

Каталог запасных частей Картофелеуборочный комбайн SE 150-60 / SE 170-60

год выпуска 2006



№. ЭОД Е06416005	НАИМЕНОВАНИЕ ОГЛАВЛЕНИЕ	КОНС. УЗЕЛ	СТР. 1	Г. ВЫП. 2006
---------------------	----------------------------	------------	-----------	-----------------

ПРЕДУПРЕЖДАЮЩИЕ ТАБЛИЧКИ	001-1	Е06416010
ПРЕДУПРЕЖДАЮЩИЕ ТАБЛИЧКИ	001-2	Е06416012
ОСЬ 3.0М, ШИНЫ 26.5	010-1	Е06416014
ОСЬ 3.0М, ШИНЫ 30.5	010-2	Е06416016
УПРАВЛЯЕМАЯ ОСЬ 3.0М	010-3	Е06416018
УПРАВЛЯЕМАЯ ОСЬ 3.0М С ТОРМОЗ.	010-4	Е06416020
ОСЬ 3.3М ШИНЫ 26.5	010-5	Е06416022
ОСЬ 3.3М ШИНЫ 30.5	010-6	Е06416024
УПРАВЛЯЕМАЯ ОСЬ 3.3М	010-7	Е06416026
УПРАВЛЯЕМАЯ ОСЬ 3.3М С ТОРМОЗ.	010-8	Е06416028
ПНЕВМАТИЧЕСКИЙ ТОРМОЗ	010-9	Е06416030
ГИДРАВЛИЧЕСКИЙ ТОРМОЗ	010-10	Е06416032
ВЕДУЩАЯ ОСЬ 3.0М ШИНЫ 26.5+30.5	010-11	Е06416034
ВЕДУЩАЯ ОСЬ 3.3М ШИНЫ 26.5+30.5	010-12	Е06416036
ПНЕВМАТИЧ. ТОРМОЗ, ВЕДУЩАЯ ОСЬ	010-13	Е06416038
ГИДРАВЛИЧ. ТОРМОЗ, ВЕДУЩАЯ ОСЬ	010-14	Е06416040
ШИНЫ	010-15	Е06416042
СИСТЕМА НАВЕСКИ	050	Е06416048
ГРЕБН. БАРАБАН, Ш. ПОДК. УСТР. 540	060-1	Е06416050
ГРЕБН. БАРАБАН, ПОДК. 580/600/620	060-2	Е06416052
ПОЛУБАРАБАН, ГРЕБН., Ш. ПОДК. 540	060-3	Е06416054
ПОЛУБАРАБАН, ГРЕБН., Ш. ПОДК. 580	060-4	Е06416056
ГРЕБН. БАРАБАН, ПОДК. Д. МОРК. Ш580	060-5	Е06416058
ГРЕБН. БАРАБАН В. СПЕЦ. ОСНАЩЕНИЯ	060-6	Е06416060
АВТОМАТИКА СЕРЕДИНЫ ГРЕБНЯ	060-7	Е06416062
РЕГ. ДАВЛЕНИЯ НА ГРЕБЕНЬ	060-8	Е06416064
УСТАНОВКА ГЛУБИНЫ ЛЕМЕХА, ГИДР.	060-9	Е06416066
СОШНИКОВЫЕ ДИСКИ СПР. +СЛ.	060-10	Е06416068
СОШНИК. ДИСК СПР. +2-Й ДИ. СПР.	060-11	Е06416070
ЛЕМЕХ, ШК1500, 2-ЛОПАТ., ПОДК. 540	060-12	Е06416072
ЛЕМЕХ, ШК1500, 2-ЛОПАТ., ПОДК. 580	060-13	Е06416074
ЛЕМЕХ, ШК1500, 2-ЛОПАТ., ПОДК. 600	060-14	Е06416076
ЛЕМЕХ, ШК1500, 3-ЛОПАТ., ПОДК. 540	060-15	Е06416078
ЛЕМЕХ, ШК1500, 3-ЛОПАТ., ПОДК. 580	060-16	Е06416080
ЛЕМЕХ, ШК1500, 3-ЛОПАТ., ПОДК. 600	060-17	Е06416082
ЛЕМЕХ, ШК1700, 2-ЛОПАТ., ПОДК. 540	060-18	Е06416084
ЛЕМЕХ, ШК1700, 2-ЛОПАТ., ПОДК. 580	060-19	Е06416086
ЛЕМЕХ, ШК1700, 2-ЛОПАТ., ПОДК. 600	060-20	Е06416088
ЛЕМЕХ, ШК1700, 2-ЛОПАТ., ПОДК. 620	060-21	Е06416090
ЛЕМЕХ, ШК1700, 3-ЛОПАТ., ПОДК. 540	060-22	Е06416092
ЛЕМЕХ, ШК1700, 3-ЛОПАТ., ПОДК. 580	060-23	Е06416094
ЛЕМЕХ, ШК1700, 3-ЛОПАТ., ПОДК. 600	060-24	Е06416096
ЛЕМЕХ, ШК1700, 3-ЛОПАТ., ПОДК. 620	060-25	Е06416098
ЛЕМЕХ С КЗ, ШК1500/1700, 2-ЛОП.	060-26	Е06416100
ЛЕМЕХ С КЗ, ШК1500/1700, 3-ЛОП.	060-27	Е06416102
СРЕДНИЙ ЛЕМЕХ Д. 2-ЛОПАТ. ШК1500	060-28	Е06416104
СРЕДНИЙ ЛЕМЕХ Д. 3-ЛОПАТ. ШК1500	060-29	Е06416106
СРЕДНИЙ ЛЕМЕХ Д. 2-ЛОПАТ. ШК1700	060-30	Е06416108
СРЕДНИЙ ЛЕМЕХ Д. 3-ЛОПАТ. ШК1700	060-31	Е06416110
ЛЕМЕХ, ШК1500, 8-ЛОП., ПОДК. 1350	060-32	Е06416112
ЛЕМЕХ, ШК1500, 3-ЛОП., ПОДК. 1440	060-33	Е06416114
ЛЕМЕХ, ШК1700, 8-ЛОП., ПОДК. 1350	060-34	Е06416116
ЛЕМЕХ, ШК1700, 9-ЛОП., ПОДК. 1500	060-35	Е06416118
ЛЕМЕХ, ШК1700, 9-ЛОП., ПОДК. 1630	060-36	Е06416120
ЛЕМЕХ, ШК1700, 3-ЛОП., ПОДК. 1440	060-37	Е06416122

Но.ЭОД Е06416005	НАИМЕНОВАНИЕ ОГЛАВЛЕНИЕ	КОНС.УЗЕЛ	СТР. 2	Г.ВЫП. 2006
---------------------	----------------------------	-----------	-----------	----------------

ЛЕМЕХ, ШК1700, 3-ЛОП., ПОДК.1630	060-38	Е06416124
ЛЕМЕХ Д.МОРК., 2-3-4-РЯД.ШК1500	060-39	Е06416126
ЛЕМЕХ Д.МОРК., 3-4-РЯД.ШК1700	060-40	Е06416128
ЛЕМЕХ Д.МОРК., ПГ, ШК1500/1700	060-41	Е06416130
ОПОРНЫЕ КОЛЕСА	060-42	Е06416132
ПОДБ.ВАЛКА, В.С КАРМАН.950/1100	060-43	Е06416134
ПОДБ.ВАЛКА С РОТ.В.ШК1500/1700	060-44	Е06416136
ПОДБ.ВАЛКА, В.С КАРМАН.У РОТ.В.	060-45	Е06416138
БОТВОЗАТЯГИВАЮЩИЕ РОЛИКИ СНА.	070-1	Е06416140
БОТВОЗАТЯГИВАЮЩИЕ РОЛИКИ СНА.	070-2	Е06416142
БОТВОЗАТЯГИВАЮЩИЕ РОЛИКИ СРЕ.	070-3	Е06416144
ПРОТИВОСК.РЕЗ.УПОР, СРЕ., ШК1500	070-4	Е06416146
ПРОТИВОСК.РЕЗ.УПОР, СРЕ., ШК1700	070-5	Е06416148
ПОДЪЕМ, РАМА ПОДВИЖНОЙ ПОДВЕСКИ	090-1	Е06416160
БОТВООТВОДЯЩИЕ ПОЛОЗЬЯ	090-2	Е06416162
РАМА ПОДВИЖНОЙ ПОДВЕСКИ, ШК1500	090-3	Е06416164
РАМА ПОДВИЖНОЙ ПОДВЕСКИ, ШК1700	090-4	Е06416166
ПОДБИВАЛЬЩИК МЕХ., ШК 1500/1700	090-5	Е06416168
ПОДБИВАЛЬЩИК ГИДР., ШК1500/1700	090-6	Е06416170
ПРИЕМН.ТР., ПОДВИЖН.РАМА, ШК1500	090-7	Е06416172
ПРИЕМН.ТР., ПОДВИЖН.РАМА, ШК1700	090-8	Е06416174
ПРИЕМН.ТР., ПР.В., ШК 1500/1700	090-9	Е06416176
ПРИЕМН.ТР., ПОДБ., ШК 1500/1700	090-10	Е06416178
1-Й ПРОСЕИВ.КАНАЛ, ШК 1500/1700	090-11	Е06416180
ПРИВОД 1-ГО ПТ, ШК 1500	090-12	Е06416182
ПРИВОД 1-ГО ПТ, ШК 1700	090-13	Е06416184
1-Й ПТ, НАТЯЖНОЙ В., ШК1500/1700	090-14	Е06416186
1-Й ПТ, ШК1500, ШАГ28, С ЗАМКОМ	090-15	Е06416188
1-Й ПТ, ШК1500, ШАГ32, С ЗАМКОМ	090-16	Е06416190
1-Й ПТ, ШК1500, ШАГ35, С ЗАМКОМ	090-17	Е06416192
1-Й ПТ, ШК1500, ШАГ40, С ЗАМКОМ	090-18	Е06416194
1-Й ПТ, ШК1500, ШАГ45, С ЗАМКОМ	090-19	Е06416196
1-Й ПТ, ШК1500, ШАГ50, С ЗАМКОМ	090-20	Е06416198
1-Й ПТ, ШК1700, ШАГ28, С ЗАМКОМ	090-21	Е06416200
1-Й ПТ, ШК1700, ШАГ32, С ЗАМКОМ	090-22	Е06416202
1-Й ПТ, ШК1700, ШАГ35, С ЗАМКОМ	090-23	Е06416204
1-Й ПТ, ШК1700, ШАГ40, С ЗАМКОМ	090-24	Е06416206
1-Й ПТ, ШК1700, ШАГ45, С ЗАМКОМ	090-25	Е06416208
1-Й ПТ, ШК1700, ШАГ50, С ЗАМКОМ	090-26	Е06416210
1-Й ПТ, ШК1500, ШАГ28, ВНАХЛЕСТКУ	090-27	Е06416212
1-Й ПТ, ШК1500, ШАГ32, ВНАХЛЕСТКУ	090-28	Е06416214
1-Й ПТ, ШК1500, ШАГ35, ВНАХЛЕСТКУ	090-29	Е06416216
1-Й ПТ, ШК1500, ШАГ40, ВНАХЛЕСТКУ	090-30	Е06416218
1-Й ПТ, ШК1500, ШАГ45, ВНАХЛЕСТКУ	090-31	Е06416220
1-Й ПТ, ШК1500, ШАГ50, ВНАХЛЕСТКУ	090-32	Е06416222
1-Й ПТ, ШК1700, ШАГ28, ВНАХЛЕСТКУ	090-33	Е06416224
1-Й ПТ, ШК1700, ШАГ32, ВНАХЛЕСТКУ	090-34	Е06416226
1-Й ПТ, ШК1700, ШАГ35, ВНАХЛЕСТКУ	090-35	Е06416228
1-Й ПТ, ШК1700, ШАГ40, ВНАХЛЕСТКУ	090-36	Е06416230
1-Й ПТ, ШК1700, ШАГ45, ВНАХЛЕСТКУ	090-37	Е06416232
1-Й ПТ, ШК1700, ШАГ50, ВНАХЛЕСТКУ	090-38	Е06416234
ПРИЕМНЫЙ ТР., ШК 1500, ШАГ 35	090-39	Е06416236
ПРИЕМНЫЙ ТР., ШК 1500, ШАГ 40	090-40	Е06416238
ПРИЕМНЫЙ ТР., ШК 1500, ШАГ 45	090-41	Е06416240
ПРИЕМНЫЙ ТР., ШК 1500, ШАГ 50	090-42	Е06416242
ПРИЕМНЫЙ ТР., ШК 1700, ШАГ 35	090-43	Е06416244
ПРИЕМНЫЙ ТР., ШК 1700, ШАГ 40	090-44	Е06416246

Но.ЭОД Е06416005	НАИМЕНОВАНИЕ ОГЛАВЛЕНИЕ	КОНС.УЗЕЛ	СТР. 3	Г.ВЫП. 2006
---------------------	----------------------------	-----------	-----------	----------------

ПРИЕМНЫЙ ТР.,ШК 1700,ШАГ 45	090-45	Е06416248
ПРИЕМНЫЙ ТР.,ШК 1700,ШАГ 50	090-46	Е06416250
1-Й ПТ У ПРИЕМ.Т.,ШК1500,ШАГ32	090-47	Е06416252
1-Й ПТ У ПРИЕМ.Т.,ШК1500,ШАГ35	090-48	Е06416254
1-Й ПТ У ПРИЕМ.Т.,ШК1500,ШАГ40	090-49	Е06416256
1-Й ПТ У ПРИЕМ.Т.,ШК1500,ШАГ45	090-50	Е06416258
1-Й ПТ У ПРИЕМ.Т.,ШК1500,ШАГ50	090-51	Е06416260
1-Й ПТ У ПРИЕМ.Т.,ШК1700,ШАГ32	090-52	Е06416262
1-Й ПТ У ПРИЕМ.Т.,ШК1700,ШАГ35	090-53	Е06416264
1-Й ПТ У ПРИЕМ.Т.,ШК1700,ШАГ40	090-54	Е06416266
1-Й ПТ У ПРИЕМ.Т.,ШК1700,ШАГ45	090-55	Е06416268
1-Й ПТ У ПРИЕМ.Т.,ШК1700,ШАГ50	090-56	Е06416270
2-Й ПРОСЕИВАЮЩИЙ КАНАЛ	100-1	Е06416278
ПРИВОДНОЙ ВАЛ 2-ГО ПТ ДО 1328	100-2	Е06416280
ПРИВОДНОЙ ВАЛ 2-ГО ПТ ОТ 1329	100-3	Е06416282
ЗАЩИТНОЕ УСТР.2-ГО ПРОС.КАНАЛА	100-4	Е06416284
2-Й ПТ,ШАГ 28	100-5	Е06416286
2-Й ПТ,ШАГ 32	100-6	Е06416288
2-Й ПТ,ШАГ 35	100-7	Е06416290
2-Й ПТ,ШАГ 40	100-8	Е06416292
2-Й ПТ,ШАГ 44	100-9	Е06416294
2-Й ПТ,ШАГ 28,-ВУЛК.-	100-10	Е06416296
2-Й ПТ,ШАГ 32,-ВУЛК.-	100-11	Е06416298
2-Й ПТ,ШАГ 35,-ВУЛК.-	100-12	Е06416300
2-Й ПТ,ШАГ 40,-ВУЛК.-	100-13	Е06416302
2-Й ПТ,ШАГ 44,-ВУЛК.-	100-14	Е06416304
РАМА ТР.КРУПНОЙ БОТВЫ	140-1	Е06416310
РАМА Т.КРУПНОЙ БОТВЫ,ЗАЩ.УСТР.	140-2	Е06416312
ОЧИЩАЮЩ.УСТР.,ГРЕБ.С МЕХ.РЕГ.	140-3	Е06416314
ОЧИЩАЮЩ.УСТР.,ГРЕБ.С ГИДР.РЕГ.	140-4	Е06416316
ОЧИЩАЮЩ.ВАЛЬЦЫ В Э.КРУПН.БОТВЫ	140-5	Е06416318
БОТВОНАМАТЫВАЮЩИЙ В.ПОД ТКБ	140-6	Е06416320
ТР.КРУПНОЙ БОТВЫ,ШАГ 200	140-7	Е06416322
ТР.КРУПНОЙ БОТВЫ,ШАГ 280	140-8	Е06416324
ГЛАВНЫЙ ПРИВОД,ЗАЩИТА	180-1	Е06416330
ГЛАВНЫЙ ПРИВОД БЕЗ ВЕДУЩЕЙ ОСИ	180-2	Е06416332
ГЛАВНЫЙ ПРИВОД С ВЕДУЩЕЙ ОСЬЮ	180-3	Е06416334
ГЛАВНЫЙ ПРИВОД,1-Й ПТ	180-4	Е06416336
ГЛАВНЫЙ ПРИВОД,2-Й ПТ И ТКБ	180-5	Е06416338
СТУПЕНЧАТЫЙ РЕДУКТОР	180-6	Е06416340
СЦЕПЛЕНИЕ	180-7	Е06416342
СХЕМА ПРИВОДА	180-8	Е06416344
ГИДР.,ОПОРНАЯ СТОЙКА	190-1	Е06416350
ГИДР.,ЛЕМЕХ И ДЫШЛО	190-2	Е06416352
ГИДР.,РЕГ.НАКЛОНА	190-3	Е06416354
ГИДР.БУНКЕРА И МОТОР БУНКЕРА	190-4	Е06416356
ГИДР.ГОЛ.ЧАСТИ БУНКЕРА,СТАНД.	190-5	Е06416358
ГИДР.ГОЛ.ЧАСТИ БУНКЕРА,НАКЛОН.	190-6	Е06416360
Г.ГОЛ.ЧАСТИ БУ.,ПЕРЕГР.НА ХОДУ	190-7	Е06416362
ГИДР.ИС UBR/SBR 1100/337	190-8	Е06416364
ГИДР.ИС NBR 1100 (ИГОЛЬЧ.ТР.)	190-9	Е06416366
ГИДР.ИС NBR 900	190-10	Е06416368
ГИДР.,ИС,РАСПРЕДЕЛИТЕЛЬ NBR900	190-11	Е06416370
ГИДР.ИС NBR 1000 С СОРТ.УСТР.	190-12	Е06416372
ГИДР.,КАНАЛ ОТВОДА ПРИМЕСЕЙ	190-13	Е06416374

Но.ЭОД E06416005	НАИМЕНОВАНИЕ ОГЛАВЛЕНИЕ	КОНС.УЗЕЛ	СТР. 4	Г.ВЫП. 2006
---------------------	----------------------------	-----------	-----------	----------------

ГИДР., ПОДВИВАЛЬШИК	190-14	E06416376
ГИДР., ОСЕВОЕ УПРАВЛЕНИЕ	190-15	E06416378
ГИДР., НАСОС И БАК UBR/SBR	190-16	E06416380
ГИДР., 1-Е+2-Е СЕП.УСТР.UBR/SBR	190-17	E06416382
ГИДР., 3-Е СЕП.УСТР.UBR/SBR	190-18	E06416384
ГИДР., НАСОС И БАК NBR	190-19	E06416386
ГИДР.1+2+3-Й СЕП. (ИГ.Т)NBR1100	190-20	E06416388
Г.1+2-Й СЕП.NBR900/1000(С СО.)	190-21	E06416390
ГИДР., НАСОС+СЦЕПЛ.ВЕДУЩАЯ ОСЬ	190-22	E06416392
ГИДР., МАСЛЯН.РАДИАТОР ВЕД.ОСЬ	190-23	E06416394
ГИДР., ВСАСЫВ.+РАБОЧ.ТПРО ВО	190-24	E06416396
ГИДР., КОЛЕСН.МОТОРЫ, ВЕДУЩ.ОСЬ	190-25	E06416398
БЛОК УПРАВЛЕНИЯ	190-26	E06416400
РЕГ.КЛАПАН ПОТОКА, 2-ХОД., С КОД	190-27	E06416402
РЕГ.КЛАПАН ПОТОКА, 2-ХОД.	190-28	E06416404
БЛОК УПРАВЛЕНИЯ, ДОПОЛ.ФУНКЦИИ	190-29	E06416406
ГИДР., РЕГ.ДАВЛЕНИЯ НА ГРЕБЕНЬ	190-30	E06416408
ГИДР., РАГРУЗКА ГРЕБНЯ	190-31	E06416410
ГИДР., УСТАНОВКА ГЛУБИНЫ ЛЕМЕХА	190-32	E06416412
ГИДР.УСТР.ПОДБОРА ВАЛК., РОТ.В.	190-33	E06416414
ГИДР., ПРИЕМНЫЙ ТРАНСПОРТЕР	190-34	E06416416
ГИДР., ТР.ДЛЯ ОТВОДА КАМНЕЙ	190-35	E06416418
ГИДР., РЕГУЛИР.ОЧИЩАЮЩ.ГРЕБЕНКИ	190-36	E06416420
ГИДР., РЕГ.ОЧИЩАЮЩ.СПАР.ВАЛЬЦ.	190-37	E06416422
ГИДР., РЕГ.ОЧ.СПАР.В.+ПР.ИГ.ТР.	190-38	E06416424
ГИДР., БУНКЕР Д.МЕЛКОГО КАРТ.	190-39	E06416426
ГИДР., ОПОРНЫЙ ТР.2-Е СЕП.УСТР.	190-40	E06416428
УПРАВЛЕНИЕ	190-41	E06416430
ИС БЕЗ СО.УСТР.UBR/SBR1100/337	250-1	E06416500
СОРТИРОВОЧН.УСТР.UBR/SBR 1100	250-2	E06416502
КАНАЛ ОТВОДА ПРИМЕСЕЙ	250-3	E06416504
ТР.ИС БЕЗ СО.УСТР.UBR/SBR	250-4	E06416506
ТР.ИС С СОРТИРОВ.УСТР.UBR/SBR	250-5	E06416508
ТР.ДЛЯ ОТВОДА ПРИМЕСЕЙ	250-6	E06416510
ИНСПЕКЦ.СТОЛ NBR 1100(ИГ.ТР.)	250-7	E06416512
ТР.ИНСПЕКЦИОН.СТОЛА NBR 1100	250-8	E06416514
ИНСПЕКЦИОННЫЙ СТОЛ NBR 900	250-9	E06416516
ТР.ИНСПЕКЦИОН.СТОЛА NBR 900	250-10	E06416518
ИНСПЕКЦИОН.СТОЛ NBR 1000 С СО.	250-11	E06416520
СОРТИРОВОЧНОЕ УСТР.NBR 1000	250-12	E06416522
ПОДАЮЩИЙ ТРАНСПОРТЕР NBR 1000	250-13	E06416524
ТР.ИНСПЕКЦИОН.СТОЛА NBR 1000	250-14	E06416526
БУНКЕР Д.МЕЛКОГО КАРТ.UBR/SBR	250-15	E06416528
БУ.Д.МЕЛК.КАРТ.NBR 1000 С СО.	250-16	E06416530
БУНКЕР ДЛЯ МЕЛКОГО КАРТОФЕЛЯ	250-17	E06416532
РАМА 1-ГО СЕПАРИРУЮЩЕГО УСТР.	290-1	E06416600
1-Е СЕП.УСТР., СПАРЕН.ОЧ.ВАЛЬЦЫ	290-2	E06416602
1-Й СЕП., ОЧИЩАЮЩ.УСТР., ИГ.ТР.	290-3	E06416604
1-Е СЕП.УСТР., ИГ.ТР., ШАГ 36	290-4	E06416610
1-Е СЕП.УСТР., ИГ.ТР., ШАГ 40	290-5	E06416612
1-Е СЕП.УСТР., ИГ.ТР., ШАГ 45	290-6	E06416614
1-Е СЕП.УСТР., ИГ.ТР., ШАГ 50	290-7	E06416616
1-Й СЕП., ИГ.ТР., ШАГ36, ПРУ.ВЫС.	290-8	E06416618
1-Й СЕП., ИГ.ТР., ШАГ40, ПРУ.ВЫС.	290-9	E06416620
1-Й СЕП., ИГ.ТР., ШАГ45, ПРУ.ВЫС.	290-10	E06416622
1-Й СЕП., ИГ.ТР., ШАГ50, ПРУ.ВЫС.	290-11	E06416624
РАМА 2-ГО СЕП.УСТР.UBR/SBR	290-12	E06416626

Но.ЭОД E06416005	НАИМЕНОВАНИЕ ОГЛАВЛЕНИЕ	КОНС.УЗЕЛ	СТР. 5	Г. ВЫП. 2006
---------------------	----------------------------	-----------	-----------	-----------------

РАМА 2-ГО СЕП. NBR900/1000 С СО	290-13	E06416628
РАМА 2-ГО СЕП. NBR 1100 (ИГ. ТР.)	290-14	E06416630
2-Й СЕП., СПАРЕН. ОЧИЩАЮЩ. ВАЛЬЦЫ	290-15	E06416632
2-Й СЕП., ОЧИЩАЮЩ. УСТР., ИГ. ТР.	290-16	E06416634
2-Й СЕП., ОПОРНЫЙ ТР.	290-17	E06416636
2-Й СЕП., ИГ. ТР., ШАГ 36	290-18	E06416638
2-Й СЕП., ИГ. ТР., ШАГ 40	290-19	E06416640
2-Й СЕП., ИГ. ТР., ШАГ 45	290-20	E06416642
2-Й СЕП., ИГ. ТР., ШАГ 50	290-21	E06416644
2-Й СЕП., ИГ. ТР., ШАГ 36, ВОЗВ.	290-22	E06416646
2-Й СЕП., ИГ. ТР., ШАГ 40, ВОЗВ.	290-23	E06416648
2-Й СЕП., ИГ. ТР., ШАГ 45, ВОЗВ.	290-24	E06416650
2-Й СЕП., ИГ. ТР., ШАГ 50, ВОЗВ.	290-25	E06416652
РАМА 3-ГО СЕП. УСТР. UBR/SBR	290-26	E06416654
3-Й СЕП., ПЛАСТИНЧАТ. ИГ. ТР. UBR	290-27	E06416656
3-Й СЕП., ПРУ. ИГ. ТР., ШАГ 36 UBR	290-28	E06416658
3-Й СЕП., ПРУ. ИГ. ТР., ШАГ 40 UBR	290-29	E06416660
3-Й СЕП., ПРУ. ИГ. ТР., ШАГ 45 UBR	290-30	E06416662
3-Й СЕП., ПЛАСТИНЧАТ. ИГ. ТР. SBR	290-31	E06416664
3-Й СЕП., СОРТИР. УСТР. UBR/SBR	290-32	E06416666
3-Й СЕП., ПАЛЬЧИКОВЫЙ ТР. UBR	290-33	E06416668
3-Й СЕП., ЩЕТОЧНЫЙ ТР. SBR	290-34	E06416670
3-Й СЕП., ЩЕТОЧН. + ПАЛЬЧИКОВ. ТР.	290-35	E06416672
3-Й СЕП., СЕП. УСТР. NBR 1100	290-36	E06416674
3-Й СЕП., ИГ. ТР., ШАГ 36 NBR 1100	290-37	E06416676
3-Й СЕП., ИГ. ТР., ШАГ 40 NBR 1100	290-38	E06416678
ПОПЕРЕЧ. КАНАЛ ПРИМЕСЕЙ UBR/SBR	320-1	E06416700
ПОПЕР. КАНАЛ ПРИМЕС. NBR900/1100	320-2	E06416702
ПОПЕР. ТР. ПРИМЕСЕЙ UBR/SBR/NBR	320-3	E06416704
ПОПЕР. КАНАЛ ПРИМЕСЕЙ NBR 1000	320-4	E06416706
ПОПЕРЕЧН. ТР. ПРИМЕСЕЙ NBR 1000	320-5	E06416708
ЯЩИК ДЛЯ КАМНЕЙ	320-6	E06416710
ТРАНСПОРТЕР Д. ОТВОДА КАМНЕЙ	320-7	E06416712
ДОП. ДЕТ., ВОРОНКА, Д. 6-ТИ ЧЕЛОВ.	320-8	E06416714
БОКОВАЯ ПЛОЩАДКА UBR/SBR	350-1	E06416730
БОКОВ. ПЛОЩАДКА NBR1100 (ИГ. ТР.)	350-2	E06416732
БОКОВАЯ ПЛОЩАДКА NBR 900	350-3	E06416734
БОКОВ. ПЛОЩАДКА NBR1000 (С СО.)	350-4	E06416736
БОКОВ. ПЛОЩАДКА, БУ. Д. МЕЛК. КАРТ.	350-5	E06416738
КУЗОВ БУНКЕРА С ДОН. ТР., 6Т	390-1	E06416750
ГОЛ. ЧАСТЬ БУ., СТАНД. + УДЛИН. 6Т	390-2	E06416752
ГОЛ. ЧАСТЬ БУ. С НАКЛ. + УДЛИН., 6Т	390-3	E06416754
ТР. БУНКЕРА С ТКАНЬЮ 6Т	390-4	E06416756
ТР. БУНКЕРА С ТКАНЬЮ + НАБИВК. 6Т	390-5	E06416758
ТР. БУНКЕРА С ТКАНЬЮ, УДЛИН., 6Т	390-6	E06416760
ТР. БУНКЕРА С НАКЛАДКАМИ, 6Т	390-7	E06416762
ТР. БУ. С НАКЛАДК. + ОТР. РЕЗ. ПЛ. 6Т	390-8	E06416764
ТР. БУНКЕРА С НАКЛАДКАМИ, УДЛИН.	390-9	E06416766
КУЗОВ БУНКЕРА С ДОН. ТР., 7, 5Т	390-10	E06416768
ГОЛ. ЧАСТЬ БУНКЕРА, СТАНД., 7, 5Т	390-11	E06416770
ГОЛ. ЧАСТЬ БУ. С НАКЛОН., 7, 5Т	390-12	E06416772
ТР. БУНКЕРА С НАКЛАДКАМИ, 7, 5Т	390-13	E06416774
ТР. БУ. С НАКЛ. + ОТР. РЕЗ. ПЛ., 7, 5Т	390-14	E06416776
КУЗОВ БУ., ПЕРЕГРУЗКА НА ХОДУ	390-15	E06416778
ГОЛ. ЧАСТЬ БУ., ПЕРЕГР. НА ХОДУ	390-16	E06416780
ТР. БУ. С ТКАНЬЮ, ПЕРЕГР. НА ХОДУ	390-17	E06416782

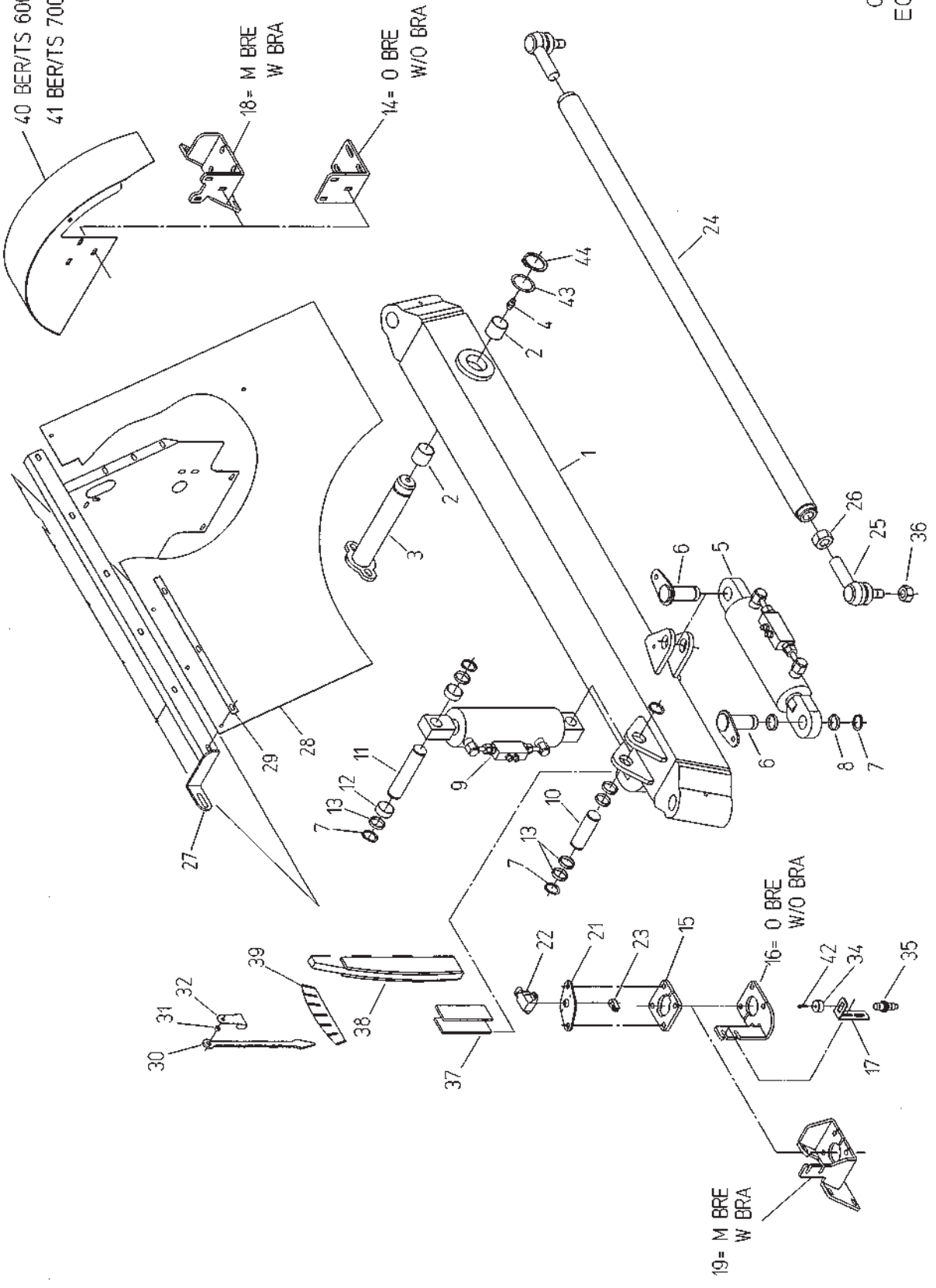
Но.ЭОД E06416005	НАИМЕНОВАНИЕ ОГЛАВЛЕНИЕ	КОНС.УЗЕЛ	СТР. 6	Г.ВЫП. 2006
---------------------	----------------------------	-----------	-----------	----------------

СИСТЕМА ОСВЕЩЕНИЯ, СТАНД.	440-1	E06416800
ОБЗОР ЭЛЕКТРООБОРУДОВАНИЯ	440-2	E06416802
СИСТЕМА ОСВЕЩЕНИЯ, ИТАЛ. +ИСПАН.	440-3	E06416804
ЭЛ.ОБОРУДОВАН., ОСВ.ИТАЛ.+ИСПАН	440-4	E06416806
ПУЛЬТЫ УПРАВЛЕНИЯ	440-5	E06416808
СИСТЕМА ВИДЕО-КОНТРОЛЯ	440-6	E06416810
НАБОР ШТЕКЕРОВ	440-7	E06416812
ПОДБИВАЮЩИЙ РОЛИК	450-1	E06416820
ОПТИМИЗАЦИЯ НАПОЛНЕНИЯ БУ.6Т	450-2	E06416822
ОПТИМИЗАЦИЯ НАПОЛНЕНИЯ БУ.7,5Т	450-3	E06416824
АВТ.ОПТИМИЗАЦИЯ НАПОЛНЕНИЯ БУ.	450-4	E06416826
ВА-ЛИСТ (НЕРЖ.СТАЛЬ) В БДТ, 6Т	450-5	E06416828
ВА-ЛИСТ (НЕРЖ.СТАЛЬ) В БДТ, 7,5Т	450-6	E06416830
ВЫПУСКНАЯ ВОРОНКА КАРТ.НА БДТ	450-7	E06416832
ВОРОНКА КАРТ.НА БДТ, ВЫП.КАНАЛ	450-8	E06416834
ВОРОНКА КАРТ.БУ.НАКЛ.+ВЫП.КАН.	450-9	E06416836
КОНТРОЛЬ ПРОБУКСОВКИ, 1-Й СЕП.	450-10	E06416838
КОНТРОЛЬ ПРОБУКСОВКИ, 2-Й ПТ	450-11	E06416840

40 BER/TS 600/55x26.5
41 BER/TS 700/50x26.5

18= M BRE
W BRA

14= O BRE
W/O BRA



19= M BRE
W BRA

16= O BRE
W/O BRA

010-1
E06416014

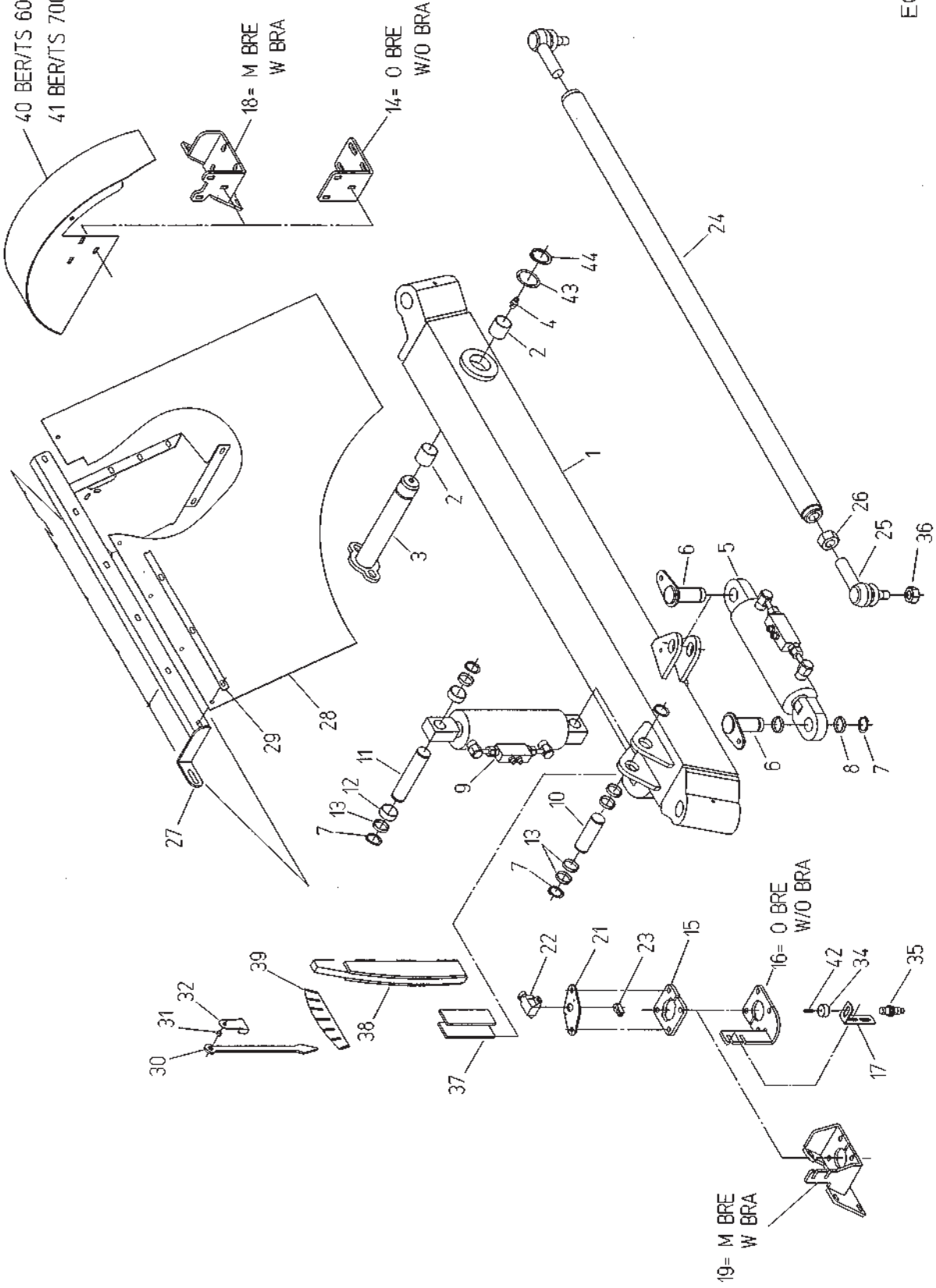
Но.ЭОД Е06416014	НАИМЕНОВАНИЕ ОСЬ 3.0М,ШИНЫ 26.5	КОНСТ.УЗЕЛ 010-1	СТР. 1	Г.ВЫП. 2006
Поз. Артикул	Кол-во	НАИМЕНОВАНИЕ	Габариты	

1	В89.03392	1,00	КОРПУС УПРАВЛ.ОСИ,КОЛЕЯ 2290	Х
2	В96.00237	2,00	ВКЛАДЫШ ПОДШИПН.СКОЛЬЖ. 505560	Х
3	100.43454	1,00	БОЛТ	Х
4	В89.01500	1,00	КСН Н1/3 М6Х1 DIN714	Х
5	092.00407	1,00	ЦИЛ.ДВ.ДЕЙСТВИЯ.С ЗАПИР.БЛ.	40-145-465
6	100.42910	2,00	БОЛТ	Х
7	В99.02612	6,00	СТОПОРНОЕ КОЛЬЦО AS 35Х2.5 471	35Х2,5
8	060.00442	6,00	РАСПОРНАЯ ТРУБА	40Х2Х7
9	092.00414	1,00	ЦИЛ.ДВ.ДЕЙСТВИЯ С ЗАПИР.БЛОКОМ	45-180-475
10	037.03137	1,00	БОЛТ	35Х110
11	037.03138	1,00	БОЛТ	35Х165
12	060.00593	2,00	РАСПОРНАЯ ТРУБА	40Х2Х30
13	060.00442	6,00	РАСПОРНАЯ ТРУБА	40Х2Х7
14	015.33628	1,00	КРЕПЛЕНИЕ	8Х100Х245
15	015.22184	2,00	ДЕРЖАТЕЛЬ	10Х100Х100
16	015.33629	1,00	КРЕПЛЕНИЕ СЛЕВА	8Х150Х206
17	019.00812	1,00	УГЛОВАЯ НАКЛАДКА	30Х3Х150
18	100.54480	1,00	ДЕРЖАТЕЛЬ СПРАВА	Х
19	100.54481	1,00	ДЕРЖАТЕЛЬ СЛЕВА	Х
21	015.35280	1,00	ДЕРЖАТЕЛЬ	4Х68Х129
22	В94.02330	1,00	УГЛ. ДАТЧИК, 040?, 10-30V, Вых1-5V	Х
23	088.00776	1,00	ПОВОДКОВАЯ ПЛАСТИНА	Х
24	В89.03342	1,00	ТЯГА РУЛЕВОЙ ТРАПЕЦИИ ДЛ.1620	Х
25	В89.02176	2,00	ШАРОВОЙ ШАРНИР	Х
26	В99.01848	2,00	ШТА М30Х1,5 DIN936-17Н-ОЦ.	М30Х1,5
27	100.43018	1,00	ДЕРЖАТЕЛЬ	Х
28	076.02155	2,00	РЕЗИНОВОЕ ПОКРЫТИЕ	3Х770Х1110
29	019.00740	2,00	КЛЕММНИК	18Х3Х880
30	015.21958	1,00	ИНДИКАТОР	5Х30Х348
31	060.01474	1,00	РАСПОРНАЯ ТРУБА	12Х1,5Х6
32	015.22339	1,00	УПОР	2Х60Х80
34	В94.01220	1,00	ВКЛЮЧ.МАГНИТ, D=31x15, С ВИНТОМ	Х
35	В94.01708	1,00	ВЫКЛЮЧАТ.МАГНИТ.М12x1, 600Е/1К5	Х
36	В99.04048	2,00	КОРОНЧАТ. ГАЙКА DIN979-М20Х1,5	М20Х1,5
37	015.24589	2,00	ПЕРЕМЫЧКА	6Х50Х150
38	015.24360	2,00	ИЗНАШИВАЕМАЯ ПЛАСТИНА	6Х56Х351
39	089.00261	1,00	НАКЛЕЙКА	Х
40	100.53071	1,00	КРЫШКА СПРАВА ШИРОКАЯ	Х
41	100.53070	1,00	КРЫШКА СПРАВА УЗКАЯ	Х
42	В99.04175	1,00	ПРИВАРНОЙ БОЛТ М5Х20	Х
43	В99.02683	2,00	РЕГ. ШАЙБА PS 50Х63Х1 DIN988	50Х63Х1
44	В99.02618	1,00	СТОПОРН.КОЛЬЦО AS 50Х3 DIN471	50Х3

40 BERTS 600/55x26.5
41 BERTS 700/50x26.5

18= M BRE
W BRA

14= O BRE
W/O BRA



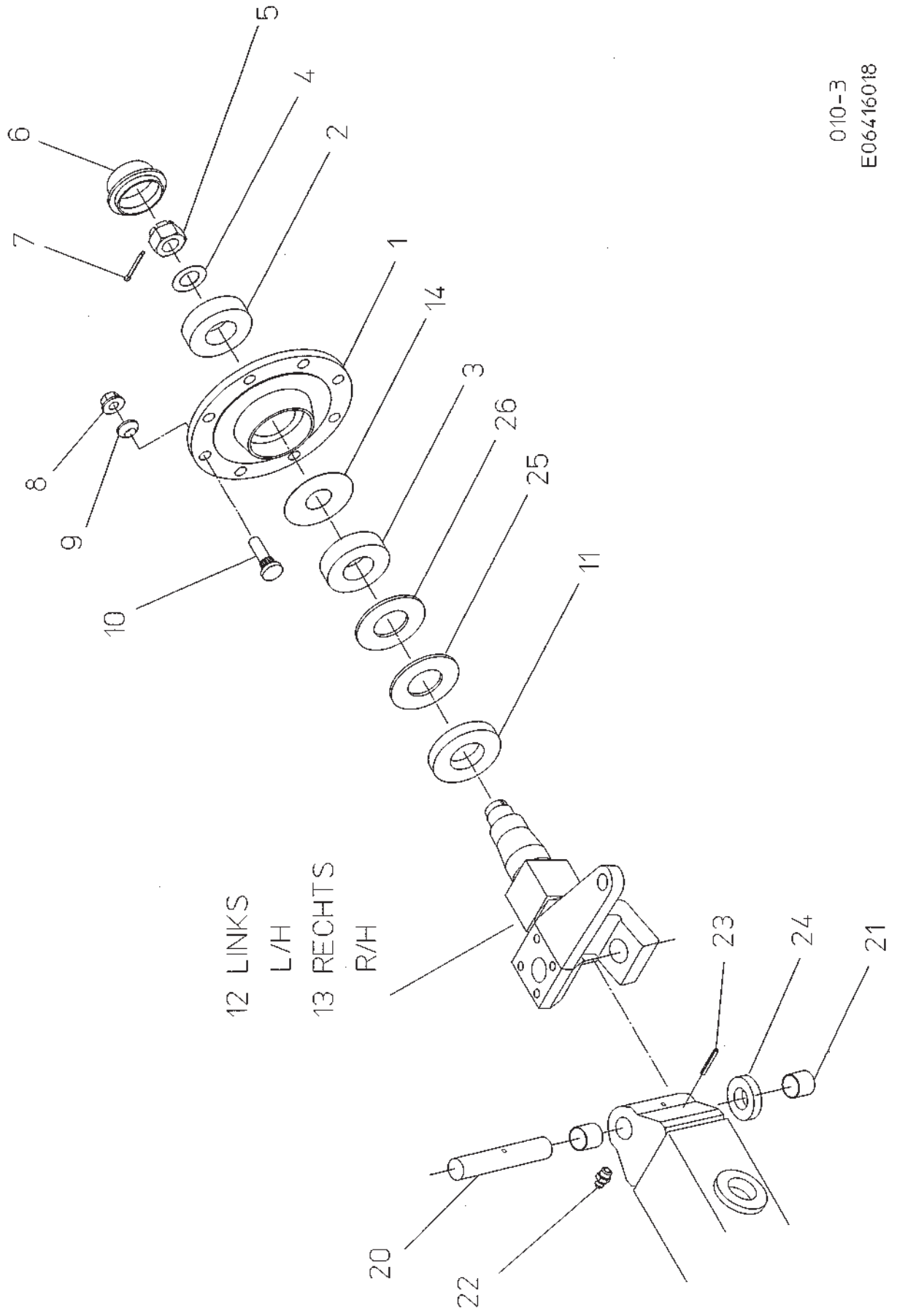
19= M BRE
W BRA

16= O BRE
W/O BRA

010-2
E06416016

Но.ЭОД E06416016	НАИМЕНОВАНИЕ ОСЬ 3.0М,ШИНЫ 30.5	КОНСТ.УЗЕЛ 010-2	СТР. 1	Г.ВЫП. 2006
Поз. Артикул	Кол-во	НАИМЕНОВАНИЕ	Габариты	

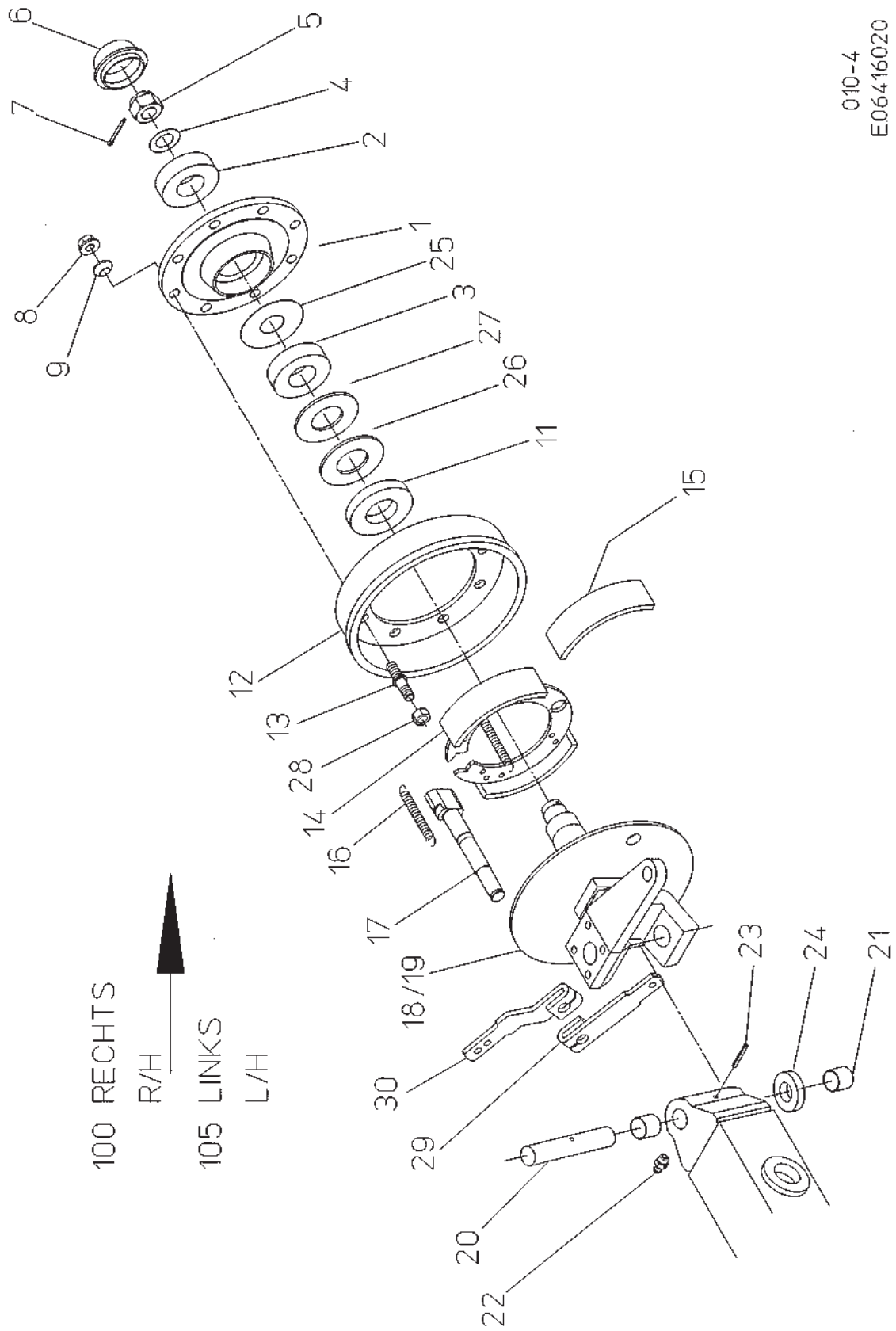
1	B89.03393	1,00	КОРПУС ОСИ УПР.ИЗОГН.КОЛЕЯ2290	X
2	B96.00237	2,00	ВКЛАДЫШ ПОДШИПН.СКОЛЬЖ. 505560	X
3	100.43454	1,00	БОЛТ	X
4	B89.01500	1,00	КСН Н1/S M6X1 DIN714	X
5	092.01264	1,00	ЦИЛИНДР ДВОЙНОГО ДЕЙСТВИЯ	40-115-465
6	100.42910	2,00	БОЛТ	X
7	B99.02612	6,00	СТОПОРНОЕ КОЛЬЦО AS 35X2.5 471	35X2,5
8	060.00442	6,00	РАСПОРНАЯ ТРУБА	40X2X7
9	092.00414	1,00	ЦИЛ.ДВ.ДЕЙСТВИЯ С ЗАПИР.БЛОКОМ	45-180-475
10	037.03137	1,00	БОЛТ	35X110
11	037.03138	1,00	БОЛТ	35X165
12	060.00593	2,00	РАСПОРНАЯ ТРУБА	40X2X30
13	060.00442	6,00	РАСПОРНАЯ ТРУБА	40X2X7
14	015.33628	1,00	КРЕПЛЕНИЕ	8X100X245
15	015.22184	2,00	ДЕРЖАТЕЛЬ	10X100X100
16	015.33629	1,00	КРЕПЛЕНИЕ СЛЕВА	8X150X206
17	019.00933	1,00	УГЛОВАЯ ЗАЖИМНАЯ НАКЛАДКА	30X3X165
18	100.54480	1,00	ДЕРЖАТЕЛЬ СПРАВА	X
19	100.54481	1,00	ДЕРЖАТЕЛЬ СЛЕВА	X
21	015.35280	1,00	ДЕРЖАТЕЛЬ	4X68X129
22	B94.02330	1,00	УГЛ. ДАТЧИК, 040?, 10-30V, ВЫХ1-5V	X
23	088.00776	1,00	ПОВОДКОВАЯ ПЛАСТИНА	X
24	B89.03342	1,00	ТЯГА РУЛЕВОЙ ТРАПЕЦИИ ДЛ.1620	X
25	B89.02176	2,00	ШАРОВОЙ ШАРНИР	X
26	B99.01848	2,00	ШГА М30X1,5 DIN936-17Н-ОЦ.	М30X1,5
27	100.54667	1,00	ДЕРЖАТЕЛЬ	X
28	076.03656	2,00	РЕЗИНОВОЕ ПОКРЫТИЕ	3X770X1040
29	019.01454	2,00	КЛЕММНИК	18X3X800
30	015.21958	1,00	ИНДИКАТОР	5X30X348
31	060.01474	1,00	РАСПОРНАЯ ТРУБА	12X1,5X6
32	015.22339	1,00	УПОР	2X60X80
34	B94.01220	1,00	ВКЛЮЧ.МАГНИТ, D=31x15, С ВИНТОМ	X
35	B94.01708	1,00	ВЫКЛЮЧАТ.МАГНИТ.М12x1,600E/1K5	X
36	B99.04048	2,00	КОРОНЧАТ. ГАЙКА DIN979-M20X1,5	M20X1,5
37	015.24589	2,00	ПЕРЕМЫЧКА	6X50X150
38	015.24360	2,00	ИЗНАШИВАЕМАЯ ПЛАСТИНА	6X56X351
39	089.00261	1,00	НАКЛЕЙКА	X
40	100.53071	1,00	КРЫШКА СПРАВА ШИРОКАЯ	X
42	B99.04175	1,00	ПРИВАРНОЙ БОЛТ М5X20	X
43	B99.02683	2,00	РЕГ. ШАЙБА PS 50X63X1 DIN988	50X63X1
44	B99.02618	1,00	СТОПОРН.КОЛЬЦО AS 50X3 DIN471	50X3



010-3
 E06416018

Но.ЭОД Е06416018	НАИМЕНОВАНИЕ УПРАВЛЯЕМАЯ ОСЬ 3.0М	КОНСТ.УЗЕЛ 010-3	СТР. 1	Г.ВЫП. 2006
Поз. Артикул	Кол-во	НАИМЕНОВАНИЕ	Габариты	

1	В89.03344	1,00	СТУПИЦА 03.271.54.26.0	X
2	В96.00252	1,00	КОНИЧ. РОЛИК. ПОДШИПНИК 32310	X
3	В96.00251	1,00	КОНИЧ. РОЛИК. ПОДШИПНИК 33116	X
4	В89.03355	1,00	U-ОБРАЗН.ШАЙБА 03.320.73.13.0	X
5	В99.04091	1,00	КОРОНЧАТАЯ ГАЙКА М42Х2	М42Х2
6	В89.03312	1,00	КОЖУХ 115Х2 03.212.23.09.	X
7	В99.02432	1,00	ШПЛИНТ 8Х63 DIN94-ОЦИНК.	8Х63
8	В99.01860	8,00	ГАЙКА С ЦИЛ.ПОЯСК.ВМ20Х1,5-ОЦ.	М20Х1,5
9	В99.02717	8,00	ОГРАНИЧИТ. КОЛЬЦО С20.5-ОЦИНК.	20,5
10	В89.03351	8,00	БОЛТ КРЕПЛЕН.КОЛЕСА М20Х1,5Х60	X
11	В89.03339	1,00	УПОРНОЕ КОЛЬЦО 05.370.06.48.0	X
12	В89.03598	1,00	ВИЛКА РУЛ. МЕХАНИЗМА СЛ.154ММ	X
13	В89.03597	1,00	ВИЛКА РУЛЕВ. МЕХ. СПРАВА 154ММ	X
14	В89.03596	1,00	КРЫШКА ИЗ ЛИСТ.МЕТ.	X
20	037.01872	1,00	ПОВОРОТНЫЙ ШКВОРЕНЬ	40Х230
21	В96.00196	2,00	ВКЛАДЫШ ПОДШИПН.СКОЛЬЖ. 404440	X
22	В89.01503	2,00	КСН Н1/S-М8Х1 DIN71	X
23	В99.02362	1,00	РАСПОРНЫЙ ШТИФТ DIN1481 8Х80	8Х80
24	В96.00188	1,00	УПОРНЫЙ ПОДШ.С ЦИЛ.РОЛ.81208	40-68-19
25	В89.03524	1,00	КОЛЬЦО 03.310.97.31.0	X
26	В89.03525	1,00	КОЛЬЦО 03.310.97.32.0	X



010-4
E06416020

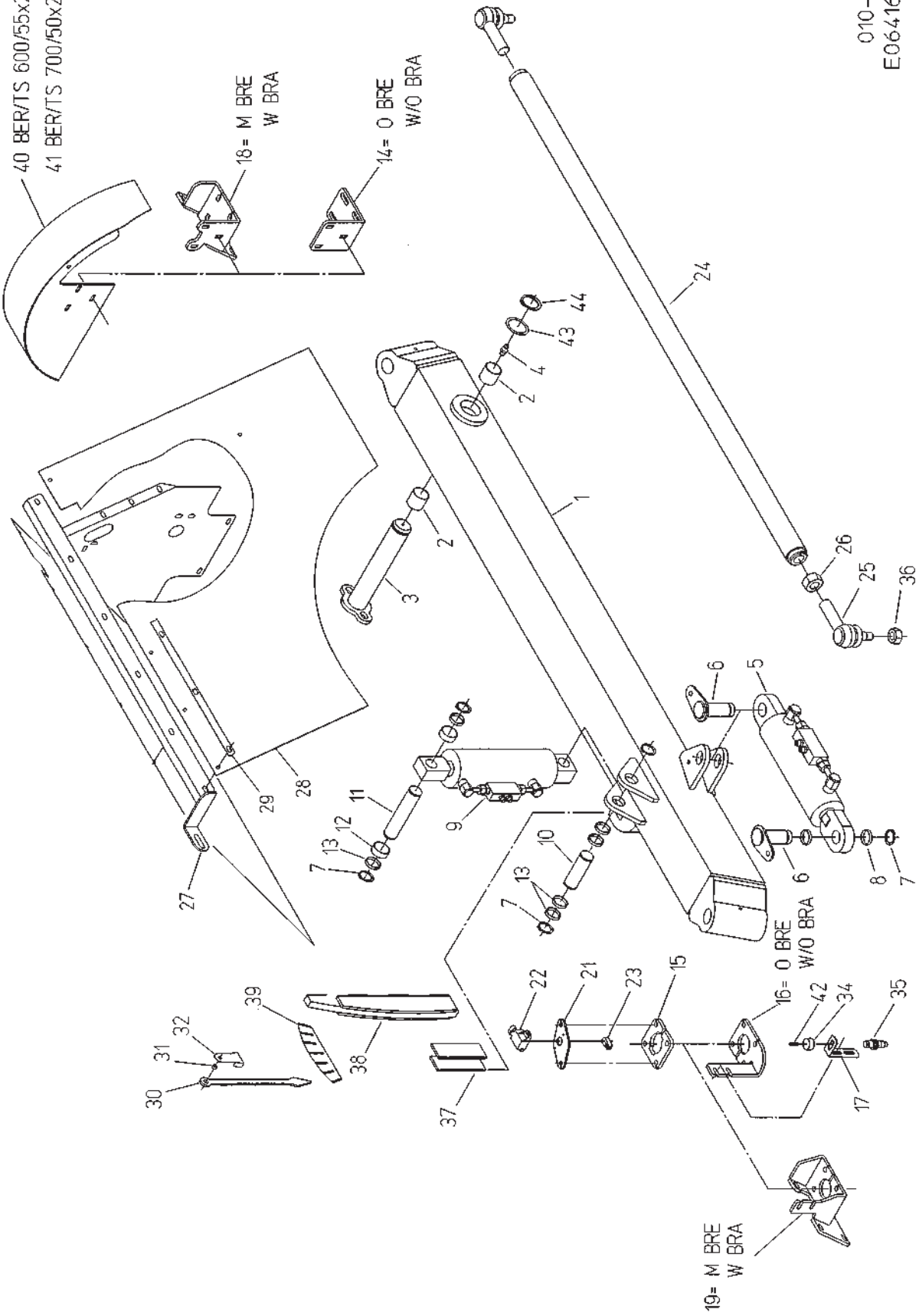
Но.ЭОД Е06416020	НАИМЕНОВАНИЕ УПРАВЛЯЕМАЯ ОСЬ 3.0М С ТОРМОЗ.	КОНСТ.УЗЕЛ 010-4	СТР. 1	Г.ВЫП. 2006
---------------------	--	---------------------	-----------	----------------

Поз.	Артикул	Кол-во	НАИМЕНОВАНИЕ	Габариты
1	В89.03345	1,00	СТУПИЦА 03.271.54.20.0	X
2	В96.00252	1,00	КОНИЧ. РОЛИК. ПОДШИПНИК 32310	X
3	В96.00251	1,00	КОНИЧ. РОЛИК. ПОДШИПНИК 33116	X
4	В89.03355	1,00	У-ОБРАЗН. ШАЙБА 03.320.73.13.0	X
5	В99.04091	1,00	КОРОНЧАТАЯ ГАЙКА М42Х2	М42Х2
6	В89.03312	1,00	КОЖУХ 115Х2 03.212.23.09.	X
7	В99.02432	1,00	ШПЛИНТ 8Х63 DIN94-ОЦИНК.	8Х63
8	В99.01860	8,00	ГАЙКА С ЦИЛ. ПОЯСК. ВМ20Х1,5-ОЦ.	М20Х1,5
9	В99.02717	8,00	ОГРАНИЧИТ. КОЛЬЦО С20.5-ОЦИНК.	20,5
11	В89.03339	1,00	УПОРНОЕ КОЛЬЦО 05.370.06.48.0	X
12	В89.03350	1,00	ТОРМОЗ. БАРАБАН 03.106.25.19.0	X
13	В89.03311	8,00	БОЛТ КРЕПЛЕН. КОЛЕСА М20Х1.5	X
14	В89.03348	2,00	ТОРМОЗН. КОЛОДКА 05.091.22.25.0	X
15	В89.03349	4,00	ТОРМ. НАКЛАДКА 03.092.22.35.0	X
16	В89.03352	1,00	ПРУЖИНА РАСТЯЖ. 03.397.67.05.0	X
0	В89.03387	1,00	ПРУЖИНА РАСТЯЖЕНИЯ	X
17	В89.03631	1,00	ВАЛ КУЛАКА ТОРМОЗА L290/A162	X
18	В89.03630	1,00	ВИЛКА РУЛ. МЕХАНИЗМА СПР. С 2001	X
19	В89.03629	1,00	ВИЛКА РУЛ. МЕХАНИЗМА СЛ., С 2001	X
20	037.01872	1,00	ПОВОРОТНЫЙ ШКВОРЕНЬ	40Х230
21	В96.00196	2,00	ВКЛАДЫШ ПОДШИПН. СКОЛЬЖ. 404440	X
22	В89.01503	2,00	КСН Н1/5-М8Х1 DIN71	X
23	В99.02362	1,00	РАСПОРНЫЙ ШТИФТ DIN1481 8Х80	8Х80
24	В96.00188	1,00	УПОРНЫЙ ПОДШ. С ЦИЛ. РОЛ. 81208	40-68-19
25	В89.03596	1,00	КРЫШКА ИЗ ЛИСТ. МЕТ.	X
26	В89.03524	1,00	КОЛЬЦО 03.310.97.31.0	X
27	В89.03525	1,00	КОЛЬЦО 03.310.97.32.0	X
28	В99.01842	8,00	ШГА М20Х1,5 DIN934-8-ОЦ.	М20Х1,5
29	В89.03632	1,00	ТОРМОЗНОЙ РЫЧАГ	X
30	В89.03633	1,00	ТОРМОЗНОЙ РЫЧАГ	X
100	200.71296	1,00	РУЛЕВОЙ СТ. С ТОРМОЗ. СПР. С 2001	X
105	200.71297	1,00	РУЛЕВОЙ СТ. С ТОРМОЗ. СЛ. С 2001	X

40 BER/TS 600/55x26.5
41 BER/TS 700/50x26.5

18= M BRE
W BRA

14= O BRE
W/O BRA



010-5
E06416022

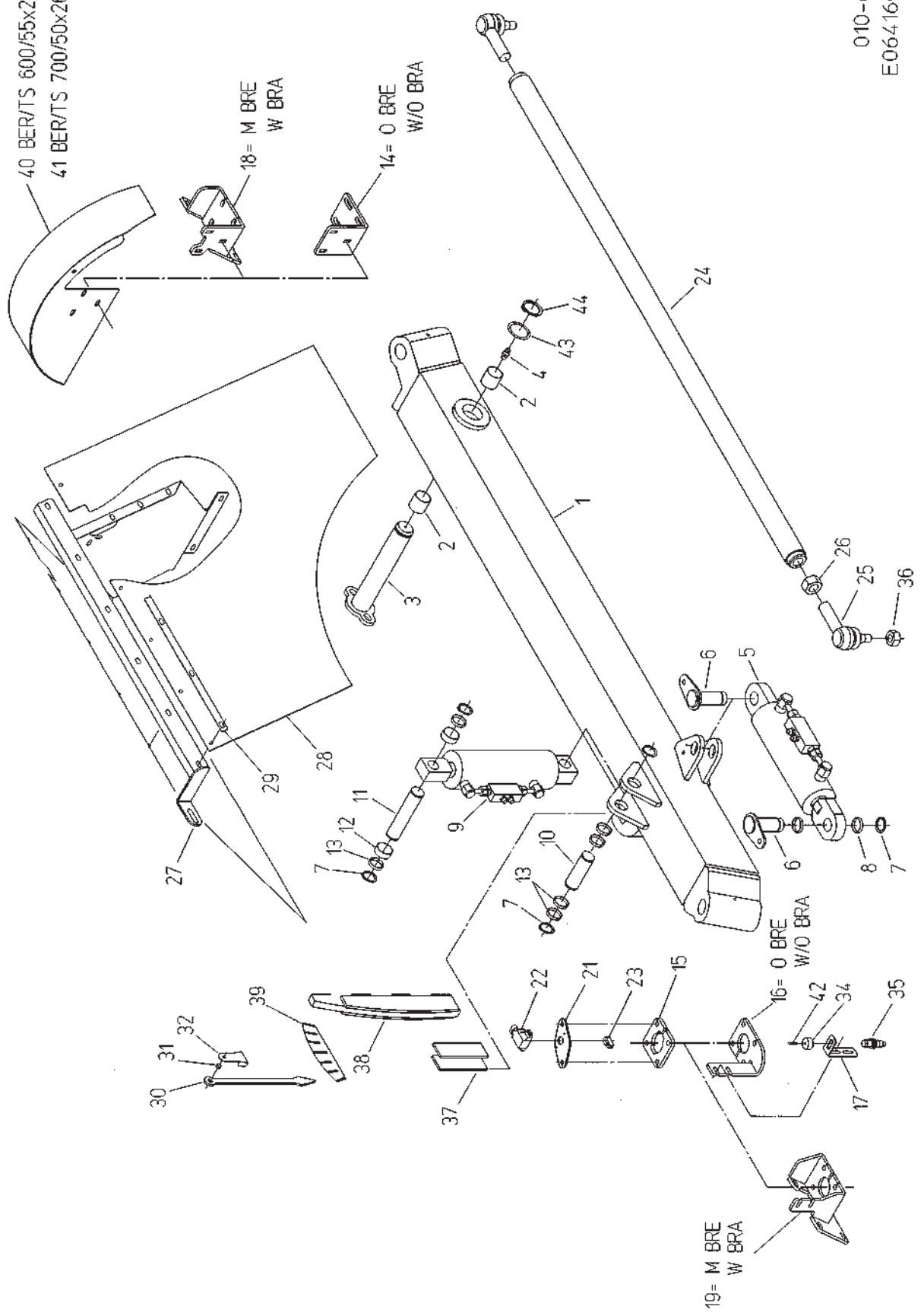
Но.ЭОД Е06416022	НАИМЕНОВАНИЕ ОСЬ 3.3М ШИНЫ 26.5	КОНСТ.УЗЕЛ 010-5	СТР. 1	Г. ВЫП. 2006
Поз. Артикул	Кол-во	НАИМЕНОВАНИЕ	Габариты	

1	В89.03647	1,00	КОРПУС УПРАВЛ.ОСИ, КОЛЕЯ 2500	X
2	В96.00237	2,00	ВКЛАДЫШ ПОДШИПН.СКОЛЬЖ. 505560	X
3	100.43454	1,00	БОЛТ	X
4	В89.01500	1,00	КСН Н1/5 М6Х1 DIN714	X
5	092.00407	1,00	ЦИЛ.ДВ.ДЕЙСТВИЯ.С ЗАПИР.БЛ.	40-145-465
6	100.42910	2,00	БОЛТ	X
7	В99.02612	6,00	СТОПОРНОЕ КОЛЬЦО AS 35X2.5 471	35X2,5
8	060.00442	6,00	РАСПОРНАЯ ТРУБА	40X2X7
9	092.00414	1,00	ЦИЛ.ДВ.ДЕЙСТВИЯ С ЗАПИР.БЛОКОМ	45-180-475
10	037.03137	1,00	БОЛТ	35X110
11	037.03138	1,00	БОЛТ	35X165
12	060.00593	2,00	РАСПОРНАЯ ТРУБА	40X2X30
13	060.00442	6,00	РАСПОРНАЯ ТРУБА	40X2X7
14	015.33628	1,00	КРЕПЛЕНИЕ	8X100X245
15	015.22184	2,00	ДЕРЖАТЕЛЬ	10X100X100
16	015.33629	1,00	КРЕПЛЕНИЕ СЛЕВА	8X150X206
17	019.00812	1,00	УГЛОВАЯ НАКЛАДКА	30X3X150
18	100.54480	1,00	ДЕРЖАТЕЛЬ СПРАВА	X
19	100.54481	1,00	ДЕРЖАТЕЛЬ СЛЕВА	X
21	015.35280	1,00	ДЕРЖАТЕЛЬ	4X68X129
22	В94.02330	1,00	УГЛ. ДАТЧИК, 040?, 10-30V, ВЫХ1-5V	X
23	088.00776	1,00	ПОВОДКОВАЯ ПЛАСТИНА	X
24	В89.03649	1,00	ПОПЕРЕЧН. РУЛЕВ. ТЯГА, ДЛ.1817	X
25	В89.02176	2,00	ШАРОВОЙ ШАРНИР	X
26	В99.01848	2,00	ШГА М30X1,5 DIN936-17Н-ОЦ.	М30X1,5
27	100.43018	1,00	ДЕРЖАТЕЛЬ	X
28	076.02155	2,00	РЕЗИНОВОЕ ПОКРЫТИЕ	3X770X1110
29	019.00740	2,00	КЛЕММНИК	18X3X880
30	015.21958	1,00	ИНДИКАТОР	5X30X348
31	060.01474	1,00	РАСПОРНАЯ ТРУБА	12X1,5X6
32	015.22339	1,00	УПОР	2X60X80
34	В94.01220	1,00	ВКЛЮЧ.МАГНИТ, D=31x15, С ВИНТОМ	X
35	В94.01708	1,00	ВЫКЛЮЧАТ.МАГНИТ. М12x1, 600Е/1К5	X
36	В99.04048	2,00	КОРОНЧАТ. ГАЙКА DIN979-М20X1,5	М20X1,5
37	015.24589	2,00	ПЕРЕМЫЧКА	6X50X150
38	015.24360	2,00	ИЗНАШИВАЕМАЯ ПЛАСТИНА	6X56X351
39	089.00261	1,00	НАКЛЕЙКА	X
40	100.53071	1,00	КРЫШКА СПРАВА ШИРОКАЯ	X
41	100.53070	1,00	КРЫШКА СПРАВА УЗКАЯ	X
42	В99.04175	1,00	ПРИВАРНОЙ БОЛТ М5X20	X
43	В99.02683	2,00	РЕГ. ШАЙБА PS 50X63X1 DIN988	50X63X1
44	В99.02618	1,00	СТОПОРН.КОЛЬЦО AS 50X3 DIN471	50X3

40 BER/TS 600/55x26.5
41 BER/TS 700/50x26.5

18= M BRE
W BRA

14= O BRE
W/O BRA

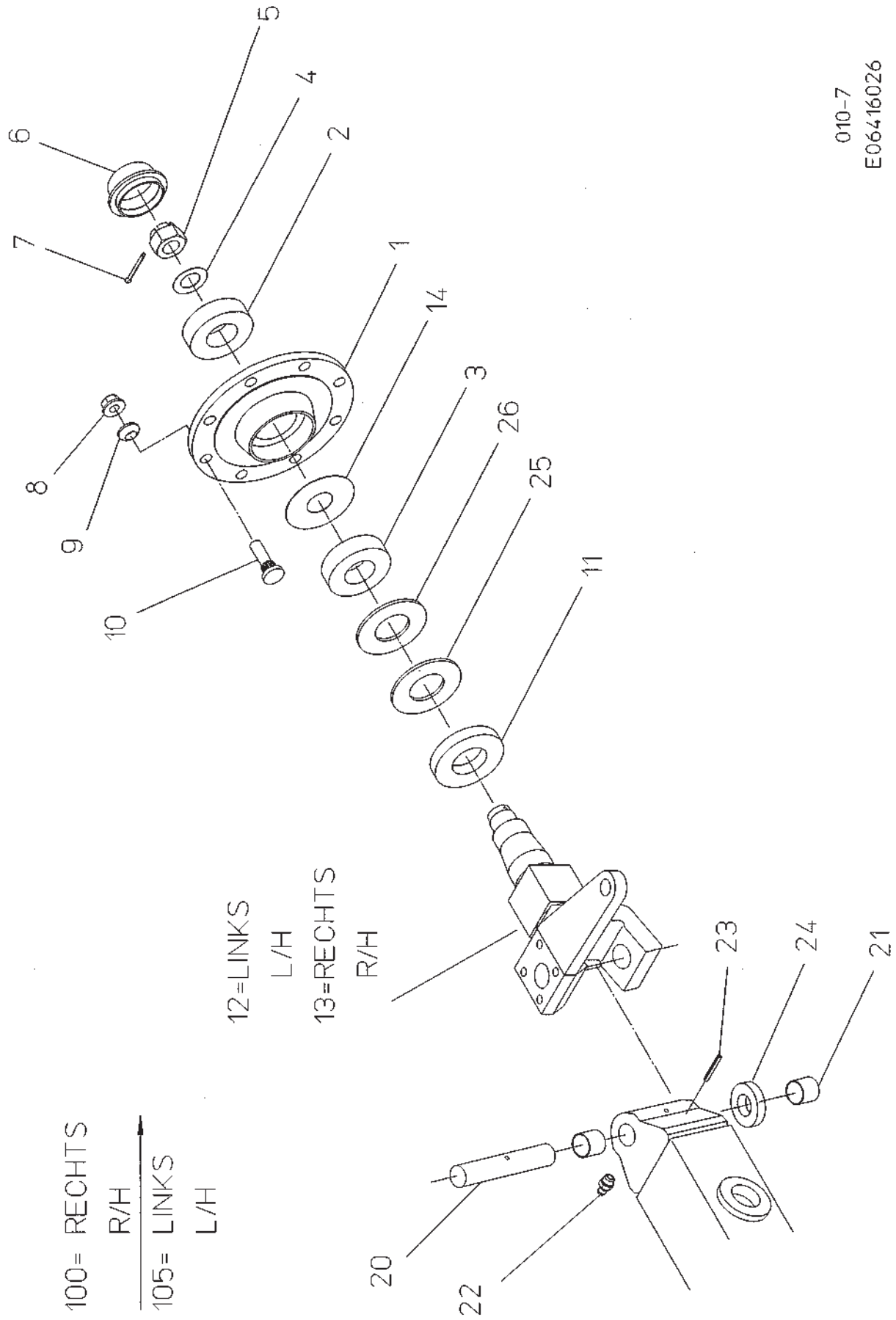


010-6
E06416024

Но.ЭОД Е06416024	НАИМЕНОВАНИЕ ОСЬ 3.3М ШИНЫ 30.5	КОНСТ.УЗЕЛ 010-6	СТР. 1	Г.ВЫП. 2006
---------------------	------------------------------------	---------------------	-----------	----------------

Поз.	Артикул	Кол-во	НАИМЕНОВАНИЕ	Габариты
1	В89.03648	1,00	КОРПУС УПР.ОСИ,КОЛЕЯ 2500	X
2	В96.00237	2,00	ВКЛАДЫШ ПОДШИПН.СКОЛЬЖ. 505560	X
3	100.43454	1,00	БОЛТ	X
4	В89.01500	1,00	КСН Н1/5 М6Х1 DIN714	X
5	092.00407	1,00	ЦИЛ.ДВ.ДЕЙСТВИЯ.С ЗАПИР.БЛ.	40-145-465
6	100.42910	2,00	БОЛТ	X
7	В99.02612	6,00	СТОПОРНОЕ КОЛЬЦО AS 35X2.5 471	35X2,5
8	060.00442	6,00	РАСПОРНАЯ ТРУБА	40X2X7
9	092.00414	1,00	ЦИЛ.ДВ.ДЕЙСТВИЯ С ЗАПИР.БЛОКОМ	45-180-475
10	037.03137	1,00	БОЛТ	35X110
11	037.03138	1,00	БОЛТ	35X165
12	060.00593	2,00	РАСПОРНАЯ ТРУБА	40X2X30
13	060.00442	6,00	РАСПОРНАЯ ТРУБА	40X2X7
14	015.33628	1,00	КРЕПЛЕНИЕ	8X100X245
15	015.22184	1,00	ДЕРЖАТЕЛЬ	10X100X100
16	015.33629	1,00	КРЕПЛЕНИЕ СЛЕВА	8X150X206
17	019.00933	1,00	УГЛОВАЯ ЗАЖИМНАЯ НАКЛАДКА	30X3X165
18	100.54480	1,00	ДЕРЖАТЕЛЬ СПРАВА	X
19	100.54481	1,00	ДЕРЖАТЕЛЬ СЛЕВА	X
21	015.35280	1,00	ДЕРЖАТЕЛЬ	4X68X129
22	В94.02330	1,00	УГЛ.ДАТЧИК,040?,10-30V,ВЫХ1-5V	X
23	088.00776	1,00	ПОВОДКОВАЯ ПЛАСТИНА	X
24	В89.03649	1,00	ПОПЕРЕЧН.РУЛЕВ.ТЯГА,ДЛ.1817	X
25	В89.02176	2,00	ШАРОВОЙ ШАРНИР	X
26	В99.01848	2,00	ШТА М30X1,5 DIN936-17Н-ОЦ.	М30X1,5
27	100.54667	1,00	ДЕРЖАТЕЛЬ	X
28	076.03656	2,00	РЕЗИНОВОЕ ПОКРЫТИЕ	3X770X1040
29	019.01454	2,00	КЛЕММНИК	18X3X800
30	015.21958	1,00	ИНДИКАТОР	5X30X348
31	060.01474	1,00	РАСПОРНАЯ ТРУБА	12X1,5X6
32	015.22339	1,00	УПОР	2X60X80
34	В94.01220	1,00	ВКЛЮЧ.МАГНИТ,D=31x15,С ВИНТОМ	X
35	В94.01708	1,00	ВЫКЛЮЧАТ.МАГНИТ.М12x1,600E/1K5	X
36	В99.04048	2,00	КОРОНЧАТ. ГАЙКА DIN979-M20X1,5	M20X1,5
37	015.24589	2,00	ПЕРЕМЫЧКА	6X50X150
38	015.24360	2,00	ИЗНАШИВАЕМАЯ ПЛАСТИНА	6X56X351
39	089.00261	1,00	НАКЛЕЙКА	X
40	100.53071	1,00	КРЫШКА СПРАВА ШИРОКАЯ	X
42	В99.04175	1,00	ПРИВАРНОЙ БОЛТ М5X20	X
43	В99.02683	2,00	РЕГ. ШАЙБА PS 50X63X1 DIN988	50X63X1
44	В99.02618	1,00	СТОПОРН.КОЛЬЦО AS 50X3 DIN471	50X3

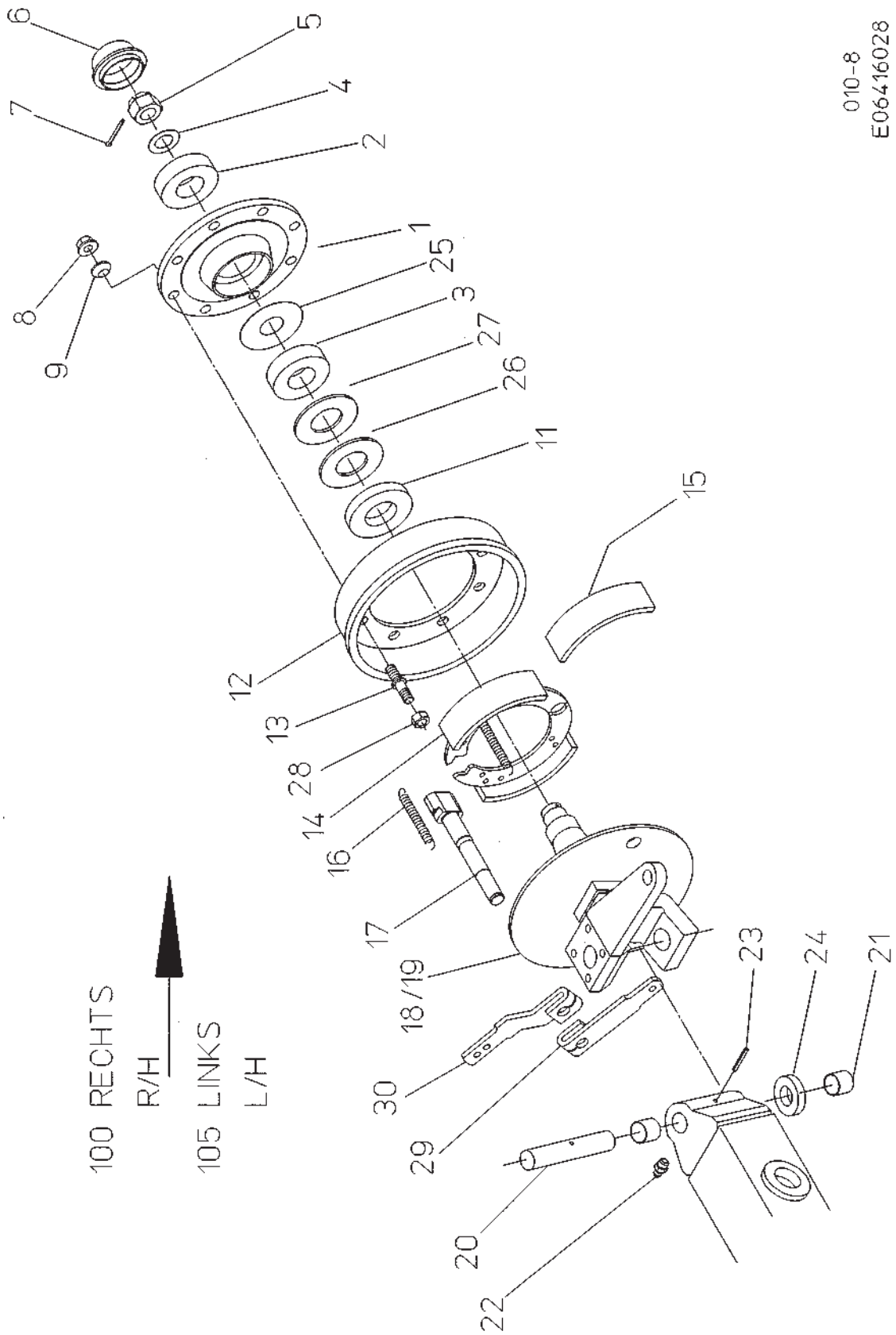
100= RECHTS
 R/H
 105= LINKS
 L/H



010-7
 E06416026

Но.ЭОД E06416026	НАИМЕНОВАНИЕ УПРАВЛЯЕМАЯ ОСЬ 3.3М	КОНСТ.УЗЕЛ 010-7	СТР. 1	Г.ВЫП. 2006
Поз. Артикул	Кол-во	НАИМЕНОВАНИЕ	Габариты	

1	V89.03344	1,00	СТУПИЦА 03.271.54.26.0	X
2	V96.00252	1,00	КОНИЧ. РОЛИК. ПОДШИПНИК 32310	X
3	V96.00251	1,00	КОНИЧ. РОЛИК. ПОДШИПНИК 33116	X
4	V89.03355	1,00	У-ОБРАЗН.ШАЙБА 03.320.73.13.0	X
5	V99.04091	1,00	КОРОНЧАТАЯ ГАЙКА M42X2	M42X2
6	V89.03312	1,00	КОЖУХ 115X2 03.212.23.09.	X
7	V99.02432	1,00	ШПЛИНТ 8X63 DIN94-ОЦИНК.	8X63
8	V99.01860	8,00	ГАЙКА С ЦИЛ.ПОЯСК.ВМ20X1,5-ОЦ. M20X1,5	
9	V99.02717	8,00	ОГРАНИЧИТ. КОЛЬЦО С20.5-ОЦИНК.	20,5
10	V89.03351	8,00	БОЛТ КРЕПЛЕН.КОЛЕСА M20X1,5X60	X
11	V89.03339	1,00	УПОРНОЕ КОЛЬЦО 05.370.06.48.0	X
12	V89.03653	1,00	ВИЛКА РУЛ.МЕХАНИЗМА СЛ.,С 2005	X
13	V89.03654	1,00	ВИЛКА РУЛ.МЕХАНИЗМА СПР.С 2005	X
14	V89.03596	1,00	КРЫШКА ИЗ ЛИСТ.МЕТ.	X
20	037.01872	1,00	ПОВОРОТНЫЙ ШКВОРЕНЬ	40X230
21	V96.00196	2,00	ВКЛАДЫШ ПОДШИПН.СКОЛЬЖ. 404440	X
22	V89.01503	2,00	КСН H1/S-M8X1 DIN71	X
23	V99.02362	1,00	РАСПОРНЫЙ ШТИФТ DIN1481 8X80	8X80
24	V96.00188	1,00	УПОРНЫЙ ПОДШ.С ЦИЛ.РОЛ.81208	40-68-19
25	V89.03524	1,00	КОЛЬЦО 03.310.97.31.0	X
26	V89.03525	1,00	КОЛЬЦО 03.310.97.32.0	X
100	200.76469	1,00	РУЛЕВОЙ СТЕРЖЕНЬ СПР.,С 2005	X
105	200.76470	1,00	РУЛЕВОЙ СТЕРЖЕНЬ СЛ.,С 2005	X



100 RECHTS

R/H

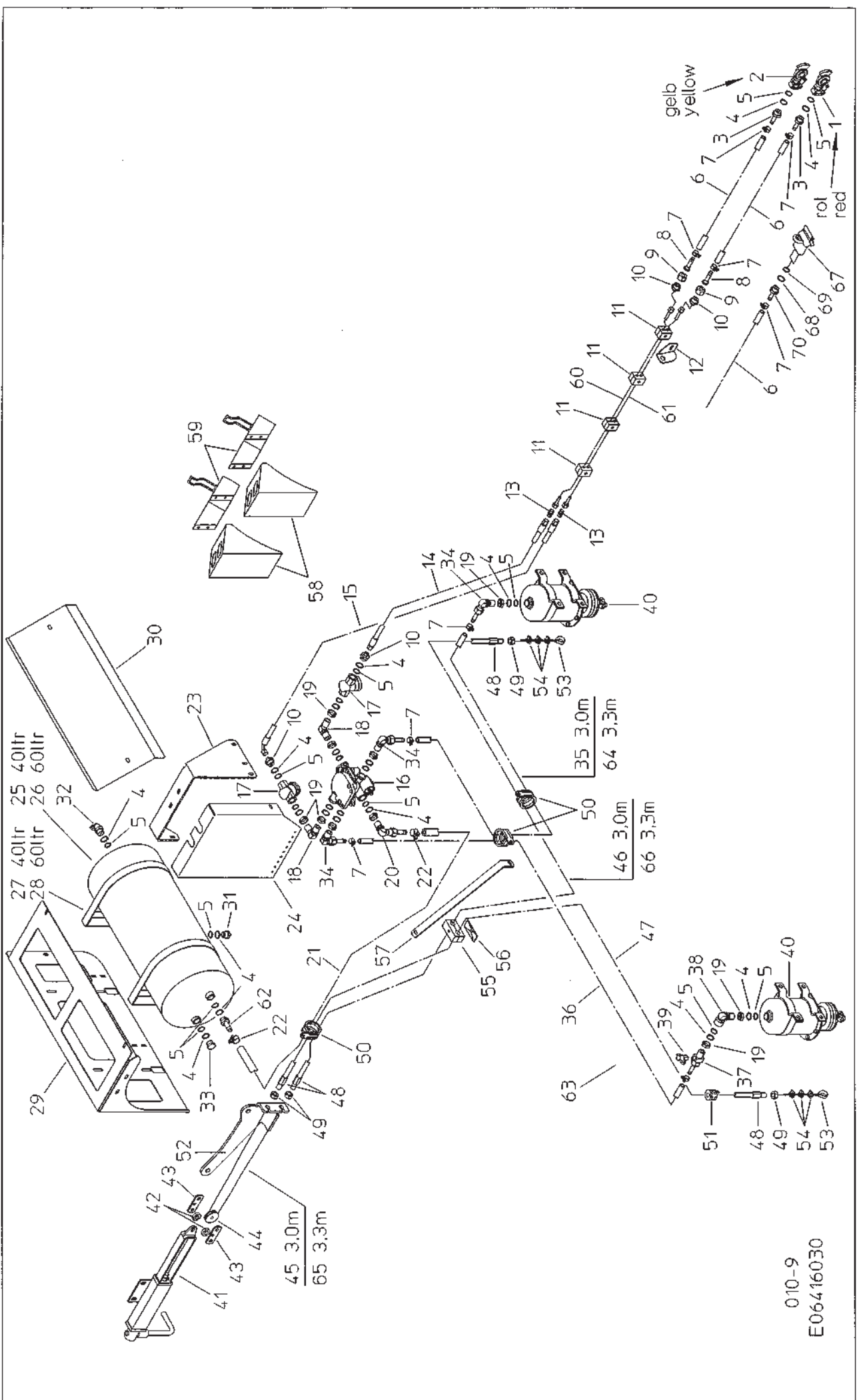


105 LINKS

L/H

010-8
E06416028

Но.ЭОД E06416028	НАИМЕНОВАНИЕ УПРАВЛЯЕМАЯ ОСЬ 3.3М С ТОРМОЗ.	КОНСТ.УЗЕЛ 010-8	СТР. 1	Г.ВЫП. 2006
Поз. Артикул	Кол-во	НАИМЕНОВАНИЕ	Габариты	
1 В89.03345	1,00	СТУПИЦА 03.271.54.20.0	X	
2 В96.00252	1,00	КОНИЧ. РОЛИК. ПОДШИПНИК 32310	X	
3 В96.00251	1,00	КОНИЧ. РОЛИК. ПОДШИПНИК 33116	X	
4 В89.03355	1,00	У-ОБРАЗН.ШАЙБА 03.320.73.13.0	X	
5 В99.04091	1,00	КОРОНЧАТАЯ ГАЙКА М42Х2		М42Х2
6 В89.03312	1,00	КОЖУХ 115Х2 03.212.23.09.	X	
7 В99.02432	1,00	ШПЛИНТ 8Х63 DIN94-ОЦИНК.		8Х63
8 В99.01860	8,00	ГАЙКА С ЦИЛ.ПОЯСК.ВМ20Х1,5-ОЦ.		М20Х1,5
9 В99.02717	8,00	ОГРАНИЧИТ. КОЛЬЦО С20.5-ОЦИНК.		20,5
11 В89.03339	1,00	УПОРНОЕ КОЛЬЦО 05.370.06.48.0	X	
12 В89.03350	1,00	ТОРМОЗ.БАРАБАН 03.106.25.19.0	X	
13 В89.03311	8,00	БОЛТ КРЕПЛЕН.КОЛЕСА М20Х1.5	X	
14 В89.03348	2,00	ТОРМОЗН.КОЛОДКА 05.091.22.25.0	X	
15 В89.03349	4,00	ТОРМ. НАКЛАДКА 03.092.22.35.0	X	
16 В89.03352	1,00	ПРУЖИНА РАСТЯЖ. 03.397.67.05.0	X	
0 В89.03387	1,00	ПРУЖИНА РАСТЯЖЕНИЯ	X	
17 В89.03650	1,00	ВАЛ КУЛАКА ТОРМОЗА L288/A154	X	
18 В89.03651	1,00	ВИЛКА РУЛ.МЕХ.СЛ.С ТОРМ.С 2005	X	
19 В89.03652	1,00	ВИЛКА РУЛ.МЕХ.СПР.С ТОРМ.С2005	X	
20 037.01872	1,00	ПОВОРОТНЫЙ ШКВОРЕНЬ		40Х230
21 В96.00196	2,00	ВКЛАДЫШ ПОДШИПН.СКОЛЬЖ. 404440	X	
22 В89.01503	2,00	КСН Н1/S-М8Х1 DIN71	X	
23 В99.02362	1,00	РАСПОРНЫЙ ШТИФТ DIN1481 8Х80		8Х80
24 В96.00188	1,00	УПОРНЫЙ ПОДШ.С ЦИЛ.РОЛ.81208		40-68-19
25 В89.03596	1,00	КРЫШКА ИЗ ЛИСТ.МЕТ.	X	
26 В89.03524	1,00	КОЛЬЦО 03.310.97.31.0	X	
27 В89.03525	1,00	КОЛЬЦО 03.310.97.32.0	X	
28 В99.01842	8,00	ШТА М20Х1,5 DIN934-8-ОЦ.		М20Х1,5
29 В89.03632	1,00	ТОРМОЗНОЙ РЫЧАГ	X	
30 В89.03633	1,00	ТОРМОЗНОЙ РЫЧАГ	X	
100 200.76471	1,00	РУЛЕВОЙ СТ.С ТОРМОЗ.СПР.С 2005	X	
105 200.76472	1,00	РУЛЕВОЙ СТ.С ТОРМОЗ.СЛ.С 2005	X	

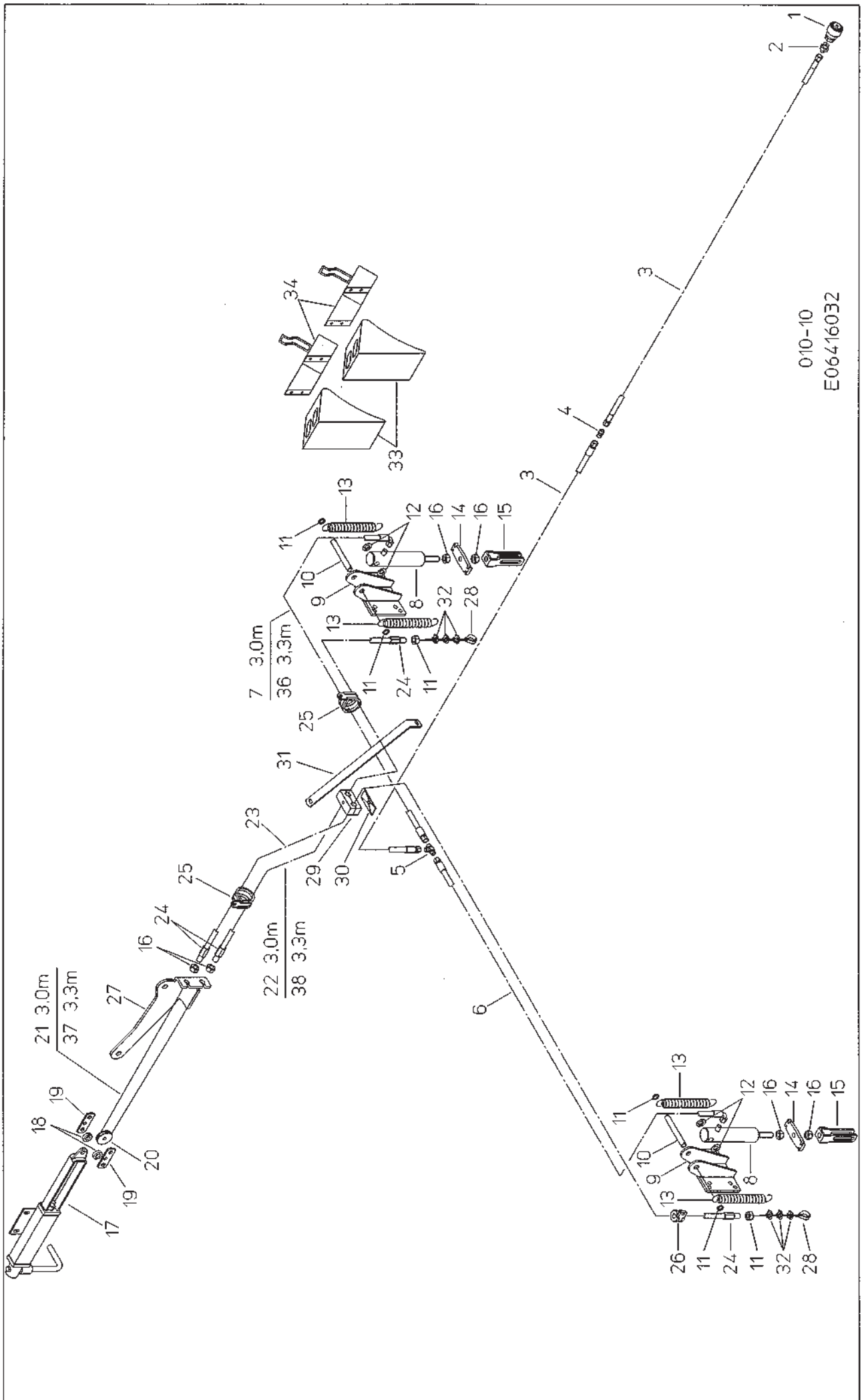


010-9
E06416030

Но.ЭОД E06416030	НАИМЕНОВАНИЕ ПНЕВМАТИЧЕСКИЙ ТОРМОЗ	КОНСТ.УЗЕЛ 010-9	СТР. 1	Г.ВЫП. 2006
Поз. Артикул	Кол-во	НАИМЕНОВАНИЕ	Габариты	
1	В89.05001	1,00	СОЕДИНИТЕЛЬНАЯ ГОЛОВКА	334 055 211
2	В89.05002	1,00	СОЕДИНИТЕЛЬНАЯ ГОЛОВКА	334 064 211
3	В89.05071	2,00	ПАТРУВ.ШЛАНГА С РЕЗЬБ.М22Х1,5	032 055 009
4	В89.05020	18,00	УПЛОТНИТЕЛЬНОЕ КОЛЬЦО М22Х1,5	032 026 109
5	В89.05021	18,00	КОЛЬЦО КРУГЛ. СЕЧЕНИЯ М22Х1,5	024 022 609
6	089.01123	2,00	ШЛАНГ,ДЛ.4800	18Х11Х4800
7	В89.05072	8,00	ХОМУТ ДЛЯ ШЛАНГА F S11	056 010 809
8	В89.05106	2,00	ПАТРУБОК ШЛАНГА С БУРТИКОМ	95 111 001
9	В89.05107	2,00	НАКИДН.ГАЙКА Д.ПАТРУВКА ШЛАНГА	97 000 161
10	В89.05101	4,00	ДВОЙНОЙ ШТУЦЕР М22Х1,5/М14Х1,5	90 108 221
11	В92.03523	4,00	ДЕРЖ.ГИДР.ТРУБЫ 108-08PPS-M8	X
12	015.33380	1,00	ДЕРЖАТЕЛЬ	3Х71Х95
13	В92.01103	2,00	ГИДР.СОЕД.G08LCFX	8
14	В92.01267	1,00	ГИДРАВЛ.ШЛАНГ-1500-НВД6-250ВАР	1500
15	В92.01287	1,00	ШЛАНГ-1500-НВД6-1Х90-250ВАР	1500
16	В89.05004	1,00	ТОРМОЗНОЙ КЛАПАН ПРИЦЕПА	350 026 002
17	В89.05003	2,00	ФИЛЬТР ДЛЯ ТРУБОПРОВОДОВ	310 005 011
18	В89.05016	2,00	УГОЛЬНИК М22Х1,5	032 054 509
19	В89.05019	9,00	ШЕСТИГРАННАЯ ГАЙКА	032 020 709
20	В89.05039	1,00	УГЛ.РЕЗЬБ.СОЕД.С ПРИС.Д.ШЛАНГА	032 015 809
21	089.00282	1,00	ШЛАНГ,ДЛ.1950	25Х13Х1950
22	В89.05013	2,00	ХОМУТ ДЛЯ ШЛАНГА F S13	056 010 909
23	015.33381	1,00	ДЕРЖАТЕЛЬ	6Х185Х677
24	015.33382	1,00	КРЫШКА	2Х423Х464
25	В89.05097	1,00	ВОЗДУШНЫЙ РЕСИВЕР 40Л SPA1008	X
26	В89.05103	1,00	ВОЗДУШНЫЙ РЕСИВЕР 60Л SPA1012	X
27	В89.05098	2,00	СТЯЖН.ХОМУТ С КОНС.SPB681/276	X
28	В89.05104	2,00	СТЯЖН.ХОМУТ С КОНС.SPB681/310	X
29	015.31815	1,00	МОНТАЖНАЯ ПАНЕЛЬ	3Х696Х1093
30	015.31813	1,00	КРЫШКА ИЗ ЛИСТОВОГО МЕТАЛЛА	1,5Х292Х913
31	В89.05006	1,00	ВОДООТВОДНЫЙ КЛАПАН	315 019 001
32	В89.05010	1,00	КОНТРОЛЬНЫЙ РАЗЪЕМ (ISO3583)	318 040 001
33	В89.05018	1,00	ПОЛЫЙ ВИНТ М22Х1,5	032 036 709
34	В89.05099	3,00	УРС С ПРИСОЕД.М ШЛАНГА	045 311 221
35	089.01430	1,00	ШЛАНГ ДЛ.1600	18Х11Х1600
36	089.01431	1,00	ШЛАНГ,ДЛ.2100	18Х11Х2100
37	В89.05100	1,00	Т-ОБР. БОЛТОВОЕ СОЕД. С ШЛАНГ.	046 590 111
38	В89.05045	1,00	УГОЛЬНИК С ШЕСТИГРАННОЙ ГАЙКОЙ	032 018 809
39	В89.05050	1,00	КОНТРОЛЬНЫЙ РАЗЪЕМ	318 036 001
40	В89.05105	2,00	ТОРМОЗНОЙ ЦИЛИНДР 125ММ/14ММ	X
41	100.30385	1,00	СТОЯНОЧНЫЙ ТОРМ.С ПОВОР.РУЧКОЙ	X
42	031.00135	2,00	ШАЙБА 16,5Х30Х8	30Х8
43	023.05897	2,00	ТЯГОВАЯ НАКЛАДКА	30Х5Х85
44	089.00260	1,00	НАПРАВЛЯЮЩИЙ РОЛИК Д.ТРОСА	80-13
45	087.00173	1,00	МНОГОПРОВОЛОЧН.ПРОВОД,ДЛ.8750	6Х8750
46	087.00360	1,00	СПП С ПЛАСТМАС.КОРПУСОМ 16ММ	2300
47	087.00225	1,00	СПП С ПЛАСТМАС.КОРПУСОМ 16ММ	3150LANG
48	В87.01003	4,00	РЕЗЬБОВ.ОВОЙМА ШЛАНГА М16Х1,5	X
49	В99.01889	4,00	ШГА М16Х1,5 DIN934-8-ОЦ.	М16Х1,5
50	В99.03537	3,00	ХОМУТ КРЕПЛ.ТРУВBRSGU1100 50/25	X
51	В99.03540	2,00	ХОМУТ КРЕПЛ.ТРУВBRSGU1100 15/25	X
52	015.33601	1,00	КРЕПЛЕНИЕ	8Х187Х404
53	В89.02036	2,00	КОУШ ОТВ.6 DIN6899 ГЛЯНЦЕВ.ОЦ.	X
54	В89.02008	6,00	ТРОСОВЫЙ ЗАЖИМ 6ММ	6
55	В92.03525	1,00	ДЕРЖ.ГИДР.ТРУБЫ 415-15PPS	X
56	В92.03528	1,00	ДЕРЖАТЕЛЬ ГИДР.ТРУБЫ GD4D	X
57	023.12780	1,00	НАКЛАДКА	30Х5Х460

Но.ЭОД Е06416030	НАИМЕНОВАНИЕ ПНЕВМАТИЧЕСКИЙ ТОРМОЗ	КОНСТ.УЗЕЛ 010-9	СТР. 2	Г.ВЫП. 2006
Поз. Артикул	Кол-во	НАИМЕНОВАНИЕ	Габариты	

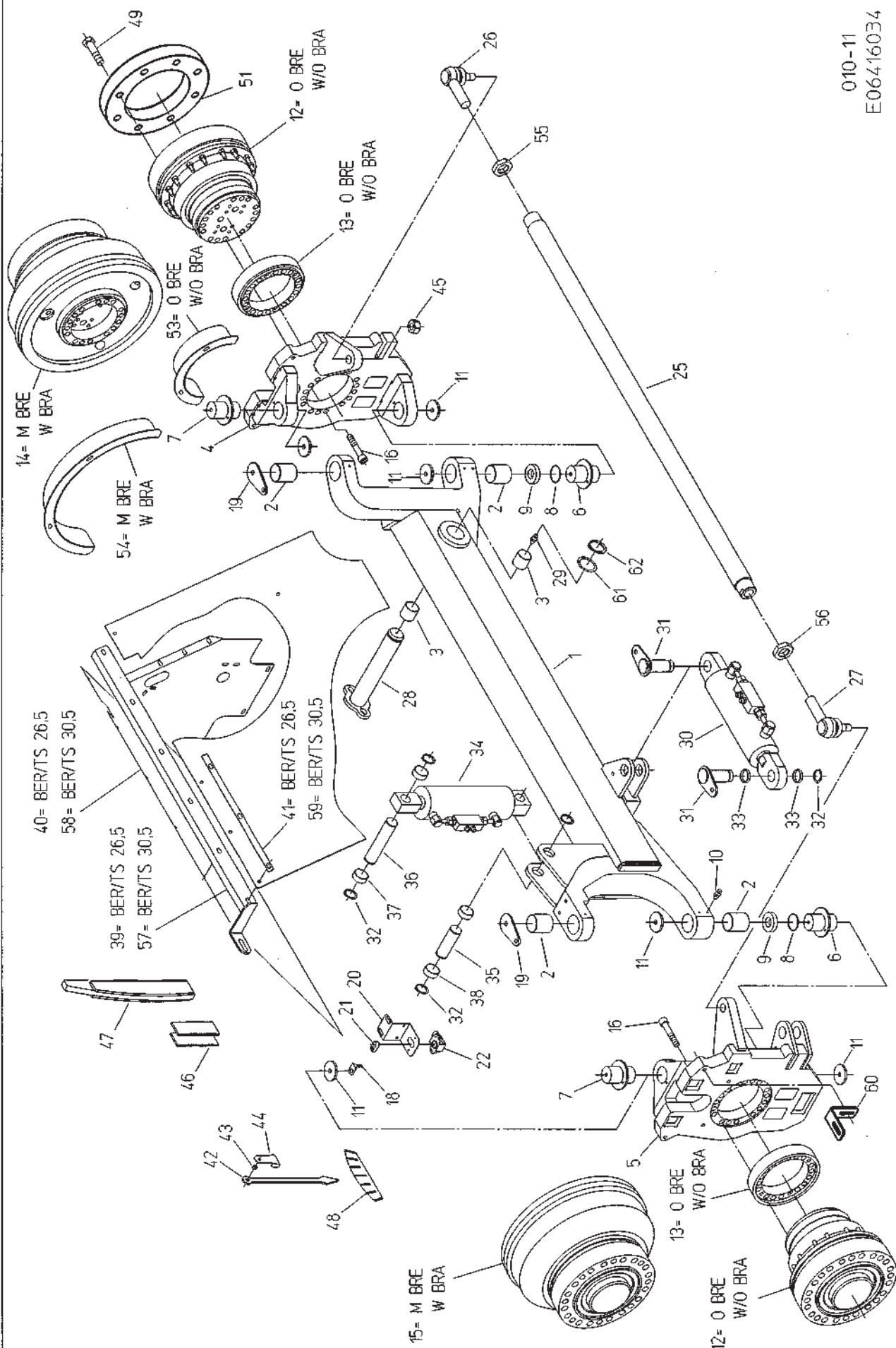
58	В89.02043	2,00	ТОРМОЗН.БАШМАК DIN76051 184630	X
59	В89.02102	2,00	ДЕРЖ.Д.ТОРМОЗН.БАШМАКА 184633	X
60	300.56881	1,00	ПНЕ.ТПРО ТОРМОЗНОГО ПРИВОДА	X
61	300.56882	1,00	ПНЕ.ТПРО ТОРМОЗНОГО ПРИВОДА	X
62	В89.05012	1,00	ПАТРУБОК ШЛАНГА М22Х1,5	032 020 109
63	070.00789	1,00	ПОЛИЭТ.ТРУБА, СПИР.ПАЗ.ДЛ.1000	21,5Х1,5Х1000
64	089.01686	1,00	ШЛАНГ ДЛ.1900	18Х11Х1900
65	087.00512	1,00	ПРОВОЛОЧНЫЙ КАНАТИК, ДЛ.9120	6Х9120
66	087.00513	1,00	СПП, ПЛАСТ.КОРПУС, 16mm	2670
67	В89.02414	1,00	СОЕД.ГОЛОВКА ПРИЦЕПА	X
68	В89.05088	2,00	УПЛОТНИТЕЛЬНОЕ КОЛЬЦО М16Х1,5	16Х1,5
69	В89.05089	2,00	КОЛЬЦО КРУГЛ. СЕЧЕНИЯ М16Х1,5	16Х1,5
70	В89.05096	2,00	ПАТРУБ.ШЛАНГА С РЕЗЬБ. М16Х1,5	32 0400 09



010-10
E06416032

Но.ЭОД E06416032	НАИМЕНОВАНИЕ ГИДРАВЛИЧЕСКИЙ ТОРМОЗ	КОНСТ.УЗЕЛ 010-10	СТР. 1	Г. ВЫП. 2006
---------------------	---------------------------------------	----------------------	-----------	-----------------

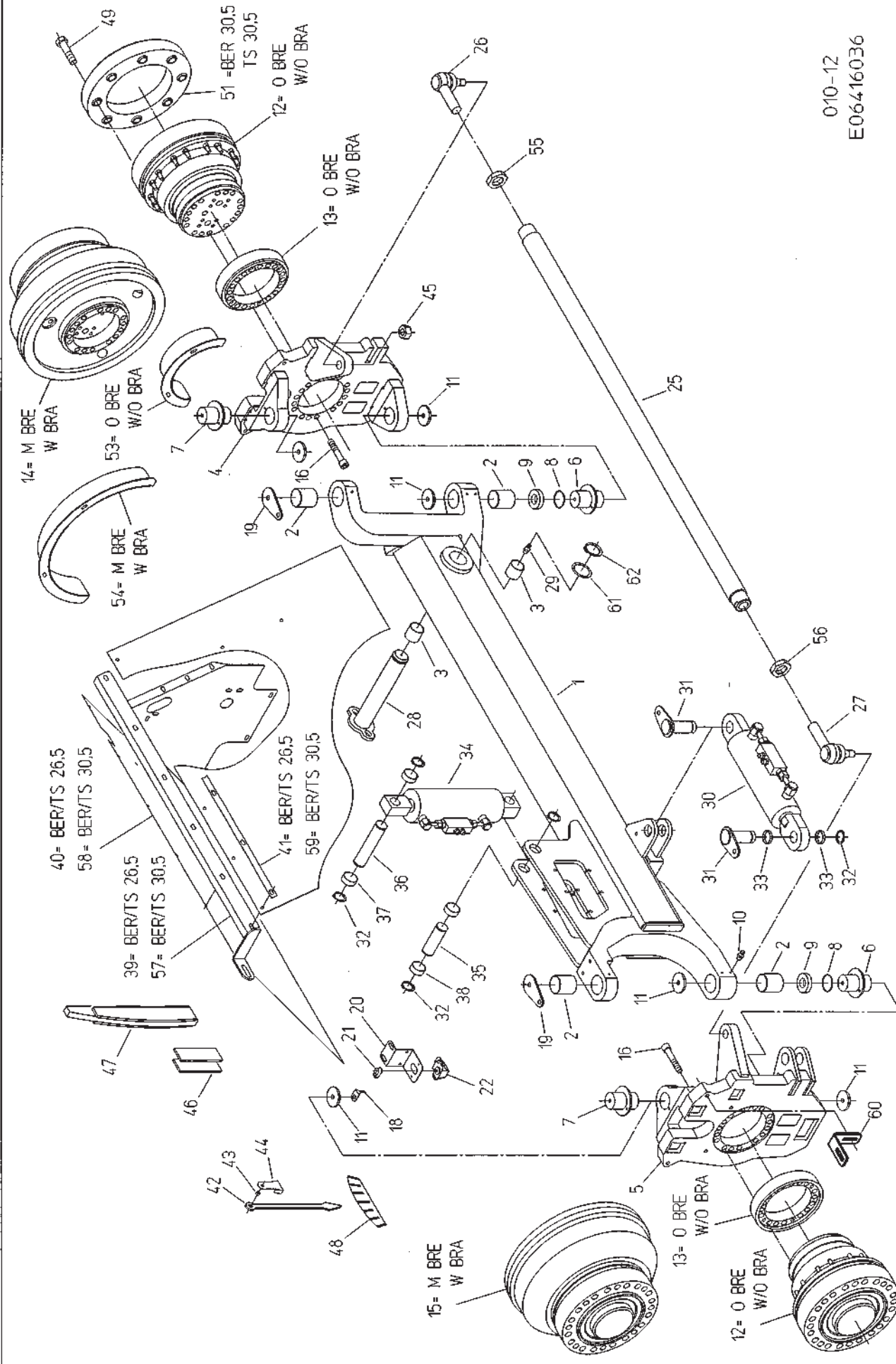
Поз.	Артикул	Кол-во	НАИМЕНОВАНИЕ	Габариты
1	B92.06014	1,00	СОЕД.ВТУЛКА МУФ.Д.ГИДР.ТОРМОЗА	X
2	B92.01526	1,00	ГИДР.СОЕД.GE08LM18X1,5E0MDCSF	8
3	B92.06070	2,00	ГИДРАВЛ.ШЛАНГ-4800-НВД6-250БАР	4800
4	B92.01103	1,00	ГИДР.СОЕД.G08LCFX	8
5	B92.01115	1,00	ГИДР.СОЕД.T08LCFX	8
6	B92.01287	1,00	ШЛАНГ-1500-НВД6-1X90-250БАР	1500
7	B92.01276	1,00	ШЛАНГ-900-НВД6-1X90-250БАР	900
8	092.00354	2,00	ЦИЛИНДР ПОД ДАВЛЕНИЕМ	30-80-248
0	B92.02061	1,00	УПЛ.КОМПЛ.ЦИЛИНДРА Д.092.00354	X
9	100.52944	2,00	ДЕРЖАТЕЛЬ	X
10	037.02311	2,00	БОЛТ	16X129
11	060.00564	4,00	РАСПОРНОЕ КОЛЬЦО	20X1,5X8
12	B99.03042	4,00	У-ШАЙБА 17X30X4 ОЦИНК.	17
13	097.00018	4,00	ПРУЖИНА РАСТЯЖЕНИЯ	4-28-200
14	015.34522	2,00	РЕЗЬБОВАЯ СЕРЬГА	10X35X113
15	B89.05084	2,00	ГОЛОВКА ВИЛКИ С ДЛИН.ПРОРЕЗЬЮ	X
16	B99.01889	4,00	ШТА М16X1,5 DIN934-8-ОЦ.	M16X1,5
17	100.30385	1,00	СТОЯНОЧНЫЙ ТОРМ.С ПОВОР.РУЧКОЙ	X
18	031.00135	2,00	ШАЙБА 16,5X30X8	30X8
19	023.05897	2,00	ТЯГОВАЯ НАКЛАДКА	30X5X85
20	089.00260	1,00	НАПРАВЛЯЮЩИЙ РОЛИК Д.ТРОСА	80-13
21	087.00173	1,00	МНОГОПРОВОЛОЧН.ПРОВОД,ДЛ.8750	6X8750
22	087.00360	1,00	СПП С ПЛАСТМАС.КОРПУСОМ 16ММ	2300
23	087.00225	1,00	СПП С ПЛАСТМАС.КОРПУСОМ 16ММ	3150LANG
24	B87.01003	4,00	РЕЗЬБОВ.ОБОЙМА ШЛАНГА М16X1,5	X
25	B99.03537	3,00	ХОМУТ КРЕПЛ.ТРУВBRSGU1100 50/25	X
26	B99.03540	1,00	ХОМУТ КРЕПЛ.ТРУВBRSGU1100 15/25	X
27	015.33601	1,00	КРЕПЛЕНИЕ	8X187X404
28	B89.02036	2,00	КОУШ ОТВ.6 DIN6899 ГЛЯНЦЕВ.ОЦ.	X
29	B92.03525	1,00	ДЕРЖ.ГИДР.ТРУБЫ 415-15PPS	X
30	B92.03528	1,00	ДЕРЖАТЕЛЬ ГИДР.ТРУБЫ GD4D	X
31	023.12780	1,00	НАКЛАДКА	30X5X460
32	B89.02008	6,00	ТРОСОВЫЙ ЗАЖИМ 6ММ	6
34	B89.02043	2,00	ТОРМОЗН.БАШМАК DIN76051 184630	X
35	B89.02102	2,00	ДЕРЖ.Д.ТОРМОЗН.БАШМАКА 184633	X
36	B92.01281	1,00	ШЛАНГ-1300-НВД6-1X90-250БАР	1300
37	087.00512	1,00	ПРОВОЛОЧНЫЙ КАНАТИК,ДЛ.9120	6X9120
38	087.00513	1,00	СПП, ПЛАСТ.КОРПУС,16mm	2670



010-11
E06416034

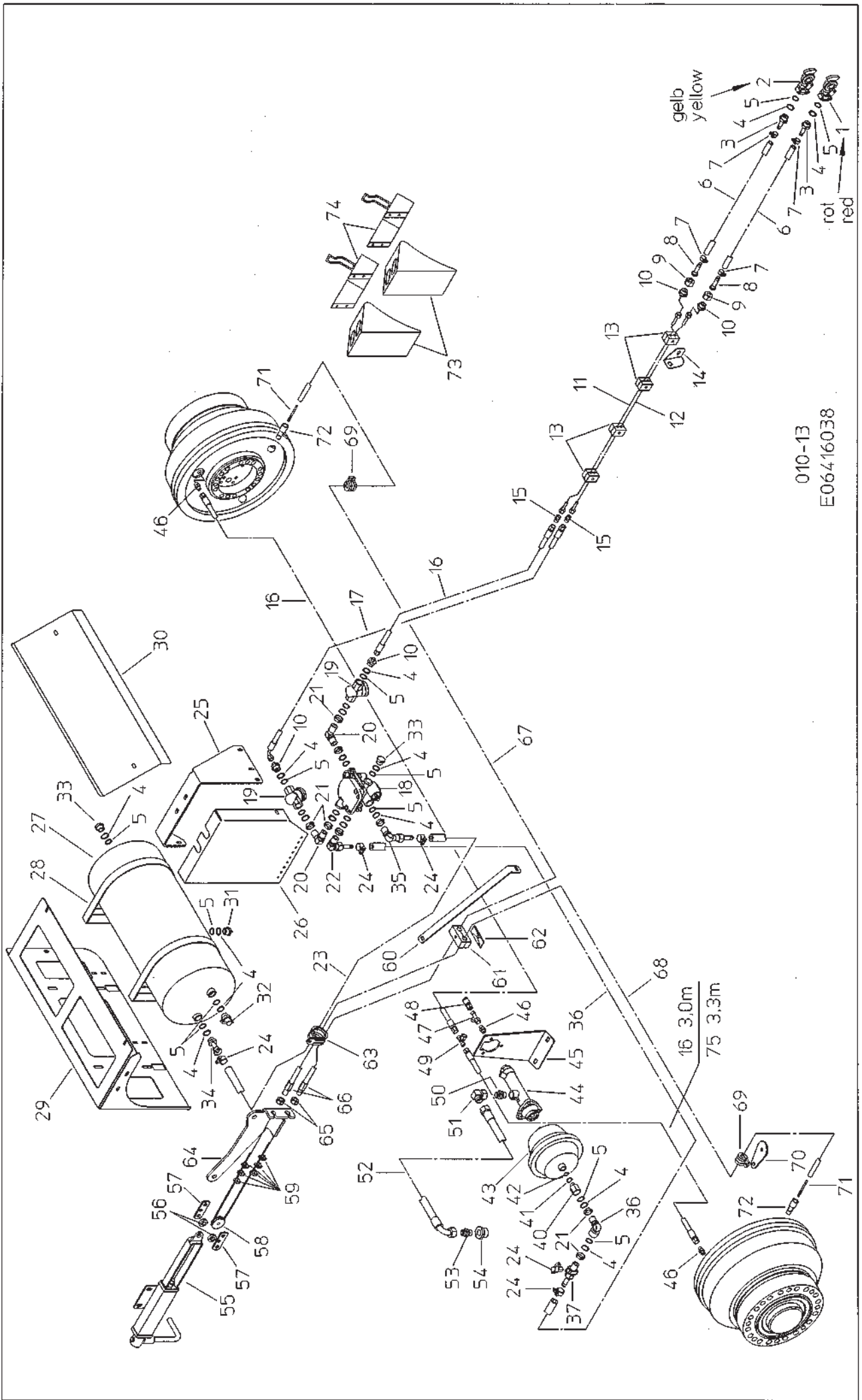
Но.ЭОД Е06416034	НАИМЕНОВАНИЕ ВЕДУЩАЯ ОСЬ 3.0М ШИНЫ 26.5+30.5	КОНСТ.УЗЕЛ 010-11	СТР. 1	Г.ВЫП. 2006
---------------------	---	----------------------	-----------	----------------

Поз.	Артикул	Кол-во	НАИМЕНОВАНИЕ	Габариты
1	100.61277	1,00	НЕСУЩАЯ БАЛКА МОСТА	X
2	B96.00241	4,00	ВКЛАДЫШ ПОДШИПН.СКОЛЬЖ. 505540	X
3	B96.00237	2,00	ВКЛАДЫШ ПОДШИПН.СКОЛЬЖ. 505560	X
4	100.54782	1,00	ФЛАНЕЦ МОСТА СПРАВА	X
5	100.54783	1,00	ФЛАНЕЦ МОСТА СЛЕВА	X
6	031.02583	2,00	ПОВОРОТНЫЙ ШКВОРЕНЬ	87X102
7	031.02584	2,00	ПОВОРОТНЫЙ ШКВОРЕНЬ	87X87
8	B98.01443	2,00	УККС 78X5 DIN3770-NB70	78X5
9	B96.00240	2,00	УПОРН.РОЛП С ЦИЛ.РОЛ. 81210	50-78-22
10	B89.01500	6,00	КСН Н1/S M6X1 DIN714	X
11	021.00023	6,00	U-ОБРАЗНЫЙ ДИСК	6X60
12	B92.04488	2,00	КОЛЕСН.МОТОР1212К.СМ Б.ТОРМОЗА	X
13	031.03256	2,00	ФЛАНЕЦ	220X48
14	B92.04486	1,00	КОЛ.МОТ.1212КСМ С ТОРМОЗ.,СПР.	X
15	B92.04487	1,00	КОЛ.МОТ.1212КСМ С ТОРМОЗ.,СЛ.	X
16	B99.04286	32,00	ВИНТ С ЦИЛ.РОЛ.DIN912 M16X90-1	16X90
18	019.01236	1,00	ПУСКОВОЙ УГОЛОК	1,5X24X60
19	015.22519	2,00	НАКЛАДКА	5X60X118
20	019.01289	1,00	ДЕРЖАТЕЛЬ ПОТЕНЦИОМЕТРА	2X70X182
21	088.00776	1,00	ПОВОДКОВАЯ ПЛАСТИНА	X
22	B94.02330	1,00	УГЛ.ДАТЧИК,040?,10-30V,ВЫХ1-5V	X
25	100.61278	1,00	ПОПЕРЕЧНАЯ РУЛЕВАЯ ТЯГА	X
26	B89.02176	1,00	ШАРОВОЙ ШАРНИР	X
27	B89.02466	1,00	ШАРОВОЙ ШАРНИР ДЛ.	X
28	100.43454	1,00	БОЛТ	X
29	B89.01500	1,00	КСН Н1/S M6X1 DIN714	X
30	092.00407	1,00	ЦИЛ.ДВ.ДЕЙСТВИЯ.С ЗАПИР.БЛ.	40-145-465
31	100.42910	2,00	БОЛТ	X
32	B99.02612	6,00	СТОПОРНОЕ КОЛЬЦО AS 35X2.5 471	35X2,5
33	060.00442	6,00	РАСПОРНАЯ ТРУБА	40X2X7
34	092.00414	1,00	ЦИЛ.ДВ.ДЕЙСТВИЯ С ЗАПИР.БЛОКОМ	45-180-475
35	037.03137	1,00	БОЛТ	35X110
36	037.03138	1,00	БОЛТ	35X165
37	060.00593	2,00	РАСПОРНАЯ ТРУБА	40X2X30
38	060.00442	6,00	РАСПОРНАЯ ТРУБА	40X2X7
39	100.43018	1,00	ДЕРЖАТЕЛЬ	X
40	076.02155	2,00	РЕЗИНОВОЕ ПОКРЫТИЕ	3X770X1110
41	019.00740	2,00	КЛЕММНИК	18X3X880
42	015.21958	1,00	ИНДИКАТОР	5X30X348
43	060.01474	1,00	РАСПОРНАЯ ТРУБА	12X1,5X6
44	015.22339	1,00	УПОР	2X60X80
45	B99.04048	2,00	КОРОНЧАТ. ГАЙКА DIN979-M20X1,5	M20X1,5
46	015.24589	2,00	ПЕРЕМЫЧКА	6X50X150
47	015.24360	2,00	ИЗНАШИВАЕМАЯ ПЛАСТИНА	6X56X351
48	089.00261	1,00	НАКЛЕЙКА	X
49	B99.04394	16,00	ШГ М20X1,5X100 12.9,ЧЕРН.	20X1,5X100
51	021.03750	2,00	УСИЛИВАЮЩЕЕ КОЛЬЦО	X
53	100.62376	2,00	КРЫШКА	X
54	100.57491	2,00	КРЫШКА, ВЕДУЩАЯ ОСЬ С ТОРМОЗОМ	X
55	B99.01848	1,00	ШГА М30X1,5 DIN936-17H-ОЦ.	M30X1,5
56	B99.04218	1,00	ШГА М30X1,5 LH DIN936-ОЦ.	M30X1,5
57	100.54667	1,00	ДЕРЖАТЕЛЬ	X
58	076.03656	2,00	РЕЗИНОВОЕ ПОКРЫТИЕ	3X770X1040
59	019.01454	2,00	КЛЕММНИК	18X3X800
60	015.50955	1,00	УГОЛОК	5X40X201
61	B99.02683	2,00	РЕГ. ШАЙБА PS 50X63X1 DIN988	50X63X1
62	B99.02618	1,00	СТОПОРН.КОЛЬЦО AS 50X3 DIN471	50X3



010-12
 E06416036

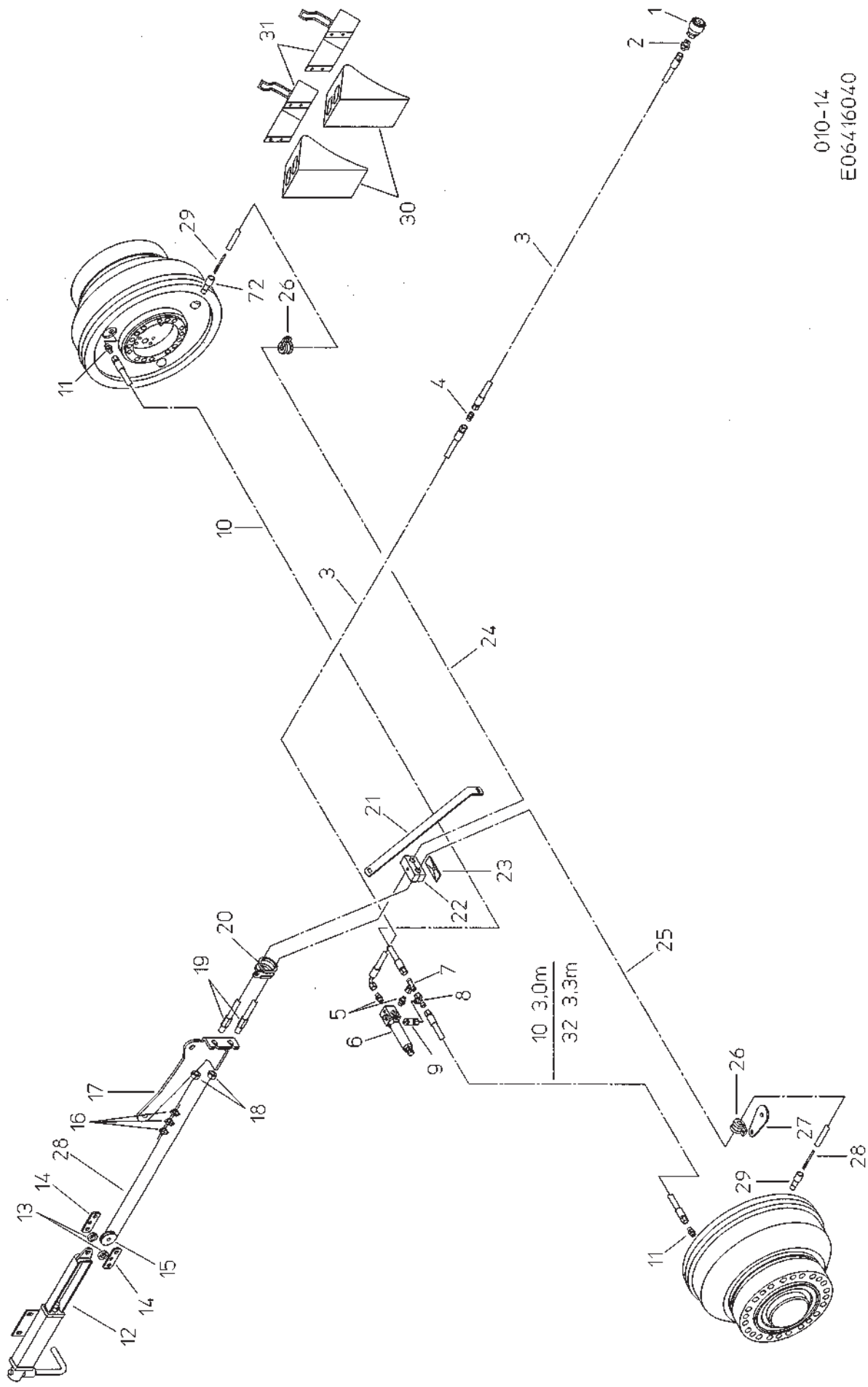
Но.ЭОД	НАИМЕНОВАНИЕ	КОНСТ.УЗЕЛ	СТР.	Г.ВЫП.
E06416036	ВЕДУЩАЯ ОСЬ 3.3М ШИНЫ 26.5+30.5	010-12	1	2006
Поз.	Артикул	Кол-во	НАИМЕНОВАНИЕ	Габариты
1	100.65941	1,00	НЕСУЩАЯ БАЛКА МОСТА,ШИРОКАЯ	X
2	B96.00241	4,00	ВКЛАДЫШ ПОДШИПН.СКОЛЬЖ. 505540	X
3	B96.00237	2,00	ВКЛАДЫШ ПОДШИПН.СКОЛЬЖ. 505560	X
4	100.54782	1,00	ФЛАНЕЦ МОСТА СПРАВА	X
5	100.54783	1,00	ФЛАНЕЦ МОСТА СЛЕВА	X
6	031.02583	2,00	ПОВОРОТНЫЙ ШКВОРЕНЬ	87X102
7	031.02584	2,00	ПОВОРОТНЫЙ ШКВОРЕНЬ	87X87
8	B98.01443	2,00	УККС 78X5 DIN3770-NB70	78X5
9	B96.00240	2,00	УПОРН.РОЛП С ЦИЛ.РОЛ. 81210	50-78-22
10	B89.01500	6,00	КСН Н1/S M6X1 DIN714	X
11	021.00023	6,00	У-ОБРАЗНЫЙ ДИСК	6X60
12	B92.04488	2,00	КОЛЕСН.МОТОР1212К.СМ В.ТОРМОЗА	X
13	031.03256	2,00	ФЛАНЕЦ	220X48
14	B92.04486	1,00	КОЛ.МОТ.1212КСМ С ТОРМОЗ.,СПР.	X
15	B92.04487	1,00	КОЛ.МОТ.1212КСМ С ТОРМОЗ.,СЛ.	X
16	B99.04286	32,00	ВИНТ С ЦИЛ.ГОЛ.DIN912 M16X90-1	16X90
18	019.01236	1,00	ПУСКОВОЙ УГОЛОК	1,5X24X60
19	015.22519	2,00	НАКЛАДКА	5X60X118
20	019.01289	1,00	ДЕРЖАТЕЛЬ ПОТЕНЦИОМЕТРА	2X70X182
21	088.00776	1,00	ПОВОДКОВАЯ ПЛАСТИНА	X
22	B94.02330	1,00	УГЛ.ДАТЧИК,040?,10-30V,ВЫХ1-5V	X
25	100.73134	1,00	ПОПЕРЕЧНАЯ РУЛ.ТЯГА,ВЕДУЩ.ОСЬ	X
26	B89.02176	1,00	ШАРОВОЙ ШАРНИР	X
27	B89.02466	1,00	ШАРОВОЙ ШАРНИР ДЛ.	X
28	100.43454	1,00	БОЛТ	X
29	B89.01500	1,00	КСН Н1/S M6X1 DIN714	X
30	092.00407	1,00	ЦИЛ.ДВ.ДЕЙСТВИЯ.С ЗАПИР.БЛ.	40-145-465
31	100.42910	2,00	БОЛТ	X
32	B99.02612	6,00	СТОПОРНОЕ КОЛЬЦО AS 35X2.5 471	35X2,5
33	060.00442	6,00	РАСПОРНАЯ ТРУБА	40X2X7
34	092.00414	1,00	ЦИЛ.ДВ.ДЕЙСТВИЯ С ЗАПИР.БЛОКОМ	45-180-475
35	037.03137	1,00	БОЛТ	35X110
36	037.03138	1,00	БОЛТ	35X165
37	060.00593	2,00	РАСПОРНАЯ ТРУБА	40X2X30
38	060.00442	6,00	РАСПОРНАЯ ТРУБА	40X2X7
39	100.43018	1,00	ДЕРЖАТЕЛЬ	X
40	076.02155	2,00	РЕЗИНОВОЕ ПОКРЫТИЕ	3X770X1110
41	019.00740	2,00	КЛЕММНИК	18X3X880
42	015.21958	1,00	ИНДИКАТОР	5X30X348
43	060.01474	1,00	РАСПОРНАЯ ТРУБА	12X1,5X6
44	015.22339	1,00	УПОР	2X60X80
45	B99.04048	2,00	КОРОНЧАТ. ГАЙКА DIN979-M20X1,5	M20X1,5
46	015.24589	2,00	ПЕРЕМЫЧКА	6X50X150
47	015.24360	2,00	ИЗНАШИВАЕМАЯ ПЛАСТИНА	6X56X351
48	089.00261	1,00	НАКЛЕЙКА	X
49	B99.04394	16,00	ВШГ M20X1,5X100 12.9,ЧЕРН.	20X1,5X100
51	021.03750	2,00	УСИЛИВАЮЩЕЕ КОЛЬЦО	X
53	100.62376	2,00	КРЫШКА	X
54	100.57491	2,00	КРЫШКА, ВЕДУЩАЯ ОСЬ С ТОРМОЗОМ	X
55	B99.01848	1,00	ШГА M30X1,5 DIN936-17H-ОЦ.	M30X1,5
56	B99.04218	1,00	ШГА M30X1,5 LH DIN936-ОЦ.	M30X1,5
57	100.54667	1,00	ДЕРЖАТЕЛЬ	X
58	076.03656	2,00	РЕЗИНОВОЕ ПОКРЫТИЕ	3X770X1040
59	019.01454	2,00	КЛЕММНИК	18X3X800
60	015.50955	1,00	УГОЛОК	5X40X201
61	B99.02683	2,00	РЕГ. ШАЙБА PS 50X63X1 DIN988	50X63X1
62	B99.02618	1,00	СТОПОРН.КОЛЬЦО AS 50X3 DIN471	50X3



010-13
 E06416038

Но.ЭОД E06416038	НАИМЕНОВАНИЕ ПНЕВМАТИЧ.ТОРМОЗ,ВЕДУЩАЯ ОСЬ	КОНСТ.УЗЕЛ 010-13	СТР. 1	Г.ВЫП. 2006
Поз. Артикул	Кол-во	НАИМЕНОВАНИЕ	Габариты	
1	В89.05001	1,00	СОЕДИНИТЕЛЬНАЯ ГОЛОВКА	334 055 211
2	В89.05002	1,00	СОЕДИНИТЕЛЬНАЯ ГОЛОВКА	334 064 211
3	В89.05071	2,00	ПАТРУБ.ШЛАНГА С РЕЗЬБ.М22Х1,5	032 055 009
4	В89.05020	17,00	УПЛОТНИТЕЛЬНОЕ КОЛЬЦО М22Х1,5	032 026 109
5	В89.05021	17,00	КОЛЬЦО КРУГЛ. СЕЧЕНИЯ М22Х1,5	024 022 609
6	089.01123	2,00	ШЛАНГ,ДЛ.4800	18Х11Х4800
7	В89.05072	4,00	ХОМУТ ДЛЯ ШЛАНГА F S11	056 010 809
8	В89.05106	2,00	ПАТРУБОК ШЛАНГА С БУРТИКОМ	95 111 001
9	В89.05107	2,00	НАКИДН.ГАЙКА Д.ПАТРУБКА ШЛАНГА	97 000 161
10	В89.05101	4,00	ДВОЙНОЙ ШТУЦЕР М22Х1,5/М14Х1,5	90 108 221
11	300.56881	1,00	ПНЕ.ТПРО ТОРМОЗНОГО ПРИВОДА	X
12	300.56882	1,00	ПНЕ.ТПРО ТОРМОЗНОГО ПРИВОДА	X
13	В92.03523	4,00	ДЕРЖ.ГИДР.ТРУБЫ 108-08PPS-M8	X
14	015.33380	1,00	ДЕРЖАТЕЛЬ	3Х71Х95
15	В92.01103	2,00	ГИДР.СОЕД.G08LCFX	8
16	В92.01267	3,00	ГИДРАВЛ.ШЛАНГ-1500-НВД6-250БАР	1500
17	В92.01287	1,00	ШЛАНГ-1500-НВД6-1Х90-250БАР	1500
18	В89.05004	1,00	ТОРМОЗНОЙ КЛАПАН ПРИЦЕПА	350 026 002
19	В89.05003	2,00	ФИЛЬТР ДЛЯ ТРУБОПРОВОДОВ	310 005 011
20	В89.05016	2,00	УГОЛЬНИК М22Х1,5	032 054 509
21	В89.05019	6,00	ШЕСТИГРАННАЯ ГАЙКА	032 020 709
22	В89.05099	1,00	УРС С ПРИСОЕД.М ШЛАНГА	045 311 221
23	089.00282	1,00	ШЛАНГ,ДЛ.1950	25Х13Х1950
24	В89.05013	4,00	ХОМУТ ДЛЯ ШЛАНГА F S13	056 010 909
25	015.33381	1,00	ДЕРЖАТЕЛЬ	6Х185Х677
26	015.33382	1,00	КРЫШКА	2Х423Х464
27	В89.05097	1,00	ВОЗДУШНЫЙ РЕСИВЕР 40Л SPA1008	X
28	В89.05098	2,00	СТЯЖН.ХОМУТ С КОНС.SPВ681/276	X
29	015.31815	1,00	МОНТАЖНАЯ ПАНЕЛЬ	3Х696Х1093
30	015.31813	1,00	КРЫШКА ИЗ ЛИСТОВОГО МЕТАЛЛА	1,5Х292Х913
31	В89.05006	1,00	ВОДООТВОДНЫЙ КЛАПАН	315 019 001
32	В89.05010	1,00	КОНТРОЛЬНЫЙ РАЗЪЕМ (ISO3583)	318 040 001
33	В89.05018	2,00	ПОЛЫЙ ВИНТ М22Х1,5	032 036 709
34	В89.05012	1,00	ПАТРУБОК ШЛАНГА М22Х1,5	032 020 109
35	В89.05039	1,00	УГЛ.РЕЗЬБ.СОЕД.С ПРИС.Д.ШЛАНГА	032 015 809
36	089.01445	1,00	ШЛАНГ,ДЛ.1200	1200
37	В92.05042	1,00	УГЛ. РЕЗЬБ. СОЕДИНЕНИЕ W 00370	16,75Х16,75
38	В89.05050	1,00	КОНТРОЛЬНЫЙ РАЗЪЕМ	318 036 001
39	В89.05045	2,00	УГОЛЬНИК С ШЕСТИГРАННОЙ ГАЙКОЙ	032 018 809
40	В89.05093	1,00	ОГРАНИЧИТЕЛЬ	X
41	В89.05088	1,00	УПЛОТНИТЕЛЬНОЕ КОЛЬЦО М16Х1,5	16Х1,5
42	В89.05089	1,00	КОЛЬЦО КРУГЛ. СЕЧЕНИЯ М16Х1,5	16Х1,5
43	В89.05092	1,00	ТОРМОЗНАЯ ПНЕ.КАМЕРА ТИП 24	X
44	В89.05086	1,00	ГЛАВ.ТОРМОЗ.ЦИЛИНДР31,75Х75НВВ	X
45	015.22183	1,00	ДЕРЖАТЕЛЬ	5Х148Х302
46	В92.01634	3,00	ГИДР.СОЕД.GE08LM14Х1.5EDOMDCF	8
47	В92.01533	1,00	ГИДР.СОЕД.EL08LOMDCF	8
48	В92.01601	1,00	ГИДР.СОЕД.SMK-20-8L-PK	X
49	В92.01551	1,00	ГИДР.СОЕД.ET08LOMDCF	8
50	В92.01095	1,00	ГИДР.СОЕД.GE15LM22Х1,5EDOMDCF	15
51	В92.01146	1,00	ГИДР.СОЕД.EW15LOMDCF	15
52	В92.06008	1,00	ШЛАНГ-800-NW12-1Х90-250БАР	800
53	В92.01100	1,00	ГИДР.СОЕД.GE15LREDOMDCF	15
54	В92.01521	1,00	ГИДР.СОЕД.RI1EDX1/2CF	1-1/2
55	100.30385	1,00	СТОЯНОЧНЫЙ ТОРМ.С ПОВОР.РУЧКОЙ	X
56	031.00135	2,00	ШАЙБА 16,5Х30Х8	30Х8
57	023.05897	2,00	ТЯГОВАЯ НАКЛАДКА	30Х5Х85

Но.ЭОД Е06416038	НАИМЕНОВАНИЕ ПНЕВМАТИЧ.ТОРМОЗ,ВЕДУЩАЯ ОСЬ		КОНСТ.УЗЕЛ 010-13	СТР. 2	Г.ВЫП. 2006
Поз. Артикул	Кол-во	НАИМЕНОВАНИЕ	Габариты		
58 089.00260	1,00	НАПРАВЛЯЮЩИЙ РОЛИК Д.ТРОСА	80-13		
59 В89.02008	6,00	ТРОСОВЫЙ ЗАЖИМ 6ММ	6		
60 023.12780	1,00	НАКЛАДКА	30X5X460		
61 В92.03525	1,00	ДЕРЖ.ГИДР.ТРУБЫ 415-15PPS	X		
62 В92.03528	1,00	ДЕРЖАТЕЛЬ ГИДР.ТРУБЫ GD4D	X		
63 В99.03537	1,00	ХОМУТ КРЕПЛ.ТРУБРСГУ1100 50/25	X		
64 015.33601	1,00	КРЕПЛЕНИЕ	8X187X404		
65 В99.01851	2,00	ШГА М16Х1,5 DIN936-17Н-ОЦ.	М16Х1,5		
66 В87.01003	2,00	РЕЗЬБОВ.ОБОЙМА ШЛАНГА М16Х1,5	X		
67 087.00303	1,00	СПП С ПЛАСТ.КОРПУСОМ,16mm	2850LANG		
68 087.00113	1,00	СПП С ПЛАСТМАС. КОРПУСОМ 16ММ	3500LANG		
69 В99.03540	2,00	ХОМУТ КРЕПЛ.ТРУБРСГУ1100 15/25	X		
70 015.22516	1,00	УГОЛОК	3X89X210		
71 В87.01012	2,00	ПРОВОД С ПРОУШИНОЙ 5ММ-ОЦ.	X		
72 037.02839	2,00	ТРОСОВЫЙ ПАТРУБОК	22X58		
73 В89.02043	2,00	ТОРМОЗН.БАШМАК DIN76051 184630	X		
74 В89.02102	2,00	ДЕРЖ.Д.ТОРМОЗН.БАШМАКА 184633	X		
75 В92.01268	1,00	ГИДРАВЛ.ШЛАНГ-1800-НВД6-250БАР	1800		



010-14
E06416040

Но.ЭОД Е06416040	НАИМЕНОВАНИЕ ГИДРАВЛИЧ.ТОРМОЗ,ВЕДУЩАЯ ОСЬ	КОНСТ.УЗЕЛ 010-14	СТР. 1	Г.ВЫП. 2006
---------------------	--	----------------------	-----------	----------------

Поз.	Артикул	Кол-во	НАИМЕНОВАНИЕ	Габариты
1	В92.06014	1,00	СОЕД.ВТУЛКА МУФ.Д.ГИДР.ТОРМОЗА	X
2	В92.01526	1,00	ГИДР.СОЕД.ГЕ08LM18X1,5EДОМДСF	8
3	В92.06070	2,00	ГИДРАВЛ.ШЛАНГ-4800-НВД6-250БАР	4800
4	В92.01103	1,00	ГИДР.СОЕД.Г08LCFХ	8
5	В92.01516	2,00	ГИДР.СОЕД.ГЕ08LРЕДОМДСF	8
6	В92.03810	1,00	РЕГУЛИРУЮЩИЙ КЛАПАН 110 БАР	X
7	В92.01551	1,00	ГИДР.СОЕД.ЕТ08LОМДСF	8
8	В92.01533	1,00	ГИДР.СОЕД.ЕL08LОМДСF	8
9	В92.01601	1,00	ГИДР.СОЕД.СМК-20-8L-РК	X
10	В92.01267	2,00	ГИДРАВЛ.ШЛАНГ-1500-НВД6-250БАР	1500
11	В92.01634	2,00	ГИДР.СОЕД.ГЕ08LM14X1.5EДОМДСF	8
12	100.30385	1,00	СТОЯНОЧНЫЙ ТОРМ.С ПОВОР.РУЧКОЙ	X
13	031.00135	2,00	ШАЙБА 16,5X30X8	30X8
14	023.05897	2,00	ТЯГОВАЯ НАКЛАДКА	30X5X85
15	089.00260	1,00	НАПРАВЛЯЮЩИЙ РОЛИК Д.ТРОСА	80-13
16	В89.02008	6,00	ТРОСОВЫЙ ЗАЖИМ 6ММ	6
17	015.33601	1,00	КРЕПЛЕНИЕ	8X187X404
18	В99:01851	2,00	ШТА М16X1,5 DIN936-17Н-ОЦ.	М16X1,5
19	В87.01003	2,00	РЕЗЬБОВ.ОБОЙМА ШЛАНГА М16X1,5	X
20	В99.03537	1,00	ХОМУТ КРЕПЛ.ТРУБРСГУ1100 50/25	X
21	023.12780	1,00	НАКЛАДКА	30X5X460
22	В92.03525	1,00	ДЕРЖ.ГИДР.ТРУБЫ 415-15PPS	X
23	В92.03528	1,00	ДЕРЖАТЕЛЬ ГИДР.ТРУБЫ GD4D	X
24	087.00303	1,00	СПП С ПЛАСТ.КОРПУСОМ,16mm	2850LANG
25	087.00113	1,00	СПП С ПЛАСТМАС.КОРПУСОМ 16ММ	3500LANG
26	В99.03540	2,00	ХОМУТ КРЕПЛ.ТРУБРСГУ1100 15/25	X
27	015.22516	1,00	УГОЛОК	3X89X210
28	В87.01012	2,00	ПРОВОД С ПРОУШИНОЙ 5ММ-ОЦ.	X
29	037.02839	2,00	ТРОСОВЫЙ ПАТРУБОК	22X58
30	В89.02043	2,00	ТОРМОЗН.БАШМАК DIN76051 184630	X
31	В89.02102	2,00	ДЕРЖ.Д.ТОРМОЗН.БАШМАКА 184633	X
32	В92.01268	1,00	ГИДРАВЛ.ШЛАНГ-1800-НВД6-250БАР	1800

FAHRTRICHTUNG DRIVING DIRECTION

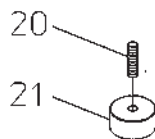
LINKS
L/H SIDE

RECHTS
R/H SIDE



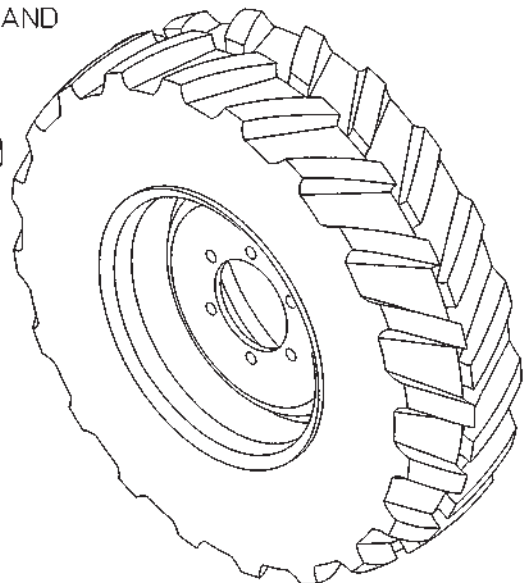
STANDARD	POS.1 600/55-26,5 12PR RE (B93.05601)	POS.2 600/55-26,5 12PR LI (B93.01300)
OPTION	POS.12 600/55 R 26.5 TL MICHELIN (B93.05896)	POS.12 600/55 R 26.5 TL MICHELIN (B93.05896)
OPTION	POS.3 700/50-26,5 12PR RE (B93.05609)	POS.4 700/50-26,5 12PR LI (B93.05608)
OPTION	POS.1 600/55-26,5 12PR RE (B93.05601)	POS.4 700/50-26,5 12PR LI (B93.05608)
OPTION	POS.5 700/50-30,5 12PR RE (B93.05661)	POS.6 700/50-30,5 12PR LI (B93.05662)
OPTION	POS.7 600/60-30,5 12PR RE (B93.05719)	POS.6 700/50-30,5 12PR LI (B93.05662)
TRIEBACHSE POWER SHAFT	POS.8 600/55-26,5 12PR RE (B93.05522)	POS.9 600/55-26,5 12PR LI (B93.05575)
TRIEBACHSE POWER SHAFT	POS.10 700/50-30,5 12PR RE (B93.05829)	POS.11 700/50-30,5 12PR LI (B93.05859)

LINKS/LEFT HAND



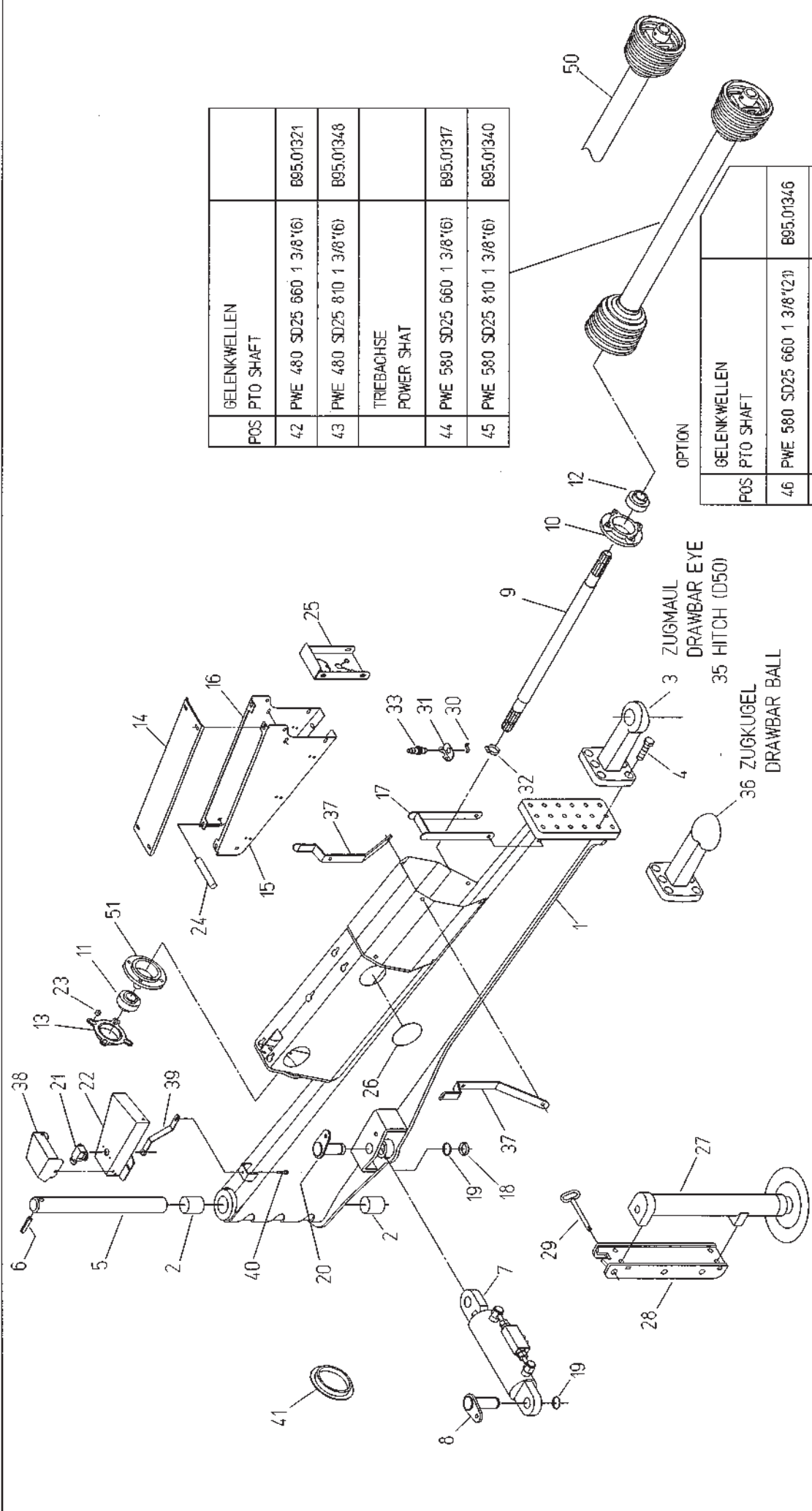
Reifen mit der Bezeichnung RE werden an der Maschine in Fahrtrichtung links montiert. Als LI bezeichnete Reifen werden rechts montiert.

Wheel cpte with description RE=R/H side have to be fitted to L/H side in driving direction of harvester. Wheel cpte with description LI=L/H side the other way around.



Но.ЭОД E06416042	НАИМЕНОВАНИЕ ШИНЫ	КОНСТ.УЗЕЛ 010-15	СТР. 1	Г.ВЫП. 2006
Поз. Артикул	Кол-во	НАИМЕНОВАНИЕ	Габариты	

1	V93.05601	1,00	ШИНА ВКОМ. 600/55-26.5 12PR	X
0	V93.05520	1,00	ПОКРЫШКА 600/55-26.5 12PR T421	X
0	V93.05604	1,00	ВЕНТИЛЬ TR 618A	X
0	V93.01303	1,00	ОБОД КОЛ. 20-26.5 80ТВ. ЕТ-15	X
2	V93.01300	1,00	ШИНА ВКОМ. 600/55-26.5 12PR	X
0	V93.05520	1,00	ПОКРЫШКА 600/55-26.5 12PR T421	X
0	V93.05604	1,00	ВЕНТИЛЬ TR 618A	X
0	V93.01303	1,00	ОБОД КОЛ. 20-26.5 80ТВ. ЕТ-15	X
3	V93.05609	1,00	ШИНА ВКОМ710/45-26.5 12PR СПР.	X
0	V93.05606	1,00	ПОКРЫШ. 710/45-26.5 12PR 423TL	X
0	V93.05604	1,00	ВЕНТИЛЬ TR 618A	X
0	V93.05607	1,00	ОБОД КОЛ.24-26.5 80ТВ. ЕТ-15	X
4	V93.05608	1,00	ШИНА ВКОМ.710/45-26.5 12PR СЛ.	X
0	V93.05606	1,00	ПОКРЫШ. 710/45-26.5 12PR 423TL	X
0	V93.05604	1,00	ВЕНТИЛЬ TR 618A	X
0	V93.05626	1,00	ОБОД КОЛ.24-26.5 80ТВ. ЕТ+15	X
5	V93.05661	1,00	ШИНА ВКОМ.710/50-30.5 12PR СПР	X
0	V93.05663	1,00	ПОКРЫШ. 710/50-30.5 12PR 423TL	X
0	V93.05604	1,00	ВЕНТИЛЬ TR 618A	X
0	V93.05660	1,00	ОБОД КОЛ.24-30.5 80ТВ. ЕТ+15	X
6	V93.05662	1,00	ШИНА ВКОМ.710/50-30.5 12PR СЛ.	X
0	V93.05663	1,00	ПОКРЫШ. 710/50-30.5 12PR 423TL	X
0	V93.05604	1,00	ВЕНТИЛЬ TR 618A	X
0	V93.05660	1,00	ОБОД КОЛ.24-30.5 80ТВ. ЕТ+15	X
7	V93.05719	1,00	ШИНА ВКОМ. 600/60-30,5 СПР.	X
0	V93.05720	1,00	ШИНА ВКОМ.600/60-30,5	X
0	V93.05604	1,00	ВЕНТИЛЬ TR 618A	X
0	V93.05721	1,00	ОБОД КОЛ. 20X30,5 80ТВ.	X
8	V93.05522	1,00	ШИНА ВКОМ.600/55-26.5 12PRT421	X
0	V93.05520	1,00	ПОКРЫШКА 600/55-26.5 12PR T421	X
0	V93.01302	1,00	ШЛАНГ 600/55-26.5	X
0	V93.05931	1,00	ОБОД КОЛ.20,00X26,5 ЕТ+120	X
9	V93.05575	1,00	ШИНА ВКОМ.600/55-26.5 12PR СЛ.	X
0	V93.05520	1,00	ПОКРЫШКА 600/55-26.5 12PR T421	X
0	V93.01302	1,00	ШЛАНГ 600/55-26.5	X
0	V93.05931	1,00	ОБОД КОЛ.20,00X26,5 ЕТ+120	X
10	V93.05829	1,00	ШИНА ВКОМ. 710/50-30,5 СПР.	X
0	V93.05663	1,00	ПОКРЫШ. 710/50-30.5 12PR 423TL	X
0	V93.05604	1,00	ВЕНТИЛЬ TR 618A	X
0	V93.05932	1,00	ОБОД КОЛ.24,00X30,5 ЕТ+170	X
11	V93.05859	1,00	ШИНА ВКОМ.710/50-30,5 12PR СЛ.	X
0	V93.05663	1,00	ПОКРЫШ. 710/50-30.5 12PR 423TL	X
0	V93.05604	1,00	ВЕНТИЛЬ TR 618A	X
0	V93.05932	1,00	ОБОД КОЛ.24,00X30,5 ЕТ+170	X
12	V93.05896	2,00	ШИНА ВКОМ600/55 R 26.5 TL MICHEL	X
0	V93.05872	1,00	ПОКРЫШКА600/35 R26.5 TL MICHEL	X
0	V93.05604	1,00	ВЕНТИЛЬ TR 618A	X
0	V93.01303	1,00	ОБОД КОЛ. 20-26.5 80ТВ. ЕТ-15	X
20	V99.04175	1,00	ПРИВАРНОЙ БОЛТ М5Х20	X
21	V94.01220	1,00	ВКЛЮЧ.МАГНИТ, D=31x15,С ВИНТОМ	X



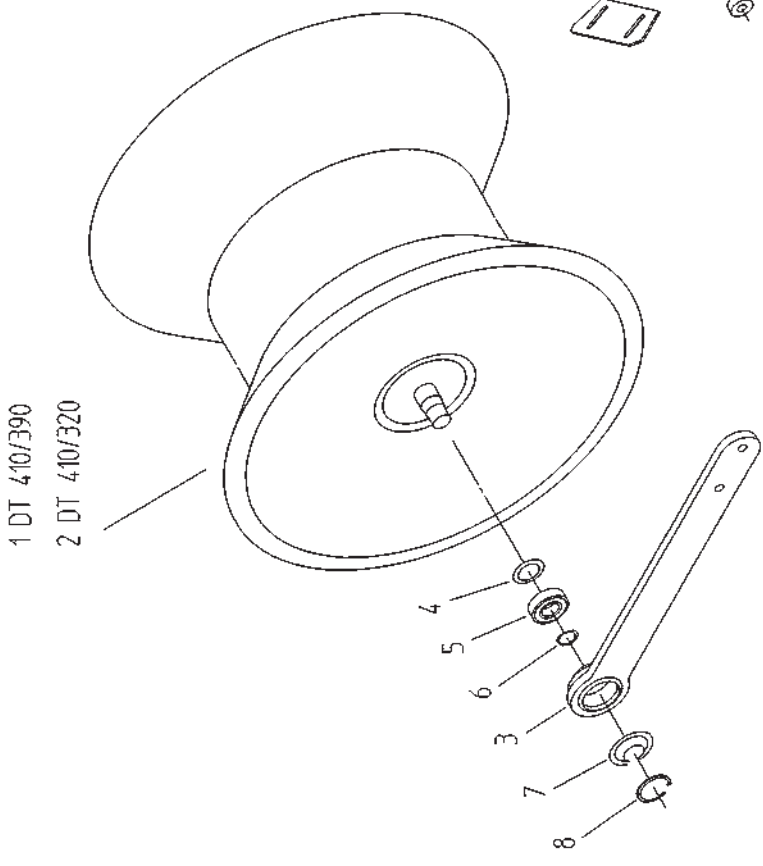
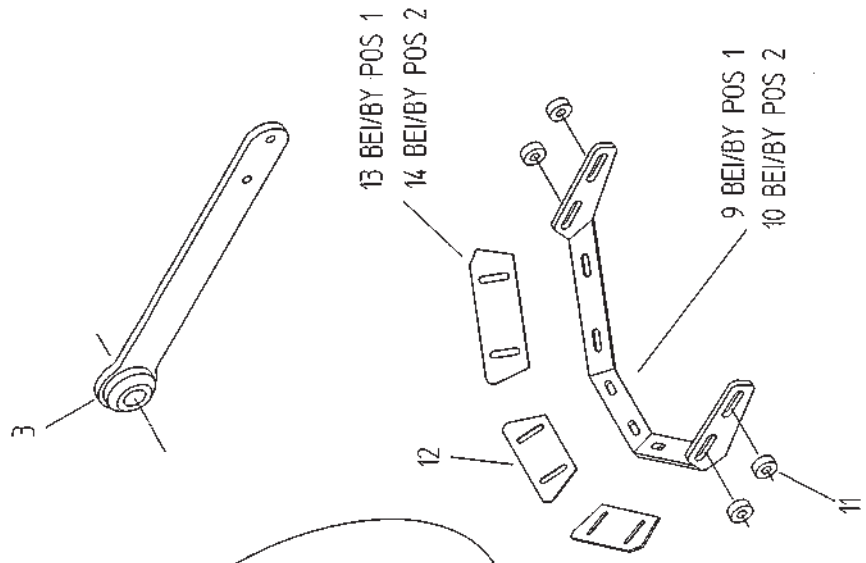
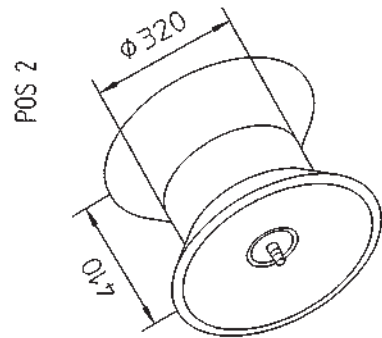
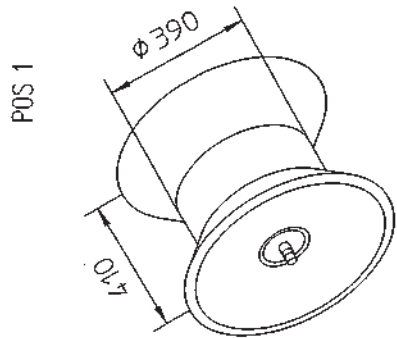
POS	GELENKWELLEN PTO SHAFT	
42	PWE 480 SD25 660 1 3/8" (6)	B95.01321
43	PWE 480 SD25 810 1 3/8" (6)	B95.01348
	TREBACHSE POWER SHAT	
44	PWE 580 SD25 660 1 3/8" (6)	B95.01317
45	PWE 580 SD25 810 1 3/8" (6)	B95.01340

OPTION		
POS	GELENKWELLEN PTO SHAFT	
46	PWE 580 SD25 660 1 3/8" (21)	B95.01346
47	PWE 580 SD25 660 1 3/4" (20)	B95.01347
48	PWE 580 SD25 810 1 3/8" (21)	B95.01349
49	PWE 580 SD25 810 1 3/4" (20)	B95.01350

050
E06416048

Но.ЭОД Е06416048	НАИМЕНОВАНИЕ СИСТЕМА НАВЕСКИ	КОНСТ.УЗЕЛ 050	СТР. 1	Г.ВЫП. 2006
Поз. Артикул	Кол-во	НАИМЕНОВАНИЕ	Габариты	

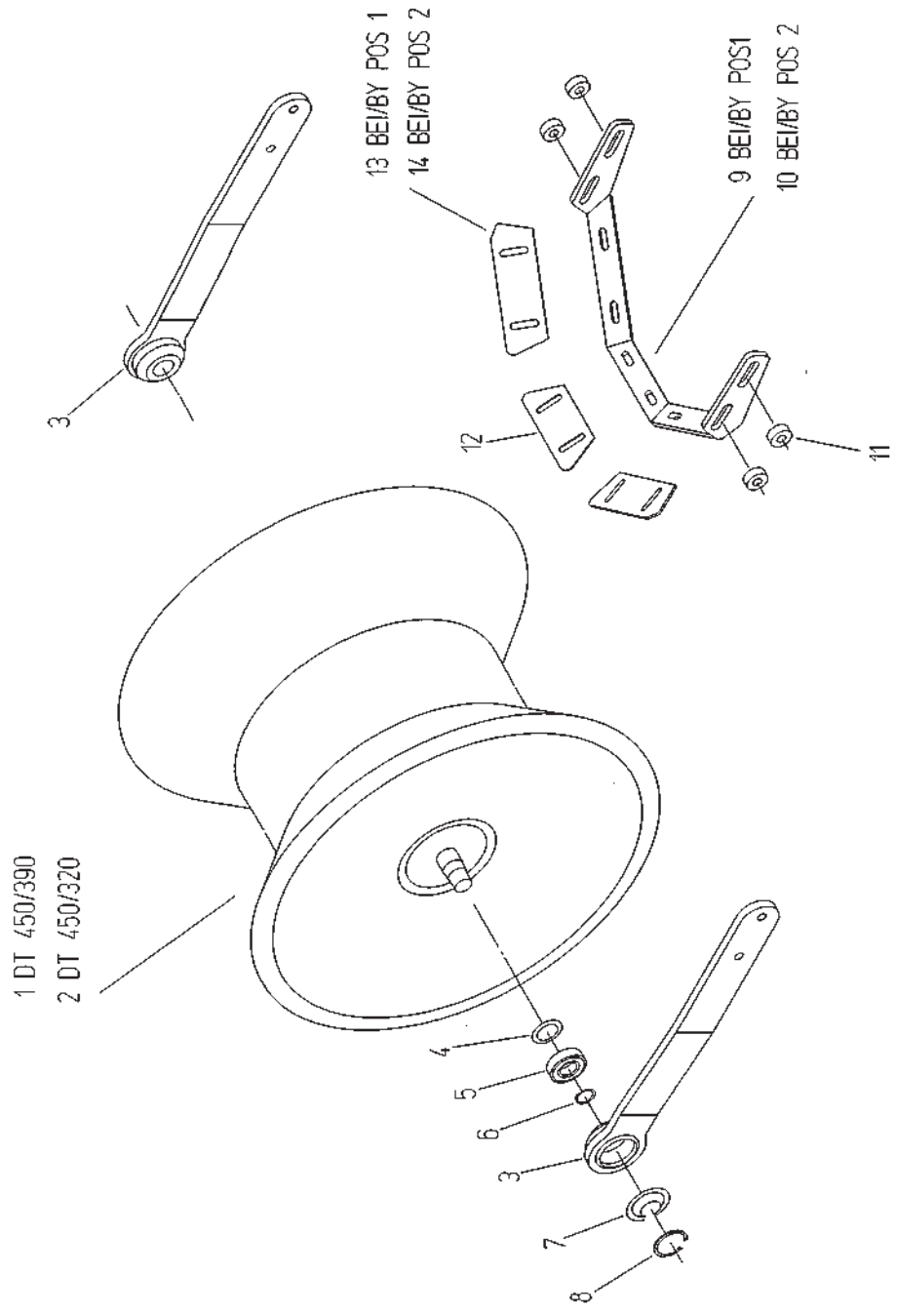
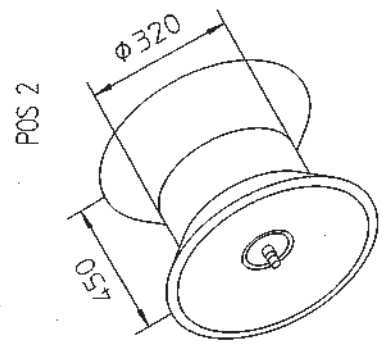
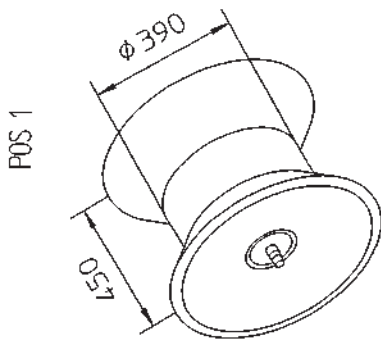
1	300.64533	1,00	Б:ДЫШЛО СО ВТУЛКАМИ	X
0	100.41423	1,00	ДЫШЛО	X
2	В96.00237	2,00	ВКЛАДЫШ ПОДШИПН.СКОЛЬЖ. 505560	X
3	В89.02175	1,00	СЦ.ПЕТЛЯDIN11026-40В С ФЛАНЦЕМ	X
0	В89.02597	1,00	СЦЕПНАЯ ПЕТЛЯ-ВТУЛКА 40X48.5	X
4	В99.01565	6,00	ВШГ М16Х55 933-10.9-ОЦИНК.	16Х55
5	037.02816	1,00	ПАЛЕЦ ШАРНИРА	49,98Х510
6	В99.02219	1,00	ПРОС.ШТИФТ DIN1475-16Х70-СТАЛЬ	16Х70
7	092.00408	1,00	ЦИЛ.ДВ.ДЕЙСТВИЯ С ЗАПИР.БЛОКОМ	35-270-545
8	100.42910	2,00	БОЛТ	X
9	031.02083	1,00	ПРИВОДНОЙ ВАЛ	40Х806
10	В96.00239	1,00	КОРПУС БЕЗ ПОДШИПНИКА FC 208	X
11	В96.00238	1,00	РАД.ШАРИКОПОДШИП.УК208+Н2308Х	35-80
12	В96.00259	1,00	РАДИАЛ. ШАРИКОПОДШИПНИК UC 307	35-80-48
13	015.24977	1,00	ЗАЩИТНЫЙ ДЕРЖАТЕЛЬ	2Х150Х150
14	015.28394	1,00	КРЫШКА ИЗ ЛИСТОВОГО МЕТАЛЛА	2Х145Х625
15	015.28393	1,00	НАСАДОЧНЫЙ ЩИТОК СПРАВА	2Х356Х598
16	015.28392	1,00	НАСАДОЧНЫЙ ЩИТОК СЛЕВА	2Х356Х598
17	015.28395	1,00	ОПОРА	4Х152Х286
18	060.00551	2,00	РАСПОРНОЕ КОЛЬЦО	40Х2Х9
19	060.02188	2,00	РАСПОРНАЯ ТРУБА	40Х2Х3,5
20	100.53672	1,00	БОЛТ	X
21	В94.02330	1,00	УГЛ.ДАТЧИК,040?,10-30V,ВЫХ1-5V	X
22	015.30297	1,00	ДЕРЖАТЕЛЬ	3Х285Х312
23	057.03448	4,00	ВТУЛКА	18Х2,5Х7
24	057.03790	2,00	ТРУБА	22Х2Х120
25	015.38552	1,00	СОЕДИНИТЕЛЬНАЯ ПЛАСТИНА	2Х182Х266
26	В89.04022	4,00	GRN910-КРЫШКА 3277ЧЕРНАЯ	X
27	092.00442	1,00	ОПОРНЫЙ ЦИЛИНДР	55-400-600
28	100.43291	1,00	ОПОРНАЯ ПЕРЕКЛАДИНА	X
29	100.33347	2,00	ШТИФТ	20-145
30	019.00811	1,00	Z-ОБРАЗНЫЙ УГОЛОК	2Х8Х36
31	019.00869	1,00	УГОЛОК	2Х60Х65
32	В99.03532	1,00	ХОМУТ С РЕЗЬБОЙ 25-40/9 С6 W1	X
33	В94.01675	1,00	ДАТЧИК,ИНД.,NAMUR,M18X1,Sn8	X
35	В89.02503	1,00	СЦЕПНАЯ ПЕТЛЯ Д.НІТСН	X
36	В89.02424	1,00	СЦЕПНАЯ ШАРОВАЯ ПЕТЛЯ	X
37	015.50682	2,00	ОПОРА	5Х30Х470
38	015.30298	1,00	КРЫШКА	2Х158Х235
39	100.52491	1,00	РЫЧАГ	X
40	В99.01448	1,00	ВШГ М6Х25 DIN933-8.8-ОЦИНК.	6Х25
41	В89.04015	1,00	GRN300-ЗАГЛУШКА F47	X
42	В95.01321	1,00	КАРД.ВАЛ PWE 480 SD25 660	660
43	В95.01348	1,00	КАРД.ВАЛ PWE 480 SD25 810	X
44	В95.01317	1,00	КАРД.ВАЛ PWE 580 SD25 660	660
45	В95.01340	1,00	КАРД.ВАЛ PWE 580 SD25 810	810
46	В95.01346	1,00	КАРД.ВАЛ PWE 580 SD25 660	X
47	В95.01347	1,00	КАРД.ВАЛ PWE 580 SD25 660	X
48	В95.01349	1,00	КАРД.ВАЛ PWE 580 SD25 810	X
49	В95.01340	1,00	КАРД.ВАЛ PWE 580 SD25 810	810
50	В95.01301	1,00	ПОЛОВИНА КАРДАНН. ВАЛА PWE 580	X
51	031.03510	1,00	КОРПУС	X



060-1
 E06416050

Но.ЭОД E06416050	НАИМЕНОВАНИЕ ГРЕБН.БАРАБАН,Ш.ПОДК.УСТР.540	КОНСТ.УЗЕЛ 060-1	СТР. 1	Г.ВЫП. 2006
Поз. Артикул	Кол-во	НАИМЕНОВАНИЕ	Габариты	

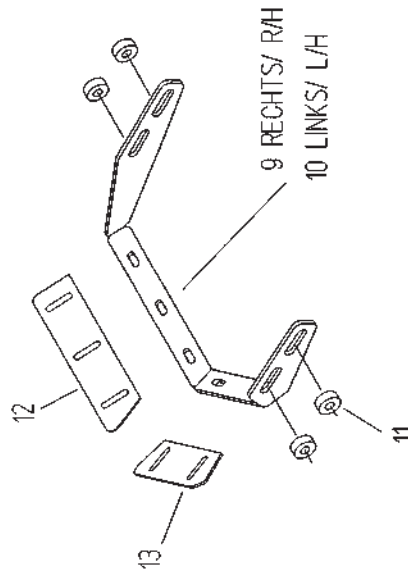
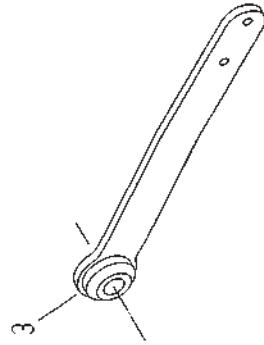
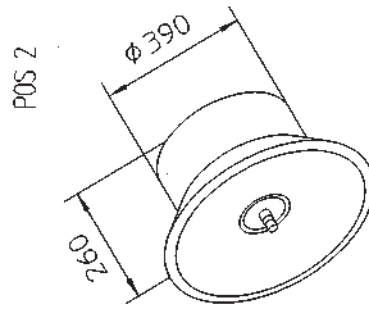
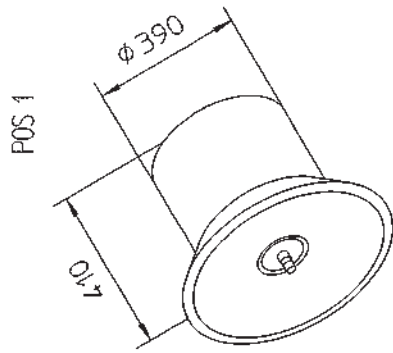
1	100.04026	1,00	ГРЕБНЕВЫЙ БАРАБАН 410/390	X
2	100.13524	1,00	ГРЕБНЕВЫЙ БАРАБАН,СРЕДН.	X
3	100.29415	2,00	ОПОРНЫЙ КРОНШТЕЙН	X
4	088.00020	2,00	УПЛОТНИТЕЛЬНОЕ КОЛЬЦО 38-28-4	38-28-4
5	B96.00037	2,00	РАД. ШАРИКОПОДШИПНИК 6205-2RS	25-52-15
6	B99.02606	2,00	СТОПОРНОЕ КОЛЬЦО А 25X2 DIN471	25X2
7	019.00411	2,00	КОЛПАК	1,5X54
8	B99.02643	2,00	СТОПОРНОЕ КОЛЬЦО J 52X2 DIN472	52X2
9	015.20905	1,00	ДЕРЖАТЕЛЬ СКРЕБКА	6X252X704
10	015.21325	1,00	ДЕРЖАТЕЛЬ СКРЕБКА	6X279X708
11	023.05160	4,00	РАСПОРНАЯ ШАЙБА 13X31X12	12X31
12	018.00385	1,00	СКРЕБОК	3X60X144
13	018.00386	2,00	СКРЕБОК	3X60X179
14	018.00384	2,00	СКРЕБОК	3X60X194



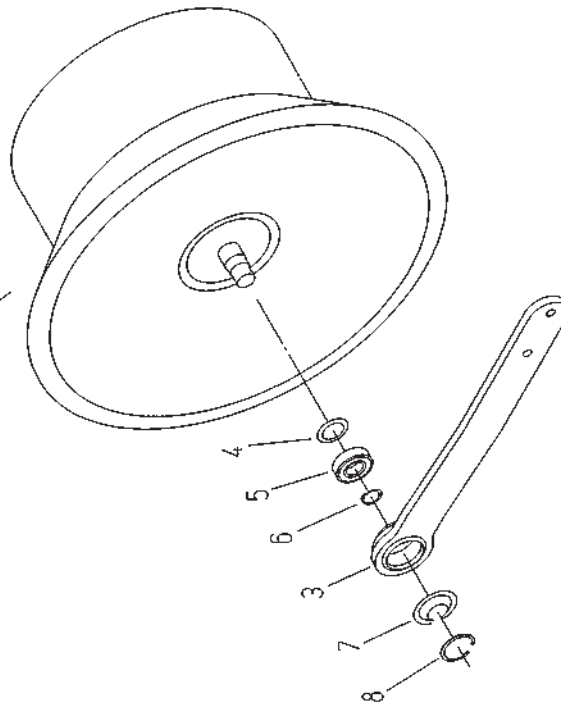
060-2
E06416052

Но.ЭОД Е06416052	НАИМЕНОВАНИЕ ГРЕБН.БАРАБАН, ПОДК.580/600/620	КОНСТ.УЗЕЛ 060-2	СТР. 1	Г.ВЫП. 2006
Поз. Артикул	Кол-во	НАИМЕНОВАНИЕ	Габариты	

1	100.27347	1,00	ГРЕБНЕВЫЙ БАРАБАН 450/390	Х
2	100.27345	1,00	ГРЕБНЕВЫЙ БАРАБАН 450/320	Х
3	100.29416	2,00	ОПОРНЫЙ КРОНШТЕЙН ИЗОГНУТЫЙ	Х
4	088.00020	2,00	УПЛОТНИТЕЛЬНОЕ КОЛЬЦО 38-28-4	38-28-4
5	В96.00037	2,00	РАД. ШАРИКОПОДШИПНИК 6205-2RS	25-52-15
6	В99.02606	2,00	СТОПОРНОЕ КОЛЬЦО А 25Х2 DIN471	25Х2
7	019.00411	2,00	КОЛПАК	1,5Х54
8	В99.02643	2,00	СТОПОРНОЕ КОЛЬЦО J 52Х2 DIN472	52Х2
9	015.20905	1,00	ДЕРЖАТЕЛЬ СКРЕВКА	6Х252Х704
10	015.21325	1,00	ДЕРЖАТЕЛЬ СКРЕВКА	6Х279Х708
11	023.05160	4,00	РАСПОРНАЯ ШАЙБА 13Х31Х12	12Х31
12	018.00385	1,00	СКРЕВОК	3Х60Х144
13	018.00386	2,00	СКРЕВОК	3Х60Х179
14	018.00384	2,00	СКРЕВОК	3Х60Х194



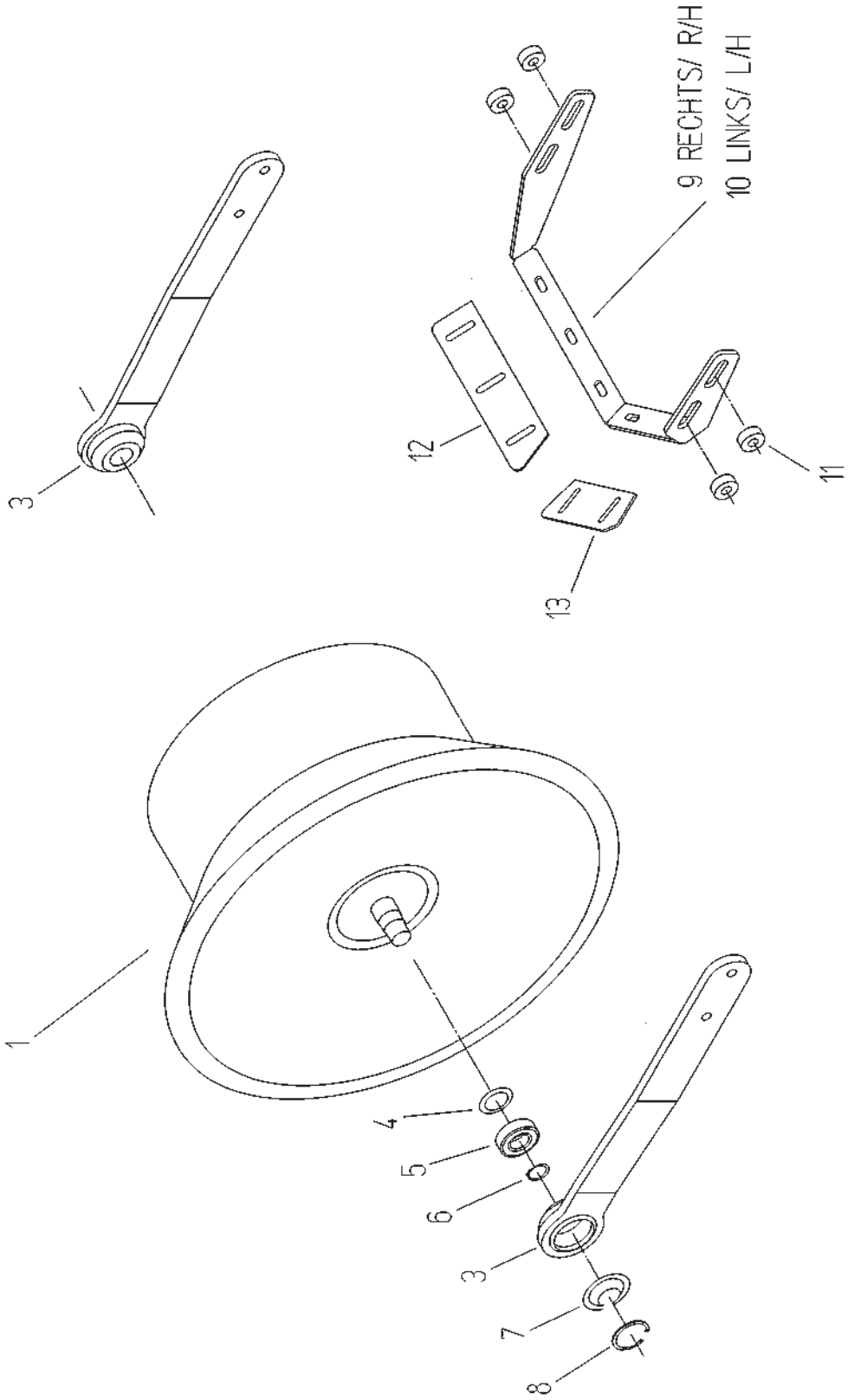
1 DT 410/390
2 DT 260/390



060-3
E06416054

Но.ЭОД Е06416054	НАИМЕНОВАНИЕ ПОЛУБАРАБАН, ГРЕБН., Ш. ПОДК. 540	КОНСТ.УЗЕЛ 060-3	СТР. 1	Г. ВЫП. 2006
Поз. Артикул	Кол-во	НАИМЕНОВАНИЕ	Габариты	

1	100.13516	1,00	ГРЕБНЕВЫЙ БАРАБАН	X
2	100.35480	1,00	ГРЕБНЕВЫЙ БАРАБАН	X
3	100.29415	2,00	ОПОРНЫЙ КРОНШТЕЙН	X
4	088.00020	2,00	УПЛОТНИТЕЛЬНОЕ КОЛЬЦО 38-28-4	38-28-4
5	В96.00037	2,00	РАД. ШАРИКОПОДШИПНИК 6205-2RS	25-52-15
6	В99.02606	2,00	СТОПОРНОЕ КОЛЬЦО А 25X2 DIN471	25X2
7	019.00411	2,00	КОЛПАК	1, 5X54
8	В99.02643	2,00	СТОПОРНОЕ КОЛЬЦО J 52X2 DIN472	52X2
9	015.20906	1,00	ДЕРЖАТЕЛЬ СКРЕБКА СПРАВА	6X248X805
10	015.20907	1,00	ДЕРЖАТЕЛЬ СКРЕБКА СЛЕВА	6X248X805
11	023.05160	4,00	РАСПОРНАЯ ШАЙБА 13X31X12	12X31
12	018.00515	1,00	СКРЕБОК	3X60X251
13	018.00386	1,00	СКРЕБОК	3X60X179

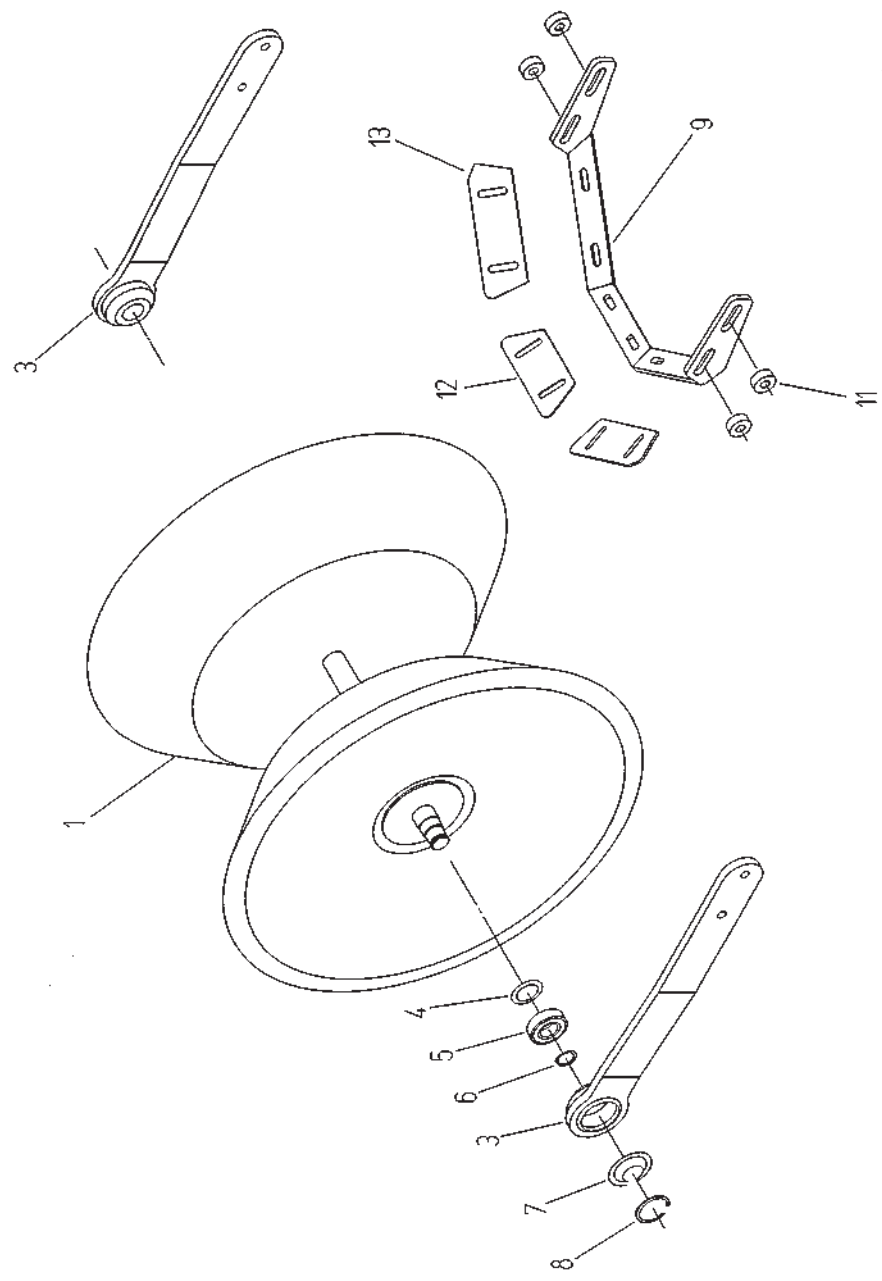


060-4
E06416056

Но.ЭОД Е06416056	НАИМЕНОВАНИЕ ПОЛУБАРАБАН, ГРЕБН., Ш. ПОДК. 580	КОНСТ. УЗЕЛ 060-4	СТР. 1	Г. ВЫП. 2006
Поз. Артикул	Кол-во	НАИМЕНОВАНИЕ	Габариты	

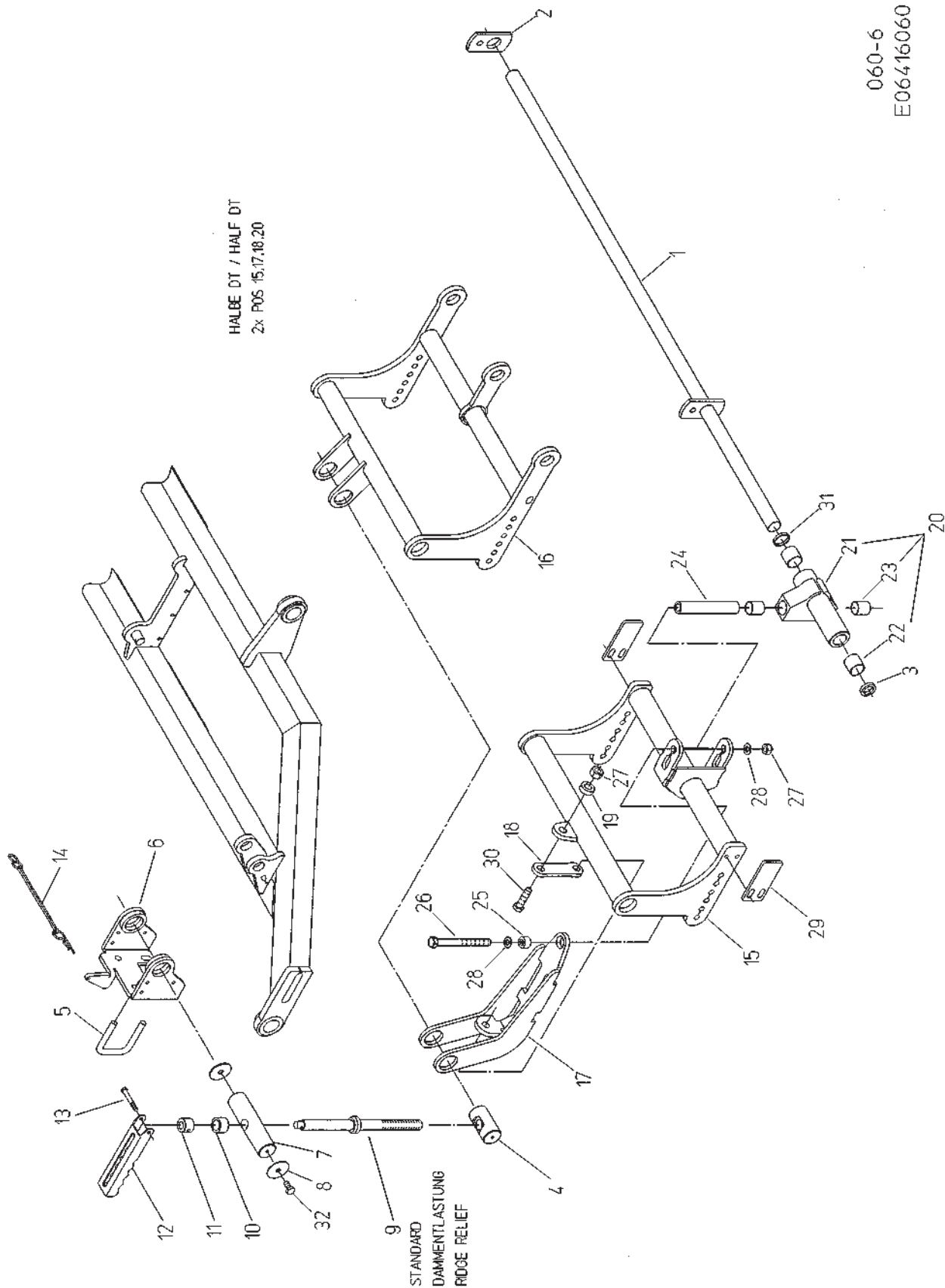
1	100.29477	1,00	ПОЛОВИНА ГРЕБН. БАРАБАНА 408/400	X
3	100.29416	2,00	ОПОРНЫЙ КРОНШТЕЙН ИЗОГНУТЫЙ	X
4	088.00020	2,00	УПЛОТНИТЕЛЬНОЕ КОЛЬЦО 38-28-4	38-28-4
5	В96.00037	2,00	РАД. ШАРИКОПОДШИПНИК 6205-2RS	25-52-15
6	В99.02606	2,00	СТОПОРНОЕ КОЛЬЦО А 25X2 DIN471	25X2
7	019.00411	2,00	КОЛПАК	1,5X54
8	В99.02643	2,00	СТОПОРНОЕ КОЛЬЦО J 52X2 DIN472	52X2
9	015.20906	1,00	ДЕРЖАТЕЛЬ СКРЕВКА СПРАВА	6X248X805
10	015.20907	1,00	ДЕРЖАТЕЛЬ СКРЕВКА СЛЕВА	6X248X805
11	023.05160	4,00	РАСПОРНАЯ ШАЙБА 13X31X12	12X31
12	018.00515	1,00	СКРЕБОК	3X60X251
13	018.00386	1,00	СКРЕБОК	3X60X179

060-5
E06416058



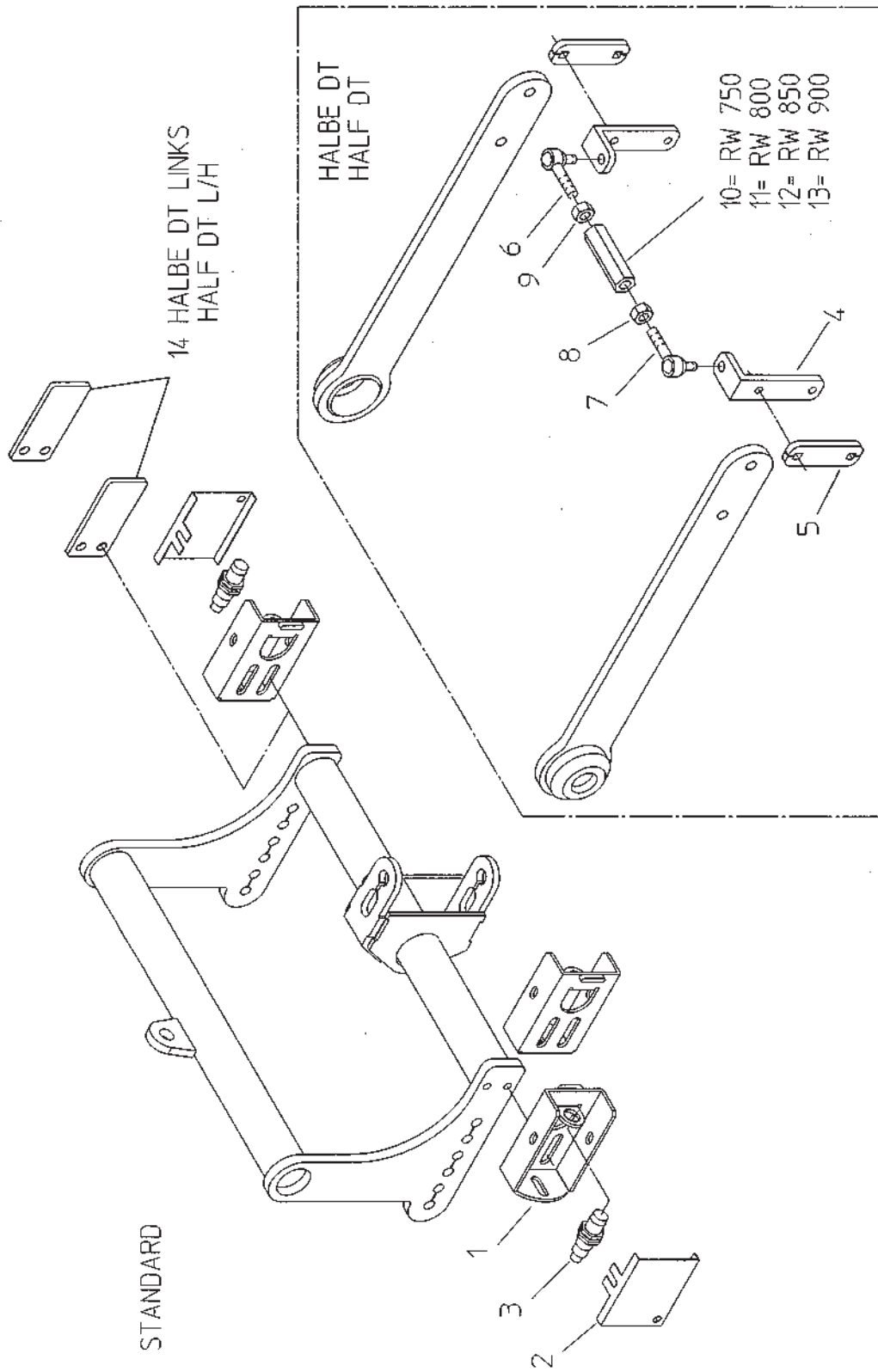
Но.ЭОД E06416058	НАИМЕНОВАНИЕ ГРЕБН.БАРАБАН, ПОДК.Д.МОРК.Ш580	КОНСТ.УЗЕЛ 060-5	СТР. 1	Г.ВЫП. 2006
Поз. Артикул	Кол-во	НАИМЕНОВАНИЕ	Габариты	

1	100.51139	1,00	ГРЕБНЕВЫЙ БАРАБАН ДЛЯ МОРКОВИ	X
3	100.29416	2,00	ОПОРНЫЙ КРОНШТЕЙН ИЗОГНУТЫЙ	X
4	088.00020	2,00	УПЛОТНИТЕЛЬНОЕ КОЛЬЦО 38-28-4	38-28-4
5	B96.00037	2,00	РАД. ШАРИКОПОДШИПНИК 6205-2RS	25-52-15
6	B99.02606	2,00	СТОПОРНОЕ КОЛЬЦО А 25X2 DIN471	25X2
7	019.00411	2,00	КОЛПАК	1,5X54
8	B99.02643	2,00	СТОПОРНОЕ КОЛЬЦО J 52X2 DIN472	52X2
9	015.20905	1,00	ДЕРЖАТЕЛЬ СКРЕБКА	6X252X704
11	023.05160	4,00	РАСПОРНАЯ ШАЙБА 13X31X12	12X31
12	018.00385	1,00	СКРЕВОК	3X60X144
13	018.00386	2,00	СКРЕВОК	3X60X179



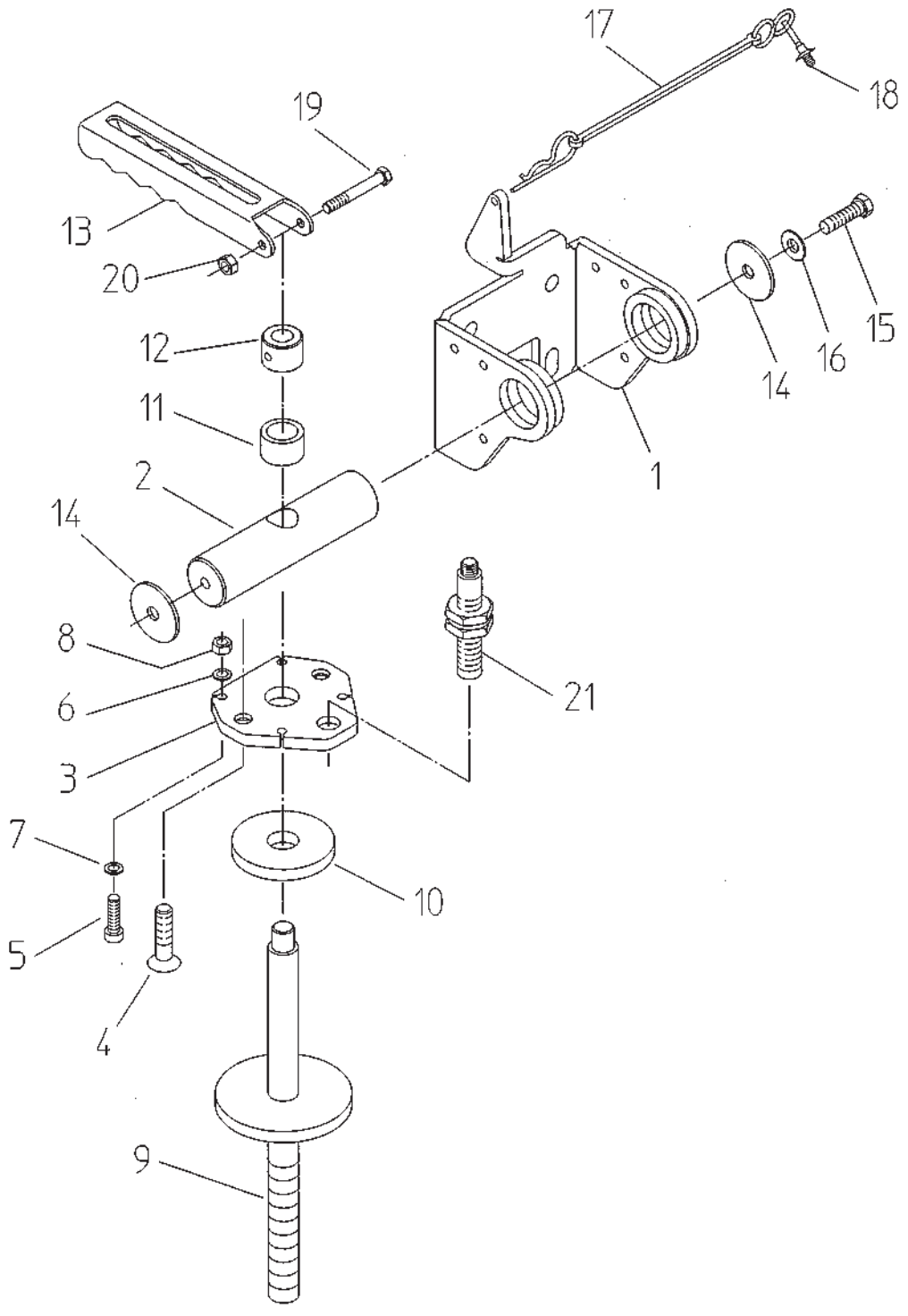
060-6
E06416060

Но.ЭОД Е06416060	НАИМЕНОВАНИЕ ГРЕБН.БАРАБАН Б.СПЕЦ.ОСНАЩЕНИЯ	КОНСТ.УЗЕЛ 060-6	СТР. 1	Г.ВЫП. 2006
Поз. Артикул	Кол-во	НАИМЕНОВАНИЕ	Габариты	
1 100.45994	1,00	ШАРНИРНЫЙ ВАЛ	X	
2 023.13006	1,00	НАКЛАДКА	50X8X100	
3 В99.03526	3,00	УСТАНОВ.КОЛЬЦО А30 DIN705-ОЦ.	30	
4 031.00519	2,00	ДЕТАЛЬ С ВНУТРЕННЕЙ РЕЗЬБОЙ	40X75	
5 037.02523	4,00	СТРЕМЯНКА М12 ОЦИНКОВАННАЯ	12X243	
6 100.64936	2,00	УГОЛОК	X	
7 037.02104	2,00	ШАРНИРНЫЙ ЭЛЕМЕНТ	39,98X156	
8 031.00525	2,00	U-ОБРАЗНАЯ ШАЙБА 10,5X50X2	2X50	
9 100.27444	2,00	ШПИНДЕЛЬ	X	
10 057.04199	2,00	РАСПОРНАЯ ТРУБА	31,8X4,5X10	
11 037.03643	2,00	ВТУЛКА	29,98X23	
12 015.33455	2,00	РЫЧАГ	3X83X200	
13 В99.01006	2,00	ВШГ М6X50 DIN931-8.8-ОЦИНК.	6X50	
14 В87.01001	2,00	ФИКСИРУЮЩАЯ ЦЕПЬ-ПЛАСТИК	X	
15 100.45311	1,00	РАМА ГРЕБНЕВОГО БАРАБАНА СПР.	X	
16 100.45312	1,00	РАМА ГРЕБНЕВОГО БАРАБАНА СЛ.	X	
17 100.45314	1,00	ДЕРЖАТЕЛЬ	X	
18 015.24544	1,00	НАКЛАДКА	10X40X130	
19 089.00576	2,00	РАСПОРКА	30X20	
20 300.46540	1,00	ПРИХВАТ	X	
21 100.46338	1,00	ШАРНИР	X	
22 В96.00174	2,00	ВКЛАДЫШ ПОДШИПН.СКОЛЬЖ. 303430	X	
23 В96.00217	2,00	ВКЛАДЫШ ПОДШИПН.СКОЛЬЖ. 252830	X	
24 060.03113	1,00	РАСПОРНАЯ ТРУБА	25X4,25X121	
25 015.25492	1,00	ДИСК 16,5X25X12	12X25	
26 В99.01475	1,00	ВШГ М16X170 931-8.8-ОЦИНК.	16X170	
27 В99.01870	3,00	6-ГР.ГАЙКА DIN985-М16-8-ОЦ.	М16	
28 В99.03047	2,00	U-ШАЙБА 17X44X3 ОЦИНК.	17	
29 015.21487	2,00	НАКЛАДКА	6X50X113	
30 В99.01091	2,00	ВШГ М16X60 DIN931 8.8ОЦИНК.	16X60	
31 060.00208	1,00	РАСПОРНОЕ КОЛЬЦО	35X2X5	
32 В99.01508	2,00	ВШГ М10X20 DIN933-8.8-ОЦИНК.	10X20	



Но.ЭОД E06416062	НАИМЕНОВАНИЕ АВТОМАТИКА СЕРЕДИНЫ ГРЕБНЯ	КОНСТ.УЗЕЛ 060-7	СТР. 1	Г. ВЫП. 2006
---------------------	--	---------------------	-----------	-----------------

Поз.	Артикул	Кол-во	НАИМЕНОВАНИЕ	Габариты
1	100.71063	2,00	ДЕРЖАТЕЛЬ	X
2	015.15896	2,00	ЗАЩИТНЫЙ ЩИТОК	1X100X118
3	B94.01675	2,00	ДАТЧИК, ИНД., NAMUR, M18X1, Sn8	X
4	015.27215	2,00	УГЛОВАЯ НАКЛАДКА	8X30X145
5	015.27214	2,00	НАКЛАДКА	8X30X94
6	B89.02015	1,00	ШАРОВОЙ ШАРНИР, ЛЕВАЯ РЕЗЬБА	A19X35 AN31-2
7	B89.02014	1,00	ШАРОВОЙ ШАРНИР, ПРАВАЯ РЕЗЬБА	A19X35 AN31-2
8	B99.01836	1,00	ШГА M14X1,5 DIN936-17H-ОЦ.	M14X1,5
9	B99.01852	1,00	ШГА M14X1,5 LH 936-17H-ОЦ.	M14X1,5
10	046.00009	1,00	ДЕТАЛЬ С ВНУТРЕН. РЕЗЬБОЙ АВ81	22X80 SKT
11	046.00117	1,00	ДЕТАЛЬ С ВНУТРЕННЕЙ РЕЗЬБОЙ	22X130
12	046.00118	1,00	ДЕТАЛЬ С ВНУТРЕННЕЙ РЕЗЬБОЙ	22X180
13	046.00119	1,00	ДЕТАЛЬ С ВНУТРЕННЕЙ РЕЗЬБОЙ	22X230
14	015.21487	2,00	НАКЛАДКА	6X50X113

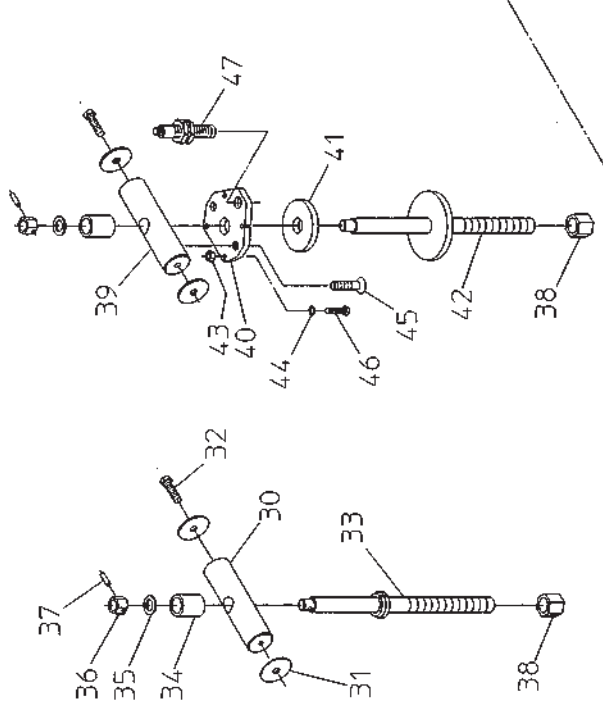


060-8
E06416064

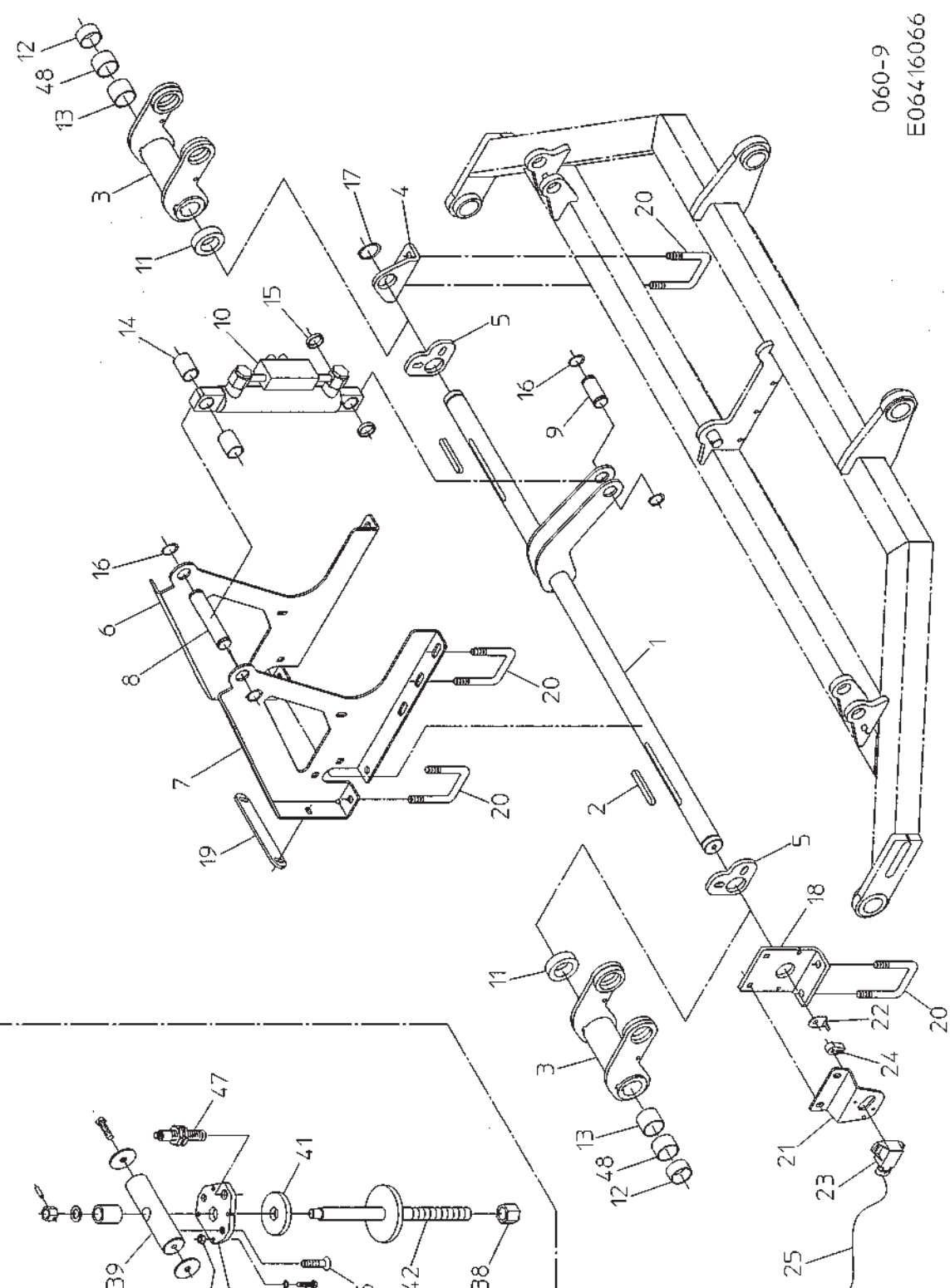
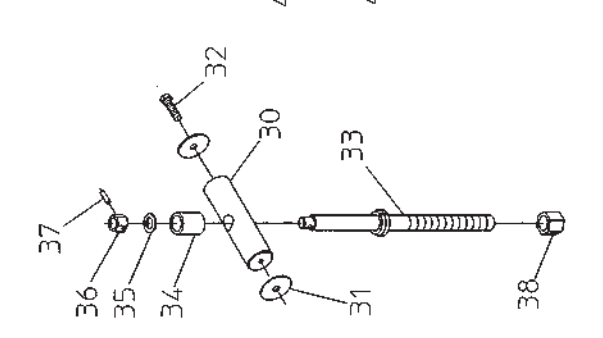
Но. ЭОД Е06416064	НАИМЕНОВАНИЕ РЕГ. ДАВЛЕНИЯ НА ГРЕВЕНЬ	КОНСТ. УЗЕЛ 060-8	СТР. 1	Г. ВЫП. 2006
Поз. Артикул	Кол-во	НАИМЕНОВАНИЕ	Габариты	

1	100.64936	1,00	УГОЛОК	X
2	037.02647	1,00	ШАРНИР	39,98X160
3	015.29113	1,00	ПЛАСТИНА ДАТЧИКА	10X102X108
4	B99.04166	2,00	ВИНТ С ПОТ.ГОЛ.М12X20 7991-ОЦ.	12X20
5	B99.04172	4,00	ВЦГ М6X20 DIN7984-ОЦИНК.	6X20
6	B99.03110	4,00	КОНТ.ШАЙБА ФОРМА М 6	6
7	B99.03086	12,00	U-ШАЙБА 6,5X13X1 ОЦИНК. (ART 1	6,5
8	B99.01807	4,00	ШТА М6 DIN934-8-ОЦИНКОВАНАЯ	М6
9	100.38170	1,00	ШПИНДЕЛЬ	X
10	088.00698	1,00	ДЕМПФЕР	10X75
11	057.04199	1,00	РАСПОРНАЯ ТРУБА	31,8X4,5X10
12	037.03643	1,00	ВТУЛКА	29,98X23
13	015.33455	1,00	РЫЧАГ	3X83X200
14	031.00525	2,00	U-ОБРАЗНАЯ ШАЙБА 10,5X50X2	2X50
15	B99.01508	2,00	ВШГ М10X20 DIN933-8.8-ОЦИНК.	10X20
16	B99.03115	2,00	КОНТ.ШАЙБА ФОРМА М 10	10
17	B87.01001	1,00	ФИКСИРУЮЩАЯ ЦЕПЬ-ПЛАСТИК	X
18	B94.01808	1,00	КРЕПИТЕЛЬ С НОЖКОЙ, В7 t7	X
19	B99.01006	1,00	ВШГ М6X50 DIN931-8.8-ОЦИНК.	6X50
20	B99.01806	1,00	6-ГР.ГАЙКА DIN985-М6-8-ОЦ.	М6
21	B94.01594	1,00	ДАТЧИК, ИНД.	X

STANDARD
DAMMENTLASTUNG
RIDGE RELIEF



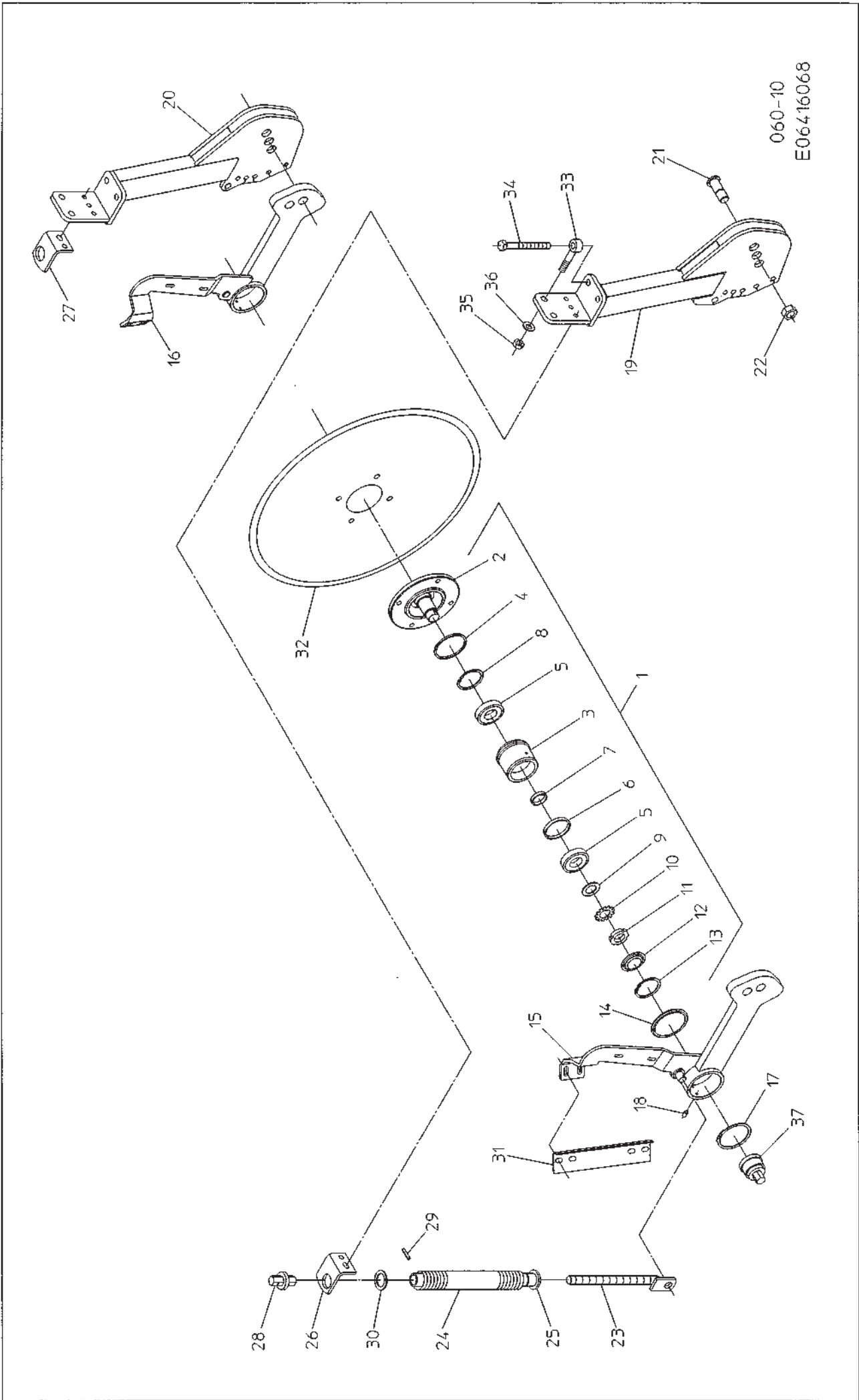
DAMDRUCKREGELUNG
DIABLO PRESSURE REGULATION



060-9
E06416066

Но.ЭОД E06416066	НАИМЕНОВАНИЕ УСТАНОВКА ГЛУБИНЫ ЛЕМЕХА,ГИДР.	КОНСТ.УЗЕЛ 060-9	СТР. 1	Г. ВЫП. 2006
Поз. Артикул	Кол-во	НАИМЕНОВАНИЕ	Габариты	

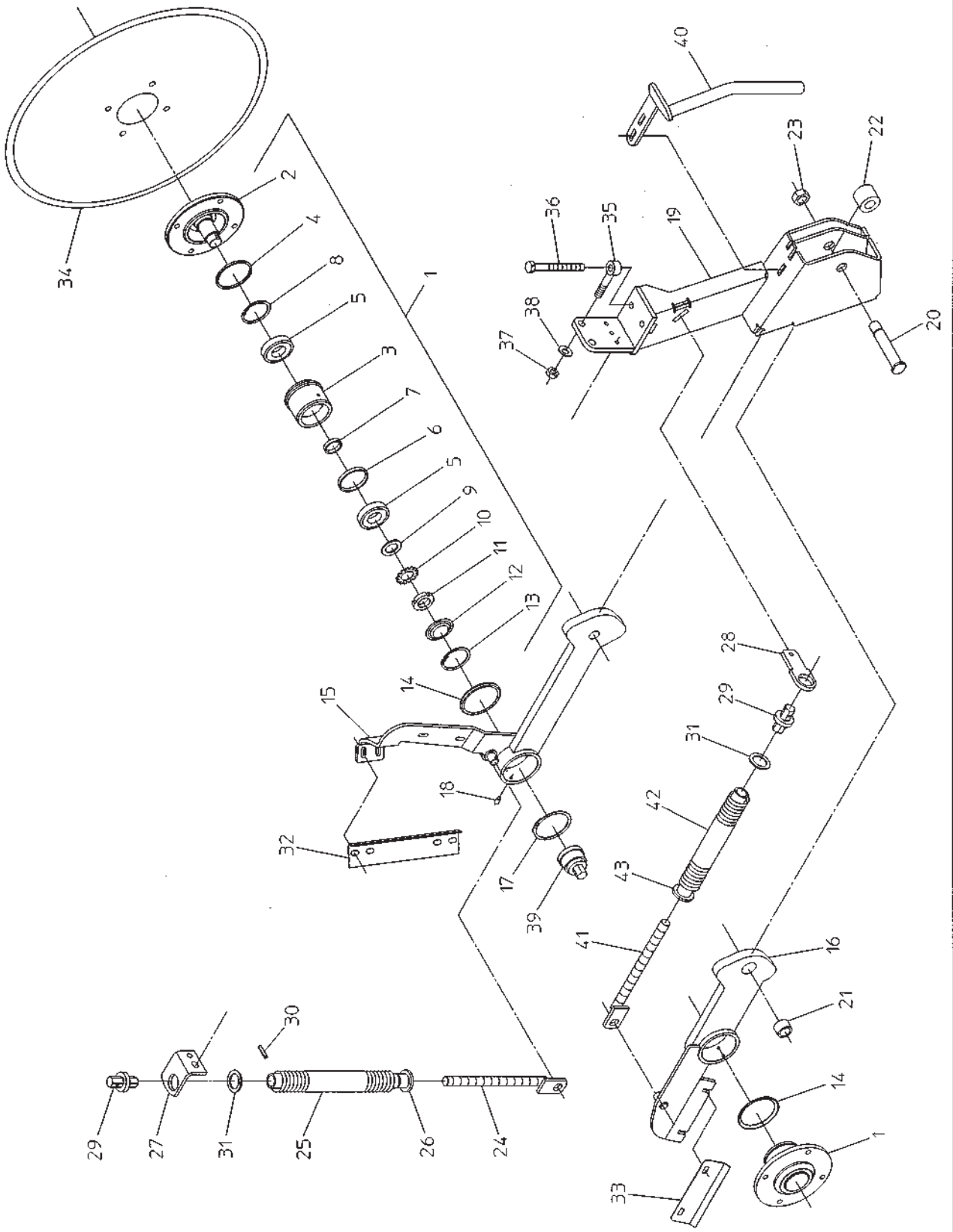
1	100.68116	1,00	ПОДЪЕМНЫЙ ВАЛ	X
2	B99.02129	2,00	ПРИЗМ.ШПОНКА А 10X8X80 DIN6885	10X8X80
3	100.50942	2,00	РЫЧАГ	X
4	015.30907	1,00	КОНСОЛЬ	8X102X110
5	015.30904	2,00	НАКЛАДКА	8X80X80
6	015.50660	1,00	КОНСОЛЬ СПРАВА	4X434X460
7	015.50659	1,00	КОНСОЛЬ СЛЕВА	4X434X460
8	037.03837	1,00	БОЛТ	24,98X125
9	037.02826	1,00	БОЛТ	24,98X57
10	092.00436	1,00	ЦИЛ.ДВ.ДЕЙСТВИЯ С ЗАПИР.БЛОКОМ	20-140-315
11	B99.03518	2,00	УСТАНОВ.КОЛЬЦО А35 DIN705-ОЦ.	35
0	B99.01901	2,00	УСТАНОВОЧНЫЙ ВИНТ М8X10 DIN916	8X10
12	060.00552	2,00	РАСПОРНОЕ КОЛЬЦО	40X2X20
13	060.00593	2,00	РАСПОРНАЯ ТРУБА	40X2X30
14	060.00510	2,00	РАСПОРНАЯ ТРУБА	30X2X40
15	060.00548	2,00	РАСПОРНОЕ КОЛЬЦО	30X2X6
16	B99.02606	4,00	СТОПОРНОЕ КОЛЬЦО А 25X2 DIN471	25X2
17	B99.02612	2,00	СТОПОРНОЕ КОЛЬЦО AS 35X2.5 471	35X2,5
18	015.39658	1,00	ДЕРЖАТЕЛЬ	8X102X158
19	015.43924	1,00	НАКЛАДКА	5X30X180
20	037.02523	5,00	СТРЕМЯНКА М12 ОЦИНКОВАННАЯ	12X243
21	015.39659	1,00	ДЕРЖАТЕЛЬ ПОТЕНЦИОМЕТРА	4X102X138
22	019.01169	1,00	УГОЛОК	1,5X24X50
23	B94.02330	1,00	УГЛ.ДАТЧИК,040?,10-30V,ВЫХ1-5V	X
24	088.00776	1,00	ПОВОДКОВАЯ ПЛАСТИНА	X
25	300.60458	1,00	ПРОВОД ПОДКЛ.УГЛ.ДАТЧИКА 2,5m	X
30	037.02104	2,00	ШАРНИРНЫЙ ЭЛЕМЕНТ	39,98X156
31	031.00525	4,00	U-ОБРАЗНАЯ ШАЙБА 10,5X50X2	2X50
32	B99.01508	4,00	ВШГ М10X20 DIN933-8.8-ОЦИНК.	10X20
33	100.27444	2,00	ШПИНДЕЛЬ	X
34	057.00882	2,00	РАСПОРНАЯ ТРУБА	31,8X4,5X39
35	B99.03061	2,00	ШАЙБА 17 DIN433-ОЦИНК.	17
36	046.00072	2,00	ЦАПФА	22X17
37	B99.02356	2,00	РАСПОРНЫЙ ШТИФТ DIN1481-6X22	6X22
38	046.00036	2,00	ШЕСТИГРАННАЯ ГАЙКА Tr 22X3	30X25
39	037.02647	2,00	ШАРНИР	39,98X160
40	015.29113	2,00	ПЛАСТИНА ДАТЧИКА	10X102X108
41	088.00698	2,00	ДЕМПФЕР	10X75
42	100.38170	2,00	ШПИНДЕЛЬ	X
43	B99.01807	8,00	ШТА М6 DIN934-8-ОЦИНКОВАННАЯ	М6
44	B99.03086	24,00	U-ШАЙБА 6,5X13X1 ОЦИНК. (ART 1	6,5
45	B99.04166	4,00	ВИНТ С ПОТ.ГОЛ.М12X20 7991-ОЦ.	12X20
46	B99.04172	8,00	ВЦГ М6X20 DIN7984-ОЦИНК.	6X20
47	B94.01594	2,00	ДАТЧИК,ИНД.	X
48	060.00229	2,00	РАСПОРНАЯ ТРУБА	40X2X25



060-10
E06416068

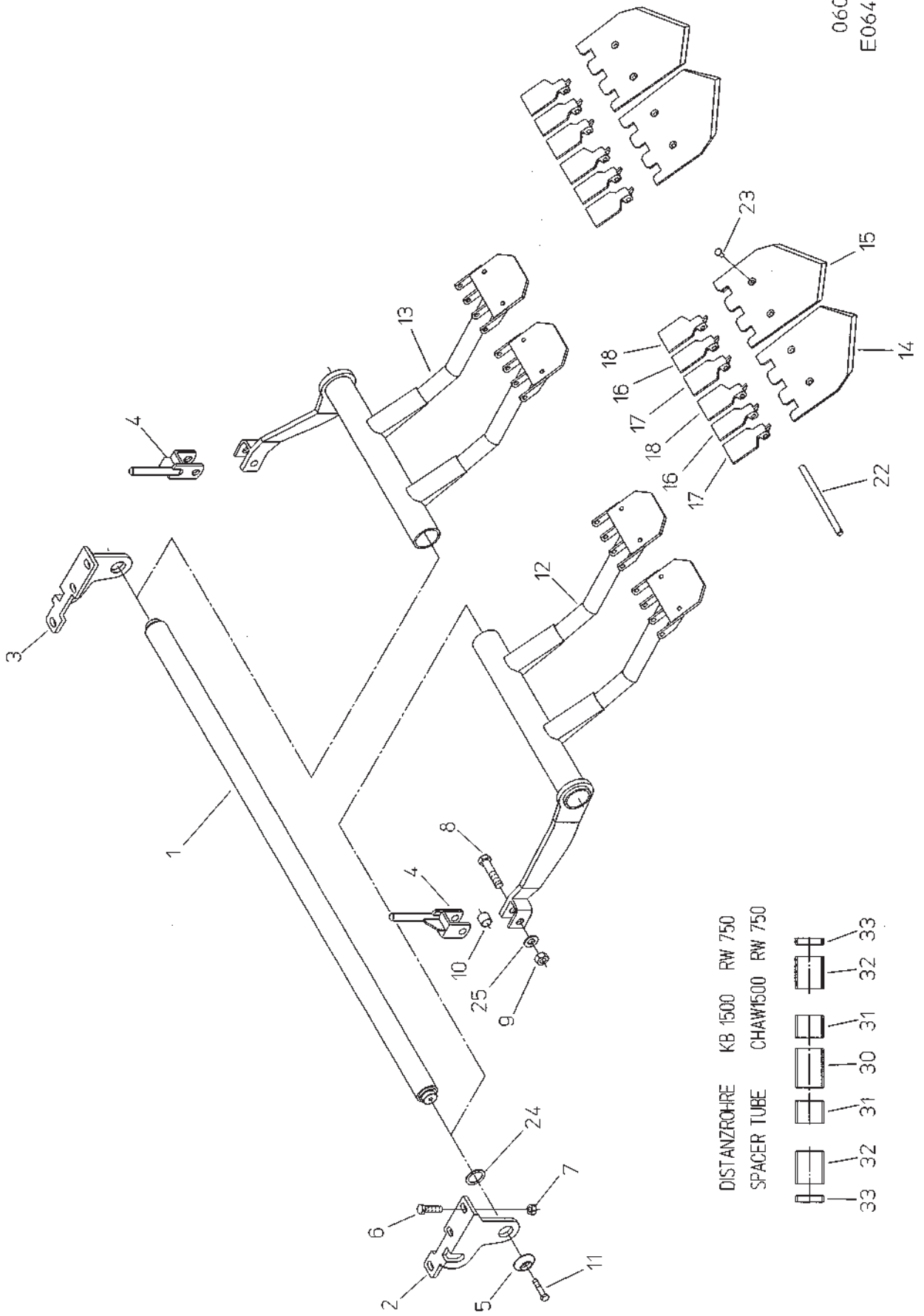
Но.ЭОД Е06416068	НАИМЕНОВАНИЕ СОШНИКОВЫЕ ДИСКИ СПР.+СЛ.	КОНСТ.УЗЕЛ 060-10	СТР. 1	Г.ВЫП. 2006
---------------------	---	----------------------	-----------	----------------

Поз.	Артикул	Кол-во	НАИМЕНОВАНИЕ	Габариты
1	200.64528	2,00	ОПОРА ДИСКА, ИСПОЛНЕНИЕ РШП	X
2	009.00161	1,00	ФЛАНЕЦ	X
3	006.00684	1,00	ВТУЛКА ПОДШИПНИКА	X
4	070.00101	1,00	УПЛОТНИТЕЛЬНОЕ КОЛЬЦО 88-80-4	88-80-4
5	В96.00042	2,00	РАД. ШАРИКОПОДШИПНИК 6207-2RS	35-72-17
6	057.05560	1,00	РАСПОРНАЯ ВТУЛКА	70X2,9X8
7	057.05658	1,00	РАСПОРНАЯ ВТУЛКА	42,4X3,2X8
8	В99.02647	1,00	СТОПОРН.КОЛЬЦО J 72X2,5 DIN472	72X2,5
9	015.09888	1,00	ШАЙБА	3X48
10	015.09801	1,00	СТОПОРНАЯ ШАЙБА	2X54
11	В99.03311	1,00	ШЛИЦЕВАЯ ГАЙКА М30X1,5 DIN1804	М30X1,5
12	015.09783	1,00	КОЛПАК	1,5X70
13	В99.02646	1,00	СТОПОРН.КОЛЬЦО J 68X2.5 DIN472	68X2,5
14	019.01553	2,00	ЗАЩИТНАЯ ШАЙБА	2X107
15	100.25053	1,00	ШАРНИРНЫЙ РЫЧАГ СПРАВА	X
16	100.25054	1,00	ШАРНИРНЫЙ РЫЧАГ СЛЕВА	X
17	В99.02630	2,00	СТОПОРНОЕ КОЛЬЦО А 85X3 DIN471	85X3
18	В99.01906	2,00	УСТАНОВ.ВИНТ М8X16 DIN915-ОЦ.	8X16
19	100.29549	1,00	ПОДДЕРЖИВАЮЩИЙ КРОНШТЕЙН СПР.	X
20	100.29550	1,00	ПОДДЕРЖИВАЮЩИЙ КРОНШТЕЙН СЛ.	X
21	031.01458	2,00	БОЛТ	35X72
22	В99.01891	2,00	ШГА DIN985-М24-8-ОЦ.	М24
23	100.19903	2,00	ШПИНДЕЛЬ	X
24	097.00112	2,00	НАЖИМНАЯ ПРУЖИНА	7-51-402
25	100.19700	2,00	НАПРАВЛЯЮЩАЯ ТРУБА	X
26	023.12313	1,00	УГЛОВАЯ НАКЛАДКА СПРАВА	8X70X125
27	023.12314	1,00	УГЛОВАЯ НАКЛАДКА СЛЕВА	8X70X125
28	100.21993	2,00	ЦАПФА	X
29	В99.02353	2,00	РАСПОРНЫЙ ШТИФТ DIN1481-6X32	6X32
30	023.04795	2,00	ШАЙБА 35X51X3	60X3X51
31	018.00186	2,00	СКРЕВОК	3X70X285
32	089.00018	2,00	ДИСК 645	X
33	В99.01797	4,00	БОЛТ Д М16X90 DIN444-8.8-ОЦ.	16X90
34	В99.01459	4,00	ВШГ М16X140 DIN931-8.8-ОЦИНК.	16X140
35	В99.01870	4,00	6-ГР.ГАЙКА DIN985-М16-8-ОЦ.	М16
36	В99.03114	4,00	КОНТ.ШАЙБА ФОРМА М 16	16
37	100.64529	1,00	ТОРЦОВЫЙ КЛЮЧ	X

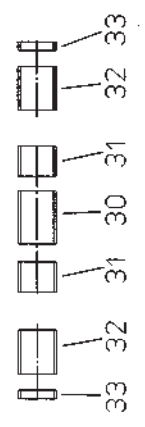


060-11
E06416070

Но.ЭОД	НАИМЕНОВАНИЕ	КОНСТ.УЗЕЛ	СТР.	Г.ВЫП.
Е06416070	СОШНИК.ДИСК СПР.+2-Й ДИ.СПР.	060-11	1	2006
Поз. Артикул	Кол-во	НАИМЕНОВАНИЕ	Габариты	
1 200.64528	2,00	ОПОРА ДИСКА, ИСПОЛНЕНИЕ РШП	X	
2 009.00161	1,00	ФЛАНЕЦ	X	
3 006.00684	1,00	ВТУЛКА ПОДШИПНИКА	X	
4 070.00101	1,00	УПЛОТНИТЕЛЬНОЕ КОЛЬЦО 88-80-4	88-80-4	
5 В96.00042	2,00	РАД. ШАРИКОПОДШИПНИК 6207-2RS	35-72-17	
6 057.05560	1,00	РАСПОРНАЯ ВТУЛКА	70X2,9X8	
7 057.05658	1,00	РАСПОРНАЯ ВТУЛКА	42,4X3,2X8	
8 В99.02647	1,00	СТОПОРН.КОЛЬЦО J 72X2,5 DIN472	72X2,5	
9 015.09888	1,00	ШАЙБА	3X48	
10 015.09801	1,00	СТОПОРНАЯ ШАЙБА	2X54	
11 В99.03311	1,00	ШЛИЦЕВАЯ ГАЙКА М30X1,5 DIN1804	М30X1,5	
12 015.09783	1,00	КОЛПАК	1,5X70	
13 В99.02646	1,00	СТОПОРН.КОЛЬЦО J 68X2.5 DIN472	68X2,5	
14 019.01553	2,00	ЗАЩИТНАЯ ШАЙБА	2X107	
15 100.64375	1,00	ШАРНИРНЫЙ РЫЧАГ СПРАВА	X	
16 100.64377	1,00	ШАРНИРНЫЙ РЫЧАГ	X	
17 В99.02630	2,00	СТОПОРНОЕ КОЛЬЦО А 85X3 DIN471	85X3	
18 В99.01906	2,00	УСТАНОВ.ВИНТ М8X16 DIN915-ОЦ.	8X16	
19 100.64544	1,00	ДЕРЖАТЕЛЬ СПРАВА	X	
20 037.05257	1,00	БОЛТ	34,98X144	
21 037.05230	1,00	ВТУЛКА	34,98X23	
22 037.05133	1,00	ВТУЛКА	49,98X39	
23 В99.01891	1,00	ШТА DIN985-М24-8-ОЦ.	М24	
24 100.19903	2,00	ШПИНДЕЛЬ	X	
25 097.00112	2,00	НАЖИМНАЯ ПРУЖИНА	7-51-402	
26 100.19700	2,00	НАПРАВЛЯЮЩАЯ ТРУБА	X	
27 023.12313	1,00	УГЛОВАЯ НАКЛАДКА СПРАВА	8X70X125	
28 015.46732	1,00	НАКЛАДКА	10X20X123	
29 100.21993	2,00	ЦАПФА	X	
30 В99.02353	2,00	РАСПОРНЫЙ ШТИФТ DIN1481-6X32	6X32	
31 023.04795	2,00	ШАЙБА 35X51X3	60X3X51	
32 018.00186	1,00	СКРЕБОК	3X70X285	
33 018.01140	1,00	СКРЕБОК	2X65X195	
34 089.00018	2,00	ДИСК 645	X	
35 В99.01797	2,00	БОЛТ Д М16X90 DIN444-8.8-ОЦ.	16X90	
36 В99.01459	2,00	ВШГ М16X140 DIN931-8.8-ОЦИНК.	16X140	
37 В99.01870	2,00	6-ГР.ГАЙКА DIN985-М16-8-ОЦ.	М16	
38 В99.03114	2,00	КОНТ.ШАЙБА ФОРМА М 16	16	
39 100.64529	1,00	ТОРЦОВЫЙ КЛЮЧ	X	
40 100.70566	1,00	ТРУБА	X	
41 100.73135	1,00	ШПИНДЕЛЬ	X	
42 097.00164	1,00	НАЖИМНАЯ ПРУЖИНА	6-43-294	
43 100.73136	1,00	НАПРАВЛЯЮЩАЯ ТРУБА	X	



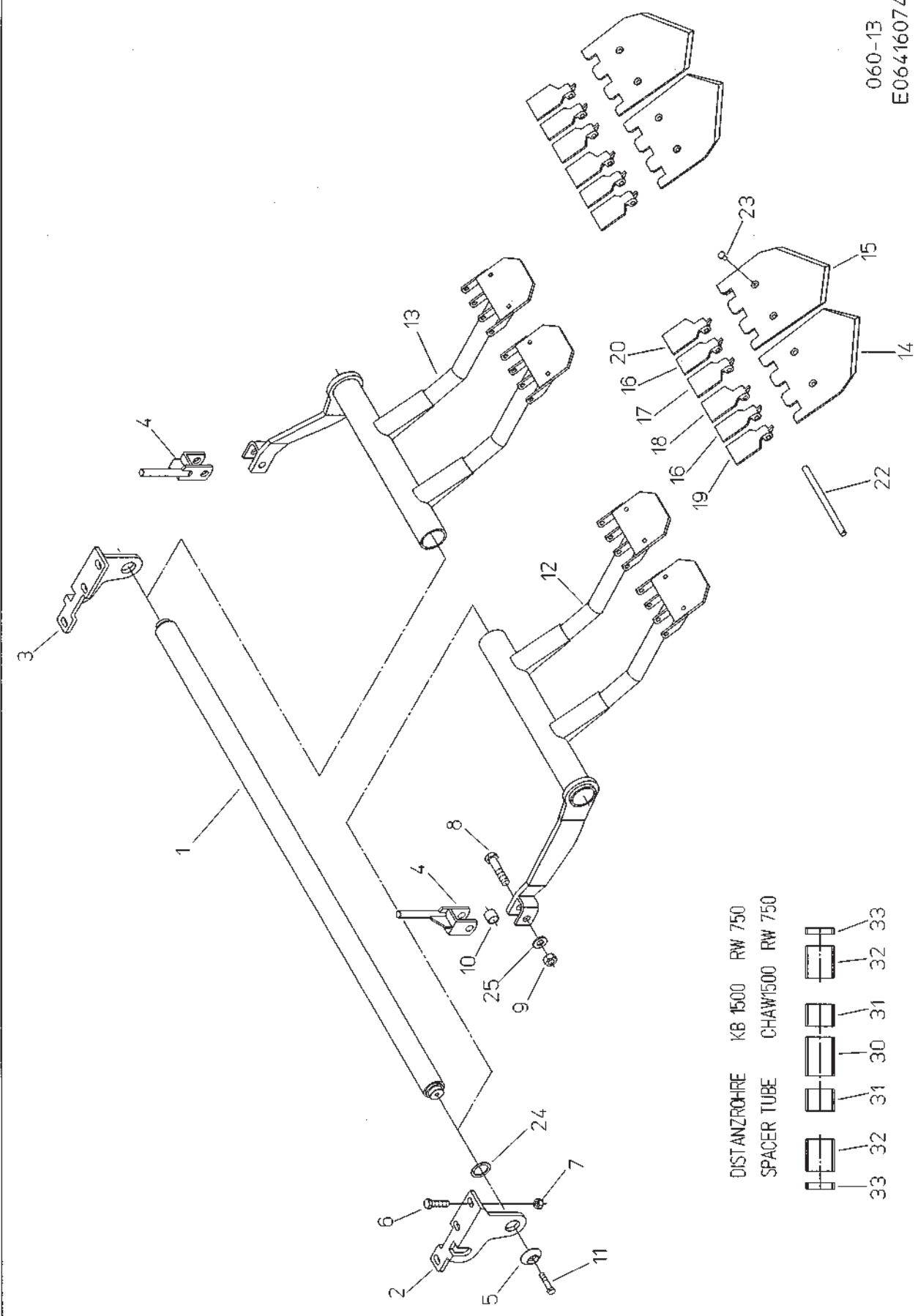
DISTANZROHRE KB 1500 RW 750
 SPACER TUBE CHAW1500 RW 750


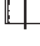







060-12
 E06416072

Но.ЭОД Е06416072	НАИМЕНОВАНИЕ ЛЕМЕХ,ШК1500,2-ЛОПАТ.,ПОДК.540	КОНСТ.УЗЕЛ 060-12	СТР. 1	Г.ВЫП. 2006
Поз. Артикул	Кол-во	НАИМЕНОВАНИЕ	Габариты	

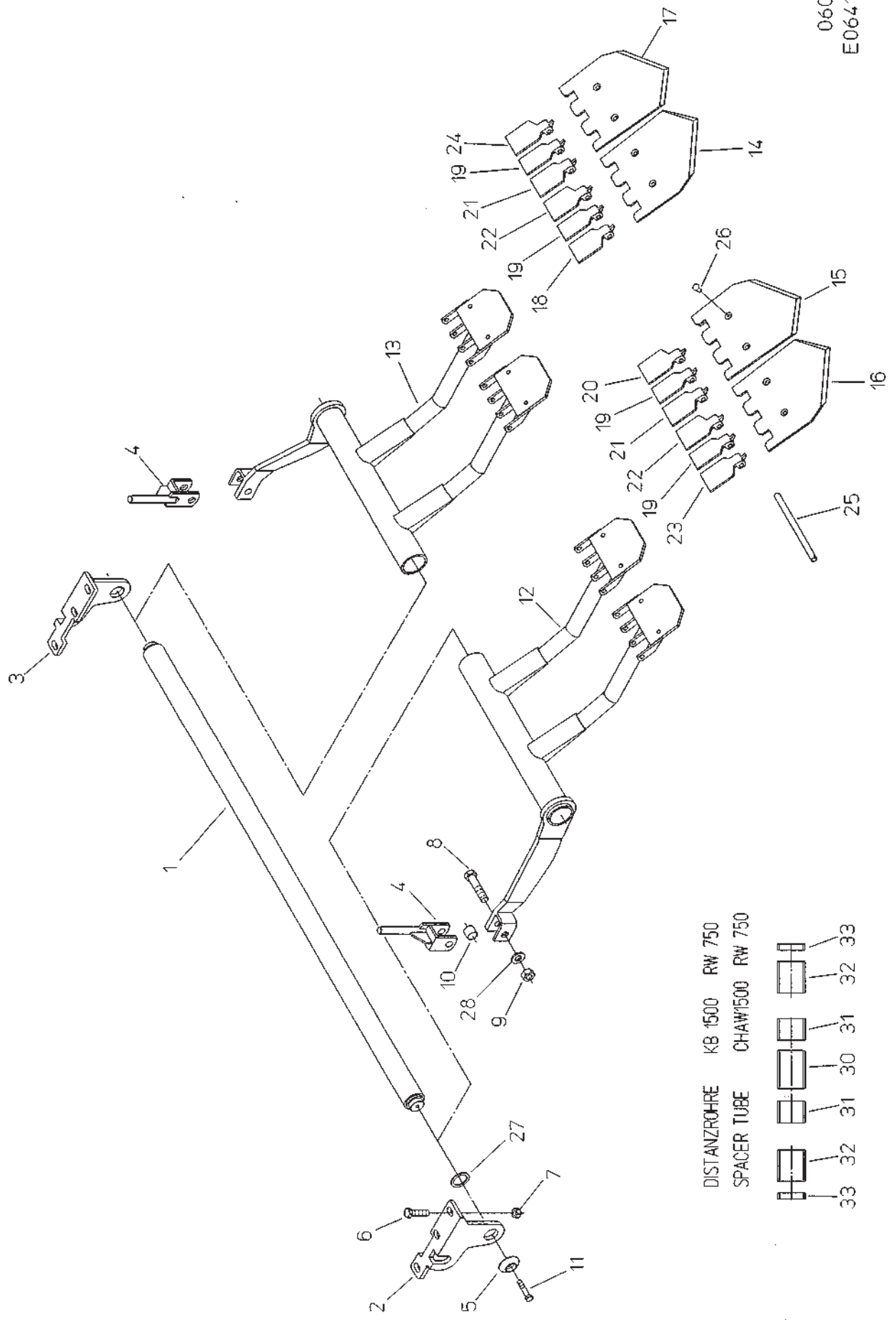
1	100.32921	1,00	ТРУБА ОПОРЫ ЛЕМЕХА	X
2	015.23462	1,00	ДЕРЖАТЕЛЬ ЛЕМЕХА СПРАВА	12X224X262
3	015.23463	1,00	ДЕРЖАТЕЛЬ ЛЕМЕХА СЛЕВА	12X224X262
4	100.31275	2,00	ПЕРЕВОДНАЯ ТЯГА	X
5	031.01743	2,00	ЗАЩИТНЫЙ ДИСК	60X15
6	В99.01548	6,00	ВШГ М16X45 DIN933-8.8-ОЦИНК.	16X45
7	В99.01838	6,00	6-ГР.ГАЙКА М16 DIN934-8-ОЦ.	М16
8	В99.01118	2,00	ВШГ М20X100 931-8.8-ОЦИНК.	20X100
9	В99.01896	2,00	ШГА DIN985-М20-8-ОЦ.	М20
10	060.00547	2,00	РАСПОРНОЕ КОЛЬЦО	30X2X25
11	В99.01517	2,00	ВШГ М12X25 933-8.8-ОЦИНК.	12X25
12	100.38064	1,00	КРОНШТЕЙН ЛОП.ЛЕМЕХА,2-ЧЛ.СПР.	X
13	100.38063	1,00	КРОНШТЕЙН ЛОП.ЛЕМЕХА,2-ЧЛ.СЛ.	X
14	089.00357	2,00	ЛОПАТКА ЛЕМЕХА СПР.	6X237X264
15	089.00358	2,00	ЛОПАТКА ЛЕМЕХА СЛ.	6X237X264
16	001.00246	4,00	ЗАСЛОНКА ЛЕМЕХА	56-110
17	001.00247	4,00	ЗАСЛОНКА ЛЕМЕХА СПРАВА	64-110
18	001.00248	4,00	ЗАСЛОНКА ЛЕМЕХА СЛЕВА	64-110
22	037.02582	4,00	БОЛТ С ОТВЕРСТИЕМ ПОД ШПЛИНТ	12X200
23	В99.01711	8,00	ВИНТ С ПОТАЙН.ГОЛ.М10X25DIN604	10X25
24	В99.03075	2,00	U-ШАЙБА 41X55X3 ОЦИНК.	41
25	017.00357	4,00	УСИЛЕНИЕ	4X40
30	057.04052	1,00	ТРУБА	76,1X5,6X100
31	057.04050	2,00	ТРУБА	76,1X5,6X60
32	057.04051	2,00	ТРУБА	76,1X5,6X70
33	057.04048	2,00	ТРУБА	76,1X5,6X17
0	057.03536	2,00	РАСПОРНАЯ ТРУБА	76,1X5,6X5



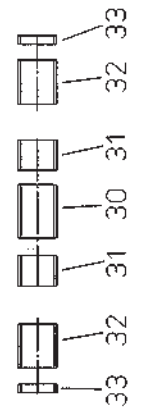
- DISTANZROHRE KB 1500 RW 750
 - SPACER TUBE CHAW1500 RW 750
- | | | | | | | |
|---|---|---|---|---|---|---|
|  |  |  |  |  |  |  |
| 33 | 32 | 31 | 30 | 31 | 32 | 33 |

060-13
E06416074

Но. ЭОД Е06416074	НАИМЕНОВАНИЕ ЛЕМЕХ, ШК1500, 2-ЛОПАТ., ПОДК. 580	КОНСТ. УЗЕЛ 060-13	СТР. 1	Г. ВЫП. 2006
Поз. Артикул	Кол-во	НАИМЕНОВАНИЕ	Габариты	
1 100.32921	1,00	ТРУБА ОПОРЫ ЛЕМЕХА	X	
2 015.23462	1,00	ДЕРЖАТЕЛЬ ЛЕМЕХА СПРАВА	12X224X262	
3 015.23463	1,00	ДЕРЖАТЕЛЬ ЛЕМЕХА СЛЕВА	12X224X262	
4 100.31275	2,00	ПЕРЕВОДНАЯ ТЯГА	X	
5 031.01743	2,00	ЗАЩИТНЫЙ ДИСК	60X15	
6 В99.01548	6,00	ВШГ М16Х45 DIN933-8.8-ОЦИНК.	16X45	
7 В99.01838	6,00	6-ГР.ГАЙКА М16 DIN934-8-ОЦ.	М16	
8 В99.01118	2,00	ВШГ М20Х100 931-8.8-ОЦИНК.	20X100	
9 В99.01896	2,00	ШГА DIN985-М20-8-ОЦ.	М20	
10 060.00547	2,00	РАСПОРНОЕ КОЛЬЦО	30X2X25	
11 В99.01517	2,00	ВШГ М12Х25 933-8.8-ОЦИНК.	12X25	
12 100.38064	1,00	КРОНШТЕЙН ЛОП.ЛЕМЕХА, 2-ЧЛ.СПР.	X	
13 100.38063	1,00	КРОНШТЕЙН ЛОП.ЛЕМЕХА, 2-ЧЛ.СЛ.	X	
14 089.00463	2,00	ЛОПАТКА ЛЕМЕХА СПР.	6X257X264	
15 089.00464	2,00	ЛОПАТКА ЛЕМЕХА СЛ.	6X257X264	
16 001.00246	4,00	ЗАСЛОНКА ЛЕМЕХА	56-110	
17 001.00247	2,00	ЗАСЛОНКА ЛЕМЕХА СПРАВА	64-110	
18 001.00248	2,00	ЗАСЛОНКА ЛЕМЕХА СЛЕВА	64-110	
19 001.00249	2,00	ЗАСЛОНКА ЛЕМЕХА СПРАВА	87-110	
20 001.00250	2,00	ЗАСЛОНКА ЛЕМЕХА СЛЕВА	87-110	
22 037.02582	4,00	БОЛТ С ОТВЕРСТИЕМ ПОД ШПЛИНТ	12X200	
23 В99.01711	8,00	ВИНТ С ПОТАЙН.ГОЛ.М10Х25DIN604	10X25	
24 В99.03075	2,00	U-ШАЙБА 41X55X3 ОЦИНК.	41	
25 017.00357	4,00	УСИЛЕНИЕ	4X40	
30 057.04052	1,00	ТРУБА	76,1X5,6X100	
31 057.04050	2,00	ТРУБА	76,1X5,6X60	
32 057.04051	2,00	ТРУБА	76,1X5,6X70	
33 057.04048	2,00	ТРУБА	76,1X5,6X17	
0 057.03536	2,00	РАСПОРНАЯ ТРУБА	76,1X5,6X5	



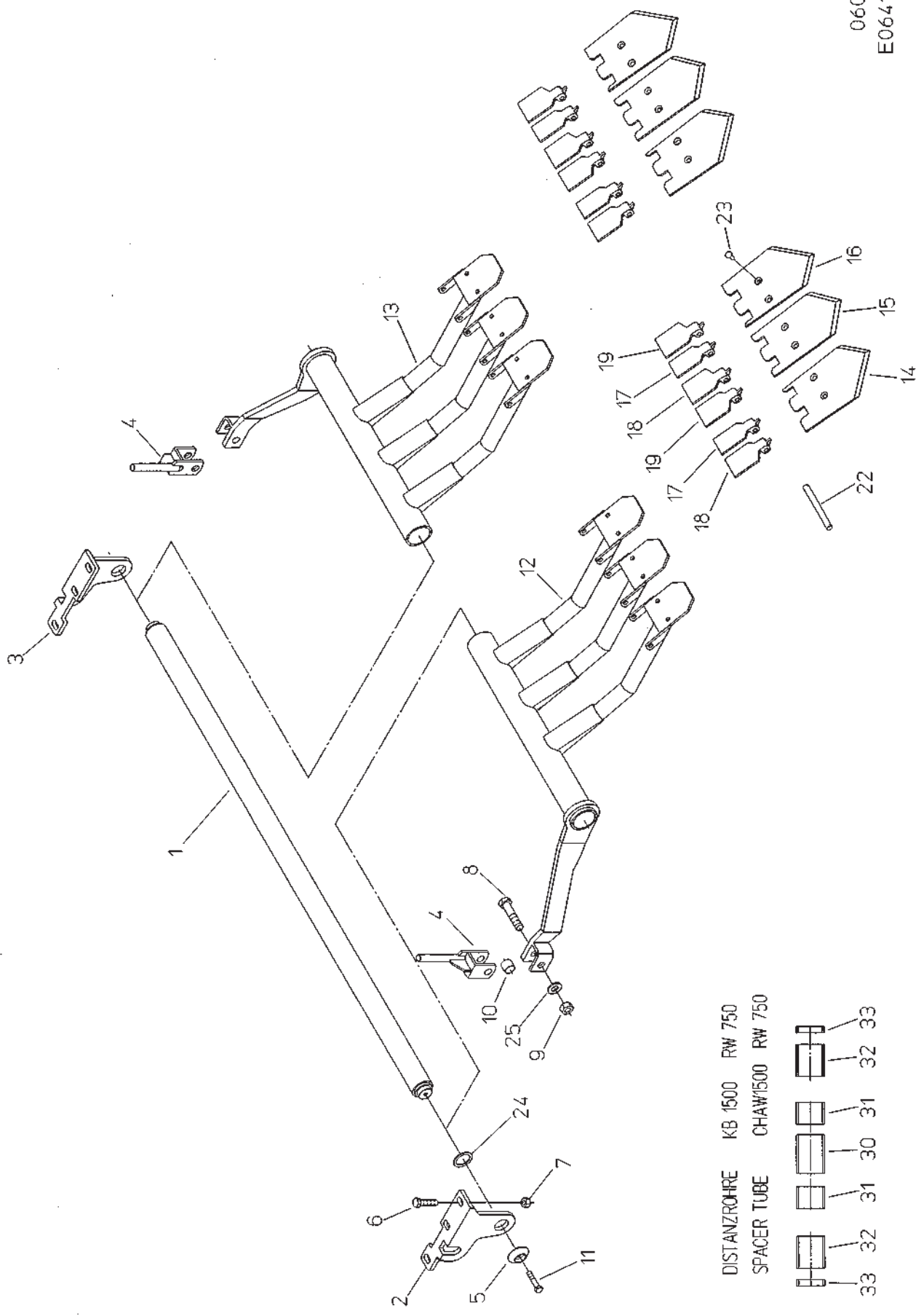
DISTANZROHRE KB 1500 RW 750
 SPACER TUBE CHAW1500 RW 750



060-14
 E06416076

Но.ЭОД Е06416076	НАИМЕНОВАНИЕ ЛЕМЕХ, ШК1500, 2-ЛОПАТ., ПОДК.600	КОНСТ.УЗЕЛ 060-14	СТР. 1	Г.ВЫП. 2006
---------------------	---	----------------------	-----------	----------------

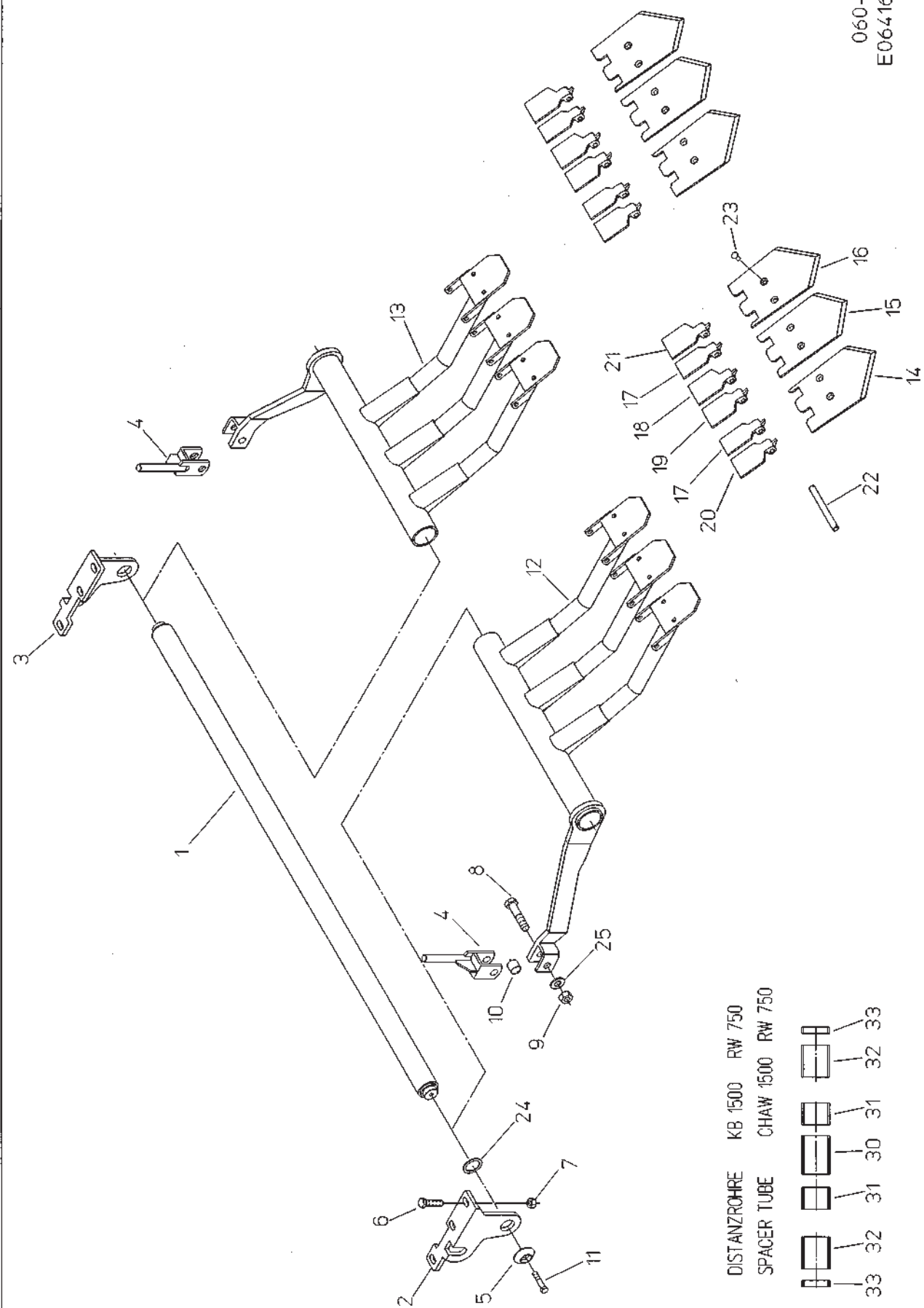
Поз.	Артикул	Кол-во	НАИМЕНОВАНИЕ	Габариты
1	100.32921	1,00	ТРУБА ОПОРЫ ЛЕМЕХА	X
2	015.23462	1,00	ДЕРЖАТЕЛЬ ЛЕМЕХА СПРАВА	12X224X262
3	015.23463	1,00	ДЕРЖАТЕЛЬ ЛЕМЕХА СЛЕВА	12X224X262
4	100.31275	2,00	ПЕРЕВОДНАЯ ТЯГА	X
5	031.01743	2,00	ЗАЩИТНЫЙ ДИСК	60X15
6	В99.01548	6,00	ВШГ М16Х45 DIN933-8.8-ОЦИНК.	16X45
7	В99.01838	6,00	6-ТР.ГАЙКА М16 DIN934-8-ОЦ.	М16
8	В99.01118	2,00	ВШГ М20Х100 931-8.8-ОЦИНК.	20Х100
9	В99.01896	2,00	ШГА DIN985-М20-8-ОЦ.	М20
10	060.00547	2,00	РАСПОРНОЕ КОЛЬЦО	30Х2Х25
11	В99.01517	2,00	ВШГ М12Х25 933-8.8-ОЦИНК.	12Х25
12	100.38064	1,00	КРОНШТЕЙН ЛОП.ЛЕМЕХА, 2-ЧЛ.СПР.	X
13	100.38063	1,00	КРОНШТЕЙН ЛОП.ЛЕМЕХА, 2-ЧЛ.СЛ.	X
14	089.00463	1,00	ЛОПАТКА ЛЕМЕХА СПР.	6Х257Х264
15	089.00464	1,00	ЛОПАТКА ЛЕМЕХА СЛ.	6Х257Х264
16	089.00456	1,00	ЛОПАТКА ЛЕМЕХА СПР.	6Х264Х277
17	089.00457	1,00	ЛОПАТКА ЛЕМЕХА СЛ.	6Х264Х277
18	001.00249	1,00	ЗАСЛОНКА ЛЕМЕХА СПРАВА	87-110
19	001.00246	4,00	ЗАСЛОНКА ЛЕМЕХА	56-110
20	001.00250	1,00	ЗАСЛОНКА ЛЕМЕХА СЛЕВА	87-110
21	001.00247	2,00	ЗАСЛОНКА ЛЕМЕХА СПРАВА	64-110
22	001.00248	2,00	ЗАСЛОНКА ЛЕМЕХА СЛЕВА	64-110
23	001.00640	1,00	ЗАСЛОНКА ЛЕМЕХА СПРАВА	107-110
24	001.00641	1,00	ЗАСЛОНКА ЛЕМЕХА СЛЕВА	107-110
25	037.02582	4,00	БОЛТ С ОТВЕРСТИЕМ ПОД ШПЛИНТ	12Х200
26	В99.01711	8,00	ВИНТ С ПОТАЙН.ГОЛ.М10Х25DIN604	10Х25
27	В99.03075	2,00	U-ШАЙБА 41Х55Х3 ОЦИНК.	41
28	017.00357	4,00	УСИЛЕНИЕ	4Х40
30	057.04052	1,00	ТРУБА	76, 1Х5, 6Х100
31	057.04050	2,00	ТРУБА	76, 1Х5, 6Х60
32	057.04051	2,00	ТРУБА	76, 1Х5, 6Х70
33	057.04048	2,00	ТРУБА	76, 1Х5, 6Х17
0	057.03536	2,00	РАСПОРНАЯ ТРУБА	76, 1Х5, 6Х5










Но. ЭОД Е06416078	НАИМЕНОВАНИЕ ЛЕМЕХ, ШК1500, 3-ЛОПАТ., ПОДК. 540	КОНСТ. УЗЕЛ 060-15	СТР. 1	Г. ВЫП. 2006
----------------------	--	-----------------------	-----------	-----------------

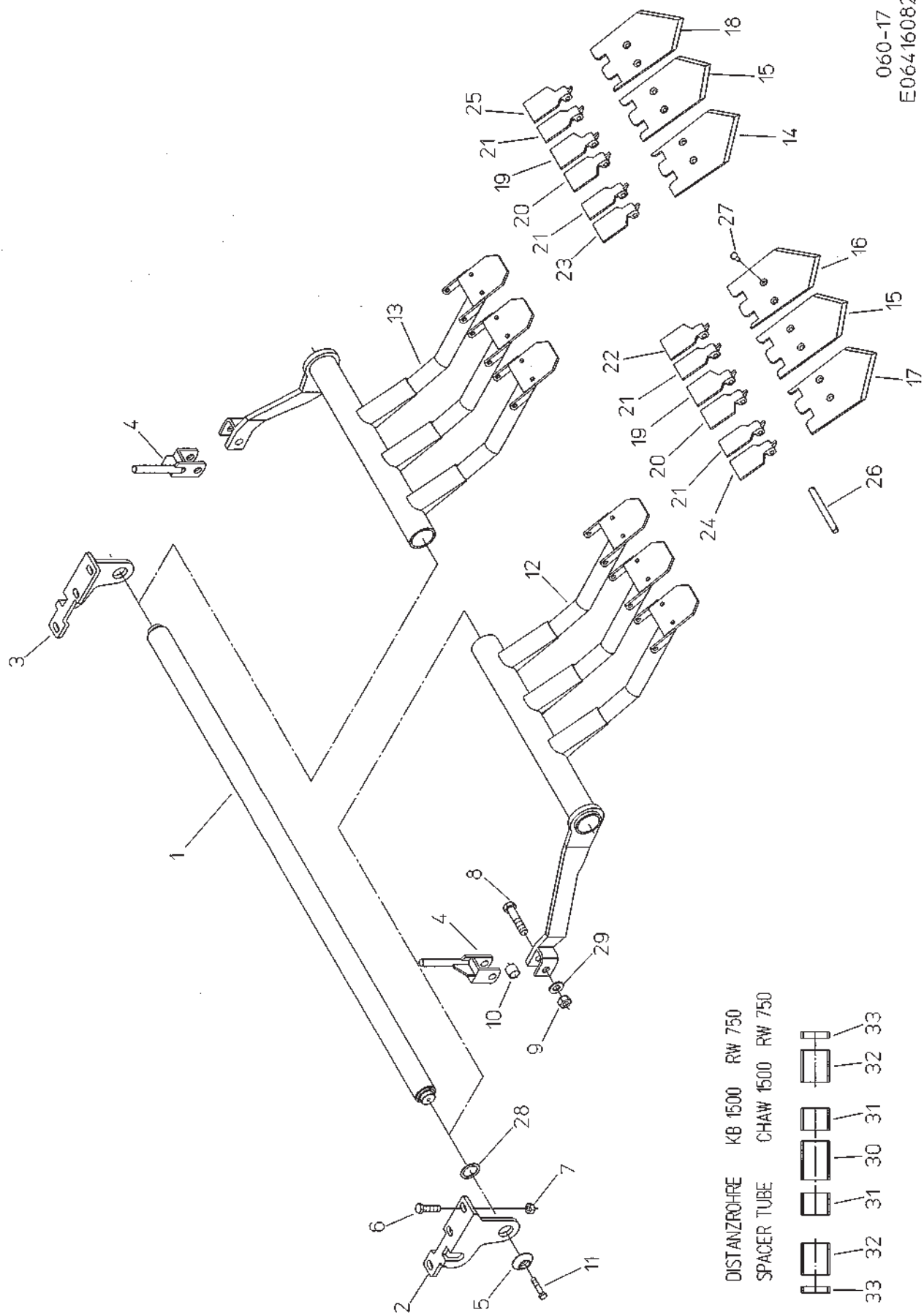
Поз.	Артикул	Кол-во	НАИМЕНОВАНИЕ	Габариты
1	100.32921	1,00	ТРУБА ОПОРЫ ЛЕМЕХА	X
2	015.23462	1,00	ДЕРЖАТЕЛЬ ЛЕМЕХА СПРАВА	12X224X262
3	015.23463	1,00	ДЕРЖАТЕЛЬ ЛЕМЕХА СЛЕВА	12X224X262
4	100.31275	2,00	ПЕРЕВОДНАЯ ТЯГА	X
5	031.01743	2,00	ЗАЩИТНЫЙ ДИСК	60X15
6	В99.01548	6,00	ВШГ М16Х45 DIN933-8.8-ОЦИНК.	16X45
7	В99.01838	6,00	6-ГР. ГАЙКА М16 DIN934-8-ОЦ.	М16
8	В99.01118	2,00	ВШГ М20Х100 931-8.8-ОЦИНК.	20X100
9	В99.01896	2,00	ШТА DIN985-М20-8-ОЦ.	М20
10	060.00547	2,00	РАСПОРНОЕ КОЛЬЦО	30X2X25
11	В99.01517	2,00	ВШГ М12Х25 933-8.8-ОЦИНК.	12X25
12	100.32920	1,00	ОПОРА ЛОПАТК. ЛЕМЕХА, 3-ЧЛ. . СПР.	X
13	100.32919	1,00	ОПОРА ЛОПАТК. ЛЕМЕХА, 3-ЧЛ. . СЛ.	X
14	089.00031	2,00	ЛЕМЕХ СПР.	7X149X265
15	089.00071	2,00	ЛЕМЕХ	6X160X265
16	089.00032	2,00	ЛЕМЕХ СЛ.	7X149X265
17	001.00246	4,00	ЗАСЛОНКА ЛЕМЕХА	56-110
18	001.00247	4,00	ЗАСЛОНКА ЛЕМЕХА СПРАВА	64-110
19	001.00248	4,00	ЗАСЛОНКА ЛЕМЕХА СЛЕВА	64-110
22	031.00152	6,00	БОЛТ С ОТВЕРСТИЕМ ПОД ШПЛИНТ	12X125
23	В99.01711	12,00	ВИНТ С ПОТАЙН. ГОЛ. М10Х25 DIN604	10X25
24	В99.03075	2,00	U-ШАЙБА 41X55X3 ОЦИНК.	41
25	017.00357	4,00	УСИЛЕНИЕ	4X40
30	057.04052	1,00	ТРУБА	76, 1X5, 6X100
31	057.04050	2,00	ТРУБА	76, 1X5, 6X60
32	057.04051	2,00	ТРУБА	76, 1X5, 6X70
33	057.04048	2,00	ТРУБА	76, 1X5, 6X17
0	057.03536	2,00	РАСПОРНАЯ ТРУБА	76, 1X5, 6X5

060-16
E06416080



- DISTANZROHRE KB 1500 RW 750
 - SPACER TUBE CHAW 1500 RW 750
- | | | | | | | | | | | | | | |
|---|----|---|----|---|----|---|----|---|----|---|----|---|----|
|  | 33 |  | 32 |  | 31 |  | 30 |  | 31 |  | 32 |  | 33 |
|---|----|---|----|---|----|---|----|---|----|---|----|---|----|

Но. ЭОД Е06416080	НАИМЕНОВАНИЕ ЛЕМЕХ, ШК1500, 3-ЛОПАТ., ПОДК. 580	КОНСТ. УЗЕЛ 060-16	СТР. 1	Г. ВЫП. 2006
Поз. Артикул	Кол-во	НАИМЕНОВАНИЕ	Габариты	
1 100.32921	1,00	ТРУБА ОПОРЫ ЛЕМЕХА	X	
2 015.23462	1,00	ДЕРЖАТЕЛЬ ЛЕМЕХА СПРАВА	12X224X262	
3 015.23463	1,00	ДЕРЖАТЕЛЬ ЛЕМЕХА СЛЕВА	12X224X262	
4 100.31275	2,00	ПЕРЕВОДНАЯ ТЯГА	X	
5 031.01743	2,00	ЗАЩИТНЫЙ ДИСК	60X15	
6 В99.01548	6,00	ВШГ М16Х45 DIN933-8.8-ОЦИНК.	16X45	
7 В99.01838	6,00	6-ГР. ГАЙКА М16 DIN934-8-ОЦ.	М16	
8 В99.01118	2,00	ВШГ М20Х100 931-8.8-ОЦИНК.	20X100	
9 В99.01896	2,00	ШТА DIN985-М20-8-ОЦ.	М20	
10 060.00547	2,00	РАСПОРНОЕ КОЛЬЦО	30X2X25	
11 В99.01517	2,00	ВШГ М12Х25 933-8.8-ОЦИНК.	12X25	
12 100.32920	1,00	ОПОРА ЛОПАТК. ЛЕМЕХА, 3-ЧЛ. . СПР.	X	
13 100.32919	1,00	ОПОРА ЛОПАТК. ЛЕМЕХА, 3-ЧЛ. . СЛ.	X	
14 089.00029	2,00	ЛЕМЕХ НАРУЖН., СПР.	6X172X265	
15 089.00071	2,00	ЛЕМЕХ	6X160X265	
16 089.00030	2,00	ЛЕМЕХ НАРУЖН., СЛ.	6X172X265	
17 001.00246	4,00	ЗАСЛОНКА ЛЕМЕХА	56-110	
18 001.00247	2,00	ЗАСЛОНКА ЛЕМЕХА СПРАВА	64-110	
19 001.00248	2,00	ЗАСЛОНКА ЛЕМЕХА СЛЕВА	64-110	
20 001.00249	2,00	ЗАСЛОНКА ЛЕМЕХА СПРАВА	87-110	
21 001.00250	2,00	ЗАСЛОНКА ЛЕМЕХА СЛЕВА	87-110	
22 031.00152	6,00	БОЛТ С ОТВЕРСТИЕМ ПОД ШПЛИНТ	12X125	
23 В99.01711	12,00	ВИНТ С ПОТАЙН. ГОЛ. М10Х25 DIN604	10X25	
24 В99.03075	2,00	U-ШАЙБА 41X55X3 ОЦИНК.	41	
25 017.00357	4,00	УСИЛЕНИЕ	4X40	
30 057.04052	1,00	ТРУБА	76, 1X5, 6X100	
31 057.04050	2,00	ТРУБА	76, 1X5, 6X60	
32 057.04051	2,00	ТРУБА	76, 1X5, 6X70	
33 057.04048	2,00	ТРУБА	76, 1X5, 6X17	
0 057.03536	2,00	РАСПОРНАЯ ТРУБА	76, 1X5, 6X5	

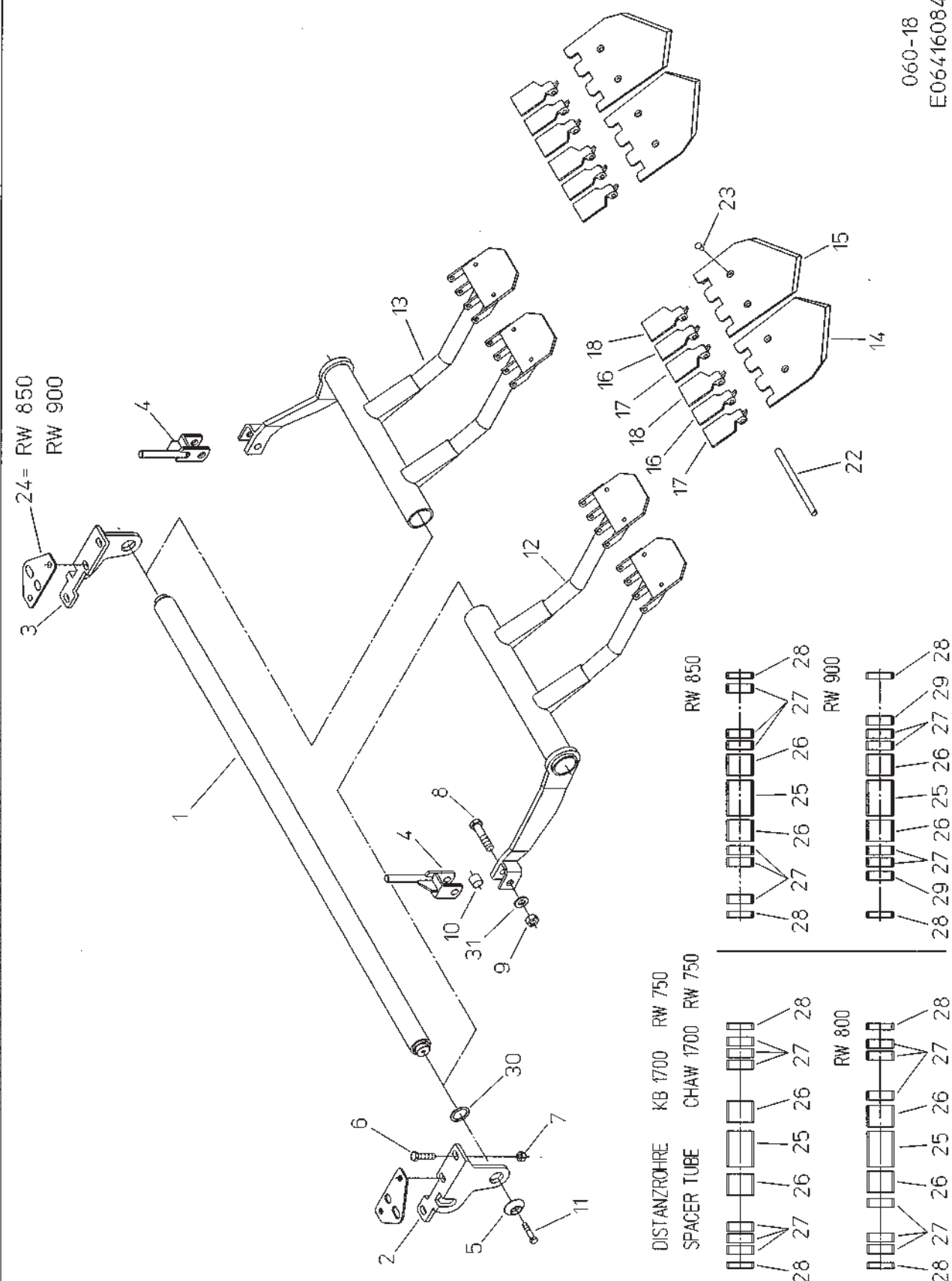


060-17
E06416082

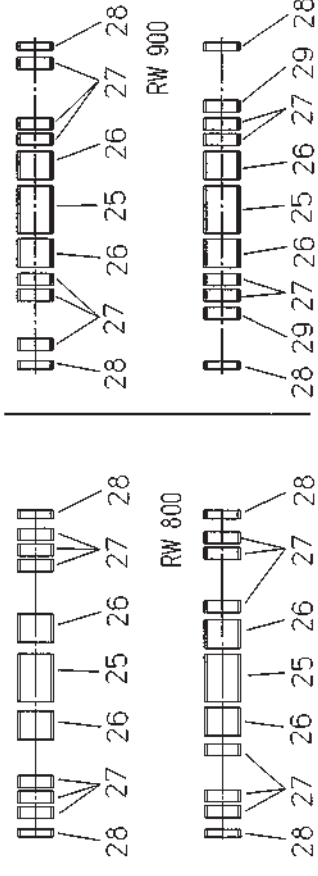
Но. ЭОД Е06416082	НАИМЕНОВАНИЕ ЛЕМЕХ, ШК1500, 3-ЛОПАТ., ПОДК. 600	КОНСТ. УЗЕЛ 060-17	СТР. 1	Г. ВЫП. 2006
----------------------	--	-----------------------	-----------	-----------------

Поз.	Артикул	Кол-во	НАИМЕНОВАНИЕ	Габариты
1	100.32921	1,00	ТРУБА ОПОРЫ ЛЕМЕХА	X
2	015.23462	1,00	ДЕРЖАТЕЛЬ ЛЕМЕХА СПРАВА	12X224X262
3	015.23463	1,00	ДЕРЖАТЕЛЬ ЛЕМЕХА СЛЕВА	12X224X262
4	100.31275	2,00	ПЕРЕВОДНАЯ ТЯГА	X
5	031.01743	2,00	ЗАЩИТНЫЙ ДИСК	60X15
6	В99.01548	6,00	ВШГ М16Х45 DIN933-8.8-ОЦИНК.	16X45
7	В99.01838	6,00	6-ТР.ГАЙКА М16 DIN934-8-ОЦ.	М16
8	В99.01118	2,00	ВШГ М20Х100 931-8.8-ОЦИНК.	20X100
9	В99.01896	2,00	ШГА DIN985-М20-8-ОЦ.	М20
10	060.00547	2,00	РАСПОРНОЕ КОЛЬЦО	30X2X25
11	В99.01517	2,00	ВШГ М12Х25 933-8.8-ОЦИНК.	12X25
12	100.32920	1,00	ОПОРА ЛОПАТК.ЛЕМЕХА, 3-ЧЛ..СПР.	X
13	100.32919	1,00	ОПОРА ЛОПАТК.ЛЕМЕХА, 3-ЧЛ..СЛ.	X
14	089.00029	1,00	ЛЕМЕХ НАРУЖН., СПР.	6X172X265
15	089.00071	2,00	ЛЕМЕХ	6X160X265
16	089.00030	1,00	ЛЕМЕХ НАРУЖН., СЛ.	6X172X265
17	089.00354	1,00	ЛОПАТКА ЛЕМЕХА НАРУЖН., СПР.	7X192X265
18	089.00355	1,00	ЛОПАТКА ЛЕМЕХА НАРУЖН., СЛ.	7X192X265
19	001.00247	2,00	ЗАСЛОНКА ЛЕМЕХА СПРАВА	64-110
20	001.00248	2,00	ЗАСЛОНКА ЛЕМЕХА СЛЕВА	64-110
21	001.00246	4,00	ЗАСЛОНКА ЛЕМЕХА	56-110
22	001.00250	1,00	ЗАСЛОНКА ЛЕМЕХА СЛЕВА	87-110
23	001.00249	1,00	ЗАСЛОНКА ЛЕМЕХА СПРАВА	87-110
24	001.00640	1,00	ЗАСЛОНКА ЛЕМЕХА СПРАВА	107-110
25	001.00641	1,00	ЗАСЛОНКА ЛЕМЕХА СЛЕВА	107-110
26	031.00152	6,00	БОЛТ С ОТВЕРСТИЕМ ПОД ШПЛИНТ	12X125
27	В99.01711	12,00	ВИНТ С ПОТАЙН.ГОЛ.М10Х25DIN604	10X25
28	В99.03075	2,00	U-ШАЙБА 41X55X3 ОЦИНК.	41
29	017.00357	4,00	УСИЛЕНИЕ	4X40
30	057.04052	1,00	ТРУБА	76, 1X5, 6X100
31	057.04050	2,00	ТРУБА	76, 1X5, 6X60
32	057.04051	2,00	ТРУБА	76, 1X5, 6X70
33	057.04048	2,00	ТРУБА	76, 1X5, 6X17
0	057.03536	2,00	РАСПОРНАЯ ТРУБА	76, 1X5, 6X5

24= RW 850
RW 900

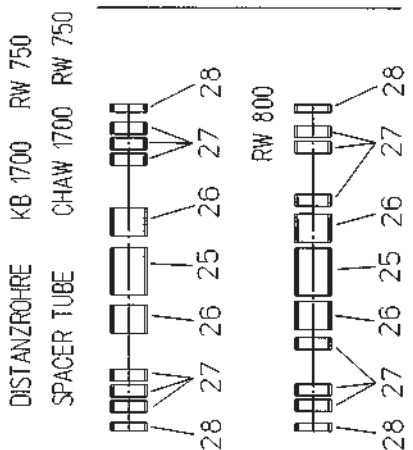
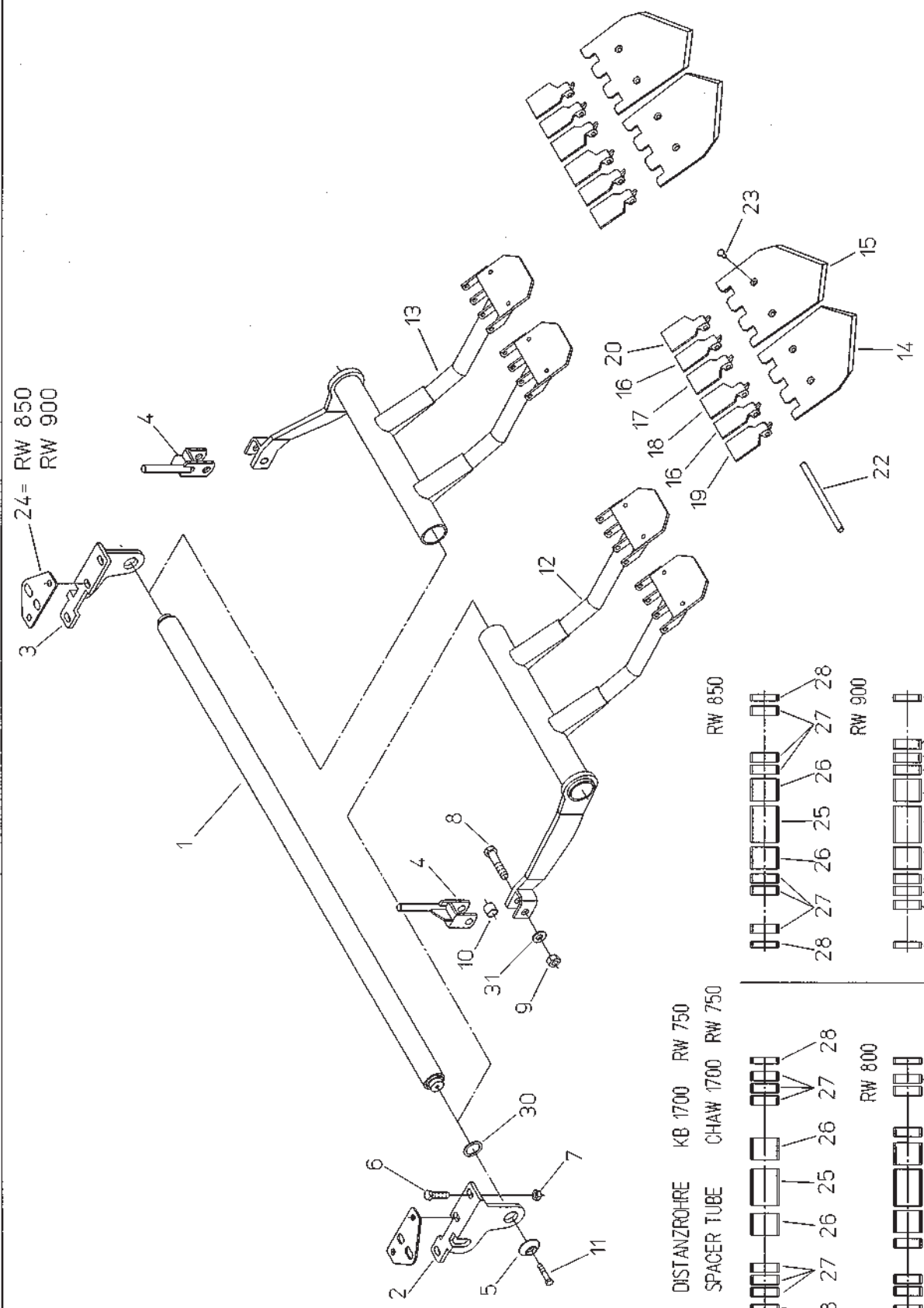


DISTANZROHRE KB 1700 RW 750
SPACER TUBE CHAW 1700 RW 750



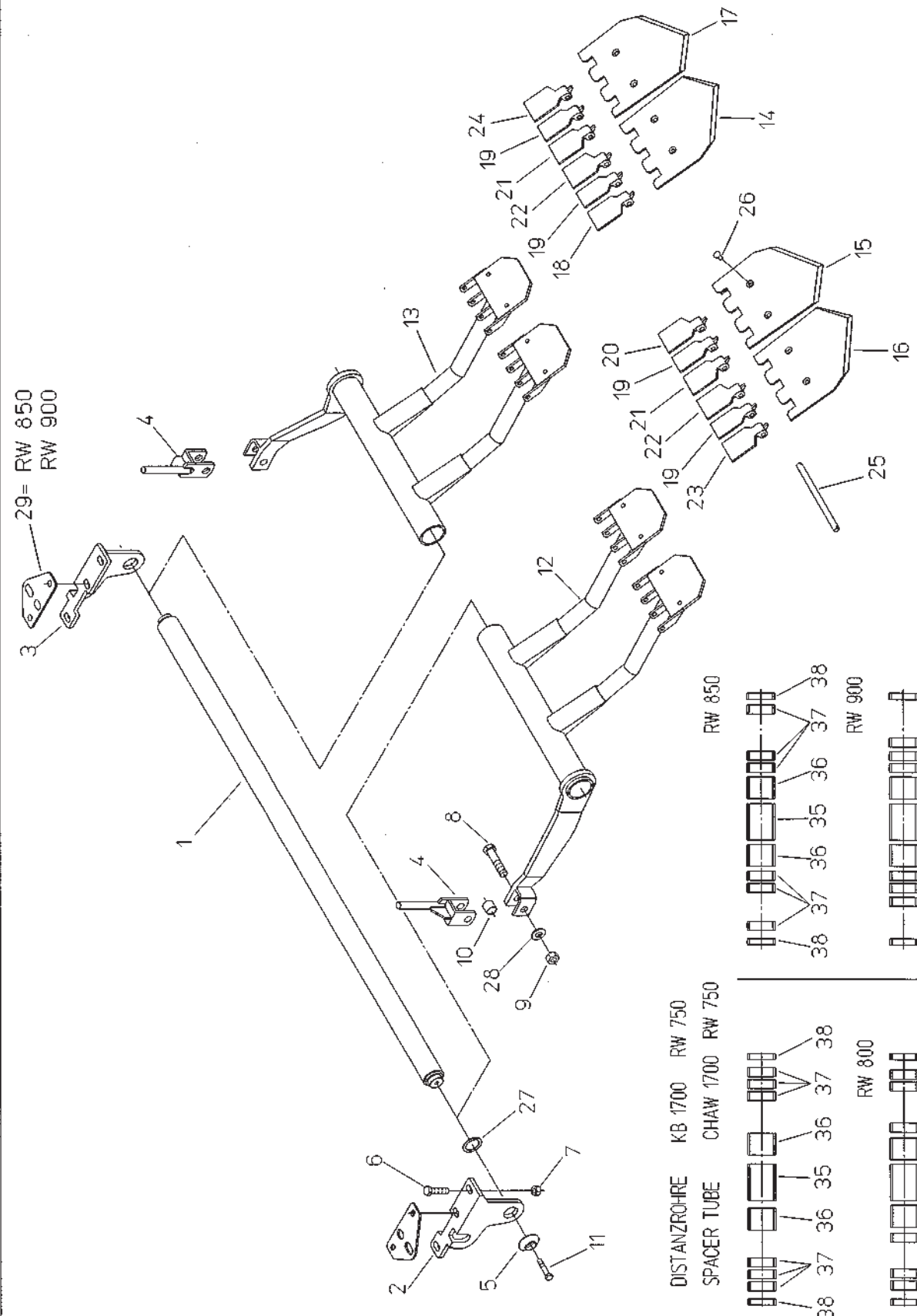
Но. ЭОД Е06416084	НАИМЕНОВАНИЕ ЛЕМЕХ, ШК1700, 2-ЛОПАТ., ПОДК. 540	КОНСТ. УЗЕЛ 060-18	СТР. 1	Г. ВЫП. 2006
Поз. Артикул	Кол-во	НАИМЕНОВАНИЕ	Габариты	
1 100.29341	1,00	ТРУБА ОПОРЫ ЛЕМЕХА	X	
2 015.23462	1,00	ДЕРЖАТЕЛЬ ЛЕМЕХА СПРАВА	12X224X262	
3 015.23463	1,00	ДЕРЖАТЕЛЬ ЛЕМЕХА СЛЕВА	12X224X262	
4 100.31275	2,00	ПЕРЕВОДНАЯ ТЯГА	X	
5 031.01743	2,00	ЗАЩИТНЫЙ ДИСК	60X15	
6 В99.01548	6,00	ВШГ М16Х45 DIN933-8.8-ОЦИНК.	16X45	
7 В99.01838	6,00	6-ГР. ГАЙКА М16 DIN934-8-ОЦ.	М16	
8 В99.01118	2,00	ВШГ М20Х100 931-8.8-ОЦИНК.	20X100	
9 В99.01896	2,00	ШГА DIN985-М20-8-ОЦ.	М20	
10 060.00547	2,00	РАСПОРНОЕ КОЛЬЦО	30X2X25	
11 В99.01517	2,00	ВШГ М12Х25 933-8.8-ОЦИНК.	12X25	
12 100.38138	1,00	КРОНШТЕЙН ЛОП. ЛЕМЕХА, 2-ЧЛ. СПР.	X	
13 100.38137	1,00	КРОНШТЕЙН ЛОП. ЛЕМЕХА, 2-ЧЛ. СЛ.	X	
14 089.00357	2,00	ЛОПАТКА ЛЕМЕХА СПР.	6X237X264	
15 089.00358	2,00	ЛОПАТКА ЛЕМЕХА СЛ.	6X237X264	
16 001.00246	4,00	ЗАСЛОНКА ЛЕМЕХА	56-110	
17 001.00247	4,00	ЗАСЛОНКА ЛЕМЕХА СПРАВА	64-110	
18 001.00248	4,00	ЗАСЛОНКА ЛЕМЕХА СЛЕВА	64-110	
22 037.02582	4,00	БОЛТ С ОТВЕРСТИЕМ ПОД ШПЛИНТ	12X200	
23 В99.01711	8,00	ВИНТ С ПОТАЙН. ГОЛ. М10Х25 DIN604	10X25	
24 015.25017	2,00	НАКЛАДКА	12X95X172	
25 057.04052	1,00	ТРУБА	76, 1X5, 6X100	
26 057.04050	2,00	ТРУБА	76, 1X5, 6X60	
27 057.04049	6,00	ТРУБА	76, 1X5, 6X25	
28 057.04048	2,00	ТРУБА	76, 1X5, 6X17	
29 057.03817	2,00	ТРУБА	76, 1X5, 6X20	
0 057.03536	2,00	РАСПОРНАЯ ТРУБА	76, 1X5, 6X5	
30 В99.03075	2,00	U-ШАЙБА 41X55X3 ОЦИНК.	41	
31 017.00357	2,00	УСИЛЕНИЕ	4X40	

24= RW 850
RW 900



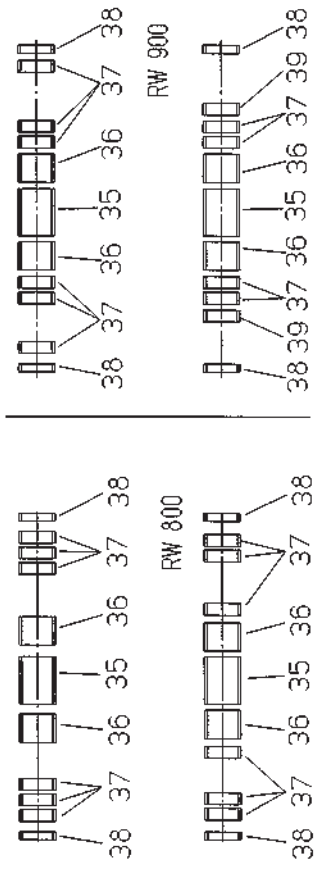
Но. ЭОД Е06416086	НАИМЕНОВАНИЕ ЛЕМЕХ, ШК1700, 2-ЛОПАТ., ПОДК. 580	КОНСТ. УЗЕЛ 060-19	СТР. 1	Г. ВЫП. 2006
----------------------	--	-----------------------	-----------	-----------------

Поз.	Артикул	Кол-во	НАИМЕНОВАНИЕ	Габариты
1	100.29341	1,00	ТРУБА ОПОРЫ ЛЕМЕХА	X
2	015.23462	1,00	ДЕРЖАТЕЛЬ ЛЕМЕХА СПРАВА	12X224X262
3	015.23463	1,00	ДЕРЖАТЕЛЬ ЛЕМЕХА СЛЕВА	12X224X262
4	100.31275	2,00	ПЕРЕВОДНАЯ ТЯГА	X
5	031.01743	2,00	ЗАЩИТНЫЙ ДИСК	60X15
6	В99.01548	6,00	ВШГ М16Х45 DIN933-8.8-ОЦИНК.	16X45
7	В99.01838	6,00	6-ГР. ГАЙКА М16 DIN934-8-ОЦ.	М16
8	В99.01118	2,00	ВШГ М20Х100 931-8.8-ОЦИНК.	20X100
9	В99.01896	2,00	ШГА DIN985-М20-8-ОЦ.	М20
10	060.00547	2,00	РАСПОРНОЕ КОЛЬЦО	30X2X25
11	В99.01517	2,00	ВШГ М12Х25 933-8.8-ОЦИНК.	12X25
12	100.38138	1,00	КРОНШТЕЙН ЛОП. ЛЕМЕХА, 2-ЧЛ. СПР.	X
13	100.38137	1,00	КРОНШТЕЙН ЛОП. ЛЕМЕХА, 2-ЧЛ. СЛ.	X
14	089.00463	2,00	ЛОПАТКА ЛЕМЕХА СПР.	6X257X264
15	089.00464	2,00	ЛОПАТКА ЛЕМЕХА СЛ.	6X257X264
16	001.00246	4,00	ЗАСЛОНКА ЛЕМЕХА	56-110
17	001.00247	2,00	ЗАСЛОНКА ЛЕМЕХА СПРАВА	64-110
18	001.00248	2,00	ЗАСЛОНКА ЛЕМЕХА СЛЕВА	64-110
19	001.00249	2,00	ЗАСЛОНКА ЛЕМЕХА СПРАВА	87-110
20	001.00250	2,00	ЗАСЛОНКА ЛЕМЕХА СЛЕВА	87-110
22	037.02582	4,00	БОЛТ С ОТВЕРСТИЕМ ПОД ШПЛИНТ	12X200
23	В99.01711	8,00	ВИНТ С ПОТАЙН. ГОЛ. М10Х25 DIN604	10X25
24	015.25017	2,00	НАКЛАДКА	12X95X172
25	057.04052	1,00	ТРУБА	76, 1X5, 6X100
26	057.04050	2,00	ТРУБА	76, 1X5, 6X60
27	057.04049	6,00	ТРУБА	76, 1X5, 6X25
28	057.04048	2,00	ТРУБА	76, 1X5, 6X17
29	057.03817	2,00	ТРУБА	76, 1X5, 6X20
0	057.03536	2,00	РАСПОРНАЯ ТРУБА	76, 1X5, 6X5
30	В99.03075	2,00	U-ШАЙБА 41X55X3 ОЦИНК.	41
31	017.00357	2,00	УСИЛЕНИЕ	4X40



29= RW 850
RW 900

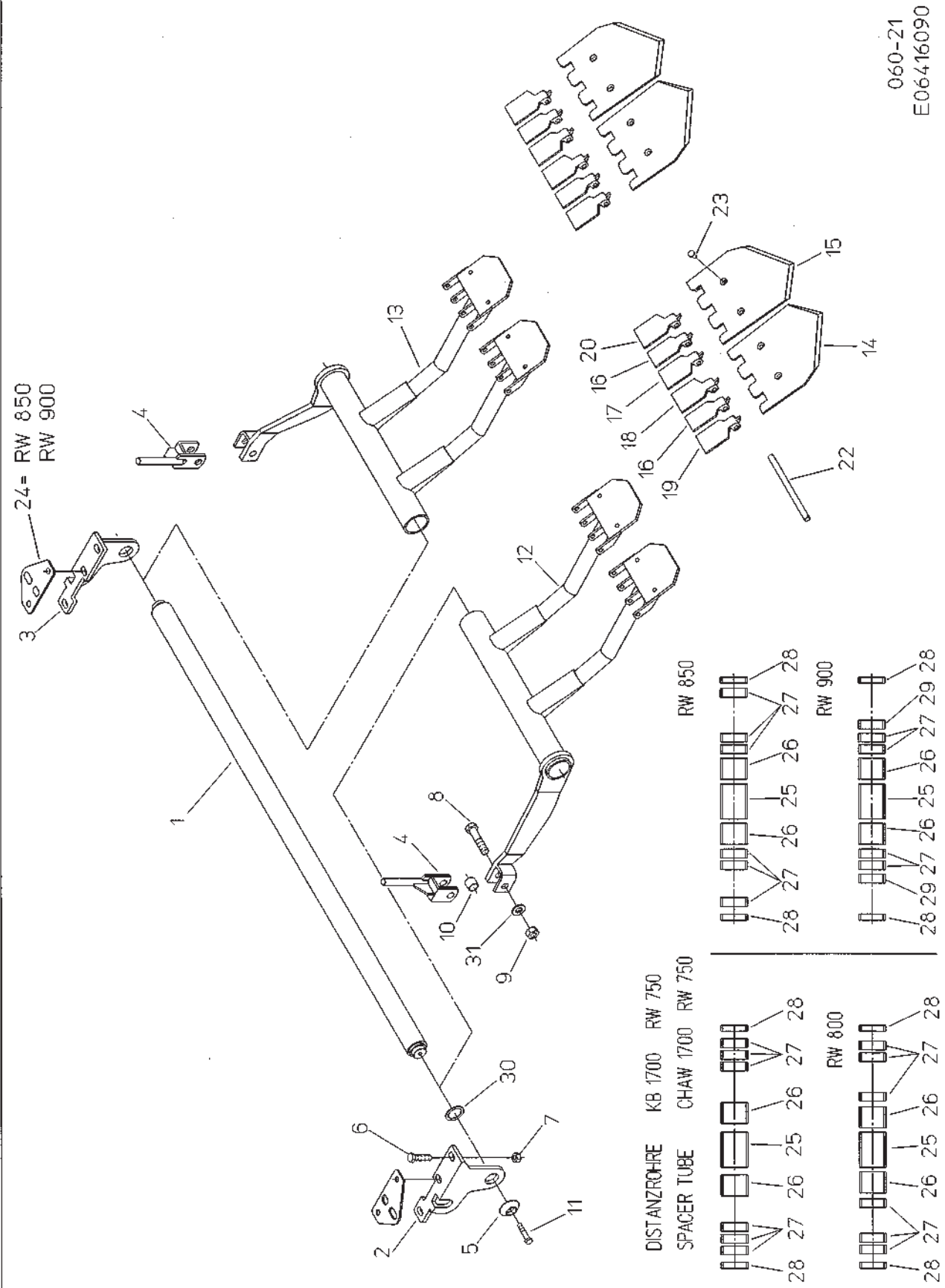
DISTANZROHRE KB 1700 RW 750
SPACER TUBE CHAW 1700 RW 750



060-20
E06416088

Но.ЭОД Е06416088	НАИМЕНОВАНИЕ ЛЕМЕХ,ШК1700,2-ЛОПАТ.,ПОДК.600	КОНСТ.УЗЕЛ 060-20	СТР. 1	Г.ВЫП. 2006
---------------------	--	----------------------	-----------	----------------

Поз.	Артикул	Кол-во	НАИМЕНОВАНИЕ	Габариты
1	100.29341	1,00	ТРУБА ОПОРЫ ЛЕМЕХА	X
2	015.23462	1,00	ДЕРЖАТЕЛЬ ЛЕМЕХА СПРАВА	12X224X262
3	015.23463	1,00	ДЕРЖАТЕЛЬ ЛЕМЕХА СЛЕВА	12X224X262
4	100.31275	2,00	ПЕРЕВОДНАЯ ТЯГА	X
5	031.01743	2,00	ЗАЩИТНЫЙ ДИСК	60X15
6	В99.01548	6,00	ВШГ М16X45 DIN933-8.8-ОЦИНК.	16X45
7	В99.01838	6,00	6-ГР.ГАЙКА М16 DIN934-8-ОЦ.	М16
8	В99.01118	2,00	ВШГ М20X100 931-8.8-ОЦИНК.	20X100
9	В99.01896	2,00	ШГА DIN985-М20-8-ОЦ.	М20
10	060.00547	2,00	РАСПОРНОЕ КОЛЬЦО	30X2X25
11	В99.01517	2,00	ВШГ М12X25 933-8.8-ОЦИНК.	12X25
12	100.38138	1,00	КРОНШТЕЙН ЛОП.ЛЕМЕХА,2-ЧЛ.СПР.	X
13	100.38137	1,00	КРОНШТЕЙН ЛОП.ЛЕМЕХА,2-ЧЛ.СЛ.	X
14	089.00463	1,00	ЛОПАТКА ЛЕМЕХА СПР.	6X257X264
15	089.00464	1,00	ЛОПАТКА ЛЕМЕХА СЛ.	6X257X264
16	089.00456	1,00	ЛОПАТКА ЛЕМЕХА СПР.	6X264X277
17	089.00457	1,00	ЛОПАТКА ЛЕМЕХА СЛ.	6X264X277
18	001.00249	1,00	ЗАСЛОНКА ЛЕМЕХА СПРАВА	87-110
19	001.00246	4,00	ЗАСЛОНКА ЛЕМЕХА	56-110
20	001.00250	1,00	ЗАСЛОНКА ЛЕМЕХА СЛЕВА	87-110
21	001.00247	2,00	ЗАСЛОНКА ЛЕМЕХА СПРАВА	64-110
22	001.00248	2,00	ЗАСЛОНКА ЛЕМЕХА СЛЕВА	64-110
23	001.00640	1,00	ЗАСЛОНКА ЛЕМЕХА СПРАВА	107-110
24	001.00641	1,00	ЗАСЛОНКА ЛЕМЕХА СЛЕВА	107-110
25	037.02582	4,00	БОЛТ С ОТВЕРСТИЕМ ПОД ШПЛИНТ	12X200
26	В99.01711	8,00	ВИНТ С ПОТАЙН.ГОЛ.М10X25DIN604	10X25
27	В99.03075	2,00	U-ШАЙБА 41X55X3 ОЦИНК.	41
28	017.00357	4,00	УСИЛЕНИЕ	4X40
29	015.25017	2,00	НАКЛАДКА	12X95X172
35	057.04052	1,00	ТРУБА	76,1X5,6X100
36	057.04050	2,00	ТРУБА	76,1X5,6X60
37	057.04049	6,00	ТРУБА	76,1X5,6X25
38	057.04048	2,00	ТРУБА	76,1X5,6X17
39	057.03817	2,00	ТРУБА	76,1X5,6X20
0	057.03536	2,00	РАСПОРНАЯ ТРУБА	76,1X5,6X5

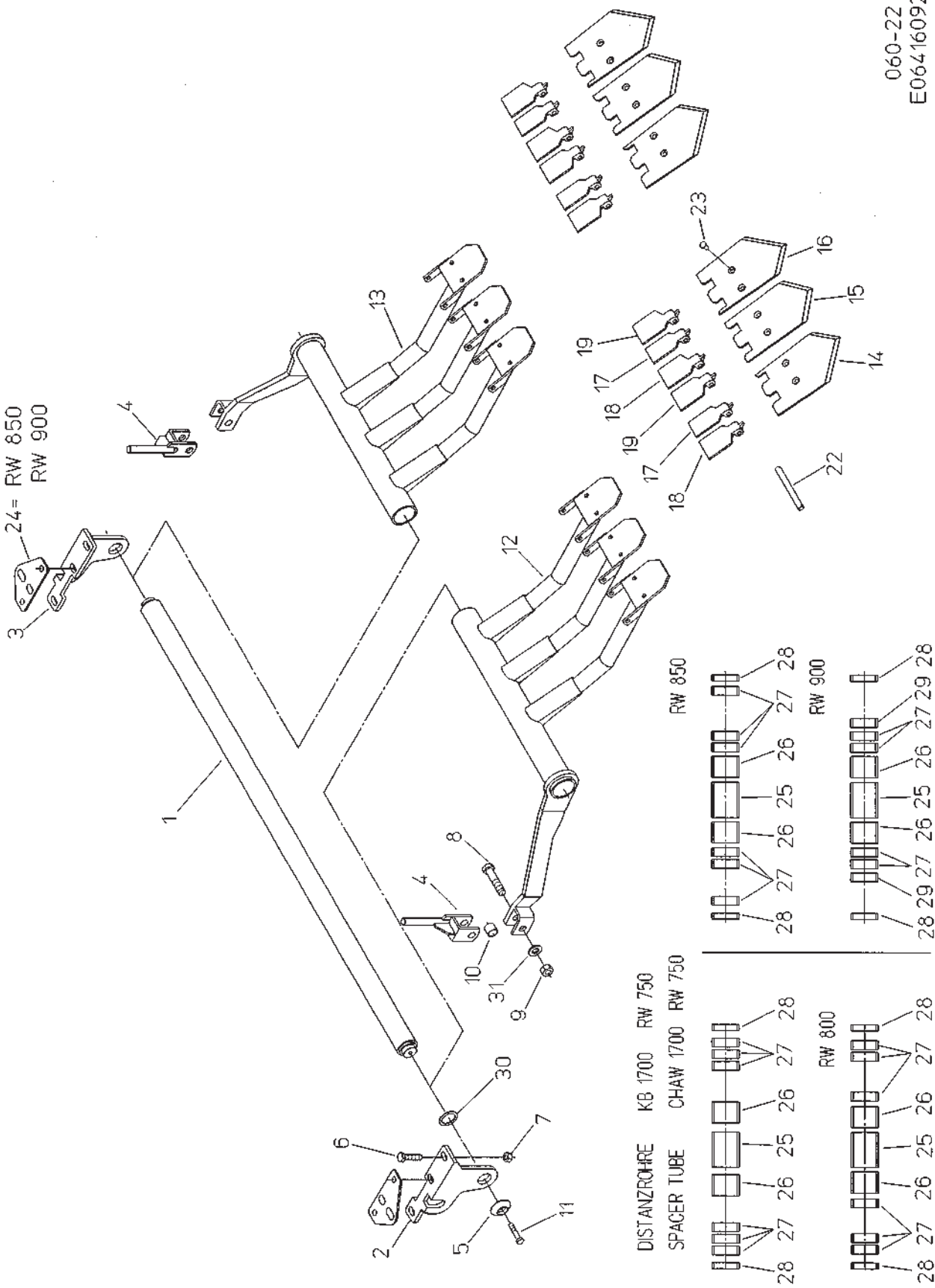


060-21
E06416090

Но. ЭОД Е06416090	НАИМЕНОВАНИЕ ЛЕМЕХ, ШК1700, 2-ЛОПАТ., ПОДК. 620	КОНСТ. УЗЕЛ 060-21	СТР. 1	Г. ВЫП. 2006
----------------------	--	-----------------------	-----------	-----------------

Поз.	Артикул	Кол-во	НАИМЕНОВАНИЕ	Габариты
1	100.29341	1,00	ТРУБА ОПОРЫ ЛЕМЕХА	X
2	015.23462	1,00	ДЕРЖАТЕЛЬ ЛЕМЕХА СПРАВА	12X224X262
3	015.23463	1,00	ДЕРЖАТЕЛЬ ЛЕМЕХА СЛЕВА	12X224X262
4	100.31275	2,00	ПЕРЕВОДНАЯ ТЯГА	X
5	031.01743	2,00	ЗАЩИТНЫЙ ДИСК	60X15
6	В99.01548	6,00	ВШГ М16Х45 DIN933-8.8-ОЦИНК.	16X45
7	В99.01838	6,00	6-ГР. ГАЙКА М16 DIN934-8-ОЦ.	М16
8	В99.01118	2,00	ВШГ М20Х100 931-8.8-ОЦИНК.	20X100
9	В99.01896	2,00	ШГА DIN985-М20-8-ОЦ.	М20
10	060.00547	2,00	РАСПОРНОЕ КОЛЬЦО	30X2X25
11	В99.01517	2,00	ВШГ М12Х25 933-8.8-ОЦИНК.	12X25
12	100.38138	1,00	КРОНШТЕЙН ЛОП. ЛЕМЕХА, 2-ЧЛ. СПР.	X
13	100.38137	1,00	КРОНШТЕЙН ЛОП. ЛЕМЕХА, 2-ЧЛ. СЛ.	X
14	089.00456	2,00	ЛОПАТКА ЛЕМЕХА СПР.	6X264X277
15	089.00457	2,00	ЛОПАТКА ЛЕМЕХА СЛ.	6X264X277
16	001.00246	4,00	ЗАСЛОНКА ЛЕМЕХА	56-110
17	001.00247	2,00	ЗАСЛОНКА ЛЕМЕХА СПРАВА	64-110
18	001.00248	2,00	ЗАСЛОНКА ЛЕМЕХА СЛЕВА	64-110
19	001.00640	2,00	ЗАСЛОНКА ЛЕМЕХА СПРАВА	107-110
20	001.00641	2,00	ЗАСЛОНКА ЛЕМЕХА СЛЕВА	107-110
22	037.02582	4,00	БОЛТ С ОТВЕРСТИЕМ ПОД ШПЛИНТ	12X200
23	В99.01711	8,00	ВИНТ С ПОТАЙН. ГОЛ. М10Х25 DIN604	10X25
24	015.25017	2,00	НАКЛАДКА	12X95X172
25	057.04052	1,00	ТРУБА	76, 1X5, 6X100
26	057.04050	2,00	ТРУБА	76, 1X5, 6X60
27	057.04049	6,00	ТРУБА	76, 1X5, 6X25
28	057.04048	2,00	ТРУБА	76, 1X5, 6X17
29	057.03817	2,00	ТРУБА	76, 1X5, 6X20
0	057.03536	2,00	РАСПОРНАЯ ТРУБА	76, 1X5, 6X5
30	В99.03075	2,00	U-ШАЙБА 41X55X3 ОЦИНК.	41
31	017.00357	2,00	УСИЛЕНИЕ	4X40

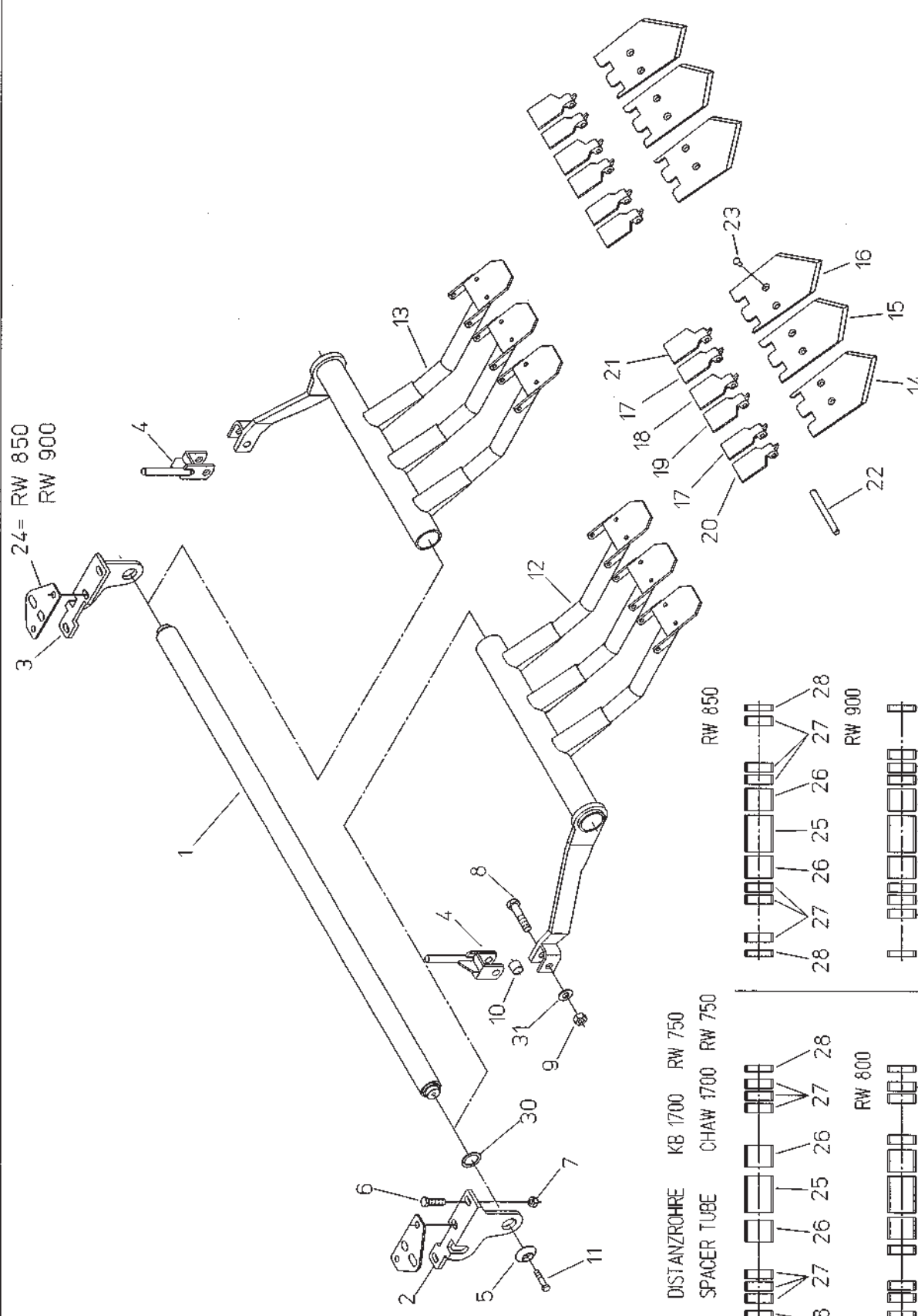
24= RW 850
RW 900



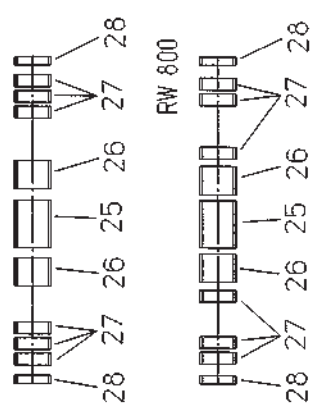
060-22
E06416092

Но. ЭОД Е06416092	НАИМЕНОВАНИЕ ЛЕМЕХ, ШК1700, 3-ЛОПАТ., ПОДК. 540	КОНСТ. УЗЕЛ 060-22	СТР. 1	Г. ВЫП. 2006
Поз. Артикул	Кол-во	НАИМЕНОВАНИЕ	Габариты	
1 100.29341	1,00	ТРУБА ОПОРЫ ЛЕМЕХА	X	
2 015.23462	1,00	ДЕРЖАТЕЛЬ ЛЕМЕХА СПРАВА	12X224X262	
3 015.23463	1,00	ДЕРЖАТЕЛЬ ЛЕМЕХА СЛЕВА	12X224X262	
4 100.31275	2,00	ПЕРЕВОДНАЯ ТЯГА	X	
5 031.01743	2,00	ЗАЩИТНЫЙ ДИСК	60X15	
6 В99.01548	6,00	ВШГ М16Х45 DIN933-8.8-ОЦИНК.	16X45	
7 В99.01838	6,00	6-ГР. ГАЙКА М16 DIN934-8-ОЦ.	М16	
8 В99.01118	2,00	ВШГ М20Х100 931-8.8-ОЦИНК.	20X100	
9 В99.01896	2,00	ШГА DIN985-М20-8-ОЦ.	М20	
10 060.00547	2,00	РАСПОРНОЕ КОЛЬЦО	30X2X25	
11 В99.01517	2,00	ВШГ М12Х25 933-8.8-ОЦИНК.	12X25	
12 100.28784	1,00	КРОНШТЕЙН ЛОП. ЛЕМЕХА, 3-ЧЛ. СПР.	X	
13 100.28783	1,00	КРОНШТЕЙН ЛОП. ЛЕМЕХА, 3-ЧЛ. СЛ.	X	
14 089.00031	2,00	ЛЕМЕХ СПР.	7X149X265	
15 089.00071	2,00	ЛЕМЕХ	6X160X265	
16 089.00032	2,00	ЛЕМЕХ СЛ.	7X149X265	
17 001.00246	4,00	ЗАСЛОНКА ЛЕМЕХА	56-110	
18 001.00247	4,00	ЗАСЛОНКА ЛЕМЕХА СПРАВА	64-110	
19 001.00248	4,00	ЗАСЛОНКА ЛЕМЕХА СЛЕВА	64-110	
22 031.00152	6,00	БОЛТ С ОТВЕРСТИЕМ ПОД ШПЛИНТ	12X125	
23 В99.01711	12,00	ВИНТ С ПОТАЙН. ГОЛ. М10Х25 DIN604	10X25	
24 015.25017	2,00	НАКЛАДКА	12X95X172	
25 057.04052	1,00	ТРУБА	76, 1X5, 6X100	
26 057.04050	2,00	ТРУБА	76, 1X5, 6X60	
27 057.04049	6,00	ТРУБА	76, 1X5, 6X25	
28 057.04048	2,00	ТРУБА	76, 1X5, 6X17	
29 057.03817	2,00	ТРУБА	76, 1X5, 6X20	
0 057.03536	2,00	РАСПОРНАЯ ТРУБА	76, 1X5, 6X5	
30 В99.03075	2,00	U-ШАЙБА 41X55X3 ОЦИНК.	41	
31 017.00357	2,00	УСИЛЕНИЕ	4X40	

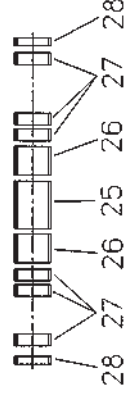
24= RW 850
RW 900



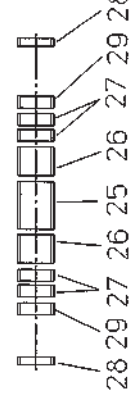
DISTANZROHRE KB 1700 RW 750
SPACER TUBE CHAW 1700 RW 750



RW 850



RW 900

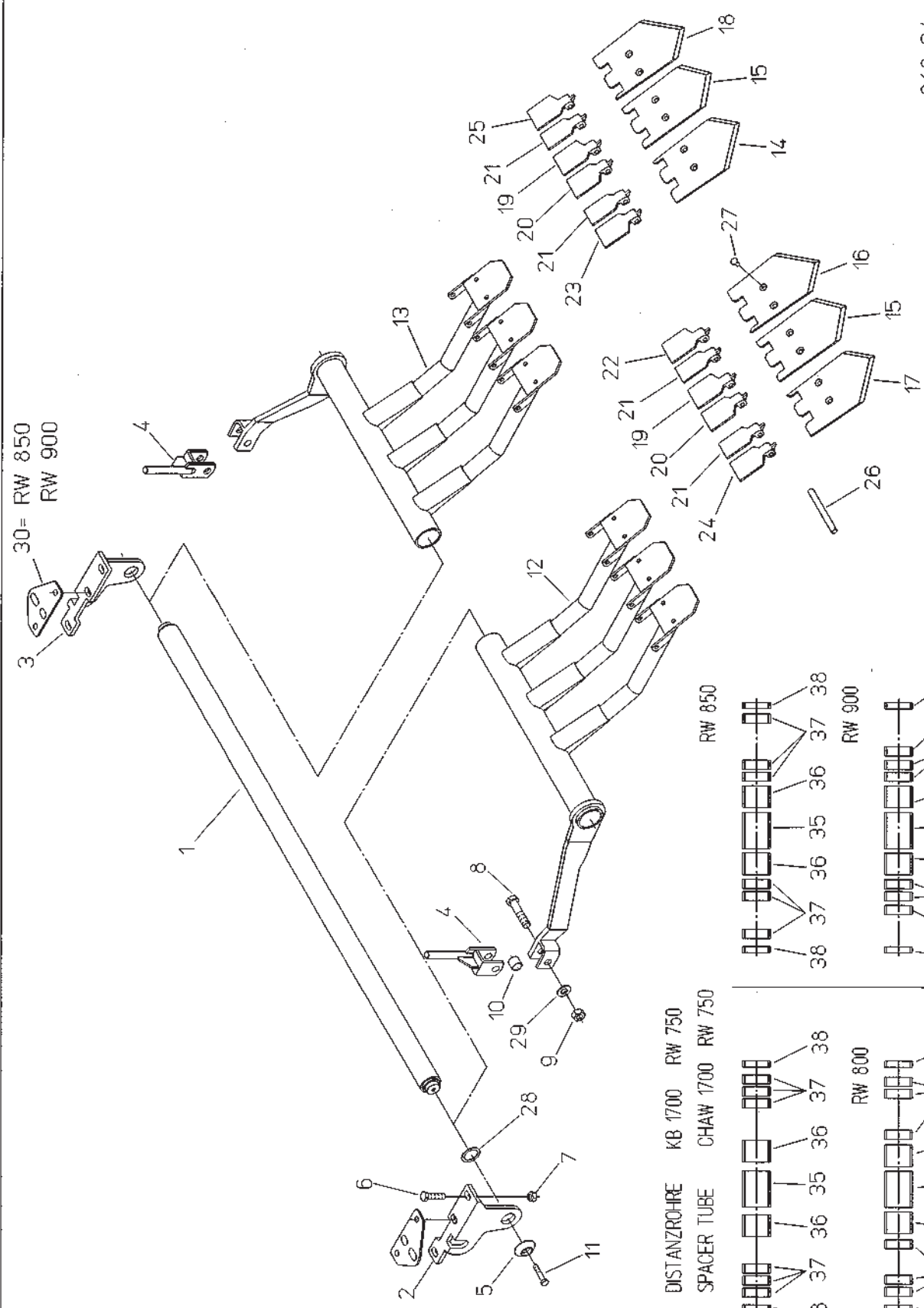


060-23
E06416094

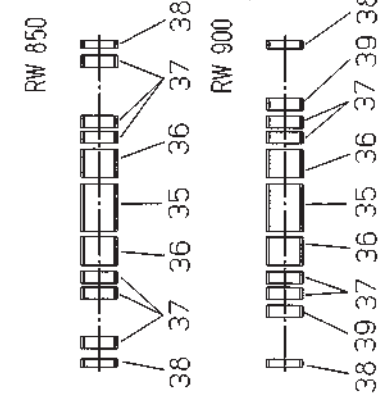
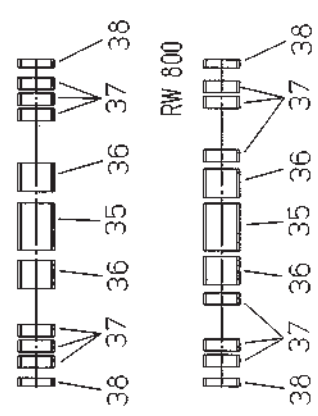
Но.ЭОД Е06416094	НАИМЕНОВАНИЕ ЛЕМЕХ, ШК1700, 3-ЛОПАТ., ПОДК.580	КОНСТ.УЗЕЛ 060-23	СТР. 1	Г.ВЫП. 2006
Поз. Артикул	Кол-во	НАИМЕНОВАНИЕ	Габариты	

1	100.29341	1,00	ТРУБА ОПОРЫ ЛЕМЕХА	Х
2	015.23462	1,00	ДЕРЖАТЕЛЬ ЛЕМЕХА СПРАВА	12Х224Х262
3	015.23463	1,00	ДЕРЖАТЕЛЬ ЛЕМЕХА СЛЕВА	12Х224Х262
4	100.31275	2,00	ПЕРЕВОДНАЯ ТЯГА	Х
5	031.01743	2,00	ЗАЩИТНЫЙ ДИСК	60Х15
6	В99.01548	6,00	ВШГ М16Х45 DIN933-8.8-ОЦИНК.	16Х45
7	В99.01838	6,00	6-ГР.ГАЙКА М16 DIN934-8-ОЦ.	М16
8	В99.01118	2,00	ВШГ М20Х100 931-8.8-ОЦИНК.	20Х100
9	В99.01896	2,00	ШТА DIN985-М20-8-ОЦ.	М20
10	060.00547	2,00	РАСПОРНОЕ КОЛЬЦО	30Х2Х25
11	В99.01517	2,00	ВШГ М12Х25 933-8.8-ОЦИНК.	12Х25
12	100.28784	1,00	КРОНШТЕЙН ЛОП.ЛЕМЕХА, 3-ЧЛ.СПР.	Х
13	100.28783	1,00	КРОНШТЕЙН ЛОП.ЛЕМЕХА, 3-ЧЛ.СЛ.	Х
14	089.00029	2,00	ЛЕМЕХ НАРУЖН., СПР.	6Х172Х265
15	089.00071	2,00	ЛЕМЕХ	6Х160Х265
16	089.00030	2,00	ЛЕМЕХ НАРУЖН., СЛ.	6Х172Х265
17	001.00246	4,00	ЗАСЛОНКА ЛЕМЕХА	56-110
18	001.00247	2,00	ЗАСЛОНКА ЛЕМЕХА СПРАВА	64-110
19	001.00248	2,00	ЗАСЛОНКА ЛЕМЕХА СЛЕВА	64-110
20	001.00249	2,00	ЗАСЛОНКА ЛЕМЕХА СПРАВА	87-110
21	001.00250	2,00	ЗАСЛОНКА ЛЕМЕХА СЛЕВА	87-110
22	031.00152	6,00	БОЛТ С ОТВЕРСТИЕМ ПОД ШПЛИНТ	12Х125
23	В99.01711	12,00	ВИНТ С ПОТАЙН.ГОЛ.М10Х25DIN604	10Х25
24	015.25017	2,00	НАКЛАДКА	12Х95Х172
25	057.04052	1,00	ТРУБА	76,1Х5,6Х100
26	057.04050	2,00	ТРУБА	76,1Х5,6Х60
27	057.04049	6,00	ТРУБА	76,1Х5,6Х25
28	057.04048	2,00	ТРУБА	76,1Х5,6Х17
29	057.03817	2,00	ТРУБА	76,1Х5,6Х20
0	057.03536	2,00	РАСПОРНАЯ ТРУБА	76,1Х5,6Х5
30	В99.03075	2,00	U-ШАЙБА 41Х55Х3 ОЦИНК.	41
31	017.00357	2,00	УСИЛЕНИЕ	4Х40

30= RW 850
RW 900



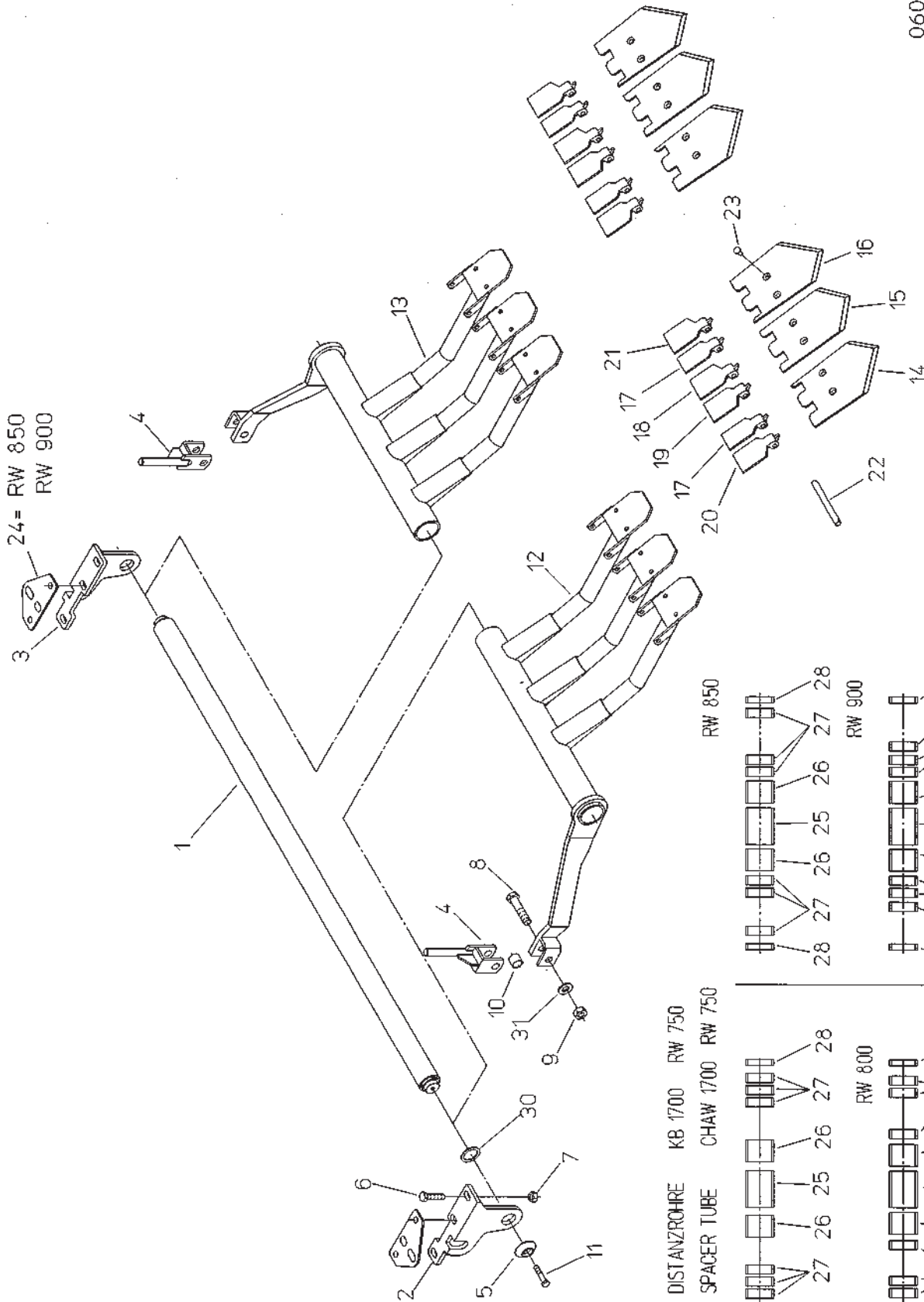
DISTANZROHRE KB 1700 RW 750
SPACER TUBE CHAW 1700 RW 750



Но.ЭОД Е06416096	НАИМЕНОВАНИЕ ЛЕМЕХ,ШК1700,3-ЛОПАТ.,ПОДК.600	КОНСТ.УЗЕЛ 060-24	СТР. 1	Г.ВЫП. 2006
---------------------	--	----------------------	-----------	----------------

Поз.	Артикул	Кол-во	НАИМЕНОВАНИЕ	Габариты
1	100.29341	1,00	ТРУБА ОПОРЫ ЛЕМЕХА	X
2	015.23462	1,00	ДЕРЖАТЕЛЬ ЛЕМЕХА СПРАВА	12X224X262
3	015.23463	1,00	ДЕРЖАТЕЛЬ ЛЕМЕХА СЛЕВА	12X224X262
4	100.31275	2,00	ПЕРЕВОДНАЯ ТЯГА	X
5	031.01743	2,00	ЗАЩИТНЫЙ ДИСК	60X15
6	В99.01548	6,00	ВШГ М16Х45 DIN933-8.8-ОЦИНК.	16X45
7	В99.01838	6,00	6-ГР.ГАЙКА М16 DIN934-8-ОЦ.	М16
8	В99.01118	2,00	ВШГ М20Х100 931-8.8-ОЦИНК.	20X100
9	В99.01896	2,00	ШТА DIN985-М20-8-ОЦ.	М20
10	060.00547	2,00	РАСПОРНОЕ КОЛЬЦО	30X2X25
11	В99.01517	2,00	ВШГ М12Х25 933-8.8-ОЦИНК.	12X25
12	100.28784	1,00	КРОНШТЕЙН ЛОП.ЛЕМЕХА,3-ЧЛ.СПР.	X
13	100.28783	1,00	КРОНШТЕЙН ЛОП.ЛЕМЕХА,3-ЧЛ.СЛ.	X
14	089.00029	1,00	ЛЕМЕХ НАРУЖН.,СПР.	6X172X265
15	089.00071	2,00	ЛЕМЕХ	6X160X265
16	089.00030	1,00	ЛЕМЕХ НАРУЖН.,СЛ.	6X172X265
17	089.00354	1,00	ЛОПАТКА ЛЕМЕХА НАРУЖН.,СПР.	7X192X265
18	089.00355	1,00	ЛОПАТКА ЛЕМЕХА НАРУЖН.,СЛ.	7X192X265
19	001.00247	2,00	ЗАСЛОНКА ЛЕМЕХА СПРАВА	64-110
20	001.00248	2,00	ЗАСЛОНКА ЛЕМЕХА СЛЕВА	64-110
21	001.00246	4,00	ЗАСЛОНКА ЛЕМЕХА	56-110
22	001.00250	1,00	ЗАСЛОНКА ЛЕМЕХА СЛЕВА	87-110
23	001.00249	1,00	ЗАСЛОНКА ЛЕМЕХА СПРАВА	87-110
24	001.00640	1,00	ЗАСЛОНКА ЛЕМЕХА СПРАВА	107-110
25	001.00641	1,00	ЗАСЛОНКА ЛЕМЕХА СЛЕВА	107-110
26	031.00152	6,00	БОЛТ С ОТВЕРСТИЕМ ПОД ШПЛИНТ	12X125
27	В99.01711	12,00	ВИНТ С ПОТАЙН.ГОЛ.М10Х25DIN604	10X25
28	В99.03075	2,00	U-ШАЙБА 41X55X3 ОЦИНК.	41
29	017.00357	4,00	УСИЛЕНИЕ	4X40
30	015.25017	2,00	НАКЛАДКА	12X95X172
35	057.04052	1,00	ТРУБА	76,1X5,6X100
36	057.04050	2,00	ТРУБА	76,1X5,6X60
37	057.04049	6,00	ТРУБА	76,1X5,6X25
38	057.04048	2,00	ТРУБА	76,1X5,6X17
39	057.03817	2,00	ТРУБА	76,1X5,6X20
0	057.03536	2,00	РАСПОРНАЯ ТРУБА	76,1X5,6X5

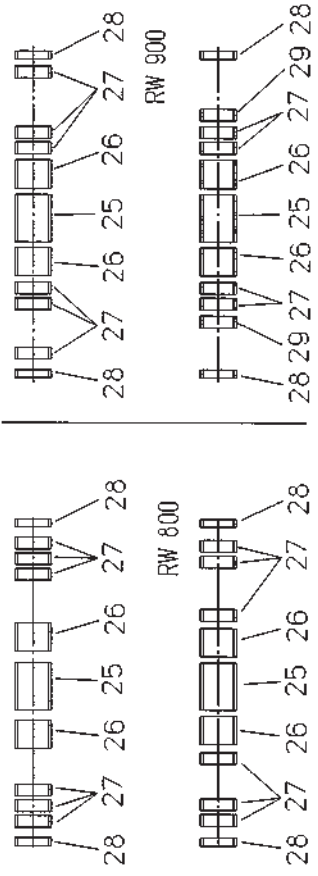
24= RW 850
RW 900



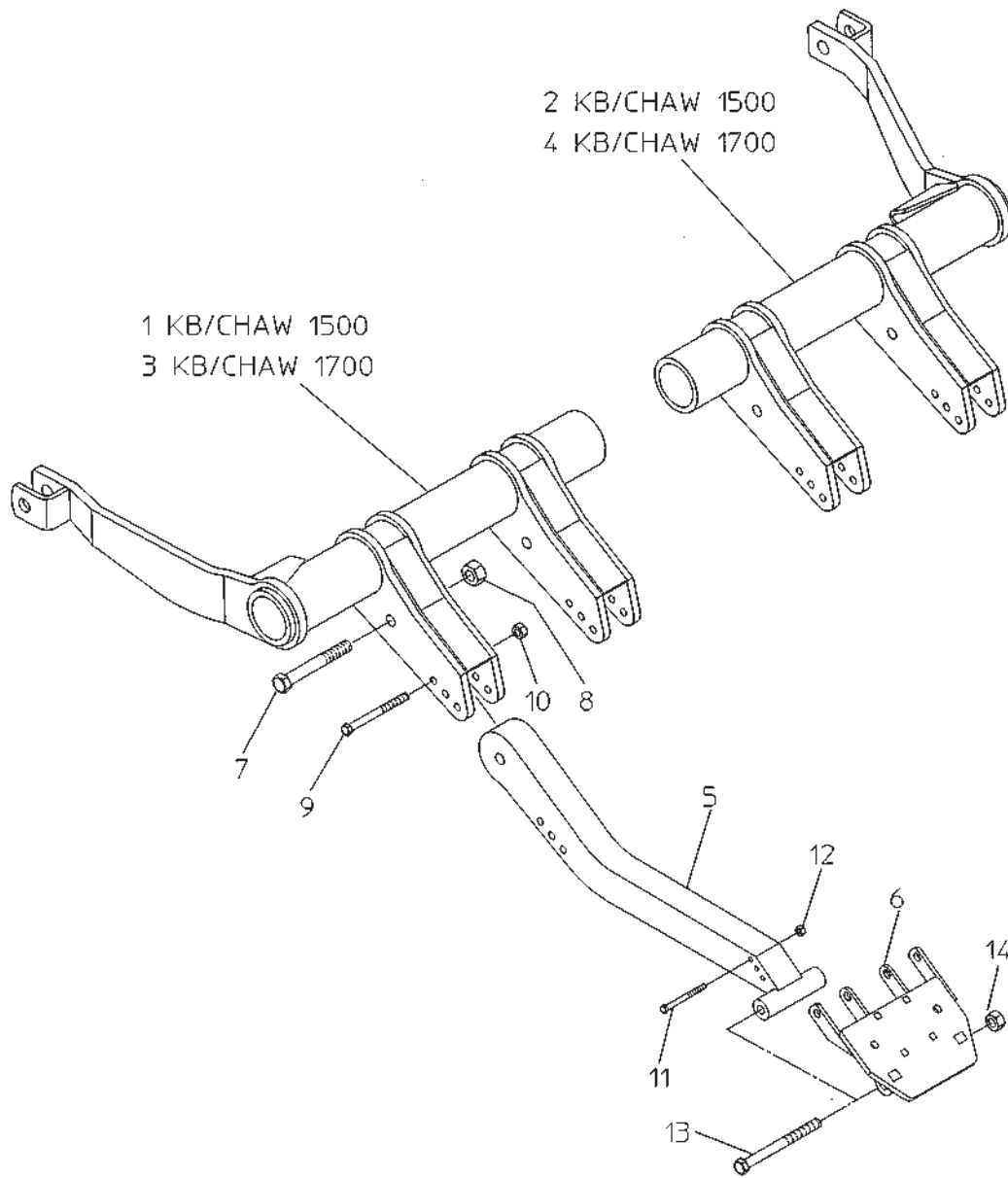
DISTANZROHRE KB 1700 RW 750
SPACER TUBE CHAW 1700 RW 750

RW 850

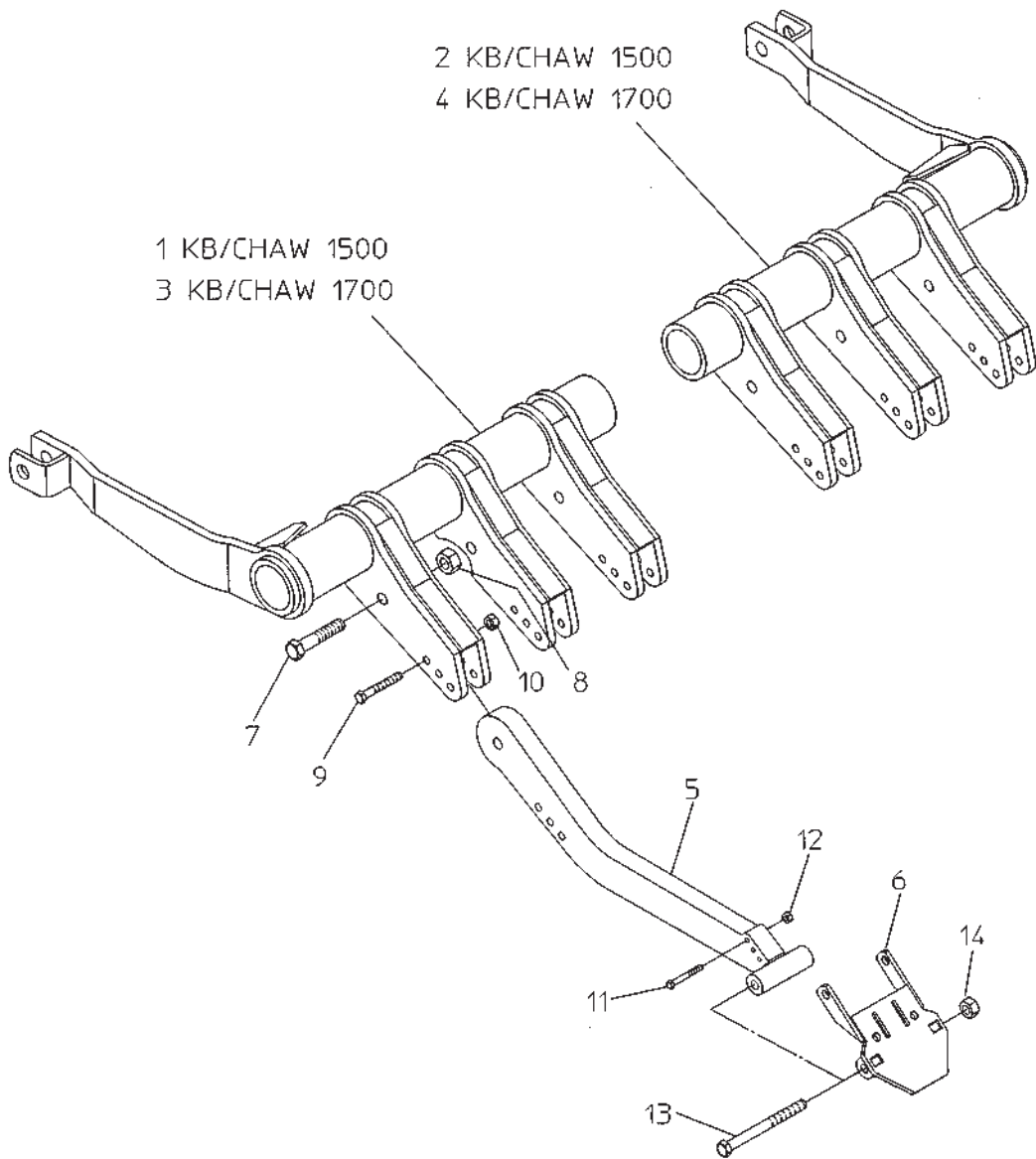
RW 900



№.ЭОД Е06416098	НАИМЕНОВАНИЕ ЛЕМЕХ, ШК1700, 3-ЛОПАТ., ПОДК.620	КОНСТ.УЗЕЛ 060-25	СТР. 1	Г.ВЫП. 2006
Поз. Артикул	Кол-во	НАИМЕНОВАНИЕ	Габариты	
1 100.29341	1,00	ТРУБА ОПОРЫ ЛЕМЕХА	X	
2 015.23462	1,00	ДЕРЖАТЕЛЬ ЛЕМЕХА СПРАВА	12X224X262	
3 015.23463	1,00	ДЕРЖАТЕЛЬ ЛЕМЕХА СЛЕВА	12X224X262	
4 100.31275	2,00	ПЕРЕВОДНАЯ ТЯГА	X	
5 031.01743	2,00	ЗАЩИТНЫЙ ДИСК	60X15	
6 В99.01548	6,00	ВШГ М16Х45 DIN933-8.8-ОЦИНК.	16X45	
7 В99.01838	6,00	6-ГР.ГАЙКА М16 DIN934-8-ОЦ.	М16	
8 В99.01118	2,00	ВШГ М20Х100 931-8.8-ОЦИНК.	20X100	
9 В99.01896	2,00	ШГА DIN985-М20-8-ОЦ.	М20	
10 060.00547	2,00	РАСПОРНОЕ КОЛЬЦО	30X2X25	
11 В99.01517	2,00	ВШГ М12Х25 933-8.8-ОЦИНК.	12X25	
12 100.28784	1,00	КРОНШТЕЙН ЛОП.ЛЕМЕХА, 3-ЧЛ.СПР.	X	
13 100.28783	1,00	КРОНШТЕЙН ЛОП.ЛЕМЕХА, 3-ЧЛ.СЛ.	X	
14 089.00354	2,00	ЛОПАТКА ЛЕМЕХА НАРУЖН., СПР.	7X192X265	
15 089.00071	2,00	ЛЕМЕХ	6X160X265	
16 089.00355	2,00	ЛОПАТКА ЛЕМЕХА НАРУЖН., СЛ.	7X192X265	
17 001.00246	4,00	ЗАСЛОНКА ЛЕМЕХА	56-110	
18 001.00247	2,00	ЗАСЛОНКА ЛЕМЕХА СПРАВА	64-110	
19 001.00248	2,00	ЗАСЛОНКА ЛЕМЕХА СЛЕВА	64-110	
20 001.00640	2,00	ЗАСЛОНКА ЛЕМЕХА СПРАВА	107-110	
21 001.00641	2,00	ЗАСЛОНКА ЛЕМЕХА СЛЕВА	107-110	
22 031.00152	6,00	БОЛТ С ОТВЕРСТИЕМ ПОД ШПЛИНТ	12X125	
23 В99.01711	12,00	ВИНТ С ПОТАЙН.ГОЛ.М10Х25DIN604	10X25	
24 015.25017	2,00	НАКЛАДКА	12X95X172	
25 057.04052	1,00	ТРУБА	76, 1X5, 6X100	
26 057.04050	2,00	ТРУБА	76, 1X5, 6X60	
27 057.04049	2,00	ТРУБА	76, 1X5, 6X25	
28 057.04048	2,00	ТРУБА	76, 1X5, 6X17	
29 057.03817	2,00	ТРУБА	76, 1X5, 6X20	
0 057.03536	2,00	РАСПОРНАЯ ТРУБА	76, 1X5, 6X5	
30 В99.03075	2,00	U-ШАЙБА 41X55X3 ОЦИНК.	41	
31 017.00357	2,00	УСИЛЕНИЕ	4X40	

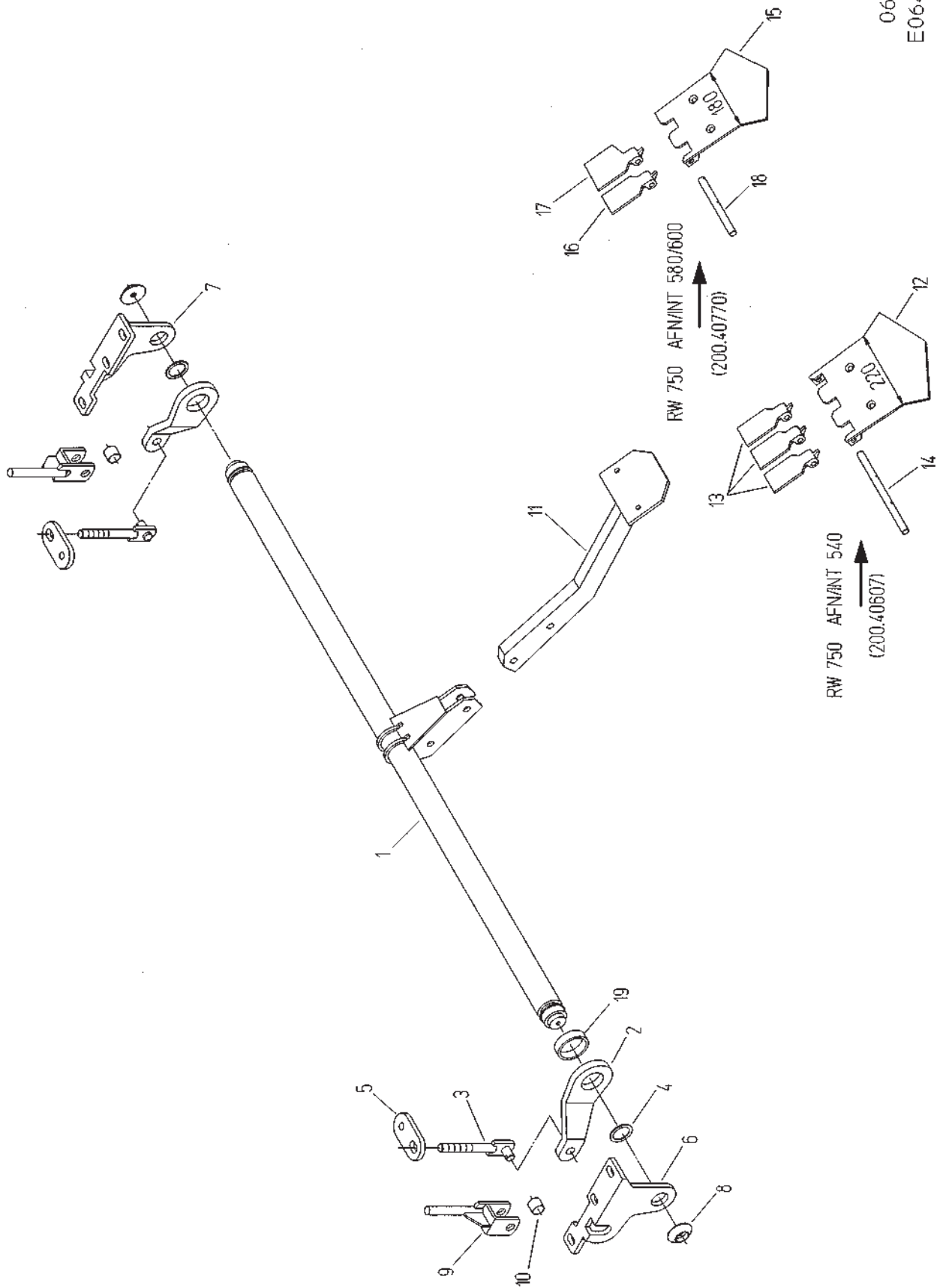


Но.ЭОД Е06416100	НАИМЕНОВАНИЕ ЛЕМЕХ С КЗ,ШК1500/1700,2-ЛОП.		КОНСТ.УЗЕЛ 060-26	СТР. 1	Г.ВЫП. 2006
Поз. Артикул	Кол-во	НАИМЕНОВАНИЕ	Габариты		
1 100.50329	1,00	ОПОРА ЛОПАТ.ЛЕМЕХА СПР.,ШК1500	X		
2 100.50328	1,00	ОПОРА ЛОПАТ.ЛЕМЕХА СЛ.,ШК1500	X		
3 100.47070	1,00	ОПОРА ЛОПАТ.ЛЕМЕХА СПР.,ШК1700	X		
4 100.47069	1,00	ОПОРА ЛОПАТ.ЛЕМЕХА СЛ.,ШК1700	X		
5 100.47071	4,00	РУЧКА ЛЕМЕХА	X		
6 100.51021	4,00	ОСНОВН.ЛОПАТКА ЛЕМЕХА	X		
7 В99.01427	4,00	ВШГ М16Х90 DIN931-8.8-ОЦИНК.		16Х90	
8 В99.01870	4,00	6-ГР.ГАЙКА DIN985-М16-8-ОЦ.		М16	
9 В99.01443	4,00	ВШГ М10Х85 DIN931-8.8-ОЦИНК.		10Х85	
10 В99.01825	4,00	ШГА DIN985-М10-8-ОЦ.		М10	
11 В99.01124	4,00	ВШГ М6Х70 DIN931-8.8-ОЦИНК.		6Х70	
12 В99.01806	4,00	6-ГР.ГАЙКА DIN985-М6-8-ОЦ.		М6	
13 В99.01457	4,00	ВШГ М12Х160 DIN931-8.8-ОЦИНК.		12Х160	
14 В99.01832	4,00	6-ГР.ГАЙКА DIN985-М12-8-ОЦ.		М12	



Но. ЭОД Е06416102	НАИМЕНОВАНИЕ ЛЕМЕХ С КЗ, ШК1500/1700, 3-ЛОП.	КОНСТ. УЗЕЛ 060-27	СТР. 1	Г. ВЫП. 2006
----------------------	---	-----------------------	-----------	-----------------

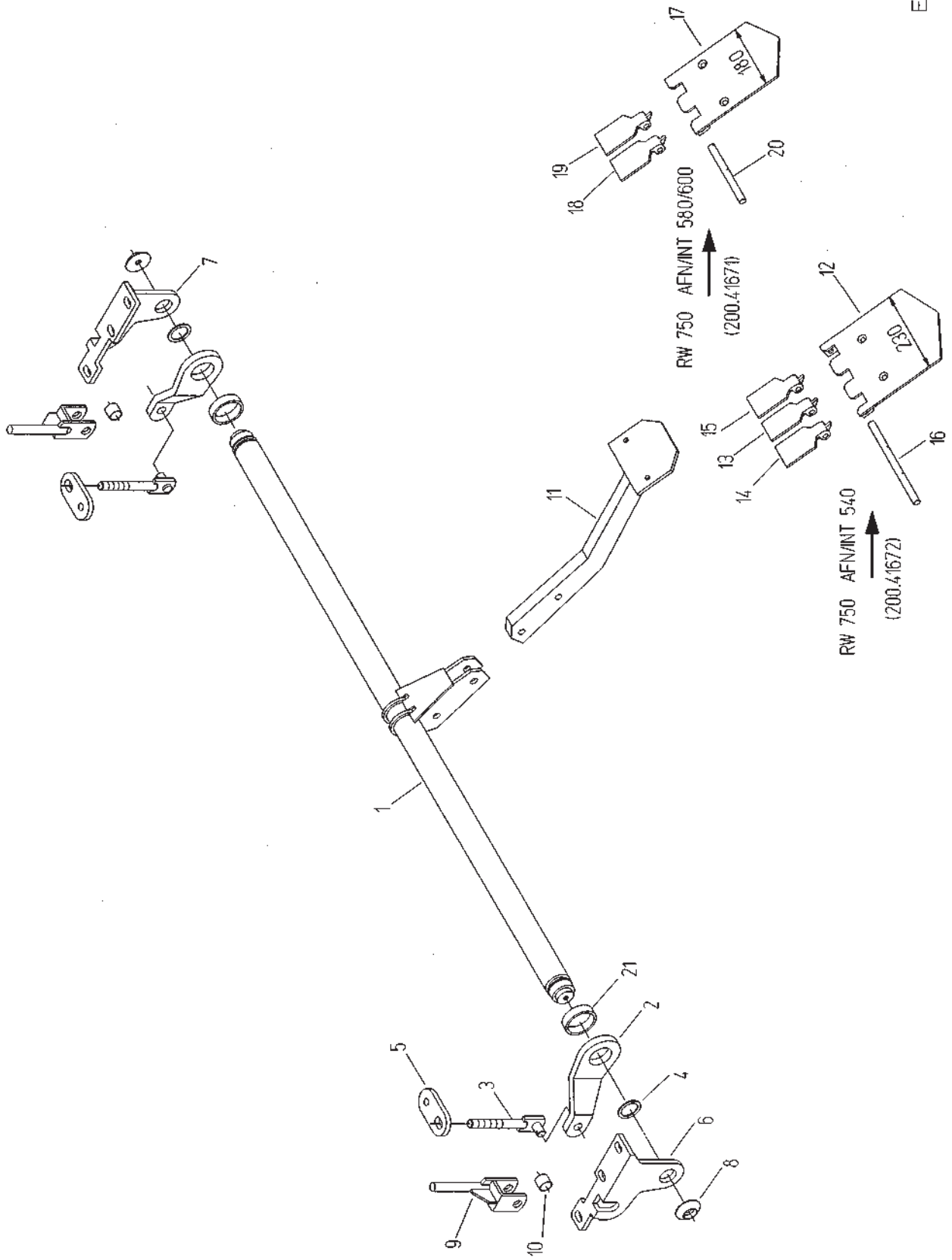
Поз.	Артикул	Кол-во	НАИМЕНОВАНИЕ	Габариты
1	100.54508	1,00	ОПОРА ЛОПАТ.ЛЕМЕХА СПР.,ШК1500	X
2	100.54509	1,00	ОПОРА ЛОПАТ.ЛЕМЕХА СЛ.,ШК1500	X
3	100.62304	1,00	ОПОРА ЛОПАТ.ЛЕМЕХА СПР.,ШК1700	X
4	100.62305	1,00	ОПОРА ЛОПАТ.ЛЕМЕХА СЛ.,ШК1700	X
5	100.54507	6,00	РУЧКА ЛЕМЕХА	X
6	100.54506	6,00	ОСНОВН.ЛОПАТКА ЛЕМЕХА	X
7	В99.01466	6,00	ВШГ М16Х75 DIN931-8.8-ОЦИНК.	16Х75
8	В99.01870	6,00	6-ГР.ГАЙКА DIN985-М16-8-ОЦ.	М16
9	В99.01054	6,00	ВШГ М10Х70 DIN931-8.8-ОЦИНК.	10Х70
10	В99.01825	6,00	ШГА DIN985-М10-8-ОЦ.	М10
11	В99.01110	6,00	ВШГ М6Х55 DIN931-8.8-ОЦИНК.	6Х55
12	В99.01806	6,00	6-ГР.ГАЙКА DIN985-М6-8-ОЦ.	М6
13	В99.01439	6,00	ВШГ М12Х150 DIN931-8.8-ОЦИНК.	12Х150
14	В99.01832	6,00	6-ГР.ГАЙКА DIN985-М12-8-ОЦ.	М12



060-28
 E06416104

Но.ЭОД Е06416104	НАИМЕНОВАНИЕ СРЕДНИЙ ЛЕМЕХ Д.2-ЛОПАТ.ШК1500	КОНСТ.УЗЕЛ 060-28	СТР. 1	Г.ВЫП. 2006
Поз. Артикул	Кол-во	НАИМЕНОВАНИЕ	Габариты	

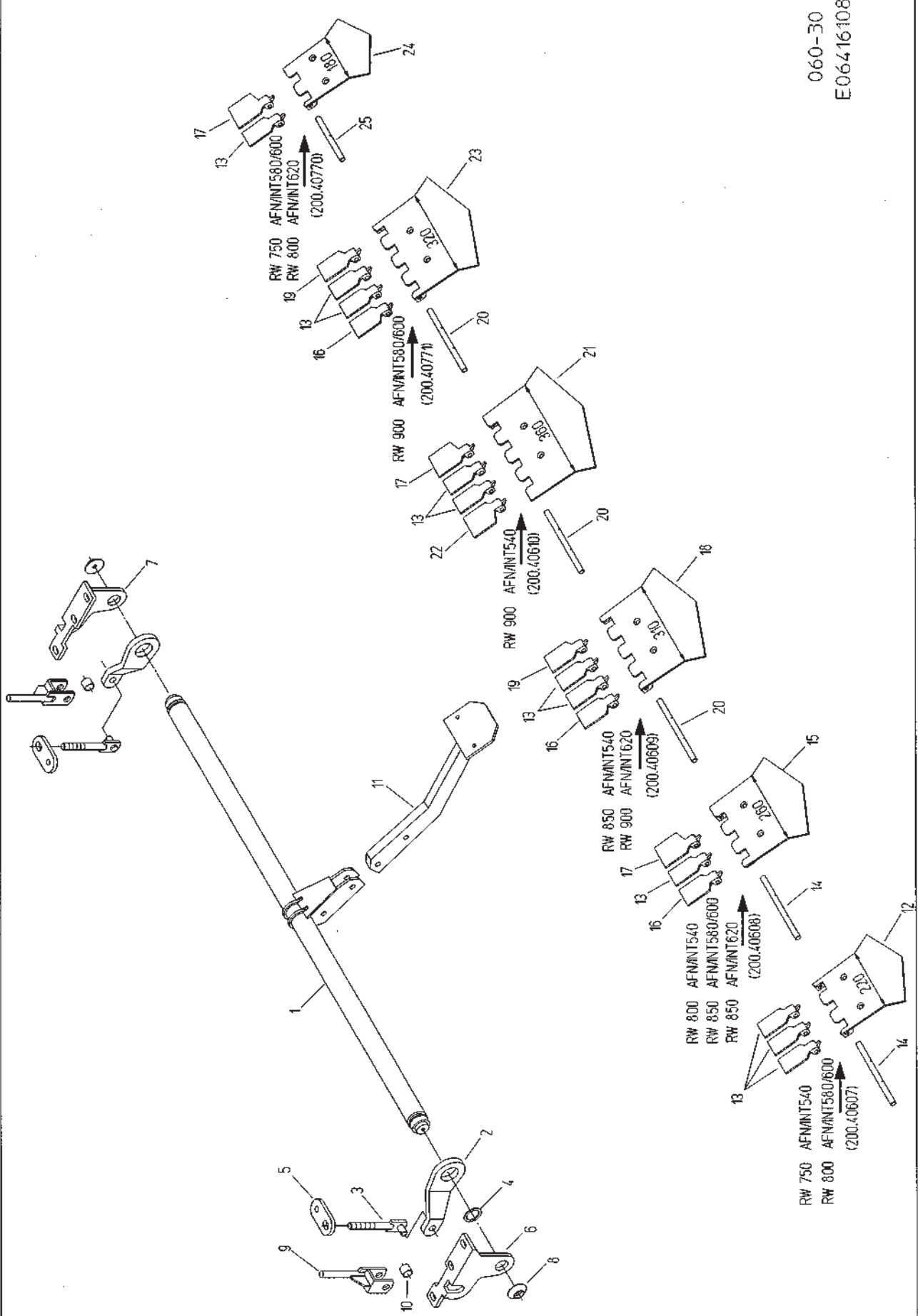
1	100.38036	1,00	ОПОРА СРЕДНЕГО ЛЕМЕХА	X
2	021.02884	2,00	УСТАНОВОЧНЫЙ РЫЧАГ	18X100X262
3	100.49252	2,00	РЕГУЛИРОВОЧНЫЙ ВИНТ	X
4	В99.03075	2,00	U-ШАЙБА 41X55X3 ОЦИНК.	41
5	015.23085	2,00	НАКЛАДКА	12X60X93
6	015.23462	1,00	ДЕРЖАТЕЛЬ ЛЕМЕХА СПРАВА	12X224X262
7	015.23463	1,00	ДЕРЖАТЕЛЬ ЛЕМЕХА СЛЕВА	12X224X262
8	031.01743	2,00	ЗАЩИТНЫЙ ДИСК	60X15
9	100.31275	2,00	ПЕРЕВОДНАЯ ТЯГА	X
10	060.00547	2,00	РАСПОРНОЕ КОЛЬЦО	30X2X25
0	017.00357	8,00	УСИЛЕНИЕ	4X40
11	100.35909	1,00	КРОНШТЕЙН СРЕДНЕГО ЛЕМЕХА	X
12	100.35096	1,00	ЛОПАТКА СРЕДНЕГО ЛЕМЕХА,ШМ 75	X
13	001.00246	3,00	ЗАСЛОНКА ЛЕМЕХА	56-110
14	037.02582	1,00	БОЛТ С ОТВЕРСТИЕМ ПОД ШПЛИНТ	12X200
15	100.40923	1,00	ЛОПАТКА ЛЕМЕХА	X
16	001.00246	1,00	ЗАСЛОНКА ЛЕМЕХА	56-110
17	001.00250	1,00	ЗАСЛОНКА ЛЕМЕХА СЛЕВА	87-110
18	037.02759	1,00	БОЛТ С ОТВЕРСТИЕМ ПОД ШПЛИНТ	12X140
19	057.03817	2,00	ТРУБА	76,1X5,6X20



Но.ЭОД Е06416106	НАИМЕНОВАНИЕ СРЕДНИЙ ЛЕМЕХ Д.3-ЛОПАТ.ШК1500	КОНСТ.УЗЕЛ 060-29	СТР. 1	Г.ВЫП. 2006
---------------------	--	----------------------	-----------	----------------

Поз. Артикул	Кол-во	НАИМЕНОВАНИЕ	Габариты
--------------	--------	--------------	----------

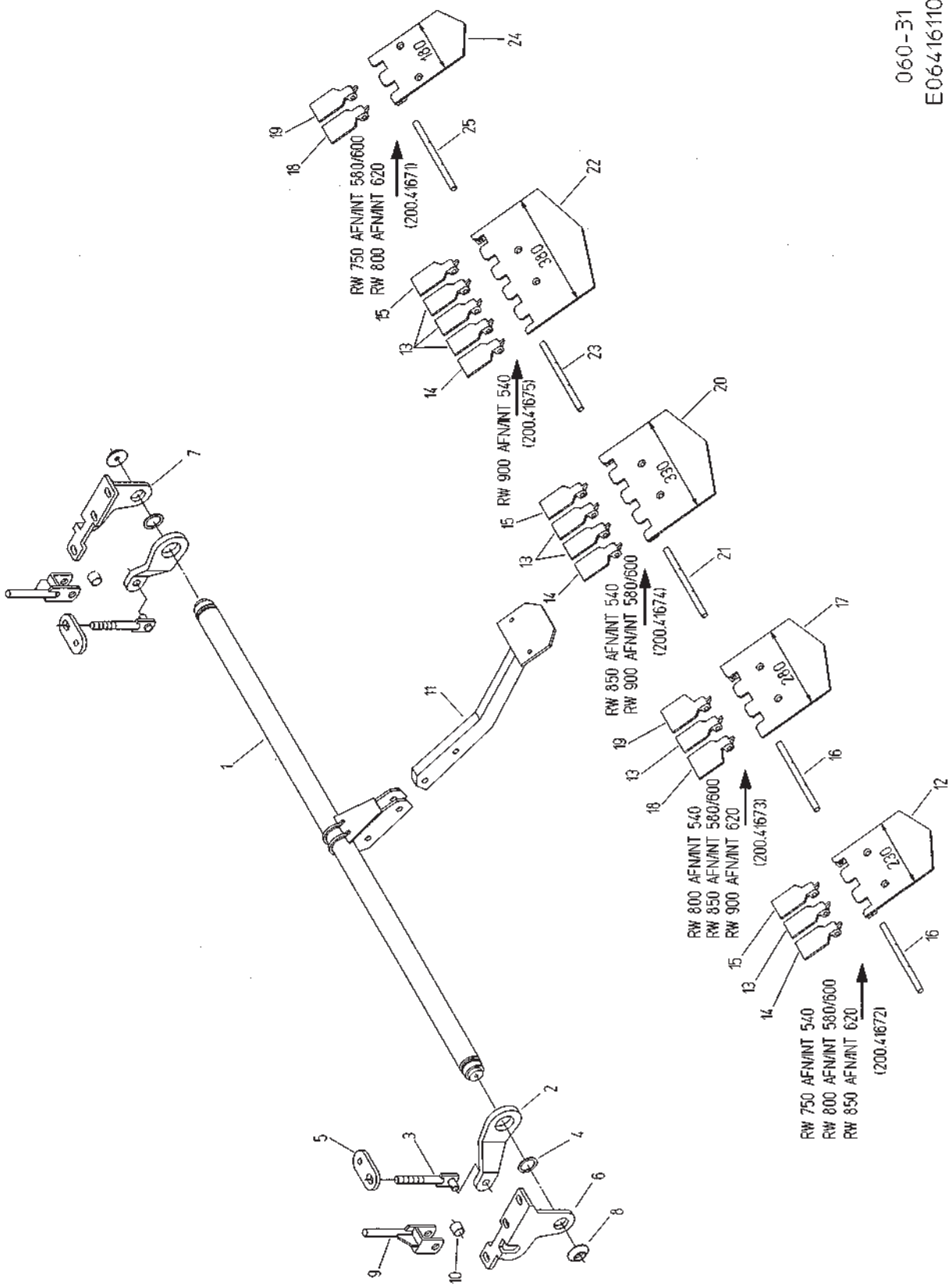
1	100.38036	1,00	ОПОРА СРЕДНЕГО ЛЕМЕХА	X
2	021.02884	2,00	УСТАНОВОЧНЫЙ РЫЧАГ	18X100X262
3	100.49252	2,00	РЕГУЛИРОВОЧНЫЙ ВИНТ	X
4	В99.03075	2,00	U-ШАЙБА 41X55X3 ОЦИНК.	41
5	015.23085	2,00	НАКЛАДКА	12X60X93
6	015.23462	1,00	ДЕРЖАТЕЛЬ ЛЕМЕХА СПРАВА	12X224X262
7	015.23463	1,00	ДЕРЖАТЕЛЬ ЛЕМЕХА СЛЕВА	12X224X262
8	031.01743	2,00	ЗАЩИТНЫЙ ДИСК	60X15
9	100.31275	2,00	ПЕРЕВОДНАЯ ТЯГА	X
10	060.00547	2,00	РАСПОРНОЕ КОЛЬЦО	30X2X25
0	017.00357	8,00	УСИЛЕНИЕ	4X40
11	100.35909	1,00	КРОНШТЕЙН СРЕДНЕГО ЛЕМЕХА	X
12	100.41619	1,00	ЛОПАТКА ЛЕМЕХА	X
13	001.00246	1,00	ЗАСЛОНКА ЛЕМЕХА	56-110
14	001.00247	1,00	ЗАСЛОНКА ЛЕМЕХА СПРАВА	64-110
15	001.00248	1,00	ЗАСЛОНКА ЛЕМЕХА СЛЕВА	64-110
16	037.02582	1,00	БОЛТ С ОТВЕРСТИЕМ ПОД ШПЛИНТ	12X200
17	100.41618	1,00	ЛОПАТКА ЛЕМЕХА	X
18	001.00249	1,00	ЗАСЛОНКА ЛЕМЕХА СПРАВА	87-110
19	001.00250	1,00	ЗАСЛОНКА ЛЕМЕХА СЛЕВА	87-110
20	037.02779	1,00	БОЛТ С ОТВЕРСТИЕМ ПОД ШПЛИНТ	12X162
21	057.03817	2,00	ТРУБА	76,1X5,6X20



060-30
 E06416108

Но.ЭОД Е06416108	НАИМЕНОВАНИЕ СРЕДНИЙ ЛЕМЕХ Д.2-ЛОПАТ.ШК1700	КОНСТ.УЗЕЛ 060-30	СТР. 1	Г.ВЫП. 2006
Поз. Артикул	Кол-во	НАИМЕНОВАНИЕ	Габариты	

1	100.37726	1,00	ТРУБА ОПОРЫ ЛЕМЕХА	X
2	021.02884	2,00	УСТАНОВОЧНЫЙ РЫЧАГ	18X100X262
3	100.49252	2,00	РЕГУЛИРОВОЧНЫЙ ВИНТ	X
4	В99.03075	2,00	U-ШАЙБА 41X55X3 ОЦИНК.	41
5	015.23085	2,00	НАКЛАДКА	12X60X93
6	015.23462	1,00	ДЕРЖАТЕЛЬ ЛЕМЕХА СПРАВА	12X224X262
7	015.23463	1,00	ДЕРЖАТЕЛЬ ЛЕМЕХА СЛЕВА	12X224X262
8	031.01743	2,00	ЗАЩИТНЫЙ ДИСК	60X15
9	100.31275	2,00	ПЕРЕВОДНАЯ ТЯГА	X
10	060.00547	2,00	РАСПОРНОЕ КОЛЬЦО	30X2X25
0	017.00357	8,00	УСИЛЕНИЕ	4X40
11	100.35909	1,00	КРОНШТЕЙН СРЕДНЕГО ЛЕМЕХА	X
0	017.00357	8,00	УСИЛЕНИЕ	4X40
12	100.35096	1,00	ЛОПАТКА СРЕДНЕГО ЛЕМЕХА,ШМ 75	X
13	001.00246	3,00	ЗАСЛОНКА ЛЕМЕХА	56-110
14	037.02582	1,00	БОЛТ С ОТВЕРСТИЕМ ПОД ШПЛИНТ	12X200
15	100.35095	1,00	ЛОПАТКА ЛЕМЕХА,СРЕДН.,ШМ80	X
16	001.00247	1,00	ЗАСЛОНКА ЛЕМЕХА СПРАВА	64-110
17	001.00250	1,00	ЗАСЛОНКА ЛЕМЕХА СЛЕВА	87-110
18	100.35094	1,00	ЛОПАТКА ЛЕМЕХА,СРЕДН.,ШМ85	X
19	001.00248	1,00	ЗАСЛОНКА ЛЕМЕХА СЛЕВА	64-110
20	037.02408	1,00	БОЛТ С ОТВЕРСТИЕМ ПОД ШПЛИНТ	12X297
21	100.35093	1,00	ЛОПАТКА ЛЕМЕХА,СРЕДН.,ШМ90	X
22	001.00249	1,00	ЗАСЛОНКА ЛЕМЕХА СПРАВА	87-110
23	100.40922	1,00	ЛОПАТКА ЛЕМЕХА,СРЕДН.	X
24	100.40923	1,00	ЛОПАТКА ЛЕМЕХА	X
25	037.02759	1,00	БОЛТ С ОТВЕРСТИЕМ ПОД ШПЛИНТ	12X140

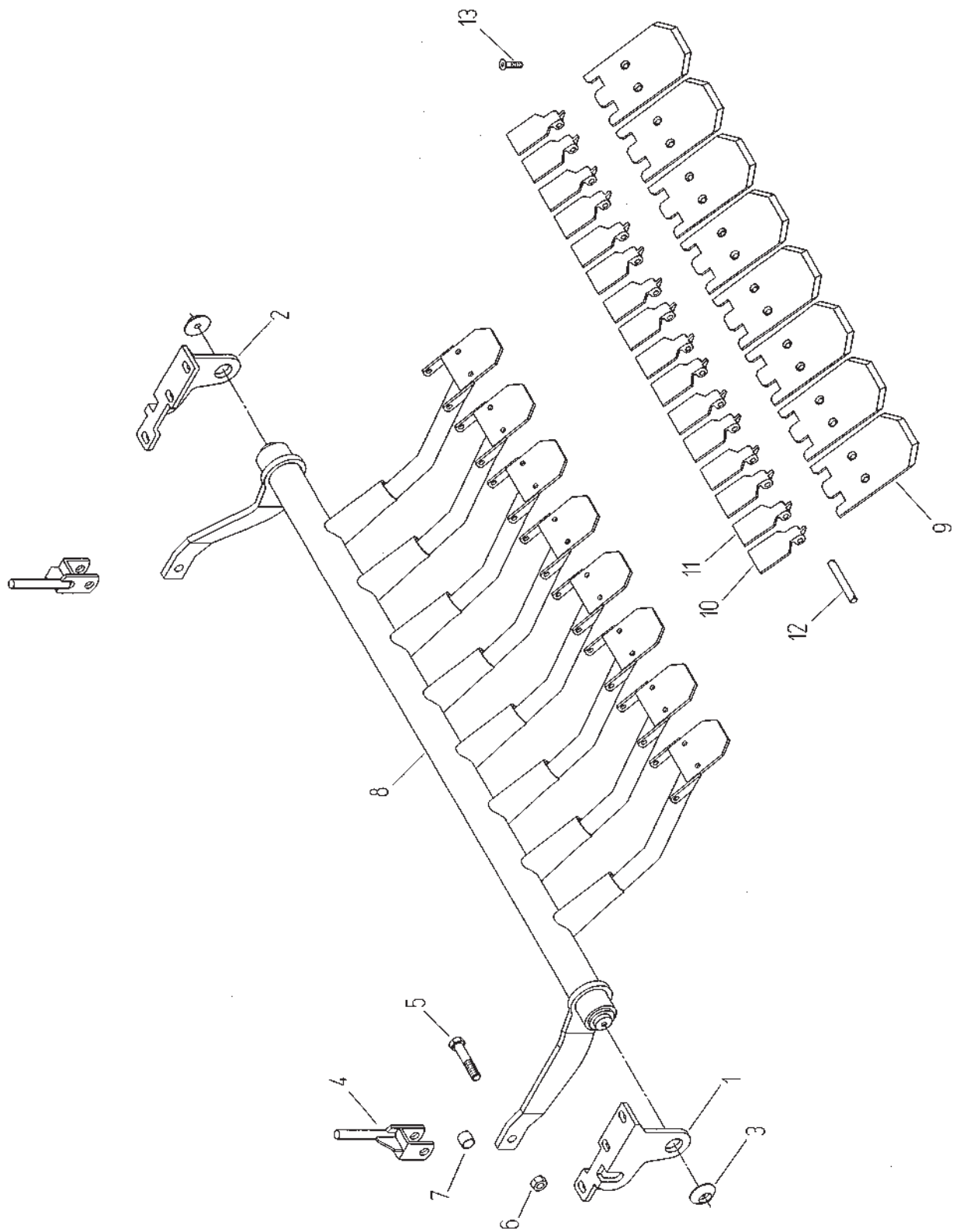


060-31
E06416110

Но.ЭОД Е06416110	НАИМЕНОВАНИЕ СРЕДНИЙ ЛЕМЕХ Д.3-ЛОПАТ.ШК1700	КОНСТ.УЗЕЛ 060-31	СТР. 1	Г.ВЫП. 2006
---------------------	--	----------------------	-----------	----------------

Поз.	Артикул	Кол-во	НАИМЕНОВАНИЕ	Габариты
1	100.37726	1,00	ТРУБА ОПОРЫ ЛЕМЕХА	X
2	021.02884	2,00	УСТАНОВОЧНЫЙ РЫЧАГ	18X100X262
3	100.49252	2,00	РЕГУЛИРОВОЧНЫЙ ВИНТ	X
4	В99.03075	2,00	U-ШАЙБА 41X55X3 ОЦИНК.	41
5	015.23085	2,00	НАКЛАДКА	12X60X93
6	015.23462	1,00	ДЕРЖАТЕЛЬ ЛЕМЕХА СПРАВА	12X224X262
7	015.23463	1,00	ДЕРЖАТЕЛЬ ЛЕМЕХА СЛЕВА	12X224X262
8	031.01743	2,00	ЗАЩИТНЫЙ ДИСК	60X15
9	100.31275	2,00	ПЕРЕВОДНАЯ ТЯГА	X
10	060.00547	2,00	РАСПОРНОЕ КОЛЬЦО	30X2X25
0	017.00357	8,00	УСИЛЕНИЕ	4X40
11	100.35909	1,00	КРОНШТЕЙН СРЕДНЕГО ЛЕМЕХА	X
12	100.41619	1,00	ЛОПАТКА ЛЕМЕХА	X
13	001.00246	1,00	ЗАСЛОНКА ЛЕМЕХА	56-110
14	001.00247	1,00	ЗАСЛОНКА ЛЕМЕХА СПРАВА	64-110
15	001.00248	1,00	ЗАСЛОНКА ЛЕМЕХА СЛЕВА	64-110
16	037.02582	1,00	БОЛТ С ОТВЕРСТИЕМ ПОД ШПЛИНТ	12X200
17	100.41620	1,00	ЛОПАТКА ЛЕМЕХА	X
18	001.00249	1,00	ЗАСЛОНКА ЛЕМЕХА СПРАВА	87-110
19	001.00250	1,00	ЗАСЛОНКА ЛЕМЕХА СЛЕВА	87-110
20	100.41621	1,00	ЛОПАТКА ЛЕМЕХА	X
21	037.02408	1,00	БОЛТ С ОТВЕРСТИЕМ ПОД ШПЛИНТ	12X297
22	100.41622	1,00	ЛОПАТКА ЛЕМЕХА	X
23	037.02778	1,00	БОЛТ С ОТВЕРСТИЕМ ПОД ШПЛИНТ	12X373
24	100.41618	1,00	ЛОПАТКА ЛЕМЕХА	X
25	037.02779	1,00	БОЛТ С ОТВЕРСТИЕМ ПОД ШПЛИНТ	12X162

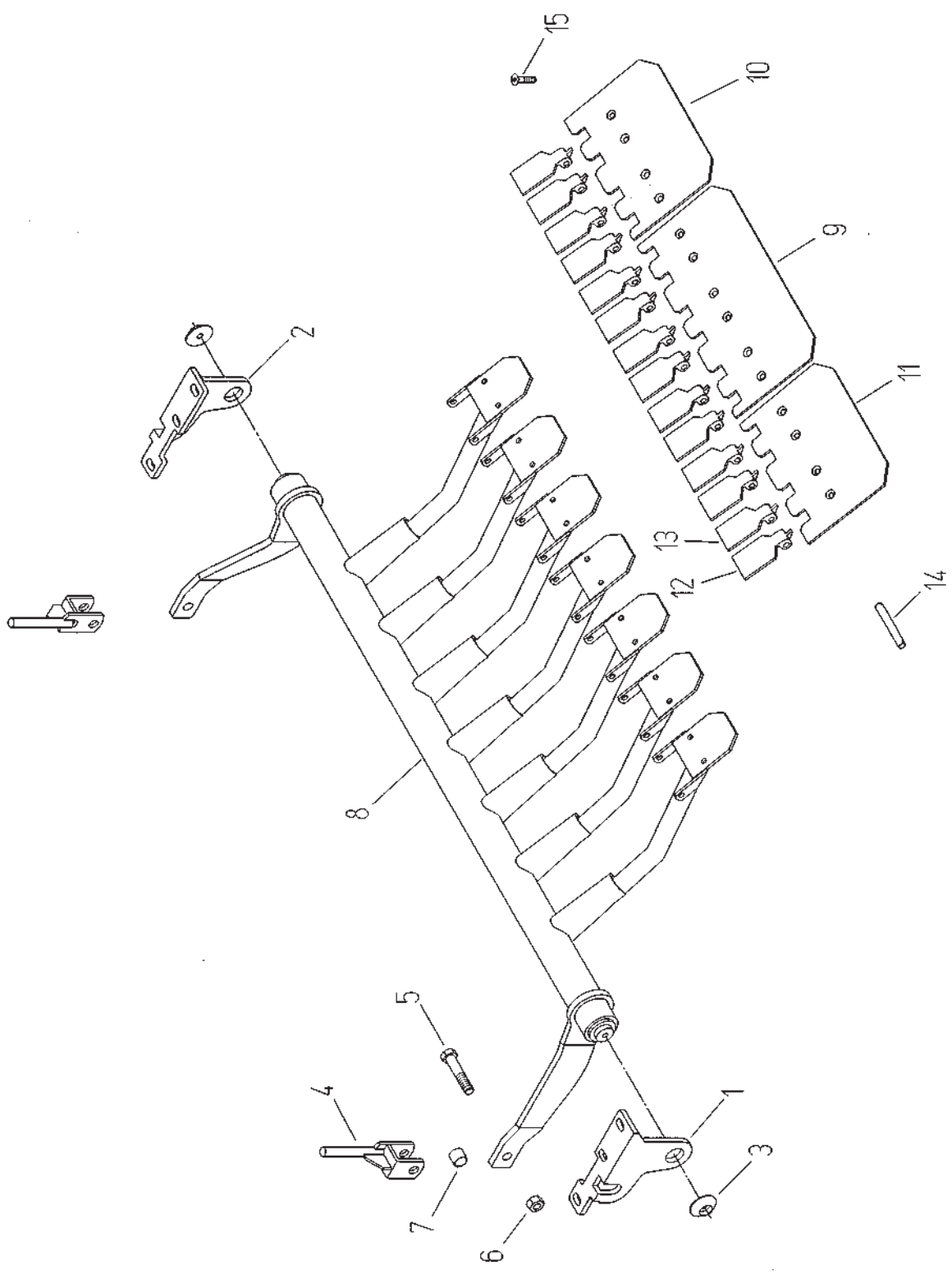
060-32
E06416112



Но.ЭОД Е06416112	НАИМЕНОВАНИЕ ЛЕМЕХ,ШК1500,8-ЛОП.,ПОДК.1350	КОНСТ.УЗЕЛ 060-32	СТР. 1	Г.ВЫП. 2006
---------------------	---	----------------------	-----------	----------------

Поз.	Артикул	Кол-во	НАИМЕНОВАНИЕ	Габариты
1	015.23462	1,00	ДЕРЖАТЕЛЬ ЛЕМЕХА СПРАВА	12X224X262
2	015.23463	1,00	ДЕРЖАТЕЛЬ ЛЕМЕХА СЛЕВА	12X224X262
3	031.01743	2,00	ЗАЩИТНЫЙ ДИСК	60X15
4	100.31275	2,00	ПЕРЕВОДНАЯ ТЯГА	X
5	В99.01118	2,00	ВШГ М20Х100 931-8.8-ОЦИНК.	20X100
6	В99.01896	2,00	ШГА DIN985-М20-8-ОЦ.	М20
7	060.00547	2,00	РАСПОРНОЕ КОЛЬЦО	30X2X25
0	017.00357	2,00	УСИЛЕНИЕ	4X40
8	100.33315	1,00	ОПОРА ЛЕМЕХА 8-ЧЛ.	X
9	089.00270	8,00	ЛОПАТКА ЛЕМЕХА	6X150X235
10	001.00247	8,00	ЗАСЛОНКА ЛЕМЕХА СПРАВА	64-110
11	001.00248	8,00	ЗАСЛОНКА ЛЕМЕХА СЛЕВА	64-110
12	031.00152	8,00	БОЛТ С ОТВЕРСТИЕМ ПОД ШПЛИНТ	12X125
13	В99.01711	16,00	ВИНТ С ПОТАЙН.ГОЛ.М10Х25DIN604	10X25

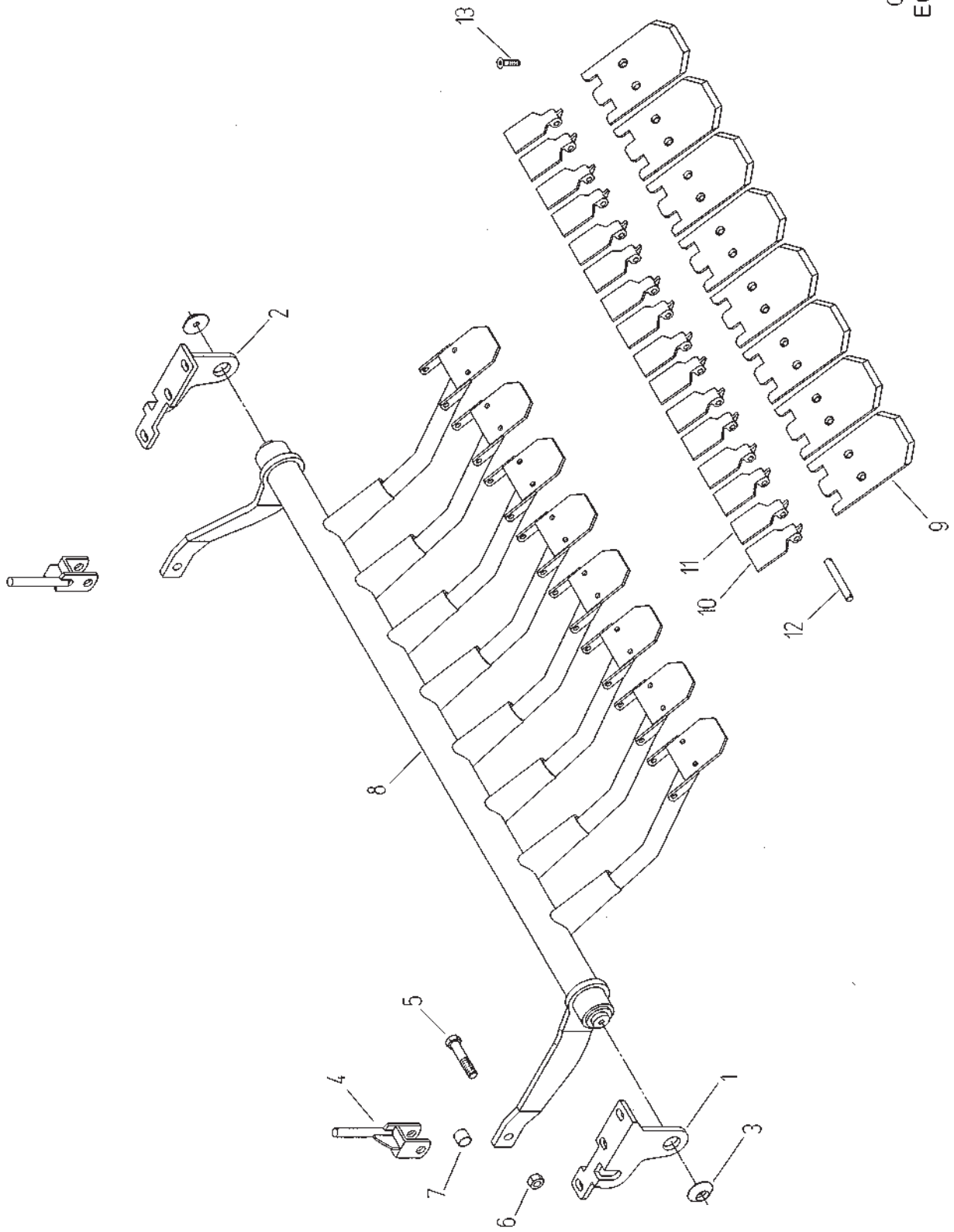
060-33
E06416114



Но.ЭОД Е06416114	НАИМЕНОВАНИЕ ЛЕМЕХ,ШК1500,3-ЛОП.,ПОДК.1440	КОНСТ.УЗЕЛ 060-33	СТР. 1	Г.ВЫП. 2006
---------------------	---	----------------------	-----------	----------------

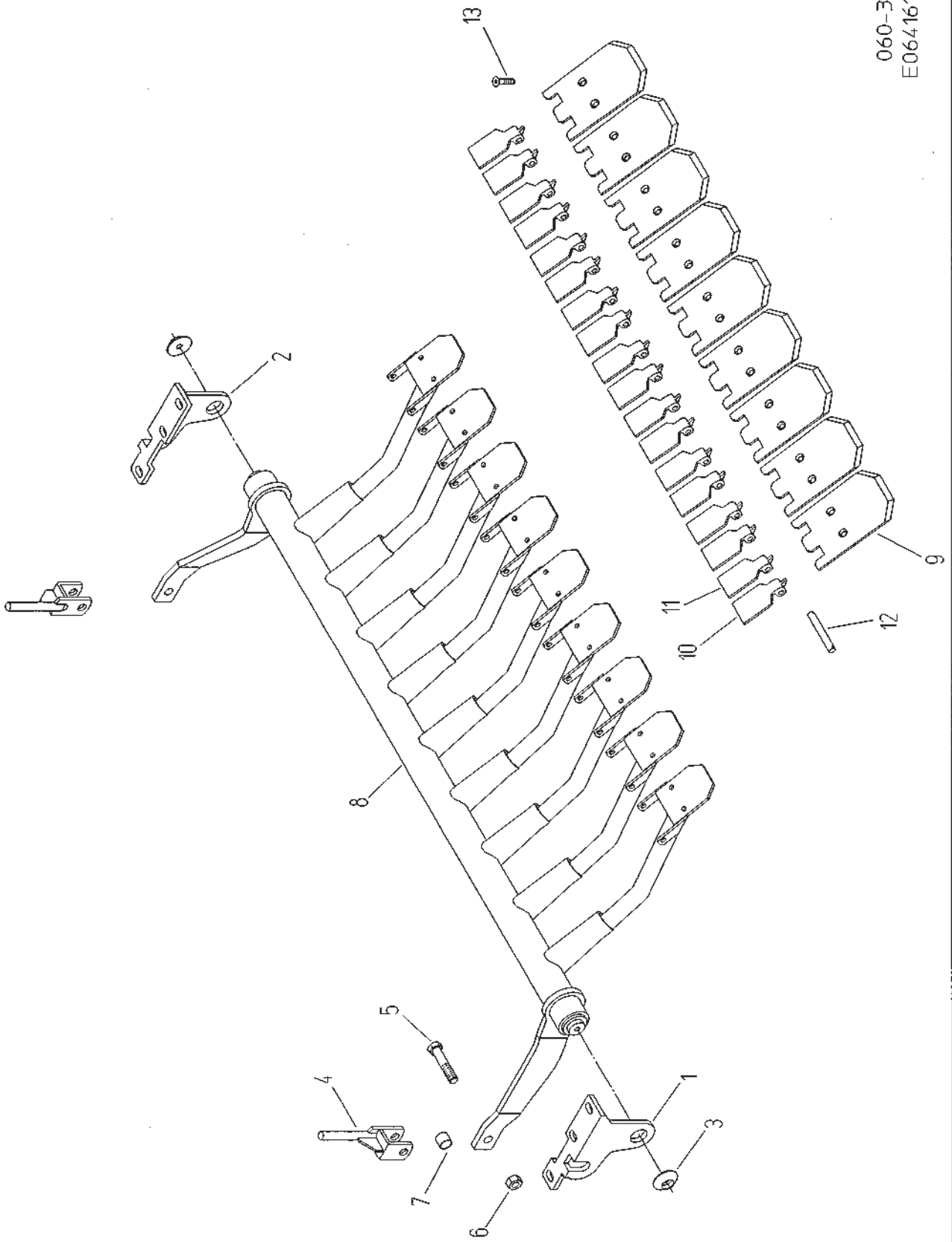
Поз.	Артикул	Кол-во	НАИМЕНОВАНИЕ	Габариты
1	015.23462	1,00	ДЕРЖАТЕЛЬ ЛЕМЕХА СПРАВА	12X224X262
2	015.23463	1,00	ДЕРЖАТЕЛЬ ЛЕМЕХА СЛЕВА	12X224X262
3	031.01743	2,00	ЗАЩИТНЫЙ ДИСК	60X15
4	100.31275	2,00	ПЕРЕВОДНАЯ ТЯГА	X
5	В99.01118	2,00	ВШГ М20Х100 931-8.8-ОЦИНК.	20X100
6	В99.01896	2,00	ШТА DIN985-М20-8-ОЦ.	М20
7	060.00547	2,00	РАСПОРНОЕ КОЛЬЦО	30X2X25
0	017.00357	2,00	УСИЛЕНИЕ	4X40
8	100.37727	1,00	ОПОРА ЛЕМЕХА 7-ЧЛ.	X
9	089.00597	1,00	ЛОПАТКА ЛЕМЕХА	6X235X510
10	089.01023	1,00	ЛОПАТКА ЛЕМЕХА СЛ.	6X235X355
11	089.01024	1,00	ЛОПАТКА ЛЕМЕХА СПР.	6X235X355
12	001.00247	7,00	ЗАСЛОНКА ЛЕМЕХА СПРАВА	64-110
13	001.00248	7,00	ЗАСЛОНКА ЛЕМЕХА СЛЕВА	64-110
14	031.00152	7,00	БОЛТ С ОТВЕРСТИЕМ ПОД ШПЛИНТ	12X125
15	В99.01711	14,00	ВИНТ С ПОТАЙН.ГОЛ.М10Х25DIN604	10X25

060-34
E06416112



Но.ЭОД Е06416116	НАИМЕНОВАНИЕ ЛЕМЕХ,ШК1700,8-ЛОП.,ПОДК.1350	КОНСТ.УЗЕЛ 060-34	СТР. 1	Г.ВЫП. 2006
Поз. Артикул	Кол-во	НАИМЕНОВАНИЕ	Габариты	

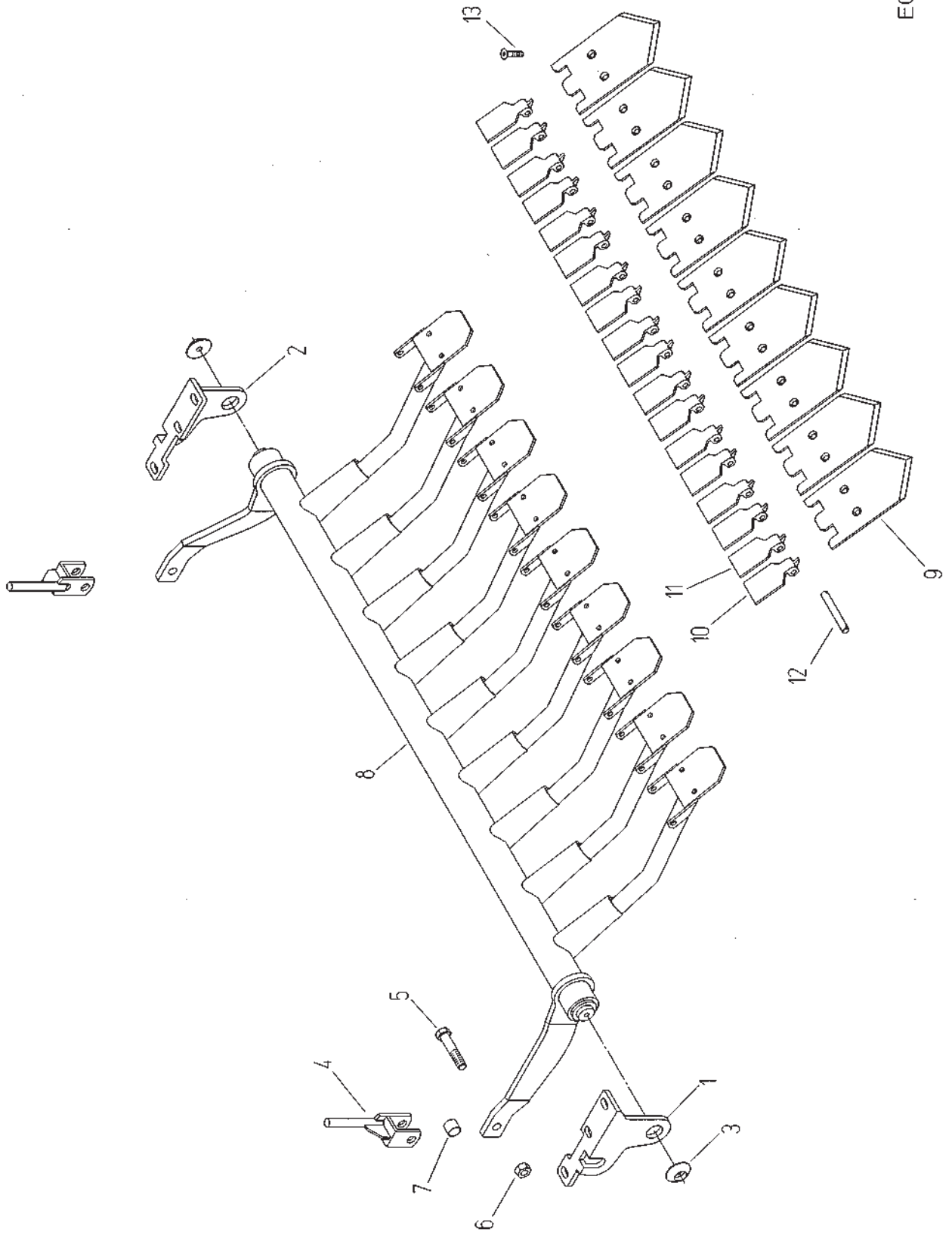
1	015.23462	1,00	ДЕРЖАТЕЛЬ ЛЕМЕХА СПРАВА	12X224X262
2	015.23463	1,00	ДЕРЖАТЕЛЬ ЛЕМЕХА СЛЕВА	12X224X262
3	031.01743	2,00	ЗАЩИТНЫЙ ДИСК	60X15
4	100.31275	2,00	ПЕРЕВОДНАЯ ТЯГА	X
5	В99.01118	2,00	ВШГ М20Х100 931-8.8-ОЦИНК.	20Х100
6	В99.01896	2,00	ШГА DIN985-М20-8-ОЦ.	М20
7	060.00547	2,00	РАСПОРНОЕ КОЛЬЦО	30Х2Х25
0	017.00357	2,00	УСИЛЕНИЕ	4Х40
8	100.33315	1,00	ОПОРА ЛЕМЕХА 8-ЧЛ.	X
9	089.00270	8,00	ЛОПАТКА ЛЕМЕХА	6Х150Х235
10	001.00247	8,00	ЗАСЛОНКА ЛЕМЕХА СПРАВА	64-110
11	001.00248	8,00	ЗАСЛОНКА ЛЕМЕХА СЛЕВА	64-110
12	031.00152	8,00	БОЛТ С ОТВЕРСТИЕМ ПОД ШПЛИНТ	12Х125
13	В99.01711	16,00	ВИНТ С ПОТАЙН.ГОЛ.М10Х25DIN604	10Х25



060-35
E06416118

Но.ЭОД Е06416118	НАИМЕНОВАНИЕ ЛЕМЕХ,ШК1700,9-ЛОП.,ПОДК.1500		КОНСТ.УЗЕЛ 060-35	СТР. 1	Г.ВЫП. 2006
Поз. Артикул	Кол-во	НАИМЕНОВАНИЕ	Габариты		
1 015.23462	1,00	ДЕРЖАТЕЛЬ ЛЕМЕХА СПРАВА	12X224X262		
2 015.23463	1,00	ДЕРЖАТЕЛЬ ЛЕМЕХА СЛЕВА	12X224X262		
3 031.01743	2,00	ЗАЩИТНЫЙ ДИСК	60X15		
4 100.31275	2,00	ПЕРЕВОДНАЯ ТЯГА	X		
5 В99.01118	2,00	ВШГ М20X100 931-8.8-ОЦИНК.	20X100		
6 В99.01896	2,00	ШТА DIN985-М20-8-ОЦ.	М20		
7 060.00547	2,00	РАСПОРНОЕ КОЛЬЦО	30X2X25		
0 017.00357	2,00	УСИЛЕНИЕ	4X40		
8 100.29523	1,00	ОПОРА ЛЕМЕХА 9-ЧЛ.	X		
9 089.00270	9,00	ЛОПАТКА ЛЕМЕХА	6X150X235		
10 001.00247	9,00	ЗАСЛОНКА ЛЕМЕХА СПРАВА	64-110		
11 001.00248	9,00	ЗАСЛОНКА ЛЕМЕХА СЛЕВА	64-110		
12 031.00152	9,00	БОЛТ С ОТВЕРСТИЕМ ПОД ШПЛИНТ	12X125		
13 В99.01711	18,00	ВИНТ С ПОТАЙН.ГОЛ.М10X25DIN604	10X25		

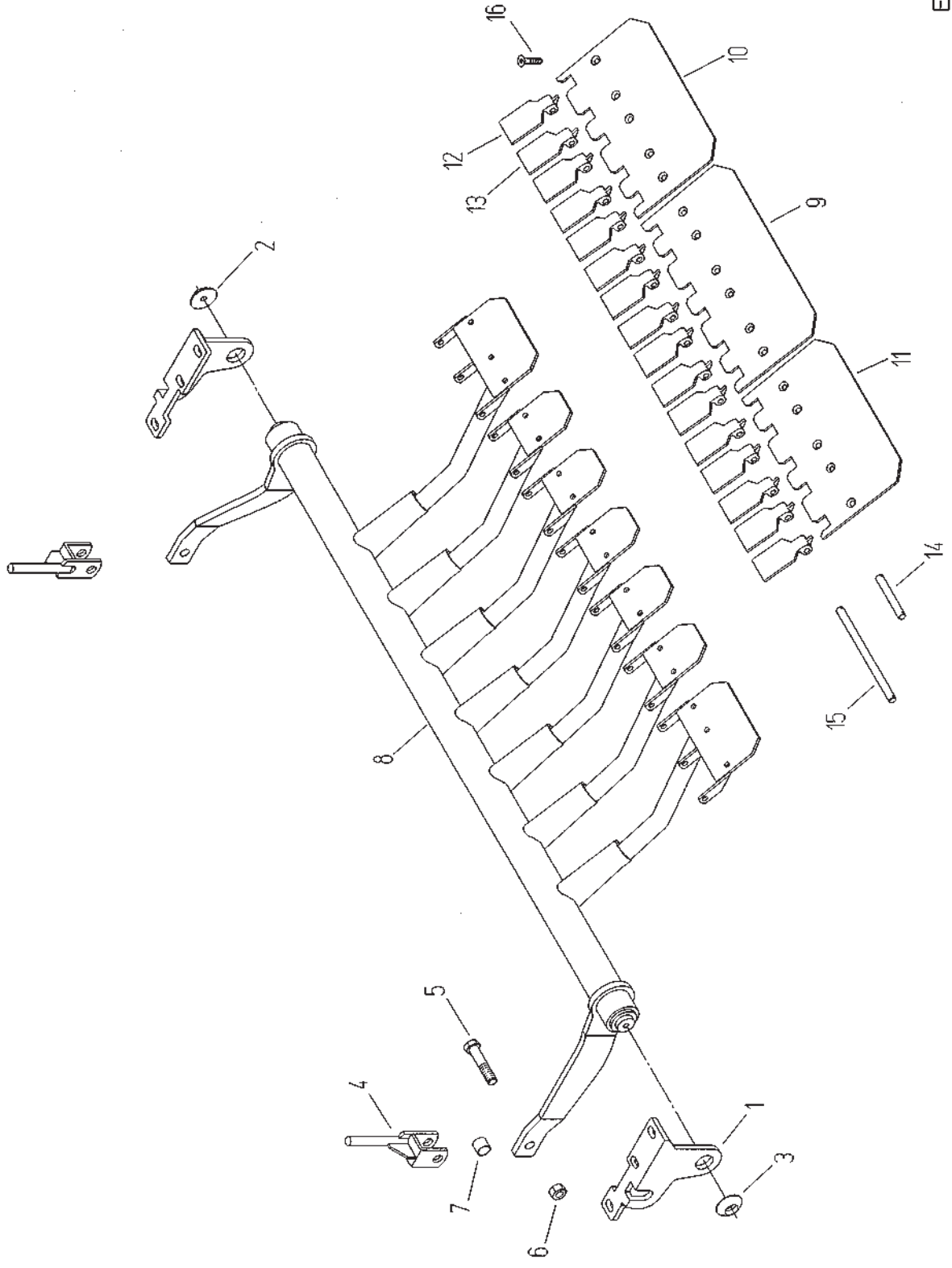
060-36
E06416120



Но.ЭОД Е06416120	НАИМЕНОВАНИЕ ЛЕМЕХ,ШК1700,9-ЛОП.,ПОДК.1630	КОНСТ.УЗЕЛ 060-36	СТР. 1	Г.ВЫП. 2006
Поз. Артикул	Кол-во	НАИМЕНОВАНИЕ	Габариты	

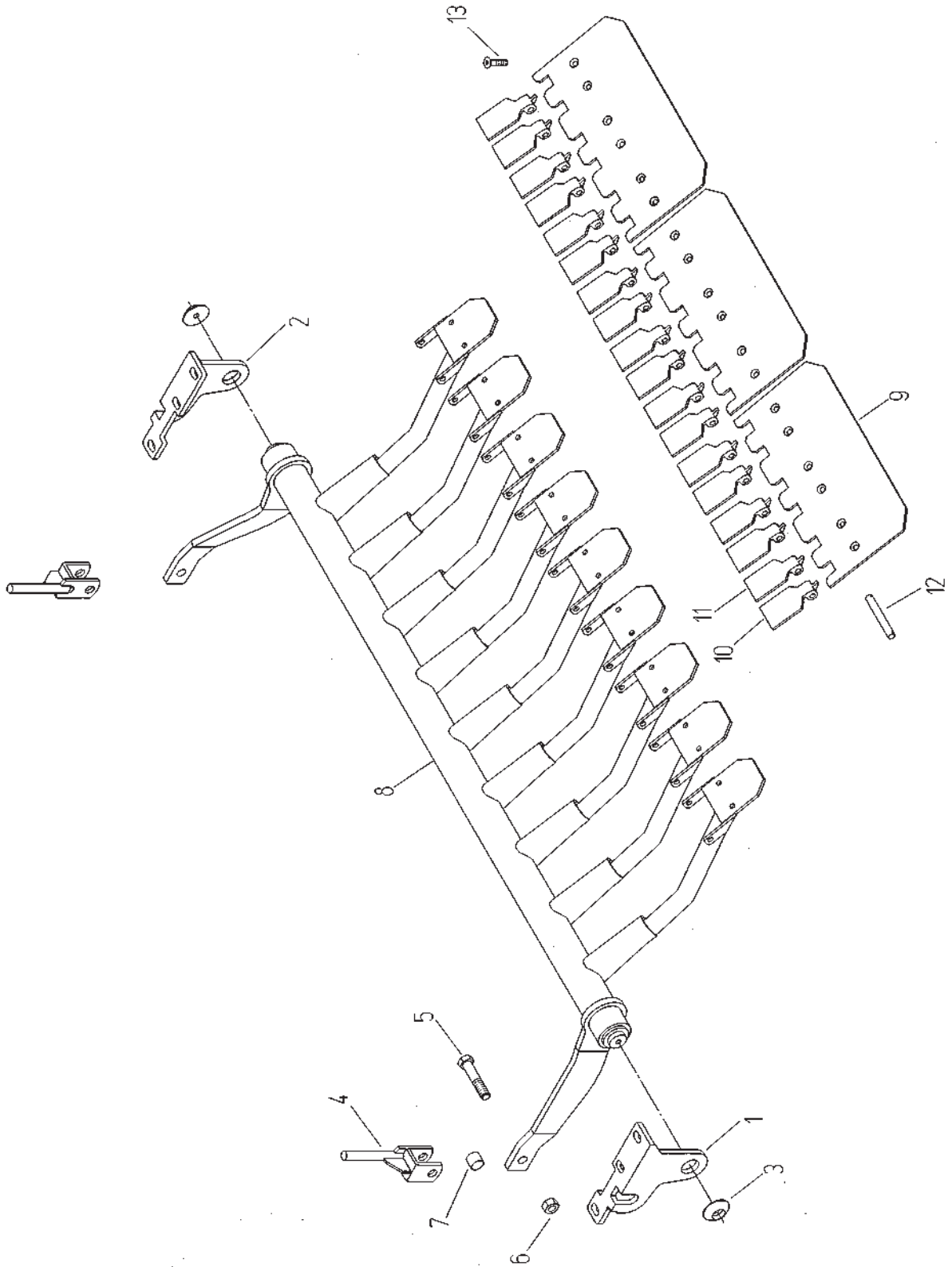
1	015.23462	1,00	ДЕРЖАТЕЛЬ ЛЕМЕХА СПРАВА	12X224X262
2	015.23463	1,00	ДЕРЖАТЕЛЬ ЛЕМЕХА СЛЕВА	12X224X262
3	031.01743	2,00	ЗАЩИТНЫЙ ДИСК	60X15
4	100.31275	2,00	ПЕРЕВОДНАЯ ТЯГА	X
5	В99.01118	2,00	ВШГ М20X100 931-8.8-ОЦИНК.	20X100
6	В99.01896	2,00	ШГА DIN985-М20-8-ОЦ.	М20
7	060.00547	2,00	РАСПОРНОЕ КОЛЬЦО	30X2X25
0	017.00357	2,00	УСИЛЕНИЕ	4X40
8	100.30673	1,00	ОПОРА ЛЕМЕХА 9-ЧЛ.	X
9	089.00071	9,00	ЛЕМЕХ	6X160X265
10	001.00247	9,00	ЗАСЛОНКА ЛЕМЕХА СПРАВА	64-110
11	001.00248	9,00	ЗАСЛОНКА ЛЕМЕХА СЛЕВА	64-110
12	031.00152	9,00	БОЛТ С ОТВЕРСТИЕМ ПОД ШПЛИНТ	12X125
13	В99.01711	18,00	ВИНТ С ПОТАЙН.ГОЛ.М10X25DIN604	10X25

060-37
E06416122



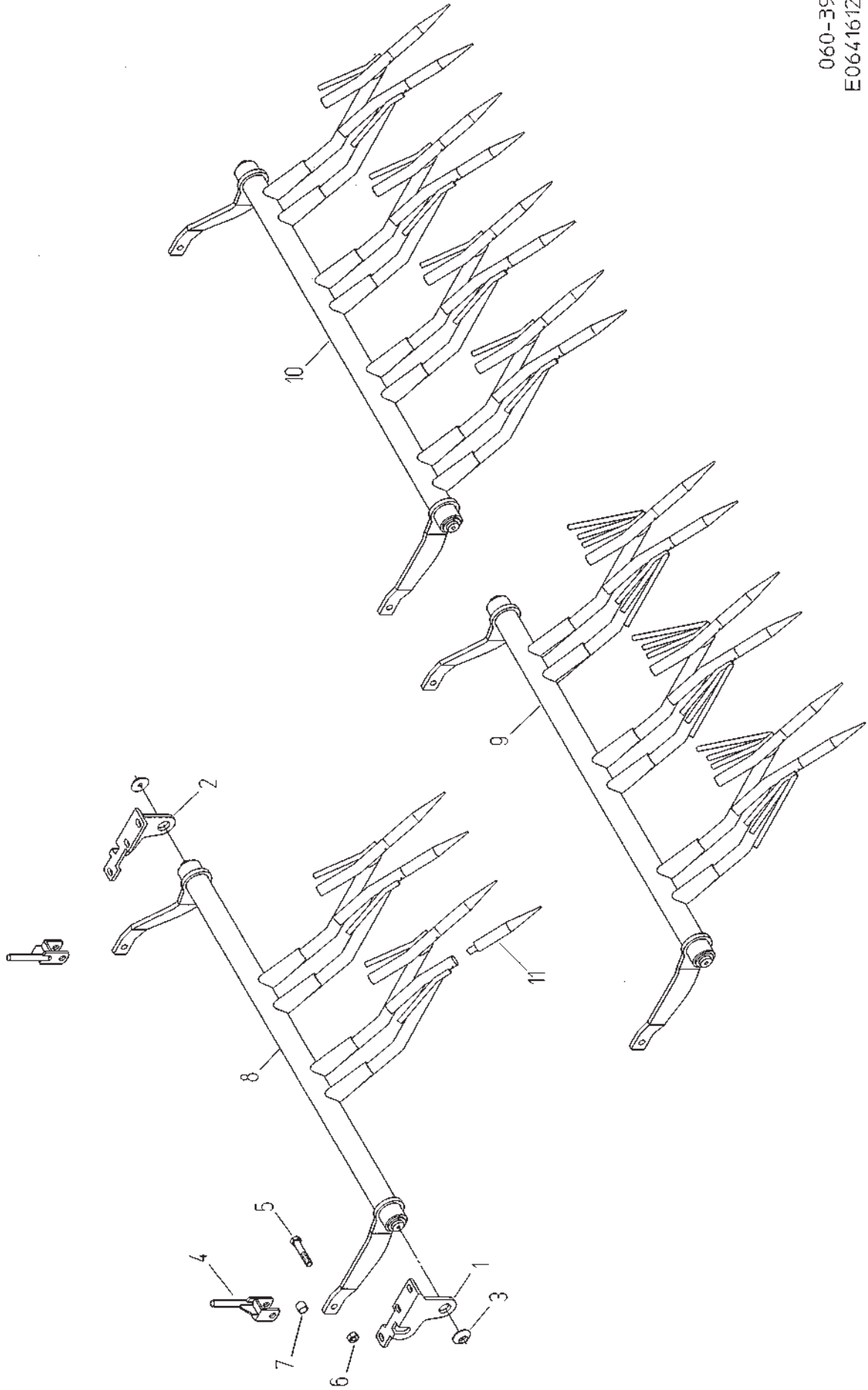
Но. ЭОД Е06416122	НАИМЕНОВАНИЕ ЛЕМЕХ, ШК1700, 3-ЛОП., ПОДК. 1440		КОНСТ. УЗЕЛ 060-37	СТР. 1	Г. ВЫП. 2006
Поз. Артикул	Кол-во	НАИМЕНОВАНИЕ	Габариты		
1 015.23462	1,00	ДЕРЖАТЕЛЬ ЛЕМЕХА СПРАВА	12X224X262		
2 015.23463	1,00	ДЕРЖАТЕЛЬ ЛЕМЕХА СЛЕВА	12X224X262		
3 031.01743	2,00	ЗАЩИТНЫЙ ДИСК	60X15		
4 100.31275	2,00	ПЕРЕВОДНАЯ ТЯГА	X		
5 В99.01118	2,00	ВШГ М20Х100 931-8.8-ОЦИНК.	20X100		
6 В99.01896	2,00	ШГА DIN985-М20-8-ОЦ.	М20		
7 060.00547	2,00	РАСПОРНОЕ КОЛЬЦО	30X2X25		
0 017.00357	2,00	УСИЛЕНИЕ	4X40		
8 100.37850	1,00	ОПОРА ЛЕМЕХА 7-ЧЛ.	X		
9 089.00597	1,00	ЛОПАТКА ЛЕМЕХА	6X235X510		
10 089.00905	1,00	ЛОПАТКА ЛЕМЕХА СЛ.	6X235X425		
11 089.00908	1,00	ЛОПАТКА ЛЕМЕХА СПР.	6X235X425		
12 001.00247	8,00	ЗАСЛОНКА ЛЕМЕХА СПРАВА	64-110		
13 001.00248	8,00	ЗАСЛОНКА ЛЕМЕХА СЛЕВА	64-110		
14 031.00152	5,00	БОЛТ С ОТВЕРСТИЕМ ПОД ШПЛИНТ	12X125		
15 037.02923	2,00	БОЛТ С ОТВЕРСТИЕМ ПОД ШПЛИНТ	12X230		
16 В99.01711	16,00	ВИНТ С ПОТАЙН. ГОЛ. М10Х25DIN604	10X25		

060-38
E06416124



№.ЭОД	НАИМЕНОВАНИЕ	КОНСТ.УЗЕЛ	СТР.	Г.ВЫП.
Е06416124	ЛЕМЕХ,ШК1700,3-ЛОП.,ПОДК.1630	060-38	1	2006
Поз. Артикул	Кол-во	НАИМЕНОВАНИЕ	Габариты	
1 015.23462	1,00	ДЕРЖАТЕЛЬ ЛЕМЕХА СПРАВА	12X224X262	
2 015.23463	1,00	ДЕРЖАТЕЛЬ ЛЕМЕХА СЛЕВА	12X224X262	
3 031.01743	2,00	ЗАЩИТНЫЙ ДИСК	60X15	
4 100.31275	2,00	ПЕРЕВОДНАЯ ТЯГА	X	
5 В99.01118	2,00	ВШГ М20X100 931-8.8-ОЦИНК.	20X100	
6 В99.01896	2,00	ШГА DIN985-М20-8-ОЦ.	М20	
7 060.00547	2,00	РАСПОРНОЕ КОЛЬЦО	30X2X25	
0 017.00357	2,00	УСИЛЕНИЕ	4X40	
8 100.30673	1,00	ОПОРА ЛЕМЕХА 9-ЧЛ.	X	
9 089.00597	3,00	ЛОПАТКА ЛЕМЕХА	6X235X510	
10 001.00247	9,00	ЗАСЛОНКА ЛЕМЕХА СПРАВА	64-110	
11 001.00248	9,00	ЗАСЛОНКА ЛЕМЕХА СЛЕВА	64-110	
12 031.00152	9,00	БОЛТ С ОТВЕРСТИЕМ ПОД ШПЛИНТ	12X125	
13 В99.01711	18,00	ВИНТ С ПОТАЙН.ГОЛ.М10X25DIN604	10X25	

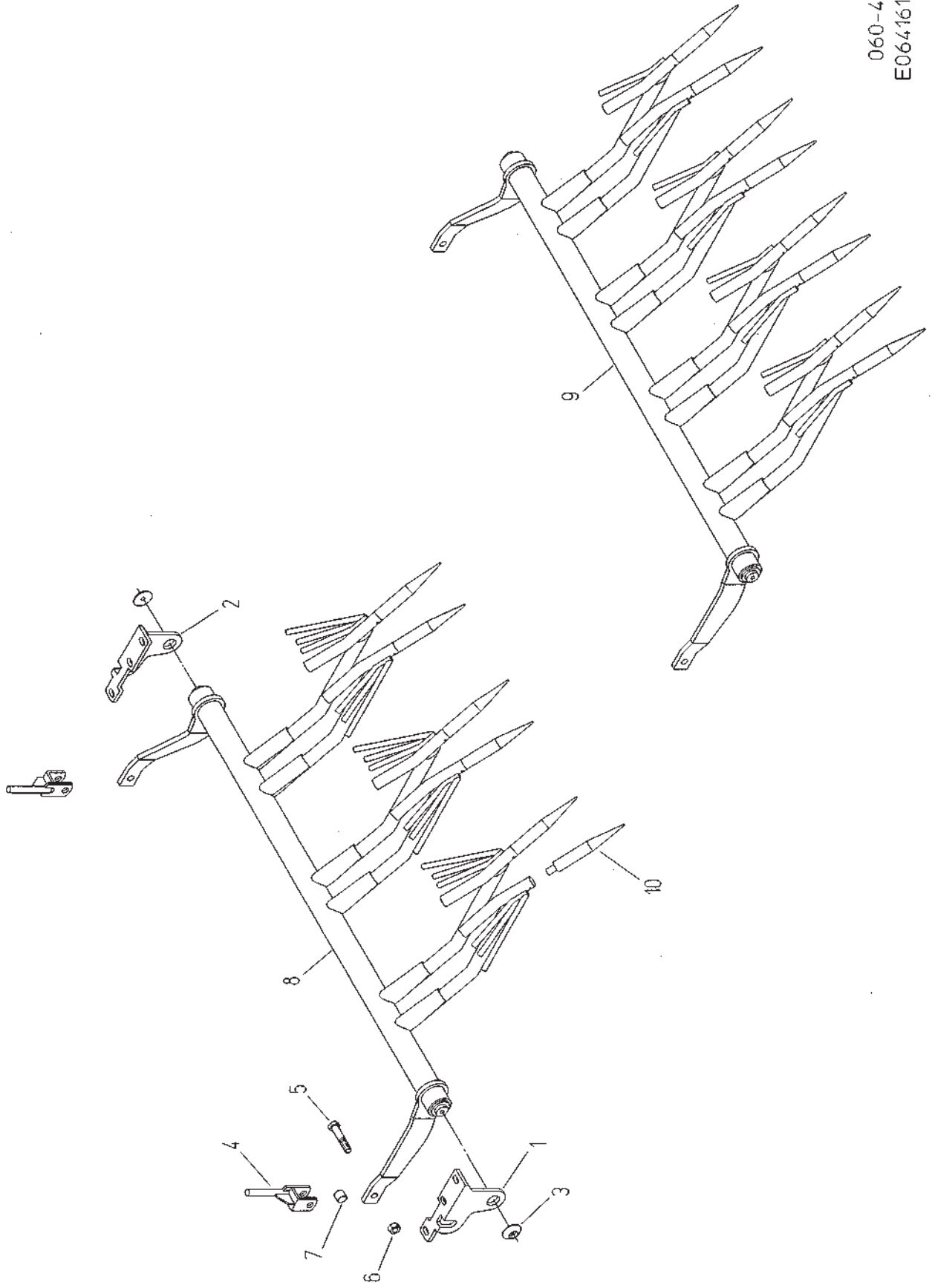
060-39
E06416126



Но.ЭОД Е06416126	НАИМЕНОВАНИЕ ЛЕМЕХ Д.МОРК., 2-3-4-РЯД.ШК1500	КОНСТ.УЗЕЛ 060-39	СТР. 1	Г.ВЫП. 2006
---------------------	---	----------------------	-----------	----------------

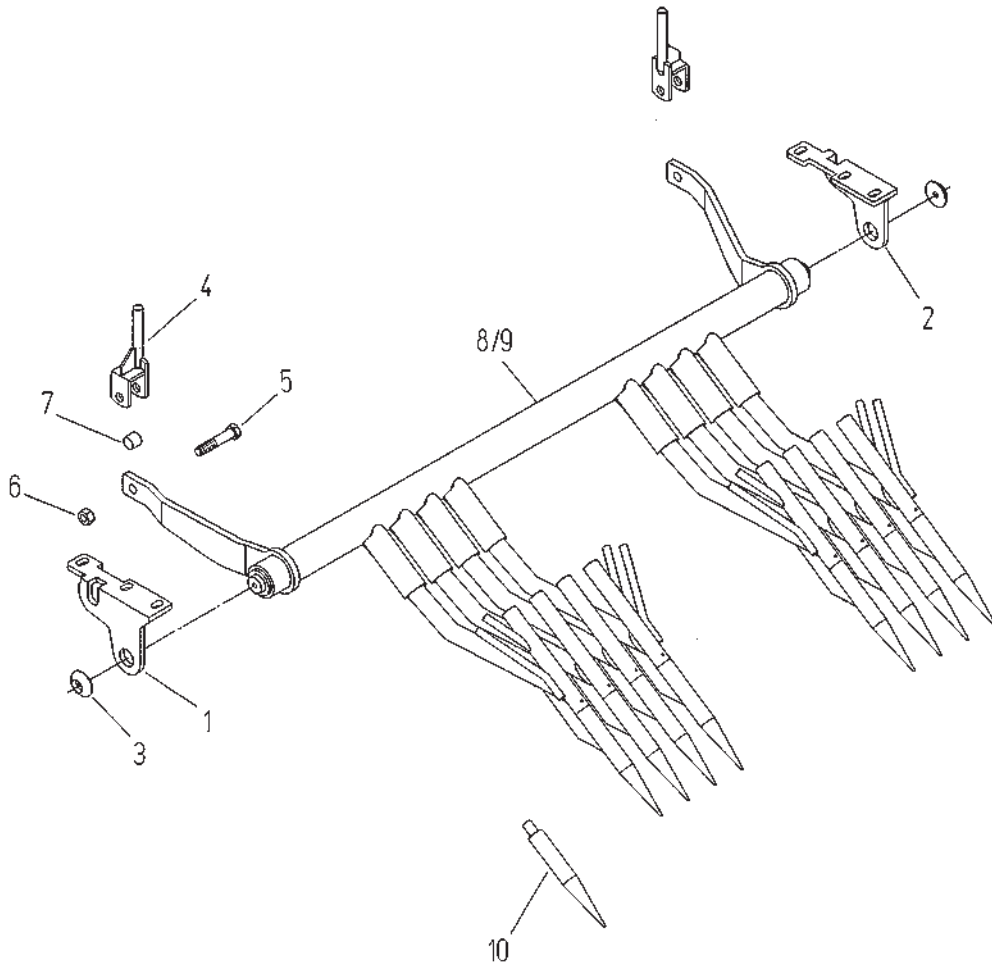
Поз.	Артикул	Кол-во	НАИМЕНОВАНИЕ	Габариты
1	015.23462	1,00	ДЕРЖАТЕЛЬ ЛЕМЕХА СПРАВА	12X224X262
2	015.23463	1,00	ДЕРЖАТЕЛЬ ЛЕМЕХА СЛЕВА	12X224X262
3	031.01743	2,00	ЗАЩИТНЫЙ ДИСК	60X15
4	100.31275	2,00	ПЕРЕВОДНАЯ ТЯГА	X
5	В99.01118	2,00	ВШГ М20Х100 931-8.8-ОЦИНК.	20X100
6	В99.01896	2,00	ШГА DIN985-М20-8-ОЦ.	М20
7	060.00547	2,00	РАСПОРНОЕ КОЛЬЦО	30X2X25
0	017.00357	4,00	УСИЛЕНИЕ	4X40
8	100.33342	1,00	ОПОРА ЛЕМЕХА Д.МОРКОВИ, 2-РЯД.	X
9	100.33316	1,00	ОПОРА ЛЕМЕХА Д.МОРКОВИ, 3-РЯД.	X
10	100.33317	1,00	ОПОРА ЛЕМЕХА Д.МОРКОВИ, 4-РЯД.	X
11	037.00959	1,00	ОСТРИЁ ЛЕМЕХА	34,98X280
0	В99.02310	1,00	РАСПОРНЫЙ ШТИФТ DIN1481-5X36	5X36

060-40
E06416128



Но.ЭОД Е06416128	НАИМЕНОВАНИЕ ЛЕМЕХ Д.МОРК., 3-4-РЯД.ШК1700	КОНСТ.УЗЕЛ 060-40	СТР. 1	Г.ВЫП. 2006
Поз. Артикул	Кол-во	НАИМЕНОВАНИЕ	Габариты	

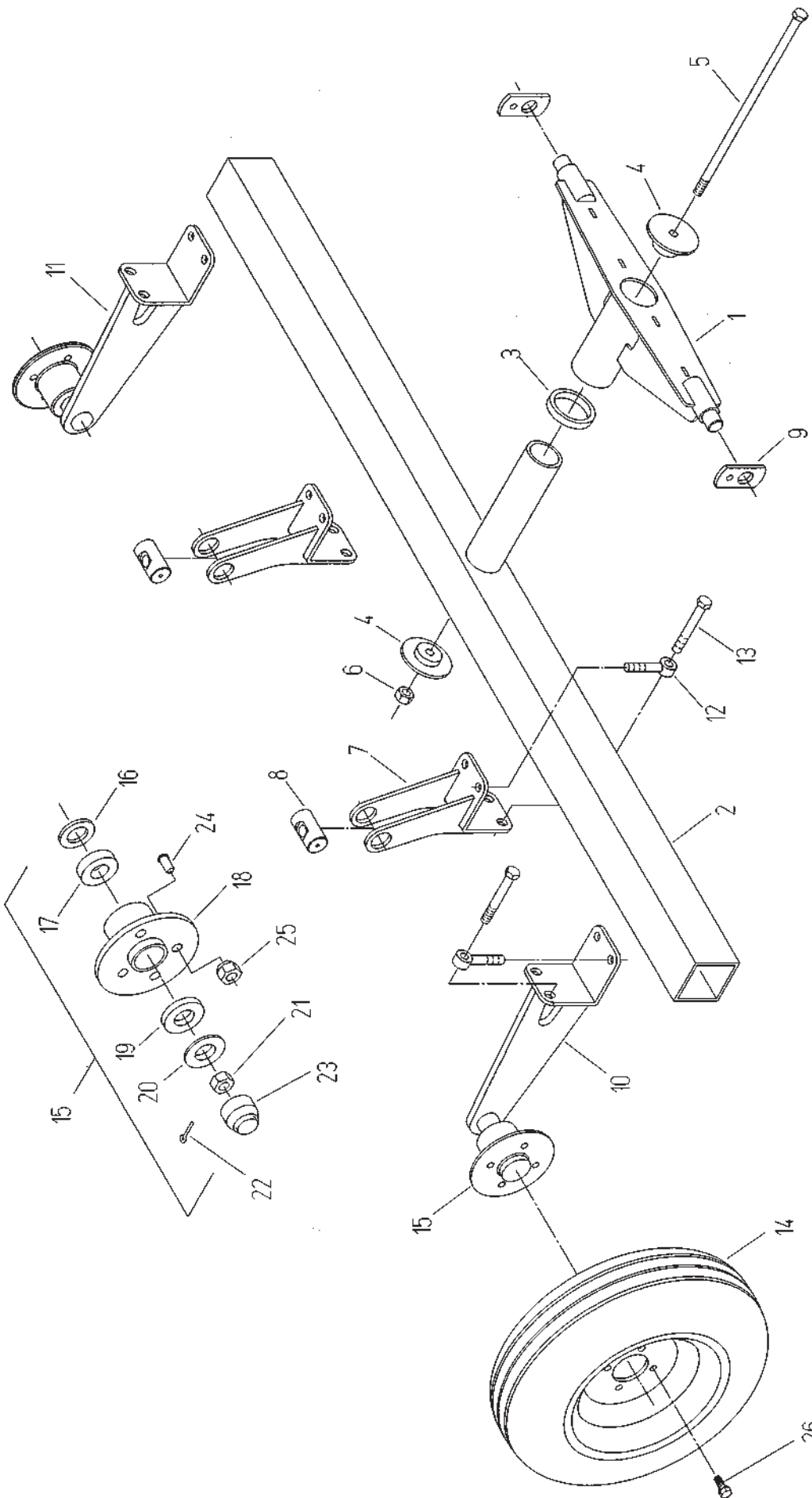
1	015.23462	1,00	ДЕРЖАТЕЛЬ ЛЕМЕХА СПРАВА	12X224X262
2	015.23463	1,00	ДЕРЖАТЕЛЬ ЛЕМЕХА СЛЕВА	12X224X262
3	031.01743	2,00	ЗАЩИТНЫЙ ДИСК	60X15
4	100.31275	2,00	ПЕРЕВОДНАЯ ТЯГА	X
5	В99.01118	2,00	ВШГ М20X100 931-8.8-ОЦИНК.	20X100
6	В99.01896	2,00	ШТА DIN985-М20-8-ОЦ.	М20
7	060.00547	2,00	РАСПОРНОЕ КОЛЬЦО	30X2X25
0	017.00357	4,00	УСИЛЕНИЕ	4X40
8	100.31730	1,00	ОПОРА ЛЕМЕХА Д.МОРКОВИ, 3-РЯД.	X
9	100.31731	1,00	ОПОРА ЛЕМЕХА Д.МОРКОВИ, 4-РЯД.	X
10	037.00959	1,00	ОСТРИЁ ЛЕМЕХА	34,98X280
0	В99.02310	1,00	РАСПОРНЫЙ ШТИФТ DIN1481-5X36	5X36



060-41
E06416130

Но.ЭОД Е06416130	НАИМЕНОВАНИЕ ЛЕМЕХ Д.МОРК., ПГ, ШК1500/1700	КОНСТ.УЗЕЛ 060-41	СТР. 1	Г.ВЫП. 2006
---------------------	--	----------------------	-----------	----------------

Поз.	Артикул	Кол-во	НАИМЕНОВАНИЕ	Габариты
1	015.23462	1,00	ДЕРЖАТЕЛЬ ЛЕМЕХА СПРАВА	12X224X262
2	015.23463	1,00	ДЕРЖАТЕЛЬ ЛЕМЕХА СЛЕВА	12X224X262
3	031.01743	2,00	ЗАЩИТНЫЙ ДИСК	60X15
4	100.31275	2,00	ПЕРЕВОДНАЯ ТЯГА	X
5	В99.01118	2,00	ВШГ М20Х100 931-8.8-ОЦИНК.	20X100
6	В99.01896	2,00	ШГА DIN985-М20-8-ОЦ.	М20
7	060.00547	2,00	РАСПОРНОЕ КОЛЬЦО	30X2X25
0	017.00357	4,00	УСИЛЕНИЕ	4X40
8	100.64532	1,00	ОПОРА ЛЕМЕХА Д.МОРКОВИ	X
9	100.67818	1,00	ОПОРА ЛЕМЕХА Д.МОРКОВИ	X
10	037.00959	1,00	ОСТРИЁ ЛЕМЕХА	34,98X280



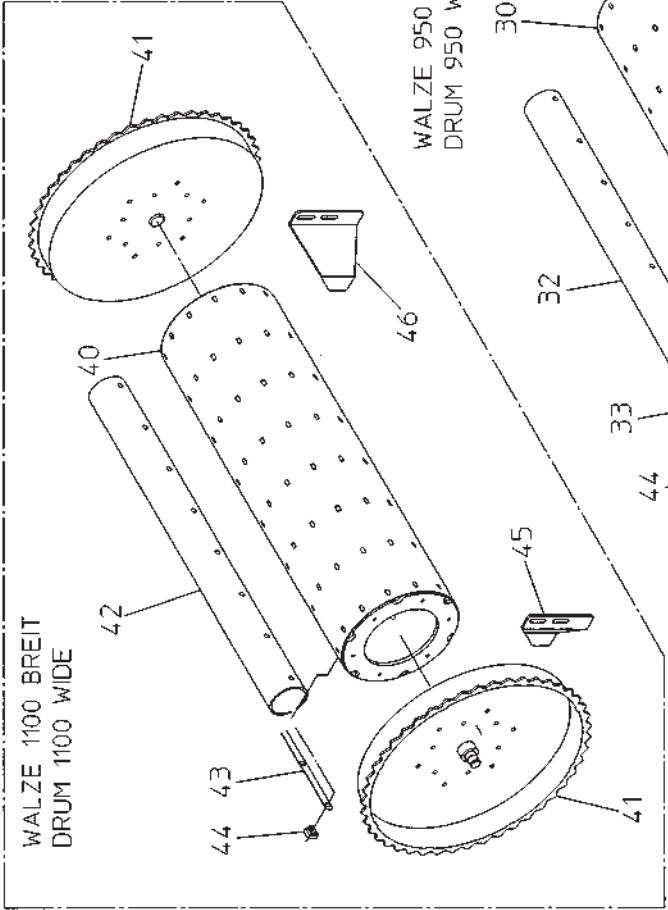
060-42
E06416132

AUSFÜHRUNG/MODEL
GEWINDE IN NABE
THREAD AT HUB

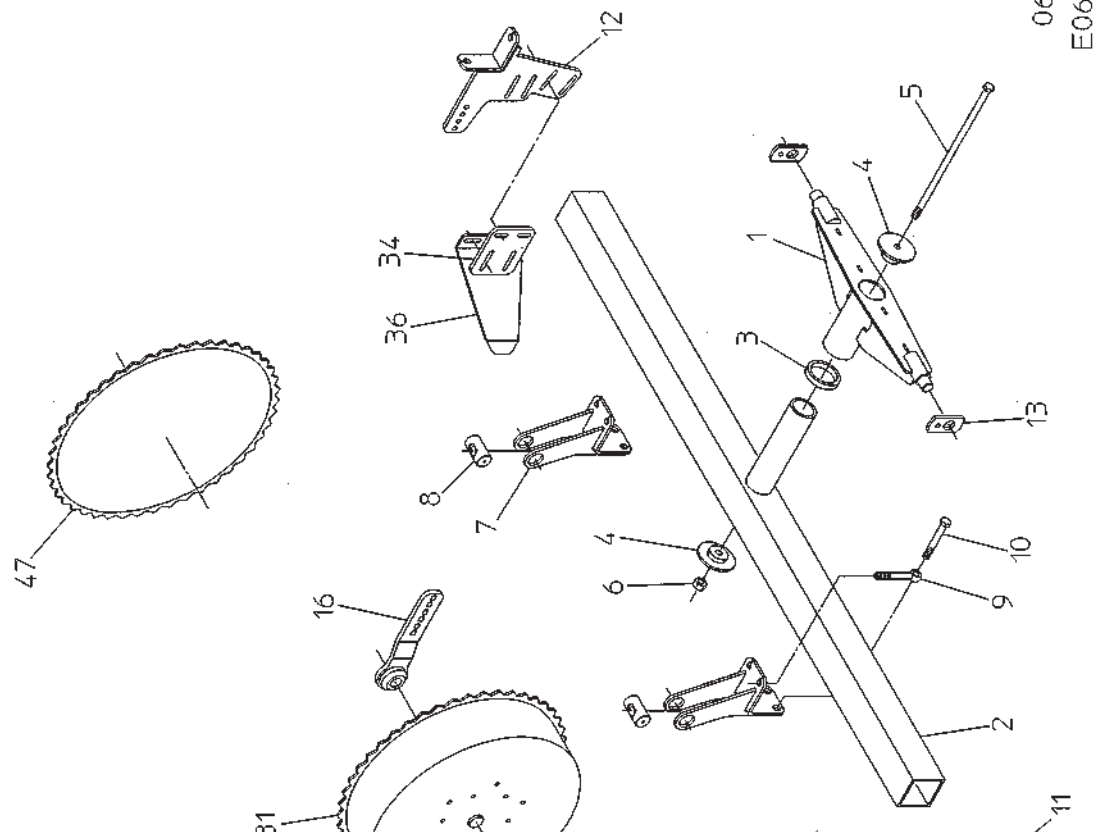
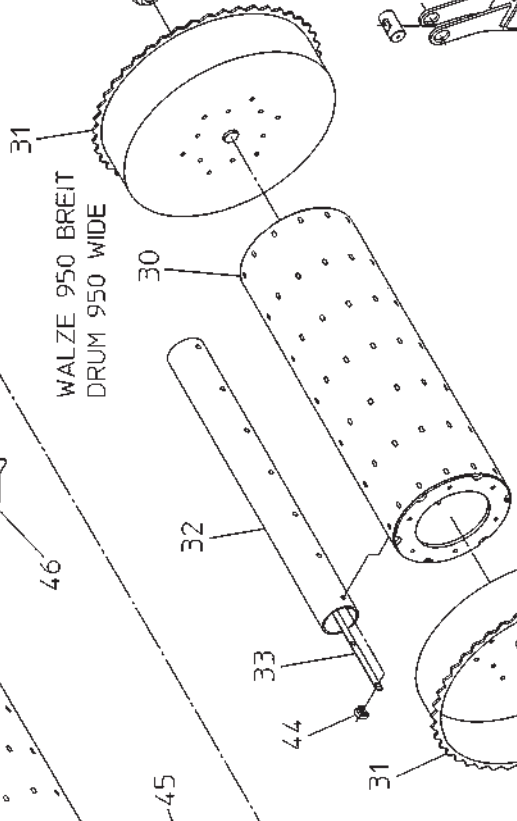
Но.ЭОД Е06416132	НАИМЕНОВАНИЕ ОПОРНЫЕ КОЛЕСА	КОНСТ.УЗЕЛ 060-42	СТР. 1	Г.ВЫП. 2006
Поз. Артикул	Кол-во	НАИМЕНОВАНИЕ	Габариты	

1	100.47027	1,00	ШАРНИРНАЯ КОНСОЛЬ	X
2	100.47026	1,00	ШАРНИРНАЯ КОНСОЛЬ	X
3	015.26035	1,00	РЕГУЛИРОВОЧНАЯ ШАЙБА	12X90
4	015.26036	2,00	КОНЦЕВОЙ ДИСК	15X100
5	B99.01462	1,00	ВШГ М16Х370 DIN931-8.8-ОЦИНК.	16Х370
6	B99.01870	1,00	6-ГР.ГАЙКА DIN985-М16-8-ОЦ.	М16
7	100.47054	2,00	ДЕРЖАТЕЛЬ	X
8	031.00519	2,00	ДЕТАЛЬ С ВНУТРЕННЕЙ РЕЗЬБОЙ	40Х75
9	023.13006	2,00	НАКЛАДКА	50Х8Х100
10	100.47056	1,00	ДЕРЖАТЕЛЬ ОПОРН. КОЛЕСА СПРАВА	X
11	100.47057	1,00	ДЕРЖАТЕЛЬ ОПОРНОГО КОЛЕСА СЛЕВА	X
12	B99.01695	8,00	БОЛТ В М16Х120 DIN444-8.8-ОЦ.	16Х120
13	B99.01096	8,00	ВШГ М16Х120 931-8.8-ОЦИНК.	16Х120
14	B93.04000	2,00	ОПОРНОЕ КОЛЕСО 155-13 SR	X
15	089.00598	1,00	ОСЬ В СБОРЕ 40-67	X
16	B89.03260	1,00	УПЛОТНИТЕЛЬНЫЙ КОМПЛЕКТ	X
17	B96.00113	1,00	КОНИЧ. РОЛИК. ПОДШИПНИК 30206	30-62-17,25
18	B89.03262	1,00	СТУПИЦА 4/57/100	X
19	B96.00112	1,00	КОНИЧ. РОЛИК. ПОДШИПНИК 30205	25-52-16,25
20	B99.03102	1,00	ШАЙБА В25 DIN125-ОЦИНК.	25
21	B99.04015	1,00	КОРОНЧАТ. ГАЙКА DIN979-М24Х1,5	М24Х1,5
22	B99.02410	1,00	ШПЛИНТ 4Х40 DIN94-ОЦИНК.	4Х40
23	B89.03259	1,00	КОЛПАК 52 (ADR)	X
24	B89.03118	4,00	РИФЛ. БОЛТ КРЕПЛ. КОЛ. М12Х1,5Х36	X
25	B99.01873	4,00	ГАЙКА СО СФЕР. ПОЯСКОМ М12Х1,5	М12Х1,5
26	B89.03516	4,00	ВИНТ КОЛЕСА М12Х1,5-8.8	X

WALZE 1100 BREIT
DRUM 1100 WIDE

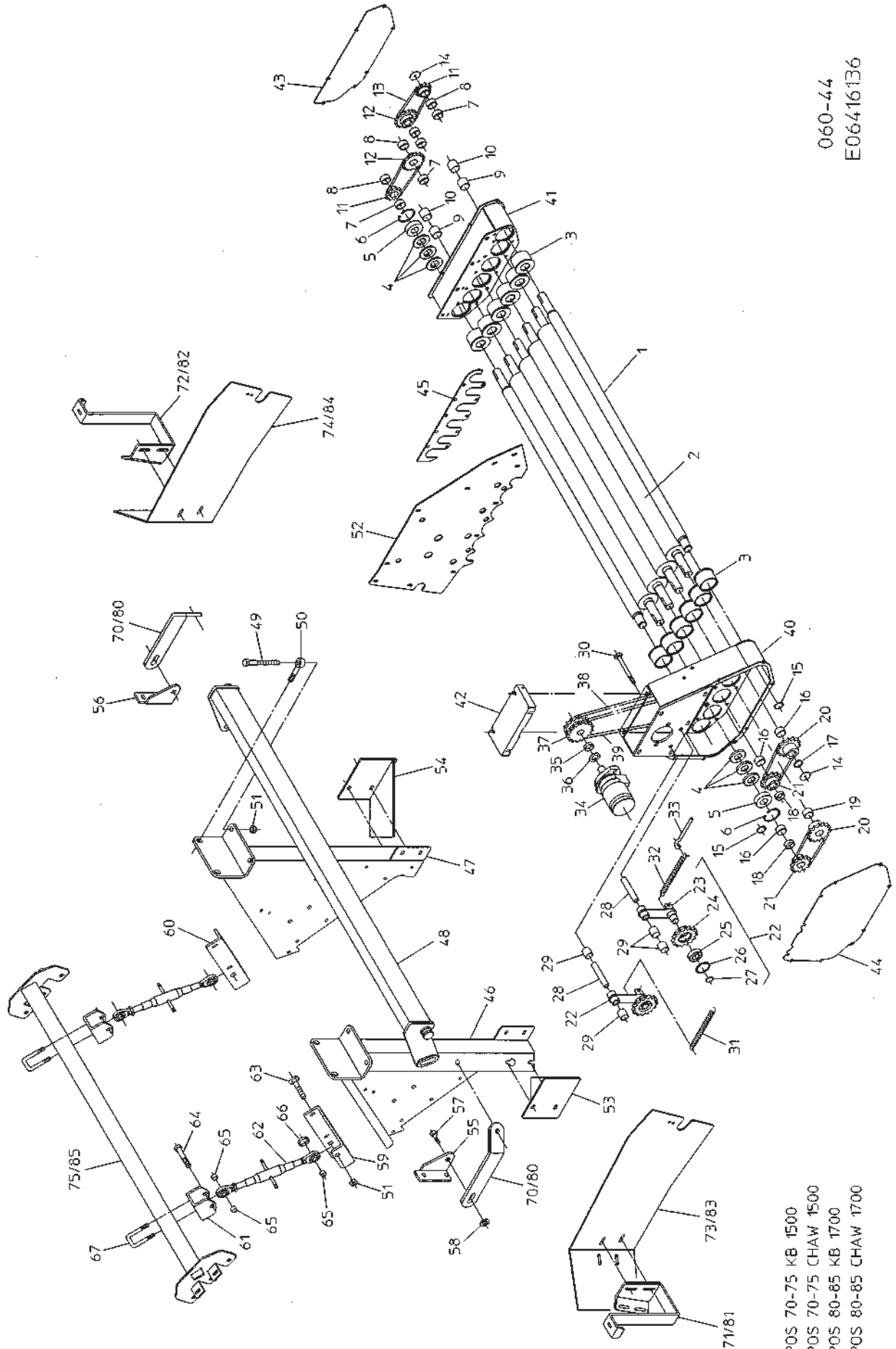


WALZE 950 BREIT
DRUM 950 WIDE



Но.ЭОД Е06416134	НАИМЕНОВАНИЕ ПОДБ.ВАЛКА, В.С КАРМАН.950/1100	КОНСТ.УЗЕЛ 060-43	СТР. 1	Г.ВЫП. 2006
---------------------	---	----------------------	-----------	----------------

Поз.	Артикул	Кол-во	НАИМЕНОВАНИЕ	Габариты
1	100.47027	1,00	ШАРНИРНАЯ КОНСОЛЬ	X
2	100.47026	1,00	ШАРНИРНАЯ КОНСОЛЬ	X
3	015.26035	1,00	РЕГУЛИРОВОЧНАЯ ШАЙБА	12X90
4	015.26036	2,00	КОНЦЕВОЙ ДИСК	15X100
5	В99.01462	1,00	ВШГ М16Х370 DIN931-8.8-ОЦИНК.	16Х370
6	В99.01870	1,00	6-ГР.ГАЙКА DIN985-М16-8-ОЦ.	М16
7	100.47054	2,00	ДЕРЖАТЕЛЬ	X
8	031.00519	2,00	ДЕТАЛЬ С ВНУТРЕННЕЙ РЕЗЬБОЙ	40Х75
9	В99.01695	6,00	БОЛТ В М16Х120 DIN444-8.8-ОЦ.	16Х120
10	В99.01096	6,00	ВШГ М16Х120 931-8.8-ОЦИНК.	16Х120
11	100.54582	1,00	ДЕРЖАТЕЛЬ СПРАВА	X
12	100.54583	1,00	ДЕРЖАТЕЛЬ СЛЕВА	X
13	023.13006	2,00	НАКЛАДКА	50Х8Х100
16	100.47311	2,00	РЫЧАГ	X
17	088.00020	2,00	УПЛОТНИТЕЛЬНОЕ КОЛЬЦО 38-28-4	38-28-4
18	В96.00037	2,00	РАД. ШАРИКОПОДШИПНИК 6205-2RS	25-52-15
19	В99.02643	2,00	СТОПОРНОЕ КОЛЬЦО J 52Х2 DIN472	52Х2
20	В99.02606	2,00	СТОПОРНОЕ КОЛЬЦО А 25Х2 DIN471	25Х2
21	019.00411	2,00	КОЛПАК	1,5Х54
30	100.48002	1,00	ВАЛЕЦ	X
31	100.61272	2,00	ЗУБЧАТЫЙ ДИСК,Ш.150	X
32	088.00819	13,00	ШЛАНГ	100Х950
33	015.35963	13,00	КЛЕММНИК	2Х20Х919
34	015.43918	2,00	ПЕРЕМЫЧКА	10Х130Х160
35	015.43915	1,00	ОТРАЖАТЕЛЬ СПРАВА	6Х200Х323
36	015.43916	1,00	ОТРАЖАТЕЛЬ СЛЕВА	6Х200Х323
40	100.48003	1,00	ВАЛЕЦ	X
41	100.47309	2,00	ЗУБЧАТЫЙ ДИСК	X
42	088.00818	13,00	ШЛАНГ	100Х1100
43	015.35534	13,00	КЛЕММНИК	2Х20Х1069
44	В99.04033	104,00	ГАЙКА КОЖУХА М8 (М8-R-123-32)	М8
45	015.41846	1,00	ОТРАЖАТЕЛЬ СПРАВА	6Х223Х200
46	015.41847	1,00	ОТРАЖАТЕЛЬ СЛЕВА	6Х223Х200
47	015.54894	1,00	ДИСК	6Х627



060-44
E06416136

POS 70-75 KB 1500
 POS 70-75 CHAW 1500
 POS 80-85 KB 1700
 POS 80-85 CHAW 1700

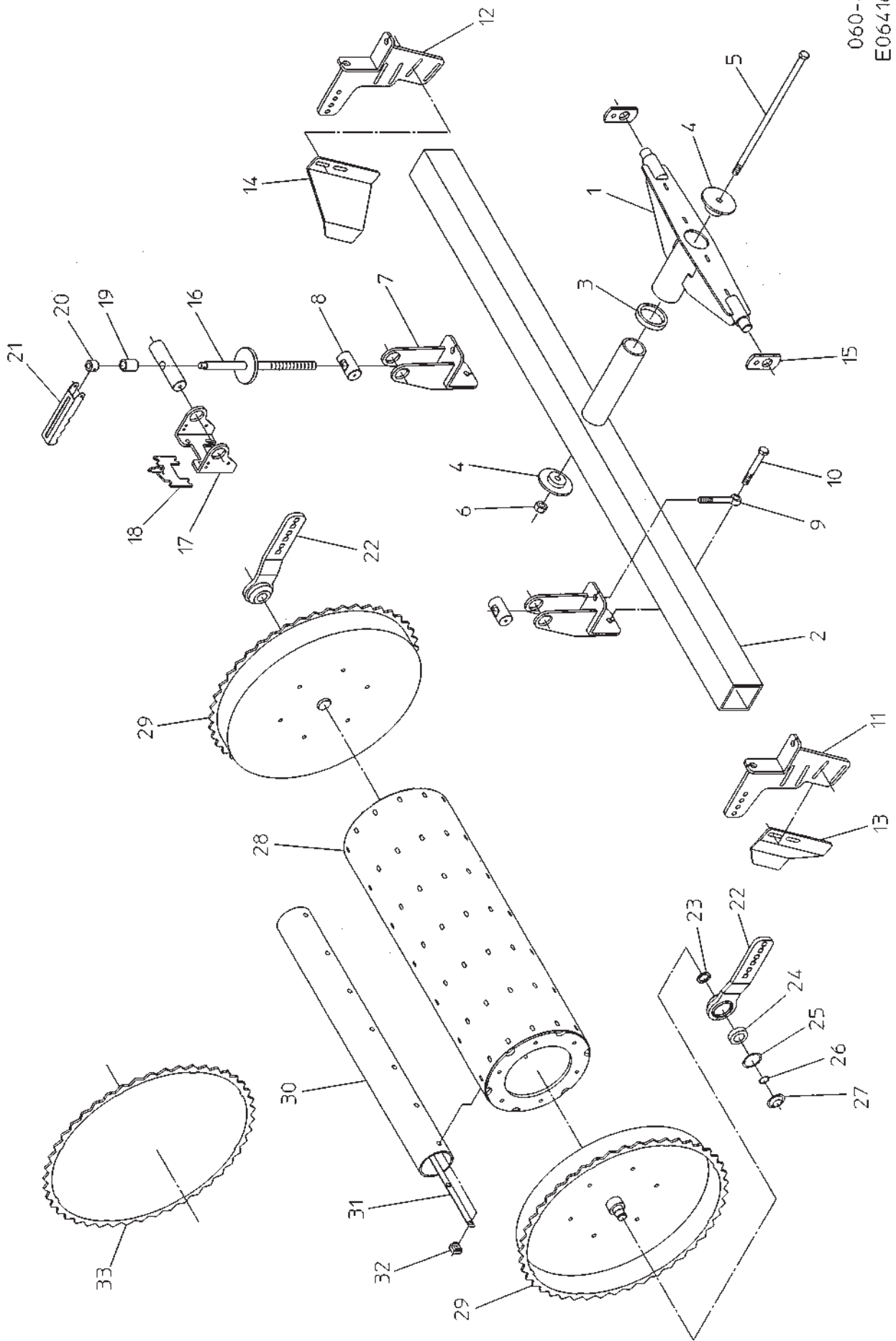
71/81
73/83
70/80
75/85

Но.ЭОД Е06416136	НАИМЕНОВАНИЕ ПОДБ.ВАЛКА С РОТ.В.ШК1500/1700	КОНСТ.УЗЕЛ 060-44	СТР. 1	Г.ВЫП. 2006
Поз. Артикул	Кол-во	НАИМЕНОВАНИЕ	Габариты	

1	037.03204	2,00	ВАЛ	39,98X1311
2	100.44642	4,00	ВАЛЕЦ	X
3	031.02897	12,00	ВТУЛКА	75X48
4	В98.01302	36,00	УПЛОТНИТЕЛЬНАЯ ПЛАСТИНКА Z 206	30
5	В96.00345	12,00	РАД. ШАРИКОПОДШИПНИК 62206-2RS	30-62-19
6	В99.02645	12,00	СТОПОРНОЕ КОЛЬЦО J 62X2 DIN472	62X2
7	060.00232	4,00	РАСПОРНАЯ ТРУБА	35X2X16
8	060.00658	4,00	РАСПОРНАЯ ТРУБА	35X2X17
9	060.00599	2,00	РАСПОРНАЯ ТРУБА	35X2X30
10	060.00006	2,00	РАСПОРНАЯ ТРУБА	35X2X31
11	014.00610	2,00	ЗВЕЗДОЧКА 5/8-11ЗУБ.	11-30-26
12	014.00609	2,00	ЗВЕЗДОЧКА 5/8-16ЗУБ.	16-30-26
13	В95.03004	4,00	РОЛ.ЦЕПЬ-Е-DIN-5/8X3/8-33-1-2	33
14	В99.03076	10,00	У-ШАЙБА 9X40X2,5	9
15	В99.02608	2,00	СТОПОРН.КОЛЬЦО AS 30X2 DIN471	30X2
16	060.00534	3,00	РАСПОРНАЯ ТРУБА	35X2X18
17	060.00443	1,00	РАСПОРНОЕ КОЛЬЦО	35X2X4
18	060.00202	2,00	РАСПОРНАЯ ТРУБА	35X2X12
19	060.00244	1,00	РАСПОРНАЯ ТРУБА	35X2X20
20	014.00253	2,00	ЗВЕЗДОЧКА 3/4X1/2-14ЗУБ.	14-30-40
21	014.00112	2,00	ЗВЕЗДОЧКА 3/4X1/2-12ЗУБ.	12-30-30
22	200.58678	2,00	НАТЯЖНОЕ УСТРОЙСТВО ЦЕПИ	X
23	100.58044	1,00	НАТЯЖНОЕ УСТР, 1-ОЕ СЕП.УСТР.	X
24	014.00037	1,00	ЗВЕЗДОЧКА 3/4X1/2-15ЗУБ.	15-52-28
25	В96.00037	1,00	РАД. ШАРИКОПОДШИПНИК 6205-2RS	25-52-15
26	В99.02643	1,00	СТОПОРНОЕ КОЛЬЦО J 52X2 DIN472	52X2
27	В99.02605	1,00	СТОПОРН.КОЛЬЦО A 25X1.2 DIN471	25X1,2
28	060.04700	2,00	ТРУБА	20X3X112
29	060.00477	8,00	РАСПОРНАЯ ТРУБА	25X2X15
30	В99.01339	2,00	ВШГ M12X140 603-8.8-ОЦИНК.	12X140
31	097.00108	1,00	ПРУЖИНА РАСТЯЖЕНИЯ	3-16-130
32	097.00153	1,00	ПРУЖИНА РАСТЯЖЕНИЯ	3-18-60
33	031.00635	2,00	РЫМ-БОЛТ	10X175
34	В92.03772	1,00	ГИДРОМОТОР MF130 ЦИЛ.ВАЛ	X
35	060.00209	1,00	РАСПОРНОЕ КОЛЬЦО	35X2X10
36	В99.03080	1,00	У-ШАЙБА 25X42X3 ОЦИНК.	25
37	014.00611	1,00	ЗВЕЗДОЧКА 3/4-16ЗУБ.-15ЗУБ.	16/15-25-42
38	В95.03109	1,00	РОЛИКОВАЯ ЦЕПЬ-Е-3/4X1/2-60-1	60
39	В95.03383	1,00	РОЛИКОВ.ЦЕПЬ-Е-3/4X1/2-55-1-2	55
40	100.44640	1,00	КОЖУХ ПРИВОДНОГО МЕХ.СПР.	X
41	100.44641	1,00	КОЖУХ ПРИВОДНОГО МЕХ.СЛ.	X
42	015.23344	1,00	ЗАЩИТА	2X145X308
43	015.23347	1,00	ЗАЩИТА	3X166X509
44	015.23343	1,00	ЗАЩИТА	3X291X509
45	015.26432	2,00	КРЕПЕЖНЫЙ ЩИТОК	4X112X472
46	100.47306	1,00	БОКОВОЙ ЩИТОК СПР.	X
47	100.47307	1,00	БОКОВОЙ ЩИТОК СЛ.	X
48	100.42544	1,00	ПОПЕРЕЧИНА	X
49	В99.01459	4,00	ВШГ M16X140 DIN931-8.8-ОЦИНК.	16X140
50	В99.01797	4,00	БОЛТ Д M16X90 DIN444-8.8-ОЦ.	16X90
51	В99.01870	8,00	6-ГР.ГАЙКА DIN985-M16-8-ОЦ.	M16
52	076.02541	2,00	КРЫШКА	5X403X765
53	100.54580	1,00	ОТРАЖАТЕЛЬ СПРАВА	X
54	100.54581	1,00	ОТРАЖАТЕЛЬ СЛЕВА	X
55	015.23388	1,00	ДЕРЖАТЕЛЬ СПР.	8X139X140
56	015.23389	1,00	ДЕРЖАТЕЛЬ СЛ.	8X139X140
57	В99.01529	4,00	ВШГ M16X40 DIN933-8.8-ОЦИНК.	16X40

Но.ЭОД Е06416136	НАИМЕНОВАНИЕ ПОДБ.ВАЛКА С РОТ.В.ШК1500/1700	КОНСТ.УЗЕЛ 060-44	СТР. 2	Г.ВЫП. 2006
---------------------	--	----------------------	-----------	----------------

Поз.	Артикул	Кол-во	НАИМЕНОВАНИЕ	Габариты
58	В99.03042	4,00	U-ШАЙБА 17X30X4 ОЦИНК.	17
59	015.39155	1,00	ДЕРЖАТЕЛЬ СПРАВА	8X166X324
60	015.39156	1,00	ДЕРЖАТЕЛЬ СЛЕВА	8X166X324
61	015.39151	2,00	U-ОБРАЗНАЯ СКОБА	8X102X196
62	В89.02191	2,00	ВЕРХНИЙ ПР.РЫЧАГ М20X2 190-16	X
63	В99.01319	2,00	ВШПГ М16X90 603-8.8-ОЦИНК.	16X90
64	В99.01427	2,00	ВШГ М16X90 DIN931-8.8-ОЦИНК.	16X90
65	060.00525	6,00	УПОРНАЯ ТРУБА	20X1,5X12
66	060.00564	2,00	РАСПОРНОЕ КОЛЬЦО	20X1,5X8
67	037.02523	2,00	СТРЕМЯНКА М12 ОЦИНКОВАННАЯ	12X243
70	015.23390	2,00	НАКЛАДКА	12X60X383
71	015.27162	1,00	ДЕРЖАТЕЛЬ СПР.	8X141X725
72	015.39153	1,00	ДЕРЖАТЕЛЬ СЛ.	8X141X725
73	076.02575	1,00	БОКОВИНА СПР.	5X348X944
74	076.02576	1,00	БОКОВИНА СЛ.	5X348X944
75	100.57493	1,00	ПОПЕРЕЧНОЕ СОЕДИНЕНИЕ	X
80	015.27377	2,00	НАКЛАДКА	12X60X418
81	015.27378	1,00	ДЕРЖАТЕЛЬ СПР.	8X141X809
82	015.39152	1,00	ДЕРЖАТЕЛЬ СЛ.	8X141X809
83	076.02593	1,00	БОКОВИНА СПР.	5X348X1063
84	076.02594	1,00	БОКОВИНА СЛ.	5X348X1063
85	100.57495	1,00	ПОПЕРЕЧНОЕ СОЕДИНЕНИЕ	X

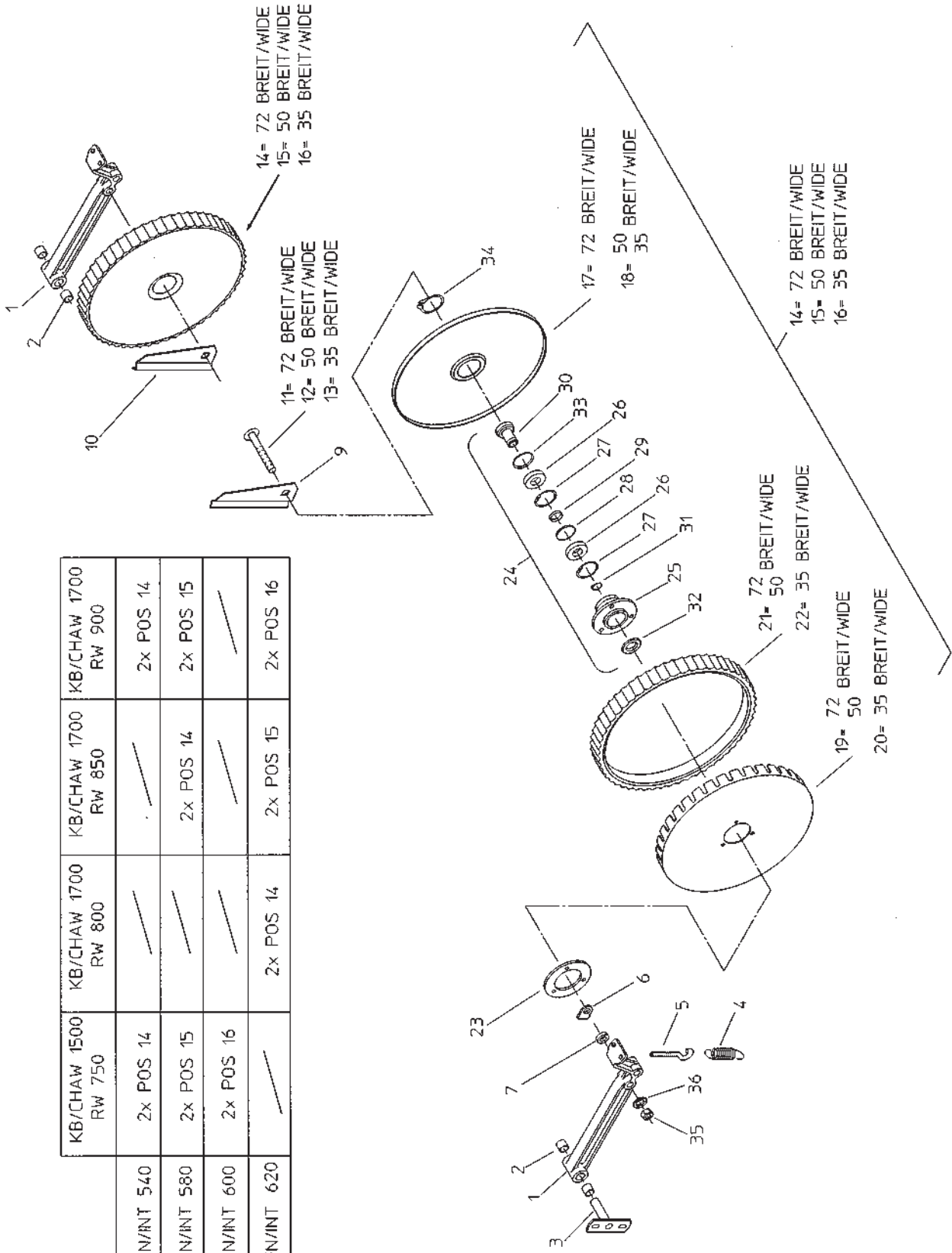


060-45
E06416138

Но.ЭОД Е06416138	НАИМЕНОВАНИЕ ПОДБ.ВАЛКА,В.С КАРМАН.У РОТ.В.	КОНСТ.УЗЕЛ 060-45	СТР. 1	Г.ВЫП. 2006
---------------------	--	----------------------	-----------	----------------

Поз.	Артикул	Кол-во	НАИМЕНОВАНИЕ	Габариты
1	100.47027	1,00	ШАРНИРНАЯ КОНСОЛЬ	X
2	100.47026	1,00	ШАРНИРНАЯ КОНСОЛЬ	X
3	015.26035	1,00	РЕГУЛИРОВОЧНАЯ ШАЙБА	12X90
4	015.26036	2,00	КОНЦЕВОЙ ДИСК	15X100
5	В99.01462	1,00	ВШГ М16Х370 DIN931-8.8-ОЦИНК.	16Х370
6	В99.01870	1,00	6-ГР.ГАЙКА DIN985-М16-8-ОЦ.	М16
7	100.57423	2,00	ДЕРЖАТЕЛЬ	X
8	031.00519	2,00	ДЕТАЛЬ С ВНУТРЕННЕЙ РЕЗЬБОЙ	40Х75
9	В99.01695	4,00	БОЛТ В М16Х120 DIN444-8.8-ОЦ.	16Х120
10	В99.01096	4,00	ВШГ М16Х120 931-8.8-ОЦИНК.	16Х120
11	100.54582	1,00	ДЕРЖАТЕЛЬ СПРАВА	X
12	100.54583	1,00	ДЕРЖАТЕЛЬ СЛЕВА	X
13	015.41846	1,00	ОТРАЖАТЕЛЬ СПРАВА	6Х223Х200
14	015.41847	1,00	ОТРАЖАТЕЛЬ СЛЕВА	6Х223Х200
15	023.13006	2,00	НАКЛАДКА	50Х8Х100
16	100.60608	2,00	ШПИНДЕЛЬ	X
17	100.64935	2,00	УГОЛОК	X
18	015.42135	2,00	ДЕРЖАТЕЛЬ	5Х115Х120
19	057.00882	2,00	РАСПОРНАЯ ТРУБА	31,8Х4,5Х39
20	037.03643	2,00	ВТУЛКА	29,98Х23
21	015.33455	2,00	РЫЧАГ	3Х83Х200
22	100.47311	2,00	РЫЧАГ	X
23	088.00020	2,00	УПЛОТНИТЕЛЬНОЕ КОЛЬЦО 38-28-4	38-28-4
24	В96.00037	2,00	РАД. ШАРИКОПОДШИПНИК 6205-2RS	25-52-15
25	В99.02643	2,00	СТОПОРНОЕ КОЛЬЦО J 52Х2 DIN472	52Х2
26	В99.02606	2,00	СТОПОРНОЕ КОЛЬЦО А 25Х2 DIN471	25Х2
27	019.00411	2,00	КОЛПАК	1,5Х54
28	100.48002	1,00	ВАЛЕЦ	X
29	100.47309	2,00	ЗУБЧАТЫЙ ДИСК	X
30	088.00819	13,00	ШЛАНГ	100Х950
31	015.35963	13,00	КЛЕММНИК	2Х20Х919
32	В99.04033	91,00	ГАЙКА КОЖУХА М8 (М8-Р-123-32)	М8
33	015.54894	1,00	ДИСК	6Х627

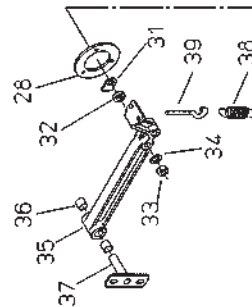
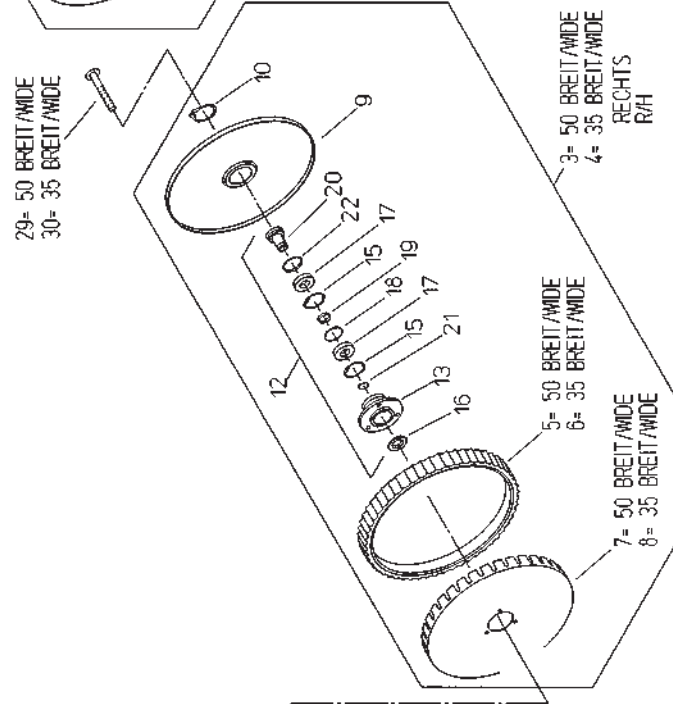
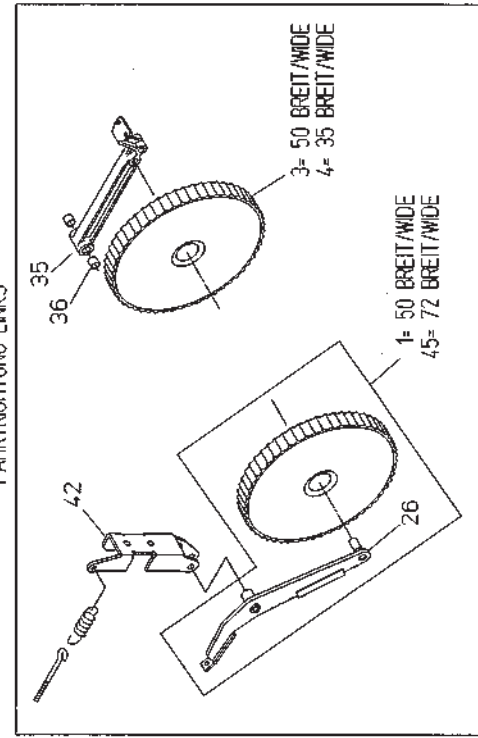
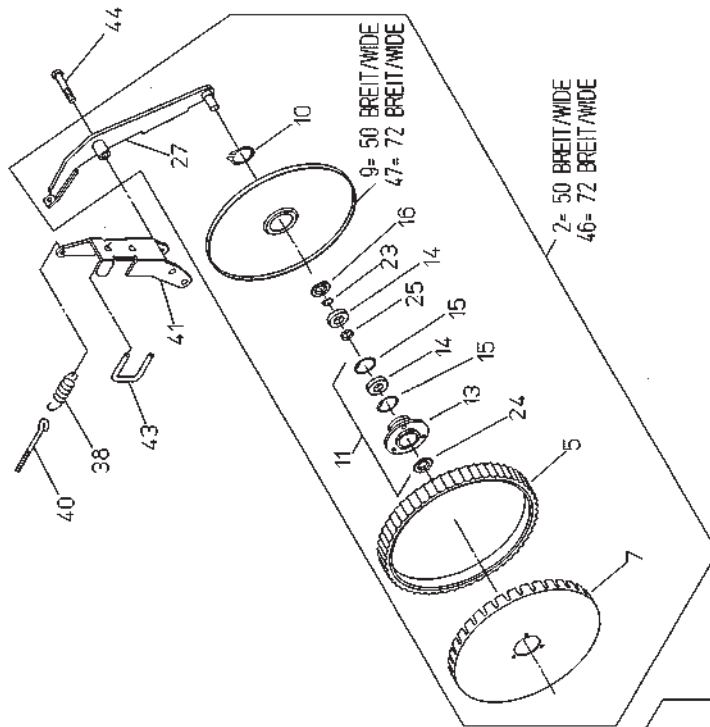
	KB/CHAW 1500 RW 750	KB/CHAW 1700 RW 800	KB/CHAW 1700 RW 850	KB/CHAW 1700 RW 900
AFN/INT 540	2x POS 14	—	—	2x POS 14
AFN/INT 580	2x POS 15	—	2x POS 14	2x POS 15
AFN/INT 600	2x POS 16	—	—	—
AFN/INT 620	—	2x POS 14	2x POS 15	2x POS 16



Но.ЭОД Е06416140	НАИМЕНОВАНИЕ БОТВОЗАТЯГИВАЮЩИЕ РОЛИКИ СНА.	КОНСТ.УЗЕЛ 070-1	СТР. 1	Г.ВЫП. 2006
---------------------	---	---------------------	-----------	----------------

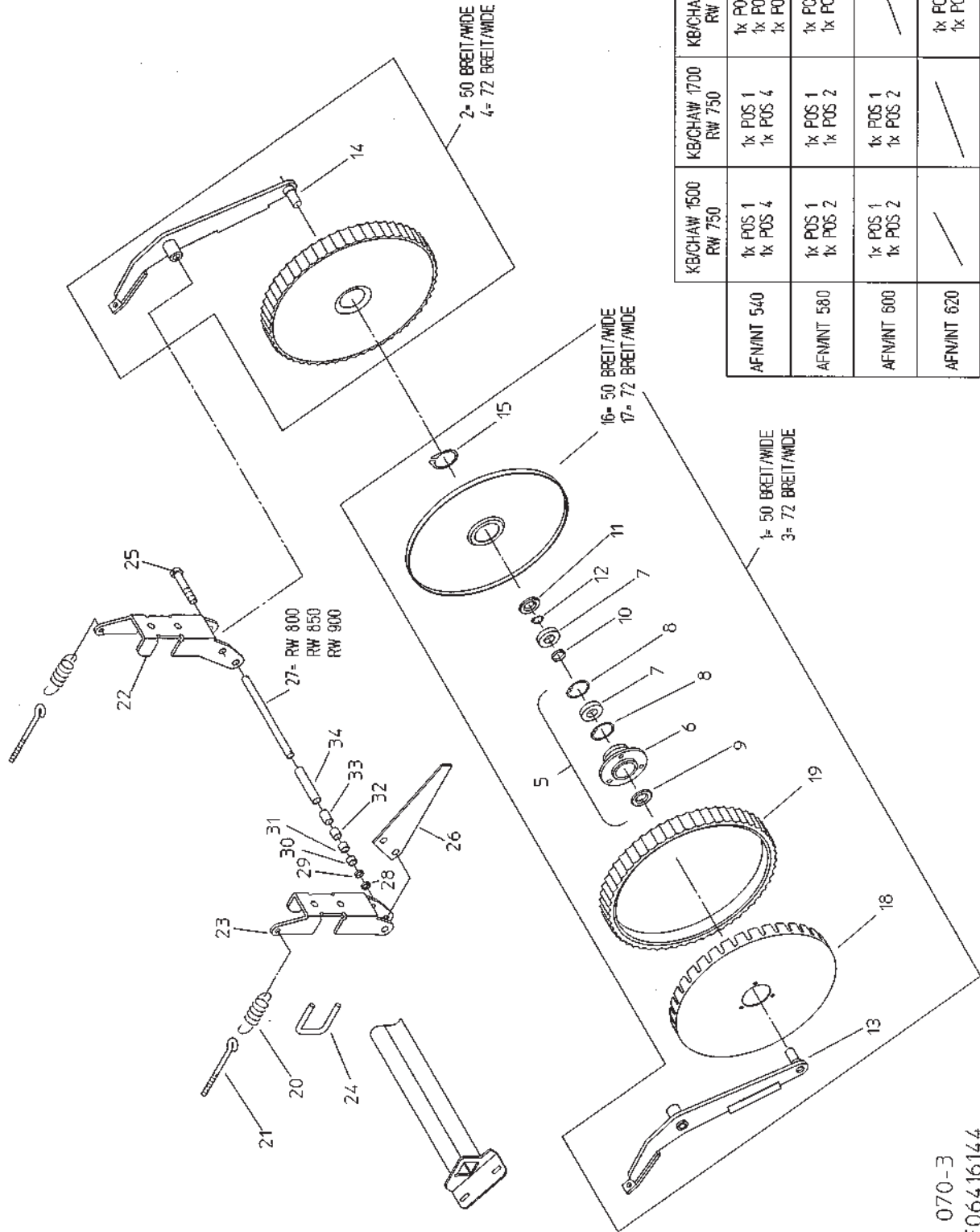
Поз.	Артикул	Кол-во	НАИМЕНОВАНИЕ	Габариты
0	300.29413	2,00	СТОПОРНЫЙ КРОНШТЕЙН	X
1	006.00611	2,00	СТОПОРНЫЙ КРОНШТЕЙН	X
2	В96.00207	4,00	ВКЛАДЫШ ПОДШИПН.СКОЛЬЖ. 202320	X
3	100.39084	2,00	БОЛТ	X
4	097.00021	2,00	ПРУЖИНА РАСТЯЖЕНИЯ	4,5-28-152
5	031.00634	2,00	РЫМ-БОЛТ	10X145
6	099.00043	2,00	РЕГУЛИРОВОЧНАЯ ШАЙБА	17-40/30-6
7	089.00578	2,00	РАСПОРКА	30X30
0	031.00135	2,00	ШАЙБА 16,5X30X8	30X8
9	015.11874	1,00	СКРЕБОК СПРАВА	3X88X220
10	015.11875	1,00	СКРЕБОК СЛЕВА	3X88X220
11	В99.01353	2,00	ВППГ М16X180 603-8.8-ОЦИНК.	16X180
12	В99.01342	2,00	ВППГ М16X160 603-8.8-ОЦИНК.	16X160
13	В99.01357	2,00	ВППГ М16X130 603-8.8-ОЦИНК.	16X130
14	200.30293	2,00	БОТВОЗАТЯГИВАЮЩИЙ РОЛИК, Ш.72	X
15	200.29538	2,00	БОТВОЗАТЯГИВАЮЩИЙ РОЛИК, Ш.50	X
16	200.29539	2,00	БОТВОЗАТЯГИВАЮЩИЙ РОЛИК, Ш.35	X
17	015.12249	2,00	БАРАБАН ИЗ ЛИСТОВ.МЕТАЛЛА	2,5X400
18	015.03277	2,00	БАРАБАН ИЗ ЛИСТОВ.МЕТАЛЛА	2,5X400
19	015.22983	2,00	БАРАБАН ИЗ ЛИСТОВ.МЕТАЛЛА	3X454
20	015.23025	2,00	БАРАБАН ИЗ ЛИСТОВ.МЕТАЛЛА	3X430
21	088.00556	2,00	РУ-КОЛЬЦО (ПОЛИУРЕТ.), Ш.45	421-45
22	088.00557	2,00	РУ-КОЛЬЦО (ПОЛИУРЕТ.), Ш.33	421-33
23	015.10712	2,00	КРУГЛАЯ ЗАГОТОВКА	6X120
24	200.29419	2,00	КОРПУС ПОДШИПНИКА	X
25	001.00618	1,00	КОРПУС ПОДШИПНИКА	X
26	В96.00016	2,00	РАД. ШАРИКОПОДШИПНИК 6005-2RS	25-47-12
27	В99.02642	2,00	СТОПОРНОЕ КОЛЬЦО J 47X1,75 472	47X1,75
28	060.01777	1,00	РАСПОРНОЕ КОЛЬЦО	46X2X2
29	060.00548	1,00	РАСПОРНОЕ КОЛЬЦО	30X2X6
30	037.02099	1,00	ВТУЛКА	44X54
31	В99.02605	1,00	СТОПОРН.КОЛЬЦО А 25X1.2 DIN471	25X1,2
32	088.00009	1,00	УПЛОТНИТЕЛЬНОЕ КОЛЬЦО 50-24.5-3	50-24,5-3
33	070.00092	1,00	УПЛОТНИТЕЛЬНОЕ КОЛЬЦО 50-44-3	50-44-3
34	В99.02623	2,00	СТОПОРНОЕ КОЛЬЦО А 60X2 DIN471	60X2
35	В99.01838	2,00	6-ГР.ГАЙКА М16 DIN934-8-ОЦ.	М16
36	В99.03114	2,00	КОНТ.ШАЙБА ФОРМА М 16	16

	KB/CHAW 1700 RW 750	KB/CHAW 1700 RW 800	KB/CHAW 1700 RW 850
AFN/INT 540	1x POS 45 1x POS 46 2x POS 3	1x POS 1 1x POS 2 2x POS 3	1x POS 1 1x POS 2 2x POS 4
AFN/INT 580	1x POS 1 1x POS 2 2x POS 3	1x POS 1 1x POS 2 2x POS 4	—
AFN/INT 600	1x POS 1 1x POS 2 2x POS 4	—	—



Но.ЭОД Е06416142	НАИМЕНОВАНИЕ БОТВОЗАТЯГИВАЮЩИЕ РОЛИКИ СНА.	КОНСТ.УЗЕЛ 070-2	СТР. 1	Г.ВЫП. 2006
Поз. Артикул	Кол-во	НАИМЕНОВАНИЕ	Габариты	

1	200.41503	1,00	БОТВОЗАТЯГИВАЮЩИЙ РОЛИК СПР.47	X
2	200.41504	1,00	БОТВОЗАТЯГИВАЮЩИЙ РОЛИК СЛ.47	X
3	200.29538	1,00	БОТВОЗАТЯГИВАЮЩИЙ РОЛИК,Ш.50	X
4	200.29539	1,00	БОТВОЗАТЯГИВАЮЩИЙ РОЛИК,Ш.35	X
5	088.00556	1,00	РУ-КОЛЬЦО (ПОЛИУРЕТ.),Ш.45	421-45
6	088.00557	1,00	РУ-КОЛЬЦО (ПОЛИУРЕТ.),Ш.33	421-33
7	015.22983	1,00	БАРАБАН ИЗ ЛИСТОВ.МЕТАЛЛА	3Х454
8	015.23025	1,00	БАРАБАН ИЗ ЛИСТОВ.МЕТАЛЛА	3Х430
9	015.03277	1,00	БАРАБАН ИЗ ЛИСТОВ.МЕТАЛЛА	2,5Х400
10	В99.02623	1,00	СТОПОРНОЕ КОЛЬЦО А 60Х2 DIN471	60Х2
11	200.15832	1,00	КОРПУС ПОДШИПНИКА	X
12	200.29419	1,00	КОРПУС ПОДШИПНИКА	X
13	001.00618	1,00	КОРПУС ПОДШИПНИКА	X
14	В96.00034	2,00	РАД. ШАРИКОПОДШИПНИК 6204-2RS	20-47-14
15	В99.02642	2,00	СТОПОРНОЕ КОЛЬЦО J 47Х1,75 472	47Х1,75
16	088.00009	1,00	УПЛОТНИТЕЛЬНОЕ КОЛЬЦО50-24.5-3	50-24,5-3
17	В96.00016	2,00	РАД. ШАРИКОПОДШИПНИК 6005-2RS	25-47-12
18	060.01777	1,00	РАСПОРНОЕ КОЛЬЦО	46Х2Х2
19	060.00548	1,00	РАСПОРНОЕ КОЛЬЦО	30Х2Х6
20	037.02099	1,00	ВТУЛКА	44Х54
21	В99.02605	1,00	СТОПОРН.КОЛЬЦО А 25Х1.2 DIN471	25Х1,2
22	070.00092	1,00	УПЛОТНИТЕЛЬНОЕ КОЛЬЦО 50-44-3	50-44-3
23	В99.02604	1,00	СТОПОРН.КОЛЬЦО AS 20Х1.75 471	20Х1,75
24	088.00004	1,00	УПЛОТНИТЕЛЬНАЯ КРЫШКА 50-3	50-3
25	060.00830	1,00	РАСПОРНАЯ ТРУБА	25Х2Х5
26	100.41502	1,00	ОПОРНЫЙ КРОНШТЕЙН СПР.	X
27	100.41501	1,00	ОПОРНЫЙ КРОНШТЕЙН СЛ.	X
28	015.10712	1,00	КРУГЛАЯ ЗАГОТОВКА	6Х120
29	099.00123	1,00	ВИНТ М16Х150	16Х150
30	099.00122	1,00	ВИНТ М16Х130	16Х130
31	099.00043	1,00	РЕГУЛИРОВОЧНАЯ ШАЙБА	17-40/30-6
32	089.00578	1,00	РАСПОРКА	30Х30
0	031.00135	1,00	ШАЙБА 16,5Х30Х8	30Х8
33	В99.01838	1,00	6-ГР.ГАЙКА М16 DIN934-8-ОЦ.	М16
34	В99.03114	1,00	КОНТ.ШАЙБА ФОРМА М 16	16
0	300.29413	2,00	СТОПОРНЫЙ КРОНШТЕЙН	X
35	006.00611	2,00	СТОПОРНЫЙ КРОНШТЕЙН	X
36	В96.00207	4,00	ВКЛАДЫШ ПОДШИПН.СКОЛЬЖ. 202320	X
37	100.39084	2,00	БОЛТ	X
38	097.00021	4,00	ПРУЖИНА РАСТЯЖЕНИЯ	4,5-28-152
39	031.00634	2,00	РЫМ-БОЛТ	10Х145
40	031.00635	2,00	РЫМ-БОЛТ	10Х175
41	021.03044	1,00	ДЕРЖАТЕЛЬ	8Х208Х385
42	021.03045	1,00	ДЕРЖАТЕЛЬ	8Х208Х385
43	037.02523	2,00	СТРЕМЯНКА М12 ОЦИНКОВАННАЯ	12Х243
44	В99.01427	2,00	ВШГ М16Х90 DIN931-8.8-ОЦИНК.	16Х90
45	200.41505	1,00	БОТВОЗАТЯГИВАЮЩИЙ РОЛИК СПР.72	X
46	200.41506	1,00	БОТВОЗАТЯГИВАЮЩИЙ РОЛИК СЛ.72	X
47	015.12249	1,00	БАРАБАН ИЗ ЛИСТОВ.МЕТАЛЛА	2,5Х400

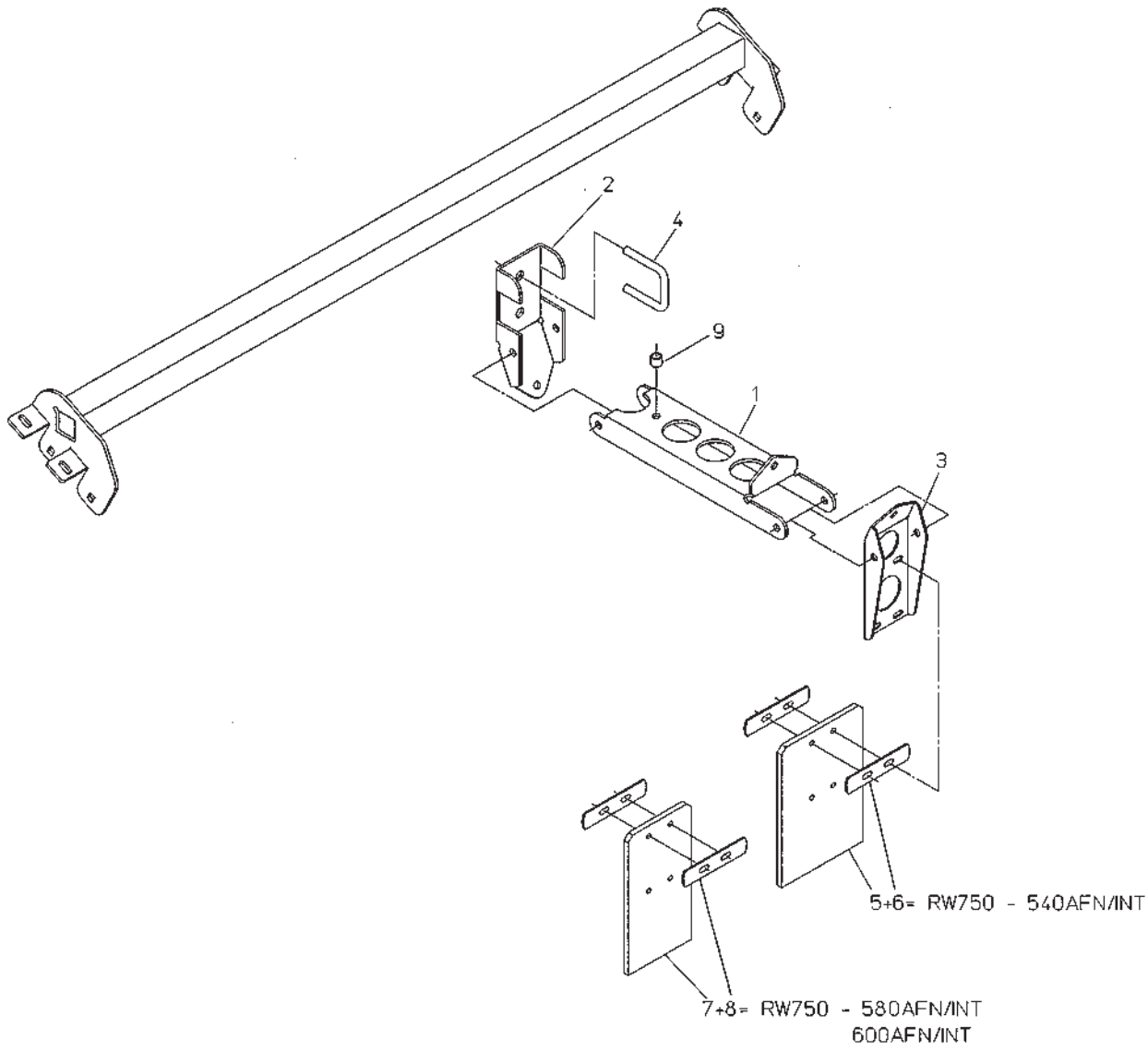


AF/MINT 540	KB/CHAW 1500 RW 750	KB/CHAW 1700 RW 750	KB/CHAW 1700 RW 800	KB/CHAW 1700 RW 850	KB/CHAW 1700 RW 900
	1x POS 1 1x POS 4	1x POS 1 1x POS 4	1x POS 1 1x POS 2 1x POS 3	1x POS 1 1x POS 3 1x POS 4	2x POS 3 1x POS 4
AF/MINT 580	1x POS 1 1x POS 2	1x POS 1 1x POS 2	1x POS 3 1x POS 4	1x POS 1 1x POS 2 1x POS 3	1x POS 1 1x POS 3 1x POS 4
AF/MINT 600	1x POS 1 1x POS 2	1x POS 1 1x POS 2	—	—	—
AF/MINT 620	—	—	1x POS 1 1x POS 4	1x POS 1 2x POS 2	1x POS 1 1x POS 2 1x POS 4

070-3
E06416144

Но.ЭОД Е06416144	НАИМЕНОВАНИЕ БОТВОЗАТЯГИВАЮЩИЕ РОЛИКИ СРЕ.	КОНСТ.УЗЕЛ 070-3	СТР. 1	Г.ВЫП. 2006
---------------------	---	---------------------	-----------	----------------

Поз.	Артикул	Кол-во	НАИМЕНОВАНИЕ	Габариты
1	200.41503	1,00	БОТВОЗАТЯГИВАЮЩИЙ РОЛИК СПР.47	X
2	200.41504	1,00	БОТВОЗАТЯГИВАЮЩИЙ РОЛИК СЛ.47	X
3	200.41505	1,00	БОТВОЗАТЯГИВАЮЩИЙ РОЛИК СПР.72	X
4	200.41506	1,00	БОТВОЗАТЯГИВАЮЩИЙ РОЛИК СЛ.72	X
5	200.15832	1,00	КОРПУС ПОДШИПНИКА	X
6	001.00618	1,00	КОРПУС ПОДШИПНИКА	X
7	В96.00034	2,00	РАД. ШАРИКОПОДШИПНИК 6204-2RS	20-47-14
8	В99.02642	2,00	СТОПОРНОЕ КОЛЬЦО J 47X1,75 472	47X1,75
9	088.00009	1,00	УПЛОТНИТЕЛЬНОЕ КОЛЬЦО50-24.5-3	50-24,5-3
10	060.00830	1,00	РАСПОРНАЯ ТРУБА	25X2X5
11	088.00004	1,00	УПЛОТНИТЕЛЬНАЯ КРЫШКА 50-3	50-3
12	В99.02604	1,00	СТОПОРН.КОЛЬЦО AS 20X1.75 471	20X1,75
13	100.41502	1,00	ОПОРНЫЙ КРОНШТЕЙН СПР.	X
14	100.41501	1,00	ОПОРНЫЙ КРОНШТЕЙН СЛ.	X
15	В99.02623	1,00	СТОПОРНОЕ КОЛЬЦО А 60X2 DIN471	60X2
16	015.03277	1,00	БАРАБАН ИЗ ЛИСТОВ.МЕТАЛЛА	2,5X400
17	015.12249	1,00	БАРАБАН ИЗ ЛИСТОВ.МЕТАЛЛА	2,5X400
18	015.22983	1,00	БАРАБАН ИЗ ЛИСТОВ.МЕТАЛЛА	3X454
19	088.00556	1,00	РУ-КОЛЬЦО (ПОЛИУРЕТ.),Ш.45	421-45
20	097.00021	2,00	ПРУЖИНА РАСТЯЖЕНИЯ	4,5-28-152
21	031.00635	2,00	РЫМ-БОЛТ	10X175
22	021.03044	1,00	ДЕРЖАТЕЛЬ	8X208X385
23	021.03045	1,00	ДЕРЖАТЕЛЬ	8X208X385
24	037.02523	2,00	СТРЕМЯНКА M12 ОЦИНКОВАННАЯ	12X243
25	В99.01427	2,00	ВШГ M16X90 DIN931-8.8-ОЦИНК.	16X90
26	015.16676	1,00	СКРЕВОК	5X99X300
27	037.02527	1,00	ВАЛ	16X254
28	060.00690	1,00	РАСПОРНОЕ КОЛЬЦО	20X1,5X5
29	060.00564	1,00	РАСПОРНОЕ КОЛЬЦО	20X1,5X8
30	060.00525	1,00	УПОРНАЯ ТРУБА	20X1,5X12
31	060.01635	1,00	РАСПОРНАЯ ТРУБА	20X1,5X15
32	060.02265	1,00	РАСПОРНАЯ ТРУБА	20X1,5X20
33	060.02102	1,00	РАСПОРНАЯ ТРУБА	20X1,5X30
34	060.02430	1,00	РАСПОРНАЯ ТРУБА	20X1,5X100

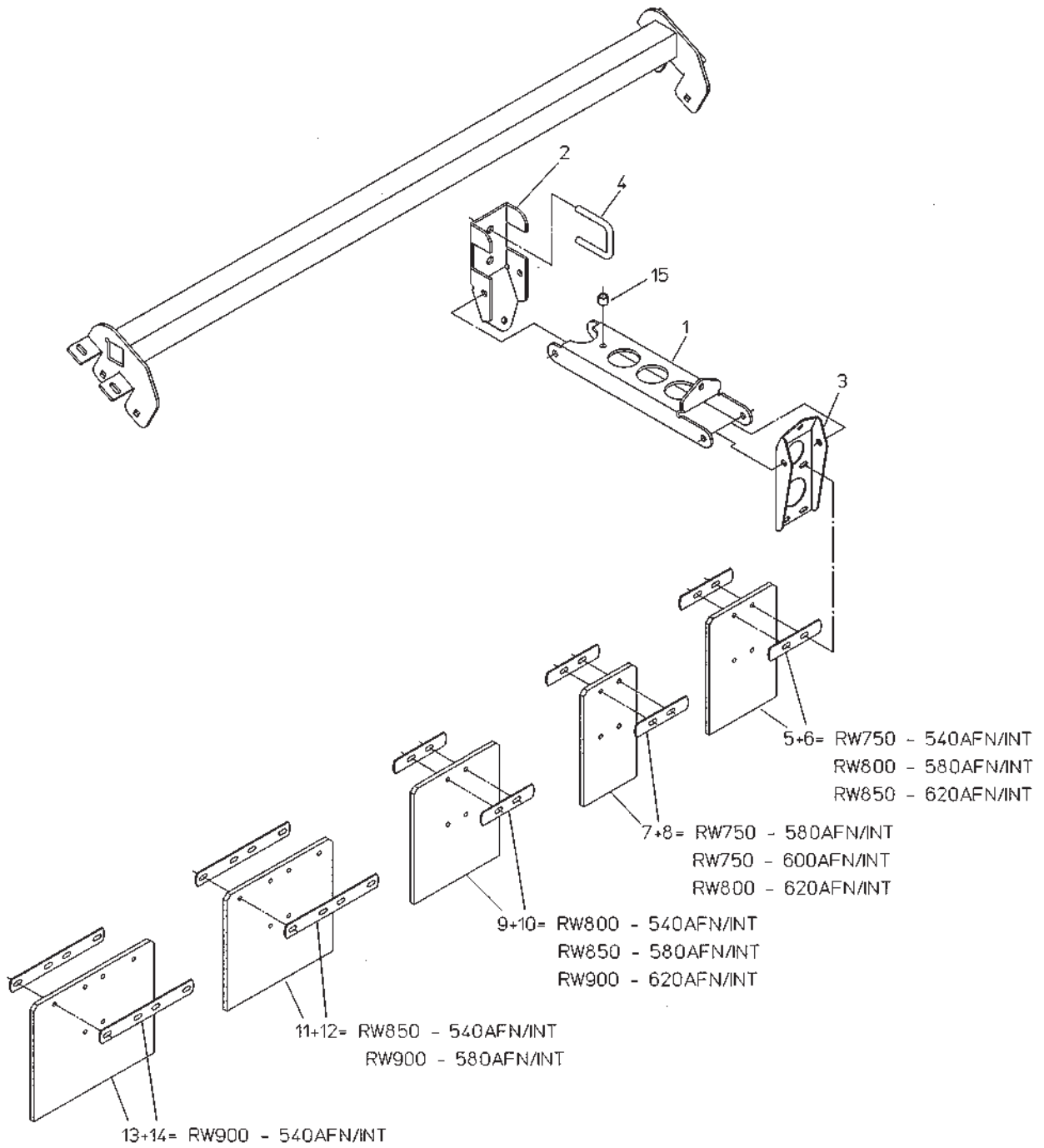


070-4
 E06416146

Но.ЭОД Е06416146	НАИМЕНОВАНИЕ ПРОТИВОСК.РЕЗ.УПОР,СРЕ.,ШК1500	КОНСТ.УЗЕЛ 070-4	СТР. 1	Г.ВЫП. 2006
---------------------	--	---------------------	-----------	----------------

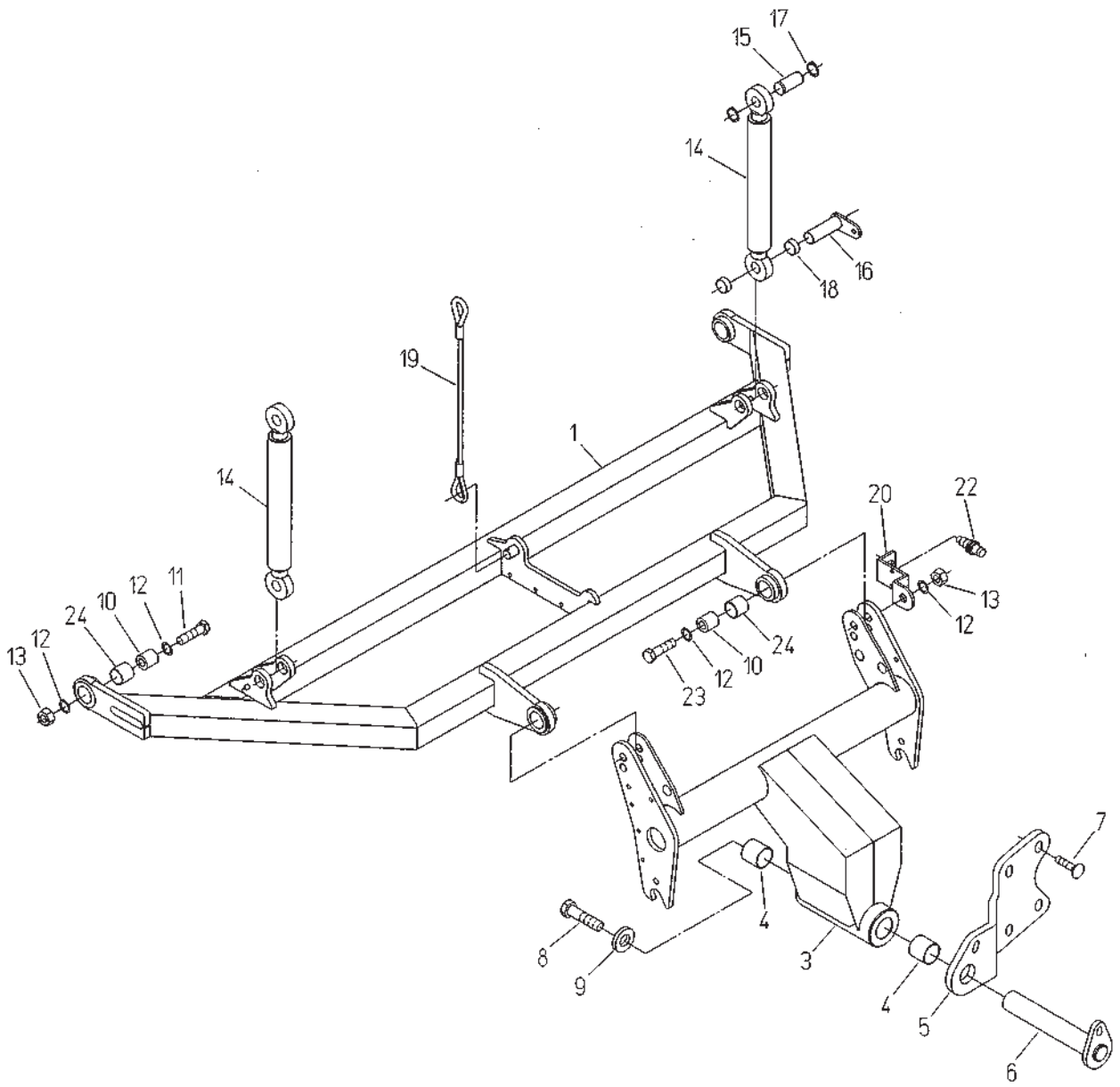
Поз.	Артикул	Кол-во	НАИМЕНОВАНИЕ	Габариты
------	---------	--------	--------------	----------

1	015.24586	1,00	ШАРНИРНЫЙ РЫЧАГ	4X183X434
2	015.24587	1,00	ШАРНИР	4X193X263
3	015.24588	1,00	ШАРНИР	4X176X246
4	037.02523	1,00	СТРЕМЯНКА М12 ОЦИНКОВАННАЯ	12X243
5	076.02225	1,00	РЕЗИНОВАЯ ПЛИТА	10X180X266
6	019.00786	2,00	КЛЕММНИК	30X3X140
7	076.02226	1,00	РЕЗИНОВАЯ ПЛИТА	10X140X266
8	019.00786	2,00	КЛЕММНИК	30X3X140
9	060.01094	1,00	РАСПОРНАЯ ТРУБА	18X2,5X15



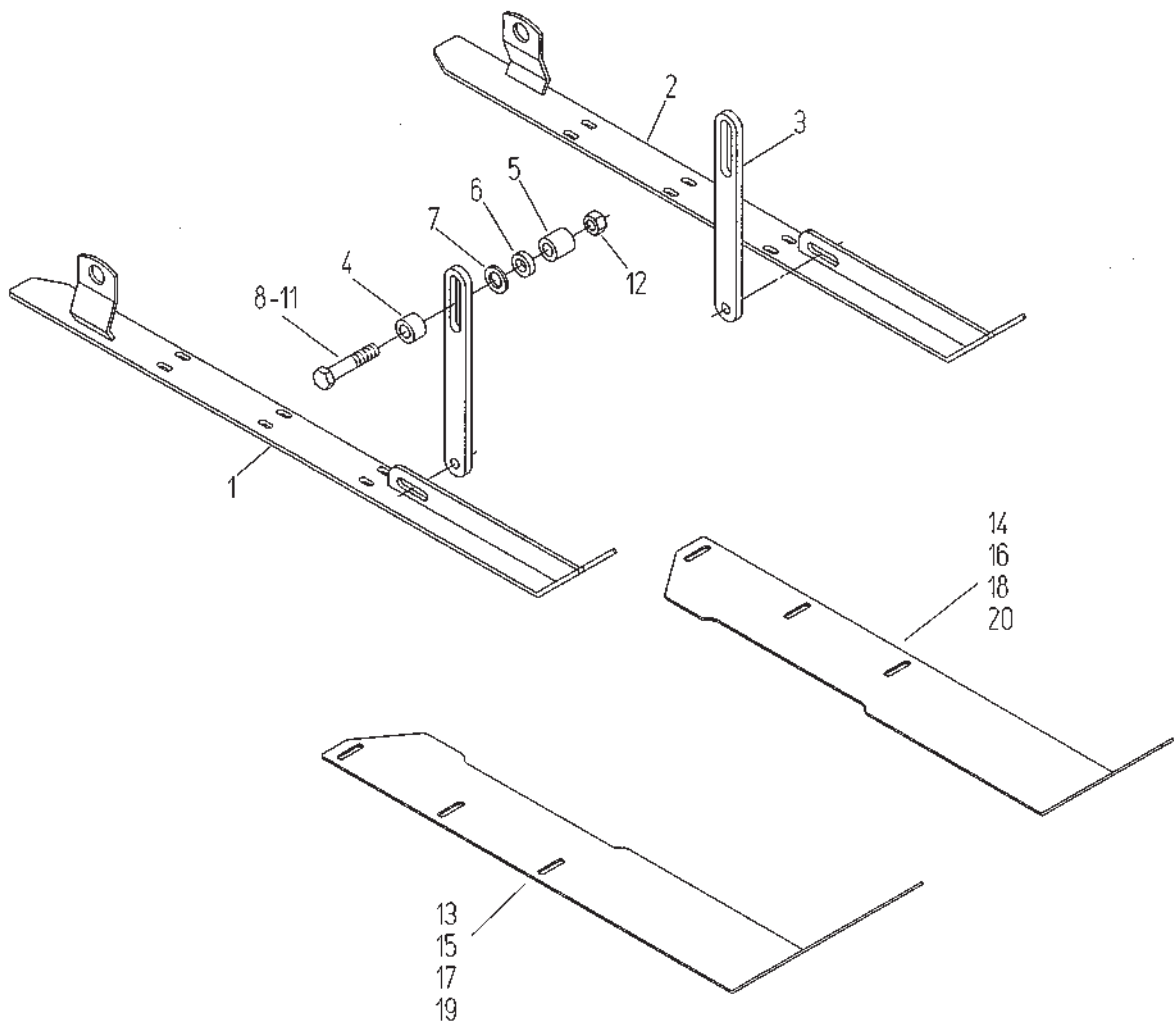
Но.ЭОД Е06416148	НАИМЕНОВАНИЕ ПРОТИВОСК.РЕЗ.УПОР,СРЕ.,ШК1700	КОНСТ.УЗЕЛ 070-5	СТР. 1	Г.ВЫП. 2006
---------------------	--	---------------------	-----------	----------------

Поз.	Артикул	Кол-во	НАИМЕНОВАНИЕ	Габариты
1	015.24586	1,00	ШАРНИРНЫЙ РЫЧАГ	4X183X434
2	015.24587	1,00	ШАРНИР	4X193X263
3	015.24588	1,00	ШАРНИР	4X176X246
4	037.02523	1,00	СТРЕМЯНКА М12 ОЦИНКОВАННАЯ	12X243
5	076.02225	1,00	РЕЗИНОВАЯ ПЛИТА	10X180X266
6	019.00786	2,00	КЛЕММНИК	30X3X140
7	076.02226	1,00	РЕЗИНОВАЯ ПЛИТА	10X140X266
8	019.00786	2,00	КЛЕММНИК	30X3X140
9	076.02223	1,00	РЕЗИНОВАЯ ПЛИТА	10X230X266
10	019.00786	2,00	КЛЕММНИК	30X3X140
11	076.02224	1,00	РЕЗИНОВАЯ ПЛИТА	10X266X280
12	019.00785	2,00	КЛЕММНИК	30X3X248
13	076.02222	1,00	РЕЗИНОВАЯ ПЛИТА	10X266X320
14	019.00785	2,00	КЛЕММНИК	30X3X248
15	060.01094	1,00	РАСПОРНАЯ ТРУБА	18X2,5X15



090-1
E06416160

Но.ЭОД	НАИМЕНОВАНИЕ	КОНСТ.УЗЕЛ	СТР.	Г.ВЫП.
Е06416160	ПОДЪЕМ, РАМА ПОДВИЖНОЙ ПОДВЕСКИ	090-1	1	2006
Поз. Артикул	Кол-во	НАИМЕНОВАНИЕ	Габариты	
1 100.56953	1,00	ТЯГОВАЯ РАМА	X	
3 100.42539	1,00	ШАРНИРНАЯ КОНСОЛЬ	X	
4 В96.00196	2,00	ВКЛАДЫШ ПОДШИПН.СКОЛЬЖ. 404440	X	
5 021.03233	1,00	ФЛАНЕЦ	15X223X345	
6 100.42542	1,00	БОЛТ	X	
7 В99.01329	4,00	ВИНТ С ППГ КВГ М16Х40 603-8.8	16X40	
8 В99.01687	1,00	ВШГ М24Х50 DIN933-8.8-ОЦИНК.	24X50	
9 023.05423	1,00	U-ОБРАЗНЫЙ ДИСК 25Х50Х8	8X50	
10 037.04633	4,00	ВТУЛКА	29,98X32	
11 В99.01446	2,00	ВШГ М16Х80 DIN931-8.8-ОЦИНК.	16X80	
12 В99.03047	8,00	U-ШАЙБА 17Х44Х3 ОЦИНК.	17	
13 В99.01870	4,00	6-ГР.ГАЙКА DIN985-М16-8-ОЦ.	М16	
14 092.00641	2,00	ТЯГОВЫЙ ЦИЛИНДР	20-350-550	
15 037.02826	2,00	БОЛТ	24,98X57	
16 100.48502	2,00	БОЛТ	X	
17 В99.02606	4,00	СТОПОРНОЕ КОЛЬЦО А 25Х2 DIN471	25X2	
18 060.00302	4,00	РАСПОРНАЯ ТРУБА	30X2X15	
19 087.00270	1,00	СТАЛЬНОЙ ТРОС ДЛ.375	8X375	
20 015.29229	1,00	УГЛОВАЯ НАКЛАДКА	5X50X183	
22 В94.01675	1,00	ДАТЧИК, ИНД., NAMUR, М18Х1, Sn8	X	
23 В99.01446	2,00	ВШГ М16Х80 DIN931-8.8-ОЦИНК.	16X80	
24 В96.00331	4,00	ВТУЛКА 30X34X30 DIN1494	30X34X30	



POS 13+14 KB/CHAW 1500 RW 750
 1700 RW 900

POS 15+16 KB/CHAW 1700 RW 750

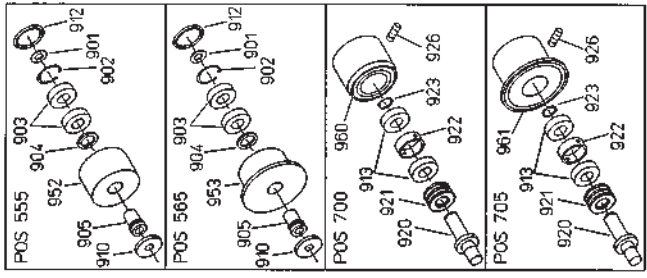
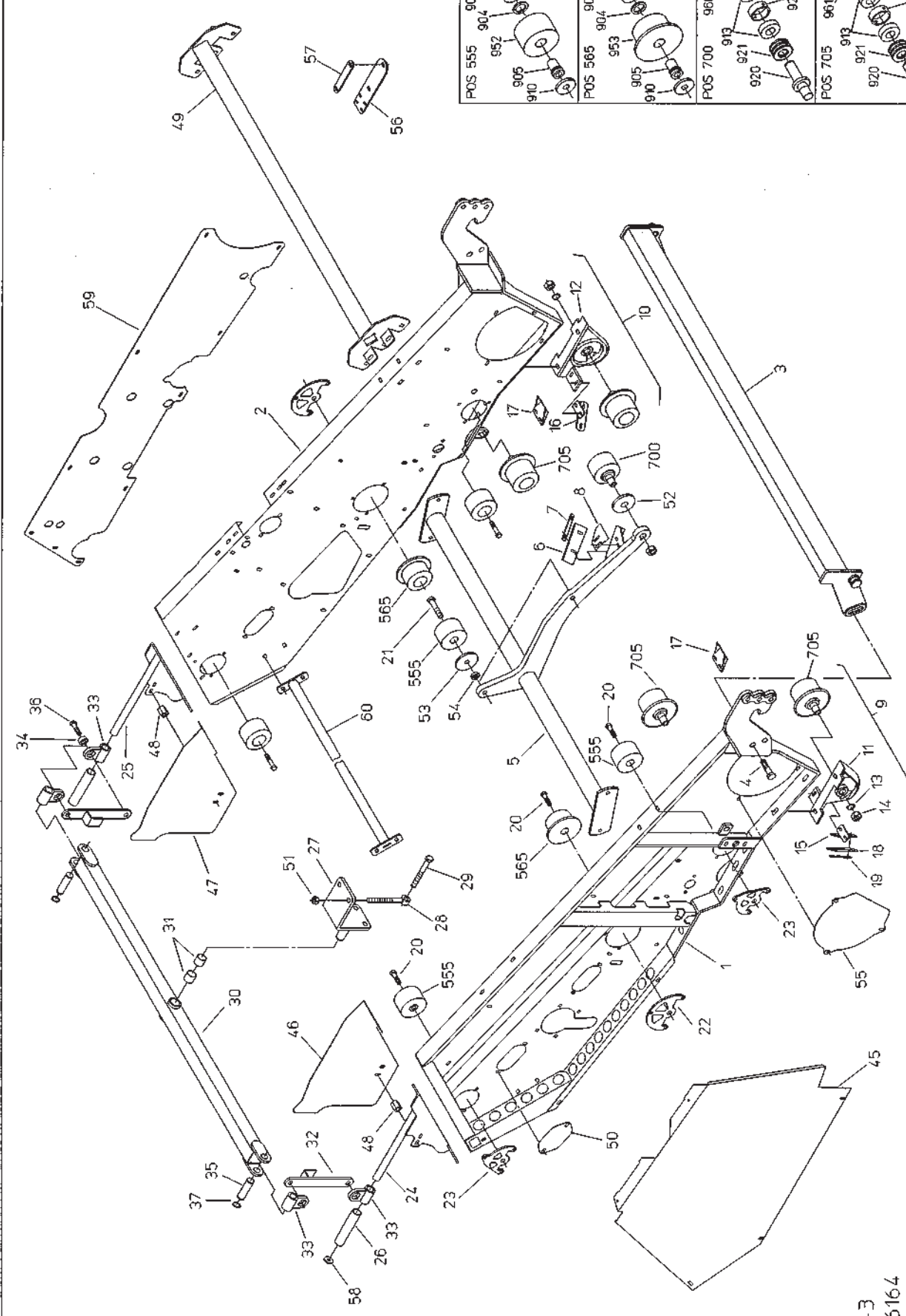
POS 17+18 KB/CHAW 1700 RW 800

POS 19+20 KB/CHAW 1700 RW 850

090-2
 E06416162

Но.ЭОД Е06416162	НАИМЕНОВАНИЕ БОТВООТВОДЯЩИЕ ПОЛОЗЬЯ	КОНСТ.УЗЕЛ 090-2	СТР. 1	Г.ВЫП. 2006
---------------------	--	---------------------	-----------	----------------

Поз.	Артикул	Кол-во	НАИМЕНОВАНИЕ	Габариты
1	100.49709	1,00	БОТВООТВОДЯЩИЙ ПОЛОЗ СПР.	X
2	100.49710	1,00	БОТВООТВОДЯЩИЙ ПОЛОЗ СЛ.	X
3	015.24596	2,00	НАКЛАДКА	10X35X265
4	089.00576	2,00	РАСПОРКА	30X20
5	089.00578	2,00	РАСПОРКА	30X30
6	031.00135	2,00	ШАЙБА 16,5X30X8	30X8
7	В99.03042	2,00	U-ШАЙБА 17X30X4 ОЦИНК.	17
8	В99.01427	2,00	ВШГ М16Х90 DIN931-8.8-ОЦИНК.	16X90
9	В99.01096	2,00	ВШГ М16Х120 931-8.8-ОЦИНК.	16X120
10	В99.01459	2,00	ВШГ М16Х140 DIN931-8.8-ОЦИНК.	16X140
11	В99.01475	2,00	ВШГ М16Х170 931-8.8-ОЦИНК.	16X170
12	В99.01870	2,00	6-ГР.ГАЙКА DIN985-М16-8-ОЦ.	М16
13	015.29313	1,00	ОТВОДНОЙ ЩИТОК СПР.	3X120X970
14	015.29314	1,00	ОТВОДНОЙ ЩИТОК СЛ.	3X120X970
15	015.29319	1,00	ОТВОДНОЙ ЩИТОК СПР.	3X210X970
16	015.29320	1,00	ОТВОДНОЙ ЩИТОК СЛ.	3X210X970
17	015.29317	1,00	ОТВОДНОЙ ЩИТОК СПР.	3X180X970
18	015.29318	1,00	ОТВОДНОЙ ЩИТОК СЛ.	3X180X970
19	015.29315	1,00	ОТВОДНОЙ ЩИТОК СПР.	3X150X970
20	015.29316	1,00	ОТВОДНОЙ ЩИТОК СЛ.	3X150X970



090-3
E06416164

№.ЭОД E06416164	НАИМЕНОВАНИЕ РАМА ПОДВИЖНОЙ ПОДВЕСКИ,ШК1500	КОНСТ.УЗЕЛ 090-3	СТР. 1	Г.ВЫП. 2006
Поз. Артикул	Кол-во	НАИМЕНОВАНИЕ	Габариты	
1 100.48598	1,00	БОКОВИНА ПРОСЕИВ.КАНАЛА СПР.	X	
2 100.48599	1,00	БОКОВИНА ПРОСЕИВ.КАНАЛА СЛ.	X	
3 100.47310	1,00	ПОПЕРЕЧИНА	X	
4 В99.01430	2,00	ВШГ М20Х65 DIN931-8.8-ОЦИНК.	20Х65	
0 015.03843	4,00	ШАЙБА 21Х45Х5	5Х45	
0 В99.01896	2,00	ШГА DIN985-М20-8-ОЦ.	М20	
5 100.32916	1,00	ДЕРЖАТЕЛЬ НАПРАВЛЯЮЩЕГО РОЛИКА	X	
6 076.01237	1,00	СКРЕБОК	5Х70Х140	
7 019.00345	1,00	КЛЕММНИК	18Х3Х100	
8 018.00223	1,00	СКРЕБОК	2,5Х70Х75	
9 200.46199	1,00	НАПРАВЛЯЮЩИЙ РОЛИК СПРАВА	X	
10 200.46198	1,00	НАПРАВЛЯЮЩИЙ РОЛИК СЛЕВА	X	
11 006.00492	1,00	ДЕРЖ.НАПРАВЛЯЮЩ.РОЛИКА СПР.	X	
12 006.00493	1,00	ДЕРЖ.НАПРАВЛЯЮЩЕГО РОЛИКА СЛ.	X	
13 В99.02714	2,00	ПРУЖ. КОЛЬЦО DIN128 А24	24	
14 В99.01845	2,00	6-ГР.ГАЙКА М24 DIN936-17Н-ОЦ.	М24	
15 100.27010	1,00	ДЕРЖАТЕЛЬ СПРАВА	X	
16 100.27011	1,00	ДЕРЖАТЕЛЬ СЛЕВА	X	
17 004.00008	2,00	СКРЕБОК	X	
18 076.01249	2,00	СКРЕБОК	5Х50Х115	
19 019.00345	2,00	КЛЕММНИК	18Х3Х100	
20 В99.01092	6,00	ВШГ М16Х70 931-8.8-ОЦИНК.	16Х70	
21 В99.01428	2,00	ВШГ М16Х100 DIN931-8.8-ОЦИНК.	16Х100	
22 015.20962	2,00	ФЛАНЕЦ	6Х117Х174	
23 015.20961	4,00	ФЛАНЕЦ	6Х120Х145	
24 100.62850	1,00	КОНСОЛЬ СПР.	X	
25 100.62851	1,00	КОНСОЛЬ СЛ.	X	
26 057.05421	2,00	РАСПОРНАЯ ТРУБА	32Х3Х190	
27 100.42649	1,00	ШАРНИР	X	
28 В99.01666	2,00	БОЛТ, ОТВ.М16Х140DIN444-8.8-ОЦ.	16Х140	
29 В99.01534	2,00	ВШГ М16Х140 DIN933-8.8-ОЦИНК.	16Х140	
30 100.42648	1,00	ВЫРАВНИВАЮЩАЯ БАЛКА,ШМ750	X	
31 В96.00174	2,00	ВКЛАДЫШ ПОДШИПН.СКОЛЬЖ. 303430	X	
32 100.42647	2,00	ДЕРЖАТЕЛЬ	X	
33 100.42668	4,00	ШАРНИР	X	
34 037.03075	4,00	ДИСК	30Х13	
35 037.02959	2,00	БОЛТ	24,98Х92	
36 В99.01529	4,00	ВШГ М16Х40 DIN933-8.8-ОЦИНК.	16Х40	
37 В99.02606	4,00	СТОПОРНОЕ КОЛЬЦО А 25Х2 DIN471	25Х2	
45 015.28882	1,00	ЗАЩИТА СПРАВА	1Х762Х1138	
46 015.21015	1,00	ПРОМЕЖУТОЧНЫЙ ЩИТОК СПР.	2Х318Х617	
47 015.21016	1,00	ПРОМЕЖУТОЧНЫЙ ЩИТОК СЛ.	2Х318Х617	
48 В99.04145	2,00	УДЛИНИТЕЛЬН.ГАЙКА М10 6334-ОЦ.	М10	
49 100.57493	1,00	ПОПЕРЕЧНОЕ СОЕДИНЕНИЕ	X	
50 015.24594	2,00	КРЫШКА	1Х90Х180	
51 В99.01838	17,00	6-ГР.ГАЙКА М16 DIN934-8-ОЦ.	М16	
52 019.00475	1,00	ЗАЩИТА ОТ НАМАТЫВАНИЯ	1,5Х98	
53 019.00532	2,00	ЗАЩИТА ОТ НАМАТЫВАНИЯ	1,5Х80Х91	
54 031.00135	2,00	ШАЙБА 16,5Х30Х8	30Х8	
0 В99.03042	2,00	U-ШАЙБА 17Х30Х4 ОЦИНК.	17	
55 015.18892	2,00	КРЫШКА ИЗ ЛИСТОВОГО МЕТАЛЛА	3Х272Х337	
56 015.25882	1,00	ДЕРЖАТЕЛЬ КАМЕРЫ	5Х65Х235	
57 015.25290	1,00	НАКЛАДКА	5Х30Х150	
58 015.35537	2,00	КОНЦЕВОЙ ДИСК 10,5Х32Х5	5Х32	
59 018.00692	2,00	ЩИТОК КАНАЛА	2Х395Х1696	
60 100.45430	1,00	ПОПЕРЕЧНАЯ ТРУБА Ш.КАНАЛА 1500	1483	
555 200.39136	6,00	РОЛИК 95	X	

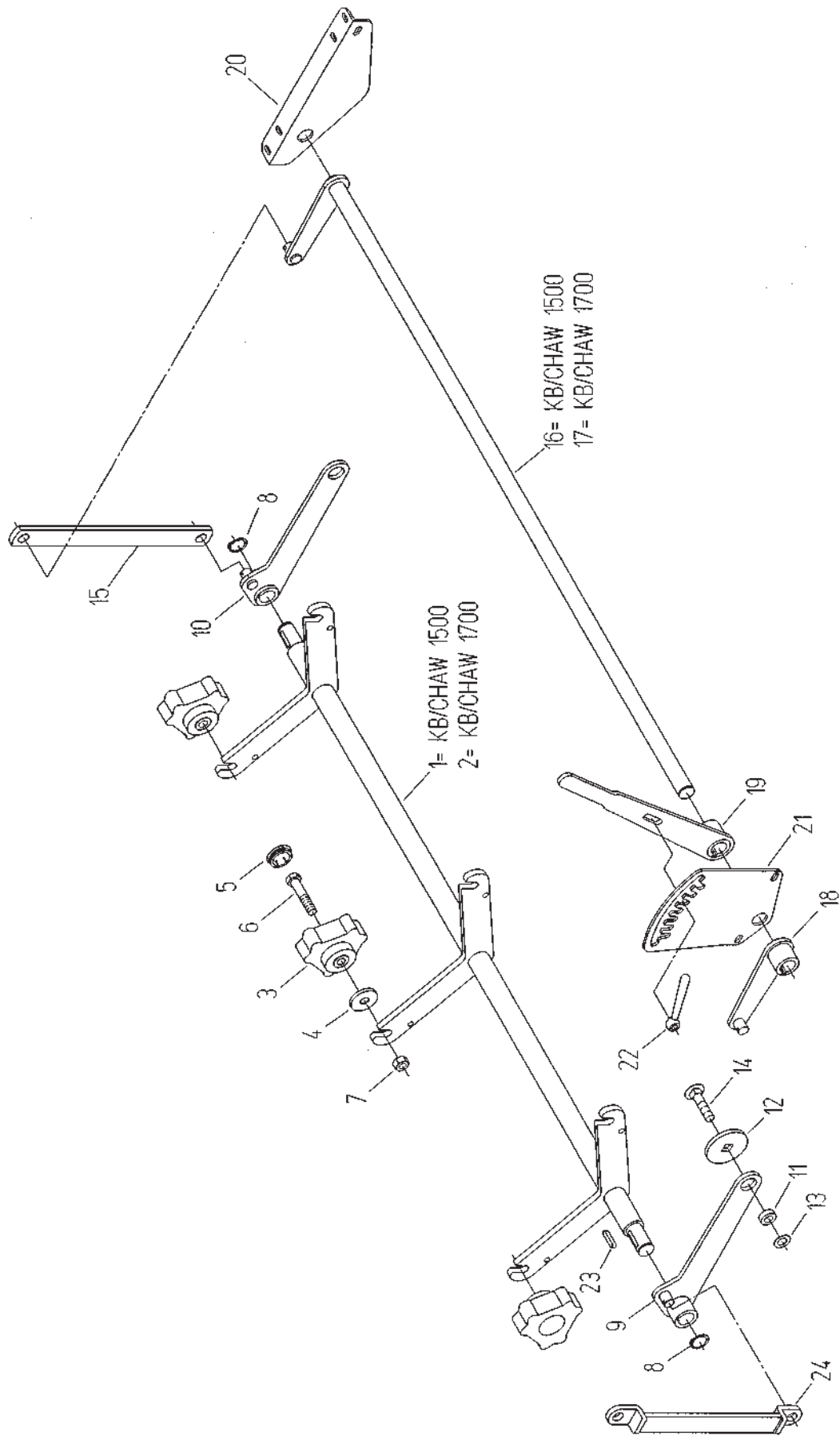
Но.ЭОД Е06416164	НАИМЕНОВАНИЕ РАМА ПОДВИЖНОЙ ПОДВЕСКИ,ШК1500	КОНСТ.УЗЕЛ 090-3	СТР. 2	Г.ВЫП. 2006
---------------------	--	---------------------	-----------	----------------

Поз.	Артикул	Кол-во	НАИМЕНОВАНИЕ	Габариты
565	200.38132	2,00	РОЛИК 95	X
700	200.46387	1,00	НАПРАВЛЯЮЩИЙ РОЛИК	100-17-66,5-M24
705	200.46340	4,00	НАПРАВЛЯЮЩИЙ РОЛИК	100-17-66,5-M24
901	В99.03117	1,00	U-ШАЙБА 16X32X2 ОЦИНК. (ART 1)	16
902	В99.02643	1,00	СТОПОРНОЕ КОЛЬЦО J 52X2 DIN472	52X2
903	В96.00399	2,00	РАД.ШАРИКОПОДШИПНИК 6205 ZZRST	X
904	070.00446	1,00	УПЛОТНИТЕЛЬНОЕ КОЛЬЦО 40-28-4	40-28-4
905	089.00460	1,00	ВТУЛКА	30X45
910	089.00565	1,00	ЗАЩИТА ОТ НАМАТЫВАНИЯ	52
912	В89.04026	1,00	КРЫШКА 62-49-6	X
913	В96.00037	2,00	РАД. ШАРИКОПОДШИПНИК 6205-2RS	25-52-15
920	037.03334	1,00	БОЛТ	45X127
921	В98.01301	3,00	УПЛОТНИТЕЛЬНАЯ ПЛАСТИНКА Z 205	25
922	060.00019	1,00	РАСПОРНАЯ ТРУБА	51X3,6X18,5
923	В99.02606	1,00	СТОПОРНОЕ КОЛЬЦО A 25X2 DIN471	25X2
926	В99.01906	1,00	УСТАНОВ.ВИНТ M8X16 DIN915-ОЦ.	8X16
952	088.00464	1,00	РОЛИК 95	95-62,5-52
953	088.00463	1,00	ОПОРНЫЙ РОЛИК 95 С БОРТИКОМ	95-62-52
960	076.00771	1,00	НАПРАВЛЯЮЩИЙ РОЛИК -ВУЛК.-	100-82,5-52
961	076.00759	1,00	НАПРАВЛЯЮЩИЙ РОЛИК -ВУЛК.-	100-82,5-52

№.ЭОД	НАИМЕНОВАНИЕ	КОНСТ.УЗЕЛ	СТР.	Г.ВЫП.
E06416166	РАМА ПОДВИЖНОЙ ПОДВЕСКИ,ШК1700	090-4	1	2006
Поз.	Артикул	Кол-во	НАИМЕНОВАНИЕ	Габариты
1	100.48600	1,00	БОКОВИНА ПРОСЕИВ.КАНАЛА СПР.	X
2	100.48601	1,00	БОКОВИНА ПРОСЕИВ.КАНАЛА СЛ.	X
3	100.47310	1,00	ПОПЕРЕЧИНА	X
4	B99.01430	2,00	ВШГ М20Х65 DIN931-8.8-ОЦИНК.	20Х65
0	015.03843	4,00	ШАЙБА 21Х45Х5	5Х45
0	B99.01896	2,00	ШГА DIN985-М20-8-ОЦ.	М20
5	100.28864	1,00	ДЕРЖАТЕЛЬ НАПРАВЛЯЮЩЕГО РОЛИКА	X
6	076.01237	1,00	СКРЕВОК	5Х70Х140
7	019.00345	1,00	КЛЕММНИК	18Х3Х100
8	018.00223	1,00	СКРЕВОК	2,5Х70Х75
9	200.46199	1,00	НАПРАВЛЯЮЩИЙ РОЛИК СПРАВА	X
10	200.46198	1,00	НАПРАВЛЯЮЩИЙ РОЛИК СЛЕВА	X
11	006.00492	1,00	ДЕРЖ.НАПРАВЛЯЮЩ.РОЛИКА СПР.	X
12	006.00493	1,00	ДЕРЖ.НАПРАВЛЯЮЩЕГО РОЛИКА СЛ.	X
13	B99.02714	2,00	ПРУЖ. КОЛЬЦО DIN128 А24	24
14	B99.01845	2,00	6-ГР.ГАЙКА М24 DIN936-17Н-ОЦ.	М24
15	100.27010	1,00	ДЕРЖАТЕЛЬ СПРАВА	X
16	100.27011	1,00	ДЕРЖАТЕЛЬ СЛЕВА	X
17	004.00008	2,00	СКРЕВОК	X
18	076.01249	2,00	СКРЕВОК	5Х50Х115
19	019.00345	2,00	КЛЕММНИК	18Х3Х100
20	B99.01092	6,00	ВШГ М16Х70 931-8.8-ОЦИНК.	16Х70
21	B99.01428	2,00	ВШГ М16Х100 DIN931-8.8-ОЦИНК.	16Х100
22	015.20962	2,00	ФЛАНЕЦ	6Х117Х174
23	015.20961	4,00	ФЛАНЕЦ	6Х120Х145
24	100.62850	1,00	КОНСОЛЬ СПР.	X
25	100.62851	1,00	КОНСОЛЬ СЛ.	X
26	057.05421	2,00	РАСПОРНАЯ ТРУБА	32Х3Х190
27	100.42649	1,00	ШАРНИР	X
28	B99.01666	2,00	БОЛТ, ОТВ.М16Х140DIN444-8.8-ОЦ.	16Х140
29	B99.01534	2,00	ВШГ М16Х140 DIN933-8.8-ОЦИНК.	16Х140
30	100.42675	1,00	ВЫРАВНИВАЮЩАЯ БАЛКА ШМ900	X
31	B96.00174	2,00	ВКЛАДЫШ ПОДШИПН.СКОЛЬЖ. 303430	X
32	100.42647	2,00	ДЕРЖАТЕЛЬ	X
33	100.42668	4,00	ШАРНИР	X
34	037.03075	4,00	ДИСК	30Х13
35	037.02959	2,00	БОЛТ	24,98Х92
36	B99.01529	4,00	ВШГ М16Х40 DIN933-8.8-ОЦИНК.	16Х40
37	B99.02606	4,00	СТОПОРНОЕ КОЛЬЦО А 25Х2 DIN471	25Х2
45	015.28882	1,00	ЗАЩИТА СПРАВА	1Х762Х1138
46	015.21015	1,00	ПРОМЕЖУТОЧНЫЙ ЩИТОК СПР.	2Х318Х617
47	015.21016	1,00	ПРОМЕЖУТОЧНЫЙ ЩИТОК СЛ.	2Х318Х617
48	B99.04145	2,00	УДЛИНИТЕЛЬН.ГАЙКА М10 6334-ОЦ.	М10
49	100.57495	1,00	ПОПЕРЕЧНОЕ СОЕДИНЕНИЕ	X
50	015.24594	2,00	КРЫШКА	1Х90Х180
51	B99.01838	17,00	6-ГР.ГАЙКА М16 DIN934-8-ОЦ.	М16
52	019.00475	1,00	ЗАЩИТА ОТ НАМАТЫВАНИЯ	1,5Х98
53	019.00532	2,00	ЗАЩИТА ОТ НАМАТЫВАНИЯ	1,5Х80Х91
54	031.00135	2,00	ШАЙБА 16,5Х30Х8	30Х8
0	B99.03042	2,00	U-ШАЙБА 17Х30Х4 ОЦИНК.	17
55	015.18892	2,00	КРЫШКА ИЗ ЛИСТОВОГО МЕТАЛЛА	3Х272Х337
56	015.25882	1,00	ДЕРЖАТЕЛЬ КАМЕРЫ	5Х65Х235
57	015.25290	1,00	НАКЛАДКА	5Х30Х150
58	015.35537	2,00	КОНЦЕВОЙ ДИСК 10,5Х32Х5	5Х32
59	018.00692	2,00	ЩИТОК КАНАЛА	2Х395Х1696
60	100.45431	1,00	ПОПЕРЕЧНАЯ ТРУБА Ш.КАНАЛА 1700	1651
555	200.39136	6,00	РОЛИК 95	X

Но.ЭОД Е06416166	НАИМЕНОВАНИЕ РАМА ПОДВИЖНОЙ ПОДВЕСКИ,ШК1700	КОНСТ.УЗЕЛ 090-4	СТР. 2	Г.ВЫП. 2006
---------------------	--	---------------------	-----------	----------------

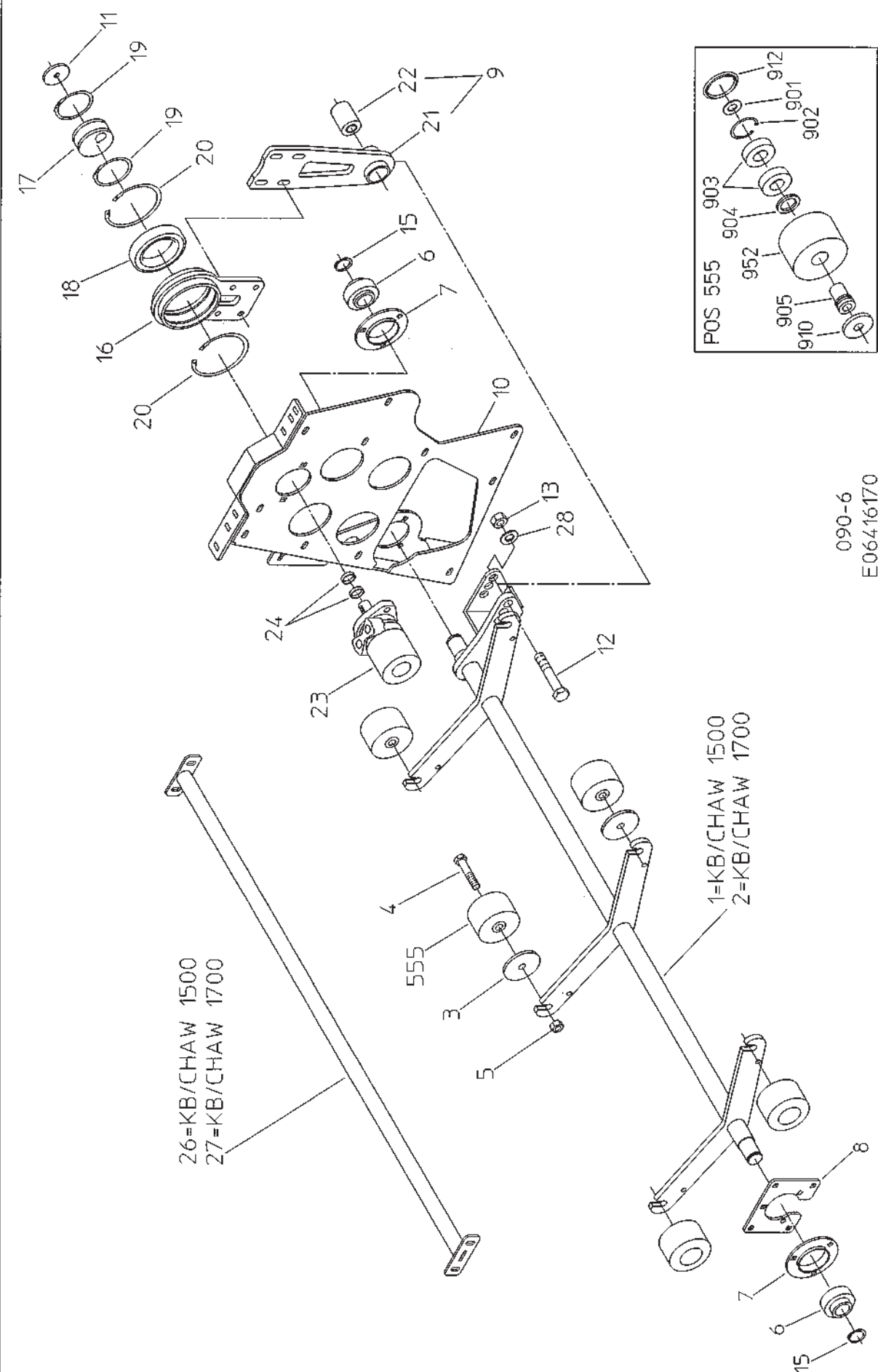
Поз.	Артикул	Кол-во	НАИМЕНОВАНИЕ	Габариты
565	200.38132	2,00	РОЛИК 95	X
700	200.46387	1,00	НАПРАВЛЯЮЩИЙ РОЛИК	100-17-66,5-М24
705	200.46340	4,00	НАПРАВЛЯЮЩИЙ РОЛИК	100-17-66,5-М24
901	В99.03117	1,00	U-ШАЙБА 16X32X2 ОЦИНК. (ART 1)	16
902	В99.02643	1,00	СТОПОРНОЕ КОЛЬЦО J 52X2 DIN472	52X2
903	В96.00399	2,00	РАД.ШАРИКОПОДШИПНИК 6205 ZZRST	X
904	070.00446	1,00	УПЛОТНИТЕЛЬНОЕ КОЛЬЦО 40-28-4	40-28-4
905	089.00460	1,00	ВТУЛКА	30X45
910	089.00565	1,00	ЗАЩИТА ОТ НАМАТЫВАНИЯ	52
912	В89.04026	1,00	КРЫШКА 62-49-6	X
913	В96.00037	2,00	РАД. ШАРИКОПОДШИПНИК 6205-2RS	25-52-15
920	037.03334	1,00	БОЛТ	45X127
921	В98.01301	3,00	УПЛОТНИТЕЛЬНАЯ ПЛАСТИНКА Z 205	25
922	060.00019	1,00	РАСПОРНАЯ ТРУБА	51X3,6X18,5
923	В99.02606	1,00	СТОПОРНОЕ КОЛЬЦО A 25X2 DIN471	25X2
926	В99.01906	1,00	УСТАНОВ.ВИНТ М8X16 DIN915-ОЦ.	8X16
952	088.00464	1,00	РОЛИК 95	95-62,5-52
953	088.00463	1,00	ОПОРНЫЙ РОЛИК 95 С БОРТИКОМ	95-62-52
960	076.00771	1,00	НАПРАВЛЯЮЩИЙ РОЛИК -ВУЛК.-	100-82,5-52
961	076.00759	1,00	НАПРАВЛЯЮЩИЙ РОЛИК -ВУЛК.-	100-82,5-52



090-5
 E064.16168

Но.ЭОД Е06416168	НАИМЕНОВАНИЕ ПОДБИВАЛЬЩИК МЕХ.,ШК 1500/1700	КОНСТ.УЗЕЛ 090-5	СТР. 1	Г.ВЫП. 2006
---------------------	--	---------------------	-----------	----------------

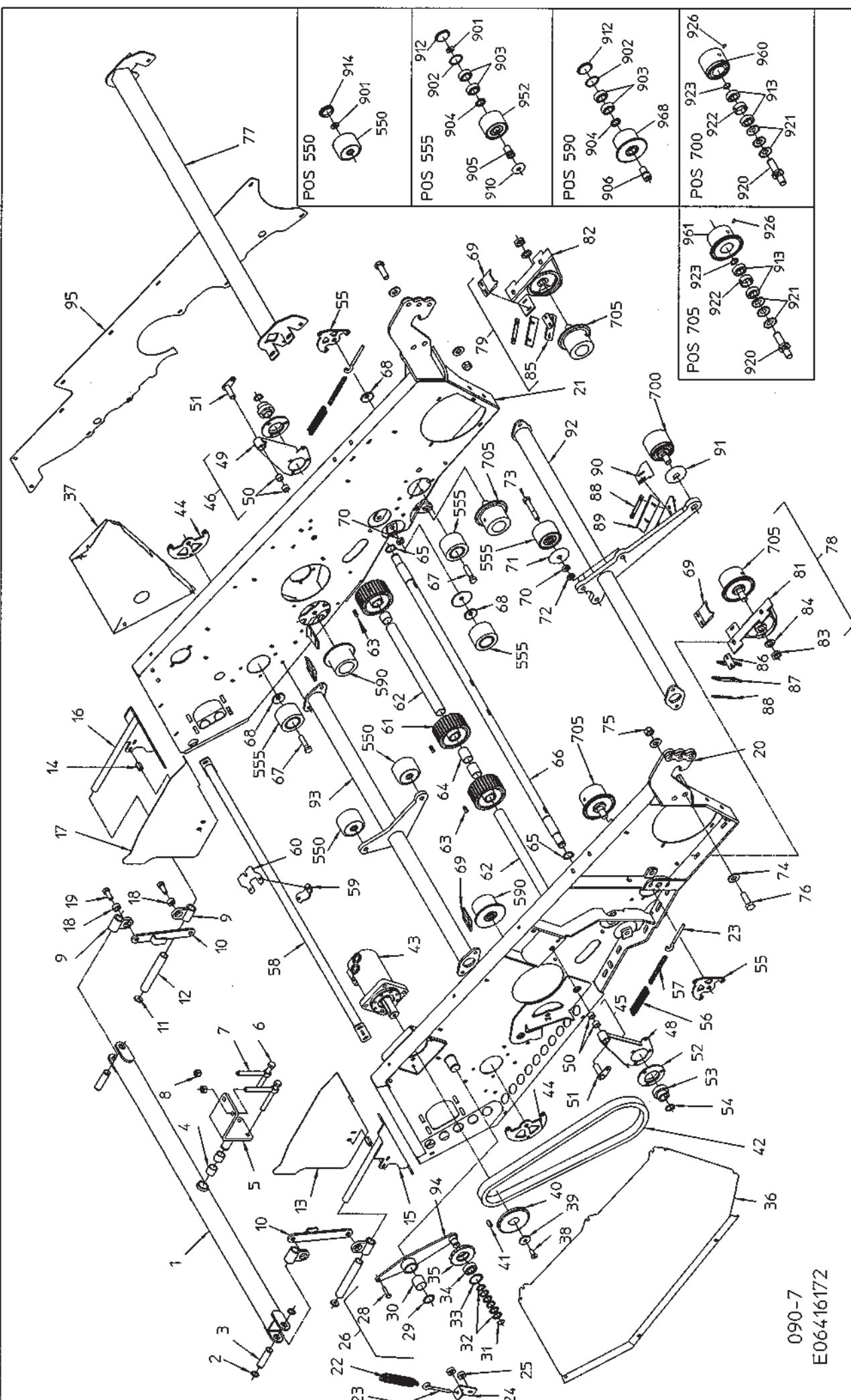
Поз.	Артикул	Кол-во	НАИМЕНОВАНИЕ	Габариты
1	100.45428	1,00	ПОДБИВАЮЩИЙ ВАЛ,Ш.КАНАЛА 1500	X
2	100.45429	1,00	ПОДБИВАЮЩИЙ ВАЛ,Ш.КАНАЛА 1700	X
3	200.34296	6,00	ТРЕУГОЛЬНЫЙ ПОДБИВАЮЩИЙ РОЛИК	X
4	089.00565	6,00	ЗАЩИТА ОТ НАМАТЫВАНИЯ	52
5	В89.04014	6,00	ЗАПОРНАЯ ШАЙБА	X
6	В99.01466	6,00	ВШГ М16Х75 DIN931-8.8-ОЦИНК.	16Х75
7	В99.01838	6,00	6-ГР.ГАЙКА М16 DIN934-8-ОЦ.	М16
8	В99.02608	3,00	СТОПОРН.КОЛЬЦО AS 30Х2 DIN471	30Х2
9	100.45304	1,00	РЫЧАГ СПР.	X
10	100.45305	1,00	РЫЧАГ СЛ.	X
11	089.00577	2,00	РАСПОРКА 16,5Х30Х10	30Х10
12	015.20965	2,00	ДИСК	8Х80
13	В99.03047	2,00	U-ШАЙБА 17Х44Х3 ОЦИНК.	17
14	В99.01295	2,00	ВППГ С КОР.КВГ М16Х50 603-8.8	16Х50
15	023.13005	1,00	НАКЛАДКА РЫЧАГА	40Х12Х430
16	100.42642	1,00	ПОДЪЕМНЫЙ ВАЛ Ш.КАНАЛА 1500	X
17	100.42643	1,00	ПОДЪЕМНЫЙ ВАЛ Ш.КАНАЛА 1700	X
18	100.42667	1,00	РЫЧАГ	X
19	100.42641	1,00	УСТАНОВОЧНЫЙ РЫЧАГ	X
20	015.24575	1,00	ФЛАНЕЦ СЛ.	5Х167Х370
21	015.24574	1,00	УСТАНОВОЧНЫЙ ЩИТОК	5Х208Х255
22	В99.03538	1,00	КОНИЧЕСКАЯ РУЧКА N100 DIN99	X
23	В99.02110	2,00	ПРИЗМ.ШПОНКА А 8Х8Х40 DIN6885	8Х8Х40
24	100.70900	1,00	НАКЛАДКА РЫЧАГА СПР.	X



090-6
E06416170

Но.ЭОД E06416170	НАИМЕНОВАНИЕ ПОДБИВАЛЬЩИК ГИДР.,ШК1500/1700	КОНСТ.УЗЕЛ 090-6	СТР. 1	Г.ВЫП. 2006
---------------------	--	---------------------	-----------	----------------

Поз.	Артикул	Кол-во	НАИМЕНОВАНИЕ	Габариты
1	100.45100	1,00	ПОДБИВАЮЩИЙ ВАЛ	X
2	100.45116	1,00	ПОДБИВАЮЩИЙ ВАЛ	X
3	019.00532	6,00	ЗАЩИТА ОТ НАМАТЫВАНИЯ	1,5X80X91
4	B99.01426	6,00	ВШГ М16Х85 DIN931-8.8-ОЦИНК.	16X85
5	B99.01838	6,00	6-ГР.ГАЙКА М16 DIN934-8-ОЦ.	M16
6	B96.00071	2,00	ШАРИКОПОДШИПНИК YAR 207-2RF	35-72-42,9
7	B96.00134	2,00	КОРПУС ИЗ ЛИСТ.СТАЛИ PF 20	35
8	015.27404	1,00	ФЛАНЕЦ	6X130X160
9	300.46179	1,00	ШАРНИРНЫЙ РЫЧАГ	X
10	100.44889	1,00	ОПОРНЫЙ ЩИТОК СЛЕВА	X
11	031.01625	1,00	КОНЦЕВОЙ ДИСК 9X30X4	4X30
12	B99.04219	1,00	ВШГ М20Х1,5Х100 960-10.9	20X1,5X100
13	B99.01879	1,00	ШГА М20Х1,5 DIN936-17H-ОЦ.	M20X1,5
15	B99.02612	2,00	СТОПОРНОЕ КОЛЬЦО AS 35X2.5 471	35X2,5
16	100.44903	1,00	ДЕРЖАТЕЛЬ	X
17	031.02741	1,00	ЭКСЦЕНТРИК	80X40
18	B96.00218	1,00	РАД. ШАРИКОПОДШИПНИК 6016-2RS	80-125-22
19	B99.02629	2,00	СТОПОРН.КОЛЬЦО А 80X2.5 DIN471	80X2,5
20	B99.02655	2,00	СТОПОРН.КОЛЬЦО J 125X4 DIN472	125X4
21	100.44901	1,00	ДЕРЖАТЕЛЬ	X
22	B95.05001	1,00	ВТУЛКА Megi 45X20X62,5	X
23	B92.03769	1,00	ГИДРОМОТОР MF50 ЦИЛ.ВАЛ	X
24	060.00473	2,00	РАСПОРНАЯ ТРУБА	30X2X7
26	100.45430	1,00	ПОПЕРЕЧНАЯ ТРУБА Ш.КАНАЛА 1500	1483
27	100.45431	1,00	ПОПЕРЕЧНАЯ ТРУБА Ш.КАНАЛА 1700	1651
28	B99.03128	1,00	КОНТ.ШАЙБА ФОРМА М 20	20
555	200.39136	6,00	РОЛИК 95	X
901	B99.03117	1,00	U-ШАЙБА 16X32X2 ОЦИНК. (ART 1)	16
902	B99.02643	1,00	СТОПОРНОЕ КОЛЬЦО J 52X2 DIN472	52X2
903	B96.00399	2,00	РАД.ШАРИКОПОДШИПНИК 6205 ZZRST	X
904	070.00446	1,00	УПЛОТНИТЕЛЬНОЕ КОЛЬЦО 40-28-4	40-28-4
905	089.00460	1,00	ВТУЛКА	30X45
910	089.00565	1,00	ЗАЩИТА ОТ НАМАТЫВАНИЯ	52
912	B89.04026	1,00	КРЫШКА 62-49-6	X
952	088.00464	1,00	РОЛИК 95	95-62,5-52



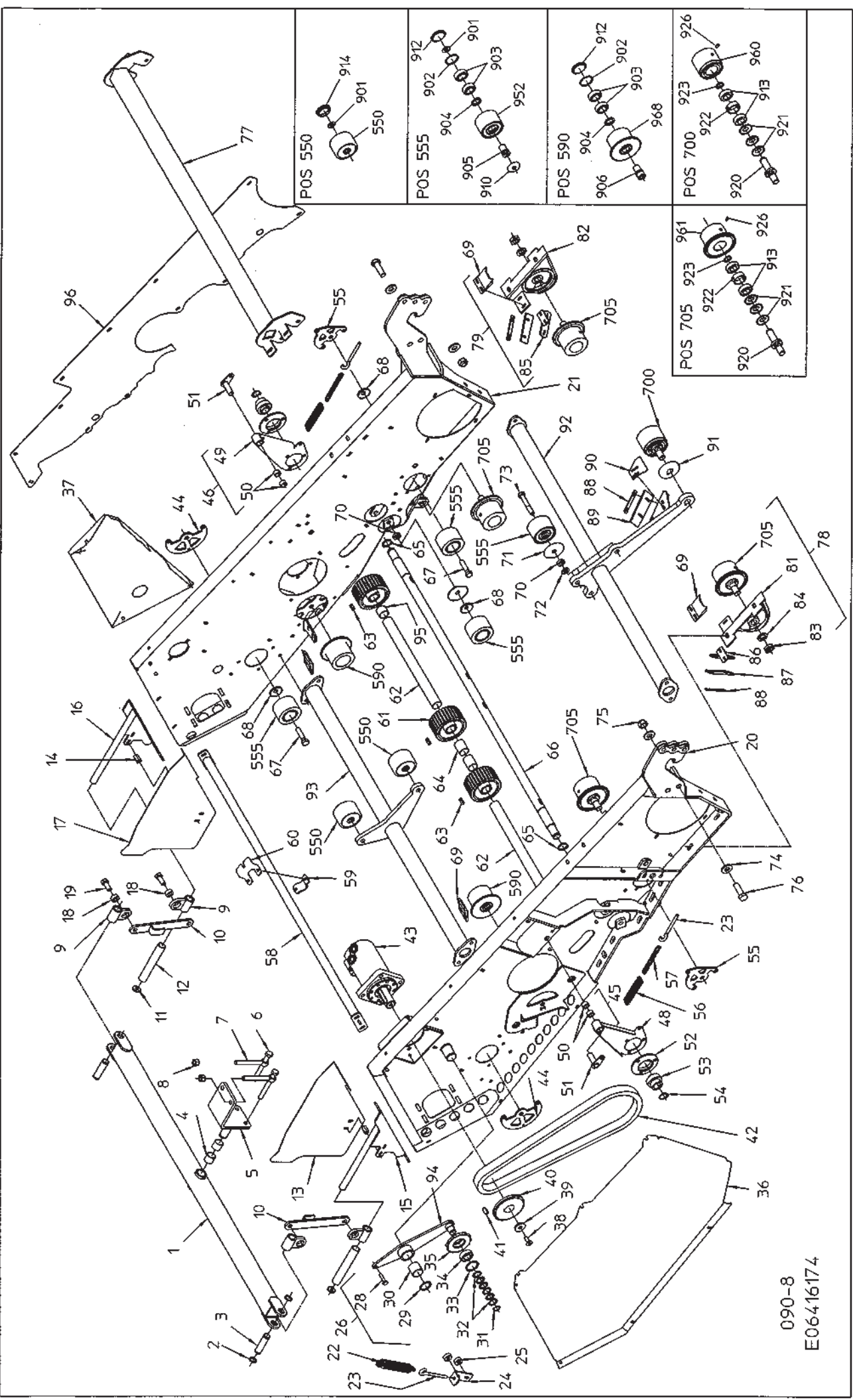
090-7
E06416172

Но.ЭОД	НАИМЕНОВАНИЕ	КОНСТ.УЗЕЛ	СТР.	Г.ВЫП.
E06416172	ПРИЕМН.ТР., ПОДВИЖН. РАМА, ШК1500	090-7	1	2006
Поз.	Артикул	Кол-во	НАИМЕНОВАНИЕ	Габариты
1	100.42648	1,00	ВЫРАВНИВАЮЩАЯ БАЛКА, ШМ750	X
2	B99.02606	2,00	СТОПОРНОЕ КОЛЬЦО А 25X2 DIN471	25X2
3	037.02959	2,00	БОЛТ	24, 98X92
4	B96.00174	2,00	ВКЛАДЫШ ПОДШИПН.СКОЛЬЖ. 303430	X
5	100.42649	1,00	ШАРНИР	X
6	B99.01534	2,00	ВШГ М16X140 DIN933-8.8-ОЦИНК.	16X140
7	B99.01666	2,00	БОЛТ, ОТВ. М16X140 DIN444-8.8-ОЦ.	16X140
8	B99.01838	2,00	6-ГР.ГАЙКА М16 DIN934-8-ОЦ.	М16
9	100.42668	4,00	ШАРНИР	X
10	100.42647	2,00	ДЕРЖАТЕЛЬ	X
11	015.35537	2,00	КОНЦЕВОЙ ДИСК 10,5X32X5	5X32
12	057.05421	2,00	РАСПОРНАЯ ТРУБА	32X3X190
13	015.21015	1,00	ПРОМЕЖУТОЧНЫЙ ЩИТОК СПР.	2X318X617
14	B99.04145	2,00	УДЛИНИТЕЛЬН.ГАЙКА М10 6334-ОЦ.	М10
15	100.62850	1,00	КОНСОЛЬ СПР.	X
16	100.62851	1,00	КОНСОЛЬ СЛ.	X
17	015.21016	1,00	ПРОМЕЖУТОЧНЫЙ ЩИТОК СЛ.	2X318X617
18	037.03075	4,00	ДИСК	30X13
19	B99.01529	4,00	ВШГ М16X40 DIN933-8.8-ОЦИНК.	16X40
20	100.76059	1,00	БОКОВИНА СПР.	X
21	100.76060	1,00	БОКОВИНА СЛ.	X
22	097.00118	1,00	ПРУЖИНА РАСТЯЖЕНИЯ	5, 5-34, 5-190
23	031.00635	3,00	РЫМ-БОЛТ	10X175
24	023.12378	1,00	СТОПОР	5X40X147
25	023.05160	2,00	РАСПОРНАЯ ШАЙБА 13X31X12	12X31
26	200.76086	1,00	НАТЯЖНОЕ УСТР.ЦЕПИ	X
28	B99.01409	1,00	ВШГ М10X45 931-8.8-ОЦИНК.	10X45
29	B99.02676	1,00	УПОРНОЕ КОЛЬЦО AS 40X2.5 DIN47	40X2,5
30	B96.00196	1,00	ВКЛАДЫШ ПОДШИПН.СКОЛЬЖ. 404440	X
31	B99.02605	1,00	СТОПОРН.КОЛЬЦО А 25X1.2 DIN471	25X1,2
32	B99.02671	6,00	РЕГ.КОЛЬЦО PS 25X36X1 DIN988	25X36X1
33	B99.02643	1,00	СТОПОРНОЕ КОЛЬЦО J 52X2 DIN472	52X2
34	B96.00037	1,00	РАД. ШАРИКОПОДШИПНИК 6205-2RS	25-52-15
35	014.00359	1,00	ЗВЕЗДОЧКА 1X5/8-12ЗУБ.	12-52-25
36	015.58545	1,00	ЗАЩИТА СПР.	1X768X1267
37	015.58542	1,00	ЗАЩИТА СЛ.	1X419X733
38	B99.01787	1,00	ВПГ М12X35 DIN7991	12X35
39	015.29012	1,00	ДИСК	6X45
40	014.00422	1,00	ЗВЕЗДОЧКА 1X5/8-15ЗУБ.	15-40-35
41	B99.02136	1,00	ПРИЗМ.ШПОНКА А 12X8X30 DIN6885	12X8X30
42	B95.03084	1,00	РОЛИКОВАЯ ЦЕПЬ Е-1X5/8"-65-1-2	65
43	B92.04359	1,00	МОТОР С КЛ.РАСПРЕД.4-160ЦИЛ.В.	X
44	015.20962	2,00	ФЛАНЕЦ	6X117X174
45	300.76089	1,00	НАТЯЖНОЙ РЫЧАГ СПР.	X
46	300.76092	1,00	НАТЯЖНОЙ РЫЧАГ СЛ.	X
48	100.76087	1,00	ОПОРНЫЙ ЩИТОК	X
49	100.76090	1,00	ОПОРНЫЙ ЩИТОК	X
50	065.00015	4,00	ВТУЛКА	25X2, 5X15
51	100.55286	2,00	БОЛТ	X
52	B96.00133	2,00	КОРПУС ИЗ ЛИСТОВОЙ СТАЛИ PF 20	30
53	B96.00365	2,00	У-ПОДШИПНИК UEL 206-2RF	30
54	B99.02608	2,00	СТОПОРН.КОЛЬЦО AS 30X2 DIN471	30X2
55	015.20961	2,00	ФЛАНЕЦ	6X120X145
56	097.00126	2,00	ПРУЖИНА РАСТЯЖЕНИЯ	4, 5-28-153
57	B95.00538	2,00	ЗВ.ЦЕПЬ 4ЗВ.С5X36 DIN763-ОЦ.	4
58	100.45430	1,00	ПОПЕРЕЧНАЯ ТРУБА Ш.КАНАЛА 1500	1483
59	023.13781	3,00	СКОБА	40X5X90

№.ЭОД E06416172	НАИМЕНОВАНИЕ ПРИЕМН.ТР., ПОДВИЖН.РАМА,ШК1500	КОНСТ.УЗЕЛ 090-7	СТР. 2	Г.ВЫП. 2006
Поз. Артикул	Кол-во	НАИМЕНОВАНИЕ	Габариты	
60	015.58543	3,00	ДЕРЖАВКА С КЛЕМ.ЗАКРЕПЛЕНИЕМ	3X80X105
61	076.01029	4,00	ВЕДУЩИЙ РОЛИК -ВУЛК.-	132-65-35
62	060.03068	2,00	РАСПОРНАЯ ТРУБА	40X2X477
63	B99.02108	4,00	ПРИЗМ.ШПОНКА А 8X8X30 DIN6885	8X8X30
64	060.00535	2,00	РАСПОРНАЯ ТРУБА	40X2X50
65	B99.02612	2,00	СТОПОРНОЕ КОЛЬЦО AS 35X2.5 471	35X2,5
66	037.05915	1,00	НАТЯЖНОЙ ВАЛ	35X1612
67	B99.01092	4,00	ВШГ М16X70 931-8.8-ОЦИНК.	16X70
68	089.00565	13,00	ЗАЩИТА ОТ НАМАТЫВАНИЯ	52
69	004.00008	4,00	СКРЕБОК	X
70	031.00135	5,00	ШАЙБА 16,5X30X8	30X8
71	019.00532	9,00	ЗАЩИТА ОТ НАМАТЫВАНИЯ	1,5X80X91
72	B99.03042	3,00	U-ШАЙБА 17X30X4 ОЦИНК.	17
73	B99.01428	3,00	ВШГ М16X100 DIN931-8.8-ОЦИНК.	16X100
74	015.03843	4,00	ШАЙБА 21X45X5	5X45
75	B99.01896	2,00	ШГА DIN985-M20-8-ОЦ.	M20
76	B99.01430	2,00	ВШГ M20X65 DIN931-8.8-ОЦИНК.	20X65
77	100.57493	1,00	ПОПЕРЕЧНОЕ СОЕДИНЕНИЕ	X
78	200.46199	1,00	НАПРАВЛЯЮЩИЙ РОЛИК СПРАВА	X
79	200.46198	1,00	НАПРАВЛЯЮЩИЙ РОЛИК СЛЕВА	X
81	006.00492	1,00	ДЕРЖ.НАПРАВЛЯЮЩ.РОЛИКА СПР.	X
82	006.00493	1,00	ДЕРЖ.НАПРАВЛЯЮЩЕГО РОЛИКА СЛ.	X
83	B99.01845	2,00	6-ГР.ГАЙКА M24 DIN936-17H-ОЦ.	M24
84	B99.02714	2,00	ПРУЖ. КОЛЬЦО DIN128 A24	24
85	100.27011	1,00	ДЕРЖАТЕЛЬ СЛЕВА	X
86	100.27010	1,00	ДЕРЖАТЕЛЬ СПРАВА	X
87	076.01249	2,00	СКРЕБОК	5X50X115
88	019.00345	3,00	КЛЕММНИК	18X3X100
89	076.01237	1,00	СКРЕБОК	5X70X140
90	018.00223	1,00	СКРЕБОК	2,5X70X75
91	019.00475	1,00	ЗАЩИТА ОТ НАМАТЫВАНИЯ	1,5X98
92	100.75988	1,00	ДЕРЖАТЕЛЬ НАПРАВЛЯЮЩЕГО РОЛИКА	X
93	100.76093	1,00	ДЕРЖАТЕЛЬ НАПРАВЛЯЮЩЕГО РОЛИКА	X
94	100.76063	1,00	ЗАЖИМНОЙ РЫЧАГ	X
95	018.01373	2,00	ЩИТОК КАНАЛА	2X414X1723
550	602.00052	2,00	ОПОРНЫЙ РОЛИК Д.95	X
555	200.39136	13,00	РОЛИК 95	X
590	200.49507	2,00	СТАЛЬНОЙ РОЛИК D=95	X
700	200.46387	1,00	НАПРАВЛЯЮЩИЙ РОЛИК	100-17-66,5-M24
705	200.46340	4,00	НАПРАВЛЯЮЩИЙ РОЛИК	100-17-66,5-M24
901	B99.03117	1,00	U-ШАЙБА 16X32X2 ОЦИНК. (ART 1)	16
902	B99.02643	1,00	СТОПОРНОЕ КОЛЬЦО J 52X2 DIN472	52X2
903	B96.00399	2,00	РАД.ШАРИКОПОДШИПНИК 6205 ZZRST	X
904	070.00446	1,00	УПЛОТНИТЕЛЬНОЕ КОЛЬЦО 40-28-4	40-28-4
905	089.00460	1,00	ВТУЛКА	30X45
906	089.00461	1,00	ВТУЛКА	29,98X55
910	089.00565	1,00	ЗАЩИТА ОТ НАМАТЫВАНИЯ	52
912	B89.04026	1,00	КРЫШКА 62-49-6	X
913	B96.00037	2,00	РАД. ШАРИКОПОДШИПНИК 6205-2RS	25-52-15
914	613.00016	1,00	КРЫШКА	X
920	037.03334	1,00	БОЛТ	45X127
921	B98.01301	3,00	УПЛОТНИТЕЛЬНАЯ ПЛАСТИНКА Z 205	25
922	060.00019	1,00	РАСПОРНАЯ ТРУБА	51X3,6X18,5
923	B99.02606	1,00	СТОПОРНОЕ КОЛЬЦО А 25X2 DIN471	25X2
926	B99.01906	1,00	УСТАНОВ.ВИНТ M8X16 DIN915-ОЦ.	8X16
952	088.00464	1,00	РОЛИК 95	95-62,5-52
960	076.00771	1,00	НАПРАВЛЯЮЩИЙ РОЛИК -ВУЛК.-	100-82,5-52

Но.ЭОД Е06416172	НАИМЕНОВАНИЕ ПРИЕМН.ТР., ПОДВИЖН.РАМА,ШК1500	КОНСТ.УЗЕЛ 090-7	СТР. 3	Г.ВЫП. 2006
---------------------	---	---------------------	-----------	----------------

Поз.	Артикул	Кол-во	НАИМЕНОВАНИЕ	Габариты
961	076.00759	1,00	НАПРАВЛЯЮЩИЙ РОЛИК -ВУЛК.-	100-82,5-52
968	089.01313	1,00	ОПОРНЫЙ РОЛИК Д.=95	95



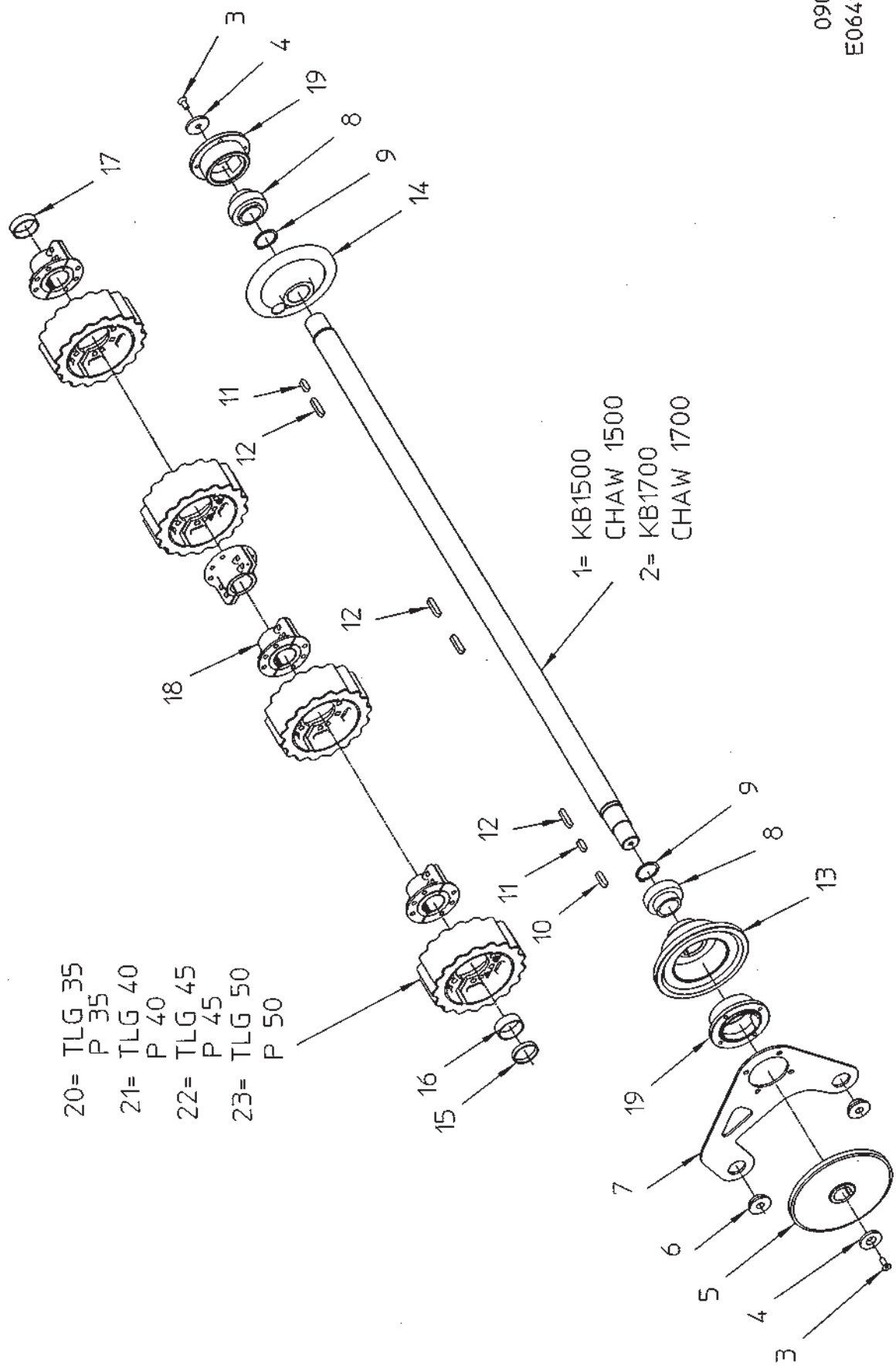
090-8
E06416174

Но.ЭОД E06416174	НАИМЕНОВАНИЕ ПРИЕМН.ТР., ПОДВИЖН.РАМА,ШК1700	КОНСТ.УЗЕЛ 090-8	СТР. 1	Г.ВЫП. 2006
Поз. Артикул	Кол-во	НАИМЕНОВАНИЕ	Габариты	
1 100.42675	1,00	ВЫРАВНИВАЮЩАЯ БАЛКА ШМ900	X	
2 В99.02606	2,00	СТОПОРНОЕ КОЛЬЦО А 25X2 DIN471	25X2	
3 037.02959	2,00	БОЛТ	24,98X92	
4 В96.00174	2,00	ВКЛАДЫШ ПОДШИПН.СКОЛЬЖ. 303430	X	
5 100.42649	1,00	ШАРНИР	X	
6 В99.01534	2,00	ВШГ М16X140 DIN933-8.8-ОЦИНК.	16X140	
7 В99.01666	2,00	БОЛТ,ОТВ.М16X140DIN444-8.8-ОЦ.	16X140	
8 В99.01838	2,00	6-ГР.ГАЙКА М16 DIN934-8-ОЦ.	М16	
9 100.42668	4,00	ШАРНИР	X	
10 100.42647	2,00	ДЕРЖАТЕЛЬ	X	
11 015.35537	2,00	КОНЦЕВОЙ ДИСК 10,5X32X5	5X32	
12 057.05421	2,00	РАСПОРНАЯ ТРУБА	32X3X190	
13 015.21015	1,00	ПРОМЕЖУТОЧНЫЙ ЩИТОК СПР.	2X318X617	
14 В99.04145	2,00	УДЛИНИТЕЛЬН.ГАЙКА М10 6334-ОЦ.	М10	
15 100.62850	1,00	КОНСОЛЬ СПР.	X	
16 100.62851	1,00	КОНСОЛЬ СЛ.	X	
17 015.21016	1,00	ПРОМЕЖУТОЧНЫЙ ЩИТОК СЛ.	2X318X617	
18 037.03075	4,00	ДИСК	30X13	
19 В99.01529	4,00	ВШГ М16X40 DIN933-8.8-ОЦИНК.	16X40	
20 100.79984	1,00	БОКОВИНА СПР.	X	
21 100.79985	1,00	БОКОВИНА СЛ.	X	
22 097.00118	1,00	ПРУЖИНА РАСТЯЖЕНИЯ	5,5-34,5-190	
23 031.00635	3,00	РЫМ-БОЛТ	10X175	
24 023.12378	1,00	СТОПОР	5X40X147	
25 023.05160	2,00	РАСПОРНАЯ ШАЙБА 13X31X12	12X31	
26 200.76086	1,00	НАТЯЖНОЕ УСТР.ЦЕПИ	X	
28 В99.01409	1,00	ВШГ М10X45 931-8.8-ОЦИНК.	10X45	
29 В99.02676	1,00	УПОРНОЕ КОЛЬЦОAS 40X2.5 DIN47	40X2,5	
30 В96.00196	1,00	ВКЛАДЫШ ПОДШИПН.СКОЛЬЖ. 404440	X	
31 В99.02605	1,00	СТОПОРН.КОЛЬЦО А 25X1.2 DIN471	25X1,2	
32 В99.02671	6,00	РЕГ.КОЛЬЦО PS 25X36X1 DIN988	25X36X1	
33 В99.02643	1,00	СТОПОРНОЕ КОЛЬЦО J 52X2 DIN472	52X2	
34 В96.00037	1,00	РАД. ШАРИКОПОДШИПНИК 6205-2RS	25-52-15	
35 014.00359	1,00	ЗВЕЗДОЧКА 1X5/8-12ЗУБ.	12-52-25	
36 015.58545	1,00	ЗАЩИТА СПР.	1X768X1267	
37 015.58542	1,00	ЗАЩИТА СЛ.	1X419X733	
38 В99.01787	1,00	ВШГ М12X35 DIN7991	12X35	
39 015.29012	1,00	ДИСК	6X45	
40 014.00422	1,00	ЗВЕЗДОЧКА 1X5/8-15ЗУБ.	15-40-35	
41 В99.02136	1,00	ПРИЗМ.ШПОНКА А 12X8X30 DIN6885	12X8X30	
42 В95.03084	1,00	РОЛИКОВАЯ ЦЕПЬ Е-1X5/8"-65-1-2	65	
43 В92.04359	1,00	МОТОР С КЛ.РАСПРЕД.4-160ЦИЛ.В.	X	
44 015.20962	2,00	ФЛАНЕЦ	6X117X174	
45 300.76089	1,00	НАТЯЖНОЙ РЫЧАГ СПР.	X	
46 300.76092	1,00	НАТЯЖНОЙ РЫЧАГ СЛ.	X	
48 100.76087	1,00	ОПОРНЫЙ ЩИТОК	X	
49 100.76090	1,00	ОПОРНЫЙ ЩИТОК	X	
50 065.00015	4,00	ВТУЛКА	25X2,5X15	
51 100.55286	2,00	БОЛТ	X	
52 В96.00133	2,00	КОРПУС ИЗ ЛИСТОВОЙ СТАЛИ PF 20	30	
53 В96.00365	2,00	У-ПОДШИПНИК YEL 206-2RF	30	
54 В99.02608	2,00	СТОПОРН.КОЛЬЦО AS 30X2 DIN471	30X2	
55 015.20961	2,00	ФЛАНЕЦ	6X120X145	
56 097.00126	2,00	ПРУЖИНА РАСТЯЖЕНИЯ	4,5-28-153	
57 В95.00538	2,00	ЗВ.ЦЕПЬ 4ЗВ.С5X36 DIN763-ОЦ.	4	
58 100.45431	1,00	ПОПЕРЕЧНАЯ ТРУБА Ш.КАНАЛА 1700	1651	
59 023.13781	3,00	СКОВА	40X5X90	

№.ЭОД E06416174	НАИМЕНОВАНИЕ ПРИЕМН.ТР., ПОДВИЖН.РАМА,ШК1700	КОНСТ.УЗЕЛ 090-8	СТР. 2	Г.ВЫП. 2006
Поз. Артикул	Кол-во	НАИМЕНОВАНИЕ	Габариты	
60 015.58543	3,00	ДЕРЖАВКА С КЛЕМ.ЗАКРЕПЛЕНИЕМ	3X80X105	
61 076.01029	4,00	ВЕДУЩИЙ РОЛИК -ВУЛК.-	132-65-35	
62 060.02475	2,00	ТРУБА	40X2X532	
63 В99.02108	4,00	ПРИЗМ.ШПОНКА А 8X8X30 DIN6885	8X8X30	
64 060.00535	2,00	РАСПОРНАЯ ТРУБА	40X2X50	
65 В99.02612	2,00	СТОПОРНОЕ КОЛЬЦО AS 35X2.5 471	35X2,5	
66 037.06113	1,00	НАТЯЖНОЙ ВАЛ	35X1782	
67 В99.01092	4,00	ВШГ М16Х70 931-8.8-ОЦИНК.	16Х70	
68 089.00565	13,00	ЗАЩИТА ОТ НАМАТЫВАНИЯ	52	
69 004.00008	4,00	СКРЕВОК	Х	
70 031.00135	5,00	ШАЙБА 16,5X30X8	30X8	
71 019.00532	9,00	ЗАЩИТА ОТ НАМАТЫВАНИЯ	1,5X80X91	
72 В99.03042	3,00	U-ШАЙБА 17X30X4 ОЦИНК.	17	
73 В99.01428	3,00	ВШГ М16Х100 DIN931-8.8-ОЦИНК.	16Х100	
74 015.03843	4,00	ШАЙБА 21X45X5	5X45	
75 В99.01896	2,00	ШГА DIN985-M20-8-ОЦ.	M20	
76 В99.01430	2,00	ВШГ М20Х65 DIN931-8.8-ОЦИНК.	20Х65	
77 100.57495	1,00	ПОПЕРЕЧНОЕ СОЕДИНЕНИЕ	Х	
78 200.46199	1,00	НАПРАВЛЯЮЩИЙ РОЛИК СПРАВА	Х	
79 200.46198	1,00	НАПРАВЛЯЮЩИЙ РОЛИК СЛЕВА	Х	
81 006.00492	1,00	ДЕРЖ.НАПРАВЛЯЮЩ.РОЛИКА СПР.	Х	
82 006.00493	1,00	ДЕРЖ.НАПРАВЛЯЮЩЕГО РОЛИКА СЛ.	Х	
83 В99.01845	2,00	6-ГР.ГАЙКА М24 DIN936-17Н-ОЦ.	М24	
84 В99.02714	2,00	ПРУЖ. КОЛЬЦО DIN128 А24	24	
85 100.27011	1,00	ДЕРЖАТЕЛЬ СЛЕВА	Х	
86 100.27010	1,00	ДЕРЖАТЕЛЬ СПРАВА	Х	
87 076.01249	2,00	СКРЕВОК	5X50X115	
88 019.00345	3,00	КЛЕММНИК	18X3X100	
89 076.01237	1,00	СКРЕВОК	5X70X140	
90 018.00223	1,00	СКРЕВОК	2,5X70X75	
91 019.00475	1,00	ЗАЩИТА ОТ НАМАТЫВАНИЯ	1,5X98	
92 100.79986	1,00	ДЕРЖАТЕЛЬ НАПРАВЛЯЮЩЕГО РОЛИКА	Х	
93 100.79987	1,00	ДЕРЖАТЕЛЬ НАПРАВЛЯЮЩЕГО РОЛИКА	Х	
94 100.76063	1,00	ЗАЖИМНОЙ РЫЧАГ	Х	
95 060.00593	2,00	РАСПОРНАЯ ТРУБА	40X2X30	
96 018.01373	2,00	ЩИТОК КАНАЛА	2X414X1723	
550 602.00052	2,00	ОПОРНЫЙ РОЛИК Д.95	Х	
555 200.39136	13,00	РОЛИК 95	Х	
590 200.49507	2,00	СТАЛЬНОЙ РОЛИК D=95	Х	
700 200.46387	1,00	НАПРАВЛЯЮЩИЙ РОЛИК	100-17-66,5-M24	
705 200.46340	4,00	НАПРАВЛЯЮЩИЙ РОЛИК	100-17-66,5-M24	
901 В99.03117	1,00	U-ШАЙБА 16X32X2 ОЦИНК. (ART 1)	16	
902 В99.02643	1,00	СТОПОРНОЕ КОЛЬЦО J 52X2 DIN472	52X2	
903 В96.00399	2,00	РАД.ШАРИКОПОДШИПНИК 6205 ZZRST	Х	
904 070.00446	1,00	УПЛОТНИТЕЛЬНОЕ КОЛЬЦО 40-28-4	40-28-4	
905 089.00460	1,00	ВТУЛКА	30X45	
906 089.00461	1,00	ВТУЛКА	29,98X55	
910 089.00565	1,00	ЗАЩИТА ОТ НАМАТЫВАНИЯ	52	
912 В89.04026	1,00	КРЫШКА 62-49-6	Х	
913 В96.00037	2,00	РАД. ШАРИКОПОДШИПНИК 6205-2RS	25-52-15	
914 613.00016	1,00	КРЫШКА	Х	
920 037.03334	1,00	БОЛТ	45X127	
921 В98.01301	3,00	УПЛОТНИТЕЛЬНАЯ ПЛАСТИНКА Z 205	25	
922 060.00019	1,00	РАСПОРНАЯ ТРУБА	51X3,6X18,5	
923 В99.02606	1,00	СТОПОРНОЕ КОЛЬЦО А 25X2 DIN471	25X2	
926 В99.01906	1,00	УСТАНОВ.ВИНТ М8Х16 DIN915-ОЦ.	8Х16	
952 088.00464	1,00	РОЛИК 95	95-62,5-52	

Но.ЭОД E06416174	НАИМЕНОВАНИЕ ПРИЕМН. ТР., ПОДВИЖН. РАМА, ШК1700	КОНСТ.УЗЕЛ 090-8	СТР. 3	Г.ВЫП. 2006
---------------------	--	---------------------	-----------	----------------

Поз.	Артикул	Кол-во	НАИМЕНОВАНИЕ	Габариты
960	076.00771	1,00	НАПРАВЛЯЮЩИЙ РОЛИК -ВУЛК.-	100-82,5-52
961	076.00759	1,00	НАПРАВЛЯЮЩИЙ РОЛИК -ВУЛК.-	100-82,5-52
968	089.01313	1,00	ОПОРНЫЙ РОЛИК Д.=95	95

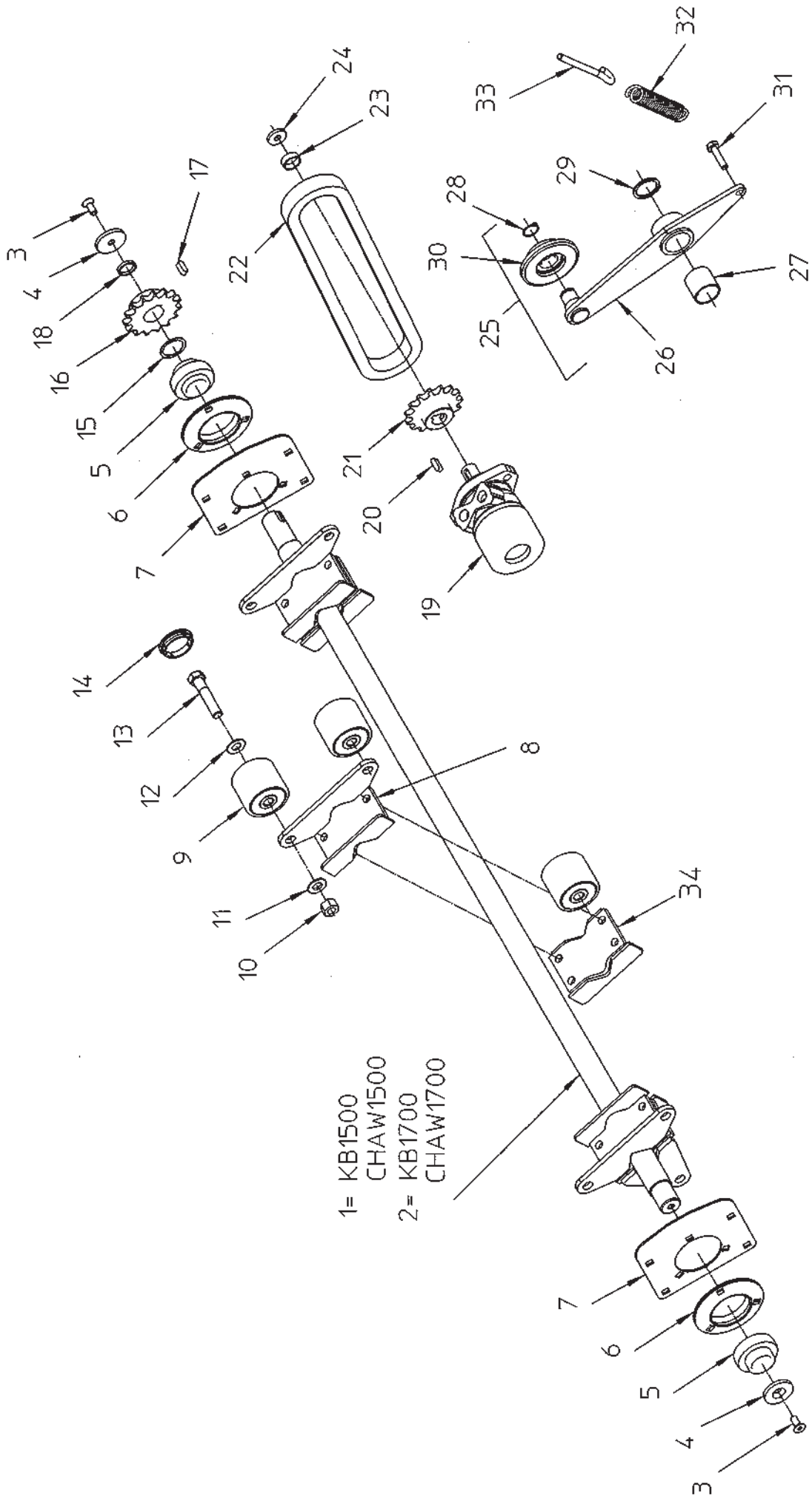


- 20= TLG 35
P 35
- 21= TLG 40
P 40
- 22= TLG 45
P 45
- 23= TLG 50
P 50

1= KB1500
CHAW 1500
2= KB1700
CHAW 1700

Но.ЭОД Е06416176	НАИМЕНОВАНИЕ ПРИЕМН.ТР., ПР.В., ШК 1500/1700	КОНСТ.УЗЕЛ 090-9	СТР. 1	Г.ВЫП. 2006
Поз. Артикул	Кол-во	НАИМЕНОВАНИЕ	Габариты	

1	037.05913	1,00	ПРИВОДНОЙ ВАЛ	50X1590
2	037.06115	1,00	ПРИВОДНОЙ ВАЛ	50X1760
3	В99.01663	2,00	ВПГ М10Х25 DIN7991-ОЦ.	10X25
4	015.58030	2,00	ДИСК	6X50
5	014.00239	1,00	ЗВЕЗДОЧКА 1X5/8-28ЗУБ.	28-40-47
6	037.03891	2,00	ЦАПФА	49,98X18
7	015.58028	1,00	ОПОРНЫЙ ЩИТОК	5X299X376
8	В96.00073	2,00	ШАРИКОПОДШИПНИК YAR 209-2RF	45-85-49,2
9	В99.02618	2,00	СТОПОРН.КОЛЬЦО AS 50X3 DIN471	50X3
10	В99.02138	1,00	ПРИЗМ.ШПОНКА А 12X8X40 DIN6885	12X8X40
11	В99.02136	2,00	ПРИЗМ.ШПОНКА А 12X8X30 DIN6885	12X8X30
12	В99.02140	4,00	ПРИЗМ.ШПОНКА А 12X8X50 DIN6885	12X8X50
13	100.78343	1,00	НАПРАВЛЯЮЩИЙ ДИСК	X
14	100.79121	1,00	НАПРАВЛЯЮЩИЙ ТАРЕЛЬЧАТЫЙ ДИСК	X
15	057.02759	1,00	РАСПОРНАЯ ТРУБА	57X2,9X9
16	057.01672	1,00	РАСПОРНАЯ ТРУБА	57X2,9X20
17	057.04473	1,00	РАСПОРНАЯ ВТУЛКА	57X2,9X17
18	003.00024	4,00	ЛИТАЯ СТУПИЦА, Д.=50, РАЗДЕЛЕН.	X
19	100.76061	2,00	ПОДШИПНИКОВЫЙ ФЛАНЕЦ	X
20	076.03514	4,00	ПРИНУДИТ.ПРИВОД,ШАГ35/17ЗУБ.	35-194
21	076.03504	4,00	ПРИНУДИТ.ПРИВОД,ШАГ40/15ЗУБ.	40-194
22	076.03505	4,00	ПРИВОД ТЕР.В.,ШАГ45/13ЗУБ.	45-194
23	076.03506	4,00	ПРИНУДИТ.ПРИВОД,ШАГ50/12ЗУБ.	50-194

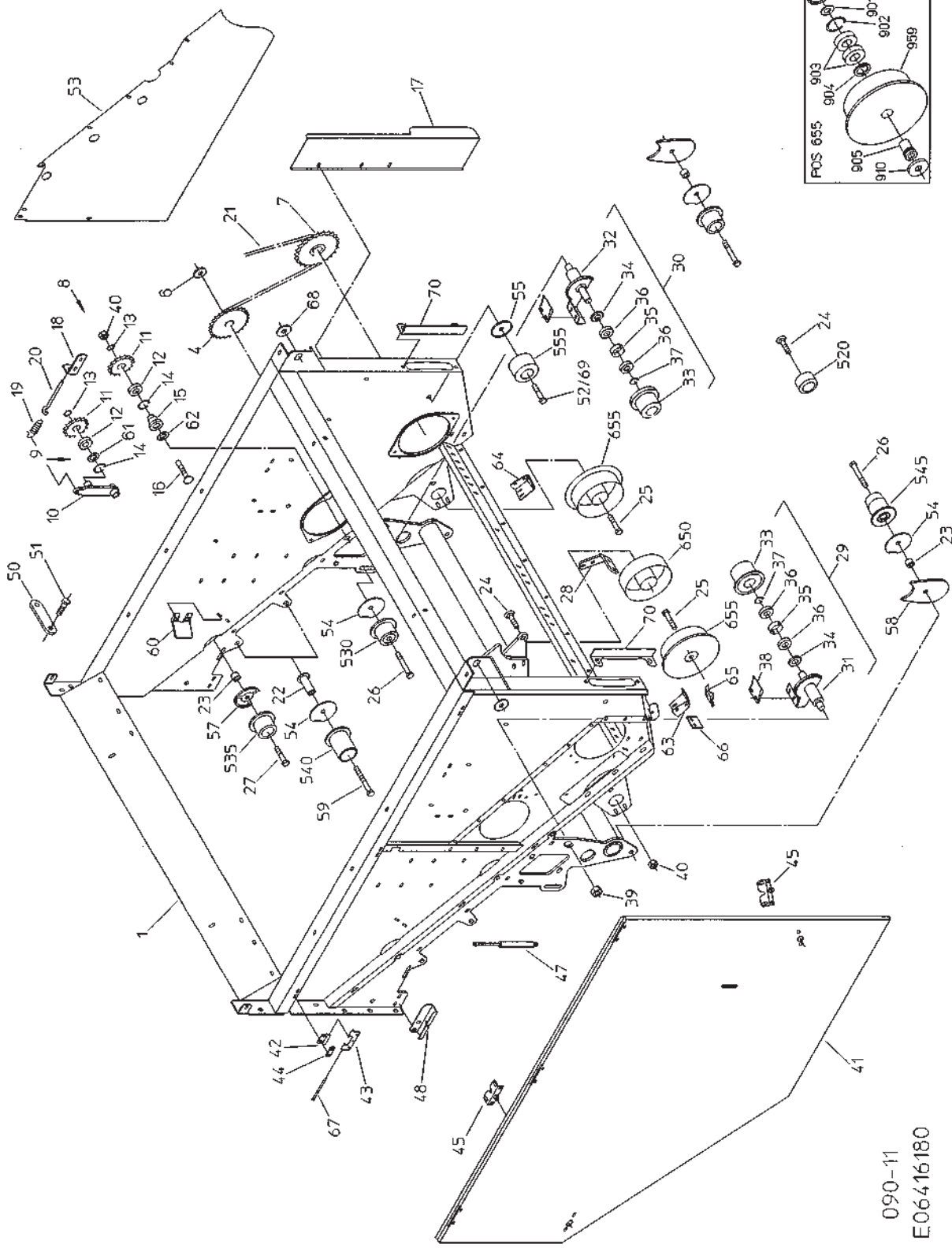


1= KB1500
 CHAW1500
 2= KB1700
 CHAW1700

090-10
 E06416178

Но.ЭОД Е06416178	НАИМЕНОВАНИЕ ПРИЕМН.ТР., ПОДБ., ШК 1500/1700	КОНСТ.УЗЕЛ 090-10	СТР. 1	Г.ВЫП. 2006
---------------------	---	----------------------	-----------	----------------

Поз.	Артикул	Кол-во	НАИМЕНОВАНИЕ	Габариты
1	037.05918	1,00	ПОДБИВАЮЩИЙ ВАЛ	40X1577
2	037.06114	1,00	ПОДБИВАЮЩИЙ ВАЛ	40X1747
3	В99.01663	2,00	ВПГ М10Х25 DIN7991-ОЦ.	10X25
4	015.58030	2,00	ДИСК	6X50
5	В96.00071	2,00	ШАРИКОПОДШИПНИК YAR 207-2RF	35-72-42,9
6	В96.00134	2,00	КОРПУС ИЗ ЛИСТ.СТАЛИ RF 20	35
7	015.58022	2,00	ОПОРНЫЙ ЩИТОК	3X172X182
8	100.78032	3,00	ДЕРЖАТЕЛЬ	X
9	602.00053	9,00	ОПОРНЫЙ РОЛИК Д.75	X
10	В99.01838	9,00	6-ГР.ГАЙКА М16 DIN934-8-ОЦ.	М16
11	В99.03114	9,00	КОНТ.ШАЙБА ФОРМА М 16	16
12	В99.03117	9,00	У-ШАЙБА 16X32X2 ОЦИНК. (ART 1)	16
13	В99.01446	9,00	ВШГ М16Х80 DIN931-8.8-ОЦИНК.	16X80
14	613.00016	9,00	КРЫШКА	X
15	В99.02668	1,00	РЕГ. ШАЙБА PS 36X45X1 DIN988	36X45X1
16	014.00434	1,00	ЗВЕЗДОЧКА 3/4X1/2-15ЗУБ.	15-35-30
17	В99.02160	1,00	ПРИЗМ.ШПОНКА А 10X8X25 DIN6885	10X8X25
18	060.00540	2,00	РАСПОРНОЕ КОЛЬЦО	30X2X5
19	В92.03771	1,00	ГИДРОМОТОР MF80 ЦИЛ.ВАЛ	X
20	В99.02107	1,00	ПРИЗМ.ШПОНКА А 8X8X25 DIN6885	8X8X25
21	014.00184	1,00	ЗВЕЗДОЧКА 3/4X1/2-15ЗУБ.	15-25-30
22	В95.03168	1,00	РОЛИКОВАЯ ЦЕПЬ-Е-3/4X1/2-62-1	62
23	060.00549	1,00	РАСПОРНОЕ КОЛЬЦО	30X2X10
24	015.35537	1,00	КОНЦЕВОЙ ДИСК 10,5X32X5	5X32
25	200.76100	1,00	УСТР.НАТЯЖЕНИЯ ЦЕПИ	X
26	100.76063	1,00	ЗАЖИМНОЙ РЫЧАГ	X
27	В96.00196	1,00	ВКЛАДЫШ ПОДШИПН.СКОЛЬЖ. 404440	X
28	В99.02605	1,00	СТОПОРН.КОЛЬЦО А 25X1.2 DIN471	25X1,2
29	В99.02676	1,00	УПОРНОЕ КОЛЬЦОAS 40X2.5 DIN47	40X2,5
30	200.00925	1,00	ЗВЕЗДОЧКА, ТР.КРУПНОЙ ВОТВЫ	X
31	В99.01409	1,00	ВШГ М10Х45 931-8.8-ОЦИНК.	10X45
32	097.00126	1,00	ПРУЖИНА РАСТЯЖЕНИЯ	4,5-28-153
33	031.00635	1,00	РЫМ-БОЛТ	10X175
34	100.78033	3,00	ДЕРЖАТЕЛЬ	X

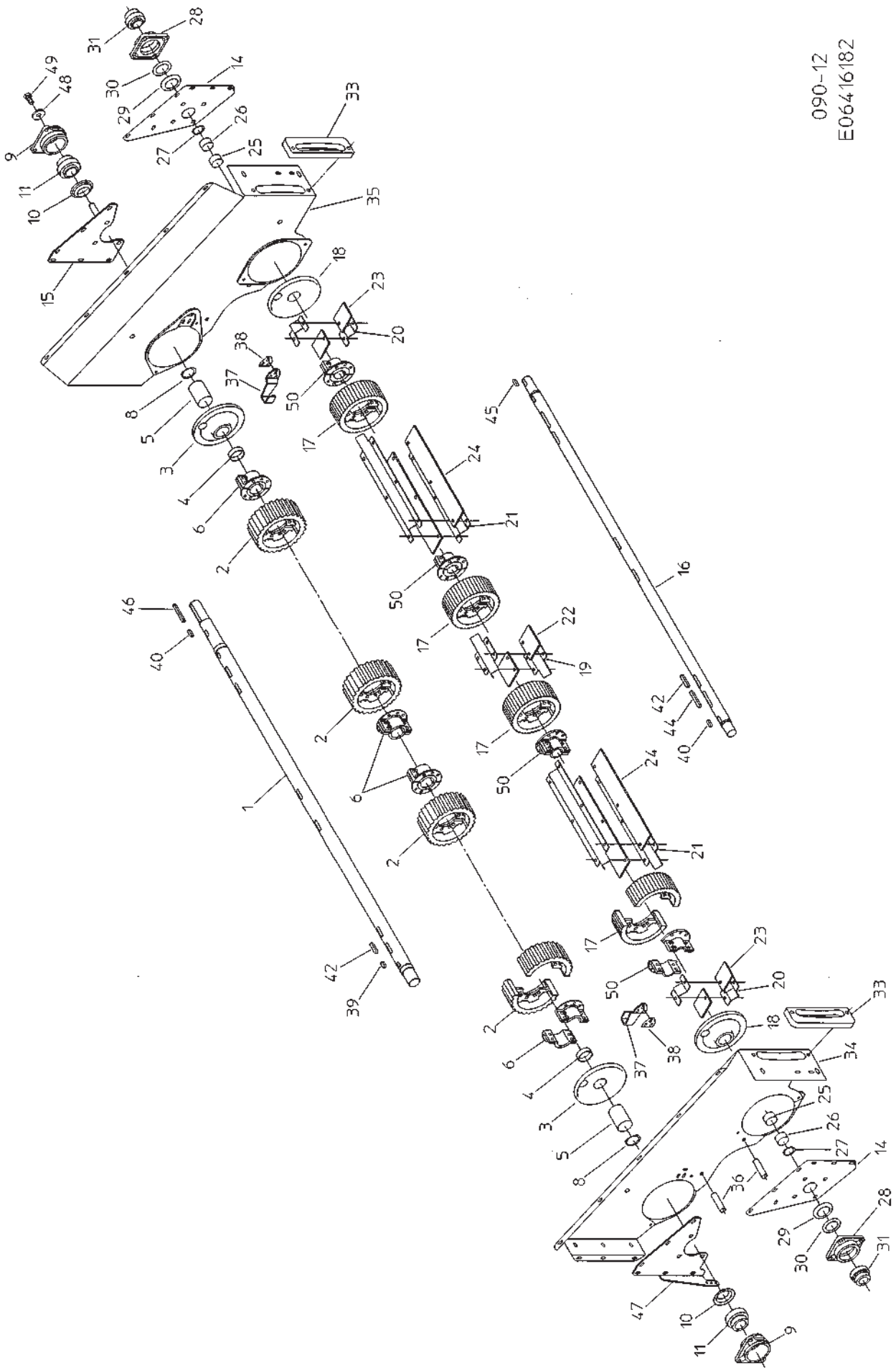


090-11
E06416180

Но.ЭОД E06416180	НАИМЕНОВАНИЕ 1-Й ПРОСЕИВ.КАНАЛ,ШК 1500/1700	КОНСТ.УЗЕЛ 090-11	СТР. 1	Г.ВЫП. 2006
Поз. Артикул	Кол-во	НАИМЕНОВАНИЕ	Габариты	
1 100.52615	1,00	ЧАСТЬ РАМЫ ПРОС.КАНАЛА-1Й ПТ	X	
4 014.00537	1,00	ЗВЕЗДОЧКА 3/4X1/2-26ЗУБ.	26-45-35	
6 015.32003	1,00	ДИСК 17X49X6	6X49	
7 014.00767	1,00	ЗВЕЗДОЧКА 3/4X1/2-29ЗУБ.	29-35-35	
8 200.49118	1,00	НАТЯЖНАЯ ЗВЁЗДОЧКА	X	
9 200.53477	1,00	НАТЯЖНОЕ УСТРОЙСТВО ЦЕПИ	X	
10 100.53278	1,00	ЗАЖИМНОЙ РЫЧАГ	X	
11 014.00037	2,00	ЗВЕЗДОЧКА 3/4X1/2-15ЗУБ.	15-52-28	
12 В96.00037	2,00	РАД. ШАРИКОПОДШИПНИК 6205-2RS	25-52-15	
13 В99.02605	2,00	СТОПОРН.КОЛЬЦО А 25X1.2 DIN471	25X1,2	
14 В99.02643	2,00	СТОПОРНОЕ КОЛЬЦО J 52X2 DIN472	52X2	
15 031.02967	1,00	БОЛТ	50X31	
16 В99.01300	1,00	ВППГ С РЕЗЬБОЙ М16X60 603-8.8	16X60	
17 015.33570	1,00	ЗАЩИТНЫЙ ЛИСТ	1X231X805	
18 023.12378	1,00	СТОПОР	5X40X147	
19 097.00106	1,00	ПРУЖИНА РАСТЯЖЕНИЯ	5,5-35,5-171	
20 031.00635	1,00	РЫМ-БОЛТ	10X175	
21 В95.03546	1,00	РОЛ. ЦЕПЬ-Е-ASA60-Н-3/4-124-1	124	
22 100.42885	10,00	РАСПОРКА	X	
23 089.00576	6,00	РАСПОРКА	30X20	
24 В99.01295	3,00	ВППГ С КОР.КВГ М16X50 603-8.8	16X50	
25 В99.01466	2,00	ВШГ М16X75 DIN931-8.8-ОЦИНК.	16X75	
26 В99.01125	4,00	ВШГ М16X160 931-8.8-ОЦИНК.	16X160	
27 В99.01428	6,00	ВШГ М16X100 DIN931-8.8-ОЦИНК.	16X100	
28 015.55499	1,00	ДЕРЖАТЕЛЬ ПОСЕРЕДИНЕ	8X95X185	
29 200.43274	1,00	ДЕРЖ.НАПРАВЛЯЮЩЕГО РОЛИКА СПР.	X	
30 200.43275	1,00	ДЕРЖ.НАПРАВЛЯЮЩЕГО РОЛИКА СЛ.	X	
31 100.42712	1,00	ДЕРЖ.НАПРАВЛЯЮЩЕГО РОЛИКА СПР.	X	
32 100.42713	1,00	ДЕРЖ.НАПРАВЛЯЮЩЕГО РОЛИКА СЛ.	X	
33 076.00759	2,00	НАПРАВЛЯЮЩИЙ РОЛИК -ВУЛК.-	100-82,5-52	
34 В98.01301	6,00	УПЛОТНИТЕЛЬНАЯ ПЛАСТИНКА Z 205	25	
35 060.00019	2,00	РАСПОРНАЯ ТРУБА	51X3,6X18,5	
36 В96.00037	4,00	РАД. ШАРИКОПОДШИПНИК 6205-2RS	25-52-15	
37 В99.02606	2,00	СТОПОРНОЕ КОЛЬЦО А 25X2 DIN471	25X2	
0 В99.01906	2,00	УСТАНОВ.ВИНТ М8X16 DIN915-ОЦ.	8X16	
38 004.00008	2,00	СКРЕБОК	X	
39 В99.01846	2,00	6-ГР.ГАЙКА М24 DIN934-8-ОЦ.	М24	
40 В99.01838	17,00	6-ГР.ГАЙКА М16 DIN934-8-ОЦ.	М16	
41 100.43277	1,00	ЗАЩИТА СПРАВА	X	
42 019.00487	3,00	ШАРНИРНАЯ НАКЛАДКА	30LANG	
43 019.00300	3,00	ШАРНИРНАЯ НАКЛАДКА	30LANG	
44 019.00790	3,00	ВСТАВКА	3X18X48	
45 В89.02149	2,00	ЗАТОР ЗАСЛОНКИ	X	
47 В89.02133	1,00	ПНЕ.УПРУГ.ЭЛЕМ.350-600N-512538	X	
48 015.21442	1,00	УГОЛОК	3X92X145	
50 015.24937	1,00	НАКЛАДКА	10X50X190	
0 015.35031	1,00	НАКЛАДКА	3X50X190	
0 015.53032	1,00	ДЕРЖАТЕЛЬ ЗАЩИТЫ	4X31X230	
51 В99.01530	2,00	ВШГ М16X50 933-8.8-ОЦИНК.	16X50	
52 В99.01092	2,00	ВШГ М16X70 931-8.8-ОЦИНК.	16X70	
53 076.02658	1,00	РЕЗИНОВОЕ ПОКРЫТИЕ	3X785X1421	
54 019.00455	10,00	ЗАЩИТА ОТ НАМАТЫВАНИЯ	1,5X105X119	
55 019.00532	2,00	ЗАЩИТА ОТ НАМАТЫВАНИЯ	1,5X80X91	
57 019.00886	6,00	ЗАЩИТА ОТ НАМАТЫВАНИЯ	1,5X99X119	
58 015.49641	2,00	ПЛАСТИНА	8X120X193	
59 В99.01482	8,00	ВШГ М16X210 931-10.9-ОЦИНК.	16X210	
60 088.00053	4,00	СКРЕБОК	78BREIT	

Но.ЭОД Е06416180	НАИМЕНОВАНИЕ 1-Й ПРОСЕИВ.КАНАЛ,ШК 1500/1700	КОНСТ.УЗЕЛ 090-11	СТР. 2	Г.ВЫП. 2006
---------------------	--	----------------------	-----------	----------------

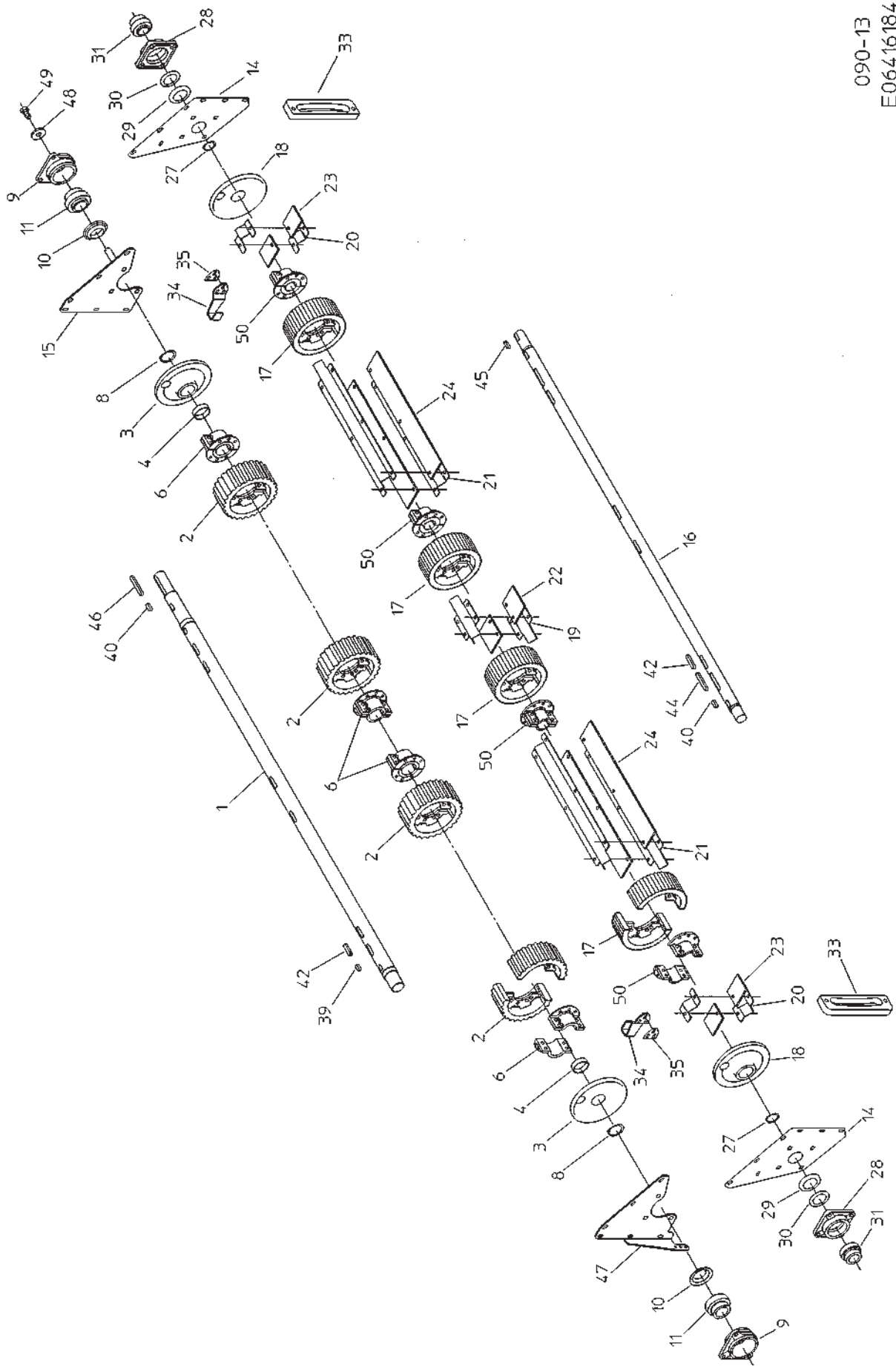
Поз.	Артикул	Кол-во	НАИМЕНОВАНИЕ	Габариты
61	В99.02671	5,00	РЕГ.КОЛЬЦО PS 25X36X1 DIN988	25X36X1
62	019.00341	4,00	ШАЙБА	1,5X52
63	015.55555	1,00	ДЕРЖАТЕЛЬ СКРЕВКА СПР.	4X105X113
64	015.55556	1,00	ДЕРЖАТЕЛЬ СКРЕВКА СЛ.	4X105X113
0	019.00790	2,00	ВСТАВКА	3X18X48
65	004.00010	3,00	СКРЕВОК	X
66	076.02734	2,00	ПЛАСТИНА	5X45X60
67	В99.01662	3,00	ВЦГ 912 М6X110-8.8-ОЦ.	6X110
0	В99.01806	3,00	6-ГР.ГАЙКА DIN985-М6-8-ОЦ.	М6
68	015.24025	2,00	ШАЙБА 25X70X8	8X70
69	В99.01425	1,00	ВШГ М16X65 DIN931-8.8-ОЦИНК.	16X65
0	В99.01840	1,00	6-ГР.ГАЙКА М16 DIN936-17Н-ОЦ.	М16
70	015.23409	2,00	УГОЛОК	3X90X290
520	200.41630	2,00	ОПОРНЫЙ РОЛИК 75	X
530	602.00281	2,00	ОПОРНЫЙ РОЛИК С БОРТИКОМ Д.75	X
535	200.41100	4,00	ОПОРНЫЙ РОЛИК 75	X
540	200.50894	8,00	ФЛАНЦЕВЫЙ РОЛИК 75	X
545	200.53662	2,00	ФЛАНЦЕВЫЙ РОЛИК 75	X
555	200.39136	2,00	РОЛИК 95	X
650	200.42986	1,00	НАПРАВЛЯЮЩИЙ РОЛИК	X
655	200.42985	2,00	НАПРАВЛЯЮЩИЙ РОЛИК	X
901	В99.03117	1,00	U-ШАЙБА 16X32X2 ОЦИНК. (ART 1)	16
902	В99.02643	1,00	СТОПОРНОЕ КОЛЬЦО J 52X2 DIN472	52X2
903	В96.00399	2,00	РАД.ШАРИКОПОДШИПНИК 6205 ZZRST	X
904	070.00446	1,00	УПЛОТНИТЕЛЬНОЕ КОЛЬЦО 40-28-4	40-28-4
905	089.00460	1,00	ВТУЛКА	30X45
907	089.01053	1,00	ВТУЛКА	30X25
908	089.01365	1,00	ВТУЛКА	X
910	089.00565	1,00	ЗАЩИТА ОТ НАМАТЫВАНИЯ	52
912	В89.04026	1,00	КРЫШКА 62-49-6	X
914	613.00016	1,00	КРЫШКА	X
925	060.03538	1,00	РАСПОРНАЯ ТРУБА	30X2X43,5
950	089.01052	1,00	ОПОРНЫЙ РОЛИК 75	75-41-52
951	089.01008	1,00	ОПОРНЫЙ РОЛИК 75	75-59-52
952	088.00464	1,00	РОЛИК 95	95-62,5-52
958	100.42984	1,00	ФЛАНЦЕВЫЙ РОЛИК	X
959	100.42983	1,00	НАПРАВЛЯЮЩИЙ РОЛИК	X
962	088.00717	1,00	ФЛАНЦЕВЫЙ РОЛИК Д.=75	X
965	088.00781	1,00	ФЛАНЦЕВЫЙ РОЛИК 75	X



090-12
E06416182

Но.ЭОД Е06416182	НАИМЕНОВАНИЕ ПРИВОД 1-ГО ПТ,ШК 1500	КОНСТ.УЗЕЛ 090-12	СТР. 1	Г.ВЫП. 2006
---------------------	--	----------------------	-----------	----------------

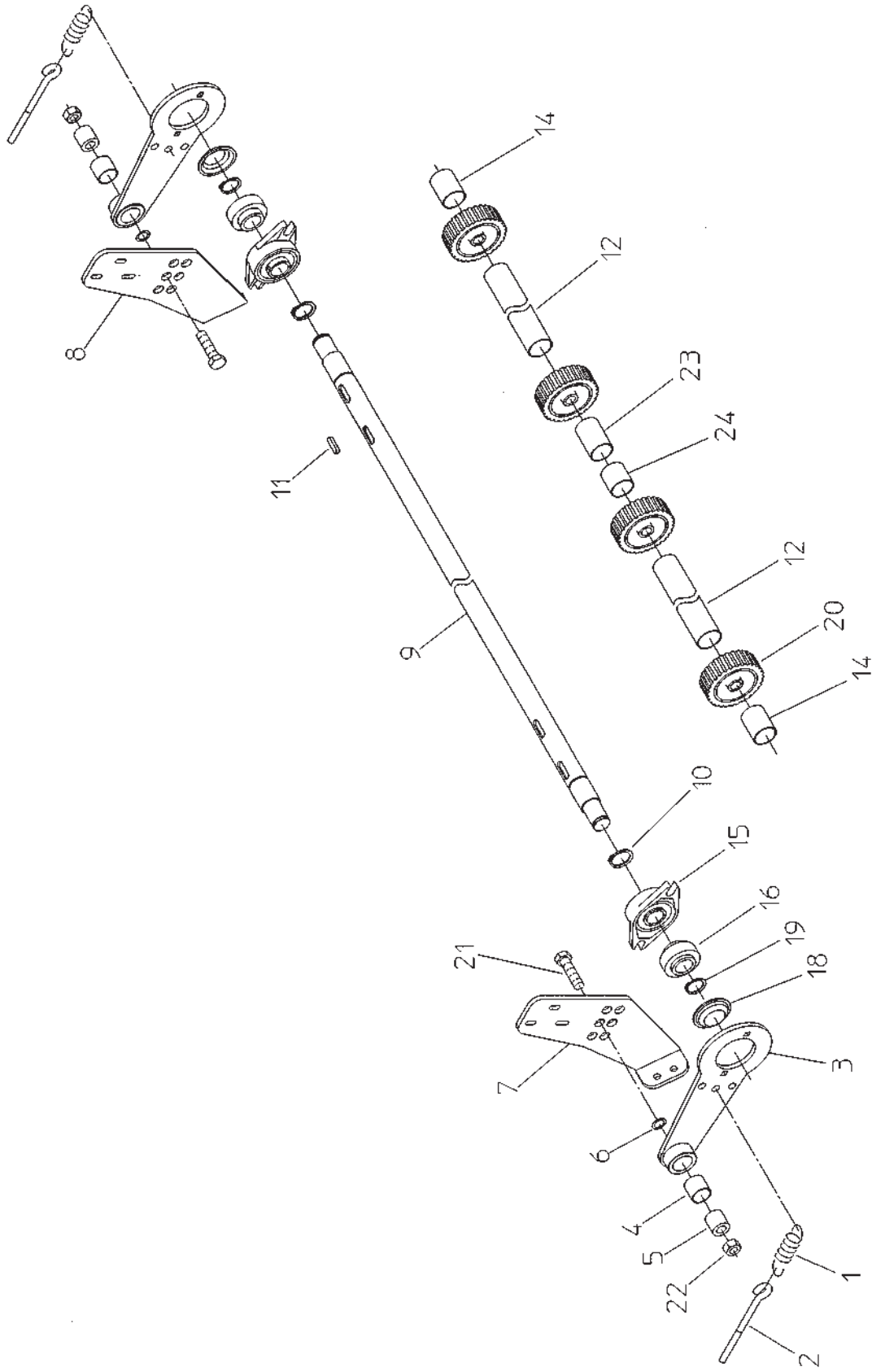
Поз.	Артикул	Кол-во	НАИМЕНОВАНИЕ	Габариты
1	037.05421	1,00	ПРИВОДНОЙ ВАЛ	49,98X1970
2	076.03535	4,00	ФРИКЦИОННЫЙ ПРИВОД Д.=194	X
3	006.00538	2,00	НАПРАВЛЯЮЩИЙ ДИСК	X
4	057.04473	2,00	РАСПОРНАЯ ВТУЛКА	57X2,9X17
5	057.03711	2,00	ТРУБА	57X2,9X83
6	003.00024	4,00	ЛИТАЯ СТУПИЦА, Д.=50, РАЗДЕЛЕН.	X
8	В99.02618	2,00	СТОПОРН.КОЛЬЦО AS 50X3 DIN471	50X3
9	001.00758	2,00	ФЛАНЦЕВЫЙ ПОДШИПНИК	KUGEL85
10	070.00408	2,00	УПЛОТНИТЕЛЬНОЕ КОЛЬЦО 84-50-4	84-50-4
11	В96.00330	2,00	ШАРИКОПОДШИПНИК YEL 209-2FF	45
14	015.21059	2,00	ОПОРНЫЙ ЩИТОК	5X288X366
15	100.63471	1,00	ДЕРЖАТЕЛЬ	X
16	037.05422	1,00	ОПОРНЫЙ ВАЛ	39,98X1847
17	076.04059	4,00	ФРИКЦИОННЫЙ ПРИВОД Д.194	194-80
18	006.00633	2,00	НАПРАВЛЯЮЩИЙ ДИСК	X
19	015.55973	2,00	ЗАЖИМНОЙ ЩИТОК	3X118X184
20	015.55971	4,00	ЗАЖИМНОЙ ЩИТОК	3X65X118
21	015.55972	4,00	ЗАЖИМНОЙ ЩИТОК	3X118X497
22	076.02094	2,00	ПЛАСТИНА	6,2X83X100
23	076.02097	4,00	РЕЗИНОВАЯ ПЛАСТИНА	6,2X60X83
24	076.02096	4,00	РЕЗИНОВАЯ ПЛАСТИНА	6,2X83X445
25	060.01179	2,00	РАСПОРНАЯ ТРУБА	46X2X41
26	060.01077	2,00	РАСПОРНАЯ ТРУБА	46X2X43
27	В99.02676	2,00	УПОРНОЕ КОЛЬЦОAS 40X2.5 DIN47	40X2,5
28	001.00123	2,00	КОРПУС ФЛАНЦЕВ. ПОДШИПНИКА W35	KUGEL72
29	019.00057	2,00	УПЛОТНЯЮЩАЯ КРЫШКА 76	1X84
30	070.00097	2,00	УПЛОТНИТЕЛЬНОЕ КОЛЬЦО 70-48-4	70-48-4
31	В96.00364	2,00	ШАРИКОПОДШ. YEL 207-2RF/VL065	35
33	088.00775	2,00	НАПРАВЛЯЮЩАЯ, ШИР. КАНАЛА 1500	X
34	100.42710	1,00	ЩИТОК КАНАЛА СПР.	X
35	100.42711	1,00	ЩИТОК КАНАЛА СЛ.	X
36	057.03638	4,00	РАСПОРНАЯ ТРУБА	22X2X81
37	015.57824	2,00	СКРЕБОК	5X50X194
38	015.20983	4,00	РАСПОРНАЯ ПЛАСТИНА	2X50X51
39	В99.02135	2,00	ПРИЗМ.ШПОНКА А 12X8X25 DIN6885	12X8X25
40	В99.02136	3,00	ПРИЗМ.ШПОНКА А 12X8X30 DIN6885	12X8X30
42	В99.02140	8,00	ПРИЗМ.ШПОНКА А 12X8X50 DIN6885	12X8X50
44	В99.02163	2,00	ПРИЗМ.ШПОНКА А 12X8X80 DIN6885	12X8X80
45	В99.02160	1,00	ПРИЗМ.ШПОНКА А 10X8X25 DIN6885	10X8X25
46	В99.02166	1,00	ПРИЗМ.ШПОНКА А 12X8X90 DIN6885	12X8X90
47	015.28533	1,00	ОПОРНЫЙ ЩИТОК СПР.	5X352X367
48	015.32003	1,00	ДИСК 17X49X6	6X49
49	В99.01528	5,00	ВШГ М16X30 DIN933-8.8-ОЦИНК.	16X30
50	003.00022	4,00	ЛИТАЯ СТУПИЦА=Д.40 РАЗДЕЛЕННАЯ	X



090-13
E06416184

Но.ЭОД Е06416184	НАИМЕНОВАНИЕ ПРИВОД 1-ГО ПТ,ШК 1700	КОНСТ.УЗЕЛ 090-13	СТР. 1	Г.ВЫП. 2006
---------------------	--	----------------------	-----------	----------------

Поз.	Артикул	Кол-во	НАИМЕНОВАНИЕ	Габариты
1	037.05421	1,00	ПРИВОДНОЙ ВАЛ	49,98X1970
2	076.03535	4,00	ФРИКЦИОННЫЙ ПРИВОД Д.=194	X
3	006.00538	2,00	НАПРАВЛЯЮЩИЙ ДИСК	X
4	057.04473	2,00	РАСПОРНАЯ ВТУЛКА	57X2,9X17
6	003.00024	4,00	ЛИТАЯ СТУПИЦА, Д.=50, РАЗДЕЛЕН.	X
8	В99.02618	2,00	СТОПОРН.КОЛЬЦО AS 50X3 DIN471	50X3
9	001.00758	2,00	ФЛАНЦЕВЫЙ ПОДШИПНИК	KUGEL85
10	070.00408	2,00	УПЛОТНИТЕЛЬНОЕ КОЛЬЦО 84-50-4	84-50-4
11	В96.00330	2,00	ШАРИКОПОДШИПНИК YEL 209-2FF	45
14	015.21059	2,00	ОПОРНЫЙ ЩИТОК	5X288X366
15	100.63471	1,00	ДЕРЖАТЕЛЬ	X
16	037.05422	1,00	ОПОРНЫЙ ВАЛ	39,98X1847
17	076.04059	4,00	ФРИКЦИОННЫЙ ПРИВОД Д.194	194-80
18	006.00633	2,00	НАПРАВЛЯЮЩИЙ ДИСК	X
19	015.55973	2,00	ЗАЖИМНОЙ ЩИТОК	3X118X184
20	015.55971	4,00	ЗАЖИМНОЙ ЩИТОК	3X65X118
21	015.50547	4,00	ЗАЖИМНОЙ ЩИТОК	3X118X581
22	076.02094	2,00	ПЛАСТИНА	6,2X83X100
23	076.02097	4,00	РЕЗИНОВАЯ ПЛАСТИНА	6,2X60X83
24	076.02216	4,00	РЕЗИНОВАЯ ПЛАСТИНА	6,2X83X529
27	В99.02676	2,00	УПОРНОЕ КОЛЬЦОAS 40X2.5 DIN47	40X2,5
28	001.00123	2,00	КОРПУС ФЛАНЦЕВ. ПОДШИПНИКА W35	KUGEL72
29	019.00057	2,00	УПЛОТНЯЮЩАЯ КРЫШКА 76	1X84
30	070.00097	2,00	УПЛОТНИТЕЛЬНОЕ КОЛЬЦО 70-48-4	70-48-4
31	В96.00364	2,00	ШАРИКОПОДШ. YEL 207-2RF/VL065	35
33	088.00774	2,00	НАПРАВЛЯЮЩАЯ, ШИР. КАНАЛА 1700	X
34	015.57824	2,00	СКРЕБОК	5X50X194
35	015.20983	4,00	РАСПОРНАЯ ПЛАСТИНА	2X50X51
39	В99.02135	2,00	ПРИЗМ.ШПОНКА А 12X8X25 DIN6885	12X8X25
40	В99.02136	2,00	ПРИЗМ.ШПОНКА А 12X8X30 DIN6885	12X8X30
42	В99.02140	8,00	ПРИЗМ.ШПОНКА А 12X8X50 DIN6885	12X8X50
44	В99.02163	2,00	ПРИЗМ.ШПОНКА А 12X8X80 DIN6885	12X8X80
45	В99.02160	1,00	ПРИЗМ.ШПОНКА А 10X8X25 DIN6885	10X8X25
46	В99.02166	1,00	ПРИЗМ.ШПОНКА А 12X8X90 DIN6885	12X8X90
47	015.28533	1,00	ОПОРНЫЙ ЩИТОК СПР.	5X352X367
48	015.32003	1,00	ДИСК 17X49X6	6X49
49	В99.01528	5,00	ВШГ M16X30 DIN933-8.8-ОЦИНК.	16X30
50	003.00022	4,00	ЛИТАЯ СТУПИЦА=Д.40 РАЗДЕЛЕННАЯ	X

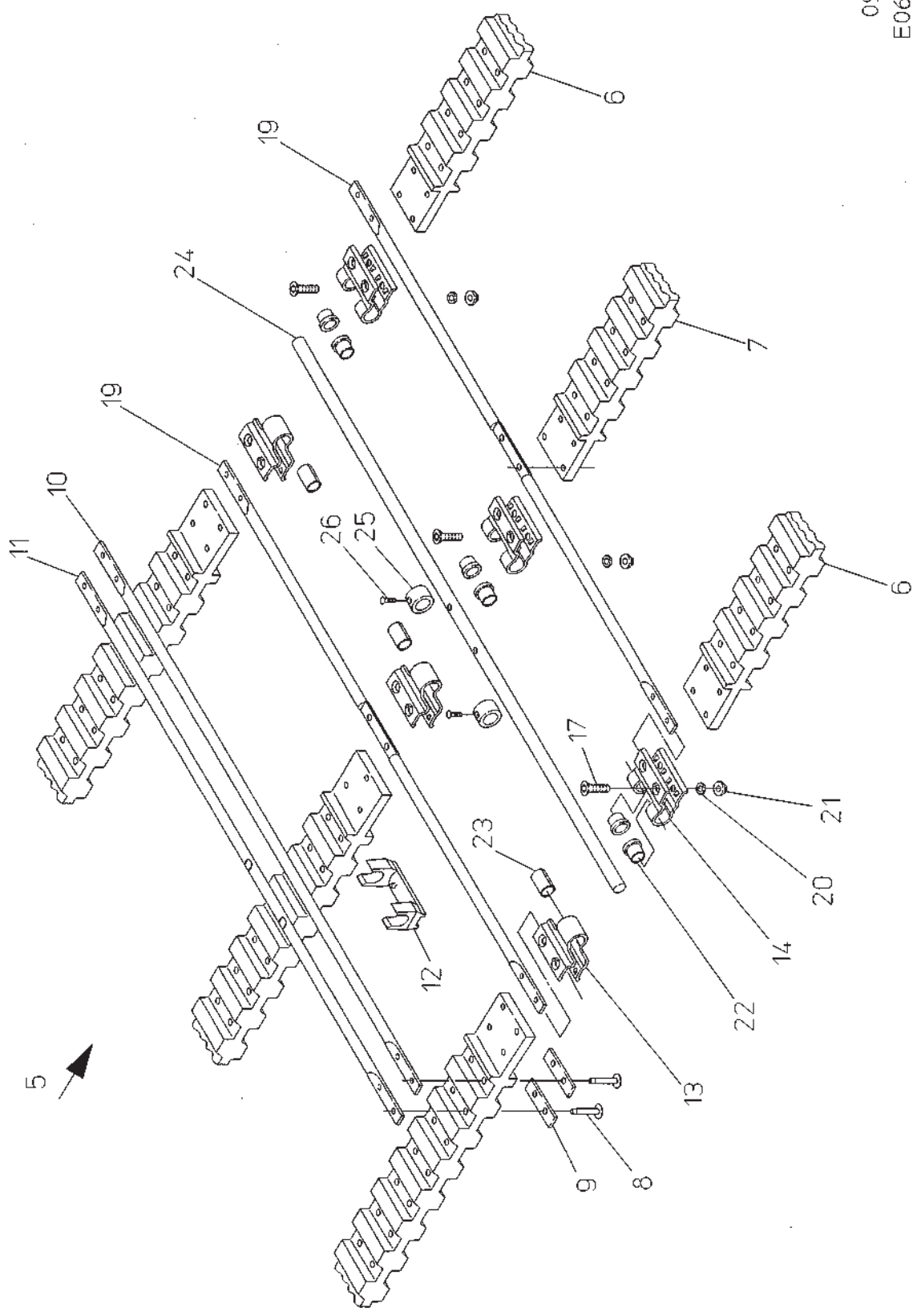


090-14
E06416186

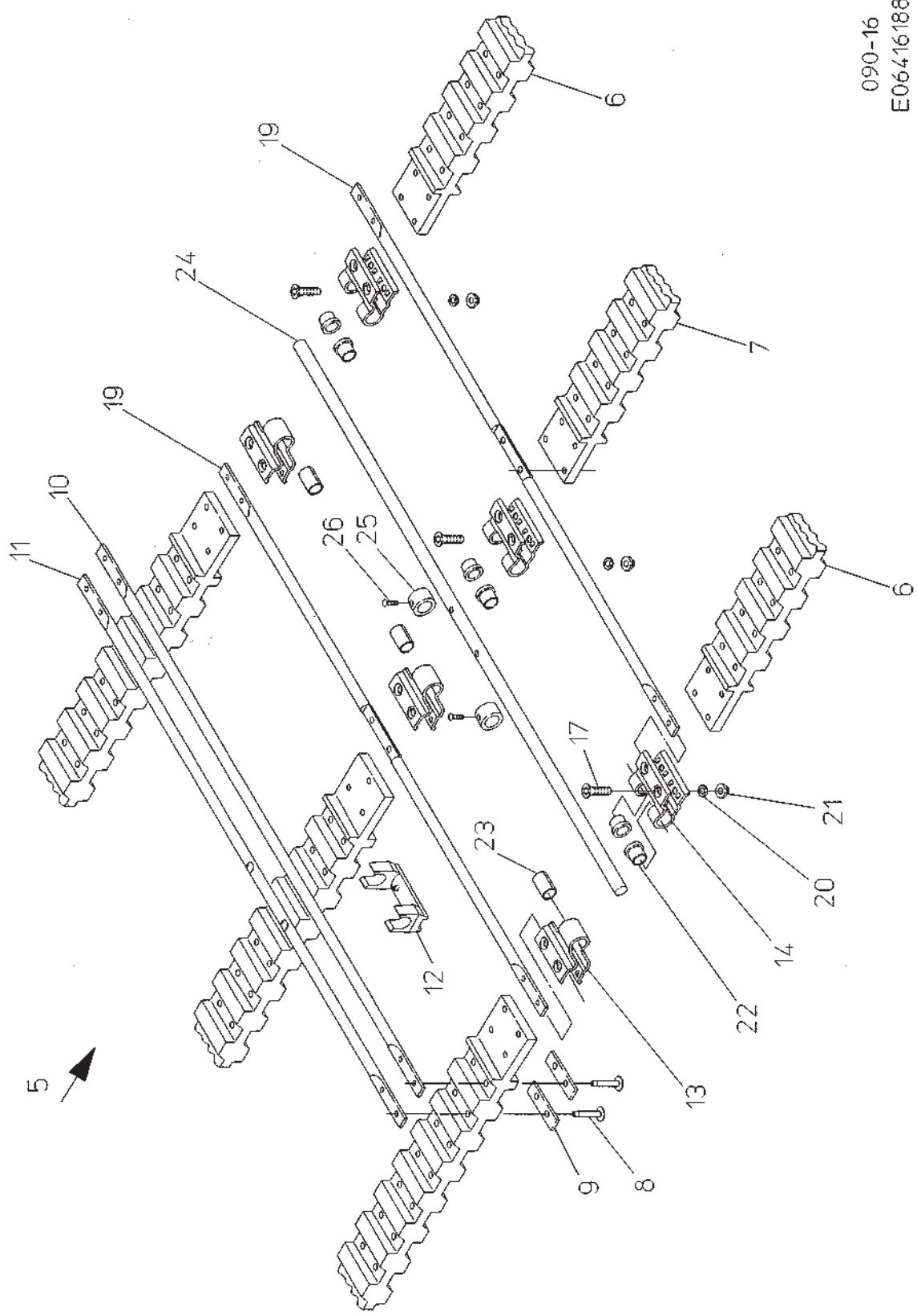
Но.ЭОД Е06416186	НАИМЕНОВАНИЕ 1-Й ПТ, НАТЯЖНОЙ В., ШК1500/1700	КОНСТ.УЗЕЛ 090-14	СТР. 1	Г. ВЫП. 2006
---------------------	--	----------------------	-----------	-----------------

Поз.	Артикул	Кол-во	НАИМЕНОВАНИЕ	Габариты
1	097.00106	2,00	ПРУЖИНА РАСТЯЖЕНИЯ	5,5-35,5-171
2	031.00635	2,00	РЫМ-БОЛТ	10X175
3	100.48653	2,00	ОПОРНЫЙ КРОНШТЕЙН	X
4	В96.00174	2,00	ВКЛАДЫШ ПОДШИПН.СКОЛЬЖ. 303430	X
5	089.00578	2,00	РАСПОРКА	30X30
6	В99.02728	2,00	РЕГ. ШАЙБА PS 17X24X0,5 DIN988	17X24X0,5
7	015.29676	1,00	ДЕРЖАТЕЛЬ СПР.	8X191X365
8	015.29677	1,00	ДЕРЖАТЕЛЬ СЛ.	8X191X365
9	037.04151	1,00	ВАЛ	34,98X1676
10	В99.02612	2,00	СТОПОРНОЕ КОЛЬЦО AS 35X2.5 471	35X2,5
11	В99.02121	2,00	ПР.ШПОНКА А 10X8X30 DIN6885	10X8X30
12	060.03364	2,00	РАСПОРНАЯ ТРУБА	40X2X493
14	060.00767	2,00	РАСПОРНАЯ ТРУБА	40X2X84
15	006.00047	2,00	КОРПУС ПОДШИПНИКА В.30	KUGEL62
16	В96.00070	2,00	ШАРИКОПОДШИПНИК YAR 206-2RF	30-62-38,1
18	088.00014	2,00	УПЛОТНЯЮЩАЯ КРЫШКА 64-3	64-3
19	В99.02608	2,00	СТОПОРН.КОЛЬЦО AS 30X2 DIN471	30X2
20	076.00704	4,00	ВЕДУЩИЙ РОЛИК -ВУЛК.-	194-60-35
21	В99.01091	2,00	ВШГ М16Х60 DIN931 8.8ОЦИНК.	16X60
22	В99.01870	2,00	6-ГР.ГАЙКА DIN985-М16-8-ОЦ.	М16
23	060.00204	1,00	РАСПОРНАЯ ТРУБА	40X2X60
24	060.00461	1,00	РАСПОРНАЯ ТРУБА	40X2X40

090-15
E06416188



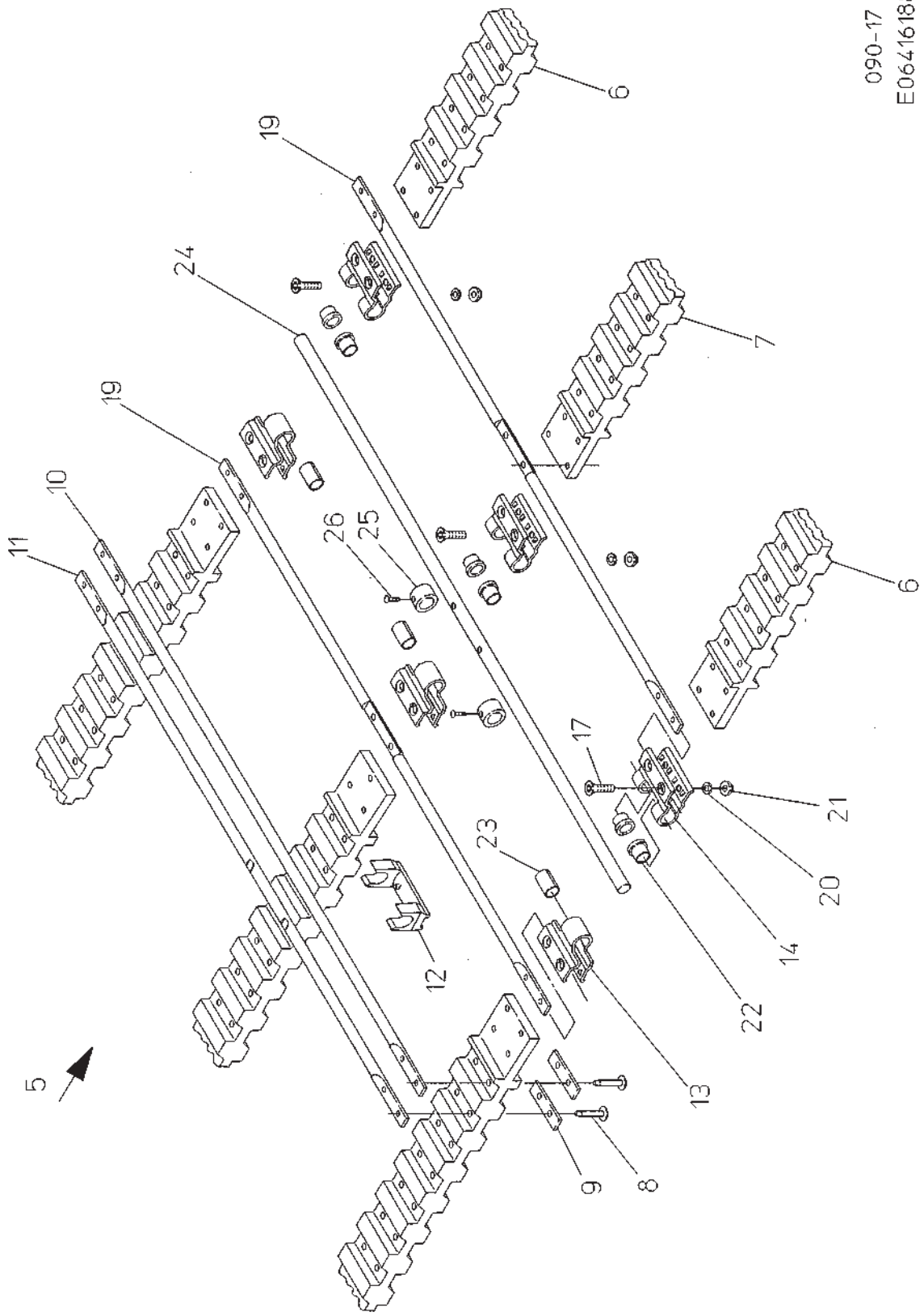
Но.ЭОД	НАИМЕНОВАНИЕ	КОНСТ.УЗЕЛ	СТР.	Г.ВЫП.
E06416188	1-Й ПТ,ШК1500,ШАГ28,С ЗАМКМ	090-15	1	2006
Поз.	Артикул	Кол-во	НАИМЕНОВАНИЕ	Габариты
5	300.51008	1,00	1-ЫЙ ПТ 1463-225-28	28-225
6	200.51010	2,00	РЕМЕНЬ 224КДВ 60/28	60X6302
7	074.01564	1,00	РЕМЕНЬ 224КДВ-60/28	60X6302 (224DN)
8	B99.02563	892,00	ЗАКЛЁПКА DIN661-5X19-СТАЛЬ	5X19
9	019.01059	446,00	КЛЕПАНАЯ ПЛАСТИНА 32G5	2,5X13X50
10	032.00651	191,00	ПРУТОК 9X1446	9X1446
11	032.01100	32,00	ЦЕНТРИРУЮЩИЙ ПРУТОК 9X1453	9X1453
12	002.00407	223,00	ХОМУТ 9	X
13	015.41485	3,00	СОЕДИНИТЕЛЬ РЕМНЯ,ШАГ28/ШАП32	3X60X111
14	015.41484	3,00	СОЕДИНИТЕЛЬ РЕМНЯ,ШАГ28/ШАП32	3X60X111
17	B99.04216	12,00	ВПГ М6X27 DIN604-10.9	6X27
19	032.01280	2,00	ПРУТОК В ЗАМКЕ,СРЕД.СПЛОЩЕННАЯ	11X1466
20	B99.04071	12,00	СФЕРИЧЕСКАЯ ШАЙБА DIN6319 C6,4	6,4
21	B99.04144	12,00	ШЕСТИГРАНН. ГАЙКА М6 DIN934/10	М6
22	037.03037	6,00	ВТУЛКА С ВУРТИКОМ,СНАРУЖИ	18X17
23	037.03254	3,00	ВТУЛКА ВНУ.	15X25,5
24	032.00621	1,00	ПРУТОК	9,7X1460
25	031.02765	2,00	УСТАНОВОЧНОЕ КОЛЬЦО	20X10
26	B99.01938	2,00	УСТ.ВИНТ М6X8 914 МКЗМ-ПОКРЫТ.	6X8



090-16
 E06416188

Но.ЭОД Е06416190	НАИМЕНОВАНИЕ 1-Й ПТ,ШК1500,ШАГ32,С ЗАМКОМ	КОНСТ.УЗЕЛ 090-16	СТР. 1	Г.ВЫП. 2006
Поз. Артикул	Кол-во	НАИМЕНОВАНИЕ	Габариты	

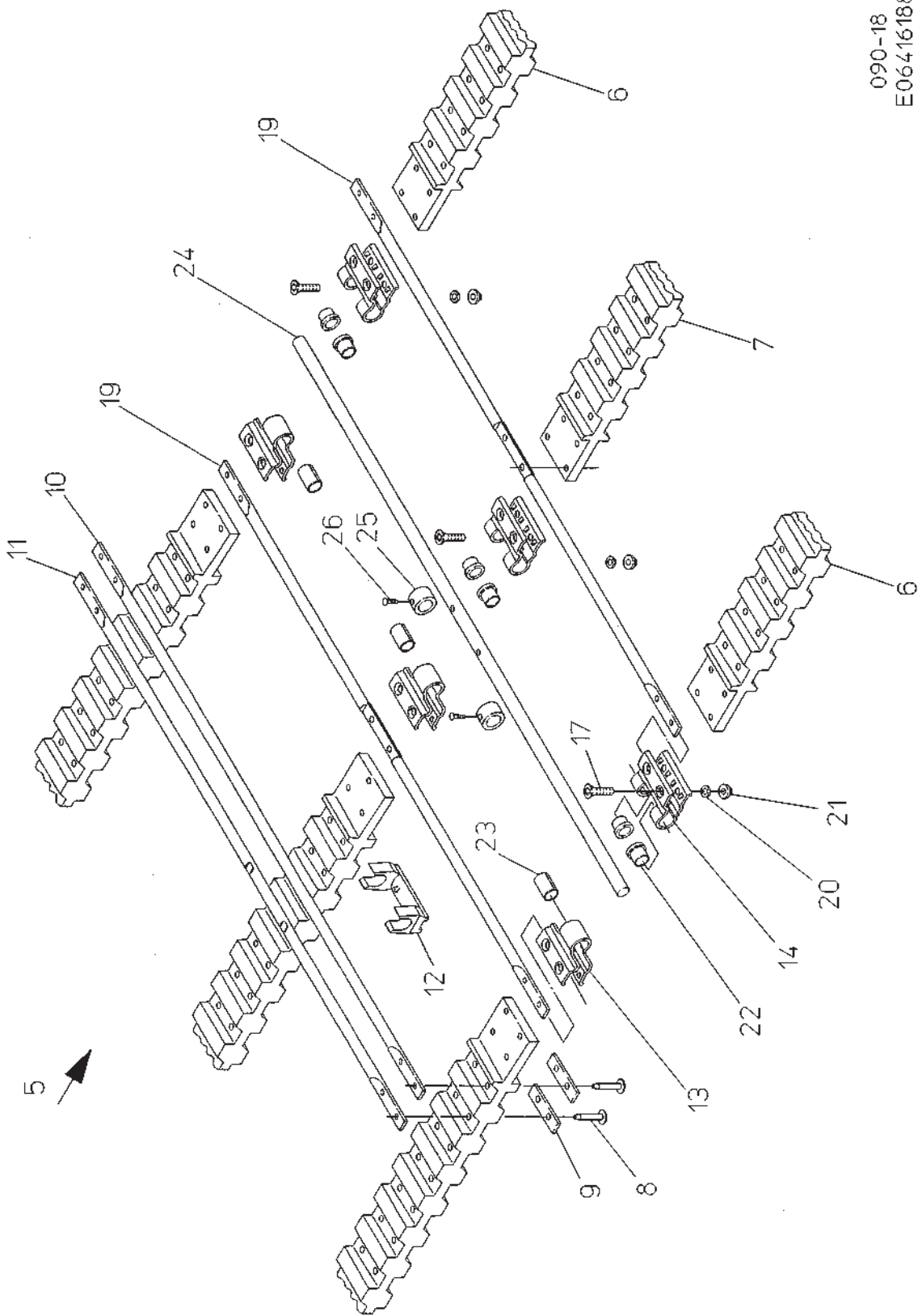
5	300.43094	1,00	1-ЫЙ ПТ 1463-197-32	32-197
6	200.43665	2,00	РЕМЕНЬ 196КДВ-60/32	60X6312
7	074.01498	1,00	РЕМЕНЬ КДВ-60/32	60X6312 (196DN)
8	В99.02563	780,00	ЗАКЛЁПКА DIN661-5X19-СТАЛЬ	5X19
9	019.01059	390,00	КЛЕПАНАЯ ПЛАСТИНА 32G5	2,5X13X50
10	032.00651	162,00	ПРУТОК 9X1446	9X1446
11	032.01100	33,00	ЦЕНТРИРУЮЩИЙ ПРУТОК 9X1453	9X1453
12	002.00407	195,00	ХОМУТ 9	X
13	015.41487	3,00	СОЕДИНИТЕЛЬ РЕМНЯ ШАГ32/ШАП32	3X60X119
14	015.41486	3,00	СОЕДИНИТЕЛЬ РЕМНЯ ШАГ32/ШАП32	3X60X119
17	В99.04216	12,00	ВПГ М6X27 DIN604-10.9	6X27
19	032.01280	2,00	ПРУТОК В ЗАМКЕ,СРЕД.СПЛЮЩЕННАЯ	11X1466
20	В99.04071	12,00	СФЕРИЧЕСКАЯ ШАЙБА DIN6319 С6,4	6,4
21	В99.04144	15,00	ШЕСТИГРАНН. ГАЙКА М6 DIN934/10	М6
22	037.03037	6,00	ВТУЛКА С БУРТИКОМ,СНАРУЖИ	18X17
23	037.03254	3,00	ВТУЛКА ВНУ.	15X25,5
24	032.00621	1,00	ПРУТОК	9,7X1460
25	031.02765	2,00	УСТАНОВОЧНОЕ КОЛЬЦО	20X10
26	В99.01938	2,00	УСТ.ВИНТ М6X8 914 МКЗМ-ПОКРЫТ.	6X8



090-17
E06416188

Но. ЭОД Е06416192	НАИМЕНОВАНИЕ 1-Й ПТ, ШК1500, ШАГ35, С ЗАМКОМ	КОНСТ. УЗЕЛ 090-17	СТР. 1	Г. ВЫП. 2006
----------------------	---	-----------------------	-----------	-----------------

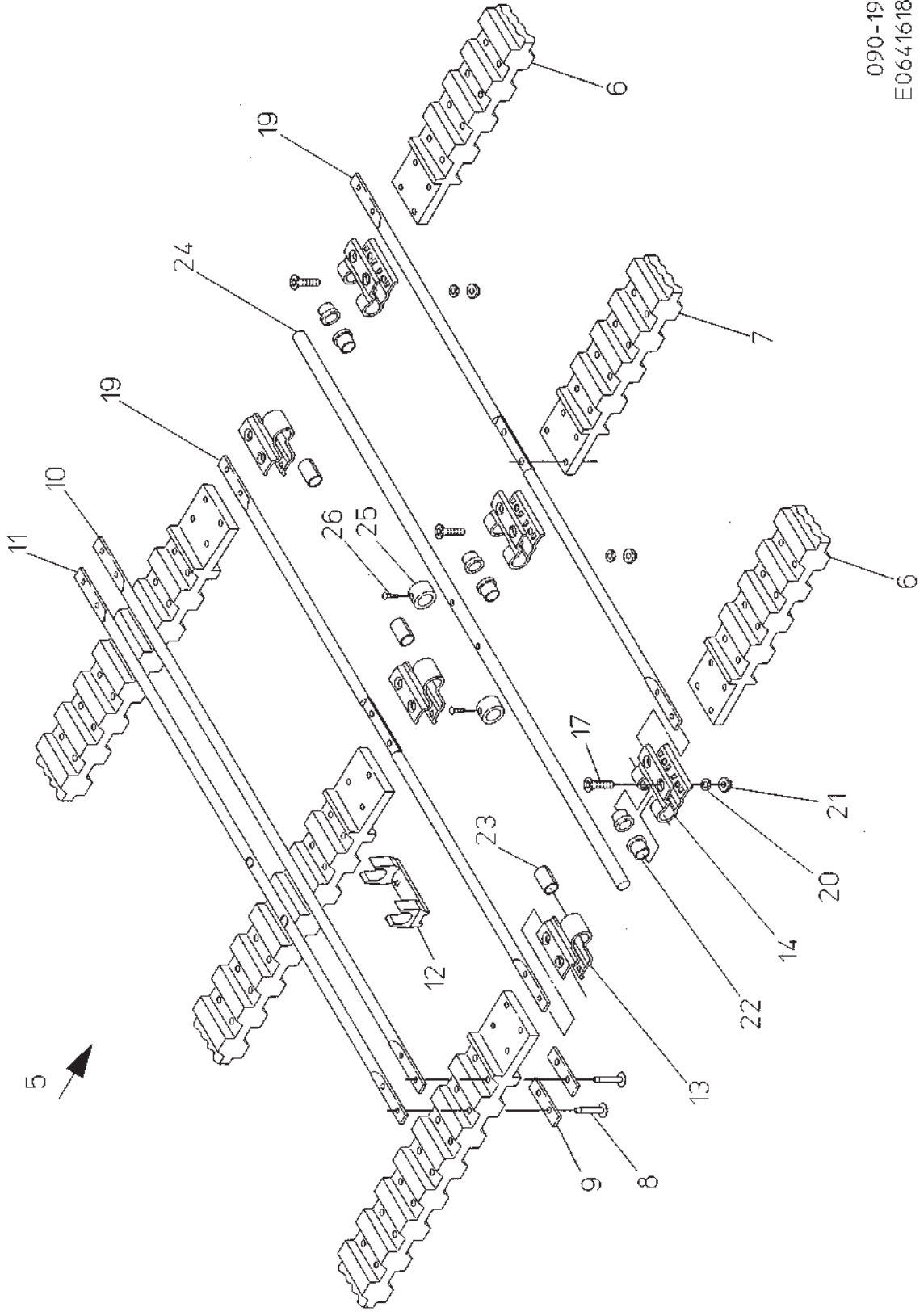
Поз.	Артикул	Кол-во	НАИМЕНОВАНИЕ	Габариты
5	300.43095	1,00	1-ЫЙ ПТ 1463-181-35	35-180
6	200.43667	2,00	ВНЕ/СРЕ.РЕМ.180КДВ-ОД.ПАЗ60/35	60X6316
7	074.01460	1,00	РЕМЕНЬ КДВ-ОД.ПАЗ-60/35	60X6312 (179DN)
8	В99.02513	712,00	ЗАКЛЁПКА DIN661-5.3X19.5-СТАЛЬ	5,3X19,5
9	019.00474	356,00	КЛЕПАНАЯ ПЛАСТИНА 32G5,3	2,5X13X50
10	032.00648	148,00	ПРУТОК 10X1453	10X1453
11	032.01101	30,00	ЦЕНТРИРУЮЩИЙ ПРУТОК 10X1453	10X1453
12	002.00405	178,00	ХОМУТ 10	X
13	015.22172	3,00	ЗАМОК ВНУ., ВНЕ.РЕМЕНЬ	3X60X120,5
14	015.22173	3,00	ЗАМОК ВНЕ., ВНЕ.РЕМЕНЬ	3X60X120,5
17	В99.04216	12,00	ВПГ М6X27 DIN604-10.9	6X27
19	032.01280	2,00	ПРУТОК В ЗАМКЕ, СРЕД.СПЛЮЩЕННАЯ	11X1466
20	В99.04071	12,00	СФЕРИЧЕСКАЯ ШАЙБА DIN6319 С6,4	6,4
21	В99.04144	12,00	ШЕСТИГРАНН. ГАЙКА М6 DIN934/10	М6
22	037.03037	6,00	ВТУЛКА С БУРТИКОМ, СНАРУЖИ	18X17
23	037.03254	3,00	ВТУЛКА ВНУ.	15X25,5
24	032.00621	1,00	ПРУТОК	9,7X1460
25	031.02765	2,00	УСТАНОВОЧНОЕ КОЛЬЦО	20X10
26	В99.01938	2,00	УСТ.ВИНТ М6X8 914 МКЗМ-ПОКРЫТ.	6X8



090-18
E06416188

Но.ЭОД Е06416194	НАИМЕНОВАНИЕ 1-Й ПТ,ШК1500,ШАГ40,С ЗАМКОМ	КОНСТ.УЗЕЛ 090-18	СТР. 1	Г.ВЫП. 2006
---------------------	--	----------------------	-----------	----------------

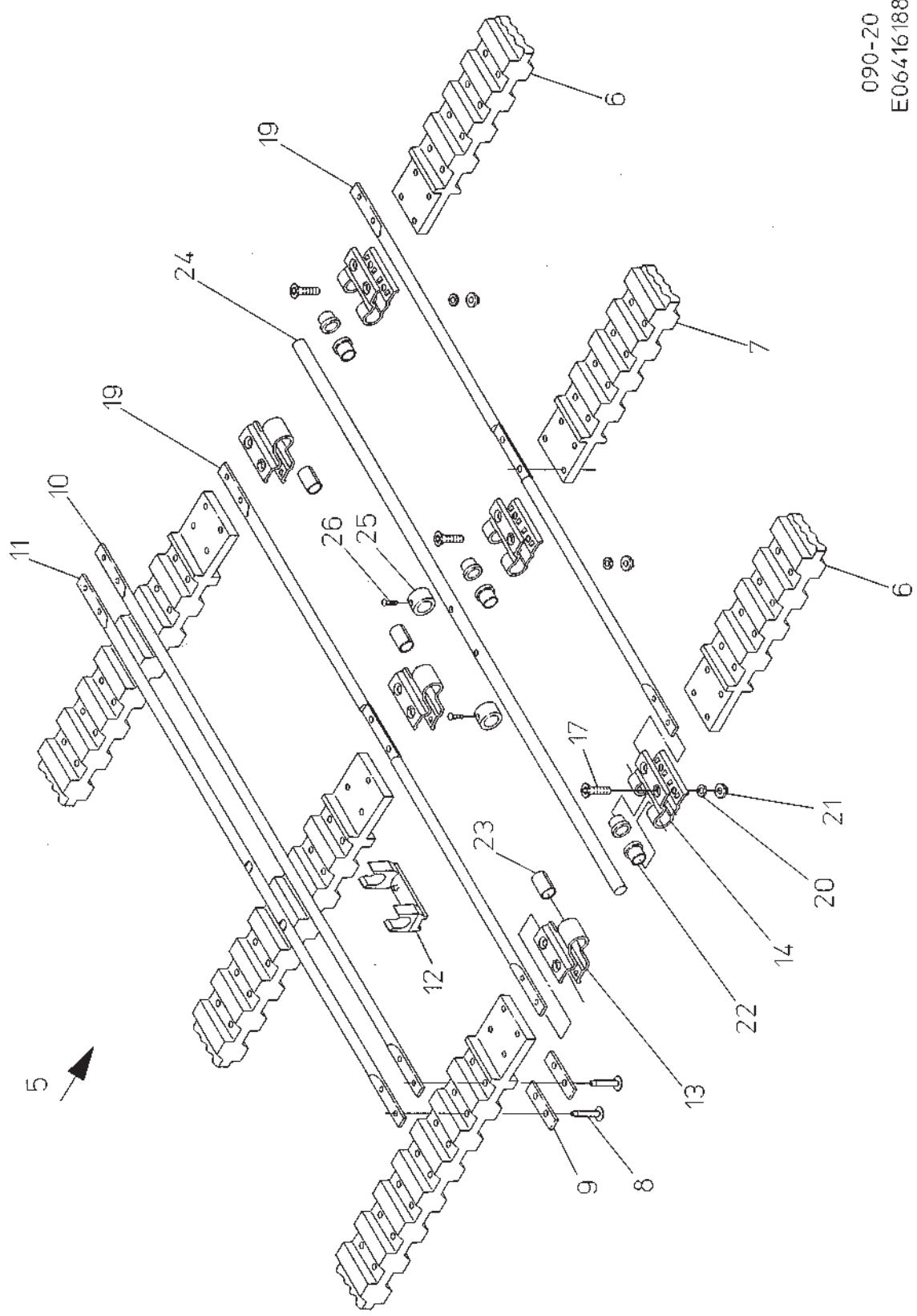
Поз.	Артикул	Кол-во	НАИМЕНОВАНИЕ	Габариты
5	300.43096	1,00	1-ЫЙ ПТ 1463-158-40	40-158
6	200.43668	2,00	ВНЕ/СРЕ.РЕМ.157КДВ-ОД.ПАЗ60/40	60X6316
7	074.01461	1,00	РЕМЕНЬ КДВ-ОД.ПАЗ-60/40	60X6312 (157DN)
8	В99.02513	624,00	ЗАКЛЁПКА DIN661-5.3X19.5-СТАЛЬ	5,3X19,5
9	019.00770	312,00	КЛЕПАНАЯ ПЛАСТИНА 32G5,3	2,5X14X55
10	032.00648	125,00	ПРУТОК 10X1453	10X1453
11	032.01101	32,00	ЦЕНТРИРУЮЩИЙ ПРУТОК 10X1453	10X1453
12	002.00405	157,00	ХОМУТ 10	X
13	015.22172	3,00	ЗАМОК ВНУ.,ВНЕ.РЕМЕНЬ	3X60X120,5
14	015.22173	3,00	ЗАМОК ВНЕ.,ВНЕ.РЕМЕНЬ	3X60X120,5
17	В99.04216	12,00	ВПГ М6X27 DIN604-10.9	6X27
19	032.01280	2,00	ПРУТОК В ЗАМКЕ,СРЕД.СПЛЮЩЕННАЯ	11X1466
20	В99.04071	12,00	СФЕРИЧЕСКАЯ ШАЙБА DIN6319 С6,4	6,4
21	В99.04144	12,00	ШЕСТИГРАНН. ГАЙКА М6 DIN934/10	М6
22	037.03037	6,00	ВТУЛКА С БУРТИКОМ,СНАРУЖИ	18X17
23	037.03254	3,00	ВТУЛКА ВНУ.	15X25,5
24	032.00621	1,00	ПРУТОК	9,7X1460
25	031.02765	2,00	УСТАНОВОЧНОЕ КОЛЬЦО	20X10
26	В99.01938	2,00	УСТ.ВИНТ М6X8 914 МКЗМ-ПОКРЫТ.	6X8



090-19
 E06416188

Но.ЭОД Е06416196	НАИМЕНОВАНИЕ 1-Й ПТ,ШК1500,ШАГ45,С ЗАМКОМ	КОНСТ.УЗЕЛ 090-19	СТР. 1	Г.ВЫП. 2006
Поз. Артикул	Кол-во	НАИМЕНОВАНИЕ	Габариты	

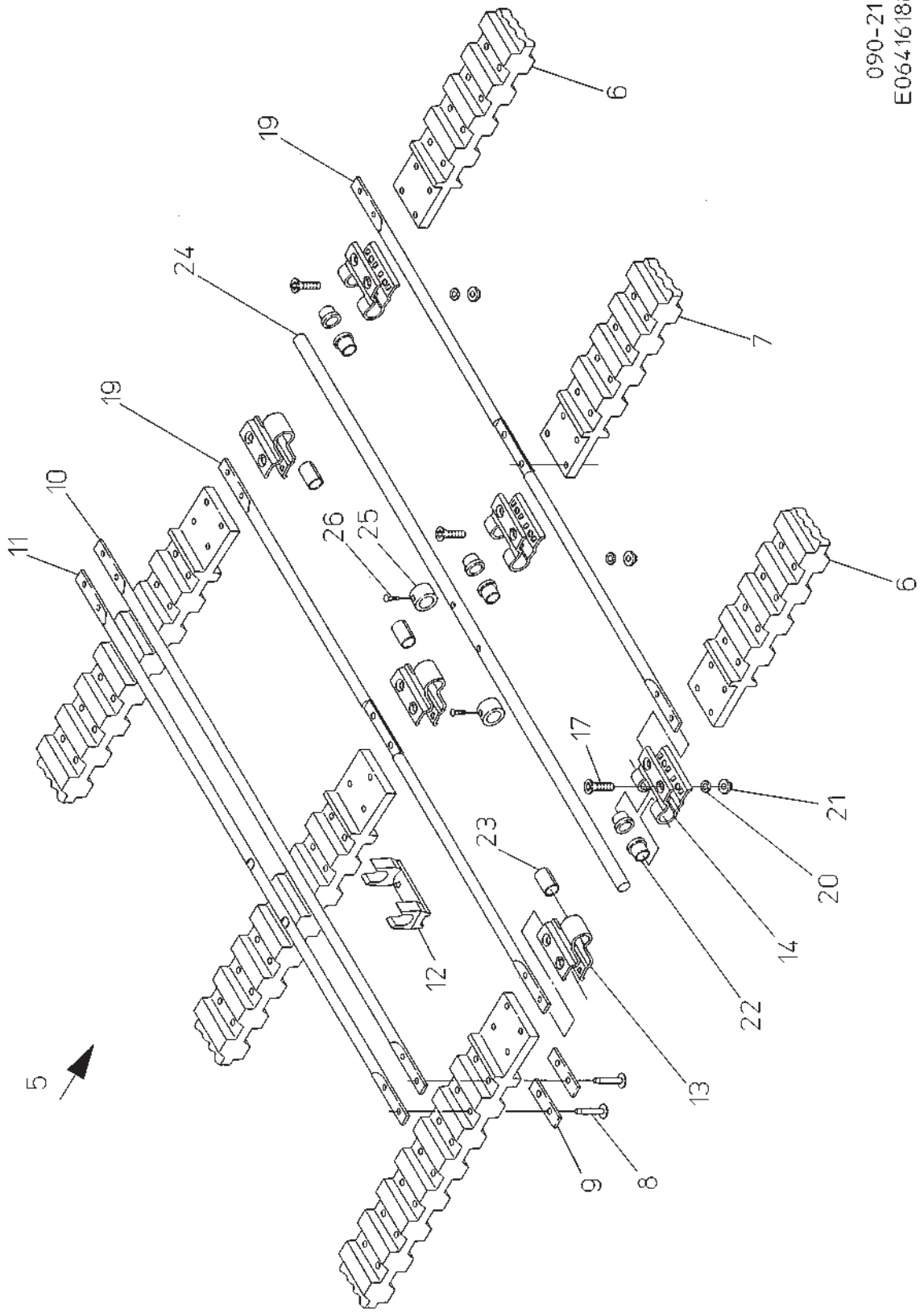
5	300.43097	1,00	1-ЫЙ ПТ 1463-141-45	45-141
6	200.43669	2,00	РЕМЕНЬ 140КДВ-ОД.ПАЗ 60/45	140-60/45
7	074.01462	1,00	СРЕ.РЕМЕНЬ 140КДВ-ОД.ПАЗ-60/44	140-60/45
8	В99.02570	556,00	ЗАКЛЁПКА DIN661-5.3X21.5-СТАЛЬ	5,3X21,5
9	019.00770	278,00	КЛЕПАНАЯ ПЛАСТИНА 32G5,3	2,5X14X55
10	032.00445	111,00	ПРУТОК 11X1452	11X1452
11	032.01102	28,00	ЦЕНТРИРУЮЩИЙ ПРУТОК 11X1452	11X1452
12	002.00406	139,00	ХОМУТ 11	X
13	015.22172	3,00	ЗАМОК ВНУ.,ВНЕ.РЕМЕНЬ	3X60X120,5
14	015.22173	3,00	ЗАМОК ВНЕ.,ВНЕ.РЕМЕНЬ	3X60X120,5
17	В99.04216	12,00	ВПГ М6X27 DIN604-10.9	6X27
19	032.01280	2,00	ПРУТОК В ЗАМКЕ,СРЕД.СПЛЮЩЕННАЯ	11X1466
20	В99.04071	12,00	СФЕРИЧЕСКАЯ ШАЙБА DIN6319 С6,4	6,4
21	В99.04144	12,00	ШЕСТИГРАНН. ГАЙКА М6 DIN934/10	М6
22	037.03037	6,00	ВТУЛКА С БУРТИКОМ,СНАРУЖИ	18X17
23	037.03254	3,00	ВТУЛКА ВНУ.	15X25,5
24	032.00621	1,00	ПРУТОК	9,7X1460
25	031.02765	2,00	УСТАНОВОЧНОЕ КОЛЬЦО	20X10
26	В99.01938	2,00	УСТ.ВИНТ М6X8 914 МКЗМ-ПОКРЫТ.	6X8



090-20
 E06416188

Но.ЭОД Е06416198	НАИМЕНОВАНИЕ 1-Й ПТ,ШК1500,ШАГ50,С ЗАМКОМ	КОНСТ.УЗЕЛ 090-20	СТР. 1	Г.ВЫП. 2006
Поз. Артикул	Кол-во	НАИМЕНОВАНИЕ	Габариты	

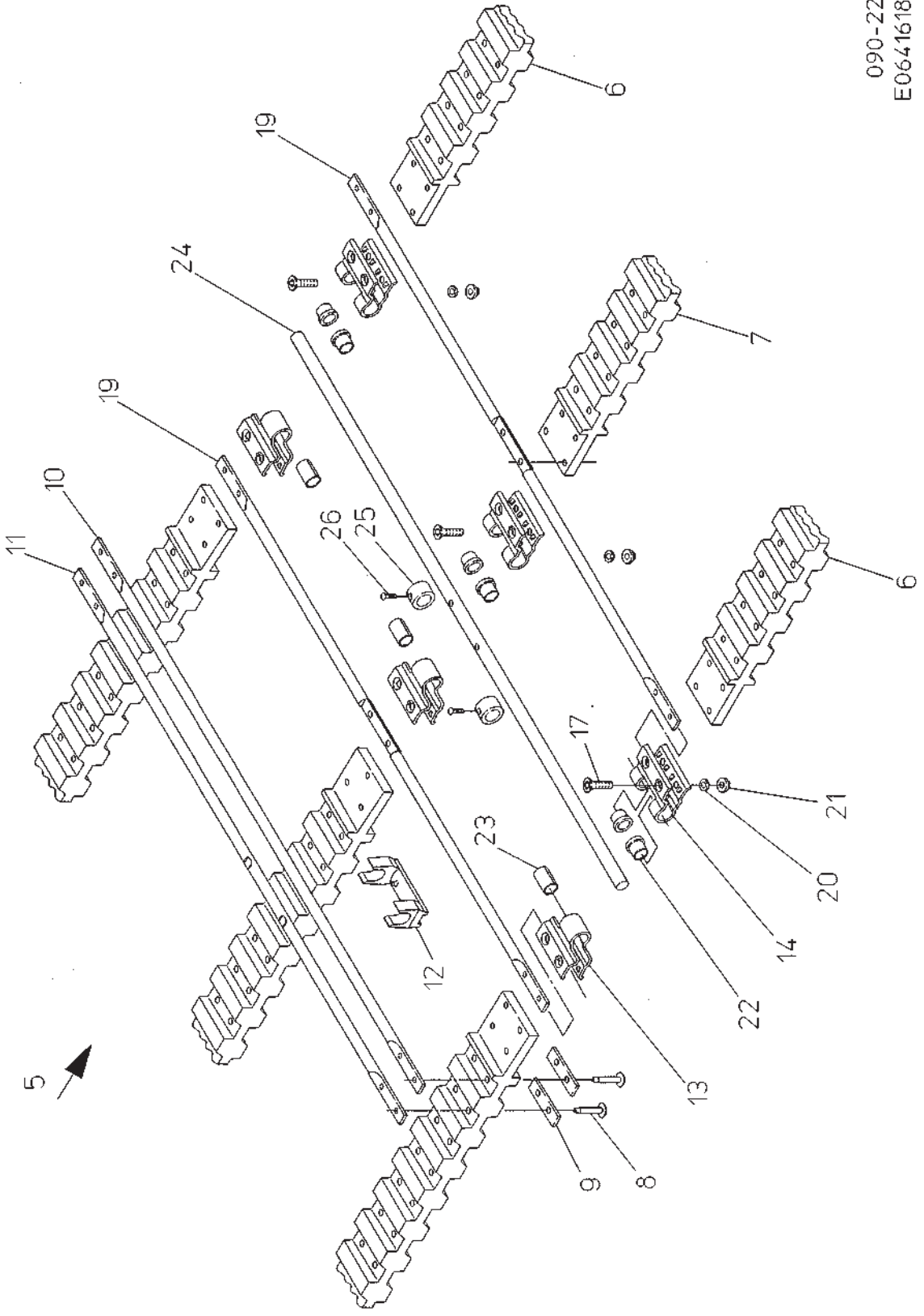
5	300.43098	1,00	1-ЫЙ ПТ 1463-127-50	50-127
6	200.43670	2,00	ВНЕ.РЕМЕНЬ 126КДВ-ОД.ПАЗ 60/50	126-60/50
7	074.01463	1,00	СРЕ.РЕМЕНЬ 126КДВ-ОД.ПАЗ-60/50	126-60/50
8	В99.02570	500,00	ЗАКЛЁПКА DIN661-5.3Х21.5-СТАЛЬ	5,3Х21,5
9	019.00770	250,00	КЛЕПАНАЯ ПЛАСТИНА 32G5,3	2,5Х14Х55
10	032.00445	93,00	ПРУТОК 11Х1452	11Х1452
11	032.01102	32,00	ЦЕНТРИРУЮЩИЙ ПРУТОК 11Х1452	11Х1452
12	002.00406	125,00	ХОМУТ 11	Х
13	015.22172	3,00	ЗАМОК ВНУ.,ВНЕ.РЕМЕНЬ	3Х60Х120,5
14	015.22173	3,00	ЗАМОК ВНЕ.,ВНЕ.РЕМЕНЬ	3Х60Х120,5
17	В99.04216	12,00	ВПГ М6Х27 DIN604-10.9	6Х27
19	032.01280	2,00	ПРУТОК В ЗАМКЕ,СРЕД.СПЛЮЩЕННАЯ	11Х1466
20	В99.04071	12,00	СФЕРИЧЕСКАЯ ШАЙБА DIN6319 С6,4	6,4
21	В99.04144	12,00	ШЕСТИГРАНН. ГАЙКА М6 DIN934/10	М6
22	037.03037	6,00	ВТУЛКА С БУРТИКОМ,СНАРУЖИ	18Х17
23	037.03254	3,00	ВТУЛКА ВНУ.	15Х25,5
24	032.00621	1,00	ПРУТОК	9,7Х1460
25	031.02765	2,00	УСТАНОВОЧНОЕ КОЛЬЦО	20Х10
26	В99.01938	2,00	УСТ.ВИНТ М6Х8 914 МКЗМ-ПОКРЫТ.	6Х8



090-21
E06416188

Но.ЭОД Е06416200	НАИМЕНОВАНИЕ 1-Й ПТ,ШК1700,ШАГ28,С ЗАМКОМ	КОНСТ.УЗЕЛ 090-21	СТР. 1	Г.ВЫП. 2006
Поз. Артикул	Кол-во	НАИМЕНОВАНИЕ	Габариты	

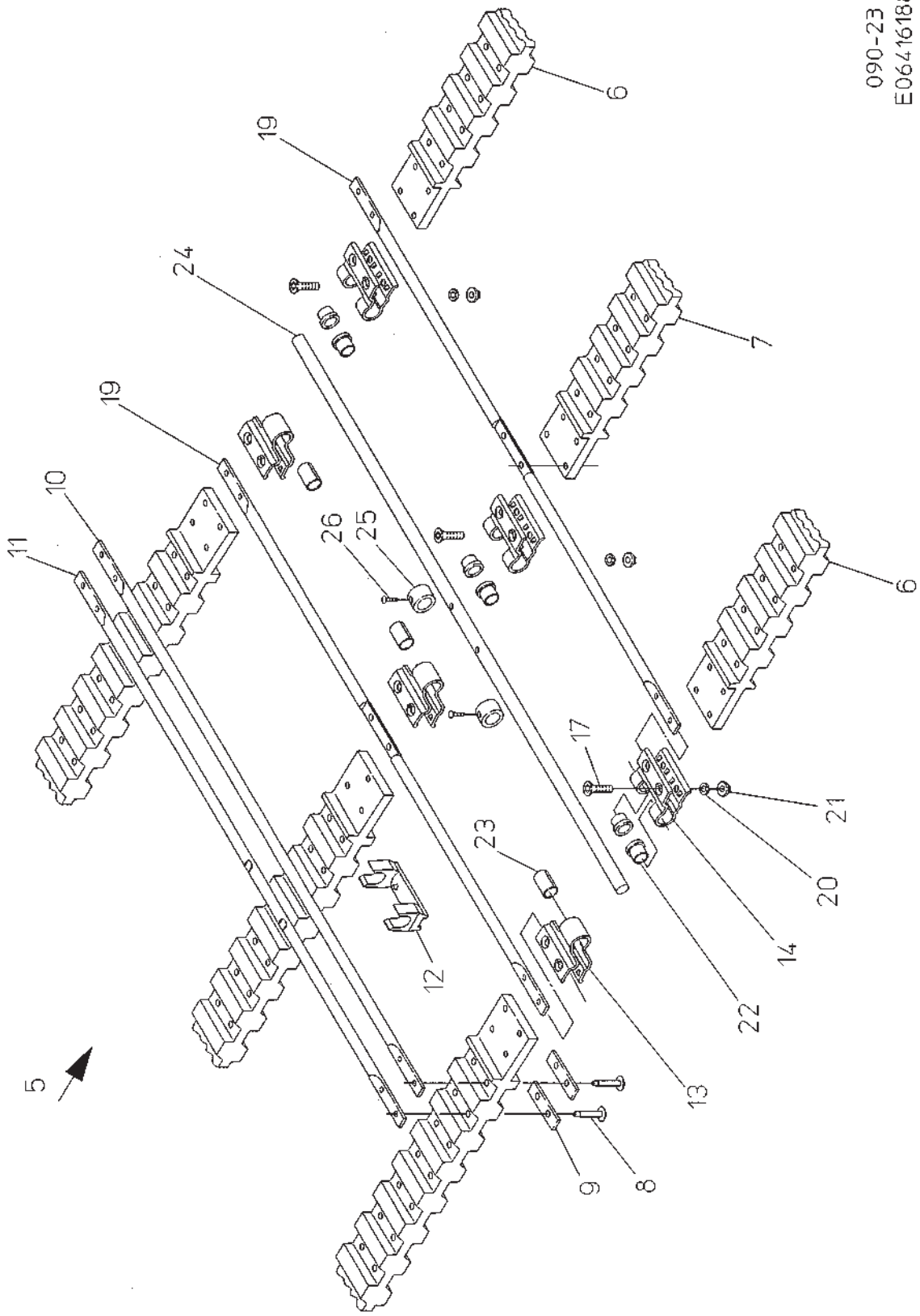
5	300.51009	1,00	1-Й ПТ 1631-225-28	28-225
6	200.51010	2,00	РЕМЕНЬ 224КДВ 60/28	60X6302
7	074.01564	1,00	РЕМЕНЬ 224КДВ-60/28	60X6302 (224DN)
8	В99.02563	892,00	ЗАКЛЁПКА DIN661-5X19-СТАЛЬ	5X19
9	019.01059	446,00	КЛЕПАНАЯ ПЛАСТИНА 32G5	2,5X13X50
10	032.00308	191,00	ПРУТОК 9X1612	9X1612
11	032.01103	32,00	ЦЕНТРИРУЮЩИЙ ПРУТОК 9X1621	9X1621
12	002.00407	223,00	ХОМУТ 9	X
13	015.41485	3,00	СОЕДИНИТЕЛЬ РЕМНЯ,ШАГ28/ШАП32	3X60X111
14	015.41484	3,00	СОЕДИНИТЕЛЬ РЕМНЯ,ШАГ28/ШАП32	3X60X111
17	В99.04216	12,00	ВПГ М6X27 DIN604-10.9	6X27
19	032.00970	2,00	ПРУТОК	11X1634
20	В99.04071	12,00	СФЕРИЧЕСКАЯ ШАЙБА DIN6319 С6,4	6,4
21	В99.04144	12,00	ШЕСТИГРАНН. ГАЙКА М6 DIN934/10	М6
22	037.03037	6,00	ВТУЛКА С БУРТИКОМ,СНАРУЖИ	18X17
23	037.03254	3,00	ВТУЛКА ВНУ.	15X25,5
24	032.00620	1,00	ПРУТОК	9,7X1628
25	031.02765	2,00	УСТАНОВОЧНОЕ КОЛЬЦО	20X10
26	В99.01938	2,00	УСТ.ВИНТ М6X8 914 МКЗМ-ПОКРЫТ.	6X8



090-22
E06416188

Но.ЭОД Е06416202	НАИМЕНОВАНИЕ 1-Й ПТ,ШК1700,ШАГ32,С ЗАМКМ	КОНСТ.УЗЕЛ 090-22	СТР. 1	Г.ВЫП. 2006
Поз. Артикул	Кол-во	НАИМЕНОВАНИЕ	Габариты	

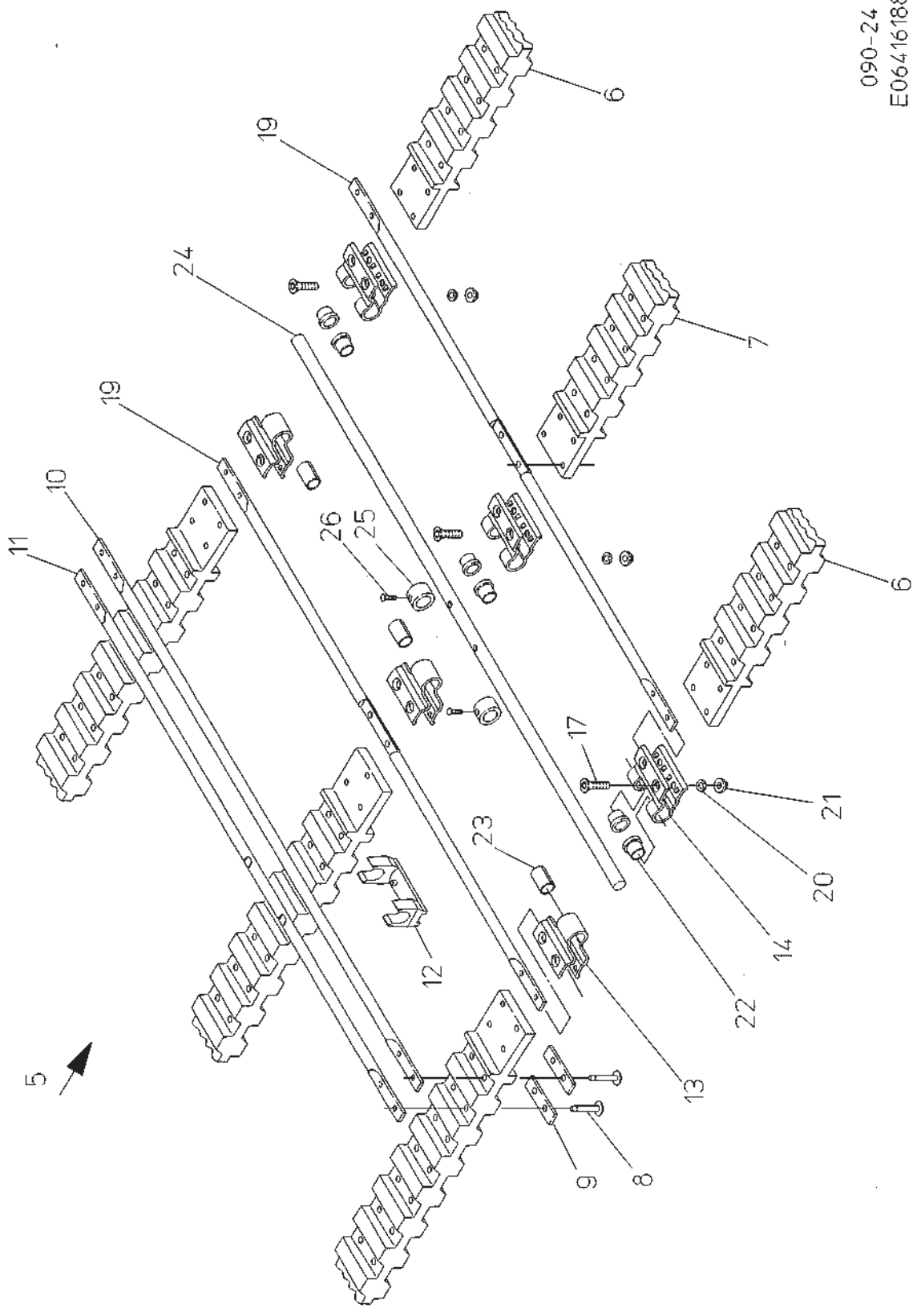
5	300.43099	1,00	1-ЫЙ ПТ 1631-197-32	32-197
6	200.43665	2,00	РЕМЕНЬ 196КДВ-60/32	60X6312
7	074.01498	1,00	РЕМЕНЬ КДВ-60/32	60X6312 (196DN)
8	В99.02563	780,00	ЗАКЛЁПКА DIN661-5X19-СТАЛЬ	5X19
9	019.01059	390,00	КЛЕПАНАЯ ПЛАСТИНА 32G5	2,5X13X50
10	032.00308	162,00	ПРУТОК 9X1612	9X1612
11	032.01103	33,00	ЦЕНТРИРУЮЩИЙ ПРУТОК 9X1621	9X1621
12	002.00407	195,00	ХОМУТ 9	X
13	015.41487	3,00	СОЕДИНИТЕЛЬ РЕМНЯ ШАГ32/ШАП32	3X60X119
14	015.41486	3,00	СОЕДИНИТЕЛЬ РЕМНЯ ШАГ32/ШАП32	3X60X119
17	В99.04216	12,00	ВПГ М6X27 DIN604-10.9	6X27
19	032.00970	2,00	ПРУТОК	11X1634
20	В99.04071	12,00	СФЕРИЧЕСКАЯ ШАЙБА DIN6319 С6,4	6,4
21	В99.04144	12,00	ШЕСТИГРАНН. ГАЙКА М6 DIN934/10	М6
22	037.03037	6,00	ВТУЛКА С БУРТИКОМ, СНАРУЖИ	18X17
23	037.03254	3,00	ВТУЛКА ВНУ.	15X25,5
24	032.00620	1,00	ПРУТОК	9,7X1628
25	031.02765	2,00	УСТАНОВОЧНОЕ КОЛЬЦО	20X10
26	В99.01938	2,00	УСТ.ВИНТ М6X8 914 МКЗМ-ПОКРЫТ.	6X8



090-23
 E06416188

Но.ЭОД Е06416204	НАИМЕНОВАНИЕ 1-Й ПТ,ШК1700,ШАГ35,С ЗАМКОМ	КОНСТ.УЗЕЛ 090-23	СТР. 1	Г.ВЫП. 2006
Поз. Артикул	Кол-во	НАИМЕНОВАНИЕ	Габариты	

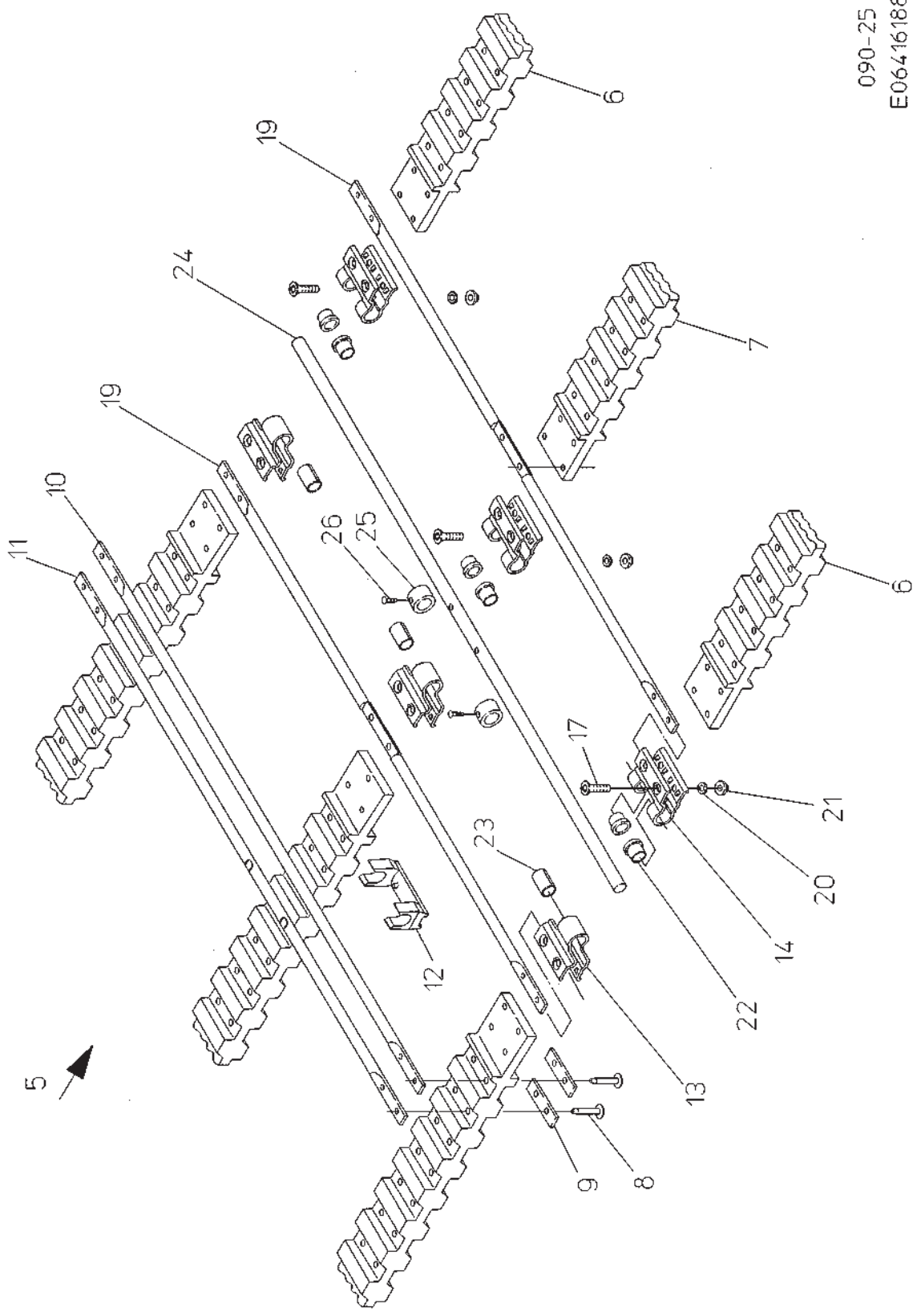
5	300.43100	1,00	1-ЫЙ ПТ 1631-180-35	35-180
6	200.43667	2,00	ВНЕ/СРЕ.РЕМ.180КДВ-ОД.ПАЗ60/35	60X6316
7	074.01460	1,00	РЕМЕНЬ КДВ-ОД.ПАЗ-60/35	60X6312 (179DN)
8	В99.02513	712,00	ЗАКЛЁПКА DIN661-5.3X19.5-СТАЛЬ	5,3X19,5
9	019.00474	356,00	КЛЕПАНАЯ ПЛАСТИНА 32G5,3	2,5X13X50
10	032.00437	148,00	ПРУТОК 10X1621	10X1621
11	032.01104	30,00	ЦЕНТРИРУЮЩИЙ ПРУТОК 10X1621	10X1621
12	002.00405	178,00	ХОМУТ 10	X
13	015.22172	3,00	ЗАМОК ВНУ.,ВНЕ.РЕМЕНЬ	3X60X120,5
14	015.22173	3,00	ЗАМОК ВНЕ.,ВНЕ.РЕМЕНЬ	3X60X120,5
17	В99.04216	12,00	ВПГ М6X27 DIN604-10.9	6X27
19	032.00970	2,00	ПРУТОК	11X1634
20	В99.04071	12,00	СФЕРИЧЕСКАЯ ШАЙБА DIN6319 С6,4	6,4
21	В99.04144	12,00	ШЕСТИГРАНН. ГАЙКА М6 DIN934/10	М6
22	037.03037	6,00	ВТУЛКА С БУРТИКОМ,СНАРУЖИ	18X17
23	037.03254	3,00	ВТУЛКА ВНУ.	15X25,5
24	032.00620	1,00	ПРУТОК	9,7X1628
25	031.02765	2,00	УСТАНОВОЧНОЕ КОЛЬЦО	20X10
26	В99.01938	2,00	УСТ.ВИНТ М6X8 914 МКЗМ-ПОКРЫТ.	6X8



090-24
 E06416188

Но.ЭОД Е06416206	НАИМЕНОВАНИЕ 1-Й ПТ,ШК1700,ШАГ40,С ЗАМКОМ	КОНСТ.УЗЕЛ 090-24	СТР. 1	Г.ВЫП. 2006
Поз. Артикул	Кол-во	НАИМЕНОВАНИЕ	Габариты	

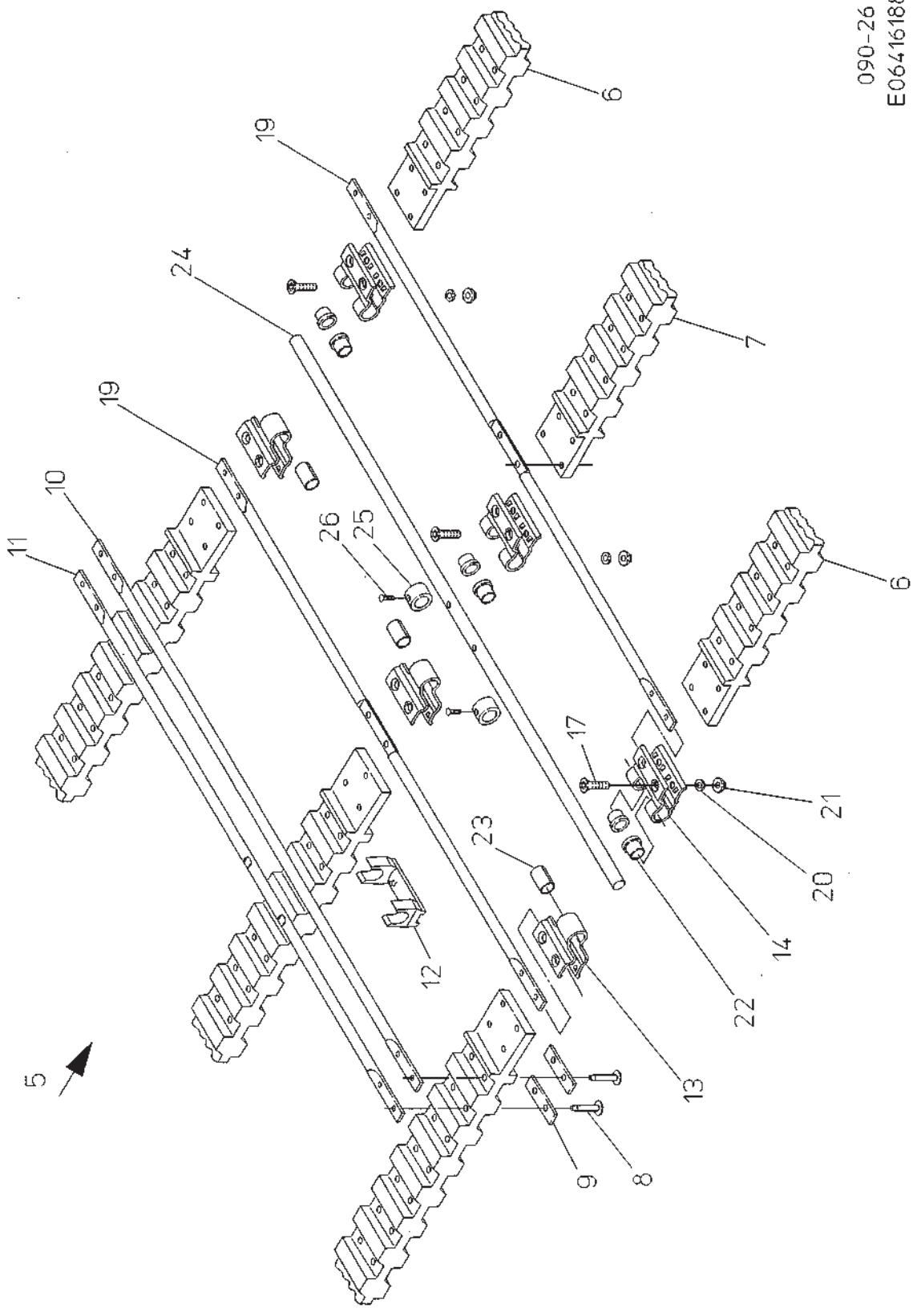
5	300.43101	1,00	1-Й ПТ 1631-158-40	40-158
6	200.43668	2,00	ВНЕ/СРЕ.РЕМ.157КДВ-ОД.ПАЗ60/40	60X6316
7	074.01461	1,00	РЕМЕНЬ КДВ-ОД.ПАЗ-60/40	60X6312 (157DN)
8	В99.02513	624,00	ЗАКЛЁПКА DIN661-5.3X19.5-СТАЛЬ	5,3X19,5
9	019.00770	312,00	КЛЕПАНАЯ ПЛАСТИНА 32G5,3	2,5X14X55
10	032.00437	125,00	ПРУТОК 10X1621	10X1621
11	032.01104	32,00	ЦЕНТРИРУЮЩИЙ ПРУТОК 10X1621	10X1621
12	002.00405	156,00	ХОМУТ 10	X
13	015.22172	3,00	ЗАМОК ВНУ.,ВНЕ.РЕМЕНЬ	3X60X120,5
14	015.22173	3,00	ЗАМОК ВНЕ.,ВНЕ.РЕМЕНЬ	3X60X120,5
17	В99.04216	12,00	ВПГ М6X27 DIN604-10.9	6X27
19	032.00970	2,00	ПРУТОК	11X1634
20	В99.04071	12,00	СФЕРИЧЕСКАЯ ШАЙБА DIN6319 С6,4	6,4
21	В99.04144	12,00	ШЕСТИГРАНН. ГАЙКА М6 DIN934/10	М6
22	037.03037	6,00	ВТУЛКА С БУРТИКОМ,СНАРУЖИ	18X17
23	037.03254	3,00	ВТУЛКА ВНУ.	15X25,5
24	032.00620	1,00	ПРУТОК	9,7X1628
25	031.02765	2,00	УСТАНОВОЧНОЕ КОЛЬЦО	20X10
26	В99.01938	2,00	УСТ.ВИНТ М6X8 914 МКЗМ-ПОКРЫТ.	6X8



090-25
 E06416188

Но.ЭОД Е06416208	НАИМЕНОВАНИЕ 1-Й ПТ,ШК1700,ШАГ45,С ЗАМКОМ	КОНСТ.УЗЕЛ 090-25	СТР. 1	Г.ВЫП. 2006
Поз. Артикул	Кол-во	НАИМЕНОВАНИЕ	Габариты	

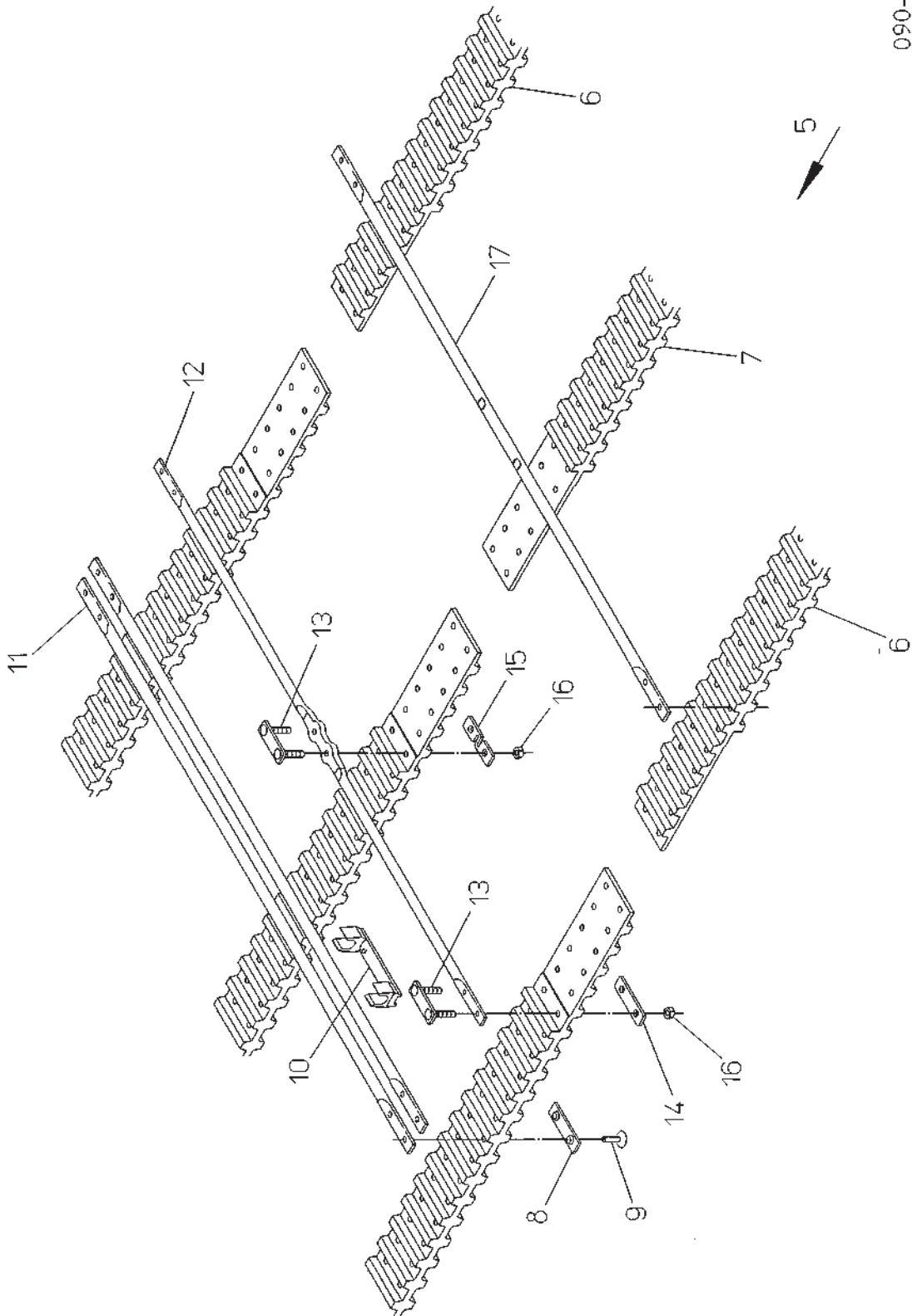
5	300.43102	1,00	1-ЫЙ ПТ 1631-141-45	45-141
6	200.43669	2,00	РЕМЕНЬ 140КДВ-ОД.ПАЗ 60/45	140-60/45
7	074.01462	1,00	СРЕ.РЕМЕНЬ 140КДВ-ОД.ПАЗ-60/44	140-60/45
8	В99.02570	556,00	ЗАКЛЁПКА DIN661-5.3X21.5-СТАЛЬ	5,3X21,5
9	019.00770	278,00	КЛЕПАНАЯ ПЛАСТИНА 32G5,3	2,5X14X55
10	032.00434	111,00	ПРУТОК 11X1620	11X1620
11	032.01105	28,00	ЦЕНТРИРУЮЩИЙ ПРУТОК 11X1620	11X1620
12	002.00406	139,00	ХОМУТ 11	X
13	015.22172	3,00	ЗАМОК ВНУ.,ВНЕ.РЕМЕНЬ	3X60X120,5
14	015.22173	3,00	ЗАМОК ВНЕ.,ВНЕ.РЕМЕНЬ	3X60X120,5
17	В99.04216	12,00	ВПГ М6X27 DIN604-10.9	6X27
19	032.00970	2,00	ПРУТОК	11X1634
20	В99.04071	12,00	СФЕРИЧЕСКАЯ ШАЙБА DIN6319 С6,4	6,4
21	В99.04144	12,00	ШЕСТИГРАНН. ГАЙКА М6 DIN934/10	М6
22	037.03037	6,00	ВТУЛКА С БУРТИКОМ,СНАРУЖИ	18X17
23	037.03254	3,00	ВТУЛКА ВНУ.	15X25,5
24	032.00620	1,00	ПРУТОК	9,7X1628
25	031.02765	2,00	УСТАНОВОЧНОЕ КОЛЬЦО	20X10
26	В99.01938	2,00	УСТ.ВИНТ М6X8 914 МКЗМ-ПОКРЫТ.	6X8



090-26
E06416188

Но.ЭОД Е06416210	НАИМЕНОВАНИЕ 1-Й ПТ,ШК1700,ШАГ50,С ЗАМКОМ	КОНСТ.УЗЕЛ 090-26	СТР. 1	Г.ВЫП. 2006
---------------------	--	----------------------	-----------	----------------

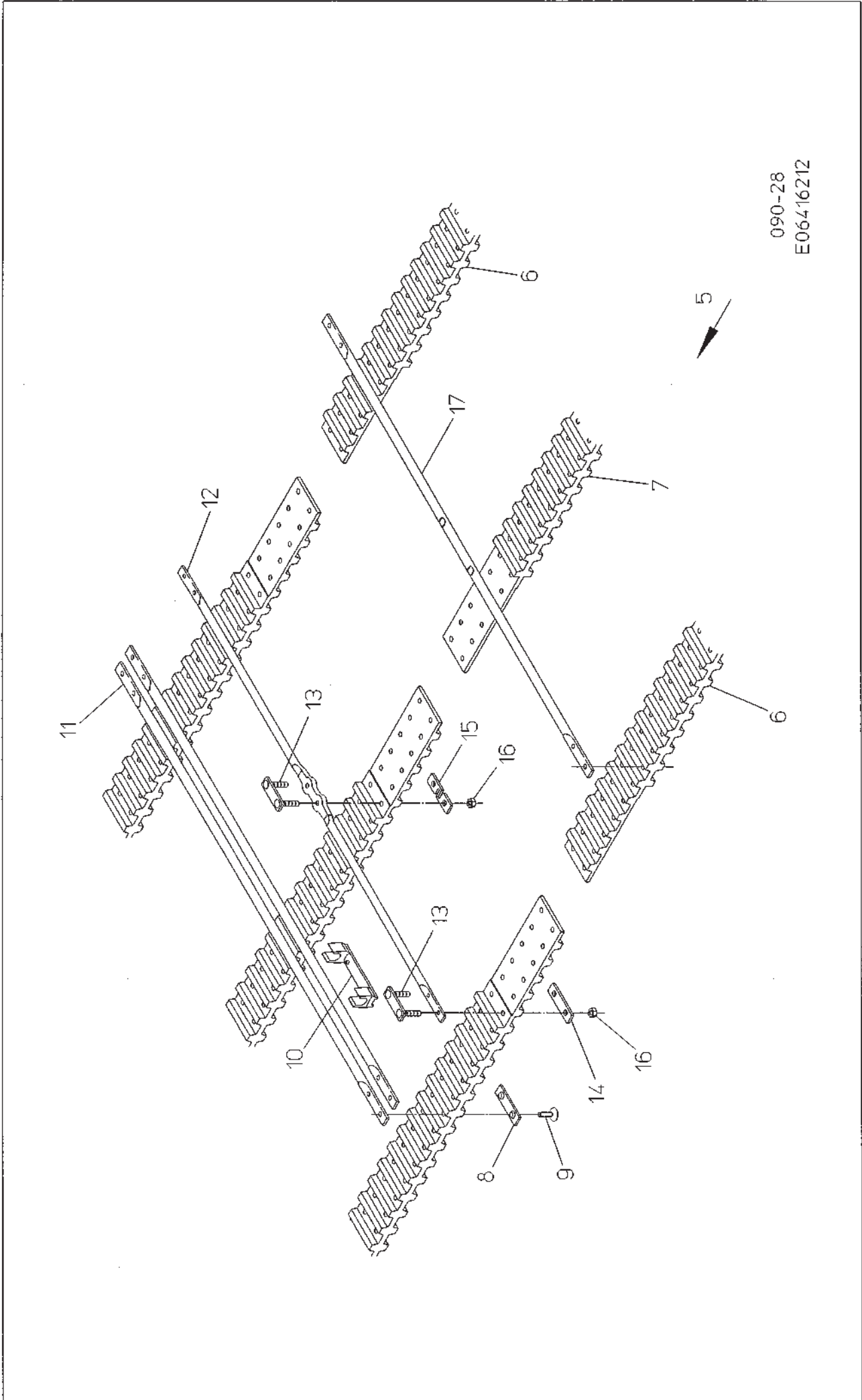
Поз.	Артикул	Кол-во	НАИМЕНОВАНИЕ	Габариты
5	300.43103	1,00	1-ЫЙ ПТ 1631-127-50	50-127
6	200.43670	2,00	ВНЕ.РЕМЕНЬ 126КДВ-ОД.ПАЗ 60/50	126-60/50
7	074.01463	1,00	СРЕ.РЕМЕНЬ 126КДВ-ОД.ПАЗ-60/50	126-60/50
8	В99.02570	500,00	ЗАКЛЁПКА DIN661-5.3X21.5-СТАЛЬ	5,3X21,5
9	019.00770	250,00	КЛЕПАНАЯ ПЛАСТИНА 32G5,3	2,5X14X55
10	032.00434	93,00	ПРУТОК 11X1620	11X1620
11	032.01105	32,00	ЦЕНТРИРУЮЩИЙ ПРУТОК 11X1620	11X1620
12	002.00406	125,00	ХОМУТ 11	X
13	015.22172	3,00	ЗАМОК ВНУ.,ВНЕ.РЕМЕНЬ	3X60X120,5
14	015.22173	3,00	ЗАМОК ВНЕ.,ВНЕ.РЕМЕНЬ	3X60X120,5
17	В99.04216	12,00	ВПГ М6X27 DIN604-10.9	6X27
19	032.00970	2,00	ПРУТОК	11X1634
20	В99.04071	12,00	СФЕРИЧЕСКАЯ ШАЙБА DIN6319 С6,4	6,4
21	В99.04144	12,00	ШЕСТИГРАНН. ГАЙКА М6 DIN934/10	М6
22	037.03037	6,00	ВТУЛКА С БУРТИКОМ,СНАРУЖИ	18X17
23	037.03254	3,00	ВТУЛКА ВНУ.	15X25,5
24	032.00620	1,00	ПРУТОК	9,7X1628
25	031.02765	2,00	УСТАНОВОЧНОЕ КОЛЬЦО	20X10
26	В99.01938	2,00	УСТ.ВИНТ М6X8 914 МКЗМ-ПОКРЫТ.	6X8



090-27
E06416212

Но.ЭОД Е06416212	НАИМЕНОВАНИЕ 1-Й ПТ, ШК1500, ШАГ28, ВНАХЛЕСТКУ	КОНСТ.УЗЕЛ 090-27	СТР. 1	Г.ВЫП. 2006
---------------------	---	----------------------	-----------	----------------

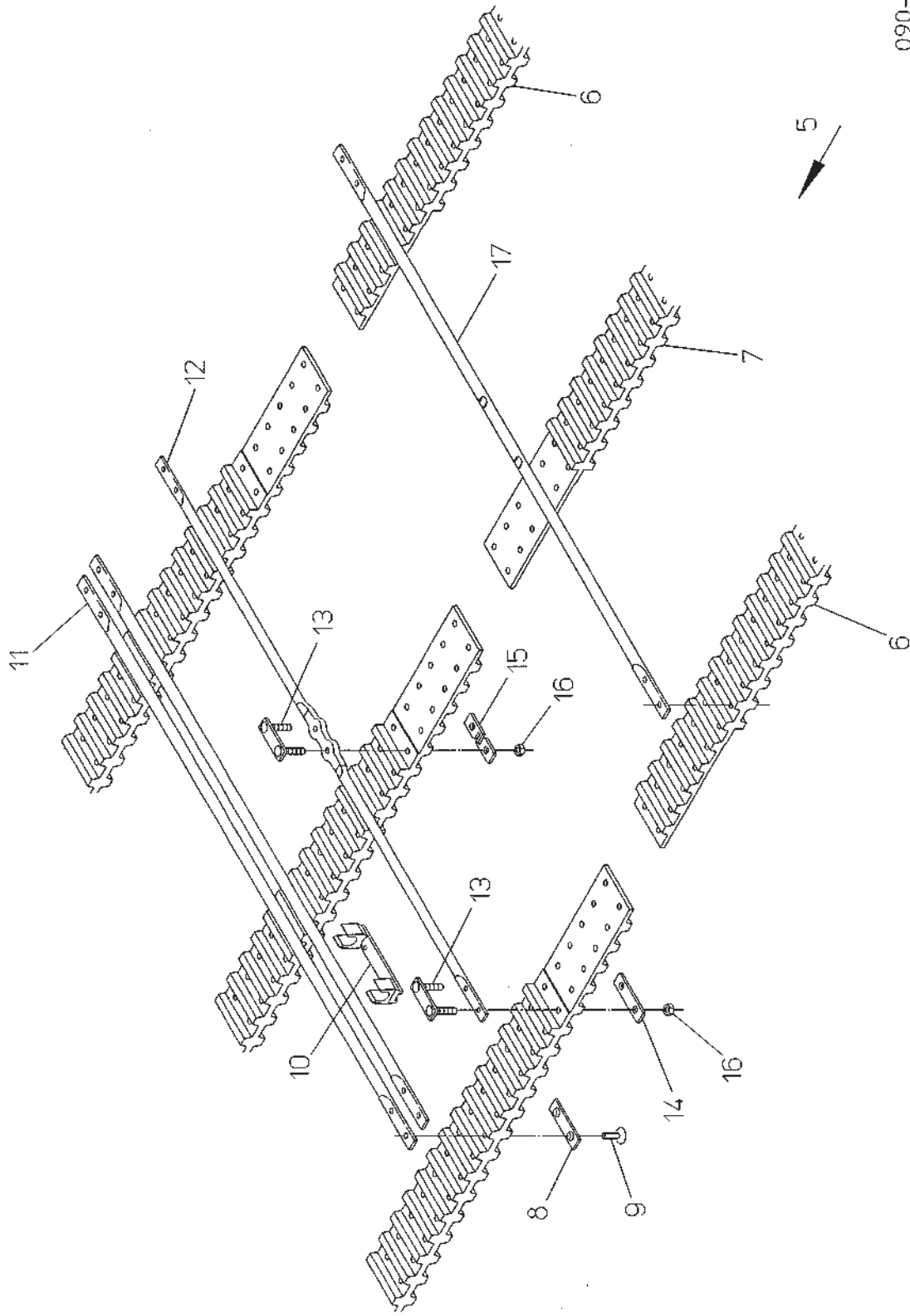
Поз.	Артикул	Кол-во	НАИМЕНОВАНИЕ	Габариты
5	300.67377	1,00	1-ЫЙ ПТ, ВНАХЛЕСТКУ, 463-225-28	28-226
6	200.67378	2,00	ВНЕ.РЕМЕНЬ 231КДВ 60/28	60X6544
7	074.01691	1,00	СРЕ.РЕМЕНЬ 231КДВ 60/28	60/28 (231DN)
8	019.01059	440,00	КЛЕПАНАЯ ПЛАСТИНА 32G5	2,5X13X50
9	В99.02563	880,00	ЗАКЛЁПКА DIN661-5X19-СТАЛЬ	5X19
10	002.00407	220,00	ХОМУТ 9	X
11	032.00651	188,00	ПРУТОК 9X1446	9X1446
12	032.02009	6,00	ПРУТОК 12X1466, СЕРЕДИНА СПЛЮЩ.	12X1466
13	100.69055	18,00	СОЕДИНИТЕЛЬ РЕМНЯ 32-M6X30	X
14	015.47976	12,00	НАКЛАДКА	3X14X55
15	015.47977	6,00	НАКЛАДКА С ПАЗОМ	3X14X55
16	В99.04212	36,00	6-ГР.ГАЙКА М6-10 ОЦ. DIN980	M6
17	032.01100	32,00	ЦЕНТРИРУЮЩИЙ ПРУТОК 9X1453	9X1453



090-28
E06416212

Но.ЭОД Е06416214	НАИМЕНОВАНИЕ 1-Й ПТ,ШК1500,ШАГ32,ВНАХЛЕСТКУ	КОНСТ.УЗЕЛ 090-28	СТР. 1	Г.ВЫП. 2006
---------------------	--	----------------------	-----------	----------------

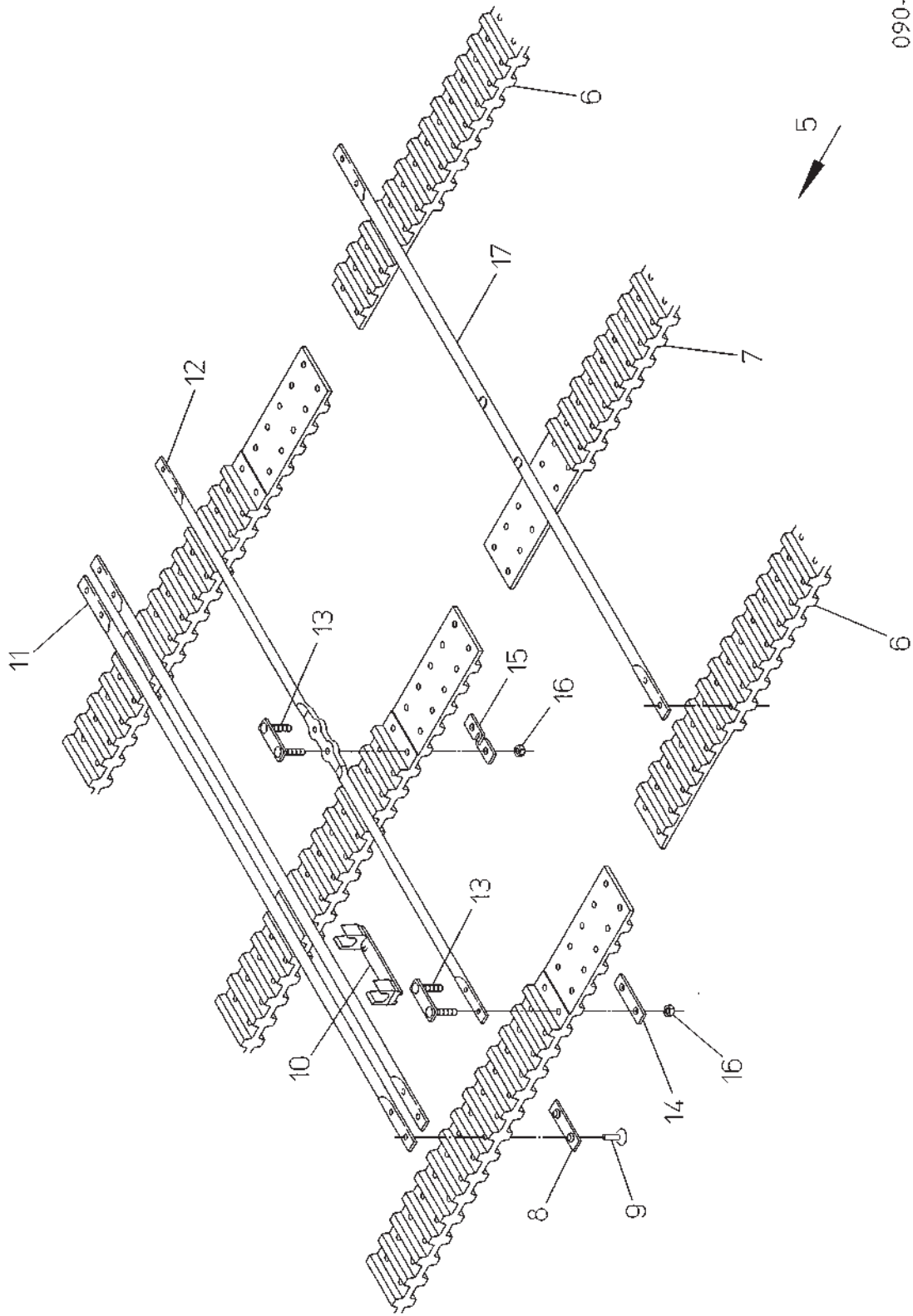
Поз. Артикул	Кол-во	НАИМЕНОВАНИЕ	Габариты
5 300.67379	1,00	1-ЫЙ ПТ,ВНАХЛЕСТКУ,1463-197-32	32-199
6 200.67380	2,00	ВНЕ.РЕМЕНЬ 204КДВ-60/32	60X6569
7 074.01692	1,00	СРЕ.РЕМЕНЬ 204КДВ-60/32	60/32 (204DN)
8 019.01059	384,00	КЛЕПАНАЯ ПЛАСТИНА 32G5	2,5X13X50
9 В99.02563	768,00	ЗАКЛЁЛКА DIN661-5X19-СТАЛЬ	5X19
10 002.00407	192,00	ХОМУТ 9	X
11 032.00651	159,00	ПРУТОК 9X1446	9X1446
12 032.02009	6,00	ПРУТОК 12X1466,СЕРЕДИНА СПЛЮЩ.	12X1466
13 100.69055	18,00	СОЕДИНИТЕЛЬ РЕМНЯ 32-М6X30	X
14 015.47976	12,00	НАКЛАДКА	3X14X55
15 015.47977	6,00	НАКЛАДКА С ПАЗОМ	3X14X55
16 В99.04212	36,00	6-ГР.ГАЙКА М6-10 ОЦ.DIN980	М6
17 032.01100	33,00	ЦЕНТРИРУЮЩИЙ ПРУТОК 9X1453	9X1453



090-29
E06416212

Но.ЭОД Е06416216	НАИМЕНОВАНИЕ 1-Й ПТ,ШК1500,ШАГ35,ВНАХЛЕСТКУ	КОНСТ.УЗЕЛ 090-29	СТР. 1	Г.ВЫП. 2006
Поз. Артикул	Кол-во	НАИМЕНОВАНИЕ	Габариты	

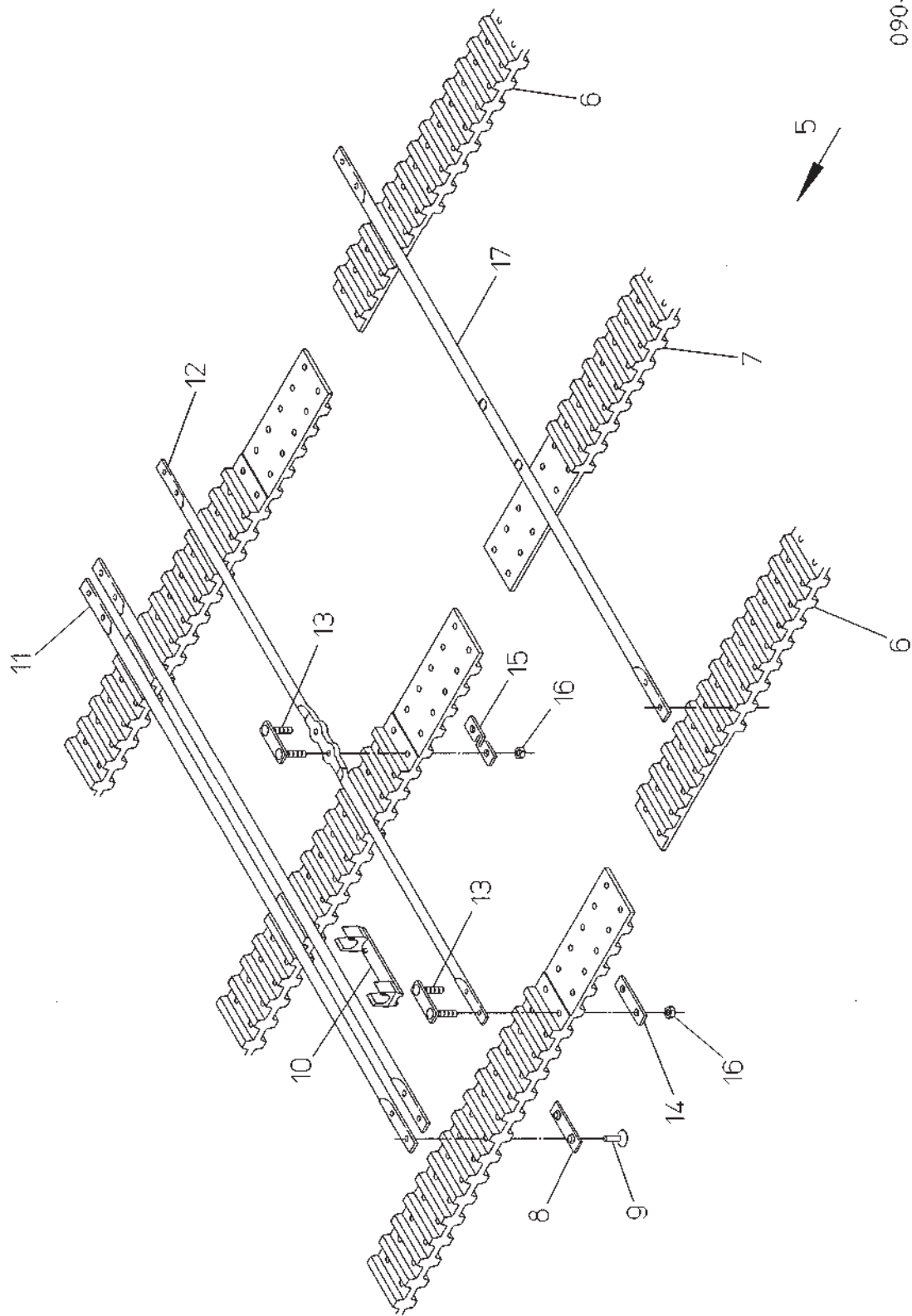
5	300.63693	1,00	1-ЫЙ ПТ-ВНАХЛЕСТКУ-1463-180-35	35-182
6	200.63694	2,00	ВНЕ.РЕМЕНЬ 187КДВ-ОД.ПАЗ 60/35	60X6592
7	074.01665	1,00	СРЕ.РЕМЕНЬ 187КДВ-ОД.ПАЗ-60/35	60X6592 (187DN)
8	019.00474	348,00	КЛЕПАНАЯ ПЛАСТИНА 32G5,3	2,5X13X50
9	В99.02513	696,00	ЗАКЛЁПКА DIN661-5.3X19.5-СТАЛЬ	5,3X19,5
10	002.00405	174,00	ХОМУТ 10	X
11	032.00648	144,00	ПРУТОК 10X1453	10X1453
12	032.02009	6,00	ПРУТОК 12X1466,СЕРЕДИНА СПЛЮЩ.	12X1466
13	100.69055	18,00	СОЕДИНИТЕЛЬ РЕМНЯ 32-М6X30	X
14	015.47976	12,00	НАКЛАДКА	3X14X55
15	015.47977	6,00	НАКЛАДКА С ПАЗОМ	3X14X55
16	В99.04212	36,00	6-ГР.ГАЙКА М6-10 ОЦ.DIN980	М6
17	032.01101	30,00	ЦЕНТРИРУЮЩИЙ ПРУТОК 10X1453	10X1453



090-30
E06416212

Но.ЭОД Е06416218	НАИМЕНОВАНИЕ 1-Й ПТ,ШК1500,ШАГ40,ВНАХЛЕСТКУ	КОНСТ.УЗЕЛ 090-30	СТР. 1	Г.ВЫП. 2006
Поз. Артикул	Кол-во	НАИМЕНОВАНИЕ	Габариты	

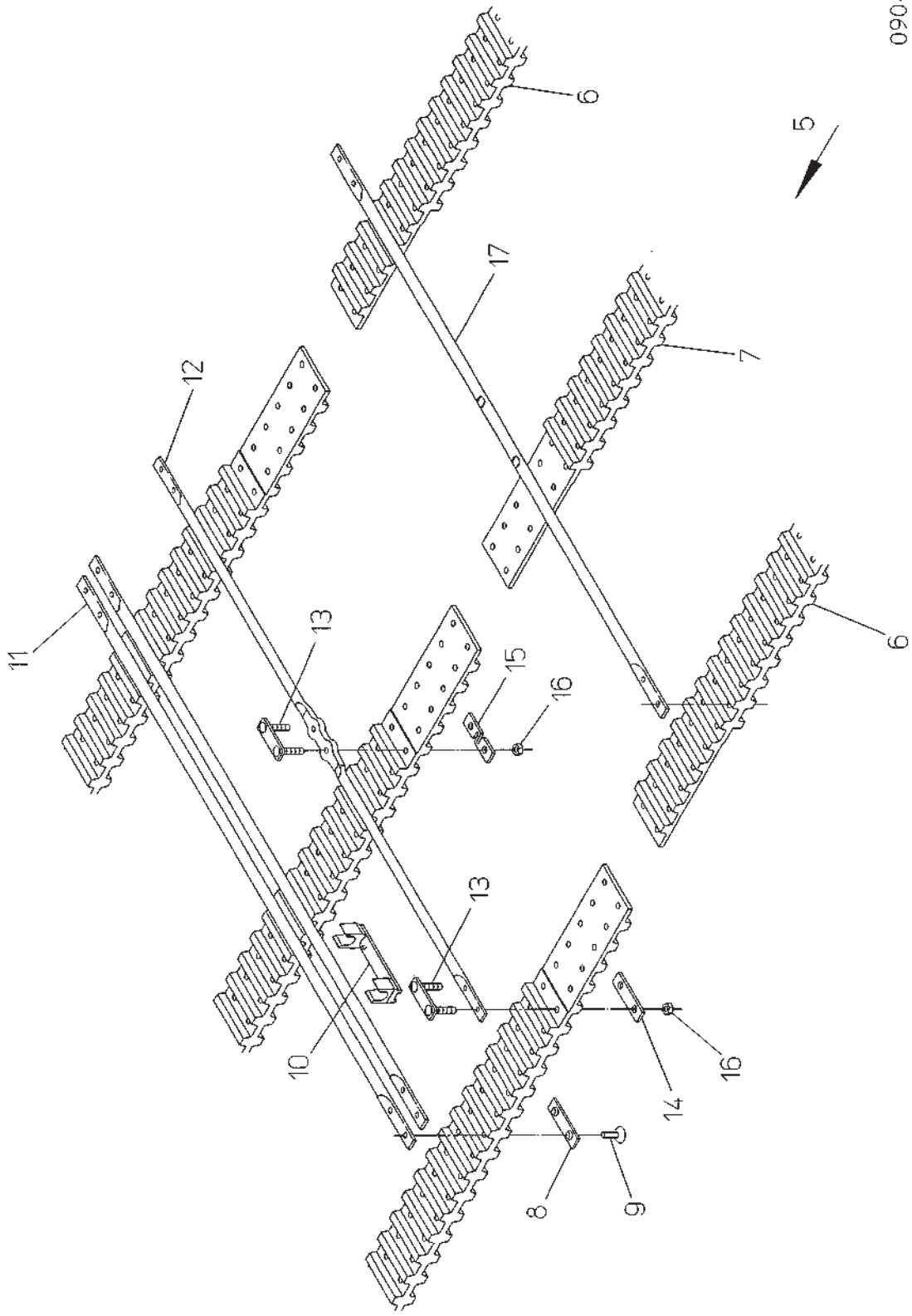
5	300.63695	1,00	1-ЫЙ ПТ-ВНАХЛЕСТКУ-1463-158-40	40-159
6	200.63696	2,00	ВНЕ.РЕМЕНЬ 164КДВ-ОД.ПАЗ-60/40	60X6627
7	074.01666	1,00	СРЕ.РЕМЕНЬ 164КДВ-ОД.ПАЗ-60/40	60X6627 (164DN)
8	019.00770	304,00	КЛЕПАНАЯ ПЛАСТИНА 32G5,3	2,5X14X55
9	В99.02513	608,00	ЗАКЛЁПКА DIN661-5.3X19.5-СТАЛЬ	5,3X19,5
10	002.00405	152,00	ХОМУТ 10	X
11	032.00648	120,00	ПРУТОК 10X1453	10X1453
12	032.02009	6,00	ПРУТОК 12X1466,СЕРЕДИНА СПЛЮЩ.	12X1466
13	100.69055	18,00	СОЕДИНИТЕЛЬ РЕМНЯ 32-М6X30	X
14	015.47976	12,00	НАКЛАДКА	3X14X55
15	015.47977	6,00	НАКЛАДКА С ПАЗОМ	3X14X55
16	В99.04212	36,00	6-ГР.ГАЙКА М6-10 ОЦ.DIN980	М6
17	032.01101	32,00	ЦЕНТРИРУЮЩИЙ ПРУТОК 10X1453	10X1453



090-31
E06416212

Но.ЭОД Е06416220	НАИМЕНОВАНИЕ 1-Й ПТ,ШК1500,ШАГ45,ВНАХЛЕСТКУ	КОНСТ.УЗЕЛ 090-31	СТР. 1	Г.ВЫП. 2006
Поз. Артикул	Кол-во	НАИМЕНОВАНИЕ	Габариты	

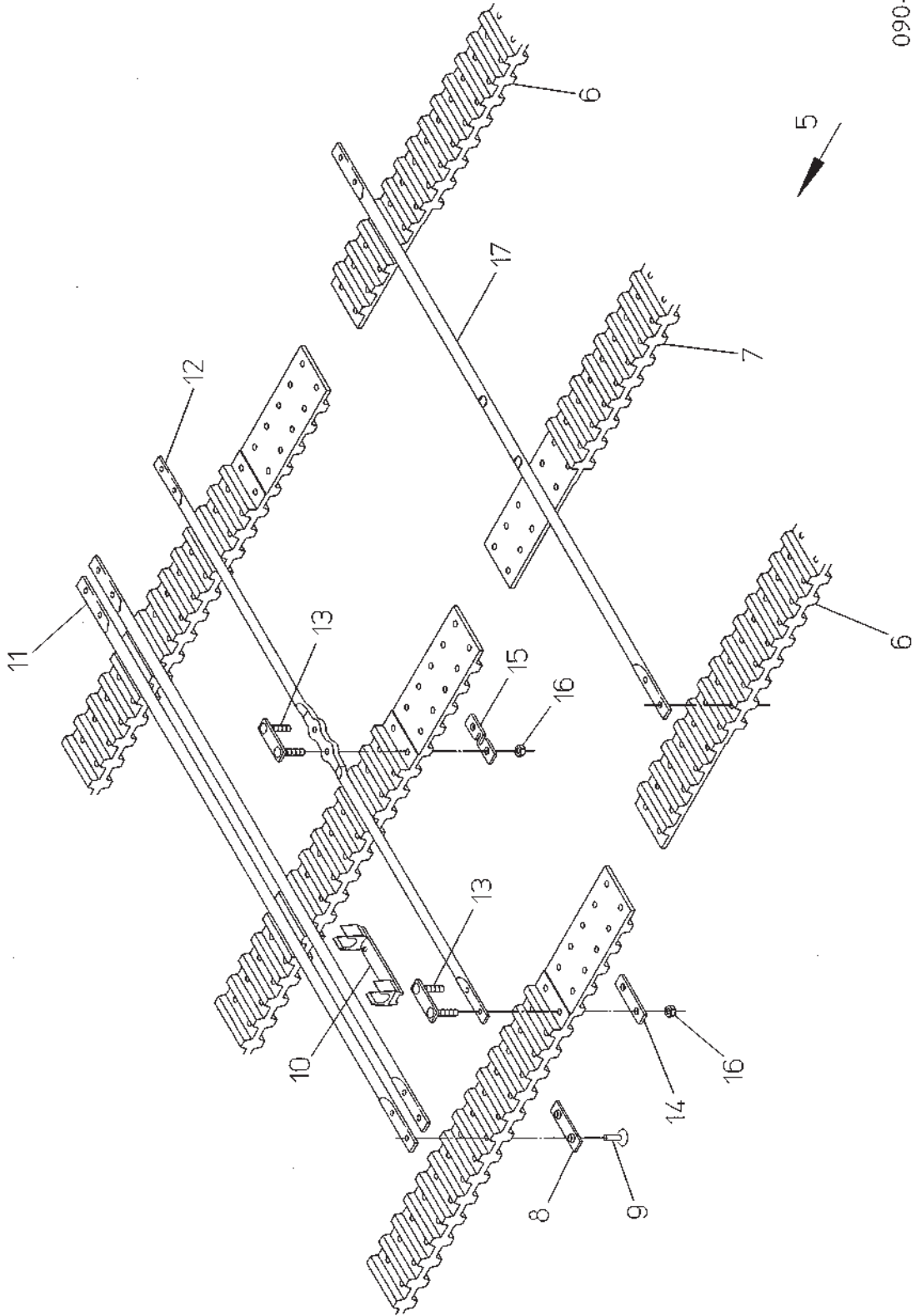
5	300.63697	1,00	1-ЫЙ ПТ-ВНАХЛЕСТКУ-1463-141-45	45-142
6	200.63698	2,00	ВНЕ.РЕМЕНЬ147КДВ-ОД.ПАЗ 60/45	147-60/45
7	074.01667	1,00	СРЕ.РЕМЕНЬ147КДВ-ОД.ПАЗ 60/45	147-60/45
8	019.00770	270,00	КЛЕПАНАЯ ПЛАСТИНА 32G5,3	2,5X14X55
9	В99.02570	540,00	ЗАКЛЁПКА DIN661-5.3X21.5-СТАЛЬ	5,3X21,5
10	002.00406	135,00	ХОМУТ 11	X
11	032.00445	107,00	ПРУТОК 11X1452	11X1452
12	032.02009	6,00	ПРУТОК 12X1466,СЕРЕДИНА СПЛЮЩ.	12X1466
13	100.69055	18,00	СОЕДИНИТЕЛЬ РЕМНЯ 32-М6X30	X
14	015.47976	12,00	НАКЛАДКА	3X14X55
15	015.47977	6,00	НАКЛАДКА С ПАЗОМ	3X14X55
16	В99.04212	36,00	6-ГР.ГАЙКА М6-10 ОЦ.DIN980	М6
17	032.01102	28,00	ЦЕНТРИРУЮЩИЙ ПРУТОК 11X1452	11X1452



090-32
E06416212

Но.ЭОД Е06416222	НАИМЕНОВАНИЕ 1-Й ПТ,ШК1500,ШАГ50,ВНАХЛЕСТКУ	КОНСТ.УЗЕЛ 090-32	СТР. 1	Г.ВЫП. 2006
Поз. Артикул	Кол-во	НАИМЕНОВАНИЕ	Габариты	

5	300.67381	1,00	1-ЫЙ ПТ ВНАХЛЕСТКУ-1463-126-50	50-128
6	200.67382	2,00	ВНЕ.РЕМЕНЬ 133КДВ-ОД.ПАЗ 60/50	133-60/50
7	074.01693	1,00	СРЕ.РЕМЕНЬ 133КДВ-ОД.ПАЗ 60/50	133-60/50
8	019.00770	242,00	КЛЕПАНАЯ ПЛАСТИНА 32G5,3	2,5X14X55
9	В99.02570	484,00	ЗАКЛЁПКА DIN661-5.3X21.5-СТАЛЬ	5,3X21,5
10	002.00406	121,00	ХОМУТ 11	X
11	032.00445	89,00	ПРУТОК 11X1452	11X1452
12	032.02009	6,00	ПРУТОК 12X1466,СЕРЕДИНА СПЛЮЩ.	12X1466
13	100.69055	18,00	СОЕДИНИТЕЛЬ РЕМНЯ 32-M6X30	X
14	015.47976	12,00	НАКЛАДКА	3X14X55
15	015.47977	6,00	НАКЛАДКА С ПАЗОМ	3X14X55
16	В99.04212	36,00	6-ГР.ГАЙКА М6-10 ОЦ.DIN980	M6
17	032.01102	32,00	ЦЕНТРИРУЮЩИЙ ПРУТОК 11X1452	11X1452



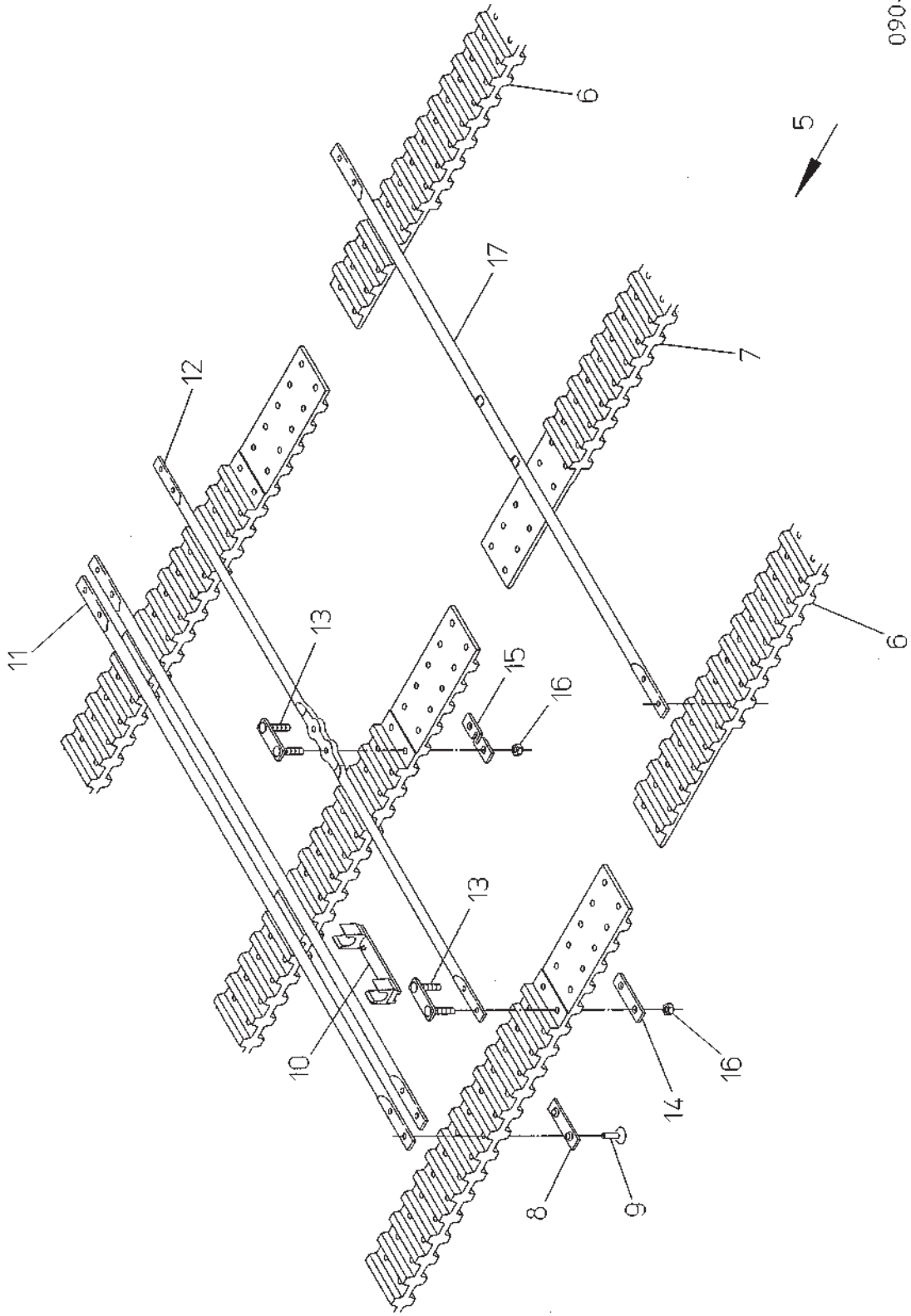
090-33
E06416212

Но.ЭОД Е06416224	НАИМЕНОВАНИЕ 1-Й ПТ,ШК1700,ШАГ28,ВНАХЛЕСТКУ	КОНСТ.УЗЕЛ 090-33	СТР. 1	Г.ВЫП. 2006
---------------------	--	----------------------	-----------	----------------

Поз.	Артикул	Кол-во	НАИМЕНОВАНИЕ	Габариты
5	300.67383	1,00	1-ЫЙ ПТ ВНАХЛЕСТКУ 1631-225-28	28-226
6	200.67378	2,00	ВНЕ.РЕМЕНЬ 231КДВ 60/28	60X6544
7	074.01691	1,00	СРЕ.РЕМЕНЬ 231КДВ 60/28	60/28 (231DN)
8	019.01059	440,00	КЛЕПАНАЯ ПЛАСТИНА 32G5	2,5X13X50
9	В99.02563	880,00	ЗАКЛЁПКА DIN661-5X19-СТАЛЬ	5X19
10	002.00407	220,00	ХОМУТ 9	X
11	032.00308	188,00	ПРУТОК 9X1612	9X1612
12	032.01858	6,00	ПРУТОК 12X1634,СЕРЕДИНА СПЛЮЩ.	12X1634
13	100.69055	18,00	СОЕДИНИТЕЛЬ РЕМНЯ 32-М6X30	X
14	015.47976	12,00	НАКЛАДКА	3X14X55
15	015.47977	6,00	НАКЛАДКА С ПАЗОМ	3X14X55
16	В99.04212	36,00	6-ГР.ГАЙКА М6-10 ОЦ.DIN980	М6
17	032.01103	32,00	ЦЕНТРИРУЮЩИЙ ПРУТОК 9X1621	9X1621

Но.ЭОД Е06416226	НАИМЕНОВАНИЕ 1-Й ПТ,ШК1700,ШАГ32,ВНАХЛЕСТКУ	КОНСТ.УЗЕЛ 090-34	СТР. 1	Г.ВЫП. 2006
---------------------	--	----------------------	-----------	----------------

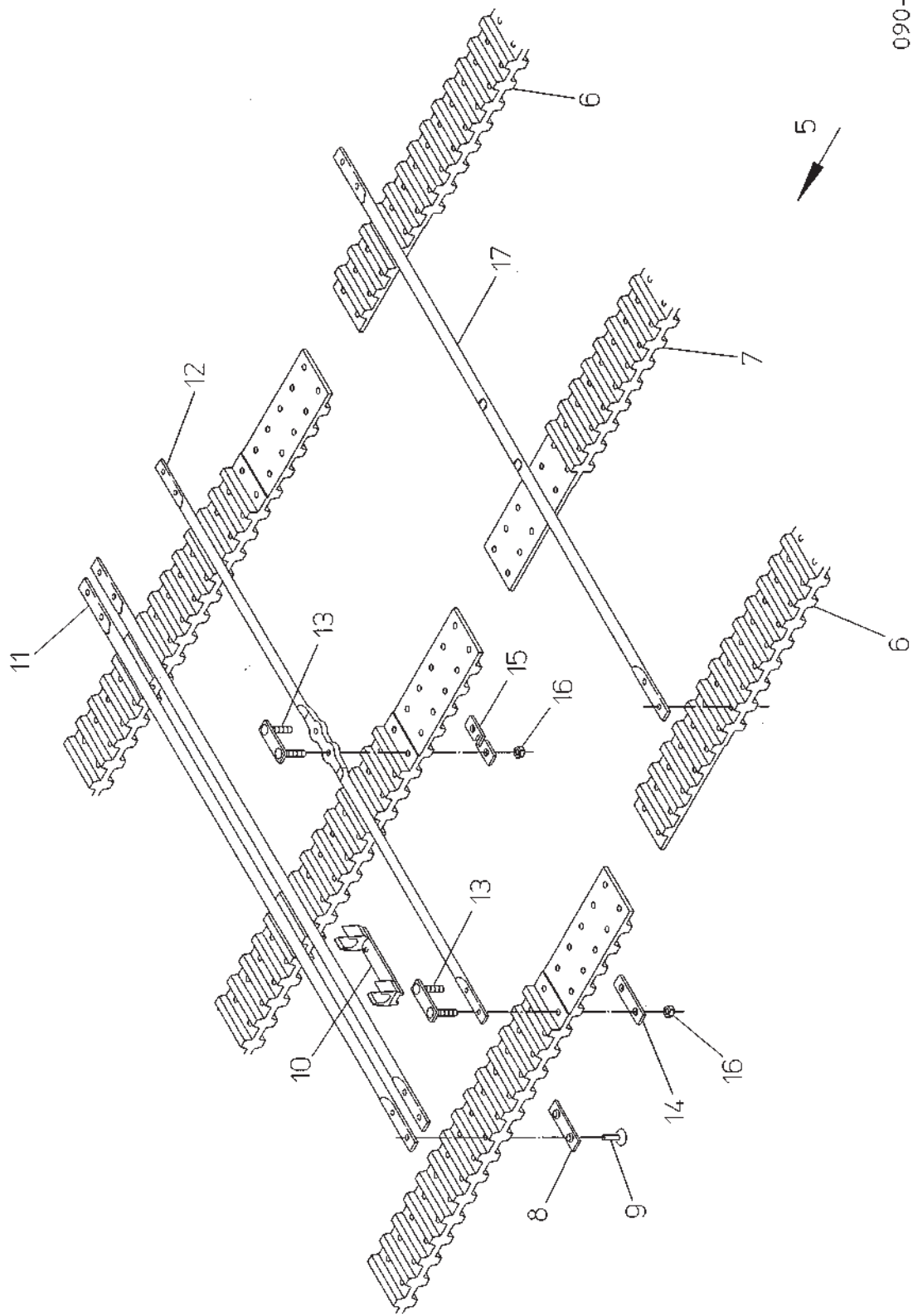
Поз.	Артикул	Кол-во	НАИМЕНОВАНИЕ	Габариты
5	300.67384	1,00	1-ЫЙ ПТ-ВНАХЛЕСТКУ-1631-197-32	32-199
6	200.67380	2,00	ВНЕ.РЕМЕНЬ 204КДВ-60/32	60X6569
7	074.01692	1,00	СРЕ.РЕМЕНЬ 204КДВ-60/32	60/32 (204DN)
8	019.01059	384,00	КЛЕПАНАЯ ПЛАСТИНА 32G5	2,5X13X50
9	В99.02563	768,00	ЗАКЛЕПКА DIN661-5X19-СТАЛЬ	5X19
10	002.00407	192,00	ХОМУТ 9	X
11	032.00308	159,00	ПРУТОК 9X1612	9X1612
12	032.01858	6,00	ПРУТОК 12X1634,СЕРЕДИНА СПЛЮЩ.	12X1634
13	100.69055	18,00	СОЕДИНИТЕЛЬ РЕМНЯ 32-М6X30	X
14	015.47976	12,00	НАКЛАДКА	3X14X55
15	015.47977	6,00	НАКЛАДКА С ПАЗОМ	3X14X55
16	В99.04212	36,00	6-ГР.ГАЙКА М6-10 ОЦ.DIN980	М6
17	032.01103	33,00	ЦЕНТРИРУЮЩИЙ ПРУТОК 9X1621	9X1621



090-35
E06416212

Но.ЭОД Е06416228	НАИМЕНОВАНИЕ 1-Й ПТ,ШК1700,ШАГ35,ВНАХЛЕСТКУ	КОНСТ.УЗЕЛ 090-35	СТР. 1	Г.ВЫП. 2006
Поз. Артикул	Кол-во	НАИМЕНОВАНИЕ	Габариты	

5	300.63734	1,00	1-ЫЙ ПТ-ВНАХЛЕСТКУ-1631-180-35	35-182
6	200.63694	2,00	ВНЕ.РЕМЕНЬ 187КДВ-ОД.ПАЗ 60/35	60X6592
7	074.01665	1,00	СРЕ.РЕМЕНЬ 187КДВ-ОД.ПАЗ-60/35	60X6592 (187DN)
8	019.00474	348,00	КЛЕПАНАЯ ПЛАСТИНА 32G5,3	2,5X13X50
9	В99.02513	696,00	ЗАКЛЁПКА DIN661-5.3X19.5-СТАЛЬ	5,3X19,5
10	002.00405	174,00	ХОМУТ 10	X
11	032.00437	144,00	ПРУТОК 10X1621	10X1621
12	032.01858	6,00	ПРУТОК 12X1634,СЕРЕДИНА СПЛЮЩ.	12X1634
13	100.69055	18,00	СОЕДИНИТЕЛЬ РЕМНЯ 32-М6X30	X
14	015.47976	12,00	НАКЛАДКА	3X14X55
15	015.47977	6,00	НАКЛАДКА С ПАЗОМ	3X14X55
16	В99.04212	36,00	6-ГР.ГАЙКА М6-10 ОЦ.DIN980	М6
17	032.01104	30,00	ЦЕНТРИРУЮЩИЙ ПРУТОК 10X1621	10X1621



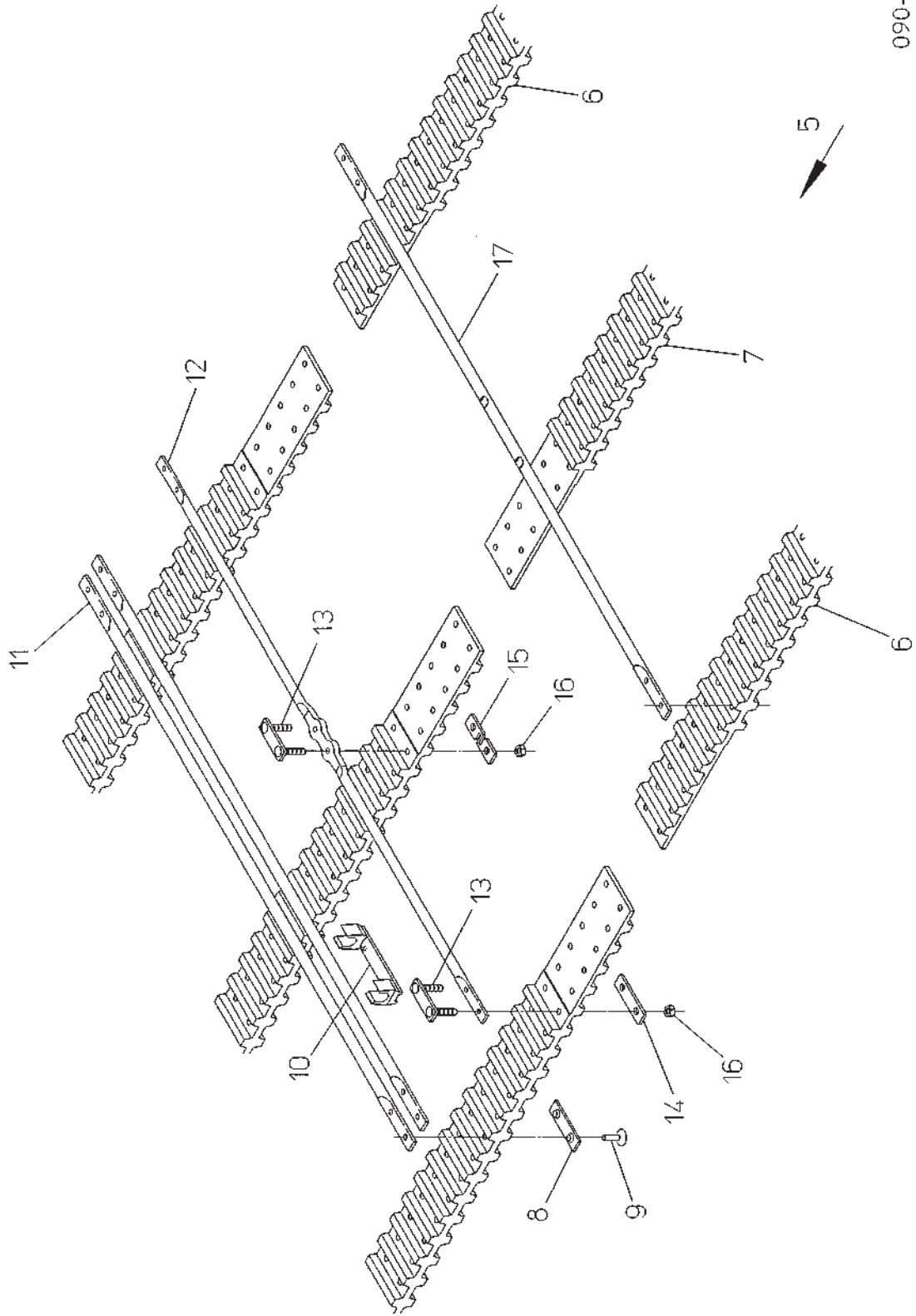
090-36
E06416212

Но. ЭОД Е06416230	НАИМЕНОВАНИЕ 1-Й ПТ, ШК1700, ШАГ40, ВНАХЛЕСТКУ	КОНСТ. УЗЕЛ 090-36	СТР. 1	Г. ВЫП. 2006
----------------------	---	-----------------------	-----------	-----------------

Поз.	Артикул	Кол-во	НАИМЕНОВАНИЕ	Габариты
5	300.63735	1,00	1-ЫЙ ПТ-ВНАХЛЕСТКУ-1631-158-40	40-159
6	200.63696	2,00	ВНЕ.РЕМЕНЬ 164КДВ-ОД.ПАЗ-60/40	60X6627
7	074.01666	1,00	СРЕ.РЕМЕНЬ 164КДВ-ОД.ПАЗ-60/40	60X6627 (164DN)
8	019.00770	304,00	КЛЕПАНАЯ ПЛАСТИНА 32G5,3	2,5X14X55
9	В99.02513	608,00	ЗАКЛЁПКА DIN661-5.3X19.5-СТАЛЬ	5,3X19,5
10	002.00405	152,00	ХОМУТ 10	X
11	032.00437	120,00	ПРУТОК 10X1621	10X1621
12	032.01858	6,00	ПРУТОК 12X1634,СЕРЕДИНА СПЛЮЩ.	12X1634
13	100.69055	18,00	СОЕДИНИТЕЛЬ РЕМНЯ 32-М6X30	X
14	015.47976	12,00	НАКЛАДКА	3X14X55
15	015.47977	6,00	НАКЛАДКА С ПАЗОМ	3X14X55
16	В99.04212	36,00	6-ГР.ГАЙКА М6-10 ОЦ.DIN980	М6
17	032.01104	32,00	ЦЕНТРИРУЮЩИЙ ПРУТОК 10X1621	10X1621

Но.ЭОД Е06416232	НАИМЕНОВАНИЕ 1-Й ПТ,ШК1700,ШАГ45,ВНАХЛЕСТКУ	КОНСТ.УЗЕЛ 090-37	СТР. 1	Г.ВЫП. 2006
Поз. Артикул	Кол-во	НАИМЕНОВАНИЕ	Габариты	

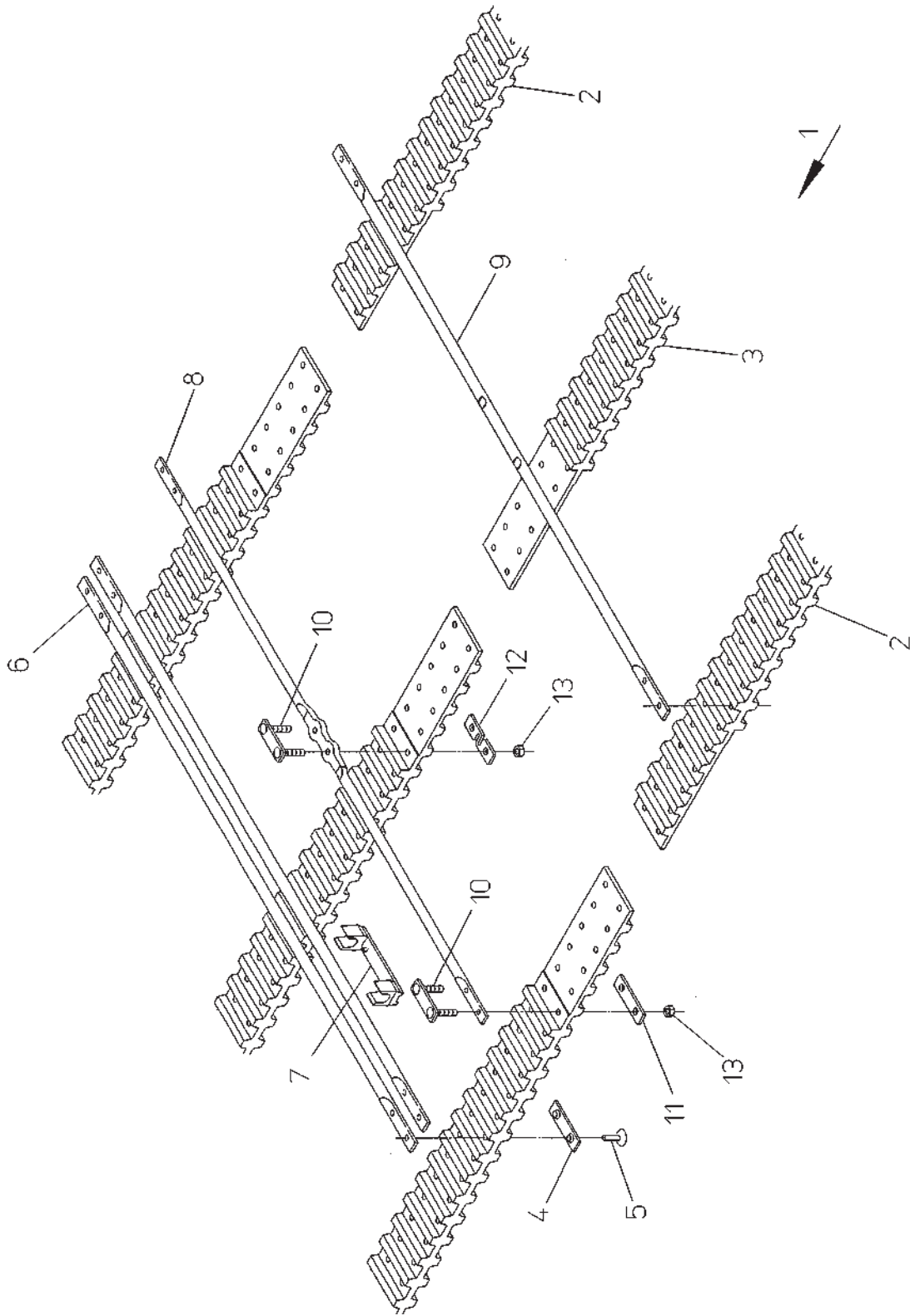
5	300.63736	1,00	1-ЫЙ ПТ-ВНАХЛЕСТКУ-1631-141-45	45-142
6	200.63698	2,00	ВНЕ.РЕМЕНЬ147КДВ-ОД.ПАЗ 60/45	147-60/45
7	074.01667	1,00	СРЕ.РЕМЕНЬ147КДВ-ОД.ПАЗ 60/45	147-60/45
8	019.00770	270,00	КЛЕПАНАЯ ПЛАСТИНА 32G5,3	2,5X14X55
9	В99.02570	540,00	ЗАКЛЁПКА DIN661-5.3X21.5-СТАЛЬ	5,3X21,5
10	002.00406	135,00	ХОМУТ 11	X
11	032.00434	107,00	ПРУТОК 11X1620	11X1620
12	032.01858	6,00	ПРУТОК 12X1634,СЕРЕДИНА СПЛОЩ.	12X1634
13	100.69055	18,00	СОЕДИНИТЕЛЬ РЕМНЯ 32-М6X30	X
14	015.47976	12,00	НАКЛАДКА	3X14X55
15	015.47977	6,00	НАКЛАДКА С ПАЗОМ	3X14X55
16	В99.04212	36,00	6-ГР.ГАЙКА М6-10 ОЦ.DIN980	М6
17	032.01105	28,00	ЦЕНТРИРУЮЩИЙ ПРУТОК 11X1620	11X1620



090-38
E06416212

Но.ЭОД Е06416234	НАИМЕНОВАНИЕ 1-Й ПТ,ШК1700,ШАГ50,ВНАХЛЕСТКУ	КОНСТ.УЗЕЛ 090-38	СТР. 1	Г.ВЫП. 2006
Поз. Артикул	Кол-во	НАИМЕНОВАНИЕ	Габариты	

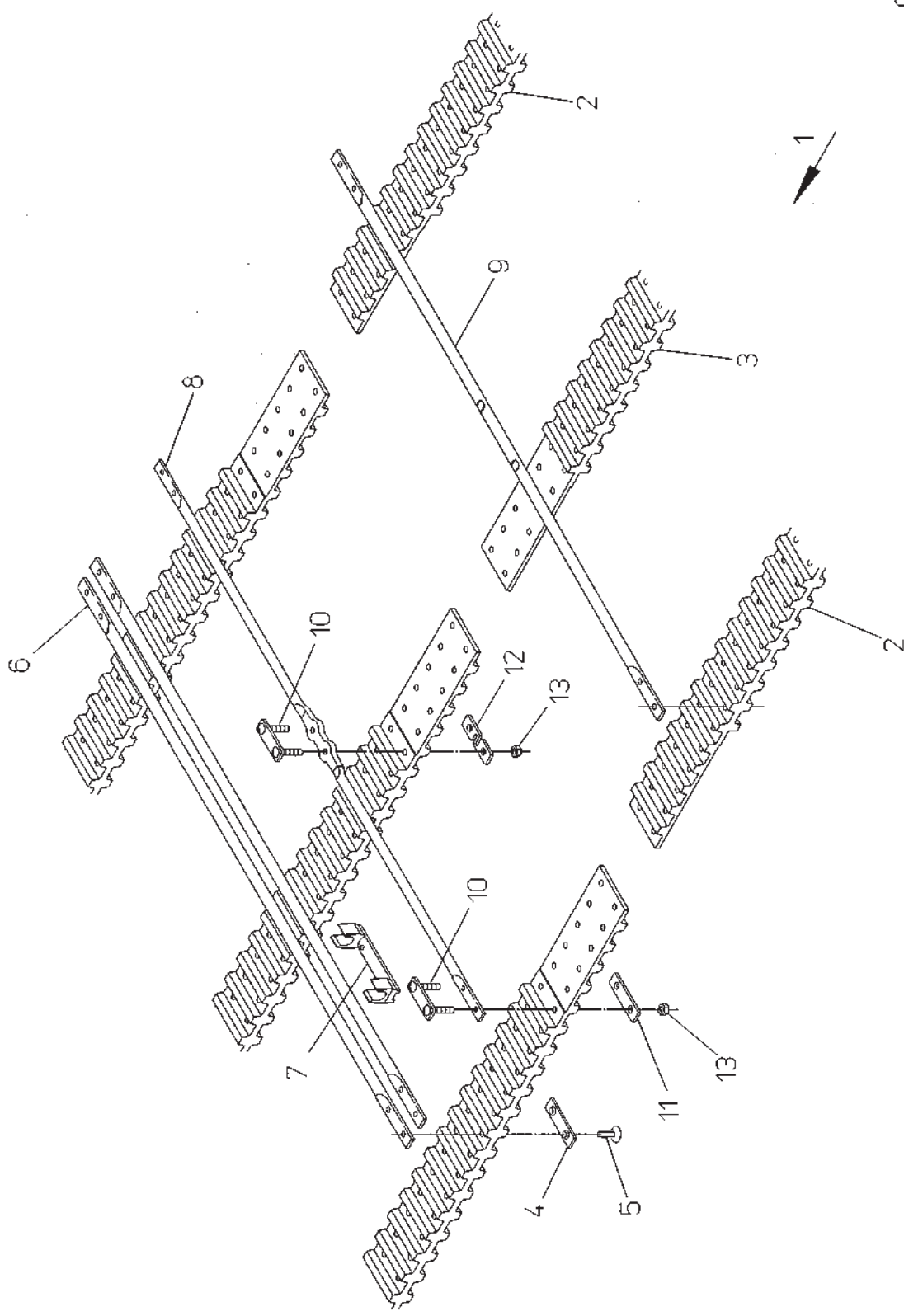
5	300.67385	1,00	1-ЫЙ ПТ-ВНАХЛЕСТКУ-1631-126-50	50-128
6	200.67382	2,00	ВНЕ.РЕМЕНЬ 133КДВ-ОД.ПАЗ 60/50	133-60/50
7	074.01693	1,00	СРЕ.РЕМЕНЬ 133КДВ-ОД.ПАЗ 60/50	133-60/50
8	019.00770	242,00	КЛЕПАНАЯ ПЛАСТИНА 32G5,3	2,5X14X55
9	В99.02570	484,00	ЗАКЛЁПКА DIN661-5.3X21.5-СТАЛЬ	5,3X21,5
10	002.00406	121,00	ХОМУТ 11	X
11	032.00434	89,00	ПРУТОК 11X1620	11X1620
12	032.01858	6,00	ПРУТОК 12X1634,СЕРЕДИНА СПЛЮЩ.	12X1634
13	100.69055	18,00	СОЕДИНИТЕЛЬ РЕМНЯ 32-M6X30	X
14	015.47976	12,00	НАКЛАДКА	3X14X55
15	015.47977	6,00	НАКЛАДКА С ПАЗОМ	3X14X55
16	В99.04212	36,00	6-ГР.ГАЙКА М6-10 ОЦ.DIN980	М6
17	032.01105	32,00	ЦЕНТРИРУЮЩИЙ ПРУТОК 11X1620	11X1620



090-39
E06416236

Но.ЭОД Е06416236	НАИМЕНОВАНИЕ ПРИЕМНЫЙ ТР.,ШК 1500,ШАГ 35	КОНСТ.УЗЕЛ 090-39	СТР. 1	Г.ВЫП. 2006
---------------------	---	----------------------	-----------	----------------

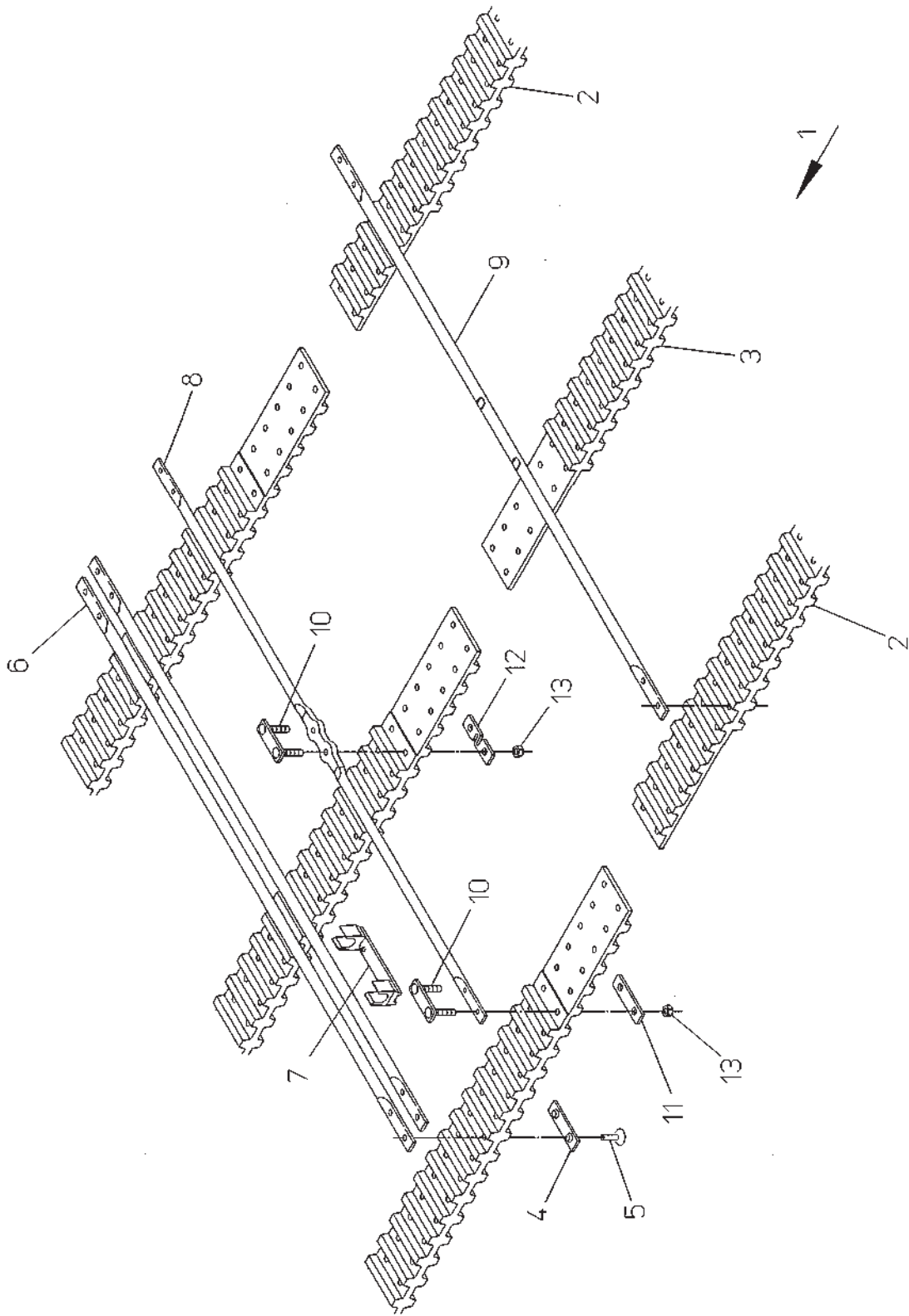
Поз.	Артикул	Кол-во	НАИМЕНОВАНИЕ	Габариты
1	300.76348	1,00	ПРИЕМ.ТР.ВНАХЛЕСТКУ 1463-73-35	35-73
2	200.76349	2,00	ВНЕ.РЕМЕНЬ 78КДВ-ОД.ПАЗ 60/35	60X2794
3	074.01762	1,00	СРЕ.РЕМЕНЬ 78КДВ-ОД.ПАЗ 60/35	60X2794
4	019.00474	134,00	КЛЕПАНАЯ ПЛАСТИНА 32G5,3	2,5X13X50
5	В99.02513	268,00	ЗАКЛЁПКА DIN661-5.3X19.5-СТАЛЬ	5,3X19,5
6	032.00648	54,00	ПРУТОК 10X1453	10X1453
7	002.00405	67,00	ХОМУТ 10	X
8	032.02009	6,00	ПРУТОК 12X1466,СЕРЕДИНА СПЛЮЩ.	12X1466
9	032.01101	13,00	ЦЕНТРИРУЮЩИЙ ПРУТОК 10X1453	10X1453
10	100.69055	18,00	СОЕДИНИТЕЛЬ РЕМНЯ 32-М6X30	X
11	015.47976	12,00	НАКЛАДКА	3X14X55
12	015.47977	6,00	НАКЛАДКА С ПАЗОМ	3X14X55
13	В99.04212	36,00	6-ГР.ГАЙКА М6-10 ОЦ.DIN980	М6



090-40
E06416236

Но.ЭОД Е06416238	НАИМЕНОВАНИЕ ПРИЕМНЫЙ ТР.,ШК 1500,ШАГ 40	КОНСТ.УЗЕЛ 090-40	СТР. 1	Г.ВЫП. 2006
Поз. Артикул	Кол-во	НАИМЕНОВАНИЕ	Габариты	

1	300.78515	1,00	ПРИЕМ.ТР.ВНАХЛЕСТКУ 1463-64-40	40-64
2	200.78529	2,00	ВНЕ.РЕМЕНЬ 69КДВ-ОД.ПАЗ 60/40	60X2829
3	074.01776	1,00	СРЕ.РЕМЕНЬ 69КДВ-ОД.ПАЗ 60/40	60X2755
4	019.00770	116,00	КЛЕПАНАЯ ПЛАСТИНА 32G5,3	2,5X14X55
5	В99.02513	232,00	ЗАКЛЕПКА DIN661-5.3X19.5-СТАЛЬ	5,3X19,5
6	032.00648	42,00	ПРУТОК 10X1453	10X1453
7	002.00405	58,00	ХОМУТ 10	X
8	032.02009	6,00	ПРУТОК 12X1466,СЕРЕДИНА СПЛЮЩ.	12X1466
9	032.01101	10,00	ЦЕНТРИРУЮЩИЙ ПРУТОК 10X1453	10X1453
10	100.69055	18,00	СОЕДИНИТЕЛЬ РЕМНЯ 32-М6X30	X
11	015.47976	12,00	НАКЛАДКА	3X14X55
12	015.47977	6,00	НАКЛАДКА С ПАЗОМ	3X14X55
13	В99.04212	36,00	6-ГР.ГАЙКА М6-10 ОЦ.DIN980	М6

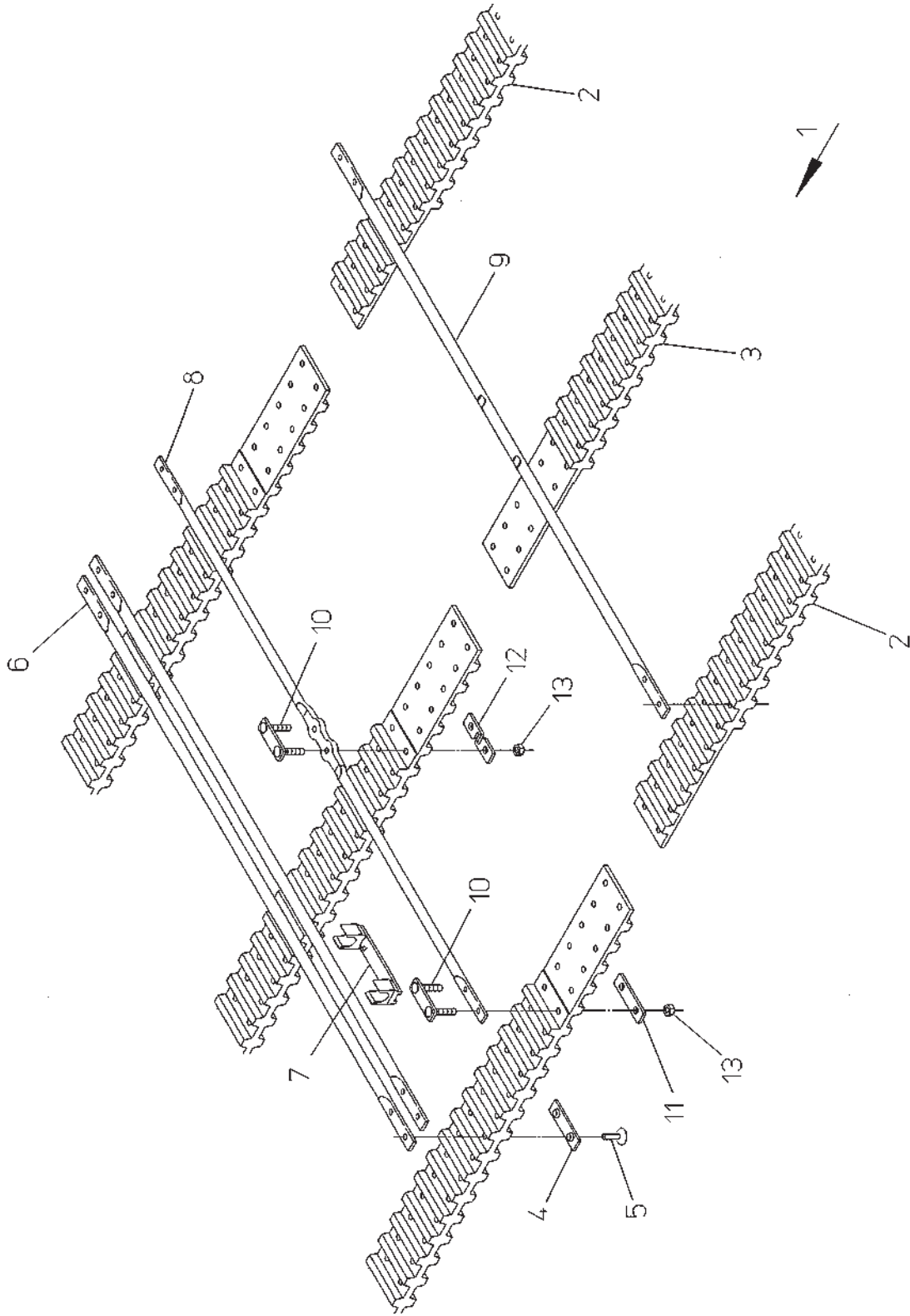


090-41
E06416236

Но.ЭОД Е06416240	НАИМЕНОВАНИЕ ПРИЕМНЫЙ ТР.,ШК 1500,ШАГ 45	КОНСТ.УЗЕЛ 090-41	СТР. 1	Г.ВЫП. 2006
---------------------	---	----------------------	-----------	----------------

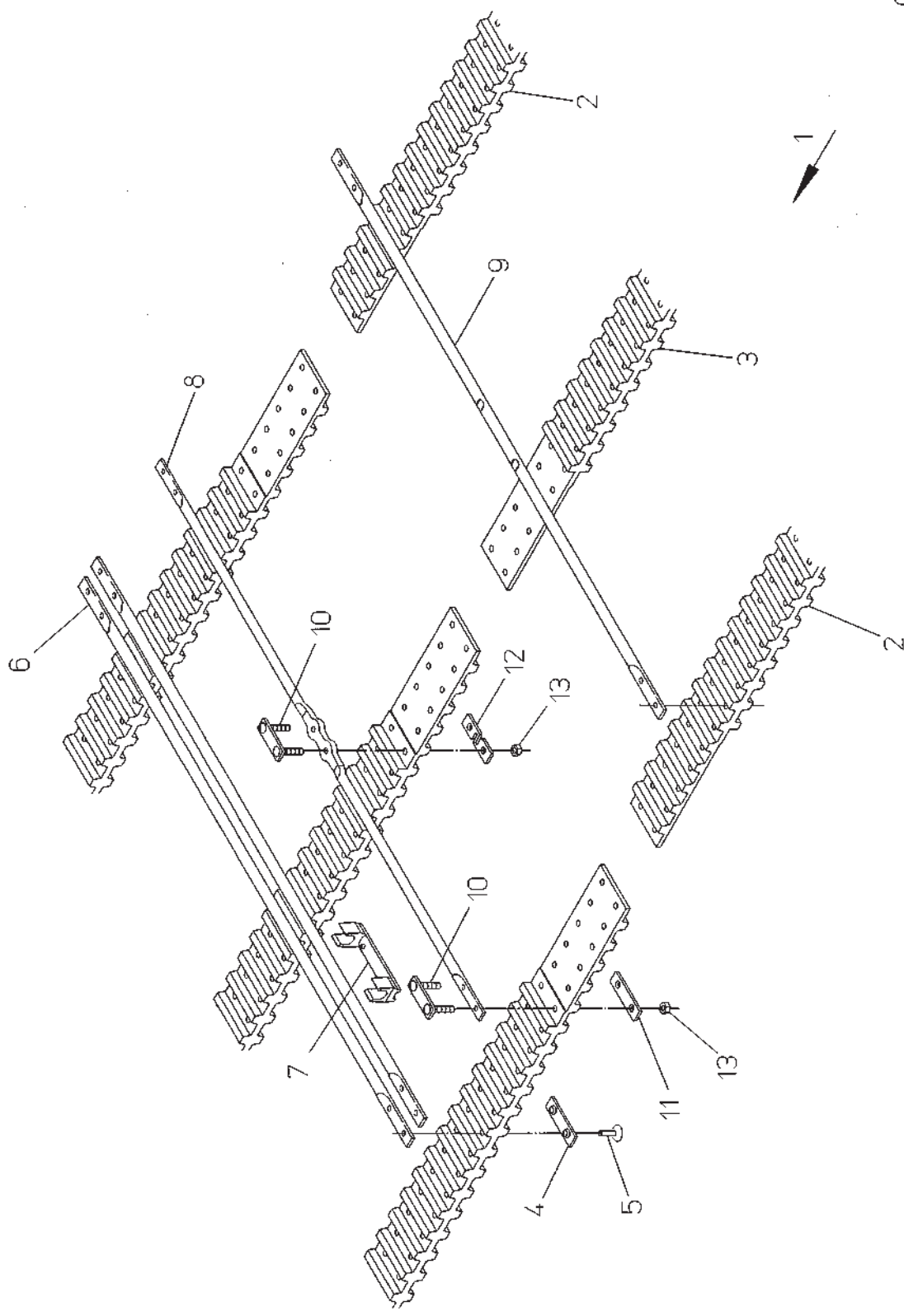
Поз.	Артикул	Кол-во	НАИМЕНОВАНИЕ	Габариты
1	300.76335	1,00	ПРИЕМ.ТР.ВНАХЛЕСТКУ 1463-57-45	45-57
2	200.76336	2,00	ВНЕ.РЕМЕНЬ 62КДВ-ОД.ПАЗ 60/45	60X2864
3	074.01759	1,00	СРЕ.РЕМЕНЬ 62КДВ-ОД.ПАЗ 60/45	62-60/45
4	019.00770	102,00	КЛЕПАНАЯ ПЛАСТИНА 32G5,3	2,5X14X55
5	В99.02570	204,00	ЗАКЛЁПКА DIN661-5.3X21.5-СТАЛЬ	5,3X21,5
6	032.00445	41,00	ПРУТОК 11X1452	11X1452
7	002.00406	51,00	ХОМУТ 11	X
8	032.02009	6,00	ПРУТОК 12X1466,СЕРЕДИНА СПЛЮЩ.	12X1466
9	032.01102	10,00	ЦЕНТРИРУЮЩИЙ ПРУТОК 11X1452	11X1452
10	100.69055	18,00	СОЕДИНИТЕЛЬ РЕМНЯ 32-М6X30	X
11	015.47976	12,00	НАКЛАДКА	3X14X55
12	015.47977	6,00	НАКЛАДКА С ПАЗОМ	3X14X55
13	В99.04212	36,00	6-ГР.ГАЙКА М6-10 ОЦ.DIN980	М6

090-42
E06416236



Но.ЭОД Е06416242	НАИМЕНОВАНИЕ ПРИЕМНЫЙ ТР.,ШК 1500,ШАГ 50	КОНСТ.УЗЕЛ 090-42	СТР. 1	Г.ВЫП. 2006
Поз. Артикул	Кол-во	НАИМЕНОВАНИЕ	Габариты	

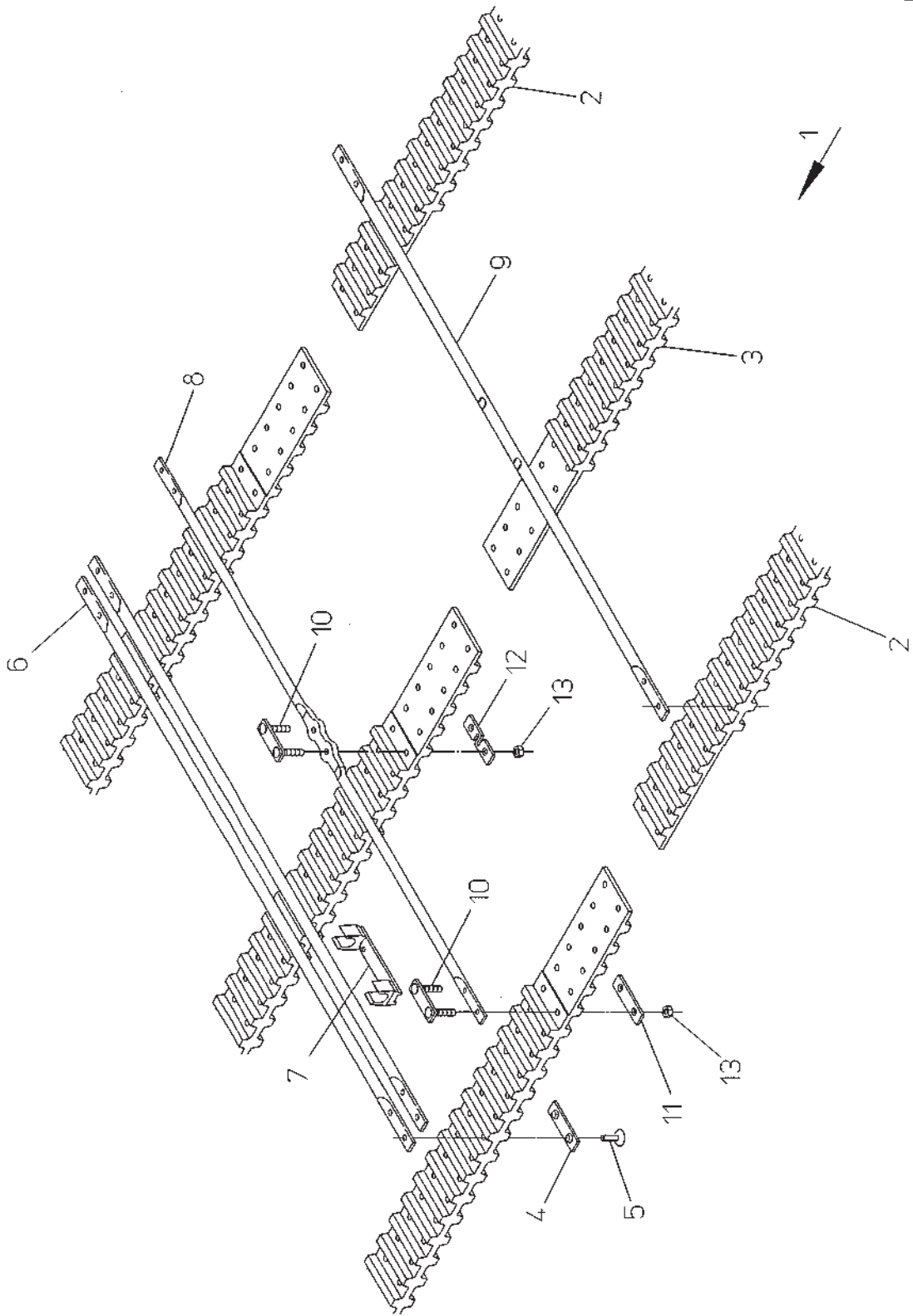
1	300.78516	1,00	ПРИЕМ.ТР.ВНАХЛЕСТКУ 1463-51-50	50-51
2	200.78530	2,00	ВНЕ.РЕМЕНЬ 56КДВ-ОД.ПАЗ 60/50	60X2905
3	074.01777	1,00	СРЕ.РЕМЕНЬ 56КДВ-ОД.ПАЗ 60/50	60X2905
4	019.00770	90,00	КЛЕПАНАЯ ПЛАСТИНА 32G5,3	2,5X14X55
5	В99.02570	180,00	ЗАКЛЁПКА DIN661-5.3X21.5-СТАЛЬ	5,3X21,5
6	032.00445	34,00	ПРУТОК 11X1452	11X1452
7	002.00406	45,00	ХОМУТ 11	X
8	032.02009	6,00	ПРУТОК 12X1466,СЕРЕДИНА СПЛЮЩ.	12X1466
9	032.01102	11,00	ЦЕНТРИРУЮЩИЙ ПРУТОК 11X1452	11X1452
10	100.69055	18,00	СОЕДИНИТЕЛЬ РЕМНЯ 32-M6X30	X
11	015.47976	12,00	НАКЛАДКА	3X14X55
12	015.47977	6,00	НАКЛАДКА С ПАЗОМ	3X14X55
13	В99.04212	36,00	6-ГР.ГАЙКА M6-10 ОЦ.DIN980	M6



090-43
E06416244

Но.ЭОД Е06416244	НАИМЕНОВАНИЕ ПРИЕМНЫЙ ТР.,ШК 1700,ШАГ 35	КОНСТ.УЗЕЛ 090-43	СТР. 1	Г.ВЫП. 2006
---------------------	---	----------------------	-----------	----------------

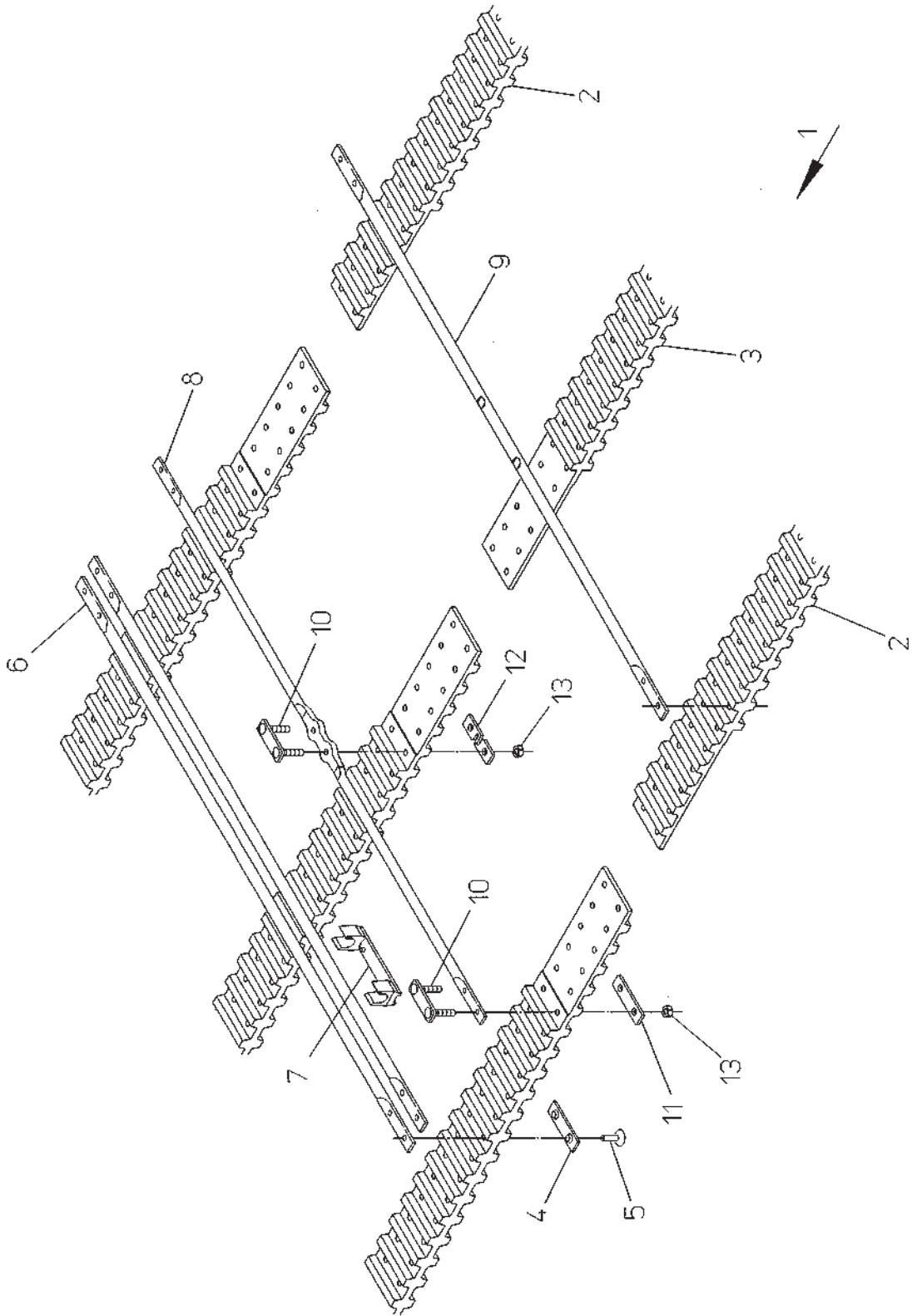
Поз.	Артикул	Кол-во	НАИМЕНОВАНИЕ	Габариты
1	300.78517	1,00	ПРИЕМ.ТР.ВНАХЛЕСТКУ 1631-73-35	35-73
2	200.76349	2,00	ВНЕ.РЕМЕНЬ 78КДВ-ОД.ПАЗ 60/35	60X2794
3	074.01762	1,00	СРЕ.РЕМЕНЬ 78КДВ-ОД.ПАЗ 60/35	60X2794
4	019.00474	134,00	КЛЕПАНАЯ ПЛАСТИНА 32G5,3	2,5X13X50
5	В99.02513	268,00	ЗАКЛЁПКА DIN661-5.3X19.5-СТАЛЬ	5,3X19,5
6	032.00437	54,00	ПРУТОК 10X1621	10X1621
7	002.00405	67,00	ХОМУТ 10	X
8	032.01858	6,00	ПРУТОК 12X1634,СЕРЕДИНА СПЛЮЩ.	12X1634
9	032.01104	13,00	ЦЕНТРИРУЮЩИЙ ПРУТОК 10X1621	10X1621
10	100.69055	18,00	СОЕДИНИТЕЛЬ РЕМНЯ 32-М6X30	X
11	015.47976	12,00	НАКЛАДКА	3X14X55
12	015.47977	6,00	НАКЛАДКА С ПАЗОМ	3X14X55
13	В99.04212	36,00	6-ГР.ГАЙКА М6-10 ОЦ.DIN980	М6



090-44
E06416244

Но.ЗОД Е06416246	НАИМЕНОВАНИЕ ПРИЕМНЫЙ ТР.,ШК 1700,ШАГ 40	КОНСТ.УЗЕЛ 090-44	СТР. 1	Г.ВЫП. 2006
Поз. Артикул	Кол-во	НАИМЕНОВАНИЕ	Габариты	

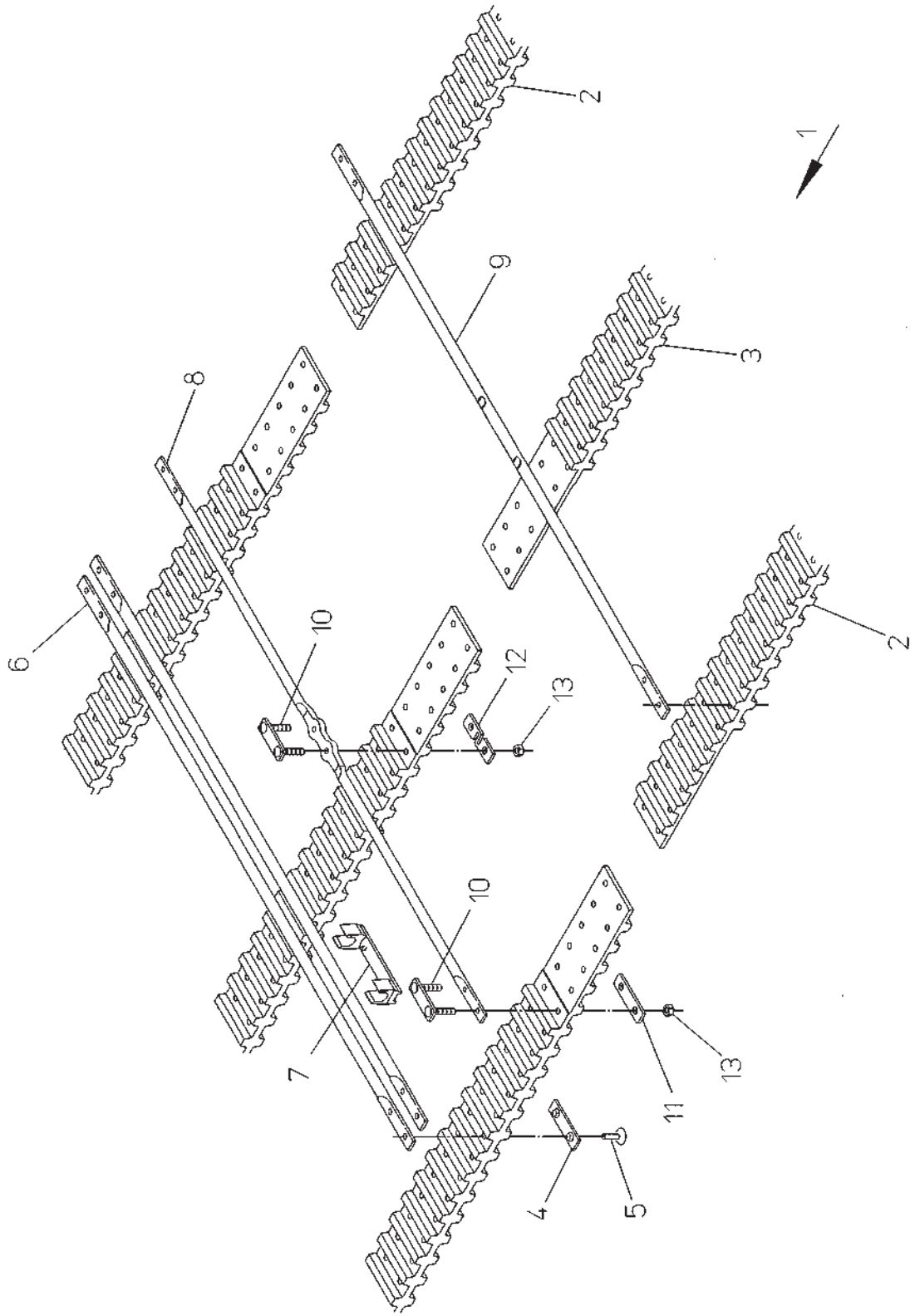
1	300.78518	1,00	ПРИЕМ.ТР.ВНАХЛЕСТКУ 1631-64-40	40-64
2	200.78529	2,00	ВНЕ.РЕМЕНЬ 69КДВ-ОД.ПАЗ 60/40	60X2829
3	074.01776	1,00	СРЕ.РЕМЕНЬ 69КДВ-ОД.ПАЗ 60/40	60X2755
4	019.00770	116,00	КЛЕПАНАЯ ПЛАСТИНА 32G5,3	2,5X14X55
5	В99.02513	232,00	ЗАКЛЁПКА DIN661-5.3X19.5-СТАЛЬ	5,3X19,5
6	032.00437	42,00	ПРУТОК 10X1621	10X1621
7	002.00405	58,00	ХОМУТ 10	X
8	032.01858	6,00	ПРУТОК 12X1634,СЕРЕДИНА СПЛЮЩ.	12X1634
9	032.01104	10,00	ЦЕНТРИРУЮЩИЙ ПРУТОК 10X1621	10X1621
10	100.69055	18,00	СОЕДИНИТЕЛЬ РЕМНЯ 32-M6X30	X
11	015.47976	12,00	НАКЛАДКА	3X14X55
12	015.47977	6,00	НАКЛАДКА С ПАЗОМ	3X14X55
13	В99.04212	36,00	6-ГР.ГАЙКА M6-10 ОЦ.DIN980	M6



090-45
E06416244

Но.ЭОД Е06416248	НАИМЕНОВАНИЕ ПРИЕМНЫЙ ТР.,ШК 1700,ШАГ 45	КОНСТ.УЗЕЛ 090-45	СТР. 1	Г.ВЫП. 2006
---------------------	---	----------------------	-----------	----------------

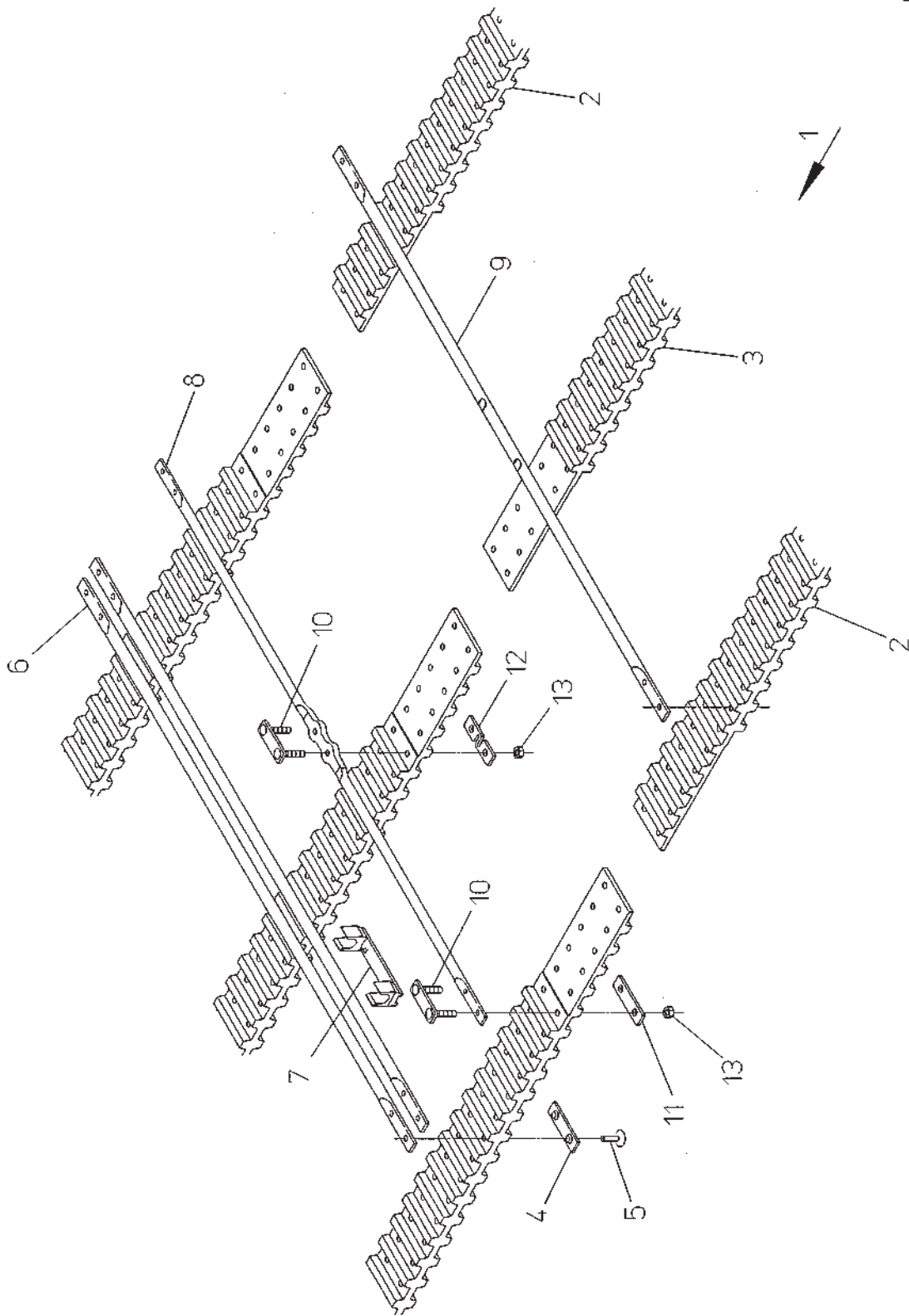
Поз.	Артикул	Кол-во	НАИМЕНОВАНИЕ	Габариты
1	300.78519	1,00	ПРИЕМ.ТР.ВНАХЛЕСТКУ 1631-57-45	45-57
2	200.76336	2,00	ВНЕ.РЕМЕНЬ 62КДВ-ОД.ПАЗ 60/45	60X2864
3	074.01759	1,00	СРЕ.РЕМЕНЬ 62КДВ-ОД.ПАЗ 60/45	62-60/45
4	019.00770	102,00	КЛЕПАНАЯ ПЛАСТИНА 32G5,3	2,5X14X55
5	В99.02570	204,00	ЗАКЛЁПКА DIN661-5.3X21.5-СТАЛЬ	5,3X21,5
6	032.00434	41,00	ПРУТОК 11X1620	11X1620
7	002.00406	51,00	ХОМУТ 11	X
8	032.01858	6,00	ПРУТОК 12X1634,СЕРЕДИНА СПЛЮЩ.	12X1634
9	032.01105	10,00	ЦЕНТРИРУЮЩИЙ ПРУТОК 11X1620	11X1620
10	100.69055	18,00	СОЕДИНИТЕЛЬ РЕМНЯ 32-М6X30	X
11	015.47976	12,00	НАКЛАДКА	3X14X55
12	015.47977	6,00	НАКЛАДКА С ПАЗОМ	3X14X55
13	В99.04212	36,00	6-ГР.ГАЙКА М6-10 ОЦ.DIN980	М6



090-46
E06416244

Но.ЭОД Е06416250	НАИМЕНОВАНИЕ ПРИЕМНЫЙ ТР.,ШК 1700,ШАГ 50	КОНСТ.УЗЕЛ 090-46	СТР. 1	Г.ВЫП. 2006
---------------------	---	----------------------	-----------	----------------

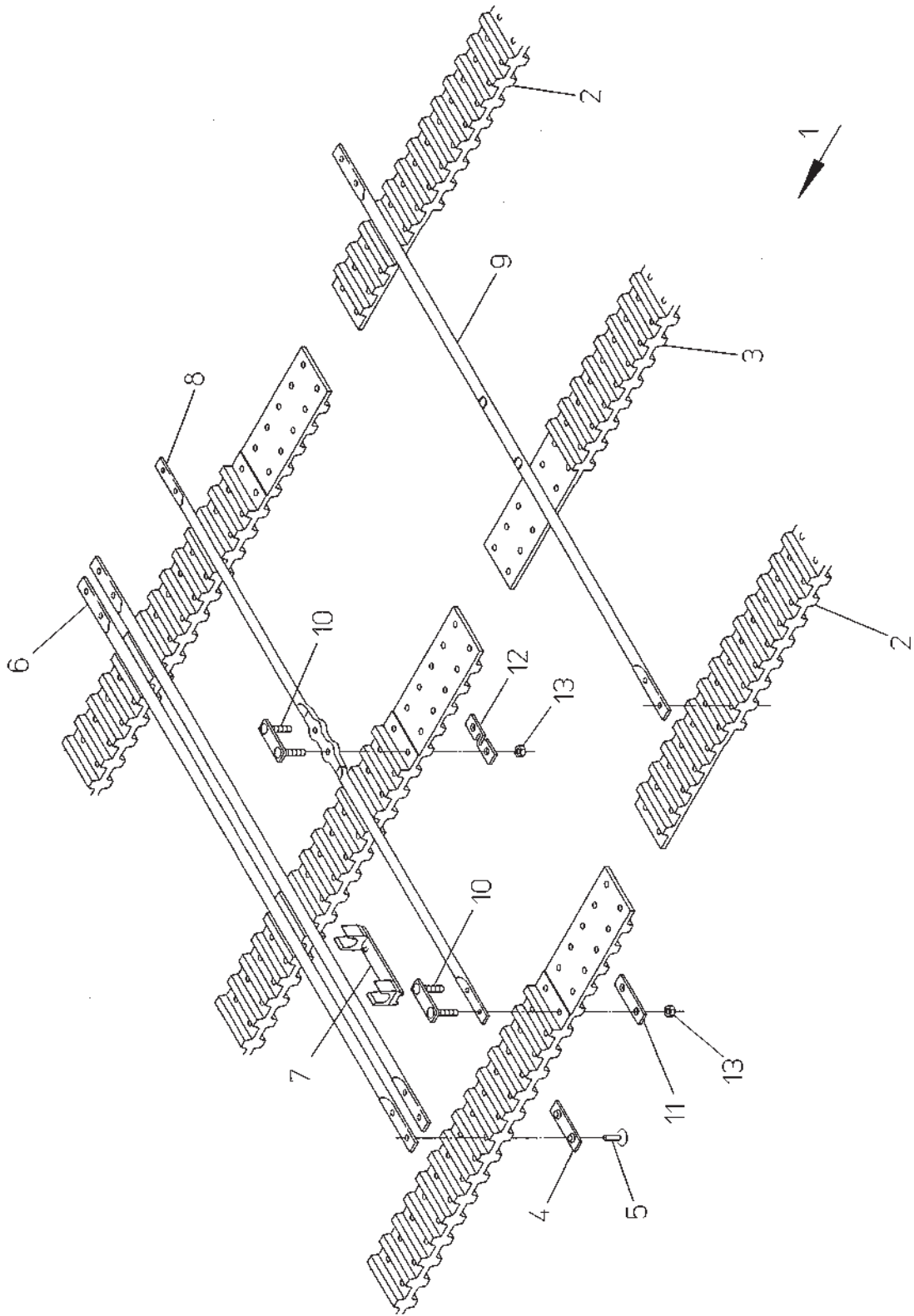
Поз.	Артикул	Кол-во	НАИМЕНОВАНИЕ	Габариты
1	300.78520	1,00	ПРИЕМ.ТР.ВНАХЛЕСТКУ 1631-51-50	50-51
2	200.78530	2,00	ВНЕ.РЕМЕНЬ 56КДВ-ОД.ПАЗ 60/50	60X2905
3	074.01777	1,00	СРЕ.РЕМЕНЬ 56КДВ-ОД.ПАЗ 60/50	60X2905
4	019.00770	90,00	КЛЕПАНАЯ ПЛАСТИНА 32G5,3	2,5X14X55
5	В99.02570	180,00	ЗАКЛЁПКА DIN661-5.3X21.5-СТАЛЬ	5,3X21,5
6	032.00434	34,00	ПРУТОК 11X1620	11X1620
7	002.00406	45,00	ХОМУТ 11	X
8	032.01858	6,00	ПРУТОК 12X1634,СЕРЕДИНА СПЛЮЩ.	12X1634
9	032.01105	11,00	ЦЕНТРИРУЮЩИЙ ПРУТОК 11X1620	11X1620
10	100.69055	18,00	СОЕДИНИТЕЛЬ РЕМНЯ 32-М6X30	X
11	015.47976	12,00	НАКЛАДКА	3X14X55
12	015.47977	6,00	НАКЛАДКА С ПАЗОМ	3X14X55
13	В99.04212	36,00	6-ГР.ГАЙКА М6-10 ОЦ.DIN980	М6



090-47
E06416252

Но.ЭОД Е06416252	НАИМЕНОВАНИЕ 1-Й ПТ У ПРИЕМ.Т.,ШК1500,ШАГ32	КОНСТ.УЗЕЛ 090-47	СТР. 1	Г.ВЫП. 2006
---------------------	--	----------------------	-----------	----------------

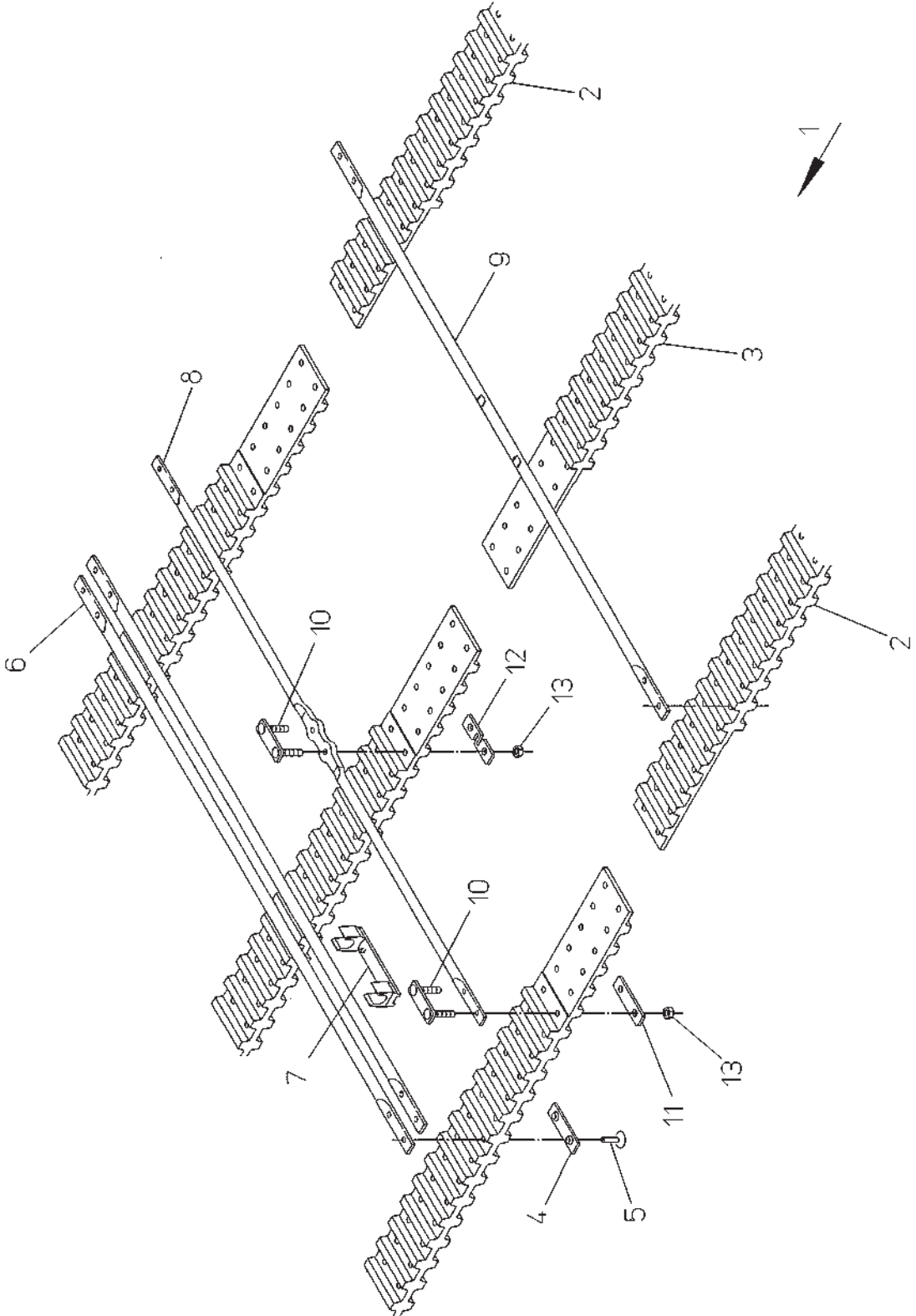
Поз.	Артикул	Кол-во	НАИМЕНОВАНИЕ	Габариты
1	300.78521	1,00	1-Й ПТ ВНАХЛЕСТКУ 1463-138-32	32-138
2	200.78531	2,00	ВНЕ.РЕМЕНЬ 143КДВ-60/32	60X4566
3	074.01778	1,00	СРЕ.РЕМЕНЬ 143КДВ-60/32	60X4622
4	019.01059	268,00	КЛЕПАНАЯ ПЛАСТИНА 32G5	2,5X13X50
5	В99.02563	536,00	ЗАКЛЁПКА DIN661-5X19-СТАЛЬ	5X19
6	032.00651	112,00	ПРУТОК 9X1446	9X1446
7	002.00407	134,00	ХОМУТ 9	X
8	032.02009	6,00	ПРУТОК 12X1466,СЕРЕДИНА СПЛЮЩ.	12X1466
9	032.01100	22,00	ЦЕНТРИРУЮЩИЙ ПРУТОК 9X1453	9X1453
10	100.69055	18,00	СОЕДИНИТЕЛЬ РЕМНЯ 32-М6X30	X
11	015.47976	12,00	НАКЛАДКА	3X14X55
12	015.47977	6,00	НАКЛАДКА С ПАЗОМ	3X14X55
13	В99.04212	36,00	6-ГР.ГАЙКА М6-10 ОЦ.DIN980	М6



090-48
E06416252

Но.ЭОД Е06416254	НАИМЕНОВАНИЕ 1-Й ПТ У ПРИЕМ.Т.,ШК1500,ШАГ35	КОНСТ.УЗЕЛ 090-48	СТР. 1	Г.ВЫП. 2006
---------------------	--	----------------------	-----------	----------------

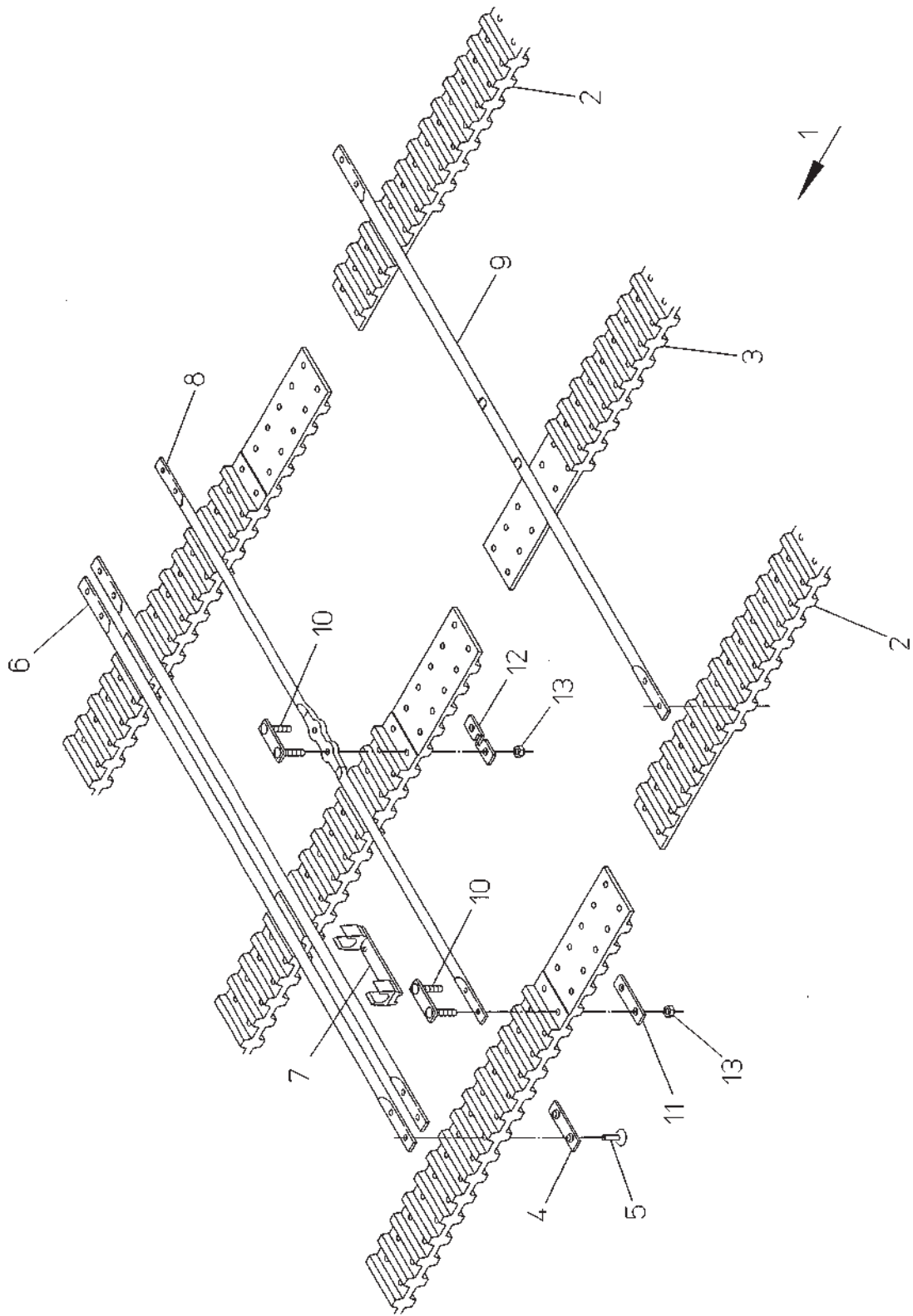
Поз.	Артикул	Кол-во	НАИМЕНОВАНИЕ	Габариты
1	300.76355	1,00	1-Й ПТ ВНАХЛЕСТКУ 1463-126-35	35-126
2	200.76356	2,00	ВНЕ.РЕМЕНЬ 131КДВ-ОД.ПАЗ 60/35	60X4580
3	074.01757	1,00	СРЕ.РЕМЕНЬ 131КДВ-ОД.ПАЗ 60/35	60X4644
4	019.00474	244,00	КЛЕПАНАЯ ПЛАСТИНА 32G5,3	2,5X13X50
5	В99.02513	488,00	ЗАКЛЁПКА DIN661-5.3X19.5-СТАЛЬ	5,3X19,5
6	032.00648	102,00	ПРУТОК 10X1453	10X1453
7	002.00405	122,00	ХОМУТ 10	X
8	032.02009	6,00	ПРУТОК 12X1466,СЕРЕДИНА СПЛЮЩ.	12X1466
9	032.01101	20,00	ЦЕНТРИРУЮЩИЙ ПРУТОК 10X1453	10X1453
10	100.69055	18,00	СОЕДИНИТЕЛЬ РЕМНЯ 32-M6X30	X
11	015.47976	12,00	НАКЛАДКА	3X14X55
12	015.47977	6,00	НАКЛАДКА С ПАЗОМ	3X14X55
13	В99.04212	36,00	6-ГР.ГАЙКА M6-10 ОЦ.DIN980	M6



090-49
E06416252

Но.ЭОД Е06416256	НАИМЕНОВАНИЕ 1-Й ПТ У ПРИЕМ.Т.,ШК1500,ШАГ40	КОНСТ.УЗЕЛ 090-49	СТР. 1	Г.ВЫП. 2006
---------------------	--	----------------------	-----------	----------------

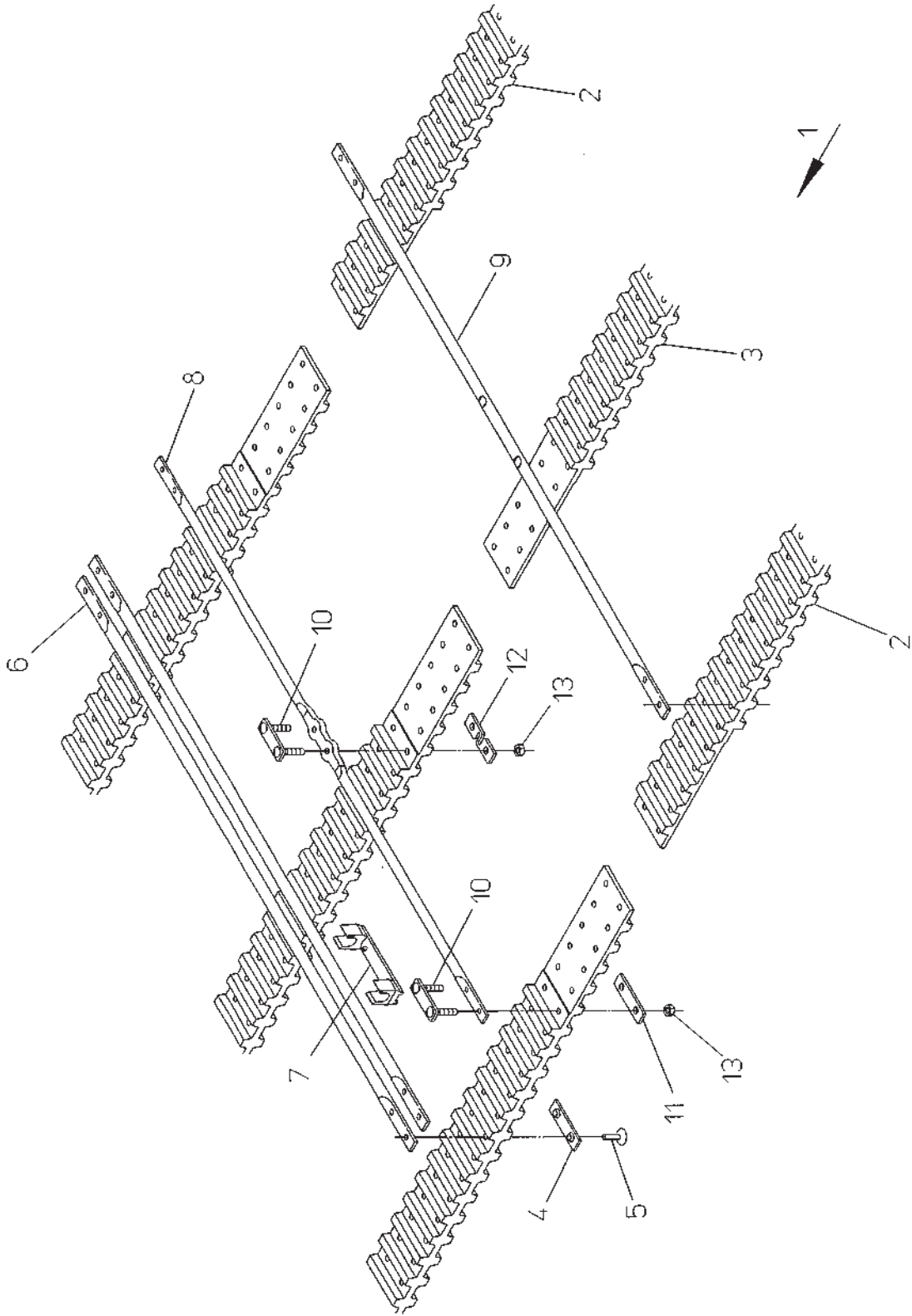
Поз.	Артикул	Кол-во	НАИМЕНОВАНИЕ	Габариты
1	300.78522	1,00	1-Й ПТ ВНАХЛЕСТКУ 1463-110-40	40-110
2	200.78532	2,00	ВНЕ.РЕМЕНЬ 115КДВ-ОД.ПАЗ 60/40	60X4605
3	074.01779	1,00	СРЕ.РЕМЕНЬ 115КДВ-ОД.ПАЗ 60/40	60X4679
4	019.00770	212,00	КЛЕПАНАЯ ПЛАСТИНА 32G5,3	2,5X14X55
5	В99.02513	424,00	ЗАКЛЁПКА DIN661-5.3X19.5-СТАЛЬ	5,3X19,5
6	032.00648	85,00	ПРУТОК 10X1453	10X1453
7	002.00405	106,00	ХОМУТ 10	X
8	032.02009	6,00	ПРУТОК 12X1466,СЕРЕДИНА СПЛЮЩ.	12X1466
9	032.01101	21,00	ЦЕНТРИРУЮЩИЙ ПРУТОК 10X1453	10X1453
10	100.69055	18,00	СОЕДИНИТЕЛЬ РЕМНЯ 32-M6X30	X
11	015.47976	12,00	НАКЛАДКА	3X14X55
12	015.47977	6,00	НАКЛАДКА С ПАЗОМ	3X14X55
13	В99.04212	36,00	6-ГР.ГАЙКА M6-10 ОЦ.DIN980	M6



090-50
E06416252

Но.ЭОД Е06416258	НАИМЕНОВАНИЕ 1-Й ПТ У ПРИЕМ.Т.,ШК1500,ШАГ45	КОНСТ.УЗЕЛ 090-50	СТР. 1	Г.ВЫП. 2006
Поз. Артикул	Кол-во	НАИМЕНОВАНИЕ	Габариты	

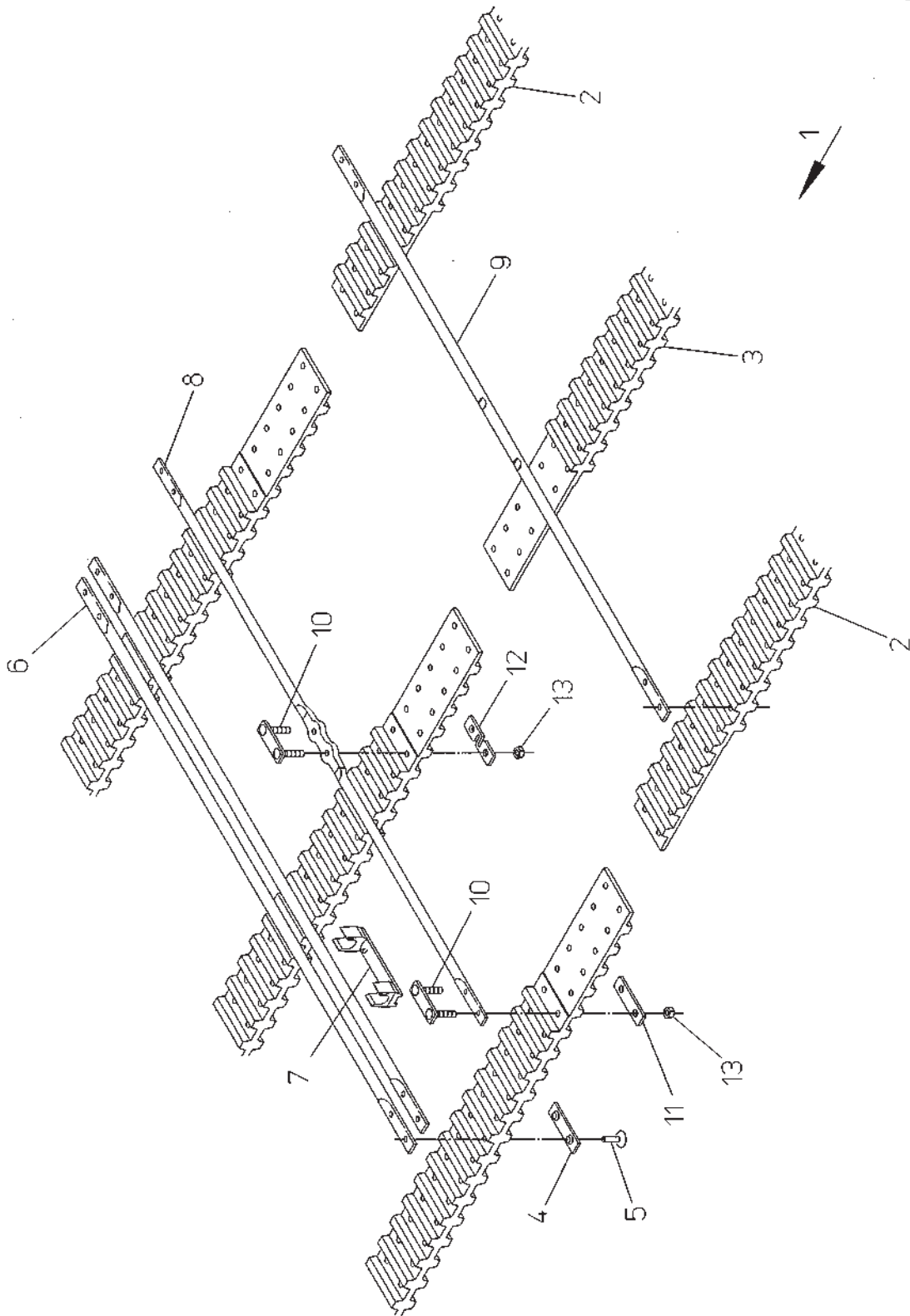
1	300.76337	1,00	1-Й ПТ ВНАХЛЕСТКУ 1463-98-45	45-98
2	200.76338	2,00	ВНЕ.РЕМЕНЬ 103КДВ-ОД.ПАЗ 60/45	60X4632
3	074.01760	1,00	СРЕ.РЕМЕНЬ 103КДВ-ОД.ПАЗ 60/45	103-60/45
4	019.00770	188,00	КЛЕПАНАЯ ПЛАСТИНА 32G5,3	2,5X14X55
5	В99.02570	376,00	ЗАКЛЕПКА DIN661-5.3X21.5-СТАЛЬ	5,3X21,5
6	032.00445	74,00	ПРУТОК 11X1452	11X1452
7	002.00406	94,00	ХОМУТ 11	X
8	032.02009	6,00	ПРУТОК 12X1466,СЕРЕДИНА СПЛЮЩ.	12X1466
9	032.01102	20,00	ЦЕНТРИРУЮЩИЙ ПРУТОК 11X1452	11X1452
10	100.69055	18,00	СОЕДИНИТЕЛЬ РЕМНЯ 32-М6X30	X
11	015.47976	12,00	НАКЛАДКА	3X14X55
12	015.47977	6,00	НАКЛАДКА С ПАЗОМ	3X14X55
13	В99.04212	36,00	6-ГР.ГАЙКА М6-10 ОЦ.DIN980	М6



090-51
E06416252

Но.ЭОД E06416260	НАИМЕНОВАНИЕ 1-Й ПТ У ПРИЕМ.Т.,ШК1500,ШАГ50	КОНСТ.УЗЕЛ 090-51	СТР. 1	Г.ВЫП. 2006
---------------------	--	----------------------	-----------	----------------

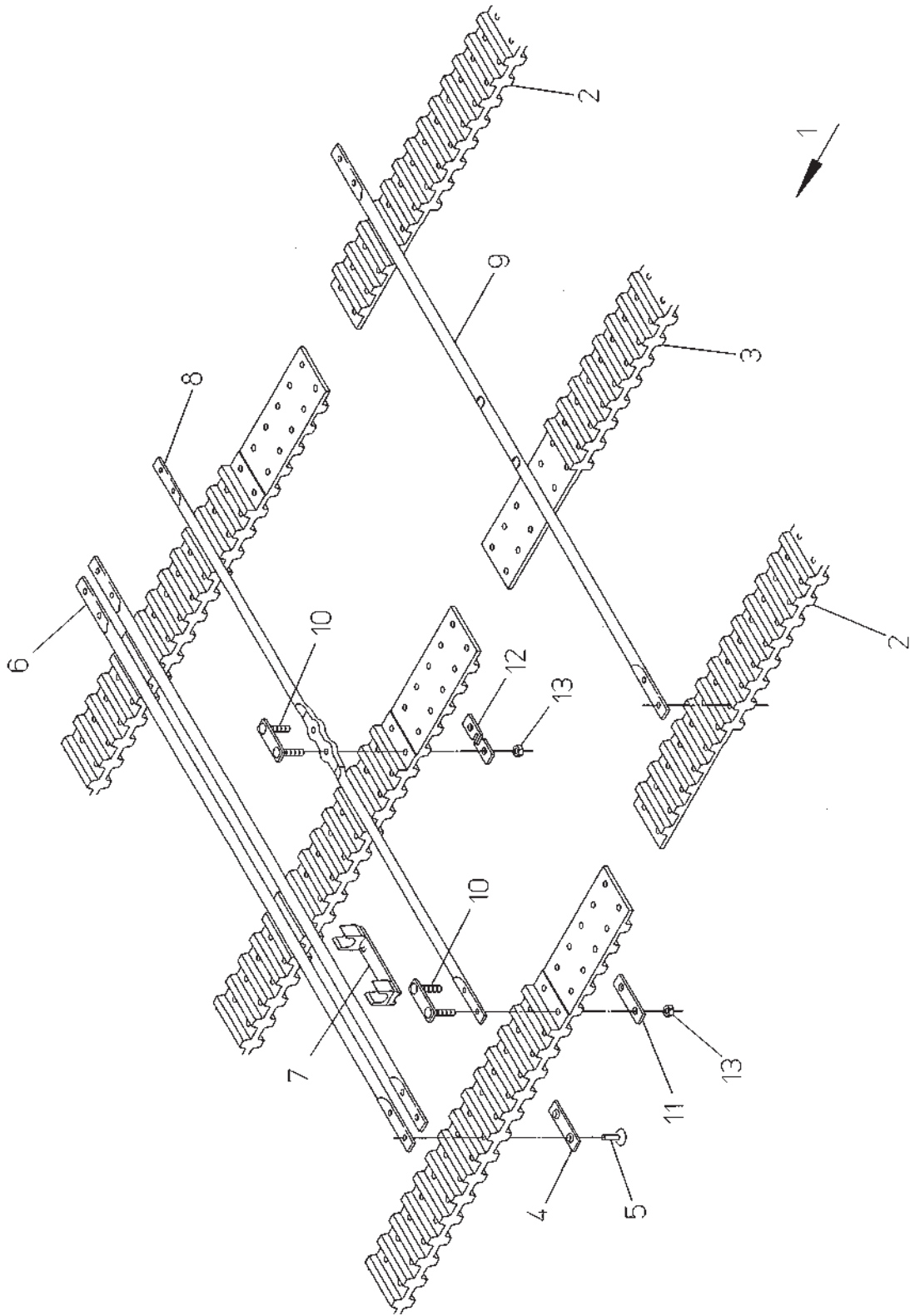
Поз.	Артикул	Кол-во	НАИМЕНОВАНИЕ	Габариты
1	300.78523	1,00	1-Й ПТ ВНАХЛЕСТКУ 1463-88-50	50-88
2	200.78533	2,00	ВНЕ.РЕМЕНЬ 93КДВ-ОД.ПАЗ 60/50	60X4655
3	074.01780	1,00	СРЕ.РЕМЕНЬ 93КДВ-ОД.ПАЗ 60/50	60X4755
4	019.00770	168,00	КЛЕПАНАЯ ПЛАСТИНА 32G5,3	2,5X14X55
5	B99.02570	336,00	ЗАКЛЁПКА DIN661-5.3X21.5-СТАЛЬ	5,3X21,5
6	032.00445	63,00	ПРУТОК 11X1452	11X1452
7	002.00406	84,00	ХОМУТ 11	X
8	032.02009	6,00	ПРУТОК 12X1466,СЕРЕДИНА СПЛЮЩ.	12X1466
9	032.01102	21,00	ЦЕНТРИРУЮЩИЙ ПРУТОК 11X1452	11X1452
10	100.69055	18,00	СОЕДИНИТЕЛЬ РЕМНЯ 32-M6X30	X
11	015.47976	12,00	НАКЛАДКА	3X14X55
12	015.47977	6,00	НАКЛАДКА С ПАЗОМ	3X14X55
13	B99.04212	36,00	6-ГР.ГАЙКА M6-10 ОЦ.DIN980	M6



090-52
E06416262

Но.ЭОД Е06416262	НАИМЕНОВАНИЕ 1-Й ПТ У ПРИЕМ.Т.,ШК1700,ШАГ32	КОНСТ.УЗЕЛ 090-52	СТР. 1	Г.ВЫП. 2006
---------------------	--	----------------------	-----------	----------------

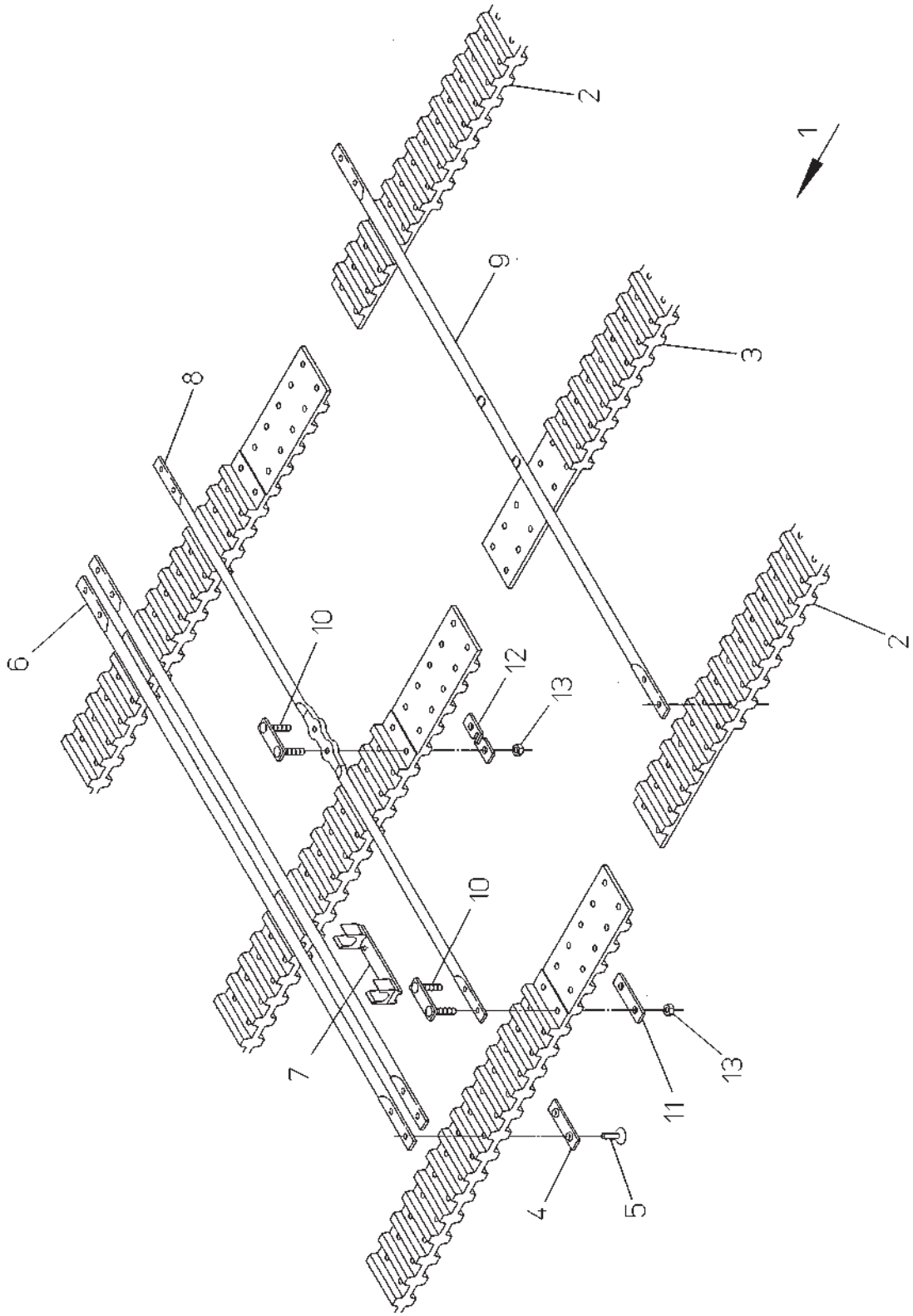
Поз.	Артикул	Кол-во	НАИМЕНОВАНИЕ	Габариты
1	300.78524	1,00	1-Й ПТ ВНАХЛЕСТКУ 1631-138-32	32-138
2	200.78531	2,00	ВНЕ.РЕМЕНЬ 143КДВ-60/32	60X4566
3	074.01778	1,00	СРЕ.РЕМЕНЬ 143КДВ-60/32	60X4622
4	019.01059	268,00	КЛЕПАНАЯ ПЛАСТИНА 32G5	2,5X13X50
5	В99.02563	536,00	ЗАКЛЁПКА DIN661-5X19-СТАЛЬ	5X19
6	032.00308	112,00	ПРУТОК 9X1612	9X1612
7	002.00407	134,00	ХОМУТ 9	X
8	032.01858	6,00	ПРУТОК 12X1634,СЕРЕДИНА СПЛЮЩ.	12X1634
9	032.01103	22,00	ЦЕНТРИРУЮЩИЙ ПРУТОК 9X1621	9X1621
10	100.69055	18,00	СОЕДИНИТЕЛЬ РЕМНЯ 32-М6X30	X
11	015.47976	12,00	НАКЛАДКА	3X14X55
12	015.47977	6,00	НАКЛАДКА С ПАЗОМ	3X14X55
13	В99.04212	36,00	6-ГР.ГАЙКА М6-10 ОЦ.DIN980	М6



090-53
E06416262

Но.ЭОД Е06416264	НАИМЕНОВАНИЕ 1-Й ПТ У ПРИЕМ.Т.,ШК1700,ШАГ35	КОНСТ.УЗЕЛ 090-53	СТР. 1	Г.ВЫП. 2006
Поз. Артикул	Кол-во	НАИМЕНОВАНИЕ	Габариты	

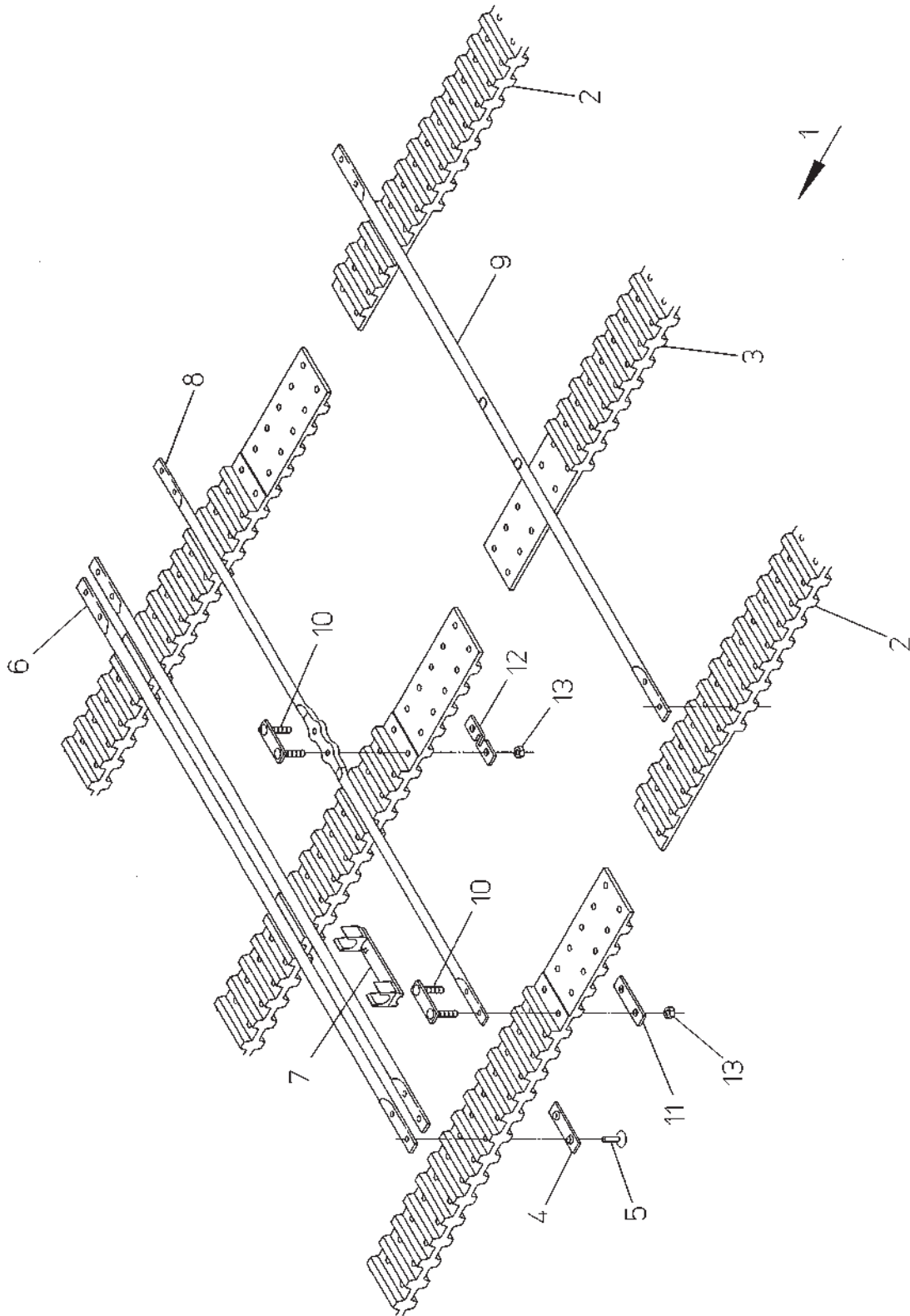
1	300.78525	1,00	1-Й ПТ ВНАХЛЕСТКУ 1631-126-35	35-126
2	200.76356	2,00	ВНЕ.РЕМЕНЬ 131КДВ-ОД.ПАЗ 60/35	60X4580
3	074.01757	1,00	СРЕ.РЕМЕНЬ 131КДВ-ОД.ПАЗ 60/35	60X4644
4	019.00474	244,00	КЛЕПАНАЯ ПЛАСТИНА 32G5,3	2,5X13X50
5	В99.02513	488,00	ЗАКЛЁПКА DIN661-5.3X19.5-СТАЛЬ	5,3X19,5
6	032.00437	102,00	ПРУТОК 10X1621	10X1621
7	002.00405	122,00	ХОМУТ 10	X
8	032.01858	6,00	ПРУТОК 12X1634,СЕРЕДИНА СПЛЮЩ.	12X1634
9	032.01104	20,00	ЦЕНТРИРУЮЩИЙ ПРУТОК 10X1621	10X1621
10	100.69055	18,00	СОЕДИНИТЕЛЬ РЕМНЯ 32-М6X30	X
11	015.47976	12,00	НАКЛАДКА	3X14X55
12	015.47977	6,00	НАКЛАДКА С ПАЗОМ	3X14X55
13	В99.04212	36,00	6-ГР.ГАЙКА М6-10 ОЦ.DIN980	М6



090-54
E06416262

Но.ЭОД Е06416266	НАИМЕНОВАНИЕ 1-Й ПТ У ПРИЕМ.Т.,ШК1700,ШАГ40	КОНСТ.УЗЕЛ 090-54	СТР. 1	Г.ВЫП. 2006
---------------------	--	----------------------	-----------	----------------

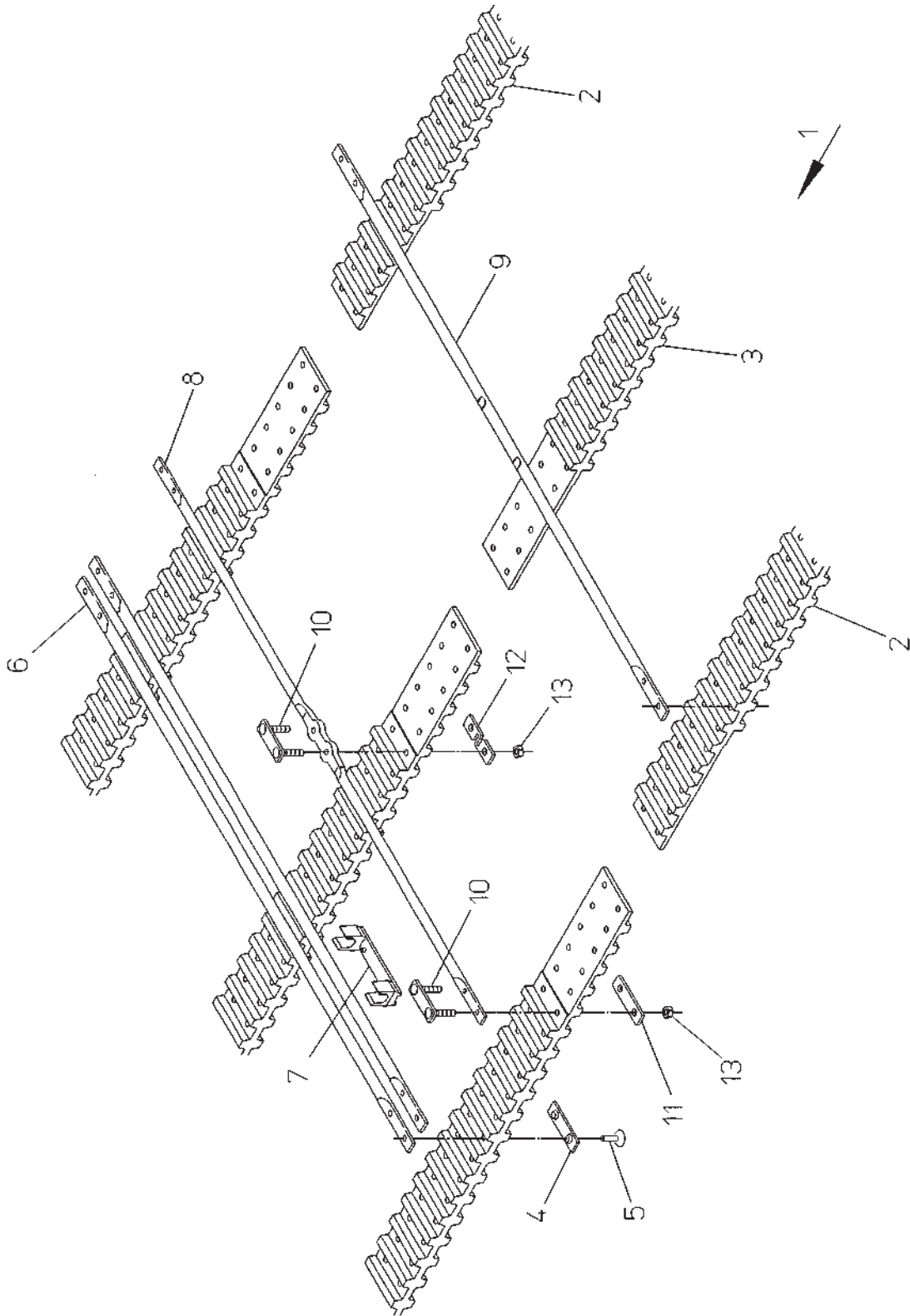
Поз.	Артикул	Кол-во	НАИМЕНОВАНИЕ	Габариты
1	300.78526	1,00	1-Й ПТ ВНАХЛЕСТКУ 1631-110-40	40-110
2	200.78532	2,00	ВНЕ.РЕМЕНЬ 115КДВ-ОД.ПАЗ 60/40	60X4605
3	074.01779	1,00	СРЕ.РЕМЕНЬ 115КДВ-ОД.ПАЗ 60/40	60X4679
4	019.00770	212,00	КЛЕПАНАЯ ПЛАСТИНА 32G5,3	2,5X14X55
5	В99.02513	424,00	ЗАКЛЁПКА DIN661-5.3X19.5-СТАЛЬ	5,3X19,5
6	032.00437	85,00	ПРУТОК 10X1621	10X1621
7	002.00405	106,00	ХОМУТ 10	X
8	032.01858	6,00	ПРУТОК 12X1634,СЕРЕДИНА СПЛЮЩ.	12X1634
9	032.01104	21,00	ЦЕНТРИРУЮЩИЙ ПРУТОК 10X1621	10X1621
10	100.69055	18,00	СОЕДИНИТЕЛЬ РЕМНЯ 32-М6X30	X
11	015.47976	12,00	НАКЛАДКА	3X14X55
12	015.47977	6,00	НАКЛАДКА С ПАЗОМ	3X14X55
13	В99.04212	36,00	6-ГР.ГАЙКА М6-10 ОЦ.DIN980	М6



090-55
E06416262

Но.ЭОД E06416268	НАИМЕНОВАНИЕ 1-Й ПТ У ПРИЕМ.Т.,ШК1700,ШАГ45	КОНСТ.УЗЕЛ 090-55	СТР. 1	Г.ВЫП. 2006
---------------------	--	----------------------	-----------	----------------

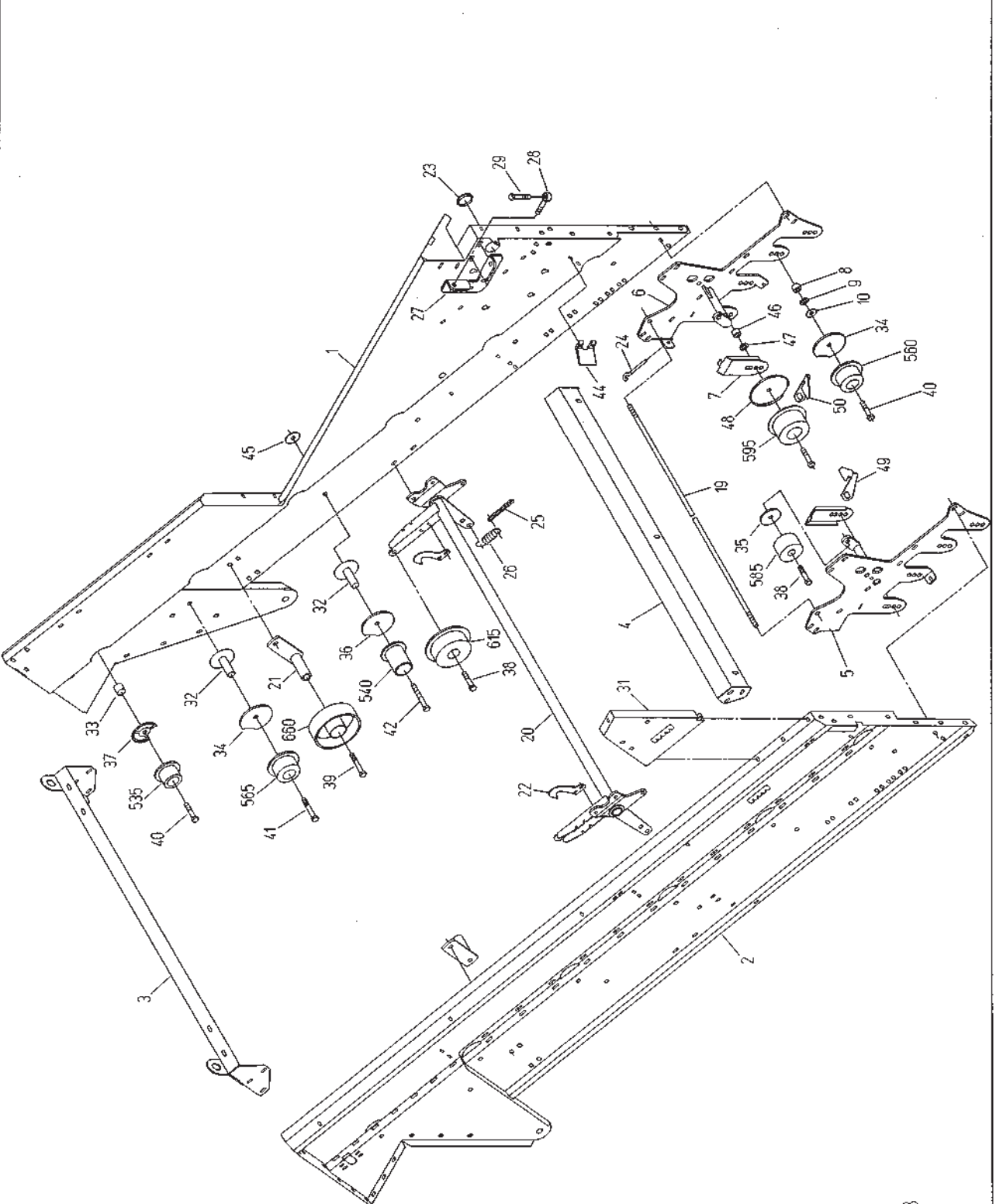
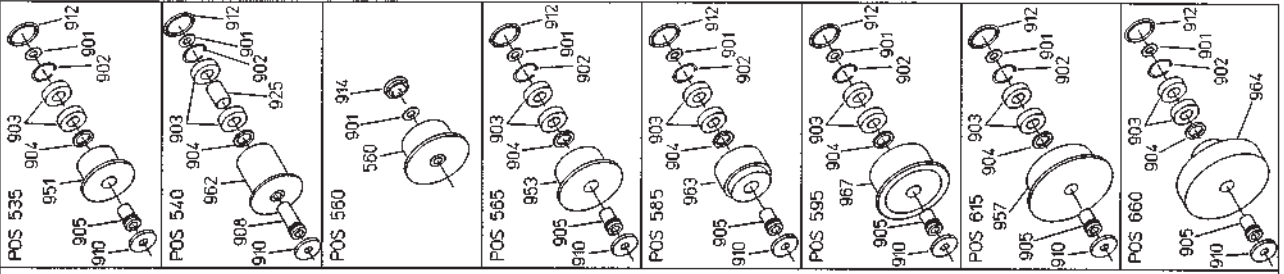
Поз.	Артикул	Кол-во	НАИМЕНОВАНИЕ	Габариты
1	300.78527	1,00	1-Й ПТ ВНАХЛЕСТКУ 1631-98-45	45-98
2	200.76338	2,00	ВНЕ.РЕМЕНЬ 103КДВ-ОД.ПАЗ 60/45	60X4632
3	074.01760	1,00	СРЕ.РЕМЕНЬ 103КДВ-ОД.ПАЗ 60/45	103-60/45
4	019.00770	188,00	КЛЕПАНАЯ ПЛАСТИНА 32G5,3	2,5X14X55
5	B99.02570	376,00	ЗАКЛЁПКА DIN661-5.3X21.5-СТАЛЬ	5,3X21,5
6	032.00434	74,00	ПРУТОК 11X1620	11X1620
7	002.00406	94,00	ХОМУТ 11	X
8	032.01858	6,00	ПРУТОК 12X1634,СЕРЕДИНА СПЛЮЩ.	12X1634
9	032.01105	20,00	ЦЕНТРИРУЮЩИЙ ПРУТОК 11X1620	11X1620
10	100.69055	18,00	СОЕДИНИТЕЛЬ РЕМНЯ 32-M6X30	X
11	015.47976	12,00	НАКЛАДКА	3X14X55
12	015.47977	6,00	НАКЛАДКА С ПАЗОМ	3X14X55
13	B99.04212	36,00	6-ГР.ГАЙКА M6-10 ОЦ.DIN980	M6



090-56
E06416262

Но.ЭОД Е06416270	НАИМЕНОВАНИЕ 1-Й ПТ У ПРИЕМ.Т.,ШК1700,ШАГ50	КОНСТ.УЗЕЛ 090-56	СТР. 1	Г.ВЫП. 2006
---------------------	--	----------------------	-----------	----------------

Поз.	Артикул	Кол-во	НАИМЕНОВАНИЕ	Габариты
1	300.78528	1,00	1-Й ПТ ВНАХЛЕСТКУ 1631-88-50	50-88
2	200.78533	2,00	ВНЕ.РЕМЕНЬ 93КДВ-ОД.ПАЗ 60/50	60X4655
3	074.01780	1,00	СРЕ.РЕМЕНЬ 93КДВ-ОД.ПАЗ 60/50	60X4755
4	019.00770	168,00	КЛЕПАНАЯ ПЛАСТИНА 32G5,3	2,5X14X55
5	В99.02570	336,00	ЗАКЛЁПКА DIN661-5.3X21.5-СТАЛЬ	5,3X21,5
6	032.00434	63,00	ПРУТОК 11X1620	11X1620
7	002.00406	84,00	ХОМУТ 11	X
8	032.01858	6,00	ПРУТОК 12X1634,СЕРЕДИНА СПЛЮЩ.	12X1634
9	032.01105	21,00	ЦЕНТРИРУЮЩИЙ ПРУТОК 11X1620	11X1620
10	100.69055	18,00	СОЕДИНИТЕЛЬ РЕМНЯ 32-M6X30	X
11	015.47976	12,00	НАКЛАДКА	3X14X55
12	015.47977	6,00	НАКЛАДКА С ПАЗОМ	3X14X55
13	В99.04212	36,00	6-ГР.ГАЙКА M6-10 ОЦ.DIN980	M6

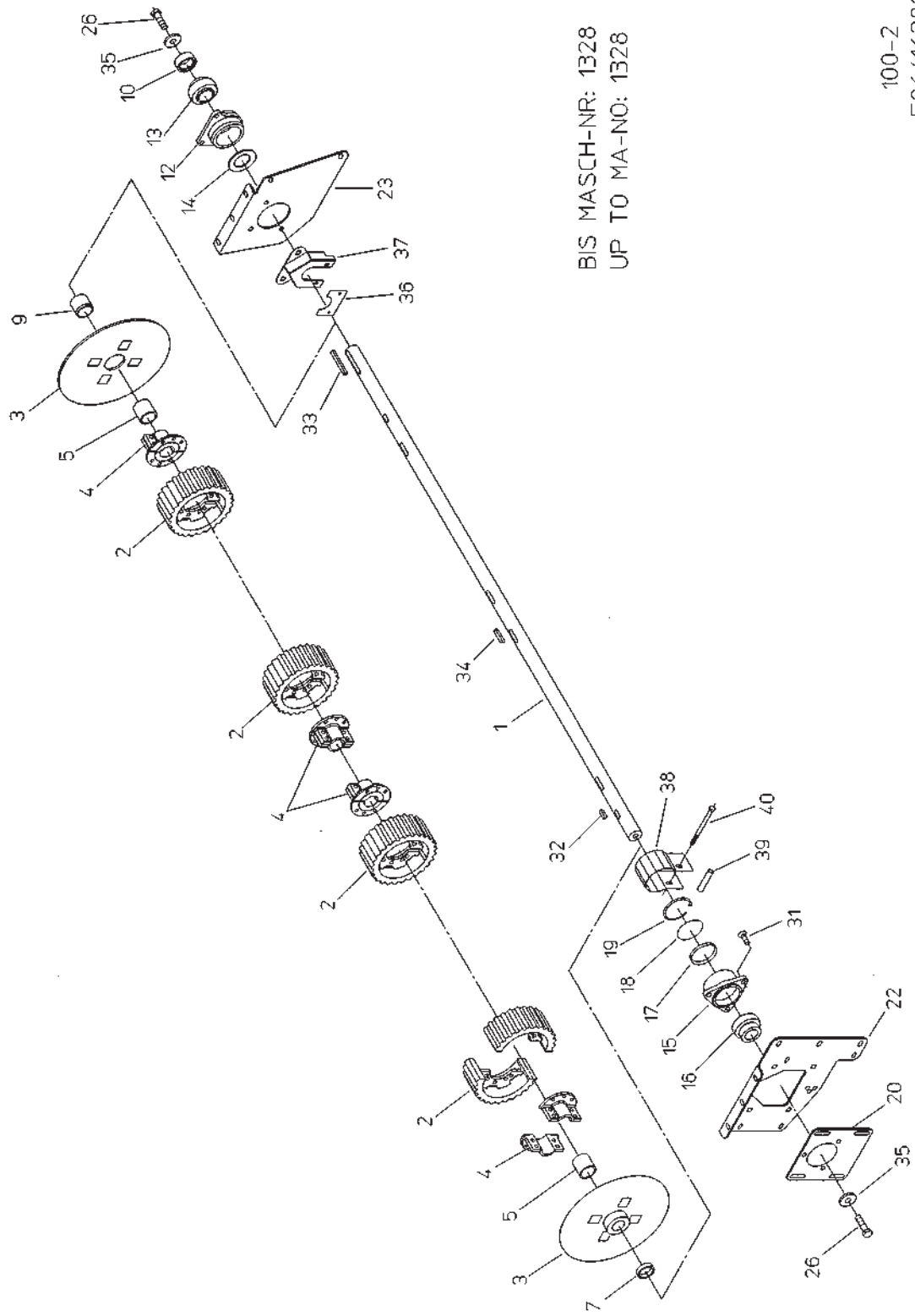


100-1
E06416278

Но.ЭОД	НАИМЕНОВАНИЕ	КОНСТ.УЗЕЛ	СТР.	Г.ВЫП.
E06416278	2-Й ПРОСЕИВАЮЩИЙ КАНАЛ	100-1	1	2006
Поз.	Артикул	Кол-во	НАИМЕНОВАНИЕ	Габариты
1	100.52616	1,00	ВОКОВИНА СЛ.	X
2	100.42717	1,00	ВОКОВИНА СПР.	X
3	100.42719	1,00	ПОПЕРЕЧНЫЙ ПРОФИЛЬ СЗАДИ	X
4	100.42720	1,00	ПОПЕРЕЧНЫЙ ПРОФИЛЬ ВПЕРЕДИ	X
5	100.67623	1,00	ДЕРЖАТЕЛЬ СПР.	X
6	100.67624	1,00	ДЕРЖАТЕЛЬ СЛ.	X
7	015.26087	2,00	ОТРАЖАТЕЛЬ	3X116X234
8	089.00576	6,00	РАСПОРКА	30X20
9	B99.03042	6,00	У-ШАЙБА 17X30X4 ОЦИНК.	17
10	B99.03047	6,00	У-ШАЙБА 17X44X3 ОЦИНК.	17
19	037.05642	1,00	ТЯГА	16X1800
20	100.42883	1,00	НАТЯЖНОЙ ВАЛ	X
21	100.44942	2,00	ДЕРЖАТЕЛЬ	X
22	015.33626	2,00	СКРЕВОК	4X104X127
23	B89.04049	1,00	GRN910-ЗАПОРН.КРЫШКА 3044ЧЕРН.	X
24	031.00634	2,00	РЫМ-БОЛТ	10X145
25	B95.00537	2,00	ЗВ.ЦЕПЬ, 5ЗВ.С5X36 DIN763-ОЦ.	5
26	097.00010	2,00	ПРУЖИНА РАСТЯЖЕНИЯ	6,5-40-302
27	015.21292	1,00	ДЕРЖАТЕЛЬ	8X204X204
28	B99.01666	2,00	БОЛТ, ОТВ.М16X140DIN444-8.8-ОЦ.	16X140
29	B99.01535	1,00	ВШГ М16X150 DIN933-8.8-ОЦИНК.	16X150
31	100.42882	1,00	ФЛАНЕЦ	X
32	100.42886	12,00	РАСПОРКА	X
33	089.00578	12,00	РАСПОРКА	30X30
34	019.00435	6,00	ЗАЩИТА ОТ НАМАТЫВАНИЯ	2X137X145
35	019.00532	2,00	ЗАЩИТА ОТ НАМАТЫВАНИЯ	1,5X80X91
36	019.00455	10,00	ЗАЩИТА ОТ НАМАТЫВАНИЯ	1,5X105X119
37	019.00886	12,00	ЗАЩИТА ОТ НАМАТЫВАНИЯ	1,5X99X119
38	B99.01466	4,00	ВШГ М16X75 DIN931-8.8-ОЦИНК.	16X75
39	B99.01683	2,00	ВШГ М16X200 DIN931-8.8-ОЦИНК.	16X200
40	B99.01428	20,00	ВШГ М16X100 DIN931-8.8-ОЦИНК.	16X100
41	B99.01475	2,00	ВШГ М16X170 931-8.8-ОЦИНК.	16X170
42	B99.01482	10,00	ВШГ М16X210 931-10.9-ОЦИНК.	16X210
44	088.00053	2,00	СКРЕВОК	78BREIT
45	015.02343	20,00	КРУГЛАЯ ЗАГОТОВКА 17X60X3	3X60
46	089.00577	2,00	РАСПОРКА 16,5X30X10	30X10
47	031.00135	2,00	ШАЙБА 16,5X30X8	30X8
48	019.00759	2,00	ЗАЩИТА ОТ НАМАТЫВАНИЯ	2X167X175
49	015.21856	1,00	СКРЕВОК СЛЕВА	3X131X149
50	015.21855	1,00	СКРЕВОК СПРАВА	3X131X149
535	200.41100	12,00	ОПОРНЫЙ РОЛИК 75	X
540	200.50894	10,00	ФЛАНЦЕВЫЙ РОЛИК 75	X
560	602.00204	6,00	ОПОРНЫЙ РОЛИК С БОРТИКОМ Д.100	X
565	200.38132	2,00	РОЛИК 95	X
585	200.49303	2,00	РОЛИК D95	X
595	200.49508	2,00	СТАЛЬНОЙ РОЛИК D=128	X
615	200.39267	2,00	ОПОРНЫЙ РОЛИК 150	X
660	200.48657	2,00	НАПРАВЛЯЮЩИЙ РОЛИК	X
901	B99.03117	1,00	У-ШАЙБА 16X32X2 ОЦИНК. (ART 1)	16
902	B99.02643	1,00	СТОПОРНОЕ КОЛЬЦО J 52X2 DIN472	52X2
903	B96.00399	1,00	РАД.ШАРИКОПОДШИПНИК 6205 ZZRST	X
904	070.00446	1,00	УПЛОТНИТЕЛЬНОЕ КОЛЬЦО 40-28-4	40-28-4
905	089.00460	1,00	ВТУЛКА	30X45
908	089.01365	1,00	ВТУЛКА	X
910	089.00565	1,00	ЗАЩИТА ОТ НАМАТЫВАНИЯ	52
912	B89.04026	1,00	КРЫШКА 62-49-6	X
914	613.00016	1,00	КРЫШКА	X

Но.ЭОД Е06416278	НАИМЕНОВАНИЕ 2-Й ПРОСЕИВАЮЩИЙ КАНАЛ	КОНСТ.УЗЕЛ 100-1	СТР. 2	Г.ВЫП. 2006
---------------------	--	---------------------	-----------	----------------

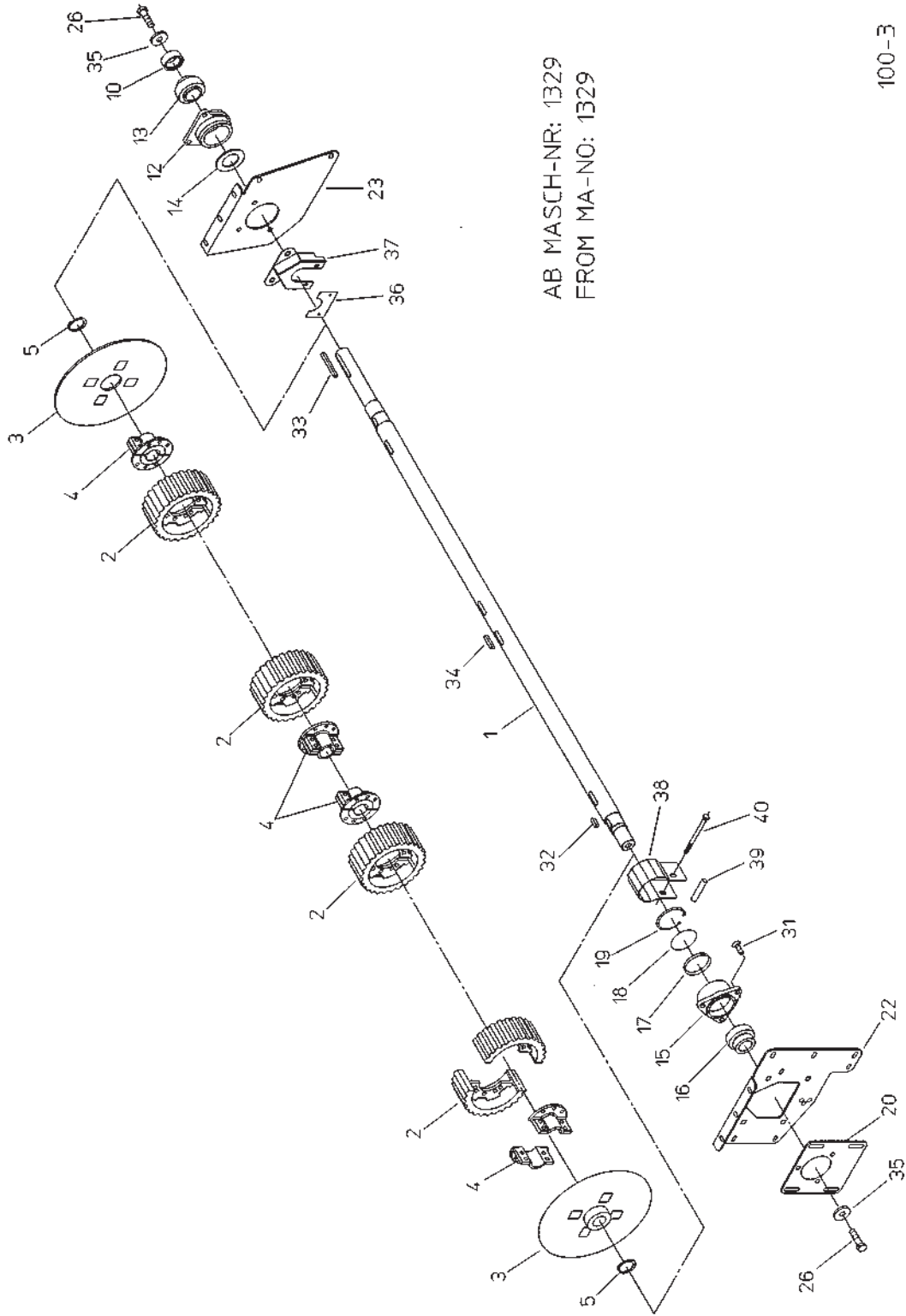
Поз. Артикул	Кол-во	НАИМЕНОВАНИЕ	Габариты
951 089.01008	1,00	ОПОРНЫЙ РОЛИК 75	75-59-52
953 088.00463	1,00	ОПОРНЫЙ РОЛИК 95 С ВОРТИКОМ	95-62-52
957 088.00461	1,00	ОПОРНЫЙ РОЛИК 150 С ВОРТИКОМ	150-59,5-52
962 088.00717	1,00	ФЛАНЦЕВЫЙ РОЛИК Д.=75	X
963 088.00694	1,00	РОЛИК Д.95	95-61,5-52
964 100.48656	1,00	ФЛАНЦЕВЫЙ РОЛИК	X
967 001.00732	1,00	ОПОРНЫЙ РОЛИК Д.=128	X



BIS MASCH-NR: 1328
 UP TO MA-NO: 1328

100-2
 E06416280

Но.ЭОД	НАИМЕНОВАНИЕ	КОНСТ.УЗЕЛ	СТР.	Г.ВЫП.
Е06416280	ПРИВОДНОЙ ВАЛ 2-ГО ПТ ДО 1328	100-2	1	2006
Поз. Артикул	Кол-во	НАИМЕНОВАНИЕ	Габариты	
1 037.03934	1,00	ПРИВОДНОЙ ВАЛ	39,98X1933	
2 076.03535	4,00	ФРИКЦИОННЫЙ ПРИВОД Д.=194	X	
3 100.48792	2,00	НАПРАВЛЯЮЩИЙ ДИСК	X	
4 003.00022	4,00	ЛИТАЯ СТУПИЦА=Д.40 РАЗДЕЛЕННАЯ	X	
5 060.05332	2,00	ТРУБА	50X4,5X49	
7 060.03776	1,00	ТРУБА	50X4,5X12	
9 060.03770	1,00	РАСПОРНАЯ ТРУБА	50X4,5X44	
10 057.04588	1,00	РАСПОРНАЯ ТРУБА	57X12,5X24	
12 001.00758	1,00	ФЛАНЦЕВЫЙ ПОДШИПНИК	KUGEL85	
13 В96.00313	1,00	РАД.ШАРИКОПОДШИПН.УК209+Н2309Х	40-85	
14 070.00408	1,00	УПЛОТНИТЕЛЬНОЕ КОЛЬЦО 84-50-4	84-50-4	
15 006.00507	1,00	КОРПУС ПОДШИПНИКА W40	X	
16 В96.00391	1,00	У-ПОДШИПНИК УЕЛ 208-2RF	40	
17 070.00392	1,00	УПЛОТНИТЕЛЬНОЕ КОЛЬЦО 80-53-4	80-53-4	
18 015.09017	1,00	ДИСК 53,5X79,5X1,5	1,5X79,5	
19 В99.02649	1,00	СТОПОРН.КОЛЬЦО J 80X2.5 DIN472	80X2,5	
20 015.26446	1,00	ОПОРНЫЙ ЩИТОК	5X201X202	
22 015.28785	1,00	ОПОРНЫЙ ЩИТОК СПР.	5X361X368	
23 015.28786	1,00	ОПОРНЫЙ ЩИТОК СЛ.	5X314X439	
26 В99.01528	2,00	ВШГ М16X30 DIN933-8.8-ОЦИНК.	16X30	
31 В99.01755	3,00	ВЦГ 912 М12X20-8.8-ОЦИНК.	12X20	
32 В99.02136	2,00	ПРИЗМ.ШПОНКА А 12X8X30 DIN6885	12X8X30	
33 В99.02166	1,00	ПРИЗМ.ШПОНКА А 12X8X90 DIN6885	12X8X90	
34 В99.02140	4,00	ПРИЗМ.ШПОНКА А 12X8X50 DIN6885	12X8X50	
35 015.32003	2,00	ДИСК 17X49X6	6X49	
36 015.33379	1,00	ЩИТОК	1X60X98	
37 015.30912	1,00	КРЫШКА	2X156X190	
38 015.33905	1,00	КРЫШКА	1,5X70X345	
39 060.00417	1,00	НАПРАВЛЯЮЩАЯ ТРУБА	15X1,5X75	
40 В99.01406	1,00	ВШГ М8X100 931-8.8-ОЦИНК.	8X100	

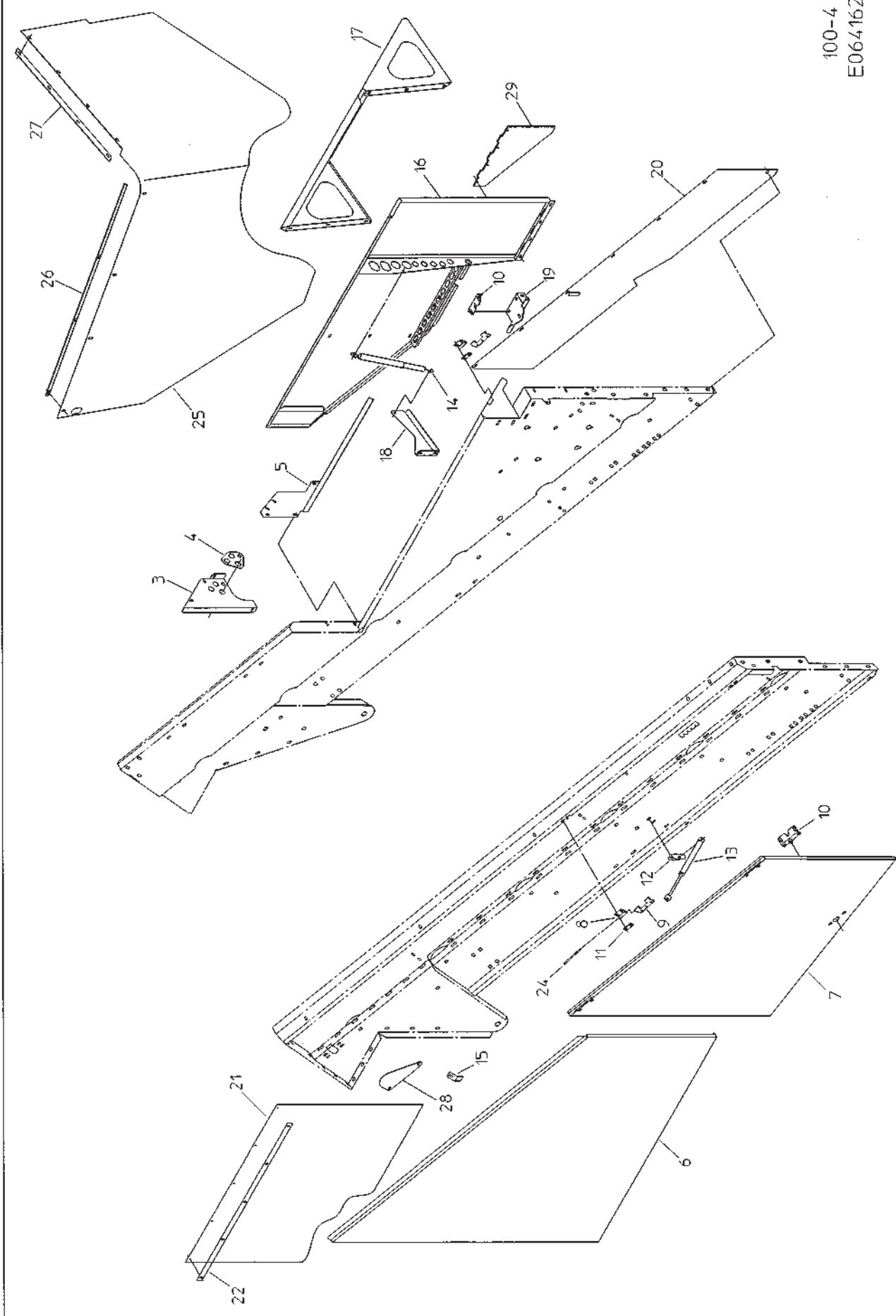


AB MASCH-NR: 1329
 FROM MA-NO: 1329

100-3
 E06416282

Но.ЭОД Е06416282	НАИМЕНОВАНИЕ ПРИВОДНОЙ ВАЛ 2-ГО ПТ ОТ 1329	КОНСТ.УЗЕЛ 100-3	СТР. 1	Г.ВЫП. 2006
---------------------	---	---------------------	-----------	----------------

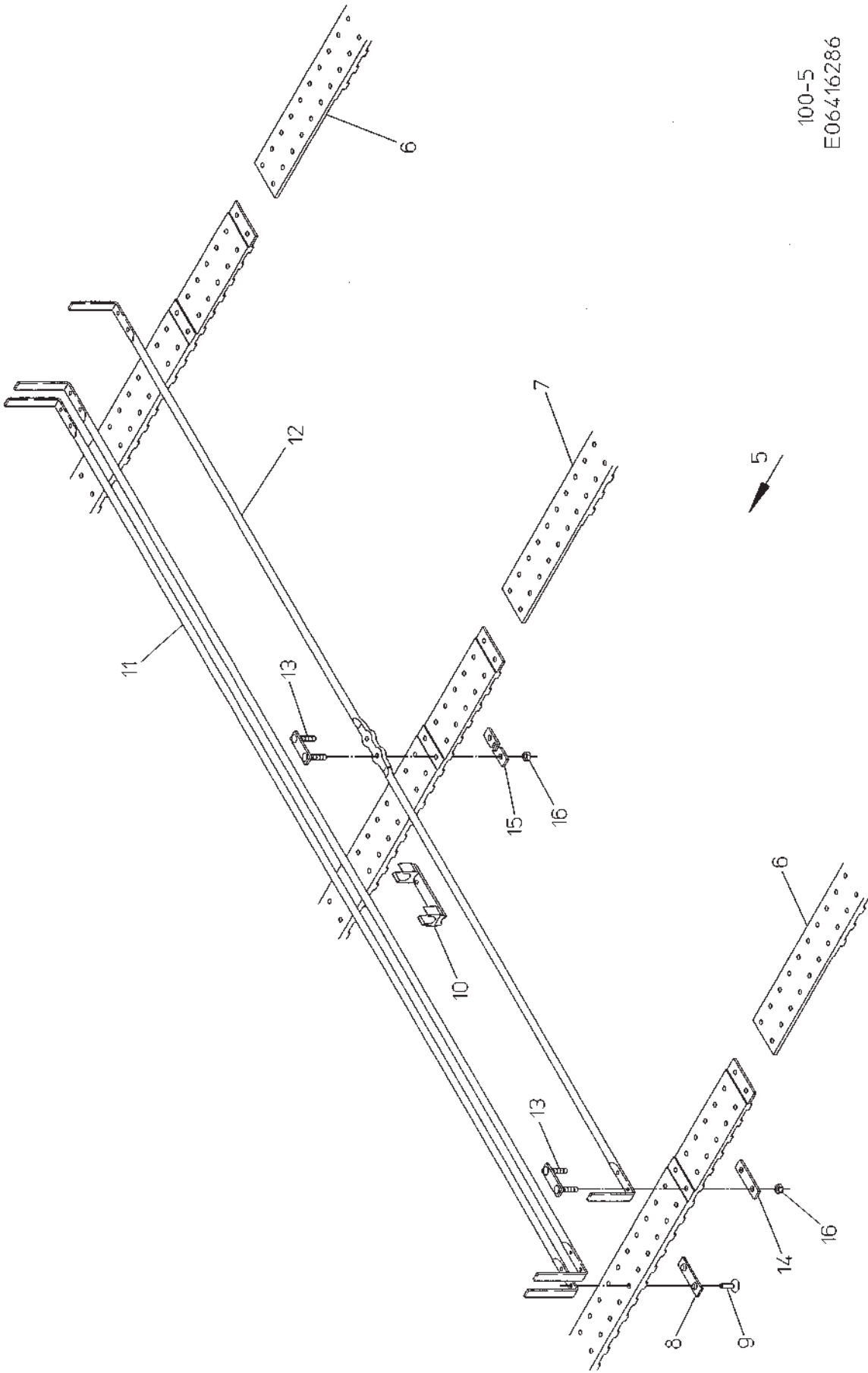
Поз.	Артикул	Кол-во	НАИМЕНОВАНИЕ	Габариты
1	037.06110	1,00	ПРИВОДНОЙ ВАЛ	50X1933
2	076.03535	4,00	ФРИКЦИОННЫЙ ПРИВОД Д.=194	X
3	100.78039	2,00	НАПРАВЛЯЮЩИЙ ДИСК	X
4	003.00024	4,00	ЛИТАЯ СТУПИЦА, Д.=50, РАЗДЕЛЕН.	X
5	В99.02682	2,00	СТОПОРНОЕ КОЛЬЦОAS45X2.5 DIN47	45X2,5
10	057.04588	1,00	РАСПОРНАЯ ТРУБА	57X12,5X24
12	001.00758	1,00	ФЛАНЦЕВЫЙ ПОДШИПНИК	KUGEL85
13	В96.00313	1,00	РАД.ШАРИКОПОДШИПН.УК209+Н2309Х	40-85
14	070.00408	1,00	УПЛОТНИТЕЛЬНОЕ КОЛЬЦО 84-50-4	84-50-4
15	006.00507	1,00	КОРПУС ПОДШИПНИКА W40	X
16	В96.00391	1,00	У-ПОДШИПНИК УЕЛ 208-2RF	40
17	070.00392	1,00	УПЛОТНИТЕЛЬНОЕ КОЛЬЦО 80-53-4	80-53-4
18	015.09017	1,00	ДИСК 53,5X79,5X1,5	1,5X79,5
19	В99.02649	1,00	СТОПОРН.КОЛЬЦО J 80X2.5 DIN472	80X2,5
20	015.26446	1,00	ОПОРНЫЙ ЩИТОК	5X201X202
22	015.28785	1,00	ОПОРНЫЙ ЩИТОК СПР.	5X361X368
23	015.28786	1,00	ОПОРНЫЙ ЩИТОК СЛ.	5X314X439
26	В99.01528	2,00	ВШГ М16X30 DIN933-8.8-ОЦИНК.	16X30
31	В99.01755	3,00	ВЦГ 912 М12X20-8.8-ОЦИНК.	12X20
32	В99.02136	2,00	ПРИЗМ.ШПОНКА А 12X8X30 DIN6885	12X8X30
33	В99.02166	1,00	ПРИЗМ.ШПОНКА А 12X8X90 DIN6885	12X8X90
34	В99.02140	4,00	ПРИЗМ.ШПОНКА А 12X8X50 DIN6885	12X8X50
35	015.32003	2,00	ДИСК 17X49X6	6X49
36	015.33379	1,00	ЩИТОК	1X60X98
37	015.30912	1,00	КРЫШКА	2X156X190
38	015.33905	1,00	КРЫШКА	1,5X70X345
39	060.00417	1,00	НАПРАВЛЯЮЩАЯ ТРУБА	15X1,5X75
40	В99.01406	1,00	ВШГ М8X100 931-8.8-ОЦИНК.	8X100



100-4
E06416284

Но.ЭОД Е06416284	НАИМЕНОВАНИЕ ЗАЩИТНОЕ УСТР.2-ГО ПРОС.КАНАЛА	КОНСТ.УЗЕЛ 100-4	СТР. 1	Г.ВЫП. 2006
Поз. Артикул	Кол-во	НАИМЕНОВАНИЕ	Габариты	

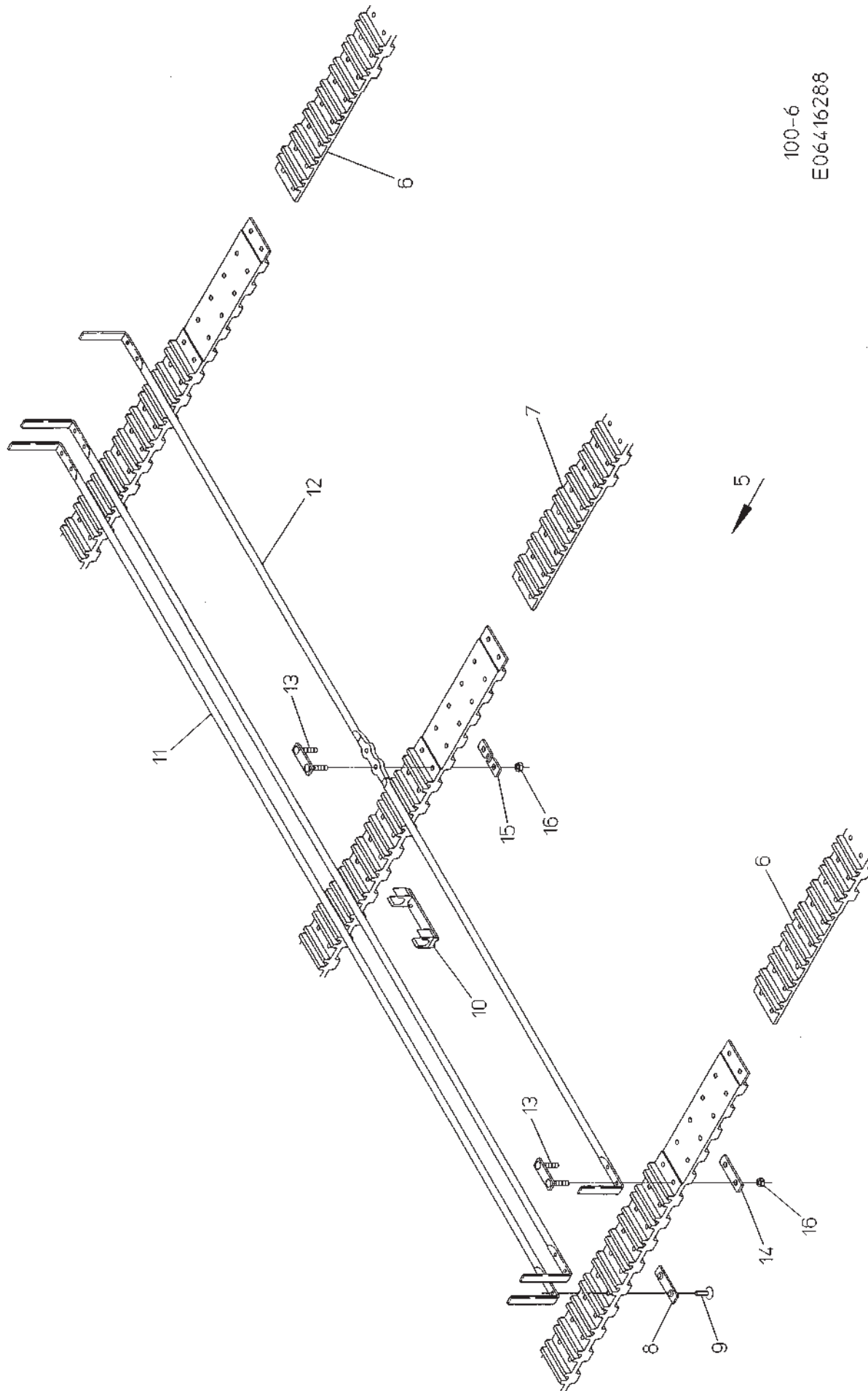
3	015.33400	1,00	ТОРЦОВЫЙ ЩИТОК	2X242X398
4	019.01153	1,00	УСИЛЕНИЕ	3X100X127
5	015.28812	1,00	КРЫШКА	2X396X1420
6	015.21274	1,00	ЗАЩИТА СПРАВА	1X1393X1519
7	100.43451	1,00	ЗАЩИТА СПРАВА	X
8	019.00487	5,00	ШАРНИРНАЯ НАКЛАДКА	30LANG
9	019.00300	5,00	ШАРНИРНАЯ НАКЛАДКА	30LANG
10	В89.02149	2,00	ЗАТОР ЗАСЛОНКИ	X
11	019.00790	5,00	ВСТАВКА	3X18X48
12	015.21284	1,00	УГОЛОК	3X61X70
13	В89.02103	1,00	ГАЗАМОРТИЗАТОР 200-300N-58853	X
14	В89.02158	1,00	ПНЕ.ЭЛЕМ.200-600N 92220/92990	X
15	019.00794	3,00	УГЛОВАЯ НАКЛАДКА	30X3X70
16	100.69138	1,00	ЗАЩИТА	X
17	015.25003	1,00	КРЫШКА	2X882X1694
18	015.32368	1,00	ДЕРЖАТЕЛЬ	3X140X312
19	015.21930	1,00	ДЕРЖАТЕЛЬ	3X104X210
20	076.02277	1,00	РЕЗИНОВОЕ ПОКРЫТИЕ	3X352X2342
21	087.00339	1,00	ПОЛОТНО(ДЛЯ ЗАГРЯЗН.ПРИМЕСЕЙ)	860X1046
22	019.00814	1,00	КЛЕММНИК	18X3X1000
24	В99.01662	5,00	ВЦГ 912 М6X110-8.8-ОЦ.	6X110
0	В99.01806	5,00	6-ГР.ГАЙКА DIN985-M6-8-ОЦ.	M6
25	076.02772	1,00	РЕЗИНОВОЕ ПОКРЫТИЕ	3X1602X2074
26	019.01023	1,00	КЛЕММНИК	30X3X1308
27	019.01101	1,00	КЛЕММНИК	30X3X785
28	015.44917	1,00	КРЫШКА	2X110X209
29	076.04163	1,00	РЕЗИНОВОЕ ПОКРЫТИЕ	6, 2X266X376



100-5
E06416286

Но.ЭОД Е06416286	НАИМЕНОВАНИЕ 2-Й ПТ, ШАГ 28	КОНСТ.УЗЕЛ 100-5	СТР. 1	Г.ВЫП. 2006
---------------------	--------------------------------	---------------------	-----------	----------------

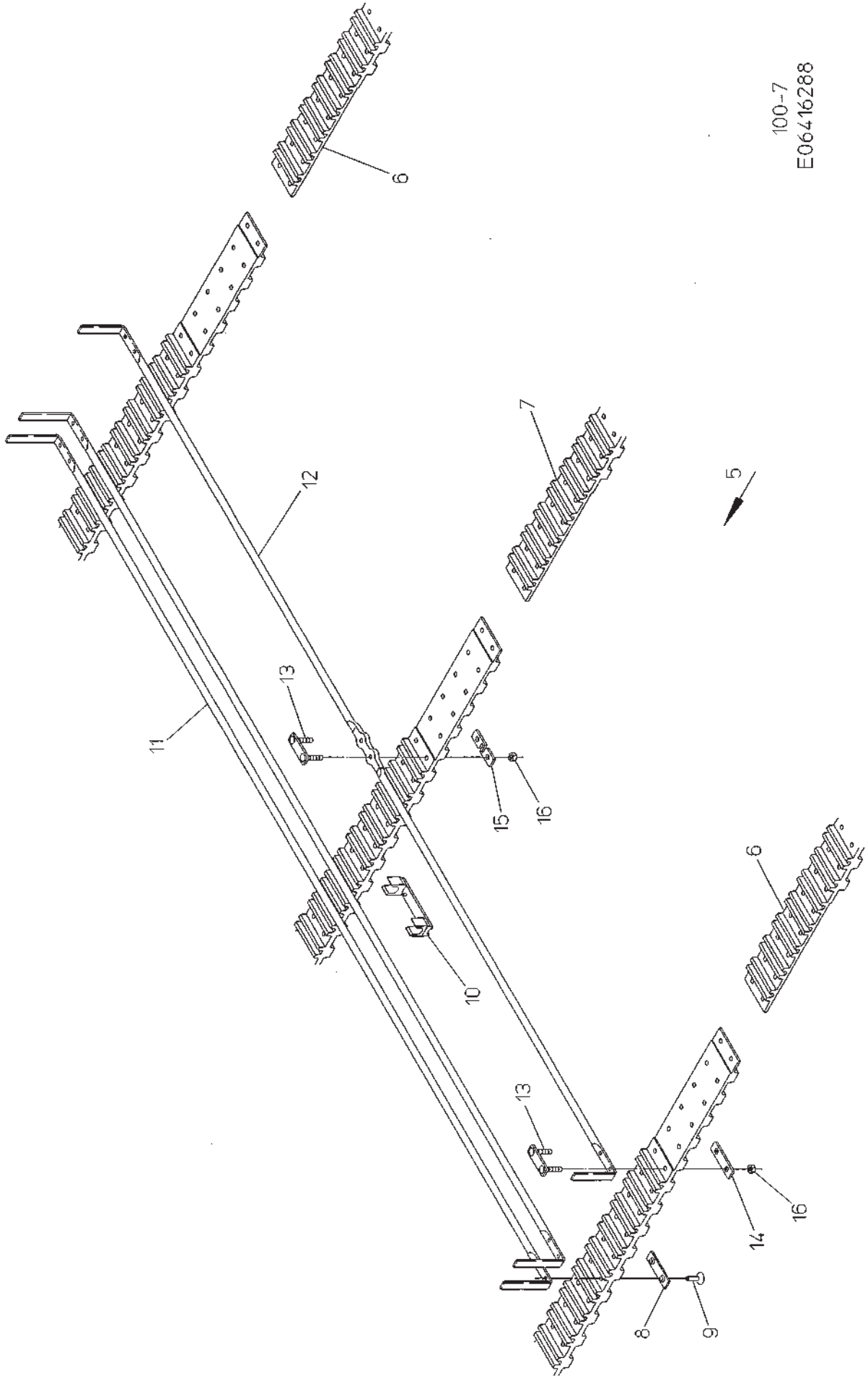
Поз.	Артикул	Кол-во	НАИМЕНОВАНИЕ	Габариты
5	300.61952	1,00	2-Й ПТ ВНАХЛЕСТКУ 1531-298-28	28-298
6	200.61962	2,00	ВНЕ.РЕМЕНЬ 305КОВ-ПЛОСК.-60/28	60X8546
7	074.01644	1,00	СРЕ.РЕМЕНЬ 305КОВ-ПЛОСК.-60/28	60X8596
8	019.00474	582,00	КЛЕПАНАЯ ПЛАСТИНА 32G5,3	2,5X13X50
9	В99.02513	1164,00	ЗАКЛЁПКА DIN661-5.3X19.5-СТАЛЬ	5,3X19,5
10	002.00407	291,00	ХОМУТ 9	X
11	032.00558	291,00	ПРУТОК 9X1660	9X1660
12	032.01618	7,00	ПРУТОК	11X1640
13	100.69055	21,00	СОЕДИНИТЕЛЬ РЕМНЯ 32-M6X30	X
14	015.47976	14,00	НАКЛАДКА	3X14X55
15	015.47977	7,00	НАКЛАДКА С ПАЗОМ	3X14X55
16	В99.04212	42,00	6-ГР.ГАЙКА M6-10 ОЦ.DIN980	M6



100-6
E06416288

Но.ЭОД Е06416288	НАИМЕНОВАНИЕ 2-Й ПТ,ШАГ 32	КОНСТ.УЗЕЛ 100-6	СТР. 1	Г.ВЫП. 2006
Поз. Артикул	Кол-во	НАИМЕНОВАНИЕ	Габариты	

5	300.61953	1,00	2-Й ПТ ВНАХЛЕСТКУ 1531-260-32	32-260
6	200.61963	2,00	ВНЕ.РЕМЕНЬ 268КДВ-60/32	60X8540
7	074.01645	1,00	СРЕ.РЕМЕНЬ 266КДВ-60/32	60X8596
8	019.00474	508,00	КЛЕПАНАЯ ПЛАСТИНА 32G5,3	2,5X13X50
9	В99.02513	1016,00	ЗАКЛЁПКА DIN661-5.3X19.5-СТАЛЬ	5,3X19,5
10	002.00407	254,00	ХОМУТ 9	X
11	032.00558	254,00	ПРУТОК 9X1660	9X1660
12	032.01618	6,00	ПРУТОК	11X1640
13	100.69055	18,00	СОЕДИНИТЕЛЬ РЕМНЯ 32-М6X30	X
14	015.47976	12,00	НАКЛАДКА	3X14X55
15	015.47977	6,00	НАКЛАДКА С ПАЗОМ	3X14X55
16	В99.04212	36,00	6-ГР.ГАЙКА М6-10 ОЦ.DIN980	М6



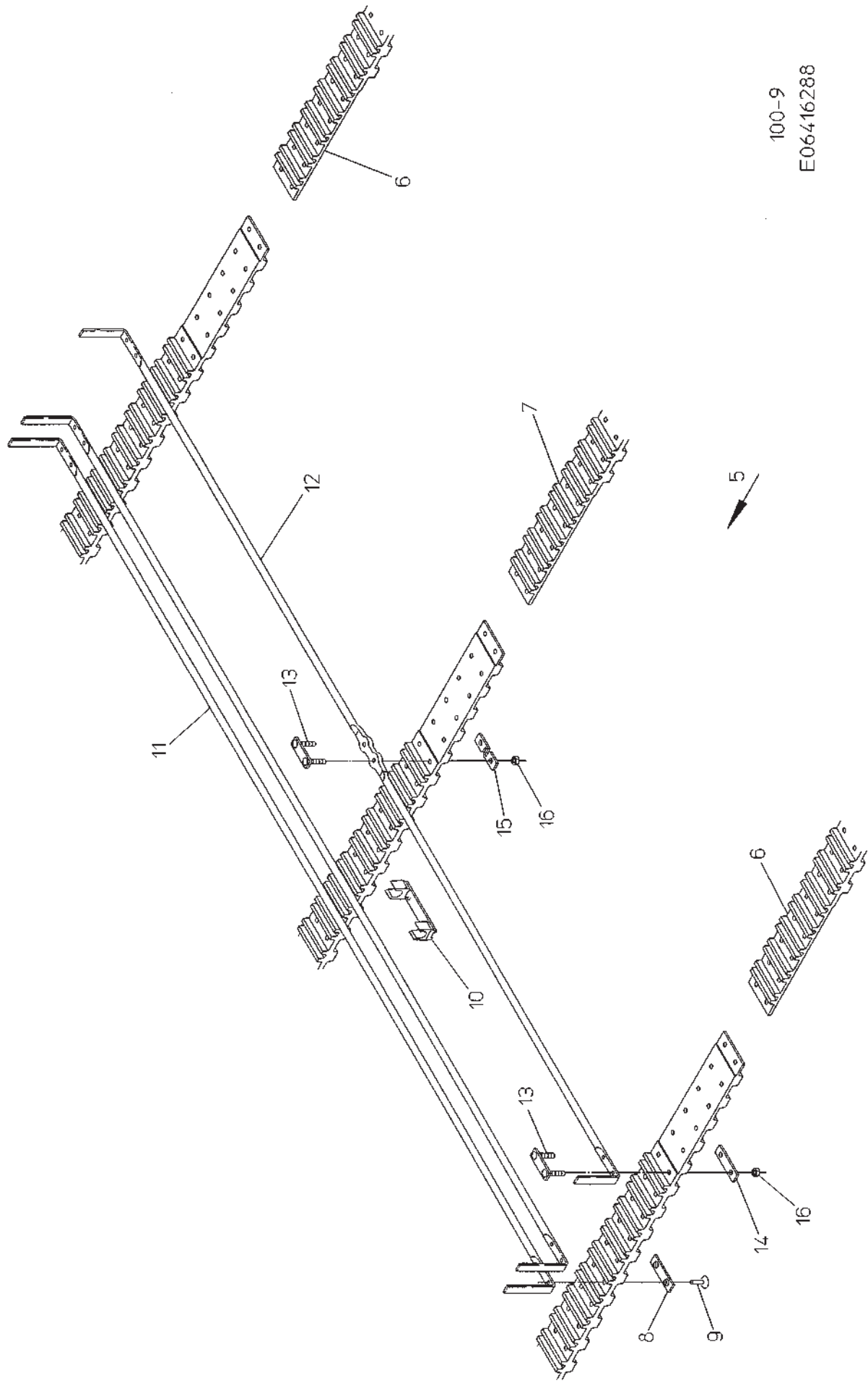
100-7
E06416288

Но.ЭОД Е06416290	НАИМЕНОВАНИЕ 2-Й ПТ,ШАГ 35	КОНСТ.УЗЕЛ 100-7	СТР. 1	Г.ВЫП. 2006
---------------------	-------------------------------	---------------------	-----------	----------------

Поз.	Артикул	Кол-во	НАИМЕНОВАНИЕ	Габариты
5	300.61954	1,00	2-Й ПТ ВНАХЛЕСТКУ 1531-240-35	35-240
6	200.61966	2,00	ВНЕ.РЕМЕНЬ 245КДВ-ОД.ПАЗ 60/35	60X8554
7	074.01646	1,00	СРЕ.РЕМЕНЬ 245КДВ-ОД.ПАЗ 60/35	60X8554
8	019.00474	468,00	КЛЕПАНАЯ ПЛАСТИНА 32G5,3	2,5X13X50
9	В99.02513	936,00	ЗАКЛЁПКА DIN661-5.3X19.5-СТАЛЬ	5,3X19,5
10	002.00407	234,00	ХОМУТ 9	X
11	032.00558	234,00	ПРУТОК 9X1660	9X1660
12	032.01618	6,00	ПРУТОК	11X1640
13	100.69055	18,00	СОЕДИНИТЕЛЬ РЕМНЯ 32-M6X30	X
14	015.47976	12,00	НАКЛАДКА	3X14X55
15	015.47977	6,00	НАКЛАДКА С ПАЗОМ	3X14X55
16	В99.04212	36,00	6-ГР.ГАЙКА M6-10 ОЦ.DIN980	M6

Но.ЭОД Е06416292	НАИМЕНОВАНИЕ 2-Й ПТ, ШАГ 40	КОНСТ.УЗЕЛ 100-8	СТР. 1	Г.ВЫП. 2006
Поз. Артикул	Кол-во	НАИМЕНОВАНИЕ	Габариты	

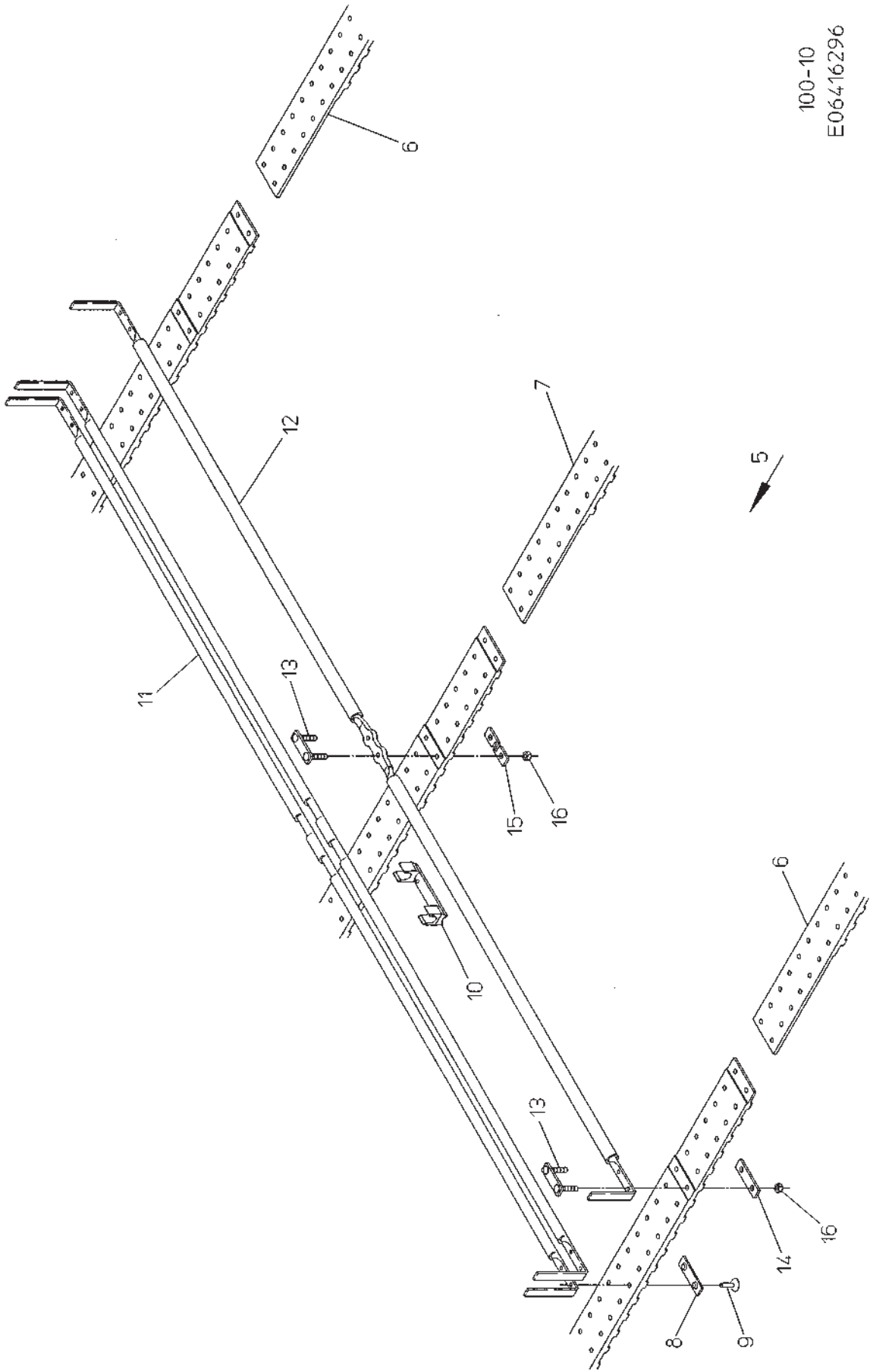
5	300.61955	1,00	2-Й ПТ ВНАХЛЕСТКУ 1531-210-40	40-210
6	200.61967	2,00	ВНЕ.РЕМЕНЬ 215КДВ-ОД.ПАЗ 60/40	60X8579
7	074.01647	1,00	СРЕ.РЕМЕНЬ 215КДВ-ОД.ПАЗ 60/40	60X8579
8	019.00770	408,00	КЛЕПАНАЯ ПЛАСТИНА 32G5,3	2,5X14X55
9	В99.02513	816,00	ЗАКЛЁПКА DIN661-5.3X19.5-СТАЛЬ	5,3X19,5
10	002.00407	204,00	ХОМУТ 9	X
11	032.00558	204,00	ПРУТОК 9X1660	9X1660
12	032.01618	6,00	ПРУТОК	11X1640
13	100.69055	18,00	СОЕДИНИТЕЛЬ РЕМНЯ 32-М6X30	X
14	015.47976	12,00	НАКЛАДКА	3X14X55
15	015.47977	6,00	НАКЛАДКА С ПАЗОМ	3X14X55
16	В99.04212	36,00	6-ГР.ГАЙКА М6-10 ОЦ.DIN980	М6



100-9
E06416288

Но.ЭОД E06416294	НАИМЕНОВАНИЕ 2-Й ПТ, ШАГ 44	КОНСТ.УЗЕЛ 100-9	СТР. 1	Г.ВЫП. 2006
---------------------	--------------------------------	---------------------	-----------	----------------

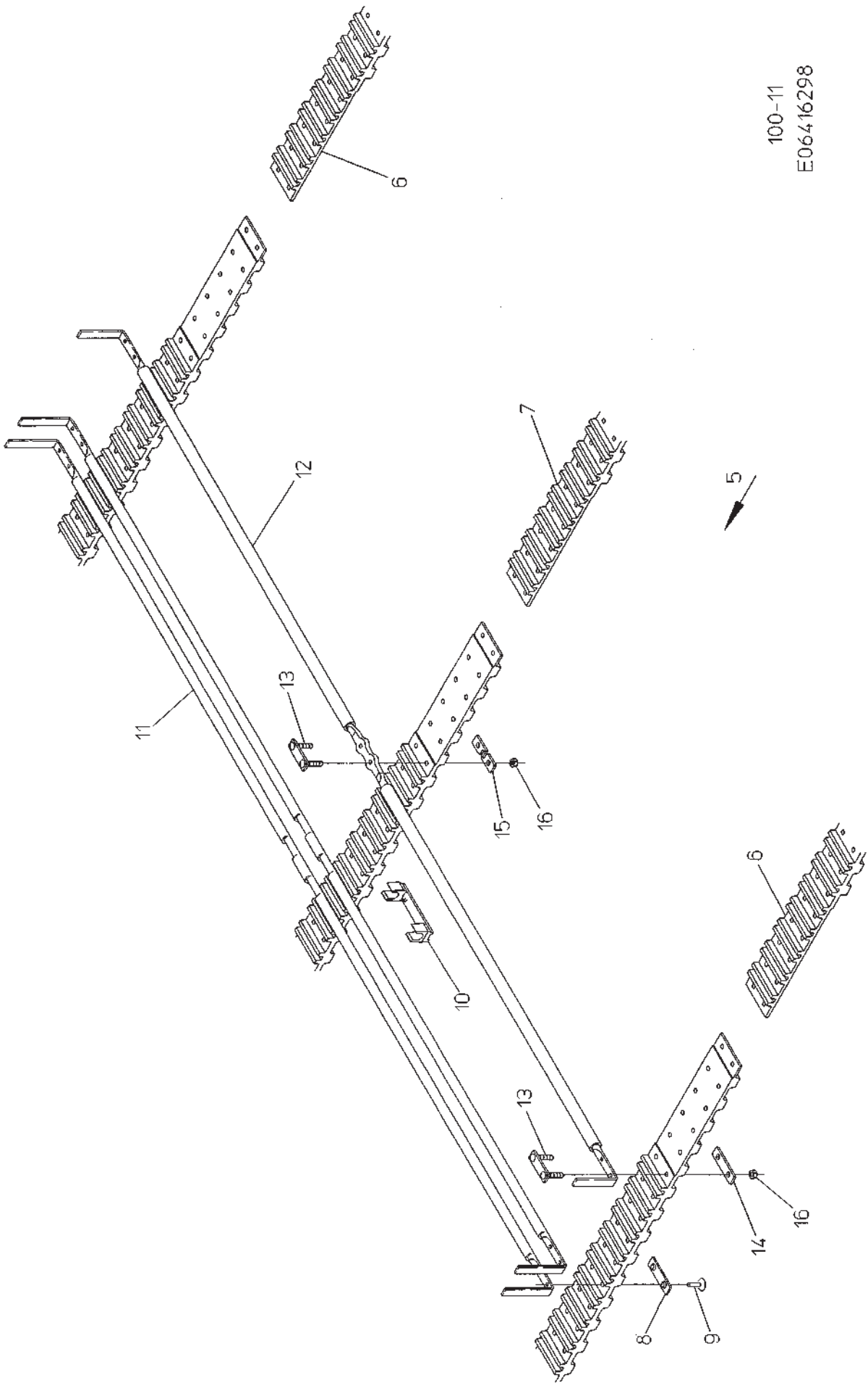
Поз.	Артикул	Кол-во	НАИМЕНОВАНИЕ	Габариты
5	300.61956	1,00	2-Й ПТ ВНАХЛЕСТКУ 1531-191-44	44-191
6	200.61968	2,00	ВНЕ.РЕМЕНЬ 196КДВ-ОД.ПАЗ 60/44	60X8599
7	074.01648	1,00	СРЕ.РЕМЕНЬ 196КДВ-ОД.ПАЗ 60/44	60X8599
8	019.00770	370,00	КЛЕПАНАЯ ПЛАСТИНА 32G5,3	2,5X14X55
9	B99.02513	740,00	ЗАКЛЁПКА DIN661-5.3X19.5-СТАЛЬ	5,3X19,5
10	002.00407	185,00	ХОМУТ 9	X
11	032.00558	185,00	ПРУТОК 9X1660	9X1660
12	032.01618	6,00	ПРУТОК	11X1640
13	100.69055	18,00	СОЕДИНИТЕЛЬ РЕМНЯ 32-M6X30	X
14	015.47976	12,00	НАКЛАДКА	3X14X55
15	015.47977	6,00	НАКЛАДКА С ПАЗОМ	3X14X55
16	B99.04212	36,00	6-ГР.ГАЙКА M6-10 ОЦ.DIN980	M6



100-10
E06416296

Но.ЭОД Е06416296	НАИМЕНОВАНИЕ 2-Й ПТ,ШАГ 28,-ВУЛК.-	КОНСТ.УЗЕЛ 100-10	СТР. 1	Г.ВЫП. 2006
Поз. Артикул	Кол-во	НАИМЕНОВАНИЕ	Габариты	

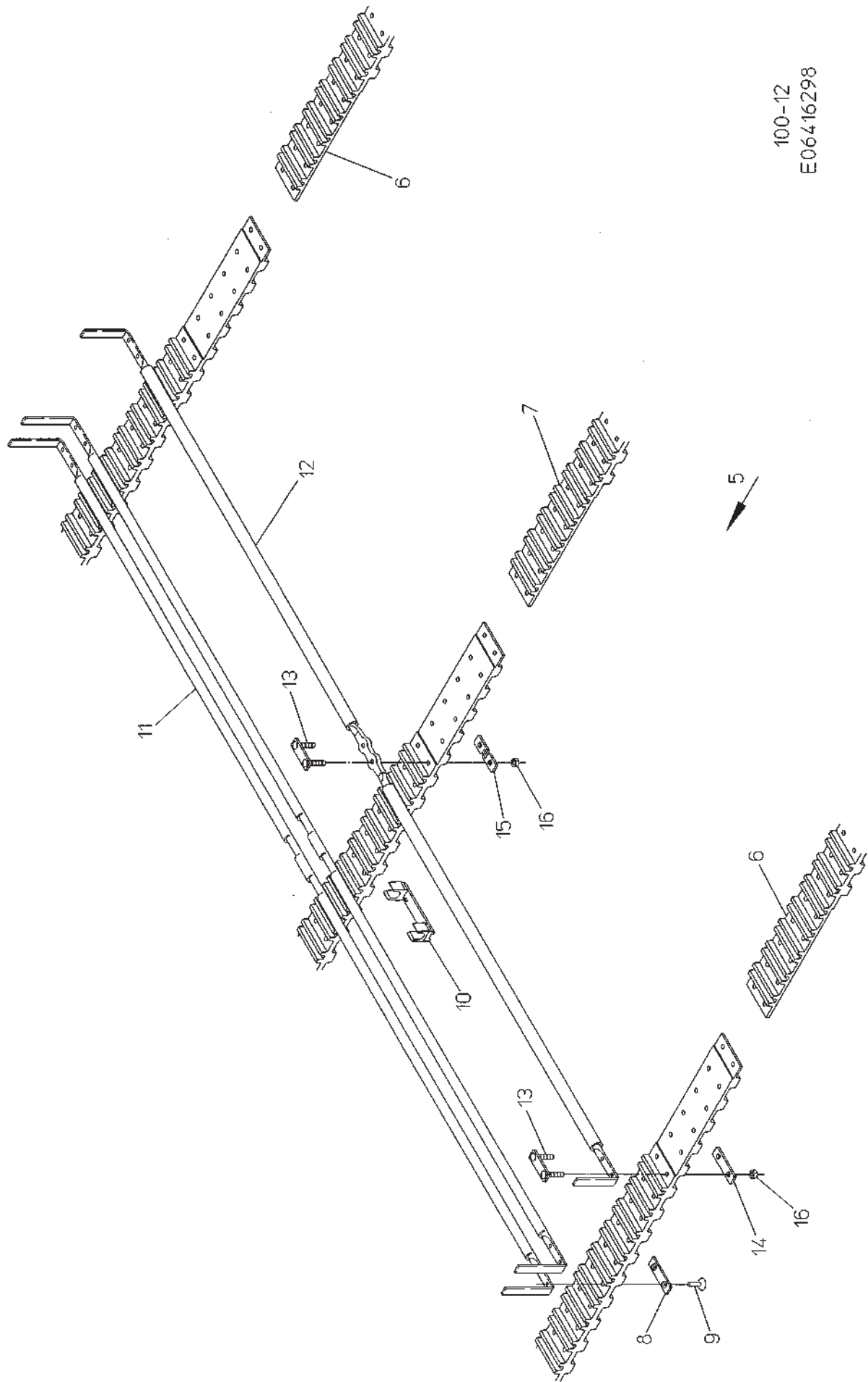
5	300.61957	1,00	2-Й ПТ ВНА.1531-298-28-ВУЛК.-	28-298
6	200.61962	2,00	ВНЕ.РЕМЕНЬ 305КОВ-ПЛОСК.-60/28	60X8546
7	074.01644	1,00	СРЕ.РЕМЕНЬ 305КОВ-ПЛОСК.-60/28	60X8596
8	019.00474	582,00	КЛЕПАНАЯ ПЛАСТИНА 32G5,3	2,5X13X50
9	В99.02513	1164,00	ЗАКЛЁПКА DIN661-5.3X19.5-СТАЛЬ	5,3X19,5
10	002.00407	291,00	ХОМУТ 9	X
11	076.02671	291,00	ПРУТОК -ВУЛК.-	9X1495
12	200.62049	7,00	ПРУТОК,Д.=11,ОБРЕЗ.,СРЕ.СПЛЮЩ.	1635-11
13	100.69055	21,00	СОЕДИНИТЕЛЬ РЕМНЯ 32-М6X30	X
14	015.47976	14,00	НАКЛАДКА	3X14X55
15	015.47977	7,00	НАКЛАДКА С ПАЗОМ	3X14X55
16	В99.04212	42,00	6-ГР.ГАЙКА М6-10 ОЦ.DIN980	М6



100-11
E06416298

Но.ЭОД Е06416298	НАИМЕНОВАНИЕ 2-Й ПТ, ШАГ 32, -ВУЛК.-	КОНСТ.УЗЕЛ 100-11	СТР. 1	Г.ВЫП. 2006
---------------------	---	----------------------	-----------	----------------

Поз.	Артикул	Кол-во	НАИМЕНОВАНИЕ	Габариты
5	300.61958	1,00	2-Й ПТ ВНА., ВУЛК. 1531-260-32	32-260
6	200.61963	2,00	ВНЕ.РЕМЕНЬ 268КДВ-60/32	60X8540
7	074.01645	1,00	СРЕ.РЕМЕНЬ 266КДВ-60/32	60X8596
8	019.00474	508,00	КЛЕПАНАЯ ПЛАСТИНА 32G5,3	2,5X13X50
9	В99.02513	1016,00	ЗАКЛЁПКА DIN661-5.3X19.5-СТАЛЬ	5,3X19,5
10	002.00407	254,00	ХОМУТ 9	X
11	076.02671	254,00	ПРУТОК -ВУЛК.-	9X1495
12	200.62049	6,00	ПРУТОК, Д.=11, ОБРЕЗ., СРЕ.СПЛЮЩ.	1635-11
13	100.69055	18,00	СОЕДИНИТЕЛЬ РЕМНЯ 32-M6X30	X
14	015.47976	12,00	НАКЛАДКА	3X14X55
15	015.47977	6,00	НАКЛАДКА С ПАЗОМ	3X14X55
16	В99.04212	36,00	6-ГР.ГАЙКА M6-10 ОЦ.DIN980	M6

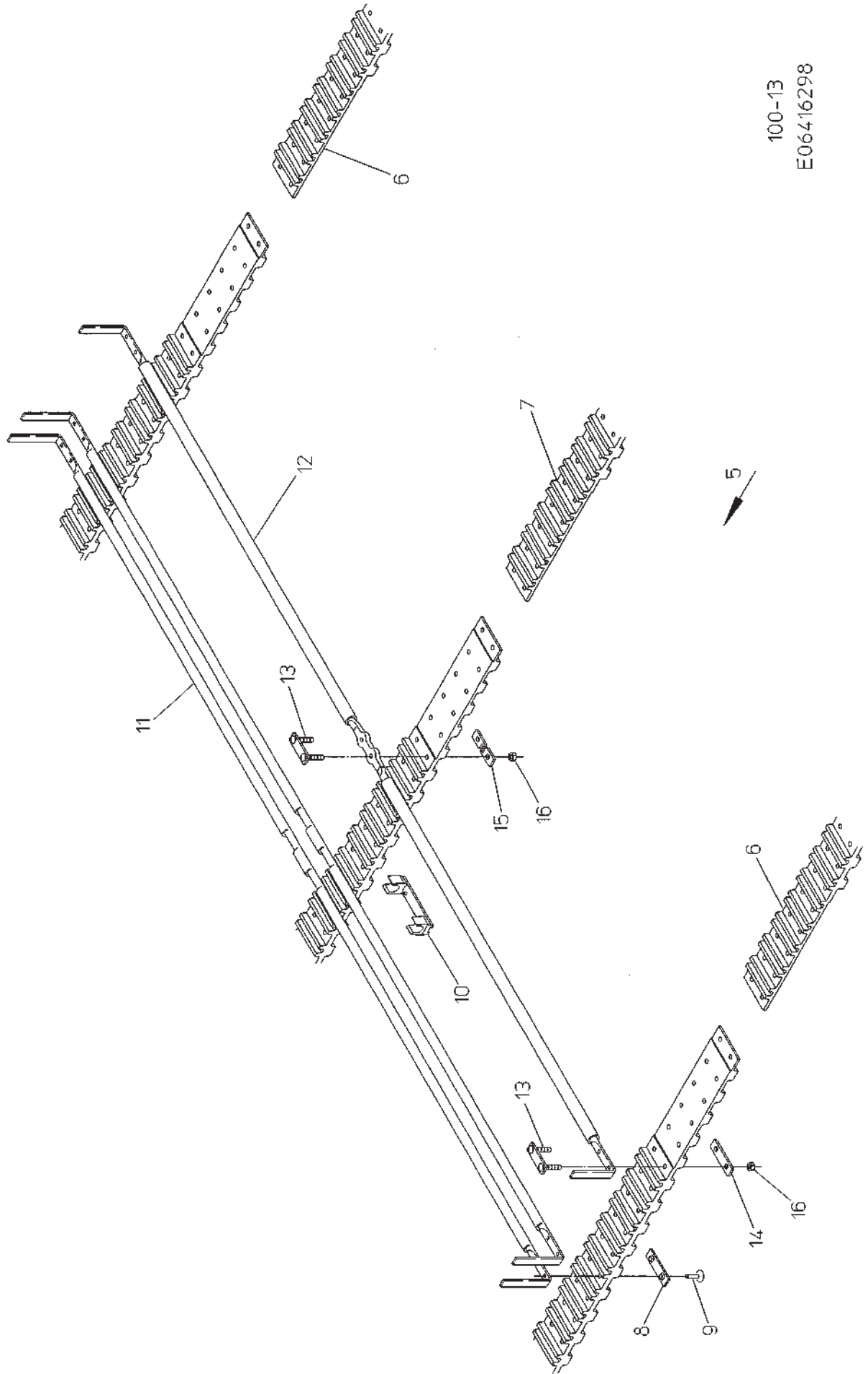


100-12
E06416298

Но.ЭОД Е06416300	НАИМЕНОВАНИЕ 2-Й ПТ,ШАГ 35,-ВУЛК.-	КОНСТ.УЗЕЛ 100-12	СТР. 1	Г.ВЫП. 2006
---------------------	---------------------------------------	----------------------	-----------	----------------

Поз.	Артикул	Кол-во	НАИМЕНОВАНИЕ	Габариты
------	---------	--------	--------------	----------

5	300.61959	1,00	2-Й ПТ,ВНА.,ВУЛК. 1531-240-35	35-240
6	200.61966	2,00	ВНЕ.РЕМЕНЬ 245КДВ-ОД.ПАЗ 60/35	60X8554
7	074.01646	1,00	СРЕ.РЕМЕНЬ 245КДВ-ОД.ПАЗ 60/35	60X8554
8	019.00474	468,00	КЛЕПАНАЯ ПЛАСТИНА 32G5,3	2,5X13X50
9	В99.02513	936,00	ЗАКЛЁПКА DIN661-5.3X19.5-СТАЛЬ	5,3X19,5
10	002.00407	234,00	ХОМУТ 9	X
11	076.02671	234,00	ПРУТОК -ВУЛК.-	9X1495
12	200.62049	6,00	ПРУТОК,Д.=11,ОБРЕЗ.,СРЕ.СПЛЮЩ.	1635-11
13	100.69055	18,00	СОЕДИНИТЕЛЬ РЕМНЯ 32-М6X30	X
14	015.47976	12,00	НАКЛАДКА	3X14X55
15	015.47977	6,00	НАКЛАДКА С ПАЗОМ	3X14X55
16	В99.04212	36,00	6-ГР.ГАЙКА М6-10 ОЦ.DIN980	М6

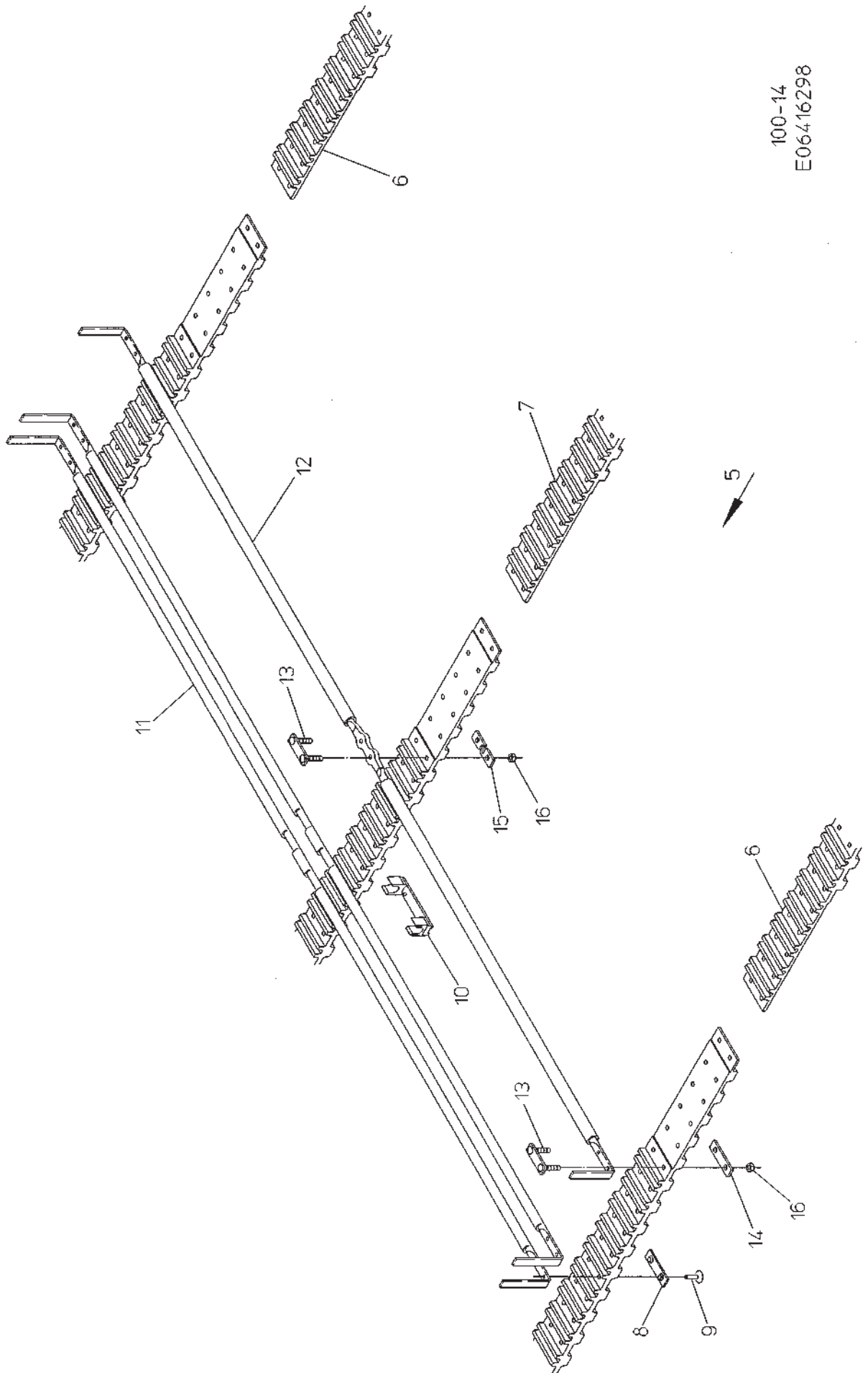


100-13
E06416298

Но.ЭОД Е06416302	НАИМЕНОВАНИЕ 2-Й ПТ, ШАГ 40, -ВУЛК.-	КОНСТ.УЗЕЛ 100-13	СТР. 1	Г.ВЫП. 2006
---------------------	---	----------------------	-----------	----------------

Поз.	Артикул	Кол-во	НАИМЕНОВАНИЕ	Габариты
------	---------	--------	--------------	----------

5	300.61960	1,00	2-Й ПТ, ВНА., ВУЛК.1531-210-40	40-210
6	200.61967	2,00	ВНЕ.РЕМЕНЬ 215КДВ-ОД.ПАЗ 60/40	60X8579
7	074.01647	1,00	СРЕ.РЕМЕНЬ 215КДВ-ОД.ПАЗ 60/40	60X8579
8	019.00770	408,00	КЛЕПАНАЯ ПЛАСТИНА 32G5,3	2,5X14X55
9	В99.02513	816,00	ЗАКЛЁПКА DIN661-5.3X19.5-СТАЛЬ	5,3X19,5
10	002.00407	204,00	ХОМУТ 9	X
11	076.02671	204,00	ПРУТОК -ВУЛК.-	9X1495
12	200.62049	6,00	ПРУТОК, Д.=11, ОБРЕЗ., СРЕ.СПЛЮЩ.	1635-11
13	100.69055	18,00	СОЕДИНИТЕЛЬ РЕМНЯ 32-M6X30	X
14	015.47976	12,00	НАКЛАДКА	3X14X55
15	015.47977	6,00	НАКЛАДКА С ПАЗОМ	3X14X55
16	В99.04212	36,00	6-ГР.ГАЙКА M6-10 ОЦ.DIN980	M6

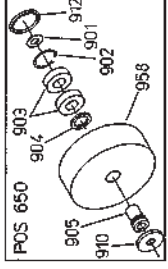
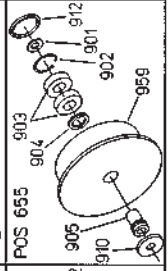
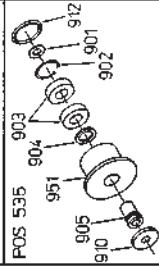
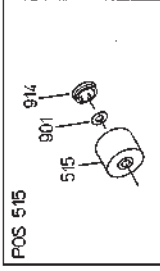
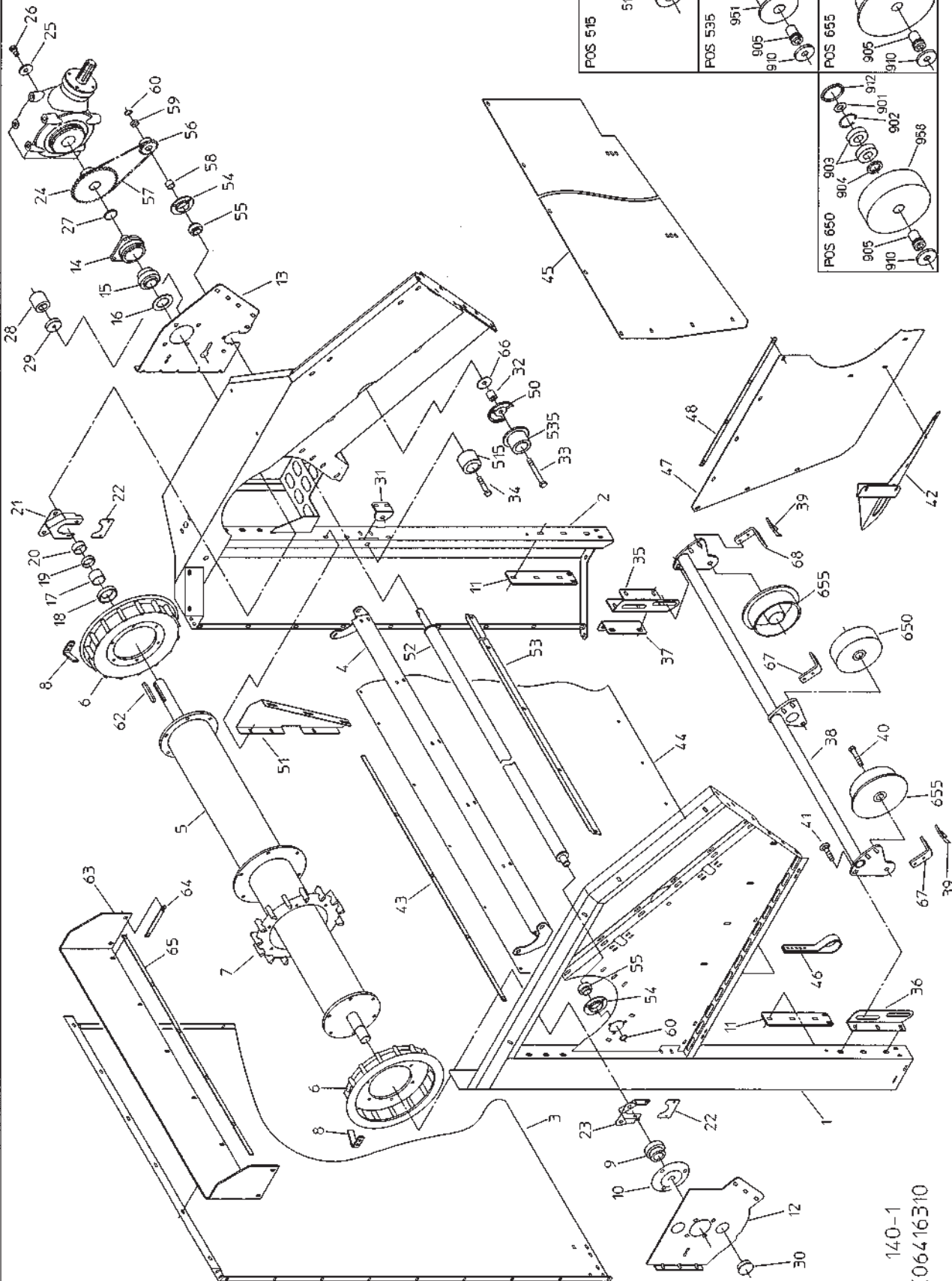


100-14
E06416298

Но.ЭОД Е06416304	НАИМЕНОВАНИЕ 2-й ПТ, ШАГ 44, -ВУЛК. -	КОНСТ.УЗЕЛ 100-14	СТР. 1	Г.ВЫП. 2006
---------------------	--	----------------------	-----------	----------------

Поз.	Артикул	Кол-во	НАИМЕНОВАНИЕ	Габариты
------	---------	--------	--------------	----------

5	300.61961	1,00	2-й ПТ, ВНА., ВУЛК.1531-191-44	44-191
6	200.61968	2,00	ВНЕ.РЕМЕНЬ 196КДВ-ОД.ПАЗ 60/44	60X8599
7	074.01648	1,00	СРЕ.РЕМЕНЬ 196КДВ-ОД.ПАЗ 60/44	60X8599
8	019.00770	370,00	КЛЕПАНАЯ ПЛАСТИНА 32G5,3	2,5X14X55
9	В99.02513	740,00	ЗАКЛЁПКА DIN661-5.3X19.5-СТАЛЬ	5,3X19,5
10	002.00407	185,00	ХОМУТ 9	X
11	076.02671	185,00	ПРУТОК -ВУЛК. -	9X1495
12	200.62049	6,00	ПРУТОК, Д.=11, ОБРЕЗ., СРЕ.СПЛЮЩ.	1635-11
13	100.69055	18,00	СОЕДИНИТЕЛЬ РЕМНЯ 32-М6X30	X
14	015.47976	12,00	НАКЛАДКА	3X14X55
15	015.47977	6,00	НАКЛАДКА С ПАЗОМ	3X14X55
16	В99.04212	36,00	6-ГР.ГАЙКА М6-10 ОЦ.DIN980	М6

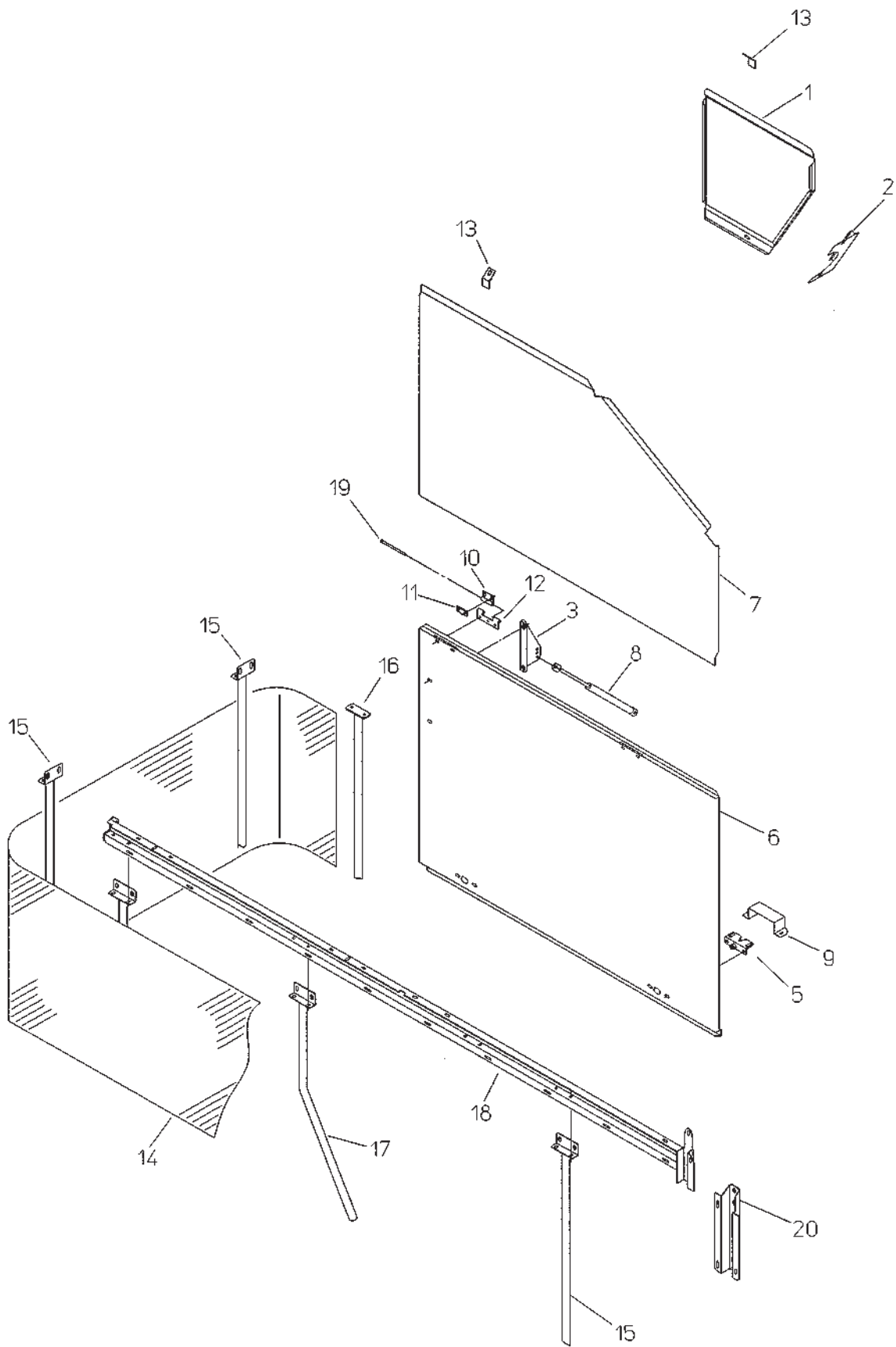


140-1
E06416310
01917900E

№.ЭОД	НАИМЕНОВАНИЕ	КОНСТ.УЗЕЛ	СТР.	Г.ВЫП.
Е06416310	РАМА ТР.КРУПНОЙ БОТВЫ	140-1	1	2006
Поз.	Артикул	Кол-во	НАИМЕНОВАНИЕ	Габариты
1	100.48777	1,00	ВОКОВИНА СПР.	X
2	100.52878	1,00	ВОКОВИНА СЛ.	X
3	015.21179	1,00	ЗАДНИЙ ЩИТОК	2X1430X2062
4	100.48788	1,00	ПОПЕРЕЧНЫЙ ПРОФИЛЬ	X
5	100.67127	1,00	ПРИВОДНОЙ БАРАБАН	X
6	006.00630	2,00	ПАЛЬЦЕВЫЙ ДИСК ШАГ40	371,5-180-62
7	006.00631	1,00	ПАЛЬЦЕВЫЙ ДИСК ШАГ40	371,5-244-58
8	015.15748	2,00	СКРЕВОК	5X25X125
9	В96.00391	1,00	У-ПОДШИПНИК YEL 208-2RF	40
10	В96.00171	1,00	КОРПУС ИЗ ЛИСТ.СТАЛИ PF 80	40
11	015.50761	2,00	ФЛАНЕЦ	6X68X310
12	015.18721	1,00	ОПОРНЫЙ ЩИТОК СПР.	5X370X504
13	015.33487	1,00	ОПОРНЫЙ ЩИТОК СЛ.	5X410X503
14	001.00758	1,00	ФЛАНЦЕВЫЙ ПОДШИПНИК	KUGEL85
15	В96.00330	1,00	ШАРИКОПОДШИПНИК YEL 209-2FF	45
16	070.00408	1,00	УПЛОТНИТЕЛЬНОЕ КОЛЬЦО 84-50-4	84-50-4
17	057.01705	1,00	РАСПОРНАЯ ТРУБА	51X2,3X36
18	015.31992	1,00	ШАЙБА 45X76X15	15X76
19	057.02911	1,00	РАСПОРНОЕ КОЛЬЦО	51X2,3X13
20	057.02571	1,00	РАСПОРНАЯ ТРУБА	51X2,3X21
21	015.30912	1,00	КРЫШКА	2X156X190
22	015.33379	2,00	ЩИТОК	1X60X98
23	015.34281	1,00	КРЫШКА	2X141X158
24	014.00703	1,00	ЗВЕЗДОЧКА 5/8-36ЗУБ.	36-45-73
25	015.32001	1,00	ШАЙБА 17X54X6	6X54
26	В99.01528	1,00	ВШГ М16X30 DIN933-8.8-ОЦИНК.	16X30
27	057.02570	1,00	РАСПОРНАЯ ТРУБА	51X2,3X6
28	088.00192	1,00	НАТЯЖНОЙ РОЛИК ЦЕПИ	58X56
29	086.00264	1,00	ДИСК	13X60X15
30	В89.04053	2,00	GRN300-ЗАГЛУШКА F38	X
31	015.21205	2,00	УГОЛОК	6X80X89
32	089.00578	2,00	РАСПОРКА	30X30
33	В99.01095	2,00	ВШГ М16X110 931-8.8-ОЦИНК.	16X110
34	В99.01446	2,00	ВШГ М16X80 DIN931-8.8-ОЦИНК.	16X80
35	015.21177	1,00	ФЛАНЕЦ СЛЕВА	6X188X300
36	015.21176	1,00	ФЛАНЕЦ СПРАВА	6X113X300
37	015.21209	1,00	УГОЛОК	4X110X190
38	100.42904	1,00	ПОПЕРЕЧНЫЙ ПРОФИЛЬ	X
39	004.00010	3,00	СКРЕВОК	X
40	В99.01466	3,00	ВШГ М16X75 DIN931-8.8-ОЦИНК.	16X75
41	В99.01350	2,00	ВППГ М16X30 603-8.8-ОЦИНК.	16X30
42	100.48793	1,00	ЗАЩИТНЫЙ ЛИСТ	X
43	019.00795	2,00	КЛЕММНИК	18X3X1705
44	076.02452	1,00	РЕЗИНОВАЯ НАПРАВЛЯЮЩАЯ	3X1200X2007
45	076.02723	1,00	РЕЗИНОВОЕ ПОКРЫТИЕ	3X752X1725
46	076.02453	6,00	РЕЗИНОВАЯ ПОЛОСА	6,2X30X410
47	076.02725	1,00	РЕЗИНОВОЕ ПОКРЫТИЕ	3X642X1085
48	019.00810	1,00	КЛЕММНИК	18X3X700
50	019.00886	2,00	ЗАЩИТА ОТ НАМАТЫВАНИЯ	1,5X99X119
51	015.33625	1,00	СОЕДИНИТЕЛЬНЫЙ ЩИТОК	2X217X512
52	100.44923	1,00	СЧИЩАЮЩИЙ ВАЛЕЦ	X
53	018.00591	1,00	СКРЕВОК	2X54X1705
54	В96.00132	2,00	КОРПУС ИЗ ЛИСТОВОЙ СТАЛИ PF20	25
55	В96.00069	2,00	ШАРИКОПОДШИПНИК YAR 205-2RF	25-52-34,1
56	014.00303	1,00	ЗВЕЗДОЧКА 5/8-14ЗУБ.	14-25-35
57	В95.03257	1,00	РОЛ.ЦЕПЬ-Е-DIN-5/8X3/8-57-1-2	57
58	060.00550	1,00	РАСПОРНАЯ ТРУБА	30X2X20

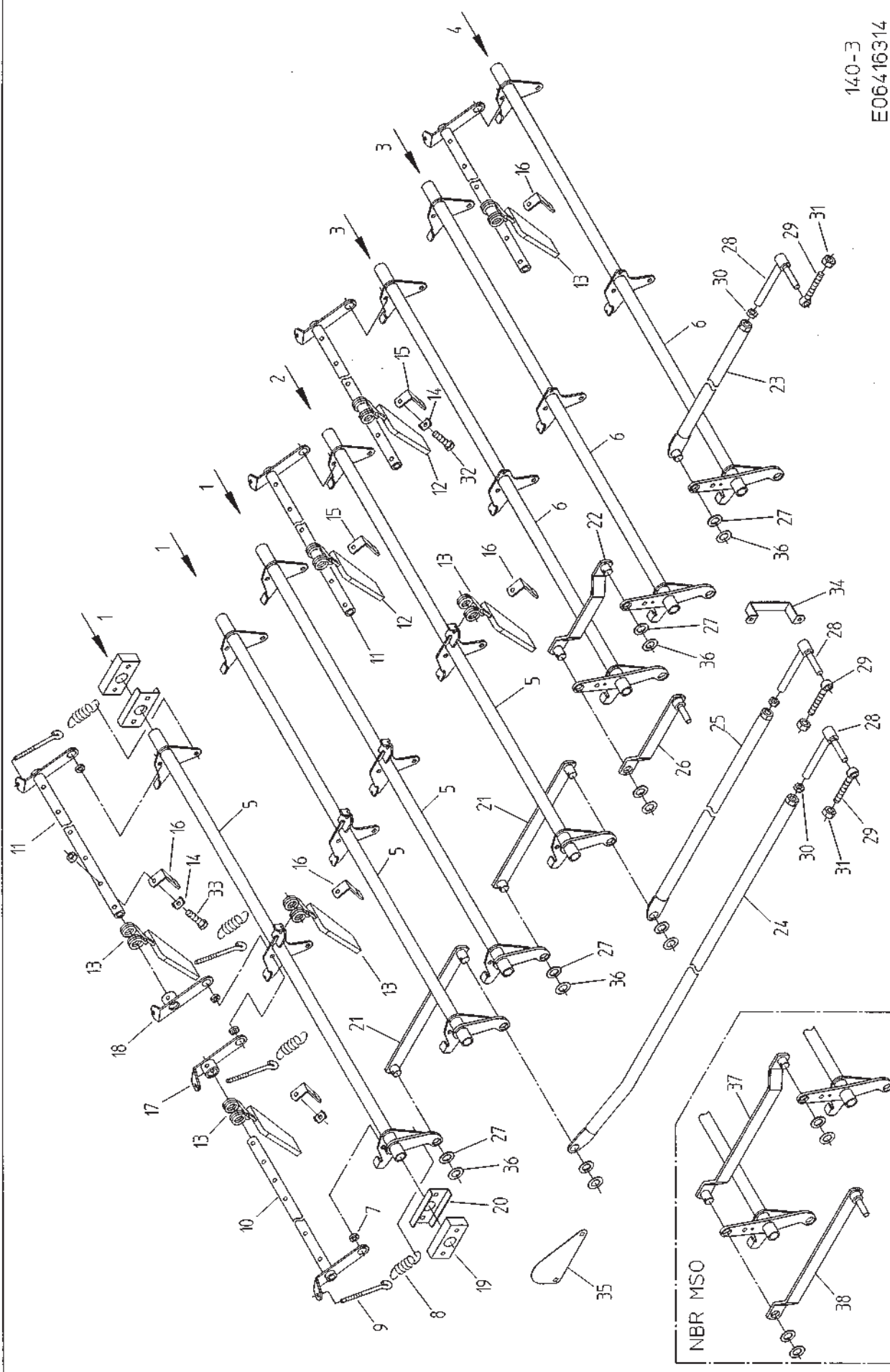
Но.ЭОД E06416310	НАИМЕНОВАНИЕ РАМА ТР.КРУПНОЙ БОТВЫ	КОНСТ.УЗЕЛ 140-1	СТР. 2	Г.ВЫП. 2006
---------------------	---------------------------------------	---------------------	-----------	----------------

Поз.	Артикул	Кол-во	НАИМЕНОВАНИЕ	Габариты
59	060.00028	2,00	РАСПОРНАЯ ТРУБА	30X2X8
60	B99.02605	2,00	СТОПОРН.КОЛЬЦО А 25X1.2 DIN471	25X1,2
62	B99.02171	1,00	ПРИЗМ.ШПОНКА А14X9X100 DIN6885	14X9X100
63	076.02742	1,00	РЕЗИНОВОЕ ПОКРЫТИЕ	6,2X240X1755
64	019.01004	2,00	КЛЕММНИК	18X3X170
65	019.01005	1,00	КЛЕММНИК	18X3X1305
66	015.02343	4,00	КРУГЛАЯ ЗАГОТОВКА 17X60X3	3X60
67	015.55553	2,00	ДЕРЖАТЕЛЬ СПР.	8X52X161
68	015.55554	1,00	ДЕРЖАТЕЛЬ СЛ.	8X52X161
515	602.00053	2,00	ОПОРНЫЙ РОЛИК Д.75	X
535	200.41100	2,00	ОПОРНЫЙ РОЛИК 75	X
650	200.42986	1,00	НАПРАВЛЯЮЩИЙ РОЛИК	X
655	200.42985	2,00	НАПРАВЛЯЮЩИЙ РОЛИК	X
901	B99.03117	1,00	У-ШАЙБА 16X32X2 ОЦИНК. (ART 1)	16
902	B99.02643	1,00	СТОПОРНОЕ КОЛЬЦО J 52X2 DIN472	52X2
903	B96.00399	2,00	РАД.ШАРИКОПОДШИПНИК 6205 ZZRST	X
904	070.00446	1,00	УПЛОТНИТЕЛЬНОЕ КОЛЬЦО 40-28-4	40-28-4
905	089.00460	1,00	ВТУЛКА	30X45
910	089.00565	1,00	ЗАЩИТА ОТ НАМАТЫВАНИЯ	52
912	B89.04026	1,00	КРЫШКА 62-49-6	X
914	613.00016	1,00	КРЫШКА	X
951	089.01008	1,00	ОПОРНЫЙ РОЛИК 75	75-59-52
958	100.42984	1,00	ФЛАНЦЕВЫЙ РОЛИК	X
959	100.42983	1,00	НАПРАВЛЯЮЩИЙ РОЛИК	X



Но.ЭОД E06416312	НАИМЕНОВАНИЕ РАМА Т.КРУПНОЙ БОТВЫ, ЗАЩ.УСТР.	КОНСТ.УЗЕЛ 140-2	СТР. 1	Г.ВЫП. 2006
Поз. Артикул	Кол-во	НАИМЕНОВАНИЕ	Габариты	

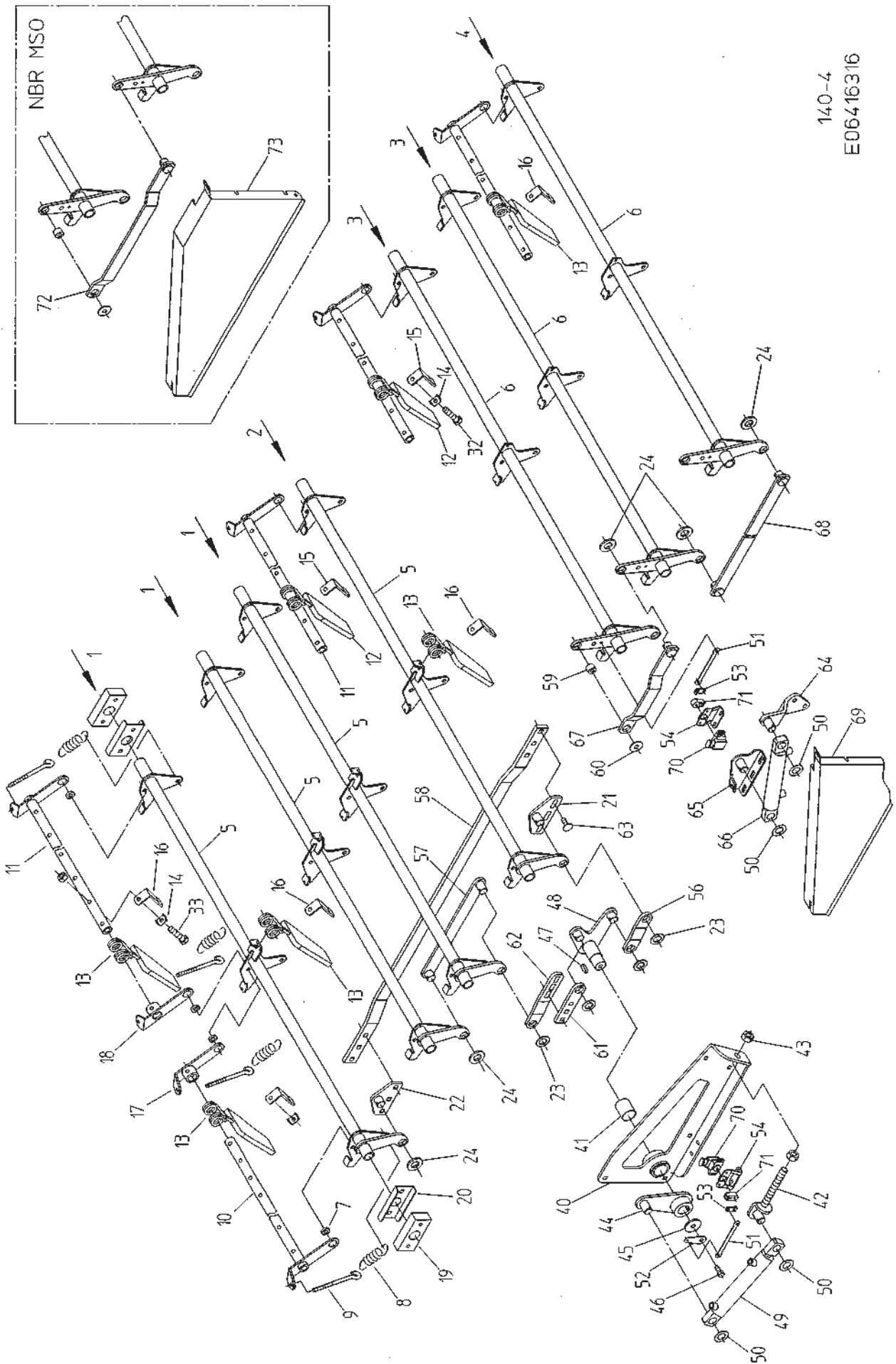
1	015.33542	1,00	ЗАЩИТА СЛЕВА	1X549X567
2	015.33543	1,00	ПОКРЫТИЕ	3X159X252
3	015.21770	1,00	УГОЛОК	2X123X200
5	B89.02149	2,00	ЗАТОР ЗАСЛОНКИ	X
6	100.43450	1,00	ЗАЩИТА СПРАВА ВНИЗУ	X
7	100.43449	1,00	ЗАЩИТА СПРАВА ВВЕРХУ	X
8	B89.02103	1,00	ГАЗАМОРТИЗАТОР 200-300N-58853	X
9	015.19431	2,00	КРЫШКА	1X94X268
10	019.00487	2,00	ШАРНИРНАЯ НАКЛАДКА	30LANG
11	019.00790	2,00	ВСТАВКА	3X18X48
12	019.00300	2,00	ШАРНИРНАЯ НАКЛАДКА	30LANG
13	019.00794	6,00	УГЛОВАЯ НАКЛАДКА	30X3X70
14	087.00297	1,00	ПОЛОТНО ДЛЯ БОТВЫ	1060X4900
15	100.42906	3,00	ДЕРЖАТЕЛЬ ПОЛОТНА	X
16	100.42907	1,00	ДЕРЖАТЕЛЬ ПОЛОТНА	X
17	100.42905	2,00	ДЕРЖАТЕЛЬ ПОЛОТНА	X
18	100.45282	1,00	ПРОФИЛЬ БАЛКИ	X
19	B99.01662	2,00	ВЦГ 912 M6X110-8.8-ОЦ.	6X110
0	B99.01806	2,00	6-ГР.ГАЙКА DIN985-M6-8-ОЦ.	M6
20	015.24504	1,00	ПРОФИЛЬНЫЙ ЛИСТ	3X169X350



Но.ЭОД Е06416314	НАИМЕНОВАНИЕ ОЧИЩАЮЩ.УСТР.,ГРЕБ.С МЕХ.РЕГ.	КОНСТ.УЗЕЛ 140-3	СТР. 1	Г.ВЫП. 2006
---------------------	---	---------------------	-----------	----------------

Поз.	Артикул	Кол-во	НАИМЕНОВАНИЕ	Габариты
1	200.46185	3,00	ОЧИЩАЮЩ.УСТР.7ПРУЖИН ЖЕСТ.,СВ.	Х
2	200.49315	1,00	ОЧИЩАЮЩ.УСТР.7ПРУЖИН МЯГК.,СВ.	Х
3	200.49314	2,00	ОЧИЩАЮЩ.УСТР.7ПРУЖИН МЯГК.,СН.	Х
4	200.49313	1,00	ОЧИЩАЮЩ.УСТР.7ПРУЖИН ЖЕСТ.,СН.	Х
5	100.42894	4,00	ПОПЕРЕЧНАЯ ТРУБА	Х
6	100.45302	3,00	ПОПЕРЕЧНАЯ ТРУБА	Х
7	015.21171	28,00	ШАЙБА 12,5Х25Х6	6Х25
8	097.00021	28,00	ПРУЖИНА РАСТЯЖЕНИЯ	4,5-28-152
9	031.00634	28,00	РЫМ-БОЛТ	10Х145
10	100.42892	7,00	ДЕРЖАТЕЛЬ СКРЕБКА СПРАВА	Х
11	100.42893	7,00	ДЕРЖАТЕЛЬ СКРЕБКА СЛЕВА	Х
12	076.01560	42,00	УПОРНАЯ ПРУЖИНА -ВУЛК.-	70BREIT
13	076.01893	58,00	УПОРНАЯ ПРУЖИНА -ВУЛК.-	95BREIT
14	099.00012	100,00	ШАЙБА 13	13
15	023.11696	42,00	УГЛОВАЯ НАКЛАДКА	30Х5Х107
16	023.12251	58,00	УГЛОВАЯ НАКЛАДКА	30Х5Х126
17	100.56744	7,00	РЫЧАГ СПР.	Х
18	100.42891	7,00	РЫЧАГ СЛЕВА	Х
19	076.02089	14,00	ОПОРНЫЙ КРОНШТЕЙН	30Х59Х130
20	015.21270	14,00	U-ОБРАЗНЫЙ ПРОФИЛЬ	3Х100Х114
21	100.67900	2,00	ДЕРЖАТЕЛЬ	Х
22	100.67903	1,00	ДЕРЖАТЕЛЬ	Х
23	100.45303	1,00	РЕГУЛИРОВОЧНАЯ ТЯГА	Х
24	100.42897	1,00	РЕГУЛИРОВОЧНАЯ ТЯГА	Х
25	100.42896	1,00	РЕГУЛИРОВОЧНАЯ ТЯГА	Х
26	100.67901	1,00	РЕГУЛИРОВОЧНАЯ ТЯГА	Х
27	В99.03080	7,00	U-ШАЙБА 25Х42Х3 ОЦИНК.	25
28	100.42898	3,00	РЕГУЛИРОВОЧНЫЙ ВИНТ	Х
29	099.00080	4,00	БОЛТ С ПРОУШИНОЙ М16Х110	16Х110
30	В99.01870	8,00	6-ГР.ГАЙКА DIN985-М16-8-ОЦ.	М16
31	В99.01841	3,00	ШТА М20 DIN934-8-ОЦ.	М20
32	В99.01451	56,00	ВШГ М10Х55 DIN931-8.8-ОЦИНК.	10Х55
33	В99.01411	56,00	ВШГ М10Х60 931-8.8-ОЦИНК.	10Х60
0	В99.01825	112,00	ШТА DIN985-М10-8-ОЦ.	М10
0	В99.03115	112,00	КОНТ.ШАЙБА ФОРМА М 10	10
34	015.43923	1,00	СКОБА	3Х30Х290
35	015.44917	1,00	КРЫШКА	2Х110Х209
36	В99.03048	7,00	U-ШАЙБА 25Х44Х1,5 ОЦИНК.	25
37	100.69421	1,00	ДЕРЖАТЕЛЬ	Х
38	100.69422	1,00	РЕГУЛИРОВОЧНАЯ ТЯГА	Х

NBR MSO

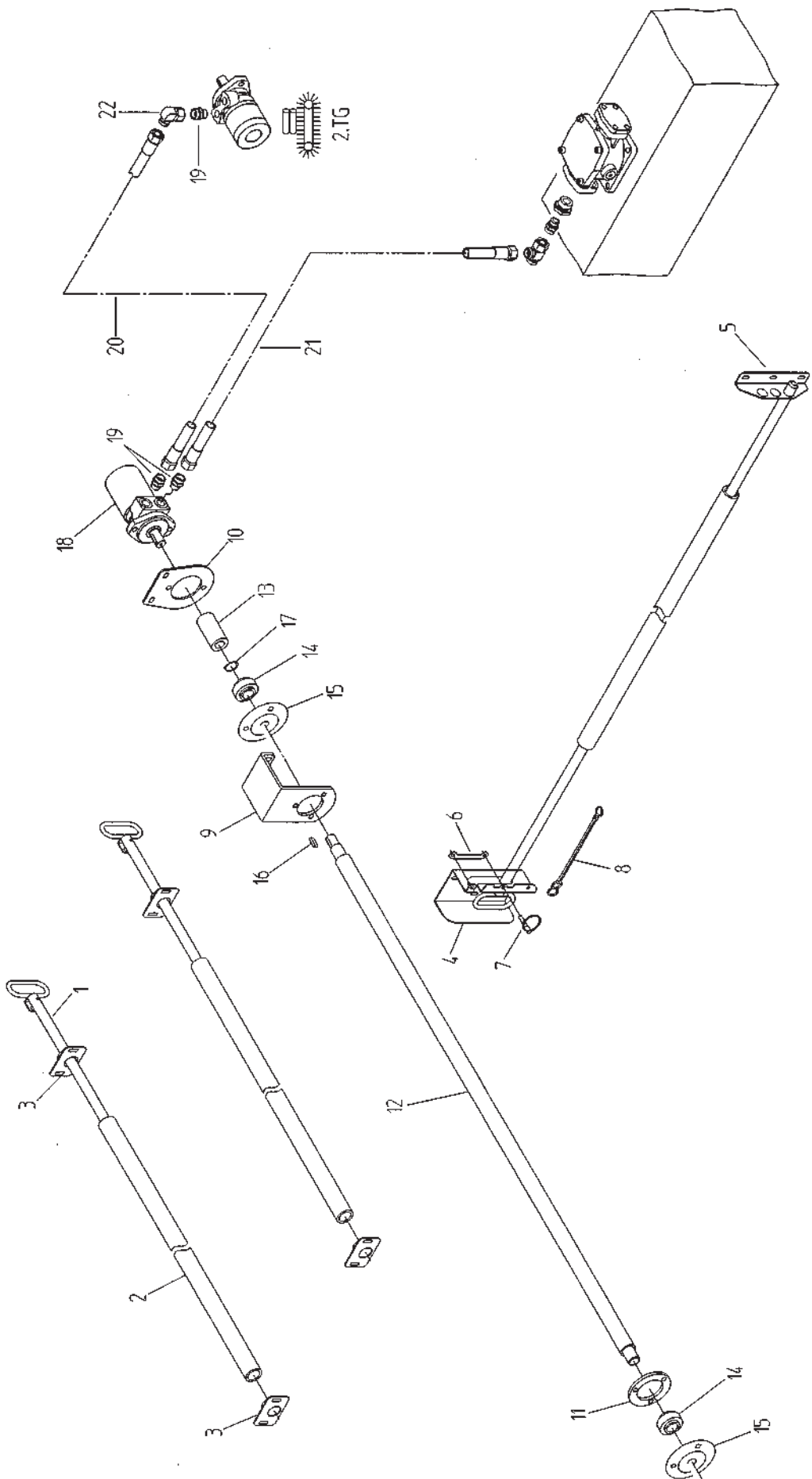


140-4
E06416316

Но.ЭОД Е06416316	НАИМЕНОВАНИЕ ОЧИЩАЮЩ.УСТР.,ГРЕВ.С ГИДР.РЕГ.	КОНСТ.УЗЕЛ 140-4	СТР. 1	Г.ВЫП. 2006
Поз.	Артикул	Кол-во	НАИМЕНОВАНИЕ	Габариты
1	200.46185	3,00	ОЧИЩАЮЩ.УСТР.7ПРУЖИН ЖЕСТ.,СВ.	X
2	200.49315	1,00	ОЧИЩАЮЩ.УСТР.7ПРУЖИН МЯГК.,СВ.	X
3	200.49314	2,00	ОЧИЩАЮЩ.УСТР.7ПРУЖИН МЯГК.,СН.	X
4	200.49313	1,00	ОЧИЩАЮЩ.УСТР.7ПРУЖИН ЖЕСТ.,СН.	X
5	100.42894	4,00	ПОПЕРЕЧНАЯ ТРУБА	X
6	100.45302	3,00	ПОПЕРЕЧНАЯ ТРУБА	X
7	015.21171	28,00	ШАЙБА 12,5X25X6	6X25
8	097.00021	28,00	ПРУЖИНА РАСТЯЖЕНИЯ	4,5-28-152
9	031.00634	28,00	РЫМ-БОЛТ	10X145
10	100.42892	7,00	ДЕРЖАТЕЛЬ СКРЕБКА СПРАВА	X
11	100.42893	7,00	ДЕРЖАТЕЛЬ СКРЕБКА СЛЕВА	X
12	076.01560	42,00	УПОРНАЯ ПРУЖИНА -ВУЛК.-	70BREIT
13	076.01893	58,00	УПОРНАЯ ПРУЖИНА -ВУЛК.-	95BREIT
14	099.00012	100,00	ШАЙБА 13	13
15	023.11696	42,00	УГЛОВАЯ НАКЛАДКА	30X5X107
16	023.12251	58,00	УГЛОВАЯ НАКЛАДКА	30X5X126
17	100.56744	7,00	РЫЧАГ СПР.	X
18	100.42891	7,00	РЫЧАГ СЛЕВА	X
19	076.02089	14,00	ОПОРНЫЙ КРОНШТЕЙН	30X59X130
20	015.21270	14,00	U-ОБРАЗНЫЙ ПРОФИЛЬ	3X100X114
21	100.67761	1,00	ДЕРЖАТЕЛЬ ВНИЗУ	X
22	100.67762	1,00	ДЕРЖАТЕЛЬ ВВЕРХУ	X
23	В99.03080	4,00	U-ШАЙБА 25X42X3 ОЦИНК.	25
24	015.29765	5,00	ДИСК 25,5X49X5	5X49
32	В99.01451	56,00	ВШГ М10X55 DIN931-8.8-ОЦИНК.	10X55
33	В99.01411	56,00	ВШГ М10X60 931-8.8-ОЦИНК.	10X60
0	В99.01825	112,00	ШГА DIN985-М10-8-ОЦ.	М10
0	В99.03115	112,00	КОНТ.ШАЙБА ФОРМА М 10	10
40	100.55445	1,00	ШАРНИРНАЯ КОНСОЛЬ	X
41	В96.00297	1,00	ВКЛАДЫШ ПОДШИПН.СКОЛЬЖ. 404450	X
42	100.59446	1,00	РЕГУЛИРОВОЧНЫЙ ВИНТ	X
43	В99.01841	2,00	ШГА М20 DIN934-8-ОЦ.	М20
44	100.59447	1,00	РЫЧАГ	X
45	017.00475	1,00	ПОДКЛАДНАЯ ШАЙБА	5X50
46	В99.01517	1,00	ВШГ М12X25 933-8.8-ОЦИНК.	12X25
47	В99.02121	1,00	ПР.ШПОНКА А 10X8X30 DIN6885	10X8X30
48	100.67757	1,00	УПРАВЛЕНИЕ	X
49	092.00913	1,00	ЦИЛИНДР ДВОЙНОГО ДЕЙСТВИЯ	20-90-315
50	В99.03048	4,00	U-ШАЙБА 25X44X1,5 ОЦИНК.	25
51	015.36596	2,00	НАКЛАДКА	2X16X126
52	015.40772	1,00	НАКЛАДКА	2X30X75
53	015.36583	2,00	УГЛОВАЯ НАКЛАДКА	2X14X40
54	015.36695	2,00	ДЕРЖАТЕЛЬ	3X70X91
56	015.50267	1,00	НАКЛАДКА	10X40X157
57	100.67760	1,00	СОЕДИНЕНИЕ	X
58	023.13793	1,00	СОЕДИНЕНИЕ	40X12X1406
59	037.04890	1,00	ВТУЛКА	24,98X17
60	В99.03016	1,00	ШАЙБА А 13-ОЦИНК.	13
61	015.50487	1,00	НАКЛАДКА	10X40X158
62	015.50486	1,00	НАКЛАДКА	10X40X220
63	В99.01280	9,00	ВШГ М12X35 603-8.8-ОЦИНК.	12X35
64	100.59449	1,00	УПРАВЛЕНИЕ	X
65	100.59448	1,00	ДЕРЖАТЕЛЬ	X
66	092.00913	1,00	ЦИЛИНДР ДВОЙНОГО ДЕЙСТВИЯ	20-90-315
67	100.67759	1,00	ДЕРЖАТЕЛЬ	X
68	100.67758	1,00	ДЕРЖАТЕЛЬ	X
69	015.41082	1,00	ЗАЩИТА	1,5X395X695

Но.ЭОД Е06416316	НАИМЕНОВАНИЕ ОЧИЩАЮЩ.УСТР.,ГРЕВ.С ГИДР.РЕГ.	КОНСТ.УЗЕЛ 140-4	СТР. 2	Г.ВЫП. 2006
---------------------	--	---------------------	-----------	----------------

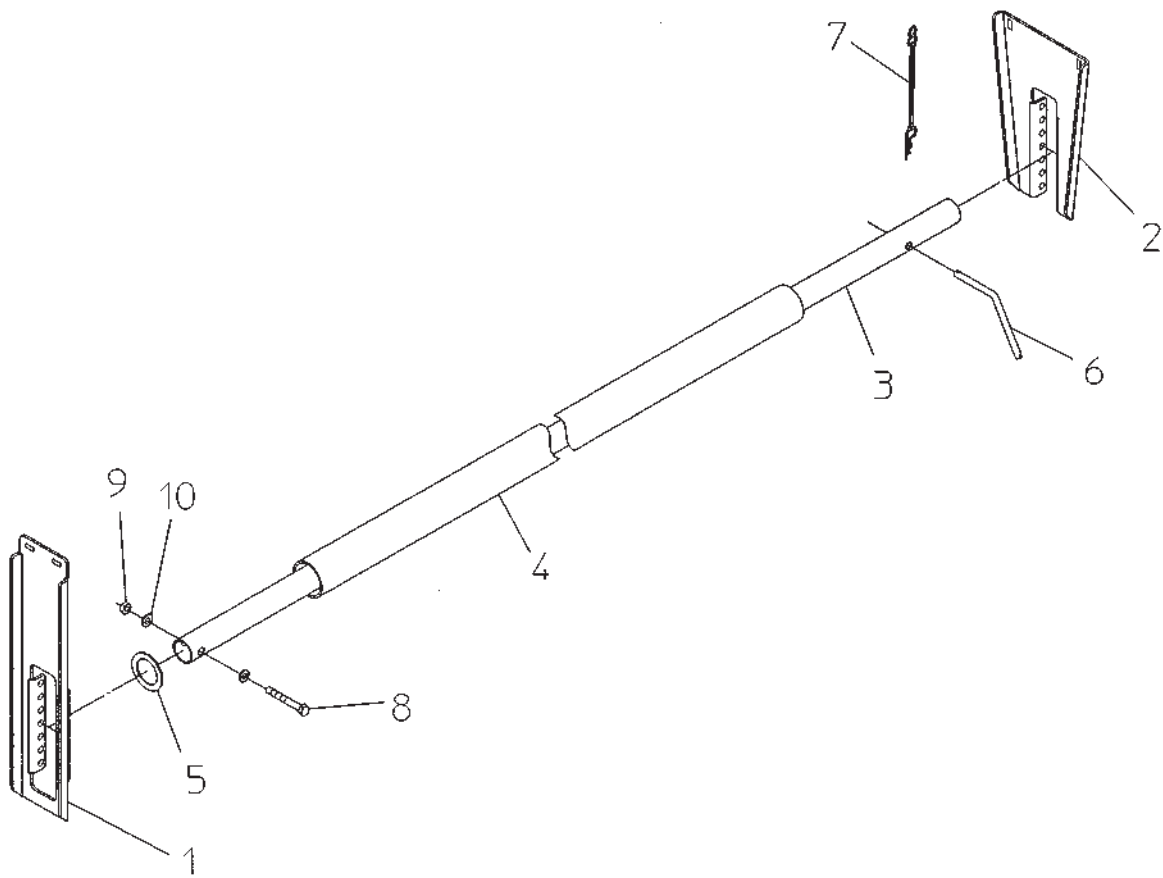
Поз. Артикул	Кол-во	НАИМЕНОВАНИЕ	Габариты
70 В94.02350	2,00	УГЛ.ДАТЧИК,090А,10-30V,ВЫХ1-5V	X
71 088.00776	2,00	ПОВОДКОВАЯ ПЛАСТИНА	X
72 100.69423	1,00	ДЕРЖАТЕЛЬ	X
73 015.50759	1,00	ЗАЩИТА	1,5X415X901



140-5
 E06416318

Но.ЭОД Е06416318	НАИМЕНОВАНИЕ СЧИЩАЮЩ.ВАЛЬЦЫ В Э.КРУПН.БОТВЫ	КОНСТ.УЗЕЛ 140-5	СТР. 1	Г.ВЫП. 2006
---------------------	--	---------------------	-----------	----------------

Поз.	Артикул	Кол-во	НАИМЕНОВАНИЕ	Габариты
1	100.48652	3,00	СЧИЩАЮЩИЙ ВАЛ	X
2	070.00731	3,00	ЗАЩИТНАЯ ТРУБА	45X1700
3	076.02743	6,00	ФЛАНЕЦ	X
4	015.28632	1,00	ДЕРЖАТЕЛЬ	3X210X282
5	015.28633	1,00	УГОЛОК	3X92X210
6	015.22514	1,00	НАКЛАДКА	3X23X115
7	В99.02424	1,00	ОТКИДНОЙ ШПЛИНТ 8	8
8	В87.01006	1,00	ФИКСИРУЮЩАЯ ЦЕПЬ-ПЛАСТИК	X
9	015.42054	1,00	ДЕРЖАТЕЛЬ	8X116X339
10	015.42055	1,00	ПЛИТА	5X150X179
11	015.42056	1,00	РАСПОРКА	8X113X113
12	037.04881	1,00	СЧИЩАЮЩИЙ ВАЛ	39,98X1849
13	031.02002	1,00	ВТУЛКА	44,98X85
14	В96.00070	2,00	ШАРИКОПОДШИПНИК YAR 206-2RF	30-62-38,1
15	В96.00133	2,00	КОРПУС ИЗ ЛИСТОВОЙ СТАЛИ PF 20	30
16	В99.02108	1,00	ПРИЗМ.ШПОНКА А 8X8X30 DIN6885	8X8X30
17	В99.02608	1,00	СТОПОРН.КОЛЬЦО AS 30X2 DIN471	30X2
18	В92.03774	1,00	ГИДРОМОТОР MF330 ЦИЛ.ВАЛ	X
19	В92.01517	3,00	ГИДР.СОЕД.GE18LREDOMDCF	18
20	В92.06110	1,00	ГИДР. ШЛАНГ-2000-НВД16-250БАР	2000
21	В92.06117	1,00	ГИДР.ШЛАНГ1500-НВД16-250БАР	1500
22	В92.01508	1,00	ГИДР.СОЕД.EW18LOMDCF	18

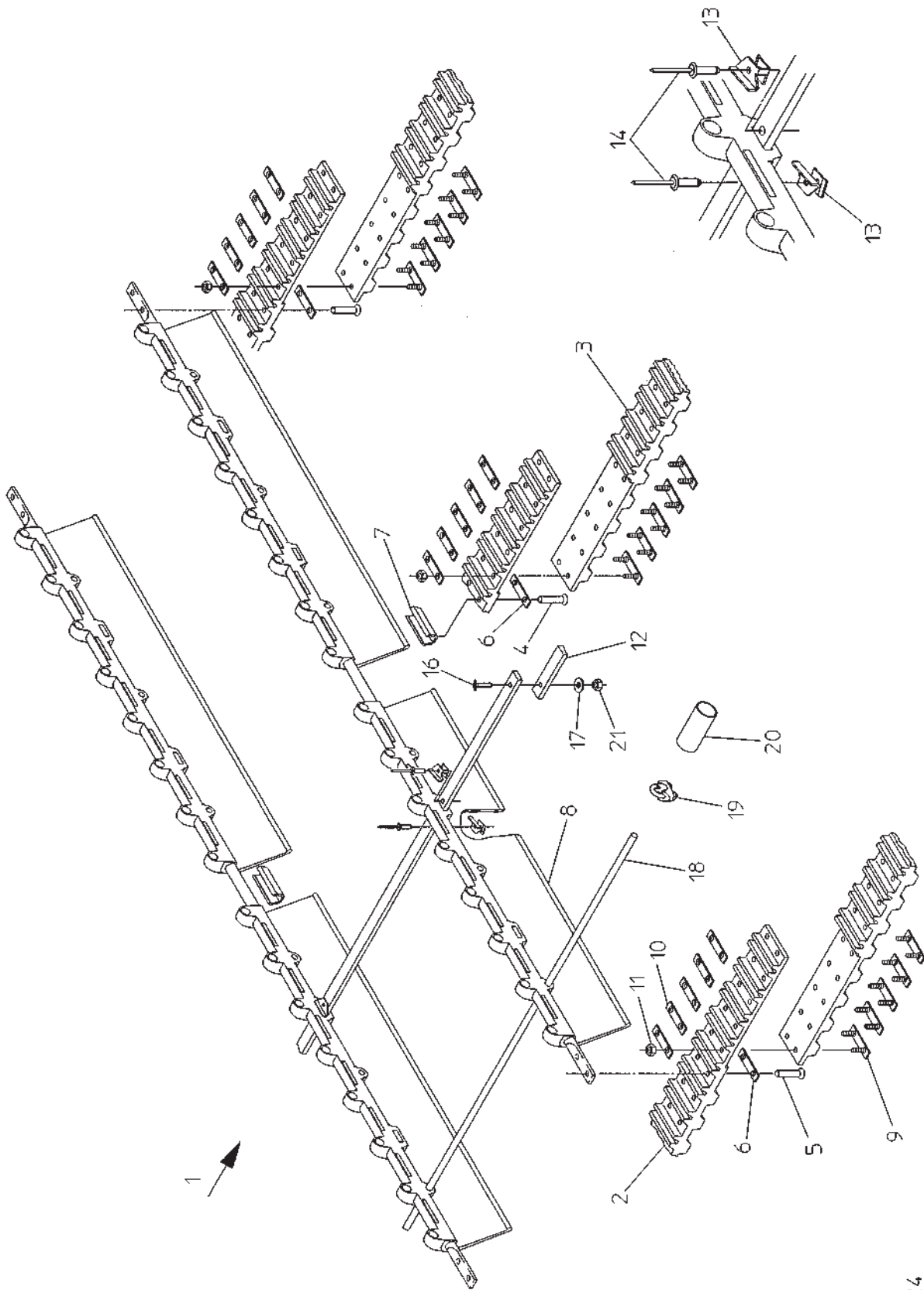


140-6
E06416320

Но.ЭОД Е06416320	НАИМЕНОВАНИЕ БОТВОНАМАТЫВАЮЩИЙ В.ПОД ТКВ	КОНСТ.УЗЕЛ 140-6	СТР. 1	Г.ВЫП. 2006
---------------------	---	---------------------	-----------	----------------

Поз.	Артикул	Кол-во	НАИМЕНОВАНИЕ	Габариты
1	015.43409	1,00	ПЕРЕМЫЧКА СПР.	5X160X590
2	015.43410	1,00	ПЕРЕМЫЧКА СЛ.	5X265X380
3	057.05369	1,00	ТРУБА	11/2X1995
4	070.00968	1,00	ЗАЩИТНАЯ ТРУБА 17X12X477	75X4X1780
5	015.22893	1,00	ШАЙБА	3X77
6	037.03722	1,00	ШТИФТ	12X220
7	В87.01001	1,00	ФИКСИРУЮЩАЯ ЦЕПЬ-ПЛАСТИК	X
8	В99.01417	1,00	ВШГ М12Х90 931-8.8-ОЦИНК.	12Х90
9	В99.01832	1,00	6-ГР.ГАЙКА DIN985-М12-8-ОЦ.	М12
10	В99.03012	2,00	ШАЙБА 12 DIN1440-ОЦИНК.	12

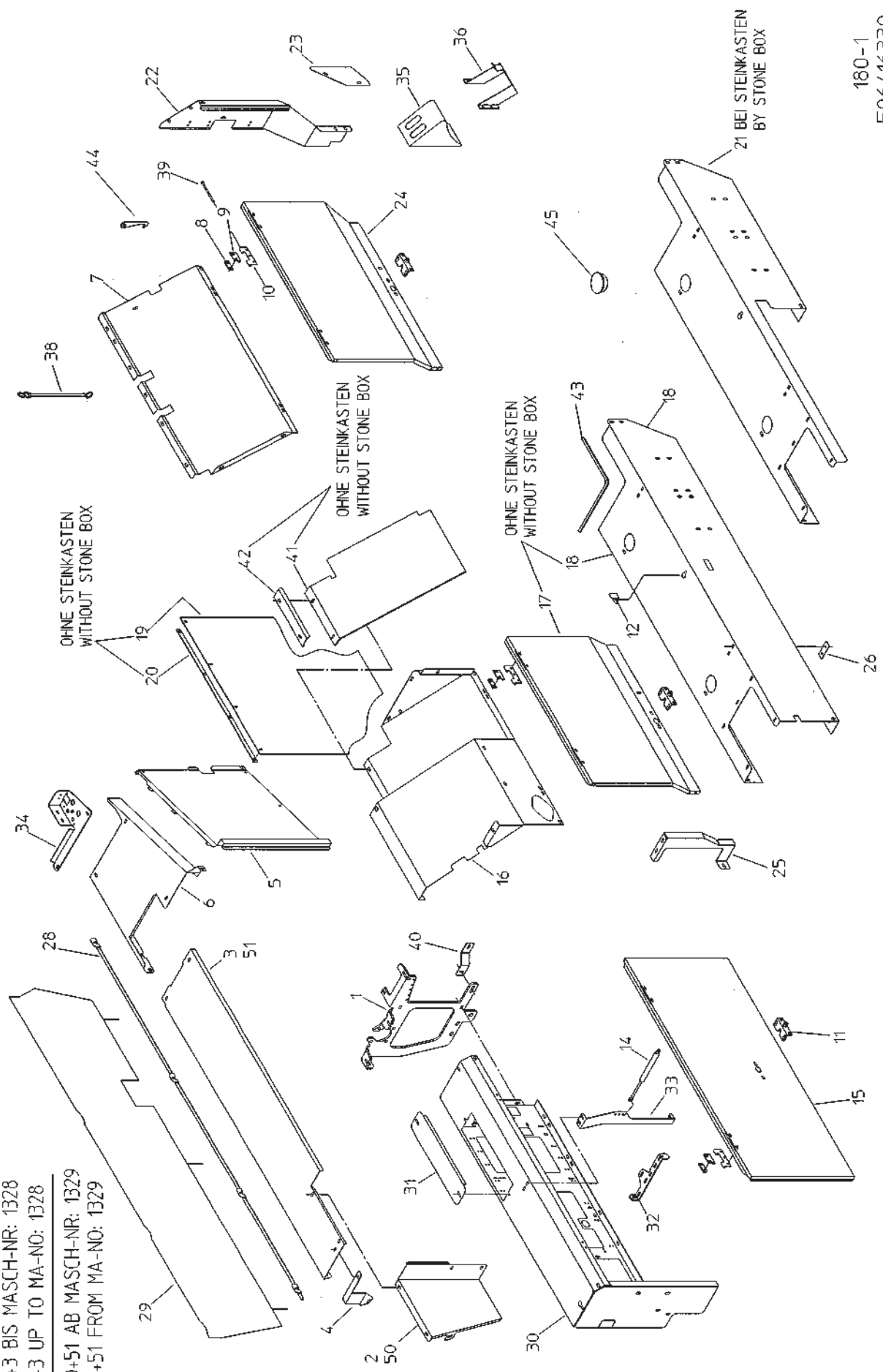
Но.ЭОД	НАИМЕНОВАНИЕ	КОНСТ.УЗЕЛ	СТР.	Г.ВЫП.
E06416322	ТР.КРУПНОЙ БОТВЫ,ШАГ 200	140-7	1	2006
Поз.	Артикул	Кол-во	НАИМЕНОВАНИЕ	Габариты
1	300.43111	1,00	ТКБ 1644-327-40,ШАГ200	40-327
2	200.43926	2,00	РЕМЕНЬ 331КДВ-ОД.ПАЗ-60/40	60X13180
3	200.43927	1,00	РЕМЕНЬ 331КДВ-ОД.ПАЗ-60/40	60X13180
4	B99.02558	130,00	ЗАКЛЁПКА DIN661-5,3X17-СТАЛЬ	5,3X17
5	B99.02570	260,00	ЗАКЛЁПКА DIN661-5.3X21.5-СТАЛЬ	5,3X21,5
6	019.00770	195,00	КЛЕПАНАЯ ПЛАСТИНА 32G5,3	2,5X14X55
7	015.20090	65,00	ХОМУТ ПРУТКА D12	3X49X60
8	200.43928	65,00	ПРУТОК С ПОВОДКОМ,ДЛ.1630	1630
0	032.00495	1,00	ПРУТОК 12X1632	12X1632
0	088.00360	2,00	ПОВОДОК	X
9	100.55853	15,00	СОЕДИНИТЕЛЬ ТР.32-М6-22	X
10	019.00069	15,00	КЛЕПАНАЯ ПЛАСТИНА 32G6	2,5X16X55
11	B99.01806	30,00	6-ГР.ГАЙКА DIN985-М6-8-ОЦ.	M6
12	073.00182	4,00	СРЕДНИЙ РЕМЕНЬ	20X13055
13	015.27961	520,00	ДЕРЖАТЕЛЬ	1,5X22X58
14	B99.04264	520,00	РОР-ГЛУХ.ЗАКЛЕПКА 7337 4,8X16	4,8X16
16	B99.01348	4,00	ВПНГ БЕЗ КВГ М6X25 603-8.8	6X25
17	B99.03008	4,00	U-ШАЙБА 8.4X20X2 ОЦИНК.	8,4
18	B76.10024	88,20	ПЛАС.ШНУР КРУГЛ.СЕЧ Д9/80SHORE	9
19	B89.02166	12,00	ПРОВОЛОЧН.КЛЕММА 5/16" ОЦ.	5/16"
20	070.00650	6,00	ШЛАНГ 34X2X75	34X2X75
21	B99.01876	4,00	КОНТРГАЙКА M6 W196	M6 -TENSILOCK-



140-8
 E06416324

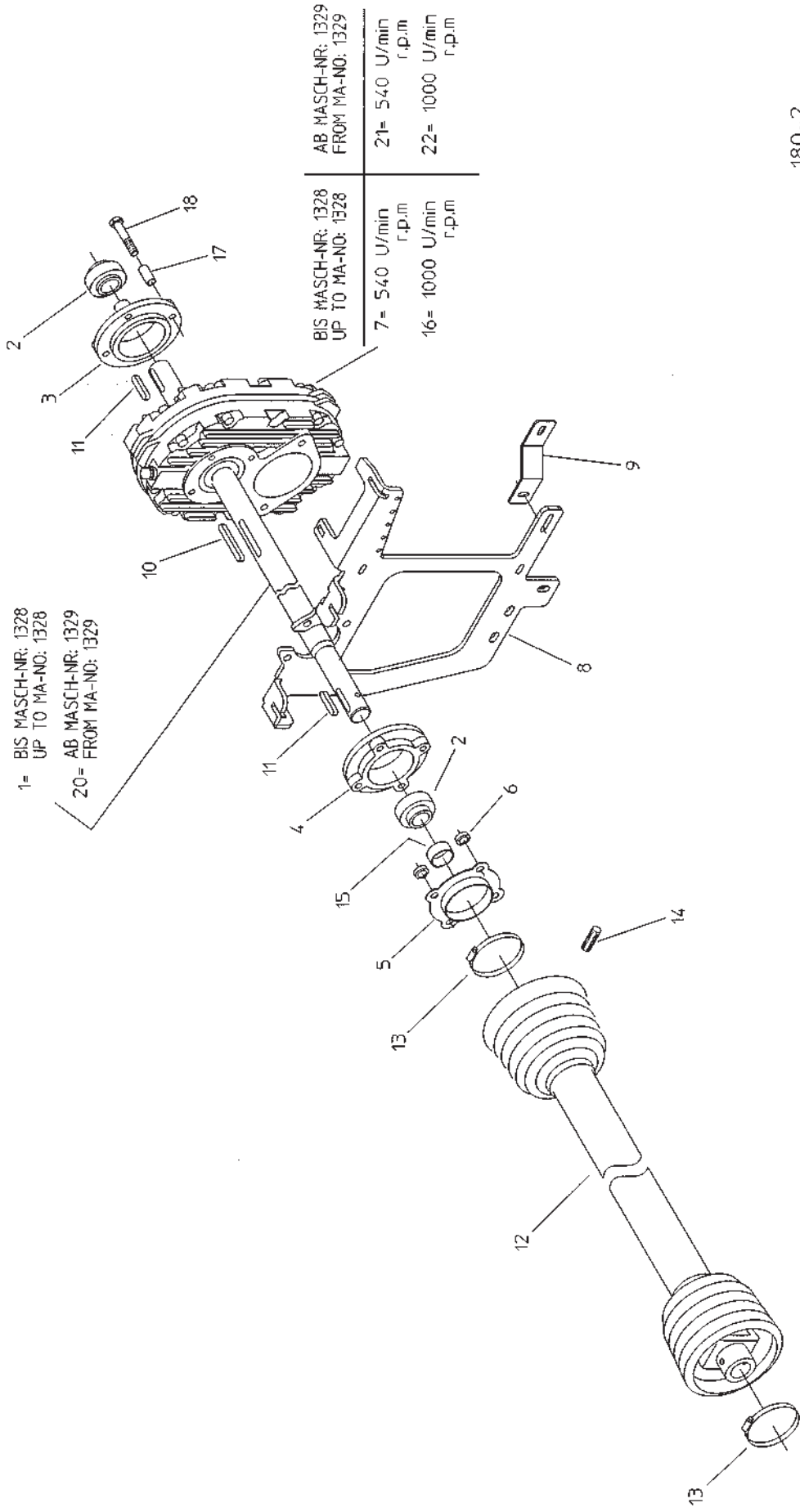
Но.ЭОД	НАИМЕНОВАНИЕ	КОНСТ.УЗЕЛ	СТР.	Г.ВЫП.
E06416324	ТР.КРУПНОЙ БОТВЫ,ШАГ 280	140-8	1	2006
Поз.	Артикул	Кол-во	НАИМЕНОВАНИЕ	Габариты
1	300.43112	1,00	ТКБ 1644-327-40,ШАГ280	40-327
2	200.44283	2,00	РЕМЕНЬ 331КДВ-ОД.ПАЗ-60/40	60X13180
3	200.44284	1,00	РЕМЕНЬ 331КДВ-ОД.ПАЗ-60/40	60X13180
4	B99.02558	94,00	ЗАКЛЁПКА DIN661-5,3X17-СТАЛЬ	5,3X17
5	B99.02570	188,00	ЗАКЛЁПКА DIN661-5.3X21.5-СТАЛЬ	5,3X21,5
6	019.00770	141,00	КЛЕПАНАЯ ПЛАСТИНА 32G5,3	2,5X14X55
7	015.20090	47,00	ХОМУТ ПРУТКА D12	3X49X60
8	200.43928	47,00	ПРУТОК С ПОВОДКОМ,ДЛ.1630	1630
0	032.00495	1,00	ПРУТОК 12X1632	12X1632
0	088.00360	2,00	ПОВОДОК	X
9	100.55853	15,00	СОЕДИНИТЕЛЬ ТР.32-М6-22	X
10	019.00069	15,00	КЛЕПАНАЯ ПЛАСТИНА 32G6	2,5X16X55
11	B99.01806	30,00	6-ГР.ГАЙКА DIN985-М6-8-ОЦ.	M6
12	073.00183	4,00	СРЕДНИЙ РЕМЕНЬ	20X13095
13	015.27961	376,00	ДЕРЖАТЕЛЬ	1,5X22X58
14	B99.04264	376,00	РОР-ГЛУХ.ЗАКЛЕПКА 7337 4,8X16	4,8X16
16	B99.01348	4,00	ВППГ БЕЗ КВГ М6X25 603-8.8	6X25
17	B99.03008	4,00	U-ШАЙБА 8.4X20X2 ОЦИНК.	8,4
18	B76.10024	88,20	ПЛАС.ШНУР КРУГЛ.СЕЧ Д9/80SHORE	9
19	B89.02166	12,00	ПРОВОЛОЧН.КЛЕММА 5/16" ОЦ.	5/16"
20	070.00650	6,00	ШЛАНГ 34X2X75	34X2X75
21	B99.01876	4,00	КОНТРГАЙКА М6 W196	M6 -TENSILOCK-

POS 2+3 BIS MASCH-NR: 1328
 POS 2+3 UP TO MA-NO: 1328
 POS 50+51 AB MASCH-NR: 1329
 POS 50+51 FROM MA-NO: 1329



Но.ЭОД Е06416330	НАИМЕНОВАНИЕ ГЛАВНЫЙ ПРИВОД, ЗАЩИТА	КОНСТ.УЗЕЛ 180-1	СТР. 1	Г.ВЫП. 2006
---------------------	--	---------------------	-----------	----------------

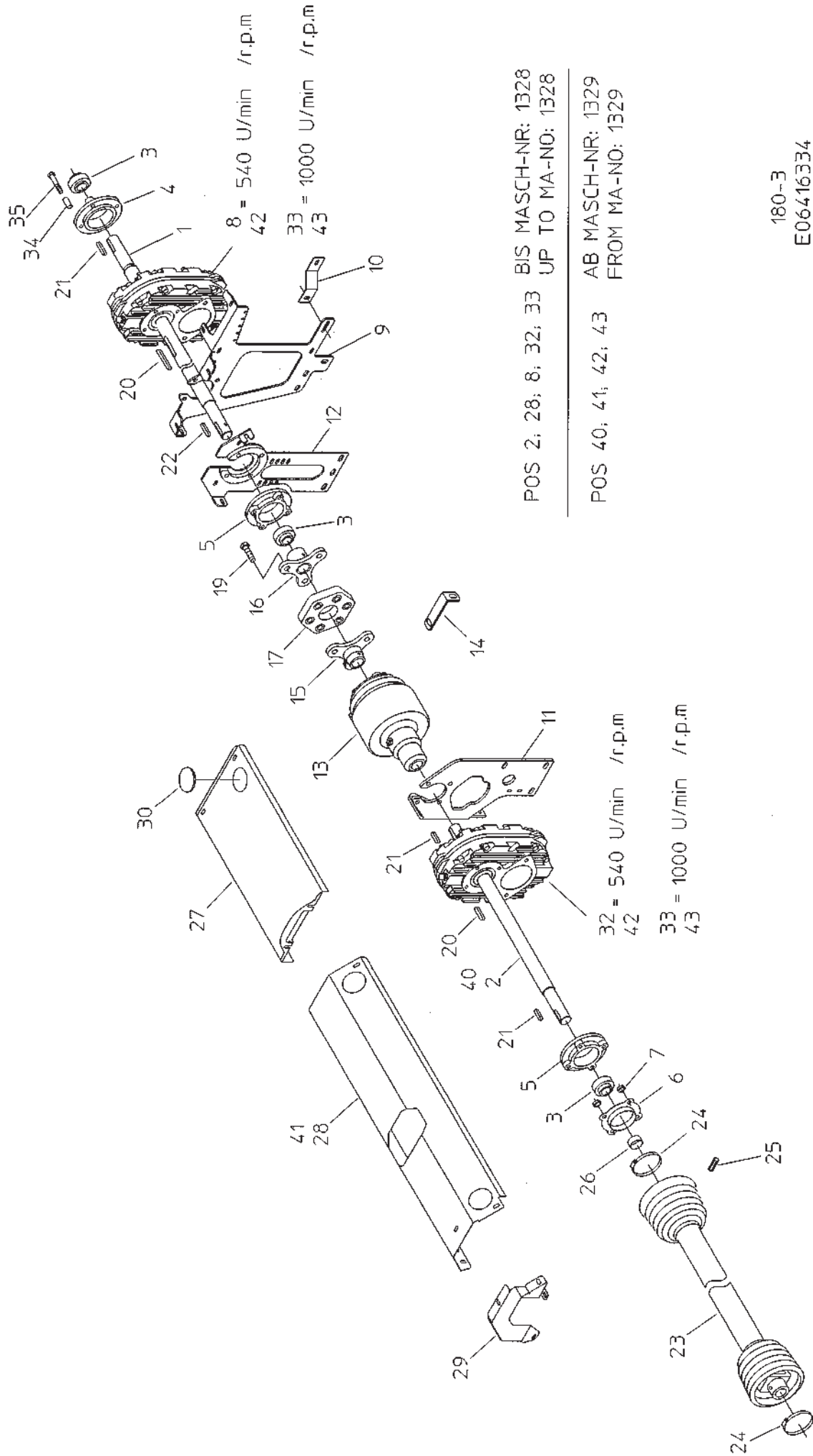
Поз.	Артикул	Кол-во	НАИМЕНОВАНИЕ	Габариты
1	015.24398	1,00	ТОРСИАЛЬНАЯ ОПОРА	8X531X537
2	015.25120	1,00	ЗАЩИТА	1X439X454
3	015.25119	1,00	КРЫШКА	1X369X1641
4	015.25122	1,00	КРЕПЕЖНЫЙ ЩИТОК	2X167X196
5	015.25036	1,00	ЗАЩИТА	1X589X787
6	015.25037	1,00	ЗАЩИТА	1X627X722
7	015.32120	1,00	ЗАЩИТА	1X500X1037
8	019.00790	6,00	ВСТАВКА	3X18X48
9	019.00487	6,00	ШАРНИРНАЯ НАКЛАДКА	30LANG
10	019.00300	6,00	ШАРНИРНАЯ НАКЛАДКА	30LANG
11	В89.02149	3,00	ЗАТОР ЗАСЛОНКИ	X
12	019.00817	1,00	УГОЛОК	3X60X70
14	В89.02103	1,00	ГАЗАМОТИЗАТОР 200-300N-58853	X
15	100.43835	1,00	ЗАЩИТА	X
16	100.51749	1,00	ЗАЩИТНЫЙ КОЖУХ	X
17	100.51800	1,00	ЗАЩИТА ВПЕРЕДИ	X
18	015.33643	1,00	ЗАЩИТА	1X876X1770
19	076.02318	1,00	РЕЗИНОВЫЙ ОТРАЖАТЕЛЬ	3X780X800
20	019.00091	1,00	КЛЕММНИК	18X3X780
21	015.33644	1,00	ЗАЩИТА	1X876X1770
22	100.51799	1,00	ТОРЦОВЫЙ ЩИТОК	X
23	015.26097	1,00	ПОКРЫТИЕ	1X108X256
24	100.51805	1,00	ЗАЩИТА СЗАДИ	X
25	100.53283	1,00	ДЕРЖАТЕЛЬ	X
26	015.33642	2,00	НАКЛАДКА	2X30X78
28	015.25898	1,00	ПЛАНКА ЗАЩИТНОГО ТЕНТА	2X64X2099
29	087.00320	1,00	ЗАЩИТНЫЙ ТЕНТ	400X2050
30	100.53194	1,00	МОНТАЖНЫЙ ЩИТОК	X
31	015.24579	1,00	КРЫШКА	1X124X470
32	015.21517	1,00	ДЕРЖАТЕЛЬ	5X75X313
33	015.21911	1,00	ПЕРЕМЫЧКА	3X101X514
34	015.25112	1,00	КОНСОЛЬ	3X237X348
35	В89.02043	2,00	ТОРМОЗН.БАШМАК DIN76051 184630	X
36	В89.02102	2,00	ДЕРЖ.Д.ТОРМОЗН.БАШМАКА 184633	X
38	В87.01006	2,00	ФИКСИРУЮЩАЯ ЦЕПЬ-ПЛАСТИК	X
39	В99.01662	6,00	ВЦГ 912 М6X110-8.8-ОЦ.	6X110
0	В99.01806	6,00	6-ГР.ГАЙКА DIN985-М6-8-ОЦ.	М6
40	015.30568	1,00	ЗАЖИМ	3X40X162
41	076.02986	1,00	РЕЗИНОВЫЙ ЖЕЛОБ	6,2X385X630
42	015.33598	1,00	ПЛАНКА	2X70X280
43	089.01165	1,00	ЗАЩИТА КРОМОК, ДЛ.500	500
44	015.44748	1,00	КРЮК	3X20X88
45	В89.04001	2,00	GRN910-КРЫШКА 2713КРАСНАЯ	X
50	015.62521	1,00	ЗАЩИТА	1X438X494
51	015.62522	1,00	КРЫШКА	1X369X1671



180-2
E066416332

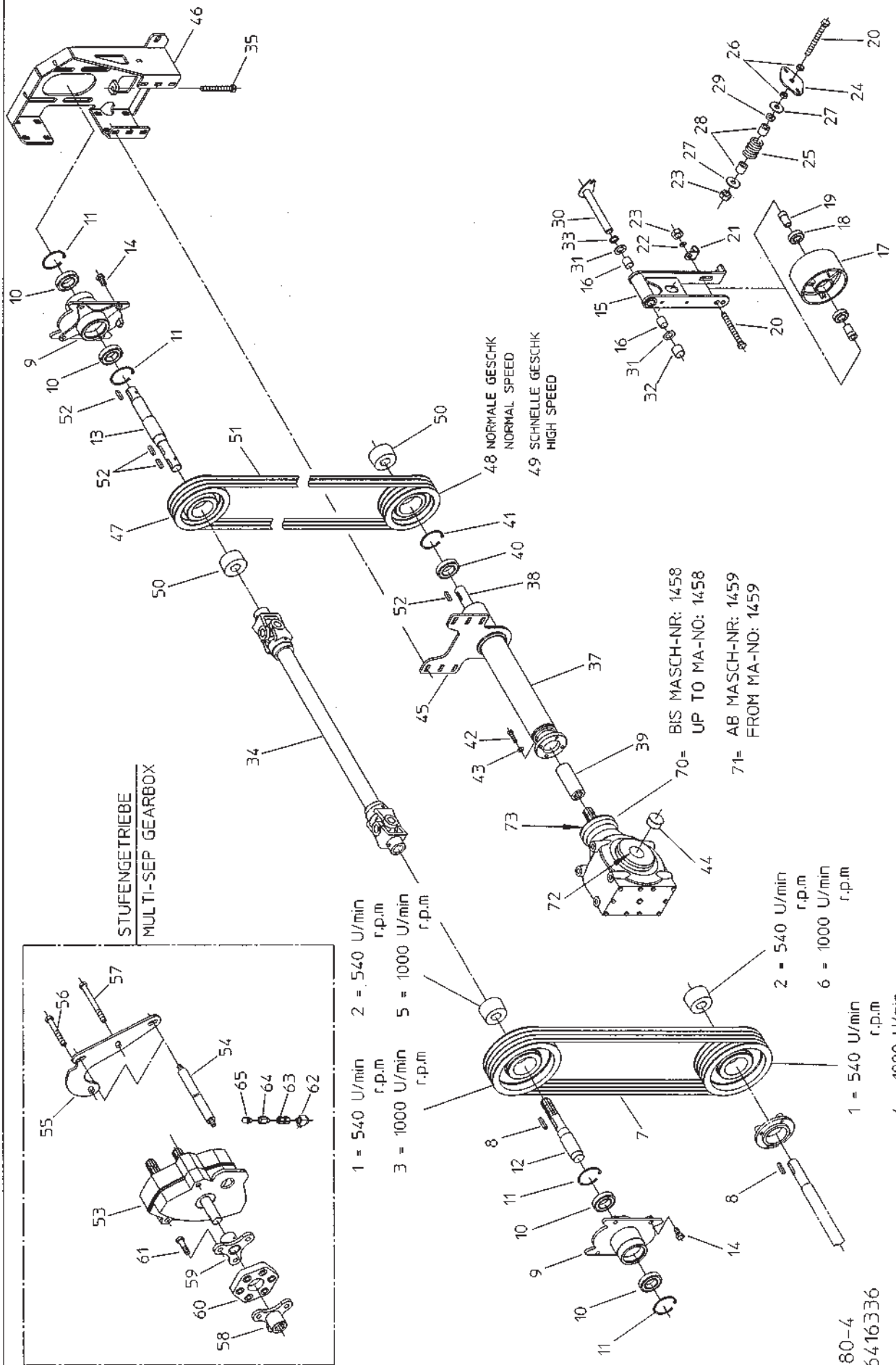
Но.ЭОД E06416332	НАИМЕНОВАНИЕ ГЛАВНЫЙ ПРИВОД БЕЗ ВЕДУЩЕЙ ОСИ	КОНСТ.УЗЕЛ 180-2	СТР. 1	Г.ВЫП. 2006
---------------------	--	---------------------	-----------	----------------

Поз.	Артикул	Кол-во	НАИМЕНОВАНИЕ	Габариты
1	037.03074	1,00	ГЛАВНЫЙ ПРИВОДНОЙ ВАЛ	39,98X2713
2	B96.00238	2,00	РАД.ШАРИКОПОДШИП.УК208+H2308X	35-80
3	096.00007	1,00	КОРПУС	X
4	B96.00239	1,00	КОРПУС БЕЗ ПОДШИПНИКА FC 208	X
5	015.24977	1,00	ЗАЩИТНЫЙ ДЕРЖАТЕЛЬ	2X150X150
6	057.03448	4,00	ВТУЛКА	18X2,5X7
7	B92.03935	1,00	НАС.РЕД.ГТ-SR-1:4,25 5400Б/МИН	X
8	015.24398	1,00	ТОРСИАЛЬНАЯ ОПОРА	8X531X537
9	015.30568	1,00	ЗАЖИМ	3X40X162
10	B99.02163	1,00	ПРИЗМ.ШПОНКА А 12X8X80 DIN6885	12X8X80
11	B99.02125	2,00	ПРИЗМ.ШПОНКА А 10X8X50 DIN6885	10X8X50
12	B95.01190	1,00	ВАЛ 2400-SC25-760MM	760
13	B99.03506	2,00	ХОМУТ С РЕЗЬБОЙ SGL80-100/9Sk	X
14	B99.01924	1,00	УСТАНОВ. ВИНТ M12X20 DIN915-6	12X20
15	060.00198	1,00	РАСПОРНАЯ ВТУЛКА	40X2X18
16	B92.03936	1,00	НАС.РЕД.ГТ-SR-1:2,5 10000Б/МИН	X
17	060.05314	4,00	РАСПОРНАЯ ВТУЛКА	15X1,5X32
18	B99.01453	4,00	ВШГ M12X55 DIN931-8.8-ОЦИНК.	12X55
0	B99.03077	4,00	U-ШАЙБА 13X28X3-ОЦИНК.	13
0	B99.03112	4,00	КОНТ.ШАЙБА ФОРМА М 12	12
20	037.06179	1,00	ГЛАВНЫЙ ПРИВОДНОЙ ВАЛ	40X2743
21	B92.06646	1,00	НАСОСНЫЙ РЕДУКТОР ГТ-SR-1:4,6	X
22	B92.06697	1,00	НАСОСНЫЙ РЕДУКТОР ГТ-SR-1:2,5	X

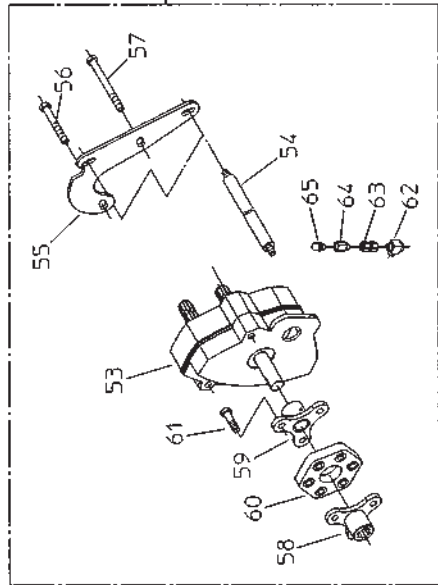


Но.ЭОД E06416334	НАИМЕНОВАНИЕ ГЛАВНЫЙ ПРИВОД С ВЕДУЩЕЙ ОСЬЮ	КОНСТ.УЗЕЛ 180-3	СТР. 1	Г.ВЫП. 2006
---------------------	---	---------------------	-----------	----------------

Поз.	Артикул	Кол-во	НАИМЕНОВАНИЕ	Габариты
1	037.05602	1,00	ГЛАВНЫЙ ПРИВОДНОЙ ВАЛ	39,98X1568
2	037.05603	1,00	ПРИВОДНОЙ ВАЛ	39,98X843
3	B96.00238	3,00	РАД.ШАРИКОПОДШИП.УК208+H2308X	35-80
4	096.00007	1,00	КОРПУС	X
5	B96.00239	2,00	КОРПУС БЕЗ ПОДШИПНИКА FC 208	X
6	015.24977	1,00	ЗАЩИТНЫЙ ДЕРЖАТЕЛЬ	2X150X150
7	057.03448	4,00	ВТУЛКА	18X2,5X7
8	B92.03935	2,00	НАС.РЕД.ГТ-SR-1:4,25 5400В/МИН	X
9	015.24398	1,00	ТОРСИАЛЬНАЯ ОПОРА	8X531X537
10	015.30568	1,00	ЗАЖИМ	3X40X162
11	015.24400	1,00	КОНСОЛЬ	8X347X425
12	100.53483	1,00	КОНСОЛЬ	X
13	B92.03967	1,00	МУФТА CONAX CHRTW-5	X
14	015.25705	1,00	УГОЛОК	5X40X200
15	100.43402	1,00	ФЛАНЕЦ	X
16	100.41445	1,00	ФЛАНЕЦ	X
17	B95.05089	1,00	ЭЛАСТОМЕРН. МУФТА Jurid GRF 7s	X
18	089.00576	4,00	РАСПОРКА	30X20
19	B99.01091	6,00	ВШГ M16X60 DIN931 8.8ОЦИНК.	16X60
20	B99.02163	2,00	ПРИЗМ.ШПОНКА А 12X8X80 DIN6885	12X8X80
21	B99.02125	3,00	ПРИЗМ.ШПОНКА А 10X8X50 DIN6885	10X8X50
22	B99.02172	1,00	ПРИЗМ.ШПОНКА А 10X8X60 DIN6885	10X8X60
23	B95.01175	1,00	ВАЛ 2500-SC25-760MM	760
24	B99.03506	2,00	ХОМУТ С РЕЗЬБВОЙ SGL80-100/9Sk	X
25	B99.01940	1,00	УСТАНОВОЧН. ВИНТ M14X40 DIN915	14X40
26	060.00198	1,00	РАСПОРНАЯ ВТУЛКА	40X2X18
27	015.25118	1,00	КРЫШКА	1X369X675
28	015.25117	1,00	КРЫШКА	1X431X1049
29	015.25121	1,00	КРЕПЕЖНЫЙ ЩИТОК	2X393X251
30	B89.04001	3,00	GRN910-КРЫШКА 2713КРАСНАЯ	X
32	B92.04498	1,00	НАСОСНЫЙ РЕДУКТОР ГТ-SR-1:4,6	X
33	B92.03936	1,00	НАС.РЕД.ГТ-SR-1:2,5 10000В/МИН	X
34	060.05314	4,00	РАСПОРНАЯ ВТУЛКА	15X1,5X32
35	B99.01453	4,00	ВШГ M12X55 DIN931-8.8-ОЦИНК.	12X55
0	B99.03077	4,00	U-ШАЙБА 13X28X3-ОЦИНК.	13
0	B99.03112	4,00	КОНТ.ШАЙБА ФОРМА M 12	12
40	037.06180	1,00	ПРИВОДНОЙ ВАЛ	40X873
41	015.62523	1,00	КРЫШКА	1X431X1079
42	B92.06646	1,00	НАСОСНЫЙ РЕДУКТОР ГТ-SR-1:4,6	X
43	B92.06697	1,00	НАСОСНЫЙ РЕДУКТОР ГТ-SR-1:2,5	X



STUFENGETRIEBE
MULTI-SEP GEARBOX



- 1 = 540 U/min r.p.m.
- 2 = 540 U/min r.p.m.
- 3 = 1000 U/min r.p.m.
- 4 = 1000 U/min r.p.m.
- 5 = 540 U/min r.p.m.
- 6 = 1000 U/min r.p.m.

48 NORMALE GESCHK
NORMAL SPEED

49 SCHNELLE GESCHK
HIGH SPEED

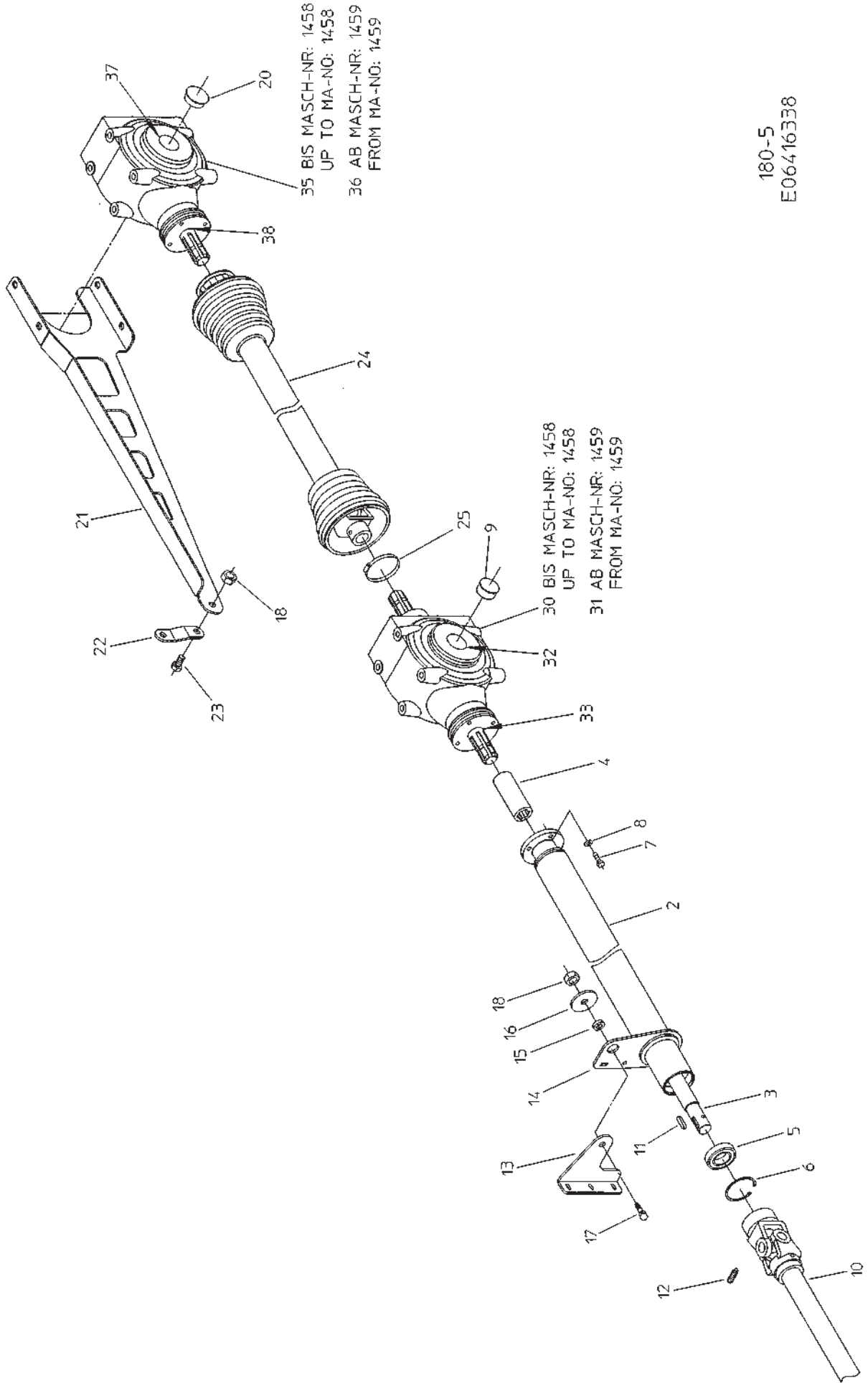
BIS MASCH-NR: 1458
UP TO MA-NO: 1458

71= AB MASCH-NR: 1459
FROM MA-NO: 1459

Но.ЭОД	НАИМЕНОВАНИЕ	КОНСТ.УЗЕЛ	СТР.	Г.ВЫП.
E06416336	ГЛАВНЫЙ ПРИВОД, 1-й ПТ	180-4	1	2006
Поз.	Артикул	Кол-во	НАИМЕНОВАНИЕ	Габариты
1	B95.02181	2,00	КЛИНОРЕМЕННАЯ ШАЙБА SPB 250-4	250-4
2	B95.02182	2,00	ВТУЛКА 3020-035	X
3	B95.02179	1,00	КЛИНОРЕМЕННАЯ ШАЙБА SPB 315-4	315-4
4	B95.02219	1,00	КЛИН.ШКИВ SPBX180-4РУЧЕЙН.ТИП3	180 AUSF3
5	B95.02180	1,00	ВТУЛКА 3535-035	X
6	B95.02222	1,00	ВТУЛКА 2517-035	X
7	B95.02224	1,00	КЛР SPB1785SK ИСП.23КОМПЛ.4ШТ.	1785
8	B99.02125	2,00	ПРИЗМ.ШПОНКА А 10Х8Х50 DIN6885	10Х8Х50
9	006.00497	2,00	ФЛАНЦЕВЫЙ ПОДШИПНИК	X
10	B96.00093	4,00	РАД. ШАРИКОПОДШИПНИК 6208-2RS	40-80-18
11	B99.02649	4,00	СТОПОРН.КОЛЬЦО J 80X2.5 DIN472	80X2,5
12	031.03025	1,00	ВАЛ	44,98X285
13	031.03024	1,00	ВАЛ	44,98X385
14	B99.01528	8,00	ВШГ M16X30 DIN933-8.8-ОЦИНК.	16X30
15	100.51746	1,00	НАТЯЖНОЕ УСТР. КЛИНОВОГО РЕМНЯ	X
16	B96.00217	2,00	ВКЛАДЫШ ПОДШИПН.СКОЛЬЖ. 252830	X
17	001.00733	1,00	НАТЯЖНОЙ РОЛИК	X
18	B96.00037	2,00	РАД. ШАРИКОПОДШИПНИК 6205-2RS	25-52-15
19	037.03517	2,00	ВТУЛКА	29,98X53
20	B99.01544	2,00	ВШГ M16X160 DIN933-8.8-ОЦИНК.	16X160
21	015.25310	1,00	УГОЛОК	5X35X85
22	B99.03114	1,00	КОНТ.ШАЙБА ФОРМА М 16	16
23	B99.01870	2,00	6-ГР.ГАЙКА DIN985-M16-8-ОЦ.	M16
24	015.33331	1,00	НАКЛАДКА	6X84X136
25	097.00137	1,00	НАЖИМНАЯ ПРУЖИНА	8-48-65
26	B99.01840	2,00	6-ГР.ГАЙКА M16 DIN936-17H-ОЦ.	M16
27	B99.03103	2,00	ШАЙБА А 17 DIN9021-ОЦИНК.	17
28	089.00578	2,00	РАСПОРКА	30X30
29	031.00135	1,00	ШАЙБА 16,5X30X8	30X8
30	100.51745	1,00	БОЛТ	X
31	B99.03080	2,00	U-ШАЙБА 25X42X3 ОЦИНК.	25
32	060.00006	1,00	РАСПОРНАЯ ТРУБА	35X2X31
33	060.00540	1,00	РАСПОРНОЕ КОЛЬЦО	30X2X5
34	B95.01227	1,00	КАРДАННЫЙ ВАЛ W 2300	2300
35	B99.01637	1,00	ВШГ M16X110 DIN933-8.8-ОЦИНК.	16X110
37	100.51732	1,00	ПРОМЕЖУТОЧНАЯ ОПОРА	X
38	031.03026	1,00	ВАЛ	39,98X634
39	B95.01230	1,00	СТУПИЦА KNP1 3/8-6 130	X
40	B96.00056	1,00	РАД. ШАРИКОПОДШИПНИК 6307-2RS	35-80-21
41	B99.02649	1,00	СТОПОРН.КОЛЬЦО J 80X2.5 DIN472	80X2,5
42	B99.01609	4,00	ВШГ M10X35 DIN933-8.8-ОЦИНК.	10X35
43	B99.03115	4,00	КОНТ.ШАЙБА ФОРМА М 10	10
44	B89.04054	1,00	GRN900-ЗАГЛУШКА 900A51	X
45	100.51736	1,00	ДЕРЖАТЕЛЬ	X
46	100.51747	1,00	КОНСОЛЬ	X
47	B95.02220	1,00	КЛИН.ШКИВ SPBX200-3РУЧЕЙН-ТИП7	200 AUSF7
48	B95.02221	1,00	КЛИН.ШКИВ SPBX236-3РУЧЕЙН.ТИП7	236 AUSF7
49	B95.02220	1,00	КЛИН.ШКИВ SPBX200-3РУЧЕЙН-ТИП7	200 AUSF7
50	B95.02222	2,00	ВТУЛКА 2517-035	X
51	B95.02223	1,00	КЛР SPB1440SK ТИП.30, КОМПЛ.3ШТ	1440
52	B99.02123	4,00	ПРИЗМ.ШПОНКА А 10Х8Х40 DIN6885	10Х8Х40
53	200.02478	1,00	СТУПЕНЧ.РЕДУКТОР БЕЗ ГИДР.НАС.	X
54	037.03940	2,00	БОЛТ	29,98X515
55	015.32204	1,00	КОНСОЛЬ	8X253X386
56	B99.01096	1,00	ВШГ M16X120 931-8.8-ОЦИНК.	16X120
57	B99.01475	1,00	ВШГ M16X170 931-8.8-ОЦИНК.	16X170
58	100.41468	1,00	ФЛАНЕЦ	X

Но.ЭОД E06416336	НАИМЕНОВАНИЕ ГЛАВНЫЙ ПРИВОД,1-Й ПТ	КОНСТ.УЗЕЛ 180-4	СТР. 2	Г.ВЫП. 2006
---------------------	---------------------------------------	---------------------	-----------	----------------

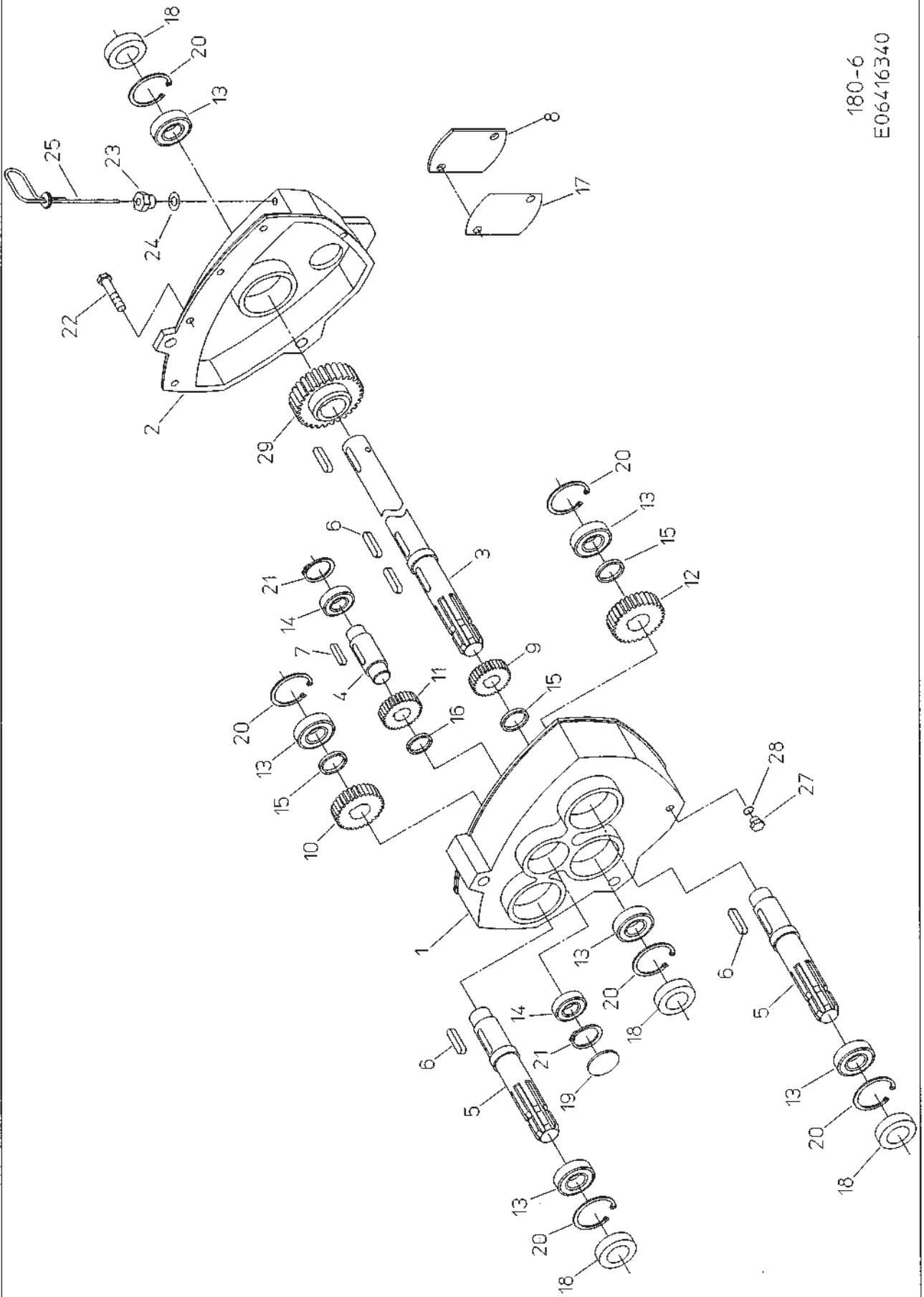
Поз.	Артикул	Кол-во	НАИМЕНОВАНИЕ	Габариты
59	100.41445	1,00	ФЛАНЕЦ	X
60	B95.05089	1,00	ЭЛАСТОМЕРН. МУФТА Jurid GRF 7s	X
61	B99.01091	6,00	ВШГ M16X60 DIN931 8.8ОЦИНК.	16X60
62	B92.01074	1,00	ГИДР.СОЕД.WH12LMKDSOMDCF	12
63	B92.01650	1,00	ГИДР.СОЕД.GZ12LCF	12
64	B92.01748	1,00	ГИДР.СОЕД.GAI12LRCFX	12
65	B92.03700	1,00	ВЕНТИЛЯЦИОННЫЙ ВИНТ G3/8A	X
70	B92.04242	1,00	РЕДУКТОР GT-41H-3,182:1	X
71	B92.05641	1,00	РЕДУКТОР GTR-41H-3,182:1 Д.40	X
72	B98.01069	2,00	УПЛОТНЕН. ВАЛА BA SL 65X100X10	65X100X10
73	B98.01061	1,00	УПЛОТНЕНИЕ ВАЛА 35X72X10 BA SL	35X72X10



180-5
E06416338

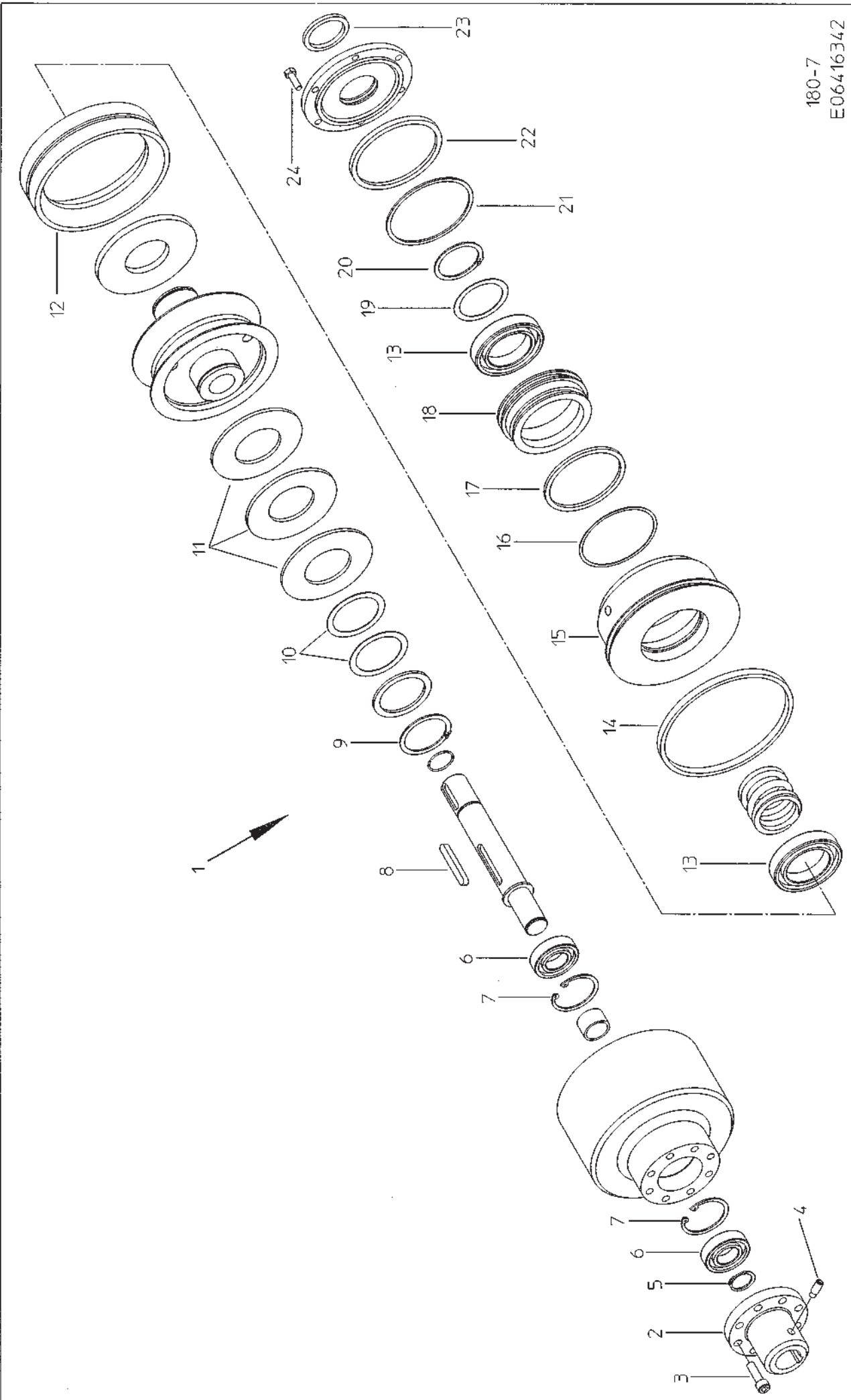
Но.ЭОД E06416338	НАИМЕНОВАНИЕ ГЛАВНЫЙ ПРИВОД, 2-Й ПТ И ТКБ	КОНСТ.УЗЕЛ 180-5	СТР. 1	Г.ВЫП. 2006
---------------------	--	---------------------	-----------	----------------

Поз.	Артикул	Кол-во	НАИМЕНОВАНИЕ	Габариты
2	100.51733	1,00	ПРОМЕЖУТОЧНАЯ ОПОРА	X
3	031.03027	1,00	ВАЛ	39,98X1348
4	B95.01230	1,00	СТУПИЦА KNP1 3/8-6 130	X
5	B96.00056	1,00	РАД. ШАРИКОПОДШИПНИК 6307-2RS	35-80-21
6	B99.02649	1,00	СТОПОРН.КОЛЬЦО J 80X2.5 DIN472	80X2,5
7	B99.01609	4,00	ВШГ M10X35 DIN933-8.8-ОЦИНК.	10X35
8	B99.03115	4,00	КОНТ.ШАЙБА ФОРМА M 10	10
9	B89.04054	1,00	GRN900-ЗАГЛУШКА 900A51	X
10	B95.01228	1,00	КАРДАнный ВАЛ W 2200	2200
11	B99.02123	1,00	ПРИЗМ.ШПОНКА A 10X8X40 DIN6885	10X8X40
12	B99.01942	1,00	УСТАНОВОЧН. ВИНТ M12X45 DIN915	12X45
0	B99.01919	1,00	УСТАНОВОЧН. ВИНТ M10X30 DIN914	10X30
13	015.32064	1,00	УГЛОВОЙ ДЕРЖАТЕЛЬ	6X184X207
14	100.51735	1,00	ДЕРЖАТЕЛЬ	X
15	031.00135	1,00	ШАЙБА 16,5X30X8	30X8
16	B99.03098	1,00	U-ШАЙБА 17X75X5 ОЦИНК.	17
17	B99.01529	1,00	ВШГ M16X40 DIN933-8.8-ОЦИНК.	16X40
18	B99.01870	2,00	6-ГР.ГАЙКА DIN985-M16-8-ОЦ.	M16
20	B89.04053	1,00	GRN300-ЗАГЛУШКА F38	X
21	100.52939	1,00	ТОРСИАЛЬНАЯ ОПОРА	X
22	015.33490	1,00	ЗАЖИМ	6X40X142
23	B99.01528	2,00	ВШГ M16X30 DIN933-8.8-ОЦИНК.	16X30
24	B95.01229	1,00	W2100 КАРДАнный ВАЛ	2100
25	B99.03506	1,00	ХОМУТ С РЕЗЬБОЙ SGL80-100/9Sk	X
30	B92.04261	1,00	РЕДУКТОР GT-41HX-3,182:1	X
31	B92.05637	1,00	РЕДУКТОР GTR-41HX-3.182:1	X
32	B98.01069	2,00	УПЛОТНЕН. ВАЛА BA SL 65X100X10	65X100X10
33	B98.01061	2,00	УПЛОТНЕНИЕ ВАЛА 35X72X10 BA SL	35X72X10
35	B92.04262	1,00	РЕДУКТОР GT-61H-7,6:1	X
36	B92.05638	1,00	РЕДУКТОР GTR-61H-7.6:1	X
37	B98.01059	2,00	УПЛОТНЕНИЕ ВАЛА 75X115X10 BASL	75X115X10
38	B98.01066	1,00	УПЛОТНЕНИЕ ВАЛА 40X80X10 BA SL	40X80X10



180-6
 E06416340

Но.ЭОД	НАИМЕНОВАНИЕ	КОНСТ.УЗЕЛ	СТР.	Г.ВЫП.
E06416340	СТУПЕНЧАТЫЙ РЕДУКТОР	180-6	1	2006
Поз.	Артикул	Кол-во	НАИМЕНОВАНИЕ	Габариты
0	200.02478	1,00	СТУПЕНЧ.РЕДУКТОР БЕЗ ГИДР.НАС.	X
1	001.00221	1,00	КОРПУС РЕДУКТОРА СЗАДИ	X
2	001.00222	1,00	КОРПУС РЕДУКТОРА ВПЕР.	X
3	031.00416	1,00	ПРИВОДНОЙ ВАЛ	39,98X344
4	031.00631	1,00	ПРОМЕЖУТОЧНЫЙ ВАЛ	34,98X73
5	031.00301	2,00	ПРИВОДНОЙ ВАЛ	40X185
6	B99.02122	5,00	ПРИЗМ.ШПОНКА А 10X8X35 DIN6885	10X8X35
7	B99.02108	1,00	ПРИЗМ.ШПОНКА А 8X8X30 DIN6885	8X8X30
8	023.02325	1,00	ПЛАСТИНА	80X5X110
9	012.00025	1,00	ЦИЛИНДРИЧЕСКОЕ ЗУБЧАТОЕ КОЛЕСО	14-5-37
10	012.00027	1,00	ЦИЛИНДРИЧЕСКОЕ ЗУБЧАТОЕ КОЛЕСО	18-5-37
11	012.00026	1,00	ЦИЛИНДРИЧЕСКОЕ ЗУБЧАТОЕ КОЛЕСО	17-5-32
12	012.00032	1,00	ЦИЛИНДРИЧЕСКОЕ ЗУБЧАТОЕ КОЛЕСО	22-5-37
13	B96.00040	6,00	РАДИАЛЬН. ШАРИКОПОДШИПНИК 620	35-72-17
14	B96.00038	2,00	РАДИАЛЬН. ШАРИКОПОДШИПНИК 6206	30-62-16
15	B99.03049	3,00	U-ШАЙБА 40X46,5X3 ОЦИНК.	40
16	B99.03052	1,00	U-ШАЙБА 33X44X3 ОЦИНК.	33
17	098.00012	1,00	УПЛОТНЕНИЕ	80X105
18	B98.01014	4,00	УПЛОТН.ВАЛА С 35X72X12 DIN3760	35X72X12
19	B99.03053	1,00	ЗАПОРНАЯ ШАЙБА 63 DIN470	63
20	B99.02647	6,00	СТОПОРН.КОЛЬЦО J 72X2,5 DIN472	72X2,5
21	B99.02645	2,00	СТОПОРНОЕ КОЛЬЦО J 62X2 DIN472	62X2
22	B99.01729	9,00	ВЦГ DIN912 M10X25-8.8	10X25
0	B99.03093	9,00	МЕДНОЕ УПК А 10X16X2 DIN7603	10
23	099.00020	1,00	РЕЗЬБ. ПРОВКА AM18X1,5 DIN7604	18X1,5
24	B98.01400	1,00	УККС 18X3 DIN3770-NB70	18X3
25	B89.00095	1,00	КОНТРОЛЬНЫЙ СТЕРЖЕНЬ ДЛ.120	X
27	B99.01749	1,00	ЗАПОРНЫЙ ВИНТ M16X1,5 DIN91	16X1,5
28	B99.03031	1,00	МЕДНОЕ УПК А 16X22X1,5 DIN76	16
29	060.00461	1,00	РАСПОРНАЯ ТРУБА	40X2X40



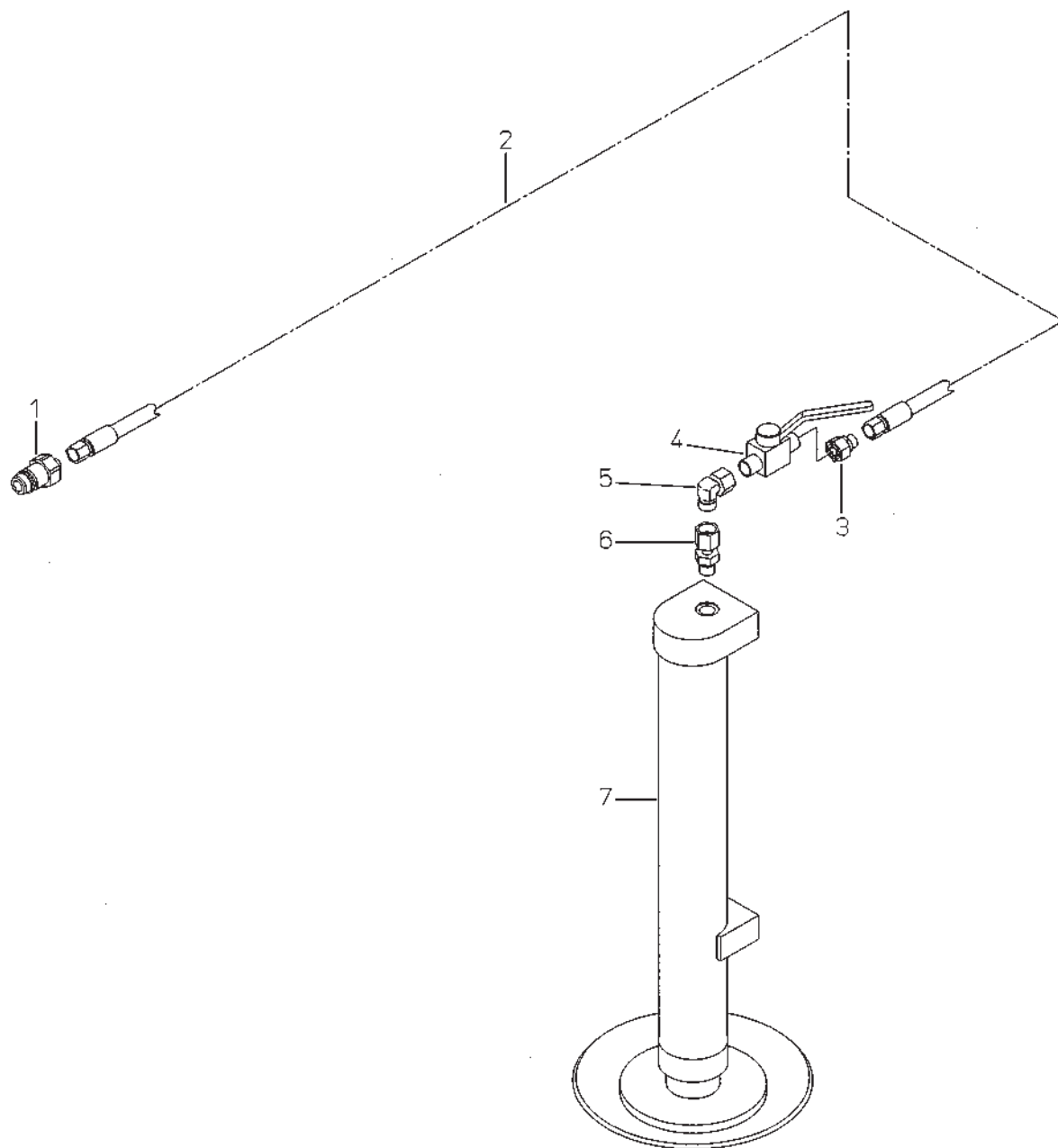
180-7
 E06416342

Но.ЭОД E06416342	НАИМЕНОВАНИЕ СЦЕПЛЕНИЕ	КОНСТ.УЗЕЛ 180-7	СТР. 1	Г.ВЫП. 2006
---------------------	---------------------------	---------------------	-----------	----------------

Поз.	Артикул	Кол-во	НАИМЕНОВАНИЕ	Габариты
1	B92.03967	1,00	МУФТА CONAX SHRTW-5	X
2	B92.04282	1,00	СТУПИЦА С ФЛАНЦЕМ	X
3	B99.01731	8,00	ВИНТ С ЦИЛ.ГОЛ. DIN912M10X358.8	10X35
4	B99.01921	1,00	УСТАНОВОЧН. ВИНТ M10X35 DIN915	10X35
5	B99.02607	1,00	СТОПОРН.КОЛЬЦО А 30X1.5 DIN471	30X1,5
6	B96.00154	2,00	РАД. ШАРИКОПОДШИПНИК 6206-RS	30-62-16
7	B99.02645	2,00	СТОПОРНОЕ КОЛЬЦО J 62X2 DIN472	62X2
8	B99.02128	1,00	ПРИЗМ.ШПОНКА А 10X8X70 DIN6885	10X8X70
9	B99.02771	1,00	СТОПОРНОЕ КОЛЬЦО А 63X2 DIN471	63X2
10	B99.02742	2,00	РЕГ. ШАЙБА PS 63X80X1 DIN988	63X80X1
11	B97.03002	3,00	ТАРЕЛЬЧАТ.ПРУЖИНА B125 DIN2093	125X64X5
12	B92.04608	1,00	КОЛЬЦО С ПРУЖИНОЙ CR5	X
13	B96.00026	2,00	РАД. ШАРИКОПОДШИПНИК 6012-2RS	60-95-18
14	B92.04607	1,00	ЛЕНТА ИЗ ВОЙЛОКА FJST 6X8X6	X
15	B92.04963	1,00	ЦИЛИНДР	X
16	B92.04603	1,00	ОПОРН.КОЛЬЦО ST8-100,2/109,8X2	X
17	B92.04602	1,00	КОЛЬЦО QRAR 04345-N7004	X
18	B92.04964	1,00	ПОРШЕНЬ	X
19	B99.02760	1,00	РЕГУЛИРОВОЧН.КОЛЬЦО PS60X75X1	60X75X1
20	B99.02623	1,00	СТОПОРНОЕ КОЛЬЦО А 60X2 DIN471	60X2
21	B92.04605	1,00	ОПОРН.КОЛЬЦО ST8-110,2/119,8X2	X
22	B92.04604	1,00	КОЛЬЦО QRAR 04348-N7004	X
23	B92.04606	1,00	ЛЕНТА ИЗ ВОЙЛОКА FJST 6X5X6	X
24	B99.01503	6,00	ВШГ M8X25 DIN933-8.8-ОЦИНК.	8X25

Но.ЭОД Е06416344	НАИМЕНОВАНИЕ СХЕМА ПРИВОДА	КОНСТ.УЗЕЛ 180-8	СТР. 1	Г.ВЫП. 2006
---------------------	-------------------------------	---------------------	-----------	----------------

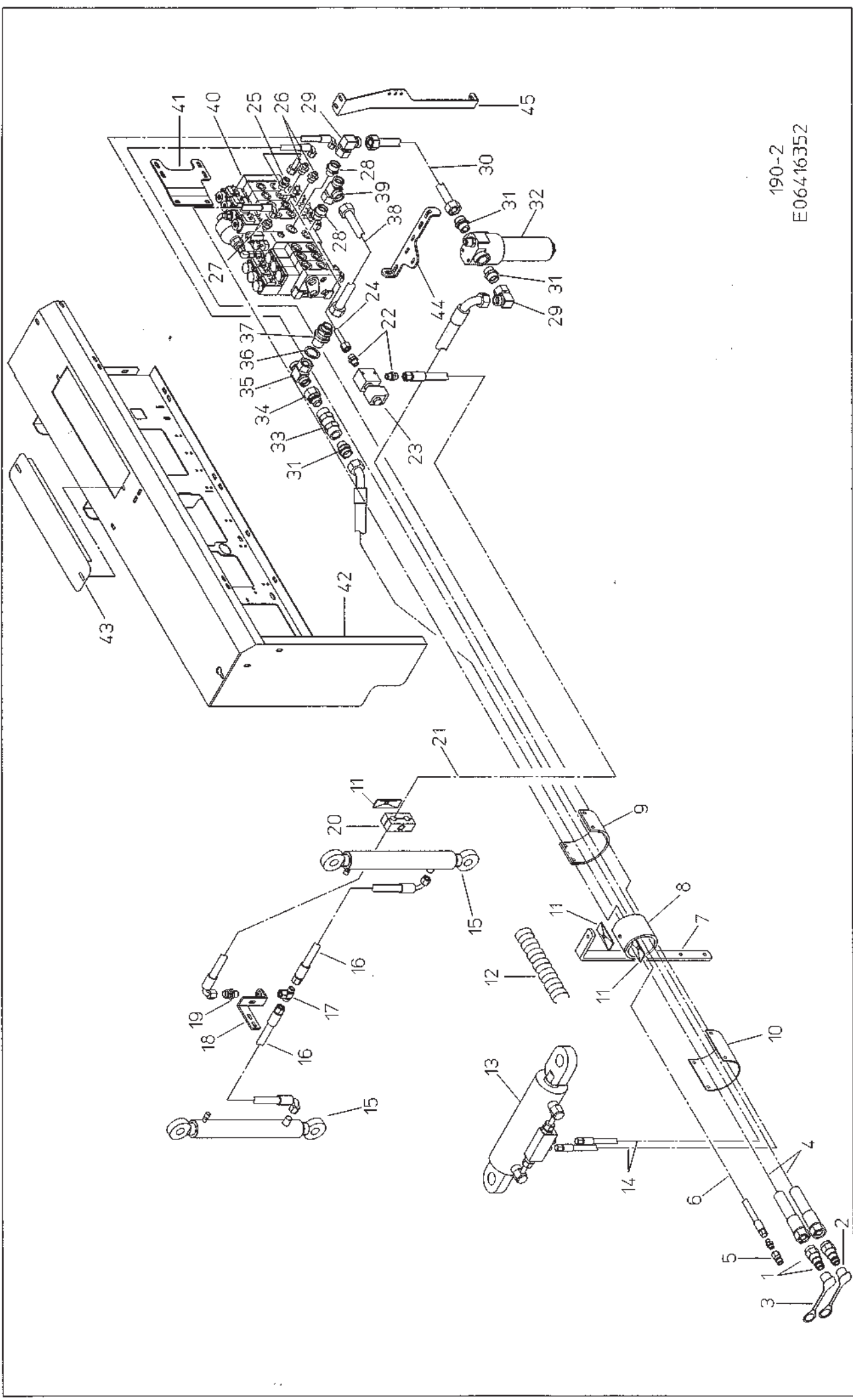
Поз.	Артикул	Кол-во	НАИМЕНОВАНИЕ	Габариты
1	В95.02181	2,00	КЛИНОРЕМЕННАЯ ШАЙБА SPB 250-4	250-4
2	В95.02182	2,00	ВТУЛКА 3020-035	X
3	В95.02179	1,00	КЛИНОРЕМЕННАЯ ШАЙБА SPB 315-4	315-4
4	В95.02180	1,00	ВТУЛКА 3535-035	X
5	В95.02219	1,00	КЛИН.ШКИВ SPBX180-4РУЧЕЙН.ТИП3	180 AUSF3
6	В95.02222	3,00	ВТУЛКА 2517-035	X
7	В95.02224	1,00	КЛР SPB1785SK ИСП.23КОМПЛ.4ШТ.	1785
8	200.53480	1,00	НАТ. УСТР. КЛИНОВОГО РЕМНЯ	X
9	006.00497	2,00	ФЛАНЦЕВЫЙ ПОДШИПНИК	X
10	031.03025	1,00	ВАЛ	44,98X285
11	В96.00093	4,00	РАД. ШАРИКОПОДШИПНИК 6208-2RS	40-80-18
12	В99.02649	4,00	СТОПОРН.КОЛЬЦО J 80X2.5 DIN472	80X2,5
13	031.03024	1,00	ВАЛ	44,98X385
14	В95.01227	1,00	КАРДАНЫЙ ВАЛ W 2300	2300
15	В92.04242	1,00	РЕДУКТОР GT-41H-3,182:1	X
16	100.51732	1,00	ПРОМЕЖУТОЧНАЯ ОПОРА	X
17	031.03026	1,00	ВАЛ	39,98X634
18	В95.01230	2,00	СТУПИЦА KNP1 3/8-6 130	X
19	В96.00056	2,00	РАД. ШАРИКОПОДШИПНИК 6307-2RS	35-80-21
20	В99.02649	2,00	СТОПОРН.КОЛЬЦО J 80X2.5 DIN472	80X2,5
21	В95.02220	1,00	КЛИН.ШКИВ SPBX200-3РУЧЕЙН-ТИП7	200 AUSF7
22	В95.02221	1,00	КЛИН.ШКИВ SPBX236-3РУЧЕЙН.ТИП7	236 AUSF7
23	В95.02223	1,00	КЛР SPB1440SK ТИП.30,КОМПЛ.3ШТ	1440
24	В95.01228	1,00	КАРДАНЫЙ ВАЛ W 2200	2200
25	В92.04261	1,00	РЕДУКТОР GT-41HX-3,182:1	X
26	100.51733	1,00	ПРОМЕЖУТОЧНАЯ ОПОРА	X
27	031.03027	1,00	ВАЛ	39,98X1348
28	В95.01229	1,00	W2100 КАРДАНЫЙ ВАЛ	2100
29	В92.04262	1,00	РЕДУКТОР GT-61H-7,6:1	X
30	037.05421	1,00	ПРИВОДНОЙ ВАЛ	49,98X1970
31	037.03934	1,00	ПРИВОДНОЙ ВАЛ	39,98X1933
32	100.67127	1,00	ПРИВОДНОЙ БАРАБАН	X
33	200.02478	1,00	СТУПЕНЧ.РЕДУКТОР БЕЗ ГИДР.НАС.	X
34	100.41468	1,00	ФЛАНЕЦ	X
35	100.41445	1,00	ФЛАНЕЦ	X
36	В95.05089	1,00	ЭЛАСТОМЕРН. МУФТА Jurid GRF 7s	X
40	014.00537	1,00	ЗВЕЗДОЧКА 3/4X1/2-26ЗУБ.	26-45-35
41	014.00767	1,00	ЗВЕЗДОЧКА 3/4X1/2-29ЗУБ.	29-35-35
42	200.49118	1,00	НАТЯЖНАЯ ЗВЕЗДОЧКА	X
43	200.53477	1,00	НАТЯЖНОЕ УСТРОЙСТВО ЦЕПИ	X
44	В95.03546	1,00	РОЛ. ЦЕПЬ-Е-ASA60-H-3/4-124-1	124
45	014.00703	1,00	ЗВЕЗДОЧКА 5/8-36ЗУБ.	36-45-73
46	014.00303	1,00	ЗВЕЗДОЧКА 5/8-14ЗУБ.	14-25-35
47	В95.03257	1,00	РОЛ.ЦЕПЬ-Е-DIN-5/8X3/8-57-1-2	57
50	В92.05651	1,00	ЦИЛ.РЕД.РС 14В.,СПР.РЕГ.	X
51	В92.05637	1,00	РЕДУКТОР GTR-41HX-3.182:1	X
52	В92.05638	1,00	РЕДУКТОР GTR-61H-7.6:1	X



190-1
E06416350

Но.ЭОД Е06416350	НАИМЕНОВАНИЕ ГИДР., ОПОРНАЯ СТОЙКА	КОНСТ.УЗЕЛ 190-1	СТР. 1	Г.ВЫП. 2006
---------------------	---------------------------------------	---------------------	-----------	----------------

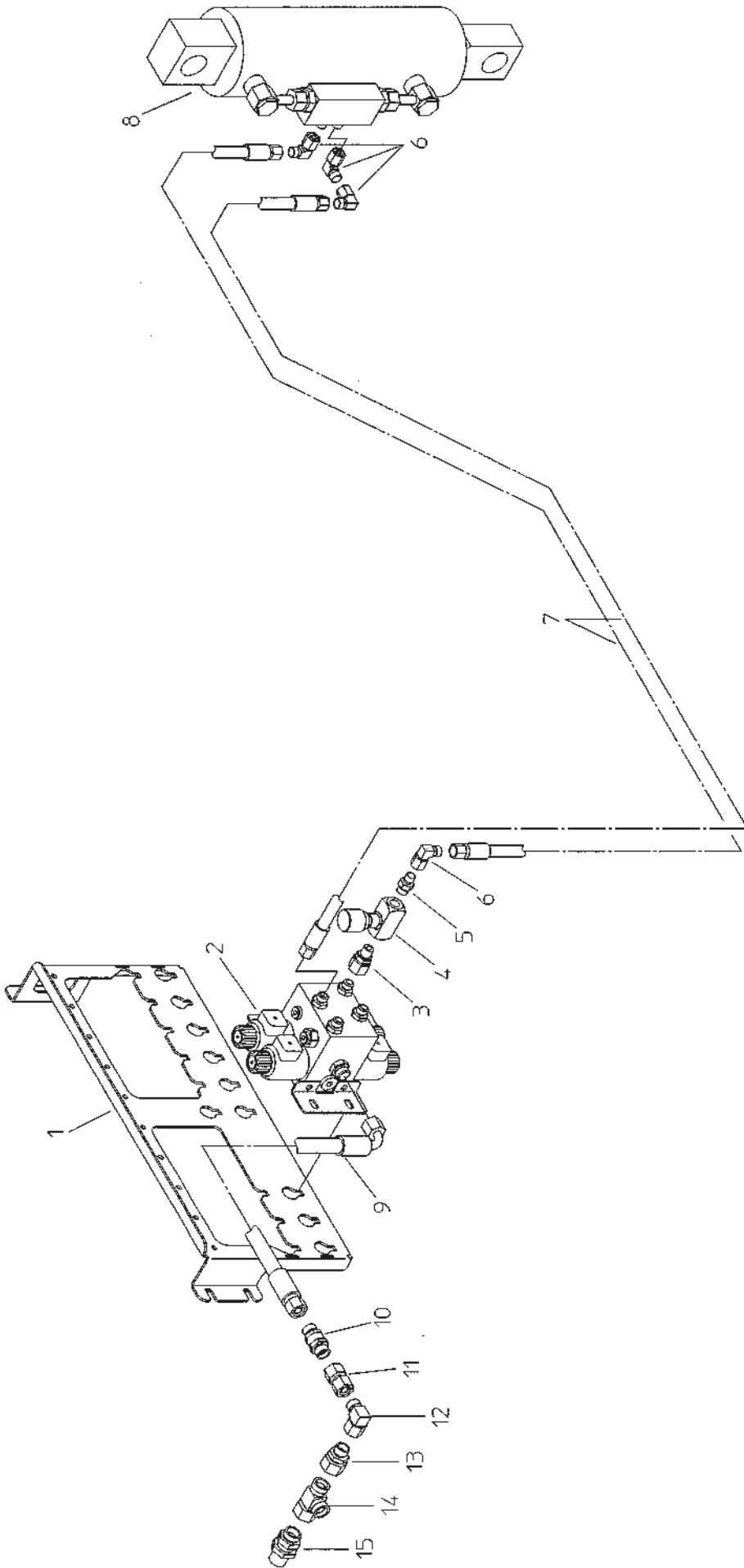
Поз.	Артикул	Кол-во	НАИМЕНОВАНИЕ	Габариты
1	В92.01589	1,00	SVK-ШТЕКЕР 08L M14X1,5	X
2	В92.06069	1,00	ГИДРАВЛ.ШЛАНГ-3900-НВД6-250БАР	3900
3	В92.01148	1,00	ГИДР.СОЕД. RED12/08LOMDCF	8
4	В92.04031	1,00	БЛОКИР.ШАРИК.КРАН ВКН-12L DN8	X
5	В92.01145	1,00	ГИДР.СОЕД. EW12LOMDCF	12
6	В92.01543	1,00	ГИДР.СОЕД. EGE12LMEDCF	12
7	092.00442	1,00	ОПОРНЫЙ ЦИЛИНДР	55-400-600
0	В92.02074	1,00	УПЛ.КОМПЛ.ЦИЛ.ДЛЯ 092.00442	X



190-2
E06416352

Но.ЭОД E06416352	НАИМЕНОВАНИЕ ГИДР., ЛЕМЕХ И ДЫШЛО	КОНСТ.УЗЕЛ 190-2	СТР. 1	Г.ВЫП. 2006
Поз.	Артикул	Кол-во	НАИМЕНОВАНИЕ	Габариты

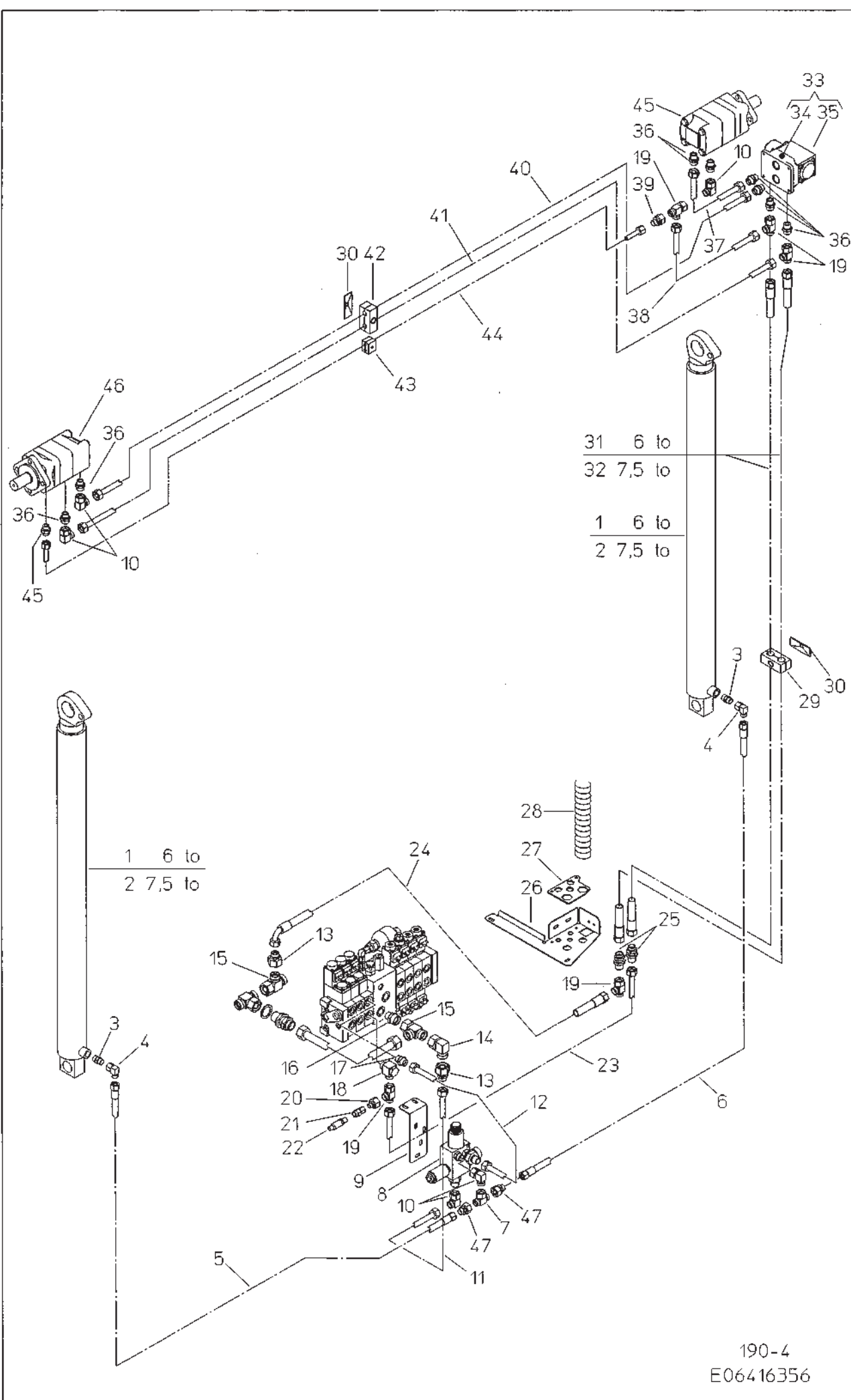
1	B92.01641	2,00	Г. ШТЕКЕР IG 1/2 ТИПОРАЗМЕР 3	X
2	B92.01222	1,00	ПЫЛЕЗАЩ.КОЛПАК Д Г.ШТЕКЕРА КР.	X
3	B92.03879	1,00	ПЫЛЕЗАЩ.КОЛПАК Д Г.ШТЕКЕРА СИН	X
4	B92.06077	2,00	ШЛАНГ-4600-НВД20-1X45-280БАР	4600
5	B92.03783	1,00	ГИДРАВЛИЧЕСК.ШТЕКЕР NW6,3 1/4	X
6	B92.06029	1,00	ШЛАНГ-5200-НВД6-1X90-250БАР	5200
7	023.12779	1,00	ДЕРЖАТЕЛЬ	30X10X530
8	076.02267	1,00	РЕЗИНОВАЯ НАКЛАДКА	6,2X80X330
9	076.03245	1,00	РЕЗИНОВАЯ НАКЛАДКА	6,2X80X240
10	076.03291	1,00	РЕЗИНОВАЯ НАКЛАДКА	3X120X280
11	B92.03528	3,00	ДЕРЖАТЕЛЬ ГИДР.ТРУБЫ GD4D	X
12	070.00555	1,00	ПЛАСТ. ТРУБА (СПИР. ПАЗ.), ДЛ. 4000	21,5X1,5X4000
13	092.00408	1,00	ЦИЛ. ДВ. ДЕЙСТВИЯ С ЗАПИР. БЛОКОМ	35-270-545
0	B92.02079	1,00	УПЛ. КОМПЛ. ЦИЛИНДРА Д. 092.00408	X
0	B92.03741	1,00	ЗАПИР. БЛОК Д. ЦИЛ. ДВ. ДЕЙСТВИЯ	X
14	B92.06013	2,00	ШЛАНГ-3000-НВД6-1X90-250БАР	3000
0	018.00252	2,00	ДРОССЕЛЬ	1X8
15	092.00641	2,00	ТЯГОВЫЙ ЦИЛИНДР	20-350-550
0	B92.02037	1,00	УПЛ. КОМПЛ. ЦИЛ. Д. 092.00229/536	X
0	B92.04695	1,00	САПУН R 1/8	X
16	B92.01238	2,00	ШЛАНГ-850-НВД10-1X90-250БАР	850
17	B92.01144	1,00	ГИДР. СОЕД. ET12LOMDCF	12
18	015.29673	1,00	ДЕРЖАТЕЛЬ	5X119X122
19	B92.01662	1,00	ГИДР. СОЕД. SV12LOMDCF	12
20	B92.03526	1,00	ДЕРЖ. ГИДР. ТРУБЫ 418-18PPS	X
21	B92.01240	1,00	ШЛАНГ-2500-НВД10-1X90-250БАР	2500
22	B92.01098	2,00	ГИДР. СОЕД. GE12LREDOMDCF	12
23	B92.04019	1,00	2/2 КЛАПАН, ЗАМКНУТ. ЛИНИЯ	Q=38 P=210
24	300.62684	1,00	ГИДР. НАПОРН. ТПРО. КЛАПАН, ЛЕМЕХ	X
25	B92.01091	1,00	ГИДР. СОЕД. GE12LM18X1,5EDOMDCF	12
26	B92.01526	2,00	ГИДР. СОЕД. GE08LM18X1,5EDOMDCF	8
27	B92.01634	1,00	ГИДР. СОЕД. GE08LM14X1,5EDOMDCF	8
28	B92.01571	2,00	ГИДР. СОЕД. GE22LM22X1,5EDOMDCF	22
29	B92.01147	2,00	ГИДР. СОЕД. EW22LOMDCF	22
30	300.50288	1,00	ГИДР. НАПОРН. ТПРО, ФИЛЬТР/УПР.	X
31	B92.01523	3,00	ГИДР. СОЕД. GE22LREDOMDCF	22
32	B92.04236	1,00	ВЫСОКОНАП. ФИЛЬТР С ИНДИКАТОРОМ	X
0	B92.03426	1,00	ФИЛЬТР, ЗАПАСНОЙ ЭЛЕМЕНТ	X
0	B98.01425	1,00	УККС 53,57X3,53	53,57X3,53
33	B92.03866	1,00	ОБРАТНЫЙ КЛАПАН IG 3/4	X
34	B92.01640	1,00	ГИДР. СОЕД. EGE22LREDCF	22
35	B92.01081	1,00	ГИДР. СОЕД. ET22LOMDCF	22
36	B99.03052	2,00	У-ШАЙБА 33X44X3 ОЦИНК.	33
37	B92.01639	1,00	ГИДР. СОЕД. SV22LOMDCF	22
38	300.50289	1,00	ГИДР. ОБРАТН. ТПРО УПР. /ОБР. КЛ.	X
39	B92.01573	1,00	ГИДР. СОЕД. EL22LOMDCF	22
40	B92.04615	1,00	УПРАВЛЯЮЩИЙ БЛОК L.8S	X
41	015.41084	1,00	ЗАЖИМНЫЙ ЩИТОК	4X170X175
42	100.53194	1,00	МОНТАЖНЫЙ ЩИТОК	X
43	015.24579	1,00	КРЫШКА	1X124X470
44	015.21517	1,00	ДЕРЖАТЕЛЬ	5X75X313
45	015.21911	1,00	ПЕРЕМЫЧКА	3X101X514



190-3
E06416354

Но.ЭОД Е06416354	НАИМЕНОВАНИЕ ГИДР., РЕГ. НАКЛОНА	КОНСТ.УЗЕЛ 190-3	СТР. 1	Г. ВЫП. 2006
---------------------	-------------------------------------	---------------------	-----------	-----------------

Поз.	Артикул	Кол-во	НАИМЕНОВАНИЕ	Габариты
1	015.43922	1,00	МОНТАЖНЫЙ ЩИТОК	3X260X698
2	B92.04575	1,00	УПРАВЛЯЮЩИЙ БЛОК CLO2	4/3SB+2X3/2GB
0	B92.03849	4,00	ПОДЪЕМН.ЭЛ.МАГН.3ММ 60% ПРУЖ.	X
3	B92.01569	1,00	ГИДР.СОЕД.EGE08LREDCF	8
4	B92.03537	1,00	ДРОССЕЛЬН.ОБРАТН.КЛАПАН R 1/4	X
5	B92.01516	1,00	ГИДР.СОЕД.GE08LREDOMDCF	8
6	B92.01150	4,00	ГИДР.СОЕД.EW08LOMDCF	8
7	B92.06032	2,00	ГИДРАВЛ. ШЛАНГ-2000-НД6-250БАР	2000
8	092.00414	1,00	ЦИЛ.ДВ.ДЕЙСТВИЯ С ЗАПИР.БЛОКОМ	45-180-475
0	B92.02078	1,00	УПЛ.КОМПЛ.ЦИЛИНДРА Д.092.00414	X
0	B92.03741	1,00	ЗАПИР.БЛОК Д.ЦИЛ.ДВ.ДЕЙСТВИЯ	X
9	B92.01233	1,00	ШЛАНГ-650-НВД10-1X90-250БАР	650
10	B92.01114	1,00	ГИДР.СОЕД.RHD12LOMDCF	12
11	B92.01650	1,00	ГИДР.СОЕД.GZ12LCF	12
12	B92.01145	1,00	ГИДР.СОЕД.EW12LOMDCF	12
13	B92.01149	1,00	ГИДР.СОЕД.RED15/12LOMDCF	12
14	B92.01169	1,00	ГИДР.СОЕД.EL15LOMDCF	15
15	B92.01593	1,00	ГИДР.СОЕД.SV15LOMDCF	15



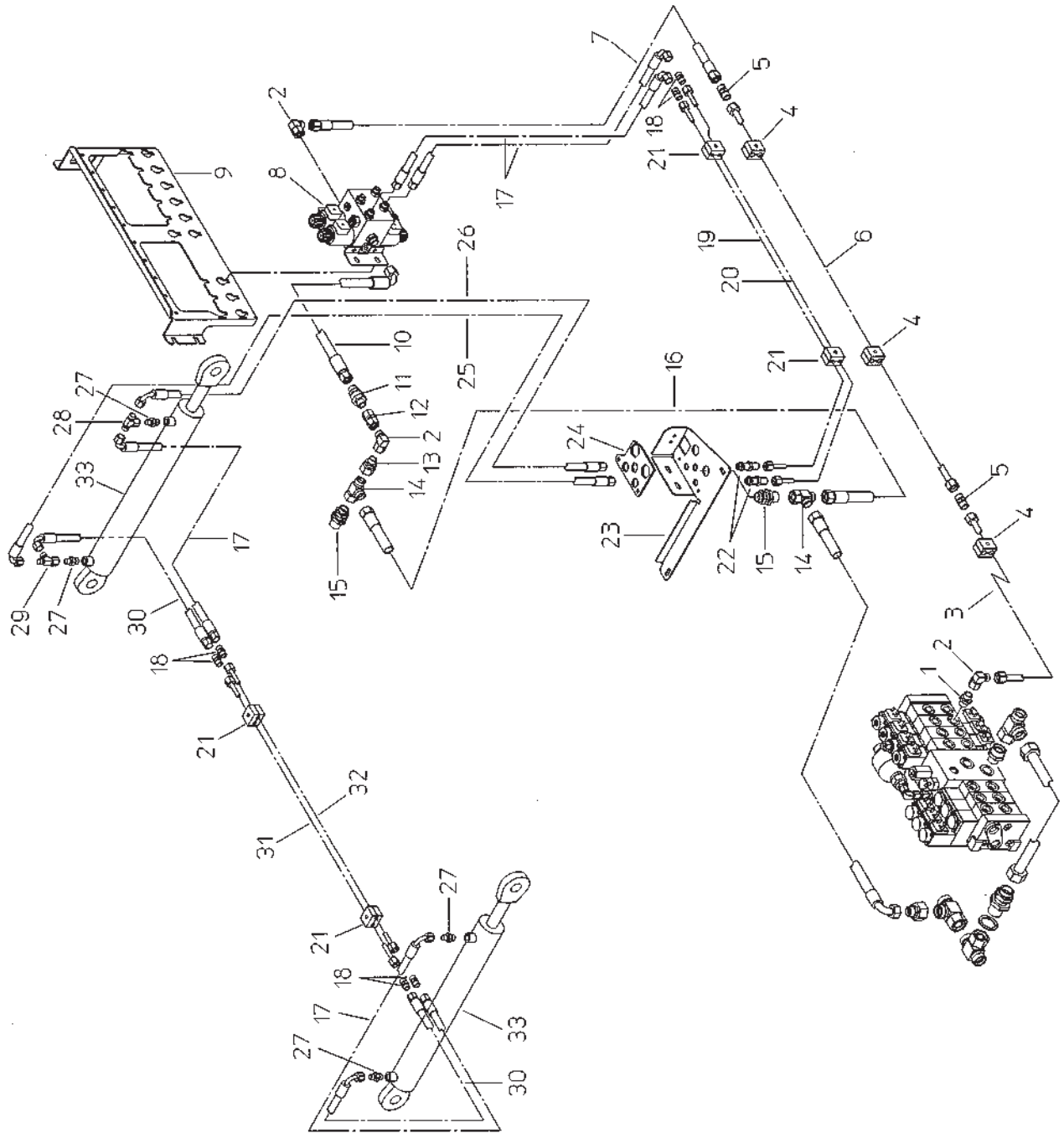
31	6 to
32	7.5 to
1	6 to
2	7.5 to

1	6 to
2	7.5 to

190-4
E06416356

Но.ЭОД Е06416356	НАИМЕНОВАНИЕ ГИДР.БУНКЕРА И МОТОР БУНКЕРА	КОНСТ.УЗЕЛ 190-4	СТР. 1	Г.ВЫП. 2006
---------------------	--	---------------------	-----------	----------------

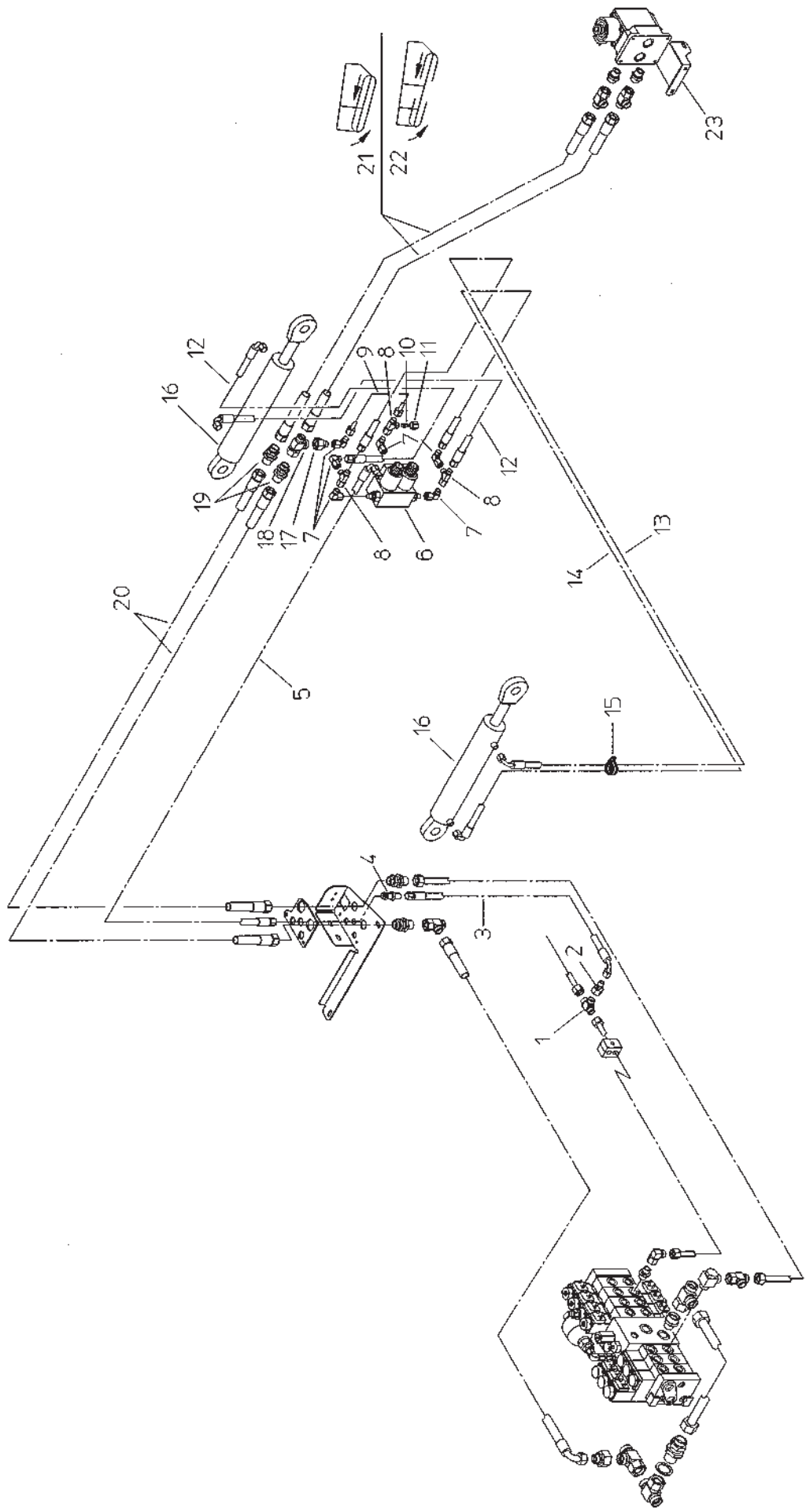
Поз.	Артикул	Кол-во	НАИМЕНОВАНИЕ	Габариты
1	092.00716	2,00	ЦИЛИНДР ПОД ДАВЛЕНИЕМ	70-1035-1290
0	В92.02254	1,00	УПЛ.КОМП.ЦИЛ.ДЛЯ 092.00715/716	Х
2	092.01198	2,00	ЦИЛИНДР ПОД ДАВЛЕНИЕМ	55-1035-1290
0	В92.02234	1,00	УПЛ.КОМПЛ.ЦИЛ.ДЛЯ 092.01198	Х
3	В92.01091	2,00	ГИДР.СОЕД.GE12LM18X1,5EDOMDCF	12
4	В92.01145	3,00	ГИДР.СОЕД.EW12LOMDCF	12
5	В92.01212	1,00	ГИДР. ШЛАНГ-1500-НВД10-250БАР	1500
6	В92.01215	1,00	ГИДР. ШЛАНГ-2200-НВД10-250БАР	2200
7	В92.01151	1,00	ГИДР.СОЕД.ET15LOMDCF	15
8	В92.03993	1,00	КЛАПАН ДЛЯ ОПУСКАНИЯ БУНКЕРА	Х
0	В92.04664	1,00	2/2 КЛАПАН	Х
9	015.21939	1,00	УГОЛОК	3X70X225
10	В92.01146	4,00	ГИДР.СОЕД.EW15LOMDCF	15
11	300.62681	1,00	ГИДР.ОБРАТН.ТПРО БЛОК БДТ/УПР.	Х
12	300.62682	1,00	ГИДР.ОБРАТН.ТПРО УПР./БЛОК БДТ	Х
13	В92.01162	2,00	ГИДР.СОЕД.RED22/15LOMDCF	15
14	В92.01147	1,00	ГИДР.СОЕД.EW22LOMDCF	22
15	В92.01573	2,00	ГИДР.СОЕД.EL22LOMDCF	22
16	В92.01571	1,00	ГИДР.СОЕД.GE22LM22X1,5EDOMDCF	22
17	В92.01095	2,00	ГИДР.СОЕД.GE15LM22X1,5EDOMDCF	15
18	В92.01078	1,00	ГИДР.СОЕД.WH15LM22X1,5KDSOMDCF	15
19	В92.01169	5,00	ГИДР.СОЕД.EL15LOMDCF	15
20	В92.01110	1,00	ГИДР.СОЕД.RED15/08LOMDCF	8
21	В92.01550	1,00	ГИДР.СОЕД.MAVE08LRCF	8
22	В92.04450	1,00	ДАТЧИК ДАВЛЕН. 0-250БАР 4-20МА	Х
23	300.62439	1,00	ГИДР.НАПОРНОГО ТПРО,МОТОР	Х
24	В92.06042	1,00	ШЛАНГ-1400-НВД12-1X45-250БАР	1400
25	В92.01593	2,00	ГИДР.СОЕД.SV15LOMDCF	15
26	015.25112	1,00	КОНСОЛЬ	3X237X348
27	015.44326	1,00	ПЛАСТИНА	4X87X120
28	070.00555	1,00	ПЛАСТ.ТРУБА(СПИР.ПАЗ.), ДЛ.4000	21,5X1,5X4000
29	В92.03579	2,00	ДЕРЖ.ГИДР.ТРУБЫ 422-22PPS	Х
30	В92.03528	3,00	ДЕРЖАТЕЛЬ ГИДР.ТРУБЫ GD4D	Х
31	В92.06040	2,00	ГИДР.ШЛАНГ-4000-НВД12-250БАР	4000
32	В92.06208	2,00	ГИДР. ШЛАНГ-4500-НВД12-250БАР	4500
33	В92.04148	1,00	4/2КЛАПАН NG10 С ПЛАСТИН.ВА309	Х
34	В92.03407	1,00	МОНТАЖНАЯ ПАНЕЛЬ ВА-309	Х
35	В92.04130	1,00	4/2КЛАПАН DKU-1674/12DC	Х
36	В92.01100	8,00	ГИДР.СОЕД.GE15LREDOMDCF	15
37	300.50314	1,00	ГИДРОЛИНИЯ МОТОР БУНКЕРА СЗАДИ	Х
38	300.50313	1,00	ГИДРОЛИНИЯ МОТОР БУНКЕРА СЗАДИ	Х
39	В92.01148	1,00	ГИДР.СОЕД.RED12/08LOMDCF	8
40	300.67634	1,00	ГИДРОЛИНИЯ МОТОР БУНКЕРА ВПЕР.	Х
41	300.67633	1,00	ГИДРОЛИНИЯ МОТОР БУНКЕРА ВПЕР.	Х
42	В92.03525	1,00	ДЕРЖ.ГИДР.ТРУБЫ 415-15PPS	Х
43	В92.03657	1,00	ДЕРЖ.ГИДР.ТРУБЫ 112-12PPS-M8	Х
44	300.67632	1,00	ТПРО СЛИВН.МАСЛА,МОТОР БУ.ВПЕР	Х
45	В92.01153	1,00	ГИДР.СОЕД.GE12LR1/4EDOMDCF	12
46	В92.03895	2,00	ГИДРОМОТОР OMS 315	Х
0	В92.03903	1,00	УПЛ.КОМПЛ.Д.МОТОРОВ OMS	Х
47	В92.01149	2,00	ГИДР.СОЕД.RED15/12LOMDCF	12



190-5
 E06416358

Но.ЭОД Е06416358	НАИМЕНОВАНИЕ ГИДР.ГОЛ.ЧАСТИ БУНКЕРА,СТАНД.	КОНСТ.УЗЕЛ 190-5	СТР. 1	Г.ВЫП. 2006
---------------------	---	---------------------	-----------	----------------

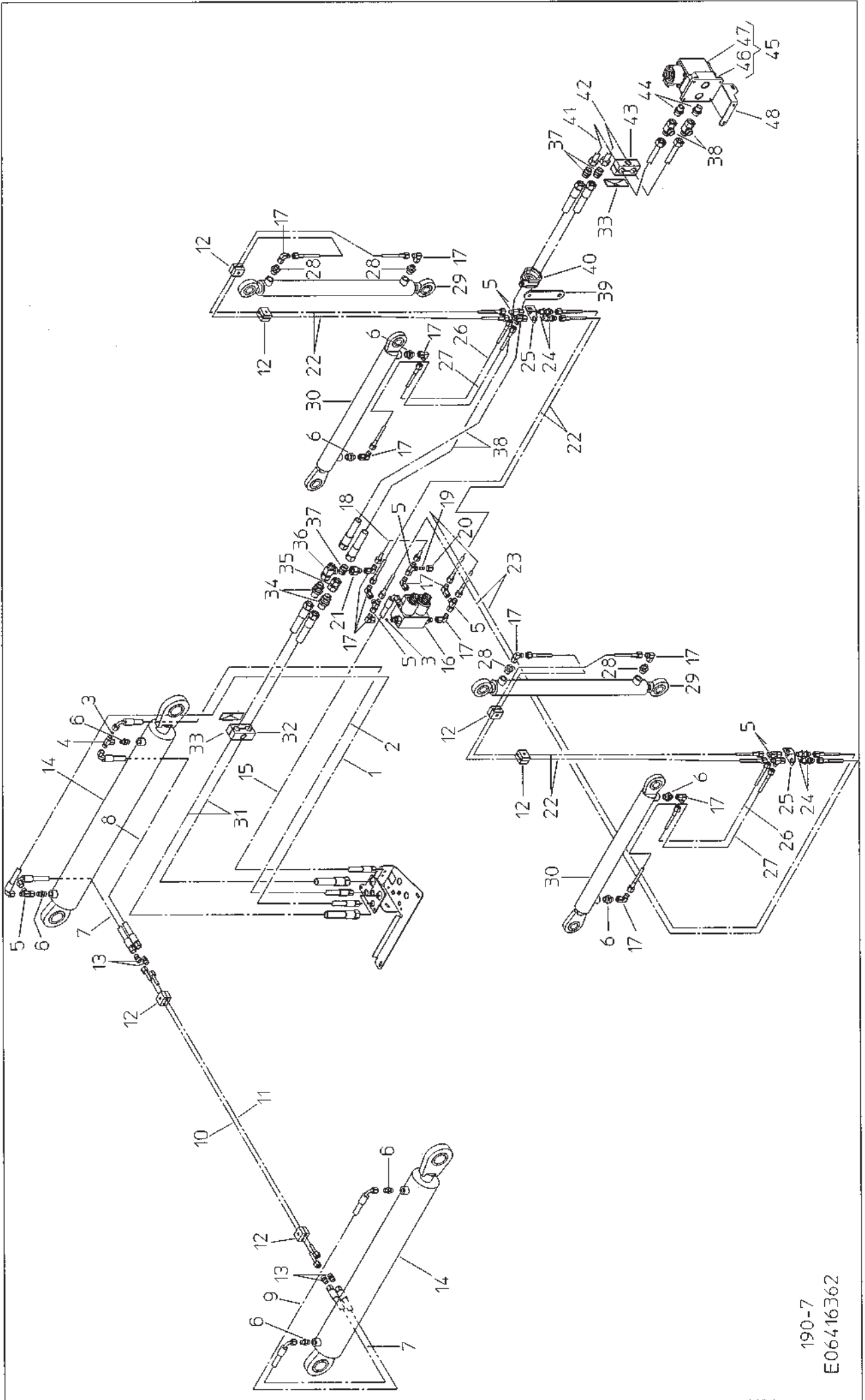
Поз.	Артикул	Кол-во	НАИМЕНОВАНИЕ	Габариты
1	В92.01091	1,00	ГИДР.СОЕД.GE12LM18X1,5EDOMDCF	12
2	В92.01145	3,00	ГИДР.СОЕД.EW12LOMDCF	12
3	300.67997	1,00	ГИДР.НАПОРН.ТПРО 4/3-ХОД.БЛОК	X
4	В92.03657	3,00	ДЕРЖ.ГИДР.ТРУБЫ 112-12PPS-M8	X
5	В92.01105	2,00	ГИДР.СОЕД.G12LCFX	12
6	300.14245	1,00	ГИДРАВЛИЧЕСКИЙ ТРУБОПОВОД	X
7	В92.01208	1,00	ГИДР. ШЛАНГ-1000-НВД10-250БАР	1000
8	В92.04575	1,00	УПРАВЛЯЮЩИЙ БЛОК CLO2	4/3SB+2X3/2GB
0	В92.03849	4,00	ПОДЪЕМН.ЭЛ.МАГН.3ММ 60% ПРУЖ.	X
9	015.43922	1,00	МОНТАЖНЫЙ ЩИТОК	3X260X698
10	В92.01233	1,00	ШЛАНГ-650-НВД10-1X90-250БАР	650
11	В92.01114	1,00	ГИДР.СОЕД.RHD12LOMDCF	12
12	В92.01650	1,00	ГИДР.СОЕД.GZ12LCF	12
13	В92.01149	1,00	ГИДР.СОЕД.RED15/12LOMDCF	12
14	В92.01169	2,00	ГИДР.СОЕД.EL15LOMDCF	15
15	В92.01593	2,00	ГИДР.СОЕД.SV15LOMDCF	15
16	В92.01225	1,00	ГИДР. ШЛАНГ-1650-НВД10-250БАР	1650
17	В92.01276	4,00	ШЛАНГ-900-НВД6-1X90-250БАР	900
0	018.00252	1,00	ДРОССЕЛЬ	1X8
18	В92.01103	6,00	ГИДР.СОЕД.G08LCFX	8
19	300.62444	1,00	ГИДР.ТРУБОПРОВОД	X
20	300.62445	1,00	ГИДР.ТРУБОПРОВОД	X
21	В92.03523	4,00	ДЕРЖ.ГИДР.ТРУБЫ 108-08PPS-M8	X
22	В92.01580	2,00	ГИДР.СОЕД.SV08LOMDCF	8
23	015.25112	1,00	КОНСОЛЬ	3X237X348
24	015.44326	1,00	ПЛАСТИНА	4X87X120
25	В92.01290	1,00	ШЛАНГ-2450-НВД6-1X90-250БАР	2450
26	В92.06013	1,00	ШЛАНГ-3000-НВД6-1X90-250БАР	3000
27	В92.01545	4,00	ГИДР.СОЕД.GE08LMEDOMDCF	8
28	В92.01551	1,00	ГИДР.СОЕД.ET08LOMDCF	8
29	В92.01533	1,00	ГИДР.СОЕД.EL08LOMDCF	8
30	В92.01241	2,00	ШЛАНГ-500-НВД6-1X90-250БАР	500
31	300.29882	1,00	ГИДР.ТРУБОПРОВОД	X
32	300.33910	1,00	ГИДР.ТПРО,ЦИЛ.ПОПЕР.ТР.НА ЦИЛ.	X
33	092.00639	2,00	ЦИЛИНДР ДВОЙНОГО ДЕЙСТВИЯ	25-390-660
0	В92.02108	1,00	УПЛ.КОМПЛ.ЦИЛ.ДЛЯ 092.00639	X



190-6
E06416360

Но.ЭОД E06416360	НАИМЕНОВАНИЕ ГИДР.ГОЛ.ЧАСТИ БУНКЕРА, НАКЛОН.	КОНСТ.УЗЕЛ 190-6	СТР. 1	Г.ВЫП. 2006
Поз. Артикул	Кол-во	НАИМЕНОВАНИЕ	Габариты	

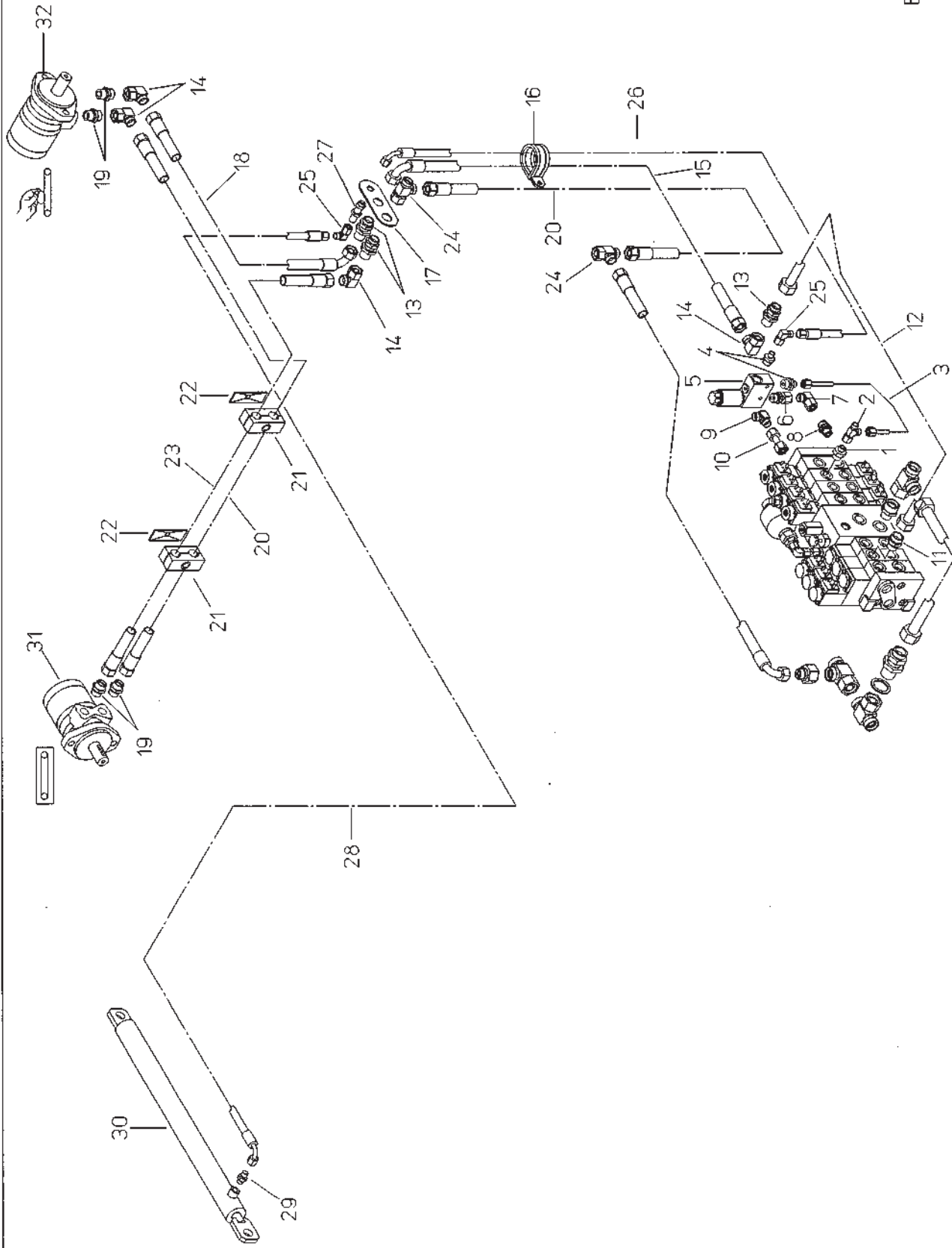
1	B92.01117	1,00	ГИДР.СОЕД. T12LCFX	12
2	B92.01148	1,00	ГИДР.СОЕД. RED12/08LOMDCF	8
3	B92.01284	1,00	ШЛАНГ-750-НВД6-1X90-250БАР	750
4	B92.01580	1,00	ГИДР.СОЕД. SV08LOMDCF	8
5	B92.06069	1,00	ГИДРАВЛ.ШЛАНГ-3900-НВД6-250БАР	3900
6	B92.03917	1,00	4/3-ХОД.КЛАПАН 631304.1	X
7	B92.01150	6,00	ГИДР.СОЕД. EW08LOMDCF	8
8	B92.01533	3,00	ГИДР.СОЕД. EL08LOMDCF	8
9	300.67986	1,00	ГИДР.ОБРАТН.ТПРО,ХОДОВ.КЛАПАН	X
10	B92.01522	1,00	ГИДР.СОЕД. VKA08CF	8
11	B92.01034	1,00	НАКИДНАЯ ГАЙКА С 8 L	8
12	B92.01276	2,00	ШЛАНГ-900-НВД6-1X90-250БАР	900
13	B92.06013	1,00	ШЛАНГ-3000-НВД6-1X90-250БАР	3000
14	B92.06031	1,00	ШЛАНГ-3300-НВД6-1X90-250БАР	3300
15	B99.04204	1,00	СКОБА ДЛЯ КРЕПЛЕНИЯ ТРУБЫ	X
16	092.01201	2,00	ЦИЛИНДР ДВОЙНОГО ДЕЙСТВИЯ	20-285-485
0	B92.02230	1,00	УПЛ.КОМПЛ.ЦИЛ.ДЛЯ 092.01201	X
17	B92.01110	1,00	ГИДР.СОЕД. RED15/08LOMDCF	8
18	B92.01169	1,00	ГИДР.СОЕД. EL15LOMDCF	15
19	B92.01593	2,00	ГИДР.СОЕД. SV15LOMDCF	15
20	B92.01226	2,00	ГИДР. ШЛАНГ-3500-НВД12-250БАР	3500
21	B92.01206	2,00	ГИДР. ШЛАНГ-800-НВД12-250БАР	800
22	B92.06438	2,00	ГИДР. ШЛАНГ-1300-НВД12-310БАР	1300
23	015.50758	1,00	ДЕРЖАТЕЛЬ	6X64X190



190-7
E06416362

Но.ЭОД Е06416362	НАИМЕНОВАНИЕ Г.ГОЛ.ЧАСТИ БУ., ПЕРЕГР. НА ХОДУ	КОНСТ.УЗЕЛ 190-7	СТР. 1	Г.ВЫП. 2006
Поз. Артикул	Кол-во	НАИМЕНОВАНИЕ	Габариты	

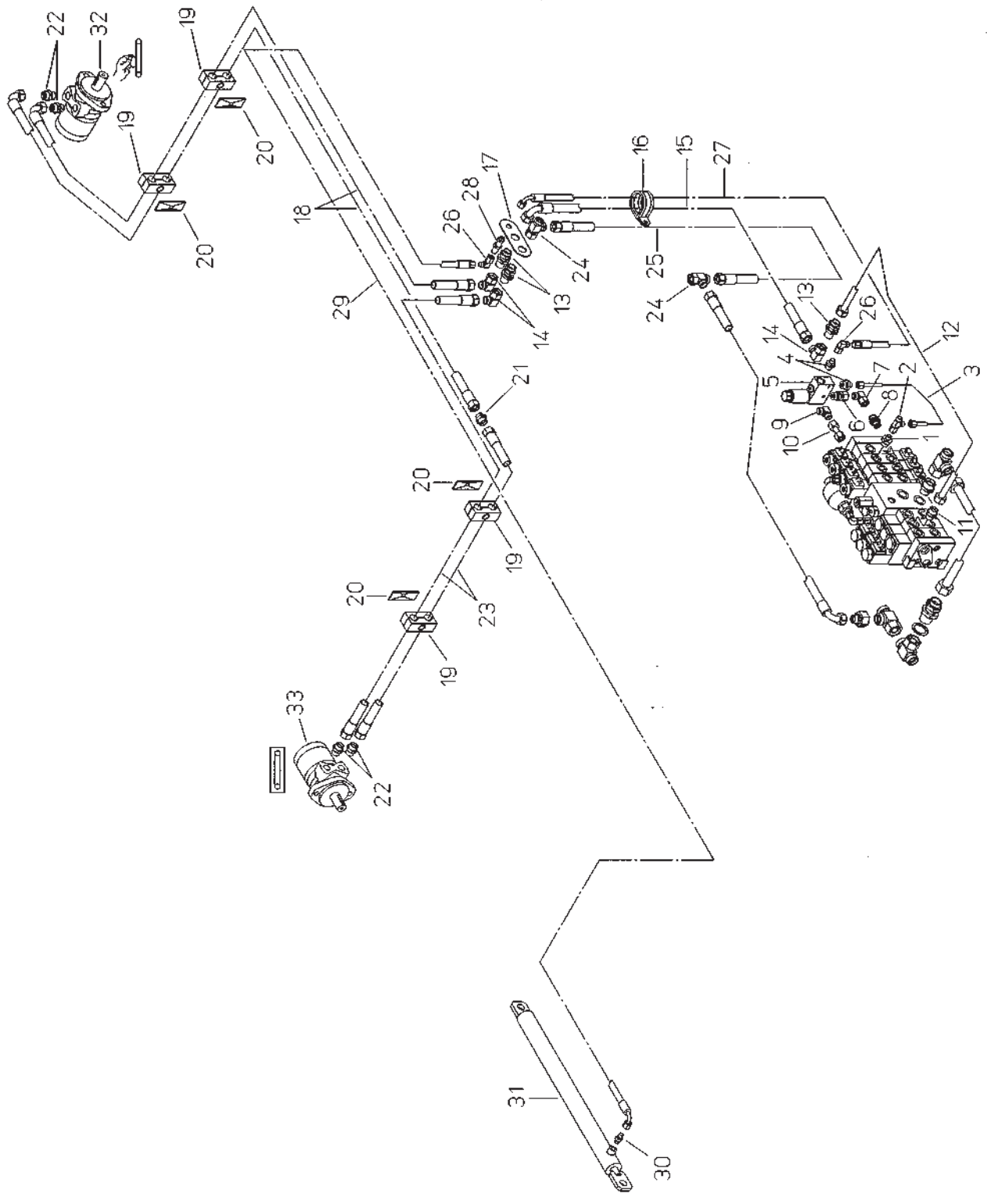
1	B92.01298	1,00	ШЛАНГ-2700-НВД6-1X90-250БАР	2700
2	B92.06031	1,00	ШЛАНГ-3300-НВД6-1X90-250БАР	3300
3	018.00252	2,00	ДРОССЕЛЬ	1X8
4	B92.01551	1,00	ГИДР.СОЕД.ЕТ08ЛОМДСФ	8
5	B92.01533	8,00	ГИДР.СОЕД.ЕЛ08ЛОМДСФ	8
6	B92.01526	8,00	ГИДР.СОЕД.GE08LM18X1,5EDOMДСФ	8
7	B92.01241	2,00	ШЛАНГ-500-НВД6-1X90-250БАР	500
8	B92.01291	1,00	ШЛАНГ-1000-НВД6-1X90-250БАР	1000
9	B92.01281	1,00	ШЛАНГ-1300-НВД6-1X90-250БАР	1300
10	300.33910	1,00	ГИДР.ТПРО,ЦИЛ.ПОПЕР.ТР.НА ЦИЛ.	X
11	300.29882	1,00	ГИДР.ТРУВОПРОВОД	X
12	B92.03523	6,00	ДЕРЖ.ГИДР.ТРУБЫ 108-08PPS-M8	X
13	B92.01103	4,00	ГИДР.СОЕД.G08LCFХ	8
14	092.00999	2,00	ЦИЛИНДР ДВОЙНОГО ДЕЙСТВИЯ	95-650-950
0	B92.02280	1,00	УПЛ.КОМПЛ.ЦИЛ.ДЛЯ 092.00999	X
15	B92.06055	1,00	ШЛАНГ-3500-НВД6-1X90-250БАР	3500
16	B92.03917	1,00	4/3-ХОД.КЛАПАН 631304.1	X
17	B92.01150	14,00	ГИДР.СОЕД.EW08ЛОМДСФ	8
18	300.67986	1,00	ГИДР.ОБРАТН.ТПРО,ХОДОВ.КЛАПАН	X
19	B92.01522	1,00	ГИДР.СОЕД.ВКА08CF	8
20	B92.01034	1,00	НАКИДНАЯ ГАЙКА С 8 L	8
21	B92.01110	1,00	ГИДР.СОЕД.RED15/08ЛОМДСФ	8
22	B92.06710	6,00	ГИДР.ШЛАНГ-1500-НВД4-240БАР	1500
23	B92.06712	2,00	ГИДР.ШЛАНГ-3000-НВД4-240БАР	3000
24	B92.01580	4,00	ГИДР.СОЕД.SV08ЛОМДСФ	8
25	015.60392	1,00	ДЕРЖАТЕЛЬ	3X55X77
26	B92.06708	2,00	ГИДР.ШЛАНГ-500-НВД4-240БАР	500
27	B92.06709	2,00	ГИДР.ШЛАНГ-1000-НВД4-240БАР	1000
28	B92.01726	4,00	ГИДР.СОЕД.GE08LM16X1.5EDOMДСФ	8
29	092.00158	2,00	ЦИЛИНДР ДВОЙНОГО ДЕЙСТВИЯ	25-500-700
0	B92.01461	1,00	УПЛ.КОМПЛ.ДЛЯ ЦИЛИНДРА	X
30	092.01000	2,00	ЦИЛИНДР ДВОЙНОГО ДЕЙСТВИЯ	50-435-650
0	B92.02279	1,00	УПЛ.КОМПЛ.ЦИЛ.ДЛЯ 092.01000	X
31	B92.01226	2,00	ГИДР. ШЛАНГ-3500-НВД12-250БАР	3500
32	B92.03579	1,00	ДЕРЖ.ГИДР.ТРУБЫ 422-22PPS	X
33	B92.03525	2,00	ДЕРЖ.ГИДР.ТРУБЫ 415-15PPS	X
34	B92.01593	2,00	ГИДР.СОЕД.SV15ЛОМДСФ	15
35	B92.01618	1,00	ГИДР.СОЕД.GZ15LCF	15
36	B92.01169	1,00	ГИДР.СОЕД.ЕЛ15ЛОМДСФ	15
37	B92.01106	3,00	ГИДР.СОЕД.G15LCFХ	15
38	B92.01275	2,00	ГИДР. ШЛАНГ-1700-НВД12-250БАР	1700
39	015.60393	1,00	ЗАЖИМ	5X35X155
40	B99.03536	1,00	ХОМУТ КРЕПЛ.ТРУБRSGU1100 40/25	X
41	300.76874	1,00	ГИДР.ТРУБА	X
42	300.76875	1,00	ГИДР.ТРУБА	X
43	B92.03525	1,00	ДЕРЖ.ГИДР.ТРУБЫ 415-15PPS	X
44	B92.01100	2,00	ГИДР.СОЕД.GE15LREDOMДСФ	15
45	B92.04148	1,00	4/2КЛАПАН NG10 С ПЛАСТИН.ВА309	X
46	B92.03407	1,00	МОНТАЖНАЯ ПАНЕЛЬ ВА-309	X
47	B92.04130	1,00	4/2КЛАПАН DKU-1674/12DC	X
48	015.50758	1,00	ДЕРЖАТЕЛЬ	6X64X190



190-8
E06416364

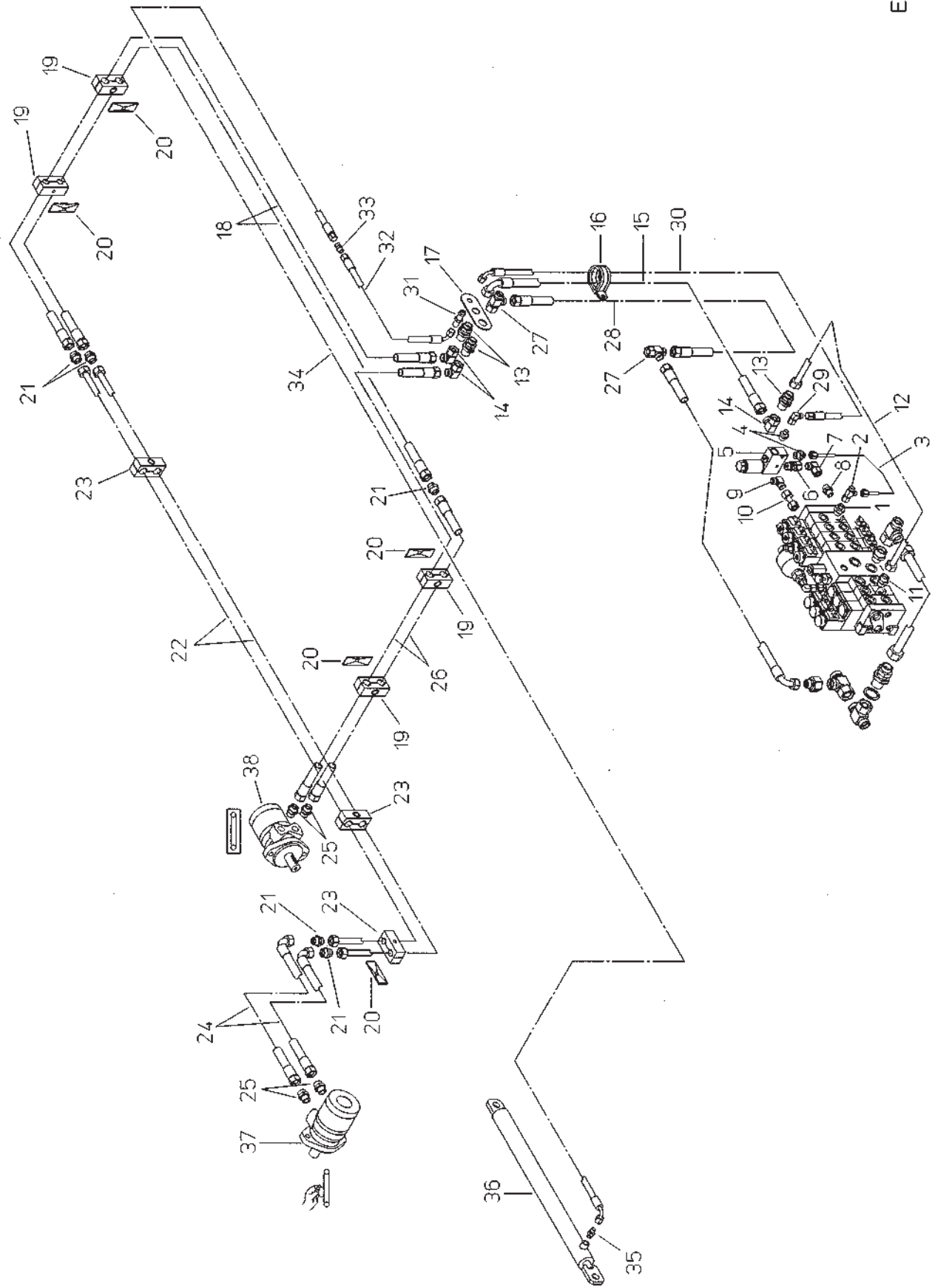
Но.ЭОД Е06416364	НАИМЕНОВАНИЕ ГИДР.ИС UBR/SBR 1100/337	КОНСТ.УЗЕЛ 190-8	СТР. 1	Г.ВЫП. 2006
---------------------	--	---------------------	-----------	----------------

Поз.	Артикул	Кол-во	НАИМЕНОВАНИЕ	Габариты
1	B92.01526	1,00	ГИДР.СОЕД.GE08LM18X1,5EDOMDCF	8
2	B92.01533	1,00	ГИДР.СОЕД.EL08LOMDCF	8
3	300.62679	1,00	ГИДР.НАПОРН.ТПРО,КЛАПАН ЗАГ.Э.	X
4	B92.01525	2,00	ГИДР.СОЕД.GE08LR3/8EDOMDCF	8
5	B92.03943	1,00	БЛОК СОРТИРОВКИ-2КЛАПАНА УПР.	X
6	B92.01568	1,00	ГИДР.СОЕД.EGE12LREDCF	12
7	B92.01145	1,00	ГИДР.СОЕД.EW12LOMDCF	12
8	B92.01613	1,00	ГИДР.СОЕД.GE12LM22X1,5EDOMDCF	12
9	B92.01123	1,00	ГИДР.СОЕД.W12LCFX	12
10	300.63327	1,00	ГИДР.ТРУБОПРОВОД	X
11	B92.01092	1,00	ГИДР.СОЕД.GE15LMEDOMDCF	15
12	300.54154	1,00	ГИДР.НАПОР.ТПРО ИС НА КОР.УПР.	X
13	B92.01593	3,00	ГИДР.СОЕД.SV15LOMDCF	15
14	B92.01146	3,00	ГИДР.СОЕД.EW15LOMDCF	15
15	B92.01294	1,00	ШЛАНГ-2200-НВД12-1X90-250БАР	2200
16	B99.03594	1,00	ХОМУТ RSGU1100 60/25	X
17	019.01480	1,00	РАСПОРНЫЙ ЩИТОК	3X50X135
18	B92.01296	2,00	ШЛАНГ-1000-НВД12-1X90-250БАР	1000
19	B92.01100	4,00	ГИДР.СОЕД.GE15LREDOMDCF	15
20	B92.01275	2,00	ГИДР. ШЛАНГ-1700-НВД12-250БАР	1700
21	B92.03579	2,00	ДЕРЖ.ГИДР.ТРУБЫ 422-22PPS	X
22	B92.03528	2,00	ДЕРЖАТЕЛЬ ГИДР.ТРУБЫ GD4D	X
23	B92.01210	1,00	ГИДР. ШЛАНГ-1200-НВД12-250БАР	1200
24	B92.01169	2,00	ГИДР.СОЕД.EL15LOMDCF	15
25	B92.01150	2,00	ГИДР.СОЕД.EW08LOMDCF	8
26	B92.01290	1,00	ШЛАНГ-2450-НВД6-1X90-250БАР	2450
27	B92.01580	1,00	ГИДР.СОЕД.SV08LOMDCF	8
28	B92.06001	1,00	ШЛАНГ-3900-НВД6-1X90-250БАР	3900
29	B92.01545	1,00	ГИДР.СОЕД.GE08LMEDOMDCF	8
30	092.00426	1,00	ТЯГОВЫЙ ЦИЛИНДР	20-440-650
0	B92.02080	1,00	УПЛ.КОМПЛ.ЦИЛ.ДЛЯ 092.00426	X
31	B92.03771	1,00	ГИДРОМОТОР MF80 ЦИЛ.ВАЛ	X
0	B92.03780	1,00	УПЛ.КОМПЛ.VESPEL Д.Г.МОТОРА MF	X
32	B92.03773	1,00	ГИДРОМОТОР MF165 ЦИЛ.ВАЛ	X
0	B92.03779	1,00	УПЛ.КОМПЛ.СТАНД.Д.Г.МОТОРА MF	X



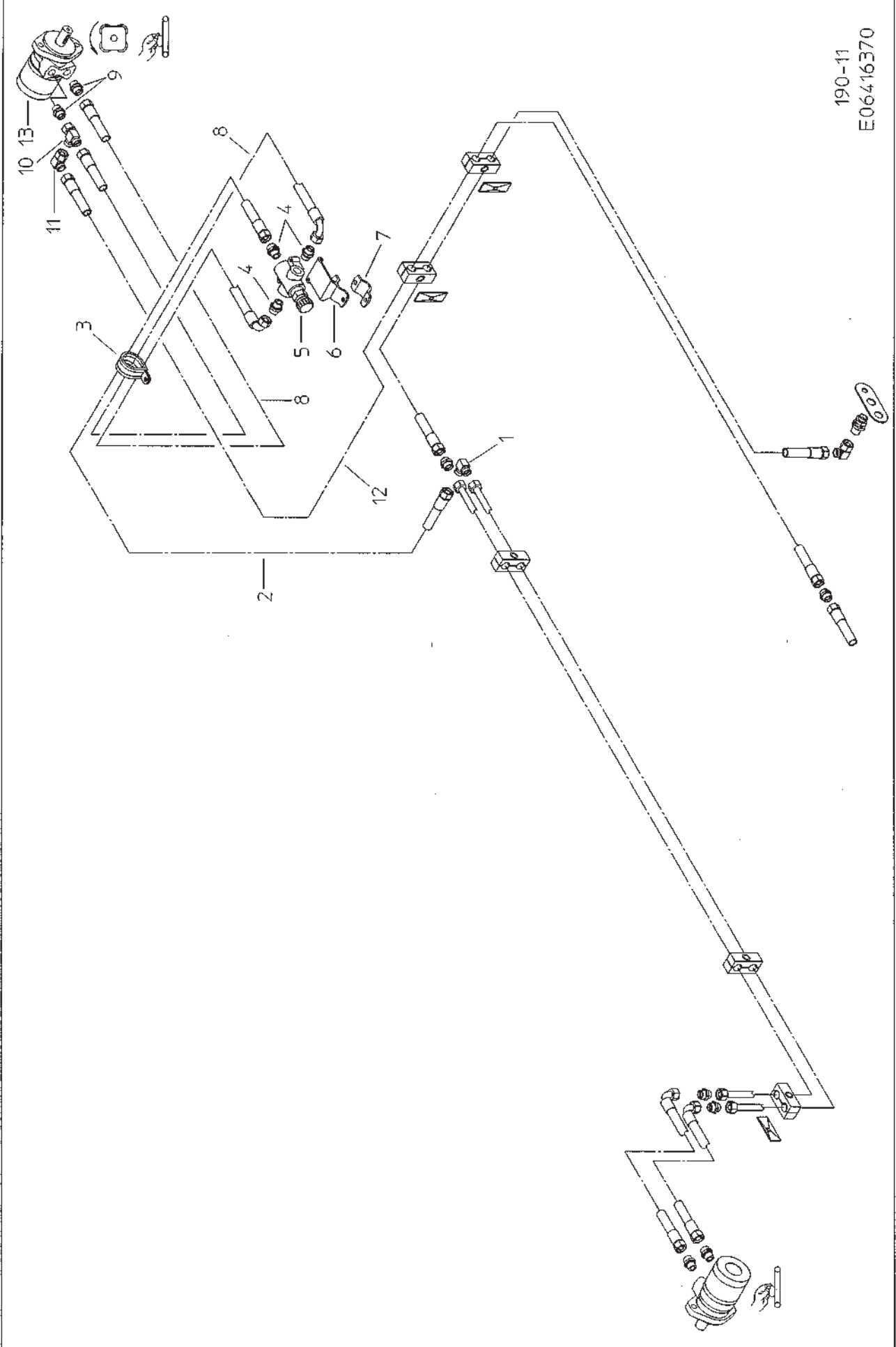
Но.ЭОД Е06416366	НАИМЕНОВАНИЕ ГИДР.ИС NBR 1100 (ИГОЛЬЧ.ТР.)	КОНСТ.УЗЕЛ 190-9	СТР. 1	Г.ВЫП. 2006
Поз. Артикул	Кол-во	НАИМЕНОВАНИЕ	Габариты	

1	B92.01526	1,00	ГИДР.СОЕД.GE08LM18X1,5EDOMDCF	8
2	B92.01533	1,00	ГИДР.СОЕД.EL08LOMDCF	8
3	300.62679	1,00	ГИДР.НАПОРН.ТПРО,КЛАПАН ЗАГ.Э.	X
4	B92.01525	2,00	ГИДР.СОЕД.GE08LR3/8EDOMDCF	8
5	B92.03943	1,00	БЛОК СОРТИРОВКИ-2КЛАПАНА УПР.	X
6	B92.01568	1,00	ГИДР.СОЕД.EGE12LREDCF	12
7	B92.01145	1,00	ГИДР.СОЕД.EW12LOMDCF	12
8	B92.01613	1,00	ГИДР.СОЕД.GE12LM22X1.5EDOMDCF	12
9	B92.01123	1,00	ГИДР.СОЕД.W12LCFX	12
10	300.63327	1,00	ГИДР.ТРУБОПРОВОД	X
11	B92.01092	1,00	ГИДР.СОЕД.GE15LMEDOMDCF	15
12	300.54154	1,00	ГИДР.НАПОР.ТПРО ИС НА КОР.УПР.	X
13	B92.01593	2,00	ГИДР.СОЕД.SV15LOMDCF	15
14	B92.01146	3,00	ГИДР.СОЕД.EW15LOMDCF	15
15	B92.01294	1,00	ШЛАНГ-2200-НВД12-1X90-250БАР	2200
16	B99.03594	1,00	ХОМУТ RSGU1100 60/25	X
17	019.01480	1,00	РАСПОРНЫЙ ШИТОК	3X50X135
18	B92.01228	2,00	ГИДР. ШЛАНГ-3000-НВД12-250БАР	3000
19	B92.03579	4,00	ДЕРЖ.ГИДР.ТРУБЫ 422-22PPS	X
20	B92.03528	4,00	ДЕРЖАТЕЛЬ ГИДР.ТРУБЫ GD4D	X
21	B92.01106	1,00	ГИДР.СОЕД.G15LCFX	15
22	B92.01100	4,00	ГИДР.СОЕД.GE15LREDOMDCF	15
23	B92.01210	2,00	ГИДР. ШЛАНГ-1200-НВД12-250БАР	1200
24	B92.01169	2,00	ГИДР.СОЕД.EL15LOMDCF	15
25	B92.01275	1,00	ГИДР. ШЛАНГ-1700-НВД12-250БАР	1700
26	B92.01150	2,00	ГИДР.СОЕД.EW08LOMDCF	8
27	B92.01290	1,00	ШЛАНГ-2450-НВД6-1X90-250БАР	2450
28	B92.01580	1,00	ГИДР.СОЕД.SV08LOMDCF	8
29	B92.06043	1,00	ШЛАНГ-6000-НВД6-1X90-250БАР	6000
30	B92.01545	1,00	ГИДР.СОЕД.GE08LMEDOMDCF	8
31	092.00243	1,00	ТЯГОВЫЙ ЦИЛИНДР	20-285-485
0	B92.02080	1,00	УПЛ.КОМПЛ.ЦИЛ.ДЛЯ 092.00426	X
32	B92.03773	1,00	ГИДРОМОТОР MF165 ЦИЛ.ВАЛ	X
0	B92.03779	1,00	УПЛ.КОМПЛ.СТАНД.Д.Г.МОТОРА MF	X
33	B92.03771	1,00	ГИДРОМОТОР MF80 ЦИЛ.ВАЛ	X
0	B92.03780	1,00	УПЛ.КОМПЛ.VESPEL Д.Г.МОТОРА MF	X



Но.ЭОД E06416368	НАИМЕНОВАНИЕ ГИДР.ИС NBR 900	КОНСТ.УЗЕЛ 190-10	СТР. 1	Г.ВЫП. 2006
Поз. Артикул	Кол-во	НАИМЕНОВАНИЕ	Габариты	

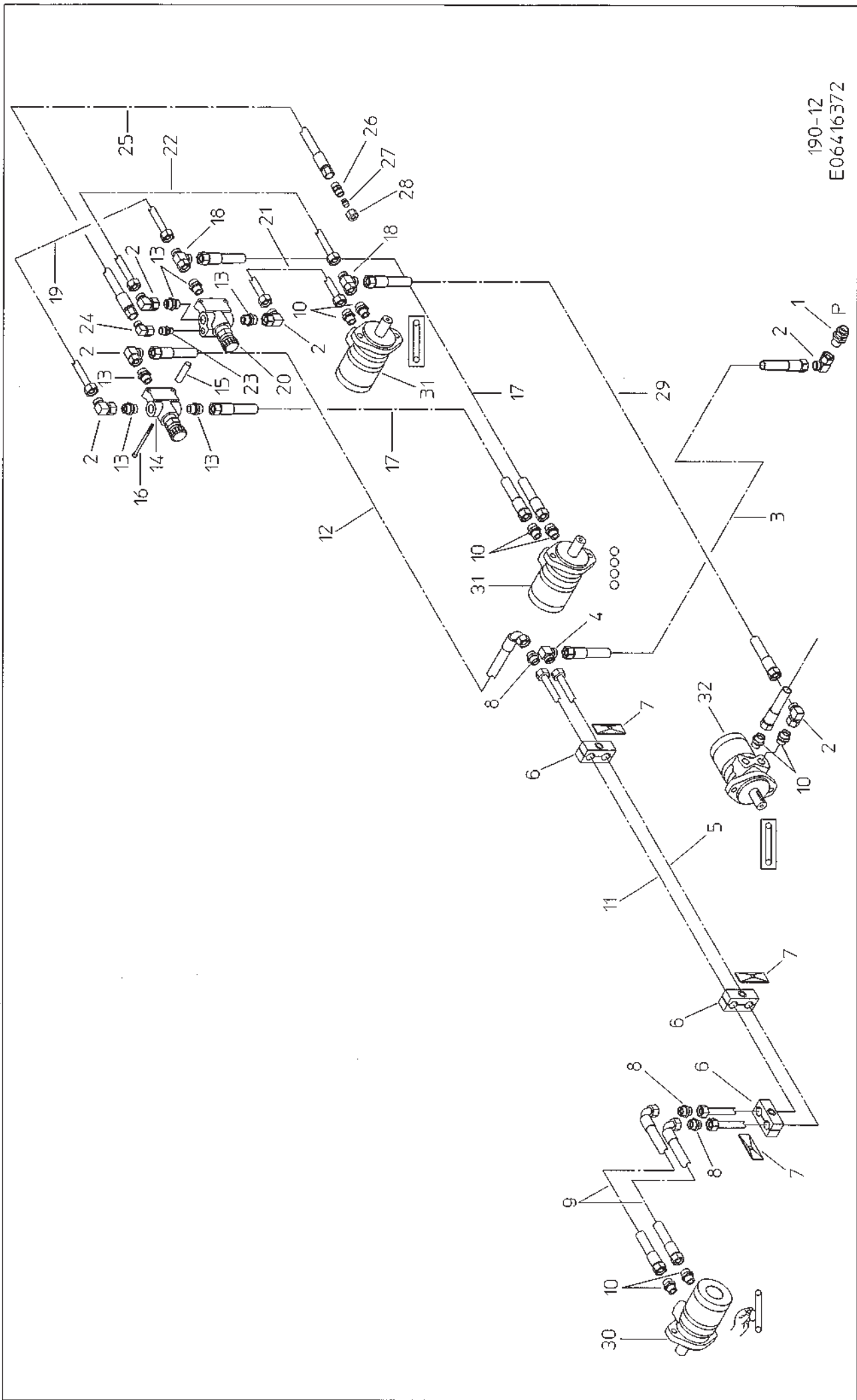
1	B92.01526	1,00	ГИДР.СОЕД.GE08LM18X1,5EDOMDCF	8
2	B92.01533	1,00	ГИДР.СОЕД.EL08LOMDCF	8
3	300.62679	1,00	ГИДР.НАПОРН.ТПРО,КЛАПАН ЗАГ.Э.	X
4	B92.01525	2,00	ГИДР.СОЕД.GE08LR3/8EDOMDCF	8
5	B92.03943	1,00	БЛОК СОРТИРОВКИ-2КЛАПАНА УПР.	X
6	B92.01568	1,00	ГИДР.СОЕД.EGE12LREDCF	12
7	B92.01145	1,00	ГИДР.СОЕД.EW12LOMDCF	12
8	B92.01613	1,00	ГИДР.СОЕД.GE12LM22X1.5EDOMDCF	12
9	B92.01123	1,00	ГИДР.СОЕД.W12LCFX	12
10	300.63327	1,00	ГИДР.ТРУБОПРОВОД	X
11	B92.01092	1,00	ГИДР.СОЕД.GE15LMEDOMDCF	15
12	300.54154	1,00	ГИДР.НАПОР.ТПРО ИС НА КОР.УПР.	X
13	B92.01593	3,00	ГИДР.СОЕД.SV15LOMDCF	15
14	B92.01146	3,00	ГИДР.СОЕД.EW15LOMDCF	15
15	B92.01294	1,00	ШЛАНГ-2200-НВД12-1X90-250БАР	2200
16	B99.03594	1,00	ХОМУТ RSGU1100 60/25	X
17	019.01480	1,00	РАСПОРНЫЙ ЩИТОК	3X50X135
18	B92.01228	2,00	ГИДР. ШЛАНГ-3000-НВД12-250БАР	3000
19	B92.03579	4,00	ДЕРЖ.ГИДР.ТРУБЫ 422-22PPS	X
20	B92.03528	5,00	ДЕРЖАТЕЛЬ ГИДР.ТРУБЫ GD4D	X
21	B92.01106	5,00	ГИДР.СОЕД.G15LCFX	15
22	300.54155	2,00	ГИДР.ТПРО МОТОР ИС НА ИС	X
23	B92.03525	3,00	ДЕРЖ.ГИДР.ТРУБЫ 415-15PPS	X
24	B92.06035	2,00	ШЛАНГ-1000-НВД12-1X45-250БАР	1000
25	B92.01100	4,00	ГИДР.СОЕД.GE15LREDOMDCF	15
26	B92.01210	2,00	ГИДР. ШЛАНГ-1200-НВД12-250БАР	1200
27	B92.01169	2,00	ГИДР.СОЕД.EL15LOMDCF	15
28	B92.01275	1,00	ГИДР. ШЛАНГ-1700-НВД12-250БАР	1700
29	B92.01150	2,00	ГИДР.СОЕД.EW08LOMDCF	8
30	B92.01290	1,00	ШЛАНГ-2450-НВД6-1X90-250БАР	2450
31	B92.01580	1,00	ГИДР.СОЕД.SV08LOMDCF	8
32	B92.01241	1,00	ШЛАНГ-500-НВД6-1X90-250БАР	500
33	B92.01103	1,00	ГИДР.СОЕД.G08LCFX	8
34	B92.06043	1,00	ШЛАНГ-6000-НВД6-1X90-250БАР	6000
35	B92.01545	1,00	ГИДР.СОЕД.GE08LMEDOMDCF	8
36	092.00243	1,00	ТЯГОВЫЙ ЦИЛИНДР	20-285-485
0	B92.02080	1,00	УПЛ.КОМПЛ.ЦИЛ.ДЛЯ 092.00426	X
37	B92.03773	1,00	ГИДРОМОТОР MF165 ЦИЛ.ВАЛ	X
0	B92.03779	1,00	УПЛ.КОМПЛ.СТАНД.Д.Г.МОТОРА MF	X
38	B92.03771	1,00	ГИДРОМОТОР MF80 ЦИЛ.ВАЛ	X
0	B92.03780	1,00	УПЛ.КОМПЛ.VESPEL Д.Г.МОТОРА MF	X



190-11
E06416370

Но.ЭОД Е06416370	НАИМЕНОВАНИЕ ГИДР., ИС, РАСПРЕДЕЛИТЕЛЬ NBR900	КОНСТ.УЗЕЛ 190-11	СТР. 1	Г.ВЫП. 2006
Поз. Артикул	Кол-во	НАИМЕНОВАНИЕ	Габариты	

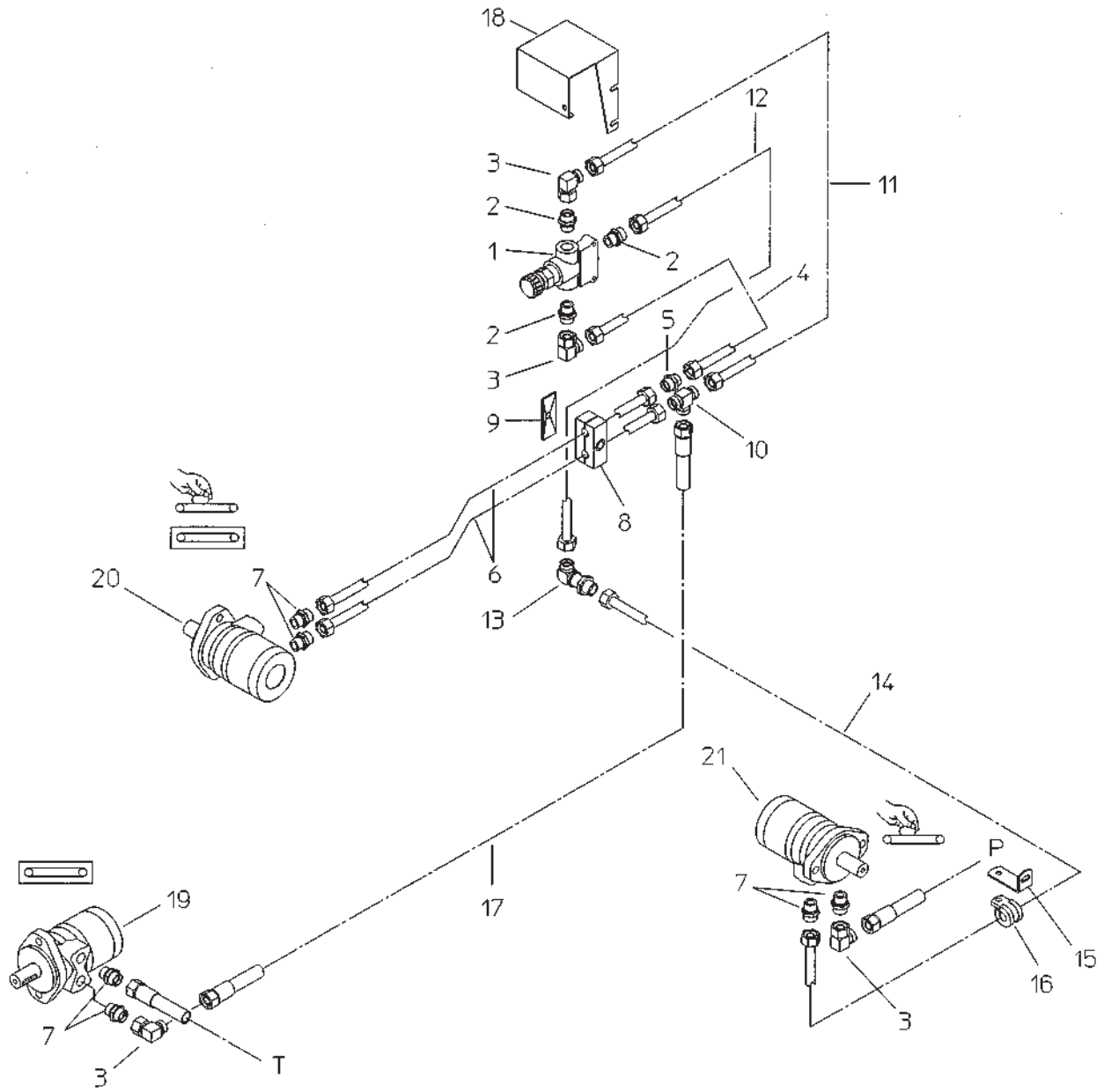
1	B92.01124	1,00	ГИДР.СОЕД.W15LCFX	15
2	B92.01213	1,00	ГИДР. ШЛАНГ-1500-НВД12-250БАР	1500
3	B99.03537	1,00	ХОМУТ КРЕПЛ.ТРУБЕРSGU1100 50/25	X
4	B92.01095	3,00	ГИДР.СОЕД.GE15LM22X1,5EDOMDCF	15
5	B92.03282	1,00	ДЕЛИТЕЛЬ ПОСТОЯННОГО ТОКА	МТКА1VA-M08
0	B92.04663	1,00	РУКОЯТКА ВКОМ.Д.МТКК, МТQA, МТСА	X
6	100.60916	1,00	ДЕРЖАТЕЛЬ	X
7	023.06138	1,00	СКОБА	40X5X90
8	B92.01278	2,00	ШЛАНГ-1500-НВД12-1X90-250БАР	1500
9	B92.01100	2,00	ГИДР.СОЕД.GE15LREDOMDCF	15
10	B92.01169	1,00	ГИДР.СОЕД.EL15LOMDCF	15
11	B92.01146	1,00	ГИДР.СОЕД.EW15LOMDCF	15
12	B92.01228	1,00	ГИДР. ШЛАНГ-3000-НВД12-250БАР	3000
13	B92.03769	1,00	ГИДРОМОТОР MF50 ЦИЛ.ВАЛ	X
0	B92.03779	1,00	УПЛ.КОМПЛ.СТАНД.Д.Г.МОТОРА MF	X



190-12
E06416372

Но.ЭОД E06416372	НАИМЕНОВАНИЕ ГИДР.ИС NBR 1000 С СОРТ.УСТР.	КОНСТ.УЗЕЛ 190-12	СТР. 1	Г.ВЫП. 2006
Поз.	Артикул	Кол-во	НАИМЕНОВАНИЕ	Габариты

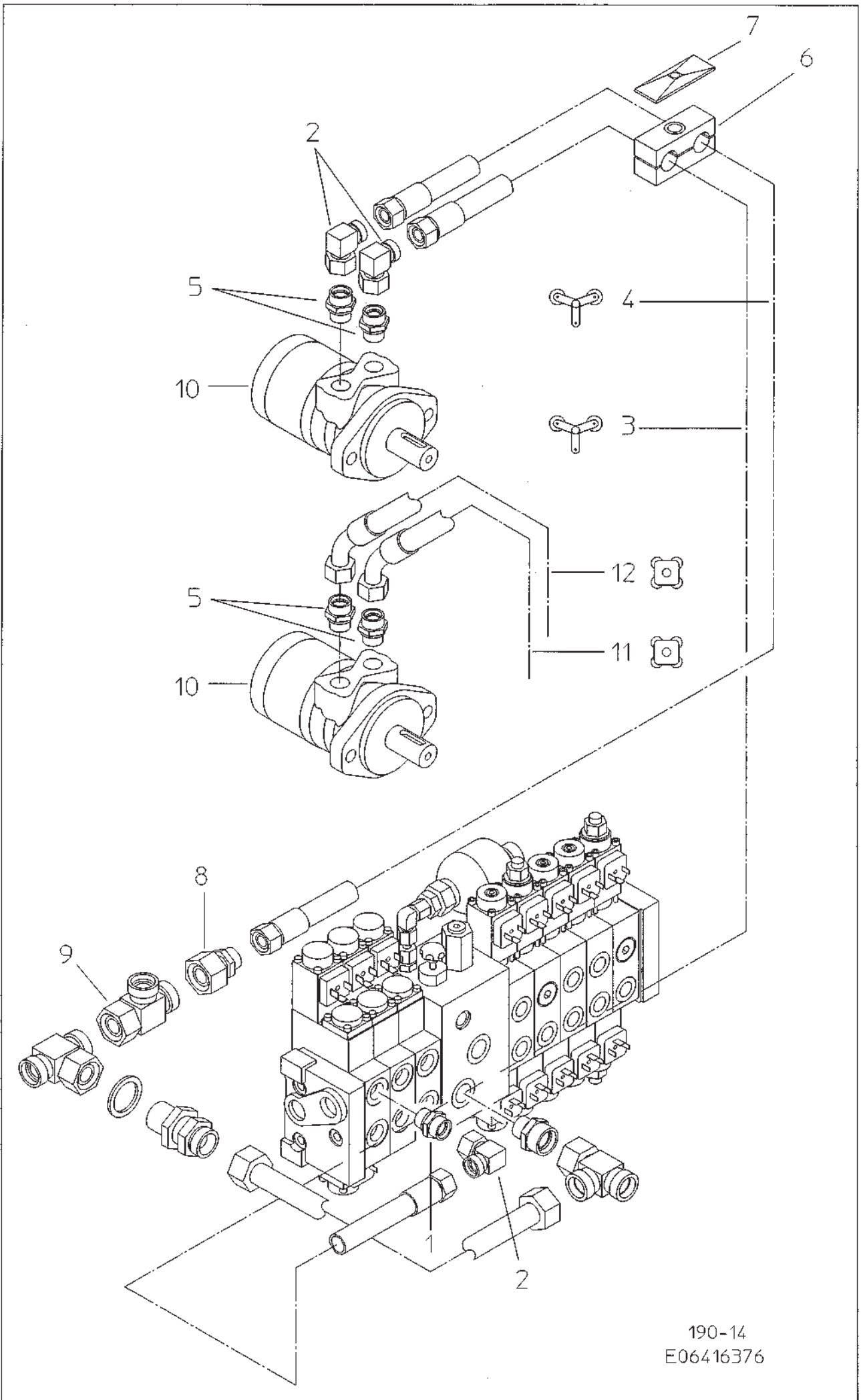
1	B92.01593	1,00	ГИДР.СОЕД.SV15LOMDCF	15
2	B92.01546	6,00	ГИДР.СОЕД.RED18/08LOMDCF	8
3	B92.01213	1,00	ГИДР. ШЛАНГ-1500-НВД12-250БАР	1500
4	B92.01124	1,00	ГИДР.СОЕД.W15LCFX	15
5	300.64253	1,00	ГИДР.НАПОРН.ТПРО МОТОР ИС	X
6	B92.03525	3,00	ДЕРЖ.ГИДР.ТРУБЫ 415-15PPS	X
7	B92.03528	3,00	ДЕРЖАТЕЛЬ ГИДР.ТРУБЫ GD4D	X
8	B92.01106	3,00	ГИДР.СОЕД.G15LCFX	15
9	B92.06336	2,00	ШЛАНГ-1150-НВД12-1X45-250БАР	1150
10	B92.01100	8,00	ГИДР.СОЕД.GE15LREDOMDCF	15
11	300.64254	1,00	ГИДР.ОБРАТН.ТПРО МОТОР ИС	X
12	B92.06159	1,00	ШЛАНГ-1700-НВД12-1X45-250БАР	1700
13	B92.01095	6,00	ГИДР.СОЕД.GE15LM22X1,5EDOMDCF	15
14	B92.03281	1,00	ДЕЛИТЕЛЬ ПОСТОЯННОГО ТОКА	МТКА1VB-M08
15	060.00237	2,00	РАСПОРНАЯ ТРУБА	15X1,5X47
16	B99.01662	2,00	ВЦГ 912 М6X110-8.8-ОЦ.	6X110
17	B92.01210	2,00	ГИДР. ШЛАНГ-1200-НВД12-250БАР	1200
18	B92.01169	2,00	ГИДР.СОЕД.EE15LOMDCF	15
19	300.64671	1,00	ГИДР.ТПРО РЕГУЛЯТОР/РЕГУЛЯТОР	X
20	B92.04363	1,00	ДЕЛИТЕЛЬ ПОСТОЯННОГО ТОКА	МТQAVB-M08/13
21	300.64670	1,00	ГИДР.ТПРО РЕГУЛЯТОР/МОТОР	X
22	300.64672	1,00	ГИДР.ТПРО РЕГУЛЯТОР/МОТОР	X
23	B92.01502	1,00	ГИДР.СОЕД.GE12LM14X1,5EDOMDCF	12
24	B92.01145	1,00	ГИДР.СОЕД.EW12LOMDCF	12
25	B92.01212	1,00	ГИДР. ШЛАНГ-1500-НВД10-250БАР	1500
26	B92.01105	1,00	ГИДР.СОЕД.G12LCFX	12
27	B92.01560	1,00	ГИДР.СОЕД.VKA12CF	12
28	B92.01035	1,00	НАКИДНАЯ ГАЙКА С 12 L	12
29	B92.06033	1,00	ГИДР. ШЛАНГ-2000-НВД12-250БАР	2000
30	B92.04352	1,00	ГИДРОМОТОР MF230 ЦИЛ.ВАЛ	X
0	B92.03779	1,00	УПЛ.КОМПЛ.СТАНД.Д.Г.МОТОРА MF	X
31	B92.03770	2,00	ГИДРОМОТОР MF65 ЦИЛ.ВАЛ	X
0	B92.03779	1,00	УПЛ.КОМПЛ.СТАНД.Д.Г.МОТОРА MF	X
32	B92.03773	1,00	ГИДРОМОТОР MF165 ЦИЛ.ВАЛ	X
0	B92.03779	1,00	УПЛ.КОМПЛ.СТАНД.Д.Г.МОТОРА MF	X



190-13
 E06416374

Но.ЭОД E06416374	НАИМЕНОВАНИЕ ГИДР.,КАНАЛ ОТВОДА ПРИМЕСЕЙ	КОНСТ.УЗЕЛ 190-13	СТР. 1	Г.ВЫП. 2006
Поз.	Артикул	Кол-во	НАИМЕНОВАНИЕ	Габариты

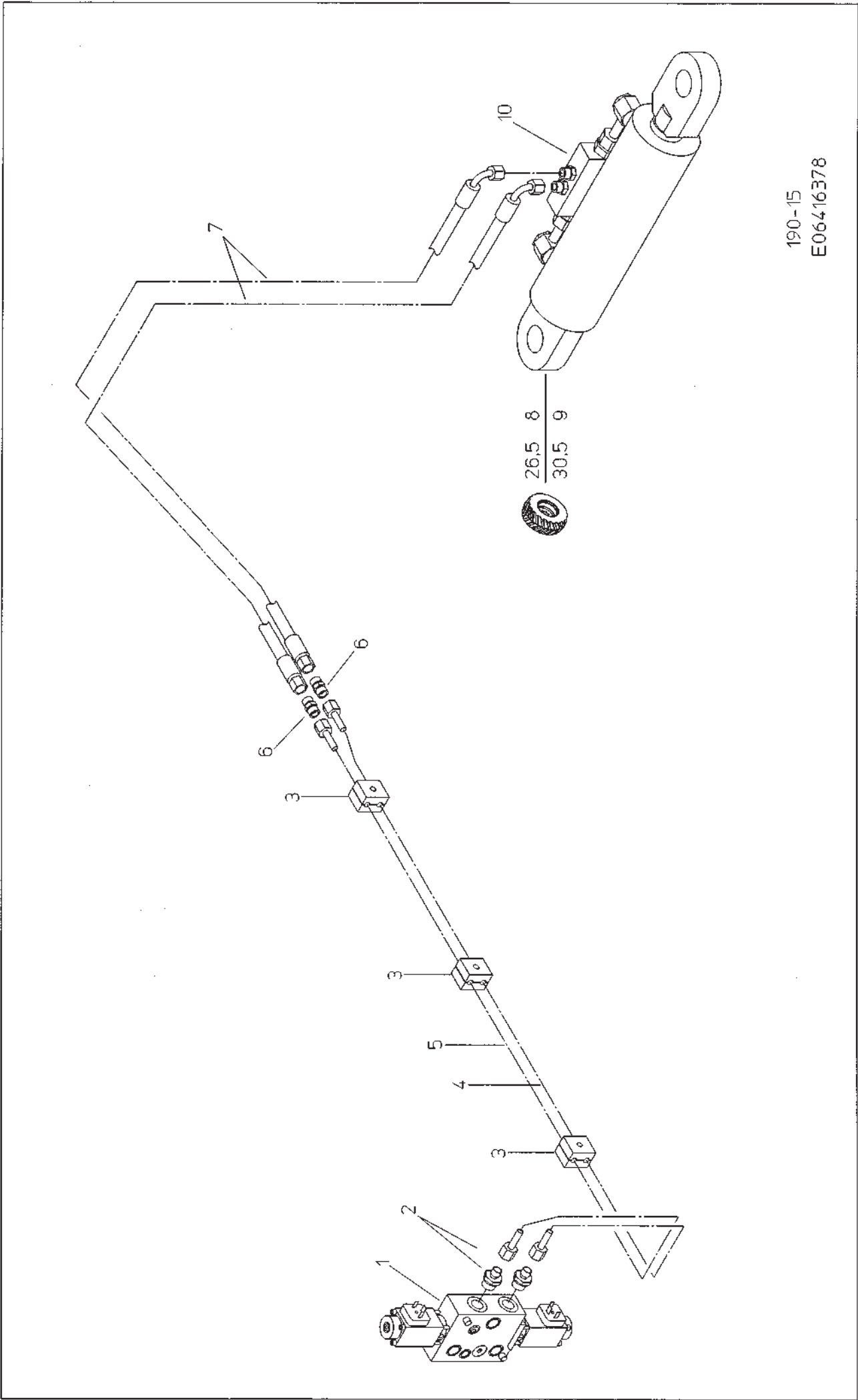
1	B92.03281	1,00	ДЕЛИТЕЛЬ ПОСТОЯННОГО ТОКА	МТКА1VB-M08
2	B92.01095	3,00	ГИДР.СОЕД.GE15LM22X1,5EDOMDCF	15
3	B92.01146	4,00	ГИДР.СОЕД.EW15LOMDCF	15
4	300.50308	1,00	ГИДР.ТПРО,РЕГУЛЯТОР А	X
5	B92.01106	1,00	ГИДР.СОЕД.G15LCFX	15
6	300.50306	2,00	ГИДР.ТПРО КАНАЛ ПРИМЕСЕЙ-МОТОР	X
7	B92.01100	6,00	ГИДР.СОЕД.GE15LREDOMDCF	15
8	B92.03525	1,00	ДЕРЖ.ГИДР.ТРУБЫ 415-15PPS	X
9	B92.03528	1,00	ДЕРЖАТЕЛЬ ГИДР.ТРУБЫ GD4D	X
10	B92.01118	1,00	ГИДР.СОЕД.T15LCFX	15
11	300.50307	1,00	ГИДР.ТПРО, РЕГУЛЯТОР В	X
12	300.50309	1,00	ГИДР.ТПРО, РЕГУЛЯТОР Р	X
13	B92.01680	1,00	ГИДР.СОЕД.WSV15LOMDCF	15
14	300.50310	1,00	ГИДР.ОБРАТН.ТПРО ИС-МОТОР	X
15	019.00493	1,00	ЗАЩИТНОЕ КРЕПЛЕНИЕ	30X3X110
16	B99.03540	1,00	ХОМУТ КРЕПЛ.ТРУБRSGU1100 15/25	X
17	B92.01275	1,00	ГИДР. ШЛАНГ-1700-НВД12-250БАР	1700
18	015.29593	1,00	ПОКРЫТИЕ	2X230X304
19	B92.03771	1,00	ГИДРОМОТОР MF80 ЦИЛ.ВАЛ	X
0	B92.03780	1,00	УПЛ.КОМПЛ.VESPEL Д.Г.МОТОРА MF	X
20	B92.03772	1,00	ГИДРОМОТОР MF130 ЦИЛ.ВАЛ	X
21	B92.03773	1,00	ГИДРОМОТОР MF165 ЦИЛ.ВАЛ	X
0	B92.03779	1,00	УПЛ.КОМПЛ.СТАНД.Д.Г.МОТОРА MF	X



190-14
E06416376

Но.ЭОД Е06416376	НАИМЕНОВАНИЕ ГИДР., ПОДБИВАЛЬЩИК	КОНСТ.УЗЕЛ 190-14	СТР. 1	Г.ВЫП. 2006
Поз.	Артикул	Кол-во	НАИМЕНОВАНИЕ	Габариты

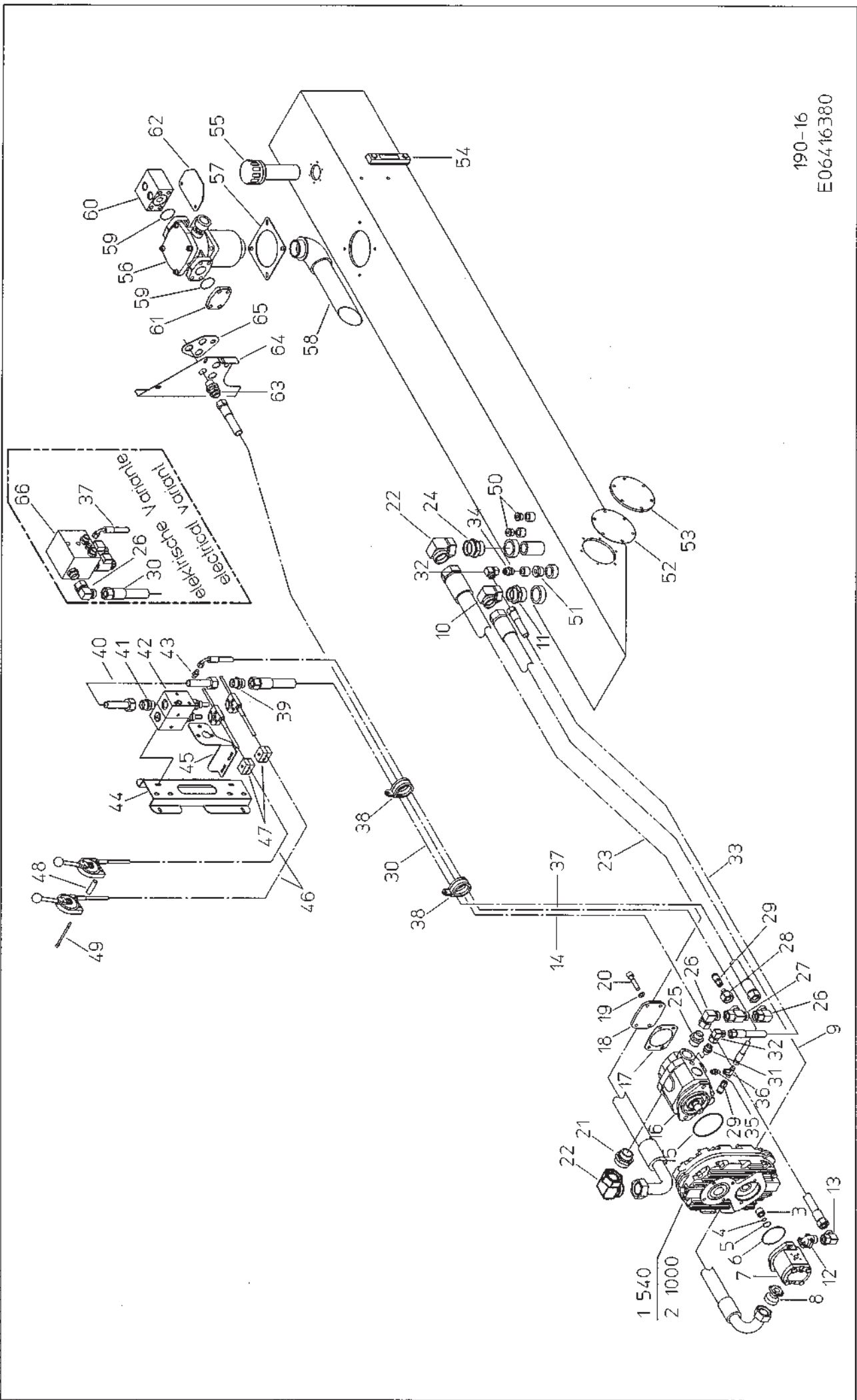
1	B92.01092	1,00	ГИДР.СОЕД.GE15LMEDOMDCF	15
2	B92.01146	3,00	ГИДР.СОЕД.EW15LOMDCF	15
3	B92.01275	1,00	ГИДР. ШЛАНГ-1700-НВД12-250БАР	1700
4	B92.01213	1,00	ГИДР. ШЛАНГ-1500-НВД12-250БАР	1500
5	B92.01100	2,00	ГИДР.СОЕД.GE15LREDOMDCF	15
6	B92.03579	1,00	ДЕРЖ.ГИДР.ТРУБЫ 422-22PPS	X
7	B92.03528	1,00	ДЕРЖАТЕЛЬ ГИДР.ТРУБЫ GD4D	X
8	B92.01162	1,00	ГИДР.СОЕД.RED22/15LOMDCF	15
9	B92.01573	1,00	ГИДР.СОЕД.EL22LOMDCF	22
10	B92.03769	1,00	ГИДРОМОТОР MF50 ЦИЛ.ВАЛ	X
0	B92.03779	1,00	УПЛ.КОМПЛ.СТАНД.Д.Г.МОТОРА MF	X
11	B92.06485	1,00	ШЛАНГ-2000-НВД12-1X45-310БАР	2000
12	B92.06616	1,00	ШЛАНГ-1600-НВД12-1X45-310БАР	1600



190-15
E06416378

Но.ЭОД E06416378	НАИМЕНОВАНИЕ ГИДР.,ОСЕВОЕ УПРАВЛЕНИЕ	КОНСТ.УЗЕЛ 190-15	СТР. 1	Г.ВЫП. 2006
Поз. Артикул	Кол-во	НАИМЕНОВАНИЕ	Габариты	

1	092.00420	1,00	4/3 ХОДОВОЙ КЛАПАН 8/8 Л/МИН	LD8SE4D2525
0	B99.04045	3,00	УПЛОТНЯЮЩАЯ ГАЙКА M8 DIN44759	M8
2	B92.01526	2,00	ГИДР.СОЕД.GE08LM18X1,5EDOMDCF	8
3	B92.03523	3,00	ДЕРЖ.ГИДР.ТРУБЫ 108-08PPS-M8	X
4	300.62678	1,00	ГИДР.ТПРО УПР.ПОВОРОТОМ КОЛЕС	X
5	300.62677	1,00	ГИДР.ТПРО УПР.ПОВОРОТОМ КОЛЕС	X
6	B92.01103	2,00	ГИДР.СОЕД.G08LСFX	8
7	B92.01290	2,00	ШЛАНГ-2450-НВД6-1X90-250БАР	2450
8	092.00407	1,00	ЦИЛ.ДВ.ДЕЙСТВИЯ.С ЗАПИР.БЛ.	40-145-465
0	B92.02077	1,00	УПЛ.КОМПЛ.ЦИЛ.ДЛЯ 092.00407	X
9	092.01264	1,00	ЦИЛИНДР ДВОЙНОГО ДЕЙСТВИЯ	40-115-465
0	B92.02235	1,00	УПЛ.КОМПЛ.ЦИЛ.ДЛЯ 092.01264	X
10	B92.03741	1,00	ЗАПИР.БЛОК Д.ЦИЛ.ДВ.ДЕЙСТВИЯ	X

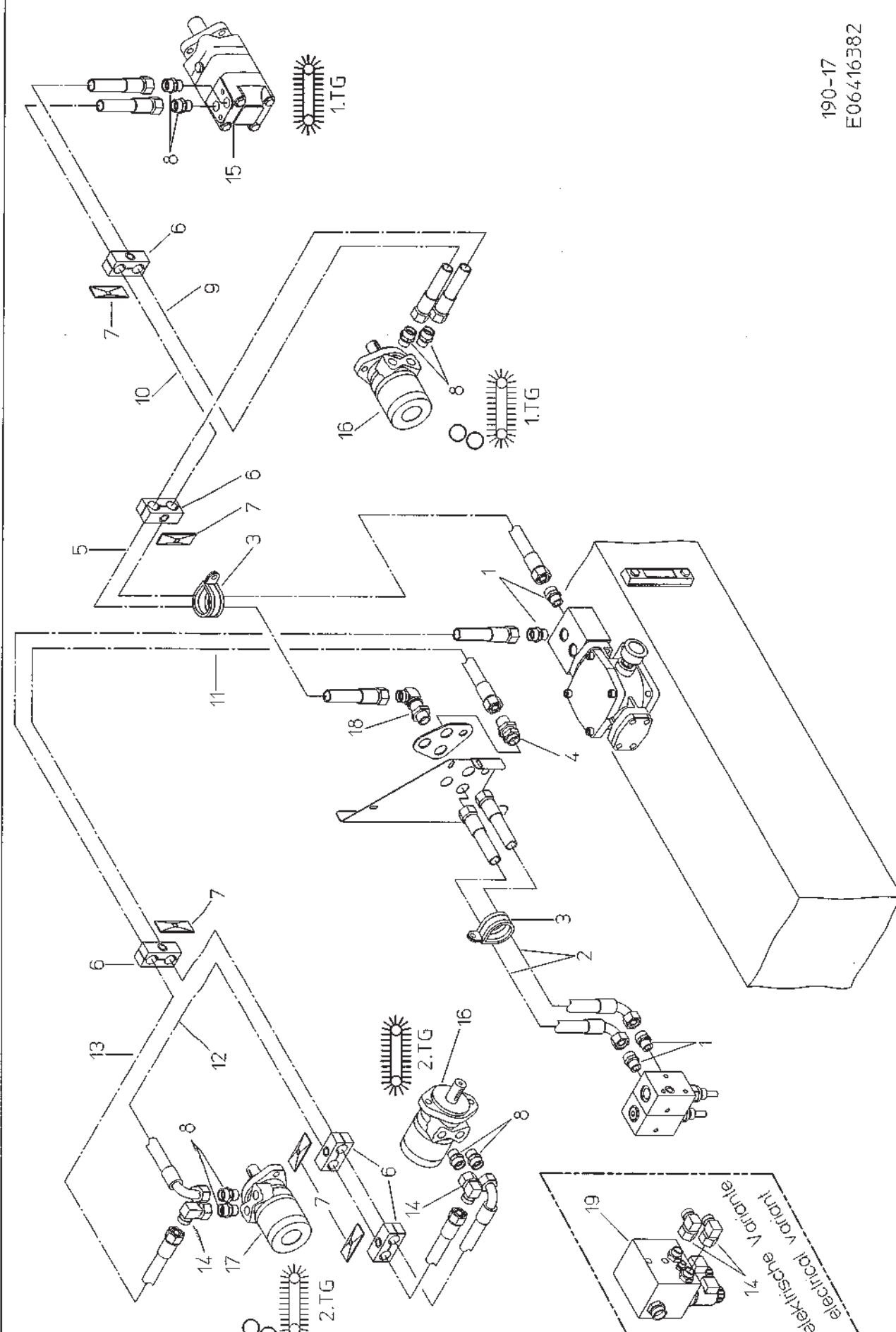


190-16
E06416380

Но.ЭОД E06416380	НАИМЕНОВАНИЕ ГИДР., НАСОС И БАК UBR/SBR	КОНСТ.УЗЕЛ 190-16	СТР. 1	Г.ВЫП. 2006
Поз. Артикул	Кол-во	НАИМЕНОВАНИЕ	Габариты	
1 B92.06646	1,00	НАСОСНЫЙ РЕДУКТОР GT-SR-1:4,6	X	
2 B92.06697	1,00	НАСОСНЫЙ РЕДУКТОР GT-SR-1:2,5	X	
3 B92.05525	1,00	АДАПТЕР 9-15Т 16/32Р	X	
4 B99.02804	1,00	СТОПОРНОЕ КОЛЬЦО J 14X1 DIN472	14X1	
5 B99.02605	1,00	СТОПОРН.КОЛЬЦО А 25X1.2 DIN471	25X1,2	
6 B98.01474	1,00	УПЛ.КОЛЬЦО КРУГЛ.СЕЧ.85X3NBR72	85X3	
7 B92.05617	1,00	ШЕСТ.НАСОС 11ccm SAE-A СЛ 9ЗУВ	X	
8 B92.01610	1,00	ГИДР.СОЕД. BFG35L/LK400MDCF	35	
9 B92.06187	1,00	ВСАСЫВАЮЩ.ШЛАНГ-DN32-3000-1X90	3000	
10 B92.01595	1,00	ГИДР.СОЕД. EW35LOMDCF	35	
11 B92.01642	1,00	ГИДР.СОЕД. GE35LR11/2EDOMDCF	35	
12 B92.01652	1,00	ГИДР.СОЕД. BFG18L/LK350MDCF	18	
13 B92.01508	1,00	ГИДР.СОЕД. EW18LOMDCF	18	
14 B92.06204	1,00	ГИДР.ШЛАНГ-5100-НВД16-250БАР	5100	
15 B98.01438	1,00	УККС 100X3 DIN3771 NBR70	100X3	
16 B92.03704	1,00	НАС. LS45КУВ.СМ СПР. SAEА, СК. ПР.	X	
0 B92.03828	1,00	УПЛ.КОМПЛ.Д. НАСОСА LS 45КУВ.СМ	X	
17 098.00021	1,00	УПЛОТНИТЕЛЬНАЯ ПЛАСТИНА	2X89X120	
18 015.25110	1,00	ПЛИТА	8X98X122	
19 B99.03115	2,00	КОНТ.ШАЙБА ФОРМА М 10	10	
20 B99.04019	2,00	ВЦГ DIN912 UNC 3/8X1	3/8X1	
21 B92.01607	1,00	ГИДР.СОЕД. GE42L15/8UNFOMDCF	42	
22 B92.01621	2,00	ГИДР.СОЕД. EW42LOMDCF	42	
23 B92.06050	1,00	ВСАСЫВАЮЩ.ШЛАНГ-DN40-2800-1X90	2800	
24 B92.01636	1,00	ГИДР.СОЕД. GE42LREDOMDCF	42	
25 B92.01596	1,00	ГИДР.СОЕД. GE22L15/16UNFOMDCF	22	
26 B92.01147	2,00	ГИДР.СОЕД. EW22LOMDCF	22	
27 B92.01573	1,00	ГИДР.СОЕД. EL22LOMDCF	22	
28 B92.01575	1,00	ГИДР.СОЕД. RED22/08LOMDCF	8	
29 B92.01601	2,00	ГИДР.СОЕД. SMK-20-8L-РК	X	
30 B92.06036	1,00	ГИДР. ШЛАНГ-3400-НВД20-215БАР	3400	
31 B92.01102	1,00	ГИДР.СОЕД. GE15L7/8UNFOMDCF	15	
32 B92.01146	2,00	ГИДР.СОЕД. EW15LOMDCF	15	
33 B92.01228	1,00	ГИДР. ШЛАНГ-3000-НВД12-250БАР	3000	
34 B92.01100	1,00	ГИДР.СОЕД. GE15LREDOMDCF	15	
35 B92.01518	1,00	ГИДР.СОЕД. GE08L7/16UNFOMDCF	8	
36 B92.01551	1,00	ГИДР.СОЕД. ET08LOMDCF	8	
37 B92.06005	1,00	ШЛАНГ-3700-НВД6-1X90-250БАР	3700	
38 B99.03537	2,00	ХОМУТ КРЕПЛ. ТРУВRSGU1100 50/25	X	
39 B92.01572	1,00	ГИДР.СОЕД. G22LCFX	22	
40 300.63379	1,00	ГИДР.НАПОРН.ТПРО НА БЛОК РКП	X	
41 B92.01571	1,00	ГИДР.СОЕД. GE22LM22X1.5EDOMDCF	22	
42 B92.03789	1,00	ДВОЙНОЙ БЛОК РЕГ.КП,МЕХ.МТКЛ	X	
43 B92.01545	1,00	ГИДР.СОЕД. GE08LMEDOMDCF	8	
44 015.21333	1,00	КРЕПЕЖНЫЙ ЩИТОК	3X218X430	
45 015.21334	1,00	ТОРСИАЛЬНАЯ ОПОРА	3X165X227	
46 B95.05136	2,00	УПРАВЛЕНИЕ РАСПРЕД.КЛ.ДЛ.1700	1700	
47 B92.03657	2,00	ДЕРЖ.ГИДР.ТРУБЫ 112-12PPS-M8	X	
48 060.01638	2,00	РАСПОРНАЯ ТРУБА	15X1,5X65	
49 B99.01662	2,00	ВЦГ 912 М6X110-8.8-ОЦ.	6X110	
0 B99.01806	2,00	6-ГР.ГАЙКА DIN985-M6-8-ОЦ.	M6	
50 B92.01576	2,00	ГИДР.СОЕД. VST11/2EDCF	1/2	
51 B92.03389	1,00	ГИДР.СОЕД. VST11EDCF	1	
52 098.00018	1,00	УПЛОТНИТЕЛЬНАЯ ПЛАСТИНА	2X160	
53 015.21340	1,00	КРЫШКА	10X160	
54 B92.03446	1,00	УКАЗАТЕЛЬ УРОВНЯ ЖИДКОСТИ	X	
55 B92.03505	1,00	ФИЛЬТР СИСТ.ВЕНТ. ТА-1080-С-150	X	

Но.ЭОД E06416380	НАИМЕНОВАНИЕ ГИДР., НАСОС И БАК UBR/SBR	КОНСТ.УЗЕЛ 190-16	СТР. 2	Г.ВЫП. 2006
Поз.	Артикул	Кол-во	НАИМЕНОВАНИЕ	Габариты

0	B92.03767	1,00	УПЛОТНЕНИЕ ДЛЯ ФИЛЬТРА ТА-1080	X
56	B92.03859	1,00	ОБРАТНЫЙ ФИЛЬТР RFM 330	X
0	B92.03860	1,00	ФИЛЬТРУЮЩИЙ ЭЛЕМЕНТ	X
0	B92.04093	1,00	ОПТИЧЕСК.ИНДИКАТОР ЗАГРЯЗНЕНИЯ	X
0	B98.01444	1,00	КОЛЬЦО КРУГЛ. СЕЧ. 123,19X5,33	123,19X5,33
57	B98.01446	1,00	УПЛОТНЕНИЕ RFM 330 405079	X
58	300.43655	1,00	ОТВОДНАЯ ТРУБА	X
59	B98.01401	2,00	УККС 45X3 DIN3770-NB70	45X3
60	092.00441	1,00	ФЛАНЕЦ 1 1/4" L	X
61	015.29271	1,00	ФЛАНЕЦ	12X72X94
62	019.00926	1,00	КРЫШКА ОБРАТНОГО ФИЛЬТРА	3X100X140
63	B92.01619	1,00	ГИДР.СОЕД.SV18LOMDCF	18
64	015.33400	1,00	ТОРЦОВЫЙ ЩИТОК	2X242X398
65	019.01153	1,00	УСИЛЕНИЕ	3X100X127
66	B92.03942	1,00	2-ХОД.КЛ., ПРОПОРЦИОН.РЕГ.	X
0	B92.02257	1,00	УПЛ.КОМПЛ.Д.2-ХОД.КЛ.ПРОП.РЕГ.	X

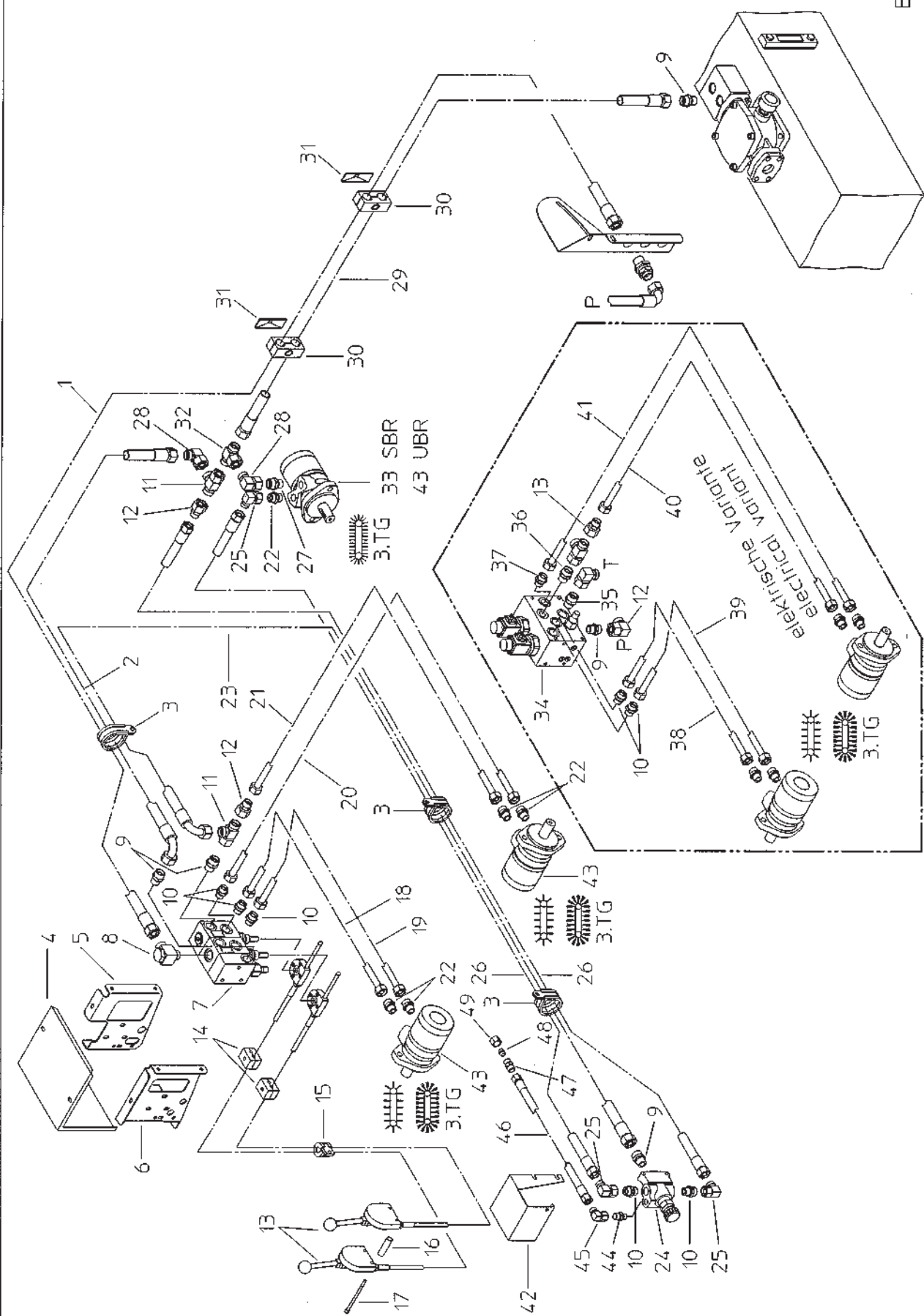


190-17
E06416382

elektrische Variante
electrical variant

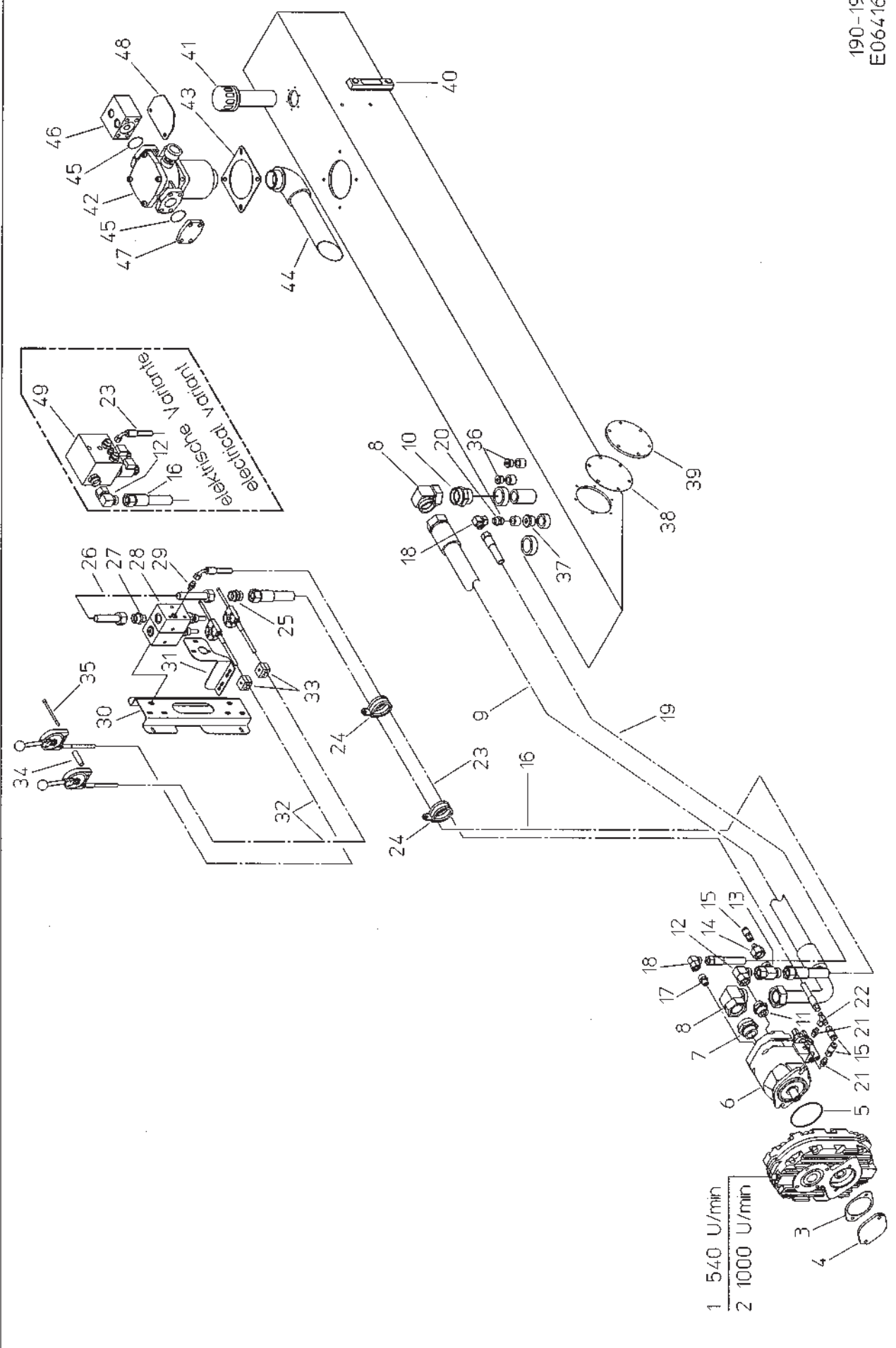
Но.ЭОД E06416382	НАИМЕНОВАНИЕ ГИДР.,1-Е+2-Е СЕЛ.УСТР.UBR/SBR	КОНСТ.УЗЕЛ 190-17	СТР. 1	Г.ВЫП. 2006
Поз. Артикул	Кол-во	НАИМЕНОВАНИЕ	Габариты	

1	B92.01093	4,00	ГИДР.СОЕД.GE18LMEDOMDCF	18
2	B92.01271	2,00	ШЛАНГ-1300-НВД16-1Х45-250ВАР	1300
3	B99.03537	2,00	ХОМУТ КРЕПЛ.ТРУВЕРSGU1100 50/25	X
4	B92.01619	1,00	ГИДР.СОЕД.SV18LOMDCF	18
5	B92.06021	1,00	ГИДР. ШЛАНГ-2500-НВД16-250ВАР	2500
6	B92.03527	5,00	ДЕРЖАТЕЛЬ ГИДР.ТРУБЫ 425-25PPS	X
7	B92.03528	5,00	ДЕРЖАТЕЛЬ ГИДР.ТРУБЫ GD4D	X
8	B92.01517	8,00	ГИДР.СОЕД.GE18LREDOMDCF	18
9	B92.01272	1,00	ГИДР. ШЛАНГ-2200-НВД16-250ВАР	2200
10	B92.06134	1,00	ГИДР. ШЛАНГ-3300-НВД16-250ВАР	3300
11	B92.01283	1,00	ШЛАНГ-2500-НВД16-1Х90-250ВАР	2500
12	B92.01266	1,00	ШЛАНГ-1000-НВД16-1Х90-250ВАР	1000
13	B92.06110	1,00	ГИДР. ШЛАНГ-2000-НВД16-250ВАР	2000
14	B92.01508	2,00	ГИДР.СОЕД.EW18LOMDCF	18
15	B92.03930	1,00	ГИДРОМОТОР OMS 125	X
0	B92.03803	1,00	4/3 КЛАПАН	LD08E4A2525
16	B92.03771	2,00	ГИДРОМОТОР MF80 ЦИЛ.ВАЛ	X
0	B92.03780	1,00	УПЛ.КОМПЛ.VESPEL Д.Г.МОТОРА MF	X
17	B92.03769	1,00	ГИДРОМОТОР MF50 ЦИЛ.ВАЛ	X
0	B92.03779	1,00	УПЛ.КОМПЛ.СТАНД.Д.Г.МОТОРА MF	X
18	B92.01679	1,00	ГИДР.СОЕД.WSV18LOMDCF	18
19	B92.03942	1,00	2-ХОД.КЛ.,ПРОПОРЦИОН.РЕГ.	X
0	B92.02257	1,00	УПЛ.КОМПЛ.Д.2-ХОД.КЛ.ПРОП.РЕГ.	X



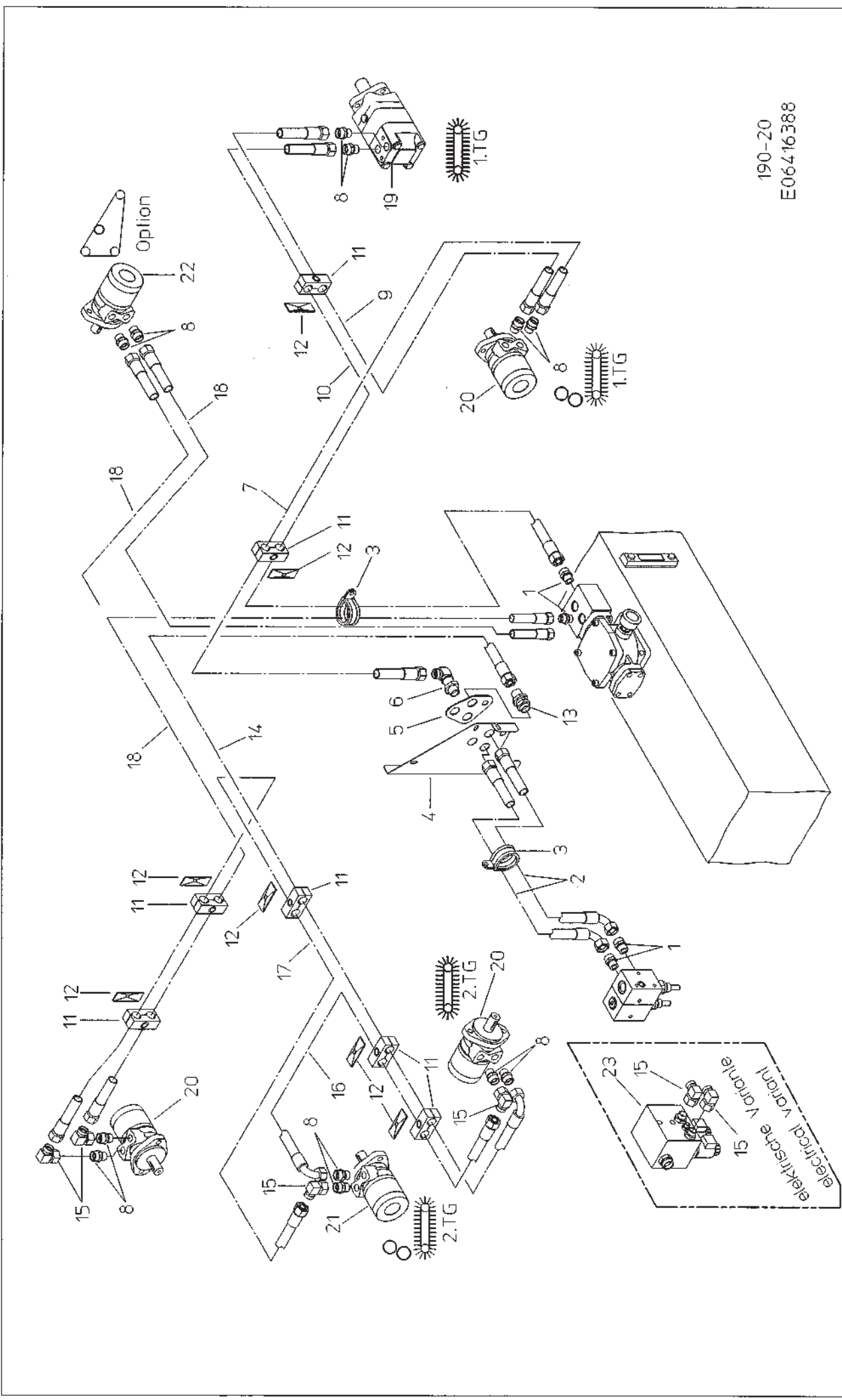
Но.ЭОД Е06416384	НАИМЕНОВАНИЕ ГИДР., 3-Е СЕЛ.УСТР.UBR/SBR	КОНСТ.УЗЕЛ 190-18	СТР. 1	Г.ВЫП. 2006
Поз.	Артикул	Кол-во	НАИМЕНОВАНИЕ	Габариты

1	B92.06134	1,00	ГИДР. ШЛАНГ-3300-НВД16-250БАР	3300
2	B92.01288	1,00	ШЛАНГ-1400-НВД16-1X90-250БАР	1400
3	B99.03537	3,00	ХОМУТ КРЕПЛ.ТРУБЕРSGU1100 50/25	X
4	015.28696	1,00	КОЛПАК	1X257X386
5	015.28697	1,00	ДЕРЖАТЕЛЬ	3X227X268
6	015.28698	1,00	ДЕРЖАТЕЛЬ	3X261X353
7	B92.03692	1,00	2-ХОД.РЕГ.КЛ.ПОТОКА БЛ.МЕХ.	X
8	B92.01549	1,00	ГИДР.СОЕД. WH18LMKDSOMDCF	18
9	B92.01093	4,00	ГИДР.СОЕД. GE18LMEDOMDCF	18
10	B92.01095	5,00	ГИДР.СОЕД. GE15LM22X1,5EDOMDCF	15
11	B92.01085	2,00	ГИДР.СОЕД. EL18LOMDCF	18
12	B92.01160	2,00	ГИДР.СОЕД. RED18/15LOMDCF	15
13	B95.05136	2,00	УПРАВЛЕНИЕ РАСПРЕД.КЛ.ДЛ.1700	1700
14	B92.03657	2,00	ДЕРЖ.ГИДР.ТРУБЫ 112-12PPS-M8	X
15	B99.03541	1,00	ХОМУТ RSGU1100 22/25	X
16	060.01638	2,00	РАСПОРНАЯ ТРУБА	15X1,5X65
17	B99.01662	2,00	ВЦГ 912 М6X110-8.8-ОЦ.	6X110
0	B99.01806	2,00	6-ГР.ГАЙКА DIN985-M6-8-ОЦ.	M6
18	300.50317	1,00	ГИДР.НАПОРН.ТПРО СЕЛ.-МОТ.СПР.	X
19	300.50318	1,00	ГИДР.ОБРАТН.ТПРО СЕЛ.-МОТ.СЛ.	X
20	300.50319	1,00	ГИДР.НАПОРН.ТПРО СЕЛ.-МОТ.СЛ.	X
21	300.50320	1,00	ГИДР.ОБРАТН.ТПРО СЕЛ.-МОТ.СЛ.	X
22	B92.01100	5,00	ГИДР.СОЕД. GE15LREDDOMDCF	15
23	B92.06038	1,00	ШЛАНГ-3000-НВД16-1X45-250БАР	3000
24	B92.04363	1,00	ДЕЛИТЕЛЬ ПОСТОЯННОГО ТОКА	MTQAVB-M08/13
25	B92.01146	3,00	ГИДР.СОЕД. EW15LOMDCF	15
26	B92.06033	2,00	ГИДР. ШЛАНГ-2000-НВД12-250БАР	2000
27	B92.01517	1,00	ГИДР.СОЕД. GE18LREDDOMDCF	18
28	B92.01508	2,00	ГИДР.СОЕД. EW18LOMDCF	18
29	B92.06110	1,00	ГИДР. ШЛАНГ-2000-НВД16-250БАР	2000
30	B92.03527	2,00	ДЕРЖАТЕЛЬ ГИДР.ТРУБЫ 425-25PPS	X
31	B92.03528	2,00	ДЕРЖАТЕЛЬ ГИДР.ТРУБЫ GD4D	X
32	B92.01519	1,00	ГИДР.СОЕД. ET18LOMDCF	18
33	B92.03772	1,00	ГИДРОМОТОР MF130 ЦИЛ.ВАЛ	X
0	B92.03779	1,00	УПЛ.КОМПЛ.СТАНД.Д.Г.МОТОРА MF	X
34	B92.04154	1,00	УПРАВЛЯЮЩИЙ ПРИБОР SR3C,ДВОЙН.	X
0	B92.03961	1,00	УПР. ПРИВ SR3C 0-25Л/МИН180БАР	X
35	B92.01570	1,00	ГИДР.СОЕД. GE18LM26X1.5EDOMDCF	18
36	B92.01511	1,00	ГИДР.СОЕД. GE18LM18X1.5EDOMDCF	18
37	B92.01092	1,00	ГИДР.СОЕД. GE15LMEDOMDCF	15
38	300.50322	1,00	ГИДР.НАПОРН.ТПРО СЕЛ.-МОТ.СПР.	X
39	300.50323	1,00	ГИДР.ОБРАТН.ТПРО СЕЛ.-МОТ.СПР.	X
40	300.50324	1,00	ГИДР.НАПОРН.ТПРО СЕЛ.-МОТ.СЛ.	X
41	300.50325	1,00	ГИДР.ОБРАТН.ТПРО СЕЛ.-МОТ.СЛ.	X
42	015.29593	1,00	ПОКРЫТИЕ	2X230X304
43	B92.03771	2,00	ГИДРОМОТОР MF80 ЦИЛ.ВАЛ	X
0	B92.03780	1,00	УПЛ.КОМПЛ. VESPEL Д.Г.МОТОРА MF	X
44	B92.01502	1,00	ГИДР.СОЕД. GE12LM14X1,5EDOMDCF	12
45	B92.01145	1,00	ГИДР.СОЕД. EW12LOMDCF	12
46	B92.01205	1,00	ГИДР. ШЛАНГ-800-НВД10-250БАР	800
47	B92.01650	1,00	ГИДР.СОЕД. GZ12LCF	12
48	B92.01560	1,00	ГИДР.СОЕД. VKA12CF	12
49	B92.01035	1,00	НАКИДНАЯ ГАЙКА С 12 L	12



- 1 540 U/min
- 2 1000 U/min

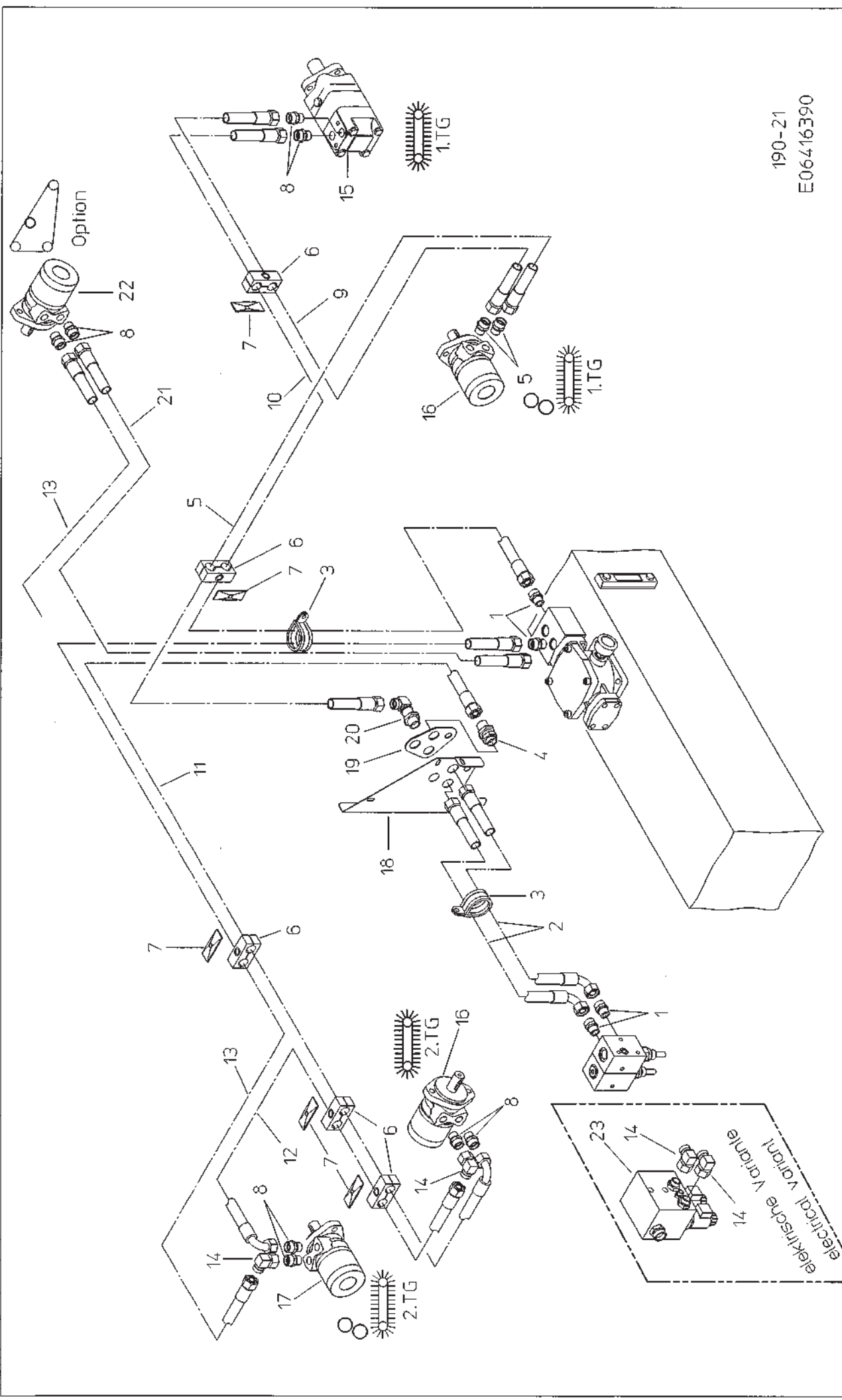
Но.ЭОД E06416386	НАИМЕНОВАНИЕ ГИДР., НАСОС И БАК NBR	КОНСТ.УЗЕЛ 190-19	СТР. 1	Г.ВЫП. 2006
Поз.	Артикул	Кол-во	НАИМЕНОВАНИЕ	Габариты
1	B92.06646	1,00	НАСОСНЫЙ РЕДУКТОР GT-SR-1:4,6	X
2	B92.06697	1,00	НАСОСНЫЙ РЕДУКТОР GT-SR-1:2,5	X
3	098.00022	1,00	УПЛОТНИТЕЛЬНАЯ ПЛАСТИНА	2X98X130
4	015.61743	1,00	ПЛАСТИНА	8X98X130
5	B98.01438	1,00	УККС 100X3 DIN3771 NBR70	100X3
6	B92.05602	1,00	НАС. LS45КУВ. СМ, СПР. ВЫСОКОСКОР.	A10VNO45DFR1/52R
7	B92.01948	1,00	ГИДР.СОЕД.GES42L/M42X2 O-ФОРМА	X
8	B92.01621	2,00	ГИДР.СОЕД.EW42LOMDCF	42
9	B92.06817	1,00	ВСАСЫВАЮЩ.ШЛАНГ-DN40-2650-1X90	2650
10	B92.01636	1,00	ГИДР.СОЕД.GE42LREDOMDCF	42
11	B92.01946	1,00	ГИДР.СОЕД.GES22L/M33X2 O-ФОРМА	X
12	B92.01147	1,00	ГИДР.СОЕД.EW22LOMDCF	22
13	B92.01573	1,00	ГИДР.СОЕД.EL22LOMDCF	22
14	B92.01575	1,00	ГИДР.СОЕД.RE22/08LOMDCF	8
15	B92.01601	3,00	ГИДР.СОЕД.SMK-20-8L-PK	X
16	B92.06036	1,00	ГИДР. ШЛАНГ-3400-НВД20-215БАР	3400
17	B92.01933	1,00	ГИДР.СОЕДGE015LMOMDCF (M18X1,5)	X
18	B92.01146	2,00	ГИДР.СОЕД.EW15LOMDCF	15
19	B92.01228	1,00	ГИДР. ШЛАНГ-3000-НВД12-250БАР	3000
20	B92.01100	1,00	ГИДР.СОЕД.GE15LREDOMDCF	15
21	B92.01634	2,00	ГИДР.СОЕД.GE08LM14X1.5EDOMDCF	8
22	B92.01551	1,00	ГИДР.СОЕД.ET08LOMDCF	8
23	B92.06005	1,00	ШЛАНГ-3700-НВД6-1X90-250БАР	3700
24	B99.03537	2,00	ХОМУТ КРЕПЛ.ТРУВBRSGU1100 50/25	X
25	B92.01572	1,00	ГИДР.СОЕД.G22LCFX	22
26	300.63379	1,00	ГИДР.НАПОРН.ТПРО НА БЛОК РКП	X
27	B92.01571	1,00	ГИДР.СОЕД.GE22LM22X1.5EDOMDCF	22
28	B92.03789	1,00	ДВОЙНОЙ БЛОК РЕГ.КП,МЕХ.МТКЛ	X
29	B92.01545	1,00	ГИДР.СОЕД.GE08LMEDOMDCF	8
30	015.21333	1,00	КРЕПЕЖНЫЙ ЩИТОК	3X218X430
31	015.21334	1,00	ТОРСИАЛЬНАЯ ОПОРА	3X165X227
32	B95.05136	2,00	УПРАВЛЕНИЕ РАСПРЕД.КЛ.ДЛ.1700	1700
33	B92.03657	2,00	ДЕРЖ.ГИДР.ТРУБЫ 112-12PPS-M8	X
34	060.01638	2,00	РАСПОРНАЯ ТРУБА	15X1,5X65
35	B99.01662	2,00	ВЦГ 912 М6X110-8.8-ОЦ.	6X110
0	B99.01806	2,00	6-ГР.ГАЙКА DIN985-M6-8-ОЦ.	M6
36	B92.01576	2,00	ГИДР.СОЕД.VST11/2EDCF	1/2
37	B92.03389	1,00	ГИДР.СОЕД.VST11EDCF	1
38	098.00018	1,00	УПЛОТНИТЕЛЬНАЯ ПЛАСТИНА	2X160
39	015.21340	1,00	КРЫШКА	10X160
40	B92.03446	1,00	УКАЗАТЕЛЬ УРОВНЯ ЖИДКОСТИ	X
41	B92.03505	1,00	ФИЛЬТР СИСТ.ВЕНТ.ТА-1080-C-150	X
0	B92.03767	1,00	УПЛОТНЕНИЕ ДЛЯ ФИЛЬТРА ТА-1080	X
42	B92.03859	1,00	ОБРАТНЫЙ ФИЛЬТР RFM 330	X
0	B92.03860	1,00	ФИЛЬТРУЮЩИЙ ЭЛЕМЕНТ	X
0	B92.04093	1,00	ОПТИЧЕСК.ИНДИКАТОР ЗАГРЯЗНЕНИЯ	X
0	B98.01444	1,00	КОЛЬЦО КРУГЛ. СЕЧ. 123,19X5,33	123,19X5,33
43	B98.01446	1,00	УПЛОТНЕНИЕ RFM 330 405079	X
44	300.43655	1,00	ОТВОДНАЯ ТРУБА	X
45	B98.01401	2,00	УККС 45X3 DIN3770-NB70	45X3
46	092.00441	1,00	ФЛАНЕЦ 1 1/4" L	X
47	015.29271	1,00	ФЛАНЕЦ	12X72X94
48	019.00926	1,00	КРЫШКА ОБРАТНОГО ФИЛЬТРА	3X100X140
49	B92.03942	1,00	2-ХОД.КЛ.,ПРОПОРЦИОН.РЕГ.	X
0	B92.02257	1,00	УПЛ.КОМПЛ.Д.2-ХОД.КЛ.ПРОП.РЕГ.	X



190-20
E06416388

Но.ЭОД E06416388	НАИМЕНОВАНИЕ ГИДР.1+2+3-Й СЕЛ. (ИГ.Т)NBR1100	КОНСТ.УЗЕЛ 190-20	СТР. 1	Г.ВЫП. 2006
---------------------	---	----------------------	-----------	----------------

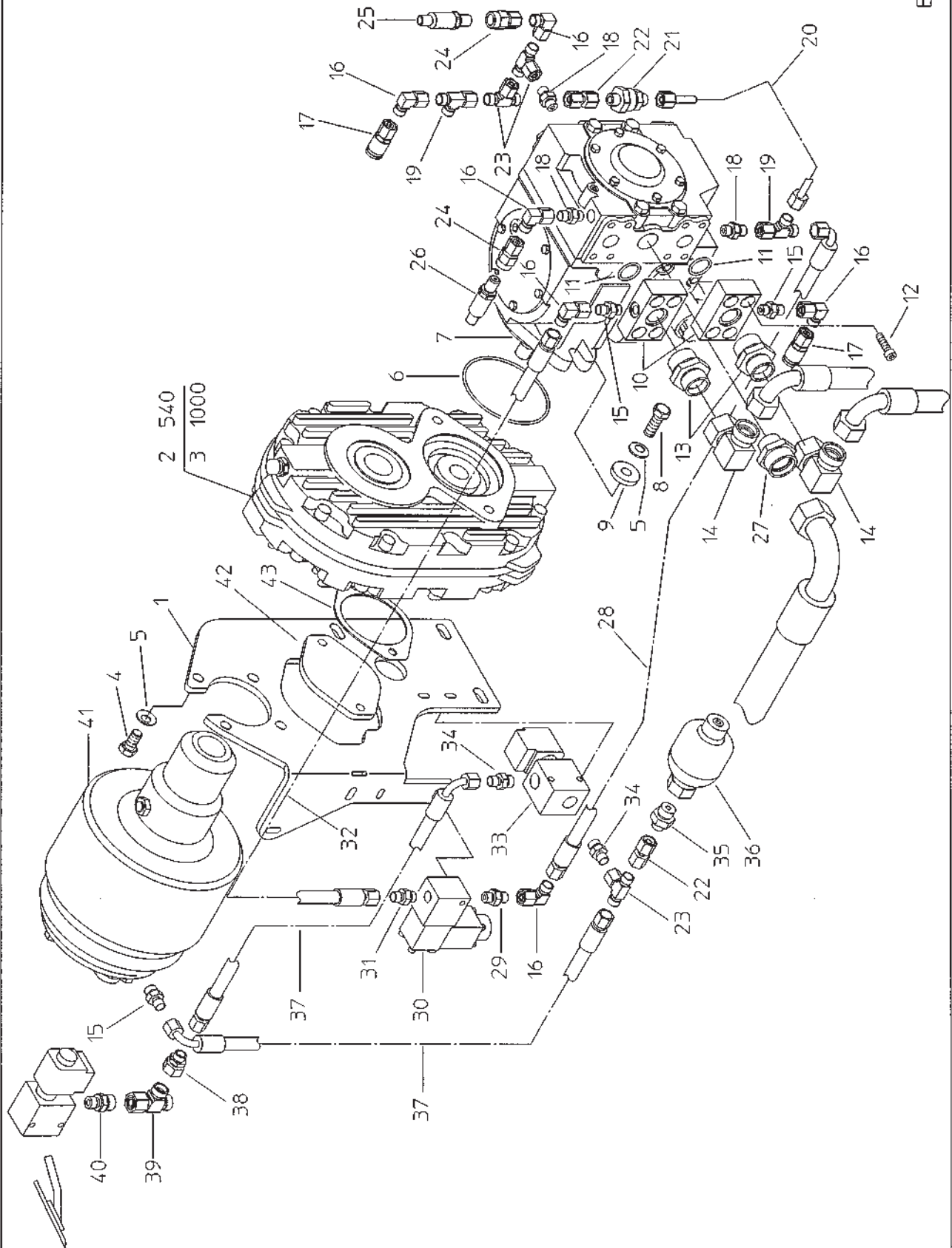
Поз.	Артикул	Кол-во	НАИМЕНОВАНИЕ	Габариты
1	B92.01093	4,00	ГИДР.СОЕД.GE18LMEDOMDCF	18
2	B92.01271	2,00	ШЛАНГ-1300-НВД16-1X45-250BAR	1300
3	B99.03537	2,00	ХОМУТ КРЕПЛ.ТРУБЕРSGU1100 50/25	X
4	015.33400	1,00	ТОРЦОВЫЙ ЩИТОК	2X242X398
5	019.01153	1,00	УСИЛЕНИЕ	3X100X127
6	B92.01679	1,00	ГИДР.СОЕД.WSV18LOMDCF	18
7	B92.06021	1,00	ГИДР. ШЛАНГ-2500-НВД16-250BAR	2500
8	B92.01517	12,00	ГИДР.СОЕД.GE18LREDOMDCF	18
9	B92.01272	1,00	ГИДР. ШЛАНГ-2200-НВД16-250BAR	2200
10	B92.06134	1,00	ГИДР. ШЛАНГ-3300-НВД16-250BAR	3300
11	B92.03527	7,00	ДЕРЖАТЕЛЬ ГИДР.ТРУБЫ 425-25PPS	X
12	B92.03528	7,00	ДЕРЖАТЕЛЬ ГИДР.ТРУБЫ GD4D	X
13	B92.01619	1,00	ГИДР.СОЕД.SV18LOMDCF	18
14	B92.01283	1,00	ШЛАНГ-2500-НВД16-1X90-250BAR	2500
15	B92.01508	4,00	ГИДР.СОЕД.EW18LOMDCF	18
16	B92.01266	1,00	ШЛАНГ-1000-НВД16-1X90-250BAR	1000
17	B92.06394	1,00	ШЛАНГ-2300-ZDL16-1X90-300BAR	2300
18	B92.06110	1,00	ГИДР. ШЛАНГ-2000-НВД16-250BAR	2000
19	B92.03930	1,00	ГИДРОМОТОР OMS 125	X
0	B92.03903	1,00	УПЛ.КОМПЛ.Д.МОТОРОВ OMS	X
20	B92.03771	3,00	ГИДРОМОТОР MF80 ЦИЛ.ВАЛ	X
0	B92.03780	1,00	УПЛ.КОМПЛ.VESPEL Д.Г.МОТОРА MF	X
21	B92.03769	1,00	ГИДРОМОТОР MF50 ЦИЛ.ВАЛ	X
0	B92.03779	1,00	УПЛ.КОМПЛ.СТАНД.Д.Г.МОТОРА MF	X
22	B92.03774	1,00	ГИДРОМОТОР MF330 ЦИЛ.ВАЛ	X
0	B92.03779	1,00	УПЛ.КОМПЛ.СТАНД.Д.Г.МОТОРА MF	X
23	B92.03942	1,00	2-ХОД.КЛ., ПРОПОРЦИОН. РЕГ.	X
0	B92.02257	1,00	УПЛ.КОМПЛ.Д.2-ХОД.КЛ.ПРОП. РЕГ.	X



190-21
E06416390

Но.ЭОД Е06416390	НАИМЕНОВАНИЕ Г.1+2-Й СЕП.NBR900/1000(С СО.)	КОНСТ.УЗЕЛ 190-21	СТР. 1	Г.ВЫП. 2006
---------------------	--	----------------------	-----------	----------------

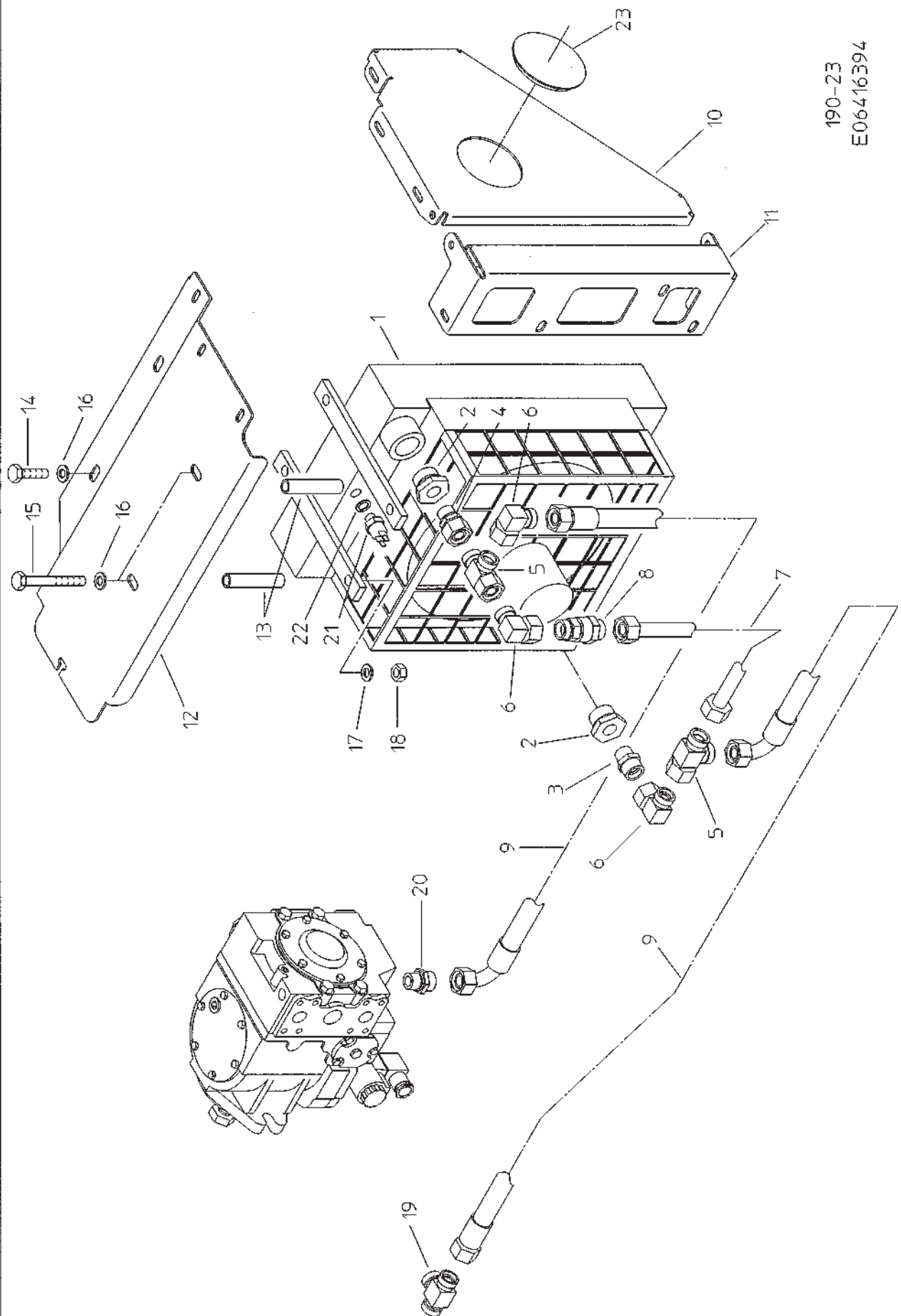
Поз.	Артикул	Кол-во	НАИМЕНОВАНИЕ	Габариты
1	B92.01093	4,00	ГИДР.СОЕД.GE18LMEDOMDCF	18
2	B92.01271	2,00	ШЛАНГ-1300-НВД16-1X45-250BAR	1300
3	B99.03537	2,00	ХОМУТ КРЕПЛ.ТРУБRSGU1100 50/25	X
4	B92.01619	1,00	ГИДР.СОЕД.SV18LOMDCF	18
5	B92.06021	1,00	ГИДР. ШЛАНГ-2500-НВД16-250BAR	2500
6	B92.03527	5,00	ДЕРЖАТЕЛЬ ГИДР.ТРУБЫ 425-25PPS	X
7	B92.03528	5,00	ДЕРЖАТЕЛЬ ГИДР.ТРУБЫ GD4D	X
8	B92.01517	8,00	ГИДР.СОЕД.GE18LREDOMDCF	18
9	B92.01272	2,00	ГИДР. ШЛАНГ-2200-НВД16-250BAR	2200
10	B92.06134	1,00	ГИДР. ШЛАНГ-3300-НВД16-250BAR	3300
11	B92.01283	1,00	ШЛАНГ-2500-НВД16-1X90-250BAR	2500
12	B92.01266	1,00	ШЛАНГ-1000-НВД16-1X90-250BAR	1000
13	B92.06110	1,00	ГИДР. ШЛАНГ-2000-НВД16-250BAR	2000
14	B92.01508	2,00	ГИДР.СОЕД.EW18LOMDCF	18
15	B92.03930	1,00	ГИДРОМОТОР OMS 125	X
0	B92.03803	1,00	4/3 КЛАПАН	LD08E4A2525
16	B92.03771	2,00	ГИДРОМОТОР MF80 ЦИЛ.ВАЛ	X
0	B92.03780	1,00	УПЛ.КОМПЛ.VESPEL Д.Г.МОТОРА MF	X
17	B92.03769	1,00	ГИДРОМОТОР MF50 ЦИЛ.ВАЛ	X
0	B92.03779	1,00	УПЛ.КОМПЛ.СТАНД.Д.Г.МОТОРА MF	X
18	015.33400	1,00	ТОРЦОВЫЙ ШИТОК	2X242X398
19	019.01153	1,00	УСИЛЕНИЕ	3X100X127
20	B92.01679	1,00	ГИДР.СОЕД.WSV18LOMDCF	18
21	B92.06117	1,00	ГИДР.ШЛАНГ1500-НВД16-250BAR	1500
22	B92.03774	1,00	ГИДРОМОТОР MF330 ЦИЛ.ВАЛ	X
0	B92.03779	1,00	УПЛ.КОМПЛ.СТАНД.Д.Г.МОТОРА MF	X
23	B92.03942	1,00	2-ХОД.КЛ., ПРОПОРЦИОН. РЕГ.	X
0	B92.02257	1,00	УПЛ.КОМПЛ.Д.2-ХОД.КЛ.ПРОП.РЕГ.	X



190-22
E06416392

Но.ЭОД E06416392	НАИМЕНОВАНИЕ ГИДР., НАСОС+СЦЕПЛ.ВЕДУЩАЯ ОСЬ	КОНСТ.УЗЕЛ 190-22	СТР. 1	Г.ВЫП. 2006
Поз. Артикул	Кол-во	НАИМЕНОВАНИЕ	Габариты	

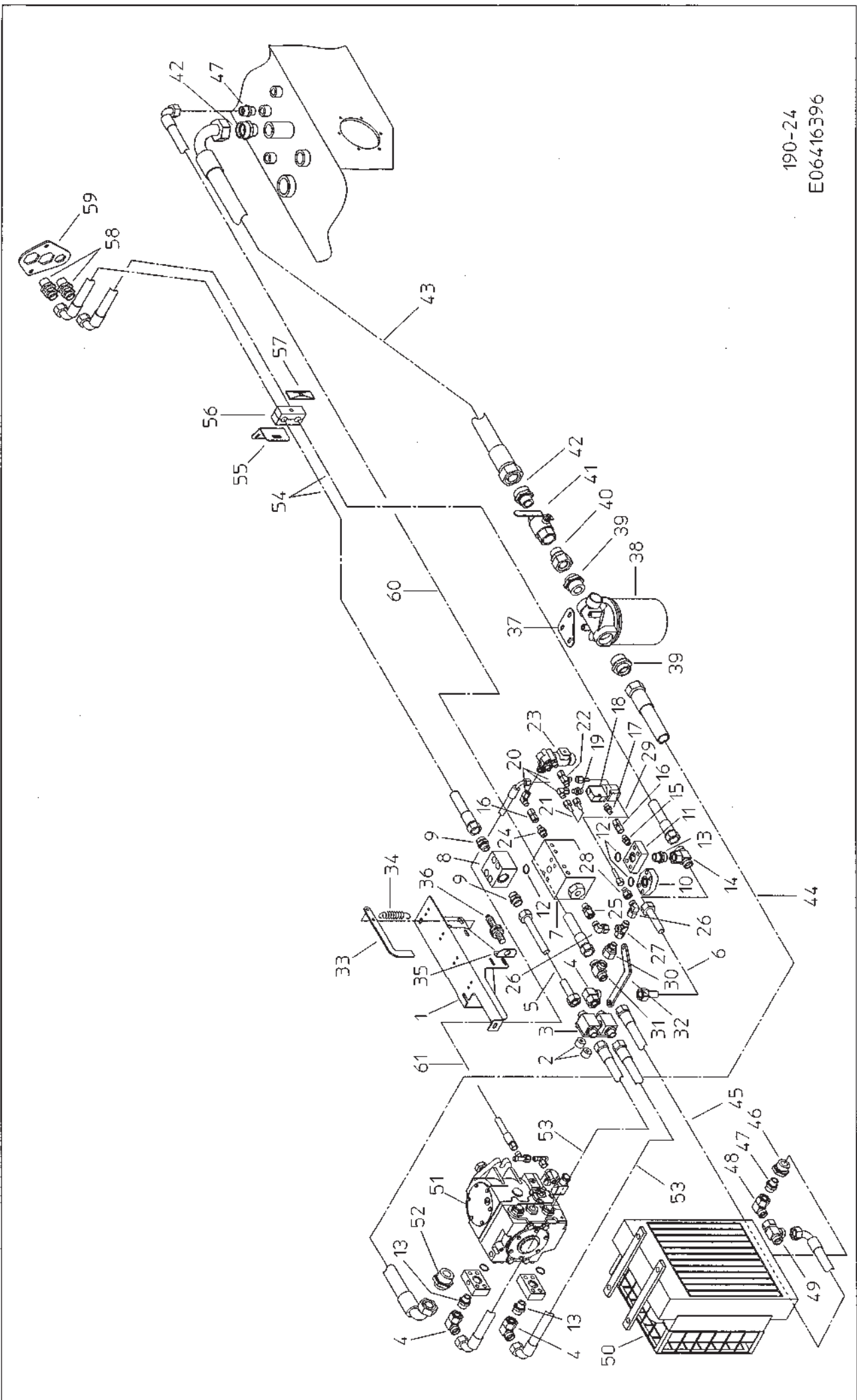
1	015.24400	1,00	КОНСОЛЬ	8X347X425
2	B92.06646	1,00	НАСОСНЫЙ РЕДУКТОР GT-SR-1:4,6	X
3	B92.06697	1,00	НАСОСНЫЙ РЕДУКТОР GT-SR-1:2,5	X
4	B99.01541	4,00	ВШГ M12X20 DIN933-8.8-ОЦИНК.	12X20
5	B99.03112	6,00	КОНТ.ШАЙБА ФОРМА M 12	12
6	B98.01438	1,00	УККС 100X3 DIN3771 NBR70	100X3
7	B92.03670	1,00	НАСОС, 42КУБ.СМ СЛ.15ЗУБ.	X
8	B99.01518	2,00	ВШГ M12X30 933-8.8-ОЦИНК.	12X30
9	015.23076	2,00	У-ШАЙБА 12,5X34X6	6X34
10	021.02499	2,00	ФЛАНЕЦ НАСОСА	24X50X75
11	B98.01430	2,00	УККС 25,00X3,53 SAE3/4NBR90	25,00X3,53
12	B99.04019	8,00	ВЦГ DIN912 UNC 3/8X1	3/8X1
13	B92.01659	2,00	ГИДР.СОЕД.GE20SM22X1.5EDOMDCF	20
14	B92.01660	2,00	ГИДР.СОЕД.EW20SOMDCF	20
15	B92.01545	3,00	ГИДР.СОЕД.GE08LMEDOMDCF	8
16	B92.01150	6,00	ГИДР.СОЕД.EW08LOMDCF	8
17	B92.01601	2,00	ГИДР.СОЕД.SMK-20-8L-PK	X
18	B92.01581	3,00	ГИДР.СОЕД.GE08L9/16UNFOMDCF	8
19	B92.01533	2,00	ГИДР.СОЕД.EL08LOMDCF	8
20	300.47131	1,00	ГИДР.ТПРО НАСОС/ПРОМЫВОЧН.БЛОК	X
21	B92.01577	1,00	ГИДР.СОЕД.RHD08LOMDCF	8
22	B92.01629	2,00	ГИДР.СОЕД.GZ08LCF	8
23	B92.01551	3,00	ГИДР.СОЕД.ET08LOMDCF	8
24	B92.01550	2,00	ГИДР.СОЕД.MAVE08LRCF	8
25	B92.04449	1,00	ДАТЧИК ДАВЛЕНИЯ 0-60БАР 4-20МА	X
26	B92.04451	1,00	ДАТЧИК ДАВЛЕН. 0-600БАР 4-20МА	X
27	B92.01609	1,00	ГИДР.СОЕД.GE28L11/16UNFOMDCF	28
28	B92.06252	1,00	ШЛАНГ-500-НВД6-1X90-400БАР	500
29	B92.01516	1,00	ГИДР.СОЕД.GE08LREDOMDCF	8
30	B92.03587	1,00	ПРОП.КОД 5-400БАРPMV41-43/12	X
31	092.00246	1,00	ВИНТОВОЕ СОЕДИНЕНИЕ ДРОССЕЛЯ	X
32	B92.01220	1,00	ГИДРАВЛ.ШЛАНГ-350-НВД6-250БАР	350
33	B92.04019	1,00	2/2 КЛАПАН,ЗАМКНУТ.ЛИНИЯ	Q=38 P=210
34	B92.01525	2,00	ГИДР.СОЕД.GE08LR3/8EDOMDCF	8
35	B92.01526	1,00	ГИДР.СОЕД.GE08LM18X1,5EDOMDCF	8
36	B92.03607	1,00	НАКОПИТ.0,0751-250 GAV=108БАР	X
37	B92.01241	2,00	ШЛАНГ-500-НВД6-1X90-250БАР	500
38	B92.01148	1,00	ГИДР.СОЕД.RED12/08LOMDCF	8
39	B92.01154	1,00	ГИДР.СОЕД.EL12LOMDCF	12
40	B92.01098	1,00	ГИДР.СОЕД.GE12LREDOMDCF	12
41	B92.03967	1,00	МУФТА CONAX CHRTW-5	X
42	015.61743	1,00	ПЛАСТИНА	8X98X130
43	098.00022	1,00	УПЛОТНИТЕЛЬНАЯ ПЛАСТИНА	2X98X130



190-23
E06416394

Но.ЭОД Е06416394	НАИМЕНОВАНИЕ ГИДР., МАСЛЯН. РАДИАТОР ВЕД. ОСЬ	КОНСТ. УЗЕЛ 190-23	СТР. 1	Г. ВЫП. 2006
Поз. Артикул	Кол-во	НАИМЕНОВАНИЕ	Габариты	

1	B92.04375	1,00	МАСЛ. РАДИАТОР ТЗ ВЕНТИЛЯТОР12V	X
2	B92.01521	2,00	ГИДР. СОЕД. RI1EDX1/2CF	1-1/2
3	B92.01517	1,00	ГИДР. СОЕД. GE18LREDOMDCF	18
4	B92.01531	1,00	ГИДР. СОЕД. EGE18LREDCF	18
5	B92.01085	2,00	ГИДР. СОЕД. EL18LOMDCF	18
6	B92.01508	3,00	ГИДР. СОЕД. EW18LOMDCF	18
7	300.62438	1,00	ГИДР. ТПРО РАДИАТОРА	X
8	B92.01529	1,00	ГИДР. СОЕД. RHD18L2BOMDCF	18
9	B92.01266	2,00	ШЛАНГ-1000-НВД16-1X90-250БАР	1000
10	015.44199	1,00	КОНСОЛЬ	3X330X452
11	015.44198	1,00	ШАРНИРНАЯ ПЕРЕМЫЧКА	3X192X578
12	015.62524	1,00	КОНСОЛЬ	3X358X540
13	060.02191	2,00	РАСПОРНАЯ ТРУБА	18X2,5X40
14	B99.01458	2,00	ВШГ M12X35 933-8.8-ОЦИНК.	12X35
15	B99.01416	2,00	ВШГ M12X75 931-8.8-ОЦИНК.	12X75
16	B99.03124	4,00	ШАЙБА A13 DIN125-ОЦИНК.	13
17	B99.03112	4,00	КОНТ. ШАЙБА ФОРМА M 12	12
18	B99.01827	4,00	6-ГР. ГАЙКА M12 DIN934-10.9-ОЦ.	M12
19	B92.01528	1,00	ГИДР. СОЕД. T18LCFX	18
20	B92.01501	1,00	ГИДР. СОЕД. GE18L7/8UNFOMDCF	18
21	B94.01522	1,00	ТЕРМОВЫКЛЮЧАТ. 65/60С, M14, СТАН.	X
22	B99.03131	1,00	МЕДНОЕ УПК А 14X20X1,5 DIN7603	14
23	B89.04022	1,00	GRN910-КРЫШКА 3277ЧЕРНАЯ	X

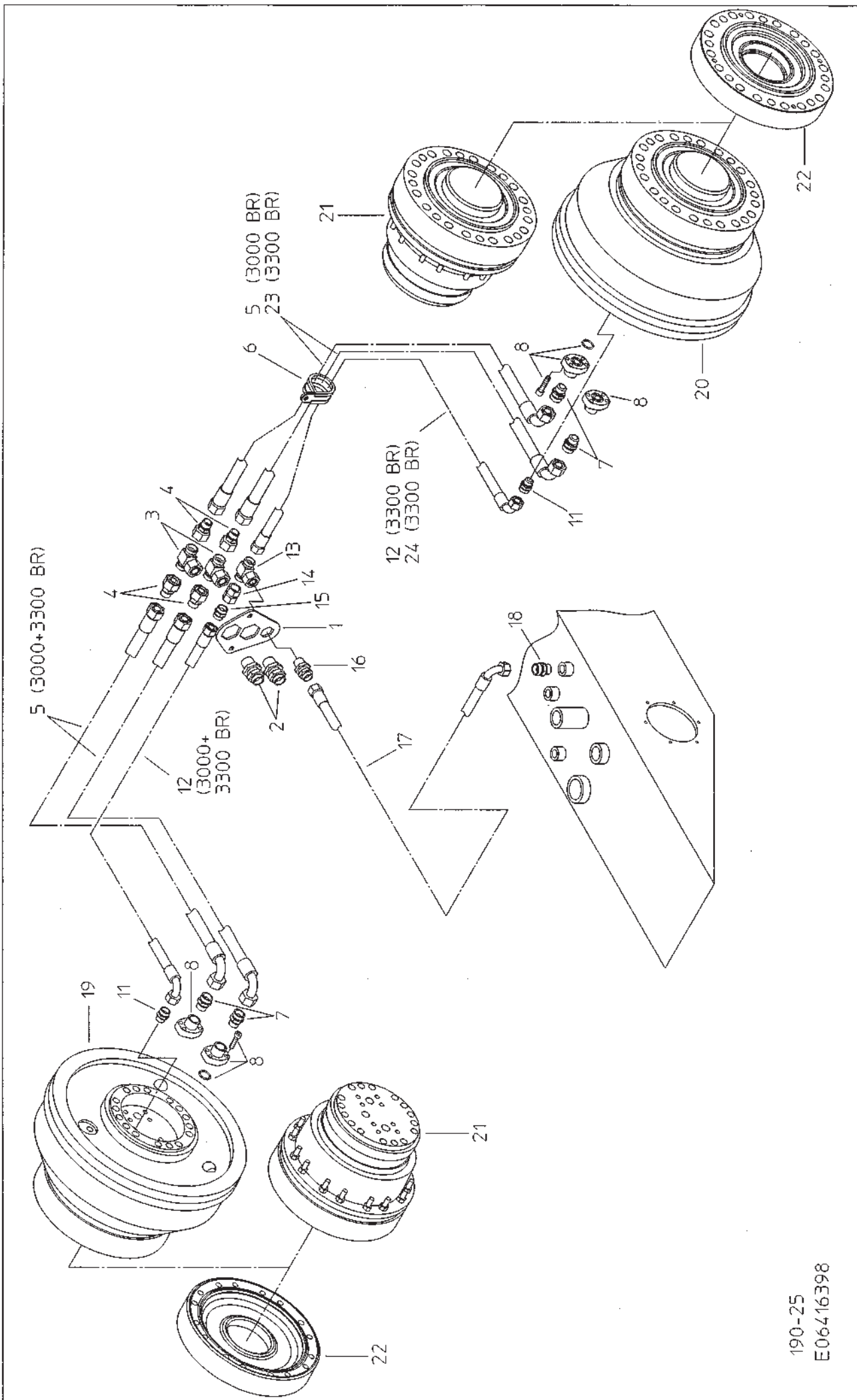


190-24
E06416396

Но.ЭОД	НАИМЕНОВАНИЕ	КОНСТ.УЗЕЛ	СТР.	Г.ВЫП.
E06416396	ГИДР., ВСАСЫВ.+РАБОЧ.ТПРО ВО	190-24	1	2006
Поз.	Артикул	Кол-во	НАИМЕНОВАНИЕ	Габариты
1	015.24434	1,00	ДЕРЖАТЕЛЬ	3X387X529
2	037.02163	2,00	ВСТАВКА	24, 98X15
3	B92.03956	1,00	ДВОЙНОЙ ЗАПОРНЫЙ КРАН 20S	X
4	B92.01660	3,00	ГИДР.СОЕД.EW20SOMDCF	20
5	300.62475	1,00	ГИДР.НАПОРН.ТПРО БЛ.ШАРИК.СВ.	X
6	300.62476	1,00	ГИДР.НАПОРН.ТПРО БЛ.ШАРИК.СН.	X
7	B92.05400	1,00	3/2-ХОД.КЛАПАН	X
8	092.00914	1,00	ФЛАНЕЦ 3/4" S	X
9	B92.01686	2,00	ГИДР.СОЕД.GE20SREDOMDCF(G 3/4)	20
10	B92.04624	1,00	ГИДР.СОЕД.PCFF63SM	AFC 402
11	021.02499	1,00	ФЛАНЕЦ НАСОСА	24X50X75
12	B98.01430	3,00	УККС 25,00X3,53 SAE3/4NBR90	25,00X3,53
13	B92.01659	3,00	ГИДР.СОЕД.GE20SM22X1.5EDOMDCF	20
14	B92.01665	1,00	ГИДР.СОЕД.ET20SOMDCF	20
15	B92.01545	1,00	ГИДР.СОЕД.GE08LMEDOMDCF	8
16	B92.01629	2,00	ГИДР.СОЕД.GZ08LCF	8
17	B92.01525	1,00	ГИДР.СОЕД.GE08LR3/8EDOMDCF	8
18	B92.04458	1,00	2/2 КЛАПАН EM 11S-1/4	X
19	092.00936	1,00	ВИНТОВОЕ СОЕД.ДРОССЕЛЯ,Д.=4	X
20	B92.01150	3,00	ГИДР.СОЕД.EW08LOMDCF	8
21	300.62478	1,00	ГИДР.ТРУБОПРОВОД	X
22	B92.01533	1,00	ГИДР.СОЕД.EL08LOMDCF	8
23	B92.04395	1,00	3/2-ХОД.КЛАПАН ND ЕДИНИЧН.БЛОК	X
24	B92.01726	1,00	ГИДР.СОЕД.GE08LM16X1.5EDOMDCF	8
25	B92.01543	1,00	ГИДР.СОЕД.EGE12LMEDCF	12
26	B92.01145	1,00	ГИДР.СОЕД.EW12LOMDCF	12
27	B92.01154	1,00	ГИДР.СОЕД.EL12LOMDCF	12
28	B92.01148	1,00	ГИДР.СОЕД.RED12/08LOMDCF	8
29	300.62477	1,00	ГИДР ТРУБОПРОВОД	X
30	B92.01159	1,00	ГИДР.СОЕД.RED18/12LOMDCF	12
31	B92.01528	1,00	ГИДР.СОЕД.T18LCFX	18
32	015.24435	1,00	РЫЧАГ	6X82, 5X177, 5
33	015.19712	1,00	РЫЧАГ	4X75X194
34	097.00039	1,00	ПРУЖИНА РАСТЯЖЕНИЯ	2-17-87
35	019.00796	1,00	УГОЛОК	2X50X60
36	B94.01675	1,00	ДАТЧИК, ИНД., NAMUR, M18X1, Sn8	X
37	015.25491	1,00	НАКЛАДКА	3X86X86
38	B92.03306	1,00	ВСАСЫВАЮЩИЙ ФИЛЬТР	X
0	B92.03307	1,00	ЗАПАСНОЙ ЭЛЕМЕНТ	X
39	B92.01611	2,00	ГИДР.СОЕД.GE28LR11/4EDOMDCF	28
40	B92.01628	1,00	ГИДР.СОЕД.EGE28LREDCF	28
41	B92.03801	1,00	ШАРИКОВЫЙ КРАН DN25/R1	X
42	B92.01608	2,00	ГИДР.СОЕД.GE35LR1EDOMDCF	35
43	B92.06076	1,00	ВСАСЫВАЮЩ.ШЛАНГ-DN32-2800-1X90	2800
44	B92.06086	1,00	ВСАСЫВАЮЩ.ШЛАНГ-DN25-1700-1X90	1700
45	B92.01266	1,00	ШЛАНГ-1000-НВД16-1X90-250БАР	1000
46	B92.01521	1,00	ГИДР.СОЕД.RI1EDX1/2CF	1-1/2
47	B92.01517	2,00	ГИДР.СОЕД.GE18LREDOMDCF	18
48	B92.01508	1,00	ГИДР.СОЕД.EW18LOMDCF	18
49	B92.01085	1,00	ГИДР.СОЕД.EL18LOMDCF	18
50	B92.04375	1,00	МАСЛ.РАДИАТОР ТЗ ВЕНТИЛЯТОР12V	X
51	B92.03670	1,00	НАСОС, 42КУБ.СМ СЛ.15ЗУБ.	X
52	B92.01609	1,00	ГИДР.СОЕД.GE28L11/16UNFOMDCF	28
53	B92.06100	2,00	ШЛАНГ-850-NW16-1X90-420БАР	850
54	B92.06338	2,00	ШЛАНГ-4400-LN16-1X45	4400
55	015.44749	1,00	УГОЛОК	3X80X100
56	B92.04237	1,00	ДЕРЖ.ГИДР.ТРУБЫ 428-28PPS	X

Но.ЭОД Е06416396	НАИМЕНОВАНИЕ ГИДР., ВСАСЫВ.+РАБОЧ.ТРО ВО	КОНСТ.УЗЕЛ 190-24	СТР. 2	Г.ВЫП. 2006
Поз. Артикул	Кол-во	НАИМЕНОВАНИЕ	Габариты	

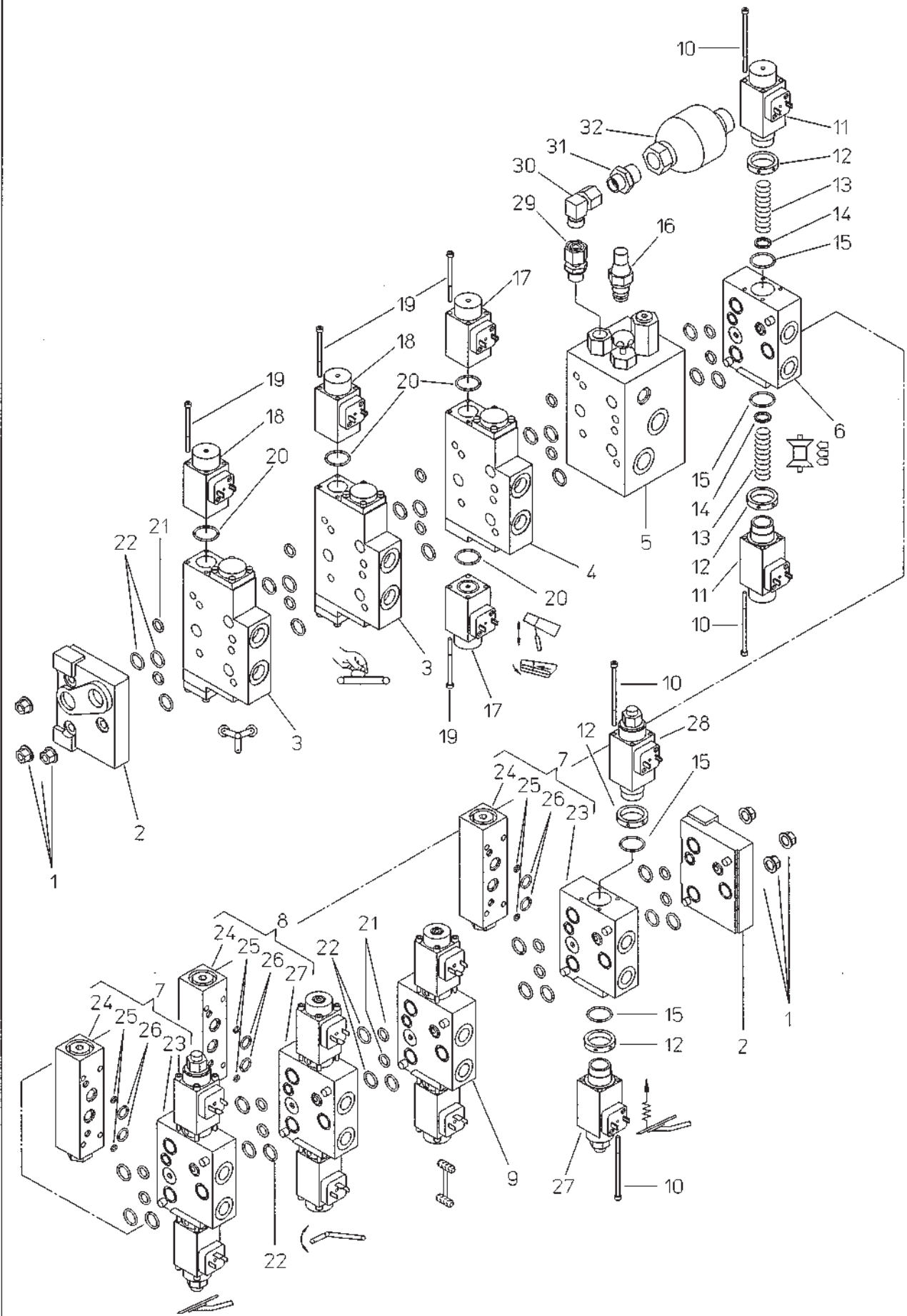
57	B92.03528	1,00	ДЕРЖАТЕЛЬ ГИДР.ТРУБЫ GD4D	X
58	B92.01741	2,00	ГИДР.СОЕД.SV20SOMDCF	20
59	015.44361	1,00	ПЛАСТИНА	5X130X160
60	B92.01279	1,00	ШЛАНГ-4400-НВД16-1X90-250БАР	4400
61	B92.01281	1,00	ШЛАНГ-1300-НВД6-1X90-250БАР	1300



190-25
 E06416398

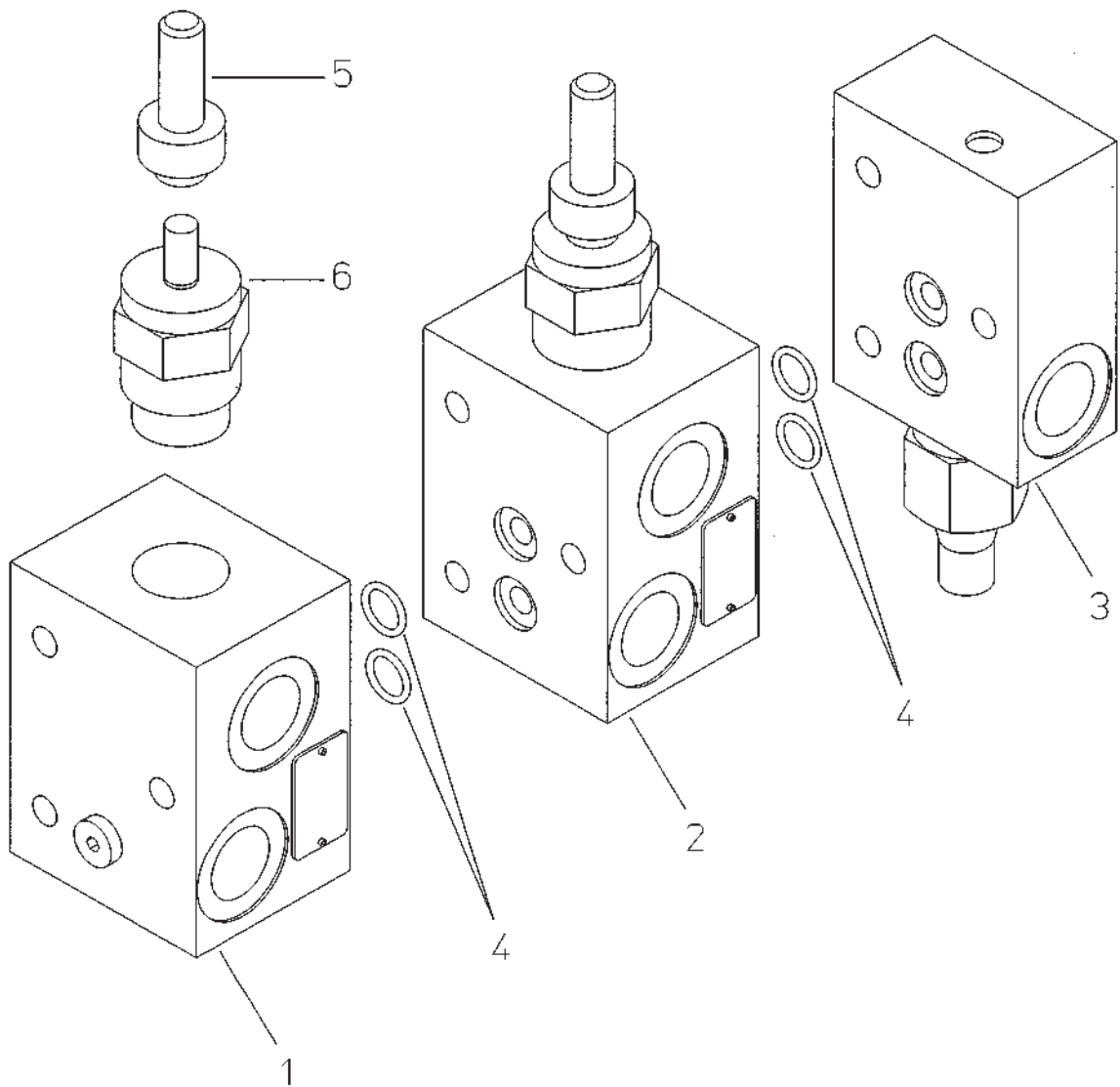
Но.ЭОД Е06416398	НАИМЕНОВАНИЕ ГИДР., КОЛЕСН.МОТОРЫ, ВЕДУЩ.ОСЬ	КОНСТ.УЗЕЛ 190-25	СТР. 1	Г.ВЫП. 2006
Поз. Артикул	Кол-во	НАИМЕНОВАНИЕ	Габариты	

1	015.44361	1,00	ПЛАСТИНА	5X130X160
2	B92.01741	2,00	ГИДР.СОЕД.SV20SOMDCF	20
3	B92.01665	2,00	ГИДР.СОЕД.ET20SOMDCF	20
4	B92.01756	4,00	ГИДР.СОЕД.RED20/16SOMDCF	16
5	B92.06337	4,00	ШЛАНГ-1100-НВД12-1X45-420БАР	1100
6	B99.03537	1,00	ХОМУТ КРЕПЛ.ТРУВBRSGU1100 50/25	X
7	B92.01755	4,00	ГИДР.СОЕД.GE16SREDOMDCF	16
8	B92.04528	4,00	ГИДР.СОЕД.PFF63G12SU	X
0	B98.01430	4,00	УККС 25,00X3,53 SAE3/4NBR90	25,00X3,53
0	B99.04086	16,00	ВЦГ DIN912 UNC 3/8X1-1/2	3/8X1-1/2
11	B92.01161	2,00	ГИДР.СОЕД.GE15L3/4UNFOMDCF	15
12	B92.06336	2,00	ШЛАНГ-1150-НВД12-1X45-250БАР	1150
13	B92.01151	1,00	ГИДР.СОЕД.ET15LOMDCF	15
14	B92.01618	1,00	ГИДР.СОЕД.GZ15LCF	15
15	B92.01106	1,00	ГИДР.СОЕД.G15LCFX	15
16	B92.01593	1,00	ГИДР.СОЕД.SV15LOMDCF	15
17	B92.01296	1,00	ШЛАНГ-1000-НВД12-1X90-250БАР	1000
18	B92.01100	1,00	ГИДР.СОЕД.GE15LREDOMDCF	15
19	B92.04486	1,00	КОЛ.МОТ.1212КСМ С ТОРМОЗ.,СПР.	X
20	B92.04487	1,00	КОЛ.МОТ.1212КСМ С ТОРМОЗ.,СЛ.	X
21	B92.04488	2,00	КОЛЕСН.МОТОР1212К.СМ Б.ТОРМОЗА	X
22	200.75100	2,00	КДП:02-04 КОЛЕСН.МОТОР ВВС03	416
23	B92.06647	2,00	ШЛАНГ-1400-НВД12-1X45-420БАР	1400
24	B92.06042	1,00	ШЛАНГ-1400-НВД12-1X45-250БАР	1400



190-26
E06416400

Но.ЭОД E06416400	НАИМЕНОВАНИЕ БЛОК УПРАВЛЕНИЯ	КОНСТ.УЗЕЛ 190-26	СТР. 1	Г.ВЫП. 2006
Поз. Артикул	Кол-во	НАИМЕНОВАНИЕ	Габариты	
1 B99.04045	6,00	УПЛОТНЯЮЩАЯ ГАЙКА M8 DIN44759	M8	
2 B92.03816	2,00	КОНЦЕВАЯ ПЛАСТИНА	LU8SPUT-OM22	
3 B92.03932	2,00	3/2ХОД.КЛ.0-16,КЛ.РАЗН.ДАВЛЕН.	LP8SM3J16/41	
4 B92.03843	1,00	4/3-ХОД.КЛАПАН 99/40 Л/МИН	LM8SE4D9940	
5 092.01156	1,00	МНОГОХОД.КЛАПАН РАЗНОСТИ ДАВЛ.	LU8SSMF-OM22/16	
6 092.00423	1,00	4/3 ХОДОВОЙ КЛАПАН 6/6 Л/МИН	LD8SE4D2525	
7 092.00635	2,00	3/3 ХОД.0-16 КЛ.РАЗНОСТИ ДАВЛ.	LC8SM3A16	
8 092.01303	1,00	4/3-ХОД.8/2 КЛ.РАЗНОСТИ ДАВЛ.	LC8SM4D2525	
9 092.00420	1,00	4/3 ХОДОВОЙ КЛАПАН 8/8 Л/МИН	LD8SE4D2525	
10 B99.04050	16,00	ВЦГ DIN912 M4X80-8.8	4X80	
11 B92.03807	2,00	ПРОСТОЙ ПОДЪЕМНЫЙ МАГНИТ LD8S	X	
12 B92.03804	4,00	РЕГУЛИРОВОЧН.КОЛЬЦО Д.4/3 КЛ.	X	
13 B92.03806	2,00	НАЖИМНАЯ ПРУЖИНА Д.4/3 КЛАПАНА	X	
14 B92.03805	2,00	ШАЙБА 1Mx08 Д.4/3 КЛАПАНА	X	
15 B98.01440	4,00	УПЛ.КРУ.КОЛЬЦ.24X2DIN3771NBR70	24X2	
16 B92.04187	1,00	НАПОРНЫЙ ЭЛЕМЕНТ 170 БАР	X	
17 B92.03822	2,00	ОДИНОЧНЫЙ ТОЛК. МАГНИТ L.08	X	
18 B92.03821	2,00	ПРОПОРЦИОНАЛЬНЫЙ МАГНИТ 12В	X	
19 B99.04053	16,00	ВЦГ DIN912 M4X65-8.8	4X65	
20 B92.01407	4,00	УПЛ.КРУ.КОЛЬЦО19X1,8DIN3770-N	19X1,8	
21 B92.01402	20,00	УККС 12X2 DIN3770-NB7	12X2	
22 B98.01447	30,00	УККС 16,56X1,78 DIN3770-NB70	16,56X1,78	
23 B92.04131	2,00	3/3-ХОД.КЛАПАН 0-16Л/МИН	LC8SM3A16-K	
24 B92.03760	3,00	КЛАПАН РАЗНОСТИ ДАВЛЕНИЙ	LU8SSKL-0	
25 B92.01412	6,00	УККС 42X2 DIN3770-NB7	42X2	
26 B98.01419	6,00	УККС 11X2 DIN3770-NB70	11X2	
27 092.01304	1,00	4/3-ХОД.КЛАПАН 8/2 Л/МИН	LC8SM4D2525-K	
28 B92.04551	1,00	GS-ПРОПОРЦИОНАЛЬНЫЙ МАГНИТ 12V	X	
29 B92.01543	1,00	ГИДР.СОЕД.EGE12LMEDCF	12	
30 B92.01145	1,00	ГИДР.СОЕД.EW12LOMDCF	12	
31 B92.01099	1,00	ГИДР.СОЕД.GE12LR1/2EDOMDCF	12	
32 B92.03762	1,00	НАКОПИТЕЛЬ 0,0751 GAV=20БАР	X	

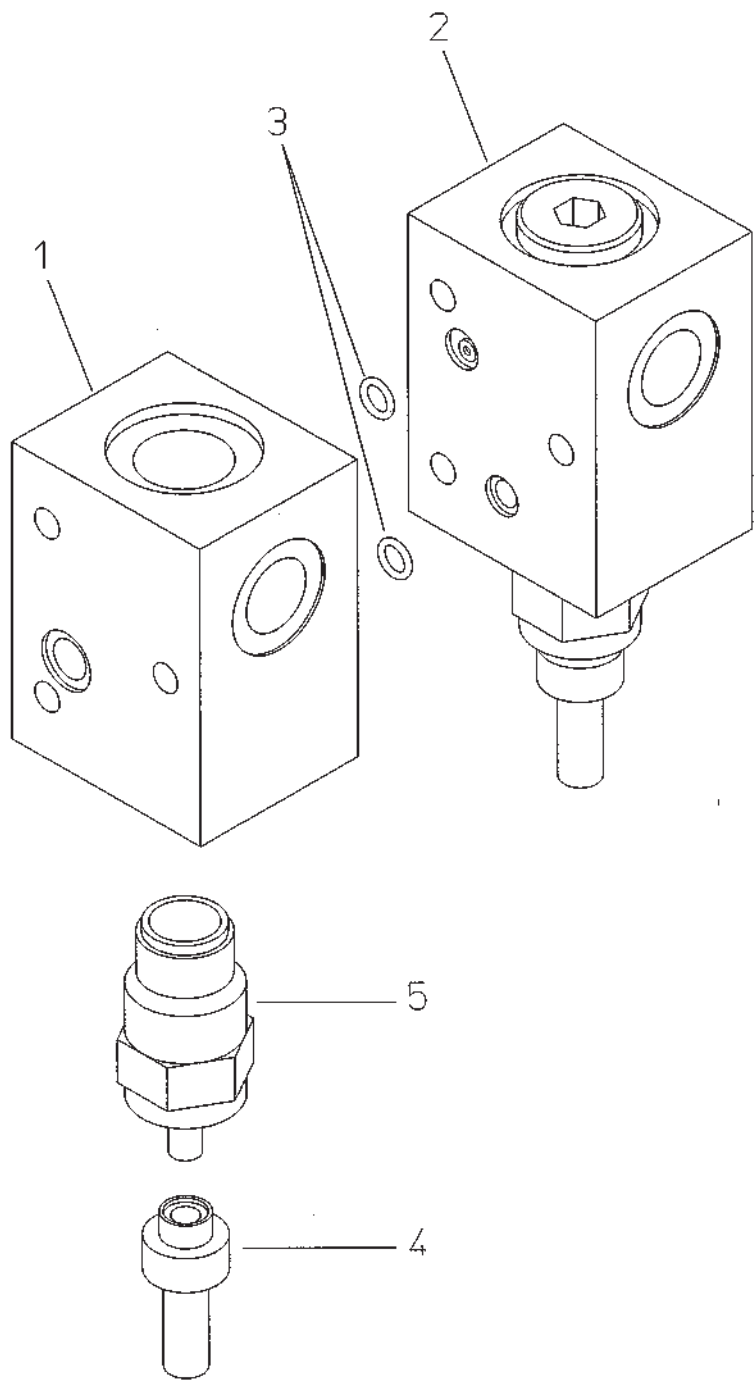


190-27
E06416402

Но.ЭОД E06416402	НАИМЕНОВАНИЕ РЕГ.КЛАПАН ПОТОКА,2-ХОД.,С КОД	КОНСТ.УЗЕЛ 190-27	СТР. 1	Г.ВЫП. 2006
---------------------	--	----------------------	-----------	----------------

Поз.	Артикул	Кол-во	НАИМЕНОВАНИЕ	Габариты
------	---------	--------	--------------	----------

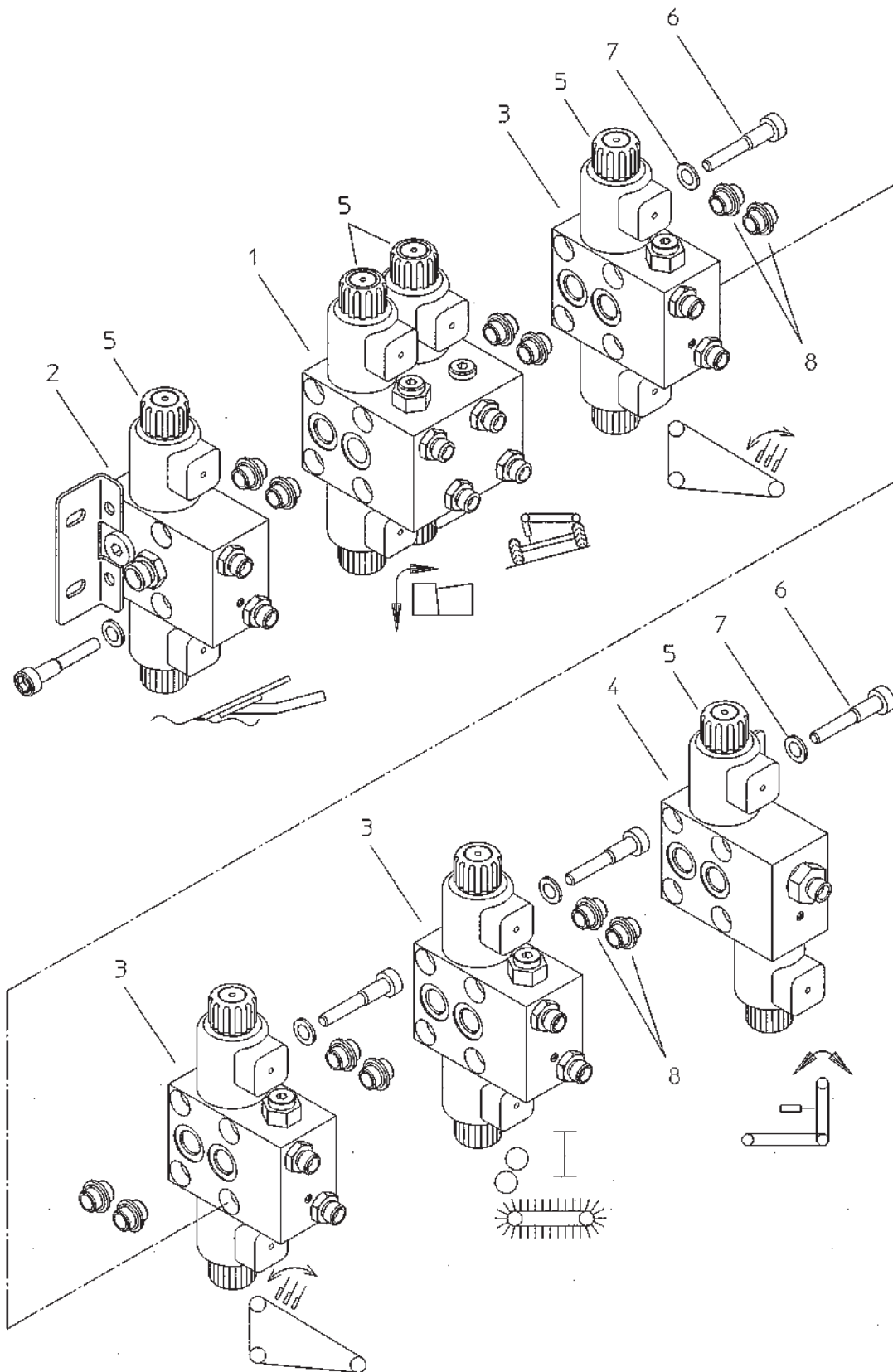
1	B92.03693	1,00	ВХОД.ПЛАСТИНА РКП МТККZVB*1M22	X
2	B92.03572	1,00	ПРОМ.ПЛ.,РКП МТККZVB*-1M22/03	X
3	B92.03573	1,00	ВХОДН.ПЛ./ПРОМЕЖ.ПЛ.МТКК180БАР	МТКДЕРВ-М22
4	B92.01402	4,00	УККС 12X2 DIN3770-NB7	12X2
5	B92.03685	1,00	СОЕДИНИТ.ЭЛЕМЕНТ Д. LM06PQSVА	X
6	B92.03686	1,00	РЕЗЬБОВ.ЗАГЛУШКА ДЛЯ LM06PQSVА	X



190-28
E06416404

Но.ЭОД Е06416404	НАИМЕНОВАНИЕ РЕГ.КЛАПАН ПОТОКА, 2-ХОД.	КОНСТ.УЗЕЛ 190-28	СТР. 1	Г.ВЫП. 2006
---------------------	---	----------------------	-----------	----------------

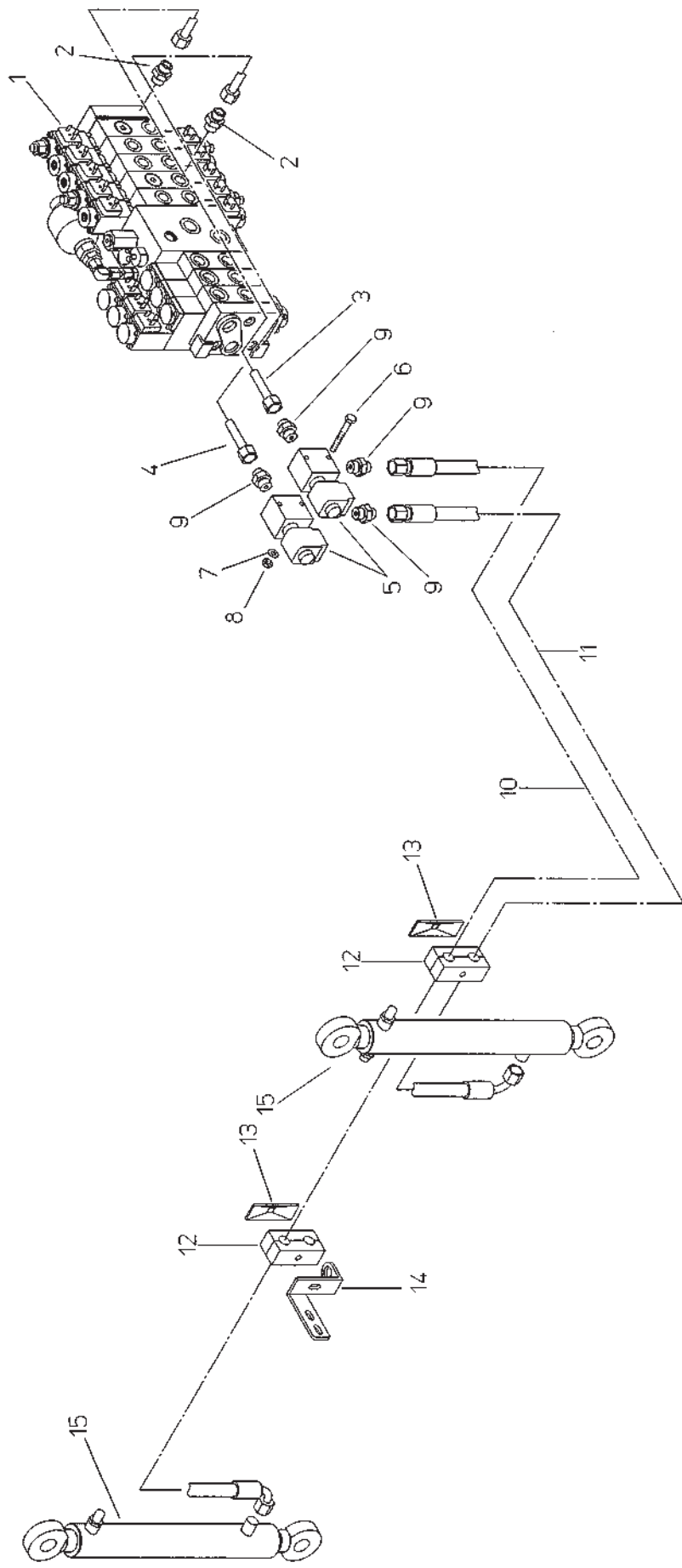
Поз.	Артикул	Кол-во	НАИМЕНОВАНИЕ	Габариты
1	В92.03791	1,00	ВХОДН.ПЛАСТ.РКП МTKLEVC-1M22	X
2	В92.03790	1,00	ВХОДН.ПЛАСТ.РКП МTKLAVC1M22/01	X
3	В92.01402	2,00	УККС 12X2 DIN3770-NB7	12X2
4	В92.03685	1,00	СОЕДИНИТ.ЭЛЕМЕНТ Д. LM06PQSVА	X
5	В92.03686	1,00	РЕЗЬБОВ.ЗАГЛУШКА ДЛЯ LM06PQSVА	X



190-29
 E06416406

Но.ЭОД Е06416406	НАИМЕНОВАНИЕ БЛОК УПРАВЛЕНИЯ, ДОПОЛ.ФУНКЦИИ	КОНСТ.УЗЕЛ 190-29	СТР. 1	Г.ВЫП. 2006
---------------------	--	----------------------	-----------	----------------

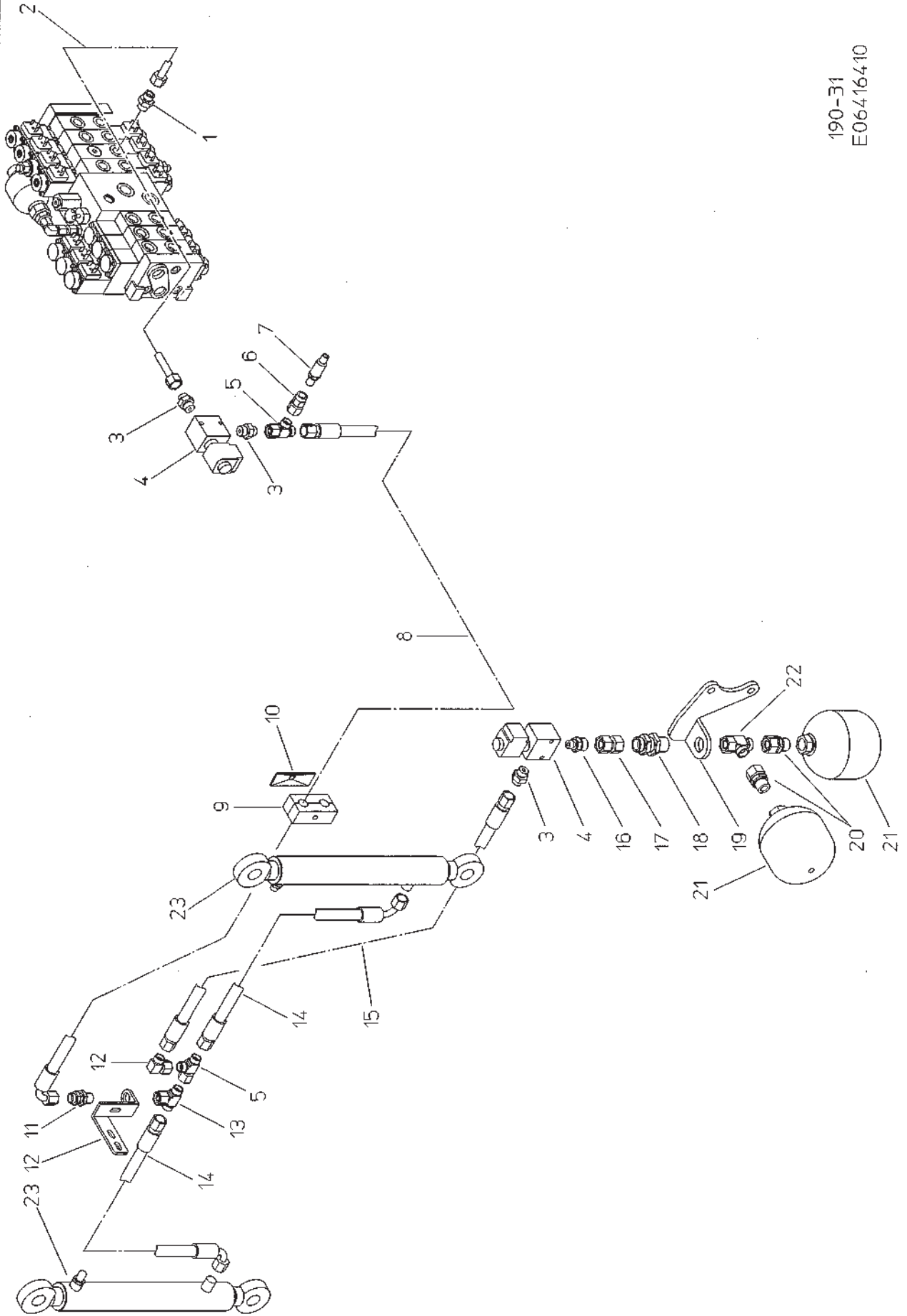
Поз.	Артикул	Кол-во	НАИМЕНОВАНИЕ	Габариты
1	В92.04575	1,00	УПРАВЛЯЮЩИЙ БЛОК СЛО2	4/3SB+2X3/2GB
2	В92.04580	1,00	4/3-ХОД.КЛАПАН СЛО2	4/3 WEGE-VS
3	В92.04581	3,00	4/3-ХОДОВОЙ КЛАПАН СЛО2	4/3 WEGE-SB-VS
4	В92.04582	1,00	3/3-ХОДОВОЙ КЛАПАН СЛО2	3/3 WEGE R-D-VS
5	В92.03849	14,00	ПОДЪЕМН.ЭЛ.МАГН.3ММ 60% ПРУЖ.	X
6	В92.04590	20,00	СОЕДИНИТЕЛЬНЫЙ БОЛТ М8Х57	X
7	В99.03149	20,00	ШАЙБА 10,5 DIN433-ZI	10,5
8	В92.04591	10,00	СОЕДИНИТЕЛЬНАЯ ДЕТАЛЬ	X



190-30
 E06416408

Но.ЭОД Е06416408	НАИМЕНОВАНИЕ ГИДР., РЕГ. ДАВЛЕНИЯ НА ГРЕБЕНЬ	КОНСТ.УЗЕЛ 190-30	СТР. 1	Г.ВЫП. 2006
---------------------	---	----------------------	-----------	----------------

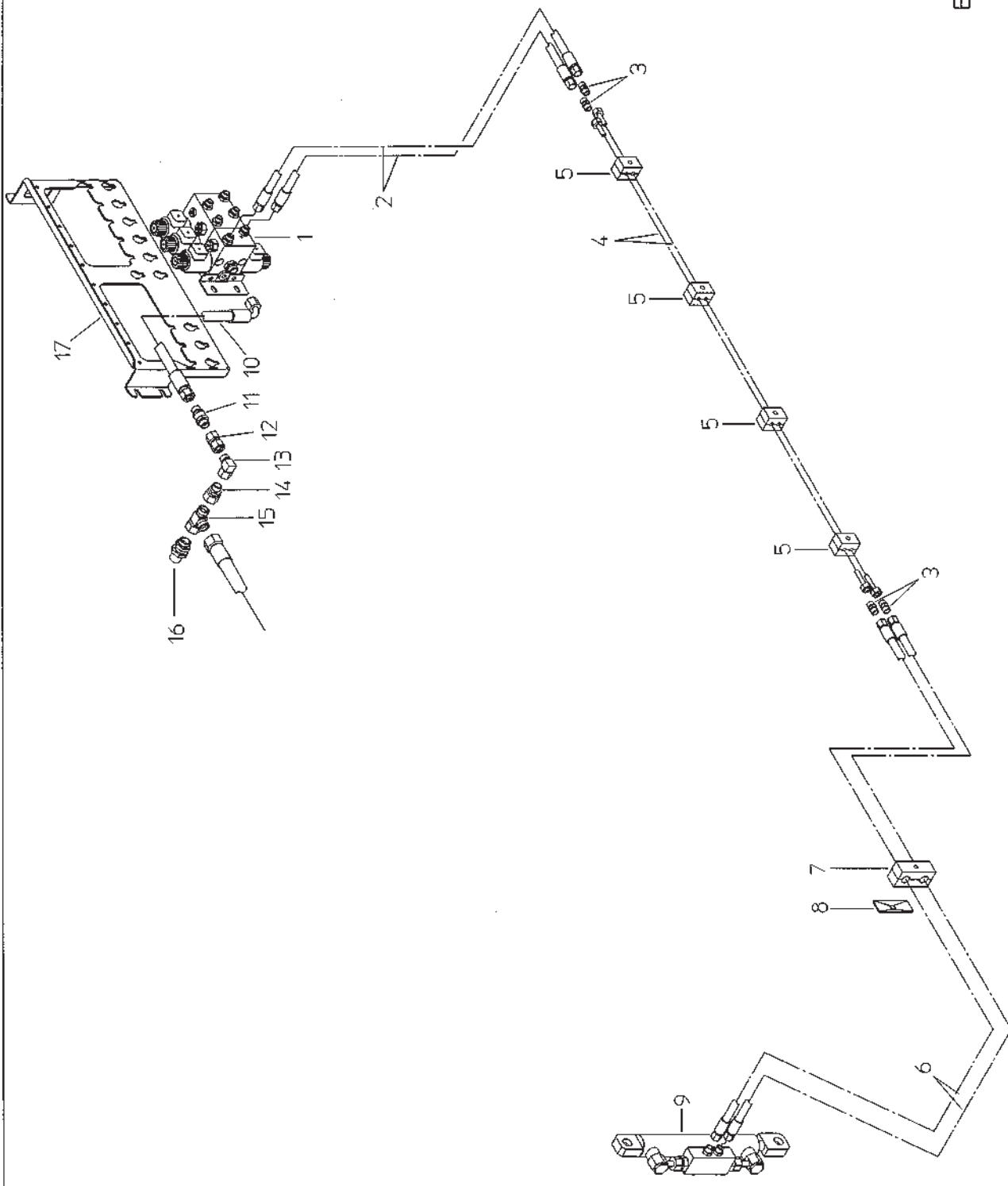
Поз.	Артикул	Кол-во	НАИМЕНОВАНИЕ	Габариты
1	092.00635	1,00	3/3 ХОД.0-16 КЛ.РАЗНОСТИ ДАВЛ.	LC8SM3A16
2	B92.01091	2,00	ГИДР.СОЕД.GE12LM18X1,5EDOMDCF	12
3	300.62684	1,00	ГИДР.НАПОРН.ТПРО.КЛАПАН,ЛЕМЕХ	X
4	300.62683	1,00	ГИДР.НАПОРН.ТПРО.КЛАПАН,РДГ	X
5	B92.04019	2,00	2/2 КЛАПАН,ЗАМКНУТ.ЛИНИЯ	Q=38 P=210
6	B99.01492	2,00	ВШГ М6Х90 DIN931-8.8-ОЦ.	6Х90
7	B99.03111	2,00	КОНТ.ШАЙБА ФОРМА М 8	8
8	B99.01807	2,00	ШГА М6 DIN934-8-ОЦИНКОВАННАЯ	М6
9	B92.01098	4,00	ГИДР.СОЕД.GE12LREDOMDCF	12
10	B92.01258	1,00	ШЛАНГ-3500-НВД10-1Х90-250БАР	3500
11	B92.01240	1,00	ШЛАНГ-2500-НВД10-1Х90-250БАР	2500
12	B92.03526	3,00	ДЕРЖ.ГИДР.ТРУБЫ 418-18PPS	X
13	B92.03528	3,00	ДЕРЖАТЕЛЬ ГИДР.ТРУБЫ GD4D	X
14	015.29673	1,00	ДЕРЖАТЕЛЬ	5X119X122
15	092.00641	2,00	ТЯГОВЫЙ ЦИЛИНДР	20-350-550
0	B92.02037	1,00	УПЛ.КОМПЛ.ЦИЛ.Д.092.00229/536	X



190-31
E06416410

Но.ЭОД Е06416410	НАИМЕНОВАНИЕ ГИДР., РАГРУЗКА ГРЕВНЯ	КОНСТ.УЗЕЛ 190-31	СТР. 1	Г. ВЫП. 2006
---------------------	--	----------------------	-----------	-----------------

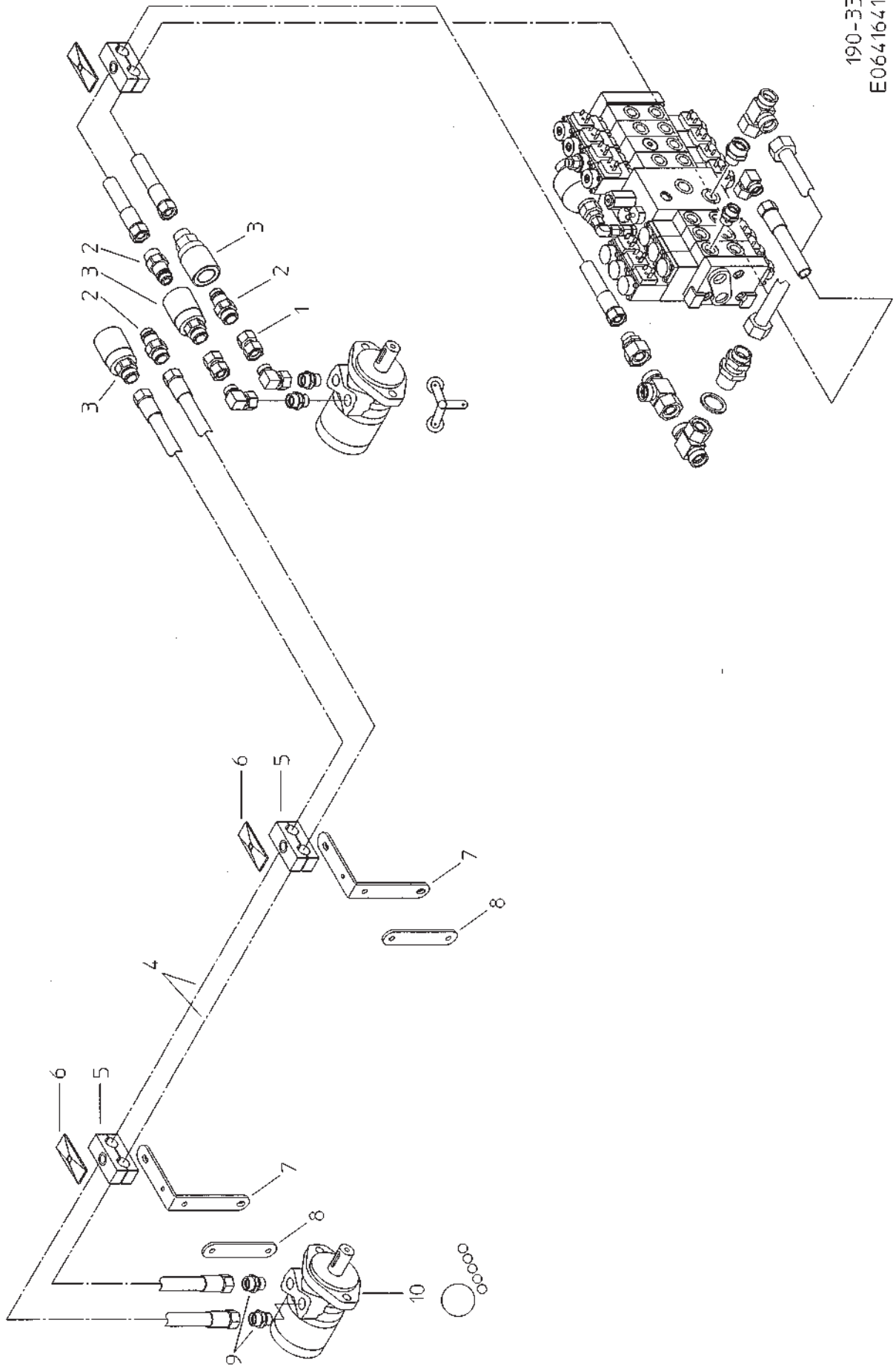
Поз.	Артикул	Кол-во	НАИМЕНОВАНИЕ	Габариты
1	B92.01091	1,00	ГИДР.СОЕД.GE12LM18X1,5EDOMDCF	12
2	300.62684	1,00	ГИДР.НАПОРН.ТПРО.КЛАПАН,ЛЕМЕХ	X
3	B92.01098	3,00	ГИДР.СОЕД.GE12LREDOMDCF	12
4	B92.04019	2,00	2/2 КЛАПАН,ЗАМКНУТ.ЛИНИЯ	Q=38 P=210
5	B92.01154	2,00	ГИДР.СОЕД.EL12LOMDCF	12
6	B92.03259	1,00	ГИДР.СОЕД.MAVE12LRCF	12
7	B92.04450	1,00	ДАТЧИК ДАВЛЕН. 0-250БАР 4-20МА	X
8	B92.01240	1,00	ШЛАНГ-2500-НВД10-1X90-250БАР	2500
9	B92.03526	1,00	ДЕРЖ.ГИДР.ТРУБЫ 418-18PPS	X
10	B92.03528	1,00	ДЕРЖАТЕЛЬ ГИДР.ТРУБЫ GD4D	X
11	B92.01662	1,00	ГИДР.СОЕД.SV12LOMDCF	12
12	015.29673	1,00	ДЕРЖАТЕЛЬ	5X119X122
13	B92.01144	1,00	ГИДР.СОЕД.ET12LOMDCF	12
14	B92.01238	2,00	ШЛАНГ-850-НВД10-1X90-250БАР	850
15	B92.01208	1,00	ГИДР. ШЛАНГ-1000-НВД10-250БАР	1000
16	B92.01552	1,00	ГИДР.СОЕД.GE15LR3/8EDOMDCF	15
17	B92.01618	1,00	ГИДР.СОЕД.GZ15LCF	15
18	B92.01593	1,00	ГИДР.СОЕД.SV15LOMDCF	15
19	015.28949	1,00	ДЕРЖАТЕЛЬ	8X133X137
20	B92.01630	2,00	ГИДР.СОЕД.EGE15LREDCF	15
21	B92.04300	2,00	НАКОПИТЕЛЬ 1,00-200 ПГН=10	X
22	B92.01169	1,00	ГИДР.СОЕД.EL15LOMDCF	15
23	092.00641	2,00	ТЯГОВЫЙ ЦИЛИНДР	20-350-550
0	B92.02037	1,00	УПЛ.КОМПЛ.ЦИЛ.Д.092.00229/536	X



190-32
 E06416412

Но.ЭОД Е06416412	НАИМЕНОВАНИЕ ГИДР., УСТАНОВКА ГЛУБИНЫ ЛЕМЕХА	КОНСТ.УЗЕЛ 190-32	СТР. 1	Г.ВЫП. 2006
---------------------	---	----------------------	-----------	----------------

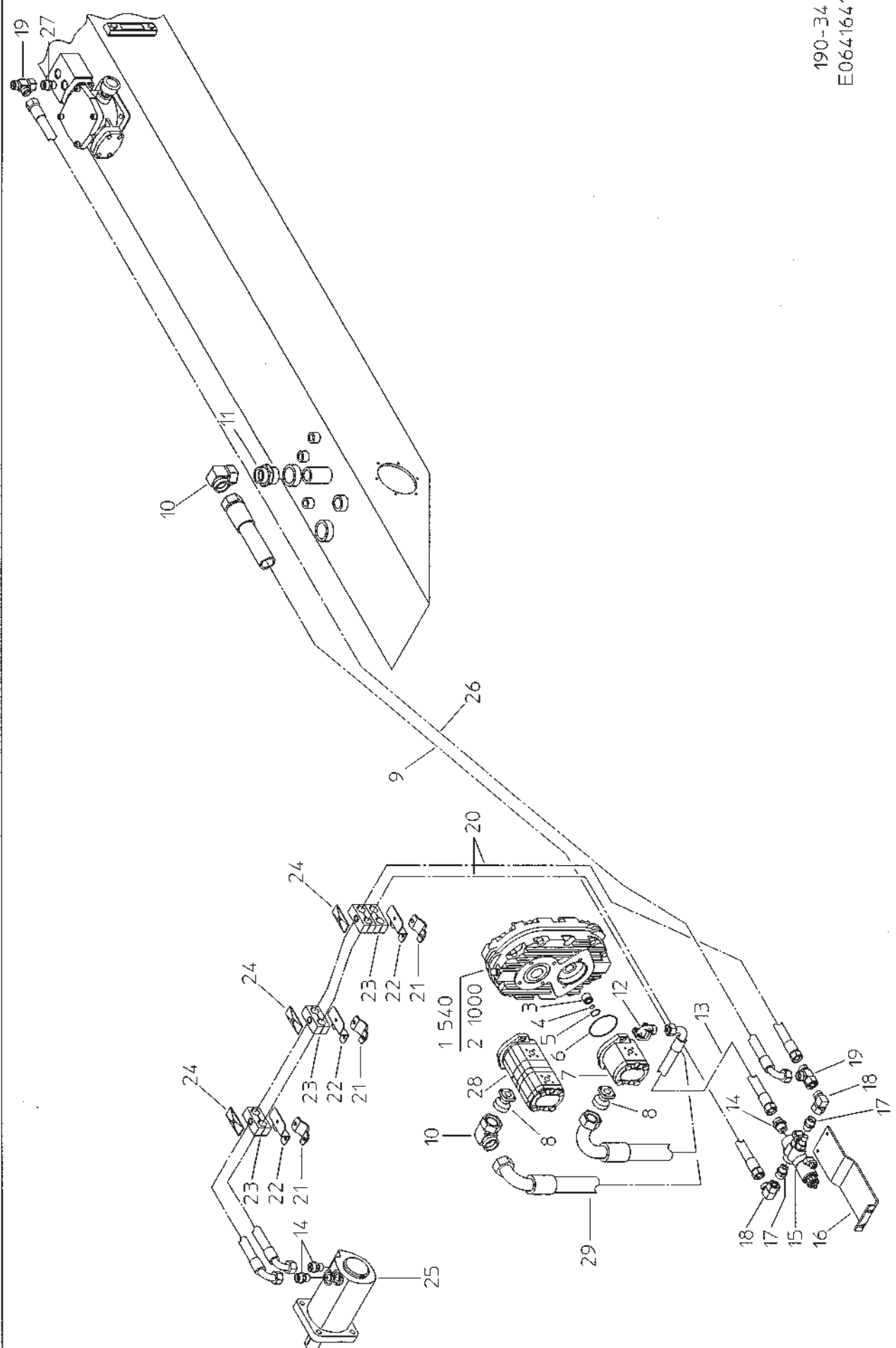
Поз.	Артикул	Кол-во	НАИМЕНОВАНИЕ	Габариты
1	В92.04580	1,00	4/3-ХОД.КЛАПАН CL02	4/3 WEGE-VS
0	В92.03849	2,00	ПОДЪЕМН.ЭЛ.МАГН.3ММ 60% ПРУЖ.	X
2	В92.01277	2,00	ГИДР.ШЛАНГ-1300-НВД6-250БАР	1300
3	В92.01103	4,00	ГИДР.СОЕД.G08LCFX	8
4	300.62676	2,00	ГИДР.ТРУБОПРОВОД	X
5	В92.03523	4,00	ДЕРЖ.ГИДР.ТРУБЫ 108-08PPS-M8	X
6	В92.06011	2,00	ГИДР.ШЛАНГ-2800-НВД6-250БАР	2800
0	015.44310	2,00	ДРОССЕЛЬНЫЙ КЛАПАН	1X8
7	В92.03525	1,00	ДЕРЖ.ГИДР.ТРУБЫ 415-15PPS	X
8	В92.03528	1,00	ДЕРЖАТЕЛЬ ГИДР.ТРУБЫ GD4D	X
9	092.00436	1,00	ЦИЛ.ДВ.ДЕЙСТВИЯ С ЗАПИР.БЛОКОМ	20-140-315
0	В92.01495	1,00	УПЛ.КОМПЛЕКТ ДЛЯ ЦИЛИНДРА	X
0	В92.03741	1,00	ЗАПИР.БЛОК Д.ЦИЛ.ДВ.ДЕЙСТВИЯ	X
10	В92.01233	1,00	ШЛАНГ-650-НВД10-1X90-250БАР	650
11	В92.01114	1,00	ГИДР.СОЕД.RHD12LOMDCF	12
12	В92.01650	1,00	ГИДР.СОЕД.GZ12LCF	12
13	В92.01145	1,00	ГИДР.СОЕД.EW12LOMDCF	12
14	В92.01149	1,00	ГИДР.СОЕД.RED15/12LOMDCF	12
15	В92.01169	2,00	ГИДР.СОЕД.EL15LOMDCF	15
16	В92.01593	2,00	ГИДР.СОЕД.SV15LOMDCF	15
17	015.43922	1,00	МОНТАЖНЫЙ ЩИТОК	3X260X698



190-33
 E06416414

Но.ЭОД Е06416414	НАИМЕНОВАНИЕ ГИДР.УСТР.ПОДБОРА ВАЛК., РОТ.В.	КОНСТ.УЗЕЛ 190-33	СТР. 1	Г.ВЫП. 2006
---------------------	---	----------------------	-----------	----------------

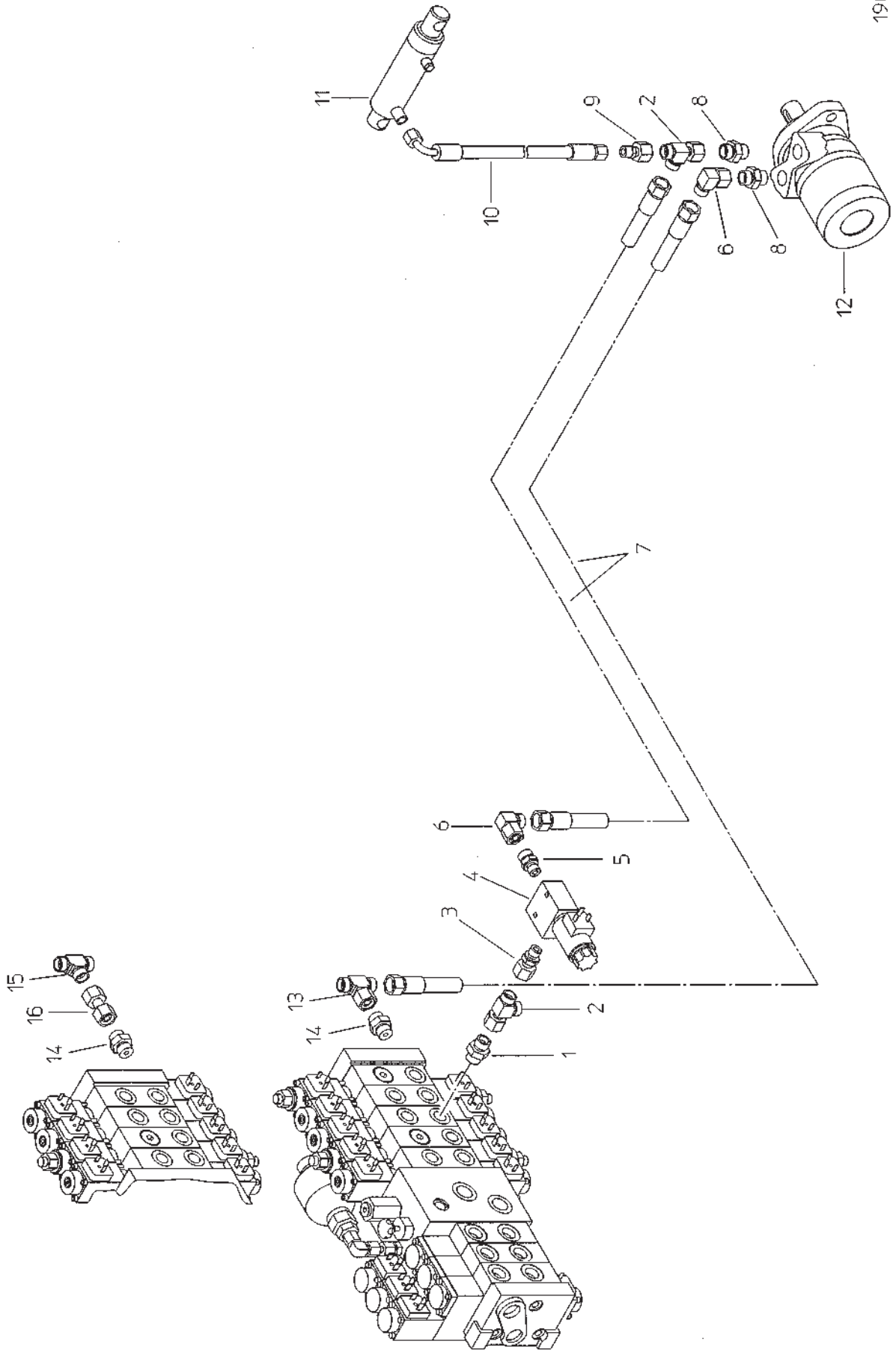
Поз.	Артикул	Кол-во	НАИМЕНОВАНИЕ	Габариты
1	В92.01618	2,00	ГИДР.СОЕД.GZ15LСF	15
2	В92.01219	3,00	SVK-ШТЕКЕР 15L M22X1,5	X
0	В92.01222	2,00	ПЫЛЕЗАЩ.КОЛПАК Д Г.ШТЕКЕРА КР.	X
3	В92.01561	3,00	Г.ШТЕКЕРН.СОЕД.МУФТЫ M22X1,5	X
4	В92.01226	2,00	ГИДР. ШЛАНГ-3500-НВД12-250ВАР	3500
5	В92.03579	2,00	ДЕРЖ.ГИДР.ТРУБЫ 422-22PPS	X
6	В92.03528	2,00	ДЕРЖАТЕЛЬ ГИДР.ТРУБЫ GD4D	X
7	015.39439	2,00	УГЛОВАЯ НАКЛАДКА	5X30X271
8	015.39440	2,00	НАКЛАДКА	5X30X140
9	В92.01100	2,00	ГИДР.СОЕД.GE15LREDOMDCF	15
10	В92.03772	1,00	ГИДРОМОТОР MF130 ЦИЛ.ВАЛ	X
0	В92.03779	1,00	УПЛ.КОМПЛ.СТАНД.Д.Г.МОТОРА MF	X



190-34
 E06416416

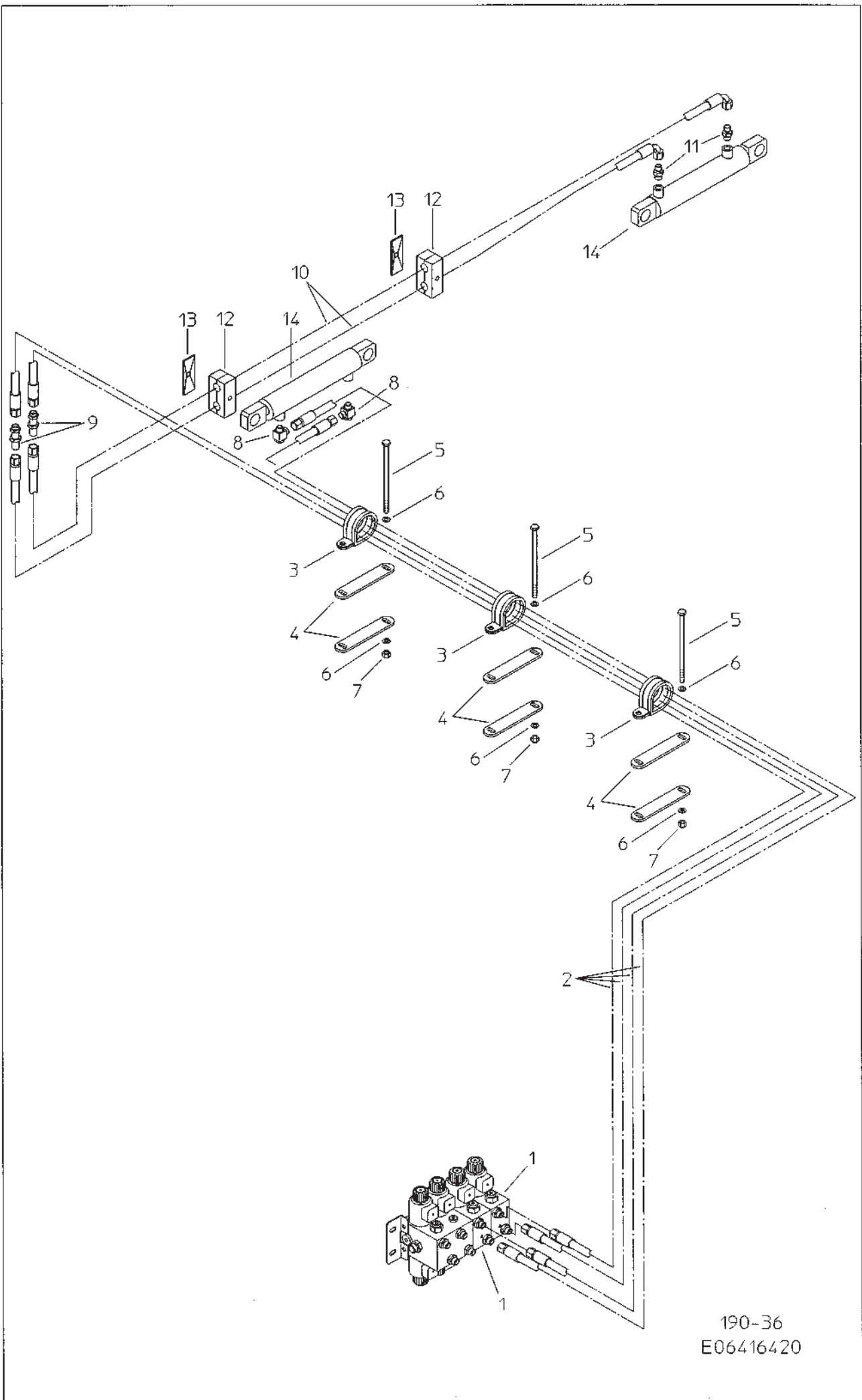
Но.ЭОД Е06416416	НАИМЕНОВАНИЕ ГИДР., ПРИЕМНЫЙ ТРАНСПОРТЕР	КОНСТ.УЗЕЛ 190-34	СТР. 1	Г.ВЫП. 2006
Поз. Артикул	Кол-во	НАИМЕНОВАНИЕ	Габариты	

1	B92.06646	1,00	НАСОСНЫЙ РЕДУКТОР GT-SR-1:4,6	X
2	B92.06697	1,00	НАСОСНЫЙ РЕДУКТОР GT-SR-1:2,5	X
3	B92.05525	1,00	АДАПТЕР 9-15Т 16/32Р	X
4	B99.02804	1,00	СТОПОРНОЕ КОЛЬЦО J 14X1 DIN472	14X1
5	B99.02605	1,00	СТОПОРН.КОЛЬЦО А 25X1.2 DIN471	25X1,2
6	B98.01474	1,00	УПЛ.КОЛЬЦО КРУГЛ.СЕЧ.85X3NBR72	85X3
7	B92.04401	1,00	ШЕСТЕР.НАСОС 19КСМ SAE-A СЛ.9Z	X
8	B92.01610	1,00	ГИДР.СОЕД.BFG35L/LK400MDCF	35
9	B92.06187	1,00	ВСАСЫВАЮЩ.ШЛАНГ-DN32-3000-1X90	3000
10	B92.01595	2,00	ГИДР.СОЕД.EW35LOMDCF	35
11	B92.01642	1,00	ГИДР.СОЕД.GE35LR11/2EDOMDCF	35
12	B92.01652	1,00	ГИДР.СОЕД.BFG18L/LK350MDCF	18
13	B92.06358	1,00	ШЛАНГ-700-NW16-1X90-300БАР	700
14	B92.01559	3,00	ГИДР.СОЕД.GE18LR3/4EDOMDCF	18
15	B92.05628	1,00	РКП SRR 0-50Л/МИН КОД=0180БАР	X
16	015.60620	1,00	ДЕРЖАТЕЛЬ	6X100X347
17	B92.01517	2,00	ГИДР.СОЕД.GE18LREDOMDCF	18
18	B92.01508	2,00	ГИДР.СОЕД.EW18LOMDCF	18
19	B92.01085	2,00	ГИДР.СОЕД.EL18LOMDCF	18
20	B92.01283	2,00	ШЛАНГ-2500-НВД16-1X90-250БАР	2500
21	023.13781	3,00	СКОБА	40X5X90
22	015.58543	3,00	ДЕРЖАВКА С КЛЕМ.ЗАКРЕПЛЕНИЕМ	3X80X105
23	B92.03527	4,00	ДЕРЖАТЕЛЬ ГИДР.ТРУБЫ 425-25PPS	X
24	B92.03528	3,00	ДЕРЖАТЕЛЬ ГИДР.ТРУБЫ GD4D	X
25	B92.04359	1,00	МОТОР С КЛ.РАСПРЕД.4-160ЦИЛ.В.	X
0	B92.04825	1,00	УПЛ.КОМПЛ.Д.МОТ.С КЛ.РАСП.4000	X
26	B92.01285	1,00	ШЛАНГ-4950-НВД16-1X90-250БАР	4950
27	B92.01093	1,00	ГИДР.СОЕД.GE18LMEDOMDCF	18
28	B92.04509	1,00	ШЕСТЕРЕНЧ.НАСОС 22+11КСМ СЛ.	X
29	B92.06093	1,00	ВСАСЫВАЮЩ.ШЛАНГ-DN32-3800-1X90	3800



Но.ЭОД Е06416418	НАИМЕНОВАНИЕ ГИДР., ТР. ДЛЯ ОТВОДА КАМНЕЙ	КОНСТ.УЗЕЛ 190-35	СТР. 1	Г.ВЫП. 2006
---------------------	--	----------------------	-----------	----------------

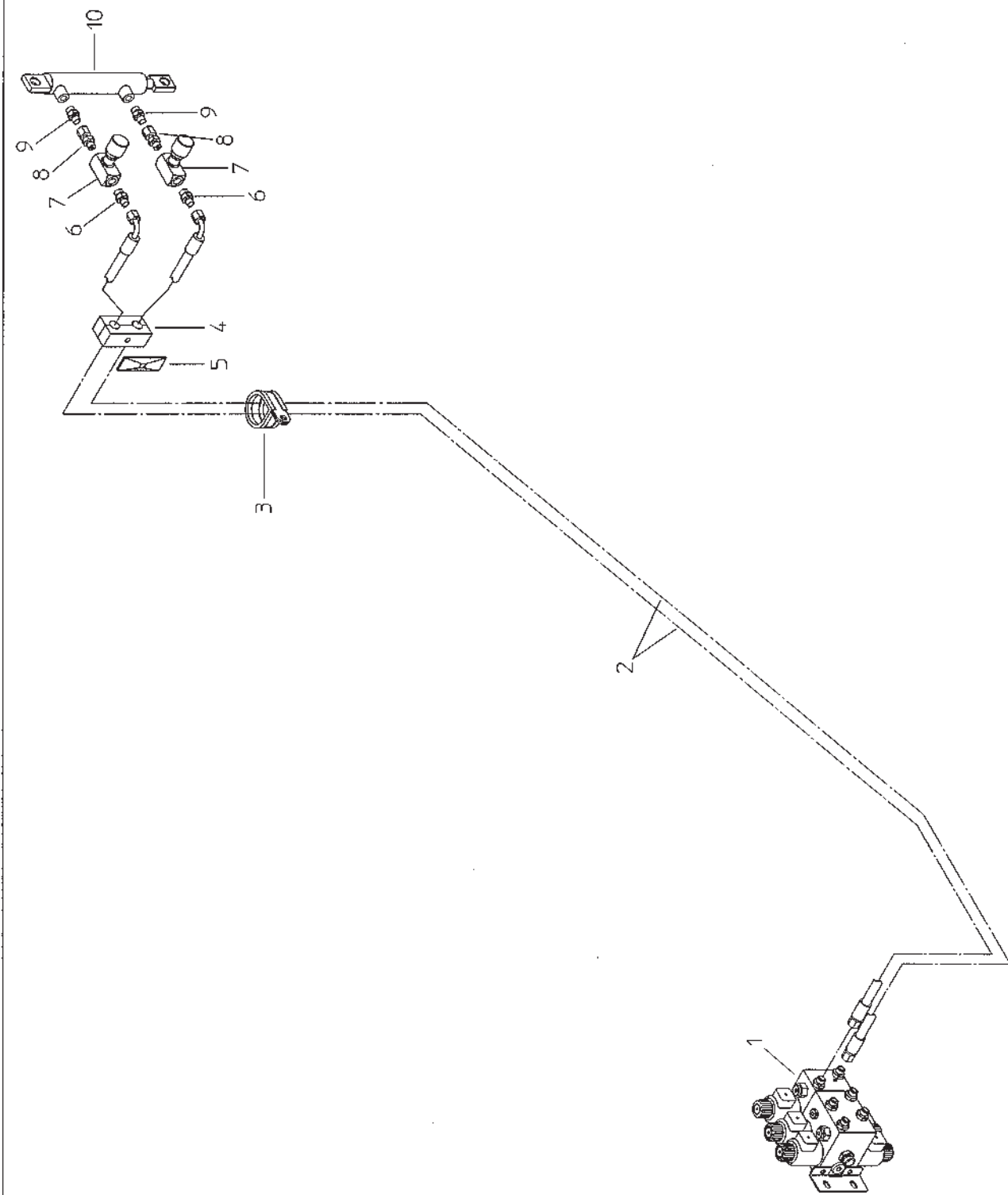
Поз.	Артикул	Кол-во	НАИМЕНОВАНИЕ	Габариты
1	В92.01091	1,00	ГИДР.СОЕД.GE12LM18X1,5EDOMDCF	12
2	В92.01154	2,00	ГИДР.СОЕД.EL12LOMDCF	12
3	В92.01568	1,00	ГИДР.СОЕД.EGE12LREDCF	12
4	В92.04059	1,00	2/2 КЛАПАН, ЗАМКНУТАЯ ЛИНИЯ	Q=40 P=350
5	В92.01098	1,00	ГИДР.СОЕД.GE12LREDOMDCF	12
6	В92.01145	2,00	ГИДР.СОЕД.EW12LOMDCF	12
7	В92.01212	2,00	ГИДР. ШЛАНГ-1500-НВД10-250БАР	1500
8	В92.01099	2,00	ГИДР.СОЕД.GE12LR1/2EDOMDCF	12
9	В92.01148	1,00	ГИДР.СОЕД.RED12/08LOMDCF	8
10	В92.01241	1,00	ШЛАНГ-500-НВД6-1X90-250БАР	500
11	092.00193	1,00	ЦИЛИНДР ПОД ДАВЛЕНИЕМ	25-80-170
0	В92.02013	1,00	УПЛ.КОМПЛ.ЦИЛ.ДЛЯ 092.00193	X
12	В92.03771	1,00	ГИДРОМОТОР MF80 ЦИЛ.ВАЛ	X
0	В92.03780	1,00	УПЛ.КОМПЛ.VESPEL Д.Г.МОТОРА MF	X
13	В92.01144	1,00	ГИДР.СОЕД.ET12LOMDCF	12
14	В92.01613	1,00	ГИДР.СОЕД.GE12LM22X1.5EDOMDCF	12
15	В92.01117	1,00	ГИДР.СОЕД.T12LCFX	12
16	300.63327	1,00	ГИДР. ТРУБОПРОВОД	X



190-36
 E06416420

Но.ЭОД Е06416420	НАИМЕНОВАНИЕ ГИДР., РЕГУЛИР. ОЧИЩАЮЩ. ГРЕБЕНКИ	КОНСТ.УЗЕЛ 190-36	СТР. 1	Г.ВЫП. 2006
Поз. Артикул	Кол-во	НАИМЕНОВАНИЕ	Габариты	

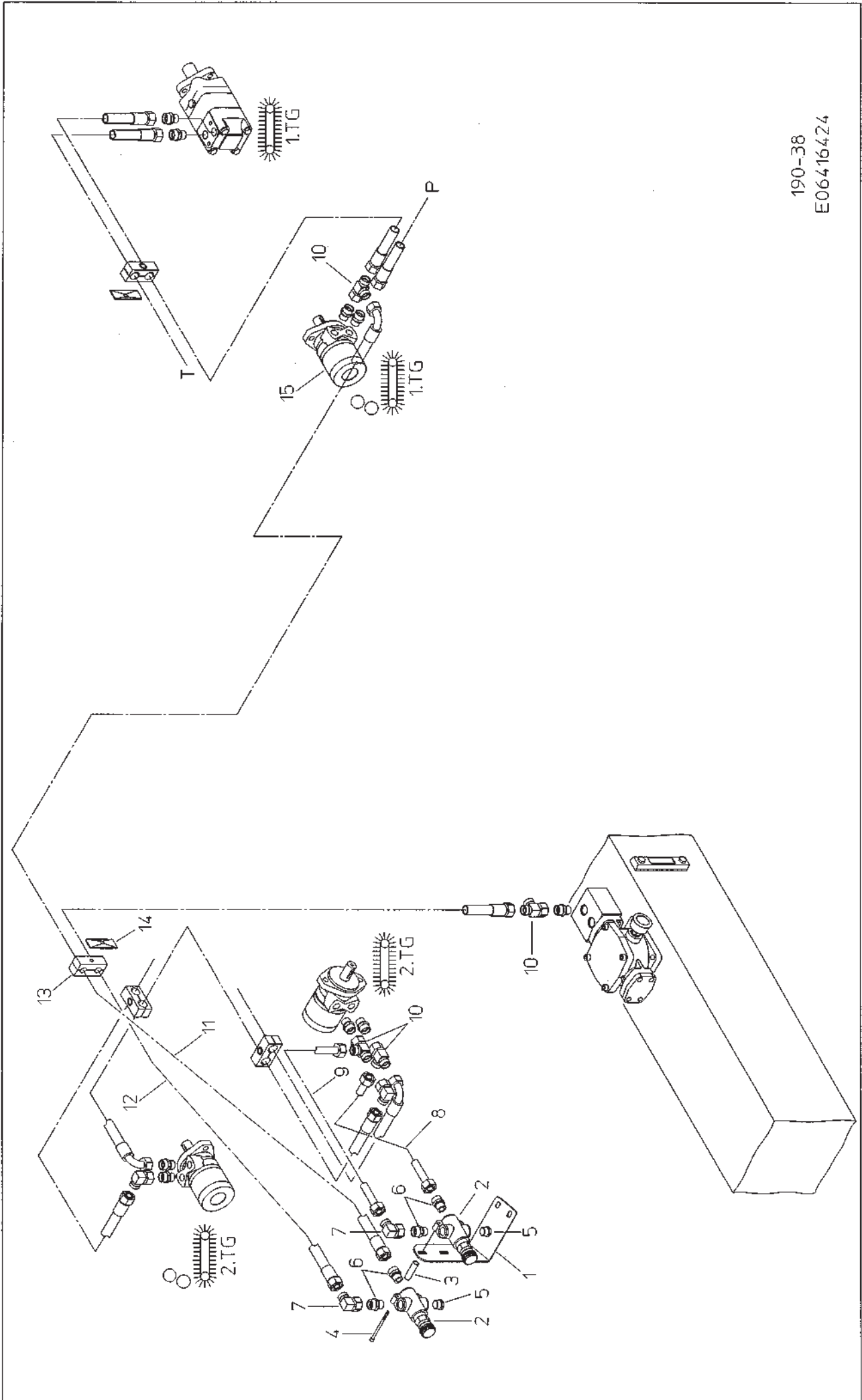
1	B92.04581	2,00	4/3-ХОДОВОЙ КЛАПАН CL02	4/3 WEGE-SB-VS
0	B92.03849	4,00	ПОДЪЕМН.ЭЛ.МАГН.3ММ 60% ПРУЖ.	X
2	B92.06069	4,00	ГИДРАВЛ.ШЛАНГ-3900-НВД6-250БАР	3900
0	015.44310	4,00	ДРОССЕЛЬНЫЙ КЛАПАН	1X8
3	B99.03536	3,00	ХОМУТ КРЕПЛ.ТРУБЕРSGU1100 40/25	X
4	015.25290	6,00	НАКЛАДКА	5X30X150
5	B99.01484	6,00	ВШГ М8X140 931-8.8-ОЦИНК.	8X140
6	B99.03008	6,00	U-ШАЙБА 8.4X20X2 ОЦИНК.	8,4
7	B99.01816	6,00	6-ГР.ГАЙКА DIN985-M8-8-ОЦ.	M8
8	B92.01073	2,00	ГИДР.СОЕД.WH08LMKDSOMDCF	8
9	B92.01580	2,00	ГИДР.СОЕД.SV08LOMDCF	8
10	B92.06003	2,00	ШЛАНГ-1800-НВД6-1X90-250БАР	1800
11	B92.01545	2,00	ГИДР.СОЕД.GE08LMEDOMDCF	8
12	B92.03525	2,00	ДЕРЖ.ГИДР.ТРУБЫ 415-15PPS	X
13	B92.03528	2,00	ДЕРЖАТЕЛЬ ГИДР.ТРУБЫ GD4D	X
14	092.00913	2,00	ЦИЛИНДР ДВОЙНОГО ДЕЙСТВИЯ	20-90-315
0	B92.02198	1,00	УПЛ.КОМПЛ.ЦИЛ.ДЛЯ 092.00913	X



190-37
E06416422

Но.ЭОД Е06416422	НАИМЕНОВАНИЕ ГИДР.,, РЕГ.ОЧИЩАЮЩ. СПАР.ВАЛЦ.	КОНСТ.УЗЕЛ 190-37	СТР. 1	Г.ВЫП. 2006
---------------------	---	----------------------	-----------	----------------

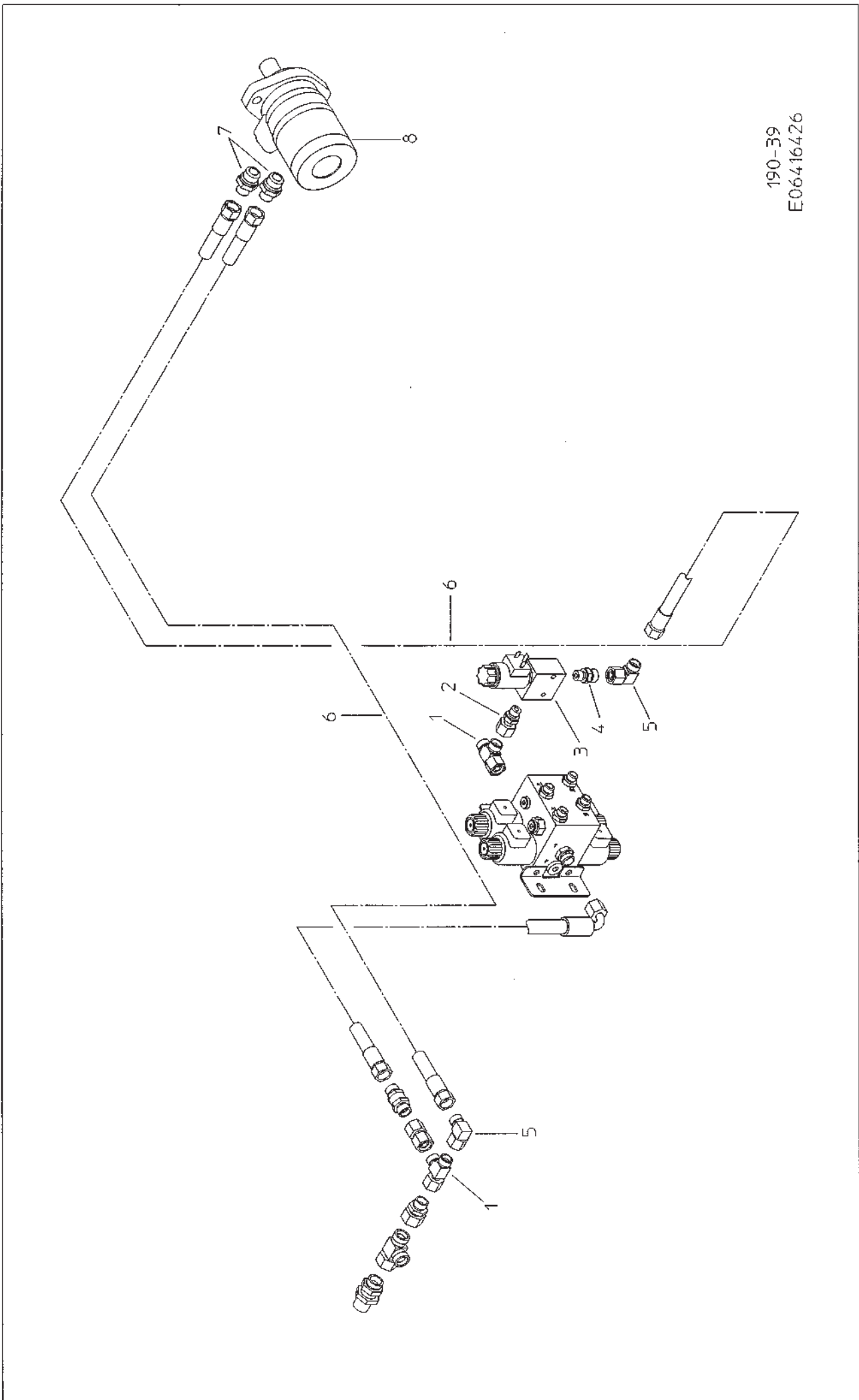
Поз.	Артикул	Кол-во	НАИМЕНОВАНИЕ	Габариты
1	B92.04581	1,00	4/3-ХОДОВОЙ КЛАПАН CL02	4/3 WEGE-SB-VS
2	B92.06049	2,00	ШЛАНГ-4800-НВД6-1X90-250БАР	4800
0	015.44310	2,00	ДРОССЕЛЬНЫЙ КЛАПАН	1X8
3	B99.03536	1,00	ХОМУТ КРЕПЛ.ТРУБЕРSGU1100 40/25	X
4	B92.03525	1,00	ДЕРЖ.ГИДР.ТРУБЫ 415-15PPS	X
5	B92.03528	1,00	ДЕРЖАТЕЛЬ ГИДР.ТРУБЫ GD4D	X
6	B92.01516	2,00	ГИДР.СОЕД.GE08LREDOMDCF	8
7	B92.03537	2,00	ДРОССЕЛЬН.ОБРАТН.КЛАПАН R 1/4	X
8	B92.01569	2,00	ГИДР.СОЕД.GE08LREDCF	8
9	B92.01545	2,00	ГИДР.СОЕД.GE08LMEDOMDCF	8
10	092.00768	1,00	ЦИЛИНДР ДВОЙНОГО ДЕЙСТВИЯ	16-100-259



190-38
 E06416424

Но.ЭОД Е06416424	НАИМЕНОВАНИЕ ГИДР., РЕГ.ОЧ.СПАР.В.+ПР.ИГ.ТР.	КОНСТ.УЗЕЛ 190-38	СТР. 1	Г.ВЫП. 2006
Поз. Артикул	Кол-во	НАИМЕНОВАНИЕ	Габариты	

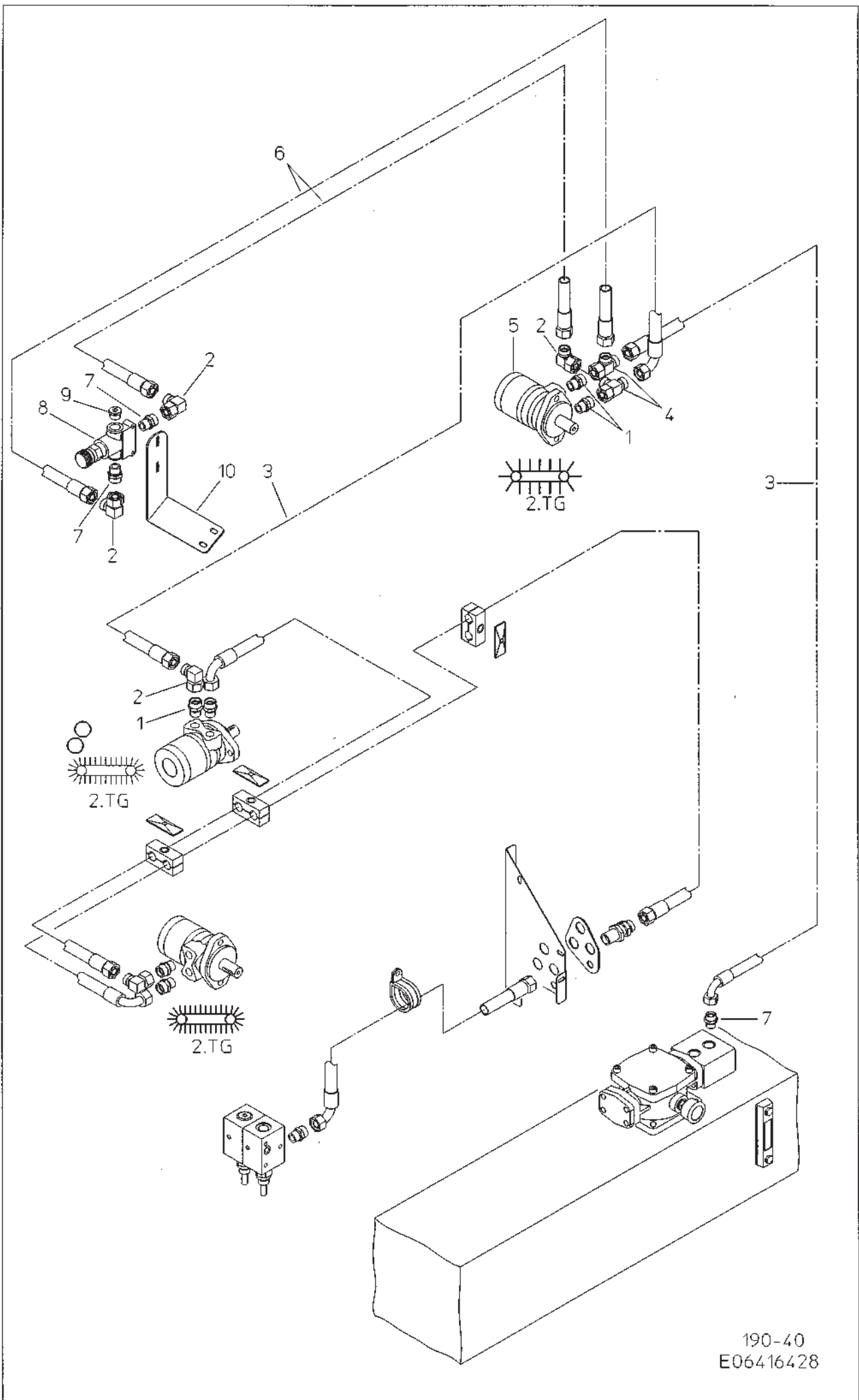
1	015.50581	1,00	УГОЛОК	4X146X366
2	B92.03281	2,00	ДЕЛИТЕЛЬ ПОСТОЯННОГО ТОКА	МТКА1VB-M08
0	B92.04663	1,00	РУКОЯТКА ВКОМ.Д.МТКК, МТQA, МТСА	X
3	060.00011	2,00	КРЕПЛЕНИЕ	12X1,5X45
4	B99.01662	2,00	ВЦГ 912 M6X110-8.8-ОЦ.	6X110
5	B92.01624	2,00	ГИДР.СОЕД.VSTI22X1.5EDCF	22X1,5
6	B92.01093	4,00	ГИДР.СОЕД.GE18LMEDOMDCF	18
7	B92.01508	2,00	ГИДР.СОЕД.EW18LOMDCF	18
8	300.70385	1,00	ГИДР.НАПОРН.ТПРО, РЕГУЛ.СПИР.В.	X
9	300.70386	1,00	ГИДР.ОБРАТН.ТПРО, РЕГУЛ.СПИР.В.	X
10	B92.01085	4,00	ГИДР.СОЕД.EL18LOMDCF	18
11	B92.06038	1,00	ШЛАНГ-3000-НВД16-1X45-250БАР	3000
12	B92.06021	1,00	ГИДР. ШЛАНГ-2500-НВД16-250БАР	2500
13	B92.03527	1,00	ДЕРЖАТЕЛЬ ГИДР.ТРУБЫ 425-25PPS	X
14	B92.03528	1,00	ДЕРЖАТЕЛЬ ГИДР.ТРУБЫ GD4D	X
15	B92.03769	1,00	ГИДРОМОТОР MF50 ЦИЛ.ВАЛ	X
0	B92.03779	1,00	УПЛ.КОМПЛ.СТАНД.Д.Г.МОТОРА MF	X



190-39
E06416426

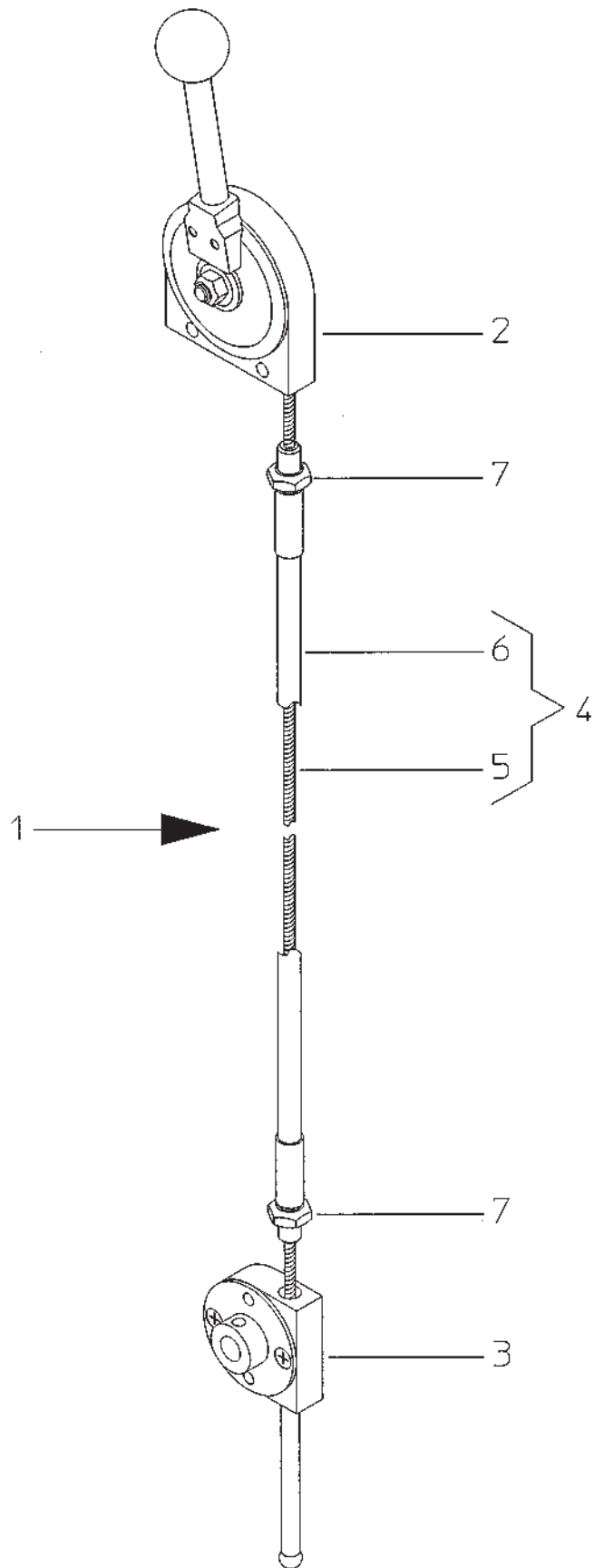
Но.ЭОД E06416426	НАИМЕНОВАНИЕ ГИДР., БУНКЕР Д.МЕЛКОГО КАРТ.	КОНСТ.УЗЕЛ 190-39	СТР. 1	Г.ВЫП. 2006
---------------------	---	----------------------	-----------	----------------

Поз.	Артикул	Кол-во	НАИМЕНОВАНИЕ	Габариты
1	B92.01154	3,00	ГИДР.СОЕД.EL12LOMDCF	12
2	B92.01568	2,00	ГИДР.СОЕД.EGE12LREDCF	12
3	B92.04059	1,00	2/2 КЛАПАН,ЗАМКНУТАЯ ЛИНИЯ	Q=40 P=350
4	B92.01098	1,00	ГИДР.СОЕД.GE12LREDOМDCF	12
5	B92.01145	3,00	ГИДР.СОЕД.EW12LOMDCF	12
6	B92.01215	2,00	ГИДР. ШЛАНГ-2200-НВД10-250БАР	2200
7	B92.01099	2,00	ГИДР.СОЕД.GE12LR1/2EDOMDCF	12
8	B92.03772	1,00	ГИДРОМОТОР MF130 ЦИЛ.ВАЛ	X
0	B92.03779	1,00	УПЛ.КОМПЛ.СТАНД.Д.Г.МОТОРА MF	X



Но.ЭОД E06416428	НАИМЕНОВАНИЕ ГИДР.,ОПОРНЫЙ ТР.2-Е СЕП.УСТР.	КОНСТ.УЗЕЛ 190-40	СТР. 1	Г.ВЫП. 2006
---------------------	--	----------------------	-----------	----------------

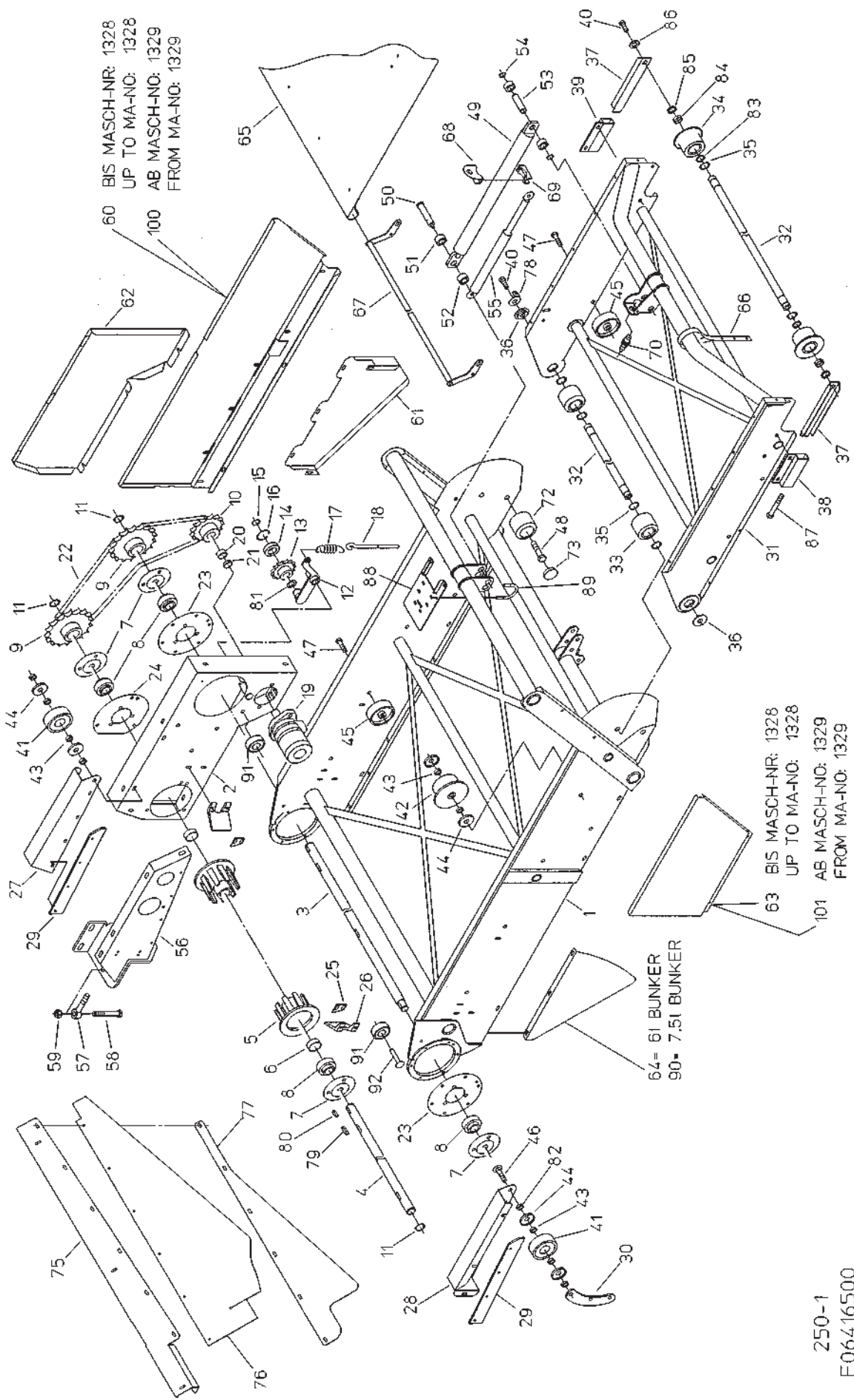
Поз.	Артикул	Кол-во	НАИМЕНОВАНИЕ	Габариты
1	B92.01517	3,00	ГИДР.СОЕД.GE18LREDOMDCF	18
2	B92.01508	4,00	ГИДР.СОЕД.EW18LOMDCF	18
3	B92.01288	2,00	ШЛАНГ-1400-НВД16-1X90-250БАР	1400
4	B92.01085	2,00	ГИДР.СОЕД.EL18LOMDCF	18
5	B92.04172	1,00	ГИДРОМОТОР MF100 ЦИЛ.ВАЛ	X
0	B92.03779	1,00	УПЛ.КОМПЛ.СТАНД.Д.Г.МОТОРА MF	X
6	B92.06462	2,00	ГИДР. ШЛАНГ-1800-НВД16-280БАР	1800
7	B92.01093	2,00	ГИДР.СОЕД.GE18LMEDOMDCF	18
8	B92.03281	2,00	ДЕЛИТЕЛЬ ПОСТОЯННОГО ТОКА	МТКА1VB-M08
0	B92.04663	1,00	РУКОЯТКА ВКОМ.Д.МТКК,МТQA,МТСА	X
9	B92.01624	1,00	ГИДР.СОЕД.VSTI22X1.5EDCF	22X1,5
10	015.50581	1,00	УГОЛОК	4X146X366



190-41
E06416430

Но.ЭОД E06416430	НАИМЕНОВАНИЕ УПРАВЛЕНИЕ	КОНСТ.УЗЕЛ 190-41	СТР. 1	Г.ВЫП. 2006
---------------------	----------------------------	----------------------	-----------	----------------

Поз.	Артикул	Кол-во	НАИМЕНОВАНИЕ	Габариты
1	B95.05136	1,00	УПРАВЛЕНИЕ РАСПРЕД.КЛ.ДЛ.1700	1700
2	B95.05137	1,00	РЫЧАГ 01	X
3	B95.05138	1,00	ДАТЧИК УГЛ.ПЕРЕМЕЩЕНИЙ 08	X
4	B95.05142	1,00	ДИСТАНЦ.УПРАВЛЕН.ВКОМ.,ДЛ.1700	X
5	B95.05143	1,00	КАБЕЛЬ ДЛ.1815	X
6	B95.05144	1,00	ШЛАНГ ВКОМ.ДЛ.1700	X
7	B99.01821	2,00	ГАЙКА M10X1,Ш.ЗЕВА КЛЮЧА14	10X1

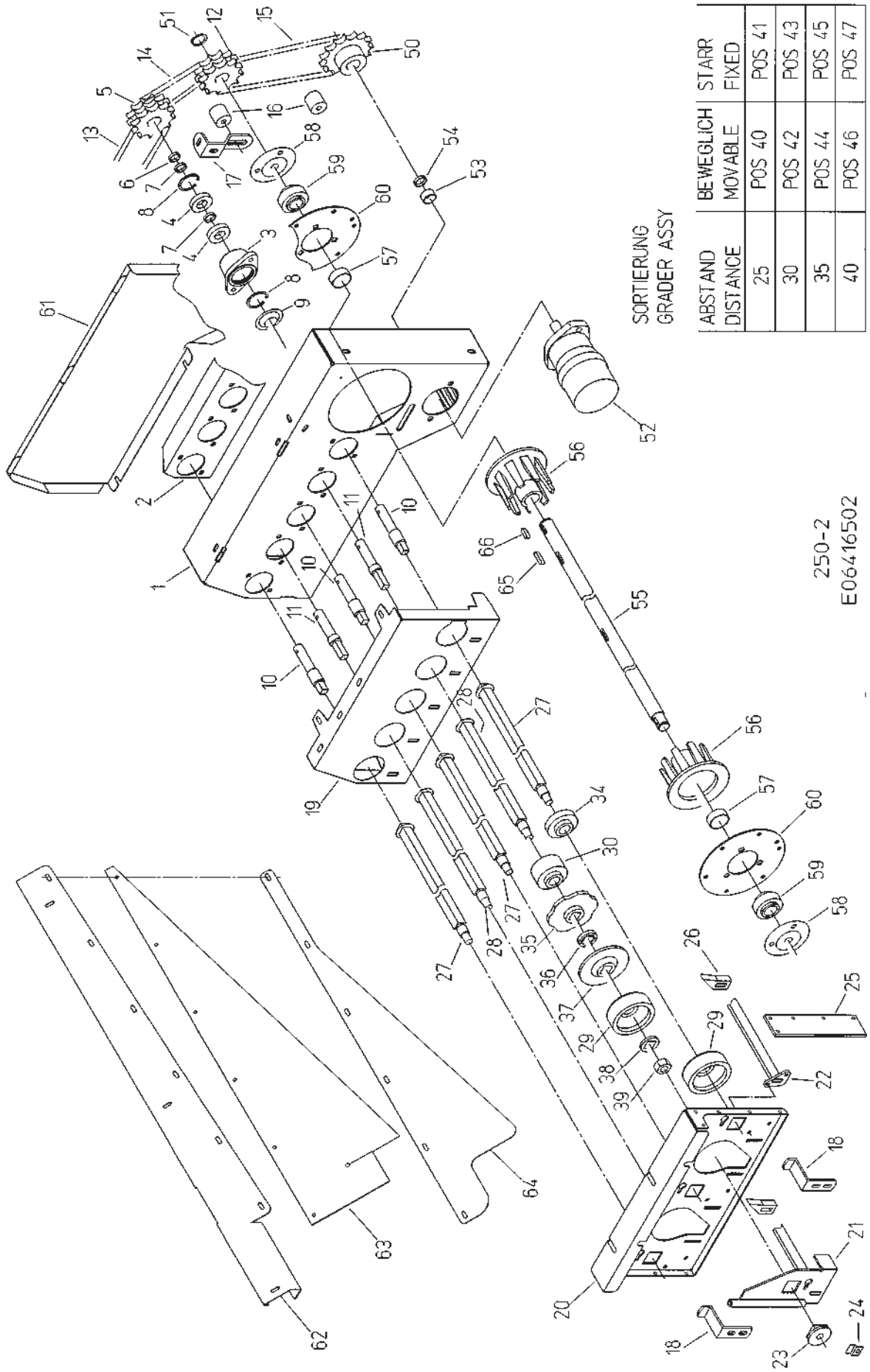


Но.ЭОД Е06416500	НАИМЕНОВАНИЕ ИС БЕЗ СО.УСТР.UBR/SBR1100/337	КОНСТ.УЗЕЛ 250-1	СТР. 1	Г.ВЫП. 2006
Поз. Артикул	Кол-во	НАИМЕНОВАНИЕ	Габариты	

1	100.43292	1,00	ИНСПЕКЦИОННЫЙ СТОЛ	X
2	100.43406	1,00	КОРОБКА ПРИВОДНОГО МЕХАНИЗМА	X
3	037.03110	1,00	ПРИВОДНОЙ ВАЛ	29,98X1585
4	037.03108	1,00	ПРИВОДНОЙ ВАЛ	29,98X1234
5	006.00236	2,00	ПАЛЬЦЕВЫЙ ДИСК ОТВ.30-ШАГ28	124-30-60
6	060.00209	2,00	РАСПОРНОЕ КОЛЬЦО	35X2X10
7	В96.00133	4,00	КОРПУС ИЗ ЛИСТОВОЙ СТАЛИ RF 20	30
8	В96.00070	4,00	ШАРИКОПОДШИПНИК YAR 206-2RF	30-62-38,1
9	014.00238	2,00	ЗВЕЗДОЧКА 3/4X1/2-18ЗУБ.	18-30-30
10	014.00184	1,00	ЗВЕЗДОЧКА 3/4X1/2-15ЗУБ.	15-25-30
11	В99.02608	3,00	СТОПОРН.КОЛЬЦО AS 30X2 DIN471	30X2
12	100.43407	1,00	НАТЯЖНОЕ УСТРОЙСТВО	X
13	014.00037	1,00	ЗВЕЗДОЧКА 3/4X1/2-15ЗУБ.	15-52-28
14	В96.00037	1,00	РАД. ШАРИКОПОДШИПНИК 6205-2RS	25-52-15
15	В99.02605	1,00	СТОПОРН.КОЛЬЦО А 25X1.2 DIN471	25X1,2
16	В99.02643	1,00	СТОПОРНОЕ КОЛЬЦО J 52X2 DIN472	52X2
17	097.00047	1,00	ПРУЖИНА РАСТЯЖЕНИЯ	3-18-130
18	031.00634	1,00	РЫМ-БОЛТ	10X145
19	В92.03773	1,00	ГИДРОМОТОР MF165 ЦИЛ.ВАЛ	X
20	060.00302	1,00	РАСПОРНАЯ ТРУБА	30X2X15
21	060.00548	1,00	РАСПОРНОЕ КОЛЬЦО	30X2X6
22	В95.03222	1,00	РОЛИКОВАЯ ЦЕПЬ-Е-3/4X1/2-86-1	86
23	015.19331	2,00	ОПОРНЫЙ ЩИТОК	3X198,5
24	015.19210	1,00	ОПОРНЫЙ ЩИТОК	3X184X195
25	015.19229	2,00	СКРЕВОК	3X40X40
26	088.00053	2,00	СКРЕВОК	78BREIT
27	015.21613	1,00	КРЫШКА ИЗ ЛИСТОВОГО МЕТАЛЛА СЛ	2X186X543
28	015.21612	1,00	КРЫШКА ИЗ ЛИСТ. МЕТАЛЛА СПРАВА	2X188X527
29	076.02166	2,00	РЕЗИНОВАЯ НАКЛАДКА	6,2X50X405
30	015.21614	1,00	УСИЛЕНИЕ	5X75X204
31	100.49068	1,00	ГОЛОВН.ЧАСТЬ РАЗГРУЗ.ЭЛЕВАТОРА	X
32	037.02833	2,00	ВАЛ	24,98X1117
33	088.00298	2,00	ОПОРНЫЙ РОЛИК 75	75-58,5-25
34	088.00337	2,00	ОПОРНЫЙ РОЛИК 75 С БОРТИКОМ	75-59-25
35	В99.02606	6,00	СТОПОРНОЕ КОЛЬЦО А 25X2 DIN471	25X2
36	031.01729	2,00	ВТУЛКА	49,98X9,5
37	015.11084	2,00	U-ОБРАЗНЫЙ ПРОФИЛЬ	3X68X257
38	100.24775	1,00	СДВИЖНОЙ КАРМАН СПР.	X
39	100.24776	1,00	СДВИЖНОЙ КАРМАН СЛ.	X
40	В99.01087	4,00	ВШГ М16X25 933-8.8-ОЦИНК.	16X25
41	200.40602	2,00	НАПРАВЛЯЮЩИЙ РОЛИК 90	X
42	200.40603	2,00	НАПРАВЛЯЮЩ.РОЛИК 90 С БОРТИКОМ	X
43	057.03448	10,00	ВТУЛКА	18X2,5X7
44	019.00668	8,00	ЗАЩИТНЫЙ ДИСК	1X46
45	088.00168	16,00	ОПОРНЫЙ РОЛИК 90	90-40-13
46	В99.01332	2,00	ВППР М12X80 603-8.8-ОЦИНК.	12X80
47	В99.01415	16,00	ВШГ М12X70 931-8.8-ОЦИНК.	12X70
48	В99.01425	2,00	ВШГ М16X65 DIN931-8.8-ОЦИНК.	16X65
49	092.00426	1,00	ТЯГОВЫЙ ЦИЛИНДР	20-440-650
50	031.02009	1,00	БОЛТ	24,98X110
51	060.00786	2,00	РАСПОРНАЯ ТРУБА	25X2X20
52	060.02254	2,00	РАСПОРНАЯ ТРУБА	25X2X23
53	037.03109	1,00	БОЛТ	19,98X74
54	В99.02604	2,00	СТОПОРН.КОЛЬЦО AS 20X1.75 471	20X1,75
55	В89.02179	1,00	ПНЕ.УПРУГИЙ ЭЛЕМЕНТ 450-700N	X
56	100.43409	1,00	ДЕРЖАТЕЛЬ	X
57	В99.01666	3,00	БОЛТ, ОТВ.М16X140DIN444-8.8-ОЦ.	16X140

Но.ЭОД E06416500	НАИМЕНОВАНИЕ ИС БЕЗ СО.УСТР.UBR/SBR1100/337	КОНСТ.УЗЕЛ 250-1	СТР. 2	Г.ВЫП. 2006
---------------------	--	---------------------	-----------	----------------

Поз.	Артикул	Кол-во	НАИМЕНОВАНИЕ	Габариты
58	B99.01473	3,00	ВШГ М16Х150 931-8.8-ОЦИНК.	16Х150
59	B99.01838	1,00	6-ГР.ГАЙКА М16 DIN934-8-ОЦ.	М16
60	015.21610	1,00	ЗАЩИТА СЛ.	1Х439Х1283
61	015.22151	1,00	ЗАЩИТА СЛЕВА	1Х315Х641
62	015.21579	1,00	ЗАЩИТА	1Х451Х703
63	015.21611	1,00	ЗАЩИТА СПР.	1Х370Х593
64	015.21615	1,00	ЗАЩИТНЫЙ ЛИСТ	2Х328Х422
65	076.02266	1,00	РЕЗИНОВАЯ ПЛАСТИНА	3Х1100Х1100
66	073.00127	3,00	УДЕРЖИВАЮЩИЙ РЕМЕНЬ	20Х595
67	100.43808	1,00	ДЕРЖАТЕЛЬ	Х
68	015.19638	1,00	ДЕРЖАТЕЛЬ	3Х65Х102
69	015.14221	1,00	ДЕРЖАТЕЛЬ	2Х60Х65
70	B94.01675	1,00	ДАТЧИК, ИНД., NAMUR, М18Х1, Sn8	Х
72	602.00053	2,00	ОПОРНЫЙ РОЛИК Д.75	Х
73	613.00016	2,00	КРЫШКА	Х
75	018.00545	1,00	СКАТНЫЙ ЩИТОК	2Х128Х1285
76	076.02272	1,00	СКАТНЫЙ РЕЗИНОВЫЙ ЛИСТ	3Х365Х1145
77	015.22084	1,00	ОПОРНЫЙ ЛИСТ	2Х203Х1060
78	019.00887	1,00	МОНТАЖНЫЙ ЩИТОК	2Х36Х59
79	B99.02109	2,00	ПРИЗМ.ШПОНКА А 8Х8Х35 DIN6885	8Х8Х35
80	B99.02107	2,00	ПРИЗМ.ШПОНКА А 8Х8Х25 DIN6885	8Х8Х25
81	B99.02671	1,00	РЕГ.КОЛЬЦО PS 25Х36Х1 DIN988	25Х36Х1
82	060.00564	2,00	РАСПОРНОЕ КОЛЬЦО	20Х1,5Х8
83	060.01067	2,00	РАСПОРНАЯ ТРУБА	30Х2Х3
84	060.00028	2,00	РАСПОРНАЯ ТРУБА	30Х2Х8
85	060.00540	2,00	РАСПОРНОЕ КОЛЬЦО	30Х2Х5
86	B99.03042	2,00	U-ШАЙБА 17Х30Х4 ОЦИНК.	17
87	B99.01627	2,00	ВШГ М12Х100 DIN933-8.8-ОЦИНК.	12Х100
88	015.25827	1,00	ДЕРЖАТЕЛЬ	3Х216Х220
89	031.01287	2,00	СТРЕМЯНКА М8 ОЦИНКОВАННАЯ	8Х173
90	015.38863	1,00	ЗАЩИТНЫЙ ЛИСТ	2Х370Х462
91	200.17208	2,00	ОПОРНЫЙ РОЛИК	62-3,5-28-М12
92	099.00218	1,00	ВППГ М12Х70 DIN 603	12Х70
100	015.61746	1,00	ЗАЩИТА СЛЕВА	1Х439Х1303
101	015.61747	1,00	ЗАЩИТА СПРАВА	1Х370Х613



SORTIERUNG
GRADER ASSY

ABSTAND DISTANCE	BEWEGLICH MOVABLE	STARR FIXED
25	POS 40	POS 41
30	POS 42	POS 43
35	POS 44	POS 45
40	POS 46	POS 47

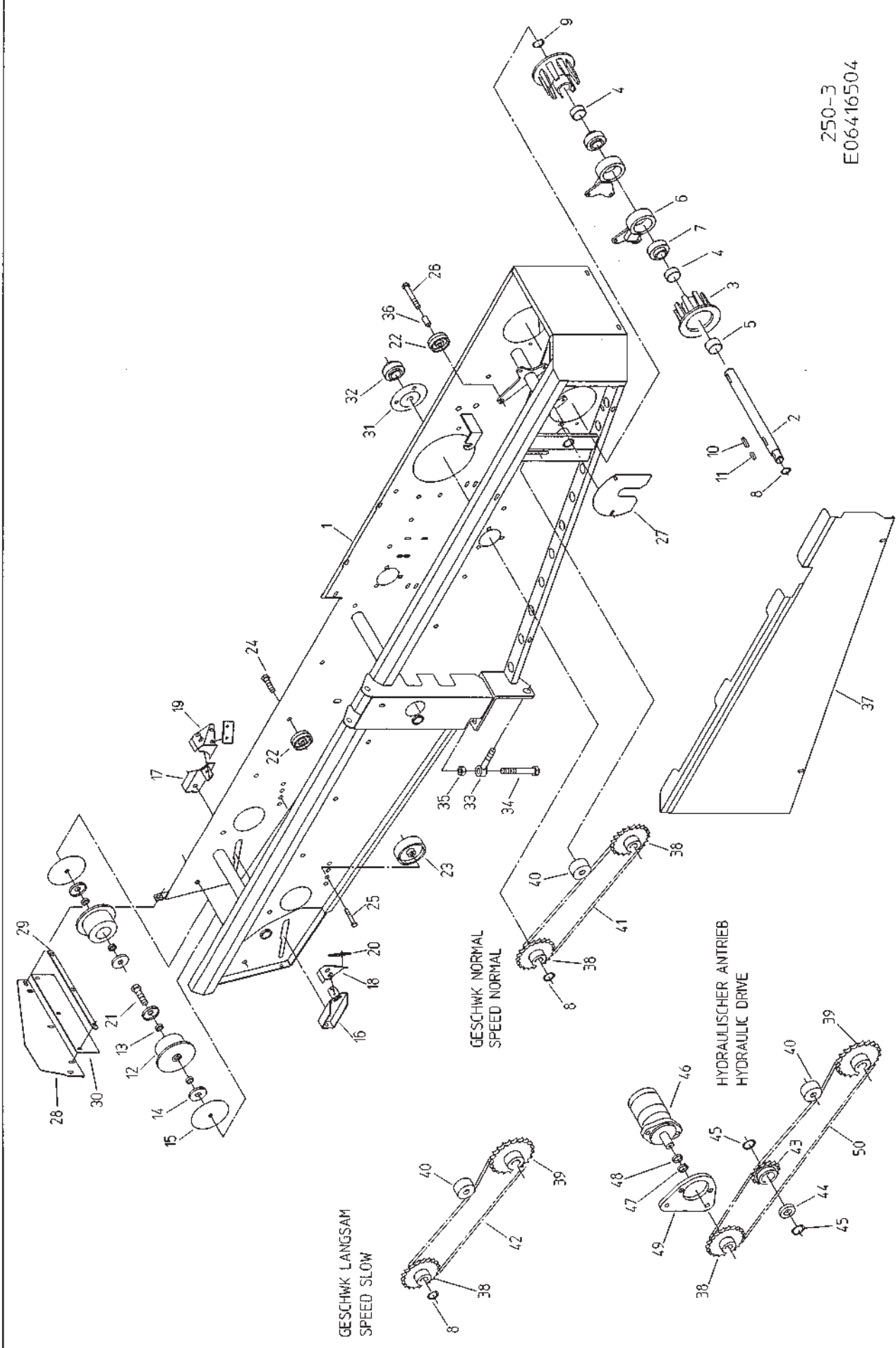
250-2
E06416502

Но.ЭОД	НАИМЕНОВАНИЕ	КОНСТ.УЗЕЛ	СТР.	Г.ВЫП.
E06416502	СОТИРОВОЧН.УСТР.UBR/SBR 1100	250-2	1	2006
Поз.	Артикул	Кол-во	НАИМЕНОВАНИЕ	Габариты
1	100.43410	1,00	КОРОБКА ПРИВОДНОГО МЕХ.С СО.	X
2	015.25503	1,00	УСИЛЕНИЕ	3X190X478
3	001.00243	5,00	КОРПУС ПОДШИПНИКА КОРОТКИЙ	X
4	B96.00052	10,00	РАД. ШАРИКОПОДШИПНИК 6304-2RS	20-52-15
5	014.00438	5,00	ЗВЕЗДОЧКА 1/2X5/16-17/17ЗУБ.	17-20-29
6	060.00528	5,00	РАСПОРНАЯ ТРУБА	25X2X8
7	060.00830	10,00	РАСПОРНАЯ ТРУБА	25X2X5
8	B99.02643	10,00	СТОПОРНОЕ КОЛЬЦО J 52X2 DIN472	52X2
9	088.00006	5,00	УПЛОТНИТЕЛЬНОЕ КОЛЬЦО55-24.5-3	55-24, 5-3
10	037.02834	3,00	ВАЛ	24, 98X137
11	037.02828	2,00	ВАЛ	24, 98X137
12	014.00586	1,00	ЗВЕЗДОЧКА 3/4X1/2/1/2-18/23ЗУБ	18/23-30-38
13	B95.03333	4,00	РО.ЦЕПЬ-Е-DIN-1/2X5/16-33-1-2	33
14	B95.03121	1,00	РОЛ. ЦЕПЬ-Е-DIN-1/2X5/16-42-1	42
15	B95.03261	1,00	РОЛИКОВ.ЦЕПЬ-Е-3/4X1/2-37-1-2	37
16	088.00192	2,00	НАТЯЖНОЙ РОЛИК ЦЕПИ	58X56
17	015.25508	1,00	УГЛОВАЯ НАКЛАДКА	5X40X179
18	023.12432	2,00	УГОЛОК	30X5X154
19	100.43411	1,00	БОКОВОЙ ЩИТОК СЛЕВА	X
20	015.21648	1,00	БОКОВОЙ ЩИТОК СПРАВА	3X369X605
21	100.43412	2,00	ДЕРЖАТЕЛЬ	X
22	100.46415	3,00	ДЕРЖАТЕЛЬ	X
23	088.00016	5,00	ВТУЛКА	51/34-16-15
24	053.00065	5,00	ЗАЖИМ	25LANG
25	076.02474	1,00	РЕЗИНОВОЕ ПОКРЫТИЕ	6, 2X60X240
26	088.00026	150,00	СКРЕВОК	X
27	100.43446	3,00	СОТИРОВОЧНЫЙ ВАЛ ЖЁСТКИЙ	X
28	100.43413	2,00	СОТИРОВОЧНЫЙ ВАЛ ПОДВИЖНЫЙ	X
29	076.02484	5,00	РАСПОРКА	100X35
30	076.02482	2,00	РАСПОРКА	70X45
34	076.02483	3,00	РАСПОРКА	70X25
35	088.00251	30,00	СОТИРОВОЧНЫЙ ДИСК 98	98-28-21
36	088.00023	31,00	РАСПОРНАЯ ШАЙБА	40
37	088.00024	5,00	СОТИРОВОЧНЫЙ ДИСК ИЗОГНУТ. 98	98
38	015.05060	5,00	ШАЙБА 21X44X3	3X44
39	B99.01841	5,00	ШГА M20 DIN934-8-ОЦ.	M20
40	200.46457	2,00	СОТИРОВОЧНЫЙ ВАЛЕЦ ПОДВИЖНЫЙ	X
41	200.46458	3,00	СОТИРОВОЧНЫЙ ВАЛЕЦ ЖЁСТКИЙ	25 X
42	200.46459	2,00	СОТИРОВОЧН.ВАЛЕЦ ПОДВИЖНЫЙ	30 X
43	200.46460	3,00	СОТИРОВОЧНЫЙ ВАЛЕЦ ЖЁСТКИЙ	30 X
44	200.46461	2,00	СОТИРОВОЧН.ВАЛЕЦ ПОДВИЖНЫЙ	35 X
45	200.46462	3,00	СОТИРОВОЧНЫЙ ВАЛЕЦ ЖЁСТКИЙ	35 X
46	200.46463	2,00	СОТИРОВОЧН.ВАЛЕЦ ПОДВИЖНЫЙ	40 X
47	200.46464	3,00	СОТИРОВОЧНЫЙ ВАЛЕЦ ЖЁСТКИЙ	40 X
50	014.00184	1,00	ЗВЕЗДОЧКА 3/4X1/2-15ЗУБ.	15-25-30
51	B99.02608	2,00	СТОПОРН.КОЛЬЦО AS 30X2 DIN471	30X2
52	B92.03773	1,00	ГИДРОМОТОР MF165 ЦИЛ.ВАЛ	X
53	060.00302	1,00	РАСПОРНАЯ ТРУБА	30X2X15
54	060.00548	1,00	РАСПОРНОЕ КОЛЬЦО	30X2X6
55	037.03110	1,00	ПРИВОДНОЙ ВАЛ	29, 98X1585
56	006.00236	2,00	ПАЛЬЦЕВЫЙ ДИСК ОТВ.30-ШАГ28	124-30-60
57	060.00209	2,00	РАСПОРНОЕ КОЛЬЦО	35X2X10
58	B96.00133	2,00	КОРПУС ИЗ ЛИСТОВОЙ СТАЛИ RF 20	30
59	B96.00070	2,00	ШАРИКОПОДШИПНИК YAR 206-2RF	30-62-38,1
60	015.19331	2,00	ОПОРНЫЙ ЩИТОК	3X198,5
61	015.21579	1,00	ЗАЩИТА	1X451X703
62	018.00545	1,00	СКАТНЫЙ ЩИТОК	2X128X1285

Но.ЭОД E06416502	НАИМЕНОВАНИЕ СОРТИРОВОЧН.УСТР.UBR/SBR 1100	КОНСТ.УЗЕЛ 250-2	СТР. 2	Г.ВЫП. 2006
---------------------	---	---------------------	-----------	----------------

Поз. Артикул	Кол-во	НАИМЕНОВАНИЕ	Габариты
--------------	--------	--------------	----------

63 076.02290	1,00	СКАТНЫЙ РЕЗИНОВЫЙ ЛИСТ	3X240X1075
64 015.22831	1,00	ОПОРНЫЙ ЩИТОК	2X169X1060
65 B99.02109	2,00	ПРИЗМ.ШПОНКА А 8X8X35 DIN6885	8X8X35
66 B99.02107	2,00	ПРИЗМ.ШПОНКА А 8X8X25 DIN6885	8X8X25



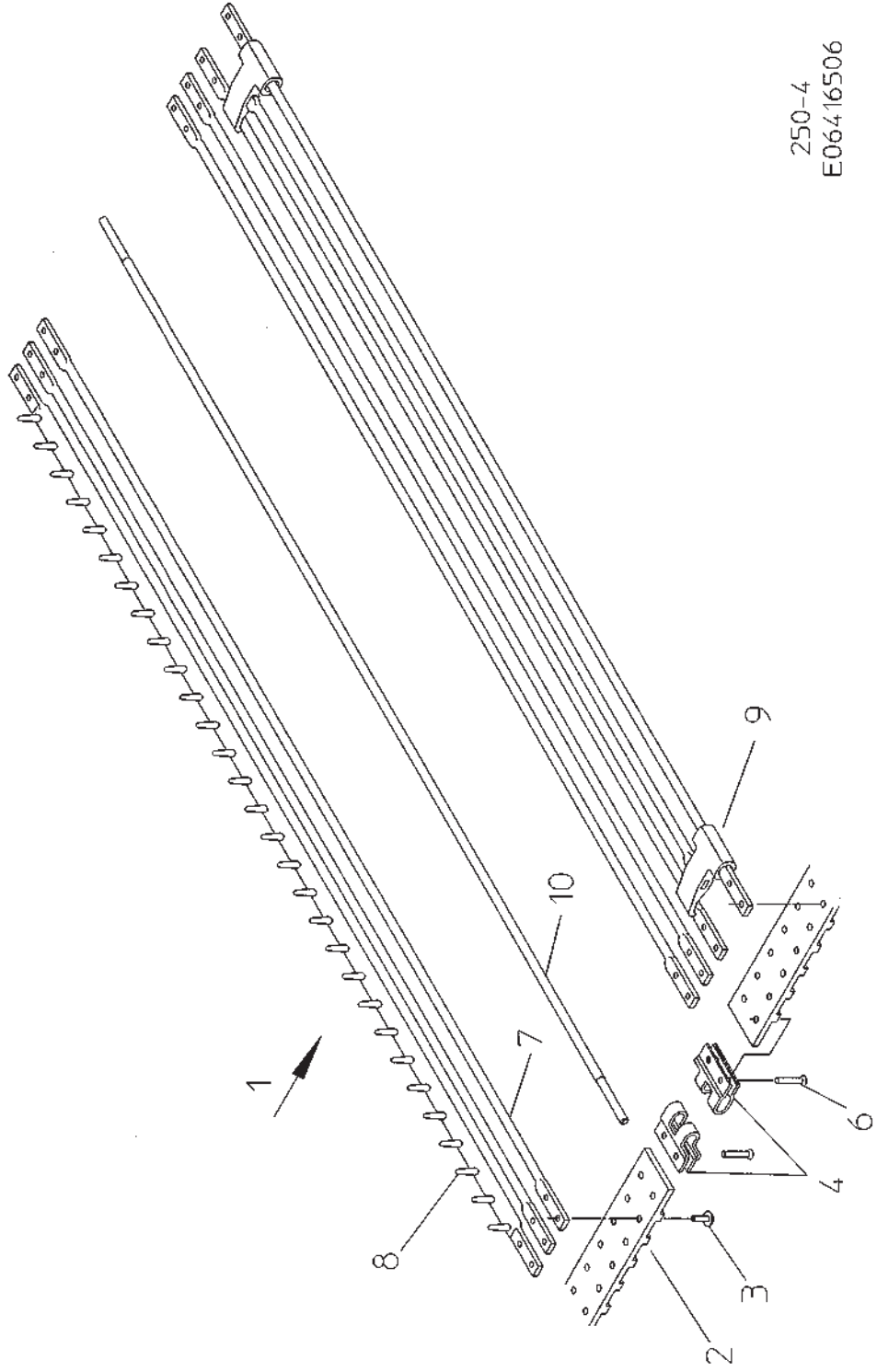
GESCHW LANGSAM
SPEED SLOW

GESCHW NORMAL
SPEED NORMAL

HYDRAULISCHER ANTRIEB
HYDRAULIC DRIVE

250-3
E06416504

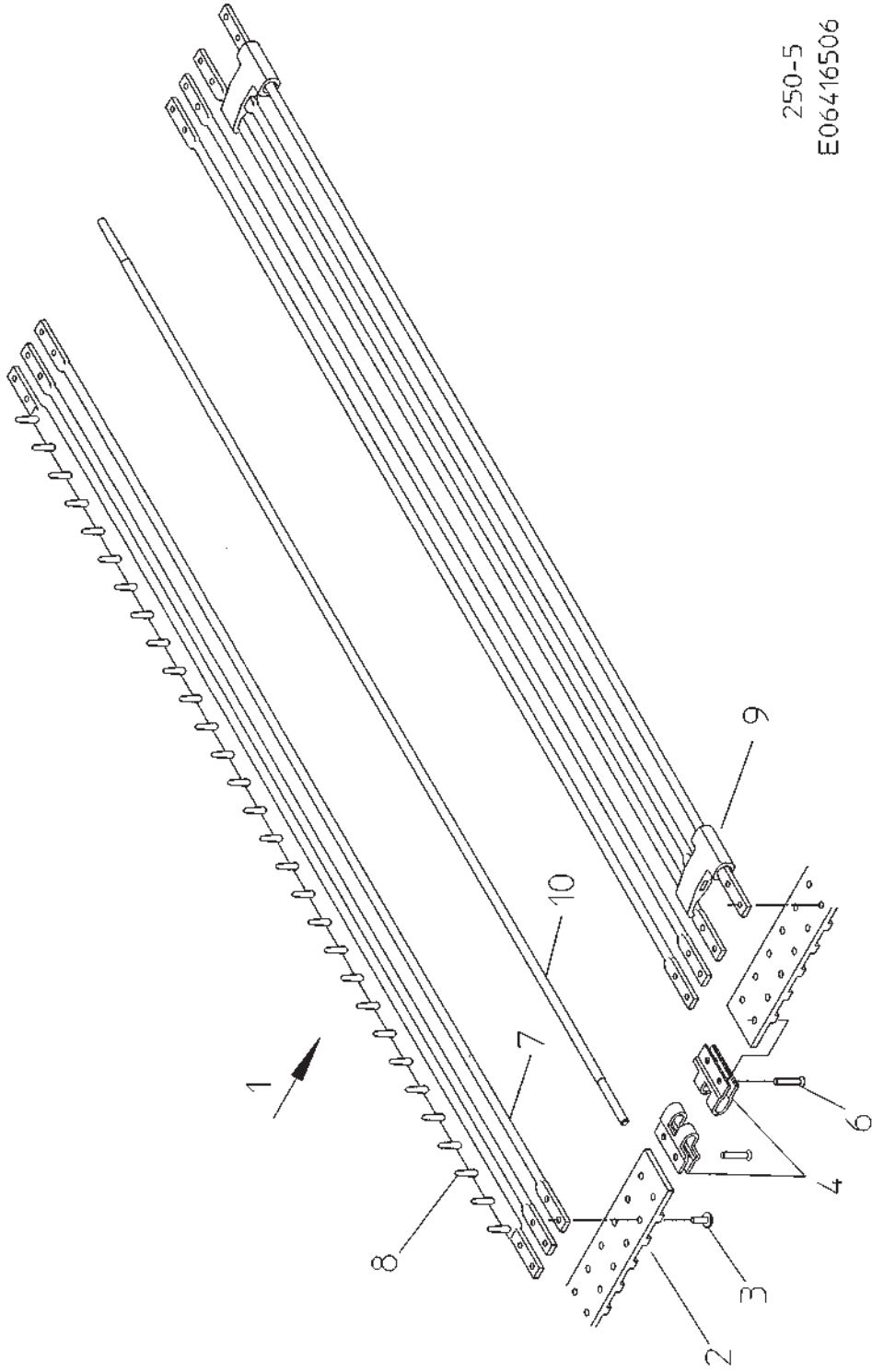
Но.ЭОД E06416504	НАИМЕНОВАНИЕ КАНАЛ ОТВОДА ПРИМЕСЕЙ	КОНСТ.УЗЕЛ 250-3	СТР. 1	Г. ВЫП. 2006
Поз. Артикул	Кол-во	НАИМЕНОВАНИЕ	Габариты	
1 100.45624	1,00	КАНАЛ ОТВОДА ПРИМЕСЕЙ	X	
2 037.02830	1,00	ПРИВОДНОЙ ВАЛ	29,89X376	
3 006.00236	2,00	ПАЛЬЦЕВЫЙ ДИСК ОТВ.30-ШАГ28	124-30-60	
4 060.00481	2,00	РАСПОРНАЯ ТРУБА	35X2X15	
5 060.00203	1,00	РАСПОРНАЯ ТРУБА	35X2X23	
6 100.43405	2,00	УПОРНЫЙ ПОДШИПНИК	X	
7 B96.00070	2,00	ШАРИКОПОДШИПНИК YAR 206-2RF	30-62-38,1	
8 B99.02606	2,00	СТОПОРНОЕ КОЛЬЦО А 25X2 DIN471	25X2	
9 B99.02608	1,00	СТОПОРН.КОЛЬЦО AS 30X2 DIN471	30X2	
10 B99.02109	2,00	ПРИЗМ.ШПОНКА А 8X8X35 DIN6885	8X8X35	
11 B99.02106	2,00	ПРИЗМ.ШПОНКА А 8X8X20 DIN6885	8X8X20	
12 200.40603	4,00	НАПРАВЛЯЮЩ.РОЛИК 90 С БОРТИКОМ	X	
13 057.03448	8,00	ВТУЛКА	18X2,5X7	
14 019.00668	4,00	ЗАЩИТНЫЙ ДИСК	1X46	
15 019.00461	4,00	ЗАЩИТНЫЙ ДИСК	1X122	
16 100.32630	1,00	НАТЯЖНОЙ ПРОФИЛЬ СПРАВА	X	
17 100.32631	1,00	НАТЯЖНОЙ ПРОФИЛЬ СЛЕВА	X	
18 018.00316	1,00	СКРЕВОК СПРАВА	1,5X92X114	
19 018.00317	1,00	СКРЕВОК СЛЕВА	1,5X92X114	
20 076.01584	2,00	ПЛАСТИНА	3X35X65	
21 B99.01450	4,00	ВШГ M12X65 DIN931-8.8-ОЦИНК.	12X65	
22 088.00243	18,00	ОПОРНЫЙ РОЛИК 62	62-27-12,5	
23 088.00168	2,00	ОПОРНЫЙ РОЛИК 90	90-40-13	
24 B99.01073	16,00	ВШГ M12X60 931-8.8-ОЦИНК.	12X60	
25 B99.01416	2,00	ВШГ M12X75 931-8.8-ОЦИНК.	12X75	
26 B99.01625	2,00	ВШГ M12X90 DIN933-8.8-ОЦИНК.	12X90	
27 015.24913	1,00	КРЫШКА	1X164X176	
28 015.19541	1,00	ОКОНЕЧНЫЙ ЩИТОК	2X140X406	
29 019.00104	1,00	КЛЕММНИК	18X3X330	
30 076.01585	1,00	СКАТНЫЙ РЕЗИНОВЫЙ ЛИСТ	3X80X330	
31 B96.00133	1,00	КОРПУС ИЗ ЛИСТОВОЙ СТАЛИ PF 20	30	
32 B96.00070	1,00	ШАРИКОПОДШИПНИК YAR 206-2RF	30-62-38,1	
33 B99.01666	2,00	БОЛТ, ОТВ.M16X140DIN444-8.8-ОЦ.	16X140	
34 B99.01473	2,00	ВШГ M16X150 931-8.8-ОЦИНК.	16X150	
35 B99.01838	2,00	6-ГР.ГАЙКА M16 DIN934-8-ОЦ.	M16	
36 060.01006	2,00	РАСПОРНАЯ ТРУБА	15X1,5X30	
37 015.24912	1,00	ЗАЩИТА	1X524X1212	
38 014.00065	2,00	ЗВЕЗДОЧКА 5/8-21ЗУБ.	21-25-28	
39 014.00281	1,00	ЗВЕЗДОЧКА 5/8-26ЗУБ.	26-25-26	
40 300.47269	1,00	РОЛИК НАТЯЖН. УСТРОЙСТВА ЦЕПИ	X	
41 B95.03484	1,00	РОЛ.ЦЕПЬ-Е-DIN-5/8X3/8-85-1-2	85	
42 B95.03211	1,00	РОЛ.ЦЕПЬ-Е-DIN-5/8X38/8"-88-1	88	
43 014.00074	1,00	ЗВЕЗДОЧКА 5/8-16ЗУБ.	16-47-23	
44 B96.00016	1,00	РАД. ШАРИКОПОДШИПНИК 6005-2RS	25-47-12	
45 B99.02642	2,00	СТОПОРНОЕ КОЛЬЦО J 47X1,75 472	47X1,75	
46 B92.03772	1,00	ГИДРОМОТОР MF130 ЦИЛ.ВАЛ	X	
47 060.00548	1,00	РАСПОРНОЕ КОЛЬЦО	30X2X6	
48 060.00473	1,00	РАСПОРНАЯ ТРУБА	30X2X7	
49 015.27581	1,00	НАКЛАДКА	12X148X190	
50 B95.03483	1,00	РО.ЦЕПЬ-Е-DIN-5/8X3/8-101-1-2	101	



250-4
E06416506

Но.ЭОД E06416506	НАИМЕНОВАНИЕ ТР.ИС БЕЗ СО.УСТР.УВР/SBR	КОНСТ.УЗЕЛ 250-4	СТР. 1	Г.ВЫП. 2006
---------------------	---	---------------------	-----------	----------------

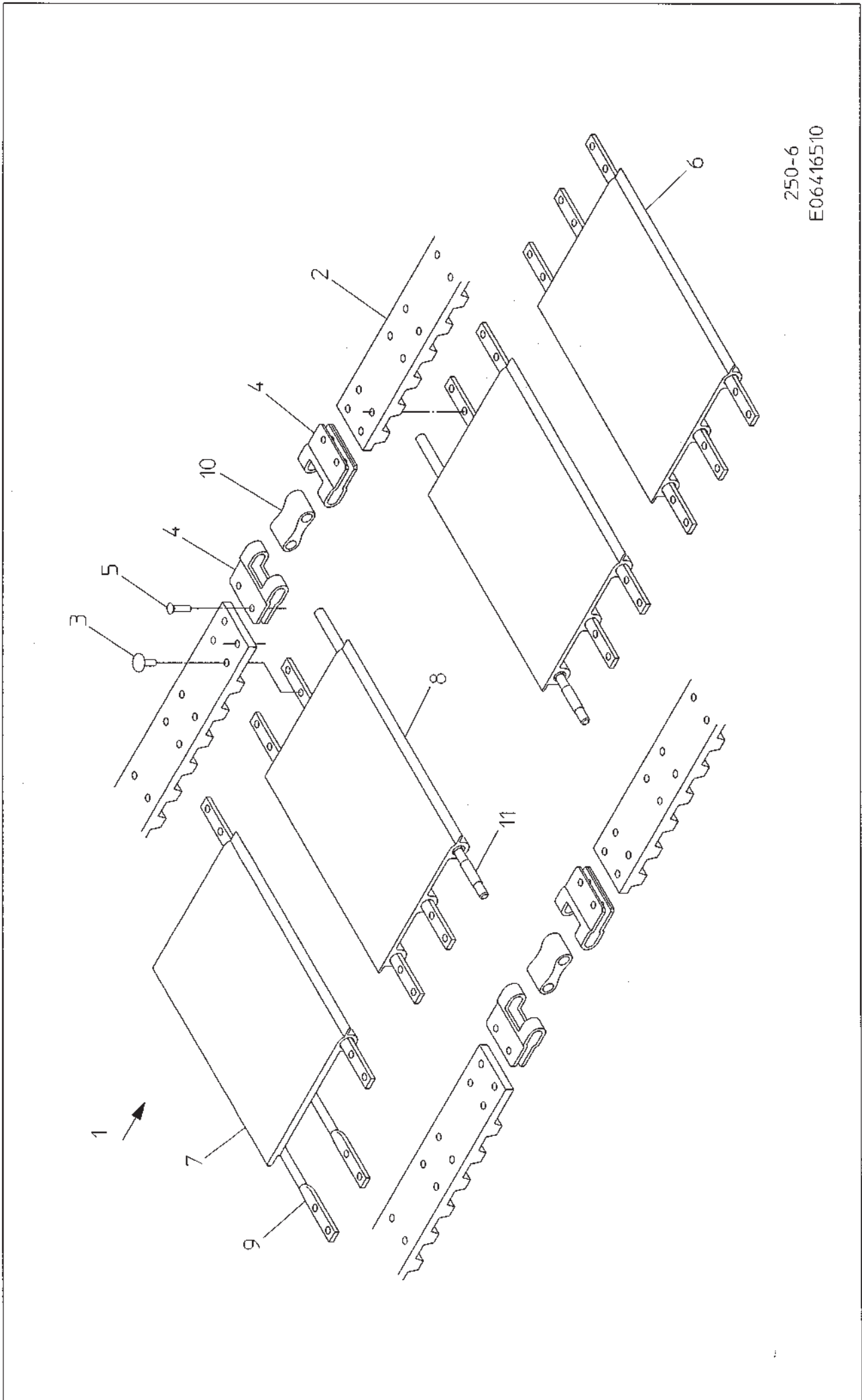
Поз.	Артикул	Кол-во	НАИМЕНОВАНИЕ	Габариты
1	300.53800	1,00	ТР.ИС БЕЗ СОРТИРОВ.1104-226-28	28-229
2	200.53801	2,00	ВНЕ.РЕМЕНЬ 225КОВ-ПЛОСКИЙ50/28	50X6345
3	099.00201	888,00	ПОЛУПОЛАЯ ЗАКЛЁПКА 5X15 G	5X15
4	019.00962	4,00	ЗАМОК,ШИРИНА 50ММ	3X50X74,5
6	В99.02511	8,00	ЗАКЛЁПКА DIN661-5X23-СТАЛЬ	5X23
7	032.00221	199,00	ПРУТОК 8X1092	8X1092
8	076.02106	23,00	ИГОЛЬЧАТ.ПРУТОК ДЛ.1090-ВУЛК.-	1090LANG
9	300.46437	2,00	ПАДАЮЩАЯ ЗАСЛОНКА,Ш.995	995
10	032.00794	1,00	СОЕДИНИТЕЛЬНЫЙ ПРУТОК 8X1098	8X1098



250-5
E06416506

Но.ЭОД E06416508	НАИМЕНОВАНИЕ ТР.ИС С СОРТИРОВ.УСТР.UBR/SBR	КОНСТ.УЗЕЛ 250-5	СТР. 1	Г.ВЫП. 2006
---------------------	---	---------------------	-----------	----------------

Поз.	Артикул	Кол-во	НАИМЕНОВАНИЕ	Габариты
1	300.53802	1,00	ТР.ИС С СОРТИРОВ. 1104-190-28	28-190
2	200.53803	2,00	РЕМЕНЬ 189КОВ-ПЛОСКИЙ 50/28	50X5332
3	099.00201	744,00	ПОЛУПОЛАЯ ЗАКЛЁПКА 5X15 G	5X15
4	019.00962	4,00	ЗАМОК,ШИРИНА 50ММ	3X50X74,5
6	B99.02511	8,00	ЗАКЛЁПКА DIN661-5X23-СТАЛЬ	5X23
7	032.00221	167,00	ПРУТОК 8X1092	8X1092
8	076.02106	19,00	ИГОЛЬЧАТ.ПРУТОК ДЛ.1090-ВУЛК.-	1090LANG
9	300.46437	2,00	ПАДАЮЩАЯ ЗАСЛОНКА,Ш.995	995
10	032.00794	1,00	СОЕДИНИТЕЛЬНЫЙ ПРУТОК 8X1098	8X1098

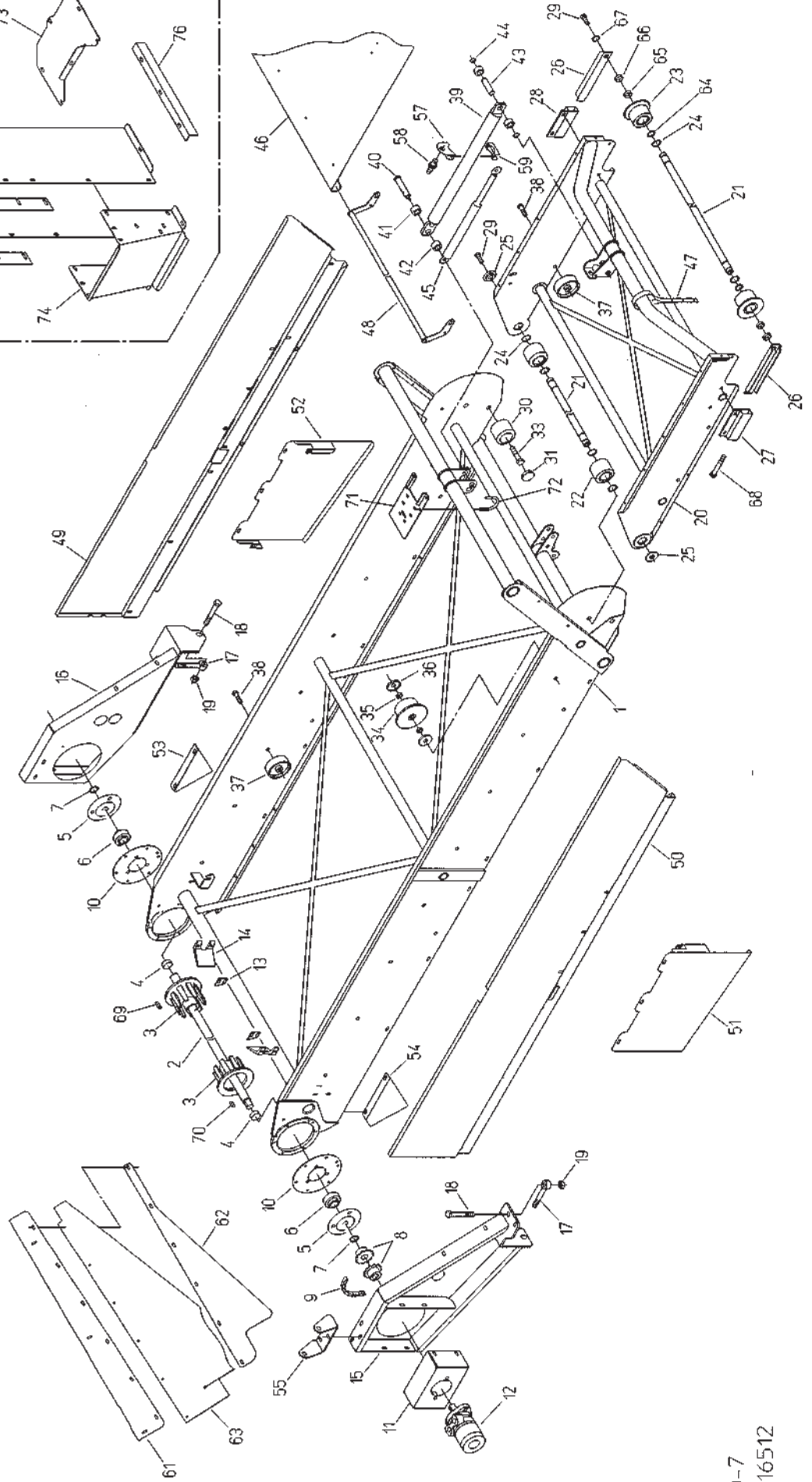
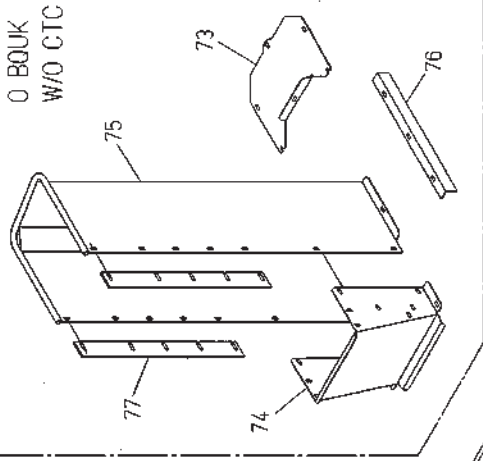


250-6
E06416510

Но.ЭОД Е06416510	НАИМЕНОВАНИЕ ТР.ДЛЯ ОТВОДА ПРИМЕСЕЙ	КОНСТ.УЗЕЛ 250-6	СТР. 1	Г.ВЫП. 2006
---------------------	--	---------------------	-----------	----------------

Поз.	Артикул	Кол-во	НАИМЕНОВАНИЕ	Габариты
1	300.60951	1,00	ТР.ОТВОДА ПРИМЕСЕЙ 321-170-30	30-170
2	200.60952	2,00	ВНЕ.РЕМЕНЬ167КОВ-ВЫСОК.-50/30	50X5052
3	099.00195	400,00	ЗАКЛЕПКА С ШИР. ШЛЯПКОЙ 5X14 G	5X14
4	019.01262	4,00	ЗАМОК,ШАГ30,Д.ПРОФ.ОПОРНОГО Т.	X
5	В99.04207	8,00	ЗАКЛЕПКА DIN661 5X18-СТАЛЬ	5X18
6	200.29005	30,00	ПРУТОК С ПРОФ.ОПОРН.ТР.,ДЛ.305	305
7	200.46963	2,00	ОЧИЩАЮЩАЯ ЗАСЛОНКА	X
8	070.00455	2,00	ПРОФИЛЬ ОПОРНОГО ТР.,ДЛ.218	218
9	032.00095	8,00	ПРУТОК	7X313
10	003.00009	2,00	ШАРНИР	15X45
11	032.00941	2,00	СОЕД.ПРУТОК	8X318

O BOOK
W/O CTC

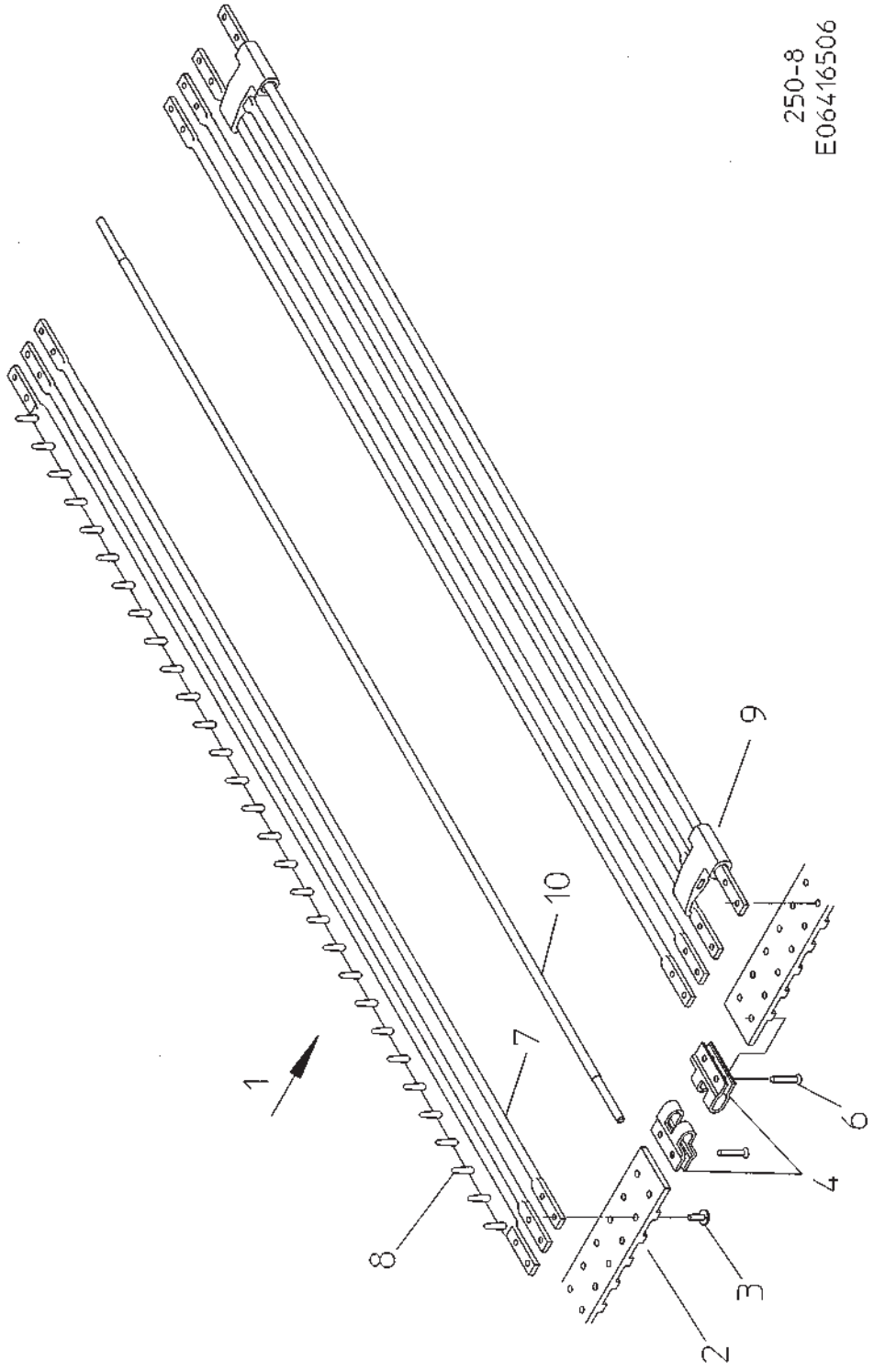


250-7
E06416512

№.ЭОД	НАИМЕНОВАНИЕ	КОНСТ.УЗЕЛ	СТР.	Г.ВЫП.
E06416512	ИНСПЕКЦ.СТОЛ NBR 1100 (ИГ.ТР.)	250-7	1	2006
Поз.	Артикул	Кол-во	НАИМЕНОВАНИЕ	Габариты
1	100.43833	1,00	ИНСПЕКЦИОННЫЙ СТОЛ NBR	X
2	037.03023	1,00	ПРИВОДНОЙ ВАЛ NBR	29,98X1234
3	006.00236	2,00	ПАЛЬЦЕВЫЙ ДИСК ОТВ.30-ШАГ28	124-30-60
4	060.00453	2,00	РАСПОРНАЯ ТРУБА	35X2X11
5	B96.00133	2,00	КОРПУС ИЗ ЛИСТОВОЙ СТАЛИ RF 20	30
6	B96.00070	2,00	ШАРИКОПОДШИПНИК YAR 206-2RF	30-62-38,1
7	B99.02608	2,00	СТОПОРН.КОЛЬЦО AS 30X2 DIN471	30X2
8	014.00668	2,00	ЗВЕЗДОЧКА МУФТЫ 3/4X1/2-12ЗУБ.	12-25-30
9	B95.03293	1,00	РОЛИКОВАЯ ЦЕПЬ-Е-3/4X1/2-12-1	12
10	015.19331	2,00	ОПОРНЫЙ ШИТОК	3X198,5
11	015.22517	1,00	КОНСОЛЬ NBR	3X224X381
12	B92.03773	1,00	ГИДРОМОТОР MF165 ЦИЛ.ВАЛ	X
13	015.19229	2,00	СКРЕБОК	3X40X40
14	088.00053	2,00	СКРЕБОК	78BREIT
15	100.43970	1,00	ДЕРЖАТЕЛЬ СПР.NBR	X
16	100.43971	1,00	ДЕРЖАТЕЛЬ СЛ.NBR	X
17	B99.01666	2,00	БОЛТ,ОТВ.M16X140DIN444-8.8-ОЦ.	16X140
18	B99.01473	2,00	ВШГ M16X150 931-8.8-ОЦИНК.	16X150
19	B99.01838	2,00	6-ГР.ГАЙКА M16 DIN934-8-ОЦ.	M16
20	100.49068	1,00	ГОЛОВН.ЧАСТЬ РАЗГРУЗ.ЭЛЕВАТОРА	X
21	037.02833	2,00	ВАЛ	24,98X1117
22	088.00298	2,00	ОПОРНЫЙ РОЛИК 75	75-58,5-25
23	088.00337	2,00	ОПОРНЫЙ РОЛИК 75 С БОРТИКОМ	75-59-25
24	B99.02606	6,00	СТОПОРНОЕ КОЛЬЦО A 25X2 DIN471	25X2
25	031.01729	2,00	ВТУЛКА	49,98X9,5
26	015.11084	2,00	U-ОБРАЗНЫЙ ПРОФИЛЬ	3X68X257
27	100.24775	1,00	СДВИЖНОЙ КАРМАН СПР.	X
28	100.24776	1,00	СДВИЖНОЙ КАРМАН СЛ.	X
29	B99.01087	4,00	ВШГ M16X25 933-8.8-ОЦИНК.	16X25
30	602.00053	2,00	ОПОРНЫЙ РОЛИК Д.75	X
31	613.00016	2,00	КРЫШКА	X
33	B99.01425	2,00	ВШГ M16X65 DIN931-8.8-ОЦИНК.	16X65
34	200.40603	2,00	НАПРАВЛЯЮЩ.РОЛИК 90 С БОРТИКОМ	X
35	057.03448	4,00	ВТУЛКА	18X2,5X7
36	019.00668	4,00	ЗАЩИТНЫЙ ДИСК	1X46
37	088.00168	22,00	ОПОРНЫЙ РОЛИК 90	90-40-13
38	B99.01415	22,00	ВШГ M12X70 931-8.8-ОЦИНК.	12X70
0	B99.01073	2,00	ВШГ M12X60 931-8.8-ОЦИНК.	12X60
39	092.00426	1,00	ТЯГОВЫЙ ЦИЛИНДР	20-440-650
40	031.02009	1,00	БОЛТ	24,98X110
41	060.00786	2,00	РАСПОРНАЯ ТРУБА	25X2X20
42	060.02254	2,00	РАСПОРНАЯ ТРУБА	25X2X23
43	037.03109	1,00	БОЛТ	19,98X74
44	B99.02604	2,00	СТОПОРН.КОЛЬЦО AS 20X1.75 471	20X1,75
45	B89.02179	1,00	ПНЕ.УПРУГИЙ ЭЛЕМЕНТ 450-700N	X
46	076.02266	1,00	РЕЗИНОВАЯ ПЛАСТИНА	3X1100X1100
47	073.00127	3,00	УДЕРЖИВАЮЩИЙ РЕМЕНЬ	20X595
48	100.43808	1,00	ДЕРЖАТЕЛЬ	X
49	015.22458	1,00	ЗАЩИТА СПР.NBR	1X439X2107
50	015.22459	1,00	ЗАЩИТА СПР.NBR	1X439X2107
51	015.22460	1,00	ЗАЩИТА СЛ.	1X403X641
52	015.23066	1,00	ЗАЩИТА СПР.	1X403X641
53	015.22981	1,00	ЗАЩИТНЫЙ ЛИСТ СЛ.NBR	2X179X253
54	015.22982	1,00	ЗАЩИТНЫЙ ЛИСТ СПР.NBR	2X179X253
55	015.22518	1,00	ДЕРЖАТЕЛЬ NBR	5X90X349
57	015.19638	1,00	ДЕРЖАТЕЛЬ	3X65X102
58	B94.01675	1,00	ДАТЧИК, ИНД., NAMUR, M18X1, Sn8	X

Но.ЭОД Е06416512	НАИМЕНОВАНИЕ ИНСПЕКЦ.СТОЛ NBR 1100 (ИГ.ТР.)	КОНСТ.УЗЕЛ 250-7	СТР. 2	Г.ВЫП. 2006
---------------------	--	---------------------	-----------	----------------

Поз.	Артикул	Кол-во	НАИМЕНОВАНИЕ	Габариты
59	015.14221	1,00	ДЕРЖАТЕЛЬ	2X60X65
61	018.00571	1,00	СКАТНЫЙ ЩИТОК	2X126X1159
62	015.23274	1,00	ОПОРНЫЙ ЩИТОК	2X227X1090
63	076.02308	1,00	СКАТН.РЕЗИНА, 3-Е СЕП.УСТР.NBR	3X445X1145
64	060.01067	2,00	РАСПОРНАЯ ТРУБА	30X2X3
65	060.00028	2,00	РАСПОРНАЯ ТРУБА	30X2X8
66	060.00540	2,00	РАСПОРНОЕ КОЛЬЦО	30X2X5
67	В99.03042	2,00	U-ШАЙБА 17X30X4 ОЦИНК.	17
68	В99.01627	2,00	ВШГ М12X100 DIN933-8.8-ОЦИНК.	12X100
69	В99.02109	2,00	ПРИЗМ.ШПОНКА А 8X8X35 DIN6885	8X8X35
70	В99.02107	1,00	ПРИЗМ.ШПОНКА А 8X8X25 DIN6885	8X8X25
71	015.25827	1,00	ДЕРЖАТЕЛЬ	3X216X220
72	031.01287	2,00	СТРЕМЯНКА М8 ОЦИНКОВАННАЯ	8X173
73	015.53636	1,00	ЗАЩИТНЫЙ ЛИСТ	3X284X350
74	015.53637	1,00	ВОРОНКА	2X399X626
75	100.51273	1,00	ВОРОНКА	X
76	015.31447	1,00	УГОЛОК	3X70X486
77	076.02295	2,00	РЕЗИНОВАЯ ПЛАСТИНА NBR	6,2X60X565

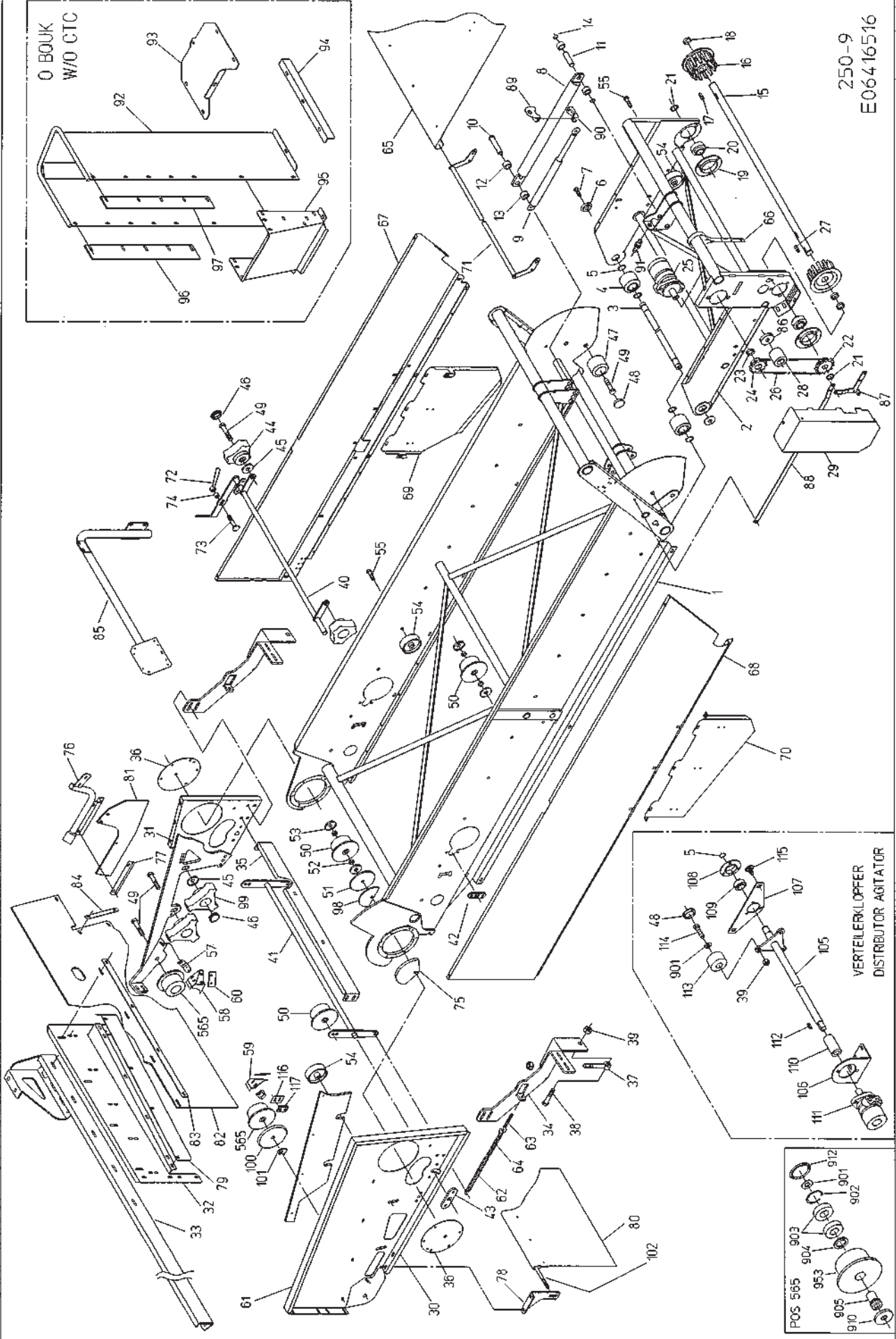
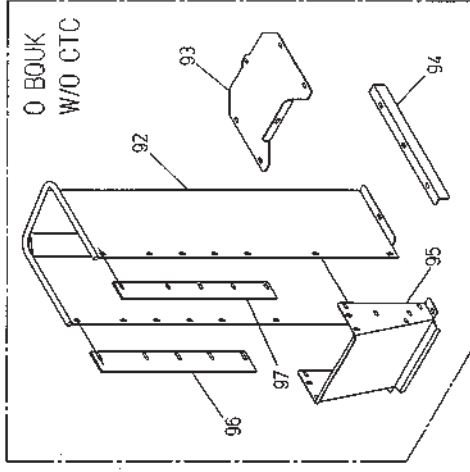


250-8
E06416506

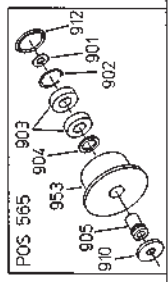
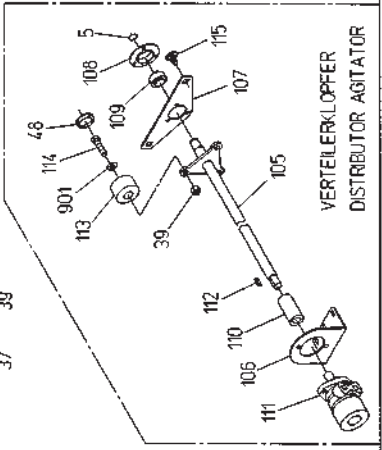
Но.ЭОД Е06416514	НАИМЕНОВАНИЕ ТР.ИНСПЕКЦИОН.СТОЛА NBR 1100	КОНСТ.УЗЕЛ 250-8	СТР. 1	Г.ВЫП. 2006
---------------------	--	---------------------	-----------	----------------

Поз.	Артикул	Кол-во	НАИМЕНОВАНИЕ	Габариты
1	300.46639	1,00	ТР.ИНСПЕКЦ.СТОЛА 1104-271-28	28-271
2	200.46439	2,00	РЕМЕНЬ 270КОВ-ПЛОСКИЙ 50/28	50X7588
3	099.00201	1060,00	ПОЛУПОЛАЯ ЗАКЛЁПКА 5X15 G	5X15
4	019.00962	4,00	ЗАМОК,ШИРИНА 50ММ	3X50X74,5
6	В99.04222	8,00	ЗАКЛЁПКА DIN661 5X22	5X22
7	032.00221	240,00	ПРУТОК 8X1092	8X1092
8	076.02106	27,00	ИГОЛЬЧАТ.ПРУТОК ДЛ.1090-ВУЛК.-	1090LANG
9	300.46437	2,00	ПАДАЮЩАЯ ЗАСЛОНКА,Ш.995	995
10	032.00794	1,00	СОЕДИНИТЕЛЬНЫЙ ПРУТОК 8X1098	8X1098

O BUIK
W/O CTC



250-9
E064.16516

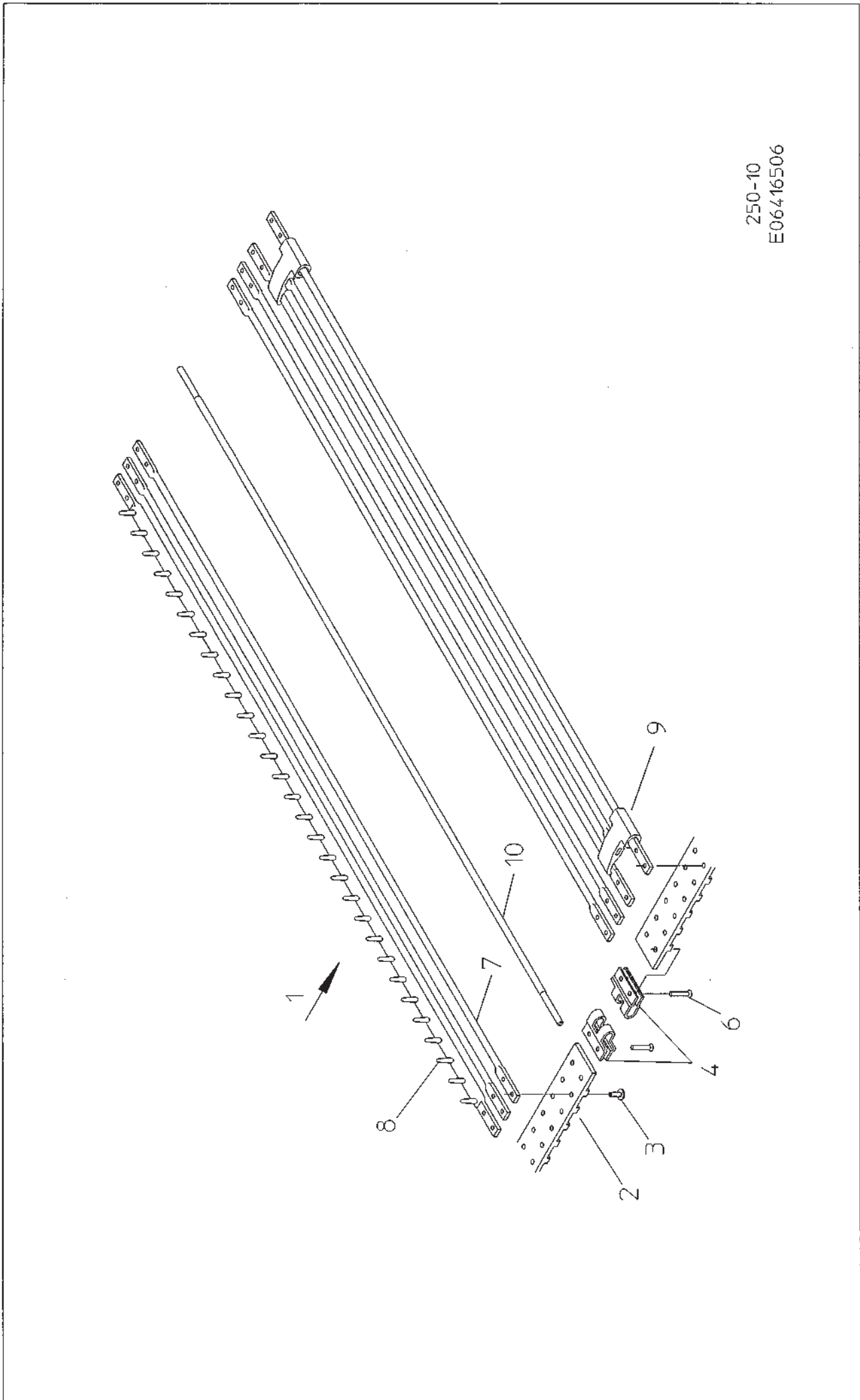


№.ЭОД	НАИМЕНОВАНИЕ	КОНСТ.УЗЕЛ	СТР.	Г.ВЫП.
E06416516	ИНСПЕКЦИОННЫЙ СТОЛ NBR 900	250-9	1	2006
Поз.	Артикул	Кол-во	НАИМЕНОВАНИЕ	Габариты
1	100.51262	1,00	ИНСПЕКЦИОННЫЙ СТОЛ	X
2	100.51151	1,00	ГОЛОВН.ЧАСТЬ РАЗГРУЗ.ЭЛЕВАТОРА	X
3	037.03856	1,00	ВАЛ	24,98X917
4	088.00298	2,00	ОПОРНЫЙ РОЛИК 75	75-58,5-25
5	B99.02606	5,00	СТОПОРНОЕ КОЛЬЦО А 25X2 DIN471	25X2
6	031.01729	2,00	ВТУЛКА	49,98X9,5
7	B99.01087	2,00	ВШГ М16X25 933-8.8-ОЦИНК.	16X25
8	092.00243	1,00	ТЯГОВЫЙ ЦИЛИНДР	20-285-485
9	B89.02133	1,00	ПНЕ.УПРУГ.ЭЛЕМ.350-600N-512538	X
10	031.02009	1,00	БОЛТ	24,98X110
11	037.03109	1,00	БОЛТ	19,98X74
12	060.00786	2,00	РАСПОРНАЯ ТРУБА	25X2X20
13	060.02254	2,00	РАСПОРНАЯ ТРУБА	25X2X23
14	B99.02604	2,00	СТОПОРН.КОЛЬЦО AS 20X1.75 471	20X1,75
15	037.03855	1,00	ПРИВОДНОЙ ВАЛ	29,98X1038
16	006.00236	2,00	ПАЛЬЦЕВЫЙ ДИСК ОТВ.30-ШАГ28	124-30-60
17	B99.02109	2,00	ПРИЗМ.ШПОНКА А 8X8X35 DIN6885	8X8X35
18	060.00553	3,00	РАСПОРНОЕ КОЛЬЦО	35X2X8
19	B96.00133	2,00	КОРПУС ИЗ ЛИСТОВОЙ СТАЛИ RF 20	30
20	B96.00070	2,00	ШАРИКОПОДШИПНИК YAR 206-2RF	30-62-38,1
21	B99.02608	2,00	СТОПОРН.КОЛЬЦО AS 30X2 DIN471	30X2
22	014.00112	1,00	ЗВЕЗДОЧКА 3/4X1/2-12ЗУБ.	12-30-30
23	060.00025	1,00	РАСПОРНОЕ КОЛЬЦО	30X2X12
24	014.00184	1,00	ЗВЕЗДОЧКА 3/4X1/2-15ЗУБ.	15-25-30
25	B92.03773	1,00	ГИДРОМОТОР MF165 ЦИЛ.ВАЛ	X
26	B95.03039	1,00	РОЛИКОВАЯ ЦЕПЬ-Е-3/4X1/2-46-1	46
27	B99.02107	1,00	ПРИЗМ.ШПОНКА А 8X8X25 DIN6885	8X8X25
28	088.00192	1,00	НАТЯЖНОЙ РОЛИК ЦЕПИ	58X56
29	015.31223	1,00	ЗАЩИТА СПРАВА	1X349X575
30	100.53629	1,00	БОКОВИНА СПР.	X
31	100.53630	1,00	БОКОВИНА СЛ.	X
32	015.31276	1,00	ЗАДНИЙ ЩИТОК	3X345X970
33	100.51222	1,00	ПОПЕРЕЧНАЯ БАЛКА	X
34	015.31285	2,00	ДЕРЖАТЕЛЬ	8X342X569
35	015.31275	1,00	СОЕДИНЕНИЕ	3X136X1018
36	015.31311	2,00	КРЫШКА	3X198
37	B99.01666	2,00	БОЛТ,ОТВ.М16X140DIN444-8.8-ОЦ.	16X140
38	B99.01473	2,00	ВШГ М16X150 931-8.8-ОЦИНК.	16X150
39	B99.01838	7,00	6-ГР.ГАЙКА М16 DIN934-8-ОЦ.	М16
40	100.51233	1,00	ПОДЪЕМНЫЙ ВАЛ	X
41	100.51234	1,00	НАТЯЖНОЙ ВАЛ	X
42	015.31280	1,00	СКОБА	6X30X90
43	015.31283	2,00	СКОБА	8X40X120
44	200.34296	2,00	ТРЕУГОЛЬНЫЙ ПОДБИВАЮЩИЙ РОЛИК	X
45	089.00565	4,00	ЗАЩИТА ОТ НАМАТЫВАНИЯ	52
46	B89.04014	4,00	ЗАПОРНАЯ ШАЙБА	X
47	602.00053	2,00	ОПОРНЫЙ РОЛИК Д.75	X
48	613.00016	5,00	КРЫШКА	X
49	B99.01092	8,00	ВШГ М16X70 931-8.8-ОЦИНК.	16X70
50	200.40603	10,00	НАПРАВЛЯЮЩ.РОЛИК 90 С БОРТИКОМ	X
51	019.00461	10,00	ЗАЩИТНЫЙ ДИСК	1X122
52	057.03448	20,00	ВТУЛКА	18X2,5X7
53	019.00668	20,00	ЗАЩИТНЫЙ ДИСК	1X46
54	088.00168	30,00	ОПОРНЫЙ РОЛИК 90	90-40-13
55	B99.01416	30,00	ВШГ М12X75 931-8.8-ОЦИНК.	12X75
56	B99.01450	10,00	ВШГ М12X65 DIN931-8.8-ОЦИНК.	12X65
57	015.31310	2,00	УГОЛОК	3X25X88

Но.ЭОД E06416516	НАИМЕНОВАНИЕ ИНСПЕКЦИОННЫЙ СТОЛ NBR 900	КОНСТ.УЗЕЛ 250-9	СТР. 2	Г.ВЫП. 2006
Поз. Артикул	Кол-во	НАИМЕНОВАНИЕ	Габариты	
58 018.00317	1,00	СКРЕБОК СЛЕВА	1,5X92X114	
59 018.00316	1,00	СКРЕБОК СПРАВА	1,5X92X114	
60 076.01584	2,00	ПЛАСТИНА	3X35X65	
61 086.00773	1,00	ДЕРЕВЯННАЯ НАСАДКА	8X143X835	
62 097.00018	2,00	ПРУЖИНА РАСТЯЖЕНИЯ	4-28-200	
63 031.00634	2,00	РЫМ-БОЛТ	10X145	
64 B95.00537	2,00	ЗВ.ЦЕПЬ, 5ЗВ.С5X36 DIN763-ОЦ.	5	
65 076.02992	1,00	РЕЗИНОВАЯ ПЛАСТИНА	3X900X1100	
66 073.00127	3,00	УДЕРЖИВАЮЩИЙ РЕМЕНЬ	20X595	
67 015.31337	1,00	ЗАЩИТА СЛЕВА	1X480X2138	
68 015.33908	1,00	ЗАЩИТА СПРАВА	1X534X2386	
69 015.31338	1,00	ЗАЩИТА СЛЕВА	1X435X641	
70 015.33909	1,00	ЗАЩИТА СПРАВА	1X329X645	
71 100.53584	1,00	ДЕРЖАТЕЛЬ	X	
72 B99.03538	1,00	КОНИЧЕСКАЯ РУЧКА N100 DIN99	X	
73 B99.01306	1,00	ВППГ M12X60 603-8.8-ОЦИНК.	12X60	
74 060.01094	1,00	РАСПОРНАЯ ТРУБА	18X2,5X15	
75 015.34241	1,00	ШАЙБА	12X112X149	
76 100.53671	1,00	НАСАДОЧНЫЙ ЩИТОК	X	
77 015.34525	1,00	НАКЛАДКА	2X30X200	
78 015.34526	1,00	ДЕРЖАТЕЛЬ СПРАВА	5X110X181	
79 015.34530	1,00	ОПОРНЫЙ ЩИТОК	2X80X888	
80 076.03013	1,00	РЕЗИНОВОЕ ПОКРЫТИЕ	3X500X600	
81 076.03027	1,00	РЕЗИНОВОЕ ПОКРЫТИЕ	6,2X235X460	
82 076.04707	1,00	РЕЗИНОВОЕ ПОКРЫТИЕ	6,2X570X1305	
83 019.01149	1,00	КЛЕММНИК	30X3X850	
84 019.00255	1,00	КЛЕММНИК	18X3X200	
85 100.44522	1,00	ДЕРЖАТЕЛЬ	X	
86 023.06663	1,00	КРУГЛАЯ ЗАГОТОВКА 17X60X12	12X60X60	
87 015.31222	1,00	ДЕРЖАТЕЛЬ	4X130X148	
88 023.13275	1,00	РЫЧАГ	20X3X847	
89 015.19638	1,00	ДЕРЖАТЕЛЬ	3X65X102	
90 015.14221	1,00	ДЕРЖАТЕЛЬ	2X60X65	
91 B94.01675	1,00	ДАТЧИК, ИНД., NAMUR, M18X1, Sn8	X	
92 100.51273	1,00	ВОРОНКА	X	
93 015.31381	1,00	КРЫШКА ИЗ ЛИСТОВОГО МЕТАЛЛА	3X322X350	
94 015.31447	1,00	УГОЛОК	3X70X486	
95 015.31383	1,00	ВОРОНКА	2X396X551	
96 076.02872	1,00	РЕЗИНОВАЯ ПЛАСТИНА	6,2X85X565	
97 076.02295	1,00	РЕЗИНОВАЯ ПЛАСТИНА NBR	6,2X60X565	
98 076.02962	1,00	РАСПОРНАЯ ШАЙБА	5X72X120	
99 200.55869	2,00	3-ГРАННЫЙ РОЛИК	X	
100 019.00435	2,00	ЗАЩИТА ОТ НАМАТЫВАНИЯ	2X137X145	
101 099.00043	1,00	РЕГУЛИРОВОЧНАЯ ШАЙБА	17-40/30-6	
102 037.04417	1,00	ПАЛЕЦ С РЕЗЬБОЙ	12X720	
105 100.60929	1,00	ПОДБИВАЮЩИЙ ВАЛ	X	
106 015.42393	1,00	УГОЛОК	5X150X258	
107 015.42392	1,00	ФЛАНЕЦ ПОДШИПНИКА	5X107X310	
108 B96.00132	1,00	КОРПУС ИЗ ЛИСТОВОЙ СТАЛИ PF20	25	
109 B96.00069	1,00	ШАРИКОПОДШИПНИК YAR 205-2RF	25-52-34,1	
110 031.02002	1,00	ВТУЛКА	44,98X85	
111 B92.03769	1,00	ГИДРОМОТОР MF50 ЦИЛ.ВАЛ	X	
112 B99.02108	1,00	ПРИЗМ.ШПОНКА А 8X8X30 DIN6885	8X8X30	
113 602.00070	3,00	ОПОРНЫЙ РОЛИК Д.75	X	
114 B99.01091	3,00	ВПГ M16X60 DIN931 8.8ОЦИНК.	16X60	
115 B99.01350	2,00	ВППГ M16X30 603-8.8-ОЦИНК.	16X30	
116 019.00335	2,00	РАСПОРНАЯ ПЛАСТИНА	2X30X45	

Но.ЭОД Е06416516	НАИМЕНОВАНИЕ ИНСПЕКЦИОННЫЙ СТОЛ NBR 900	КОНСТ.УЗЕЛ 250-9	СТР. 3	Г.ВЫП. 2006
---------------------	--	---------------------	-----------	----------------

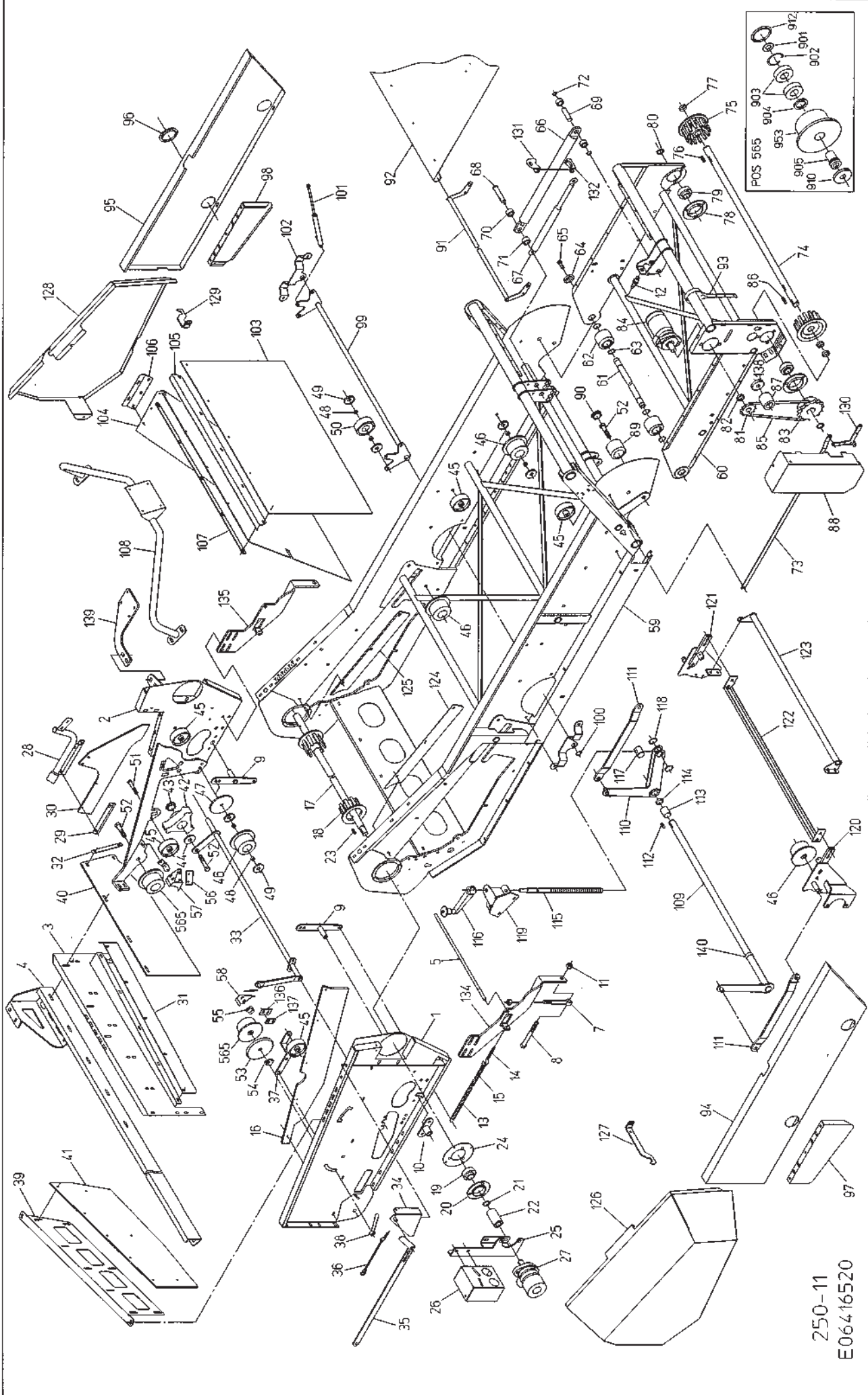
Поз.	Артикул	Кол-во	НАИМЕНОВАНИЕ	Габариты
117	023.06083	2,00	РАСПОРКА	30X6X45
565	200.38132	2,00	РОЛИК 95	X
901	В99.03117	1,00	U-ШАЙБА 16X32X2 ОЦИНК. (ART 1)	16
902	В99.02643	1,00	СТОПОРНОЕ КОЛЬЦО J 52X2 DIN472	52X2
903	В96.00399	2,00	РАД.ШАРИКОПОДШИПНИК 6205 ZZRST	X
904	070.00446	1,00	УПЛОТНИТЕЛЬНОЕ КОЛЬЦО 40-28-4	40-28-4
905	089.00460	1,00	ВТУЛКА	30X45
910	089.00565	1,00	ЗАЩИТА ОТ НАМАТЫВАНИЯ	52
912	В89.04026	1,00	КРЫШКА 62-49-6	X
953	088.00463	1,00	ОПОРНЫЙ РОЛИК 95 С БОРТИКОМ	95-62-52



250-10
E06416506

Но.ЭОД Е06416518	НАИМЕНОВАНИЕ ТР.ИНСПЕКЦИОН.СТОЛА NBR 900	КОНСТ.УЗЕЛ 250-10	СТР. 1	Г.ВЫП. 2006
---------------------	---	----------------------	-----------	----------------

Поз.	Артикул	Кол-во	НАИМЕНОВАНИЕ	Габариты
1	300.53683	1,00	ТР.ИНСПЕКЦ.СТОЛА 904-327-28	28-327
2	200.53684	2,00	РЕМЕНЬ 326КОВ-ПЛОСКИЙ 50/28	50X9184
3	099.00201	1300,00	ПОЛУПОЛАЯ ЗАКЛЁПКА 5X15 G	5X15
4	019.00962	4,00	ЗАМОК,ШИРИНА 50ММ	3X50X74,5
6	В99.02511	8,00	ЗАКЛЁПКА DIN661-5X23-СТАЛЬ	5X23
7	032.00703	290,00	ПРУТОК 8X887	8X887
8	076.02871	33,00	ИГОЛЬЧАТЫЙ ПРУТОК	890LANG
9	300.50983	2,00	ПАДАЮЩАЯ ЗАСЛОНКА, ТР.ИС Ш.904	904
10	032.00793	1,00	СОЕДИНИТЕЛЬНЫЙ ПРУТОК 8X898	8X898



250-11
E06416520

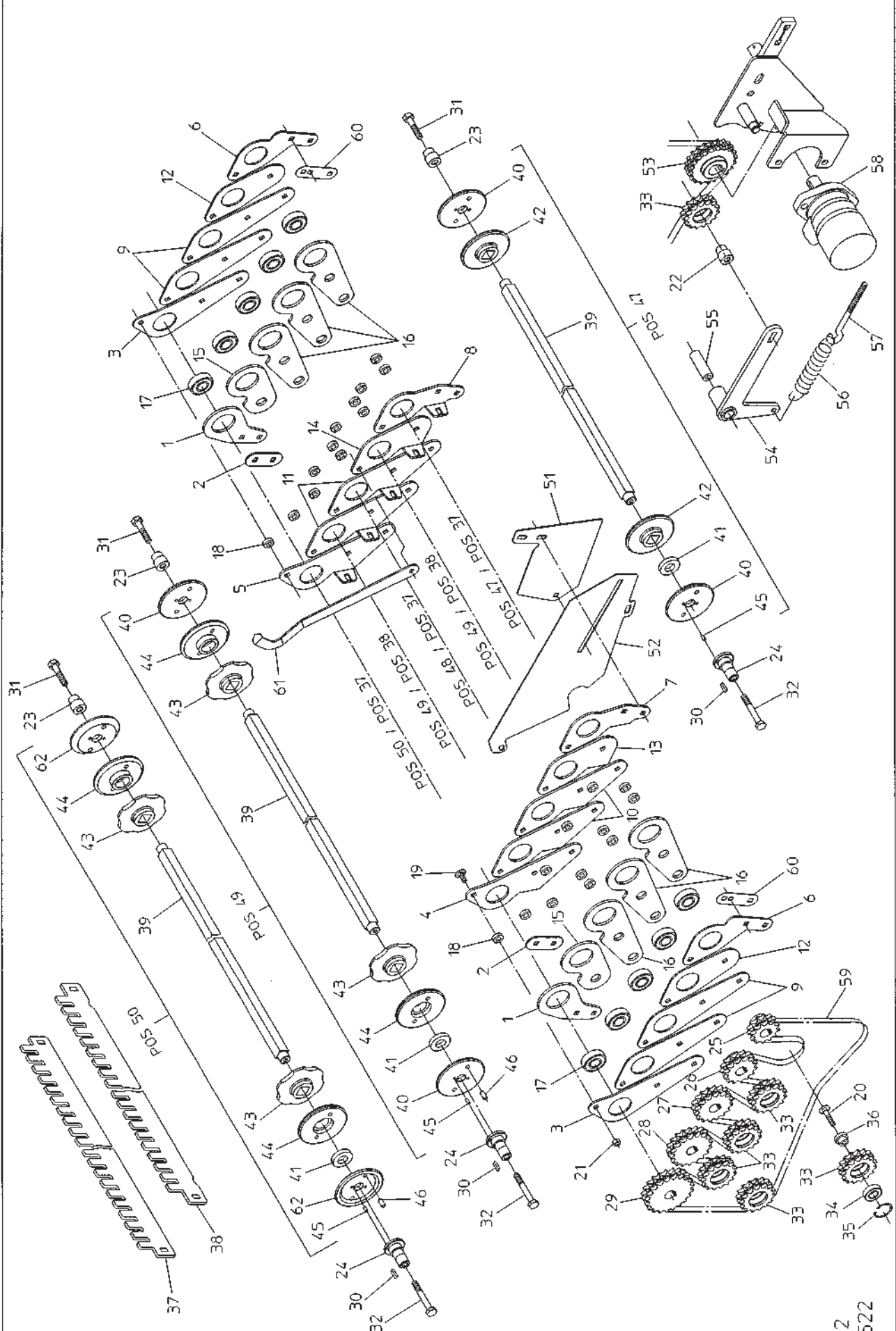
Но.ЭОД Е06416520	НАИМЕНОВАНИЕ ИНСПЕКЦИОН.СТОЛ NBR 1000 С СО.	КОНСТ.УЗЕЛ 250-11	СТР. 1	Г.ВЫП. 2006
---------------------	--	----------------------	-----------	----------------

Поз.	Артикул	Кол-во	НАИМЕНОВАНИЕ	Габариты
1	100.63369	1,00	БОКОВИНА СПР.	X
2	100.63370	1,00	БОКОВИНА СЛ.	X
3	015.46324	1,00	ЗАДНИЙ ЩИТОК	3X380X1072
4	100.51222	1,00	ПОПЕРЕЧНАЯ БАЛКА	X
5	031.03445	1,00	ПАЛЕЦ С РЕЗЬБОЙ	12X1070
7	В99.01666	2,00	БОЛТ, ОТВ. М16X140 DIN444-8.8-ОЦ.	16X140
8	В99.01473	2,00	ВШГ М16X150 931-8.8-ОЦИНК.	16X150
9	100.71521	2,00	НАТЯЖНОЕ ПРИСПОСОБЛЕНИЕ	X
10	100.71520	2,00	НАТЯЖНОЙ ДЕРЖАТЕЛЬ	X
11	В99.01838	4,00	6-ГР.ГАЙКА М16 DIN934-8-ОЦ.	М16
12	В94.01675	1,00	ДАТЧИК, ИНД., NAMUR, М18X1, Sn8	X
13	097.00018	2,00	ПРУЖИНА РАСТЯЖЕНИЯ	4-28-200
14	031.00634	2,00	РЫМ-БОЛТ	10X145
15	В95.00537	2,00	ЗВ.ЦЕПЬ, 53В.С5X36 DIN763-ОЦ.	5
16	086.00783	1,00	ДЕРЕВЯННАЯ НАСАДКА	X
17	037.05119	1,00	ПРИВОД.ВАЛ ПОДАЮЩ.ТР.NBR С СО.	29,98X1145
18	006.00069	2,00	ПАЛЬЦЕВЫЙ ДИСК В30-TLG32	100-30-49
19	В96.00070	2,00	ШАРИКОПОДШИПНИК YAR 206-2RF	30-62-38,1
20	В96.00133	2,00	КОРПУС ИЗ ЛИСТОВОЙ СТАЛИ PF 20	30
21	В99.02608	2,00	СТОПОРН.КОЛЬЦО AS 30X2 DIN471	30X2
22	037.04416	1,00	ВТУЛКА	85
23	В99.02108	1,00	ПРИЗМ.ШПОНКА А 8X8X30 DIN6885	8X8X30
24	015.45157	2,00	ОПОРНЫЙ ЩИТОК	3X154
25	015.45158	1,00	ДЕРЖАТЕЛЬ	6X236X365
26	015.46327	1,00	ПОКРЫТИЕ	1,5X262X319
27	В92.03771	1,00	ГИДРОМОТОР MF80 ЦИЛ.ВАЛ	X
28	100.53671	1,00	НАСАДОЧНЫЙ ЩИТОК	X
29	015.34525	1,00	НАКЛАДКА	2X30X200
30	076.04137	1,00	РЕЗИНОВОЕ ПОКРЫТИЕ	6,2X290X590
31	015.46325	1,00	ОПОРНЫЙ ЩИТОК	2X80X990
32	019.00255	1,00	КЛЕММНИК	18X3X200
33	100.64201	1,00	ПОДЪЕМНЫЙ ВАЛ	X
34	100.67957	1,00	ДЕРЖАТЕЛЬ	X
35	015.50714	1,00	РЫЧАГ	5X113X726
36	В87.01001	1,00	ФИКСИРУЮЩАЯ ЦЕПЬ-ПЛАСТИК	X
37	015.46157	1,00	РЕГУЛИРОВКА	6X30X279
38	В99.03538	1,00	КОНИЧЕСКАЯ РУЧКА N100 DIN99	X
39	015.46944	1,00	ДЕРЖАТЕЛЬ	3X241X1027
40	076.03823	1,00	РЕЗИНОВОЕ ПОКРЫТИЕ NBR	6,2X300X799
41	076.03824	1,00	РЕЗИНОВОЕ ПОКРЫТИЕ	6,2X302X977
42	200.55869	1,00	3-ГРАННЫЙ РОЛИК	X
43	В89.04014	1,00	ЗАПОРНАЯ ШАЙБА	X
44	089.00565	1,00	ЗАЩИТА ОТ НАМАТЫВАНИЯ	52
45	088.00168	21,00	ОПОРНЫЙ РОЛИК 90	90-40-13
46	200.40603	12,00	НАПРАВЛЯЮЩ.РОЛИК 90 С БОРТИКОМ	X
47	019.00461	16,00	ЗАЩИТНЫЙ ДИСК	1X122
48	057.03448	32,00	ВТУЛКА	18X2,5X7
49	019.00668	32,00	ЗАЩИТНЫЙ ДИСК	1X46
50	200.40602	4,00	НАПРАВЛЯЮЩИЙ РОЛИК 90	X
51	В99.01416	37,00	ВШГ М12X75 931-8.8-ОЦИНК.	12X75
52	В99.01092	5,00	ВШГ М16X70 931-8.8-ОЦИНК.	16X70
53	019.00435	2,00	ЗАЩИТА ОТ НАМАТЫВАНИЯ	2X137X145
54	099.00043	2,00	РЕГУЛИРОВОЧНАЯ ШАЙБА	17-40/30-6
55	015.31310	2,00	УГОЛОК	3X25X88
56	076.01584	2,00	ПЛАСТИНА	3X35X65
57	018.00317	1,00	СКРЕБОК СЛЕВА	1,5X92X114
58	018.00316	1,00	СКРЕБОК СПРАВА	1,5X92X114

Но.ЭОД	НАИМЕНОВАНИЕ	КОНСТ.УЗЕЛ	СТР.	Г.ВЫП.
E06416520	ИНСПЕКЦИОН.СТОЛ NBR 1000 С СО.	250-11	2	2006
Поз.	Артикул	Кол-во	НАИМЕНОВАНИЕ	Габариты
59	100.63326	1,00	ИНСПЕКЦИОННЫЙ СТОЛ	X
60	100.64200	1,00	ГОЛОВН.ЧАСТЬ ЗАГРУЗ.ЭЛЕВАТОРА	X
61	037.05228	1,00	ВАЛ	24,98X1017
62	088.00298	2,00	ОПОРНЫЙ РОЛИК 75	75-58,5-25
63	B99.02606	4,00	СТОПОРНОЕ КОЛЬЦО А 25X2 DIN471	25X2
64	031.01729	2,00	ВТУЛКА	49,98X9,5
65	B99.01087	2,00	ВШГ M16X25 933-8.8-ОЦИНК.	16X25
66	092.00426	1,00	ТЯГОВЫЙ ЦИЛИНДР	20-440-650
67	B89.02179	1,00	ПНЕ.УПРУГИЙ ЭЛЕМЕНТ 450-700N	X
68	031.02009	1,00	БОЛТ	24,98X110
69	037.03109	1,00	БОЛТ	19,98X74
70	060.00786	2,00	РАСПОРНАЯ ТРУБА	25X2X20
71	060.02254	2,00	РАСПОРНАЯ ТРУБА	25X2X23
72	B99.02604	2,00	СТОПОРН.КОЛЬЦО AS 20X1.75 471	20X1,75
73	015.49231	1,00	РЫЧАГ	3X20X1012
74	037.05229	1,00	ПРИВОДНОЙ ВАЛ	29,98X1138
75	006.00236	2,00	ПАЛЬЦЕВЫЙ ДИСК ОТВ.30-ШАГ28	124-30-60
76	B99.02109	2,00	ПРИЗМ.ШПОНКА А 8X8X35 DIN6885	8X8X35
77	060.00553	3,00	РАСПОРНОЕ КОЛЬЦО	35X2X8
78	B96.00133	2,00	КОРПУС ИЗ ЛИСТОВОЙ СТАЛИ RF 20	30
79	B96.00070	2,00	ШАРИКОПОДШИПНИК YAR 206-2RF	30-62-38,1
80	B99.02608	3,00	СТОПОРН.КОЛЬЦО AS 30X2 DIN471	30X2
81	014.00001	1,00	ЗВЕЗДОЧКА МУФТЫ 3/4X1/2-12ЗУБ.	12-25-30
82	060.00025	1,00	РАСПОРНОЕ КОЛЬЦО	30X2X12
83	014.00226	1,00	ЗВЕЗДОЧКА 3/4X1/2-15ЗУБ.	15-30-30
84	B92.04352	1,00	ГИДРОМОТОР MF230 ЦИЛ.ВАЛ	X
85	B95.03039	1,00	РОЛИКОВАЯ ЦЕПЬ-Е-3/4X1/2-46-1	46
86	B99.02107	1,00	ПРИЗМ.ШПОНКА А 8X8X25 DIN6885	8X8X25
87	088.00192	1,00	НАТЯЖНОЙ РОЛИК ЦЕПИ	58X56
88	015.31223	1,00	ЗАЩИТА СПРАВА	1X349X575
89	602.00053	2,00	ОПОРНЫЙ РОЛИК Д.75	X
90	613.00016	2,00	КРЫШКА	X
91	100.64203	1,00	ДЕРЖАТЕЛЬ	X
92	076.03774	1,00	РЕЗИНОВЫЙ ОТРАЖАТЕЛЬ	3X1000X1100
93	073.00127	3,00	УДЕРЖИВАЮЩИЙ РЕМЕНЬ	20X595
94	015.45349	1,00	ЗАЩИТА СПР.	1X419X1482
95	015.45350	1,00	ЗАЩИТА СЛ.	1X419X1482
96	B89.04001	4,00	GRN910-КРЫШКА 2713КРАСНАЯ	X
97	015.45351	1,00	ЗАЩИТА СПР.	2X212X460
98	015.45352	1,00	ЗАЩИТА СЛ.	2X212X460
99	100.63368	1,00	НАТЯЖНОЙ ВАЛ	X
100	B99.02690	2,00	РЕГ. ШАЙБА PS 20X28X1 DIN988	20X28X1
101	B89.02479	2,00	ГАЗАМОТИЗАТОР 200-200N-58853	X
102	015.45151	2,00	ФЛАНЕЦ	4X78X392
103	076.03699	1,00	РЕЗИНОВОЕ ПОКРЫТИЕ	3X593X1010
104	076.04109	1,00	РЕЗИНОВОЕ ПОКРЫТИЕ	3X760X1221
105	015.50718	1,00	ДЕРЖАТЕЛЬ	2X109X1001
106	015.50719	1,00	СКОБА	2X70X207
107	019.00814	1,00	КЛЕММНИК	18X3X1000
108	100.64204	1,00	ОПОРНЫЙ ЩИТОК ТЕРМИНАЛА	X
109	100.62665	1,00	НАТЯЖНОЙ ВАЛ	X
110	100.62666	1,00	РЫЧАГ	X
111	015.45176	2,00	СКОБА	8X40X510
112	B99.02108	1,00	ПРИЗМ.ШПОНКА А 8X8X30 DIN6885	8X8X30
113	060.00480	1,00	РАСПОРНАЯ ТРУБА	35X2X41
114	060.00482	1,00	РАСПОРНАЯ ТРУБА	35X2X7
115	037.05121	1,00	ХОДОВОЙ ВИНТ	19,98X660

Но.ЭОД Е06416520	НАИМЕНОВАНИЕ ИНСПЕКЦИОН.СТОЛ NBR 1000 С СО.	КОНСТ.УЗЕЛ 250-11	СТР. 3	Г.ВЫП. 2006
---------------------	--	----------------------	-----------	----------------

Поз.	Артикул	Кол-во	НАИМЕНОВАНИЕ	Габариты
116	200.03971	1,00	КРИВОШИПНАЯ РУКОЯТКА	X
117	037.03147	1,00	БОЛТ	34,98X44
118	B99.02611	1,00	СТОПОРН.КОЛЬЦО А 35X1.5 DIN471	35X1,5
119	015.45177	1,00	ДЕРЖАТЕЛЬ	6X210X222
120	100.62663	1,00	ДЕРЖАТЕЛЬ ЗАДВИЖКИ СПР.	X
121	100.62664	1,00	ДЕРЖАТЕЛЬ ЗАДВИЖКИ СЛ.	X
122	015.45172	1,00	ПОПЕРЕЧНЫЙ ПРОФИЛЬ	3X61X1170
123	100.73214	1,00	ПОПЕРЕЧНОЕ СОЕДИНЕНИЕ	X
124	015.50832	1,00	КРЫШКА СПР.	6X70X567
125	015.50833	1,00	КРЫШКА СЛ.	6X70X567
126	100.73272	1,00	ЗАЩИТА СПР.	X
127	015.55496	1,00	ДЕРЖАТЕЛЬ	5X57X276
128	015.55596	1,00	ЗАЩИТА СЛ.	1,5X686X1033
129	015.55497	1,00	ДЕРЖАТЕЛЬ	5X57X165
130	015.31222	1,00	ДЕРЖАТЕЛЬ	4X130X148
131	015.19638	1,00	ДЕРЖАТЕЛЬ	3X65X102
132	015.14221	1,00	ДЕРЖАТЕЛЬ	2X60X65
134	015.55492	1,00	ДЕРЖАТЕЛЬ СПР.	8X308X625
135	015.55493	1,00	ДЕРЖАТЕЛЬ СЛ.	8X308X564
136	019.00335	2,00	РАСПОРНАЯ ПЛАСТИНА	2X30X45
137	023.06083	2,00	РАСПОРКА	30X6X45
138	023.06663	1,00	КРУГЛАЯ ЗАГОТОВКА 17X60X12	12X60X60
139	015.54745	1,00	ДЕРЖАТЕЛЬ	8X257X272
140	060.00481	1,00	РАСПОРНАЯ ТРУБА	35X2X15
565	200.38132	2,00	РОЛИК 95	X
901	B99.03117	2,00	U-ШАЙБА 16X32X2 ОЦИНК. (ART 1)	16
902	B99.02643	2,00	СТОПОРНОЕ КОЛЬЦО J 52X2 DIN472	52X2
903	B96.00399	4,00	РАД.ШАРИКОПОДШИПНИК 6205 ZZRST	X
904	070.00446	2,00	УПЛОТНИТЕЛЬНОЕ КОЛЬЦО 40-28-4	40-28-4
905	089.00460	2,00	ВТУЛКА	30X45
910	089.00565	2,00	ЗАЩИТА ОТ НАМАТЫВАНИЯ	52
912	B89.04026	2,00	КРЫШКА 62-49-6	X
953	088.00463	2,00	ОПОРНЫЙ РОЛИК 95 С БОРТИКОМ	95-62-52

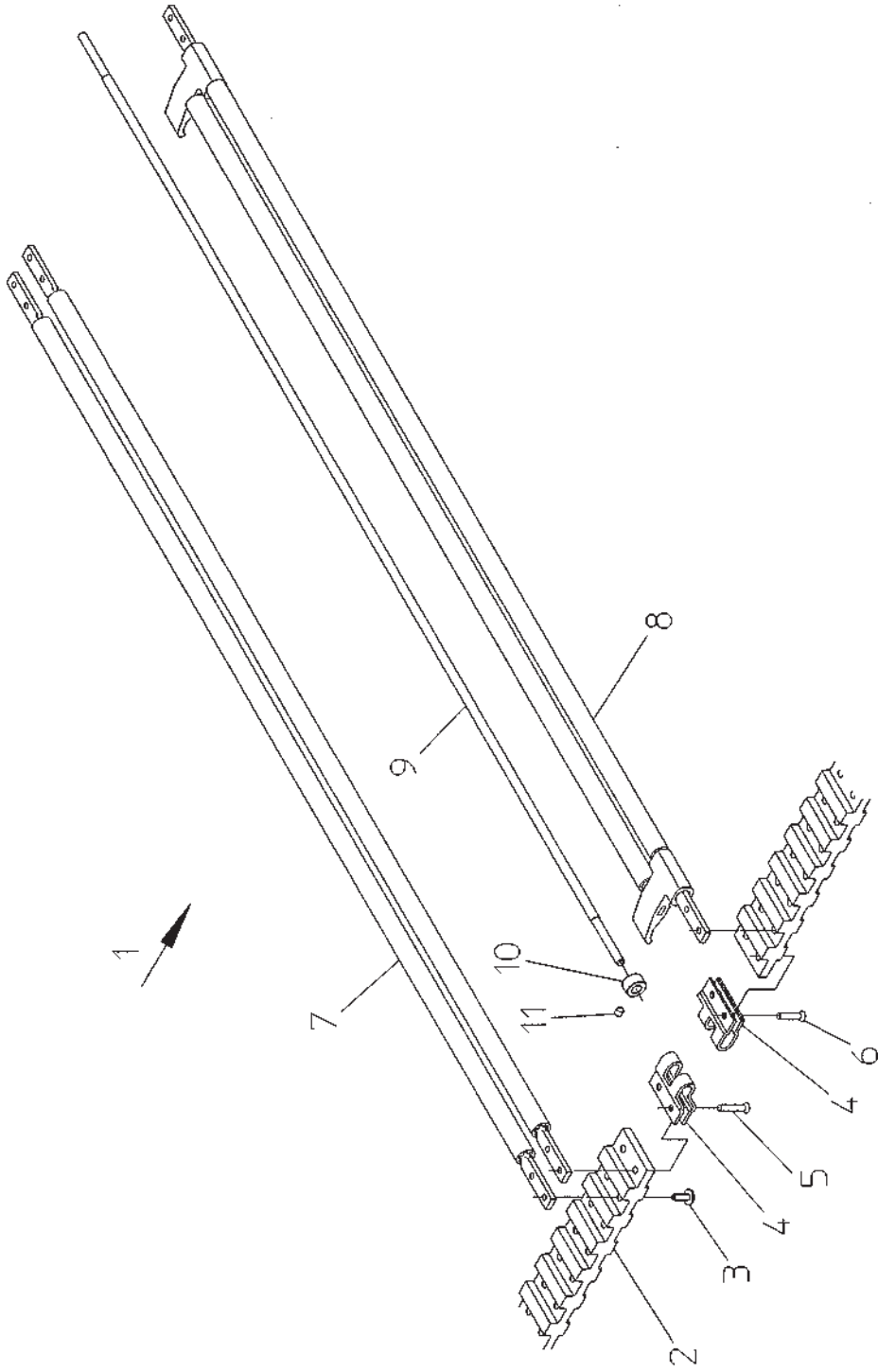


250-12
 E06416522

Но.ЭОД	НАИМЕНОВАНИЕ	КОНСТ.УЗЕЛ	СТР.	Г.ВЫП.
E06416522	СОРТИРОВОЧНОЕ УСТР.NBR 1000	250-12	1	2006
Поз.	Артикул	Кол-во	НАИМЕНОВАНИЕ	Габариты
1	015.45165	2,00	ФЛАНЕЦ ПОСЕРЕДИНЕ	5X91X155
2	015.45166	2,00	НАКЛАДКА	3X32X80
3	015.45159	2,00	ФЛАНЕЦ СНАРУЖИ	3X92X234
4	015.45160	1,00	ФЛАНЕЦ ВНУТРИ СПР.	4X125X234
5	015.45161	1,00	ФЛАНЕЦ ВНУТРИ СЛ.	4X125X234
6	015.45162	2,00	ФЛАНЕЦ СНАРУЖИ	3X131X155
7	015.45163	1,00	ФЛАНЕЦ ВНУТРИ СПР.	4X131X155
8	015.45164	1,00	ФЛАНЕЦ ВНУТРИ СЛ.	4X131X155
9	015.36457	4,00	ФЛАНЕЦ СНАРУЖИ	3X80X245
10	015.36473	2,00	ФЛАНЕЦ ВНУТРИ СПРАВА	4X109X245
11	015.36474	2,00	ФЛАНЕЦ ВНУТРИ СЛЕВА	4X108X245
12	015.36458	2,00	ФЛАНЕЦ СНАРУЖИ	3X80X175
13	015.36469	1,00	ФЛАНЕЦ ВНУТРИ СПРАВА	4X109X175
14	015.36470	1,00	ФЛАНЕЦ ВНУТРИ СЛЕВА	4X109X175
15	015.36461	2,00	ФЛАНЕЦ ПОСЕРЕДИНЕ	5X80X150
16	015.36462	6,00	ФЛАНЕЦ ПОСЕРЕДИНЕ	5X80X220
17	B96.00066	10,00	ШАРИКОПОДШИПНИК CS 204 LL	20-47-14
18	015.36479	24,00	ШАЙБА	6X20
19	B99.01229	24,00	ВППГ М8Х20 DIN603-8.8-ОЦИНК.	8X20
20	B99.01240	4,00	ВППГ М8Х50 DIN603-8.8-ОЦИНК.	8X50
21	B99.01888	28,00	КОНТРГАЙКА М8 W196-10.9-ОЦИНК.	М8 -TENSILOCK-
22	037.04411	1,00	ВТУЛКА	24,98X16
23	037.05807	5,00	ПОДШИПНИКОВЫЙ БОЛТ	24,98X30
24	037.06049	5,00	ПОДШИПНИКОВЫЙ БОЛТ	40X60
25	014.00772	1,00	ЗВЕЗДОЧКА1/2X5/16-12ЗУБ./12ЗУБ	12-20-31
26	014.00773	1,00	ЗВЕЗДОЧКА1/2X5/16-14ЗУБ./14ЗУБ	14-20-31
27	014.00774	1,00	ЗВЕЗДОЧКА1/2X5/16-16ЗУБ./16ЗУБ	16-20-31
28	014.00775	1,00	ЗВЕЗДОЧКА1/2X5/16-18ЗУБ./18ЗУБ	8-20-31
29	014.00776	1,00	ЗВЕЗДОЧКА1/2X5/16-21ЗУБ./21ЗУБ	21-20-31
30	B99.02165	5,00	ПРИЗМ.ШПОНКА А 5X5X20 DIN6885	5X5X20
31	B99.01070	5,00	ВШГ М12Х50 DIN931-8.8-ОЦИНК.	12X50
32	B99.04483	5,00	ВИНТ С 6-ГР.ГОЛ.DIN931 М12Х80	12X80
33	014.00778	6,00	ЗВЕЗДОЧКА 1/2"-15ЗУБ./15ЗУБ.	15-30-20,9
34	B96.00014	6,00	РАД. ШАРИКОПОДШИПНИК 6003-2RS	17-35-10
35	B99.02638	6,00	СТОПОРНОЕ КОЛЬЦОJ35X1,5 DIN472	35X1,5
36	037.06050	5,00	ВТУЛКА	25X26,5
37	100.72538	3,00	СКРЕВОК	X
38	100.72537	2,00	СКРЕВОК	X
39	045.00476	5,00	КВАДРАТНЫЙ ВАЛ	20X995
40	015.49648	8,00	ДИСК	8X98
41	015.49649	10,00	ДИСК	8X40
42	088.00846	35,00	СОРТИРОВОЧНЫЙ ДИСК	98-28-21
43	088.00251	138,00	СОРТИРОВОЧНЫЙ ДИСК 98	98-28-21
44	076.03953	4,00	ДИСК	22X98
45	B99.02201	10,00	ПРОС. ШТИФТ DIN1473-5X10-СТАЛЬ	5X10
46	B99.02324	8,00	РАСПОРНЫЙ ШТИФТ DIN1481-8X16	8X16
47	200.67611	1,00	СОРТИРОВ. ВАЛЕЦ, ЗАЗОР20, ГЛАДКИЙ	X
48	200.67612	1,00	СОРТИРОВ. ВАЛЕЦ 3, ЗАЗОР20	X
49	200.67613	2,00	СОРТИРОВ. ВАЛЕЦ 2+4, ЗАЗОР20	X
50	200.73274	1,00	СОРТИРОВ. ВАЛЕЦ 5, ЗАЗОР20	X
51	015.45173	1,00	ЗАЩИТНЫЙ ЛИСТ	2X185X212
52	015.45174	1,00	ЗАЩИТНЫЙ ЛИСТ	2X174X472
53	014.00777	1,00	ЗВЕЗДОЧКА1/2X5/16-21ЗУБ./21ЗУБ	21-25-30
54	100.63424	1,00	НАТЯЖНОЕ ПРИСПОСОБЛЕНИЕ Д. ЦЕПИ	X
55	037.05118	1,00	ВТУЛКА	19,98X70
56	097.00018	1,00	ПРУЖИНА РАСТЯЖЕНИЯ	4-28-200
57	031.00635	1,00	РЫМ-БОЛТ	10X175

Но.ЭОД E06416522	НАИМЕНОВАНИЕ СОРТИРОВОЧНОЕ УСТР.NBR 1000	КОНСТ.УЗЕЛ 250-12	СТР. 2	Г.ВЫП. 2006
---------------------	---	----------------------	-----------	----------------

Поз.	Артикул	Кол-во	НАИМЕНОВАНИЕ	Габариты
58	B92.03771	1,00	ГИДРОМОТОР MF80 ЦИЛ.ВАЛ	X
59	B95.03599	1,00	РОЛ.ЦЕПЬ DUPLEX-1603-2 1763В.	176
0	B95.03602	1,00	СОЕД.ЗВЕНО ЦЕПИ 08В-2 VS26	X
60	019.01207	2,00	РАСПОРКА	1X30X90
61	015.49296	1,00	ИНДИКАТОР	3X61X347
62	015.54805	2,00	ДИСК	12X98

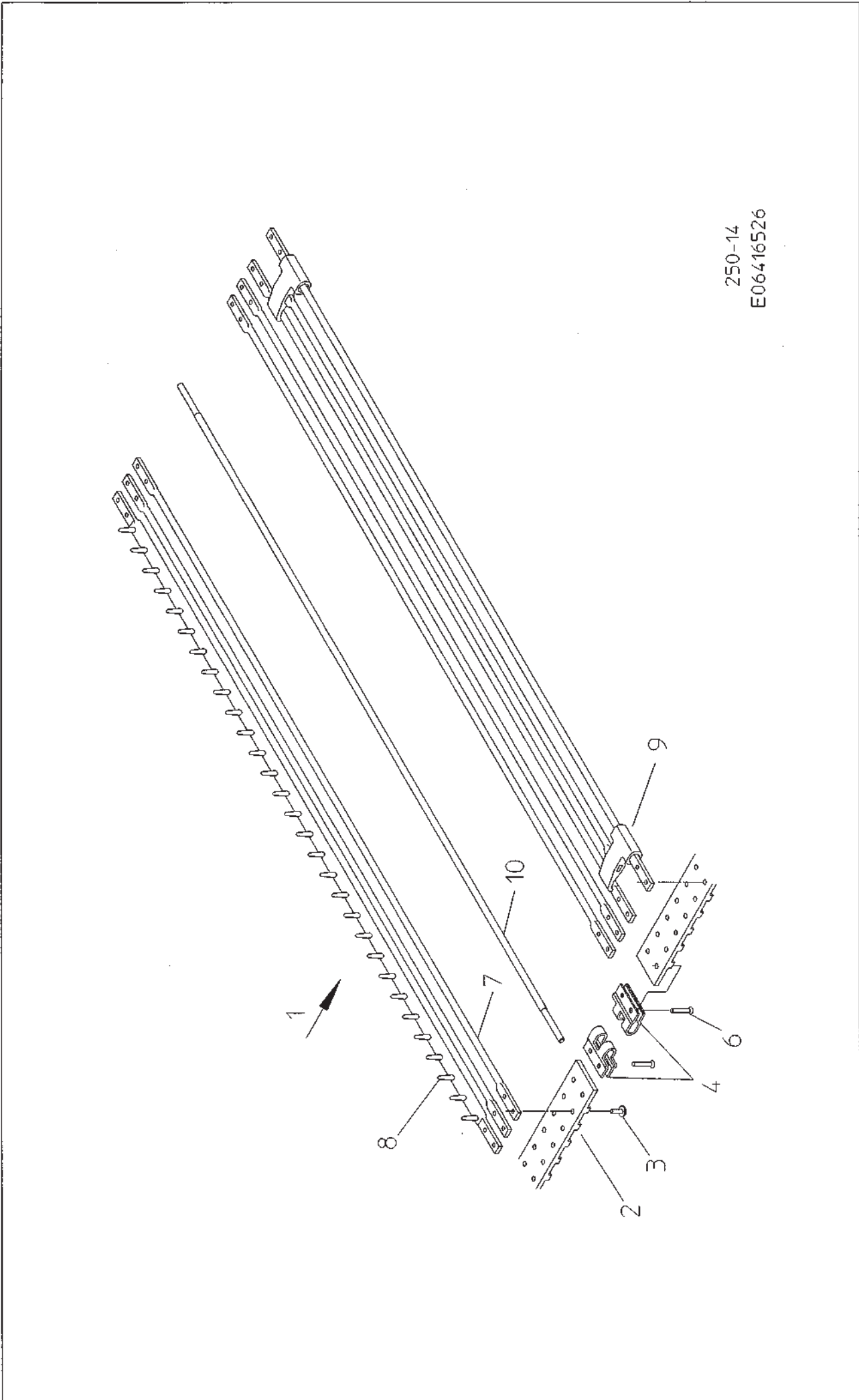


250-13
E06416524

Но.ЭОД Е06416524	НАИМЕНОВАНИЕ ПОДАЮЩИЙ ТРАНСПОРТЕР NBR 1000	КОНСТ.УЗЕЛ 250-13	СТР. 1	Г.ВЫП. 2006
---------------------	---	----------------------	-----------	----------------

Поз.	Артикул	Кол-во	НАИМЕНОВАНИЕ	Габариты
------	---------	--------	--------------	----------

1	300.63042	1,00	ПОДАЮЩИЙ ТРАНСПОРТЕР1004-86-32	32-86
2	200.63043	2,00	ВНЕ.РЕМЕНЬ 84КДВ-ПЛОСКИЙ-50/32	50X2703
3	099.00195	336,00	ЗАКЛЕПКА С ШИР. ШЛЯПКОЙ 5X14 G	5X14
4	019.00962	4,00	ЗАМОК,ШИРИНА 50ММ	3X50X74,5
5	В99.02511	4,00	ЗАКЛЕПКА DIN661-5X23-СТАЛЬ	5X23
6	В99.02563	4,00	ЗАКЛЕПКА DIN661-5X19-СТАЛЬ	5X19
7	200.63044	78,00	ПРУТОК ОБРЕЗИНЕННЫЙ,ДЛ.995	887-8
8	300.63049	1,00	ЗАСЛОНКА ОБРЕЗИН.,Ш.1004	1004
9	032.01844	1,00	СОЕД.ПРУТОК 9X1000	9X1000
10	031.03448	2,00	РЕГУЛИР.КОЛЬЦО Д.СОЕД.ПРУТКА	18X10
11	В99.01938	2,00	УСТ.ВИНТ М6Х8 914 МКЗМ-ПОКРЫТ.	6X8

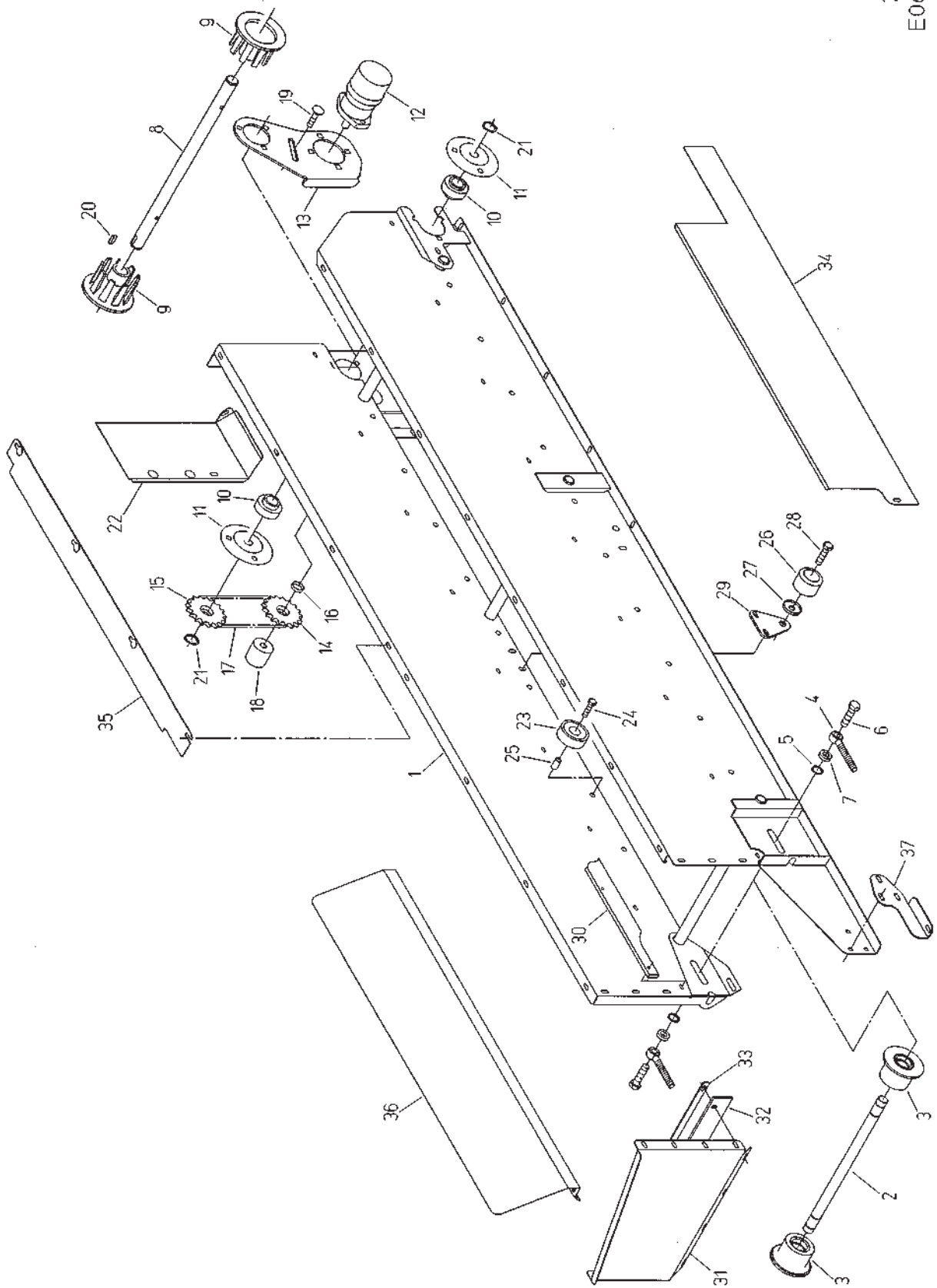


250-14
E06416526

Но.ЭОД E06416526	НАИМЕНОВАНИЕ ТР.ИНСПЕКЦИОН.СТОЛА NBR 1000	КОНСТ.УЗЕЛ 250-14	СТР. 1	Г.ВЫП. 2006
---------------------	--	----------------------	-----------	----------------

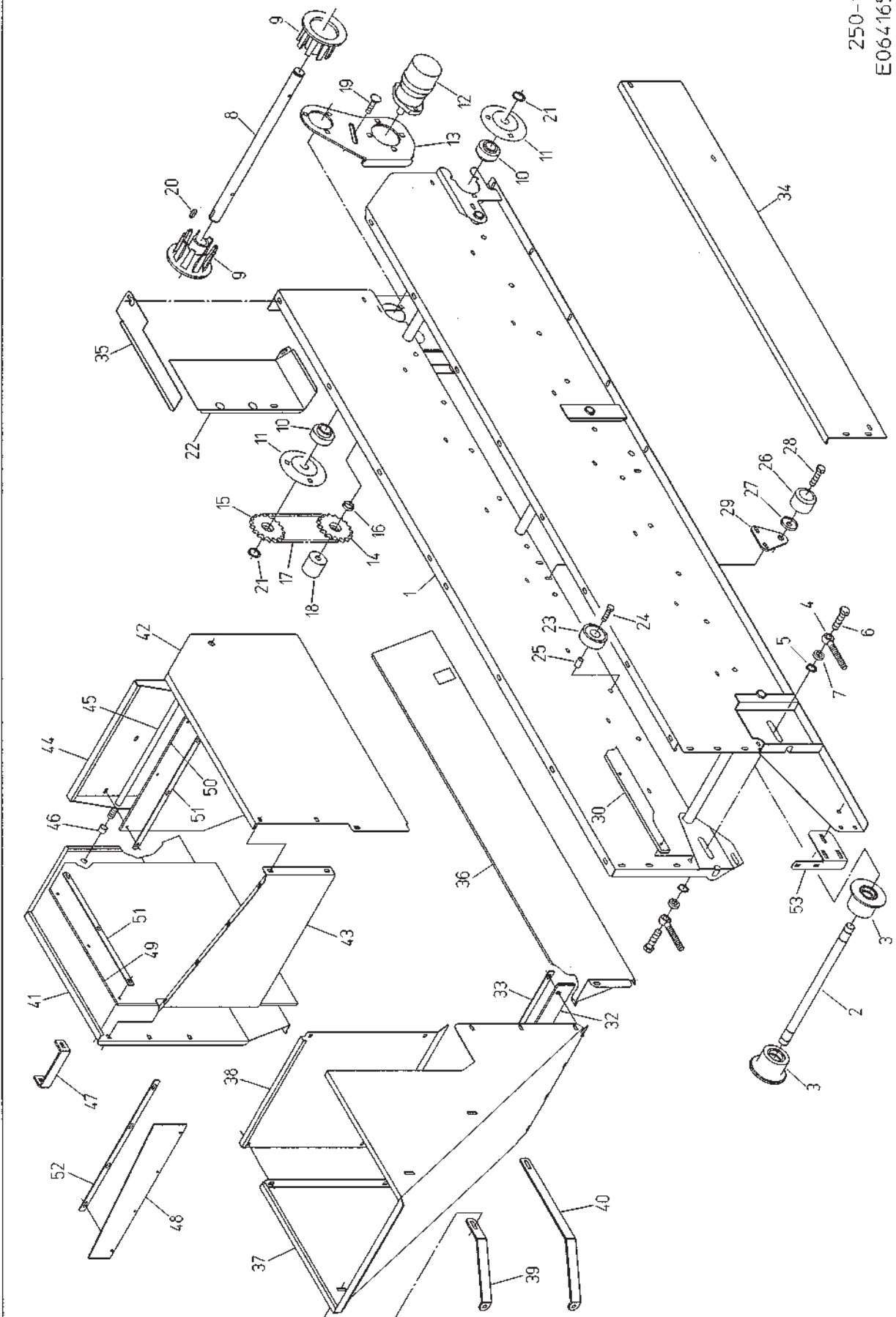
Поз.	Артикул	Кол-во	НАИМЕНОВАНИЕ	Габариты
1	300.68258	1,00	ТР.ИНСПЕКЦ.СТОЛА 1004-213-28	28-213
2	200.68259	2,00	РЕМЕНЬ 212КОВ-ПЛОСКИЙ-50/28	50X5949
3	099.00201	832,00	ПОЛУПОЛАЯ ЗАКЛЕПКА 5X15 G	5X15
4	019.00962	4,00	ЗАМОК,ШИРИНА 50ММ	3X50X74,5
6	B99.04222	8,00	ЗАКЛЕПКА DIN661 5X22	5X22
7	032.01226	185,00	ПРУТОК 8X992	8X992
8	076.03553	21,00	ИГОЛЬЧАТЫЙ ПРУТОК	995LANG
9	300.63638	2,00	ПАДАЮЩАЯ ЗАСЛОНКА,Ш.1004	1004
10	032.01232	1,00	СОЕДИНИТЕЛЬНЫЙ ПРУТОК	8X998

250-15
E06416528



Но.ЭОД Е06416528	НАИМЕНОВАНИЕ БУНКЕР Д.МЕЛКОГО КАРТ.UBR/SBR	КОНСТ.УЗЕЛ 250-15	СТР. 1	Г.ВЫП. 2006
---------------------	---	----------------------	-----------	----------------

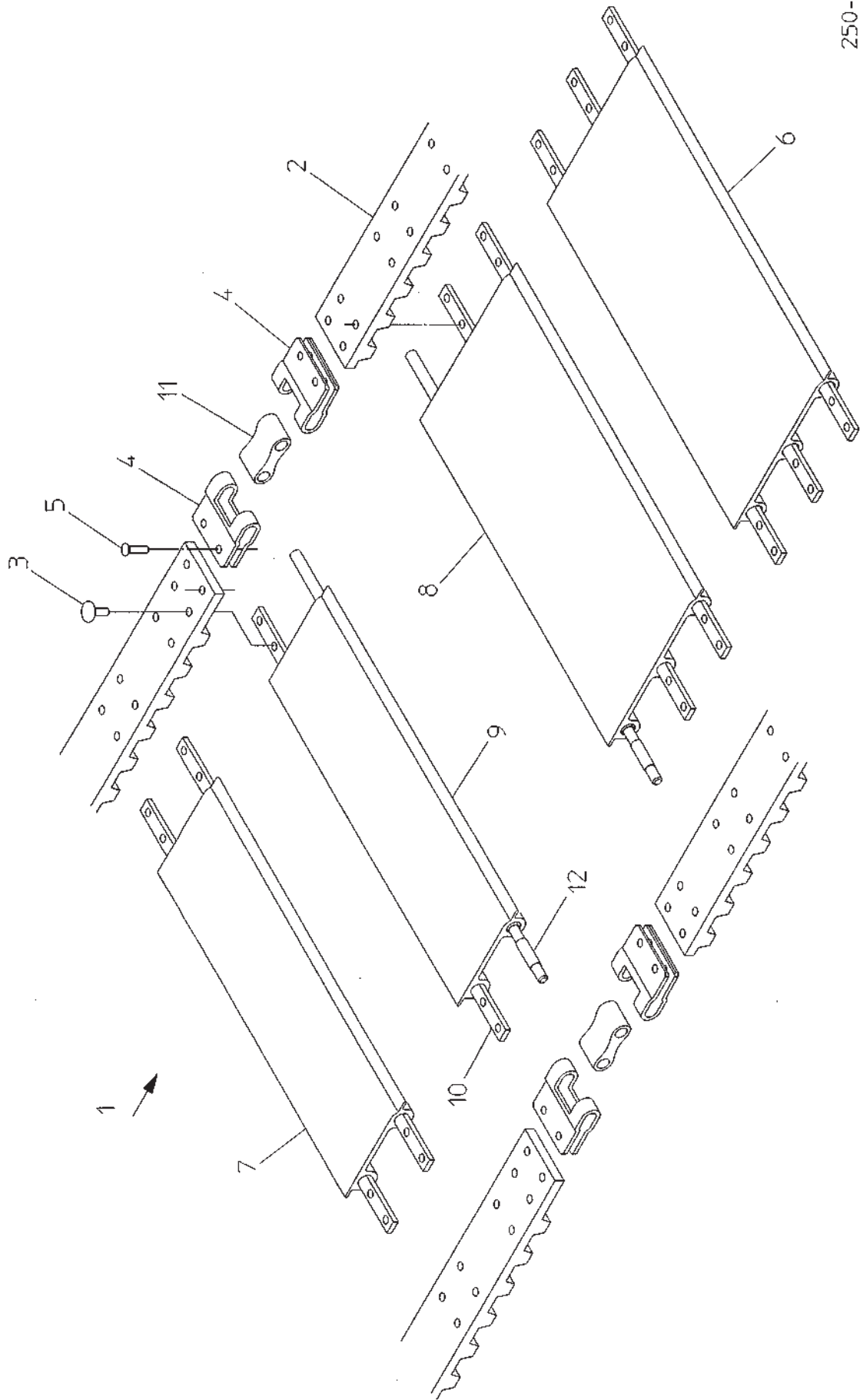
Поз.	Артикул	Кол-во	НАИМЕНОВАНИЕ	Габариты
1	100.46484	1,00	РАМА БУНКЕРНОГО ТРАНСПОРТЕРА	X
2	037.03352	1,00	ВАЛ	24,98X446
3	088.00337	2,00	ОПОРНЫЙ РОЛИК 75 С БОРТИКОМ	75-59-25
4	099.00080	2,00	БОЛТ С ПРОУШИНОЙ M16X110	16X110
5	B99.02606	4,00	СТОПОРНОЕ КОЛЬЦО А 25X2 DIN471	25X2
6	B99.01548	2,00	ВШГ M16X45 DIN933-8.8-ОЦИНК.	16X45
7	031.00135	2,00	ШАЙБА 16,5X30X8	30X8
8	037.03351	1,00	ВАЛ	29,98X563
9	001.00067	2,00	ПАЛЬЦЕВЫЙ ДИСК, ВНУ.Д.30-ШАГ32	120-30-55
10	B96.00070	2,00	ШАРИКОПОДШИПНИК YAR 206-2RF	30-62-38,1
11	B96.00133	2,00	КОРПУС ИЗ ЛИСТОВОЙ СТАЛИ RF 20	30
12	B92.03772	1,00	ГИДРОМОТОР MF130 ЦИЛ.ВАЛ	X
13	015.50757	1,00	ОПОРНЫЙ ЩИТОК	5X229X321
14	014.00023	1,00	ЗВЕЗДОЧКА 3/4X1/2-15ЗУБ.	15-25-35
15	014.00226	1,00	ЗВЕЗДОЧКА 3/4X1/2-15ЗУБ.	15-30-30
16	060.00473	1,00	РАСПОРНАЯ ТРУБА	30X2X7
17	B95.03290	1,00	РОЛИКОВАЯ ЦЕПЬ-Е-3/4X1/2-36-1	36
18	088.00192	1,00	НАТЯЖНОЙ РОЛИК ЦЕПИ	58X56
19	B99.01306	1,00	ВППГ M12X60 603-8.8-ОЦИНК.	12X60
20	B99.02107	1,00	ПРИЗМ.ШПОНКА А 8X8X25 DIN6885	8X8X25
21	B99.02607	2,00	СТОПОРН.КОЛЬЦО А 30X1.5 DIN471	30X1,5
22	015.25651	1,00	ЗАЩИТА	1X225X400
23	200.17208	20,00	ОПОРНЫЙ РОЛИК	62-3,5-28-M12
24	B99.01453	20,00	ВШГ M12X55 DIN931-8.8-ОЦИНК.	12X55
25	060.00419	20,00	РАСПОРНАЯ ТРУБА	15X1,5X25
26	200.30645	2,00	ОПОРНЫЙ РОЛИК 60	X
27	089.00565	2,00	ЗАЩИТА ОТ НАМАТЫВАНИЯ	52
28	B99.01530	2,00	ВШГ M16X50 933-8.8-ОЦИНК.	16X50
29	015.25653	1,00	НАКЛАДКА	5X90X100
30	086.00761	2,00	ДЕРЕВЯННАЯ ПЛАНКА	50X10X2207
31	015.25630	1,00	ТОРЦОВЫЙ ЩИТОК	2X381X502
32	076.02491	1,00	РЕЗИНОВОЕ ПОКРЫТИЕ	6,2X55X420
33	019.00084	1,00	КЛЕММНИК	18X3X400
34	015.25629	1,00	НАСАДОЧНЫЙ ЩИТОК ВПЕР.	1X273X1215
35	015.29233	1,00	НАСАДОЧНЫЙ ЩИТОК СЗАДИ	2X80X1023
36	015.25627	1,00	НАСАДОЧНЫЙ ЩИТОК СЗАДИ	1X289X1080
37	015.47140	1,00	ДЕРЖАТЕЛЬ	3X116X214



250-16
E06416530

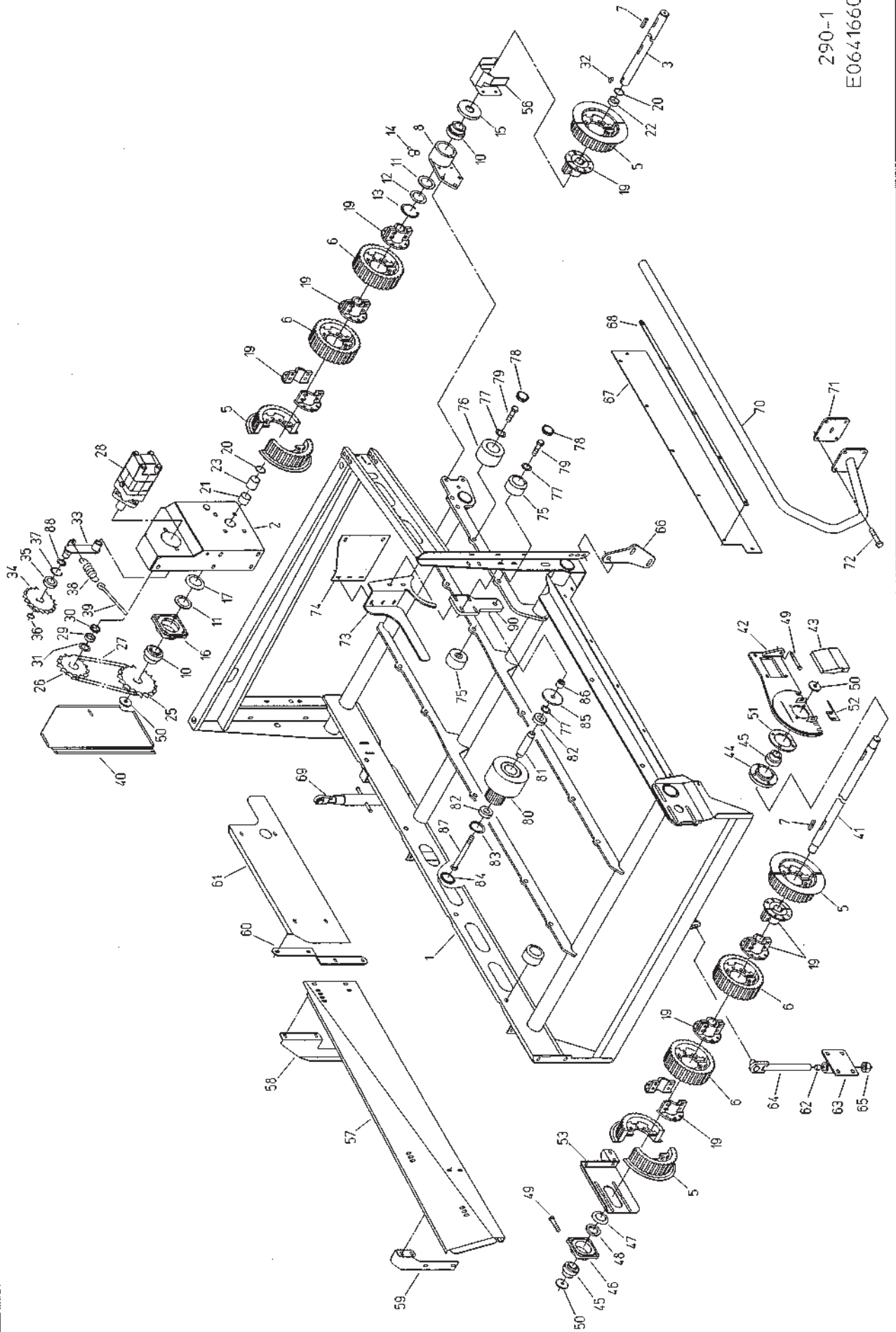
Но.ЭОД	НАИМЕНОВАНИЕ	КОНСТ.УЗЕЛ	СТР.	Г.ВЫП.
Е06416530	БУ.Д.МЕЛК.КАРТ.NBR 1000 С СО.	250-16	1	2006
Поз.	Артикул	Кол-во	НАИМЕНОВАНИЕ	Габариты
1	100.46484	1,00	РАМА БУНКЕРНОГО ТРАНСПОРТЕРА	X
2	037.03352	1,00	ВАЛ	24,98X446
3	088.00337	2,00	ОПОРНЫЙ РОЛИК 75 С ВОРТИКОМ	75-59-25
4	099.00080	2,00	БОЛТ С ПРОУШИНОЙ M16X110	16X110
5	В99.02606	4,00	СТОПОРНОЕ КОЛЬЦО А 25X2 DIN471	25X2
6	В99.01548	2,00	ВШГ M16X45 DIN933-8.8-ОЦИНК.	16X45
7	031.00135	2,00	ШАЙБА 16,5X30X8	30X8
8	037.03351	1,00	ВАЛ	29,98X563
9	001.00067	2,00	ПАЛЬЦЕВЫЙ ДИСК, ВНУ.Д.30-ШАГ32	120-30-55
10	В96.00070	2,00	ШАРИКОПОДШИПНИК YAR 206-2RF	30-62-38,1
11	В96.00133	2,00	КОРПУС ИЗ ЛИСТОВОЙ СТАЛИ PF 20	30
12	В92.03772	1,00	ГИДРОМОТОР MF130 ЦИЛ.ВАЛ	X
13	015.50757	1,00	ОПОРНЫЙ ЩИТОК	5X229X321
14	014.00023	1,00	ЗВЕЗДОЧКА 3/4X1/2-15ЗУВ.	15-25-35
15	014.00226	1,00	ЗВЕЗДОЧКА 3/4X1/2-15ЗУВ.	15-30-30
16	060.00473	1,00	РАСПОРНАЯ ТРУБА	30X2X7
17	В95.03290	1,00	РОЛИКОВАЯ ЦЕПЬ-Е-3/4X1/2-36-1	36
18	088.00192	1,00	НАТЯЖНОЙ РОЛИК ЦЕПИ	58X56
19	В99.01306	1,00	ВППГ M12X60 603-8.8-ОЦИНК.	12X60
20	В99.02107	1,00	ПРИЗМ.ШПОНКА А 8X8X25 DIN6885	8X8X25
21	В99.02607	2,00	СТОПОРН.КОЛЬЦО А 30X1.5 DIN471	30X1,5
22	015.25651	1,00	ЗАЩИТА	1X225X400
23	200.17208	20,00	ОПОРНЫЙ РОЛИК	62-3,5-28-M12
24	В99.01453	20,00	ВШГ M12X55 DIN931-8.8-ОЦИНК.	12X55
25	060.00419	20,00	РАСПОРНАЯ ТРУБА	15X1,5X25
26	200.30645	2,00	ОПОРНЫЙ РОЛИК 60	X
27	089.00565	2,00	ЗАЩИТА ОТ НАМАТЫВАНИЯ	52
28	В99.01530	2,00	ВШГ M16X50 933-8.8-ОЦИНК.	16X50
29	015.25653	1,00	НАКЛАДКА	5X90X100
30	086.00761	2,00	ДЕРЕВЯННАЯ ПЛАНКА	50X10X2207
32	076.02491	1,00	РЕЗИНОВОЕ ПОКРЫТИЕ	6,2X55X420
33	019.00084	1,00	КЛЕММНИК	18X3X400
34	015.45355	1,00	НАСАДОЧНЫЙ ЩИТОК ВПЕР.	2X250X1362
35	015.49298	1,00	НАСАДОЧНЫЙ ЩИТОК	2X92X380
36	015.45356	1,00	НАСАДОЧНЫЙ ЩИТОК СЗАДИ	1X233X1426
37	015.45395	1,00	ЗАГРУЗОЧНАЯ ВОРОНКА	2X1200X1267
38	015.45915	1,00	ЗАЩИТНЫЙ ЛИСТ	2X440X522
39	015.46394	1,00	ДЕРЖАТЕЛЬ	5X30X277
40	015.46395	1,00	ДЕРЖАТЕЛЬ	5X30X508
41	100.68617	1,00	БОКОВИНА СЗАДИ	X
42	015.50949	1,00	БОКОВИНА ВПЕР.	1,5X554X783
43	015.50952	1,00	ЗАДНИЙ ЩИТОК	1,5X380X563
44	015.50951	1,00	ШАРНИРНЫЙ ЛИСТ	2X539X545
45	037.05487	1,00	РЕЗЬБОВОЙ СТЕРЖЕНЬ	16X530
46	060.01635	2,00	РАСПОРНАЯ ТРУБА	20X1,5X15
47	015.50954	1,00	ДЕРЖАТЕЛЬ	5X30X212
48	076.04132	1,00	РЕЗИНОВОЕ ПОКРЫТИЕ	3X110X510
49	076.04131	1,00	РЕЗИНОВЫЙ ЛИСТ	6,2X538X590
50	076.04130	1,00	РЕЗИНОВЫЙ ЛИСТ	6,2X430X780
51	019.00111	2,00	КЛЕММНИК	18X3X430
52	019.00244	1,00	КЛЕММНИК	18X3X500
53	015.46479	1,00	ДЕРЖАТЕЛЬ СПР.	3X146X172

250-17
E06416532



Но.ЭОД Е06416532	НАИМЕНОВАНИЕ БУНКЕР ДЛЯ МЕЛКОГО КАРТОФЕЛЯ	КОНСТ.УЗЕЛ 250-17	СТР. 1	Г.ВЫП. 2006
Поз. Артикул	Кол-во	НАИМЕНОВАНИЕ	Габариты	

1	300.60947	1,00	БУ.ТР.,БУ.МЕЛК.КАРТ.423-152-30	30-152
2	200.60948	2,00	ВНЕ.РЕМЕНЬ 149КОВ-ВЫСОК.-50/30	50X4517
3	099.00195	360,00	ЗАКЛЕПКА С ШИР. ШЛЯПКОЙ 5X14 G	5X14
4	019.01262	4,00	ЗАМОК,ШАГ30,Д.ПРОФ.ОПОРНОГО Т. X	
5	В99.04207	8,00	ЗАКЛЕПКА DIN661 5X18-СТАЛЬ	5X18
6	200.46962	27,00	ПРУТОК С ПРОФ.ОПОРН.ТР.ДЛ.408	408
7	200.62082	3,00	ПРУТОК С ПРОФ.ОПОРН.ТР.ДЛ.408	408
8	070.00714	1,00	ПРОФИЛЬ ОПОРНОГО ТР.ДЛ.,ДЛ.315	315
9	070.00554	1,00	ПРОФИЛЬ ОПОРНОЙ Л.КОР.,ДЛ.315	315
10	032.00053	3,00	ПРУТОК 7X412	7X412
11	003.00009	2,00	ШАРНИР	15X45
12	032.00943	2,00	СОЕД.ПРУТОК	8X417



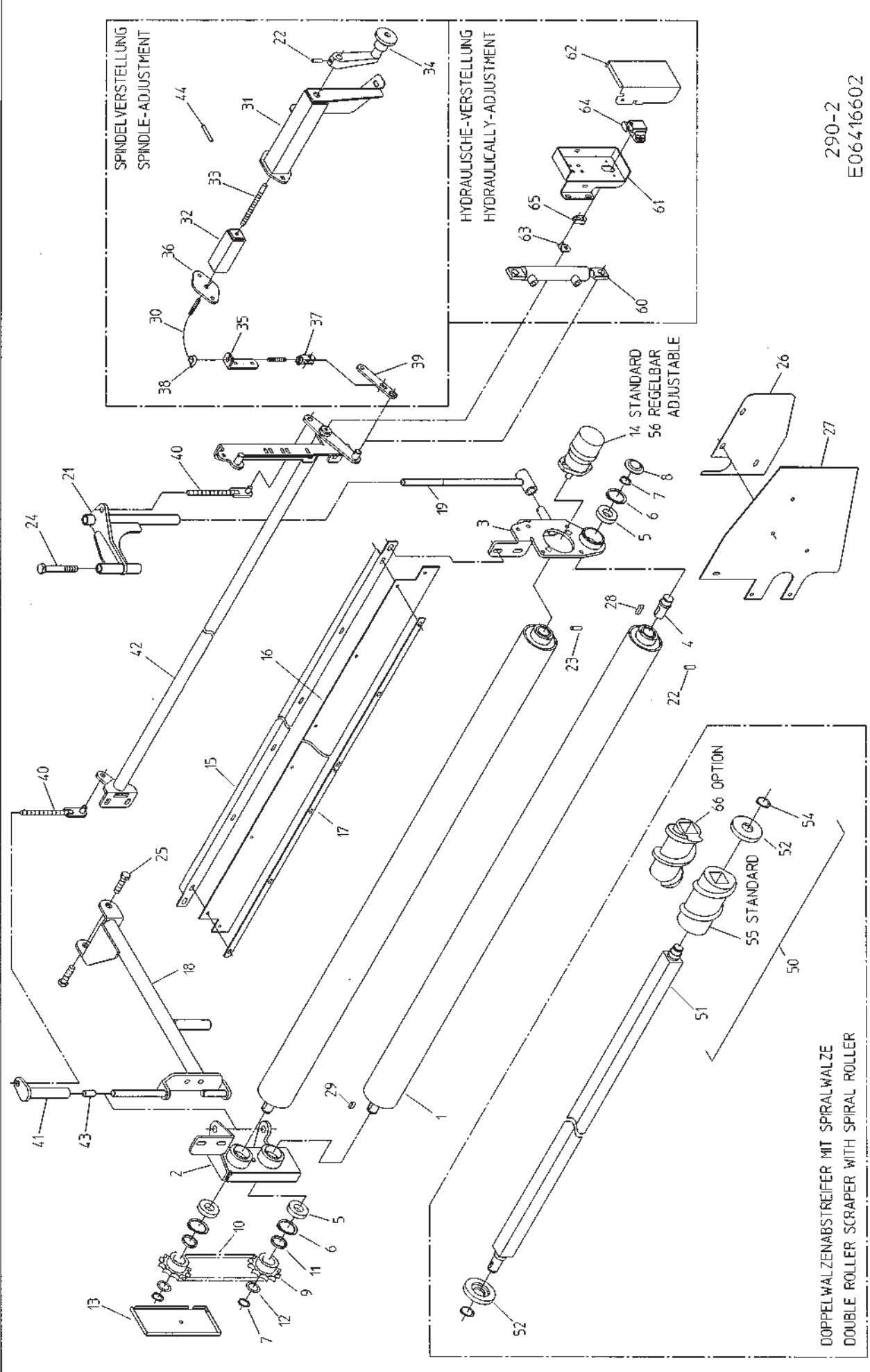
290-1
E06416600

Но.ЭОД Е06416600	НАИМЕНОВАНИЕ РАМА 1-ГО СЕПАРИРУЮЩЕГО УСТР.	КОНСТ.УЗЕЛ 290-1	СТР. 1	Г.ВЫП. 2006
Поз. Артикул	Кол-во	НАИМЕНОВАНИЕ	Габариты	

1	100.45916	1,00	РАМА	X
2	100.43414	1,00	КОРОБКА ПРИВОДНОГО МЕХАНИЗМА	X
3	037.03112	1,00	ПРИВОДНОЙ ВАЛ	34,98X1415
5	076.04011	4,00	ФРИКЦ.ПРИВОД Д.194 С ФЛАНЦЕМ	X
6	076.04013	4,00	ФРИКЦИОН.ПРИВОД Д.194,Ш.60	X
7	В99.02125	6,00	ПРИЗМ.ШПОНКА А 10X8X50 DIN6885	10X8X50
8	006.00509	1,00	КОРПУС ПОДШИПНИКА W35	X
10	В96.00364	2,00	ШАРИКОПОДШ. YEL 207-2RF/VL065	35
11	070.00097	2,00	УПЛОТНИТЕЛЬНОЕ КОЛЬЦО 70-48-4	70-48-4
12	015.08904	1,00	ДИСК 47,5X69,5X1,5	1,5X69,5
13	В99.02663	1,00	СТОПОРН.КОЛЬЦО J 70X2,5 DIN472	70X2,5
14	В89.01505	1,00	КСН НЗ/S-M8X1 DIN714	X
15	015.45416	1,00	ЗАСЛОНКА	12X97
16	001.00123	1,00	КОРПУС ФЛАНЦЕВ. ПОДШИПНИКА W35	KUGEL72
17	019.00057	1,00	УПЛОТНЯЮЩАЯ КРЫШКА 76	1X84
19	003.00021	8,00	ЛИТАЯ ВТУЛКА D=35 РАЗЪЕМНАЯ	X
20	060.02860	2,00	РАСПОРКА	40X2X2
21	060.00593	1,00	РАСПОРНАЯ ТРУБА	40X2X30
22	060.00472	1,00	РАСПОРНАЯ ТРУБА	40X2X15
23	060.00461	1,00	РАСПОРНАЯ ТРУБА	40X2X40
25	014.00009	1,00	ЗВЕЗДОЧКА 3/4X1/2-21ЗУВ.	21-35-35
26	014.00625	1,00	ЗВЕЗДОЧКА 3/4X1/2-15ЗУВ.	15-32-35
27	В95.03043	1,00	РОЛИКОВАЯ ЦЕПЬ-Е-3/4X1/2-50-1	50
28	В92.03930	1,00	ГИДРОМОТОР OMS 125	X
29	060.03058	1,00	РАСПОРНАЯ ТРУБА	40X4X10
30	060.02541	2,00	РАСПОРНОЕ КОЛЬЦО	40X4X5
31	В99.02745	5,00	РЕГ. ШАЙБА PS 32X45X1 DIN988	32X45X1
32	В99.02107	1,00	ПРИЗМ.ШПОНКА А 8X8X25 DIN6885	8X8X25
33	100.43419	1,00	НАТЯЖНОЕ УСТРОЙСТВО	X
34	014.00037	1,00	ЗВЕЗДОЧКА 3/4X1/2-15ЗУВ.	15-52-28
35	В96.00037	1,00	РАД. ШАРИКОПОДШИПНИК 6205-2RS	25-52-15
36	В99.02605	1,00	СТОПОРН.КОЛЬЦО А 25X1.2 DIN471	25X1,2
37	В99.02643	1,00	СТОПОРНОЕ КОЛЬЦО J 52X2 DIN472	52X2
38	097.00047	1,00	ПРУЖИНА РАСТЯЖЕНИЯ	3-18-130
39	031.00634	1,00	РЫМ-БОЛТ	10X145
40	015.21604	1,00	ЗАЩИТА	1X285X519
41	037.05424	1,00	НАПРАВЛЯЮЩИЙ ВАЛ,1-Е СЕП.УСТР.	34,98X1431
42	100.49520	1,00	ФЛАНЕЦ ПОДШИПНИКА	X
43	015.25026	1,00	КРЫШКА	1X140X179
44	001.00729	1,00	КОРПУС ПОДШИПНИКА W30	KUGEL
45	В96.00365	2,00	У-ПОДШИПНИК YEL 206-2RF	30
46	001.00116	1,00	КОРПУС ПОДШИПНИКА В.30	KUGEL62
47	019.00058	1,00	УПЛОТН. КРЫШКА 66 (СТАНДАРТ)	1X73
48	088.00028	1,00	УПЛОТНИТЕЛЬНОЕ КОЛЬЦО 60-40-4	60-40-4
49	В99.01627	2,00	ВШГ M12X100 DIN933-8.8-ОЦИНК.	12X100
50	017.00475	4,00	ПОДКЛАДНАЯ ШАЙБА	5X50
51	015.23866	1,00	ФЛАНЕЦ	6X109
52	015.23867	1,00	СКРЕВОК	4X57X110
53	100.49030	1,00	ОПОРНЫЙ ЩИТОК	X
56	100.76011	1,00	ПОКРЫТИЕ	X
57	015.28631	1,00	НАСАДОЧНЫЙ ЩИТОК СЗАДИ	3X305X1482
58	015.28629	1,00	ДЕРЖАТЕЛЬ	3X162X470
59	015.28628	1,00	ДЕРЖАТЕЛЬ	3X162X336
60	015.21605	1,00	ДЕРЖАТЕЛЬ	5X40X495
61	015.18402	1,00	НАСАДОЧНЫЙ ЩИТОК СЛ.	1X306X820
62	060.01229	2,00	РАСПОРНАЯ ТРУБА	15X1,5X22
63	100.43426	1,00	РЕГУЛИРОВОЧНАЯ ПЛАСТИНА	X

Но.ЭОД E06416600	НАИМЕНОВАНИЕ РАМА 1-ГО СЕПАРИРУЮЩЕГО УСТР.	КОНСТ.УЗЕЛ 290-1	СТР. 2	Г.ВЫП. 2006
---------------------	---	---------------------	-----------	----------------

Поз.	Артикул	Кол-во	НАИМЕНОВАНИЕ	Габариты
64	100.43425	1,00	РЕГУЛИРОВОЧНЫЙ ВИНТ	X
65	B99.01846	2,00	6-ГР.ГАЙКА M24 DIN934-8-ОЦ.	M24
66	015.18396	1,00	ДЕРЖАТЕЛЬ	8X124X251
67	076.02434	1,00	РЕЗИНОВОЕ ПОКРЫТИЕ	3X215X1129
68	019.00073	1,00	КЛЕММНИК	18X3X1030
69	B89.02177	1,00	СТЯЖНОЙ ЗАМОК P164	X
70	100.44934	1,00	ОТРАЖАЮЩАЯ ТРУБА	X
71	015.24337	1,00	ФЛАНЕЦ	8X120X120
72	B99.01512	4,00	ВШГ M10X80 DIN933-8.8-ОЦИНК.	10X80
73	015.40660	1,00	КРЫШКА	6X267X463
74	076.03449	1,00	РЕЗИНОВАЯ ПЛАСТИНА	3X230X252
75	602.00070	18,00	ОПОРНЫЙ РОЛИК Д.75	X
76	602.00052	1,00	ОПОРНЫЙ РОЛИК Д.95	X
77	B99.03117	20,00	U-ШАЙБА 16X32X2 ОЦИНК. (ART 1)	16
78	613.00016	19,00	КРЫШКА	X
79	B99.01091	15,00	ВШГ M16X60 DIN931 8.8ОЦИНК.	16X60
80	088.01013	1,00	ОПОРНЫЙ РОЛИК D=75-D=150	X
81	089.01226	1,00	ВТУЛКА	30X125,5
82	B96.00037	2,00	РАД. ШАРИКОПОДШИПНИК 6205-2RS	25-52-15
83	B99.02643	1,00	СТОПОРНОЕ КОЛЬЦО J 52X2 DIN472	52X2
84	B89.04026	1,00	КРЫШКА 62-49-6	X
85	019.00532	1,00	ЗАЩИТА ОТ НАМАТЫВАНИЯ	1,5X80X91
86	089.00576	1,00	РАСПОРКА	30X20
87	099.00296	1,00	ВИНТ С ШЕСТИГР. ГОЛОВ. M16X165	16X165
88	B99.02671	5,00	РЕГ.КОЛЬЦО PS 25X36X1 DIN988	25X36X1
90	015.40659	1,00	ПЛИТА	15X100X225



SPINDELVERSTELLUNG
SPINDLE-ADJUSTMENT

HYDRAULISCHE-VERSTELLUNG
HYDRAULICALLY-ADJUSTMENT

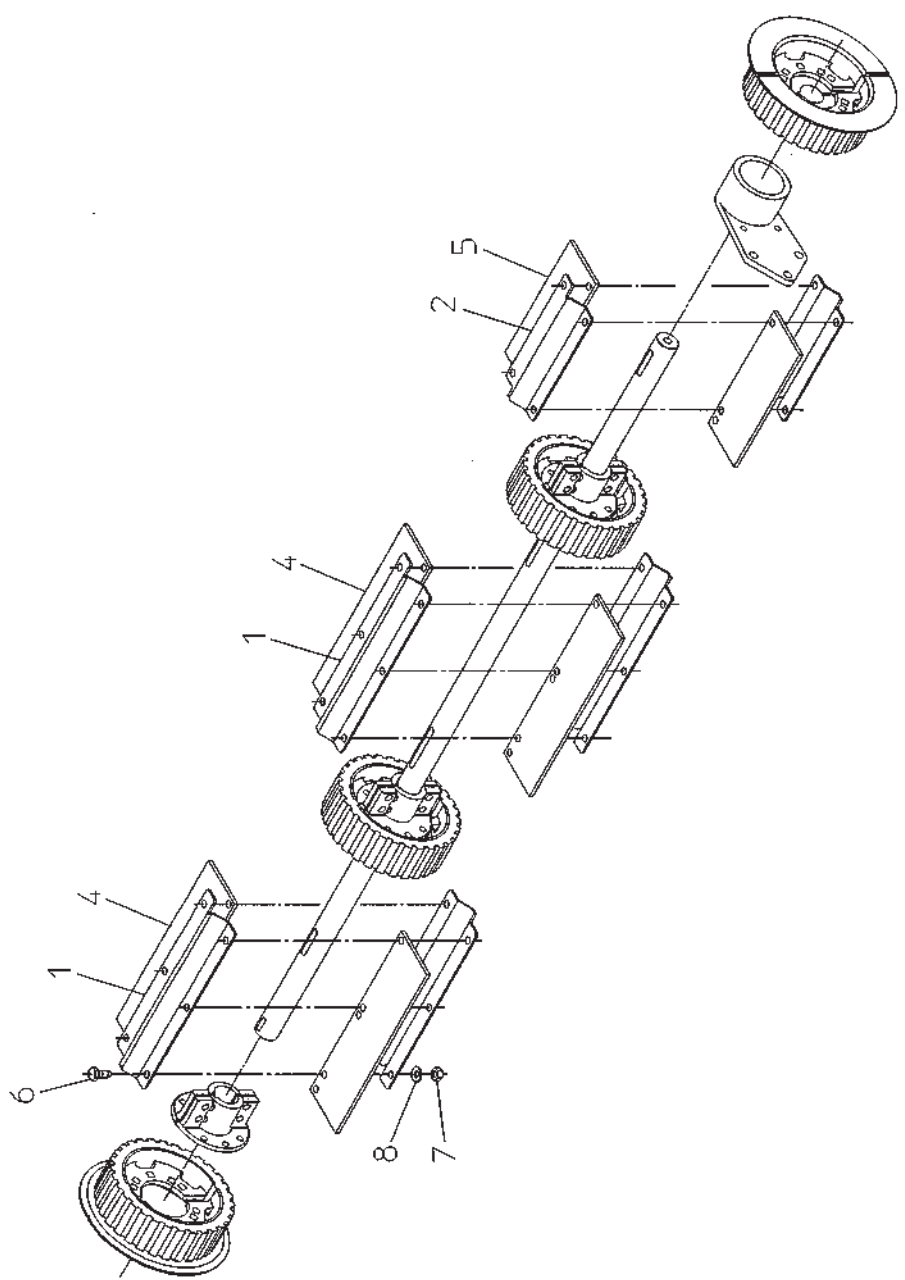
14 STANDARD
56 REGELBAR
ADJUSTABLE

55 STANDARD
66 OPTION

DOPPELWALZENABSTREIFER MIT SPIRALWALZE
DOUBLE ROLLER SCRAPER WITH SPIRAL ROLLER

Но.ЭОД E06416602	НАИМЕНОВАНИЕ 1-Е СЕП.УСТР., СПАРЕН.ОЧ.ВАЛЬЦЫ	КОНСТ.УЗЕЛ 290-2	СТР. 1	Г.ВЫП. 2006
---------------------	---	---------------------	-----------	----------------

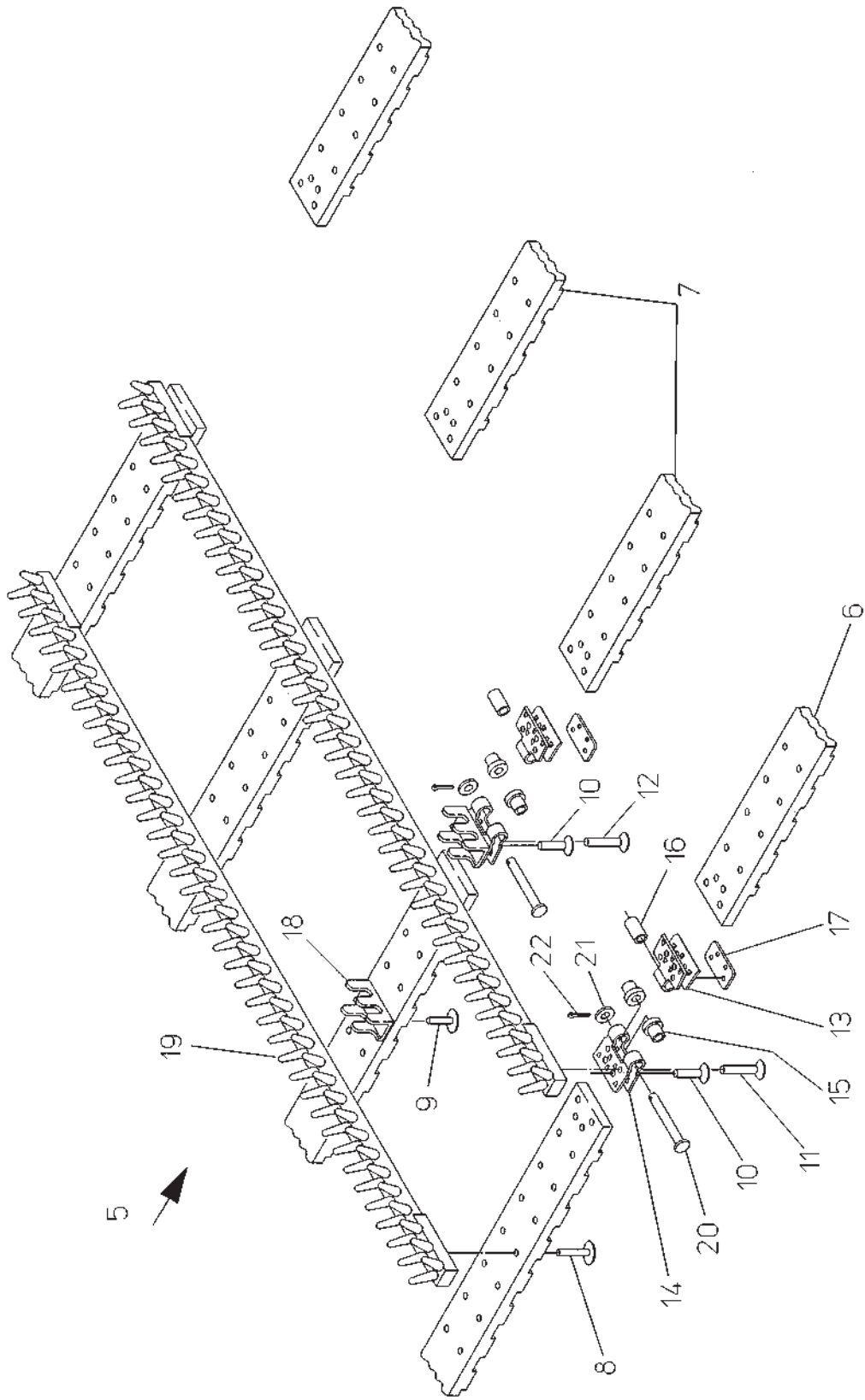
Поз.	Артикул	Кол-во	НАИМЕНОВАНИЕ	Габариты
1	076.02091	2,00	ОЧИЩАЮЩИЙ ВАЛЕЦ	90-1673
2	100.43427	1,00	МАГАЗИН ПОДШИПНИКА	X
3	100.58039	1,00	ФЛАНЕЦ СПРАВА	X
4	031.02190	1,00	ВАЛ	29,98X62
5	B96.00016	3,00	РАД. ШАРИКОПОДШИПНИК 6005-2RS	25-47-12
6	B99.02642	3,00	СТОПОРНОЕ КОЛЬЦО J 47X1,75 472	47X1,75
7	B99.02605	3,00	СТОПОРН.КОЛЬЦО А 25X1.2 DIN471	25X1,2
8	088.00004	1,00	УПЛОТНИТЕЛЬНАЯ КРЫШКА 50-3	50-3
9	014.00058	2,00	ЗВЕЗДОЧКА 5/8-12ЗУБ.	12-25-26
10	B95.03424	1,00	РОЛИК.ЦЕПЬ-Е-DIN-5/8X3/8-24-1	24
11	060.01067	2,00	РАСПОРНАЯ ТРУБА	30X2X3
12	B99.02671	2,00	РЕГ.КОЛЬЦО PS 25X36X1 DIN988	25X36X1
13	015.19493	1,00	ЗАЩИТА	1X111X242
14	B92.03771	1,00	ГИДРОМОТОР MF80 ЦИЛ.ВАЛ	X
15	015.20548	1,00	U-ОБРАЗНЫЙ ПРОФИЛЬ	3X70X1602
16	076.02194	1,00	РЕЗИНОВОЕ ПОКРЫТИЕ	6,2X120X1602
17	019.00773	1,00	КЛЕММНИК	18X3X1510
18	100.54716	1,00	ШАРНИРНЫЙ РЫЧАГ	X
19	100.43423	1,00	ПАЛЕЦ ШАРНИРА	X
21	100.57490	1,00	ШАРНИРНАЯ КОНСОЛЬ	X
22	B99.01906	1,00	УСТАНОВ.ВИНТ M8X16 DIN915-ОЦ.	8X16
23	B99.01907	1,00	УСТАНОВОЧНЫЙ ВИНТ M8X16 DIN916	8X16
24	B99.01473	1,00	ВШГ M16X150 931-8.8-ОЦИНК.	16X150
25	B99.01543	2,00	ВШГ M16X35 DIN933-8.8-ОЦИНК.	16X35
26	015.39673	1,00	ЗАЩИТНЫЙ ЛИСТ, 1-ОЕ СЕП.УСТР.	2X190X300
27	076.03372	1,00	РЕЗИНОВЫЙ ЛИСТ	3X377X460
28	B99.02107	2,00	ПРИЗМ.ШПОНКА А 8X8X25 DIN6885	8X8X25
29	B99.02106	2,00	ПРИЗМ.ШПОНКА А 8X8X20 DIN6885	8X8X20
30	B95.05149	1,00	ТЯГОВЫЙ ТРОСИК, ДЛ.2480	2480
31	100.47313	1,00	РЕГУЛИРОВОЧНАЯ ТРУБА	X
32	100.47791	1,00	РЕГУЛИРОВОЧНАЯ ТРУБА	X
33	037.03531	1,00	ШПИНДЕЛЬ	16X144
34	200.02680	1,00	РУЧНОЙ КРИВОШИП	X
35	015.40601	1,00	УГОЛОК	5X30X121
36	015.27293	1,00	ПЛИТА	5X70X110
37	B99.03509	1,00	ВИЛЬЧАТ.ШАРНИР А 8X32 DIN71751	8X32
38	B99.03544	1,00	ХОМУТ RSGU1100 7/15	X
39	015.40600	1,00	НАКЛАДКА	5X25X125
40	100.58040	2,00	РЕЗЬБОВАЯ ДЕТАЛЬ	X
41	100.54714	1,00	ДЕРЖАТЕЛЬ	X
42	100.54715	1,00	ПОДЪЕМНЫЙ ВАЛ	X
43	060.01006	1,00	РАСПОРНАЯ ТРУБА	15X1,5X30
44	B99.02302	1,00	РАСПОРНЫЙ ШТИФТ DIN1481-3,5X26	3,5X26
50	200.46817	1,00	СПИРАЛЬН.ВАЛЕЦ СНИЗУ, 1-Й СЕП.	X
51	046.00105	1,00	КВАДРАТНЫЙ ВАЛ, 1-ОЕ СЕП.УСТР.	40X1695
52	031.02893	2,00	КОНЦЕВОЙ ДИСК	12X80
54	B99.02607	2,00	СТОПОРН.КОЛЬЦО А 30X1.5 DIN471	30X1,5
55	088.00710	1,00	СПИРАЛЬНЫЙ СЕГМЕНТ	80
56	B92.03769	1,00	ГИДРОМОТОР MF50 ЦИЛ.ВАЛ	X
60	092.00768	1,00	ЦИЛИНДР ДВОЙНОГО ДЕЙСТВИЯ	16-100-259
61	015.35539	1,00	ДЕРЖАТЕЛЬ	3X176X241
62	015.35538	1,00	ЗАЩИТНЫЙ ЛИСТ	1X169X184
63	019.01169	1,00	УГОЛОК	1,5X24X50
64	B94.02350	1,00	УГЛ. ДАТЧИК, 090А, 10-30V, ВЫХ1-5V	X
65	088.00776	1,00	ПОВОДКОВАЯ ПЛАСТИНА	X
66	088.01074	1,00	СПИРАЛЬНЫЙ СЕГМЕНТ	160



290-3
E06416604

Но.ЭОД Е06416604	НАИМЕНОВАНИЕ 1-Й СЕП., ОЧИЩАЮЩ. УСТР., ИГ. ТР.	КОНСТ. УЗЕЛ 290-3	СТР. 1	Г. ВЫП. 2006
---------------------	---	----------------------	-----------	-----------------

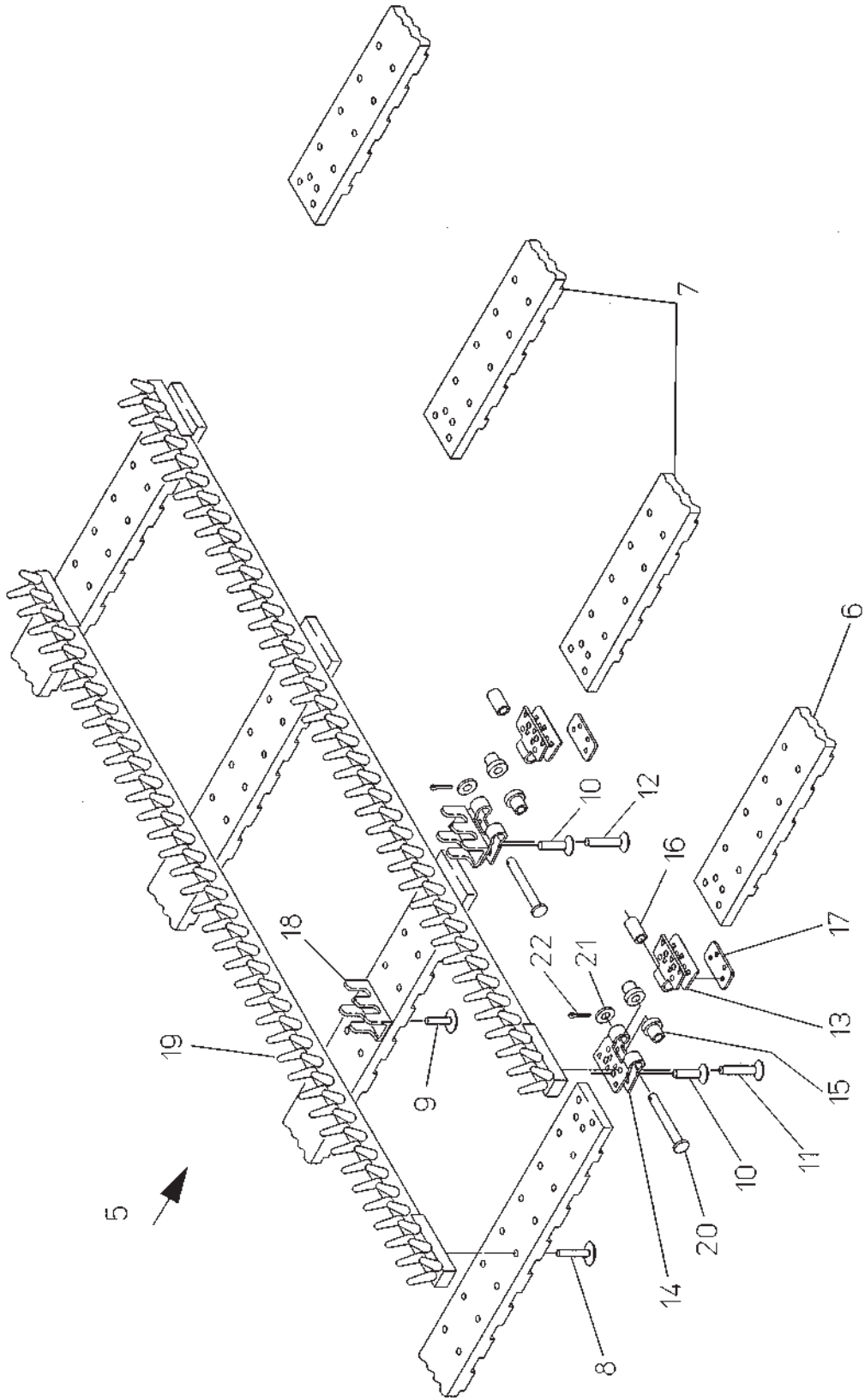
Поз.	Артикул	Кол-во	НАИМЕНОВАНИЕ	Габариты
0	200.76012	1,00	ОЧИЩАЮЩ. УСТР. ИГОЛЬЧ. ТР. 1Й СЕП.	Х
1	015.57825	4,00	ЗАЖИМНОЙ ЩИТОК 1-ОЕ СЕП. УСТР.	3X108X320
2	015.57826	2,00	ЗАЖИМНОЙ ЩИТОК 1-ОЕ СЕП. УСТР.	3X108X210
4	076.02545	4,00	РЕЗИНОВАЯ ПЛИТА	6,2X90X335
5	076.02544	2,00	РЕЗИНОВАЯ ПЛИТА	6,2X90X230
6	В99.01509	16,00	ВШГ М10Х25 DIN933-8.8-ОЦИНК.	10X25
7	В99.01819	16,00	6-ГР. ГАЙКА М10 DIN934-8-ОЦ.	М10
8	В99.03115	16,00	КОНТ. ШАЙБА ФОРМА М 10	10



290-4
E06416610

Но.ЭОД Е06416610	НАИМЕНОВАНИЕ 1-Е СЕП.УСТР., ИГ.ТР., ШАГ 36	КОНСТ.УЗЕЛ 290-4	СТР. 1	Г.ВЫП. 2006
---------------------	---	---------------------	-----------	----------------

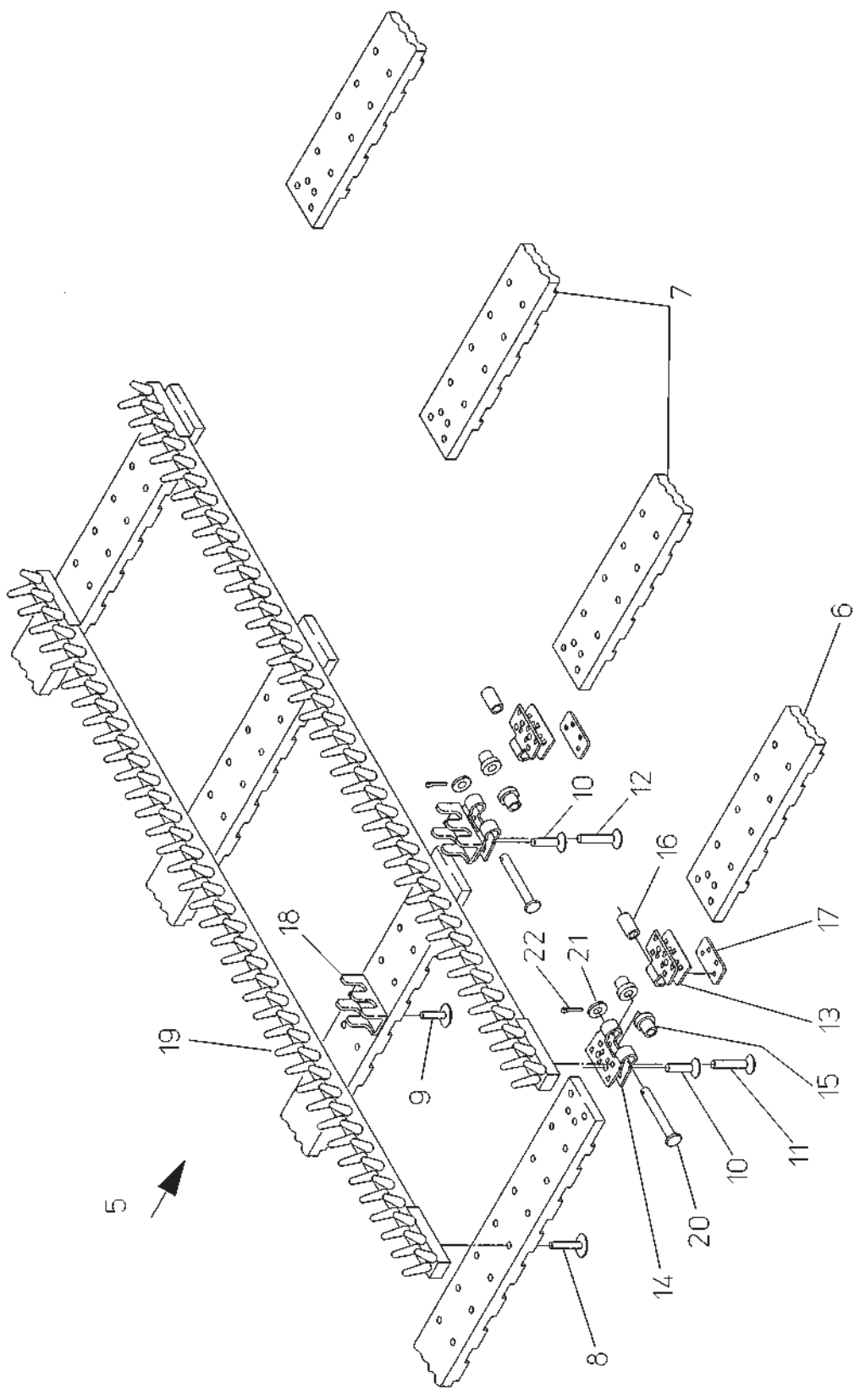
Поз.	Артикул	Кол-во	НАИМЕНОВАНИЕ	Габариты
5	300.43039	1,00	ТР.Д.ВОТВЫ ИГ.ПРУ.-1304-146-36	36-147
6	200.43694	2,00	ВНЕ.РЕМЕНЬ146КОВ-ПЛОСКИЙ-60/36	60X5245
7	200.43695	2,00	СРЕ.РЕМЕНЬ146КОВ-ПЛОСКИЙ-60/36	60X5245
8	099.00071	578,00	ЗАКЛЕПКА С ШИР. ШЛЯПКОЙ 5X16 G	5X16
9	099.00201	578,00	ПОЛУПОЛАЯ ЗАКЛЕПКА 5X15 G	5X15
10	В99.02564	16,00	ЗАКЛЕПКА DIN661-5X24-СТАЛЬ	5X24
11	В99.02579	8,00	ЗАКЛЕПКА DIN661-5X27-СТАЛЬ	5X27
12	В99.02512	8,00	ЗАКЛЕПКА DIN661-5X25-СТАЛЬ	5X25
13	015.42489	4,00	ЗАМОК ТР., ШАГ 35, ВНУ.	3X58X103
14	015.42488	4,00	ЗАМОК ТР., ШАГ 35, СНА.	3X58X103
15	037.03042	8,00	ВТУЛКА С БУРТИКОМ, СНАРУЖИ	15X16, 5
16	037.03253	4,00	ВТУЛКА ВНУТРИ	12X21
17	015.43539	8,00	УПОРНАЯ ЧАСТЬ Д.ЗАМКА	3X26X58
18	015.02834	292,00	ПРИЖИМНАЯ СКОБА	2, 5X49X50, 35
19	076.01775	146,00	ИГОЛЬЧАТЫЙ ПРУ. ДЛ.1294-ВУЛК.-	1294LANG
20	037.03255	4,00	ПАЛЕЦ С БУРТИКОМ Д.СОЕДИНИТЕЛЯ	15X66
21	В99.03095	4,00	ШАЙБА В8,4 DIN125-ОЦИНК.	8, 4
22	В99.02438	4,00	ШПЛИНТ 3,2X14 DIN94-ОЦИНК.	3, 2X14



290-5
E06416610

Но.ЭОД Е06416612	НАИМЕНОВАНИЕ 1-Е СЕП.УСТР., ИГ. ТР., ШАГ 40	КОНСТ.УЗЕЛ 290-5	СТР. 1	Г. ВЫП. 2006
---------------------	--	---------------------	-----------	-----------------

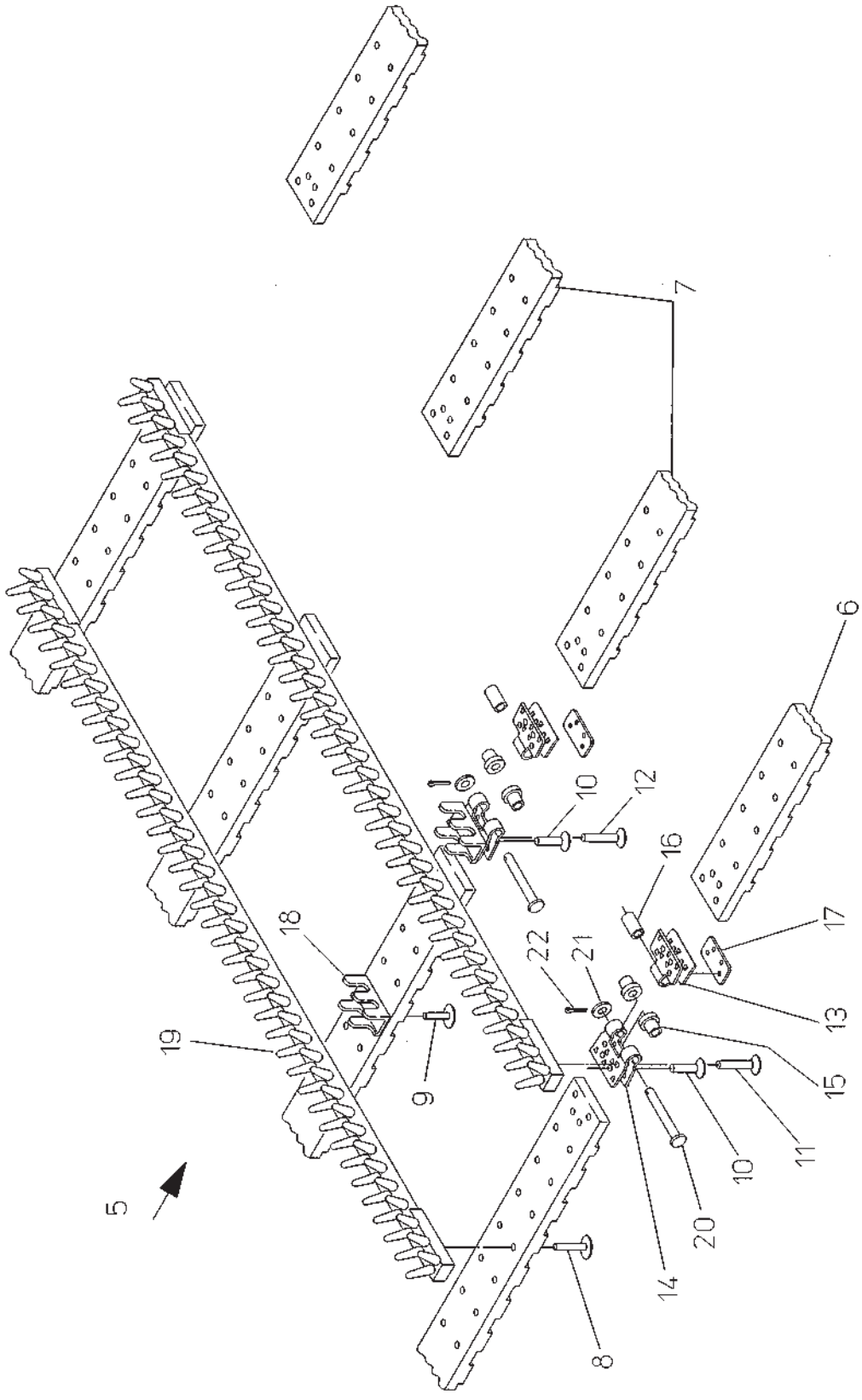
Поз.	Артикул	Кол-во	НАИМЕНОВАНИЕ	Габариты
5	300.43038	1,00	ТР.Д.БОТВЫ ИГ.ПРУ.-1304-132-40	40-132
6	200.43692	2,00	ВНЕ.РЕМЕНЬ131КОВ-ПЛОСКИЙ-60/40	60X5245
7	200.43693	2,00	СРЕ.РЕМЕНЬ131КОВ-ПЛОСКИЙ-60/40	60X5245
8	099.00071	524,00	ЗАКЛЕПКА С ШИР. ШЛЯПКОЙ 5X16 G	5X16
9	099.00201	524,00	ПОЛУПОЛАЯ ЗАКЛЕПКА 5X15 G	5X15
10	В99.02564	16,00	ЗАКЛЕПКА DIN661-5X24-СТАЛЬ	5X24
11	В99.02579	8,00	ЗАКЛЕПКА DIN661-5X27-СТАЛЬ	5X27
12	В99.02512	8,00	ЗАКЛЕПКА DIN661-5X25-СТАЛЬ	5X25
13	015.42491	4,00	ЗАМОК ТР., ШАГ 40, ВНУ.	3X58X108
14	015.42490	4,00	ЗАМОК ТР., ШАГ 40, СНА.	3X58X108
15	037.03042	8,00	ВТУЛКА С БУРТИКОМ, СНАРУЖИ	15X16,5
16	037.03253	4,00	ВТУЛКА ВНУТРИ	12X21
17	015.43539	8,00	УПОРНАЯ ЧАСТЬ Д.ЗАМКА	3X26X58
18	015.02834	266,00	ПРИЖИМНАЯ СКОБА	2,5X49X50,35
19	076.01775	132,00	ИГОЛЬЧАТЫЙ ПРУ. ДЛ.1294-ВУЛК.-	1294LANG
20	037.03255	4,00	ПАЛЕЦ С БУРТИКОМ Д.СОЕДИНИТЕЛЯ	15X66
21	В99.03095	4,00	ШАЙБА В8,4 DIN125-ОЦИНК.	8,4
22	В99.02438	4,00	ШПЛИНТ 3,2X14 DIN94-ОЦИНК.	3,2X14



290-6
E06416610

Но.ЭОД Е06416614	НАИМЕНОВАНИЕ 1-Е СЕП.УСТР., ИГ.ТР., ШАГ 45	КОНСТ.УЗЕЛ 290-6	СТР. 1	Г.ВЫП. 2006
Поз. Артикул	Кол-во	НАИМЕНОВАНИЕ	Габариты	

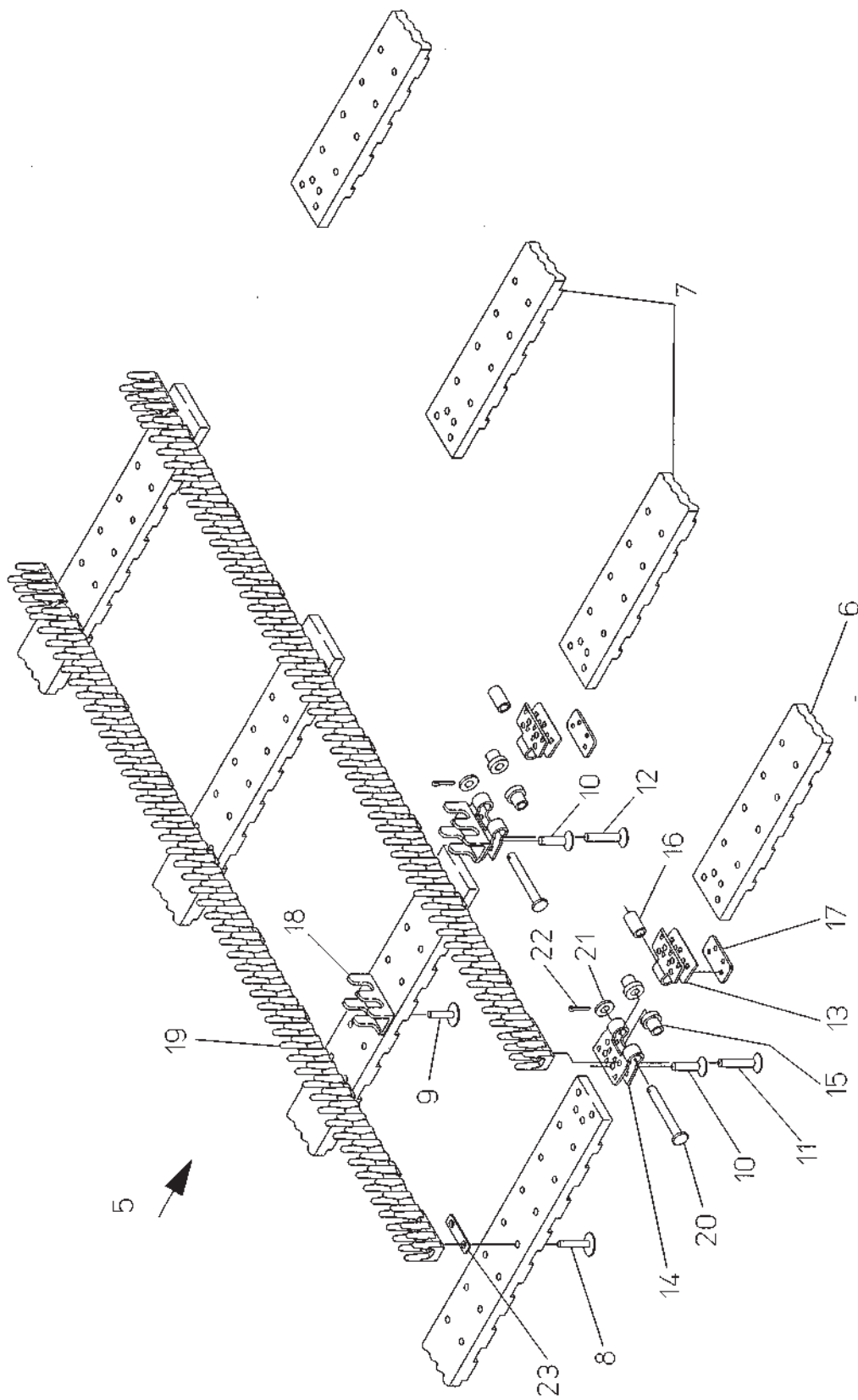
5	300.55167	1,00	ТР.Д.БОТВЫ ИГ.ПРУ.1304-117-45	45-117
6	200.55168	2,00	ВНЕ.РЕМЕНЬ116КОВ-ПЛОСКИЙ 60/45	60X5245
7	200.55169	2,00	СРЕ.РЕМЕНЬ116КОВ-ПЛОСКИЙ 60/45	60X5245
8	099.00071	460,00	ЗАКЛЕПКА С ШИР. ШЛЯПКОЙ 5X16 G	5X16
9	099.00201	460,00	ПОЛУПОЛАЯ ЗАКЛЕПКА 5X15 G	5X15
10	B99.02564	16,00	ЗАКЛЕПКА DIN661-5X24-СТАЛЬ	5X24
11	B99.02579	8,00	ЗАКЛЕПКА DIN661-5X27-СТАЛЬ	5X27
12	B99.02564	8,00	ЗАКЛЕПКА DIN661-5X24-СТАЛЬ	5X24
13	015.42491	4,00	ЗАМОК ТР., ШАГ 40, ВНУ.	3X58X108
14	015.42490	4,00	ЗАМОК ТР., ШАГ 40, СНА.	3X58X108
15	037.03042	8,00	ВТУЛКА С БУРТИКОМ, СНАРУЖИ	15X16,5
16	037.03253	4,00	ВТУЛКА ВНУТРИ	12X21
17	015.43539	8,00	УПОРНАЯ ЧАСТЬ Д.ЗАМКА	3X26X58
18	015.02834	234,00	ПРИЖИМНАЯ СКОБА	2,5X49X50,35
19	076.01775	117,00	ИГОЛЬЧАТЫЙ ПРУ. ДЛ.1294-ВУЛК.-	1294LANG
20	037.03255	4,00	ПАЛЕЦ С БУРТИКОМ Д.СОЕДИНИТЕЛЯ	15X66
21	B99.03095	4,00	ШАЙБА В8,4 DIN125-ОЦИНК.	8,4
22	B99.02438	4,00	ШПЛИНТ 3,2X14 DIN94-ОЦИНК.	3,2X14



290-7
E06416616

Но.ЭОД Е06416616	НАИМЕНОВАНИЕ 1-Е СЕП.УСТР., ИГ.ТР., ШАГ 50	КОНСТ.УЗЕЛ 290-7	СТР. 1	Г.ВЫП. 2006
Поз. Артикул	Кол-во	НАИМЕНОВАНИЕ	Габариты	

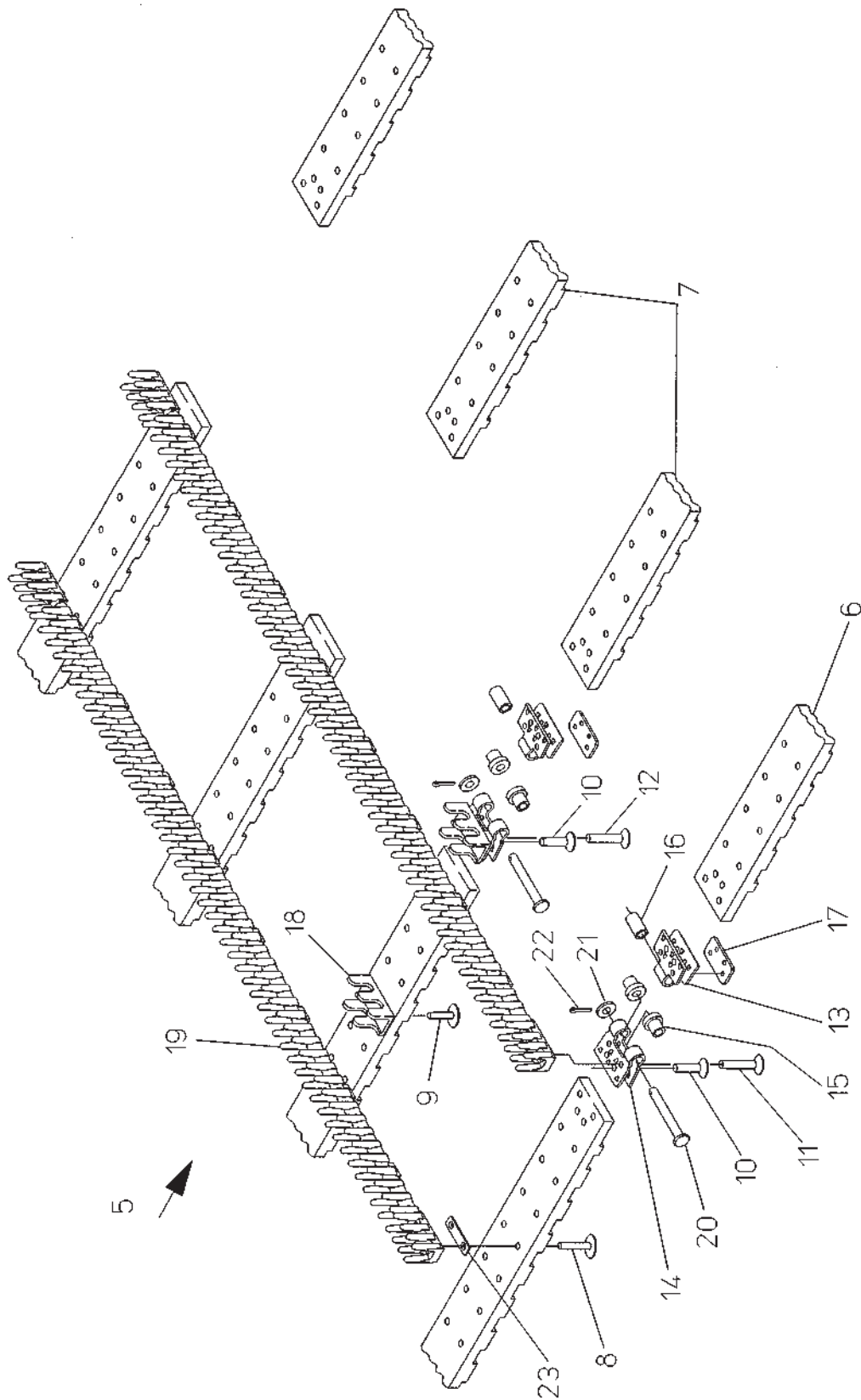
5	300.46014	1,00	ТР.Д.БОТВЫ, ИГ.ПРУ.-1304-106-50	50-106
6	200.46950	2,00	ВНЕ.РЕМЕНЬ105КОВ-ПЛОСКИЙ-60/50	60X5245
7	200.46951	2,00	СРЕ.РЕМЕНЬ105КОВ-ПЛОСКИЙ-60/50	60X5245
8	099.00071	416,00	ЗАКЛЕПКА С ШИР. ШЛЯПКОЙ 5X16 G	5X16
9	099.00201	416,00	ПОЛУПОЛАЯ ЗАКЛЕПКА 5X15 G	5X15
10	В99.02564	16,00	ЗАКЛЕПКА DIN661-5X24-СТАЛЬ	5X24
11	В99.02579	8,00	ЗАКЛЕПКА DIN661-5X27-СТАЛЬ	5X27
12	В99.02512	8,00	ЗАКЛЕПКА DIN661-5X25-СТАЛЬ	5X25
13	015.42491	4,00	ЗАМОК ТР., ШАГ 40, ВНУ.	3X58X108
14	015.42490	4,00	ЗАМОК ТР., ШАГ 40, СНА.	3X58X108
15	037.03042	8,00	ВТУЛКА С БУРТИКОМ, СНАРУЖИ	15X16,5
16	037.03253	4,00	ВТУЛКА ВНУТРИ	12X21
17	015.43539	8,00	УПОРНАЯ ЧАСТЬ Д.ЗАМКА	3X26X58
18	015.02834	212,00	ПРИЖИМНАЯ СКОВА	2,5X49X50,35
19	076.01775	106,00	ИГОЛЬЧАТЫЙ ПРУ. ДЛ.1294-ВУЛК.-	1294LANG
20	037.03255	4,00	ПАЛЕЦ С БУРТИКОМ Д.СОЕДИНИТЕЛЯ	15X66
21	В99.03095	4,00	ШАЙБА В8,4 DIN125-ОЦИНК.	8,4
22	В99.02438	4,00	ШПЛИНТ 3,2X14 DIN94-ОЦИНК.	3,2X14



290-8
E06416618

Но.ЭОД E06416618	НАИМЕНОВАНИЕ 1-Й СЕП., ИГ. ТР., ШАГ 36, ПРУ. ВЫС.	КОНСТ.УЗЕЛ 290-8	СТР. 1	Г.ВЫП. 2006
Поз. Артикул	Кол-во	НАИМЕНОВАНИЕ	Габариты	

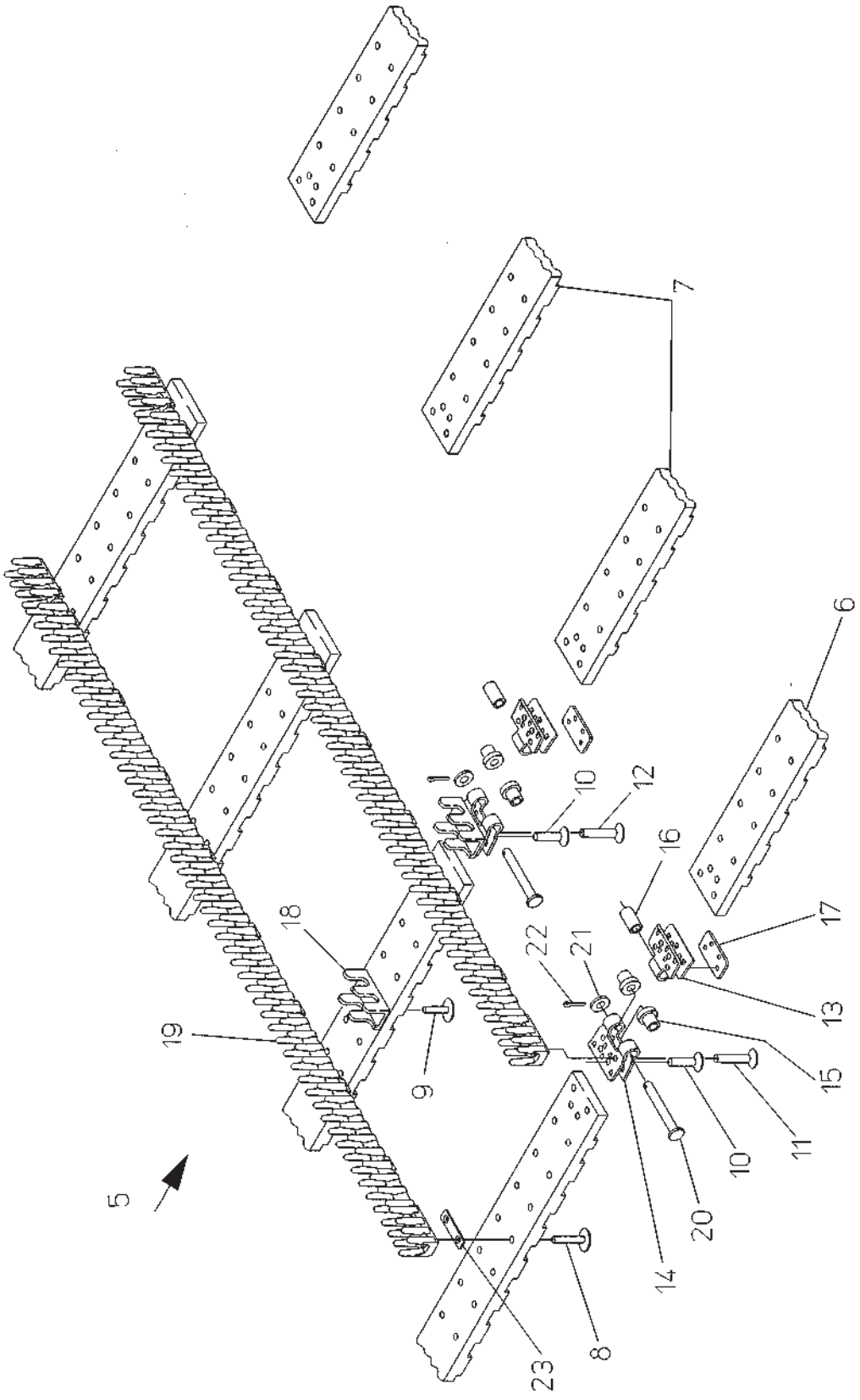
5	300.56438	1,00	Т.ВОТВЫ, ИГ. ПРУ. ВЫС. 1304-146-36	36-146
6	200.76948	2,00	ВНЕ.РЕМЕНЬ146КОВ-ПЛОСКИЙ 60/36	60X5250
7	200.43695	2,00	СРЕ.РЕМЕНЬ146КОВ-ПЛОСКИЙ-60/36	60X5245
8	099.00066	578,00	ЗАКЛЁПКА С ШИР.ШЛЯПКОЙ 5X18,5	5X18,5
9	099.00201	578,00	ПОЛУПОЛАЯ ЗАКЛЁПКА 5X15 G	5X15
10	B99.02564	12,00	ЗАКЛЁПКА DIN661-5X24-СТАЛЬ	5X24
11	B99.02579	8,00	ЗАКЛЁПКА DIN661-5X27-СТАЛЬ	5X27
12	B99.02512	8,00	ЗАКЛЁПКА DIN661-5X25-СТАЛЬ	5X25
13	015.42489	4,00	ЗАМОК ТР., ШАГ 35, ВНУ.	3X58X103
14	015.42488	4,00	ЗАМОК ТР., ШАГ 35, СНА.	3X58X103
15	037.03042	8,00	ВТУЛКА С БУРТИКОМ, СНАРУЖИ	15X16,5
16	037.03253	4,00	ВТУЛКА ВНУТРИ	12X21
17	015.43539	8,00	УПОРНАЯ ЧАСТЬ Д.ЗАМКА	3X26X58
18	015.02834	292,00	ПРИЖИМНАЯ СКОБА	2,5X49X50,35
19	076.02890	146,00	ВЫСОК.ИГОЛЬЧАТ.ПРУТОК, -ВУЛК. -	1272LANG
20	037.03255	4,00	ПАЛЕЦ С БУРТИКОМ Д.СОЕДИНИТЕЛЯ	15X66
21	B99.03095	4,00	ШАЙБА В8,4 DIN125-ОЦИНК.	8,4
22	B99.02438	4,00	ШПЛИНТ 3,2X14 DIN94-ОЦИНК.	3,2X14
23	019.01059	288,00	КЛЕПАНАЯ ПЛАСТИНА 32G5	2,5X13X50



290-9
E06416618

Но. ЭОД Е06416620	НАИМЕНОВАНИЕ 1-Й СЕП., ИГ. ТР., ШАГ 40, ПРУ. ВЫС.	КОНСТ. УЗЕЛ 290-9	СТР. 1	Г. ВЫП. 2006
Поз. Артикул	Кол-во	НАИМЕНОВАНИЕ	Габариты	

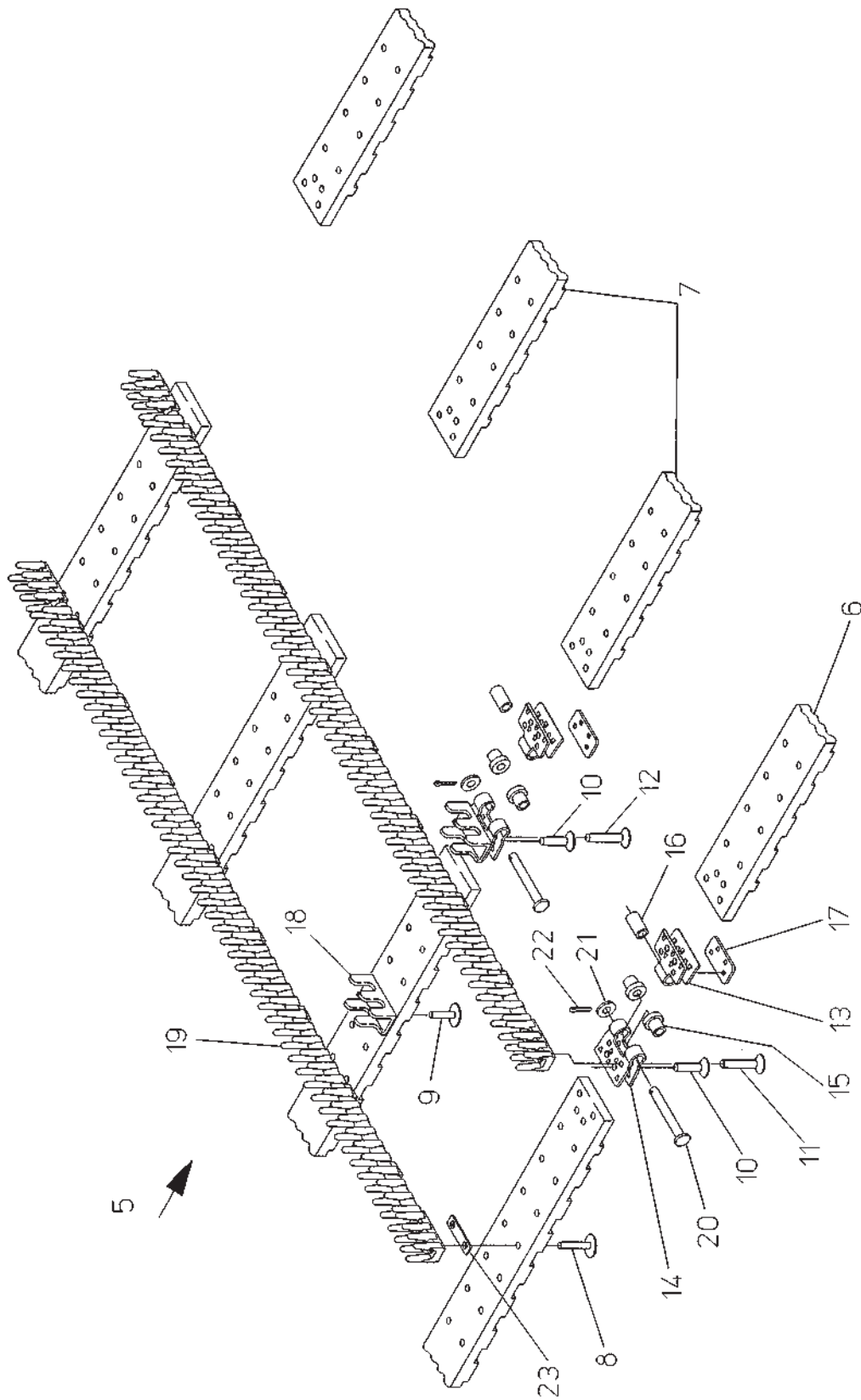
5	300.56439	1,00	Т. БОТВЫ, ИГ. ПРУ. ВЫС. 1304-132-40	40-132
6	200.76968	2,00	ВНЕ. РЕМЕНЬ 131КОВ-ПЛОСКИЙ-60/40	60X5245
7	200.43693	2,00	СРЕ. РЕМЕНЬ 131КОВ-ПЛОСКИЙ-60/40	60X5245
8	099.00066	524,00	ЗАКЛЁПКА С ШИР. ШЛЯПКОЙ 5X18,5	5X18,5
9	099.00201	524,00	ПОЛУПОЛАЯ ЗАКЛЁПКА 5X15 G	5X15
10	В99.02564	16,00	ЗАКЛЁПКА DIN661-5X24-СТАЛЬ	5X24
11	В99.02579	8,00	ЗАКЛЁПКА DIN661-5X27-СТАЛЬ	5X27
12	В99.02512	8,00	ЗАКЛЁПКА DIN661-5X25-СТАЛЬ	5X25
13	015.42491	4,00	ЗАМОК ТР., ШАГ 40, ВНУ.	3X58X108
14	015.42490	4,00	ЗАМОК ТР., ШАГ 40, СНА.	3X58X108
15	037.03042	8,00	ВТУЛКА С БУРТИКОМ, СНАРУЖИ	15X16,5
16	037.03253	4,00	ВТУЛКА ВНУТРИ	12X21
17	015.43539	8,00	УПОРНАЯ ЧАСТЬ Д. ЗАМКА	3X26X58
18	015.02834	266,00	ПРИЖИМНАЯ СКОБА	2,5X49X50,35
19	076.02890	132,00	ВЫСОК. ИГОЛЬЧАТ. ПРУТОК, -ВУЛК. -	1272LANG
20	037.03255	4,00	ПАЛЕЦ С БУРТИКОМ Д. СОЕДИНИТЕЛЯ	15X66
21	В99.03095	4,00	ШАЙБА В8,4 DIN125-ОЦИНК.	8,4
22	В99.02438	4,00	ШПЛИНТ 3,2X14 DIN94-ОЦИНК.	3,2X14
23	019.01059	264,00	КЛЕПАНАЯ ПЛАСТИНА 32G5	2,5X13X50



290-10
 E06416618

Но.ЭОД Е06416622	НАИМЕНОВАНИЕ 1-Й СЕП., ИГ. ТР., ШАГ 45, ПРУ. ВЫС.	КОНСТ. УЗЕЛ 290-10	СТР. 1	Г. ВЫП. 2006
---------------------	--	-----------------------	-----------	-----------------

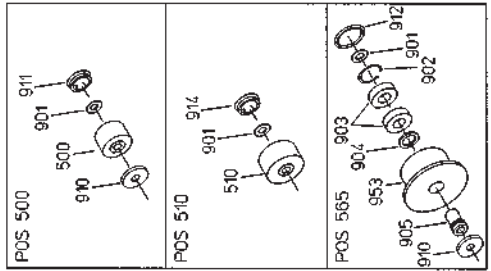
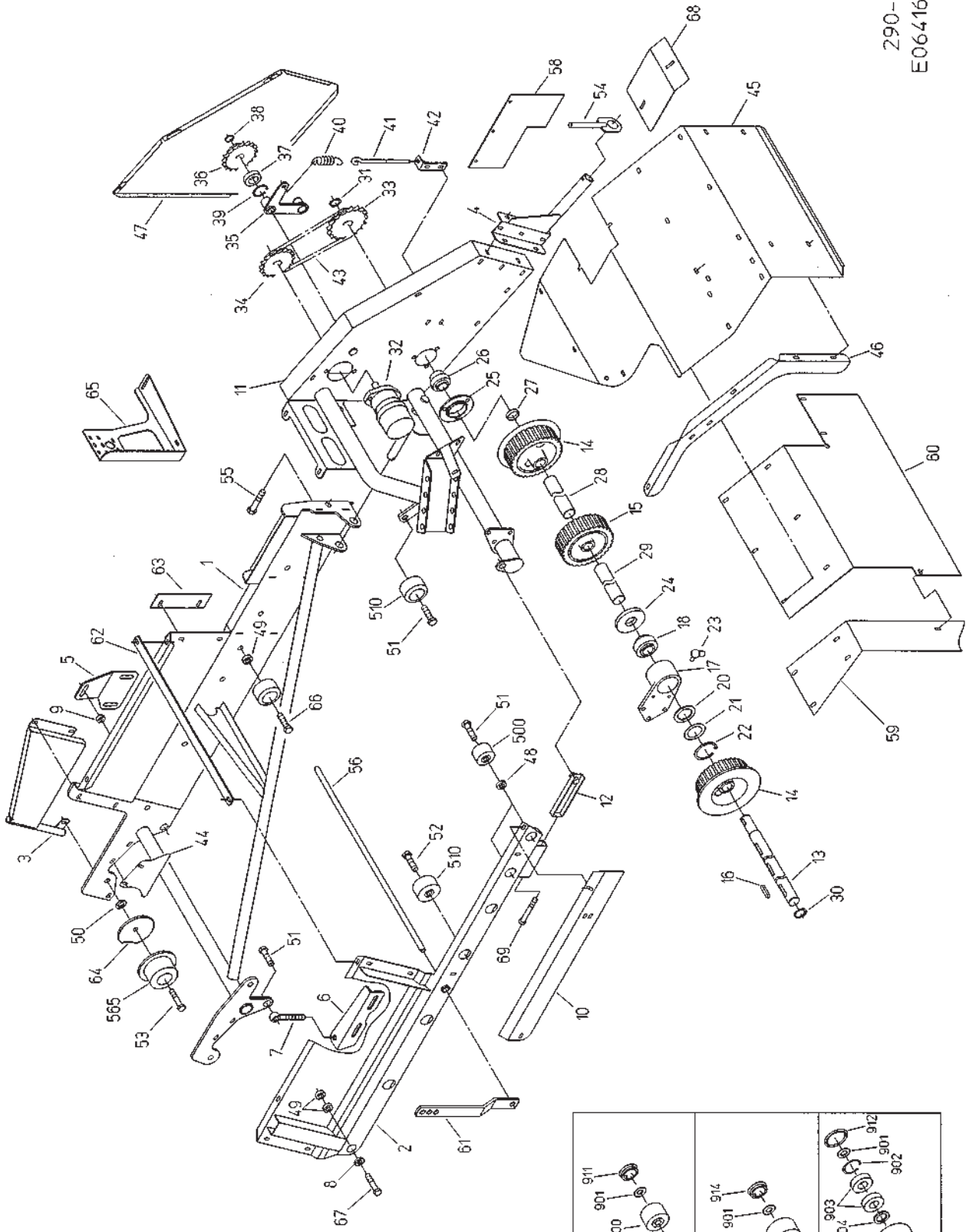
Поз.	Артикул	Кол-во	НАИМЕНОВАНИЕ	Габариты
5	300.56440	1,00	Т. БОТВЫ, ИГ. ПРУ. ВЫС. 1304-117-45	45-117
6	200.76972	2,00	ВНЕ. РЕМЕНЬ 117КОВ-ПЛОСКИЙ-60/45	60X5245
7	200.55169	2,00	СРЕ. РЕМЕНЬ 116КОВ-ПЛОСКИЙ 60/45	60X5245
8	099.00066	460,00	ЗАКЛЁПКА С ШИР. ШЛЯПКОЙ 5X18,5	5X18,5
9	099.00201	460,00	ПОЛУПОЛАЯ ЗАКЛЁПКА 5X15 G	5X15
10	В99.02564	16,00	ЗАКЛЁПКА DIN661-5X24-СТАЛЬ	5X24
11	В99.02579	8,00	ЗАКЛЁПКА DIN661-5X27-СТАЛЬ	5X27
12	В99.02512	8,00	ЗАКЛЁПКА DIN661-5X25-СТАЛЬ	5X25
13	015.42491	4,00	ЗАМОК ТР., ШАГ 40, ВНУ.	3X58X108
14	015.42490	4,00	ЗАМОК ТР., ШАГ 40, СНА.	3X58X108
15	037.03042	8,00	ВТУЛКА С БУРТИКОМ, СНАРУЖИ	15X16,5
16	037.03253	4,00	ВТУЛКА ВНУТРИ	12X21
17	015.43539	8,00	УПОРНАЯ ЧАСТЬ Д. ЗАМКА	3X26X58
18	015.02834	234,00	ПРИЖИМНАЯ СКОБА	2,5X49X50,35
19	076.02890	117,00	ВЫСОК. ИГОЛЬЧАТ. ПРУТОК, -ВУЛК. -	1272LANG
20	037.03255	4,00	ПАЛЕЦ С БУРТИКОМ Д. СОЕДИНИТЕЛЯ	15X66
21	В99.03095	4,00	ШАЙБА В8,4 DIN125-ОЦИНК.	8,4
22	В99.02438	4,00	ШПЛИНТ 3,2X14 DIN94-ОЦИНК.	3,2X14
23	019.01059	230,00	КЛЕПАНАЯ ПЛАСТИНА 32G5	2,5X13X50



290-11
E06416618

Но.ЭОД Е06416624	НАИМЕНОВАНИЕ 1-Й СЕП., ИГ. ТР., ШАГ 50, ПРУ. ВЫС.	КОНСТ. УЗЕЛ 290-11	СТР. 1	Г. ВЫП. 2006
Поз. Артикул	Кол-во	НАИМЕНОВАНИЕ	Габариты	

5	300.56441	1,00	Т. БОТВЫ, ИГ. ПРУ. ВЫС. 1304-106-50	50-106
6	200.76973	2,00	ВНЕ. РЕМЕНЬ 105КОВ-ПЛОСКИЙ. 60/50	60X5245
7	200.46951	2,00	СРЕ. РЕМЕНЬ 105КОВ-ПЛОСКИЙ-60/50	60X5245
8	099.00066	416,00	ЗАКЛЁПКА С ШИР. ШЛЯПКОЙ 5X18,5	5X18,5
9	099.00201	416,00	ПОЛУПОЛАЯ ЗАКЛЁПКА 5X15 G	5X15
10	В99.02564	16,00	ЗАКЛЁПКА DIN661-5X24-СТАЛЬ	5X24
11	В99.02579	8,00	ЗАКЛЁПКА DIN661-5X27-СТАЛЬ	5X27
12	В99.02512	8,00	ЗАКЛЁПКА DIN661-5X25-СТАЛЬ	5X25
13	015.42491	4,00	ЗАМОК ТР., ШАГ 40, ВНУ.	3X58X108
14	015.42490	4,00	ЗАМОК ТР., ШАГ 40, СНА.	3X58X108
15	037.03042	8,00	ВТУЛКА С БУРТИКОМ, СНАРУЖИ	15X16,5
16	037.03253	4,00	ВТУЛКА ВНУТРИ	12X21
17	015.43539	8,00	УПОРНАЯ ЧАСТЬ Д. ЗАМКА	3X26X58
18	015.02834	212,00	ПРИЖИМНАЯ СКОБА	2,5X49X50,35
19	076.02890	106,00	ВЫСОК. ИГОЛЬЧАТ. ПРУТОК, -ВУЛК. -	1272LANG
20	037.03255	4,00	ПАЛЕЦ С БУРТИКОМ Д. СОЕДИНИТЕЛЯ	15X66
21	В99.03095	4,00	ШАЙБА В8,4 DIN125-ОЦИНК.	8,4
22	В99.02438	4,00	ШПЛИНТ 3,2X14 DIN94-ОЦИНК.	3,2X14
23	019.01059	212,00	КЛЕПАНАЯ ПЛАСТИНА 32G5	2,5X13X50

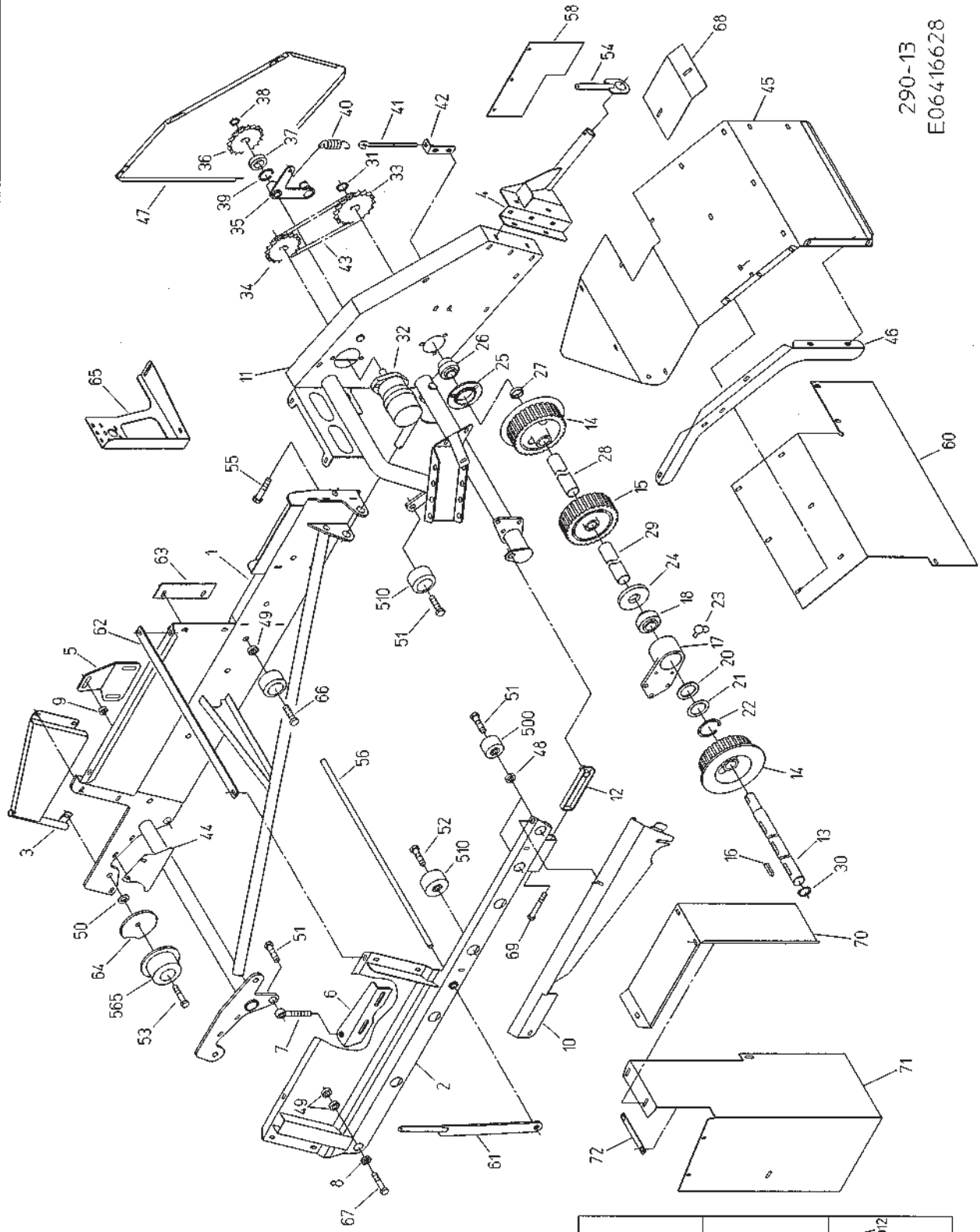


Но.ЭОД Е06416626	НАИМЕНОВАНИЕ РАМА 2-ГО СЕП.УСТР.UBR/SBR	КОНСТ.УЗЕЛ 290-12	СТР. 1	Г.ВЫП. 2006
Поз.	Артикул	Кол-во	НАИМЕНОВАНИЕ	Габариты

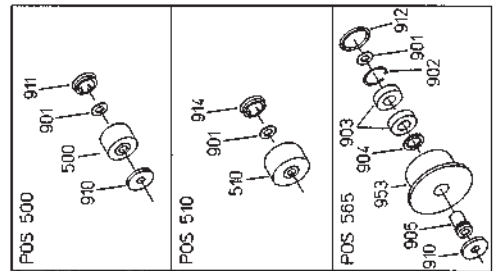
1	100.45638	1,00	РАМА, 2-Е СЕПАРИРУЮЩ. УСТРОЙСТВО	X
2	100.43431	1,00	БОКОВИНА СПРАВА	X
3	100.48919	1,00	ДЕРЖАТЕЛЬ	X
4	100.43433	1,00	НАВИНИЧИВАЮЩИЙСЯ ДЕРЖАТЕЛЬ	X
5	015.25366	1,00	ДЕРЖАТЕЛЬ СЛЕВА	5X160X225
6	015.24956	1,00	УГОЛОК	5X99X265
7	099.00080	1,00	БОЛТ С ПРОУШИНОЙ М16X110	16X110
8	015.21720	1,00	ДИСК 16, 5X30X6	6X30
9	015.21210	1,00	ШАЙБА 12, 5X25X10	10X25
10	018.00544	1,00	СКАТНЫЙ ЩИТОК	2X121X740
11	100.43432	1,00	НАТЯЖНАЯ РАМА	X
12	100.43436	1,00	НАТЯЖНОЙ РЫЧАГ	X
13	037.05426	1,00	ПРИВОДНОЙ ВАЛ, 2-Е СЕП.УСТР.	34, 98X803
14	076.01618	1,00	ВЕДУЩИЙ РОЛИК -ВУЛК.-	194-68-35
15	076.00704	1,00	ВЕДУЩИЙ РОЛИК -ВУЛК.-	194-60-35
16	В99.02125	3,00	ПРИЗМ.ШПОНКА А 10X8X50 DIN6885	10X8X50
17	006.00509	1,00	КОРПУС ПОДШИПНИКА W35	X
18	В96.00364	1,00	ШАРИКОПОДШ. УЕЛ 207-2RF/VL065	35
20	070.00097	1,00	УПЛОТНИТЕЛЬНОЕ КОЛЬЦО 70-48-4	70-48-4
21	015.08904	1,00	ДИСК 47, 5X69, 5X1, 5	1, 5X69, 5
22	В99.02663	1,00	СТОПОРН.КОЛЬЦО J 70X2, 5 DIN472	70X2, 5
23	В99.01505	1,00	ВШГ М8X40 DIN933-8.8	8X40
24	015.45416	1,00	ЗАСЛОНКА	12X97
25	В96.00133	1,00	КОРПУС ИЗ ЛИСТОВОЙ СТАЛИ RF 20	30
26	В96.00365	1,00	У-ПОДШИПНИК УЕЛ 206-2RF	30
27	060.00551	1,00	РАСПОРНОЕ КОЛЬЦО	40X2X9
28	060.02963	1,00	РАСПОРНАЯ ТРУБА	40X2X247
29	060.04989	1,00	РАСПОРНАЯ ТРУБА	40X2X190
30	В99.02612	1,00	СТОПОРНОЕ КОЛЬЦО AS 35X2.5 471	35X2, 5
31	В99.02608	1,00	СТОПОРН.КОЛЬЦО AS 30X2 DIN471	30X2
32	В92.03771	1,00	ГИДРОМОТОР MF80 ЦИЛ.ВАЛ	X
33	014.00238	1,00	ЗВЕЗДОЧКА 3/4X1/2-18ЗУВ.	18-30-30
34	014.00549	1,00	ЗВЕЗДОЧКА 3/4X1/2-12ЗУВ.	12-25-22
35	100.43521	1,00	ЗАЖИМНОЙ РЫЧАГ	X
36	014.00037	1,00	ЗВЕЗДОЧКА 3/4X1/2-15ЗУВ.	15-52-28
37	В96.00037	1,00	РАД. ШАРИКОПОДШИПНИК 6205-2RS	25-52-15
38	В99.02605	1,00	СТОПОРН.КОЛЬЦО А 25X1.2 DIN471	25X1, 2
39	В99.02643	1,00	СТОПОРНОЕ КОЛЬЦО J 52X2 DIN472	52X2
40	097.00047	1,00	ПРУЖИНА РАСТЯЖЕНИЯ	3-18-130
41	031.00634	1,00	РЫМ-БОЛТ	10X145
42	023.12421	1,00	УГЛОВАЯ НАКЛАДКА	30X3X126
43	В95.03039	1,00	РОЛИКОВАЯ ЦЕПЬ-Е-3/4X1/2-46-1	46
44	015.21627	1,00	КРЫШКА ИЗ ЛИСТОВОГО МЕТАЛЛА	1X123X187
45	015.21638	1,00	КРЫШКА	1X777X1364
46	015.21637	1,00	ПЕРЕМЫЧКА	2X276X773
47	015.21719	1,00	ЗАЩИТА	1X569X653
48	031.00135	2,00	ШАЙБА 16, 5X30X8	30X8
49	089.00577	6,00	РАСПОРКА 16, 5X30X10	30X10
50	В99.03042	2,00	У-ШАЙБА 17X30X4 ОЦИНК.	17
51	В99.01530	3,00	ВШГ М16X50 933-8.8-ОЦИНК.	16X50
52	В99.01559	4,00	ВШГ М16X55 DIN933-8.8-ОЦИНК.	16X55
53	В99.01446	2,00	ВШГ М16X80 DIN931-8.8-ОЦИНК.	16X80
54	100.43654	1,00	РЕЗЬБОВАЯ ДЕТАЛЬ	X
55	В99.01636	1,00	ВШГ М16X90 DIN933-8.8-ОЦИНК.	16X90
56	037.02737	1,00	ВАЛ	16X815
58	076.02271	1,00	РЕЗИНОВЫЙ ОТРАЖАТЕЛЬ	3X200X320
59	076.02270	1,00	РЕЗИНОВЫЙ ОТРАЖАТЕЛЬ	3X204X660

Но.ЭОД E06416626	НАИМЕНОВАНИЕ РАМА 2-ГО СЕП.УСТР.UBR/SBR	КОНСТ.УЗЕЛ 290-12	СТР. 2	Г.ВЫП. 2006
---------------------	--	----------------------	-----------	----------------

Поз.	Артикул	Кол-во	НАИМЕНОВАНИЕ	Габариты
60	076.02269	1,00	РЕЗИНОВЫЙ ОТРАЖАТЕЛЬ	3X660X790
61	023.12777	1,00	НАКЛАДКА	40X8X400
62	023.12880	1,00	НАКЛАДКА	30X5X720
63	076.02331	1,00	ЗАЩИТНАЯ ПЛАСТИНА	3X60X200
64	019.00435	2,00	ЗАЩИТА ОТ НАМАТЫВАНИЯ	2X137X145
65	015.26066	1,00	ДЕРЖАТЕЛЬ	3X355X365
66	B99.01425	4,00	ВШГ M16X65 DIN931-8.8-ОЦИНК.	16X65
67	B99.01092	2,00	ВШГ M16X70 931-8.8-ОЦИНК.	16X70
68	015.49642	1,00	КРЫШКА	1,5X215X240
69	B99.01627	1,00	ВШГ M12X100 DIN933-8.8-ОЦИНК.	12X100
500	200.30645	2,00	ОПОРНЫЙ РОЛИК 60	X
510	602.00070	11,00	ОПОРНЫЙ РОЛИК Д.75	X
565	200.38132	2,00	РОЛИК 95	X
901	B99.03117	1,00	У-ШАЙБА 16X32X2 ОЦИНК. (ART 1)	16
902	B99.02643	1,00	СТОПОРНОЕ КОЛЬЦО J 52X2 DIN472	52X2
903	B96.00399	2,00	РАД.ШАРИКОПОДШИПНИК 6205 ZZRST	X
904	070.00446	1,00	УПЛОТНИТЕЛЬНОЕ КОЛЬЦО 40-28-4	40-28-4
905	089.00460	1,00	ВТУЛКА	30X45
910	089.00565	1,00	ЗАЩИТА ОТ НАМАТЫВАНИЯ	52
911	B89.04014	1,00	ЗАПОРНАЯ ШАЙБА	X
912	B89.04026	1,00	КРЫШКА 62-49-6	X
914	613.00016	1,00	КРЫШКА	X
953	088.00463	1,00	ОПОРНЫЙ РОЛИК 95 С ВОРТИКОМ	95-62-52



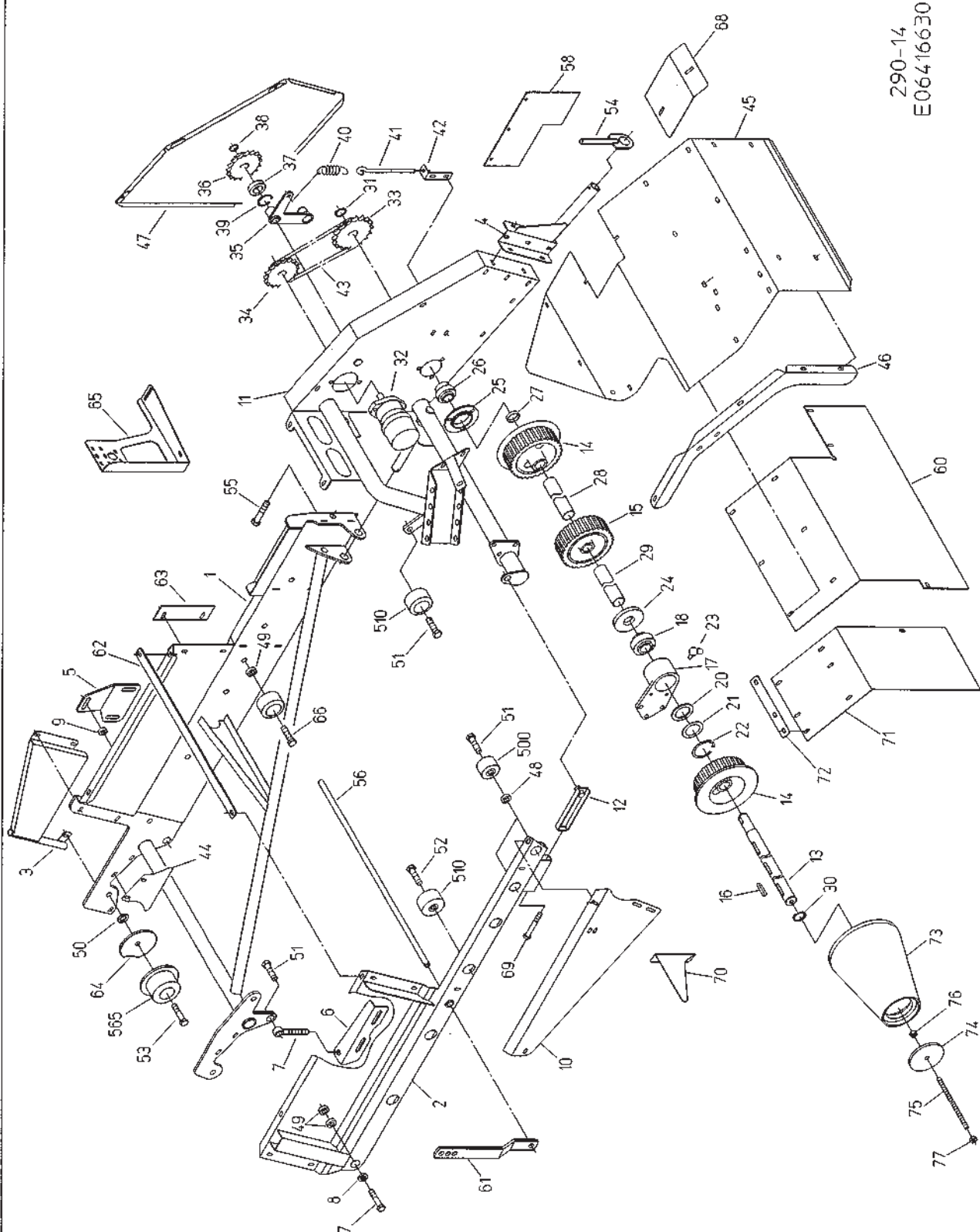
290-13
E06416628



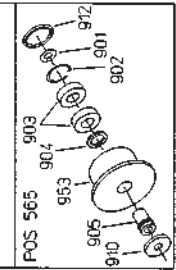
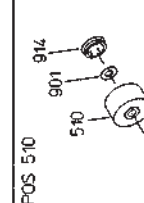
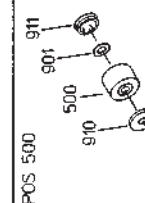
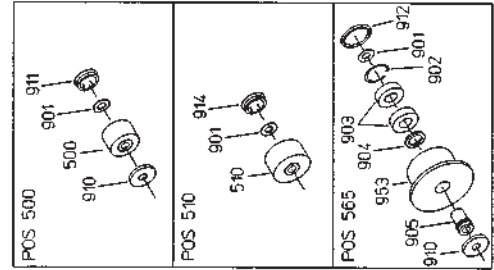
Но.ЭОД	НАИМЕНОВАНИЕ	КОНСТ.УЗЕЛ	СТР.	Г.ВЫП.
E06416628	РАМА 2-ГО СЕП.NBR900/1000 С СО	290-13	1	2006
Поз.	Артикул	Кол-во	НАИМЕНОВАНИЕ	Габариты
1	100.45638	1,00	РАМА, 2-Е СЕПАРИРУЮЩ. УСТРОЙСТВО	X
2	100.43431	1,00	ВОКОВИНА СПРАВА	X
3	100.48919	1,00	ДЕРЖАТЕЛЬ	X
4	100.51352	1,00	ДЕРЖАТЕЛЬ	X
5	015.25366	1,00	ДЕРЖАТЕЛЬ СЛЕВА	5X160X225
6	015.24956	1,00	УГОЛОК	5X99X265
7	099.00080	1,00	БОЛТ С ПРОУШИНОЙ M16X110	16X110
8	015.21720	1,00	ДИСК 16, 5X30X6	6X30
9	015.21210	1,00	ШАЙБА 12, 5X25X10	10X25
10	018.00868	1,00	СКАТНЫЙ ЩИТОК	2X199X943
11	100.43432	1,00	НАТЯЖНАЯ РАМА	X
12	100.43436	1,00	НАТЯЖНОЙ РЫЧАГ	X
13	037.05426	1,00	ПРИВОДНОЙ ВАЛ, 2-Е СЕП.УСТР.	34, 98X803
14	076.01618	2,00	ВЕДУЩИЙ РОЛИК -ВУЛК. -	194-68-35
15	076.00704	1,00	ВЕДУЩИЙ РОЛИК -ВУЛК. -	194-60-35
16	B99.02125	3,00	ПРИЗМ.ШПОНКА А 10X8X50 DIN6885	10X8X50
17	006.00509	1,00	КОРПУС ПОДШИПНИКА W35	X
18	B96.00364	1,00	ШАРИКОПОДШ. УЕЛ 207-2RF/VL065	35
20	070.00097	1,00	УПЛОТНИТЕЛЬНОЕ КОЛЬЦО 70-48-4	70-48-4
21	015.08904	1,00	ДИСК 47, 5X69, 5X1, 5	1, 5X69, 5
22	B99.02663	1,00	СТОПОРН.КОЛЬЦО J 70X2, 5 DIN472	70X2, 5
23	B99.01505	1,00	ВШГ M8X40 DIN933-8.8	8X40
24	015.45416	1,00	ЗАСЛОНКА	12X97
25	B96.00133	1,00	КОРПУС ИЗ ЛИСТОВОЙ СТАЛИ PF 20	30
26	B96.00365	1,00	У-ПОДШИПНИК УЕЛ 206-2RF	30
27	060.00551	1,00	РАСПОРНОЕ КОЛЬЦО	40X2X9
28	060.02963	1,00	РАСПОРНАЯ ТРУБА	40X2X247
29	060.04989	1,00	РАСПОРНАЯ ТРУБА	40X2X190
30	B99.02612	1,00	СТОПОРНОЕ КОЛЬЦО AS 35X2.5 471	35X2, 5
31	B99.02608	1,00	СТОПОРН.КОЛЬЦО AS 30X2 DIN471	30X2
32	B92.03771	1,00	ГИДРОМОТОР MF80 ЦИЛ.ВАЛ	X
33	014.00238	1,00	ЗВЕЗДОЧКА 3/4X1/2-18ЗУБ.	18-30-30
34	014.00549	1,00	ЗВЕЗДОЧКА 3/4X1/2-12ЗУБ.	12-25-22
35	100.43521	1,00	ЗАЖИМНОЙ РЫЧАГ	X
36	014.00037	1,00	ЗВЕЗДОЧКА 3/4X1/2-15ЗУБ.	15-52-28
37	B96.00037	1,00	РАД. ШАРИКОПОДШИПНИК 6205-2RS	25-52-15
38	B99.02605	1,00	СТОПОРН.КОЛЬЦО А 25X1.2 DIN471	25X1, 2
39	B99.02643	1,00	СТОПОРНОЕ КОЛЬЦО J 52X2 DIN472	52X2
40	097.00047	1,00	ПРУЖИНА РАСТЯЖЕНИЯ	3-18-130
41	031.00634	1,00	РЫМ-БОЛТ	10X145
42	023.12421	1,00	УГЛОВАЯ НАКЛАДКА	30X3X126
43	B95.03039	1,00	РОЛИКОВАЯ ЦЕПЬ-Е-3/4X1/2-46-1	46
44	015.21627	1,00	КРЫШКА ИЗ ЛИСТОВОГО МЕТАЛЛА	1X123X187
45	015.34524	1,00	КРЫШКА, 2-Е СЕПАРИР. УСТРОЙСТВО	1X606X1364
46	015.21637	1,00	ПЕРЕМЫЧКА	2X276X773
47	015.21719	1,00	ЗАЩИТА	1X569X653
48	031.00135	2,00	ШАЙБА 16, 5X30X8	30X8
49	089.00577	6,00	РАСПОРКА 16, 5X30X10	30X10
50	B99.03042	2,00	У-ШАЙБА 17X30X4 ОЦИНК.	17
51	B99.01530	3,00	ВШГ M16X50 933-8.8-ОЦИНК.	16X50
52	B99.01559	4,00	ВШГ M16X55 DIN933-8.8-ОЦИНК.	16X55
53	B99.01446	2,00	ВШГ M16X80 DIN931-8.8-ОЦИНК.	16X80
54	100.43654	1,00	РЕЗЬБОВАЯ ДЕТАЛЬ	X
55	B99.01636	1,00	ВШГ M16X90 DIN933-8.8-ОЦИНК.	16X90
56	037.02737	1,00	ВАЛ	16X815
58	076.02271	1,00	РЕЗИНОВЫЙ ОТРАЖАТЕЛЬ	3X200X320
60	076.02269	1,00	РЕЗИНОВЫЙ ОТРАЖАТЕЛЬ	3X660X790

Но.ЭОД E06416628	НАИМЕНОВАНИЕ РАМА 2-ГО СЕП.NBR900/1000 С СО	КОНСТ.УЗЕЛ 290-13	СТР. 2	Г.ВЫП. 2006
---------------------	--	----------------------	-----------	----------------

Поз.	Артикул	Кол-во	НАИМЕНОВАНИЕ	Габариты
61	100.51353	1,00	ПЕРЕВОДН.ТЯГА,2-Е СЕП.УСТР.NBR	X
62	023.12880	1,00	НАКЛАДКА	30X5X720
63	076.02331	1,00	ЗАЩИТНАЯ ПЛАСТИНА	3X60X200
64	019.00435	2,00	ЗАЩИТА ОТ НАМАТЫВАНИЯ	2X137X145
65	015.26066	1,00	ДЕРЖАТЕЛЬ	3X355X365
66	B99.01425	4,00	ВШГ М16Х65 DIN931-8.8-ОЦИНК.	16X65
67	B99.01092	2,00	ВШГ М16Х70 931-8.8-ОЦИНК.	16X70
68	015.49642	1,00	КРЫШКА	1,5X215X240
69	B99.01627	1,00	ВШГ М12Х100 DIN933-8.8-ОЦИНК.	12X100
70	015.34527	1,00	КРЫШКА,2-ОЕ СЕПАРИР.УСТР.NBR	1X581X615
71	076.03028	1,00	РЕЗИНОВОЕ ПОКРЫТИЕ	3X590X865
72	019.00124	1,00	КЛЕММНИК	18X3X165
500	200.30645	2,00	ОПОРНЫЙ РОЛИК 60	X
510	602.00070	11,00	ОПОРНЫЙ РОЛИК Д.75	X
565	200.38132	2,00	РОЛИК 95	X
901	B99.03117	1,00	U-ШАЙБА 16X32X2 ОЦИНК. (ART 1)	16
902	B99.02643	1,00	СТОПОРНОЕ КОЛЬЦО J 52X2 DIN472	52X2
903	B96.00399	2,00	РАД.ШАРИКОПОДШИПНИК 6205 ZZRST	X
904	070.00446	1,00	УПЛОТНИТЕЛЬНОЕ КОЛЬЦО 40-28-4	40-28-4
905	089.00460	1,00	ВТУЛКА	30X45
910	089.00565	1,00	ЗАЩИТА ОТ НАМАТЫВАНИЯ	52
911	B89.04014	1,00	ЗАПОРНАЯ ШАЙБА	X
912	B89.04026	1,00	КРЫШКА 62-49-6	X
914	613.00016	1,00	КРЫШКА	X
953	088.00463	1,00	ОПОРНЫЙ РОЛИК 95 С БОРТИКОМ	95-62-52



290-14
E06416630

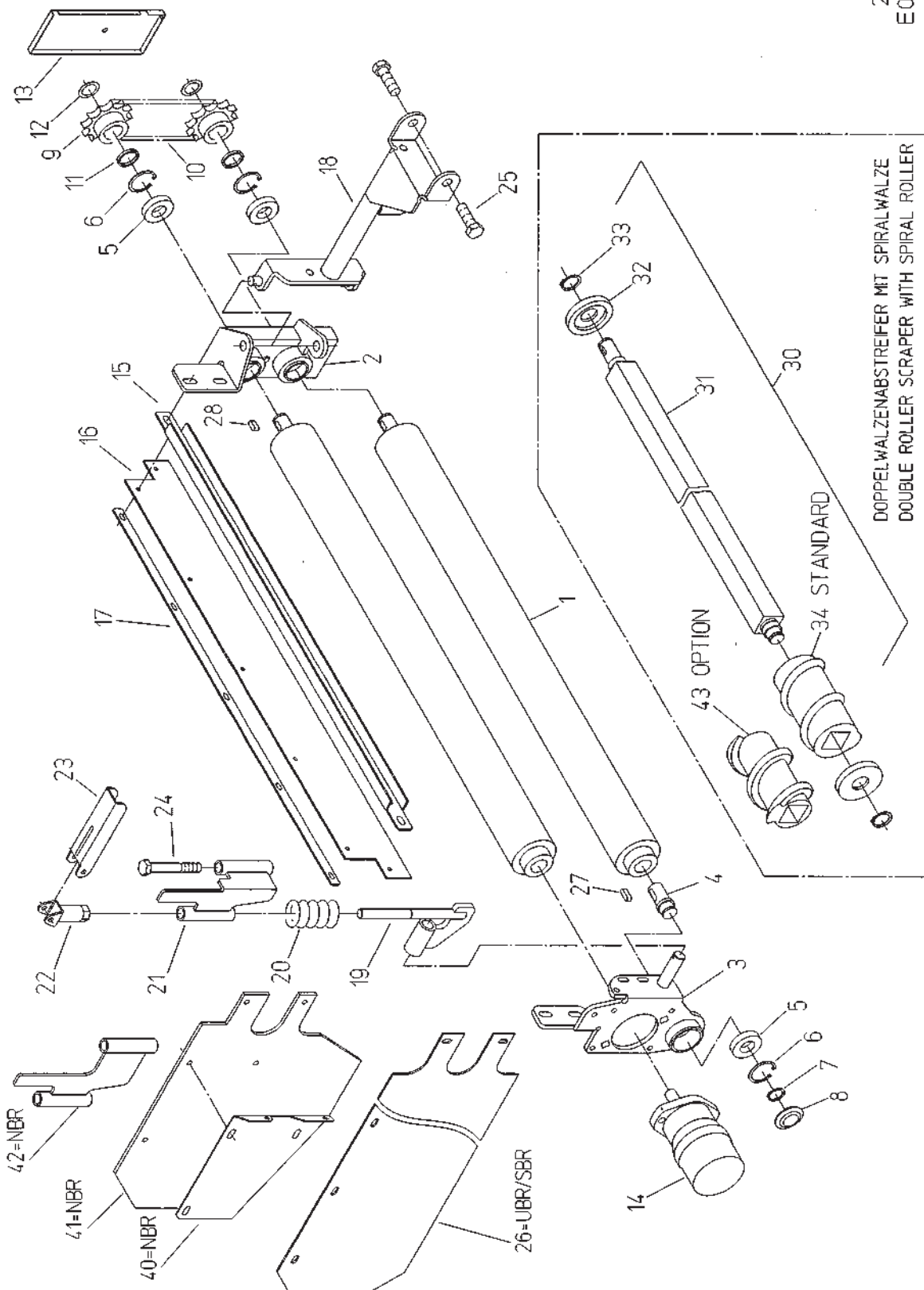


Но.ЭОД E06416630	НАИМЕНОВАНИЕ РАМА 2-ГО СЕП.NBR 1100 (ИГ.ТР.)	КОНСТ.УЗЕЛ 290-14	СТР. 1	Г.ВЫП. 2006
---------------------	---	----------------------	-----------	----------------

Поз.	Артикул	Кол-во	НАИМЕНОВАНИЕ	Габариты
1	100.45638	1,00	РАМА, 2-Е СЕПАРИРУЮЩ. УСТРОЙСТВО	X
2	100.43431	1,00	БОКОВИНА СПРАВА	X
3	100.48919	1,00	ДЕРЖАТЕЛЬ	X
4	100.43433	1,00	НАВИНИЧИВАЮЩИЙСЯ ДЕРЖАТЕЛЬ	X
5	015.25366	1,00	ДЕРЖАТЕЛЬ СЛЕВА	5X160X225
6	015.24956	1,00	УГОЛОК	5X99X265
7	099.00080	1,00	БОЛТ С ПРОУШИНОЙ M16X110	16X110
8	015.21720	1,00	ДИСК 16, 5X30X6	6X30
9	015.21210	1,00	ШАЙБА 12, 5X25X10	10X25
10	018.00671	1,00	СКАТНЫЙ ЩИТОК	2X292X724
11	100.43432	1,00	НАТЯЖНАЯ РАМА	X
12	100.43436	1,00	НАТЯЖНОЙ РЫЧАГ	X
13	037.04838	1,00	ПРИВОДНОЙ ВАЛ, 2-Е СЕП. УСТР.	34, 98X803
14	076.01618	2,00	ВЕДУЩИЙ РОЛИК -ВУЛК. -	194-68-35
15	076.00704	1,00	ВЕДУЩИЙ РОЛИК -ВУЛК. -	194-60-35
16	B99.02125	3,00	ПРИЗМ. ШПОНКА А 10X8X50 DIN6885	10X8X50
17	006.00509	1,00	КОРПУС ПОДШИПНИКА W35	X
18	B96.00364	1,00	ШАРИКОПОДШ. УЕЛ 207-2RF/VL065	35
20	070.00097	1,00	УПЛОТНИТЕЛЬНОЕ КОЛЬЦО 70-48-4	70-48-4
21	015.08904	1,00	ДИСК 47, 5X69, 5X1, 5	1, 5X69, 5
22	B99.02663	1,00	СТОПОРН. КОЛЬЦО J 70X2, 5 DIN472	70X2, 5
23	B99.01505	1,00	ВШГ M8X40 DIN933-8.8	8X40
24	015.45416	1,00	ЗАСЛОНКА	12X97
25	B96.00133	1,00	КОРПУС ИЗ ЛИСТОВОЙ СТАЛИ PF 20	30
26	B96.00365	1,00	У-ПОДШИПНИК УЕЛ 206-2RF	30
27	060.00551	1,00	РАСПОРНОЕ КОЛЬЦО	40X2X9
28	060.02963	1,00	РАСПОРНАЯ ТРУБА	40X2X247
29	060.04989	1,00	РАСПОРНАЯ ТРУБА	40X2X190
30	B99.02612	1,00	СТОПОРНОЕ КОЛЬЦО AS 35X2.5 471	35X2, 5
31	B99.02608	1,00	СТОПОРН. КОЛЬЦО AS 30X2 DIN471	30X2
32	B92.03771	1,00	ГИДРОМОТОР MF80 ЦИЛ. ВАЛ	X
33	014.00238	1,00	ЗВЕЗДОЧКА 3/4X1/2-18ЗУБ.	18-30-30
34	014.00549	1,00	ЗВЕЗДОЧКА 3/4X1/2-12ЗУБ.	12-25-22
35	100.43521	1,00	ЗАЖИМНОЙ РЫЧАГ	X
36	014.00037	1,00	ЗВЕЗДОЧКА 3/4X1/2-15ЗУБ.	15-52-28
37	B96.00037	1,00	РАД. ШАРИКОПОДШИПНИК 6205-2RS	25-52-15
38	B99.02605	1,00	СТОПОРН. КОЛЬЦО А 25X1.2 DIN471	25X1, 2
39	B99.02643	1,00	СТОПОРНОЕ КОЛЬЦО J 52X2 DIN472	52X2
40	097.00047	1,00	ПРУЖИНА РАСТЯЖЕНИЯ	3-18-130
41	031.00634	1,00	РЫМ-БОЛТ	10X145
42	023.12421	1,00	УГЛОВАЯ НАКЛАДКА	30X3X126
43	B95.03039	1,00	РОЛИКОВАЯ ЦЕПЬ-Е-3/4X1/2-46-1	46
44	015.21627	1,00	КРЫШКА ИЗ ЛИСТОВОГО МЕТАЛЛА	1X123X187
45	015.21638	1,00	КРЫШКА	1X777X1364
46	015.21637	1,00	ПЕРЕМЫЧКА	2X276X773
47	015.21719	1,00	ЗАЩИТА	1X569X653
48	031.00135	2,00	ШАЙБА 16, 5X30X8	30X8
49	089.00577	6,00	РАСПОРКА 16, 5X30X10	30X10
50	B99.03042	2,00	У-ШАЙБА 17X30X4 ОЦИНК.	17
51	B99.01530	3,00	ВШГ M16X50 933-8.8-ОЦИНК.	16X50
52	B99.01559	4,00	ВШГ M16X55 DIN933-8.8-ОЦИНК.	16X55
53	B99.01446	2,00	ВШГ M16X80 DIN931-8.8-ОЦИНК.	16X80
54	100.43654	1,00	РЕЗЬБОВАЯ ДЕТАЛЬ	X
55	B99.01636	1,00	ВШГ M16X90 DIN933-8.8-ОЦИНК.	16X90
56	037.02737	1,00	ВАЛ	16X815
58	076.02271	1,00	РЕЗИНОВЫЙ ОТРАЖАТЕЛЬ	3X200X320
60	076.02269	1,00	РЕЗИНОВЫЙ ОТРАЖАТЕЛЬ	3X660X790

Но.ЭОД Е06416630	НАИМЕНОВАНИЕ РАМА 2-ГО СЕП. NBR 1100 (ИГ.ТР.)	КОНСТ.УЗЕЛ 290-14	СТР. 2	Г.ВЫП. 2006
Поз. Артикул	Кол-во	НАИМЕНОВАНИЕ	Габариты	

61	023.12777	1,00	НАКЛАДКА	40X8X400
62	023.12880	1,00	НАКЛАДКА	30X5X720
63	076.02331	1,00	ЗАЩИТНАЯ ПЛАСТИНА	3X60X200
64	019.00435	2,00	ЗАЩИТА ОТ НАМАТЫВАНИЯ	2X137X145
65	015.26066	1,00	ДЕРЖАТЕЛЬ	3X355X365
66	В99.01425	4,00	ВШГ М16Х65 DIN931-8.8-ОЦИНК.	16X65
67	В99.01092	2,00	ВШГ М16Х70 931-8.8-ОЦИНК.	16X70
68	015.49642	1,00	КРЫШКА	1,5X215X240
69	В99.01627	1,00	ВШГ М12Х100 DIN933-8.8-ОЦИНК.	12X100
70	018.01172	1,00	ЗАЩИТНЫЙ ЛИСТ	2X150X245
71	076.02461	1,00	РЕЗИНОВЫЙ ОТРАЖАТЕЛЬ	3X270X660
72	019.00880	1,00	КЛЕММНИК	30X3X250
73	088.00803	1,00	КОНУС	235X283
74	015.35793	1,00	КОНЦЕВОЙ ДИСК	8X116
75	099.00265	1,00	РЕЗЬБОВОЙ СТЕРЖЕНЬ	М12X330
76	В99.01827	1,00	6-ГР.ГАЙКА М12 DIN934-10.9-ОЦ.	М12
77	В99.01832	1,00	6-ГР.ГАЙКА DIN985-М12-8-ОЦ.	М12
500	200.30645	2,00	ОПОРНЫЙ РОЛИК 60	Х
510	602.00070	11,00	ОПОРНЫЙ РОЛИК Д.75	Х
565	200.38132	2,00	РОЛИК 95	Х
901	В99.03117	1,00	U-ШАЙБА 16X32X2 ОЦИНК. (ART 1)	16
902	В99.02643	1,00	СТОПОРНОЕ КОЛЬЦО J 52X2 DIN472	52X2
903	В96.00399	2,00	РАД.ШАРИКОПОДШИПНИК 6205 ZZRST	Х
904	070.00446	1,00	УПЛОТНИТЕЛЬНОЕ КОЛЬЦО 40-28-4	40-28-4
905	089.00460	1,00	ВТУЛКА	30X45
910	089.00565	1,00	ЗАЩИТА ОТ НАМАТЫВАНИЯ	52
911	В89.04014	1,00	ЗАПОРНАЯ ШАЙБА	Х
912	В89.04026	1,00	КРЫШКА 62-49-6	Х
914	613.00016	1,00	КРЫШКА	Х
953	088.00463	1,00	ОПОРНЫЙ РОЛИК 95 С БОРТИКОМ	95-62-52

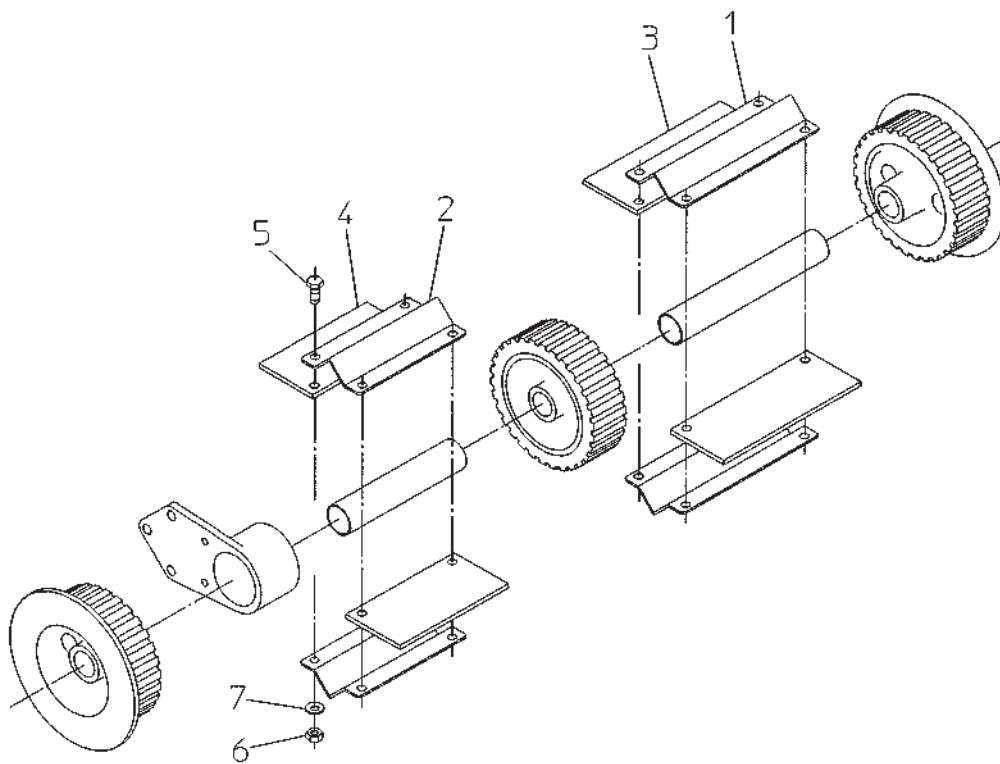


290-15
E06416632

DOPPELWALZENABSTREIFER MIT SPIRALWALZE
DOUBLE ROLLER SCRAPER WITH SPIRAL ROLLER

Но.ЭОД E06416632	НАИМЕНОВАНИЕ 2-Й СЕП., СПАРЕН.ОЧИЩАЮЩ.ВАЛЬЦЫ	КОНСТ.УЗЕЛ 290-15	СТР. 1	Г.ВЫП. 2006
---------------------	---	----------------------	-----------	----------------

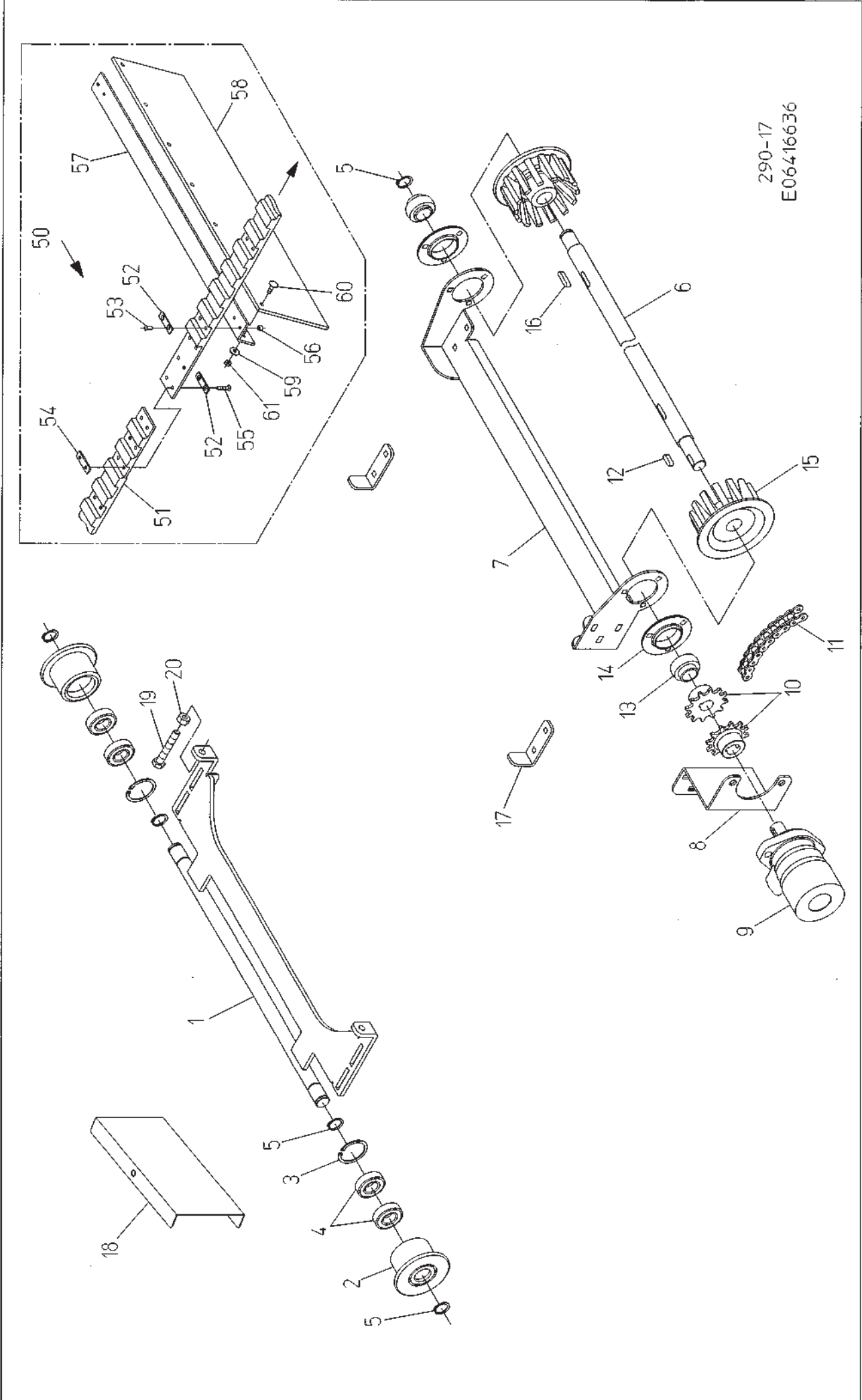
Поз.	Артикул	Кол-во	НАИМЕНОВАНИЕ	Габариты
1	076.01899	2,00	СЧИЩАЮЩИЙ ВАЛЕЦ -ВУЛК.-	90-1048
2	100.43427	1,00	МАГАЗИН ПОДШИПНИКА	X
3	100.58039	1,00	ФЛАНЕЦ СПРАВА	X
4	031.02190	1,00	ВАЛ	29,98X62
5	B96.00016	3,00	РАД. ШАРИКОПОДШИПНИК 6005-2RS	25-47-12
6	B99.02642	3,00	СТОПОРНОЕ КОЛЬЦО J 47X1,75 472	47X1,75
7	B99.02605	1,00	СТОПОРН.КОЛЬЦО А 25X1.2 DIN471	25X1,2
8	088.00004	1,00	УПЛОТНИТЕЛЬНАЯ КРЫШКА 50-3	50-3
9	014.00058	2,00	ЗВЕЗДОЧКА 5/8-12ЗУБ.	12-25-26
10	B95.03424	1,00	РОЛИК.ЦЕПЬ-Е-DIN-5/8X3/8-24-1	24
11	060.01067	2,00	РАСПОРНАЯ ТРУБА	30X2X3
12	B99.02671	2,00	РЕГ.КОЛЬЦО RS 25X36X1 DIN988	25X36X1
13	015.19493	1,00	ЗАЩИТА	1X111X242
14	B92.03769	1,00	ГИДРОМОТОР MF50 ЦИЛ.ВАЛ	X
15	015.20549	1,00	U-ОБРАЗНЫЙ ПРОФИЛЬ, 2-ОЕ РУ	3X70X976
16	076.02255	1,00	РЕЗИНОВОЕ ПОКРЫТИЕ	3X110X976
17	019.00791	1,00	КЛЕММНИК	18X3X880
18	100.43435	1,00	ШАРНИРНЫЙ РЫЧАГ	X
19	100.45637	1,00	ПАЛЕЦ ШАРНИРА	X
20	B97.03005	1,00	НАЖИМНАЯ ПРУЖИНА	2-22-62
21	100.45636	1,00	ШАРНИРНАЯ КОНСОЛЬ	X
22	100.43422	1,00	РЕГУЛИРОВКА	X
23	015.21607	1,00	U-ОБРАЗНЫЙ ЛИСТ	3X84X173
24	B99.01473	1,00	ВШГ M16X150 931-8.8-ОЦИНК.	16X150
25	B99.01543	2,00	ВШГ M16X35 DIN933-8.8-ОЦИНК.	16X35
26	076.02281	1,00	РЕЗИНА	3X255X862
27	B99.02107	2,00	ПРИЗМ.ШПОНКА А 8X8X25 DIN6885	8X8X25
28	B99.02106	2,00	ПРИЗМ.ШПОНКА А 8X8X20 DIN6885	8X8X20
30	200.67129	1,00	СПИРАЛЬНЫЙ ВАЛЕЦ СНИЗУ	X
31	046.00139	1,00	КВАДРАТНЫЙ ВАЛ	40X1070
32	031.02893	2,00	КОНЦЕВОЙ ДИСК	12X80
33	B99.02607	2,00	СТОПОРН.КОЛЬЦО А 30X1.5 DIN471	30X1,5
34	088.00710	6,00	СПИРАЛЬНЫЙ СЕГМЕНТ	80
40	015.21650	1,00	КРЫШКА, 1-ОЕ СЕП.УСТР.	2X190X260
41	076.02626	1,00	РЕЗИНОВЫЙ ЛИСТ	6,2X360X405
42	100.53535	1,00	ШАРНИРНАЯ КОНСОЛЬ, 2-Е СЕП.УСТР	X
43	088.01074	6,00	СПИРАЛЬНЫЙ СЕГМЕНТ	160



290-16
E06416634

Но.ЭОД Е06416634	НАИМЕНОВАНИЕ 2-Й СЕП., ОЧИЩАЮЩ. УСТР., ИГ. ТР.	КОНСТ.УЗЕЛ 290-16	СТР. 1	Г.ВЫП. 2006
---------------------	---	----------------------	-----------	----------------

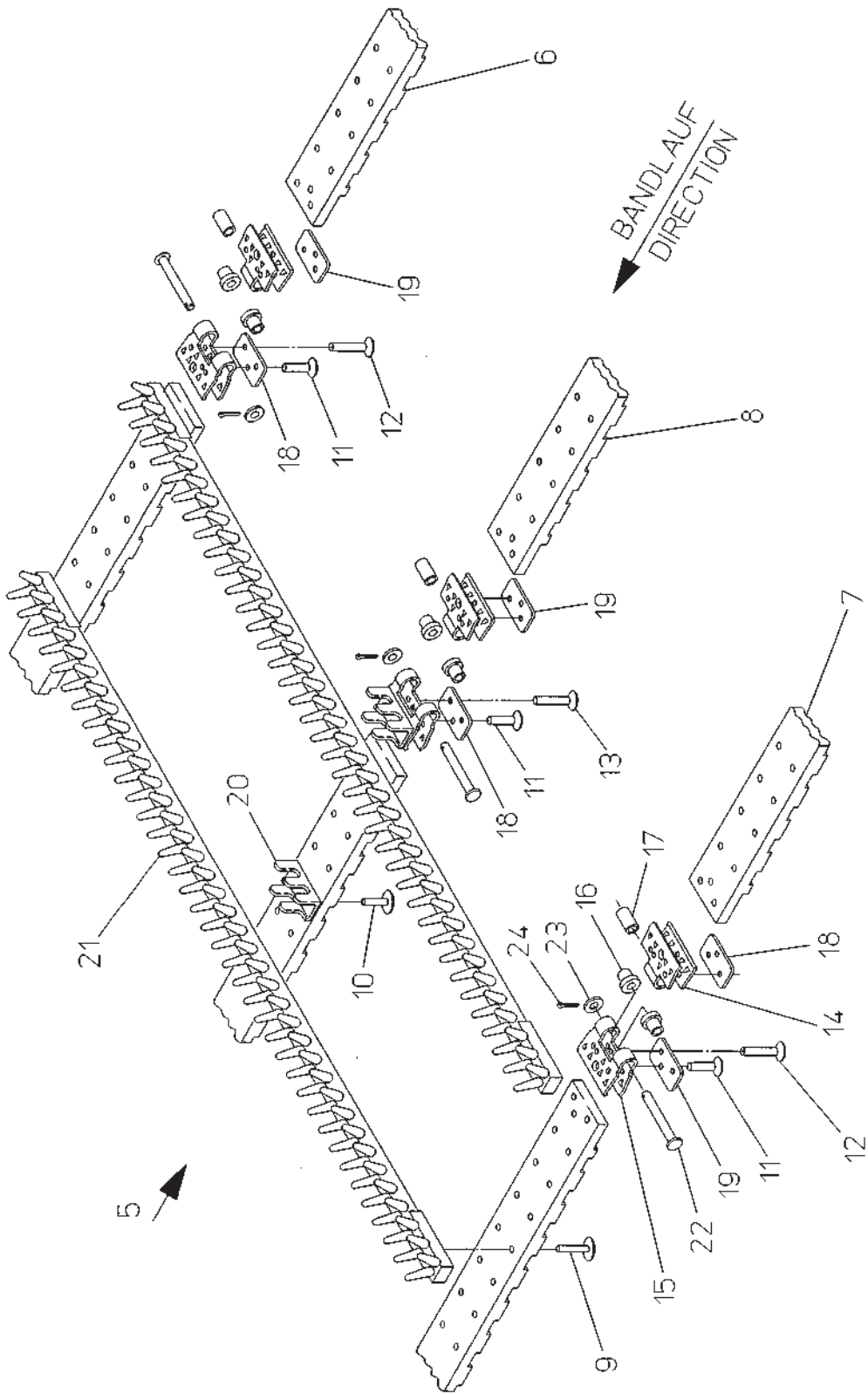
Поз.	Артикул	Кол-во	НАИМЕНОВАНИЕ	Габариты
0	200.53177	1,00	ОЧИЩАЮЩЕЕ УСТР., ИГ. ТР. 2-Й СЕП.	Х
1	015.24373	2,00	ЗАЖИМНОЙ ЩИТОК	3X118X230
2	015.23619	2,00	ЗАЖИМНОЙ ЩИТОК	3X118X180
3	076.02544	2,00	РЕЗИНОВАЯ ПЛИТА	6,2X90X230
4	076.02477	2,00	РЕЗИНОВАЯ ПЛИТА	6,2X90X180
5	В99.01509	10,00	ВШГ М10X25 DIN933-8.8-ОЦИНК.	10X25
6	В99.01819	10,00	6-ГР. ГАЙКА М10 DIN934-8-ОЦ.	М10
7	В99.03115	10,00	КОНТ. ШАЙБА ФОРМА М 10	10



290-17
E06416636

Но.ЭОД Е06416636	НАИМЕНОВАНИЕ 2-Й СЕП., ОПОРНЫЙ ТР.	КОНСТ.УЗЕЛ 290-17	СТР. 1	Г.ВЫП. 2006
---------------------	---------------------------------------	----------------------	-----------	----------------

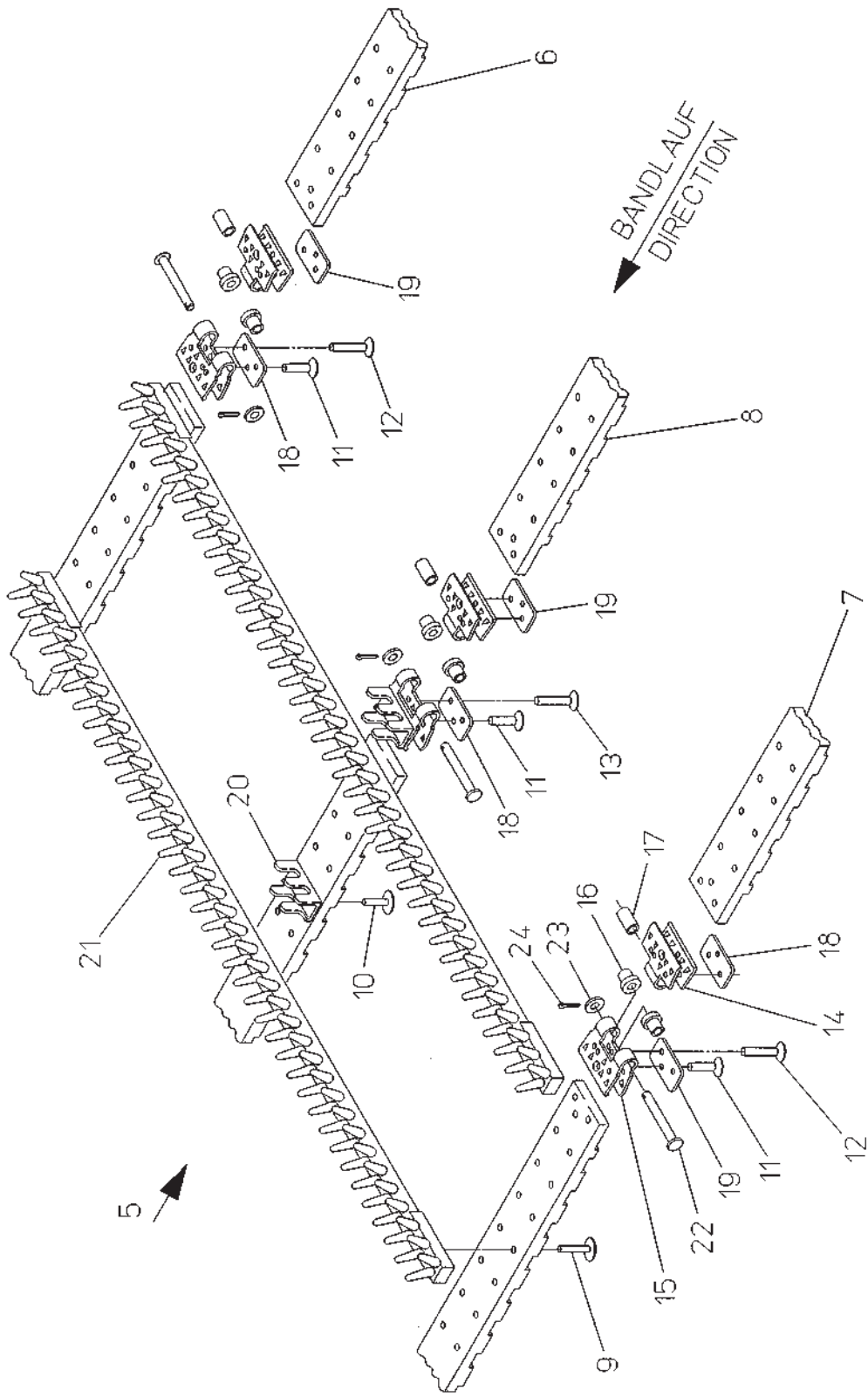
Поз.	Артикул	Кол-во	НАИМЕНОВАНИЕ	Габариты
1	100.65106	1,00	ДЕРЖАТЕЛЬ СЗАДИ	X
2	089.01008	2,00	ОПОРНЫЙ РОЛИК 75	75-59-52
3	B99.02643	2,00	СТОПОРНОЕ КОЛЬЦО J 52X2 DIN472	52X2
4	B96.00037	4,00	РАД. ШАРИКОПОДШИПНИК 6205-2RS	25-52-15
5	B99.02606	5,00	СТОПОРНОЕ КОЛЬЦО А 25X2 DIN471	25X2
6	037.05295	1,00	ПРИВОДНОЙ ВАЛ	30X835
7	015.47285	1,00	ДЕРЖАТЕЛЬ	4X273X905
8	015.47284	1,00	КОНСОЛЬ МОТОРА	4X146X244
9	B92.04172	1,00	ГИДРОМОТОР MF100 ЦИЛ.ВАЛ	X
10	014.00668	2,00	ЗВЕЗДОЧКА МУФТЫ 3/4X1/2-12ЗУБ.	12-25-30
11	B95.03293	1,00	РОЛИКОВАЯ ЦЕПЬ-Е-3/4X1/2-12-1	12
12	B99.02107	1,00	ПРИЗМ.ШПОНКА А 8X8X25 DIN6885	8X8X25
13	B96.00069	2,00	ШАРИКОПОДШИПНИК YAR 205-2RF	25-52-34,1
14	B96.00132	2,00	КОРПУС ИЗ ЛИСТОВОЙ СТАЛИ PF20	25
15	006.00236	2,00	ПАЛЬЦЕВЫЙ ДИСК ОТВ.30-ШАГ28	124-30-60
16	B99.02109	2,00	ПРИЗМ.ШПОНКА А 8X8X35 DIN6885	8X8X35
17	015.47283	2,00	УГОЛОК	5X30X129
18	018.01182	1,00	ЗАЩИТНЫЙ ЛИСТ	1,5X202X300
19	B99.01623	2,00	ВШГ M12X80 DIN933-8.8-ОЦИНК.	12X80
20	B99.01827	2,00	6-ГР.ГАЙКА M12 DIN934-10.9-ОЦ.	M12
50	300.64879	1,00	ОПОРНЫЙ ТРАНСПОРТЕР 635-29-50	50-29
51	200.64880	2,00	ВНЕ.РЕМЕНЬ 31КОВ-ВЫСОКИЙ-50/50	50X1572
52	019.00155	20,00	КЛЕПАНАЯ ПЛАСТИНА 25G5,3	2,5X13X45
53	B99.02555	28,00	ЗАКЛЁПКА РАСТЯЖЕН. 5X10,5-13,5	5X10,5
54	019.01099	6,00	РЕЗЬБОВАЯ ПЛАСТИНА 25/R5	7X13X45
55	B99.04140	12,00	ВПГ M5X25 7991/10.9-С ПОКРЫТ.	5X25
56	B99.02548	28,00	СТОПОРНОЕ КОЛЬЦО 5ММ ФОРМА С	5
57	015.43553	7,00	УГОЛОК	4X81X630
58	076.04093	7,00	РЕЗИНОВЫЙ ЛИСТ	6X180X630
59	B99.03151	98,00	У-ШАЙБА 6,4X25X1,5, ОЦИНККОВ.	6,4
60	B99.01321	49,00	ВППГ БЕЗ КВГ M6X20 DIN603-8.8	6X20
61	B99.01806	49,00	6-ГР.ГАЙКА DIN985-M6-8-ОЦ.	M6



290-18
E06416638

Но.ЭОД Е06416638	НАИМЕНОВАНИЕ 2-Й СЕП., ИГ. ТР., ШАГ 36	КОНСТ.УЗЕЛ 290-18	СТР. 1	Г.ВЫП. 2006
Поз. Артикул	Кол-во	НАИМЕНОВАНИЕ	Габариты	

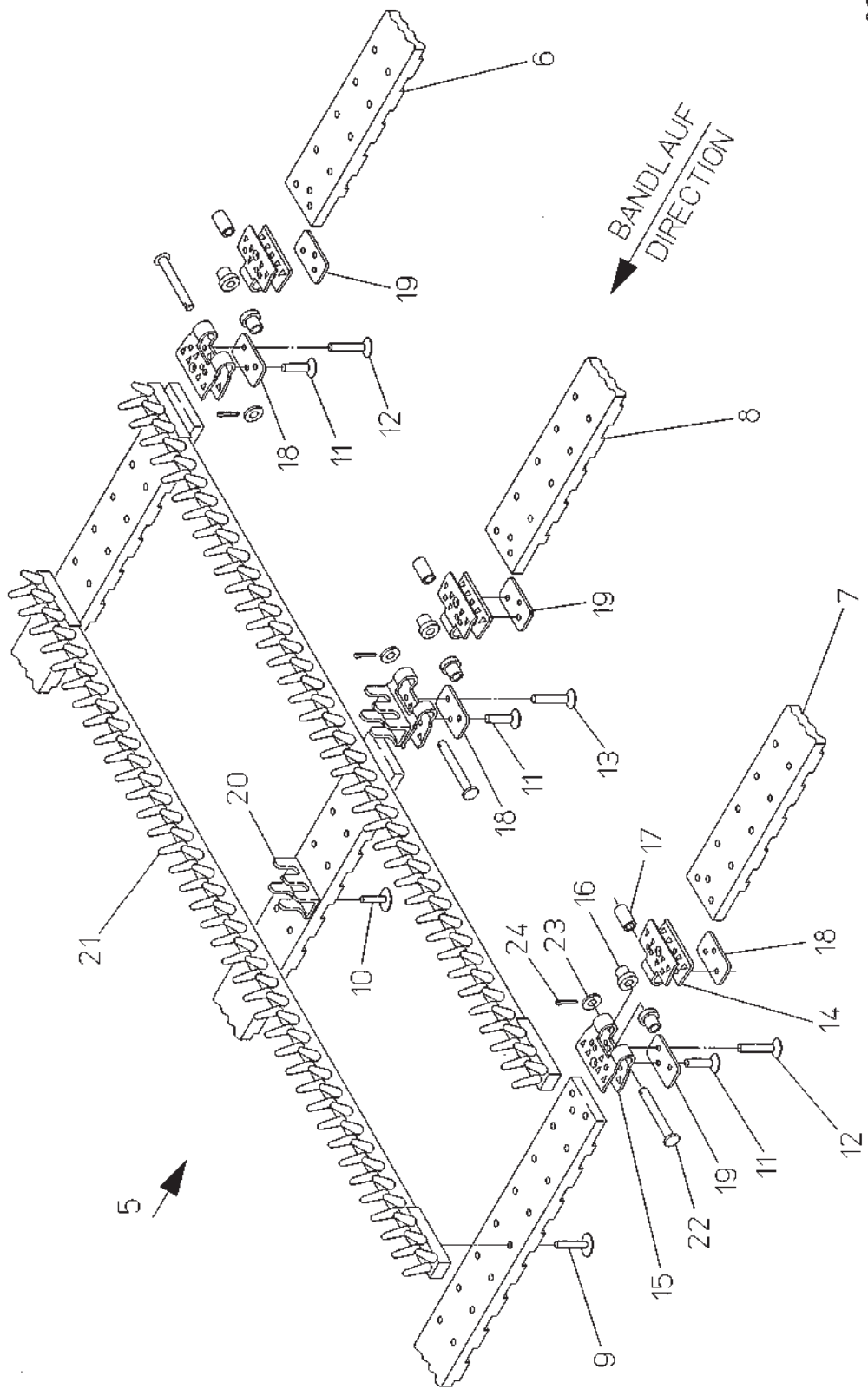
5	300.43044	1,00	ТР.Д.БОТВЫ, ИГ. ПРУ. -734-116-36	36-116
6	200.44291	1,00	ВНЕ.РЕМЕНЬ116КОВ-ПЛОСКИЙ-50/36	50X4193
7	200.46953	1,00	ВНЕ.РЕМЕНЬ СЛ.116КОВ.ПЛОС50/36	50X4193
8	200.44292	1,00	СРЕ.РЕМЕНЬ116КОВ-ПЛОСКИЙ-50/36	50X4193
9	099.00063	460,00	ЗАКЛЕПКА С ШИР. ШЛЯПКОЙ 5X15 G	5X15
10	099.00201	230,00	ПОЛУПОЛАЯ ЗАКЛЕПКА 5X15 G	5X15
11	В99.02564	6,00	ЗАКЛЕПКА DIN661-5X24-СТАЛЬ	5X24
12	В99.02579	8,00	ЗАКЛЕПКА DIN661-5X27-СТАЛЬ	5X27
13	В99.02512	4,00	ЗАКЛЕПКА DIN661-5X25-СТАЛЬ	5X25
14	019.00354	3,00	СОЕДИНИТЕЛЬ 2-ГО ПТ, ВНУ., ШАГ35	3X58X103
15	019.00748	3,00	СОЕДИНИТЕЛЬ 2-ГО ПТ, ВНЕ., ШАГ35	3X58X103
16	037.03042	6,00	ВТУЛКА С БУРТИКОМ, СНАРУЖИ	15X16,5
17	037.03253	3,00	ВТУЛКА ВНУТРИ	12X21
18	015.29763	3,00	УПОРНЫЙ ЭЛЕМЕНТ, ШАП 25	3X26X58
19	015.29764	3,00	УПОРНЫЙ ЭЛЕМЕНТ СЛЕВА	3X26X58
20	015.02834	117,00	ПРИЖИМНАЯ СКОВА	2,5X49X50,35
21	076.00863	117,00	ИГОЛЬЧАТ. ПРУТОК, ДЛ. 725-ВУЛК. -	725LANG
22	037.03255	3,00	ПАЛЕЦ С БУРТИКОМ Д.СОЕДИНИТЕЛЯ	15X66
23	В99.03095	3,00	ШАЙБА В8,4 DIN125-ОЦИНК.	8,4
24	В99.02438	3,00	ШПЛИНТ 3,2X14 DIN94-ОЦИНК.	3,2X14



290-19
E06416638

Но.ЭОД Е06416640	НАИМЕНОВАНИЕ 2-Й СЕП., ИГ. ТР., ШАГ 40	КОНСТ.УЗЕЛ 290-19	СТР. 1	Г.ВЫП. 2006
Поз. Артикул	Кол-во	НАИМЕНОВАНИЕ	Габариты	

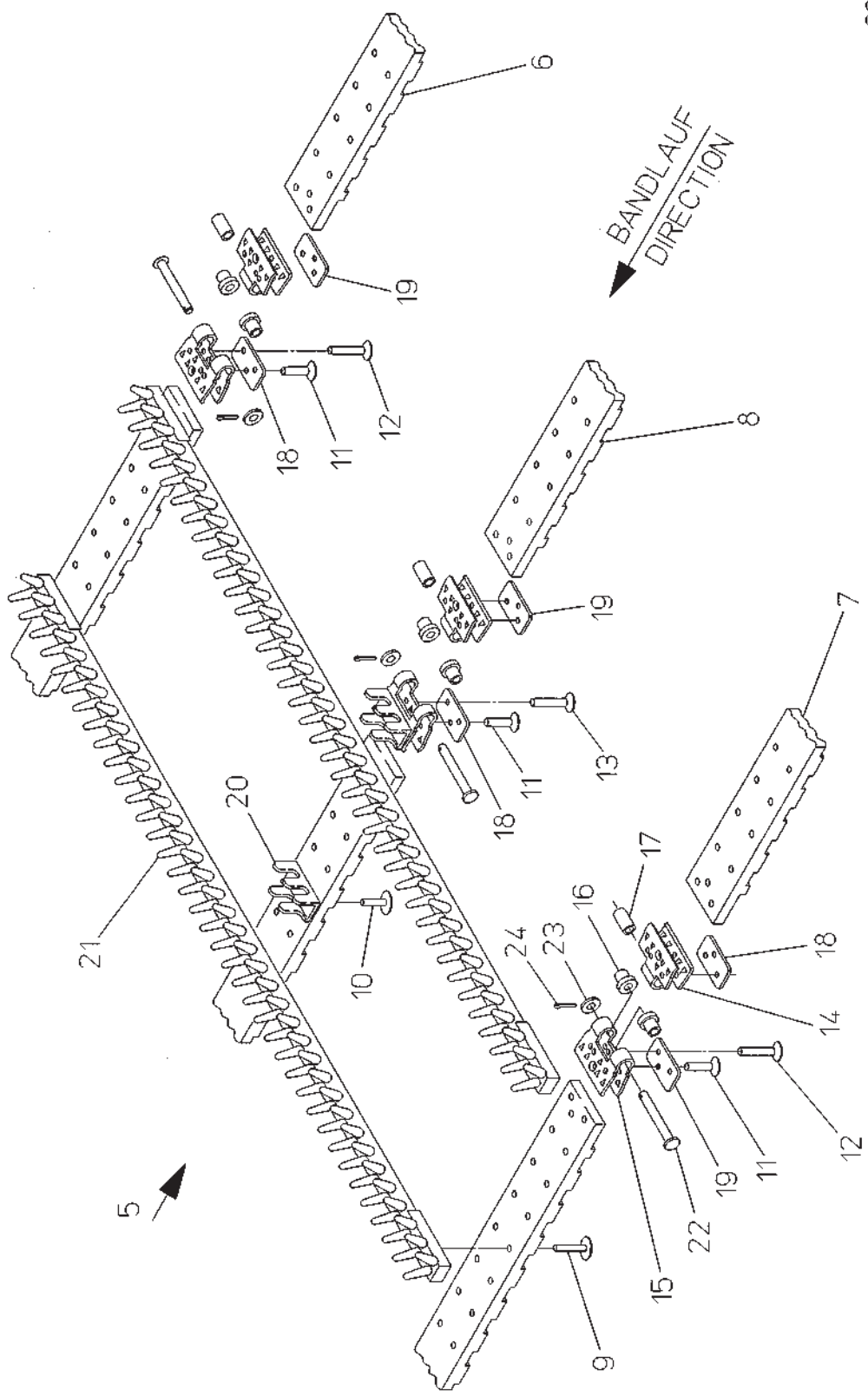
5	300.43043	1,00	ТР.Д.БОТВЫ, ИГ. ПРУ.-734-105-40	40-105
6	200.43936	1,00	ВНЕ.РЕМЕНЬ104КОВ-ПЛОСКИЙ-50/40	50X4170
7	200.46952	1,00	ВНЕ.РЕМ.СЛ.104КОВ-ПЛОСК.-50/40	50X4170
8	200.43937	1,00	СРЕ.РЕМЕНЬ104КОВ-ПЛОСКИЙ-50/40	50X4170
9	099.00063	412,00	ЗАКЛЕПКА С ШИР. ШЛЯПКОЙ 5X15 G	5X15
10	099.00201	206,00	ПОЛУПОЛАЯ ЗАКЛЕПКА 5X15 G	5X15
11	В99.02564	6,00	ЗАКЛЕПКА DIN661-5X24-СТАЛЬ	5X24
12	В99.02579	8,00	ЗАКЛЕПКА DIN661-5X27-СТАЛЬ	5X27
13	В99.02512	4,00	ЗАКЛЕПКА DIN661-5X25-СТАЛЬ	5X25
14	019.00368	3,00	СОЕД.ЗАМОК 2-ГО ПТ, ВНУ., ШАГ40	3X58X108
15	019.00749	3,00	СОЕД.ЗАМОК 2-ГО ПТ, ВНЕ., ШАГ40	3X58X108
16	037.03042	6,00	ВТУЛКА С БУРТИКОМ, СНАРУЖИ	15X16,5
17	037.03253	3,00	ВТУЛКА ВНУТРИ	12X21
18	015.29763	3,00	УПОРНЫЙ ЭЛЕМЕНТ, ШАП 25	3X26X58
19	015.29764	3,00	УПОРНЫЙ ЭЛЕМЕНТ СЛЕВА	3X26X58
20	015.02834	105,00	ПРИЖИМНАЯ СКОВА	2,5X49X50,35
21	076.00863	105,00	ИГОЛЬЧАТ. ПРУТОК, ДЛ.725-ВУЛК.-	725LANG
22	037.03255	3,00	ПАЛЕЦ С БУРТИКОМ Д.СОЕДИНИТЕЛЯ	15X66
23	В99.03095	3,00	ШАЙБА В8,4 DIN125-ОЦИНК.	8,4
24	В99.02438	3,00	ШПЛИНТ 3,2X14 DIN94-ОЦИНК.	3,2X14



290-20
E06416638

Но.ЭОД Е06416642	НАИМЕНОВАНИЕ 2-Й СЕП., ИГ. ТР., ШАГ 45	КОНСТ.УЗЕЛ 290-20	СТР. 1	Г.ВЫП. 2006
Поз. Артикул	Кол-во	НАИМЕНОВАНИЕ	Габариты	

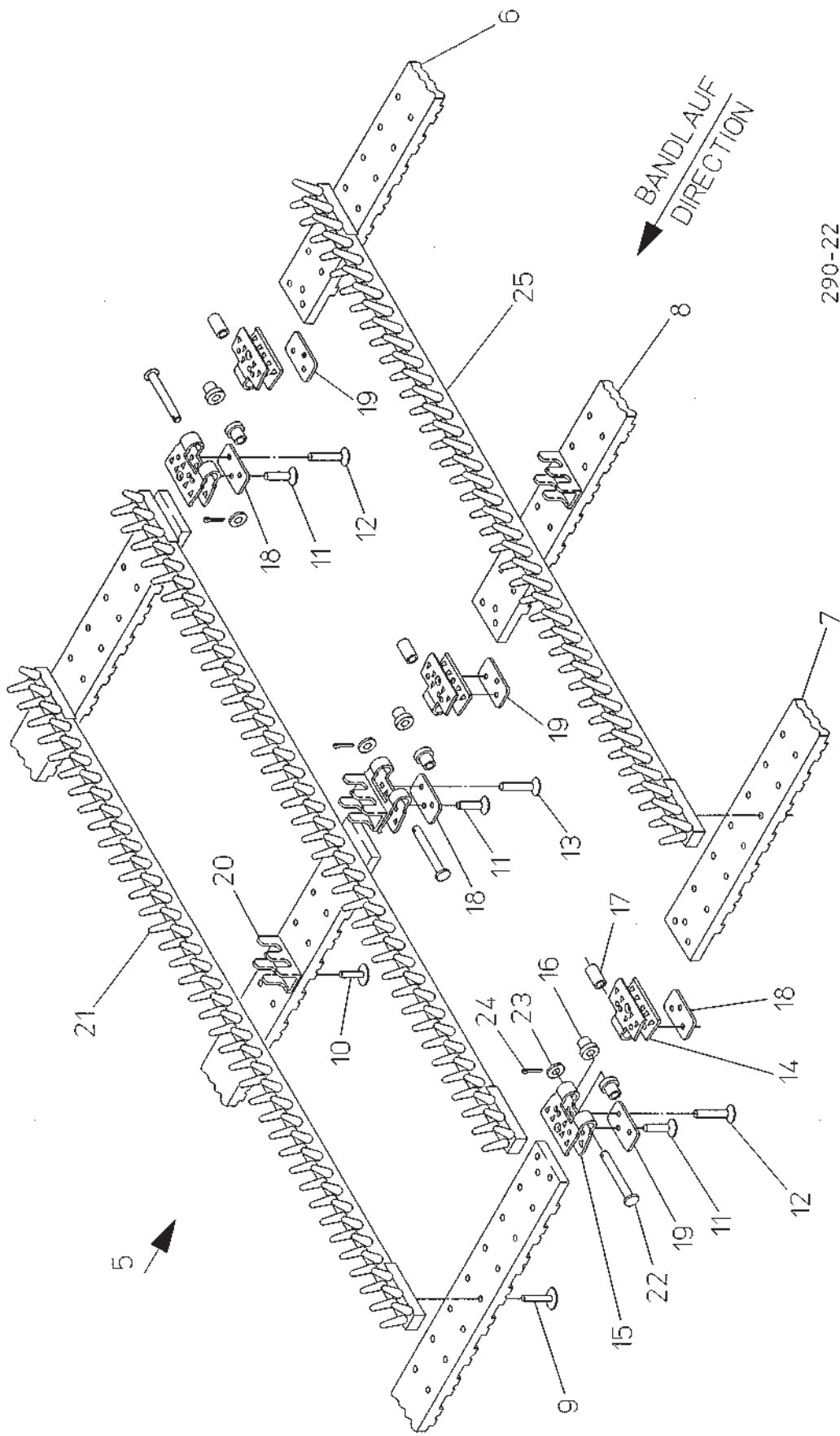
5	300.69503	1,00	ТР.Д.БОТВЫ, ИГ. ПРУ. 734-92-45	45-92
6	200.69504	1,00	ВНЕ.РЕМЕНЬ 93КОВ-ПЛОСКИЙ 50/45	50X4170
7	200.69505	1,00	ВНЕ.РЕМ.СЛ.93КОВ-ПЛОСК. 50/45	50X4170
8	200.69525	1,00	СРЕ.РЕМЕНЬ 93КОВ-ПЛОСКИЙ 50/45	50X4170
9	099.00063	364,00	ЗАКЛЕПКА С ШИР. ШЛЯПКОЙ 5X15 G	5X15
10	099.00201	182,00	ПОЛУПОЛАЯ ЗАКЛЕПКА 5X15 G	5X15
11	В99.02564	6,00	ЗАКЛЕПКА DIN661-5X24-СТАЛЬ	5X24
12	В99.02579	8,00	ЗАКЛЕПКА DIN661-5X27-СТАЛЬ	5X27
13	В99.02512	4,00	ЗАКЛЕПКА DIN661-5X25-СТАЛЬ	5X25
14	019.00368	3,00	СОЕД.ЗАМОК 2-ГО ПТ, ВНУ., ШАГ40	3X58X108
15	019.00749	3,00	СОЕД.ЗАМОК 2-ГО ПТ, ВНЕ., ШАГ40	3X58X108
16	037.03042	6,00	ВТУЛКА С БУРТИКОМ, СНАРУЖИ	15X16,5
17	037.03253	3,00	ВТУЛКА ВНУТРИ	12X21
18	015.29763	3,00	УПОРНЫЙ ЭЛЕМЕНТ, ШАП 25	3X26X58
19	015.29764	3,00	УПОРНЫЙ ЭЛЕМЕНТ СЛЕВА	3X26X58
20	015.02834	93,00	ПРИЖИМНАЯ СКОБА	2,5X49X50,35
21	076.00863	93,00	ИГОЛЬЧАТ. ПРУТОК, ДЛ. 725-ВУЛК. -	725LANG
22	037.03255	3,00	ПАЛЕЦ С БУРТИКОМ Д.СОЕДИНИТЕЛЯ	15X66
23	В99.03095	3,00	ШАЙБА В8,4 DIN125-ОЦИНК.	8,4
24	В99.02438	3,00	ШПЛИНТ 3,2X14 DIN94-ОЦИНК.	3,2X14



290-21
 E06416638

Но.ЭОД Е06416644	НАИМЕНОВАНИЕ 2-Й СЕП., ИГ. ТР., ШАГ 50	КОНСТ.УЗЕЛ 290-21	СТР. 1	Г.ВЫП. 2006
Поз.	Артикул	Кол-во	НАИМЕНОВАНИЕ	Габариты

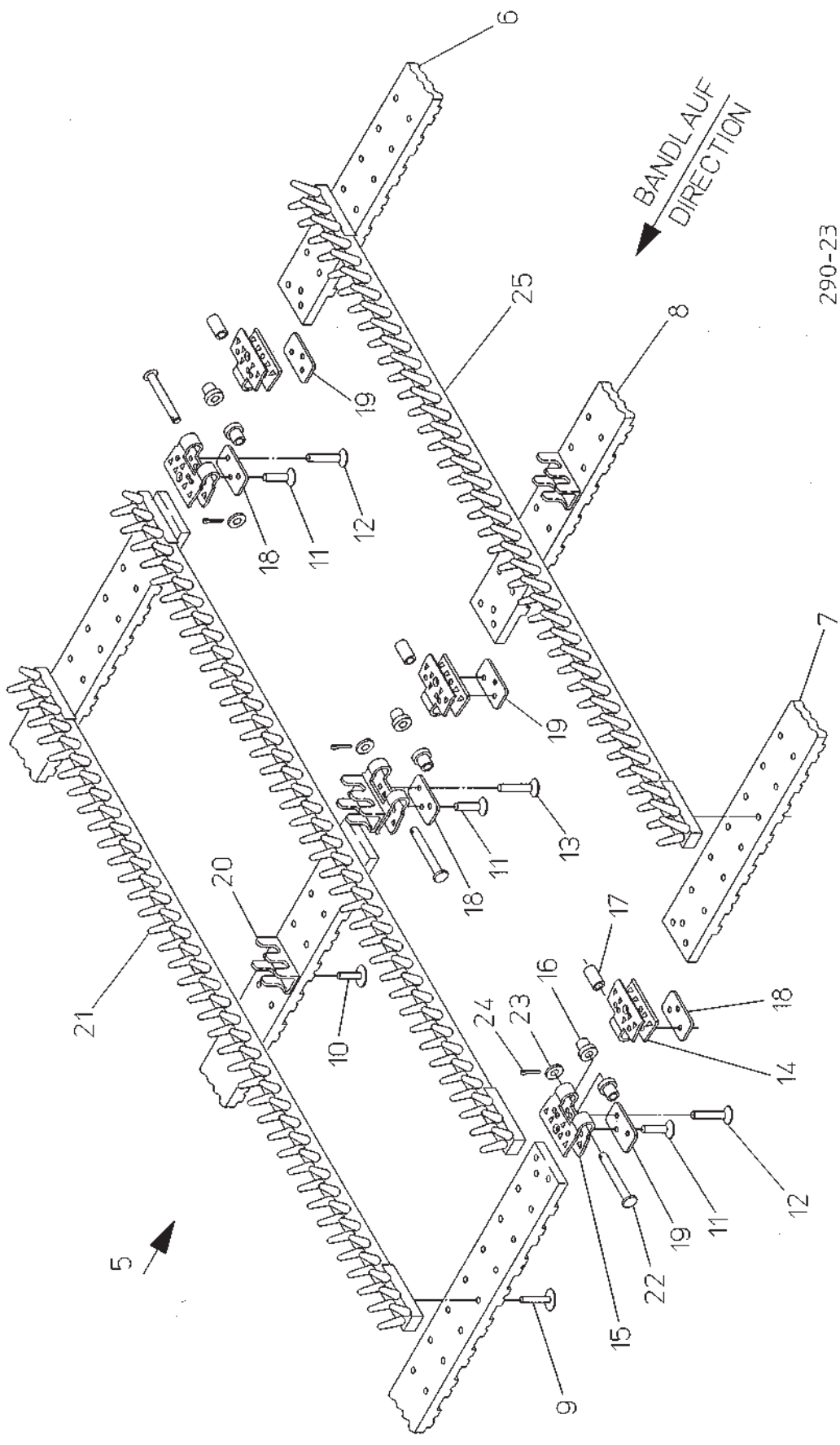
5	300.46019	1,00	ТР.Д.БОТВЫ, ИГ. ПРУ.-734-83-50	50-85
6	200.46954	1,00	ВНЕ.РЕМ.СПР.84КОВ-ПЛОСК.50/50	50X4219
7	200.46955	1,00	ВНЕ.РЕМ.СЛ.84КОВ-ПЛОСК.50/50	50X4219
8	200.46956	1,00	СРЕ.РЕМЕНЬ 84КОВ-ПЛОСК.50/50	50X4219
9	099.00063	328,00	ЗАКЛЕПКА С ШИР. ШЛЯПКОЙ 5X15 G	5X15
10	099.00201	164,00	ПОЛУПОЛНАЯ ЗАКЛЕПКА 5X15 G	5X15
11	В99.02564	6,00	ЗАКЛЕПКА DIN661-5X24-СТАЛЬ	5X24
12	В99.02579	8,00	ЗАКЛЕПКА DIN661-5X27-СТАЛЬ	5X27
13	В99.02512	4,00	ЗАКЛЕПКА DIN661-5X25-СТАЛЬ	5X25
14	019.00368	3,00	СОЕД.ЗАМОК 2-ГО ПТ, ВНУ., ШАГ40	3X58X108
15	019.00749	3,00	СОЕД.ЗАМОК 2-ГО ПТ, ВНЕ., ШАГ40	3X58X108
16	037.03042	6,00	ВТУЛКА С БУРТИКОМ, СНАРУЖИ	15X16,5
17	037.03253	3,00	ВТУЛКА ВНУТРИ	12X21
18	015.29763	3,00	УПОРНЫЙ ЭЛЕМЕНТ, ШАП 25	3X26X58
19	015.29764	3,00	УПОРНЫЙ ЭЛЕМЕНТ СЛЕВА	3X26X58
20	015.02834	84,00	ПРИЖИМНАЯ СКОБА	2,5X49X50,35
21	076.00863	84,00	ИГОЛЬЧАТ. ПРУТОК, ДЛ. 725-ВУЛК. -	725LANG
22	037.03255	3,00	ПАЛЕЦ С БУРТИКОМ Д.СОЕДИНИТЕЛЯ	15X66
23	В99.03095	3,00	ШАЙБА В8,4 DIN125-ОЦИНК.	8,4
24	В99.02438	3,00	ШПЛИНТ 3,2X14 DIN94-ОЦИНК.	3,2X14



290-22
E06416646

Но.ЭОД Е06416646	НАИМЕНОВАНИЕ 2-Й СЕП., ИГ. ТР., ШАГ 36, ВОЗВ.	КОНСТ.УЗЕЛ 290-22	СТР. 1	Г.ВЫП. 2006
---------------------	--	----------------------	-----------	----------------

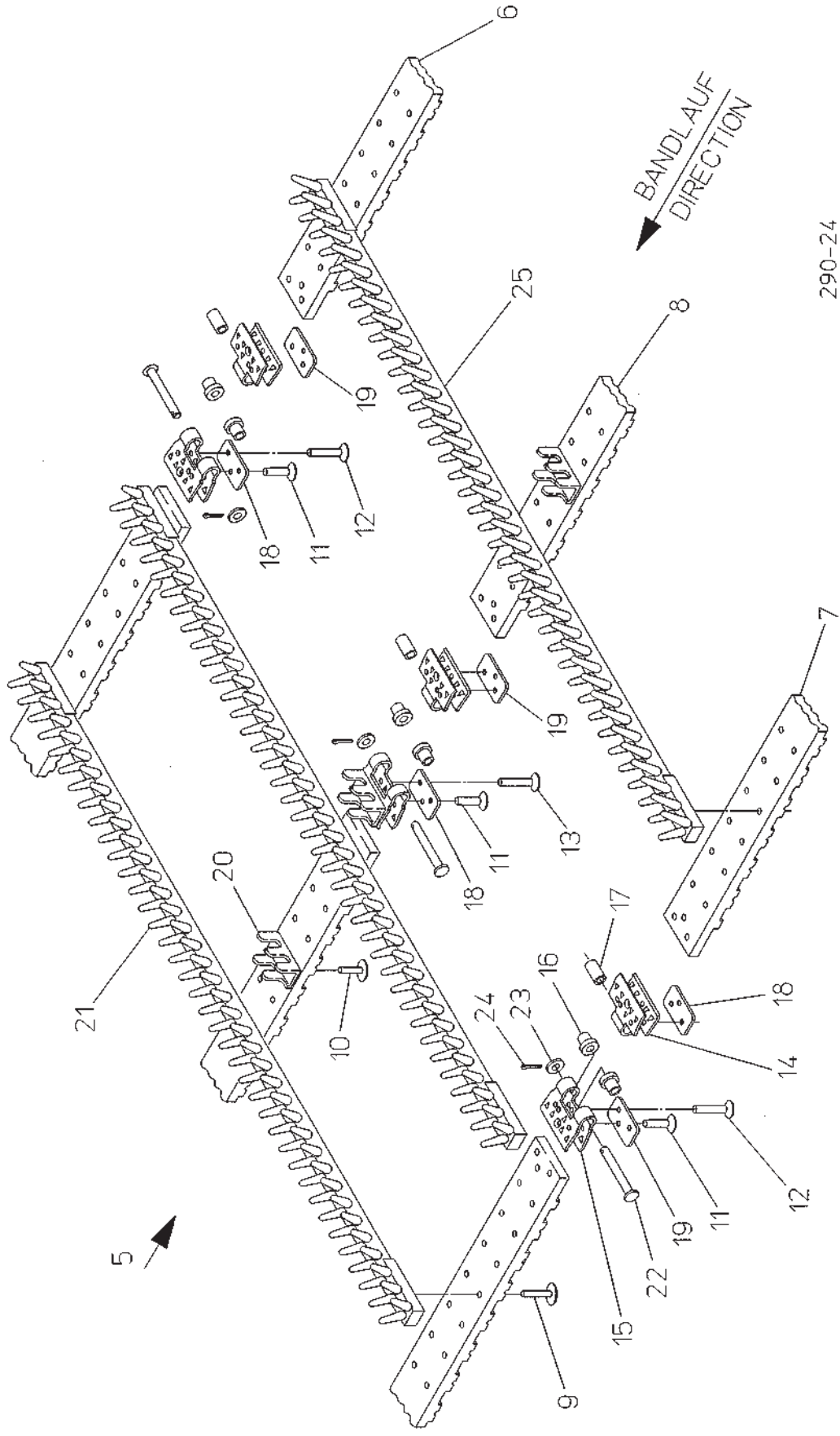
Поз.	Артикул	Кол-во	НАИМЕНОВАНИЕ	Габариты
5	300.61969	1,00	Т.БОТВЫ ВОЗВ.ИГ.ПРУ.734-117-36	36-117
6	200.61971	1,00	ВНЕ.РЕМ.СЛ.116КОВ-ПЛОСК.50/36	50X4213
7	200.61972	1,00	ВНЕ.РЕМ.СПР.116КОВ-ПЛОСК.50/36	50X4213
8	200.61973	1,00	ВНЕ.РЕМЕНЬ 116КОВ-ПЛОСК.50/36	50X4193
9	099.00063	404,00	ЗАКЛЕПКА С ШИР. ШЛЯПКОЙ 5X15 G	5X15
10	099.00201	228,00	ПОЛУПОЛАЯ ЗАКЛЕПКА 5X15 G	5X15
11	В99.02564	6,00	ЗАКЛЕПКА DIN661-5X24-СТАЛЬ	5X24
12	В99.02579	8,00	ЗАКЛЕПКА DIN661-5X27-СТАЛЬ	5X27
13	В99.02512	4,00	ЗАКЛЕПКА DIN661-5X25-СТАЛЬ	5X25
14	019.00354	3,00	СОЕДИНИТЕЛЬ 2-ГО ПТ, ВНУ., ШАГ35	3X58X103
15	019.00748	3,00	СОЕДИНИТЕЛЬ 2-ГО ПТ, ВНЕ., ШАГ35	3X58X103
16	037.03042	6,00	ВТУЛКА С БУРТИКОМ, СНАРУЖИ	15X16,5
17	037.03253	3,00	ВТУЛКА ВНУТРИ	12X21
18	015.29763	3,00	УПОРНЫЙ ЭЛЕМЕНТ, ШАП 25	3X26X58
19	015.29764	3,00	УПОРНЫЙ ЭЛЕМЕНТ СЛЕВА	3X26X58
20	015.02834	116,00	ПРИЖИМНАЯ СКОБА	2,5X49X50,35
21	076.00863	103,00	ИГОЛЬЧАТ. ПРУТОК, ДЛ. 725-ВУЛК. -	725LANG
22	037.03255	3,00	ПАЛЕЦ С БУРТИКОМ Д.СОЕДИНИТЕЛЯ	15X66
23	В99.03095	3,00	ШАЙБА В8,4 DIN125-ОЦИНК.	8,4
24	В99.02438	3,00	ШПЛИНТ 3,2X14 DIN94-ОЦИНК.	3,2X14
25	076.03554	13,00	ИГОЛЬЧАТЫЙ ПРУТОК-ВУЛК. -	724LANG



290-23
E06416646

Но.ЭОД Е06416648	НАИМЕНОВАНИЕ 2-Й СЕП., ИГ. ТР., ШАГ 40, ВОЗВ.	КОНСТ.УЗЕЛ 290-23	СТР. 1	Г.ВЫП. 2006
Поз. Артикул	Кол-во	НАИМЕНОВАНИЕ	Габариты	

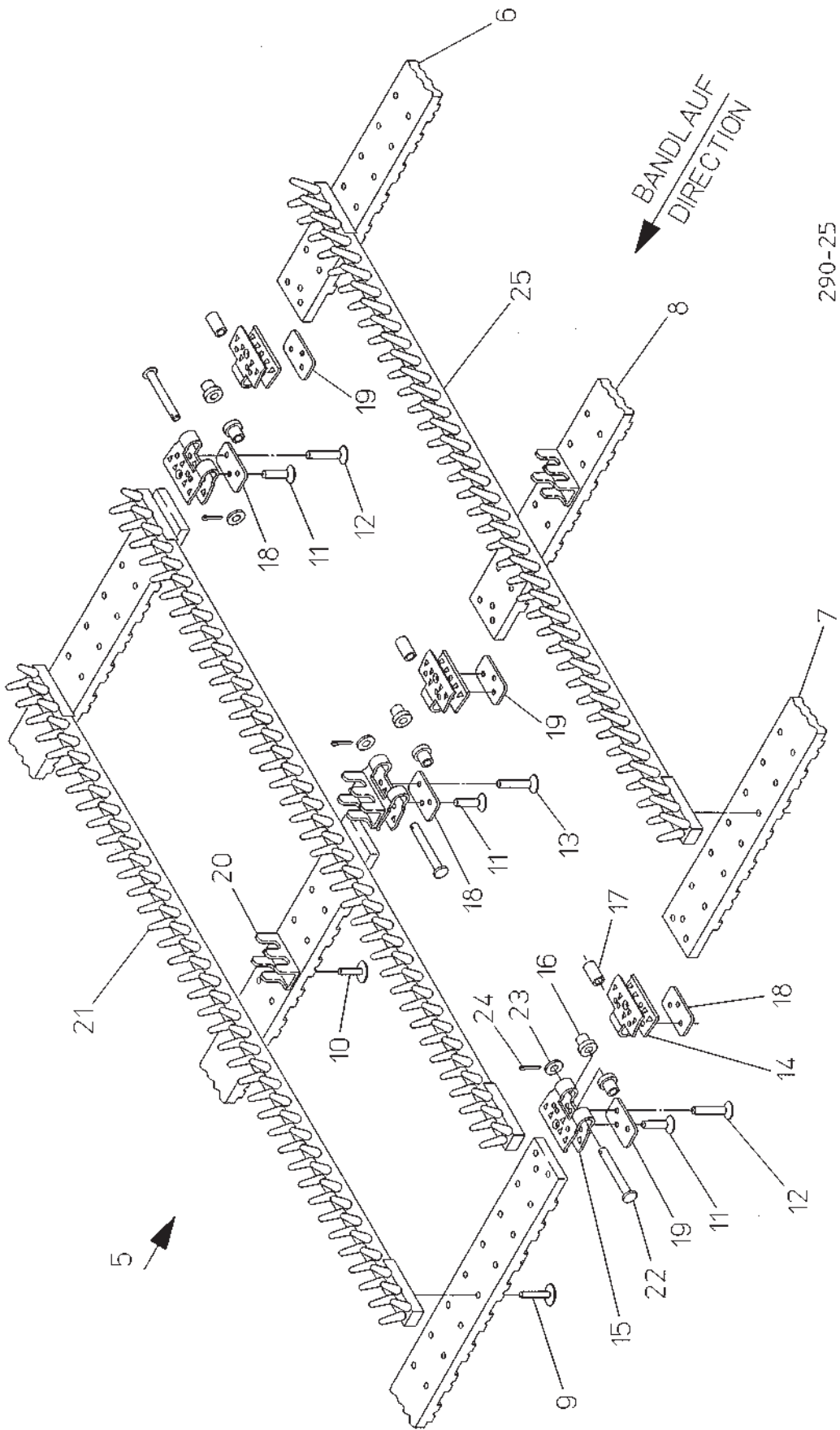
5	300.59653	1,00	Т.ВОТВЫ, ИГ. ПРУ. 734-104-40ВОЗВ.	40-104
6	200.43936	1,00	ВНЕ.РЕМЕНЬ104КОВ-ПЛОСКИЙ-50/40	50X4170
7	200.46952	1,00	ВНЕ.РЕМ.СЛ.104КОВ-ПЛОСК.-50/40	50X4170
8	200.43937	1,00	СРЕ.РЕМЕНЬ104КОВ-ПЛОСКИЙ-50/40	50X4170
9	099.00063	412,00	ЗАКЛЕПКА С ШИР. ШЛЯПКОЙ 5X15 G	5X15
10	099.00201	206,00	ПОЛУПОЛАЯ ЗАКЛЕПКА 5X15 G	5X15
11	В99.02564	6,00	ЗАКЛЕПКА DIN661-5X24-СТАЛЬ	5X24
12	В99.02579	8,00	ЗАКЛЕПКА DIN661-5X27-СТАЛЬ	5X27
13	В99.02512	4,00	ЗАКЛЕПКА DIN661-5X25-СТАЛЬ	5X25
14	019.00368	3,00	СОЕД.ЗАМОК 2-ГО ПТ, ВНУ., ШАГ40	3X58X108
15	019.00749	3,00	СОЕД.ЗАМОК 2-ГО ПТ, ВНЕ., ШАГ40	3X58X108
16	037.03042	6,00	ВТУЛКА С БУРТИКОМ, СНАРУЖИ	15X16,5
17	037.03253	3,00	ВТУЛКА ВНУТРИ	12X21
18	015.29763	3,00	УПОРНЫЙ ЭЛЕМЕНТ, ШАП 25	3X26X58
19	015.29764	3,00	УПОРНЫЙ ЭЛЕМЕНТ СЛЕВА	3X26X58
20	015.02834	105,00	ПРИЖИМНАЯ СКОБА	2,5X49X50,35
21	076.00863	91,00	ИГОЛЬЧАТ. ПРУТОК, ДЛ. 725-ВУЛК.-	725LANG
22	037.03255	3,00	ПАЛЕЦ С БУРТИКОМ Д.СОЕДИНИТЕЛЯ	15X66
23	В99.03095	3,00	ШАЙБА В8,4 DIN125-ОЦИНК.	8,4
24	В99.02438	3,00	ШПЛИНТ 3,2X14 DIN94-ОЦИНК.	3,2X14
25	076.03554	13,00	ИГОЛЬЧАТЫЙ ПРУТОК-ВУЛК.-	724LANG



290-24
 E06416646

Но.ЭОД Е06416650	НАИМЕНОВАНИЕ 2-Й СЕП., ИГ. ТР., ШАГ 45, ВОЗВ.	КОНСТ.УЗЕЛ 290-24	СТР. 1	Г.ВЫП. 2006
Поз. Артикул	Кол-во	НАИМЕНОВАНИЕ	Габариты	

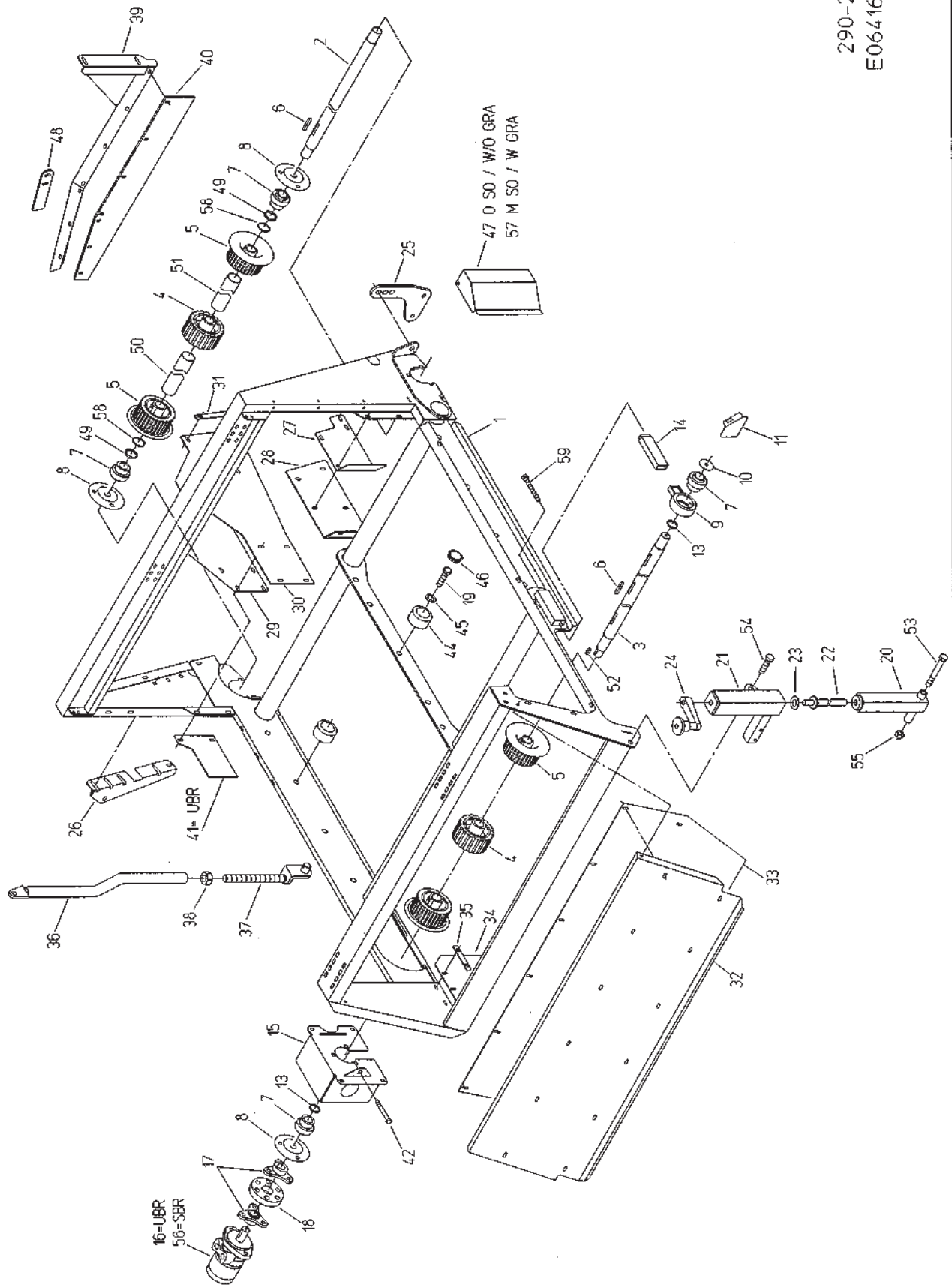
5	300.69533	1,00	Т.БОТВЫ ВОЗВ., ИГ.ПРУ.734-94-45	45-94
6	200.69504	1,00	ВНЕ.РЕМЕНЬ 93КОВ-ПЛОСКИЙ 50/45	50X4170
7	200.69505	1,00	ВНЕ.РЕМ.СЛ.93КОВ-ПЛОСК. 50/45	50X4170
8	200.69525	1,00	СРЕ.РЕМЕНЬ 93КОВ-ПЛОСКИЙ 50/45	50X4170
9	099.00063	364,00	ЗАКЛЕПКА С ШИР. ШЛЯПКОЙ 5X15 G	5X15
10	099.00201	182,00	ПОЛУПОЛАЯ ЗАКЛЕПКА 5X15 G	5X15
11	В99.02564	6,00	ЗАКЛЕПКА DIN661-5X24-СТАЛЬ	5X24
12	В99.02579	8,00	ЗАКЛЕПКА DIN661-5X27-СТАЛЬ	5X27
13	В99.02512	4,00	ЗАКЛЕПКА DIN661-5X25-СТАЛЬ	5X25
14	019.00368	3,00	СОЕД.ЗАМОК 2-ГО ПТ,ВНУ.,ШАГ40	3X58X108
15	019.00749	3,00	СОЕД.ЗАМОК 2-ГО ПТ,ВНЕ.,ШАГ40	3X58X108
16	037.03042	6,00	ВТУЛКА С БУРТИКОМ,СНАРУЖИ	15X16,5
17	037.03253	3,00	ВТУЛКА ВНУТРИ	12X21
18	015.29763	3,00	УПОРНЫЙ ЭЛЕМЕНТ,ШАП 25	3X26X58
19	015.29764	3,00	УПОРНЫЙ ЭЛЕМЕНТ СЛЕВА	3X26X58
20	015.02834	80,00	ПРИЖИМНАЯ СКОБА	2,5X49X50,35
21	076.00863	80,00	ИГОЛЬЧАТ.ПРУТОК,ДЛ.725-ВУЛК.-	725LANG
22	037.03255	3,00	ПАЛЕЦ С БУРТИКОМ Д.СОЕДИНИТЕЛЯ	15X66
23	В99.03095	3,00	ШАЙБА В8,4 DIN125-ОЦИНК.	8,4
24	В99.02438	3,00	ШПЛИНТ 3,2X14 DIN94-ОЦИНК.	3,2X14
25	076.03554	13,00	ИГОЛЬЧАТЫЙ ПРУТОК-ВУЛК.-	724LANG



290-25
E06416646

Но.ЭОД Е06416652	НАИМЕНОВАНИЕ 2-Й СЕП., ИГ. ТР., ШАГ 50, ВОЗВ.	КОНСТ.УЗЕЛ 290-25	СТР. 1	Г.ВЫП. 2006
Поз. Артикул	Кол-во	НАИМЕНОВАНИЕ	Габариты	

5	300.61970	1,00	ТР.Д.БОТВЫ, ИГ. ПРУТКИ 734-84-50	50-84
6	200.61974	1,00	ВНЕ.РЕМЕНЬ 83КОВ-ПЛОСКИЙ-50/50	50X4169
7	200.61975	1,00	ВНЕ.РЕМ.СЛ.83КОВ-ПЛОСКИЙ 50/50	50X4169
8	200.61976	1,00	ВНЕ.РЕМЕНЬ 83КОВ-ПЛОСКИЙ 50/50	50X4169
9	099.00063	328,00	ЗАКЛЕПКА С ШИР. ШЛЯПКОЙ 5X15 G	5X15
10	099.00201	164,00	ПОЛУПОЛАЯ ЗАКЛЕПКА 5X15 G	5X15
11	В99.02564	6,00	ЗАКЛЕПКА DIN661-5X24-СТАЛЬ	5X24
12	В99.02579	8,00	ЗАКЛЕПКА DIN661-5X27-СТАЛЬ	5X27
13	В99.02512	4,00	ЗАКЛЕПКА DIN661-5X25-СТАЛЬ	5X25
14	019.00788	3,00	ЗАМОК ПТ, ВНЕ., ШАГ50	3X58
15	019.00789	3,00	ЗАМОК ПТ, ВНУ., ШАГ50	3X58
16	037.03042	6,00	ВТУЛКА С БУРТИКОМ, СНАРУЖИ	15X16, 5
17	037.03253	3,00	ВТУЛКА ВНУТРИ	12X21
18	015.29763	3,00	УПОРНЫЙ ЭЛЕМЕНТ, ШАП 25	3X26X58
19	015.29764	3,00	УПОРНЫЙ ЭЛЕМЕНТ СЛЕВА	3X26X58
20	015.02834	83,00	ПРИЖИМНАЯ СКОБА	2, 5X49X50, 35
21	076.00863	69,00	ИГОЛЬЧАТ. ПРУТОК, ДЛ. 725-ВУЛК. -	725LANG
22	037.03255	3,00	ПАЛЕЦ С БУРТИКОМ Д.СОЕДИНИТЕЛЯ	15X66
23	В99.03095	3,00	ШАЙБА В8,4 DIN125-ОЦИНК.	8, 4
24	В99.02438	3,00	ШПЛИНТ 3,2X14 DIN94-ОЦИНК.	3, 2X14
25	076.03554	14,00	ИГОЛЬЧАТЫЙ ПРУТОК-ВУЛК. -	724LANG



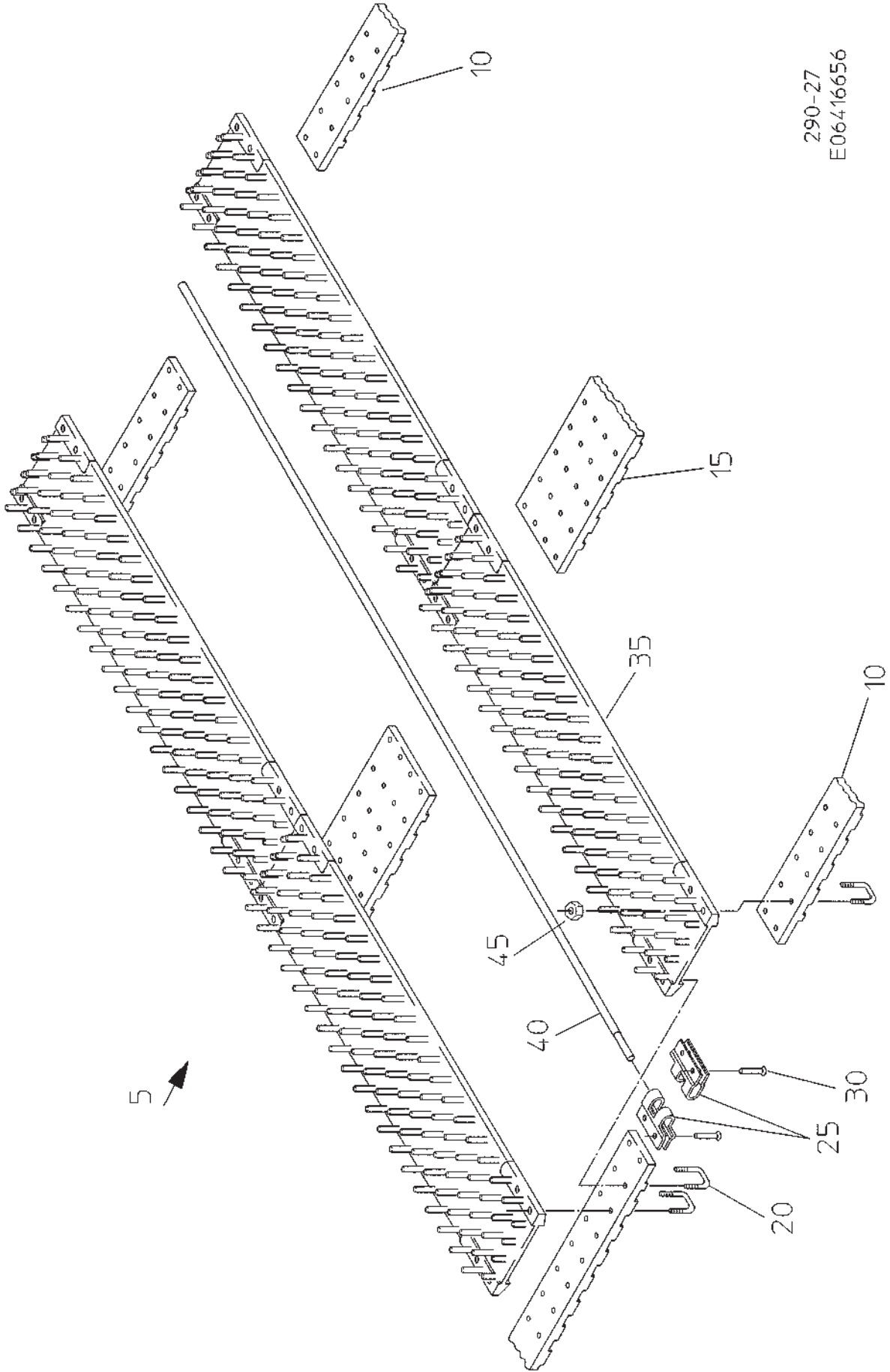
290-26
 E06416654

Но.ЭОД E06416654	НАИМЕНОВАНИЕ РАМА 3-ГО СЕП.УСТР.UBR/SBR	КОНСТ.УЗЕЛ 290-26	СТР. 1	Г.ВЫП. 2006
Поз. Артикул	Кол-во	НАИМЕНОВАНИЕ	Габариты	

1	100.43440	1,00	РАМА ИГОЛЬЧАТОГО ТРАНСПОРТЕРА	X
2	037.05428	1,00	НАПРАВЛЯЮЩИЙ ВАЛ, 3-Е СЕП.УСТР.	34,98X1424
3	037.05427	1,00	ПРИВОДНОЙ ВАЛ, 3-Е СЕП.УСТР.	34,98X1462
4	076.00655	2,00	ВЕДУЩИЙ РОЛИК -ВУЛК.-	132-65-35
5	076.00820	4,00	ВЕДУЩЕЕ КОЛЬЦО -ВУЛК.-	132-91-35
6	099.00054	4,00	ПРИЗМАТИЧЕСКАЯ ШПОНКА	8X8X50
0	B99.01909	4,00	УСТАНОВ.ВИНТ M8X20 DIN914-ОЦ.	8X20
7	B96.00365	4,00	У-ПОДШИПНИК YEL 206-2RF	30
8	B96.00133	3,00	КОРПУС ИЗ ЛИСТОВОЙ СТАЛИ PF 20	30
9	002.00130	1,00	КОРПУС НАТЯЖНОГО ПОДШИПНИКАW30	KUGEL62
10	031.00525	1,00	U-ОБРАЗНАЯ ШАЙБА 10,5X50X2	2X50
11	015.44919	1,00	КРЫШКА	2X77X102
13	060.00443	2,00	РАСПОРНОЕ КОЛЬЦО	35X2X4
14	100.04500	1,00	СДВИЖНОЙ КАРМАН	X
15	100.43439	1,00	КОНСОЛЬ МОТОРА	X
16	B92.03771	1,00	ГИДРОМОТОР MF80 ЦИЛ.ВАЛ	X
17	100.48959	2,00	ФЛАНЕЦ МУФТЫ	X
18	B95.00008	1,00	ЭЛАСТОМЕРНАЯ МУФТА Jurid GN16S	X
19	B99.01530	11,00	ВШГ M16X50 933-8.8-ОЦИНК.	16X50
20	100.72924	1,00	РЕГУЛИРОВ.ТРУБА, 3-Е СЕП.УСТР.	X
21	100.72923	1,00	НАПРАВЛЯЮЩ.ТРУБА, 3-Е СЕП.УСТР.	X
22	100.43812	1,00	ШПИНДЕЛЬ	X
23	B99.03054	1,00	ШАЙБА B17 DIN125-MS	17
24	200.02680	1,00	РУЧНОЙ КРИВОШИП	X
25	015.21618	1,00	НАКЛАДКА	8X155X181
26	015.21745	1,00	УГОЛОК	4X117X407
27	015.29675	1,00	ВХОДНОЙ ЩИТОК, 3-Е СЕП.УСТР.	2X100X317
28	076.02753	1,00	РЕЗИНОВОЕ ПОКРЫТИЕ	3X70X405
29	015.21746	1,00	ВХОДНОЙ ЩИТОК	2X276X364
30	076.02263	1,00	РЕЗИНОВАЯ ПЛИТА	3X380X690
31	019.00350	1,00	КЛЕММНИК	18X3X210
32	015.21744	1,00	КРЫШКА ИЗ ЛИСТОВОГО МЕТАЛЛА	2X435X1360
33	076.02273	1,00	РЕЗИНОВОЕ ПОКРЫТИЕ	3X490X1290
34	076.02274	1,00	РЕЗИНОВОЕ ПОКРЫТИЕ	3X255X260
35	019.00743	1,00	КЛЕММНИК	18X3X180
36	100.52797	1,00	ОПОРНАЯ ТЯГА	X
37	100.52796	1,00	РЕГУЛИРОВОЧНЫЙ ВИНТ	X
38	B99.01846	1,00	6-ГР.ГАЙКА M24 DIN934-8-ОЦ.	M24
39	100.48962	1,00	СКАТНЫЙ ЩИТОК, 3-Е СЕП.УСТР.	X
40	076.02280	1,00	СКАТНЫЙ РЕЗИНОВЫЙ ЛИСТ	6,2X95X910
41	076.02332	1,00	КРЫШКА	3X150X185
42	B99.01630	1,00	ВШГ M12X120 DIN933-8.8-ОЦИНК.	12X120
44	602.00070	11,00	ОПОРНЫЙ РОЛИК Д.75	X
45	B99.03117	11,00	U-ШАЙБА 16X32X2 ОЦИНК. (ART 1)	16
46	613.00016	11,00	КРЫШКА	X
47	100.43761	1,00	ЗАЩИТА	X
48	015.27582	1,00	НАКЛАДКА	5X40X150
49	060.00460	2,00	РАСПОРНАЯ ТРУБА	40X2X5
50	060.03288	1,00	ТРУБА	40X2X536
51	060.03287	1,00	ТРУБА	40X2X517
52	B99.02107	1,00	ПРИЗМ.ШПОНКА A 8X8X25 DIN6885	8X8X25
53	B99.01473	1,00	ВШГ M16X150 931-8.8-ОЦИНК.	16X150
54	B99.01543	3,00	ВШГ M16X35 DIN933-8.8-ОЦИНК.	16X35
55	B99.01870	4,00	6-ГР.ГАЙКА DIN985-M16-8-ОЦ.	M16
56	B92.03772	1,00	ГИДРОМОТОР MF130 ЦИЛ.ВАЛ	X
57	100.53810	1,00	ЗАЩИТА	X
58	060.00385	2,00	РАСПОРНОЕ КОЛЬЦО	40X2X3

Но.ЭОД E06416654	НАИМЕНОВАНИЕ РАМА 3-ГО СЕР.УСТР.UBR/SBR	КОНСТ.УЗЕЛ 290-26	СТР. 2	Г.ВЫП. 2006
Поз. Артикул	Кол-во	НАИМЕНОВАНИЕ	Габариты	

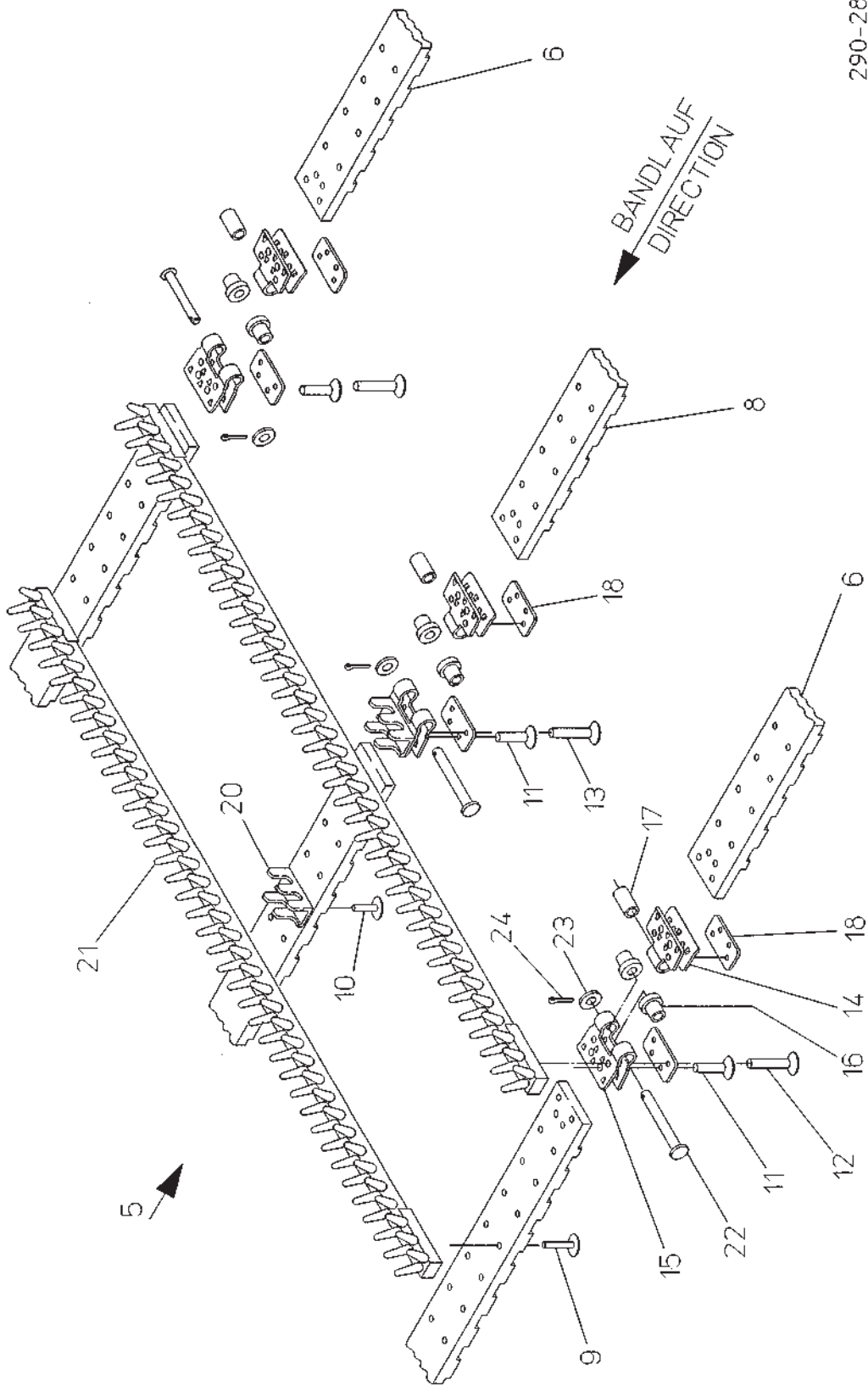
59 B99.01627 1,00 ВШГ M12X100 DIN933-8.8-ОЦИНК. 12X100



290-27
E06416656

Но.ЭОД Е06416656	НАИМЕНОВАНИЕ 3-Й СЕП., ПЛАСТИНЧАТ. ИГ. ТР. УВР	КОНСТ. УЗЕЛ 290-27	СТР. 1	Г. ВЫП. 2006
Поз. Артикул	Кол-во	НАИМЕНОВАНИЕ	Габариты	

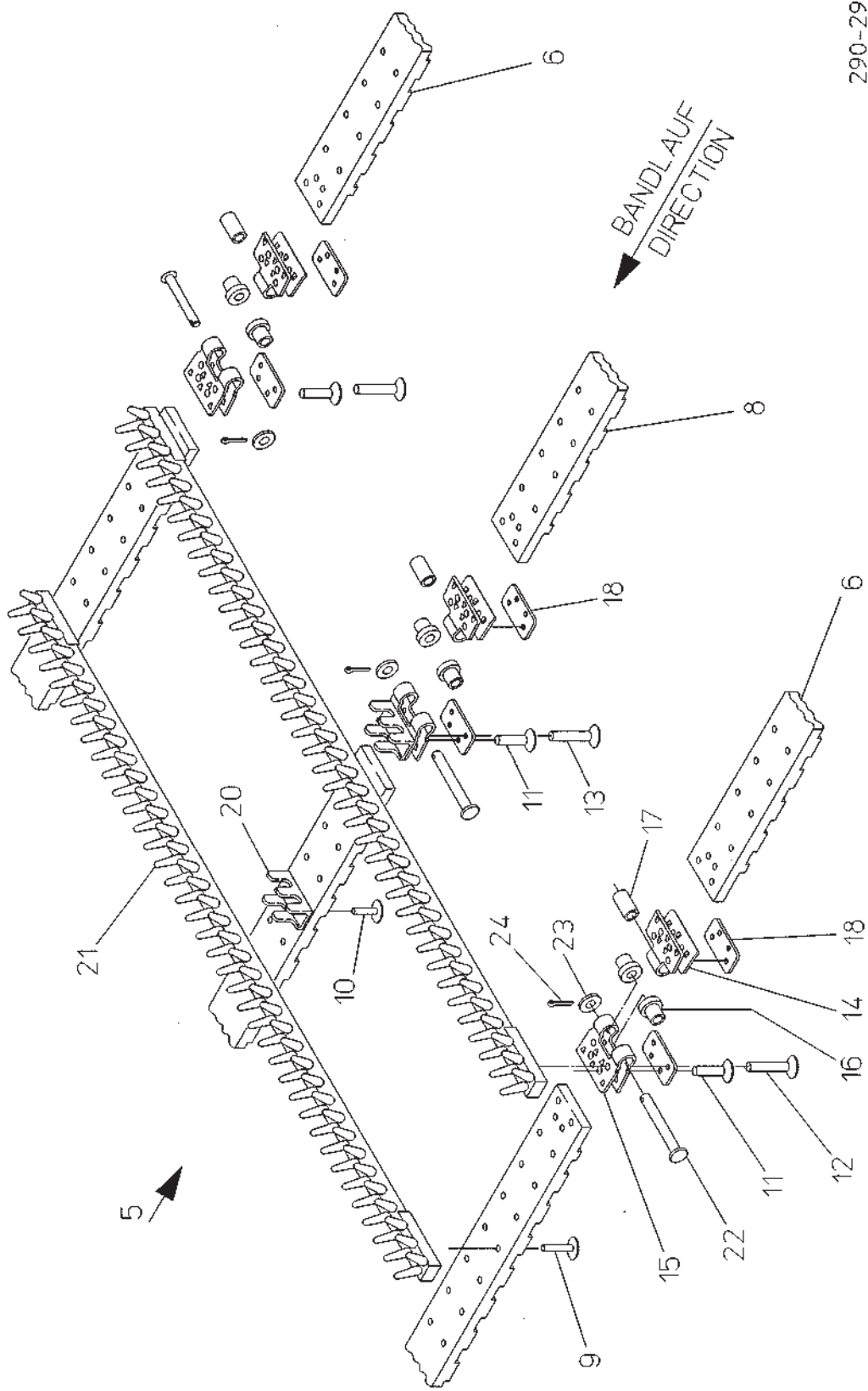
5	200.51056	1,00	ИГОЛЬЧ. ТР. 1304-27 ПЛАСТИН, УВР	27
10	200.51272	2,00	РЕМЕНЬ 27 ПЛАСТИН 50	50X2785
15	200.51275	1,00	РЕМЕНЬ 27 ПЛАСТИН 100	100X2785
20	099.00019	216,00	СТРЕМЯНКА М5Х17-ОЦИНКОВАННАЯ	5Х19
25	019.00962	8,00	ЗАМОК, ШИРИНА 50ММ	3Х50Х74,5
30	В99.02510	16,00	ЗАКЛЁПКА DIN661-5Х16-СТАЛЬ	5Х16
35	076.00293	54,00	ИГОЛЬЧАТАЯ ПЛ., ДЛ. 646.5-ВУЛК. -	646,5-107-25/35
40	032.00707	1,00	СОЕДИНИТЕЛЬНЫЙ ПРУТОК 8Х1298	8Х1298
45	В99.01803	432,00	6-ГР. ГАЙКА DIN985-М5-8-ОЦИНК.	М5



290-28
E06416658

Но.ЭОД Е06416658	НАИМЕНОВАНИЕ 3-Й СЕП., ПРУ. ИГ. ТР., ШАГ 36 UBR	КОНСТ. УЗЕЛ 290-28	СТР. 1	Г. ВЫП. 2006
Поз. Артикул	Кол-во	НАИМЕНОВАНИЕ	Габариты	

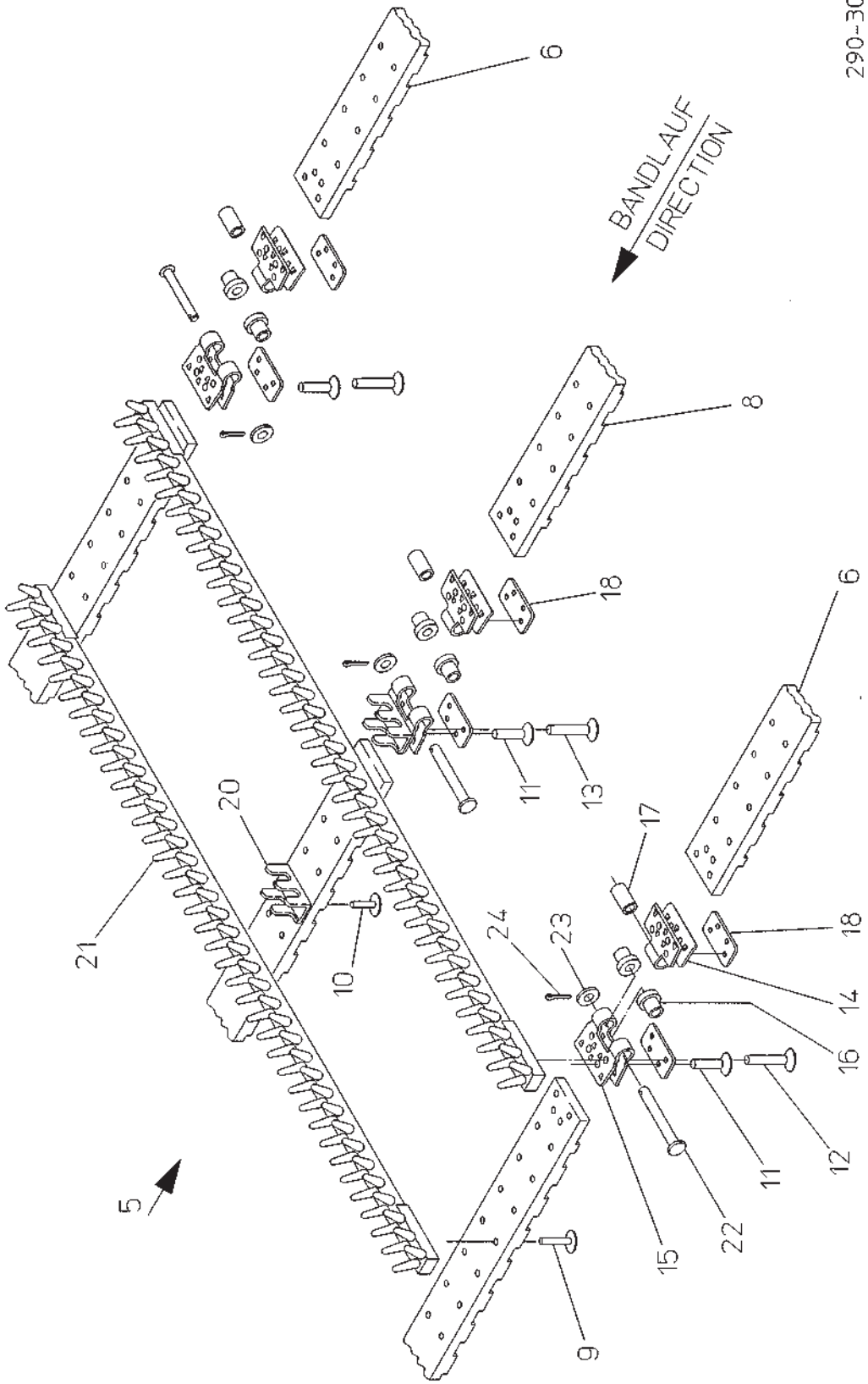
5	300.70663	1,00	ТР. Д. БОТВЫ, ИГ. ПРУТКИ 1304-78-36	36-78
6	200.70664	2,00	ВНЕ. РЕМЕНЬ 77КОВ-ПЛОСКИЙ 60/36	60X2805
8	200.70665	1,00	СРЕ. РЕМЕНЬ 77КОВ-ПЛОСКИЙ 60/36	60X2805
9	099.00071	308,00	ЗАКЛЕПКА С ШИР. ШЛЯПКОЙ 5X16 G	5X16
10	099.00201	154,00	ПОЛУПОЛЯЯ ЗАКЛЕПКА 5X15 G	5X15
11	В99.02564	12,00	ЗАКЛЕПКА DIN661-5X24-СТАЛЬ	5X24
12	В99.02579	8,00	ЗАКЛЕПКА DIN661-5X27-СТАЛЬ	5X27
13	В99.02512	4,00	ЗАКЛЕПКА DIN661-5X25-СТАЛЬ	5X25
14	015.42489	3,00	ЗАМОК ТР., ШАГ 35, ВНУ.	3X58X103
15	015.42488	3,00	ЗАМОК ТР., ШАГ 35, СНА.	3X58X103
16	037.03042	6,00	ВТУЛКА С БУРТИКОМ, СНАРУЖИ	15X16,5
17	037.03253	3,00	ВТУЛКА ВНУТРИ	12X21
18	015.43539	6,00	УПОРНАЯ ЧАСТЬ Д. ЗАМКА	3X26X58
20	015.02834	79,00	ПРИЖИМНАЯ СКОБА	2,5X49X50,35
21	076.01775	79,00	ИГОЛЬЧАТЫЙ ПРУ. ДЛ. 1294-ВУЛК.-	1294LANG
22	037.03255	3,00	ПАЛЕЦ С БУРТИКОМ Д. СОЕДИНИТЕЛЯ	15X66
23	В99.03095	3,00	ШАЙБА В8,4 DIN125-ОЦИНК.	8,4
24	В99.02438	3,00	ШПЛИНТ 3,2X14 DIN94-ОЦИНК.	3,2X14



290-29
E06416658

Но.ЭОД Е06416660	НАИМЕНОВАНИЕ 3-Й СЕП., ПРУ. ИГ. ТР., ШАГ 40 UBR	КОНСТ.УЗЕЛ 290-29	СТР. 1	Г. ВЫП. 2006
Поз. Артикул	Кол-во	НАИМЕНОВАНИЕ	Габариты	

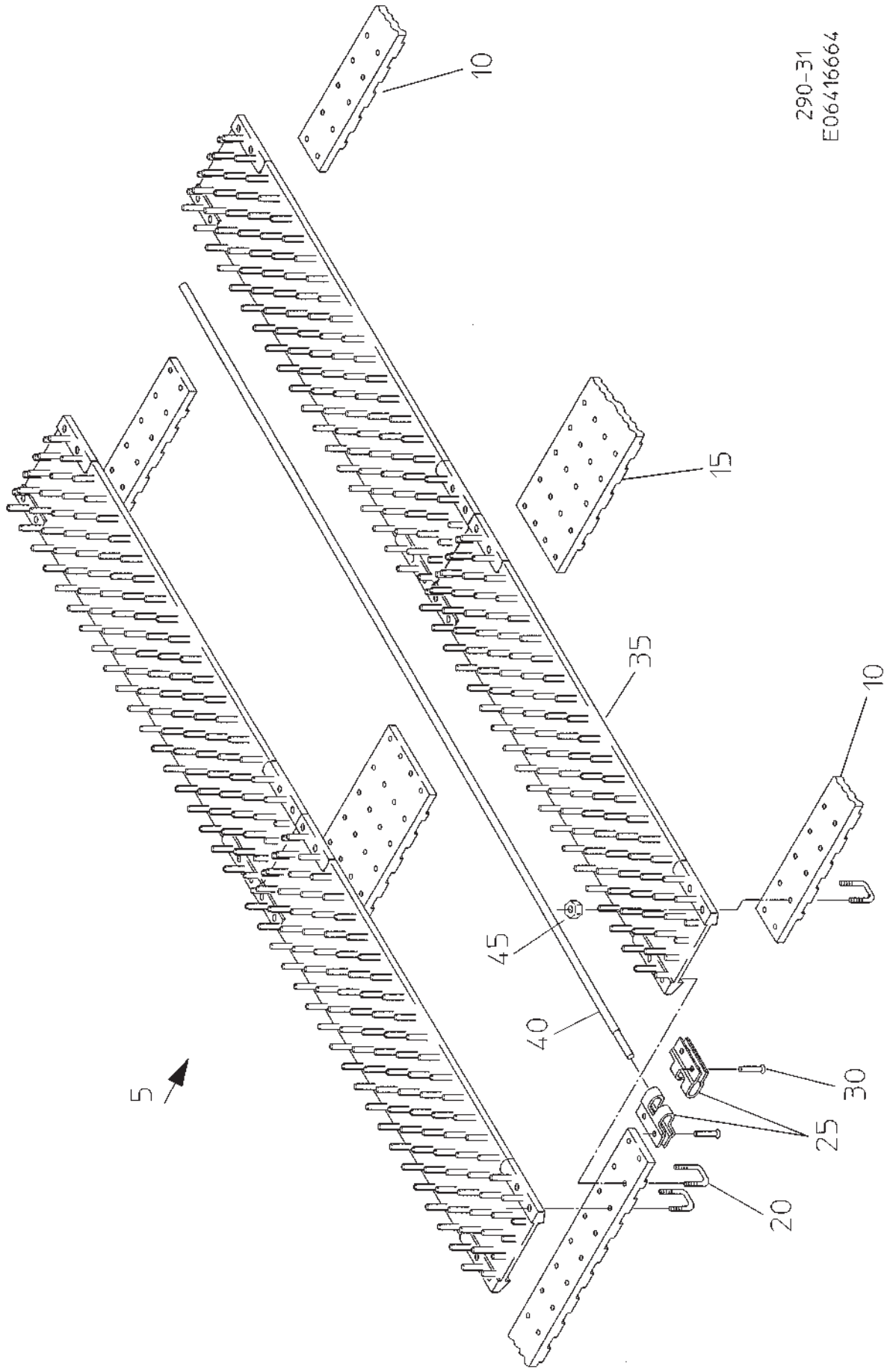
5	300.44074	1,00	ИГОЛЬЧАТЫЙ ТР. 1304-70-40	40-71
6	200.44075	2,00	ВНЕ.РЕМЕНЬ 70КОВ-ПЛОСКИЙ-60/40	60X2800
8	200.44076	1,00	СРЕ.РЕМЕНЬ 70КОВ-ПЛОСКИЙ-60/40	60X2800
9	099.00071	272,00	ЗАКЛЕПКА С ШИР. ШЛЯПКОЙ 5X16 G	5X16
10	099.00201	136,00	ПОЛУПОЛАЯ ЗАКЛЕПКА 5X15 G	5X15
11	В99.02564	12,00	ЗАКЛЕПКА DIN661-5X24-СТАЛЬ	5X24
12	В99.02579	8,00	ЗАКЛЕПКА DIN661-5X27-СТАЛЬ	5X27
13	В99.02512	4,00	ЗАКЛЕПКА DIN661-5X25-СТАЛЬ	5X25
14	015.42491	3,00	ЗАМОК ТР., ШАГ 40, ВНУ.	3X58X108
15	015.42490	3,00	ЗАМОК ТР., ШАГ 40, СНА.	3X58X108
16	037.03042	6,00	ВТУЛКА С БУРТИКОМ, СНАРУЖИ	15X16,5
17	037.03253	3,00	ВТУЛКА ВНУТРИ	12X21
18	015.43539	6,00	УПОРНАЯ ЧАСТЬ Д.ЗАМКА	3X26X58
20	015.02834	70,00	ПРИЖИМНАЯ СКОВА	2,5X49X50,35
21	076.01775	70,00	ИГОЛЬЧАТЫЙ ПРУ. ДЛ.1294-ВУЛК.-	1294LANG
22	037.03255	3,00	ПАЛЕЦ С БУРТИКОМ Д.СОЕДИНИТЕЛЯ	15X66
23	В99.03095	3,00	ШАЙБА В8,4 DIN125-ОЦИНК.	8,4
24	В99.02438	3,00	ШПЛИНТ 3,2X14 DIN94-ОЦИНК.	3,2X14



290-30
E06416658

Но.ЭОД E06416662	НАИМЕНОВАНИЕ 3-Й СЕП., ПРУ. ИГ. ТР., ШАГ 45 UBR	КОНСТ.УЗЕЛ 290-30	СТР. 1	Г.ВЫП. 2006
Поз. Артикул	Кол-во	НАИМЕНОВАНИЕ	Габариты	

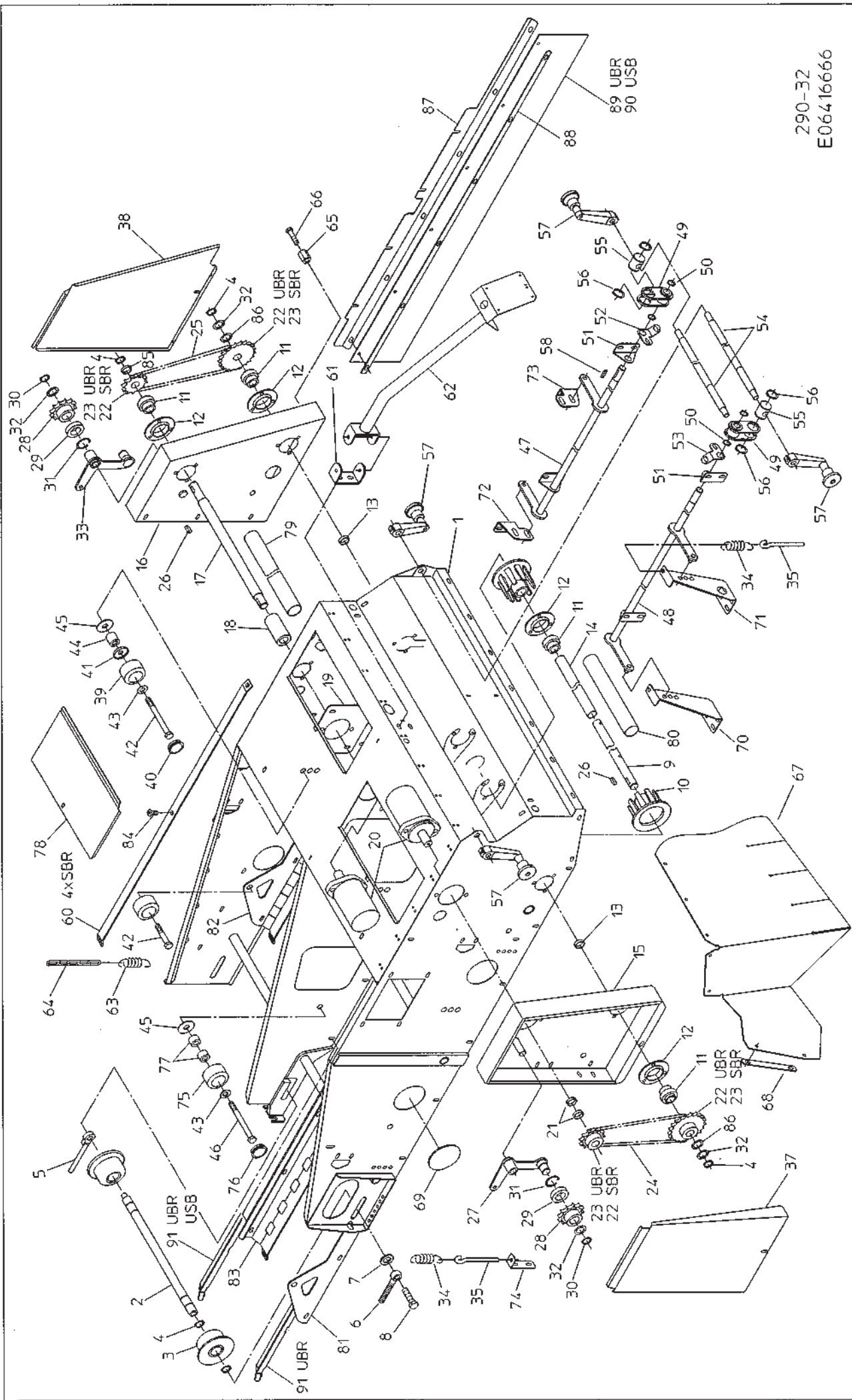
5	300.70649	1,00	ТР.ВОТВЫ, ИГ. ПРУ. 1304-63-45 UBR	45-63
6	200.70650	2,00	ВНЕ.РЕМЕНЬ 62КОВ-ПЛОСКИЙ-60/45	60X2800
8	200.70651	1,00	СРЕ.РЕМЕНЬ 62КОВ-ПЛОСКИЙ-60/45	60X2800
9	099.00071	244,00	ЗАКЛЕПКА С ШИР. ШЛЯПКОЙ 5X16 G	5X16
10	099.00201	122,00	ПОЛУПОЛАЯ ЗАКЛЕПКА 5X15 G	5X15
11	B99.02564	12,00	ЗАКЛЕПКА DIN661-5X24-СТАЛЬ	5X24
12	B99.02579	8,00	ЗАКЛЕПКА DIN661-5X27-СТАЛЬ	5X27
13	B99.02512	4,00	ЗАКЛЕПКА DIN661-5X25-СТАЛЬ	5X25
14	015.42491	3,00	ЗАМОК ТР., ШАГ 40, ВНУ.	3X58X108
15	015.42490	3,00	ЗАМОК ТР., ШАГ 40, СНА.	3X58X108
16	037.03042	6,00	ВТУЛКА С БУРТИКОМ, СНАРУЖИ	15X16,5
17	037.03253	3,00	ВТУЛКА ВНУТРИ	12X21
18	015.43539	6,00	УПОРНАЯ ЧАСТЬ Д.ЗАМКА	3X26X58
20	015.02834	63,00	ПРИЖИМНАЯ СКОБА	2,5X49X50,35
21	076.01775	63,00	ИГОЛЬЧАТЫЙ ПРУ. ДЛ.1294-ВУЛК.-	1294LANG
22	037.03255	3,00	ПАЛЕЦ С БУРТИКОМ Д.СОЕДИНИТЕЛЯ	15X66
23	B99.03095	3,00	ШАЙБА В8,4 DIN125-ОЦИНК.	8,4
24	B99.02438	3,00	ШПЛИНТ 3,2X14 DIN94-ОЦИНК.	3,2X14



290-31
E06416664

Но.ЭОД Е06416664	НАИМЕНОВАНИЕ 3-Й СЕП., ПЛАСТИНЧАТ. ИГ. ТР. SBR	КОНСТ. УЗЕЛ 290-31	СТР. 1	Г. ВЫП. 2006
Поз. Артикул	Кол-во	НАИМЕНОВАНИЕ	Габариты	

5	200.51057	1,00	ИГОЛЬЧАТ. ТР. 1304-27 ПЛАСТИН SBR	27-1304
10	200.51272	2,00	РЕМЕНЬ 27 ПЛАСТИН 50	50X2785
15	200.51275	1,00	РЕМЕНЬ 27 ПЛАСТИН 100	100X2785
20	099.00019	216,00	СТРЕМЯНКА М5Х17-ОЦИНКОВАННАЯ	5X19
25	019.00962	8,00	ЗАМОК, ШИРИНА 50ММ	3X50X74,5
30	В99.02510	16,00	ЗАКЛЁПКА DIN661-5X16-СТАЛЬ	5X16
35	076.02462	27,00	ИГОЛЬЧАТАЯ ПЛ. 1296, ДЛ. 5-ВУЛК.-	1296,5-105-30/42
40	032.00707	1,00	СОЕДИНИТЕЛЬНЫЙ ПРУТОК 8X1298	8X1298
45	В99.01803	432,00	6-ГР. ГАЙКА DIN985-M5-8-ОЦИНК.	M5



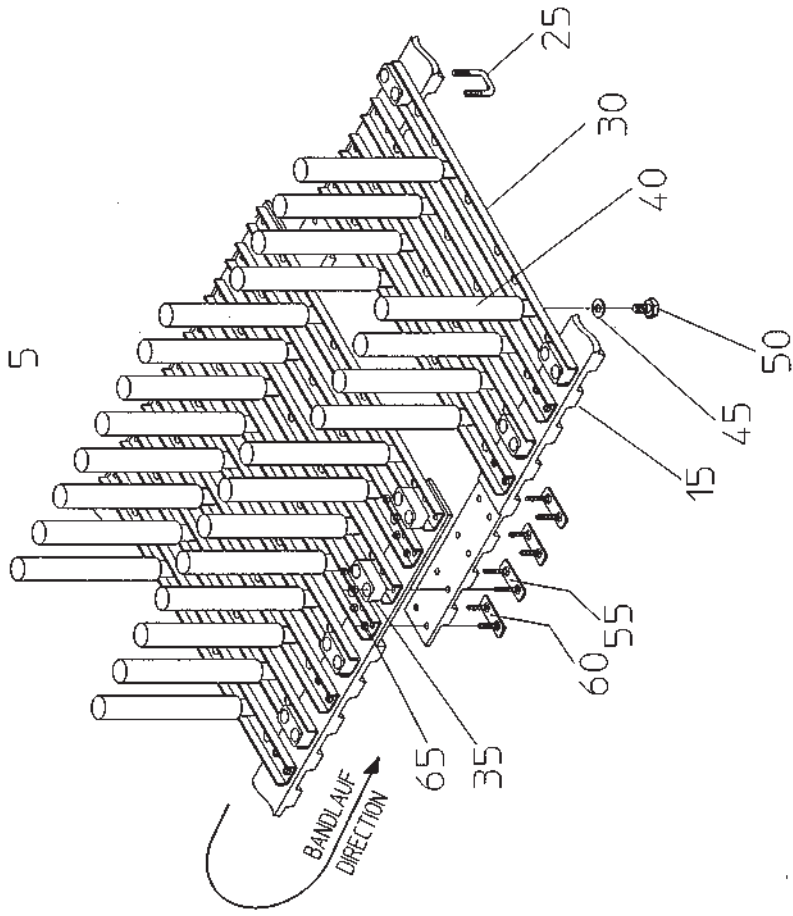
290-32
E06416666

Но.ЭОД	НАИМЕНОВАНИЕ	КОНСТ.УЗЕЛ	СТР.	Г.ВЫП.
E06416666	3-Й СЕП., СОРТИР.УСТР.UBR/SBR	290-32	1	2006
Поз.	Артикул	Кол-во	НАИМЕНОВАНИЕ	Габариты
1	100.55868	1,00	РАМА, 3-Е СЕП.УСТР.	X
2	037.03686	2,00	ВАЛ	24,98X501
3	088.00315	4,00	ОПОРНЫЙ РОЛИК 95 С БОРТИКОМ	95-62,5-25
4	B99.02605	13,00	СТОПОРН.КОЛЬЦО А 25X1.2 DIN471	25X1,2
5	100.48933	2,00	СТЯЖНОЙ БОЛТ	X
6	099.00080	2,00	БОЛТ С ПРОУШИНОЙ M16X110	16X110
7	B99.03047	2,00	У-ШАЙБА 17X44X3 ОЦИНК.	17
8	B99.01529	2,00	ВШГ M16X40 DIN933-8.8-ОЦИНК.	16X40
9	037.03685	2,00	ВАЛ	24,98X520
10	006.00067	4,00	ПАЛЬЦЕВЫЙ ДИСК ВНУ.Д.25-ШАГ32	100-25-49
11	B96.00390	5,00	У-ПОДШИПНИК UEL 205-2F	25
12	B96.00132	5,00	КОРПУС ИЗ ЛИСТОВОЙ СТАЛИ PF20	25
13	060.00025	2,00	РАСПОРНОЕ КОЛЬЦО	30X2X12
14	060.05136	2,00	РАСПОРНАЯ ТРУБА	30X2X291
15	100.43579	1,00	КОРПУС	X
16	100.49013	1,00	КОРПУС СЛ.	X
17	037.05429	1,00	ПРИВОДНОЙ ВАЛ, 3-Е СЕП.УСТР.	29,98X513
18	031.02002	1,00	ВТУЛКА	44,98X85
19	015.28726	1,00	ПЛИТА	3X171X200
20	B92.03771	2,00	ГИДРОМОТОР MF80 ЦИЛ.ВАЛ	X
21	060.00473	2,00	РАСПОРНАЯ ТРУБА	30X2X7
22	014.00158	2,00	ЗВЕЗДОЧКА 3/4X1/2-18ЗУБ.	18-25-35
23	014.00001	2,00	ЗВЕЗДОЧКА МУФТЫ 3/4X1/2-12ЗУБ.	12-25-30
24	B95.03042	1,00	РОЛИКОВ.ЦЕПЬ-Е-3/4X1/2-49-1-2	49
25	B95.03177	1,00	РОЛИКОВ.ЦЕПЬ-Е-3/4X1/2-51-1-2	51
26	B99.02107	4,00	ПРИЗМ.ШПОНКА А 8X8X25 DIN6885	8X8X25
27	100.43521	1,00	ЗАЖИМНОЙ РЫЧАГ	X
28	014.00037	2,00	ЗВЕЗДОЧКА 3/4X1/2-15ЗУБ.	15-52-28
29	B96.00037	2,00	РАД. ШАРИКОПОДШИПНИК 6205-2RS	25-52-15
30	B99.02605	2,00	СТОПОРН.КОЛЬЦО А 25X1.2 DIN471	25X1,2
31	B99.02643	2,00	СТОПОРНОЕ КОЛЬЦО J 52X2 DIN472	52X2
32	B99.02671	10,00	РЕГ.КОЛЬЦО PS 25X36X1 DIN988	25X36X1
33	100.49014	1,00	ЗАЖИМНОЙ РЫЧАГ	X
34	097.00047	2,00	ПРУЖИНА РАСТЯЖЕНИЯ	3-18-130
35	031.00634	2,00	РЫМ-БОЛТ	10X145
37	015.21806	1,00	ЗАЩИТА	1X369X517
38	015.28731	1,00	ЗАЩИТА СЛЕВА	1X451X517
39	200.30645	8,00	ОПОРНЫЙ РОЛИК 60	X
40	B89.04014	8,00	ЗАПОРНАЯ ШАЙБА	X
41	089.00565	8,00	ЗАЩИТА ОТ НАМАТЫВАНИЯ	52
42	B99.01427	6,00	ВШГ M16X90 DIN931-8.8-ОЦИНК.	16X90
43	B99.03117	12,00	У-ШАЙБА 16X32X2 ОЦИНК. (ART 1)	16
44	089.00578	6,00	РАСПОРКА	30X30
45	B99.03103	12,00	ШАЙБА А 17 DIN9021-ОЦИНК.	17
46	B99.01125	3,00	ВШГ M16X160 931-8.8-ОЦИНК.	16X160
47	100.49509	1,00	ПОВОРОТНЫЙ ВАЛ СЛ.	X
48	100.43584	1,00	ПОВОРОТНЫЙ ВАЛ СПР.	X
49	100.43582	2,00	РЫЧАГ	X
50	B99.02603	4,00	СТОПОРН.КОЛЬЦО А 20X1,2 DIN471	20X1,2
51	015.21804	2,00	УГОЛОК	3X78X80
52	015.21767	1,00	СКОБА	3X65X75
53	015.21768	1,00	СКОБА	3X65X75
54	037.03148	2,00	РЕГУЛИРОВОЧНЫЙ ВАЛ	19,98X1080
55	037.03147	2,00	БОЛТ	34,98X44
56	B99.02611	4,00	СТОПОРН.КОЛЬЦО А 35X1.5 DIN471	35X1,5
57	200.02680	4,00	РУЧНОЙ КРИВОШИП	X
58	B99.02103	2,00	ПРШ А 6X6X30 DIN6885	6X6X30

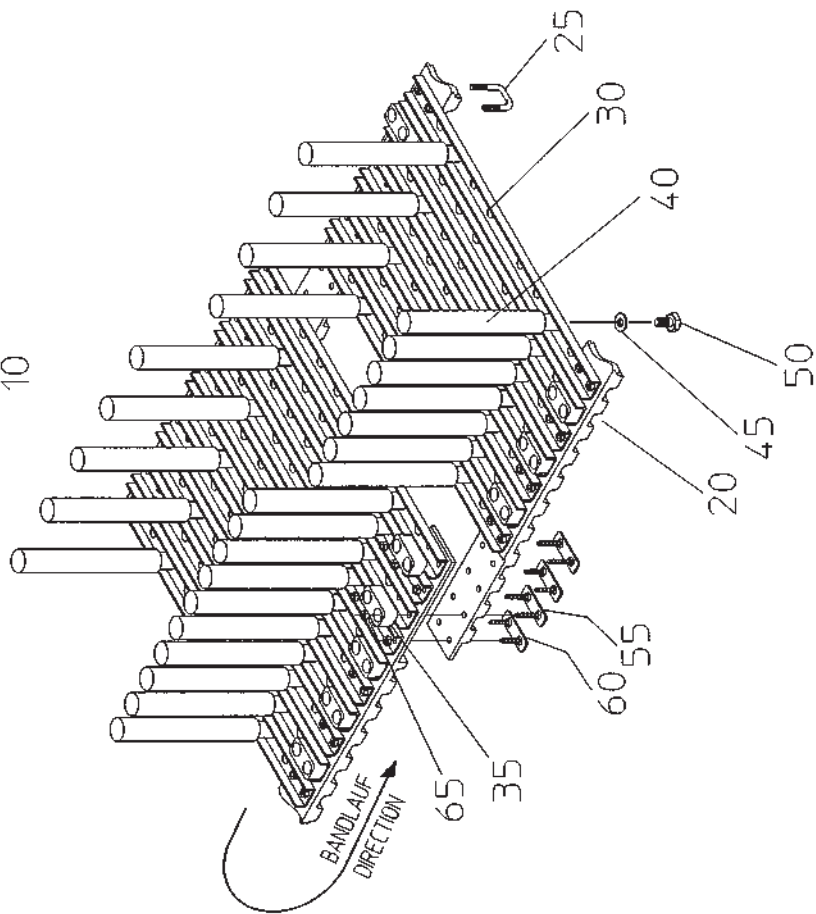
Но.ЭОД Е06416666	НАИМЕНОВАНИЕ 3-Й СЕП., СОРТИР. УСТР. UBR/SBR	КОНСТ.УЗЕЛ 290-32	СТР. 2	Г.ВЫП. 2006
Поз. Артикул	Кол-во	НАИМЕНОВАНИЕ	Габариты	

60	028.00123	4,00	НАПРАВЛЯЮЩАЯ ПЛАНКА	30X4X1094
61	015.21801	1,00	ДЕРЖАТЕЛЬ	4X45X185
62	100.43580	1,00	ДЕРЖАТЕЛЬ	X
63	097.00018	2,00	ПРУЖИНА РАСТЯЖЕНИЯ	4-28-200
64	В95.00537	2,00	ЗВ.ЦЕПЬ, 5ЗВ.С5X36 DIN763-ОЦ.	5
65	В99.04044	1,00	УДЛИНИТЕЛ.ГАЙКА М8 6334-ОЦИНК.	М8
66	В99.01606	1,00	ВШГ М8X50 DIN933-8.8-ОЦИНК.	8X50
67	076.02268	1,00	РЕЗИНОВОЕ ПОКРЫТИЕ	3X554X1740,01
68	019.00350	1,00	КЛЕММНИК	18X3X210
69	В89.04008	4,00	GRN910-КРЫШКА 4395ЧЕРНАЯ	X
70	015.21747	1,00	ОПОРА СЛЕВА	3X152X270
71	015.21748	1,00	ОПОРА СПРАВА	3X152X270
72	015.21749	1,00	УГОЛОК СЗАДИ	4X95X108
73	015.35030	1,00	УГОЛОК ВПЕРЕДИ	4X95X108
74	023.12421	2,00	УГЛОВАЯ НАКЛАДКА	30X3X126
75	602.00070	4,00	ОПОРНЫЙ РОЛИК Д.75	X
76	613.00016	4,00	КРЫШКА	X
77	089.00576	10,00	РАСПОРКА	30X20
78	015.33658	2,00	КРЫШКА	2X240X435
79	070.00846	1,00	ЗАЩИТНАЯ ТРУБА	45X2X380
80	070.00847	2,00	ЗАЩИТНАЯ ТРУБА	45X2X300
81	015.36200	1,00	ДЕРЖАТЕЛЬ СПРАВА	4X258X1290
82	015.36201	1,00	ДЕРЖАТЕЛЬ СЛЕВА	4X258X1290
83	100.54937	1,00	ДЕРЖАТЕЛЬ ПОСЕРЕДИНЕ	X
84	В99.04093	12,00	ВПГ М6X16 7991-10.9	6X16
85	060.00548	1,00	РАСПОРНОЕ КОЛЬЦО	30X2X6
86	В99.02665	2,00	РЕГ. ШАЙБА PS 25X36X0,5 DIN988	25X36X0,5
87	015.39676	1,00	ДЕРЖАТЕЛЬ	2X70X1370
88	019.00313	1,00	КЛЕММНИК	18X3X1350
89	076.03342	1,00	РЕЗИНОВЫЙ ОТРАЖАТЕЛЬ	3X180X1370
90	076.04795	1,00	РЕЗИНОВЫЙ ОТРАЖАТЕЛЬ	3X130X1370
91	100.78038	2,00	НАПРАВЛЯЮЩАЯ ПЛАНКА	X

LINKS
LEFT HAND
5



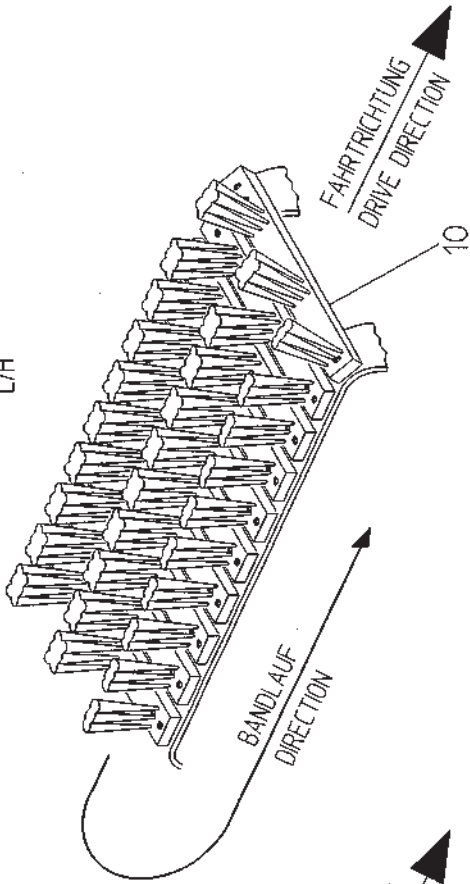
RECHTS
RIGHT HAND
10



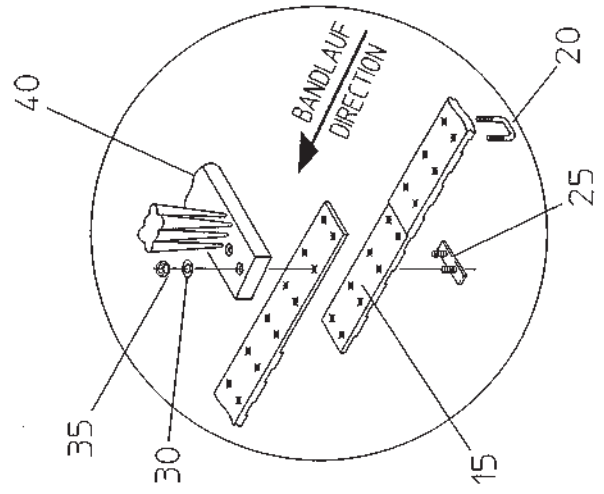
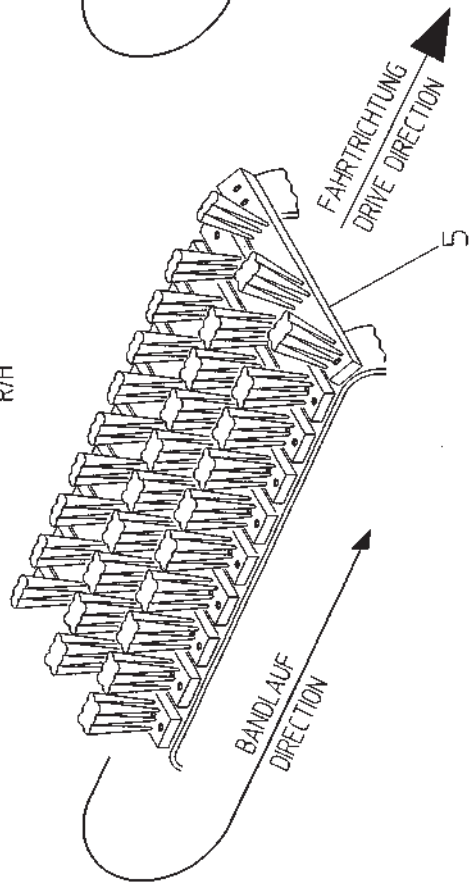
Но.ЭОД Е06416668	НАИМЕНОВАНИЕ 3-Й СЕП., ПАЛЬЧИКОВЫЙ ТР.УВР	КОНСТ.УЗЕЛ 290-33	СТР. 1	Г.ВЫП. 2006
---------------------	--	----------------------	-----------	----------------

Поз.	Артикул	Кол-во	НАИМЕНОВАНИЕ	Габариты
5	200.51471	1,00	ПАЛЬЧИКОВЫЙ ТР.СПР.431-63-50	88
10	200.51470	1,00	ПАЛЬЧИКОВЫЙ ТР.СЛ.431-90-35	178
15	200.51300	2,00	ВНЕ.РЕМЕНЬ 62КОВ-ВЫСОК.-50/50	50X3293
20	200.44040	2,00	ВНЕ.РЕМЕНЬ 89КОВ.-ВЫСОК.-50/35	50X3250
25	099.00019	296,00	СТРЕМЯНКА М5Х17-ОЦИНКОВАННАЯ	5Х19
30	089.01402	152,00	ПРОФИЛЬНЫЙ ПРУТОК, ОЦИНК.ДЛ.420	2Х25Х420
35	088.00359	153,00	СКОЛЬЗЯЩИЙ ПОВОДОК	Х
40	076.01623	260,00	ПАЛЕЦ С КОР.ПЛАСТ.СЕРДЕЧНИКОМ	186
45	В99.03115	260,00	КОНТ.ШАЙБА ФОРМА М 10	10
50	В99.01507	260,00	ВШГ М10Х16 DIN933-8.8-ОЦИНК.	10Х16
55	100.37604	8,00	СОЕДИНИТЕЛЬ ТР.25-М5Х25	Х
60	100.30596	8,00	СОЕДИНИТЕЛЬ ТР.25-М5Х20	Х
65	В99.01803	608,00	6-ГР.ГАЙКА DIN985-М5-8-ОЦИНК.	М5
0	В99.02792	608,00	СТОПОРН.ШАЙБАВ10,5 DIN6798-ОЦ.	10,5

LINKS
L/H



RECHTS
R/H

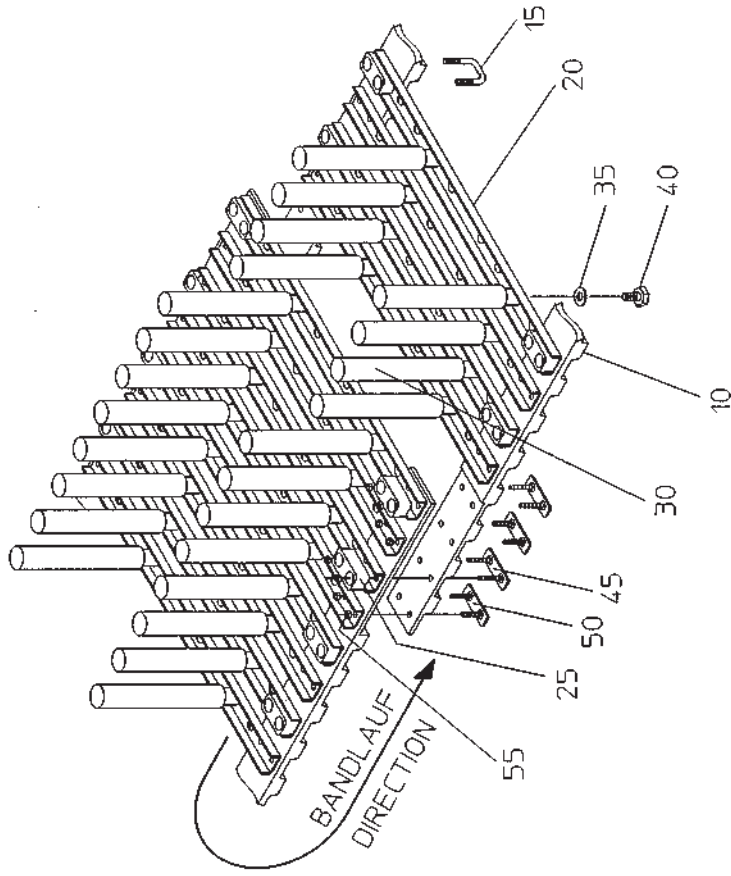


290-34
E06416670

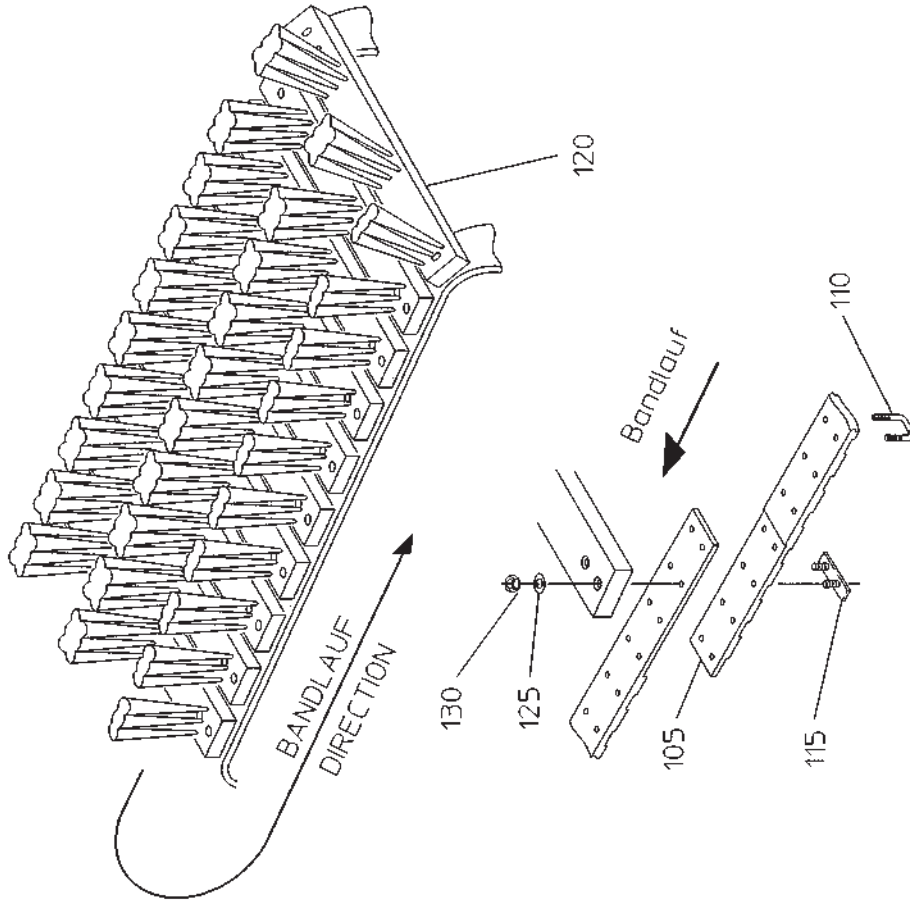
Но.ЭОД Е06416670	НАИМЕНОВАНИЕ 3-Й СЕП., ЩЕТОЧНЫЙ ТР. SBR	КОНСТ.УЗЕЛ 290-34	СТР. 1	Г.ВЫП. 2006
---------------------	--	----------------------	-----------	----------------

Поз.	Артикул	Кол-во	НАИМЕНОВАНИЕ	Габариты
5	200.49415	1,00	ЩЕТОЧНЫЙ ТР. СПР. 433-61 ЩЕТОК	61
10	200.49416	1,00	ЩЕТОЧНЫЙ ТР. СЛ. 433-61 ЩЕТОК	61
15	200.43690	4,00	ВНЕ.РЕМЕНЬ 64КОВ-ПЛОСКИЙ-50/50	50X3230
20	099.00025	228,00	КРЕПЕЖНЫЙ ВИНТ М5Х25-ОЦИНКОВ.	5X25
25	100.44990	16,00	СОЕДИНИТЕЛЬ ТР. 25-М5Х30	Х
30	В99.03158	32,00	ШАЙБА А 5,2, ОЦИНК.	5,2
35	В99.04102	488,00	6-ГР. ГАЙКА М5 DIN6926-8-ОЦ.	М5
40	088.00684	122,00	ПЛАНОЧНАЯ ЩЕТКА	426-140

LINKS
LEFT HAND
5



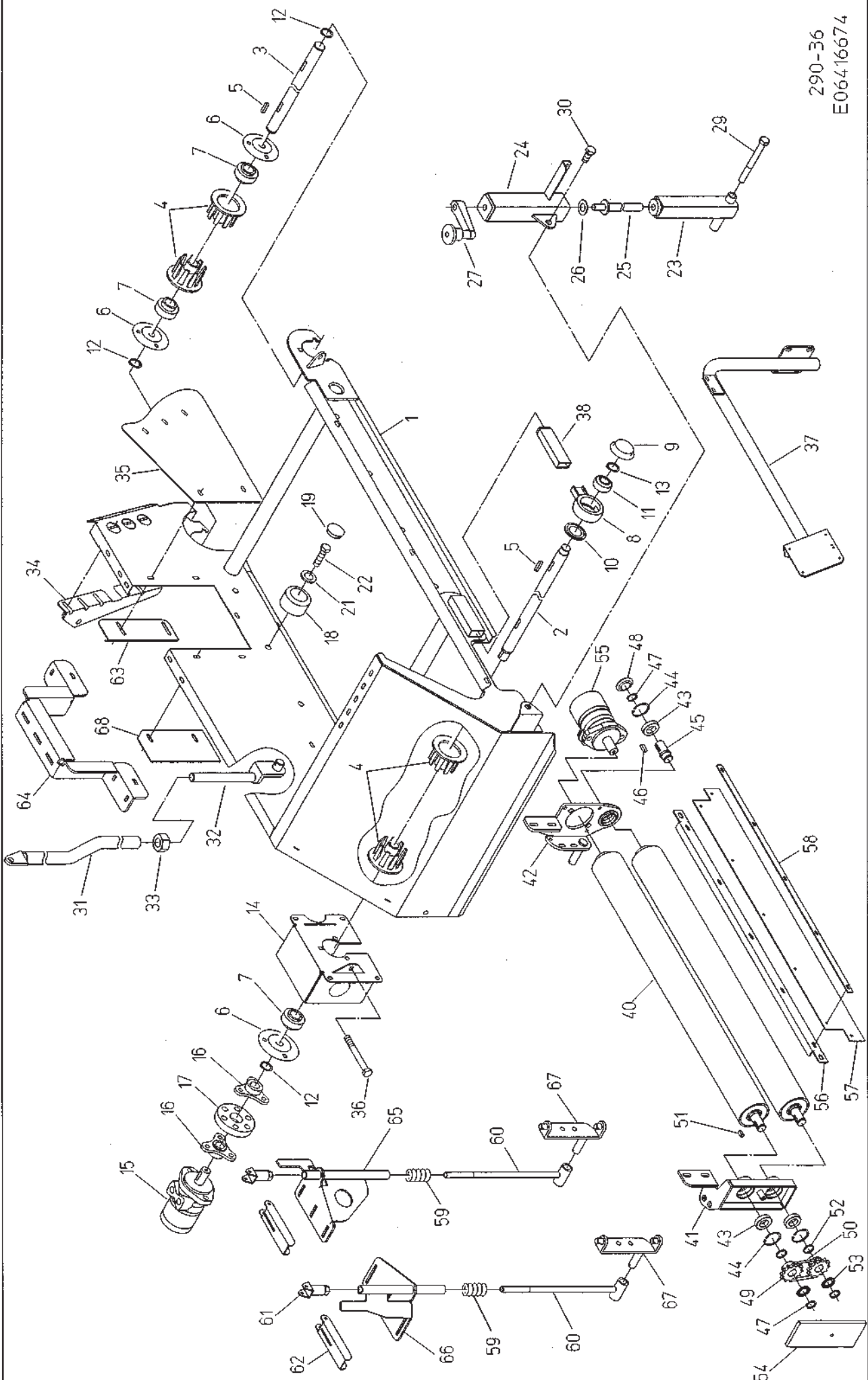
RECHTS
RIGHT HAND
100



290-35
E06416672

Но.ЭОД Е06416672	НАИМЕНОВАНИЕ 3-Й СЕП., ЩЕТОЧН.+ПАЛЬЧИКОВ.ТР.	КОНСТ.УЗЕЛ 290-35	СТР. 1	Г.ВЫП. 2006
---------------------	---	----------------------	-----------	----------------

Поз.	Артикул	Кол-во	НАИМЕНОВАНИЕ	Габариты
5	200.52821	1,00	ПАЛЬЧИКОВЫЙ ТР.СЛ.431-63-50	50-63
10	200.51300	2,00	ВНЕ.РЕМЕНЬ 62КОВ-ВЫСОК.-50/50	50X3293
15	099.00019	118,00	СТРЕМЯНКА М5X17-ОЦИНКОВАННАЯ	5X19
20	089.01402	63,00	ПРОФИЛЬНЫЙ ПРУТОК,ОЦИНК.ДЛ.420	2X25X420
25	088.00359	64,00	СКОЛЬЗЯЩИЙ ПОВОДОК	X
30	076.02866	126,00	ПАЛЕЦ 65SHORE,ДЛ.138-ВУЛК.-	138
35	В99.03115	126,00	КОНТ.ШАЙБА ФОРМА М 10	10
40	В99.01507	126,00	ВШГ М10X16 DIN933-8.8-ОЦИНК.	10X16
45	100.37604	4,00	СОЕДИНИТЕЛЬ ТР.25-М5X25	X
50	100.30596	4,00	СОЕДИНИТЕЛЬ ТР.25-М5X20	X
55	В99.01803	252,00	6-ГР.ГАЙКА DIN985-М5-8-ОЦИНК.	М5
0	В99.02792	1,00	СТОПОРН.ШАЙБА V10,5 DIN6798-ОЦ.	10,5
100	200.49415	1,00	ЩЕТОЧНЫЙ ТР.СПР.433-61 ЩЕТОК	61
105	200.43690	2,00	ВНЕ.РЕМЕНЬ 64КОВ-ПЛОСКИЙ-50/50	50X3230
110	099.00025	114,00	КРЕПЕЖНЫЙ ВИНТ М5X25-ОЦИНКОВ.	5X25
115	100.44990	8,00	СОЕДИНИТЕЛЬ ТР.25-М5X30	X
120	088.00684	61,00	ПЛАНОЧНАЯ ЩЕТКА	426-140
125	В99.03158	16,00	ШАЙБА А 5,2,ОЦИНК.	5,2
130	В99.04102	244,00	6-ГР.ГАЙКА М5 DIN6926-8-ОЦ.	М5

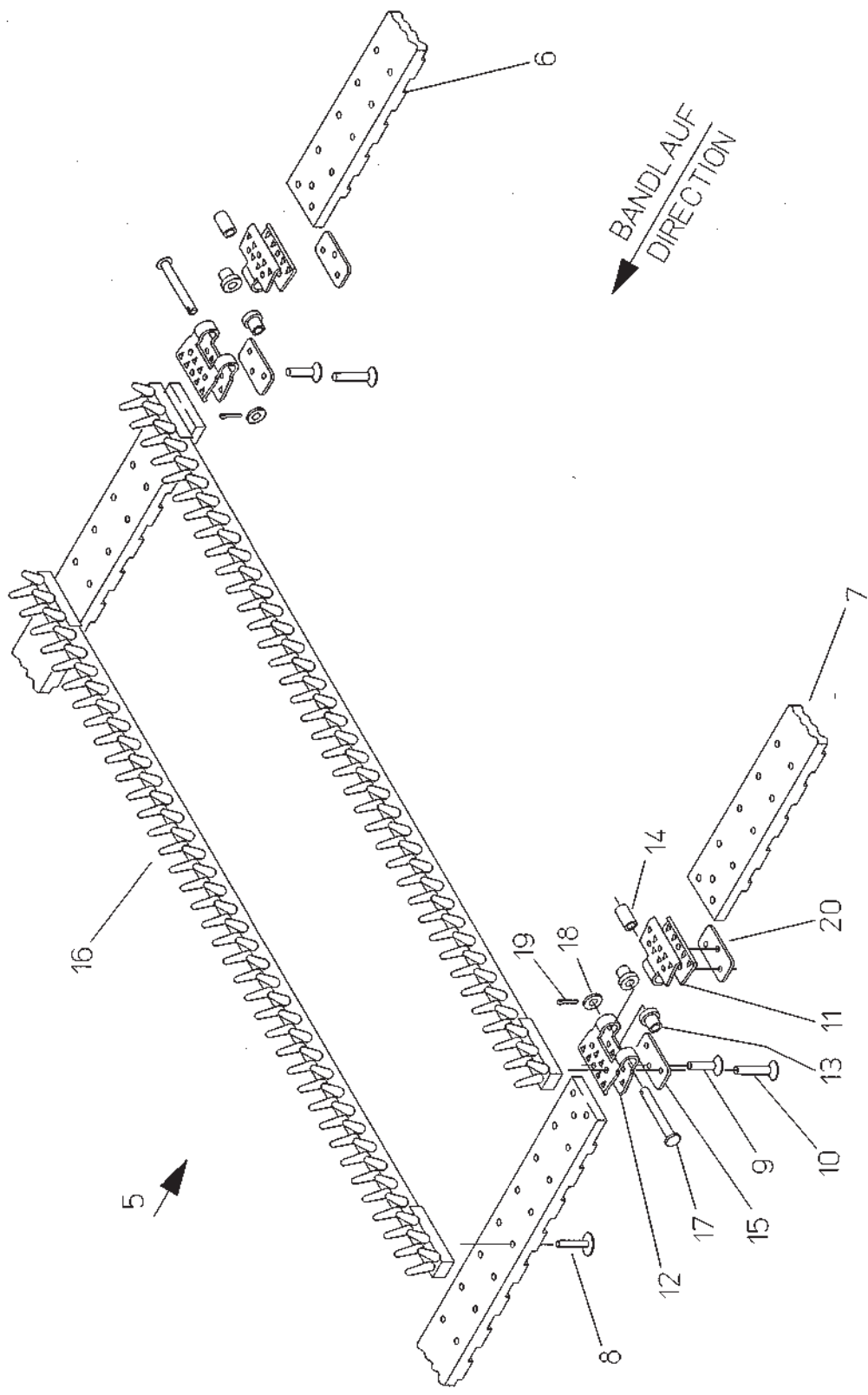


290-36
E06416674

Но.ЭОД E06416674	НАИМЕНОВАНИЕ 3-Й СЕП., СЕП.УСТР.NBR 1100	КОНСТ.УЗЕЛ 290-36	СТР. 1	Г.ВЫП. 2006
Поз.	Артикул	Кол-во	НАИМЕНОВАНИЕ	Габариты
1	100.44004	1,00	РАМА NBR	X
2	037.03024	1,00	ПРИВОДНОЙ ВАЛ NBR	29,96X807
3	037.03025	1,00	НАПРАВЛЯЮЩИЙ ВАЛ NBR	29,98X771
4	006.00236	4,00	ПАЛЬЦЕВЫЙ ДИСК ОТВ.30-ШАГ28	124-30-60
5	B99.02109	4,00	ПРИЗМ.ШПОНКА А 8X8X35 DIN6885	8X8X35
6	B96.00133	3,00	КОРПУС ИЗ ЛИСТОВОЙ СТАЛИ PF 20	30
7	B96.00070	3,00	ШАРИКОПОДШИПНИК YAR 206-2RF	30-62-38,1
8	002.00024	1,00	КОРПУС НАТЯЖНОГО ПОДШ. В.25	KUGEL52
9	088.00005	1,00	УПЛОТНЯЮЩАЯ КРЫШКА 55-3	55-3
10	088.00007	1,00	УПЛОТНИТЕЛЬНОЕ КОЛЬЦО55-29.5-3	55-29,5-3
11	B96.00067	1,00	ШАРИКОПОДШИПНИК CS 205 LL	25-52-15
12	B99.02608	3,00	СТОПОРН.КОЛЬЦО AS 30X2 DIN471	30X2
13	B99.02605	1,00	СТОПОРН.КОЛЬЦО А 25X1.2 DIN471	25X1,2
14	100.43439	1,00	КОНСОЛЬ МОТОРА	X
15	B92.03771	1,00	ГИДРОМОТОР MF80 ЦИЛ.ВАЛ	X
16	100.48959	2,00	ФЛАНЕЦ МУФТЫ	X
17	B95.00008	1,00	ЭЛАСТОМЕРНАЯ МУФТА Jurid GN16S	X
18	602.00070	8,00	ОПОРНЫЙ РОЛИК Д.75	X
19	613.00016	8,00	КРЫШКА	X
21	B99.03117	8,00	U-ШАЙБА 16X32X2 ОЦИНК. (ART 1)	16
22	B99.01559	8,00	ВШГ M16X55 DIN933-8.8-ОЦИНК.	16X55
23	100.72924	1,00	РЕГУЛИРОВ.ТРУБА, 3-Е СЕП.УСТР.	X
24	100.72923	1,00	НАПРАВЛЯЮЩ.ТРУБА, 3-Е СЕП.УСТР.	X
25	100.43812	1,00	ШПИНДЕЛЬ	X
26	B99.03054	1,00	ШАЙБА B17 DIN125-MS	17
27	200.02680	1,00	РУЧНОЙ КРИВОШИП	X
29	B99.01473	1,00	ВШГ M16X150 931-8.8-ОЦИНК.	16X150
30	B99.01543	3,00	ВШГ M16X35 DIN933-8.8-ОЦИНК.	16X35
31	100.52797	1,00	ОПОРНАЯ ТЯГА	X
32	100.52796	1,00	РЕГУЛИРОВОЧНЫЙ ВИНТ	X
33	B99.01846	1,00	6-ГР.ГАЙКА M24 DIN934-8-ОЦ.	M24
34	015.21745	1,00	УГОЛОК	4X117X407
35	076.02305	1,00	РЕЗИНОВОЕ ПОКРЫТИЕ	3X325X540
36	B99.01563	1,00	ВШГ M12X220 938-8.8-ОЦ.	12X220
37	100.44522	1,00	ДЕРЖАТЕЛЬ	X
38	100.04500	1,00	СДВИЖНОЙ КАРМАН	X
40	076.01899	2,00	СЧИЩАЮЩИЙ ВАЛЕЦ -ВУЛК.-	90-1048
41	100.43427	1,00	МАГАЗИН ПОДШИПНИКА	X
42	100.58039	1,00	ФЛАНЕЦ СПРАВА	X
43	B96.00016	3,00	РАД. ШАРИКОПОДШИПНИК 6005-2RS	25-47-12
44	B99.02642	3,00	СТОПОРНОЕ КОЛЬЦО J 47X1,75 472	47X1,75
45	031.02190	1,00	ВАЛ	29,98X62
46	B99.02107	1,00	ПРИЗМ.ШПОНКА А 8X8X25 DIN6885	8X8X25
47	B99.02605	3,00	СТОПОРН.КОЛЬЦО А 25X1.2 DIN471	25X1,2
48	088.00004	1,00	УПЛОТНИТЕЛЬНАЯ КРЫШКА 50-3	50-3
49	014.00058	2,00	ЗВЕЗДОЧКА 5/8-12ЗУБ.	12-25-26
50	B95.03424	1,00	РОЛИК.ЦЕПЬ-Е-DIN-5/8X3/8-24-1	24
51	B99.02106	2,00	ПРИЗМ.ШПОНКА А 8X8X20 DIN6885	8X8X20
52	060.01067	2,00	РАСПОРНАЯ ТРУБА	30X2X3
53	B99.02671	2,00	РЕГ.КОЛЬЦО PS 25X36X1 DIN988	25X36X1
54	015.19493	1,00	ЗАЩИТА	1X111X242
55	B92.03769	1,00	ГИДРОМОТОР MF50 ЦИЛ.ВАЛ	X
56	015.20549	1,00	U-ОБРАЗНЫЙ ПРОФИЛЬ, 2-ОЕ РУ	3X70X976
57	076.02255	1,00	РЕЗИНОВОЕ ПОКРЫТИЕ	3X110X976
58	019.00791	1,00	КЛЕММНИК	18X3X880
59	B97.03005	2,00	НАЖИМНАЯ ПРУЖИНА	2-22-62
60	100.43423	2,00	ПАЛЕЦ ШАРНИРА	X

Но.ЭОД E06416674	НАИМЕНОВАНИЕ 3-Й СЕП., СЕП.УСТР.NBR 1100	КОНСТ.УЗЕЛ 290-36	СТР. 2	Г.ВЫП. 2006
Поз. Артикул	Кол-во	НАИМЕНОВАНИЕ	Габариты	

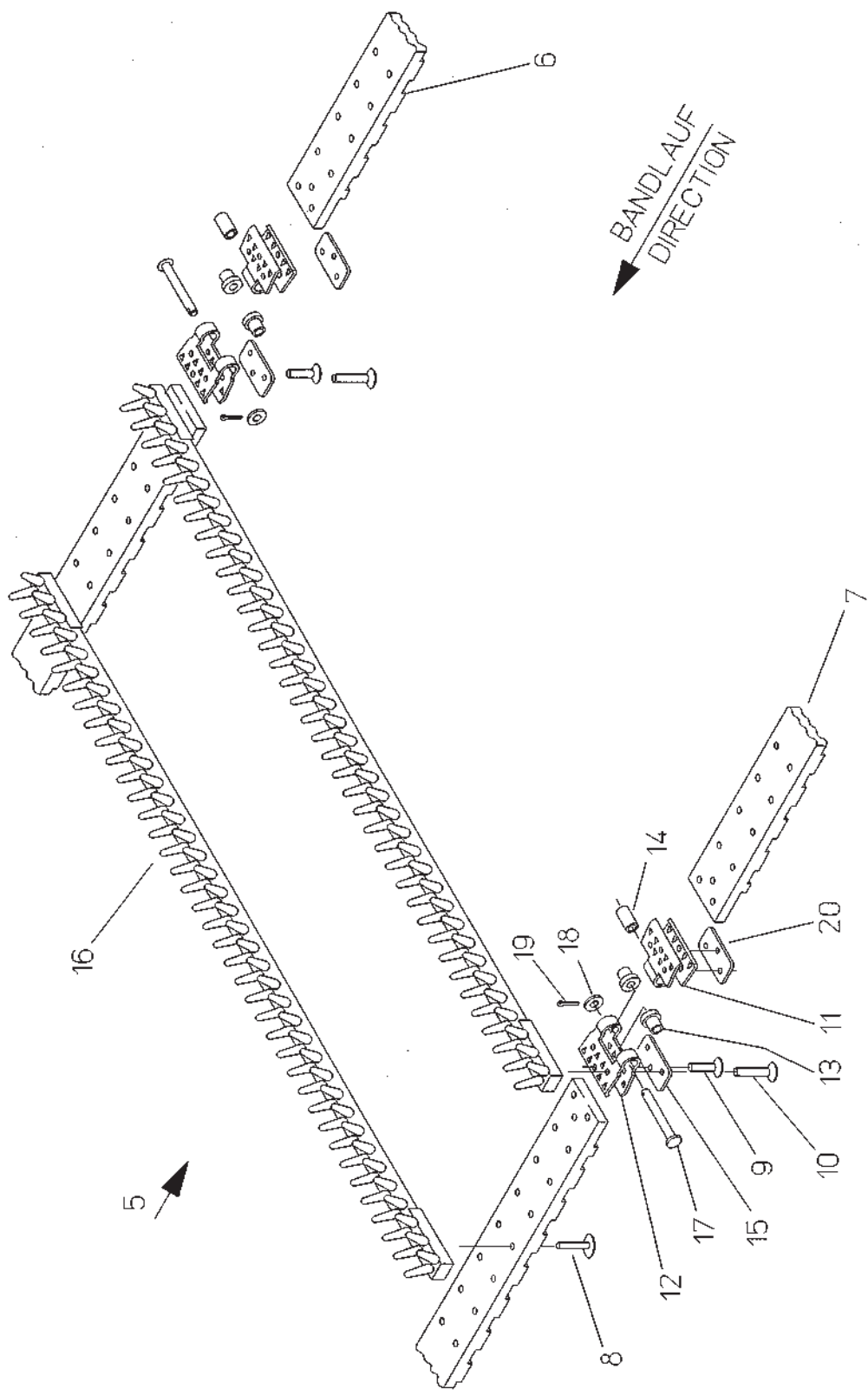
61	100.43422	2,00	РЕГУЛИРОВКА	X
62	015.21607	2,00	U-ОБРАЗНЫЙ ЛИСТ	3X84X173
63	015.41393	1,00	КРЫШКА	2X93X233
64	015.41394	1,00	ДЕРЖАТЕЛЬ	6X112X844
65	100.59956	1,00	ДЕРЖАТЕЛЬ	X
66	100.59957	1,00	ДЕРЖАТЕЛЬ	X
67	100.59958	1,00	ШАРНИРНЫЙ РЫЧАГ	X
68	076.04531	1,00	ПЛАСТИНА	3X120X230



290-37
E06416676

Но.ЭОД Е06416676	НАИМЕНОВАНИЕ 3-Й СЕП., ИГ.ТР., ШАГ36 NBR 1100	КОНСТ.УЗЕЛ 290-37	СТР. 1	Г.ВЫП. 2006
Поз. Артикул	Кол-во	НАИМЕНОВАНИЕ	Габариты	

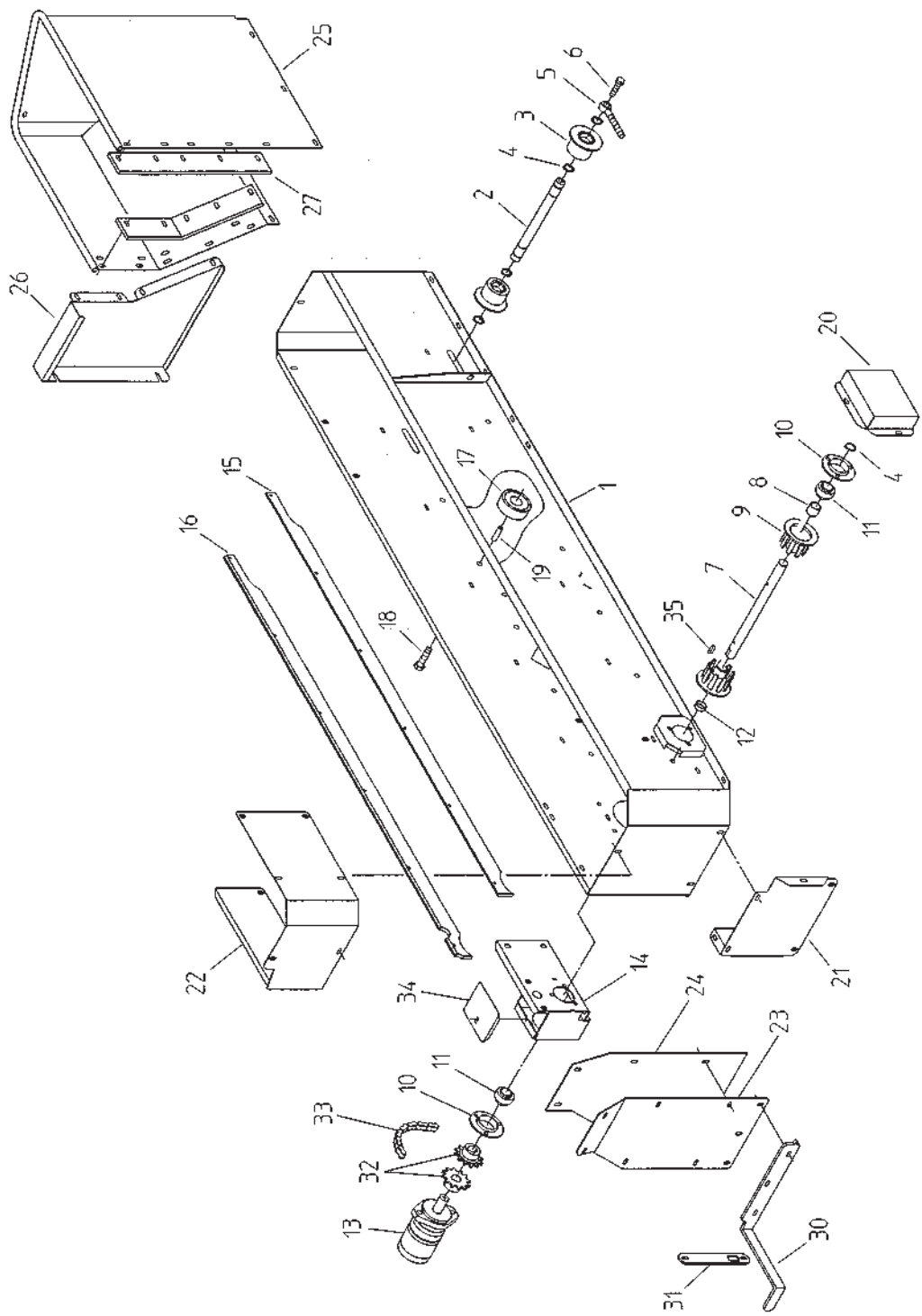
5	300.70670	1,00	ТР.Д.БОТВЫ, ИГ.ПРУТКИ 654-78-36	36-78
6	200.70671	1,00	ВНЕ.РЕМ.СПР.77КОВ-ПЛОСК.50/36	50X2812
7	200.70672	1,00	ВНЕ.РЕМ.СЛ.77КОВ-ПЛОСК.50/36	50X2812
8	099.00063	304,00	ЗАКЛЕПКА С ШИР. ШЛЯПКОЙ 5X15 G	5X15
9	B99.02564	4,00	ЗАКЛЕПКА DIN661-5X24-СТАЛЬ	5X24
10	B99.02579	8,00	ЗАКЛЕПКА DIN661-5X27-СТАЛЬ	5X27
11	019.00354	2,00	СОЕДИНИТЕЛЬ 2-ГО ПТ, ВНУ., ШАГ35	3X58X103
12	019.00748	2,00	СОЕДИНИТЕЛЬ 2-ГО ПТ, ВНЕ., ШАГ35	3X58X103
13	037.03042	4,00	ВТУЛКА С БУРТИКОМ, СНАРУЖИ	15X16,5
14	037.03253	2,00	ВТУЛКА ВНУТРИ	12X21
15	015.29763	4,00	УПОРНЫЙ ЭЛЕМЕНТ, ШАП 25	3X26X58
16	076.00861	78,00	ИГОЛЬЧАТЫЙ ПРУТОК, ДЛ. 645-ВУЛК-	645LANG
17	037.03255	2,00	ПАЛЕЦ С БУРТИКОМ Д.СОЕДИНИТЕЛЯ	15X66
18	B99.03095	2,00	ШАЙБА В8,4 DIN125-ОЦИНК.	8,4
19	B99.02438	2,00	ШПЛИНТ 3,2X14 DIN94-ОЦИНК.	3,2X14
20	015.29764	2,00	УПОРНЫЙ ЭЛЕМЕНТ СЛЕВА	3X26X58



290-38
E06416676

Но. ЭОД Е06416678	НАИМЕНОВАНИЕ 3-Й СЕП., ИГ. ТР., ШАГ40 NBR 1100	КОНСТ. УЗЕЛ 290-38	СТР. 1	Г. ВЫП. 2006
----------------------	---	-----------------------	-----------	-----------------

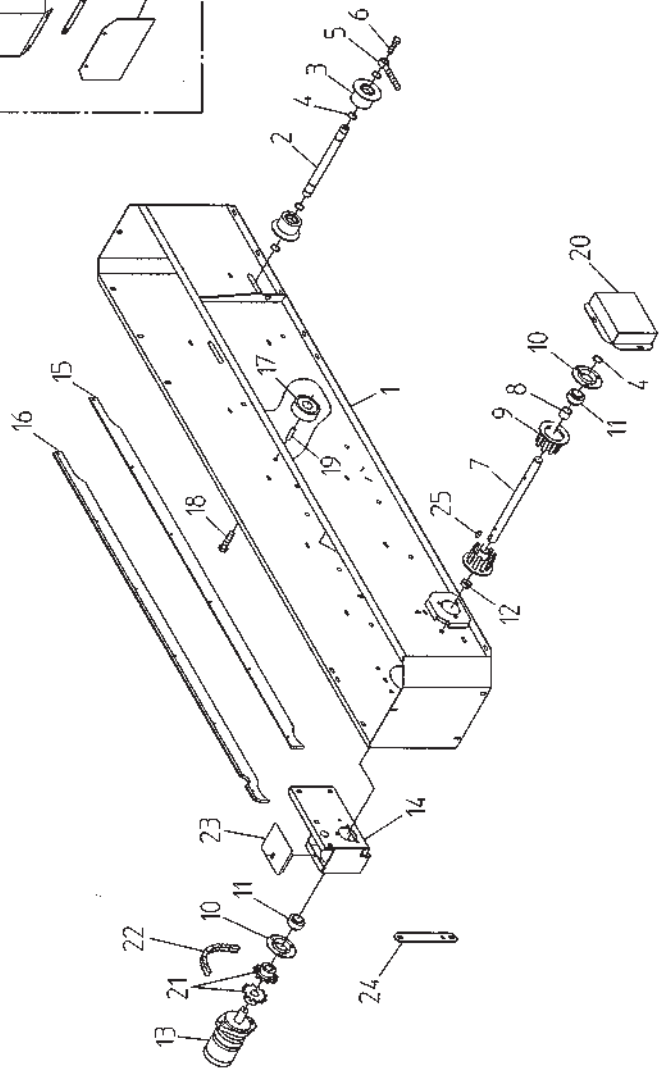
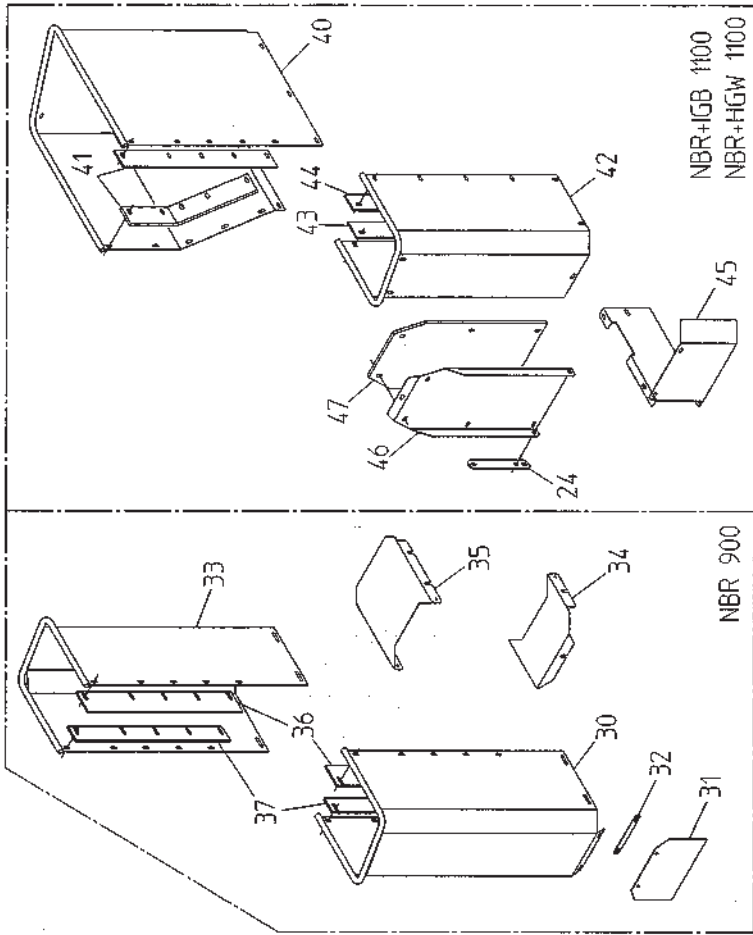
Поз.	Артикул	Кол-во	НАИМЕНОВАНИЕ	Габариты
5	300.44376	1,00	ТР. Д. БОТВЫ, ИГ. ПРУТКИ 654-71-40	40-71
6	200.44377	1,00	ВНЕ. РЕМ. СПР. 70КОВ-ПЛОСК. -50/40	50X2805
7	200.44378	1,00	ВНЕ. РЕМ. СЛ. 70КОВ-ПЛОСК. -50/40	50X2805
8	099.00063	276,00	ЗАКЛЕПКА С ШИР. ШЛЯПКОЙ 5X15 G	5X15
9	В99.02564	4,00	ЗАКЛЕПКА DIN661-5X24-СТАЛЬ	5X24
10	В99.02579	8,00	ЗАКЛЕПКА DIN661-5X27-СТАЛЬ	5X27
11	019.00368	2,00	СОЕД. ЗАМОК 2-ГО ПТ, ВНУ., ШАГ40	3X58X108
12	019.00749	2,00	СОЕД. ЗАМОК 2-ГО ПТ, ВНЕ., ШАГ40	3X58X108
13	037.03042	4,00	ВТУЛКА С БУРТИКОМ, СНАРУЖИ	15X16,5
14	037.03253	2,00	ВТУЛКА ВНУТРИ	12X21
15	015.29763	4,00	УПОРНЫЙ ЭЛЕМЕНТ, ШАП 25	3X26X58
16	076.00861	71,00	ИГОЛЬЧАТЫЙ ПРУТОК, ДЛ. 645-ВУЛК-	645LANG
17	037.03255	2,00	ПАЛЕЦ С БУРТИКОМ Д. СОЕДИНИТЕЛЯ	15X66
18	В99.03095	2,00	ШАЙБА В8,4 DIN125-ОЦИНК.	8,4
19	В99.02438	2,00	ШПЛИНТ 3,2X14 DIN94-ОЦИНК.	3,2X14
20	015.29764	2,00	УПОРНЫЙ ЭЛЕМЕНТ СЛЕВА	3X26X58



320-1
E06416700

Но.ЭОД E06416700	НАИМЕНОВАНИЕ ПОПЕРЕЧ.КАНАЛ ПРИМЕСЕЙ UBR/SBR	КОНСТ.УЗЕЛ 320-1	СТР. 1	Г.ВЫП. 2006
---------------------	--	---------------------	-----------	----------------

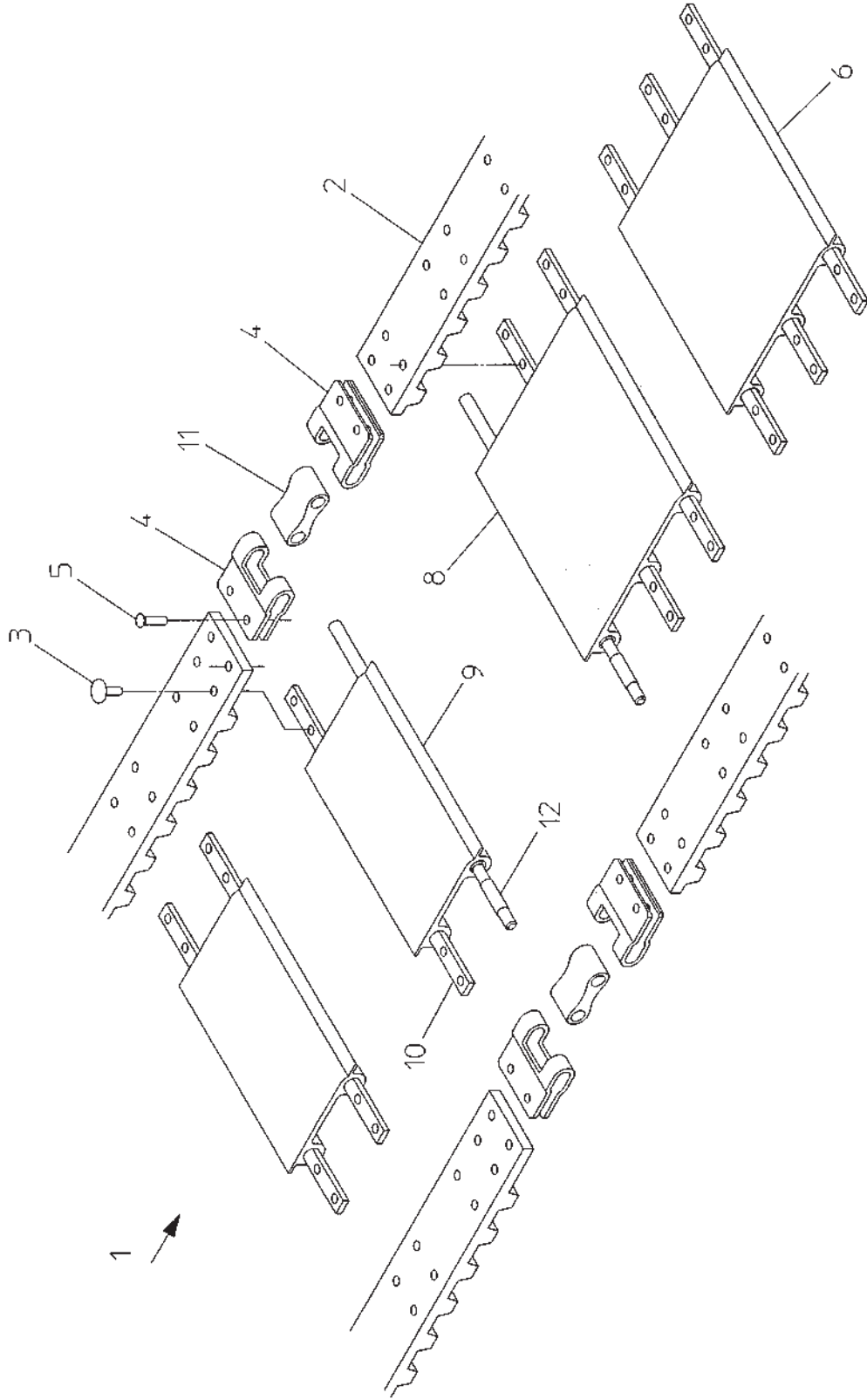
Поз.	Артикул	Кол-во	НАИМЕНОВАНИЕ	Габариты
1	100.45466	1,00	РАМА	X
2	037.02835	1,00	НАПРАВЛЯЮЩИЙ ВАЛ	24,98X290
3	088.00337	2,00	ОПОРНЫЙ РОЛИК 75 С БОРТИКОМ	75-59-25
4	B99.02606	5,00	СТОПОРНОЕ КОЛЬЦО А 25X2 DIN471	25X2
5	099.00080	2,00	БОЛТ С ПРОУШИНОЙ M16X110	16X110
6	B99.01548	2,00	ВШГ M16X45 DIN933-8.8-ОЦИНК.	16X45
7	037.05130	1,00	ПРИВОДНОЙ ВАЛ	24,98X391
8	060.00547	1,00	РАСПОРНОЕ КОЛЬЦО	30X2X25
9	006.00066	2,00	ПАЛЬЦЕВЫЙ ДИСК, ВНУ.Д.25-ШАГ32	100-25-49
10	B96.00132	2,00	КОРПУС ИЗ ЛИСТОВОЙ СТАЛИ PF20	25
11	B96.00069	2,00	ШАРИКОПОДШИПНИК YAR 205-2RF	25-52-34,1
12	060.00549	1,00	РАСПОРНОЕ КОЛЬЦО	30X2X10
13	B92.03771	1,00	ГИДРОМОТОР MF80 ЦИЛ.ВАЛ	X
14	100.63469	1,00	КОНСОЛЬ МОТОРА	X
15	086.00748	1,00	ДЕРЕВЯННАЯ НАСАДКА ВПЕРЕДИ	10X50X1496
16	086.00749	1,00	ДЕРЕВЯННАЯ НАСАДКА СЗАДИ	10X95X1496
17	200.17208	10,00	ОПОРНЫЙ РОЛИК	62-3,5-28-M12
18	B99.01453	10,00	ВШГ M12X55 DIN931-8.8-ОЦИНК.	12X55
19	060.00419	10,00	РАСПОРНАЯ ТРУБА	15X1,5X25
20	015.22150	1,00	ЗАЩИТА	1X213X286
21	015.21496	1,00	ПРОМЕЖУТОЧНАЯ ПЛАСТИНА	2X246X421
22	015.24881	1,00	ЛИСТ ВОРОНКИ	2X231X1008
23	015.24884	1,00	СПУСКНОЙ ЛИСТ	3X262X525
24	076.02455	2,00	РЕЗИНОВАЯ ПЛАСТИНА	3X280X540
25	100.43658	1,00	ВОРОНКА	X
26	015.22142	1,00	СПУСКНОЙ ЛИСТ	2X454X498
27	076.02275	2,00	РЕЗИНОВАЯ ПЛАСТИНА	6,2X60X485
30	015.25398	1,00	УГЛОВАЯ НАКЛАДКА	8X62X617
31	015.24882	1,00	НАКЛАДКА	5X36X226
32	014.00668	2,00	ЗВЕЗДОЧКА МУФТЫ 3/4X1/2-12ЗУБ.	12-25-30
33	B95.03293	1,00	РОЛИКОВАЯ ЦЕПЬ-Е-3/4X1/2-12-1	12
34	015.45411	1,00	КРЫШКА	1X117X142
35	B99.02107	1,00	ПРИЗМ.ШПОНКА А 8X8X25 DIN6885	8X8X25



320-2
E06416702

Но.ЭОД E06416702	НАИМЕНОВАНИЕ ПОПЕР.КАНАЛ ПРИМЕС.NBR900/1100	КОНСТ.УЗЕЛ 320-2	СТР. 1	Г.ВЫП. 2006
Поз.	Артикул	Кол-во	НАИМЕНОВАНИЕ	Габариты

1	100.45466	1,00	РАМА	X
2	037.02835	1,00	НАПРАВЛЯЮЩИЙ ВАЛ	24,98X290
3	088.00337	2,00	ОПОРНЫЙ РОЛИК 75 С ВОРТИКОМ	75-59-25
4	B99.02606	5,00	СТОПОРНОЕ КОЛЬЦО А 25X2 DIN471	25X2
5	099.00080	2,00	БОЛТ С ПРОУШИНОЙ M16X110	16X110
6	B99.01548	2,00	ВШГ M16X45 DIN933-8.8-ОЦИНК.	16X45
7	037.05130	1,00	ПРИВОДНОЙ ВАЛ	24,98X391
8	060.00547	1,00	РАСПОРНОЕ КОЛЬЦО	30X2X25
9	006.00066	2,00	ПАЛЬЦЕВЫЙ ДИСК, ВНУ. Д. 25-ШАГ32	100-25-49
10	B96.00132	2,00	КОРПУС ИЗ ЛИСТОВОЙ СТАЛИ RF20	25
11	B96.00069	2,00	ШАРИКОПОДШИПНИК YAR 205-2RF	25-52-34,1
12	060.00549	1,00	РАСПОРНОЕ КОЛЬЦО	30X2X10
13	B92.03771	1,00	ГИДРОМОТОР MF80 ЦИЛ.ВАЛ	X
14	100.63469	1,00	КОНСОЛЬ МОТОРА	X
15	086.00748	1,00	ДЕРЕВЯННАЯ НАСАДКА ВПЕРЕДИ	10X50X1496
16	086.00749	1,00	ДЕРЕВЯННАЯ НАСАДКА СЗАДИ	10X95X1496
17	200.17208	10,00	ОПОРНЫЙ РОЛИК	62-3,5-28-M12
18	B99.01453	10,00	ВШГ M12X55 DIN931-8.8-ОЦИНК.	12X55
19	060.00419	10,00	РАСПОРНАЯ ТРУБА	15X1,5X25
20	015.22150	1,00	ЗАЩИТА	1X213X286
21	014.00668	2,00	ЗВЕЗДОЧКА МУФТЫ 3/4X1/2-12ЗУБ.	12-25-30
22	B95.03293	1,00	РОЛИКОВАЯ ЦЕПЬ-Е-3/4X1/2-12-1	12
23	015.45411	1,00	КРЫШКА	1X117X142
24	015.25364	1,00	НАКЛАДКА	5X36X226
25	B99.02107	1,00	ПРИЗМ.ШПОНКА А 8X8X25 DIN6885	8X8X25
30	100.53673	1,00	ВОРОНКА СПРАВА	X
31	076.03052	1,00	РЕЗИНОВАЯ ПЛАСТИНА	3X170X260
32	019.00124	1,00	КЛЕММНИК	18X3X165
33	100.53674	1,00	ВОРОНКА СЛЕВА	X
34	015.34239	1,00	КРЫШКА	2X246X354
35	015.34244	1,00	КРЫШКА	2X352X354
36	076.02872	2,00	РЕЗИНОВАЯ ПЛАСТИНА	6,2X85X565
37	076.02295	2,00	РЕЗИНОВАЯ ПЛАСТИНА NBR	6,2X60X565
40	100.44186	1,00	ВОРОНКА NBR	X
41	076.02295	2,00	РЕЗИНОВАЯ ПЛАСТИНА NBR	6,2X60X565
42	100.45605	1,00	ВОРОНКА NBR	X
43	076.02307	1,00	РЕЗИНОВАЯ ПЛАСТИНА СЛ.	6,2X65X507
44	076.02306	1,00	РЕЗИНОВАЯ ПЛАСТИНА СПР.	6,2X65X560
45	015.24887	1,00	ОПОРНЫЙ ЛИСТ NBR	2X230X763
46	015.25360	1,00	СПУСКНОЙ ЛИСТ NBR	2X318X575
47	076.02454	1,00	РЕЗИНОВАЯ ПЛАСТИНА	10X280X545

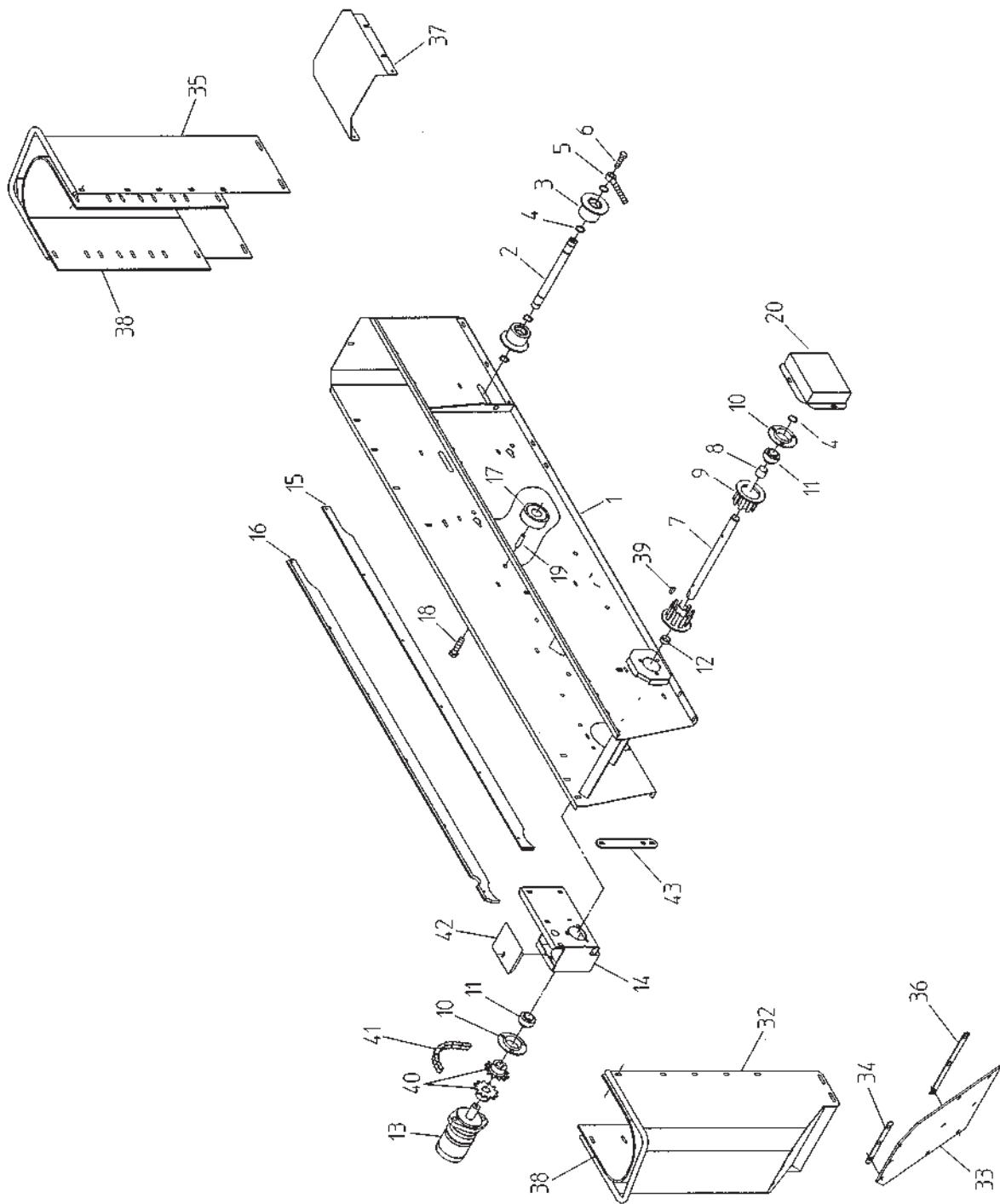


320-3
E06416704

Но.ЭОД Е06416704	НАИМЕНОВАНИЕ ПОПЕР.ТР.ПРИМЕСЕЙ UBR/SBR/NBR	КОНСТ.УЗЕЛ 320-3	СТР. 1	Г.ВЫП. 2006
---------------------	---	---------------------	-----------	----------------

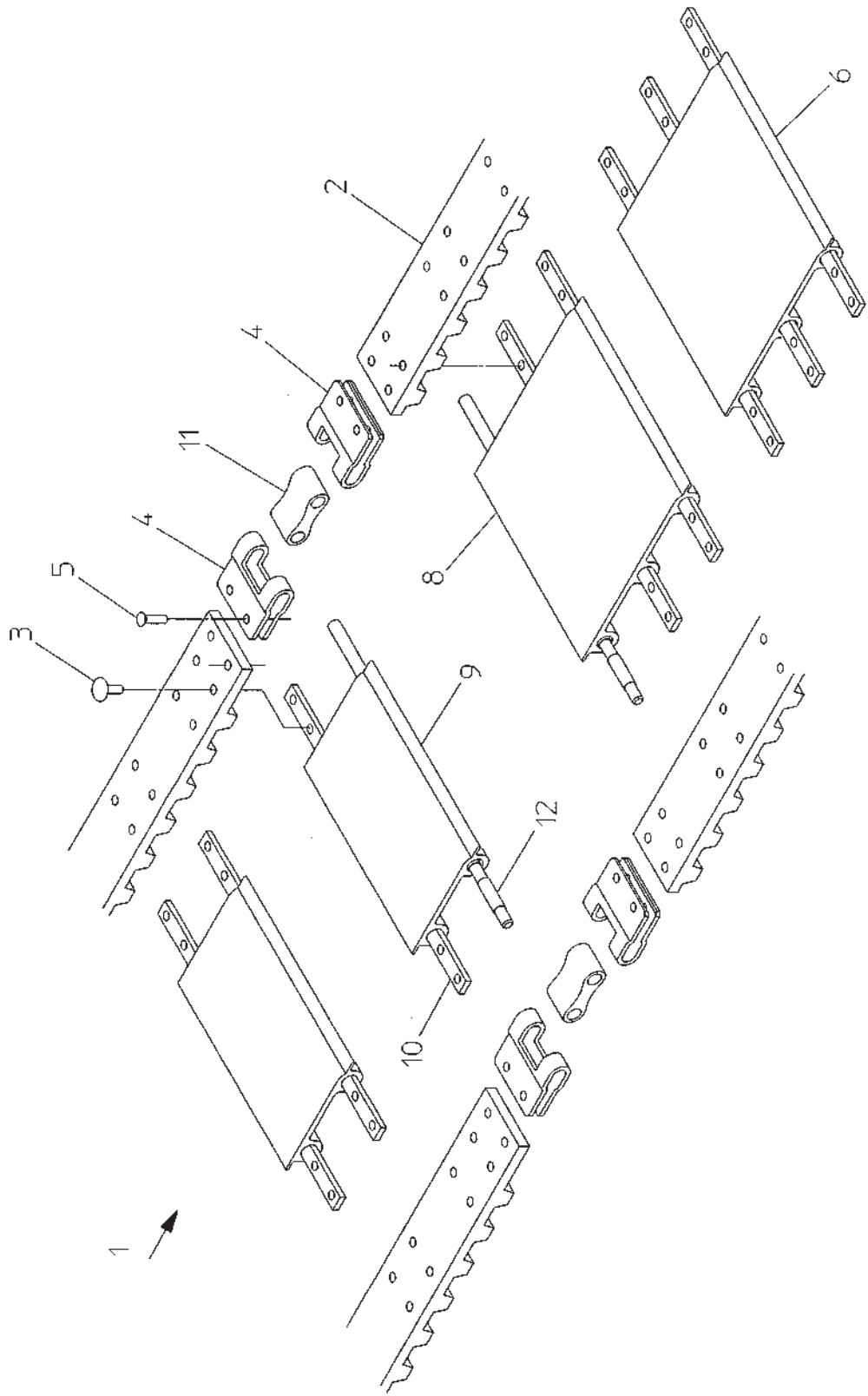
Поз.	Артикул	Кол-во	НАИМЕНОВАНИЕ	Габариты
1	300.60953	1,00	ПОПЕРЕЧН.ТР.ПРИМЕСЕЙ267-105-30	30-105
2	200.60954	2,00	ВНЕ.РЕМЕНЬ 10ЗКОВ-ВЫСОК.-50/30	50X3132
3	099.00195	248,00	ЗАКЛЕПКА С ШИР. ШЛЯПКОЙ 5X14 G	5X14
4	019.01262	4,00	ЗАМОК,ШАГ30,Д.ПРОФ.ОПОРНОГО Т. Х	
5	В99.04207	8,00	ЗАКЛЁПКА DIN661 5X18-СТАЛЬ	5X18
6	200.29012	19,00	ПРУТОК С ПРОФ.ОПОРН.ТР.,ДЛ.250	250
8	070.00459	1,00	ПРОФИЛЬ ОПОРНОГО ТР.,ДЛ.,ДЛ160	160
9	070.00458	2,00	ПРОФИЛЬ ОПОРНОГО Т.КОР.,ДЛ.160	160
10	032.00369	5,00	ПРУТОК 7X256	7X256
11	003.00009	2,00	ШАРНИР	15X45
12	032.00942	2,00	СОЕД.ПРУТОК	8X261

320-4
E06416706



Но.ЭОД Е06416706	НАИМЕНОВАНИЕ ПОПЕР.КАНАЛ ПРИМЕСЕЙ NBR 1000	КОНСТ.УЗЕЛ 320-4	СТР. 1	Г.ВЫП. 2006
---------------------	---	---------------------	-----------	----------------

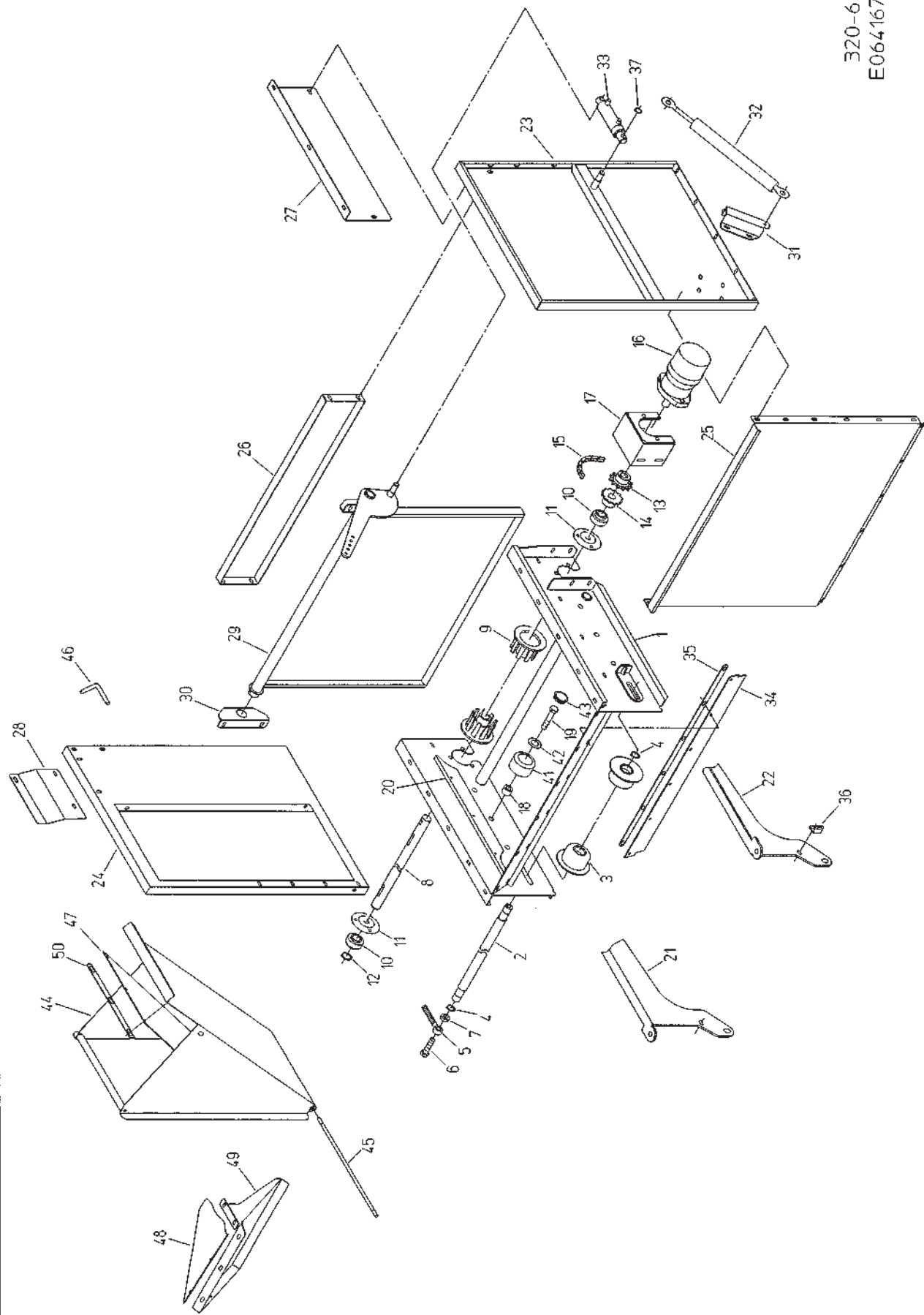
Поз.	Артикул	Кол-во	НАИМЕНОВАНИЕ	Габариты
1	100.64338	1,00	РАМА	Х
2	037.02835	1,00	НАПРАВЛЯЮЩИЙ ВАЛ	24,98Х290
3	088.00337	2,00	ОПОРНЫЙ РОЛИК 75 С БОРТИКОМ	75-59-25
4	В99.02606	5,00	СТОПОРНОЕ КОЛЬЦО А 25Х2 DIN471	25Х2
5	099.00080	2,00	БОЛТ С ПРОУШИНОЙ М16Х110	16Х110
6	В99.01548	2,00	ВШГ М16Х45 DIN933-8.8-ОЦИНК.	16Х45
7	037.05130	1,00	ПРИВОДНОЙ ВАЛ	24,98Х391
8	060.00547	1,00	РАСПОРНОЕ КОЛЬЦО	30Х2Х25
9	006.00066	2,00	ПАЛЬЦЕВЫЙ ДИСК, ВНУ.Д.25-ШАГ32	100-25-49
10	В96.00132	2,00	КОРПУС ИЗ ЛИСТОВОЙ СТАЛИ PF20	25
11	В96.00069	2,00	ШАРИКОПОДШИПНИК YAR 205-2RF	25-52-34,1
12	060.00549	1,00	РАСПОРНОЕ КОЛЬЦО	30Х2Х10
13	В92.03773	1,00	ГИДРОМОТОР MF165 ЦИЛ.ВАЛ	Х
14	100.63469	1,00	КОНСОЛЬ МОТОРА	Х
15	086.00785	1,00	ДЕРЕВЯННАЯ НАСАДКА ВПЕР.	10Х50Х1360
16	086.00786	1,00	ДЕРЕВЯННАЯ НАСАДКА СЗАДИ	10Х50Х1360
17	200.17208	10,00	ОПОРНЫЙ РОЛИК	62-3,5-28-М12
18	В99.01453	10,00	ВШГ М12Х55 DIN931-8.8-ОЦИНК.	12Х55
19	060.00419	10,00	РАСПОРНАЯ ТРУБА	15Х1,5Х25
20	015.22150	1,00	ЗАЩИТА	1Х213Х286
32	100.64339	1,00	ВОРОНКА СПРАВА	Х
33	076.03779	1,00	РЕЗИНОВЫЙ ОТРАЖАТЕЛЬ	6,2Х270Х579
34	019.00743	1,00	КЛЕММНИК	18Х3Х180
35	100.53674	1,00	ВОРОНКА СЛЕВА	Х
36	019.00602	2,00	КЛЕММНИК	18Х3Х270
37	015.46158	1,00	КРЫШКА	2Х307Х354
38	076.04129	2,00	РЕЗИНОВЫЙ ЛИСТ	6,2Х613Х840
39	В99.02107	1,00	ПРИЗМ.ШПОНКА А 8Х8Х25 DIN6885	8Х8Х25
40	014.00668	2,00	ЗВЕЗДОЧКА МУФТЫ 3/4Х1/2-12ЗУВ.	12-25-30
41	В95.03293	1,00	РОЛИКОВАЯ ЦЕПЬ-Е-3/4Х1/2-12-1	12
42	015.45411	1,00	КРЫШКА	1Х117Х142
43	015.25364	1,00	НАКЛАДКА	5Х36Х226



320-5
E06416704

Но.ЭОД Е06416708	НАИМЕНОВАНИЕ ПОПЕРЕЧН.ТР.ПРИМЕСЕЙ NBR 1000	КОНСТ.УЗЕЛ 320-5	СТР. 1	Г.ВЫП. 2006
---------------------	---	---------------------	-----------	----------------

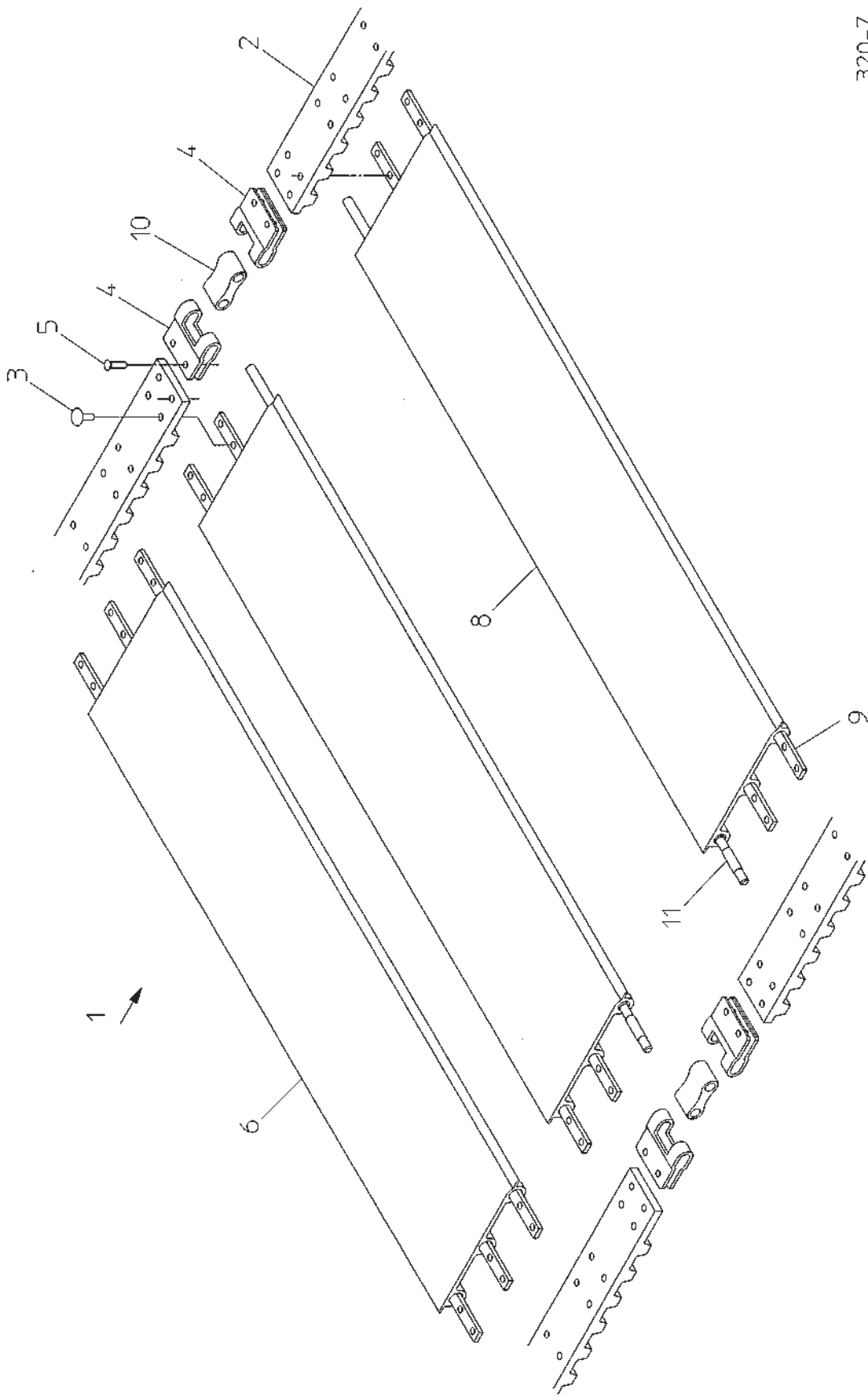
Поз.	Артикул	Кол-во	НАИМЕНОВАНИЕ	Габариты
1	300.63743	1,00	ПОПЕРЕЧН.ТР.ПРИМЕСЕЙ 267-93-30	30-93
2	200.63744	2,00	ВНЕ.РЕМЕНЬ 91КОВ-ВЫСОК.-50/30	50X2742
3	099.00195	216,00	ЗАКЛЕПКА С ШИР. ШЛЯПКОЙ 5X14 G	5X14
4	019.01262	4,00	ЗАМОК,ШАГ30,Д.ПРОФ.ОПОРНОГО Т. X	
5	В99.04207	8,00	ЗАКЛЁПКА DIN661 5X18-СТАЛЬ	5X18
6	200.29012	17,00	ПРУТОК С ПРОФ.ОПОРН.ТР.,ДЛ.250	250
8	070.00459	1,00	ПРОФИЛЬ ОПОРНОГО ТР.,ДЛ.,ДЛ160	160
9	070.00458	1,00	ПРОФИЛЬ ОПОРНОГО Т.КОР.,ДЛ.160	160
10	032.00369	3,00	ПРУТОК 7X256	7X256
11	003.00009	2,00	ШАРНИР	15X45
12	032.00942	2,00	СОЕД.ПРУТОК	8X261



320-6
E06416710

Но.ЭОД Е06416710	НАИМЕНОВАНИЕ ЯЩИК ДЛЯ КАМНЕЙ	КОНСТ.УЗЕЛ 320-6	СТР. 1	Г.ВЫП. 2006
Поз.	Артикул	Кол-во	НАИМЕНОВАНИЕ	Габариты

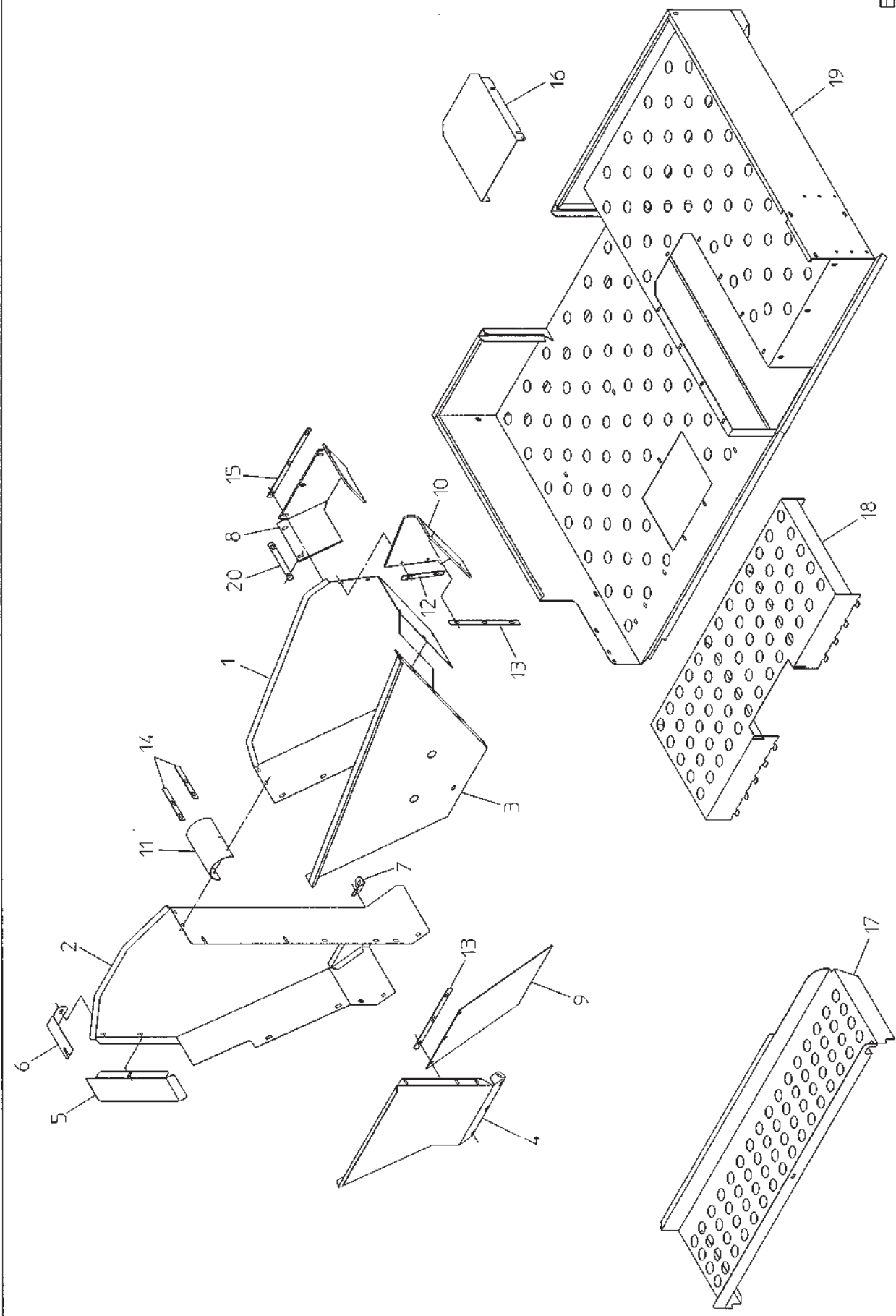
1	100.43456	1,00	РАМА	X
2	037.02905	1,00	НАПРАВЛЯЮЩИЙ ВАЛ	29,98X843
3	088.00315	2,00	ОПОРНЫЙ РОЛИК 95 С БОРТИКОМ	95-62,5-25
4	В99.02606	2,00	СТОПОРНОЕ КОЛЬЦО А 25X2 DIN471	25X2
5	099.00080	2,00	БОЛТ С ПРОУШИНОЙ М16X110	16X110
6	В99.01530	2,00	ВШГ М16Х50 933-8.8-ОЦИНК.	16Х50
7	031.00135	2,00	ШАЙБА 16,5Х30Х8	30Х8
8	037.02904	1,00	ПРИВОДНОЙ ВАЛ	29,98Х932
9	006.00370	2,00	ПАЛЬЦЕВЫЙ ДИСК ОТВ.30-ШАГ35	140-30-68
10	В96.00070	2,00	ШАРИКОПОДШИПНИК YAR 206-2RF	30-62-38,1
11	В96.00133	2,00	КОРПУС ИЗ ЛИСТОВОЙ СТАЛИ PF 20	30
12	В99.02607	1,00	СТОПОРН.КОЛЬЦО А 30X1.5 DIN471	30X1,5
13	014.00668	1,00	ЗВЕЗДОЧКА МУФТЫ 3/4X1/2-12ЗУБ.	12-25-30
14	014.00669	1,00	ЗВЕЗДОЧКА МУФТЫ 3/4X1/2-12ЗУБ.	12-30-30
15	В95.03293	1,00	РОЛИКОВАЯ ЦЕПЬ-Е-3/4X1/2-12-1	12
16	В92.03771	1,00	ГИДРОМОТОР MF80 ЦИЛ.ВАЛ	X
17	100.34125	1,00	ОПОРА ПОДШИПНИКА	X
18	089.00576	6,00	РАСПОРКА	30X20
19	В99.01092	6,00	ВШГ М16Х70 931-8.8-ОЦИНК.	16Х70
20	015.25569	2,00	ПЕРЕМЫЧКА	15Х40Х575
21	015.21722	1,00	КОНСОЛЬ	6Х346Х778
22	015.21723	1,00	КОНСОЛЬ	6Х346Х778
23	100.43459	1,00	НАСАДОЧНЫЙ ЩИТОК ВПЕР.	X
24	100.44884	1,00	НАСАДОЧНЫЙ ЩИТОК СЗАДИ	X
25	015.33153	1,00	ТОРЦОВЫЙ ЩИТОК	2Х739Х903
26	015.20140	1,00	ПРЕЖУТОЧНЫЙ ЩИТОК	2Х360Х899
27	015.21752	1,00	НАСАДОЧНЫЙ ЩИТОК ВПЕРЕДИ	2Х209Х605
28	015.23681	1,00	НАСАДОЧНЫЙ ЩИТОК	2Х169Х228
29	100.43457	1,00	ЗАСЛОНКА	X
30	015.21754	1,00	ДЕРЖАТЕЛЬ	4Х82Х190
31	015.20144	1,00	ДЕРЖАТЕЛЬ	3Х153Х169
32	В89.02133	1,00	ПНЕ.УПРУГ.ЭЛЕМ.350-600N-512538	X
33	092.00193	1,00	ЦИЛИНДР ПОД ДАВЛЕНИЕМ	25-80-170
34	076.02265	1,00	РЕЗИНОВАЯ ПЛАСТИНА	6,2Х85Х830
35	019.00807	1,00	КЛЕММНИК	18Х3Х830
36	023.06172	2,00	УГОЛОК	30Х3Х60
37	В99.02750	2,00	УПОРНОЕ КОЛЬЦО А 16Х1 DIN471	16Х1
41	602.00070	6,00	ОПОРНЫЙ РОЛИК Д.75	X
42	В99.03117	6,00	U-ШАЙБА 16Х32Х2 ОЦИНК. (ART 1)	16
43	613.00016	6,00	КРЫШКА	X
44	100.44868	1,00	ЖЕЛОБ	X
45	037.03060	1,00	ПАЛЕЦ С РЕЗЬБОЙ	10Х450
46	037.03153	1,00	ШТИФТ	12Х178
47	076.02470	1,00	РЕЗИНОВЫЙ ЖЕЛОБ	3Х330Х1000
48	076.02471	1,00	РЕЗИНОВЫЙ ЖЕЛОБ	3Х370Х580
49	015.33597	1,00	СКАТНЫЙ ЩИТОК	3Х432Х528
50	019.00065	2,00	КЛЕММНИК	18Х3Х340



320-7
E06416712

Но.ЭОД Е06416712	НАИМЕНОВАНИЕ ТРАНСПОРТЕР Д.ОТВОДА КАМНЕЙ	КОНСТ.УЗЕЛ 320-7	СТР. 1	Г.ВЫП. 2006
Поз. Артикул	Кол-во	НАИМЕНОВАНИЕ	Габариты	

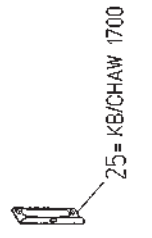
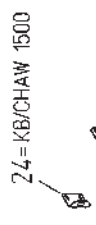
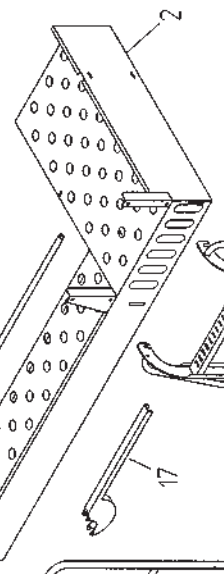
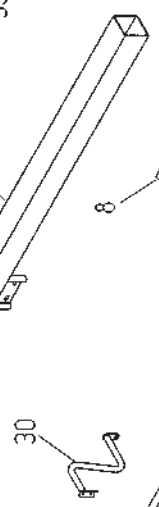
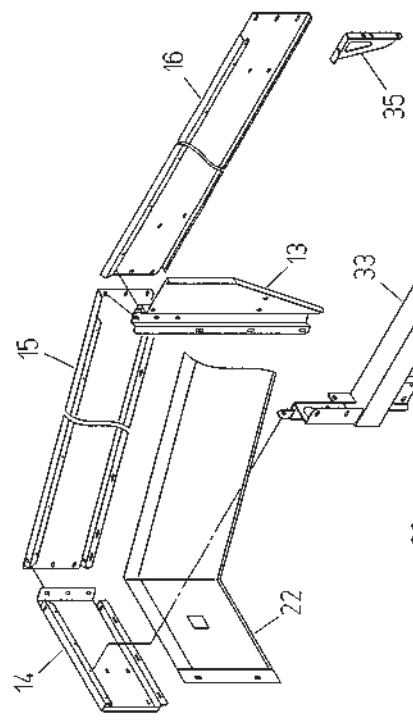
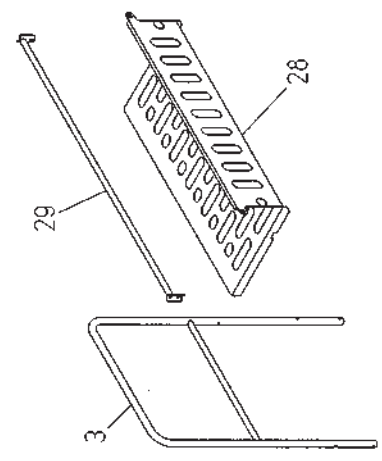
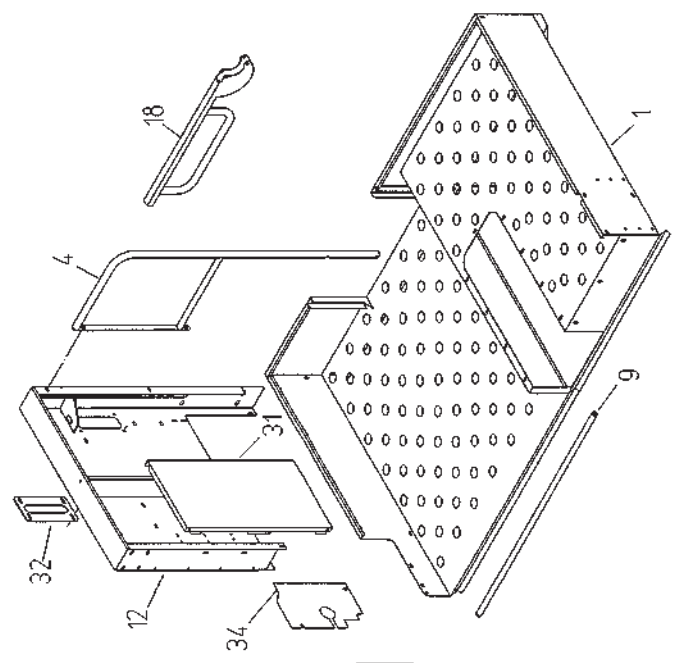
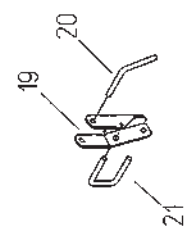
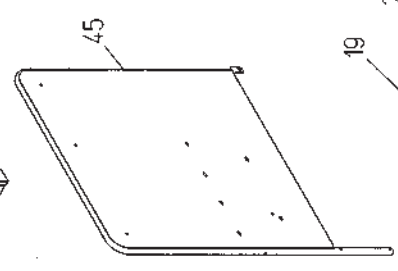
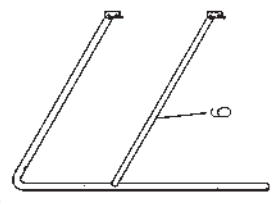
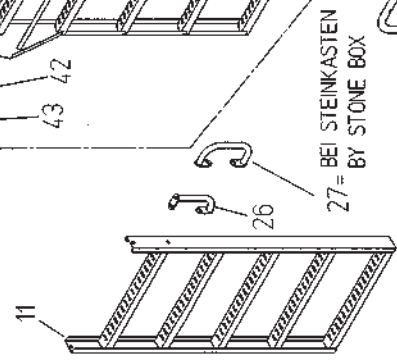
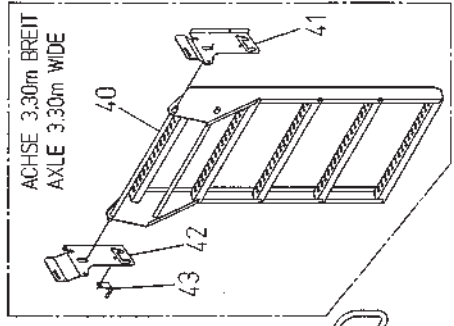
1	300.60949	1,00	ТР.Д.ОТВОДА КАМНЕЙ 805-50-30	30-50
2	200.60950	2,00	ВНЕ.РЕМЕНЬ 47КОВ-ВЫСОК.-50/30	50X1452
3	099.00195	184,00	ЗАКЛЕПКА С ШИР. ШЛЯПКОЙ 5X14 G	5X14
4	019.01262	4,00	ЗАМОК,ШАГ30,Д.ПРОФ.ОПОРНОГО Т. X	
5	В99.04207	8,00	ЗАКЛЁПКА DIN661 5X18-СТАЛЬ	5X18
6	200.43794	8,00	ПРУТОК С ПРОФ.ОПОРН.ТР.,ДЛ.790	790
8	070.00661	2,00	ПРОФИЛЬ ОПОРНОГО ТР.ДЛИННЫЙ	695
9	032.00043	22,00	ПРУТОК 8X793	8X793
10	003.00009	2,00	ШАРНИР	15X45
11	032.00944	2,00	СОЕД.ПРУТОК	8X799



320-8
E06416714

Но. ЭОД Е06416714	НАИМЕНОВАНИЕ ДОП.ДЕТ., ВОРОНКА, Д. 6-ТИ ЧЕЛОВ.	КОНСТ.УЗЕЛ 320-8	СТР. 1	Г.ВЫП. 2006
Поз. Артикул	Кол-во	НАИМЕНОВАНИЕ	Габариты	

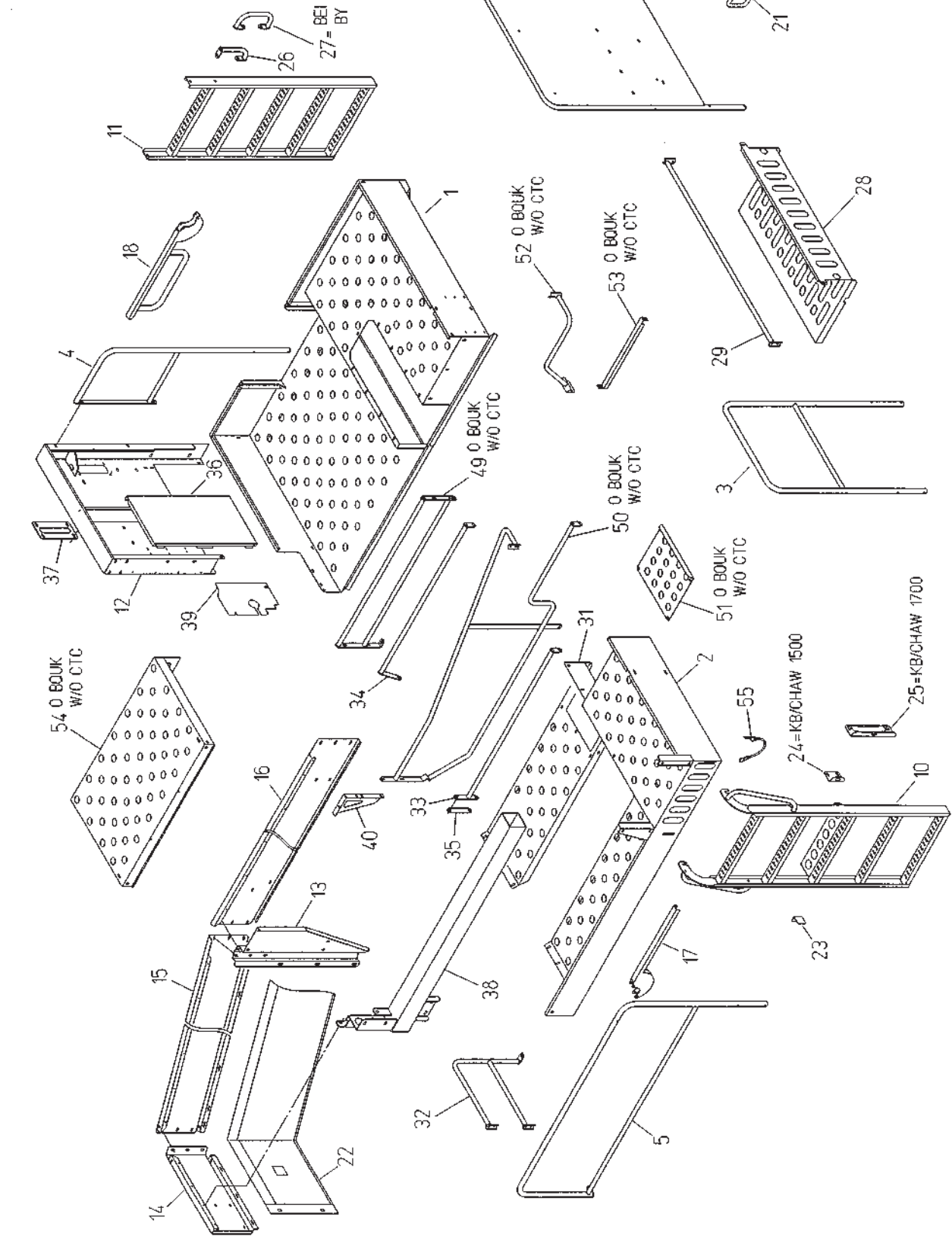
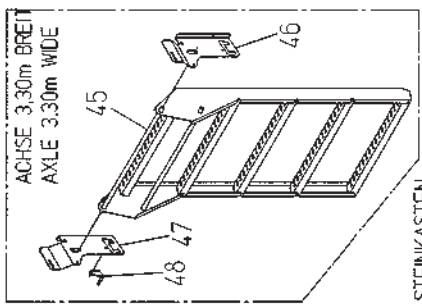
1	100.50590	1,00	ВОРОНКА ВПЕРЕДИ	X
2	100.50583	1,00	ВОРОНКА СЗАДИ	X
3	015.30294	1,00	ЗАДНИЙ ЩИТОК	2X618X1091
4	015.30290	1,00	ЛИСТ ВОРОНКИ	2X481X520
5	015.30291	1,00	ТОРЦОВЫЙ ЩИТОК	1X137X350
6	015.30292	1,00	ДЕРЖАТЕЛЬ	3X85X200
7	015.25958	1,00	УГЛОВАЯ НАКЛАДКА	3X40X97
8	076.02820	1,00	РЕЗИНА ВОРОНКИ	6, 2X235X645
9	076.02716	1,00	РЕЗИНОВОЕ ПОКРЫТИЕ	3X274X600
10	076.02818	1,00	РЕЗИНОВЫЙ ЩИТОК	6, 2X300X330
11	076.02819	1,00	РЕЗИНОВЫЙ ЩИТОК	3X180X180
12	019.00093	1,00	КЛЕММНИК	18X3X135
13	019.01036	2,00	КЛЕММНИК	18X3X280
14	019.01037	2,00	КЛЕММНИК	18X3X150
15	019.01056	1,00	КЛЕММНИК	18X3X320
16	015.30506	1,00	КРЫШКА	2X354X375
17	015.30296	1,00	НАСАДОЧН.ЩИТОК, ПЛАТФОРМА СПР.	2X510X1428
18	100.50584	1,00	НАСАДОЧН.ЩИТОК, ПЛАТФОРМА СЛ.	X
19	100.49711	1,00	ПЛАТФОРМА СЛЕВА	X
20	019.00600	2,00	КЛЕММНИК	18X3X170



350-1
E06416730

Но.ЭОД Е06416730	НАИМЕНОВАНИЕ БОКОВАЯ ПЛОЩАДКА UBR/SBR	КОНСТ.УЗЕЛ 350-1	СТР. 1	Г.ВЫП. 2006
---------------------	--	---------------------	-----------	----------------

Поз.	Артикул	Кол-во	НАИМЕНОВАНИЕ	Габариты
1	100.43212	1,00	ПЛАТФОРМА СЛЕВА	X
2	100.45465	1,00	ПЛАТФОРМА СПРАВА	X
3	100.43216	1,00	ПОРУЧНИ СПРАВА ВПЕРЕДИ	X
4	100.43220	1,00	ПОРУЧНИ СЗАДИ СЛЕВА	X
5	100.43219	1,00	ПОРУЧНИ СПРАВА СЗАДИ	X
6	100.43217	1,00	ПОРУЧНИ СЛЕВА ВПЕРЕДИ	X
8	100.43289	1,00	ПОПЕРЕЧНАЯ ТРУБА СПРАВА	X
9	100.43288	1,00	ПОПЕРЕЧНАЯ ТРУБА СЛЕВА	X
10	100.43215	1,00	ЛЕСЕНКА СПРАВА	X
11	100.43214	1,00	ЛЕСЕНКА СЛЕВА	X
12	100.48794	1,00	ТОРЦОВЫЙ ЩИТОК	X
13	015.21448	1,00	КРЕПЕЖНЫЙ ЩИТОК	2X397X786
14	015.21488	1,00	ПОПЕРЕЧНЫЙ ЩИТОК	2X385X649
15	015.21489	1,00	БОКОВОЙ ЩИТОК СЛЕВА	1X387X1633
16	015.50545	1,00	БОКОВОЙ ЩИТОК СЛЕВА	2X361X2377
17	015.21931	1,00	ПРЕДОХРАНИТЕЛЬНАЯ ДУГА	3X275X651
18	100.58041	1,00	ПРЕДОХРАНИТЕЛЬНАЯ ДУГА	X
19	015.21894	1,00	КРЕПЛЕНИЕ ЛЕСЕНКИ	5X167X205
20	037.03153	1,00	ШТИФТ	12X178
21	037.02523	1,00	СТРЕМЯНКА M12 ОЦИНКОВАННАЯ	12X243
22	087.00298	1,00	ЗАЩИТНАЯ ТКАНЬ	570X2235
23	015.21467	1,00	УГОЛОК	3X50X80
24	015.22010	1,00	УГОЛОК	3X90X98
25	015.22009	1,00	ДЕРЖАТЕЛЬ	3X106X286
26	100.43641	1,00	КРЕПЕЖНАЯ ТРУБА	X
27	100.43455	1,00	КРЕПЕЖНАЯ ТРУБА	X
28	015.51373	1,00	ВСТАВКА	2X738X1051
29	100.43218	1,00	ПОПЕРЕЧНАЯ ТРУБА	X
30	100.70712	1,00	ПОРУЧНЕВАЯ ТРУБА	X
31	015.29246	1,00	ЗАЩИТНАЯ КРЫШКА	1X413X709
32	015.28699	1,00	ПЛАСТИНА	5X126X230
33	100.43022	1,00	ПРОДОЛЬНЫЙ КРОНШТЕЙН	X
34	015.29712	1,00	КРЫШКА	1X235X357
35	015.50546	1,00	УГОЛОК	3X163X265
40	100.69301	1,00	ЛЕСЕНКА СЛ.	X
41	015.51358	1,00	КРЕПЛЕНИЕ ВПЕРЕДИ	3X181X374
42	015.51359	1,00	КРЕПЛЕНИЕ СЗАДИ	3X181X374
43	015.51360	1,00	ПРЕДОХРАНИТЕЛЬНАЯ СКОБА	3X29,5X108
44	В87.01001	1,00	ФИКСИРУЮЩАЯ ЦЕПЬ-ПЛАСТИК	X
45	100.78037	1,00	ПОРУЧНИ СЛЕВА ВПЕР.	X



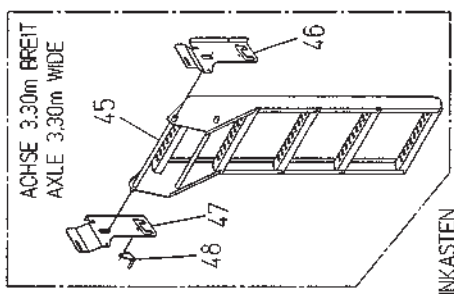
350-2
E06416732

Но.ЭОД Е06416732	НАИМЕНОВАНИЕ БОКОВ.ПЛОЩАДКА NBR1100 (ИГ.ТР.)	КОНСТ.УЗЕЛ 350-2	СТР. 1	Г.ВЫП. 2006
Поз.	Артикул	Кол-во	НАИМЕНОВАНИЕ	Габариты

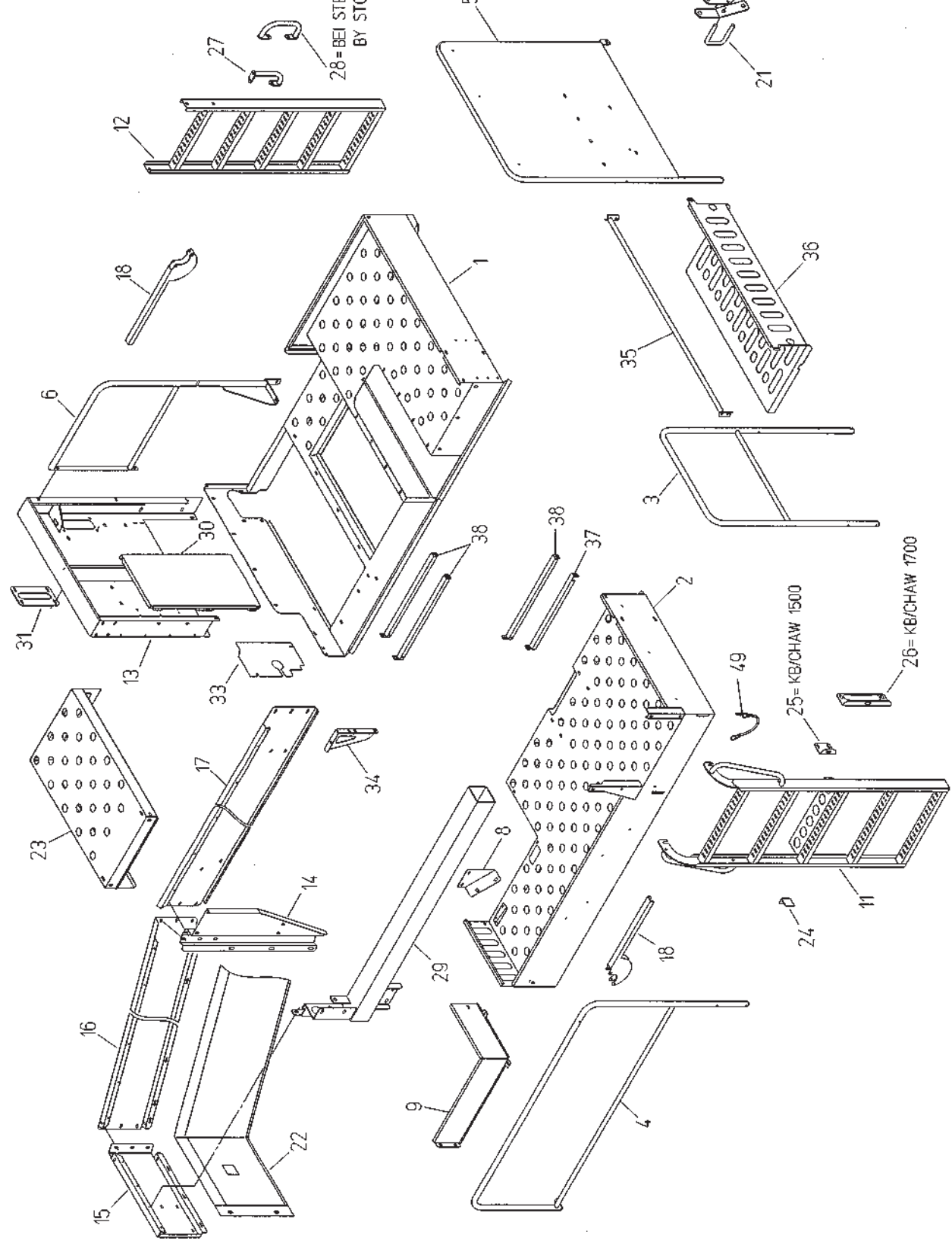
1	100.43212	1,00	ПЛАТФОРМА СЛЕВА	X
2	100.45465	1,00	ПЛАТФОРМА СПРАВА	X
3	100.43216	1,00	ПОРУЧНИ СПРАВА ВПЕРЕДИ	X
4	100.43220	1,00	ПОРУЧНИ СЗАДИ СЛЕВА	X
5	100.43219	1,00	ПОРУЧНИ СПРАВА СЗАДИ	X
6	100.43217	1,00	ПОРУЧНИ СЛЕВА ВПЕРЕДИ	X
10	100.43215	1,00	ЛЕСЕНКА СПРАВА	X
11	100.43214	1,00	ЛЕСЕНКА СЛЕВА	X
12	100.48794	1,00	ТОРЦОВЫЙ ШИТОК	X
13	015.21448	1,00	КРЕПЕЖНЫЙ ШИТОК	2X397X786
14	015.21488	1,00	ПОПЕРЕЧНЫЙ ШИТОК	2X385X649
15	015.21489	1,00	БОКОВОЙ ШИТОК СЛЕВА	1X387X1633
16	015.50545	1,00	БОКОВОЙ ШИТОК СЛЕВА	2X361X2377
17	015.21931	1,00	ПРЕДОХРАНИТЕЛЬНАЯ ДУГА	3X275X651
18	100.58041	1,00	ПРЕДОХРАНИТЕЛЬНАЯ ДУГА	X
19	015.21894	1,00	КРЕПЛЕНИЕ ЛЕСЕНКИ	5X167X205
20	037.03153	1,00	ШТИФТ	12X178
21	037.02523	1,00	СТРЕМЯНКА M12 ОЦИНКОВАННАЯ	12X243
22	087.00298	1,00	ЗАЩИТНАЯ ТКАНЬ	570X2235
23	015.21467	1,00	УГОЛОК	3X50X80
24	015.22010	1,00	УГОЛОК	3X90X98
25	015.22009	1,00	ДЕРЖАТЕЛЬ	3X106X286
26	100.43641	1,00	КРЕПЕЖНАЯ ТРУБА	X
27	100.43455	1,00	КРЕПЕЖНАЯ ТРУБА	X
28	015.51373	1,00	ВСТАВКА	2X738X1051
29	100.43218	1,00	ПОПЕРЕЧНАЯ ТРУБА	X
31	015.24644	1,00	РАСШИРЕНИЕ ПЛАТФОРМЫ	2X570X1417
32	100.44533	1,00	ПОРУЧНЕВАЯ ТРУБА NBR	X
33	100.46216	1,00	ПОПЕРЕЧНАЯ ТРУБА NBR	X
34	100.49705	1,00	ПОПЕРЕЧНАЯ ТРУБА NBR	X
35	015.25290	1,00	НАКЛАДКА	5X30X150
36	015.29246	1,00	ЗАЩИТНАЯ КРЫШКА	1X413X709
37	015.28699	1,00	ПЛАСТИНА	5X126X230
38	100.43022	1,00	ПРОДОЛЬНЫЙ КРОНШТЕЙН	X
39	015.29712	1,00	КРЫШКА	1X235X357
40	015.50546	1,00	УГОЛОК	3X163X265
45	100.69301	1,00	ЛЕСЕНКА СЛ.	X
46	015.51358	1,00	КРЕПЛЕНИЕ ВПЕРЕДИ	3X181X374
47	015.51359	1,00	КРЕПЛЕНИЕ СЗАДИ	3X181X374
48	015.51360	1,00	ПРЕДОХРАНИТЕЛЬНАЯ СКОБА	3X29,5X108
49	100.71518	1,00	ОГРАЖДЕНИЕ	X
50	100.71519	1,00	ОГРАЖДЕНИЕ	X
51	015.53640	1,00	КРЫШКА	2X349X394
52	100.45601	1,00	ПОРУЧНЕВАЯ ТРУБА СЛЕВА	X
53	015.25123	1,00	U-ОБРАЗНЫЙ ПРОФИЛЬ	2X65X559
54	015.31380	1,00	ВОЗВЫШЕНИЕ ПЛАТФОРМЫ	2X911X1207
55	В87.01001	1,00	ФИКСИРУЮЩАЯ ЦЕПЬ-ПЛАСТИК	X
56	100.78037	1,00	ПОРУЧНИ СЛЕВА ВПЕР.	X

Но.ЭОД Е06416734	НАИМЕНОВАНИЕ БОКОВАЯ ПЛОЩАДКА NBR 900	КОНСТ.УЗЕЛ 350-3	СТР. 1	Г.ВЫП. 2006
Поз.	Артикул	Кол-во	НАИМЕНОВАНИЕ	Габариты

1	100.43212	1,00	ПЛАТФОРМА СЛЕВА	X
2	100.53670	1,00	ПЛАТФОРМА СПРАВА	X
3	100.43216	1,00	ПОРУЧНИ СПРАВА ВПЕРЕДИ	X
4	100.43220	1,00	ПОРУЧНИ СЗАДИ СЛЕВА	X
5	100.54070	1,00	ПОРУЧНИ	X
6	100.43217	1,00	ПОРУЧНИ СЛЕВА ВПЕРЕДИ	X
7	100.53688	1,00	ПОРУЧНИ	X
8	100.53698	2,00	ОГРАНИЧЕНИЕ	X
9	100.53697	1,00	ОГРАНИЧЕНИЕ	X
10	100.43215	1,00	ЛЕСЕНКА СПРАВА	X
11	100.43214	1,00	ЛЕСЕНКА СЛЕВА	X
12	100.48794	1,00	ТОРЦОВЫЙ ЩИТОК	X
13	015.21448	1,00	КРЕПЕЖНЫЙ ЩИТОК	2X397X786
14	015.21488	1,00	ПОПЕРЕЧНЫЙ ЩИТОК	2X385X649
15	015.21489	1,00	БОКОВОЙ ЩИТОК СЛЕВА	1X387X1633
16	015.50545	1,00	БОКОВОЙ ЩИТОК СЛЕВА	2X361X2377
17	015.21931	1,00	ПРЕДОХРАНИТЕЛЬНАЯ ДУГА	3X275X651
18	100.58041	1,00	ПРЕДОХРАНИТЕЛЬНАЯ ДУГА	X
19	015.21894	1,00	КРЕПЛЕНИЕ ЛЕСЕНКИ	5X167X205
20	037.03153	1,00	ШТИФТ	12X178
21	037.02523	1,00	СТРЕМЯНКА M12 ОЦИНКОВАННАЯ	12X243
22	087.00298	1,00	ЗАЩИТНАЯ ТКАНЬ	570X2235
23	015.21467	1,00	УГОЛОК	3X50X80
24	015.22010	1,00	УГОЛОК	3X90X98
25	015.22009	1,00	ДЕРЖАТЕЛЬ	3X106X286
26	100.43641	1,00	КРЕПЕЖНАЯ ТРУБА	X
27	100.43455	1,00	КРЕПЕЖНАЯ ТРУБА	X
28	015.25123	1,00	U-ОБРАЗНЫЙ ПРОФИЛЬ	2X65X559
29	100.43218	1,00	ПОПЕРЕЧНАЯ ТРУБА	X
30	100.45601	1,00	ПОРУЧНЕВАЯ ТРУБА СЛЕВА	X
31	015.31380	1,00	ВОЗВЫШЕНИЕ ПЛАТФОРМЫ	2X911X1207
32	015.34238	1,00	ПРОФИЛЬНЫЙ ЩИТОК СПРАВА	2X617X769
33	015.34237	1,00	ДЕРЖАТЕЛЬ СПРАВА	3X164X210
36	015.29246	1,00	ЗАЩИТНАЯ КРЫШКА	1X413X709
37	015.28699	1,00	ПЛАСТИНА	5X126X230
38	100.43022	1,00	ПРОДОЛЬНЫЙ КРОНШТЕЙН	X
39	015.29712	1,00	КРЫШКА	1X235X357
40	015.50762	1,00	ВСТАВКА NBR 900	2X738X911
41	015.50546	1,00	УГОЛОК	3X163X265
45	100.69301	1,00	ЛЕСЕНКА СЛ.	X
46	015.51358	1,00	КРЕПЛЕНИЕ ВПЕРЕДИ	3X181X374
47	015.51359	1,00	КРЕПЛЕНИЕ СЗАДИ	3X181X374
48	015.51360	1,00	ПРЕДОХРАНИТЕЛЬНАЯ СКОБА	3X29,5X108
49	В87.01001	1,00	ФИКСИРУЮЩАЯ ЦЕПЬ-ПЛАСТИК	X
50	100.78037	1,00	ПОРУЧНИ СЛЕВА ВПЕР.	X
51	100.77158	1,00	ПОРУЧНИ	X



28 = BEI STEINKASTEN
BY STONE BOX

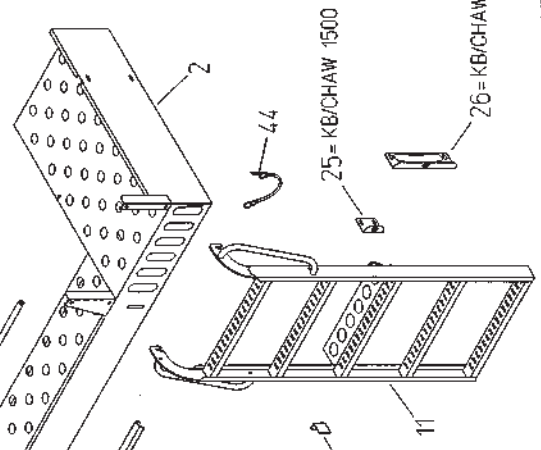
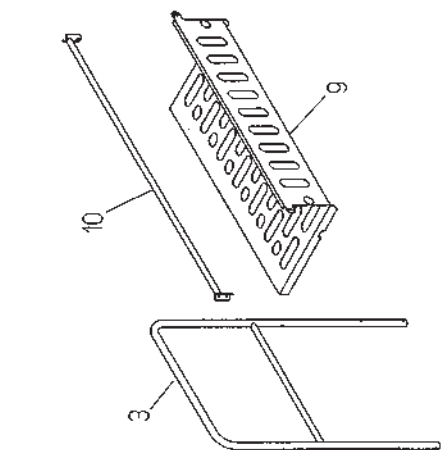
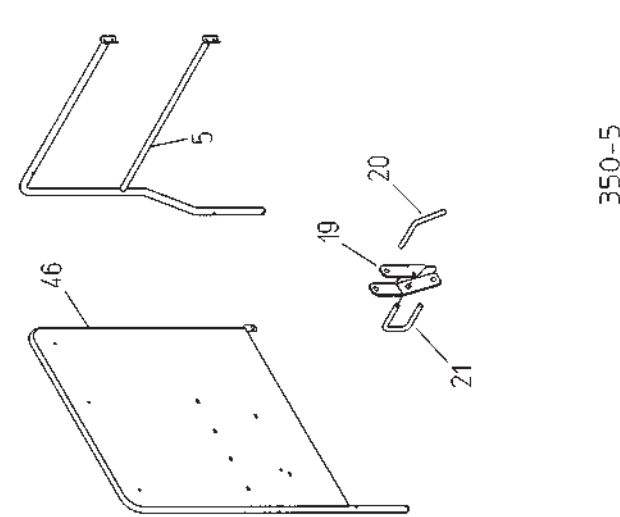
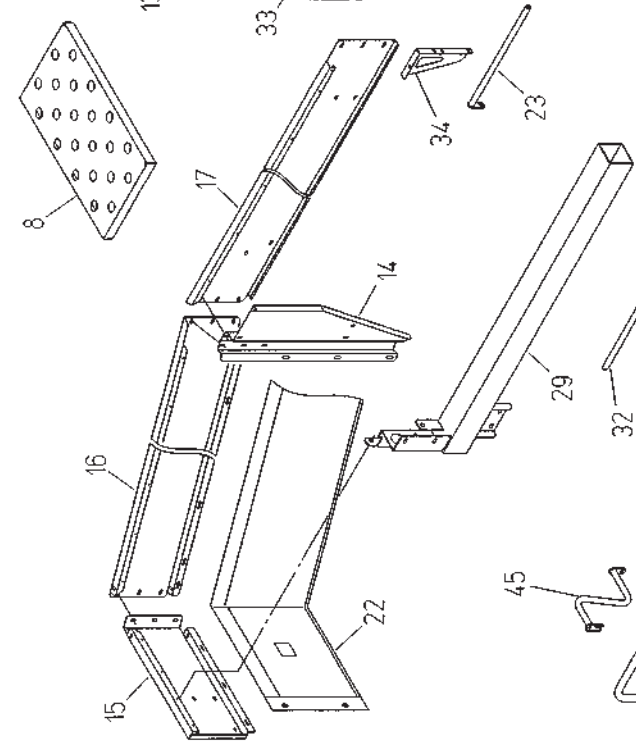
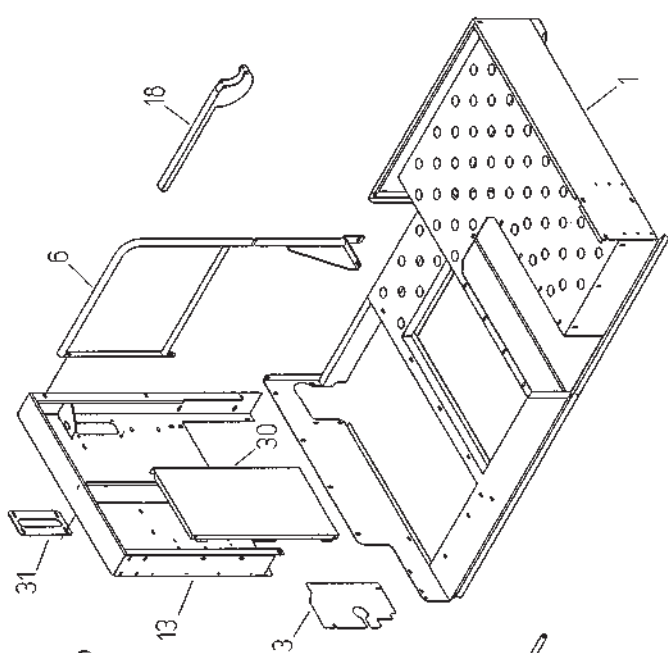
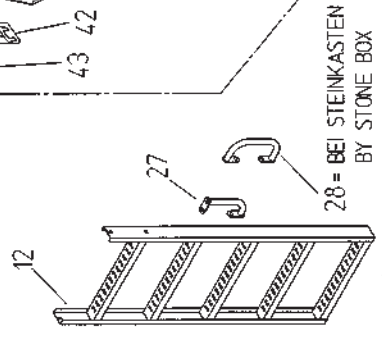
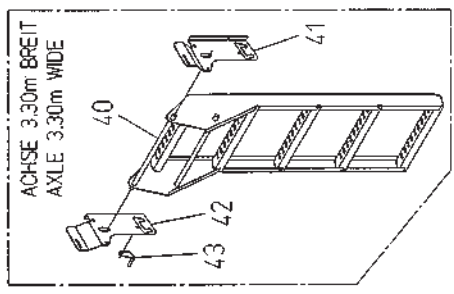


350-4
E06416736

Но. ЭОД Е06416736	НАИМЕНОВАНИЕ БОКОВ. ПЛОЩАДКА NBR1000 (С СО.)	КОНСТ. УЗЕЛ 350-4	СТР. 1	Г. ВЫП. 2006
----------------------	---	----------------------	-----------	-----------------

Поз.	Артикул	Кол-во	НАИМЕНОВАНИЕ	Габариты
------	---------	--------	--------------	----------

1	100.46481	1,00	ПЛАТФОРМА СЛЕВА	X
2	100.64192	1,00	ПЛАТФОРМА СПР. NBR, С СОРТ. УСТР.	X
3	100.43216	1,00	ПОРУЧНИ СПРАВА ВПЕРЕДИ	X
4	100.54070	1,00	ПОРУЧНИ	X
5	100.46662	1,00	ПОРУЧНИ ВПЕРЕДИ СЛЕВА	X
6	100.46482	1,00	ПОРУЧНИ СЗАДИ СЛЕВА	X
8	015.46478	1,00	ДЕРЖАТЕЛЬ СПРАВА	2X166X211
9	015.46942	1,00	НАСАДОЧНЫЙ ШИТОК	2X203X995
11	100.43215	1,00	ЛЕСЕНКА СПРАВА	X
12	100.46485	1,00	ЛЕСЕНКА	X
13	100.48794	1,00	ТОРЦОВЫЙ ШИТОК	X
14	015.21448	1,00	КРЕПЕЖНЫЙ ШИТОК	2X397X786
15	015.21488	1,00	ПОПЕРЕЧНЫЙ ШИТОК	2X385X649
16	015.21489	1,00	БОКОВОЙ ШИТОК СЛЕВА	1X387X1633
17	015.50545	1,00	БОКОВОЙ ШИТОК СЛЕВА	2X361X2377
18	015.21931	2,00	ПРЕДОХРАНИТЕЛЬНАЯ ДУГА	3X275X651
19	015.21894	1,00	КРЕПЛЕНИЕ ЛЕСЕНКИ	5X167X205
20	037.03153	1,00	ШТИФТ	12X178
21	037.02523	1,00	СТРЕМЯНКА M12 ОЦИНКОВАННАЯ	12X243
22	087.00298	1,00	ЗАЩИТНАЯ ТКАНЬ	570X2235
23	015.45354	1,00	ВОЗВЫШЕНИЕ ПЛАТФОРМЫ СЛЕВА	2X761X1151
24	015.21467	1,00	УГОЛОК	3X50X80
25	015.22010	1,00	УГОЛОК	3X90X98
26	015.22009	1,00	ДЕРЖАТЕЛЬ	3X106X286
27	100.43641	1,00	КРЕПЕЖНАЯ ТРУБА	X
28	100.43455	1,00	КРЕПЕЖНАЯ ТРУБА	X
29	100.43022	1,00	ПРОДОЛЬНЫЙ КРОНШТЕЙН	X
30	015.29246	1,00	ЗАЩИТНАЯ КРЫШКА	1X413X709
31	015.28699	1,00	ПЛАСТИНА	5X126X230
33	015.29712	1,00	КРЫШКА	1X235X357
34	015.50546	1,00	УГОЛОК	3X163X265
35	100.43218	1,00	ПОПЕРЕЧНАЯ ТРУБА	X
36	015.51373	1,00	ВСТАВКА	2X738X1051
37	015.25123	1,00	U-ОБРАЗНЫЙ ПРОФИЛЬ	2X65X559
38	015.46476	3,00	U-ПРОФИЛЬ	2X65X616
45	100.69302	1,00	ЛЕСЕНКА СЛЕВА	X
46	015.51358	1,00	КРЕПЛЕНИЕ ВПЕРЕДИ	3X181X374
47	015.51359	1,00	КРЕПЛЕНИЕ СЗАДИ	3X181X374
48	015.51360	1,00	ПРЕДОХРАНИТЕЛЬНАЯ СКОБА	3X29,5X108
49	В87.01001	1,00	ФИКСИРУЮЩАЯ ЦЕПЬ-ПЛАСТИК	X
50	100.78037	1,00	ПОРУЧНИ СЛЕВА ВПЕР.	X

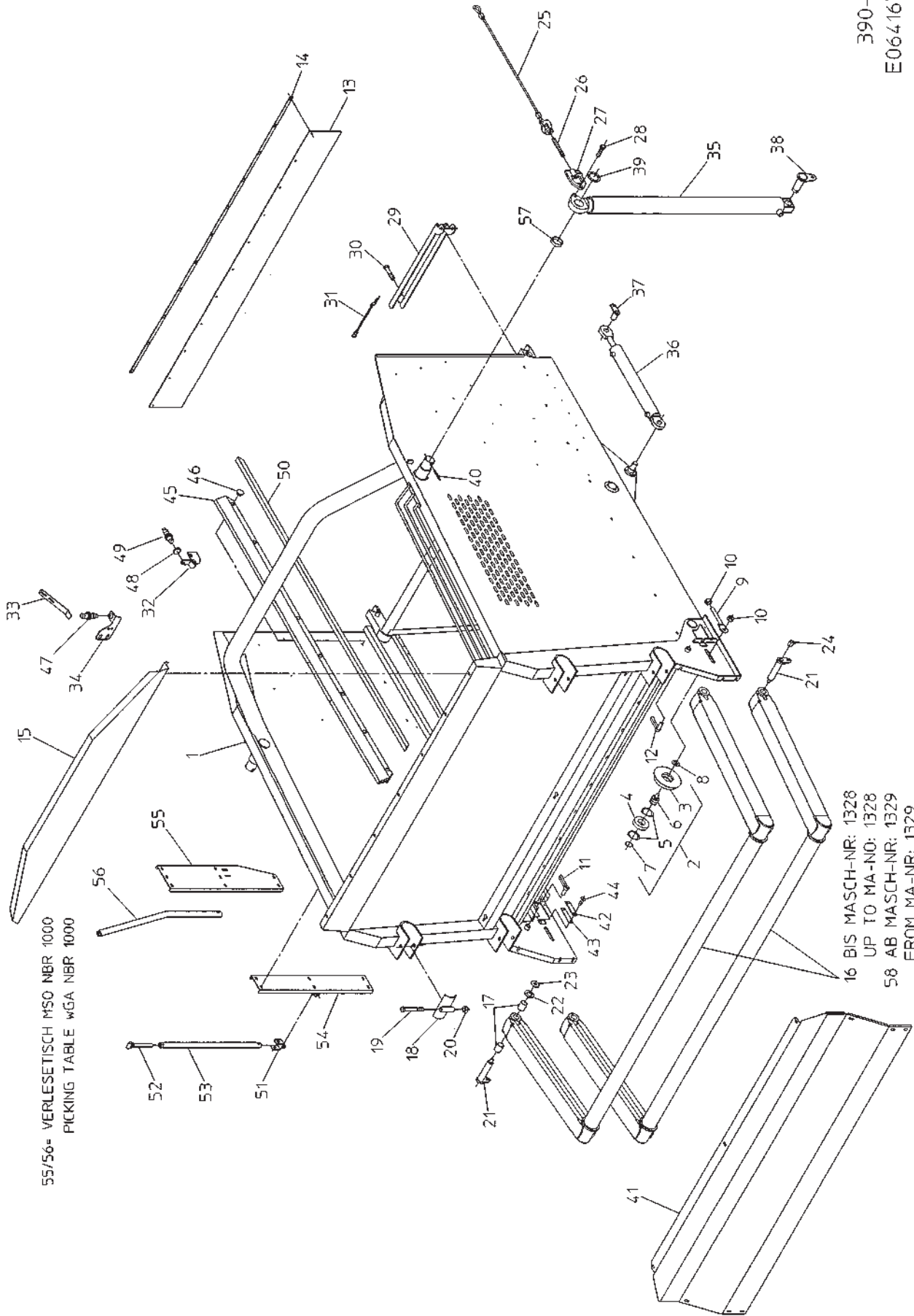


350-5
E06416738

Но. ЭОД Е06416738	НАИМЕНОВАНИЕ БОКОВ. ПЛОЩАДКА, ВУ. Д. МЕЛК. КАРТ.	КОНСТ. УЗЕЛ 350-5	СТР. 1	Г. ВЫП. 2006
----------------------	---	----------------------	-----------	-----------------

Поз.	Артикул	Кол-во	НАИМЕНОВАНИЕ	Габариты
1	100.46481	1,00	ПЛАТФОРМА СЛЕВА	X
2	100.45465	1,00	ПЛАТФОРМА СПРАВА	X
3	100.43216	1,00	ПОРУЧНИ СПРАВА ВПЕРЕДИ	X
4	100.43219	1,00	ПОРУЧНИ СПРАВА СЗАДИ	X
5	100.46662	1,00	ПОРУЧНИ ВПЕРЕДИ СЛЕВА	X
6	100.46482	1,00	ПОРУЧНИ СЗАДИ СЛЕВА	X
8	015.50692	1,00	ВСТАВНОЙ ЩИТОК	2X472X802
9	015.51373	1,00	ВСТАВКА	2X738X1051
10	100.43218	1,00	ПОПЕРЕЧНАЯ ТРУБА	X
11	100.43215	1,00	ЛЕСЕНКА СПРАВА	X
12	100.46485	1,00	ЛЕСЕНКА	X
13	100.48794	1,00	ТОРЦОВЫЙ ЩИТОК	X
14	015.21448	1,00	КРЕПЕЖНЫЙ ЩИТОК	2X397X786
15	015.21488	1,00	ПОПЕРЕЧНЫЙ ЩИТОК	2X385X649
16	015.21489	1,00	ВОКОВОЙ ЩИТОК СЛЕВА	1X387X1633
17	015.50545	1,00	ВОКОВОЙ ЩИТОК СЛЕВА	2X361X2377
18	015.21931	2,00	ПРЕДОХРАНИТЕЛЬНАЯ ДУГА	3X275X651
19	015.21894	1,00	КРЕПЛЕНИЕ ЛЕСЕНКИ	5X167X205
20	037.03153	1,00	ШТИФТ	12X178
21	037.02523	1,00	СТРЕМЯНКА M12 ОЦИНКОВАННАЯ	12X243
22	087.00298	1,00	ЗАЩИТНАЯ ТКАНЬ	570X2235
23	100.46949	1,00	ПОПЕРЕЧНАЯ ТРУБА	X
24	015.21467	1,00	УГОЛОК	3X50X80
25	015.22010	1,00	УГОЛОК	3X90X98
26	015.22009	1,00	ДЕРЖАТЕЛЬ	3X106X286
27	100.43641	1,00	КРЕПЕЖНАЯ ТРУБА	X
28	100.43455	1,00	КРЕПЕЖНАЯ ТРУБА	X
29	100.43022	1,00	ПРОДОЛЬНЫЙ КРОНШТЕЙН	X
30	015.29246	1,00	ЗАЩИТНАЯ КРЫШКА	1X413X709
31	015.28699	1,00	ПЛАСТИНА	5X126X230
32	100.43289	1,00	ПОПЕРЕЧНАЯ ТРУБА СПРАВА	X
33	015.29712	1,00	КРЫШКА	1X235X357
34	015.50546	1,00	УГОЛОК	3X163X265
40	100.69302	1,00	ЛЕСЕНКА СЛЕВА	X
41	015.51358	1,00	КРЕПЛЕНИЕ ВПЕРЕДИ	3X181X374
42	015.51359	1,00	КРЕПЛЕНИЕ СЗАДИ	3X181X374
43	015.51360	1,00	ПРЕДОХРАНИТЕЛЬНАЯ СКОБА	3X29,5X108
44	В87.01001	1,00	ФИКСИРУЮЩАЯ ЦЕПЬ-ПЛАСТИК	X
45	100.70712	1,00	ПОРУЧНЕВАЯ ТРУБА	X
46	100.78037	1,00	ПОРУЧНИ СЛЕВА ВПЕР.	X

55/56- VERLESETISCH M50 NBR 1000
 PICKING TABLE wGA NBR 1000

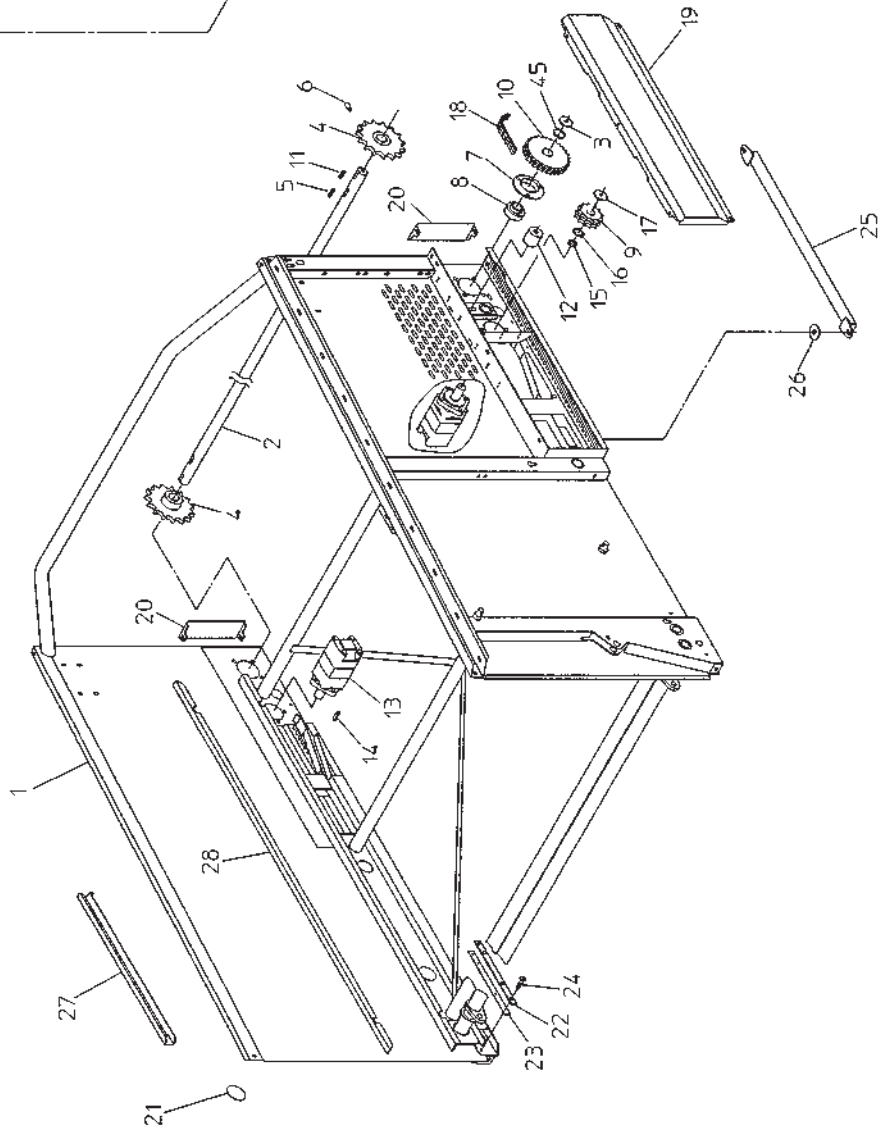
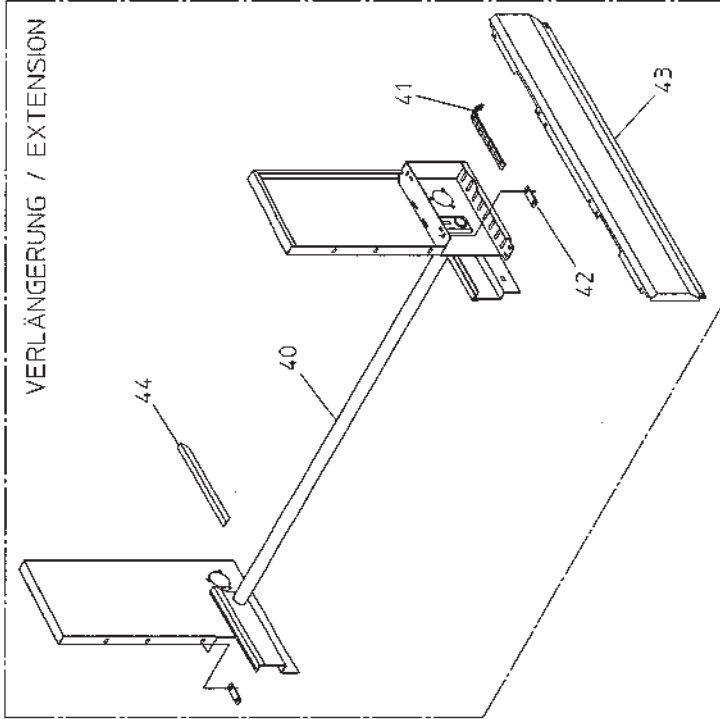


16 BIS MASCH-NR: 1328
 UP TO MA-NO: 1328
 58 AB MASCH-NR: 1329
 FROM MA-NR: 1329

№. ЭОД	НАИМЕНОВАНИЕ	КОНСТ. УЗЕЛ	СТР.	Г. ВЫП.
E06416750	КУЗОВ БУНКЕРА С ДОН. ТР., 6Т	390-1	1	2006
Поз.	Артикул	Кол-во	НАИМЕНОВАНИЕ	Габариты
1	100.48627	1,00	КУЗОВ БУНКЕРА	X
2	200.49605	2,00	НАПРАВЛЯЮЩИЙ РОЛИК	X
3	031.02724	2,00	НАПРАВЛЯЮЩИЙ РОЛИК	150X31
4	B96.00087	2,00	РАД. ШАРИКОПОДШИПНИК 6007-2RS	35-62-14
5	B99.02645	4,00	СТОПОРНОЕ КОЛЬЦО J 62X2 DIN472	62X2
6	037.02632	2,00	ПОДШИПНИКОВЫЙ БОЛТ	40X63
7	B99.02611	2,00	СТОПОРН. КОЛЬЦО А 35X1.5 DIN471	35X1,5
8	015.30033	2,00	ШАЙБА 23/17,5X40X2,5	2,5X40
9	100.49544	2,00	СТЯЖНОЙ БОЛТ	X
10	B99.01838	4,00	6-ГР. ГАЙКА M16 DIN934-8-ОЦ.	M16
11	100.28030	1,00	ПРОТИВОСКАТНАЯ БЛОКИРОВКА СЗ.	X
12	100.28029	1,00	ПРОТИВОСКАТНАЯ БЛОКИРОВКА ВПЕР	X
13	076.01740	1,00	РЕЗИНОВОЕ ПОКРЫТИЕ	3X200X1974
14	019.00403	1,00	КЛЕММНИК	18X3X1980
15	015.21354	1,00	НАСАДОЧНЫЙ ЩИТОК	2X446X1830
16	100.58042	2,00	ПОДЪЕМНАЯ РАМА	X
17	B96.00343	8,00	ВТУЛКА 30X34X40 DIN 1494	30X34X40
18	100.43175	4,00	ЗАЖИМ	X
19	B99.01096	4,00	ВШГ M16X120 931-8.8-ОЦИНК.	16X120
20	B99.01870	6,00	6-ГР. ГАЙКА DIN985-M16-8-ОЦ.	M16
21	100.43174	4,00	БОЛТ	X
22	B99.03050	4,00	ШАЙБА 30 DIN126-ОЦИНК.	30
23	B99.03047	4,00	U-ШАЙБА 17X44X3 ОЦИНК.	17
24	B89.01502	4,00	КСН H3/S-M6X1 DIN714	X
25	087.00296	2,00	ПРОВОЛОЧНЫЙ ТРОС С РЫМ-ГАЙКОЙ	10X875
26	037.02497	2,00	ШПИНДЕЛЬ	16X125
27	100.48958	2,00	ДЕРЖАТЕЛЬ	X
28	B99.01091	2,00	ВШГ M16X60 DIN931 8.8ОЦИНК.	16X60
29	015.24374	1,00	ОПОРА	5X193X620
30	099.00193	1,00	ВИНТ С 6-ГР. ГОЛОВК. M10X85 931	10X85
31	B87.01001	3,00	ФИКСИРУЮЩАЯ ЦЕПЬ-ПЛАСТИК	X
32	015.21353	1,00	УПОР	4X97X97
33	015.20032	1,00	УПОР	3X30X235
34	015.20033	1,00	УГЛОВОЙ ЩИТОК	3X75X115
35	092.00716	2,00	ЦИЛИНДР ПОД ДАВЛЕНИЕМ	70-1035-1290
36	092.00639	2,00	ЦИЛИНДР ДВОЙНОГО ДЕЙСТВИЯ	25-390-660
37	100.30258	2,00	БОЛТ	X
38	100.42910	2,00	БОЛТ	X
39	015.22760	2,00	U-ОБРАЗНЫЙ ДИСК 51X70X4	4X70
40	B99.02355	2,00	РАСПОРНЫЙ ШТИФТ 1481-12X70	12X70
41	015.28567	1,00	КРЫШКА	1,5X673X2084
42	095.00188	2,00	НАПРАВЛЯЮЩАЯ	5X25X100
43	019.01030	2,00	ДИСТАНЦИОННЫЙ ЩИТОК	2X25X100
44	B99.01572	4,00	ВПГ M6X20 7991-ОЦ.	6X20
45	088.00709	2,00	ПРОФИЛЬ	X
46	B89.04047	16,00	GRN300-ЗАГЛУШКА V17	X
0	B99.01323	16,00	ВППГ M6X40 DIN603-8.8-ОЦИНК.	6X40
0	B99.01876	16,00	КОНТРГАЙКА M6 W196	M6 -TENSILOCK-
47	B94.01675	1,00	ДАТЧИК, ИНД., NAMUR, M18X1, Sn8	X
48	B94.01220	1,00	ВКЛЮЧ. МАГНИТ, D=31x15, С ВИНТОМ	X
49	B94.01708	1,00	ВЫКЛЮЧАТ. МАГНИТ. M12x1, 600E/1K5	X
50	048.01036	2,00	ИЗНАШИВАЕМЫЙ УГОЛОК	25X4X2080
51	100.28058	2,00	ШАРНИР	X
52	100.28060	1,00	РЕГУЛИРОВОЧНЫЙ ВИНТ	X
53	100.28059	1,00	ВЫНОСНАЯ ТЯГА	X
54	100.43176	1,00	РЕЛЬС	X
55	100.64341	1,00	РЕЛЬС	X

Но.ЭОД Е06416750	НАИМЕНОВАНИЕ КУЗОВ БУНКЕРА С ДОН.ТР., 6Т	КОНСТ.УЗЕЛ 390-1	СТР. 2	Г.ВЫП. 2006
Поз. Артикул	Кол-во	НАИМЕНОВАНИЕ	Габариты	

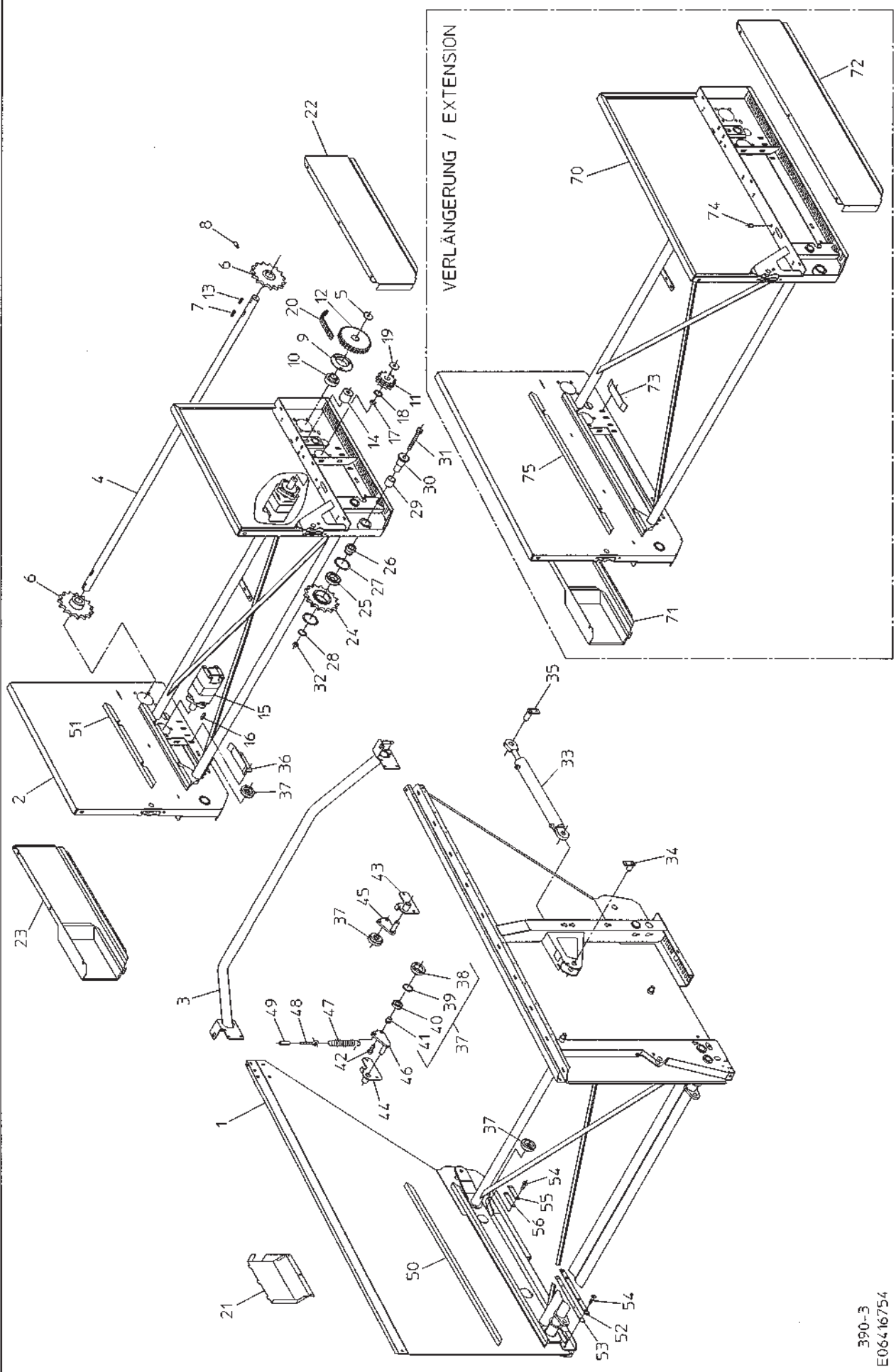
56 100.64342	1,00	ВЫНОСНАЯ ТЯГА	X
57 031.03516	2,00	ВТУЛКА	60X15
58 100.80570	2,00	ПОДЪЁМНАЯ РАМА	X



390-2
E06416752

Но.ЭОД Е06416752	НАИМЕНОВАНИЕ ГОЛ.ЧАСТЬ БУ., СТАНД.+УДЛИН.6Т	КОНСТ.УЗЕЛ 390-2	СТР. 1	Г.ВЫП. 2006
---------------------	--	---------------------	-----------	----------------

Поз.	Артикул	Кол-во	НАИМЕНОВАНИЕ	Габариты
1	100.48630	1,00	ГОЛОВНАЯ ЧАСТЬ БУНКЕРА	X
2	037.05049	1,00	ПРИВОДНОЙ ВАЛ	40X2141
3	017.00475	2,00	ПОДКЛАДНАЯ ШАЙБА	5X50
4	014.00685	2,00	ЗВЕЗДОЧКА 15ЗУБ.	15-40-45
5	В99.02123	2,00	ПРИЗМ.ШПОНКА А 10X8X40 DIN6885	10X8X40
6	В99.01920	2,00	УСТАНОВОЧН. ВИНТ М10X30 DIN915	10X30
7	В96.00171	2,00	КОРПУС ИЗ ЛИСТ.СТАЛИ РF 80	40
8	В96.00072	2,00	ШАРИКОПОДШИПНИК YAR 208-2RF	40-80-49,2
9	014.00612	2,00	ЗВЕЗДОЧКА 3/4X7/16-14/14ЗУБ.	14-32-40
10	014.00686	2,00	ЗВЕЗДОЧКА 3/4 30/30ЗУБ.	30-40-40
11	В99.02122	2,00	ПРИЗМ.ШПОНКА А 10X8X35 DIN6885	10X8X35
12	088.00192	2,00	НАТЯЖНОЙ РОЛИК ЦЕПИ	58X56
0	В99.01306	2,00	ВППГ М12X60 603-8.8-ОЦИНК.	12X60
13	В92.03895	2,00	ГИДРОМОТОР OMS 315	X
14	В99.02123	2,00	ПРИЗМ.ШПОНКА А 10X8X40 DIN6885	10X8X40
15	060.03058	4,00	РАСПОРНАЯ ТРУБА	40X4X10
16	В99.02745	4,00	РЕГ. ШАЙБА PS 32X45X1 DIN988	32X45X1
17	В99.03076	2,00	U-ШАЙБА 9X40X2,5	9
18	В95.03437	2,00	РОЛ. ЦЕПЬ-Z-ASA60-2S-3/4-46-1	46
0	В95.03359	1,00	СОЕД. ЗВЕНО-Z-AS60-2S-3/4	X
0	В95.03323	1,00	ИЗОГНУТ. ЗВЕНО-Z-ASA60-2S-3/4	X
19	015.50580	2,00	ЗАЩИТА СЛЕВА	1X322X1130
20	015.21404	2,00	ТОРЦОВЫЙ ЩИТОК СПРАВА	3X88X328
21	В89.04008	1,00	GRN910-КРЫШКА 4395ЧЕРНАЯ	X
22	095.00187	2,00	НАПРАВЛЯЮЩАЯ	5X25X332
23	019.01029	2,00	ДИСТАНЦИОННЫЙ ЩИТОК	2X25X332
24	В99.01572	8,00	ВПГ М6X20 7991-ОЦ.	6X20
25	100.52143	2,00	ДЕРЖАТЕЛЬ	X
26	В99.03016	2,00	ШАЙБА А 13-ОЦИНК.	13
27	015.50577	1,00	КРЫШКА	1,5X96X790
28	048.01037	2,00	ИЗНАШИВАЕМЫЙ УГОЛОК	25X4X1928
40	100.48778	1,00	УДЛИНЕНИЕ БУНКЕРА	X
41	В95.03446	2,00	РОЛ. ЦЕПЬ-Z-ASA60-2S-3/4-44	44
42	023.12852	2,00	НАКЛАДКА	30X5X90
43	015.51371	2,00	ЗАЩИТА СЛЕВА	1X322X1531
44	048.01039	2,00	ИЗНАШИВАЕМЫЙ УГОЛОК	25X4X412
45	060.01118	2,00	РАСПОРНАЯ ТРУБА	46X2X5

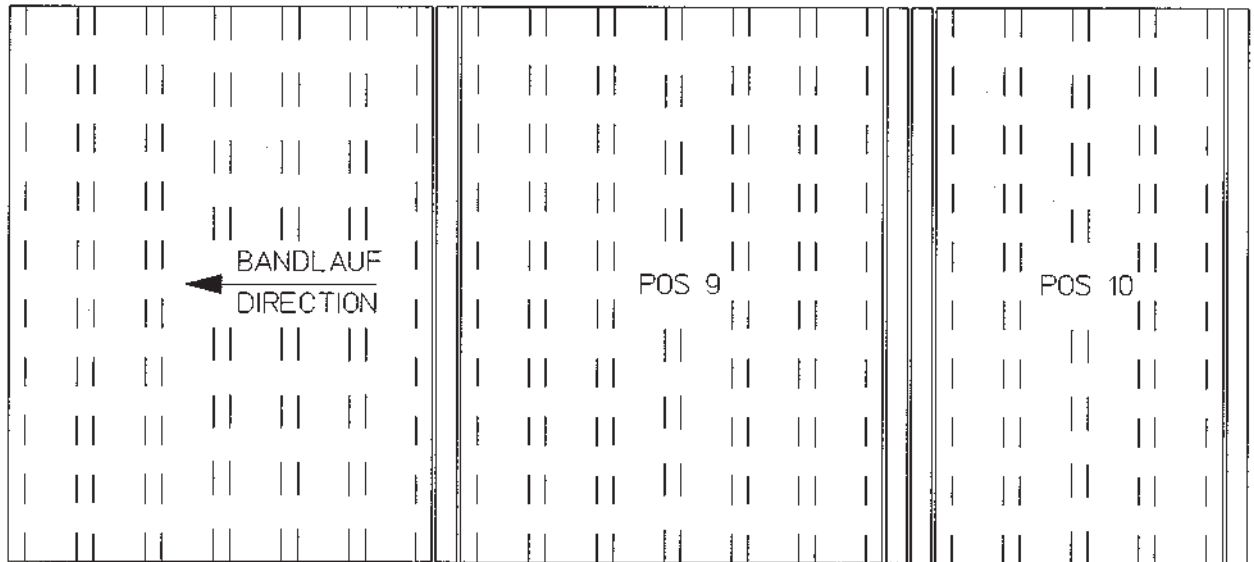


Но.ЭОД	НАИМЕНОВАНИЕ	КОНСТ.УЗЕЛ	СТР.	Г.ВЫП.
E06416754	ГОЛ.ЧАСТЬ БУ.С НАКЛ.+УДЛИН., 6Т	390-3	1	2006
Поз.	Артикул	Кол-во	НАИМЕНОВАНИЕ	Габариты
1	100.62656	1,00	ГОЛОВНАЯ ЧАСТЬ БУНКЕРА	X
2	100.62770	1,00	РАМА ЗАГРУЗОЧНОГО ЭЛЕВАТОРА	X
3	100.62657	1,00	ПОПЕРЕЧНАЯ ТРУБА	X
4	037.05049	1,00	ПРИВОДНОЙ ВАЛ	40X2141
5	017.00475	2,00	ПОДКЛАДНАЯ ШАЙБА	5X50
6	014.00685	2,00	ЗВЕЗДОЧКА 15ЗУБ.	15-40-45
7	B99.02123	2,00	ПРИЗМ.ШПОНКА А 10X8X40 DIN6885	10X8X40
8	B99.01920	2,00	УСТАНОВОЧН. ВИНТ M10X30 DIN915	10X30
9	B96.00171	2,00	КОРПУС ИЗ ЛИСТ.СТАЛИ PF 80	40
10	B96.00072	2,00	ШАРИКОПОДШИПНИК YAR 208-2RF	40-80-49,2
11	014.00612	2,00	ЗВЕЗДОЧКА 3/4X7/16-14/14ЗУБ.	14-32-40
12	014.00686	2,00	ЗВЕЗДОЧКА 3/4 30/30ЗУБ.	30-40-40
13	B99.02122	2,00	ПРИЗМ.ШПОНКА А 10X8X35 DIN6885	10X8X35
14	088.00192	2,00	НАТЯЖНОЙ РОЛИК ЦЕПИ	58X56
15	B92.03895	2,00	ГИДРОМОТОР OMS 315	X
16	B99.02123	2,00	ПРИЗМ.ШПОНКА А 10X8X40 DIN6885	10X8X40
17	060.03058	4,00	РАСПОРНАЯ ТРУБА	40X4X10
18	B99.02745	4,00	РЕГ. ШАЙБА PS 32X45X1 DIN988	32X45X1
19	B99.03076	2,00	U-ШАЙБА 9X40X2,5	9
20	B95.03437	2,00	РОЛ. ЦЕПЬ-Z-ASA60-2S-3/4-46-1	46
0	B95.03359	1,00	СОЕД. ЗВЕНО-Z-AS60-2S-3/4	X
0	B95.03323	1,00	ИЗОГНУТ. ЗВЕНО-Z-ASA60-2S-3/4	X
21	015.50679	1,00	ЗАЩИТА	1X289X383
22	015.44761	1,00	ЗАЩИТА СПРАВА	1X355X996
23	100.67952	1,00	ЗАЩИТА СЛЕВА	X
24	014.00758	2,00	ЗВЕЗДОЧКА 15ЗУБ.	15-80-31
25	B96.00093	2,00	РАД. ШАРИКОПОДШИПНИК 6208-2RS	40-80-18
26	037.05048	2,00	ВТУЛКА	50X43,5
27	B99.02649	4,00	СТОПОРН.КОЛЬЦО J 80X2.5 DIN472	80X2,5
28	B99.02676	2,00	УПОРНОЕ КОЛЬЦОAS 40X2.5 DIN47	40X2,5
29	B96.00196	2,00	ВКЛАДЫШ ПОДШИПН.СКОЛЬЖ. 404440	X
30	031.03259	2,00	ПОДШИПНИКОВЫЙ БОЛТ	60X98
31	B99.01478	2,00	ВШГ M16X130 931-8.8-ОЦИНК.	16X130
32	B99.01870	2,00	6-ГР.ГАЙКА DIN985-M16-8-ОЦ.	M16
33	092.01201	2,00	ЦИЛИНДР ДВОЙНОГО ДЕЙСТВИЯ	20-285-485
34	100.30258	2,00	БОЛТ	X
35	100.62827	2,00	БОЛТ	X
36	015.46155	2,00	УГОЛОК	4X110X200
37	200.59959	6,00	ОПОРНЫЙ РОЛИК Д.75	X
38	031.03300	1,00	ОПОРНЫЙ РОЛИК	80X25
39	B99.02643	1,00	СТОПОРНОЕ КОЛЬЦО J 52X2 DIN472	52X2
40	B96.00037	1,00	РАД. ШАРИКОПОДШИПНИК 6205-2RS	25-52-15
41	089.01053	1,00	ВТУЛКА	30X25
42	B99.01529	2,00	ВШГ M16X40 DIN933-8.8-ОЦИНК.	16X40
43	100.64184	1,00	ШАРНИРНЫЙ ДЕРЖАТЕЛЬ СПР.	X
44	100.64185	1,00	ШАРНИРНЫЙ ДЕРЖАТЕЛЬ СЛ.	X
45	100.64186	1,00	ДЕРЖАТЕЛЬ СПР.	X
46	100.64187	1,00	ДЕРЖАТЕЛЬ СЛ.	X
47	097.00021	2,00	ПРУЖИНА РАСТЯЖЕНИЯ	4,5-28-152
48	031.00634	2,00	РЫМ-БОЛТ	10X145
49	060.01001	2,00	РАСПОРНАЯ ТРУБА	15X1,5X60
50	048.01060	2,00	ИЗНАШИВАЕМЫЙ УГОЛОК	25X4X1180
51	048.01061	2,00	ИЗНАШИВАЕМЫЙ УГОЛОК	25X4X605
52	095.00187	2,00	НАПРАВЛЯЮЩАЯ	5X25X332
53	019.01029	2,00	ДИСТАНЦИОННЫЙ ЩИТОК	2X25X332
54	B99.01572	12,00	ВШГ M6X20 7991-ОЦ.	6X20
55	095.00188	2,00	НАПРАВЛЯЮЩАЯ	5X25X100

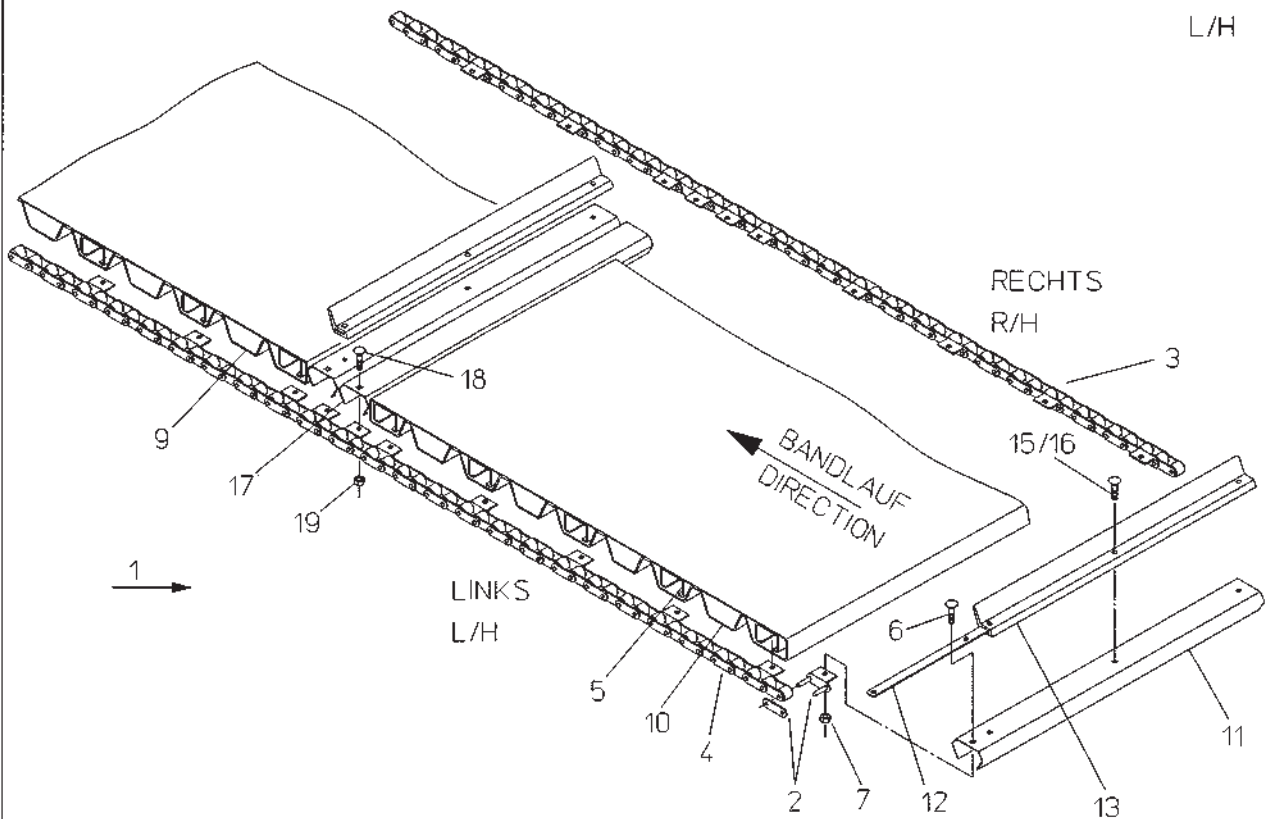
Но.ЭОД Е06416754	НАИМЕНОВАНИЕ ГОЛ.ЧАСТЬ БУ.С НАКЛ.+УДЛИН., 6Т	КОНСТ.УЗЕЛ 390-3	СТР. 2	Г.ВЫП. 2006
---------------------	---	---------------------	-----------	----------------

Поз. Артикул	Кол-во	НАИМЕНОВАНИЕ	Габариты
--------------	--------	--------------	----------

56 019.01030	2,00	ДИСТАНЦИОННЫЙ ЩИТОК	2X25X100
70 100.62736	1,00	РАМА ЗАГРУЗ.ЭЛЕВАТОРА,УДЛИНЕН.	X
71 100.68126	1,00	ЗАЩИТА СЛЕВА	X
72 015.44763	1,00	ЗАЩИТА СПРАВА	1X355X1413
73 015.44760	2,00	УГОЛОК	4X80X200
74 060.01229	2,00	РАСПОРНАЯ ТРУБА	15X1,5X22
75 048.01059	2,00	ИЗНАШИВАЕМЫЙ УГОЛОК	25X4X1022



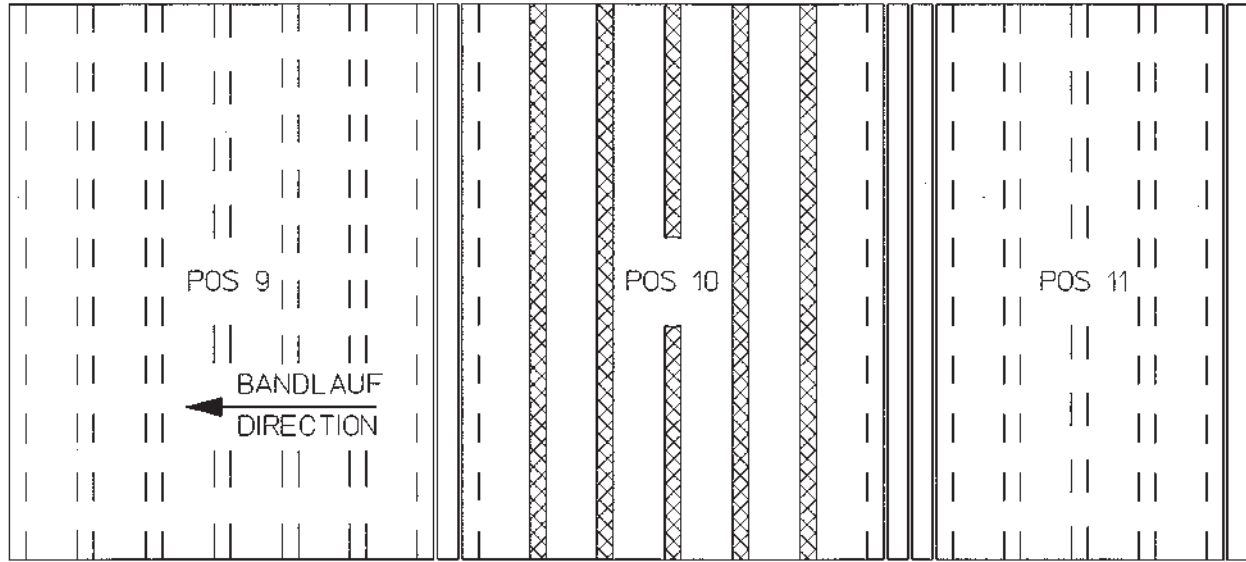
LINKS
L/H



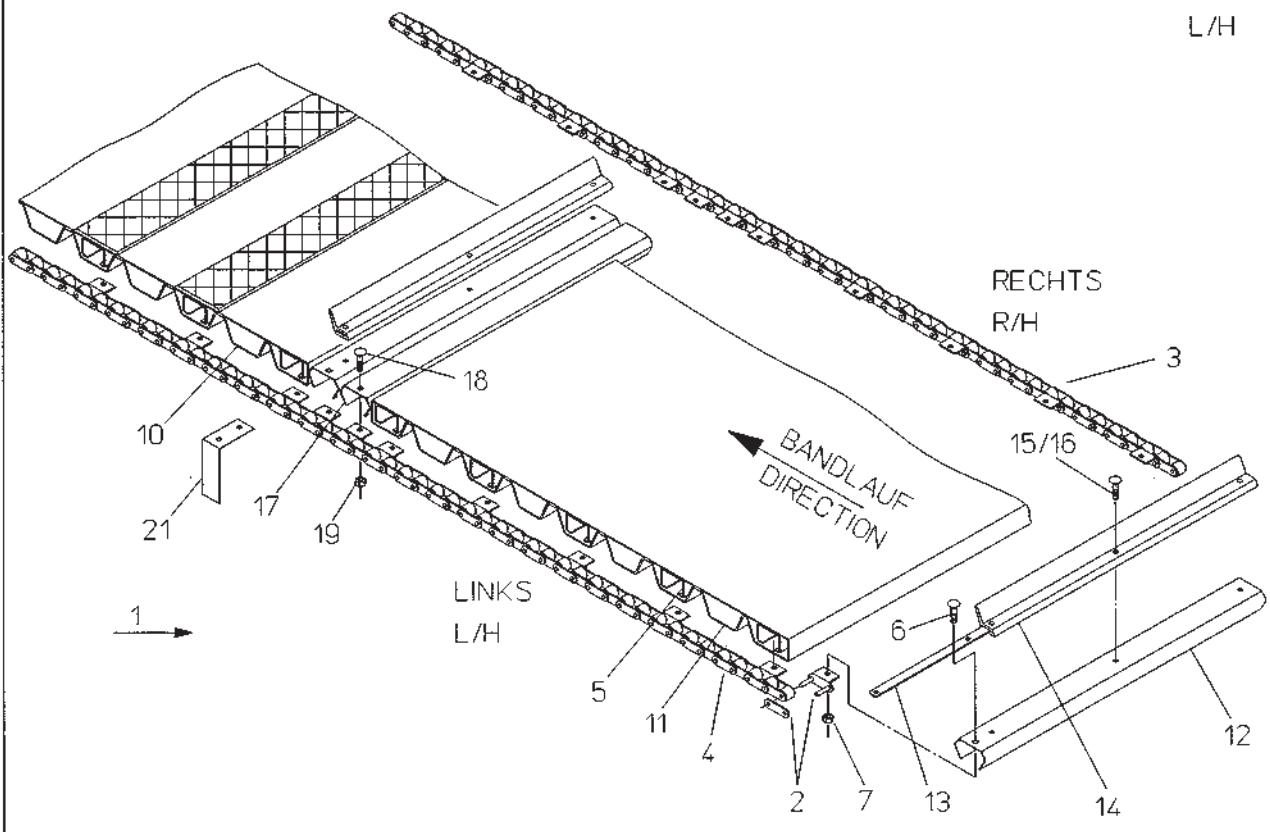
390-4
E06416756

Но.ЭОД Е06416756	НАИМЕНОВАНИЕ ТР.БУНКЕРА С ТКАНЬЮ 6Т	КОНСТ.УЗЕЛ 390-4	СТР. 1	Г.ВЫП. 2006
Поз. Артикул	Кол-во	НАИМЕНОВАНИЕ	Габариты	

1	200.48880	1,00	ДОННЫЙ ТР.БУНКЕРА МЯГК. (ТКАНЬ)	Х
2	В95.03471	2,00	УГЛОВОЕ НАРУЖНОЕ ЗВЕНО ЦЕПИ	Х
3	095.00179	1,00	РОЛ.ЦЕПЬ СПР.230РОЛ.46НАКЛАДОК	230-38,4
4	095.00180	1,00	РОЛ.ЦЕПЬ СЛ.230РОЛ./46НАКЛАДОК	230-38,4
5	019.00973	40,00	ПРОФИЛЬНАЯ НАКЛАДКА, ДЛ.1904ММ	3Х50Х1904
6	В99.01356	92,00	ВППГ С КОР.КВГ М10Х20 603-8.8	10Х20
7	В99.04275	92,00	6-ГР.ГАЙКА М10 БОЛЬШ.ФЛАНЕЦ	М10Х26
9	087.00335	5,00	ТКАНЬ ДОННОГО ТР.БУНКЕРА	1904Х3146
10	087.00336	1,00	ТКАНЬ ДОН.ТР.БУ. "ПАНАМА", 900Г	1904Х2178
11	019.00975	6,00	ПРОФИЛЬНАЯ НАКЛАДКА, ДЛ.1904ММ	3Х71Х1904
12	023.06073	6,00	УКРЕПЛЯЮЩАЯ НАКЛАДКА	18Х3Х1830
13	076.00860	6,00	ПОВОДКОВЫЙ ПРОФИЛЬ, ДЛ.1850	1850
15	В99.01214	42,00	ВППГ М6Х20 DIN603-8.8-ОЦИНК.	6Х20
16	В99.01806	42,00	6-ГР.ГАЙКА DIN985-М6-8-ОЦ.	М6
17	019.00018	1,00	ПРОФИЛЬНАЯ НАКЛАДКА, ДЛ.1906ММ	1,5Х150Х1906
18	В99.01347	2,00	ВППГ С КОР.КВГ М8Х16 603-8.8	8Х16
19	В99.04274	2,00	ШЕСТИГРАН. ГАЙКАМ8, БОЛЬШ. ФЛАНЕЦ	М8Х21,8



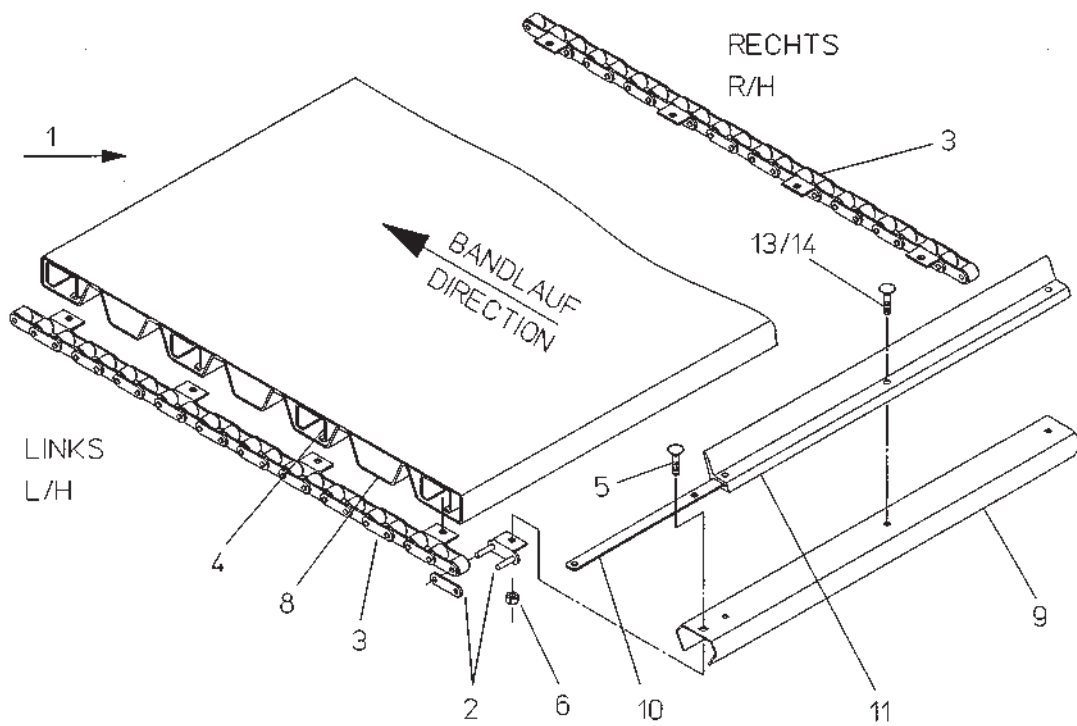
LINKS
L/H



390-5
E06416758

Но.ЭОД Е06416758	НАИМЕНОВАНИЕ ТР.БУНКЕРА С ТКАНЬЮ+НАВИВК.6Т	КОНСТ.УЗЕЛ 390-5	СТР. 1	Г.ВЫП. 2006
Поз. Артикул	Кол-во	НАИМЕНОВАНИЕ	Габариты	

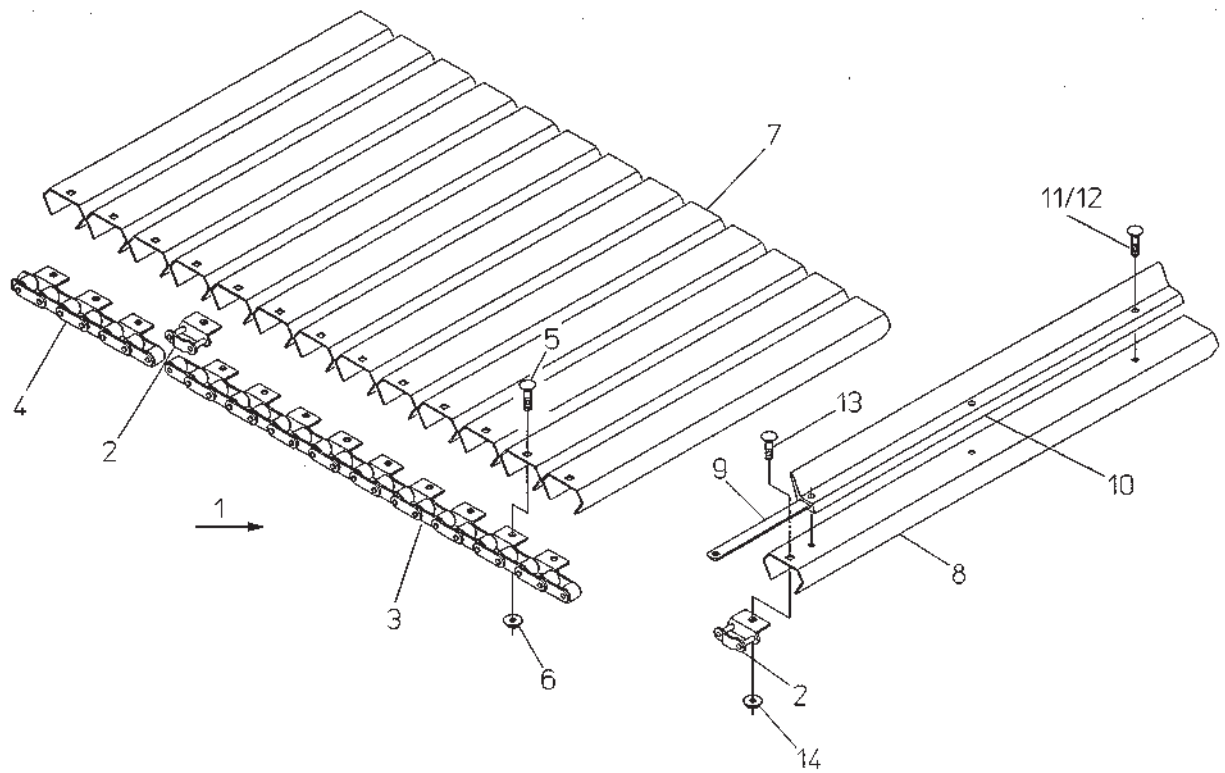
1	200.53276	1,00	ТР.БУНКЕРА С ТКАНЬЮ+НАВИВКОЙ	X
2	В95.03471	2,00	УГЛОВОЕ НАРУЖНОЕ ЗВЕНО ЦЕПИ	X
3	095.00179	1,00	РОЛ.ЦЕПЬ СПР.230РОЛ.46НАКЛАДОК	230-38,4
4	095.00180	1,00	РОЛ.ЦЕПЬ СЛ.230РОЛ./46НАКЛАДОК	230-38,4
5	019.00973	40,00	ПРОФИЛЬНАЯ НАКЛАДКА, ДЛ.1904ММ	3X50X1904
6	В99.01356	92,00	ВППГ С КОР.КВГ М10Х20 603-8.8	10Х20
7	В99.04275	92,00	6-ГР.ГАЙКА М10 БОЛЬШ.ФЛАНЕЦ	М10Х26
9	087.00335	4,00	ТКАНЬ ДОННОГО ТР.БУНКЕРА	1904Х3146
10	087.00319	1,00	ТКАНЬ ДОННОГО ТР.БУ.С НАВИВКОЙ	X
11	087.00336	1,00	ТКАНЬ ДОН.ТР.БУ. "ПАНАМА", 900Г	1904Х2178
12	019.00975	6,00	ПРОФИЛЬНАЯ НАКЛАДКА, ДЛ.1904ММ	3Х71Х1904
13	023.06073	6,00	УКРЕПЛЯЮЩАЯ НАКЛАДКА	18Х3Х1830
14	076.00860	6,00	ПОВОДКОВЫЙ ПРОФИЛЬ, ДЛ.1850	1850
15	В99.01214	42,00	ВППГ М6Х20 DIN603-8.8-ОЦИНК.	6Х20
16	В99.01806	42,00	6-ГР.ГАЙКА DIN985-М6-8-ОЦ.	М6
17	019.00018	1,00	ПРОФИЛЬНАЯ НАКЛАДКА, ДЛ.1906ММ	1,5Х150Х1906
18	В99.01347	2,00	ВППГ С КОР.КВГ М8Х16 603-8.8	8Х16
19	В99.04274	2,00	ШЕСТИГРАН.ГАЙКАМ8, БОЛЬШ.ФЛАНЕЦ	М8Х21,8
21	087.00057	1,00	НАКЛАДКА	40Х300



390-6
E06416760

Но.ЭОД Е06416760	НАИМЕНОВАНИЕ ТР.БУНКЕРА С ТКАНЬЮ,УДЛИН.,6Т	КОНСТ.УЗЕЛ 390-6	СТР. 1	Г.ВЫП. 2006
Поз. Артикул	Кол-во	НАИМЕНОВАНИЕ	Габариты	

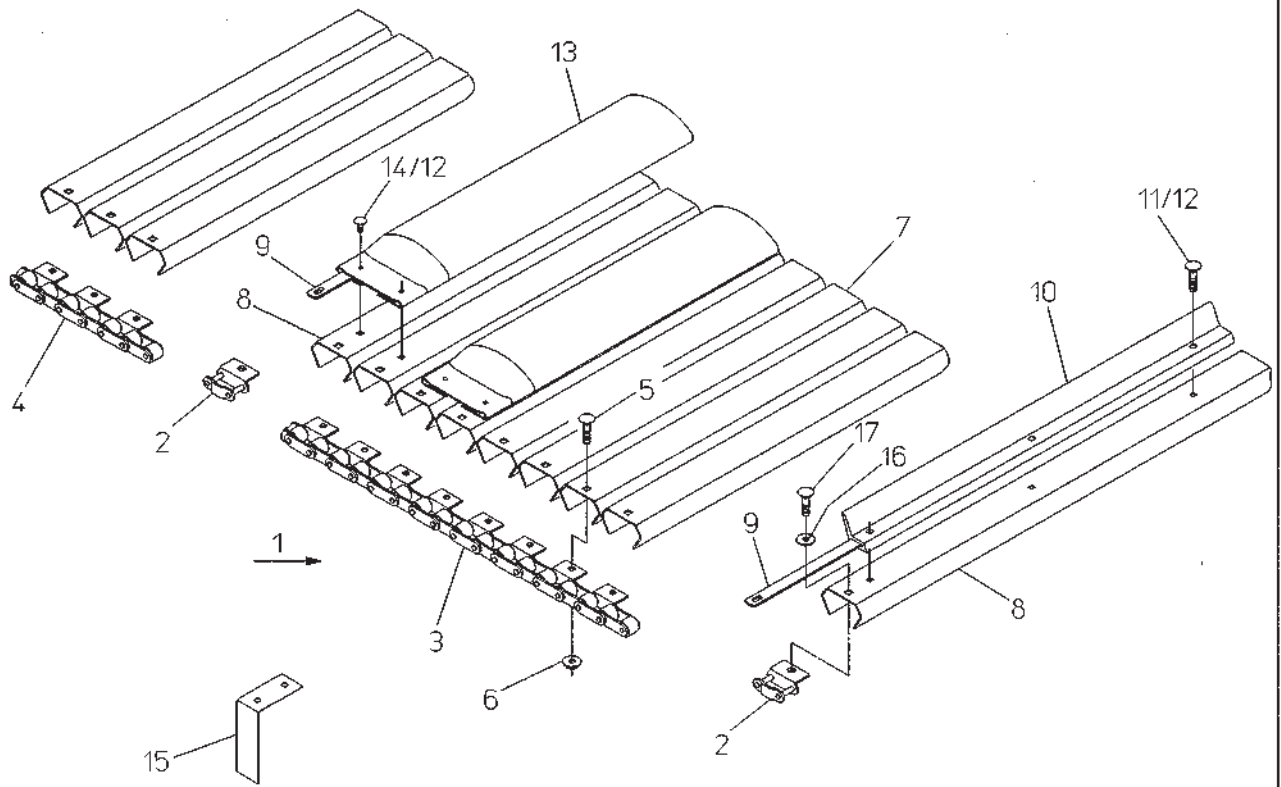
1	200.48881	1,00	ДОН.ТР.БУНКЕРА С ТКАНЬЮ,Д.УДЛ.	Х
2	В95.03471	2,00	УГЛОВОЕ НАРУЖНОЕ ЗВЕНО ЦЕПИ	Х
3	095.00181	2,00	РОЛИК.ЦЕПЬ 22РОЛИКОВ/4НАКЛАДОК	22-38,4
4	019.00973	4,00	ПРОФИЛЬНАЯ НАКЛАДКА,ДЛ.1904ММ	3Х50Х1904
5	В99.01356	10,00	ВППГ С КОР.КВГ М10Х20 603-8.8	10Х20
6	В99.04275	10,00	6-ГР.ГАЙКА М10 БОЛЬШ.ФЛАНЕЦ	М10Х26
8	087.00337	1,00	ТКАНЬ ДОННОГО ТР.БУНКЕРА	1694Х1904
9	019.00975	1,00	ПРОФИЛЬНАЯ НАКЛАДКА,ДЛ.1904ММ	3Х71Х1904
10	023.06073	1,00	УКРЕПЛЯЮЩАЯ НАКЛАДКА	18Х3Х1830
11	076.00860	1,00	ПОВОДКОВЫЙ ПРОФИЛЬ,ДЛ.1850	1850
13	В99.01214	7,00	ВППГ М6Х20 DIN603-8.8-ОЦИНК.	6Х20
14	В99.01806	7,00	6-ГР.ГАЙКА DIN985-М6-8-ОЦ.	М6



390-7
E06416762

Но.ЭОД Е06416762	НАИМЕНОВАНИЕ ТР.БУНКЕРА С НАКЛАДКАМИ, 6Т	КОНСТ.УЗЕЛ 390-7	СТР. 1	Г.ВЫП. 2006
---------------------	---	---------------------	-----------	----------------

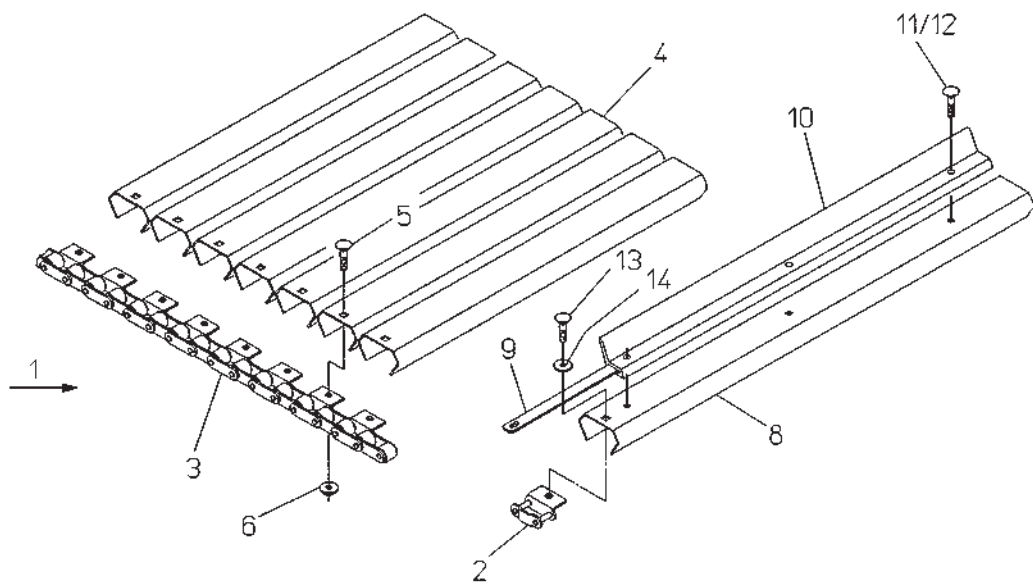
Поз.	Артикул	Кол-во	НАИМЕНОВАНИЕ	Габариты
1	200.48882	1,00	ДОННЫЙ ТР.БУНКЕРА С НАКЛАДКАМИ	Х
2	В95.03471	4,00	УГЛОВОЕ НАРУЖНОЕ ЗВЕНО ЦЕПИ	Х
3	095.00202	2,00	РОЛ.ЦЕПЬ 116РОЛИКОВ/58НАКЛАДОК	116-38,4
4	095.00203	2,00	РОЛ.ЦЕПЬ 114РОЛИКОВ/57НАКЛАДОК	114-38,4
5	В99.01347	230,00	ВППГ С КОР.КВГ М8Х16 603-8.8	8Х16
6	В99.04274	230,00	ШЕСТИГРАН.ГАЙКАМ8, БОЛЬШ.ФЛАНЕЦ	М8Х21,8
7	019.00018	101,00	ПРОФИЛЬНАЯ НАКЛАДКА, ДЛ.1906ММ	1,5Х150Х1906
8	019.00975	14,00	ПРОФИЛЬНАЯ НАКЛАДКА, ДЛ.1904ММ	3Х71Х1904
9	023.06073	14,00	УКРЕПЛЯЮЩАЯ НАКЛАДКА	18Х3Х1830
10	076.00860	14,00	ПОВОДКОВЫЙ ПРОФИЛЬ, ДЛ.1850	1850
11	В99.01214	98,00	ВППГ М6Х20 DIN603-8.8-ОЦИНК.	6Х20
12	В99.01806	98,00	6-ГР.ГАЙКА DIN985-М6-8-ОЦ.	М6
13	В99.01356	14,00	ВППГ С КОР.КВГ М10Х20 603-8.8	10Х20
14	В99.04275	14,00	6-ГР.ГАЙКА М10 БОЛЬШ.ФЛАНЕЦ	М10Х26



390-8
E06416764

Но.ЭОД Е06416764	НАИМЕНОВАНИЕ ТР.БУ.С НАКЛАДК.+ОТР.РЕЗ.ПЛ.6Т	КОНСТ.УЗЕЛ 390-8	СТР. 1	Г.ВЫП. 2006
Поз. Артикул	Кол-во	НАИМЕНОВАНИЕ	Габариты	

1	200.67386	1,00	ДОН.ТР.БУ.С НАКЛ.+ОТР.РЕЗ.ПЛ.	X
2	B95.03471	4,00	УГЛОВОЕ НАРУЖНОЕ ЗВЕНО ЦЕПИ	X
3	095.00202	2,00	РОЛ.ЦЕПЬ 116РОЛИКОВ/58НАКЛАДОК	116-38,4
4	095.00203	2,00	РОЛ.ЦЕПЬ 114РОЛИКОВ/57НАКЛАДОК	114-38,4
5	B99.01347	230,00	ВППГ С КОР.КВГ М8Х16 603-8.8	8Х16
6	B99.04274	230,00	ШЕСТИГРАН.ГАЙКАМ8,БОЛЬШ.ФЛАНЕЦ	М8Х21,8
7	019.00018	85,00	ПРОФИЛЬНАЯ НАКЛАДКА,ДЛ.1906ММ	1,5Х150Х1906
8	019.00635	30,00	ПРОФИЛЬНАЯ НАКЛАДКА,ДЛ.1906ММ	2,25Х150Х1906
9	023.06073	30,00	УКРЕПЛЯЮЩАЯ НАКЛАДКА	18Х3Х1830
10	076.00860	12,00	ПОВОДКОВЫЙ ПРОФИЛЬ,ДЛ.1850	1850
11	B99.01214	84,00	ВППГ М6Х20 DIN603-8.8-ОЦИНК.	6Х20
12	B99.01806	210,00	6-ГР.ГАЙКА DIN985-М6-8-ОЦ.	М6
13	076.01104	9,00	РЕЗИНОВЫЙ ОТРАЖАТЕЛЬ	3Х270Х1850
14	B99.01322	126,00	ВППГ С КВГ М6Х16 603-8.8	6Х16
15	087.00057	1,00	НАКЛАДКА	40Х300
16	B99.03111	4,00	КОНТ.ШАЙБА ФОРМА М 8	8
17	B99.01501	4,00	ВШГ М8Х16 DIN933-8.8-ОЦИНК.	8Х16

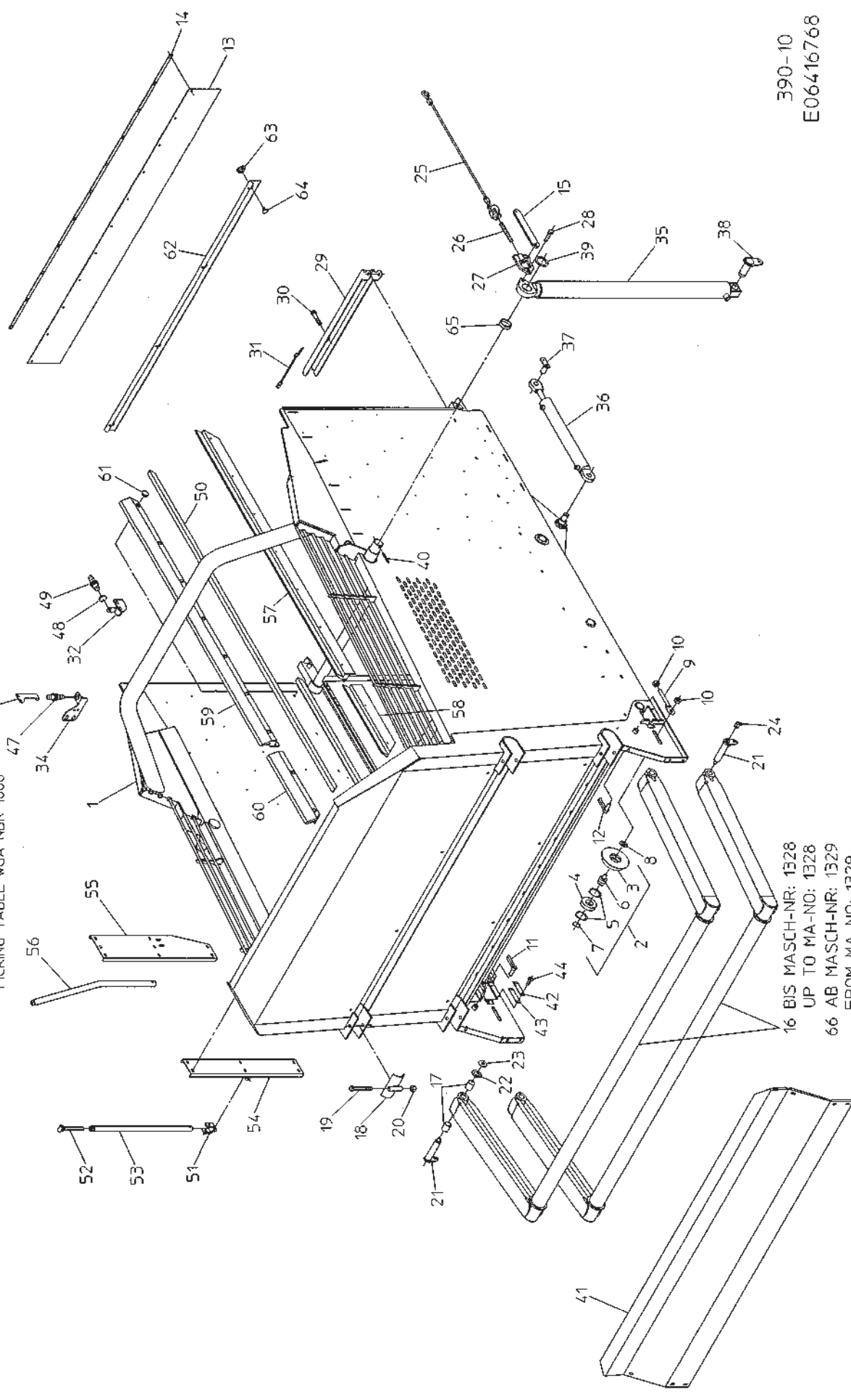


390-9
E06416766

Но.ЭОД Е06416766	НАИМЕНОВАНИЕ ТР.БУНКЕРА С НАКЛАДКАМИ, УДЛИН.	КОНСТ.УЗЕЛ 390-9	СТР. 1	Г.ВЫП. 2006
Поз. Артикул	Кол-во	НАИМЕНОВАНИЕ	Габариты	

1	200.48883	1,00	ДОН.Т.БУНКЕРА С НАКЛАДК.Д.УДЛ.	44
2	100.69048	2,00	УГЛОВОЕ НАРУЖН.ЗВЕНО С ГАЙКОЙ	X
3	095.00183	2,00	РОЛИКОВАЯ ЦЕПЬ 22РОЛ./10НАКЛ.	22-38,4
4	019.00018	10,00	ПРОФИЛЬНАЯ НАКЛАДКА, ДЛ.1906ММ	1,5X150X1906
5	В99.01347	22,00	ВППГ С КОР.КВГ М8Х16 603-8.8	8Х16
6	В99.04274	22,00	ШЕСТИГРАН.ГАЙКАМ8, БОЛЬШ.ФЛАНЕЦ	М8Х21,8
8	019.00635	1,00	ПРОФИЛЬНАЯ НАКЛАДКА, ДЛ.1906ММ	2,25X150X1906
9	023.06073	1,00	УКРЕПЛЯЮЩАЯ НАКЛАДКА	18X3X1830
10	076.00860	1,00	ПОВОДКОВЫЙ ПРОФИЛЬ, ДЛ.1850	1850
11	В99.01214	7,00	ВППГ М6Х20 DIN603-8.8-ОЦИНК.	6Х20
12	В99.01806	7,00	6-ГР.ГАЙКА DIN985-М6-8-ОЦ.	М6
13	В99.01501	2,00	ВШГ М8Х16 DIN933-8.8-ОЦИНК.	8Х16
14	В99.03111	2,00	КОНТ.ШАЙБА ФОРМА М 8	8

55/56- VERLESETISCH MSO NBR 1000
 PICKING TABLE WGA NBR 1000



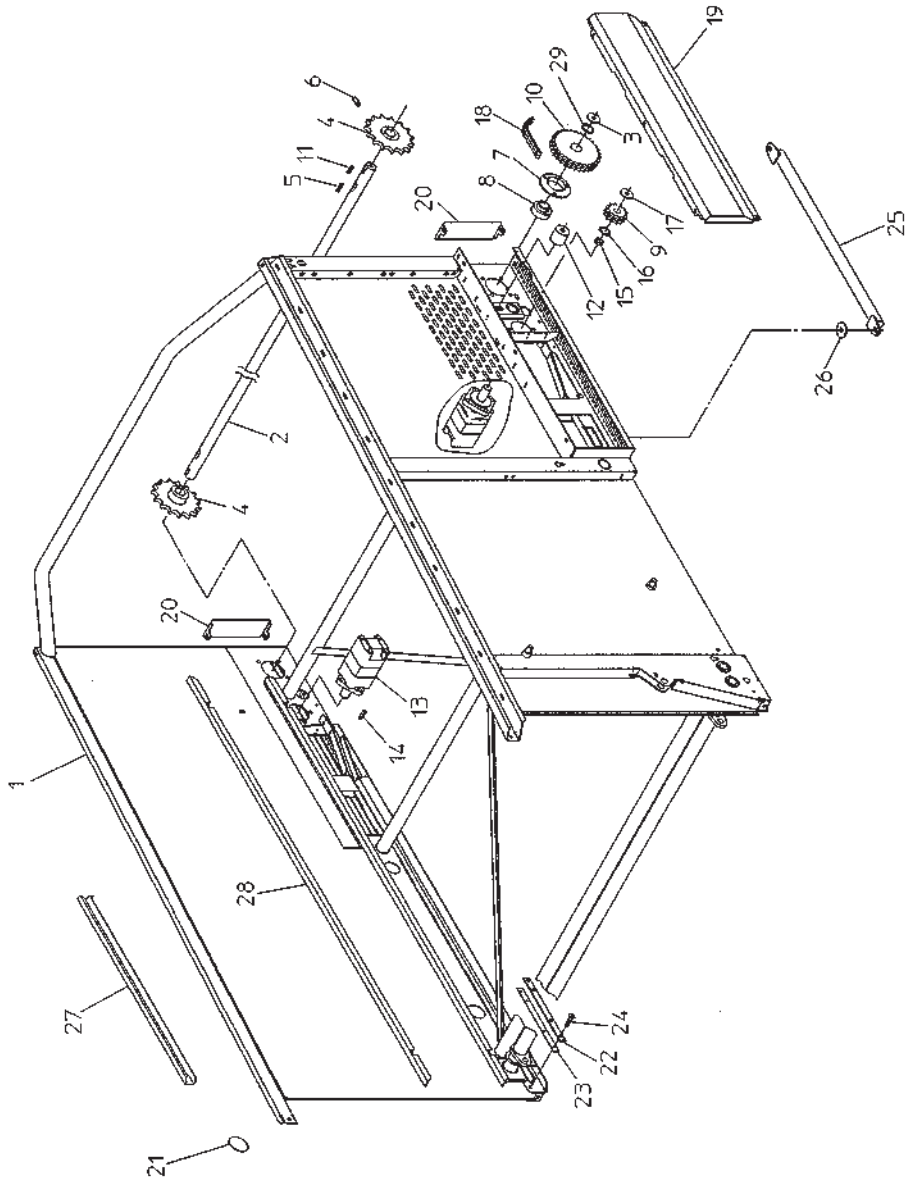
390-10
 E06416768

16 BIS MASCH-NR: 1328
 UP TO MA-NO: 1328
 66 AB MASCH-NR: 1329
 FROM MA-NO: 1329

Но.ЭОД	НАИМЕНОВАНИЕ	КОНСТ.УЗЕЛ	СТР.	Г.ВЫП.
E06416768	КУЗОВ БУНКЕРА С ДОН.ТР.,7,5Т	390-10	1	2006
Поз.	Артикул	Кол-во	НАИМЕНОВАНИЕ	Габариты
1	100.64195	1,00	КУЗОВ БУНКЕРА	X
2	200.49605	2,00	НАПРАВЛЯЮЩИЙ РОЛИК	X
3	031.02724	2,00	НАПРАВЛЯЮЩИЙ РОЛИК	150X31
4	B96.00087	2,00	РАД. ШАРИКОПОДШИПНИК 6007-2RS	35-62-14
5	B99.02645	4,00	СТОПОРНОЕ КОЛЬЦО J 62X2 DIN472	62X2
6	037.02632	2,00	ПОДШИПНИКОВЫЙ БОЛТ	40X63
7	B99.02611	2,00	СТОПОРН.КОЛЬЦО А 35X1.5 DIN471	35X1,5
8	015.30033	2,00	ШАЙБА 23/17,5X40X2,5	2,5X40
9	100.49544	2,00	СТЯЖНОЙ БОЛТ	X
10	B99.01838	4,00	6-ГР.ГАЙКА M16 DIN934-8-ОЦ.	M16
11	100.28030	1,00	ПРОТИВОСКАТНАЯ БЛОКИРОВКА СЗ.	X
12	100.28029	1,00	ПРОТИВОСКАТНАЯ БЛОКИРОВКА ВПЕР	X
13	076.01740	1,00	РЕЗИНОВОЕ ПОКРЫТИЕ	3X200X1974
14	019.00403	1,00	КЛЕММНИК	18X3X1980
15	015.48781	2,00	НАКЛАДКА	8X40X270
16	100.58042	2,00	ПОДЪЕМНАЯ РАМА	X
17	B96.00343	8,00	ВТУЛКА 30X34X40 DIN 1494	30X34X40
18	100.43175	4,00	ЗАЖИМ	X
19	B99.01096	4,00	ВШГ M16X120 931-8.8-ОЦИНК.	16X120
20	B99.01870	6,00	6-ГР.ГАЙКА DIN985-M16-8-ОЦ.	M16
21	100.43174	4,00	БОЛТ	X
22	B99.03050	4,00	ШАЙБА 30 DIN126-ОЦИНК.	30
23	B99.03047	4,00	U-ШАЙБА 17X44X3 ОЦИНК.	17
24	B89.01502	4,00	КСН H3/S-M6X1 DIN714	X
25	087.00391	2,00	ПРОВОЛОЧНЫЙ ТРОС	10X1092
26	037.02497	2,00	ШПИНДЕЛЬ	16X125
27	100.48958	2,00	ДЕРЖАТЕЛЬ	X
28	B99.01091	2,00	ВШГ M16X60 DIN931 8.8ОЦИНК.	16X60
29	015.25012	1,00	ОПОРА	5X193X780
30	099.00193	1,00	ВИНТ С 6-ГР.ГОЛОВК. M10X85 931	10X85
31	B87.01001	3,00	ФИКСИРУЮЩАЯ ЦЕПЬ-ПЛАСТИК	X
32	015.21353	1,00	УПОР	4X97X97
33	015.46725	1,00	УПОР	4X60X149
34	015.20033	1,00	УГЛОВОЙ ЩИТОК	3X75X115
35	092.01198	2,00	ЦИЛИНДР ПОД ДАВЛЕНИЕМ	55-1035-1290
36	092.00639	2,00	ЦИЛИНДР ДВОЙНОГО ДЕЙСТВИЯ	25-390-660
37	100.30258	2,00	БОЛТ	X
38	100.42910	2,00	БОЛТ	X
39	015.22760	2,00	U-ОБРАЗНЫЙ ДИСК 51X70X4	4X70
40	B99.02355	2,00	РАСПОРНЫЙ ШТИФТ 1481-12X70	12X70
41	015.46724	1,00	КРЫШКА	1,5X578X2084
42	095.00188	2,00	НАПРАВЛЯЮЩАЯ	5X25X100
43	019.01030	2,00	ДИСТАНЦИОННЫЙ ЩИТОК	2X25X100
44	B99.01572	4,00	ВПГ M6X20 7991-ОЦ.	6X20
47	B94.01675	1,00	ДАТЧИК, ИНД., NAMUR, M18X1, Sn8	X
48	B94.01220	1,00	ВКЛЮЧ.МАГНИТ, D=31x15, С ВИНТОМ	X
49	B94.01708	1,00	ВЫКЛЮЧАТ.МАГНИТ.M12x1, 600E/1K5	X
50	048.01063	2,00	ИЗНАШИВАЕМЫЙ УГОЛОК	25X4X2297
51	100.28058	2,00	ШАРНИР	X
52	100.28060	1,00	РЕГУЛИРОВОЧНЫЙ ВИНТ	X
53	100.60923	1,00	ВЫНОСНАЯ ТЯГА	X
54	100.43176	1,00	РЕЛЬС	X
55	100.64341	1,00	РЕЛЬС	X
56	100.69742	1,00	ВЫНОСНАЯ ТЯГА	X
57	088.01030	1,00	ПРОФИЛЬ СПР.	X
58	088.01056	1,00	ПРОФИЛЬ СПР.	X
59	088.01031	1,00	ПРОФИЛЬ СЛ.	X

Но.ЭОД E06416768	НАИМЕНОВАНИЕ КУЗОВ БУНКЕРА С ДОН.ТР.,7,5Т	КОНСТ.УЗЕЛ 390-10	СТР. 2	Г.ВЫП. 2006
---------------------	--	----------------------	-----------	----------------

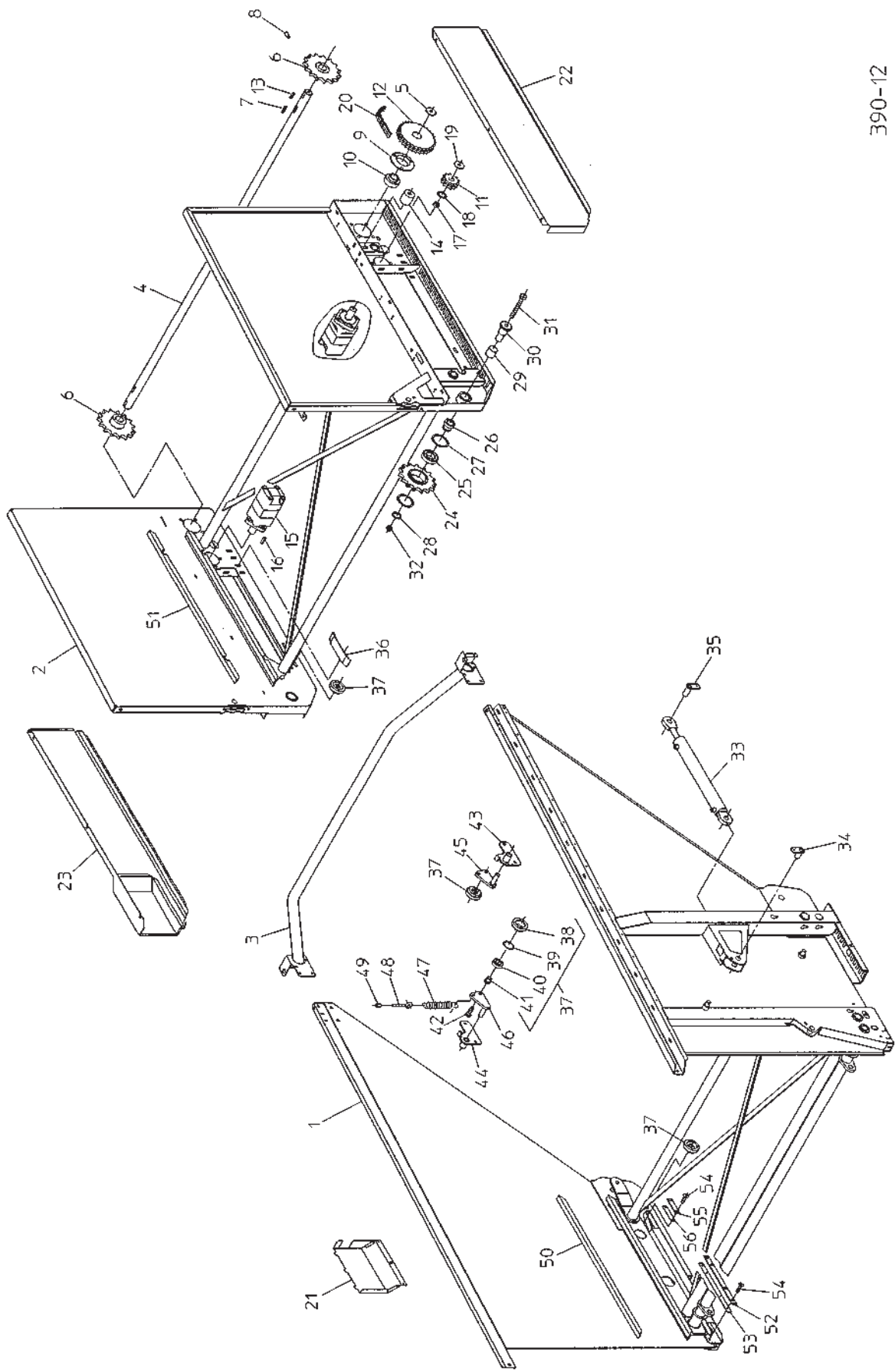
Поз.	Артикул	Кол-во	НАИМЕНОВАНИЕ	Габариты
60	088.01057	1,00	ПРОФИЛЬ СЛ.	X
61	B89.04047	18,00	GRN300-ЗАГЛУШКА V17	X
	0 B99.01323	18,00	ВППГ М6Х40 DIN603-8.8-ОЦИНК.	6X40
	0 B99.01876	18,00	КОНТРГАЙКА М6 W196	М6 -TENSILOCK-
62	015.48320	2,00	ПОПЕРЕЧНЫЙ ЩИТОК	2X103X1800
63	B89.04041	8,00	GRN910-КРЫШКА 3043ЧЕРНАЯ	X
64	B99.01347	8,00	ВППГ С КОР.КВГ М8Х16 603-8.8	8X16
65	031.03516	2,00	ВТУЛКА	60X15
66	100.80570	2,00	ПОДЪЁМНАЯ РАМА	X



390-11
E06416770

Но.ЭОД Е06416770	НАИМЕНОВАНИЕ ГОЛ.ЧАСТЬ БУНКЕРА, СТАНД., 7, 5Т	КОНСТ.УЗЕЛ 390-11	СТР. 1	Г.ВЫП. 2006
---------------------	--	----------------------	-----------	----------------

Поз.	Артикул	Кол-во	НАИМЕНОВАНИЕ	Габариты
1	100.64198	1,00	ГОЛОВНАЯ ЧАСТЬ БУНКЕРА	X
2	037.05049	1,00	ПРИВОДНОЙ ВАЛ	40X2141
3	017.00475	2,00	ПОДКЛАДНАЯ ШАЙБА	5X50
4	014.00685	2,00	ЗВЕЗДОЧКА 15ЗУБ.	15-40-45
5	В99.02123	2,00	ПРИЗМ.ШПОНКА А 10X8X40 DIN6885	10X8X40
6	В99.01920	2,00	УСТАНОВОЧН. ВИНТ М10X30 DIN915	10X30
7	В96.00171	2,00	КОРПУС ИЗ ЛИСТ.СТАЛИ РF 80	40
8	В96.00072	2,00	ШАРИКОПОДШИПНИК YAR 208-2RF	40-80-49,2
9	014.00751	2,00	ЗВЕЗДОЧКА 3/4X7/16-11/11ЗУБ.	11-32-40
10	014.00750	2,00	ЗВЕЗДОЧКА 3/4X7/16-35/35ЗУБ.	35-40-30
11	В99.02122	2,00	ПРИЗМ.ШПОНКА А 10X8X35 DIN6885	10X8X35
12	088.00192	2,00	НАТЯЖНОЙ РОЛИК ЦЕПИ	58X56
0	В99.01306	2,00	ВПГ М12X60 603-8.8-ОЦИНК.	12X60
13	В92.03895	2,00	ГИДРОМОТОР OMS 315	X
14	В99.02123	2,00	ПРИЗМ.ШПОНКА А 10X8X40 DIN6885	10X8X40
15	060.03058	4,00	РАСПОРНАЯ ТРУБА	40X4X10
16	В99.02745	4,00	РЕГ. ШАЙБА PS 32X45X1 DIN988	32X45X1
17	В99.03076	2,00	U-ШАЙБА 9X40X2,5	9
18	В95.03437	2,00	РОЛ. ЦЕПЬ-Z-ASA60-2S-3/4-46-1	46
0	В95.03323	1,00	ИЗОГНУТ. ЗВЕНО-Z-ASA60-2S-3/4	X
0	В95.03359	1,00	СОЕД. ЗВЕНО-Z-AS60-2S-3/4	X
19	015.50580	2,00	ЗАЩИТА СЛЕВА	1X322X1130
20	015.21404	2,00	ТОРЦОВЫЙ ЩИТОК СПРАВА	3X88X328
21	В89.04008	1,00	GRN910-КРЫШКА 4395ЧЕРНАЯ	X
22	095.00187	2,00	НАПРАВЛЯЮЩАЯ	5X25X332
23	019.01029	2,00	ДИСТАНЦИОННЫЙ ЩИТОК	2X25X332
24	В99.01572	8,00	ВПГ М6X20 7991-ОЦ.	6X20
25	100.52143	2,00	ДЕРЖАТЕЛЬ	X
26	В99.03016	2,00	ШАЙБА А 13-ОЦИНК.	13
27	015.51299	1,00	ПОКРЫТИЕ	1,5X96X984
28	048.01050	2,00	ИЗНАШИВАЕМЫЙ УГОЛОК	25X4X2120
29	060.01118	2,00	РАСПОРНАЯ ТРУБА	46X2X5



390-12
 E06416772

Но.ЭОД	НАИМЕНОВАНИЕ	КОНСТ.УЗЕЛ	СТР.	Г.ВЫП.
E06416772	ГОЛ.ЧАСТЬ БУ.С НАКЛОН.,7,5Т	390-12	1	2006
Поз.	Артикул	Кол-во	НАИМЕНОВАНИЕ	Габариты
1	100.67123	1,00	ГОЛОВНАЯ ЧАСТЬ БУНКЕРА 7,5Т	X
2	100.67126	1,00	РАМА ЗАГРУЗ.ЭЛЕВАТОРА БУ.7,5Т	X
3	100.62657	1,00	ПОПЕРЕЧНАЯ ТРУБА	X
4	037.05049	1,00	ПРИВОДНОЙ ВАЛ	40X2141
5	017.00475	2,00	ПОДКЛАДНАЯ ШАЙБА	5X50
6	014.00685	2,00	ЗВЕЗДОЧКА 15ЗУБ.	15-40-45
7	B99.02123	2,00	ПРИЗМ.ШПОНКА А 10X8X40 DIN6885	10X8X40
8	B99.01920	2,00	УСТАНОВОЧН. ВИНТ M10X30 DIN915	10X30
9	B96.00171	2,00	КОРПУС ИЗ ЛИСТ.СТАЛИ PF 80	40
10	B96.00072	2,00	ШАРИКОПОДШИПНИК YAR 208-2RF	40-80-49,2
11	014.00751	2,00	ЗВЕЗДОЧКА 3/47X7/16-11/11ЗУБ.	11-32-40
12	014.00750	2,00	ЗВЕЗДОЧКА 3/4X7/16-35/35ЗУБ.	35-40-30
13	B99.02122	2,00	ПРИЗМ.ШПОНКА А 10X8X35 DIN6885	10X8X35
14	088.00192	2,00	НАТЯЖНОЙ РОЛИК ЦЕПИ	58X56
15	B92.03895	2,00	ГИДРОМОТОР OMS 315	X
16	B99.02123	2,00	ПРИЗМ.ШПОНКА А 10X8X40 DIN6885	10X8X40
17	060.03058	4,00	РАСПОРНАЯ ТРУБА	40X4X10
18	B99.02745	4,00	РЕГ. ШАЙБА PS 32X45X1 DIN988	32X45X1
19	B99.03076	2,00	U-ШАЙБА 9X40X2,5	9
20	B95.03437	2,00	РОЛ. ЦЕПЬ-Z-ASA60-2S-3/4-46-1	46
0	B95.03359	1,00	СОЕД. ЗВЕНО-Z-AS60-2S-3/4	X
0	B95.03323	1,00	ИЗОГНУТ. ЗВЕНО-Z-ASA60-2S-3/4	X
21	015.50679	1,00	ЗАЩИТА	1X289X383
22	015.44763	1,00	ЗАЩИТА СПРАВА	1X355X1413
23	100.68126	1,00	ЗАЩИТА СЛЕВА	X
24	014.00758	2,00	ЗВЕЗДОЧКА 15ЗУБ.	15-80-31
25	B96.00093	2,00	РАД. ШАРИКОПОДШИПНИК 6208-2RS	40-80-18
26	037.05048	2,00	ВТУЛКА	50X43,5
27	B99.02649	4,00	СТОПОРН.КОЛЬЦО J 80X2.5 DIN472	80X2,5
28	B99.02676	2,00	УПОРНОЕ КОЛЬЦОAS 40X2.5 DIN47	40X2,5
29	B96.00196	2,00	ВКЛАДЫШ ПОДШИПН.СКОЛЬЖ. 404440	X
30	031.03259	2,00	ПОДШИПНИКОВЫЙ БОЛТ	60X98
31	B99.01478	2,00	ВШГ M16X130 931-8.8-ОЦИНК.	16X130
32	B99.01870	2,00	6-ГР.ГАЙКА DIN985-M16-8-ОЦ.	M16
33	092.01201	2,00	ЦИЛИНДР ДВОЙНОГО ДЕЙСТВИЯ	20-285-485
34	100.30258	2,00	БОЛТ	X
35	100.62827	2,00	БОЛТ	X
36	015.44760	2,00	УГОЛОК	4X80X200
37	200.59959	6,00	ОПОРНЫЙ РОЛИК Д.75	X
38	031.03300	1,00	ОПОРНЫЙ РОЛИК	80X25
39	B99.02643	1,00	СТОПОРНОЕ КОЛЬЦО J 52X2 DIN472	52X2
40	B96.00037	1,00	РАД. ШАРИКОПОДШИПНИК 6205-2RS	25-52-15
41	089.01053	1,00	ВТУЛКА	30X25
42	B99.01529	2,00	ВШГ M16X40 DIN933-8.8-ОЦИНК.	16X40
43	100.64184	1,00	ШАРНИРНЫЙ ДЕРЖАТЕЛЬ СПР.	X
44	100.64185	1,00	ШАРНИРНЫЙ ДЕРЖАТЕЛЬ СЛ.	X
45	100.64186	1,00	ДЕРЖАТЕЛЬ СПР.	X
46	100.64187	1,00	ДЕРЖАТЕЛЬ СЛ.	X
47	097.00021	2,00	ПРУЖИНА РАСТЯЖЕНИЯ	4,5-28-152
48	031.00634	2,00	РЫМ-БОЛТ	10X145
49	060.01229	2,00	РАСПОРНАЯ ТРУБА	15X1,5X22
50	048.01062	2,00	ИЗНАШИВАЕМЫЙ УГОЛОК	25X4X955
51	048.01059	2,00	ИЗНАШИВАЕМЫЙ УГОЛОК	25X4X1022
52	095.00187	2,00	НАПРАВЛЯЮЩАЯ	5X25X332
53	019.01029	2,00	ДИСТАНЦИОННЫЙ ЩИТОК	2X25X332
54	B99.01572	12,00	ВПГ M6X20 7991-ОЦ.	6X20
55	095.00188	2,00	НАПРАВЛЯЮЩАЯ	5X25X100

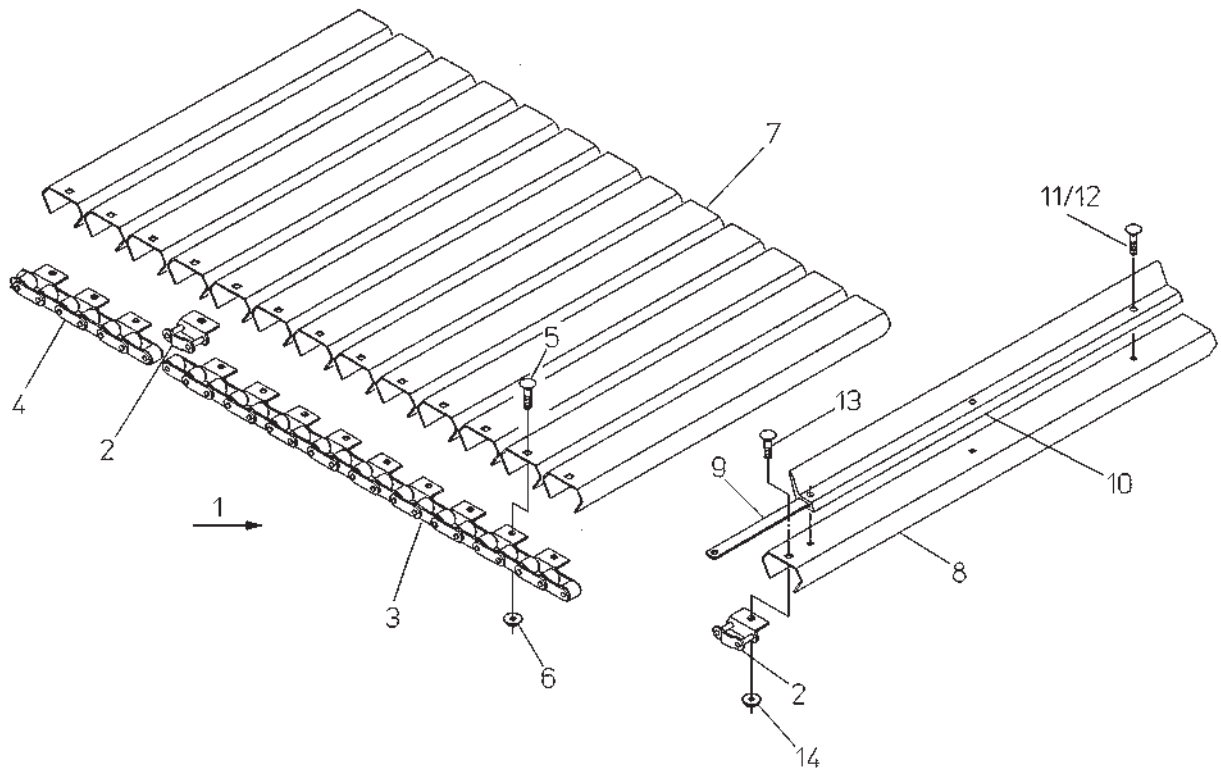
Но.ЭОД Е06416772	НАИМЕНОВАНИЕ ГОЛ.ЧАСТЬ БУ.С НАКЛОН.,7,5Т	КОНСТ.УЗЕЛ 390-12	СТР. 2	Г.ВЫП. 2006
Поз. Артикул	Кол-во	НАИМЕНОВАНИЕ	Габариты	

56 019.01030

2,00

ДИСТАНЦИОННЫЙ ЩИТОК

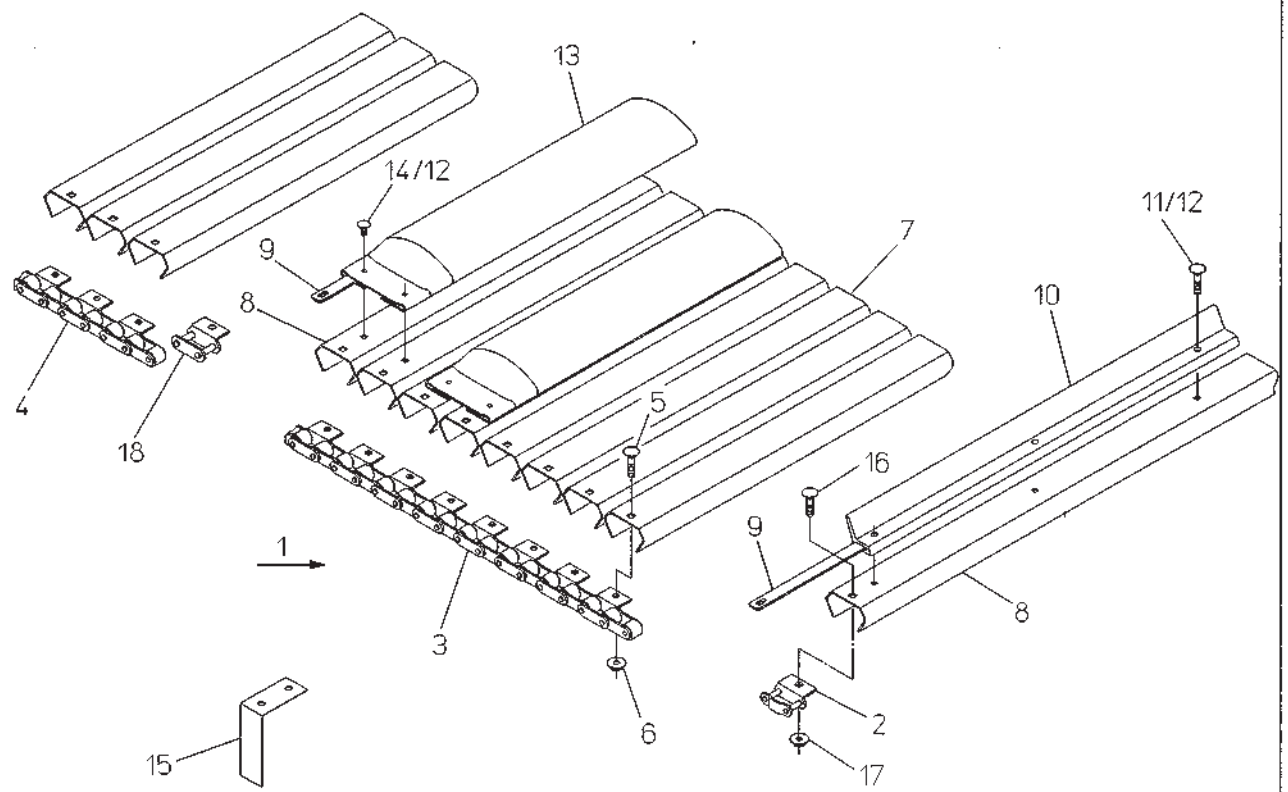
2X25X100



390-13
E06416774

Но.ЭОД Е06416774	НАИМЕНОВАНИЕ ТР.БУНКЕРА С НАКЛАДКАМИ, 7, 5Т	КОНСТ.УЗЕЛ 390-13	СТР. 1	Г.ВЫП. 2006
Поз. Артикул	Кол-во	НАИМЕНОВАНИЕ	Габариты	

1	200.67387	1,00	ДОН.ТР.БУ.С НАКЛАДКАМИ, 252РОЛ.	Х
2	В95.03471	4,00	УГЛОВОЕ НАРУЖНОЕ ЗВЕНО ЦЕПИ	Х
3	095.00205	2,00	РОЛ.ЦЕПЬ 138РОЛИКОВ/68НАКЛАДОК	138-38,4
4	095.00203	2,00	РОЛ.ЦЕПЬ 114РОЛИКОВ/57НАКЛАДОК	114-38,4
5	В99.01347	216,00	ВППГ С КОР.КВГ М8Х16 603-8.8	8Х16
6	В99.04274	216,00	ШЕСТИГРАН.ГАЙКАМ8, БОЛЬШ.ФЛАНЕЦ	М8Х21,8
7	019.00018	110,00	ПРОФИЛЬНАЯ НАКЛАДКА, ДЛ.1906ММ	1,5Х150Х1906
8	019.00975	16,00	ПРОФИЛЬНАЯ НАКЛАДКА, ДЛ.1904ММ	3Х71Х1904
9	023.06073	16,00	УКРЕПЛЯЮЩАЯ НАКЛАДКА	18Х3Х1830
10	076.00860	16,00	ПОВОДКОВЫЙ ПРОФИЛЬ, ДЛ.1850	1850
11	В99.01214	112,00	ВППГ М6Х20 DIN603-8.8-ОЦИНК.	6Х20
12	В99.01806	112,00	6-ГР.ГАЙКА DIN985-М6-8-ОЦ.	М6
13	В99.01356	32,00	ВППГ С КОР.КВГ М10Х20 603-8.8	10Х20
14	В99.04275	32,00	6-ГР.ГАЙКА М10 БОЛЬШ.ФЛАНЕЦ	М10Х26

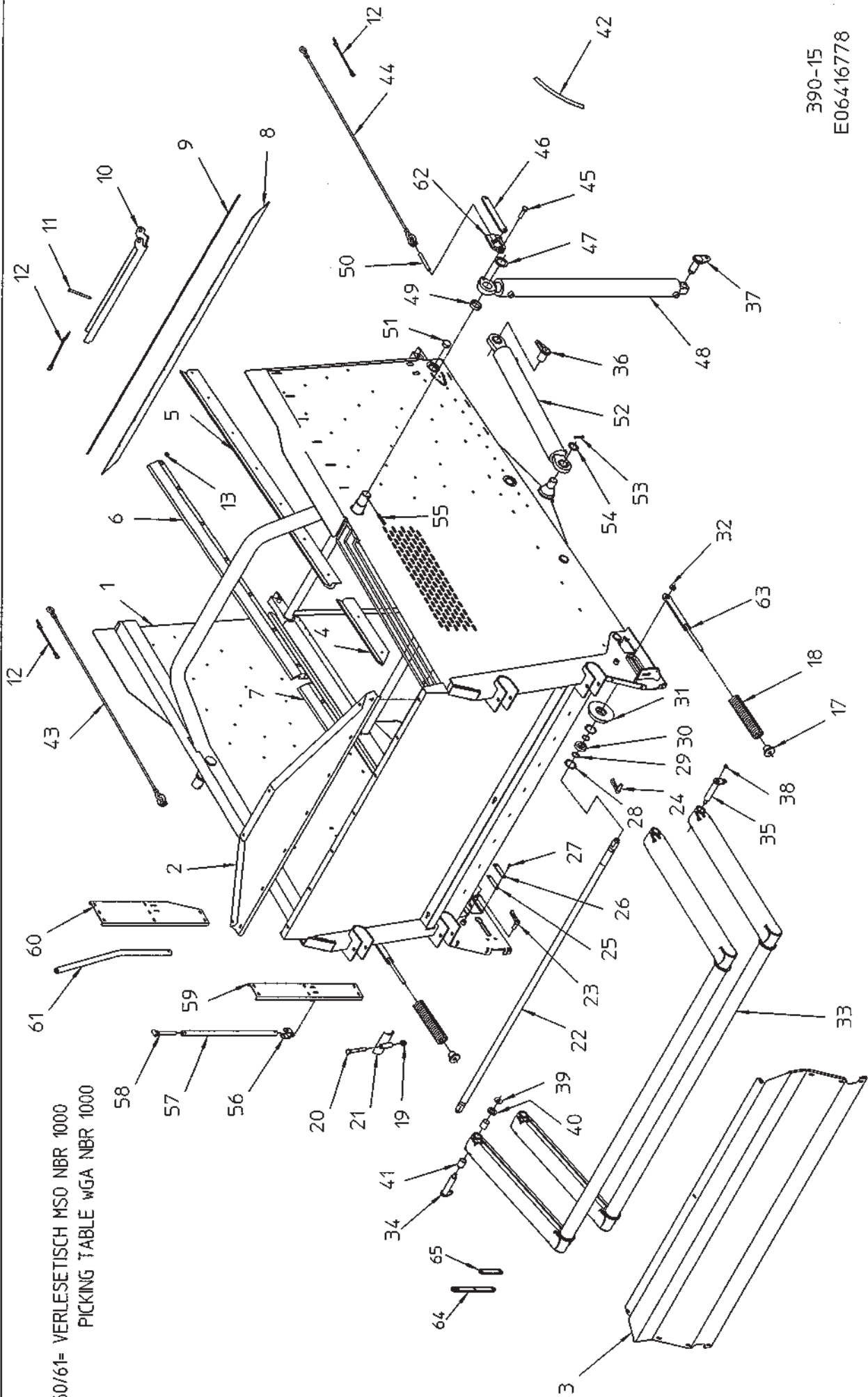


390-14
E06416776

Но.ЭОД Е06416776	НАИМЕНОВАНИЕ ТР.БУ.С НАКЛ.+ОТР.РЕЗ.ПЛ., 7,5Т	КОНСТ.УЗЕЛ 390-14	СТР. 1	Г.ВЫП. 2006
---------------------	---	----------------------	-----------	----------------

Поз.	Артикул	Кол-во	НАИМЕНОВАНИЕ	Габариты
1	200.66047	1,00	ДОН.ТР.БУ.С НАКЛАД.ОРП 252РОЛ.	276
2	В95.03471	2,00	УГЛОВОЕ НАРУЖНОЕ ЗВЕНО ЦЕПИ	Х
3	095.00205	2,00	РОЛ.ЦЕПЬ 138РОЛИКОВ/68НАКЛАДОК	138-38,4
4	095.00203	2,00	РОЛ.ЦЕПЬ 114РОЛИКОВ/57НАКЛАДОК	114-38,4
5	В99.01347	222,00	ВППГ С КОР.КВГ М8Х16 603-8.8	8Х16
6	В99.04274	222,00	ШЕСТИГРАН.ГАЙКАМ8,БОЛЬШ.ФЛАНЕЦ	М8Х21,8
7	019.00018	95,00	ПРОФИЛЬНАЯ НАКЛАДКА,ДЛ.1906ММ	1,5Х150Х1906
8	019.00975	31,00	ПРОФИЛЬНАЯ НАКЛАДКА,ДЛ.1904ММ	3Х71Х1904
9	023.06073	31,00	УКРЕПЛЯЮЩАЯ НАКЛАДКА	18Х3Х1830
10	076.00860	13,00	ПОВОДКОВЫЙ ПРОФИЛЬ,ДЛ.1850	1850
11	В99.01214	91,00	ВППГ М6Х20 DIN603-8.8-ОЦИНК.	6Х20
12	В99.01806	217,00	6-ГР.ГАЙКА DIN985-М6-8-ОЦ.	М6
13	076.01104	9,00	РЕЗИНОВЫЙ ОТРАЖАТЕЛЬ	3Х270Х1850
14	В99.01322	126,00	ВППГ С КВГ М6Х16 603-8.8	6Х16
15	087.00057	1,00	НАКЛАДКА	40Х300
16	В99.01356	26,00	ВППГ С КОР.КВГ М10Х20 603-8.8	10Х20
17	В99.04275	26,00	6-ГР.ГАЙКА М10 БОЛЬШ.ФЛАНЕЦ	М10Х26
18	100.65673	2,00	УГЛОВОЕ НАРУЖНОЕ ЗВЕНО ЦЕПИ	Х

60/61- VERLESETISCH MSD NBR 1000
PICKING TABLE WGA NBR 1000



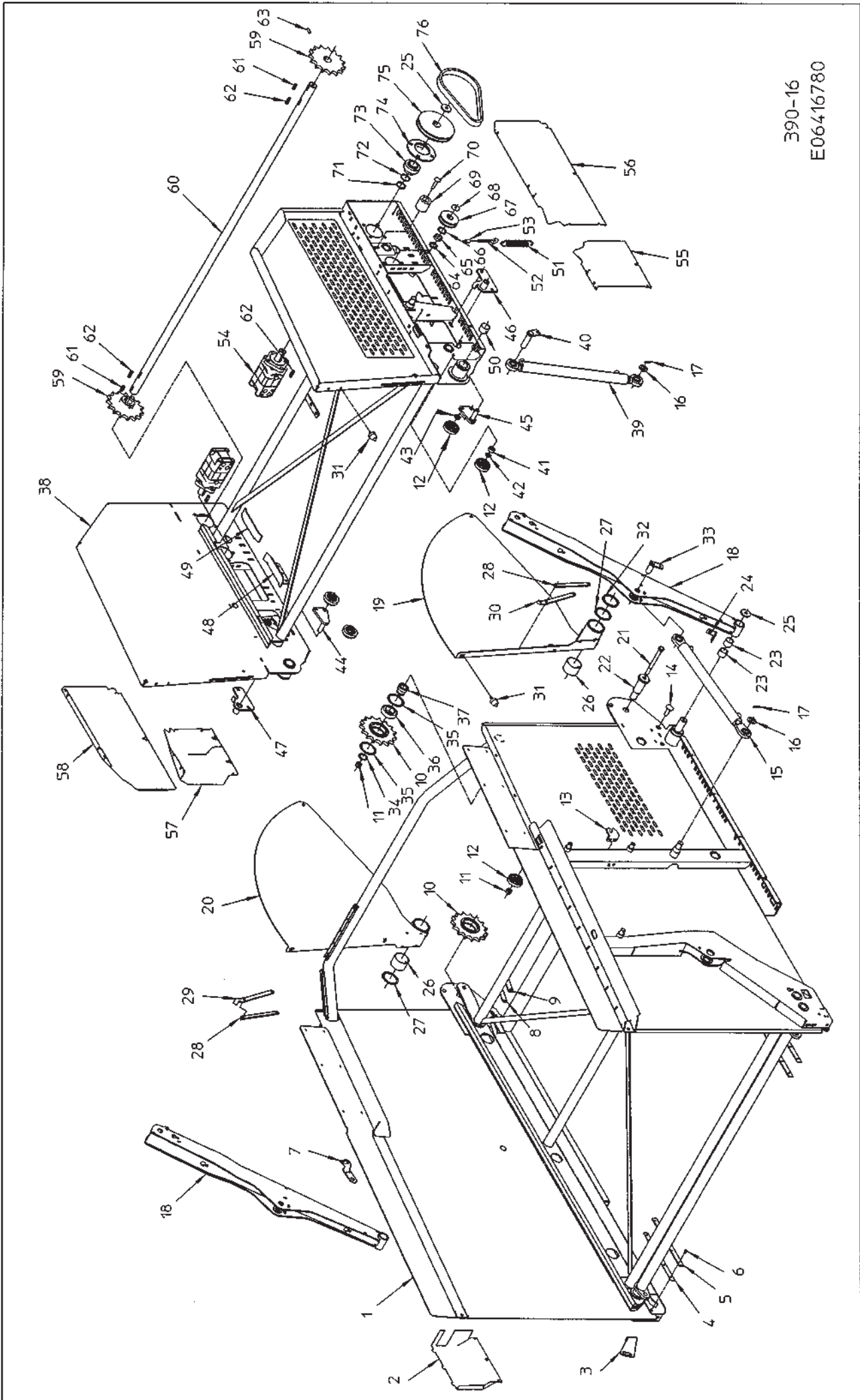
390-15
E06416778

Но.ЭОД Е06416778	НАИМЕНОВАНИЕ КУЗОВ БУ., ПЕРЕГРУЗКА НА ХОДУ	КОНСТ.УЗЕЛ 390-15	СТР. 1	Г.ВЫП. 2006
Поз. Артикул	Кол-во	НАИМЕНОВАНИЕ	Габариты	

1	100.74274	1,00	КУЗОВ БУНКЕРА, НАЧИНАЯ С 2006Г.	X
2	015.21354	1,00	НАСАДОЧНЫЙ ЩИТОК	2X446X1830
3	015.58100	1,00	КОЛПАК	1,5X675X2087
4	088.01161	1,00	ПРОФИЛЬ СПР.	X
5	088.01160	1,00	ПРОФИЛЬ СПР.	X
6	088.01158	1,00	ПРОФИЛЬ СЛ.	X
7	088.01159	1,00	ПРОФИЛЬ СЛ.	X
8	076.01740	1,00	РЕЗИНОВОЕ ПОКРЫТИЕ	3X200X1974
9	019.00403	1,00	КЛЕММНИК	18X3X1980
10	015.60395	1,00	ОПОРА	5X233X780
11	099.00424	1,00	ВИНТ С 6-ГР.ГОЛОВКОЙ М10X120	М10X120
12	В87.01001	3,00	ФИКСИРУЮЩАЯ ЦЕПЬ-ПЛАСТИК	X
13	В89.04047	18,00	GRN300-ЗАГЛУШКА V17	X
17	031.03464	2,00	ЦАПФА	60X40
18	097.00093	2,00	НАЖИМНАЯ ПРУЖИНА	10-60-280
19	В99.01870	4,00	6-ГР.ГАЙКА DIN985-M16-8-ОЦ.	M16
20	В99.01096	4,00	ВШГ М16X120 931-8.8-ОЦИНК.	16X120
21	100.43175	4,00	ЗАЖИМ	X
22	037.05884	1,00	НАТЯЖНОЙ ВАЛ	35X2084
23	100.28030	1,00	ПРОТИВОСКАТНАЯ БЛОКИРОВКА СЗ.	X
24	100.28029	1,00	ПРОТИВОСКАТНАЯ БЛОКИРОВКА ВПЕР	X
25	019.01030	2,00	ДИСТАНЦИОННЫЙ ЩИТОК	2X25X100
26	095.00188	2,00	НАПРАВЛЯЮЩАЯ	5X25X100
27	В99.01572	4,00	ВШГ М6X20 7991-ОЦ.	6X20
28	В99.02645	4,00	СТОПОРНОЕ КОЛЬЦО J 62X2 DIN472	62X2
29	В99.02611	4,00	СТОПОРН.КОЛЬЦО А 35X1.5 DIN471	35X1,5
30	В96.00087	2,00	РАД. ШАРИКОПОДШИПНИК 6007-2RS	35-62-14
31	031.02724	2,00	НАПРАВЛЯЮЩИЙ РОЛИК	150X31
32	015.35537	2,00	КОНЦЕВОЙ ДИСК 10,5X32X5	5X32
33	100.80570	2,00	ПОДЪЕМНАЯ РАМА	X
34	100.43174	2,00	БОЛТ	X
35	100.43174	2,00	БОЛТ	X
36	100.70054	2,00	БОЛТ	X
37	100.42910	2,00	БОЛТ	X
38	В89.01502	4,00	КСН НЗ/S-M6X1 DIN714	X
39	В99.03047	4,00	U-ШАЙБА 17X44X3 ОЦИНК.	17
40	В99.03050	4,00	ШАЙБА 30 DIN126-ОЦИНК.	30
41	В96.00343	8,00	ВТУЛКА 30X34X40 DIN 1494	30X34X40
42	089.00641	1,00	НАКЛЕЙКА Д. ИНДИКАТОРА НАКЛОНА	X
43	087.00606	1,00	ПРОВОЛОЧНЫЙ ТРОС	X
44	087.00607	1,00	ПРОВОЛОЧНЫЙ ТРОС	X
45	В99.01091	2,00	ВШГ М16X60 DIN931 8.8ОЦИНК.	16X60
46	015.48781	2,00	НАКЛАДКА	8X40X270
47	015.22760	2,00	U-ОБРАЗНЫЙ ДИСК 51X70X4	4X70
48	092.01198	2,00	ЦИЛИНДР ПОД ДАВЛЕНИЕМ	55-1035-1290
49	031.03516	2,00	ВТУЛКА	60X15
50	037.02497	2,00	ШПИНДЕЛЬ	16X125
51	В89.02418	2,00	GRN-ЗАГЛУШКА F31	X
52	092.00999	2,00	ЦИЛИНДР ДВОЙНОГО ДЕЙСТВИЯ	95-650-950
53	В99.02341	2,00	РАСПОРНЫЙ ШТИФТ DIN1481-8X60	8X60
54	В99.03075	2,00	U-ШАЙБА 41X55X3 ОЦИНК.	41
55	В99.02355	2,00	РАСПОРНЫЙ ШТИФТ 1481-12X70	12X70
56	100.28058	2,00	ШАРНИР	X
57	100.28059	1,00	ВЫНОСНАЯ ТЯГА	X
58	100.28060	1,00	РЕГУЛИРОВОЧНЫЙ ВИНТ	X
59	100.43176	1,00	РЕЛЬС	X
60	100.64341	1,00	РЕЛЬС	X

Но.ЭОД Е06416778	НАИМЕНОВАНИЕ КУЗОВ ВУ., ПЕРЕГРУЗКА НА ХОДУ	КОНСТ.УЗЕЛ 390-15	СТР. 2	Г.ВЫП. 2006
---------------------	---	----------------------	-----------	----------------

Поз.	Артикул	Кол-во	НАИМЕНОВАНИЕ	Габариты
61	100.64342	1,00	ВЫНОСНАЯ ТЯГА	X
62	100.80569	2,00	ДЕРЖАТЕЛЬ	X
63	100.75464	2,00	СТЯЖНОЙ БОЛТ	X
64	015.58879	1,00	НАКЛАДКА	6X30X285
65	015.25290	1,00	НАКЛАДКА	5X30X150

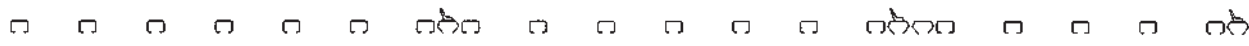


390-16
E06416780

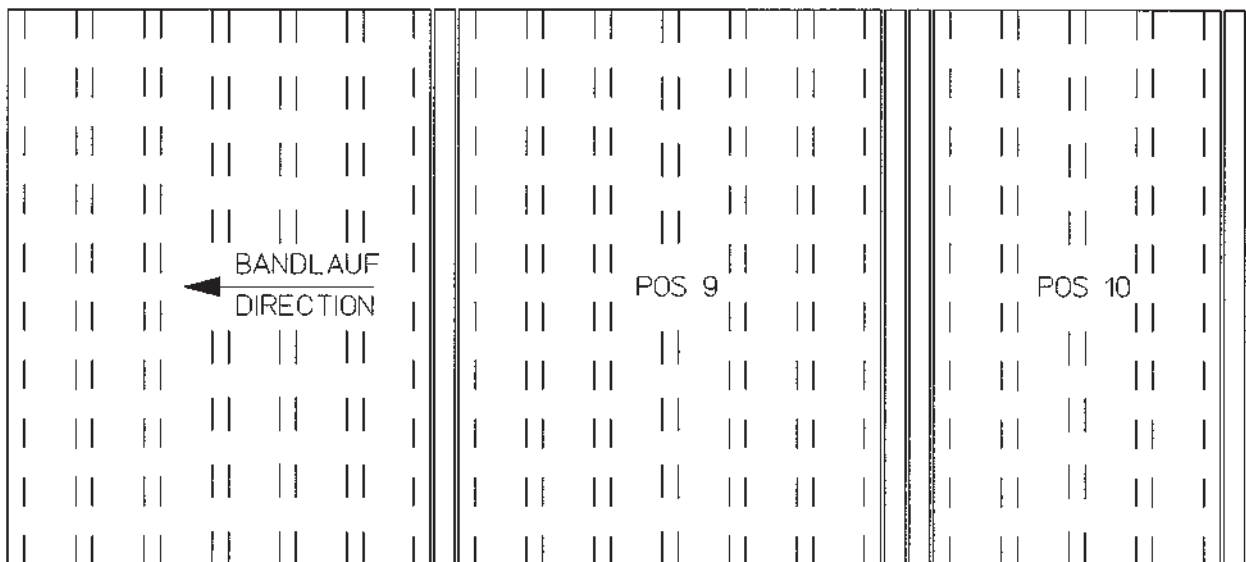
Но.ЭОД Е06416780	НАИМЕНОВАНИЕ ГОЛ.ЧАСТЬ БУ., ПЕРЕГР. НА ХОДУ	КОНСТ.УЗЕЛ 390-16	СТР. 1	Г.ВЫП. 2006
Поз. Артикул	Кол-во	НАИМЕНОВАНИЕ	Габариты	
1 100.74273	1,00	ГОЛОВНАЯ ЧАСТЬ БУНКЕРА	X	
2 015.56821	1,00	ЗАЩИТНЫЙ КОЛПАК	1X287X437	
3 015.57427	1,00	ДЕРЖАТЕЛЬ	3X75X186	
4 019.01029	2,00	ДИСТАНЦИОННЫЙ ЩИТОК	2X25X332	
5 095.00187	2,00	НАПРАВЛЯЮЩАЯ	5X25X332	
6 В99.01572	12,00	ВПГ М6Х20 7991-ОЦ.	6X20	
7 015.57428	1,00	ДЕРЖАТЕЛЬ	3X56X153	
8 019.01030	2,00	ДИСТАНЦИОННЫЙ ЩИТОК	2X25X100	
9 095.00188	2,00	НАПРАВЛЯЮЩАЯ	5X25X100	
10 014.00758	2,00	ЗВЕЗДОЧКА 15ЭУВ.	15-80-31	
11 В99.01870	4,00	6-ГР.ГАЙКА DIN985-М16-8-ОЦ.	М16	
12 200.59959	6,00	ОПОРНЫЙ РОЛИК Д.75	X	
13 015.29102	1,00	УГОЛОК	5X60X82	
14 В99.01295	2,00	ВППГ С КОР.КВГ М16Х50 603-8.8	16X50	
15 092.01000	2,00	ЦИЛИНДР ДВОЙНОГО ДЕЙСТВИЯ	50-435-650	
16 В99.03080	4,00	U-ШАЙБА 25X42X3 ОЦИНК.	25	
17 В99.02311	4,00	РАСПОРНЫЙ ШТИФТ DIN1481-5X40	5X40	
18 100.74795	2,00	ВЫНОСНОЙ КРОНШТЕЙН	X	
19 100.74792	1,00	ПРОМЕЖУТОЧНЫЙ ЩИТОК СПР.	X	
20 100.74793	1,00	ПРОМЕЖУТОЧНЫЙ ЩИТОК СЛ.031.034	X	
21 В99.01475	2,00	ВШГ М16Х170 931-8.8-ОЦИНК.	16X170	
22 031.03459	2,00	ПОДШИПНИКОВЫЙ БОЛТ	60X139	
23 В96.00197	4,00	ВКЛАДЫШ ПОДШИПНИКА 353930	X	
24 015.60392	2,00	ДЕРЖАТЕЛЬ	3X55X77	
25 017.00475	4,00	ПОДКЛАДНАЯ ШАЙБА	5X50	
26 В96.00201	2,00	ВКЛАДЫШ ПОДШИПНИКА 707550	X	
27 015.56796	2,00	ШАЙБА 70, 5X85X3	3X85	
28 015.56797	2,00	ЗАЖИМ	5X20X220	
29 015.56799	1,00	ЗАЖИМ	5X29X278	
30 015.56798	1,00	ЗАЖИМ СПР.	5X29X278	
31 В95.05163	2,00	УПОРНЫЙ ВУФЕР 35X40	X	
32 В99.02762	2,00	СТОПОРНОЕ КОЛЬЦО АS70X4 DIN471	70X4	
33 100.62827	2,00	БОЛТ	X	
34 В99.02676	2,00	УПОРНОЕ КОЛЬЦОAS 40X2.5 DIN47	40X2,5	
35 В99.02649	4,00	СТОПОРН.КОЛЬЦО J 80X2.5 DIN472	80X2,5	
36 В96.00093	2,00	РАД. ШАРИКОПОДШИПНИК 6208-2RS	40-80-18	
37 037.05048	2,00	ВТУЛКА	50X43,5	
38 100.74791	1,00	РАМА ЗАГРУЗОЧН.ЭЛЕВАТОРА БУ.	X	
39 092.00158	2,00	ЦИЛИНДР ДВОЙНОГО ДЕЙСТВИЯ	25-500-700	
40 100.63515	2,00	БОЛТ	X	
41 037.03075	2,00	ДИСК	30X13	
42 В99.03061	2,00	ШАЙБА 17 DIN433-ОЦИНК.	17	
43 В99.03042	2,00	U-ШАЙБА 17X30X4 ОЦИНК.	17	
44 100.64187	1,00	ДЕРЖАТЕЛЬ СЛ.	X	
45 100.64186	1,00	ДЕРЖАТЕЛЬ СПР.	X	
46 100.64184	1,00	ШАРНИРНЫЙ ДЕРЖАТЕЛЬ СПР.	X	
47 100.64185	1,00	ШАРНИРНЫЙ ДЕРЖАТЕЛЬ СЛ.	X	
48 015.46155	2,00	УГОЛОК	4X110X200	
49 015.44760	2,00	УГОЛОК	4X80X200	
50 В96.00184	4,00	ВКЛАДЫШ ПОДШИПН.СКОЛЬЖ. 404430	X	
51 097.00021	2,00	ПРУЖИНА РАСТЯЖЕНИЯ	4,5-28-152	
52 031.00634	2,00	РЫМ-БОЛТ	10X145	
53 060.01229	2,00	РАСПОРНАЯ ТРУБА	15X1,5X22	
54 В92.03895	2,00	ГИДРОМОТОР OMS 315	X	
55 015.56824	1,00	ЗАЩИТА СЗАДИ СПР.	1X325X361	
56 015.56822	1,00	ЗАЩИТА ВПЕРЕДИ СПР.	1X361X730	
57 015.56825	1,00	ЗАЩИТА СЗАДИ СЛ.	1X380X455	

Но.ЭОД Е06416780	НАИМЕНОВАНИЕ ГОЛ.ЧАСТЬ БУ., ПЕРЕГР. НА ХОДУ	КОНСТ.УЗЕЛ 390-16	СТР. 2	Г.ВЫП. 2006
---------------------	--	----------------------	-----------	----------------

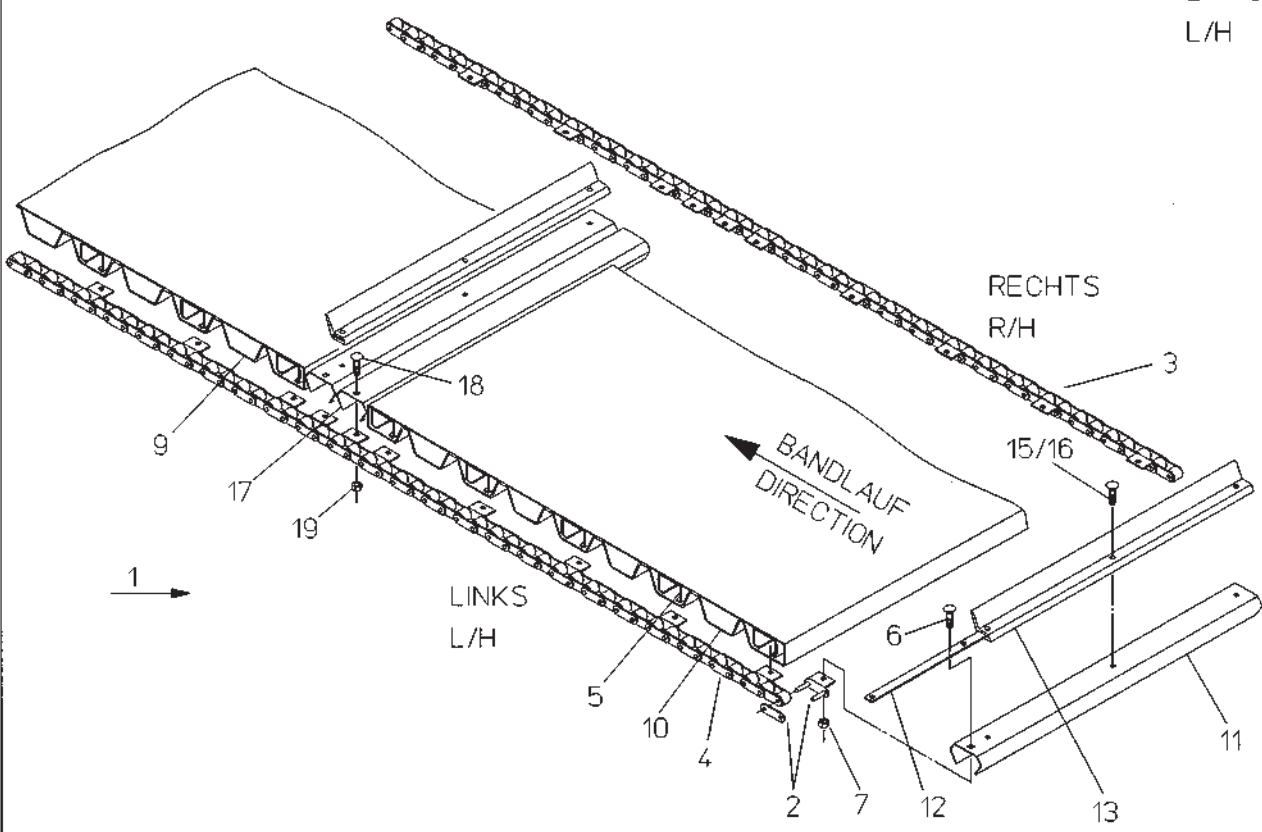
Поз. Артикул	Кол-во	НАИМЕНОВАНИЕ	Габариты
58 015.56823	1,00	ЗАЩИТА ВПЕРЕДИ СЛ.	1X361X730
59 014.00685	2,00	ЗВЕЗДОЧКА 15ЗУБ.	15-40-45
60 037.05049	1,00	ПРИВОДНОЙ ВАЛ	40X2141
61 В99.02122	2,00	ПРИЗМ.ШПОНКА А 10X8X35 DIN6885	10X8X35
62 В99.02123	4,00	ПРИЗМ.ШПОНКА А 10X8X40 DIN6885	10X8X40
63 В99.01920	2,00	УСТАНОВОЧН. ВИНТ М10X30 DIN915	10X30
64 060.02541	2,00	РАСПОРНОЕ КОЛЬЦО	40X4X5
65 060.03058	2,00	РАСПОРНАЯ ТРУБА	40X4X10
66 В99.02745	2,00	РЕГ. ШАЙБА PS 32X45X1 DIN988	32X45X1
67 014.00612	2,00	ЗВЕЗДОЧКА 3/4X7/16-14/14ЗУБ.	14-32-40
68 В99.03076	2,00	U-ШАЙБА 9X40X2,5	9
69 088.00192	2,00	НАТЯЖНОЙ РОЛИК ЦЕПИ	58X56
70 В99.01306	2,00	ВППГ М12X60 603-8.8-ОЦИНК.	12X60
71 060.01118	2,00	РАСПОРНАЯ ТРУБА	46X2X5
72 060.00808	2,00	РАСПОРНАЯ ТРУБА	46X2X4
73 В96.00072	2,00	ШАРИКОПОДШИПНИК YAR 208-2RF	40-80-49,2
74 В96.00171	2,00	КОРПУС ИЗ ЛИСТ.СТАЛИ PF 80	40
75 014.00686	2,00	ЗВЕЗДОЧКА 3/4 30/30ЗУБ.	30-40-40
76 В95.03437	2,00	РОЛ. ЦЕПЬ-Z-ASA60-2S-3/4-46-1	46



RECHTS
R/H



LINKS
L/H

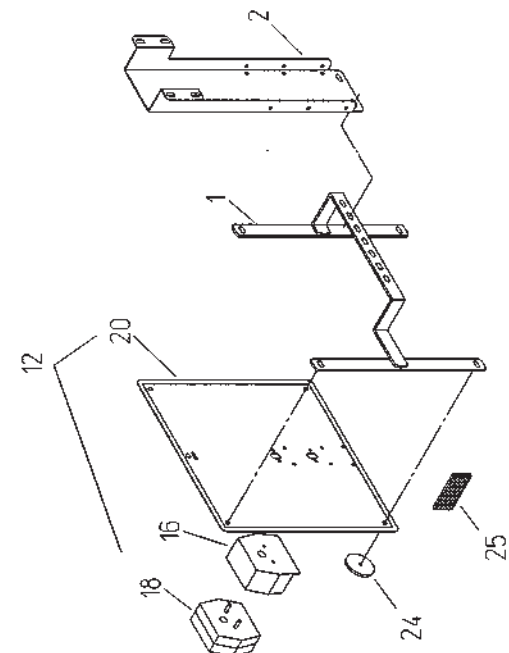
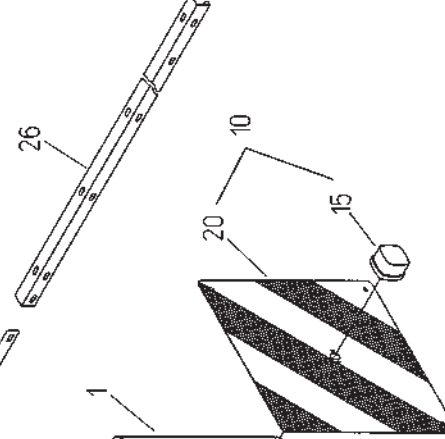
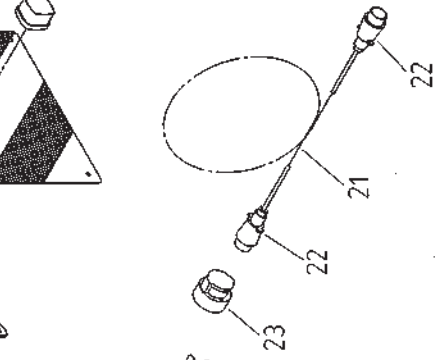
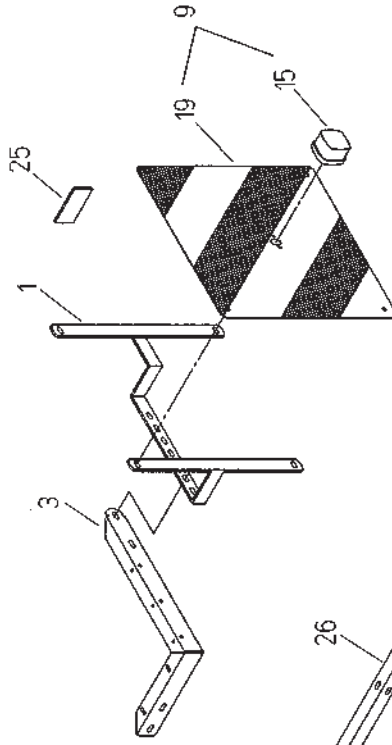
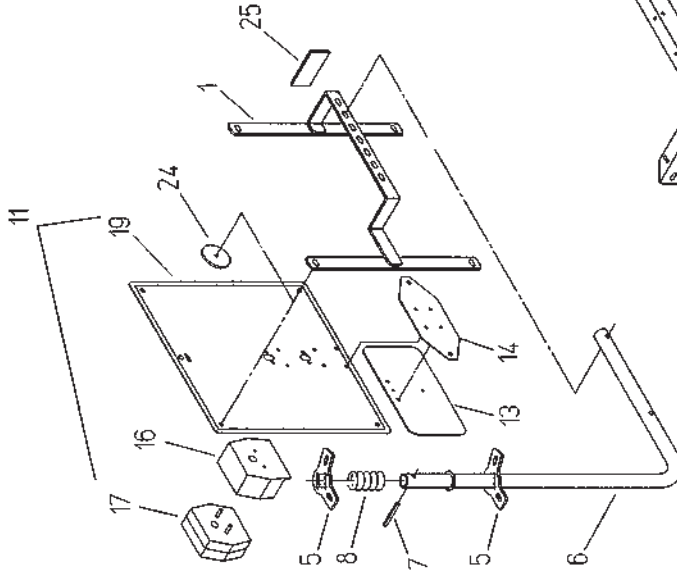
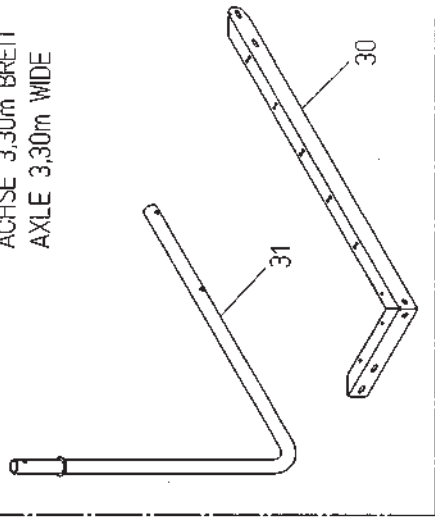


390-17
E06416782

Но.ЭОД Е06416782	НАИМЕНОВАНИЕ ТР.БУ.С ТКАНЬЮ, ПЕРЕГР.НА ХОДУ	КОНСТ.УЗЕЛ 390-17	СТР. 1	Г.ВЫП. 2006
---------------------	--	----------------------	-----------	----------------

Поз.	Артикул	Кол-во	НАИМЕНОВАНИЕ	Габариты
1	200.75007	1,00	ДОН.Т.Б.С ТКАН., ПЕРЕГР.НА ХОДУ	X
2	В95.03471	2,00	УГЛОВОЕ НАРУЖНОЕ ЗВЕНО ЦЕПИ	X
3	095.00232	1,00	РОЛ.ЦЕПЬ СПР.304РОЛ./61НАКЛАД.	304-61
4	095.00233	1,00	РОЛ.ЦЕПЬ 304РОЛ./61НАКЛАДОК	304-61
5	019.00973	53,00	ПРОФИЛЬНАЯ НАКЛАДКА, ДЛ.1904ММ	3X50X1904
6	В99.01356	122,00	ВППГ С КОР.КВГ М10Х20 603-8.8	10Х20
7	В99.04275	122,00	6-ГР.ГАЙКА М10 БОЛЬШ.ФЛАНЕЦ	М10Х26
9	087.00335	7,00	ТКАНЬ ДОННОГО ТР.БУНКЕРА	1904Х3146
10	087.00337	1,00	ТКАНЬ ДОННОГО ТР.БУНКЕРА	1694Х1904
11	019.00975	8,00	ПРОФИЛЬНАЯ НАКЛАДКА, ДЛ.1904ММ	3Х71Х1904
12	023.06073	8,00	УКРЕПЛЯЮЩАЯ НАКЛАДКА	18Х3Х1830
13	076.00860	8,00	ПОВОДКОВЫЙ ПРОФИЛЬ, ДЛ.1850	1850
15	В99.01214	56,00	ВППГ М6Х20 DIN603-8.8-ОЦИНК.	6Х20
16	В99.01806	56,00	6-ГР.ГАЙКА DIN985-М6-8-ОЦ.	М6
17	019.00018	1,00	ПРОФИЛЬНАЯ НАКЛАДКА, ДЛ.1906ММ	1,5Х150Х1906
18	В99.01347	2,00	ВППГ С КОР.КВГ М8Х16 603-8.8	8Х16
19	В99.04274	2,00	ШЕСТИГРАН.ГАЙКАМ8, БОЛЬШ.ФЛАНЕЦ	М8Х21,8

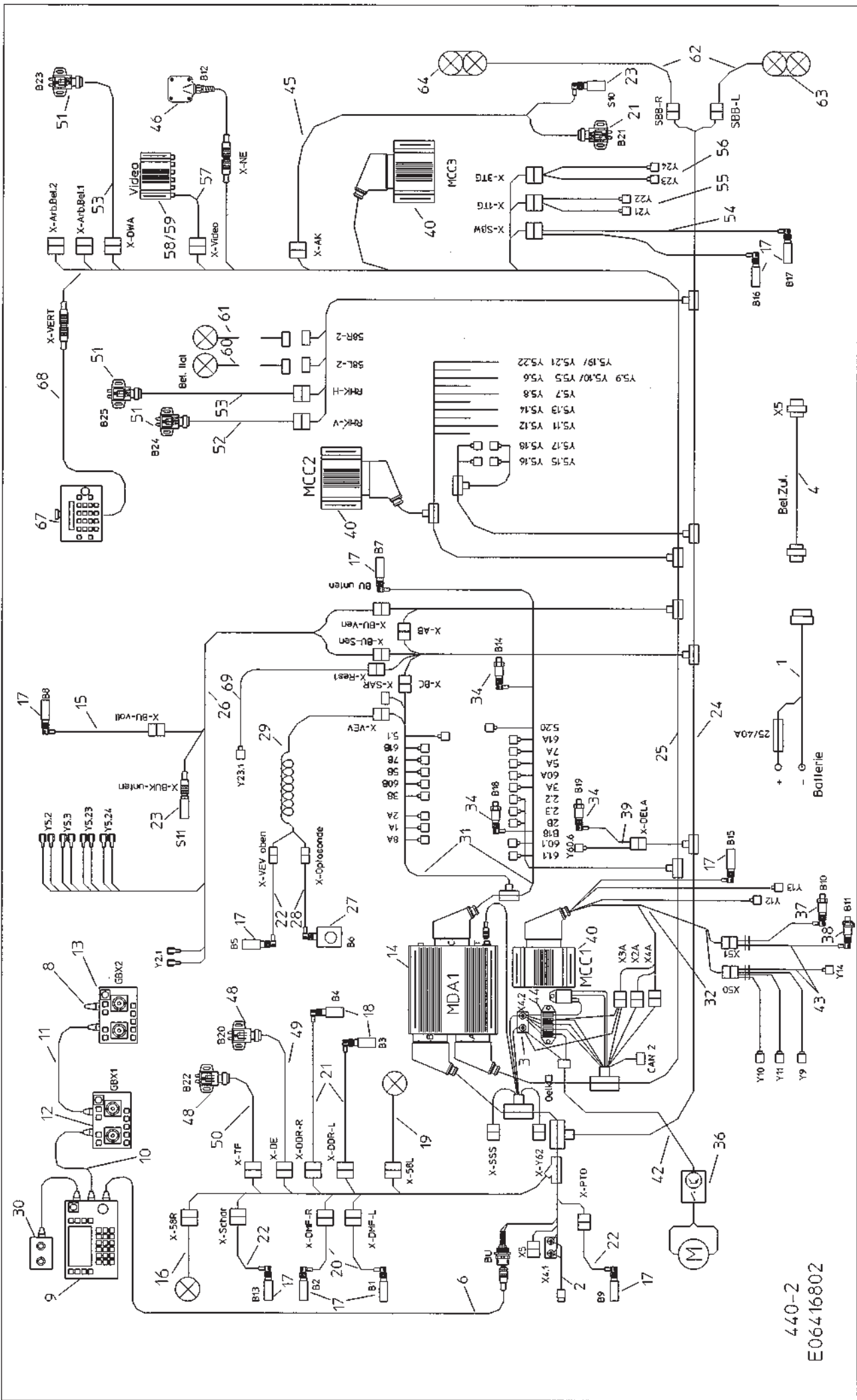
ACHSE 3,30m BREIT
 AXLE 3,30m WIDE



440-1
 E06416800

Но.ЭОД Е06416800	НАИМЕНОВАНИЕ СИСТЕМА ОСВЕЩЕНИЯ, СТАНД.	КОНСТ.УЗЕЛ 440-1	СТР. 1	Г.ВЫП. 2006
---------------------	---	---------------------	-----------	----------------

Поз.	Артикул	Кол-во	НАИМЕНОВАНИЕ	Габариты
1	100.36982	4,00	КРЕПЕЖНАЯ РАМА	X
2	015.21852	1,00	КРЕПЕЖНЫЙ ЩИТОК	2X295X520
3	015.21853	1,00	КРЕПЕЖНЫЙ ЩИТОК ВПЕР.СЛЕВА	3X100X630
4	023.12546	1,00	ДЕРЖАТЕЛЬ ВПЕР.СПРАВА	30X8X263
5	015.21854	2,00	ШАРНИРНАЯ НАКЛАДКА	5X89X102
6	100.43896	1,00	ОПОРНАЯ ТРУБА	X
7	В99.02325	1,00	РАСПОРНЫЙ ШТИФТ DIN1481-8X40	8X40
8	В97.03008	1,00	НАЖИМНАЯ ПРУЖИНА	4-36-120
9	В94.01567	1,00	ПРЕДУПР.ТАБЛ., С ПОДСВЕТК, СЛ, ОФ	X
10	В94.01568	1,00	ПРЕДУПР.ТАБЛ.С ПОДСВЕТК, СПР, ОФ	X
11	В94.02889	1,00	ПРЕДУПР.ТАБЛ.С ЗГСП, СЛ.СТАНД.	X
12	В94.02890	1,00	ПРЕДУПР.ТАБЛ.С ЗГСП, СПР.СТАНД.	X
13	В94.01010	1,00	ЩИТОК НОМ.ЗНАКА, ПЛАСТМ, 240X130	X
14	019.00374	1,00	ДЕРЖ.КЛЕММ. КОРОБКИ (СТАНДАРТ)	1, 5X90X230
15	В94.01573	2,00	ОГРАНИЧИТЕЛЬНЫЙ ФОНАРЬ, БЕЛЫЙ	X
0	В94.01574	1,00	ДОПОЛНИТ. РАССЕЙВАТЕЛЬ, БЕЛЫЙ	X
0	В94.01136	1,00	ЛАМПА НАКАЛ., 12V, 5W, SOFITTE	X
16	В94.01539	2,00	ПЛАСТ.ЗАЩИТН.КОЛПАК ДЛЯ ЗГСП	X
17	В94.02887	1,00	ЗГСП, СТАНД., С ЛАМПАМИ, 12В, СЛ.	X
18	В94.02886	1,00	ЗГСП, СТАНД., С ЛАМПАМИ, 12В, СПР.	X
0	В94.01127	1,00	ЛАМПА, 12V/21W, ЦОКОЛЬ-BA15s	X
0	В94.01136	1,00	ЛАМПА НАКАЛ., 12V, 5W, SOFITTE	X
19	В94.01571	2,00	ПРЕДУПРЕЖД.ТАБЛИЧКА СЛ.	X
20	В94.01572	2,00	ПРЕДУПРЕЖД.ТАБЛИЧКА СПР.	X
21	200.09710	1,00	СОЕДИНЯЮЩИЙ КАБЕЛЬ, ДЛ.3000	X
22	В94.01030	2,00	ШТЕКЕР, АВТ., 7ПОЛ., ПЛАСТИК.	X
23	В94.01731	1,00	РОЗЕТКА, АВТ. 7ПОЛ, ПЛАСТ. +КРЫШКА	X
24	В94.01007	2,00	ОТРАЖАТЕЛЬ, КРАСН., КРУ. ДИА=60	X
25	В94.01006	10,00	ОТРАЖАТЕЛЬ САМОКЛ., ЖЕЛТ. 94X44	X
26	019.00883	1,00	КАБЕЛЬНАЯ НАПРАВЛЯЮЩАЯ	1X78X1860
27	019.00884	1,00	КАБЕЛЬНАЯ НАПРАВЛЯЮЩАЯ	1X78X1070
30	100.69136	1,00	ДЕРЖАТЕЛЬ ВПЕР.СЛЕВА	X
31	100.50766	1,00	КРЕПЕЖНАЯ ТРУБА	X



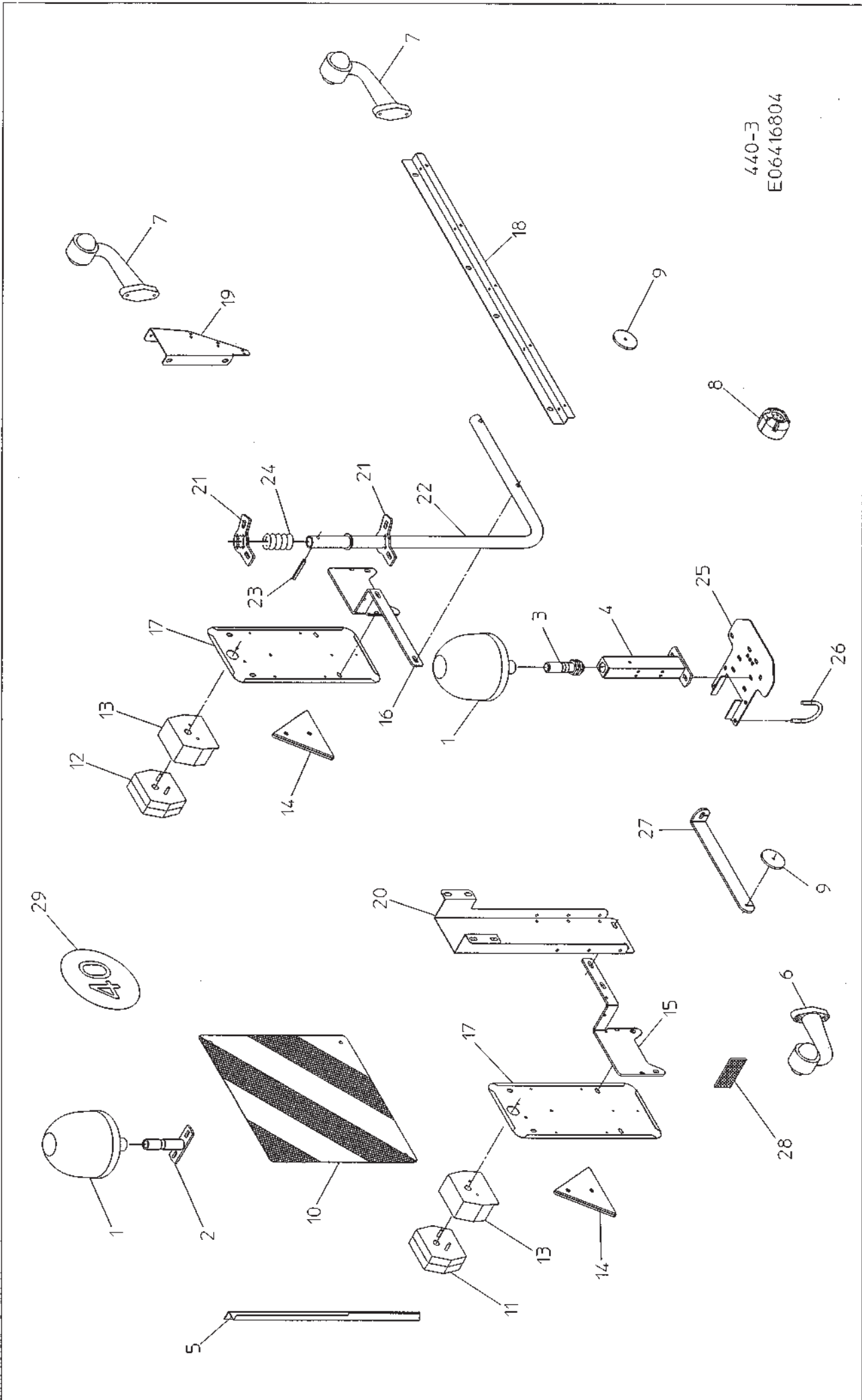
440-2
E06416802

Но.ЭОД Е06416802	НАИМЕНОВАНИЕ ОБЗОР ЭЛЕКТРООБОРУДОВАНИЯ	КОНСТ.УЗЕЛ 440-2	СТР. 1	Г.ВЫП. 2006
---------------------	---	---------------------	-----------	----------------

Поз.	Артикул	Кол-во	НАИМЕНОВАНИЕ	Габариты
1	200.55779	1,00	РОЗЕТКА Т.+КАБ.+ПРЕДОХ.DIN9680	X
0	В94.02582	1,00	КРЫШКА Д.ДЕРЖ.ПРЕДОХРАНИТЕЛЯ	X
0	В94.02583	1,00	АВТ.ПРЕДОХРАНИТЕЛЬ,40А,ПЛОСК.	X
0	200.54858	1,00	КЭД,ДЕРЖ.ПРЕДОХРАНИТЕЛЯ	X
0	В94.02579	1,00	РОЗЕТКА Т.2П.DIN9680 25А PG11	X
0	019.00366	1,00	ДЕРЖАТЕЛЬ РОЗЕТКИ	1,5X65X80
2	В94.02626	1,00	ЛИН.ПИТАНИЯ С ШТЕК.+БОЛТ.СОЕД.	3
0	В94.02578	2,00	ШТЕКЕР Т.,2Р DIN9680 25А PG11	X
3	088.00839	2,00	БЛОК ПОДКЛЮЧЕНИЯ	X
4	200.09710	1,00	СОЕДИНЯЮЩИЙ КАБЕЛЬ,ДЛ.3000	X
0	В94.01030	2,00	ШТЕКЕР,АВТ.,7ПОЛ.,ПЛАСТИК.	X
5	В94.01731	1,00	РОЗЕТКА,АВТ.7ПОЛ,ПЛАСТ.+КРЫШКА	X
6	В94.01685	1,00	УДЛИНИТЕЛЬ,8П.,ЭКР.,M12X1,5м	X
8	В94.01736	2,00	BUS-РАЗЪЕМ С ЗАЩЕЛКОЙ M12x1,8p	X
9	В94.02040	1,00	ПУЛЬТ УПРАВЛЕНИЯ GBT2100	X
10	В94.01684	1,00	УДЛИНИТЕЛЬ,8П.,ЭКР.,M12X1,0.6м	X
11	В94.01683	1,00	УДЛИНИТЕЛЬ,8П.,ЭКР.,M12X1,2м	X
12	В94.02017	1,00	ДЖОЙСТИКОВАЯ КОРОБКА,GBX	X
13	В94.02019	1,00	ДЖОЙСТИКОВАЯ КОРОБКА,GBX	X
14	В94.03009	1,00	МДА II РАБОЧИЙ КОМПЬЮТЕР	X
15	300.65834	1,00	ПРОВ.ДАТЧИКА,M12X3m,2П.УГЛ.УПЛ	X
16	В94.01567	1,00	ПРЕДУПР.ТАБЛ.,С ПОДСВЕТК,СЛ,ОФ	X
17	В94.01675	6,00	ДАТЧИК,ИНД.,NAMUR,M18X1,Sn8	X
18	В94.01594	2,00	ДАТЧИК,ИНД.	X
19	В94.01568	1,00	ПРЕДУПР.ТАБЛ.С ПОДСВЕТК,СПР,ОФ	X
20	300.45197	3,00	ПРОВ.ДАТЧ.,M12X1,2m,2p,ПР.УПЛ.	X
21	300.45199	2,00	ПРОВ.ДАТЧ.M12X1,2.5m,3pУГЛ.УПЛ	X
22	300.45195	3,00	ПРОВ.ДАТЧ.M12X1,1m,2p,УГЛ.УПЛ.	X
23	В94.01708	1,00	ВЫКЛЮЧАТ.МАГНИТ.M12x1,600E/1K5	X
0	В94.01220	1,00	ВКЛЮЧ.МАГНИТ,D=31x15,С ВИНТОМ	X
24	В94.03272	1,00	КОМПЛ.ПРОВ.ПЕР.-ЗАДН.ЧАСТЬ,Х-В	X
25	В94.03273	1,00	КОМПЛ.ПРОВ.ЗАДН.ЧАСТЬ+ОПЦ.,Х.4	X
26	В94.03276	1,00	КОМПЛ.ПРОВ.,БУНКЕРSE150-60,М04	X
27	В94.01575	1,00	ДАТЧИК,ОПТИЧЕСКИЙ,SN100-600	X
0	019.00580	1,00	КРЕПЕЖНЫЙ ШИТОК	2X70X110
28	200.46283	1,00	ПРОВ.ДАТЧ.M12x1,1.5M,3pУГЛ.УПЛ	X
29	В94.01895	1,00	СПИРАЛЬНЫЙ ПРОВОД,VEV,5X0,5MM2	X
0	В99.03542	2,00	ТРУБН.СКОБА RSGU1100 9/15	X
30	200.43242	1,00	ДОПОЛНИТ.ЯЩИК ПЕРЕКЛЮЧАТЕЛЕЙ	X
31	В94.03274	1,00	КОМПЛ.ПРОВ.,КЛАПАНЫ,Х.С	X
32	В94.03277	1,00	КОМПЛ.ПРОВ.ВЕД.ОСЬ,SE150-60M04	X
33	В94.02437	1,00	ПРОВ.ПОДКЛ.ВЕДУЩ.ОСЬ,SE150-60	X
34	В92.04450	3,00	ДАТЧИК ДАВЛЕН. 0-250БАР 4-20МА	X
35	В94.01522	1,00	ТЕРМОВЫКЛЮЧАТ.65/60С,М14,СТАН.	X
36	В94.01878	1,00	КОМПЛ.Д.ПОДКЛ.,РАДИАТОР,С ВЫКЛ	X
37	В92.04449	1,00	ДАТЧИК ДАВЛЕНИЯ 0-60БАР 4-20МА	X
38	В92.04451	1,00	ДАТЧИК ДАВЛЕН. 0-600БАР 4-20МА	X
39	200.55783	1,00	КОМПЛ.Д.ПОДКЛЮЧ.РАЗГРУЗ.ГРЕБНЯ	X
40	В94.02209	3,00	МИНИМОДУЛЬ МСС	X
41	В94.03330	1,00	РЕЛЕ-АВТОМОБ,1W,25-30А,С ДИОД.	X
42	300.67281	1,00	КАБЕЛЬ МАСЛЯН.РАДИАТОРА	X
43	200.55787	2,00	КОМПЛ.ПРОВ.ВЕДУЩЕЙ ОСИ	X
44	200.68502	1,00	КОМПЛ.Д.ПОДКЛЮЧ.,ДЕРЖ.ПРЕДОХР.	X
0	В94.01365	1,00	ПРЕДОХРАНИТЕЛЬ,ПЛОСК.,ЗА	X
0	В94.01367	4,00	ПРЕДОХРАНИТЕЛЬ,ПЛОСК.,15А	X
45	В94.03231	1,00	КОМПЛ.ПРОВ.,SE150-60,М04	X
46	В94.02459	1,00	ДАТЧИК НАКЛ.+/-20,1-ОСЬ,4-20mA	X

Но.ЭОД Е06416802	НАИМЕНОВАНИЕ ОБЗОР ЭЛЕКТРООБОРУДОВАНИЯ	КОНСТ.УЗЕЛ 440-2	СТР. 2	Г.ВЫП. 2006
---------------------	---	---------------------	-----------	----------------

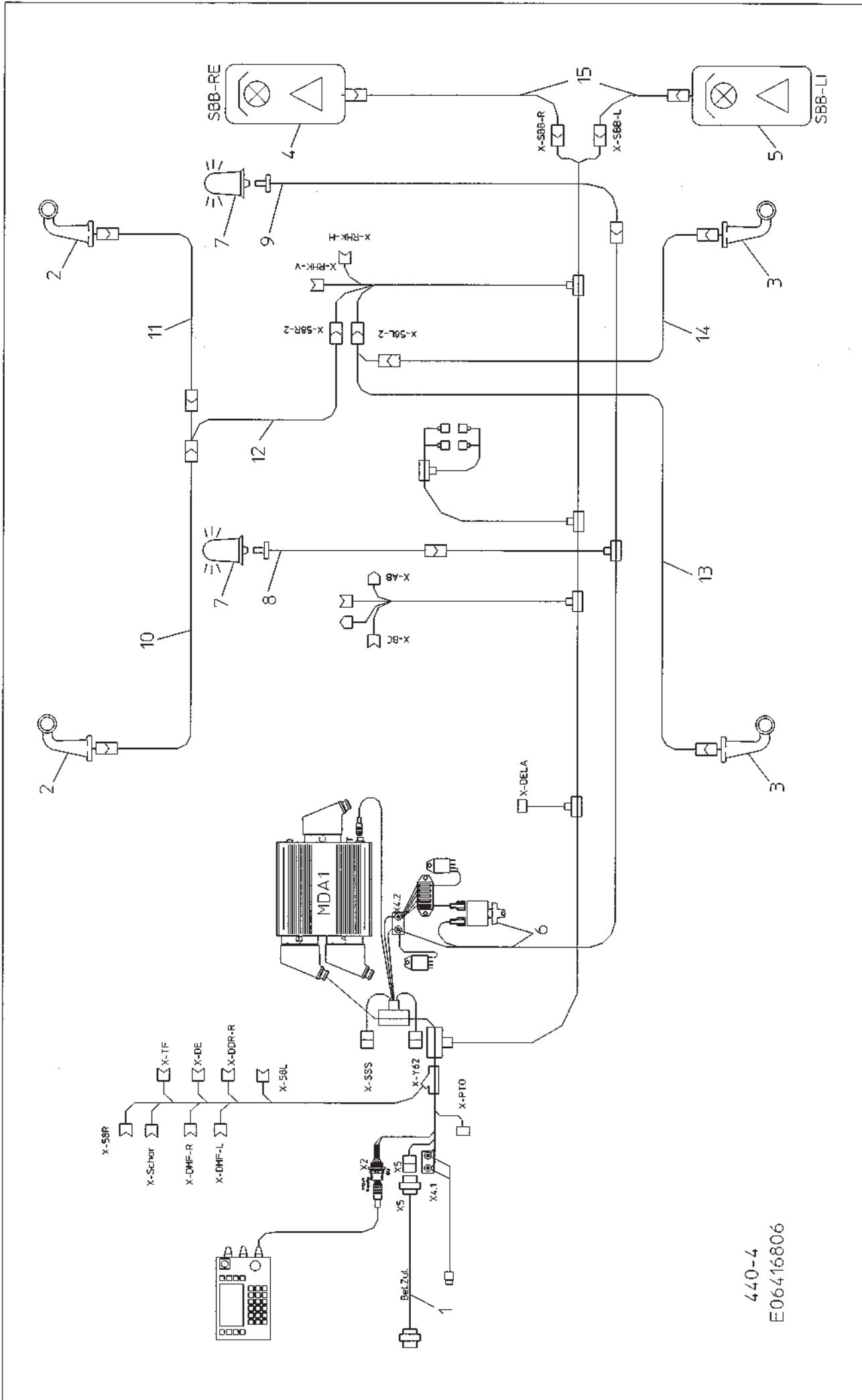
Поз.	Артикул	Кол-во	НАИМЕНОВАНИЕ	Габариты
47	200.47670	1,00	РЕМ.КОМПЛ., BUS ШТЕПС. РОЗЕТКА	X
48	В94.02330	3,00	УГЛ. ДАТЧИК, 040?, 10-30V, ВЫХ1-5V	X
0	019.00887	1,00	МОНТАЖНЫЙ ЩИТОК	2X36X59
0	015.30297	1,00	ДЕРЖАТЕЛЬ	3X285X312
0	015.30298	1,00	КРЫШКА	2X158X235
0	100.52491	1,00	РЫЧАГ	X
0	088.00776	1,00	ПОВОДКОВАЯ ПЛАСТИНА	X
49	300.53126	1,00	ПРОВ. ПОДКЛ. УГЛ. ДАТЧИКА, РЕГ. ДЫ.	X
50	300.60458	1,00	ПРОВОД ПОДКЛ. УГЛ. ДАТЧИКА 2, 5m	X
51	В94.02350	3,00	УГЛ. ДАТЧИК, 090А, 10-30V, ВЫХ1-5V	X
52	300.60465	1,00	ПРОВ. ПОДКЛ. УГЛ. ДАТЧИКА, 4, 2m	X
53	300.60466	2,00	ПРОВ. ПОДКЛ. УГЛ. ДАТЧИКА, 6m	X
54	300.67294	1,00	ПРОВ. ПОДКЛ. ДАТЧИКА-КОП 2-ГО ПТ	X
55	200.67295	1,00	КОМПЛ. Д. ПОДКЛ. КЛАПАНА-1+2 СЕП.	X
56	200.67296	1,00	КОМПЛ. Д. ПОДКЛЮЧ. КЛАПАНА-3 СЕП.	X
57	300.44132	1,00	ПРОВ. ПОДКЛЮЧ. СИСТ. ВИДЕОКОНТР.	X
58	В94.02044	1,00	ВИДЕОМУЛЬТИПЛЕКСОР, 4-ХКР.	X
59	В94.02046	1,00	ВИДЕОМУЛЬТИПЛЕКСОР, 6-ТИ-КР.	X
62	300.60456	2,00	ПРОВ. ПОДКЛЮЧЕН. ЗГСП, 2, 6M, УПЛ.	X
0	В94.02880	2,00	ШТЕК. СОЕД. ВТУЛКА, 5ПОЛ., Д. ОСВ.	X
63	В94.02889	1,00	ПРЕДУПР. ТАБЛ. С ЗГСП, СЛ. СТАНД.	X
64	В94.02890	1,00	ПРЕДУПР. ТАБЛ. С ЗГСП, СПР. СТАНД.	X
67	В94.03003	1,00	ПУЛЬТ УПР. СВТ 715, ИНСПЕКЦ. СТОЛ	X
68	В94.02364	1,00	УДЛИНИТЕЛЬ, 8П., ЭКР., М12X1, 3m	X
69	200.46531	1,00	ПРОВ. ПОДКЛ. КЛ. ПОДВ. ОТ СОБСТ. Г.	X



440-3
E06416804

Но.ЭОД Е06416804	НАИМЕНОВАНИЕ СИСТЕМА ОСВЕЩЕНИЯ, ИТАЛ. +ИСПАН.	КОНСТ.УЗЕЛ 440-3	СТР. 1	Г.ВЫП. 2006
---------------------	--	---------------------	-----------	----------------

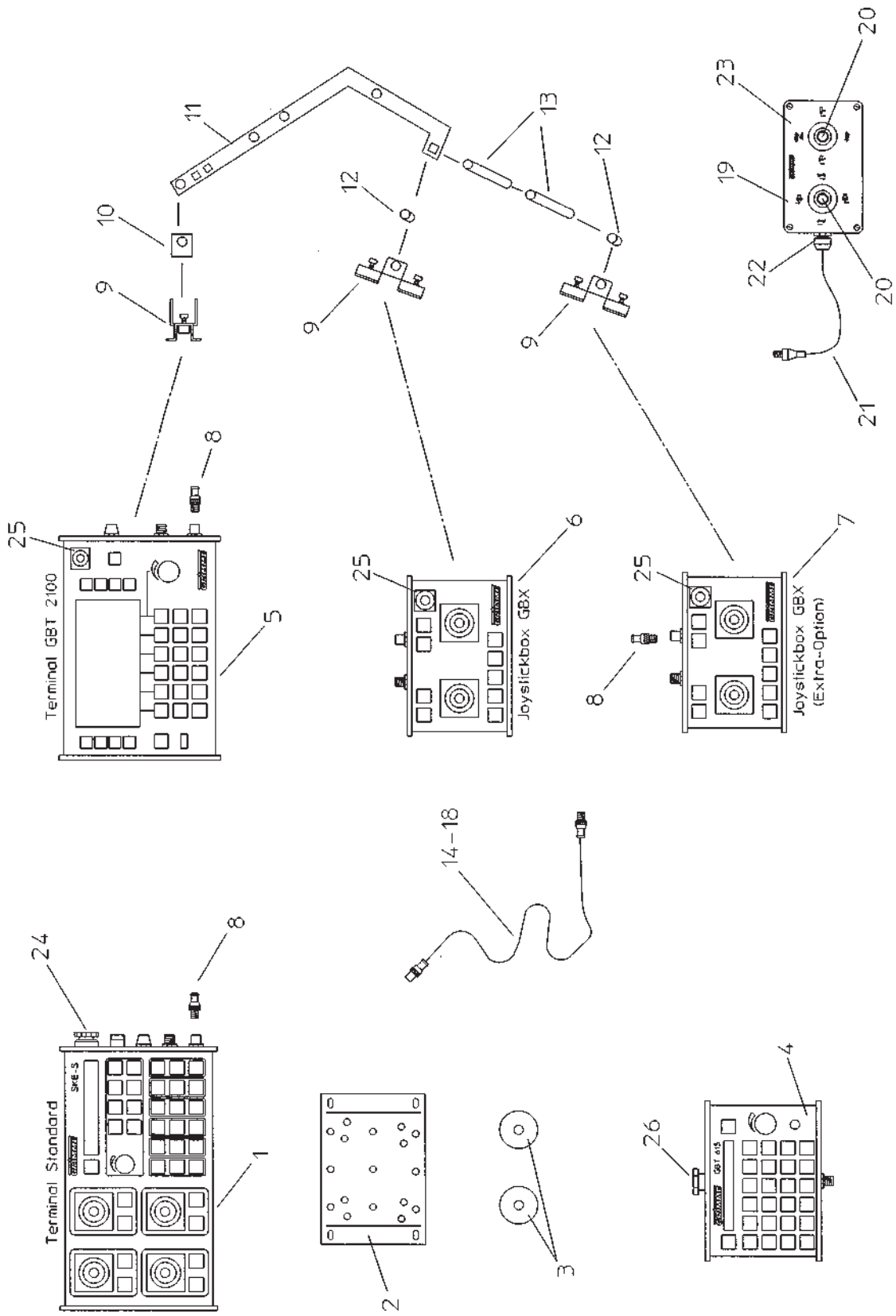
Поз.	Артикул	Кол-во	НАИМЕНОВАНИЕ	Габариты
1	В94.01993	2,00	ПРОБЛЕСК.ЛАМПА, ЖЕЛТ., 12V/Н1	X
0	В94.01992	1,00	ДОП.ЛАМПА НАКАЛИВ., Н1, 12V, 55W	X
2	В94.02416	1,00	НАСАДН.ТРУБА С ШТЕК., Д.МАЯЧКА	X
3	В94.02438	1,00	НАСАДН.ТРУБА С МАЯЧКОМ, С РЕЗЬБ	X
4	100.51396	1,00	КОНСОЛЬ	X
5	019.00876	1,00	КАБЕЛЬНАЯ НАПРАВЛЯЮЩАЯ	1, 5X75X1750
6	200.51410	2,00	ФОНАРЬ КОНТУРН.ОСВЕЩЕНИЯ СПР.	X
7	200.51409	2,00	ФОНАРЬ КОНТУРН.ОСВЕЩЕНИЯ СЛ.	X
0	В94.02303	1,00	ЛАМПА НАКАЛИВАНИЯ, 12V, 5W, BA15S	X
8	В94.01731	1,00	РОЗЕТКА, АВТ. 7ПОЛ, ПЛАСТ.+КРЫШКА	X
9	В94.02301	2,00	ЗАДН.ОТРАЖАТЕЛЬ, БЕЛЫЙ, Д. 60	X
10	В94.02282	1,00	ПРЕДУПРЕЖД.ТАБЛИЧКА 500X500	X
11	В94.02886	1,00	ЗГСП, СТАНД., С ЛАМПАМИ, 12В, СПР.	X
12	В94.02887	1,00	ЗГСП, СТАНД., С ЛАМПАМИ, 12В, СЛ.	X
0	В94.01127	1,00	ЛАМПА, 12V/21W, ЦОКОЛЬ-BA15s	X
0	В94.01136	1,00	ЛАМПА НАКАЛ., 12V, 5W, SOFITTE	X
13	В94.01539	2,00	ПЛАСТ.ЗАЩИТН.КОЛПАК ДЛЯ ЗГСП	X
14	В94.01315	2,00	ТРЕУГОЛЬНЫЙ РЕФЛЕКТОР	X
15	015.31566	1,00	КРЕПЕЖНЫЙ УГОЛОК СПР.	5X135X380
16	015.31567	1,00	КРЕПЕЖНЫЙ УГОЛОК СЛ.	5X135X485
17	019.01060	2,00	ЩИТОК	1, 5X201X441
18	019.01067	1,00	КАБЕЛЬНАЯ НАПРАВЛЯЮЩАЯ	1.5X70X880
19	015.31568	1,00	КРЕПЕЖНЫЙ УГОЛОК СЗАДИ СЛЕВА	2X159X240
20	015.21852	1,00	КРЕПЕЖНЫЙ ЩИТОК	2X295X520
21	015.21854	2,00	ШАРНИРНАЯ НАКЛАДКА	5X89X102
22	100.43896	1,00	ОПОРНАЯ ТРУБА	X
23	В99.02325	1,00	РАСПОРНЫЙ ШТИФТ DIN1481-8X40	8X40
24	В97.03008	1,00	НАЖИМНАЯ ПРУЖИНА	4-36-120
25	015.25827	1,00	ДЕРЖАТЕЛЬ	3X216X220
26	031.01287	2,00	СТРЕМЯНКА М8 ОЦИНКОВАННАЯ	8X173
27	015.30911	1,00	ДЕРЖАТЕЛЬ	5X40X340
28	В94.01006	10,00	ОТРАЖАТЕЛЬ САМОКЛ., ЖЕЛТ. 94X44	X
29	В94.02471	1,00	ОГРАНИЧИТЕЛЬНЫЙ ЗНАК, 40KM/ЧАС	X



440-4
E06416806

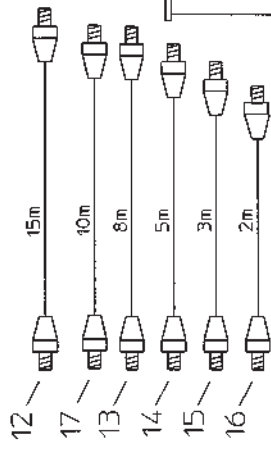
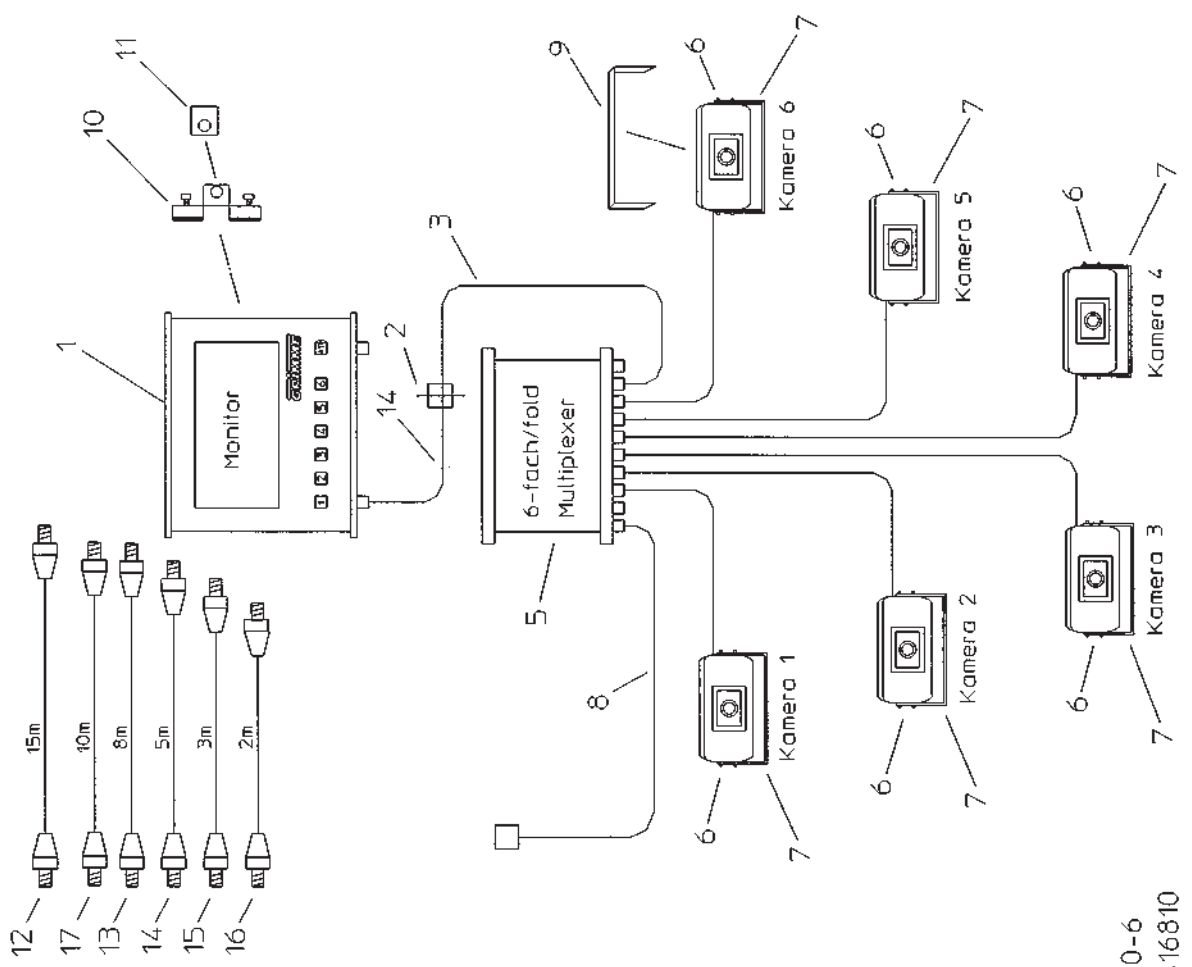
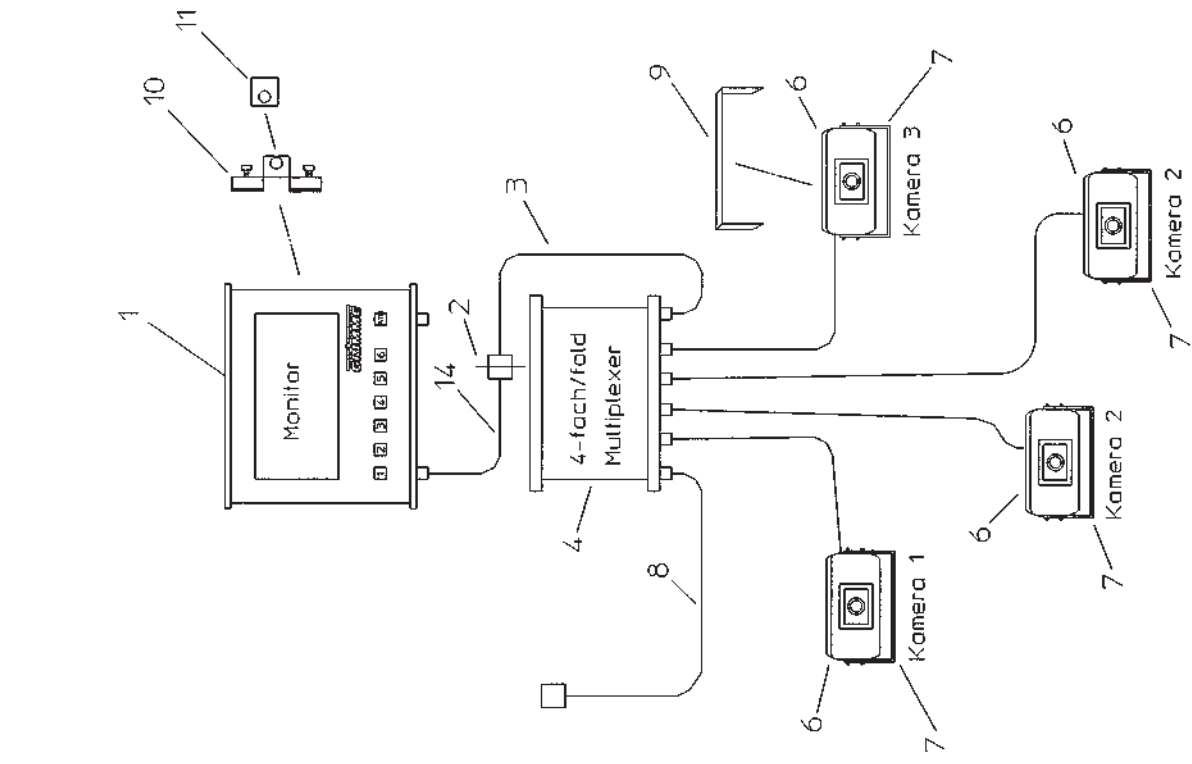
Но.ЭОД Е06416806	НАИМЕНОВАНИЕ ЭЛ.ОБОРУДОВАН.,ОСВ.ИТАЛ.+ИСПАН	КОНСТ.УЗЕЛ 440-4	СТР. 1	Г.ВЫП. 2006
Поз.	Артикул	Кол-во	НАИМЕНОВАНИЕ	Габариты

1	200.09710	1,00	СОЕДИНЯЮЩИЙ КАБЕЛЬ, ДЛ.3000	X
0	В94.01030	2,00	ШТЕКЕР, АВТ., 7ПОЛ., ПЛАСТИК.	X
2	200.51410	2,00	ФОНАРЬ КОНТУРН.ОСВЕЩЕНИЯ СПР.	X
0	В94.02303	1,00	ЛАМПА НАКАЛИВАНИЯ, 12V, 5W, BA15S	X
3	200.51409	2,00	ФОНАРЬ КОНТУРН.ОСВЕЩЕНИЯ СЛ.	X
0	В94.02303	1,00	ЛАМПА НАКАЛИВАНИЯ, 12V, 5W, BA15S	X
4	200.60464	1,00	ЗГСП СПРАВА С КРЕПЛЕНИЕМ	X
5	200.60463	1,00	ЗГСП СЛЕВА С КРЕПЛЕНИЕМ	X
6	200.67274	1,00	ВЫКЛ.ПРОВЛЕСК.ОСВЕЩ.С ПРОВОДОМ	X
0	В94.01043	1,00	ПОВОРОТ.ВЫКЛ.2-ПОЗ., 1S, 1H, В=12	X
7	В94.01993	1,00	ПРОВЛЕСК.ЛАМПА, ЖЕЛТ., 12V/H1	X
8	200.67285	1,00	ДЕРЖ.ПРОВЛЕСК.ОСВ.ЗАГ.Э.С КАБ.	X
9	200.47189	1,00	КАБЕЛЬ ПРОВЛЕСК.ОСВЕЩ.С ДЕРЖ.	X
10	300.73556	1,00	КАБЕЛЬ ПРОВЛЕСК.ОСВЕЩ.СПР.	X
11	300.67284	1,00	КАБЕЛЬ ПРОВЛЕСК.ОСВЕЩ.СПР.СЗ.	X
12	300.73558	1,00	КАБЕЛЬ ПРОВЛЕСК.ОСВЕЩЕНИЯ СПР.	X
13	300.73557	1,00	КАБЕЛЬ ПРОВЛЕСК.ОСВЕЩЕНИЯ СЛ.	X
14	300.67283	1,00	КАБЕЛЬ ПРОВЛЕСК.ОСВЕЩ.СЛ.СЗАДИ	X
15	300.60456	2,00	ПРОВ.ПОДКЛЮЧЕН.ЗГСП, 2, 6М, УПЛ.	X
0	В94.02880	2,00	ШТЕК.СОЕД.ВТУЛКА, 5ПОЛ., Д.ОСВ.	X



Но.ЭОД Е06416808	НАИМЕНОВАНИЕ ПУЛЬТЫ УПРАВЛЕНИЯ	КОНСТ.УЗЕЛ 440-5	СТР. 1	Г.ВЫП. 2006
---------------------	-----------------------------------	---------------------	-----------	----------------

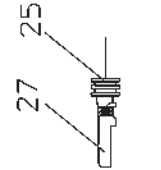
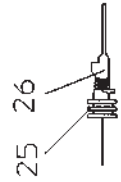
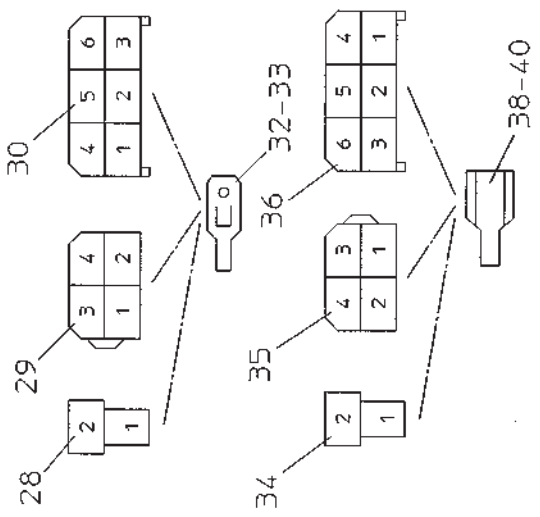
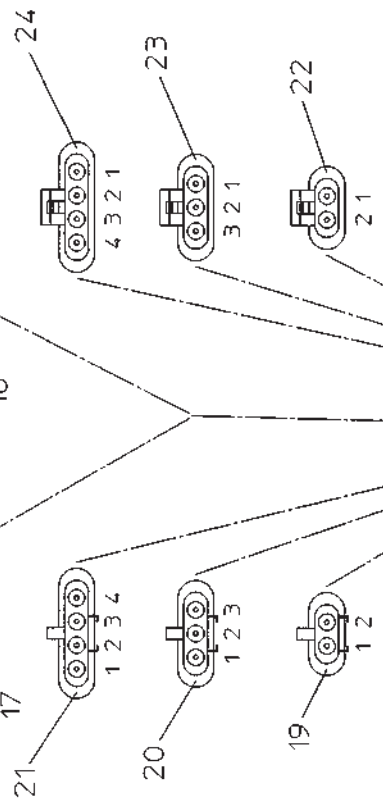
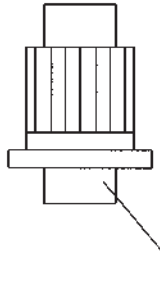
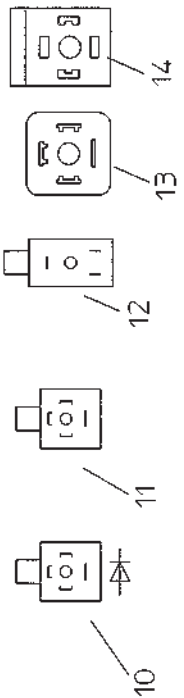
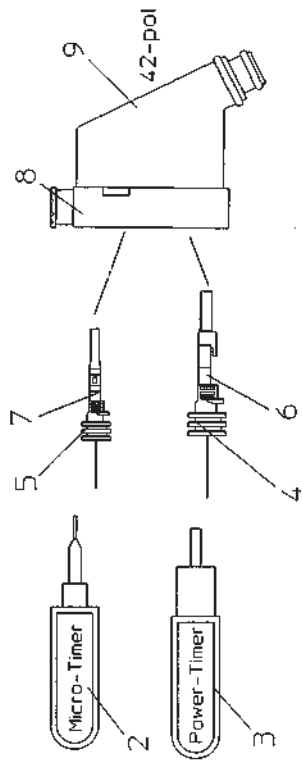
Поз.	Артикул	Кол-во	НАИМЕНОВАНИЕ	Габариты
1	В94.02023	1,00	ПУЛЬТ УПРАВЛЕН. SKE-S, SE 150-60	X
0	В94.02020	1,00	КОМПЛЕКТ КРЕПЛЕНИЙ, GBT/GBX	X
2	015.21413	1,00	ЩИТОК	2X115X165
3	В92.03053	2,00	КЛЕЩЕВОЙ МАГНИТ	X
0	В99.01340	2,00	ВППГ ОУКТ М8Х12 DIN603-8.8	8X12
4	В94.03003	1,00	ПУЛЬТ УПР. GBT 715, ИНСПЕКЦ. СТОЛ	X
5	В94.02040	1,00	ПУЛЬТ УПРАВЛЕНИЯ GBT2100	X
6	В94.02017	1,00	ДЖОЙСТИКОВАЯ КОРОБКА, GBX	X
7	В94.02019	1,00	ДЖОЙСТИКОВАЯ КОРОБКА, GBX	X
8	В94.01736	3,00	BUS-РАЗЪЕМ С ЗАЩЕЛКОЙ М12х1, 8р	X
9	015.25610	3,00	ДЕРЖАТЕЛЬ	2X90X100
0	В99.01503	6,00	ВШГ М8Х25 DIN933-8.8-ОЦИНК.	8X25
0	В99.04033	6,00	ГАЙКА КОЖУХА М8 (М8-R-123-32)	М8
10	061.01861	1,00	ШАРНИР	30X30X2X30
0	В99.01240	1,00	ВППГ М8Х50 DIN603-8.8-ОЦИНК.	8X50
0	В99.01811	1,00	БАРАШКОВАЯ ГАЙКА М8 DIN315-ОЦ.	М8
0	В99.03115	1,00	КОНТ. ШАЙБА ФОРМА М 10	10
11	015.25833	1,00	КРЕПЕЖНАЯ СКОБА ПУЛЬТА УПРАВЛ.	3X319X334
0	В99.01240	2,00	ВППГ М8Х50 DIN603-8.8-ОЦИНК.	8X50
0	В99.01811	2,00	БАРАШКОВАЯ ГАЙКА М8 DIN315-ОЦ.	М8
0	В99.03115	2,00	КОНТ. ШАЙБА ФОРМА М 10	10
12	060.00419	2,00	РАСПОРНАЯ ТРУБА	15X1, 5X25
13	060.00417	2,00	НАПРАВЛЯЮЩАЯ ТРУБА	15X1, 5X75
0	037.00362	1,00	АНКЕРНЫЙ БОЛТ	8X250
14	В94.01684	1,00	УДЛИНИТЕЛЬ, 8п., ЭКР., М12Х1, 0.6м	X
15	В94.01683	1,00	УДЛИНИТЕЛЬ, 8п., ЭКР., М12Х1, 2м	X
16	В94.01685	1,00	УДЛИНИТЕЛЬ, 8п., ЭКР., М12Х1, 5м	X
17	В94.01759	1,00	УДЛИНИТЕЛЬ, 8п., ЭКР., М12Х1, 8м	X
18	В94.01758	1,00	УДЛИНИТЕЛЬ, 8п., ЭКР., М12Х1, 15м	X
19	094.00343	1,00	ЯП С НАДПЕЧАТКОЙ, 120x80x85	120X80X85
0	В92.03053	1,00	КЛЕЩЕВОЙ МАГНИТ	X
0	В99.01340	1,00	ВППГ ОУКТ М8Х12 DIN603-8.8	8X12
20	В94.01705	2,00	РУБИЛЬНИК, 4Т, Р9	X
0	В94.01617	4,00	КОНТАКТНЫЙ БЛОК, 10Е, 1S, Р9В11VN	X
21	В94.01679	1,00	СОЕДИНИТЕЛЬ, АХ1А1, М12х1, 6р, 3м	X
22	В94.01752	1,00	БОЛТОВОЕ СОЕДИНЕНИЕ, КРА, РG9	X
0	В94.01122	1,00	КОНТРГАЙКА, ПЛАСТ., РG9	X
23	200.43242	1,00	ДОПОЛНИТ. ЯЩИК ПЕРЕКЛЮЧАТЕЛЕЙ	X
24	В94.02862	1,00	КОНТАКТОР, КОМПЛЕКТ, КРАСНЫЙ	X
25	В94.02863	1,00	КОНТАКТОР, КОМПЛЕКТ, КРАСНЫЙ, МАЛ	X
26	В94.02807	1,00	КОНТАКТОР, КОМПЛЕКТ, ЧЕРНЫЙ	X



440-6
E06416810

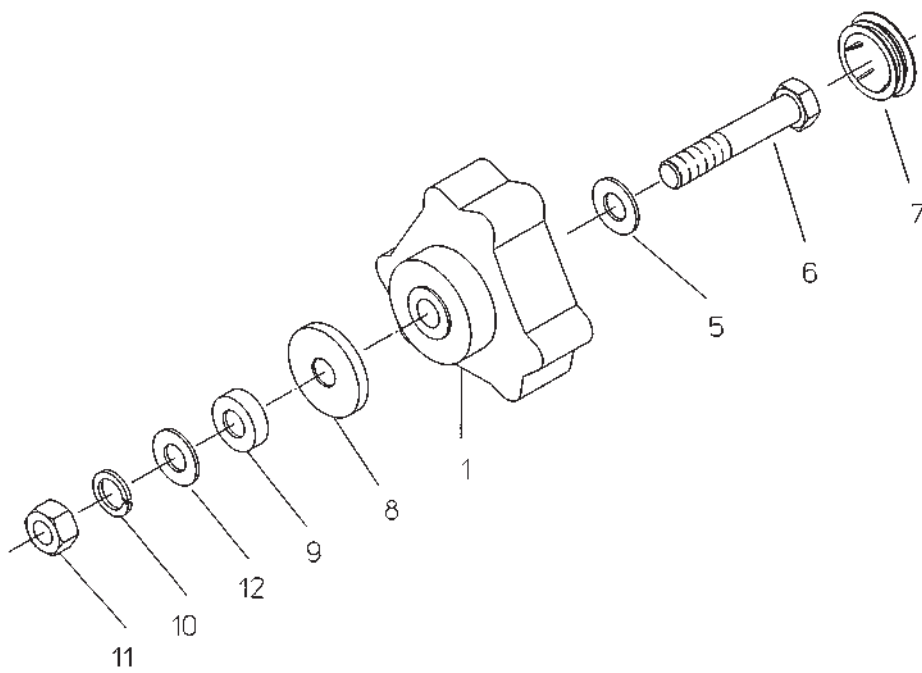
Но.ЭОД Е06416810	НАИМЕНОВАНИЕ СИСТЕМА ВИДЕО-КОНТРОЛЯ	КОНСТ.УЗЕЛ 440-6	СТР. 1	Г.ВЫП. 2006
Поз. Артикул	Кол-во	НАИМЕНОВАНИЕ	Габариты	

1	B94.02101	2,00	ПЛОСКИЙ ВИДЕОМОНИТОР	X
2	015.21257	2,00	ПЛИТА	1X80X80
3	B94.02546	2,00	УДЛИНИТ., 8П., M12X1, FL-STVB, 10m	X
4	B94.02044	1,00	ВИДЕОМУЛЬТИПЛЕКСОР, 4-ХКР.	X
0	B99.01347	2,00	ВППГ С КОР.КВГ M8X16 603-8.8	8X16
0	B99.01888	2,00	КОНТРГАЙКА M8 W196-10.9-ОЦИНК.	M8 -TENSIOCK-
5	B94.02046	1,00	ВИДЕОМУЛЬТИПЛЕКСОР, 6-ТИ-КР.	X
0	B99.01347	2,00	ВППГ С КОР.КВГ M8X16 603-8.8	8X16
0	B99.01888	2,00	КОНТРГАЙКА M8 W196-10.9-ОЦИНК.	M8 -TENSIOCK-
6	B94.03488	10,00	ВИДЕОКАМЕРА, ЦВЕТНАЯ, С ПЕРЕКЛ.	X
0	B94.03489	1,00	ПЕРЕКЛ. АДАПТЕР, КАМЕРА	X
7	018.00651	10,00	ДЕРЖАТЕЛЬ КАМЕРЫ	2X40X250
8	300.44132	1,00	ПРОВ. ПОДКЛЮЧ. СИСТ. ВИДЕОКОНТР.	X
9	019.01083	2,00	ПРОТИВООСЛЕПЛЯЮЩИЙ КОЗЫРЁК	1X89X176
10	015.25610	2,00	ДЕРЖАТЕЛЬ	2X90X100
0	B99.01503	4,00	ВШГ M8X25 DIN933-8.8-ОЦИНК.	8X25
0	B99.04033	4,00	ГАЙКА КОЖУХА M8 (M8-R-123-32)	M8
11	061.01861	2,00	ШАРНИР	30X30X2X30
0	B99.01240	2,00	ВППГ M8X50 DIN603-8.8-ОЦИНК.	8X50
0	B99.03115	2,00	КОНТ. ШАЙБА ФОРМА M 10	10
0	B99.01811	2,00	БАРАШКОВАЯ ГАЙКА M8 DIN315-ОЦ.	M8
12	B94.01758	1,00	УДЛИНИТЕЛЬ, 8П., ЭКР., M12X1, 15m	X
13	B94.01759	1,00	УДЛИНИТЕЛЬ, 8П., ЭКР., M12X1, 8m	X
14	B94.01685	1,00	УДЛИНИТЕЛЬ, 8П., ЭКР., M12X1, 5m	X
15	B94.02364	1,00	УДЛИНИТЕЛЬ, 8П., ЭКР., M12X1, 3m	X
16	B94.01683	1,00	УДЛИНИТЕЛЬ, 8П., ЭКР., M12X1, 2m	X
17	B94.03063	1,00	УДЛИНИТЕЛЬ, 8П., ЭКР., M12X1, 10m	X



Но.ЭОД Е06416812	НАИМЕНОВАНИЕ НАБОР ШТЕКЕРОВ	КОНСТ.УЗЕЛ 440-7	СТР. 1	Г. ВЫП. 2006
---------------------	--------------------------------	---------------------	-----------	-----------------

Поз.	Артикул	Кол-во	НАИМЕНОВАНИЕ	Габариты
1	200.47670	1,00	РЕМ.КОМПЛ., BUS ШТЕПС. РОЗЕТКА	X
2	B94.02227	1,00	ОТЖИМН. ИНСТРУМЕНТ, MICRO-TIMER	X
3	B94.02226	1,00	ОТЖИМН. ИНСТРУМЕНТ, POWER-TIMER	X
4	B94.01849	1,00	УПЛОТН., ОДНОПРОВОЛОЧНЫЙ ПРОВОД	X
5	B94.02225	1,00	ОДНОПРОВОДНОЕ УПЛОТНЕНИЕ, СЕРОЕ	X
6	B94.02223	1,00	JPT-КОНТАКТ, 1.5-2.5	X
7	B94.02224	1,00	MICRO-TIMER-КОНТАКТ, 0.5-1.0	X
8	B94.02228	6,00	MICRO-J2/JTP-КОРПУС 42ПОЛ.	X
9	B94.02192	6,00	ВСТАВНОЙ НАКОНЕЧНИК, РЕЗИНА, 42П	X
10	B94.01751	1,00	КЛ.ШТЕК, 2П, С ПОМЕХ. ДИОД, PG9, 3А	X
11	B94.01082	1,00	КЛАПАНЫЙ ШТЕКЕР, 3П., PG9, 28X28	X
12	B94.01686	1,00	КЛАПАНЫЙ ШТЕКЕР, МАЛЕНЬК, 16X16	X
13	B94.01355	1,00	УПЛОТНЕНИЕ, ПЛОСК., КЛАП. ШТЕКЕР	X
14	B94.01750	1,00	УПЛОТН.КЛ.ШТЕК., С ПОМЕХ. ДИОДОМ	X
15	B94.02578	1,00	ШТЕКЕР Т., 2P DIN9680 25A PG11	X
0	B94.01208	1,00	БОЛТОВОЕ СОЕДИНЕНИЕ, ПЛАСТ, PG11	X
16	B94.01813	1,00	JET-ШТЕКЕР 2ПОЛЮСНЫЙ	X
17	B94.02365	1,00	ВЫТАЛКИВ.ИНСТРУМЕНТ, УПЛ., КОНТ.	X
18	B94.02366	1,00	ОТЖИМ.ИНСТРУМ., УПЛ., АРЕТИРОВАН	X
19	B94.01842	1,00	КОРПУС ШТИФТА, ПРОКЛАДКОЙ, 2П.	X
20	B94.01843	1,00	КОРПУС ШТИФТА, ПРОКЛАДКОЙ, 3П.	X
21	B94.01844	1,00	КОРПУС ШТИФТА, ПРОКЛАДКОЙ, 4П.	X
22	B94.01837	1,00	КОРПУС РОЗЕТКИ, ПРОКЛАДКОЙ, 2П.	X
23	B94.01838	1,00	КОРПУС РОЗЕТКИ, ПРОКЛАДКОЙ, 3П.	X
24	B94.01839	1,00	КОРПУС РОЗЕТКИ, ПРОКЛАДКОЙ, 4П.	X
25	B94.01849	1,00	УПЛОТН., ОДНОПРОВОЛОЧНЫЙ ПРОВОД	X
26	B94.01847	1,00	КОНТАКТНЫЙ ВЫВОД SEAL, 1.0-1.5	X
27	B94.01848	1,00	ГНЕЗДОВОЙ КОНТАКТ SEAL, 1.0-1.5	X
28	B94.01087	1,00	ПЛОСК.ШТЕКЕРНАЯ КОЛОДКА, 2РОЛ.	X
29	B94.01361	1,00	ПЛ.ШТЕКЕРНАЯ КОЛОДКА, 4П., 6.3ММ	X
30	B94.01533	1,00	ПЛ.ШТЕКЕРНАЯ КОЛОДКА, 6П., 6.3ММ	X
32	B94.01318	1,00	ПЛОСКИЙ ВНУТР. ШТЕКЕР, 0.5-1.0	6, 3X0, 8
33	B94.01084	1,00	ПЛОСК.ВНУТР.ШТЕКЕР, 1.5-2.5, 6.3	6, 3X0, 8
34	B94.01086	1,00	КОЛОДКА ПЛОСКОГО ШТЕКЕРА, 2ПОЛ.	X
35	B94.01099	1,00	ПЛОСК.ШТЕК.КОЛОДКА, 4ПОЛ., 6.3ММ	X
36	B94.01532	1,00	КОЛОДКА ПЛОСК.ШТЕКЕРА, 6П, 6.3ММ	X

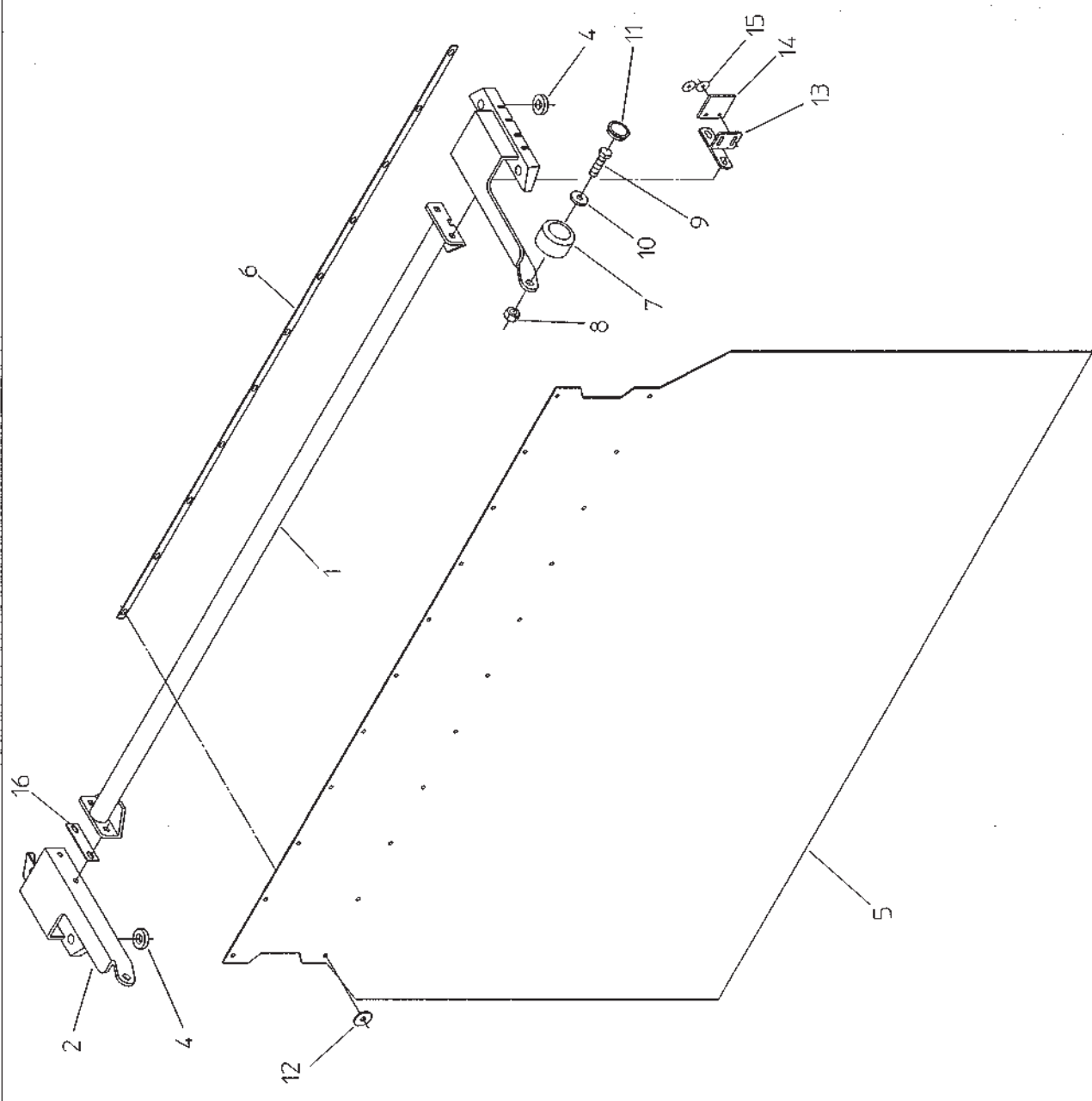


450-1
E06416820

Но.ЭОД E06416820	НАИМЕНОВАНИЕ ПОДБИВАЮЩИЙ РОЛИК	КОНСТ.УЗЕЛ 450-1	СТР. 1	Г.ВЫП. 2006
---------------------	-----------------------------------	---------------------	-----------	----------------

Поз.	Артикул	Кол-во	НАИМЕНОВАНИЕ	Габариты
0	200.43086	1,00	ПОДБИВАЮЩИЙ РОЛИК, ТРЕУГОЛЬНЫЙ	X
1	200.34296	3,00	ТРЕУГОЛЬНЫЙ ПОДБИВАЮЩИЙ РОЛИК	X
5	B99.03117	3,00	U-ШАЙБА 16X32X2 ОЦИНК. (ART 1)	16
6	B99.01427	3,00	ВШГ M16X90 DIN931-8.8-ОЦИНК.	16X90
7	B89.04014	3,00	ЗАПОРНАЯ ШАЙБА	X
8	089.00565	3,00	ЗАЩИТА ОТ НАМАТЫВАНИЯ	52
9	089.00577	3,00	РАСПОРКА 16,5X30X10	30X10
10	B99.03114	3,00	КОНТ.ШАЙБА ФОРМА M 16	16
11	B99.01838	3,00	6-ГР.ГАЙКА M16 DIN934-8-ОЦ.	M16
12	B99.03047	3,00	U-ШАЙБА 17X44X3 ОЦИНК.	17

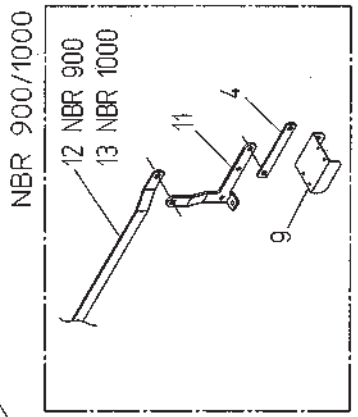
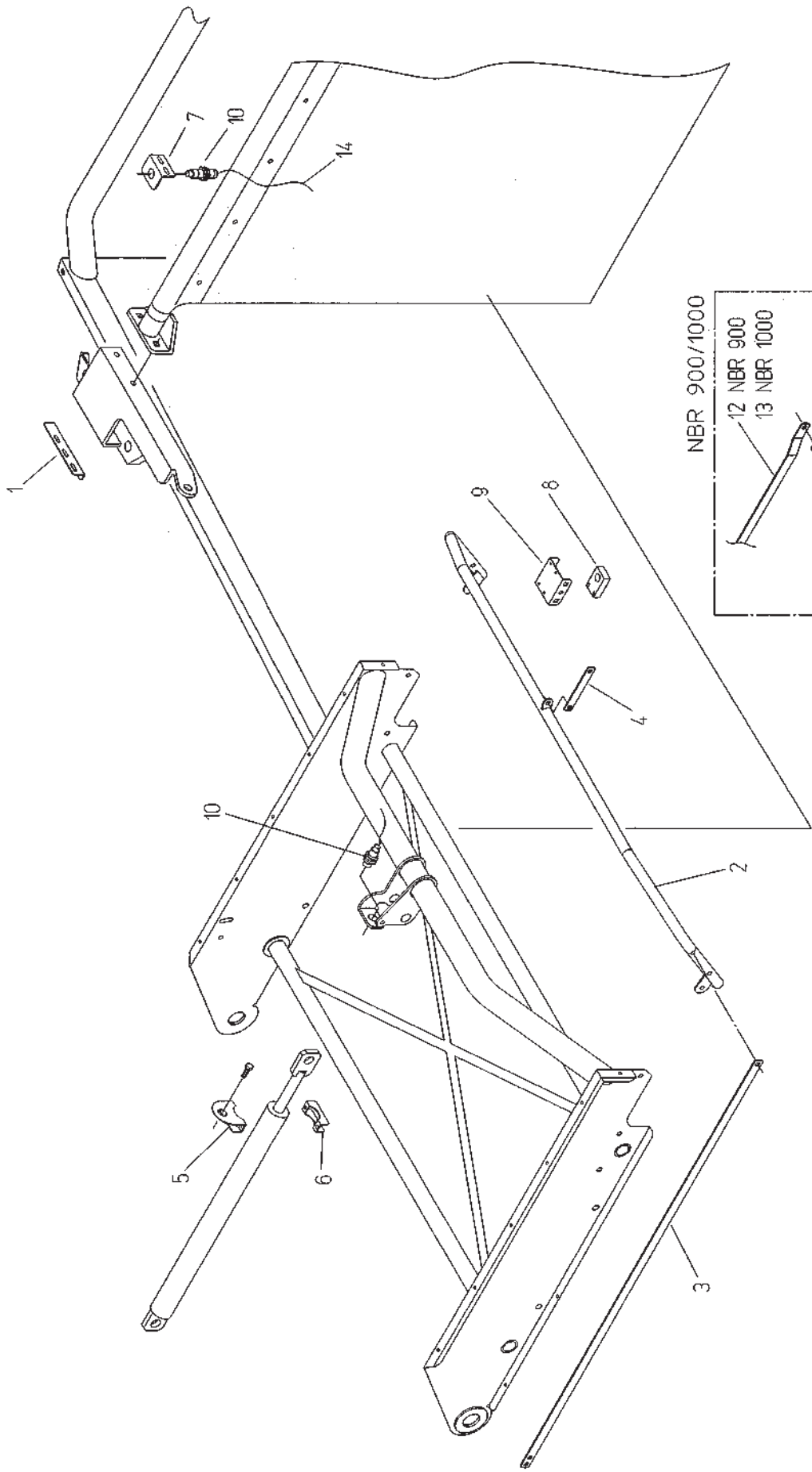
Но.ЭОД E06416822	НАИМЕНОВАНИЕ ОПТИМИЗАЦИЯ НАПОЛНЕНИЯ БУ.6Т		КОНСТ.УЗЕЛ 450-2	СТР. 1	Г.ВЫП. 2006
Поз. Артикул	Кол-во	НАИМЕНОВАНИЕ	Габариты		
1 100.49147	1,00	ПОПЕРЕЧНАЯ ТРУБА	X		
2 100.49145	1,00	ДЕРЖАТЕЛЬ РОЛИКА СЛЕВА	X		
3 100.49146	1,00	ДЕРЖАТЕЛЬ РОЛИКА СПРАВА	X		
4 B96.00097	4,00	РАД. ШАРИКОПОДШИПНИК 6303-2RS	17-47-14		
5 076.02221	1,00	РЕЗИНОВЫЙ УПОР	3X1350X1968		
6 019.00201	1,00	КЛЕММНИК	18X3X1740		
7 602.00070	2,00	ОПОРНЫЙ РОЛИК Д.75	X		
8 B99.01838	2,00	6-ГР.ГАЙКА M16 DIN934-8-ОЦ.	M16		
9 B99.01559	2,00	ВШГ M16X55 DIN933-8.8-ОЦИНК.	16X55		
10 B99.03117	2,00	U-ШАЙБА 16X32X2 ОЦИНК. (ART 1)	16		
11 613.00016	2,00	КРЫШКА	X		
12 B99.03040	11,00	ШАЙБА R9 DIN440-ОЦИНК.	9		
13 100.44668	2,00	ДЕРЖАТЕЛЬ	X		
14 076.02335	2,00	РЕЗИНОВАЯ НАКЛАДКА	6,2X65X65		
15 B99.03041	4,00	U-ШАЙБА 6,5X30X1,2 ОЦИНК.	6,5		
16 019.00570	2,00	НАКЛАДКА	30X3X110		



450-3
E06416824

Но.ЭОД Е06416824	НАИМЕНОВАНИЕ ОПТИМИЗАЦИЯ НАПОЛНЕНИЯ ВУ.7,5Т	КОНСТ.УЗЕЛ 450-3	СТР. 1	Г.ВЫП. 2006
---------------------	--	---------------------	-----------	----------------

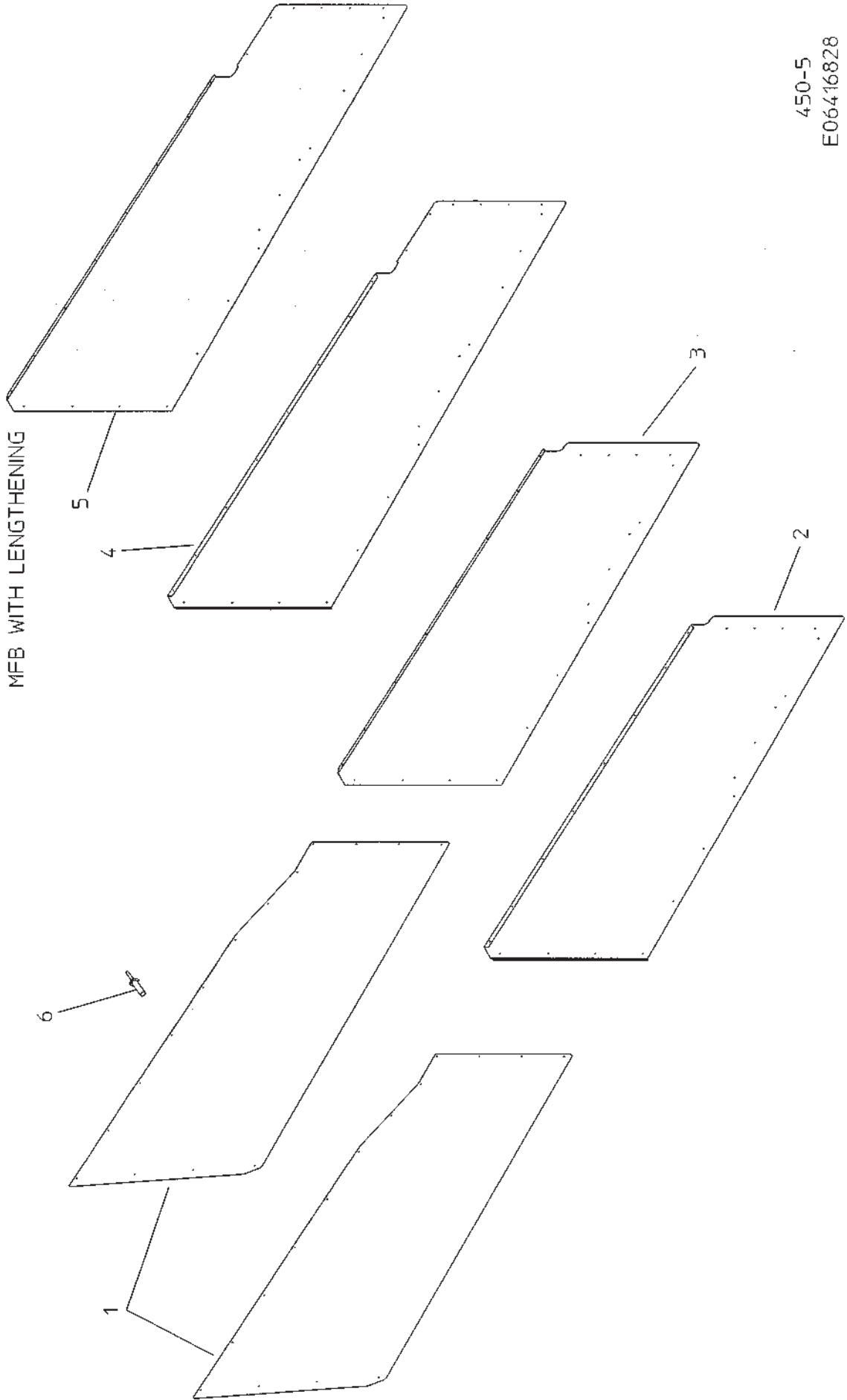
Поз.	Артикул	Кол-во	НАИМЕНОВАНИЕ	Габариты
1	100.49147	1,00	ПОПЕРЕЧНАЯ ТРУБА	X
2	100.49145	1,00	ДЕРЖАТЕЛЬ РОЛИКА СЛЕВА	X
3	100.49146	1,00	ДЕРЖАТЕЛЬ РОЛИКА СПРАВА	X
4	В96.00097	4,00	РАД. ШАРИКОПОДШИПНИК 6303-2RS	17-47-14
5	076.03838	1,00	РЕЗИНОВЫЙ УПОР	3X1600X1968
6	019.00201	1,00	КЛЕММНИК	18X3X1740
7	602.00070	2,00	ОПОРНЫЙ РОЛИК Д.75	X
8	В99.01838	2,00	6-ГР.ГАЙКА М16 DIN934-8-ОЦ.	М16
9	В99.01559	2,00	ВШГ М16Х55 DIN933-8.8-ОЦИНК.	16Х55
10	В99.03117	2,00	U-ШАЙБА 16Х32Х2 ОЦИНК. (ART 1)	16
11	613.00016	2,00	КРЫШКА	X
12	В99.03040	11,00	ШАЙБА R9 DIN440-ОЦИНК.	9
13	100.44668	2,00	ДЕРЖАТЕЛЬ	X
14	076.02335	2,00	РЕЗИНОВАЯ НАКЛАДКА	6,2X65X65
15	В99.03041	4,00	U-ШАЙБА 6,5Х30Х1,2 ОЦИНК.	6,5
16	019.00570	2,00	НАКЛАДКА	30X3X110



450-4
E06416826

Но.ЭОД	НАИМЕНОВАНИЕ	КОНСТ.УЗЕЛ	СТР.	Г.ВЫП.
E06416826	АВТ.ОПТИМИЗАЦИЯ НАПОЛНЕНИЯ БУ.	450-4	1	2006
Поз.	Артикул	Кол-во	НАИМЕНОВАНИЕ	Габариты
1	015.19793	1,00	УГЛОВОЙ ЩИТОК	2X40X145
2	100.49069	1,00	ДЕРЖАТЕЛЬ	X
3	023.12444	1,00	НАКЛАДКА	20X3X1142
4	015.22178	1,00	НАКЛАДКА	18X3X120
5	015.19638	1,00	ДЕРЖАТЕЛЬ	3X65X102
6	015.14221	1,00	ДЕРЖАТЕЛЬ	2X60X65
7	015.21406	1,00	УГОЛОК	2X60X80
8	B94.01575	1,00	ДАТЧИК, ОПТИЧЕСКИЙ, SN100-600	X
9	019.00580	1,00	КРЕПЁЖНЫЙ ЩИТОК	2X70X110
10	B94.01675	2,00	ДАТЧИК, ИНД., NAMUR, M18X1, Sn8	X
11	015.31222	1,00	ДЕРЖАТЕЛЬ	4X130X148
12	023.13275	1,00	РЫЧАГ	20X3X847
13	015.49231	1,00	РЫЧАГ	3X20X1012
14	300.63441	1,00	ПРОВ. ДАТЧИКА, M12X1, 4м, 2р, WI, SD	X

BR MIT VERLÄNGERUNG
MFB WITH LENGTHENING



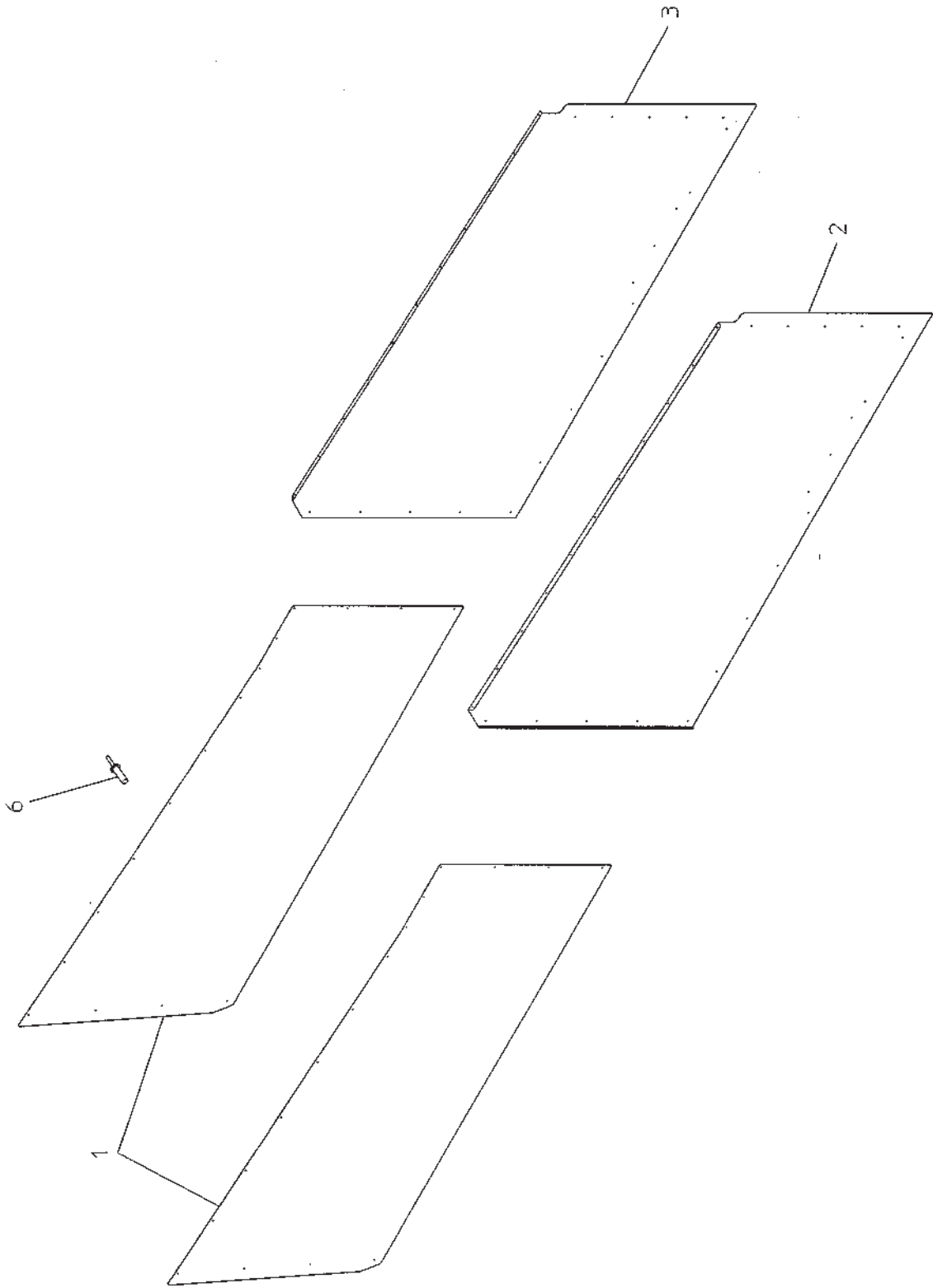
450-5
E06416828

Но.ЭОД Е06416828	НАИМЕНОВАНИЕ ВА-ЛИСТ(НЕРЖ.СТАЛЬ)В БДТ,6Т	КОНСТ.УЗЕЛ 450-5	СТР. 1	Г.ВЫП. 2006
---------------------	---	---------------------	-----------	----------------

Поз.	Артикул	Кол-во	НАИМЕНОВАНИЕ	Габариты
------	---------	--------	--------------	----------

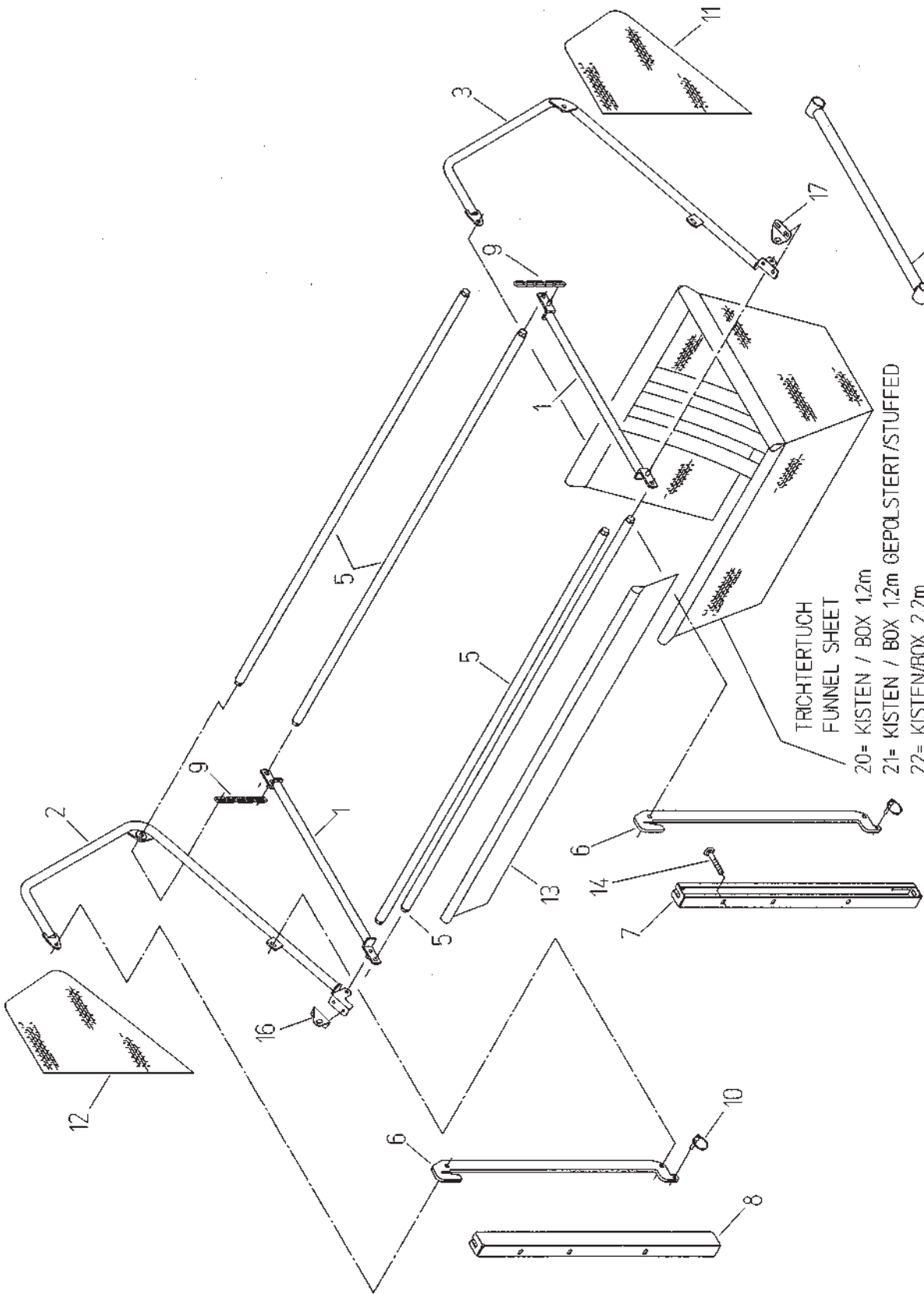
1	018.00872	2,00	ОБЛИЦОВКА БУНКЕРА,КУЗОВ БУ.	1X977X2164
2	018.00873	1,00	ОБЛИЦОВКА КУЗОВА БУНКЕРА СЗ.	1X937X2160
3	018.00874	1,00	ОБЛИЦОВКА КУЗОВА БУНКЕРА ВПЕР.	1X937X2160
4	018.00956	1,00	ОБЛИЦОВКА КУЗОВА БУНКЕРА СЗ.	1X937X2560
5	018.00957	1,00	ОБЛИЦОВКА КУЗОВА БУНКЕРА ВПЕР.	1X937X2560
6	В99.02540	80,00	ГЛУХАЯ ЗАКЛЁПКА РОР 4,8X12,7	4,8X12,7

450-6
E06416830



Но.ЭОД Е06416830	НАИМЕНОВАНИЕ VA-ЛИСТ (НЕРЖ.СТАЛЬ) В БДТ, 7,5Т	КОНСТ.УЗЕЛ 450-6	СТР. 1	Г.ВЫП. 2006
Поз. Артикул	Кол-во	НАИМЕНОВАНИЕ	Габариты	

1	018.01272	2,00	ОБЛИЦОВКА КУЗОВА БУНКЕРА 7,5Т	1X977X2381
2	018.01273	1,00	ОБЛИЦОВКА КУЗОВА БУНКЕРА ВПЕР.	1X1153X2352
3	018.01274	1,00	ОБЛИЦОВКА КУЗОВА БУНКЕРА СЗ.	1X1153X2352
6	В99.02540	100,00	ГЛУХАЯ ЗАКЛЁПКА РОР 4,8X12,7	4,8X12,7



TRICHTERTUCH
FUNNEL SHEET

20= KISTEN / BOX 1,2m

21= KISTEN / BOX 1,2m GEPOLSTERT/STUFFED

22= KISTEN/BOX 2,2m

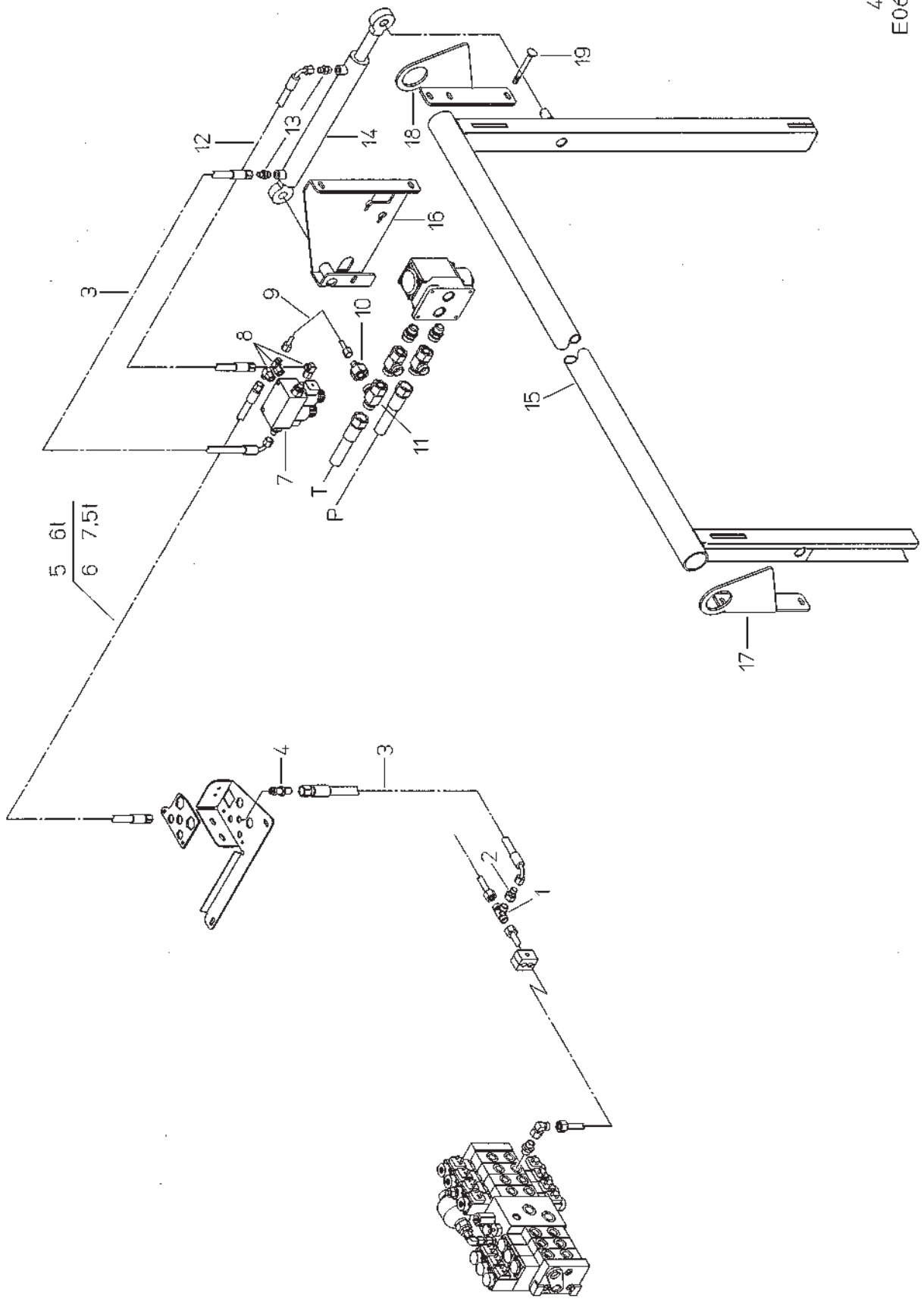
23= KISTEN/BOX 2,2m GEPOLSTERT/STUFFED

24= DOPPELT/DOUBLE

450-7

E06416832

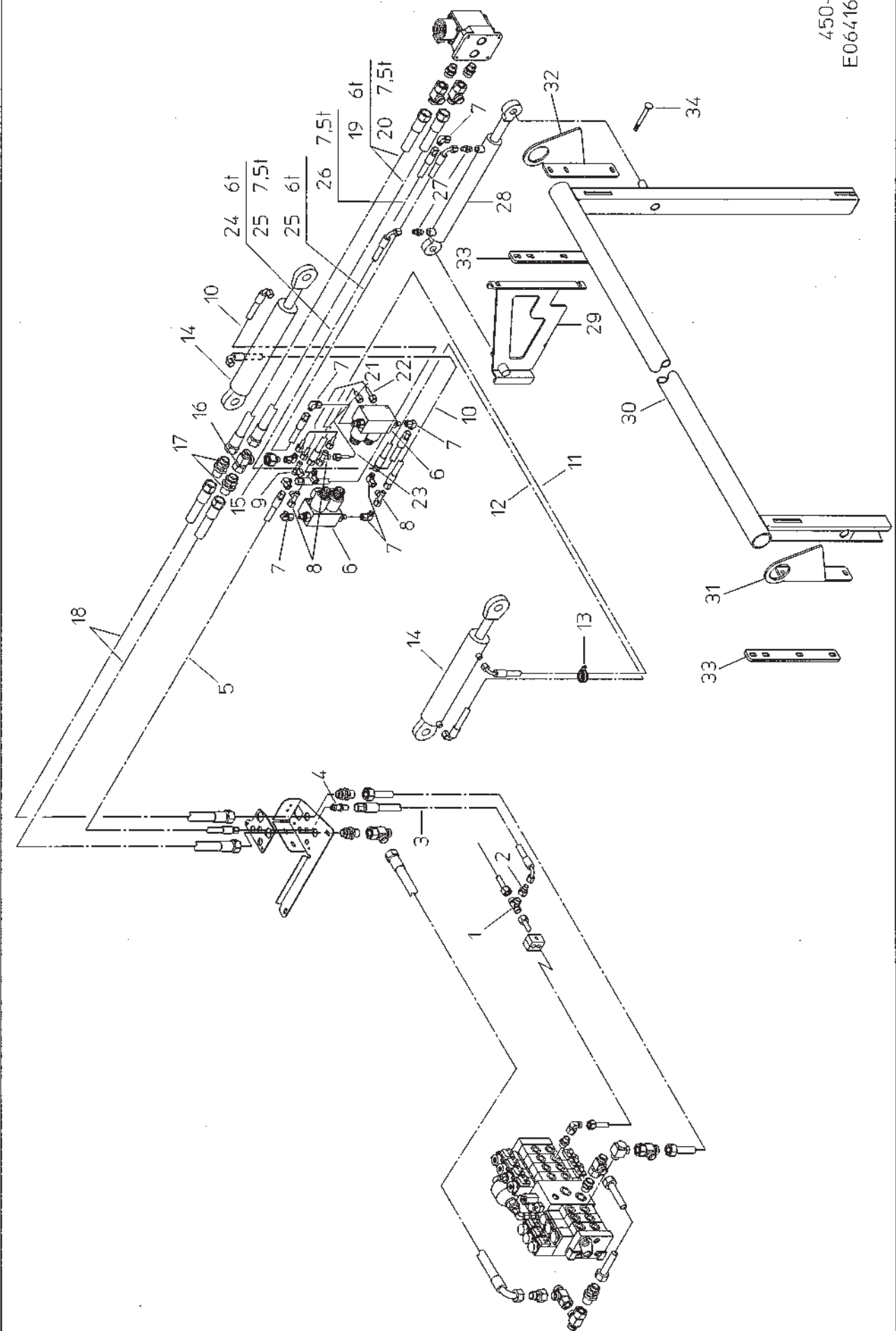
Но.ЭОД	НАИМЕНОВАНИЕ	КОНСТ.УЗЕЛ	СТР.	Г.ВЫП.
Е06416832	ВЫПУСКНАЯ ВОРОНКА КАРТ.НА БДТ	450-7	1	2006
Поз.	Артикул	Кол-во	НАИМЕНОВАНИЕ	Габариты
1	100.30346	2,00	ОПОРНАЯ ТРУБА	X
2	100.44447	1,00	БОКОВИНА СЗАДИ	X
3	100.44448	1,00	БОКОВИНА ВПЕРЕДИ	X
5	100.36488	4,00	ПРОМЕЖУТОЧНАЯ ТРУБА	X
6	015.23086	2,00	ПЕРЕМЫЧКА	10X83X893
7	015.23087	1,00	ПРОФИЛЬНЫЙ ЛИСТ ВПЕРЕДИ	3X156X968
8	015.23088	1,00	ПРОФИЛЬНЫЙ ЛИСТ СЗАДИ	3X156X968
9	В95.00535	2,00	ЗВ. ЦЕПЬ 17ЗВ.С5X36 DIN763-ОЦ.	17
10	В99.02424	2,00	ОТКИДНОЙ ШПЛИНТ 8	8
11	087.00306	1,00	ТКАНЬ БОКОВИНЫ ВПЕРЕДИ	X
12	087.00307	1,00	ТКАНЬ БОКОВИНЫ СЗАДИ	X
13	087.00192	1,00	ЗАЩИТНАЯ ТКАНЬ	400X2000
14	В99.01349	6,00	ВППГ М10X100 603-8.8-ОЦИНК.	10X100
15	100.41101	1,00	ПОПЕРЕЧНАЯ ТРУБА	X
16	015.22350	1,00	УГОЛОК СЗАДИ	3X70X85
17	015.22351	1,00	УГОЛОК ВПЕРЕДИ	3X70X85
20	087.00191	1,00	ЗАЩИТН.ТКАНЬ ВОРОНКИ БУНКЕРА	730X2050
21	087.00324	1,00	ЗАЩИТН.ТКАНЬ ВОРОНКИ С НАБИВК.	X
22	087.00256	1,00	ЗАЩИТНАЯ ТКАНЬ ВОРОНКИ	730X2050
23	087.00365	1,00	ЗАЩИТНАЯ ТКАНЬ ВОРОНКИ	X
24	087.00259	1,00	ЗАЩИТН.ТКАНЬ ВОРОНКИ,ДВОЙНАЯ	X



450-8
E06416834

Но.ЭОД Е06416834	НАИМЕНОВАНИЕ ВОРОНКА КАРТ. НА БДТ, ВЫП. КАНАЛ	КОНСТ. УЗЕЛ 450-8	СТР. 1	Г. ВЫП. 2006
---------------------	--	----------------------	-----------	-----------------

Поз.	Артикул	Кол-во	НАИМЕНОВАНИЕ	Габариты
1	В92.01117	1,00	ГИДР. СОЕД. T12LCFX	12
2	В92.01148	1,00	ГИДР. СОЕД. RED12/08LOMDCF	8
3	В92.01284	2,00	ШЛАНГ-750-НВД6-1X90-250БАР	750
4	В92.01580	1,00	ГИДР. СОЕД. SV08LOMDCF	8
5	В92.06069	1,00	ГИДРАВЛ. ШЛАНГ-3900-НВД6-250БАР	3900
6	В92.06238	1,00	ГИДРАВЛ. ШЛАНГ-4500-НВД6-450БАР	4500
7	В92.03917	1,00	4/3-ХОД. КЛАПАН 631304.1	X
0	В92.03849	2,00	ПОДЪЕМН. ЭЛ. МАГН. 3ММ 60% ПРУЖ.	X
0	В92.03824	2,00	ВСТАВКА 2,2-2,9	X
8	В92.01150	3,00	ГИДР. СОЕД. EW08LOMDCF	8
9	300.67999	1,00	ГИДР. ОБРАТН. ТПРО, ХОДОВ. КЛАПАН	X
10	В92.01110	1,00	ГИДР. СОЕД. RED15/08LOMDCF	8
11	В92.01169	1,00	ГИДР. СОЕД. EL15LOMDCF	15
12	В92.01276	1,00	ШЛАНГ-900-НВД6-1X90-250БАР	900
13	В92.01545	2,00	ГИДР. СОЕД. GE08LMEDOMDCF	8
14	092.00170	1,00	ЦИЛИНДР ДВОЙНОГО ДЕЙСТВИЯ	20-285-485
0	В92.01495	1,00	УПЛ. КОМПЛЕКТ ДЛЯ ЦИЛИНДРА	X
15	100.44449	1,00	РАМА	X
16	100.44450	1,00	КОНСОЛЬ	X
17	015.23140	1,00	КОНСОЛЬ ВПЕРЕДИ	6X191X320
18	015.23141	1,00	КОНСОЛЬ СЗАДИ	6X191X320
19	В99.01349	6,00	ВППГ М10X100 603-8.8-ОЦИНК.	10X100

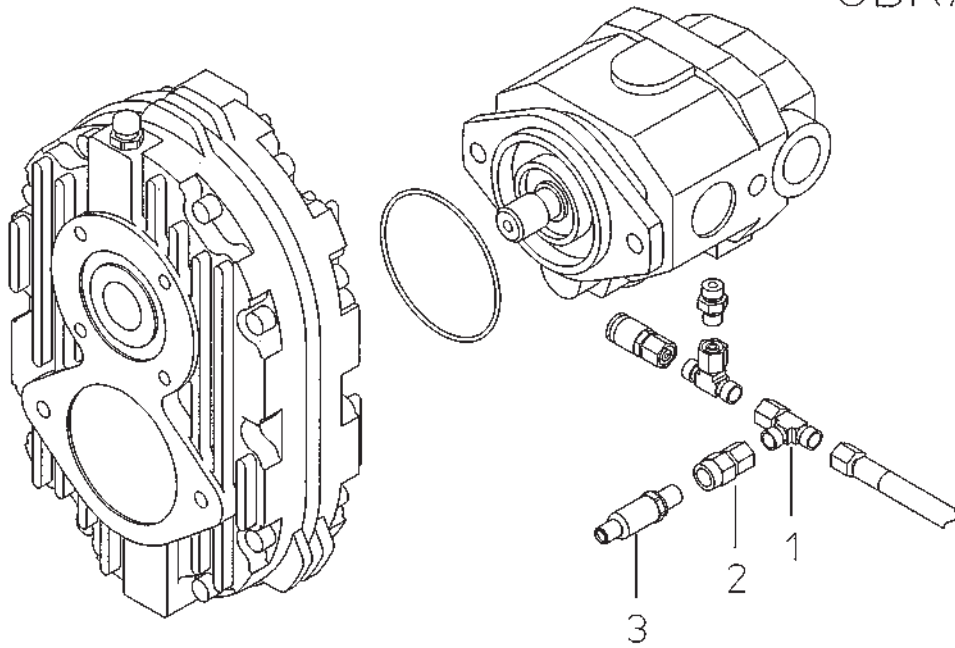


450-9
E06416836

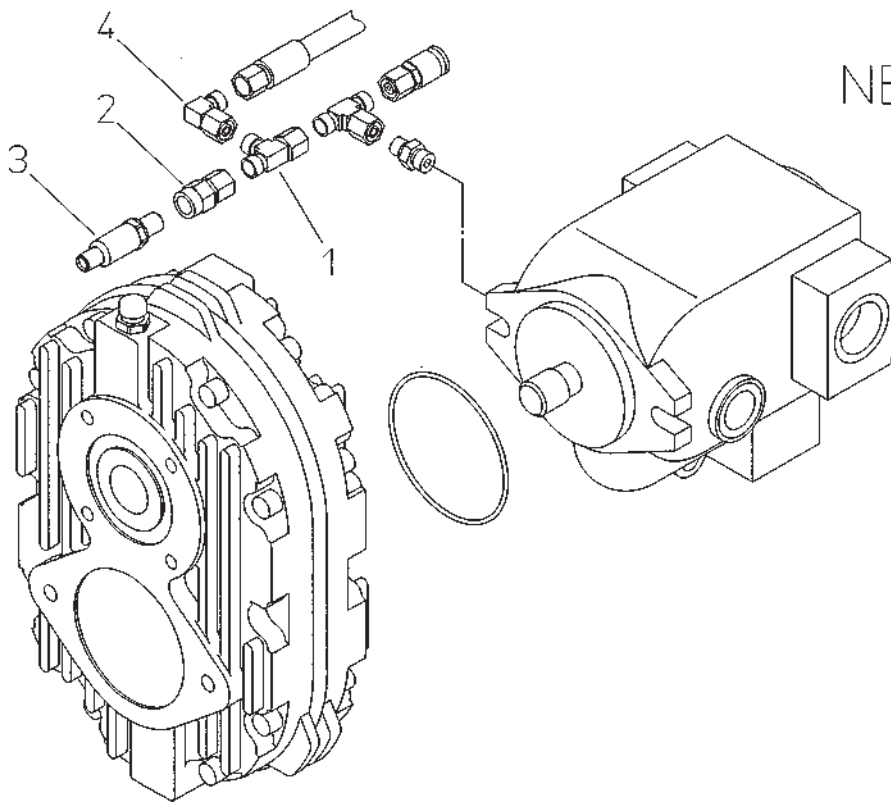
Но.ЭОД Е06416836	НАИМЕНОВАНИЕ ВОРОНКА КАРТ.БУ.НАКЛ.+ВЫП.КАН.	КОНСТ.УЗЕЛ 450-9	СТР. 1	Г.ВЫП. 2006
---------------------	--	---------------------	-----------	----------------

Поз.	Артикул	Кол-во	НАИМЕНОВАНИЕ	Габариты
1	В92.01117	1,00	ГИДР.СОЕД.Т12LCFX	12
2	В92.01148	1,00	ГИДР.СОЕД.RED12/08LOMDCF	8
3	В92.01284	1,00	ШЛАНГ-750-НВД6-1Х90-250БАР	750
4	В92.01580	1,00	ГИДР.СОЕД.SV08LOMDCF	8
5	В92.06069	1,00	ГИДРАВЛ.ШЛАНГ-3900-НВД6-250БАР	3900
6	В92.03917	2,00	4/3-ХОД.КЛАПАН 631304.1	Х
0	В92.03849	2,00	ПОДЪЕМН.ЭЛ.МАГН.3ММ 60% ПРУЖ.	Х
0	В92.03824	2,00	ВСТАВКА 2,2-2,9	Х
7	В92.01150	8,00	ГИДР.СОЕД.EW08LOMDCF	8
8	В92.01533	3,00	ГИДР.СОЕД.EL08LOMDCF	8
9	В92.01551	1,00	ГИДР.СОЕД.ET08LOMDCF	8
10	В92.01276	2,00	ШЛАНГ-900-НВД6-1Х90-250БАР	900
11	В92.06013	1,00	ШЛАНГ-3000-НВД6-1Х90-250БАР	3000
12	В92.06031	1,00	ШЛАНГ-3300-НВД6-1Х90-250БАР	3300
13	В99.04204	1,00	СКОБА ДЛЯ КРЕПЛЕНИЯ ТРУБЫ	Х
14	092.01201	2,00	ЦИЛИНДР ДВОЙНОГО ДЕЙСТВИЯ	20-285-485
0	В92.02230	1,00	УПЛ.КОМПЛ.ЦИЛ.ДЛЯ 092.01201	Х
15	В92.01110	1,00	ГИДР.СОЕД.RED15/08LOMDCF	8
16	В92.01169	1,00	ГИДР.СОЕД.EL15LOMDCF	15
17	В92.01593	2,00	ГИДР.СОЕД.SV15LOMDCF	15
18	В92.01226	2,00	ГИДР. ШЛАНГ-3500-НВД12-250БАР	3500
19	В92.01206	2,00	ГИДР. ШЛАНГ-800-НВД12-250БАР	800
20	В92.06438	2,00	ГИДР. ШЛАНГ-1300-НВД12-310БАР	1300
21	300.67986	1,00	ГИДР.ОБРАТН.ТПРО,ХОДОВ.КЛАПАН	Х
22	300.67987	1,00	ГИДР.НАПОРН.ТПРО,ХОДОВ.КЛАПАН	Х
23	300.67988	1,00	ГИДР.ОБРАТН.ТПРО,ХОДОВ.КЛАПАН	Х
24	В92.01287	1,00	ШЛАНГ-1500-НВД6-1Х90-250БАР	1500
25	В92.06003	1,00	ШЛАНГ-1800-НВД6-1Х90-250БАР	1800
26	В92.06455	1,00	ГИДРАВЛ.ШЛАНГ-2100-НВД6-450БАР	2100
27	В92.01545	2,00	ГИДР.СОЕД.GE08LMEDOMDCF	8
28	092.00170	1,00	ЦИЛИНДР ДВОЙНОГО ДЕЙСТВИЯ	20-285-485
0	В92.01495	1,00	УПЛ.КОМПЛЕКТ ДЛЯ ЦИЛИНДРА	Х
29	100.44450	1,00	КОНСОЛЬ	Х
30	100.44449	1,00	РАМА	Х
31	015.23140	1,00	КОНСОЛЬ ВПЕРЕДИ	6Х191Х320
32	015.23141	1,00	КОНСОЛЬ СЗАДИ	6Х191Х320
33	015.47286	2,00	ЗАЖИМНАЯ НАКЛАДКА	8Х40Х315
34	В99.01349	6,00	ВППГ М10Х100 603-8.8-ОЦИНК.	10Х100

UBR/SBR



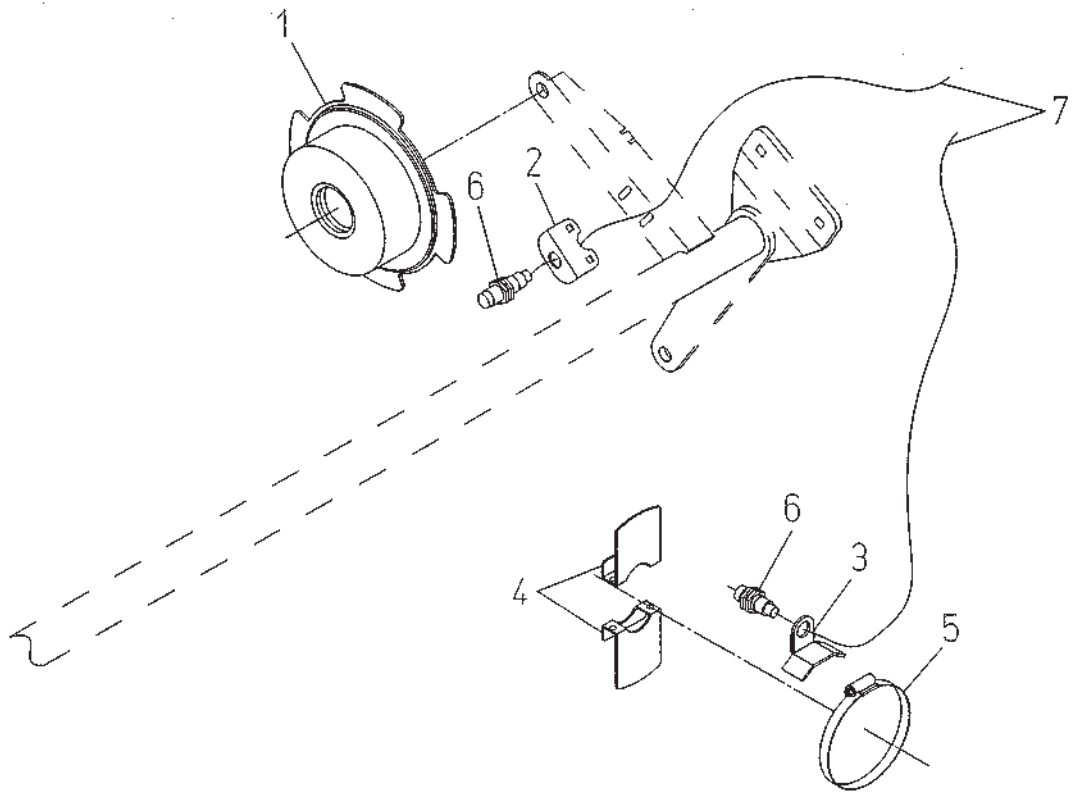
NBR



450-10
E06416838

Но.ЭОД E06416838	НАИМЕНОВАНИЕ КОНТРОЛЬ ПРОБУКСОВКИ,1-Й СЕП.	КОНСТ.УЗЕЛ 450-10	СТР. 1	Г.ВЫП. 2006
---------------------	---	----------------------	-----------	----------------

Поз.	Артикул	Кол-во	НАИМЕНОВАНИЕ	Габариты
0	200.46015	1,00	КОНТРОЛЬ ПРОБУКСОВКИ,1-Й СЕП.	X
1	B92.01533	1,00	ГИДР.СОЕД.EL08LOMDCF	8
2	B92.01550	1,00	ГИДР.СОЕД.MAVE08LRCF	8
3	B92.04450	1,00	ДАТЧИК ДАВЛЕН. 0-250БАР 4-20МА	X
4	B92.01150	1,00	ГИДР.СОЕД.EW08LOMDCF	8



450-11
E06416840

Но.ЭОД E06416840	НАИМЕНОВАНИЕ КОНТРОЛЬ ПРОБУКСОВКИ, 2-Й ПТ	КОНСТ. УЗЕЛ 450-11	СТР. 1	Г. ВЫП. 2006
---------------------	--	-----------------------	-----------	-----------------

Поз.	Артикул	Кол-во	НАИМЕНОВАНИЕ	Габариты
0	200.46173	1,00	КОНТРОЛЬ ПРОБУКСОВКИ, 2-Й ПТ	X
1	100.46483	1,00	РОЛИК	X
2	019.00869	1,00	УГОЛОК	2X60X65
3	015.38553	1,00	НАКЛАДКА	3X70X70
4	015.38554	2,00	ДЕРЖАТЕЛЬ	2X65X116
5	B99.03577	1,00	ХОМУТ С РЕЗЬБОЙ SG100-120/12S	X
6	B94.01675	2,00	ДАТЧИК, ИНД., NAMUR, M18X1, Sn8	X
7	300.67294	1,00	ПРОВ. ПОДКЛ. ДАТЧИКА-КОП 2-ГО ПТ	X