

Картофелеуборочный комбайн

DR 1500



Но.ЭОД Е03370005	НАИМЕНОВАНИЕ ОГЛАВЛЕНИЕ	КОНС.УЗЕЛ	СТР. 1	Г.ВЫП. 2003
---------------------	----------------------------	-----------	-----------	----------------

СИСТЕМА ОСЕВОГО УПРАВЛЕНИЯ	010-1	Е03370100
СЛЕДОУКАЗАТЕЛЬ	010-2	Е03370105
ОСЬ НЕПОДВИЖНАЯ	010-3	Е03370110
ОСЬ УПРАВЛЯЕМАЯ	010-4	Е03370115
ОСЬ НЕПОДВИЖНАЯ С ТОРМОЗОМ	010-5	Е03370120
ШИНЫ	010-6	Е03370125
СИСТ.ОСЕВОГО УПР.,ВЕДУЩАЯ ОСЬ	010-7	Е03370130
ГИДР.ВЕДУЩЕЙ ОСИ ОТ 2003 Г.	010-7.1	Е03370132
ТОРМОЗ.СОСТЕМА С ПНЕ.ПРИВОДОМ	010-8	Е03370135
ТОРМОЗ.СИСТЕМА С ГИДР.ПРИВОДОМ	010-9	Е03370140
ОСЬ УПРАВЛ.С ТОРМОЗОМ СЛ.	010-10	Е03370145
ОСЬ УПРАВЛ.С ТОРМОЗОМ СПР.	010-11	Е03370146
 СИСТЕМА НАВЕСКИ	 050	 Е03370150
 ГРЕБН. БАРАБАН, Ш. ПРИЕМ. УСТР. 580	 060-1	 Е03370155
ГРЕБН. БАРАБАН, Ш. ПРИЕМ. УСТР. 540	060-2	Е03370160
ГРЕБНЕВЫЙ БАРАБАН 1150/390	060-3	Е03370165
СОШНИКОВЫЕ ДИСКИ, ПОДПРУЖИНЕН.	060-4	Е03370170
ЛЕМЕХ 2-ЧЛ., Ш. ПРИЕМН. УСТР. 540	060-5	Е03370175
ЛЕМЕХ 2-ЧЛ., Ш. ПРИЕМН. УСТР. 580	060-6	Е03370180
ЛЕМЕХ 3-ЧЛ., Ш. ПРИЕМН. УСТР. 540	060-7	Е03370185
ЛЕМЕХ 3-ЧЛ., Ш. ПРИЕМН. УСТР. 580	060-8	Е03370190
ЛЕМЕХ 3-ЛОПАТ., ПРИЕМ. УСТР. 1440	060-9	Е03370195
ЛЕМЕХ 8ЧЛ., Д. ЛУКА+ПР. УСТР. 1400	060-10	Е03370200
ЛЕМЕХ Д. МОРКОВИ, 2-3-4-Х РЯД.	060-11	Е03370205
ОПОРНОЕ КОЛЕСО Д. ПРИЕМН. УСТР.	060-12.1	Е03370210
ОПОРНОЕ КОЛЕСО Д. МОСТА	060-12.2	Е03370211
УСТРОЙСТВО Д. ПОДБОРА ВАЛКОВ	060-13.1	Е03370215
УСТРОЙСТВО Д. ПОДБОРА ВАЛКОВ	060-13.2	Е03370220
УСТРОЙСТВО Д. ПОДБОРА ВАЛКОВ	060-13.3	Е03370225
УСТР. Д. ПОДБОРА ВАЛКОВ-ТР.	060-13.4	Е03370230
УСТР. Д. ПОДБОРА ВАЛКОВ-УГЛ. РЕД.	060-13.5	Е03370235
ЗАТАСКИВАЮЩ. ВАЛИК, ОБРЕЗ., ГИДР.	060-13.6	Е03370240
УСТР. ТАРЕЛЬЧАТЫХ ДИСКОВ, ГИДР.	060-13.7	Е03370245
УСТР. С ТАРЕЛЬЧАТЫМИ ДИСКАМИ	060-13.8	Е03370250
УСТР. СРЕДНЕГО ЛЕМЕХА	060-14	Е03370255
 БОТВОЗАТЯГИВАЮЩИЕ РОЛИКИ, Ш. 53	 070-1	 Е03370260
БОТВОЗАТЯГИВ. РОЛ., Ш. 38, В. СКР.	070-2	Е03370265
БОТВОЗАТЯГ. РОЛ., Ш. 38, СО СКР.	070-3	Е03370270
БОТВОЗАТ. РОЛ., ПР. УСТР. 540, ШМ75	070-4	Е03370275
БОТВОЗАТ. РОЛ., ПР. УСТР. 580, ШМ75	070-5	Е03370280
БОТВОЗАТ. РОЛ., ПР. УСТР. 580, ШМ80	070-6	Е03370285
ПРОТИВОСКАТ. УДЕРЖИВ. УСТР., СРЕ.	070-7	Е03370286
 РАМА ПОДВИЖНОЙ ПОДВЕСКИ	 090-1.1	 Е03370290
ЩИТКИ ПРОСЕИВАЮЩ. КАНАЛА+ДЕРЖ.	090-1.2	Е03370293
ПРИВОД 1-ГО ПРОСЕИВАЮЩЕГО ТР.	090-2	Е03370295
ПРИВОД 1-ГО ПТ-ТР. КРУПН. БОТВЫ	090-3	Е03370300
ПРИВОДНОЙ ВАЛ 1-ГО ПТ, НОРМ.	090-4	Е03370305
ОПОРНЫЙ ВАЛЕЦ, 1-Й ПТ	090-5	Е03370310
ПРИВОДНОЙ ВАЛ 1-ГО ПТ С ТКБ	090-6	Е03370315
ВЫДЕРГИВАЮЩИЙ ВАЛЕЦ, 1-Й ПТ	090-7	Е03370320
БОТВОУДЕРЖИВ. ГРЕБЕНКИ, 1-Й ПТ	090-8	Е03370325
1-Й ПОДБИВАЛЬЩИК В 1-М ПТ	090-9	Е03370330
ОПОРНЫЕ РОЛИКИ, КРУГЛЫЕ	090-10	Е03370335
ОПОРНЫЕ РОЛИКИ, ТРЕУГОЛЬНЫЕ	090-11	Е03370340

Но. ЭОД Е03370005	НАИМЕНОВАНИЕ ОГЛАВЛЕНИЕ	КОНС. УЗЕЛ	СТР. 2	Г. ВЫП. 2003
----------------------	----------------------------	------------	-----------	-----------------

1-й ПРОСЕИВАЮЩИЙ ТР., ШАГ 28	090-12	Е03370345
1-й ПРОСЕИВАЮЩИЙ ТР., ШАГ 32	090-13	Е03370350
1-й ПРОСЕИВАЮЩИЙ ТР., ШАГ 35	090-14	Е03370355
1-й ПРОСЕИВАЮЩИЙ ТР., ШАГ 40	090-15	Е03370360
1-й ПРОСЕИВАЮЩИЙ ТР., ШАГ 45	090-16	Е03370365
1-й ПРОСЕИВАЮЩИЙ ТР., ШАГ 50	090-17	Е03370370
1-й ПТ., ШАГ 35, ПРУ. ОБРЕЗИНЕН.	090-18	Е03370375
1-й ПТ., ШАГ 40, ПРУ. ОБРЕЗИНЕН.	090-19	Е03370380
1-й ПТ., ШАГ 35, 2-й ПРУ. ОБР.	090-20	Е03370385
1-й ПТ., ШАГ 40, 2-й ПРУ. ОБР.	090-21	Е03370390
ДЕБЛОКИРОВКА ТЕР. В. 1-ГО ТР.	090-22	Е03370395
ПРЕДОХРАНЯЮЩ. ШИТКИ, 2-Й ПТ	100-1	Е03370400
ОТВОД. ПРИСПОСОБЛ., 2-Й ПТ, СТАНД	100-2	Е03370405
ОТВОД. ПРИСПОСОБЛ., 2-Й ПТ, ТКБ	100-3	Е03370410
ПРИВОДНОЙ ВАЛ, 2-Й ПТ	100-4	Е03370415
ПРИВОДНОЙ ВАЛ, 2-Й ПТ	100-5	Е03370420
ПРИВОД, 2-Й ПТ	100-6	Е03370425
ТЕРЕВИЛЬНЫЙ ВАЛ, 2-Й ПТ	100-7	Е03370430
БОТВОУДЕРЖИВ. ГРЕВЁНКА, 2-Й ПТ	100-8	Е03370435
ВСТРЯХИВАТЕЛЬ, 2-Й ПТ	100-9	Е03370440
2-й ПРОСЕИВАЮЩИЙ ТР., ШАГ 28	100-10	Е03370445
2-й ПРОСЕИВАЮЩИЙ ТР., ШАГ 32	100-11	Е03370450
2-й ПТ, ТКБ КОРОТКИЙ, ШАГ 32	100-12	Е03370451
2-й ПРОСЕИВАЮЩИЙ ТР., ШАГ 35	100-13	Е03370455
2-й ПТ, ТКБ КОРОТКИЙ, ШАГ 35	100-14	Е03370456
2-й ПРОСЕИВАЮЩИЙ ТР., ШАГ 40	100-15	Е03370460
2-й ПТ, ТКБ КОРОТКИЙ, ШАГ 40	100-16	Е03370461
2-й ПРОСЕИВАЮЩИЙ ТР., ШАГ 45	100-17	Е03370465
2-й ПТ, ТКБ КОРОТКИЙ, ШАГ 45	100-18	Е03370466
2-й ПТ, ШАГ 35, ПРУ. ОБРЕЗИНЕН.	100-19	Е03370470
2-й ПТ, ТКБ КОР., ШАГ 35, ПРУ. ОБР.	100-20	Е03370471
2-й ПТ, ШАГ 40, ПРУ. ОБРЕЗИНЕН.	100-21	Е03370475
2-й ПТ, ТКБ КОР., ШАГ 40, ПРУ. ОБР.	100-22	Е03370476
2-й ПТ, ШАГ 45, ПРУ. ОБРЕЗИНЕН.	100-23	Е03370480
2-й ПТ, ТКБ КОР., ШАГ 45, ПРУ. ОБР.	100-24	Е03370481
2-й ПТ, ШАГ 35, 2-й ПРУ. ОБР.	100-25	Е03370485
2-й ПТ, ТКБ КОР., ШАГ 35, 2-й-ОБР.	100-26	Е03370486
2-й ПТ, ШАГ 40, 2-й ПРУ. ОБР.	100-27	Е03370490
2-й ПТ, ТКБ КОР., ШАГ 40, 2-й-ОБР.	100-28	Е03370491
2-й ПТ, ШАГ 45, 2-й ПРУ. ОБР.	100-29	Е03370495
2-й ПТ, ТКБ КОР., ШАГ 45, 2-й-ОБР.	100-30	Е03370496
РАЗБЛОК. ТЕР. В. 2-ГО ПТ., ВПЕР.	100-31	Е03370500
РАЗБЛОК. ТЕР. В. 2-ГО ПТ., СЗАДИ	100-32	Е03370505
ПРОСЕИВАЮЩИЙ КАНАЛ 3-ГО ПТ	110-1	Е03370510
ПРОСЕИВ. КАНАЛ 3-ГО ПТ С ТКБ	110-2	Е03370515
ПРИВОДНОЙ ВАЛ 3-ГО ПТ	110-3	Е03370520
3-й ПТ, 1459-80-35, ПРУ. ОБРЕЗИН.	110-4	Е03370525
3-й ПТ, 1459-83-35, ПРУ. ОБРЕЗИН.	110-5	Е03370530
3-й ПТ, 1459-70-40, ПРУ. ОБРЕЗИН.	110-6	Е03370535
3-й ПТ, 1459-72-40, ПРУ. ОБРЕЗИН.	110-7	Е03370540
ЭЛЕВАТОР МЕЛКОЙ БОТВЫ	120-1	Е03370545
ЭЛЕВАТОР МЕЛКОЙ БОТВЫ	120-2	Е03370550
ТМЕ, ИГОЛЬЧАТ. ПРУ. -1460-82-40	120-3	Е03370555
ТМЕ, ИГОЛЬЧАТ. ПРУ. -1460-60-50	120-4	Е03370557
ЭЛЕВАТОР МЕЛКОЙ БОТВЫ, ДЛИННЫЙ	120-5	Е03370560
ЭЛЕВАТОР МЕЛКОЙ БОТВЫ, ДЛИННЫЙ	120-6	Е03370565

Но. ЭОД	НАИМЕНОВАНИЕ	КОНС. УЗЕЛ	СТР.	Г. ВЫП.
Е03370005	ОГЛАВЛЕНИЕ		3	2003

ТР. Д БОТВЫ, ДЛ. ЭЛЕВАТОР Д. БОТВЫ	120-7	Е03370570
ЭЛЕВАТОР КРУПНОЙ БОТВЫ	140-1	Е03370575
ЭЛЕВАТОР КРУПНОЙ БОТВЫ	140-2	Е03370580
ЭЛЕВАТОР КРУПНОЙ БОТВЫ	140-3	Е03370585
ТКВ, ШАГ 160 С 4-МЯ СРЕ. РЕМНЯМИ	140-4	Е03370590
ТКВ, ШАГ 160 С 7-Ю СРЕ. РЕМНЯМИ	140-5	Е03370591
ТКВ, ШАГ 160 С 4-МЯ СРЕ. РЕМ. ДЛ.	140-6	Е03370592
ТКВ, ШАГ 160 С 7-Ю СРЕ. РЕМ. ДЛ.	140-7	Е03370593
ТКВ, ШАГ 200+4 СРЕ. РЕМ. + ПРУ. ВЫСТ.	140-8	Е03370595
ГЛАВНЫЙ ПРИВОД, СТАНД.	180-1	Е03370600
ПРИВОД С 2-Х СТУПЕНЧАТ. РЕД.	180-2.1	Е03370605
2-Х СТУПЕНЧАТЫЙ РЕДУКТОР	180-2.2	Е03370610
РЕДУКТОР	180-3	Е03370615
ГИДР. МУФТА	180-4	Е03370620
НАСОСНЫЙ ПРИВОД, ВЕДУЩИЙ МОСТ	180-5	Е03370625
ГИДР. С ПОДСОЕДИНЕН. К ТЯГАЧУ	190-1.1	Е03370630
ГИДР. С ПОДСОЕДИНЕН. К ТЯГАЧУ	190-1.2	Е03370635
ГИДР. ДЛЯ ВЕДУЩЕГО МОСТА	190-2.1	Е03370640
ПРОДУВ. КЛ. / +КЛ. ОГРАНИЧ. ДАВЛЕН.	190-2.2	Е03370645
ГИДР. ДЛЯ МУФТЫ	190-3	Е03370650
ГИДР. УПР. ПОВОРОТОМ КОЛЕС	190-4	Е03370655
ГИДР. УПРАВЛЕНИЯ ДЫШЛОМ	190-5	Е03370660
ГИДР. ЭЛЕВАТОРА БОТВЫ	190-6	Е03370665
ГИДР. РЕГ. ДАВЛЕНИЯ НА ГРЕБЕНЬ	190-7.1	Е03370670
ГИДР. РАЗГРУЗКИ ГРЕБНЯ	190-7.2	Е03370673
ГИДР. БУНКЕРА Д. ПРИМЕСЕЙ	190-8	Е03370675
ГИДР. БУНКЕРА Д. ПРИМЕСЕЙ С СЕП.	190-9.1	Е03370680
ГИДР. ПОПЕРЕЧН. ТР. ДЛЯ ПРИМЕСЕЙ	190-9.2	Е03370685
ГИДР. 2-СТ. МОТОР, ДОННЫЙ ТР.	190-10	Е03370690
ГИДР. ЗАГРУЗОЧН. Э., АВТОМАТ.	190-11	Е03370695
ГИДР. LOAD SENSING/ЧУВСТВ. НАГР.	190-12	Е03370700
ГИДР. ИНСПЕКЦИОН. СТОЛА, НОРМ.	190-13	Е03370705
ГИДР. ИНСПЕКЦ. СТОЛА SBR, UBR, WBR	190-14	Е03370710
ГИДР. ИНСПЕКЦИОН. СТОЛА NBR	190-15	Е03370715
ГИДР. СЕП. УСТР. SBR, UBR	190-16	Е03370720
ГИДР. СЕП. УСТР. WBR	190-17	Е03370725
ГИДР. СЕП. УСТР. NBR	190-18	Е03370730
ГИДР. СЕП. УСТР. NBR С НАСОСОМ	190-19	Е03370735
ГИДР. СЕП. УСТР. С ВЕДУЩЕЙ ОСЬЮ	190-20	Е03370740
ГИДР. СЕП. УСТР. БЕЗ ВЕДУЩЕЙ ОСИ	190-21	Е03370745
УПР. БЛОК БЕЗ ГИДР. ИС	190-22	Е03370750
УПР. БЛОК С ГИДР. ИС	190-23	Е03370755
ГИДР. ЗАТЯГИВАЮЩЕГО В., ОБРЕЗИН.	190-24	Е03370760
ГИДР. ЩЕТКИ	190-25	Е03370765
ЗАЩИТНОЕ УСТРОЙСТВО	190-26	Е03370770
УПР. БЛОК МЕХАНИЧЕСКИЙ	190-27	Е03370775
УПР. БЛОК МЕХАНИЧЕСКИЙ	190-28	Е03370780
СОБСТВЕННАЯ ГИДРАВЛИКА	190-29	Е03370785
ДОП. ДЕТ. -ТРАКТОР/БЕЛАРУСЬ	190-30	Е03370788
КОЛЬЦЕВОЙ ЭЛЕВАТОР, СТАНД.	230-1.1	Е03370790
КОЛЬЦЕВОЙ ЭЛЕВАТОР, СТАНД.	230-1.2	Е03370795
ПРИВОД КОЛЬЦ. ЭЛЕВАТОРА, СТАНД.	230-1.3	Е03370800
КОЛЬЦЕВОЙ ЭЛЕВАТОР NBR	230-2.1	Е03370805
КОЛЬЦЕВОЙ ЭЛЕВАТОР NBR	230-2.2	Е03370810
ПРИВОД КОЛЬЦЕВ. ЭЛЕВАТОРА NBR	230-2.3	Е03370815

№. ЭОД	НАИМЕНОВАНИЕ	КОНС. УЗЕЛ	СТР.	Г. ВЫП.
Е03370005	ОГЛАВЛЕНИЕ		4	2003

КОЛЬЦЕВОЙ ЭЛЕВАТОР SBR, UBR, WBR	230-3.1	Е03370820
КОЛЬЦЕВОЙ ЭЛЕВАТОР SBR, UBR, WBR	230-3.2	Е03370825
ПРИВОД КОЛЬЦЕВ. Э. SBR, UBR, WBR	230-3.3	Е03370830
КОЛЬЦЕВОЙ Э. -ЦИЛ. РЕД.	230-4	Е03370835
КОЛЬЦЕВОЙ Э. -ТРАНСПОРТЕР	230-5	Е03370840
КОЛЬЦЕВОЙ Э. -ТРАНСПОРТЕР	230-6	Е03370842
ОПОРНЫЙ ТР. 682-131-30-NBR	230-7	Е03370845
ОПОРН. Т. 682-107-30-SBR, UBR, WBR	230-8	Е03370847
ПИТАТЕЛЬ С ТЕРЕБИЛЬНЫМ В.	250-1	Е03370850
ТЕРЕБИЛЬНОЕ УСТРОЙСТВО	250-2	Е03370855
ПИТАТЕЛЬ СО ЗВЁЗДЧАТЫМИ В.	250-3	Е03370860
УСТРОЙСТВО СО ЗВЁЗДЧАТЫМИ В.	250-4	Е03370865
ПИТАТЕЛЬ С СОРТИРОВОЧНЫМИ В.	250-5	Е03370870
УСТР. С ОЧИЩАЮЩ. СОРТИРОВОЧН. В.	250-6	Е03370875
ПИТАЮЩИЙ ТРАНСПОРТЕР	250-7	Е03370880
ИНСПЕКЦИОННЫЙ СТОЛ, СТАНД.	250-8	Е03370885
ИНСПЕКЦИОННЫЙ СТОЛ, NBR	250-9	Е03370890
ИНСПЕКЦИОННЫЙ СТОЛ SBR, UBR, WBR	250-10	Е03370895
ИНСПЕКЦИОН. СТОЛ NBR+СО. УСТР.	250-11	Е03370900
ТРАНСПОРТЕР ИНСПЕКЦ. СТОЛА	250-12	Е03370905
ТР. ИНСПЕКЦ. СТОЛА NBR+СО. УСТР.	250-13	Е03370910
СЕП. УСТР. SBR, UBR, WBR	290-1	Е03370915
ИГОЛЬЧАТЫЙ ТР. SBR	290-2	Е03370920
ИГОЛЬЧАТЫЙ ТР. UBR	290-3	Е03370925
ИГОЛЬЧАТЫЙ ТР. WBR	290-4	Е03370930
СЕП. УСТР., ВЕРХНЯЯ РАМА SBR, UBR	290-5	Е03370935
ЩЕТОЧНЫЙ ТР. SBR	290-6	Е03370940
ПАЛЬЧИКОВЫЙ ТР. UBR	290-7	Е03370945
СЕП. УСТР., ВЕРХНЯЯ РАМА WBR	290-8	Е03370950
УСТР. СОРТИРОВКИ ПРИМЕСЕЙ	290-9	Е03370955
ТРАНСПОРТЕР СО. ПРИМЕСЕЙ	290-10	Е03370960
СЕП. УСТР. NBR	290-11	Е03370965
СЕПАРИРУЮЩИЙ ТР. .NBR, ШАГ 44	290-12	Е03370970
СЕПАРИРУЮЩИЙ ТР. .NBR, ШАГ 40	290-13	Е03370973
БУНКЕР ДЛЯ ПРИМЕСЕЙ	330-1	Е03370975
ТРАНСПОРТЕР БУНКЕРА ПРИМЕСЕЙ	330-2	Е03370980
БОКОВАЯ ПЛОЩАДКА СЛ., СТАНД.	350-1	Е03370985
БОКОВ. ПЛОЩАДКА СЛ. SBR, UBR, WBR	350-2	Е03370990
БУНКЕР С ДОННЫМ ТР. -НИЖН. ЧАСТЬ	390-1	Е03370995
БУНКЕР С ДОННЫМ ТР. -ВЕРХ. ЧАСТЬ	390-2	Е03371000
ТР. БУНКЕРА С РЕЗИНОВЫМИ ПЛ.	390-3	Е03371005
ТР. БУНКЕРА, СТАНД.	390-4	Е03371010
ОПТИМИЗАЦИЯ НАПОЛНЕНИЯ БУНКЕРА	390-5	Е03371015
ВЫПУСКНАЯ ВОРОНКА КАРТ. НА БУ.	390-6	Е03371020
ЭЛЕКТРООБОРУДОВАНИЕ	440-1	Е03371025
ЭЛЕКТРООБОРУДОВАНИЕ РДГ/РТ	440-2	Е03371030
СИСТ. ОСВЕЩЕНИЯ И ПРЕДУПР. ТАБЛ.	440-3	Е03371035
ВСТРЯХИВАТЕЛЬ, 1-Й ПТ	450-1	Е03371040
2-Й ПОДБИВАЛЬЩИК В 1-М ПТ	450-2	Е03371045
БОКОВАЯ ПЛОЩАДКА СПР.	450-3.1	Е03371050
БОКОВАЯ ПЛОЩАДКА СПР.	450-3.2	Е03371055
ЗАГРУЗОЧНЫЙ Э., АВТОМАТИЧЕСКИЙ	450-4	Е03371060

Но.ЭОД Е03370005	НАИМЕНОВАНИЕ ОГЛАВЛЕНИЕ	КОНС.УЗЕЛ	СТР. 5	Г.ВЫП. 2003
---------------------	----------------------------	-----------	-----------	----------------

КОМКОДАВИТЕЛЬ	450-5	Е03371065
РЕШЁТЧАТ.ОЧИСТ.БАРАБАН,1-Й ПТ	450-6	Е03371070
ЯЩИК ДЛЯ КАМНЕЙ,БУ.Д.ПРИМЕСЕЙ	450-7	Е03371075
КОНТРОЛЬ ПРОБУКСОВКИ ТР.	450-8	Е03371080

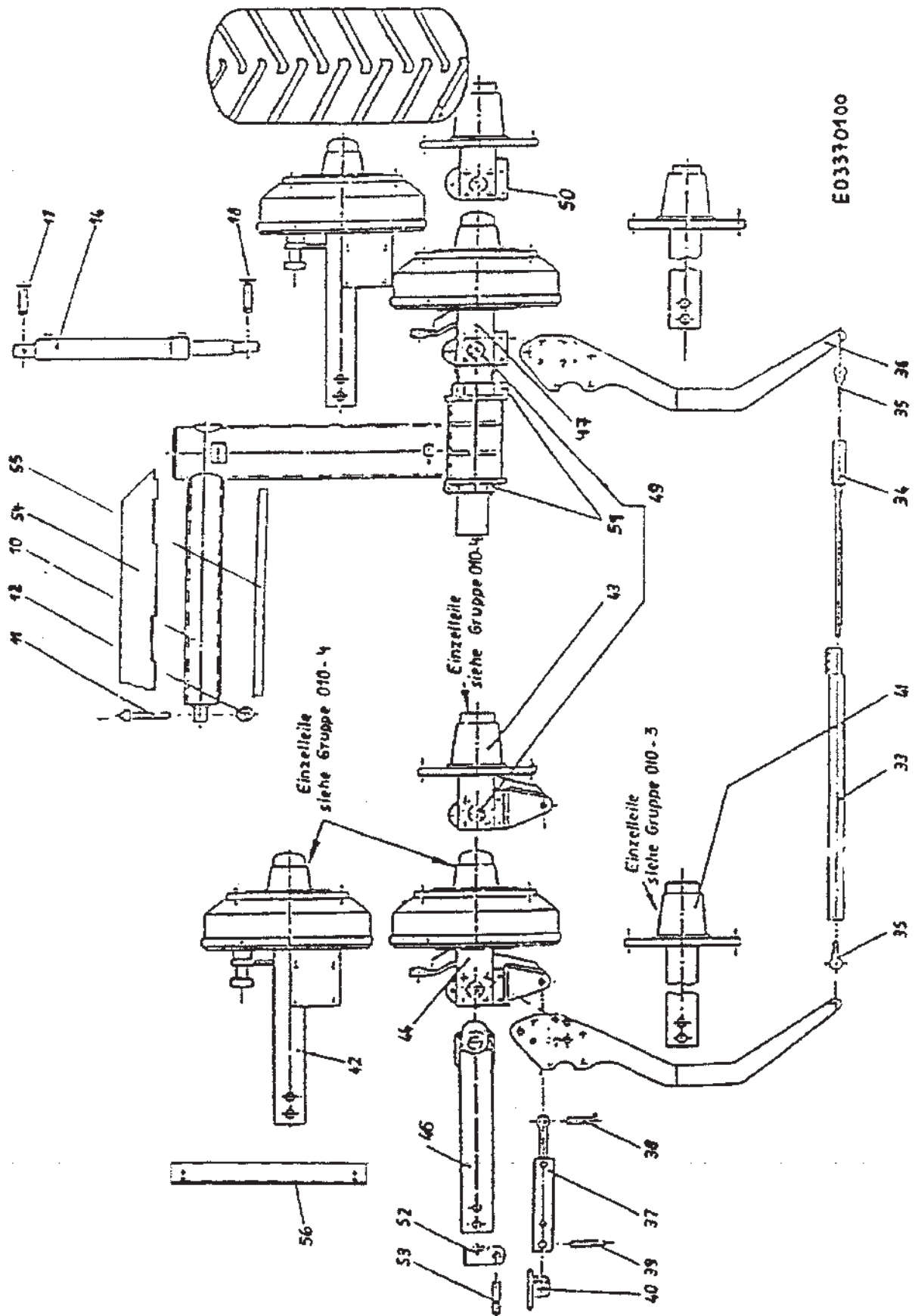
EDV-NR.
E03370100

BEZEICHNUNG
ACHSEINRICHTUNG

BAUGRUPPE
010-1

BLATT
1

BAUJAHR
2003



Но.ЭОД Е03370100	НАИМЕНОВАНИЕ СИСТЕМА ОСЕВОГО УПРАВЛЕНИЯ	КОНСТ.УЗЕЛ 010-1	СТР. 1	Г.ВЫП. 2003
Поз. Артикул	Кол-во	НАИМЕНОВАНИЕ	Габариты	

10	100.14156	1,00	ПОВОРОТНЫЙ РЫЧАГ	X
10	100.19733	1,00	ПОВОРОТНЫЙ РЫЧАГ	X
11	037.02381	1,00	ВАЛ	29,98X210
12	B99.02424	1,00	ОТКИДНОЙ ШПЛИНТ 8	8
14	092.00244	1,00	ЦИЛ.ДВ.ДЕЙСТВИЯ С ЗАПИР.БЛОКОМ	45-185-380
17	300.17650	1,00	БОЛТ	X
18	300.17687	1,00	БОЛТ	X
0	060.00461	1,00	РАСПОРНАЯ ТРУБА	40X2X40
0	B99.02417	4,00	ШПЛИНТ 5X56 DIN94-ОЦИНК.	5X56
33	100.14224	1,00	ТЯГА РУЛЕВОЙ ТРАПЕЦИИ	X
34	100.08339	1,00	ВЫТЯЖНАЯ ДЕТАЛЬ-ИЗРАИЛЬ-	X
35	B89.02017	2,00	ШАРОВОЙ ШАРНИР	X
0	B99.01843	2,00	ШГА М20 DIN936-17Н-ОЦ.	М20
36	021.00974	2,00	РУЛЕВАЯ СОШКА	20X300X1005
0	B99.01791	14,00	СТОПОРНЫЙ ВИНТ W151 M16X4	16X40
37	092.00206	1,00	ЦИЛ.ДВ.ДЕЙСТВИЯ С ЗАПИР.БЛОКОМ	63-140-340
0	B96.00185	1,00	ВКЛАДЫШ ПОДШИПН.СКОЛЬЖ. 222525	X
38	031.00171	1,00	БОЛТ	29,98X83
39	100.32524	1,00	БОЛТ	X
0	B99.02433	4,00	ШПЛИНТ 5X45 DIN94-ОЦИНК.	5X45
40	100.31363	1,00	ДЕРЖАТЕЛЬ ЦИЛИНДРА	X
41	200.54118	2,00	КОНЕЦ ПОДДЕРЖ. ОСИ GS ST11008	X
42	200.47164	2,00	ТОРМОЗНАЯ ОСЬ SD90881P-10	X
43	200.52466	1,00	НАПРАВЛ. ОСЬ СЛ. GS STL 11008	X
44	200.45326	1,00	ТОРМ.НАПР.ОСЬ СЛ.SD90881P-04	X
46	100.25458	2,00	КОНЕЦ НАПРАВЛЯЮЩЕЙ ОСИ	X
47	200.45327	1,00	ТОРМ.НАПР.ОСЬ СПР.SD90881P-05	X
49	037.01872	2,00	ПАЛЕЦ ПОВОРОТНОГО КУЛАКА	40X230
0	B99.02331	2,00	РАСПОРНЫЙ ШТИФТ DIN1481-8X75	8X75
0	B96.00188	2,00	УПОРНЫЙ ПОДШ.С ЦИЛ.РОЛ.81208	40-68-19
0	B89.01500	4,00	КСН Н1/S M6X1 DIN714	X
0	B96.00196	4,00	ВКЛАДЫШ ПОДШИПН.СКОЛЬЖ. 404440	X
50	200.52465	1,00	НАПРАВЛ. ОСЬ СПР.GS STL 11008	X
51	100.16691	2,00	ЗАЖИМ ОСИ	X
0	B99.01530	4,00	ВШГ M16X50 933-8.8-ОЦИНК.	16X50
0	B99.02712	4,00	ПРУЖ. КОЛЬЦО B16 DIN127-ОЦИНК.	16
0	B99.01838	4,00	6-ГР.ГАЙКА M16 DIN934-8-ОЦ.	M16
52	100.14200	1,00	ЗАЖИМ ОСИ СЛЕВА	X
53	037.01175	1,00	БОЛТ	24,98X157
0	B99.02433	2,00	ШПЛИНТ 5X45 DIN94-ОЦИНК.	5X45
0	B99.03079	1,00	ШАЙБА 25 DIN1441-ОЦИНК.	25
54	076.01851	1,00	ЖЁЛОБ ВПЕРЕДИ	3X562X1680
55	076.01852	1,00	ЖЁЛОБ СЗАДИ	3X426X1605
56	015.18794	1,00	ЧЕХОЛ	2X300X745

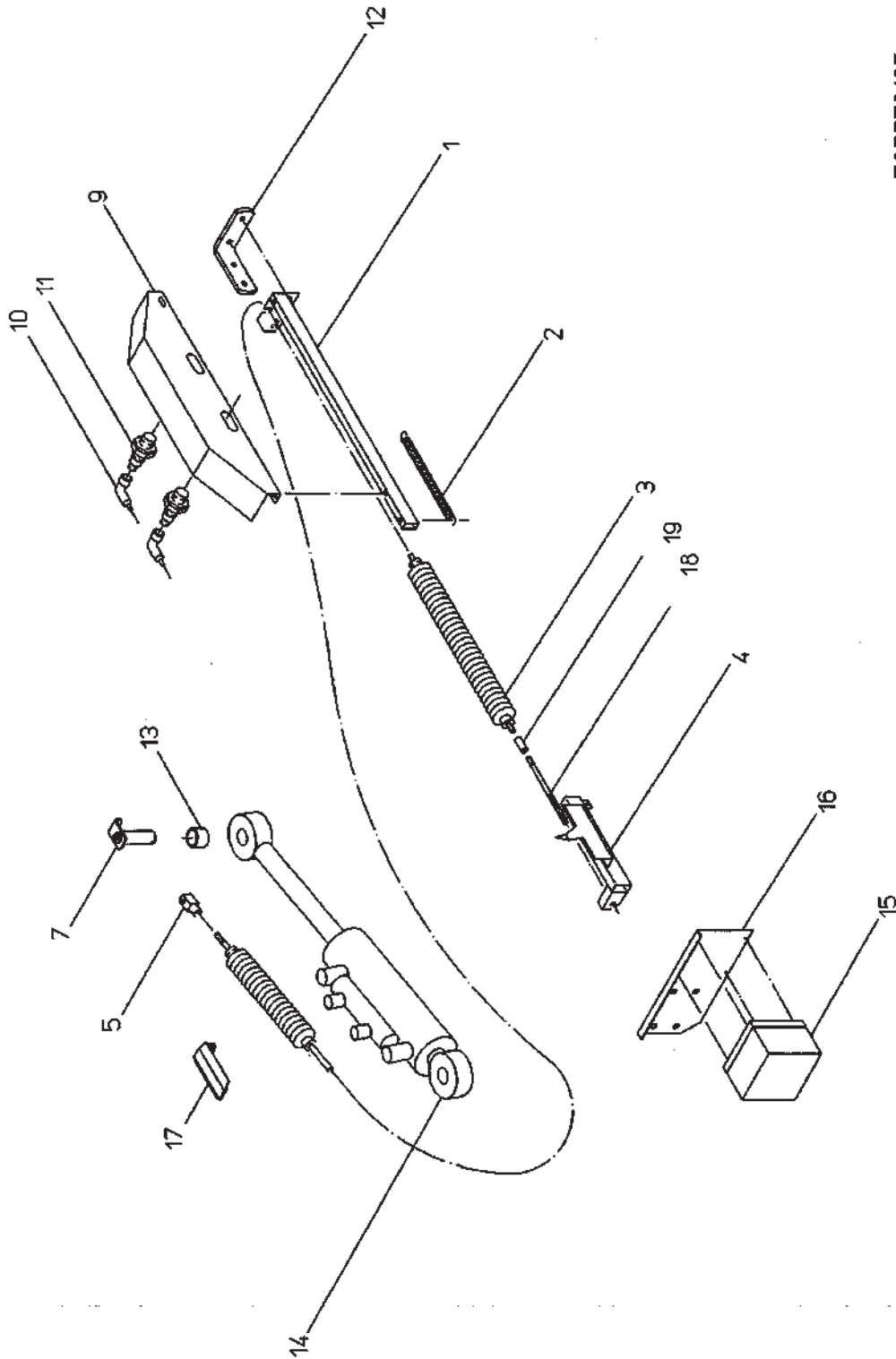
EDV-NR.
E03370105

BEZEICHNUNG
SPURANZEIGE

BAUGRUPPE
010-2

BLATT
1

BAUJAHR
2003

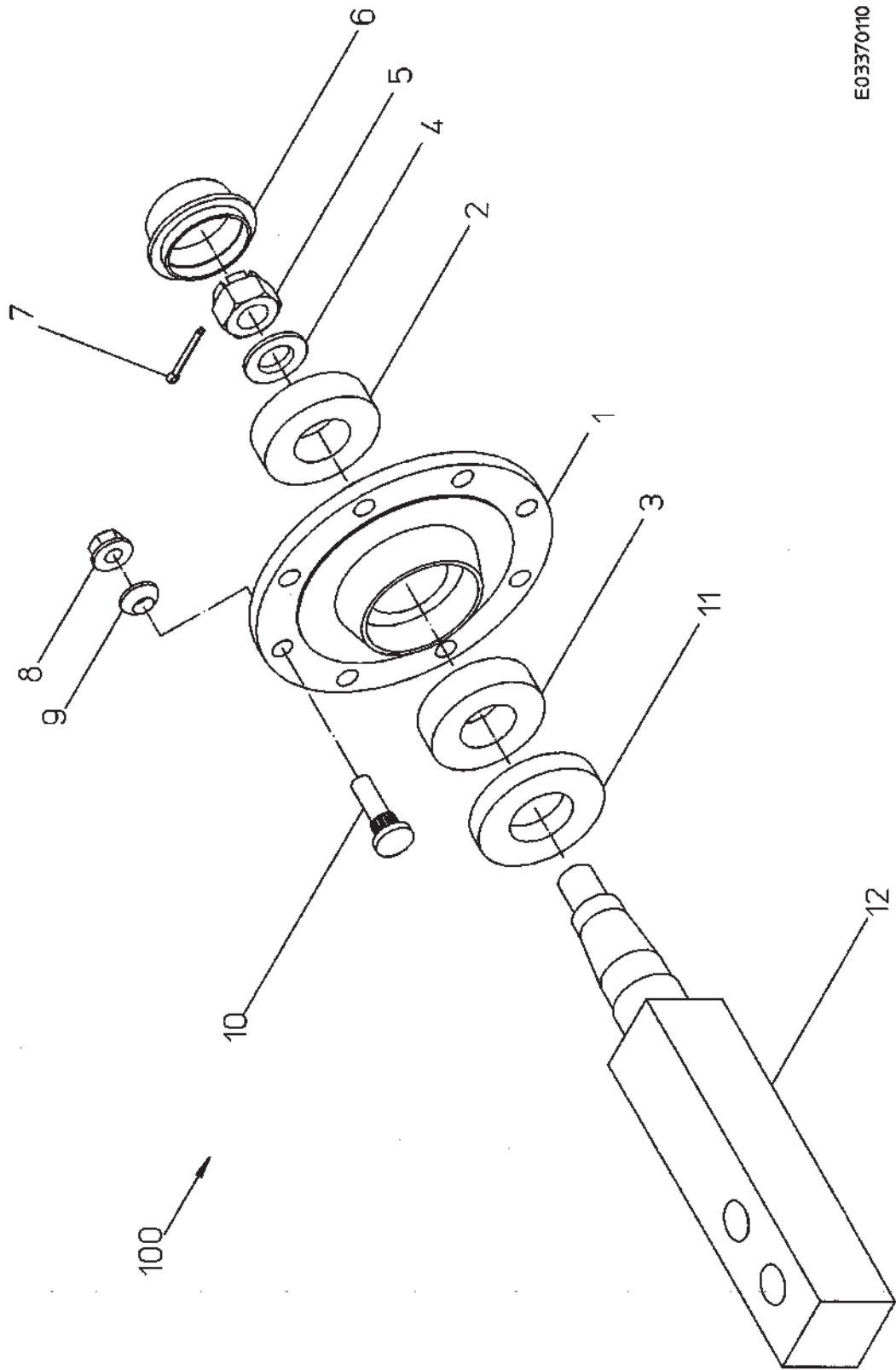


E03370105

Но. ЭОД Е03370105	НАИМЕНОВАНИЕ СЛЕДОУКАЗАТЕЛЬ	КОНСТ.УЗЕЛ 010-2	СТР. 1	Г.ВЫП. 2003
Поз. Артикул	Кол-во	НАИМЕНОВАНИЕ	Габариты	

1	100.33544	1,00	НАПРАВЛЯЮЩАЯ ТРУБА	X
2	097.00122	1,00	ПРУЖИНА РАСТЯЖЕНИЯ	2,3-17-270
3	В95.05074	1,00	КОМБИНИРОВАННОЕ УПРАВЛЕНИЕ	X
4	100.33540	1,00	ИНДИКАТОР	X
5	В89.02131	1,00	ПОВОРОТНАЯ ГОЛОВКА GK 8	X
7	100.32524	2,00	БОЛТ	X
9	015.18188	1,00	НАВИНИЧИВАЮЩИЙСЯ ЩИТОК	1,5X215X601
0	089.00709	1,00	ШКАЛА ИНДИКАТОРА	X
10	В94.01297	2,00	ДАТЧИК, ПРОВ., 4x0.5, 5m, M12x1-GE	X
11	В94.01514	2,00	ДАТЧИК, PNP, IND, 200mA, Sn8, M18	X
12	023.12045	1,00	ДЕРЖАТЕЛЬ	40X8X210
13	060.00990	1,00	РАСПОРНАЯ ТРУБКА	12X1,5X13
14	092.00206	1,00	ЦИЛ.ДВ.ДЕЙСТВИЯ С ЗАПИР.БЛОКОМ	63-140-340
15	200.33587	1,00	ПРИБОРНЫЙ ОТСЕК-АВТ.СЕРЕД.ОСИ	X
16	019.00478	1,00	ДЕРЖАТЕЛЬ КОЖУХА	1,5X140X270
17	015.18490	1,00	ЗАЩИТА	3X50X140
18	037.00356	1,00	АНКЕРНЫЙ БОЛТ	8X130
19	В89.03292	1,00	ДВОЙНАЯ МУФТА M8, ДЛ.30	X

EDV-NR. E03370110	BEZEICHNUNG ACHSE STARR	BAUGRUPPE 010-3	BLATT 1	BAUJAHR 2003
----------------------	----------------------------	--------------------	------------	-----------------



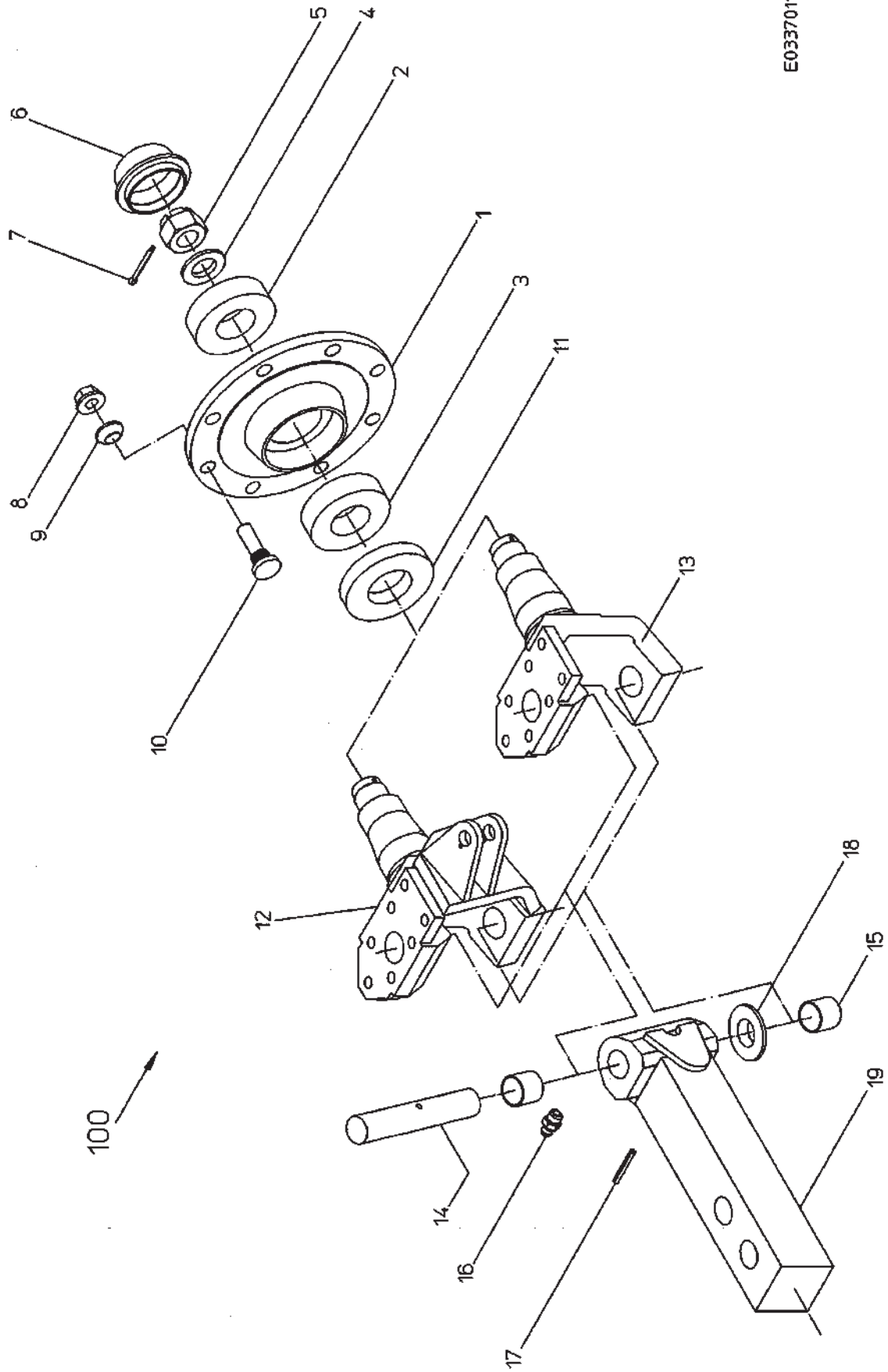
E03370110

Но. ЭОД Е03370110	НАИМЕНОВАНИЕ ОСЬ НЕПОДВИЖНАЯ	КОНСТ.УЗЕЛ 010-3	СТР. 1	Г.ВЫП. 2003
Поз. Артикул	Кол-во	НАИМЕНОВАНИЕ	Габариты	

1	В89.03344	1,00	СТУПИЦА 03.271.54.26.0	X
2	В96.00252	1,00	КОНИЧ. РОЛИК. ПОДШИПНИК 32310	X
3	В96.00251	1,00	КОНИЧ. РОЛИК. ПОДШИПНИК 33116	X
4	В89.03355	1,00	U-ОБРАЗН.ШАЙБА 03.320.73.13.0	X
5	В99.04091	1,00	КОРОНЧАТАЯ ГАЙКА М42Х2	М42Х2
6	В89.03312	1,00	КОЖУХ 115Х2 03.212.23.09.	X
7	В99.02432	1,00	ШПЛИНТ 8Х63 DIN94-ОЦИНК.	8Х63
8	В99.01860	8,00	ГАЙКА С ЦИЛ.ПОЯСК.ВМ20Х1,5-ОЦ.	М20Х1,5
9	В99.02717	8,00	ОГРАНИЧИТ. КОЛЬЦО С20.5-ОЦИНК.	20,5
10	В89.03351	8,00	БОЛТ КРЕПЛЕН.КОЛЕСА М20Х1,5Х60	X
11	В89.03339	1,00	УПОРНОЕ КОЛЬЦО 05.370.06.48.0	X
12	В89.03614	1,00	КОНЕЦ НАПРАВЛЯЮЩЕЙ ОСИ	X
100	200.54118	1,00	КОНЕЦ ПОДДЕРЖ. ОСИ GS ST11008	X

EDV-NR. E03370115	BEZEICHNUNG LENKACHSE	BAUGRUPPE 010-4	BLATT 1	BAUJAHR 2003
----------------------	--------------------------	--------------------	------------	-----------------

E03370115



Но.ЭОД Е03370115	НАИМЕНОВАНИЕ ОСЬ УПРАВЛЯЕМАЯ	КОНСТ.УЗЕЛ 010-4	СТР. 1	Г.ВЫП. 2003
Поз. Артикул	Кол-во	НАИМЕНОВАНИЕ	Габариты	

1	В89.03344	1,00	СТУПИЦА 03.271.54.26.0	X
2	В96.00252	1,00	КОНИЧ. РОЛИК. ПОДШИПНИК 32310	X
3	В96.00251	1,00	КОНИЧ. РОЛИК. ПОДШИПНИК 33116	X
4	В89.03355	1,00	U-ОБРАЗН.ШАЙБА 03.320.73.13.0	X
5	В99.04091	1,00	КОРОНЧАТАЯ ГАЙКА М42Х2	М42Х2
6	В89.03312	1,00	КОЖУХ 115Х2 03.212.23.09.	X
7	В99.02432	1,00	ШПЛИНТ 8Х63 DIN94-ОЦИНК.	8Х63
8	В99.01860	8,00	ГАЙКА С ЦИЛ.ПОЯСК.ВМ20Х1,5-ОЦ.	М20Х1,5
9	В99.02717	8,00	ОГРАНИЧИТ. КОЛЬЦО С20.5-ОЦИНК.	20,5
10	В89.03351	8,00	БОЛТ КРЕПЛЕН.КОЛЕСА М20Х1,5Х60	X
11	В89.03339	1,00	УПОРНОЕ КОЛЬЦО 05.370.06.48.0	X
12	В89.03618	1,00	РУЛЕВАЯ ВИЛКА СПР.	X
13	В89.03617	1,00	РУЛЕВАЯ ВИЛКА СПР.	X
14	037.01872	1,00	ПАЛЕЦ ПОВОРОТНОГО КУЛАКА	40Х230
15	В96.00196	1,00	ВКЛАДЫШ ПОДШИПН.СКОЛЬЖ. 404440	X
16	В89.01500	1,00	КСН Н1/S М6Х1 DIN714	X
17	В99.02362	1,00	РАСПОРНЫЙ ШТИФТ DIN1481 8Х80	8Х80
18	В96.00188	1,00	УПОРНЫЙ ПОДШ.С ЦИЛ.РОЛ.81208	40-68-19
19	В89.03615	1,00	КОНЕЦ НАПРАВЛЯЮЩЕЙ ОСИ СПР.	X
0	В89.03616	1,00	КОНЕЦ НАПРАВЛЯЮЩЕЙ ОСИ СЛ.	X
100	200.52466	1,00	НАПРАВЛ. ОСЬ СЛ. GS STL 11008	X
0	200.52465	1,00	НАПРАВЛ. ОСЬ СПР.GS STL 11008	X

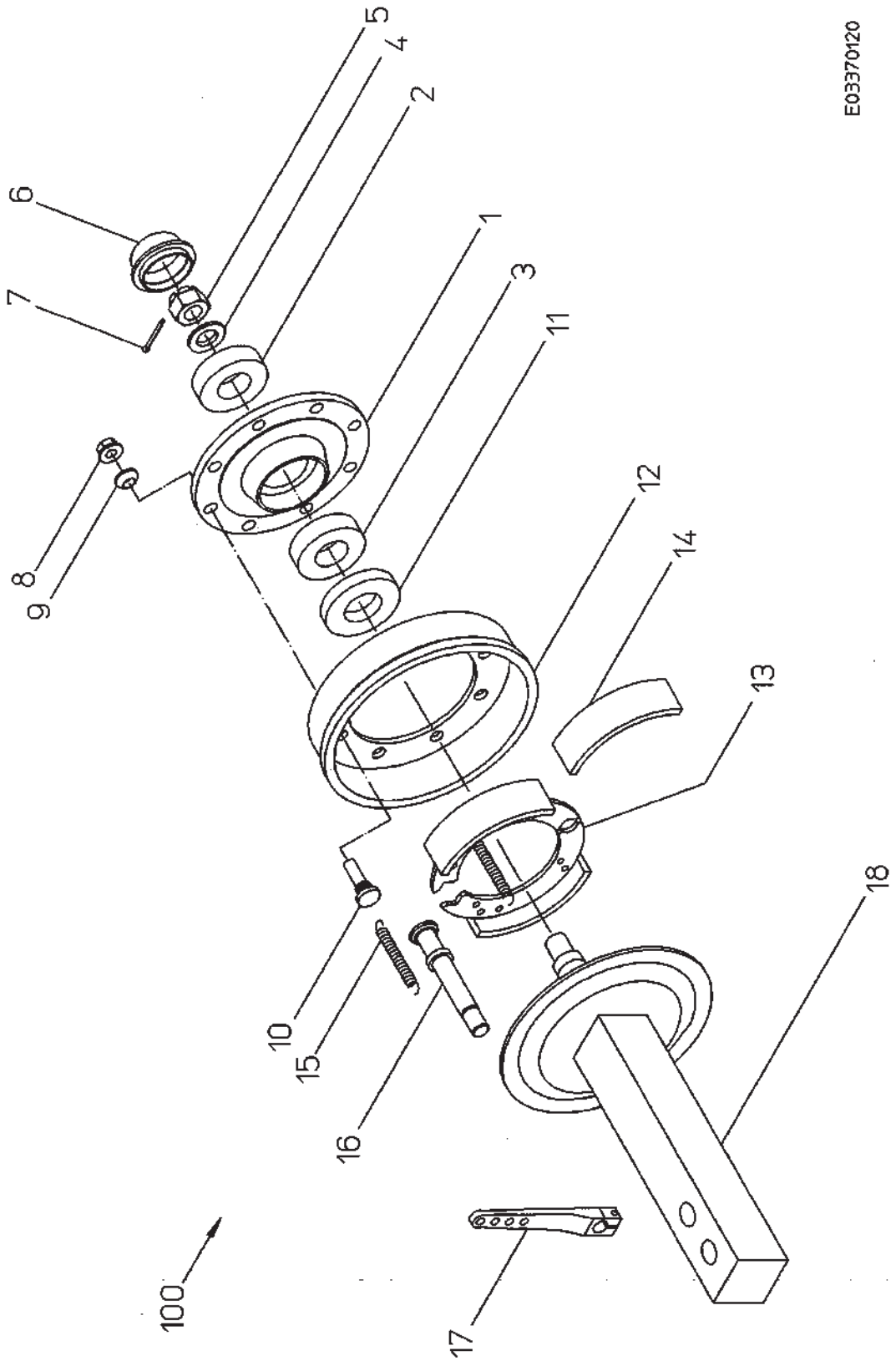
EDV-NR.
E03370120

BEZEICHNUNG
BREMSACHSE STARR

BAUGRUPPE
010-5

BLATT
1

BAUJAHR
2003

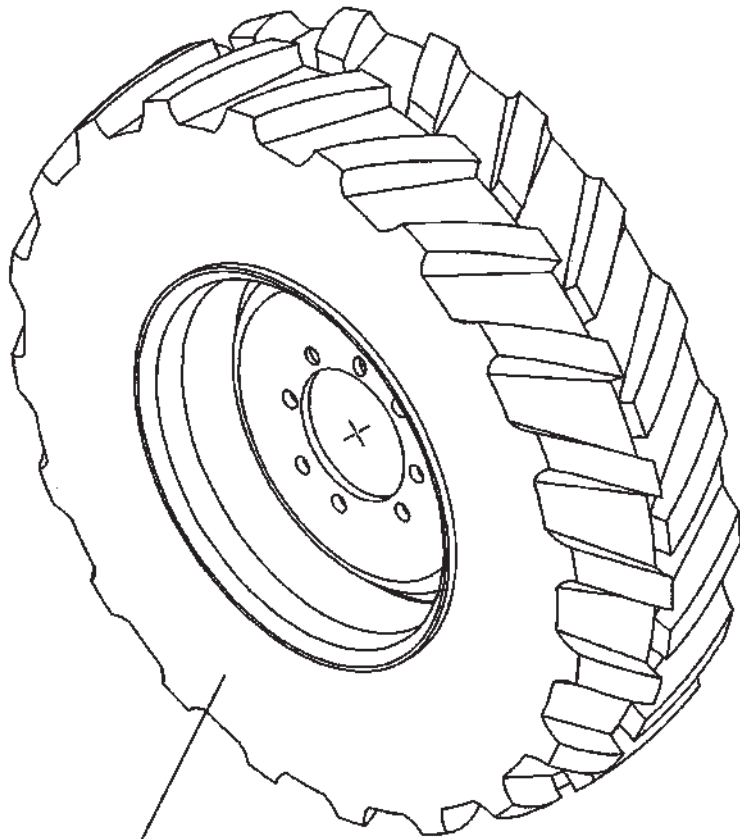


E03370120

Но.ЭОД Е03370120	НАИМЕНОВАНИЕ ОСЬ НЕПОДВИЖНАЯ С ТОРМОЗОМ	КОНСТ.УЗЕЛ 010-5	СТР. 1	Г.ВЫП. 2003
Поз. Артикул	Кол-во	НАИМЕНОВАНИЕ	Габариты	

1	В89.03514	1,00	СТУПИЦА	Х
2	В96.00232	1,00	КОНИЧ. РОЛИК. ПОДШИПНИК 32213	65-120-32,75
3	В96.00233	1,00	КОНИЧ. РОЛИК. ПОДШИПНИК 32216	80-140-35,25
4	023.06709	1,00	ДИСК 49Х77Х3	100Х3Х77
5	В99.04040	1,00	КОРОНЧАТ. ГАЙКА979-М48Х1,5-ОЦ.	М48Х1,5
6	В89.03326	1,00	УПЛОТНЯЮЩАЯ КРЫШКА 912Т120	Х
7	В99.02432	1,00	ШПЛИНТ 8Х63 DIN94-ОЦИНК.	8Х63
8	В89.03331	8,00	ШГА Д.КРЕПЛЕН.КОЛЕСА М20Х1,5	20Х1,5
9	В89.03330	8,00	ПРУЖИН.ШАЙБА Д.КРЕП.КОЛЕСА М20	20
10	В89.03299	8,00	БОЛТ КОЛ. М20Х1,5Х80 903С20L1	Х
11	В89.03327	1,00	УПЛОТНЕНИЕ 915Р1140/824	Х
12	В89.03318	1,00	ТОРМОЗН. БАРАБАН 906ТL40080820	Х
13	В89.03319	1,00	ТОРМОЗ 9FCA400Z0	Х
0	В89.03320	2,00	ТОРМОЗНАЯ НАКЛАДКА	Х
0	В89.03164	1,00	ПРУЖИНА ТОРМОЗНОЙ КОЛОДКИ	Х
14	В89.03320	2,00	ТОРМОЗНАЯ НАКЛАДКА	Х
15	В89.03164	1,00	ПРУЖИНА ТОРМОЗНОЙ КОЛОДКИ	Х
16	В89.03310	1,00	КУЛАЧК.В.,ДЛ.240 909Р0320240А	Х
17	В89.03322	1,00	ТОРМОЗНОЙ РЫЧАГ 909F32240-01	Х
18	В89.03373	1,00	КОНЕЦ ТОРМОЗН.ОСИ SD90881 Р-29	Х
100	200.47164	1,00	ТОРМОЗНАЯ ОСЬ SD90881P-10	Х

EDV-NR. E03370125	BEZEICHNUNG BEREIFUNG	BAUGRUPPE 010-6	BLATT 1	BAUJAHR 2003
----------------------	--------------------------	--------------------	------------	-----------------



- 1-AK OD BRE
- 2-AK + BRE
- 3-AK OD BRE
- 4-AK + BRE
- 5-AK OD BRE
- 6-AK + BRE
- 7,8,9-TA M BRE
- 10-TA O BRE

Но.ЭОД Е03370125	НАИМЕНОВАНИЕ ШИНЫ	КОНСТ.УЗЕЛ 010-6	СТР. 1	Г.ВЫП. 2003
---------------------	----------------------	---------------------	-----------	----------------

Поз.	Артикул	Кол-во	НАИМЕНОВАНИЕ	Габариты
------	---------	--------	--------------	----------

1	V93.01100	1,00	ШИНА ВКОМ.500/60-22.5 12PRT421	X
0	V93.01101	1,00	ПОКРЫШКА 500/60-22.5 12PR T421	X
0	V93.01102	1,00	ШЛАНГ 500/60-22.5	X
0	V93.01103	1,00	ОБОД КОЛ.16.00-22.5 80ТВ.ЕТ-15	X
2	V93.05430	1,00	ШИНА ВКОМ.500/60-22.5 12PRT421	X
0	V93.01101	1,00	ПОКРЫШКА 500/60-22.5 12PR T421	X
0	V93.01102	1,00	ШЛАНГ 500/60-22.5	X
0	V93.05431	1,00	ОБОД КОЛ.16.00-22.5 80ТВ.ЕТ+80	X
3	V93.05470	1,00	ШИНА ВКОМ.600/50-22.5 12PRT423	X
0	V93.05471	1,00	ПОКРЫШКА 600/50-22.5 12PR T423	X
0	V93.05472	1,00	ШЛАНГ 600/50-22.5	X
0	V93.05473	1,00	ОБОД КОЛ20X22.5 8/221/275ЕТ-50	X
4	V93.05475	1,00	ШИНА ВКОМ.600/50-22.5 12PRT423	X
0	V93.05471	1,00	ПОКРЫШКА 600/50-22.5 12PR T423	X
0	V93.05604	1,00	ВЕНТИЛЬ TR 618A	X
0	V93.05476	1,00	КОЛ.ОБОД20X22.5 8/221/275ЕТ+30	X
5	V93.01300	1,00	ШИНА ВКОМ. 600/55-26.5 12PR	X
0	V93.05520	1,00	ПОКРЫШКА 600/55-26.5 12PR T421	X
0	V93.05604	1,00	ВЕНТИЛЬ TR 618A	X
0	V93.01303	1,00	ОБОД КОЛ. 20-26.5 80ТВ. ЕТ-15	X
6	V93.05440	1,00	ШИНА ВКОМ.600/55-26.5 12PRT421	X
0	V93.05520	1,00	ПОКРЫШКА 600/55-26.5 12PR T421	X
0	V93.01302	1,00	ШЛАНГ 600/55-26.5	X
0	V93.05441	1,00	ОБОД К.20-26.5 8/221/275 ЕТ+80	X
7	V93.05522	1,00	ШИНА ВКОМ.600/55-26.5 12PRT421	X
0	V93.05520	1,00	ПОКРЫШКА 600/55-26.5 12PR T421	X
0	V93.01302	1,00	ШЛАНГ 600/55-26.5	X
0	V93.05521	1,00	ОБОД К.20X26.5 8/221/275ЕТ+120	X
8	V93.05514	1,00	ШИНА ВКОМ.600/50-22.5 12PRT423	X
0	V93.05471	1,00	ПОКРЫШКА 600/50-22.5 12PR T423	X
0	V93.05472	1,00	ШЛАНГ 600/50-22.5	X
0	V93.05515	1,00	ОБОД К.20X22.5 8/221/275ЕТ+110	X
9	V93.05502	1,00	ШИНА ВКОМ.500/60-22,5 12PR T4	X
0	V93.01101	1,00	ПОКРЫШКА 500/60-22.5 12PR T421	X
0	V93.01102	1,00	ШЛАНГ 500/60-22.5	X
0	V93.05503	1,00	ОБОД К.16.00X22,5 80ТВ. ЕТ+160	X
10	V93.05823	1,00	ШИНА ВКОМ. 600/55X26,5 СПР.	X
0	V93.05520	1,00	ПОКРЫШКА 600/55-26.5 12PR T421	X
0	V93.05604	1,00	ВЕНТИЛЬ TR 618A	X
0	V93.05441	1,00	ОБОД К.20-26.5 8/221/275 ЕТ+80	X

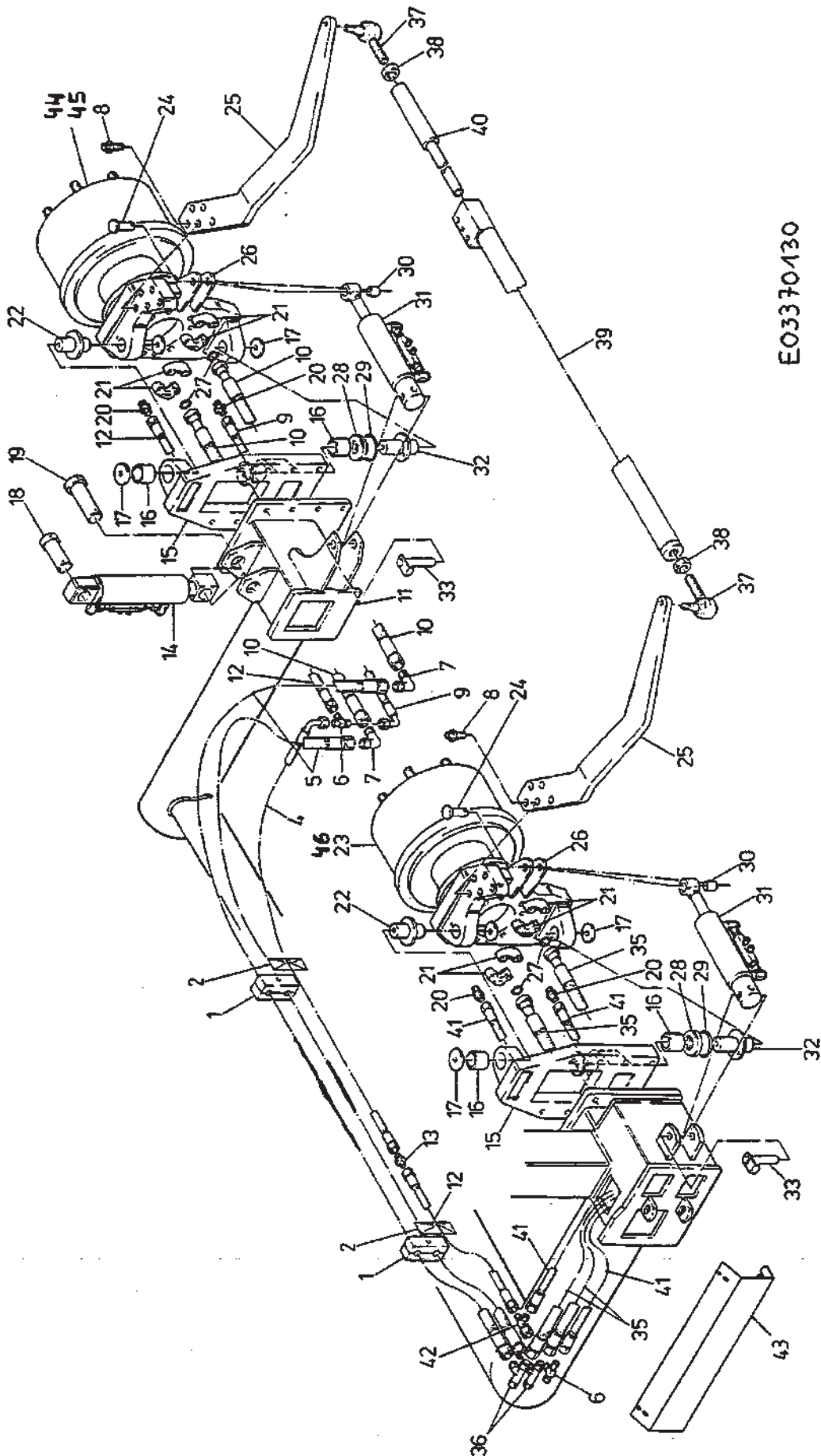
EDV-NR.
E03370130

BEZEICHNUNG
ACHSEINRICHTUNG TRIEBBACHSE

BAUGRUPPE
010-7

BLATT
1

BAUJAHR
2003

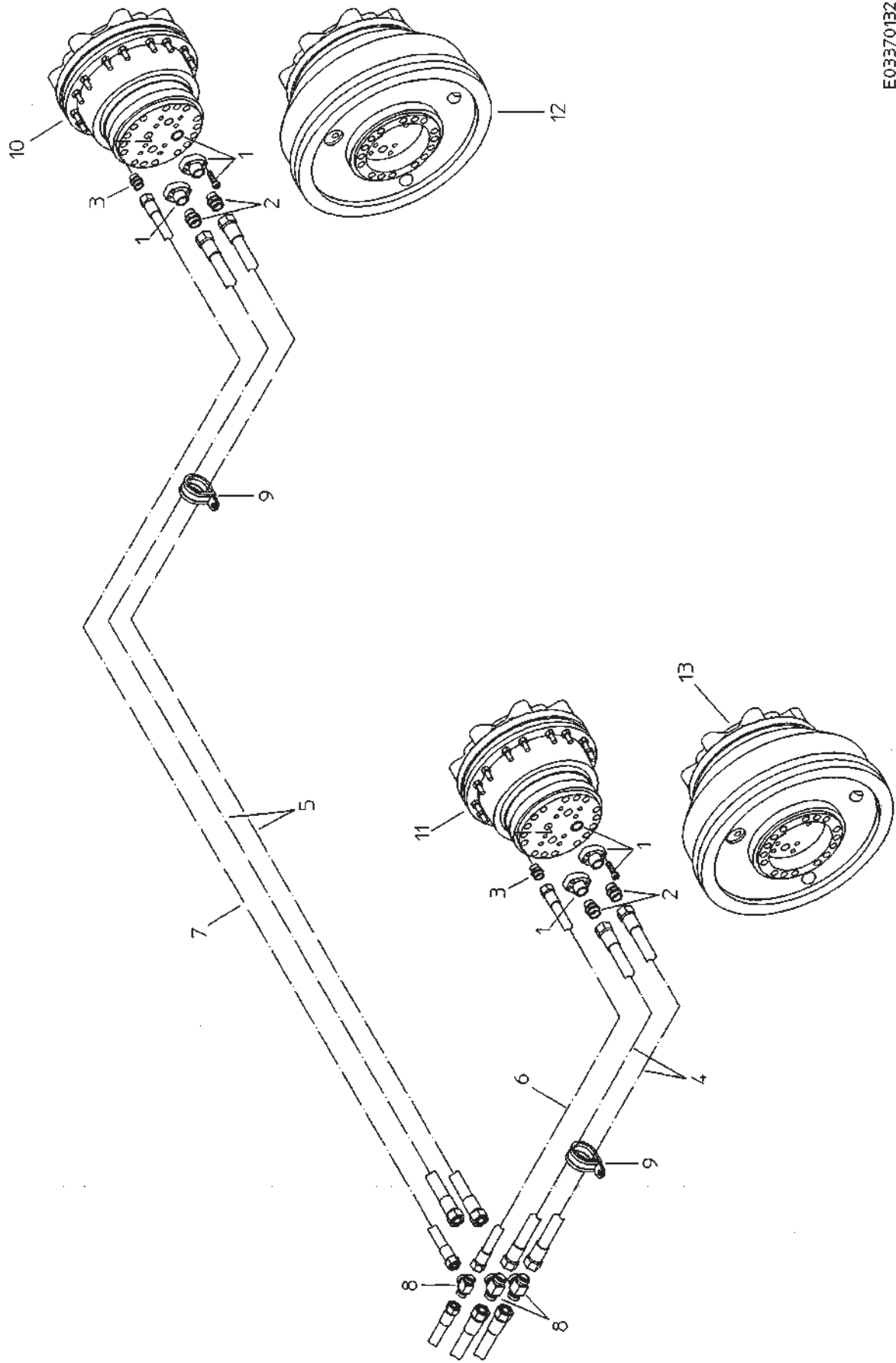


E03370130

Но.ЭОД Е03370130	НАИМЕНОВАНИЕ СИСТ.ОСЕВОГО УПР., ВЕДУЩАЯ ОСЬ	КОНСТ.УЗЕЛ 010-7	СТР. 1	Г.ВЫП. 2003
---------------------	--	---------------------	-----------	----------------

Поз.	Артикул	Кол-во	НАИМЕНОВАНИЕ	Габариты
1	B92.03527	2,00	ДЕРЖАТЕЛЬ ГИДР.ТРУБЫ 425-25PPS	X
2	B92.03528	2,00	ДЕРЖАТЕЛЬ ГИДР.ТРУБЫ GD4D	X
4	B92.01231	1,00	ШЛАНГ-2200-НВД10-1X90-250БАР	2200
5	B92.06039	2,00	ГИДР. ШЛАНГ-3200-НВД13-415БАР	3200
6	B92.01117	2,00	ГИДР.СОЕД.Т12LCFX	12
7	B92.01124	2,00	ГИДР.СОЕД. W15LCFX	15
8	B99.04029	10,00	СТОПОРНЫЙ ВИНТ W151 M16X5	16X50
9	B92.01229	1,00	ШЛАНГ-550-НВД10-1X90-250БАР	550
10	B92.01245	2,00	ГИДРАВЛ.ШЛАНГ-530-НВД13-415БАР	530
11	100.19733	1,00	ПОВОРОТНЫЙ РЫЧАГ	X
12	B92.01201	2,00	ГИДР.ШЛАНГ-550-НВД10-250БАР	550
13	B92.01105	1,00	ГИДР.СОЕД.G12LCFX	12
14	092.00244	1,00	ЦИЛ.ДВ.ДЕЙСТВИЯ С ЗАПИР.БЛОКОМ	45-185-380
0	B92.02041	1,00	УПЛ.КОМПЛ.ЦИЛ.ДЛЯ 092.00244	X
0	B92.03741	1,00	ЗАПИР.БЛОК Д.ЦИЛ.ДВ.ДЕЙСТВИЯ	X
15	100.19726	1,00	ПОВОРОТНЫЙ КУЛАК СНАРУЖИ	X
16	065.00045	4,00	ВТУЛКА ВВЕРХУ	50X5X40
17	017.00475	6,00	ПОДКЛАДНАЯ ШАЙБА	5X50
18	300.17650	1,00	БОЛТ	X
19	300.17687	1,00	БОЛТ	X
0	B99.02417	2,00	ШПЛИНТ 5X56 DIN94-ОЦИНК.	5X56
20	B92.01502	4,00	ГИДР.СОЕД.GE12LM14X1, 5E0MDCF	12
21	B92.03371	8,00	ГИДР.СОЕД.FSH62CFX	X
22	031.01393	2,00	ПАЛЕЦ ПОВОРОТНОГО КУЛАКА СВ.	78X87
23	200.59098	1,00	МОТОР-КОЛЕСО СЛЕВА	X
0	B92.04488	1,00	МОТОР-КОЛЕСО1212К.СМ Б.ТОРМОЗА	X
24	031.00171	2,00	БОЛТ	29,98X83
25	021.01373	2,00	РУЛУВАЯ СОШКА	25X260X760
26	100.57610	2,00	ОСЕВОЙ ФЛАНЕЦ	X
0	B96.00188	2,00	УПОРНЫЙ ПОДШ.С ЦИЛ.РОЛ.81208	40-68-19
0	B98.01420	2,00	УККС 68X5 DIN3770-NB70	68X5
0	065.00046	2,00	УПОРНАЯ ШАЙБА	3X70
27	B98.01422	4,00	УККС 18,66X3,53 SAE1/2NBR90	18,66X3,53
28	B96.00188	2,00	УПОРНЫЙ ПОДШ.С ЦИЛ.РОЛ.81208	40-68-19
29	B98.01420	2,00	УККС 68X5 DIN3770-NB70	68X5
30	B96.00185	2,00	ВКЛАДЫШ ПОДШИПН.СКОЛЬЖ. 222525	X
31	092.00206	2,00	ЦИЛ.ДВ.ДЕЙСТВИЯ С ЗАПИР.БЛОКОМ	63-140-340
0	B92.02020	1,00	УПЛ.КОМПЛ.ЦИЛ.ДЛЯ 092.00206	X
0	B92.03741	1,00	ЗАПИР.БЛОК Д.ЦИЛ.ДВ.ДЕЙСТВИЯ	X
32	031.01414	2,00	ПАЛЕЦ ПОВОРОТНОГО КУЛАКА ВНИЗУ	78X102
33	100.32524	2,00	БОЛТ	X
0	B99.02433	4,00	ШПЛИНТ 5X45 DIN94-ОЦИНК.	5X45
35	B92.06022	2,00	ГИДР. ШЛАНГ-1300-НВД13-415БАР	1300
36	B92.01118	2,00	ГИДР.СОЕД.Т15LCFX	15
37	B89.02017	2,00	ШАРОВОЙ ШАРНИР	X
38	B99.01843	2,00	ШГА M20 DIN936-17H-ОЦ.	M20
39	100.14224	1,00	ТЯГА РУЛЕВОЙ ТРАПЕЦИИ	X
40	100.08339	1,00	ВЫТЯЖНАЯ ДЕТАЛЬ-ИЗРАИЛЬ-	X
41	B92.01211	2,00	ГИДР. ШЛАНГ-1250-НВД10-250БАР	1250
42	B92.01154	1,00	ГИДР.СОЕД.EI12LOMDCF	12
43	015.18794	1,00	ЧЕХОЛ	2X300X745
44	200.59097	1,00	МОТОР-КОЛЕСО СПР.	X
0	B92.04489	1,00	МОТОР-КОЛЕСО1010К.СМ Б.ТОРМОЗА	X
45	200.59099	1,00	МОТОР-КОЛЕСО СПР.БЕЗ ТОРМОЗА	X
0	B92.04490	1,00	МОТОР-КОЛ.1010К.СМ С ТОРМ.СПР.	X
46	200.59100	1,00	МОТОР-КОЛЕСО СЛ.С ТОРМОЗОМ	X
0	B92.04486	1,00	М-К 1212К.СМ С ТОРМОЗОМ,СПР.	X

EDV-NR. E03370132	BEZEICHNUNG HYDRAULIK TRIEBACHSE AB 2003	BAUGRUPPE 010-7.1	BLATT 1	BAUJAHR 2003
----------------------	---	----------------------	------------	-----------------



E03370132

Но.ЭОД Е03370132	НАИМЕНОВАНИЕ ГИДР.ВЕДУЩЕЙ ОСИ ОТ 2003 Г.	КОНСТ.УЗЕЛ 010-7.1	СТР. 1	Г.ВЫП. 2003
Поз. Артикул	Кол-во	НАИМЕНОВАНИЕ	Габариты	

1	B92.04528	4,00	ГИДР.СОЕД.PFF63G12SU	X
2	B92.01161	4,00	ГИДР.СОЕД.GE15L3/4UNFOMDCF	15
3	B92.01100	2,00	ГИДР.СОЕД.GE15LREDOMDCF	15
4	B92.06023	2,00	ГИДР. ШЛАНГ-1400-НВД13-415БАР	1400
5	B92.06225	2,00	ШЛАНГ-3200-НВД12-415БАР	3200
6	B92.01213	1,00	ГИДР. ШЛАНГ-1500-НВД12-250БАР	1500
7	B92.06242	1,00	ГИДР. ШЛАНГ-3200-НВД12-250БАР	3200
8	B92.01118	3,00	ГИДР.СОЕД.T15LCFX	15
9	B99.03537	2,00	ХОМУТ КРЕПЛ.ТРУБРСГУ1100 50/25	X
10	B92.04488	1,00	МОТОР-КОЛЕСО1212К.СМ Б.ТОРМОЗА	X
11	B92.04489	1,00	МОТОР-КОЛЕСО1010К.СМ Б.ТОРМОЗА	X
12	B92.04486	1,00	М-К 1212К.СМ С ТОРМОЗОМ,СПР.	X
13	B92.04490	1,00	МОТОР-КОЛ.1010К.СМ С ТОРМ.СПР.	X

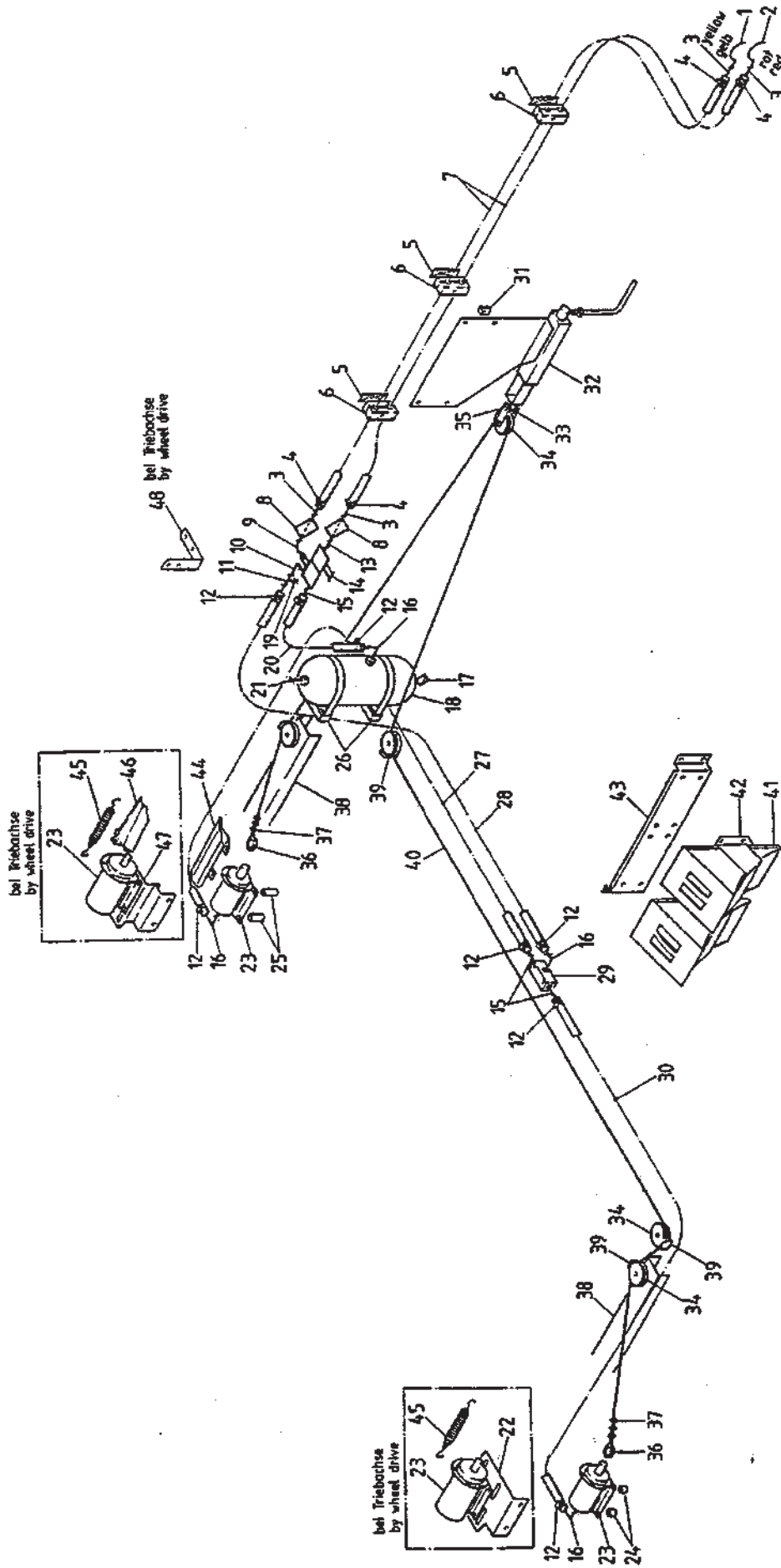
EDV-NR.
E03370135

BEZEICHNUNG
BREMSANLAGE DRUCKLUFT

BAUGRUPPE
010-8

BLATT
1

BAUJAHR
2003



E03370135

№. ЭОД	НАИМЕНОВАНИЕ	КОНСТ. УЗЕЛ	СТР.	Г. ВЫП.
E03370135	ТОРМОЗ. СОСТЕМА С ПНЕ. ПРИВОДОМ	010-8	1	2003
Поз.	Артикул	Кол-во	НАИМЕНОВАНИЕ	Габариты
1	B89.05001	1,00	СОЕДИНИТЕЛЬНАЯ ГОЛОВКА	334 055 211
2	B89.05002	1,00	СОЕДИНИТЕЛЬНАЯ ГОЛОВКА	334 064 211
3	B89.05071	4,00	ПАТРУБ. ШЛАНГА С РЕЗЬБ. M22X1,5	032 055 009
0	B89.05020	4,00	УПЛОТНИТЕЛЬНОЕ КОЛЬЦО M22X1,5	032 026 109
0	B89.05021	4,00	КОЛЬЦО КРУГЛ. СЕЧЕНИЯ M22X1,5	024 022 609
4	B89.05072	4,00	ХОМУТ ДЛЯ ШЛАНГА F S11	056 010 809
5	B92.03528	3,00	ДЕРЖАТЕЛЬ ГИДР. ТРУБЫ GD4D	X
6	B92.03526	3,00	ДЕРЖ. ГИДР. ТРУБЫ 418-18PPS	X
7	089.00745	2,00	ШЛАНГ 7300ДЛИНЫ	18X11X7300
8	B89.05003	2,00	ФИЛЬТР ДЛЯ ТРУБОПРОВОДОВ	310 005 011
9	B89.05016	1,00	УГОЛЬНИК M22X1,5	032 054 509
0	B89.05019	2,00	ШЕСТИГРАННАЯ ГАЙКА	032 020 709
0	B89.05020	2,00	УПЛОТНИТЕЛЬНОЕ КОЛЬЦО M22X1,5	032 026 109
0	B89.05021	2,00	КОЛЬЦО КРУГЛ. СЕЧЕНИЯ M22X1,5	024 022 609
10	B89.05045	1,00	УГОЛЬНИК С ШЕСТИГРАННОЙ ГАЙКОЙ	032 018 809
0	B89.05020	1,00	УПЛОТНИТЕЛЬНОЕ КОЛЬЦО M22X1,5	032 026 109
0	B89.05021	1,00	КОЛЬЦО КРУГЛ. СЕЧЕНИЯ M22X1,5	024 022 609
11	B89.05042	1,00	Т-ОВР. БОЛТ. СОЕД. С ПРИС. ШЛАНГА	032 050 409
0	B89.05020	1,00	УПЛОТНИТЕЛЬНОЕ КОЛЬЦО M22X1,5	032 026 109
0	B89.05021	1,00	КОЛЬЦО КРУГЛ. СЕЧЕНИЯ M22X1,5	024 022 609
12	B89.05013	2,00	ХОМУТ ДЛЯ ШЛАНГА F S13	056 010 909
13	B89.05017	1,00	ДВОЙНОЙ ШТУЦЕР M22X1,5	032 018 209
0	B89.05020	2,00	УПЛОТНИТЕЛЬНОЕ КОЛЬЦО M22X1,5	032 026 109
0	B89.05021	2,00	КОЛЬЦО КРУГЛ. СЕЧЕНИЯ M22X1,5	024 022 609
14	B89.05004	1,00	ТОРМОЗНОЙ КЛАПАН ПРИЦЕПА	350 026 002
15	B89.05012	3,00	ПАТРУБОК ШЛАНГА M22X1,5	032 020 109
0	B89.05020	3,00	УПЛОТНИТЕЛЬНОЕ КОЛЬЦО M22X1,5	032 026 109
0	B89.05021	3,00	КОЛЬЦО КРУГЛ. СЕЧЕНИЯ M22X1,5	024 022 609
16	B89.05039	4,00	УГЛ. РЕЗЬБ. СОЕД. С ПРИС. Д. ШЛАНГА	032 015 809
0	B89.05020	4,00	УПЛОТНИТЕЛЬНОЕ КОЛЬЦО M22X1,5	032 026 109
0	B89.05021	4,00	КОЛЬЦО КРУГЛ. СЕЧЕНИЯ M22X1,5	024 022 609
17	B89.05006	1,00	ВОДОСТОЙНЫЙ КЛАПАН	315 019 001
0	B89.05020	1,00	УПЛОТНИТЕЛЬНОЕ КОЛЬЦО M22X1,5	032 026 109
0	B89.05021	1,00	КОЛЬЦО КРУГЛ. СЕЧЕНИЯ M22X1,5	024 022 609
18	B89.05005	1,00	ВОЗДУШНЫЙ РЕСИВЕР 15Л	030 313 609
19	B89.05050	1,00	КОНТРОЛЬНЫЙ РАЗЪЕМ	318 036 001
20	089.00286	1,00	ШЛАНГ, ДЛ. 350	25X13X350
21	B89.05010	1,00	КОНТРОЛЬНЫЙ РАЗЪЕМ (ISO3583)	318 040 001
0	B89.05020	1,00	УПЛОТНИТЕЛЬНОЕ КОЛЬЦО M22X1,5	032 026 109
0	B89.05021	1,00	КОЛЬЦО КРУГЛ. СЕЧЕНИЯ M22X1,5	024 022 609
22	015.18920	1,00	КОНСОЛЬ СПРАВА	8X240X245
23	B89.05037	2,00	ТОРМОЗНОЙ ЦИЛИНДР 80ММ/14ММ	340 026 011
24	057.01417	4,00	РАСПОРНАЯ ТРУБА	1/2X15
25	057.01418	4,00	РАСПОРНАЯ ТРУБА	1/2"X45
26	B89.05011	2,00	СТЯЖНОЙ ХОМУТ С КОНСОЛЬЮ	030 200 109
27	089.00746	1,00	ШЛАНГ, ДЛ. 2600	25X13X2600
28	089.00748	1,00	ШЛАНГ, ДЛ. 2000	25X13X2000
0	089.00753	1,00	ШЛАНГ, ДЛ. 1750	25X13X1750
29	023.05962	1,00	РАСПРЕДЕЛИТЕЛЬ	50X40X80
30	089.00747	1,00	ШЛАНГ, ДЛ. 2400	25X13X2400
31	B89.05027	1,00	СКОБА 18,5 796/11	X
32	100.13527	1,00	СТОЯНОЧНЫЙ ТОРМОЗ	X
33	031.00135	2,00	ШАЙБА 16, 5X30X8	30X8
34	089.00260	5,00	НАПРАВЛЯЮЩИЙ РОЛИК Д. ТРОСА	80-13
35	023.05897	2,00	ТЯГОВАЯ НАКЛАДКА	30X5X85
36	B89.02036	2,00	КОУШ В6 DIN6899 ГЛЯНЦЕВ. ОЦ.	X
37	B89.02008	6,00	ТРОСОВЫЙ ЗАЖИМ 6ММ	6

Но.ЭОД Е03370135	НАИМЕНОВАНИЕ ТОРМОЗ.СОСТЕМА С ПНЕ.ПРИВОДОМ	КОНСТ.УЗЕЛ 010-8	СТР. 2	Г.ВЫП. 2003
---------------------	---	---------------------	-----------	----------------

Поз.	Артикул	Кол-во	НАИМЕНОВАНИЕ	Габариты
------	---------	--------	--------------	----------

38	015.14053	2,00	ЧЕХОЛ	1X165X620
39	019.00497	4,00	УГЛОВОЙ ДЕРЖАТЕЛЬ	30X3X90
40	087.00115	1,00	МНОГОПРОВОЛОЧНЫЙ ТРОС, ДЛ.5600	6X5600
41	В89.02043	2,00	ТОРМОЗН.БАШМАК DIN76051 184630	X
42	В89.02102	2,00	ДЕРЖ.Д.ТОРМОЗН.БАШМАКА 184633	X
43	019.00520	1,00	ДЕРЖАТЕЛЬ ПОДКЛАДНОГО КЛИНА	2X125X600
44	015.08225	1,00	ВОТВОТВОДНЫЙ ЛИСТ	2X200X250
45	097.00089	2,00	ПРУЖИНА РАСТЯЖЕНИЯ	3,25-25-225
46	019.00621	1,00	КРЫШКА	1,5X106X173
47	100.41328	1,00	ТОРМОЗН.ЦИЛИНДР, КОНСОЛЬ СЛЕВА	X
48	023.10736	1,00	ДЕРЖАТЕЛЬ	30X8X300

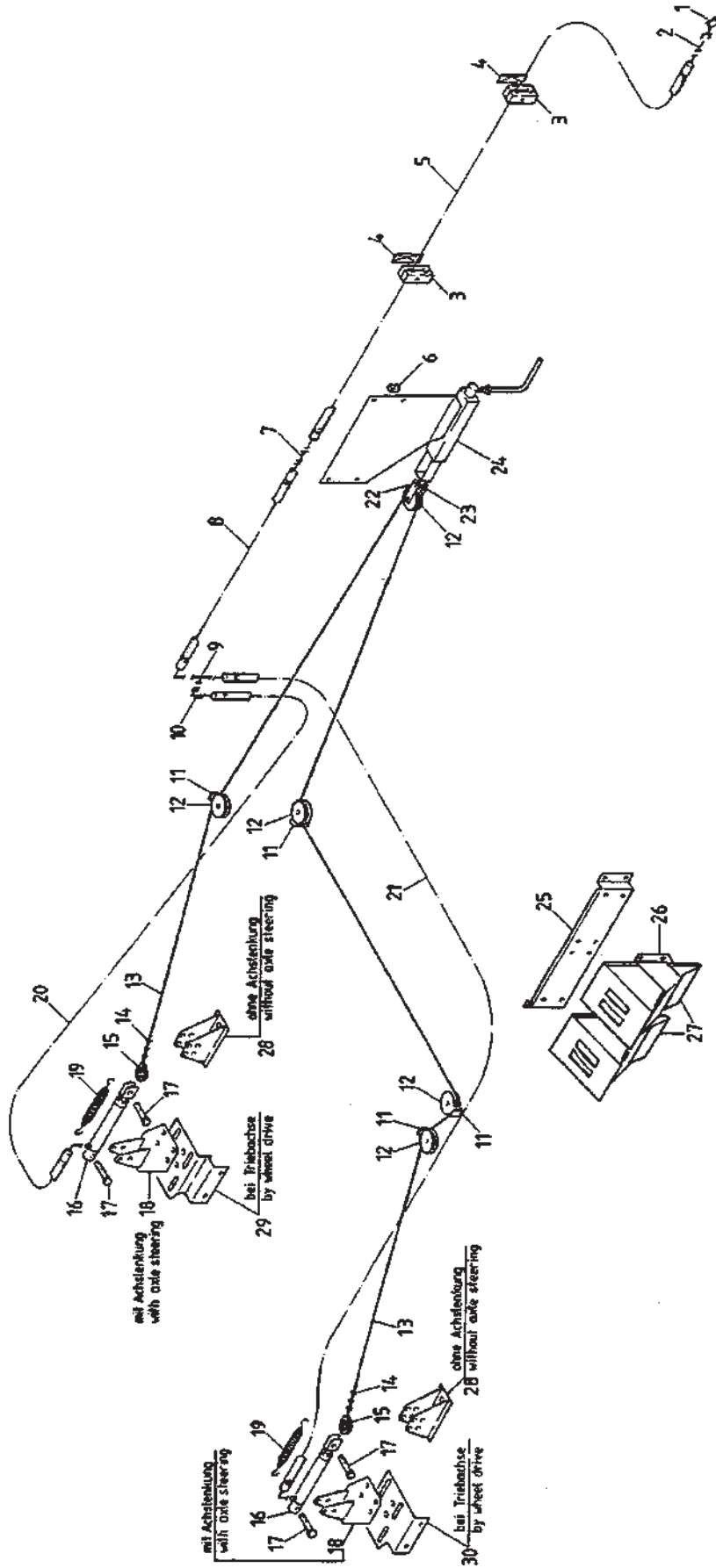
EDV-NR.
E03370140

BEZEICHNUNG
BREMSANLAGE HYDRAULISCH

BAUGRUPPE
010-9

BLATT
1

BAUJAHR
2003



E03370140

Но.ЭОД E03370140	НАИМЕНОВАНИЕ ТОРМОЗ.СИСТЕМА С ГИДР.ПРИВОДОМ	КОНСТ.УЗЕЛ 010-9	СТР. 1	Г.ВЫП. 2003
---------------------	--	---------------------	-----------	----------------

Поз.	Артикул	Кол-во	НАИМЕНОВАНИЕ	Габариты
1	B92.06014	1,00	СОЕД.ВТУЛКА МУФ.Д.ГИДР.ТОРМОЗА	X
2	B92.01526	1,00	ГИДР.СОЕД.GE08LM18X1,5EDOMDCF	8
3	B92.03525	2,00	ДЕРЖ.ГИДР.ТРУБЫ 415-15PPS	X
4	B92.03528	2,00	ДЕРЖАТЕЛЬ ГИДР.ТРУБЫ GD4D	X
5	B92.06011	1,00	ГИДРАВЛ.ШЛАНГ-2800-НВД6-250БАР	2800
6	B89.05069	1,00	СКОБА 15,5 796/9	X
7	B92.01103	1,00	ГИДР.СОЕД.G08LCFX	8
8	B92.06010	1,00	ШЛАНГ-4400-НВД6-1X90-250БАР	4400
9	B92.01115	1,00	ГИДР.СОЕД.T08LCFX	8
10	B92.01150	1,00	ГИДР.СОЕД.EW08LOMDCF	8
11	019.00497	4,00	УГЛОВОЙ ДЕРЖАТЕЛЬ	30X3X90
12	089.00260	5,00	НАПРАВЛЯЮЩИЙ РОЛИК Д.ТРОСА	80-13
13	087.00115	1,00	МНОГОПРОВОЛОЧНЫЙ ТРОС, ДЛ.5600	6X5600
14	B89.02008	6,00	ТРОСОВЫЙ ЗАЖИМ 6ММ	6
15	B89.02036	2,00	КОУШ В6 DIN6899 ГЛЯНЦЕВ.ОЦ.	X
16	092.00396	2,00	ЦИЛИНДР ПОД ДАВЛЕНИЕМ	20-80-235
0	B92.02066	1,00	УПЛ.КОМПЛ.ЦИЛ.ДЛЯ 092.00396	X
0	B89.05084	2,00	ГОЛОВКА ВИЛКИ С ДЛИН.ПРОРЕЗЬЮ	X
17	037.02280	4,00	БОЛТ	19,98X70
0	B99.03047	2,00	U-ШАЙБА 17X44X3 ОЦИНК.	17
0	B99.02407	6,00	ШПЛИНТ 4X25 DIN94-ОЦИНК.	4X25
18	100.32864	2,00	ДЕРЖАТЕЛЬ ЦИЛИНДРА	X
19	097.00089	2,00	ПРУЖИНА РАСТЯЖЕНИЯ	3,25-25-225
20	B92.01289	1,00	ШЛАНГ-2200-НВД6-1X90-250БАР	2200
21	B92.06001	1,00	ШЛАНГ-3900-НВД6-1X90-250БАР	3900
22	023.05897	2,00	ТЯГОВАЯ НАКЛАДКА	30X5X85
23	031.00135	2,00	ШАЙБА 16,5X30X8	30X8
24	100.13527	1,00	СТОЯНОЧНЫЙ ТОРМОЗ	X
25	019.00520	1,00	ДЕРЖАТЕЛЬ ПОДКЛАДНОГО КЛИНА	2X125X600
26	B89.02102	2,00	ДЕРЖ.Д.ТОРМОЗН.БАШМАКА 184633	X
27	B89.02043	2,00	ТОРМОЗН.БАШМАК DIN76051 184630	X
28	100.36802	2,00	ДЕРЖАТЕЛЬ ЦИЛИНДРА	X
29	100.41328	1,00	ТОРМОЗН.ЦИЛИНДР, КОНСОЛЬ СЛЕВА	X
30	015.18920	1,00	КОНСОЛЬ СПРАВА	8X240X245

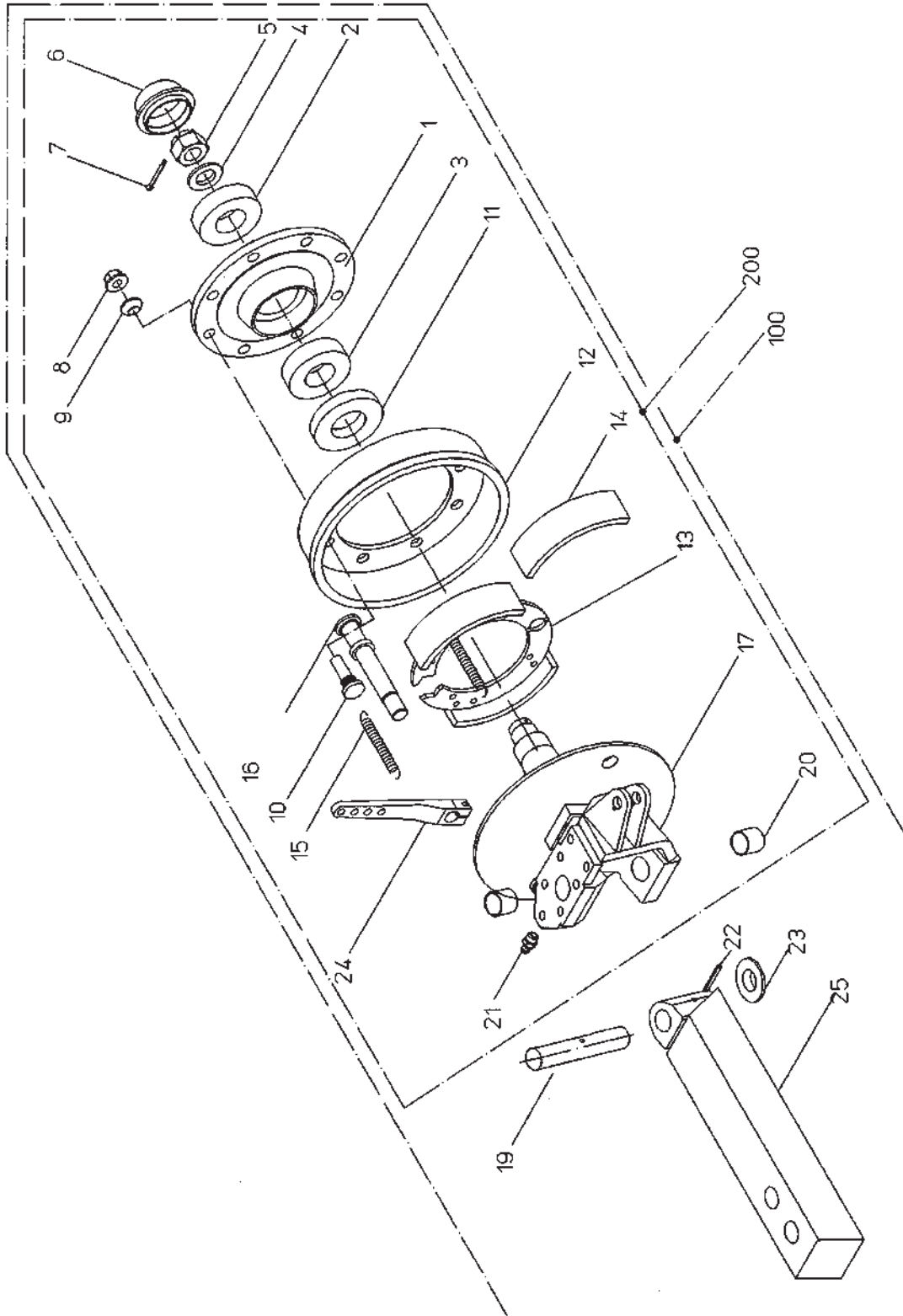
EDV-NR.
E03370145

BEZEICHNUNG
LENKACHSE MIT BREMSE LINKS

BAUGRUPPE
010-10

BLATT
1

BAUJAHR
2003



E03370145

Но.ЭОД Е03370145	НАИМЕНОВАНИЕ ОСЬ УПРАВЛ.С ТОРМОЗОМ СЛ.	КОНСТ.УЗЕЛ 010-10	СТР. 1	Г.ВЫП. 2003
---------------------	---	----------------------	-----------	----------------

Поз.	Артикул	Кол-во	НАИМЕНОВАНИЕ	Габариты
1	В89.03514	1,00	СТУПИЦА	X
2	В96.00232	1,00	КОНИЧ. РОЛИК. ПОДШИПНИК 32213	65-120-32,75
3	В96.00233	1,00	КОНИЧ. РОЛИК. ПОДШИПНИК 32216	80-140-35,25
4	023.06709	1,00	ДИСК 49Х77Х3	100Х3Х77
5	В99.04040	1,00	КОРОНЧАТ. ГАЙКА979-М48Х1,5-ОЦ.	М48Х1,5
6	В89.03326	1,00	УПЛОТНЯЮЩАЯ КРЫШКА 912Т120	X
7	В99.02432	1,00	ШПЛИНТ 8Х63 DIN94-ОЦИНК.	8Х63
8	В89.03331	8,00	ШГА Д.КРЕПЛЕН.КОЛЕСА М20Х1,5	20Х1,5
9	В89.03330	8,00	ПРУЖИН.ШАЙБА Д.КРЕП.КОЛЕСА М20	20
10	В89.03299	8,00	БОЛТ КОЛ. М20Х1,5Х80 903С20L1	X
11	В89.03327	1,00	УПЛОТНЕНИЕ 915Р1140/824	X
12	В89.03318	1,00	ТОРМОЗН. БАРАБАН 906ТL40080820	X
13	В89.03319	1,00	ТОРМОЗ 9FCA400Z0	X
0	В89.03220	2,00	СТУПИЦА	X
0	В89.03164	1,00	ПРУЖИНА ТОРМОЗНОЙ КОЛОДКИ	X
14	В89.03320	2,00	ТОРМОЗНАЯ НАКЛАДКА	X
15	В89.03164	1,00	ПРУЖИНА ТОРМОЗНОЙ КОЛОДКИ	X
16	В89.03321	1,00	КУЛАЧКОВЫЙ ВАЛ 909Р0320320А	X
17	В89.03500	1,00	ВИЛКА РУЛЕВОГО МЕХ.СЛ.	X
19	037.01872	1,00	ПАЛЕЦ ПОВОРОТНОГО КУЛАКА	40Х230
20	В96.00196	1,00	ВКЛАДЫШ ПОДШИПН.СКОЛЬЖ. 404440	X
21	В89.01503	1,00	КСН Н1/5-М8Х1 DIN71	X
22	В99.02331	1,00	РАСПОРНЫЙ ШТИФТ DIN1481-8Х75	8Х75
23	В96.00188	1,00	УПОРНЫЙ ПОДШ.С ЦИЛ.РОЛ.81208	40-68-19
24	В89.03322	1,00	ТОРМОЗНОЙ РЫЧАГ 909F32240-01	X
25	100.25458	1,00	КОНЕЦ НАПРАВЛЯЮЩЕЙ ОСИ	X
100	200.45326	1,00	ТОРМ.НАПР.ОСЬ СЛ.SD90881P-04	X
200	В89.03338	1,00	КОНЕЦ НАПР.ОСИ СЛ.SD90881P-27	X

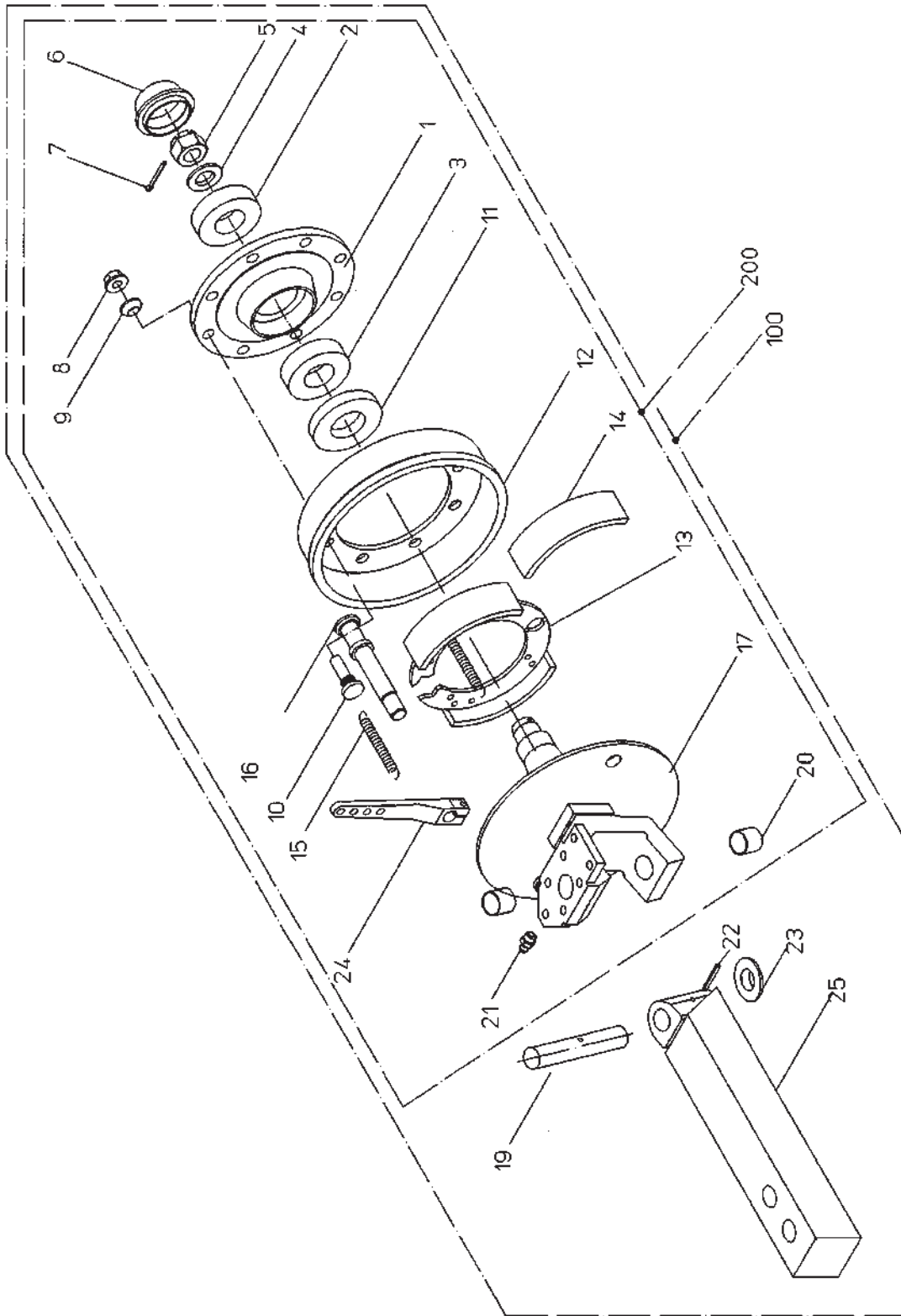
EDV-NR.
E03370146

BEZEICHNUNG
LENKACHSE MIT BREMSE RECHTS

BAUGRUPPE
010-11

BLATT
1

BAUJAHR
2003

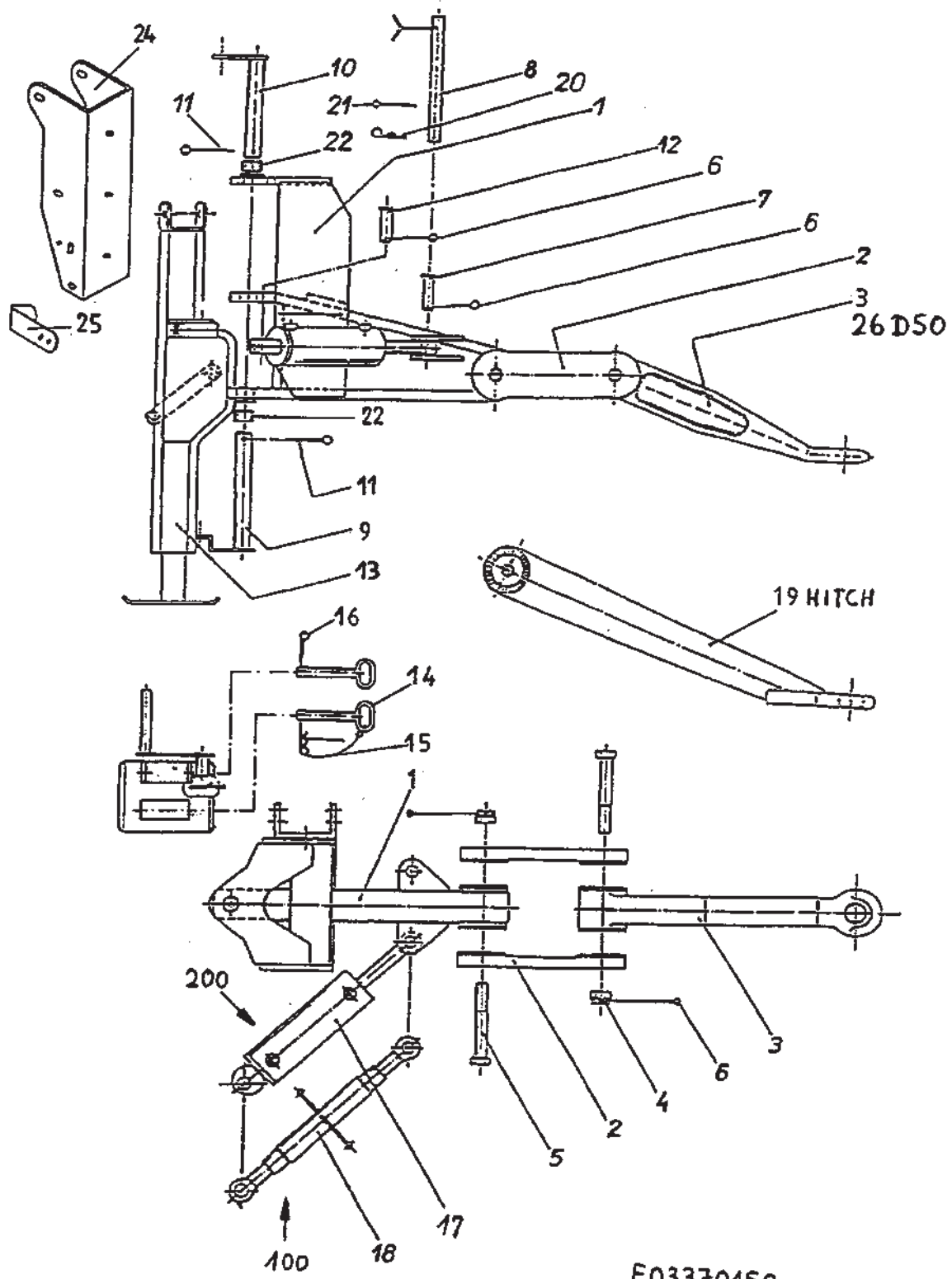


E03370146

Но.ЭОД Е03370146	НАИМЕНОВАНИЕ ОСЬ УПРАВЛ.С ТОРМОЗОМ СПР.	КОНСТ.УЗЕЛ 010-11	СТР. 1	Г.ВЫП. 2003
---------------------	--	----------------------	-----------	----------------

Поз.	Артикул	Кол-во	НАИМЕНОВАНИЕ	Габариты
1	В89.03514	1,00	СТУПИЦА	X
2	В96.00232	1,00	КОНИЧ. РОЛИК. ПОДШИПНИК 32213	65-120-32,75
3	В96.00233	1,00	КОНИЧ. РОЛИК. ПОДШИПНИК 32216	80-140-35,25
4	023.06709	1,00	ДИСК 49Х77Х3	100Х3Х77
5	В99.04040	1,00	КОРОНЧАТ. ГАЙКА979-М48Х1,5-ОЦ.	М48Х1,5
6	В89.03326	1,00	УПЛОТНЯЮЩАЯ КРЫШКА 912Т120	X
7	В99.02432	1,00	ШПЛИНТ 8Х63 DIN94-ОЦИНК.	8Х63
8	В89.03331	8,00	ШГА Д.КРЕПЛЕН.КОЛЕСА М20Х1,5	20Х1,5
9	В89.03330	8,00	ПРУЖИН.ШАЙБА Д.КРЕП.КОЛЕСА М20	20
10	В89.03299	8,00	БОЛТ КОЛ. М20Х1,5Х80 903С20L1	X
11	В89.03327	1,00	УПЛОТНЕНИЕ 915Р1140/824	X
12	В89.03318	1,00	ТОРМОЗН. БАРАБАН 906ТL40080820	X
13	В89.03319	1,00	ТОРМОЗ 9FСА400Z0	X
0	В89.03220	2,00	СТУПИЦА	X
0	В89.03164	1,00	ПРУЖИНА ТОРМОЗНОЙ КОЛОДКИ	X
14	В89.03320	2,00	ТОРМОЗНАЯ НАКЛАДКА	X
15	В89.03164	1,00	ПРУЖИНА ТОРМОЗНОЙ КОЛОДКИ	X
16	В89.03321	1,00	КУЛАЧКОВЫЙ ВАЛ 909Р0320320А	X
17	В89.03501	1,00	ВИЛКА РЕЛЕВОГО МЕХ.СПР.	X
19	037.01872	1,00	ПАЛЕЦ ПОВОРОТНОГО КУЛАКА	40Х230
20	В96.00196	1,00	ВКЛАДЫШ ПОДШИПН.СКОЛЬЖ. 404440	X
21	В89.01503	1,00	КСН Н1/5-М8Х1 DIN71	X
22	В99.02331	1,00	РАСПОРНЫЙ ШТИФТ DIN1481-8Х75	8Х75
23	В96.00188	1,00	УПОРНЫЙ ПОДШ.С ЦИЛ.РОЛ.81208	40-68-19
24	В89.03322	1,00	ТОРМОЗНОЙ РЫЧАГ 909F32240-01	X
25	100.25458	1,00	КОНЕЦ НАПРАВЛЯЮЩЕЙ ОСИ	X
100	200.45327	1,00	ТОРМ.НАПР.ОСЬ СПР.SD90881P-05	X
200	В89.03337	1,00	КОНЕЦ НАПР.ОСИ СПР.SD90881P-26	X

EDV-NR. E03370150	BEZEICHNUNG ANHÄNGUNG	BAUGRUPPE 050	BLATT 1	BAUJAHR 2003
----------------------	--------------------------	------------------	------------	-----------------



E03370150

№.ЭОД	НАИМЕНОВАНИЕ	КОНСТ.УЗЕЛ	СТР.	Г.ВЫП.
E03370150	СИСТЕМА НАВЕСКИ	050	1	2003
Поз.	Артикул	Кол-во	НАИМЕНОВАНИЕ	Габариты
1	200.14948	1,00	ТЯГОВЫЙ ХОМУТ	X
2	009.00138	2,00	РЕГУЛИРОВОЧНЫЙ ФЛАНЕЦ	X
3	100.48191	1,00	СЦЕПНАЯ ПЕТЛЯ ИЗОГНУТАЯ	X
4	B99.01854	2,00	КОРОНЧ.ГАЙКА DIN935-M24-ОЦИНК.	M24
5	099.00086	2,00	ВШГ M24X200 DIN931-8.	24X200
6	B99.02414	4,00	ШПЛИНТ 5X40 DIN94-ОЦИНК.	5X40
7	039.00004	1,00	БОЛТ	28X75
8	100.13408	1,00	ОПОРА КАРДАННОГО ВАЛА	X
9	100.13053	1,00	БОЛТ	X
10	100.13079	1,00	БОЛТ	X
11	B99.02425	2,00	ШПЛИНТ 8X45 DIN94-ОЦИНК.	8X45
12	031.00947	1,00	БОЛТ	30X75
13	100.33039	1,00	ДОМКРАТ	X
14	100.33347	2,00	ШТИФТ	20-145
15	B87.01001	2,00	ФИКСИРУЮЩАЯ ЦЕПЬ-ПЛАСТИК	X
16	B99.02419	1,00	ШПЛИНТ 6, 3X40 DIN94-ОЦИНК.	6, 3X40
17	092.00208	1,00	ЦИЛ.ДВ.ДЕЙСТВИЯ С ЗАПИР.БЛОКОМ	25-170-360
18	089.00157	1,00	СТЯЖНОЙ ЗАМОК Rd30x6	370-540
19	100.14949	1,00	СЦЕПНАЯ ПЕТЛЯ	X
20	B99.03515	1,00	ШТЕКЕР С ПРУЖИНОЙ 3,0-SA	3
21	B99.02410	1,00	ШПЛИНТ 4X40 DIN94-ОЦИНК.	4X40
22	B96.00174	2,00	ВКЛАДЫШ ПОДШИПН.СКОЛЬЖ. 303430	X
23	B87.01001	1,00	ФИКСИРУЮЩАЯ ЦЕПЬ-ПЛАСТИК	X
24	021.02490	1,00	ДЕРЖАТЕЛЬ	8X351X450
0	B99.01543	2,00	ВШГ M16X35 DIN933-8.8-ОЦИНК.	16X35
0	B99.02712	2,00	ПРУЖ. КОЛЬЦО B16 DIN127-ОЦИНК.	16
0	B99.01838	2,00	6-ГР.ГАЙКА M16 DIN934-8-ОЦ.	M16
25	019.00514	1,00	ДЕРЖАТЕЛЬ	30X3X107
0	B99.02324	1,00	РАСПОРНЫЙ ШТИФТ DIN1481-8X16	8X16
26	100.48224	1,00	СЦЕПНАЯ ПЕТЛЯ ИЗОГНУТАЯ	X
100	200.26731	1,00	БОКОВОЕ УПРАВЛЕНИЕ (ДЫ.) МЕХ.	X
200	200.39915	1,00	БОКОВОЕ УПРАВЛЕНИЕ (ДЫ.)ГИДР.	X

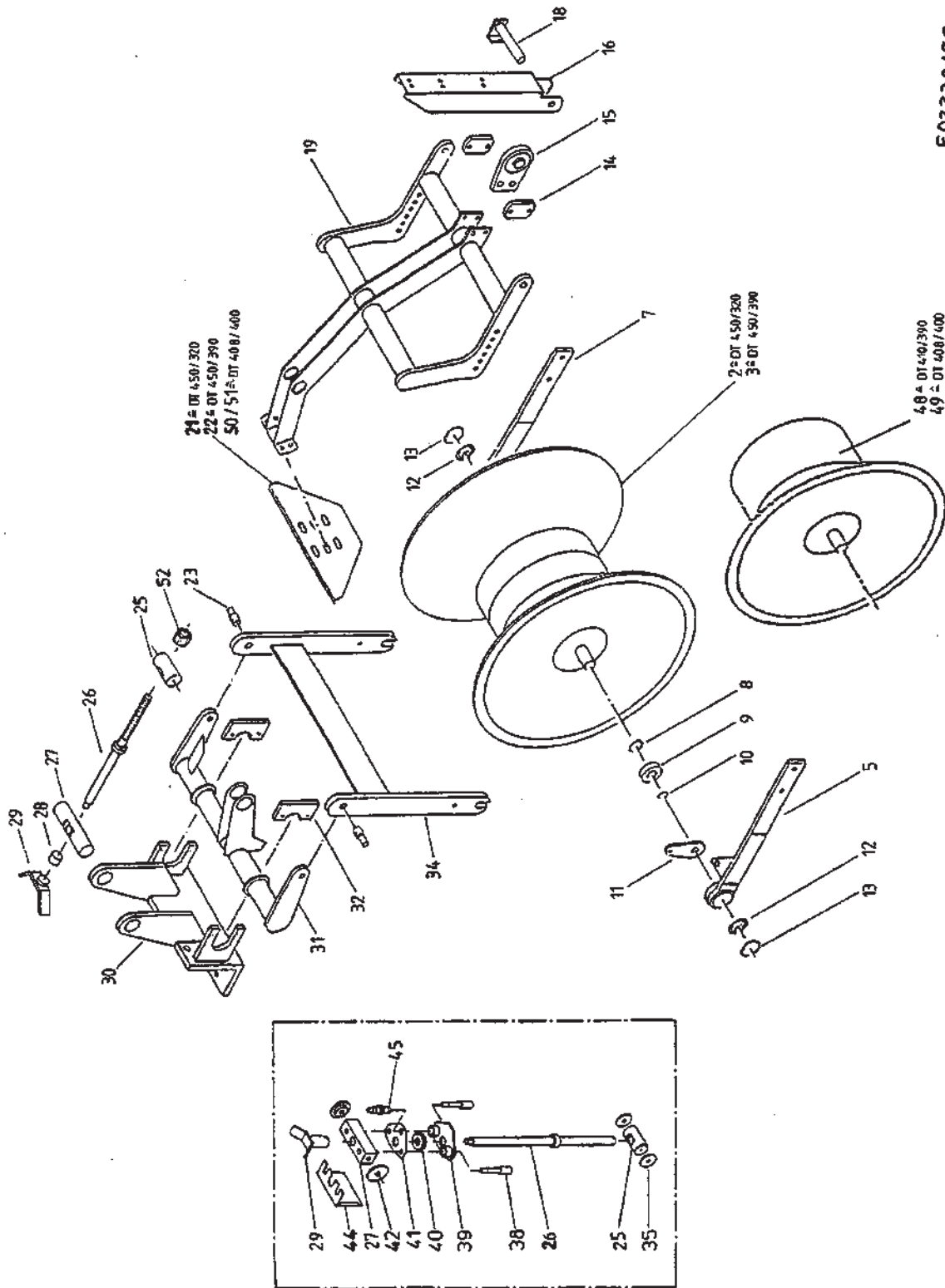
EDV-NR.
E03370155

BEZEICHNUNG
DAMMTROMMEL AUFNAHME 580

BAUGRUPPE
060-1

BLATT
1

BAUJAHR
2003



E03370155

Но.ЭОД Е03370155	НАИМЕНОВАНИЕ ГРЕБН. БАРАБАН, Ш. ПРИЁМ. УСТР. 580	КОНСТ. УЗЕЛ 060-1	СТР. 1	Г. ВЫП. 2003
---------------------	---	----------------------	-----------	-----------------

Поз.	Артикул	Кол-во	НАИМЕНОВАНИЕ	Габариты
2	100.27345	2,00	ГРЕБНЕВЫЙ БАРАБАН 450/320	X
3	100.27347	2,00	ГРЕБНЕВЫЙ БАРАБАН 450/390	X
5	100.47926	2,00	ОП. КРОНШТ. ИЗ. СПР., ПРИЕМ. УС. 580	X
7	100.47927	2,00	ОП. КРОНШТ. ИЗ. СЛ., ПРИЕМ. УС. 580	X
8	088.00020	4,00	УПЛОТНИТЕЛЬНОЕ КОЛЬЦО 38-28-4	38-28-4
9	В96.00037	4,00	РАД. ШАРИКОПОДШИПНИК 6205-2RS	25-52-15
10	В99.02606	4,00	СТОПОРНОЕ КОЛЬЦО А 25X2 DIN471	25X2
11	015.08031	4,00	СТОПОРНАЯ ШАЙБА	3X50X110
12	019.00411	4,00	КОЛПАК	1,5X54
13	В99.02643	4,00	СТОПОРНОЕ КОЛЬЦО J 52X2 DIN472	52X2
14	023.10461	4,00	ПРИВАРНАЯ ПЛАСТИНА	40X12X80
15	089.00761	2,00	ШАРИК СОЧЛЕНЕНИЯ	X
16	015.14401	2,00	ДЕРЖАТЕЛЬ	6X210X460
18	100.33064	2,00	БОЛТ	X
19	100.29412	2,00	РАМА ГРЕБНЕВОГО БАРАБАНА	X
21	015.15552	2,00	СКРЕБОК	3X146X408
22	015.15549	2,00	СКРЕБОК	3X115X408
23	031.01958	4,00	ЦАПФА	20X49
25	031.00519	2,00	ДЕТАЛЬ С ВНУТРЕННЕЙ РЕЗЬБОЙ	40X75
26	200.41555	2,00	СТОПОРНЫЙ ШПИНДЕЛЬ	X
27	046.00069	2,00	ШАРНИР	40X134
28	057.02540	2,00	РАСПОРНАЯ ТРУБА	31,8X4,5X20
29	100.40885	2,00	РЫЧАГ УПРАВЛЕНИЯ	X
30	100.32952	2,00	ДЕРЖАВКА С КЛЕММ. ЗАКРЕПЛЕНИЕМ	X
0	В99.01797	2,00	БОЛТ Д М16Х90 DIN444-8.8-ОЦ.	16X90
0	В99.01459	2,00	ВШГ М16Х140 DIN931-8.8-ОЦИНК.	16X140
31	100.37737	2,00	РЕГУЛИРОВОЧНАЯ ТРУБА	X
32	023.10460	4,00	КЛЕММОВЫЙ ФЛАНЕЦ	8X50X100
34	100.37734	2,00	ОПОРНАЯ РАМА АFN580	X
35	031.00525	4,00	U-ОБРАЗНАЯ ШАЙБА 10,5X50X2	2X50
38	037.02718	4,00	РАСПОРКА	19,98X98
39	100.39884	2,00	НАПРАВЛЯЮЩАЯ ПЛАСТИНА	X
40	В97.03006	2,00	ТАРЕЛЬЧАТ. ПРУЖИНА В45 DIN2093	45X22,4X1,25
41	015.17300	2,00	ДЕРЖАТЕЛЬ ДАТЧИКА	6X80X108
42	031.01831	4,00	ДИСК	60X14
44	019.00689	2,00	ПРЕДОХРАНЯЮЩИЙ ЩИТОК ПРУЖИНЫ	2X140X148
45	В94.01594	2,00	ДАТЧИК, IND	X
49	100.29477	2,00	ПОЛОВИНА ГРЕБН. БАРАБАНА 408/400	X
50	015.15550	1,00	СКРЕБОК СЛЕВА	3X115X395
51	015.15551	1,00	СКРЕБОК СПРАВА	3X115X395
52	046.00036	2,00	ШЕСТИГРАННАЯ ГАЙКА Tr 22X3	30X25

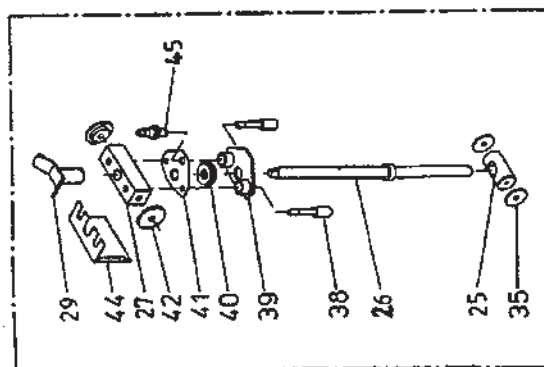
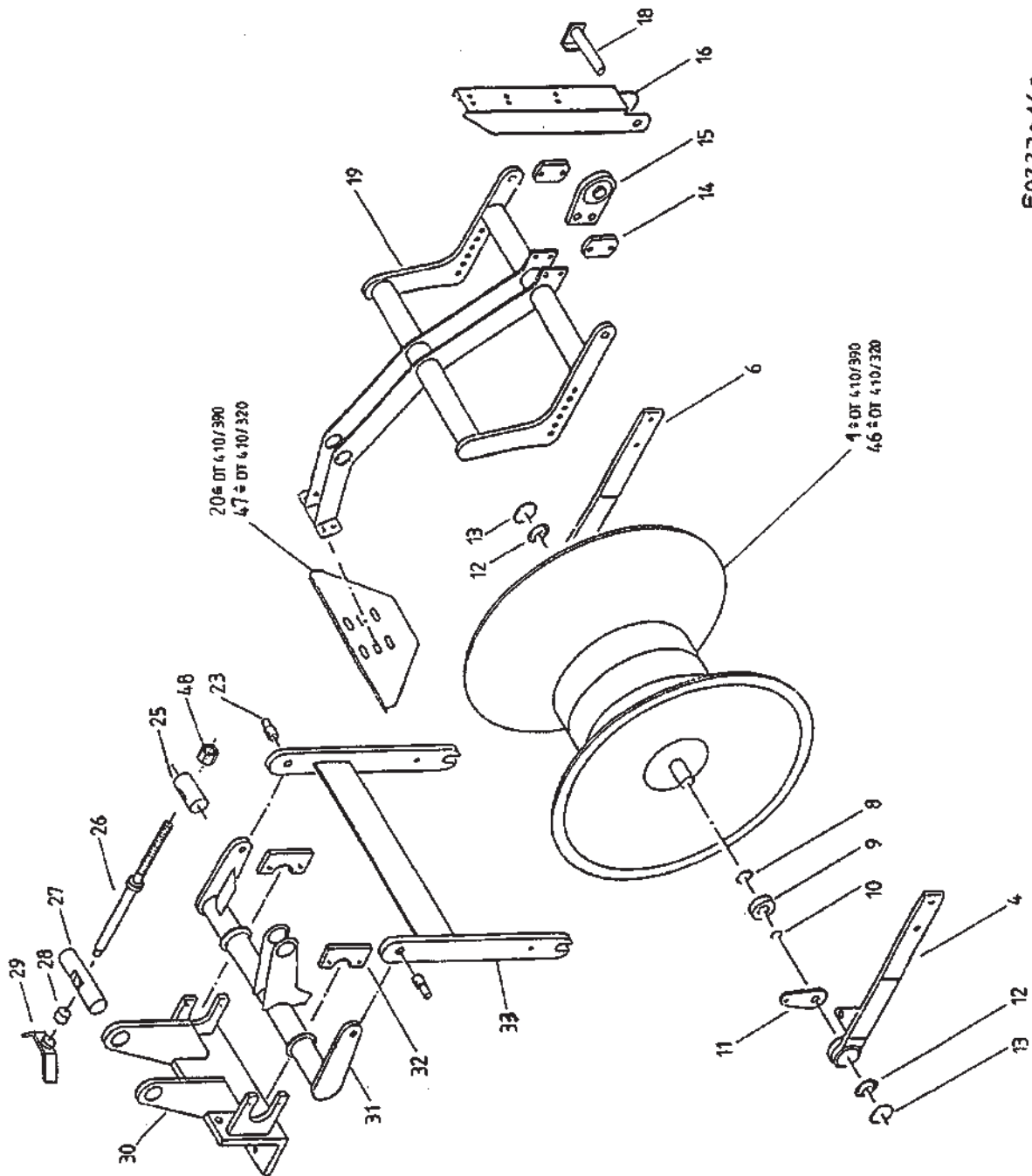
EDV-NR.
E03370160

BEZEICHNUNG
DAMMTROMMEL AUFNAHME 540

BAUGRUPPE
060-2

BLATT
1

BAUJAHR
2003



E03370160

Но.ЭОД Е03370160	НАИМЕНОВАНИЕ ГРЕБН. БАРАБАН, Ш. ПРИЕМ. УСТР. 540	КОНСТ. УЗЕЛ 060-2	СТР. 1	Г. ВЫП. 2003
Поз.	Артикул	Кол-во	НАИМЕНОВАНИЕ	Габариты

1	100.04026	2,00	ГРЕБНЕВЫЙ БАРАБАН 410/390	X
4	100.47928	2,00	ОПОР. КРОНШТ. СПР., ПРИЕМ. УС. 540	X
6	100.47929	2,00	ОПОР. КРОНШТ. СЛ., ПРИЕМ. УСТР. 540	X
8	088.00020	4,00	УПЛОТНИТЕЛЬНОЕ КОЛЬЦО 38-28-4	38-28-4
9	В96.00037	4,00	РАД. ШАРИКОПОДШИПНИК 6205-2RS	25-52-15
10	В99.02606	4,00	СТОПОРНОЕ КОЛЬЦО А 25X2 DIN471	25X2
11	015.08031	4,00	СТОПОРНАЯ ШАЙБА	3X50X110
12	019.00411	4,00	КОЛПАК	1,5X54
13	В99.02643	4,00	СТОПОРНОЕ КОЛЬЦО J 52X2 DIN472	52X2
14	023.10461	4,00	ПРИВАРНАЯ ПЛАСТИНА	40X12X80
15	089.00761	2,00	ШАРИК СОЧЛЕНЕНИЯ	X
16	015.14401	2,00	ДЕРЖАТЕЛЬ	6X210X460
18	100.33064	2,00	БОЛТ	X
19	100.29412	2,00	РАМА ГРЕБНЕВОГО БАРАБАНА	X
20	015.15511	2,00	СКРЕВОК УЗКИЙ	3X115X359
23	031.01958	4,00	ЦАПФА	20X49
25	031.00519	2,00	ДЕТАЛЬ С ВНУТРЕННЕЙ РЕЗЬБОЙ	40X75
26	200.41555	2,00	СТОПОРНЫЙ ШПИНДЕЛЬ	X
27	046.00069	2,00	ШАРНИР	40X134
28	057.02540	2,00	РАСПОРНАЯ ТРУБА	31,8X4,5X20
29	100.40885	4,00	РЫЧАГ УПРАВЛЕНИЯ	X
30	100.32952	2,00	ДЕРЖАВКА С КЛЕММ. ЗАКРЕПЛЕНИЕМ	X
0	В99.01797	2,00	БОЛТ Д М16Х90 DIN444-8.8-ОЦ.	16X90
0	В99.01459	2,00	ВШГ М16Х140 DIN931-8.8-ОЦИНК.	16X140
31	100.37737	2,00	РЕГУЛИРОВОЧНАЯ ТРУБА	X
32	023.10460	4,00	КЛЕММОВЫЙ ФЛАНЕЦ	8X50X100
33	100.47930	2,00	ОПОРНАЯ РАМА, ПРИЕМ. УСТР. 540	X
35	031.00525	4,00	U-ОБРАЗНАЯ ШАЙБА 10,5X50X2	2X50
38	037.02718	4,00	РАСПОРКА	19,98X98
39	100.39884	2,00	НАПРАВЛЯЮЩАЯ ПЛАСТИНА	X
40	В97.03006	2,00	ТАРЕЛЬЧАТ. ПРУЖИНА В45 DIN2093	45X22,4X1,25
41	015.17300	2,00	ДЕРЖАТЕЛЬ ДАТЧИКА	6X80X108
42	031.01831	4,00	ДИСК	60X14
44	019.00689	2,00	ПРЕДОХРАНЯЮЩИЙ ЩИТОК ПРУЖИНЫ	2X140X148
45	В94.01594	2,00	ДАТЧИК, IND	X
46	100.13524	2,00	ГРЕБНЕВЫЙ БАРАБАН, СРЕДН.	X
47	015.15548	2,00	СКРЕВОК	3X150X369
48	046.00036	2,00	ШЕСТИГРАННАЯ ГАЙКА Tr 22X3	30X25

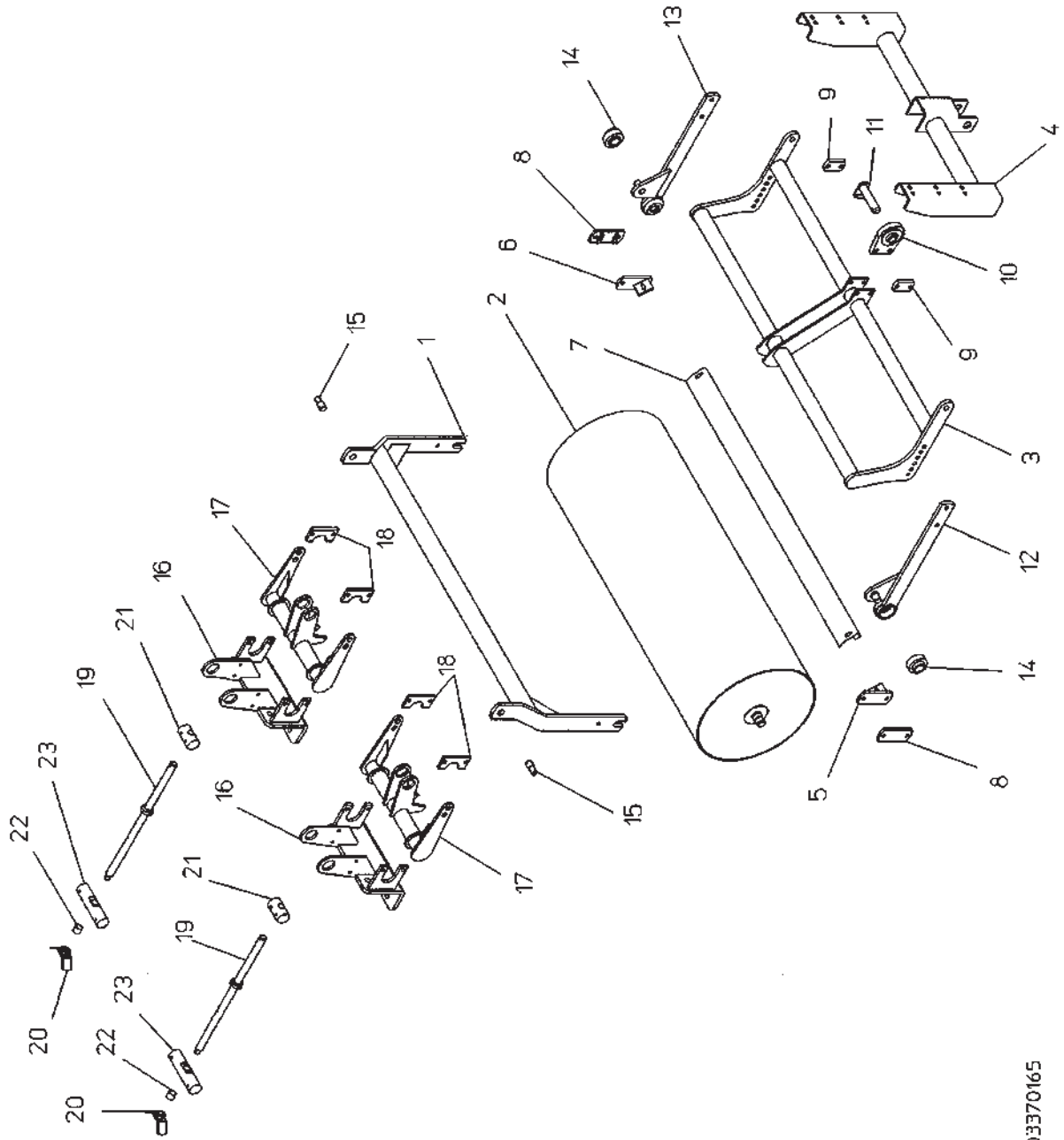
EDV-NR.
E03370165

BEZEICHNUNG
DAMMTROMMEL 1150/390

BAUGRUPPE
060-3

BLATT
1

BAUJAHR
2003



E03370165

Но. ЭОД Е03370165	НАИМЕНОВАНИЕ ГРЕБНЕВЫЙ БАРАБАН 1150/390	КОНСТ. УЗЕЛ 060-3	СТР. 1	Г. ВЫП. 2003
----------------------	--	----------------------	-----------	-----------------

Поз.	Артикул	Кол-во	НАИМЕНОВАНИЕ	Габариты
1	100.48088	1,00	ОПОРНАЯ РАМА	X
2	100.37852	1,00	ГРЕБНЕВЫЙ БАРАБАН	X
3	100.37854	1,00	РАМА ГРЕБНЕВОГО БАРАБАНА	X
4	100.37857	1,00	НАВИНЧИВАЮЩИЙСЯ ДЕРЖАТЕЛЬ	X
5	100.37861	1,00	ДЕРЖАТЕЛЬ СКРЕБКА СПРАВА	X
6	100.37862	1,00	ДЕРЖАТЕЛЬ СКРЕБКА СЛЕВА	X
7	018.00400	1,00	СКРЕВОК	2X115X1175
8	100.37863	2,00	ДЕРЖАТЕЛЬ СКРЕБКА	X
9	023.10461	2,00	ПРИВАРНАЯ ПЛАСТИНА	40X12X80
10	089.00761	1,00	ШАРИК СОЧЛЕНЕНИЯ	X
11	100.33064	1,00	БОЛТ	X
12	100.47928	1,00	ОПОР. КРОНШТ. СПР., ПРИЕМ. УС. 540	X
13	100.47929	1,00	ОПОР. КРОНШТ. СЛ., ПРИЕМ. УСТР. 540	X
0	088.00020	2,00	УПЛОТНИТЕЛЬНОЕ КОЛЬЦО 38-28-4	38-28-4
14	В96.00037	2,00	РАД. ШАРИКОПОДШИПНИК 6205-2RS	25-52-15
0	019.00411	2,00	КОЛПАК	1,5X54
0	В99.02602	2,00	СТОПОРН. КОЛЬЦО А 17X1 DIN471	17X1
0	В99.02643	2,00	СТОПОРНОЕ КОЛЬЦО J 52X2 DIN472	52X2
15	031.01958	2,00	ЦАПФА	20X49
0	В99.02423	2,00	ШПЛИНТ 5X32 DIN94-ОЦИНК.	5X32
16	100.32952	2,00	ДЕРЖАВКА С КЛЕММ. ЗАКРЕПЛЕНИЕМ	X
0	В99.01797	2,00	БОЛТ Д М16X90 DIN444-8.8-ОЦ.	16X90
0	В99.01459	2,00	ВШГ М16X140 DIN931-8.8-ОЦИНК.	16X140
17	100.37737	2,00	РЕГУЛИРОВОЧНАЯ ТРУБА	X
18	023.10460	4,00	КЛЕММОВЫЙ ФЛАНЕЦ	8X50X100
19	200.41555	2,00	СТОПОРНЫЙ ШПИНДЕЛЬ	X
0	031.02433	1,00	ШПИНДЕЛЬ	21,98X498
0	037.02845	1,00	ВТУЛКА	35X15
0	В99.02744	1,00	СТОПОРНОЕ КОЛЬЦО А22 DIN7993	22
20	100.23526	2,00	РЫЧАГ УПРАВЛЕНИЯ	X
0	057.02540	2,00	РАСПОРНАЯ ТРУБА	31,8X4,5X20
0	В99.02316	2,00	РАСПОРНЫЙ ШТИФТ DIN1481-6X30	6X30
21	031.00519	2,00	ДЕТАЛЬ С ВНУТРЕННЕЙ РЕЗЬБОЙ	40X75
22	060.00558	4,00	РАСПОРНАЯ ТРУБА	30X2X35
23	037.02104	2,00	ШАРНИРНЫЙ ЭЛЕМЕНТ	39,98X156
0	057.02901	2,00	РАСПОРНАЯ ТРУБА	1X30

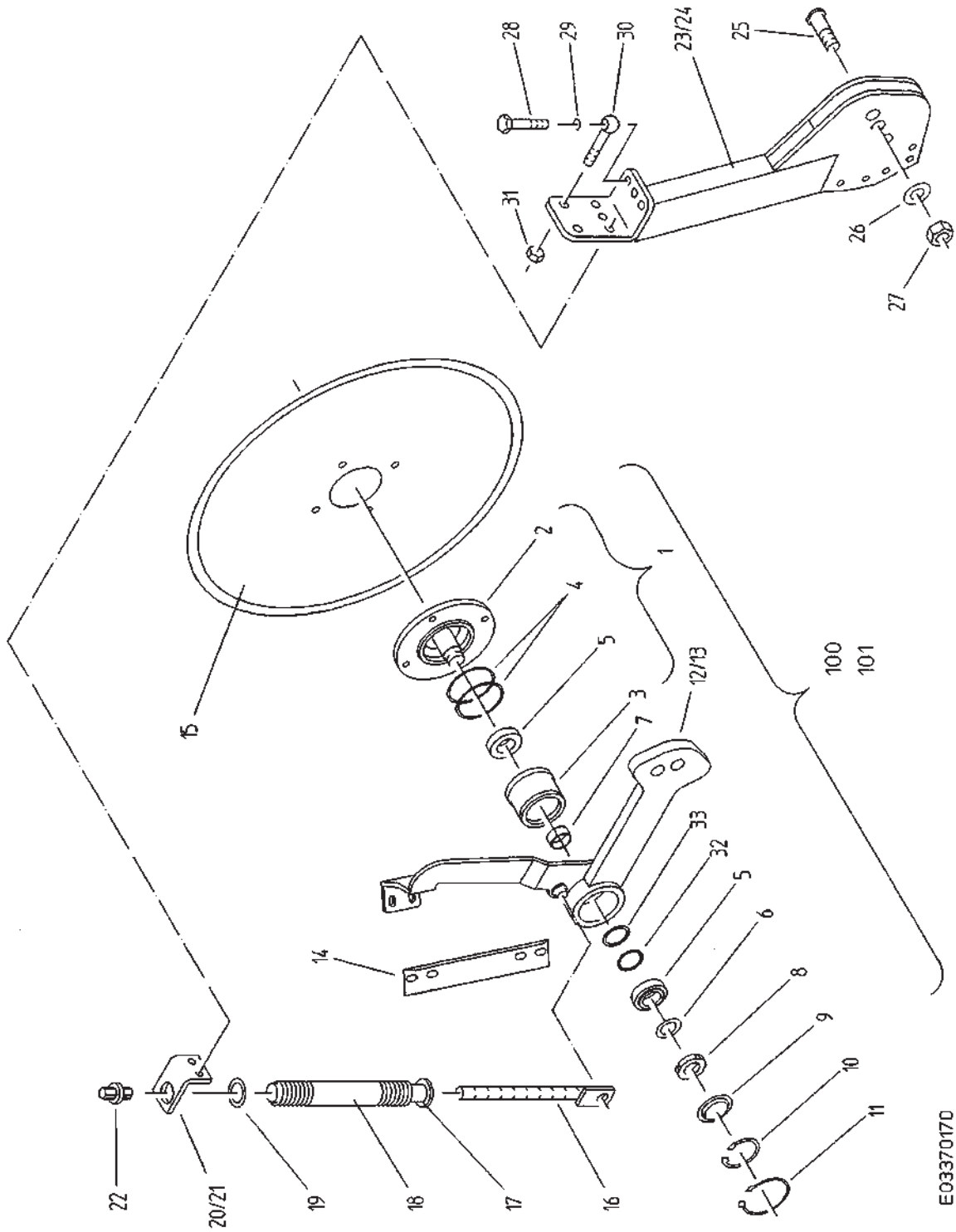
EDV-NR.
E03370170

BEZEICHNUNG
SECHSCHEIBE FEDERND

BAUGRUPPE
060-4

BLATT
1

BAUJAHR
2003



E03370170

Но. ЭОД Е03370170	НАИМЕНОВАНИЕ СОШНИКОВЫЕ ДИСКИ, ПОДПРУЖИНЕН.	КОНСТ. УЗЕЛ 060-4	СТР. 1	Г. ВЫП. 2003
----------------------	--	----------------------	-----------	-----------------

Поз.	Артикул	Кол-во	НАИМЕНОВАНИЕ	Габариты
1	200.25530	2,00	ОПОРА СОШН.ДИСКА В.ЦЕНТР.ОТВ.	X
2	009.00117	1,00	ФЛАНЕЦ, ПРАВАЯ РЕЗЬБА	X
3	006.00530	1,00	ВТУЛКА ПОДШИПНИКА	X
4	В98.01315	2,00	ШАЙБА С ПЛ.ОРЕВРЕН.ASD91.0/ЧАС	X
5	В96.00118	2,00	КОНИЧ.РОЛ.ПОДШИПНИК 32007	35-62-18
6	015.09888	1,00	ШАЙБА	3X48
7	060.00198	1,00	РАСПОРНАЯ ТРУБА	40X2X18
8	В99.04147	1,00	ШЛИЦЕВАЯ ГАЙКА GUK M30X1,5	M30X1,5
9	015.09783	1,00	КОЛПАК	1,5X70
10	В99.02646	1,00	СТОПОРН.КОЛЬЦО J 68X2.5 DIN472	68X2,5
11	В99.02630	2,00	СТОПОРНОЕ КОЛЬЦО A 85X3 DIN471	85X3
12	100.25053	1,00	ШАРНИРНЫЙ РЫЧАГ СПРАВА	X
13	100.25054	1,00	ШАРНИРНЫЙ РЫЧАГ СЛЕВА	X
14	018.00186	2,00	СКРЕБОК	3X70X285
15	089.00018	2,00	ДИСК 645	X
16	100.19903	2,00	ШПИНДЕЛЬ	X
17	100.19700	2,00	НАПРАВЛЯЮЩАЯ ТРУБА	X
18	097.00112	2,00	НАЖИМНАЯ ПРУЖИНА	7-51-402
19	023.04795	2,00	ШАЙБА 35X51X3	60X3X51
20	023.07862	1,00	УГЛОВАЯ НАКЛАДКА СПРАВА	60X10X123
21	023.07863	1,00	УГЛОВАЯ НАКЛАДКА СЛЕВА	60X10X123
22	100.21993	2,00	ЦАПФА	X
0	В99.02353	1,00	РАСПОРНЫЙ ШТИФТ DIN1481-6X32	6X32
0	В99.02412	1,00	ШПЛИНТ 5X25 DIN94-ОЦИНК.	5X25
23	100.29549	1,00	ПОДДЕРЖИВАЮЩИЙ КРОНШТЕЙН СПР.	X
24	100.29550	1,00	ПОДДЕРЖИВАЮЩИЙ КРОНШТЕЙН СЛ.	X
25	031.01458	2,00	БОЛТ	35X72
26	В99.03068	2,00	U-ШАЙБА 26X52X3 ОЦИНК. (ART 1)	26
27	В99.01891	2,00	ШГА DIN985-M24-8-ОЦ.	M24
28	В99.01459	4,00	ВШГ M16X140 DIN931-8.8-ОЦИНК.	16X140
29	В99.03114	4,00	КОНТ.ШАЙБА ФОРМА M 16	16
30	В99.01797	4,00	БОЛТ Д M16X90 DIN444-8.8-ОЦ.	16X90
31	В99.01870	4,00	6-ГР.ГАЙКА DIN985-M16-8-ОЦ.	M16
32	В98.01459	1,00	УККС 56,2X3,0 DIN3770-NBR90	56,2X3,0
33	015.36813	1,00	ДИСК 50X61,8X1	1X62
100	200.30944	1,00	ШАРНИРН.КРОНШТЕЙН СОШН.ДИ.СПР.	X
101	200.30945	1,00	ШАРНИРН.КРОНШТЕЙН СОШН.ДИ.СЛ.	X

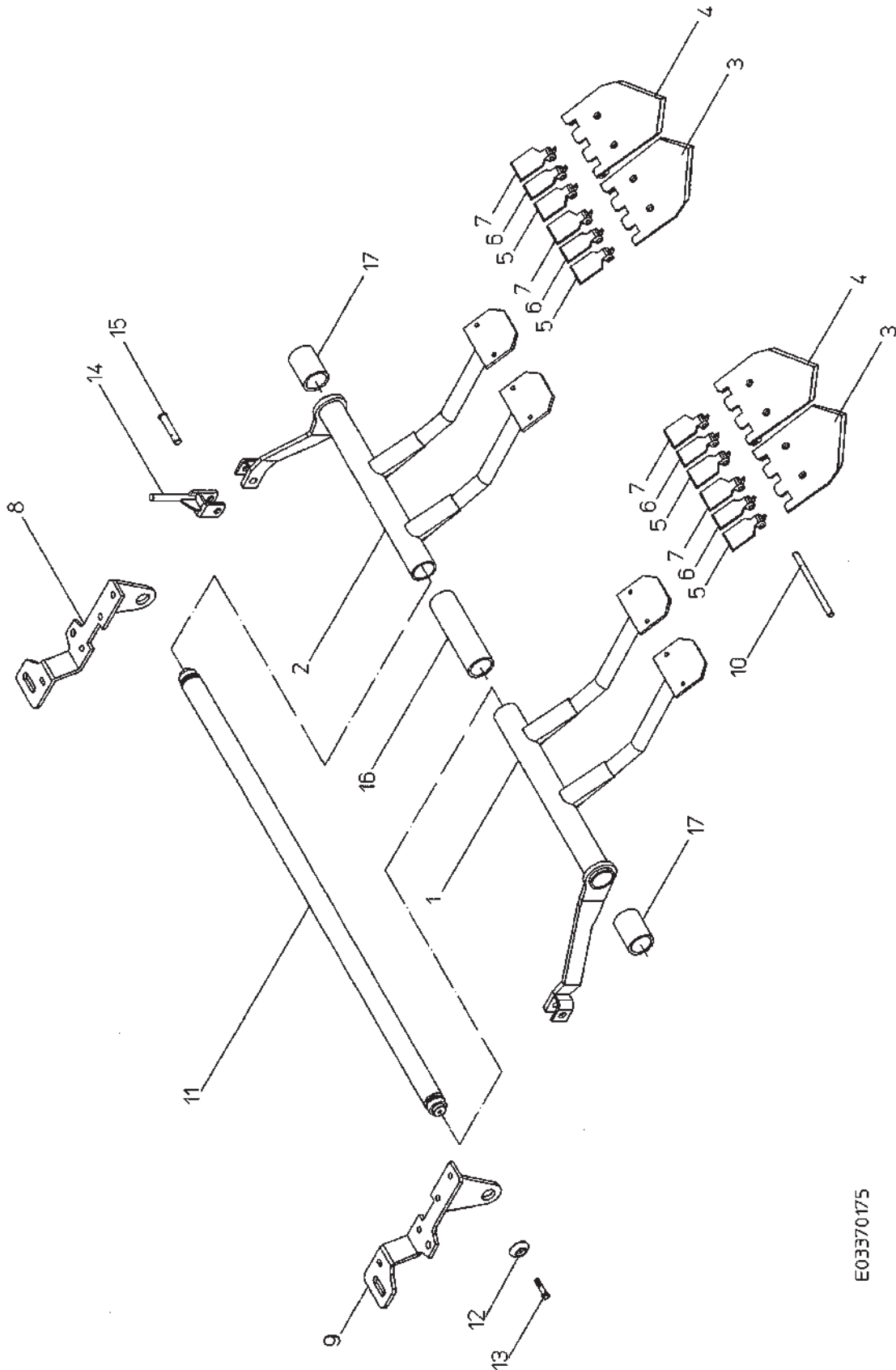
EDV-NR.
E03370175

BEZEICHNUNG
SCHAR 2-STIELIG 540 AUFNAHME

BAUGRUPPE
060-5

BLATT
1

BAUJAHR
2003



5/107EE03
E03370175

Но.ЭОД Е03370175	НАИМЕНОВАНИЕ ЛЕМЕХ 2-ЧЛ.,Ш.ПРИЕМН.УСТР.540	КОНСТ.УЗЕЛ 060-5	СТР. 1	Г.ВЫП. 2003
---------------------	---	---------------------	-----------	----------------

Поз.	Артикул	Кол-во	НАИМЕНОВАНИЕ	Габариты
1	100.33063	1,00	ОПОРА ЛОПАТК.ЛЕМЕХА, 2-ЧЛ..СПР.	X
2	100.33062	1,00	ОПОРА ЛОПАТК.ЛЕМЕХА, 2-ЧЛ..СЛ.	X
3	100.19675	2,00	ЛОПАТКА ЛЕМЕХА СПР.	X
4	100.19676	2,00	ЛОПАТКА ЛЕМЕХА СЛ.	X
0	В99.01711	8,00	ВИНТ С ПОТАЙН.ГОЛ.М10Х25DIN604	10Х25
5	001.00247	4,00	ЗАСЛОНКА ЛЕМЕХА СПРАВА	64-110
6	001.00246	4,00	ЗАСЛОНКА ЛЕМЕХА	56-110
7	001.00248	4,00	ЗАСЛОНКА ЛЕМЕХА СЛЕВА	64-110
8	100.35957	1,00	ДЕРЖАТЕЛЬ ЛЕМЕХА СЛЕВА	X
9	100.35958	1,00	ДЕРЖАТЕЛЬ ЛЕМЕХА СПРАВА	X
10	031.00786	4,00	БОЛТ С ОТВ.ПОД ШПЛИНТ АВ 80	12Х220
0	В99.02406	8,00	ШПЛИНТ 4Х20 DIN94-ОЦИНК.	4Х20
11	100.32921	1,00	ОПОРНАЯ ТРУБА ЛЕМЕХА	X
12	031.01743	2,00	ЗАЩИТНЫЙ ДИСК	60Х15
13	В99.01520	2,00	ВШГ М12Х40 DIN933-8.8-ОЦИНК.	12Х40
14	100.31275	2,00	ПЕРЕВОДНАЯ ТЯГА	X
15	031.01855	2,00	БОЛТ	24,98Х110
0	060.00416	4,00	РАСПОРНАЯ ТРУБА	25Х2Х9,5
0	060.00830	2,00	РАСПОРНАЯ ТРУБА	25Х2Х5
0	В99.02411	2,00	ШПЛИНТ 4Х45 DIN94-ОЦИНК.	4Х45
0	В99.01843	4,00	ШГА М20 DIN936-17Н-ОЦ.	М20
16	057.03465	1,00	ТРУБА	76,1Х5,6Х225
17	057.03466	2,00	ТРУБА	76,1Х5,6Х87
0	057.03536	1,00	РАСПОРНАЯ ТРУБА	76,1Х5,6Х5
0	017.00357	4,00	УСИЛЕНИЕ	4Х40
0	200.53182	1,00	ЛЕМЕХ 2-ЧЛ.ПР.УС.540 1500М,КЗ	X

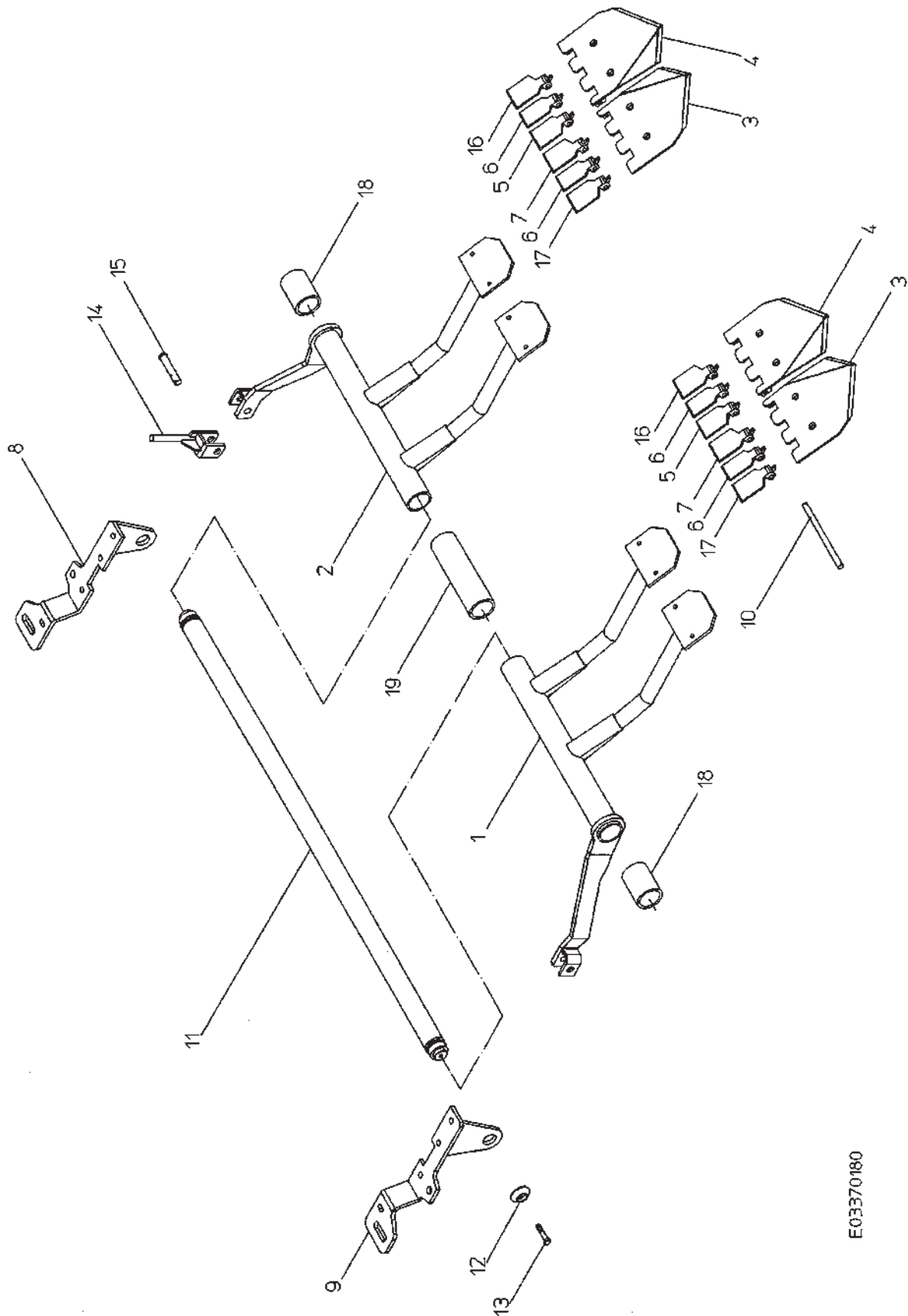
EDV-NR.
E03370180

BEZEICHNUNG
SCHAR 2-STIELIG 580 AUFNAHME

BAUGRUPPE
060-6

BLATT
1

BAUJAHR
2003



E03370180

№.ЭОД Е03370180	НАИМЕНОВАНИЕ ЛЕМЕХ 2-ЧЛ.,Ш.ПРИЕМН.УСТР.580	КОНСТ.УЗЕЛ 060-6	СТР. 1	Г.ВЫП. 2003
--------------------	---	---------------------	-----------	----------------

Поз.	Артикул	Кол-во	НАИМЕНОВАНИЕ	Габариты
1	100.33063	1,00	ОПОРА ЛОПАТК.ЛЕМЕХА,2-ЧЛ..СПР.	X
2	100.33062	1,00	ОПОРА ЛОПАТК.ЛЕМЕХА,2-ЧЛ..СЛ.	X
3	100.24773	2,00	ЛОПАТКА ЛЕМЕХА СПРАВА	X
4	100.24774	2,00	ЛОПАТКА ЛЕМЕХА СЛЕВА	X
0	В99.01711	8,00	ВИНТ С ПОТАЙН.ГОЛ.М10Х25DIN604	10Х25
5	001.00247	2,00	ЗАСЛОНКА ЛЕМЕХА СПРАВА	64-110
6	001.00246	4,00	ЗАСЛОНКА ЛЕМЕХА	56-110
7	001.00248	2,00	ЗАСЛОНКА ЛЕМЕХА СЛЕВА	64-110
8	100.35957	1,00	ДЕРЖАТЕЛЬ ЛЕМЕХА СЛЕВА	X
9	100.35958	1,00	ДЕРЖАТЕЛЬ ЛЕМЕХА СПРАВА	X
10	031.00786	4,00	БОЛТ С ОТВ.ПОД ШПЛИНТ АВ 80	12Х220
0	В99.02406	8,00	ШПЛИНТ 4Х20 DIN94-ОЦИНК.	4Х20
11	100.32921	1,00	ОПОРНАЯ ТРУБА ЛЕМЕХА	X
12	031.01743	2,00	ЗАЩИТНЫЙ ДИСК	60Х15
13	В99.01520	2,00	ВШГ М12Х40 DIN933-8.8-ОЦИНК.	12Х40
14	100.31275	2,00	ПЕРЕВОДНАЯ ТЯГА	X
15	031.01855	2,00	БОЛТ	24,98Х110
0	060.00416	4,00	РАСПОРНАЯ ТРУБА	25Х2Х9,5
0	060.00830	2,00	РАСПОРНАЯ ТРУБА	25Х2Х5
0	В99.02411	2,00	ШПЛИНТ 4Х45 DIN94-ОЦИНК.	4Х45
0	В99.01843	4,00	ШГА М20 DIN936-17Н-ОЦ.	М20
16	001.00250	2,00	ЗАСЛОНКА ЛЕМЕХА СЛЕВА	87-110
17	001.00249	2,00	ЗАСЛОНКА ЛЕМЕХА СПРАВА	87-110
18	057.03466	2,00	ТРУБА	76,1Х5,6Х87
19	057.03465	1,00	ТРУБА	76,1Х5,6Х225
0	057.03536	1,00	РАСПОРНАЯ ТРУБА	76,1Х5,6Х5
0	017.00357	4,00	УСИЛЕНИЕ	4Х40
0	200.53183	1,00	ЛЕМЕХ 2-ЧЛ.ПР.УС.580 1500М,КЭ	X

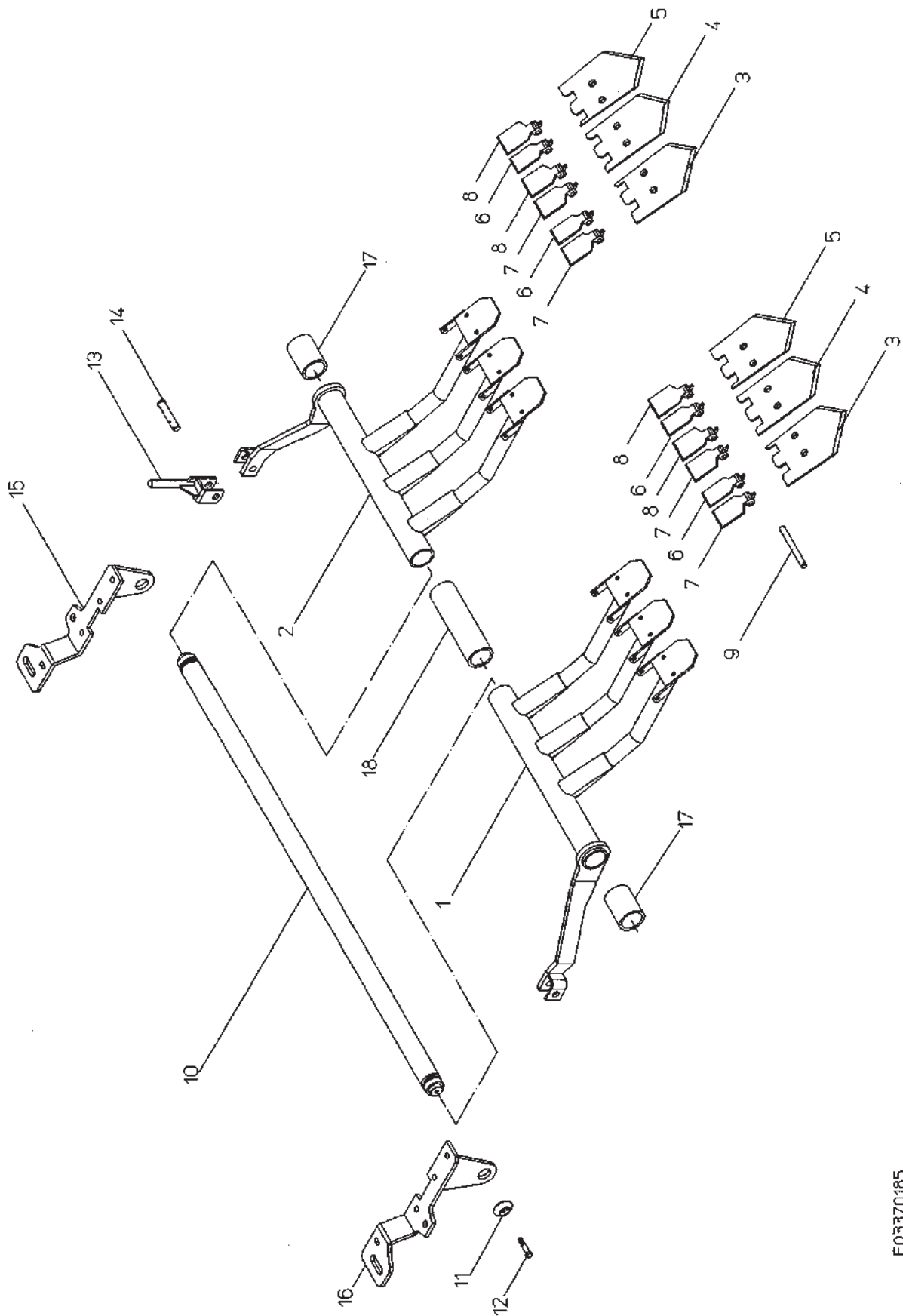
EDV-NR.
E03370185

BEZEICHNUNG
SCHAR 3-STIELIG 540 AUFNAHME

BAUGRUPPE
060-7

BLATT
1

BAUJAHR
2003

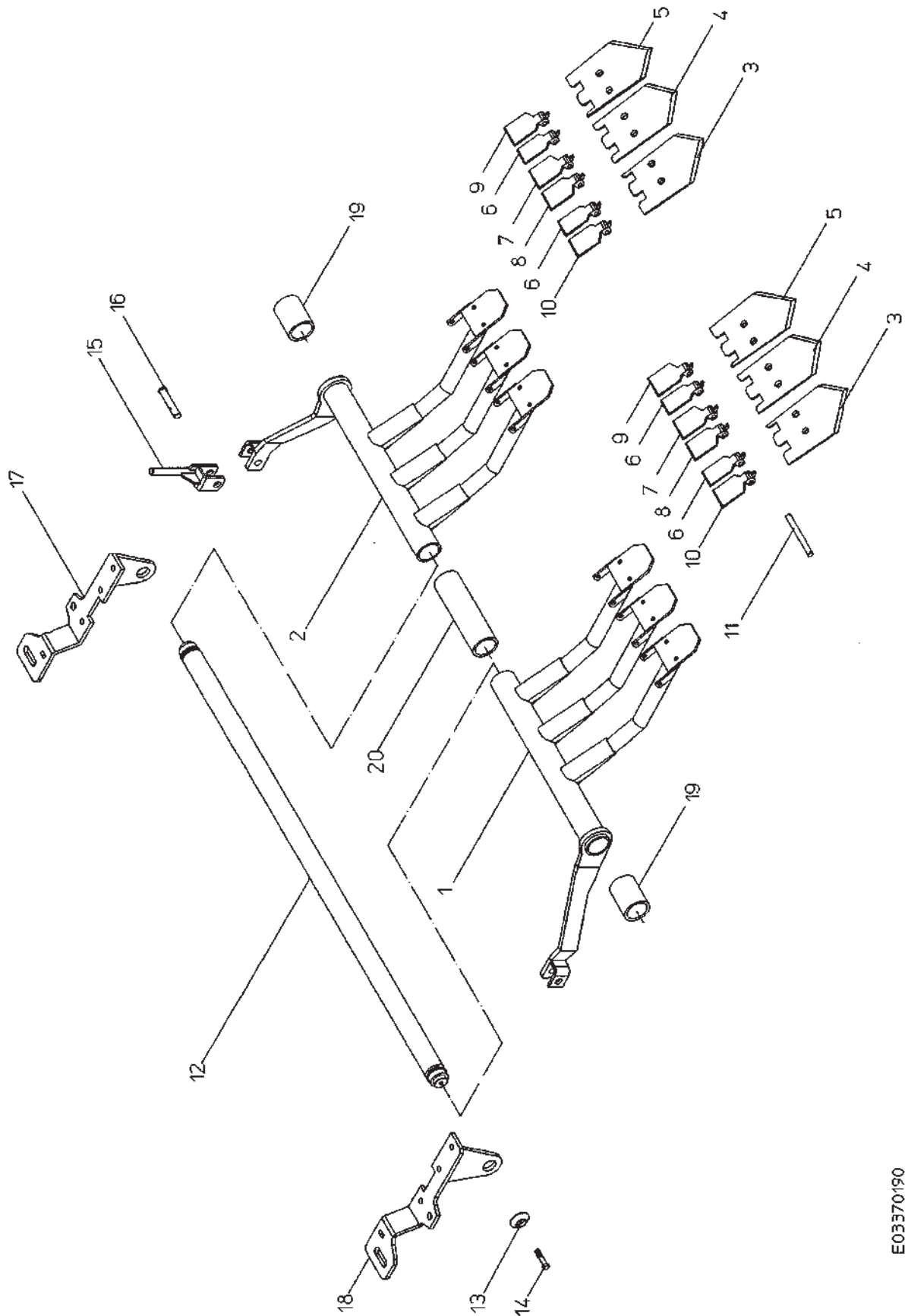


E03370185

Но.ЭОД Е03370185	НАИМЕНОВАНИЕ ЛЕМЕХ 3-ЧЛ.,Ш.ПРИЕМН.УСТР.540	КОНСТ.УЗЕЛ 060-7	СТР. 1	Г.ВЫП. 2003
Поз. Артикул	Кол-во	НАИМЕНОВАНИЕ	Габариты	

1	100.32920	1,00	ОПОРА ЛОПАТК.ЛЕМЕХА, 3-ЧЛ..СПР.	X
2	100.32919	1,00	ОПОРА ЛОПАТК.ЛЕМЕХА, 3-ЧЛ..СЛ.	X
3	089.00031	2,00	ЛЕМЕХ СПР.	7X149X265
4	089.00071	2,00	ЛЕМЕХ	6X160X265
5	089.00032	2,00	ЛЕМЕХ СЛ.	7X149X265
0	В99.01711	12,00	ВИНТ С ПОТАЙН.ГОЛ.М10X25DIN604	10X25
6	001.00246	4,00	ЗАСЛОНКА ЛЕМЕХА	56-110
7	001.00247	4,00	ЗАСЛОНКА ЛЕМЕХА СПРАВА	64-110
8	001.00248	4,00	ЗАСЛОНКА ЛЕМЕХА СЛЕВА	64-110
9	031.00152	6,00	БОЛТ С ОТВЕРСТИЕМ ПОД ШПЛИНТ	12X125
0	В99.04206	8,00	ВИНТ С ПОТ.ГОЛ.М6X40DIN963 ОЦ.	6X40
10	100.32921	1,00	ОПОРНАЯ ТРУБА ЛЕМЕХА	X
11	031.01743	2,00	ЗАЩИТНЫЙ ДИСК	60X15
12	В99.01518	2,00	ВШГ М12X30 933-8.8-ОЦИНК.	12X30
13	100.31275	2,00	ПЕРЕВОДНАЯ ТЯГА	X
14	031.01855	2,00	БОЛТ	24,98X110
0	060.00416	4,00	РАСПОРНАЯ ТРУБА	25X2X9,5
0	060.00830	2,00	РАСПОРНАЯ ТРУБА	25X2X5
0	В99.02411	2,00	ШПЛИНТ 4X45 DIN94-ОЦИНК.	4X45
0	В99.01843	4,00	ШГА М20 DIN936-17Н-ОЦ.	М20
15	100.35957	1,00	ДЕРЖАТЕЛЬ ЛЕМЕХА СЛЕВА	X
16	100.35958	1,00	ДЕРЖАТЕЛЬ ЛЕМЕХА СПРАВА	X
17	057.03466	2,00	ТРУБА	76,1X5,6X87
18	057.03465	1,00	ТРУБА	76,1X5,6X225
0	057.03536	1,00	РАСПОРНАЯ ТРУБА	76,1X5,6X5
0	017.00357	4,00	УСИЛЕНИЕ	4X40

EDV-NR. E03370190	BEZEICHNUNG SCHAR 3-STIELIG 580 AUFNAHME	BAUGRUPPE 060-8	BLATT 1	BAUJAHR 2003
----------------------	---	--------------------	------------	-----------------



E03370190

Но.ЭОД Е03370190	НАИМЕНОВАНИЕ ЛЕМЕХ 3-ЧЛ.,Ш.ПРИЕМН.УСТР.580	КОНСТ.УЗЕЛ 060-8	СТР. 1	Г.ВЫП. 2003
---------------------	---	---------------------	-----------	----------------

Поз.	Артикул	Кол-во	НАИМЕНОВАНИЕ	Габариты
1	100.32920	1,00	ОПОРА ЛОПАТК.ЛЕМЕХА, 3-ЧЛ..СПР.	X
2	100.32919	1,00	ОПОРА ЛОПАТК.ЛЕМЕХА, 3-ЧЛ..СЛ.	X
3	089.00029	2,00	ЛЕМЕХ НАРУЖН., СПР.	6X172X265
4	089.00071	2,00	ЛЕМЕХ	6X160X265
5	089.00030	2,00	ЛЕМЕХ НАРУЖН., СЛ.	6X172X265
0	В99.01711	12,00	ВИНТ С ПОТАЙН.ГОЛ.М10X25DIN604	10X25
6	001.00246	4,00	ЗАСЛОНКА ЛЕМЕХА	56-110
7	001.00248	2,00	ЗАСЛОНКА ЛЕМЕХА СЛЕВА	64-110
8	001.00247	2,00	ЗАСЛОНКА ЛЕМЕХА СПРАВА	64-110
9	001.00250	2,00	ЗАСЛОНКА ЛЕМЕХА СЛЕВА	87-110
10	001.00249	2,00	ЗАСЛОНКА ЛЕМЕХА СПРАВА	87-110
11	031.00152	6,00	БОЛТ С ОТВЕРСТИЕМ ПОД ШПЛИНТ	12X125
12	100.32921	1,00	ОПОРНАЯ ТРУБА ЛЕМЕХА	X
13	031.01743	2,00	ЗАЩИТНЫЙ ДИСК	60X15
0	В99.02406	8,00	ШПЛИНТ 4X20 DIN94-ОЦИНК.	4X20
14	В99.01518	2,00	ВШГ М12X30 933-8.8-ОЦИНК.	12X30
15	100.31275	2,00	ПЕРЕВОДНАЯ ТЯГА	X
16	031.01855	2,00	БОЛТ	24, 98X110
0	060.00416	4,00	РАСПОРНАЯ ТРУБА	25X2X9,5
0	060.00830	2,00	РАСПОРНАЯ ТРУБА	25X2X5
0	В99.02411	2,00	ШПЛИНТ 4X45 DIN94-ОЦИНК.	4X45
0	В99.01843	4,00	ШГА М20 DIN936-17Н-ОЦ.	М20
17	100.35957	1,00	ДЕРЖАТЕЛЬ ЛЕМЕХА СЛЕВА	X
18	100.35958	1,00	ДЕРЖАТЕЛЬ ЛЕМЕХА СПРАВА	X
19	057.03466	2,00	ТРУБА	76, 1X5, 6X87
20	057.03465	1,00	ТРУБА	76, 1X5, 6X225
0	057.03536	1,00	РАСПОРНАЯ ТРУБА	76, 1X5, 6X5
0	017.00357	4,00	УСИЛЕНИЕ	4X40

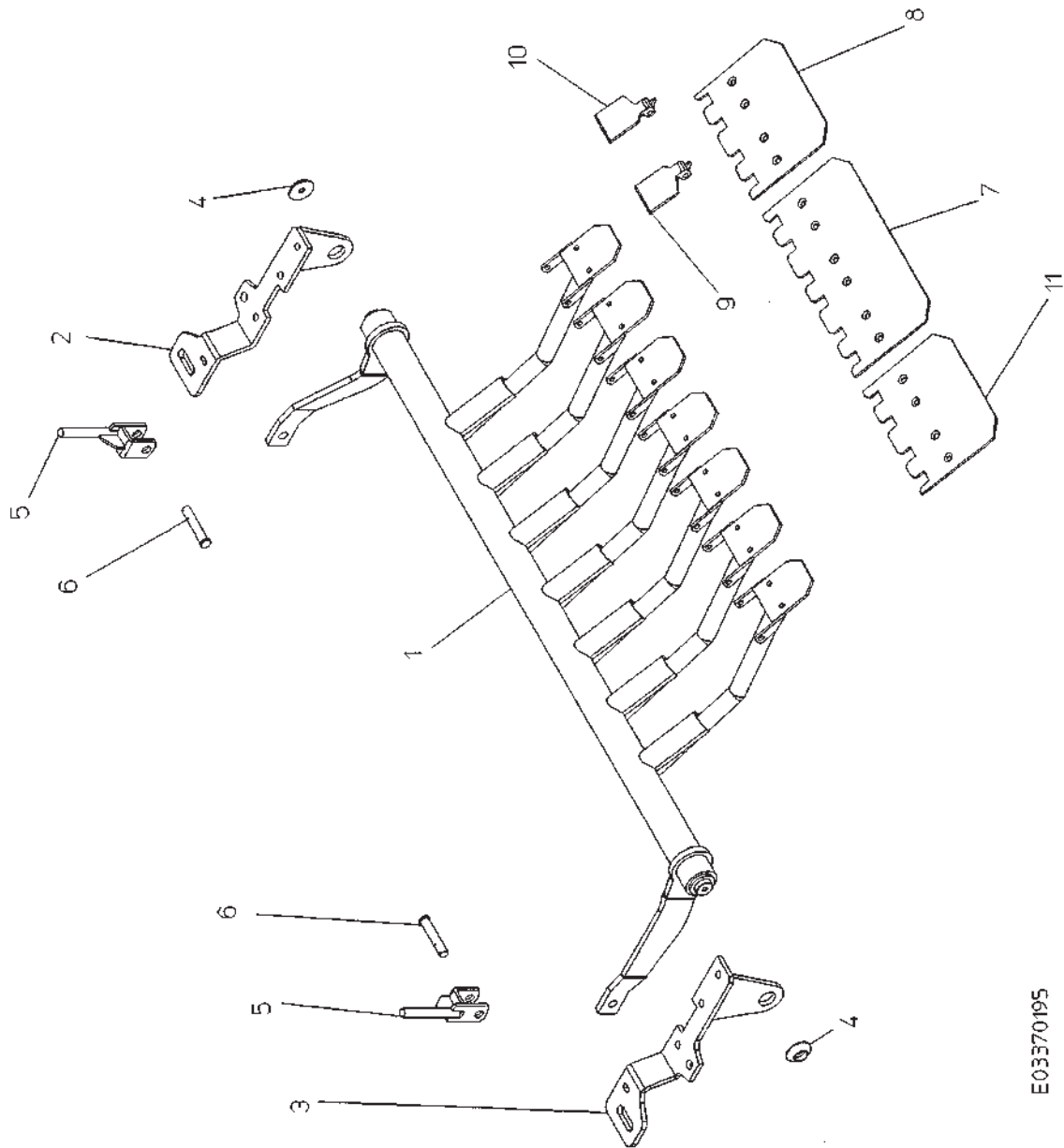
EDV-NR.
E03370195

BEZEICHNUNG
SCHAR 1440 AUFNAHME 3 SPATEN

BAUGRUPPE
060-9

BLATT
1

BAUJAHR
2003

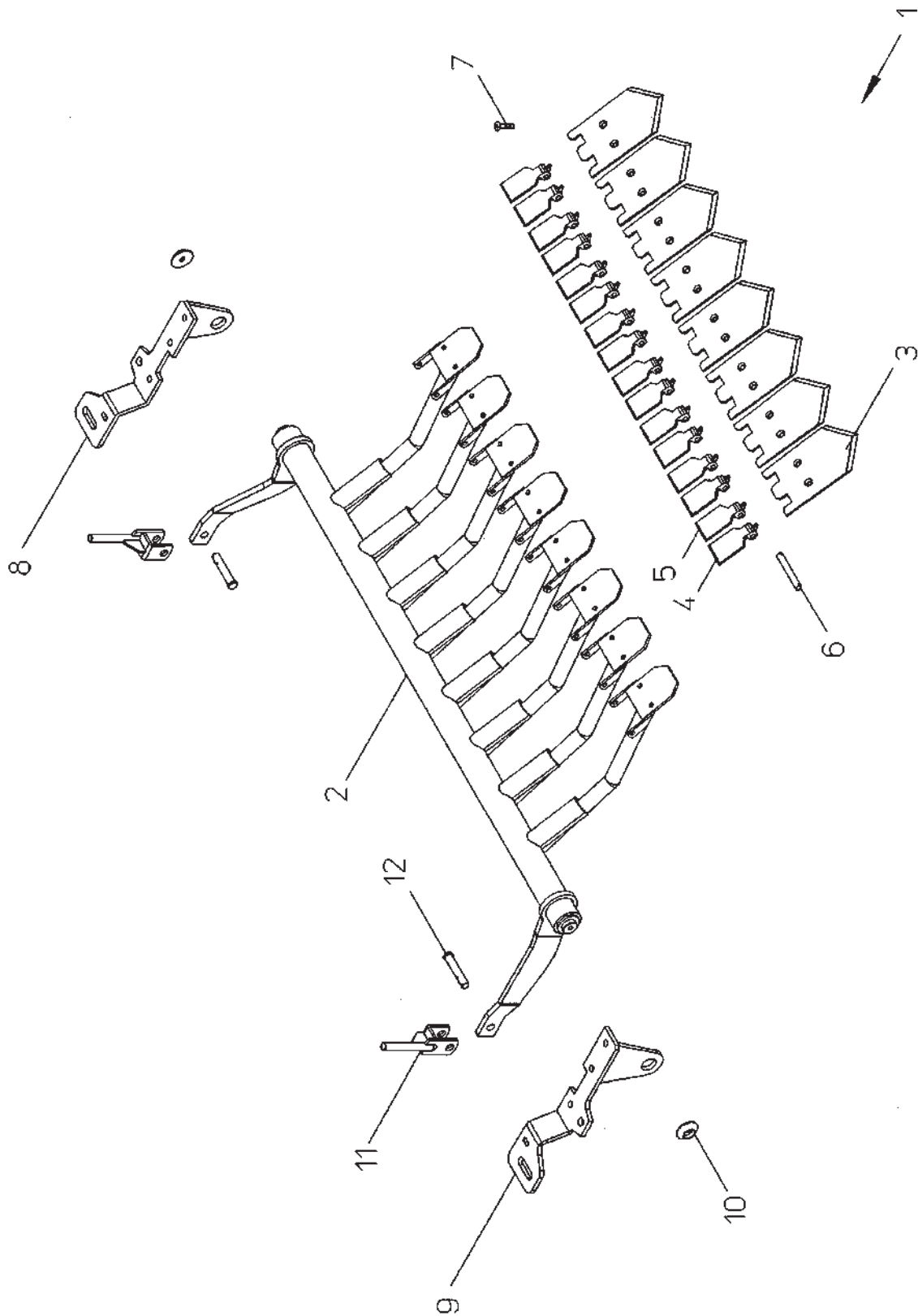


E03370195

Но. ЭОД Е03370195	НАИМЕНОВАНИЕ ЛЕМЕХ 3-ЛОПАТ., ПРИЕМ. УСТР. 1440	КОНСТ. УЗЕЛ 060-9	СТР. 1	Г. ВЫП. 2003
----------------------	---	----------------------	-----------	-----------------

Поз.	Артикул	Кол-во	НАИМЕНОВАНИЕ	Габариты
1	100.37727	1,00	ОПОРА ЛЕМЕХА 7-ЧЛ.	X
0	100.32921	1,00	ОПОРНАЯ ТРУБА ЛЕМЕХА	X
2	100.35957	1,00	ДЕРЖАТЕЛЬ ЛЕМЕХА СЛЕВА	X
3	100.35958	1,00	ДЕРЖАТЕЛЬ ЛЕМЕХА СПРАВА	X
0	В99.01548	4,00	ВШГ М16Х45 DIN933-8.8-ОЦИНК.	16Х45
4	031.01743	2,00	ЗАЩИТНЫЙ ДИСК	60Х15
5	100.31275	2,00	ПЕРЕВОДНАЯ ТЯГА	X
0	В99.03119	2,00	U-ШАЙБА 22Х60Х4 ОЦИНК.	22
0	В99.01843	4,00	ШГА М20 DIN936-17Н-ОЦ.	М20
0	В99.03024	4,00	U-ШАЙБА 21Х42Х2.5 ОЦИНК. (ART	21
6	031.01855	2,00	БОЛТ	24,98Х110
0	060.00651	2,00	РАСПОРНАЯ ТРУБА	30Х2Х23
0	В99.02411	2,00	ШПЛИНТ 4Х45 DIN94-ОЦИНК.	4Х45
0	В99.03065	2,00	U-ШАЙБА 34Х68Х4 ОЦИНК.	34
7	089.00597	1,00	ЛОПАТКА ЛЕМЕХА	6Х235Х510
8	089.01023	1,00	ЛОПАТКА ЛЕМЕХА СЛ.	6Х235Х355
9	001.00247	7,00	ЗАСЛОНКА ЛЕМЕХА СПРАВА	64-110
10	001.00248	7,00	ЗАСЛОНКА ЛЕМЕХА СЛЕВА	64-110
0	031.00152	7,00	БОЛТ С ОТВЕРСТИЕМ ПОД ШПЛИНТ	12Х125
0	В99.02406	14,00	ШПЛИНТ 4Х20 DIN94-ОЦИНК.	4Х20
11	089.01024	1,00	ЛОПАТКА ЛЕМЕХА СПР.	6Х235Х355

EDV-NR. E03370200	BEZEICHNUNG SCHAR 8-STIELIG ZWIE+1400 AFN	BAUGRUPPE 060-10	BLATT 1	BAUJAHR 2003
----------------------	--	---------------------	------------	-----------------



E03370200

Но. ЭОД Е03370200	НАИМЕНОВАНИЕ ЛЕМЕХ 8ЧЛ., Д.ЛУКА+ПР.УСТР.1400	КОНСТ.УЗЕЛ 060-10	СТР. 1	Г.ВЫП. 2003
----------------------	---	----------------------	-----------	----------------

Поз.	Артикул	Кол-во	НАИМЕНОВАНИЕ	Габариты
1	200.39926	1,00	ЛОПАТК.ЛЕМЕХ СПЛОШН., ПРИЁМ1350	X
2	100.33315	1,00	ОПОРА ЛЕМЕХА 8-ЧЛ.	X
3	089.00270	8,00	ЛОПАТКА ЛЕМЕХА	6X150X235
4	001.00247	8,00	ЗАСЛОНКА ЛЕМЕХА СПРАВА	64-110
5	001.00248	8,00	ЗАСЛОНКА ЛЕМЕХА СЛЕВА	64-110
6	031.00152	8,00	БОЛТ С ОТВЕРСТИЕМ ПОД ШПЛИНТ	12X125
0	В99.02406	16,00	ШПЛИНТ 4X20 DIN94-ОЦИНК.	4X20
7	В99.01711	16,00	ВИНТ С ПОТАЙН.ГОЛ.М10X25DIN604	10X25
8	100.35957	1,00	ДЕРЖАТЕЛЬ ЛЕМЕХА СЛЕВА	X
9	100.35958	1,00	ДЕРЖАТЕЛЬ ЛЕМЕХА СПРАВА	X
0	В99.01548	4,00	ВШГ М16X45 DIN933-8.8-ОЦИНК.	16X45
0	В99.03042	4,00	U-ШАЙБА 17X30X4 ОЦИНК.	17
0	В99.01838	4,00	6-ГР.ГАЙКА М16 DIN934-8-ОЦ.	М16
10	031.01743	2,00	ЗАЩИТНЫЙ ДИСК	60X15
0	В99.01518	2,00	ВШГ М12X30 933-8.8-ОЦИНК.	12X30
11	100.31275	2,00	ПЕРЕВОДНАЯ ТЯГА	X
0	В99.03047	4,00	U-ШАЙБА 17X44X3 ОЦИНК.	17
0	В99.01840	4,00	6-ГР.ГАЙКА М16 DIN936-17Н-ОЦ.	М16
12	031.01855	2,00	БОЛТ	24,98X110
0	В99.03065	2,00	U-ШАЙБА 34X68X4 ОЦИНК.	34
0	В99.02411	2,00	ШПЛИНТ 4X45 DIN94-ОЦИНК.	4X45
0	060.00416	4,00	РАСПОРНАЯ ТРУБА	25X2X9,5
0	060.00830	2,00	РАСПОРНАЯ ТРУБА	25X2X5

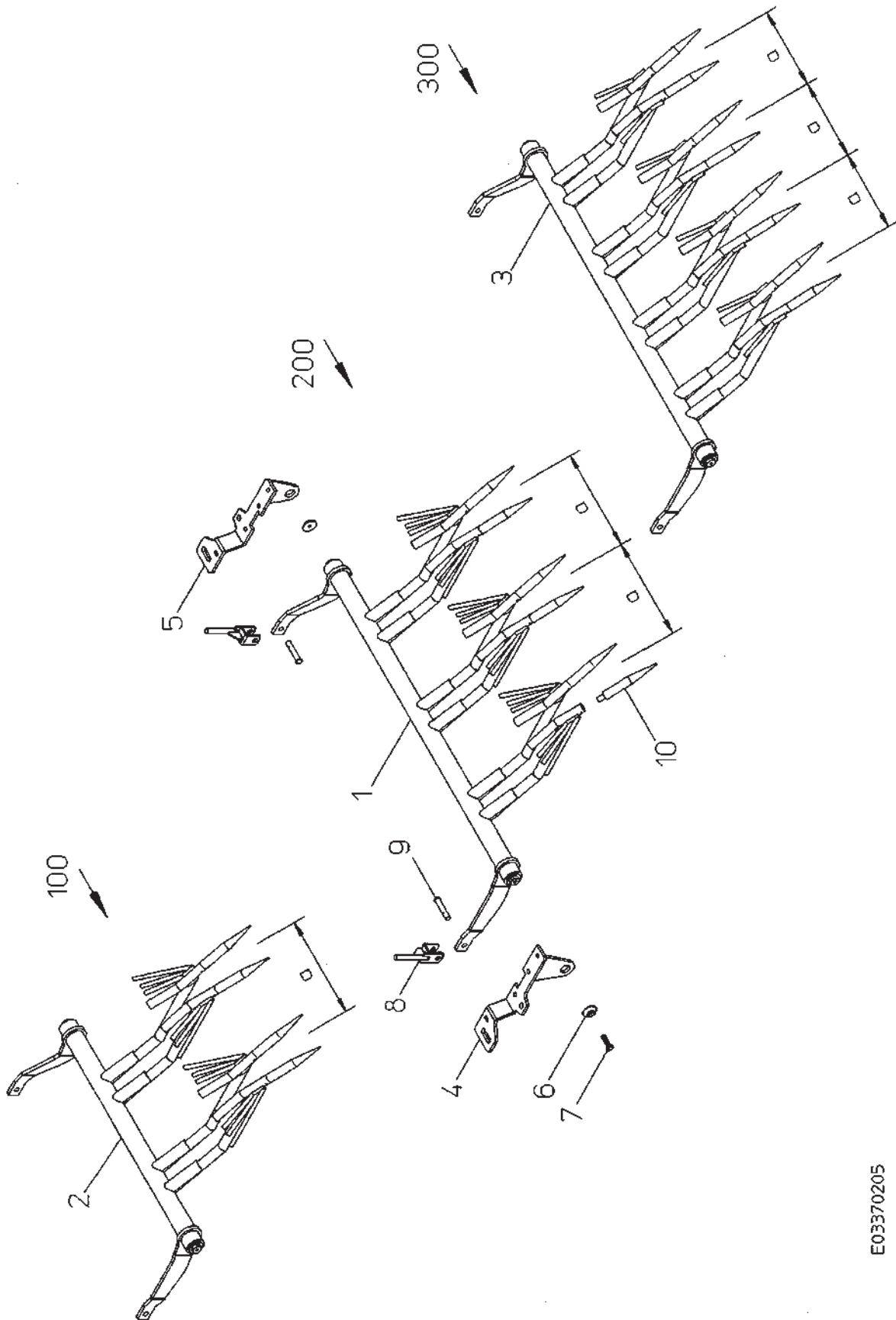
EDV-NR.
E03370205

BEZEICHNUNG
MÖHRENSCHAR 2-3-4-REIHIG

BAUGRUPPE
060-11

BLATT
1

BAUJAHR
2003



E03370205

Но.ЭОД Е03370205	НАИМЕНОВАНИЕ ЛЕМЕХ Д.МОРКОВИ, 2-3-4-Х РЯД.	КОНСТ.УЗЕЛ 060-11	СТР. 1	Г.ВЫП. 2003
---------------------	---	----------------------	-----------	----------------

Поз.	Артикул	Кол-во	НАИМЕНОВАНИЕ	Габариты
1	100.33342	1,00	ОПОРА ЛЕМЕХА Д.МОРКОВИ, 2-РЯД.	Х
2	100.33316	1,00	ОПОРА ЛЕМЕХА Д.МОРКОВИ, 3-РЯД.	Х
3	100.33317	1,00	ОПОРА ЛЕМЕХА Д.МОРКОВИ, 4-РЯД.	Х
4	100.35957	1,00	ДЕРЖАТЕЛЬ ЛЕМЕХА СЛЕВА	Х
5	100.35958	1,00	ДЕРЖАТЕЛЬ ЛЕМЕХА СПРАВА	Х
6	031.01743	2,00	ЗАЩИТНЫЙ ДИСК	60X15
7	В99.01518	2,00	ВШГ М12Х30 933-8.8-ОЦИНК.	12Х30
0	В99.02708	4,00	ПРУЖ. КОЛЬЦО В12 DIN127-ОЦИНК.	12
8	100.31275	2,00	ПЕРЕВОДНАЯ ТЯГА	Х
0	В99.03024	4,00	U-ШАЙБА 21Х42Х2.5 ОЦИНК. (АРТ	21
0	В99.01843	4,00	ШГА М20 DIN936-17Н-ОЦ.	М20
9	031.01855	2,00	БОЛТ	24,98Х110
0	В99.03065	2,00	U-ШАЙБА 34Х68Х4 ОЦИНК.	34
0	060.00651	2,00	РАСПОРНАЯ ТРУБА	30Х2Х23
0	В99.02411	2,00	ШПЛИНТ 4Х45 DIN94-ОЦИНК.	4Х45
10	037.00959	8,00	ОСТРИЁ ЛЕМЕХА	34,98Х280
0	В99.02310	8,00	РАСПОРНЫЙ ШТИФТ DIN1481-5Х36	5Х36

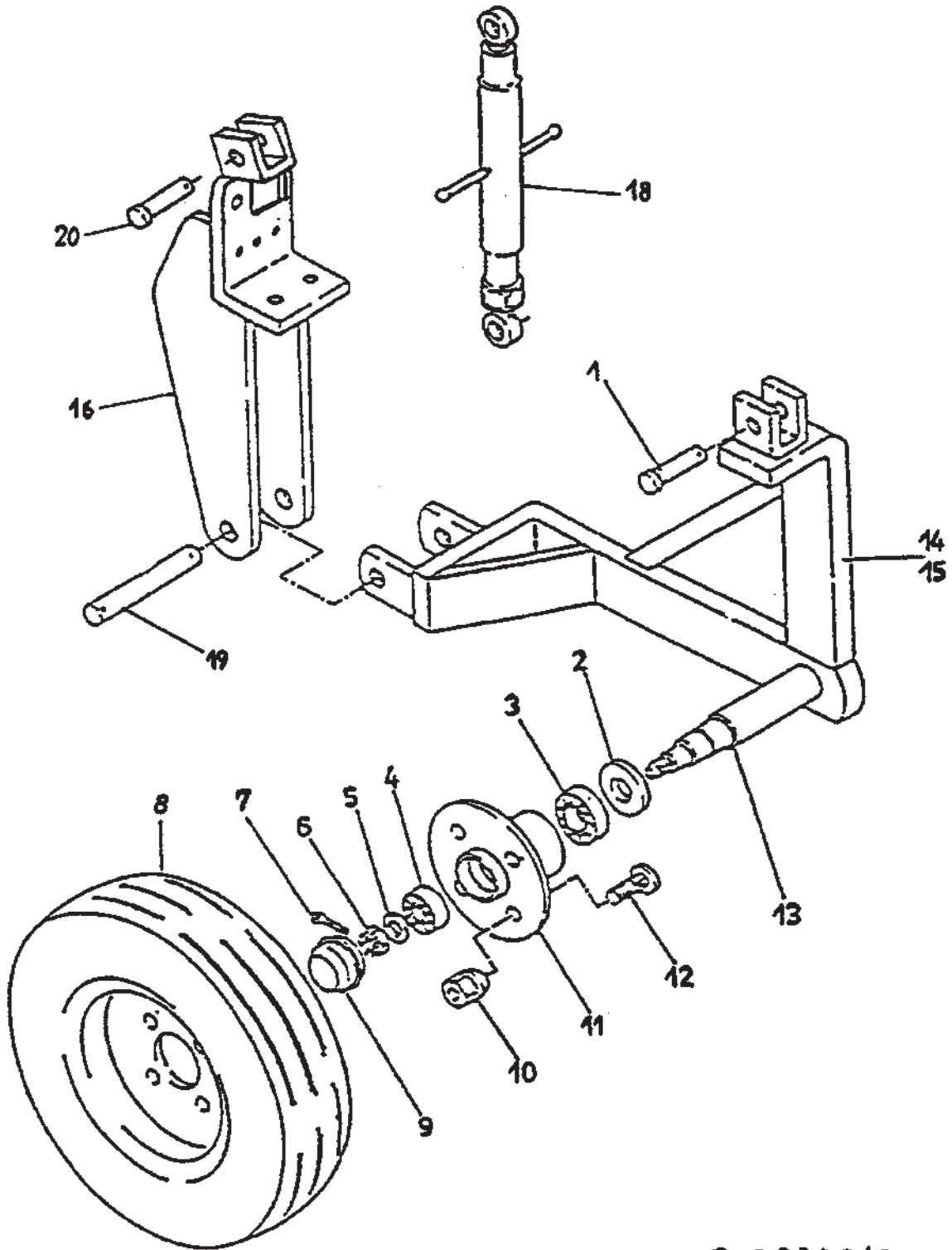
EDV-NR.
E03370210

BEZEICHNUNG
STÜTZRAD FÜR AUFNAHME

BAUGRUPPE
060-12.1

BLATT
1

BAUJAHR
2003



E03370210

Но.ЭОД Е03370210	НАИМЕНОВАНИЕ ОПОРНОЕ КОЛЕСО Д.ПРИЕМН.УСТР.	КОНСТ.УЗЕЛ 060-12.1	СТР. 1	Г.ВЫП. 2003
---------------------	---	------------------------	-----------	----------------

Поз.	Артикул	Кол-во	НАИМЕНОВАНИЕ	Габариты
1	037.01102	2,00	БОЛТ	22X70
2	В89.03260	2,00	УПЛОТНИТЕЛЬНЫЙ КОМПЛЕКТ	X
3	В96.00113	2,00	КОНИЧ. РОЛИК. ПОДШИПНИК 30206	30-62-17,25
4	В96.00112	2,00	КОНИЧ. РОЛИК. ПОДШИПНИК 30205	25-52-16,25
5	В99.03102	2,00	ШАЙБА В25 DIN125-ОЦИНК.	25
6	В99.04015	2,00	КОРОНЧАТ. ГАЙКА DIN979-M24X1,5	M24X1,5
7	В99.02433	2,00	ШПЛИНТ 5X45 DIN94-ОЦИНК.	5X45
8	В93.04000	2,00	ОПОРНОЕ КОЛЕСО 155-13 SR	X
0	В93.04001	2,00	ШИНА 155-13 SR	X
0	В93.04002	2,00	КОЛЕСНЫЙ ОБОД 55X100X4-ET26	X
0	В93.04003	2,00	ШЛАНГ 155-13	X
9	В89.03259	2,00	КОЛПАК 52 (ADR)	X
10	В99.01873	8,00	ГАЙКА СО СФЕР. ПОЯСКОМ M12X1,5	M12X1,5
11	В89.03262	2,00	СТУПИЦА 4/57/100	X
12	В89.03118	8,00	РИБЛ.БОЛТ КРЕПЛ.КОЛ.M12X1,5X36	X
13	В89.03261	2,00	КОНЕЦ ОСИ СВОБОДНЫЙ 40X225	40X225
14	100.31645	1,00	ШАРН.РЫЧАГ Д.УСТР.ПОДВ.В.СЛ.	X
15	100.31644	1,00	ШАРН.РЫЧАГ Д.УСТР.ПОДВ.В.СПР.	X
0	В89.00178	2,00	ОСЬ В СБОРЕ 40-125	X
16	100.36781	2,00	ДЕРЖАТЕЛЬ ОПОРНОГО КОЛЕСА	X
18	089.00157	2,00	СТЯЖНОЙ ЗАМОК Rd30x6	370-540
19	037.01316	2,00	БОЛТ	24,98X138
20	037.01319	2,00	БОЛТ	24,98X75

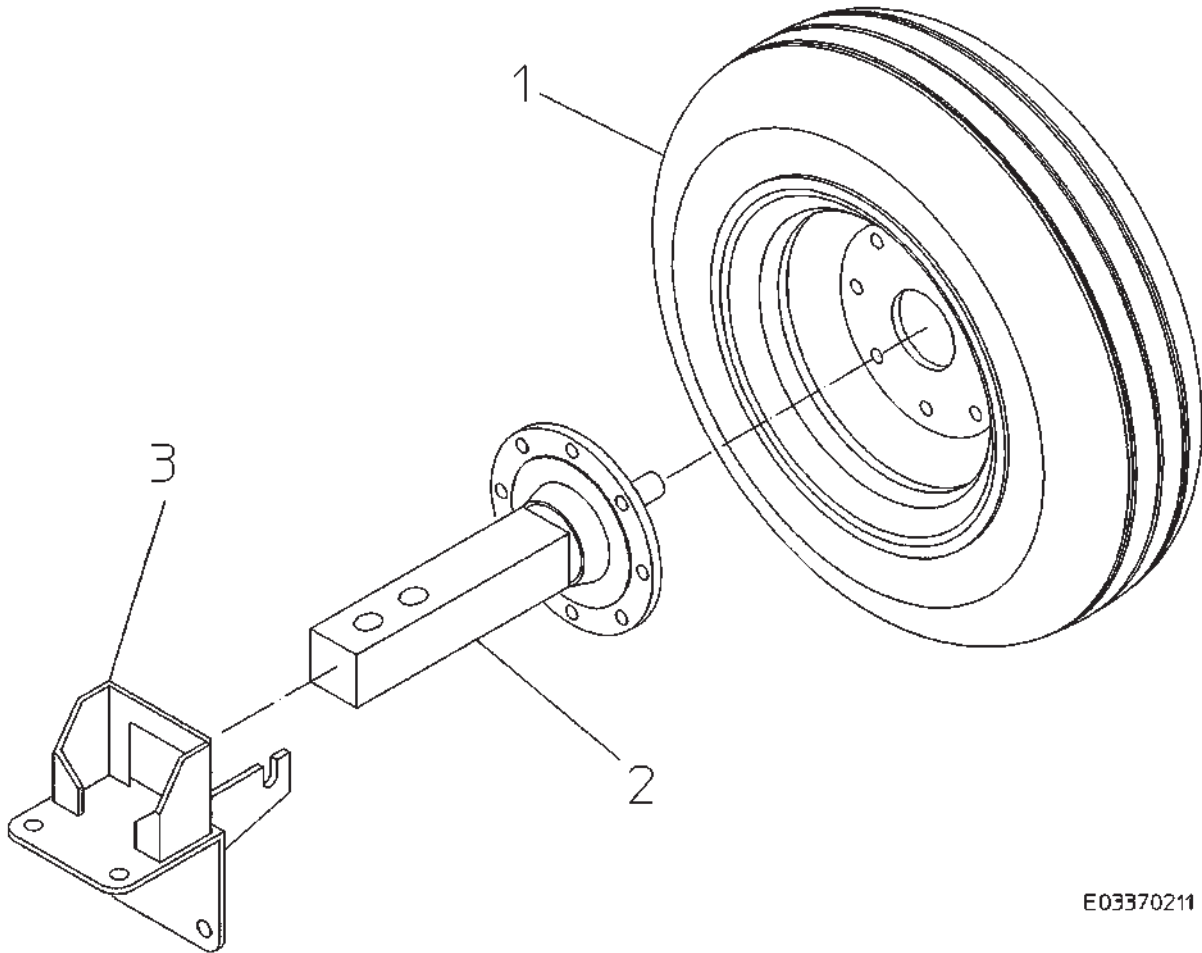
EDV-NR.
E03370211

BEZEICHNUNG
STÜTZRAD FÜR ACHSE

BAUGRUPPE
060-12.2

BLATT
1

BAUJAHR
2003



E03370211

Но.ЭОД Е03370211	НАИМЕНОВАНИЕ ОПОРНОЕ КОЛЕСО Д.МОСТА	КОНСТ.УЗЕЛ 060-12.2	СТР. 1	Г.ВЫП. 2003
---------------------	--	------------------------	-----------	----------------

Поз.	Артикул	Кол-во	НАИМЕНОВАНИЕ	Габариты
1	В93.02200	1,00	ШИНА ВКОМ.12.5/80-18 12PR651 L	X
2	В89.03313	1,00	ОСЬ SD70661-19	X
3	100.38483	1,00	ЗАЖИМНОЙ ЩИТОК	X
0	В99.01095	1,00	ВШГ М16Х110 931-8.8-ОЦИНК.	16Х110
0	В99.01838	5,00	6-ГР.ГАЙКА М16 DIN934-8-ОЦ.	М16
0	В99.01520	2,00	ВШГ М12Х40 DIN933-8.8-ОЦИНК.	12Х40
0	В99.01827	4,00	6-ГР.ГАЙКА М12 DIN934-10.9-ОЦ.	М12
0	В99.03114	1,00	КОНТ.ШАЙБА ФОРМА М 16	16
0	В99.03112	2,00	КОНТ.ШАЙБА ФОРМА М 12	12
0	В99.01666	2,00	БОЛТ,ОТВ.М16Х140DIN444-8.8-ОЦ.	16Х140
0	В99.01459	2,00	ВШГ М16Х140 DIN931-8.8-ОЦИНК.	16Х140

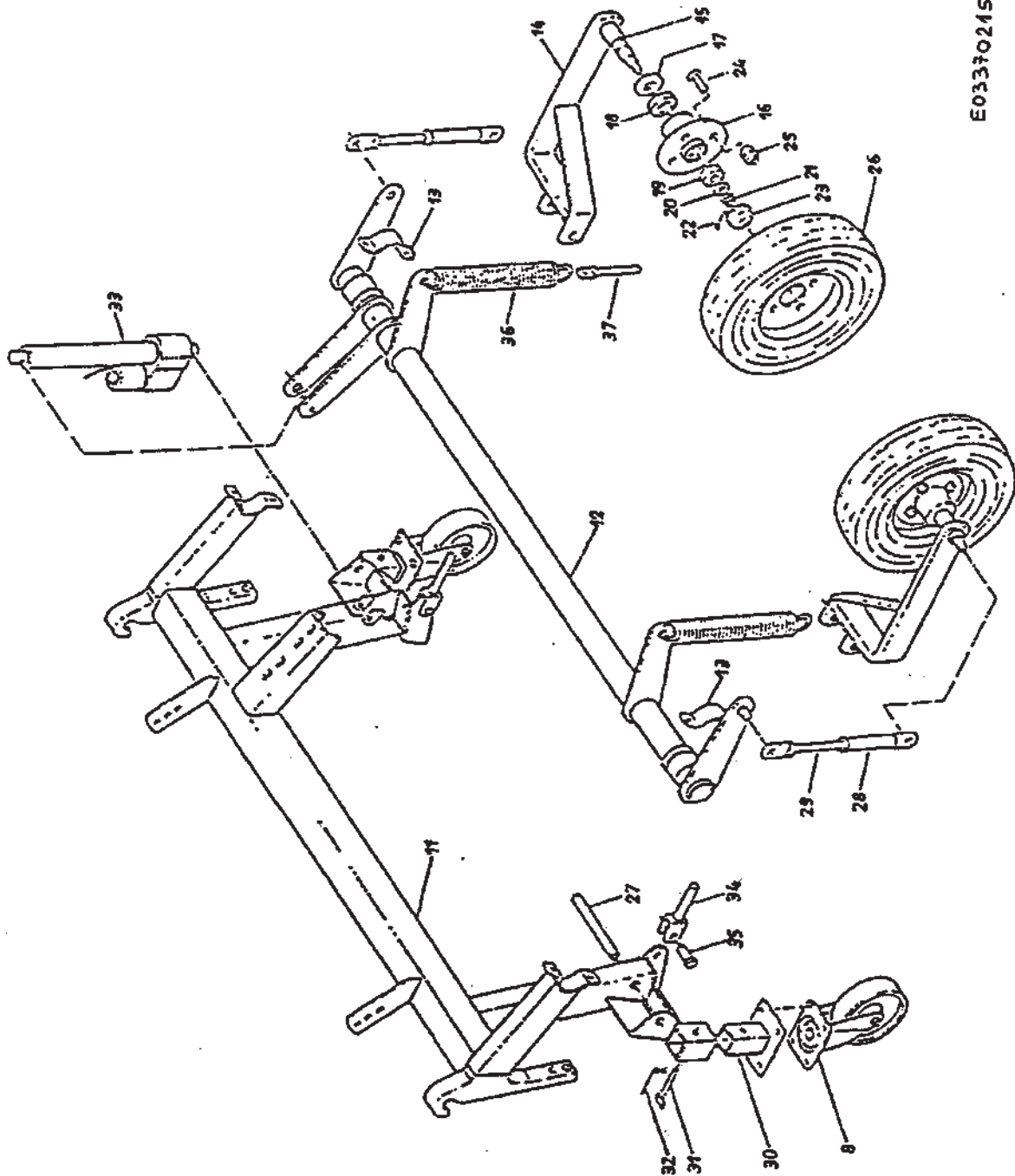
EDV-NR.
E03370215

BEZEICHNUNG
SCHWADAUFNAHME

BAUGRUPPE
060-13.1

BLATT
1

BAUJAHR
2003



E03370215

Но. ЭОД	НАИМЕНОВАНИЕ	КОНСТ.УЗЕЛ	СТР.	Г.ВЫП.
Е03370215	УСТРОЙСТВО Д.ПОДБОРА ВАЛКОВ	060-13.1	1	2003
Поз.	Артикул	Кол-во	НАИМЕНОВАНИЕ	Габариты
8	В93.05466	2,00	НАПРАВЛЯЮЩИЙ РОЛИК 200/50	X
11	100.33231	1,00	ПОПЕРЕЧНОЕ СОЕД.ТР.УПВ	X
12	100.22627	1,00	ПОДНИМАЮЩИЙ ВАЛ	X
13	023.12249	2,00	СКОВА	40X8X195
14	100.22625	2,00	ШАРН.РЫЧАГ,УСТР.ПОДБОРА ВАЛКОВ	X
0	В89.00178	2,00	ОСЬ В СБОРЕ 40-125	X
15	В89.03261	2,00	КОНЕЦ ОСИ СВОБОДНЫЙ 40X225	40X225
16	В89.03262	2,00	СТУПИЦА 4/57/100	X
17	В89.03260	2,00	УПЛОТНИТЕЛЬНЫЙ КОМПЛЕКТ	X
18	В96.00113	2,00	КОНИЧ. РОЛИК. ПОДШИПНИК 30206	30-62-17,25
19	В96.00112	2,00	КОНИЧ. РОЛИК. ПОДШИПНИК 30205	25-52-16,25
20	В99.03102	2,00	ШАЙБА В25 DIN125-ОЦИНК.	25
21	В99.04015	2,00	КОРОНЧАТ. ГАЙКА DIN979-M24X1,5	M24X1,5
22	В99.02410	2,00	ШПЛИНТ 4X40 DIN94-ОЦИНК.	4X40
23	В89.03259	2,00	КОЛПАК 52 (ADR)	X
24	В89.03118	8,00	РИБЛ.БОЛТ КРЕПЛ.КОЛ.M12X1,5X36	X
25	В99.01873	8,00	ГАЙКА СО СФЕР. ПОЯСКОМ M12X1,5	M12X1,5
26	В93.04000	2,00	ОПОРНОЕ КОЛЕСО 155-13 SR	X
0	В93.04001	1,00	ШИНА 155-13 SR	X
0	В93.04002	1,00	КОЛЕСНЫЙ ОВОД 55X100X4-ET26	X
0	В93.04003	1,00	ШЛАНГ 155-13	X
27	037.01717	2,00	БОЛТ	24,98X195
28	100.21529	2,00	УПОРНАЯ ТРУБА	X
29	100.21528	2,00	РЕГУЛИРОВОЧНЫЙ ВИНТ	X
30	100.21531	2,00	СКОЛЬЗЯЩАЯ ДЕТАЛЬ	X
31	100.05490	2,00	БЛОКИРОВОЧНЫЙ ШТИФТ	10-91
32	В87.01001	2,00	ФИКСИРУЮЩАЯ ЦЕПЬ-ПЛАСТИК	X
33	В94.01210	1,00	АКТУАТОР, УСТ. ДЛ. 404, РОЦ200, РК	X
34	100.00188	2,00	ВИЛЬЧАТЫЙ ВИНТОВОЙ ДЕРЖАТЕЛЬ	X
35	031.00027	2,00	БОЛТ	25X51
36	097.00087	2,00	ПРУЖИНА РАСТЯЖЕНИЯ	8,5-58,5-336
37	100.22670	2,00	УСТАНОВОЧНЫЙ ВИНТ M16	X

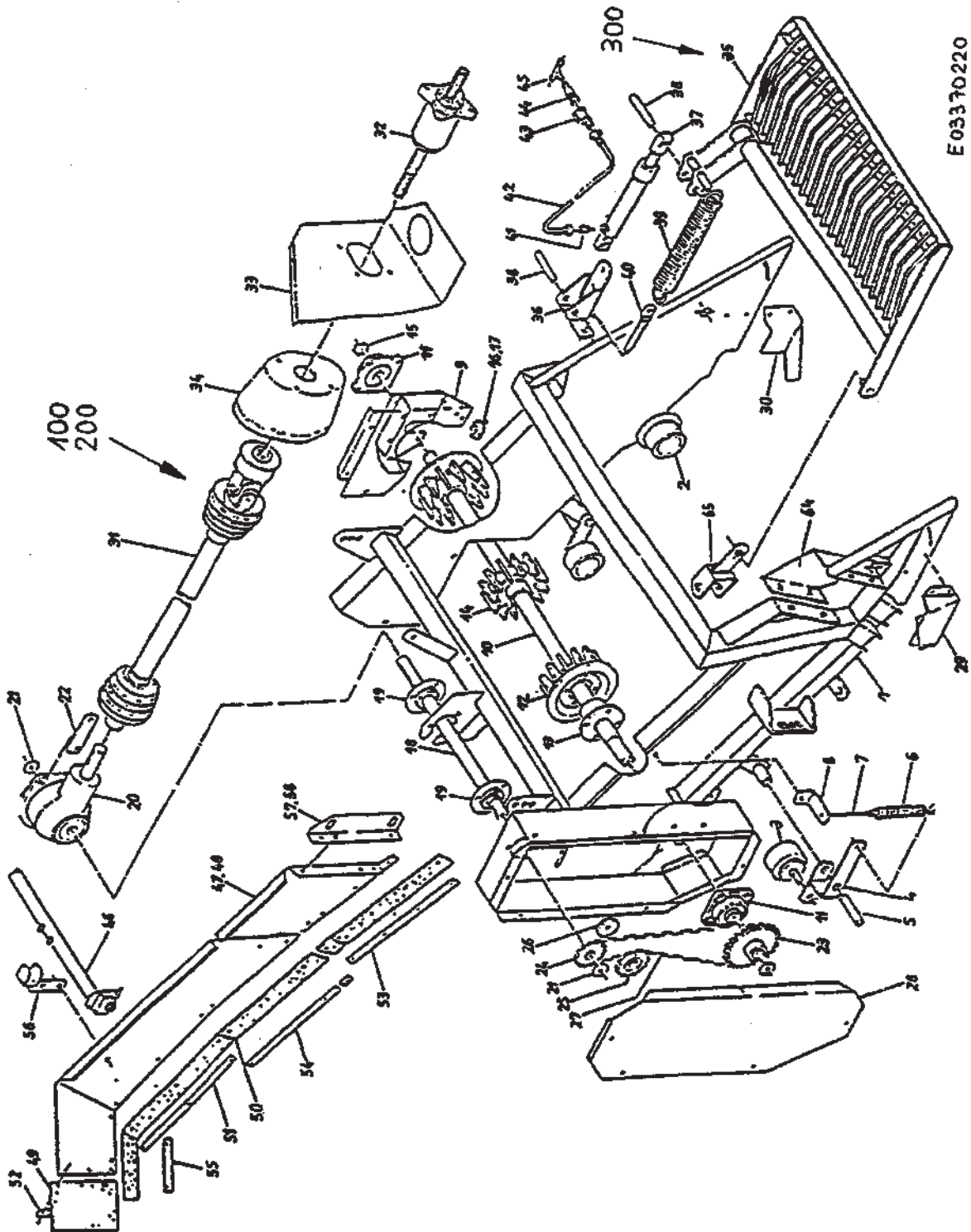
EDV-NR.
E03370220

BEZEICHNUNG
SCHWADAUFNAHME

BAUGRUPPE
060-13.2

BLATT
1

BAUJAHR
2003



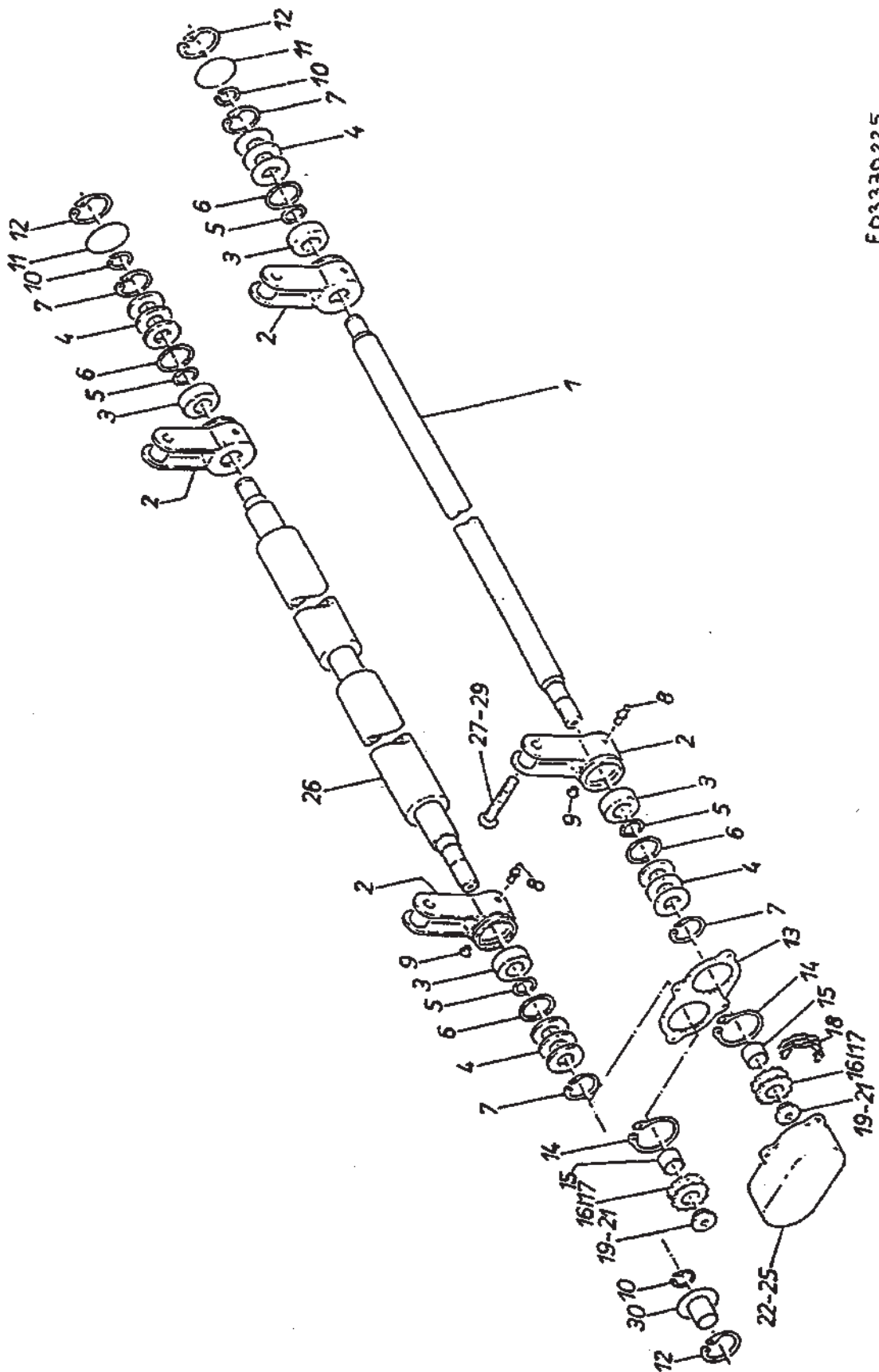
E03370220

№. ЭОД	НАИМЕНОВАНИЕ	КОНСТ. УЗЕЛ	СТР.	Г. ВЫП.
Е03370220	УСТРОЙСТВО Д. ПОДБОРА ВАЛКОВ	060-13.2	1	2003
Поз.	Артикул	Кол-во	НАИМЕНОВАНИЕ	Габариты
0	200.55779	1,00	РОЗЕТКА Т.+КАБ.+ПРЕДОХ. DIN9680	X
0	200.24763	1,00	К. УПР. Д. УСТР. ПОДЕ. В. ИЛИ ПОДЕ.	X
1	100.22641	1,00	РАМА Д. ТР. УСТР. ПОДБОРА ВАЛКОВ	X
2	602.00204	2,00	ОПОРНЫЙ РОЛИК С БОРТИКОМ Д. 100	X
0	В99.03020	2,00	U-ШАЙБА 16X32X2 ОЦИНК. (ART 1)	16
0	В99.03042	4,00	U-ШАЙБА 17X30X4 ОЦИНК.	17
0	В99.01428	2,00	ВШГ М16Х100 DIN931-8.8-ОЦИНК.	16Х100
0	613.00016	2,00	КРЫШКА	X
3	602.00052	2,00	ОПОРНЫЙ РОЛИК Д. 95	X
0	В99.03020	4,00	U-ШАЙБА 16X32X2 ОЦИНК. (ART 1)	16
0	В99.01427	2,00	ВШГ М16Х90 DIN931-8.8-ОЦИНК.	16Х90
0	613.00016	2,00	КРЫШКА	X
4	100.21526	2,00	НАТЯЖНОЕ УСТР.	X
5	037.00434	2,00	БОЛТ	19,98Х97
6	097.00018	2,00	ПРУЖИНА РАСТЯЖЕНИЯ	4-28-200
7	031.00635	2,00	РЫМ-БОЛТ	10Х175
8	023.07675	2,00	УГЛОВАЯ НАКЛАДКА	40Х8Х140
9	100.21522	1,00	КРОНШТЕЙН ПОДШИПНИКА	X
10	037.01714	1,00	ПРИВОДНОЙ ВАЛ	39,98Х1216
11	200.05354	2,00	ФЛАНЦЕВЫЙ ПОДШИПНИК W35	X
0	001.00123	1,00	КОРПУС ФЛАНЦЕВ. ПОДШИПНИКА W35	KUGEL72
0	В96.00071	1,00	ШАРИКОПОДШИПНИК YAR 207-2RF	35-72-42,9
0	019.00057	1,00	УПЛОТНЯЮЩАЯ КРЫШКА 76	1Х84
0	070.00097	1,00	УПЛОТНИТЕЛЬНОЕ КОЛЬЦО 70-48-4	70-48-4
12	006.00030	2,00	ПАЛЬЦЕВЫЙ ДИСК В80-TLG35	178-80-70
13	006.00275	2,00	СТУПИЦА Д. ПАЛЬЦЕВ. ДИСКА, ОТВ. 40	120-40-10-M10
14	006.00499	1,00	ПАЛЬЦЕВЫЙ ДИСК, ОТВ. 40-ШАГ35	178-40-55
15	В99.02611	1,00	СТОПОРН. КОЛЬЦО А 35Х1.5 DIN471	35Х1,5
16	004.00006	1,00	СКРЕВОК СПРАВА	X
17	004.00007	1,00	СКРЕВОК СЛЕВА	X
18	037.01712	1,00	ПРОМЕЖУТОЧНЫЙ ВАЛ	39,98Х677
19	В96.00133	2,00	КОРПУС ИЗ ЛИСТОВОЙ СТАЛИ RF 20	30
0	В96.00061	2,00	ШАРИКОПОДШИПНИК AS 206	30-62-29
20	200.08497	1,00	УГЛОВОЙ РЕДУКТОР АВ83	X
21	017.00475	3,00	ПОДКЛАДНАЯ ШАЙБА	5Х50
22	023.07682	1,00	ТОРСИАЛЬНАЯ ОПОРА	40Х8Х150
23	014.00114	1,00	ЗВЕЗДОЧКА 3/4Х1/2-26ЗУВ.	26-35-35
24	014.00050	1,00	ЗВЕЗДОЧКА 3/4Х1/2-15ЗУВ.	15-30-35
25	200.25143	1,00	НАТЯЖН. ЗВЕЗДОЧКА ЦЕПИ 3/4-153.	X
0	014.00131	1,00	ЗВЕЗДОЧКА 3/4Х1/2-15ЗУВ.	15-47-28
0	006.00190	1,00	ОПОРНАЯ ШЕЙКА ЗВЕЗДОЧКИ	X
0	В96.00034	1,00	РАД. ШАРИКОПОДШИПНИК 6204-2RS	20-47-14
0	В99.02603	1,00	СТОПОРН. КОЛЬЦО А 20Х1,2 DIN471	20Х1,2
0	В99.02642	1,00	СТОПОРНОЕ КОЛЬЦО J 47Х1,75 472	47Х1,75
26	086.00264	1,00	ДИСК	13Х60Х15
27	В95.03304	1,00	РОЛИКОВАЯ ЦЕПЬ-Е-3/4Х1/2-74-1	74
28	015.08348	1,00	ЗАЩИТА	1,5Х332Х788
29	015.09063	1,00	ОТВОДНОЙ ЩИТОК СПР.	6Х238Х280
30	015.09064	1,00	ОТВОДНОЙ ЩИТОК СЛ.	6Х200Х212
31	В95.01075	1,00	ВАЛ 2100-SC05-500ММ-K32-300НМ	460
32	200.18329	1,00	ФЛАНЦЕВЫЙ ПОДШИПНИК СКВОЗНОЙ	X
0	006.00361	1,00	ФЛАНЦЕВЫЙ ПОДШИПНИК	X
0	031.01319	1,00	ПРИВОДНОЙ ВАЛ	45Х452
0	В96.00093	2,00	РАД. ШАРИКОПОДШИПНИК 6208-2RS	40-80-18
0	В99.02649	2,00	СТОПОРН. КОЛЬЦО J 80Х2.5 DIN472	80Х2,5
0	В98.01018	2,00	УПЛ. КОЛЬЦО В. С40Х80Х13 DIN3760	40Х80Х13
33	100.18313	1,00	ЗАЩИТА КЛИНОВОГО РЕМНЯ СЗАДИ	X

Но. ЭОД Е03370220	НАИМЕНОВАНИЕ УСТРОЙСТВО Д. ПОДБОРА ВАЛКОВ	КОНСТ. УЗЕЛ 060-13.2	СТР. 2	Г. ВЫП. 2003
----------------------	--	-------------------------	-----------	-----------------

Поз.	Артикул	Кол-во	НАИМЕНОВАНИЕ	Габариты
34	095.00075	1,00	ЗАЩИТНЫЙ КОЛПАК	X
35	100.22650	1,00	КОНЕЧНАЯ ЗАСЛОНКА	X
36	100.22690	1,00	ШАРНИРНАЯ СКОБА	X
37	092.00152	1,00	ЦИЛИНДР ПОД ДАВЛЕНИЕМ	25-170-375
38	037.00434	2,00	БОЛТ	19,98X97
39	097.00087	1,00	ПРУЖИНА РАСТЯЖЕНИЯ	8,5-58,5-336
40	100.22670	1,00	УСТАНОВОЧНЫЙ ВИНТ M16	X
41	B92.01090	1,00	ГИДР.СОЕД. GE12LMEDOMDCF	12
42	B92.01148	1,00	ГИДР.СОЕД. RED12/08LOMDCF	8
43	B92.01589	1,00	SVK-ШТЕКЕР 08L M14X1,5	X
44	B92.01588	1,00	Г.ШТЕКЕРН.СОЕД.МУФТЫ M14X1,5	X
45	B92.01551	1,00	ГИДР.СОЕД. ET08LOMDCF	8
46	100.18281	1,00	ПОПЕРЕЧНАЯ ТРУБА	X
47	015.08867	1,00	ЩИТОК КАНАЛА СПР.	1,5X345X1460
48	015.08868	1,00	ЩИТОК КАНАЛА СЛ.	1,5X345X1460
49	076.00998	2,00	НАВИНЧИВ. РЕЗИНОВАЯ НАКЛАДКА	3X130X285
50	073.00087	2,00	РЕЗИНОВАЯ НАКЛАДКА	6,2X60X1500
51	019.00170	2,00	КЛЕММНИК	18X3X360
52	019.00126	2,00	КЛЕММНИК	18X3X240
53	019.00309	2,00	КЛЕММНИК	18X3X340
54	019.00075	2,00	КЛЕММНИК	18X3X540
55	019.00227	2,00	КЛЕММНИК	18X3X200
56	100.32062	2,00	ДЕРЖАВКА С КЛЕММ. ЗАКРЕПЛЕНИЕМ	X
57	015.08871	1,00	УГЛОВОЙ ДЕРЖАТЕЛЬ СПРАВА	3X90X280
58	015.08872	1,00	УГЛОВОЙ ДЕРЖАТЕЛЬ СЛЕВА	3X90X280
59	100.32071	1,00	РЫЧАГ СЛ.	X
60	100.32070	1,00	РЫЧАГ СПР.	X
61	037.02218	1,00	ВАЛ	16X1030
62	070.00523	1,00	ПРУТКОВОЕ ПОКРЫТИЕ, ДЛ. 980	28X16X980
63	097.00039	2,00	ПРУЖИНА РАСТЯЖЕНИЯ	2-17-87
64	015.13165	1,00	ВСТАВНОЙ ЩИТОК	2X215X253
65	100.32092	2,00	ДЕРЖАВКА С КЛЕМ. ЗАКРЕПЛЕНИЕМ	X
0	B99.01443	2,00	ВШГ M10X85 DIN931-8.8-ОЦИНК.	10X85
0	B99.01819	2,00	6-ГР. ГАЙКА M10 DIN934-8-ОЦ.	M10
0	100.26763	1,00	НАПРАВЛЯЮЩИЙ ЩИТОК СПРАВА	X
0	100.26764	1,00	НАПРАВЛЯЮЩИЙ ЩИТОК СЛЕВА	X
100	200.40024	1,00	УПВ КАРТ. БЕЗ ЭЛ. РЕГ. ПОДБ.	X
200	200.45188	1,00	УПВ КАРТ. С ЭЛ. РЕГ. ПОДБ.	X
300	200.40025	1,00	КОНЕЧНАЯ ЧАСТЬ УСТР. ПОДБОРА В.	X
0	200.33109	1,00	УСТР. ПОДБОРА ВАЛКОВ Д. ЛУКА	X

EDV-NR. E03370225	BEZEICHNUNG SCHWADAUFNAHME	BAUGRUPPE 060-13.3	BLATT 1	BAUJAHR 2003
----------------------	-------------------------------	-----------------------	------------	-----------------



E03370225

Но. ЭОД Е03370225	НАИМЕНОВАНИЕ УСТРОЙСТВО Д.ПОДБОРА ВАЛКОВ	КОНСТ.УЗЕЛ 060-13.3	СТР. 1	Г.ВЫП. 2003
----------------------	---	------------------------	-----------	----------------

Поз.	Артикул	Кол-во	НАИМЕНОВАНИЕ	Габариты
0	200.22694	1,00	ОТВОДНОЙ ВАЛЕЦ, УСТР.ПОДБОРА В.	X
0	200.22671	1,00	РОТОРНЫЙ ВАЛ, УСТР.ПОДБОРА В.	X
1	037.01771	1,00	РОТОРНЫЙ ВАЛ	40X1130
2	006.00498	4,00	ФЛАНЕЦ ПОДШИПНИКА	X
3	В96.00191	4,00	РАДИАЛ. ШАРИКОПОДШИПНИК 4206	30-62-20
4	В98.01302	12,00	УПЛОТНИТЕЛЬНАЯ ПЛАСТИНКА Z 206	30
5	В98.01317	4,00	ДИСТАНЦИОННАЯ ШАЙБА ZW30X37	30X37
6	В98.01318	4,00	ДИСТАНЦИОННАЯ ШАЙБА ZW50X62	50X62
7	В99.02645	4,00	СТОПОРНОЕ КОЛЬЦО J 62X2 DIN472	62X2
8	В89.01505	4,00	КСН НЗ/С-М8Х1 DIN714	X
9	В99.01664	4,00	РЕЗЬБОВАЯ ПРОБКА М8Х1 DIN906	М8Х1
10	В99.02608	3,00	СТОПОРН.КОЛЬЦО AS 30X2 DIN471	30X2
11	015.08358	2,00	КРУГЛАЯ ЗАГОТОВКА	2X67,5
12	В99.02646	3,00	СТОПОРН.КОЛЬЦО J 68X2.5 DIN472	68X2,5
13	015.08862	1,00	ЩИТОК ОПОРЫ	4X130X224,5
14	В99.02627	2,00	СТОПОРН.КОЛЬЦО А 75X2,5 DIN471	75X2,5
15	060.00534	2,00	РАСПОРНАЯ ТРУБА	35X2X18
16	014.00117	2,00	ЗВЕЗДОЧКА 5/8-12/12ЗУВ.	12-30-30
17	В99.02106	2,00	ПРШ А 8X8X20 DIN6885	8X8X20
18	В95.03309	1,00	РОЛИК.ЦЕПЬ-Z-DIN-5/8X3/8-24-1	24
19	031.01517	2,00	ПРИЖИМНАЯ ШАЙБА	34,98X10
20	В99.01724	2,00	ВЦГ DIN912 М8Х25-8.8	8X25
21	В99.02719	2,00	ПРУЖИННОЕ КОЛЬЦО 8 DIN7980	8
22	006.00505	1,00	КОЖУХ ЦЕПИ	X
23	В99.01448	4,00	ВШГ М6Х25 DIN933-8.8-ОЦИНК.	6X25
24	В99.01807	4,00	ШГА М6 DIN934-8-ОЦИНКОВАННАЯ	М6
25	В99.02702	4,00	ПРУЖИННОЕ КОЛЬЦО В6 DIN127-ОЦ.	6
26	076.01168	1,00	ОТВОДНОЙ ВАЛЕЦ-ВУЛК.-	X
27	В99.01446	4,00	ВШГ М16Х80 DIN931-8.8-ОЦИНК.	16X80
28	В99.01838	4,00	6-ГР.ГАЙКА М16 DIN934-8-ОЦ.	М16
29	В99.02712	4,00	ПРУЖ. КОЛЬЦО В16 DIN127-ОЦИНК.	16
30	100.22658	1,00	КРЫШКА	X

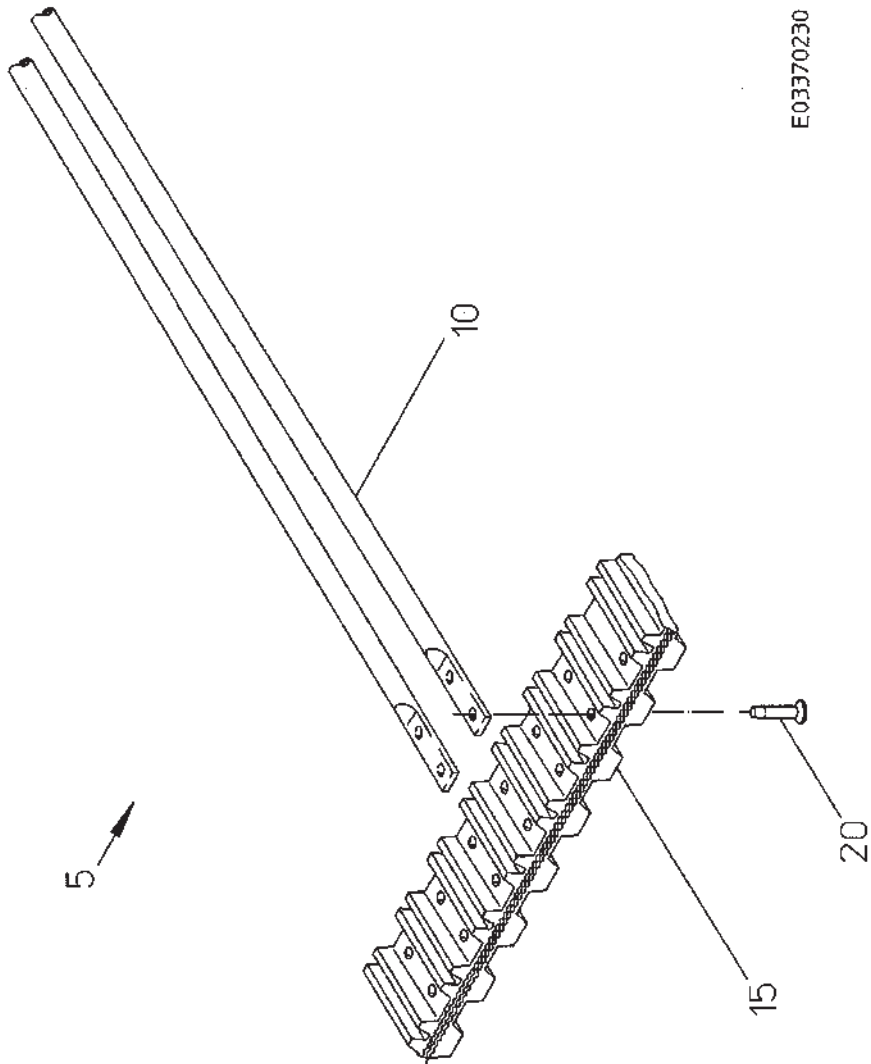
EDV-NR.
E03370230

BEZEICHNUNG
SCHWADAUFNAHME-BAND

BAUGRUPPE
060-13.4

BLATT
1

BAUJAHR
2003



Но.ЭОД Е03370230	НАИМЕНОВАНИЕ УСТР.Д.ПОДБОРА ВАЛКОВ-ТР.	КОНСТ.УЗЕЛ 060-13.4	СТР. 1	Г.ВЫП. 2003
---------------------	---	------------------------	-----------	----------------

Поз.	Артикул	Кол-во	НАИМЕНОВАНИЕ	Габариты
5	300.21568	1,00	ПРИЕМНЫЙ ТРАНСПОРТЕР 939-56-35	35-56
10	032.00293	56,00	ПРУТОК11X924	11X924
15	200.21567	3,00	ВНЕ.РЕМЕНЬ 66КДВ-ОД.ПАЗ-60/35	60X2335
20	099.00071	336,00	ЗАКЛЕПКА С ШИР. ШЛЯПКОЙ 5X16 G	5X16

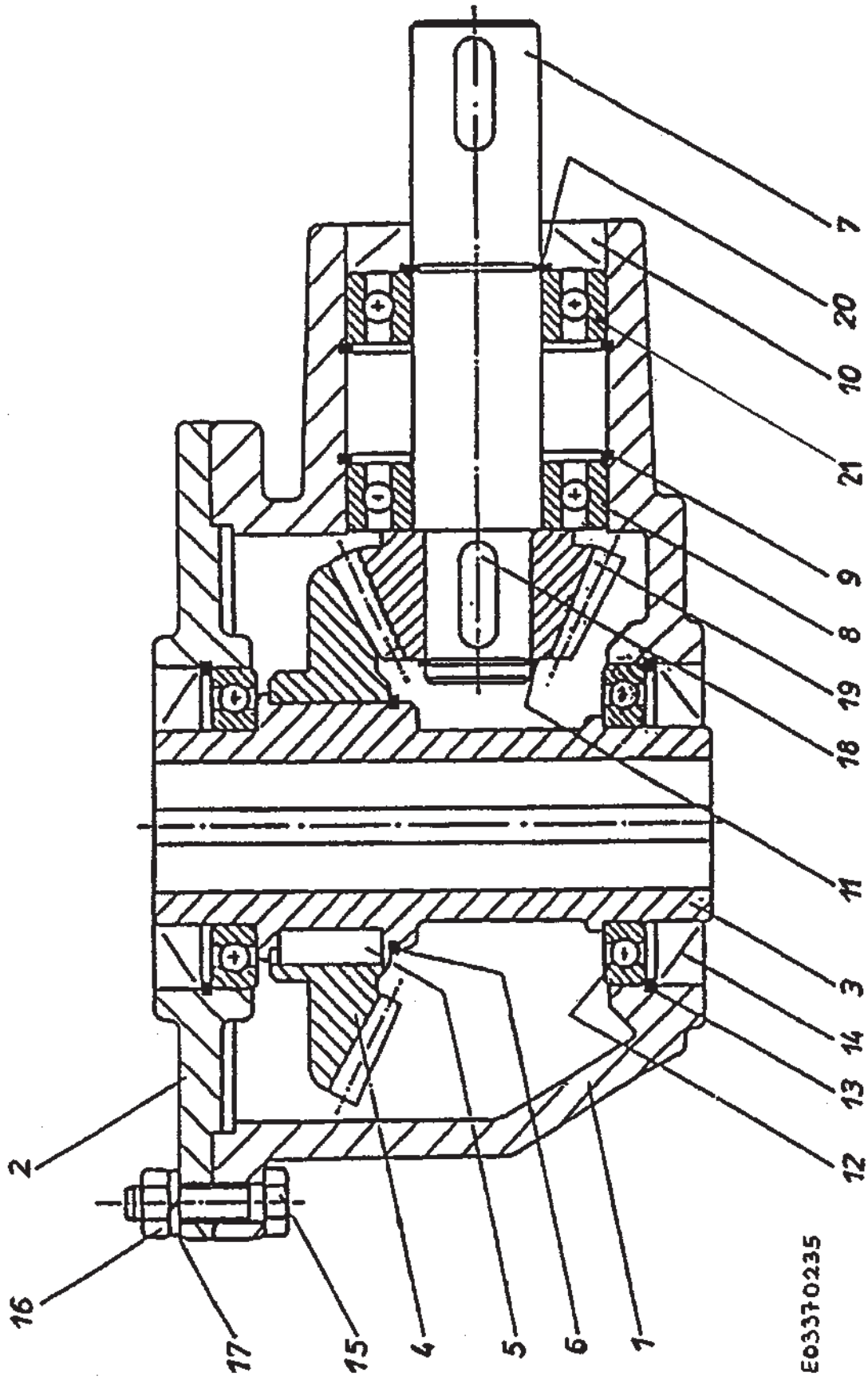
EDV-NR.
E03370235

BEZEICHNUNG
SCHWADAUFNAHME-WINKELGETRIEBE

BAUGRUPPE
060-13.5

BLATT
1

BAUJAHR
2003



E03370235

Но.ЭОД Е03370235	НАИМЕНОВАНИЕ УСТР.Д.ПОДБОРА ВАЛКОВ-УГЛ.РЕД.	КОНСТ.УЗЕЛ 060-13.5	СТР. 1	Г.ВЫП. 2003
---------------------	--	------------------------	-----------	----------------

Поз.	Артикул	Кол-во	НАИМЕНОВАНИЕ	Габариты
0	200.08497	1,00	УГЛОВОЙ РЕДУКТОР АВ83	X
1	001.00100	1,00	КОРПУС РЕДУКТОРА	X
2	001.00099	1,00	КРЫШКА Д.УГЛОВОГО РЕДУКТОРА	X
3	006.00366	1,00	СТУПИЦА АВ83	62-30-8
4	012.00147	1,00	КОНИЧЕСКОЕ ЗУБЧАТОЕ КОЛЕСО	32-4-57
5	В99.02135	1,00	ПРИЗМ.ШПОНКА А 12Х8Х25 DIN6885	12Х8Х25
6	В99.02621	1,00	СТОПОРН.КОЛЬЦО А 57Х2 DIN471	57Х2
7	031.00174	1,00	ПРИВОДНОЙ ВАЛ КОРОТКИЙ	30Х160
8	В96.00038	1,00	РАДИАЛЬН. ШАРИКОПОДШИПНИК 6206	30-62-16
9	В99.02645	2,00	СТОПОРНОЕ КОЛЬЦО J 62Х2 DIN472	62Х2
10	В98.01010	1,00	УПЛ.КОЛЬЦО В.С30Х62Х10DIN3760	30Х62Х10
11	В99.02605	1,00	СТОПОРН.КОЛЬЦО А 25Х1.2 DIN471	25Х1,2
12	В96.00005	2,00	РАДИАЛЬН.ШАРИКОПОДШИПНИК 1600	45-75-10
13	В99.02648	2,00	СТОПОРН.КОЛЬЦО J 75Х2,5 DIN472	75Х2,5
14	В98.01021	2,00	УПЛ.КОЛЬЦО В.А45Х75Х10DIN3760	45Х75Х10
15	В99.01602	6,00	ВШГ М8Х30 DIN933-8.8-ОЦ.	8Х30
16	В99.01814	6,00	6-ГР.ГАЙКА М8 DIN934-8-ОЦ.	М8
17	В99.03111	6,00	КОНТ.ШАЙБА ФОРМА М 8	8
18	В99.02107	1,00	ПРИЗМ.ШПОНКА А 8Х8Х25 DIN6885	8Х8Х25
19	012.00146	1,00	КОНИЧЕСКОЕ ЗУБЧАТОЕ КОЛЕСО	16-4-25
0	В99.01750	2,00	ЗАПОРНЫЙ ВИНТ АМ16Х1,5 DIN7604	16Х1,5
0	В99.03031	2,00	МЕДНОЕ УПК А 16Х22Х1,5 DIN76	16
20	В99.02607	1,00	СТОПОРН.КОЛЬЦО А 30Х1.5 DIN471	30Х1,5
21	В96.00154	1,00	РАД. ШАРИКОПОДШИПНИК 6206-RS	30-62-16

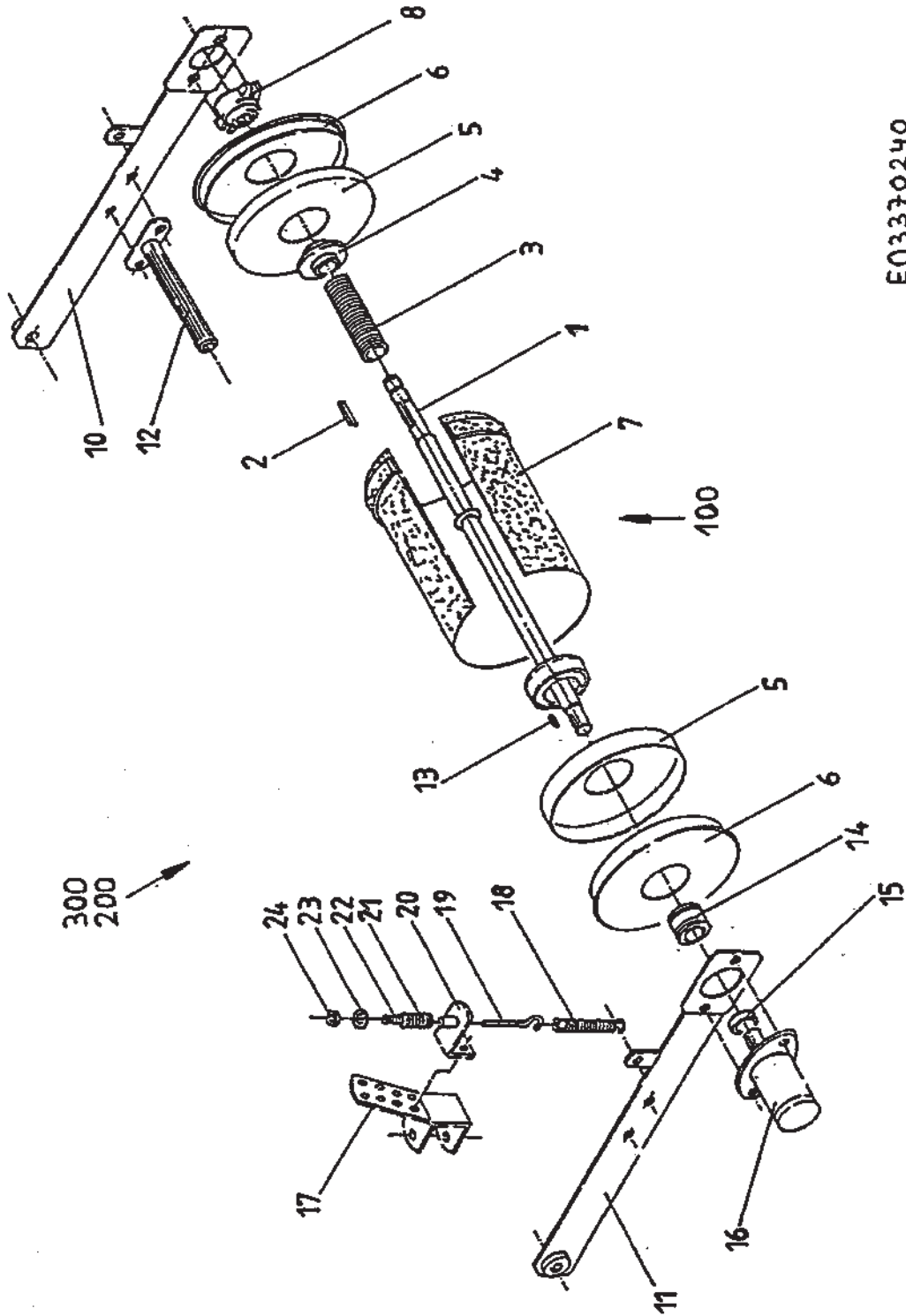
EDV-NR.
E03370240

BEZEICHNUNG
EINZUGSWALZE GUMMIERT HYDR

BAUGRUPPE
060-13.6

BLATT
1

BAUJAHR
2003

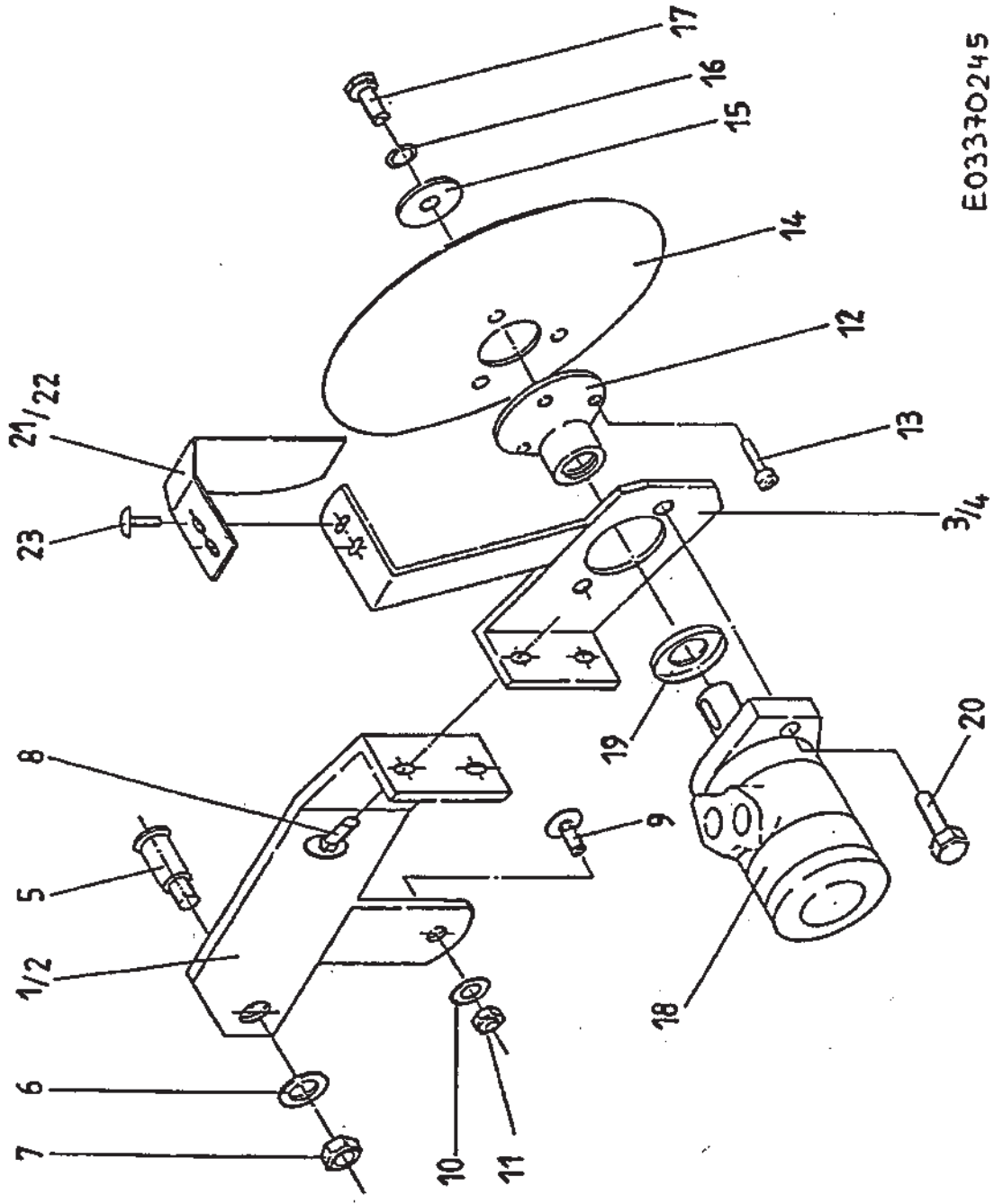


E03370240

Но.ЭОД Е03370240	НАИМЕНОВАНИЕ ЗАТАСКИВАЮЩ. ВАЛИК, ОБРЕЗ., ГИДР.	КОНСТ.УЗЕЛ 060-13.6	СТР. 1	Г.ВЫП. 2003
---------------------	---	------------------------	-----------	----------------

Поз.	Артикул	Кол-во	НАИМЕНОВАНИЕ	Габариты
0	200.30882	1,00	ДОП.ЭЛ.ДЕТ.Д.УПВ С Г.ПР.+ПОДБ.	X
1	100.32055	1,00	ПРИВОДНАЯ ОСЬ	X
2	В99.02114	1,00	ПРИЗМ.ШПОНКА А 8X8X60 DIN6885	8X8X60
3	097.00091	1,00	НАЖИМНАЯ ПРУЖИНА	8-58-280
4	100.28611	1,00	ВТУЛКА	X
5	100.28602	2,00	ЛИСТ КОЖУХА	X
0	В99.01502	6,00	ВШГ М8X20 DIN933-8.8-ОЦИНК.	8X20
0	В99.03111	6,00	КОНТ.ШАЙБА ФОРМА М 8	8
0	В99.01814	6,00	6-ГР.ГАЙКА М8 DIN934-8-ОЦ.	М8
6	100.28584	2,00	КРУГЛАЯ ЗАГОТОВКА	X
0	В99.04001	6,00	ВИНТ С ПОТ.ГОЛ.М8X50 7991-ОЦ.	8X50
7	076.01552	1,00	РЕЗИНОВЫЙ КОЖУХ,ДЛ.1325	3X965X1325
8	200.28191	1,00	ФЛАНЦЕВЫЙ ПОДШИПНИК W25	X
0	088.00015	2,00	УПЛОТНИТЕЛЬНОЕ КОЛЬЦО65-24.5-3	65-24,5-3
0	В99.02606	2,00	СТОПОРНОЕ КОЛЬЦО А 25X2 DIN471	25X2
10	100.31994	1,00	ОПОРНЫЙ КРОНШТЕЙН СЛ.	X
11	100.31995	1,00	ОПОРНЫЙ КРОНШТЕЙН СПР.	X
0	В99.01091	2,00	ВШГ М16X60 DIN931 8.8ОЦИНК.	16X60
0	В99.03042	2,00	U-ШАЙБА 17X30X4 ОЦИНК.	17
0	В99.01870	2,00	6-ГР.ГАЙКА DIN985-М16-8-ОЦ.	М16
12	100.32058	1,00	ПОПЕРЕЧНОЕ СОЕДИНЕНИЕ	924
0	В99.01509	4,00	ВШГ М10X25 DIN933-8.8-ОЦИНК.	10X25
0	В99.03115	4,00	КОНТ.ШАЙБА ФОРМА М 10	10
0	В99.01819	4,00	6-ГР.ГАЙКА М10 DIN934-8-ОЦ.	М10
13	В99.02106	1,00	ПРШ А 8X8X20 DIN6885	8X8X20
14	031.01988	1,00	ВТУЛОЧНАЯ МУФТА	49,98X56
0	В95.05019	1,00	ПОВОДОК ДЛЯ МУФТЫ HYFLEX ТИП25	X
15	060.00302	1,00	РАСПОРНАЯ ТРУБА	30X2X15
16	В92.03773	1,00	ГИДРОМОТОР MF165 ЦИЛ.ВАЛ	X
17	100.32096	2,00	ДЕРЖАВКА С КЛЕМ.ЗАКРЕПЛЕНИЕМ	X
18	097.00021	2,00	ПРУЖИНА РАСТЯЖЕНИЯ	4,5-28-152
19	031.00635	2,00	РЫМ-БОЛТ	10X175
20	100.32097	2,00	КРЕПЕЖНЫЙ УГОЛОК	X
0	В99.01440	2,00	ВШГ М10X95 DIN931-8.8-ОЦИНК.	10X95
0	В99.03115	2,00	КОНТ.ШАЙБА ФОРМА М 10	10
0	В99.03038	2,00	U-ШАЙБА 11X25X2 ОЦИНК.	11
0	В99.01819	2,00	6-ГР.ГАЙКА М10 DIN934-8-ОЦ.	М10
0	В99.01602	2,00	ВШГ М8X30 DIN933-8.8-ОЦ.	8X30
0	В99.03111	2,00	КОНТ.ШАЙБА ФОРМА М 8	8
0	В99.01814	2,00	6-ГР.ГАЙКА М8 DIN934-8-ОЦ.	М8
21	097.00015	2,00	НАЖИМНАЯ ПРУЖИНА	3-28-80
22	097.00066	1,00	НАЖИМНАЯ ПРУЖИНА	1,5-16-60
23	В99.03077	2,00	U-ШАЙБА 13X28X3-ОЦИНК.	13
24	В99.01825	2,00	ШГА DIN985-М10-8-ОЦ.	М10
100	200.34837	1,00	ЗАТЯГИВАЮЩИЙ ВАЛЕЦ	X
200	200.40026	1,00	ГИДР.ЗАТЯГИВ.В.Д.УПВ С НАСОСОМ	X
300	200.40027	1,00	ГИДР.ЗАТЯГИВ.В.Д.УПВ БЕЗ НАС.	X

EDV-NR. E03370245	BEZEICHNUNG TELLERSCHEIBENEINRICHTUNG HYDR	BAUGRUPPE 060-13.7	BLATT 1	BAUJAHR 2003
----------------------	---	-----------------------	------------	-----------------



E03370245

Но.ЭОД Е03370245	НАИМЕНОВАНИЕ УСТР.ТАРЕЛЬЧАТЫХ ДИСКОВ,ГИДР.	КОНСТ.УЗЕЛ 060-13.7	СТР. 1	Г.ВЫП. 2003
---------------------	---	------------------------	-----------	----------------

Поз.	Артикул	Кол-во	НАИМЕНОВАНИЕ	Габариты
1	100.32030	1,00	ШАРНИРНЫЙ РЫЧАГ СПР.	X
2	100.32031	1,00	ШАРНИРНЫЙ РЫЧАГ СЛ.	X
3	100.32012	1,00	ДЕРЖАТЕЛЬ МОТОРА СПР.	X
4	100.32013	1,00	ДЕРЖАТЕЛЬ МОТОРА СЛ.	X
5	031.01887	2,00	БОЛТ	29,98X65
6	B99.03047	1,00	U-ШАЙБА 17X44X3 ОЦИНК.	17
7	B99.01870	1,00	6-ГР.ГАЙКА DIN985-M16-8-ОЦ.	M16
8	B99.01280	2,00	ВППГ M12X35 603-8.8-ОЦИНК.	12X35
0	B99.02708	2,00	ПРУЖ. КОЛЬЦО B12 DIN127-ОЦИНК.	12
0	B99.01827	2,00	6-ГР.ГАЙКА M12 DIN934-10.9-ОЦ.	M12
9	B99.01281	1,00	ВППГ M12X40 603-8.8-ОЦИНК.	12X40
10	B99.03016	1,00	ШАЙБА A 13-ОЦИНК.	13
11	B99.01832	1,00	6-ГР.ГАЙКА DIN985-M12-8-ОЦ.	M12
12	095.00120	1,00	ФЛАНЕЦ	X
13	B99.01760	3,00	ВИНТ С ЦИЛ.ГОЛ.DIN912M8X20-8.8	8X20
0	B99.01816	3,00	6-ГР.ГАЙКА DIN985-M8-8-ОЦ.	M8
14	089.00640	1,00	ТАРЕЛЬЧАТЫЙ ДИСК	X
15	B99.03076	1,00	U-ШАЙБА 9X40X2,5	9
16	B99.02704	1,00	ПРУЖИННОЕ КОЛЬЦО B8 DIN127-ОЦ.	8
17	B99.01602	1,00	ВШГ M8X30 DIN933-8.8-ОЦ.	8X30
18	B92.03167	1,00	ГИДР.МОТОР MF80,ЦИЛ.В.,Д.25	X
19	031.01888	1,00	НАКИДНОЕ КОЛЬЦО	34,98X6
20	B99.01520	2,00	ВШГ M12X40 DIN933-8.8-ОЦИНК.	12X40
0	B99.03077	2,00	U-ШАЙБА 13X28X3-ОЦИНК.	13
0	B99.02708	2,00	ПРУЖ. КОЛЬЦО B12 DIN127-ОЦИНК.	12
0	B99.01827	2,00	6-ГР.ГАЙКА M12 DIN934-10.9-ОЦ.	M12
21	015.13159	1,00	ОЧИЩАЮЩАЯ ПЛАСТИНА СЛ.	3X100X310
22	015.13160	1,00	ОЧИЩАЮЩАЯ ПЛАСТИНА СПР.	3X100X310
23	B99.01229	2,00	ВППГ M8X20 DIN603-8.8-ОЦИНК.	8X20
0	B99.03008	2,00	U-ШАЙБА 8.4X20X2 ОЦИНК.	8,4
0	B99.02704	2,00	ПРУЖИННОЕ КОЛЬЦО B8 DIN127-ОЦ.	8
0	B99.01814	2,00	6-ГР.ГАЙКА M8 DIN934-8-ОЦ.	M8

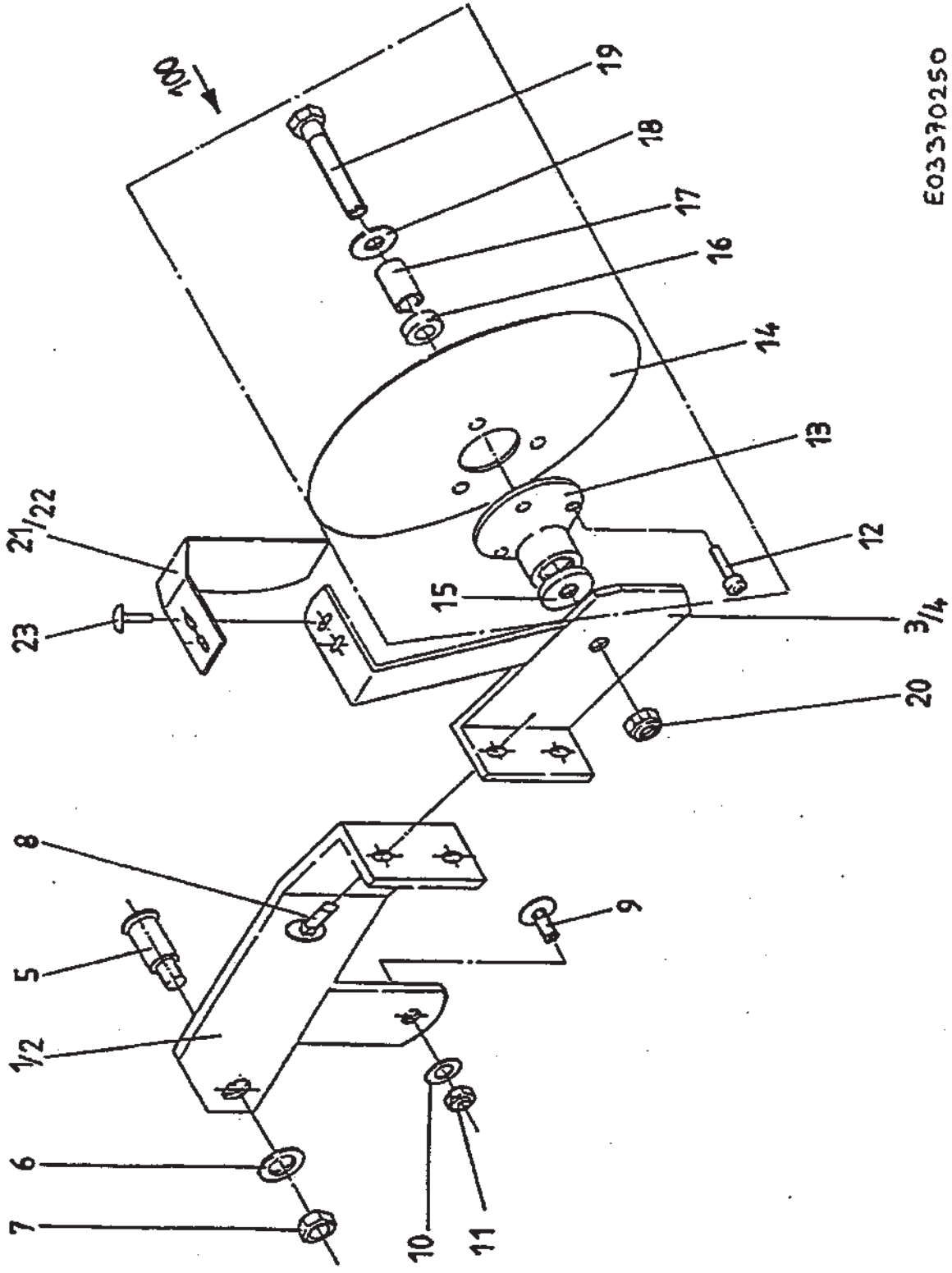
EDV-NR.
E03370250

BEZEICHNUNG
TELLERSCHEIBENEINRICHTUNG

BAUGRUPPE
060-13.8

BLATT
1

BAUJAHR
2003

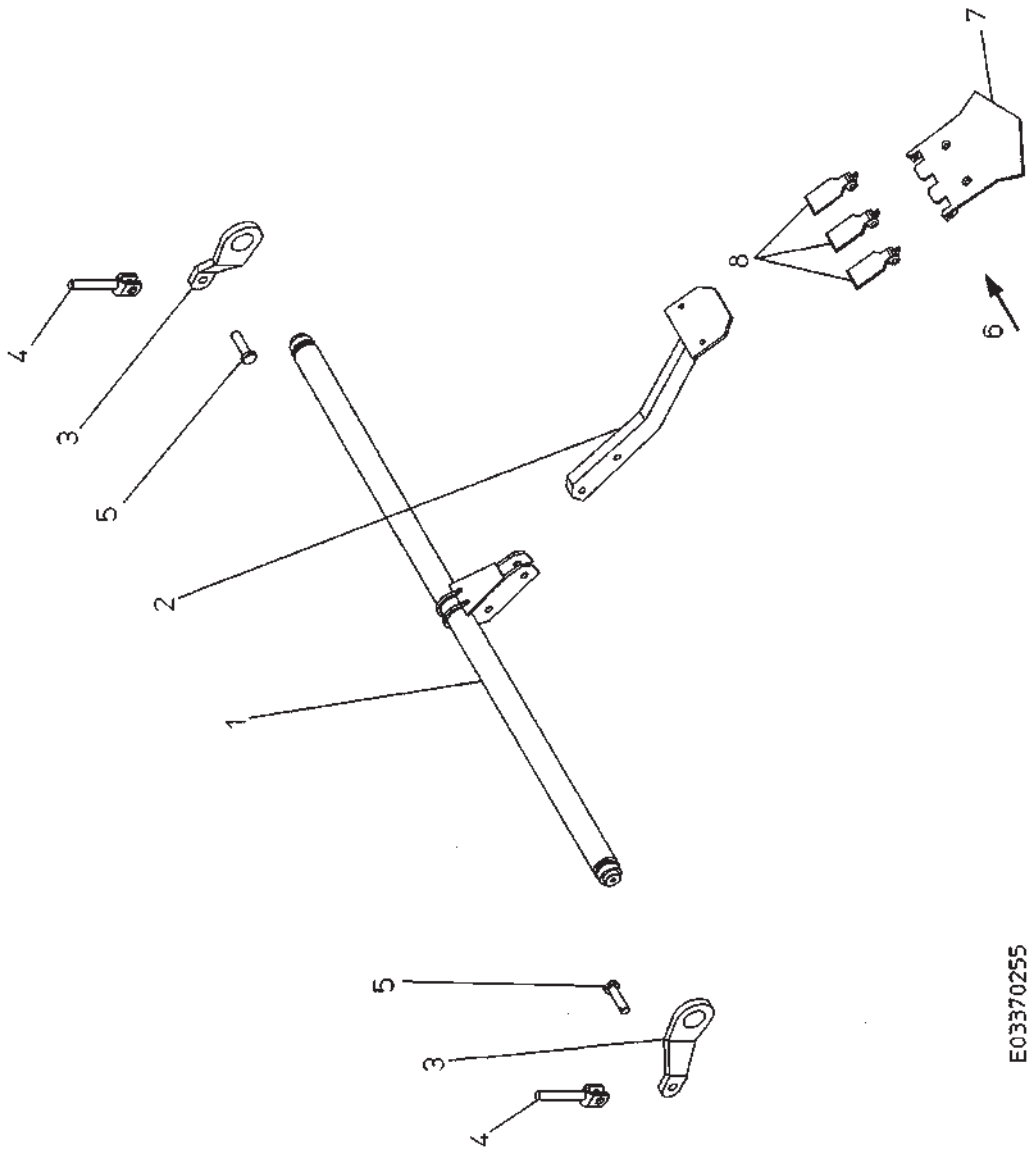


E03370250

Но.ЭОД Е03370250	НАИМЕНОВАНИЕ УСТР.С ТАРЕЛЬЧАТЫМИ ДИСКАМИ	КОНСТ.УЗЕЛ 060-13.8	СТР. 1	Г.ВЫП. 2003
---------------------	---	------------------------	-----------	----------------

Поз.	Артикул	Кол-во	НАИМЕНОВАНИЕ	Габариты
1	100.32030	1,00	ШАРНИРНЫЙ РЫЧАГ СПР.	X
2	100.32031	1,00	ШАРНИРНЫЙ РЫЧАГ СЛ.	X
3	100.32159	1,00	ПОДДЕРЖИВАЮЩИЙ КРОНШТЕЙН СПР.	X
4	100.32160	1,00	ПОДДЕРЖИВАЮЩИЙ КРОНШТЕЙН СЛ.	X
5	031.01887	2,00	БОЛТ	29,98X65
6	В99.03047	1,00	U-ШАЙБА 17X44X3 ОЦИНК.	17
7	В99.01870	1,00	6-ГР.ГАЙКА DIN985-M16-8-ОЦ.	M16
8	В99.01280	2,00	ВППГ M12X35 603-8.8-ОЦИНК.	12X35
9	В99.01281	1,00	ВППГ M12X40 603-8.8-ОЦИНК.	12X40
10	В99.03016	1,00	ШАЙБА А 13-ОЦИНК.	13
11	В99.01832	1,00	6-ГР.ГАЙКА DIN985-M12-8-ОЦ.	M12
12	В99.01760	3,00	ВИНТ С ЦИЛ.ГОЛ.DIN912M8X20-8.8	8X20
13	В95.00120	1,00	ФЛАНЕЦ	X
14	089.00640	1,00	ТАРЕЛЬЧАТЫЙ ДИСК	X
16	В89.02128	1,00	УПОРНАЯ ШАЙБА	X
17	В89.02126	1,00	ВТУЛКА	X
18	В89.02129	1,00	КРУГЛАЯ ЗАГОТОВКА	X
19	В99.01095	1,00	ВШГ M16X110 931-8.8-ОЦИНК.	16X110
20	В99.01840	1,00	6-ГР.ГАЙКА M16 DIN936-17H-ОЦ.	M16
21	015.13159	1,00	ОЧИЩАЮЩАЯ ПЛАСТИНА СЛ.	3X100X310
22	015.13160	1,00	ОЧИЩАЮЩАЯ ПЛАСТИНА СПР.	3X100X310
23	В99.01229	2,00	ВППГ M8X20 DIN603-8.8-ОЦИНК.	8X20
100	В89.02124	1,00	ТАРЕЛЬЧАТЫЕ ДИСКИ	X

EDV-NR. E03370255	BEZEICHNUNG MITTENSCHARENRIEHNUNG	BAUGRUPPE 060-14	BLATT 1	BAUJAHR 2003
----------------------	--------------------------------------	---------------------	------------	-----------------

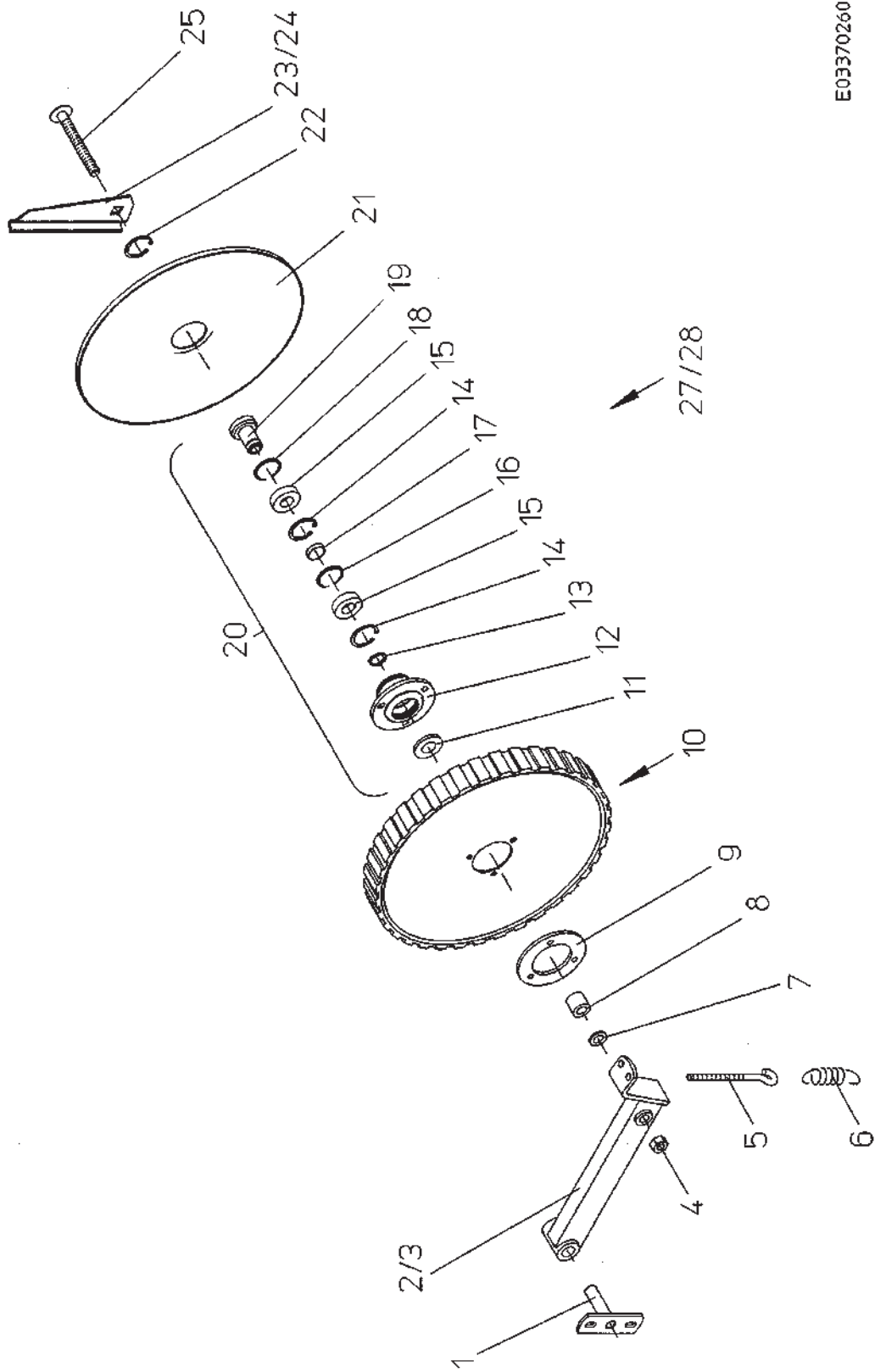


E03370255

Но.ЭОД E03370255	НАИМЕНОВАНИЕ УСТР.СРЕДНЕГО ЛЕМЕХА	КОНСТ.УЗЕЛ 060-14	СТР. 1	Г.ВЫП. 2003
---------------------	--------------------------------------	----------------------	-----------	----------------

Поз.	Артикул	Кол-во	НАИМЕНОВАНИЕ	Габариты
1	100.38036	1,00	ОПОРА СРЕДНЕГО ЛЕМЕХА	X
2	100.35909	1,00	РУЧКА СРЕДНЕГО ЛЕМЕХА	X
3	021.02884	2,00	УСТАНОВОЧНЫЙ РЫЧАГ	18X100X262
4	100.03729	2,00	ВИЛЬЧАТЫЙ ВИНТОВОЙ ДЕРЖАТЕЛЬ	X
5	031.00027	2,00	БОЛТ	25X51
6	200.35283	1,00	ШАРНИРНАЯ ПЛИТА RW75	X
7	100.35096	1,00	ЛОПАТКА СРЕДНЕГО ЛЕМЕХА, ШМ 75	X
8	001.00246	3,00	ЗАСЛОНКА ЛЕМЕХА	56-110
0	037.02407	1,00	БОЛТ С ОТВ.ПОД ШПЛИНТ	12X204
0	B99.02406	2,00	ШПЛИНТ 4X20 DIN94-ОЦИНК.	4X20
0	B99.01711	2,00	ВИНТ С ПОТАЙН.ГОЛ.М10X25DIN604	10X25
0	B99.03115	2,00	КОНТ.ШАЙБА ФОРМА М 10	10
0	B99.01819	2,00	6-ГР.ГАЙКА М10 DIN934-8-ОЦ.	М10

EDV-NR. E03370260	BEZEICHNUNG KRAUTEINZUGSROLLE 53 BREIT	BAUGRUPPE 070-1	BLATT 1	BAUJAHR 2003
----------------------	---	--------------------	------------	-----------------

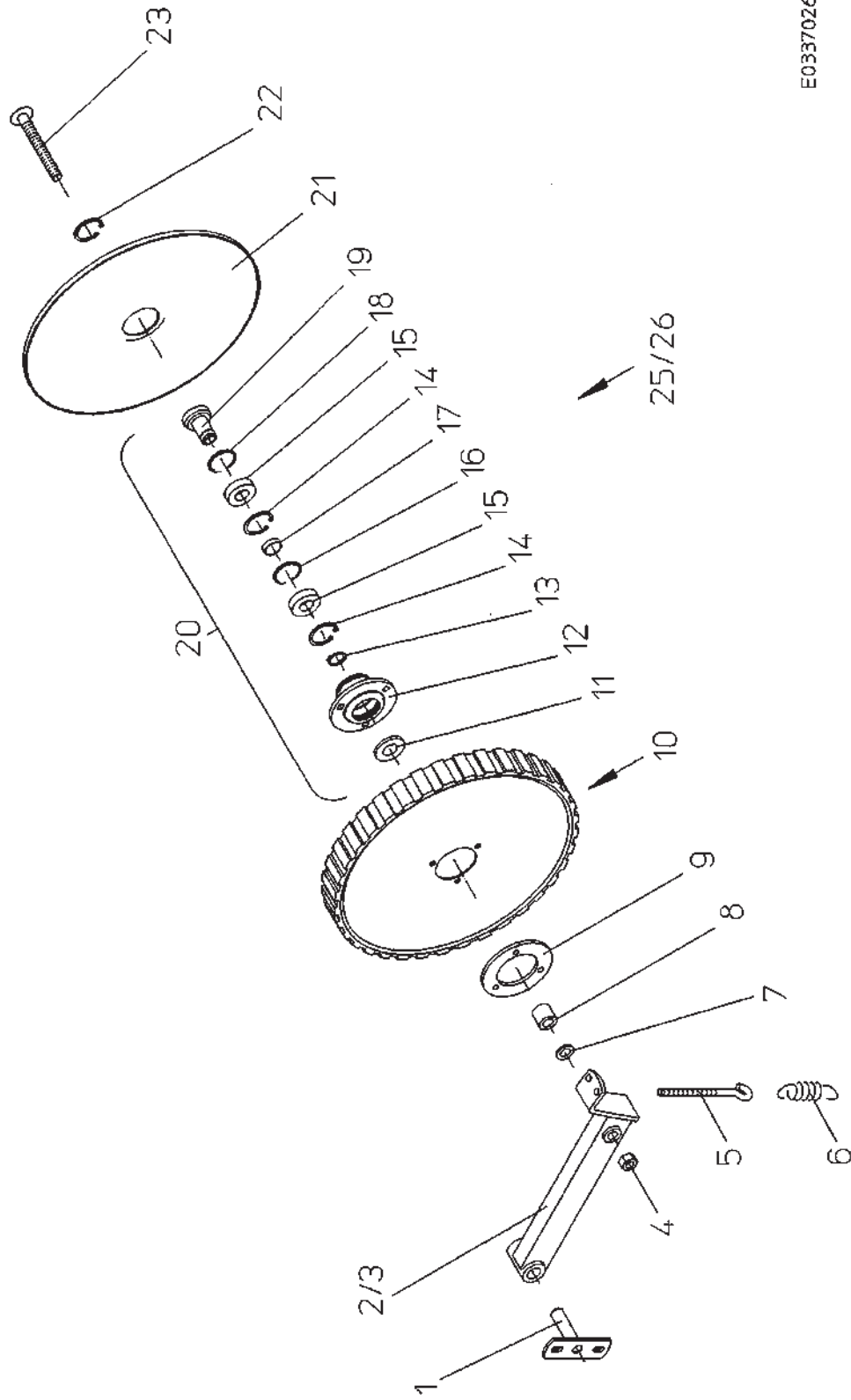


E03370260

Но.ЭОД Е03370260	НАИМЕНОВАНИЕ ВОТВОЗАТЯГИВАЮЩИЕ РОЛИКИ,Ш.53	КОНСТ.УЗЕЛ 070-1	СТР. 1	Г.ВЫП. 2003
---------------------	---	---------------------	-----------	----------------

Поз.	Артикул	Кол-во	НАИМЕНОВАНИЕ	Габариты
1	100.39084	2,00	БОЛТ	X
2	300.38141	1,00	ПОДДЕРЖИВАЮЩИЙ КРОНШТЕЙН СЛ.	X
3	300.38142	1,00	ПОДДЕРЖИВАЮЩИЙ КРОНШТЕЙН СПР.	X
4	В99.01838	2,00	6-ГР.ГАЙКА М16 DIN934-8-ОЦ.	М16
5	031.00635	2,00	РЫМ-БОЛТ	10X175
6	097.00021	2,00	ПРУЖИНА РАСТЯЖЕНИЯ	4,5-28-152
7	099.00043	2,00	РЕГУЛИРОВОЧНАЯ ШАЙБА	17-40/30-6
8	089.00576	2,00	РАСПОРКА	30X20
10	200.29538	2,00	ВОТВОЗАТЯГИВАЮЩИЙ РОЛИК,Ш.50	X
0	076.01134	2,00	ЖЕСТЯНОЙ БАРАБАН -ВУЛК.-	421
11	088.00009	1,00	УПЛОТНИТЕЛЬНОЕ КОЛЬЦО50-24.5-3	50-24,5-3
12	001.00618	1,00	КОРПУС ПОДШИПНИКА	X
13	В99.02605	1,00	СТОПОРН.КОЛЬЦО А 25X1.2 DIN471	25X1,2
14	В99.02642	2,00	СТОПОРНОЕ КОЛЬЦО J 47X1,75 472	47X1,75
15	В96.00016	2,00	РАД. ШАРИКОПОДШИПНИК 6005-2RS	25-47-12
16	060.01777	1,00	РАСПОРНОЕ КОЛЬЦО	46X2X2
17	060.00548	1,00	РАСПОРНОЕ КОЛЬЦО	30X2X6
18	070.00092	1,00	УПЛОТНИТЕЛЬНОЕ КОЛЬЦО 50-44-3	50-44-3
19	037.02099	1,00	ВТУЛКА	44X54
20	200.29419	2,00	КОРПУС ПОДШИПНИКА	X
21	015.03277	2,00	БАРАБАН ИЗ ЛИСТОВ.МЕТАЛЛА	2,5X400
22	В99.02623	2,00	СТОПОРНОЕ КОЛЬЦО А 60X2 DIN471	60X2
23	015.11874	1,00	СКРЕВОК СПРАВА	3X88X220
24	015.11875	1,00	СКРЕВОК СЛЕВА	3X88X220
25	В99.01459	2,00	ВШГ М16X140 DIN931-8.8-ОЦИНК.	16X140
27	200.38149	1,00	ВОТВОЗАТЯГИВАЮЩИЙ РОЛИК,Ш.53	X
28	200.38148	1,00	ВОТВОЗАТЯГИВАЮЩИЙ РОЛИК,Ш.53	X

EDV-NR. E03370265	BEZEICHNUNG KRERO 38 BREIT O ABSTREIFER	BAUGRUPPE 070-2	BLATT 1	BAUJAHR 2003
----------------------	--	--------------------	------------	-----------------



E03370265

Но. ЭОД Е03370265	НАИМЕНОВАНИЕ БОТВОЗАТЯГИВ. РОЛ., Ш. 38, Б. СКР.	КОНСТ. УЗЕЛ 070-2	СТР. 1	Г. ВЫП. 2003
----------------------	--	----------------------	-----------	-----------------

Поз.	Артикул	Кол-во	НАИМЕНОВАНИЕ	Габариты
1	100.39084	2,00	БОЛТ	X
2	300.38142	1,00	ПОДДЕРЖИВАЮЩИЙ КРОНШТЕЙН СПР.	X
3	300.38141	1,00	ПОДДЕРЖИВАЮЩИЙ КРОНШТЕЙН СЛ.	X
4	В99.01838	2,00	6-ГР. ГАЙКА М16 DIN934-8-ОЦ.	М16
5	031.00634	2,00	РЫМ-БОЛТ	10X145
6	097.00021	2,00	ПРУЖИНА РАСТЯЖЕНИЯ	4,5-28-152
7	099.00043	2,00	РЕГУЛИРОВОЧНАЯ ШАЙБА	17-40/30-6
8	015.10712	2,00	КРУГЛАЯ ЗАГОТОВКА	6X120
10	200.29539	2,00	БОТВОЗАТЯГИВАЮЩИЙ РОЛИК, Ш. 35	X
0	076.01317	2,00	ЖЕСТЯНОЙ БАРАБАН -ВУЛК.-	X
11	088.00009	1,00	УПЛОТНИТЕЛЬНОЕ КОЛЬЦО 50-24.5-3	50-24,5-3
12	001.00618	1,00	КОРПУС ПОДШИПНИКА	X
13	В99.02605	1,00	СТОПОРН. КОЛЬЦО А 25X1.2 DIN471	25X1,2
14	В99.02642	2,00	СТОПОРНОЕ КОЛЬЦО J 47X1,75 472	47X1,75
15	В96.00016	2,00	РАД. ШАРИКОПОДШИПНИК 6005-2RS	25-47-12
16	060.01777	1,00	РАСПОРНОЕ КОЛЬЦО	46X2X2
17	060.00548	1,00	РАСПОРНОЕ КОЛЬЦО	30X2X6
18	070.00092	1,00	УПЛОТНИТЕЛЬНОЕ КОЛЬЦО 50-44-3	50-44-3
19	037.02099	1,00	ВТУЛКА	44X54
20	200.29419	2,00	КОРПУС ПОДШИПНИКА	X
21	015.03277	2,00	БАРАБАН ИЗ ЛИСТОВ. МЕТАЛЛА	2,5X400
22	В99.02623	2,00	СТОПОРНОЕ КОЛЬЦО А 60X2 DIN471	60X2
23	В99.01096	2,00	ВШГ М16X120 931-8.8-ОЦИНК.	16X120
25	200.38213	1,00	БОТВОЗАТ. РОЛ., Ш. 38 Б. СКР. СПР.	X
26	200.38214	1,00	БОТВОЗАТ. РОЛ., Ш. 38 Б. СКР. СЛ.	X

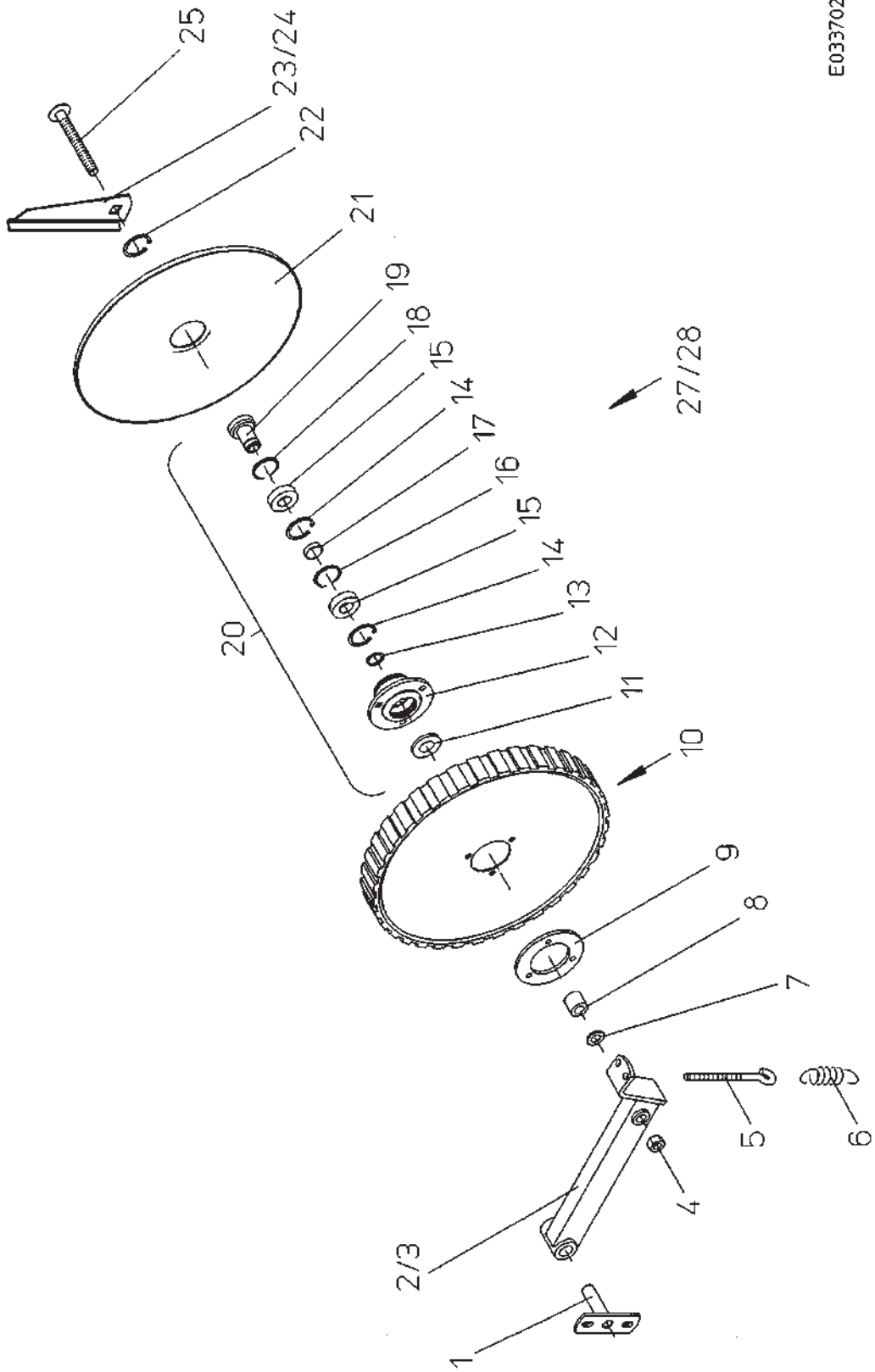
EDV-NR.
E03370270

BEZEICHNUNG
KRERO 38 BREIT M ABSTREIFER

BAUGRUPPE
070-3

BLATT
1

BAUJAHR
2003



E03370270

Но. ЭОД Е03370270	НАИМЕНОВАНИЕ БОТВОЗАТЯГ. РОЛ., Ш. 38, СО СКР.	КОНСТ. УЗЕЛ 070-3	СТР. 1	Г. ВЫП. 2003
----------------------	--	----------------------	-----------	-----------------

Поз.	Артикул	Кол-во	НАИМЕНОВАНИЕ	Габариты
1	100.39084	2,00	БОЛТ	X
2	300.38141	1,00	ПОДДЕРЖИВАЮЩИЙ КРОНШТЕЙН СЛ.	X
3	300.38142	1,00	ПОДДЕРЖИВАЮЩИЙ КРОНШТЕЙН СПР.	X
4	В99.01838	2,00	6-ГР. ГАЙКА М16 DIN934-8-ОЦ.	М16
5	031.00634	2,00	РЫМ-БОЛТ	10X145
6	097.00021	2,00	ПРУЖИНА РАСТЯЖЕНИЯ	4,5-28-152
7	099.00043	2,00	РЕГУЛИРОВОЧНАЯ ШАЙБА	17-40/30-6
8	015.10712	2,00	КРУГЛАЯ ЗАГОТОВКА	6X120
10	200.29539	2,00	БОТВОЗАТЯГИВАЮЩИЙ РОЛИК, Ш. 35	X
0	076.01317	2,00	ЖЕСТЯНОЙ БАРАБАН -ВУЛК. -	X
11	088.00009	1,00	УПЛОТНИТЕЛЬНОЕ КОЛЬЦО 50-24.5-3	50-24,5-3
12	001.00618	1,00	КОРПУС ПОДШИПНИКА	X
13	В99.02605	1,00	СТОПОРН. КОЛЬЦО А 25X1.2 DIN471	25X1,2
14	В99.02642	2,00	СТОПОРНОЕ КОЛЬЦО J 47X1,75 472	47X1,75
15	В96.00016	2,00	РАД. ШАРИКОПОДШИПНИК 6005-2RS	25-47-12
16	060.01777	1,00	РАСПОРНОЕ КОЛЬЦО	46X2X2
17	060.00548	1,00	РАСПОРНОЕ КОЛЬЦО	30X2X6
18	070.00092	1,00	УПЛОТНИТЕЛЬНОЕ КОЛЬЦО 50-44-3	50-44-3
19	037.02099	1,00	ВТУЛКА	44X54
20	200.29419	2,00	КОРПУС ПОДШИПНИКА	X
21	015.03277	2,00	БАРАБАН ИЗ ЛИСТОВ. МЕТАЛЛА	2,5X400
22	В99.02623	2,00	СТОПОРНОЕ КОЛЬЦО А 60X2 DIN471	60X2
23	015.11874	1,00	СКРЕБОК СПРАВА	3X88X220
24	015.11875	1,00	СКРЕБОК СЛЕВА	3X88X220
25	В99.01096	2,00	ВШГ М16X120 931-8.8-ОЦИНК.	16X120
27	200.38193	1,00	БОТВОЗАТ. РОЛ., Ш. 38 СО СКРЕБКОМ	X
28	200.38194	1,00	БОТВОЗАТ. РОЛ., Ш. 38 СО СКРЕБКОМ	X

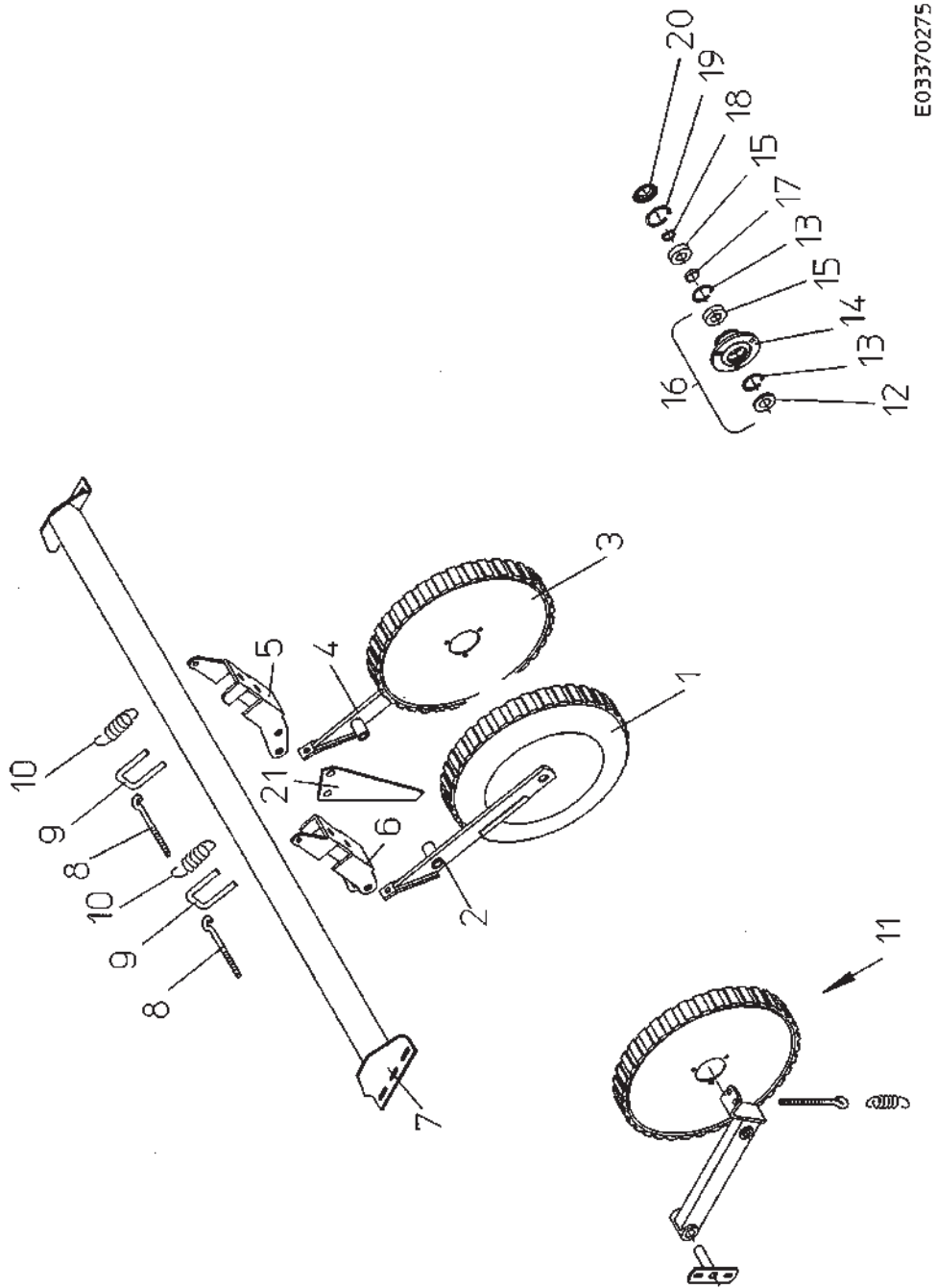
EDV-NR.
E03370275

BEZEICHNUNG
KRAUTEINZUGS-RO 540 AFN 75 RW

BAUGRUPPE
070-4

BLATT
1

BAUJAHR
2003



E03370275

Но. ЭОД Е03370275	НАИМЕНОВАНИЕ БОТВОЗАТ. РОЛ., ПР. УСТР. 540, ШМ75	КОНСТ. УЗЕЛ 070-4	СТР. 1	Г. ВЫП. 2003
----------------------	---	----------------------	-----------	-----------------

Поз.	Артикул	Кол-во	НАИМЕНОВАНИЕ	Габариты
1	200.37372	1,00	БОТВОЗАТ. РОЛ., НАРУЖНЫЙ СПР.	X
2	300.38142	1,00	ПОДДЕРЖИВАЮЩИЙ КРОНШТЕЙН СПР.	X
3	200.36454	1,00	БОТВОЗАТ. РОЛ., НАРУЖНЫЙ СЛ.	X
4	300.38141	1,00	ПОДДЕРЖИВАЮЩИЙ КРОНШТЕЙН СЛ.	X
5	021.03044	1,00	ДЕРЖАТЕЛЬ	8X208X385
6	021.03045	1,00	ДЕРЖАТЕЛЬ	8X208X385
7	100.36763	1,00	СОЕДИНИТЕЛЬНАЯ ТРУБА	X
8	031.00635	2,00	РЫМ-БОЛТ	10X175
9	037.02523	2,00	СТРЕМЯНКА М12 ОЦИНКОВАННАЯ	12X243
10	097.00021	2,00	ПРУЖИНА РАСТЯЖЕНИЯ	4,5-28-152
11	200.38148	1,00	БОТВОЗАТЯГИВАЮЩИЙ РОЛИК, Ш. 53	X
0	200.38149	1,00	БОТВОЗАТЯГИВАЮЩИЙ РОЛИК, Ш. 53	X
12	088.00009	1,00	УПЛОТНИТЕЛЬНОЕ КОЛЬЦО 50-24.5-3	50-24,5-3
13	В99.02642	2,00	СТОПОРНОЕ КОЛЬЦО J 47X1,75 472	47X1,75
14	001.00618	1,00	КОРПУС ПОДШИПНИКА	X
15	В96.00034	2,00	РАД. ШАРИКОПОДШИПНИК 6204-2RS	20-47-14
16	200.15832	1,00	КОРПУС ПОДШИПНИКА	X
17	060.00830	1,00	РАСПОРНАЯ ТРУБА	25X2X5
18	В99.02604	1,00	СТОПОРН. КОЛЬЦО AS 20X1.75 471	20X1,75
19	В99.02623	1,00	СТОПОРНОЕ КОЛЬЦО A 60X2 DIN471	60X2
20	088.00004	1,00	УПЛОТНИТЕЛЬНАЯ КРЫШКА 50-3	50-3
21	015.16676	1,00	СКРЕВОК	5X99X300

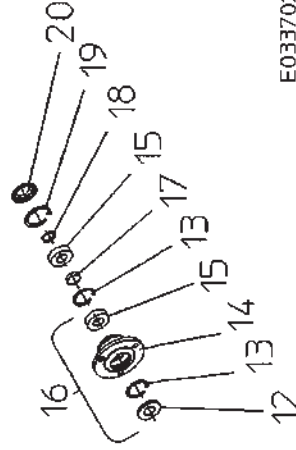
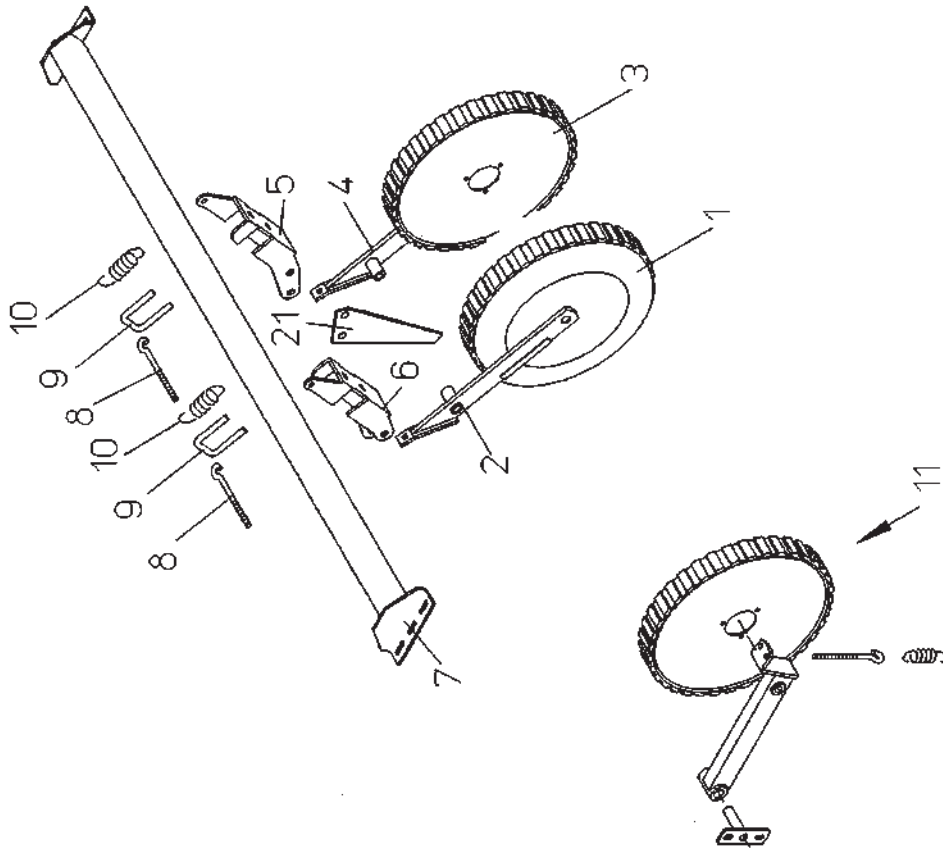
EDV-NR.
E03370280

BEZEICHNUNG
KRAUTEINZUGS-RO 580 AFN 75 RW

BAUGRUPPE
070-5

BLATT
1

BAUJAHR
2003



E03370280

Но.ЭОД Е03370280	НАИМЕНОВАНИЕ БОТВОЗАТ.РОЛ., ПР.УСТР.580,ШМ75	КОНСТ.УЗЕЛ 070-5	СТР. 1	Г.ВЫП. 2003
Поз. Артикул	Кол-во	НАИМЕНОВАНИЕ	Габариты	

1	200.37372	2,00	БОТВОЗАТ.РОЛ., НАРУЖНЫЙ СПР.	X
2	300.38142	2,00	ПОДДЕРЖИВАЮЩИЙ КРОНШТЕЙН СПР.	X
3	200.37371	2,00	БОТВОЗАТ.РОЛ., НАРУЖНЫЙ СЛ.	X
4	300.38141	2,00	ПОДДЕРЖИВАЮЩИЙ КРОНШТЕЙН СЛ.	X
5	021.03044	2,00	ДЕРЖАТЕЛЬ	8X208X385
6	021.03045	2,00	ДЕРЖАТЕЛЬ	8X208X385
7	100.36763	1,00	СОЕДИНИТЕЛЬНАЯ ТРУБА	X
8	031.00635	4,00	РЫМ-БОЛТ	10X175
9	037.02523	4,00	СТРЕМЯНКА М12 ОЦИНКОВАННАЯ	12X243
10	097.00021	4,00	ПРУЖИНА РАСТЯЖЕНИЯ	4,5-28-152
11	200.38193	1,00	БОТВОЗАТ.РОЛ.,Ш.38 СО СКРЕВКОМ	X
0	200.38194	1,00	БОТВОЗАТ.РОЛ.,Ш.38 СО СКРЕВКОМ	X
12	088.00009	1,00	УПЛОТНИТЕЛЬНОЕ КОЛЬЦО50-24.5-3	50-24,5-3
13	В99.02642	2,00	СТОПОРНОЕ КОЛЬЦО J 47X1,75 472	47X1,75
14	001.00618	1,00	КОРПУС ПОДШИПНИКА	X
15	В96.00034	2,00	РАД. ШАРИКОПОДШИПНИК 6204-2RS	20-47-14
16	200.15832	1,00	КОРПУС ПОДШИПНИКА	X
17	060.00830	1,00	РАСПОРНАЯ ТРУБА	25X2X5
18	В99.02604	1,00	СТОПОРН.КОЛЬЦО AS 20X1.75 471	20X1,75
19	В99.02623	1,00	СТОПОРНОЕ КОЛЬЦО A 60X2 DIN471	60X2
20	088.00004	1,00	УПЛОТНИТЕЛЬНАЯ КРЫШКА 50-3	50-3
21	015.16676	1,00	СКРЕВОК	5X99X300

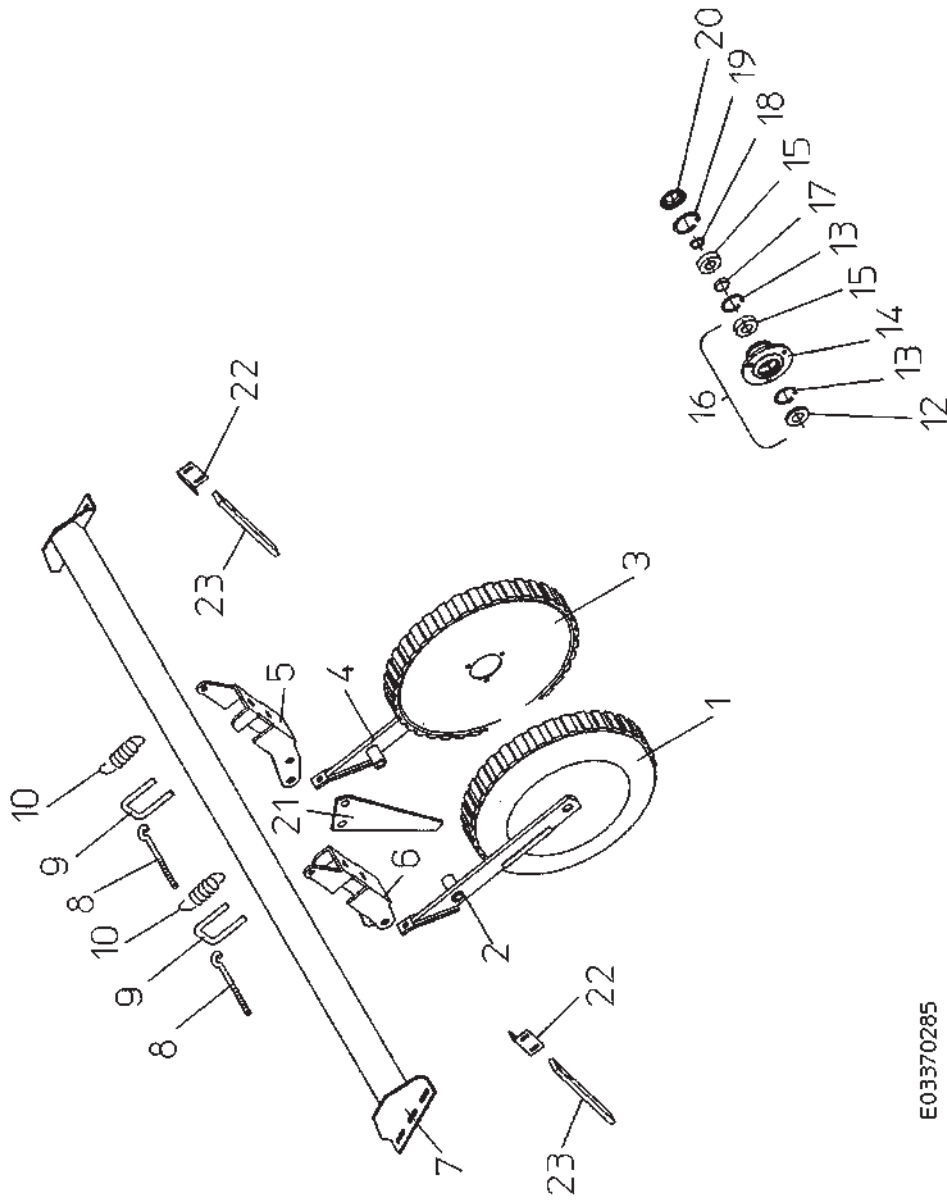
EDV-NR.
E03370285

BEZEICHNUNG
KRAUTEINZUGS-RO 580 AFN 80 RW

BAUGRUPPE
070-6

BLATT
1

BAUJAHR
2003

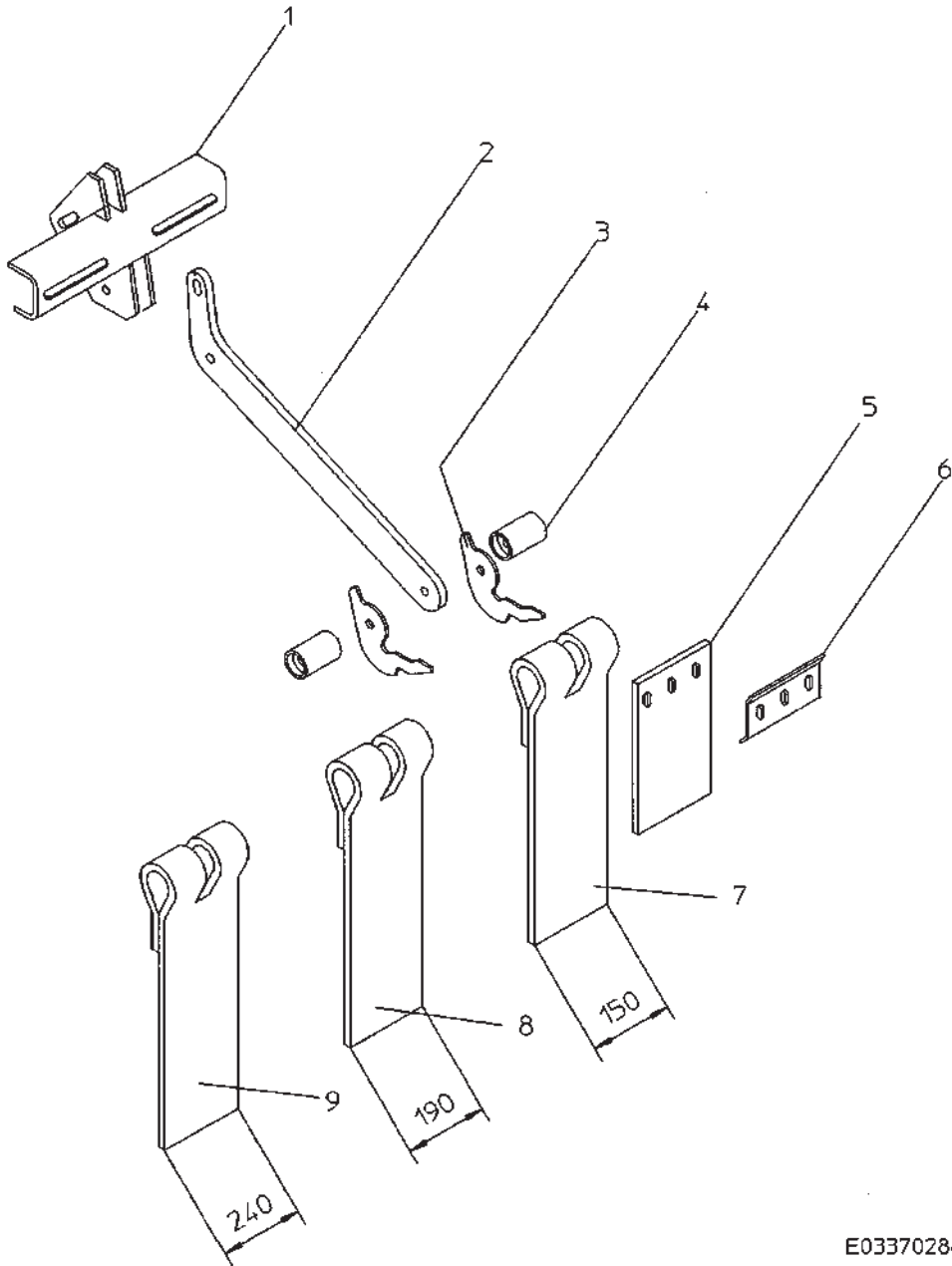


E03370285

Но.ЭОД Е03370285	НАИМЕНОВАНИЕ БОТВОЗАТ.РОЛ., ПР.УСТР.580, ШМ80	КОНСТ.УЗЕЛ 070-6	СТР. 1	Г.ВЫП. 2003
Поз. Артикул	Кол-во	НАИМЕНОВАНИЕ	Габариты	

1	200.36453	1,00	БОТВОЗАТ.РОЛ., НАРУЖНЫЙ СПР.	Х
2	300.38142	2,00	ПОДДЕРЖИВАЮЩИЙ КРОНШТЕЙН СПР.	Х
3	200.36454	1,00	БОТВОЗАТ.РОЛ., НАРУЖНЫЙ СЛ.	Х
4	300.38141	2,00	ПОДДЕРЖИВАЮЩИЙ КРОНШТЕЙН СЛ.	Х
5	021.03044	2,00	ДЕРЖАТЕЛЬ	8Х208Х385
6	021.03045	2,00	ДЕРЖАТЕЛЬ	8Х208Х385
7	100.36763	1,00	СОЕДИНИТЕЛЬНАЯ ТРУБА	Х
8	031.00635	4,00	РЫМ-БОЛТ	10Х175
9	037.02523	4,00	СТРЕМЯНКА М12 ОЦИНКОВАННАЯ	12Х243
10	097.00021	4,00	ПРУЖИНА РАСТЯЖЕНИЯ	4,5-28-152
12	088.00009	1,00	УПЛОТНИТЕЛЬНОЕ КОЛЬЦО50-24.5-3	50-24,5-3
13	В99.02642	2,00	СТОПОРНОЕ КОЛЬЦО J 47Х1,75 472	47Х1,75
14	001.00618	1,00	КОРПУС ПОДШИПНИКА	Х
15	В96.00034	2,00	РАД. ШАРИКОПОДШИПНИК 6204-2RS	20-47-14
16	200.15832	1,00	КОРПУС ПОДШИПНИКА	Х
17	060.00830	1,00	РАСПОРНАЯ ТРУБА	25Х2Х5
18	В99.02604	1,00	СТОПОРН.КОЛЬЦО AS 20Х1.75 471	20Х1,75
19	В99.02623	1,00	СТОПОРНОЕ КОЛЬЦО А 60Х2 DIN471	60Х2
20	088.00004	1,00	УПЛОТНИТЕЛЬНАЯ КРЫШКА 50-3	50-3
21	015.16676	1,00	СКРЕВОК	5Х99Х300
22	015.25595	2,00	УГОЛОК	2Х61Х80
23	076.02493	2,00	РЕЗИНОВАЯ НАКЛАДКА	10Х30Х273
0	В99.01229	8,00	ВППГ М8Х20 DIN603-8.8-ОЦИНК.	8Х20
0	В99.01814	8,00	6-ГР.ГАЙКА М8 DIN934-8-ОЦ.	М8
0	В99.03008	8,00	U-ШАЙБА 8.4Х20Х2 ОЦИНК.	8,4
0	В99.03111	8,00	КОНТ.ШАЙБА ФОРМА М 8	8

EDV-NR. E03370286	BEZEICHNUNG RÜCKHALTEVORRICHTUNG MITTE	BAUGRUPPE 070-7	BLATT 1	BAUJAHR 2003
----------------------	---	--------------------	------------	-----------------



E03370286

Но.ЭОД Е03370286	НАИМЕНОВАНИЕ ПРОТИВОСКАТ.УДЕРЖИВ.УСТР.,СРЕ.	КОНСТ.УЗЕЛ 070-7	СТР. 1	Г.ВЫП. 2003
---------------------	--	---------------------	-----------	----------------

Поз.	Артикул	Кол-во	НАИМЕНОВАНИЕ	Габариты
1	100.42471	1,00	ДЕРЖАТЕЛЬ	Х
2	015.18858	1,00	РЫЧАГ	12X105,4X479
3	015.19072	2,00	УПОР	6X95X131
4	031.02402	2,00	ВТУЛКА	34,98X50
5	015.18861	1,00	ЩИТОК	3X120X215
6	015.19073	1,00	ЩИТОК	3X77X120
7	076.02090	1,00	УПОР	10X150X512
8	076.02185	1,00	РЕЗИНОВЫЙ УПОР	10X190X512
9	076.02186	1,00	РЕЗИНОВЫЙ УПОР	10X240X512

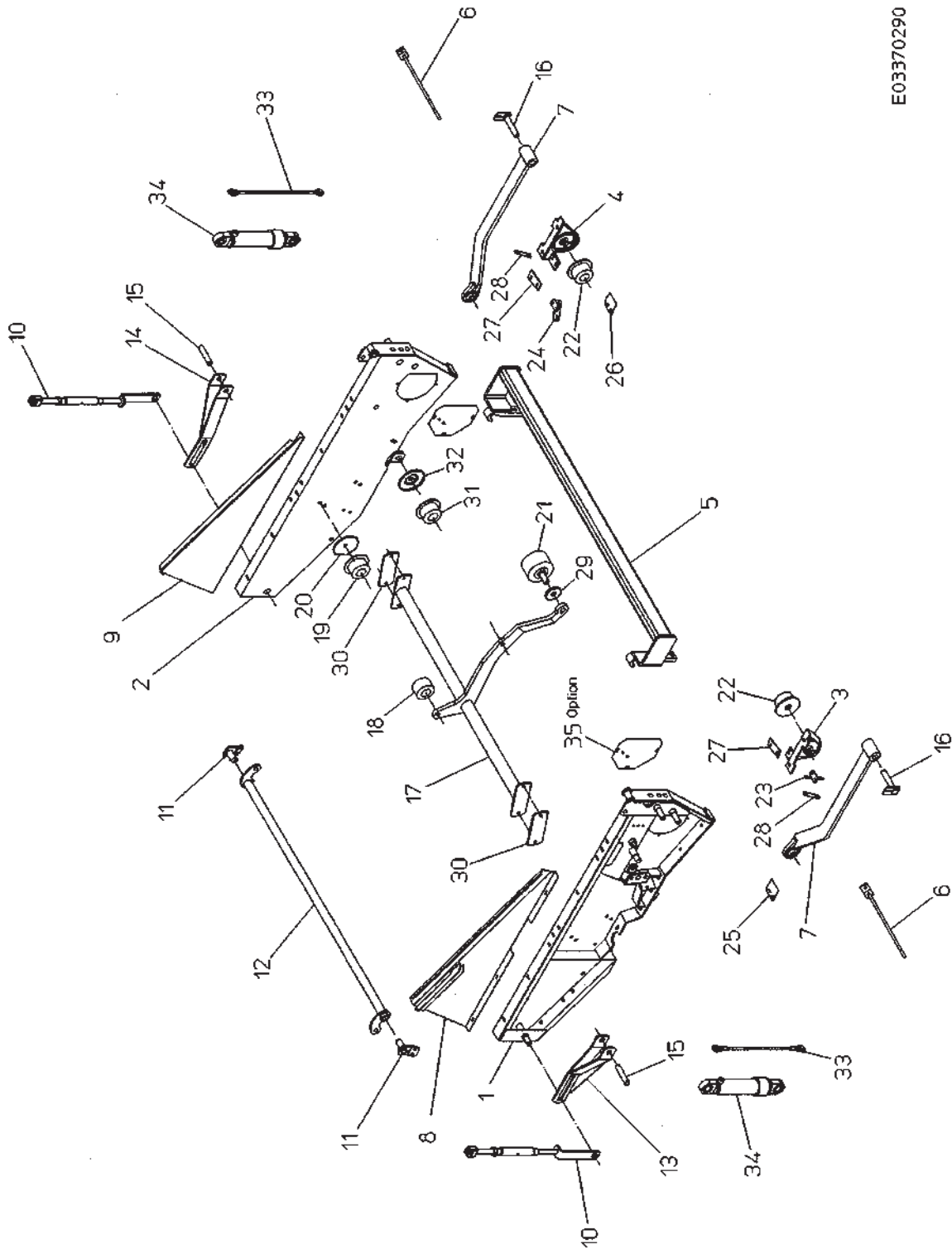
EDV-NR.
E03370290

BEZEICHNUNG
SCHWINGRAHMEN

BAUGRUPPE
090-1.1

BLATT
1

BAUJAHR
2003

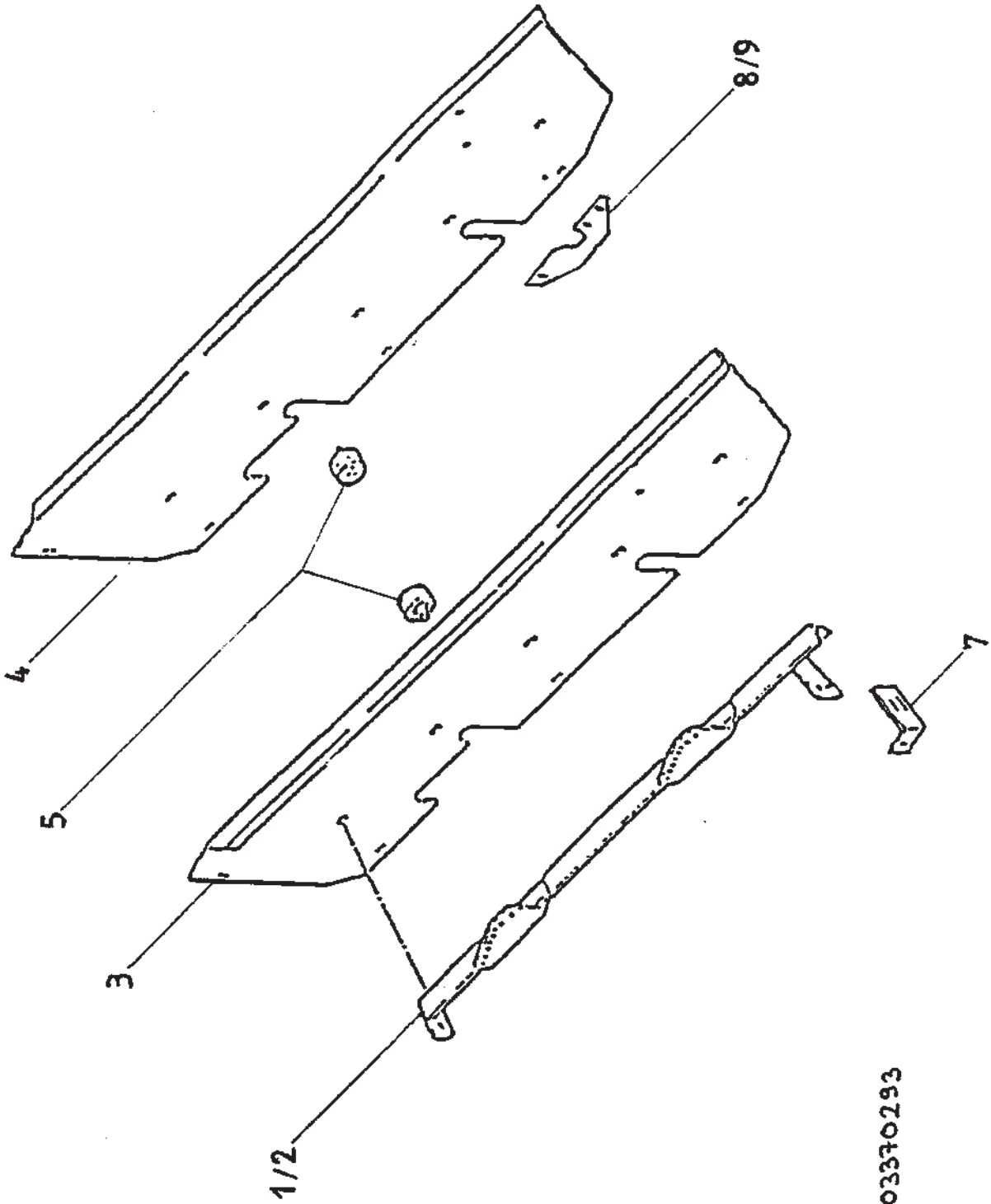


E03370290

Но.ЭОД Е03370290	НАИМЕНОВАНИЕ РАМА ПОДВИЖНОЙ ПОДВЕСКИ	КОНСТ.УЗЕЛ 090-1.1	СТР. 1	Г.ВЫП. 2003
Поз.	Артикул	Кол-во	НАИМЕНОВАНИЕ	Габариты

1	100.31507	1,00	БОКОВИНА РАМЫ ПОДВИЖ.ПОДВ.СПР.	X
2	100.31508	1,00	БОКОВИНА РАМЫ ПОДВИЖ.ПОДВ.СЛ.	X
3	006.00492	1,00	ДЕРЖ.НАПРАВЛЯЮЩ.РОЛИКА СПР.	X
4	006.00493	1,00	ДЕРЖ.НАПРАВЛЯЮЩЕГО РОЛИКА СЛ.	X
5	100.38489	1,00	СЪЕМНАЯ РАМА	X
6	100.36335	2,00	СТЯЖНОЙ БОЛТ	X
7	300.31554	2,00	ТЯГОВЫЙ РЫЧАГ	X
0	100.31557	2,00	ТЯГОВЫЙ РЫЧАГ	X
0	В96.00217	2,00	ВКЛАДЫШ ПОДШИПН.СКОЛЬЖ. 252830	X
8	100.29995	1,00	ЩИТОК КАНАЛА СПР.	X
9	100.29996	1,00	ЩИТОК КАНАЛА СЛ.	X
10	100.37307	2,00	ОПОРНАЯ ТРУБА	X
11	100.10120	2,00	ШАРНИРНЫЙ ФЛАНЕЦ	X
12	300.10127	1,00	ВРАЩАЮЩАЯСЯ ТРУБА ВКОМ.	X
13	100.30021	1,00	ШАРНИРНЫЙ РЫЧАГ СЛЕВА	X
14	100.30020	1,00	ШАРНИРНЫЙ РЫЧАГ СПРАВА	X
15	031.00781	2,00	БОЛТ	24,98X120
16	100.37901	2,00	БОЛТ	X
0	В99.02419	2,00	ШПЛИНТ 6,3X40 DIN94-ОЦИНК.	6,3X40
0	В99.03068	2,00	U-ШАЙБА 26X52X3 ОЦИНК. (ART 1)	26
17	100.39597	1,00	ДЕРЖАТЕЛЬ НАПРАВЛЯЮЩЕГО РОЛИКА	X
18	200.39136	1,00	РОЛИК 95	X
0	В89.04014	3,00	ЗАПОРНАЯ ШАЙБА	X
0	089.00565	3,00	ЗАЩИТА ОТ НАМАТЫВАНИЯ(БОТВЫ)	52
0	В99.01428	1,00	ВШГ М16X100 DIN931-8.8-ОЦИНК.	16X100
0	В99.01559	2,00	ВШГ М16X55 DIN933-8.8-ОЦИНК.	16X55
0	В99.01428	2,00	ВШГ М16X100 DIN931-8.8-ОЦИНК.	16X100
0	В99.01446	2,00	ВШГ М16X80 DIN931-8.8-ОЦИНК.	16X80
19	200.38132	2,00	РОЛИК 95	X
0	В99.01446	2,00	ВШГ М16X80 DIN931-8.8-ОЦИНК.	16X80
20	019.00435	2,00	ЗАЩИТА ОТ НАМАТЫВАНИЯ	2X137X145
21	200.09304	1,00	НАПРАВЛЯЮЩИЙ РОЛИК	128-5,5-80-M24
22	200.09305	2,00	НАПРАВЛЯЮЩИЙ РОЛИК СНАРУЖИ	128-18,5-165-M24
0	В99.01845	2,00	6-ГР.ГАЙКА М24 DIN936-17Н-ОЦ.	M24
23	100.27010	1,00	ДЕРЖАТЕЛЬ СПРАВА	X
24	100.27011	1,00	ДЕРЖАТЕЛЬ СЛЕВА	X
25	015.19352	1,00	СКРЕБОК СПРАВА	3X80X85
26	015.19353	1,00	СКРЕБОК СЛЕВА	3X72X85
27	076.01249	2,00	СКРЕБОК	5X50X115
28	019.00345	2,00	КЛЕММНИК	18X3X100
29	019.00475	1,00	ЗАЩИТА ОТ НАМАТЫВАНИЯ	1,5X98
30	019.00695	2,00	ПЛИТА	2X80X240
31	200.11197	2,00	НАПРАВЛЯЮЩИЙ РОЛИК	100-17-66,5-M24
32	019.00555	2,00	ЗАЩИТА	2X143X152
0	В99.01846	2,00	6-ГР.ГАЙКА М24 DIN934-8-ОЦ.	M24
0	В99.02714	2,00	ПРУЖ. КОЛЬЦО DIN128 A24	24
0	019.00564	2,00	ДИСК	1X50
33	087.00224	2,00	СТАЛЬНОЙ ТРОС,ДЛ.540	8X540
34	092.00236	2,00	ТЯГОВЫЙ ЦИЛИНДР	25-350-550
35	015.17382	2,00	КРЫШКА	2X210X260

EDV-NR. E03370293	BEZEICHNUNG SIEBKANALBLECHE UND HALTER	BAUGRUPPE 090-1.2	BLATT 1	BAUJAHR 2003
----------------------	---	----------------------	------------	-----------------



E03370293

Но. ЭОД Е03370293	НАИМЕНОВАНИЕ ЩИТКИ ПРОСЕИВАЮЩ. КАНАЛА+ДЕРЖ.	КОНСТ.УЗЕЛ 090-1.2	СТР. 1	Г. ВЫП. 2003
----------------------	--	-----------------------	-----------	-----------------

Поз.	Артикул	Кол-во	НАИМЕНОВАНИЕ	Габариты
1	100.11079	1,00	КРЕПЁЖНЫЙ УГОЛОК СПР.	X
2	100.11080	1,00	КРЕПЁЖНЫЙ УГОЛОК СЛ.	X
3	015.04770	1,00	БОКОВОЙ ЩИТОК СПРАВА	2X500X2015
4	015.04771	1,00	БОКОВОЙ ЩИТОК СЛЕВА	2X500X2015
5	602.00053	2,00	ОПОРНЫЙ РОЛИК Д.75	X
0	613.00016	2,00	КРЫШКА	X
0	В99.01446	2,00	ВШГ М16X80 DIN931-8.8-ОЦИНК.	16X80
0	089.00577	2,00	ВСТАВКА 16,5X30X10	30X10
7	023.10470	2,00	НАКЛАДКА	60X5X150
8	015.05479	1,00	ПРЕДОХРАНИТЕЛЬНЫЙ ЩИТОК СПРАВА	1,5X160X760
9	015.05480	1,00	ПРЕДОХРАНИТЕЛЬНЫЙ ЩИТОК СЛЕВА	1,5X160X760

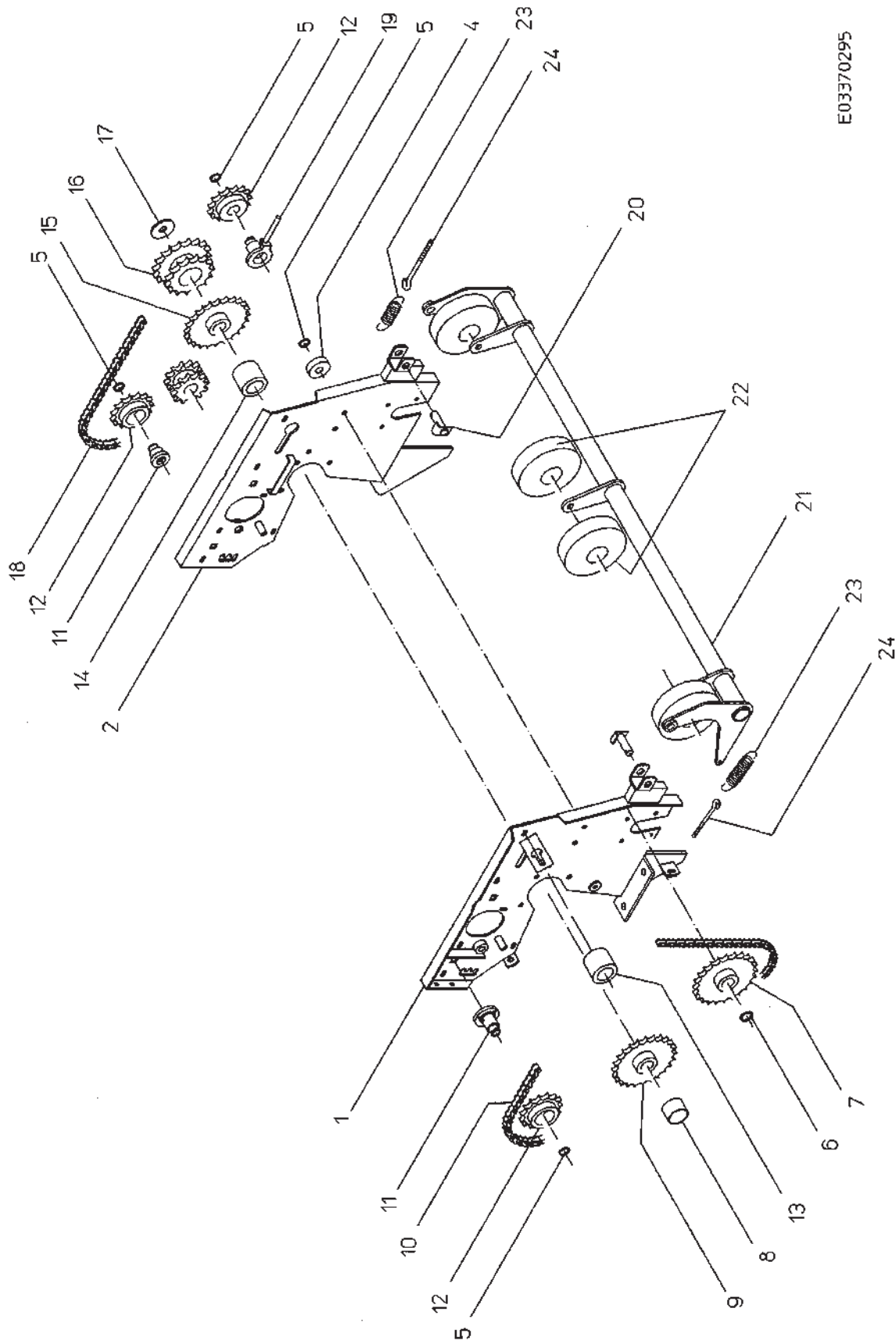
EDV-NR.
E03370295

BEZEICHNUNG
ANTRIEB 1. SIEBBAND

BAUGRUPPE
090-2

BLATT
1

BAUJAHR
2003



E03370295

Но.ЭОД Е03370295	НАИМЕНОВАНИЕ ПРИВОД 1-ГО ПРОСЕИВАЮЩЕГО ТР.	КОНСТ.УЗЕЛ 090-2	СТР. 1	Г.ВЫП. 2003
---------------------	---	---------------------	-----------	----------------

Поз.	Артикул	Кол-во	НАИМЕНОВАНИЕ	Габариты
1	100.32979	1,00	ОПОРНЫЙ ЩИТ СПР.	X
2	100.32980	1,00	ОПОРНЫЙ ЩИТ СЛ.	X
4	060.00302	1,00	РАСПОРНАЯ ТРУБА	30X2X15
5	В99.02606	4,00	СТОПОРНОЕ КОЛЬЦО А 25X2 DIN471	25X2
6	014.00302	1,00	ЗВЕЗДОЧКА 3/4X1/2-32ЗУБ.	32-30-30
0	В99.02107	1,00	ПРИЗМ.ШПОНКА А 8X8X25 DIN6885	8X8X25
7	В99.02607	1,00	СТОПОРН.КОЛЬЦО А 30X1.5 DIN471	30X1,5
8	057.01877	1,00	СТЯЖНОЕ КОЛЬЦО	57X12,5X25
9	014.00259	1,00	ЗВЕЗДОЧКА 3/4X1/2-28ЗУБ.	28-40-35
0	В99.02149	1,00	ПР.ШПОНКА А 12X8X120 DIN6885	12X8X120
10	В95.03048	1,00	РОЛИКОВАЯ ЦЕПЬ-Е-3/4X1/2-72-1	72
11	006.00393	2,00	ПУСТОТЕЛЫЙ БОЛТ	X
12	200.00925	3,00	ЗВЕЗДОЧКА, ТР.КРУПНОЙ БОТВЫ	X
0	014.00037	1,00	ЗВЕЗДОЧКА 3/4X1/2-15ЗУБ.	15-52-28
0	В96.00037	1,00	РАД. ШАРИКОПОДШИПНИК 6205-2RS	25-52-15
0	В99.02643	1,00	СТОПОРНОЕ КОЛЬЦО J 52X2 DIN472	52X2
13	088.00192	1,00	НАТЯЖНОЙ РОЛИК ЦЕПИ	58X56
14	057.00878	1,00	РАСПОРНАЯ ТРУБА	11/2X21
15	014.00230	1,00	ЗВЕЗДОЧКА 3/4X1/2-31ЗУБ.	31-40-40
16	014.00243	1,00	ЗВЕЗДОЧКА 1X5/8-18/24ЗУБ.	18/24-40-59
0	089.00197	2,00	СТЯЖНОЕ КОЛЬЦО	49,5X13
0	В99.02162	1,00	ПРИЗМ.ШПОНКА А12X8X100 DIN6885	12X8X100
17	017.00475	1,00	ПОДКЛАДНАЯ ШАЙБА	5X50
18	В95.03051	1,00	РОЛИКОВАЯ ЦЕПЬ-Е-3/4X1/2-76-1	76
19	100.23155	1,00	ПУСТОТЕЛЫЙ ПАЛЕЦ	X
20	100.32303	2,00	БОЛТ	X
21	100.50596	1,00	ДЕРЖАТЕЛЬ НАТЯЖНОГО РОЛИКА	X
22	200.40200	4,00	ОПОРНЫЙ РОЛИК 150	X
0	089.00577	4,00	ВСТАВКА 16,5X30X10	30X10
0	089.00565	4,00	ЗАЩИТА ОТ НАМАТЫВАНИЯ(БОТВЫ)	52
0	В89.04014	4,00	ЗАПОРНАЯ ШАЙБА	X
23	097.00017	1,00	ПРУЖИНА РАСТЯЖЕНИЯ	4,5-28-205
24	031.00634	1,00	РЫМ-БОЛТ	10X145

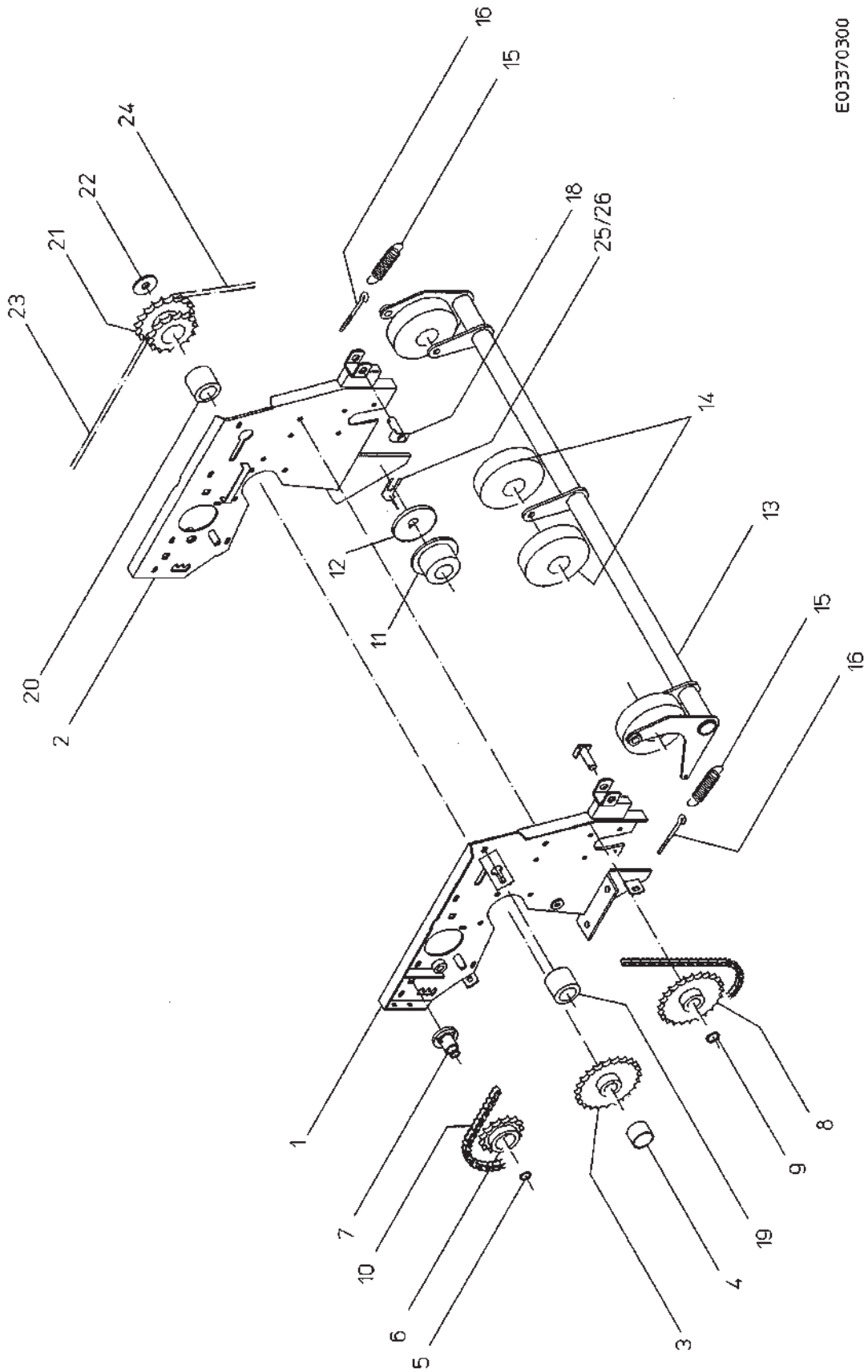
EDV-NR.
E03370300

BEZEICHNUNG
ANTRIEB 1. SB-GROBKRAUTBAND

BAUGRUPPE
090-3

BLATT
1

BAUJAHR
2003

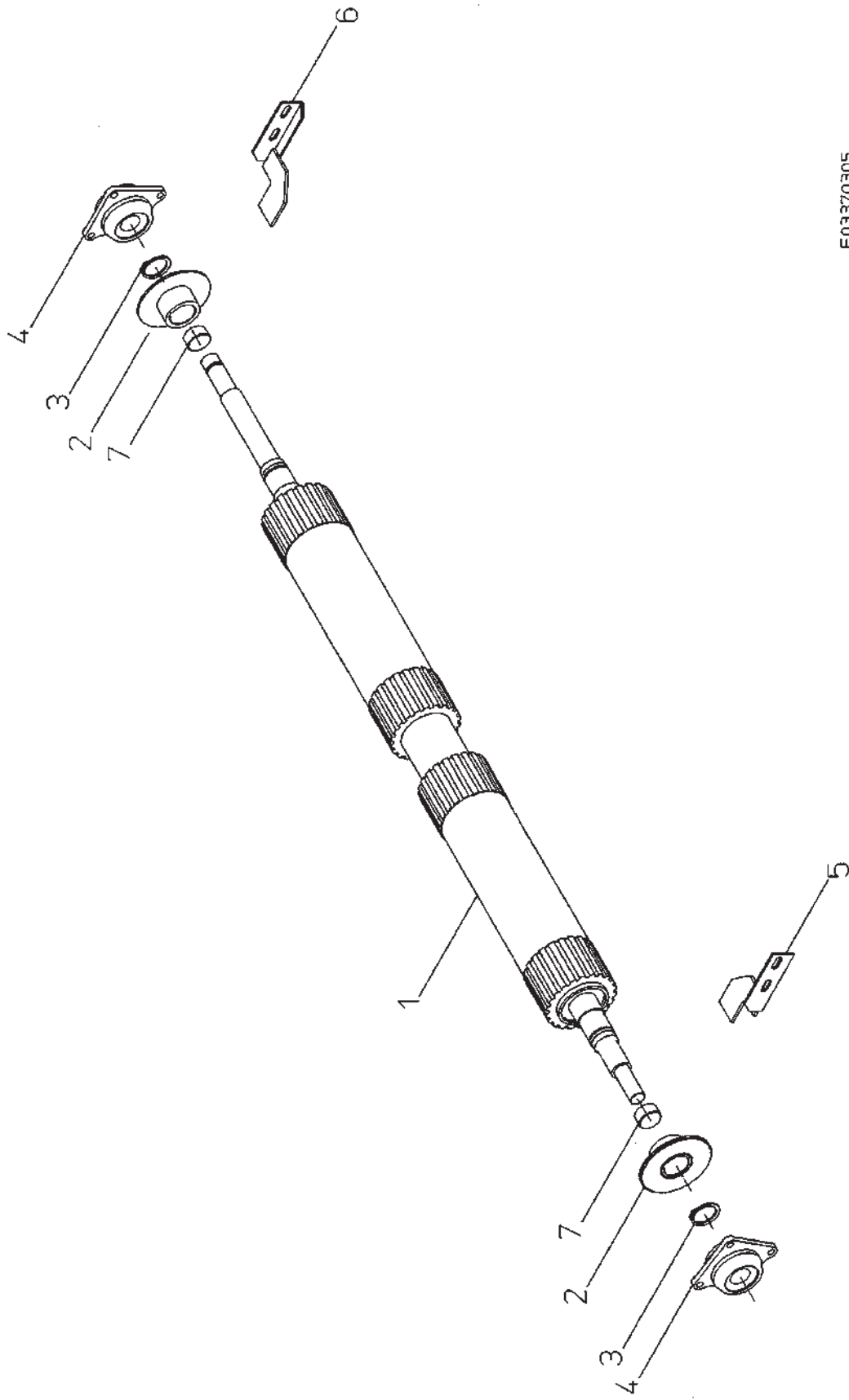


E03370300

Но.ЭОД Е03370300	НАИМЕНОВАНИЕ ПРИВОД 1-ГО ПТ-ТР.КРУПН.БОТВЫ	КОНСТ.УЗЕЛ 090-3	СТР. 1	Г.ВЫП. 2003
---------------------	---	---------------------	-----------	----------------

Поз.	Артикул	Кол-во	НАИМЕНОВАНИЕ	Габариты
1	100.32987	1,00	ОПОРНЫЙ ЩИТ, ТР.КРУПН.БОТВЫ, СПР	X
2	100.32988	1,00	ОПОРНЫЙ ЩИТ, ТР.КРУПН.БОТВЫ, СЛ.	X
3	014.00259	1,00	ЗВЕЗДОЧКА 3/4X1/2-28ЗУБ.	28-40-35
0	В99.02105	1,00	ПРИЗМ.ШПОНКА А 8X8X15 DIN6885	8X8X15
4	057.01877	1,00	СТЯЖНОЕ КОЛЬЦО	57X12, 5X25
5	В99.02606	1,00	СТОПОРНОЕ КОЛЬЦО А 25X2 DIN471	25X2
6	014.00037	1,00	ЗВЕЗДОЧКА 3/4X1/2-15ЗУБ.	15-52-28
0	В96.00037	1,00	РАД. ШАРИКОПОДШИПНИК 6205-2RS	25-52-15
0	В99.02643	1,00	СТОПОРНОЕ КОЛЬЦО J 52X2 DIN472	52X2
7	006.00393	1,00	ПУСТОТЕЛЫЙ БОЛТ	X
0	В99.01319	1,00	ВППГ М16Х90 603-8.8-ОЦИНК.	16Х90
0	В99.02712	1,00	ПРУЖ. КОЛЬЦО В16 DIN127-ОЦИНК.	16
0	В99.01838	1,00	6-ТР.ГАЙКА М16 DIN934-8-ОЦ.	М16
8	014.00302	1,00	ЗВЕЗДОЧКА 3/4X1/2-32ЗУБ.	32-30-30
0	В99.02107	1,00	ПРИЗМ.ШПОНКА А 8X8X25 DIN6885	8X8X25
9	В99.02607	1,00	СТОПОРН.КОЛЬЦО А 30X1.5 DIN471	30X1,5
10	В95.03049	1,00	РОЛИКОВ.ЦЕПЬ-Е-3/4X1/2-73-1-2	73
11	200.11197	2,00	НАПРАВЛЯЮЩИЙ РОЛИК	100-17-66, 5-M24
12	015.03801	2,00	УПЛОТНИТЕЛЬНОЕ КОЛЬЦО	1, 5X135
13	100.50596	1,00	ДЕРЖАТЕЛЬ НАТЯЖНОГО РОЛИКА	X
14	200.40200	4,00	ОПОРНЫЙ РОЛИК 150	X
0	089.00577	4,00	ВСТАВКА 16, 5X30X10	30X10
0	089.00565	4,00	ЗАЩИТА ОТ НАМАТЫВАНИЯ (БОТВЫ)	52
0	В89.04014	4,00	ЗАПОРНАЯ ШАЙБА	X
15	097.00017	1,00	ПРУЖИНА РАСТЯЖЕНИЯ	4, 5-28-205
16	031.00634	1,00	РЫМ-БОЛТ	10X145
18	100.32303	2,00	БОЛТ	X
19	088.00192	1,00	НАТЯЖНОЙ РОЛИК ЦЕПИ	58X56
20	060.00683	1,00	РАСПОРНАЯ ТРУБА	46X2X39
0	057.00805	1,00	РАСПОРНАЯ ТРУБА	11/2X23,5
21	100.09501	1,00	ЗВЕЗДОЧКА 1-18/24ЗУБ.	X
0	089.00197	2,00	СТЯЖНОЕ КОЛЬЦО	49, 5X13
22	017.00475	1,00	ПОДКЛАДНАЯ ШАЙБА	5X50
23	В95.03174	1,00	РОЛИКОВ. ЦЕПЬ-Е-1X5/8-107-1-2	107
24	В95.03080	1,00	РОЛИКОВАЯ ЦЕПЬ-Е-1X5/8-40-1	40
25	100.33220	1,00	СКРЕВОК СПРАВА	X
26	100.33221	1,00	СКРЕВОК СЛЕВА	X

EDV-NR. E03370305	BEZEICHNUNG ANTRIEBSWELLE 1.SB NORMAL	BAUGRUPPE 090-4	BLATT 1	BAUJAHR 2003
----------------------	--	--------------------	------------	-----------------



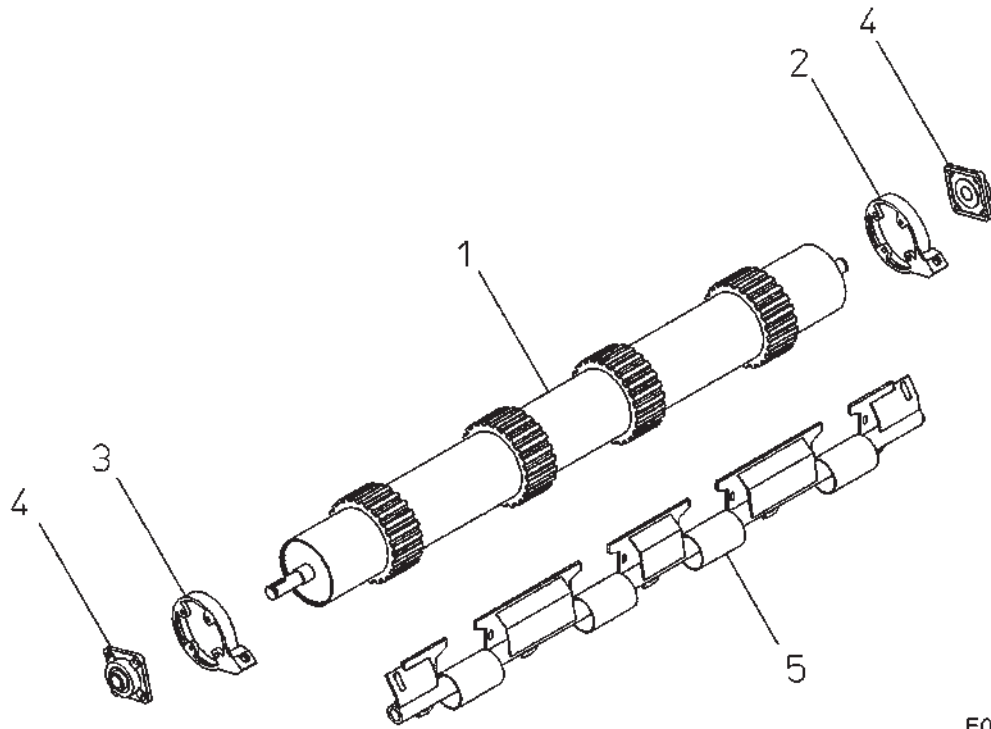
E03370305

Но.ЭОД Е03370305	НАИМЕНОВАНИЕ ПРИВОДНОЙ ВАЛ 1-ГО ПТ, НОРМ.	КОНСТ.УЗЕЛ 090-4	СТР. 1	Г.ВЫП. 2003
---------------------	--	---------------------	-----------	----------------

Поз. Артикул	Кол-во	НАИМЕНОВАНИЕ	Габариты
--------------	--------	--------------	----------

1 076.01570	1,00	ПРИВОДНОЙ ВАЛ -ВУЛК.-	194-1984
2 006.00538	2,00	НАПРАВЛЯЮЩИЙ ДИСК	X
0 В99.02136	2,00	ПРИЗМ.ШПОНКА А 12Х8Х30 DIN6885	12Х8Х30
3 В99.02618	2,00	СТОПОРН.КОЛЬЦО AS 50Х3 DIN471	50Х3
4 200.28557	2,00	ФЛАНЦЕВЫЙ ПОДШИПНИК W40	X
0 001.00474	1,00	КОРПУС ФЛАНЦЕВ. ПОДШИПНИКА W40	KUGEL80
0 В96.00072	1,00	ШАРИКОПОДШИПНИК YAR 208-2RF	40-80-49,2
0 В89.01504	1,00	КСН H2/S-M8X1 DIN714	X
0 088.00097	1,00	УПЛОТНИТЕЛЬНОЕ КОЛЬЦО 84-50-3	84-50-3
0 088.00050	1,00	УПЛОТНИТЕЛЬНОЕ КОЛЬЦО 78-48-4	78-48-4
5 100.52292	1,00	СКРЕБОК СПРАВА	X
6 100.52293	1,00	СКРЕБОК СЛЕВА	X
7 057.02759	2,00	РАСПОРНАЯ ТРУБА	57X2, 9X9

EDV-NR. E03370310	BEZEICHNUNG UNTERSTÜTZUNGSWALZE 1. SIEBBAND	BAUGRUPPE 090-5	BLATT 1	BAUJAHR 2003
----------------------	--	--------------------	------------	-----------------

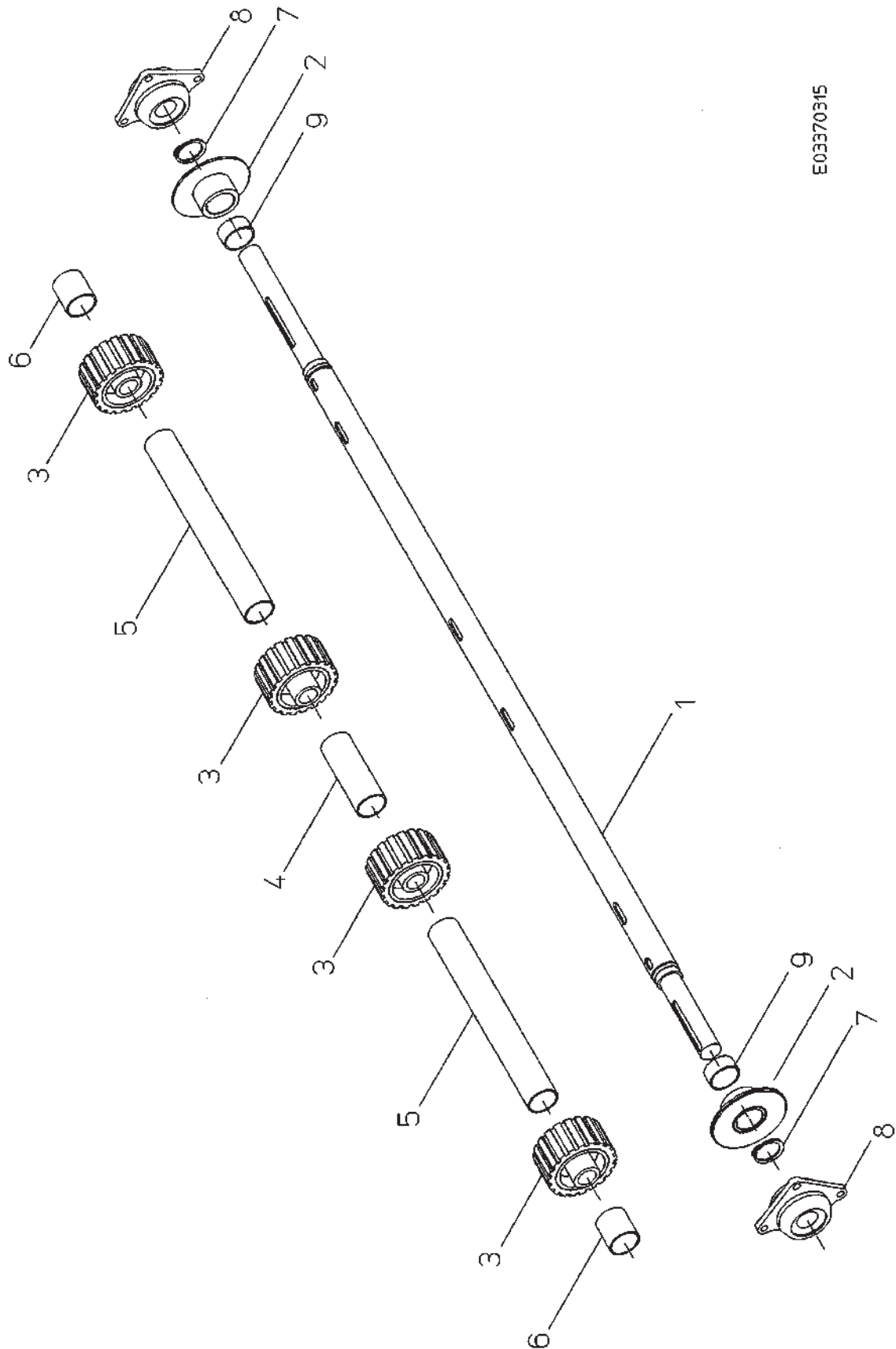


E03370310

Но.ЭОД Е03370310	НАИМЕНОВАНИЕ ОПОРНЫЙ ВАЛЕЦ,1-Й ПТ	КОНСТ.УЗЕЛ 090-5	СТР. 1	Г.ВЫП. 2003
---------------------	--------------------------------------	---------------------	-----------	----------------

Поз.	Артикул	Кол-во	НАИМЕНОВАНИЕ	Габариты
1	076.02181	1,00	ОПОРНЫЙ ВАЛЕЦ -ВУЛК.-	194-1677
2	006.00418	1,00	ЗАЩИТА ОТ НАМАТЫВАНИЯ СЛ.	X
3	006.00417	1,00	ЗАЩИТА ОТ НАМАТЫВАНИЯ СПР.	X
4	200.01104	2,00	ФЛАНЦЕВЫЙ ПОДШИПНИК В.30	X
0	001.00116	1,00	КОРПУС ПОДШИПНИКА В.30	KUGEL62
0	В96.00070	1,00	ШАРИКОПОДШИПНИК YAR 206-2RF	30-62-38,1
0	019.00058	1,00	УПЛОТН. КРЫШКА 66 (СТАНДАРТ)	1X73
0	088.00052	1,00	УПЛОТНИТЕЛЬНОЕ КОЛЬЦО 60-41-7	60-41-7
5	100.37793	1,00	СКРЕБОК	X

EDV-NR. E03370315	BEZEICHNUNG ANTRIEBSWELLE 1.SB MIT GKB	BAUGRUPPE 090-6	BLATT 1	BAUJAHR 2003
----------------------	---	--------------------	------------	-----------------



E03370315

Но.ЭОД Е03370315	НАИМЕНОВАНИЕ ПРИВОДНОЙ ВАЛ 1-ГО ПТ С ТКВ	КОНСТ.УЗЕЛ 090-6	СТР. 1	Г.ВЫП. 2003
---------------------	---	---------------------	-----------	----------------

Поз.	Артикул	Кол-во	НАИМЕНОВАНИЕ	Габариты
1	037.01381	1,00	ВАЛ ПРОСЕИВАЮЩЕГО ТРАНСПОРТЕРА	49,98X1984
2	006.00538	2,00	НАПРАВЛЯЮЩИЙ ДИСК	X
0	В99.02135	2,00	ПРИЗМ.ШПОНКА А 12X8X25 DIN6885	12X8X25
3	076.00838	4,00	ВЕДУЩИЙ РОЛИК КОРОТКИЙ -ВУЛК.-	194-80-50
0	В99.02140	4,00	ПР.ШПОНКА А 12X8X50 DIN6885	12X8X50
4	057.01453	1,00	РАСПОРНАЯ ТРУБА	57X2,9X155
5	057.01434	2,00	РАСПОРНАЯ ТРУБА	57X2,9X426
6	057.01452	2,00	РАСПОРНАЯ ТРУБА	57X2,9X60
7	В99.02618	2,00	СТОПОРН.КОЛЬЦО AS 50X3 DIN471	50X3
8	200.28557	2,00	ФЛАНЦЕВЫЙ ПОДШИПНИК W40	X
0	001.00474	1,00	КОРПУС ФЛАНЦЕВ. ПОДШИПНИКА W40	KUGEL80
0	В96.00072	1,00	ШАРИКОПОДШИПНИК YAR 208-2RF	40-80-49,2
0	088.00097	1,00	УПЛОТНИТЕЛЬНОЕ КОЛЬЦО 84-50-3	84-50-3
0	088.00050	1,00	УПЛОТНИТЕЛЬНОЕ КОЛЬЦО 78-48-4	78-48-4
9	057.02759	2,00	РАСПОРНАЯ ТРУБА	57X2,9X9

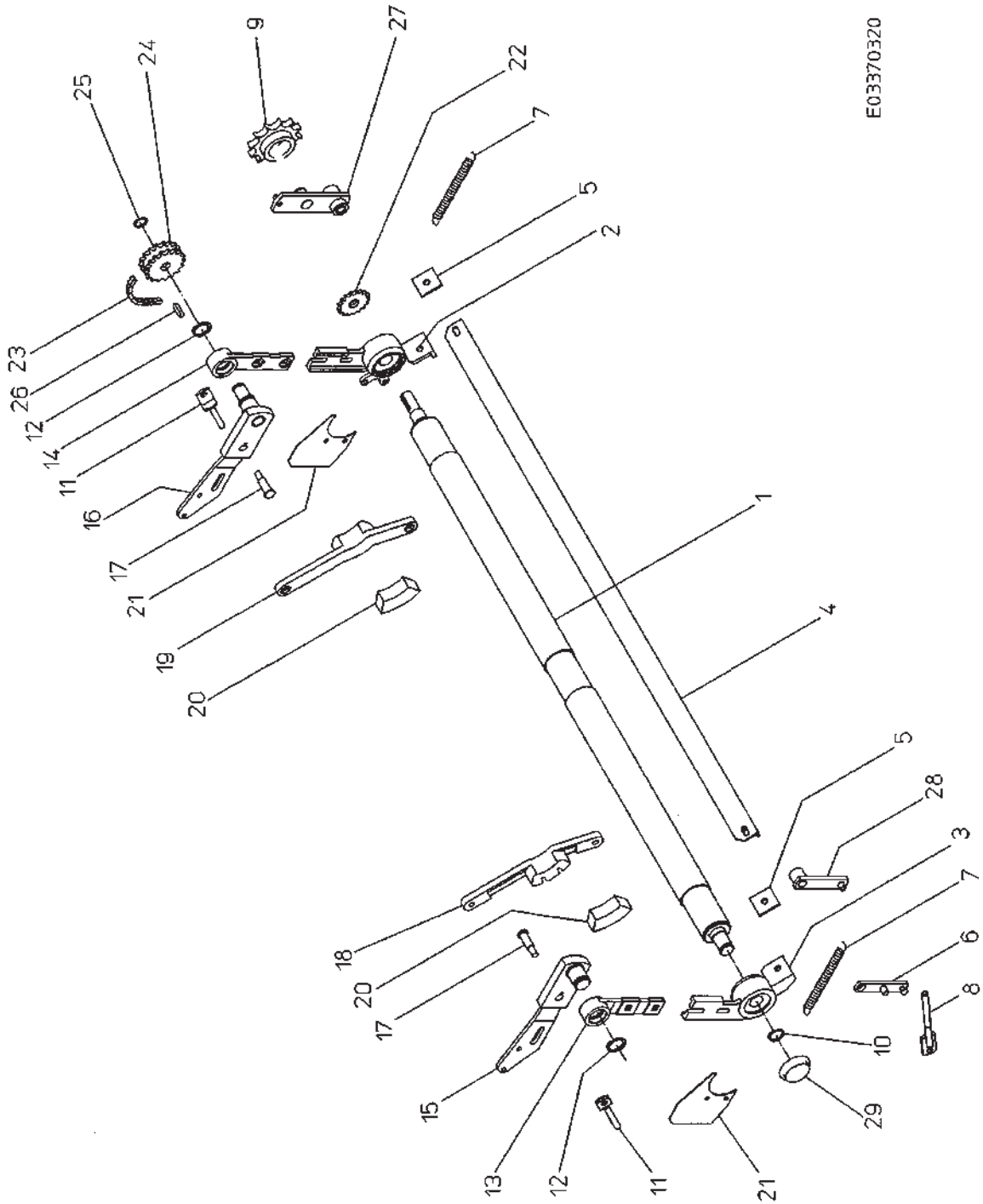
EDV-NR.
E03370320

BEZEICHNUNG
ZUPFWALZE 1.SIEBBAND

BAUGRUPPE
090-7

BLATT
1

BAUJAHR
2003



E03370320

Но. ЭОД Е03370320	НАИМЕНОВАНИЕ ВЫДЕРГИВАЮЩИЙ ВАЛЕЦ, 1-Й ПТ	КОНСТ. УЗЕЛ 090-7	СТР. 1	Г. ВЫП. 2003
Поз.	Артикул	Кол-во	НАИМЕНОВАНИЕ	Габариты

1	076.01066	1,00	ВЫДЕРГИВ. ВАЛЕЦ ДЛ. 1658-ВУЛК.-	82-1658
2	006.00495	1,00	ОПОРНЫЙ КРОНШТЕЙН СЛЕВА	X
0	В96.00061	1,00	ШАРИКОПОДШИПНИК AS 206	30-62-29
0	088.00044	1,00	УПЛОТНИТЕЛЬНОЕ КОЛЬЦО 64-34.5-3	64-34, 5-3
3	006.00494	1,00	ОПОРНЫЙ КРОНШТЕЙН СПРАВА	X
0	В96.00061	1,00	ШАРИКОПОДШИПНИК AS 206	30-62-29
0	088.00044	1,00	УПЛОТНИТЕЛЬНОЕ КОЛЬЦО 64-34.5-3	64-34, 5-3
4	100.37403	1,00	СКРЕВОК	X
5	076.01067	2,00	РЕЗИНОВАЯ ПЛИТА	6, 2X50X50
6	100.08536	2,00	ЗАЖИМНОЙ РЫЧАГ	X
7	097.00017	2,00	ПРУЖИНА РАСТЯЖЕНИЯ	4, 5-28-205
8	100.08538	2,00	СТЯЖНОЙ БОЛТ	X
9	014.00219	1,00	ЗВЕЗДОЧКА 3/4X1/2-13ЗУБ.	13-25-35
10	В99.02608	2,00	СТОПОРН. КОЛЬЦО AS 30X2 DIN471	30X2
11	100.08537	2,00	РЕГУЛИРОВОЧНЫЙ ВИНТ	X
12	В99.02612	2,00	СТОПОРНОЕ КОЛЬЦО AS 35X2.5 471	35X2, 5
13	300.22590	1,00	ШАРНИРНЫЙ ПОДШИПНИК СПРАВА	X
0	006.00527	1,00	ШАРНИРНЫЙ ПОДШИПНИК СПРАВА	X
0	В96.00197	1,00	ВКЛАДЫШ ПОДШИПНИКА 353930	X
0	В89.01500	1,00	КСН Н1/S M6X1 DIN714	X
14	300.22591	1,00	ШАРНИРНЫЙ ПОДШИПНИК СЛЕВА	X
0	006.00528	1,00	ШАРНИРНЫЙ ПОДШИПНИК СЛЕВА	X
0	В96.00197	1,00	ВКЛАДЫШ ПОДШИПНИКА 353930	X
0	В89.01500	1,00	КСН Н1/S M6X1 DIN714	X
15	100.23140	1,00	УСТАНОВОЧНЫЙ РЫЧАГ СПРАВА	X
16	100.22587	1,00	УСТАНОВОЧНЫЙ РЫЧАГ	X
17	031.01347	2,00	ШАРНИРНЫЙ БОЛТ	22X65
18	006.00362	1,00	УПОР СПРАВА	X
19	006.00363	1,00	УПОР СЛЕВА	X
20	088.00032	2,00	УПОРНЫЙ АМОРТИЗАТОР	X
21	015.03411	2,00	НАВИНИЧИВАЮЩИЙСЯ ЩИТОК	2X130X150
22	014.00219	1,00	ЗВЕЗДОЧКА 3/4X1/2-13ЗУБ.	13-25-35
23	В95.03290	1,00	РОЛИКОВАЯ ЦЕПЬ-Е-3/4X1/2-36-1	36
24	200.22597	1,00	ДВУХРЯДНАЯ ЗВЕЗДОЧКА 13 ЗУБ.	X
0	014.00386	1,00	ЗВЕЗДОЧКА 3/4X1/2-13/13ЗУБ.	13-47-40, 5
0	В96.00016	1,00	РАД. ШАРИКОПОДШИПНИК 6005-2RS	25-47-12
0	060.00548	1,00	РАСПОРНОЕ КОЛЬЦО	30X2X6
0	В99.02642	1,00	СТОПОРНОЕ КОЛЬЦО J 47X1,75 472	47X1,75
25	В99.02606	1,00	СТОПОРНОЕ КОЛЬЦО А 25X2 DIN471	25X2
26	В99.02109	1,00	ПРИЗМ. ШПОНКА А 8X8X35 DIN6885	8X8X35
27	100.29946	1,00	ПРУЖИННЫЙ РЫЧАГ СПР.	X
28	100.29242	1,00	ПРУЖИННЫЙ РЫЧАГ	X
0	В99.02407	2,00	ШПЛИНТ 4X25 DIN94-ОЦИНК.	4X25
29	088.00014	1,00	УПЛОТНЯЮЩАЯ КРЫШКА 64-3	64-3

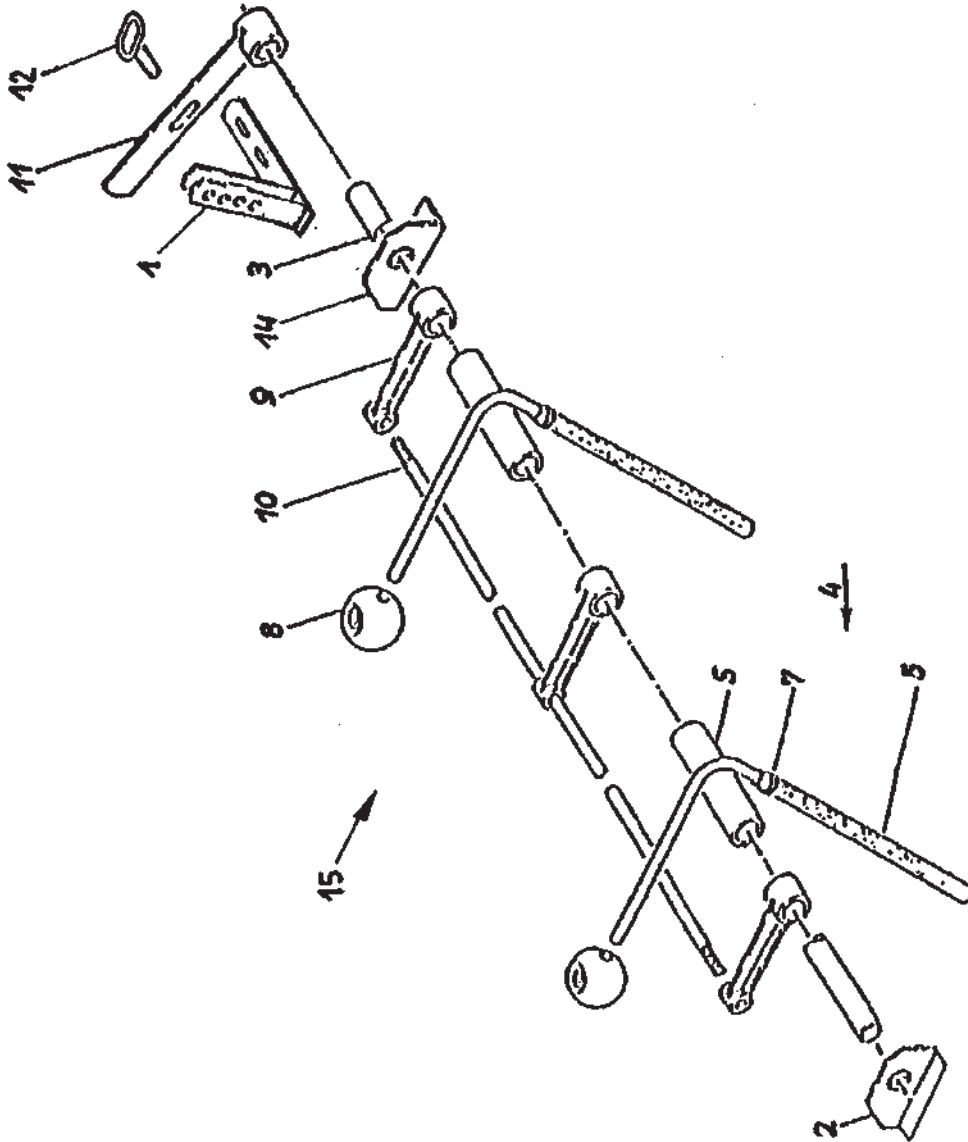
EDV-NR.
E03370325

BEZEICHNUNG
KRAUTRÜCKHALTEKAMM 1. SIEBBAND

BAUGRUPPE
090-8

BLATT
1

BAUJAHR
2003



E03370325

№. ЭОД	НАИМЕНОВАНИЕ	КОНСТ. УЗЕЛ	СТР.	Г. ВЫП.
E03370325	БОТВОУДЕРЖИВ. ГРЕБЕНКИ, 1-Й ПТ	090-8	1	2003
Поз.	Артикул	Кол-во	НАИМЕНОВАНИЕ	Габариты
1	100.33235	1,00	ПЕРЕВОДНОЙ РЫЧАГ	X
2	015.03406	1,00	ДЕРЖАТЕЛЬ СЛЕВА	4X81X110
3	037.01178	1,00	УСТАНОВОЧНАЯ ОСЬ	24,98X1710
4	200.10087	9,00	УПОРНЫЙ СТЕРЖЕНЬ	X
5	100.00579	9,00	УПОРНЫЙ СТЕРЖЕНЬ	X
6	070.00217	9,00	МАТЕРЧАТЫЙ ШЛАНГ, ДЛ. 420	23X13X420
7	B99.03504	9,00	ХОМУТ С РЕЗЬБОЙ SGL16-25/9Skz	X
8	001.00106	9,00	ГИРЯ	X
9	002.00075	3,00	ДЕРЖАТЕЛЬ	X
10	031.00180	1,00	ВЫНОСНОЙ РЫЧАГ 36"	12X1450
11	100.08574	1,00	ПЕРЕВОДНОЙ РЫЧАГ	X
12	100.00578	1,00	ШТИФТ	12-50
0	B99.03515	1,00	ШТЕКЕР С ПРУЖИНОЙ 3,0-SA	3
14	015.04827	1,00	ДЕРЖАТЕЛЬ СПР.	4X81X110
15	200.38850	1,00	БОТВОУДЕРЖИВ. ГРЕБЕНКА, 1-Й ПТ	X

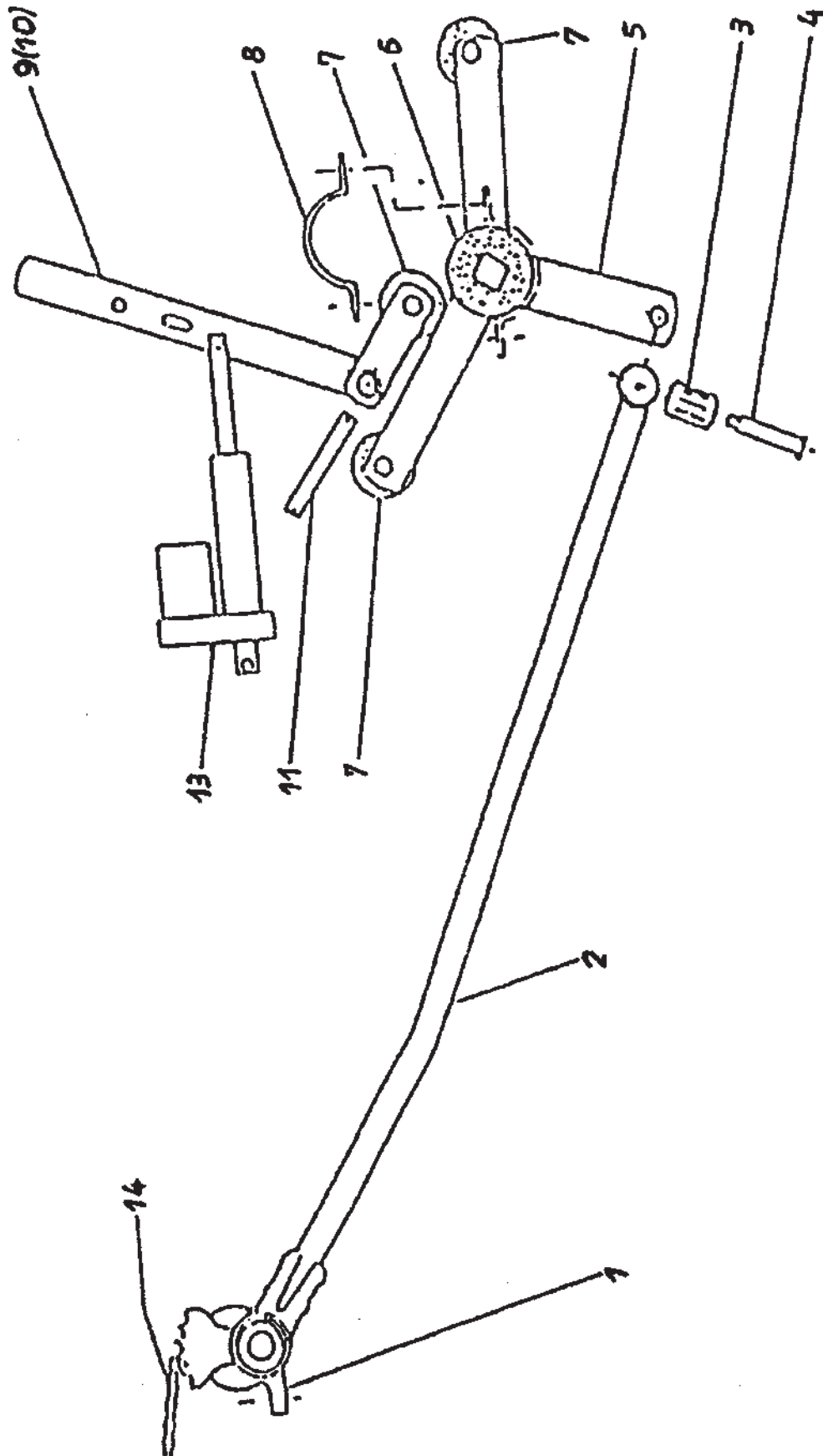
EDV-NR.
E03370330

BEZEICHNUNG
1.KLOPPER IM 1.SIEBBAND

BAUGRUPPE
090-9

BLATT
1

BAUJAHR
2003

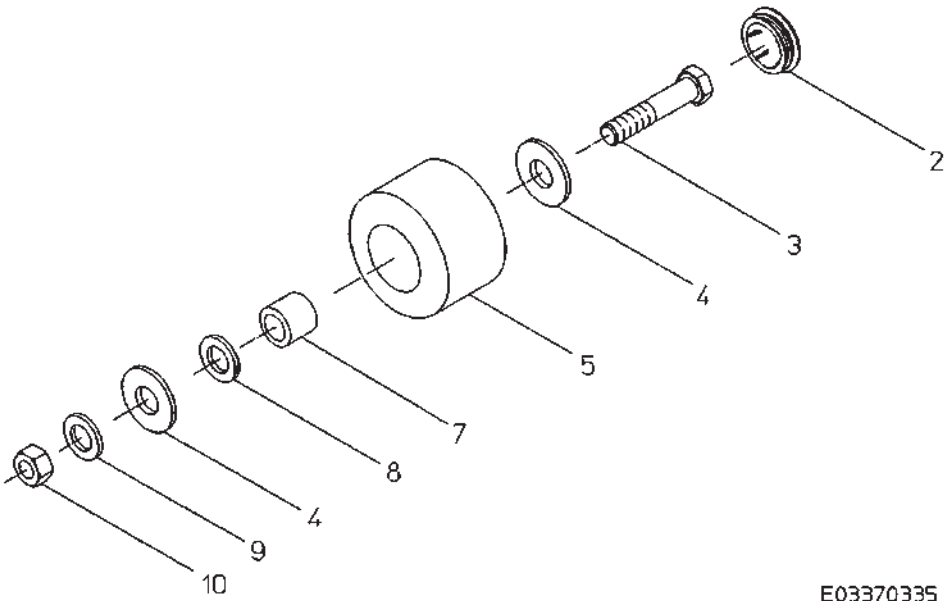


E03370330

№.ЭОД Е03370330	НАИМЕНОВАНИЕ 1-Й ПОДБИВАЛЬЩИК В 1-М ПТ	КОНСТ.УЗЕЛ 090-9	СТР. 1	Г.ВЫП. 2003
--------------------	---	---------------------	-----------	----------------

Поз.	Артикул	Кол-во	НАИМЕНОВАНИЕ	Габариты
1	200.38492	1,00	ОПОРА КОРЕННОГО ПОДШИПН.ЕХЗ 25	X
0	001.00717	1,00	КОРПУС КОРЕННОГО ПОДШИПНИКА	X
0	009.00148	1,00	ЭКСЦЕНТРИКОВЫЙ ВАЛ ЕХЗ 25	35X235
0	014.00256	1,00	ЗВЕЗДОЧКА3/4X1/2/1X5/8-21/123.	21/12-35-73
0	В99.02123	1,00	ПРИЗМ.ШПОНКА А 10X8X40 DIN6885	10X8X40
0	В96.00042	1,00	РАД. ШАРИКОПОДШИПНИК 6207-2RS	35-72-17
0	В96.00054	1,00	РАД. ШАРИКОПОДШИПНИК 6306-2RS	30-72-19
0	В99.02647	2,00	СТОПОРН.КОЛЬЦО J 72X2,5 DIN472	72X2,5
0	В99.02608	1,00	СТОПОРН.КОЛЬЦО AS 30X2 DIN471	30X2
0	088.00041	1,00	УПЛОТНЯЮЩАЯ КРЫШКА 75-3	75-3
0	В89.01503	1,00	КСН Н1/S-M8X1 DIN71	X
0	060.02654	1,00	ВТУЛКА	40X2X57
2	300.08781	1,00	ШТАНГА КРИВОШИПА	1255
0	070.00082	1,00	УПЛОТНИТЕЛЬНОЕ КОЛЬЦО 45-28-3	45-28-3
0	В96.00007	1,00	САМОУСТАНОВЛИВАЮЩ.РОЛП 22205 С	25-52-18
0	В99.02643	1,00	СТОПОРНОЕ КОЛЬЦО J 52X2 DIN472	52X2
0	В99.02605	1,00	СТОПОРН.КОЛЬЦО А 25X1.2 DIN471	25X1,2
0	088.00005	1,00	УПЛОТНЯЮЩАЯ КРЫШКА 55-3	55-3
0	В89.01504	1,00	КСН Н2/S-M8X1 DIN714	X
3	В95.05001	1,00	ВТУЛКА Megi 45X20X62,5	X
4	В99.01118	1,00	ВШГ М20X100 931-8.8-ОЦИНК.	20X100
5	100.08779	1,00	ПОДБИВАЮЩИЙ ВАЛ	X
6	076.00007	2,00	РЕЗИНОВАЯ ШАЙБА	100-40-30
7	602.00052	8,00	ОПОРНЫЙ РОЛИК Д.95	X
0	613.00016	8,00	КРЫШКА	X
140	В99.04144	15,00	ШЕСТИГРАНН. ГАЙКА М6 DIN934/10	М6
0	В99.03117	1,00	U-ШАЙБА 16X32X2 ОЦИНК. (ART 1)	16
0	В99.03042	1,00	U-ШАЙБА 17X30X4 ОЦИНК.	17
0	089.00577	1,00	ВСТАВКА 16,5X30X10	30X10
0	089.00576	1,00	РАСПОРКА	30X20
0	В99.01095	1,00	ВШГ М16X110 931-8.8-ОЦИНК.	16X110
8	023.12253	2,00	ПОЛОВИНКА ХОМУТА	40X6X225
9	100.32868	1,00	РЫЧАГ УПРАВЛЕНИЯ СПРАВА	X
10	100.32869	1,00	РЫЧАГ УПРАВЛЕНИЯ СЛЕВА	X
11	037.02400	2,00	БОЛТ	19,98X130
0	В99.02413	4,00	ШПЛИНТ 5X36 DIN94-ОЦИНК.	5X36
13	В94.01009	2,00	АКТУАТОР, УСТ. ДЛ. 313, ХОД150, ПМ	X
14	В95.03080	1,00	РОЛИКОВАЯ ЦЕПЬ-Е-1X5/8-40-1	40

EDV-NR. E03370335	BEZEICHNUNG STÜTZROLLEN RUND	BAUGRUPPE 090-10	BLATT 1	BAUJAHR 2003
----------------------	---------------------------------	---------------------	------------	-----------------

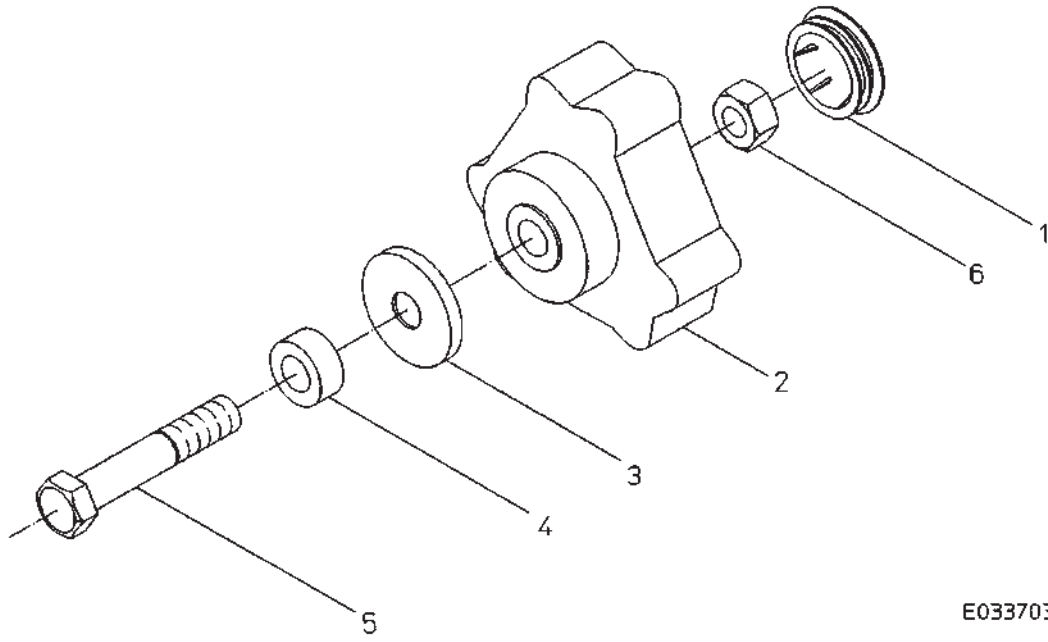


E03370335

Но.ЭОД Е03370335	НАИМЕНОВАНИЕ ОПОРНЫЕ РОЛИКИ, КРУГЛЫЕ	КОНСТ.УЗЕЛ 090-10	СТР. 1	Г.ВЫП. 2003
---------------------	---	----------------------	-----------	----------------

Поз.	Артикул	Кол-во	НАИМЕНОВАНИЕ	Габариты
1	200.26871	1,00	3 ОПОРНЫХ РОЛИКА В 1-М ПТ	X
2	613.00016	3,00	КРЫШКА	X
3	B99.01446	2,00	ВШГ М16Х80 DIN931-8.8-ОЦИНК.	16Х80
0	B99.01428	1,00	ВШГ М16Х100 DIN931-8.8-ОЦИНК.	16Х100
4	B99.03117	4,00	U-ШАЙБА 16Х32Х2 ОЦИНК. (АРТ 1)	16
5	602.00052	3,00	ОПОРНЫЙ РОЛИК Д.95	X
7	089.00577	1,00	ВСТАВКА 16,5Х30Х10	30Х10
8	B99.03042	2,00	U-ШАЙБА 17Х30Х4 ОЦИНК.	17
9	B99.03114	3,00	КОНТ.ШАЙБА ФОРМА М 16	16
10	B99.01838	3,00	6-ГР.ГАЙКА М16 DIN934-8-ОЦ.	М16

EDV-NR. E03370340	BEZEICHNUNG STÜTZROLLEN 3-KANT	BAUGRUPPE 090-11	BLATT 1	BAUJAHR 2003
----------------------	-----------------------------------	---------------------	------------	-----------------



E03370340

Но.ЭОД Е03370340	НАИМЕНОВАНИЕ ОПОРНЫЕ РОЛИКИ, ТРЕУГОЛЬНЫЕ	КОНСТ.УЗЕЛ 090-11	СТР. 1	Г.ВЫП. 2003
Поз. Артикул	Кол-во	НАИМЕНОВАНИЕ	Габариты	

1	В89.04014	1,00	ЗАПОРНАЯ ШАЙБА	Х
2	200.34296	1,00	ТРЕХГРАННЫЙ ПОДБИВАЮЩИЙ РОЛИК	Х
3	089.00565	1,00	ЗАЩИТА ОТ НАМАТЫВАНИЯ (БОТВЫ)	52
4	089.00577	1,00	ВСТАВКА 16,5X30X10	30X10
5	В99.01427	1,00	ВШГ М16Х90 DIN931-8.8-ОЦИНК.	16Х90
6	В99.01838	1,00	6-ГР.ГАЙКА М16 DIN934-8-ОЦ.	М16
0	В99.03117	1,00	U-ШАЙБА 16Х32Х2 ОЦИНК. (ART 1)	16

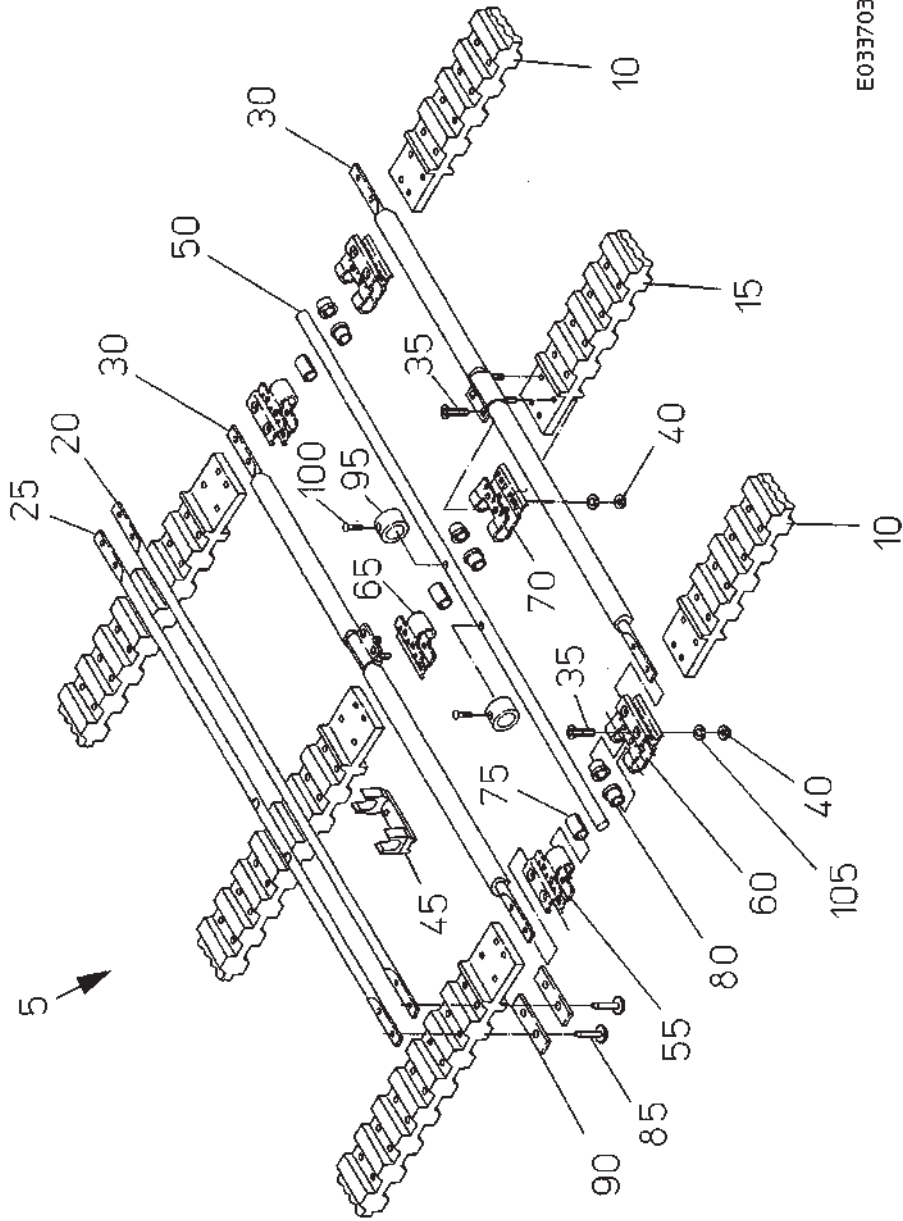
EDV-NR.
E03370345

BEZEICHNUNG
1.SIEBBAND TEILUNG 28

BAUGRUPPE
090-12

BLATT
1

BAUJAHR
2003



E03370345

Но.ЭОД Е03370345	НАИМЕНОВАНИЕ 1-Й ПРОСЕИВАЮЩИЙ ТР., ШАГ 28	КОНСТ.УЗЕЛ 090-12	СТР. 1	Г.ВЫП. 2003
Поз. Артикул	Кол-во	НАИМЕНОВАНИЕ	Габариты	

5	300.55062	1,00	1-ЫЙ ПРОСЕИВАЮЩ.ТР.1463-271-28	28-271
10	200.55064	2,00	РЕМЕНЬ 269КДВ 60/28	60X7597
15	074.01609	1,00	РЕМЕНЬ КДВ 60/28	60X7597 (269DN)
20	032.00651	230,00	ПРУТОК 9X1446	9X1446
25	032.01100	39,00	ЦЕНТРИРУЮЩИЙ ПРУТОК 9X1453	9X1453
30	100.46908	2,00	ПРУТОК С ХОМУТОМ	1431
35	В99.04215	11,00	ВПГ М6Х26 DIN604-10.9	6X26
40	В99.04144	15,00	ШЕСТИГРАНН. ГАЙКА М6 DIN934/10	М6
45	002.00407	269,00	ХОМУТ 9	Х
50	032.00621	1,00	ПРУТОК	9,7X1460
55	015.22172	2,00	ЗАМОК ВНУ.,ВНЕ.РЕМЕНЬ	3X60X120,5
60	015.22173	2,00	ЗАМОК ВНЕ.,ВНЕ.РЕМЕНЬ	3X60X120,5
65	015.22174	1,00	ЗАМОК ВНУ.,СРЕДНИЙ РЕМЕНЬ	3X60X120,5
70	015.22175	1,00	ЗАМОК ВНЕ., СРЕДНИЙ РЕМЕНЬ	3X60X120,5
75	037.03254	3,00	ВТУЛКА ВНУ.	15X25,5
80	037.03037	6,00	ВТУЛКА С БУРТИКОМ,СНАРУЖИ	18X17
85	В99.02563	1076,00	ЗАКЛЁПКА DIN661-5X19-СТАЛЬ	5X19
90	019.01059	538,00	КЛЕПАНАЯ ПЛАСТИНА 32G5	2,5X13X50
95	031.02765	2,00	УСТАНОВОЧНОЕ КОЛЬЦО	20X10
100	В99.01938	2,00	УСТ. ВИНТ М6Х8 914 МКЗМ-ПОКРЫТ	6X8
105	В99.04071	12,00	СФЕРИЧЕСКАЯ ШАЙБА DIN6319 С6,4	6,4

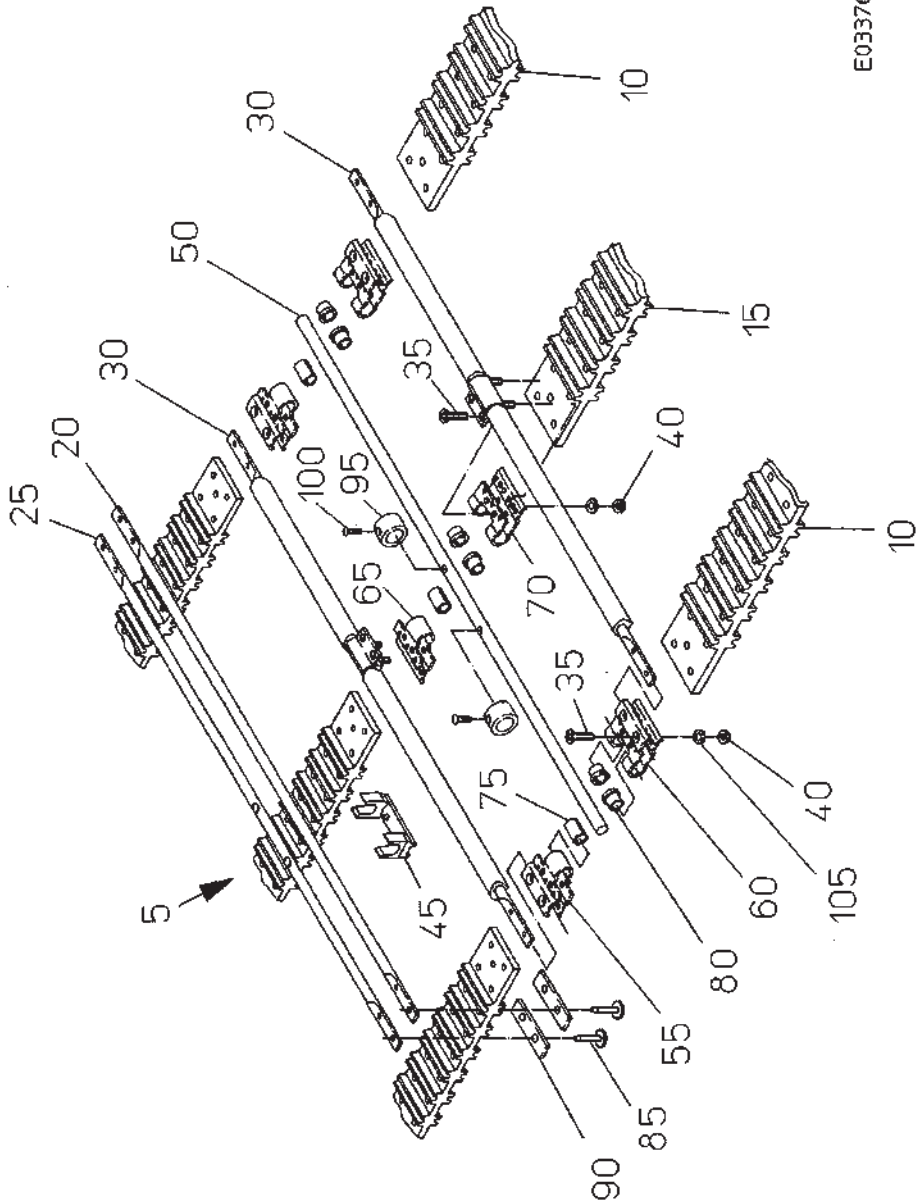
EDV-NR.
E03370350

BEZEICHNUNG
1.SIEBBAND TEILUNG 32

BAUGRUPPE
090-13

BLATT
1

BAUJAHR
2003

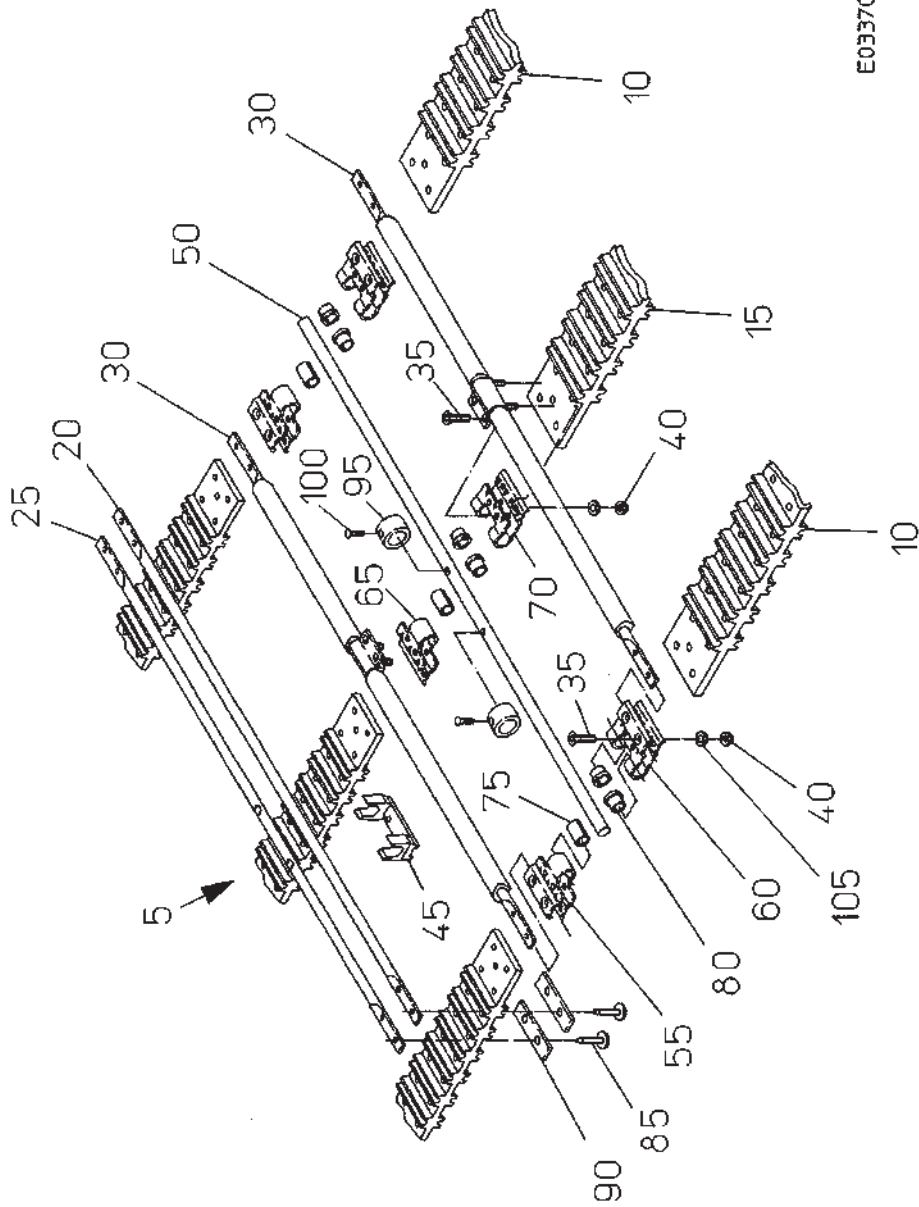


E03370350

Но.ЭОД Е03370350	НАИМЕНОВАНИЕ 1-Й ПРОСЕИВАЮЩИЙ ТР., ШАГ 32	КОНСТ.УЗЕЛ 090-13	СТР. 1	Г.ВЫП. 2003
Поз. Артикул	Кол-во	НАИМЕНОВАНИЕ	Габариты	

5	300.50802	1,00	1-ЫЙ ПРОСЕИВАЮЩ.ТР.1463-237-32	32-237
10	200.50803	2,00	ВНЕ.РЕМЕНЬ 237КДВ 60/32	237-60/32
15	074.01560	1,00	СРЕ.РЕМЕНЬ 237КДВ 60/32	237-60/32
20	032.00651	195,00	ПРУТОК 9X1446	9X1446
25	032.01100	40,00	ЦЕНТРИРУЮЩИЙ ПРУТОК 9X1453	9X1453
30	100.46908	2,00	ПРУТОК С ХОМУТОМ	1431
35	В99.04215	11,00	ВПГ М6Х26 DIN604-10.9	6X26
40	В99.04144	15,00	ШЕСТИГРАНН. ГАЙКА М6 DIN934/10	М6
45	002.00407	235,00	ХОМУТ 9	Х
50	032.00621	1,00	ПРУТОК	9,7X1460
55	015.22172	2,00	ЗАМОК ВНУ.,ВНЕ.РЕМЕНЬ	3X60X120,5
60	015.22173	2,00	ЗАМОК ВНЕ.,ВНЕ.РЕМЕНЬ	3X60X120,5
65	015.22174	1,00	ЗАМОК ВНУ.,СРЕДНИЙ РЕМЕНЬ	3X60X120,5
70	015.22175	1,00	ЗАМОК ВНЕ., СРЕДНИЙ РЕМЕНЬ	3X60X120,5
75	037.03254	3,00	ВТУЛКА ВНУ.	15X25,5
80	037.03037	6,00	ВТУЛКА С БУРТИКОМ,СНАРУЖИ	18X17
85	В99.02563	940,00	ЗАКЛЁПКА DIN661-5X19-СТАЛЬ	5X19
90	019.01059	470,00	КЛЕПАНАЯ ПЛАСТИНА 32G5	2,5X13X50
95	031.02765	2,00	УСТАНОВОЧНОЕ КОЛЬЦО	20X10
100	В99.01938	2,00	УСТ. ВИНТ М6Х8 914 МКЗМ-ПОКРЫТ	6X8
105	В99.04071	12,00	СФЕРИЧЕСКАЯ ШАЙБА DIN6319 С6,4	6,4

EDV-NR. E03370355	BEZEICHNUNG 1.SIEBBAND TEILUNG 35	BAUGRUPPE 090-14	BLATT 1	BAUJAHR 2003
----------------------	--------------------------------------	---------------------	------------	-----------------



E03370355

Но.ЭОД Е03370355	НАИМЕНОВАНИЕ 1-Й ПРОСЕИВАЮЩИЙ ТР., ШАГ 35	КОНСТ.УЗЕЛ 090-14	СТР. 1	Г.ВЫП. 2003
Поз. Артикул	Кол-во	НАИМЕНОВАНИЕ	Габариты	

5	300.50804	1,00	1-ЫЙ ПРОСЕИВАЮЩ. ТР.1463-217-35	35-217
10	200.50805	2,00	ВНЕ.РЕМЕНЬ 217КДВ-ОД.ПАЗ 60/35	217-60/35
15	074.01561	1,00	СРЕ.РЕМЕНЬ 217КДВ-ОД.ПАЗ 60/35	217-60/35
20	032.00648	179,00	ПРУТОК 10X1453	10X1453
25	032.01101	36,00	ЦЕНТРИРУЮЩИЙ ПРУТОК 10X1453	10X1453
30	100.46429	2,00	ПРУТОК С ХОМУТОМ	1431
35	В99.04215	11,00	ВПГ М6X26 DIN604-10.9	6X26
40	В99.04144	15,00	ШЕСТИГРАНН. ГАЙКА М6 DIN934/10	М6
45	002.00405	215,00	ХОМУТ 10	Х
50	032.00621	1,00	ПРУТОК	9,7X1460
55	015.22172	2,00	ЗАМОК ВНУ., ВНЕ.РЕМЕНЬ	3X60X120,5
60	015.22173	2,00	ЗАМОК ВНЕ., ВНЕ.РЕМЕНЬ	3X60X120,5
65	015.22174	1,00	ЗАМОК ВНУ., СРЕДНИЙ РЕМЕНЬ	3X60X120,5
70	015.22175	1,00	ЗАМОК ВНЕ., СРЕДНИЙ РЕМЕНЬ	3X60X120,5
75	037.03254	3,00	ВТУЛКА ВНУ.	15X25,5
80	037.03037	1,00	ВТУЛКА С БУРТИКОМ, СНАРУЖИ	18X17
85	В99.02513	860,00	ЗАКЛЁПКА DIN661-5.3X19.5-СТАЛЬ	5,3X19,5
90	019.00474	430,00	КЛЕПАНАЯ ПЛАСТИНА 32G5,3	2,5X13X50
95	031.02765	2,00	УСТАНОВОЧНОЕ КОЛЬЦО	20X10
100	В99.01938	2,00	УСТ. ВИНТ М6X8 914 МКЗМ-ПОКРЫТ	6X8
105	В99.04071	12,00	СФЕРИЧЕСКАЯ ШАЙБА DIN6319 C6,4	6,4

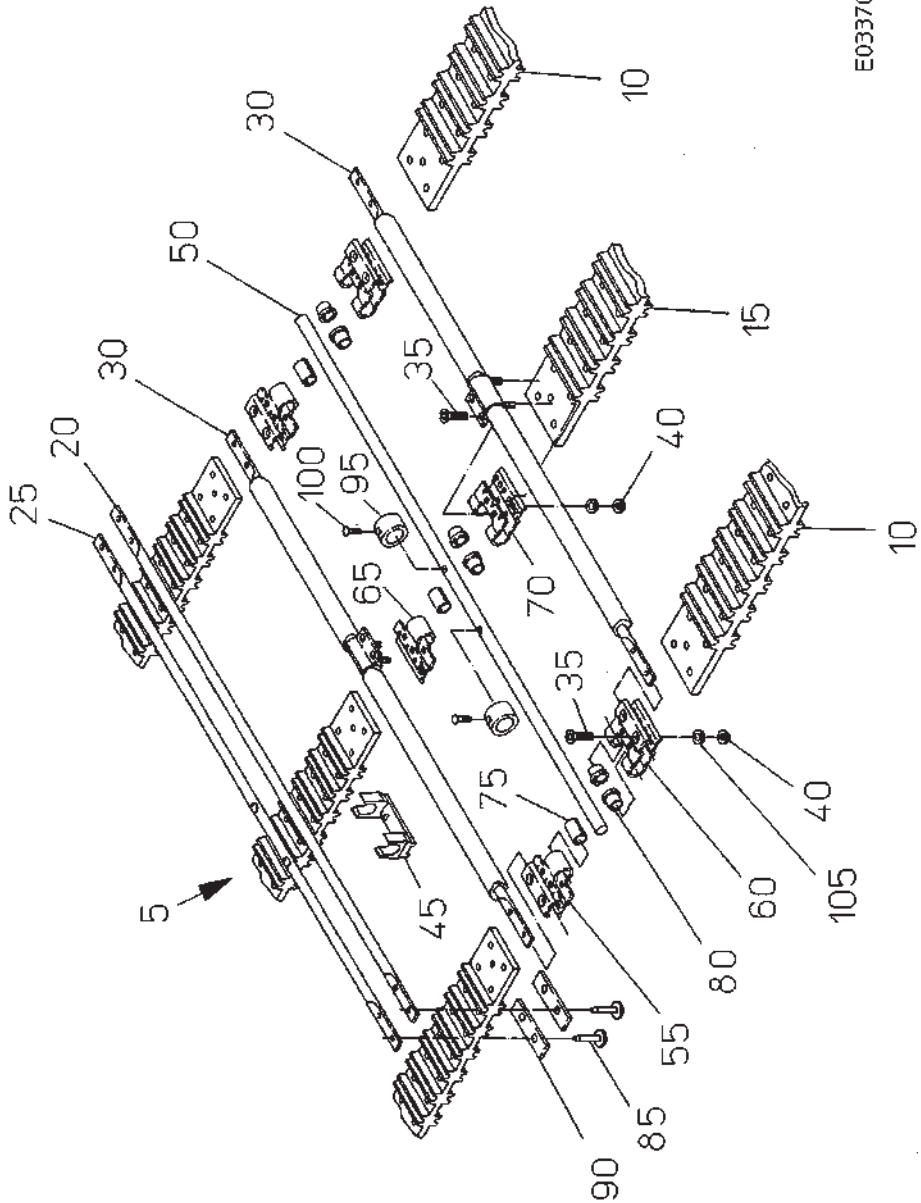
EDV-NR.
E03370360

BEZEICHNUNG
1.SIEBBAND TEILUNG 40

BAUGRUPPE
090-15

BLATT
1

BAUJAHR
2003



E03370360

Но.ЭОД Е03370360	НАИМЕНОВАНИЕ 1-Й ПРОСЕИВАЮЩИЙ ТР., ШАГ 40	КОНСТ.УЗЕЛ 090-15	СТР. 1	Г.ВЫП. 2003
Поз. Артикул	Кол-во	НАИМЕНОВАНИЕ	Габариты	

5	300.50807	1,00	1-Й ПРОСЕИВАЮЩ.ТР.1463-190-40	40-190
10	200.50808	2,00	ВНЕ.РЕМЕНЬ 189КДВ-ОД.ПАЗ 60/40	189-60/40
15	074.01562	1,00	СРЕ.РЕМЕНЬ 189КДВ-ОД.ПАЗ 60/40	189-60/40
20	032.00648	150,00	ПРУТОК 10X1453	10X1453
25	032.01101	38,00	ЦЕНТРИРУЮЩИЙ ПРУТОК 10X1453	10X1453
30	100.46429	2,00	ПРУТОК С ХОМУТОМ	1431
35	В99.04215	11,00	ВПГ М6X26 DIN604-10.9	6X26
40	В99.04144	15,00	ШЕСТИГРАНН. ГАЙКА М6 DIN934/10	М6
45	002.00405	188,00	ХОМУТ 10	Х
50	032.00621	1,00	ПРУТОК	9,7X1460
55	015.22172	2,00	ЗАМОК ВНУ.,ВНЕ.РЕМЕНЬ	3X60X120,5
60	015.22173	2,00	ЗАМОК ВНЕ.,ВНЕ.РЕМЕНЬ	3X60X120,5
65	015.22174	1,00	ЗАМОК ВНУ.,СРЕДНИЙ РЕМЕНЬ	3X60X120,5
70	015.22175	1,00	ЗАМОК ВНЕ., СРЕДНИЙ РЕМЕНЬ	3X60X120,5
75	037.03254	3,00	ВТУЛКА ВНУ.	15X25,5
80	037.03037	6,00	ВТУЛКА С БУРТИКОМ,СНАРУЖИ	18X17
85	В99.02513	748,00	ЗАКЛЁПКА DIN661-5.3X19.5-СТАЛЬ	5,3X19,5
90	019.00770	374,00	КЛЕПАНАЯ ПЛАСТИНА 32G5,3	2,5X14X55
95	031.02765	2,00	УСТАНОВОЧНОЕ КОЛЬЦО	20X10
100	В99.01938	2,00	УСТ. ВИНТ М6X8 914 МКЗМ-ПОКРЫТ	6X8
105	В99.04071	12,00	СФЕРИЧЕСКАЯ ШАЙБА DIN6319 C6,4	6,4

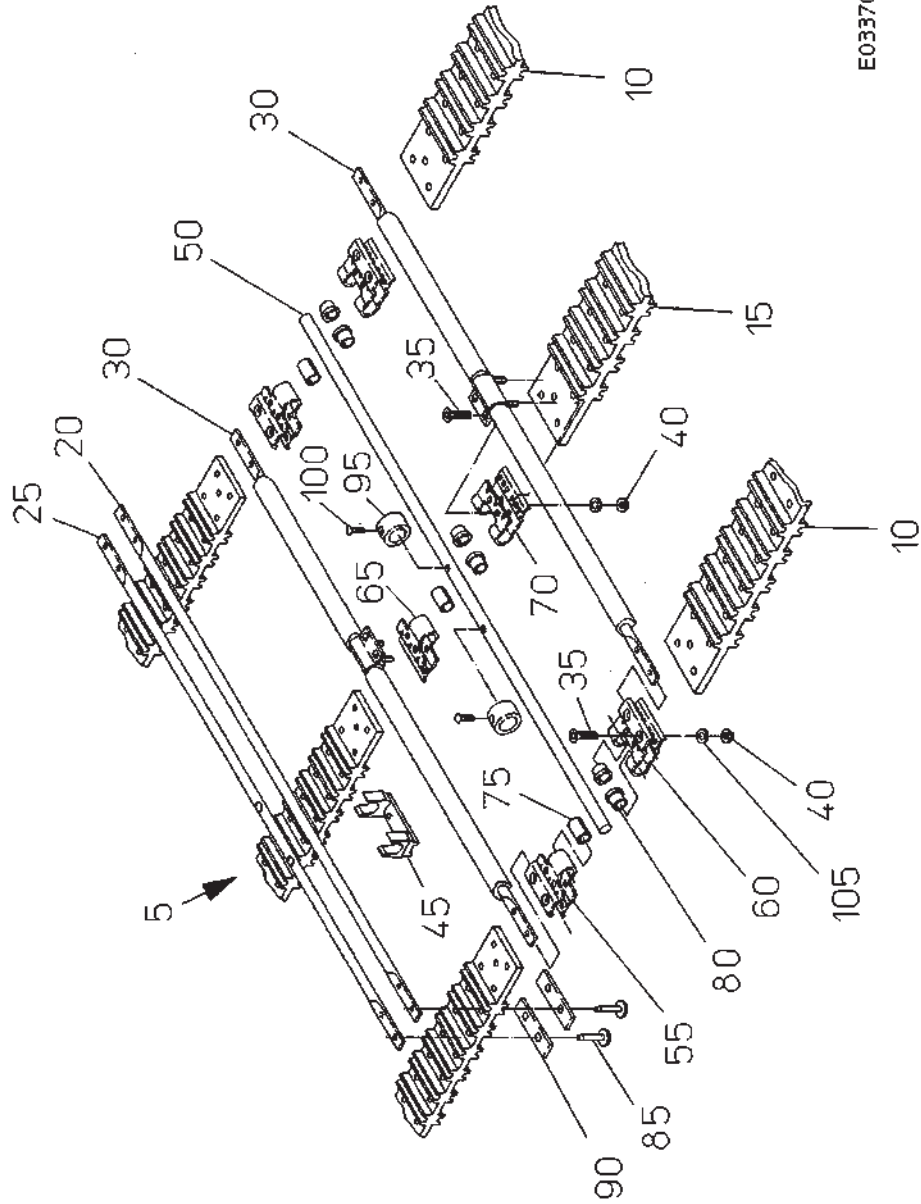
EDV-NR.
E03370365

BEZEICHNUNG
1.SIEBBAND TEILUNG 45

BAUGRUPPE
090-16

BLATT
1

BAUJAHR
2003



E03370365

Но.ЭОД	НАИМЕНОВАНИЕ	КОНСТ.УЗЕЛ	СТР.	Г.ВЫП.
E03370365	1-Й ПРОСЕИВАЮЩИЙ ТР., ШАГ 45	090-16	1	2003
Поз. Артикул	Кол-во	НАИМЕНОВАНИЕ	Габариты	
5 300.55069	1,00	1-ЫЙ ПРОСЕИВАЮЩ.ТР.1463-169-45	45-169	
10 200.55070	2,00	ВНЕ.РЕМЕНЬ 169КДВ-ОД.ПАЗ 60/45	169-60/45	
15 074.01611	1,00	СРЕ.РЕМЕНЬ 169КДВ-ОД.ПАЗ 60/45	169-60/45	
20 032.00445	133,00	ПРУТОК 11X1452	11X1452	
25 032.01102	34,00	ЦЕНТРИРУЮЩИЙ ПРУТОК 11X1452	11X1452	
30 100.46429	2,00	ПРУТОК С ХОМУТОМ	1431	
35 В99.04215	11,00	ВПГ М6Х26 DIN604-10.9	6Х26	
40 В99.04144	15,00	ШЕСТИГРАНН. ГАЙКА М6 DIN934/10	М6	
45 002.00406	167,00	ХОМУТ 11	Х	
50 032.00621	1,00	ПРУТОК	9,7Х1460	
55 015.22172	2,00	ЗАМОК ВНУ.,ВНЕ.РЕМЕНЬ	3Х60Х120,5	
60 015.22173	2,00	ЗАМОК ВНЕ.,ВНЕ.РЕМЕНЬ	3Х60Х120,5	
65 015.22174	1,00	ЗАМОК ВНУ.,СРЕДНИЙ РЕМЕНЬ	3Х60Х120,5	
70 015.22175	1,00	ЗАМОК ВНЕ., СРЕДНИЙ РЕМЕНЬ	3Х60Х120,5	
75 037.03254	3,00	ВТУЛКА ВНУ.	15Х25,5	
80 037.03037	6,00	ВТУЛКА С БУРТИКОМ,СНАРУЖИ	18Х17	
85 В99.02570	668,00	ЗАКЛЁПКА DIN661-5.3Х21.5-СТАЛЬ	5,3Х21,5	
90 019.00770	334,00	КЛЕПАНАЯ ПЛАСТИНА 32G5,3	2,5Х14Х55	
95 031.02765	2,00	УСТАНОВОЧНОЕ КОЛЬЦО	20Х10	
100 В99.01938	2,00	УСТ. ВИНТ М6Х8 914 МКЗМ-ПОКРЫТ	6Х8	
105 В99.04071	12,00	СФЕРИЧЕСКАЯ ШАЙБА DIN6319 С6,4	6,4	

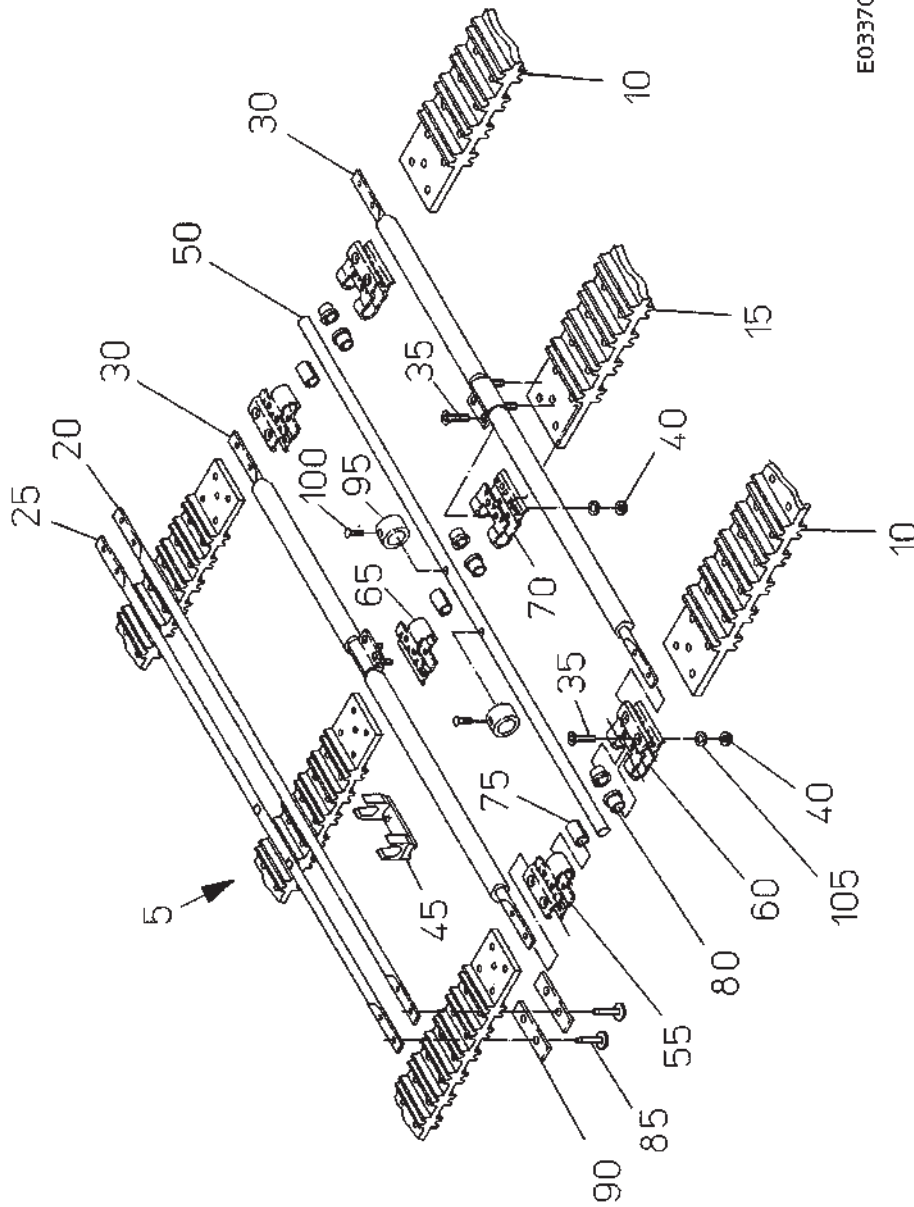
EDV-NR.
E03370370

BEZEICHNUNG
1.SIEBBAND TEILUNG 50

BAUGRUPPE
090-17

BLATT
1

BAUJAHR
2003



E03370370

Но.ЭОД Е03370370	НАИМЕНОВАНИЕ 1-Й ПРОСЕИВАЮЩИЙ ТР., ШАГ 50	КОНСТ.УЗЕЛ 090-17	СТР. 1	Г.ВЫП. 2003
---------------------	--	----------------------	-----------	----------------

Поз.	Артикул	Кол-во	НАИМЕНОВАНИЕ	Габариты
5	300.55065	1,00	1-ЫЙ ПРОСЕИВАЮЩ. ТР.1463-152-50	50-152
10	200.55066	2,00	ВНЕ.РЕМЕНЬ 152КДВ-ОД.ПАЗ 60/50	152-60/50
15	074.01610	1,00	СРЕ.РЕМЕНЬ 152КДВ-ОД.ПАЗ 60/50	152-60/50
20	032.00445	112,00	ПРУТОК 11Х1452	11Х1452
25	032.01102	38,00	ЦЕНТРИРУЮЩИЙ ПРУТОК 11Х1452	11Х1452
30	100.46429	2,00	ПРУТОК С ХОМУТОМ	1431
35	В99.04215	11,00	ВПГ М6Х26 DIN604-10.9	6Х26
40	В99.04144	15,00	ШЕСТИГРАНН. ГАЙКА М6 DIN934/10	М6
45	002.00406	150,00	ХОМУТ 11	Х
50	032.00621	1,00	ПРУТОК	9,7Х1460
55	015.22172	2,00	ЗАМОК ВНУ., ВНЕ.РЕМЕНЬ	3Х60Х120,5
60	015.22173	2,00	ЗАМОК ВНЕ., ВНЕ.РЕМЕНЬ	3Х60Х120,5
65	015.22174	1,00	ЗАМОК ВНУ., СРЕДНИЙ РЕМЕНЬ	3Х60Х120,5
70	015.22175	1,00	ЗАМОК ВНЕ., СРЕДНИЙ РЕМЕНЬ	3Х60Х120,5
75	037.03254	3,00	ВТУЛКА ВНУ.	15Х25,5
80	037.03037	6,00	ВТУЛКА С БУРТИКОМ, СНАРУЖИ	18Х17
85	В99.02570	604,00	ЗАКЛЁПКА DIN661-5.3Х21.5-СТАЛЬ	5,3Х21,5
90	019.00770	302,00	КЛЕПАНАЯ ПЛАСТИНА 32G5,3	2,5Х14Х55
95	031.02765	2,00	УСТАНОВОЧНОЕ КОЛЬЦО	20Х10
100	В99.01938	2,00	УСТ. ВИНТ М6Х8 914 МКЗМ-ПОКРЫТ	6Х8
105	В99.04071	12,00	СФЕРИЧЕСКАЯ ШАЙБА DIN6319 С6,4	6,4

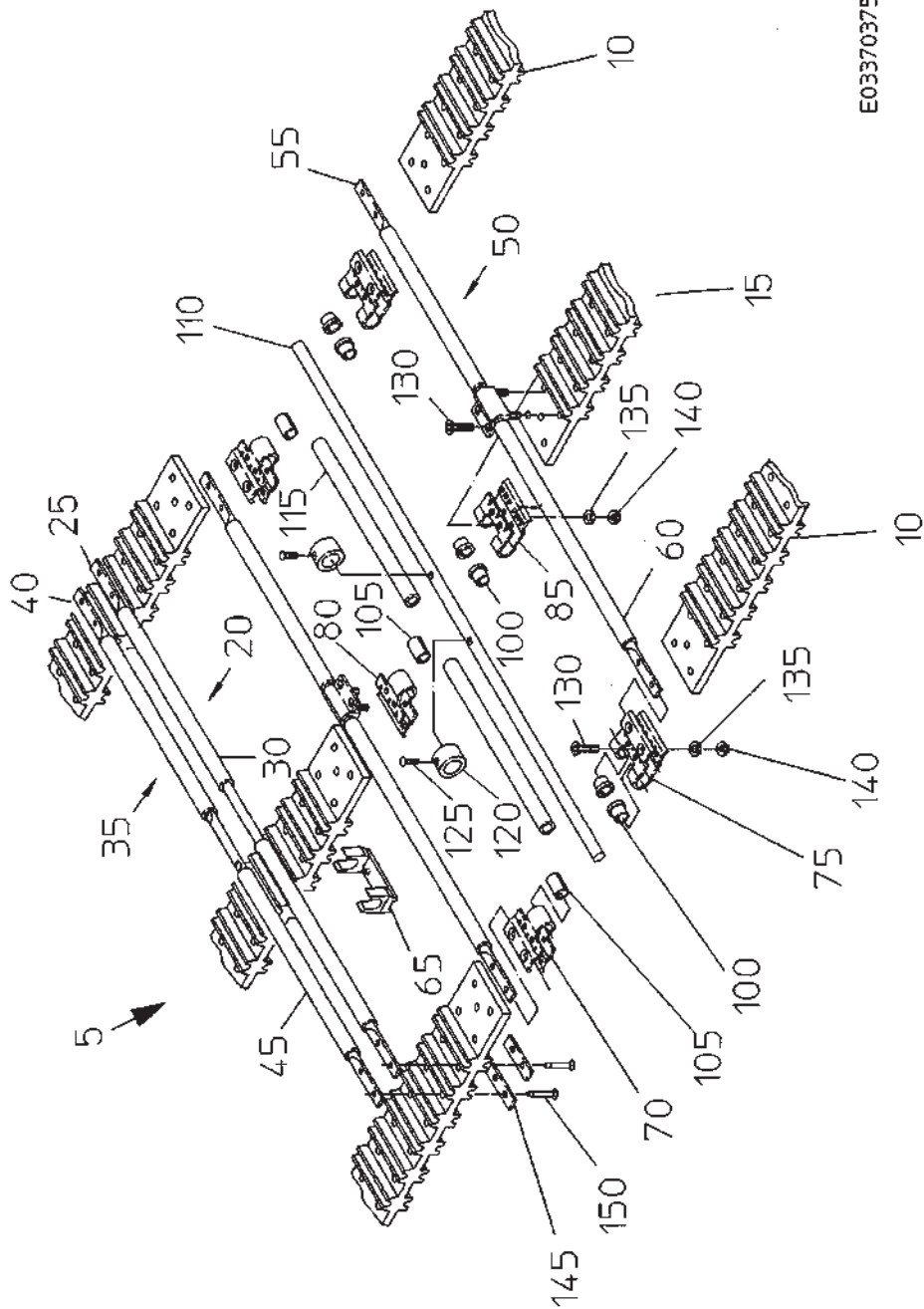
EDV-NR.
E03370375

BEZEICHNUNG
1.SIEBBAND TEILUNG 35 ÜBZ

BAUGRUPPE
090-18

BLATT
1

BAUJAHR
2003



E03370375

Но.ЭОД Е03370375	НАИМЕНОВАНИЕ 1-Й ПТ., ШАГ 35, ПРУ.ОБРЕЗИНЕН.	КОНСТ.УЗЕЛ 090-18	СТР. 1	Г.ВЫП. 2003
---------------------	---	----------------------	-----------	----------------

Поз.	Артикул	Кол-во	НАИМЕНОВАНИЕ	Габариты
5	300.50806	1,00	1-ЫЙ ПТ 1463-217-35-ПРУ.ОБР.	35-217
10	200.50805	2,00	ВНЕ.РЕМЕНЬ 217КДВ-ОД.ПАЗ 60/35	217-60/35
15	074.01561	1,00	СРЕ.РЕМЕНЬ 217КДВ-ОД.ПАЗ 60/35	217-60/35
20	200.49958	179,00	ПРУТОК ОБРЕЗИНЕННЫЙ, ДЛ.1452	1452-10
25	032.00648	1,00	ПРУТОК 10X1453	10X1453
30	070.00307	2,00	РЕЗИНОВОЕ ПОКРЫТИЕ 17X12X622	17X12X622
35	200.62066	36,00	ЦЕНРТ.ПРУТОК, ОБР., ДЛ.1452	1452-10
40	032.01101	1,00	ЦЕНТРИРУЮЩИЙ ПРУТОК 10X1453	10X1453
45	070.00307	2,00	РЕЗИНОВОЕ ПОКРЫТИЕ 17X12X622	17X12X622
50	200.50545	2,00	ПРУТОК С ХОМУТОМ, ОБР., ДЛ.1431	1431-11
55	100.46429	1,00	ПРУТОК С ХОМУТОМ	1431
60	070.00357	2,00	РЕЗИНОВОЕ ПОКРЫТИЕ 18X13X622	18X13X622
65	002.00405	215,00	ХОМУТ 10	X
70	015.22172	2,00	ЗАМОК ВНУ., ВНЕ.РЕМЕНЬ	3X60X120, 5
75	015.22173	2,00	ЗАМОК ВНЕ., ВНЕ.РЕМЕНЬ	3X60X120, 5
80	015.22174	1,00	ЗАМОК ВНУ., СРЕДНИЙ РЕМЕНЬ	3X60X120, 5
85	015.22175	1,00	ЗАМОК ВНЕ., СРЕДНИЙ РЕМЕНЬ	3X60X120, 5
100	037.03037	6,00	ВТУЛКА С БУРТИКОМ, СНАРУЖИ	18X17
105	037.03254	3,00	ВТУЛКА ВНУ.	15X25, 5
110	032.00621	1,00	ПРУТОК	9,7X1460
115	070.00307	2,00	РЕЗИНОВОЕ ПОКРЫТИЕ 17X12X622	17X12X622
120	031.02765	2,00	УСТАНОВОЧНОЕ КОЛЬЦО	20X10
125	В99.01938	2,00	УСТ. ВИНТ М6X8 914 МКЗМ-ПОКРЫТ	6X8
130	В99.04215	11,00	ВПГ М6X26 DIN604-10.9	6X26
135	В99.04071	12,00	СФЕРИЧЕСКАЯ ШАЙБА DIN6319 С6,4	6,4
140	В99.04144	15,00	ШЕСТИГРАНН. ГАЙКА М6 DIN934/10 М6	М6
145	019.00474	860,00	КЛЕПАНАЯ ПЛАСТИНА 32G5,3	2,5X13X50
150	В99.02513	430,00	ЗАКЛЁПКА DIN661-5.3X19.5-СТАЛЬ	5,3X19,5

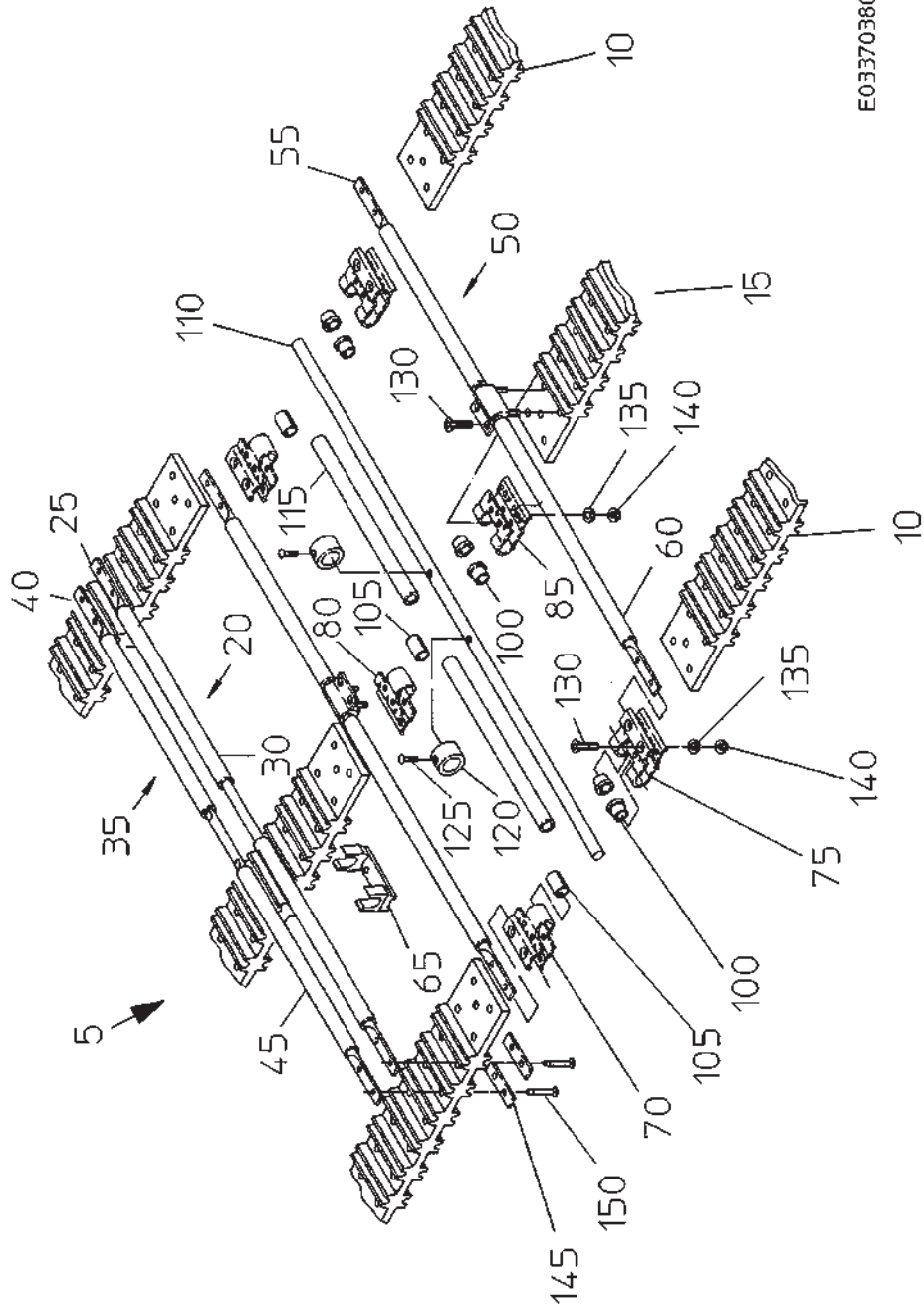
EDV-NR.
E03370380

BEZEICHNUNG
1.SIEBBAND TEILUNG 40 ÜBZ

BAUGRUPPE
090-19

BLATT
1

BAUJAHR
2003

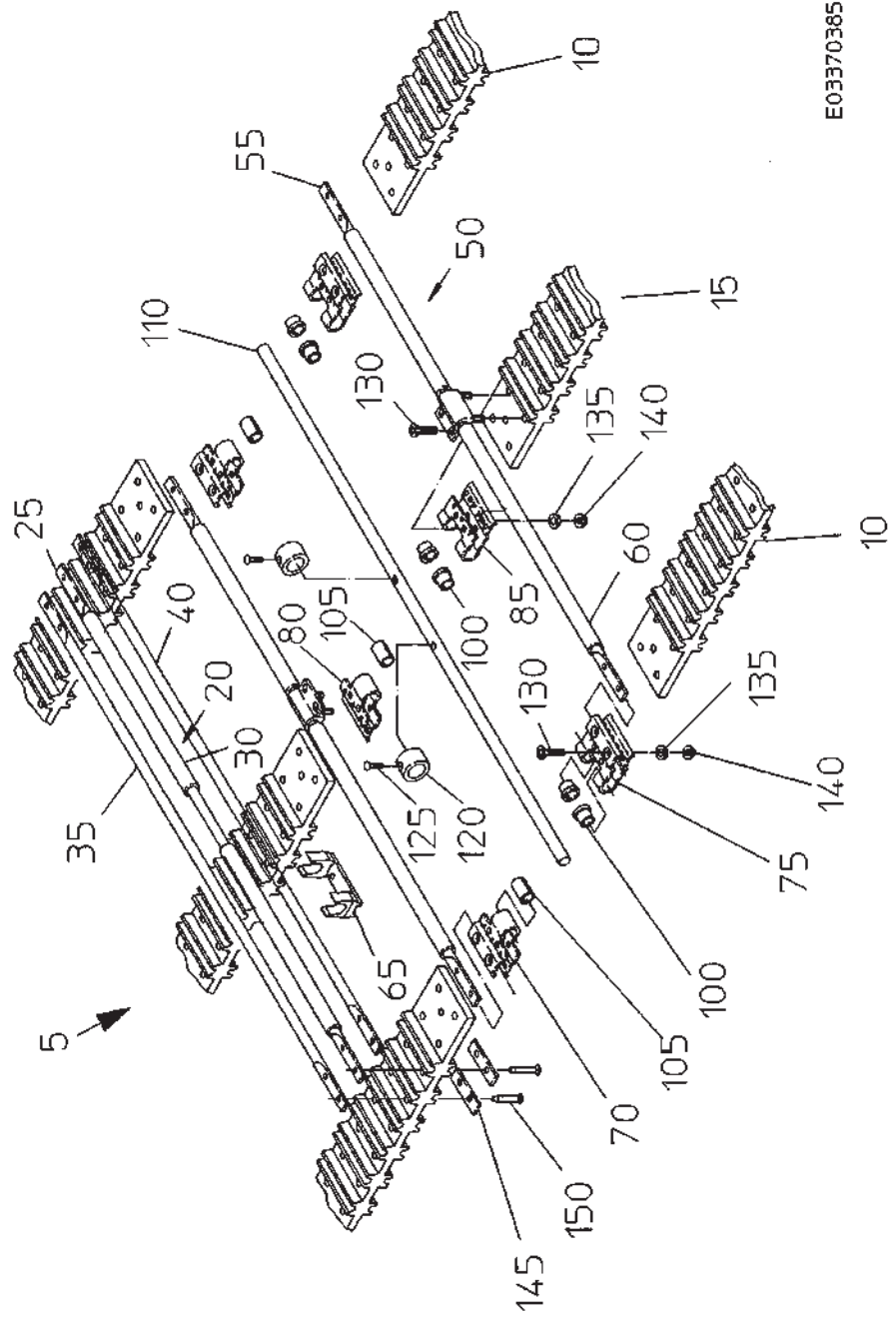


E03370380

Но.ЭОД Е03370380	НАИМЕНОВАНИЕ 1-Й ПТ., ШАГ 40, ПРУ.ОБРЕЗИНЕН.	КОНСТ.УЗЕЛ 090-19	СТР. 1	Г.ВЫП. 2003
---------------------	---	----------------------	-----------	----------------

Поз.	Артикул	Кол-во	НАИМЕНОВАНИЕ	Габариты
5	300.55060	1,00	1-ЫЙ ПТ 1463-190-40-ПРУ.ОБР.	40-190
10	200.50808	2,00	ВНЕ.РЕМЕНЬ 189КДВ-ОД.ПАЗ 60/40	189-60/40
15	074.01562	1,00	СРЕ.РЕМЕНЬ 189КДВ-ОД.ПАЗ 60/40	189-60/40
20	200.49958	150,00	ПРУТОК ОБРЕЗИНЕННЫЙ, ДЛ.1452	1452-10
25	032.00648	1,00	ПРУТОК 10X1453	10X1453
30	070.00307	2,00	РЕЗИНОВОЕ ПОКРЫТИЕ 17X12X622	17X12X622
35	200.62066	38,00	ЦЕНРТ.ПРУТОК, ОБР., ДЛ.1452	1452-10
40	032.01101	1,00	ЦЕНТРИРУЮЩИЙ ПРУТОК 10X1453	10X1453
45	070.00307	2,00	РЕЗИНОВОЕ ПОКРЫТИЕ 17X12X622	17X12X622
50	200.50545	2,00	ПРУТОК С ХОМУТОМ, ОБР., ДЛ.1431	1431-11
55	100.46429	1,00	ПРУТОК С ХОМУТОМ	1431
60	070.00357	2,00	РЕЗИНОВОЕ ПОКРЫТИЕ 18X13X622	18X13X622
65	002.00405	188,00	ХОМУТ 10	X
70	015.22172	2,00	ЗАМОК ВНУ., ВНЕ.РЕМЕНЬ	3X60X120,5
75	015.22173	2,00	ЗАМОК ВНЕ., ВНЕ.РЕМЕНЬ	3X60X120,5
80	015.22174	1,00	ЗАМОК ВНУ., СРЕДНИЙ РЕМЕНЬ	3X60X120,5
85	015.22175	1,00	ЗАМОК ВНЕ., СРЕДНИЙ РЕМЕНЬ	3X60X120,5
100	037.03037	6,00	ВТУЛКА С БУРТИКОМ, СНАРУЖИ	18X17
105	037.03254	3,00	ВТУЛКА ВНУ.	15X25,5
110	032.00621	1,00	ПРУТОК	9,7X1460
115	070.00307	2,00	РЕЗИНОВОЕ ПОКРЫТИЕ 17X12X622	17X12X622
120	031.02765	2,00	УСТАНОВОЧНОЕ КОЛЬЦО	20X10
125	В99.01938	2,00	УСТ. ВИНТ М6X8 914 МКЗМ-ПОКРЫТ	6X8
130	В99.04215	11,00	ВПГ М6X26 DIN604-10.9	6X26
135	В99.04071	12,00	СФЕРИЧЕСКАЯ ШАЙБА DIN6319 С6,4	6,4
140	В99.04144	15,00	ШЕСТИГРАНН. ГАЙКА М6 DIN934/10 М6	М6
145	019.00770	374,00	КЛЕПАНАЯ ПЛАСТИНА 32G5,3	2,5X14X55
150	В99.02513	748,00	ЗАКЛЁПКА DIN661-5.3X19.5-СТАЛЬ	5,3X19,5

EDV-NR. E03370385	BEZEICHNUNG 1.SIEBBAND TEILUNG 35 2ÜBZ	BAUGRUPPE 090-20	BLATT 1	BAUJAHR 2003
----------------------	---	---------------------	------------	-----------------



E03370385

Но.ЭОД Е03370385	НАИМЕНОВАНИЕ 1-Й ПТ., ШАГ 35, 2-Й ПРУ.ОБР.	КОНСТ.УЗЕЛ 090-20	СТР. 1	Г.ВЫП. 2003
Поз. Артикул	Кол-во	НАИМЕНОВАНИЕ	Габариты	

5	300.55063	1,00	1-Й ПТ-1463-217-35-2-Й ПРУ.ОБР	35-217
10	200.50805	2,00	ВНЕ.РЕМЕНЬ 217КДВ-ОД.ПАЗ 60/35	217-60/35
15	074.01561	1,00	СРЕ.РЕМЕНЬ 217КДВ-ОД.ПАЗ 60/35	217-60/35
20	200.49958	107,00	ПРУТОК ОБРЕЗИНЕННЫЙ, ДЛ.1452	1452-10
25	032.00648	1,00	ПРУТОК 10X1453	10X1453
30	070.00307	2,00	РЕЗИНОВОЕ ПОКРЫТИЕ 17X12X622	17X12X622
35	032.01101	36,00	ЦЕНТРИРУЮЩИЙ ПРУТОК 10X1453	10X1453
40	032.00648	72,00	ПРУТОК 10X1453	10X1453
50	200.50545	2,00	ПРУТОК С ХОМУТОМ, ОБР., ДЛ.1431	1431-11
55	100.46429	1,00	ПРУТОК С ХОМУТОМ	1431
60	070.00357	2,00	РЕЗИНОВОЕ ПОКРЫТИЕ 18X13X622	18X13X622
65	002.00405	215,00	ХОМУТ 10	X
70	015.22172	2,00	ЗАМОК ВНУ., ВНЕ.РЕМЕНЬ	3X60X120,5
75	015.22173	2,00	ЗАМОК ВНЕ., ВНЕ.РЕМЕНЬ	3X60X120,5
80	015.22174	1,00	ЗАМОК ВНУ., СРЕДНИЙ РЕМЕНЬ	3X60X120,5
85	015.22175	1,00	ЗАМОК ВНЕ., СРЕДНИЙ РЕМЕНЬ	3X60X120,5
100	037.03037	6,00	ВТУЛКА С БУРТИКОМ, СНАРУЖИ	18X17
105	037.03254	3,00	ВТУЛКА ВНУ.	15X25,5
110	032.00621	1,00	ПРУТОК	9,7X1460
120	031.02765	2,00	УСТАНОВОЧНОЕ КОЛЬЦО	20X10
125	В99.01938	2,00	УСТ. ВИНТ М6X8 914 МКЗМ-ПОКРЫТ	6X8
130	В99.04215	11,00	ВПГ М6X26 DIN604-10.9	6X26
135	В99.04071	12,00	СФЕРИЧЕСКАЯ ШАЙБА DIN6319 С6,4	6,4
140	В99.04144	15,00	ШЕСТИГРАНН. ГАЙКА М6 DIN934/10	М6
145	019.00474	860,00	КЛЕПАНАЯ ПЛАСТИНА 32G5,3	2,5X13X50
150	В99.02513	430,00	ЗАКЛЁПКА DIN661-5.3X19.5-СТАЛЬ	5,3X19,5

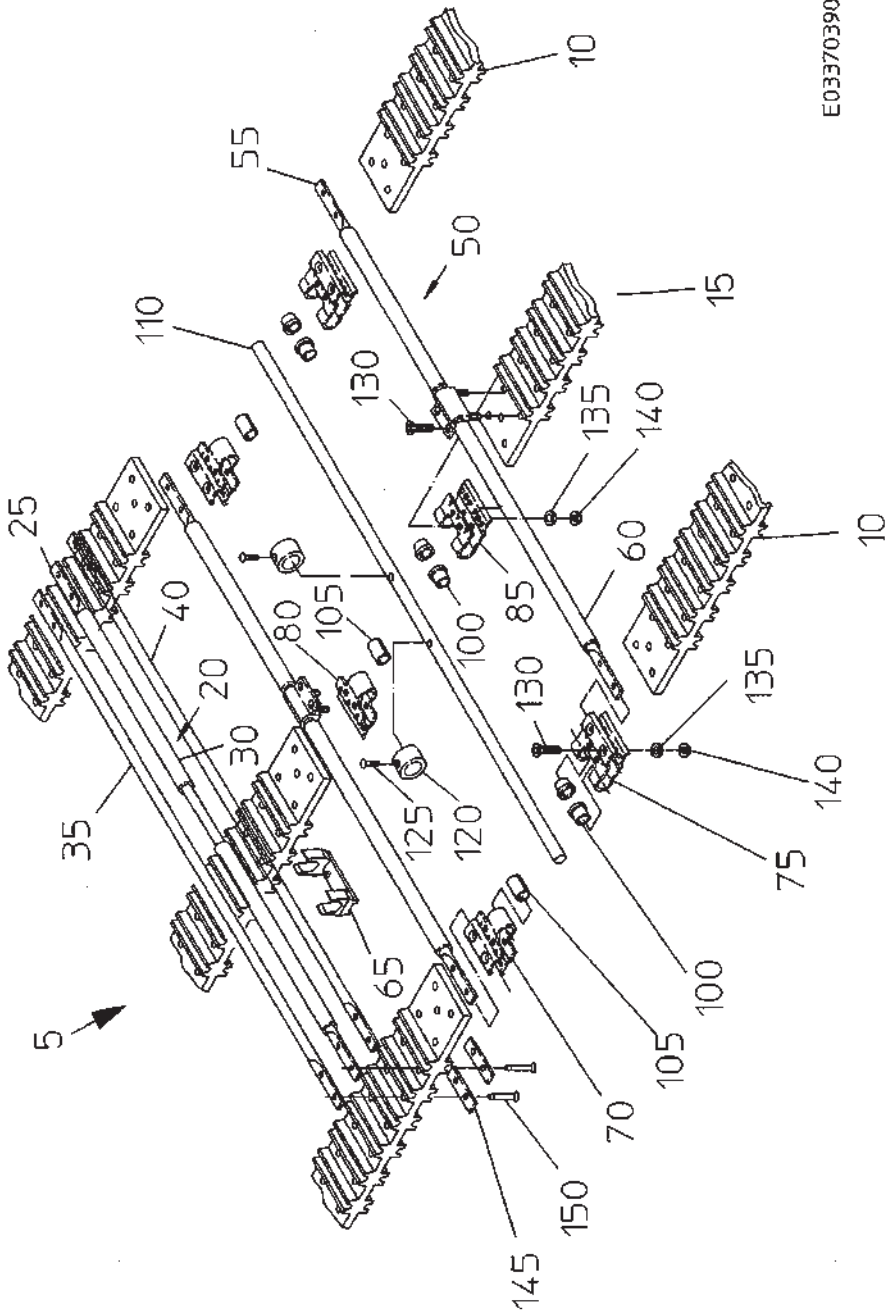
EDV-NR.
E03370390

BEZEICHNUNG
1. STIEBBAND TEILUNG 40 2ÜBZ

BAUGRUPPE
090-21

BLATT
1

BAUJAHR
2003

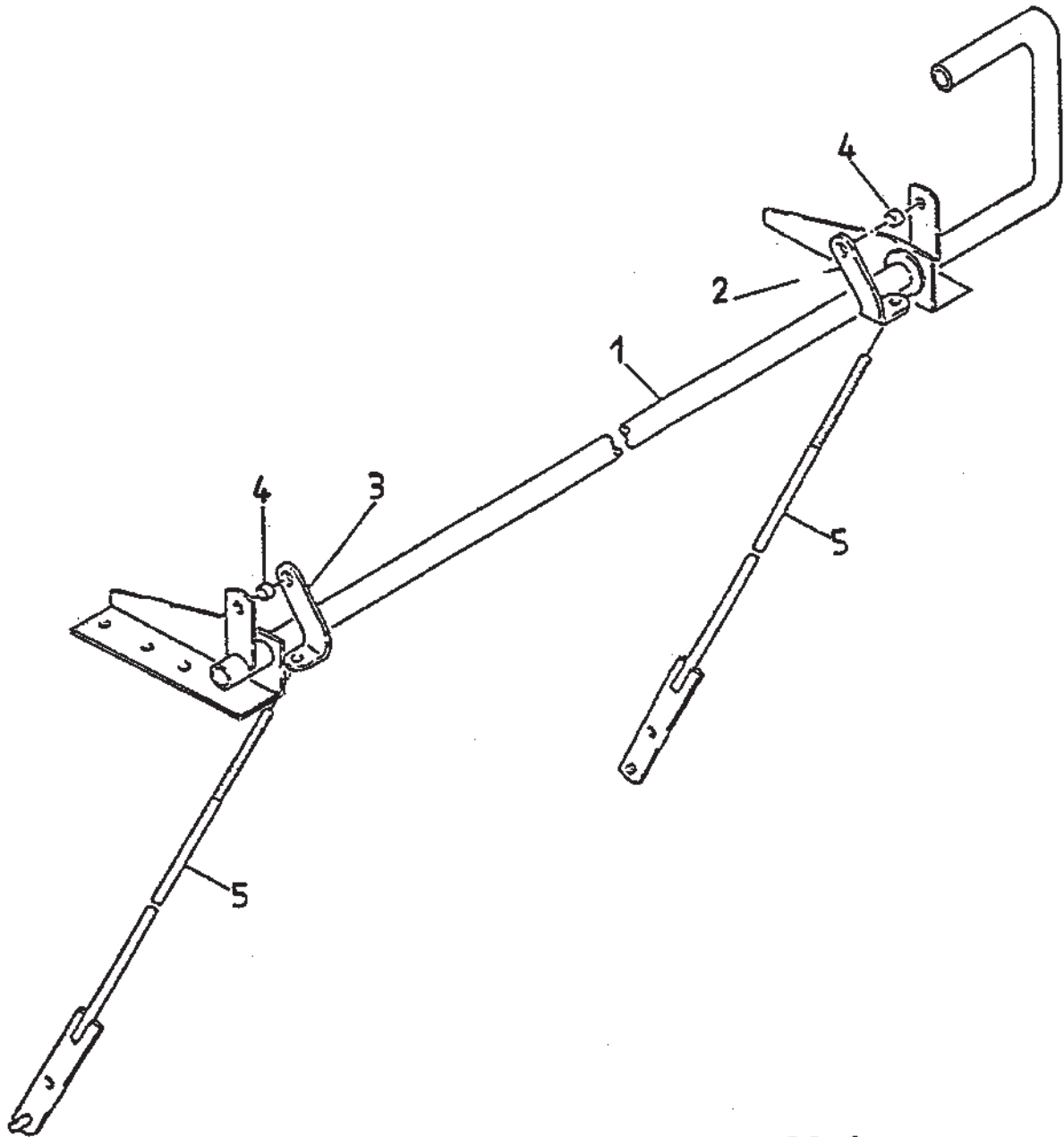


E03370390

Но.ЭОД Е03370390	НАИМЕНОВАНИЕ 1-Й ПТ., ШАГ 40, 2-Й ПРУ.ОБР.	КОНСТ.УЗЕЛ 090-21	СТР. 1	Г.ВЫП. 2003
Поз. Артикул	Кол-во	НАИМЕНОВАНИЕ	Габариты	

5	300.55061	1,00	1-Й ПТ 1463-190-40-2-Й ПРУ.ОБР	40-190
10	200.50808	2,00	ВНЕ.РЕМЕНЬ 189КДВ-ОД.ПАЗ 60/40	189-60/40
15	074.01562	1,00	СРЕ.РЕМЕНЬ 189КДВ-ОД.ПАЗ 60/40	189-60/40
20	200.49958	94,00	ПРУТОК ОБРЕЗИНЕННЫЙ, ДЛ.1452	1452-10
25	032.00648	1,00	ПРУТОК 10X1453	10X1453
30	070.00307	2,00	РЕЗИНОВОЕ ПОКРЫТИЕ 17X12X622	17X12X622
35	032.01101	38,00	ЦЕНТРИРУЮЩИЙ ПРУТОК 10X1453	10X1453
40	032.00648	56,00	ПРУТОК 10X1453	10X1453
50	200.50545	2,00	ПРУТОК С ХОМУТОМ, ОБР., ДЛ.1431	1431-11
55	100.46429	1,00	ПРУТОК С ХОМУТОМ	1431
60	070.00357	2,00	РЕЗИНОВОЕ ПОКРЫТИЕ 18X13X622	18X13X622
65	002.00405	188,00	ХОМУТ 10	X
70	015.22172	2,00	ЗАМОК ВНУ., ВНЕ.РЕМЕНЬ	3X60X120,5
75	015.22173	2,00	ЗАМОК ВНЕ., ВНЕ.РЕМЕНЬ	3X60X120,5
80	015.22174	1,00	ЗАМОК ВНУ., СРЕДНИЙ РЕМЕНЬ	3X60X120,5
85	015.22175	1,00	ЗАМОК ВНЕ., СРЕДНИЙ РЕМЕНЬ	3X60X120,5
100	037.03037	6,00	ВТУЛКА С БУРТИКОМ, СНАРУЖИ	18X17
105	037.03254	3,00	ВТУЛКА ВНУ.	15X25,5
110	032.00621	1,00	ПРУТОК	9,7X1460
120	031.02765	2,00	УСТАНОВОЧНОЕ КОЛЬЦО	20X10
125	В99.01938	2,00	УСТ. ВИНТ М6X8 914 МКЗМ-ПОКРЫТ	6X8
130	В99.04215	11,00	ВПГ М6X26 DIN604-10.9	6X26
135	В99.04071	12,00	СФЕРИЧЕСКАЯ ШАЙБА DIN6319 С6,4	6,4
140	В99.04144	15,00	ШЕСТИГРАНН. ГАЙКА М6 DIN934/10	М6
145	019.00770	374,00	КЛЕПАНАЯ ПЛАСТИНА 32G5,3	2,5X14X55
150	В99.02513	748,00	ЗАКЛЁПКА DIN661-5.3X19.5-СТАЛЬ	5,3X19,5

EDV-NR. E03370395	BEZEICHNUNG ZUPFWALZENENTRIEGELUNG 1.SB	BAUGRUPPE 090-22	BLATT 1	BAUJAHR 2003
----------------------	--	---------------------	------------	-----------------



E03370395

Но.ЭОД Е03370395	НАИМЕНОВАНИЕ ДЕБЛОКИРОВКА ТЕР.В.1-ГО ТР.	КОНСТ.УЗЕЛ 090-22	СТР. 1	Г.ВЫП. 2003
---------------------	---	----------------------	-----------	----------------

Поз.	Артикул	Кол-во	НАИМЕНОВАНИЕ	Габариты
1	100.38862	1,00	ЗАЖИМНОЙ РЫЧАГ	X
2	015.12017	1,00	НАТЯЖНАЯ НАКЛАДКА СЛ.	6X84X114
3	015.12018	1,00	НАТЯЖНАЯ НАКЛАДКА СПР.	6X84X114
4	060.02010	2,00	РАСПОРНАЯ ТРУБКА	15X2X7
5	100.29243	2,00	СТЯЖНОЙ БОЛТ	X

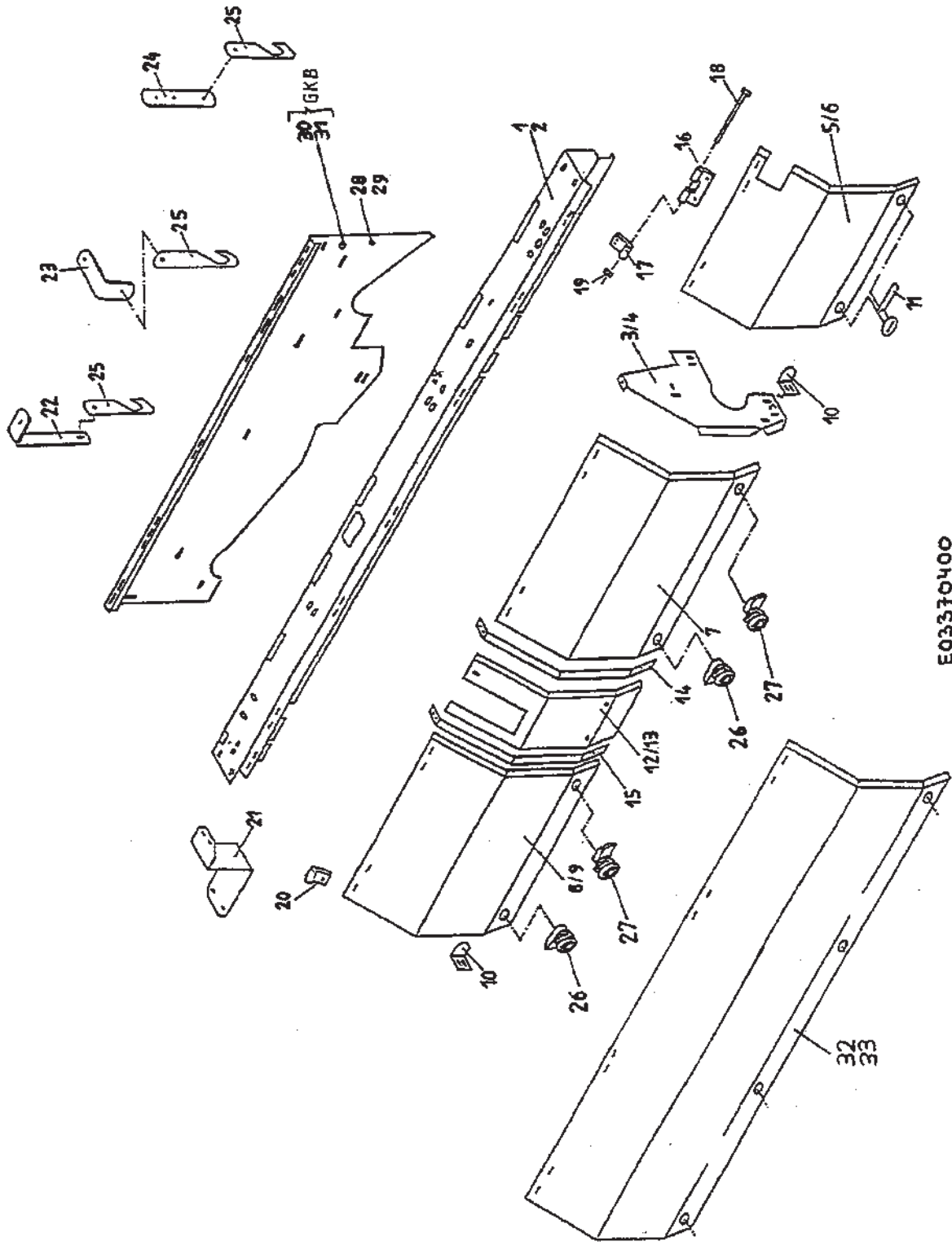
EDV-NR.
E03370400

BEZEICHNUNG
SCHUTZE 2. SIEBBAND

BAUGRUPPE
100-1

BLATT
1

BAUJAHR
2003

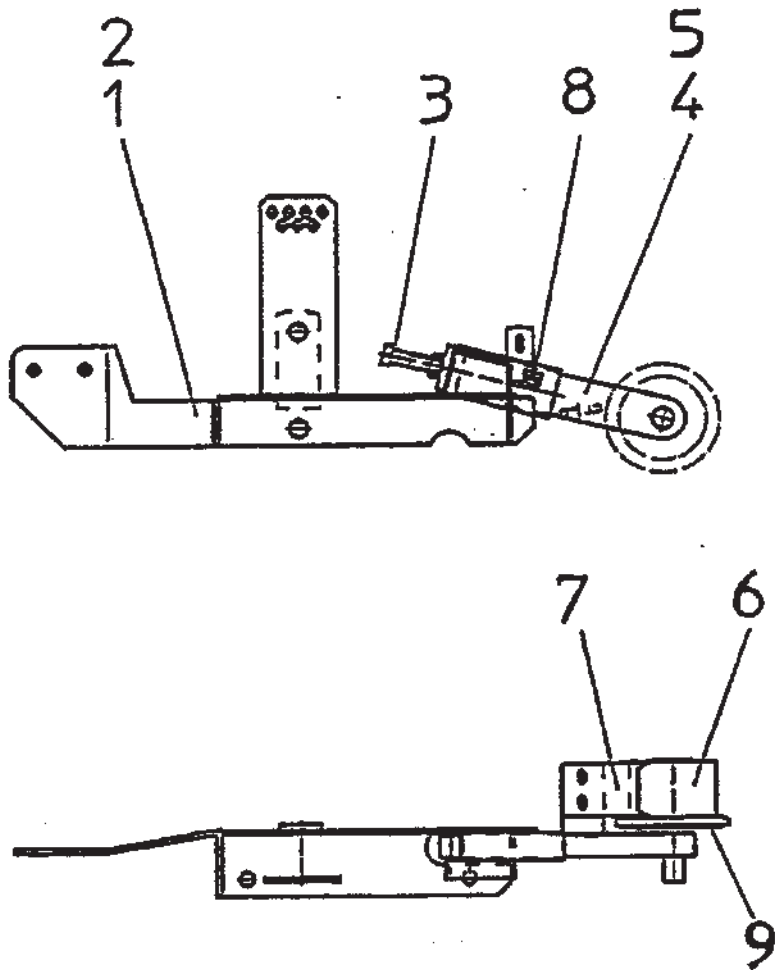


E03370400

Но. ЭОД Е03370400	НАИМЕНОВАНИЕ ПРЕДОХРАНЯЮЩ. ЩИТКИ, 2-Й ПТ	КОНСТ. УЗЕЛ 100-1	СТР. 1	Г. ВЫП. 2003
----------------------	---	----------------------	-----------	-----------------

Поз.	Артикул	Кол-во	НАИМЕНОВАНИЕ	Габариты
1	015.14091	1,00	КРЕПЛЕНИЕ ЗАЩИТЫ СПР.	2X400X2455
2	015.14092	1,00	КРЕПЛЕНИЕ ЗАЩИТЫ СЛ.	2X400X2455
3	015.15836	1,00	ПЕРЕДНИЙ ЩИТОК СПР.	2X365X550
4	015.15837	1,00	ПЕРЕДНИЙ ЩИТОК СЛ.	2X365X550
5	015.13968	1,00	БОКОВАЯ ЗАЩИТА ВПЕРЕДИ СЛ.	1,5X535X620
6	015.13969	1,00	БОКОВАЯ ЗАЩИТА ВПЕРЕДИ СПР.	1,5X535X620
7	015.13966	2,00	БОКОВАЯ ЗАЩИТА ПОСЕРЕДИНЕ	1,5X620X805
8	015.13965	1,00	БОКОВАЯ ЗАЩИТА СЗАДИ СПРАВА	1,5X620X724
9	015.14126	1,00	БОКОВАЯ ЗАЩИТА СЗАДИ СЛЕВА	1,5X620X805
10	023.10613	1,00	УГОЛОК	3X60X80
11	В89.02027	1,00	ЗАДВИЖКА ЗАВИНЧИВАЮЩ. В СБОРЕ	Х
12	015.14161	1,00	БОКОВАЯ ЗАЩИТА СПРАВА	1X228X635
13	015.14162	1,00	БОКОВАЯ ЗАЩИТА СЛ.	1X228X635
14	023.10572	1,00	ОПОРНАЯ ЛЕНТА СПР.	60X3X664
15	023.10573	1,00	ОПОРНАЯ ЛЕНТА СЛ.	60X3X664
16	019.00300	1,00	ШАРНИРНАЯ НАКЛАДКА	30LANG
17	019.00487	1,00	ШАРНИРНАЯ НАКЛАДКА	30LANG
18	В99.01662	1,00	ВЦГ 912 М6X110-8.8-ОЦ.	6X110
19	В99.01806	1,00	6-ГР. ГАЙКА DIN985-М6-8-ОЦ.	М6
20	019.00476	1,00	ШАРНИРНАЯ НАКЛАДКА	Х
21	015.14082	1,00	Z-ПРОФИЛЬ	1,5X135X172
22	023.11976	1,00	КРЕПЛЕНИЕ ЗАЩИТЫ	60X3X230
23	023.11977	1,00	КРЕПЛЕНИЕ ЗАЩИТЫ	80X3X180
24	023.10499	1,00	ДЕРЖАТЕЛЬ	30X3X140
25	023.09988	1,00	(КРЕПЁЖНЫЙ) КРЮК ЗАЩИТЫ	3X30X80
26	В89.02141	2,00	ЗАДВИЖКА СЛЕВА	Х
27	В89.02140	2,00	ЗАДВИЖКА СПРАВА	Х
28	015.03521	1,00	БОКОВОЙ ЩИТОК СПРАВА	2X599,5X1540
29	015.03522	1,00	БОКОВОЙ ЩИТОК СЛЕВА	2X599,5X1540
30	015.06226	1,00	ЩИТОК КАНАЛА СПР.	2X569,5X1540
31	015.06227	1,00	ЩИТОК КАНАЛА СЛ.	2X569,5X1540
32	015.14110	1,00	БОКОВАЯ ЗАЩИТА СПРАВА ВПЕРЕДИ	1,5X470X1590
33	015.14111	1,00	БОКОВАЯ ЗАЩИТА СЛЕВА ВПЕРЕДИ	1,5X455X2185

EDV-NR. E03370405	BEZEICHNUNG UMLENKUNG 2.SIEBBAND NORMAL	BAUGRUPPE 100-2	BLATT 1	BAUJAHR 2003
----------------------	--	--------------------	------------	-----------------

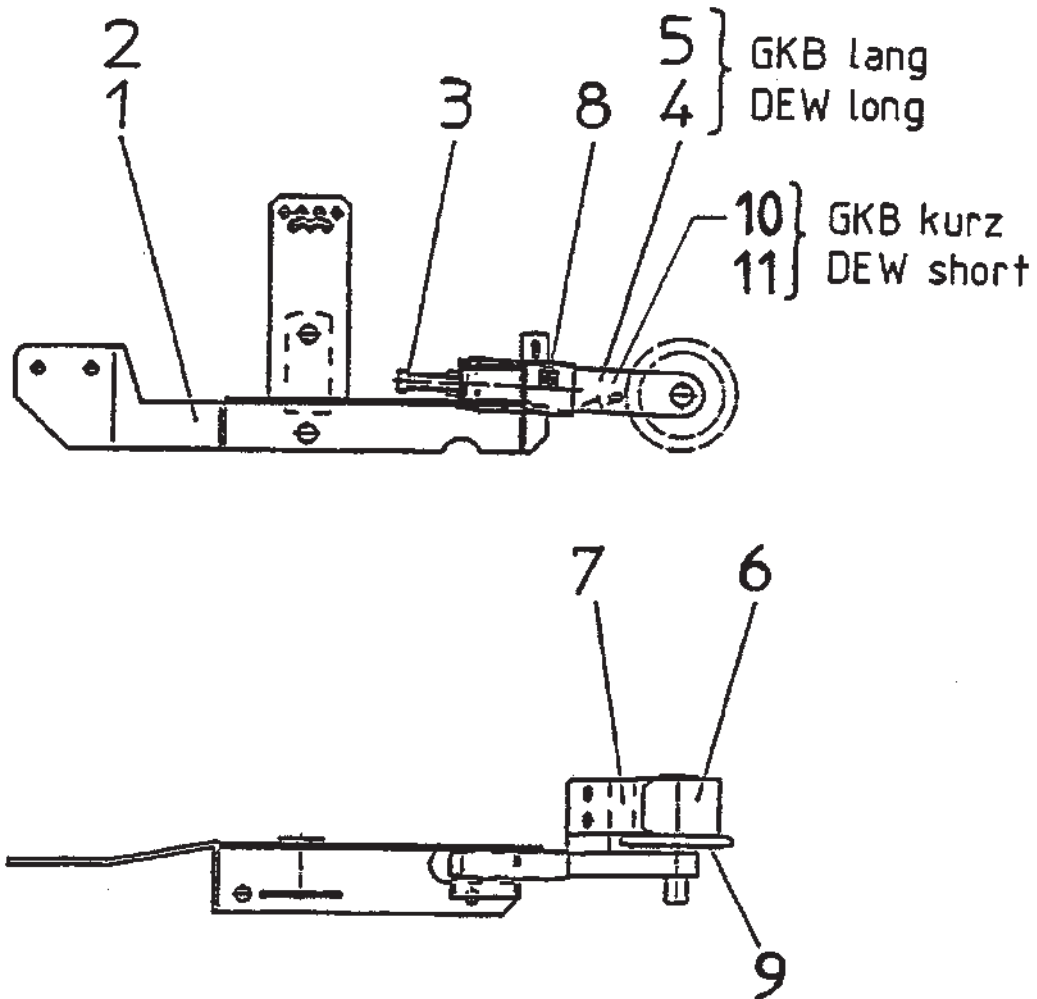


E03370405

Но.ЭОД Е03370405	НАИМЕНОВАНИЕ ОТВОД.ПРИСПОСОБЛ., 2-й ПТ, СТАНД	КОНСТ.УЗЕЛ 100-2	СТР. 1	Г.ВЫП. 2003
Поз.	Артикул	Кол-во	НАИМЕНОВАНИЕ	Габариты

1	100.29513	1,00	ДЕРЖАТЕЛЬ СПРАВА	X
2	100.29514	1,00	ДЕРЖАТЕЛЬ СЛЕВА	X
3	В99.01533	2,00	ВШГ М16Х120 DIN933-8.8-ОЦИНК.	16Х120
4	006.00239	1,00	ДЕРЖАТЕЛЬ НАТЯЖН.РОЛИКА СПР.	X
5	006.00240	1,00	ДЕРЖАТЕЛЬ НАТЯЖН. РОЛИКА СЛЕВА	X
6	200.11197	2,00	НАПРАВЛЯЮЩИЙ РОЛИК	100-17-66,5-М24
0	076.00759	1,00	НАПРАВЛЯЮЩИЙ РОЛИК -ВУЛК.-	100-82,5-52
0	091.00013	1,00	БОЛТ	45Х127
0	В96.00035	2,00	РАДИАЛЬН. ШАРИКОПОДШИПНИК 620	25-52-15
0	В99.02606	1,00	СТОПОРНОЕ КОЛЬЦО А 25Х2 DIN471	25Х2
0	В98.01301	3,00	УПЛОТНИТЕЛЬНАЯ ПЛАСТИНКА Z 205	25
0	В99.01910	1,00	УСТАНОВОЧНЫЙ ВИНТ М8Х25 DIN553	8Х25
0	В89.01503	1,00	КСН Н1/С-М8Х1 DIN71	X
0	В99.02204	1,00	ПРОС. ШТИФТ DIN1473-6Х16-СТАЛЬ	6Х16
7	004.00008	2,00	СКРЕВОК	X
8	В99.01520	2,00	ВШГ М12Х40 DIN933-8.8-ОЦИНК.	12Х40
0	В99.01827	2,00	6-ГР.ГАЙКА М12 DIN934-10.9-ОЦ.	М12
9	015.03801	2,00	УПЛОТНИТЕЛЬНОЕ КОЛЬЦО	1,5Х135

EDV-NR. E03370410	BEZEICHNUNG UMLenkUNG 2.SIEBBAND GKB	BAUGRUPPE 100-3	BLATT 1	BAUJAHR 2003
----------------------	---	--------------------	------------	-----------------



E03370410

Но. ЭОД Е03370410	НАИМЕНОВАНИЕ ОТВОД.ПРИСПОСОБЛ., 2-Й ПТ, ТКВ	КОНСТ.УЗЕЛ 100-3	СТР. 1	Г.ВЫП. 2003
Поз. Артикул	Кол-во	НАИМЕНОВАНИЕ	Габариты	

1	100.29515	1,00	ДЕРЖАТЕЛЬ СПРАВА	X
2	100.29516	1,00	ДЕРЖАТЕЛЬ СЛЕВА	X
0	В99.01261	4,00	ВППГ М10Х25 603-8.8-ОЦИНК.	10Х25
0	В99.02706	4,00	ПРУЖ. КОЛЬЦО В10 DIN127-ОЦИНК.	10
0	В99.01838	4,00	6-ГР.ГАЙКА М16 DIN934-8-ОЦ.	М16
3	В99.01533	2,00	ВШГ М16Х120 DIN933-8.8-ОЦИНК.	16Х120
0	В99.01838	2,00	6-ГР.ГАЙКА М16 DIN934-8-ОЦ.	М16
4	100.22975	1,00	ДЕРЖ.НАПРАВЛЯЮЩЕГО РОЛИКА СПР.	X
5	100.22976	1,00	ДЕРЖ.НАПРАВЛЯЮЩЕГО РОЛИКА СЛ.	X
6	200.11197	2,00	НАПРАВЛЯЮЩИЙ РОЛИК	100-17-66,5-М24
0	076.00759	1,00	НАПРАВЛЯЮЩИЙ РОЛИК -ВУЛК.-	100-82,5-52
0	091.00013	1,00	БОЛТ	45Х127
0	В96.00035	2,00	РАДИАЛЬН. ШАРИКОПОДШИПНИК 620	25-52-15
0	В99.02606	1,00	СТОПОРНОЕ КОЛЬЦО А 25Х2 DIN471	25Х2
0	В98.01301	3,00	УПЛОТНИТЕЛЬНАЯ ПЛАСТИНКА Z 205	25
0	В99.01910	1,00	УСТАНОВОЧНЫЙ ВИНТ М8Х25 DIN553	8Х25
0	В89.01503	1,00	КСН Н1/S-М8Х1 DIN71	X
0	В99.02204	1,00	ПРОС. ШТИФТ DIN1473-6Х16-СТАЛЬ	6Х16
7	004.00008	2,00	СКРЕВОК	X
8	В99.01520	2,00	ВШГ М12Х40 DIN933-8.8-ОЦИНК.	12Х40
0	В99.01827	2,00	6-ГР.ГАЙКА М12 DIN934-10.9-ОЦ.	М12
9	015.03801	2,00	УПЛОТНИТЕЛЬНОЕ КОЛЬЦО	1,5Х135
10	100.37189	1,00	ДЕРЖАТЕЛЬ РОЛИКА СПРАВА	X
11	100.37190	1,00	ДЕРЖАТЕЛЬ РОЛИКА СЛЕВА	X

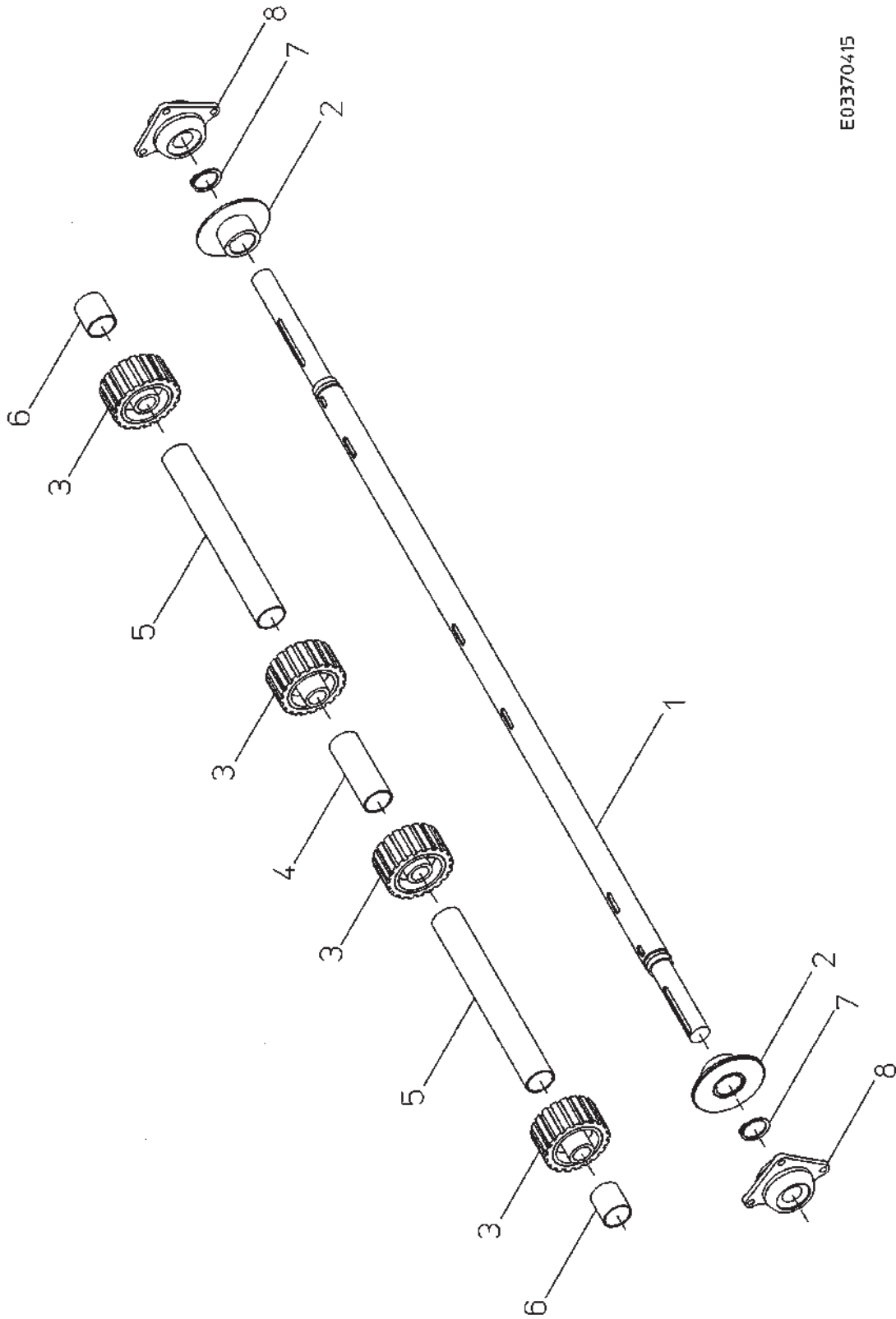
EDV-NR.
E03370415

BEZEICHNUNG
ANTRIEBSWELLE 2. SIEBBAND

BAUGRUPPE
100-4

BLATT
1

BAUJAHR
2003

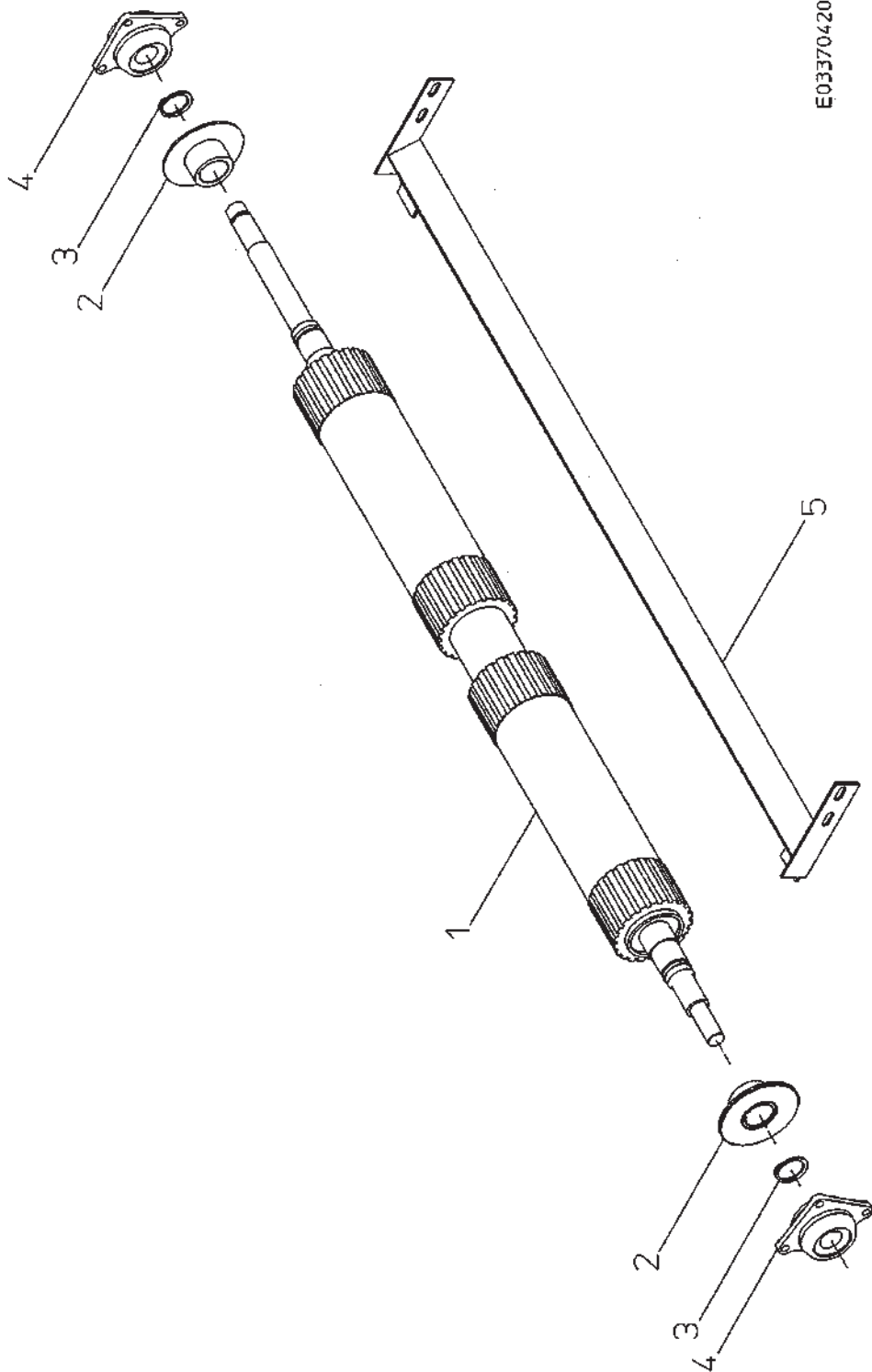


E03370415

Но.ЭОД Е03370415	НАИМЕНОВАНИЕ ПРИВОДНОЙ ВАЛ, 2-Й ПТ	КОНСТ.УЗЕЛ 100-4	СТР. 1	Г.ВЫП. 2003
Поз. Артикул	Кол-во	НАИМЕНОВАНИЕ	Габариты	

1	037.02555	1,00	ПРИВОДНОЙ ВАЛ	49,98X1951
2	006.00420	2,00	НАПРАВЛЯЮЩИЙ ДИСК	210-50-12
0	В99.02135	2,00	ПРИЗМ.ШПОНКА А 12Х8Х25 DIN6885	12Х8Х25
3	076.00838	4,00	ВЕДУЩИЙ РОЛИК КОРОТКИЙ -ВУЛК.-	194-80-50
0	В99.02140	4,00	ПР.ШПОНКА А 12Х8Х50 DIN6885	12Х8Х50
4	057.01453	1,00	РАСПОРНАЯ ТРУБА	57Х2,9Х155
5	057.01434	2,00	РАСПОРНАЯ ТРУБА	57Х2,9Х426
6	057.01452	2,00	РАСПОРНАЯ ТРУБА	57Х2,9Х60
7	В99.02618	2,00	СТОПОРН.КОЛЬЦО AS 50Х3 DIN471	50Х3
8	200.28557	2,00	ФЛАНЦЕВЫЙ ПОДШИПНИК W40	X
0	001.00474	1,00	КОРПУС ФЛАНЦЕВ. ПОДШИПНИКА W40	KUGEL80
0	В96.00072	1,00	ШАРИКОПОДШИПНИК YAR 208-2RF	40-80-49,2
0	088.00050	1,00	УПЛОТНИТЕЛЬНОЕ КОЛЬЦО 78-48-4	78-48-4
0	088.00097	1,00	УПЛОТНИТЕЛЬНОЕ КОЛЬЦО 84-50-3	84-50-3

EDV-NR. E03370420	BEZEICHNUNG ANTRIEBSWELLE 2. SIEBBAND	BAUGRUPPE 100-5	BLATT 1	BAUJAHR 2003
----------------------	--	--------------------	------------	-----------------



Но.ЭОД Е03370420	НАИМЕНОВАНИЕ ПРИВОДНОЙ ВАЛ, 2-Й ПТ	КОНСТ.УЗЕЛ 100-5	СТР. 1	Г.ВЫП. 2003
Поз.	Артикул	Кол-во	НАИМЕНОВАНИЕ	Габариты

1	076.01568	1,00	ПРИВОДНОЙ ВАЛЕЦ -ВУЛК.-	194-1951
2	006.00420	2,00	НАПРАВЛЯЮЩИЙ ДИСК	210-50-12
0	В99.02136	2,00	ПРИЗМ.ШПОНКА А 12Х8Х30 DIN6885	12Х8Х30
3	В99.02618	2,00	СТОПОРН.КОЛЬЦО AS 50Х3 DIN471	50Х3
4	200.28557	2,00	ФЛАНЦЕВЫЙ ПОДШИПНИК W40	X
0	001.00474	1,00	КОРПУС ФЛАНЦЕВ. ПОДШИПНИКА W40	KUGEL80
0	В96.00072	1,00	ШАРИКОПОДШИПНИК YAR 208-2RF	40-80-49,2
0	088.00050	1,00	УПЛОТНИТЕЛЬНОЕ КОЛЬЦО 78-48-4	78-48-4
0	088.00097	2,00	УПЛОТНИТЕЛЬНОЕ КОЛЬЦО 84-50-3	84-50-3
5	100.38081	1,00	СКРЕВОК	X

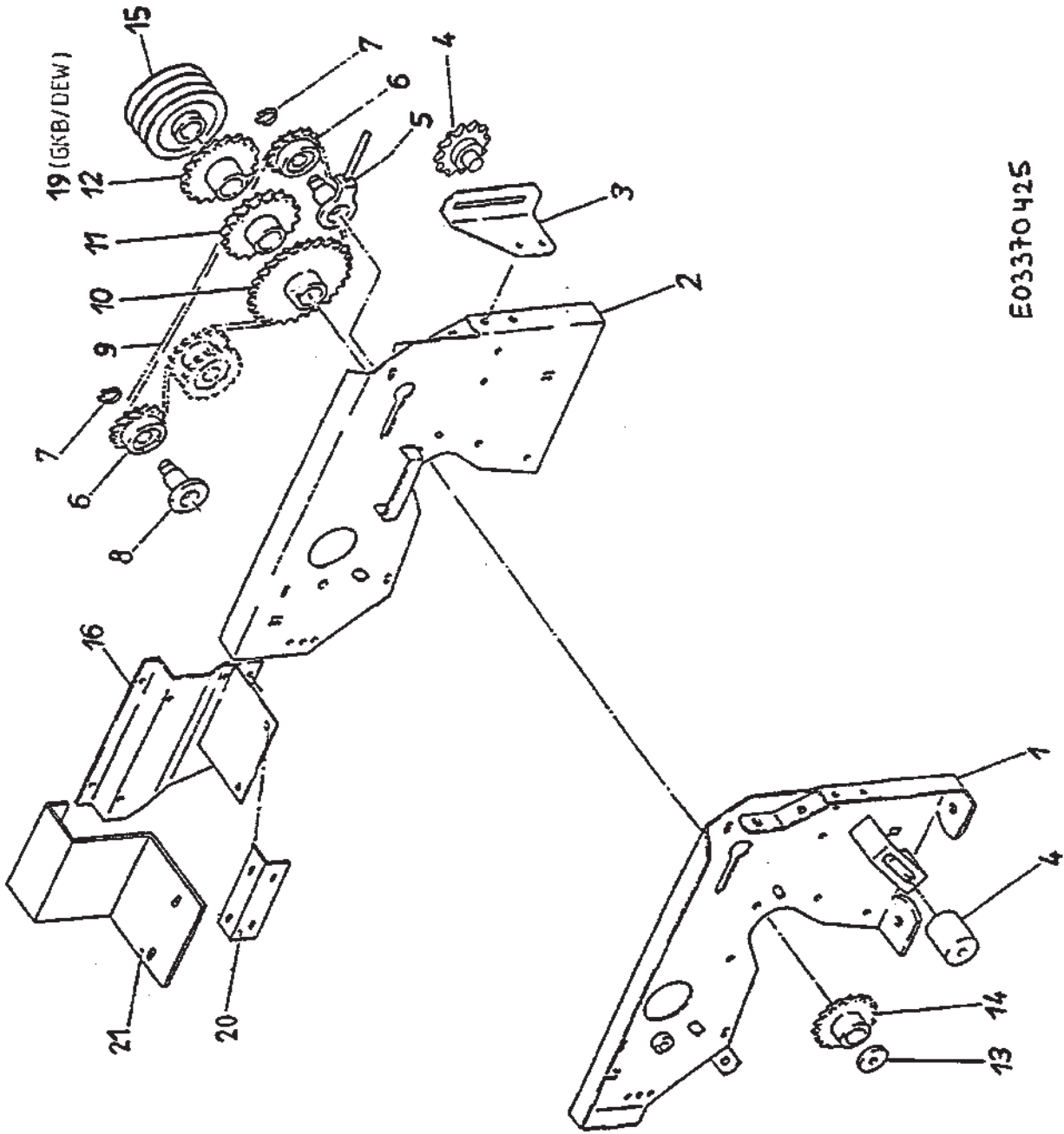
EDV-NR.
E03370425

BEZEICHNUNG
ANTRIEB 2. SIEBBAND

BAUGRUPPE
100-6

BLATT
1

BAUJAHR
2003

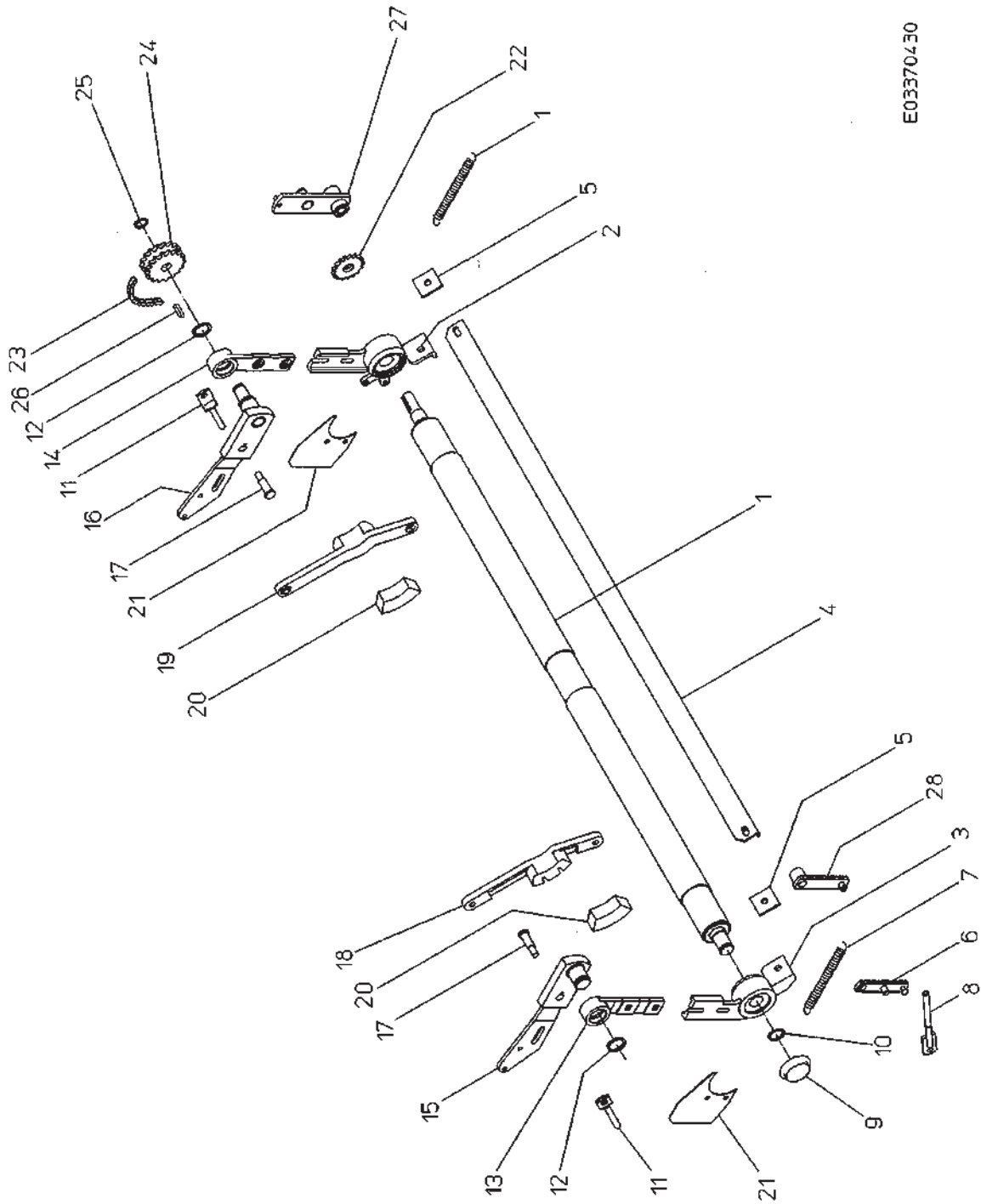


E03370425

Но.ЭОД Е03370425	НАИМЕНОВАНИЕ ПРИВОД, 2-Й ПТ	КОНСТ.УЗЕЛ 100-6	СТР. 1	Г.ВЫП. 2003
Поз. Артикул	Кол-во	НАИМЕНОВАНИЕ	Габариты	

1	100.19981	1,00	ОПОРНЫЙ ЩИТ СПР.	X
2	100.19982	1,00	ОПОРНЫЙ ЩИТ СЛ.	X
3	015.18334	1,00	ДЕРЖАТЕЛЬ	6X140X150
4	200.19572	2,00	НАПРАВЛЯЮЩАЯ ЗВЕЗДОЧКА1"-12ЗУБ	X
5	100.23155	1,00	ПУСТОТЕЛЬНЫЙ ПАЛЕЦ	X
6	200.00925	2,00	ЗВЕЗДОЧКА, ТР.КРУПНОЙ ВОТВЫ	X
0	014.00037	1,00	ЗВЕЗДОЧКА 3/4X1/2-15ЗУБ.	15-52-28
0	В96.00037	1,00	РАД. ШАРИКОПОДШИПНИК 6205-2RS	25-52-15
0	В99.02643	1,00	СТОПОРНОЕ КОЛЬЦО J 52X2 DIN472	52X2
7	В99.02606	2,00	СТОПОРНОЕ КОЛЬЦО А 25X2 DIN471	25X2
8	006.00393	1,00	ПУСТОТЕЛЬНЫЙ БОЛТ	X
9	В95.03051	1,00	РОЛИКОВАЯ ЦЕПЬ-Е-3/4X1/2-76-1	76
10	014.00230	1,00	ЗВЕЗДОЧКА 3/4X1/2-31ЗУБ.	31-40-40
11	014.00233	1,00	ЗВЕЗДОЧКА 1X5/8-24ЗУБ.	24-40-47
0	В99.02145	1,00	ПРШ А 12X8X75 DIN6885	12X8X75
12	014.00272	1,00	ЗВЕЗДОЧКА 1X5/8-18ЗУБ.	18-40-40
0	В99.02115	1,00	ПРИЗМ.ШПОНКА А 8X8X65 DIN6885	8X8X65
13	017.00475	1,00	ПОДКЛАДНАЯ ШАЙБА	5X50
14	014.00021	1,00	ЗВЕЗДОЧКА 3/4X1/2-24ЗУБ.	24-30-40
0	В99.02110	1,00	ПРИЗМ.ШПОНКА А 8X8X40 DIN6885	8X8X40
15	095.00080	1,00	КЛИНОРЕМЁННЫЙ ШКИВ 3-Х РУЧЕЙН.	17-160-35-77
16	100.11324	1,00	ДЕРЖАТЕЛЬ СЛЕВА	X
19	014.00446	1,00	ЗВЕЗДОЧКА 1X5/8-21ЗУБ.	21-40-40
20	048.00952	1,00	КРЕПЁЖНЫЙ УГОЛОК	40X5X140
21	023.09852	1,00	ДЕРЖАТЕЛЬ	110X5X300

EDV-NR. E03370430	BEZEICHNUNG ZUPFWALZE 2. SIEBBAND	BAUGRUPPE 100-7	BLATT 1	BAUJAHR 2003
----------------------	--------------------------------------	--------------------	------------	-----------------

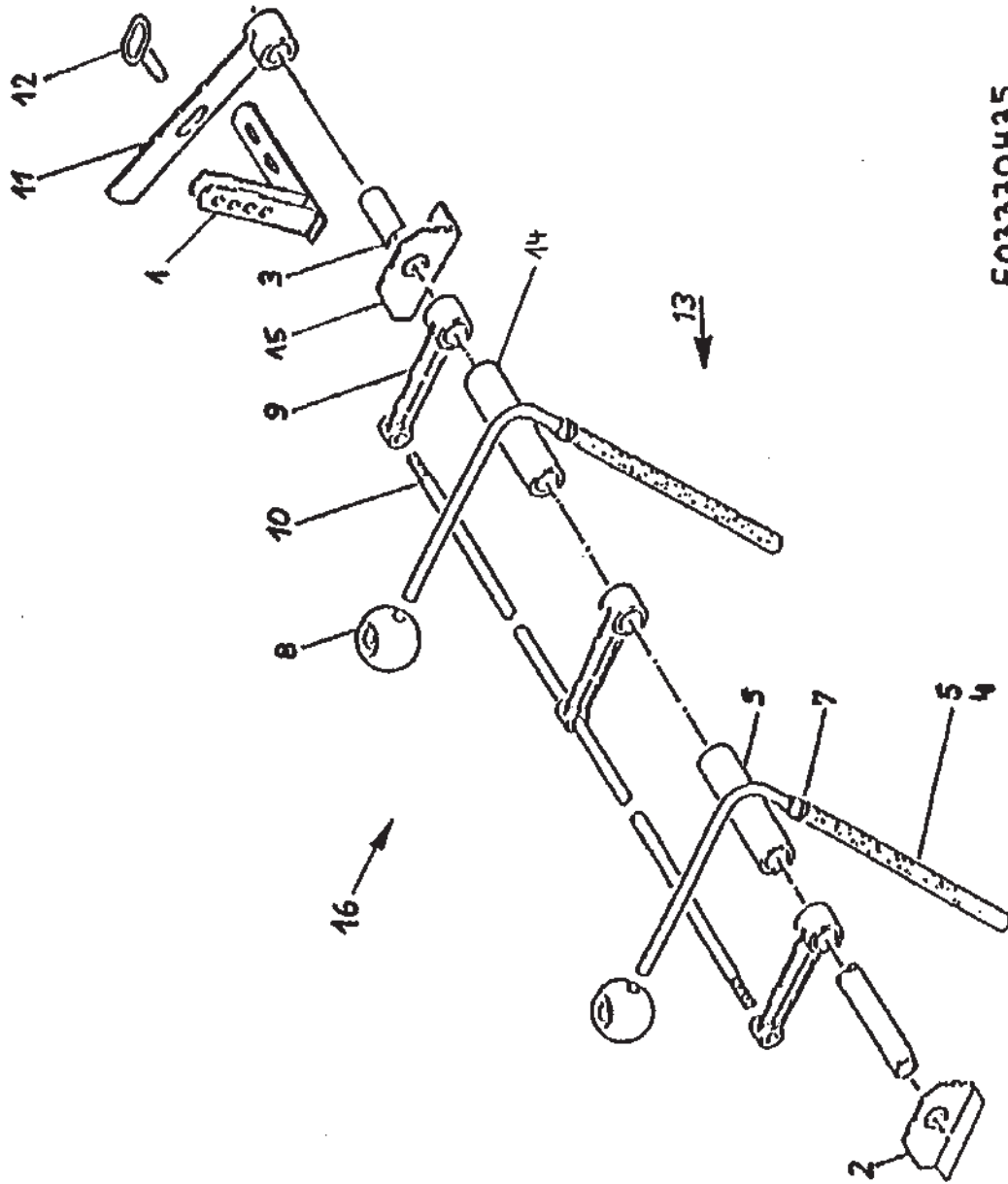


E03370430

Но. ЭОД Е03370430	НАИМЕНОВАНИЕ ТЕРЕВИЛЬНЫЙ ВАЛ, 2-Й ПТ	КОНСТ.УЗЕЛ 100-7	СТР. 1	Г.ВЫП. 2003
Поз.	Артикул	Кол-во	НАИМЕНОВАНИЕ	Габариты

1	076.01066	1,00	ВЫДЕРГИВ.ВАЛЕЦ ДЛ.1658-ВУЛК.-	82-1658
2	200.20011	1,00	ОПОРНЫЙ КРОНШТЕЙН СЛЕВА	X
0	006.00495	1,00	ОПОРНЫЙ КРОНШТЕЙН СЛЕВА	X
0	В96.00061	1,00	ШАРИКОПОДШИПНИК AS 206	30-62-29
0	088.00044	1,00	УПЛОТНИТЕЛЬНОЕ КОЛЬЦО64-34.5-3	64-34,5-3
3	200.20012	1,00	ОПОРНЫЙ КРОНШТЕЙН СПРАВА	X
0	006.00494	1,00	ОПОРНЫЙ КРОНШТЕЙН СПРАВА	X
0	В96.00061	1,00	ШАРИКОПОДШИПНИК AS 206	30-62-29
0	088.00044	1,00	УПЛОТНИТЕЛЬНОЕ КОЛЬЦО64-34.5-3	64-34,5-3
4	100.37403	1,00	СКРЕВОК	X
5	076.01067	2,00	РЕЗИНОВАЯ ПЛИТА	6,2X50X50
6	100.08536	2,00	ЗАЖИМНОЙ РЫЧАГ	X
7	097.00017	2,00	ПРУЖИНА РАСТЯЖЕНИЯ	4,5-28-205
8	100.08538	2,00	СТЯЖНОЙ БОЛТ	X
9	088.00014	1,00	УПЛОТНЯЮЩАЯ КРЫШКА 64-3	64-3
10	В99.02608	2,00	СТОПОРН.КОЛЬЦО AS 30X2 DIN471	30X2
11	100.08537	2,00	РЕГУЛИРОВОЧНЫЙ ВИНТ	X
12	В99.02612	2,00	СТОПОРНОЕ КОЛЬЦО AS 35X2.5 471	35X2,5
13	300.22590	1,00	ШАРНИРНЫЙ ПОДШИПНИК СПРАВА	X
14	300.22591	1,00	ШАРНИРНЫЙ ПОДШИПНИК СЛЕВА	X
15	100.23140	1,00	УСТАНОВОЧНЫЙ РЫЧАГ СПРАВА	X
16	100.22587	1,00	УСТАНОВОЧНЫЙ РЫЧАГ	X
17	031.01347	2,00	ШАРНИРНЫЙ БОЛТ	22X65
18	006.00362	1,00	УПОР СПРАВА	X
19	006.00363	1,00	УПОР СЛЕВА	X
20	088.00032	2,00	УПОРНЫЙ АМОРТИЗАТОР	X
21	015.03411	2,00	НАВИНИЧИВАЮЩИЙСЯ ЩИТОК	2X130X150
22	014.00219	1,00	ЗВЕЗДОЧКА 3/4X1/2-13ЗУБ.	13-25-35
23	В95.03290	1,00	РОЛИКОВАЯ ЦЕПЬ-Е-3/4X1/2-36-1	36
24	200.22597	1,00	ДВУХРЯДНАЯ ЗВЕЗДОЧКА 13 ЗУБ.	X
0	014.00386	1,00	ЗВЕЗДОЧКА 3/4X1/2-13/13ЗУБ.	13-47-40,5
0	В96.00016	1,00	РАД. ШАРИКОПОДШИПНИК 6005-2RS	25-47-12
0	060.00548	1,00	РАСПОРНОЕ КОЛЬЦО	30X2X6
0	В99.02642	1,00	СТОПОРНОЕ КОЛЬЦО J 47X1,75 472	47X1,75
25	В99.02606	1,00	СТОПОРНОЕ КОЛЬЦО A 25X2 DIN471	25X2
26	В99.02109	1,00	ПРИЗМ.ШПОНКА A 8X8X35 DIN6885	8X8X35
27	100.29946	1,00	ПРУЖИННЫЙ РЫЧАГ СПР.	X
28	100.29242	1,00	ПРУЖИННЫЙ РЫЧАГ	X
0	В99.02404	2,00	ШПЛИНТ 3,2X32 DIN94-ОЦИНК.	3,2X32

EDV-NR. E03370435	BEZEICHNUNG KRAUTRÜCKHALTEKAMM 2. SIEBBAND	BAUGRUPPE 100-8	BLATT 1	BAUJAHR 2003
----------------------	---	--------------------	------------	-----------------



E03370435

Но. ЭОД Е03370435	НАИМЕНОВАНИЕ БОТВОУДЕРЖИВ. ГРЕБЁНКА, 2-Й ПТ	КОНСТ. УЗЕЛ 100-8	СТР. 1	Г. ВЫП. 2003
----------------------	--	----------------------	-----------	-----------------

Поз.	Артикул	Кол-во	НАИМЕНОВАНИЕ	Габариты
1	100.33235	1,00	ПЕРЕВОДНОЙ РЫЧАГ	X
2	015.03406	1,00	ДЕРЖАТЕЛЬ СЛЕВА	4X81X110
3	037.01178	1,00	УСТАНОВОЧНАЯ ОСЬ	24,98X1710
4	100.13958	2,00	УПОРНЫЙ СТЕРЖЕНЬ	X
5	100.00579	8,00	УПОРНЫЙ СТЕРЖЕНЬ	X
6	070.00217	10,00	МАТЕРЧАТЫЙ ШЛАНГ, ДЛ. 420	23X13X420
7	В99.03504	10,00	ХОМУТ С РЕЗЬБОЙ SGL16-25/9Skz	X
8	001.00106	10,00	ГИРЯ	X
9	002.00075	3,00	ДЕРЖАТЕЛЬ	X
10	031.00180	1,00	ВЫНОСНОЙ РЫЧАГ 36"	12X1450
11	100.08574	1,00	ПЕРЕВОДНОЙ РЫЧАГ	X
12	100.00578	1,00	ШТИФТ	12-50
0	В99.03515	1,00	ШТЕКЕР С ПРУЖИНОЙ 3,0-SA	3
13	200.13959	2,00	УПОРНЫЙ СТЕРЖЕНЬ	X
14	100.13958	2,00	УПОРНЫЙ СТЕРЖЕНЬ	X
15	015.04827	1,00	ДЕРЖАТЕЛЬ СПР.	4X81X110
16	200.11331	1,00	БОТВОУДЕРЖИВ. ГРЕБЁНКА, 2-Й ПТ	X

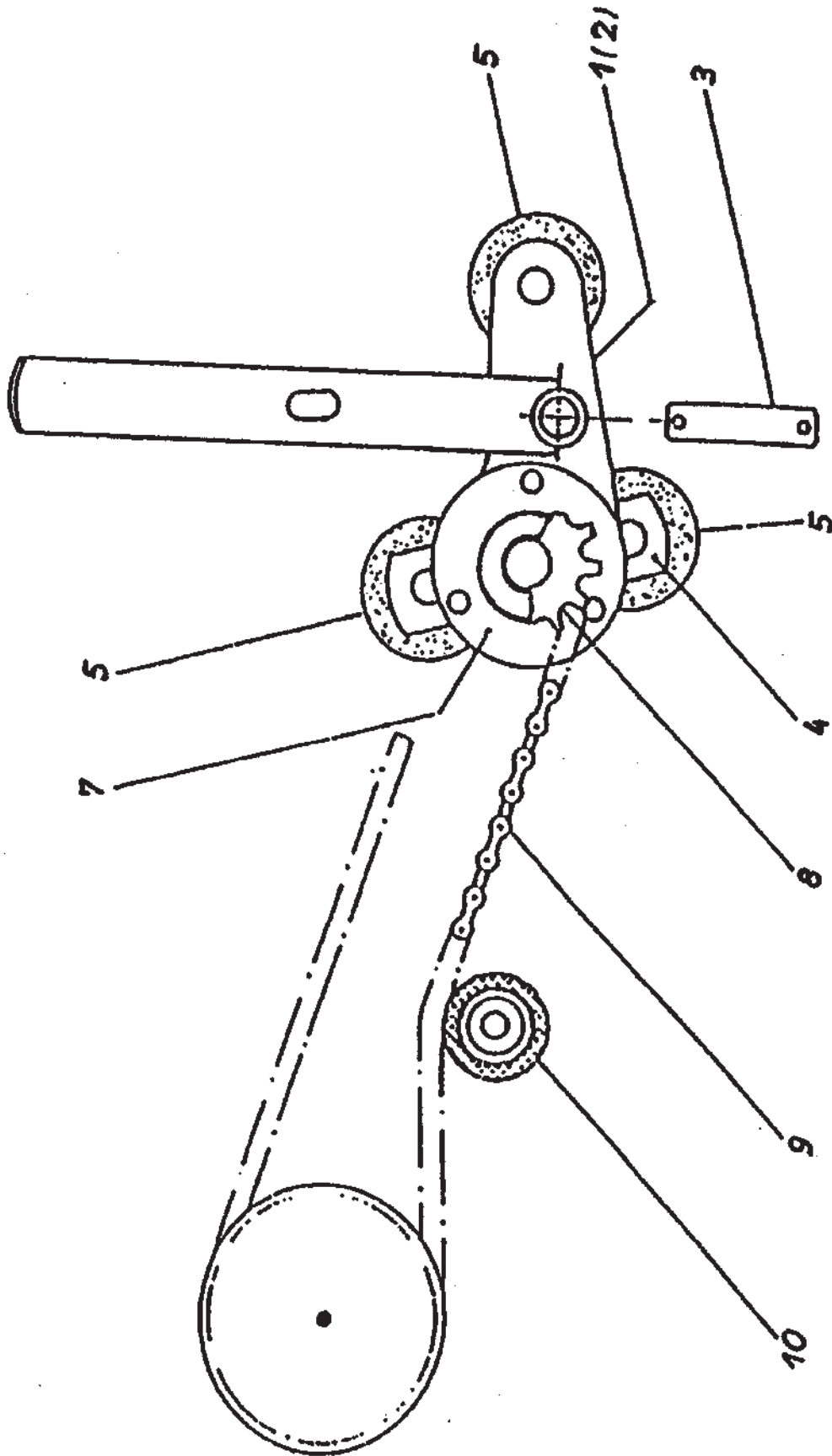
EDV-NR.
E03370440

BEZEICHNUNG
KLOPPER 2. SIEBBAND

BAUGRUPPE
100-9

BLATT
1

BAUJAHR
2003

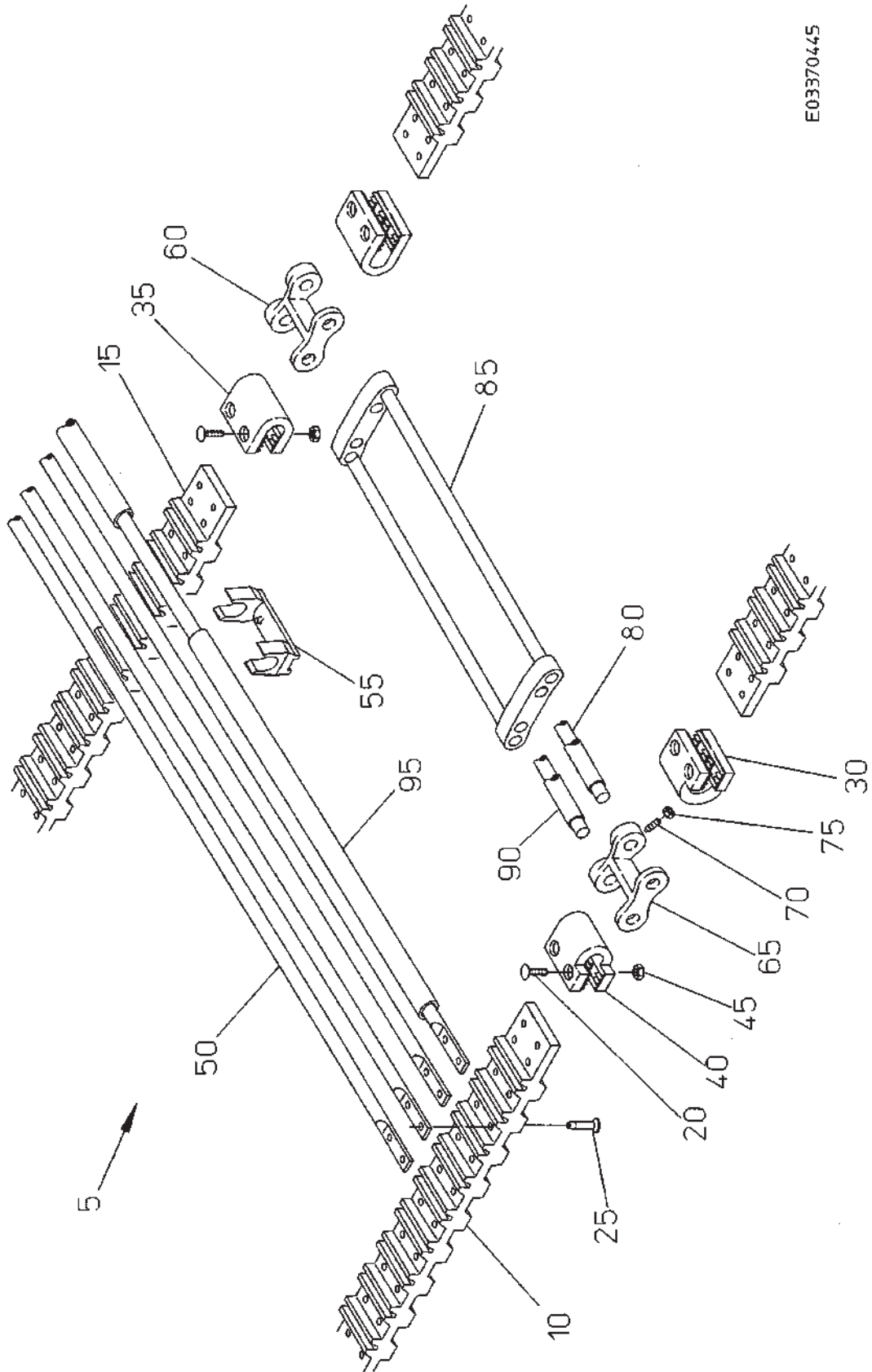


E03370440

Но.ЭОД Е03370440	НАИМЕНОВАНИЕ ВСТРЯХИВАТЕЛЬ, 2-Й ПТ	КОНСТ.УЗЕЛ 100-9	СТР. 1	Г.ВЫП. 2003
Поз. Артикул	Кол-во	НАИМЕНОВАНИЕ	Габариты	

1	100.09097	1,00	УСТАНОВОЧНЫЙ РЫЧАГ СПРАВА	X
2	100.09098	1,00	УСТАНОВОЧНЫЙ РЫЧАГ СЛЕВА	X
3	037.00831	2,00	БОЛТ	19,98X84
0	В99.02423	4,00	ШПЛИНТ 5X32 DIN94-ОЦИНК.	5X32
4	100.09104	1,00	ПОДБИВАЮЩИЙ ВАЛ	X
0	В99.02607	1,00	СТОПОРН.КОЛЬЦО А 30X1.5 DIN471	30X1,5
5	602.00053	8,00	ОПОРНЫЙ РОЛИК Д.75	X
0	613.00016	8,00	КРЫШКА	X
0	089.00577	8,00	ВСТАВКА 16,5X30X10	30X10
0	В99.01446	4,00	ВШГ М16X80 DIN931-8.8-ОЦИНК.	16X80
0	В99.01533	2,00	ВШГ М16X120 DIN933-8.8-ОЦИНК.	16X120
0	В99.01428	2,00	ВШГ М16X100 DIN931-8.8-ОЦИНК.	16X100
7	В96.00133	2,00	КОРПУС ИЗ ЛИСТОВОЙ СТАЛИ РF 20	30
0	В96.00070	2,00	ШАРИКОПОДШИПНИК YAR 206-2RF	30-62-38,1
8	014.00023	1,00	ЗВЕЗДОЧКА 3/4X1/2-15ЗУВ.	15-25-35
0	В99.02108	1,00	ПРИЗМ.ШПОНКА А 8X8X30 DIN6885	8X8X30
0	В99.01917	1,00	УСТАНОВОЧН. ВИНТ М10X20 DIN916	10X20
9	В95.03207	1,00	РОЛИКОВАЯ ЦЕПЬ-Е-3/4X1/2-64-1	64
10	088.00192	1,00	НАТЯЖНОЙ РОЛИК ЦЕПИ	58X56

EDV-NR. E03370445	BEZEICHNUNG 2.SIEBBAND TEILUNG 28	BAUGRUPPE 100-10	BLATT 1	BAUJAHR 2003
----------------------	--------------------------------------	---------------------	------------	-----------------



E03370445

Но. ЭОД Е03370445	НАИМЕНОВАНИЕ 2-Й ПРОСЕИВАЮЩИЙ ТР., ШАГ 28	КОНСТ. УЗЕЛ 100-10	СТР. 1	Г. ВЫП. 2003
Поз.	Артикул	Кол-во	НАИМЕНОВАНИЕ	Габариты

5	300.14163	1,00	2-Й ПРОСЕИВАЮЩИЙ ТР.1463-82-28	28-82
10	200.14173	2,00	ВНЕ.РЕМЕНЬ 81КОВ-ПЛОСК.60/28	60X2344
15	200.14174	1,00	СРЕ.РЕМЕНЬ 81КОВ-ПЛОСК-60/28	60X2344
20	В99.01217	12,00	ВППГ М6Х25 DIN603-8.8-ОЦИНК.	6X25
25	099.00063	328,00	ЗАКЛЕПКА С ШИР. ШЛЯПКОЙ 5X15 G	5X15
30	088.00500	2,00	ПЕТЛЯ РЕМНЯ СЛЕВА	X
35	088.00502	2,00	ПЕТЛЯ РЕМНЯ ПОСЕРЕДИНЕ	X
40	088.00501	2,00	ПЕТЛЯ РЕМНЯ СПРАВА	X
45	В99.01876	12,00	КОНТРГАЙКА М6 W196	М6 -TENSILOCK-
50	032.00651	80,00	ПРУТОК 9X1446	9X1446
55	002.00407	82,00	ХОМУТ 9	X
60	006.00439	1,00	ЗАМОК СРЕДНЕГО РЕМНЯ	X
65	006.00440	2,00	ЗАМОК ВНЕШНЕГО РЕМНЯ	X
70	099.00036	4,00	УСТАНОВОЧ.ВИНТ М8Х16DIN915-СОВ	М8Х16
75	099.00055	4,00	6-ГР.ГАЙКА М8 DIN934-6-ОЦ.-СОВ	М8
80	032.00125	2,00	ПРУТОК 10X1460	10X1460
85	100.16469	2,00	ДВОЙНОЙ ПРУТОК ДЛ.612	612
90	076.00061	4,00	ШЛАНГ, ДЛ.580	17X12X580
95	200.49307	2,00	ПРУТОК ОБРЕЗИНЕННЫЙ, ДЛ.1452	1452-9

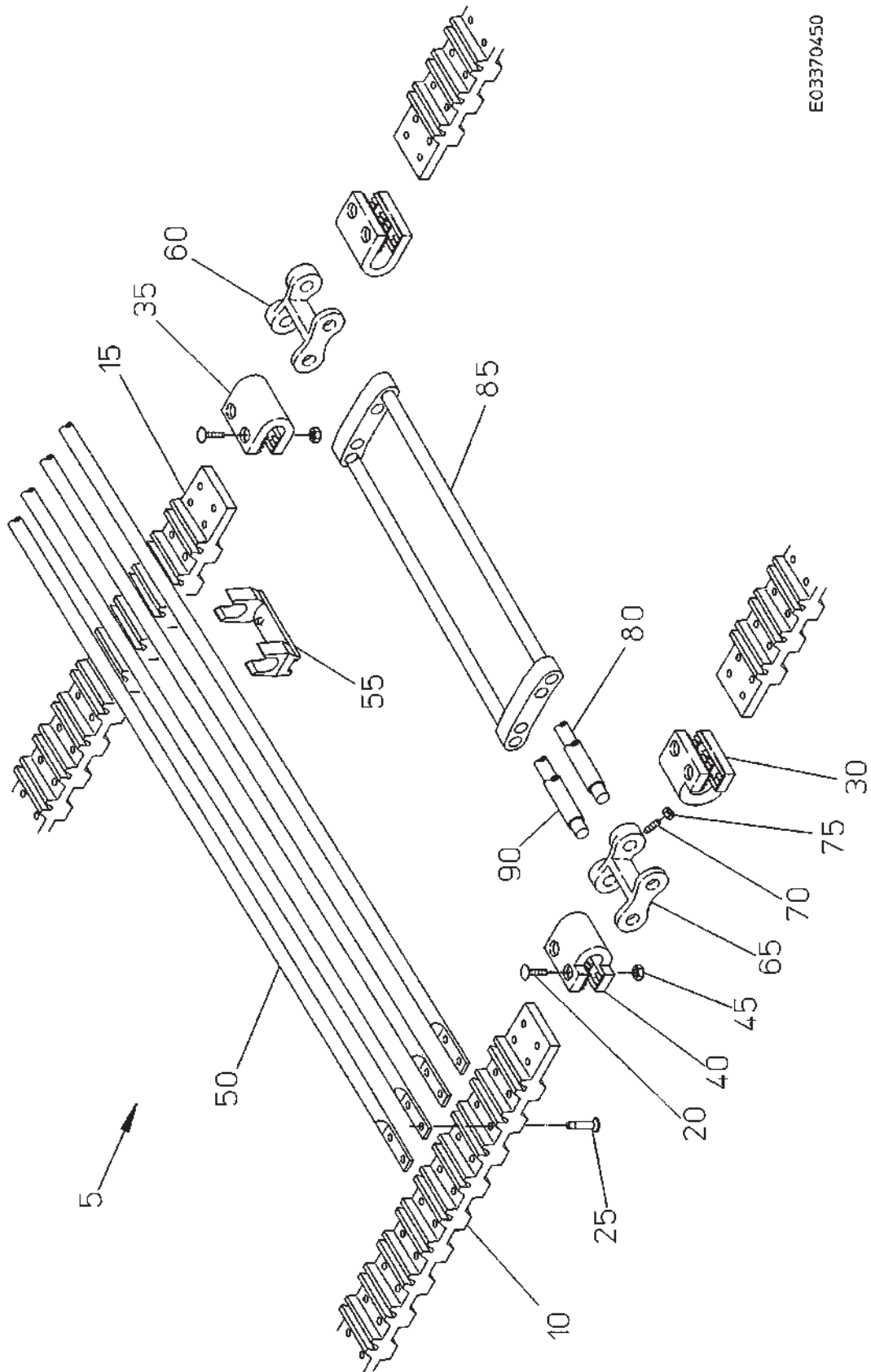
EDV-NR.
E03370450

BEZEICHNUNG
2.SIEBBAND TEILUNG 32

BAUGRUPPE
100-11

BLATT
1

BAUJAHR
2003



E03370450

Но.ЭОД	НАИМЕНОВАНИЕ	КОНСТ.УЗЕЛ	СТР.	Г.ВЫП.
Е03370450	2-Й ПРОСЕИВАЮЩИЙ ТР.,ШАГ 32	100-11	1	2003
Поз.	Артикул	Кол-во	НАИМЕНОВАНИЕ	Габариты
5	300.14164	1,00	2-Й ПРОСЕИВАЮЩИЙ ТР.1463-72-32	32-72
10	200.14175	2,00	ВНЕ.РЕМЕНЬ 72КДВ-60/32	60X2348
15	200.14176	1,00	ВНЕ.РЕМЕНЬ 72КДВ-60/32	60X2348
20	В99.01217	12,00	ВППГ М6Х25 DIN603-8.8-ОЦИНК.	6X25
25	099.00063	288,00	ЗАКЛЕПКА С ШИР. ШЛЯПКОЙ 5X15 G	5X15
30	088.00500	2,00	ПЕТЛЯ РЕМНЯ СЛЕВА	X
35	088.00502	2,00	ПЕТЛЯ РЕМНЯ ПОСЕРЕДИНЕ	X
40	088.00501	2,00	ПЕТЛЯ РЕМНЯ СПРАВА	X
45	В99.01876	12,00	КОНТРГАЙКА М6 W196	М6 -TENSILOCK-
50	032.00651	72,00	ПРУТОК 9X1446	9X1446
55	002.00407	72,00	ХОМУТ 9	X
60	006.00439	1,00	ЗАМОК СРЕДНЕГО РЕМНЯ	X
65	006.00440	2,00	ЗАМОК ВНЕШНЕГО РЕМНЯ	X
70	099.00036	4,00	УСТАНОВОЧ.ВИНТ М8Х16DIN915-СОБ	М8Х16
75	099.00055	4,00	6-ГР.ГАЙКА М8 DIN934-6-ОЦ.-СОБ	М8
80	032.00125	2,00	ПРУТОК 10X1460	10X1460
85	100.16469	2,00	ДВОЙНОЙ ПРУТОК ДЛ.612	612
90	076.00061	4,00	ШЛАНГ,ДЛ.580	17X12X580

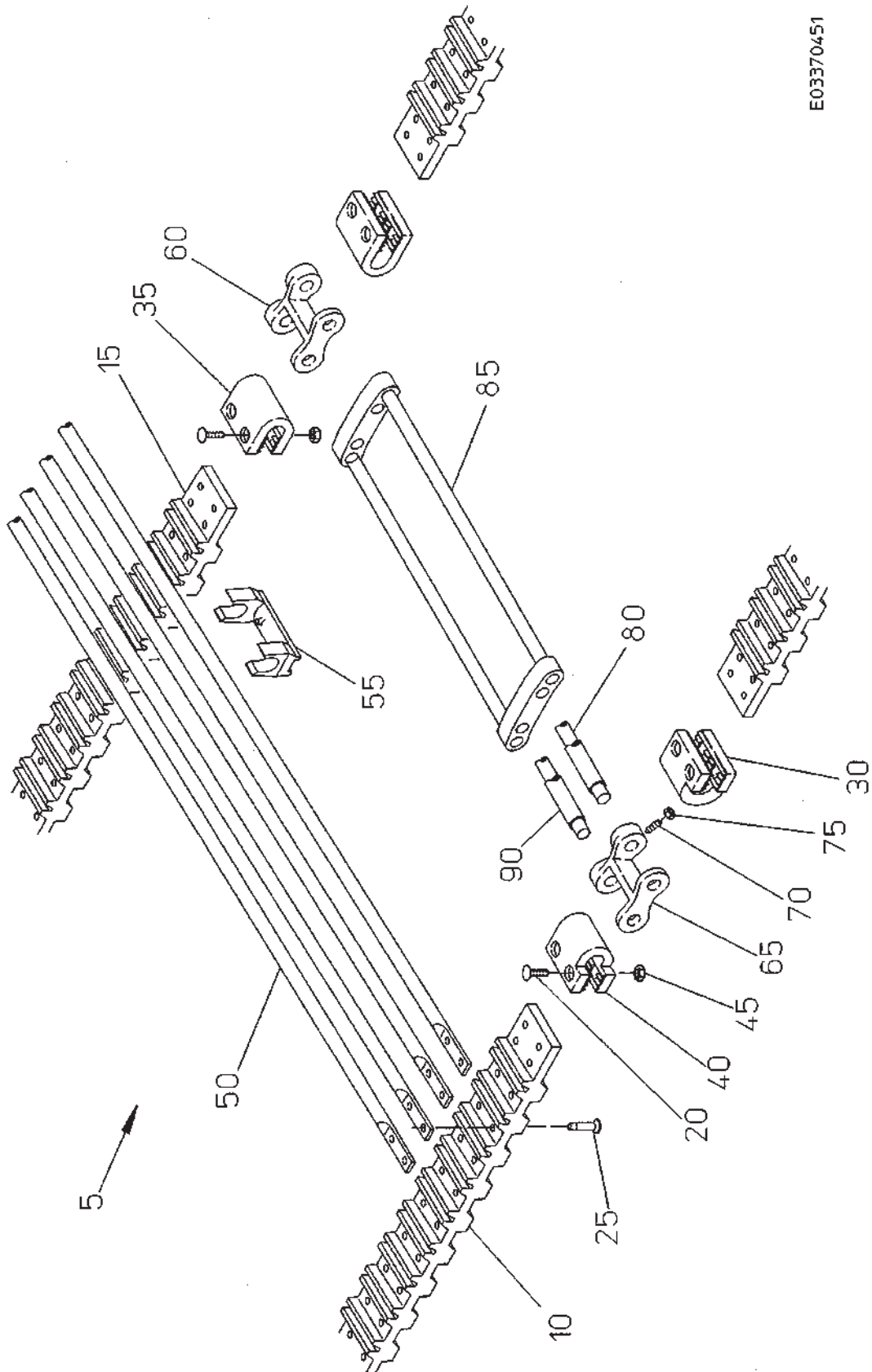
EDV-NR.
E03370451

BEZEICHNUNG
2. STEBBAND GKB KURZ TLG 32

BAUGRUPPE
100-12

BLATT
1

BAUJAHR
2003

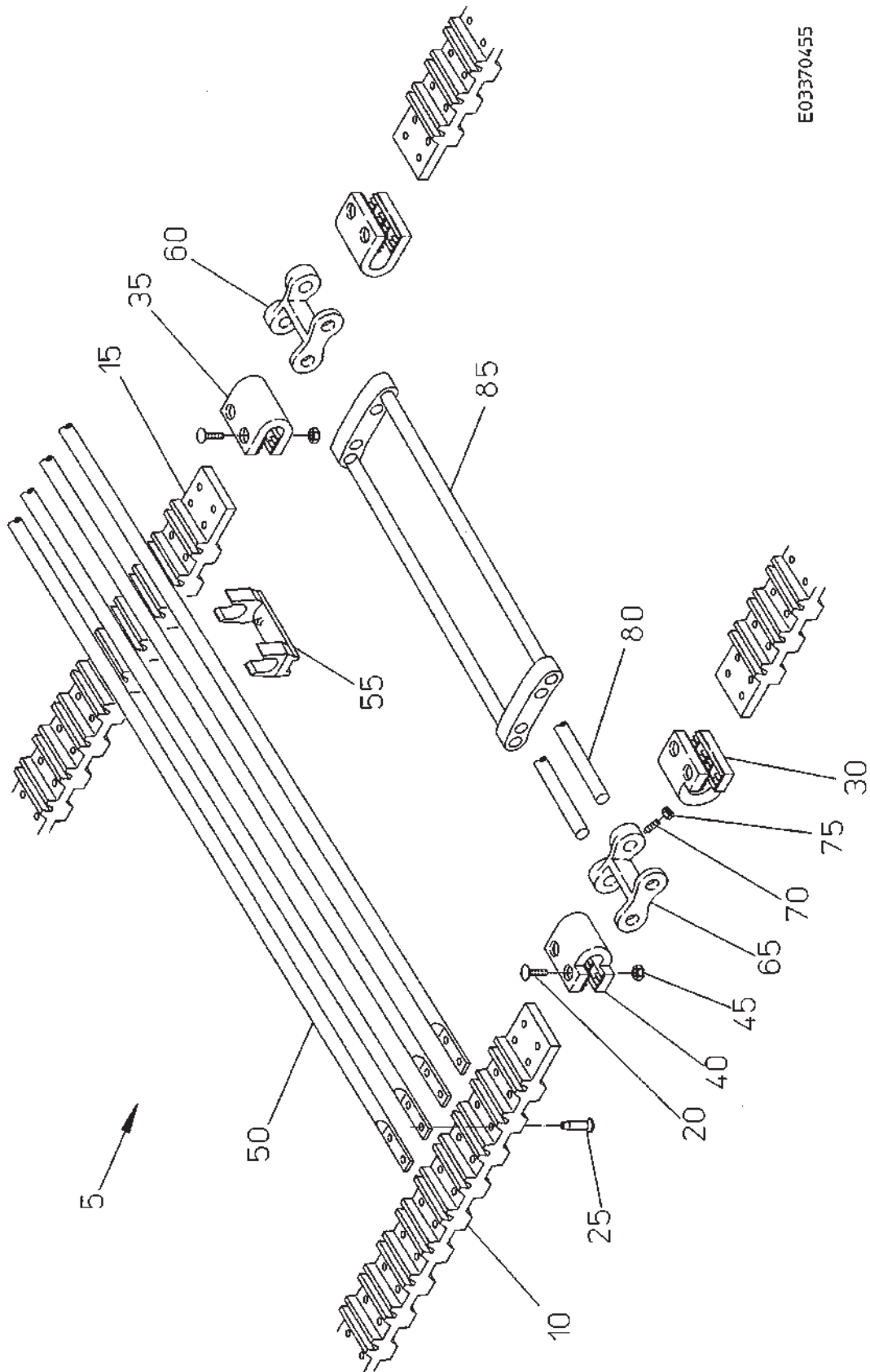


E03370451

Но.ЭОД Е03370451	НАИМЕНОВАНИЕ 2-Й ПТ,ТКБ КОРОТКИЙ,ШАГ 32	КОНСТ.УЗЕЛ 100-12	СТР. 1	Г.ВЫП. 2003
---------------------	--	----------------------	-----------	----------------

Поз.	Артикул	Кол-во	НАИМЕНОВАНИЕ	Габариты
5	300.26279	1,00	2-Й ПРОСЕИВАЮЩИЙ ТР.1463-75-32	32-76
10	200.26280	2,00	ВНЕ.РЕМЕНЬ 75КДВ-60/32	60X2444
15	200.26281	1,00	СРЕ.РЕМЕНЬ 75КДВ-60/32	60X2444
20	В99.01217	12,00	ВППГ М6Х25 DIN603-8.8-ОЦИНК.	6X25
25	099.00063	300,00	ЗАКЛЕПКА С ШИР. ШЛЯПКОЙ 5X15 G	5X15
30	088.00500	2,00	ПЕТЛЯ РЕМНЯ СЛЕВА	X
35	088.00502	2,00	ПЕТЛЯ РЕМНЯ ПОСЕРЕДИНЕ	X
40	088.00501	2,00	ПЕТЛЯ РЕМНЯ СПРАВА	X
45	В99.01876	12,00	КОНТРГАЙКА М6 W196	М6 -TENSIOCK-
50	032.00651	75,00	ПРУТОК 9X1446	9X1446
55	002.00407	75,00	ХОМУТ 9	X
60	006.00439	1,00	ЗАМОК СРЕДНЕГО РЕМНЯ	X
65	006.00440	2,00	ЗАМОК ВНЕШНЕГО РЕМНЯ	X
70	099.00036	4,00	УСТАНОВОЧ.ВИНТ М8Х16DIN915-СОВ	М8Х16
75	099.00055	4,00	6-ГР.ГАЙКА М8 DIN934-6-ОЦ.-СОВ	М8
80	032.00125	2,00	ПРУТОК 10X1460	10X1460
85	100.16469	2,00	ДВОЙНОЙ ПРУТОК ДЛ.612	612
90	076.00061	4,00	ШЛАНГ,ДЛ.580	17X12X580

EDV-NR. E03370455	BEZEICHNUNG 2.SIEBBAND TEILUNG 35	BAUGRUPPE 100-13	BLATT 1	BAUJAHR 2003
----------------------	--------------------------------------	---------------------	------------	-----------------



E03370455

Но.ЭОД Е03370455	НАИМЕНОВАНИЕ 2-Й ПРОСЕИВАЮЩИЙ ТР., ШАГ 35	КОНСТ.УЗЕЛ 100-13	СТР. 1	Г.ВЫП. 2003
Поз. Артикул	Кол-во	НАИМЕНОВАНИЕ	Габариты	
5 300.24226	1,00	2-Й ПРОСЕИВАЮЩИЙ ТР.1463-66-35	35-66	
10 200.24227	2,00	ВНЕ.РЕМЕНЬ 66КДВ-ОД.ПАЗ 60/35	60X2368	
15 200.24228	1,00	СРЕ.РЕМЕНЬ 66КДВ-ОД.ПАЗ-60/35	60X2368	
20 В99.01217	12,00	ВППГ М6Х25 DIN603-8.8-ОЦИНК.	6Х25	
25 099.00063	264,00	ЗАКЛЕПКА С ШИР. ШЛЯПКОЙ 5Х15 G	5Х15	
30 088.00500	2,00	ПЕТЛЯ РЕМНЯ СЛЕВА	X	
35 088.00502	2,00	ПЕТЛЯ РЕМНЯ ПОСЕРЕДИНЕ	X	
40 088.00501	2,00	ПЕТЛЯ РЕМНЯ СПРАВА	X	
45 В99.01876	12,00	КОНТРГАЙКА М6 W196	М6 -TENSILOCK-	
50 032.00651	66,00	ПРУТОК 9Х1446	9Х1446	
55 002.00407	66,00	ХОМУТ 9	X	
60 006.00439	1,00	ЗАМОК СРЕДНЕГО РЕМНЯ	X	
65 006.00440	2,00	ЗАМОК ВНЕШНЕГО РЕМНЯ	X	
70 099.00036	4,00	УСТАНОВОЧ.ВИНТ М8Х16DIN915-СОВ	М8Х16	
75 099.00055	4,00	6-ГР.ГАЙКА М8 DIN934-6-ОЦ.-СОВ	М8	
80 032.00125	2,00	ПРУТОК 10Х1460	10Х1460	
85 100.16469	2,00	ДВОЙНОЙ ПРУТОК ДЛ.612	612	

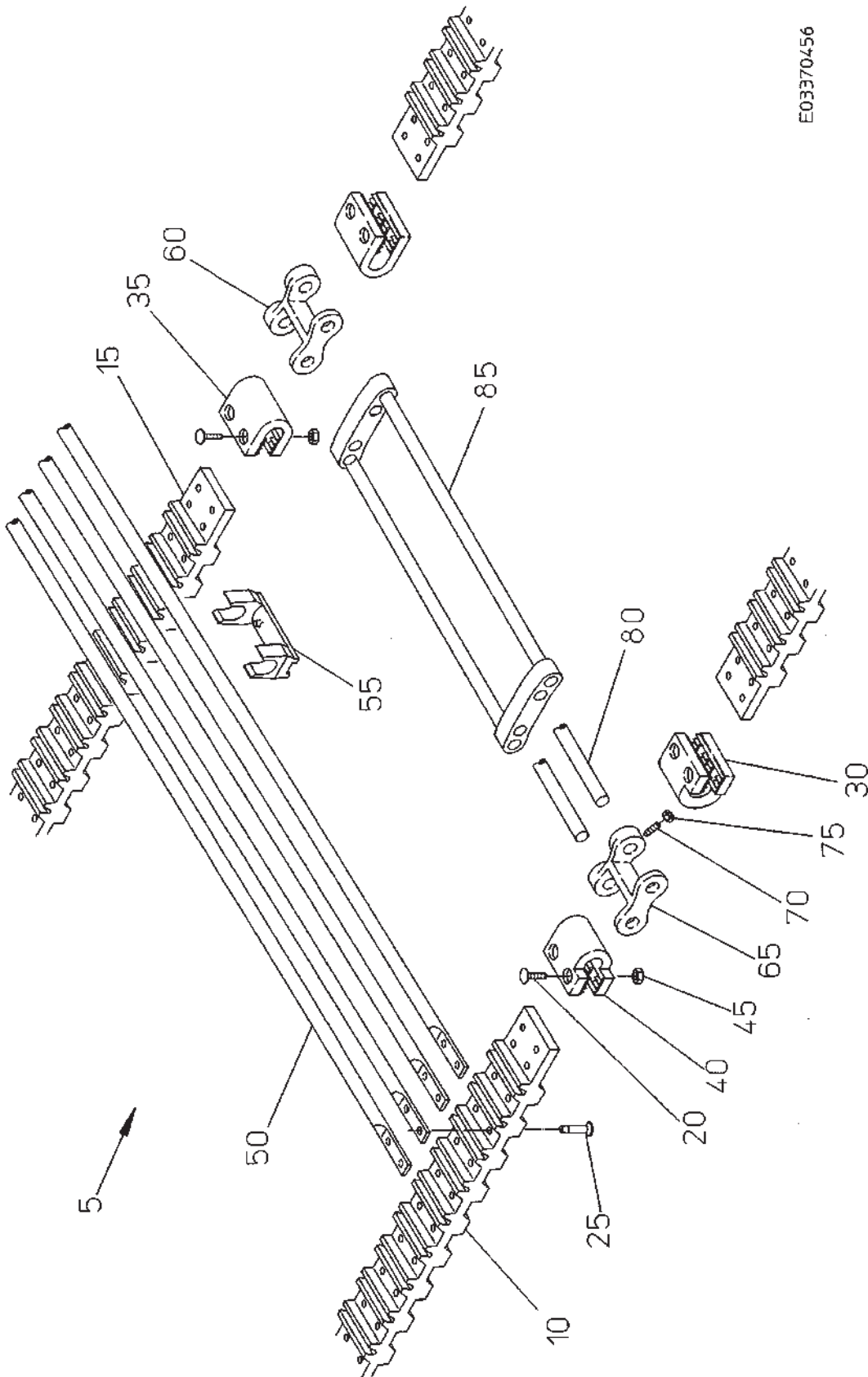
EDV-NR.
E03370456

BEZEICHNUNG
2.SIEBBAND GKB KURZ TLG 35

BAUGRUPPE
100-14

BLATT
1

BAUJAHR
2003



E03370456

Но.ЭОД Е03370456	НАИМЕНОВАНИЕ 2-Й ПТ,ТКВ КОРОТКИЙ,ШАГ 35	КОНСТ.УЗЕЛ 100-14	СТР. 1	Г.ВЫП. 2003
Поз. Артикул	Кол-во	НАИМЕНОВАНИЕ	Габариты	

5	300.24625	1,00	2-Й ПРОСЕИВАЮЩИЙ ТР.1463-69-35	35-69
10	200.24637	2,00	ВНЕ.РЕМЕНЬ 69КДВ-ОД.ПАЗ 60/35	60X2456
15	200.24638	1,00	СРЕ.РЕМЕНЬ 69КДВ-ОД.ПАЗ 60/35	60X2456
20	В99.01217	12,00	ВПЛГ М6Х25 DIN603-8.8-ОЦИНК.	6X25
25	099.00063	276,00	ЗАКЛЕПКА С ШИР. ШЛЯПКОЙ 5X15 G	5X15
30	088.00500	2,00	ПЕТЛЯ РЕМНЯ СЛЕВА	X
35	088.00502	2,00	ПЕТЛЯ РЕМНЯ ПОСЕРЕДИНЕ	X
40	088.00501	2,00	ПЕТЛЯ РЕМНЯ СПРАВА	X
45	В99.01876	12,00	КОНТРГАЙКА М6 W196	М6 -TENSILOCK-
50	032.00651	69,00	ПРУТОК 9X1446	9X1446
55	002.00407	69,00	ХОМУТ 9	X
60	006.00439	1,00	ЗАМОК СРЕДНЕГО РЕМНЯ	X
65	006.00440	2,00	ЗАМОК ВНЕШНЕГО РЕМНЯ	X
70	099.00036	4,00	УСТАНОВОЧ.ВИНТ М8Х16DIN915-СОВ	М8Х16
75	099.00055	4,00	6-ГР.ГАЙКА М8 DIN934-6-ОЦ.-СОВ	М8
80	032.00125	2,00	ПРУТОК 10X1460	10X1460
85	100.16469	2,00	ДВОЙНОЙ ПРУТОК ДЛ.612	612

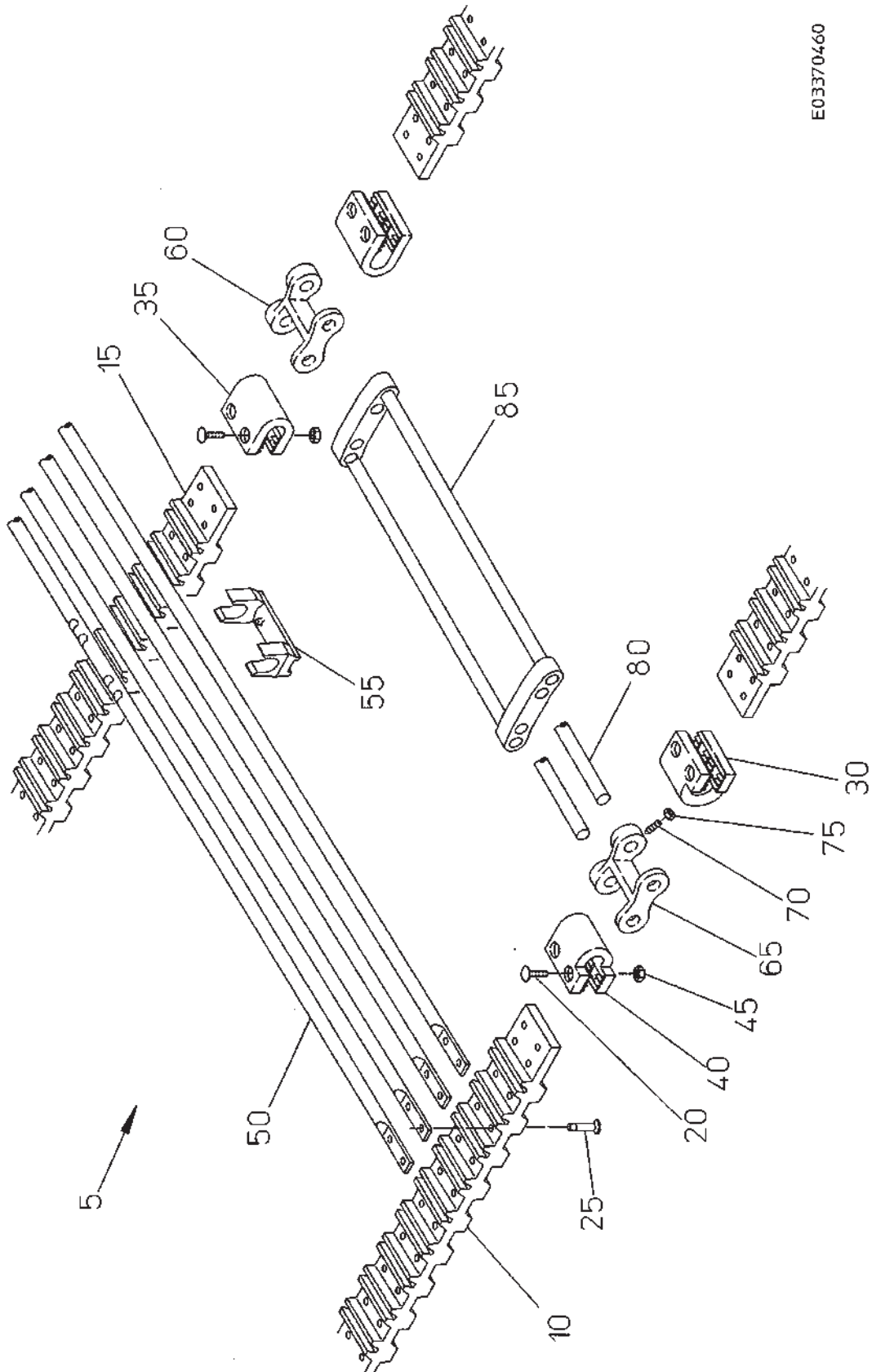
EDV-NR.
E03370460

BEZEICHNUNG
2.SIEBBAND TEILUNG 40

BAUGRUPPE
100-15

BLATT
1

BAUJAHR
2003

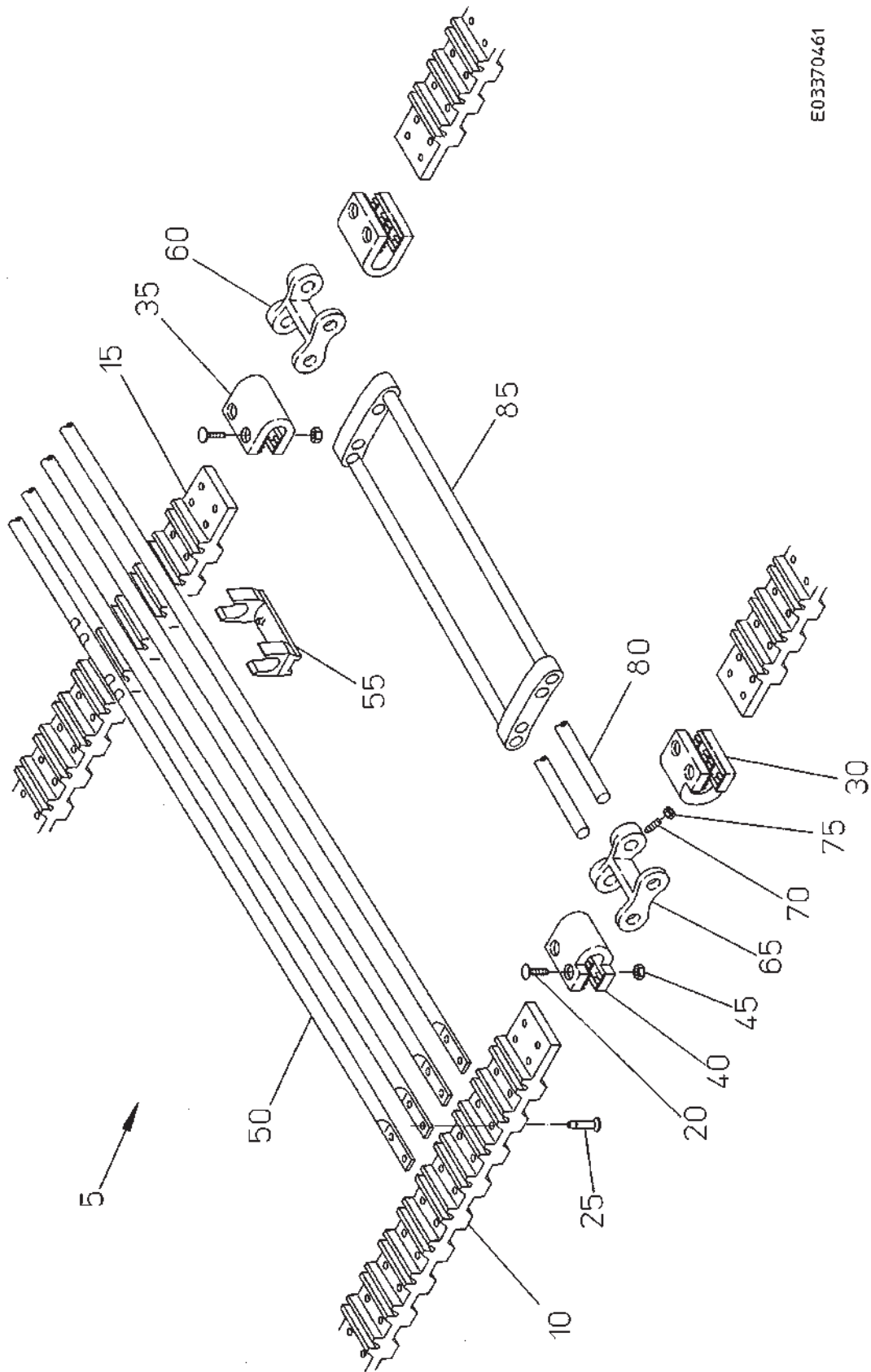


E03370460

Но.ЭОД Е03370460	НАИМЕНОВАНИЕ 2-Й ПРОСЕИВАЮЩИЙ ТР., ШАГ 40	КОНСТ.УЗЕЛ 100-15	СТР. 1	Г.ВЫП. 2003
Поз. Артикул	Кол-во	НАИМЕНОВАНИЕ	Габариты	

5	300.24232	1,00	2-Й ПРОСЕИВАЮЩИЙ ТР.1463-58-40	40-58
10	200.24233	2,00	ВНЕ.РЕМЕНЬ 58КДВ-ОД.ПАЗ 60/40	60X2361
15	200.24234	1,00	СРЕ.РЕМЕНЬ 58КДВ-ОД.ПАЗ 60/40	60X2361
20	В99.01217	12,00	ВППГ М6Х25 DIN603-8.8-ОЦИНК.	6X25
25	099.00063	232,00	ЗАКЛЕПКА С ШИР. ШЛЯПКОЙ 5X15 G	5X15
30	088.00500	2,00	ПЕТЛЯ РЕМНЯ СЛЕВА	X
35	088.00502	2,00	ПЕТЛЯ РЕМНЯ ПОСЕРЕДИНЕ	X
40	088.00501	2,00	ПЕТЛЯ РЕМНЯ СПРАВА	X
45	В99.01876	12,00	КОНТРГАЙКА М6 W196	М6 -TENSILOCK-
50	032.00651	58,00	ПРУТОК 9X1446	9X1446
55	002.00407	58,00	ХОМУТ 9	X
60	006.00439	1,00	ЗАМОК СРЕДНЕГО РЕМНЯ	X
65	006.00440	2,00	ЗАМОК ВНЕШНЕГО РЕМНЯ	X
70	099.00036	4,00	УСТАНОВОЧ.ВИНТ М8Х16DIN915-СОБ	М8Х16
75	099.00055	4,00	6-ГР.ГАЙКА М8 DIN934-6-ОЦ.-СОБ	М8
80	032.00125	2,00	ПРУТОК 10X1460	10X1460
85	100.16469	2,00	ДВОЙНОЙ ПРУТОК ДЛ.612	612

EDV-NR. E03370461	BEZEICHNUNG 2.SIEBBAND GKB KURZ TLG 40	BAUGRUPPE 100-16	BLATT 1	BAUJAHR 2003
----------------------	---	---------------------	------------	-----------------



E03370461

Но.ЭОД Е03370461	НАИМЕНОВАНИЕ 2-й ПТ, ТКВ КОРОТКИЙ, ШАГ 40	КОНСТ.УЗЕЛ 100-16	СТР. 1	Г. ВЫП. 2003
Поз. Артикул	Кол-во	НАИМЕНОВАНИЕ	Габариты	

5	300.24628	1,00	2-й ПРОСЕИВАЮЩИЙ ТР.1463-60-40	40-60
10	200.24639	2,00	ВНЕ.РЕМЕНЬ 59КДВ-ОД.ПАЗ 60/40	60X2425
15	200.24640	1,00	СРЕ.РЕМЕНЬ 59КДВ-ОД.ПАЗ 60/40	60X2425
20	В99.01217	12,00	ВППГ М6Х25 DIN603-8.8-ОЦИНК.	6Х25
25	099.00063	240,00	ЗАКЛЕПКА С ШИР. ШЛЯПКОЙ 5Х15 G	5Х15
30	088.00500	2,00	ПЕТЛЯ РЕМНЯ СЛЕВА	X
35	088.00502	2,00	ПЕТЛЯ РЕМНЯ ПОСЕРЕДИНЕ	X
40	088.00501	2,00	ПЕТЛЯ РЕМНЯ СПРАВА	X
45	В99.01876	12,00	КОНТРАЙКА М6 W196	М6 -TENSILOCK-
50	032.00651	60,00	ПРУТОК 9Х1446	9Х1446
55	002.00407	60,00	ХОМУТ 9	X
60	006.00439	1,00	ЗАМОК СРЕДНЕГО РЕМНЯ	X
65	006.00440	2,00	ЗАМОК ВНЕШНЕГО РЕМНЯ	X
70	099.00036	4,00	УСТАНОВОЧ.ВИНТ М8Х16DIN915-СОБ	М8Х16
75	099.00055	4,00	6-ГР.ГАЙКА М8 DIN934-6-ОЦ.-СОБ	М8
80	032.00125	2,00	ПРУТОК 10Х1460	10Х1460
85	100.16469	2,00	ДВОЙНОЙ ПРУТОК ДЛ.612	612

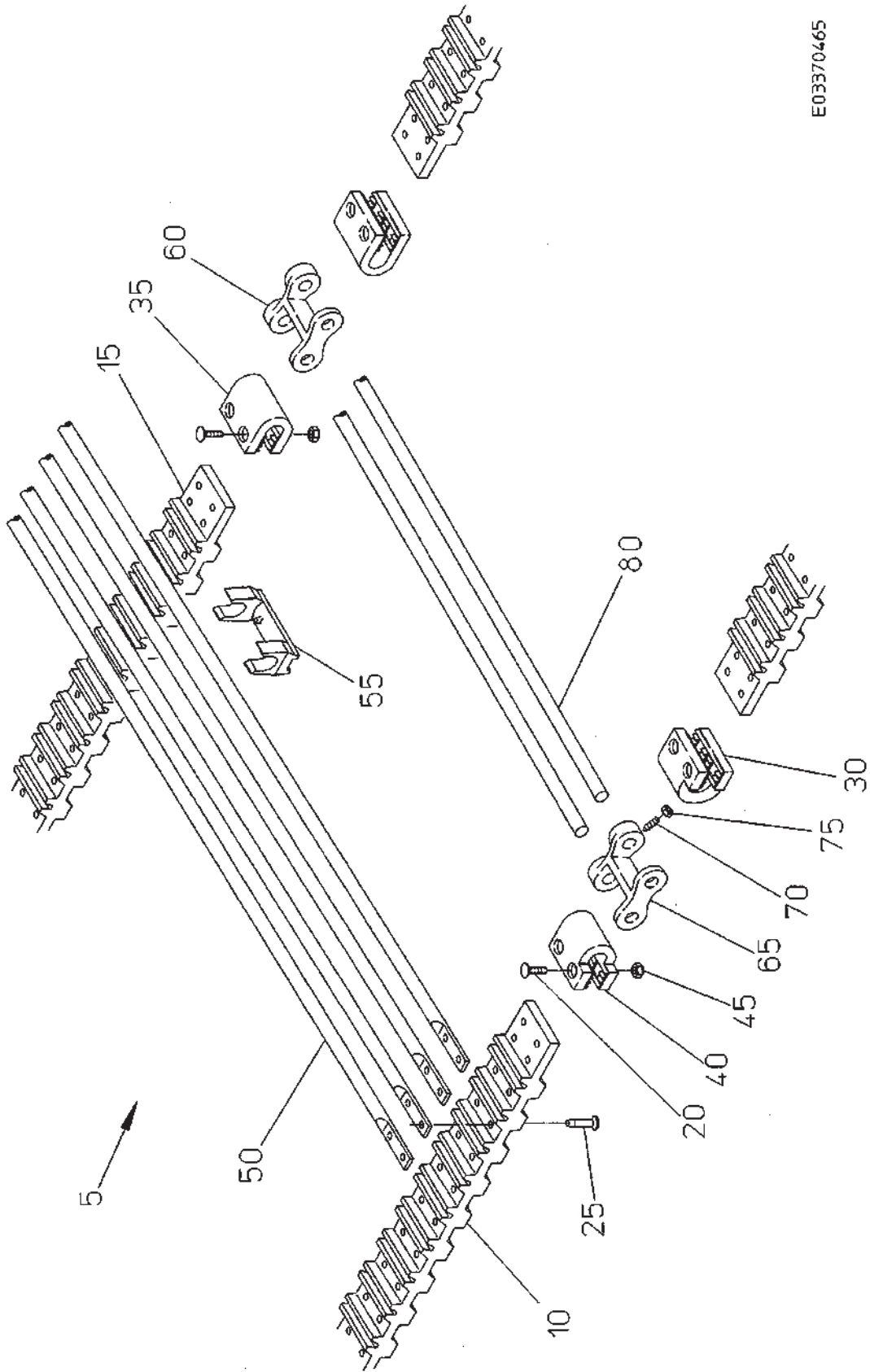
EDV-NR.
E03370465

BEZEICHNUNG
2.SIEBBAND TEILUNG 45

BAUGRUPPE
100-17

BLATT
1

BAUJAHR
2003



E03370465

Но. ЭОД Е03370465	НАИМЕНОВАНИЕ 2-Й ПРОСЕИВАЮЩИЙ ТР., ШАГ 45	КОНСТ. УЗЕЛ 100-17	СТР. 1	Г. ВЫП. 2003
----------------------	--	-----------------------	-----------	-----------------

Поз.	Артикул	Кол-во	НАИМЕНОВАНИЕ	Габариты
5	300.24237	1,00	2-Й ПРОСЕИВАЮЩИЙ ТР.1463-53-44	44-53
10	200.24238	2,00	СРЕ.РЕМЕНЬ 53КДВ-ОД.ПАЗ 60/44	60X2364
15	200.24239	1,00	СРЕ.РЕМЕНЬ 53КДВ-ОД.ПАЗ 60/44	60X2364
20	В99.01217	12,00	ВППГ М6Х25 DIN603-8.8-ОЦИНК.	6X25
25	099.00063	212,00	ЗАКЛЕПКА С ШИР. ШЛЯПКОЙ 5X15 G	5X15
30	088.00500	2,00	ПЕТЛЯ РЕМНЯ СЛЕВА	X
35	088.00502	2,00	ПЕТЛЯ РЕМНЯ ПОСЕРЕДИНЕ	X
40	088.00501	2,00	ПЕТЛЯ РЕМНЯ СПРАВА	X
45	В99.01876	12,00	КОНТРГАЙКА М6 W196	М6 -TENSILOCK-
50	032.00651	53,00	ПРУТОК 9X1446	9X1446
55	002.00407	53,00	ХОМУТ 9	X
60	006.00439	1,00	ЗАМОК СРЕДНЕГО РЕМНЯ	X
65	006.00440	2,00	ЗАМОК ВНЕШНЕГО РЕМНЯ	X
70	099.00036	4,00	УСТАНОВОЧ.ВИНТ М8Х16DIN915-СОБ	М8Х16
75	099.00055	4,00	6-ГР.ГАЙКА М8 DIN934-6-ОЦ.-СОБ	М8
80	032.00125	2,00	ПРУТОК 10X1460	10X1460

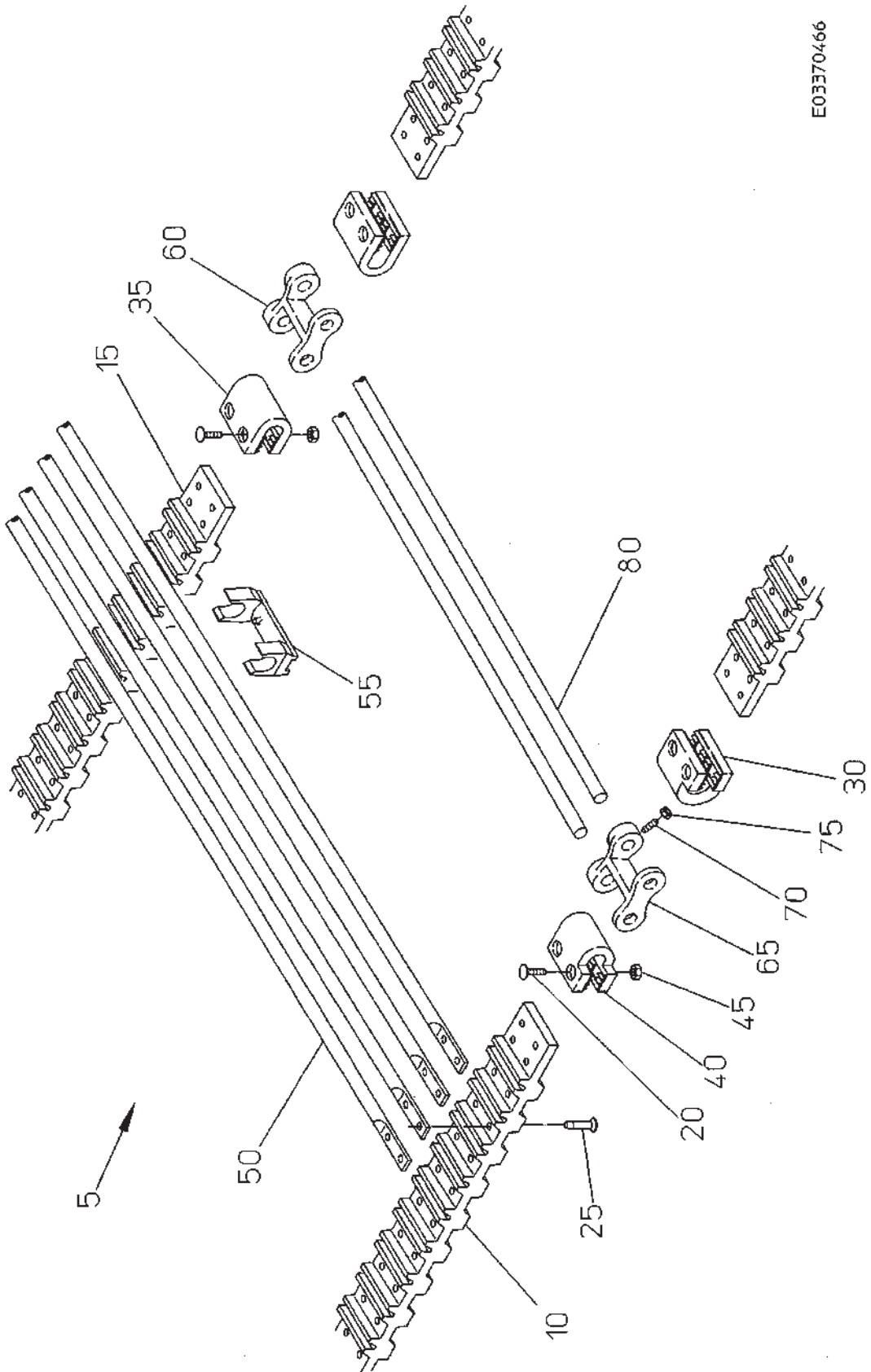
EDV-NR.
E03370466

BEZEICHNUNG
2.SIEBBAND GKB KURZ TLG 45

BAUGRUPPE
100-18

BLATT
1

BAUJAHR
2003

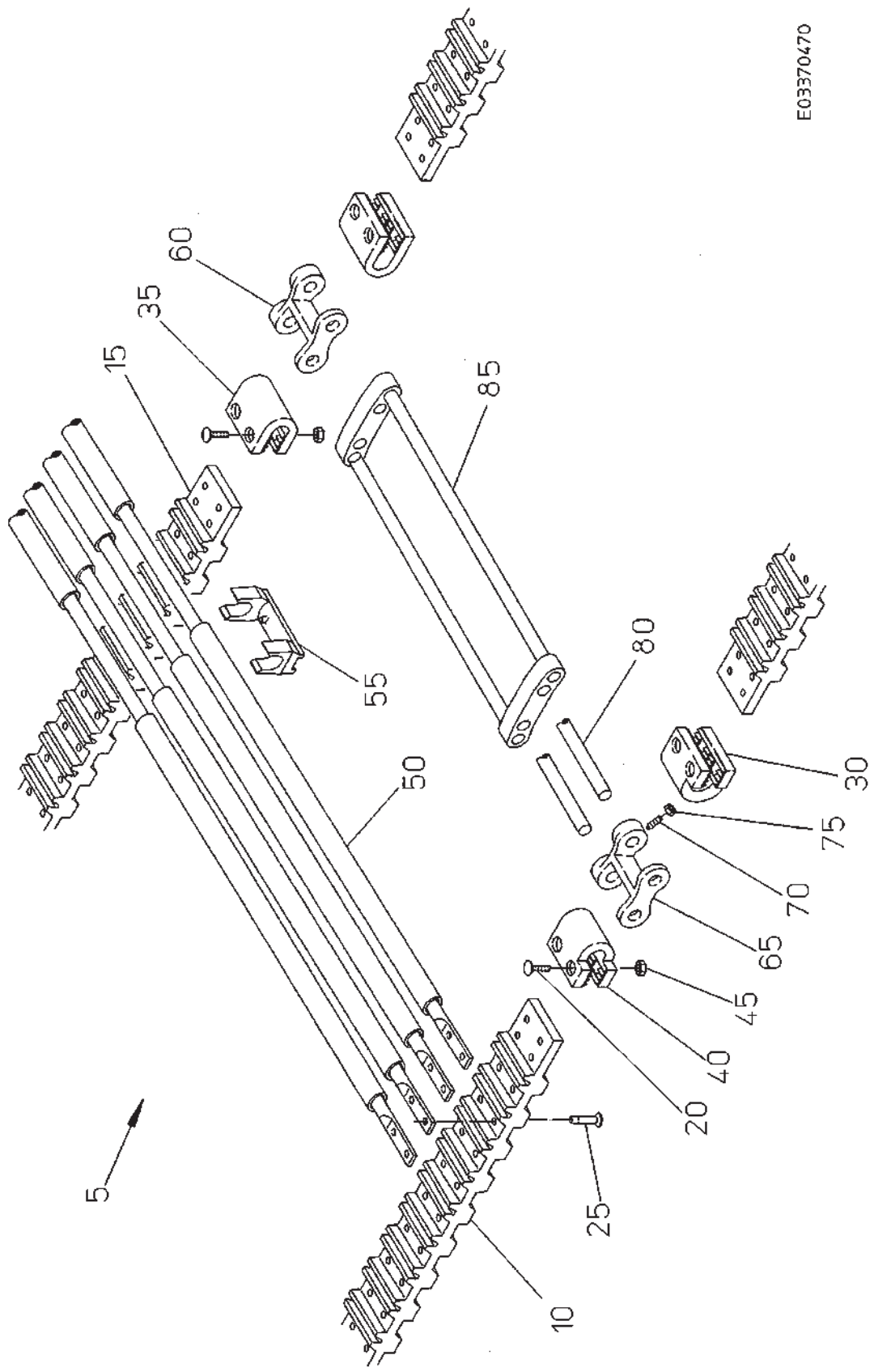


E03370466

Но.ЭОД	НАИМЕНОВАНИЕ	КОНСТ.УЗЕЛ	СТР.	Г.ВЫП.
E03370466	2-Й ПТ,ТКВ КОРОТКИЙ,ШАГ 45	100-18	1	2003
Поз. Артикул	Кол-во	НАИМЕНОВАНИЕ	Габариты	
5 300.24631	1,00	2-Й ПРОСЕИВАЮЩИЙ ТР.1463-55-44	40-55	
10 200.24641	2,00	ВНЕ.РЕМЕНЬ 55КДВ-ОД.ПАЗ 60/44	60X2452	
15 200.24642	1,00	СРЕ.РЕМЕНЬ 55КДВ-ОД.ПАЗ 60/44	60X2452	
20 B99.01217	12,00	ВППГ М6Х25 DIN603-8.8-ОЦИНК.	6X25	
25 099.00063	220,00	ЗАКЛЕПКА С ШИР. ШЛЯПКОЙ 5X15 G	5X15	
30 088.00500	2,00	ПЕТЛЯ РЕМНЯ СЛЕВА	X	
35 088.00502	2,00	ПЕТЛЯ РЕМНЯ ПОСЕРЕДИНЕ	X	
40 088.00501	2,00	ПЕТЛЯ РЕМНЯ СПРАВА	X	
45 B99.01876	12,00	КОНТРГАЙКА М6 W196	M6 -TENSILOCK-	
50 032.00651	55,00	ПРУТОК 9X1446	9X1446	
55 002.00407	55,00	ХОМУТ 9	X	
60 006.00439	1,00	ЗАМОК СРЕДНЕГО РЕМНЯ	X	
65 006.00440	2,00	ЗАМОК ВНЕШНЕГО РЕМНЯ	X	
70 099.00036	4,00	УСТАНОВОЧ.ВИНТ М8Х16DIN915-СОБ	M8X16	
75 099.00055	4,00	6-ГР.ГАЙКА М8 DIN934-6-ОЦ.-СОБ	M8	
80 032.00125	2,00	ПРУТОК 10X1460	10X1460	

EDV-NR. E03370470	BEZEICHNUNG 2.SIEBBAND TEILUNG 35 ÜBZ	BAUGRUPPE 100-19	BLATT 1	BAUJAHR 2003
----------------------	--	---------------------	------------	-----------------

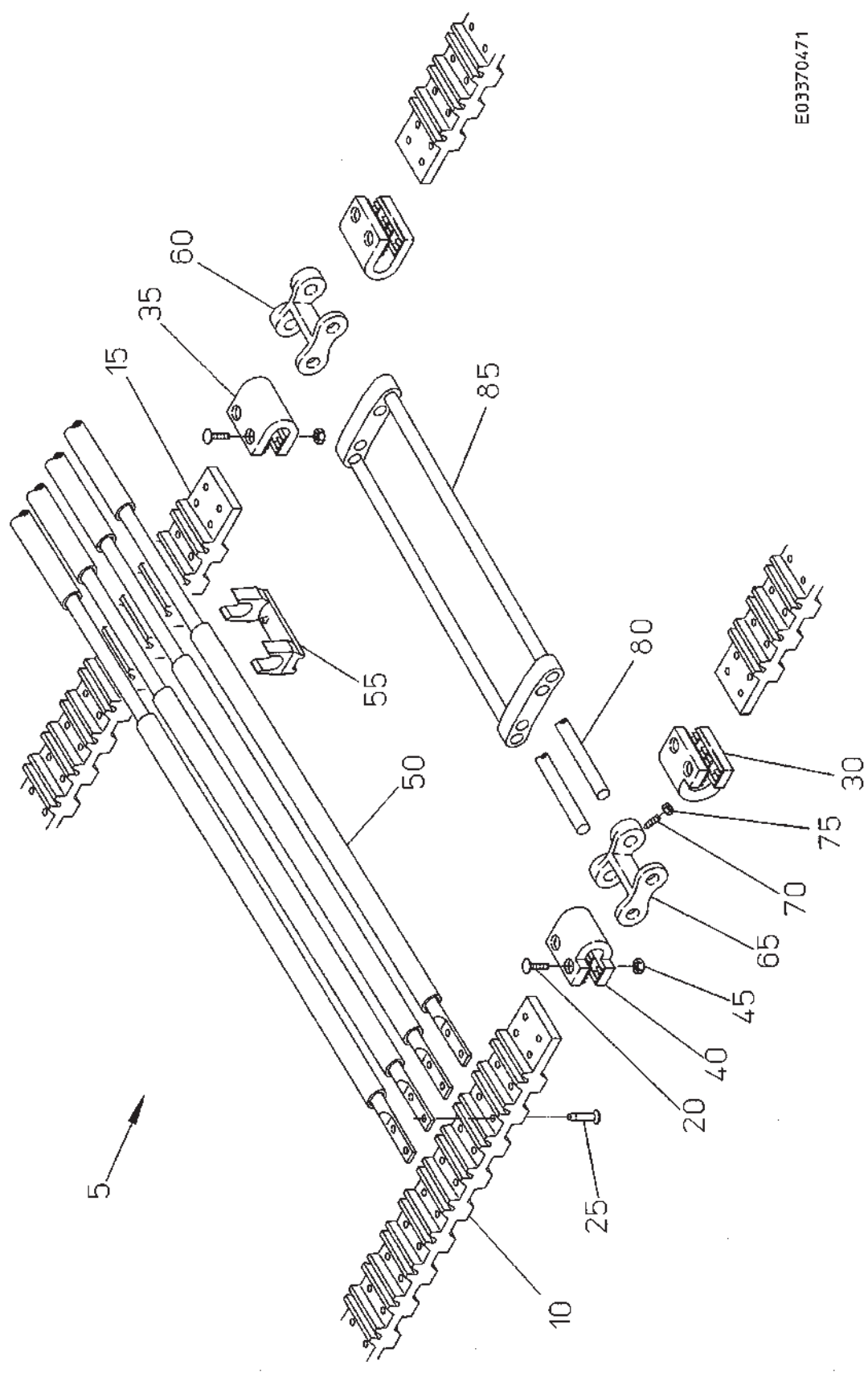
E03370470



Но.ЭОД Е03370470	НАИМЕНОВАНИЕ 2-Й ПТ, ШАГ 35, ПРУ.ОБРЕЗИНЕН.	КОНСТ.УЗЕЛ 100-19	СТР. 1	Г.ВЫП. 2003
---------------------	--	----------------------	-----------	----------------

Поз.	Артикул	Кол-во	НАИМЕНОВАНИЕ	Габариты
5	300.24229	1,00	2-Й ПТ-ПРУ.ОБР.-1463-66-35	35-66
10	200.24227	2,00	ВНЕ.РЕМЕНЬ 66КДВ-ОД.ПАЗ 60/35	60X2368
15	200.24228	1,00	СРЕ.РЕМЕНЬ 66КДВ-ОД.ПАЗ-60/35	60X2368
20	В99.01217	12,00	ВППГ М6Х25 DIN603-8.8-ОЦИНК.	6Х25
25	099.00063	264,00	ЗАКЛЕПКА С ШИР. ШЛЯПКОЙ 5Х15 G	5Х15
30	088.00500	2,00	ПЕТЛЯ РЕМНЯ СЛЕВА	X
35	088.00502	2,00	ПЕТЛЯ РЕМНЯ ПОСЕРЕДИНЕ	X
40	088.00501	2,00	ПЕТЛЯ РЕМНЯ СПРАВА	X
45	В99.01876	12,00	КОНТРГАЙКА М6 W196	М6 -TENSILOCK-
50	200.49307	66,00	ПРУТОК ОБРЕЗИНЕННЫЙ, ДЛ.1452	1452-9
55	002.00407	66,00	ХОМУТ 9	X
60	006.00439	1,00	ЗАМОК СРЕДНЕГО РЕМНЯ	X
65	006.00440	2,00	ЗАМОК ВНЕШНЕГО РЕМНЯ	X
70	099.00036	4,00	УСТАНОВОЧ.ВИНТ М8Х16DIN915-СОБ	М8Х16
75	099.00055	4,00	6-ГР.ГАЙКА М8 DIN934-6-ОЦ.-СОБ	М8
80	032.00125	2,00	ПРУТОК 10Х1460	10Х1460
85	100.16469	2,00	ДВОЙНОЙ ПРУТОК ДЛ.612	612

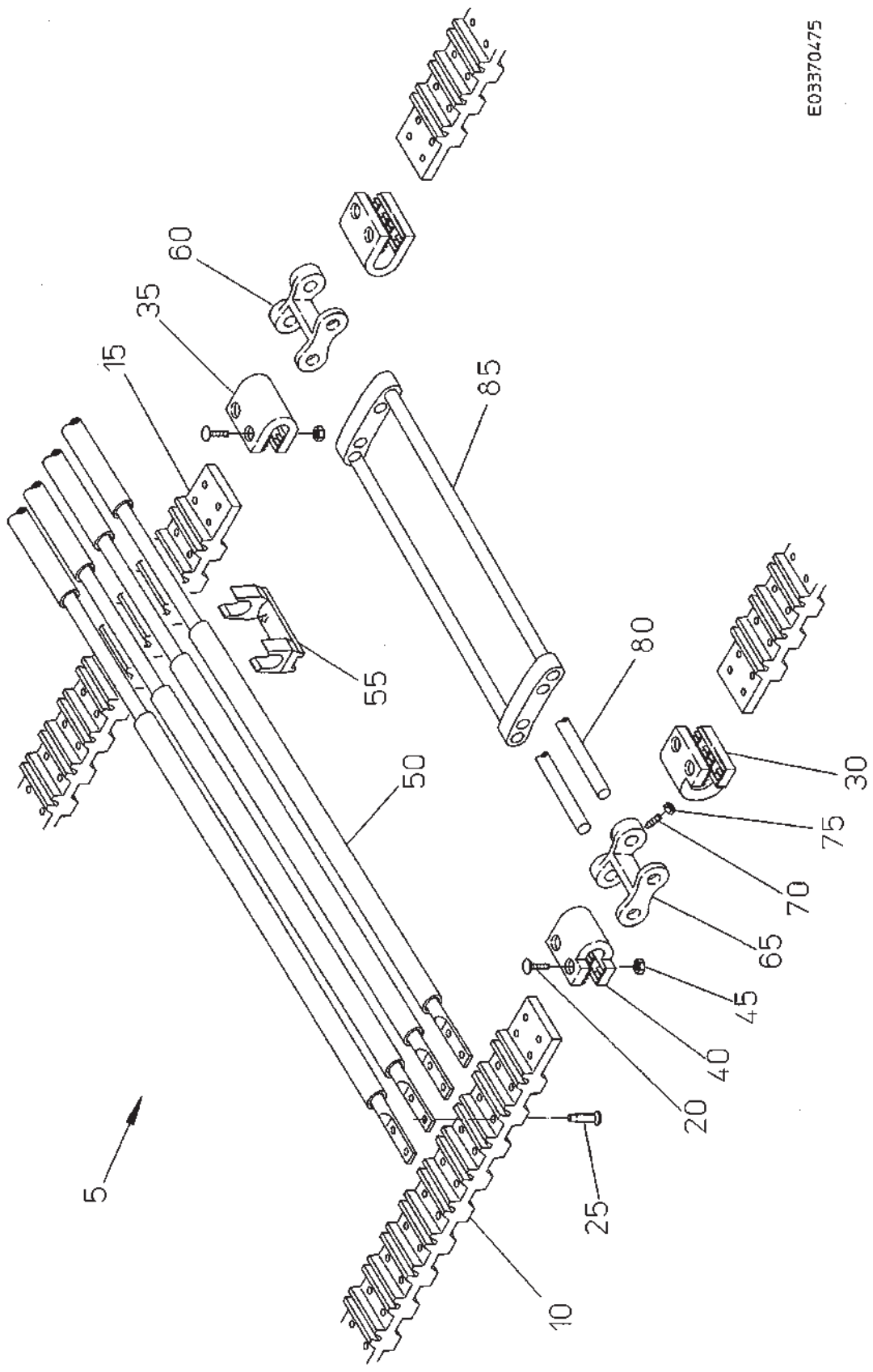
EDV-NR. E03370471	BEZEICHNUNG 2.SIEBBAND GKB KURZ TLG 35 ÜBZ	BAUGRUPPE 100-20	BLATT 1	BAUJAHR 2003
----------------------	---	---------------------	------------	-----------------



E03370471

Но.ЭОД	НАИМЕНОВАНИЕ	КОНСТ.УЗЕЛ	СТР.	Г.ВЫП.
Е03370471	2-Й ПТ,ТКБ КОР.,ШАГ35, ПРУ.ОБР.	100-20	1	2003
Поз. Артикул	Кол-во	НАИМЕНОВАНИЕ	Габариты	
5 300.24626	1,00	2-Й ПТ-ПРУ.ОБР.-1463-69-35	35-69	
10 200.24637	2,00	ВНЕ.РЕМЕНЬ 69КДВ-ОД.ПАЗ 60/35	60X2456	
15 200.24638	1,00	СРЕ.РЕМЕНЬ 69КДВ-ОД.ПАЗ 60/35	60X2456	
20 В99.01217	12,00	ВППГ М6Х25 DIN603-8.8-ОЦИНК.	6X25	
25 099.00063	276,00	ЗАКЛЕПКА С ШИР. ШЛЯПКОЙ 5X15 G	5X15	
30 088.00500	2,00	ПЕТЛЯ РЕМНЯ СЛЕВА	X	
35 088.00502	2,00	ПЕТЛЯ РЕМНЯ ПОСЕРЕДИНЕ	X	
40 088.00501	2,00	ПЕТЛЯ РЕМНЯ СПРАВА	X	
45 В99.01876	12,00	КОНТРГАЙКА М6 W196	М6 -TENSILOCK-	
50 200.49307	69,00	ПРУТОК ОБРЕЗИНЕННЫЙ,ДЛ.1452	1452-9	
55 002.00407	69,00	ХОМУТ 9	X	
60 006.00439	1,00	ЗАМОК СРЕДНЕГО РЕМНЯ	X	
65 006.00440	2,00	ЗАМОК ВНЕШНЕГО РЕМНЯ	X	
70 099.00036	4,00	УСТАНОВОЧ.ВИНТ М8Х16DIN915-СОБ	М8Х16	
75 099.00055	4,00	6-ГР.ГАЙКА М8 DIN934-6-ОЦ.-СОБ	М8	
80 032.00125	2,00	ПРУТОК 10Х1460	10Х1460	
85 100.16469	2,00	ДВОЙНОЙ ПРУТОК ДЛ.612	612	

EDV-NR. E03370475	BEZEICHNUNG 2.SIEBBAND TEILUNG 40 ÜBZ	BAUGRUPPE 100-21	BLATT 1	BAUJAHR 2003
----------------------	--	---------------------	------------	-----------------



E03370475

Но. ЭОД Е03370475	НАИМЕНОВАНИЕ 2-Й ПТ, ШАГ 40, ПРУ. ОБРЕЗИНЕН.	КОНСТ. УЗЕЛ 100-21	СТР. 1	Г. ВЫП. 2003
Поз. Артикул	Кол-во	НАИМЕНОВАНИЕ	Габариты	

5	300.24235	1,00	2-Й ПТ-ПРУ. ОБР.-1463-58-40	40-58
10	200.24233	2,00	ВНЕ.РЕМЕНЬ 58КДВ-ОД.ПАЗ 60/40	60X2361
15	200.24234	1,00	СРЕ.РЕМЕНЬ 58КДВ-ОД.ПАЗ 60/40	60X2361
20	В99.01217	12,00	ВППГ М6Х25 DIN603-8.8-ОЦИНК.	6Х25
25	099.00063	232,00	ЗАКЛЕПКА С ШИР. ШЛЯПКОЙ 5Х15 G	5Х15
30	088.00500	2,00	ПЕТЛЯ РЕМНЯ СЛЕВА	Х
35	088.00502	2,00	ПЕТЛЯ РЕМНЯ ПОСЕРЕДИНЕ	Х
40	088.00501	2,00	ПЕТЛЯ РЕМНЯ СПРАВА	Х
45	В99.01876	12,00	КОНТРГАЙКА М6 W196	М6 -TENSILOCK-
50	200.49307	58,00	ПРУТОК ОБРЕЗИНЕННЫЙ, ДЛ.1452	1452-9
55	002.00407	58,00	ХОМУТ 9	Х
60	006.00439	1,00	ЗАМОК СРЕДНЕГО РЕМНЯ	Х
65	006.00440	2,00	ЗАМОК ВНЕШНЕГО РЕМНЯ	Х
70	099.00036	4,00	УСТАНОВОЧ.ВИНТ М8Х16DIN915-СОБ	М8Х16
75	099.00055	4,00	6-ГР.ГАЙКА М8 DIN934-6-ОЦ.-СОБ	М8
80	032.00125	2,00	ПРУТОК 10Х1460	10Х1460
85	100.16469	2,00	ДВОЙНОЙ ПРУТОК ДЛ.612	612

EDV-NR.
E03370476

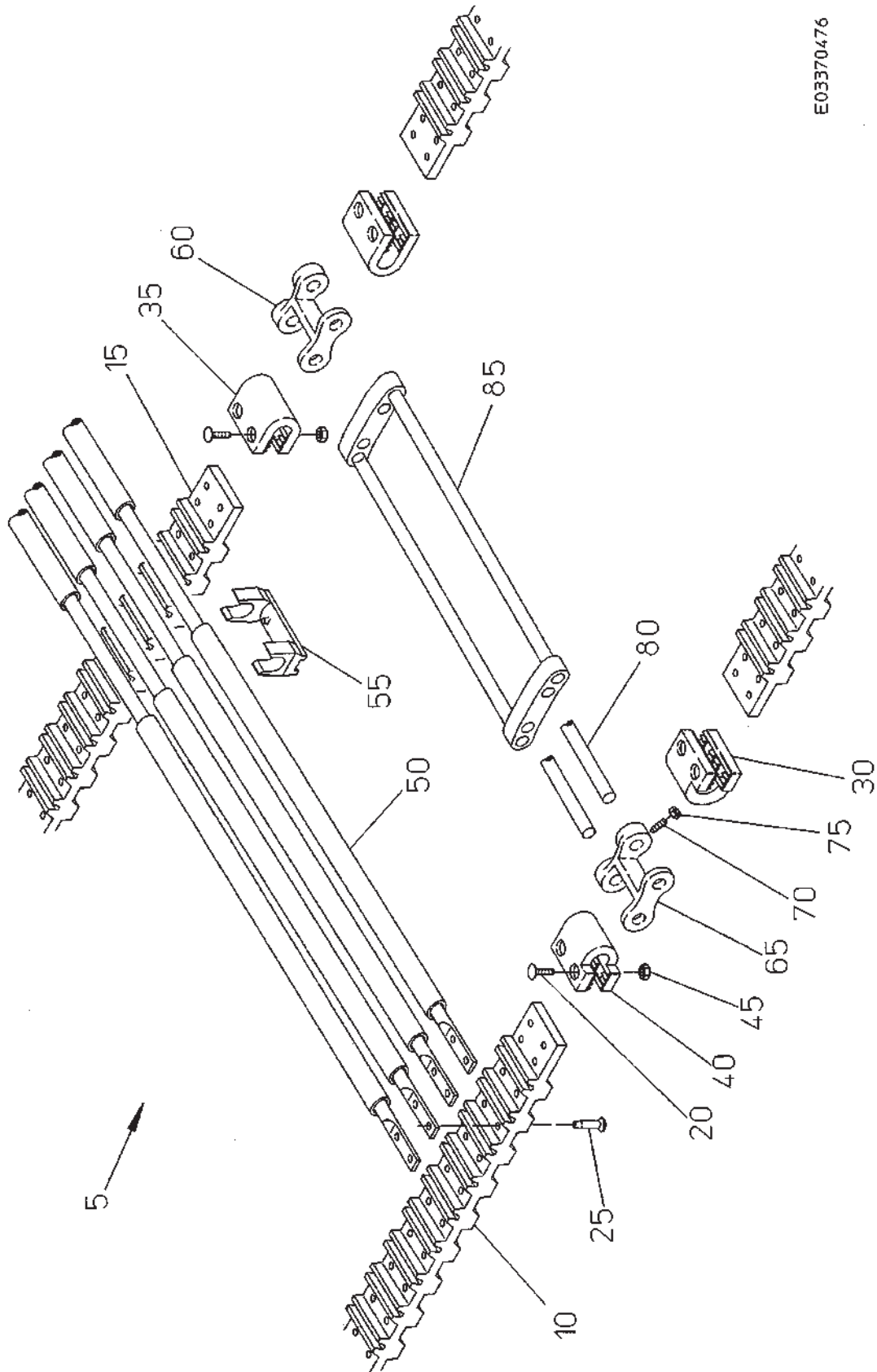
BEZEICHNUNG
2.SIEBBAND GKB KURZ TLG 40 ÜBZ

BAUGRUPPE
100-22

BLATT
1

BAUJAHR
2003

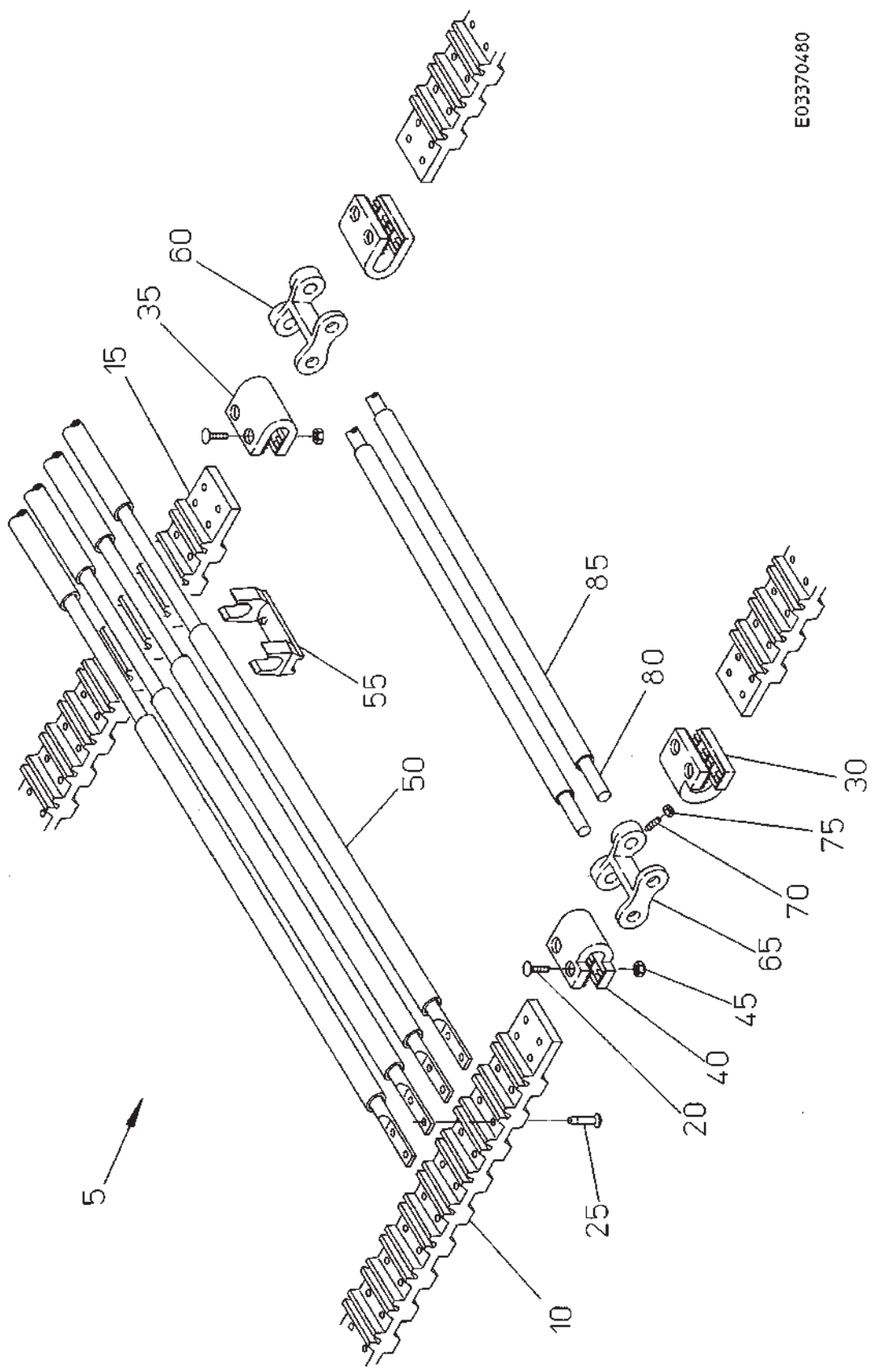
E03370476



Но. ЭОД Е03370476	НАИМЕНОВАНИЕ 2-Й ПТ, ТКБ КОР., ШАГ40, ПРУ.ОБР.	КОНСТ.УЗЕЛ 100-22	СТР. 1	Г. ВЫП. 2003
----------------------	---	----------------------	-----------	-----------------

Поз.	Артикул	Кол-во	НАИМЕНОВАНИЕ	Габариты
5	300.24629	1,00	2-Й ПТ-ПРУ.ОБР.-1463-60-40	40-60
10	200.24639	2,00	ВНЕ.РЕМЕНЬ 59КДВ-ОД.ПАЗ 60/40	60X2425
15	200.24640	1,00	СРЕ.РЕМЕНЬ 59КДВ-ОД.ПАЗ 60/40	60X2425
20	В99.01217	12,00	ВППГ М6Х25 DIN603-8.8-ОЦИНК.	6X25
25	099.00063	240,00	ЗАКЛЕПКА С ШИР. ШЛЯПКОЙ 5X15 G	5X15
30	088.00500	2,00	ПЕТЛЯ РЕМНЯ СЛЕВА	X
35	088.00502	2,00	ПЕТЛЯ РЕМНЯ ПОСЕРЕДИНЕ	X
40	088.00501	2,00	ПЕТЛЯ РЕМНЯ СПРАВА	X
45	В99.01876	12,00	КОНТРГАЙКА М6 W196	М6 -TENSILOCK-
50	200.49307	60,00	ПРУТОК ОБРЕЗИНЕННЫЙ, ДЛ.1452	1452-9
55	002.00407	60,00	ХОМУТ 9	X
60	006.00439	1,00	ЗАМОК СРЕДНЕГО РЕМНЯ	X
65	006.00440	2,00	ЗАМОК ВНЕШНЕГО РЕМНЯ	X
70	099.00036	4,00	УСТАНОВОЧ.ВИНТ М8Х16DIN915-СОБ	М8Х16
75	099.00055	4,00	6-ГР.ГАЙКА М8 DIN934-6-ОЦ.-СОБ	М8
80	032.00125	2,00	ПРУТОК 10Х1460	10Х1460
85	100.16469	2,00	ДВОЙНОЙ ПРУТОК ДЛ.612	612

EDV-NR. E03370480	BEZEICHNUNG 2.SIEBBAND TEILUNG 45 ÜBZ	BAUGRUPPE 100-23	BLATT 1	BAUJAHR 2003
----------------------	--	---------------------	------------	-----------------

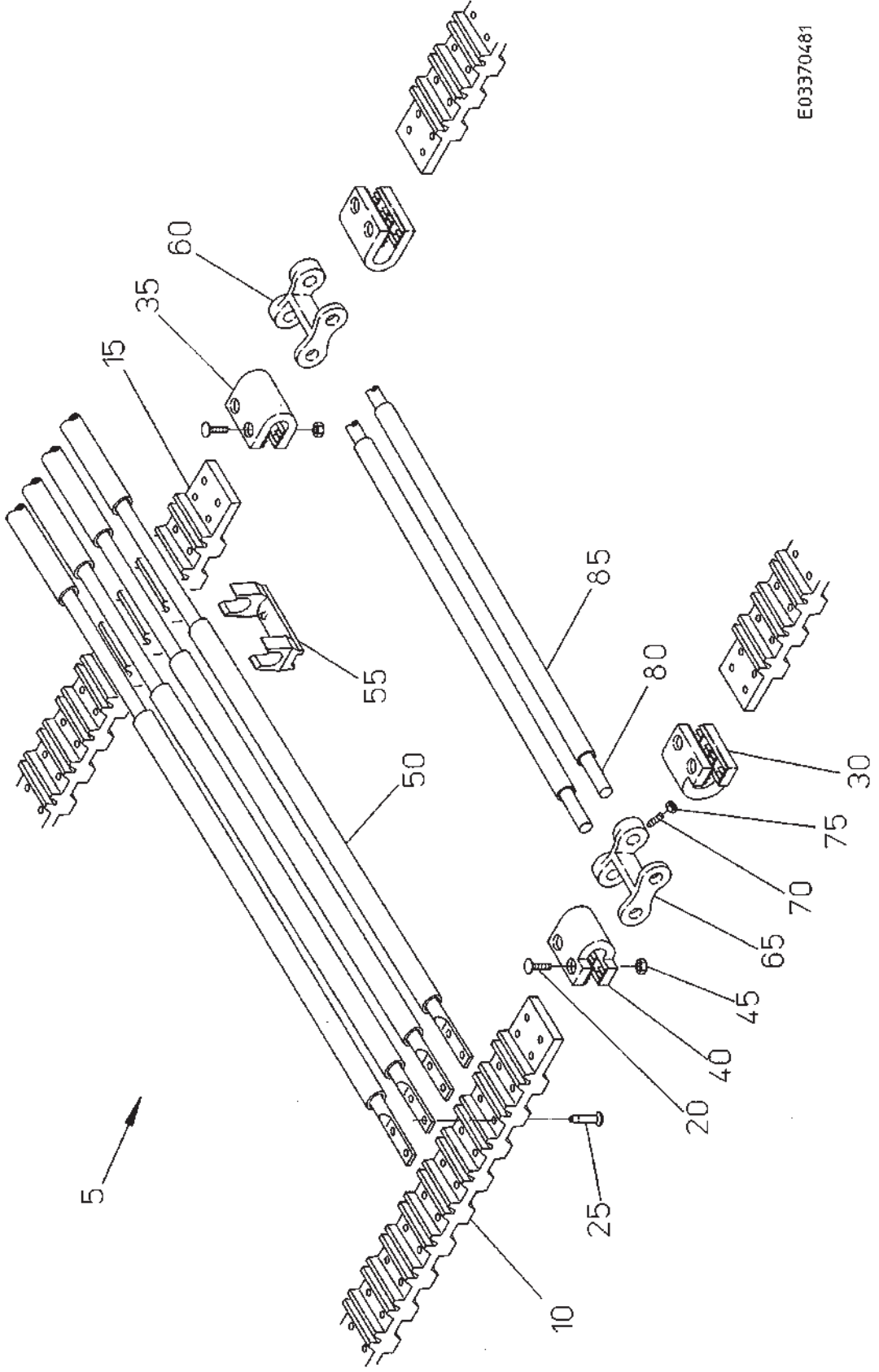


E03370480

Но.ЭОД Е03370480	НАИМЕНОВАНИЕ 2-Й ПТ,ШАГ 45,ПРУ.ОБРЕЗИНЕН.	КОНСТ.УЗЕЛ 100-23	СТР. 1	Г.ВЫП. 2003
---------------------	--	----------------------	-----------	----------------

Поз.	Артикул	Кол-во	НАИМЕНОВАНИЕ	Габариты
5	300.24240	1,00	2-Й ПТ-ПРУ.ОБР.-1463-53-44	X
10	200.24238	2,00	СРЕ.РЕМЕНЬ 53КДВ-ОД.ПАЗ 60/44	60X2364
15	200.24239	1,00	СРЕ.РЕМЕНЬ 53КДВ-ОД.ПАЗ 60/44	60X2364
20	В99.01217	12,00	ВППГ М6Х25 DIN603-8.8-ОЦИНК.	6X25
25	099.00063	212,00	ЗАКЛЕПКА С ШИР. ШЛЯПКОЙ 5X15 G	5X15
30	088.00500	2,00	ПЕТЛЯ РЕМНЯ СЛЕВА	X
35	088.00502	2,00	ПЕТЛЯ РЕМНЯ ПОСЕРЕДИНЕ	X
40	088.00501	2,00	ПЕТЛЯ РЕМНЯ СПРАВА	X
45	В99.01876	12,00	КОНТРГАЙКА М6 W196	М6 -TENSILOCK-
50	200.49307	53,00	ПРУТОК ОБРЕЗИНЕННЫЙ, ДЛ.1452	1452-9
55	002.00407	53,00	ХОМУТ 9	X
60	006.00439	1,00	ЗАМОК СРЕДНЕГО РЕМНЯ	X
65	006.00440	2,00	ЗАМОК ВНЕШНЕГО РЕМНЯ	X
70	099.00036	4,00	УСТАНОВОЧ.ВИНТ М8Х16DIN915-СОБ	М8Х16
75	099.00055	4,00	6-ГР.ГАЙКА М8 DIN934-6-ОЦ.-СОБ	М8
80	032.00125	2,00	ПРУТОК 10Х1460	10Х1460
85	070.00155	4,00	ШЛАНГ 17Х12Х615	17Х12Х615

EDV-NR. E03370481	BEZEICHNUNG 2.SIEBBAND GKB KURZ TLG 45 ÜBZ	BAUGRUPPE 100-24	BLATT 1	BAUJAHR 2003
----------------------	---	---------------------	------------	-----------------

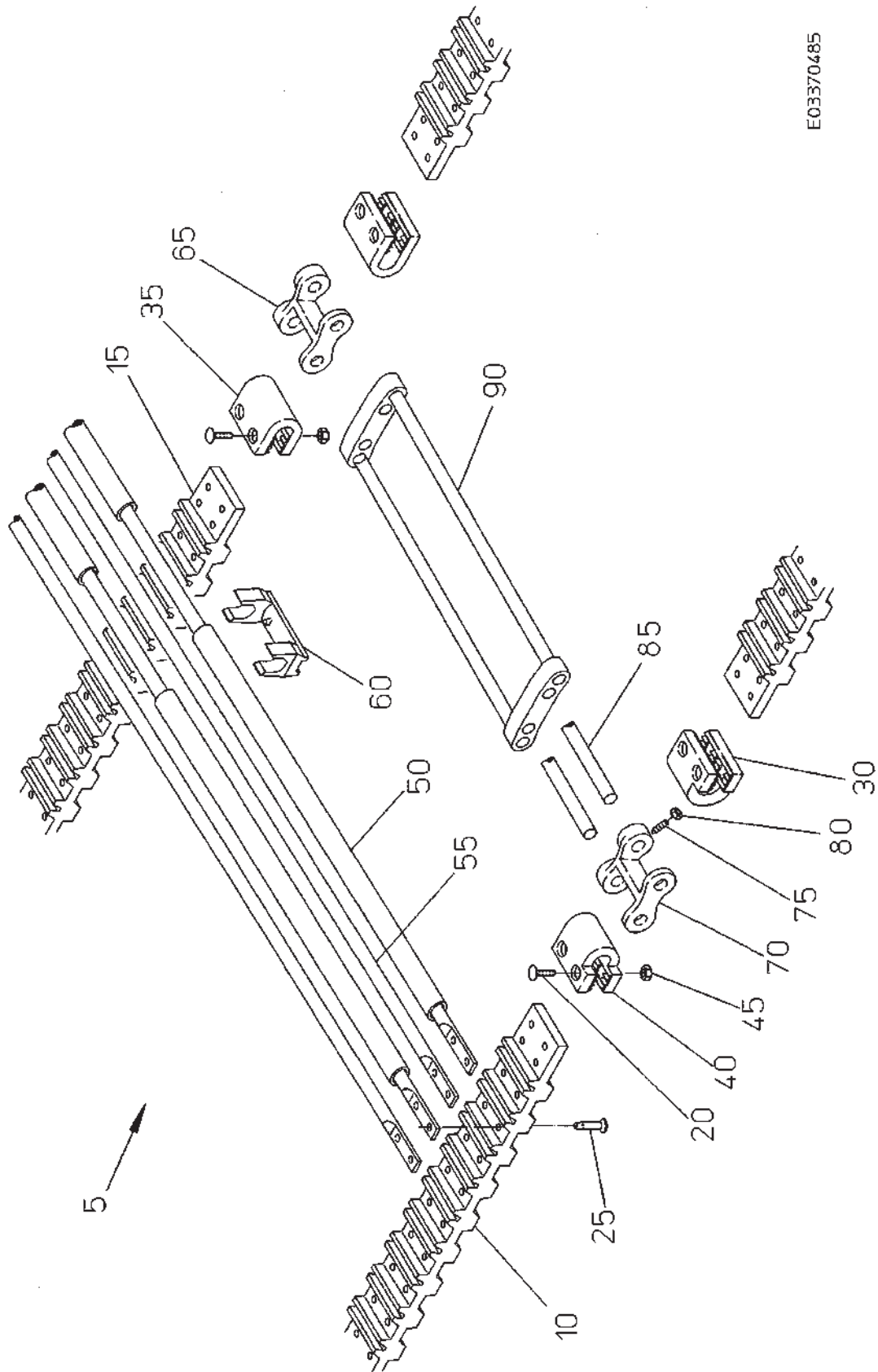


E03370481

Но.ЭОД Е03370481	НАИМЕНОВАНИЕ 2-й ПТ, ТКВ КОР., ШАГ45, ПРУ.ОБР.	КОНСТ.УЗЕЛ 100-24	СТР. 1	Г.ВЫП. 2003
Поз. Артикул	Кол-во	НАИМЕНОВАНИЕ	Габариты	

5	300.24632	1,00	2-й ПТ-ПРУ.ОБР.-1463-55-44	44-55
10	200.24641	2,00	ВНЕ.РЕМЕНЬ 55КДВ-ОД.ПАЗ 60/44	60X2452
15	200.24642	1,00	СРЕ.РЕМЕНЬ 55КДВ-ОД.ПАЗ 60/44	60X2452
20	В99.01217	12,00	ВППГ М6Х25 DIN603-8.8-ОЦИНК.	6X25
25	099.00063	220,00	ЗАКЛЕПКА С ШИР. ШЛЯПКОЙ 5X15 G	5X15
30	088.00500	2,00	ПЕТЛЯ РЕМНЯ СЛЕВА	X
35	088.00502	2,00	ПЕТЛЯ РЕМНЯ ПОСЕРЕДИНЕ	X
40	088.00501	2,00	ПЕТЛЯ РЕМНЯ СПРАВА	X
45	В99.01876	12,00	КОНТРГАЙКА М6 W196	М6 -TENSILOCK-
50	200.49307	55,00	ПРУТОК ОБРЕЗИНЕННЫЙ, ДЛ.1452	1452-9
55	002.00407	55,00	ХОМУТ 9	X
60	006.00439	1,00	ЗАМОК СРЕДНЕГО РЕМНЯ	X
65	006.00440	2,00	ЗАМОК ВНЕШНЕГО РЕМНЯ	X
70	099.00036	4,00	УСТАНОВОЧ.ВИНТ М8Х16DIN915-СОБ	М8Х16
75	099.00055	4,00	6-ГР.ГАЙКА М8 DIN934-6-ОЦ.-СОБ	М8
80	032.00125	2,00	ПРУТОК 10X1460	10X1460
85	070.00155	4,00	ШЛАНГ 17X12X615	17X12X615

EDV-NR. E03370485	BEZEICHNUNG 2.SIEBBAND TEILUNG 35 ZÜBZ	BAUGRUPPE 100-25	BLATT 1	BAUJAHR 2003
----------------------	---	---------------------	------------	-----------------

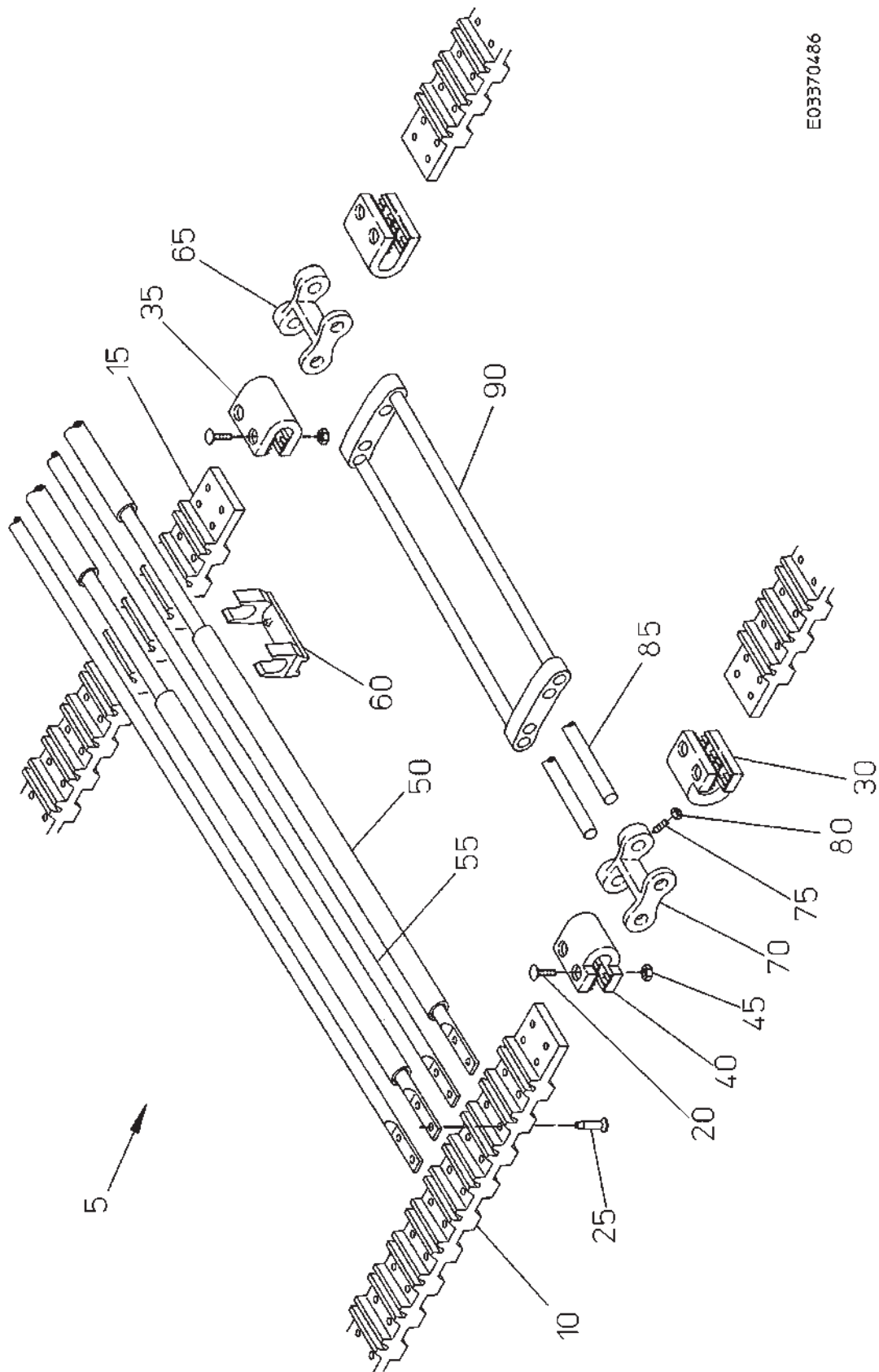


E03370485

Но.ЭОД Е03370485	НАИМЕНОВАНИЕ 2-Й ПТ,ШАГ 35,2-Й ПРУ.ОБР.	КОНСТ.УЗЕЛ 100-25	СТР. 1	Г.ВЫП. 2003
---------------------	--	----------------------	-----------	----------------

Поз.	Артикул	Кол-во	НАИМЕНОВАНИЕ	Габариты
5	300.24231	1,00	2-Й ПТ-2-Й ПРУ.ОБР.-1463-66-35	35-66
10	200.24227	2,00	ВНЕ.РЕМЕНЬ 66КДВ-ОД.ПАЗ 60/35	60X2368
15	200.24228	1,00	СРЕ.РЕМЕНЬ 66КДВ-ОД.ПАЗ-60/35	60X2368
20	В99.01217	12,00	ВППГ М6Х25 DIN603-8.8-ОЦИНК.	6X25
25	099.00063	264,00	ЗАКЛЕПКА С ШИР. ШЛЯПКОЙ 5X15 G	5X15
30	088.00500	2,00	ПЕТЛЯ РЕМНЯ СЛЕВА	X
35	088.00502	2,00	ПЕТЛЯ РЕМНЯ ПОСЕРЕДИНЕ	X
40	088.00501	2,00	ПЕТЛЯ РЕМНЯ СПРАВА	X
45	В99.01876	12,00	КОНТРГАЙКА М6 W196	М6 -TENSILOCK-
50	200.49307	33,00	ПРУТОК ОБРЕЗИНЕННЫЙ, ДЛ.1452	1452-9
55	032.00651	33,00	ПРУТОК 9X1446	9X1446
60	002.00407	66,00	ХОМУТ 9	X
65	006.00439	1,00	ЗАМОК СРЕДНЕГО РЕМНЯ	X
70	006.00440	2,00	ЗАМОК ВНЕШНЕГО РЕМНЯ	X
75	099.00036	4,00	УСТАНОВОЧ.ВИНТ М8Х16DIN915-СОВ	М8Х16
80	099.00055	4,00	6-ГР.ГАЙКА М8 DIN934-6-ОЦ.-СОВ	М8
85	032.00125	2,00	ПРУТОК 10X1460	10X1460
90	100.16469	2,00	ДВОЙНОЙ ПРУТОК ДЛ.612	612

EDV-NR. E03370486	BEZEICHNUNG 2.SIEBBAND GKB KURZ TLG35 2ÜBZ	BAUGRUPPE 100-26	BLATT 1	BAUJAHR 2003
----------------------	---	---------------------	------------	-----------------

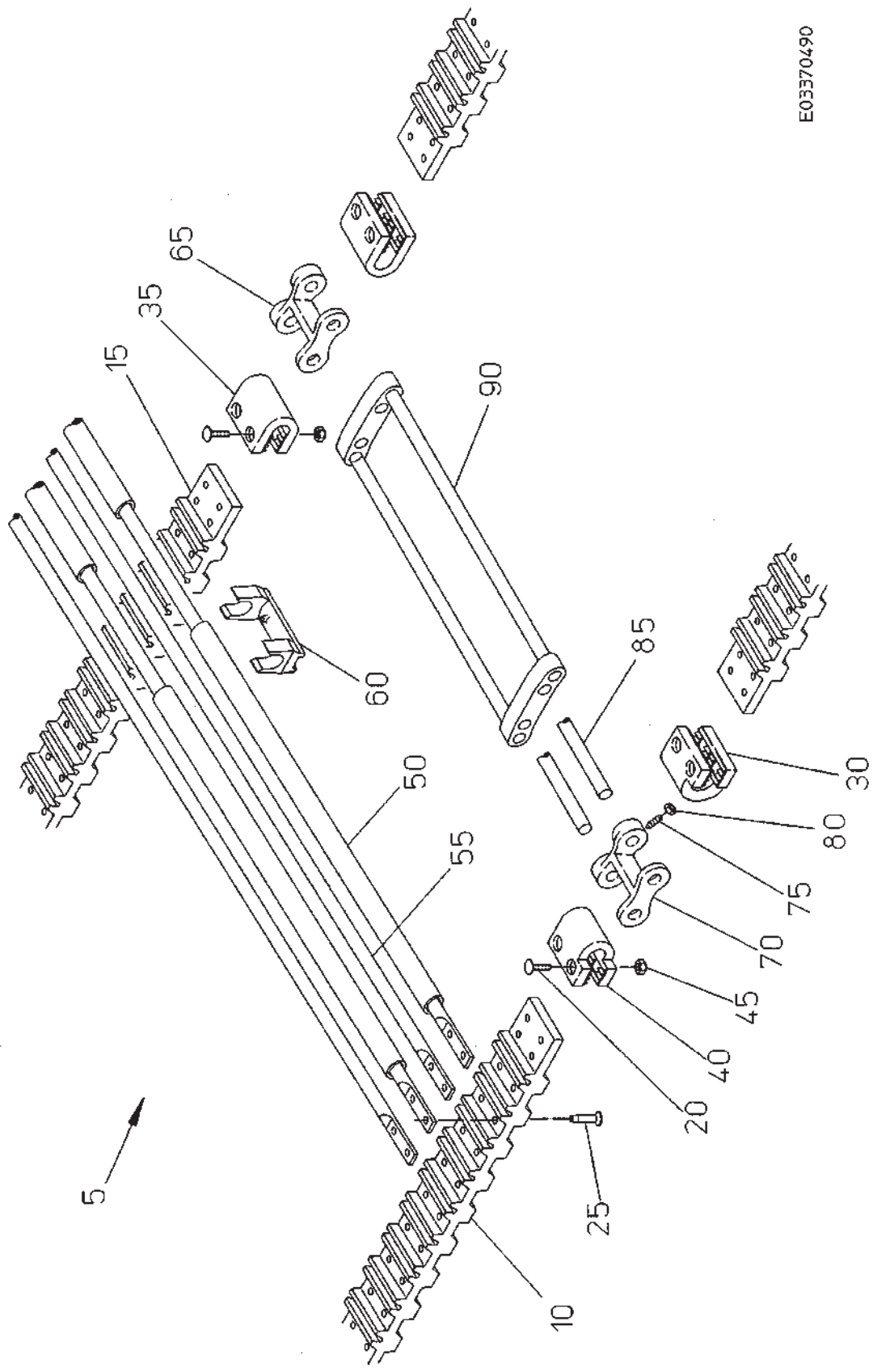


E03370486

Но. ЭОД Е03370486	НАИМЕНОВАНИЕ 2-Й ПТ, ТКБ КОР., ШАГ35, 2-Й-ОБР.	КОНСТ.УЗЕЛ 100-26	СТР. 1	Г. ВЫП. 2003
----------------------	---	----------------------	-----------	-----------------

Поз.	Артикул	Кол-во	НАИМЕНОВАНИЕ	Габариты
5	300.24627	1,00	2-Й ПТ-2-Й ПРУ.ОБР.-1463-69-35	35-69
10	200.24637	2,00	ВНЕ.РЕМЕНЬ 69КДВ-ОД.ПАЗ 60/35	60X2456
15	200.24638	1,00	СРЕ.РЕМЕНЬ 69КДВ-ОД.ПАЗ 60/35	60X2456
20	В99.01217	12,00	ВППГ М6Х25 DIN603-8.8-ОЦИНК.	6Х25
25	099.00063	276,00	ЗАКЛЕПКА С ШИР. ШЛЯПКОЙ 5Х15 G	5Х15
30	088.00500	2,00	ПЕТЛЯ РЕМНЯ СЛЕВА	X
35	088.00502	2,00	ПЕТЛЯ РЕМНЯ ПОСЕРЕДИНЕ	X
40	088.00501	2,00	ПЕТЛЯ РЕМНЯ СПРАВА	X
45	В99.01876	12,00	КОНТРГАЙКА М6 W196	М6 -TENSILOCK-
50	200.49307	34,00	ПРУТОК ОБРЕЗИНЕННЫЙ, ДЛ.1452	1452-9
55	032.00651	35,00	ПРУТОК 9Х1446	9Х1446
60	002.00407	69,00	ХОМУТ 9	X
65	006.00439	1,00	ЗАМОК СРЕДНЕГО РЕМНЯ	X
70	006.00440	2,00	ЗАМОК ВНЕШНЕГО РЕМНЯ	X
75	099.00036	4,00	УСТАНОВОЧ.ВИНТ М8Х16DIN915-СОВ	М8Х16
80	099.00055	4,00	6-ГР.ГАЙКА М8 DIN934-6-ОЦ.-СОВ	М8
85	032.00125	2,00	ПРУТОК 10Х1460	10Х1460
90	100.16469	2,00	ДВОЙНОЙ ПРУТОК ДЛ.612	612

EDV-NR. E03370490	BEZEICHNUNG 2.SIEBBAND TEILUNG 40 2ÜBZ	BAUGRUPPE 100-27	BLATT 1	BAUJAHR 2003
----------------------	---	---------------------	------------	-----------------

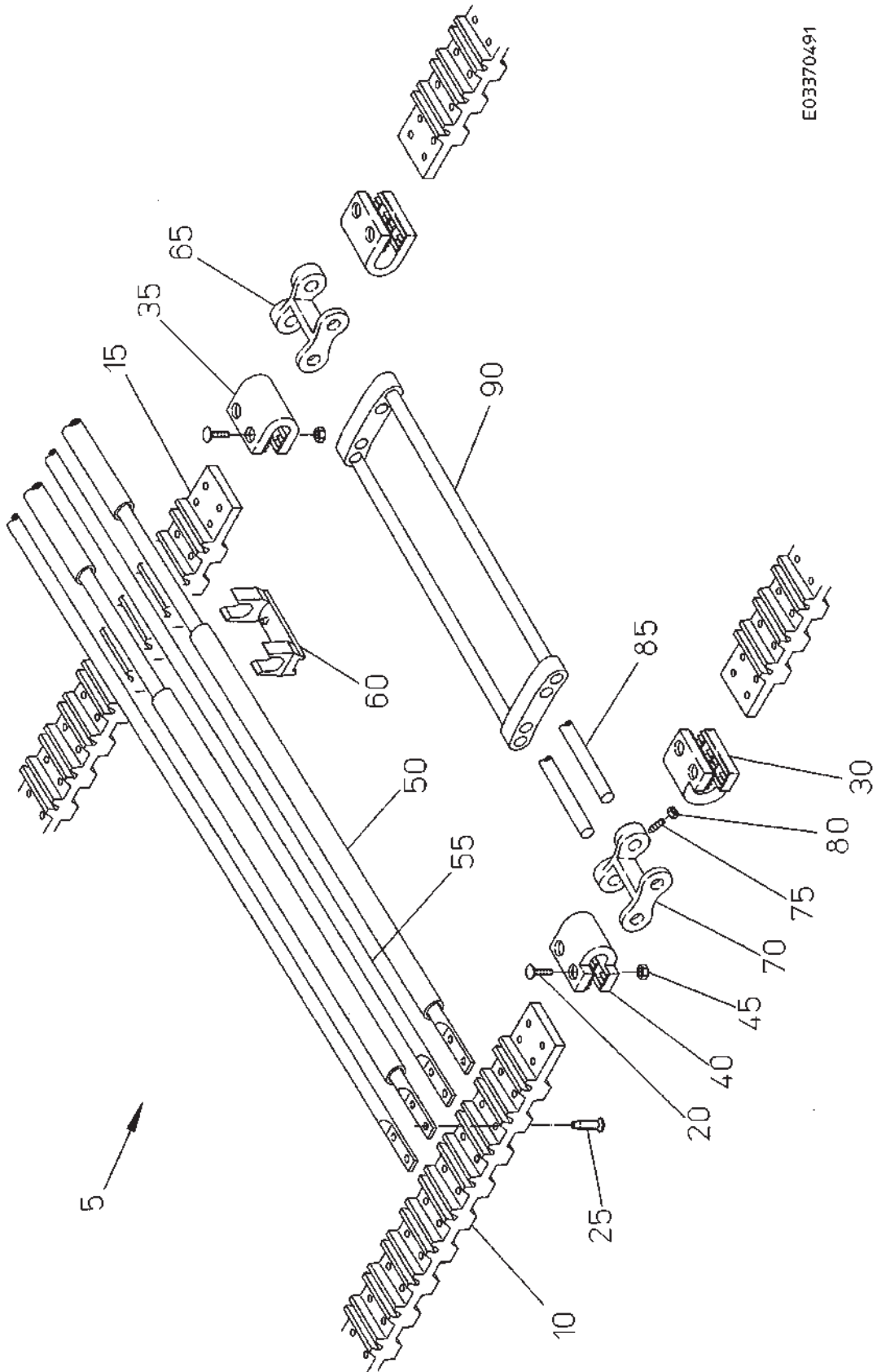


E03370490

Но. ЭОД Е03370490	НАИМЕНОВАНИЕ 2-Й ПТ, ШАГ 40, 2-Й ПРУ. ОБР.	КОНСТ. УЗЕЛ 100-27	СТР. 1	Г. ВЫП. 2003
----------------------	---	-----------------------	-----------	-----------------

Поз.	Артикул	Кол-во	НАИМЕНОВАНИЕ	Габариты
5	300.24236	1,00	2-Й ПТ-2-Й ПРУ. ОБР. -1463-58-40	40-58
10	200.24233	2,00	ВНЕ. РЕМЕНЬ 58КДВ-ОД. ПАЗ 60/40	60X2361
15	200.24234	1,00	СРЕ. РЕМЕНЬ 58КДВ-ОД. ПАЗ 60/40	60X2361
20	В99.01217	12,00	ВППГ М6Х25 DIN603-8.8-ОЦИНК.	6X25
25	099.00063	232,00	ЗАКЛЕПКА С ШИР. ШЛЯПКОЙ 5X15 G	5X15
30	088.00500	2,00	ПЕТЛЯ РЕМНЯ СЛЕВА	X
35	088.00502	2,00	ПЕТЛЯ РЕМНЯ ПОСЕРЕДИНЕ	X
40	088.00501	2,00	ПЕТЛЯ РЕМНЯ СПРАВА	X
45	В99.01876	12,00	КОНТРГАЙКА М6 W196	М6 -TENSILOCK-
50	200.49307	29,00	ПРУТОК ОБРЕЗИНЕННЫЙ, ДЛ. 1452	1452-9
55	032.00651	29,00	ПРУТОК 9X1446	9X1446
60	002.00407	58,00	ХОМУТ 9	X
65	006.00439	1,00	ЗАМОК СРЕДНЕГО РЕМНЯ	X
70	006.00440	2,00	ЗАМОК ВНЕШНЕГО РЕМНЯ	X
75	099.00036	4,00	УСТАНОВОЧ. ВИНТ М8Х16DIN915-СОБ	М8Х16
80	099.00055	4,00	6-ГР. ГАЙКА М8 DIN934-6-ОЦ. -СОБ	М8
85	032.00125	2,00	ПРУТОК 10X1460	10X1460
90	100.16469	2,00	ДВОЙНОЙ ПРУТОК ДЛ. 612	612

EDV-NR. E03370491	BEZEICHNUNG 2.SIEBBAND GKB KURZ TLG40 2ÜBZ	BAUGRUPPE 100-28	BLATT 1	BAUJAHR 2003
----------------------	---	---------------------	------------	-----------------

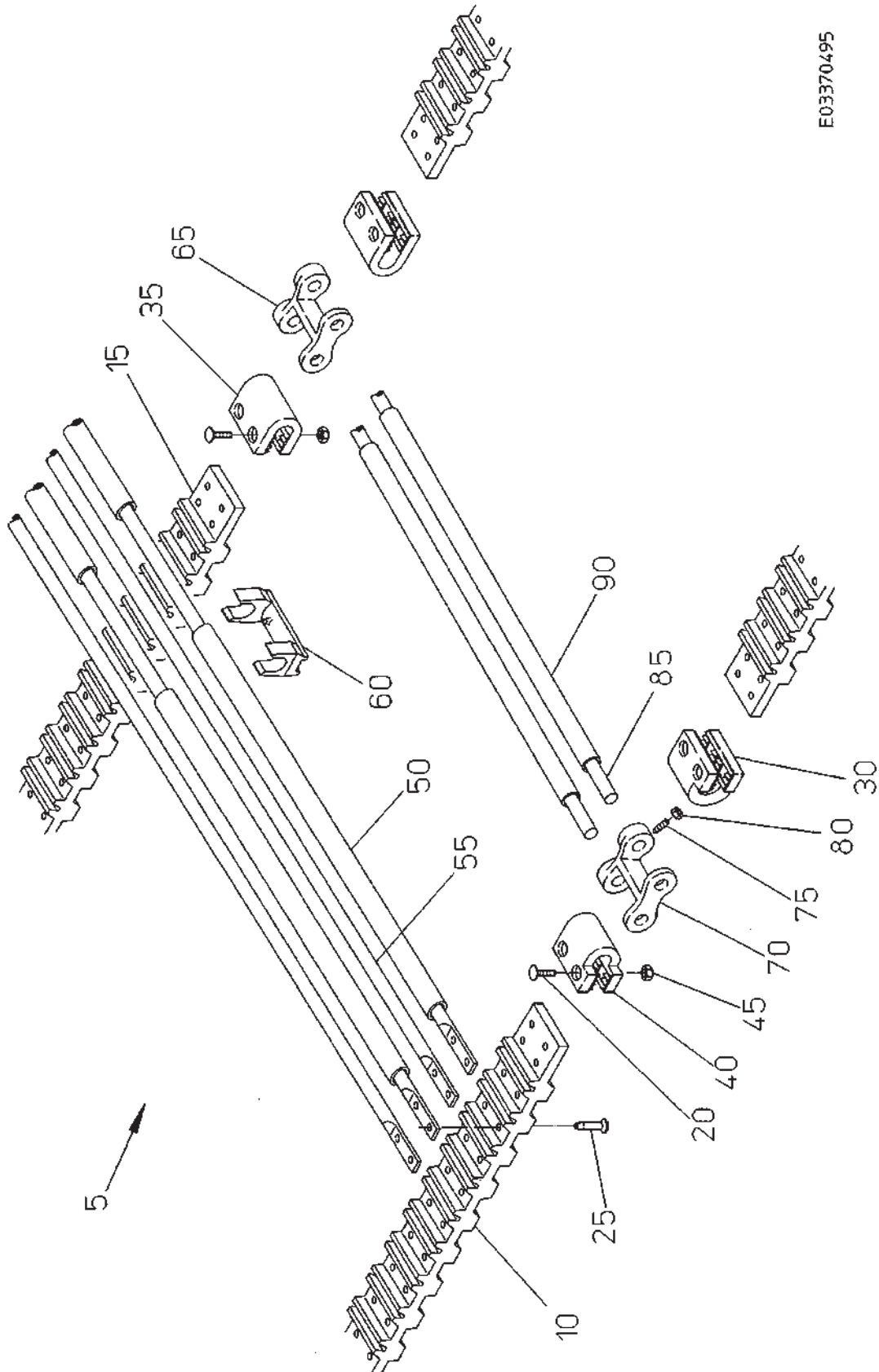


E03370491

Но.ЭОД Е03370491	НАИМЕНОВАНИЕ 2-Й ПТ,ТКБ КОР.,ШАГ40,2-Й-ОБР.	КОНСТ.УЗЕЛ 100-28	СТР. 1	Г.ВЫП. 2003
---------------------	--	----------------------	-----------	----------------

Поз.	Артикул	Кол-во	НАИМЕНОВАНИЕ	Габариты
5	300.24630	1,00	2-Й ПТ-2-Й ПРУ.ОБР.-1463-60-40	40-60
10	200.24639	2,00	ВНЕ.РЕМЕНЬ 59КДВ-ОД.ПАЗ 60/40	60X2425
15	200.24640	1,00	СРЕ.РЕМЕНЬ 59КДВ-ОД.ПАЗ 60/40	60X2425
20	В99.01217	12,00	ВППГ М6Х25 DIN603-8.8-ОЦИНК.	6Х25
25	099.00063	240,00	ЗАКЛЕПКА С ШИР. ШЛЯПКОЙ 5Х15 G	5Х15
30	088.00500	2,00	ПЕТЛЯ РЕМНЯ СЛЕВА	X
35	088.00502	2,00	ПЕТЛЯ РЕМНЯ ПОСЕРЕДИНЕ	X
40	088.00501	2,00	ПЕТЛЯ РЕМНЯ СПРАВА	X
45	В99.01876	12,00	КОНТРГАЙКА М6 W196	М6 -TENSILOCK-
50	200.49307	31,00	ПРУТОК ОБРЕЗИНЕННЫЙ, ДЛ.1452	1452-9
55	032.00651	24,00	ПРУТОК 9Х1446	9Х1446
60	002.00407	60,00	ХОМУТ 9	X
65	006.00439	1,00	ЗАМОК СРЕДНЕГО РЕМНЯ	X
70	006.00440	2,00	ЗАМОК ВНЕШНЕГО РЕМНЯ	X
75	099.00036	4,00	УСТАНОВОЧ.ВИНТ М8Х16DIN915-СОБ	М8Х16
80	099.00055	4,00	6-ГР.ГАЙКА М8 DIN934-6-ОЦ.-СОБ	М8
85	032.00125	2,00	ПРУТОК 10Х1460	10Х1460
90	070.00155	4,00	ШЛАНГ 17Х12Х615	17Х12Х615

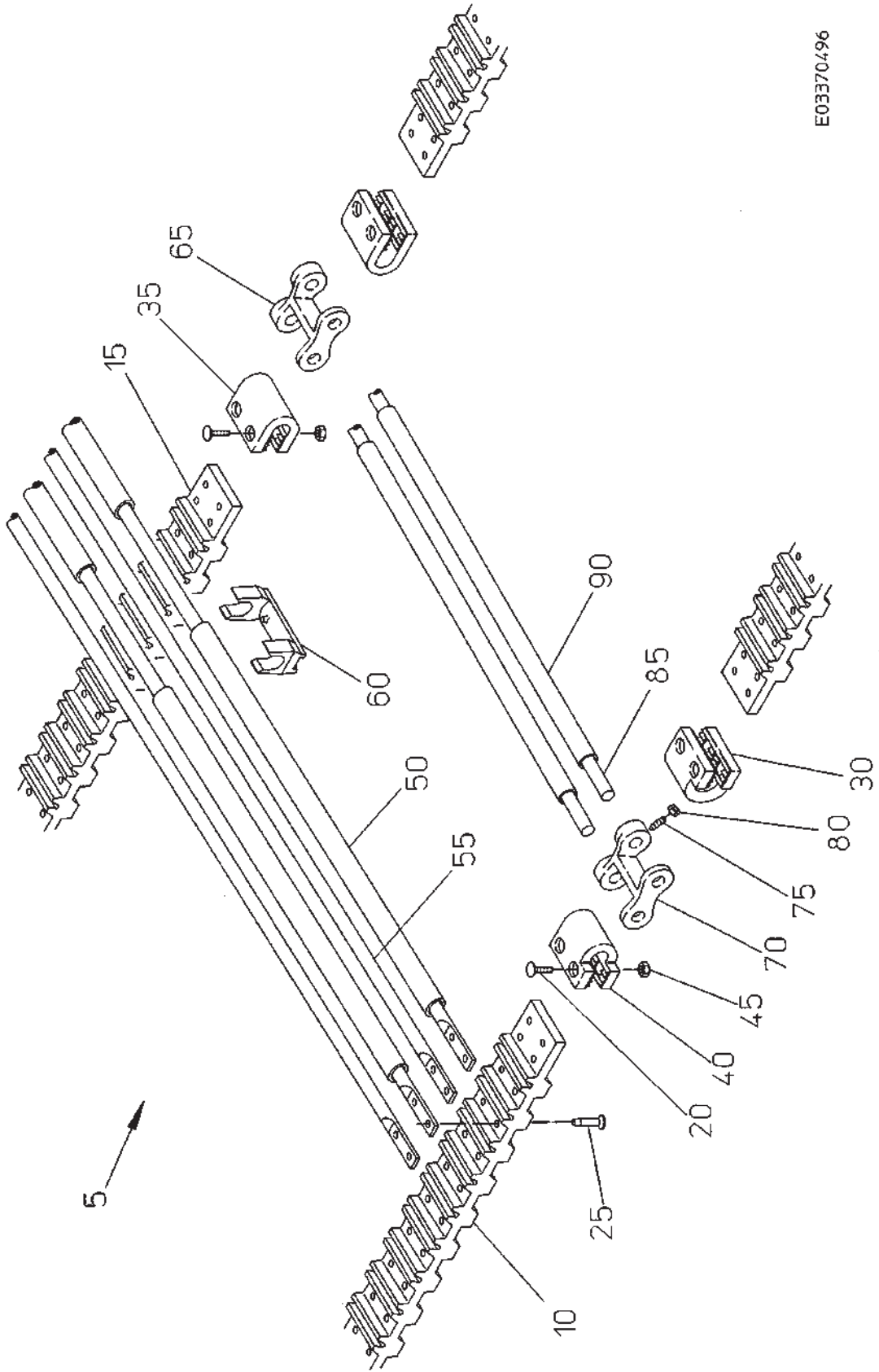
EDV-NR. E03370495	BEZEICHNUNG 2.SIEBBAND TEILUNG 45 2ÜBZ	BAUGRUPPE 100-29	BLATT 1	BAUJAHR 2003
----------------------	---	---------------------	------------	-----------------



E03370495

Но.ЭОД	НАИМЕНОВАНИЕ	КОНСТ.УЗЕЛ	СТР.	Г.ВЫП.
E03370495	2-й ПТ,ШАГ 45,2-й ПРУ.ОБР.	100-29	1	2003
Поз. Артикул	Кол-во	НАИМЕНОВАНИЕ	Габариты	
5 300.24241	1,00	2-й ПТ-2-й ПРУ.ОБР.-1463-53-44	44-53	
10 200.24238	2,00	СРЕ.РЕМЕНЬ 53КДВ-ОД.ПАЗ 60/44	60X2364	
15 200.24239	1,00	СРЕ.РЕМЕНЬ 53КДВ-ОД.ПАЗ 60/44	60X2364	
20 B99.01217	12,00	ВППГ М6Х25 DIN603-8.8-ОЦИНК.	6X25	
25 099.00063	212,00	ЗАКЛЕПКА С ШИР. ШЛЯПКОЙ 5X15 G	5X15	
30 088.00500	2,00	ПЕТЛЯ РЕМНЯ СЛЕВА	X	
35 088.00502	2,00	ПЕТЛЯ РЕМНЯ ПОСЕРЕДИНЕ	X	
40 088.00501	2,00	ПЕТЛЯ РЕМНЯ СПРАВА	X	
45 B99.01876	12,00	КОНТРГАЙКА М6 W196	М6 -TENSILOCK-	
50 200.49307	27,00	ПРУТОК ОБРЕЗИНЕННЫЙ, ДЛ.1452	1452-9	
55 032.00651	26,00	ПРУТОК 9X1446	9X1446	
60 002.00407	53,00	ХОМУТ 9	X	
65 006.00439	1,00	ЗАМОК СРЕДНЕГО РЕМНЯ	X	
70 006.00440	2,00	ЗАМОК ВНЕШНЕГО РЕМНЯ	X	
75 099.00036	4,00	УСТАНОВОЧ.ВИНТ М8Х16DIN915-СОВ	М8Х16	
80 099.00055	4,00	6-ГР.ГАЙКА М8 DIN934-6-ОЦ.-СОВ	М8	
85 032.00125	2,00	ПРУТОК 10X1460	10X1460	
90 070.00155	4,00	ШЛАНГ 17X12X615	17X12X615	

EDV-NR. E03370496	BEZEICHNUNG 2.SIEBBAND GKB KURZ TLG45 2ÜBZ	BAUGRUPPE 100-30	BLATT 1	BAUJAHR 2003
----------------------	---	---------------------	------------	-----------------

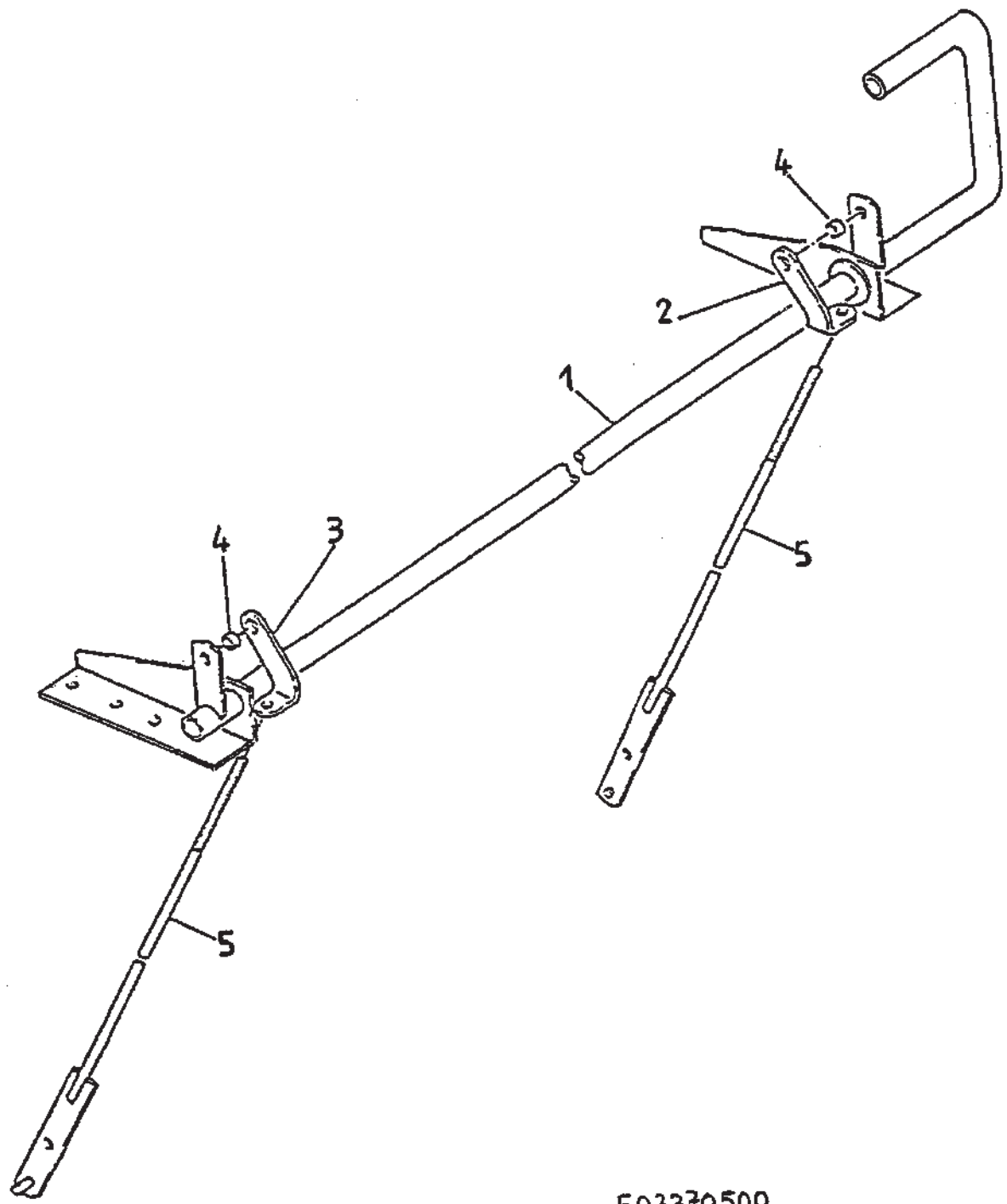


E03370496

Но.ЭОД Е03370496	НАИМЕНОВАНИЕ 2-Й ПТ,ТКБ КОР.,ШАГ45,2-Й-ОБР.	КОНСТ.УЗЕЛ 100-30	СТР. 1	Г.ВЫП. 2003
---------------------	--	----------------------	-----------	----------------

Поз.	Артикул	Кол-во	НАИМЕНОВАНИЕ	Габариты
5	300.24633	1,00	2-Й ПТ-2-Й ПРУ.ОБР.-1463-55-44	44-55
10	200.24641	2,00	ВНЕ.РЕМЕНЬ 55КДВ-ОД.ПАЗ 60/44	60X2452
15	200.24642	1,00	СРЕ.РЕМЕНЬ 55КДВ-ОД.ПАЗ 60/44	60X2452
20	В99.01217	12,00	ВППГ М6Х25 DIN603-8.8-ОЦИНК.	6X25
25	099.00063	220,00	ЗАКЛЕПКА С ШИР. ШЛЯПКОЙ 5X15 G	5X15
30	088.00500	2,00	ПЕТЛЯ РЕМНЯ СЛЕВА	X
35	088.00502	2,00	ПЕТЛЯ РЕМНЯ ПОСЕРЕДИНЕ	X
40	088.00501	2,00	ПЕТЛЯ РЕМНЯ СПРАВА	X
45	В99.01876	12,00	КОНТРГАЙКА М6 W196	М6 -TENSILOCK-
50	200.49307	27,00	ПРУТОК ОБРЕЗИНЕННЫЙ, ДЛ.1452	1452-9
55	032.00651	28,00	ПРУТОК 9X1446	9X1446
60	002.00407	55,00	ХОМУТ 9	X
65	006.00439	1,00	ЗАМОК СРЕДНЕГО РЕМНЯ	X
70	006.00440	2,00	ЗАМОК ВНЕШНЕГО РЕМНЯ	X
75	099.00036	4,00	УСТАНОВОЧ.ВИНТ М8Х16DIN915-СОБ	М8Х16
80	099.00055	4,00	6-ГР.ГАЙКА М8 DIN934-6-ОЦ.-СОБ	М8
85	032.00125	2,00	ПРУТОК 10X1460	10X1460
90	070.00155	4,00	ШЛАНГ 17X12X615	17X12X615

EDV-NR. E03370500	BEZEICHNUNG ZW-ENTRIEGELUNG 2.SB VORNE	BAUGRUPPE 100-31	BLATT 1	BAUJAHR 2003
----------------------	---	---------------------	------------	-----------------

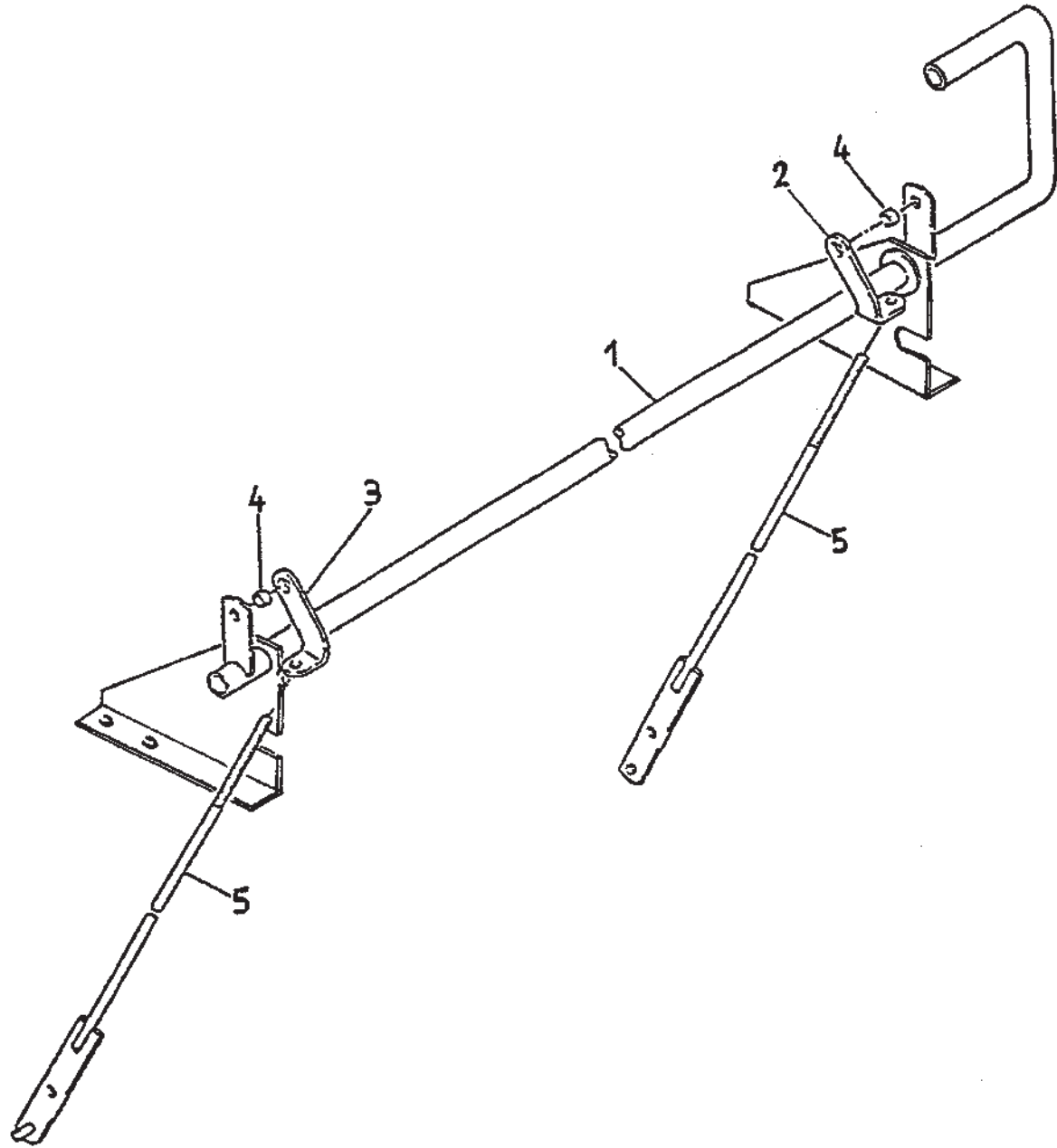


E03370500

Но.ЭОД Е03370500	НАИМЕНОВАНИЕ РАЗБЛОК.ТЕР.В.2-ГО ПТ., ВПЕР.	КОНСТ.УЗЕЛ 100-31	СТР. 1	Г.ВЫП. 2003
---------------------	---	----------------------	-----------	----------------

Поз.	Артикул	Кол-во	НАИМЕНОВАНИЕ	Габариты
1	100.38849	1,00	ЗАЖИМНОЙ РЫЧАГ	X
2	015.12017	1,00	НАТЯЖНАЯ НАКЛАДКА СЛ.	6X84X114
3	015.12018	1,00	НАТЯЖНАЯ НАКЛАДКА СПР.	6X84X114
4	060.02010	2,00	РАСПОРНАЯ ТРУБКА	15X2X7
5	100.32769	2,00	СТЯЖНОЙ БОЛТ	X
0	В99.02407	2,00	ШПЛИНТ 4X25 DIN94-ОЦИНК.	4X25
0	В99.02430	2,00	ШПЛИНТ 2,5X20 DIN94-ОЦИНК.	2,5X20

EDV-NR. E03370505	BEZEICHNUNG ZW-ENTRIEGELUNG 2.SB HINTEN	BAUGRUPPE 100-32	BLATT 1	BAUJAHR 2003
----------------------	--	---------------------	------------	-----------------

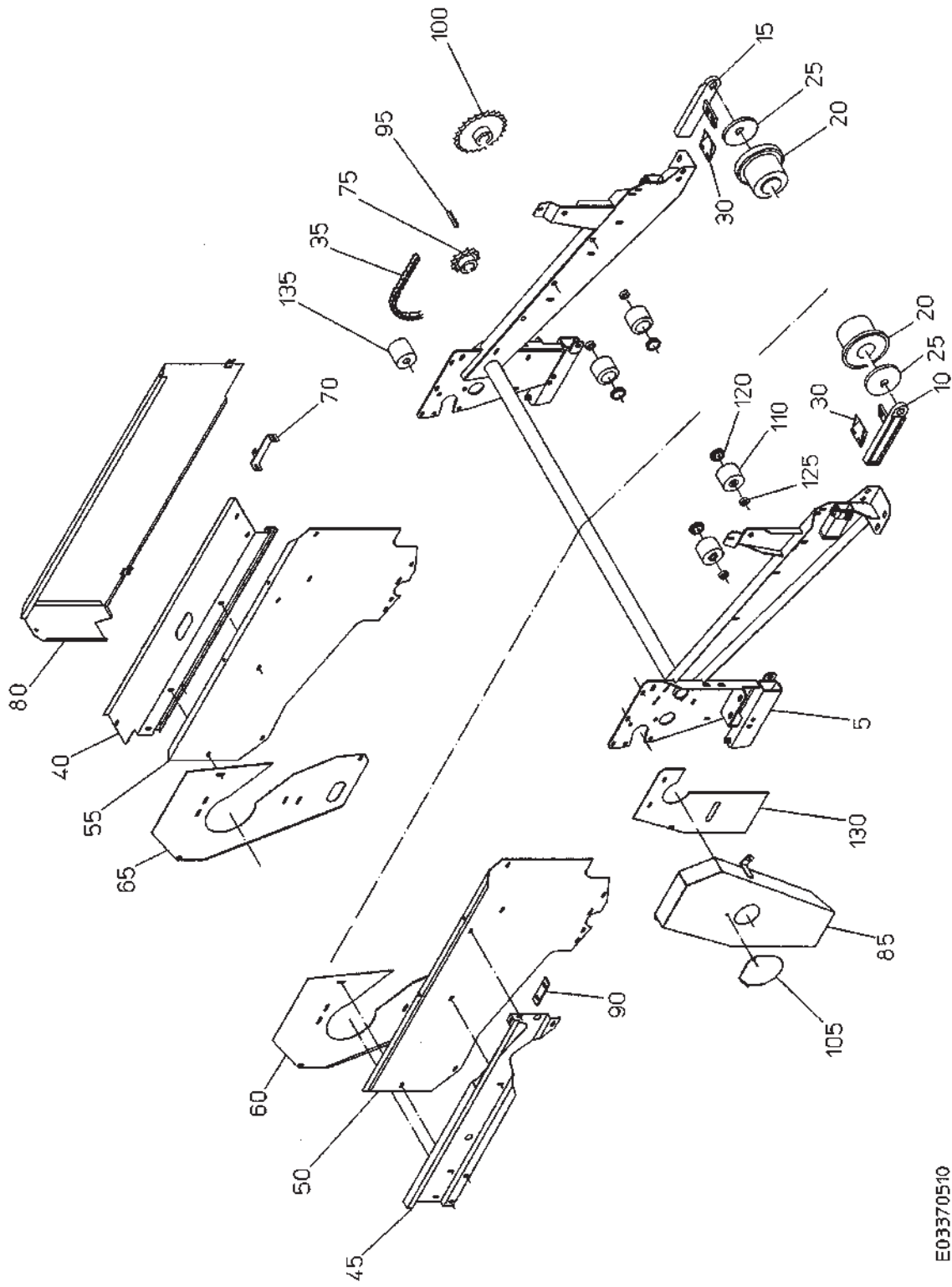


E03370505

Но.ЭОД Е03370505	НАИМЕНОВАНИЕ РАЗБЛОК.ТЕР.В.2-ГО ПТ.,СЗАДИ	КОНСТ.УЗЕЛ 100-32	СТР. 1	Г.ВЫП. 2003
Поз. Артикул	Кол-во	НАИМЕНОВАНИЕ	Габариты	

1	100.29241	1,00	ЗАЖИМНОЙ РЫЧАГ	X
2	015.12017	1,00	НАТЯЖНАЯ НАКЛАДКА СЛ.	6X84X114
3	015.12018	1,00	НАТЯЖНАЯ НАКЛАДКА СПР.	6X84X114
4	060.02010	2,00	РАСПОРНАЯ ТРУБКА	15X2X7
5	100.29244	2,00	СТЯЖНОЙ БОЛТ	X
0	В99.02402	2,00	ШПЛИНТ 3,2X20 DIN94-ОЦИНК.	3,2X20

EDV-NR. E03370510	BEZEICHNUNG 3. SIEBKANAL	BAUGRUPPE 110-1	BLATT 1	BAUJAHR 2003
----------------------	-----------------------------	--------------------	------------	-----------------



E03370510

Но.ЭОД Е03370510	НАИМЕНОВАНИЕ ПРОСЕИВАЮЩИЙ КАНАЛ 3-ГО ПТ	КОНСТ.УЗЕЛ 110-1	СТР. 1	Г.ВЫП. 2003
---------------------	--	---------------------	-----------	----------------

Поз.	Артикул	Кол-во	НАИМЕНОВАНИЕ	Габариты
5	100.39876	1,00	РАМА	X
0	В99.01636	2,00	ВШГ М16Х90 DIN933-8.8-ОЦИНК.	16Х90
0	В99.01838	2,00	6-ГР.ГАЙКА М16 DIN934-8-ОЦ.	М16
0	200.09306	1,00	НАТЯЖНОЙ РОЛИК СПРАВА	X
0	200.09307	1,00	НАТЯЖНОЙ РОЛИК СЛЕВА	X
10	006.00239	1,00	ДЕРЖАТЕЛЬ НАТЯЖН.РОЛИКА СПР.	X
15	006.00240	1,00	ДЕРЖАТЕЛЬ НАТЯЖН. РОЛИКА СЛЕВА	X
20	200.11197	2,00	НАПРАВЛЯЮЩИЙ РОЛИК	100-17-66,5-М24
25	015.03801	2,00	УПЛОТНИТЕЛЬНОЕ КОЛЬЦО	1,5Х135
30	004.00008	2,00	СКРЕБОК	X
35	В95.03420	1,00	РОЛИКОВ. ЦЕПЬ-Е-1Х5/8-127-1-2	127
40	015.15689	1,00	КРЕПЛЕНИЕ ЗАЩИТЫ СЛ.	2Х300Х1015
45	015.13892	1,00	КРЕПЛЕНИЕ ЗАЩИТЫ СПР.	2Х265Х875
50	015.03561	1,00	ЩИТОК ПРОСЕИВ.КАНАЛА СПР.	2Х580Х1085
55	015.03562	1,00	ЩИТОК ПРОСЕИВ.КАНАЛА СЛ.	2Х580Х1085
60	015.15908	1,00	ЩИТОК ПРОСЕИВ.КАНАЛА СПР.	2Х495Х705
65	015.15909	1,00	ЩИТОК ПРОСЕИВ.КАНАЛА СЛ.	2Х495Х705
70	100.35923	1,00	РЕЗИНОВЫЙ ДЕРЖАТЕЛЬ	X
75	014.00272	1,00	ЗВЕЗДОЧКА 1Х5/8-18ЗУВ.	18-40-40
0	В99.01918	1,00	УСТАНОВОЧН. ВИНТ М10Х25 DIN915	10Х25
80	100.36541	1,00	ЗАЩИТА Д.3-ГО ПТ СЛ.	X
85	100.36576	1,00	ЗАЩИТНЫЙ КОЖУХ	X
90	023.02402	2,00	КРЕПЕЖНАЯ СЕРЬГА	30Х5Х100
95	В99.02145	1,00	ПРШ А 12Х8Х75 DIN6885	12Х8Х75
100	200.34827	1,00	НАПРАВЛЯЮЩАЯ ЗВЕЗДОЧКА1-12ЗУВ.	X
105	015.02680	1,00	ЗАЩИТНАЯ ШАЙБА	2Х135Х150
110	602.00053	4,00	ОПОРНЫЙ РОЛИК Д.75	X
0	В99.01446	4,00	ВШГ М16Х80 DIN931-8.8-ОЦИНК.	16Х80
120	613.00016	4,00	КРЫШКА	X
125	089.00577	4,00	ВСТАВКА 16,5Х30Х10	30Х10
0	060.00419	3,00	РАСПОРНАЯ ТРУБА	15Х1,5Х25
0	060.01003	1,00	РАСПОРНАЯ ТРУБА	15Х1,5Х80
130	015.15932	1,00	ПРЕДОХРАНИТЕЛЬНЫЙ ЩИТОК	2Х300Х486
135	088.00192	1,00	НАТЯЖНОЙ РОЛИК ЦЕПИ	58Х56

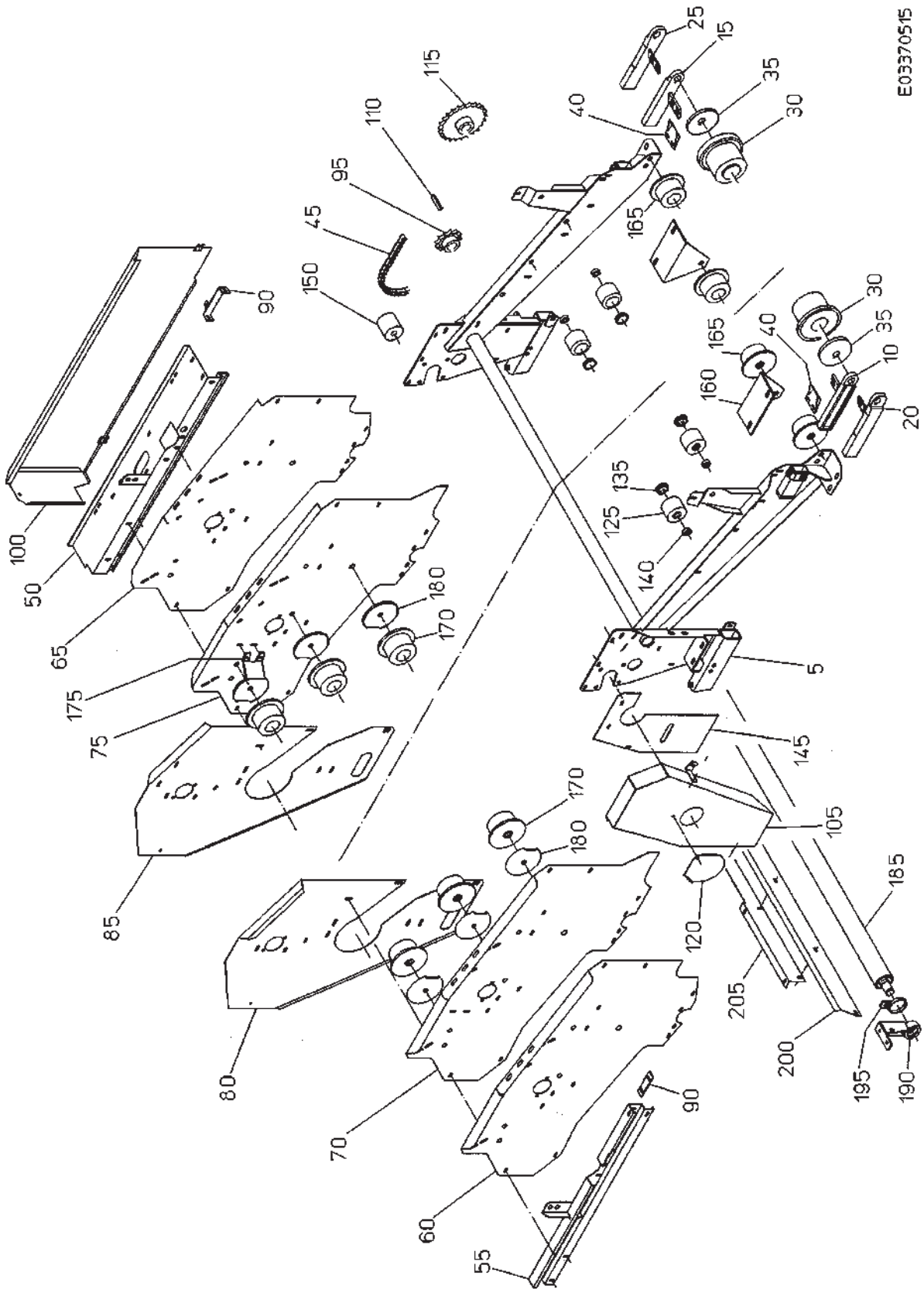
EDV-NR.
E03370515

BEZEICHNUNG
3. SIEBKANAL MIT GROBKRAUTBAND

BAUGRUPPE
110-2

BLATT
1

BAUJAHR
2003



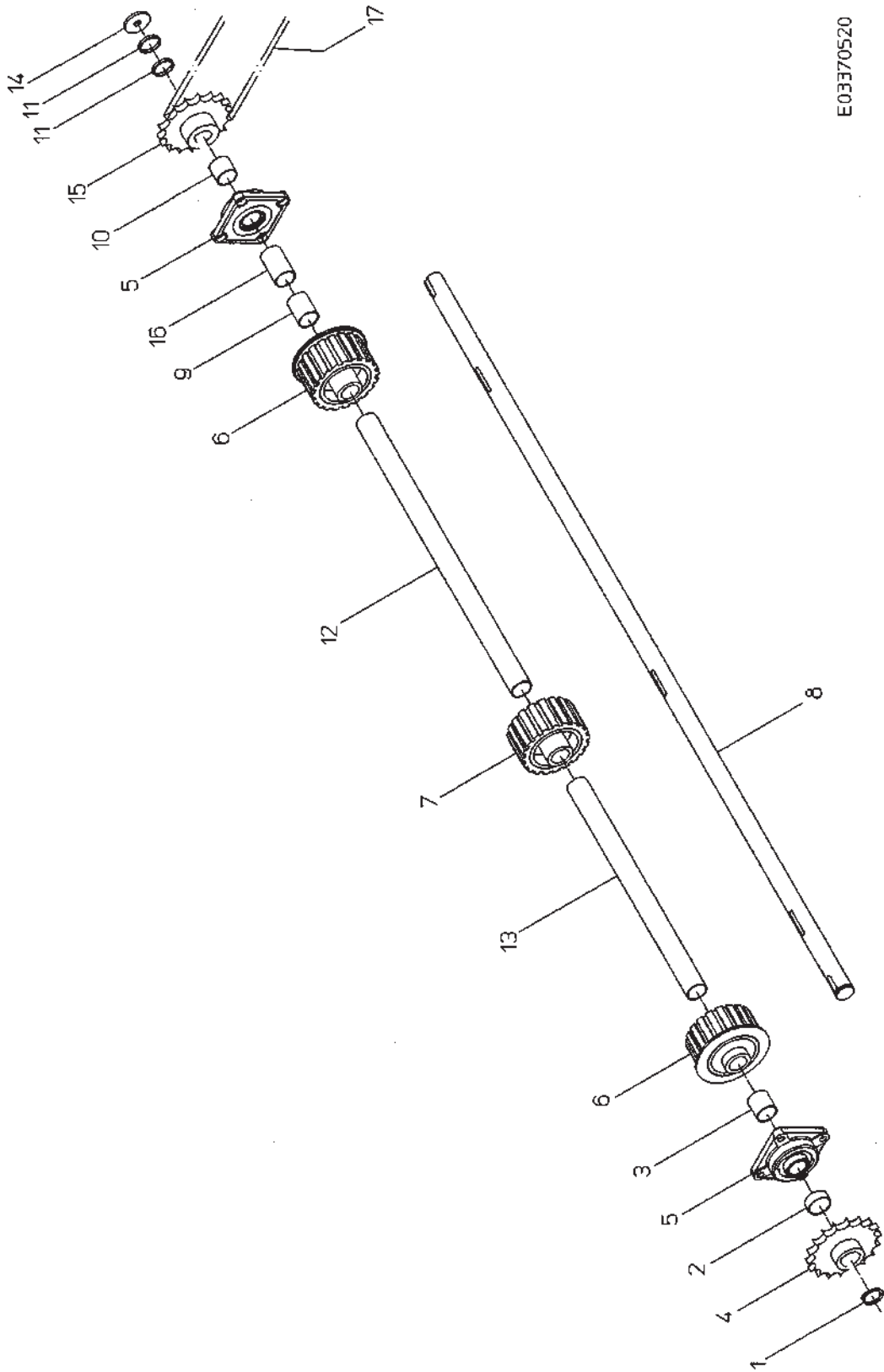
E03370515

Но.ЭОД E03370515	НАИМЕНОВАНИЕ ПРОСЕИВ.КАНАЛ 3-ГО ПТ С ТКБ	КОНСТ.УЗЕЛ 110-2	СТР. 1	Г.ВЫП. 2003
Поз.	Артикул	Кол-во	НАИМЕНОВАНИЕ	Габариты
5	100.39876	1,00	РАМА	X
0	B99.01636	2,00	ВШГ М16Х90 DIN933-8.8-ОЦИНК.	16Х90
0	B99.01838	2,00	6-ГР.ГАЙКА М16 DIN934-8-ОЦ.	М16
0	200.09306	1,00	НАТЯЖНОЙ РОЛИК СПРАВА	X
0	200.09307	1,00	НАТЯЖНОЙ РОЛИК СЛЕВА	X
0	200.37210	1,00	НАТЯЖНОЙ РОЛИК СПРАВА	X
0	200.37211	1,00	НАТЯЖНОЙ РОЛИК СЛЕВА	X
10	006.00239	1,00	ДЕРЖАТЕЛЬ НАТЯЖН.РОЛИКА СПР.	X
15	006.00240	1,00	ДЕРЖАТЕЛЬ НАТЯЖН. РОЛИКА СЛЕВА	X
20	100.37189	1,00	ДЕРЖАТЕЛЬ РОЛИКА СПРАВА	X
25	100.37190	1,00	ДЕРЖАТЕЛЬ РОЛИКА СЛЕВА	X
30	200.11197	2,00	НАПРАВЛЯЮЩИЙ РОЛИК	100-17-66,5-М24
35	015.03801	2,00	УПЛОТНИТЕЛЬНОЕ КОЛЬЦО	1,5Х135
40	004.00008	2,00	СКРЕВОК	X
45	B95.03420	1,00	РОЛИКОВ. ЦЕПЬ-Е-1Х5/8-127-1-2	127
50	100.38210	1,00	ДЕРЖАТЕЛЬ ЩИТКА СЛ.	X
55	100.38209	1,00	ДЕРЖАТЕЛЬ ЩИТКА СПР.	X
60	015.16898	1,00	ЩИТОК ПРОСЕИВАЮЩ.КАНАЛА СПР.	2Х695Х1085
65	015.16899	1,00	ЩИТОК ПРОСЕИВАЮЩ.КАНАЛА СЛ.	2Х695Х1085
70	015.16772	1,00	ЩИТОК ПРОСЕИВАЮЩ.КАНАЛА СПР.	2Х695Х1152
75	015.16773	1,00	ЩИТОК ПРОСЕИВАЮЩ.КАНАЛА СЛ.	2Х695Х1152
80	015.16774	1,00	ЩИТОК ПРОСЕИВАЮЩ.КАНАЛА СПР.	2Х650Х954
85	015.16775	1,00	ЩИТОК ПРОСЕИВАЮЩ.КАНАЛА СЛ.	2Х650Х954
90	100.35923	1,00	РЕЗИНОВЫЙ ДЕРЖАТЕЛЬ	X
95	014.00446	1,00	ЗВЕЗДОЧКА 1Х5/8-21ЗУВ.	21-40-40
0	B99.01918	1,00	УСТАНОВОЧН. ВИНТ М10Х25 DIN915	10Х25
100	100.36541	1,00	ЗАЩИТА Д.3-ГО ПТ СЛ.	X
105	100.36579	1,00	РАМА	X
0	B99.03501	2,00	РЕЗИНА ДЛЯ ДЕРЖАТЕЛЯ КОЛПАКА	X
0	B99.01630	2,00	ВШГ М12Х120 DIN933-8.8-ОЦИНК.	12Х120
110	B99.02145	1,00	ПРШ А 12Х8Х75 DIN6885	12Х8Х75
115	200.34827	1,00	НАПРАВЛЯЮЩАЯ ЗВЕЗДОЧКА1-12ЗУВ.	X
120	015.02680	1,00	ЗАЩИТНАЯ ШАЙБА	2Х135Х150
125	602.00053	4,00	ОПОРНЫЙ РОЛИК Д.75	X
0	B99.01446	4,00	ВШГ М16Х80 DIN931-8.8-ОЦИНК.	16Х80
135	613.00016	4,00	КРЫШКА	X
140	089.00577	4,00	ВСТАВКА 16,5Х30Х10	30Х10
0	060.00419	3,00	РАСПОРНАЯ ТРУБА	15Х1,5Х25
0	060.01003	1,00	РАСПОРНАЯ ТРУБА	15Х1,5Х80
145	015.15932	1,00	ПРЕДОХРАНИТЕЛЬНЫЙ ЩИТОК	2Х300Х486
150	088.00192	1,00	НАТЯЖНОЙ РОЛИК ЦЕПИ	58Х56
160	015.16566	2,00	ДЕРЖАТЕЛЬ РОЛИКА	6Х200Х245
165	200.38132	4,00	РОЛИК 95	X
170	200.32845	6,00	ОПОРНЫЙ РОЛИК 95	X
175	088.00053	2,00	СКРЕВОК	78BREIT
180	019.00435	6,00	ЗАЩИТА ОТ НАМАТЫВАНИЯ	2Х137Х145
0	B99.03117	4,00	U-ШАЙБА 16Х32Х2 ОЦИНК. (ART 1)	16
0	B99.01466	4,00	ВШГ М16Х75 DIN931-8.8-ОЦИНК.	16Х75
0	200.30373	2,00	УПОРНЫЙ РОЛИК	X
185	100.30363	1,00	УПОРНЫЙ РОЛИК	X
190	200.30365	1,00	ДЕРЖАТЕЛЬ РОЛИКА СПРАВА	X
0	200.30364	1,00	ДЕРЖАТЕЛЬ РОЛИКА СЛЕВА	X
0	088.00004	2,00	УПЛОТНИТЕЛЬНАЯ КРЫШКА 50-3	50-3
0	060.00830	4,00	РАСПОРНАЯ ТРУБА	25Х2Х5
0	B96.00066	2,00	ШАРИКОПОДШИПНИК CS 204 LL	20-47-14
0	088.00009	2,00	УПЛОТНИТЕЛЬНОЕ КОЛЬЦО50-24.5-3	50-24,5-3
195	100.32036	2,00	ЗАЩИТА ОТ НАМАТЫВАНИЯ, ТКБ	X

Но.ЭОД Е03370515	НАИМЕНОВАНИЕ ПРОСЕИВ.КАНАЛ 3-ГО ПТ С ТКБ	КОНСТ.УЗЕЛ 110-2	СТР. 2	Г.ВЫП. 2003
Поз. Артикул	Кол-во	НАИМЕНОВАНИЕ	Габариты	

200 018.00287	1,00	СКРЕВОК	2X110X1625	
205 019.00646	1,00	ДЕРЖАТЕЛЬ СКРЕВКА	2X100X1000	
0 015.11478	1,00	ЗАЩИТНЫЙ ЛИСТ	1,25X150X342	
0 076.01808	2,00	КРЫШКА	3X110	

EDV-NR. E03370520	BEZEICHNUNG ANTRIEBSWELLE 3.SIEBBAND	BAUGRUPPE 110-3	BLATT 1	BAUJAHR 2003
----------------------	---	--------------------	------------	-----------------



E03370520

Но.ЭОД Е03370520	НАИМЕНОВАНИЕ ПРИВОДНОЙ ВАЛ 3-ГО ПТ	КОНСТ.УЗЕЛ 110-3	СТР. 1	Г.ВЫП. 2003
Поз.	Артикул	Кол-во	НАИМЕНОВАНИЕ	Габариты

1	В99.02612	1,00	СТОПОРНОЕ КОЛЬЦО AS 35X2.5 471	35X2,5
2	060.00486	1,00	РАСПОРНАЯ ТРУБА	40X2X14
3	060.00461	1,00	РАСПОРНАЯ ТРУБА	40X2X40
4	014.00428	1,00	ЗВЕЗДОЧКА 1X5/8-21ЗУБ.	21-35-35
0	В99.02121	1,00	ПР.ШПОНКА А 10X8X30 DIN6885	10X8X30
5	200.05354	2,00	ФЛАНЦЕВЫЙ ПОДШИПНИК W35	X
0	001.00123	1,00	КОРПУС ФЛАНЦЕВ. ПОДШИПНИКА W35	KUGEL72
0	В96.00071	1,00	ШАРИКОПОДШИПНИК YAR 207-2RF	35-72-42,9
0	019.00057	1,00	УПЛОТНЯЮЩАЯ КРЫШКА 76	1X84
0	088.00038	1,00	УПЛОТНИТЕЛЬНОЕ КОЛЬЦО 70-47-7	70-47-7
6	076.00820	2,00	ВЕДУЩЕЕ КОЛЬЦО -ВУЛК.-	132-91-35
7	076.00655	1,00	ВЕДУЩИЙ РОЛИК -ВУЛК.-	132-65-35
0	В99.02114	3,00	ПРИЗМ.ШПОНКА А 8X8X60 DIN6885	8X8X60
8	037.01285	1,00	ПРИВОДНОЙ ВАЛ	35X1822
9	060.00535	1,00	РАСПОРНАЯ ТРУБА	40X2X50
10	060.00389	1,00	РАСПОРНАЯ ТРУБА	40X2X32
11	060.00460	2,00	РАСПОРНАЯ ТРУБА	40X2X5
12	060.00905	1,00	РАСПОРНАЯ ТРУБА	40X2X685
13	060.00904	1,00	РАСПОРНАЯ ТРУБА	40X2X528
14	017.00475	1,00	ПОДКЛАДНАЯ ШАЙБА	5X50
15	014.00043	1,00	ЗВЕЗДОЧКА 1X5/8-18ЗУБ.	18-35-35
0	В99.02121	1,00	ПР.ШПОНКА А 10X8X30 DIN6885	10X8X30
16	060.00903	1,00	РАСПОРНАЯ ТРУБА	40X2X43
17	В95.03420	1,00	РОЛИКОВ. ЦЕПЬ-Е-1X5/8-127-1-2	127
0	060.00442	4,00	РАСПОРНАЯ ТРУБА	40X2X7

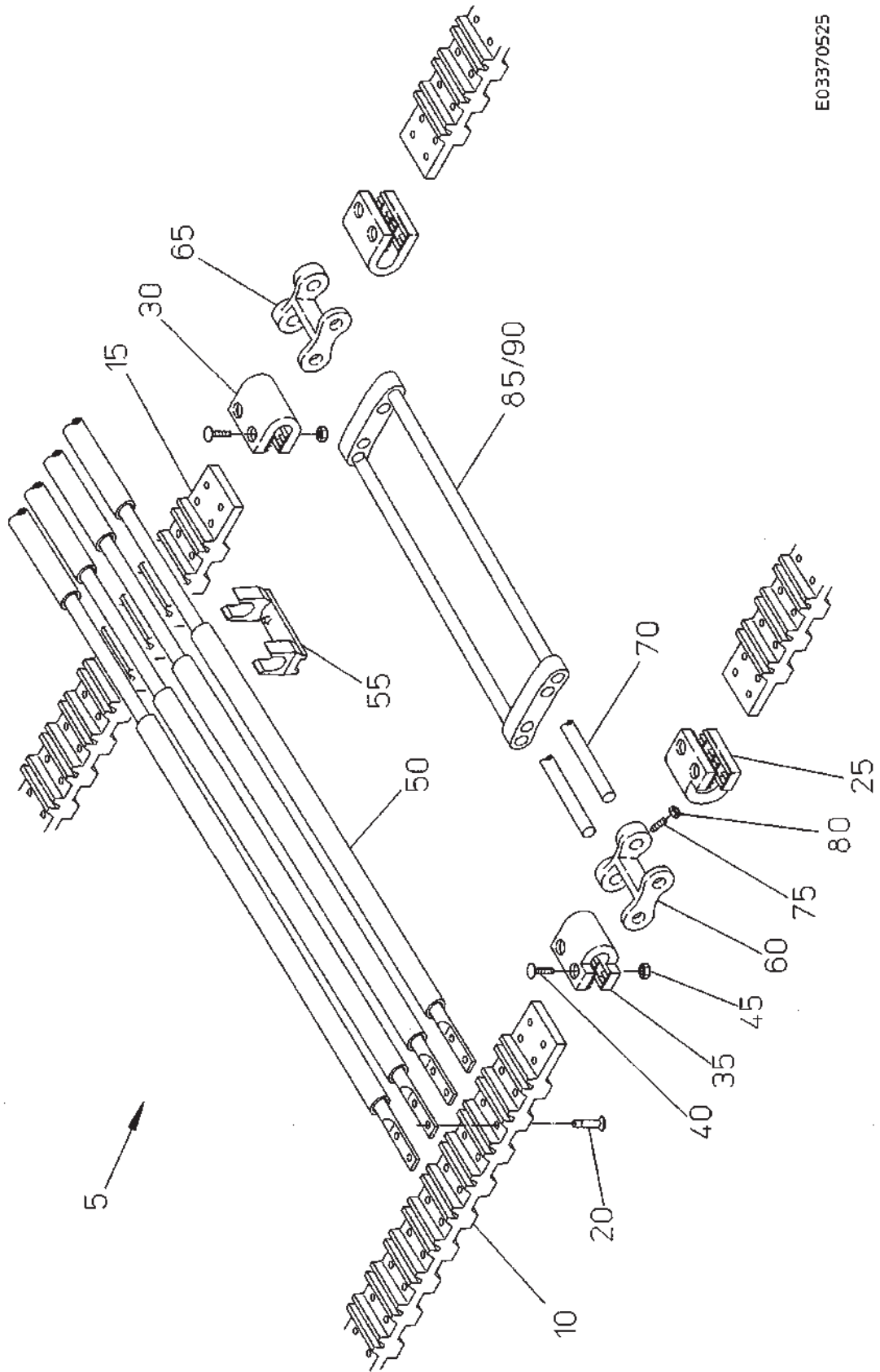
EDV-NR.
E03370525

BEZEICHNUNG
3.SIEBBAND 1459-80-35 ÜBZ

BAUGRUPPE
110-4

BLATT
1

BAUJAHR
2003



E03370525

Но.ЭОД Е03370525	НАИМЕНОВАНИЕ 3-Й ПТ,1459-80-35,ПРУ.ОБРЕЗИН.	КОНСТ.УЗЕЛ 110-4	СТР. 1	Г.ВЫП. 2003
Поз. Артикул	Кол-во	НАИМЕНОВАНИЕ	Габариты	

5	300.36417	1,00	3-Й ПТ -1459-80-35-ПРУ.ОБР.	35-80
10	200.36829	2,00	ВНЕ.РЕМЕНЬ 80КДВ-ОД.ПАЗ 60/35	60X2841
15	200.36830	1,00	СРЕ.РЕМЕНЬ 80КДВ-ОД.ПАЗ 60/35	60X2841
20	099.00063	320,00	ЗАКЛЕПКА С ШИР. ШЛЯПКОЙ 5X15 G	5X15
25	088.00500	2,00	ПЕТЛЯ РЕМНЯ СЛЕВА	X
30	088.00502	2,00	ПЕТЛЯ РЕМНЯ ПОСЕРЕДИНЕ	X
35	088.00501	2,00	ПЕТЛЯ РЕМНЯ СПРАВА	X
40	В99.01217	12,00	ВППГ М6X25 DIN603-8.8-ОЦИНК.	6X25
45	В99.01876	12,00	КОНТРГАЙКА М6 W196	М6 -TENSILOCK-
50	200.24009	80,00	ПРУТОК ОБР.ДЛ.1445,СМЕЩ.	1448-9
55	002.00407	80,00	ХОМУТ 9	X
60	006.00440	2,00	ЗАМОК ВНЕШНЕГО РЕМНЯ	X
65	006.00439	1,00	ЗАМОК СРЕДНЕГО РЕМНЯ	X
70	032.00125	2,00	ПРУТОК 10X1460	10X1460
75	099.00036	4,00	УСТАНОВОЧ.ВИНТ М8X16DIN915-СОВ	М8X16
80	099.00055	4,00	6-ГР.ГАЙКА М8 DIN934-6-ОЦ.-СОВ	М8
85	100.16470	1,00	ДВОЙНОЙ ПРУТОК,ДЛ.695	695
90	100.16471	1,00	ДВОЙНОЙ ПРУТОК ДЛ.522	522

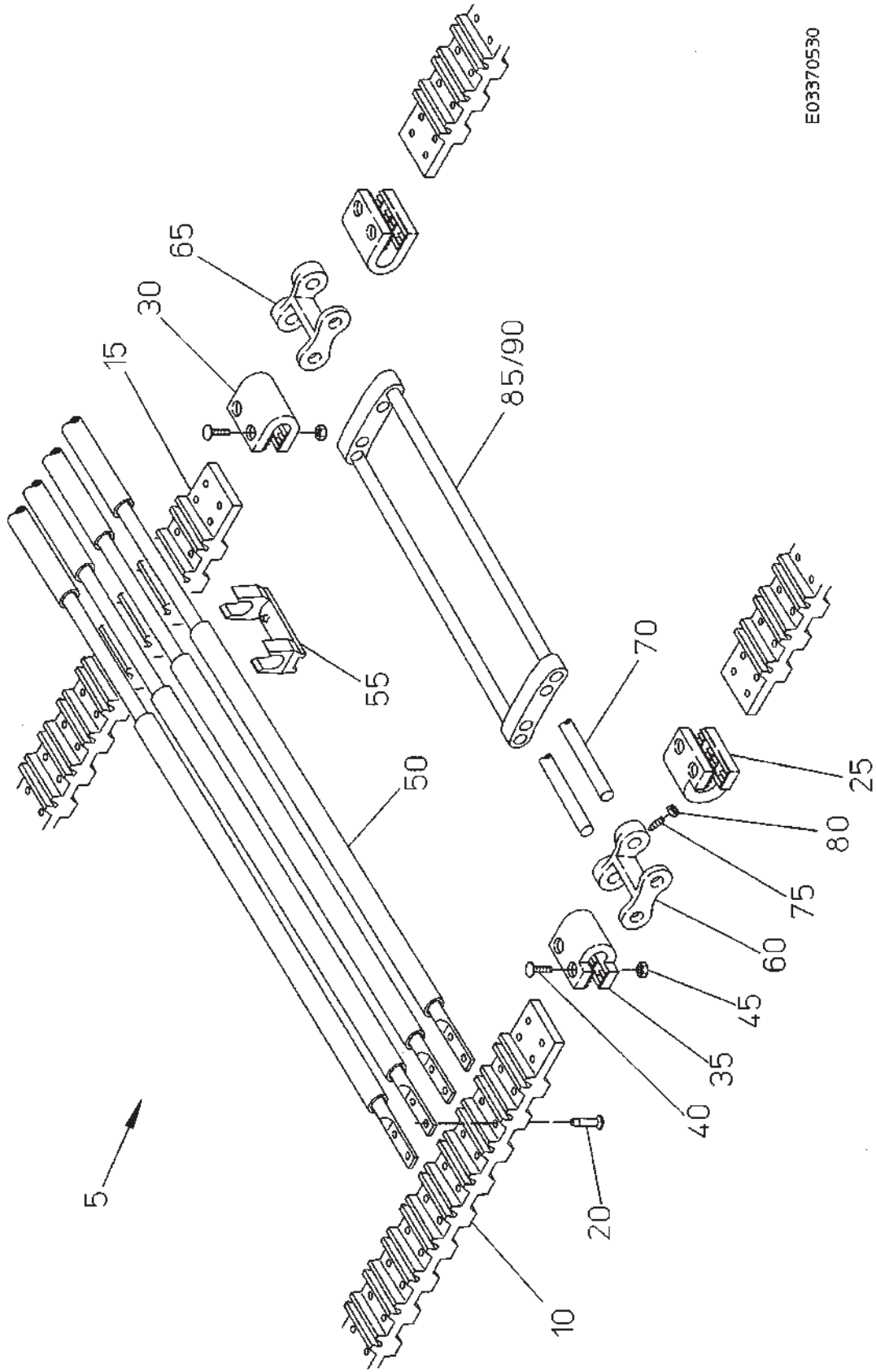
EDV-NR.
E03370530

BEZEICHNUNG
3.SIEBBAND 1459-83-35 ÜBZ

BAUGRUPPE
110-5

BLATT
1

BAUJAHR
2003



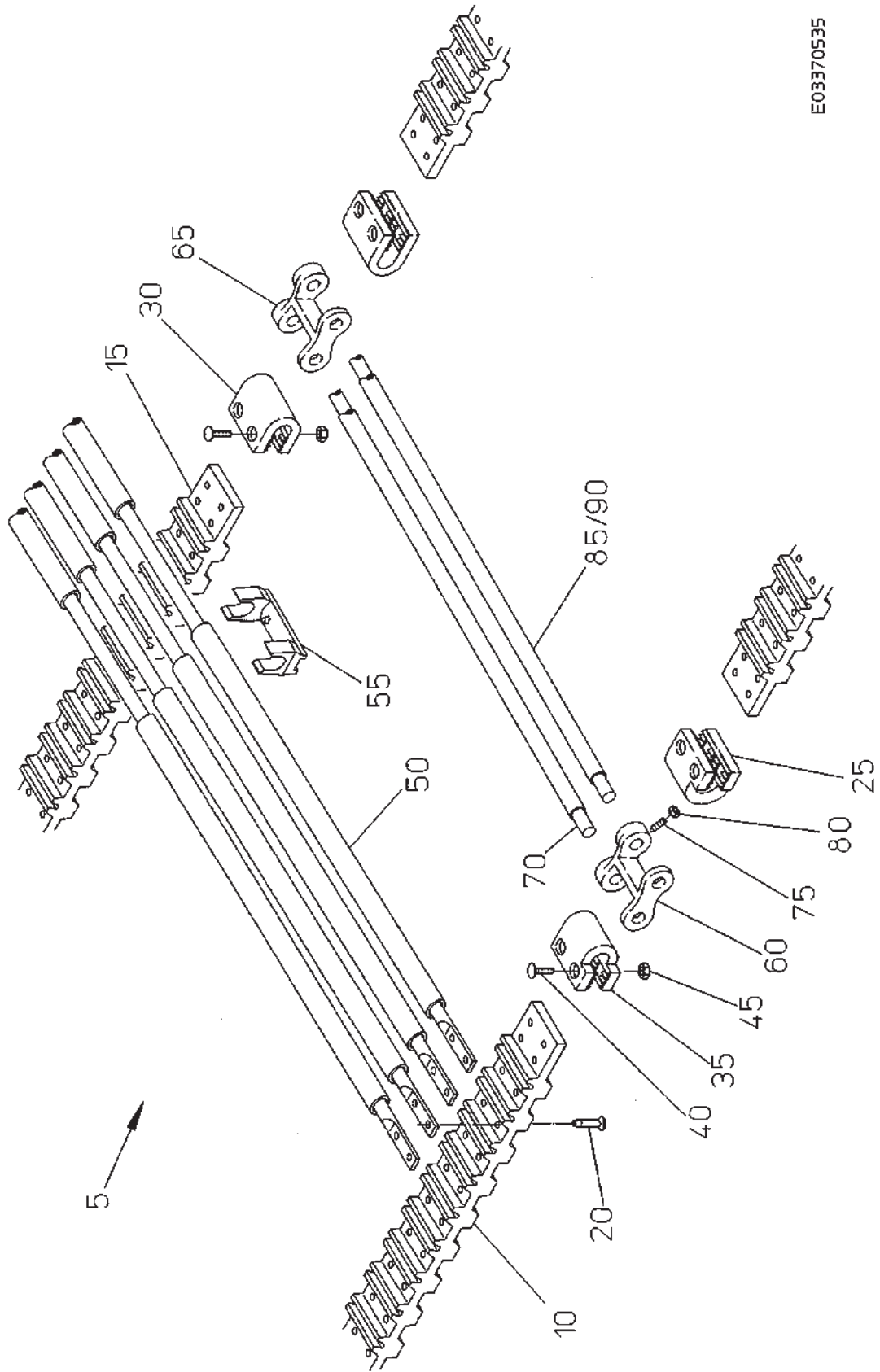
E03370530

Но.ЭОД Е03370530	НАИМЕНОВАНИЕ 3-Й ПТ,1459-83-35, ПРУ.ОБРЕЗИН.	КОНСТ.УЗЕЛ 110-5	СТР. 1	Г.ВЫП. 2003
Поз. Артикул	Кол-во	НАИМЕНОВАНИЕ	Габариты	

5	300.37201	1,00	3-Й ПТ -1463-83-35-ПРУ.ОБР.	35-83
10	200.37203	2,00	ВНЕ.РЕМЕНЬ 82КДВ-ОД.ПАЗ 60/35	60X2924
15	200.37204	1,00	СРЕ.РЕМЕНЬ 82КДВ-ОД.ПАЗ 60/35	60X2924
20	099.00063	332,00	ЗАКЛЕПКА С ШИР. ШЛЯПКОЙ 5X15 G	5X15
25	088.00500	2,00	ПЕТЛЯ РЕМНЯ СЛЕВА	X
30	088.00502	2,00	ПЕТЛЯ РЕМНЯ ПОСЕРЕДИНЕ	X
35	088.00501	2,00	ПЕТЛЯ РЕМНЯ СПРАВА	X
40	В99.01217	12,00	ВППГ М6X25 DIN603-8.8-ОЦИНК.	6X25
45	В99.01876	12,00	КОНТРГАЙКА М6 W196	М6 -TENSILOCK-
50	200.24009	83,00	ПРУТОК ОБР.ДЛ.1445,СМЕЩ.	1448-9
55	002.00407	83,00	ХОМУТ 9	X
60	006.00440	2,00	ЗАМОК ВНЕШНЕГО РЕМНЯ	X
65	006.00439	1,00	ЗАМОК СРЕДНЕГО РЕМНЯ	X
70	032.00125	2,00	ПРУТОК 10X1460	10X1460
75	099.00036	4,00	УСТАНОВОЧ.ВИНТ М8X16DIN915-СОБ	М8X16
80	099.00055	4,00	6-ГР.ГАЙКА М8 DIN934-6-ОЦ.-СОБ	М8
85	100.16470	1,00	ДВОЙНОЙ ПРУТОК,ДЛ.695	695
90	100.16471	1,00	ДВОЙНОЙ ПРУТОК ДЛ.522	522

EDV-NR. E03370535	BEZEICHNUNG 3.SIEBBAND 1459-70-40 ÜBZ	BAUGRUPPE 110-6	BLATT 1	BAUJAHR 2003
----------------------	--	--------------------	------------	-----------------

E03370535

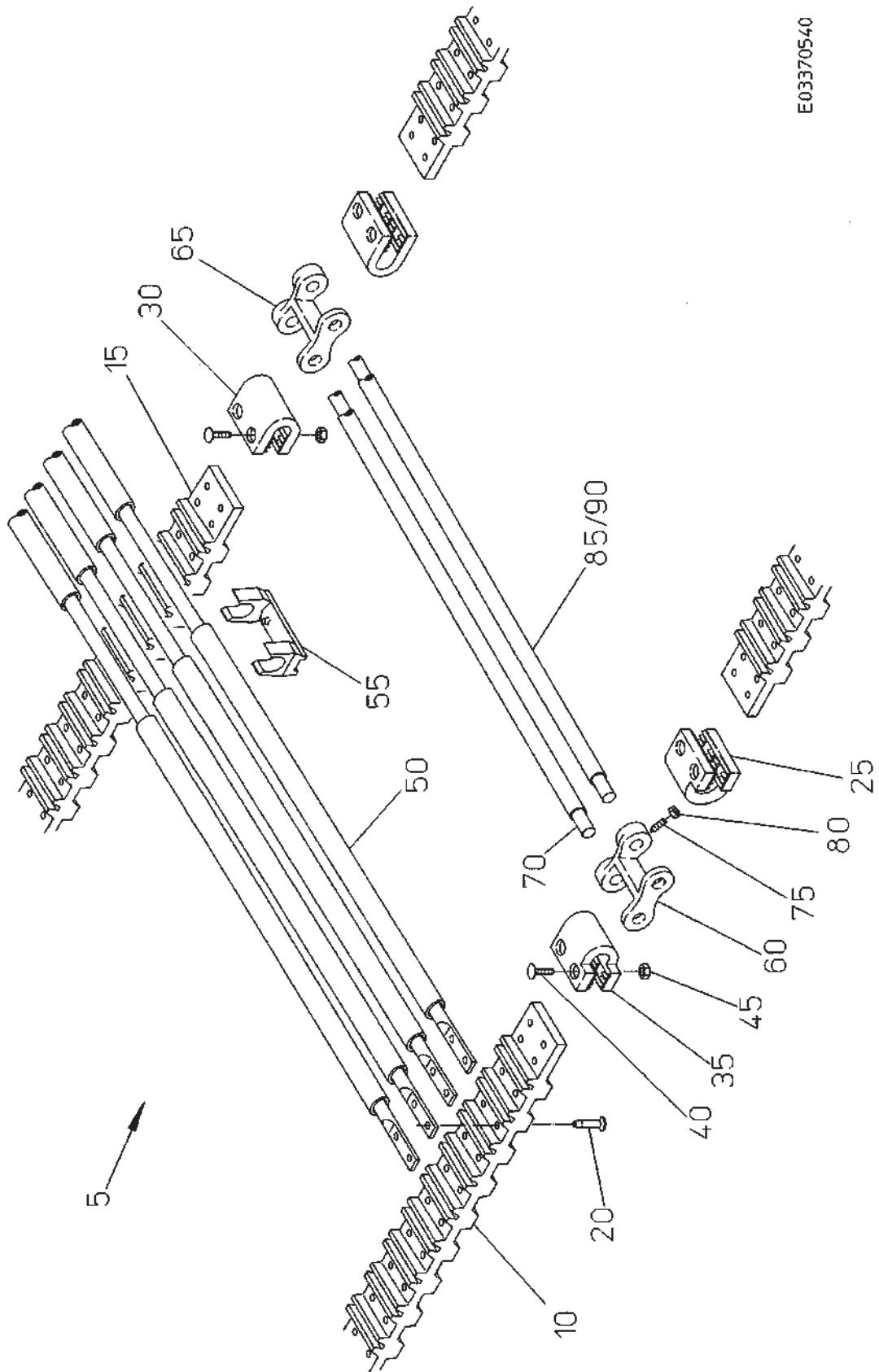


Но.ЭОД Е03370535	НАИМЕНОВАНИЕ 3-й ПТ, 1459-70-40, ПРУ.ОБРЕЗИН.	КОНСТ.УЗЕЛ 110-6	СТР. 1	Г.ВЫП. 2003
Поз. Артикул	Кол-во	НАИМЕНОВАНИЕ	Габариты	

5	300.36418	1,00	3-й ПТ -1463-70-40-ПРУ.ОБР.	40-70
10	200.36831	2,00	ВНЕ.РЕМЕНЬ 70КДВ-ОД.ПАЗ 60/40	60X2836
15	200.36832	1,00	СРЕ.РЕМЕНЬ 70КДВ-ОД.ПАЗ-60/40	60X2836
20	099.00063	280,00	ЗАКЛЕПКА С ШИР. ШЛЯПКОЙ 5X15 G	5X15
25	088.00500	2,00	ПЕТЛЯ РЕМНЯ СЛЕВА	X
30	088.00502	2,00	ПЕТЛЯ РЕМНЯ ПОСЕРЕДИНЕ	X
35	088.00501	2,00	ПЕТЛЯ РЕМНЯ СПРАВА	X
40	В99.01217	12,00	ВППГ М6X25 DIN603-8.8-ОЦИНК.	6X25
45	В99.01876	12,00	КОНТРГАЙКА М6 W196	М6 -TENSILOCK-
50	200.24009	70,00	ПРУТОК ОБР.ДЛ.1445,СМЕЩ.	1448-9
55	002.00407	70,00	ХОМУТ 9	X
60	006.00440	2,00	ЗАМОК ВНЕШНЕГО РЕМНЯ	X
65	006.00439	1,00	ЗАМОК СРЕДНЕГО РЕМНЯ	X
70	032.00125	2,00	ПРУТОК 10X1460	10X1460
75	099.00036	4,00	УСТАНОВОЧ.ВИНТ М8X16DIN915-СОВ	М8X16
80	099.00055	4,00	6-ГР.ГАЙКА М8 DIN934-6-ОЦ.-СОВ	М8
85	070.00142	2,00	РЕЗИН.ПОКРЫТИЕ ПРУТКА17X12X540	17X12X540
90	076.00080	2,00	РЕЗИН.ПОКРЫТИЕ ПРУТКА,ДЛ.720	17X12X720

EDV-NR. E03370540	BEZEICHNUNG 3.SIEBBAND 1459-72-40 ÜBZ	BAUGRUPPE 110-7	BLATT 1	BAUJAHR 2003
----------------------	--	--------------------	------------	-----------------

E03370540



Но.ЭОД Е03370540	НАИМЕНОВАНИЕ 3-Й ПТ,1459-72-40,ПРУ.ОБРЕЗИН.	КОНСТ.УЗЕЛ 110-7	СТР. 1	Г.ВЫП. 2003
Поз. Артикул	Кол-во	НАИМЕНОВАНИЕ	Габариты	

5	300.37202	1,00	3-Й ПТ -1459-72-40-ПРУ.ОБР.	40-72
10	200.37205	2,00	ВНЕ.РЕМЕНЬ 72КДВ-ОД.ПАЗ-60/40	60X2916
15	200.37206	1,00	СРЕ.РЕМЕНЬ 72КДВ-ОД.ПАЗ-60/40	60X2916
20	099.00063	288,00	ЗАКЛЕПКА С ШИР. ШЛЯПКОЙ 5X15 G	5X15
25	088.00500	2,00	ПЕТЛЯ РЕМНЯ СЛЕВА	X
30	088.00502	2,00	ПЕТЛЯ РЕМНЯ ПОСЕРЕДИНЕ	X
35	088.00501	2,00	ПЕТЛЯ РЕМНЯ СПРАВА	X
40	В99.01217	12,00	ВППГ М6X25 DIN603-8.8-ОЦИНК.	6X25
45	В99.01876	12,00	КОНТРГАЙКА М6 W196	М6 -TENSILOCK-
50	200.24009	72,00	ПРУТОК ОБР.ДЛ.1445,СМЕЩ.	1448-9
55	002.00407	72,00	ХОМУТ 9	X
60	006.00440	2,00	ЗАМОК ВНЕШНЕГО РЕМНЯ	X
65	006.00439	1,00	ЗАМОК СРЕДНЕГО РЕМНЯ	X
70	032.00125	2,00	ПРУТОК 10X1460	10X1460
75	099.00036	4,00	УСТАНОВОЧ.ВИНТ М8X16DIN915-СОВ	М8X16
80	099.00055	4,00	6-ГР.ГАЙКА М8 DIN934-6-ОЦ.-СОВ	М8
85	070.00142	2,00	РЕЗИН.ПОКРЫТИЕ ПРУТКА17X12X540	17X12X540
90	076.00080	2,00	РЕЗИН.ПОКРЫТИЕ ПРУТКА,ДЛ.720	17X12X720

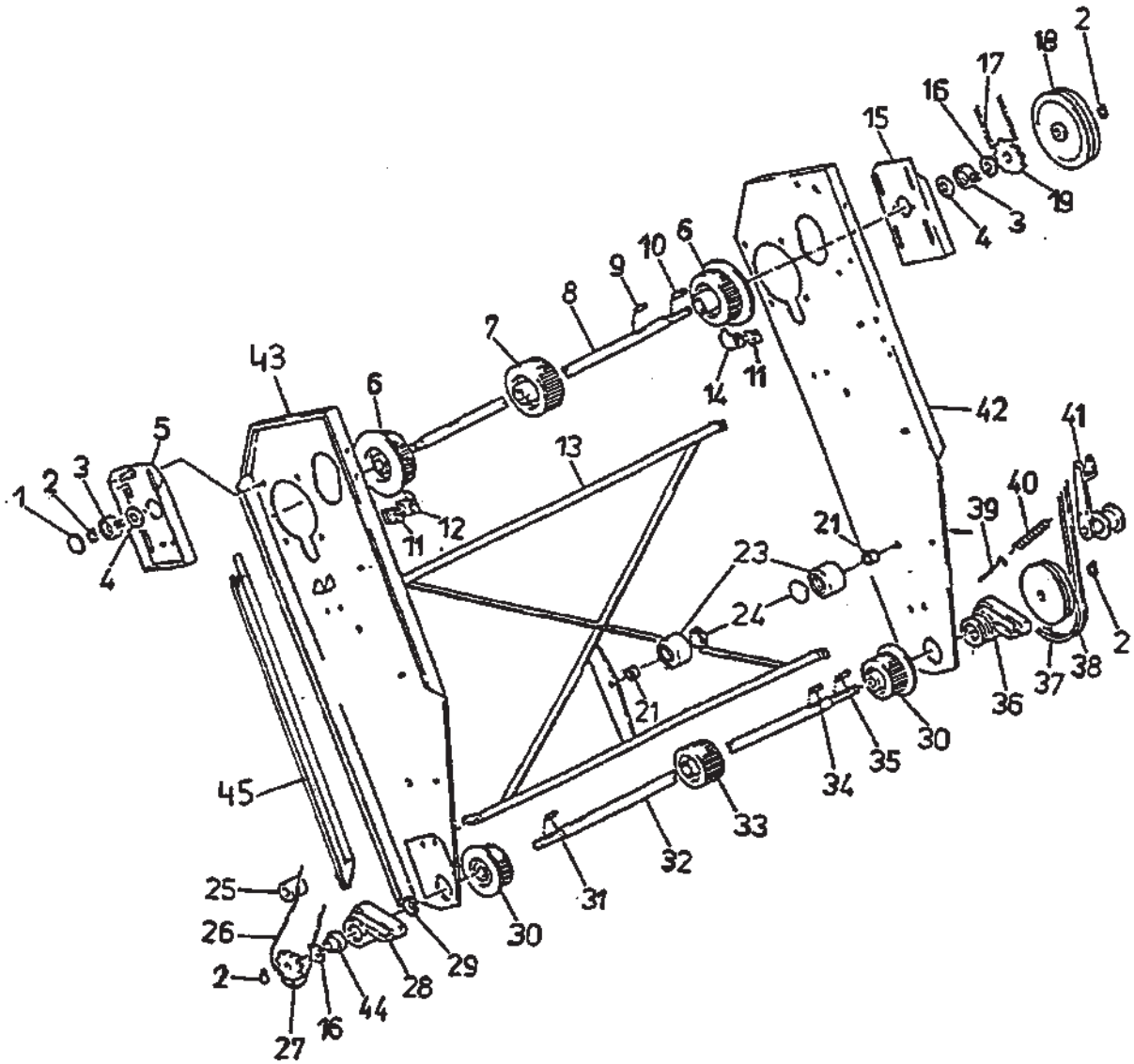
EDV-NR.
E03370545

BEZEICHNUNG
FEINKRAUTELEVATOR

BAUGRUPPE
120-1

BLATT
1

BAUJAHR
2003



E03370545

Но.ЭОД Е03370545	НАИМЕНОВАНИЕ ЭЛЕВАТОР МЕЛКОЙ БОТВЫ	КОНСТ.УЗЕЛ 120-1	СТР. 1	Г.ВЫП. 2003
---------------------	---------------------------------------	---------------------	-----------	----------------

Поз.	Артикул	Кол-во	НАИМЕНОВАНИЕ	Габариты
1	088.00014	1,00	УПЛОТНЯЮЩАЯ КРЫШКА 64-3	64-3
2	В99.02608	2,00	СТОПОРН.КОЛЬЦО AS 30X2 DIN471	30X2
3	200.28192	2,00	КОРПУС ПОДШИПНИКА	X
0	006.00047	1,00	КОРПУС ПОДШИПНИКА В.30	KUGEL62
0	В96.00061	1,00	ШАРИКОПОДШИПНИК AS 206	30-62-29
4	088.00044	2,00	УПЛОТНИТЕЛЬНОЕ КОЛЬЦО64-34.5-3	64-34,5-3
5	100.31847	1,00	НАТЯЖНОЙ ПРОФИЛЬ СПРАВА	X
6	076.00822	2,00	ВЕДУЩИЙ РОЛИК -ВУЛК.-	168-99-35
7	076.00823	1,00	ВЕДУЩИЙ РОЛИК -ВУЛК.-	168-83-35
0	В99.01918	3,00	УСТАНОВОЧН. ВИНТ M10X25 DIN915	10X25
0	В99.01819	3,00	6-ГР.ГАЙКА M10 DIN934-8-ОЦ.	M10
8	037.01294	1,00	ПРИВОДНОЙ ВАЛ	34,98X1685
9	В99.02112	3,00	ПРИЗМ.ШПОНКА А 8X8X50 DIN6885	8X8X50
10	В99.02110	1,00	ПРИЗМ.ШПОНКА А 8X8X40 DIN6885	8X8X40
11	019.00335	2,00	РАСПОРНАЯ ПЛАСТИНА	2X30X45
12	004.00006	1,00	СКРЕВОК СПРАВА	X
13	100.13990	1,00	ОПОРНАЯ РАМА	X
14	004.00007	1,00	СКРЕВОК СЛЕВА	X
15	100.31846	1,00	НАТЯЖНОЙ ПРОФИЛЬ СЛЕВА	X
16	088.00045	3,00	УПЛОТНИТЕЛЬНОЕ КОЛЬЦО64-34.5-3	64-34,5-3
17	В95.03263	1,00	РОЛИКОВ.ЦЕПЬ-Е-3/4X1/2-31-1-2	31
18	095.00083	1,00	КЛИНОРЕМЁННЫЙ ШКИВ 2-Х РУЧЕЙН.	17-200-30-50
19	014.00087	1,00	ЗВЕЗДОЧКА 3/4X1/2-16ЗУБ.	16-30-30
21	089.00577	5,00	ВСТАВКА 16,5X30X10	30X10
23	602.00070	5,00	ОПОРНЫЙ РОЛИК Д.75	X
0	В99.03042	5,00	U-ШАЙБА 17X30X4 ОЦИНК.	17
0	В99.03117	5,00	U-ШАЙБА 16X32X2 ОЦИНК. (ART 1)	16
0	В99.01446	5,00	ВШГ M16X80 DIN931-8.8-ОЦИНК.	16X80
24	613.00016	5,00	КРЫШКА	X
25	088.00192	1,00	НАТЯЖНОЙ РОЛИК ЦЕПИ	58X56
26	В95.03326	1,00	РОЛИКОВАЯ ЦЕПЬ-Е-1X5/8-49-1-2	49
27	014.00006	1,00	ЗВЕЗДОЧКА 1X5/8-12ЗУБ.	12-30-40
28	006.00247	1,00	ОПОРНЫЙ КРОНШТЕЙН СПРАВА	62-30
29	088.00045	2,00	УПЛОТНИТЕЛЬНОЕ КОЛЬЦО64-34.5-3	64-34,5-3
30	076.00820	2,00	ВЕДУЩЕЕ КОЛЬЦО -ВУЛК.-	132-91-35
0	В99.01904	2,00	УСТАНОВОЧНЫЙ ВИНТ M8X16 DIN914	8X16
31	В99.02108	1,00	ПРИЗМ.ШПОНКА А 8X8X30 DIN6885	8X8X30
32	037.01291	1,00	НАПРАВЛЯЮЩИЙ ВАЛ	34,98X1742
33	076.00655	1,00	ВЕДУЩИЙ РОЛИК -ВУЛК.-	132-65-35
0	В99.01904	1,00	УСТАНОВОЧНЫЙ ВИНТ M8X16 DIN914	8X16
34	099.00054	3,00	ПРИЗМАТИЧЕСКАЯ ШПОНКА	8X8X50
35	В99.02117	1,00	ПРИЗМ.ШПОНКА А 8X8X80 DIN6885	8X8X80
36	006.00246	1,00	ОПОРНЫЙ КРОНШТЕЙН СЛЕВА	62-30
37	095.00052	1,00	КЛИНОРЕМЁННЫЙ ШКИВ 2-Х РУЧЕЙН.	17-160-30-55
38	В95.02142	1,00	КЛИН.РЕМЕНЬ 17X3250-КОМПЛ.2ШТ.	3250 AUSF805
39	031.00634	2,00	РЫМ-БОЛТ	10X145
40	097.00021	1,00	ПРУЖИНА РАСТЯЖЕНИЯ	4,5-28-152
41	200.12045	1,00	НАТЯЖНОЕ УСТР. КЛИНОВОГО РЕМНЯ	X
0	100.12044	1,00	ПОВОРОТНЫЙ РЫЧАГ	X
0	001.00577	1,00	НАТЯЖНОЙ РОЛИК	50-64-47-62
0	В96.00034	2,00	РАД. ШАРИКОПОДШИПНИК 6204-2RS	20-47-14
0	В99.02642	2,00	СТОПОРНОЕ КОЛЬЦО J 47X1,75 472	47X1,75
0	В99.02603	1,00	СТОПОРН.КОЛЬЦО А 20X1,2 DIN471	20X1,2
0	088.00004	1,00	УПЛОТНИТЕЛЬНАЯ КРЫШКА 50-3	50-3
0	088.00009	1,00	УПЛОТНИТЕЛЬНОЕ КОЛЬЦО50-24.5-3	50-24,5-3
42	100.25636	1,00	БОКОВОЙ ЩИТОК ЭЛЕВ.БОТВЫ СЛ.	X
43	100.25635	1,00	БОКОВОЙ ЩИТОК ЭЛЕВ.БОТВЫ СПР.	X

Но.ЭОД Е03370545	НАИМЕНОВАНИЕ ЭЛЕВАТОР МЕЛКОЙ БОТВЫ	КОНСТ.УЗЕЛ 120-1	СТР. 2	Г.ВЫП. 2003
Поз. Артикул	Кол-во	НАИМЕНОВАНИЕ	Габариты	

44 В96.00070	2,00	ШАРИКОПОДШИПНИК YAR 206-2RF	30-62-38,1
45 015.14165	2,00	ПРЕДОХРАНИТЕЛЬНЫЙ ЩИТОК СПРАВА	1,5X175X1480

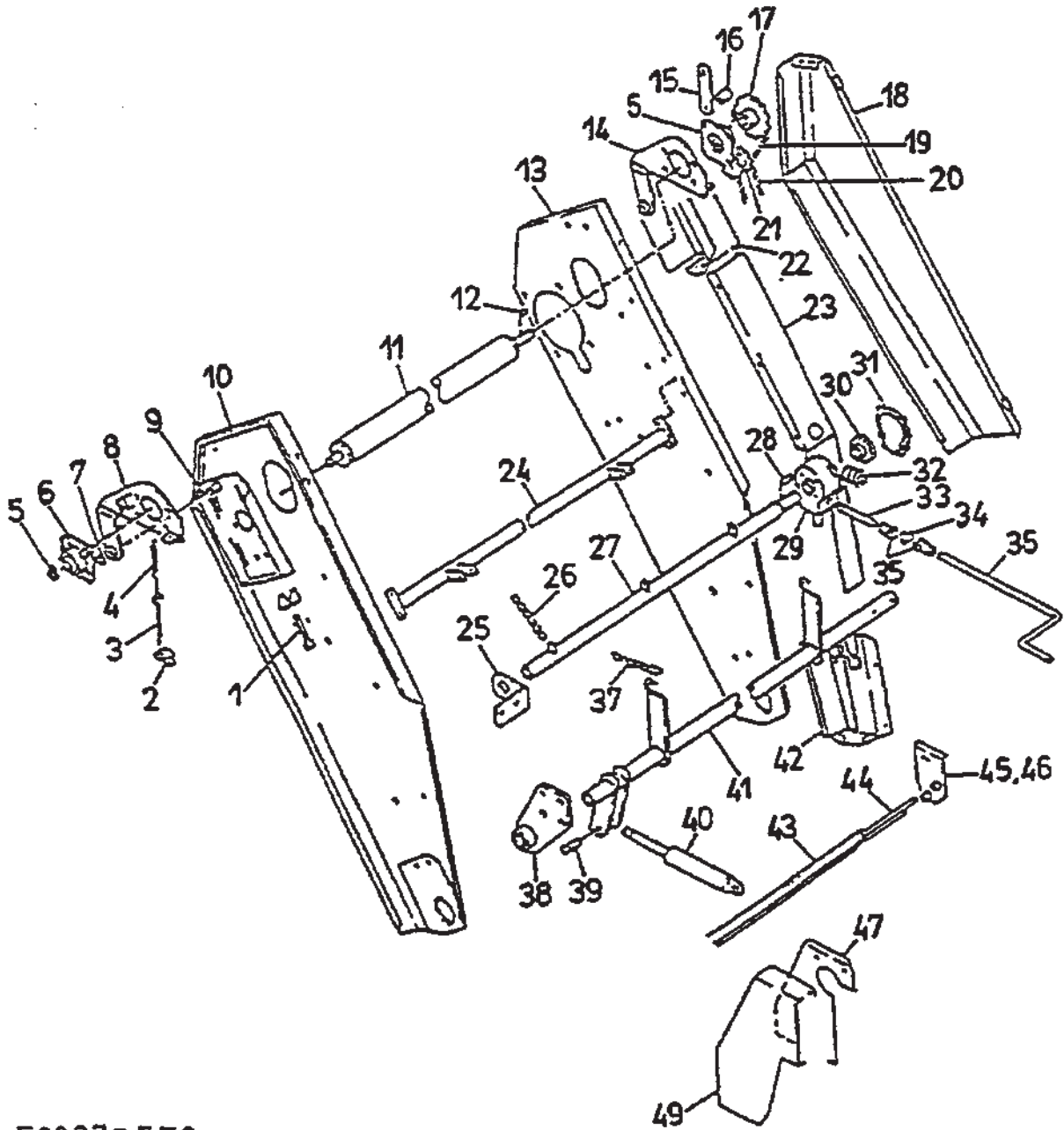
EDV-NR.
E03370550

BEZEICHNUNG
FEINKRAUTELEVATOR

BAUGRUPPE
120-2

BLATT
1

BAUJAHR
2003



E03370550

№.ЭОД Е03370550	НАИМЕНОВАНИЕ ЭЛЕВАТОР МЕЛКОЙ БОТВЫ	КОНСТ.УЗЕЛ 120-2	СТР. 1	Г.ВЫП. 2003
Поз.	Артикул	Кол-во	НАИМЕНОВАНИЕ	Габариты
1	В99.01534	2,00	ВШГ М16Х140 DIN933-8.8-ОЦИНК.	16Х140
3	031.00634	2,00	РЫМ-БОЛТ	10Х145
4	097.00049	2,00	ПРУЖИНА РАСТЯЖЕНИЯ	2,5-16-135
5	В99.02608	2,00	СТОПОРН.КОЛЬЦО AS 30Х2 DIN471	30Х2
6	200.01104	2,00	ФЛАНЦЕВЫЙ ПОДШИПНИК В.30	Х
0	001.00116	1,00	КОРПУС ПОДШИПНИКА В.30	KUGEL62
0	В96.00070	1,00	ШАРИКОПОДШИПНИК YAR 206-2RF	30-62-38,1
0	019.00058	1,00	УПЛОТН. КРЫШКА 66 (СТАНДАРТ)	1Х73
0	088.00052	1,00	УПЛОТНИТЕЛЬНОЕ КОЛЬЦО 60-41-7	60-41-7
7	В99.02606	1,00	СТОПОРНОЕ КОЛЬЦО А 25Х2 DIN471	25Х2
8	300.31639	1,00	ШАРНИРНЫЙ РЫЧАГ СПРАВА	Х
0	065.00066	1,00	ВТУЛКА	30Х2, 5Х20
9	100.31847	1,00	НАТЯЖНОЙ ПРОФИЛЬ СПРАВА	Х
10	100.25635	1,00	БОКОВОЙ ЩИТОК ЭЛЕВ.БОТВЫ СПР.	Х
11	100.33739	1,00	ВАЛЕЦ	Х
12	В99.02107	1,00	ПРИЗМ.ШПОНКА А 8Х8Х25 DIN6885	8Х8Х25
13	100.25636	1,00	БОКОВОЙ ЩИТОК ЭЛЕВ.БОТВЫ СЛ.	Х
14	300.31640	1,00	ШАРНИРНЫЙ РЫЧАГ СЛЕВА	Х
0	065.00066	1,00	ВТУЛКА	30Х2, 5Х20
15	023.08964	1,00	ДЕРЖАТЕЛЬ НАТЯЖНОГО РОЛИКА	35Х5Х150
16	086.00610	1,00	НАТЯЖНАЯ КОЛОДКА, ДЛ.50	35Х10Х50
17	014.00087	1,00	ЗВЕЗДОЧКА 3/4Х1/2-16ЗУБ.	16-30-30
18	100.25747	1,00	ЗАЩИТНАЯ ЗАСЛОНКА	Х
0	В99.03501	2,00	РЕЗИНА ДЛЯ ДЕРЖАТЕЛЯ КОЛПАКА	Х
19	В95.03107	1,00	РОЛИКОВ.ЦЕПЬ-Е-3/4Х1/2-43-1-2	43
20	В95.03369	1,00	РОЛИКОВАЯ ЦЕПЬ-Е-3/4Х1/2-28-1	28
21	200.22597	1,00	ДВУХРЯДНАЯ ЗВЕЗДОЧКА 13 ЗУБ.	Х
0	014.00386	1,00	ЗВЕЗДОЧКА 3/4Х1/2-13/13ЗУБ.	13-47-40,5
0	В96.00016	2,00	РАД. ШАРИКОПОДШИПНИК 6005-2RS	25-47-12
0	060.00548	1,00	РАСПОРНОЕ КОЛЬЦО	30Х2Х6
0	В99.02642	2,00	СТОПОРНОЕ КОЛЬЦО J 47Х1,75 472	47Х1,75
22	100.25691	1,00	КРЫШКА	Х
23	100.25782	1,00	ДЕРЖАТЕЛЬ ЗАЩИТЫ	Х
24	100.11790	1,00	ПОПЕРЕЧНАЯ ТРУБА	Х
25	023.09456	1,00	ДЕРЖАТЕЛЬ НАМОТОЧНОЙ ТРУБЫ	80Х8Х280
26	В95.00525	2,00	ЗВ.ЦЕПЬ 45ЗВ.7Х21 DIN766-ОЦ.	45
27	100.38056	1,00	НАМОТОЧНАЯ ТРУБА	Х
28	В99.02110	1,00	ПРИЗМ.ШПОНКА А 8Х8Х40 DIN6885	8Х8Х40
29	300.06167	1,00	КОРПУС ЛЕБЕДКИ	Х
30	001.00298	1,00	ЧЕРВЯЧНОЕ КОЛЕСО	40-4-25
31	001.00299	1,00	КРЫШКА ДЛЯ КОРПУСА ЛЕБЕДКИ	Х
0	098.00015	1,00	ПЕНЬКОВО-ГРАФИТ.ШНУР, ДЛ. 680	6Х680
32	006.00197	1,00	ЧЕРВЯК	GZ1LI M=4
33	037.00510	1,00	КОЛЕНЧАТЫЙ ВАЛ	19,98Х160
0	В99.02342	2,00	РАСПОРНЫЙ ШТИФТ DIN 1481-12Х50	12Х50
34	002.00045	1,00	КРЕСТОВИНА	Х
35	002.00044	2,00	ВИЛКА ШАРНИРА	Х
36	037.01177	1,00	КРИВОШИПНАЯ РУКОЯТКА	19,98Х1890
37	В95.00524	1,00	ЗВ.ЦЕПЬ 33ЗВ.7Х21 DIN766-ОЦ.	33
38	300.11786	2,00	ДЕРЖАТЕЛЬ НАМОТОЧНОЙ ТРУБЫ	Х
39	039.00002	1,00	БОЛТ	25Х70
0	031.02345	1,00	БОЛТ	24,98Х80
0	В99.02423	2,00	ШПЛИНТ 5Х32 DIN94-ОЦИНК.	5Х32
40	092.00152	1,00	ЦИЛИНДР ПОД ДАВЛЕНИЕМ	25-170-375
41	100.37878	1,00	ПОДЪЕМНАЯ ТРУБА	Х
42	100.13992	1,00	ЗАЩИТНЫЙ КОЖУХ	Х
43	070.00437	1,00	ПРОФИЛЬ ОПОРНОЙ Л., КОР. ДЛ.1490	1490

Но.ЭОД Е03370550	НАИМЕНОВАНИЕ ЭЛЕВАТОР МЕЛКОЙ БОТВЫ	КОНСТ.УЗЕЛ 120-2	СТР. 2	Г.ВЫП. 2003
Поз. Артикул	Кол-во	НАИМЕНОВАНИЕ	Габариты	

44	032.00364	2,00	ПРУТОК 10X1553	10X1553
45	B99.01904	2,00	УСТАНОВОЧНЫЙ ВИНТ М8X16 DIN914	8X16
0	B99.01814	2,00	6-ГР.ГАЙКА М8 DIN934-8-ОЦ.	М8
0	100.27188	1,00	ВОКОВАЯ ЧАСТЬ СЛЕВА	X
46	100.27187	1,00	ВОКОВАЯ ЧАСТЬ СПРАВА	X
47	015.15932	1,00	ПРЕДОХРАНИТЕЛЬНЫЙ ЩИТОК	2X300X486
49	100.36576	1,00	ЗАЩИТНЫЙ КОЖУХ	X

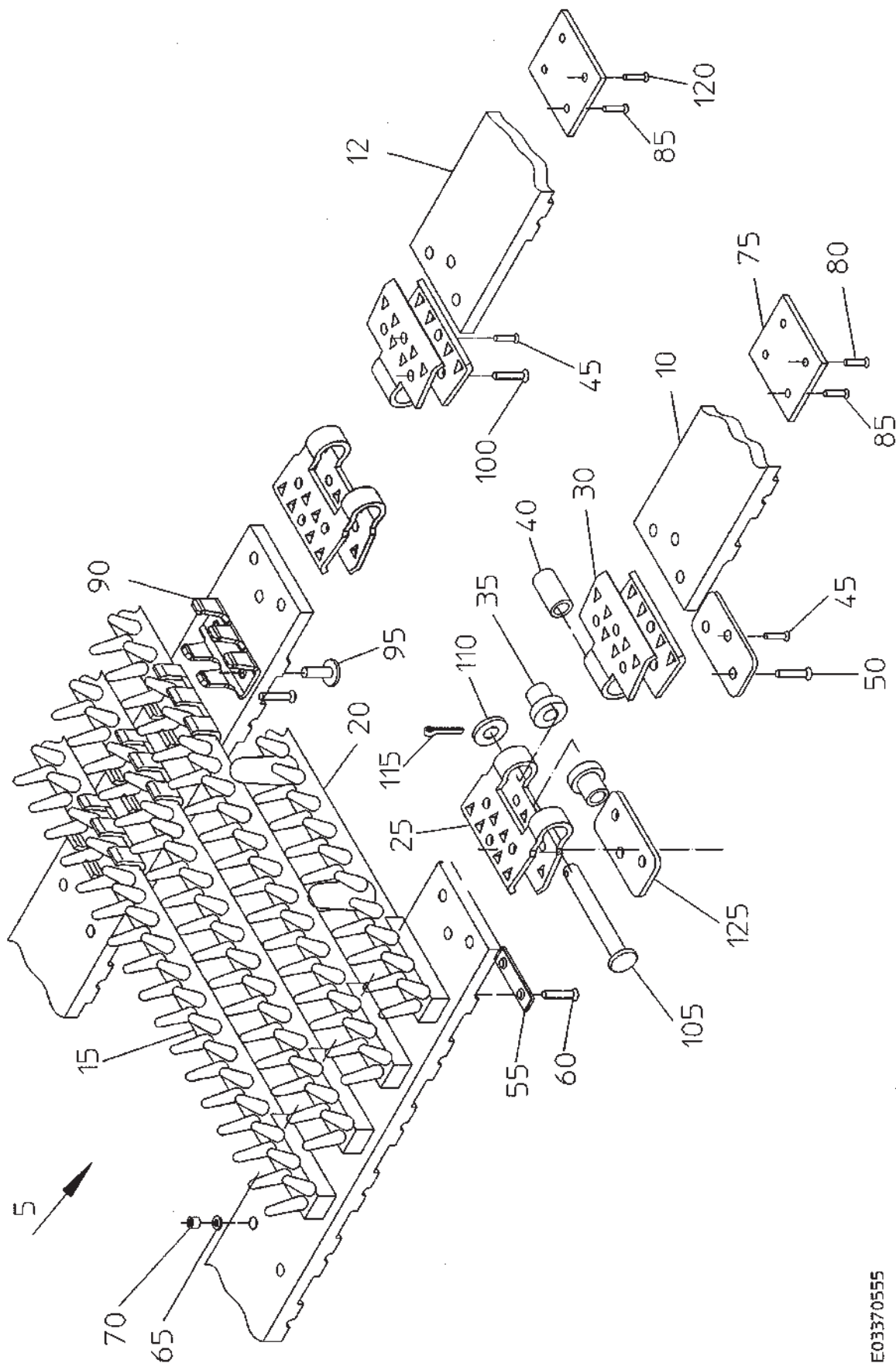
EDV-NR.
E03370555

BEZEICHNUNG
FEINKRAUTBAND IGS-1460-82-40

BAUGRUPPE
120-3

BLATT
1

BAUJAHR
2003



E03370555

Но. ЭОД Е03370555	НАИМЕНОВАНИЕ ТМБ, ИГОЛЬЧАТ. ПРУ. -1460-82-40	КОНСТ. УЗЕЛ 120-3	СТР. 1	Г. ВЫП. 2003
Поз. Артикул	Кол-во	НАИМЕНОВАНИЕ	Габариты	

5	300.31102	1,00	ТР. ЭМБ, ИГОЛЬЧ. ПРУ. -1460-82-40	40-82
10	200.31174	2,00	ВНЕ. РЕМЕНЬ 81КОВ-ПЛОСК. -60/40	60X3240
12	200.31175	1,00	СРЕ. РЕМЕНЬ 81КОВ-ПЛОСК. -60/40	60X3240
15	076.01018	62,00	ИГОЛЬЧАТ. ПРУТОК, ДЛ. 1450-ВУЛК. -	1450LANG
20	076.01316	20,00	ИГОЛЬЧАТ. ПРУТОК, ДЛ. 1453-ВУЛК. -	1453LANG
25	019.00749	3,00	СОЕД. ЗАМОК 2-ГО ПТ, ВНЕ., ШАГ 40	3X58X108
30	019.00368	3,00	СОЕД. ЗАМОК 2-ГО ПТ, ВНУ., ШАГ 40	3X58X108
35	037.03042	6,00	ВТУЛКА С БУРТИКОМ, СНАРУЖИ	15X16,5
40	037.03253	3,00	ВТУЛКА ВНУТРИ	12X21
45	В99.02511	6,00	ЗАКЛЁПКА DIN661-5X23-СТАЛЬ	5X23
50	В99.02579	8,00	ЗАКЛЁПКА DIN661-5X27-СТАЛЬ	5X27
55	019.00770	160,00	КЛЕПАНАЯ ПЛАСТИНА 32G5,3	2,5X14X55
60	В99.02559	320,00	ЗАКЛЁПКА РАСТЯЖЕН. 5X13,5-16,5	5X13,5
65	В99.03078	324,00	ШАЙБА 5,3 DIN125-ОЦИНК.	5,3
70	В99.02548	324,00	СТОПОРНОЕ КОЛЬЦО 5ММ ФОРМА С	5
75	076.00686	3,00	ПАДАЮЩАЯ ЗАСЛОНКА СНА., ШАГ 40	7X60X70
80	В99.02555	4,00	ЗАКЛЁПКА РАСТЯЖЕН. 5X10,5-13,5	5X10,5
85	В99.02569	4,00	ЗАКЛЁПКА РАСТЯЖЕН. 5X19,5-22,5	5X19,5
90	015.02834	81,00	ПРИЖИМНАЯ СКОБА	2,5X49X50,35
95	099.00071	154,00	ЗАКЛЕПКА С ШИР. ШЛЯПКОЙ 5X16 G	5X16
100	В99.02564	4,00	ЗАКЛЁПКА DIN661-5X24-СТАЛЬ	5X24
105	037.03255	3,00	ПАЛЕЦ С БУРТИКОМ Д. СОЕДИНИТЕЛЯ	15X66
110	В99.03095	3,00	ШАЙБА В8,4 DIN125-ОЦИНК.	8,4
115	В99.02438	3,00	ШПЛИНТ 3,2X14 DIN94-ОЦИНК.	3,2X14
120	099.00201	2,00	ПОЛУПОЛАЯ ЗАКЛЁПКА 5X15 G	5X15
125	015.29400	6,00	УПОРНАЯ ДЕТАЛЬ Д. ЗАМКА ПТ	3X26X58

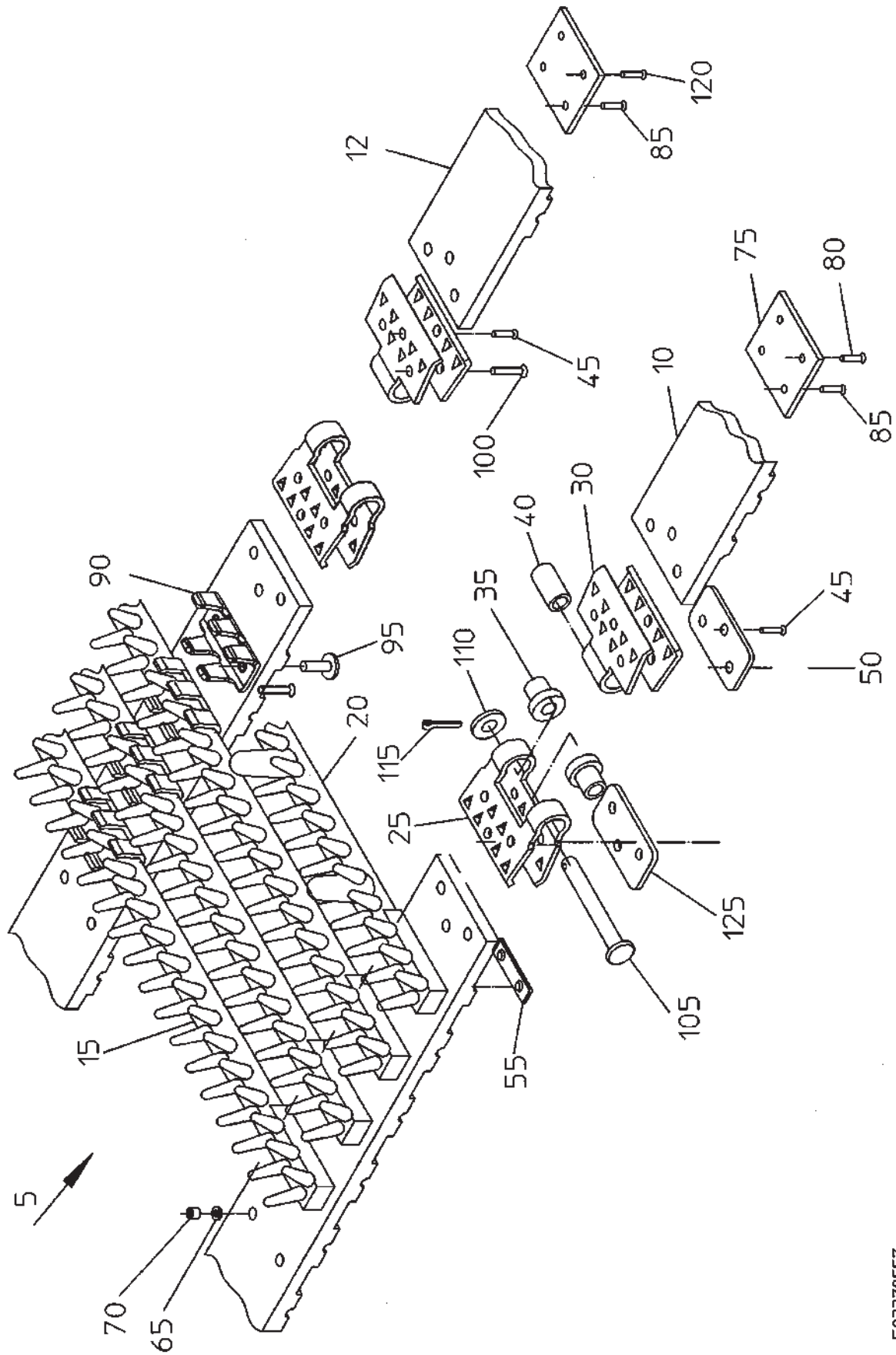
EDV-NR.
E03370557

BEZEICHNUNG
FEINKRAUTBAND IGS-1460-60-50

BAUGRUPPE
120-4

BLATT
1

BAUJAHR
2003



E03370557

Но.ЭОД Е03370557	НАИМЕНОВАНИЕ ТМБ, ИГОЛЬЧАТ. ПРУ. -1460-60-50	КОНСТ.УЗЕЛ 120-4	СТР. 1	Г. ВЫП. 2003
Поз. Артикул	Кол-во	НАИМЕНОВАНИЕ	Габариты	

5	300.31103	1,00	ТР.ЭМБ, ИГОЛЬЧ. ПРУ. -1463-66-50	50-66
10	200.31176	2,00	ВНЕ.РЕМЕНЬ 65КОВ-ПЛОСКИЙ-60/50	60X3290
12	200.31177	1,00	СРЕ.РЕМЕНЬ 65КОВ-ПЛОСКИЙ-60/50	60X3290
15	076.01018	50,00	ИГОЛЬЧАТ. ПРУТОК, ДЛ.1450-ВУЛК.-	1450LANG
20	076.01316	16,00	ИГОЛЬЧАТ. ПРУТОК, ДЛ.1453-ВУЛК.-	1453LANG
25	019.00749	3,00	СОЕД.ЗАМОК 2-ГО ПТ, ВНЕ., ШАГ40	3X58X108
30	019.00368	3,00	СОЕД.ЗАМОК 2-ГО ПТ, ВНУ., ШАГ40	3X58X108
35	037.03042	6,00	ВТУЛКА С БУРТИКОМ, СНАРУЖИ	15X16,5
40	037.03253	3,00	ВТУЛКА ВНУТРИ	12X21
45	В99.02511	6,00	ЗАКЛЁПКА DIN661-5X23-СТАЛЬ	5X23
50	В99.02579	8,00	ЗАКЛЁПКА DIN661-5X27-СТАЛЬ	5X27
55	019.00770	128,00	КЛЕПАНАЯ ПЛАСТИНА 32G5,3	2,5X14X55
65	В99.03078	260,00	ШАЙБА 5,3 DIN125-ОЦИНК.	5,3
70	В99.02548	260,00	СТОПОРНОЕ КОЛЬЦО 5ММ ФОРМА С	5
75	076.00685	3,00	ПАДАЮЩАЯ ЗАСЛОНКА СНА., ШАГ50	7X60X80
80	В99.02555	4,00	ЗАКЛЁПКА РАСТЯЖЕН. 5X10,5-13,5	5X10,5
85	В99.02659	6,00	СТОПОРНОЕ КОЛЬЦОJ28X1,2 DIN472	28X1,2
90	015.02834	66,00	ПРИЖИМНАЯ СКОВА	2,5X49X50,35
95	099.00071	126,00	ЗАКЛЕПКА С ШИР. ШЛЯПКОЙ 5X16 G	5X16
100	В99.02512	4,00	ЗАКЛЁПКА DIN661-5X25-СТАЛЬ	5X25
105	037.03255	3,00	ПАЛЕЦ С БУРТИКОМ Д.СОЕДИНИТЕЛЯ	15X66
110	В99.03095	3,00	ШАЙБА В8,4 DIN125-ОЦИНК.	8,4
115	В99.02438	3,00	ШПЛИНТ 3,2X14 DIN94-ОЦИНК.	3,2X14
120	В99.02505	2,00	ЗАКЛЁПКА DIN675-5X20-СТАЛЬ	5X20
125	015.29400	6,00	УПОРНАЯ ДЕТАЛЬ Д.ЗАМКА ПТ	3X26X58

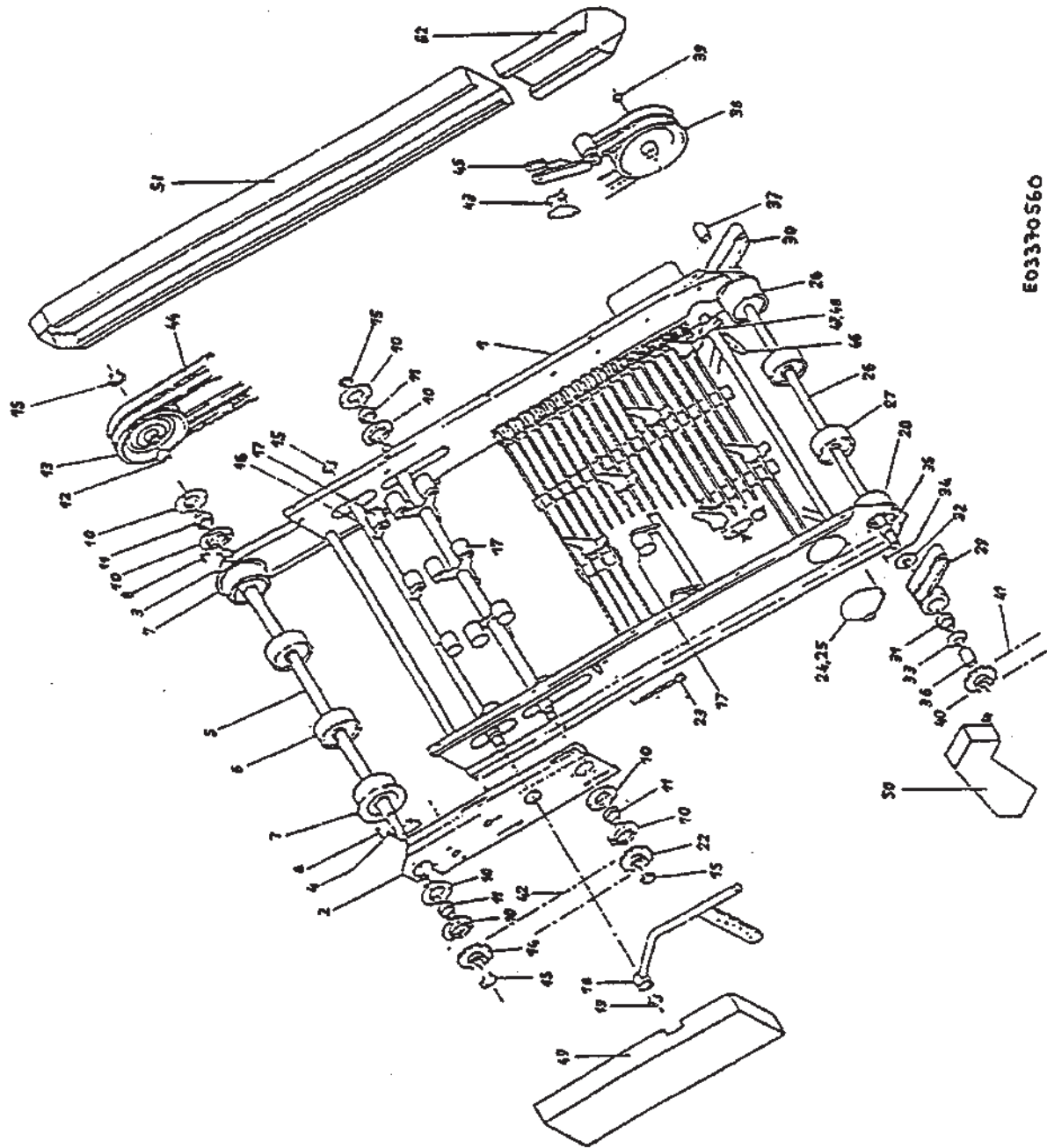
EDV-NR.
E03370560

BEZEICHNUNG
FEINKRAUTELEVATOR LANG

BAUGRUPPE
120-5

BLATT
1

BAUJAHR
2003



E03370560

Но.ЭОД Е03370560	НАИМЕНОВАНИЕ ЭЛЕВАТОР МЕЛКОЙ БОТВЫ, ДЛИННЫЙ	КОНСТ.УЗЕЛ 120-5	СТР. 1	Г.ВЫП. 2003
---------------------	--	---------------------	-----------	----------------

Поз.	Артикул	Кол-во	НАИМЕНОВАНИЕ	Габариты
1	100.13129	1,00	РАМА ЭЛЕВАТОРА БОТВЫ	X
2	100.12464	1,00	ТОЛКАТЕЛЬ СПР.	X
3	100.12465	1,00	ТОЛКАТЕЛЬ СЛ.	X
4	023.04806	2,00	УКРЕПЛЯЮЩИЙ УГОЛОК	3X60X100
5	037.01242	1,00	ПРИВОДНОЙ ВАЛ	34,98X1785
6	076.00823	2,00	ВЕДУЩИЙ РОЛИК -ВУЛК.-	168-83-35
7	076.00822	2,00	ВЕДУЩИЙ РОЛИК -ВУЛК.-	168-99-35
0	В99.01909	4,00	УСТАНОВ.ВИНТ М8Х20 DIN914-ОЦ.	8X20
8	В99.02114	4,00	ПРИЗМ.ШПОНКА А 8Х8Х60 DIN6885	8Х8Х60
10	В96.00133	4,00	КОРПУС ИЗ ЛИСТОВОЙ СТАЛИ RF 20	30
11	В96.00061	4,00	ШАРИКОПОДШИПНИК AS 206	30-62-29
12	060.00863	2,00	РАСПОРНАЯ ТРУБА	40X2X70
13	100.13612	1,00	КЛИНОРЕМЁННЫЙ ШКИВ	20-254-30-48
0	В99.02118	1,00	ПРИЗМ.ШПОНКА А 8Х8Х90 DIN6885	8Х8Х90
14	014.00290	1,00	ЗВЕЗДОЧКА 3/4X1/2-21ЗУБ.	21-30-30
15	В99.02608	5,00	СТОПОРН.КОЛЬЦО AS 30X2 DIN471	30X2
16	100.13456	1,00	РЕГУЛИРОВОЧНЫЙ ВАЛ	X
17	602.00070	16,00	ОПОРНЫЙ РОЛИК Д.75	X
0	089.00577	16,00	ВСТАВКА 16,5X30X10	30X10
0	613.00016	16,00	КРЫШКА	X
18	100.13457	1,00	РЫЧАГ УПРАВЛЕНИЯ	X
0	В99.02109	1,00	ПРИЗМ.ШПОНКА А 8Х8Х35 DIN6885	8Х8Х35
19	В99.02605	1,00	СТОПОРН.КОЛЬЦО А 25X1.2 DIN471	25X1,2
20	100.13482	1,00	ПОДБИВАЮЩИЙ ВАЛ	X
22	014.00050	1,00	ЗВЕЗДОЧКА 3/4X1/2-15ЗУБ.	15-30-35
0	В99.02109	1,00	ПРИЗМ.ШПОНКА А 8Х8Х35 DIN6885	8Х8Х35
23	В99.01550	2,00	ВШГ М16Х240 DIN933-8.8-ОЦИНК.	16X240-SA
0	В99.01838	4,00	6-ГР.ГАЙКА М16 DIN934-8-ОЦ.	M16
24	015.02680	2,00	ЗАЩИТНАЯ ШАЙБА	2X135X150
25	015.00261	1,00	ЗАЩИТНАЯ ШАЙБА	2X135X150
26	037.01300	1,00	НАПРАВЛЯЮЩИЙ ВАЛ	34,98X1723
27	076.00655	2,00	ВЕДУЩИЙ РОЛИК -ВУЛК.-	132-65-35
28	076.00820	2,00	ВЕДУЩЕЕ КОЛЬЦО -ВУЛК.-	132-91-35
0	099.00054	4,00	ПРИЗМАТИЧЕСКАЯ ШПОНКА	8Х8Х50
0	В99.01909	4,00	УСТАНОВ.ВИНТ М8Х20 DIN914-ОЦ.	8X20
29	006.00247	1,00	ОПОРНЫЙ КРОНШТЕЙН СПРАВА	62-30
30	006.00246	1,00	ОПОРНЫЙ КРОНШТЕЙН СЛЕВА	62-30
31	В96.00070	2,00	ШАРИКОПОДШИПНИК YAR 206-2RF	30-62-38,1
32	070.00074	2,00	УПЛОТНИТЕЛЬНОЕ КОЛЬЦО 57-40-4	57-40-4
33	088.00045	2,00	УПЛОТНИТЕЛЬНОЕ КОЛЬЦО64-34.5-3	64-34,5-3
34	В99.02109	2,00	ПРИЗМ.ШПОНКА А 8Х8Х35 DIN6885	8Х8Х35
35	060.00553	1,00	РАСПОРНОЕ КОЛЬЦО	35X2X8
37	060.00593	1,00	РАСПОРНАЯ ТРУБА	40X2X30
38	001.00547	1,00	КЛИНОРЕМЁННЫЙ ШКИВ СДВОЕННЫЙ	20-205-30-54
0	В99.02109	1,00	ПРИЗМ.ШПОНКА А 8Х8Х35 DIN6885	8Х8Х35
39	В99.02608	2,00	СТОПОРН.КОЛЬЦО AS 30X2 DIN471	30X2
40	014.00034	1,00	ЗВЕЗДОЧКА 1X5/8-15ЗУБ.	15-30-40
0	В99.02108	1,00	ПРИЗМ.ШПОНКА А 8Х8Х30 DIN6885	8Х8Х30
41	В95.03326	1,00	РОЛИКОВАЯ ЦЕПЬ-Е-1X5/8-49-1-2	49
42	В95.03248	1,00	РОЛИКОВАЯ ЦЕПЬ-Е-3/4X1/2-98-1	98
43	002.00367	1,00	СКРЕВОК	X
44	В95.02131	1,00	КЛИН.РЕМЁНЬ 20X4700-КОМПЛ.2ШТ.	4700 AUSF4826
45	200.12045	1,00	НАТЯЖНОЕ УСТР. КЛИНОВОГО РЕМНЯ	X
0	100.12044	1,00	ПОВОРОТНЫЙ РЫЧАГ	X
0	001.00577	1,00	НАТЯЖНОЙ РОЛИК	50-64-47-62
0	В96.00034	2,00	РАД. ШАРИКОПОДШИПНИК 6204-2RS	20-47-14
0	В99.02642	2,00	СТОПОРНОЕ КОЛЬЦО J 47X1,75 472	47X1,75

Но.ЭОД Е03370560	НАИМЕНОВАНИЕ ЭЛЕВАТОР МЕЛКОЙ ВОТВЫ, ДЛИННЫЙ	КОНСТ.УЗЕЛ 120-5	СТР. 2	Г.ВЫП. 2003
Поз. Артикул	Кол-во	НАИМЕНОВАНИЕ	Габариты	

0	В99.02603	1,00	СТОПОРН.КОЛЬЦО А 20X1,2 DIN471	20X1,2
0	088.00004	1,00	УПЛОТНИТЕЛЬНАЯ КРЫШКА 50-3	50-3
0	088.00009	1,00	УПЛОТНИТЕЛЬНОЕ КОЛЬЦО50-24.5-3	50-24,5-3
46	088.00192	1,00	НАТЯЖНОЙ РОЛИК ЦЕПИ	58X56
0	086.00264	1,00	ДИСК	13X60X15
47	015.05909	1,00	ВХОДНАЯ ЗАЩИТА СПРАВА	1,5X170X330
48	015.05910	1,00	ВХОДНАЯ ЗАЩИТА СЛЕВА	1,5X170X330
49	100.13603	1,00	ЗАЩИТА ЦЕПИ СПРАВА ВВЕРХУ	X
50	100.36576	1,00	ЗАЩИТНЫЙ КОЖУХ	X
51	100.13606	1,00	ЗАЩИТНЫЙ КОЖУХ ВВЕРХУ СЛЕВА	X
52	015.05610	1,00	ЗАЩИТНЫЙ КОЖУХ СЛЕВА	1X650X715
53	097.00021	1,00	ПРУЖИНА РАСТЯЖЕНИЯ	4,5-28-152

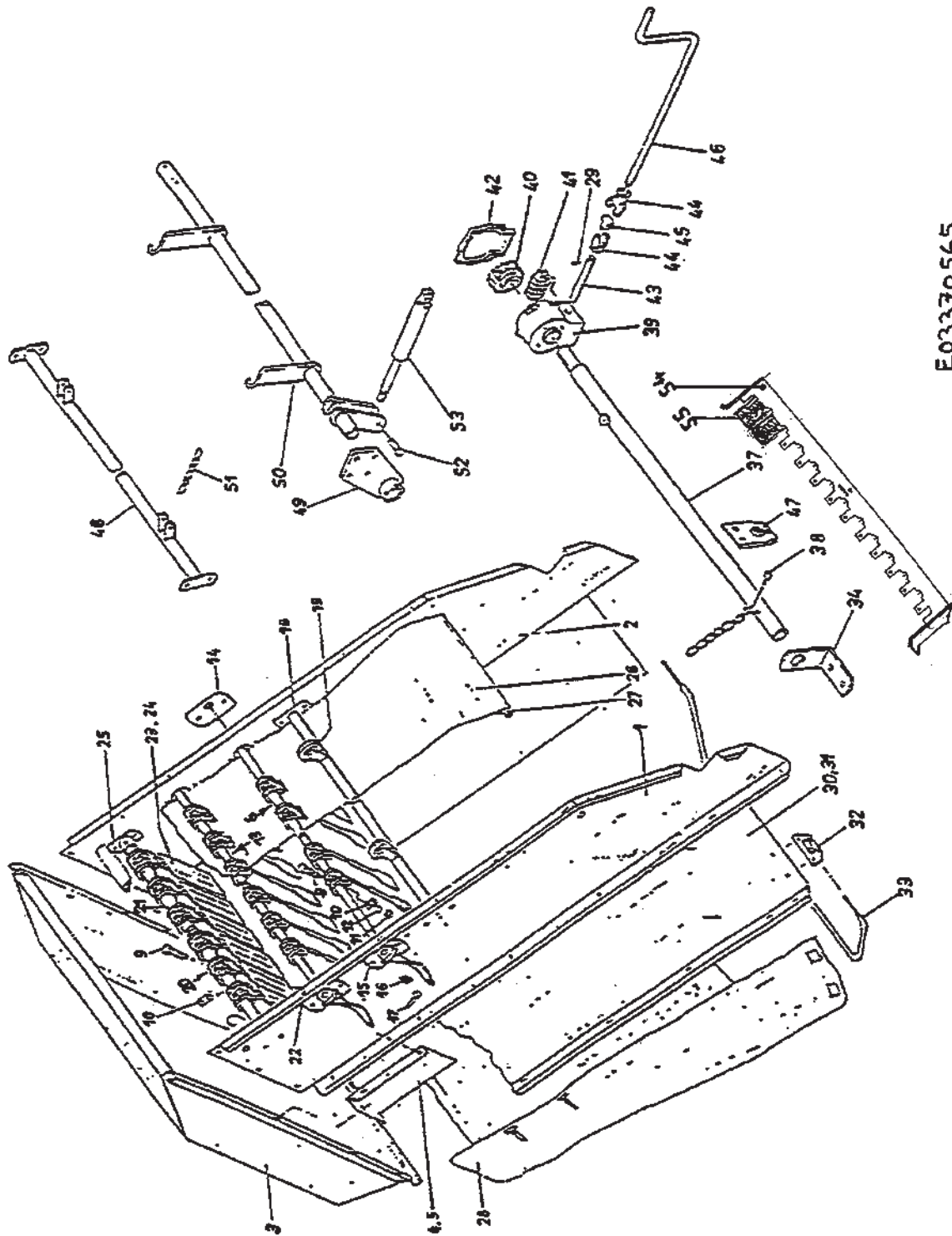
EDV-NR.
E03370565

BEZEICHNUNG
FEINKRAUTELEVATOR LANG

BAUGRUPPE
120-6

BLATT
1

BAUJAHR
2003



E03370565

Но.ЭОД Е03370565	НАИМЕНОВАНИЕ ЭЛЕВАТОР МЕЛКОЙ БОТВЫ, ДЛИННЫЙ	КОНСТ.УЗЕЛ 120-6	СТР. 1	Г.ВЫП. 2003
---------------------	--	---------------------	-----------	----------------

Поз.	Артикул	Кол-во	НАИМЕНОВАНИЕ	Габариты
1	015.04370	1,00	БОКОВОЙ ЩИТОК СПР.	2X450X2145
2	100.13679	1,00	БОКОВОЙ ЩИТОК СЛЕВА	X
3	100.10801	1,00	КРЫШКА ЭЛЕВАТОРА ДЛЯ БОТВЫ	X
4	015.03265	1,00	ДОПОЛНИТЕЛЬНЫЙ ЩИТОК СПР.	1X150X355
5	015.03266	1,00	ДОПОЛНИТЕЛЬНЫЙ ЩИТОК СЛ.	1X150X355
6	200.10814	1,00	ЗУБЧАТАЯ ГРЕБЕНКА	X
7	100.10808	1,00	КРЕПЛЕНИЕ ЗУБЬЕВ	X
8	076.01893	18,00	УПОРНАЯ ПРУЖИНА -ВУЛК.-	95BREIT
9	В99.01409	18,00	ВШГ М10Х45 931-8.8-ОЦИНК.	10Х45
10	002.00370	12,00	ДЕРЖАВКА С КЛЕММ. ЗАКРЕПЛЕНИЕМ	X
13	200.10813	1,00	ЗУБЧАТАЯ ГРЕБЕНКА	X
14	023.04451	2,00	ЗАЖИМНАЯ ПЛАСТИНА	80X3X140
15	023.04450	2,00	ЗАЖИМНАЯ ПЛАСТИНА СПРАВА	3X80X140
16	002.00111	2,00	РИФЛЁНАЯ ПЛАСТИНА	X
17	В99.03517	2,00	КОНИЧЕСКАЯ РУЧКА N80 DIN99	X
18	100.10889	1,00	РЕГУЛИРОВОЧНАЯ ТРУБА	X
19	089.00260	2,00	НАПРАВЛЯЮЩИЙ РОЛИК Д.ТРОСА	80-13
20	200.10807	1,00	УПОР ВВЕРХУ	X
21	100.10114	1,00	УПОРНАЯ ТРУБА	X
22	076.00639	10,00	УПОРНАЯ ПРУЖИНА -ВУЛК.-	100BREIT
23	076.00649	1,00	УПОРНАЯ ПРУЖИНА СПРАВА -ВУЛК.-	130BREIT
24	076.00650	1,00	УПОРНАЯ ПРУЖИНА СЛЕВА -ВУЛК.-	130BREIT
25	100.08430	1,00	СОПРЯЖЁННАЯ ДЕТАЛЬ	X
26	087.00107	1,00	ЗАЩИТНОЕ ПОЛОТНО	1480X1090
27	060.00005	2,00	ОПОРНАЯ ТРУБА 36"	20X1,5X1530
28	087.00104	1,00	ПОЛОТНО ЭЛЕВАТОРА ДЛЯ БОТВЫ	X
29	В99.02316	1,00	РАСПОРНЫЙ ШТИФТ DIN1481-6X30	6X30
30	015.05613	1,00	ЩИТОК ДЛЯ БОТВЫ СПРАВА	2X400X1960
31	015.05614	1,00	ЩИТОК ДЛЯ БОТВЫ СЛЕВА	2X400X1960
32	100.13670	2,00	ТРУБНАЯ НАТЯЖНАЯ ДЕТАЛЬ	X
33	100.13672	1,00	ТРУБНАЯ ДУГА	X
34	023.09456	1,00	ДЕРЖАТЕЛЬ НАМОТОЧНОЙ ТРУБЫ	80X8X280
37	100.38056	1,00	НАМОТОЧНАЯ ТРУБА	X
38	087.00099	2,00	СТАЛЬНОЙ ТРОС С ЦЕПЬЮ, ДЛ.1800	X
0	В95.00525	1,00	ЗВ.ЦЕПЬ 45ЗВ.7X21 DIN766-ОЦ.	45
39	300.06167	1,00	КОРПУС ЛЕБЕДКИ	X
40	001.00298	1,00	ЧЕРВЯЧНОЕ КОЛЕСО	40-4-25
0	В99.02110	1,00	ПРИЗМ.ШПОНКА А 8X8X40 DIN6885	8X8X40
41	006.00197	1,00	ЧЕРВЯК	GZ1LI M=4
42	001.00299	1,00	КРЫШКА ДЛЯ КОРПУСА ЛЕБЕДКИ	X
0	098.00015	1,00	ПЕНЬКОВО-ГРАФИТ.ШНУР, ДЛ. 680	6X680
43	037.00510	1,00	КОЛЕНЧАТЫЙ ВАЛ	19,98X160
44	002.00044	2,00	ВИЛКА ШАРНИРА	X
45	002.00045	1,00	КРЕСТОВИНА	X
0	В99.02327	2,00	РАСПОРНЫЙ ШТИФТ DIN1481-7X36	7X36
46	037.01177	1,00	КРИВОШИПНАЯ РУКОЯТКА	19,98X1890
47	023.05266	2,00	СЕРЬГА	5X80X125
48	100.11790	1,00	ПОПЕРЕЧНАЯ ТРУБА	X
49	300.11786	2,00	ДЕРЖАТЕЛЬ НАМОТОЧНОЙ ТРУБЫ	X
50	100.37878	1,00	ПОДЪЕМНАЯ ТРУБА	X
51	В95.00524	1,00	ЗВ.ЦЕПЬ 33ЗВ.7X21 DIN766-ОЦ.	33
52	039.00002	2,00	БОЛТ	25X70
0	В99.02423	2,00	ШПЛИНТ 5X32 DIN94-ОЦИНК.	5X32
53	092.00152	1,00	ЦИЛИНДР ПОД ДАВЛЕНИЕМ	25-170-375
54	100.13134	1,00	ВХОДНАЯ ГРЕБЕНКА	X
55	076.00149	12,00	РЕЗИНОВАЯ СУМКА	104-115

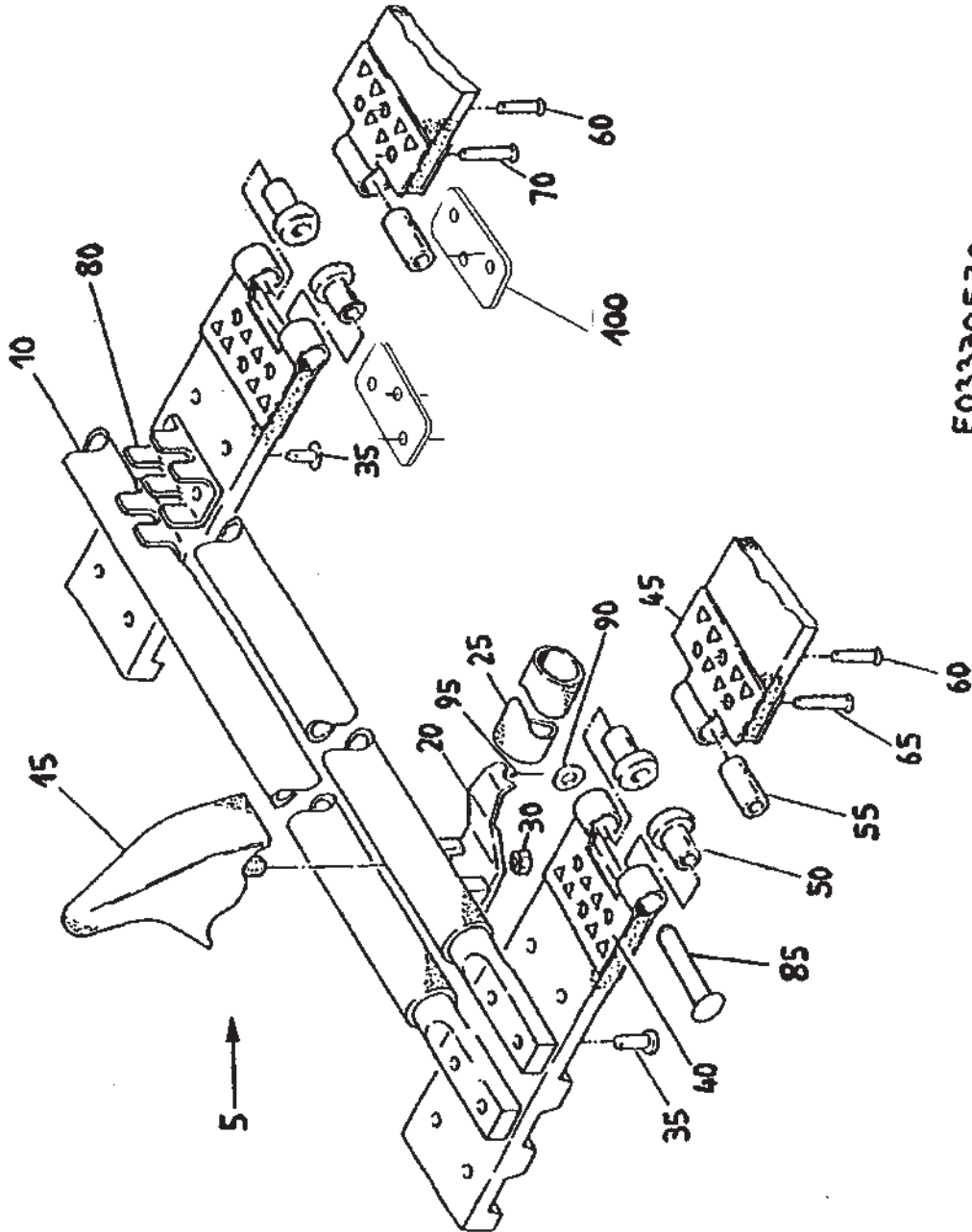
EDV-NR.
E03370570

BEZEICHNUNG
KRAUTBAND LANGER KRAUTELEVATOR

BAUGRUPPE
120-7

BLATT
1

BAUJAHR
2003



E03370570

Но.ЭОД Е03370570	НАИМЕНОВАНИЕ ТР.Д ВОТВЫ,ДЛ.ЭЛЕВАТОР Д.ВОТВЫ	КОНСТ.УЗЕЛ 120-7	СТР. 1	Г.ВЫП. 2003
Поз. Артикул	Кол-во	НАИМЕНОВАНИЕ	Габариты	

5	300.31760	1,00	ТР.Д.ВОТВЫ,ОБР.-1460-117-40	40-117
0	200.31917	2,00	ВНЕ.РЕМЕНЬ 117КДВ-ОД.ПАЗ 60/40	60X4680
0	200.31918	2,00	СРЕ РЕМЕНЬ 117КОВ-ВЫС.60/40	60X4680
10	200.26461	117,00	ПРУТОК ОБРЕЗИНЕННЫЙ,ДЛ.1445	1445-9
15	076.00402	46,00	БОТВОУДЕРЖИВ.ПАЛЕЦ-ВУЛК.-КОР.	90
20	002.00347	46,00	ОПОРНАЯ ПЛИТА	X
25	070.00188	46,00	РЕЗИН.ПОКРЫТИЕ 29X25X75	29X25X75
30	В99.01825	46,00	ШТА DIN985-M10-8-ОЦ.	M10
35	099.00071	920,00	ЗАКЛЕПКА С ШИР. ШЛЯПКОЙ 5X16 G	5X16
40	019.00749	4,00	СОЕД.ЗАМОК 2-ГО ПТ,ВНЕ.,ШАГ40	3X58X108
45	019.00368	4,00	СОЕД.ЗАМОК 2-ГО ПТ,ВНУ.,ШАГ40	3X58X108
50	037.03042	8,00	ВТУЛКА С БУРТИКОМ,СНАРУЖИ	15X16,5
55	037.03253	4,00	ВТУЛКА ВНУТРИ	12X21
60	В99.02511	8,00	ЗАКЛЁПКА DIN661-5X23-СТАЛЬ	5X23
65	В99.02579	8,00	ЗАКЛЁПКА DIN661-5X27-СТАЛЬ	5X27
70	В99.02512	8,00	ЗАКЛЁПКА DIN661-5X25-СТАЛЬ	5X25
80	015.02834	234,00	ПРИЖИМНАЯ СКОВА	2,5X49X50,35
85	037.03255	3,00	ПАЛЕЦ С БУРТИКОМ Д.СОЕДИНИТЕЛЯ	15X66
90	В99.03095	2,00	ШАЙБА В8,4 DIN125-ОЦИНК.	8,4
95	В99.02438	2,00	ШПЛИНТ 3,2X14 DIN94-ОЦИНК.	3,2X14
100	015.29400	6,00	УПОРНАЯ ДЕТАЛЬ Д.ЗАМКА ПТ	3X26X58

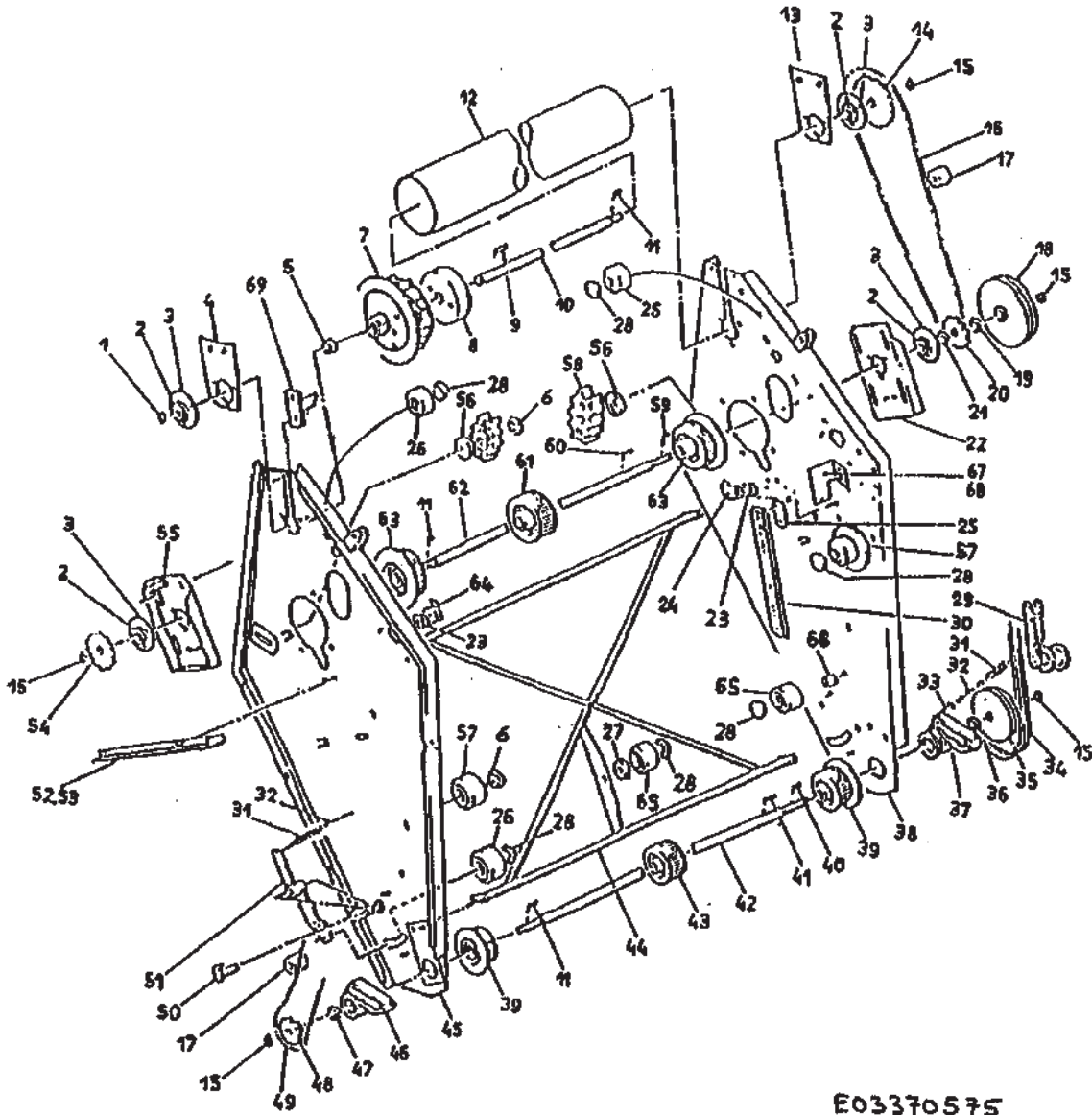
EDV-NR.
E03370575

BEZEICHNUNG
GROBKRAUTELEVATOR

BAUGRUPPE
140-1

BLATT
1

BAUJAHR
2003



E03370575

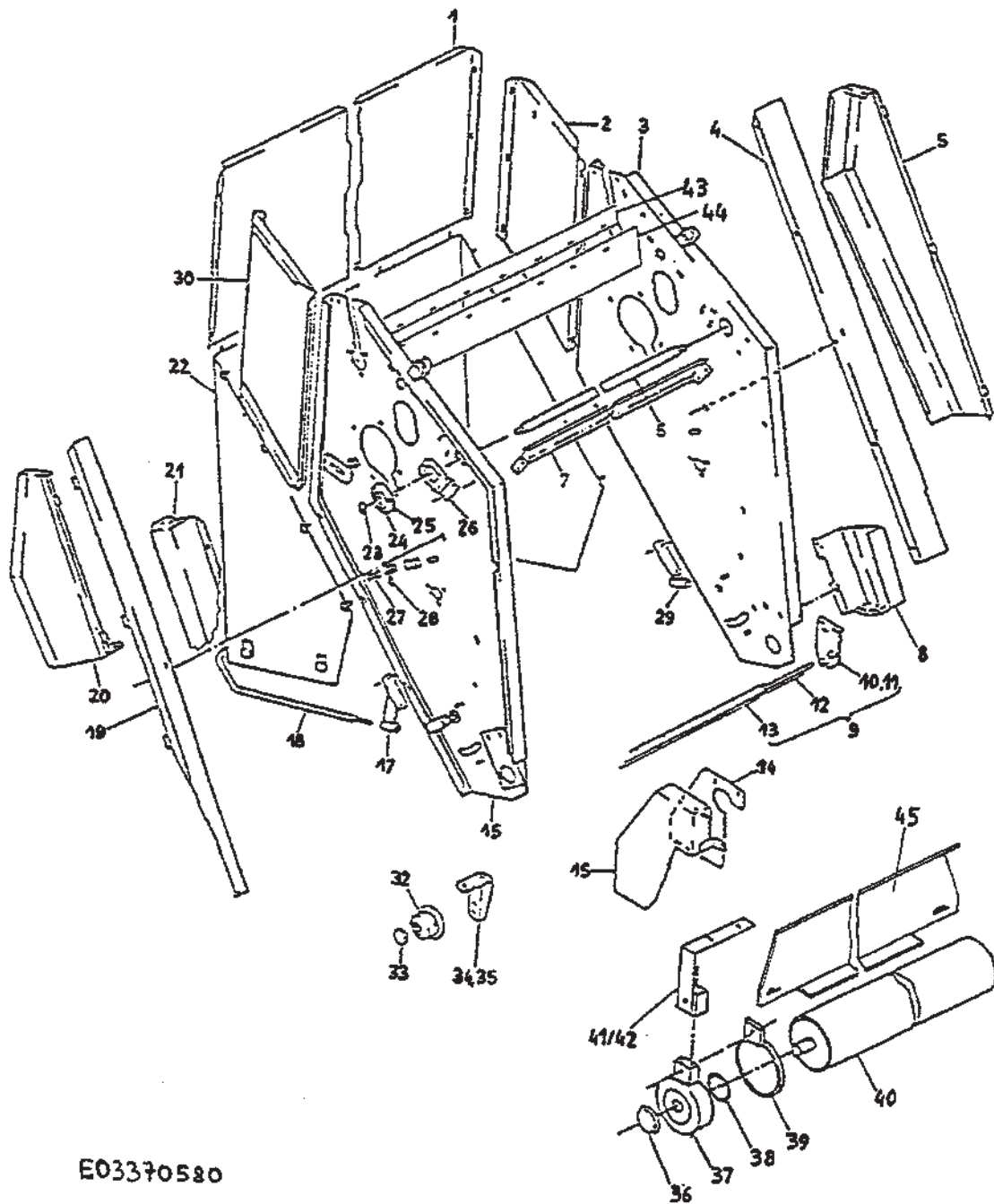
Но.ЭОД Е03370575	НАИМЕНОВАНИЕ ЭЛЕВАТОР КРУПНОЙ ВОТВЫ	КОНСТ.УЗЕЛ 140-1	СТР. 1	Г.ВЫП. 2003
---------------------	--	---------------------	-----------	----------------

Поз.	Артикул	Кол-во	НАИМЕНОВАНИЕ	Габариты
1	В99.02612	1,00	СТОПОРНОЕ КОЛЬЦО AS 35X2.5 471	35X2,5
2	В96.00071	4,00	ШАРИКОПОДШИПНИК YAR 207-2RF	35-72-42,9
3	В96.00134	4,00	КОРПУС ИЗ ЛИСТ.СТАЛИ PF 20	35
4	015.18307	2,00	ОПОРНЫЙ ЩИТОК (ПОДШ.)	5X195X325
5	060.00198	2,00	РАСПОРНАЯ ТРУБА	40X2X18
6	В89.04014	4,00	ЗАПОРНАЯ ШАЙБА	X
7	006.00617	2,00	ПАЛЬЦЕВЫЙ ДИСК, ШАГ40	371,5-35-62
8	086.00743	2,00	ДЕРЕВЯННЫЙ ДИСК	40X198
9	В99.02126	1,00	ПРИЗМ.ШПОНКА А 10X8X55 DIN6885	10X8X55
10	037.02735	1,00	ВАЛ	35X1640
11	В99.02108	4,00	ПРИЗМ.ШПОНКА А 8X8X30 DIN6885	8X8X30
12	057.03453	1,00	ТРУБА	204X2X1416
14	014.00026	1,00	ЗВЕЗДОЧКА 3/4X1/2-44ЗУВ.	44-35-40
15	В99.02608	5,00	СТОПОРН.КОЛЬЦО AS 30X2 DIN471	30X2
16	В95.03049	1,00	РОЛИКОВ.ЦЕПЬ-Е-3/4X1/2-73-1-2	73
17	088.00192	2,00	НАТЯЖНОЙ РОЛИК ЦЕПИ	58X56
18	095.00088	1,00	КЛИНОРЕМЁННЫЙ ШКИВ 2-Х РУЧЕЙН.	17-240-30-53
19	060.00454	1,00	РАСПОРНАЯ ВТУЛКА	35X2X6
20	014.00292	1,00	ЗВЕЗДОЧКА 3/4X1/2-18/15ЗУВ.	18/15-30-34
21	060.00509	1,00	КОМПЕНСАЦИОННОЕ КОЛЬЦО	35X2X2
22	100.31635	1,00	НАТЯЖНОЙ ПРОФИЛЬ СЛЕВА	X
23	023.06083	2,00	РАСПОРКА	30X6X45
24	004.00007	1,00	СКРЕВОК СЛЕВА	X
25	023.12260	2,00	СКОБА	40X5X90
26	602.00052	4,00	ОПОРНЫЙ РОЛИК Д.95	X
28	613.00016	4,00	КРЫШКА	X
29	200.12045	1,00	НАТЯЖНОЕ УСТР. КЛИНОВОГО РЕМНЯ	X
0	100.12044	1,00	ПОВОРОТНЫЙ РЫЧАГ	X
0	001.00577	1,00	НАТЯЖНОЙ РОЛИК	50-64-47-62
0	В96.00034	2,00	РАД. ШАРИКОПОДШИПНИК 6204-2RS	20-47-14
0	В99.02642	2,00	СТОПОРНОЕ КОЛЬЦО J 47X1,75 472	47X1,75
0	В99.02603	1,00	СТОПОРН.КОЛЬЦО А 20X1,2 DIN471	20X1,2
0	088.00009	1,00	УПЛОТНИТЕЛЬНОЕ КОЛЬЦО50-24.5-3	50-24,5-3
0	088.00004	1,00	УПЛОТНИТЕЛЬНАЯ КРЫШКА 50-3	50-3
30	015.09568	2,00	НАПРАВЛЯЮЩАЯ	3X65X400
31	097.00017	3,00	ПРУЖИНА РАСТЯЖЕНИЯ	4,5-28-205
32	В95.00501	3,00	ЗВ.ЦЕПЬ,10ЗВ.С5X36DIN763-ГЛ.	10
33	031.00634	1,00	РЫМ-БОЛТ	10X145
34	В95.02163	1,00	КЛИН.РЕМЁНЬ 17X3310-КОМПЛ.2ШТ.	3310 AUSF4823
35	095.00083	1,00	КЛИНОРЕМЁННЫЙ ШКИВ 2-Х РУЧЕЙН.	17-200-30-50
36	060.00455	1,00	РАСПОРНАЯ ТРУБА	35X2X26
37	006.00246	1,00	ОПОРНЫЙ КРОНШТЕЙН СЛЕВА	62-30
0	В96.00070	1,00	ШАРИКОПОДШИПНИК YAR 206-2RF	30-62-38,1
0	088.00008	1,00	УПЛОТНИТЕЛЬНОЕ КОЛЬЦО55-34.5-3	55-34,5-3
0	088.00045	1,00	УПЛОТНИТЕЛЬНОЕ КОЛЬЦО64-34.5-3	64-34,5-3
38	100.38491	1,00	БОКОВОЙ ЩИТОК СЛЕВА	X
39	076.00820	2,00	ВЕДУЩЕЕ КОЛЬЦО -ВУЛК.-	132-91-35
0	В99.01904	1,00	УСТАНОВОЧНЫЙ ВИНТ М8X16 DIN914	8X16
0	099.00055	1,00	6-ГР.ГАЙКА М8 DIN934-6-ОЦ.-СОБ	М8
40	В99.02111	1,00	ПРИЗМ.ШПОНКА А 8X8X45 DIN6885	8X8X45
41	099.00054	3,00	ПРИЗМАТИЧЕСКАЯ ШПОНКА	8X8X50
42	037.01364	1,00	НАПРАВЛЯЮЩИЙ ВАЛ	34,98X1721
43	076.00655	1,00	ВЕДУЩИЙ РОЛИК -ВУЛК.-	132-65-35
0	В99.01904	1,00	УСТАНОВОЧНЫЙ ВИНТ М8X16 DIN914	8X16
0	099.00055	1,00	6-ГР.ГАЙКА М8 DIN934-6-ОЦ.-СОБ	М8
44	100.15335	1,00	ОПОРНАЯ РАМА	X
45	100.38490	1,00	БОКОВОЙ ЩИТОК СПРАВА	X

Но.ЭОД Е03370575	НАИМЕНОВАНИЕ ЭЛЕВАТОР КРУПНОЙ БОТВЫ	КОНСТ.УЗЕЛ 140-1	СТР. 2	Г.ВЫП. 2003
---------------------	--	---------------------	-----------	----------------

Поз.	Артикул	Кол-во	НАИМЕНОВАНИЕ	Габариты
46	006.00247	1,00	ОПОРНЫЙ КРОНШТЕЙН СПРАВА	62-30
0	В96.00070	1,00	ШАРИКОПОДШИПНИК YAR 206-2RF	30-62-38,1
0	088.00008	1,00	УПЛОТНИТЕЛЬНОЕ КОЛЬЦО55-34.5-3	55-34,5-3
0	088.00045	1,00	УПЛОТНИТЕЛЬНОЕ КОЛЬЦО64-34.5-3	64-34,5-3
47	060.00443	1,00	РАСПОРНОЕ КОЛЬЦО	35X2X4
48	014.00006	1,00	ЗВЕЗДОЧКА 1X5/8-12ЗУБ.	12-30-40
49	В95.03216	1,00	РОЛИКОВАЯ ЦЕПЬ-Е-1X5/8-46-1	46
50	100.12021	2,00	БОЛТ С КРУТЯЩИМ ФИКСАТОРОМ	X
51	300.18354	2,00	ЗАЖИМНОЙ РЫЧАГ	X
52	100.25305	1,00	УКРЕПЛЯЮЩАЯ ШИНА СПР.	X
53	100.25306	1,00	УКРЕПЛЯЮЩАЯ ШИНА СЛ.	X
54	014.00144	1,00	ЗВЕЗДОЧКА 3/4X1/2-10ЗУБ.	10-30-28
55	100.31636	1,00	НАТЯЖНОЙ ПРОФИЛЬ СПРАВА	X
56	015.08861	1,00	ЗАЩИТА ОТ НАМАТЫВАНИЯ БОТВЫ	1,5X103
57	200.30645	2,00	ОПОРНЫЙ РОЛИК 60	X
58	200.27999	2,00	ПОДБИВАЮЩИЙ РОЛИК	X
0	089.00460	1,00	ВТУЛКА	30X45
0	070.00446	1,00	УПЛОТНИТЕЛЬНОЕ КОЛЬЦО 40-28-4	40-28-4
59	В99.02110	1,00	ПРИЗМ.ШПОНКА А 8X8X40 DIN6885	8X8X40
60	В99.02112	3,00	ПРИЗМ.ШПОНКА А 8X8X50 DIN6885	8X8X50
61	076.00823	1,00	ВЕДУЩИЙ РОЛИК -ВУЛК.-	168-83-35
0	В99.01918	1,00	УСТАНОВОЧН. ВИНТ M10X25 DIN915	10X25
0	В99.01819	1,00	6-ГР.ГАЙКА M10 DIN934-8-ОЦ.	M10
62	037.01875	1,00	ПРИВОДНОЙ ВАЛ	34,98X1710
63	076.00822	2,00	ВЕДУЩИЙ РОЛИК -ВУЛК.-	168-99-35
0	В99.01918	1,00	УСТАНОВОЧН. ВИНТ M10X25 DIN915	10X25
0	В99.01819	1,00	6-ГР.ГАЙКА M10 DIN934-8-ОЦ.	M10
64	004.00006	1,00	СКРЕВОК СПРАВА	X
65	602.00070	5,00	ОПОРНЫЙ РОЛИК Д.75	X
66	089.00576	5,00	РАСПОРКА	30X20
67	018.00282	1,00	СКРЕВОК СПРАВА	2X85X100
68	018.00283	1,00	СКРЕВОК СЛЕВА	2X85X100

EDV-NR. E03370580	BEZEICHNUNG GROBKRAUTELEVATOR	BAUGRUPPE 140-2	BLATT 1	BAUJAHR 2003
----------------------	----------------------------------	--------------------	------------	-----------------



E03370580

Но.ЭОД Е03370580	НАИМЕНОВАНИЕ ЭЛЕВАТОР КРУПНОЙ БОТВЫ	КОНСТ.УЗЕЛ 140-2	СТР. 1	Г.ВЫП. 2003
Поз. Артикул	Кол-во	НАИМЕНОВАНИЕ	Габариты	

1	015.09025	1,00	ЗАЩИТНЫЙ ЩИТОК СЗАДИ	1,5X860X1550
2	015.09024	1,00	ЗАЩИТНЫЙ ЩИТОК СЛЕВА	1,5X418X1110
3	100.38491	1,00	БОКОВОЙ ЩИТОК СЛЕВА	X
4	100.21746	1,00	КРЕПЛЕНИЕ ЗАЩИТЫ СЛЕВА	X
5	100.38497	1,00	ЗАЩИТНАЯ ЗАСЛОНКА СЛЕВА	X
6	076.00981	1,00	ТЕРЕБИЛЬНЫЙ ВАЛ -ВУЛК.-	64-1588
7	100.31661	1,00	СКРЕВОК	X
8	100.38496	1,00	ЗАЩИТНЫЙ КОЖУХ НИЖНИЙ, СЛ.	X
9	200.27051	1,00	ВХОДНАЯ ГРЕБЕНКА	X
10	100.27188	1,00	БОКОВАЯ ЧАСТЬ СЛЕВА	X
11	100.27187	1,00	БОКОВАЯ ЧАСТЬ СПРАВА	X
12	032.00364	2,00	ПРУТОК 10X1553	10X1553
0	В99.01904	1,00	УСТАНОВОЧНЫЙ ВИНТ М8X16 DIN914	8X16
0	В99.01814	1,00	6-ГР.ГАЙКА М8 DIN934-8-ОЦ.	М8
13	070.00437	1,00	ПРОФИЛЬ ОПОРНОЙ Л.,КОР.ДЛ.1490	1490
14	015.15932	1,00	ПРЕДОХРАНИТЕЛЬНЫЙ ЩИТОК	2X300X486
15	100.36576	1,00	ЗАЩИТНЫЙ КОЖУХ	X
16	100.38490	1,00	БОКОВОЙ ЩИТОК СПРАВА	X
17	100.31772	1,00	ДЕРЖАТЕЛЬ ТРУБЫ СПРАВА	X
18	100.32161	1,00	ТРУБНАЯ ДУГА	X
19	100.21745	1,00	ДЕРЖАТЕЛЬ ЗАЩИТЫ СПРАВА	X
20	100.38498	1,00	ЗАЩИТНАЯ ЗАСЛОНКА СПРАВА	X
21	100.38495	1,00	ЗАЩИТА ЦЕПИ СПР.	X
0	100.40751	1,00	ЗАЩИТА ЦЕПИ СЛЕВА	X
22	087.00208	1,00	ПОЛОТНО	X
23	В99.02608	2,00	СТОПОРН.КОЛЬЦО AS 30X2 DIN471	30X2
24	В96.00070	2,00	ШАРИКОПОДШИПНИК YAR 206-2RF	30-62-38,1
25	В96.00133	2,00	КОРПУС ИЗ ЛИСТОВОЙ СТАЛИ RF 20	30
26	015.18063	2,00	ПОДВЕСКА ПОДШИПНИКА	5X120X183
27	В99.03501	4,00	РЕЗИНА ДЛЯ ДЕРЖАТЕЛЯ КОЛПАКА	X
28	В99.01630	4,00	ВШГ М12X120 DIN933-8.8-ОЦИНК.	12X120
29	100.31773	1,00	ДЕРЖАТЕЛЬ ТРУБЫ СЛЕВА	X
30	015.09023	1,00	КРЫШКА СПРАВА	1,5X418X1110
32	602.00052	2,00	ОПОРНЫЙ РОЛИК Д.95	X
33	613.00016	2,00	КРЫШКА	X
34	100.27182	1,00	ДЕРЖАТЕЛЬ РОЛИКА СПР.	X
35	100.27181	1,00	ДЕРЖАТЕЛЬ РОЛИКА СЛЕВА	X
36	088.00004	2,00	УПЛОТНИТЕЛЬНАЯ КРЫШКА 50-3	50-3
37	001.00006	1,00	КОРПУС НАТЯЖНОГО ПОДШ. В.20	X
38	088.00009	2,00	УПЛОТНИТЕЛЬНОЕ КОЛЬЦО50-24.5-3	50-24,5-3
39	100.32036	2,00	ЗАЩИТА ОТ НАМАТЫВАНИЯ, ТКБ	X
40	100.30363	1,00	УПОРНЫЙ РОЛИК	X
41	100.30366	1,00	ДЕРЖАТЕЛЬ РОЛИКА СЛЕВА	X
42	100.30367	1,00	ДЕРЖАТЕЛЬ РОЛИКА СПРАВА	X
43	076.02043	1,00	ЩИТОК	3X218X1450
44	015.18349	1,00	СПУСКНОЙ ЖЁЛОБ	3X144X1544
45	018.00287	1,00	СКРЕВОК	2X110X1625

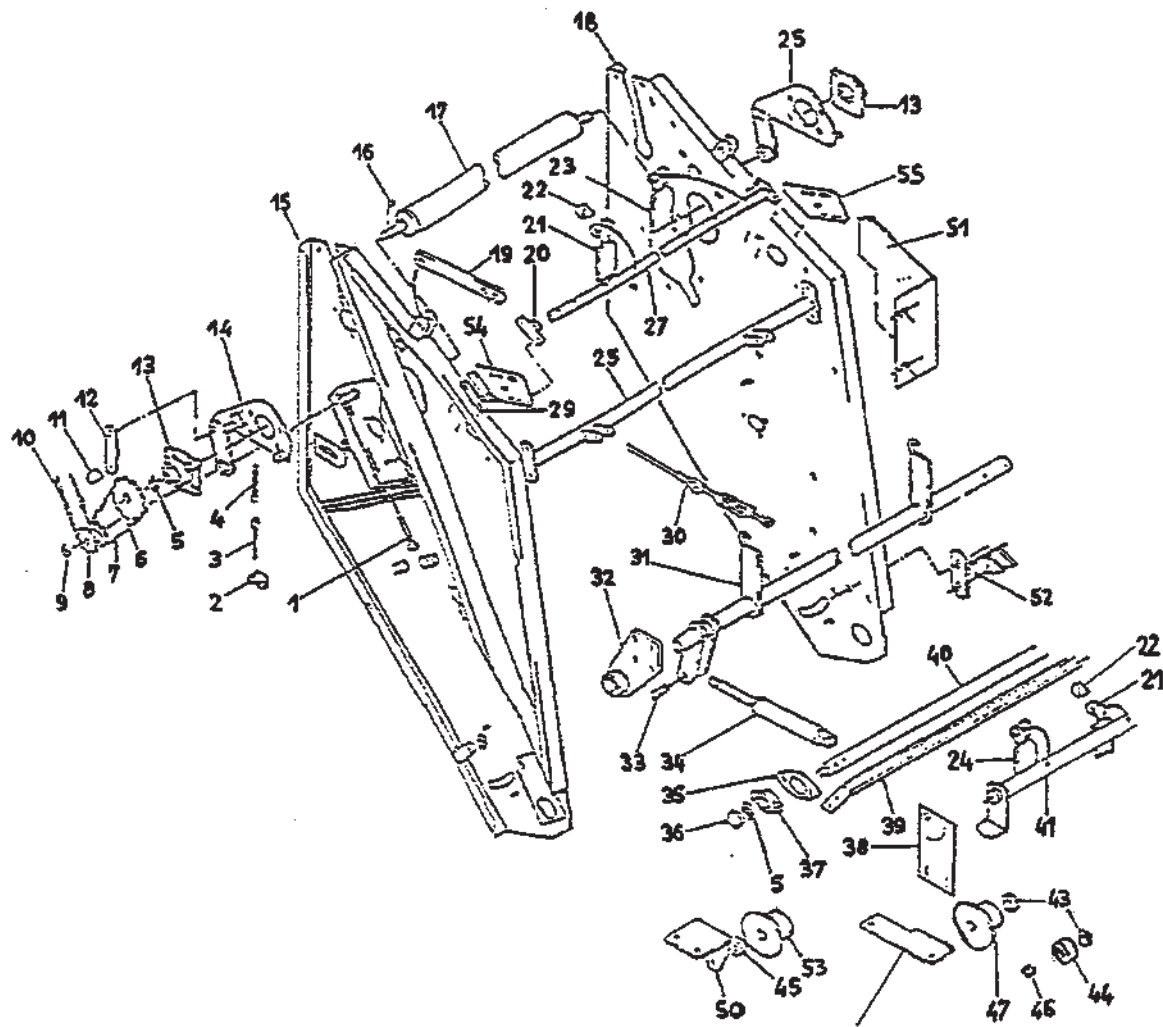
EDV-NR.
E03370585

BEZEICHNUNG
GROBKRAUTELEVATOR

BAUGRUPPE
140-3

BLATT
1

BAUJAHR
2003



E03370585

- 48 } GKB lang
- 49 } DEW lang
- 56 } GKB Kurz
- 57 } DEW short

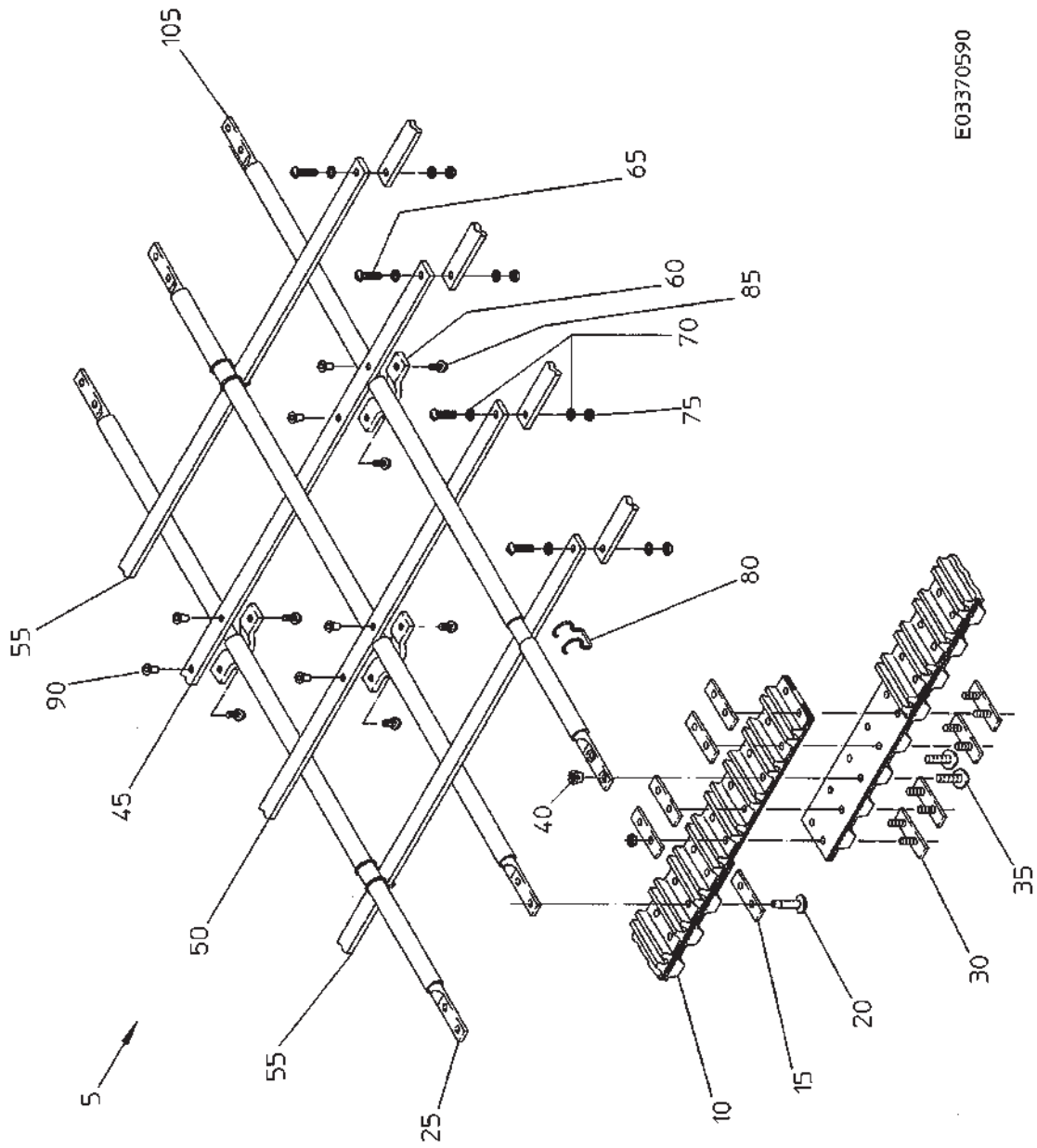
Но. ЭОД Е03370585	НАИМЕНОВАНИЕ ЭЛЕВАТОР КРУПНОЙ БОТВЫ	КОНСТ.УЗЕЛ 140-3	СТР. 1	Г.ВЫП. 2003
----------------------	--	---------------------	-----------	----------------

Поз.	Артикул	Кол-во	НАИМЕНОВАНИЕ	Габариты
1	В99.01630	2,00	ВШГ М12Х120 DIN933-8.8-ОЦИНК.	12Х120
2	023.06950	2,00	КРЕПЕЖНЫЙ УГОЛОК	30Х8Х84
3	031.00634	2,00	РЫМ-БОЛТ	10Х145
4	097.00049	2,00	ПРУЖИНА РАСТЯЖЕНИЯ	2,5-16-135
5	В99.02608	4,00	СТОПОРН.КОЛЬЦО AS 30Х2 DIN471	30Х2
6	014.00144	1,00	ЗВЕЗДОЧКА 3/4Х1/2-10ЗУВ.	10-30-28
7	В95.03369	1,00	РОЛИКОВАЯ ЦЕПЬ-Е-3/4Х1/2-28-1	28
8	200.22597	1,00	ДВУХРЯДНАЯ ЗВЕЗДОЧКА 13 ЗУВ.	X
0	014.00386	1,00	ЗВЕЗДОЧКА 3/4Х1/2-13/13ЗУВ.	13-47-40,5
0	В96.00016	2,00	РАД. ШАРИКОПОДШИПНИК 6005-2RS	25-47-12
0	060.00548	1,00	РАСПОРНОЕ КОЛЬЦО	30Х2Х6
0	В99.02642	1,00	СТОПОРНОЕ КОЛЬЦО J 47Х1,75 472	47Х1,75
9	В99.02606	2,00	СТОПОРНОЕ КОЛЬЦО А 25Х2 DIN471	25Х2
10	В95.03107	1,00	РОЛИКОВ.ЦЕПЬ-Е-3/4Х1/2-43-1-2	43
11	086.00610	1,00	НАТЯЖНАЯ КОЛОДКА,ДЛ.50	35Х10Х50
12	023.08964	1,00	ДЕРЖАТЕЛЬ НАТЯЖНОГО РОЛИКА	35Х5Х150
13	200.01104	2,00	ФЛАНЦЕВЫЙ ПОДШИПНИК В.30	X
0	001.00116	1,00	КОРПУС ПОДШИПНИКА В.30	KUGEL62
0	В96.00070	1,00	ШАРИКОПОДШИПНИК YAR 206-2RF	30-62-38,1
0	019.00058	1,00	УПЛОТН. КРЫШКА 66 (СТАНДАРТ)	1Х73
0	088.00052	1,00	УПЛОТНИТЕЛЬНОЕ КОЛЬЦО 60-41-7	60-41-7
14	300.31639	1,00	ШАРНИРНЫЙ РЫЧАГ СПРАВА	X
15	100.38490	1,00	ВОКОВОЙ ШИТОК СПРАВА	X
16	В99.02107	1,00	ПРИЗМ.ШПОНКА А 8Х8Х25 DIN6885	8Х8Х25
17	100.33739	1,00	ВАЛЕЦ	X
18	100.38491	1,00	ВОКОВОЙ ШИТОК СЛЕВА	X
19	023.11464	2,00	РАСПОРКА	40Х8Х520
20	100.08430	1,00	СОПРЯЖЕННАЯ ДЕТАЛЬ	X
21	076.00639	1,00	УПОРНАЯ ПРУЖИНА -ВУЛК.-	100BREIT
22	002.00370	1,00	ДЕРЖАВКА С КЛЕММ. ЗАКРЕПЛЕНИЕМ	X
23	076.00650	1,00	УПОРНАЯ ПРУЖИНА СЛЕВА -ВУЛК.-	130BREIT
24	076.00649	1,00	УПОРНАЯ ПРУЖИНА СПРАВА -ВУЛК.-	130BREIT
25	300.31640	1,00	ШАРНИРНЫЙ РЫЧАГ СЛЕВА	X
26	023.06585	2,00	ДЕРЖАТЕЛЬ	120Х5Х340
27	100.10114	1,00	УПОРНАЯ ТРУБА	X
28	100.11790	1,00	ПОПЕРЕЧНАЯ ТРУБА	X
29	076.01208	2,00	РЕЗИНОВЫЙ ДЕМПФЕР	10Х30Х120
30	089.00517	2,00	СТАЛЬНОЙ ТРОС	X
31	100.37878	1,00	ПОДЪЕМНАЯ ТРУБА	X
32	300.11786	2,00	ДЕРЖАТЕЛЬ НАМОТОЧНОЙ ТРУБЫ	X
33	039.00002	2,00	БОЛТ	25Х70
34	092.00083	1,00	ЦИЛИНДР ПОД ДАВЛЕНИЕМ	35-170-375
35	021.02874	2,00	УСИЛЕНИЕ	8Х90Х120
36	088.00014	2,00	УПЛОТНЯЮЩАЯ КРЫШКА 64-3	64-3
37	200.28218	2,00	ФЛАНЦЕВЫЙ ПОДШИПНИК	X
0	006.00047	1,00	КОРПУС ПОДШИПНИКА В.30	KUGEL62
0	В96.00070	1,00	ШАРИКОПОДШИПНИК YAR 206-2RF	30-62-38,1
38	015.14367	2,00	ДЕРЖАТЕЛЬ	5Х160Х285
39	100.37796	1,00	СКРЕБОК	X
40	076.00981	1,00	ТЕРЕБИЛЬНЫЙ ВАЛ -ВУЛК.-	64-1588
41	100.37973	1,00	УПОРНАЯ ТРУБА	X
43	613.00016	6,00	КРЫШКА	X
44	602.00070	2,00	ОПОРНЫЙ РОЛИК Д.75	X
45	089.00565	2,00	ЗАЩИТА ОТ НАМАТЫВАНИЯ(БОТВЫ)	52
46	089.00576	2,00	РАСПОРКА	30Х20
47	602.00204	4,00	ОПОРНЫЙ РОЛИК С БОРТИКОМ Д.100	X
48	015.12162	1,00	ДЕРЖАТЕЛЬ РОЛИКА СПРАВА	5Х190Х260

Но.ЭОД E03370585	НАИМЕНОВАНИЕ ЭЛЕВАТОР КРУПНОЙ ВОТВЫ	КОНСТ.УЗЕЛ 140-3	СТР. 2	Г.ВЫП. 2003
Поз. Артикул	Кол-во	НАИМЕНОВАНИЕ	Габариты	

49	015.12161	1,00	ДЕРЖАТЕЛЬ РОЛИКА СЛЕВА	5X190X260
50	023.06885	2,00	ДЕРЖАТЕЛЬ РОЛИКА	6X140X245
51	015.13471	1,00	ЩИТОК ОТРАЖАТЕЛЯ	2X330X330
52	100.32010	1,00	СКРЕБОК	X
53	200.32845	2,00	ОПОРНЫЙ РОЛИК 95	X
0	088.00455	1,00	ОПОРНЫЙ РОЛИК 95	130X73,5
0	B89.04026	1,00	КРЫШКА 62-49-6	X
0	B99.02643	1,00	СТОПОРНОЕ КОЛЬЦО J 52X2 DIN472	52X2
0	089.00461	1,00	ВТУЛКА	29,98X55
0	070.00446	1,00	УПЛОТНИТЕЛЬНОЕ КОЛЬЦО 40-28-4	40-28-4
0	B96.00035	1,00	РАДИАЛЬН. ШАРИКОПОДШИПНИК 620	25-52-15
54	023.11462	1,00	ДЕРЖАТЕЛЬ СПРАВА	5X120X373
55	023.11463	1,00	ДЕРЖАТЕЛЬ СЛЕВА	5X120X373
56	100.37212	1,00	КРЕПЛЕНИЕ РОЛИКА СПР.	X
57	100.37213	1,00	КРЕПЛЕНИЕ РОЛИКА СЛ.	X

EDV-NR. E03370590	BEZEICHNUNG GKB TLG 160 MIT 4 MITTELRIEMEN	BAUGRUPPE 140-4	BLATT 1	BAUJAHR 2003
----------------------	---	--------------------	------------	-----------------



E03370590

Но.ЭОД Е03370590	НАИМЕНОВАНИЕ ТКВ,ШАГ 160 С 4-МЯ СРЕ.РЕМНЯМИ	КОНСТ.УЗЕЛ 140-4	СТР. 1	Г.ВЫП. 2003
Поз. Артикул	Кол-во	НАИМЕНОВАНИЕ	Габариты	

5	200.40935	1,00	ТР.КРУП.ВОТВЫ,ШАГ160/4СРЕ.РЕМ.	X
10	200.40951	2,00	ВНЕ.РЕМЕНЬ 199КДВ-ОД.ПАЗ 60/40	60X7934
15	019.00069	102,00	КЛЕПАНАЯ ПЛАСТИНА 32G6	2,5X16X55
20	B99.02541	188,00	ЗАКЛЁПКА DIN661-6X24-СТАЛЬ	6X24
25	200.40959	47,00	ПРУТОК С РЕЗ.ПОКР.ИЗ 3Х ЧАСТЕЙ	X
30	100.55853	8,00	СОЕДИНИТЕЛЬ ТР.32-М6-22	X
35	B99.01217	4,00	ВППГ М6X25 DIN603-8.8-ОЦИНК.	6X25
40	099.00048	4,00	ГАЙКА С ПОТ.ГОЛОВК.М6-8.8-ОЦ.	М6
45	073.00149	1,00	СРЕДНИЙ РЕМЕНЬ	30X9235
50	073.00150	1,00	СРЕДНИЙ РЕМЕНЬ	30X9235
55	073.00140	2,00	СРЕДНИЙ РЕМЕНЬ	30X8840
60	073.00151	48,00	РЕМЕННАЯ НАКЛАДКА	30X130
65	B99.01214	4,00	ВППГ М6X20 DIN603-8.8-ОЦИНК.	6X20
70	B99.03006	8,00	ШАЙБА А 6.4 DIN9021-ОЦИНК.	6,4
75	B99.01806	20,00	6-ГР.ГАЙКА DIN985-М6-8-ОЦ.	М6
80	097.00107	48,00	ПРУЖИННЫЙ ХОМУТ	3,5
85	B99.02576	96,00	БОЛТ HUCKTAINER 378232	X
90	B99.02577	96,00	ВТУЛКА HUCKTAINER 378250	X
105	200.41030	1,00	ПРУТОК С РЕЗ.ПОКР.ИЗ 3Х ЧАСТЕЙ	X

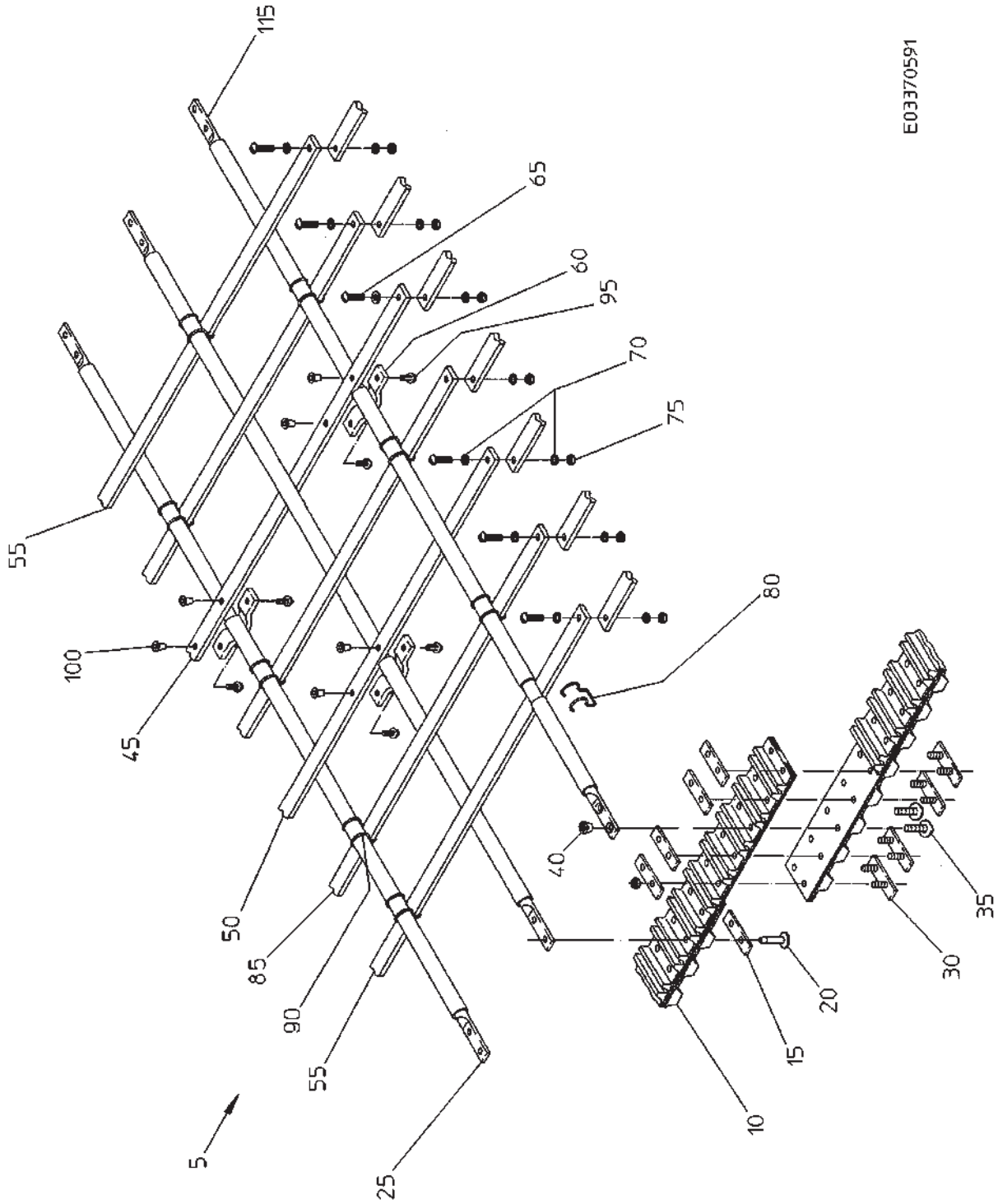
EDV-NR.
E03370591

BEZEICHNUNG
GKB TLG 160 MIT 7 MITTELRIEMEN

BAUGRUPPE
140-5

BLATT
1

BAUJAHR
2003



E03370591

Но.ЭОД Е03370591	НАИМЕНОВАНИЕ ТКБ,ШАГ 160 С 7-Ю СРЕ.РЕМНЯМИ	КОНСТ.УЗЕЛ 140-5	СТР. 1	Г.ВЫП. 2003
Поз. Артикул	Кол-во	НАИМЕНОВАНИЕ	Габариты	

5	200.40936	1,00	Т.КРУПН.ВОТВЫ,ШАГ160+7СРЕ.РЕМ.	X
10	200.40951	2,00	ВНЕ.РЕМЕНЬ 199ҚДВ-ОД.ПАВ 60/40	60X7934
15	019.00069	102,00	КЛЕПАНАЯ ПЛАСТИНА 32G6	2,5X16X55
20	В99.02541	188,00	ЗАКЛЁПКА DIN661-6X24-СТАЛЬ	6X24
25	200.40960	47,00	ПРУТОК С РЕЗ.ПОКР.ИЗ 6ТИ ЧАСТ.	X
30	100.55853	8,00	СОЕДИНИТЕЛЬ ТР.32-М6-22	X
35	В99.01217	4,00	ВППГ М6X25 DIN603-8.8-ОЦИНК.	6X25
40	099.00048	4,00	ГАЙКА С ПОТ.ГОЛОВК.М6-8.8-ОЦ.	М6
45	073.00149	1,00	СРЕДНИЙ РЕМЕНЬ	30X9235
50	073.00150	1,00	СРЕДНИЙ РЕМЕНЬ	30X9235
55	073.00140	2,00	СРЕДНИЙ РЕМЕНЬ	30X8840
60	073.00151	48,00	РЕМЕННАЯ НАКЛАДКА	30X130
65	В99.01214	7,00	ВППГ М6X20 DIN603-8.8-ОЦИНК.	6X20
70	В99.03006	14,00	ШАЙБА А 6.4 DIN9021-ОЦИНК.	6,4
75	В99.01806	23,00	6-ГР.ГАЙКА DIN985-М6-8-ОЦ.	М6
80	097.00107	48,00	ПРУЖИННЫЙ ХОМУТ	3,5
85	073.00152	3,00	СРЕДНИЙ РЕМЕНЬ	20X7750
90	097.00123	72,00	ПРУЖИННЫЙ ХОМУТ	3,5
95	В99.02576	96,00	ВОЛТ HUSKTAINER 378232	X
100	В99.02577	96,00	ВТУЛКА HUSKTAINER 378250	X
115	200.41031	1,00	ПРУТОК С РЕЗ.ПОКР.ИЗ 6ТИ ЧАСТ.	X

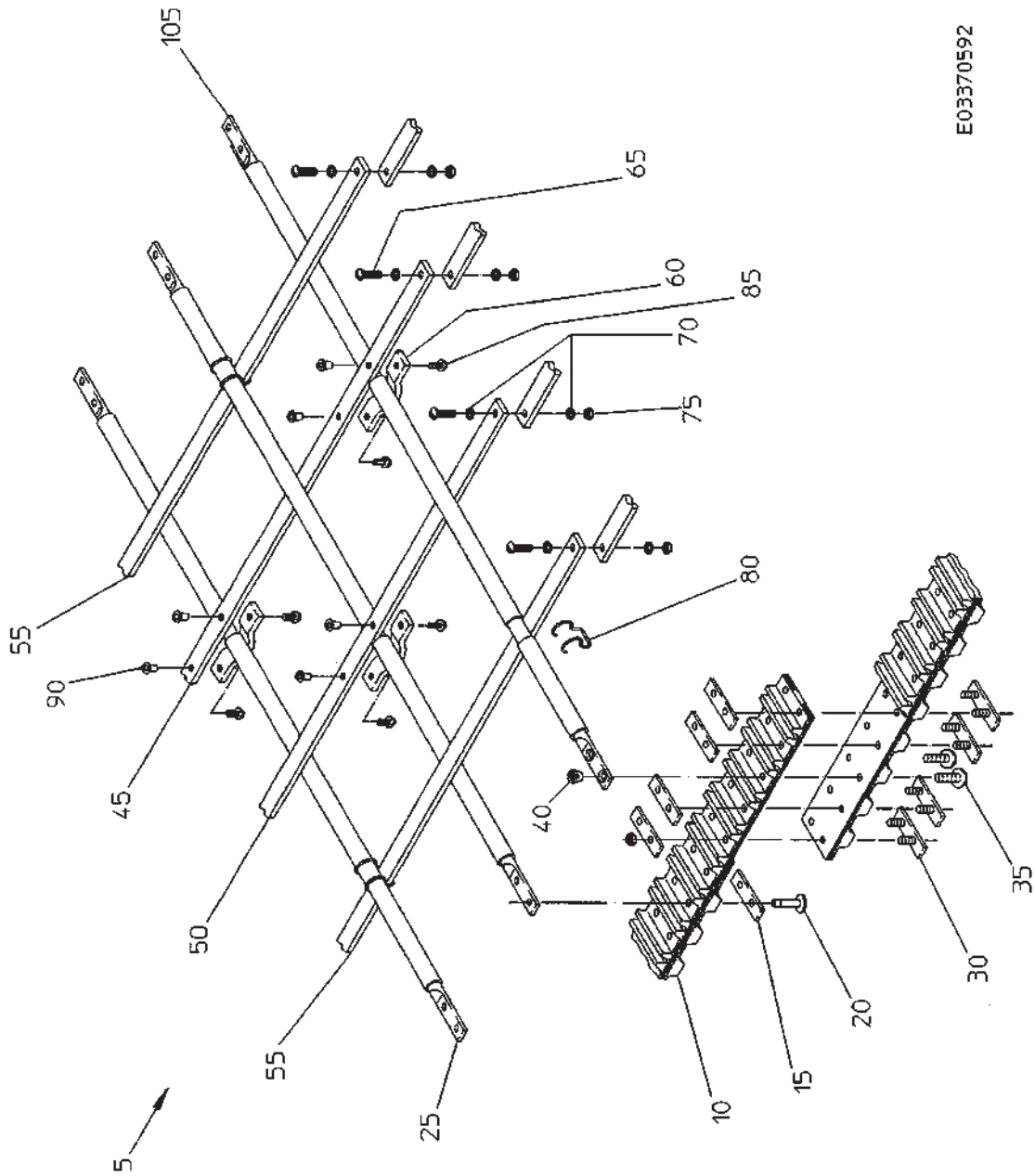
EDV-NR.
E03370592

BEZEICHNUNG
GKB TLG 160 MIT 4 MR LANG

BAUGRUPPE
140-6

BLATT
1

BAUJAHR
2003



E03370592

Но.ЭОД Е03370592	НАИМЕНОВАНИЕ ТКБ,ШАГ 160 С 4-МЯ СРЕ.РЕМ.ДЛ.	КОНСТ.УЗЕЛ 140-6	СТР. 1	Г.ВЫП. 2003
Поз. Артикул	Кол-во	НАИМЕНОВАНИЕ	Габариты	

5	200.40946	1,00	ТКБ,ШАГ160,С 4-МЯ СРЕ.РЕМ.,ДЛ.	X
10	200.40965	2,00	РЕМЕНЬ 255КДВ-ОД.ПАЗ-60/40	60X10214
15	019.00069	130,00	КЛЕПАНАЯ ПЛАСТИНА 32G6	2,5X16X55
20	B99.02541	244,00	ЗАКЛЁПКА DIN661-6X24-СТАЛЬ	6X24
25	200.40959	61,00	ПРУТОК С РЕЗ.ПОКР.ИЗ 3Х ЧАСТЕЙ	X
30	100.55853	8,00	СОЕДИНИТЕЛЬ ТР.32-М6-22	X
35	B99.01217	4,00	ВППГ М6X25 DIN603-8.8-ОЦИНК.	6X25
40	099.00048	4,00	ГАЙКА С ПОТ.ГОЛОВК.М6-8.8-ОЦ.	М6
45	073.00155	1,00	СРЕДНИЙ РЕМЕНЬ	30X11260
50	073.00156	1,00	СРЕДНИЙ РЕМЕНЬ	30X11260
55	073.00111	2,00	СРЕДНИЙ РЕМЕНЬ	30X10150
60	073.00151	62,00	РЕМЕННАЯ НАКЛАДКА	30X130
65	B99.01214	4,00	ВППГ М6X20 DIN603-8.8-ОЦИНК.	6X20
70	B99.03006	8,00	ШАЙБА А 6.4 DIN9021-ОЦИНК.	6,4
75	B99.01806	20,00	6-ГР.ГАЙКА DIN985-М6-8-ОЦ.	М6
80	097.00107	62,00	ПРУЖИННЫЙ ХОМУТ	3,5
85	B99.02576	124,00	БОЛТ HUCKTAINER 378232	X
90	B99.02577	124,00	ВТУЛКА HUCKTAINER 378250	X
105	200.41030	1,00	ПРУТОК С РЕЗ.ПОКР.ИЗ 3Х ЧАСТЕЙ	X

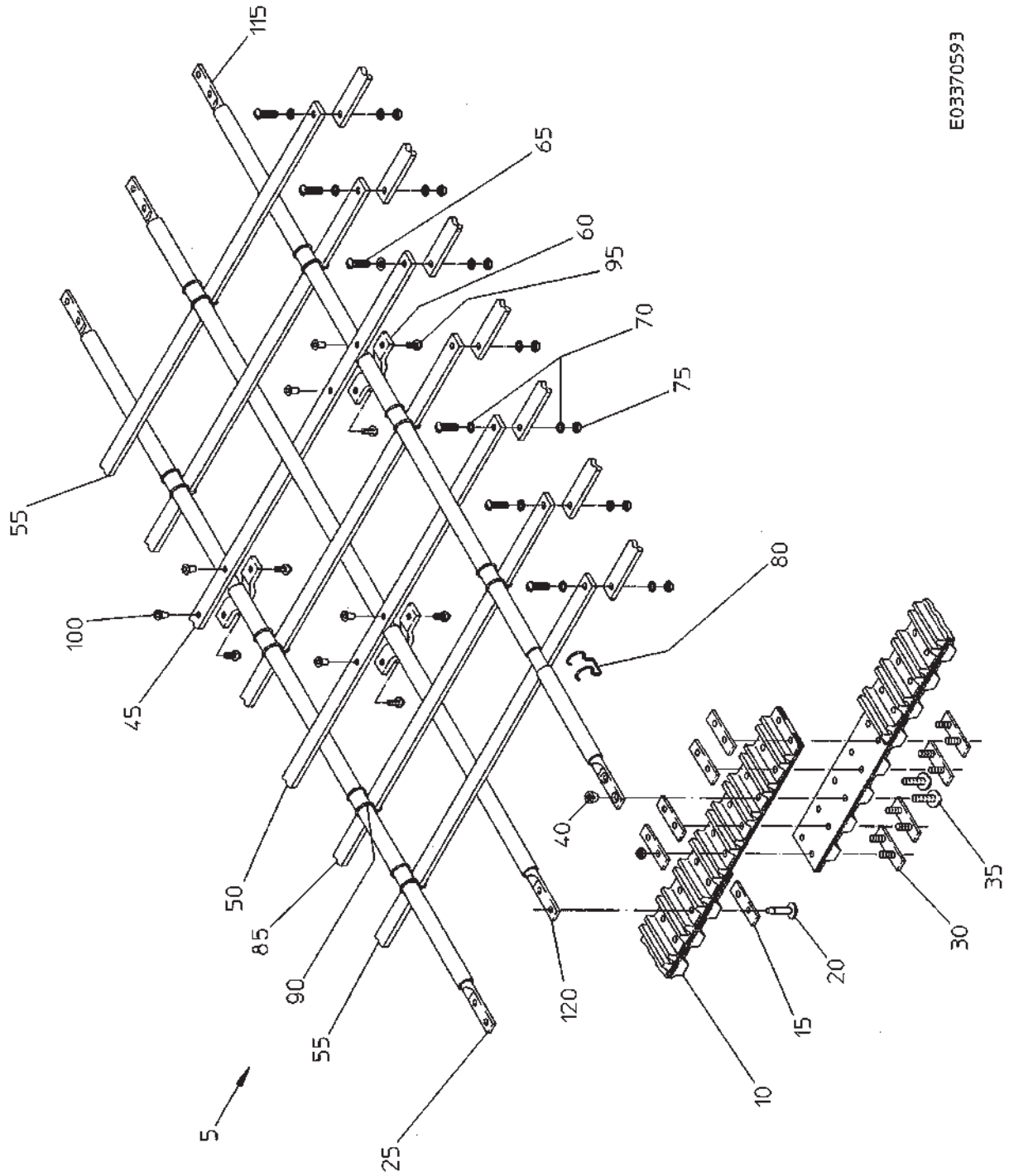
EDV-NR.
E03370593

BEZEICHNUNG
GKB TLG 160 MIT 7 MR LANG

BAUGRUPPE
140-7

BLATT
1

BAUJAHR
2003



E03370593

Но.ЭОД Е03370593	НАИМЕНОВАНИЕ ТКВ,ШАГ 160 С 7-Ю СРЕ.РЕМ.ДЛ.	КОНСТ.УЗЕЛ 140-7	СТР. 1	Г.ВЫП. 2003
Поз. Артикул	Кол-во	НАИМЕНОВАНИЕ	Габариты	

5	200.40941	1,00	ТКВ,ШАГ160 С 7-Ю СРЕ.РЕМ.,ДЛ.	X
10	200.40965	2,00	РЕМЕНЬ 255КДВ-ОД.ПАЗ-60/40	60X10214
15	019.00069	130,00	КЛЕПАНАЯ ПЛАСТИНА 32G6	2,5X16X55
20	В99.02541	244,00	ЗАКЛЁПКА DIN661-6X24-СТАЛЬ	6X24
25	200.40960	31,00	ПРУТОК С РЕЗ.ПОКР.ИЗ 6ТИ ЧАСТ.	X
30	100.55853	8,00	СОЕДИНИТЕЛЬ ТР.32-М6-22	X
35	В99.01217	4,00	ВППГ М6X25 DIN603-8.8-ОЦИНК.	6X25
40	099.00048	4,00	ГАЙКА С ПОТ.ГОЛОВК.М6-8.8-ОЦ.	М6
45	073.00155	1,00	СРЕДНИЙ РЕМЕНЬ	30X11260
50	073.00156	1,00	СРЕДНИЙ РЕМЕНЬ	30X11260
55	073.00111	2,00	СРЕДНИЙ РЕМЕНЬ	30X10150
60	073.00151	62,00	РЕМЕННАЯ НАКЛАДКА	30X130
65	В99.01214	7,00	ВППГ М6X20 DIN603-8.8-ОЦИНК.	6X20
70	В99.03006	14,00	ШАЙБА А 6.4 DIN9021-ОЦИНК.	6,4
75	В99.01806	23,00	6-ГР.ГАЙКА DIN985-М6-8-ОЦ.	М6
80	097.00107	62,00	ПРУЖИННЫЙ ХОМУТ	3,5
85	073.00162	3,00	СРЕДНИЙ РЕМЕНЬ	20X10300
90	097.00123	93,00	ПРУЖИННЫЙ ХОМУТ	3,5
95	В99.02576	124,00	БОЛТ HUSKTAJNER 378232	X
100	В99.02577	124,00	ВТУЛКА HUSKTAJNER 378250	X
115	200.41031	1,00	ПРУТОК С РЕЗ.ПОКР.ИЗ 6ТИ ЧАСТ.	X
120	200.40959	30,00	ПРУТОК С РЕЗ.ПОКР.ИЗ 3Х ЧАСТЕЙ	X

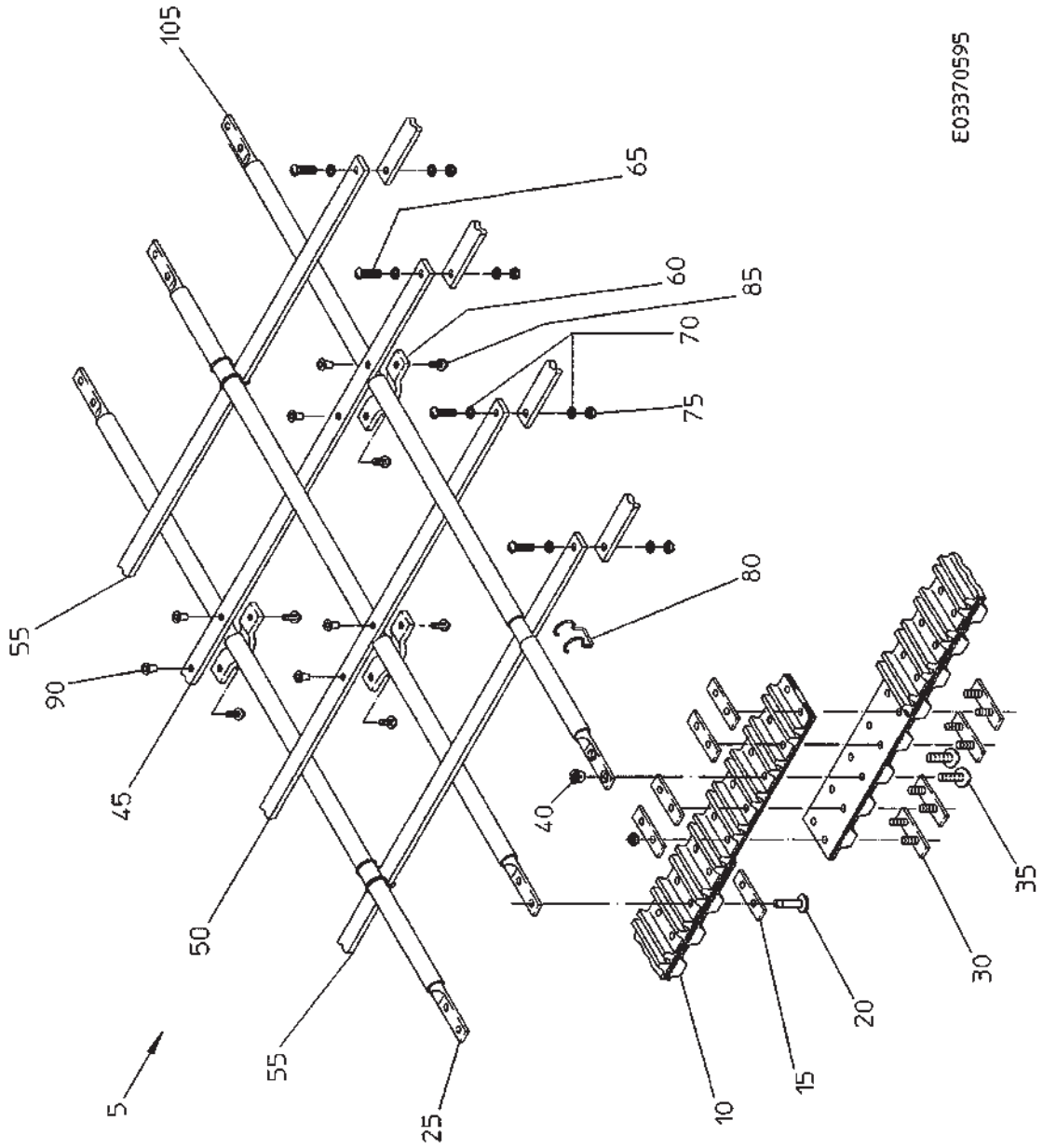
EDV-NR.
E03370595

BEZEICHNUNG
GKB TLG 200 M 4 MR+NOPPENSTAB

BAUGRUPPE
140-8

BLATT
1

BAUJAHR
2003



E03370595

Но.ЭОД Е03370595	НАИМЕНОВАНИЕ ТКБ,ШАГ200+4СРЕ.РЕМ.+ПРУ.ВЫСТ.	КОНСТ.УЗЕЛ 140-8	СТР. 1	Г.ВЫП. 2003
Поз. Артикул	Кол-во	НАИМЕНОВАНИЕ	Габариты	

5	200.40939	1,00	ТКБ С 4 СРЕ.РЕМ.+ПРУ.С ВЫСТУП.	X
10	200.40952	2,00	РЕМЕНЬ 198DN-ОДН ЗАСЕЧКА-60/40	60X7934
15	019.00069	82,00	КЛЕПАНАЯ ПЛАСТИНА 32G6	2,5X16X55
20	B99.02541	148,00	ЗАКЛЁПКА DIN661-6X24-СТАЛЬ	6X24
25	076.01908	38,00	ПРУТОК С ВЫСТУП.,ДЛ.1453-ВУЛК.	1453LANG
30	100.55853	8,00	СОЕДИНИТЕЛЬ ТР.32-М6-22	X
35	B99.01217	4,00	ВППГ М6X25 DIN603-8.8-ОЦИНК.	6X25
40	099.00048	4,00	ГАЙКА С ПОТ.ГОЛОВК.М6-8.8-ОЦ.	М6
45	073.00153	1,00	СРЕДНИЙ РЕМЕНЬ	30X8800
50	073.00154	1,00	СРЕДНИЙ РЕМЕНЬ	30X8800
55	073.00140	2,00	СРЕДНИЙ РЕМЕНЬ	30X8840
60	073.00151	38,00	РЕМЕННАЯ НАКЛАДКА	30X130
65	B99.01214	4,00	ВППГ М6X20 DIN603-8.8-ОЦИНК.	6X20
70	B99.03006	8,00	ШАЙБА А 6.4 DIN9021-ОЦИНК.	6,4
75	B99.01806	20,00	6-ГР.ГАЙКА DIN985-М6-8-ОЦ.	М6
80	097.00107	38,00	ПРУЖИННЫЙ ХОМУТ	3,5
85	B99.02576	76,00	БОЛТ HUCKTAINER 378232	X
90	B99.02577	76,00	ВТУЛКА HUCKTAINER 378250	X
105	076.02081	1,00	ПРУТОК С ВЫСТУП.,ДЛ.1453-ВУЛК.	1453LANG

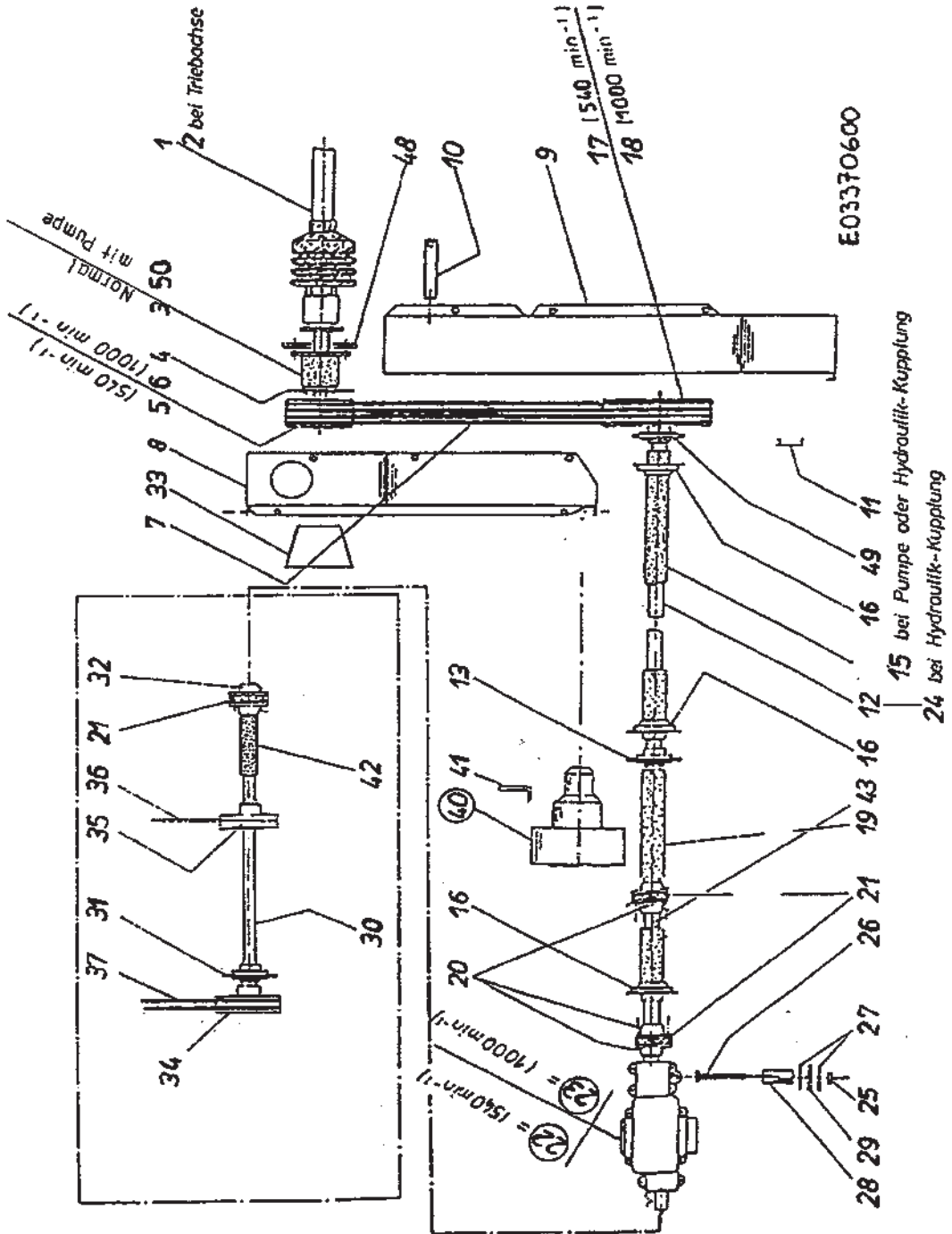
EDV-NR.
E03370600

BEZEICHNUNG
HAUPTANTRIEB STANDARD

BAUGRUPPE
180-1

BLATT
1

BAUJAHR
2003



Но.ЭОД Е03370600		НАИМЕНОВАНИЕ ГЛАВНЫЙ ПРИВОД, СТАНД.		КОНСТ.УЗЕЛ 180-1	СТР. 1	Г.ВЫП. 2003
Поз.	Артикул	Кол-во	НАИМЕНОВАНИЕ	Габариты		
1	В95.01053	1,00	ВАЛ2300-SD15-1210ММ-К33В-800НМ	1210		
2	В95.01107	1,00	КАРД.В.С БУД 2480-SD25-1210ММ	1210		
3	200.18329	1,00	ФЛАНЦЕВЫЙ ПОДШИПНИК СКВОЗНОЙ	Х		
0	006.00361	1,00	ФЛАНЦЕВЫЙ ПОДШИПНИК	Х		
0	031.01319	1,00	ПРИВОДНОЙ ВАЛ	45Х452		
0	В96.00043	2,00	РАДИАЛЬН. ШАРИКОПОДШИПНИК 620	40-80-18		
0	В99.02649	2,00	СТОПОРН.КОЛЬЦО J 80Х2.5 DIN472	80Х2,5		
0	В89.01503	1,00	КСН Н1/S-M8Х1 DIN71	Х		
0	В98.01018	2,00	УПЛ.КОЛЬЦО В.С40Х80Х13 DIN3760	40Х80Х13		
4	015.03730	1,00	ПРЕДОХРАНИТЕЛЬНЫЙ ЩИТОК	1,5Х180		
0	В99.02633	1,00	СТОПОРН.КОЛЬЦО А 100Х3 DIN471	100Х3		
5	095.00053	1,00	КЛИНОРЕМЕННЫЙ ШКИВ 4-Х РУЧЕЙН.	17-180-35-90		
6	095.00048	1,00	КЛИНОРЕМЕННЫЙ ШКИВ 4-Х РУЧЕЙН.	17-160-35-92		
0	В99.02128	1,00	ПРИЗМ.ШПОНКА А 10Х8Х70 DIN6885	10Х8Х70		
0	В99.02612	1,00	СТОПОРНОЕ КОЛЬЦО AS 35Х2.5 471	35Х2,5		
7	В95.02116	1,00	КЛИН.РЕМЕНЬ SPBX2800-КОМПЛ.4ШТ.	2800 AUSF4823		
8	100.18313	1,00	ЗАЩИТА КЛИНОВОГО РЕМНЯ СЗАДИ	Х		
9	100.09352	1,00	ЗАЩИТА КЛИНОВОГО РЕМНЯ	Х		
10	023.04693	2,00	ПРИВИНЧИВАЮЩИЙСЯ УГОЛОК	30Х5Х215		
11	019.00688	1,00	ПЛАСТИНА	1Х120Х140		
0	В99.04022	4,00	САМОНАРЕЗ. ВИНТ DIN7976 6,3Х22	Х		
12	037.01506	1,00	ГЛАВНЫЙ ПРИВОДНОЙ ВАЛ	34,98Х1648		
13	В96.00134	2,00	КОРПУС ИЗ ЛИСТ.СТАЛИ RF 20	35		
0	В96.00062	2,00	ШАРИКОПОДШИПНИК AS 207	35-72-34		
15	070.00261	1,00	ЗАЩИТНАЯ ТРУБА ДЛ.930	45Х2Х930		
16	088.00232	6,00	ПРЕДОХРАНИТЕЛЬ. КОЛПАК С ПАЗОМ	140-45-70		
17	007.00005	1,00	КЛИНОРЕМЕННЫЙ ШКИВ 4-Х РУЧЕЙН.	17-300-35-82		
18	095.00105	1,00	КЛИНОРЕМЕННЫЙ ШКИВ 4-Х РУЧЕЙН.	17-315-35-92		
0	В99.02128	1,00	ПРИЗМ.ШПОНКА А 10Х8Х70 DIN6885	10Х8Х70		
0	В99.02612	1,00	СТОПОРНОЕ КОЛЬЦО AS 35Х2.5 471	35Х2,5		
19	070.00195	1,00	ЗАЩИТНАЯ ТРУБА ДЛ.2410	45Х2Х2410		
20	009.00067	4,00	ФЛАНЕЦ МУФТЫ	35-34		
0	В99.02122	4,00	ПРИЗМ.ШПОНКА А 10Х8Х35 DIN6885	10Х8Х35		
0	В99.02329	4,00	РАСПОРНЫЙ ШТИФТ DIN1481-8Х50	8Х50		
21	В95.00008	3,00	ЭЛАСТОМЕРНАЯ МУФТА Jurid GN16S	Х		
22	200.29133	1,00	РЕДУКТОР 36/17ЗУБ.С ФЛАНЦЕМ	Х		
23	200.29134	1,00	РЕДУКТОР 40/14ЗУБ.С ФЛАНЦЕМ	Х		
24	037.01246	1,00	ГЛАВНЫЙ ПРИВОДНОЙ ВАЛ ВПЕРЕДИ	35Х1378		
25	В99.01870	1,00	6-ГР.ГАЙКА DIN985-M16-8-ОЦ.	M16		
26	В99.01544	1,00	ВШГ M16Х160 DIN933-8.8-ОЦИНК.	16Х160		
27	В99.03047	3,00	U-ШАЙБА 17Х44Х3 ОЦИНК.	17		
28	057.01087	1,00	РАСПОРНАЯ ТРУБА	3/4Х102		
29	076.00742	1,00	РЕЗИНОВЫЙ БУФЕР	6,4Х50Х50		
30	037.01168	1,00	ГЛАВНЫЙ ПРИВОДНОЙ ВАЛ II	29,98Х1170		
31	В96.00133	1,00	КОРПУС ИЗ ЛИСТОВОЙ СТАЛИ RF 20	30		
0	В96.00061	1,00	ШАРИКОПОДШИПНИК AS 206	30-62-29		
32	009.00011	2,00	ФЛАНЕЦ МУФТЫ	30-34		
0	В99.02109	2,00	ПРИЗМ.ШПОНКА А 8Х8Х35 DIN6885	8Х8Х35		
0	В99.02329	1,00	РАСПОРНЫЙ ШТИФТ DIN1481-8Х50	8Х50		
33	095.00117	1,00	ЗАЩИТНЫЙ КОЛПАК	Х		
34	095.00065	1,00	КЛИНОРЕМЕННЫЙ ШКИВ 2-Х РУЧЕЙН.	17-212-30-50		
0	В99.02111	1,00	ПРИЗМ.ШПОНКА А 8Х8Х45 DIN6885	8Х8Х45		
0	В99.01906	1,00	УСТАНОВ.ВИНТ M8Х16 DIN915-ОЦ.	8Х16		
0	В99.03518	1,00	УСТАНОВ.КОЛЬЦО A35 DIN705-ОЦ.	35		
35	001.00261	1,00	КЛИНОРЕМЕННЫЙ ШКИВ ОТВ.30	20-170-30-45		
36	В95.02058	1,00	КЛИНОВОЙ РЕМЕНЬ 17Х1650	1650 AUSF4800		
37	В95.02126	1,00	КЛИН.РЕМЕНЬ SPBX3550-КОМПЛ.2ШТ	3550 AUSF4800		

Но.ЭОД Е03370600	НАИМЕНОВАНИЕ ГЛАВНЫЙ ПРИВОД, СТАНД.	КОНСТ.УЗЕЛ 180-1	СТР. 2	Г.ВЫП. 2003
Поз. Артикул	Кол-во	НАИМЕНОВАНИЕ	Габариты	

40	200.36412	1,00	ГИДРАВЛИЧЕСКАЯ МУФТА	X
41	023.05901	1,00	КРЕПЁЖНЫЙ УГОЛОК	35X8X164
42	088.00103	1,00	ЗАЩИТНАЯ ТРУБА ДЛ.1025	45X2X1025
43	037.01247	1,00	ГЛАВНЫЙ ПРИВОДНОЙ ВАЛ СЗАДИ	34,98X2465
48	023.06886	1,00	ПЛАСТИНА (СТАНД.)	6X160X160
49	В96.00134	1,00	КОРПУС ИЗ ЛИСТ.СТАЛИ РР 20	35
0	В96.00071	1,00	ШАРИКОПОДШИПНИК YAR 207-2RF	35-72-42,9
50	200.33000	1,00	ФЛАНЦЕВЫЙ ПОДШИПНИК	X

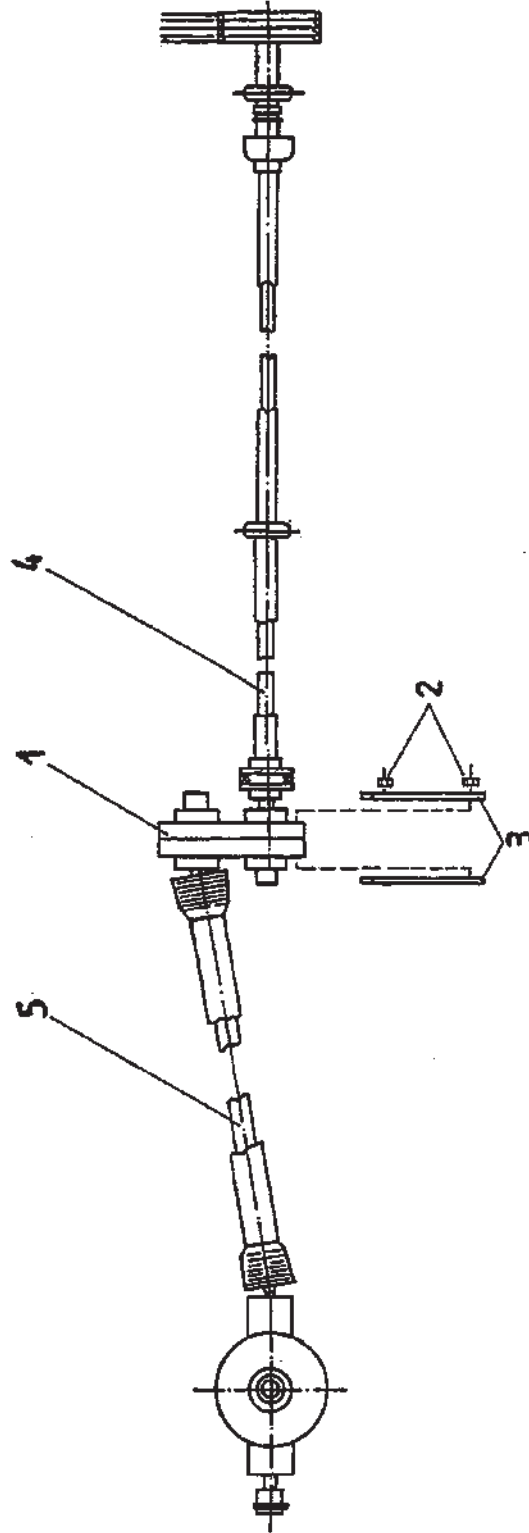
EDV-NR.
E03370605

BEZEICHNUNG
ANTRIEB MIT 2-STUFENGETRIEBE

BAUGRUPPE
180-2.1

BLATT
1

BAUJAHR
2003



E03370605

Но.ЭОД Е03370605	НАИМЕНОВАНИЕ ПРИВОД С 2-Х СТУПЕНЧАТ.РЕД.	КОНСТ.УЗЕЛ 180-2.1	СТР. 1	Г.ВЫП. 2003
Поз. Артикул	Кол-во	НАИМЕНОВАНИЕ	Габариты	

1	200.33065	1,00	РЕДУКТОР	Х
2	В99.01125	2,00	ВШГ М16Х160 931-8.8-ОЦИНК.	16Х160
0	В99.02712	2,00	ПРУЖ. КОЛЬЦО В16 DIN127-ОЦИНК.	16
0	В99.01838	2,00	6-ГР.ГАЙКА М16 DIN934-8-ОЦ.	М16
3	023.10519	2,00	КРЕПЛЕНИЕ РЕДУКТОРА	80Х8Х410
0	В99.01518	4,00	ВШГ М12Х30 933-8.8-ОЦИНК.	12Х30
0	В99.02708	4,00	ПРУЖ. КОЛЬЦО В12 DIN127-ОЦИНК.	12
0	В99.01827	4,00	6-ГР.ГАЙКА М12 DIN934-10.9-ОЦ.	М12
4	037.01826	1,00	ГЛАВНЫЙ ПРИВОДНОЙ ВАЛ СРФЛВ	34,98Х840
5	В95.01136	1,00	ВАЛ 2300-1010ММ	1010
0	В99.02122	1,00	ПРИЗМ.ШПОНКА А 10Х8Х35 DIN6885	10Х8Х35

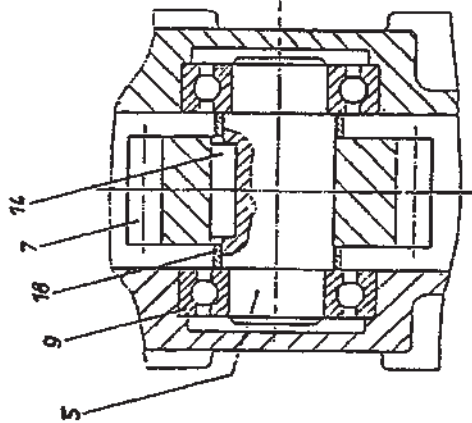
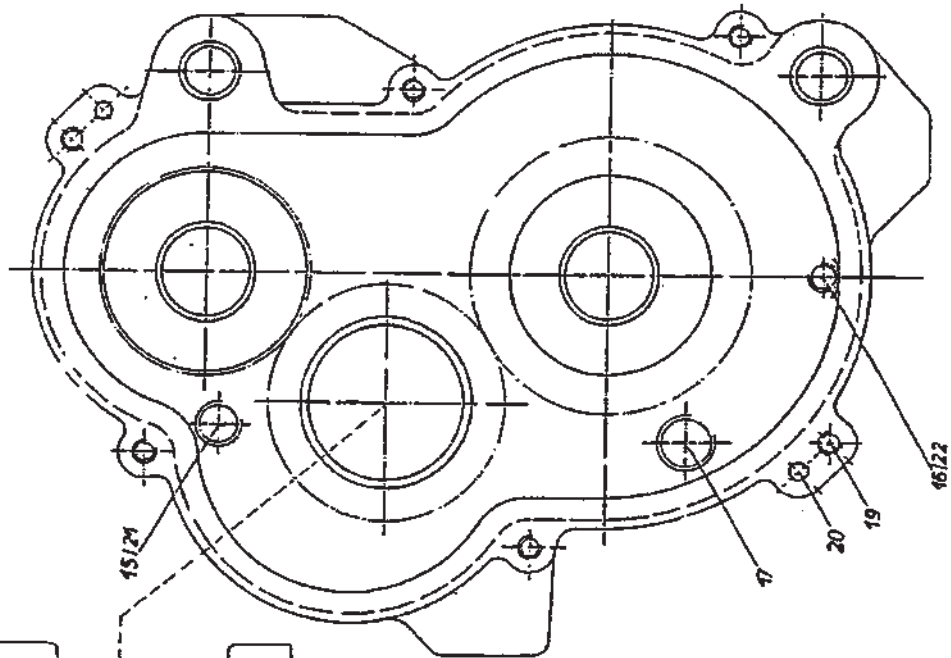
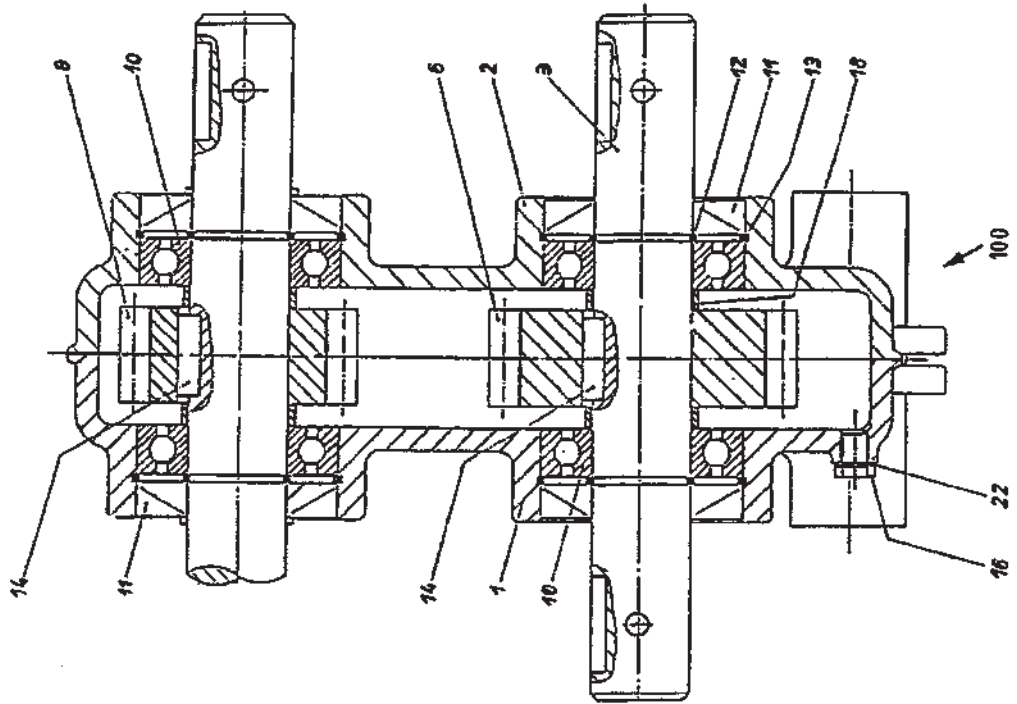
EDV-NR.
E03370610

BEZEICHNUNG
2-STUFENGETRIEBE

BAUGRUPPE
180-2.2

BLATT
1

BAUJAHR
2003



E03370640

Но.ЭОД Е03370610	НАИМЕНОВАНИЕ 2-Х СТУПЕНЧАТЫЙ РЕДУКТОР	КОНСТ.УЗЕЛ 180-2.2	СТР. 1	Г.ВЫП. 2003
Поз. Артикул	Кол-во	НАИМЕНОВАНИЕ	Габариты	

100	200.33065	1,00	РЕДУКТОР	X
1	001.00613	1,00	КОРПУС РЕДУКТОРА, ПЕРЕДН. ЧАСТЬ	X
2	001.00614	1,00	КОРПУС РЕДУКТОРА, ЗАДН. ЧАСТЬ	X
3	037.01366	2,00	ПРИВОДНОЙ ВАЛ	35X246
5	037.01368	1,00	ПРИВОДНОЙ ВАЛ	35X86
6	012.00117	1,00	ЦИЛИНДРИЧЕСКОЕ ЗУБЧАТОЕ КОЛЕСО	20-5-35
7	012.00118	1,00	ЦИЛИНДРИЧЕСКОЕ ЗУБЧАТОЕ КОЛЕСО	17-5-35
8	012.00119	1,00	ЦИЛИНДРИЧЕСКОЕ ЗУБЧАТОЕ КОЛЕСО	15-5-35
9	В96.00038	2,00	РАДИАЛЬН. ШАРИКОПОДШИПНИК 6206	30-62-16
10	В96.00040	4,00	РАДИАЛЬН. ШАРИКОПОДШИПНИК 620	35-72-17
11	В98.01014	4,00	УПЛОТН. ВАЛА С 35X72X12 DIN3760	35X72X12
12	В99.02611	4,00	СТОПОРН. КОЛЬЦО А 35X1,5 DIN471	35X1,5
13	В99.02647	4,00	СТОПОРН. КОЛЬЦО J 72X2,5 DIN472	72X2,5
14	В99.02122	3,00	ПРИЗМ. ШПОНКА А 10X8X35 DIN6885	10X8X35
15	В99.01750	1,00	ЗАПОРНЫЙ ВИНТ АМ16X1,5 DIN7604	16X1,5
16	В99.01748	1,00	ЗАПОРНЫЙ ВИНТ АМ10X1 DIN7604	10X1
17	В99.01752	1,00	ЗАПОРНЫЙ ВИНТ АМ20X1,5 DIN910	20X1,5
18	060.00442	6,00	РАСПОРНАЯ ТРУБА	40X2X7
19	В99.01724	6,00	ВЦГ DIN912 М8X25-8.8	8X25
20	В99.02315	2,00	РАСПОРНЫЙ ШТИФТ DIN1481-6X26	6X26
21	В99.03031	1,00	МЕДНОЕ УПК А 16X22X1,5 DIN76	16
22	В99.03027	1,00	МЕДНОЕ УПК А 10X14X1 DIN7603	10

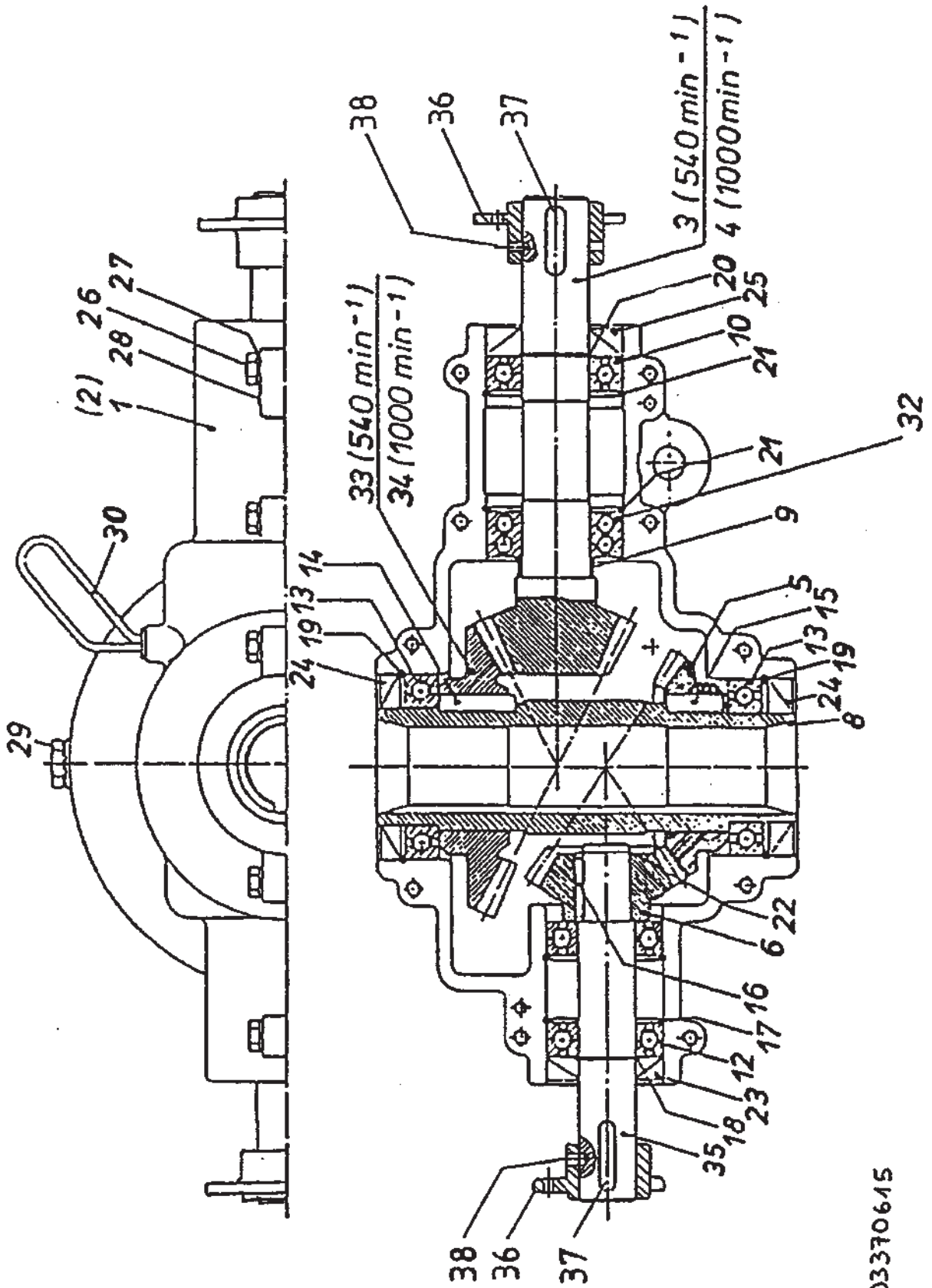
EDV-NR.
E03370615

BEZEICHNUNG
GETRIEBE

BAUGRUPPE
180-3

BLATT
1

BAUJAHR
2003



E03370615

Но.ЭОД Е03370615	НАИМЕНОВАНИЕ РЕДУКТОР	КОНСТ.УЗЕЛ 180-3	СТР. 1	Г.ВЫП. 2003
Поз. Артикул	Кол-во	НАИМЕНОВАНИЕ	Габариты	

0	200.29133	1,00	РЕДУКТОР 36/17ЗУБ.С ФЛАНЦЕМ	X
0	200.29134	1,00	РЕДУКТОР 40/14ЗУБ.С ФЛАНЦЕМ	X
1	001.00469	1,00	КОРПУС РЕДУКТОРА, ВЕРХНЯЯ ЧАСТЬ	X
2	001.00470	1,00	КОРПУС РЕДУКТОРА, НИЖНЯЯ ЧАСТЬ	X
3	012.00108	1,00	ВАЛ-ШЕСТЕРНЯ	17-5-232,56
4	012.00083	1,00	ВАЛ-ШЕСТЕРНЯ	14-5-219,6
5	012.00077	1,00	КОНИЧЕСКОЕ ЗУБЧАТОЕ КОЛЕСО	29-4-65
6	012.00078	1,00	ШЕСТЕРНЯ	20-4-25
8	006.00288	1,00	ВТУЛКА РЕДУКТОРА	X
10	B96.00040	1,00	РАДИАЛЬН. ШАРИКОПОДШИПНИК 620	35-72-17
12	B96.00038	2,00	РАДИАЛЬН. ШАРИКОПОДШИПНИК 6206	30-62-16
13	B96.00162	2,00	РАДИАЛЬН. ШАРИКОПОДШИПНИК 601	60-95-18
14	B99.02138	1,00	ПРИЗМ.ШПОНКА А 12X8X40 DIN6885	12X8X40
15	B99.02136	1,00	ПРИЗМ.ШПОНКА А 12X8X30 DIN6885	12X8X30
16	B99.02108	1,00	ПРИЗМ.ШПОНКА А 8X8X30 DIN6885	8X8X30
17	B99.02645	2,00	СТОПОРНОЕ КОЛЬЦО J 62X2 DIN472	62X2
18	B99.02607	1,00	СТОПОРН.КОЛЬЦО А 30X1.5 DIN471	30X1,5
19	B99.02652	2,00	СТОПОРН.КОЛЬЦО J 95X3 DIN472	95X3
20	B99.02611	1,00	СТОПОРН.КОЛЬЦО А 35X1.5 DIN471	35X1,5
21	B99.02647	2,00	СТОПОРН.КОЛЬЦО J 72X2,5 DIN472	72X2,5
22	B99.02605	1,00	СТОПОРН.КОЛЬЦО А 25X1.2 DIN471	25X1,2
23	B98.01010	1,00	УПЛ.КОЛЬЦО В.С30X62X10DIN3760	30X62X10
24	B98.01038	2,00	УПЛОТН.ВАЛА А 60X95X10 DIN3760	60X95X10
25	B98.01014	1,00	УПЛОТН.ВАЛА С 35X72X12 DIN3760	35X72X12
26	B99.01725	10,00	ВЦГ DIN912 M8X30-8.8	8X30
27	B99.02704	10,00	ПРУЖИННОЕ КОЛЬЦО В8 DIN127-ОЦ.	8
28	B99.02316	2,00	РАСПОРНЫЙ ШТИФТ DIN1481-6X30	6X30
29	B99.01749	2,00	ЗАПОРНЫЙ ВИНТ M16X1,5 DIN91	16X1,5
30	B89.00095	1,00	КОНТРОЛЬНЫЙ СТЕРЖЕНЬ ДЛ.120	X
32	B96.00008	1,00	САМОУСТ. РОЛП 22207 С	35-72-23
33	012.00109	1,00	КОНИЧЕСКОЕ ЗУБЧАТОЕ КОЛЕСО	36-5-65
34	012.00082	1,00	КОНИЧЕСКОЕ ЗУБЧАТОЕ КОЛЕСО	40-5-65
35	037.00879	1,00	ВАЛ	30X180
36	009.00067	2,00	ФЛАНЕЦ МУФТЫ	35-34
37	B99.02109	2,00	ПРИЗМ.ШПОНКА А 8X8X35 DIN6885	8X8X35
38	B99.02329	2,00	РАСПОРНЫЙ ШТИФТ DIN1481-8X50	8X50

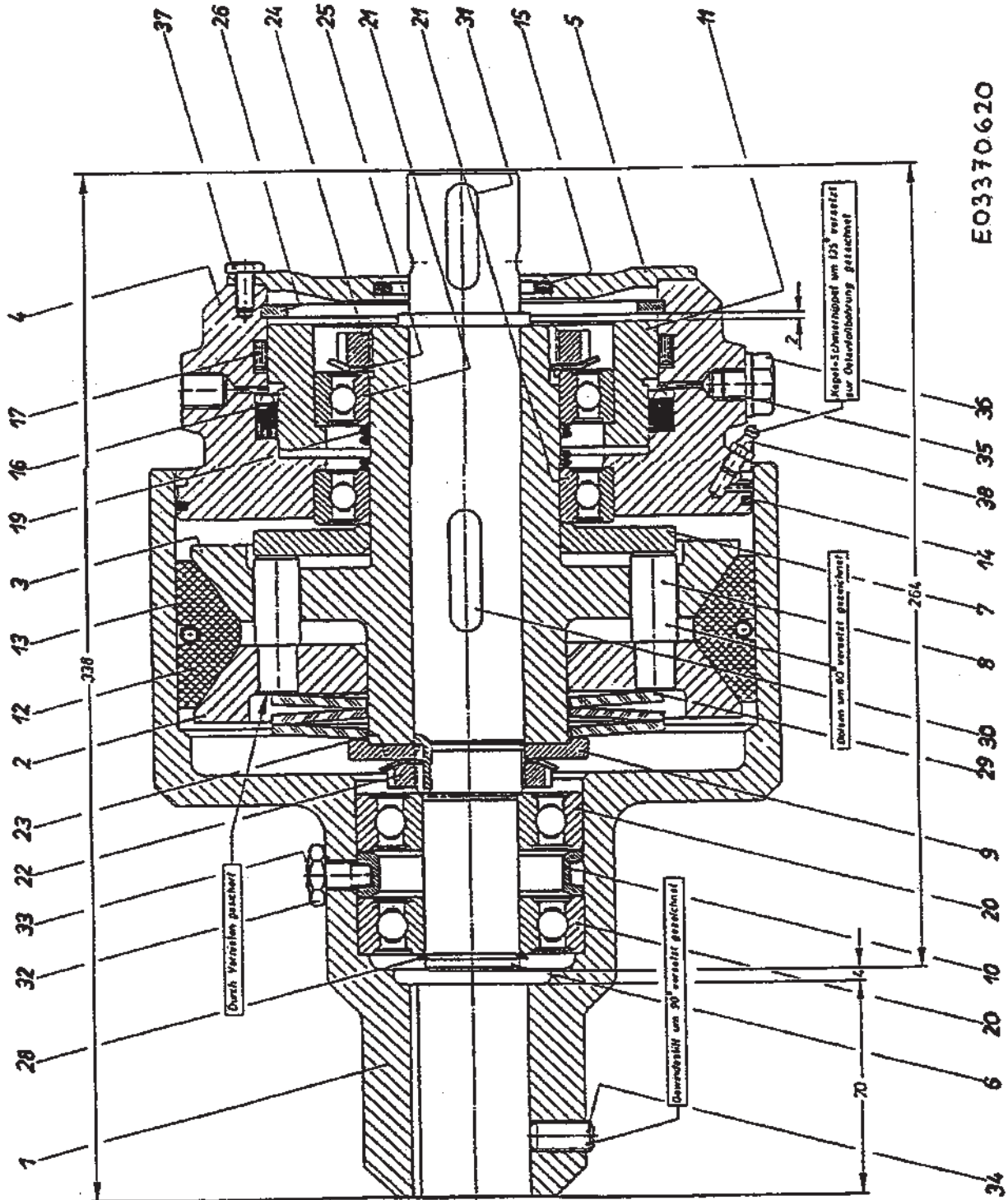
EDV-NR.
E03370620

BEZEICHNUNG
HYDRAULIK-KUPPLUNG

BAUGRUPPE
180-4

BLATT
1

BAUJAHR
2003

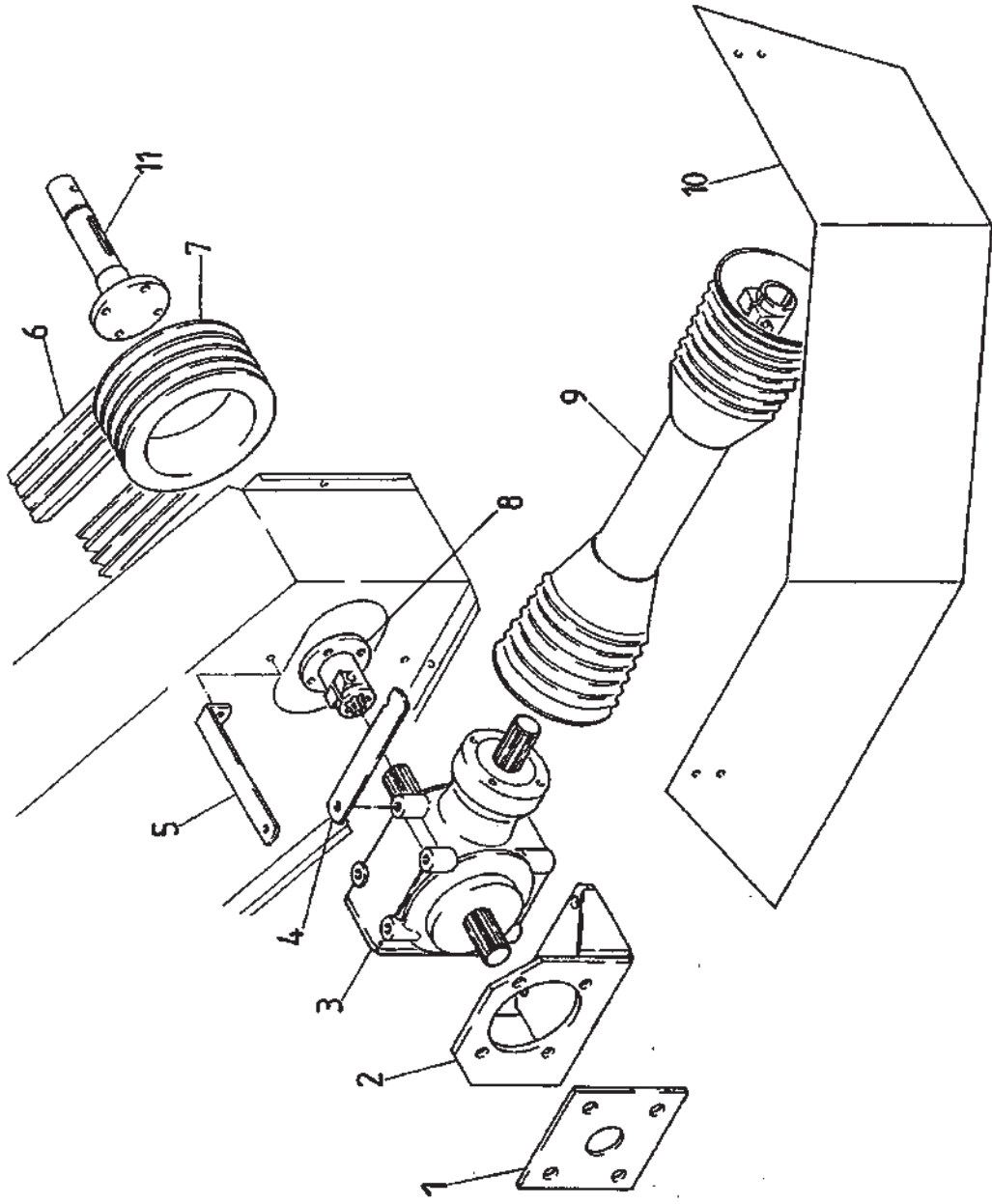


E03370620

Но.ЭОД Е03370620	НАИМЕНОВАНИЕ ГИДР.МУФТА	КОНСТ.УЗЕЛ 180-4	СТР. 1	Г.ВЫП. 2003
---------------------	----------------------------	---------------------	-----------	----------------

Поз.	Артикул	Кол-во	НАИМЕНОВАНИЕ	Габариты
0	200.36412	1,00	ГИДРАВЛИЧЕСКАЯ МУФТА	X
1	001.00201	1,00	КОЖУХ МУФТЫ	X
2	001.00206	1,00	ТАРЕЛЬЧАТЫЙ ДИСК	X
3	001.00207	1,00	СТУПИЦА ДИСКА СЦЕПЛЕНИЯ	X
4	001.00653	1,00	ЦИЛИНДР	X
5	006.00098	1,00	КРЫШКА	X
6	031.00449	1,00	ВАЛ	42X264
7	021.00333	1,00	ДИСК	10X135
8	036.00005	3,00	БОЛТ	16X46
9	031.00426	1,00	ОПОРНЫЙ ДИСК	7X76
10	056.00105	1,00	РАСПОРНОЕ КОЛЬЦО	76,1X8,8X15,5
11	057.02139	1,00	ПОРШЕНЬ	127X20X41
12	095.00021	1,00	НАБОР ФРИКЦИОННЫХ КОЛЕЦ	185-48
13	097.00031	1,00	ПРУЖИНА РАСТЯЖЕНИЯ	1-5-446
14	088.00078	1,00	УПЛОТНИТЕЛЬНОЕ КОЛЬЦО185-177-3	185-177-3
15	088.00074	1,00	УПЛОТНИТЕЛЬНОЕ КОЛЬЦО 58-48-4	58-48-4
16	B92.04012	1,00	П-ОБРАЗНОЕ КОЛЬЦО 115X130X11,3	X
17	B92.04003	1,00	П-ОБРАЗНОЕ КОЛЬЦО 125X135X10	X
19	097.00030	1,00	НАЖИМНАЯ ПРУЖИНА	3-67-49
20	B96.00054	2,00	РАД. ШАРИКОПОДШИПНИК 6306-2RS	30-72-19
21	B96.00026	2,00	РАД. ШАРИКОПОДШИПНИК 6012-2RS	60-95-18
22	B99.03304	1,00	ГАЙКА ВАЛА КМ 7	M7
23	B99.03305	1,00	СТОПОРНАЯ ШАЙБА МВ 7	7
24	B99.03301	1,00	ГАЙКА ВАЛА КМ 12	M12
25	B99.03303	1,00	СТОПОРНАЯ ШАЙБА МВ 12	12
26	B99.02655	1,00	СТОПОРН.КОЛЬЦО J 125X4 DIN472	125X4
28	B99.02607	1,00	СТОПОРН.КОЛЬЦО А 30X1.5 DIN471	30X1,5
29	B97.03001	3,00	ТАРЕЛЬЧ. ПРУЖИНА 125X64X3,5	X
30	B99.02123	1,00	ПРИЗМ.ШПОНКА А 10X8X40 DIN6885	10X8X40
31	B99.02122	1,00	ПРИЗМ.ШПОНКА А 10X8X35 DIN6885	10X8X35
32	B99.01820	1,00	ШГА M10 DIN936-17H-ОЦ.	M10
33	B99.01918	1,00	УСТАНОВОЧН. ВИНТ M10X25 DIN915	10X25
34	B99.01921	1,00	УСТАНОВОЧН. ВИНТ M10X35 DIN915	10X35
35	B99.03030	1,00	МЕДНОЕ УПК A12X15,5X1,5 7603	12
36	B99.01514	1,00	ВШГ M12X12 933-8.8-ОЦИНК.	12X12
37	B99.01600	3,00	ВШГ M6X16 DIN933-8.8-ОЦИНК.	6X16
38	B89.01500	1,00	KCN H1/S M6X1 DIN714	X

EDV-NR. E03370625	BEZEICHNUNG PUMPENANTRIEB TRIEBACHSE	BAUGRUPPE 180-5	BLATT 1	BAUJAHR 2003
----------------------	---	--------------------	------------	-----------------



E03370625

Но.ЭОД Е03370625	НАИМЕНОВАНИЕ НАСОСНЫЙ ПРИВОД, ВЕДУЩИЙ МОСТ	КОНСТ.УЗЕЛ 180-5	СТР. 1	Г.ВЫП. 2003
Поз. Артикул	Кол-во	НАИМЕНОВАНИЕ	Габариты	

1	023.08790	1,00	ПЛИТА	6X160X160
2	100.26188	1,00	ОПОРА РЕДУКТОРА ПОСЕРЕДИНЕ	X
3	B92.04127	1,00	РЕДУКТОР 41Т-3,18:1	X
0	B92.03659	1,00	РЕДУКТОР 1:1,93 S2061193104	X
4	023.08837	1,00	ДЕРЖАТЕЛЬ КАРДАННОГО ВАЛА	35X5X200
5	023.08792	2,00	ПРИВИНЧИВАЮЩИЙСЯ УГОЛОК	30X5X235
6	B95.02116	1,00	КЛИН.РЕМЕНЬSPBX2800-КОМПЛ.4ШТ.	2800 AUSF4823
7	006.00586	1,00	КЛИНОРЕМЁННЫЙ ШКИВ	X
8	095.00108	1,00	ТОРЦОВЫЙ ФЛАНЕЦ	X
9	B95.01137	1,00	ВАЛ 2200-SC14-310ММ	310
10	015.16359	1,00	ПРЕДОХРАНИТЕЛЬНЫЙ ЩИТОК	1,5X270X1080
11	100.35261	1,00	ПРИВОДНОЙ ФЛАНЕЦ	X

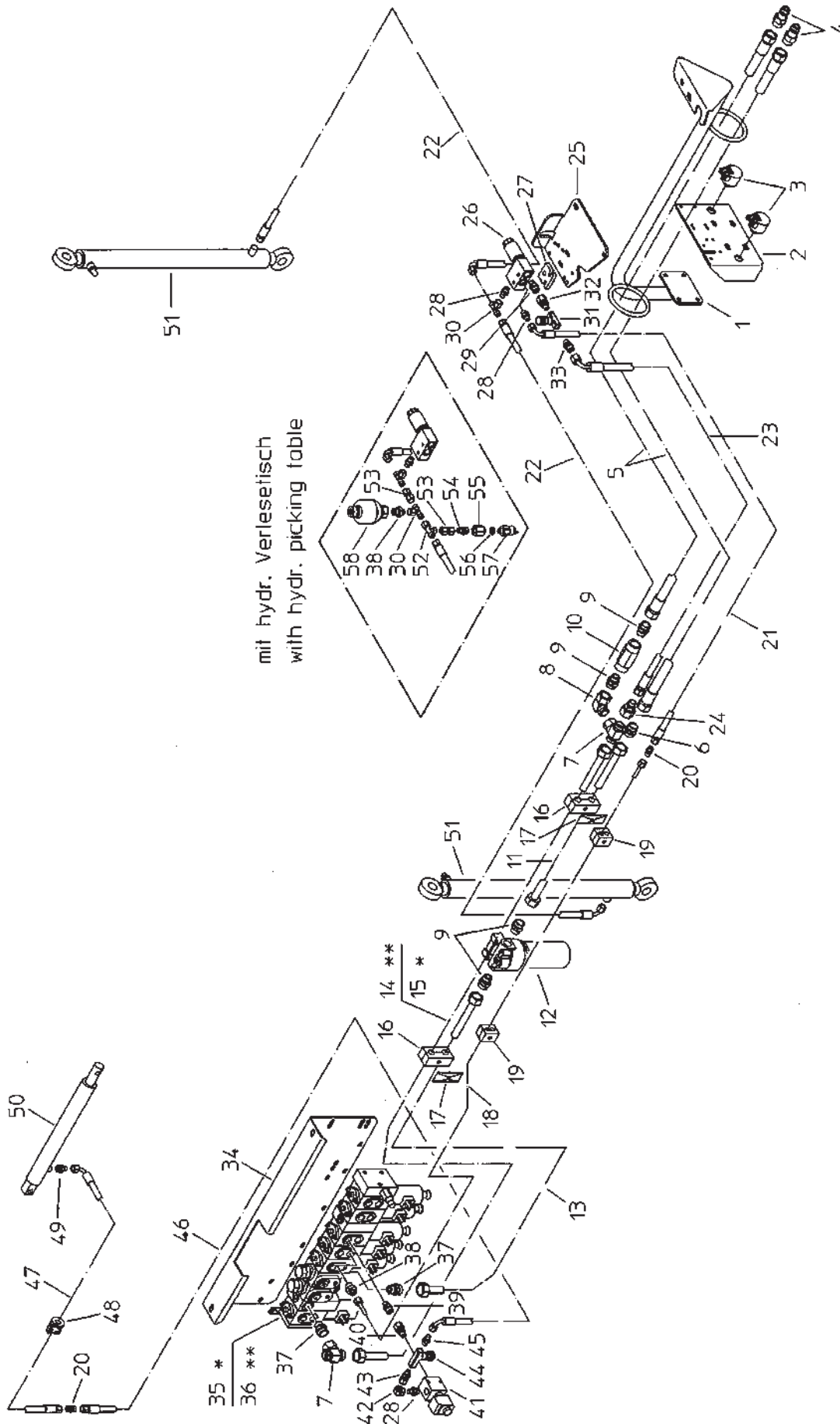
EDV-NR.
E03370630

BEZEICHNUNG
HYDRAULIK M SCHLEPPERANSCHLUSS

BAUGRUPPE
190-1.1

BLATT
1

BAUJAHR
2003



E03370630

Но.ЭОД Е03370630	НАИМЕНОВАНИЕ ГИДР.С ПОДСОЕДИНЕН.К ТЯГАЧУ	КОНСТ.УЗЕЛ 190-1.1	СТР. 1	Г.ВЫП. 2003
Поз. Артикул	Кол-во	НАИМЕНОВАНИЕ	Габариты	

1	100.30310	1,00	ДЕРЖАТЕЛЬ ГИДРОШЛАНГА	X
2	015.12179	1,00	ПЛАСТИНА РОЗЕТКИ	4X235X330
3	B92.01236	2,00	МУФТА-ЗАГЛУШКА С ЗАЩ.ОТ ПЫЛИ	X
4	B92.01641	2,00	Г. ШТЕКЕР IG 1/2 ТИПОРАЗМЕР 3	X
5	B92.06105	2,00	ГИДР.ШЛАНГ-4200-НВД20-300БАР	4200
6	B92.01572	1,00	ГИДР.СОЕД.G22LCFX	22
7	B92.01081	2,00	ГИДР.СОЕД.ET22LOMDCF	22
8	B92.01147	1,00	ГИДР.СОЕД.EW22LOMDCF	22
9	B92.01523	4,00	ГИДР.СОЕД.GE22LREDOMDCF	22
10	B92.03866	1,00	ОБРАТНЫЙ КЛАПАН IG 3/4	X
11	300.51004	1,00	ФИЛЬТР ГИДР.НАПОРНОГО ТПРО/Т.	X
12	200.83360	1,00	НАПОРНЫЙ ФИЛЬТР MFM 280БАР	X
0	B92.03599	1,00	ФИЛЬТР. ЭЛЕМЕНТ Д DF101/15/30	X
0	B92.03598	1,00	НАБОР УПЛОТНЕНИЙ Д DF101/15/30	X
13	300.51002	1,00	НАПОРН.ГИДР.ТПРО УПР./ФИЛЬТР	X
14	300.51005	1,00	ОБРАТНЫЙ ГИДР.ТПРО,УПР./Т.	X
15	300.51006	1,00	ОБРАТНЫЙ ГИДР.ТПРО К Т.БЕЗ ИС	X
16	B92.03579	2,00	ДЕРЖ.ГИДР.ТРУБЫ 422-22PPS	X
17	B92.03528	2,00	ДЕРЖАТЕЛЬ ГИДР.ТРУБЫ GD4D	X
18	300.51007	1,00	ГИДРОПРОВОД ЛЕМЕХА	X
19	B92.03523	2,00	ДЕРЖ.ГИДР.ТРУБЫ 108-08PPS-M8	X
20	B92.01103	2,00	ГИДР.СОЕД.G08LCFX	8
21	B92.06003	1,00	ШЛАНГ-1800-НВД6-1X90-250БАР	1800
22	B92.01298	2,00	ШЛАНГ-2700-НВД6-1X90-250БАР	2700
23	B92.06127	1,00	ШЛАНГ-2000-НВД10-1X90-250БАР	2000
24	B92.01671	1,00	ГИДР.СОЕД.RED22/12LOMDCF	12
25	015.28796	1,00	ДЕРЖАТЕЛЬ	6X200X264
26	B92.03943	1,00	БЛОК СОРТИРОВКИ-2КЛАПАНА УПР.	X
27	015.19165	1,00	РАСПОРКА	10X50X50
28	B92.01525	3,00	ГИДР.СОЕД.GE08LR3/8EDOMDCF	8
29	B92.01098	1,00	ГИДР.СОЕД.GE12LREDOMDCF	12
30	B92.01551	2,00	ГИДР.СОЕД.ET08LOMDCF	8
31	B92.03495	1,00	ДРОССЕЛЬНЫЙ КЛАПАН 1/4	X
32	B92.01197	1,00	ГИДР.СОЕД.EGE12LR1/4EDCF	12
33	B92.01153	1,00	ГИДР.СОЕД.GE12LR1/4EDOMDCF	12
34	015.13823	1,00	МОНТАЖНЫЙ ЩИТ	3X320X700
35	B92.03645	1,00	УПР.БЛОК,МАГН.БЕЗ ДОП.ОБОРУД.	X
36	B92.03744	1,00	УПР.БЛОК МАГН.БЕЗ ДОП.ОБОРУД.	X
37	B92.01571	2,00	ГИДР.СОЕД.GE22LM22X1.5EDOMDCF	22
38	B92.01526	2,00	ГИДР.СОЕД.GE08LM18X1,5EDOMDCF	8
39	B92.01091	1,00	ГИДР.СОЕД.GE12LM18X1,5EDOMDCF	12
40	B92.01568	1,00	ГИДР.СОЕД.EGE12LREDCF	12
41	B92.04019	1,00	2/2 КЛАПАН,ЗАМКНУТ.ЛИНИЯ	Q=38 P=210
42	B92.01150	1,00	ГИДР.СОЕД.EW08LOMDCF	8
43	B92.01569	1,00	ГИДР.СОЕД.EGE08LREDCF	8
44	B92.03537	1,00	ДРОССЕЛЬН.ОБРАТН.КЛАПАН R 1/4	X
45	B92.01516	1,00	ГИДР.СОЕД.GE08LREDOMDCF	8
46	B92.06010	1,00	ШЛАНГ-4400-НВД6-1X90-250БАР	4400
47	B92.01287	1,00	ШЛАНГ-1500-НВД6-1X90-250БАР	1500
48	B99.03540	1,00	ХОМУТ КРЕПЛ.ТРУВBRSGU1100 15/25	X
49	B92.01515	1,00	ПРОФИЛЬНОЕ КОЛЬЦО P-R18L	18
50	092.00235	1,00	ЦИЛИНДР ПОД ДАВЛЕНИЕМ	25-300-500
0	B92.02047	1,00	УПЛ.КОМПЛЕКТ ЦИЛ.Д. 092.00235	X
0	100.30310	1,00	ДЕРЖАТЕЛЬ ГИДРОШЛАНГА	X
51	092.00236	2,00	ТЯГОВЫЙ ЦИЛИНДР	25-350-550
0	B92.02038	1,00	УПЛ.КОМПЛЕКТ Д.ЦИЛ.092.00236	X
52	B92.01533	1,00	ГИДР.СОЕД.EL08LOMDCF	8

Но.ЭОД Е03370630	НАИМЕНОВАНИЕ ГИДР.С ПОДСОЕДИНЕН.К ТЯГАЧУ	КОНСТ.УЗЕЛ 190-1.1	СТР. 2	Г.ВЫП. 2003
Поз. Артикул	Кол-во	НАИМЕНОВАНИЕ	Габариты	

53	B92.01629	2,00	ГИДР.СОЕД.GZ08LCF	8
54	B92.01599	1,00	ГИДР.СОЕД.P-GLS 08LR D=1MM	8
55	046.00080	1,00	ДЛИННАЯ ГАЙКА	22X25
56	B99.03029	1,00	МЕДНОЕ УПК А 13X17X2 DIN7603	13
57	B92.03740	1,00	ПОРШНЕВОЙ ПНЕ.ВЫКЛ. G1/4" 120	X
58	B92.03607	1,00	НАКОПИТ.0,0751-250 GAV=108BAR	X

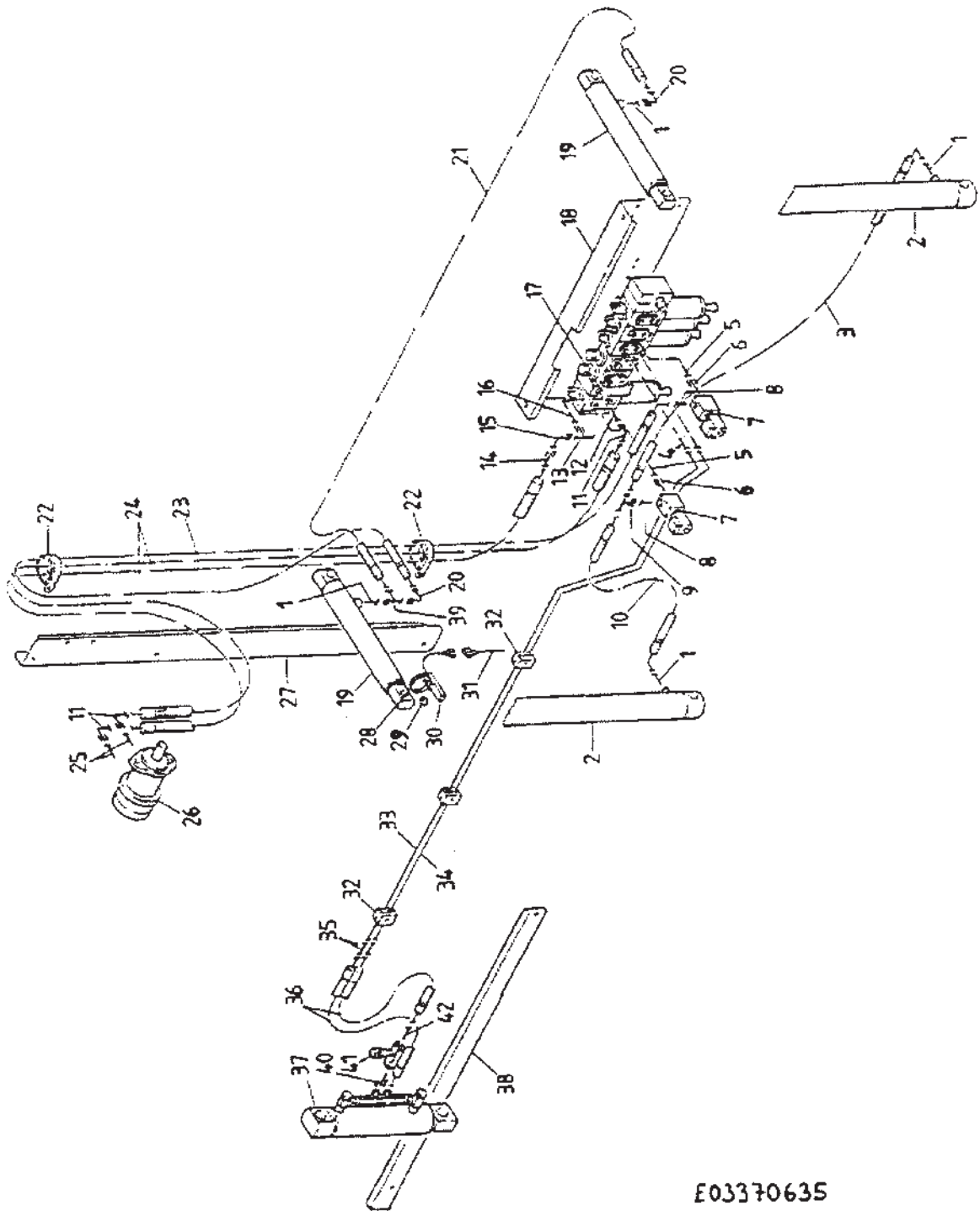
EDV-NR.
E03370635

BEZEICHNUNG
HYDRAULIK M SCHLEPPERANSCHLUSS

BAUGRUPPE
190-1.2

BLATT
1

BAUJAHR
2003



E03370635

Но.ЭОД Е03370635	НАИМЕНОВАНИЕ ГИДР.С ПОДСОЕДИНЕН.К ТЯГАЧУ	КОНСТ.УЗЕЛ 190-1.2	СТР. 1	Г.ВЫП. 2003
Поз. Артикул	Кол-во	НАИМЕНОВАНИЕ	Габариты	

1	B92.01545	4,00	ГИДР.СОЕД.GE08LMEDOMDCF	8
2	092.00204	2,00	ЦИЛИНДР ПОД ДАВЛЕНИЕМ	50-880-1040
0	B92.02018	1,00	УПЛ.КОМПЛЕКТ Д.ЦИЛ.092.00204	X
3	B92.01287	1,00	ШЛАНГ-1500-НВД6-1X90-250БАР	1500
4	B92.01526	2,00	ГИДР.СОЕД.GE08LM18X1,5EDOMDCF	8
5	B92.01091	2,00	ГИДР.СОЕД.GE12LM18X1,5EDOMDCF	12
6	B92.01568	2,00	ГИДР.СОЕД.GE12LREDCF	12
7	B92.04019	2,00	2/2 КЛАПАН,ЗАМКНУТ.ЛИНИЯ	Q=38 P=210
8	B92.01525	2,00	ГИДР.СОЕД.GE08LR3/8EDOMDCF	8
9	B92.01551	1,00	ГИДР.СОЕД.ET08LOMDCF	8
10	B92.06002	1,00	ШЛАНГ-650-НВД6-1X90-250БАР	650
11	B92.01146	3,00	ГИДР.СОЕД.EW15LOMDCF	15
12	B92.01092	1,00	ГИДР.СОЕД.GE15LMEDOMDCF	15
13	B92.01519	1,00	ГИДР.СОЕД.ET18LOMDCF	18
14	B92.01160	1,00	ГИДР.СОЕД.RED18/15LOMDCF	15
15	B92.01508	1,00	ГИДР.СОЕД.EW18LOMDCF	18
16	B92.01093	1,00	ГИДР.СОЕД.GE18LMEDOMDCF	18
17	B92.03645	1,00	УПР.БЛОК,МАГН.БЕЗ ДОП.ОБОРУД.	X
18	015.13823	1,00	МОНТАЖНЫЙ ШИТ	3X320X700
19	092.00205	2,00	ЦИЛИНДР ПОД ДАВЛЕНИЕМ	45-260-430
0	B92.02019	1,00	УПЛ.КОМПЛ.Д.ЦИЛ.092.00205/755	X
20	B92.01150	2,00	ГИДР.СОЕД.EW08LOMDCF	8
21	B92.06011	1,00	ГИДРАВЛ.ШЛАНГ-2800-НВД6-250БАР	2800
22	B99.03537	3,00	ХОМУТ КРЕПЛ.ТРУВBRSGU1100 50/25	X
23	B92.06010	1,00	ШЛАНГ-4400-НВД6-1X90-250БАР	4400
0	018.00252	1,00	ДРОССЕЛЬ	1X8
24	B92.06040	2,00	ГИДР.ШЛАНГ-4000-НВД12-250БАР	4000
25	B92.01100	2,00	ГИДР.СОЕД.GE15LREDFOMDCF	15
26	B92.03002	1,00	ГИДРОМОТОР OMR 160	X
0	B92.03459	1,00	УПЛ.К.МОТ.OMR СО СЛИВОМ МАСЛА	X
27	015.14117	1,00	ПЕРЕМЫЧКА ШЛАНГА	1,5X155X1260
28	B99.03525	1,00	ХОМУТ С РЕЗЬБОЙ SGL40-60/9Skz	X
29	B94.01165	1,00	ВКЛ.ЭЛ.МАГНИТ,Д=20x10,С ВИНТОМ	X
30	300.25461	1,00	МАГН.КОНЦЕВОЙ ВЫКЛЮЧАТЕЛЬ"НО"	X
31	300.37481	1,00	ПОДАЧА, КОНЦЕВОЙ ВЫКЛЮЧАТЕЛЬ	X
32	B92.03523	3,00	ДЕРЖ.ГИДР.ТРУБЫ 108-08PPS-M8	X
33	300.36694	1,00	ГИДРОЛИНИЯ,РЕГ.НАКЛОНА	X
34	300.36695	1,00	ГИДРОЛИНИЯ,РЕГ.НАКЛОНА	X
35	B92.01103	2,00	ГИДР.СОЕД.G08LCFX	8
36	B92.01220	2,00	ГИДРАВЛ.ШЛАНГ-350-НВД6-250БАР	350
37	092.00244	1,00	ЦИЛ.ДВ.ДЕЙСТВИЯ С ЗАПИР.БЛОКОМ	45-185-380
0	B92.02041	1,00	УПЛ.КОМПЛ.ЦИЛ.ДЛЯ 092.00244	X
0	B92.03741	1,00	ЗАПИР.БЛОК Д.ЦИЛ.ДВ.ДЕЙСТВИЯ	X
38	100.33500	1,00	КАБЕЛЬНАЯ НАПРАВЛЯЮЩАЯ	X
39	B92.01533	1,00	ГИДР.СОЕД.EL08LOMDCF	8
40	B92.01569	1,00	ГИДР.СОЕД.GE08LREDCF	8
41	B92.03537	1,00	ДРОССЕЛЬН.ОБРАТН.КЛАПАН R 1/4	X
42	B92.01516	1,00	ГИДР.СОЕД.GE08LREDFOMDCF	8

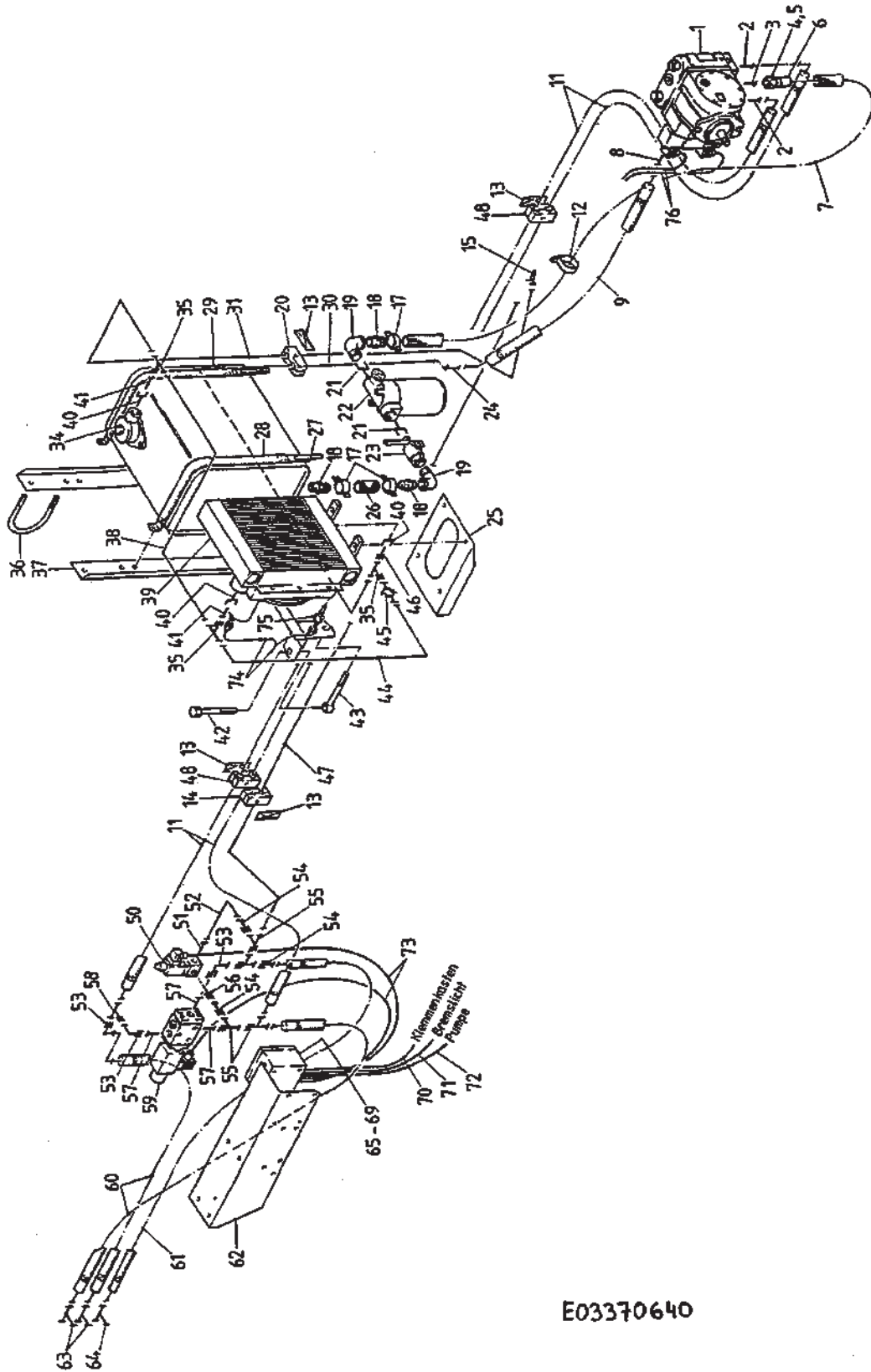
EDV-NR.
E03370640

BEZEICHNUNG
HYDRAULIK FÜR TRIEBACHSE

BAUGRUPPE
190-2.1

BLATT
1

BAUJAHR
2003



E03370640

№.ЭОД	НАИМЕНОВАНИЕ	КОНСТ.УЗЕЛ	СТР.	Г.ВЫП.
E03370640	ГИДР.ДЛЯ ВЕДУЩЕГО МОСТА	190-2.1	1	2003
Поз.	Артикул	Кол-во	НАИМЕНОВАНИЕ	Габариты
1	B92.03589	1,00	НАСОС 42КУБ.СМ СПРАВА К	X
2	B92.01095	2,00	ГИДР.СОЕД.GE15LM22X1,5EDOMDCF	15
3	B92.01579	1,00	ГИДР.СОЕД.GE22L11/16UNFOMDCF	22
4	B92.01066	1,00	НАКИДНАЯ ГАЙКА С 22 L	22
5	B92.01067	1,00	ПРОФИЛЬНОЕ КОЛЬЦО P-R22L	22
6	037.01762	1,00	ШЛАНГОВЫЙ АДАПТЕР	31,98X85
7	070.00541	1,00	ВСАСЫВАЮЩИЙ ШЛАНГ ДЛ.1900	1900
8	B92.01501	1,00	ГИДР.СОЕД.GE18L7/8UNFOMDCF	18
9	B92.01271	1,00	ШЛАНГ-1300-НВД16-1X45-250BAR	1300
11	B92.06037	2,00	ШЛАНГ-3850-НВД12-1X90-415BAR	3850
12	B99.03536	1,00	ХОМУТ КРЕПЛ.ТРУВРСГУ1100 40/25	X
13	B92.03528	6,00	ДЕРЖАТЕЛЬ ГИДР.ТРУБЫ GD4D	X
14	B92.03525	2,00	ДЕРЖ.ГИДР.ТРУБЫ 415-15PPS	X
15	B92.01507	1,00	ГИДР.СОЕД.W18LCFX	18
17	B99.03516	4,00	ХОМУТ ДЛЯ ШЛАНГА S44/20 SKZ	2 X
18	B92.03452	3,00	ПАТРУБОК ДЛЯ ШЛАНГА AGR 1-DN32	X
19	B92.03391	2,00	УГОЛОК НОМ.92 TF-S9225	X
20	B92.03526	1,00	ДЕРЖ.ГИДР.ТРУБЫ 418-18PPS	X
21	B92.03387	2,00	ОГРАНИЧИТЕЛЬ TF-V24132X25	X
22	B92.03306	1,00	ВСАСЫВАЮЩИЙ ФИЛЬТР	X
0	B92.03307	1,00	ЗАПАСНОЙ ЭЛЕМЕНТ	X
23	B92.01192	1,00	ШАРИКОВЫЙ КРАН СЕРИИ 41-1	X
24	B92.01527	1,00	ГИДР.СОЕД.G18LCFX	18
25	015.10046	1,00	КОНСОЛЬ РАДИАТОРА	4X280X330
26	070.00542	1,00	ВСАСЫВАЮЩИЙ ШЛАНГ ДЛ.90	44X6X90
27	100.27659	2,00	СТЯЖНЫЙ ХОМУТ	X
28	B70.00034	2,00	ШЛАНГ ДЛ.670	29X25X670
29	B92.03450	1,00	МАСЛЯНЫЙ БАК 45Л	X
30	300.34345	1,00	ОБР. ТРУБОПРОВОД НА ОХЛАДИТЕЛЕ	X
31	300.36691	1,00	ГИДР.ОБР.ТРУБОПРОВОД НА БАКЕ	X
34	B92.03609	1,00	ОБРАТНЫЙ ФИЛЬТР RFM 165 G	X
0	B92.03610	1,00	ЗАПАСН.ЭЛЕМ.Д.ФИЛЬТРА RFM 165	X
35	B92.01519	3,00	ГИДР.СОЕД.ET18LOMDCF	18
36	037.01918	2,00	ДУГА	8X338
37	100.28732	1,00	МОНТАЖНАЯ РАМА	X
38	300.37373	1,00	ГИДР.ОБРАТН.ТПРО РАДИАТОР/БАК	X
39	B92.03418	1,00	СИСТ.ОХЛАЖДЕНИЯ 5202.201 0000	X
40	B92.01521	3,00	ГИДР.СОЕД.RI1EDX1/2CF	1-1/2
41	B92.01517	2,00	ГИДР.СОЕД.GE18LREDOMDCF	18
42	B99.01459	2,00	ВШГ M16X140 DIN931-8.8-ОЦИНК.	16X140
43	B99.01695	2,00	БОЛТ В M16X120 DIN444-8.8-ОЦ.	16X120
44	300.42013	1,00	ГИДРАВЛИЧЕСК.ЛИНИЯ, ОХЛАДИТЕЛЬ	X
45	B92.01529	1,00	ГИДР.СОЕД.RHD18L2BOMDCF	18
46	B92.01531	1,00	ГИДР.СОЕД.EGE18LREDCF	18
47	300.34348	1,00	ОБР. ТРУБОПРОВОД, МОТОР-КОЛЕСО	X
48	B99.03527	3,00	УСТАНОВОЧНОЕ КОЛЬЦО A25 DIN705	25
50	B92.03592	1,00	2/2 КЛАПАН, РАЗОМКНУТ.ЛИНИЯ	Q=19 P=350
51	B92.01153	1,00	ГИДР.СОЕД.GE12LR1/4EDOMDCF	12
52	300.34349	1,00	ОБРАТ.ТПРО МОТ.-КОЛ.СЛИВ МАСЛА	X
53	B92.01146	3,00	ГИДР.СОЕД.EW15LOMDCF	15
54	B92.01149	3,00	ГИДР.СОЕД.RED15/12LOMDCF	12
55	B92.01169	3,00	ГИДР.СОЕД.EL15LOMDCF	15
56	B92.01197	1,00	ГИДР.СОЕД.EGE12LR1/4EDCF	12
57	B92.01100	3,00	ГИДР.СОЕД.GE15LREDOMDCF	15
58	B92.01151	1,00	ГИДР.СОЕД.ET15LOMDCF	15
59	B92.03590	1,00	3/2 КЛАПАН SG3V-ME 2/12	X
60	B92.01243	2,00	ГИДРАВЛ.ШЛАНГ-850-НВД13-415BAR	850

Но.ЭОД Е03370640	НАИМЕНОВАНИЕ ГИДР.ДЛЯ ВЕДУЩЕГО МОСТА	КОНСТ.УЗЕЛ 190-2.1	СТР. 2	Г.ВЫП. 2003
Поз. Артикул	Кол-во	НАИМЕНОВАНИЕ	Габариты	

61	B92.01208	1,00	ГИДР. ШЛАНГ-1000-НВД10-250БАР	1000
62	015.14310	1,00	МОНТАЖНЫЙ ЩИТОК	3X280X550
63	B92.01118	2,00	ГИДР.СОЕД.Т15LСFX	15
64	B92.01117	1,00	ГИДР.СОЕД.Т12LСFX	12
65	094.00403	1,00	КОРПУС	X
66	B94.01535	1,00	МОДУЛЬ, ВЕДУЩАЯ ОСЬ	X
67	B94.01365	1,00	ПРЕДОХРАНИТЕЛЬ, ПЛОСК., ЗА	X
68	B94.01121	5,00	СКРУТОЧНЫЙ НИППЕЛЬ, ПЛАСТ., PG9	X
69	B94.01122	5,00	КОНТРГАЙКА, ПЛАСТ., PG9	X
70	200.34756	1,00	ПРОВОД УПР.КЛЕММН.КОР., ВЕД.ОСЬ	X
71	300.34763	1,00	ПРОВОД УПРАВЛЕНИЯ, СТОП-СИГНАЛ	X
72	300.34750	1,00	УДЛИНИТЕЛЬ	X
73	200.34854	2,00	ПРОВОД УПР., ЭЛ.МАГН.КЛАПАН	X
74	300.34974	1,00	ПРОВОД ПОДКЛ., МАСЛЯН.РАДИАТОР	X
75	B94.01522	1,00	ТЕРМОВЫКЛЮЧАТ. 65/60С, М14, СТАН.	X
76	200.34751	1,00	КОМПЛ.ПОДКЛ.-КЛАПАН-ВЕДУЩ.ОСЬ	X

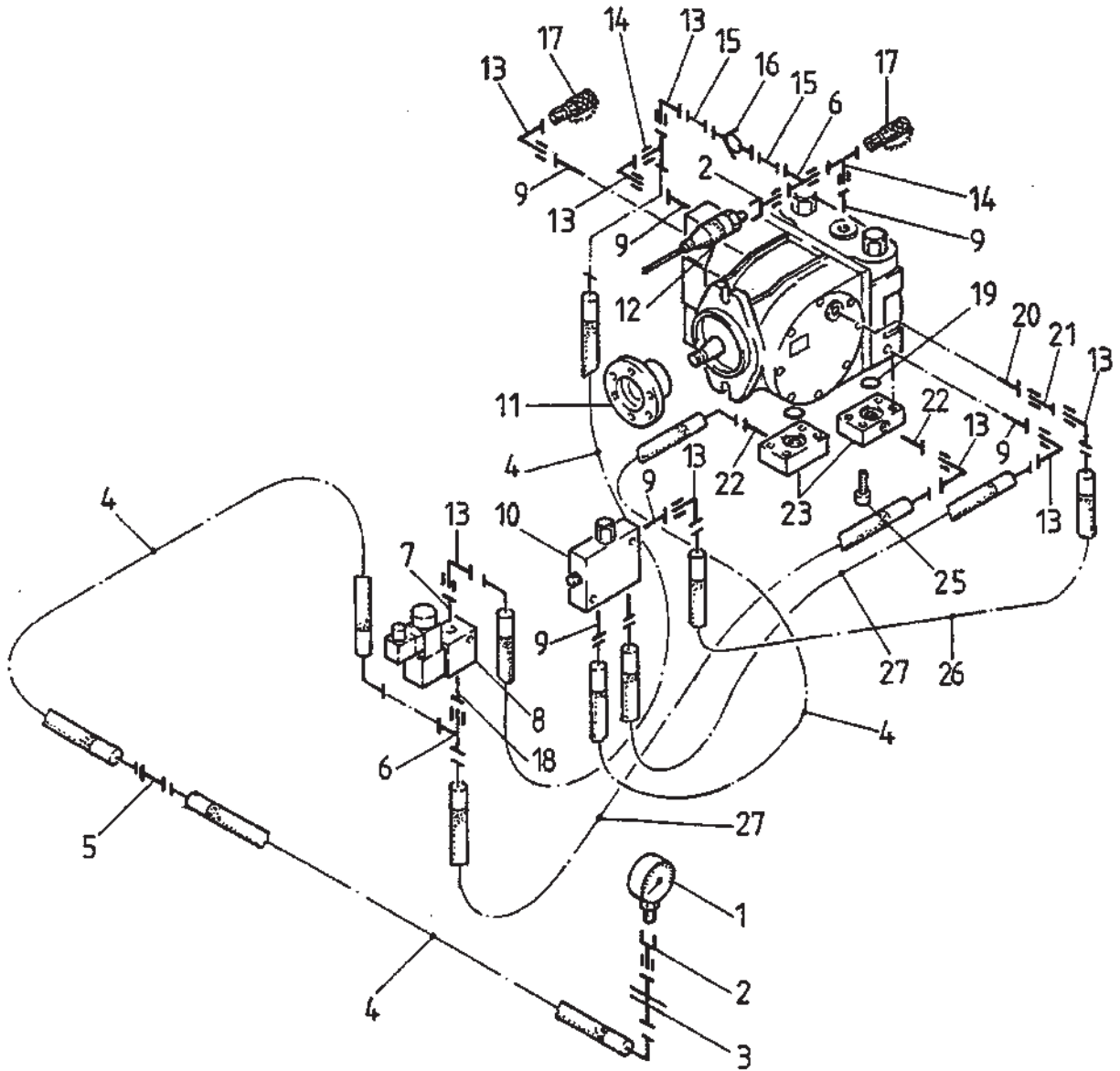
EDV-NR.
E03370645

BEZEICHNUNG
SPÜL-/ +DRUCKBEGRENZUNGSVENTIL

BAUGRUPPE
190-2.2

BLATT
1

BAUJAHR
2003



E03370645

Но.ЭОД Е03370645	НАИМЕНОВАНИЕ ПРОДУВ.КЛ./+КЛ.ОГРАНИЧ.ДАВЛЕН.	КОНСТ.УЗЕЛ 190-2.2	СТР. 1	Г.ВЫП. 2003
Поз. Артикул	Кол-во	НАИМЕНОВАНИЕ	Габариты	

1	B92.03593	1,00	КОНТР. МАНОМЕТР 0-600БАР NG63	X
2	B92.01550	2,00	ГИДР.СОЕД.МAVE08LRCF	8
3	B92.01580	1,00	ГИДР.СОЕД.SV08LOMDCF	8
4	B92.01265	4,00	ШЛАНГ-850-НВД6-1X90-400БАР	850
5	B92.01103	1,00	ГИДР.СОЕД.G08LCFX	8
6	B92.01533	2,00	ГИДР.СОЕД.EL08LOMDCF	8
7	B92.01516	2,00	ГИДР.СОЕД.GE08LREDOMDCF	8
8	B92.03587	1,00	ПРОП.КОД 5-400БАРPMV41-43/12	X
9	B92.01581	7,00	ГИДР.СОЕД.GE08L9/16UNFOMDCF	8
10	B92.03591	1,00	ПРОМЫВОЧН.БЛОК Д.РЕГ.НАСОСА	X
11	B92.03588	1,00	КОНУСН.ФЛАНЕЦ Д.РЕГ.НАСОСА	X
12	B92.03597	1,00	ПНЕ.ВЫКЛ.1-10БАР РАЗМ.КОНТАКТG	X
0	B99.03029	1,00	МЕДНОЕ УПК А 13X17X2 DIN7603	13
13	B92.01150	8,00	ГИДР.СОЕД.EW08LOMDCF	8
14	B92.01551	2,00	ГИДР.СОЕД.ET08LOMDCF	8
15	300.34029	2,00	ГИДРОПР., ЗАГР.КОНЕЧН.ЭЛЕВАТОР	X
16	B92.01577	1,00	ГИДР.СОЕД.RHD08LOMDCF	8
17	B92.01601	2,00	ГИДР.СОЕД.SMK-20-8L-РК	X
18	092.00246	1,00	ВИНТОВОЕ СОЕДИНЕНИЕ ДРОССЕЛЯ	X
19	B98.01430	2,00	УККС 25,00X3,53 SAE3/4NBR90	25,00X3,53
20	B92.01501	1,00	ГИДР.СОЕД.GE18L7/8UNFOMDCF	18
21	B92.01546	1,00	ГИДР.СОЕД.RED18/08LOMDCF	8
22	B92.01545	2,00	ГИДР.СОЕД.GE08LMEDOMDCF	8
23	021.02499	2,00	ФЛАНЕЦ НАСОСА	24X50X75
25	B99.04019	8,00	ВЦГ DIN912 UNC 3/8X1	3/8X1
26	B92.01220	1,00	ГИДРАВЛ.ШЛАНГ-350-НВД6-250БАР	350
27	B92.01264	2,00	ГИДРАВЛ. ШЛАНГ-500-НВД6-450БАР	500

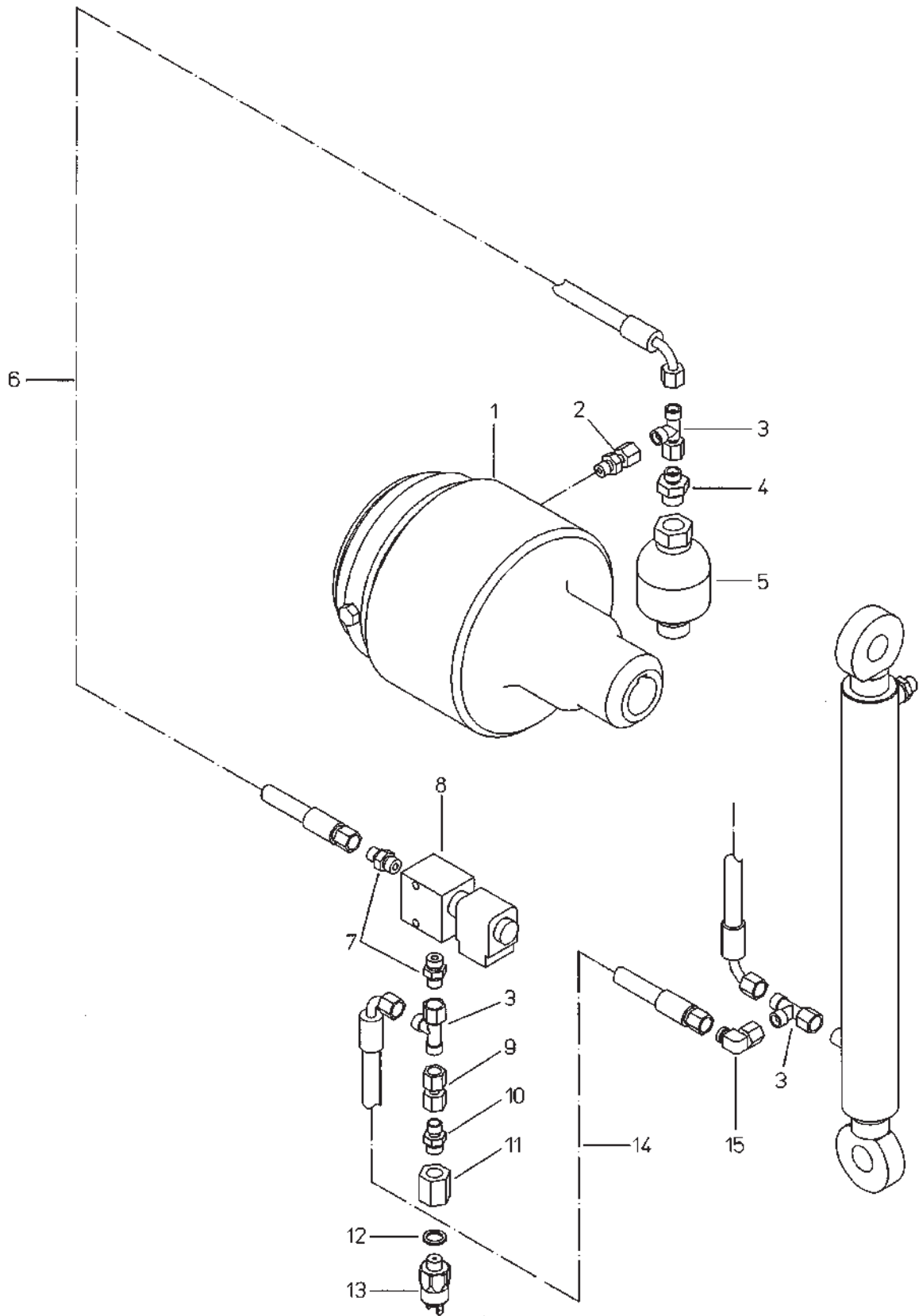
EDV-NR.
E03370650

BEZEICHNUNG
HYDRAULIK FÜR KUPPLUNG

BAUGRUPPE
190-3

BLATT
1

BAUJAHR
2003

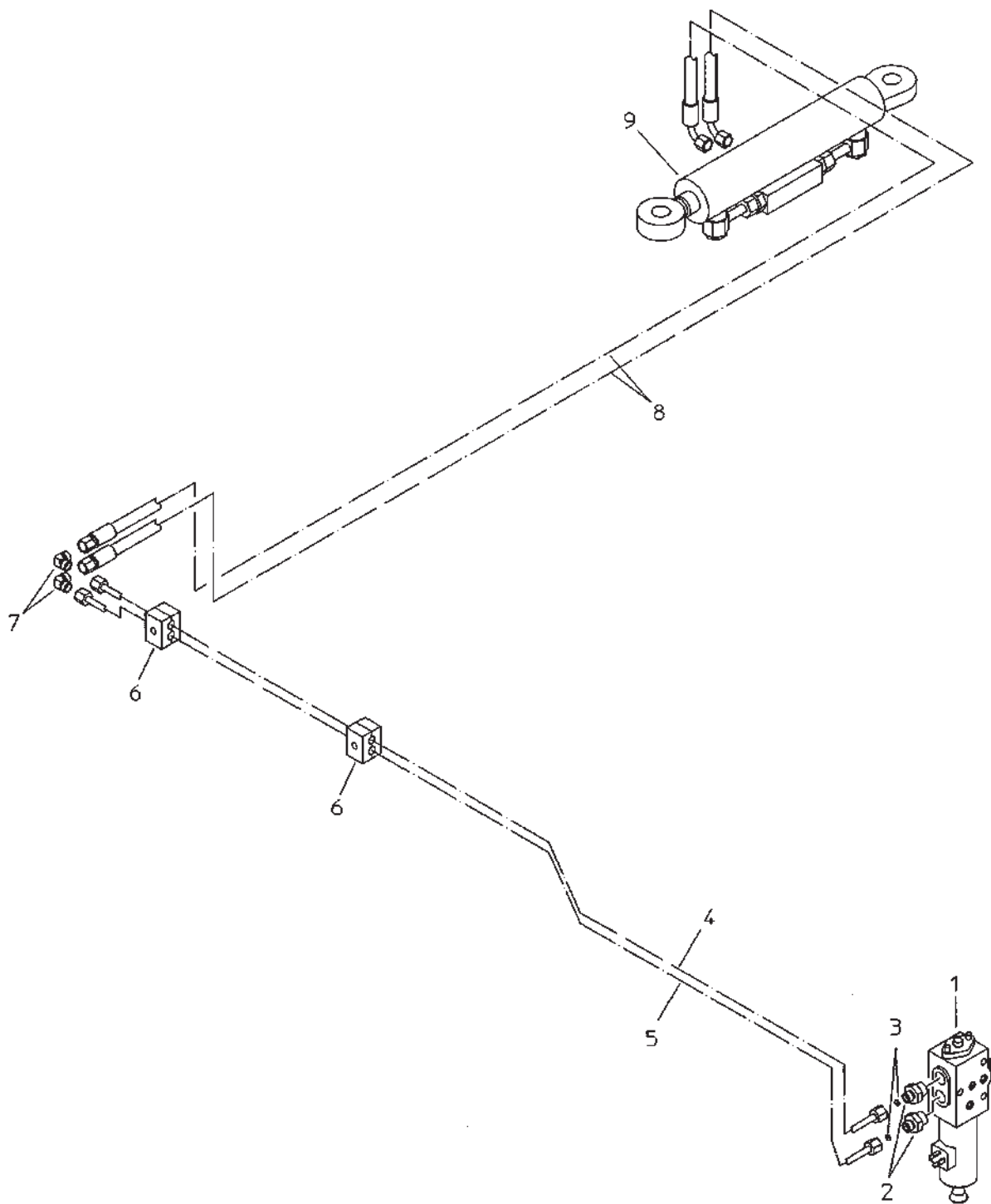


E03370650

Но.ЭОД Е03370650	НАИМЕНОВАНИЕ ГИДР.ДЛЯ МУФТЫ	КОНСТ.УЗЕЛ 190-3	СТР. 1	Г.ВЫП. 2003
Поз. Артикул	Кол-во	НАИМЕНОВАНИЕ	Габариты	

1	B92.03967	1,00	МУФТА CONAX CHRTW-5	X
2	B92.01567	1,00	ГИДР.СОЕД. EGE08LMEDCF	8
3	B92.01533	2,00	ГИДР.СОЕД. EL08LOMDCF	8
4	B92.01526	1,00	ГИДР.СОЕД. GE08LM18X1,5EDOMDCF	8
5	B92.03607	1,00	НАКОПИТ.0,0751-250 GAV=108БАР	X
7	B92.01525	2,00	ГИДР.СОЕД. GE08LR3/8EDOMDCF	8
8	B92.04019	1,00	2/2 КЛАПАН, ЗАМКНУТ.ЛИНИЯ	Q=38 P=210
9	B92.01629	1,00	ГИДР.СОЕД. GZ08LCF	8
10	B92.01599	1,00	ГИДР.СОЕД. P-GLS 08LR D=1MM	8
11	046.00080	1,00	ДЛИННАЯ ГАЙКА	22X25
12	B99.03029	1,00	МЕДНОЕ УПК А 13X17X2 DIN7603	13
13	B92.03740	1,00	ПОРШНЕВОЙ ПНЕ.ВЫКЛ. G1/4" 120	X
14	B92.01241	1,00	ШЛАНГ-500-НВД6-1X90-250БАР	500
15	B92.01150	1,00	ГИДР.СОЕД. EW08LOMDCF	8

EDV-NR. E03370655	BEZEICHNUNG HYDRAULIK FÜR ACHSLENKUNG	BAUGRUPPE 190-4	BLATT 1	BAUJAHR 2003
----------------------	--	--------------------	------------	-----------------



E03370655

Но.ЭОД E03370655	НАИМЕНОВАНИЕ ГИДР.УПР.ПОВОРОТОМ КОЛЕС	КОНСТ.УЗЕЛ 190-4	СТР. 1	Г.ВЫП. 2003
Поз. Артикул	Кол-во	НАИМЕНОВАНИЕ	Габариты	

1	B92.03424	1,00	ЧЕТЫРЕХХОДОВОЙ КЛАПАН	LM06P4D
0	B92.03265	1,00	GS-МАГНИТ С ДВОЙН.ХОДОМ 12В LM	X
0	B92.03396	1,00	КНОПКА Д.ХОД.ПРОДОЛЬНОГО КЛ.	X
2	B92.01526	2,00	ГИДР.СОЕД.GE08LM18X1,5EDOMDCF	8
0	018.00252	2,00	ДРОССЕЛЬ	1X8
3	300.36696	1,00	ГИДРОЛИНИЯ,УПР.ПОВОРОТОМ КОЛ.	X
4	300.36697	1,00	ГИДРОЛИНИЯ,УПР.ПОВОРОТОМ КОЛ.	X
5	B92.03523	2,00	ДЕРЖ.ГИДР.ТРУБЫ 108-08PPS-M8	X
6	B92.01122	2,00	ГИДР.СОЕД.W08LCFX	8
7	B92.06001	2,00	ШЛАНГ-3900-НВД6-1X90-250БАР	3900
8	092.00206	1,00	ЦИЛ.ДВ.ДЕЙСТВИЯ С ЗАПИР.БЛОКОМ	63-140-340
0	B92.02020	1,00	УПЛ.КОМПЛ.ЦИЛ.ДЛЯ 092.00206	X
0	B92.03741	1,00	ЗАПИР.БЛОК Д.ЦИЛ.ДВ.ДЕЙСТВИЯ	X

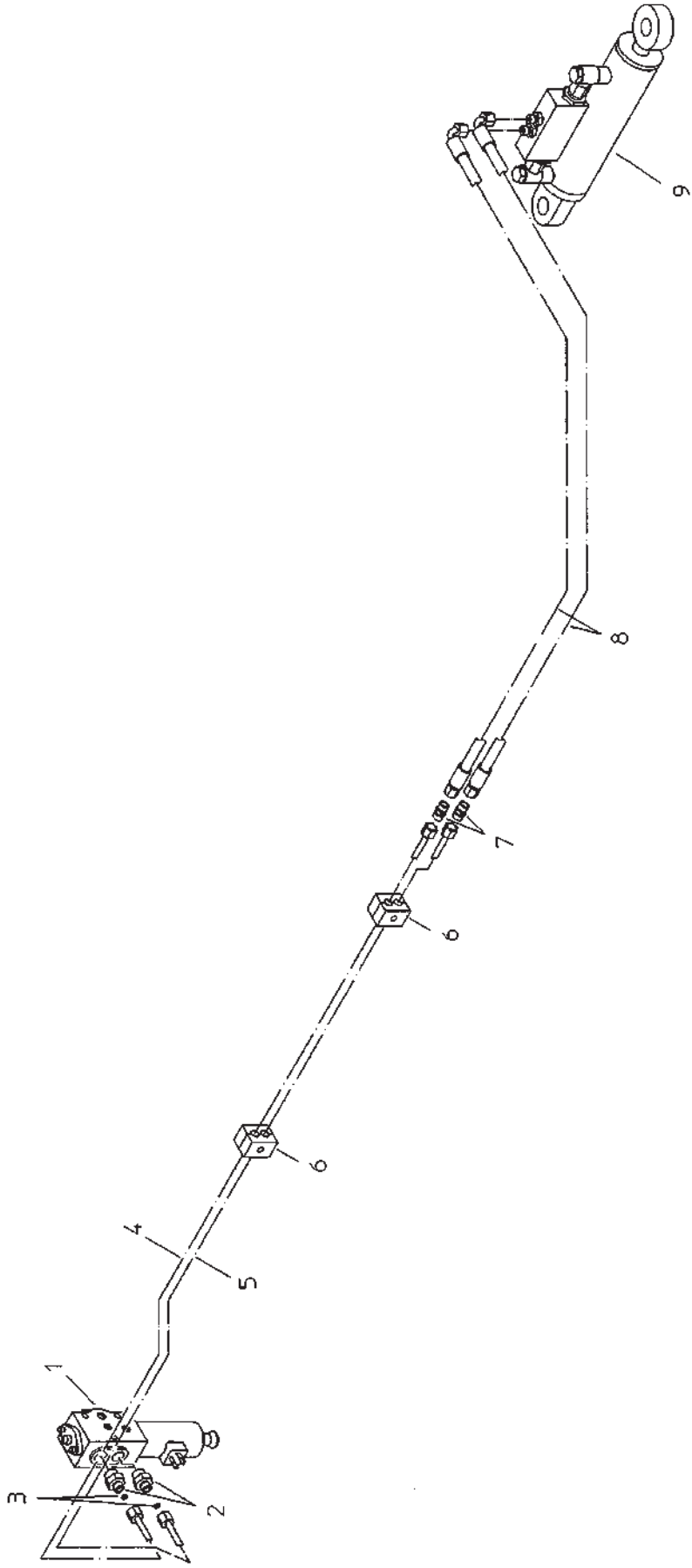
EDV-NR.
E03370660

BEZEICHNUNG
HYDRAULIK FÜR DEICHSELLENKUNG

BAUGRUPPE
190-5

BLATT
1

BAUJAHR
2003

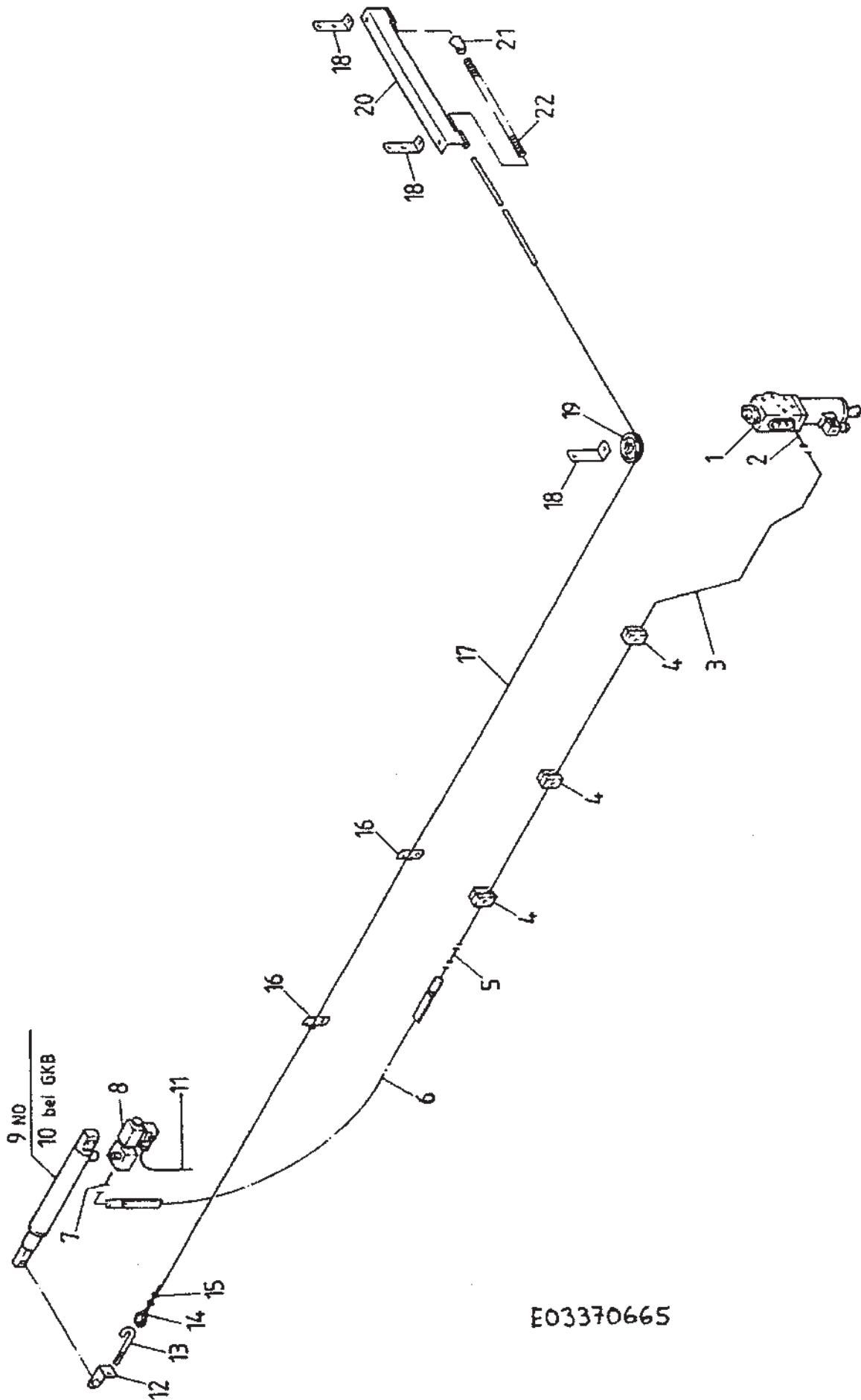


09907E003

Но.ЭОД Е03370660	НАИМЕНОВАНИЕ ГИДР.УПРАВЛЕНИЯ ДЫШЛО	КОНСТ.УЗЕЛ 190-5	СТР. 1	Г.ВЫП. 2003
Поз. Артикул	Кол-во	НАИМЕНОВАНИЕ	Габариты	

1	B92.03424	1,00	ЧЕТЫРЕХХОДОВОЙ КЛАПАН	LM06P4D
0	B92.03265	1,00	GS-МАГНИТ С ДВОЙН.ХОДОМ 12В LM	X
0	B92.03396	1,00	КНОПКА Д.ХОД.ПРОДОЛЬНОГО КЛ.	X
2	B92.01526	2,00	ГИДР.СОЕД.GE08LM18X1,5EDOMDCF	8
3	018.00252	2,00	ДРОССЕЛЬ	1X8
4	300.33446	1,00	ГИДРОЛИНИЯ, ДЫШЛО	X
5	300.33447	1,00	ГИДРОЛИНИЯ, ДЫШЛО	X
6	B92.03523	2,00	ДЕРЖ.ГИДР.ТРУБЫ 108-08PPS-M8	X
7	B92.01103	2,00	ГИДР.СОЕД.G08LCSFX	8
8	B92.06003	2,00	ШЛАНГ-1800-НВД6-1X90-250БАР	1800
9	092.00208	1,00	ЦИЛ.ДВ.ДЕЙСТВИЯ С ЗАПИР.БЛОКОМ	25-170-360
0	B92.02022	1,00	УПЛ.КОМПЛ.ДЛЯ ЦИЛ.092.00208	X
0	B92.03741	1,00	ЗАПИР.БЛОК Д.ЦИЛ.ДВ.ДЕЙСТВИЯ	X

EDV-NR. E03370665	BEZEICHNUNG HYDRAULIK FÜR KRAUTELEVATOR	BAUGRUPPE 190-6	BLATT 1	BAUJAHR 2003
----------------------	--	--------------------	------------	-----------------



E03370665

Но.ЭОД Е03370665	НАИМЕНОВАНИЕ ГИДР.ЭЛЕВАТОРА БОТВЫ	КОНСТ.УЗЕЛ 190-6	СТР. 1	Г.ВЫП. 2003
Поз. Артикул	Кол-во	НАИМЕНОВАНИЕ	Габариты	

1	B92.03424	1,00	ЧЕТЫРЕХХОДОВОЙ КЛАПАН	LM06P4D
2	B92.01526	1,00	ГИДР.СОЕД.GE08LM18X1,5EDOMDCF	8
3	300.36698	1,00	ГИДРОЛИНИЯ,ЭЛЕВАТОР Д.БОТВЫ	X
4	B92.03523	3,00	ДЕРЖ.ГИДР.ТРУБЫ 108-08PPS-M8	X
5	B92.01103	1,00	ГИДР.СОЕД.G08LCFX	8
6	B92.01289	1,00	ШЛАНГ-2200-НВД6-1X90-250BAR	2200
7	B92.01545	1,00	ГИДР.СОЕД.GE08LMEDOMDCF	8
8	B92.03474	1,00	2/2 КЛАПАН,ЗАКРЫТЫЙ ЦИЛИНДР	Q=19 P=210
9	092.00152	1,00	ЦИЛИНДР ПОД ДАВЛЕНИЕМ	25-170-375
0	B92.01481	1,00	УПЛ.КОМПЛ.ДЛЯ ЦИЛ.092.00152	X
10	092.00083	1,00	ЦИЛИНДР ПОД ДАВЛЕНИЕМ	35-170-375
0	B92.01392	1,00	УПЛ.КОМПЛЕКТ Д.ЦИЛИНДРА	X
11	200.30751	1,00	ПОДВОД К КЛАПАЛУ, Э. Д БОТВЫ	X
12	023.09511	1,00	НАКЛАДКА	35X5X110
13	031.00634	1,00	РЫМ-БОЛТ	10X145
14	B89.02036	1,00	КОУШ В6 DIN6899 ГЛЯНЦЕВ.ОЦ.	X
15	B89.02008	2,00	ТРОСОВЫЙ ЗАЖИМ 6ММ	6
16	100.29446	3,00	НАПРАВЛЯЮЩАЯ ТРОСА	X
17	300.33454	1,00	ТРОС ДЛ.7275	X
18	023.10541	3,00	УГЛОВАЯ НАКЛАДКА	35X5X125
19	B89.02026	1,00	ТРОСОВЫЙ БЛОК FGF 080 C	X
20	100.29456	1,00	ЩИТОК ИНДИКАТОРА	X
0	089.00575	1,00	ТАБЛИЧКА С УКАЗАНИЕМ	X
21	100.29454	1,00	ИНДИКАТОР	X
22	097.00100	1,00	НАЖИМНАЯ ПРУЖИНА	2-16-303

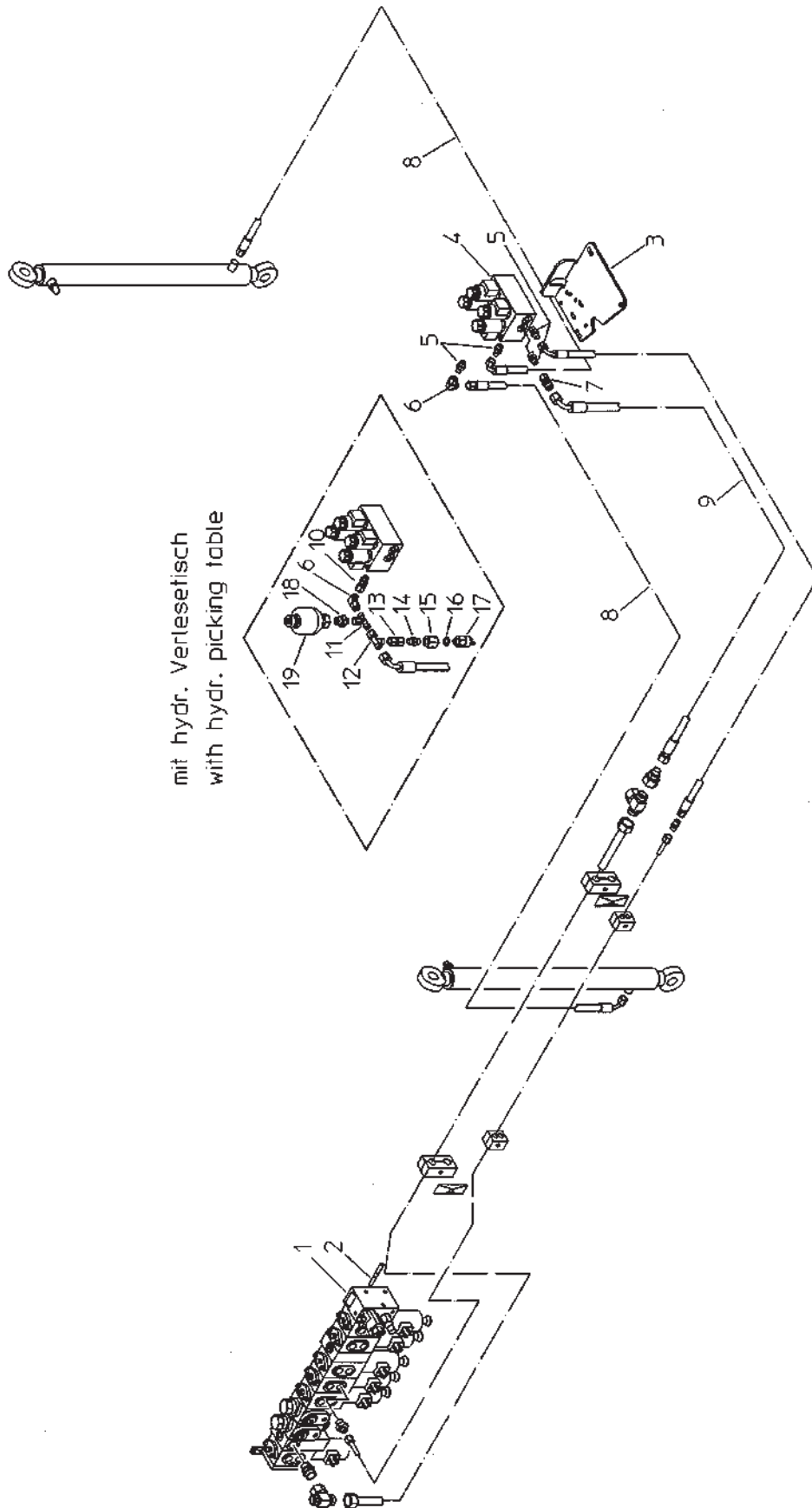
EDV-NR.
E03370670

BEZEICHNUNG
HYDRAULIK DAMMDRUCKREGELUNG

BAUGRUPPE
190-7.1

BLATT
1

BAUJAHR
2003



mit hydr. Verleasetisch
with hydr. picking table

E03370670

Но.ЭОД Е03370670	НАИМЕНОВАНИЕ ГИДР.РЕГ.ДАВЛЕНИЯ НА ГРЕБЕНЬ	КОНСТ.УЗЕЛ 190-7.1	СТР. 1	Г.ВЫП. 2003
Поз. Артикул	Кол-во	НАИМЕНОВАНИЕ	Габариты	
1 015.28796	1,00	ДЕРЖАТЕЛЬ	6X200X264	
2 В92.01593	1,00	ГИДР.СОЕД. SV15LOMDCF	15	
3 В92.01151	1,00	ГИДР.СОЕД. ET15LOMDCF	15	
4 В92.01630	1,00	ГИДР.СОЕД. EGE15LREDCF	15	
0 В92.03621	2,00	ДРОССЕЛЬНЫЙ КЛАПАН	X	
0 В92.03622	4,00	ЭЛЕМЕНТ МНВС-40	X	
5 В92.01545	4,00	ГИДР.СОЕД. GE08LMEDOMDCF	8	
6 В92.01150	1,00	ГИДР.СОЕД. EW08LOMDCF	8	
7 В92.01547	1,00	ГИДР.СОЕД. P-REDS 8/12L-SV	12L	
8 В92.01298	2,00	ШЛАНГ-2700-НВД6-1X90-250БАР	2700	
9 В92.06127	1,00	ШЛАНГ-2000-НВД10-1X90-250БАР	2000	
10 В92.01567	1,00	ГИДР.СОЕД. EGE08LMEDCF	8	
11 В92.01551	1,00	ГИДР.СОЕД. ET08LOMDCF	8	
12 В92.01533	1,00	ГИДР.СОЕД. EL08LOMDCF	8	
13 В92.01629	1,00	ГИДР.СОЕД. GZ08LCF	8	
14 В92.01599	1,00	ГИДР.СОЕД. P-GLS 08LR D=1MM	8	
15 046.00080	1,00	ДЛИННАЯ ГАЙКА	22X25	
16 В99.03029	1,00	МЕДНОЕ УПК А 13X17X2 DIN7603	13	
17 В92.03740	1,00	ПОРШНЕВОЙ ПНЕ.ВЫКЛ. G1/4" 120	X	
18 В92.01526	1,00	ГИДР.СОЕД. GE08LM18X1,5EDOMDCF	8	
19 В92.03607	1,00	НАКОПИТ. 0,0751-250 GAV=108БАР	X	

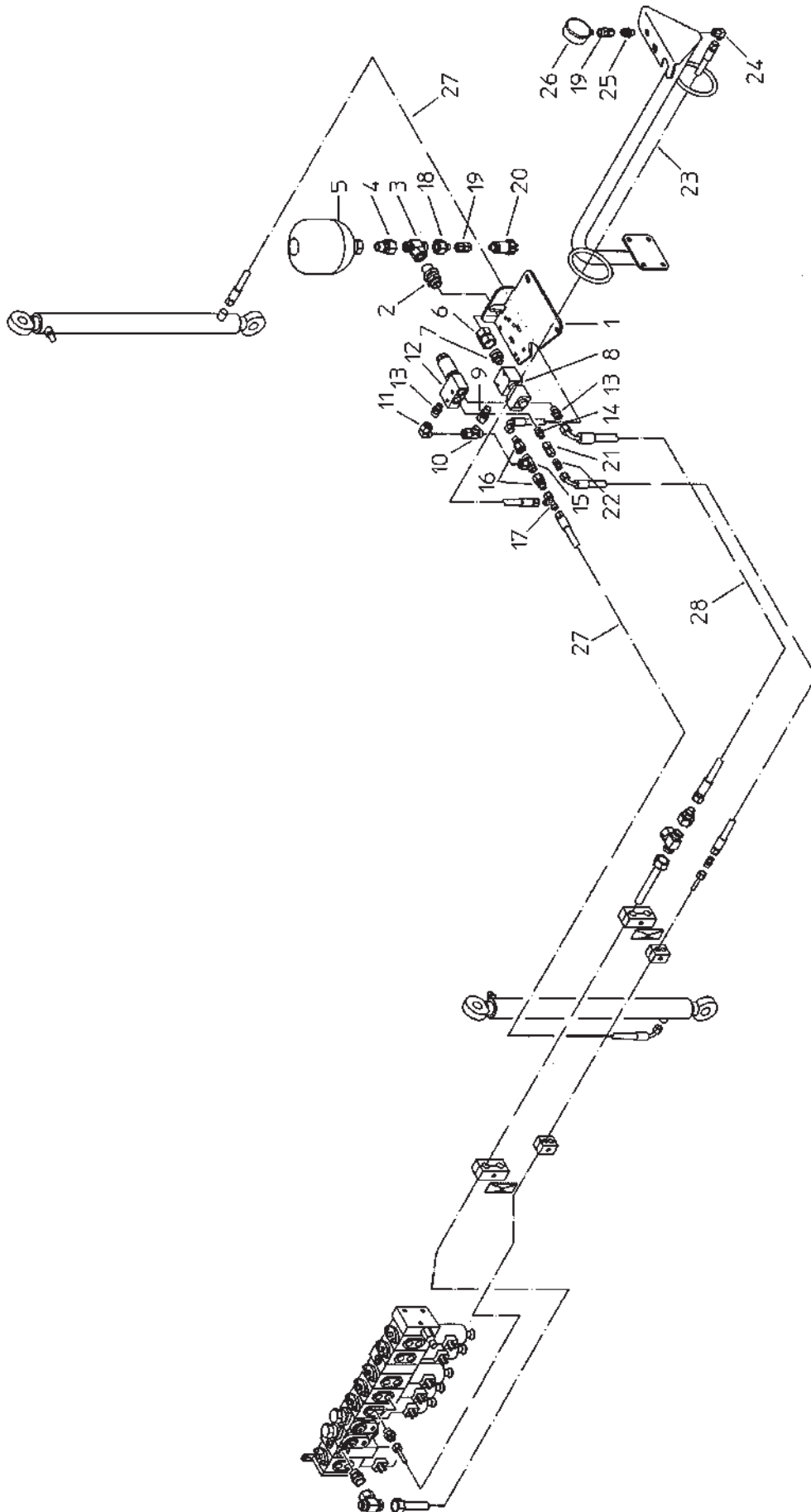
EDV-NR.
E03370673

BEZEICHNUNG
HYDRAULIK DAMMENTLASTUNG

BAUGRUPPE
190-7.2

BLATT
1

BAUJAHR
2003



E03370673

Но. ЭОД Е03370673	НАИМЕНОВАНИЕ ГИДР. РАЗГРУЗКИ ГРЕБНЯ	КОНСТ. УЗЕЛ 190-7.2	СТР. 1	Г. ВЫП. 2003
----------------------	--	------------------------	-----------	-----------------

Поз.	Артикул	Кол-во	НАИМЕНОВАНИЕ	Габариты
1	015.28796	1,00	ДЕРЖАТЕЛЬ	6X200X264
2	B92.01593	1,00	ГИДР.СОЕД. SV15LOMDCF	15
3	B92.01151	1,00	ГИДР.СОЕД. ET15LOMDCF	15
4	B92.01630	1,00	ГИДР.СОЕД. EGE15LREDCF	15
5	B92.03494	1,00	АКК. ДАВЛЕНИЯ D1,00-200 GAV=25	X
6	B92.01618	1,00	ГИДР.СОЕД. GZ15LCF	15
7	B92.01552	1,00	ГИДР.СОЕД. GE15LR3/8EDOMDCF	15
8	B92.04019	1,00	2/2 КЛАПАН, ЗАМКНУТ. ЛИНИЯ	Q=38 P=210
9	B92.01568	1,00	ГИДР.СОЕД. EGE12LREDCF	12
10	B92.01154	1,00	ГИДР.СОЕД. EL12LOMDCF	12
11	B92.01145	1,00	ГИДР.СОЕД. EW12LOMDCF	12
12	B92.03943	1,00	БЛОК СОРТИРОВКИ-2КЛАПАНА УПР.	X
13	B92.01098	2,00	ГИДР.СОЕД. GE12LREDOMDCF	12
14	B92.01525	1,00	ГИДР.СОЕД. GE08LR3/8EDOMDCF	8
15	B92.01144	1,00	ГИДР.СОЕД. ET12LOMDCF	12
16	B92.01148	2,00	ГИДР.СОЕД. RED12/08LOMDCF	8
17	B92.01533	1,00	ГИДР.СОЕД. EL08LOMDCF	8
18	B92.01110	1,00	ГИДР.СОЕД. RED15/08LOMDCF	8
19	B92.01550	2,00	ГИДР.СОЕД. MAVE08LR3CF	8
20	B92.03829	1,00	ДАТЧИК ДАВЛЕН. 0-250БАР 4-20МА	X
21	B92.01629	1,00	ГИДР.СОЕД. GZ08LCF	8
22	B92.01103	1,00	ГИДР.СОЕД. G08LCFX	8
23	B92.01277	1,00	ГИДРАВЛ ШЛАНГ-1300-НВД6-250БАР	1300
24	B92.01150	1,00	ГИДР.СОЕД. EW08LOMDCF	8
25	B92.01580	1,00	ГИДР.СОЕД. SV08LOMDCF	8
26	B92.03258	1,00	КОНТР. МАНОМЕТР 0-250БАР NG63	X
27	B92.01298	2,00	ШЛАНГ-2700-НВД6-1X90-250БАР	2700
28	B92.06127	1,00	ШЛАНГ-2000-НВД10-1X90-250БАР	2000

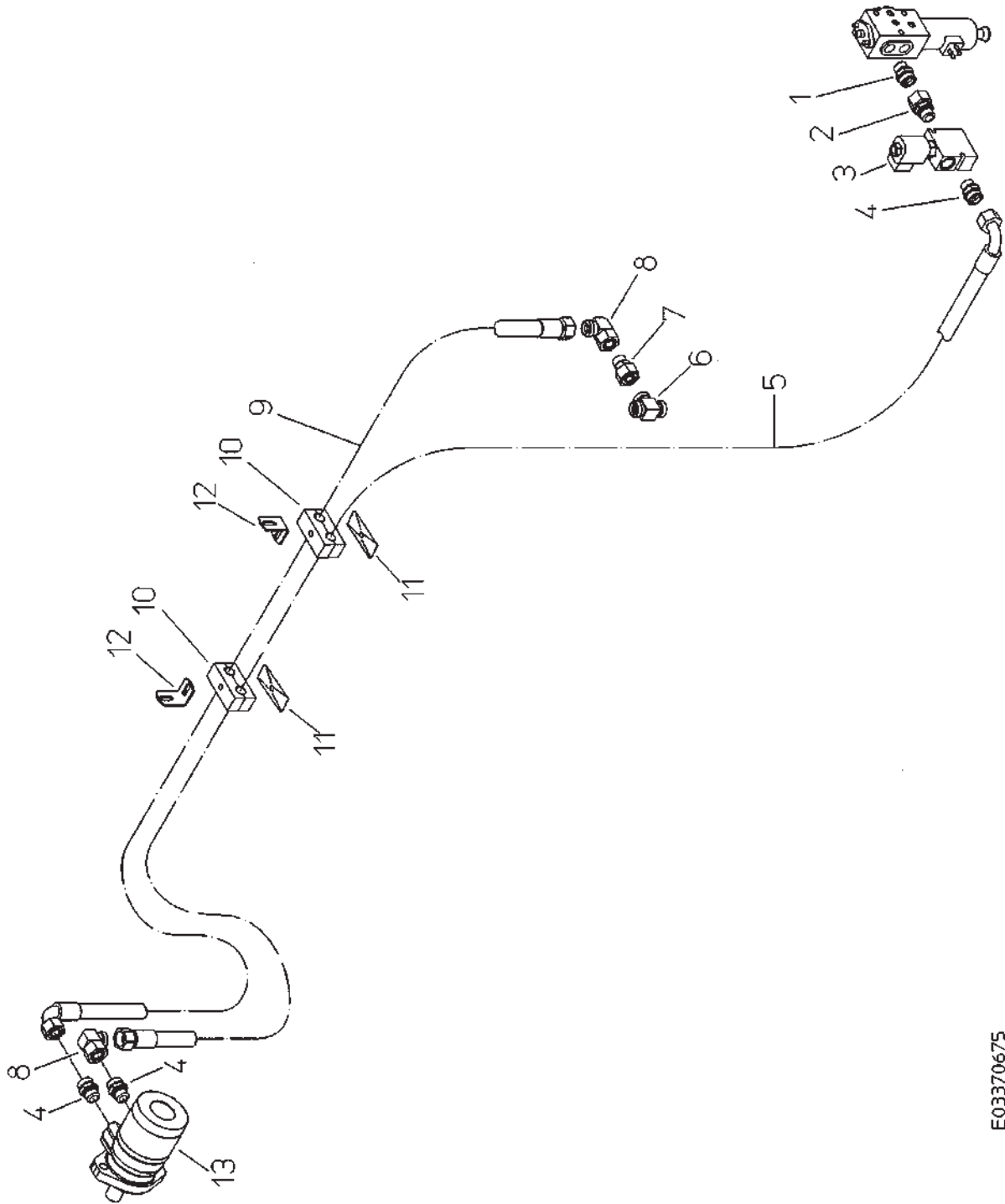
EDV-NR.
E03370675

BEZEICHNUNG
HYDRAULIK BEIMENGENBUNKER

BAUGRUPPE
190-8

BLATT
1

BAUJAHR
2003

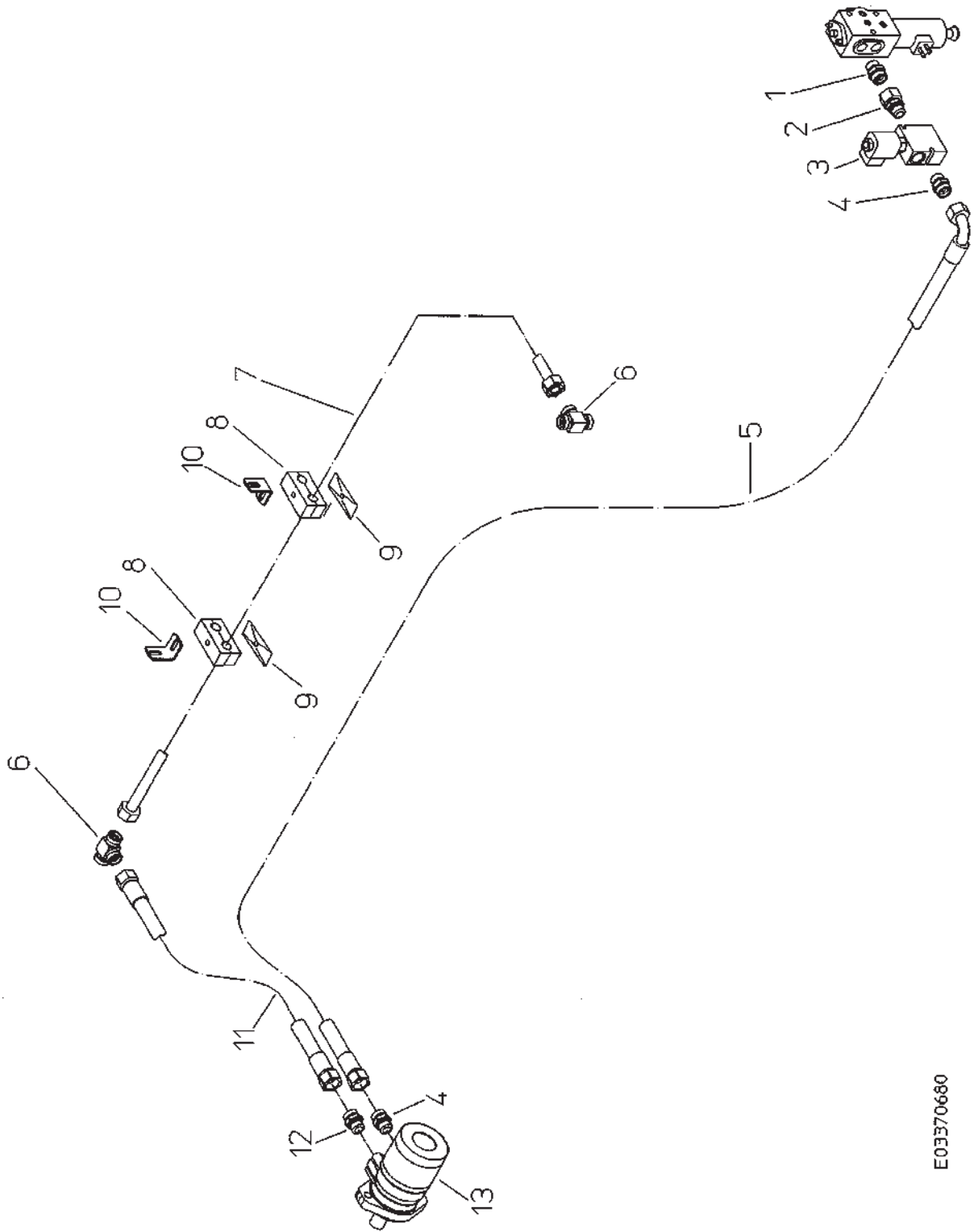


E03370675

Но.ЭОД Е03370675	НАИМЕНОВАНИЕ ГИДР.БУНКЕРА Д.ПРИМЕСЕЙ	КОНСТ.УЗЕЛ 190-8	СТР. 1	Г.ВЫП. 2003
Поз. Артикул	Кол-во	НАИМЕНОВАНИЕ	Габариты	

1	B92.01511	1,00	ГИДР.СОЕД.GE18LM18X1.5EDOMDCF	18
2	B92.01531	1,00	ГИДР.СОЕД.EGE18LREDCF	18
3	B92.03620	1,00	3/2ХОД.КЛАПАН С КОРПУСОМ R1/2	X
4	B92.01099	3,00	ГИДР.СОЕД.GE12LR1/2EDOMDCF	12
5	B92.01232	1,00	ШЛАНГ-4500-НВД10-1X90-250БАР	4500
6	B92.01118	1,00	ГИДР.СОЕД.T15LCFX	15
7	B92.01149	1,00	ГИДР.СОЕД.RE15/12LOMDCF	12
8	B92.01145	2,00	ГИДР.СОЕД.EW12LOMDCF	12
9	B92.01240	1,00	ШЛАНГ-2500-НВД10-1X90-250БАР	2500
10	B92.03527	2,00	ДЕРЖАТЕЛЬ ГИДР.ТРУБЫ 425-25PPS	X
11	B92.03528	2,00	ДЕРЖАТЕЛЬ ГИДР.ТРУБЫ GD4D	X
12	023.02790	2,00	ПРИВИНЧИВАЮЩИЙСЯ УГОЛОК	30X3X80
13	B92.03773	1,00	ГИДРОМОТОР MF165 ЦИЛ.ВАЛ	X
0	B92.03779	1,00	УПЛ.КОМПЛ.СТАНД.Д.Г.МОТОРА MF	X

EDV-NR. E03370680	BEZEICHNUNG HYDR BEIMENGENBUNKER MIT TG	BAUGRUPPE 190-9.1	BLATT 1	BAUJAHR 2003
----------------------	--	----------------------	------------	-----------------

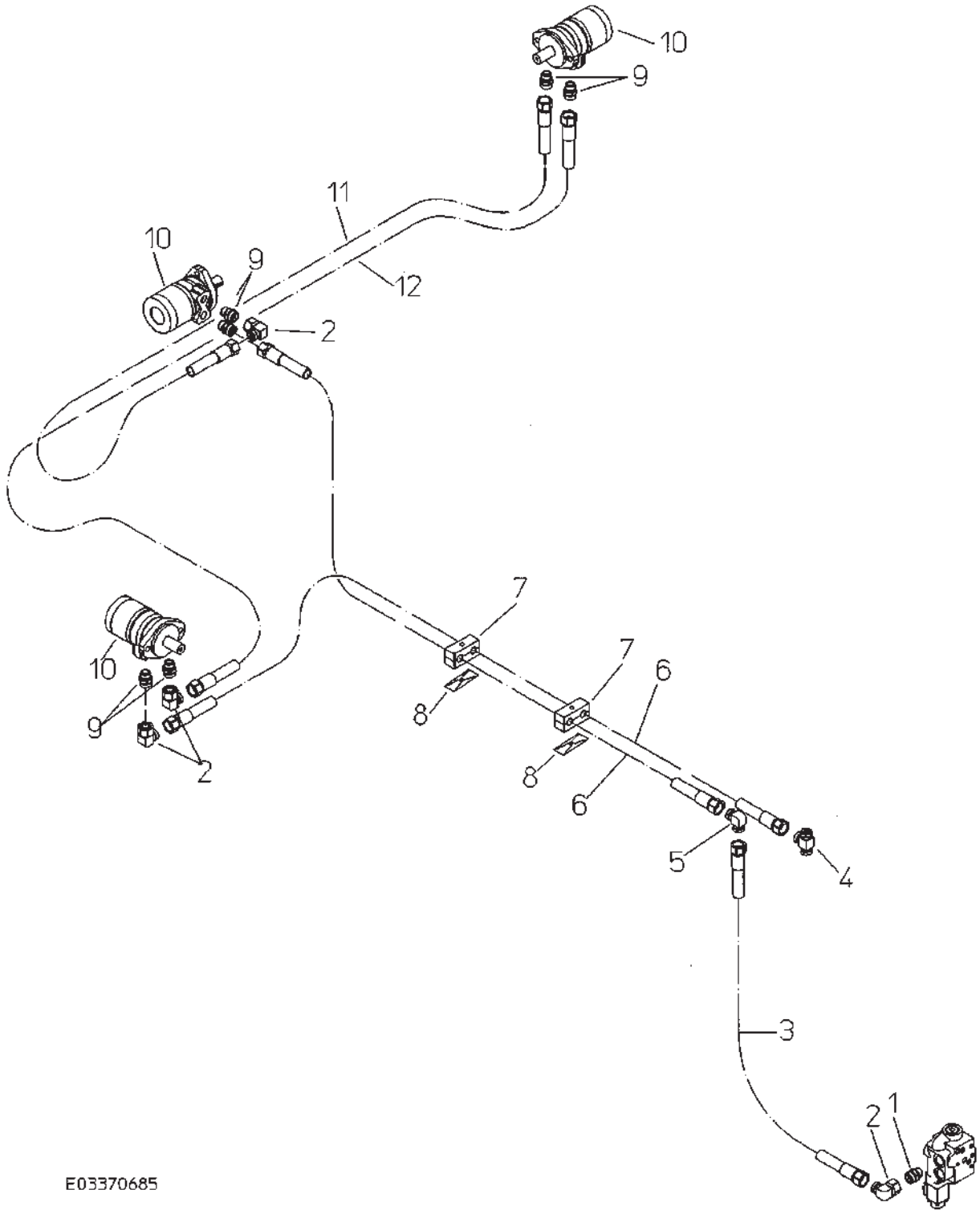


E03370680

Но.ЭОД E03370680	НАИМЕНОВАНИЕ ГИДР.БУНКЕРА Д.ПРИМЕСЕЙ С СЕП.	КОНСТ.УЗЕЛ 190-9.1	СТР. 1	Г.ВЫП. 2003
Поз. Артикул	Кол-во	НАИМЕНОВАНИЕ	Габариты	

1	B92.01511	1,00	ГИДР.СОЕД.GE18LM18X1.5EDOMDCF	18
2	B92.01531	1,00	ГИДР.СОЕД.GE18LREDCF	18
3	B92.03620	1,00	3/2ХОД.КЛАПАН С КОРПУСОМ R1/2	X
4	B92.01099	2,00	ГИДР.СОЕД.GE12LR1/2EDOMDCF	12
5	B92.01232	1,00	ШЛАНГ-4500-НВД10-1X90-250БАР	4500
6	B92.01118	2,00	ГИДР.СОЕД.T15LCFX	15
7	300.33448	1,00	Г.ОБРАТН.ТПРО ИС,ПОД ПЛАТФОРМ.	X
8	B92.03525	2,00	ДЕРЖ.ГИДР.ТРУБЫ 415-15PPS	X
9	B92.03528	2,00	ДЕРЖАТЕЛЬ ГИДР.ТРУБЫ GD4D	X
10	023.02790	2,00	ПРИВИНЧИВАЮЩИЙСЯ УГОЛОК	30X3X80
11	B92.01206	1,00	ГИДР. ШЛАНГ-800-НВД12-250БАР	800
12	B92.01100	1,00	ГИДР.СОЕД.GE15LREDCF	15
13	B92.03773	1,00	ГИДРОМОТОР MF165 ЦИЛ.ВАЛ	X
0	B92.03779	1,00	УПЛ.КОМПЛ.СТАНД.Д.Г.МОТОРА MF	X

EDV-NR. E03370685	BEZEICHNUNG HYDRAULIK BEIMENGENQUERBAND	BAUGRUPPE 190-9.2	BLATT 1	BAUJAHR 2003
----------------------	--	----------------------	------------	-----------------



E03370685

Но. ЭОД Е03370685	НАИМЕНОВАНИЕ ГИДР. ПОПЕРЕЧН. ТР. ДЛЯ ПРИМЕСЕЙ	КОНСТ. УЗЕЛ 190-9.2	СТР. 1	Г. ВЫП. 2003
----------------------	--	------------------------	-----------	-----------------

Поз.	Артикул	Кол-во	НАИМЕНОВАНИЕ	Габариты
1	B92.01092	1,00	ГИДР. СОЕД. GE15LMEDOMDCF	15
2	B92.01146	4,00	ГИДР. СОЕД. EW15LOMDCF	15
3	B92.01275	1,00	ГИДР. ШЛАНГ-1700-НВД12-250БАР	1700
4	B92.01118	1,00	ГИДР. СОЕД. T15LCFX	15
5	B92.01124	1,00	ГИДР. СОЕД. W15LCFX	15
6	B92.01227	2,00	ГИДР. ШЛАНГ-2500-НВД12-250БАР	2500
7	B92.03579	2,00	ДЕРЖ. ГИДР. ТРУБЫ 422-22PPS	X
8	B92.03528	2,00	ДЕРЖАТЕЛЬ ГИДР. ТРУБЫ GD4D	X
9	B92.01100	6,00	ГИДР. СОЕД. GE15LREDOMDCF	15
10	B92.03773	3,00	ГИДРОМОТОР MF165 ЦИЛ. ВАЛ	X
0	B92.03779	1,00	УПЛ. КОМПЛ. СТАНД. Д. Г. МОТОРА MF	X
11	B92.01228	1,00	ГИДР. ШЛАНГ-3000-НВД12-250БАР	3000
12	B92.06040	1,00	ГИДР. ШЛАНГ-4000-НВД12-250БАР	4000

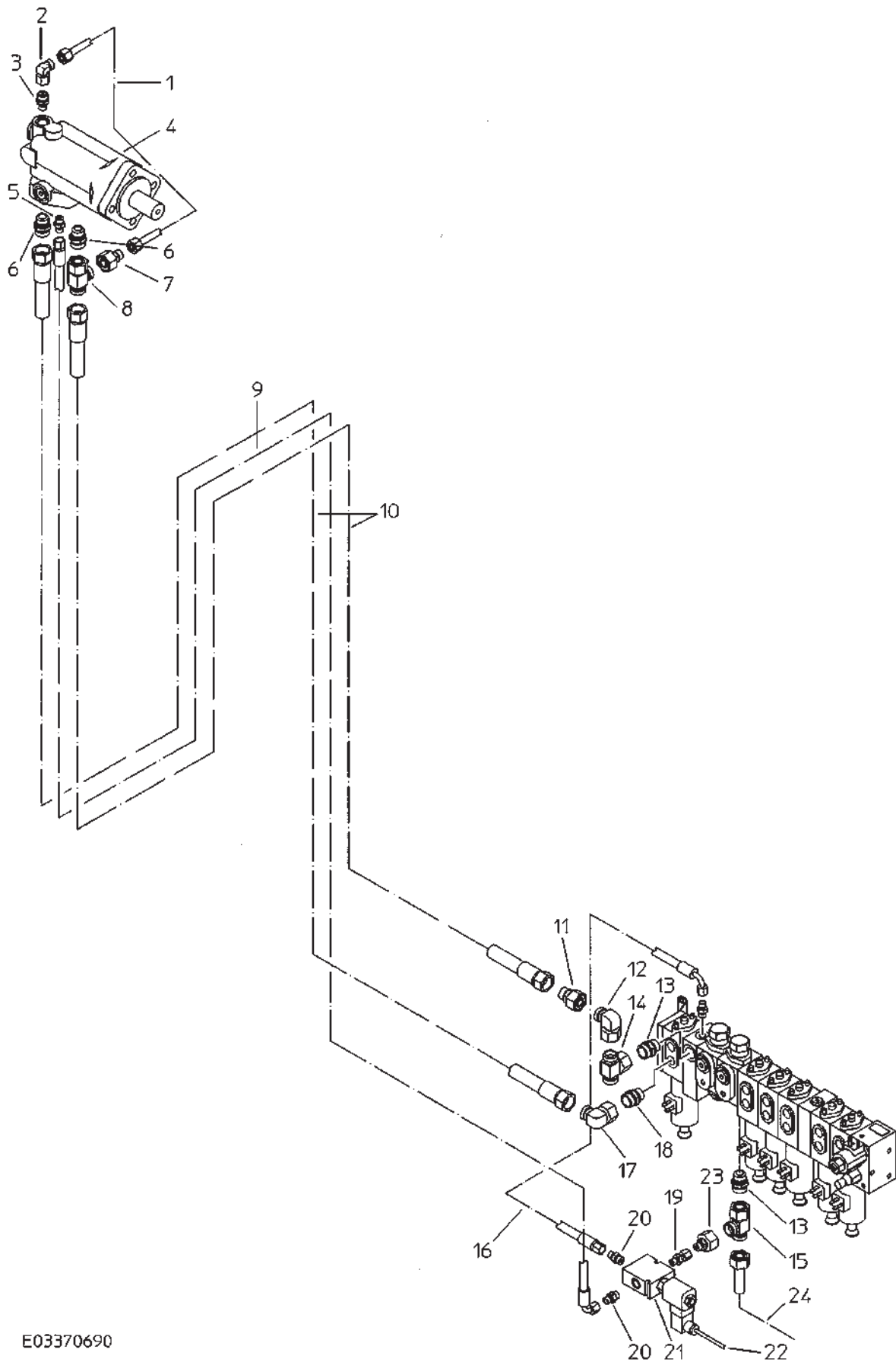
EDV-NR.
E03370690

BEZEICHNUNG
HYDR 2-STUFENMOTOR ROLLBODEN

BAUGRUPPE
190-10

BLATT
1

BAUJAHR
2003



E03370690

Но.ЭОД Е03370690	НАИМЕНОВАНИЕ ГИДР.2-СТ.МОТОР, ДОННЫЙ ТР.	КОНСТ.УЗЕЛ 190-10	СТР. 1	Г.ВЫП. 2003
Поз. Артикул	Кол-во	НАИМЕНОВАНИЕ	Габариты	

1	300.32083	1,00	ГИДРОЛИНИЯ, ДВУХСТУП.МОТОР	X
2	B92.01145	1,00	ГИДР.СОЕД. EW12LOMDCF	12
3	B92.01153	1,00	ГИДР.СОЕД. GE12LR1/4EDOMDCF	12
4	B92.03490	1,00	2-СТУП.ГИДРОМОТОР 160/80К.СМ	X
0	B92.03883	1,00	УПЛ.КОМПЛ. Д.2-СТУПЕНЧ.МОТОРА	X
5	B92.01516	1,00	ГИДР.СОЕД. GE08LREDOMDCF	8
6	B92.01100	2,00	ГИДР.СОЕД. GE15LREDOMDCF	15
7	B92.01169	2,00	ГИДР.СОЕД. EL15LOMDCF	15
8	B92.01149	1,00	ГИДР.СОЕД. RED15/12LOMDCF	12
9	B92.06010	1,00	ШЛАНГ-4400-НВД6-1X90-250БАР	4400
10	B92.06040	2,00	ГИДР.ШЛАНГ-4000-НВД12-250БАР	4000
11	B92.01160	1,00	ГИДР.СОЕД. RED18/15LOMDCF	15
12	B92.01508	1,00	ГИДР.СОЕД. EW18LOMDCF	18
13	B92.01093	2,00	ГИДР.СОЕД. GE18LMEDOMDCF	18
14	B92.01519	1,00	ГИДР.СОЕД. ET18LOMDCF	18
15	B92.01085	1,00	ГИДР.СОЕД. EL18LOMDCF	18
16	B92.01241	1,00	ШЛАНГ-500-НВД6-1X90-250БАР	500
17	B92.01146	1,00	ГИДР.СОЕД. EW15LOMDCF	15
18	B92.01095	1,00	ГИДР.СОЕД. GE15LM22X1,5EDOMDCF	15
19	B92.01569	1,00	ГИДР.СОЕД. EGE08LREDCF	8
20	B92.01516	2,00	ГИДР.СОЕД. GE08LREDOMDCF	8
21	B92.03562	1,00	3/2 КЛ.С АЛ.КОРП. R1/4 210БАР	X
22	200.13735	1,00	КАБЕЛЬ УПР.Д.ЭЛ.МАГН.КЛАПАНА	X
23	B92.01546	1,00	ГИДР.СОЕД. RED18/08LOMDCF	8
24	300.51003	1,00	НАПОР.ТПРО ФИЛЬТР/УПР.2СТ.МОТ.	X

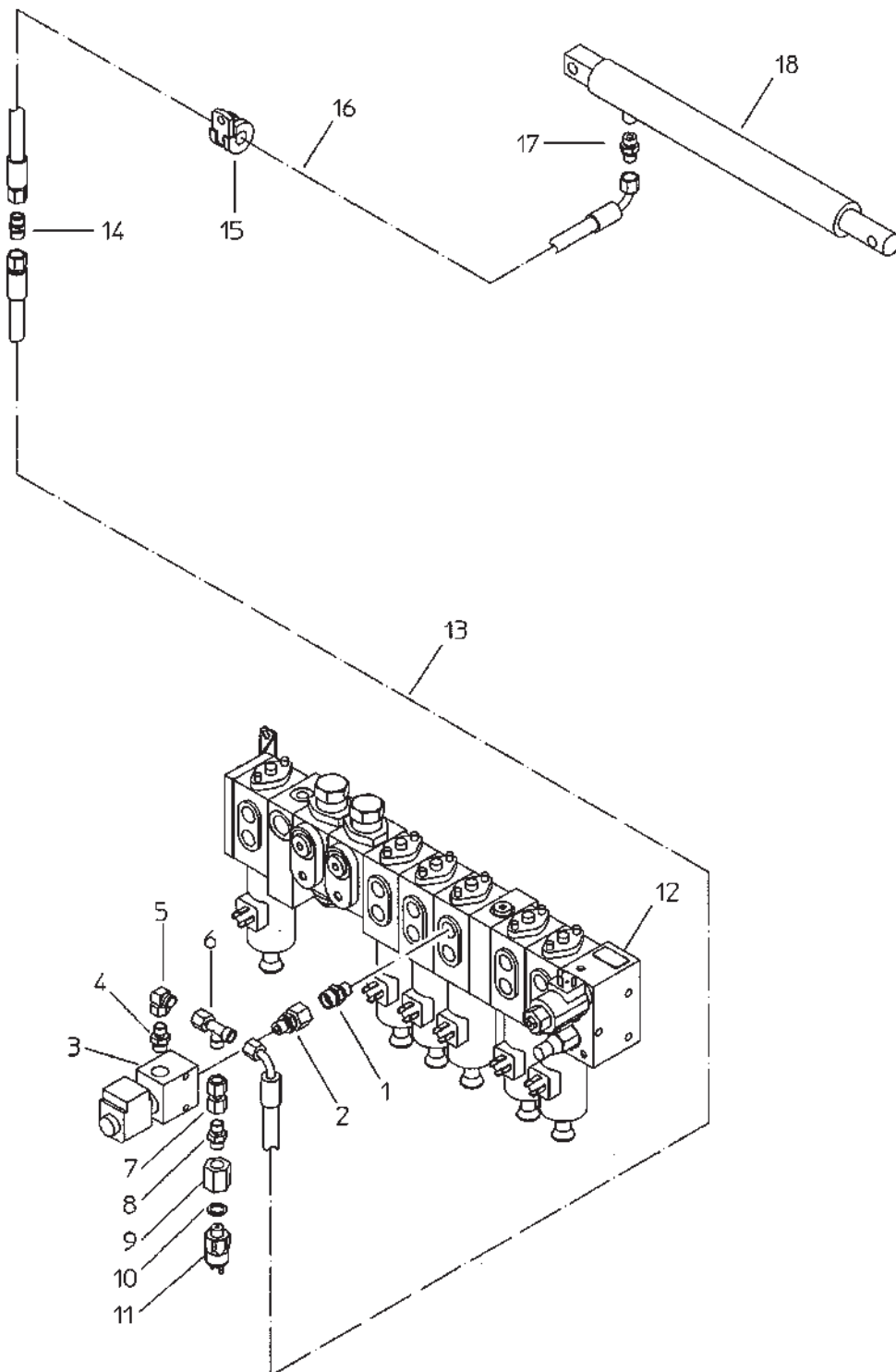
EDV-NR.
E03370695

BEZEICHNUNG
HYDR VORSATZELEVATOR AUTOMATIK

BAUGRUPPE
190-11

BLATT
1

BAUJAHR
2003



E03370695

Но.ЭОД Е03370695	НАИМЕНОВАНИЕ ГИДР.ЗАГРУЗОЧ.Э., АВТОМАТ.	КОНСТ.УЗЕЛ 190-11	СТР. 1	Г.ВЫП. 2003
Поз. Артикул	Кол-во	НАИМЕНОВАНИЕ	Габариты	

1	B92.01091	1,00	ГИДР.СОЕД.GE12LM18X1,5EDOMDCF	12
2	B92.01568	1,00	ГИДР.СОЕД.EGE12LREDCF	12
3	B92.04019	1,00	2/2 КЛАПАН,ЗАМКНУТ.ЛИНИЯ	Q=38 P=210
4	B92.01525	1,00	ГИДР.СОЕД.GE08LR3/8EDOMDCF	8
5	B92.01150	1,00	ГИДР.СОЕД.EW08LOMDCF	8
6	B92.01533	1,00	ГИДР.СОЕД.EE08LOMDCF	8
7	B92.01629	1,00	ГИДР.СОЕД.GZ08LCF	8
8	B92.01599	1,00	ГИДР.СОЕД.P-GLS 08LR D=1MM	8
9	046.00080	1,00	ДЛИННАЯ ГАЙКА	22X25
10	B99.03029	1,00	МЕДНОЕ УПК А 13X17X2 DIN7603	13
11	B92.03740	1,00	ПОРШНЕВОЙ ПНЕ.ВЫКЛ. G1/4" 120	X
12	B92.03637	1,00	КОНЦЕВАЯ ПЛАСТИНА С ОБВОДОМ	LM06PUB
13	B92.06010	1,00	ШЛАНГ-4400-НВД6-1X90-250БАР	4400
14	B92.01103	1,00	ГИДР.СОЕД.G08LCFX	8
15	B99.03540	1,00	ХОМУТ КРЕПЛ.ТРУВЕРSGU1100 15/25	X
16	B92.01287	1,00	ШЛАНГ-1500-НВД6-1X90-250БАР	1500
17	B92.01545	1,00	ГИДР.СОЕД.GE08LMEDOMDCF	8
18	092.00235	1,00	ЦИЛИНДР ПОД ДАВЛЕНИЕМ	25-300-500
0	B92.02047	1,00	УПЛ.КОМПЛЕКТ ЦИЛ.Д. 092.00235	X

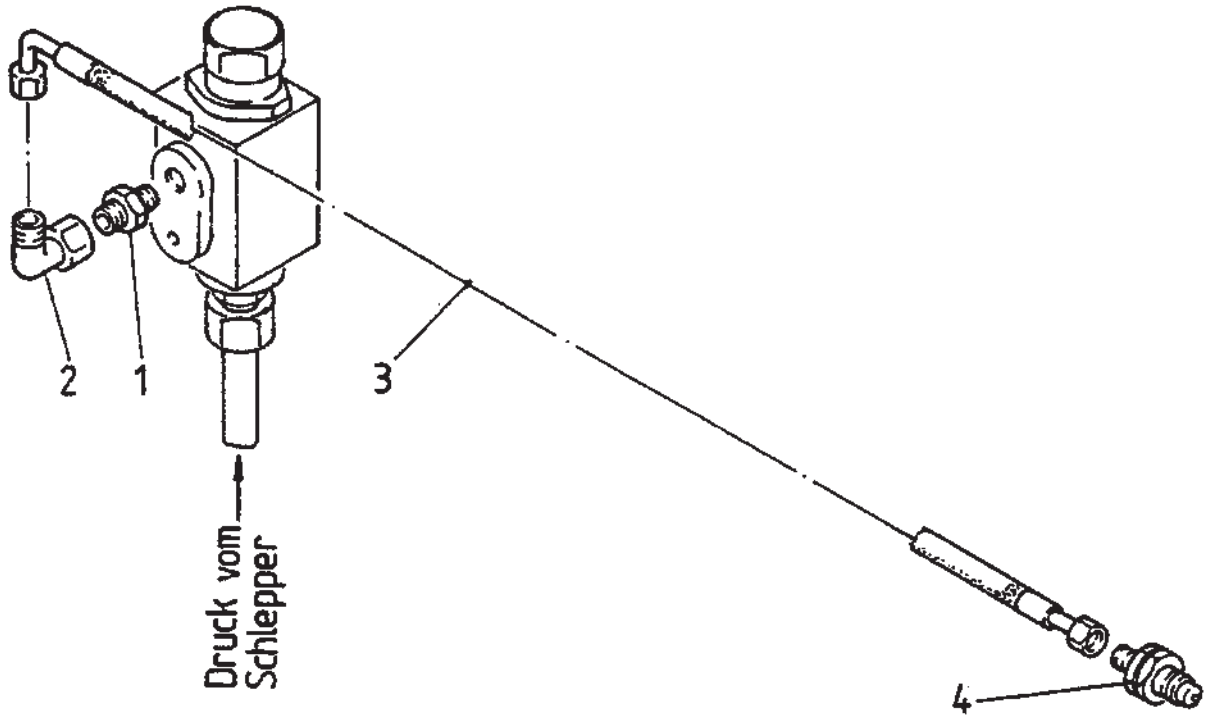
EDV-NR.
E03370700

BEZEICHNUNG
HYDRAULIK LOAD SENSING

BAUGRUPPE
190-12

BLATT
1

BAUJAHR
2003



E03370700

Но.ЭОД E03370700	НАИМЕНОВАНИЕ ГИДР.LOAD SENSING/ЧУВСТВ.НАГР.	КОНСТ.УЗЕЛ 190-12	СТР. 1	Г.ВЫП. 2003
---------------------	--	----------------------	-----------	----------------

Поз.	Артикул	Кол-во	НАИМЕНОВАНИЕ	Габариты
1	B92.01634	1,00	ГИДР.СОЕД.GE08LM14X1.5EDOMDCF	8
2	B92.01150	1,00	ГИДР.СОЕД.EW08LOMDCF	8
3	B92.06019	1,00	ШЛАНГ-6700-НВД6-1X90-250БАР	6700
4	B92.01589	1,00	SVK-ШТЕКЕР 08L M14X1,5	X

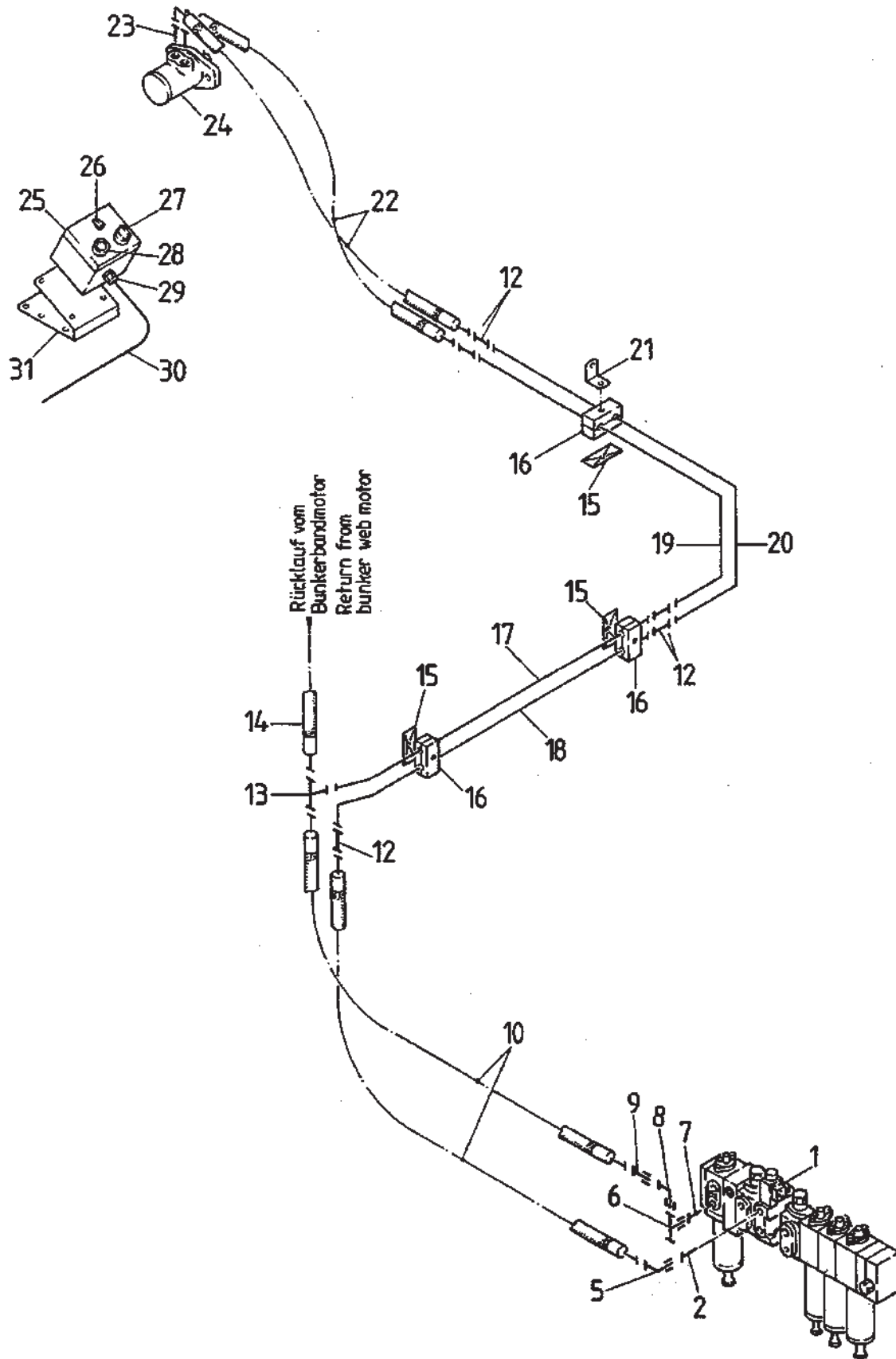
EDV-NR.
E03370705

BEZEICHNUNG
HYDRAULIK VERLESETISCH NORMAL

BAUGRUPPE
190-13

BLATT
1

BAUJAHR
2003

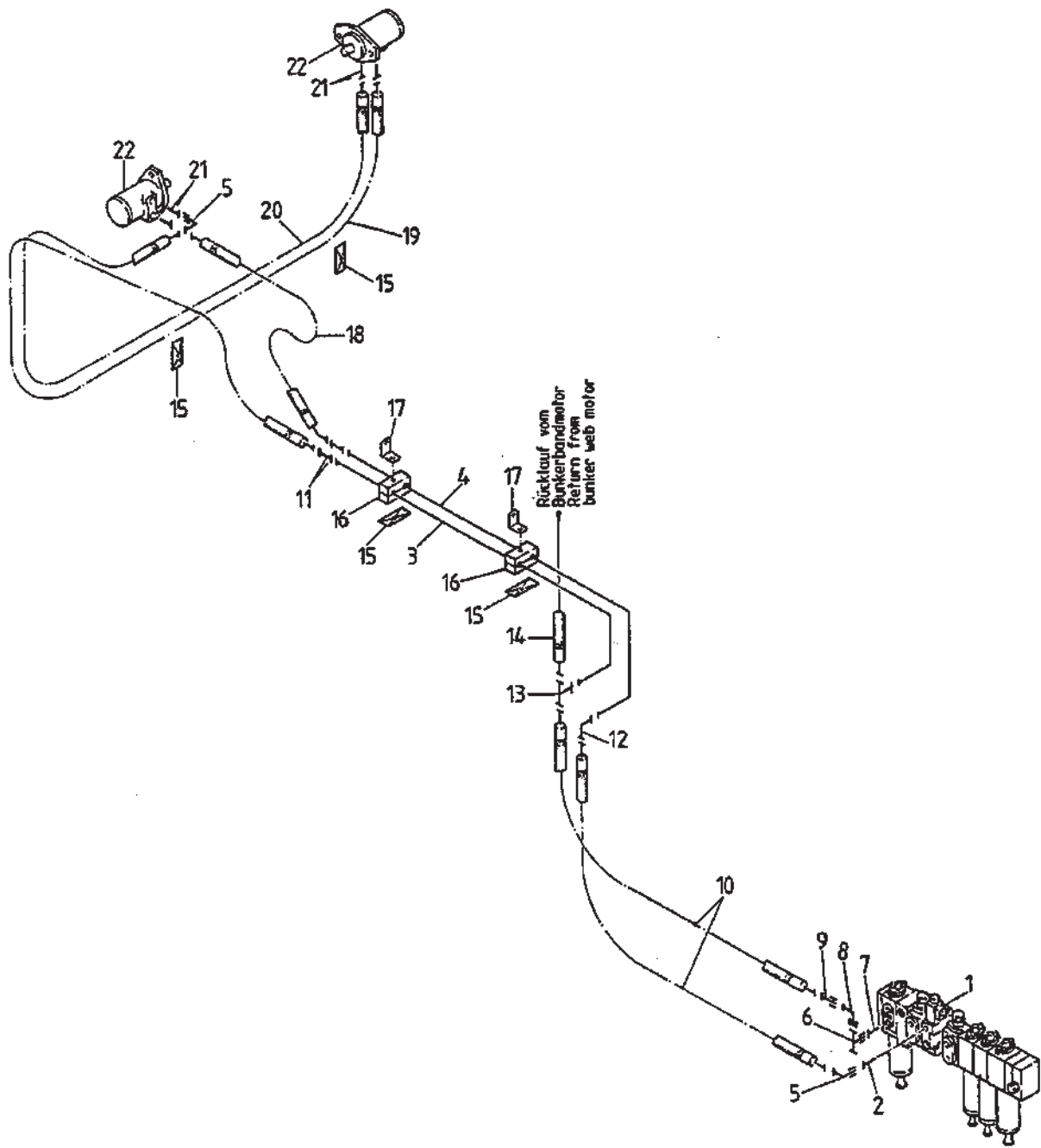


E03370705

Но.ЭОД Е03370705	НАИМЕНОВАНИЕ ГИДР. ИНСПЕКЦИОН. СТОЛА, НОРМ.	КОНСТ.УЗЕЛ 190-13	СТР. 1	Г.ВЫП. 2003
Поз. Артикул	Кол-во	НАИМЕНОВАНИЕ	Габариты	

1	B92.03641	1,00	УПР. БЛОК МАГН. БЕЗ ДОП. ОБОРУД.	X
2	B92.01092	1,00	ГИДР. СОЕД. GE15LMEDOMDCF	15
5	B92.01146	1,00	ГИДР. СОЕД. EW15LOMDCF	15
6	B92.01519	1,00	ГИДР. СОЕД. ET18LOMDCF	18
7	B92.01093	1,00	ГИДР. СОЕД. GE18LMEDOMDCF	18
8	B92.01508	1,00	ГИДР. СОЕД. EW18LOMDCF	18
9	B92.01160	1,00	ГИДР. СОЕД. RED18/15LOMDCF	15
10	B92.01275	2,00	ГИДР. ШЛАНГ-1700-НВД12-250БАР	1700
12	B92.01106	5,00	ГИДР. СОЕД. G15LCFX	15
13	B92.01118	1,00	ГИДР. СОЕД. T15LCFX	15
14	B92.01227	1,00	ГИДР. ШЛАНГ-2500-НВД12-250БАР	2500
15	B92.03528	3,00	ДЕРЖАТЕЛЬ ГИДР. ТРУБЫ GD4D	X
16	B92.03525	3,00	ДЕРЖ. ГИДР. ТРУБЫ 415-15PPS	X
17	300.33450	1,00	Г. ОБРАТН. ТПРО НА БУ. С ДОН. ТР.	X
18	300.33451	1,00	Г. НАГНЕТ. ТПРО НА БУ. С ДОН. ТР.	X
19	300.33448	1,00	Г. ОБРАТН. ТПРО ИС, ПОД ПЛАТФОРМ.	X
20	300.33449	1,00	Г. НАГНЕТ. ТПРО ИС, ПОД ПЛАТФОРМ.	X
21	023.02790	1,00	ПРИВИНЧИВАЮЩИЙСЯ УГОЛОК	30X3X80
22	B92.01278	2,00	ШЛАНГ-1500-НВД12-1X90-250БАР	1500
23	B92.01100	2,00	ГИДР. СОЕД. GE15LREDOMDCF	15
24	B92.03773	1,00	ГИДРОМОТОР MF165 ЦИЛ. ВАЛ	X
0	B92.03779	1,00	УПЛ. КОМПЛ. СТАНД. Д. Г. МОТОРА MF	X
25	094.00377	1,00	КОРПУС ПЕРЕКЛЮЧАТЕЛЯ	X
0	094.00468	1,00	ЗАЩИТА ОПОРЫ-М-682	X
0	B94.01541	1,00	СЕРДЕЧНИК, ФЕРРИТ, D=25/15X10	X
26	B94.01481	1,00	МОДУЛЬ, СТАБИЛИЗАТОР ТОКА	X
27	B94.01616	1,00	НАЖИМНОЙ ВЫКЛ., КР., Д.=28, P9	X
0	B94.01618	1,00	КОНТАКТНЫЙ БЛОК, 10Е, P9B01VN	X
28	B94.01108	1,00	КНОП. ВЫКЛЮЧАТЕЛЬ, СТАНД., В=22.5	X
29	B94.01208	1,00	БОЛТОВОЕ СОЕДИНЕНИЕ, ПЛАСТ, PG11	X
0	B94.01428	1,00	КОНТРГАЙКА, ПЛАСТ., PG11	X
30	300.35029	1,00	ПРОВОД УПР. ПРИВОРОНОГО ОТСЕКА	X
31	015.14929	1,00	МОНТАЖНЫЙ ЩИТОК	3X120X330

EDV-NR. E03370710	BEZEICHNUNG HYDR VERLESETISCH SBR, UBR, WBR	BAUGRUPPE 190-14	BLATT 1	BAUJAHR 2003
----------------------	--	---------------------	------------	-----------------



E03370710

Но.ЭОД Е03370710	НАИМЕНОВАНИЕ ГИДР.ИНСПЕКЦ.СТОЛА SBR,UBR,WBR	КОНСТ.УЗЕЛ 190-14	СТР. 1	Г.ВЫП. 2003
Поз. Артикул	Кол-во	НАИМЕНОВАНИЕ	Габариты	

1	B92.03641	1,00	УПР.БЛОК МАГН.БЕЗ ДОП.ОБОРУД.	X
2	B92.01092	1,00	ГИДР.СОЕД.GE15LMEDOMDCF	15
3	300.33448	1,00	Г.ОБРАТН.ТПРО ИС,ПОД ПЛАТФОРМ.	X
4	300.33449	1,00	Г.НАГНЕТ.ТПРО ИС,ПОД ПЛАТФОРМ.	X
5	B92.01146	2,00	ГИДР.СОЕД.EW15LOMDCF	15
6	B92.01519	1,00	ГИДР.СОЕД.ET18LOMDCF	18
7	B92.01093	1,00	ГИДР.СОЕД.GE18LMEDOMDCF	18
8	B92.01508	1,00	ГИДР.СОЕД.EW18LOMDCF	18
9	B92.01160	1,00	ГИДР.СОЕД.RED18/15LOMDCF	15
10	B92.01275	2,00	ГИДР. ШЛАНГ-1700-НВД12-250БАР	1700
11	B92.01106	2,00	ГИДР.СОЕД.G15LCFX	15
12	B92.01124	1,00	ГИДР.СОЕД.W15LCFX	15
13	B92.01118	1,00	ГИДР.СОЕД.T15LCFX	15
14	B92.01227	1,00	ГИДР. ШЛАНГ-2500-НВД12-250БАР	2500
15	B92.03528	4,00	ДЕРЖАТЕЛЬ ГИДР.ТРУБЫ GD4D	X
16	B92.03525	2,00	ДЕРЖ.ГИДР.ТРУБЫ 415-15PPS	X
17	023.02790	2,00	ПРИВИНЧИВАЮЩИЙСЯ УГОЛОК	30X3X80
18	B92.06035	1,00	ШЛАНГ-1000-НВД12-1X45-250БАР	1000
19	B92.06040	1,00	ГИДР.ШЛАНГ-4000-НВД12-250БАР	4000
20	B92.01228	1,00	ГИДР. ШЛАНГ-3000-НВД12-250БАР	3000
21	B92.01100	4,00	ГИДР.СОЕД.GE15LREDOMDCF	15
22	B92.03773	2,00	ГИДРОМОТОР MF165 ЦИЛ.ВАЛ	X
0	B92.03779	1,00	УПЛ.КОМПЛ.СТАНД.Д.Г.МОТОРА MF	X

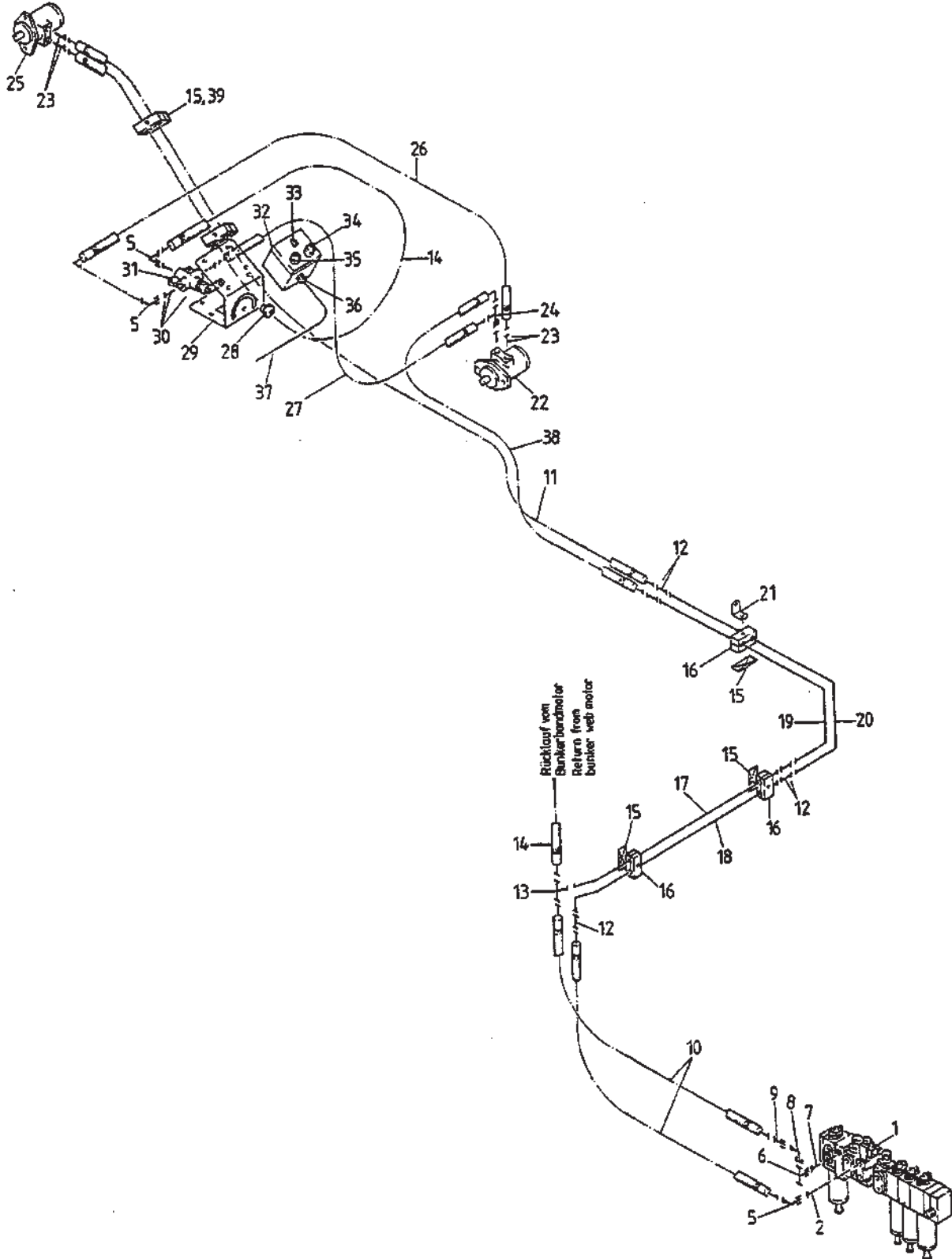
EDV-NR.
E03370715

BEZEICHNUNG
HYDR VERLESETISCH NBR

BAUGRUPPE
190-15

BLATT
1

BAUJAHR
2003



E03370715

Но.ЭОД Е03370715	НАИМЕНОВАНИЕ ГИДР.ИНСПЕКЦИОН.СТОЛА NBR	КОНСТ.УЗЕЛ 190-15	СТР. 1	Г.ВЫП. 2003
Поз.	Артикул	Кол-во	НАИМЕНОВАНИЕ	Габариты
1	B92.03744	1,00	УПР.БЛОК МАГН.БЕЗ ДОП.ОБОРУД.	X
2	B92.01092	1,00	ГИДР.СОЕД.GE15LMEDOMDCF	15
5	B92.01146	3,00	ГИДР.СОЕД.EW15LOMDCF	15
6	B92.01519	1,00	ГИДР.СОЕД.ET18LOMDCF	18
7	B92.01093	1,00	ГИДР.СОЕД.GE18LMEDOMDCF	18
8	B92.01508	1,00	ГИДР.СОЕД.EW18LOMDCF	18
9	B92.01160	1,00	ГИДР.СОЕД.RE18/15LOMDCF	15
10	B92.01275	2,00	ГИДР. ШЛАНГ-1700-НВД12-250БАР	1700
11	B92.01226	1,00	ГИДР. ШЛАНГ-3500-НВД12-250БАР	3500
12	B92.01106	5,00	ГИДР.СОЕД.G15LCFX	15
13	B92.01118	1,00	ГИДР.СОЕД.T15LCFX	15
14	B92.01227	2,00	ГИДР. ШЛАНГ-2500-НВД12-250БАР	2500
15	B92.03528	5,00	ДЕРЖАТЕЛЬ ГИДР.ТРУБЫ GD4D	X
16	B92.03525	3,00	ДЕРЖ.ГИДР.ТРУБЫ 415-15PPS	X
17	300.33450	1,00	Г.ОБРАТН.ТПРО НА БУ.С ДОН.ТР.	X
18	300.33451	1,00	Г.НАГНЕТ.ТПРО НА БУ.С ДОН.ТР.	X
19	300.33448	1,00	Г.ОБРАТН.ТПРО ИС,ПОД ПЛАТФОРМ.	X
20	300.33449	1,00	Г.НАГНЕТ.ТПРО ИС,ПОД ПЛАТФОРМ.	X
21	023.02790	1,00	ПРИВИНЧИВАЮЩИЙСЯ УГОЛОК	30X3X80
22	B92.03773	1,00	ГИДРОМОТОР MF165 ЦИЛ.ВАЛ	X
0	B92.03779	1,00	УПЛ.КОМПЛ.СТАНД.Д.Г.МОТОРА MF	X
23	B92.01100	4,00	ГИДР.СОЕД.GE15LREDOMDCF	15
24	B92.01169	1,00	ГИДР.СОЕД.E115LOMDCF	15
25	B92.03771	1,00	ГИДРОМОТОР MF80 ЦИЛ.ВАЛ	X
0	B92.03780	1,00	УПЛ.КОМПЛ.VESPEL Д.Г.МОТОРА MF	X
26	B92.01278	1,00	ШЛАНГ-1500-НВД12-1X90-250БАР	1500
27	B92.01210	1,00	ГИДР. ШЛАНГ-1200-НВД12-250БАР	1200
28	089.00606	1,00	КНОПКА УПРАВЛЕНИЯ	X
0	097.00104	1,00	НАЖИМНАЯ ПРУЖИНА	1,5-12,5-18
29	015.16081	1,00	МОНТАЖНАЯ ПАНЕЛЬ	3X160X410
0	089.00574	1,00	ТАБЛИЧКА С УКАЗАНИЕМ	X
30	B92.01095	3,00	ГИДР.СОЕД.GE15LM22X1,5EDOMDCF	15
31	B92.03476	1,00	ДЕЛИТЕЛЬ ПОСТОЯННОГО ТОКА	МТКА1VB-OM08/04
32	094.00377	1,00	КОРПУС ПЕРЕКЛЮЧАТЕЛЯ	X
0	094.00468	1,00	ЗАЩИТА ОПОРЫ-М-682	X
0	B94.01541	1,00	СЕРДЕЧНИК,ФЕРРИТ,D=25/15X10	X
33	B94.01481	1,00	МОДУЛЬ,СТАБИЛИЗАТОР ТОКА	X
34	B94.01616	1,00	НАЖИМНОЙ ВЫКЛ.,КР.,Д.=28,P9	X
0	B94.01618	1,00	КОНТАКТНЫЙ БЛОК,10Е,P9B01VN	X
35	B94.01108	1,00	КНОП.ВЫКЛЮЧАТЕЛЬ,СТАНД.,V=22.5	X
36	B94.01208	1,00	ВОЛТОВОЕ СОЕДИНЕНИЕ,ПЛАСТ,PG11	X
0	B94.01428	1,00	КОНТРГАЙКА,ПЛАСТ.,PG11	X
37	300.37495	1,00	ПРОВОД КОРОБКИ УПРАВЛЕНИЯ	X
38	B92.01293	1,00	ШЛАНГ-2000-НВД12-1X90-250БАР	2000
39	B92.03579	2,00	ДЕРЖ.ГИДР.ТРУБЫ 422-22PPS	X

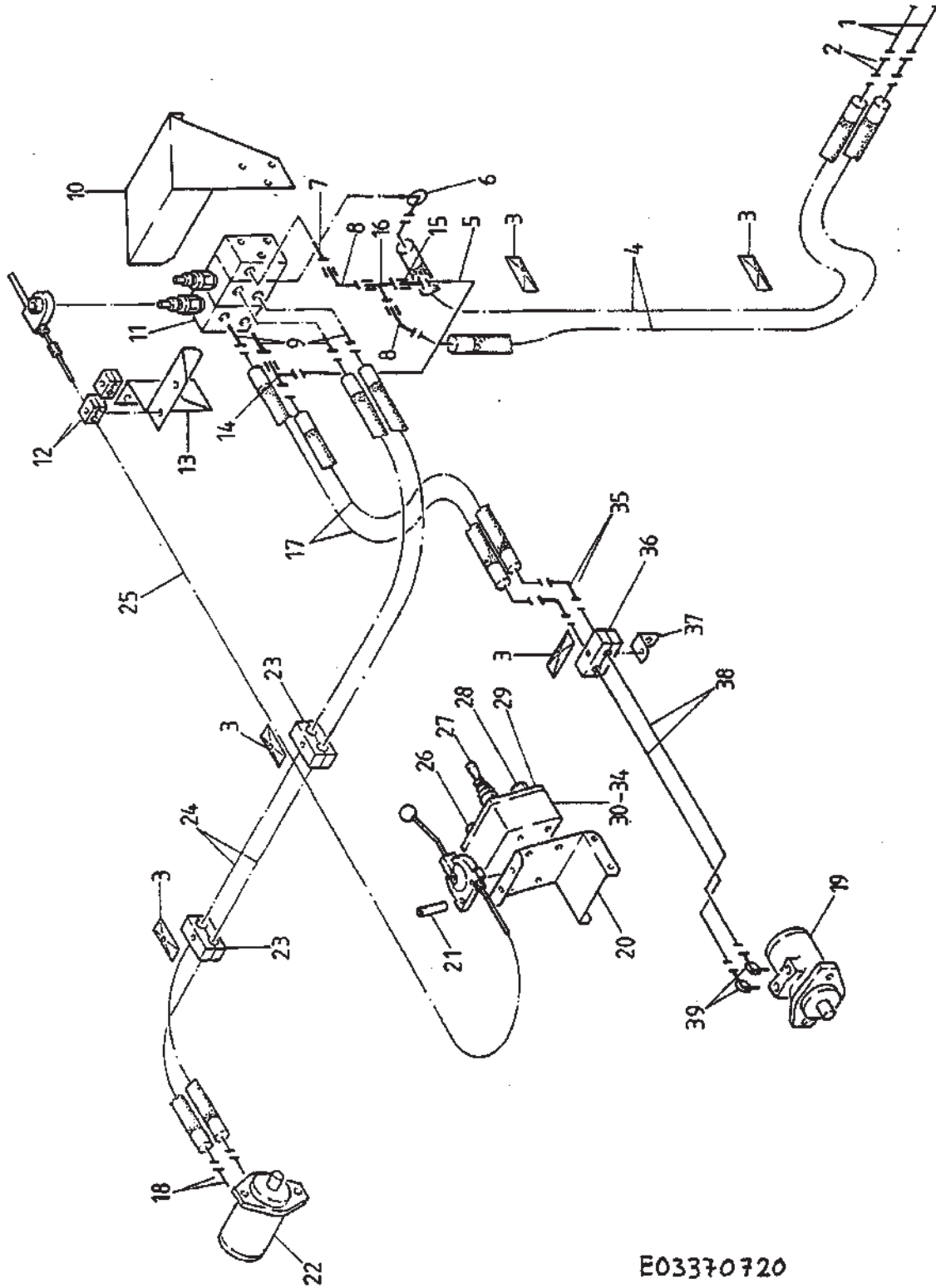
EDV-NR.
E03370720

BEZEICHNUNG
HYDR TRENNGERÄT SBR, UBR

BAUGRUPPE
190-16

BLATT
1

BAUJAHR
2003

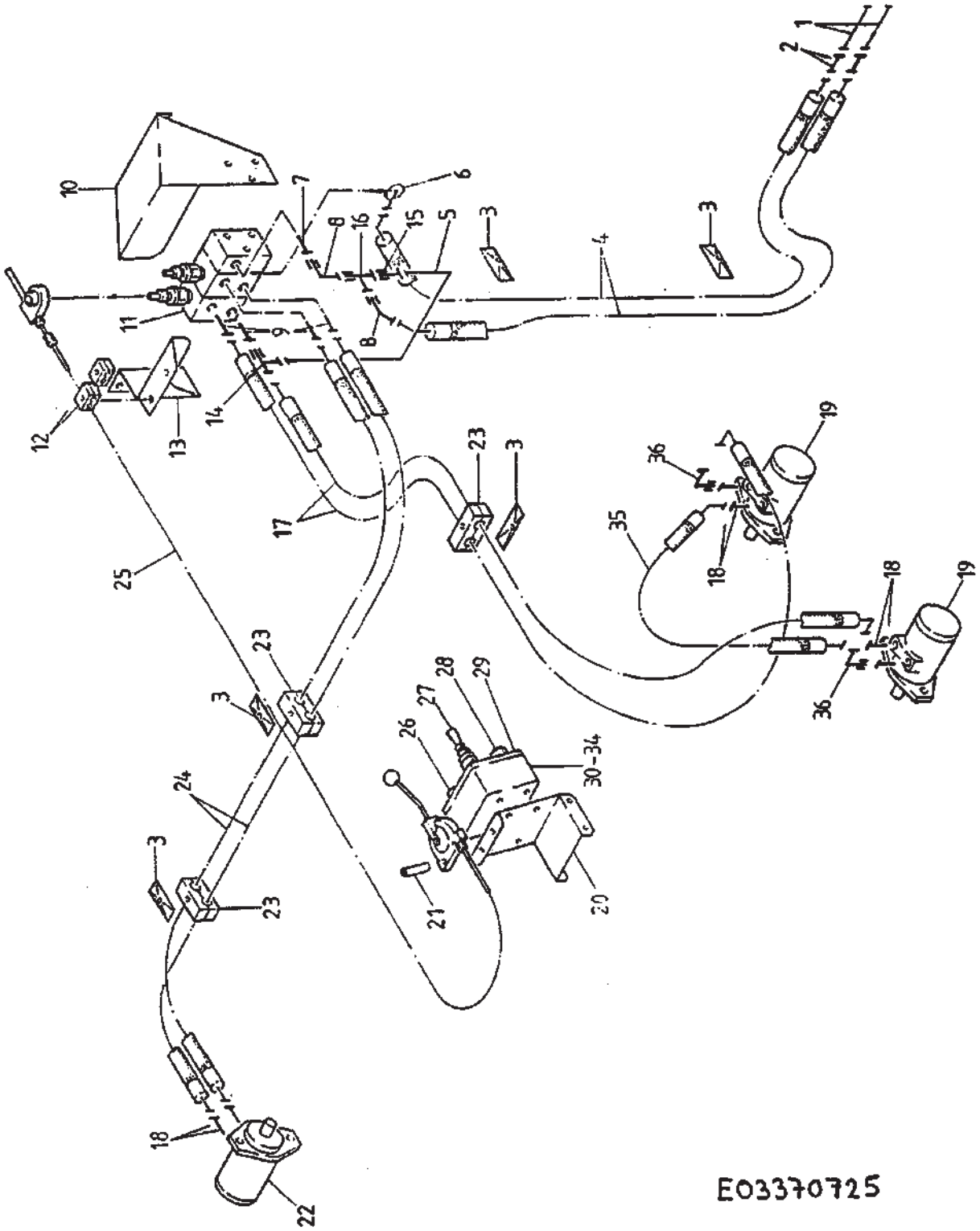


E03370720

Но.ЭОД Е03370720	НАИМЕНОВАНИЕ ГИДР.СЕП.УСТР. SBR, UBR	КОНСТ.УЗЕЛ 190-16	СТР. 1	Г.ВЫП. 2003
Поз.	Артикул	Кол-во	НАИМЕНОВАНИЕ	Габариты

1	300.36689	2,00	Г.НАПОРН./ОБРАТН.ТРПРО НА СЕП.	X
2	B92.01527	2,00	ГИДР.СОЕД.G18LCFX	18
3	B92.03528	5,00	ДЕРЖАТЕЛЬ ГИДР.ТРУБЫ GD4D	X
4	B92.06038	2,00	ШЛАНГ-3000-НВД16-1X45-250БАР	3000
5	300.41288	1,00	ГИДР.ОБРАТН.ТРПРО НА РЕГУЛЯТОРЕ	X
6	B92.01549	1,00	ГИДР.СОЕД.WH18LMKDSOMDCF	18
7	B92.01093	1,00	ГИДР.СОЕД.GE18LMEDOMDCF	18
8	B92.01508	2,00	ГИДР.СОЕД.EW18LOMDCF	18
9	B92.01095	4,00	ГИДР.СОЕД.GE15LM22X1,5EDOMDCF	15
10	015.17335	1,00	ЗАЩИТНЫЙ ЩИТОК	2X300X412
11	B92.03692	1,00	ДВОЙНОЙ РЕГ.КЛ.ПОТОКА,БЛ.МЕХ.	X
12	B92.03657	2,00	ДЕРЖ.ГИДР.ТРУБЫ 112-12PPS-M8	X
13	015.17320	1,00	ТОРСИАЛЬНАЯ ОПОРА	3X185X275
14	B92.01169	1,00	ГИДР.СОЕД.EL15LOMDCF	15
15	B92.01160	1,00	ГИДР.СОЕД.RED18/15LOMDCF	15
16	B92.01085	1,00	ГИДР.СОЕД.EL18LOMDCF	18
17	B92.01263	2,00	ШЛАНГ-700-НВД12-1X90-415БАР	700
18	B92.01100	2,00	ГИДР.СОЕД.GE15LREDOMDCF	15
19	B92.03770	1,00	ГИДРОМОТОР MF65 ЦИЛ.ВАЛ	X
0	B92.03779	1,00	УПЛ.КОМПЛ.СТАНД.Д.Г.МОТОРА MF	X
20	015.17319	1,00	ОПОРНЫЙ ЩИТОК	4X180X290
21	060.01638	2,00	РАСПОРНАЯ ТРУБА	15X1,5X65
22	B92.03771	1,00	ГИДРОМОТОР MF80 ЦИЛ.ВАЛ	X
0	B92.03780	1,00	УПЛ.КОМПЛ.VESPEL Д.Г.МОТОРА MF	X
23	B92.03579	2,00	ДЕРЖ.ГИДР.ТРУБЫ 422-22PPS	X
24	B92.06033	2,00	ГИДР. ШЛАНГ-2000-НВД12-250БАР	2000
25	B95.05072	2,00	ПРИВОД КЛ.УПРАВЛЕНИЯ,ДЛ.3250	3250
26	B94.01481	1,00	МОДУЛЬ,СТАБИЛИЗАТОР ТОКА	X
27	B94.01555	1,00	РУБИЛЬНИК,2Т,2R,080,MT24S13T	X
0	B94.01026	1,00	КОНТАКТНЫЙ БЛОК,2S,080,BF20V	X
0	B94.01027	1,00	КОНТАКТНЫЙ БЛОК,2OE,080,B02V	X
28	B94.01108	1,00	КНОП.ВЫКЛЮЧАТЕЛЬ,СТАНД.,V=22.5	X
29	094.00468	1,00	ЗАЩИТА ОПОРЫ-M-682	X
30	094.00480	1,00	НИЖНЯЯ ЧАСТЬ КОРПУСА ОПОРЫ-M-	X
31	B94.01616	1,00	НАЖИМНОЙ ВЫКЛ.,КР.,Д.=28,P9	X
0	B94.01618	1,00	КОНТАКТНЫЙ БЛОК,1OE,P9B01VN	X
32	200.35883	1,00	КОЛЬЦЕВ. СЕРДЕЧНИК С ЭЛ. ПРОВ.	X
33	B94.01255	1,00	БОЛТОВОЕ СОЕДИНЕНИЕ,ПЛАСТ,PG16	X
34	B94.01430	1,00	КОНТРАГЯЙКА,ПЛАСТ.,PG16	X
35	B92.01124	2,00	ГИДР.СОЕД.W15LCFX	15
36	B92.03525	1,00	ДЕРЖ.ГИДР.ТРУБЫ 415-15PPS	X
37	023.06712	1,00	УГОЛОК	30X5X90
38	300.40840	2,00	ГИДР.ПРОВОД СЕП.УСТР.	X
39	B92.01530	2,00	ГИДР.СОЕД.WH15LRKDSOMDCF	15

EDV-NR. E03370725	BEZEICHNUNG HYDR TRENNGERÄT WBR	BAUGRUPPE 190-17	BLATT 1	BAUJAHR 2003
----------------------	------------------------------------	---------------------	------------	-----------------



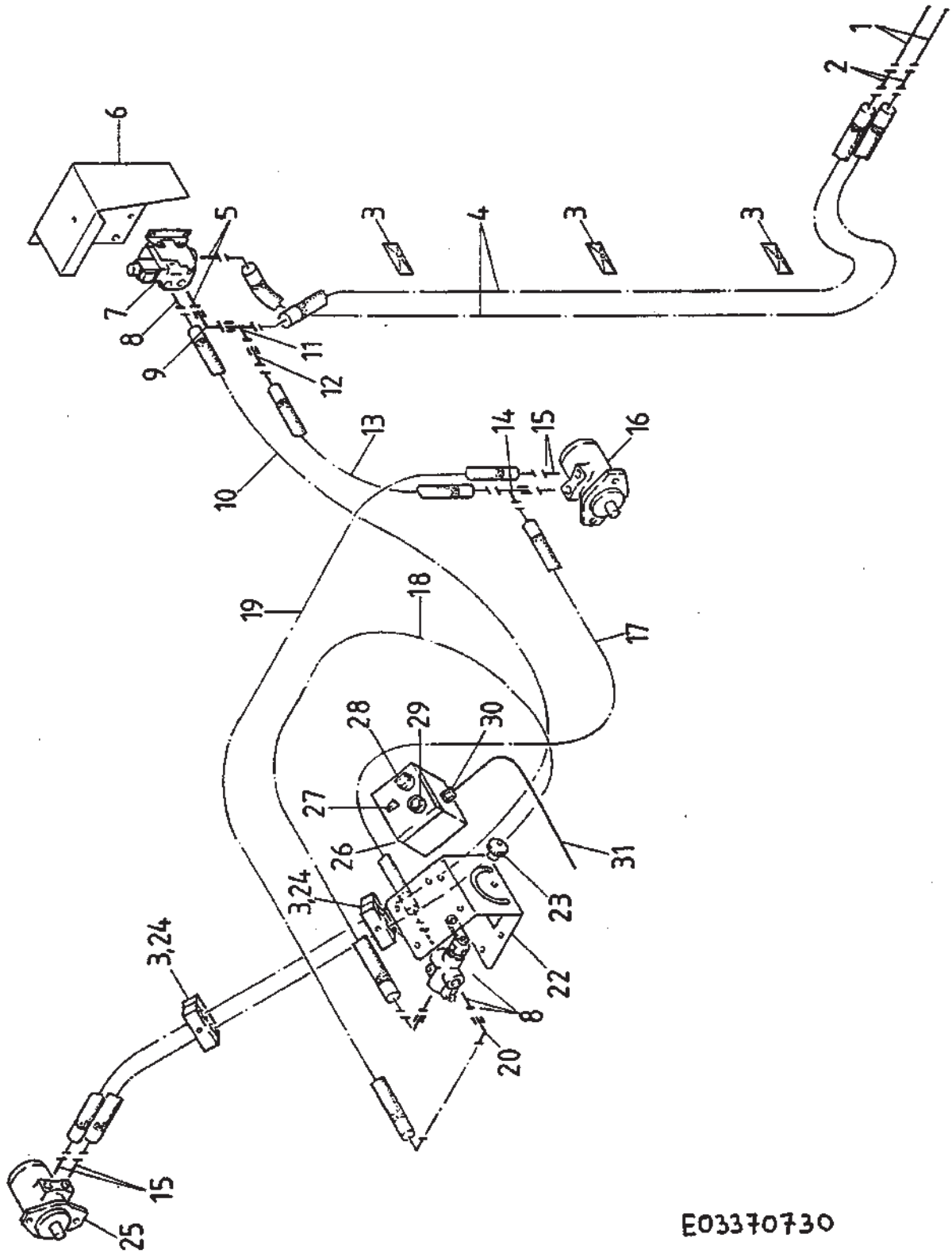
E03370725

Но.ЭОД Е03370725	НАИМЕНОВАНИЕ ГИДР.СЕП.УСТР.УСТР.УСТР.УСТР.	КОНСТ.УЗЕЛ 190-17	СТР. 1	Г.ВЫП. 2003
---------------------	---	----------------------	-----------	----------------

Поз.	Артикул	Кол-во	НАИМЕНОВАНИЕ	Габариты
------	---------	--------	--------------	----------

1	300.36689	2,00	Г.НАПОРН./ОБРАТН.ТРПРО НА СЕП.	X
2	B92.01527	2,00	ГИДР.СОЕД.G18LCFX	18
3	B92.03528	6,00	ДЕРЖАТЕЛЬ ГИДР.ТРУБЫ GD4D	X
4	B92.06038	2,00	ШЛАНГ-3000-НВД16-1X45-250БАР	3000
5	300.41288	1,00	ГИДР.ОБРАТН.ТРПРО НА РЕГУЛЯТОРЕ	X
6	B92.01549	1,00	ГИДР.СОЕД.WH18LMKDSOMDCF	18
7	B92.01093	1,00	ГИДР.СОЕД.GE18LMEDOMDCF	18
8	B92.01508	5,00	ГИДР.СОЕД.EW18LOMDCF	18
9	B92.01095	4,00	ГИДР.СОЕД.GE15LM22X1,5EDOMDCF	15
10	015.17335	1,00	ЗАЩИТНЫЙ ЩИТОК	2X300X412
11	B92.03692	1,00	ДВОЙНОЙ РЕГ.КЛ.ПОТОКА,БЛ.МЕХ.	X
12	B92.03657	2,00	ДЕРЖ.ГИДР.ТРУБЫ 112-12PPS-M8	X
13	015.17320	1,00	ТОРСИАЛЬНАЯ ОПОРА	3X185X275
14	B92.01169	1,00	ГИДР.СОЕД.EL15LOMDCF	15
15	B92.01160	1,00	ГИДР.СОЕД.RED18/15LOMDCF	15
16	B92.01085	1,00	ГИДР.СОЕД.EL18LOMDCF	18
17	B92.01293	2,00	ШЛАНГ-2000-НВД12-1X90-250БАР	2000
18	B92.01100	6,00	ГИДР.СОЕД.GE15LREDOMDCF	15
19	B92.03770	2,00	ГИДРОМОТОР MF65 ЦИЛ.ВАЛ	X
0	B92.03779	1,00	УПЛ.КОМПЛ.СТАНД.Д.Г.МОТОРА MF	X
20	015.17319	1,00	ОПОРНЫЙ ЩИТОК	4X180X290
21	060.01638	2,00	РАСПОРНАЯ ТРУБА	15X1,5X65
22	B92.03771	1,00	ГИДРОМОТОР MF80 ЦИЛ.ВАЛ	X
0	B92.03780	1,00	УПЛ.КОМПЛ.VESPEL Д.Г.МОТОРА MF	X
23	B92.03579	3,00	ДЕРЖ.ГИДР.ТРУБЫ 422-22PPS	X
24	B92.06033	2,00	ГИДР. ШЛАНГ-2000-НВД12-250БАР	2000
25	B95.05072	2,00	ПРИВОД КЛ.УПРАВЛЕНИЯ,ДЛ.3250	3250
26	B94.01481	1,00	МОДУЛЬ,СТАБИЛИЗАТОР ТОКА	X
27	B94.01555	1,00	РУБИЛЬНИК,2Т,2R,080,MT24S13T	X
0	B94.01026	1,00	КОНТАКТНЫЙ БЛОК,2S,080,BF20V	X
0	B94.01027	1,00	КОНТАКТНЫЙ БЛОК,2OE,080,B02V	X
28	B94.01108	1,00	КНОП.ВЫКЛЮЧАТЕЛЬ,СТАНД.,V=22.5	X
29	094.00468	1,00	ЗАЩИТА ОПОРЫ-М-682	X
30	094.00480	1,00	НИЖНЯЯ ЧАСТЬ КОРПУСА ОПОРЫ-М-	X
31	B94.01616	1,00	НАЖИМНОЙ ВЫКЛ.,КР.,Д.=28,Р9	X
0	B94.01618	0,00	КОНТАКТНЫЙ БЛОК,1OE,Р9В01VN	X
32	200.35883	1,00	КОЛЬЦЕВ.СЕРДЕЧНИК С ЭЛ.ПРОВ.	X
33	B94.01255	1,00	БОЛТОВОЕ СОЕДИНЕНИЕ,ПЛАСТ,PG16	X
34	B94.01430	1,00	КОНТРГАЙКА,ПЛАСТ.,PG16	X
35	B92.06034	1,00	ШЛАНГ-800-НВД12-1X45-250БАР	800
36	B92.01146	2,00	ГИДР.СОЕД.EW15LOMDCF	15

EDV-NR. E03370730	BEZEICHNUNG HYDR TRENNGERÄT NBR	BAUGRUPPE 190-18	BLATT 1	BAUJAHR 2003
----------------------	------------------------------------	---------------------	------------	-----------------



E03370730

Но.ЭОД E03370730	НАИМЕНОВАНИЕ ГИДР.СЕП.УСТР. NBR	КОНСТ.УЗЕЛ 190-18	СТР. 1	Г.ВЫП. 2003
Поз. Артикул	Кол-во	НАИМЕНОВАНИЕ	Габариты	
1 300.36689	2,00	Г.НАПОРН./ОБРАТН.ТРПРО НА СЕП.	X	
2 B92.01527	2,00	ГИДР.СОЕД.G18LCFX	18	
3 B92.03528	5,00	ДЕРЖАТЕЛЬ ГИДР.ТРУБЫ GD4D	X	
4 B92.06038	2,00	ШЛАНГ-3000-НВД16-1X45-250БАР	3000	
5 B92.01093	2,00	ГИДР.СОЕД.GE18LMEDOMDCF	18	
6 015.18369	1,00	МОНТАЖНЫЙ ШИТОК	3X345X381	
7 B92.03766	1,00	ЭЛ.ПРОП.РЕГ.КП SR3G 0-25Л/МИН	X	
8 B92.01095	4,00	ГИДР.СОЕД.GE15LM22X1,5EDOMDCF	15	
9 B92.01508	1,00	ГИДР.СОЕД.EW18LOMDCF	18	
10 B92.01214	1,00	ГИДР. ШЛАНГ-2200-НВД12-250БАР	2200	
11 B92.01085	1,00	ГИДР.СОЕД.EL18LOMDCF	18	
12 B92.01160	1,00	ГИДР.СОЕД.RED18/15LOMDCF	15	
13 B92.01206	1,00	ГИДР. ШЛАНГ-800-НВД12-250БАР	800	
14 B92.01169	1,00	ГИДР.СОЕД.EL15LOMDCF	15	
15 B92.01100	4,00	ГИДР.СОЕД.GE15LREDOMDCF	15	
16 B92.03773	1,00	ГИДРОМОТОР MF165 ЦИЛ.ВАЛ	X	
0 B92.03779	1,00	УПЛ.КОМПЛ.СТАНД.Д.Г.МОТОРА MF	X	
17 B92.01210	1,00	ГИДР. ШЛАНГ-1200-НВД12-250БАР	1200	
18 B92.01227	1,00	ГИДР. ШЛАНГ-2500-НВД12-250БАР	2500	
19 B92.01278	1,00	ШЛАНГ-1500-НВД12-1X90-250БАР	1500	
20 B92.01146	2,00	ГИДР.СОЕД.EW15LOMDCF	15	
21 B92.03476	1,00	ДЕЛИТЕЛЬ ПОСТОЯННОГО ТОКА	МТКА1VB-OM08/04	
22 015.16081	1,00	МОНТАЖНАЯ ПАНЕЛЬ	3X160X410	
23 089.00606	1,00	КНОПКА УПРАВЛЕНИЯ	X	
0 097.00104	1,00	НАЖИМНАЯ ПРУЖИНА	1,5-12,5-18	
0 037.02163	1,00	ВСТАВКА	24,98X15	
24 B92.03579	2,00	ДЕРЖ.ГИДР.ТРУБЫ 422-22PPS	X	
25 B92.03771	1,00	ГИДРОМОТОР MF80 ЦИЛ.ВАЛ	X	
0 B92.03780	1,00	УПЛ.КОМПЛ.VESPEL Д.Г.МОТОРА MF	X	
26 B94.01548	1,00	КОРПУС,120X110X85,ABS-M-682	X	
0 094.00468	1,00	ЗАЩИТА ОПОРЫ-M-682	X	
0 B94.01541	1,00	СЕРДЕЧНИК,ФЕРРИТ,D=25/15X10	X	
27 B94.01481	1,00	МОДУЛЬ,СТАБИЛИЗАТОР ТОКА	X	
28 B94.01616	1,00	НАЖИМНОЙ ВЫКЛ.,КР.,Д.=28,P9	X	
0 B94.01618	1,00	КОНТАКТНЫЙ БЛОК,10E,P9B01VN	X	
29 B94.01108	1,00	КНОП.ВЫКЛЮЧАТЕЛЬ,СТАНД.,V=22.5	X	
30 B94.01208	1,00	БОЛТОВОЕ СОЕДИНЕНИЕ,ПЛАСТ,PG11	X	
0 B94.01428	1,00	КОНТРГАЙКА,ПЛАСТ.,PG11	X	
31 300.37052	1,00	ПРОВОД УПРАВЛЕНИЯ	X	

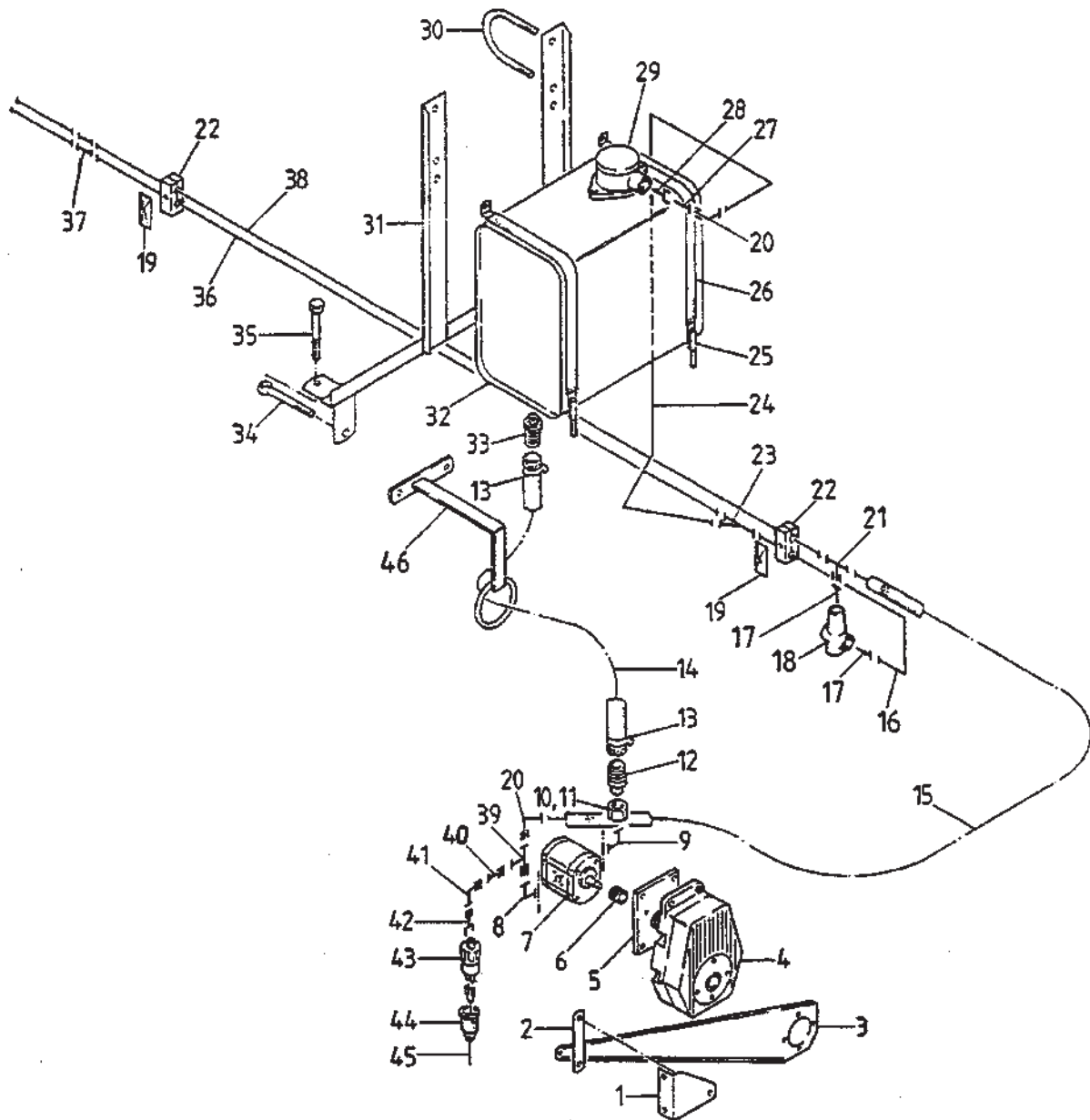
EDV-NR.
E03370735

BEZEICHNUNG
HYDR TRENNGERÄT NBR MIT PUMPE

BAUGRUPPE
190-19

BLATT
1

BAUJAHR
2003



E03370735

Но.ЭОД E03370735	НАИМЕНОВАНИЕ ГИДР.СЕП.УСТР.NBR С НАСОСОМ	КОНСТ.УЗЕЛ 190-19	СТР. 1	Г.ВЫП. 2003
Поз.	Артикул	Кол-во	НАИМЕНОВАНИЕ	Габариты

1	015.13566	1,00	ДЕРЖАТЕЛЬ	6X120X200
2	023.01924	1,00	НАВИНИЧИВАЮЩАЯСЯ ПЛАСТИНА	40X5X160
3	015.13567	1,00	ОПОРА	3X181X876
4	B92.03564	1,00	РЕДУКТОР НАС.i=3,81 С ПОЛЫМ В.	X
5	B92.03617	1,00	ФЛАНЦЕВ.ПЛИТА Д.Г.НАС.BOSCH	X
6	B92.03616	1,00	СОЕД.ВТУЛКА Д.Г.НАСОСА BOSCH	X
7	B92.03234	1,00	ШЕСТЕРЕНЧ. НАСОС 19КУВ.СМ СПР	X
8	B92.01532	1,00	ГИДР.СОЕД.BFW18L/LK350MDCF	18
9	B92.01158	1,00	ГИДР.СОЕД.BFW28L/LK400MDCF	28
10	B92.01534	1,00	НАКИДНАЯ ГАЙКА С 28 L	28
11	B92.01539	1,00	ПРОФИЛЬНОЕ КОЛЬЦО P-R 28L	28
12	037.01761	1,00	ШЛАНГОВЫЙ АДАПТЕР	31,98X85
13	B99.03516	2,00	ХОМУТ ДЛЯ ШЛАНГА S44/20 SKZ	2 X
14	070.00564	1,00	ВСАСЫВАЮЩИЙ ШЛАНГ,ДЛ.1300	44X6X1300
15	B92.01272	1,00	ГИДР. ШЛАНГ-2200-НВД16-250БАР	2200
16	300.36690	1,00	ГИДР.ОБРАТН.ТПРО КОД/БАК	X
17	B92.01511	2,00	ГИДР.СОЕД.GE18LM18X1.5E0MDCF	18
18	B92.03493	5,00	КЛАПАН ОГРАНИЧ.ДАВЛЕНИЯ 180БАР	X
19	B92.03528	1,00	ДЕРЖАТЕЛЬ ГИДР.ТРУБЫ GD4D	X
20	B92.01508	2,00	ГИДР.СОЕД.EW18LOMDCF	18
21	B92.01519	1,00	ГИДР.СОЕД.ET18LOMDCF	18
22	B92.03526	5,00	ДЕРЖ.ГИДР.ТРУБЫ 418-18PPS	X
23	B92.01528	1,00	ГИДР.СОЕД.T18LCFX	18
24	300.36691	1,00	ГИДР.ОБР.ТРУБОПРОВОД НА БАКЕ	X
25	100.27659	2,00	СТЯЖНЫЙ ХОМУТ	X
26	B70.00034	2,00	ШЛАНГ ДЛ.670	29X25X670
27	B92.01517	1,00	ГИДР.СОЕД.GE18LREDOMDCF	18
28	B92.01521	1,00	ГИДР.СОЕД.RI1EDX1/2CF	1-1/2
29	B92.03609	1,00	ОБРАТНЫЙ ФИЛЬТР RFM 165 G	X
0	B92.03610	1,00	ЗАПАСН.ЭЛЕМ.Д.ФИЛЬТРА RFM 165	X
30	037.01918	2,00	ДУГА	8X338
31	100.28732	1,00	МОНТАЖНАЯ РАМА	X
32	B92.03450	1,00	МАСЛЯНЫЙ БАК 45Л	X
33	B92.03452	1,00	ПАТРУБОК ДЛЯ ШЛАНГА AGR 1-DN32	X
34	B99.01695	1,00	БОЛТ В M16X120 DIN444-8.8-ОЦ.	16X120
35	B99.01459	1,00	ВШГ M16X140 DIN931-8.8-ОЦИНК.	16X140
36	300.36688	2,00	ГИДР.ОБРАТН.ТПРО К БАКУ	X
37	B92.01527	2,00	ГИДР.СОЕД.G18LCFX	18
38	300.47898	1,00	ГИДРОПРОВОД	X
39	B92.01085	1,00	ГИДР.СОЕД.EL18LOMDCF	18
40	B92.01546	1,00	ГИДР.СОЕД.RED18/08LOMDCF	8
41	B92.01150	1,00	ГИДР.СОЕД.EW08LOMDCF	8
42	B92.01550	1,00	ГИДР.СОЕД.MAVE08LRCF	8
43	B92.03325	1,00	ПНЕ.ВЫКЛЮЧАТЕЛЬ,ЗБАР,ЗАМЫКАТ.	X
44	B94.01497	1,00	ПРЕДОХР.КОЛПАК Д.ЭЛ.ВЫКЛЮЧАТ.	X
45	300.44126	1,00	ПОДАЧА,КНОПОЧНЫЙ ВЫКЛЮЧ.1,5	X
46	100.38674	1,00	ДЕРЖАТЕЛЬ ШЛАНГА	X

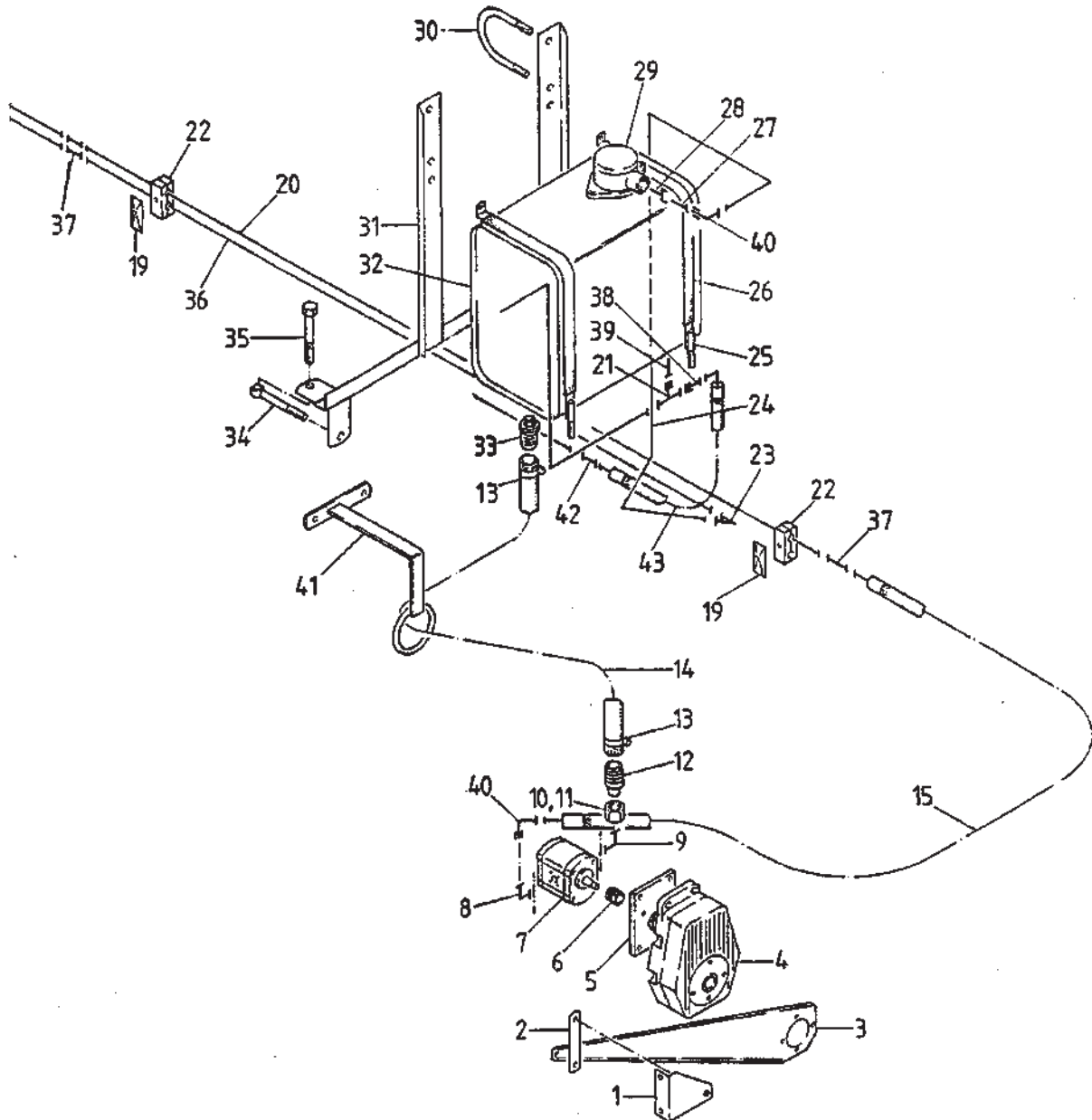
EDV-NR.
E03370740

BEZEICHNUNG
HYDR TRENNGERÄT M TRIEBACHSE

BAUGRUPPE
190-20

BLATT
1

BAUJAHR
2003



E03370740

Но.ЭОД Е03370740	НАИМЕНОВАНИЕ ГИДР.СЕП.УСТР.С ВЕДУЩЕЙ ОСЬЮ	КОНСТ.УЗЕЛ 190-20	СТР. 1	Г.ВЫП. 2003
Поз. Артикул	Кол-во	НАИМЕНОВАНИЕ	Габариты	

1	015.13566	1,00	ДЕРЖАТЕЛЬ	6X120X200
2	023.11596	1,00	НАКЛАДКА	40X5X330
3	015.13567	1,00	ОПОРА	3X181X876
4	B92.03564	1,00	РЕДУКТОР НАС.i=3,81 С ПОЛЫМ В.	X
5	B92.03617	1,00	ФЛАНЦЕВ.ПЛИТА Д.Г.НАС.BOSCH	X
6	B92.03616	1,00	СОЕД.ВТУЛКА Д.Г.НАСОСА BOSCH	X
7	B92.03234	1,00	ШЕСТЕРЕНЧ. НАСОС 19КУВ.СМ СПР	X
8	B92.01532	1,00	ГИДР.СОЕД.BFW18L/LK350MDCF	18
9	B92.01158	1,00	ГИДР.СОЕД.BFW28L/LK400MDCF	28
10	B92.01534	1,00	НАКИДНАЯ ГАЙКА С 28 L	28
11	B92.01539	1,00	ПРОФИЛЬНОЕ КОЛЬЦО P-R 28L	28
12	037.01761	1,00	ШЛАНГОВЫЙ АДАПТЕР	31,98X85
13	B99.03516	2,00	ХОМУТ ДЛЯ ШЛАНГА S44/20 SKZ	2 X
14	070.00564	1,00	ВСАСЫВАЮЩИЙ ШЛАНГ,ДЛ.1300	44X6X1300
15	B92.01272	1,00	ГИДР. ШЛАНГ-2200-НВД16-250БАР	2200
19	B92.03528	2,00	ДЕРЖАТЕЛЬ ГИДР.ТРУБЫ GD4D	X
20	300.42147	1,00	ГИДР.НАПОРН.ТРПРО К СЕП.УСТР.	X
21	B92.01519	1,00	ГИДР.СОЕД.ET18LOMDCF	18
22	B92.03526	2,00	ДЕРЖ.ГИДР.ТРУБЫ 418-18PPS	X
23	B92.01507	1,00	ГИДР.СОЕД.W18LCFX	18
24	300.38130	1,00	ГИДР.ОБРАТН.ТРПРО НА БАКЕ	X
25	100.27659	2,00	СТЯЖНЫЙ ХОМУТ	X
26	B70.00034	2,00	ШЛАНГ ДЛ.670	29X25X670
27	B92.01517	1,00	ГИДР.СОЕД.GE18LREDOMDCF	18
28	B92.01521	1,00	ГИДР.СОЕД.RI1EDX1/2CF	1-1/2
29	B92.03609	1,00	ОБРАТНЫЙ ФИЛЬТР RFM 165 G	X
0	B92.03610	1,00	ЗАПАСН.ЭЛЕМ.Д.ФИЛЬТРА RFM 165	X
30	037.01918	2,00	ДУГА	8X338
31	100.28732	1,00	МОНТАЖНАЯ РАМА	X
32	B92.03450	1,00	МАСЛЯНЫЙ БАК 45Л	X
33	B92.03452	1,00	ПАТРУБОК ДЛЯ ШЛАНГА AGR 1-DN32	X
34	B99.01695	1,00	БОЛТ В M16X120 DIN444-8.8-ОЦ.	16X120
35	B99.01459	1,00	ВШГ M16X140 DIN931-8.8-ОЦИНК.	16X140
36	300.36688	1,00	ГИДР.ОБРАТН.ТРПРО К БАКУ	X
37	B92.01527	3,00	ГИДР.СОЕД.G18LCFX	18
38	B92.01160	1,00	ГИДР.СОЕД.RED18/15LOMDCF	15
39	B92.01517	1,00	ГИДР.СОЕД.GE18LREDOMDCF	18
40	B92.01508	2,00	ГИДР.СОЕД.EW18LOMDCF	18
41	100.38674	1,00	ДЕРЖАТЕЛЬ ШЛАНГА	X
42	B92.01106	1,00	ГИДР.СОЕД.G15LCFX	15
43	B92.01296	1,00	ШЛАНГ-1000-НВД12-1X90-250БАР	1000

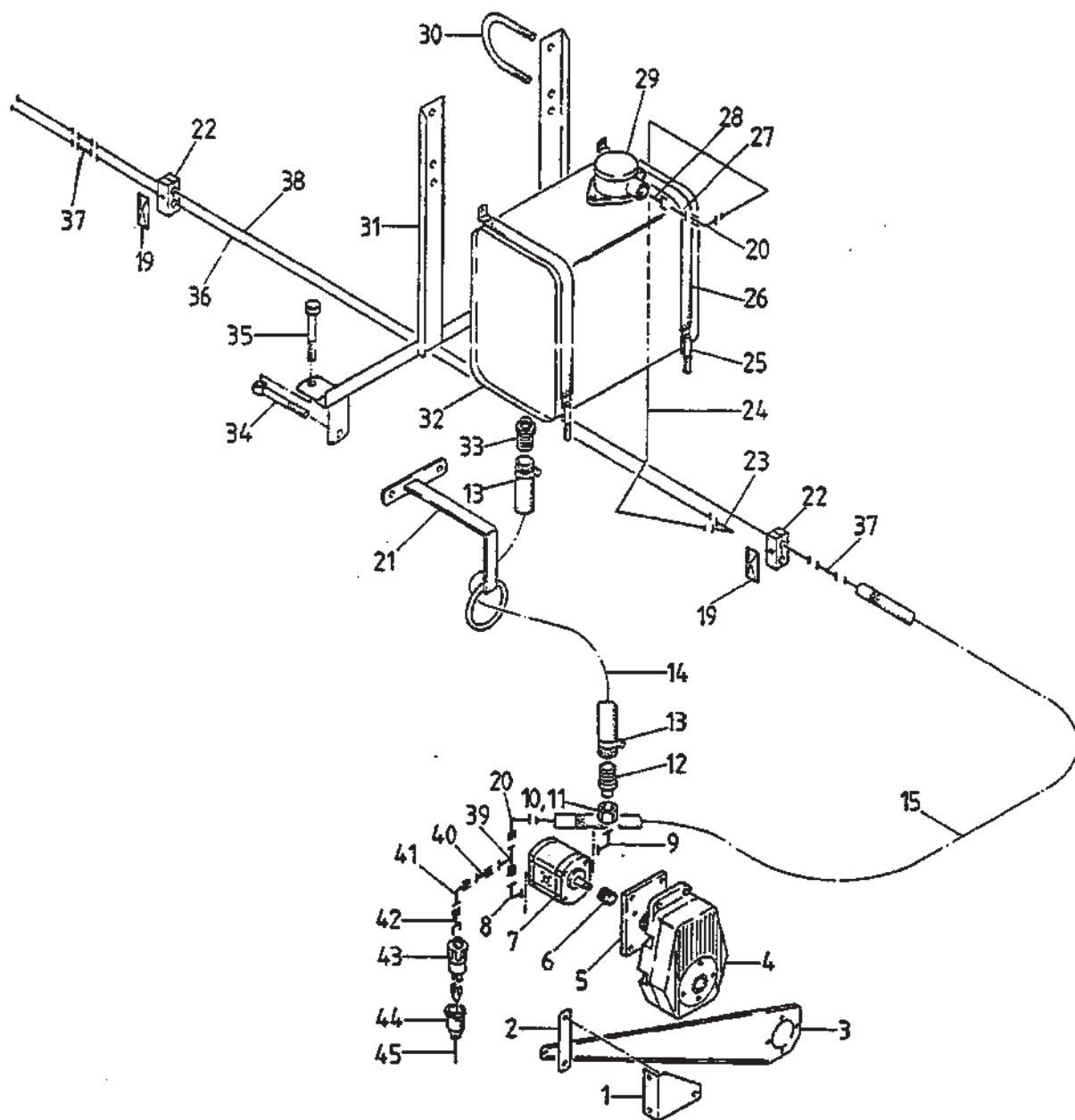
EDV-NR.
E03370745

BEZEICHNUNG
HYDR TRENNGERÄT O TRIEBACHSE

BAUGRUPPE
190-21

BLATT
1

BAUJAHR
2003



E03370745

Но.ЭОД E03370745	НАИМЕНОВАНИЕ ГИДР.СЕП.УСТР.БЕЗ ВЕДУЩЕЙ ОСИ	КОНСТ.УЗЕЛ 190-21	СТР. 1	Г.ВЫП. 2003
Поз. Артикул	Кол-во	НАИМЕНОВАНИЕ	Габариты	

1	015.13566	1,00	ДЕРЖАТЕЛЬ	6X120X200
2	023.01924	1,00	НАВИНИЧИВАЮЩАЯСЯ ПЛАСТИНА	40X5X160
3	015.13567	1,00	ОПОРА	3X181X876
4	B92.03564	1,00	РЕДУКТОР НАС.i=3,81 С ПОЛЫМ В.	X
5	B92.03617	1,00	ФЛАНЦЕВ.ПЛИТА Д.Г.НАС.BOSCH	X
6	B92.03616	1,00	СОЕД.ВТУЛКА Д.Г.НАСОСА BOSCH	X
7	B92.03234	1,00	ШЕСТЕРЕНЧ. НАСОС 19КУВ.СМ СПР	X
8	B92.01532	1,00	ГИДР.СОЕД.BFW18L/LK350MDCF	18
9	B92.01158	1,00	ГИДР.СОЕД.BFW28L/LK400MDCF	28
10	B92.01534	1,00	НАКИДНАЯ ГАЙКА С 28 L	28
11	B92.01539	1,00	ПРОФИЛЬНОЕ КОЛЬЦО P-R 28L	28
12	037.01761	1,00	ШЛАНГОВЫЙ АДАПТЕР	31,98X85
13	B99.03516	2,00	ХОМУТ ДЛЯ ШЛАНГА S44/20 SKZ	2 X
14	070.00564	1,00	ВСАСЫВАЮЩИЙ ШЛАНГ,ДЛ.1300	44X6X1300
15	B92.01272	1,00	ГИДР. ШЛАНГ-2200-НВД16-250ВАР	2200
19	B92.03528	2,00	ДЕРЖАТЕЛЬ ГИДР.ТРУБЫ GD4D	X
20	B92.01508	2,00	ГИДР.СОЕД.EW18LOMDCF	18
21	100.38674	1,00	ДЕРЖАТЕЛЬ ШЛАНГА	X
22	B92.03526	5,00	ДЕРЖ.ГИДР.ТРУБЫ 418-18PPS	X
23	B92.01507	1,00	ГИДР.СОЕД.W18LCFX	18
24	300.38130	1,00	ГИДР.ОБРАТН.ТРПРО НА БАКЕ	X
25	100.27659	2,00	СТЯЖНЫЙ ХОМУТ	X
26	B70.00034	2,00	ШЛАНГ ДЛ.670	29X25X670
27	B92.01517	1,00	ГИДР.СОЕД.GE18LREDOMDCF	18
28	B92.01521	1,00	ГИДР.СОЕД.RI1EDX1/2CF	1-1/2
29	B92.03609	1,00	ОБРАТНЫЙ ФИЛЬТР RFM 165 G	X
0	B92.03610	1,00	ЗАПАСН.ЭЛЕМ.Д.ФИЛЬТРА RFM 165	X
30	037.01918	2,00	ДУГА	8X338
31	100.28732	1,00	МОНТАЖНАЯ РАМА	X
32	B92.03450	1,00	МАСЛЯНЫЙ БАК 45Л	X
33	B92.03452	1,00	ПАТРУБОК ДЛЯ ШЛАНГА AGR 1-DN32	X
34	B99.01695	1,00	ВОЛТ В M16X120 DIN444-8.8-ОЦ.	16X120
35	B99.01459	1,00	ВИНТ M16X140 DIN931-8.8-ОЦИНК.	16X140
36	300.36688	1,00	ГИДР.ОБРАТН.ТРПРО К БАКУ	X
37	B92.01527	3,00	ГИДР.СОЕД.G18LCFX	18
38	300.42147	1,00	ГИДР.НАПОРН.ТРПРО К СЕП.УСТР.	X
39	B92.01085	1,00	ГИДР.СОЕД.E118LOMDCF	18
40	B92.01546	1,00	ГИДР.СОЕД.RE18/08LOMDCF	8
41	B92.01150	1,00	ГИДР.СОЕД.EW08LOMDCF	8
42	B92.01550	1,00	ГИДР.СОЕД.MAVE08LRCF	8
43	B92.03325	1,00	ПНЕ.ВЫКЛЮЧАТЕЛЬ,ЗВАР,ЗАМЫКАТ.	X
44	B94.01497	1,00	ПРЕДОХР.КОЛПАК Д.ЭЛ.ВЫКЛЮЧАТ.	X
45	300.37722	1,00	ПР.УПР., ПНЕ.ВЫКЛЮЧАТЕЛЬ	X

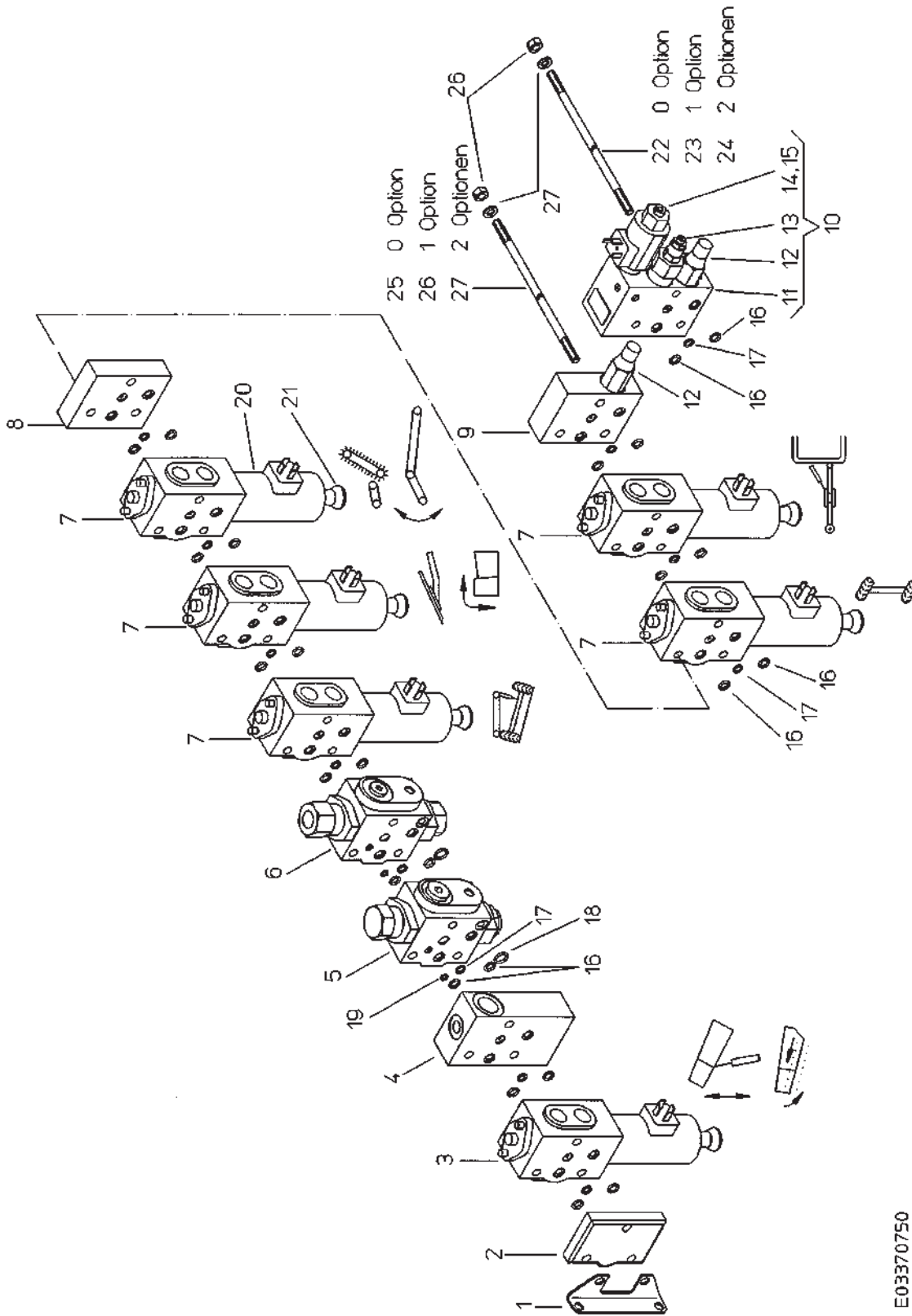
EDV-NR.
E03370750

BEZEICHNUNG
STEUERBLOCK O HY VERLESETISCH

BAUGRUPPE
190-22

BLATT
1

BAUJAHR
2003



E03370750

Но.ЭОД Е03370750	НАИМЕНОВАНИЕ УПР.БЛОК БЕЗ ГИДР.ИС	КОНСТ.УЗЕЛ 190-22	СТР. 1	Г.ВЫП. 2003
---------------------	--------------------------------------	----------------------	-----------	----------------

Поз.	Артикул	Кол-во	НАИМЕНОВАНИЕ	Габариты
1	B92.03165	1,00	УГОЛОК НОЖКИ	X
2	B92.03240	1,00	КОНЦЕВАЯ ПЛАСТИНА	LM06PU
3	B92.03261	1,00	ЧЕТЫРЕХХОДОВОЙ КЛАПАН	LM06P4D
4	B92.03544	1,00	ПРОМЕЖУТОЧНАЯ ПЛАСТИНА	LM06PWJ
5	B92.03545	1,00	ДЕЛИТЕЛЬ ПОСТОЯННОГО ТОКА	LM06PQS 70
6	B92.03638	1,00	ДЕЛИТЕЛЬ ПОСТОЯННОГО ТОКА	LM06PQS 09
7	B92.03424	5,00	ЧЕТЫРЕХХОДОВОЙ КЛАПАН	LM06P4D
8	B92.03272	1,00	ПРОМЕЖУТОЧНАЯ ПЛАСТИНА	LM06Z
9	B92.03548	1,00	КОНЦЕВ.ПЛАСТ.С КЛ.ОГРАН.ДАВЛ.	LM06PUB
10	B92.03637	1,00	КОНЦЕВАЯ ПЛАСТИНА С ОБВОДОМ	LM06PUB
11	B92.03665	1,00	КОРПУС КЛАПАНА	X
12	B92.03627	1,00	ВСПОМОГАТЕЛЬН.НАПОРНЫЙ ЭЛЕМЕНТ	X
13	B92.03666	1,00	2/2 КЛАПАН	X
14	B92.03667	1,00	МАГНИТ 12В	X
15	B92.03668	1,00	ДВУХХОДОВОЙ РЕГ.КЛАПАН ПОТОКА	X
16	B92.01400	22,00	УККС 8X2 DIN3770-NB70	8X2
17	B98.01414	9,00	УККС 6,75X1,78 DIN3770-NB70	6,75X1,78
18	B98.01419	2,00	УККС 11X2 DIN3770-NB70	11X2
19	B98.01412	2,00	УККС 5X1,5 DIN3770-NB70	5X1,5
20	B92.03265	6,00	GS-МАГНИТ С ДВОЙН.ХОДОМ 12В LM	X
21	B92.03396	6,00	КНОПКА Д.ХОД.ПРОДОЛЬНОГО КЛ.	X
22	037.01852	3,00	АНКЕРНЫЙ БОЛТ	8X70
23	037.00356	3,00	АНКЕРНЫЙ БОЛТ	8X130
24	037.01535	3,00	АНКЕРНЫЙ БОЛТ	8X180
25	B99.01402	3,00	ВШГ М8X45 DIN931-8.8-ОЦИНК.	8X45
26	037.01534	3,00	АНКЕРНЫЙ БОЛТ	8X110
27	037.02295	3,00	АНКЕРНЫЙ БОЛТ	8X160
28	B99.01814	3,00	6-ГР.ГАЙКА М8 DIN934-8-ОЦ.	M8
29	B99.03111	3,00	КОНТ.ШАЙБА ФОРМА М 8	8

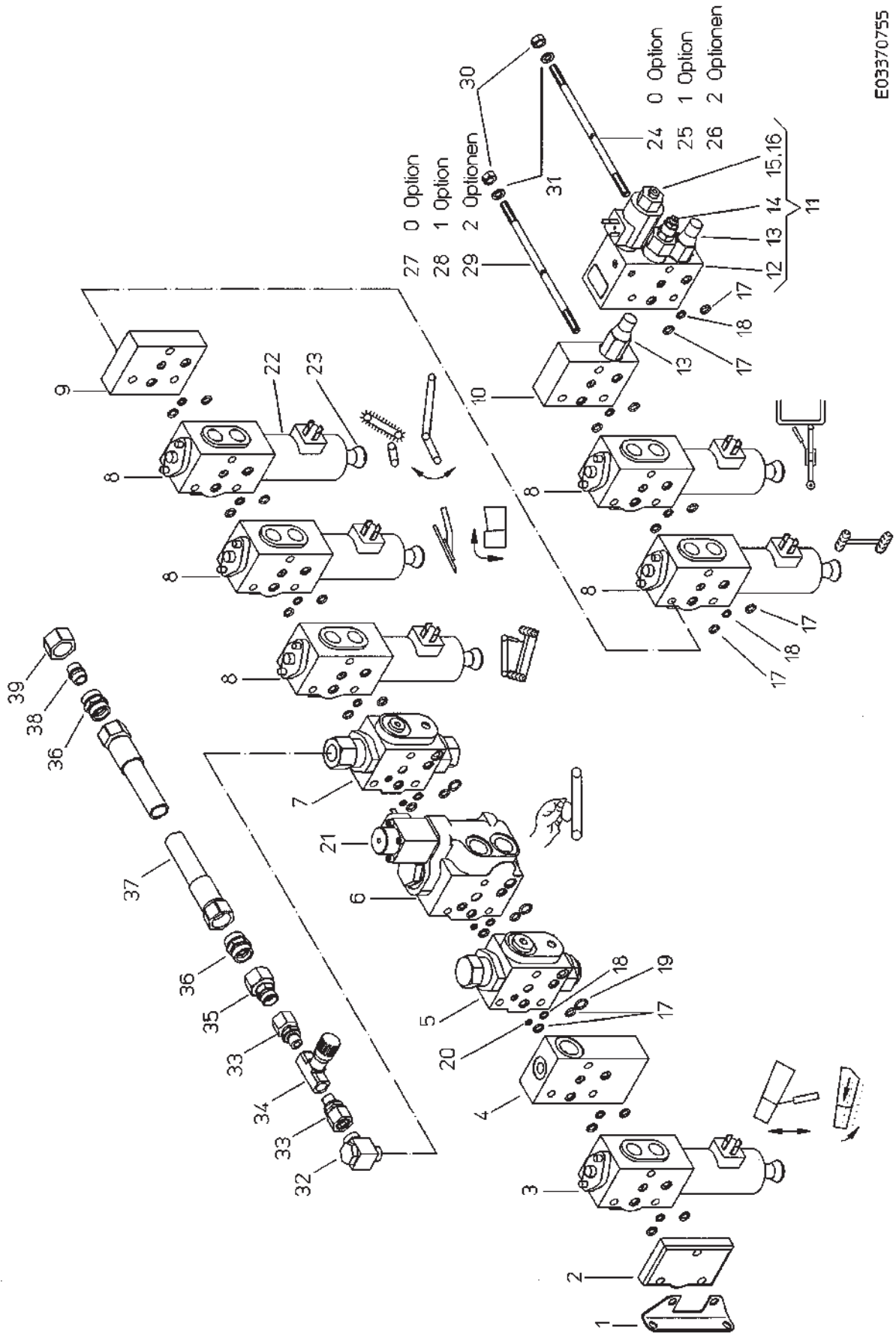
EDV-NR.
E03370755

BEZEICHNUNG
STUEBERBLOCK M HY VERLESETISCH

BAUGRUPPE
190-23

BLATT
1

BAUJAHR
2003



E03370755

Но.ЭОД E03370755	НАИМЕНОВАНИЕ УПР.БЛОК С ГИДР.ИС	КОНСТ.УЗЕЛ 190-23	СТР. 1	Г.ВЫП. 2003
Поз. Артикул	Кол-во	НАИМЕНОВАНИЕ	Габариты	

1	B92.03165	1,00	УГОЛОК НОЖКИ	X
2	B92.03240	1,00	КОНЦЕВАЯ ПЛАСТИНА	LM06PU
3	B92.03261	1,00	ЧЕТЫРЕХХОДОВОЙ КЛАПАН	LM06P4D
4	B92.03544	1,00	ПРОМЕЖУТОЧНАЯ ПЛАСТИНА	LM06PWJ
5	B92.03545	1,00	ДЕЛИТЕЛЬ ПОСТОЯННОГО ТОКА	LM06PQS 70
6	B92.03552	1,00	ПРОМЕЖУТОЧНАЯ ПЛАСТИНА	LM06PMGZZ025-S
7	B92.03638	1,00	ДЕЛИТЕЛЬ ПОСТОЯННОГО ТОКА	LM06PQS 09
8	B92.03424	5,00	ЧЕТЫРЕХХОДОВОЙ КЛАПАН	LM06P4D
9	B92.03272	1,00	ПРОМЕЖУТОЧНАЯ ПЛАСТИНА	LM06Z
10	B92.03548	1,00	КОНЦЕВ. ПЛАСТ. С КЛ. ОГРАН. ДАВЛ.	LM06PUB
11	B92.03637	1,00	КОНЦЕВАЯ ПЛАСТИНА С ОБВОДОМ	LM06PUB
12	B92.03665	1,00	КОРПУС КЛАПАНА	X
13	B92.03627	1,00	ВСПОМОГАТЕЛЬН. НАПОРНЫЙ ЭЛЕМЕНТ	X
14	B92.03666	1,00	2/2 КЛАПАН	X
15	B92.03667	1,00	МАГНИТ 12В	X
16	B92.03668	1,00	ДВУХХОДОВОЙ РЕГ. КЛАПАН ПОТОКА	X
17	B92.01400	2,00	УККС 8X2 DIN3770-NB70	8X2
18	B98.01414	1,00	УККС 6,75X1,78 DIN3770-NB70	6,75X1,78
19	B98.01419	1,00	УККС 11X2 DIN3770-NB70	11X2
20	B98.01412	1,00	УККС 5X1,5 DIN3770-NB70	5X1,5
21	B92.04617	1,00	GS-РЕГУЛИРОВОЧНЫЙ МАГНИТ 12В	X
22	B92.03265	6,00	GS-МАГНИТ С ДВОЙН. ХОДОМ 12В LM	X
23	B92.03396	6,00	КНОПКА Д. ХОД. ПРОДОЛЬНОГО КЛ.	X
24	037.01852	3,00	АНКЕРНЫЙ БОЛТ	8X70
26	037.00356	3,00	АНКЕРНЫЙ БОЛТ	8X130
0	037.01535	3,00	АНКЕРНЫЙ БОЛТ	8X180
27	B99.01402	3,00	ВШГ М8X45 DIN931-8.8-ОЦИНК.	8X45
28	037.01534	3,00	АНКЕРНЫЙ БОЛТ	8X110
29	037.02295	3,00	АНКЕРНЫЙ БОЛТ	8X160
30	B99.01814	6,00	6-ГР. ГАЙКА М8 DIN934-8-ОЦ.	М8
31	B99.03111	6,00	КОНТ. ШАЙБА ФОРМА М 8	8
32	B92.01074	1,00	ГИДР. СОЕД. WH12LMKDSOMDCF	12
33	B92.01197	2,00	ГИДР. СОЕД. EGE12LR1/4EDCF	12
34	B92.03495	1,00	ДРОССЕЛЬНЫЙ КЛАПАН 1/4	X
35	B92.01149	1,00	ГИДР. СОЕД. RED15/12LOMDCF	12
36	B92.01106	2,00	ГИДР. СОЕД. G15LCFX	15
37	B92.01213	1,00	ГИДР. ШЛАНГ-1500-НВД12-250БАР	1500
38	B92.01548	1,00	ГИДР. СОЕД. VKA15CF	15
39	B92.01036	1,00	НАКИДНАЯ ГАЙКА С 15 L	15

Но.ЭОД Е03370760	НАИМЕНОВАНИЕ ГИДР.ЗАТЯГИВАЮЩЕГО В.,ОБРЕЗИН.	КОНСТ.УЗЕЛ 190-24	СТР. 1	Г.ВЫП. 2003
Поз. Артикул	Кол-во	НАИМЕНОВАНИЕ	Габариты	

1	B92.01508	2,00	ГИДР.СОЕД.EW18LOMDCF	18
2	B92.01093	4,00	ГИДР.СОЕД.GE18LMEDOMDCF	18
3	B92.03600	1,00	НАПОРН. ФИЛЬТР DF101/15/30-18L	X
0	B92.03599	1,00	ФИЛЬТР. ЭЛЕМЕНТ Д DF101/15/30	X
0	B92.03598	1,00	НАБОР УПЛОТНЕНИЙ Д DF101/15/30	X
4	015.12505	1,00	ДЕРЖАТЕЛЬ РЕГУЛЯТОРА	3X300X310
5	B92.03766	1,00	ЭЛ.ПРОП.РЕГ.КП SR3G 0-25Л/МИН	X
6	B92.01095	1,00	ГИДР.СОЕД.GE15LM22X1,5EDOMDCF	15
7	B92.01274	2,00	ШЛАНГ-700-НВД16-1X90-250БАР	700
8	B92.01509	1,00	ГИДР.СОЕД.RHD18LOMDCF	18
9	B92.01625	1,00	ГИДР.СОЕД.GZ18LCF	18
10	B92.01519	1,00	ГИДР.СОЕД.ET18LOMDCF	18
11	B92.01527	1,00	ГИДР.СОЕД.G18LCFX	18
12	B92.01273	2,00	SVK-ШТЕКЕР 18L M26X1,5	X
13	B92.01561	2,00	Г.ШТЕКЕРН.СОЕД.МУФТЫ M22X1,5	X
14	B92.01278	1,00	ШЛАНГ-1500-НВД12-1X90-250БАР	1500
15	B92.01531	1,00	ГИДР.СОЕД.EGE18LREDCF	18
16	B92.01100	1,00	ГИДР.СОЕД.GE15LREDOMDCF	15
17	B92.03773	1,00	ГИДРОМОТОР MF165 ЦИЛ.ВАЛ	X
0	B92.03779	1,00	УПЛ.КОМПЛ.СТАНД.Д.Г.МОТОРА MF	X
18	B92.01210	1,00	ГИДР. ШЛАНГ-1200-НВД12-250БАР	1200

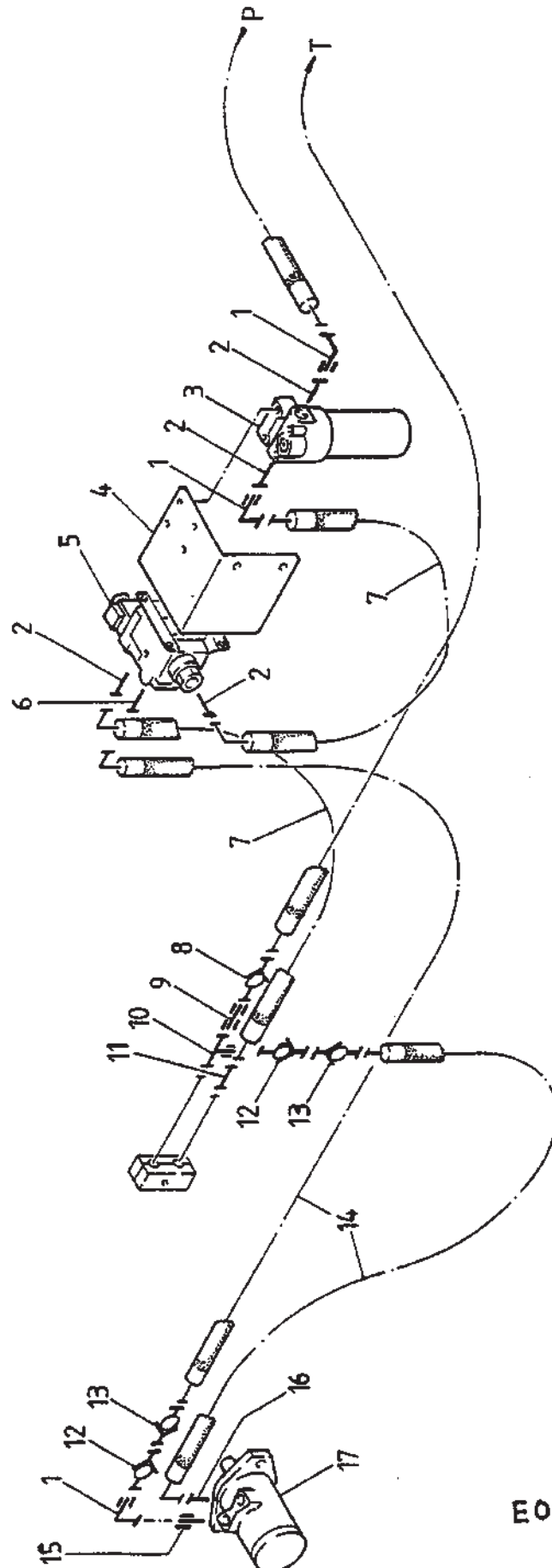
EDV-NR.
E03370765

BEZEICHNUNG
HYDRAULIK BÜRSTE

BAUGRUPPE
190-25

BLATT
1

BAUJAHR
2003

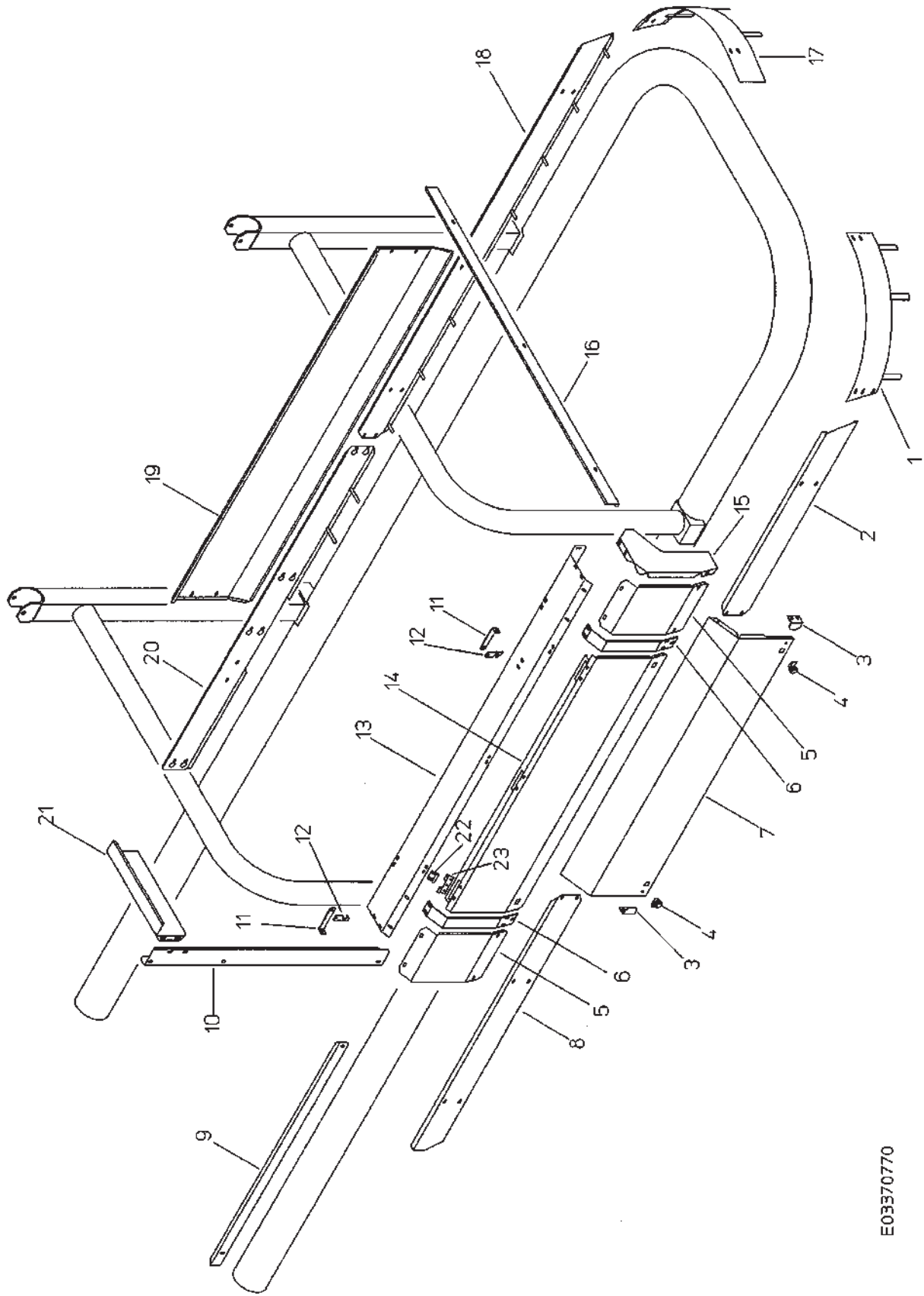


E03370765

Но. ЭОД Е03370765	НАИМЕНОВАНИЕ ГИДР.ЩЕТКИ	КОНСТ.УЗЕЛ 190-25	СТР. 1	Г. ВЫП. 2003
Поз. Артикул	Кол-во	НАИМЕНОВАНИЕ	Габариты	

1	B92.01508	3,00	ГИДР.СОЕД.EW18LOMDCF	18
2	B92.01093	4,00	ГИДР.СОЕД.GE18LMEDOMDCF	18
3	B92.03600	1,00	НАПОРН. ФИЛЬТР DF101/15/30-18L	X
0	B92.03599	1,00	ФИЛЬТР. ЭЛЕМЕНТ Д DF101/15/30	X
0	B92.03598	1,00	НАБОР УПЛОТНЕНИЙ Д DF101/15/30	X
4	015.12505	1,00	ДЕРЖАТЕЛЬ РЕГУЛЯТОРА	3X300X310
5	B92.03766	1,00	ЭЛ.ПРОП.РЕГ.КП SR3G 0-25Л/МИН	X
6	B92.01095	1,00	ГИДР.СОЕД.GE15LM22X1,5EDOMDCF	15
7	B92.01274	2,00	ШЛАНГ-700-НВД16-1X90-250БАР	700
8	B92.01509	1,00	ГИДР.СОЕД.RHD18LOMDCF	18
9	B92.01625	1,00	ГИДР.СОЕД.GZ18LCF	18
10	B92.01519	1,00	ГИДР.СОЕД.ET18LOMDCF	18
11	B92.01527	1,00	ГИДР.СОЕД.G18LCFX	18
12	B92.01273	2,00	SVK-ШТЕКЕР 18L M26X1,5	X
13	B92.01561	2,00	Г.ШТЕКЕРН.СОЕД.МУФТЫ M22X1,5	X
14	B92.01278	2,00	ШЛАНГ-1500-НВД12-1X90-250БАР	1500
15	B92.01531	1,00	ГИДР.СОЕД.EGE18LREDCF	18
16	B92.01100	1,00	ГИДР.СОЕД.GE15LREDCF	15
17	B92.03773	1,00	ГИДРОМОТОР MF165 ЦИЛ.ВАЛ	X
0	B92.03779	1,00	УПЛ.КОМПЛ.СТАНД.Д.Г.МОТОРА MF	X

EDV-NR. E03370770	BEZEICHNUNG SCHUTZEINRICHTUNG	BAUGRUPPE 190-26	BLATT 1	BAUJAHR 2003
----------------------	----------------------------------	---------------------	------------	-----------------



E03370770

Но.ЭОД Е03370770	НАИМЕНОВАНИЕ ЗАЩИТНОЕ УСТРОЙСТВО	КОНСТ.УЗЕЛ 190-26	СТР. 1	Г.ВЫП. 2003
Поз. Артикул	Кол-во	НАИМЕНОВАНИЕ	Габариты	

1	100.31852	1,00	РЕЛЬС СПРАВА	X
2	100.33498	1,00	ЗАСЛОНКА СПР.	X
3	023.10613	2,00	УГОЛОК	3X60X80
4	B89.02027	4,00	ЗАДВИЖКА ЗАВИНЧИВАЮЩ. В СВОРЕ	X
0	B89.02135	1,00	ПЛОСКОЕ УПЛОТНЕНИЕ PERBUNAN	X
5	015.14135	2,00	БОКОВАЯ ЗАЩИТА	1X312X480
6	023.10579	2,00	ОПОРНАЯ ЛЕНТА	60X3X512
7	015.14137	1,00	ЗАЩИТНЫЙ КОЖУХ	1,5X475X1635
8	100.33499	1,00	ЗАСЛОНКА СПРАВА	X
9	100.33500	1,00	КАБЕЛЬНАЯ НАПРАВЛЯЮЩАЯ	X
10	015.14117	1,00	ПЕРЕМЫЧКА ШЛАНГА	1,5X155X1260
11	023.10492	2,00	ДЕРЖАТЕЛЬ	25X3X160
12	023.09988	2,00	(КРЕПЕЖНЫЙ) КРЮК ЗАЩИТЫ	3X30X80
13	015.14127	1,00	ПРОФИЛЬНЫЙ ЛИСТ	1,5X330X2180
14	015.14110	1,00	БОКОВАЯ ЗАЩИТА СПРАВА ВПЕРЕДИ	1,5X470X1590
15	015.14145	1,00	ПЕРЕДНИЙ ЩИТОК	1,5X320X487
16	100.33396	1,00	ТРУБНАЯ ПЕРЕМЫЧКА	X
17	100.34804	1,00	КАБЕЛЬНАЯ НАПРАВЛЯЮЩАЯ СЛЕВА	X
18	100.33656	1,00	ЗАСЛОНКА СЛ.	X
19	015.14111	1,00	БОКОВАЯ ЗАЩИТА СЛЕВА ВПЕРЕДИ	1,5X455X2185
20	100.33495	1,00	ПЕРЕМЫЧКА ШЛАНГА СЛЕВА	X
21	015.14735	1,00	ПРЕДОХРАНИТЕЛЬНЫЙ ЩИТОК	1,5X260X548
22	019.00487	3,00	ШАРНИРНАЯ НАКЛАДКА	30LANG
23	019.00300	3,00	ШАРНИРНАЯ НАКЛАДКА	30LANG

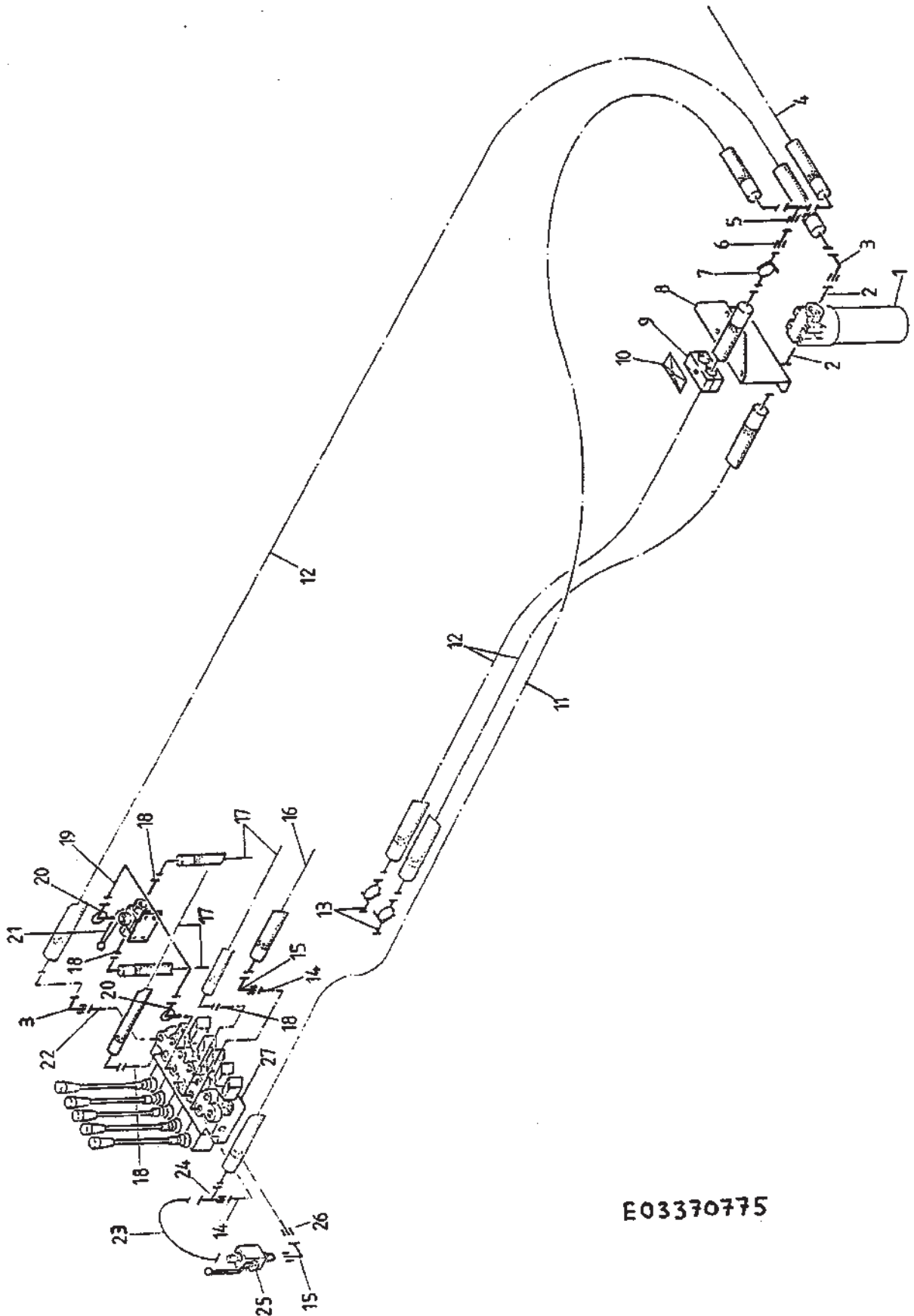
EDV-NR.
E03370775

BEZEICHNUNG
STEUERBLOCK MECHANISCH

BAUGRUPPE
190-27

BLATT
1

BAUJAHR
2003



E03370775

Но.ЭОД Е03370775	НАИМЕНОВАНИЕ УПР.БЛОК МЕХАНИЧЕСКИЙ	КОНСТ.УЗЕЛ 190-27	СТР. 1	Г.ВЫП. 2003
---------------------	---------------------------------------	----------------------	-----------	----------------

Поз.	Артикул	Кол-во	НАИМЕНОВАНИЕ	Габариты
1	B92.03600	1,00	НАПОРН. ФИЛЬТР DF101/15/30-18L	X
0	B92.03599	1,00	ФИЛЬТР. ЭЛЕМЕНТ Д DF101/15/30	X
0	B92.03598	1,00	НАБОР УПЛОТНЕНИЙ Д DF101/15/30	X
2	B92.01093	2,00	ГИДР.СОЕД.GE18LMEDOMDCF	18
3	B92.01508	2,00	ГИДР.СОЕД.EW18LOMDCF	18
4	B92.01293	1,00	ШЛАНГ-2000-НВД12-1X90-250БАР	2000
5	B92.01151	1,00	ГИДР.СОЕД.ET15LOMDCF	15
6	B92.01160	1,00	ГИДР.СОЕД.RED18/15LOMDCF	15
7	B92.01509	1,00	ГИДР.СОЕД.RHD18LOMDCF	18
8	015.16384	1,00	ДЕРЖАТЕЛЬ ФИЛЬТРА	4X220X250
9	B92.03527	1,00	ДЕРЖАТЕЛЬ ГИДР.ТРУБЫ 425-25PPS	X
10	B92.03528	1,00	ДЕРЖАТЕЛЬ ГИДР.ТРУБЫ GD4D	X
11	B92.01294	1,00	ШЛАНГ-2200-НВД12-1X90-250БАР	2200
12	B92.01272	3,00	ГИДР. ШЛАНГ-2200-НВД16-250БАР	2200
13	B92.01273	2,00	SVK-ШТЕКЕР 18L M26X1,5	X
14	B92.01092	2,00	ГИДР.СОЕД.GE15LMEDOMDCF	15
15	B92.01146	2,00	ГИДР.СОЕД.EW15LOMDCF	15
16	B92.06040	1,00	ГИДР.ШЛАНГ-4000-НВД12-250БАР	4000
17	B92.06001	6,00	ШЛАНГ-3900-НВД6-1X90-250БАР	3900
18	B92.01526	6,00	ГИДР.СОЕД.GE08LM18X1,5EDOMDCF	8
19	300.32802	1,00	ГИДРАВЛИЧЕСКАЯ ЛИНИЯ	X
20	B92.01077	2,00	ГИДР.СОЕД.WH12LMKDSOMDCF	12
21	B92.03017	1,00	БЛОК. ШАР. КРАН ВКЗ M18X1,5	X
22	B92.01511	1,00	ГИДР.СОЕД.GE18LM18X1,5EDOMDCF	18
23	300.38917	1,00	ГИДР.ПРОВОД, БЛОК. ШАР. КРАН	X
24	B92.01169	1,00	ГИДР.СОЕД.EL15LOMDCF	15
25	B92.03691	1,00	БЛОК. ШАР. КРАН ВКН-15L DN13	X
26	B92.01553	1,00	ГИДР.СОЕД.EGE15LMEDCF	15
27	B92.03681	1,00	УПР.МОНОБЛОК МЕХ.,5-КР.	X

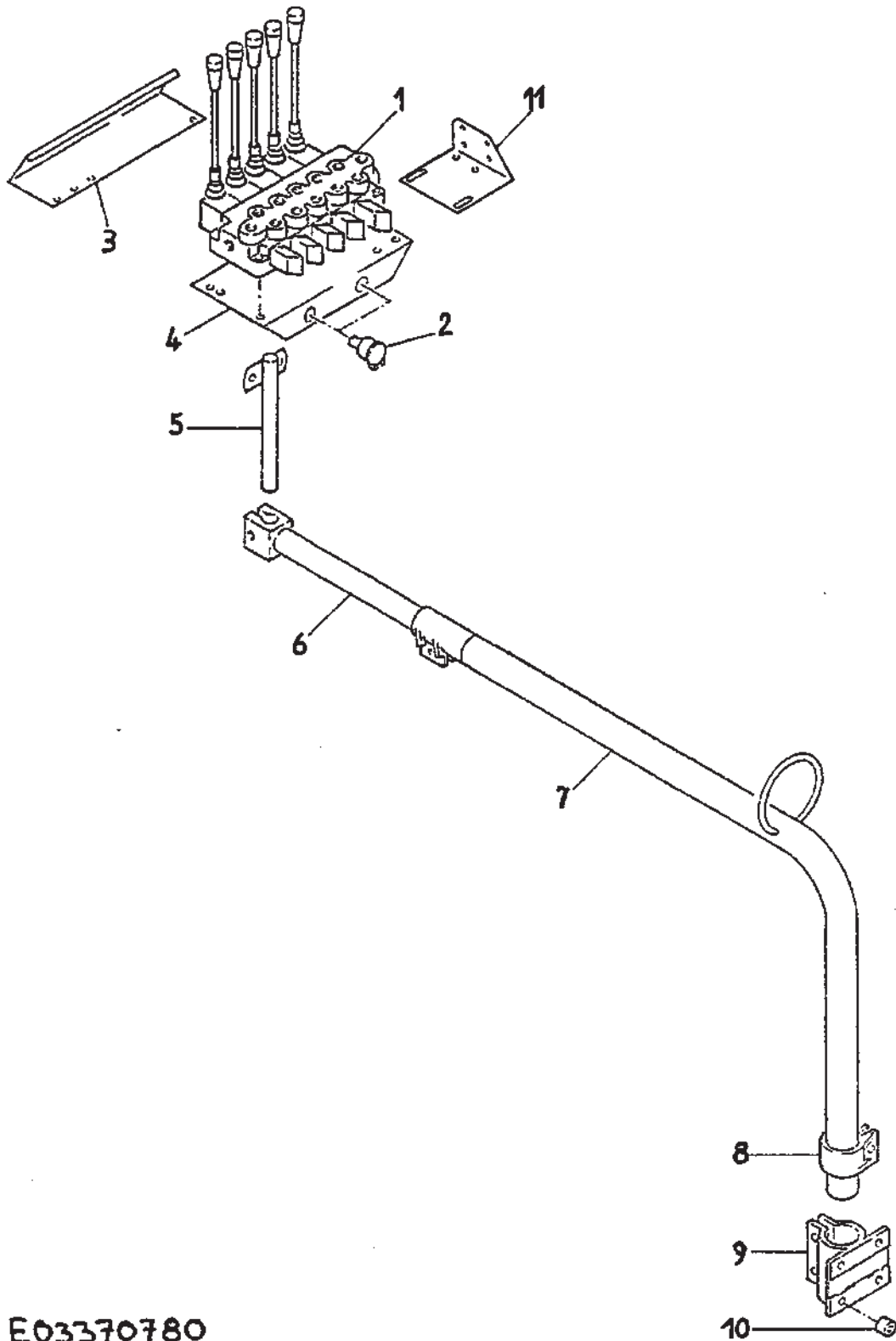
EDV-NR.
E03370780

BEZEICHNUNG
STEUERBLOCK MECHANISCH

BAUGRUPPE
190-28

BLATT
1

BAUJAHR
2003

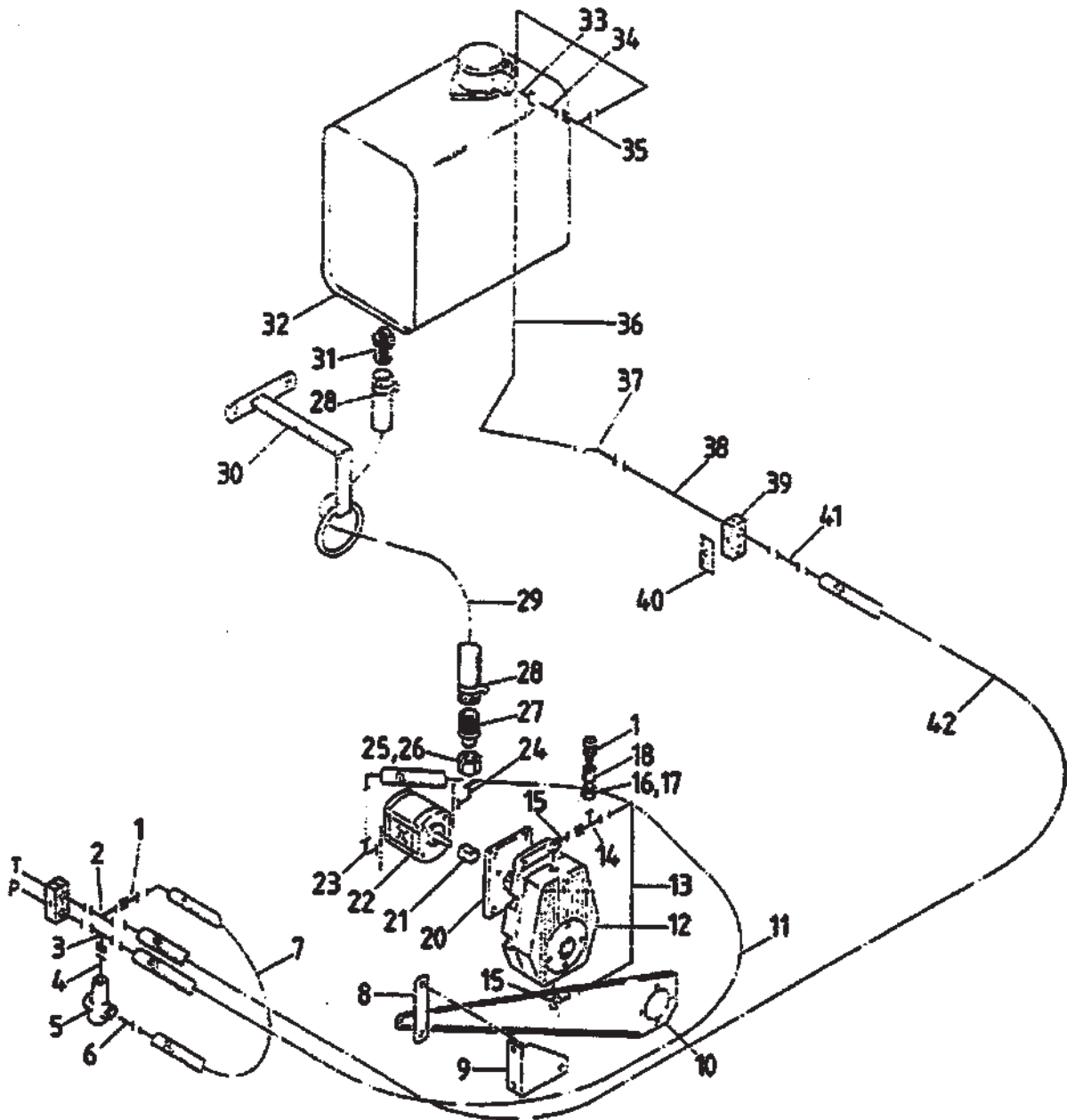


E03370780

Но.ЭОД Е03370780	НАИМЕНОВАНИЕ УПР.БЛОК МЕХАНИЧЕСКИЙ	КОНСТ.УЗЕЛ 190-28	СТР. 1	Г.ВЫП. 2003
Поз. Артикул	Кол-во	НАИМЕНОВАНИЕ	Габариты	

1	В92.03681	1,00	УПР.МОНОБЛОК МЕХ.,5-КР.	X
2	В92.01236	2,00	МУФТА-ЗАГЛУШКА С ЗАЩ.ОТ ПЫЛИ	X
3	015.01367	1,00	УГЛОВОЙ ЩИТОК, СРЕ.	1,25X160X300
0	089.00950	1,00	ТАБЛИЧКА С УКАЗАНИЕМ	X
4	015.06969	1,00	МОНТАЖНЫЙ ЩИТОК	5X225X300
5	100.17425	1,00	КРЕПЁЖНАЯ СТОЙКА	X
6	100.05534	1,00	ДЕРЖАТЕЛЬ	X
7	100.09637	1,00	ОПОРНЫЙ КРОНШТЕЙН	X
8	006.00371	1,00	ЗАЖИМ	X
9	006.00146	1,00	ПРИЖИМНАЯ СКОБА	X
10	037.02163	4,00	ВСТАВКА	24,98X15
11	017.00610	1,00	КОНСОЛЬ	4X120X165

EDV-NR. E03370785	BEZEICHNUNG EIGENHYDRAULIK	BAUGRUPPE 190-29	BLATT 1	BAUJAHR 2003
----------------------	-------------------------------	---------------------	------------	-----------------

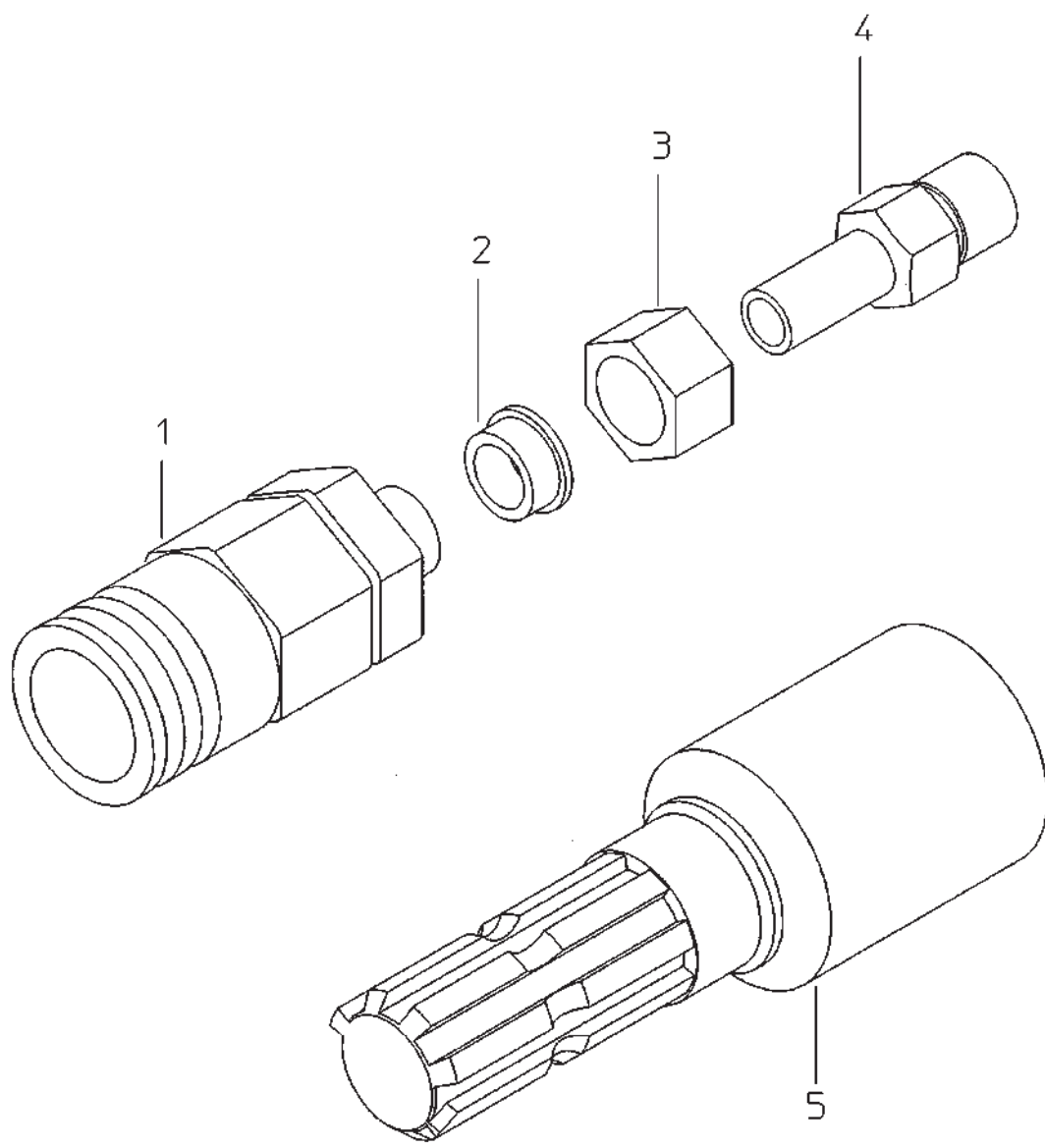


E03370785

Но.ЭОД Е03370785	НАИМЕНОВАНИЕ СОБСТВЕННАЯ ГИДРАВЛИКА	КОНСТ.УЗЕЛ 190-29	СТР. 1	Г.ВЫП. 2003
Поз. Артикул	Кол-во	НАИМЕНОВАНИЕ	Габариты	

1	B92.01160	1,00	ГИДР.СОЕД.RED18/15LOMDCF	15
2	B92.01528	1,00	ГИДР.СОЕД.T18LCFX	18
3	B92.01519	1,00	ГИДР.СОЕД.ET18LOMDCF	18
4	B92.01511	1,00	ГИДР.СОЕД.GE18LM18X1.5EDOMDCF	18
5	B92.03493	1,00	КЛАПАН ОГРАНИЧ.ДАВЛЕНИЯ 180БАР	X
0	B92.01156	1,00	ГИДР.СОЕД.VST118X1.5EDCF	18X1,5
6	B92.01092	1,00	ГИДР.СОЕД.GE15LMEDOMDCF	15
7	B92.01299	1,00	ШЛАНГ-450-НВД12-1X90-250БАР	450
8	023.01924	1,00	НАВИНИЧИВАЮЩАЯСЯ ПЛАСТИНА	40X5X160
10	015.13567	1,00	ОПОРА	3X181X876
11	B92.01272	1,00	ГИДР. ШЛАНГ-2200-НВД16-250БАР	2200
12	B92.03564	1,00	РЕДУКТОР НАС.i=3,81 С ПОЛЫМ В.	X
13	300.39273	1,00	ВЕНТИЛЯЦИОННАЯ ТРУБА	X
14	B92.01154	1,00	ГИДР.СОЕД.EI12LOMDCF	12
15	B92.01513	2,00	ГИДР.СОЕД.WH12LRKDSOMDCF	12
16	B92.01035	1,00	НАКИДНАЯ ГАЙКА С 12 L	12
17	B92.01060	1,00	ПРОФИЛЬНОЕ КОЛЬЦО P-R12L/S	12
18	046.00063	1,00	СОЕДИНИТЕЛЬНАЯ ДЕТАЛЬ	22X55
19	B92.03700	1,00	ВЕНТИЛЯЦИОННЫЙ ВИНТ G3/8A	X
20	B92.03617	1,00	ФЛАНЦЕВ.ПЛИТА Д.Г.НАС.BOSCH	X
21	B92.03616	1,00	СОЕД.ВТУЛКА Д.Г.НАСОСА BOSCH	X
22	B92.03234	1,00	ШЕСТЕРЕНЧ. НАСОС 19КУБ.СМ СПР	X
23	B92.01532	1,00	ГИДР.СОЕД.BFW18L/LK350MDCF	18
24	B92.01158	1,00	ГИДР.СОЕД.BFW28L/LK400MDCF	28
25	B92.01534	1,00	НАКИДНАЯ ГАЙКА С 28 L	28
26	B92.01539	1,00	ПРОФИЛЬНОЕ КОЛЬЦО P-R 28L	28
27	037.01761	1,00	ШЛАНГОВЫЙ АДАПТЕР	31,98X85
28	B99.03516	2,00	ХОМУТ ДЛЯ ШЛАНГА S44/20 SKZ	2 X
29	070.00564	1,00	ВСАСЫВАЮЩИЙ ШЛАНГ,ДЛ.1300	44X6X1300
30	100.38674	1,00	ДЕРЖАТЕЛЬ ШЛАНГА	X
31	B92.03452	1,00	ПАТРУВОК ДЛЯ ШЛАНГА AGR 1-DN32	X
32	200.28507	1,00	ГИДРАВЛИЧЕСКИЙ БАК 45L	X
33	B92.01521	1,00	ГИДР.СОЕД.RI1EDX1/2CF	1-1/2
34	B92.01517	1,00	ГИДР.СОЕД.GE18LREDOMDCF	18
35	B92.01508	1,00	ГИДР.СОЕД.EW18LOMDCF	18
36	300.38130	1,00	ГИДР.ОБРАТН.ТРПРО НА БАКЕ	X
37	B92.01507	1,00	ГИДР.СОЕД.W18LCFX	18
38	300.35501	1,00	НАПОРНЫЙ ТРПРО ФИЛЬТР/УПР.	X
39	B92.03526	1,00	ДЕРЖ.ГИДР.ТРУБЫ 418-18PPS	X
40	B92.03528	1,00	ДЕРЖАТЕЛЬ ГИДР.ТРУБЫ GD4D	X
41	B92.01527	1,00	ГИДР.СОЕД.G18LCFX	18
42	B92.06004	1,00	ГИДР. ШЛАНГ-3800-NW16-250БАР	3800

EDV-NR. E03370788	BEZEICHNUNG ZUT BELATUS SCHLEPPER	BAUGRUPPE 190-30	BLATT 1	BAUJAHR 2003
----------------------	--------------------------------------	---------------------	------------	-----------------

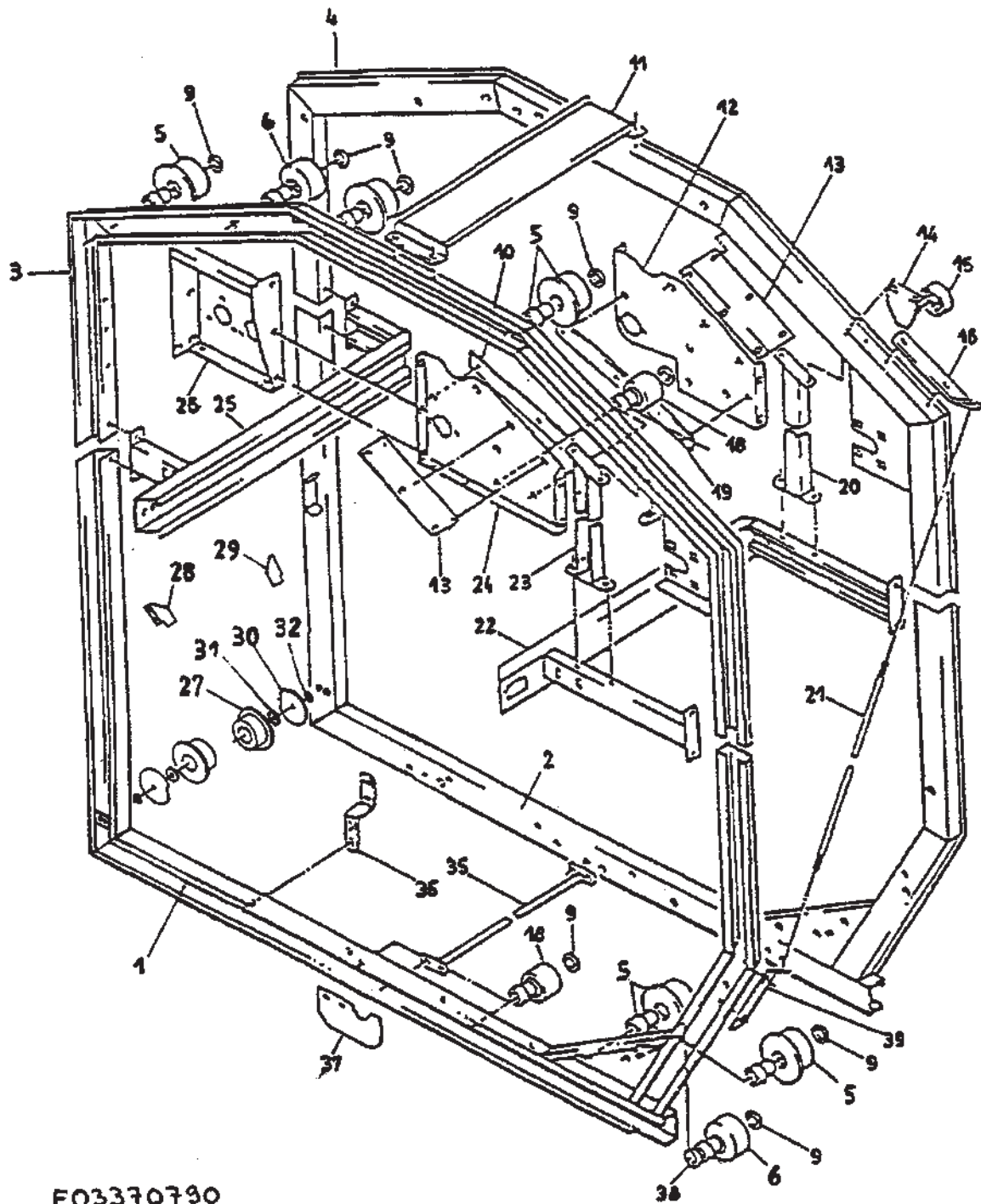


E03370788

Но.ЭОД Е03370788	НАИМЕНОВАНИЕ ДОП.ДЕТ.-ТРАКТОР/БЕЛАРУСЬ	КОНСТ.УЗЕЛ 190-30	СТР. 1	Г.ВЫП. 2003
Поз. Артикул	Кол-во	НАИМЕНОВАНИЕ	Габариты	

1	В92.01561	1,00	Г.ШТЕКЕРН.СОЕД.МУФТЫ М22Х1,5	Х
2	В92.01061	1,00	ПРОФИЛЬНОЕ КОЛЬЦО Р-Р15L	15
3	В92.01036	1,00	НАКИДНАЯ ГАЙКА С 15 L	15
4	046.00021	1,00	МУФТА	22Х65
5	В95.01135	1,00	ОГРАНИЧИТЕЛЬ	Х

EDV-NR. E03370790	BEZEICHNUNG RINGELEVATOR STANDARD	BAUGRUPPE 230-1.1	BLATT 1	BAUJAHR 2003
----------------------	--------------------------------------	----------------------	------------	-----------------



E03370790

Но.ЭОД Е03370790	НАИМЕНОВАНИЕ КОЛЬЦЕВОЙ ЭЛЕВАТОР, СТАНД.	КОНСТ. УЗЕЛ 230-1.1	СТР. 1	Г. ВЫП. 2003
Поз. Артикул	Кол-во	НАИМЕНОВАНИЕ	Габариты	

1	100.41386	1,00	РАМА КОЛЬЦЕВОГО Э. НИЖН., СЗАДИ	X
2	100.41387	1,00	РАМА КОЛЬЦЕВОГО Э. НИЖН., ВПЕР.	X
3	100.36079	1,00	КОЛЬЦЕВОЙ ЭЛЕВАТОР СВЕРХУ, СЗ.	X
4	100.36080	1,00	КОЛЬЦЕВОЙ ЭЛЕВАТОР СВ., ВПЕР.	X
5	602.00204	14,00	ОПОРНЫЙ РОЛИК С БОРТИКОМ Д.100	X
0	613.00016	20,00	КРЫШКА	X
0	089.00577	20,00	ВСТАВКА 16,5X30X10	30X10
6	602.00052	6,00	ОПОРНЫЙ РОЛИК Д.95	X
0	613.00016	4,00	КРЫШКА	X
9	В99.03117	36,00	U-ШАЙБА 16X32X2 ОЦИНК. (ART 1)	16
0	В99.03042	34,00	U-ШАЙБА 17X30X4 ОЦИНК.	17
10	086.00328	1,00	ЗАЩИТНАЯ ПЛАНКА СЗАДИ	10X45X580
11	100.07846	4,00	СОЕДИНИТЕЛЬНЫЙ ЛИСТ СВЕРХУ	X
12	015.15915	1,00	НАСАДОЧНЫЙ ЩИТОК ВПЕРЕДИ	2X500X621
13	015.15625	2,00	КРЕПЕЖНЫЙ УГОЛОК	2X133X190
14	100.11332	2,00	ДЕРЖАТЕЛЬ РОЛИКА	X
15	200.17208	2,00	ОПОРНЫЙ РОЛИК	62-3,5-28-M12
0	В99.03012	2,00	ШАЙБА 12 DIN1440-ОЦИНК.	12
0	В99.02600	2,00	УПОРНОЕ КОЛЬЦО А 12X1 DIN471	12X1
16	023.06548	1,00	ЗАЖИМ СВЕРХУ, СПР.	35X8X270
18	602.00070	18,00	ОПОРНЫЙ РОЛИК Д.75	X
0	602.00053	2,00	ОПОРНЫЙ РОЛИК Д.75	X
0	613.00016	20,00	КРЫШКА	X
19	086.00327	1,00	ЗАЩИТНАЯ ПЛАНКА ВПЕРЕДИ	10X45X580
20	100.11044	1,00	U-ОБРАЗНАЯ ОПОРА	X
21	031.01241	1,00	ТЯГА	12X1810
22	100.37872	1,00	ПРОМЕЖУТОЧНАЯ РАМА	X
23	100.11043	1,00	U-ОБРАЗНАЯ ОПОРА	X
24	015.15916	1,00	НАСАДОЧНЫЙ ЩИТОК СЗАДИ	1,5X500X621
25	100.11070	1,00	ПРОМЕЖУТОЧНАЯ РАМА СЛЕВА	X
26	100.36508	1,00	ОПОРНЫЙ ЩИТОК	X
27	200.38132	2,00	РОЛИК 95	X
0	088.00463	1,00	ОПОРНЫЙ РОЛИК 95 С БОРТИКОМ	95-62-52
0	В89.04026	1,00	КРЫШКА 62-49-6	X
0	В99.02643	1,00	СТОПОРНОЕ КОЛЬЦО J 52X2 DIN472	52X2
0	089.00460	1,00	ВТУЛКА	30X45
0	070.00446	1,00	УПЛОТНИТЕЛЬНОЕ КОЛЬЦО 40-28-4	40-28-4
0	В96.00035	2,00	РАДИАЛЬН. ШАРИКОПОДШИПНИК 620	25-52-15
28	018.00282	1,00	СКРЕБОК СПРАВА	2X85X100
29	018.00283	1,00	СКРЕБОК СЛЕВА	2X85X100
30	019.00435	2,00	ЗАЩИТА ОТ НАМАТЫВАНИЯ	2X137X145
31	089.00565	2,00	ЗАЩИТА ОТ НАМАТЫВАНИЯ (БОТВЫ)	52
32	В99.03042	2,00	U-ШАЙБА 17X30X4 ОЦИНК.	17
35	100.07849	3,00	СОЕДИНИТЕЛЬНАЯ ТРУБА	X
36	023.04287	10,00	ДЕРЖАТЕЛЬ	30X5X230
37	015.05476	5,00	ВХОДНАЯ ЗАЩИТА	2X70X165
38	В99.03042	4,00	U-ШАЙБА 17X30X4 ОЦИНК.	17
39	023.06549	1,00	ЗАЖИМ НИЖНИЙ, СПР.	35X8X260

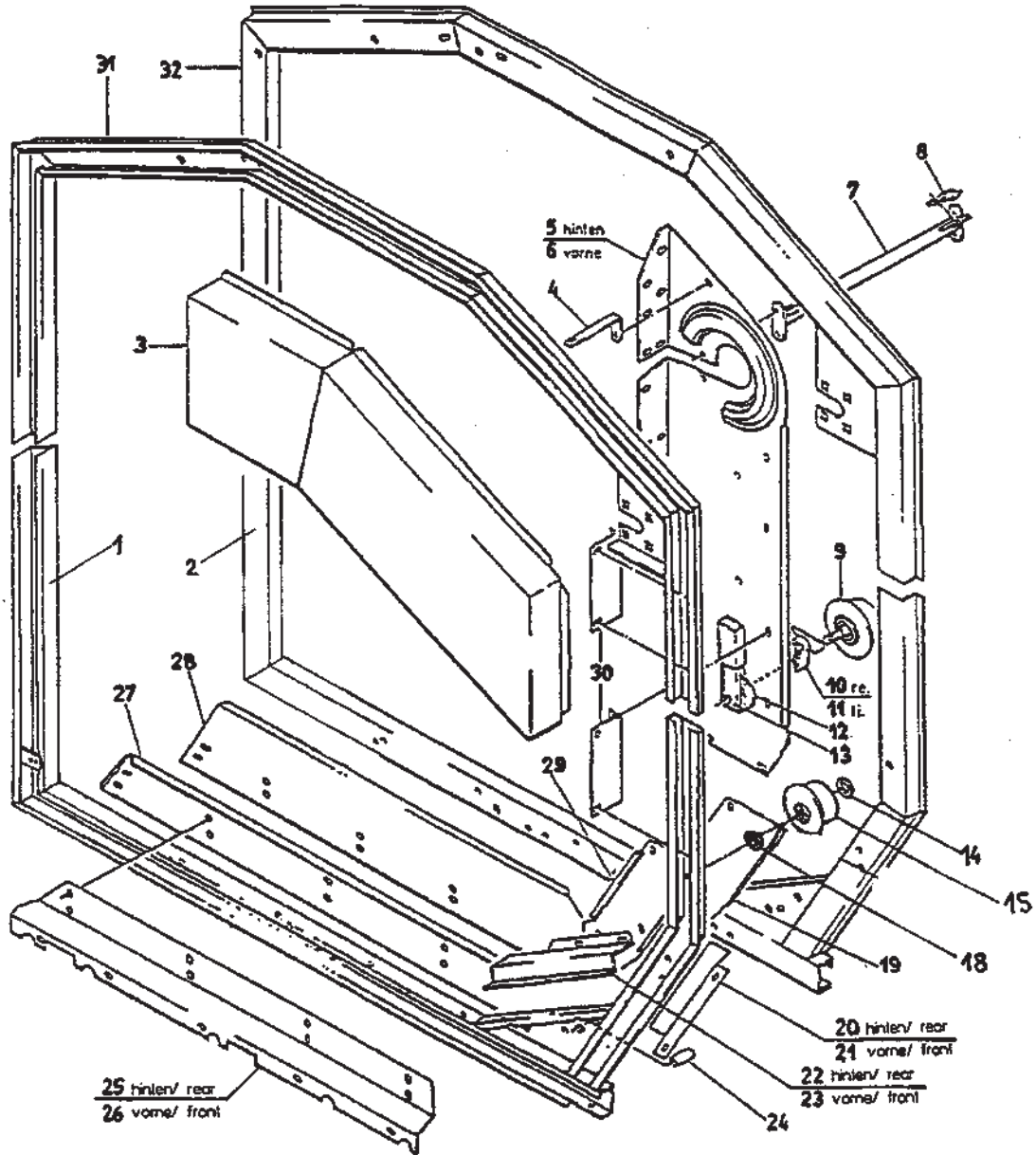
EDV-NR.
E03370795

BEZEICHNUNG
RINGELEVATOR STANDARD

BAUGRUPPE
230-1.2

BLATT
1

BAUJAHR
2003



E03370795

Но.ЭОД Е03370795	НАИМЕНОВАНИЕ КОЛЬЦЕВОЙ ЭЛЕВАТОР, СТАНД.	КОНСТ.УЗЕЛ 230-1.2	СТР. 1	Г.ВЫП. 2003
---------------------	--	-----------------------	-----------	----------------

Поз.	Артикул	Кол-во	НАИМЕНОВАНИЕ	Габариты
1	100.41386	1,00	РАМА КОЛЬЦЕВОГО Э.НИЖН.,СЗАДИ	X
2	100.41387	1,00	РАМА КОЛЬЦЕВОГО Э.НИЖН.,ВПЕР.	X
3	100.36593	1,00	ЗАЩИТНЫЙ КОЖУХ	X
4	023.02909	2,00	УГЛОВАЯ НАКЛАДКА	30X3X150
5	100.11140	1,00	БОКОВОЙ ЩИТОК ОПОРНОГО ТР.СЗ.	X
6	100.11141	1,00	БОКОВОЙ ЩИТОК ОПОРНОГО Т.ВПЕР.	X
7	100.11242	1,00	ОПОРНАЯ ТРУБА	X
8	004.00008	2,00	СКРЕБОК	X
9	200.02835	2,00	НАПРАВЛЯЮЩИЙ РОЛИК	100-19-50-M16
0	001.00199	1,00	НАПРАВЛЯЮЩИЙ РОЛИК	100-42-50
0	091.00047	1,00	БОЛТ	25X104
0	В96.00032	2,00	РАДИАЛЬН. ШАРИКОПОДШИПНИК 620	20-47-14
0	060.00416	1,00	РАСПОРНАЯ ТРУБА	25X2X9,5
0	В99.02604	1,00	СТОПОРН.КОЛЬЦО AS 20X1,75 471	20X1,75
0	В98.01300	2,00	УПЛОТНИТЕЛЬНАЯ ПЛАСТИНКА Z 204	20
0	В99.02642	1,00	СТОПОРНОЕ КОЛЬЦО J 47X1,75 472	47X1,75
0	В89.01501	1,00	КСН H2/S-M6X1 DIN714	X
10	002.00021	1,00	СКРЕБОК СПРАВА	X
11	002.00022	1,00	СКРЕБОК СЛЕВА	X
12	015.14720	2,00	КРЫШКА	1X80
13	023.05696	2,00	НАТЯЖНОЙ РЫЧАГ	40X20X235
14	В99.03020	2,00	U-ШАЙБА 16X32X2 ОЦИНК. (АРТ 1)	16
15	602.00204	2,00	ОПОРНЫЙ РОЛИК С БОРТИКОМ Д.100	X
0	613.00016	2,00	КРЫШКА	X
18	В99.03042	2,00	U-ШАЙБА 17X30X4 ОЦИНК.	17
19	015.04637	1,00	ЩИТОК КАНАЛА	2X375X947
20	015.05474	1,00	ПРЕДОХРАНИТЕЛЬНЫЙ ЩИТОК СЗАДИ	1,5X145X525
21	015.05475	1,00	ПРЕДОХРАНИТЕЛЬНЫЙ ЩИТОК ВПЕР.	1,5X145X525
22	015.05472	1,00	ЗАЩИТНЫЙ ЩИТОК СЗАДИ	1,5X182X525
23	015.05473	1,00	ЗАЩИТНЫЙ ЩИТОК ВПЕР.	1,5X182X525
24	060.01003	2,00	РАСПОРНАЯ ТРУБА	15X1,5X80
25	015.19347	1,00	ДЕРЖАТЕЛЬ ЩИТКА КАНАЛА СЗАДИ	3X208X1660
26	015.19348	1,00	ДЕРЖАТЕЛЬ ЩИТКА КАНАЛА ВПЕРЕДИ	3X208X1660
27	015.19346	1,00	ЩИТОК КАНАЛА СЗАДИ	2X130X1717
28	015.19345	1,00	ЩИТОК КАНАЛА	2X285X1716
29	015.05325	1,00	ЩИТОК КАНАЛА СЗ.,СПР.,НАКЛОН.	2X323X947
30	015.04503	4,00	УГЛОВОЙ ЩИТОК	2X145X290
31	100.36079	1,00	КОЛЬЦЕВОЙ ЭЛЕВАТОР СВЕРХУ,СЗ.	X
32	100.36080	1,00	КОЛЬЦЕВОЙ ЭЛЕВАТОР СВ.,ВПЕР.	X

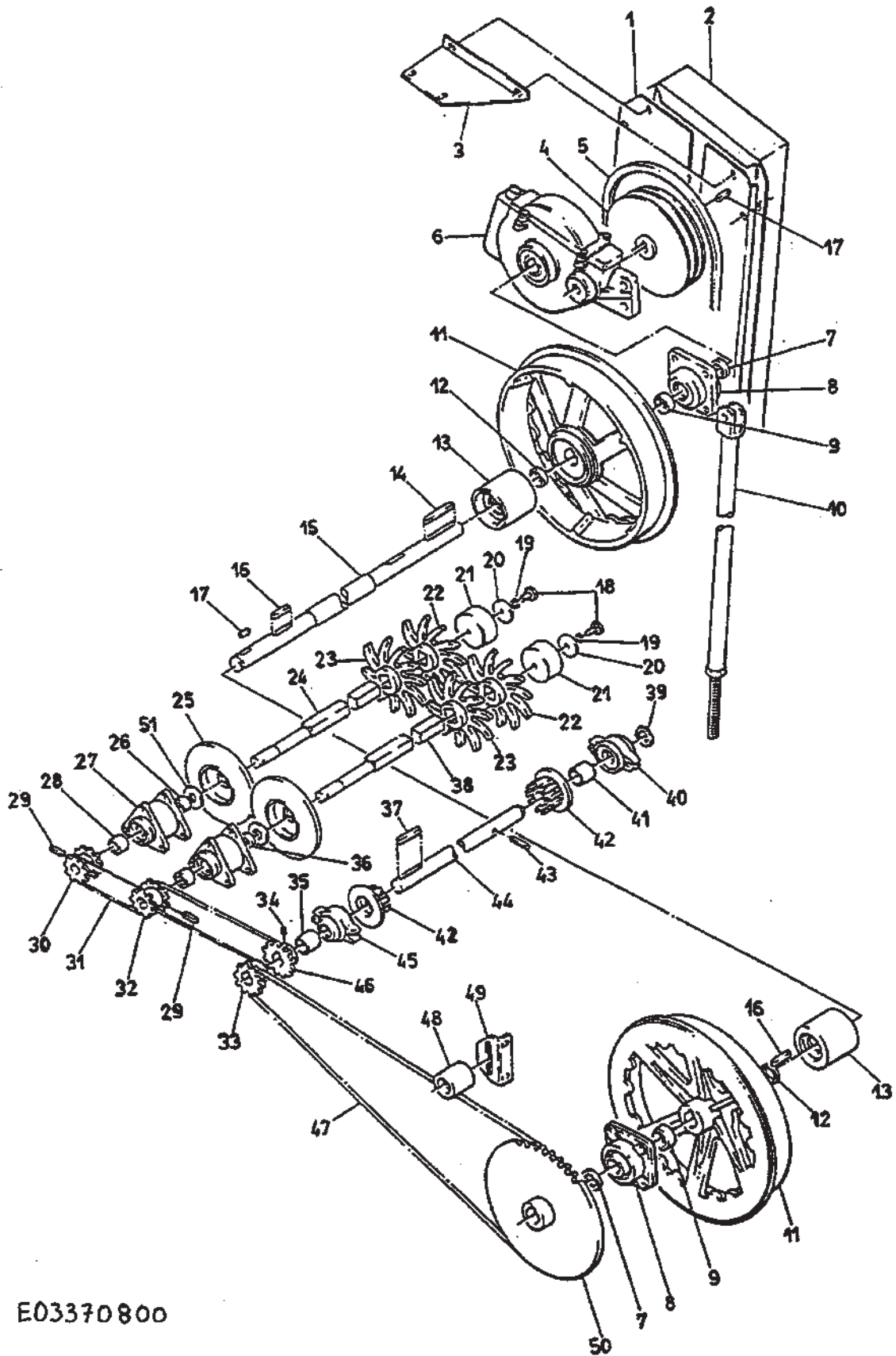
EDV-NR.
E03370800

BEZEICHNUNG
RINGELEVATOR-ANTRIEB STANDARD

BAUGRUPPE
230-1.3

BLATT
1

BAUJAHR
2003



E03370800

Но.ЭОД Е03370800	НАИМЕНОВАНИЕ ПРИВОД КОЛЬЦ.ЭЛЕВАТОРА, СТАНД.	КОНСТ.УЗЕЛ 230-1.3	СТР. 1	Г.ВЫП. 2003
---------------------	--	-----------------------	-----------	----------------

Поз.	Артикул	Кол-во	НАИМЕНОВАНИЕ	Габариты
1	015.04858	1,00	ЗАДНЯЯ СТЕНКА ЗАЩИТЫ	1,5X350X1795
2	100.11366	1,00	ЗАЩИТНЫЙ КОЖУХ	X
3	015.04857	1,00	ОПОРНЫЙ ЩИТОК ЗАЩИТЫ	2X153X250
4	095.00029	1,00	КЛИНОРЕМЁННЫЙ ШКИВ 2-Х РУЧЕЙН.	17-200-25-45
5	В95.02126	1,00	КЛИН.РЕМЁНЬ SRVX3550-КОМПЛ.2ШТ	3550 AUSF4800
6	200.07968	1,00	ЦИЛИНДРИЧЕСКАЯ ПЕРЕДАЧА	X
7	060.00385	2,00	РАСПОРНОЕ КОЛЬЦО	40X2X3
8	200.05354	2,00	ФЛАНЦЕВЫЙ ПОДШИПНИК W35	X
0	001.00123	1,00	КОРПУС ФЛАНЦЕВ. ПОДШИПНИКА W35	KUGEL72
0	В96.00071	1,00	ШАРИКОПОДШИПНИК YAR 207-2RF	35-72-42,9
0	019.00057	1,00	УПЛОТНЯЮЩАЯ КРЫШКА 76	1X84
0	088.00038	1,00	УПЛОТНИТЕЛЬНОЕ КОЛЬЦО 70-47-7	70-47-7
9	060.00200	2,00	РАСПОРНАЯ ТРУБА	40X2X22
10	100.11320	1,00	ТОРСИАЛЬНАЯ ОПОРА	X
11	006.00343	2,00	ВЕДУЩЕЕ КОЛЕСО ОТВ.35-ШАГ35	455-35-55
12	060.00197	2,00	РАСПОРНАЯ ТРУБА	40X2X13
13	200.11431	2,00	НАПРАВЛЯЮЩИЙ РОЛИК	X
0	001.00491	1,00	НАПРАВЛЯЮЩИЙ РОЛИК	95-62-85
0	В96.00087	2,00	РАД. ШАРИКОПОДШИПНИК 6007-2RS	35-62-14
0	В99.02645	1,00	СТОПОРНОЕ КОЛЬЦО J 62X2 DIN472	62X2
0	057.00790	1,00	РАСПОРНАЯ ТРУБА	60,3X5,6X10
0	070.00091	1,00	УПЛОТНИТЕЛЬНОЕ КОЛЬЦО 50-40-4	50-40-4
0	088.00096	1,00	УПЛОТНИТЕЛЬНОЕ КОЛЬЦО 70-40-4	70-40-4
14	В99.02117	1,00	ПРИЗМ.ШПОНКА А 8X8X80 DIN6885	8X8X80
15	031.01078	1,00	ПРИВОДНОЙ ВАЛ	39,98X1104
16	В99.02112	2,00	ПРИЗМ.ШПОНКА А 8X8X50 DIN6885	8X8X50
17	В99.02109	2,00	ПРИЗМ.ШПОНКА А 8X8X35 DIN6885	8X8X35
18	В99.01508	2,00	ВШГ М10X20 DIN933-8.8-ОЦИНК.	10X20
19	В99.02706	2,00	ПРУЖ. КОЛЬЦО В10 DIN127-ОЦИНК.	10
20	031.00525	2,00	U-ОБРАЗНАЯ ШАЙБА 10,5X50X2	2X50
21	089.00199	2,00	ЗАЩИТНЫЙ ТРУБНЫЙ КОЛПАК	X
22	088.00209	13,00	СОТИРОВОЧНЫЙ ДИСК 12ПАЛЬЦЕВ	166-32-32,5-12
23	088.00210	14,00	СОТИРОВОЧНЫЙ ДИСК 12ПАЛЬЦЕВ	166-32-32,5-12
24	045.00199	1,00	ПОДАЮЩИЙ ВАЛЕЦ II	32X584
25	088.00208	2,00	СОТИРОВОЧНЫЙ ДИСК С НАСАДКОЙ	160-19-33,2
26	060.00651	1,00	РАСПОРНАЯ ТРУБА	30X2X23
27	200.11256	2,00	ФЛАНЦЕВЫЙ ПОДШИПНИК	X
0	001.00564	1,00	КОРПУС ФЛАНЦЕВОГО ПОДШИПНИКА	X
0	В96.00053	1,00	РАД. ШАРИКОПОДШИПНИК 6305-2RS	25-62-17
0	В96.00016	1,00	РАД. ШАРИКОПОДШИПНИК 6005-2RS	25-47-12
0	В99.02645	1,00	СТОПОРНОЕ КОЛЬЦО J 62X2 DIN472	62X2
0	В99.02642	1,00	СТОПОРНОЕ КОЛЬЦО J 47X1,75 472	47X1,75
28	060.00550	2,00	РАСПОРНАЯ ТРУБА	30X2X20
29	В99.02325	2,00	РАСПОРНЫЙ ШТИФТ DIN1481-8X40	8X40
30	014.00096	1,00	ЗВЕЗДОЧКА 5/8-13/12ЗУВ.	13/12-25-33
31	В95.03002	1,00	РОЛИК.ЦЕПЬ-Е-DIN-5/8X3/8-28-1	28
32	014.00097	1,00	ЗВЕЗДОЧКА 5/8-16/13ЗУВ.	16/13-25-33
33	014.00112	1,00	ЗВЕЗДОЧКА 3/4X1/2-12ЗУВ.	12-30-30
34	В99.01906	2,00	УСТАНОВ.ВИНТ М8X16 DIN915-ОЦ.	8X16
35	060.00512	1,00	РАСПОРНАЯ ТРУБА	35X2X35
36	060.00473	1,00	РАСПОРНАЯ ТРУБА	30X2X7
37	В99.02115	1,00	ПРИЗМ.ШПОНКА А 8X8X65 DIN6885	8X8X65
38	045.00198	1,00	ПОДАЮЩИЙ ВАЛЕЦ I	32X600
39	В99.02607	1,00	СТОПОРН.КОЛЬЦО А 30X1.5 DIN471	30X1,5
40	200.11479	1,00	ФЛАНЦЕВЫЙ ПОДШИПНИК W30	X
0	006.00047	1,00	КОРПУС ПОДШИПНИКА В.30	KUGEL62
0	В96.00061	1,00	ШАРИКОПОДШИПНИК AS 206	30-62-29

Но.ЭОД Е03370800	НАИМЕНОВАНИЕ ПРИВОД КОЛЬЦ.ЭЛЕВАТОРА, СТАНД.	КОНСТ.УЗЕЛ 230-1.3	СТР. 2	Г.ВЫП. 2003
Поз. Артикул	Кол-во	НАИМЕНОВАНИЕ	Габариты	

0 088.00044	1,00	УПЛОТНИТЕЛЬНОЕ КОЛЬЦО64-34.5-3	64-34,5-3
0 088.00014	1,00	УПЛОТНЯЮЩАЯ КРЫШКА 64-3	64-3
41 060.00006	2,00	РАСПОРНАЯ ТРУБА	35X2X31
42 006.00068	2,00	ПАЛЬЦЕВЫЙ ДИСК ОТВ.30-ШАГ32	100-30-49
43 В99.02322	2,00	РАСПОРНЫЙ ШТИФТ DIN1481-7X50	7X50
44 037.01146	1,00	ВАЛ ОПОРНОГО ТРАНСПОРТЕРА	29,98X903
45 200.28192	1,00	КОРПУС ПОДШИПНИКА	X
0 006.00309	1,00	КОРПУС ПОДШИПНИКА W30	KUGEL62
0 В96.00061	1,00	ШАРИКОПОДШИПНИК AS 206	30-62-29
46 014.00136	1,00	ЗВЕЗДОЧКА 5/8-12ЗУБ.	12-30-28
47 В95.03221	1,00	РОЛ. ЦЕПЬ-Е-3/4X1/2-117-1-2	117
48 088.00192	1,00	НАТЯЖНОЙ РОЛИК ЦЕПИ	58X56
49 015.04721	1,00	ДЕРЖАТЕЛЬ НАТЯЖНОГО РОЛИКА	4X90X130
50 014.00235	1,00	ЗВЕЗДОЧКА 3/4X1/2-53ЗУБ.	53-35-40
51 В99.03068	2,00	U-ШАЙБА 26X52X3 ОЦИНК. (ART 1)	26
52 В95.03004	1,00	РОЛ.ЦЕПЬ-Е-DIN-5/8X3/8-33-1-2	33

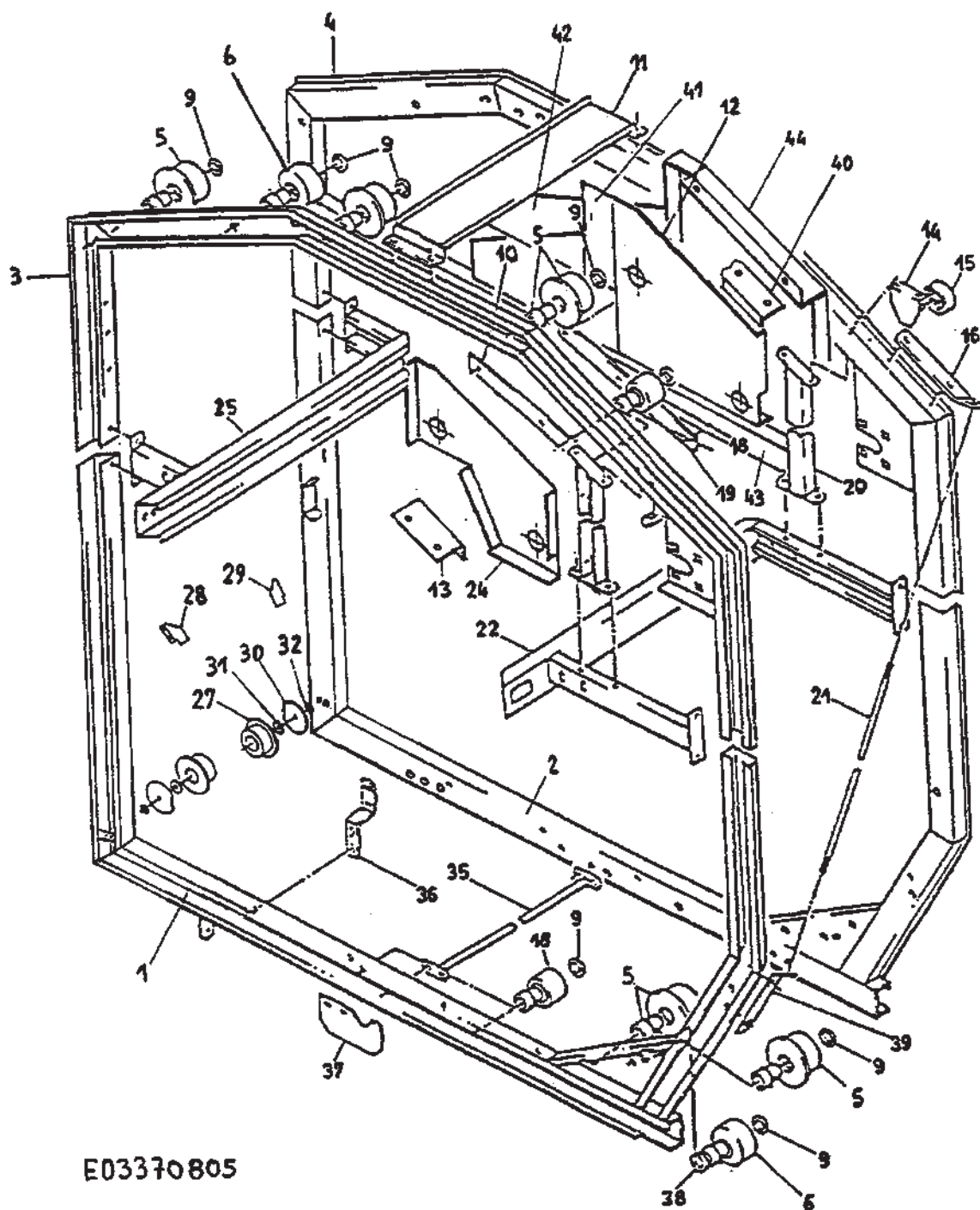
EDV-NR.
E03370805

BEZEICHNUNG
RINGELEVATOR NBR

BAUGRUPPE
230-2.1

BLATT
1

BAUJAHR
2003



E03370805

Но.ЭОД E03370805		НАИМЕНОВАНИЕ КОЛЬЦЕВОЙ ЭЛЕВАТОР NBR		КОНСТ.УЗЕЛ 230-2.1	СТР. 1	Г.ВЫП. 2003
Поз.	Артикул	Кол-во	НАИМЕНОВАНИЕ	Габариты		
1	100.41386	1,00	РАМА КОЛЬЦЕВОГО Э.НИЖН.,СЗАДИ	X		
2	100.41387	1,00	РАМА КОЛЬЦЕВОГО Э.НИЖН.,ВПЕР.	X		
3	100.36079	1,00	КОЛЬЦЕВОЙ ЭЛЕВАТОР СВЕРХУ,СЗ.	X		
4	100.36080	1,00	КОЛЬЦЕВОЙ ЭЛЕВАТОР СВ.,ВПЕР.	X		
5	602.00204	14,00	ОПОРНЫЙ РОЛИК С БОРТИКОМ Д.100	X		
0	613.00016	20,00	КРЫШКА	X		
0	089.00577	20,00	ВСТАВКА 16,5X30X10		30X10	
6	602.00052	6,00	ОПОРНЫЙ РОЛИК Д.95	X		
9	B99.03117	36,00	U-ШАЙБА 16X32X2 ОЦИНК. (АРТ 1)	16		
0	B99.03042	34,00	U-ШАЙБА 17X30X4 ОЦИНК.	17		
10	086.00328	1,00	ЗАЩИТНАЯ ПЛАНКА СЗАДИ		10X45X580	
11	100.07846	4,00	СОЕДИНИТЕЛЬНЫЙ ЛИСТ СВЕРХУ	X		
12	015.16002	1,00	ЩИТОК ОПОРНОГО ТР.ВПЕР.		2X560X601	
13	015.15625	2,00	КРЕПЁЖНЫЙ УГОЛОК		2X133X190	
14	100.11332	2,00	ДЕРЖАТЕЛЬ РОЛИКА	X		
15	088.00243	2,00	ОПОРНЫЙ РОЛИК 62		62-27-12,5	
0	B99.03012	2,00	ШАЙБА 12 DIN1440-ОЦИНК.	12		
0	B99.02600	2,00	УПОРНОЕ КОЛЬЦО А 12X1 DIN471	12X1		
16	023.06548	1,00	ЗАЖИМ СВЕРХУ, СПР.		35X8X270	
18	602.00070	18,00	ОПОРНЫЙ РОЛИК Д.75	X		
0	602.00053	2,00	ОПОРНЫЙ РОЛИК Д.75	X		
0	613.00016	20,00	КРЫШКА	X		
19	086.00327	1,00	ЗАЩИТНАЯ ПЛАНКА ВПЕРЕДИ		10X45X580	
20	100.11044	1,00	U-ОБРАЗНАЯ ОПОРА	X		
21	031.01241	1,00	ТЯГА		12X1810	
22	100.37872	1,00	ПРЕЖУТОЧНАЯ РАМА	X		
23	100.11043	1,00	U-ОБРАЗНАЯ ОПОРА	X		
24	015.16003	1,00	ЩИТОК ОПОРНОГО ТР.СЗАДИ		2X560X601	
25	100.11070	1,00	ПРОМЕЖУТОЧНАЯ РАМА СЛЕВА	X		
27	200.38132	2,00	РОЛИК 95	X		
0	088.00463	1,00	ОПОРНЫЙ РОЛИК 95 С БОРТИКОМ		95-62-52	
0	B89.04026	1,00	КРЫШКА 62-49-6	X		
0	B99.02643	1,00	СТОПОРНОЕ КОЛЬЦО J 52X2 DIN472	52X2		
0	089.00460	1,00	ВТУЛКА		30X45	
0	070.00446	1,00	УПЛОТНИТЕЛЬНОЕ КОЛЬЦО 40-28-4		40-28-4	
0	B96.00035	1,00	РАДИАЛЬН. ШАРИКОПОДШИПНИК 620		25-52-15	
28	018.00282	1,00	СКРЕВОК СПРАВА		2X85X100	
29	018.00283	1,00	СКРЕВОК СЛЕВА		2X85X100	
30	019.00435	2,00	ЗАЩИТА ОТ НАМАТЫВАНИЯ		2X137X145	
31	089.00565	2,00	ЗАЩИТА ОТ НАМАТЫВАНИЯ(БОТВЫ)	52		
32	B99.03042	1,00	U-ШАЙБА 17X30X4 ОЦИНК.	17		
35	100.07849	3,00	СОЕДИНИТЕЛЬНАЯ ТРУБА	X		
36	023.04287	10,00	ДЕРЖАТЕЛЬ		30X5X230	
37	015.05476	5,00	ВХОДНАЯ ЗАЩИТА		2X70X165	
38	B99.03042	4,00	U-ШАЙБА 17X30X4 ОЦИНК.	17		
39	023.06549	1,00	ЗАЖИМ НИЖНИЙ, СПР.		35X8X260	
40	015.16670	1,00	КРЕПЁЖНЫЙ УГОЛОК ВПЕРЕДИ		2X133X630	
41	100.36521	1,00	ОПОРНЫЙ КОЖУХ	X		
42	019.00591	1,00	НАСАДОЧНЫЙ ЩИТОК		1,5X437X860	
43	100.36790	1,00	ПОПЕРЕЧИНА РАМЫ	X		
44	100.36791	1,00	ЗАЩИТА ЦЕПИ	X		
45	076.01868	1,00	ВОКОВАЯ ПЛАСТИНА		3X155X400	

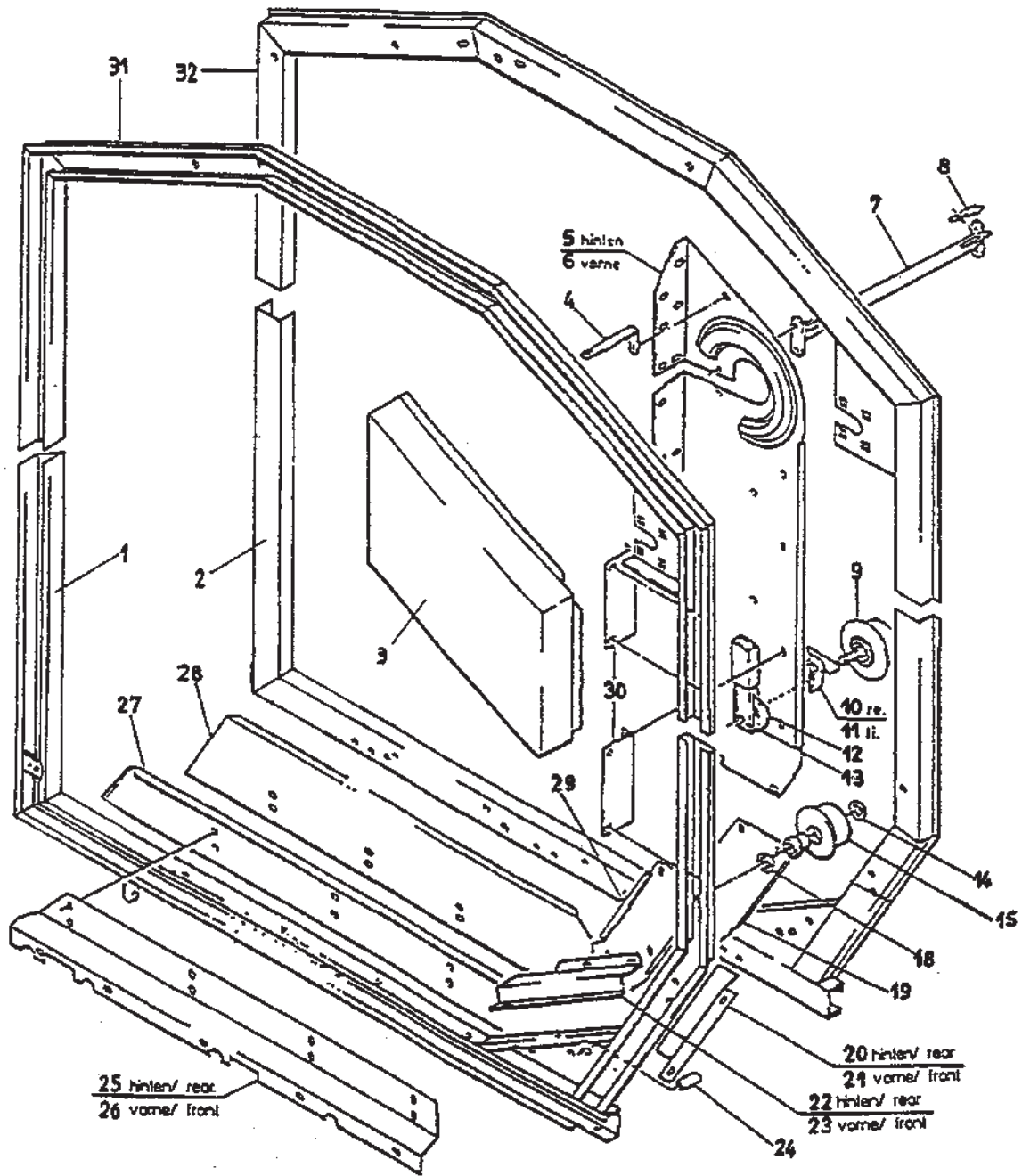
EDV-NR.
E03370810

BEZEICHNUNG
RINGELEVATOR NBR

BAUGRUPPE
230-2.2

BLATT
1

BAUJAHR
2003



E03370810

Но.ЭОД Е03370810	НАИМЕНОВАНИЕ КОЛЬЦЕВОЙ ЭЛЕВАТОР NBR	КОНСТ.УЗЕЛ 230-2.2	СТР. 1	Г.ВЫП. 2003
Поз. Артикул	Кол-во	НАИМЕНОВАНИЕ	Габариты	

1	100.41386	1,00	РАМА КОЛЬЦЕВОГО Э.НИЖН.,СЗАДИ	X
2	100.41387	1,00	РАМА КОЛЬЦЕВОГО Э.НИЖН.,ВПЕР.	X
3	100.36843	1,00	ЗАЩИТНЫЙ КОЖУХ СЗАДИ	X
4	023.02909	2,00	УГЛОВАЯ НАКЛАДКА	30X3X150
5	100.11140	1,00	БОКОВОЙ ЩИТОК ОПОРНОГО ТР.СЗ.	X
6	100.11141	1,00	БОКОВОЙ ЩИТОК ОПОРНОГО Т.ВПЕР.	X
7	100.11242	1,00	ОПОРНАЯ ТРУБА	X
8	004.00008	2,00	СКРЕВОК	X
9	200.02835	2,00	НАПРАВЛЯЮЩИЙ РОЛИК	100-19-50-M16
0	001.00199	1,00	НАПРАВЛЯЮЩИЙ РОЛИК	100-42-50
0	091.00047	1,00	БОЛТ	25X104
0	В96.00032	2,00	РАДИАЛЬН. ШАРИКОПОДШИПНИК 620	20-47-14
0	060.00416	1,00	РАСПОРНАЯ ТРУБА	25X2X9,5
0	В99.02604	1,00	СТОПОРН.КОЛЬЦО AS 20X1,75 471	20X1,75
0	В98.01300	2,00	УПЛОТНИТЕЛЬНАЯ ПЛАСТИНКА Z 204	20
0	В99.02642	1,00	СТОПОРНОЕ КОЛЬЦО J 47X1,75 472	47X1,75
0	В89.01501	1,00	КСН H2/S-M6X1 DIN714	X
10	002.00021	1,00	СКРЕВОК СПРАВА	X
11	002.00022	1,00	СКРЕВОК СЛЕВА	X
12	015.14720	2,00	КРЫШКА	1X80
13	023.05696	2,00	НАТЯЖНОЙ РЫЧАГ	40X20X235
14	В99.03020	2,00	U-ШАЙБА 16X32X2 ОЦИНК. (ART 1)	16
15	602.00204	2,00	ОПОРНЫЙ РОЛИК С БОРТИКОМ Д.100	X
0	613.00016	2,00	КРЫШКА	X
18	В99.03042	2,00	U-ШАЙБА 17X30X4 ОЦИНК.	17
19	015.04637	1,00	ЩИТОК КАНАЛА	2X375X947
20	015.05474	1,00	ПРЕДОХРАНИТЕЛЬНЫЙ ЩИТОК СЗАДИ	1,5X145X525
21	015.05475	1,00	ПРЕДОХРАНИТЕЛЬНЫЙ ЩИТОК ВПЕР.	1,5X145X525
22	015.05472	1,00	ЗАЩИТНЫЙ ЩИТОК СЗАДИ	1,5X182X525
23	015.05473	1,00	ЗАЩИТНЫЙ ЩИТОК ВПЕР.	1,5X182X525
24	060.01003	2,00	РАСПОРНАЯ ТРУБА	15X1,5X80
25	015.19347	1,00	ДЕРЖАТЕЛЬ ЩИТКА КАНАЛА СЗАДИ	3X208X1660
26	015.19348	1,00	ДЕРЖАТЕЛЬ ЩИТКА КАНАЛА ВПЕРЕДИ	3X208X1660
27	015.19346	1,00	ЩИТОК КАНАЛА СЗАДИ	2X130X1717
28	015.19345	1,00	ЩИТОК КАНАЛА	2X285X1716
29	015.05325	1,00	ЩИТОК КАНАЛА СЗ.,СПР.,НАКЛОН.	2X323X947
30	015.04503	4,00	УГЛОВОЙ ЩИТОК	2X145X290
31	100.36079	1,00	КОЛЬЦЕВОЙ ЭЛЕВАТОР СВЕРХУ,СЗ.	X
32	100.36080	1,00	КОЛЬЦЕВОЙ ЭЛЕВАТОР СВ.,ВПЕР.	X

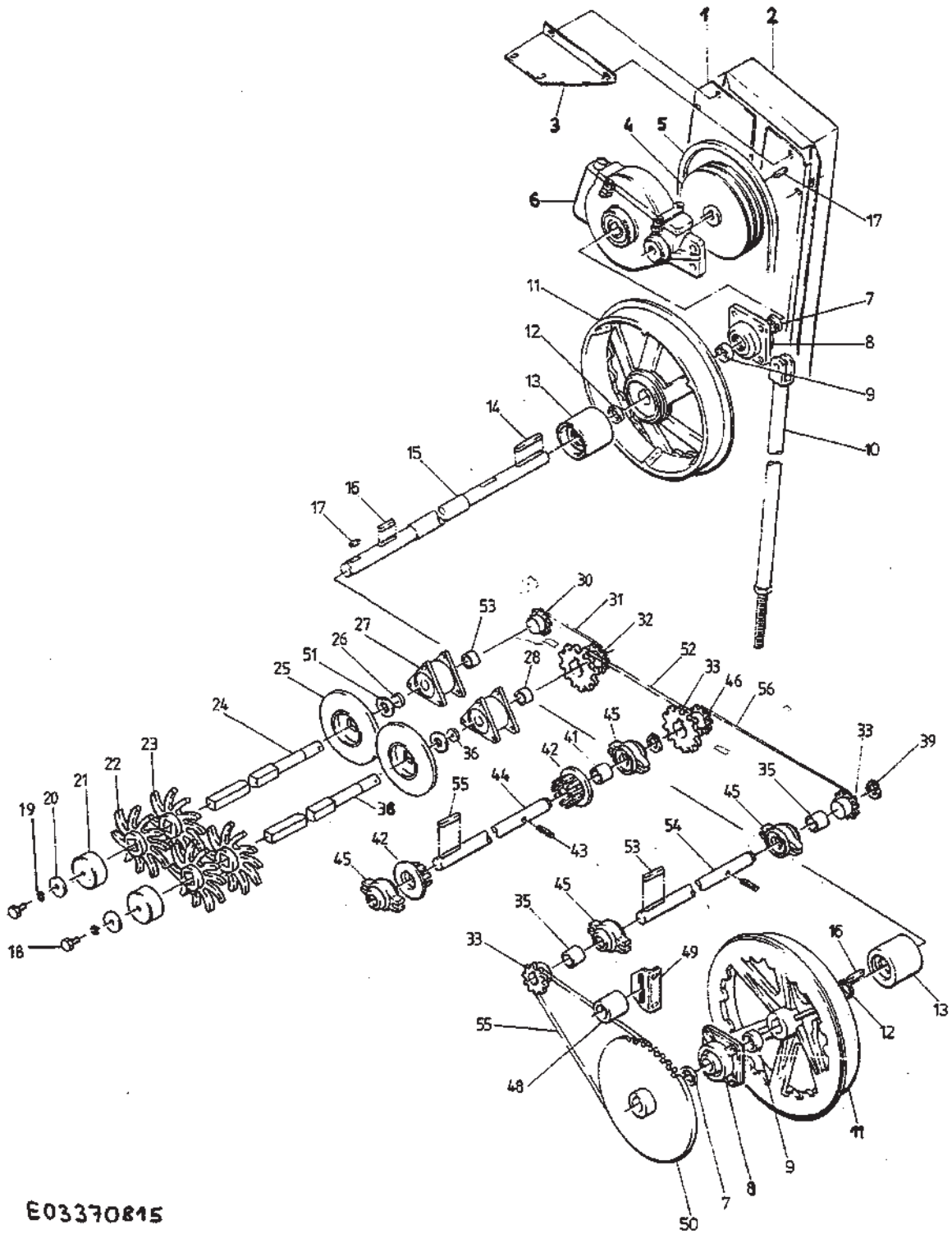
EDV-NR.
E03370815

BEZEICHNUNG
RINGELEVATOR-ANTRIEB NBR

BAUGRUPPE
230-2.3

BLATT
1

BAUJAHR
2003



E03370815

№.ЭОД	НАИМЕНОВАНИЕ	КОНСТ.УЗЕЛ	СТР.	Г.ВЫП.
Е03370815	ПРИВОД КОЛЬЦЕВ.ЭЛЕВАТОРА NBR	230-2.3	1	2003
Поз.	Артикул	Кол-во	НАИМЕНОВАНИЕ	Габариты
1	015.04858	1,00	ЗАДНЯЯ СТЕНКА ЗАЩИТЫ	1,5X350X1795
2	100.11366	1,00	ЗАЩИТНЫЙ КОЖУХ	X
3	015.04857	1,00	ОПОРНЫЙ ЩИТОК ЗАЩИТЫ	2X153X250
4	095.00029	1,00	КЛИНОРЕМЁННЫЙ ШКИВ 2-Х РУЧЕЙН.	17-200-25-45
5	B95.02126	1,00	КЛИН.РЕМЕНЬ SRBX3550-КОМПЛ.2ШТ	3550 AUSF4800
6	200.07968	1,00	ЦИЛИНДРИЧЕСКАЯ ПЕРЕДАЧА	X
7	060.00385	2,00	РАСПОРНОЕ КОЛЬЦО	40X2X3
8	200.05354	2,00	ФЛАНЦЕВЫЙ ПОДШИПНИК W35	X
0	001.00123	1,00	КОРПУС ФЛАНЦЕВ. ПОДШИПНИКА W35	KUGEL72
0	B96.00071	1,00	ШАРИКОПОДШИПНИК YAR 207-2RF	35-72-42,9
0	019.00057	1,00	УПЛОТНЯЮЩАЯ КРЫШКА 76	1X84
0	088.00038	1,00	УПЛОТНИТЕЛЬНОЕ КОЛЬЦО 70-47-7	70-47-7
9	060.00200	2,00	РАСПОРНАЯ ТРУБА	40X2X22
10	100.11320	1,00	ТОРСИАЛЬНАЯ ОПОРА	X
11	006.00343	2,00	ВЕДУЩЕЕ КОЛЕСО ОТВ.35-ШАГ35	455-35-55
12	060.00197	2,00	РАСПОРНАЯ ТРУБА	40X2X13
13	200.11431	2,00	НАПРАВЛЯЮЩИЙ РОЛИК	X
0	001.00491	1,00	НАПРАВЛЯЮЩИЙ РОЛИК	95-62-85
0	B96.00087	2,00	РАД. ШАРИКОПОДШИПНИК 6007-2RS	35-62-14
0	B99.02645	1,00	СТОПОРНОЕ КОЛЬЦО J 62X2 DIN472	62X2
0	057.00790	1,00	РАСПОРНАЯ ТРУБА	60,3X5,6X10
0	070.00091	1,00	УПЛОТНИТЕЛЬНОЕ КОЛЬЦО 50-40-4	50-40-4
0	088.00096	1,00	УПЛОТНИТЕЛЬНОЕ КОЛЬЦО 70-40-4	70-40-4
14	B99.02117	1,00	ПРИЗМ.ШПОНКА А 8X8X80 DIN6885	8X8X80
15	031.01078	1,00	ПРИВОДНОЙ ВАЛ	39,98X1104
16	B99.02112	2,00	ПРИЗМ.ШПОНКА А 8X8X50 DIN6885	8X8X50
17	B99.02109	2,00	ПРИЗМ.ШПОНКА А 8X8X35 DIN6885	8X8X35
18	B99.01508	2,00	ВШГ М10X20 DIN933-8.8-ОЦИНК.	10X20
19	B99.02706	2,00	ПРУЖ. КОЛЬЦО В10 DIN127-ОЦИНК.	10
20	031.00525	2,00	U-ОБРАЗНАЯ ШАЙБА 10,5X50X2	2X50
21	089.00199	2,00	ЗАЩИТНЫЙ ТРУБНЫЙ КОЛПАК	X
22	088.00209	9,00	СОРТИРОВОЧНЫЙ ДИСК 12ПАЛЬЦЕВ	166-32-32,5-12
23	088.00210	8,00	СОРТИРОВОЧНЫЙ ДИСК 12ПАЛЬЦЕВ	166-32-32,5-12
24	045.00265	1,00	ПОДАЮЩИЙ ВАЛЕЦ 2	32X395
25	088.00208	2,00	СОРТИРОВОЧНЫЙ ДИСК С НАСАДКОЙ	160-19-33,2
26	060.00651	1,00	РАСПОРНАЯ ТРУБА	30X2X23
27	200.11256	2,00	ФЛАНЦЕВЫЙ ПОДШИПНИК	X
0	001.00564	1,00	КОРПУС ФЛАНЦЕВОГО ПОДШИПНИКА	X
0	B96.00053	1,00	РАД. ШАРИКОПОДШИПНИК 6305-2RS	25-62-17
0	B96.00016	1,00	РАД. ШАРИКОПОДШИПНИК 6005-2RS	25-47-12
0	B99.02645	1,00	СТОПОРНОЕ КОЛЬЦО J 62X2 DIN472	62X2
0	B99.02642	1,00	СТОПОРНОЕ КОЛЬЦО J 47X1,75 472	47X1,75
28	060.00550	1,00	РАСПОРНАЯ ТРУБА	30X2X20
29	B99.02325	2,00	РАСПОРНЫЙ ШТИФТ DIN1481-8X40	8X40
30	014.00058	1,00	ЗВЕЗДОЧКА 5/8-12ЗУБ.	12-25-26
31	B95.03423	1,00	РОЛ.ЦЕПЬ-Е-DIN-5/8X3/8-31-1-2	31
32	014.00164	1,00	ЗВЕЗДОЧКА 5/8-30/12ЗУБ.	30/12-25-36
33	014.00112	1,00	ЗВЕЗДОЧКА 3/4X1/2-12ЗУБ.	12-30-30
34	B99.01906	4,00	УСТАНОВ.ВИНТ М8X16 DIN915-ОЦ.	8X16
35	060.00512	2,00	РАСПОРНАЯ ТРУБА	35X2X35
36	060.00473	1,00	РАСПОРНАЯ ТРУБА	30X2X7
37	060.00654	1,00	РАСПОРНАЯ ТРУБА	30X2X30
38	045.00266	1,00	ПОДАЮЩИЙ ВАЛЕЦ 1	32X507
39	B99.02607	1,00	СТОПОРН.КОЛЬЦО А 30X1.5 DIN471	30X1,5
40	B99.02106	1,00	ПРШ А 8X8X20 DIN6885	8X8X20
0	006.00047	1,00	КОРПУС ПОДШИПНИКА В.30	KUGEL62
0	B96.00061	1,00	ШАРИКОПОДШИПНИК AS 206	30-62-29

Но.ЭОД Е03370815	НАИМЕНОВАНИЕ ПРИВОД КОЛЬЦЕВ.ЭЛЕВАТОРА NBR	КОНСТ.УЗЕЛ 230-2.3	СТР. 2	Г.ВЫП. 2003
Поз. Артикул	Кол-во	НАИМЕНОВАНИЕ	Габариты	

0 088.00044	1,00	УПЛОТНИТЕЛЬНОЕ КОЛЬЦО64-34.5-3	64-34,5-3
0 088.00014	1,00	УПЛОТНЯЮЩАЯ КРЫШКА 64-3	64-3
41 060.00006	3,00	РАСПОРНАЯ ТРУБА	35X2X31
42 006.00068	2,00	ПАЛЬЦЕВЫЙ ДИСК ОТВ.30-ШАГ32	100-30-49
43 В99.02322	2,00	РАСПОРНЫЙ ШТИФТ DIN1481-7X50	7X50
44 037.01146	1,00	ВАЛ ОПОРНОГО ТРАНСПОРТЕРА	29,98X903
45 200.06069	4,00	ФЛАНЦЕВЫЙ ПОДШИПНИК W30	X
0 006.00309	1,00	КОРПУС ПОДШИПНИКА W30	KUGEL62
0 В96.00061	1,00	ШАРИКОПОДШИПНИК AS 206	30-62-29
46 014.00136	1,00	ЗВЕЗДОЧКА 5/8-12ЗУБ.	12-30-28
47 В99.02108	1,00	ПРИЗМ.ШПОНКА А 8X8X30 DIN6885	8X8X30
48 088.00192	1,00	НАТЯЖНОЙ РОЛИК ЦЕПИ	58X56
49 015.04721	1,00	ДЕРЖАТЕЛЬ НАТЯЖНОГО РОЛИКА	4X90X130
50 014.00235	1,00	ЗВЕЗДОЧКА 3/4X1/2-53ЗУБ.	53-35-40
51 В99.03068	2,00	U-ШАЙБА 26X52X3 ОЦИНК. (ART 1)	26
52 В95.03089	1,00	РОЛ.ЦЕПЬ-Е-DIN-5/8X3/8-43-1-2	43
53 В99.02107	1,00	ПРИЗМ.ШПОНКА А 8X8X25 DIN6885	8X8X25
54 037.02524	1,00	ПРОМЕЖУТОЧНЫЙ ВАЛ	29,98X1010
56 В95.03110	1,00	РОЛИКОВ.ЦЕПЬ-Е-3/4X1/2-59-1-2	59
55 В95.03247	1,00	РОЛИКОВ.ЦЕПЬ-Е-3/4X1/2-71-1-2	71

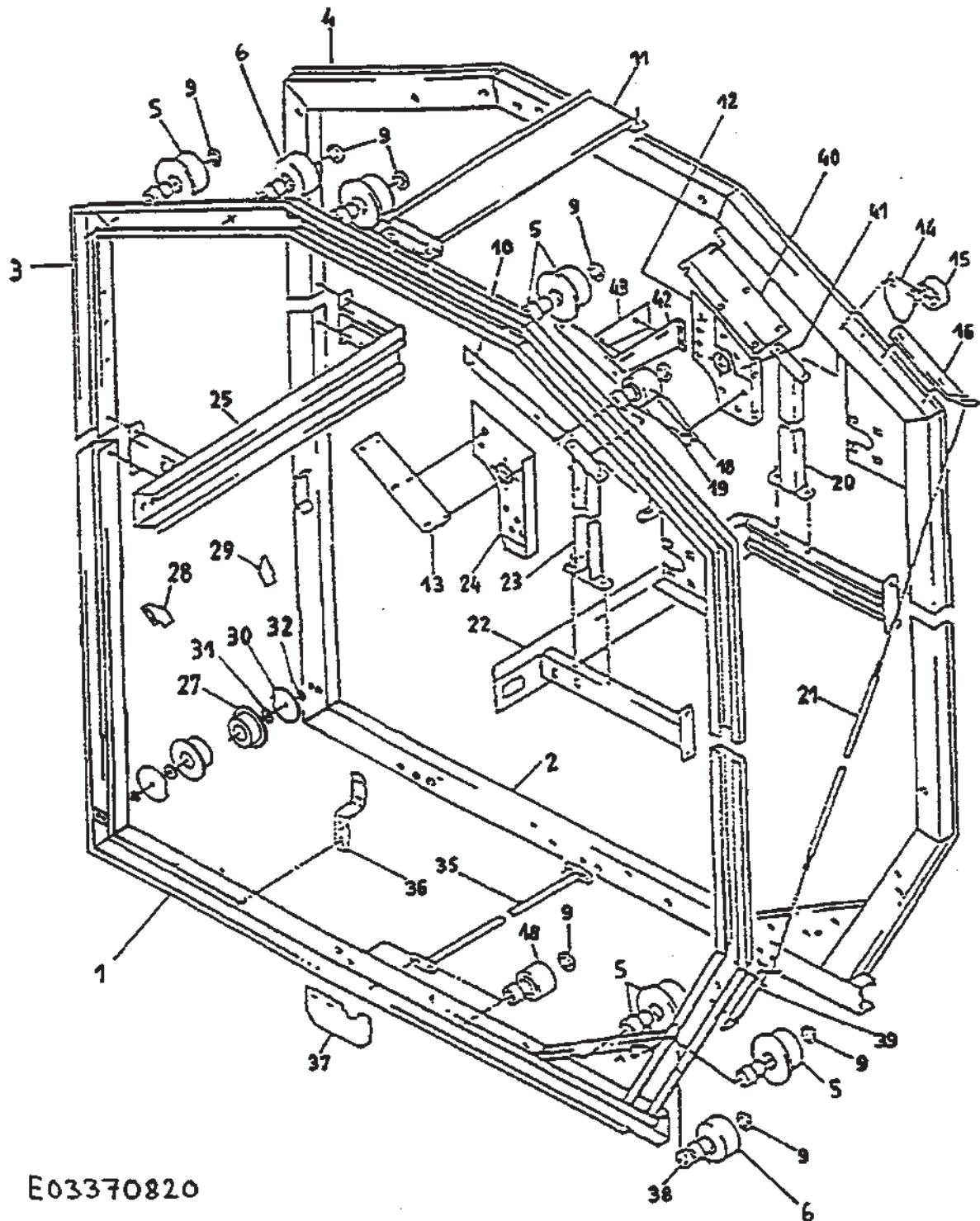
EDV-NR.
E03370820

BEZEICHNUNG
RINGELEVATOR SBR, UBR, WBR

BAUGRUPPE
230-3.1

BLATT
1

BAUJAHR
2003



E03370820

Но.ЭОД E03370820	НАИМЕНОВАНИЕ КОЛЬЦЕВОЙ ЭЛЕВАТОР SBR, UBR, WBR	КОНСТ.УЗЕЛ 230-3.1	СТР. 1	Г.ВЫП. 2003
Поз. Артикул	Кол-во	НАИМЕНОВАНИЕ	Габариты	
1 100.41386	1,00	РАМА КОЛЬЦЕВОГО Э.НИЖН.,СЗАДИ	X	
2 100.41387	1,00	РАМА КОЛЬЦЕВОГО Э.НИЖН.,ВПЕР.	X	
3 100.36079	1,00	КОЛЬЦЕВОЙ ЭЛЕВАТОР СВЕРХУ,СЗ.	X	
4 100.36080	1,00	КОЛЬЦЕВОЙ ЭЛЕВАТОР СВ.,ВПЕР.	X	
5 602.00204	14,00	ОПОРНЫЙ РОЛИК С ВОРТИКОМ Д.100	X	
0 613.00016	20,00	КРЫШКА	X	
0 089.00577	20,00	ВСТАВКА 16,5X30X10		30X10
6 602.00052	6,00	ОПОРНЫЙ РОЛИК Д.95	X	
9 В99.03117	36,00	U-ШАЙБА 16X32X2 ОЦИНК. (АРТ 1)	16	
0 В99.03042	34,00	U-ШАЙБА 17X30X4 ОЦИНК.	17	
10 086.00328	1,00	ЗАЩИТНАЯ ПЛАНКА СЗАДИ		10X45X580
11 100.07846	4,00	СОЕДИНИТЕЛЬНЫЙ ЛИСТ СВЕРХУ	X	
12 015.15633	1,00	ОПОРНЫЙ ШИТОК ВПЕР.		2X275X586
13 015.15625	2,00	КРЕПЁЖНЫЙ УГОЛОК		2X133X190
14 100.11332	2,00	ДЕРЖАТЕЛЬ РОЛИКА	X	
15 200.17208	2,00	ОПОРНЫЙ РОЛИК		62-3,5-28-M12
0 В99.03012	2,00	ШАЙБА 12 DIN1440-ОЦИНК.	12	
0 В99.02600	2,00	УПОРНОЕ КОЛЬЦО А 12X1 DIN471		12X1
16 023.06548	1,00	ЗАЖИМ СВЕРХУ, СПР.		35X8X270
18 602.00070	18,00	ОПОРНЫЙ РОЛИК Д.75	X	
0 602.00053	2,00	ОПОРНЫЙ РОЛИК Д.75	X	
0 613.00016	20,00	КРЫШКА	X	
19 086.00327	1,00	ЗАЩИТНАЯ ПЛАНКА ВПЕРЕДИ		10X45X580
20 100.11044	1,00	U-ОБРАЗНАЯ ОПОРА	X	
21 031.01241	1,00	ТЯГА		12X1810
22 100.37872	1,00	ПРЕЖУТОЧНАЯ РАМА	X	
23 100.11043	1,00	U-ОБРАЗНАЯ ОПОРА	X	
24 015.15632	1,00	ОПОРНЫЙ ШИТОК СЗАДИ		2X275X586
25 100.11070	1,00	ПРОМЕЖУТОЧНАЯ РАМА СЛЕВА	X	
27 200.38132	2,00	РОЛИК 95	X	
0 088.00463	1,00	ОПОРНЫЙ РОЛИК 95 С ВОРТИКОМ		95-62-52
0 В89.04026	1,00	КРЫШКА 62-49-6	X	
0 В99.02643	1,00	СТОПОРНОЕ КОЛЬЦО J 52X2 DIN472	52X2	
0 089.00460	1,00	ВТУЛКА		30X45
0 070.00446	1,00	УПЛОТНИТЕЛЬНОЕ КОЛЬЦО 40-28-4		40-28-4
0 В96.00035	2,00	РАДИАЛЬН. ШАРИКОПОДШИПНИК 620		25-52-15
28 018.00282	1,00	СКРЕВОК СПРАВА		2X85X100
29 018.00283	1,00	СКРЕВОК СЛЕВА		2X85X100
30 019.00435	2,00	ЗАЩИТА ОТ НАМАТЫВАНИЯ		2X137X145
31 089.00565	2,00	ЗАЩИТА ОТ НАМАТЫВАНИЯ(БОТВЫ)	52	
32 В99.03042	2,00	U-ШАЙБА 17X30X4 ОЦИНК.	17	
35 100.07849	3,00	СОЕДИНИТЕЛЬНАЯ ТРУБА	X	
36 023.04287	10,00	ДЕРЖАТЕЛЬ		30X5X230
37 015.05476	5,00	ВХОДНАЯ ЗАЩИТА		2X70X165
38 В99.03042	4,00	U-ШАЙБА 17X30X4 ОЦИНК.	17	
39 023.06549	1,00	ЗАЖИМ НИЖНИЙ, СПР.		35X8X260
40 015.16670	1,00	КРЕПЁЖНЫЙ УГОЛОК ВПЕРЕДИ		2X133X630
41 086.00734	2,00	ДЕРЕВЯННАЯ НАСАДКА		12X146X232
42 015.17297	1,00	ДЕРЖАТЕЛЬ		3X70X773
43 076.01921	1,00	РЕЗИНОВАЯ ПЛИТА		3X98X726

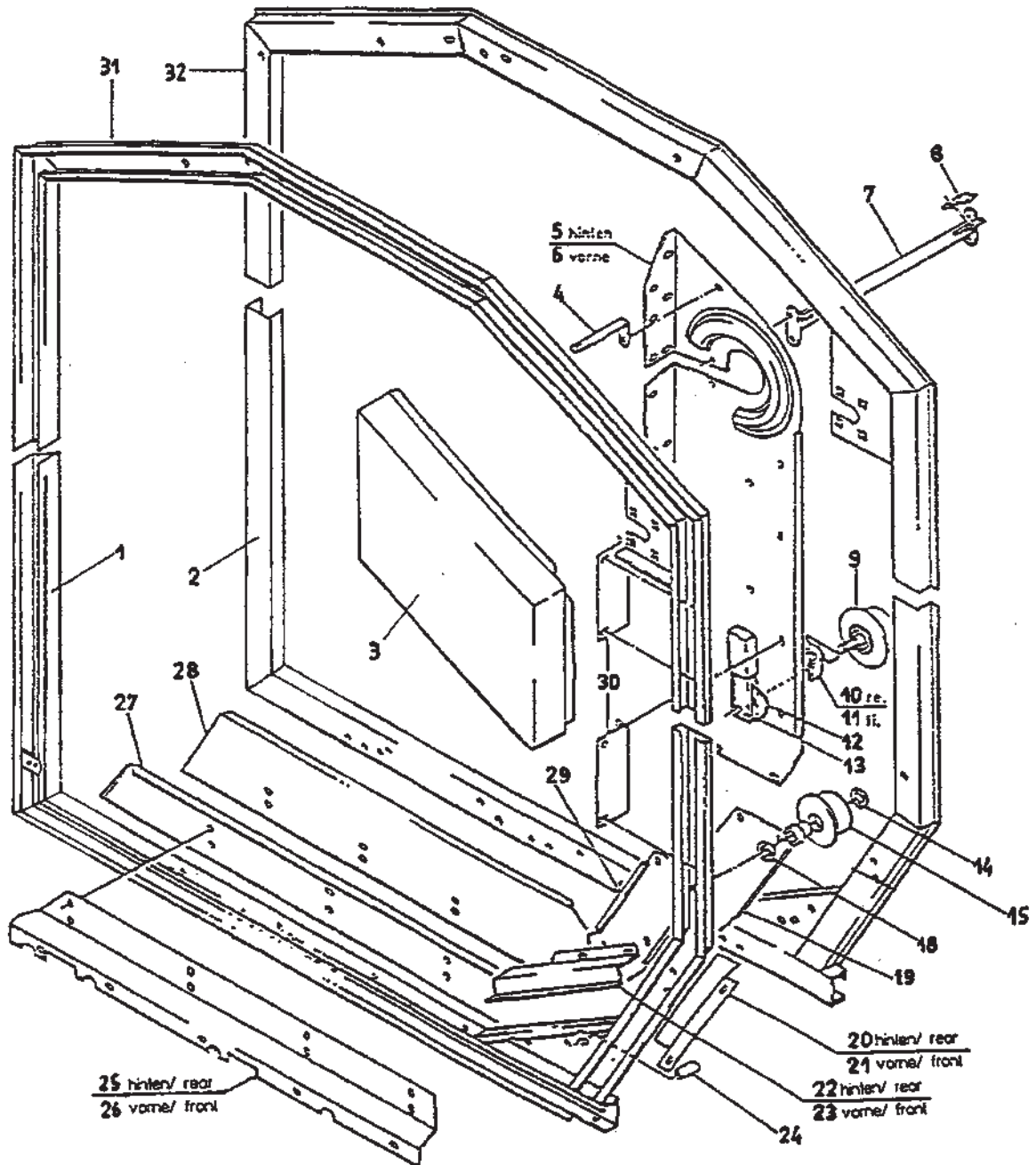
EDV-NR.
E03370825

BEZEICHNUNG
RINGELEVATOR SBR, UBR, WBR

BAUGRUPPE
230-3.2

BLATT
1

BAUJAHR
2003



E03370825

Но.ЭОД Е03370825	НАИМЕНОВАНИЕ КОЛЬЦЕВОЙ ЭЛЕВАТОР SBR, UBR, WBR	КОНСТ.УЗЕЛ 230-3.2	СТР. 1	Г.ВЫП. 2003
Поз.	Артикул	Кол-во	НАИМЕНОВАНИЕ	Габариты
1	100.41386	1,00	РАМА КОЛЬЦЕВОГО Э.НИЖН.,СЗАДИ	X
2	100.41387	1,00	РАМА КОЛЬЦЕВОГО Э.НИЖН.,ВПЕР.	X
3	100.36843	1,00	ЗАЩИТНЫЙ КОЖУХ СЗАДИ	X
4	023.02909	2,00	УГЛОВАЯ НАКЛАДКА	30X3X150
5	100.11140	1,00	БОКОВОЙ ЩИТОК ОПОРНОГО ТР.СЗ.	X
6	100.11141	1,00	БОКОВОЙ ЩИТОК ОПОРНОГО Т.ВПЕР.	X
7	100.11242	1,00	ОПОРНАЯ ТРУБА	X
8	004.00008	2,00	СКРЕБОК	X
9	200.02835	2,00	НАПРАВЛЯЮЩИЙ РОЛИК	100-19-50-M16
0	001.00199	1,00	НАПРАВЛЯЮЩИЙ РОЛИК	100-42-50
0	091.00047	1,00	БОЛТ	25X104
0	B96.00032	2,00	РАДИАЛЬН. ШАРИКОПОДШИПНИК 620	20-47-14
0	060.00416	1,00	РАСПОРНАЯ ТРУБА	25X2X9,5
0	B99.02604	1,00	СТОПОРН.КОЛЬЦО AS 20X1,75 471	20X1,75
0	B98.01300	2,00	УПЛОТНИТЕЛЬНАЯ ПЛАСТИНКА Z 204	20
0	B99.02642	1,00	СТОПОРНОЕ КОЛЬЦО J 47X1,75 472	47X1,75
0	B89.01501	1,00	КСН H2/S-M6X1 DIN714	X
10	002.00021	1,00	СКРЕБОК СПРАВА	X
11	002.00022	1,00	СКРЕБОК СЛЕВА	X
12	015.14720	2,00	КРЫШКА	1X80
13	023.05696	2,00	НАТЯЖНОЙ РЫЧАГ	40X20X235
14	B99.03020	2,00	U-ШАЙБА 16X32X2 ОЦИНК. (ART 1)	16
15	602.00204	2,00	ОПОРНЫЙ РОЛИК С БОРТИКОМ Д.100	X
0	613.00016	2,00	КРЫШКА	X
18	B99.03042	2,00	U-ШАЙБА 17X30X4 ОЦИНК.	17
19	015.04637	1,00	ЩИТОК КАНАЛА	2X375X947
20	015.05474	1,00	ПРЕДОХРАНИТЕЛЬНЫЙ ЩИТОК СЗАДИ	1,5X145X525
21	015.05475	1,00	ПРЕДОХРАНИТЕЛЬНЫЙ ЩИТОК ВПЕР.	1,5X145X525
22	015.05472	1,00	ЗАЩИТНЫЙ ЩИТОК СЗАДИ	1,5X182X525
23	015.05473	1,00	ЗАЩИТНЫЙ ЩИТОК ВПЕР.	1,5X182X525
24	060.01003	2,00	РАСПОРНАЯ ТРУБА	15X1,5X80
25	015.19347	1,00	ДЕРЖАТЕЛЬ ЩИТКА КАНАЛА СЗАДИ	3X208X1660
26	015.19348	1,00	ДЕРЖАТЕЛЬ ЩИТКА КАНАЛА ВПЕРЕДИ	3X208X1660
27	015.19346	1,00	ЩИТОК КАНАЛА СЗАДИ	2X130X1717
28	015.19345	1,00	ЩИТОК КАНАЛА	2X285X1716
29	015.05325	1,00	ЩИТОК КАНАЛА СЗ., СПР., НАКЛОН.	2X323X947
30	015.04503	4,00	УГЛОВОЙ ЩИТОК	2X145X290
31	100.36079	1,00	КОЛЬЦЕВОЙ ЭЛЕВАТОР СВЕРХУ,СЗ.	X
32	100.36080	1,00	КОЛЬЦЕВОЙ ЭЛЕВАТОР СВ.,ВПЕР.	X

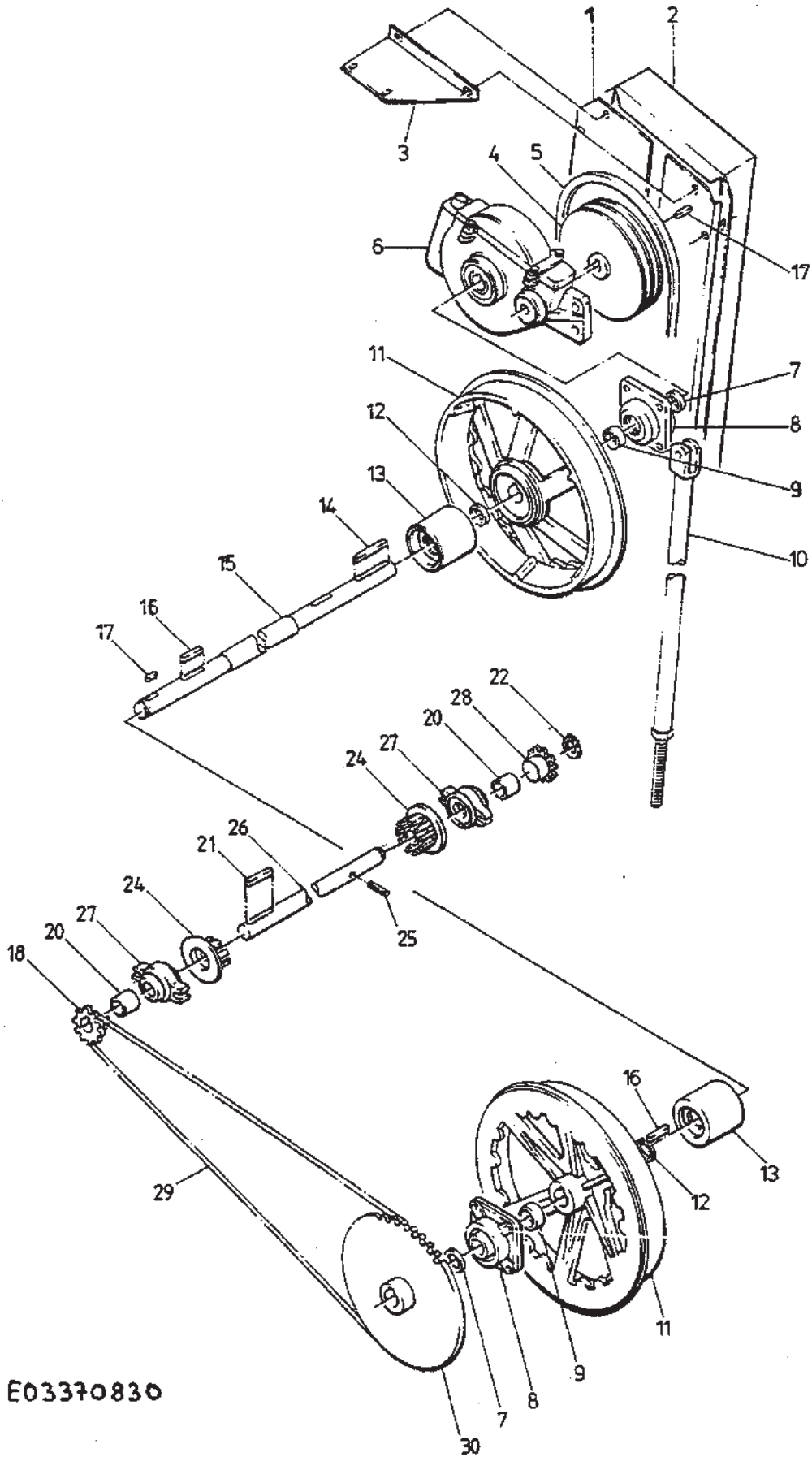
EDV-NR.
E03370830

BEZEICHNUNG
RINGELEVATOR-ANTR SBR, UBR, WBR

BAUGRUPPE
230-3.3

BLATT
1

BAUJAHR
2003



E03370830

Но.ЭОД Е03370830	НАИМЕНОВАНИЕ ПРИВОД КОЛЬЦЕВ.Э. SBR, UBR, WBR	КОНСТ.УЗЕЛ 230-3.3	СТР. 1	Г.ВЫП. 2003
Поз.	Артикул	Кол-во	НАИМЕНОВАНИЕ	Габариты

1	015.04858	1,00	ЗАДНЯЯ СТЕНКА ЗАЩИТЫ	1,5X350X1795
2	100.11366	1,00	ЗАЩИТНЫЙ КОЖУХ	X
3	015.04857	1,00	ОПОРНЫЙ ЩИТОК ЗАЩИТЫ	2X153X250
4	095.00029	1,00	КЛИНОРЕМЁННЫЙ ШКИВ 2-Х РУЧЕЙН.	17-200-25-45
5	B95.02126	1,00	КЛИН.РЕМЁНЬ SRBX3550-КОМПЛ.2ШТ	3550 AUSF4800
6	200.07968	1,00	ЦИЛИНДРИЧЕСКАЯ ПЕРЕДАЧА	X
7	060.00385	2,00	РАСПОРНОЕ КОЛЬЦО	40X2X3
8	200.05354	2,00	ФЛАНЦЕВЫЙ ПОДШИПНИК W35	X
0	001.00123	1,00	КОРПУС ФЛАНЦЕВ. ПОДШИПНИКА W35	KUGEL72
0	B96.00071	1,00	ШАРИКОПОДШИПНИК YAR 207-2RF	35-72-42,9
0	019.00057	1,00	УПЛОТНЯЮЩАЯ КРЫШКА 76	1X84
0	088.00038	1,00	УПЛОТНИТЕЛЬНОЕ КОЛЬЦО 70-47-7	70-47-7
9	060.00200	2,00	РАСПОРНАЯ ТРУБА	40X2X22
10	100.11320	1,00	ТОРСИАЛЬНАЯ ОПОРА	X
11	006.00343	2,00	ВЕДУЩЕЕ КОЛЕСО ОТВ.35-ШАГ35	455-35-55
12	060.00197	2,00	РАСПОРНАЯ ТРУБА	40X2X13
13	200.11431	2,00	НАПРАВЛЯЮЩИЙ РОЛИК	X
0	001.00491	1,00	НАПРАВЛЯЮЩИЙ РОЛИК	95-62-85
0	B96.00087	2,00	РАД. ШАРИКОПОДШИПНИК 6007-2RS	35-62-14
0	B99.02645	1,00	СТОПОРНОЕ КОЛЬЦО J 62X2 DIN472	62X2
0	057.00790	1,00	РАСПОРНАЯ ТРУБА	60,3X5,6X10
0	070.00091	1,00	УПЛОТНИТЕЛЬНОЕ КОЛЬЦО 50-40-4	50-40-4
0	088.00096	1,00	УПЛОТНИТЕЛЬНОЕ КОЛЬЦО 70-40-4	70-40-4
14	B99.02117	1,00	ПРИЗМ.ШПОНКА А 8X8X80 DIN6885	8X8X80
15	031.01078	1,00	ПРИВОДНОЙ ВАЛ	39,98X1104
16	B99.02112	2,00	ПРИЗМ.ШПОНКА А 8X8X50 DIN6885	8X8X50
17	B99.02109	2,00	ПРИЗМ.ШПОНКА А 8X8X35 DIN6885	8X8X35
18	014.00112	1,00	ЗВЕЗДОЧКА 3/4X1/2-12ЗУБ.	12-30-30
19	B99.01906	2,00	УСТАНОВ.ВИНТ M8X16 DIN915-ОЦ.	8X16
20	060.00512	1,00	РАСПОРНАЯ ТРУБА	35X2X35
21	B99.02115	1,00	ПРИЗМ.ШПОНКА А 8X8X65 DIN6885	8X8X65
22	B99.02607	1,00	СТОПОРН.КОЛЬЦО А 30X1.5 DIN471	30X1,5
23	060.00006	2,00	РАСПОРНАЯ ТРУБА	35X2X31
24	006.00068	2,00	ПАЛЬЦЕВЫЙ ДИСК ОТВ.30-ШАГ32	100-30-49
25	B99.02322	2,00	РАСПОРНЫЙ ШТИФТ DIN1481-7X50	7X50
26	037.01146	1,00	ВАЛ ОПОРНОГО ТРАНСПОРТЕРА	29,98X903
27	200.06069	1,00	ФЛАНЦЕВЫЙ ПОДШИПНИК W30	X
28	014.00136	1,00	ЗВЕЗДОЧКА 5/8-12ЗУБ.	12-30-28
29	B95.03221	1,00	РОЛ. ЦЕПЬ-Е-3/4X1/2-117-1-2	117
30	014.00235	1,00	ЗВЕЗДОЧКА 3/4X1/2-53ЗУБ.	53-35-40

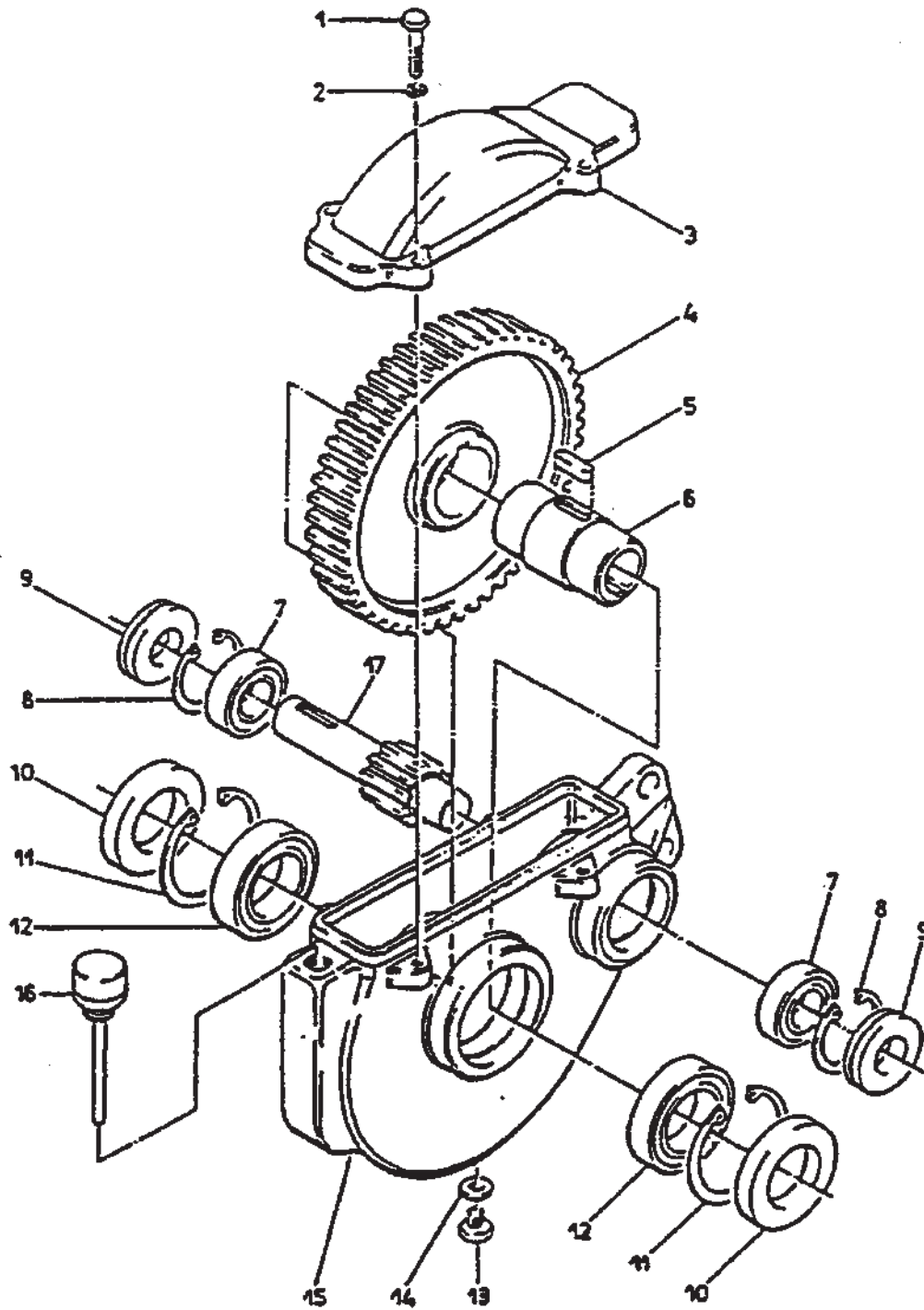
EDV-NR.
E03370835

BEZEICHNUNG
RINGELEVATOR-STIRNRADGETRIEBE

BAUGRUPPE
230-4

BLATT
1

BAUJAHR
2003

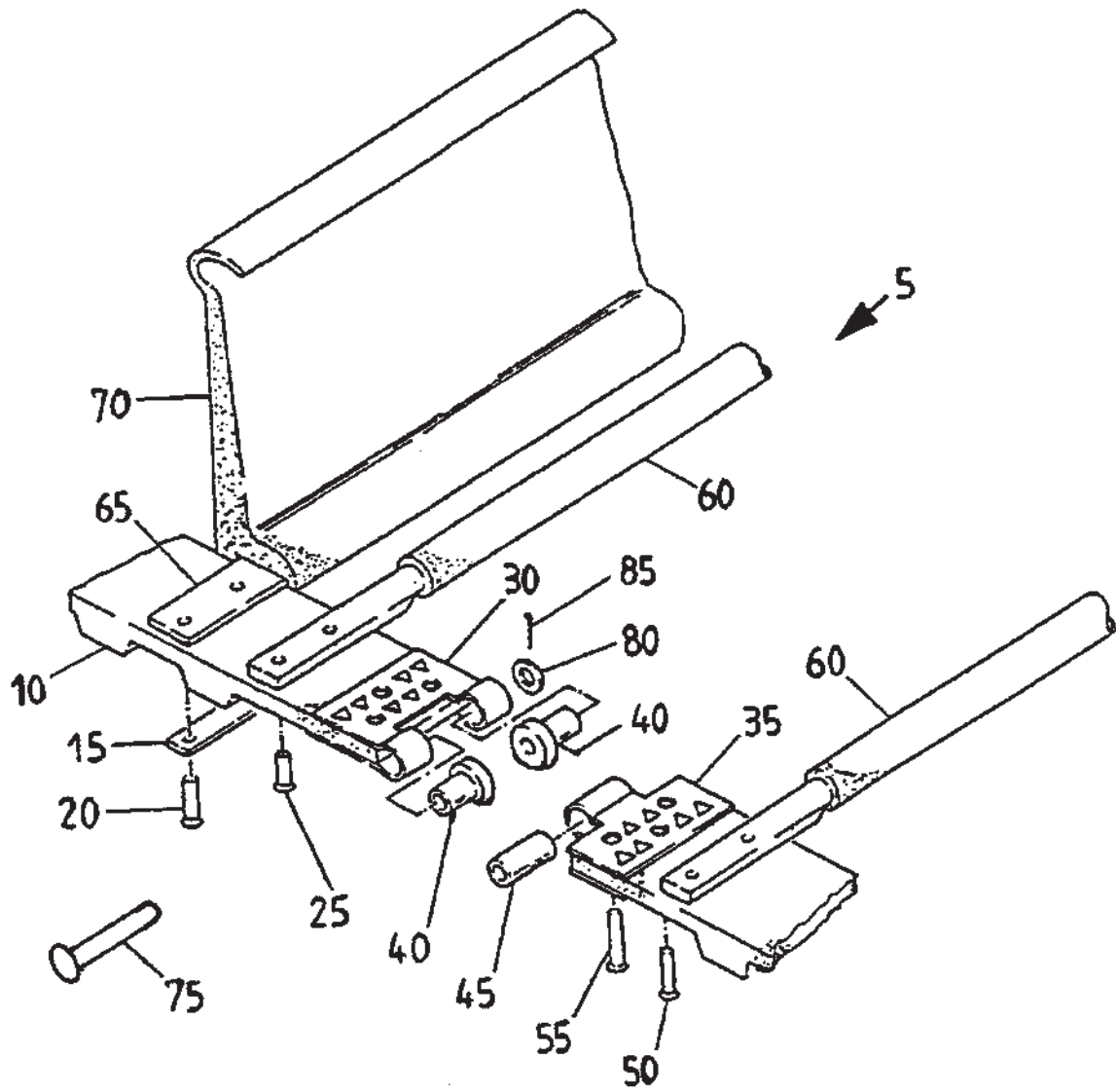


E03370835

Но.ЭОД Е03370835	НАИМЕНОВАНИЕ КОЛЬЦЕВОЙ Э.-ЦИЛ.РЕД.	КОНСТ.УЗЕЛ 230-4	СТР. 1	Г.ВЫП. 2003
Поз. Артикул	Кол-во	НАИМЕНОВАНИЕ	Габариты	

1	В99.01604	4,00	ВШГ М8Х40 DIN933-8.8-ОЦИНК.	8Х40
2	В99.03111	2,00	КОНТ.ШАЙБА ФОРМА М 8	8
3	001.00135	1,00	КРЫШКА ДЛЯ РЕДУКТОРА	Х
0	098.00011	1,00	ПЕНЬКОВО-ГРАФИТОВ.ШНУР, ДЛ.430	430
4	012.00087	1,00	ЦИЛИНДРИЧЕСКОЕ ЗУБЧАТОЕ КОЛЕСО	59-3,5-48
5	В99.02121	1,00	ПР.ШПОНКА А 10Х8Х30 DIN6885	10Х8Х30
6	031.00881	1,00	ВТУЛКА	49,98Х92
7	В96.00035	2,00	РАДИАЛЬН. ШАРИКОПОДШИПНИК 620	25-52-15
8	В99.02643	2,00	СТОПОРНОЕ КОЛЬЦО J 52Х2 DIN472	52Х2
9	В98.01004	2,00	УПЛОТН.ВАЛА С 25Х52Х10 DIN3760	25Х52Х10
10	В98.01021	2,00	УПЛ.КОЛЬЦО В.А45Х75Х10DIN3760	45Х75Х10
11	В99.02648	2,00	СТОПОРН.КОЛЬЦО J 75Х2,5 DIN472	75Х2,5
12	В96.00022	2,00	РАДИАЛЬН. ШАРИКОПОДШИПНИК 600	45-75-16
13	В99.01748	1,00	ЗАПОРНЫЙ ВИНТ АМ10Х1 DIN7604	10Х1
14	В99.03027	1,00	МЕДНОЕ УПК А 10Х14Х1 DIN7603	10
15	001.00490	1,00	КАРТЕР КОРОВКИ ПЕРЕДАЧ	Х
16	В89.02004	1,00	КОНТРОЛЬНЫЙ СТЕРЖЕНЬ С LF 014	Х
17	012.00102	1,00	ВАЛ-ШЕСТЕРНЯ	10-3,5-153

EDV-NR. E03370840	BEZEICHNUNG RINGELEVATOR-BAND	BAUGRUPPE 230-5	BLATT 1	BAUJAHR 2003
----------------------	----------------------------------	--------------------	------------	-----------------

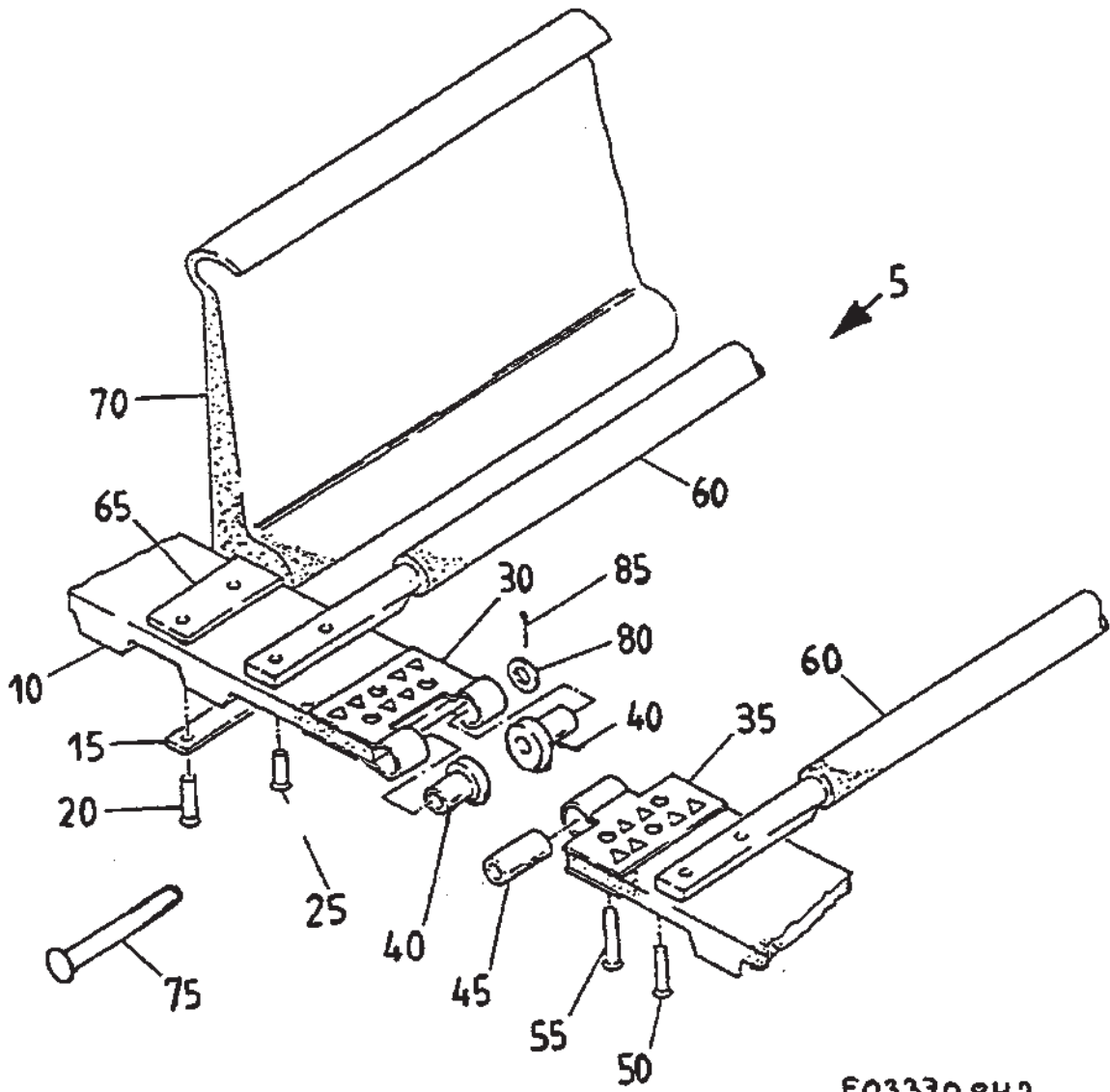


E03370840

Но.ЭОД Е03370840	НАИМЕНОВАНИЕ КОЛЬЦЕВОЙ Э.-ТРАНСПОРТЕР	КОНСТ.УЗЕЛ 230-5	СТР. 1	Г.ВЫП. 2003
Поз.	Артикул	Кол-во	НАИМЕНОВАНИЕ	Габариты

5	300.36432	1,00	ТР.КОЛЬЦЕВОГО Э.822-272-35	35-272
10	200.36828	2,00	ВНЕ.РЕМЕНЬ 273КОВ-ВЫСОК.-60/35	60X9525
15	019.00474	78,00	КЛЕПАНАЯ ПЛАСТИНА 32G5,3	2,5X13X50
20	В99.02513	78,00	ЗАКЛЁПКА DIN661-5.3X19.5-СТАЛЬ	5,3X19,5
25	099.00195	932,00	ЗАКЛЁПКА С ШИР. ШЛЯПКОЙ 5X14 G	5X14
30	019.00748	2,00	СОЕДИНИТЕЛЬ 2-ГО ПТ,ВНЕ.,ШАГ35	3X58X103
35	019.00354	2,00	СОЕДИНИТЕЛЬ 2-ГО ПТ,ВНУ.,ШАГ35	3X58X103
40	037.03042	4,00	ВТУЛКА С БУРТИКОМ,СНАРУЖИ	15X16,5
45	037.03253	2,00	ВТУЛКА ВНУТРИ	12X21
50	В99.02511	4,00	ЗАКЛЁПКА DIN661-5X23-СТАЛЬ	5X23
55	В99.02579	8,00	ЗАКЛЁПКА DIN661-5X27-СТАЛЬ	5X27
60	200.25524	233,00	ПРУТОК ОБРЕЗИНЕННЫЙ, ДЛО.806	806-8
65	028.00014	39,00	ПЛОСКИЙ ПРУТОК	30X4X810
70	070.00488	39,00	ПОВОДОК, ДЛ. 688	688
75	037.03255	2,00	ПАЛЕЦ С БУРТИКОМ Д.СОЕДИНИТЕЛЯ	15X66
80	В99.03095	2,00	ШАЙБА В8,4 DIN125-ОЦИНК.	8,4
85	В99.02438	2,00	ШПЛИНТ 3,2X14 DIN94-ОЦИНК.	3,2X14
0	015.29400	2,00	УПОРНАЯ ДЕТАЛЬ Д.ЗАМКА ПТ	3X26X58

EDV-NR. E03370842	BEZEICHNUNG RINGELEVATOR-BAND	BAUGRUPPE 230-6	BLATT 1	BAUJAHR 2003
----------------------	----------------------------------	--------------------	------------	-----------------

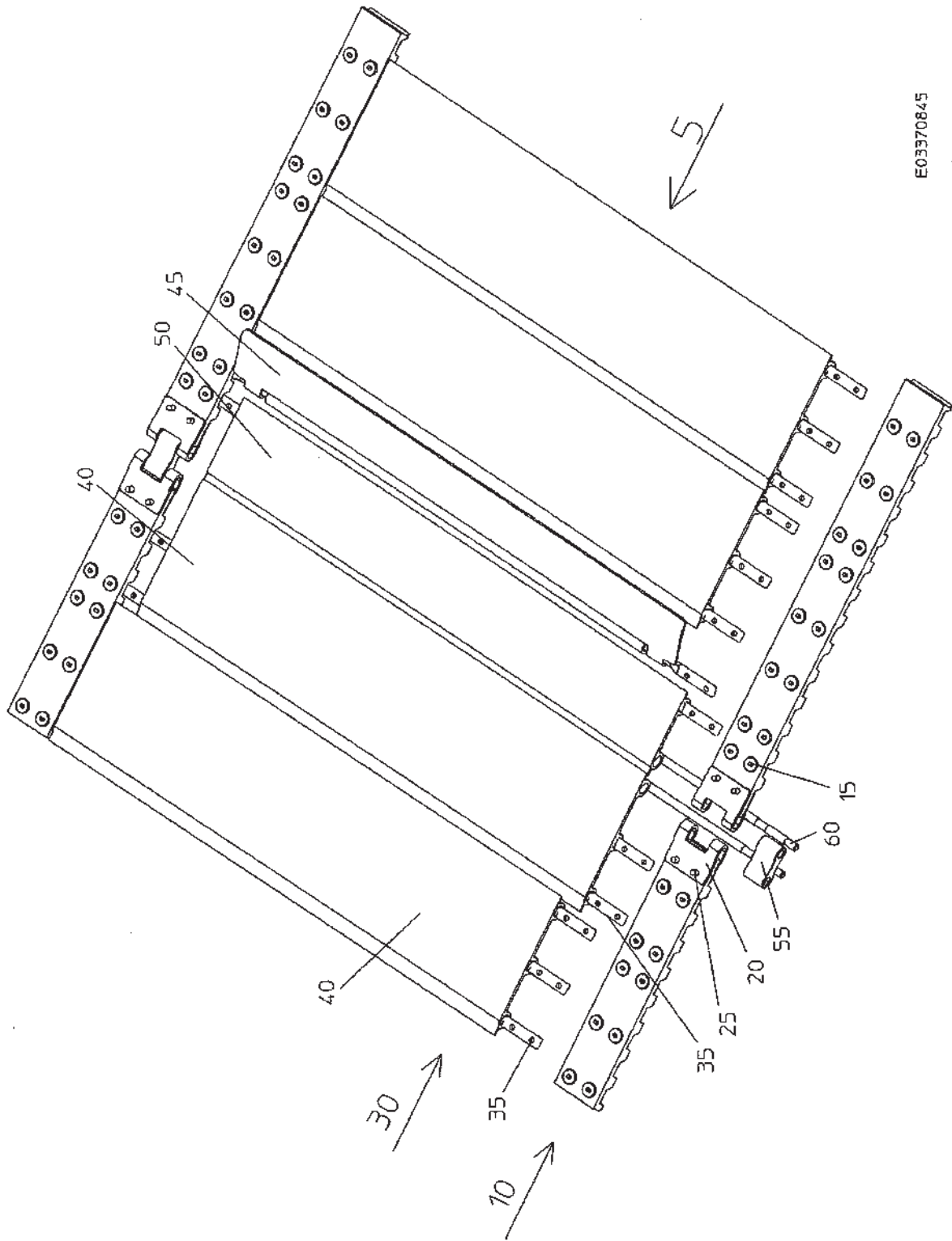


E03370842

Но. ЭОД Е03370842	НАИМЕНОВАНИЕ КОЛЬЦЕВОЙ Э.-ТРАНСПОРТЕР	КОНСТ.УЗЕЛ 230-6	СТР. 1	Г. ВЫП. 2003
Поз.	Артикул	Кол-во	НАИМЕНОВАНИЕ	Габариты

5	300.40064	1,00	ТР.КОЛЬЦЕВОГО Э. 818-276-35	35-276
10	200.40843	2,00	ВНЕ.РЕМЕНЬ 276КОВ-ВЫСОК.-60/35	60X9645
15	019.00474	80,00	КЛЕПАНАЯ ПЛАСТИНА 32G5,3	2,5X13X50
20	В99.02513	160,00	ЗАКЛЁПКА DIN661-5.3X19.5-СТАЛЬ	5,3X19,5
25	099.00063	936,00	ЗАКЛЕПКА С ШИР. ШЛЯПКОЙ 5X15 G	5X15
30	019.00748	2,00	СОЕДИНИТЕЛЬ 2-ГО ПТ,ВНЕ.,ШАГ35	3X58X103
35	019.00354	2,00	СОЕДИНИТЕЛЬ 2-ГО ПТ,ВНУ.,ШАГ35	3X58X103
40	037.03042	4,00	ВТУЛКА С БУРТИКОМ,СНАРУЖИ	15X16,5
45	037.03253	2,00	ВТУЛКА ВНУТРИ	12X21
50	В99.02511	4,00	ЗАКЛЁПКА DIN661-5X23-СТАЛЬ	5X23
55	В99.02579	8,00	ЗАКЛЁПКА DIN661-5X27-СТАЛЬ	5X27
60	200.25524	236,00	ПРУТОК ОБРЕЗИНЕННЫЙ,ДЛО.806	806-8
65	028.00014	40,00	ПЛОСКИЙ ПРУТОК	30X4X810
70	070.00488	40,00	ПОВОДОК,ДЛ.688	688
75	037.03255	2,00	ПАЛЕЦ С БУРТИКОМ Д.СОЕДИНИТЕЛЯ	15X66
80	В99.03095	2,00	ШАЙБА В8,4 DIN125-ОЦИНК.	8,4
85	В99.02438	2,00	ШПЛИНТ 3,2X14 DIN94-ОЦИНК.	3,2X14
0	015.29400	2,00	УПОРНАЯ ДЕТАЛЬ Д.ЗАМКА ПТ	3X26X58

EDV-NR. E03370845	BEZEICHNUNG STÜTZBAND 682-131-30-NBR	BAUGRUPPE 230-7	BLATT 1	BAUJAHR 2003
----------------------	---	--------------------	------------	-----------------



E03370845

Но.ЭОД Е03370845	НАИМЕНОВАНИЕ ОПОРНЫЙ ТР.682-131-30-NBR	КОНСТ.УЗЕЛ 230-7	СТР. 1	Г.ВЫП. 2003
Поз. Артикул	Кол-во	НАИМЕНОВАНИЕ	Габариты	

5	300.63615	1,00	ОПОРНЫЙ ТРАНСПОРТЕР 686-133-30	30-133
10	200.63616	2,00	ВНЕ.РЕМЕНЬ 132КОВ-ВЫСОК.-50/30	50X4002
15	099.00195	316,00	ЗАКЛЕПКА С ШИР. ШЛЯПКОЙ 5X14 G	5X14
20	019.01262	4,00	ЗАМОК,ШАГ30,Д.ПРОФ.ОПОРНОГО Т. X	
25	В99.04207	8,00	ЗАКЛЁПКА DIN661 5X18-СТАЛЬ	5X18
30	200.14968	25,00	ПРУТОК С ПРОФ. ОПОРН.Т.,ДЛ.671	671
35	032.00119	3,00	ПРУТОК 8X674	8X674
40	070.00282	1,00	ПРОФИЛЬ ОПОРНОГО ТР.,ДЛ.579	579
45	100.14990	1,00	ПАДАЮЩАЯ ЗАСЛОНКА,Ш.671	671
50	070.00299	1,00	ПРОФИЛЬ ОПОРНОГО ТР.КОР.ДЛ.579	579
55	003.00009	2,00	ШАРНИР	15X45
60	032.01207	2,00	СОЕД.ПРУТОК	8X680

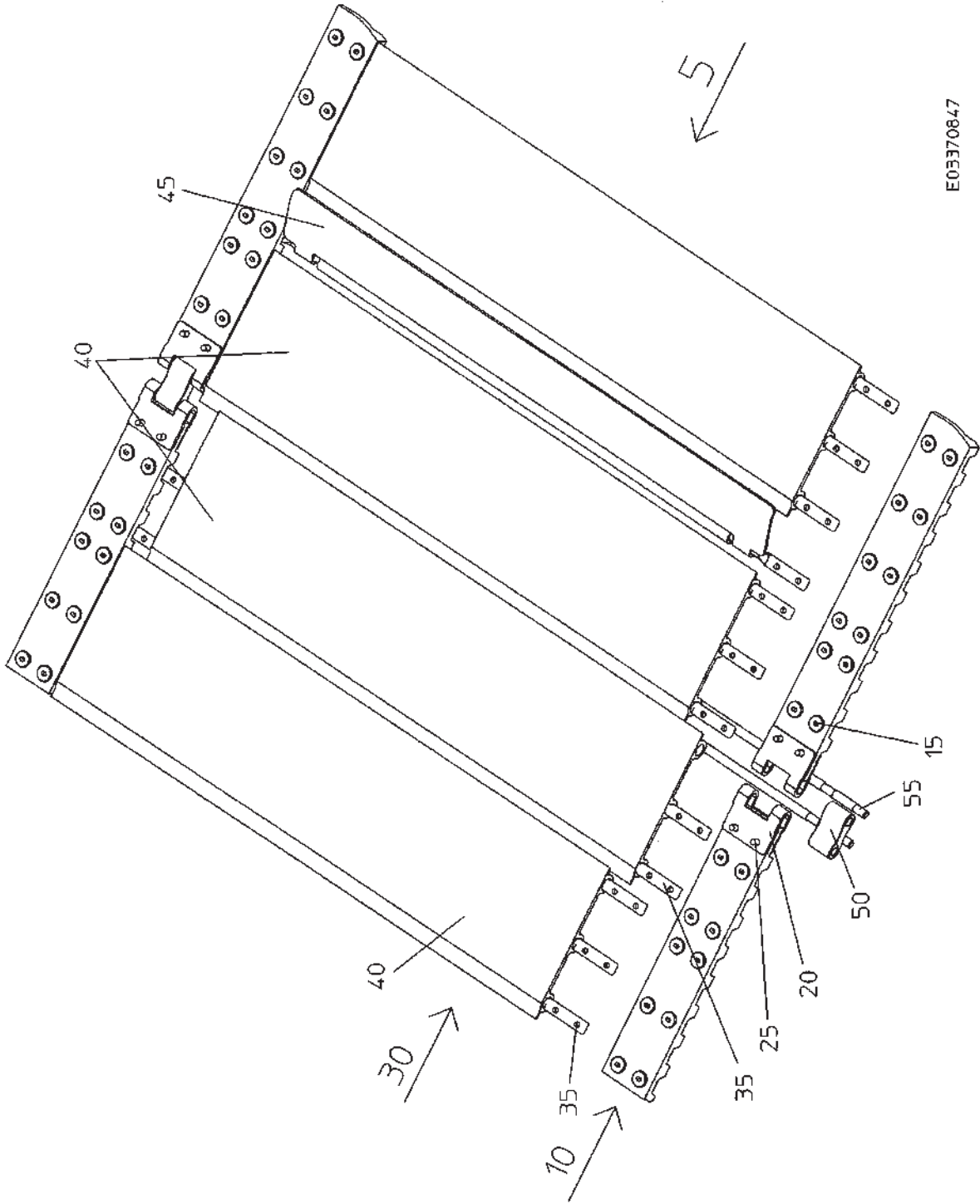
EDV-NR.
E03370847

BEZEICHNUNG
STB 682-107-30-SBR, UBR, WBR

BAUGRUPPE
230-8

BLATT
1

BAUJAHR
2003



E03370847

Но.ЭОД Е03370847	НАИМЕНОВАНИЕ ОПОРН.Т.682-107-30-SBR, UBR, WBR	КОНСТ.УЗЕЛ 230-8	СТР. 1	Г.ВЫП. 2003
Поз. Артикул	Кол-во	НАИМЕНОВАНИЕ	Габариты	

5	300.63617	1,00	ОПОРНЫЙ ТР.686-110-30,SBR	30-110
10	200.63618	2,00	ВНЕ.РЕМЕНЬ 109КОВ-ВЫСОК.-50/30	50X3312
15	099.00195	260,00	ЗАКЛЕПКА С ШИР. ШЛЯПКОЙ 5X14 G	5X14
20	019.01262	4,00	ЗАМОК,ШАГ30,Д.ПРОФ.ОПОРНОГО Т. X	
25	В99.04207	8,00	ЗАКЛЕПКА DIN661 5X18-СТАЛЬ	5X18
30	200.14968	20,00	ПРУТОК С ПРОФ. ОПОРН.Т.,ДЛ.671	671
35	032.00119	3,00	ПРУТОК 8X674	8X674
40	070.00282	1,00	ПРОФИЛЬ ОПОРНОГО ТР.,ДЛ.579	579
45	100.14990	1,00	ПАДАЮЩАЯ ЗАСЛОНКА,Ш.671	671
50	003.00009	2,00	ШАРНИР	15X45
55	032.01207	2,00	СОЕД.ПРУТОК	8X680

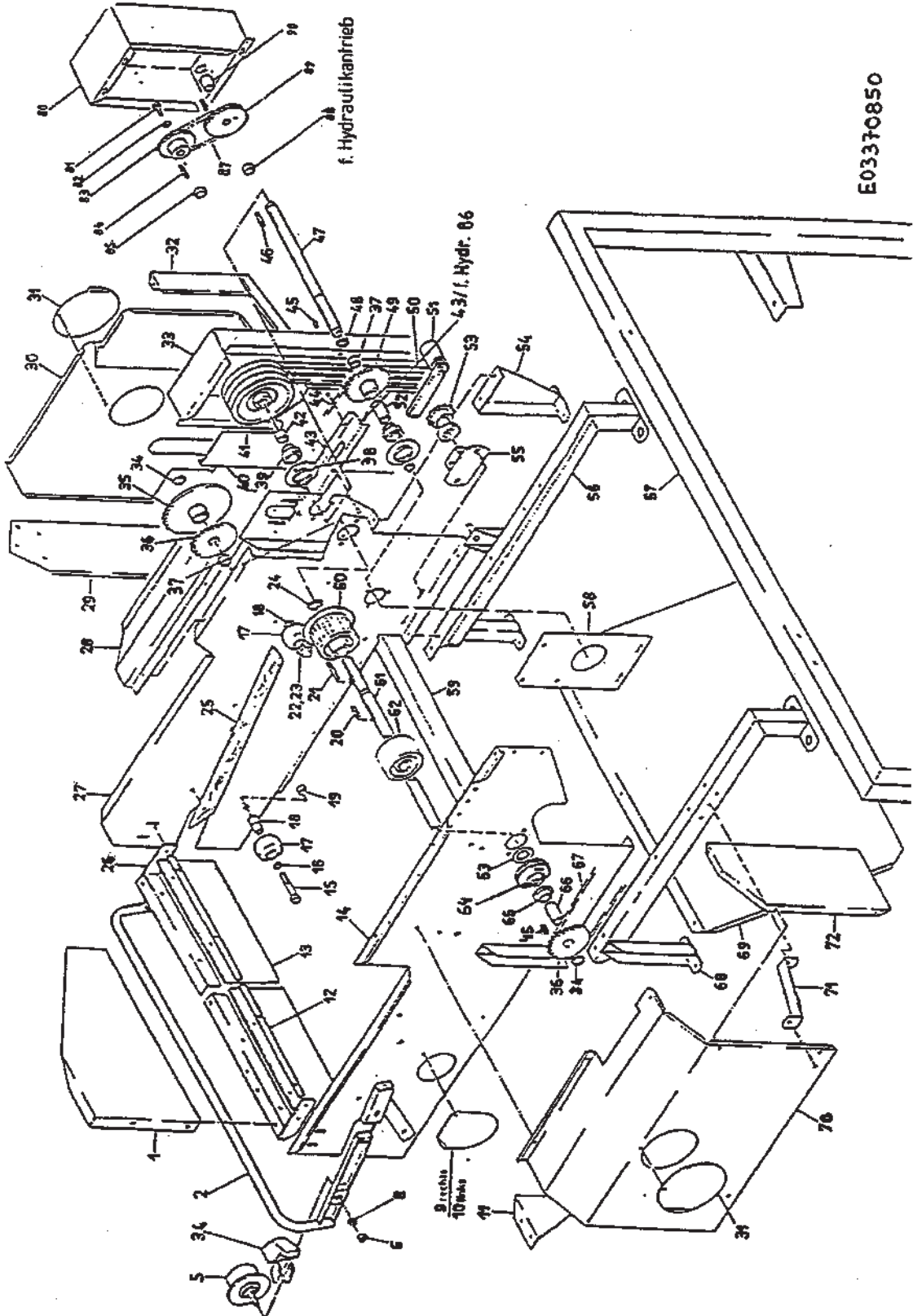
EDV-NR.
E03370850

BEZEICHNUNG
ZUBRINGER MIT ZUPFWALZE

BAUGRUPPE
250-1

BLATT
1

BAUJAHR
2003



E03370850

№.ЭОД	НАИМЕНОВАНИЕ	КОНСТ.УЗЕЛ	СТР.	Г.ВЫП.
E03370850	ПИТАТЕЛЬ С ТЕРЕВИЛЬНЫМ В.	250-1	1	2003
Поз.	Артикул	Кол-во	НАИМЕНОВАНИЕ	Габариты
1	015.04547	1,00	НАСАДОЧНЫЙ ШИТОК	1,5X390X665
2	100.11086	1,00	НАТЯЖНАЯ РАМА	X
3	002.00021	1,00	СКРЕВОК СПРАВА	X
4	002.00022	1,00	СКРЕВОК СЛЕВА	X
5	200.02835	2,00	НАПРАВЛЯЮЩИЙ РОЛИК	100-19-50-M16
0	001.00199	1,00	НАПРАВЛЯЮЩИЙ РОЛИК	100-42-50
0	091.00047	1,00	БОЛТ	25X104
0	060.00416	1,00	РАСПОРНАЯ ТРУБА	25X2X9,5
0	B96.00032	2,00	РАДИАЛЬН. ШАРИКОПОДШИПНИК 620	20-47-14
0	B98.01300	2,00	УПЛОТНИТЕЛЬНАЯ ПЛАСТИНКА Z 204	20
0	B99.02604	1,00	СТОПОРН.КОЛЬЦО AS 20X1.75 471	20X1,75
0	B99.02642	1,00	СТОПОРНОЕ КОЛЬЦО J 47X1,75 472	47X1,75
0	B89.01501	1,00	KCN H2/S-M6X1 DIN714	X
6	B99.01840	2,00	6-ГР.ГАЙКА M16 DIN936-17H-ОЦ.	M16
8	023.08505	2,00	СТОПОРНОЕ КОЛЬЦО	5X35X35
9	015.02680	1,00	ЗАЩИТНАЯ ШАЙБА	2X135X150
10	015.00261	1,00	ЗАЩИТНАЯ ШАЙБА	2X135X150
11	015.05142	1,00	КРЕПЁЖНЫЙ УГОЛОК	1,5X187X240
12	019.00073	1,00	КЛЕММНИК	18X3X1030
13	076.00766	1,00	РЕЗИНОВЫЙ ЧЕХОЛ	3X170X1130
14	100.13454	1,00	БОКОВОЙ ШИТОК СПРАВА	X
15	B99.01446	6,00	ВШГ M16X80 DIN931-8.8-ОЦИНК.	16X80
16	B99.03020	6,00	U-ШАЙБА 16X32X2 ОЦИНК. (ART 1)	16
17	602.00070	4,00	ОПОРНЫЙ РОЛИК Д.75	X
0	602.00053	2,00	ОПОРНЫЙ РОЛИК Д.75	X
0	613.00016	6,00	КРЫШКА	X
18	089.00461	6,00	ВТУЛКА	29,98X55
19	B99.01838	6,00	6-ГР.ГАЙКА M16 DIN934-8-ОЦ.	M16
20	099.00054	3,00	ПРИЗМАТИЧЕСКАЯ ШПОНКА	8X8X50
21	B99.02115	1,00	ПРИЗМ.ШПОНКА A 8X8X65 DIN6885	8X8X65
22	004.00007	1,00	СКРЕВОК СЛЕВА	X
23	004.00006	1,00	СКРЕВОК СПРАВА	X
24	B99.02611	2,00	СТОПОРН.КОЛЬЦО A 35X1.5 DIN471	35X1,5
25	086.00330	2,00	НАКЛАДКА	8X50X1050
26	100.11064	1,00	ПОПЕРЕЧНОЕ СОЕДИНЕНИЕ	X
27	100.13455	1,00	БОКОВОЙ ШИТОК СЛЕВА	X
28	015.04888	1,00	КРЕПЛЕНИЕ ЗАЩИТЫ СЛЕВА	2X230X775
29	015.16358	1,00	ТОРЦЕВОЙ ШИТОК СЗАДИ	1,5X215X600
30	015.56234	1,00	ЗАЩИТНЫЙ КОЛПАК	1,5X705X910
31	015.02207	2,00	КРЫШКА	1X180
32	100.11426	1,00	ТОРЦОВЫЙ ШИТОК ВПЕР.СЛЕВА	X
33	100.11319	1,00	ЗАЩИТА КЛИНОВОГО РЕМНЯ СНАРУЖИ	X
34	B99.02607	2,00	СТОПОРН.КОЛЬЦО A 30X1.5 DIN471	30X1,5
35	014.00237	1,00	ЗВЕЗДОЧКА 3/4X1/2-35ЗУВ.	35-30-35
36	014.00268	2,00	ЗВЕЗДОЧКА 5/8-27ЗУВ.	27-30-35
37	060.00232	2,00	РАСПОРНАЯ ТРУБА	35X2X16
38	B96.00133	2,00	КОРПУС ИЗ ЛИСТОВОЙ СТАЛИ PF 20	30
39	B96.00061	2,00	ШАРИКОПОДШИПНИК AS 206	30-62-29
40	015.04809	1,00	ЗАЩИТА КЛИНОВОГО РЕМНЯ ВНУТРИ	2X320X1240
41	095.00062	1,00	КЛИНОРЕМЁННЫЙ ШКИВ 3-Х РУЧЕЙН.	17-212-30-72
42	060.00483	1,00	РАСПОРНАЯ ТРУБА	35X2X21
43	015.04826	1,00	ДЕРЖАТЕЛЬ Z-ОБРАЗН.	2X78X280
44	B95.03223	1,00	РОЛИКОВАЯ ЦЕПЬ-E-3/4X1/2-88-1	88
45	B99.02108	2,00	ПРИЗМ.ШПОНКА A 8X8X30 DIN6885	8X8X30
46	B99.02112	1,00	ПРИЗМ.ШПОНКА A 8X8X50 DIN6885	8X8X50
47	037.01221	1,00	ПРОМЕЖУТОЧНЫЙ ВАЛ	29,98X466
48	B99.02608	3,00	СТОПОРН.КОЛЬЦО AS 30X2 DIN471	30X2

Но.ЭОД Е03370850	НАИМЕНОВАНИЕ ПИТАТЕЛЬ С ТЕРЕВИЛЬНЫМ В.	КОНСТ.УЗЕЛ 250-1	СТР. 2	Г.ВЫП. 2003
Поз.	Артикул	Кол-во	НАИМЕНОВАНИЕ	Габариты

49	014.00161	1,00	ЗВЕЗДОЧКА 3/4X1/2-24ЗУБ.	24-30-30
50	В95.02128	1,00	КЛИН.РЕМЕНЬ SPBX3150-КОМПЛ.ЗШТ	3150 AUSF4800
51	200.11328	1,00	НАТЯЖНОЕ УСТР. КЛИНОВОГО РЕМНЯ	X
0	100.05114	1,00	ДЕРЖАТЕЛЬ	X
0	001.00535	1,00	НАТЯЖНОЙ РОЛИК	62-47
0	В96.00032	2,00	РАДИАЛЬН. ШАРИКОПОДШИПНИК 620	20-47-14
0	В99.02642	2,00	СТОПОРНОЕ КОЛЬЦО J 47X1,75 472	47X1,75
0	В99.02603	1,00	СТОПОРН.КОЛЬЦО А 20X1,2 DIN471	20X1,2
0	088.00009	1,00	УПЛОТНИТЕЛЬНОЕ КОЛЬЦО50-24.5-3	50-24,5-3
0	088.00004	1,00	УПЛОТНИТЕЛЬНАЯ КРЫШКА 50-3	50-3
52	060.00789	1,00	РАСПОРНАЯ ТРУБА	35X2X56
53	200.17178	2,00	НАТЯЖНАЯ ЗВЕЗДОЧКА 3/4-15ЗУБ.	X
0	006.00393	1,00	ПУСТОТЕЛЬНЫЙ БОЛТ	X
0	014.00037	1,00	ЗВЕЗДОЧКА 3/4X1/2-15ЗУБ.	15-52-28
0	В96.00037	1,00	РАД. ШАРИКОПОДШИПНИК 6205-2RS	25-52-15
0	В99.02643	1,00	СТОПОРНОЕ КОЛЬЦО J 52X2 DIN472	52X2
0	В99.02606	1,00	СТОПОРНОЕ КОЛЬЦО А 25X2 DIN471	25X2
54	100.11310	1,00	КОНСОЛЬ	X
55	100.11384	2,00	НАТЯЖНАЯ КОНСОЛЬ	X
56	100.36874	1,00	ОПОРНАЯ РАМА СЛЕВА	X
57	100.36807	1,00	ОПОРА СОРТИРОВОЧНОГО СТОЛА	X
58	015.04643	1,00	ВНУТРЕННЯЯ ПЛИТА	4X200X340
59	100.11307	1,00	ПОПЕРЕЧИНА	X
60	076.00820	2,00	ВЕДУЩЕЕ КОЛЬЦО -ВУЛК.-	132-91-35
61	037.01227	1,00	ПРИВОДНОЙ ВАЛ ПИТАЮЩЕГО ТР.	34,98X1374
62	001.00699	1,00	ЛИТАЯ ВТУЛКА	X
63	088.00044	2,00	УПЛОТНИТЕЛЬНОЕ КОЛЬЦО64-34.5-3	64-34,5-3
64	200.28187	2,00	ШАРНИРНЫЙ ПОДШИПНИК	X
0	001.00130	1,00	КОРПУС ШАРНИРН.ПОДШИПНИКАW30	KUGEL62
0	В96.00061	1,00	ШАРИКОПОДШИПНИК AS 206	30-62-29
65	088.00045	2,00	УПЛОТНИТЕЛЬНОЕ КОЛЬЦО64-34.5-3	64-34,5-3
66	060.01080	1,00	РАСПОРНАЯ ТРУБА	35X2X54
67	В95.03010	1,00	РОЛИК.ЦЕПЬ-Е-DIN-5/8X3/8-58-1	58
68	100.36873	1,00	ОПОРНАЯ РАМА СПР.	X
69	015.04911	1,00	СКАТНЫЙ ЖЕЛОВ ДЛЯ ПРИМЕСЕЙ	2X590X1080
70	100.11370	1,00	ЗАЩИТА ЦЕПИ СПРАВА	X
71	023.05510	2,00	КРЕПЛЕНИЕ ЗАЩИТЫ	30X5X305
72	015.05669	1,00	ТОРЦОВЫЙ ЩИТОК	1X245X500
80	100.31116	1,00	ЗАЩИТА ЦЕПИ СВЕРХУ	X
81	В99.01518	1,00	ВШГ M12X30 933-8.8-ОЦИНК.	12X30
82	031.01625	1,00	КОНЦЕВОЙ ДИСК 9X30X4	4X30
83	014.00023	1,00	ЗВЕЗДОЧКА 3/4X1/2-15ЗУБ.	15-25-35
84	В99.02109	1,00	ПРИЗМ.ШПОНКА А 8X8X35 DIN6885	8X8X35
85	060.00025	1,00	РАСПОРНОЕ КОЛЬЦО	30X2X12
86	015.12612	1,00	U-ОБРАЗНЫЙ ДЕРЖАТЕЛЬ	2X78X210
87	В95.03370	1,00	РОЛИКОВАЯ ЦЕПЬ-Е-3/4X1/2-32-1	32
88	060.00490	1,00	РАСПОРНАЯ ТРУБА	35X2X13
89	014.00052	1,00	ЗВЕЗДОЧКА 3/4X1/2-18ЗУБ.	18-30-35
90	060.00650	1,00	РАСПОРНАЯ ТРУБА	35X2X36

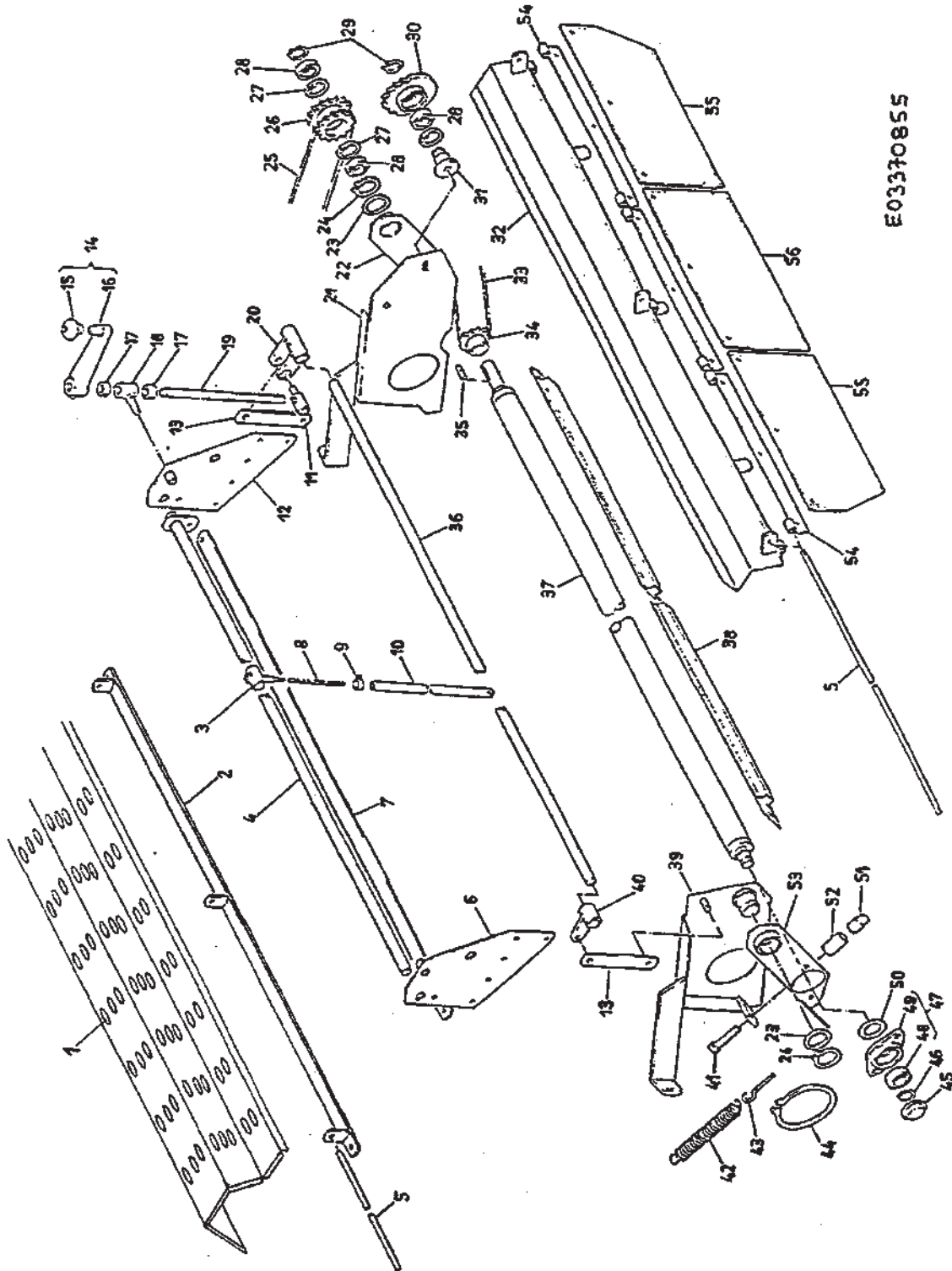
EDV-NR.
E03370855

BEZEICHNUNG
ZUPFWALZENEINRICHTUNG

BAUGRUPPE
250-2

BLATT
1

BAUJAHR
2003



E03370855

№.ЭОД	НАИМЕНОВАНИЕ	КОНСТ.УЗЕЛ	СТР.	Г.ВЫП.
E03370855	ТЕРЕВИЛЬНОЕ УСТРОЙСТВО	250-2	1	2003
Поз.	Артикул	Кол-во	НАИМЕНОВАНИЕ	Габариты
1	015.14702	1,00	ПРЕДОХРАНИТЕЛЬНЫЙ ЩИТОК	1,5X580X1145
2	100.11420	1,00	КРЕПЛЕНИЕ СЕТЕВОГО ЩИТКА	X
3	002.00104	10,00	УСТАНОВОЧНЫЙ ЗАЖИМ	X
4	100.11292	1,00	ПОПЕРЕЧНАЯ ШТАНГА	X
5	031.01087	3,00	ПОПЕРЕЧНАЯ ШТАНГА	10X1190
6	100.09166	1,00	ОПОРНАЯ ПЛИТА СПРАВА	X
7	023.05543	1,00	ПОЛОСОВАЯ СТАЛЬ	30X5X1190
8	097.00020	10,00	НАЖИМНАЯ ПРУЖИНА	3-12-130
9	B99.03505	10,00	ХОМУТ ДЛЯ ШЛАНГА S35/15 SKZ	X
10	076.00113	10,00	РЕЗИНОВОЕ ПОКРЫТИЕ, ДЛ.280	23X13X280
11	037.01249	1,00	БОЛТ	24,98X53
12	100.09167	1,00	ОПОРНАЯ ПЛИТА СЛЕВА	X
13	023.02474	2,00	СОЕДИНИТЕЛЬНАЯ НАКЛАДКА	30X5X150
14	200.03971	1,00	КРИВОШИПНАЯ РУКОЯТКА	X
15	B89.02007	1,00	ЛУКОВИЧНАЯ КНОПКА	X
16	002.00218	1,00	КРИВОШИПНАЯ РУКОЯТКА	X
17	031.00601	2,00	ОГРАНИЧИТЕЛЬН.ШАЙБА 16,2X30X12	29,98X12
18	002.00138	1,00	ШАРНИРНЫЙ ЭЛЕМЕНТ	X
19	037.00089	1,00	ШПИНДЕЛЬ	16X245
20	002.00071	1,00	ДЕРЖАТЕЛЬ	X
21	100.13177	1,00	ОПОРНАЯ ПЛИТА СЛЕВА	X
22	300.11270	1,00	ШАРНИРНЫЙ ФЛАНЕЦ СЛЕВА	X
23	B99.03075	2,00	U-ШАЙБА 41X55X3 ОЦИНК.	41
24	B99.02613	2,00	СТОПОРНОЕ КОЛЬЦО А 40X1.75 471	40X1,75
25	B95.03196	1,00	РОЛ.ЦЕПЬ-Е-DIN-5/8X3/8-35-1-2	35
26	014.00126	1,00	ЗВЕЗДОЧКА 5/8-18/16ЗУВ.	18/16-47-34
27	B99.02642	3,00	СТОПОРНОЕ КОЛЬЦО J 47X1,75 472	47X1,75
28	B96.00016	3,00	РАД. ШАРИКОПОДШИПНИК 6005-2RS	25-47-12
29	B99.02605	2,00	СТОПОРН.КОЛЬЦО А 25X1.2 DIN471	25X1,2
30	014.00269	1,00	ЗВЕЗДОЧКА 5/8-21ЗУВ.	21-47-20
31	006.00145	1,00	ОПОРНАЯ ШЕЙКА ЗВЕЗДОЧКИ	X
32	100.11410	1,00	ПРЕДОХРАНИТЕЛЬНЫЙ ЩИТОК	X
33	B95.03096	1,00	РОЛ.ЦЕПЬ-Е-DIN-5/8X3/8-65-1-2	65
34	014.00080	1,00	ЗВЕЗДОЧКА 5/8-13ЗУВ.	13-25-26
35	B99.02108	1,00	ПРИЗМ.ШПОНКА А 8X8X30 DIN6885	8X8X30
36	037.01172	1,00	ПОДЪЕМНЫЙ ВАЛ	19,98X1237
37	100.11273	1,00	ТЕРЕВИЛЬНЫЙ ВАЛЕЦ	X
38	100.11063	1,00	СКРЕВОК	X
39	100.13176	1,00	ОПОРНАЯ ПЛИТА СПРАВА	X
40	002.00123	1,00	ПЛЕЧО РЫЧАГА	X
41	B99.01637	1,00	ВШГ М16X110 DIN933-8.8-ОЦИНК.	16X110
0	B99.01838	1,00	6-ГР.ГАЙКА М16 DIN934-8-ОЦ.	М16
0	B99.01840	1,00	6-ГР.ГАЙКА М16 DIN936-17Н-ОЦ.	М16
42	097.00017	2,00	ПРУЖИНА РАСТЯЖЕНИЯ	4,5-28-205
43	031.00634	2,00	РЫМ-БОЛТ	10X145
44	B99.02634	2,00	СТОПОРН.КОЛЬЦО А 108X4 DIN471	108X4
45	088.00005	2,00	УПЛОТНЯЮЩАЯ КРЫШКА 55-3	55-3
46	B99.02606	1,00	СТОПОРНОЕ КОЛЬЦО А 25X2 DIN471	25X2
47	200.28193	2,00	КОРПУС ПОДШИПНИКА	X
48	B96.00067	2,00	ШАРИКОПОДШИПНИК CS 205 LL	25-52-15
49	006.00114	2,00	КОРПУС ПОДШИПНИКА W25	KUGEL52
50	088.00008	2,00	УПЛОТНИТЕЛЬНОЕ КОЛЬЦО55-34.5-3	55-34,5-3
51	076.00057	2,00	УПОРНЫЙ БУФЕР	26,5-45
52	031.00970	2,00	ВТУЛКА	32X54
53	300.11269	1,00	ШАРНИРНЫЙ ФЛАНЕЦ СПРАВА	X
54	100.01649	3,00	ЗАЩИТНАЯ ЗАСЛОНКА ПОСЕРЕДИНЕ	X
55	076.00776	2,00	РЕЗИНОВАЯ ПЛИТА	3X170X370

Но.ЭОД Е03370855	НАИМЕНОВАНИЕ ТЕРЕБИЛЬНОЕ УСТРОЙСТВО	КОНСТ.УЗЕЛ 250-2	СТР. 2	Г.ВЫП. 2003
Поз. Артикул	Кол-во	НАИМЕНОВАНИЕ	Габариты	

56 076.00106

1,00

РЕЗИНОВАЯ ПЛИТА

3X170X370

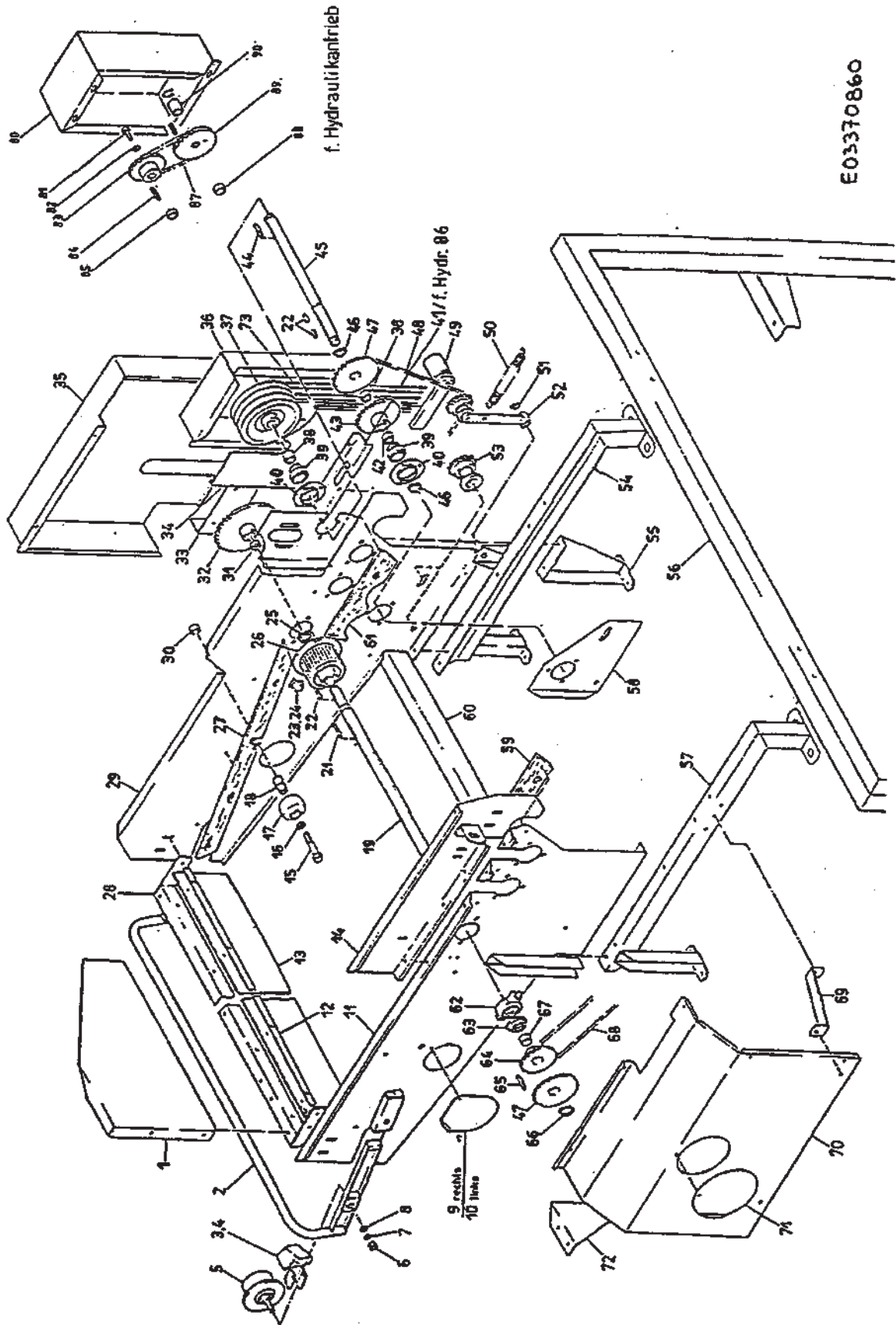
EDV-NR.
E03370860

BEZEICHNUNG
ZUBRINGER MIT STERNWALZEN

BAUGRUPPE
250-3

BLATT
1

BAUJAHR
2003



E03370860

Но.ЭОД Е03370860	НАИМЕНОВАНИЕ ПИТАТЕЛЬ СО ЗВЁЗДЧАТЫМИ В.	КОНСТ.УЗЕЛ 250-3	СТР. 1	Г.ВЫП. 2003
Поз. Артикул	Кол-во	НАИМЕНОВАНИЕ	Габариты	
1 015.04547	1,00	НАСАДОЧНЫЙ ШИТОК	1,5X390X665	
2 100.11086	1,00	НАТЯЖНАЯ РАМА	X	
3 002.00021	1,00	СКРЕВОК СПРАВА	X	
4 002.00022	1,00	СКРЕВОК СЛЕВА	X	
5 200.02835	2,00	НАПРАВЛЯЮЩИЙ РОЛИК	100-19-50-M16	
0 001.00199	1,00	НАПРАВЛЯЮЩИЙ РОЛИК	100-42-50	
0 091.00047	1,00	БОЛТ	25X104	
0 060.00416	1,00	РАСПОРНАЯ ТРУБА	25X2X9,5	
0 В96.00032	2,00	РАДИАЛЬН. ШАРИКОПОДШИПНИК 620	20-47-14	
0 В98.01300	2,00	УПЛОТНИТЕЛЬНАЯ ПЛАСТИНКА Z 204	20	
0 В99.02604	1,00	СТОПОРН.КОЛЬЦО AS 20X1.75 471	20X1,75	
0 В99.02642	1,00	СТОПОРНОЕ КОЛЬЦО J 47X1,75 472	47X1,75	
0 В89.01501	1,00	КСН H2/S-M6X1 DIN714	X	
6 В99.01840	2,00	6-ГР.ГАЙКА M16 DIN936-17H-ОЦ.	M16	
7 В99.02712	2,00	ПРУЖ. КОЛЬЦО B16 DIN127-ОЦИНК.	16	
8 023.08505	2,00	СТОПОРНОЕ КОЛЬЦО	5X35X35	
9 015.02680	1,00	ЗАЩИТНАЯ ШАЙБА	2X135X150	
10 015.00261	1,00	ЗАЩИТНАЯ ШАЙБА	2X135X150	
11 100.13508	1,00	БОКОВОЙ ШИТОК СПР.	X	
12 019.00073	1,00	КЛЕММНИК	18X3X1030	
13 076.00766	1,00	РЕЗИНОВЫЙ ЧЕХОЛ	3X170X1130	
14 100.11061	1,00	НАСАДОЧНЫЙ ШИТОК	X	
15 В99.01446	2,00	ВШГ M16X80 DIN931-8.8-ОЦИНК.	16X80	
0 В94.01554	1,00	ПРЕДОХРАНИТЕЛЬ, ПЛОСК., 1А	X	
16 В99.03020	2,00	U-ШАЙБА 16X32X2 ОЦИНК. (ART 1)	16	
17 602.00070	2,00	ОПОРНЫЙ РОЛИК Д.75	X	
22 В94.01121	16,00	СКРУТОЧНЫЙ НИППЕЛЬ, ПЛАСТ., PG9	X	
0 613.00016	2,00	КРЫШКА	X	
18 089.00461	2,00	ВТУЛКА	29,98X55	
19 037.01244	1,00	ПР.ВАЛ, ПИТАТЕЛЬ СО ЗВЁЗДЧ.ВАЛ.	34,98X1341	
21 099.00054	3,00	ПРИЗМАТИЧЕСКАЯ ШПОНКА	8X8X50	
22 В99.02108	3,00	ПРИЗМ.ШПОНКА A 8X8X30 DIN6885	8X8X30	
23 004.00007	1,00	СКРЕВОК СЛЕВА	X	
24 004.00006	1,00	СКРЕВОК СПРАВА	X	
25 В99.02611	2,00	СТОПОРН.КОЛЬЦО A 35X1.5 DIN471	35X1,5	
26 076.00820	2,00	ВЕДУЩЕЕ КОЛЬЦО -ВУЛК.-	132-91-35	
0 В94.01147	42,00	УСАДОЧНЫЙ ШТИФТ, 0.75, ПОСЕРЕБ.	X	
27 086.00309	2,00	ОГРАНИЧИТЕЛЬНАЯ ПЛАНКА	8X50X780	
0 В94.01148	42,00	УСАДОЧНАЯ ВТУЛКА, 0.75, ПОСЕРЕБ.	X	
28 100.11064	1,00	ПОПЕРЕЧНОЕ СОЕДИНЕНИЕ	X	
0 В94.02286	2,00	ПОПЕРЕЧНАЯ СКОБА Д.К.НАСАДКИ	42	
29 100.13509	1,00	БОКОВОЙ ШИТОК СЛ.	X	
30 В99.01838	2,00	6-ГР.ГАЙКА M16 DIN934-8-ОЦ.	M16	
31 060.00208	1,00	РАСПОРНОЕ КОЛЬЦО	35X2X5	
32 014.00237	1,00	ЗВЕЗДОЧКА 3/4X1/2-35ЗУВ.	35-30-35	
33 015.04889	1,00	КРЕПЁЖНЫЙ УГОЛОК	3X100X250	
34 015.04809	1,00	ЗАЩИТА КЛИНОВОГО РЕМНЯ ВНУТРИ	2X320X1240	
35 100.11160	1,00	ЗАЩИТА ЦЕПИ СЛЕВА	X	
36 100.11319	1,00	ЗАЩИТА КЛИНОВОГО РЕМНЯ СНАРУЖИ	X	
37 095.00062	1,00	КЛИНОРЕМЁННЫЙ ШКИВ 3-Х РУЧЕЙН.	17-212-30-72	
38 060.00483	2,00	РАСПОРНАЯ ТРУБА	35X2X21	
39 В96.00061	2,00	ШАРИКОПОДШИПНИК AS 206	30-62-29	
40 В96.00133	2,00	КОРПУС ИЗ ЛИСТОВОЙ СТАЛИ PF 20	30	
41 015.04826	1,00	ДЕРЖАТЕЛЬ Z-ОБРАЗН.	2X78X280	
42 060.00658	1,00	РАСПОРНАЯ ТРУБА	35X2X17	
43 014.00161	1,00	ЗВЕЗДОЧКА 3/4X1/2-24ЗУВ.	24-30-30	
44 В99.02112	1,00	ПРИЗМ.ШПОНКА A 8X8X50 DIN6885	8X8X50	

Но.ЭОД E03370860	НАИМЕНОВАНИЕ ПИТАТЕЛЬ СО ЗВЕЗДАЧАТЫМИ В.	КОНСТ.УЗЕЛ 250-3	СТР. 2	Г.ВЫП. 2003
Поз. Артикул	Кол-во	НАИМЕНОВАНИЕ	Габариты	
45 037.01221	1,00	ПРОМЕЖУТОЧНЫЙ ВАЛ	29,98X466	
46 B99.02608	3,00	СТОПОРН.КОЛЬЦО AS 30X2 DIN471	30X2	
47 014.00268	2,00	ЗВЕЗДОЧКА 5/8-27ЗУБ.	27-30-35	
48 B95.03215	1,00	РОЛИК.ЦЕПЬ-Е-DIN-5/8X3/8-74-1	74	
49 200.11328	1,00	НАТЯЖНОЕ УСТР. КЛИНОВОГО РЕМНЯ	X	
0 100.05114	1,00	ДЕРЖАТЕЛЬ	X	
0 001.00535	1,00	НАТЯЖНОЙ РОЛИК	62-47	
0 B94.02582	1,00	КРЫШКА Д.ДЕРЖ.ПРЕДОХРАНИТЕЛЯ	X	
0 B96.00032	2,00	РАДИАЛЬН. ШАРИКОПОДШИПНИК 620	20-47-14	
0 B99.02642	2,00	СТОПОРНОЕ КОЛЬЦО J 47X1,75 472	47X1,75	
0 B99.02603	1,00	СТОПОРН.КОЛЬЦО А 20X1,2 DIN471	20X1,2	
0 088.00009	1,00	УПЛОТНИТЕЛЬНОЕ КОЛЬЦО50-24.5-3	50-24,5-3	
0 088.00004	1,00	УПЛОТНИТЕЛЬНАЯ КРЫШКА 50-3	50-3	
50 097.00018	1,00	ПРУЖИНА РАСТЯЖЕНИЯ	4-28-200	
51 B99.02603	1,00	СТОПОРН.КОЛЬЦО А 20X1,2 DIN471	20X1,2	
52 200.11066	1,00	НАТЯЖНОЕ УСТРОЙСТВО ЦЕПИ	X	
0 006.00413	1,00	ДЕРЖАТЕЛЬ НАТЯЖНОГО УСТР.ЦЕПИ	X	
0 006.00145	1,00	ОПОРНАЯ ШЕЙКА ЗВЕЗДОЧКИ	X	
0 014.00074	1,00	ЗВЕЗДОЧКА 5/8-16ЗУБ.	16-47-23	
0 B96.00016	1,00	РАД. ШАРИКОПОДШИПНИК 6005-2RS	25-47-12	
0 B99.02642	2,00	СТОПОРНОЕ КОЛЬЦО J 47X1,75 472	47X1,75	
0 B99.02605	1,00	СТОПОРН.КОЛЬЦО А 25X1.2 DIN471	25X1,2	
0 B99.01415	1,00	ВШГ M12X70 931-8.8-ОЦИНК.	12X70	
0 B99.01827	1,00	6-ГР.ГАЙКА M12 DIN934-10.9-ОЦ.	M12	
53 200.17178	2,00	НАТЯЖНАЯ ЗВЕЗДОЧКА 3/4-15ЗУБ.	X	
0 006.00393	1,00	ПУСТОТЕЛЬНЫЙ БОЛТ	X	
0 014.00037	1,00	ЗВЕЗДОЧКА 3/4X1/2-15ЗУБ.	15-52-28	
0 B96.00037	1,00	РАД. ШАРИКОПОДШИПНИК 6205-2RS	25-52-15	
0 B99.02643	1,00	СТОПОРНОЕ КОЛЬЦО J 52X2 DIN472	52X2	
0 B99.02606	1,00	СТОПОРНОЕ КОЛЬЦО А 25X2 DIN471	25X2	
54 100.36874	1,00	ОПОРНАЯ РАМА СЛЕВА	X	
55 100.11310	1,00	КОНСОЛЬ	X	
56 100.36807	1,00	ОПОРА СОРТИРОВОЧНОГО СТОЛА	X	
57 100.36873	1,00	ОПОРНАЯ РАМА СПР.	X	
58 015.06041	1,00	ВНУТРЕННИЙ ШИТОК	4X215X295	
59 086.00367	1,00	ДЕРЕВЯННАЯ НАКЛАДКА СПРАВА	12X70X395	
60 100.11307	1,00	ПОПЕРЕЧИНА	X	
61 086.00368	1,00	ДЕРЕВЯННАЯ НАКЛАДКА СЛ.	12X70X395	
62 200.28192	2,00	КОРПУС ПОДШИПНИКА	X	
0 006.00047	1,00	КОРПУС ПОДШИПНИКА В.30	KUGEL62	
0 B96.00061	1,00	ШАРИКОПОДШИПНИК AS 206	30-62-29	
63 088.00045	2,00	УПЛОТНИТЕЛЬНОЕ КОЛЬЦО64-34.5-3	64-34,5-3	
64 014.00307	1,00	ЗВЕЗДОЧКА 5/8-22ЗУБ.	22-30-30	
65 B99.02114	1,00	ПРИЗМ.ШПОНКА А 8X8X60 DIN6885	8X8X60	
66 B99.02607	2,00	СТОПОРН.КОЛЬЦО А 30X1.5 DIN471	30X1,5	
67 060.00534	1,00	РАСПОРНАЯ ТРУБА	35X2X18	
68 B95.03008	1,00	РОЛИК.ЦЕПЬ-Е-DIN-5/8X3/8-42-1	42	
69 023.05510	2,00	КРЕПЛЕНИЕ ЗАЩИТЫ	30X5X305	
70 100.11370	1,00	ЗАЩИТА ЦЕПИ СПРАВА	X	
71 015.02207	1,00	КРЫШКА	1X180	
72 015.05142	1,00	КРЕПЁЖНЫЙ УГОЛОК	1,5X187X240	
73 B95.02128	1,00	КЛИН.РЕМЕНЬ SPVX3150-КОМПЛ.ЗШТ	3150 AUSF4800	
80 100.31116	1,00	ЗАЩИТА ЦЕПИ СВЕРХУ	X	
81 B99.01518	1,00	ВШГ M12X30 933-8.8-ОЦИНК.	12X30	
82 031.01625	1,00	КОНЦЕВОЙ ДИСК 9X30X4	4X30	
83 014.00023	1,00	ЗВЕЗДОЧКА 3/4X1/2-15ЗУБ.	15-25-35	
84 B99.02109	1,00	ПРИЗМ.ШПОНКА А 8X8X35 DIN6885	8X8X35	

Но.ЭОД Е03370860	НАИМЕНОВАНИЕ ПИТАТЕЛЬ СО ЗВЁЗДЧАТЫМИ В.	КОНСТ.УЗЕЛ 250-3	СТР. 3	Г.ВЫП. 2003
---------------------	--	---------------------	-----------	----------------

Поз.	Артикул	Кол-во	НАИМЕНОВАНИЕ	Габариты
85	060.00025	1,00	РАСПОРНОЕ КОЛЬЦО	30X2X12
86	015.12612	1,00	U-ОБРАЗНЫЙ ДЕРЖАТЕЛЬ	2X78X210
87	В95.03370	1,00	РОЛИКОВАЯ ЦЕПЬ-Е-3/4X1/2-32-1	32
88	060.00490	1,00	РАСПОРНАЯ ТРУБА	35X2X13
89	014.00052	1,00	ЗВЕЗДОЧКА 3/4X1/2-18ЗУБ.	18-30-35
90	060.00650	1,00	РАСПОРНАЯ ТРУБА	35X2X36

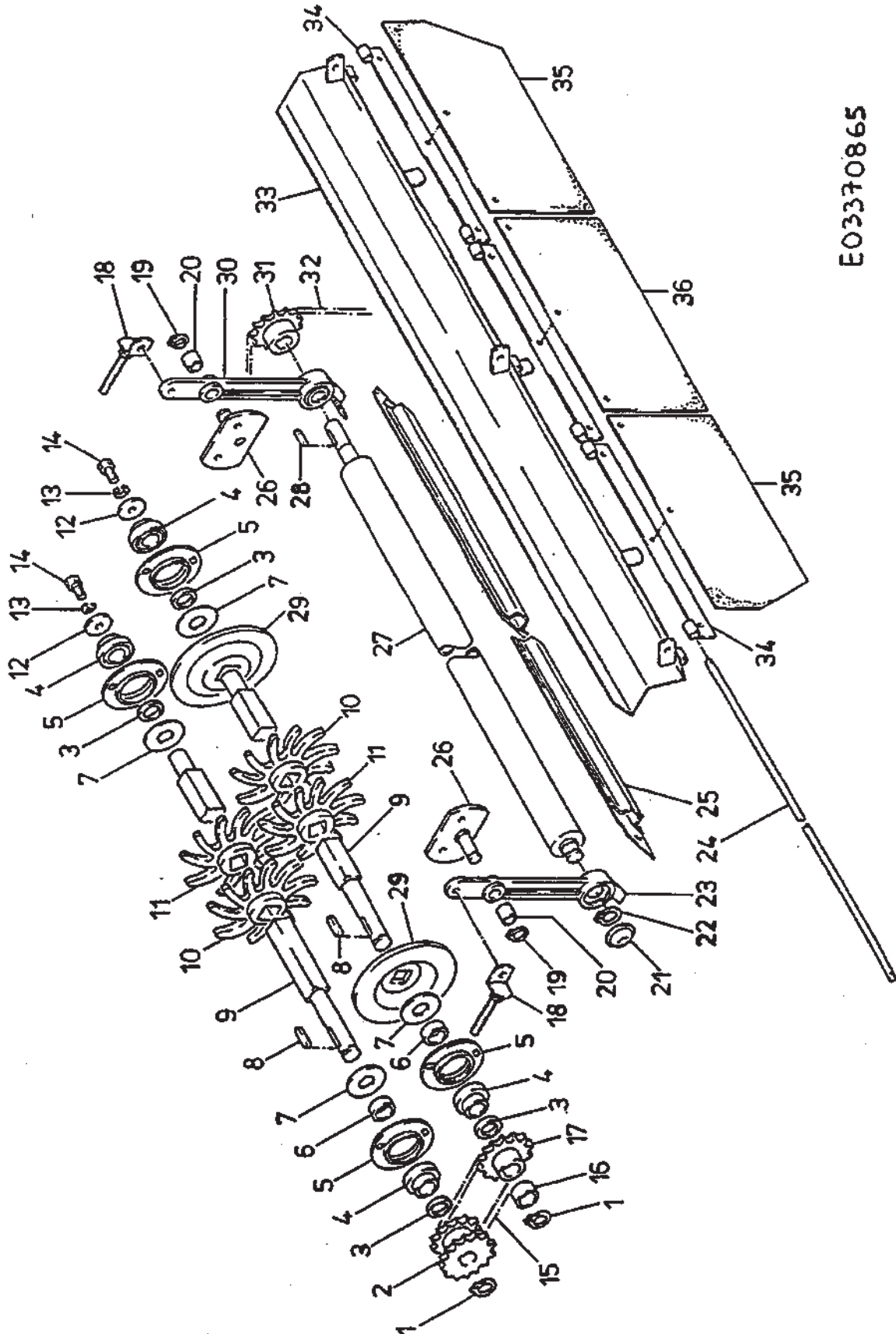
EDV-NR.
E03370865

BEZEICHNUNG
STERNWALZENEINRICHTUNG

BAUGRUPPE
250-4

BLATT
1

BAUJAHR
2003



E03370865

Но.ЭОД	НАИМЕНОВАНИЕ	КОНСТ.УЗЕЛ	СТР.	Г.ВЫП.
E03370865	УСТРОЙСТВО СО ЗВЕЗДЧАТЫМИ В.	250-4	1	2003
Поз.	Артикул	Кол-во	НАИМЕНОВАНИЕ	Габариты
1	B99.02608	2,00	СТОПОРН.КОЛЬЦО AS 30X2 DIN471	30X2
2	014.00101	1,00	ЗВЕЗДОЧКА 5/8-18/16ЗУБ.	18/16-30-51
3	060.00208	4,00	РАСПОРНОЕ КОЛЬЦО	35X2X5
4	B96.00061	4,00	ШАРИКОПОДШИПНИК AS 206	30-62-29
5	B96.00133	2,00	КОРПУС ИЗ ЛИСТОВОЙ СТАЛИ PF 20	30
6	060.00202	2,00	РАСПОРНАЯ ТРУБА	35X2X12
7	023.05276	4,00	КОНЦЕВОЙ ДИСК 31X73X3	31X73X3
8	B99.02110	2,00	ПРИЗМ.ШПОНКА А 8X8X40 DIN6885	8X8X40
9	045.00114	2,00	СОРТИРОВОЧНЫЙ ВАЛ	32X1238
10	088.00209	33,00	СОРТИРОВОЧНЫЙ ДИСК 12ПАЛЬЦЕВ	166-32-32,5-12
11	088.00210	34,00	СОРТИРОВОЧНЫЙ ДИСК 12ПАЛЬЦЕВ	166-32-32,5-12
12	B99.03016	2,00	ШАЙБА А 13-ОЦИНК.	13
13	B99.02708	2,00	ПРУЖ. КОЛЬЦО В12 DIN127-ОЦИНК.	12
14	B99.01517	2,00	ВШГ М12Х25 933-8.8-ОЦИНК.	12Х25
15	B95.03004	1,00	РОЛ.ЦЕПЬ-Е-DIN-5/8X3/8-33-1-2	33
16	060.00244	1,00	РАСПОРНАЯ ТРУБА	35X2X20
17	014.00083	1,00	ЗВЕЗДОЧКА 5/8-18ЗУБ.	18-30-30
18	100.08537	2,00	РЕГУЛИРОВОЧНЫЙ ВИНТ	X
19	B99.02603	2,00	СТОПОРН.КОЛЬЦО А 20X1,2 DIN471	20X1,2
20	060.00764	2,00	РАСПОРНАЯ ТРУБА	25X2X32
21	088.00005	1,00	УПЛОТНЯЮЩАЯ КРЫШКА 55-3	55-3
22	B99.02606	1,00	СТОПОРНОЕ КОЛЬЦО А 25X2 DIN471	25X2
23	200.10459	1,00	ОПОРНЫЙ КРОНШТЕЙН	X
0	006.00414	1,00	ОПОРНЫЙ КРОНШТЕЙН СПРАВА	X
0	B96.00067	1,00	ШАРИКОПОДШИПНИК CS 205 LL	25-52-15
0	088.00007	1,00	УПЛОТНИТЕЛЬНОЕ КОЛЬЦО55-29.5-3	55-29,5-3
24	031.01087	1,00	ПОПЕРЕЧНАЯ ШТАНГА	10X1190
25	100.11063	1,00	СКРЕВОК	X
26	100.10458	2,00	УСТАНОВОЧНАЯ ПЛАСТИНА	X
27	100.11062	1,00	КОМКОИЗМЕЛЬЧИТЕЛЬНЫЙ ВАЛЕЦ	X
28	B99.02108	1,00	ПРИЗМ.ШПОНКА А 8X8X30 DIN6885	8X8X30
29	088.00208	2,00	СОРТИРОВОЧНЫЙ ДИСК С НАСАДКОЙ	160-19-33,2
30	200.10460	1,00	ОПОРНЫЙ КРОНШТЕЙН	X
0	006.00415	1,00	ОПОРНЫЙ КРОНШТЕЙН СЛЕВА	X
0	B96.00067	1,00	ШАРИКОПОДШИПНИК CS 205 LL	25-52-15
0	088.00006	1,00	УПЛОТНИТЕЛЬНОЕ КОЛЬЦО55-24.5-3	55-24,5-3
0	088.00007	1,00	УПЛОТНИТЕЛЬНОЕ КОЛЬЦО55-29.5-3	55-29,5-3
31	014.00065	1,00	ЗВЕЗДОЧКА 5/8-21ЗУБ.	21-25-28
0	B99.01820	1,00	ШГА М10 DIN936-17Н-ОЦ.	М10
0	B99.01918	1,00	УСТАНОВОЧН. ВИНТ М10Х25 DIN915	10Х25
32	B95.03054	1,00	РОЛИКОВ.ЦЕПЬ-Е-3/4X1/2-85-1-2	85
33	100.11410	1,00	ПРЕДОХРАНИТЕЛЬНЫЙ ЩИТОК	X
34	100.01649	3,00	ЗАЩИТНАЯ ЗАСЛОНКА ПОСЕРЕДИНЕ	X
35	076.00776	2,00	РЕЗИНОВАЯ ПЛИТА	3X170X370
36	076.00106	1,00	РЕЗИНОВАЯ ПЛИТА	3X170X370

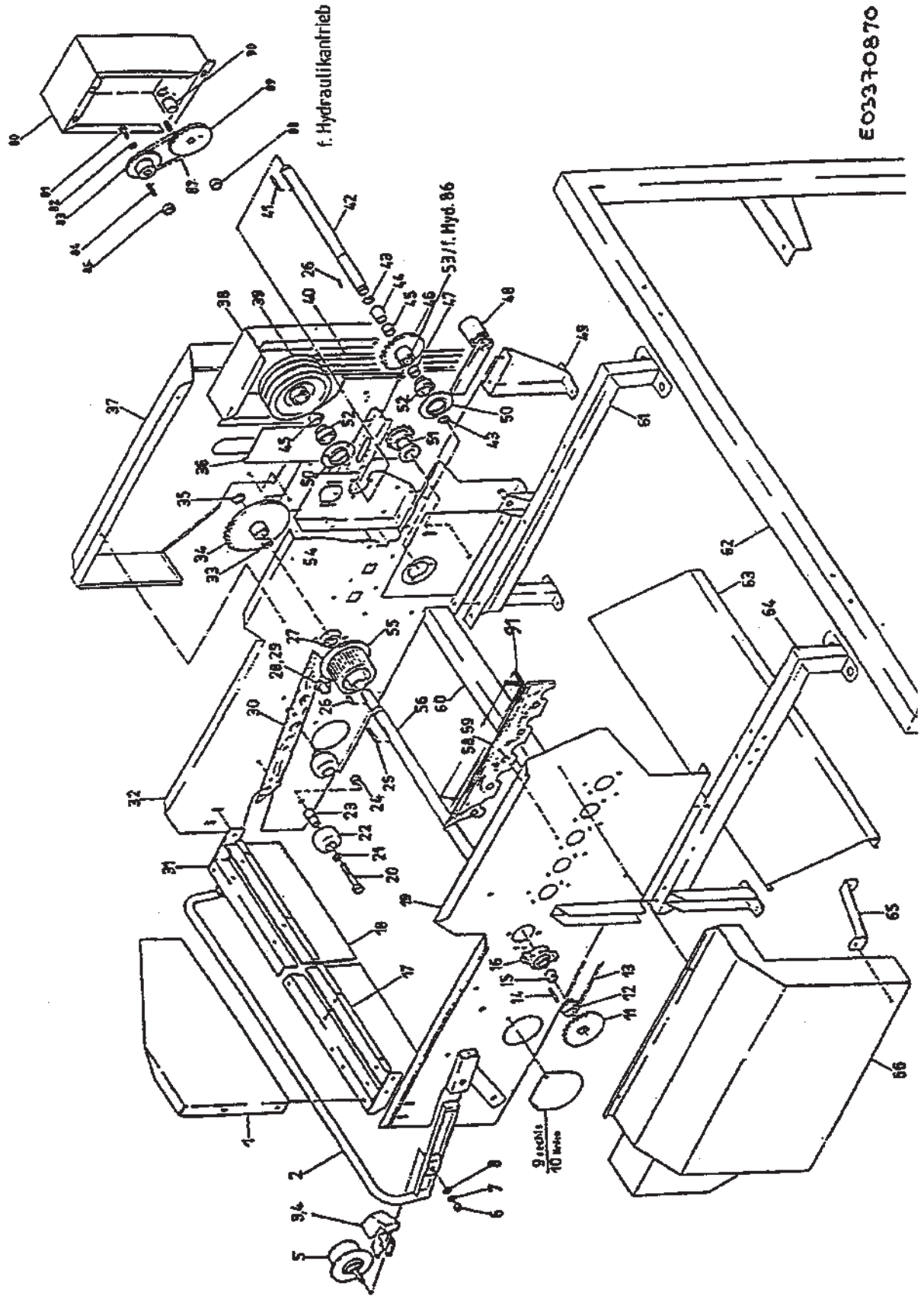
EDV-NR.
E03370870

BEZEICHNUNG
ZUBRINGER MIT SORTIERWALZEN

BAUGRUPPE
250-5

BLATT
1

BAUJAHR
2003



E03370870

№.ЭОД Е03370870	НАИМЕНОВАНИЕ ПИТАТЕЛЬ С СОРТИРОВОЧНЫМИ В.	КОНСТ.УЗЕЛ 250-5	СТР. 1	Г.ВЫП. 2003
Поз. Артикул	Кол-во	НАИМЕНОВАНИЕ	Габариты	
1 015.04547	1,00	НАСАДОЧНЫЙ ШИТОК	1,5X390X665	
2 100.11086	1,00	НАТЯЖНАЯ РАМА	X	
3 002.00021	1,00	СКРЕВОК СПРАВА	X	
4 002.00022	1,00	СКРЕВОК СЛЕВА	X	
5 200.02835	2,00	НАПРАВЛЯЮЩИЙ РОЛИК	100-19-50-M16	
0 001.00199	1,00	НАПРАВЛЯЮЩИЙ РОЛИК	100-42-50	
0 091.00047	1,00	БОЛТ	25X104	
0 060.00416	1,00	РАСПОРНАЯ ТРУБА	25X2X9,5	
0 В96.00032	2,00	РАДИАЛЬН. ШАРИКОПОДШИПНИК 620	20-47-14	
0 В98.01300	2,00	УПЛОТНИТЕЛЬНАЯ ПЛАСТИНКА Z 204	20	
0 В99.02604	1,00	СТОПОРН.КОЛЬЦО AS 20X1.75 471	20X1,75	
0 В99.02642	1,00	СТОПОРНОЕ КОЛЬЦО J 47X1,75 472	47X1,75	
0 В89.01501	1,00	КСН H2/S-M6X1 DIN714	X	
6 В99.01840	2,00	6-ГР.ГАЙКА M16 DIN936-17H-ОЦ.	M16	
7 В99.02712	2,00	ПРУЖ. КОЛЬЦО B16 DIN127-ОЦИНК.	16	
8 023.08505	2,00	СТОПОРНОЕ КОЛЬЦО	5X35X35	
9 015.02680	1,00	ЗАЩИТНАЯ ШАЙБА	2X135X150	
10 015.00261	1,00	ЗАЩИТНАЯ ШАЙБА	2X135X150	
11 014.00268	1,00	ЗВЕЗДОЧКА 5/8-27ЗУБ.	27-30-35	
12 014.00439	1,00	ЗВЕЗДОЧКА 1/2X5/16-23ЗУБ.	23-30-30	
13 В95.03122	1,00	РО.ЦЕПЬ-Е-DIN-1/2X5/16-43-1-2	43	
14 В99.02114	1,00	ПРИЗМ.ШПОНКА A 8X8X60 DIN6885	8X8X60	
15 060.00534	1,00	РАСПОРНАЯ ТРУБА	35X2X18	
16 200.28192	2,00	КОРПУС ПОДШИПНИКА	X	
0 088.00045	1,00	УПЛОТНИТЕЛЬНОЕ КОЛЬЦО64-34.5-3	64-34,5-3	
0 006.00047	1,00	КОРПУС ПОДШИПНИКА B.30	KUGEL62	
0 В96.00061	1,00	ШАРИКОПОДШИПНИК AS 206	30-62-29	
0 088.00045	1,00	УПЛОТНИТЕЛЬНОЕ КОЛЬЦО64-34.5-3	64-34,5-3	
17 019.00073	1,00	КЛЕММНИК	18X3X1030	
18 076.00766	1,00	РЕЗИНОВЫЙ ЧЕХОЛ	3X170X1130	
19 100.20261	1,00	БОК.ШИТОК СПР, ПИТАТЕЛЬ С УСПВ	X	
20 В99.01446	4,00	ВШГ M16X80 DIN931-8.8-ОЦИНК.	16X80	
21 В99.03020	4,00	U-ШАЙБА 16X32X2 ОЦИНК. (ART 1)	16	
22 602.00070	2,00	ОПОРНЫЙ РОЛИК Д.75	X	
0 602.00052	2,00	ОПОРНЫЙ РОЛИК Д.95	X	
0 613.00016	4,00	КРЫШКА	X	
23 089.00461	4,00	ВТУЛКА	29,98X55	
24 В99.01838	4,00	6-ГР.ГАЙКА M16 DIN934-8-ОЦ.	M16	
25 099.00054	3,00	ПРИЗМАТИЧЕСКАЯ ШПОНКА	8X8X50	
26 В99.02108	2,00	ПРИЗМ.ШПОНКА A 8X8X30 DIN6885	8X8X30	
27 В99.02611	2,00	СТОПОРН.КОЛЬЦО A 35X1.5 DIN471	35X1,5	
28 004.00007	1,00	СКРЕВОК СЛЕВА	X	
29 004.00006	1,00	СКРЕВОК СПРАВА	X	
30 086.00491	2,00	НАКЛАДКА	8X50X535	
31 100.11064	1,00	ПОПЕРЕЧНОЕ СОЕДИНЕНИЕ	X	
32 100.20262	1,00	БОК.ШИТОК СЛ., ПИТАТЕЛЬ С УСПВ	X	
33 060.00208	1,00	РАСПОРНОЕ КОЛЬЦО	35X2X5	
34 014.00237	1,00	ЗВЕЗДОЧКА 3/4X1/2-35ЗУБ.	35-30-35	
35 В99.02607	2,00	СТОПОРН.КОЛЬЦО A 30X1.5 DIN471	30X1,5	
36 015.04809	1,00	ЗАЩИТА КЛИНОВОГО РЕМНЯ ВНУТРИ	2X320X1240	
37 100.20263	1,00	ЗАЩИТА ЦЕПИ СЛ.	X	
38 100.11319	1,00	ЗАЩИТА КЛИНОВОГО РЕМНЯ СНАРУЖИ	X	
39 095.00062	1,00	КЛИНОРЕМЁННЫЙ ШКИВ 3-Х РУЧЕЙН.	17-212-30-72	
40 В95.02128	1,00	КЛИН.РЕМЁНЬ SPVX3150-КОМПЛ.ЗШТ	3150 AUSF4800	
41 В99.02112	1,00	ПРИЗМ.ШПОНКА A 8X8X50 DIN6885	8X8X50	
42 037.01221	1,00	ПРОМЕЖУТОЧНЫЙ ВАЛ	29,98X466	
43 В99.02608	3,00	СТОПОРН.КОЛЬЦО AS 30X2 DIN471	30X2	

Но.ЭОД	НАИМЕНОВАНИЕ	КОНСТ.УЗЕЛ	СТР.	Г.ВЫП.
Е03370870	ПИТАТЕЛЬ С СОРТИРОВОЧНЫМИ В.	250-5	2	2003
Поз.	Артикул	Кол-во	НАИМЕНОВАНИЕ	Габариты
44	060.00512	1,00	РАСПОРНАЯ ТРУБА	35X2X35
45	060.00483	2,00	РАСПОРНАЯ ТРУБА	35X2X21
46	014.00161	1,00	ЗВЕЗДОЧКА 3/4X1/2-24ЗУБ.	24-30-30
47	060.00658	1,00	РАСПОРНАЯ ТРУБА	35X2X17
48	200.11328	1,00	НАТЯЖНОЕ УСТР. КЛИНОВОГО РЕМНЯ	X
0	100.05114	1,00	ДЕРЖАТЕЛЬ	X
0	001.00535	1,00	НАТЯЖНОЙ РОЛИК	62-47
0	В96.00032	2,00	РАДИАЛЬН. ШАРИКОПОДШИПНИК 620	20-47-14
0	В99.02642	2,00	СТОПОРНОЕ КОЛЬЦО J 47X1,75 472	47X1,75
0	В99.02603	1,00	СТОПОРН.КОЛЬЦО А 20X1,2 DIN471	20X1,2
0	088.00009	1,00	УПЛОТНИТЕЛЬНОЕ КОЛЬЦО50-24.5-3	50-24,5-3
0	088.00004	1,00	УПЛОТНИТЕЛЬНАЯ КРЫШКА 50-3	50-3
49	100.11310	1,00	КОНСОЛЬ	X
50	В96.00133	2,00	КОРПУС ИЗ ЛИСТОВОЙ СТАЛИ РФ 20	30
51	200.17178	2,00	НАТЯЖНАЯ ЗВЕЗДОЧКА 3/4-15ЗУБ.	X
0	006.00393	1,00	ПУСТОТЕЛЬНЫЙ БОЛТ	X
0	014.00037	1,00	ЗВЕЗДОЧКА 3/4X1/2-15ЗУБ.	15-52-28
0	В96.00037	1,00	РАД. ШАРИКОПОДШИПНИК 6205-2RS	25-52-15
0	В99.02643	1,00	СТОПОРНОЕ КОЛЬЦО J 52X2 DIN472	52X2
0	В99.02606	1,00	СТОПОРНОЕ КОЛЬЦО А 25X2 DIN471	25X2
52	В96.00061	2,00	ШАРИКОПОДШИПНИК AS 206	30-62-29
53	015.04826	1,00	ДЕРЖАТЕЛЬ 2-ОБРАЗН.	2X78X280
54	015.04889	1,00	КРЕПЕЖНЫЙ УГОЛОК	3X100X250
55	076.00820	2,00	ВЕДУЩЕЕ КОЛЬЦО -ВУЛК.-	132-91-35
56	037.01244	1,00	ПР.ВАЛ,ПИТАТЕЛЬ СО ЗВЕЗДЧ.ВАЛ.	34,98X1341
58	086.00492	1,00	ЗАЩИТНАЯ ПЛАНКА СПРАВА	12X85X545
59	086.00493	1,00	ЗАЩИТНАЯ ПЛАНКА СЛЕВА	12X85X545
60	100.11307	1,00	ПОПЕРЕЧИНА	X
61	100.36874	1,00	ОПОРНАЯ РАМА СЛЕВА	X
62	100.36807	1,00	ОПОРА СОРТИРОВОЧНОГО СТОЛА	X
63	015.09326	1,00	НАСАДОЧНЫЙ ШИТОК	1,25X360X1030
64	100.36873	1,00	ОПОРНАЯ РАМА СПР.	X
65	023.05510	2,00	КРЕПЛЕНИЕ ЗАЩИТЫ	30X5X305
66	100.20264	1,00	ЗАЩИТНЫЙ КОЖУХ ЦЕПИ СПРАВА	X
80	100.31116	1,00	ЗАЩИТА ЦЕПИ СВЕРХУ	X
81	В99.01518	1,00	ВШГ М12X30 933-8.8-ОЦИНК.	12X30
82	031.01625	1,00	КОНЦЕВОЙ ДИСК 9X30X4	4X30
83	014.00023	1,00	ЗВЕЗДОЧКА 3/4X1/2-15ЗУБ.	15-25-35
84	В99.02109	1,00	ПРИЗМ.ШПОНКА А 8X8X35 DIN6885	8X8X35
85	060.00025	1,00	РАСПОРНОЕ КОЛЬЦО	30X2X12
86	015.12612	1,00	U-ОБРАЗНЫЙ ДЕРЖАТЕЛЬ	2X78X210
87	В95.03370	1,00	РОЛИКОВАЯ ЦЕПЬ-Е-3/4X1/2-32-1	32
88	060.00490	1,00	РАСПОРНАЯ ТРУБА	35X2X13
89	014.00052	1,00	ЗВЕЗДОЧКА 3/4X1/2-18ЗУБ.	18-30-35
90	060.00650	1,00	РАСПОРНАЯ ТРУБА	35X2X36
91	070.00466	2,00	ЗАЩИТНЫЙ ПРОФИЛЬ,ДЛ.528	528

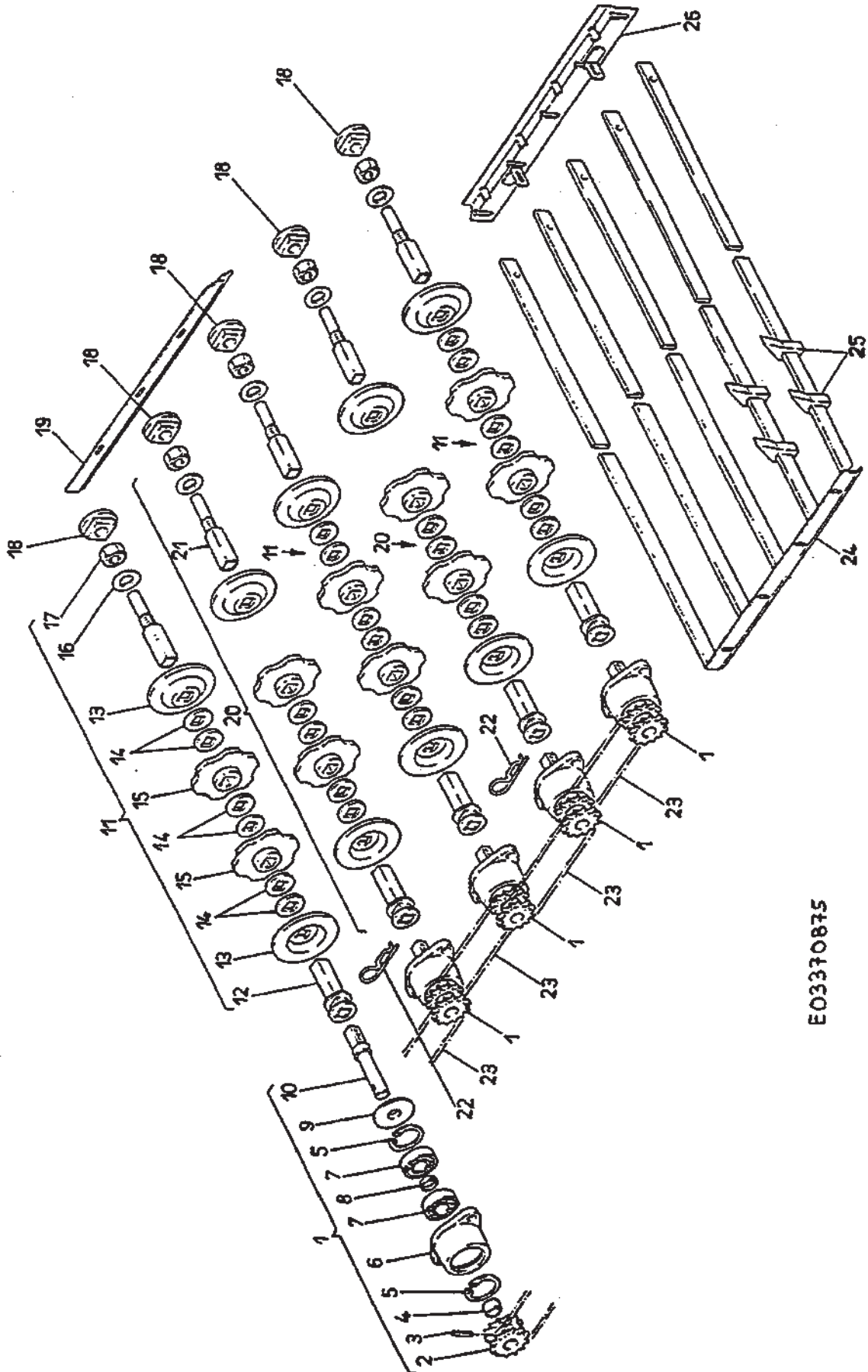
EDV-NR.
E03370875

BEZEICHNUNG
SORTIERWALZENEINRICHTUNG

BAUGRUPPE
250-6

BLATT
1

BAUJAHR
2003



E03370875

Но.ЭОД Е03370875	НАИМЕНОВАНИЕ УСТР.С ОЧИЩАЮЩ.СОРТИРОВОЧН.В.	КОНСТ.УЗЕЛ 250-6	СТР. 1	Г.ВЫП. 2003
---------------------	---	---------------------	-----------	----------------

Поз.	Артикул	Кол-во	НАИМЕНОВАНИЕ	Габариты
1	200.29623	5,00	ОПОРНАЯ СИСТ.ПР.Д.СО.ЦАПФА ДЛ.	Х
2	014.00438	5,00	ЗВЕЗДОЧКА 1/2X5/16-17/17ЗУБ.	17-20-29
3	В99.02320	5,00	РАСПОРНЫЙ ШТИФТ DIN1481-7X30	7X30
4	060.00477	5,00	РАСПОРНАЯ ТРУБА	25X2X15
5	В99.02643	10,00	СТОПОРНОЕ КОЛЬЦО J 52X2 DIN472	52X2
6	001.00243	5,00	КОРПУС ПОДШИПНИКА КОРОТКИЙ	Х
7	В96.00052	10,00	РАД. ШАРИКОПОДШИПНИК 6304-2RS	20-52-15
8	060.00830	5,00	РАСПОРНАЯ ТРУБА	25X2X5
9	088.00006	5,00	УПЛОТНИТЕЛЬНОЕ КОЛЬЦО55-24.5-3	55-24,5-3
10	037.01207	5,00	ЦАПФА	24,98X131
11	200.20269	3,00	СО.ВАЛЕЦ ЖЁСТКИЙ,ЗАБОР38	Х
12	100.20270	3,00	СОРТИРОВОЧНЫЙ ВАЛ ЖЁСТКИЙ	Х
13	088.00024	10,00	СОРТИРОВОЧНЫЙ ДИСК ИЗОГНУТ. 98	98
14	088.00023	299,00	РАСПОРНАЯ ШАЙБА	40
15	088.00251	138,00	СОРТИРОВОЧНЫЙ ДИСК 98	98-28-21
16	В99.03024	5,00	U-ШАЙБА 21X42X2.5 ОЦИНК. (АРТ	21
17	В99.01841	5,00	ШГА М20 DIN934-8-ОЦ.	М20
18	088.00016	5,00	ВТУЛКА	51/34-16-15
19	053.00035	1,00	НАПРАВЛЯЮЩАЯ ПЛАНКА СЗ.СВ.СПР.	460LANG
20	200.20268	2,00	СО.ВАЛЕЦ ПОДВИЖНЫЙ,ЗАБОР38	Х
21	100.20271	2,00	СОРТИРОВОЧНЫЙ ВАЛ ПОДВИЖНЫЙ	Х
22	099.00046	2,00	ШТЕКЕР С ПРУЖИНОЙ 3,5 - ОЦИНК.	3,5
23	В95.03117	4,00	РОЛ. ЦЕПЬ-E-DIN-1/2X5/16-28-1	28
24	100.20266	1,00	ДЕРЖАТЕЛЬ СКРЕБКА	Х
25	088.00026	155,00	СКРЕБОК	Х
26	100.20267	1,00	НАВИНИЧИВАЮЩАЯ ПЛАСТИНА	Х

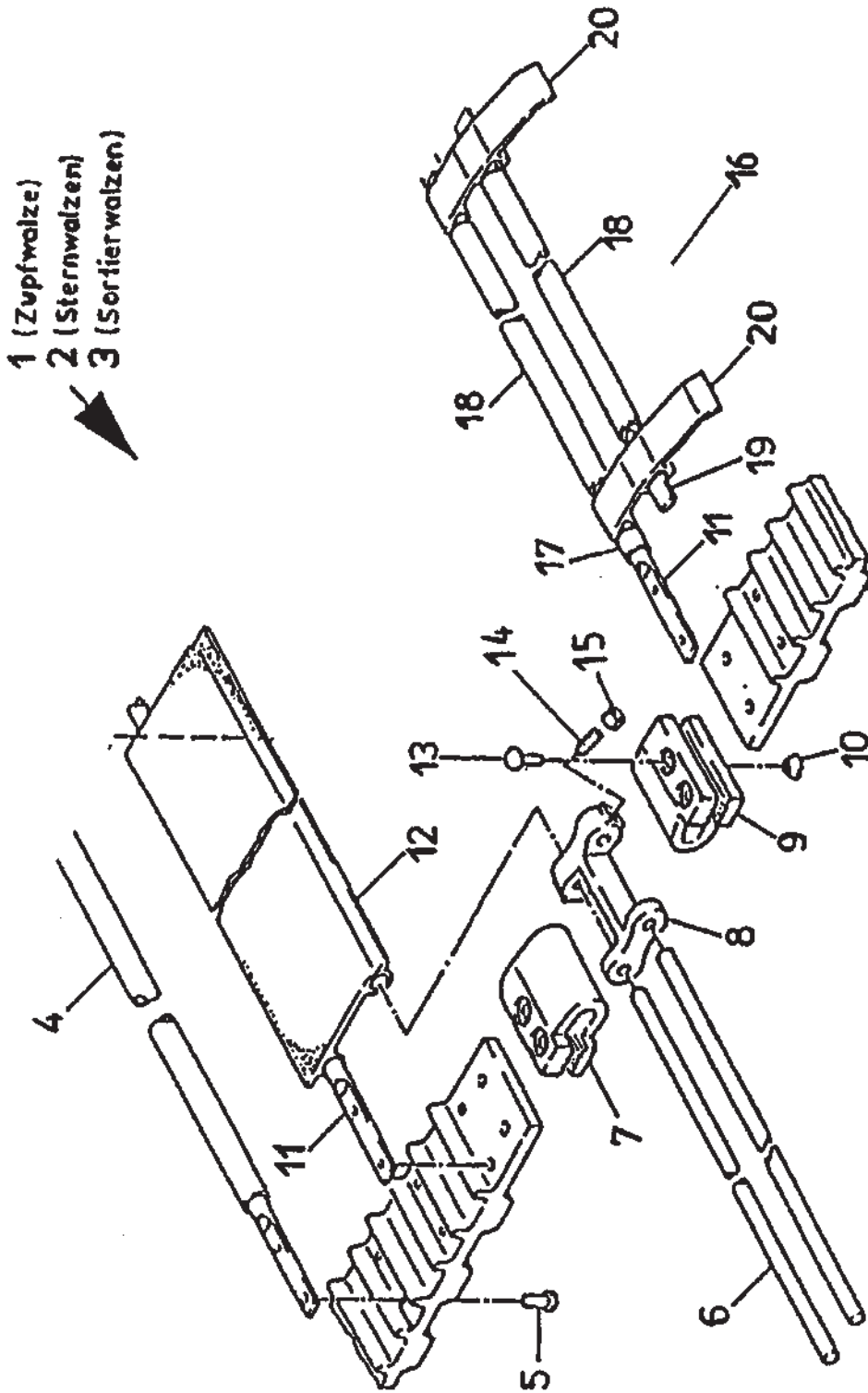
EDV-NR.
E03370880

BEZEICHNUNG
ZUBRINGERBAND

BAUGRUPPE
250-7

BLATT
1

BAUJAHR
2003



E03370880

Но.ЭОД Е03370880	НАИМЕНОВАНИЕ ПИТАЮЩИЙ ТРАНСПОРТЕР	КОНСТ.УЗЕЛ 250-7	СТР. 1	Г.ВЫП. 2003
Поз. Артикул	Кол-во	НАИМЕНОВАНИЕ	Габариты	

1	300.33174	1,00	ПИТАЮЩИЙ ТР.1100-77-35(ТЕР.В.)	35-77
2	300.33173	1,00	ПИТАЮЩИЙ Т.1100-58-35(ЗВЕЗД.В)	35-58
3	300.33175	1,00	ПИТАЮЩИЙ Т.1100-51-35 С УСПВ	35-51
4	200.40696	1,00	ПРУТОК ОБРЕЗИНЕННЫЙ,ДЛ.1087	1087
5	099.00063	1,00	ЗАКЛЕПКА С ШИР. ШЛЯПКОЙ 5X15 G	5X15
6	032.00183	2,00	СОЕД.ПРУТОК 8X1100	8X1100
7	088.00227	2,00	ПЛАСТ.ПЕТЛЯ РЕМНЯ СПР.	X
8	006.00455	2,00	ЗАМОК РЕМНЯ	X
9	088.00228	2,00	ПЛАСТ.ПЕТЛЯ РЕМНЯ СЛ.	X
10	099.00048	8,00	ГАЙКА С ПОТ.ГОЛОВК.М6-8.8-ОЦ.	М6
11	032.00351	3,00	ПРУТОК 9X1085	9X1085
12	070.00543	2,00	ПРОФИЛЬ ОПОРНОГО ТР.КОР.ДЛ.950	950
13	В99.01214	8,00	ВППГ М6X20 DIN603-8.8-ОЦИНК.	6X20
14	099.00036	4,00	УСТАНОВОЧ.ВИНТ М8X16DIN915-СОБ	М8X16
15	099.00055	4,00	6-ГР.ГАЙКА М8 DIN934-6-ОЦ.-СОБ	М8
16	300.51856	1,00	ПАДАЮЩ.ЗАСЛОНКА,ШАГ35/40,ОБР.	X
17	070.00082	1,00	УПЛОТНИТЕЛЬНОЕ КОЛЬЦО 45-28-3	45-28-3
18	070.00755	1,00	ШЛАНГ 16X11X890	16X11X890
19	032.00180	1,00	ПРУТОК 9X1000	9X999
20	100.63775	1,00	ШАРНИР Д.ПАДАЮЩЕЙ ЗАСЛОНКИ	X

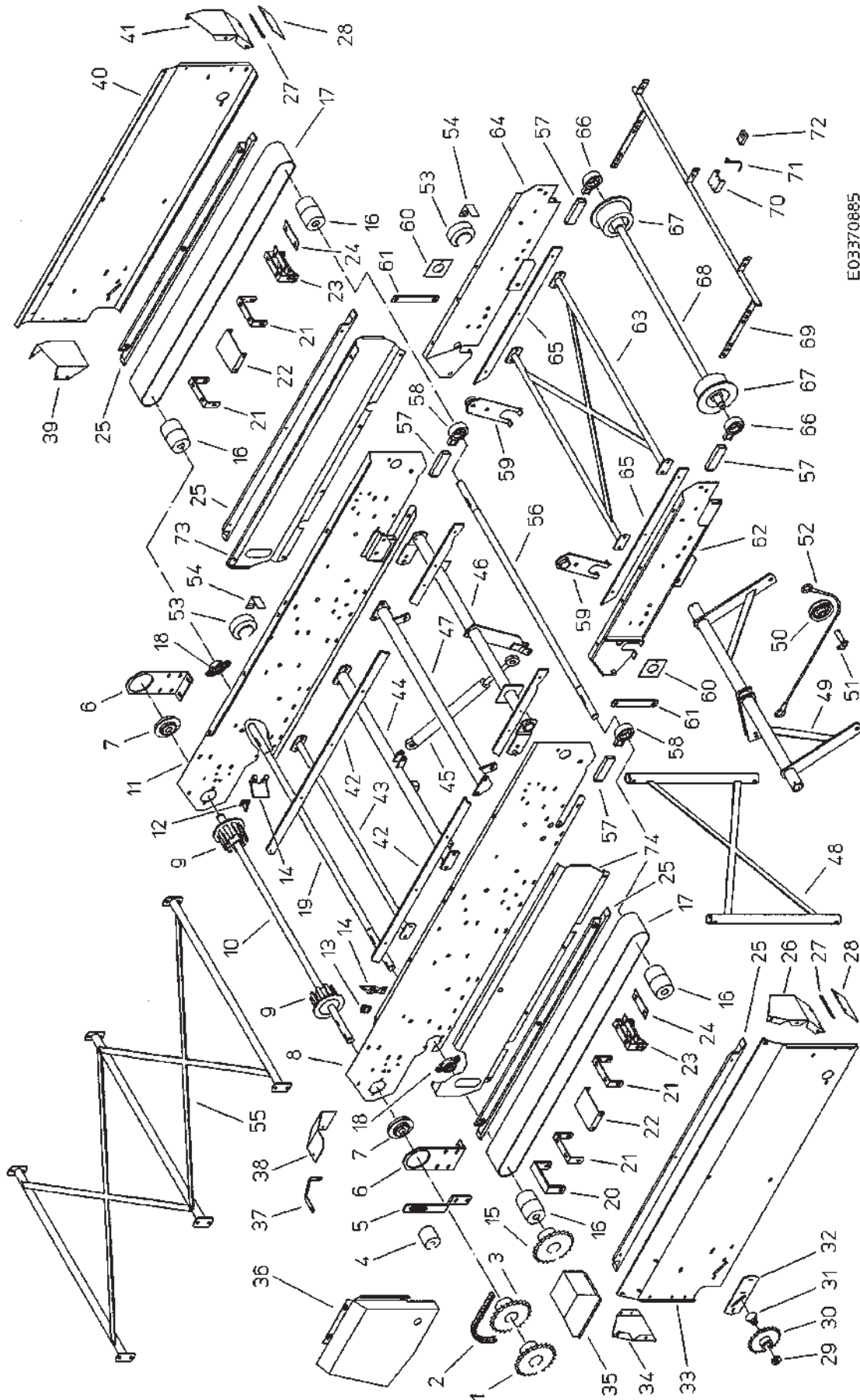
EDV-NR.
E03370885

BEZEICHNUNG
VERLESETISCH STANDARD

BAUGRUPPE
250-8

BLATT
1

BAUJAHR
2003



E03370885

№.ЭОД Е03370885	НАИМЕНОВАНИЕ ИНСПЕКЦИОННЫЙ СТОЛ, СТАНД.	КОНСТ.УЗЕЛ 250-8	СТР. 1	Г.ВЫП. 2003
Поз. Артикул	Кол-во	НАИМЕНОВАНИЕ	Габариты	
1 014.00268	1,00	ЗВЕЗДОЧКА 5/8-27ЗУБ.	27-30-35	
2 В95.03015	1,00	РОЛИК.ЦЕПЬ-Е-DIN-5/8X3/8-84-1	84	
3 014.00268	1,00	ЗВЕЗДОЧКА 5/8-27ЗУБ.	27-30-35	
4 088.00192	1,00	НАТЯЖНОЙ РОЛИК ЦЕПИ	58X56	
5 023.05501	1,00	ДЕРЖАТЕЛЬ НАТЯЖНОГО УСТР.ЦЕПИ	8X45X385	
6 023.05391	2,00	ШАРНИРНЫЙ ФЛАНЕЦ	6X130X325	
0 В99.02634	2,00	СТОПОРН.КОЛЬЦО А 108X4 DIN471	108X4	
0 060.00674	2,00	РАСПОРНАЯ ТРУБА	35X2X27	
0 В99.02108	1,00	ПРИЗМ.ШПОНКА А 8X8X30 DIN6885	8X8X30	
7 200.28187	2,00	ШАРНИРНЫЙ ПОДШИПНИК	X	
8 100.14977	1,00	ЩИТОК КАНАЛА СПР.	X	
9 006.00236	2,00	ПАЛЬЦЕВЫЙ ДИСК ОТВ.30-ШАГ28	124-30-60	
0 В99.01916	2,00	УСТАНОВОЧН. ВИНТ M10X20 DIN915	10X20	
0 060.00658	3,00	РАСПОРНАЯ ТРУБА	35X2X17	
10 037.01142	1,00	ПРИВОДНОЙ ВАЛ	29,98X1370	
0 В99.02112	2,00	ПРИЗМ.ШПОНКА А 8X8X50 DIN6885	8X8X50	
11 100.14978	1,00	ЩИТОК КАНАЛА СЛ.	X	
12 004.00006	1,00	СКРЕВОК СПРАВА	X	
13 004.00007	1,00	СКРЕВОК СЛЕВА	X	
14 088.00053	2,00	СКРЕВОК	78BREIT	
15 014.00268	1,00	ЗВЕЗДОЧКА 5/8-27ЗУБ.	27-30-35	
0 060.00444	1,00	РАСПОРНАЯ ТРУБА	35X2X80	
0 В99.02609	2,00	СТОПОРН.КОЛЬЦО А 32X1,5 DIN471	32X1,5	
16 088.00407	4,00	ПРИВОДНОЙ БАРАБАН	90X122	
0 060.00674	2,00	РАСПОРНАЯ ТРУБА	35X2X27	
0 060.00481	1,00	РАСПОРНАЯ ТРУБА	35X2X15	
0 060.00599	1,00	РАСПОРНАЯ ТРУБА	35X2X30	
0 В99.02112	2,00	ПРИЗМ.ШПОНКА А 8X8X50 DIN6885	8X8X50	
17 076.00765	2,00	РЕЗИНА КАНАЛА ОТВОДА ПРИМЕСЕЙ	6X120X3060	
18 200.28192	2,00	КОРПУС ПОДШИПНИКА	X	
0 060.00658	3,00	РАСПОРНАЯ ТРУБА	35X2X17	
19 037.01325	1,00	ВАЛ	29,98X1483	
0 В99.02607	4,00	СТОПОРН.КОЛЬЦО А 30X1.5 DIN471	30X1,5	
20 023.10178	1,00	УСИЛИВАЮЩАЯ СКОБА	40X8X314	
21 023.06189	4,00	ДУГА	30X5X300	
22 015.04559	2,00	ПРОМЕЖУТОЧНАЯ ДЕТАЛЬ	3X110X197	
23 100.14906	2,00	ДЕРЖАТЕЛЬ СКРЕВКА	X	
24 015.06036	2,00	СКРЕВОК	3X52X130	
0 060.00832	2,00	РАСПОРНАЯ ТРУБА	15X1,5X153	
25 086.00381	4,00	НАПРАВЛЯЮЩАЯ ПЛАНКА	1380LANG	
26 015.04562	1,00	ТОРЦОВЫЙ ЩИТОК ВПЕР.СПРАВА	2X209X334	
27 019.00093	2,00	КЛЕММНИК	18X3X135	
28 076.00761	2,00	РЕЗИНОВАЯ ПЛАСТИНА	3X110X145	
29 В96.00016	1,00	РАД. ШАРИКОПОДШИПНИК 6005-2RS	25-47-12	
0 В99.02605	1,00	СТОПОРН.КОЛЬЦО А 25X1.2 DIN471	25X1,2	
0 В99.02643	1,00	СТОПОРНОЕ КОЛЬЦО J 52X2 DIN472	52X2	
30 014.00269	1,00	ЗВЕЗДОЧКА 5/8-21ЗУБ.	21-47-20	
31 006.00145	1,00	ОПОРНАЯ ШЕЙКА ЗВЕЗДОЧКИ	X	
32 023.05459	1,00	УСИЛИВАЮЩАЯ ПЛАСТИНА	5X80X230	
33 015.06027	1,00	БОКОВОЙ ЩИТОК СНАРУЖИ СПРАВА	1,5X560X1600	
34 015.04560	1,00	ТОРЦОВЫЙ ЩИТОК СЗАДИ СПРАВА	2X209X257	
35 100.11211	1,00	ЗАЩИТА ЦЕПИ СПРАВА	X	
36 100.11318	1,00	ЗАЩИТА ЦЕПИ СПР.,КАНАЛ ПРИМЕС.	X	
37 019.00166	1,00	ДЕРЖАТЕЛЬ	18X3X285	
38 076.00767	1,00	РЕЗИНОВЫЙ ХОМУТИК	3X110X300	
39 015.04644	1,00	ТОРЦОВАЙ ЩИТОК СЗАДИ СЛЕВА	2X265X310	
40 015.06028	1,00	БОКОВОЙ ЩИТОК СНАРУЖИ СЛЕВА	1,5X560X1600	

Но. ЭОД Е03370885	НАИМЕНОВАНИЕ ИНСПЕКЦИОННЫЙ СТОЛ, СТАНД.	КОНСТ.УЗЕЛ 250-8	СТР. 2	Г. ВЫП. 2003
Поз. Артикул	Кол-во	НАИМЕНОВАНИЕ	Габариты	
41 015.04563	1,00	ТОРЦОВЫЙ ЩИТОК ВПЕР.СЛЕВА	2X209X334	
42 086.00364	2,00	ДЕРЕВЯННАЯ НАКЛАДКА	8X50X2015	
43 100.11417	1,00	ПОПЕРЕЧНАЯ ТРУБА	1151	
44 100.13313	1,00	СОЕДИНИТЕЛЬНАЯ ТРУБА	X	
45 092.00235	1,00	ЦИЛИНДР ПОД ДАВЛЕНИЕМ	25-300-500	
0 В92.01545	1,00	ГИДР.СОЕД.GE08LMEDOMDCF	8	
0 В92.01287	1,00	ШЛАНГ-1500-НВД6-1X90-250БАР	1500	
0 В99.03540	1,00	ХОМУТ КРЕПЛ.ТРУВBRSGU1100 15/25	X	
46 100.11956	1,00	ПОДЪЕМНАЯ ТРУБА	X	
47 100.13483	1,00	ПОПЕРЕЧНАЯ ТРУБА	X	
48 100.11941	1,00	ПЕРЕКРЁСТНОЕ СОЕДИНЕНИЕ	X	
49 100.12032	1,00	ПОДЪЕМНАЯ ТРУБА	X	
0 В99.02418	2,00	ШПЛИНТ 5X63 DIN94-ОЦИНК.	5X63	
50 300.11294	1,00	НАПРАВЛЯЮЩИЙ РОЛИК ТРОСА	X	
51 100.24928	1,00	БОЛТ С ФИКСАТОРОМ ВРАЩЕНИЯ	X	
0 В99.02413	2,00	ШПЛИНТ 5X36 DIN94-ОЦИНК.	5X36	
52 087.00243	1,00	ПРОВОЛОЧНЫЙ ТРОС,ДЛ.990	8X990	
53 602.00070	20,00	ОПОРНЫЙ РОЛИК Д.75	X	
0 602.00281	2,00	ОПОРНЫЙ РОЛИК С БОРТИКОМ Д.75	X	
0 089.00577	22,00	ВСТАВКА 16,5X30X10	30X10	
0 613.00016	22,00	КРЫШКА	X	
54 015.05265	4,00	ВХОДНАЯ ЗАЩИТА	1,5X40X130	
55 100.11159	1,00	ПЕРЕКРЁСТНОЕ СОЕДИНЕНИЕ	1139X1640	
56 037.01324	1,00	НАПРАВЛЯЮЩИЙ ВАЛ	29,98X1431	
0 В99.02607	4,00	СТОПОРН.КОЛЬЦО А 30X1.5 DIN471	30X1,5	
57 100.04500	4,00	СДВИЖНОЙ КАРМАН	X	
58 200.06046	2,00	НАТЯЖНОЙ ПОДШИПНИК W30	X	
0 088.00042	2,00	УПЛОТНИТЕЛЬНОЕ КОЛЬЦО64-29.5-3	64-29,5-3	
0 088.00044	2,00	УПЛОТНИТЕЛЬНОЕ КОЛЬЦО64-34.5-3	64-34,5-3	
59 100.11012	2,00	ШАРНИРНАЯ ПЛИТА	X	
60 023.05406	4,00	ШАЙБА	3X98X100	
0 В99.02686	2,00	СТОПОРН.КОЛЬЦО А 48X1,75 DIN47	48X1,75	
0 В99.02418	2,00	ШПЛИНТ 5X63 DIN94-ОЦИНК.	5X63	
61 023.05407	2,00	ТЯГОВАЯ НАКЛАДКА	35X5X240	
0 В99.02404	4,00	ШПЛИНТ 3,2X32 DIN94-ОЦИНК.	3,2X32	
62 100.11312	1,00	БОКОВОЙ ЩИТОК СПРАВА	X	
63 100.11329	1,00	ПЕРЕКРЁСТНОЕ СОЕДИНЕНИЕ	1140X460	
64 100.11313	1,00	БОКОВОЙ ЩИТОК СЛЕВА	X	
65 086.00326	2,00	ДЕРЕВЯННАЯ НАКЛАДКА	8X50X830	
66 200.28552	2,00	НАТЯЖНОЙ ПОДШИПНИК W25	X	
0 088.00044	4,00	УПЛОТНИТЕЛЬНОЕ КОЛЬЦО64-34.5-3	64-34,5-3	
0 088.00014	1,00	УПЛОТНЯЮЩАЯ КРЫШКА 64-3	64-3	
0 088.00043	3,00	УПЛОТНИТЕЛЬНОЕ КОЛЬЦО64-29.5-3	64-29,5-3	
67 001.00197	2,00	НАПРАВЛЯЮЩИЙ ДИСК, ОТВ.30	100-30-50	
0 В99.02322	2,00	РАСПОРНЫЙ ШТИФТ DIN1481-7X50	7X50	
68 037.01163	1,00	НАПРАВЛЯЮЩИЙ ВАЛ	29,98X1204	
69 100.33591	1,00	ДУГА ЗАГРУЗОЧНОГО ЭЛЕВАТОРА	X	
70 019.00580	1,00	КРЕПЁЖНЫЙ ЩИТОК	2X70X110	
71 В94.01298	1,00	ДАТЧИК, ПРОВОД, УГЛ. ШТЕКЕР, 10m	X	
72 В94.01575	1,00	ДАТЧИК, ОПТИЧЕСКИЙ, SN100-600	X	
73 015.05601	1,00	КРЫШКА СЛЕВА	1,25X342X1400	
74 015.05600	1,00	КРЫШКА СПРАВА	1,25X342X1400	

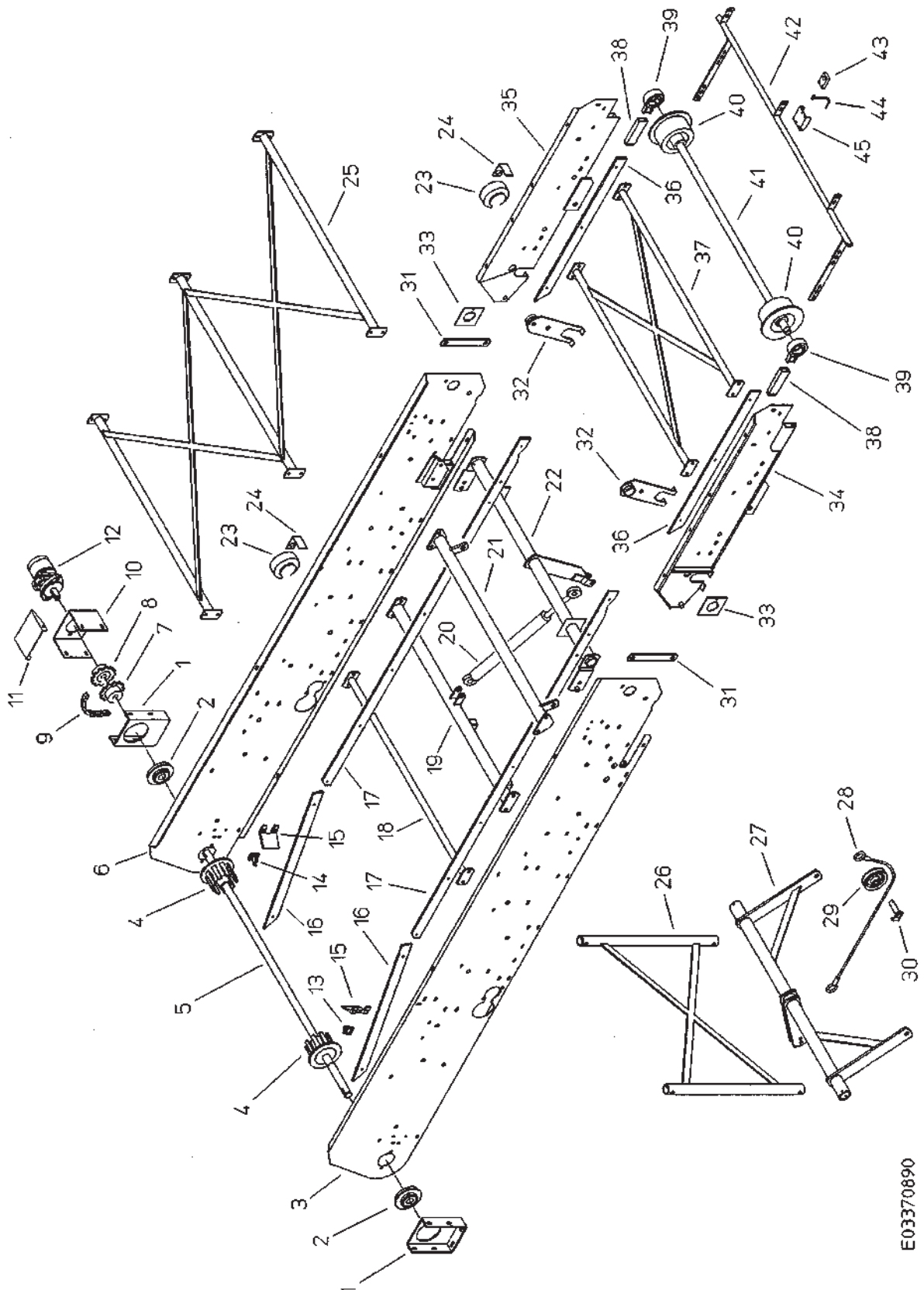
EDV-NR.
E03370890

BEZEICHNUNG
VERLESETISCH NBR

BAUGRUPPE
250-9

BLATT
1

BAUJAHR
2003



E03370890

№.ЭОД Е03370890	НАИМЕНОВАНИЕ ИНСПЕКЦИОННЫЙ СТОЛ, NBR	КОНСТ.УЗЕЛ 250-9	СТР. 1	Г.ВЫП. 2003
Поз. Артикул	Кол-во	НАИМЕНОВАНИЕ	Габариты	
1 015.15900	2,00	ШАРНИРНЫЙ ФЛАНЕЦ	6X222X244	
2 200.28187	2,00	ШАРНИРНЫЙ ПОДШИПНИК	X	
3 100.36748	1,00	ЩИТОК КАНАЛА СПРАВА	X	
4 006.00236	2,00	ПАЛЬЦЕВЫЙ ДИСК ОТВ.30-ШАГ28	124-30-60	
0 В99.01916	2,00	УСТАНОВОЧН. ВИНТ M10X20 DIN915	10X20	
0 060.00658	3,00	РАСПОРНАЯ ТРУБА	35X2X17	
5 037.02521	1,00	ПРИВОДНОЙ ВАЛ	29,98X1408	
0 В99.02112	2,00	ПРИЗМ.ШПОНКА А 8X8X50 DIN6885	8X8X50	
6 100.36749	1,00	ЩИТОК КАНАЛА СЛЕВА	X	
7 014.00669	1,00	ЗВЕЗДОЧКА МУФТЫ 3/4X1/2-12ЗУВ.	12-30-30	
8 014.00668	1,00	ЗВЕЗДОЧКА МУФТЫ 3/4X1/2-12ЗУВ.	12-25-30	
0 В99.02107	1,00	ПРИЗМ.ШПОНКА А 8X8X25 DIN6885	8X8X25	
9 В95.03293	1,00	РОЛИКОВАЯ ЦЕПЬ-Е-3/4X1/2-12-1	12	
10 015.16000	1,00	МОТОРНЫЙ ФЛАНЕЦ	4X140X370	
0 В99.02634	2,00	СТОПОРН.КОЛЬЦО А 108X4 DIN471	108X4	
0 060.00674	2,00	РАСПОРНАЯ ТРУБА	35X2X27	
0 В99.02108	1,00	ПРИЗМ.ШПОНКА А 8X8X30 DIN6885	8X8X30	
11 015.16074	1,00	ЗАЩИТА	1X118X213	
12 В92.03773	1,00	ГИДРОМОТОР MF165 ЦИЛ.ВАЛ	X	
13 004.00007	1,00	СКРЕБОК СЛЕВА	X	
14 004.00006	1,00	СКРЕБОК СПРАВА	X	
15 088.00053	2,00	СКРЕБОК	78BREIT	
16 086.00726	2,00	ДЕРЕВЯННАЯ НАКЛАДКА СЗАДИ	8X50X725	
17 086.00364	2,00	ДЕРЕВЯННАЯ НАКЛАДКА	8X50X2015	
18 100.11417	1,00	ПОПЕРЕЧНАЯ ТРУБА	1151	
19 100.13313	1,00	СОЕДИНИТЕЛЬНАЯ ТРУБА	X	
20 092.00235	1,00	ЦИЛИНДР ПОД ДАВЛЕНИЕМ	25-300-500	
0 В92.01545	1,00	ГИДР.СОЕД.GE08LMEDOMDCF	8	
0 В92.01289	1,00	ШЛАНГ-2200-НВД6-1X90-250БАР	2200	
0 В99.03540	1,00	ХОМУТ КРЕПЛ.ТРУБЕРSGU1100 15/25	X	
21 100.13483	1,00	ПОПЕРЕЧНАЯ ТРУБА	X	
22 100.11956	1,00	ПОДЪЕМНАЯ ТРУБА	X	
23 602.00070	26,00	ОПОРНЫЙ РОЛИК Д.75	X	
0 602.00281	2,00	ОПОРНЫЙ РОЛИК С ВОРТИКОМ Д.75	X	
0 613.00016	28,00	КРЫШКА	X	
0 В89.04014	28,00	ЗАПОРНАЯ ШАЙБА	X	
24 015.05265	4,00	ВХОДНАЯ ЗАЩИТА	1,5X40X130	
25 100.11159	1,00	ПЕРЕКРЁСТНОЕ СОЕДИНЕНИЕ	1139X1640	
26 100.11941	1,00	ПЕРЕКРЁСТНОЕ СОЕДИНЕНИЕ	X	
27 100.12032	1,00	ПОДЪЕМНАЯ ТРУБА	X	
0 В99.02418	2,00	ШПЛИНТ 5X63 DIN94-ОЦИНК.	5X63	
28 087.00243	1,00	ПРОВОЛОЧНЫЙ ТРОС, ДЛ.990	8X990	
29 300.11294	1,00	НАПРАВЛЯЮЩИЙ РОЛИК ТРОСА	X	
30 100.24928	1,00	БОЛТ С ФИКСАТОРОМ ВРАЩЕНИЯ	X	
0 В99.02413	1,00	ШПЛИНТ 5X36 DIN94-ОЦИНК.	5X36	
31 023.05407	2,00	ТЯГОВАЯ НАКЛАДКА	35X5X240	
32 100.11012	2,00	ШАРНИРНАЯ ПЛИТА	X	
33 023.05406	2,00	ШАЙБА	3X98X100	
0 В99.02686	2,00	СТОПОРН.КОЛЬЦО А 48X1,75 DIN47	48X1,75	
34 100.11312	1,00	БОКОВОЙ ЩИТОК СПРАВА	X	
35 100.11313	1,00	БОКОВОЙ ЩИТОК СЛЕВА	X	
36 086.00326	2,00	ДЕРЕВЯННАЯ НАКЛАДКА	8X50X830	
37 100.11329	1,00	ПЕРЕКРЁСТНОЕ СОЕДИНЕНИЕ	1140X460	
38 100.04500	2,00	СДВИЖНОЙ КАРМАН	X	
39 200.28552	2,00	НАТЯЖНОЙ ПОДШИПНИК W25	X	
0 088.00044	4,00	УПЛОТНИТЕЛЬНОЕ КОЛЬЦО64-34.5-3	64-34,5-3	
0 088.00014	1,00	УПЛОТНЯЮЩАЯ КРЫШКА 64-3	64-3	

Но.ЭОД Е03370890	НАИМЕНОВАНИЕ ИНСПЕКЦИОННЫЙ СТОЛ, NBR	КОНСТ.УЗЕЛ 250-9	СТР. 2	Г.ВЫП. 2003
---------------------	---	---------------------	-----------	----------------

Поз.	Артикул	Кол-во	НАИМЕНОВАНИЕ	Габариты
	0 088.00043	3,00	УПЛОТНИТЕЛЬНОЕ КОЛЬЦО64-29.5-3	64-29,5-3
40	001.00197	2,00	НАПРАВЛЯЮЩИЙ ДИСК, ОТВ. 30	100-30-50
	0 В99.02322	2,00	РАСПОРНЫЙ ШТИФТ DIN1481-7X50	7X50
41	037.01163	1,00	НАПРАВЛЯЮЩИЙ ВАЛ	29,98X1204
42	100.33591	1,00	ДУГА ЗАГРУЗОЧНОГО ЭЛЕВАТОРА	X
43	В94.01575	1,00	ДАТЧИК, ОПТИЧЕСКИЙ, SN100-600	X
44	В94.01298	1,00	ДАТЧИК, ПРОВОД, УГЛ. ШТЕКЕР, 10м	X
45	019.00580	1,00	КРЕПЕЖНЫЙ ЩИТОК	2X70X110

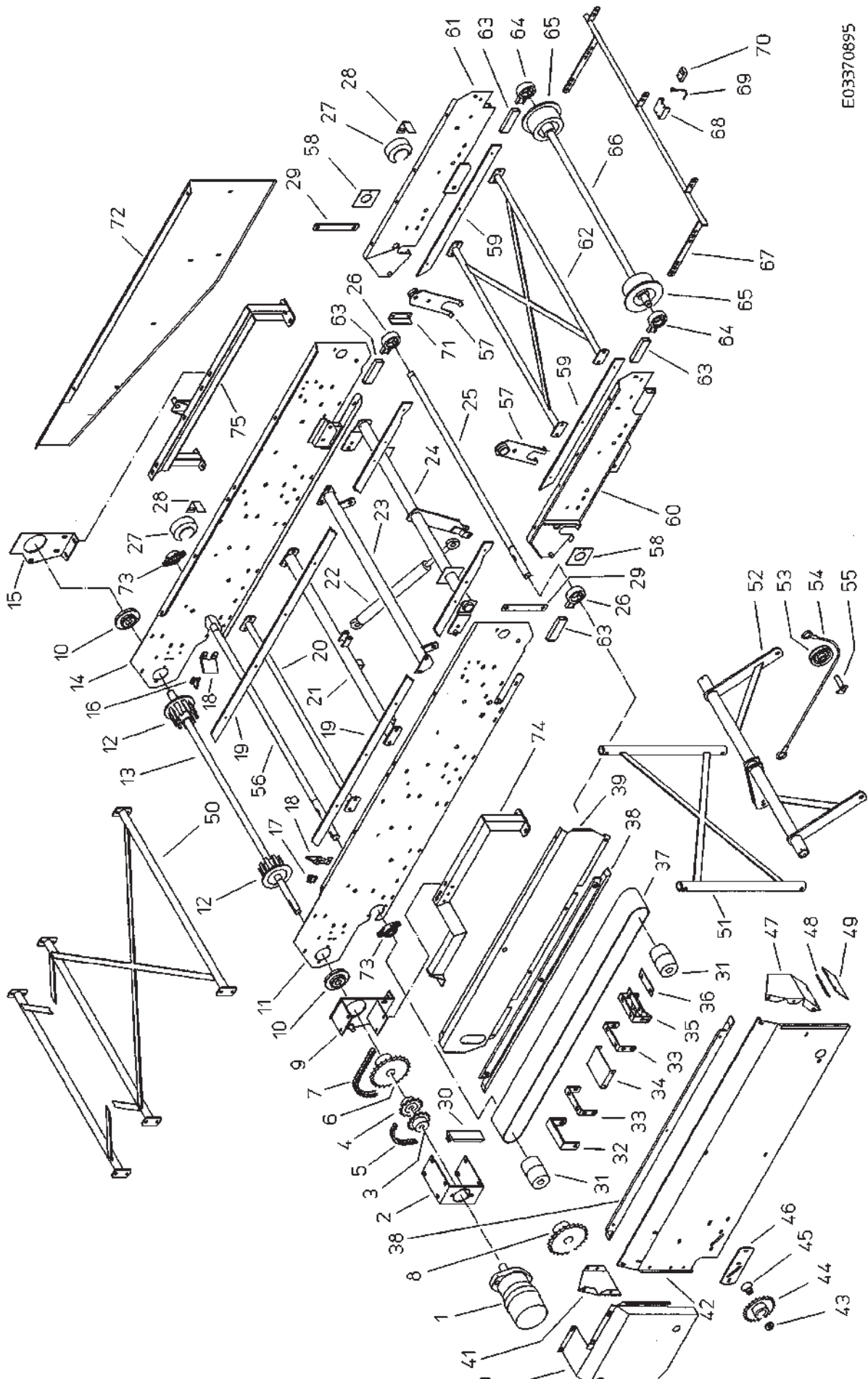
EDV-NR.
E03370895

BEZEICHNUNG
VERLESETISCH SBR, UBR, WBR

BAUGRUPPE
250-10

BLATT
1

BAUJAHR
2003



E03370895

Но.ЭОД E03370895	НАИМЕНОВАНИЕ ИНСПЕКЦИОННЫЙ СТОЛ SBR, UBR, WBR	КОНСТ.УЗЕЛ 250-10	СТР. 1	Г.ВЫП. 2003
Поз. Артикул	Кол-во	НАИМЕНОВАНИЕ	Габариты	
1 B92.03773	1,00	ГИДРОМОТОР MF165 ЦИЛ.ВАЛ	X	
2 023.11467	1,00	КОНСОЛЬ МОТОРА	5X110X560	
3 014.00668	1,00	ЗВЕЗДОЧКА МУФТЫ 3/4X1/2-12ЗУБ.	12-25-30	
4 014.00669	1,00	ЗВЕЗДОЧКА МУФТЫ 3/4X1/2-12ЗУБ.	12-30-30	
0 B99.02107	1,00	ПРИЗМ.ШПОНКА А 8X8X25 DIN6885	8X8X25	
5 B95.03293	1,00	РОЛИКОВАЯ ЦЕПЬ-Е-3/4X1/2-12-1	12	
6 014.00268	1,00	ЗВЕЗДОЧКА 5/8-27ЗУБ.	27-30-35	
7 B95.03015	1,00	РОЛИК.ЦЕПЬ-Е-DIN-5/8X3/8-84-1	84	
8 014.00268	1,00	ЗВЕЗДОЧКА 5/8-27ЗУБ.	27-30-35	
9 100.36380	1,00	ШАРНИРНЫЙ ФЛАНЕЦ, СПР.	X	
10 200.28187	2,00	ШАРНИРНЫЙ ПОДШИПНИК	X	
11 100.14977	1,00	ЩИТОК КАНАЛА СПР.	X	
12 006.00236	2,00	ПАЛЬЦЕВЫЙ ДИСК ОТВ.30-ШАГ28	124-30-60	
0 B99.01916	2,00	УСТАНОВОЧН. ВИНТ M10X20 DIN915	10X20	
0 060.00658	3,00	РАСПОРНАЯ ТРУБА	35X2X17	
13 037.02540	1,00	ПРИВОДНОЙ ВАЛ	29,98X1393	
0 B99.02112	2,00	ПРИЗМ.ШПОНКА А 8X8X50 DIN6885	8X8X50	
14 100.14978	1,00	ЩИТОК КАНАЛА СЛ.	X	
15 100.36381	1,00	ШАРНИРНЫЙ ФЛАНЕЦ СЛЕВА	X	
0 B99.02634	2,00	СТОПОРН.КОЛЬЦО А 108X4 DIN471	108X4	
0 060.00674	2,00	РАСПОРНАЯ ТРУБА	35X2X27	
0 B99.02108	1,00	ПРИЗМ.ШПОНКА А 8X8X30 DIN6885	8X8X30	
16 004.00006	1,00	СКРЕБОК СПРАВА	X	
17 004.00007	1,00	СКРЕБОК СЛЕВА	X	
18 088.00053	2,00	СКРЕВОК	78BREIT	
19 086.00731	2,00	ДЕРЕВЯННАЯ НАКЛАДКА	8X50X2155	
20 100.11417	1,00	ПОПЕРЕЧНАЯ ТРУБА	1151	
21 100.13313	1,00	СОЕДИНИТЕЛЬНАЯ ТРУБА	X	
22 092.00235	1,00	ЦИЛИНДР ПОД ДАВЛЕНИЕМ	25-300-500	
0 B92.01545	1,00	ГИДР.СОЕД. GE08LMEDOMDCF	8	
0 B92.01289	1,00	ШЛАНГ-2200-НВД6-1X90-250БАР	2200	
0 B99.03540	1,00	ХОМУТ КРЕПЛ.ТРУБRSGU1100 15/25	X	
23 100.13483	1,00	ПОПЕРЕЧНАЯ ТРУБА	X	
24 100.11956	1,00	ПОДЪЕМНАЯ ТРУБА	X	
25 037.02514	1,00	НАПРАВЛЯЮЩИЙ РОЛИК	29,98X1280	
0 B99.02607	3,00	СТОПОРН.КОЛЬЦО А 30X1.5 DIN471	30X1,5	
26 200.06046	2,00	НАТЯЖНОЙ ПОДШИПНИК W30	X	
0 088.00042	1,00	УПЛОТНИТЕЛЬНОЕ КОЛЬЦО64-29.5-3	64-29,5-3	
0 088.00044	2,00	УПЛОТНИТЕЛЬНОЕ КОЛЬЦО64-34.5-3	64-34,5-3	
0 088.00014	1,00	УПЛОТНЯЮЩАЯ КРЫШКА 64-3	64-3	
27 602.00070	20,00	ОПОРНЫЙ РОЛИК Д.75	X	
0 602.00281	2,00	ОПОРНЫЙ РОЛИК С ВОРТИКОМ Д.75	X	
0 089.00577	22,00	ВСТАВКА 16,5X30X10	30X10	
0 613.00016	22,00	КРЫШКА	X	
28 015.05265	4,00	ВХОДНАЯ ЗАЩИТА	1,5X40X130	
29 023.05407	2,00	ТЯГОВАЯ НАКЛАДКА	35X5X240	
30 015.16315	1,00	ЗАЩИТА ЦЕПИ	1X63X232	
31 088.00407	2,00	ПРИВОДНОЙ БАРАБАН	90X122	
32 023.10178	1,00	УСИЛИВАЮЩАЯ СКОБА	40X8X314	
33 023.06189	2,00	ДУГА	30X5X300	
34 015.04559	1,00	ПРОМЕЖУТОЧНАЯ ДЕТАЛЬ	3X110X197	
35 100.14906	1,00	ДЕРЖАТЕЛЬ СКРЕБКА	X	
36 015.06036	1,00	СКРЕВОК	3X52X130	
37 076.00765	1,00	РЕЗИНА КАНАЛА ОТВОДА ПРИМЕСЕЙ	6X120X3060	
38 086.00381	2,00	НАПРАВЛЯЮЩАЯ ПЛАНКА	1380LANG	
39 015.05600	1,00	КРЫШКА СПРАВА	1,25X342X1400	
40 100.37013	1,00	ЗАЩИТА ЦЕПИ, КАНАЛ ОТВОДА ПРИМ. X		

Но.ЭОД Е03370895	НАИМЕНОВАНИЕ ИНСПЕКЦИОННЫЙ СТОЛ SBR,UBR,WBR	КОНСТ.УЗЕЛ 250-10	СТР. 2	Г.ВЫП. 2003
Поз. Артикул	Кол-во	НАИМЕНОВАНИЕ	Габариты	

41	015.04560	1,00	ТОРЦОВЫЙ ЩИТОК СЗАДИ СПРАВА	2X209X257
42	015.06027	1,00	БОКОВОЙ ЩИТОК СНАРУЖИ СПРАВА	1,5X560X1600
43	B96.00016	1,00	РАД. ШАРИКОПОДШИПНИК 6005-2RS	25-47-12
44	014.00269	1,00	ЗВЕЗДОЧКА 5/8-21ЗУВ.	21-47-20
45	006.00145	1,00	ОПОРНАЯ ШЕЙКА ЗВЕЗДОЧКИ	X
0	B99.02605	1,00	СТОПОРН.КОЛЬЦО А 25X1.2 DIN471	25X1,2
0	B99.02643	1,00	СТОПОРНОЕ КОЛЬЦО J 52X2 DIN472	52X2
46	023.05459	1,00	УСИЛИВАЮЩАЯ ПЛАСТИНА	5X80X230
47	015.04562	1,00	ТОРЦОВЫЙ ЩИТОК ВПЕР.СПРАВА	2X209X334
48	019.00093	1,00	КЛЕММНИК	18X3X135
49	076.00761	1,00	РЕЗИНОВАЯ ПЛАСТИНА	3X110X145
50	100.11159	1,00	ПЕРЕКРЕСТНОЕ СОЕДИНЕНИЕ	1139X1640
51	100.11941	1,00	ПЕРЕКРЕСТНОЕ СОЕДИНЕНИЕ	X
52	100.12032	1,00	ПОДЪЕМНАЯ ТРУБА	X
53	300.11294	1,00	НАПРАВЛЯЮЩИЙ РОЛИК ТРОСА	X
54	087.00243	1,00	ПРОВОЛОЧНЫЙ ТРОС,ДЛ.990	8X990
55	100.24928	1,00	БОЛТ С ФИКСАТОРОМ ВРАЩЕНИЯ	X
56	037.02513	1,00	ВАЛ	29,98X1342
0	B99.02607	1,00	СТОПОРН.КОЛЬЦО А 30X1.5 DIN471	30X1,5
57	100.11012	2,00	ШАРНИРНАЯ ПЛИТА	X
58	023.05406	4,00	ШАЙБА	3X98X100
0	B99.02686	2,00	СТОПОРН.КОЛЬЦО А 48X1,75 DIN47	48X1,75
59	086.00326	2,00	ДЕРЕВЯННАЯ НАКЛАДКА	8X50X830
60	100.11312	1,00	БОКОВОЙ ЩИТОК СПРАВА	X
61	100.11313	1,00	БОКОВОЙ ЩИТОК СЛЕВА	X
62	100.11329	1,00	ПЕРЕКРЕСТНОЕ СОЕДИНЕНИЕ	1140X460
63	100.04500	4,00	СДВИЖНОЙ КАРМАН	X
64	200.28552	2,00	НАТЯЖНОЙ ПОДШИПНИК W25	X
0	088.00044	4,00	УПЛОТНИТЕЛЬНОЕ КОЛЬЦО64-34.5-3	64-34,5-3
0	088.00014	1,00	УПЛОТНЯЮЩАЯ КРЫШКА 64-3	64-3
0	088.00043	3,00	УПЛОТНИТЕЛЬНОЕ КОЛЬЦО64-29.5-3	64-29,5-3
65	001.00197	2,00	НАПРАВЛЯЮЩИЙ ДИСК,ОТВ.30	100-30-50
0	B99.02322	2,00	РАСПОРНЫЙ ШТИФТ DIN1481-7X50	7X50
66	037.01163	1,00	НАПРАВЛЯЮЩИЙ ВАЛ	29,98X1204
67	100.33591	1,00	ДУГА ЗАГРУЗОЧНОГО ЭЛЕВАТОРА	X
68	019.00580	1,00	КРЕПЕЖНЫЙ ЩИТОК	2X70X110
69	B94.01298	1,00	ДАТЧИК, ПРОВОД, УГЛ. ШТЕКЕР, 10m	X
70	B94.01575	1,00	ДАТЧИК, ОПТИЧЕСКИЙ, SN100-600	X
71	048.00987	1,00	КОНТРОПОРА	35X5X110
72	015.16357	1,00	ЗАЩИТА	1,25X525X1684
73	200.28192	2,00	КОРПУС ПОДШИПНИКА	X
0	060.00658	2,00	РАСПОРНАЯ ТРУБА	35X2X17
0	060.00481	1,00	РАСПОРНАЯ ТРУБА	35X2X15
0	060.00599	1,00	РАСПОРНАЯ ТРУБА	35X2X30
74	100.36533	1,00	ОПОРНАЯ РАМА	X
75	100.36874	1,00	ОПОРНАЯ РАМА СЛЕВА	X

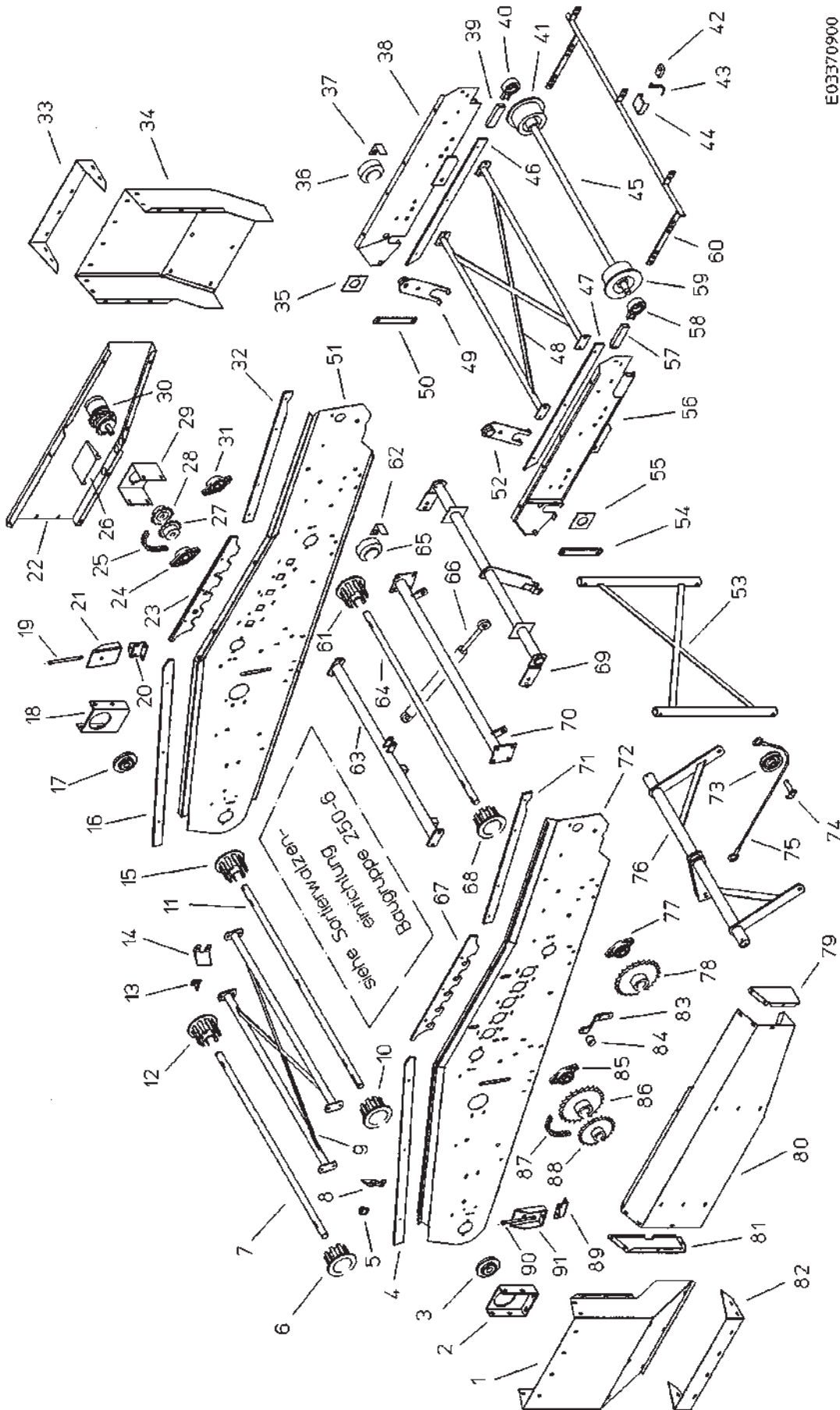
EDV-NR.
E03370900

BEZEICHNUNG
VERLESETISCH NBR+SORTIERUNG

BAUGRUPPE
250-11

BLATT
1

BAUJAHR
2003



E03370900

Но.ЭОД	НАИМЕНОВАНИЕ	КОНСТ.УЗЕЛ	СТР.	Г.ВЫП.
Е03370900	ИНСПЕКЦИОН.СТОЛ NBR+CO.УСТР.	250-11	1	2003
Поз.	Артикул	Кол-во	НАИМЕНОВАНИЕ	Габариты
1	100.38710	1,00	СПУСКНОЙ ЖЁЛОВ СПРАВА	X
2	015.15900	1,00	ШАРНИРНЫЙ ФЛАНЕЦ	6X222X244
3	200.28187	1,00	ШАРНИРНЫЙ ПОДШИПНИК	X
0	001.00130	1,00	КОРПУС ШАРНИРН.ПОДШИПНИКАW30	KUGEL62
4	086.00738	1,00	ДЕРЕВЯННАЯ НАКЛАДКА СЗАДИ	8X50X4016
5	004.00007	1,00	СКРЕБОК СЛЕВА	X
6	006.00236	1,00	ПАЛЬЦЕВЫЙ ДИСК ОТВ.30-ШАГ28	124-30-60
0	В99.01916	2,00	УСТАНОВОЧН. ВИНТ M10X20 DIN915	10X20
0	060.00658	3,00	РАСПОРНАЯ ТРУБА	35X2X17
7	037.02634	1,00	НАПРАВЛЯЮЩИЙ ВАЛ СЗАДИ	29,98X1201
0	В99.02110	2,00	ПРИЗМ.ШПОНКА А 8X8X40 DIN6885	8X8X40
8	088.00053	1,00	СКРЕБОК	78BREIT
9	100.38679	1,00	ПЕРЕКРЁСТНОЕ СОЕДИНЕНИЕ	1139X430
10	006.00236	1,00	ПАЛЬЦЕВЫЙ ДИСК ОТВ.30-ШАГ28	124-30-60
0	В99.01916	2,00	УСТАНОВОЧН. ВИНТ M10X20 DIN915	10X20
0	060.00658	3,00	РАСПОРНАЯ ТРУБА	35X2X17
11	037.02635	1,00	ВАЛ МОТОРА	29,98X1318
0	В99.02108	1,00	ПРИЗМ.ШПОНКА А 8X8X30 DIN6885	8X8X30
0	В99.02110	2,00	ПРИЗМ.ШПОНКА А 8X8X40 DIN6885	8X8X40
0	В99.02116	1,00	ПРИЗМ.ШПОНКА А 8X8X70 DIN6885	8X8X70
12	006.00236	1,00	ПАЛЬЦЕВЫЙ ДИСК ОТВ.30-ШАГ28	124-30-60
0	В99.01916	2,00	УСТАНОВОЧН. ВИНТ M10X20 DIN915	10X20
0	060.00658	3,00	РАСПОРНАЯ ТРУБА	35X2X17
13	004.00006	1,00	СКРЕБОК СПРАВА	X
14	088.00053	1,00	СКРЕБОК	78BREIT
15	006.00236	1,00	ПАЛЬЦЕВЫЙ ДИСК ОТВ.30-ШАГ28	124-30-60
0	В99.01916	2,00	УСТАНОВОЧН. ВИНТ M10X20 DIN915	10X20
0	060.00658	3,00	РАСПОРНАЯ ТРУБА	35X2X17
16	086.00738	1,00	ДЕРЕВЯННАЯ НАКЛАДКА СЗАДИ	8X50X4016
17	200.28187	1,00	ШАРНИРНЫЙ ПОДШИПНИК	X
0	001.00130	1,00	КОРПУС ШАРНИРН.ПОДШИПНИКАW30	KUGEL62
18	015.15900	1,00	ШАРНИРНЫЙ ФЛАНЕЦ	6X222X244
19	В99.01631	1,00	ВШГ M12X200 DIN933-8.8-ОЦИНК.	12X200
20	015.17249	1,00	НАТЯЖНАЯ НАКЛАДКА	4X90X108
21	015.17248	1,00	НАТЯЖНОЕ ПРИСПОСОБЛЕНИЕ	5X160X180
22	015.17251	1,00	ВОКОВАЯ ЗАЩИТА СЛЕВА	1,5X522X1161
23	086.00740	1,00	ДЕРЕВЯННАЯ НАКЛАДКА СЛЕВА	12X85X685
24	006.00047	1,00	КОРПУС ПОДШИПНИКА В.30	KUGEL62
0	В96.00061	1,00	ШАРИКОПОДШИПНИК AS 206	30-62-29
25	В95.03295	1,00	РО.ЦЕПЬ-Z-ASA60-2S-3/4-119-1-	119
26	015.16074	1,00	ЗАЩИТА	1X118X213
27	014.00669	1,00	ЗВЕЗДОЧКА МУФТЫ 3/4X1/2-12ЗУБ.	12-30-30
28	014.00668	1,00	ЗВЕЗДОЧКА МУФТЫ 3/4X1/2-12ЗУБ.	12-25-30
0	В99.02107	1,00	ПРИЗМ.ШПОНКА А 8X8X25 DIN6885	8X8X25
29	015.16000	1,00	МОТОРНЫЙ ФЛАНЕЦ	4X140X370
0	В99.02634	2,00	СТОПОРН.КОЛЬЦО А 108X4 DIN471	108X4
0	060.00674	2,00	РАСПОРНАЯ ТРУБА	35X2X27
0	В99.02108	1,00	ПРИЗМ.ШПОНКА А 8X8X30 DIN6885	8X8X30
30	В92.03773	1,00	ГИДРОМОТОР MF165 ЦИЛ.ВАЛ	X
31	006.00047	1,00	КОРПУС ПОДШИПНИКА В.30	KUGEL62
0	В96.00061	1,00	ШАРИКОПОДШИПНИК AS 206	30-62-29
32	086.00737	1,00	ДЕРЕВЯННАЯ НАКЛАДКА ВПЕРЕДИ	8X50X876
33	076.01920	1,00	РЕЗИНКА СЛЕВА	3X94X940
34	100.38711	1,00	СКАТНЫЙ ЖЁЛОВ СЛ.	X
35	023.05406	1,00	ШАЙБА	3X98X100
0	В99.02686	2,00	СТОПОРН.КОЛЬЦО А 48X1,75 DIN47	48X1,75
36	602.00070	8,00	ОПОРНЫЙ РОЛИК Д.75	X

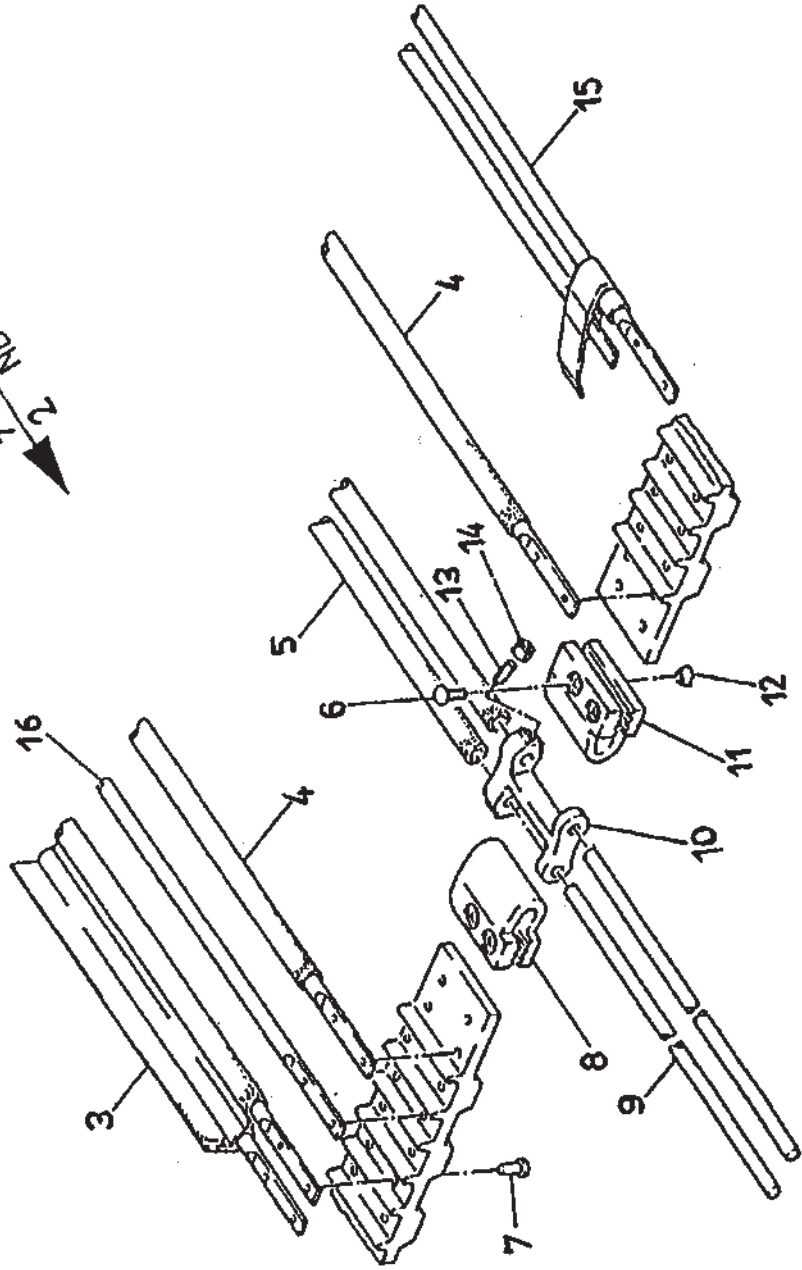
Но.ЭОД Е03370900	НАИМЕНОВАНИЕ ИНСПЕКЦИОН.СТОЛ NBR+CO.УСТР.	КОНСТ.УЗЕЛ 250-11	СТР. 2	Г.ВЫП. 2003
Поз. Артикул	Кол-во	НАИМЕНОВАНИЕ	Габариты	
0 089.00577	8,00	ВСТАВКА 16,5X30X10	30X10	
0 613.00016	8,00	КРЫШКА	X	
37 015.05265	2,00	ВХОДНАЯ ЗАЩИТА	1,5X40X130	
38 100.11313	1,00	БОКОВОЙ ЩИТОК СЛЕВА	X	
39 100.04500	1,00	СДВИЖНОЙ КАРМАН	X	
40 200.28552	1,00	НАТЯЖНОЙ ПОДШИПНИК W25	X	
0 088.00044	4,00	УПЛОТНИТЕЛЬНОЕ КОЛЬЦО64-34.5-3	64-34,5-3	
0 088.00014	1,00	УПЛОТНЯЮЩАЯ КРЫШКА 64-3	64-3	
0 088.00043	3,00	УПЛОТНИТЕЛЬНОЕ КОЛЬЦО64-29.5-3	64-29,5-3	
41 001.00197	1,00	НАПРАВЛЯЮЩИЙ ДИСК, ОТВ.30	100-30-50	
0 В99.02322	2,00	РАСПОРНЫЙ ШТИФТ DIN1481-7X50	7X50	
42 В94.01575	1,00	ДАТЧИК, ОПТИЧЕСКИЙ, SN100-600	X	
43 В94.01298	1,00	ДАТЧИК, ПРОВОД, УГЛ. ШТЕКЕР, 10m	X	
44 019.00580	1,00	КРЕПЁЖНЫЙ ЩИТОК	2X70X110	
45 037.01163	1,00	НАПРАВЛЯЮЩИЙ ВАЛ	29,98X1204	
46 086.00326	1,00	ДЕРЕВЯННАЯ НАКЛАДКА	8X50X830	
47 086.00326	1,00	ДЕРЕВЯННАЯ НАКЛАДКА	8X50X830	
48 100.11329	1,00	ПЕРЕКРЁСТНОЕ СОЕДИНЕНИЕ	1140X460	
49 100.11012	1,00	ШАРНИРНАЯ ПЛИТА	X	
50 023.05407	1,00	ТЯГОВАЯ НАКЛАДКА	35X5X240	
51 015.16997	1,00	ЩИТОК КАНАЛА СЛЕВА	2X642X2900	
52 100.11012	1,00	ШАРНИРНАЯ ПЛИТА	X	
53 100.11941	1,00	ПЕРЕКРЁСТНОЕ СОЕДИНЕНИЕ	X	
54 023.05407	1,00	ТЯГОВАЯ НАКЛАДКА	35X5X240	
55 023.05406	1,00	ШАЙБА	3X98X100	
0 В99.02686	2,00	СТОПОРН.КОЛЬЦО А 48X1,75 DIN47	48X1,75	
56 100.11312	1,00	БОКОВОЙ ЩИТОК СПРАВА	X	
57 100.04500	1,00	СДВИЖНОЙ КАРМАН	X	
58 200.28552	1,00	НАТЯЖНОЙ ПОДШИПНИК W25	X	
0 088.00044	4,00	УПЛОТНИТЕЛЬНОЕ КОЛЬЦО64-34.5-3	64-34,5-3	
0 088.00014	1,00	УПЛОТНЯЮЩАЯ КРЫШКА 64-3	64-3	
0 088.00043	3,00	УПЛОТНИТЕЛЬНОЕ КОЛЬЦО64-29.5-3	64-29,5-3	
59 001.00197	1,00	НАПРАВЛЯЮЩИЙ ДИСК, ОТВ.30	100-30-50	
0 В99.02322	2,00	РАСПОРНЫЙ ШТИФТ DIN1481-7X50	7X50	
60 100.33591	1,00	ДУГА ЗАГРУЗОЧНОГО ЭЛЕВАТОРА	X	
61 006.00236	1,00	ПАЛЬЦЕВЫЙ ДИСК ОТВ.30-ШАГ28	124-30-60	
0 В99.01916	2,00	УСТАНОВОЧН. ВИНТ M10X20 DIN915	10X20	
0 060.00658	3,00	РАСПОРНАЯ ТРУБА	35X2X17	
62 015.05265	1,00	ВХОДНАЯ ЗАЩИТА	1,5X40X130	
63 100.13313	1,00	СОЕДИНИТЕЛЬНАЯ ТРУБА	X	
64 037.02636	1,00	ПРИВОДНОЙ ВАЛ ВПЕРЕДИ	29,98X1256	
0 В99.02110	3,00	ПРИЗМ.ШПОНКА А 8X8X40 DIN6885	8X8X40	
65 602.00070	12,00	ОПОРНЫЙ РОЛИК Д.75	X	
0 602.00281	2,00	ОПОРНЫЙ РОЛИК С БОРТИКОМ Д.75	X	
0 089.00577	14,00	ВСТАВКА 16,5X30X10	30X10	
0 613.00016	14,00	КРЫШКА	X	
66 092.00235	1,00	ЦИЛИНДР ПОД ДАВЛЕНИЕМ	25-300-500	
0 В92.01545	1,00	ГИДР.СОЕД. GE08LMEDOMDCF	8	
0 В92.01289	1,00	ШЛАНГ-2200-НВД6-1X90-250БАР	2200	
0 В99.03540	1,00	ХОМУТ КРЕПЛ.ТРУБЕРSGU1100 15/25	X	
67 086.00739	1,00	ДЕРЕВЯННАЯ НАКЛАДКА СПР.	12X85X685	
68 006.00236	1,00	ПАЛЬЦЕВЫЙ ДИСК ОТВ.30-ШАГ28	124-30-60	
0 В99.01916	2,00	УСТАНОВОЧН. ВИНТ M10X20 DIN915	10X20	
0 060.00658	3,00	РАСПОРНАЯ ТРУБА	35X2X17	
69 100.11956	1,00	ПОДЪЕМНАЯ ТРУБА	X	
70 100.38221	1,00	ПОПЕРЕЧНАЯ ТРУБА	X	
71 086.00737	1,00	ДЕРЕВЯННАЯ НАКЛАДКА ВПЕРЕДИ	8X50X876	

Но.ЭОД Е03370900	НАИМЕНОВАНИЕ ИНСПЕКЦИОН.СТОЛ NBR+CO.УСТР.	КОНСТ.УЗЕЛ 250-11	СТР. 3	Г.ВЫП. 2003
---------------------	--	----------------------	-----------	----------------

Поз.	Артикул	Кол-во	НАИМЕНОВАНИЕ	Габариты
72	015.16996	1,00	ЩИТОК КАНАЛА СПР.	2X642X2900
73	300.11294	1,00	НАПРАВЛЯЮЩИЙ РОЛИК ТРОСА	X
74	100.24928	1,00	БОЛТ С ФИКСАТОРОМ ВРАЩЕНИЯ	X
0	В99.02413	1,00	ШПЛИНТ 5X36 DIN94-ОЦИНК.	5X36
75	087.00243	1,00	ПРОВОЛОЧНЫЙ ТРОС,ДЛ.990	8X990
76	100.12032	1,00	ПОДЪЕМНАЯ ТРУБА	X
0	В99.02418	1,00	ШПЛИНТ 5X63 DIN94-ОЦИНК.	5X63
77	006.00047	1,00	КОРПУС ПОДШИПНИКА В.30	KUGEL62
0	В96.00061	1,00	ШАРИКОПОДШИПНИК AS 206	30-62-29
78	014.00268	1,00	ЗВЕЗДОЧКА 5/8-27ЗУБ.	27-30-35
79	015.17304	1,00	ПРЕДОХРАНИТЕЛЬНЫЙ ЩИТОК	1X136X263
80	015.17250	1,00	БОКОВАЯ ЗАЩИТА СПР.	1,5X618X1331
81	015.17303	1,00	ПРЕДОХРАНИТЕЛЬНЫЙ ЩИТОК	1X136X433
82	076.01919	1,00	РЕЗИНКА СПРАВА	3X94X968
83	023.11918	1,00	НАТЯЖНОЕ УСТР.ЦЕПИ	35X5X225
84	086.00580	1,00	НАТЯЖНАЯ КОЛОДКА ДЛ.32	35X9X32
85	006.00047	1,00	КОРПУС ПОДШИПНИКА В.30	KUGEL62
0	В96.00061	1,00	ШАРИКОПОДШИПНИК AS 206	30-62-29
86	014.00268	1,00	ЗВЕЗДОЧКА 5/8-27ЗУБ.	27-30-35
87	В95.03292	1,00	РОЛИКОВ. ЦЕПЬ-Е-3/4X1/2-156-1	156
88	014.00439	1,00	ЗВЕЗДОЧКА 1/2X5/16-23ЗУБ.	23-30-30
89	015.17249	1,00	НАТЯЖНАЯ НАКЛАДКА	4X90X108
90	В99.01631	1,00	ВШГ M12X200 DIN933-8.8-ОЦИНК.	12X200
91	015.17248	1,00	НАТЯЖНОЕ ПРИСПОСОБЛЕНИЕ	5X160X180

EDV-NR. E03370905	BEZEICHNUNG VERLESETISCHBAND	BAUGRUPPE 250-12	BLATT 1	BAUJAHR 2003
----------------------	---------------------------------	---------------------	------------	-----------------

2 Standard, SBR, UBR, WBR
 7 NBR



E03370905

Но.ЭОД Е03370905	НАИМЕНОВАНИЕ ТРАНСПОРТЕР ИНСПЕКЦ.СТОЛА	КОНСТ.УЗЕЛ 250-12	СТР. 1	Г.ВЫП. 2003
Поз. Артикул	Кол-во	НАИМЕНОВАНИЕ	Габариты	

1	300.11193	1,00	ТРАНСПОРТЕР ИС 1100-226+2-28	28-226+2
2	300.36457	1,00	ТРАНСПОРТЕР ИС 1100-275-28	28-275
3	200.11192	1,00	ПРУТОК С ДВОЙН.РЕЗ.ПОКР.ДЛ1085	965-9
4	200.26460	2,00	ПРУТОК ОБРЕЗИНЕННЫЙ,ДЛ.1087	1087-9
5	070.00616	2,00	ПОКРЫТИЕ СОЕД.ПРУТКА,ДЛ.940	940
6	В99.01214	8,00	ВППГ М6Х20 DIN603-8.8-ОЦИНК.	6Х20
7	099.00063	1,00	ЗАКЛЕПКА С ШИР. ШЛЯПКОЙ 5Х15 G	5Х15
8	088.00227	1,00	ПЛАСТ.ПЕТЛЯ РЕМНЯ СПР.	Х
9	032.00183	2,00	СОЕД.ПРУТОК 8Х1100	8Х1100
10	006.00455	2,00	ЗАМОК РЕМНЯ	Х
11	088.00228	1,00	ПЛАСТ.ПЕТЛЯ РЕМНЯ СЛ.	Х
12	099.00048	8,00	ГАЙКА С ПОТ.ГОЛОВК.М6-8.8-ОЦ.	М6
13	099.00036	4,00	УСТАНОВОЧ.ВИНТ М8Х16DIN915-СОВ	М8Х16
14	099.00055	4,00	6-ГР.ГАЙКА М8 DIN934-6-ОЦ.-СОВ	М8
15	300.11385	2,00	ПАДАЮЩАЯ ЗАСЛОНКА.Ш.1087	1087
16	032.00351	1,00	ПРУТОК 9Х1085	9Х1085

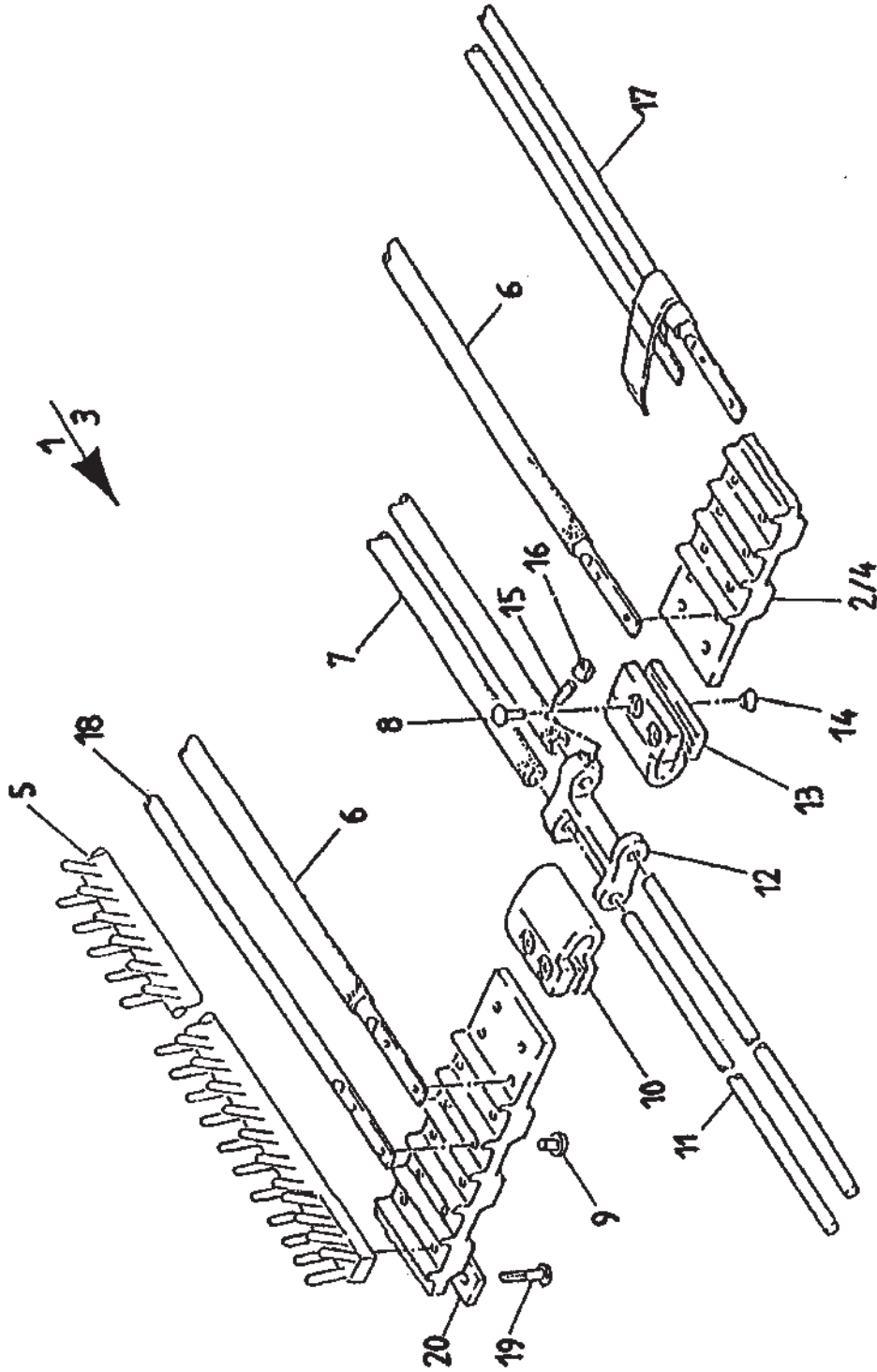
EDV-NR.
E03370910

BEZEICHNUNG
VERT-BAND NBR+SORTIERUNG

BAUGRUPPE
250-13

BLATT
1

BAUJAHR
2003



E03370910

Но.ЭОД Е03370910	НАИМЕНОВАНИЕ ТР.ИНСПЕКЦ.СТОЛА NBR+CO.УСТР.	КОНСТ.УЗЕЛ 250-13	СТР. 1	Г.ВЫП. 2003
Поз. Артикул	Кол-во	НАИМЕНОВАНИЕ	Габариты	

1	300.39147	1,00	ТР.ИНСПЕК.СТОЛА СЗ.1104-108-28	28-108
2	200.39148	1,00	ВНЕ.РЕМЕНЬ 107КОВ-ПЛОСК.60/28	60X3066
3	300.39149	1,00	ТР.ИНСП.СТОЛА ВПЕР.1104-139-28	28-139
4	200.39150	1,00	ВНЕ.РЕМЕНЬ 138КОВ-ПЛОСК.60/28	60X3934
5	076.01805	1,00	ИГОЛЬЧ.ПРУТОК,ДЛ.1094 -ВУЛК.-	1094LANG
6	200.26460	2,00	ПРУТОК ОБРЕЗИНЕННЫЙ,ДЛ.1087	1087-9
7	070.00616	2,00	ПОКРЫТИЕ СОЕД.ПРУТКА,ДЛ.940	940
8	В99.01214	8,00	ВППГ М6Х20 DIN603-8.8-ОЦИНК.	6Х20
9	099.00063	1,00	ЗАКЛЕПКА С ШИР. ШЛЯПКОЙ 5Х15 G	5Х15
10	088.00227	1,00	ПЛАСТ.ПЕТЛЯ РЕМНЯ СПР.	Х
11	032.00183	2,00	СОЕД.ПРУТОК 8Х1100	8Х1100
12	006.00455	2,00	ЗАМОК РЕМНЯ	Х
13	088.00228	1,00	ПЛАСТ.ПЕТЛЯ РЕМНЯ СЛ.	Х
14	099.00048	8,00	ГАЙКА С ПОТ.ГОЛОВК.М6-8.8-ОЦ.	М6
15	099.00036	4,00	УСТАНОВОЧ.ВИНТ М8Х16DIN915-СОБ	М8Х16
16	099.00055	4,00	6-ГР.ГАЙКА М8 DIN934-6-ОЦ.-СОБ	М8
17	300.50997	2,00	ПАДАЮЩАЯ ЗАСЛОНКА,Ш.1087,ОБР.	1087
18	032.00351	1,00	ПРУТОК 9Х1085	9Х1085
19	099.00071	1,00	ЗАКЛЕПКА С ШИР. ШЛЯПКОЙ 5Х16 G	5Х16
20	019.00474	1,00	КЛЕПАНАЯ ПЛАСТИНА 32G5,3	2,5Х13Х50

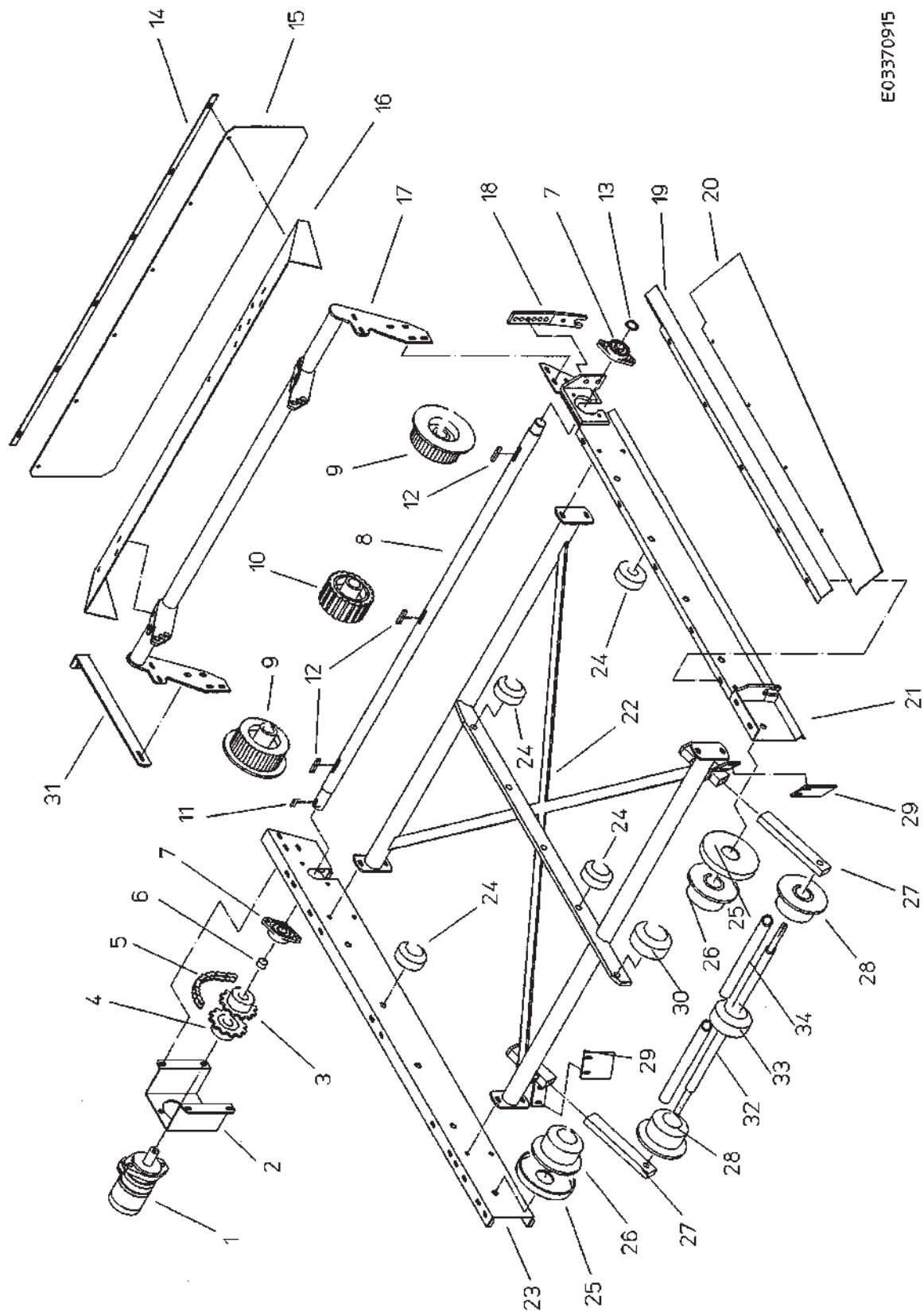
EDV-NR.
E03370915

BEZEICHNUNG
TRENNGERÄT SBR, UBR, WBR

BAUGRUPPE
290-1

BLATT
1

BAUJAHR
2003



E03370915

Но.ЭОД Е03370915	НАИМЕНОВАНИЕ СЕР.УСТР. SBR, UBR, WBR	КОНСТ.УЗЕЛ 290-1	СТР. 1	Г.ВЫП. 2003
Поз.	Артикул	Кол-во	НАИМЕНОВАНИЕ	Габариты

1	B92.03772	1,00	ГИДРОМОТОР MF130 ЦИЛ.ВАЛ	X
2	015.15620	1,00	КОНСОЛЬ МОТОРА	3X166X380
3	014.00669	1,00	ЗВЕЗДОЧКА МУФТЫ 3/4X1/2-12ЗУБ.	12-30-30
4	014.00668	1,00	ЗВЕЗДОЧКА МУФТЫ 3/4X1/2-12ЗУБ.	12-25-30
5	B95.03293	1,00	РОЛИКОВАЯ ЦЕПЬ-Е-3/4X1/2-12-1	12
6	060.00209	1,00	РАСПОРНОЕ КОЛЬЦО	35X2X10
7	006.00047	2,00	КОРПУС ПОДШИПНИКА В.30	KUGEL62
0	B96.00061	2,00	ШАРИКОПОДШИПНИК AS 206	30-62-29
0	088.00044	2,00	УПЛОТНИТЕЛЬНОЕ КОЛЬЦО64-34.5-3	64-34,5-3
0	088.00014	1,00	УПЛОТНЯЮЩАЯ КРЫШКА 64-3	64-3
0	088.00045	1,00	УПЛОТНИТЕЛЬНОЕ КОЛЬЦО64-34.5-3	64-34,5-3
8	037.02488	1,00	ПРИВОДНОЙ ВАЛ	34,98X1467
9	076.00820	2,00	ВЕДУЩЕЕ КОЛЬЦО -ВУЛК.-	132-91-35
10	076.00655	1,00	ВЕДУЩИЙ РОЛИК -ВУЛК.-	132-65-35
11	B99.02108	1,00	ПРИЗМ.ШПОНКА А 8X8X30 DIN6885	8X8X30
12	099.00054	3,00	ПРИЗМАТИЧЕСКАЯ ШПОНКА	8X8X50
13	B99.02608	1,00	СТОПОРН.КОЛЬЦО AS 30X2 DIN471	30X2
14	019.00565	1,00	КЛЕММНИК	18X3X1330
15	076.01798	1,00	ЗАЩИТНАЯ РЕЗИНА	3X270X1330
16	015.15621	1,00	КРЫШКА ИЗ ЛИСТОВОГО МЕТАЛЛА	2X220X1518
17	100.35879	1,00	КРОНШТЕЙН	X
18	023.11269	1,00	ОПОРА	40X8X235
19	018.00381	1,00	ЖЁЛОВ	1,5X60X1160
20	076.01802	1,00	КРЫШКА	3X220X1125
21	100.35874	1,00	ЩИТОК РАМЫ ВПЕРЕДИ	X
22	100.35880	1,00	ПЕРЕКРЁСТНОЕ СОЕДИНЕНИЕ	1335-900
23	100.35875	1,00	ЩИТОК РАМЫ СЗАДИ	X
24	602.00070	12,00	ОПОРНЫЙ РОЛИК Д.75	X
0	089.00576	8,00	РАСПОРКА	30X20
0	089.00577	4,00	ВСТАВКА 16,5X30X10	30X10
0	613.00016	12,00	КРЫШКА	X
25	019.00435	2,00	ЗАЩИТА ОТ НАМАТЫВАНИЯ	2X137X145
26	602.00204	2,00	ОПОРНЫЙ РОЛИК С ВОРТИКОМ Д.100	X
0	613.00016	2,00	КРЫШКА	X
27	023.05696	2,00	НАТЯЖНОЙ РЫЧАГ	40X20X235
28	200.36510	2,00	НАТЯЖНОЙ РОЛИК	X
29	076.01498	2,00	СКРЕВОК	5X74X100
30	602.00052	1,00	ОПОРНЫЙ РОЛИК Д.95	X
0	613.00016	1,00	КРЫШКА	X
31	023.11289	1,00	ДЕРЖАТЕЛЬ	40X5X483
32	037.02881	1,00	НАТЯЖНОЙ ВАЛ	24,98X1320
33	088.00298	1,00	ОПОРНЫЙ РОЛИК 75	75-58,5-25
34	060.02876	2,00	РАСПОРНАЯ ТРУБА	30X2X550

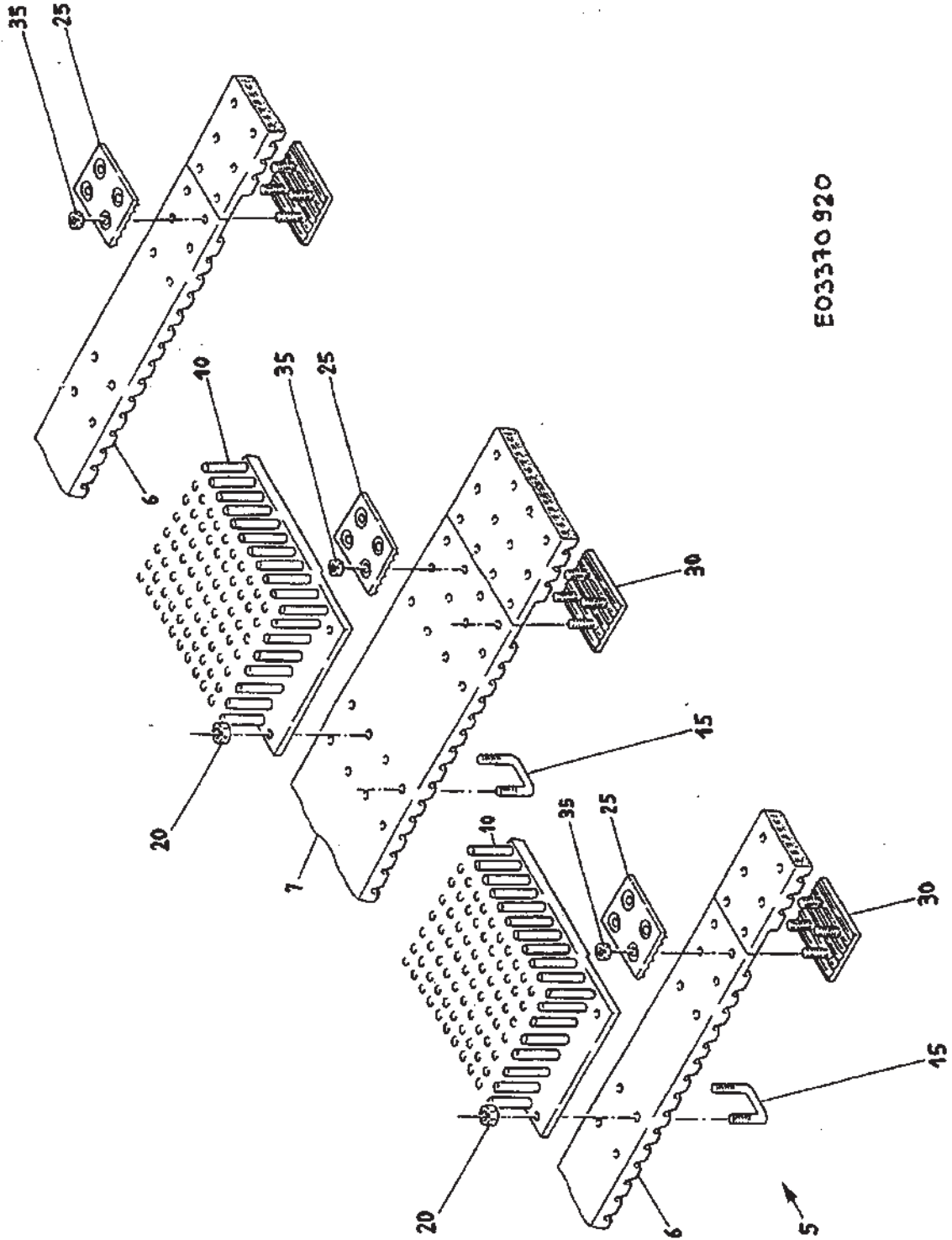
EDV-NR.
E03370920

BEZEICHNUNG
IGELBAND SBR

BAUGRUPPE
290-2

BLATT
1

BAUJAHR
2003

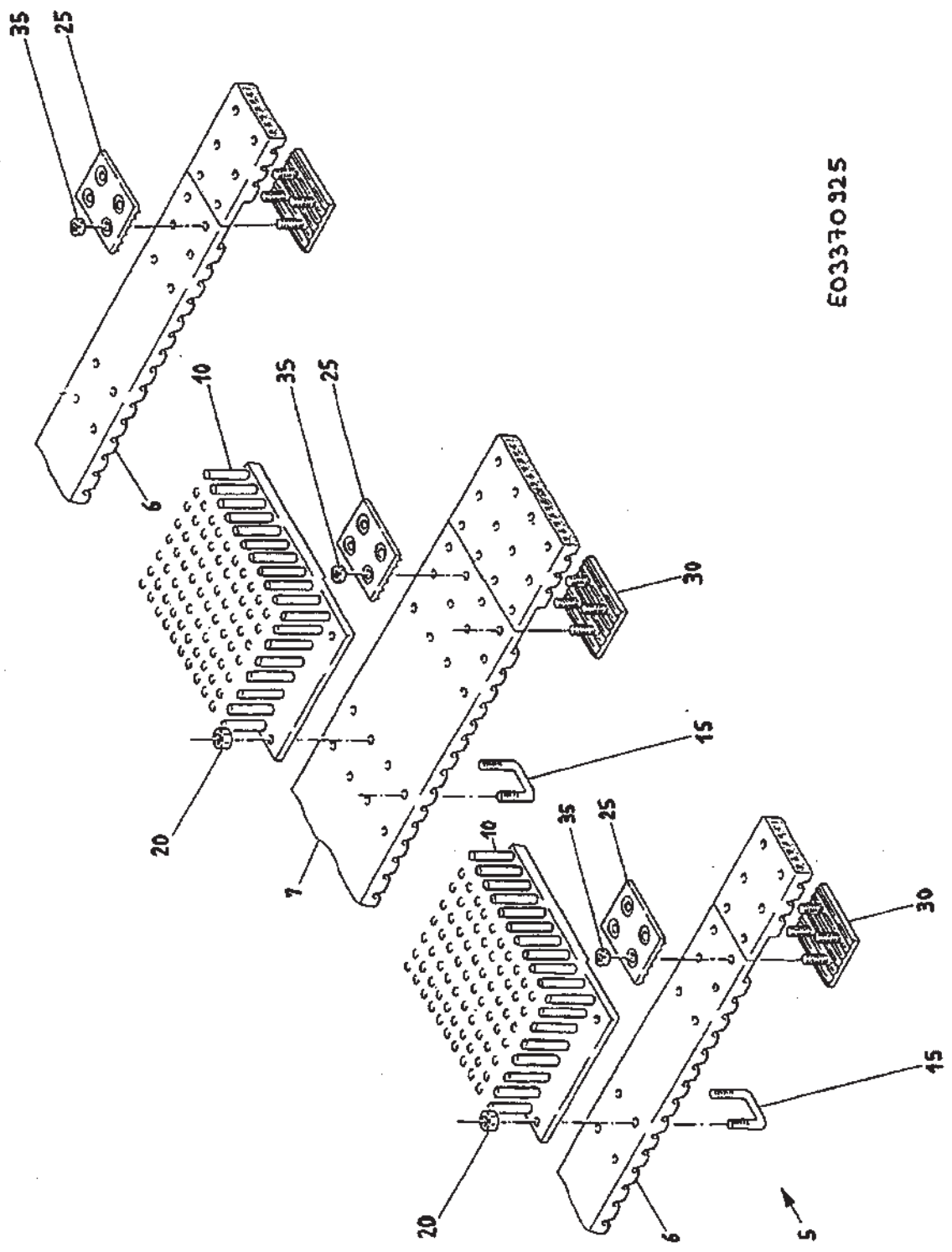


E03370920

Но.ЭОД Е03370920	НАИМЕНОВАНИЕ ИГОЛЬЧАТЫЙ ТР.SBR	КОНСТ.УЗЕЛ 290-2	СТР. 1	Г.ВЫП. 2003
---------------------	-----------------------------------	---------------------	-----------	----------------

Поз.	Артикул	Кол-во	НАИМЕНОВАНИЕ	Габариты
5	200.36439	1,00	ИГОЛЬЧАТЫЙ ТР.1304-28ПЛАСТИН	28
6	200.31899	2,00	РЕМЕНЬ 28ПЛ.-50 ДЛЯ UBR	28PLATTEN-50
7	200.37256	1,00	РЕМЕНЬ 28ПЛАСТИН-100	28-100
10	076.01415	56,00	ИГОЛЬЧАТАЯ ПЛАСТ.ДЛ.646.5-ВУЛК	646,5-107-30/42
15	099.00019	224,00	СТРЕМЯНКА М5Х17-ОЦИНКОВАННАЯ	5Х19
20	В99.01803	448,00	ШГА DIN985-М5-8-ОЦИНКОВАННАЯ	М5
25	002.00401	4,00	ПРИЖИМНАЯ СКОВА, ВЕРХНЯЯ ЧАСТЬ	Х
30	100.20522	4,00	СОЕДИНИТЕЛЬ РЕМНЯ	Х
35	В99.01807	16,00	ШГА М6 DIN934-8-ОЦИНКОВАННАЯ	М6

EDV-NR. E03370925	BEZEICHNUNG IGELBAND UBR	BAUGRUPPE 290-3	BLATT 1	BAUJAHR 2003
----------------------	-----------------------------	--------------------	------------	-----------------

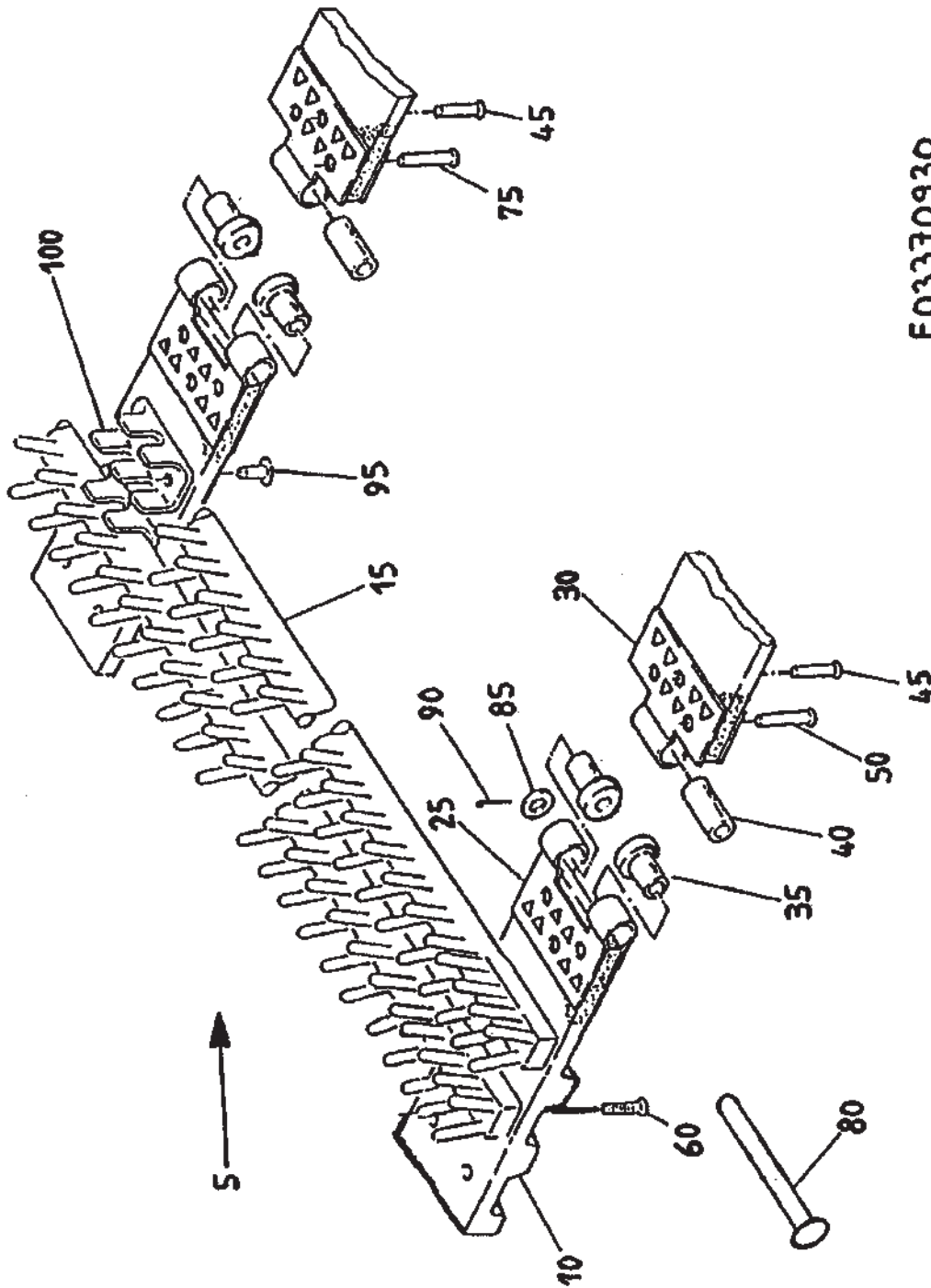


E03370925

Но.ЭОД Е03370925	НАИМЕНОВАНИЕ ИГОЛЬЧАТЫЙ ТР. UBR	КОНСТ.УЗЕЛ 290-3	СТР. 1	Г.ВЫП. 2003
Поз. Артикул	Кол-во	НАИМЕНОВАНИЕ	Габариты	

5	200.36433	1,00	ИГОЛЬЧАТЫЙ ТР.1304-28ПЛАСТИН	28
6	200.31899	2,00	РЕМЕНЬ 28ПЛ.-50 ДЛЯ UBR	28PLATTEN-50
7	200.37256	1,00	РЕМЕНЬ 28ПЛАСТИН-100	28-100
10	076.00293	56,00	ИГОЛЬЧАТАЯ ПЛ., ДЛ.646.5-ВУЛК.-	646,5-107-25/35
15	099.00019	224,00	СТРЕМЯНКА М5Х17-ОЦИНКОВАННАЯ	5Х19
20	В99.01803	448,00	ШГА DIN985-М5-8-ОЦИНКОВАННАЯ	М5
25	002.00401	4,00	ПРИЖИМНАЯ СКОБА, ВЕРХНЯЯ ЧАСТЬ	Х
30	100.20522	4,00	СОЕДИНИТЕЛЬ РЕМНЯ	Х
35	В99.01807	16,00	ШГА М6 DIN934-8-ОЦИНКОВАННАЯ	М6

EDV-NR. E03370930	BEZEICHNUNG IGELBAND WBR	BAUGRUPPE 290-4	BLATT 1	BAUJAHR 2003
----------------------	-----------------------------	--------------------	------------	-----------------



E03370930

Но.ЭОД Е03370930	НАИМЕНОВАНИЕ ИГОЛЬЧАТЫЙ ТР. WBR	КОНСТ.УЗЕЛ 290-4	СТР. 1	Г.ВЫП. 2003
Поз. Артикул	Кол-во	НАИМЕНОВАНИЕ	Габариты	

5	300.36440	1,00	ИГОЛЬЧ.ТРАНСПОРТЁР 1304-74-40	40-75
10	200.37253	2,00	РЕМЕНЬ 73КОВ-ПЛОСКИЙ-60/40	60X2960
0	200.37254	1,00	РЕМЕНЬ 73КОВ-ПЛОСКИЙ-60/40	60X2960
15	076.01775	4,00	ИГОЛЬЧАТЫЙ ПРУ. ДЛ.1294-ВУЛК.-	1294LANG
25	015.42490	3,00	ЗАМОК ТР.,ШАГ 40,СНА.	3X58X108
30	015.42491	3,00	ЗАМОК ТР.,ШАГ 40,ВНУ.	3X58X108
35	037.03042	6,00	ВТУЛКА С БУРТИКОМ,СНАРУЖИ	15X16,5
40	037.03253	3,00	ВТУЛКА ВНУТРИ	12X21
45	В99.04208	6,00	ЗАКЛЁПКА DIN6615X20-СТАЛЬ	5X20
50	В99.02564	8,00	ЗАКЛЁПКА DIN661-5X24-СТАЛЬ	5X24
60	099.00071	288,00	ЗАКЛЕПКА С ШИР. ШЛЯПКОЙ 5X16 G	5X16
75	В99.04222	4,00	ЗАКЛЁПКА DIN661 5X22	5X22
80	037.03255	3,00	ПАЛЕЦ С БУРТИКОМ Д.СОЕДИНИТЕЛЯ	15X66
85	В99.03095	3,00	ШАЙБА В8,4 DIN125-ОЦИНК.	8,4
90	В99.02438	3,00	ШПЛИНТ 3,2X14 DIN94-ОЦИНК.	3,2X14
95	099.00200	144,00	ЗАКЛЕПКА С ШИР. ШЛЯПКОЙ 5X14 G	5X14
100	015.02834	72,00	ПРИЖИМНАЯ СКОВА	2,5X49X50,35

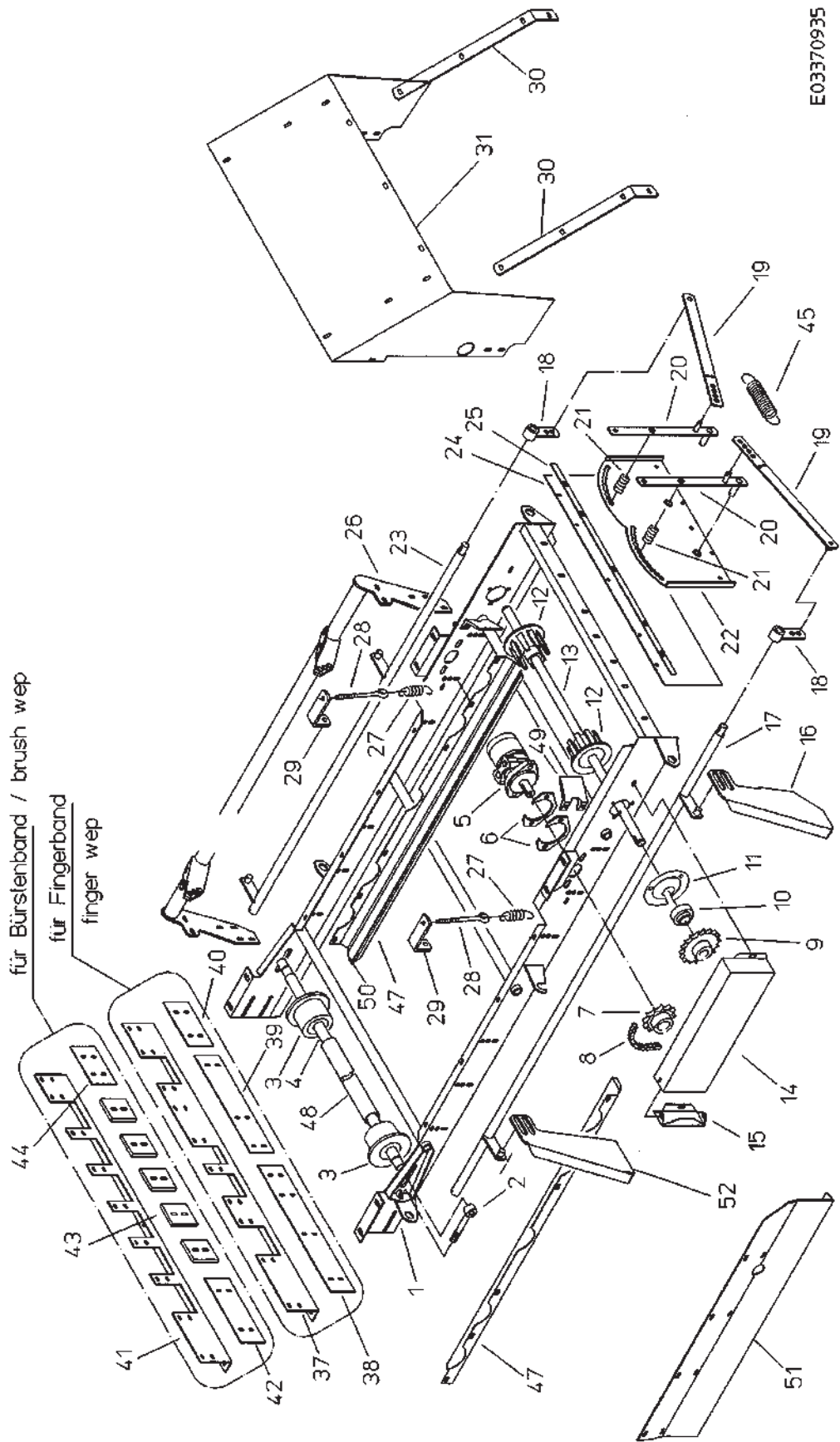
EDV-NR.
E03370935

BEZEICHNUNG
TRENNGERÄT OBERRAHMEN SBR, UBR

BAUGRUPPE
290-5

BLATT
1

BAUJAHR
2003



E03370935

Но. ЭОД Е03370935	НАИМЕНОВАНИЕ СЕП.УСТР., ВЕРХНЯЯ РАМА SBR, UBR	КОНСТ. УЗЕЛ 290-5	СТР. 1	Г. ВЫП. 2003
Поз. Артикул	Кол-во	НАИМЕНОВАНИЕ	Габариты	

1	100.38499	1,00	РАМА	X
2	099.00080	2,00	БОЛТ С ПРОУШИНОЙ M16X110	16X110
3	088.00337	2,00	ОПОРНЫЙ РОЛИК 75 С БОРТИКОМ	75-59-25
4	037.02517	1,00	НАПРАВЛЯЮЩИЙ ВАЛ	29, 98X854
5	В92.03770	1,00	ГИДРОМОТОР MF65 ЦИЛ.ВАЛ	X
0	060.00028	1,00	РАСПОРНАЯ ТРУБКА	30X2X8
0	060.00549	1,00	РАСПОРНОЕ КОЛЬЦО	30X2X10
6	015.16130	2,00	РАСПОРНАЯ ПЛАСТИНА	5X87X130
7	014.00058	1,00	ЗВЕЗДОЧКА 5/8-12ЗУБ.	12-25-26
8	В95.03416	1,00	РОЛ. ЦЕПЬ-Е-DIN-5/8X3/8-47-1-2	47
9	014.00298	1,00	ЗВЕЗДОЧКА 5/8-19ЗУБ.	19-25-26
10	В96.00069	2,00	ШАРИКОПОДШИПНИК YAR 205-2RF	25-52-34, 1
11	В96.00132	2,00	КОРПУС ИЗ ЛИСТОВОЙ СТАЛИ PF20	25
12	006.00067	2,00	ПАЛЬЦЕВЫЙ ДИСК ВНУ.Д.25-ШАГ32	100-25-49
13	037.02938	1,00	ПРИВОДНОЙ ВАЛ	24, 98X942
14	100.36578	1,00	ЗАЩИТА ЦЕПИ	X
15	015.15954	1,00	БОКОВОЙ ЩИТОК СЛЕВА	1X107X198
16	015.18342	1,00	НАТЯЖНОЕ УШКО	6X269X313
17	100.36524	1,00	УСТАНОВОЧНЫЙ ВАЛ СПРАВА	X
18	100.29293	2,00	РЫЧАГ УПРАВЛЕНИЯ	X
19	100.36522	2,00	СОЕДИНИТЕЛЬНЫЙ РЫЧАГ	X
20	100.29284	2,00	РЫЧАГ УПРАВЛЕНИЯ	X
0	В89.02143	2,00	РУКОЯТКА ИЗ ПВХ, БЕЗ СИЛИКОНА	X
0	060.01644	2,00	РАСПОРНАЯ ТРУБКА	18X2, 5X13
21	097.00064	2,00	НАЖИМНАЯ ПРУЖИНА	X
22	100.34126	1,00	РЕГУЛИРОВОЧНАЯ ПЛАСТИНА	X
23	100.36525	1,00	УСТАНОВОЧНЫЙ ВАЛ СЛЕВА	X
24	076.01799	1,00	РЕЗИНОВОЕ ПОКРЫТИЕ	3X200X840
25	019.00563	1,00	КЛЕММНИК	18X3X840
26	100.35879	1,00	КРОНШТЕЙН	X
27	097.00017	2,00	ПРУЖИНА РАСТЯЖЕНИЯ	4, 5-28-205
28	031.00634	2,00	РЫМ-БОЛТ	10X145
29	023.12048	1,00	ПРУЖИННЫЙ ДЕРЖАТЕЛЬ	40X8X160
30	023.11427	2,00	ДЕРЖАТЕЛЬ	40X5X480
31	076.02047	1,00	ЗАЩИТНЫЙ КОЛПАК	3X632X1717
32	023.12427	1,00	ПРУЖИННЫЙ ДЕРЖАТЕЛЬ	40X8X160
37	015.16999	1,00	ВХОДНАЯ ГРЕБЕНКА	2X145X1145
38	076.01818	1,00	РЕЗИНОВАЯ ПЛАСТИНА	3X85X248
39	076.01817	1,00	РЕЗИНОВАЯ ПЛАСТИНА	3X85X320
40	076.01816	1,00	РЕЗИНОВАЯ ПЛАСТИНА	3X85X175
41	015.16926	1,00	ВХОДНАЯ ГРЕБЕНКА	2X145X1145
42	076.01917	1,00	РЕЗИНОВАЯ ПЛАСТИНА	3X85X270
43	076.01647	5,00	РЕЗИНОВАЯ ПЛАСТИНА	10X80X85
44	076.01813	1,00	РЕЗИНОВАЯ ПЛАСТИНА	3X85X150
47	015.18467	2,00	РЕЛЬС	2X133X1202
48	070.00593	1,00	ЗАЩИТНАЯ ТРУБА	45X2X703
49	088.00053	2,00	СКРЕБОК	78BREIT
50	028.00114	2,00	НАПРАВЛЯЮЩАЯ ПЛАНКА	30X4X1204
51	076.02053	1,00	ЗАЩИТНАЯ ПЛАСТИНА	3X248X941
52	015.18670	1,00	ОПОРНЫЙ КРОНШТЕЙН	6X269X313

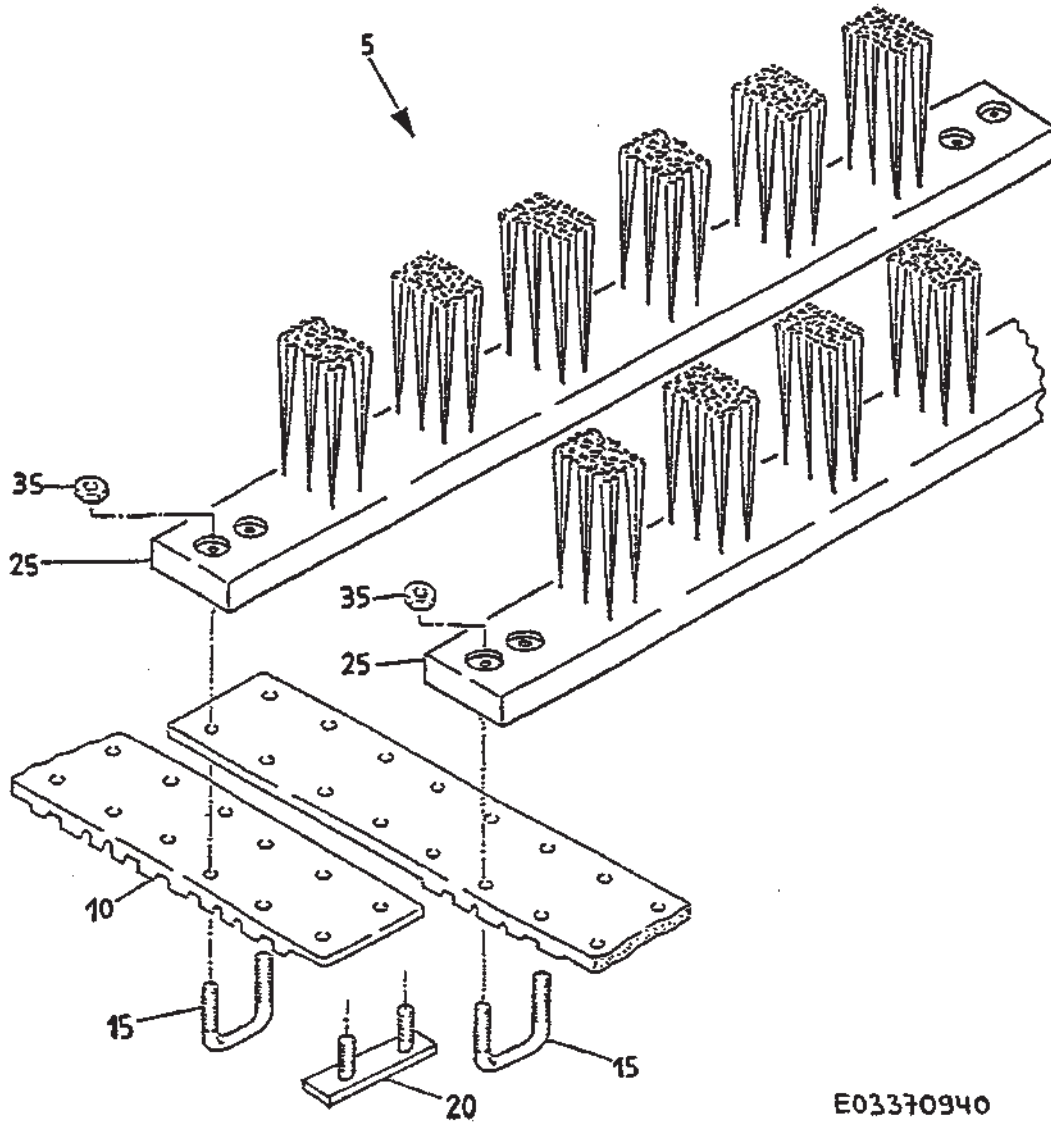
EDV-NR.
E03370940

BEZEICHNUNG
BÜRSTENBAND SBR

BAUGRUPPE
290-6

BLATT
1

BAUJAHR
2003



E03370940

Но.ЭОД Е03370940	НАИМЕНОВАНИЕ ЩЁТОЧНЫЙ ТР.SBR	КОНСТ.УЗЕЛ 290-6	СТР. 1	Г.ВЫП. 2003
---------------------	---------------------------------	---------------------	-----------	----------------

Поз.	Артикул	Кол-во	НАИМЕНОВАНИЕ	Габариты
------	---------	--------	--------------	----------

5	200.40061	1,00	ЩЁТОЧН.Т.802-66ЩЕТ.-СРЕ.РЕМЕНЬ	66
10	200.40778	2,00	ВНЕ.РЕМЕНЬ 69КОВ-ПЛОСК.-50/50	50X3480
15	099.00298	122,00	СТРЕМЯНКА М5Х22-ОЦ.	5X22
20	100.44990	8,00	СОЕДИНИТЕЛЬ ТР.25-М5Х30	X
25	088.00421	65,00	ЩЕТКА,ДЛ.793,БЕЛАЯ	793-140
35	В99.04102	260,00	ШГА М5 DIN6926-8-ОЦ.	М5

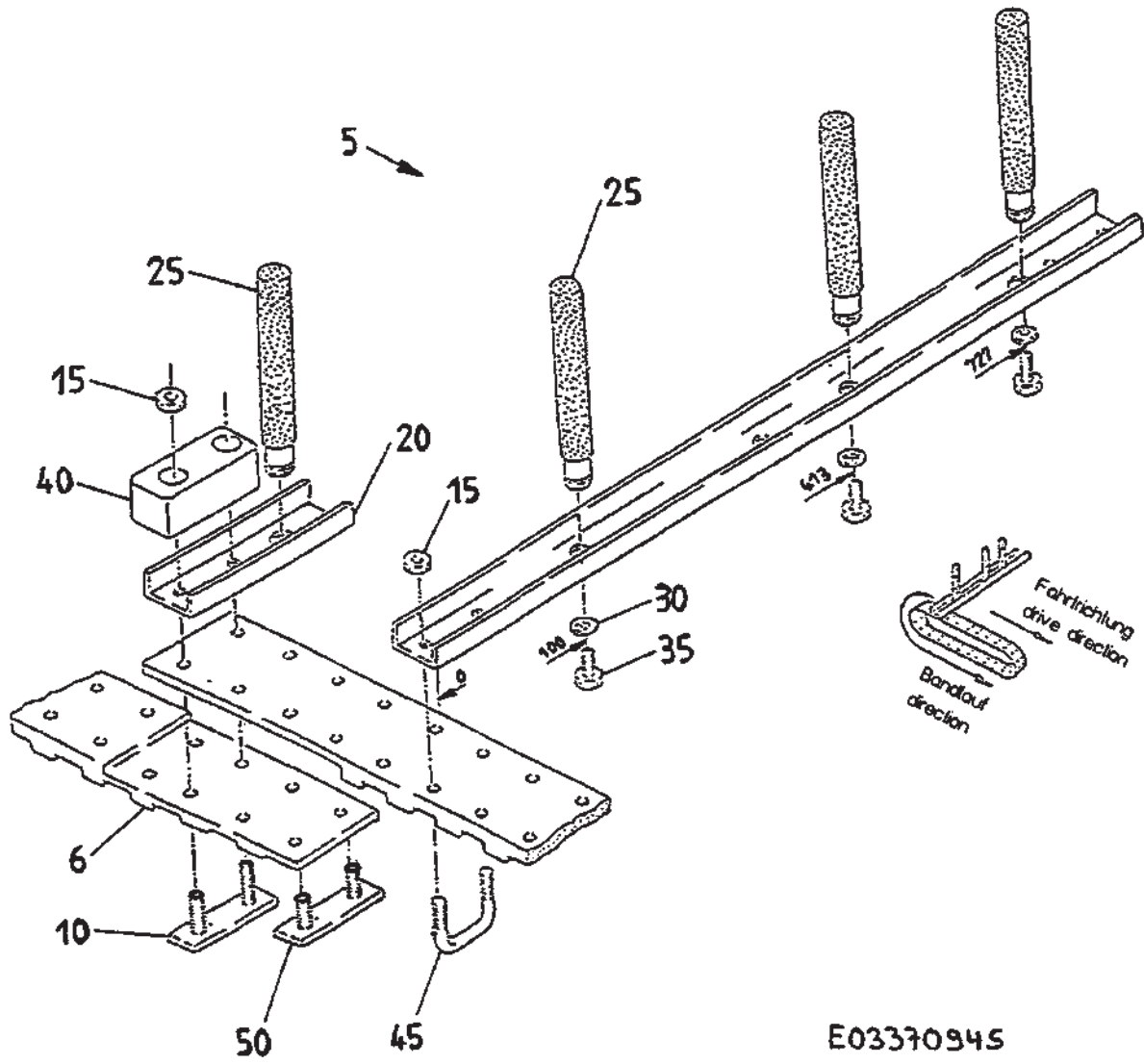
EDV-NR.
E03370945

BEZEICHNUNG
FINGERBAND UBR

BAUGRUPPE
290-7

BLATT
1

BAUJAHR
2003



E03370945

Но.ЭОД Е03370945	НАИМЕНОВАНИЕ ПАЛЬЧИКОВЫЙ ТР.УВН	КОНСТ.УЗЕЛ 290-7	СТР. 1	Г.ВЫП. 2003
---------------------	------------------------------------	---------------------	-----------	----------------

Поз.	Артикул	Кол-во	НАИМЕНОВАНИЕ	Габариты
5	200.40062	1,00	ПАЛЬЧИКОВЫЙ ТР., ЗРЯД.802-95-35	35
6	200.40779	2,00	РЕМЕНЬ 95КОВ-ВЫСОКИЙ-50/35	50X3425
10	100.37604	8,00	СОЕДИНИТЕЛЬ ТР.25-М5X25	X
15	В99.01803	376,00	ШГА DIN985-М5-8-ОЦИНКОВАННАЯ	М5
20	089.00837	94,00	ПРОФИЛЬНЫЙ ПРУТОК ДЛ.787	2X41X787
25	076.01408	282,00	ПАЛЕЦ С КОР.СЕРДЕЧНИКОМ -ВУЛК.	156
30	В99.03115	282,00	КОНТ.ШАЙБА ФОРМА М 10	10
35	В99.01507	282,00	ВШГ М10X16 DIN933-8.8-ОЦИНК.	10X16
40	088.00359	94,00	СКОЛЬЗЯЩИЙ ПОВОДОК	X
45	099.00019	180,00	СТРЕМЯНКА М5X17-ОЦИНКОВАННАЯ	5X19
50	100.30596	4,00	СОЕДИНИТЕЛЬ ТР.25-М5X20	X

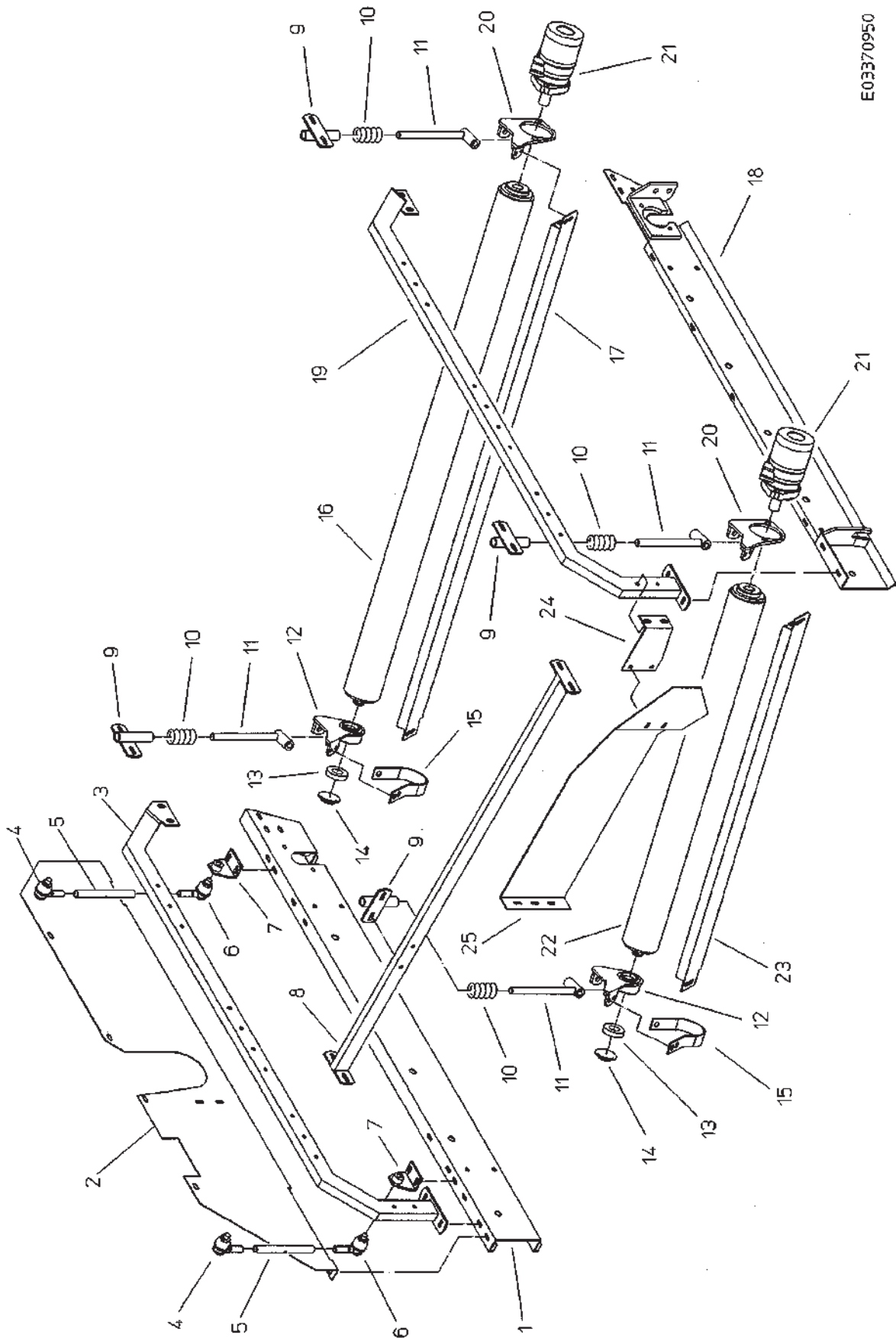
EDV-NR.
E03370950

BEZEICHNUNG
TRENNGERÄT OBERRAHMEN WBR

BAUGRUPPE
290-8

BLATT
1

BAUJAHR
2003



E03370950

Но.ЭОД Е03370950	НАИМЕНОВАНИЕ СЕП.УСТР., ВЕРХНЯЯ РАМА WBR	КОНСТ.УЗЕЛ 290-8	СТР. 1	Г. ВЫП. 2003
---------------------	---	---------------------	-----------	-----------------

Поз.	Артикул	Кол-во	НАИМЕНОВАНИЕ	Габариты
1	100.35875	1,00	ЩИТОК РАМЫ СЗАДИ	X
2	015.15989	1,00	ЩИТОК КАНАЛА	1X327X1400
3	100.36514	1,00	КРЕПЕЖНАЯ ДУГА СЗАДИ	X
4	B89.02014	2,00	ШАРОВОЙ ШАРНИР, ПРАВАЯ РЕЗЬБА	A19X35 AN31-2
5	057.03094	2,00	СТЯЖНОЙ ТРУБНЫЙ ЗАМОК	18X2X245
6	B89.02015	2,00	ШАРОВОЙ ШАРНИР, ЛЕВАЯ РЕЗЬБА	A19X35 AN31-2
7	100.35877	2,00	ФИКСИРУЮЩАЯ СЕРЬГА	X
8	100.36515	1,00	ПОПЕРЕЧИНА	1350
9	100.36516	4,00	ДЕРЖАТЕЛЬ	X
10	B97.03005	4,00	НАЖИМНАЯ ПРУЖИНА	2-22-62
11	100.33321	4,00	ПАЛЕЦ ШАРНИРА	X
12	100.36519	2,00	ФЛАНЕЦ ПОДШИПНИКА	X
0	B99.02642	2,00	СТОПОРНОЕ КОЛЬЦО J 47X1,75 472	47X1,75
0	B99.02606	2,00	СТОПОРНОЕ КОЛЬЦО A 25X2 DIN471	25X2
13	B96.00016	2,00	РАД. ШАРИКОПОДШИПНИК 6005-2RS	25-47-12
14	088.00004	2,00	УПЛОТНИТЕЛЬНАЯ КРЫШКА 50-3	50-3
15	076.01850	2,00	ЗАЩИТНАЯ РЕЗИНА СЗАДИ	3X30X307
16	076.01791	1,00	ОЧИЩАЮЩИЙ ВАЛЕЦ -ВУЛК.-	90-1422
17	100.36518	1,00	СКРЕВОК	X
18	100.35874	1,00	ЩИТОК РАМЫ ВПЕРЕДИ	X
19	100.36513	1,00	КРЕПЕЖНАЯ ДУГА ВПЕР.	X
20	100.37011	2,00	ФЛАНЕЦ МОТОРА	X
0	076.01849	2,00	ЗАЩИТНАЯ РЕЗИНА	3X50X100
21	B92.03770	2,00	ГИДРОМОТОР MF65 ЦИЛ.ВАЛ	X
22	076.01614	1,00	ОЧИЩАЮЩИЙ ВАЛЕЦ-ВУЛК.-	90-1007
23	100.36517	1,00	СКРЕВОК	X
24	015.15872	1,00	ДЕРЖАТЕЛЬ	3X100X184
25	076.01800	1,00	БОКОВОЙ ЩИТОК СПРАВА	3X400X805

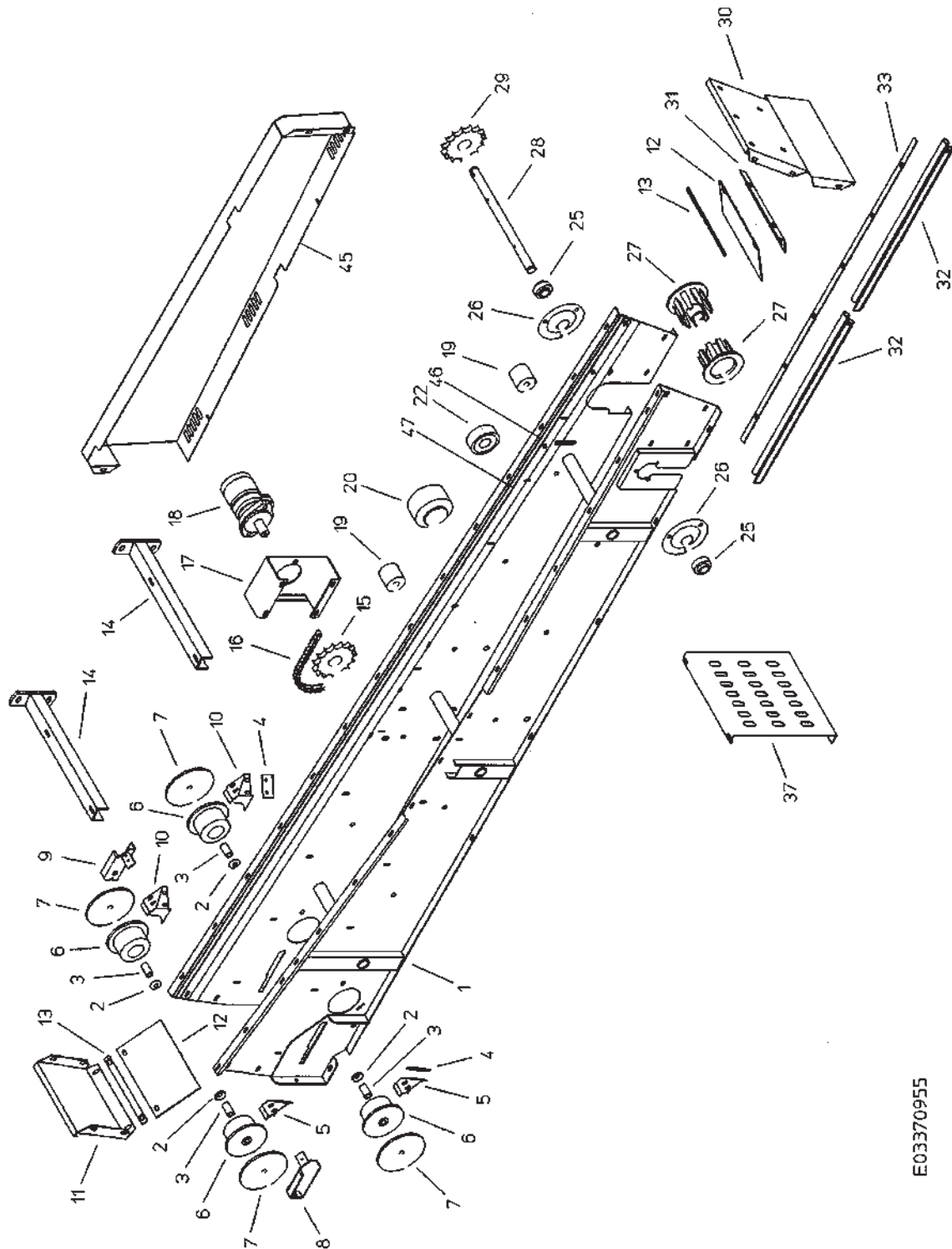
EDV-NR.
E03370955

BEZEICHNUNG
BEIMENGENVERLESEBEINRICTUNG

BAUGRUPPE
290-9

BLATT
1

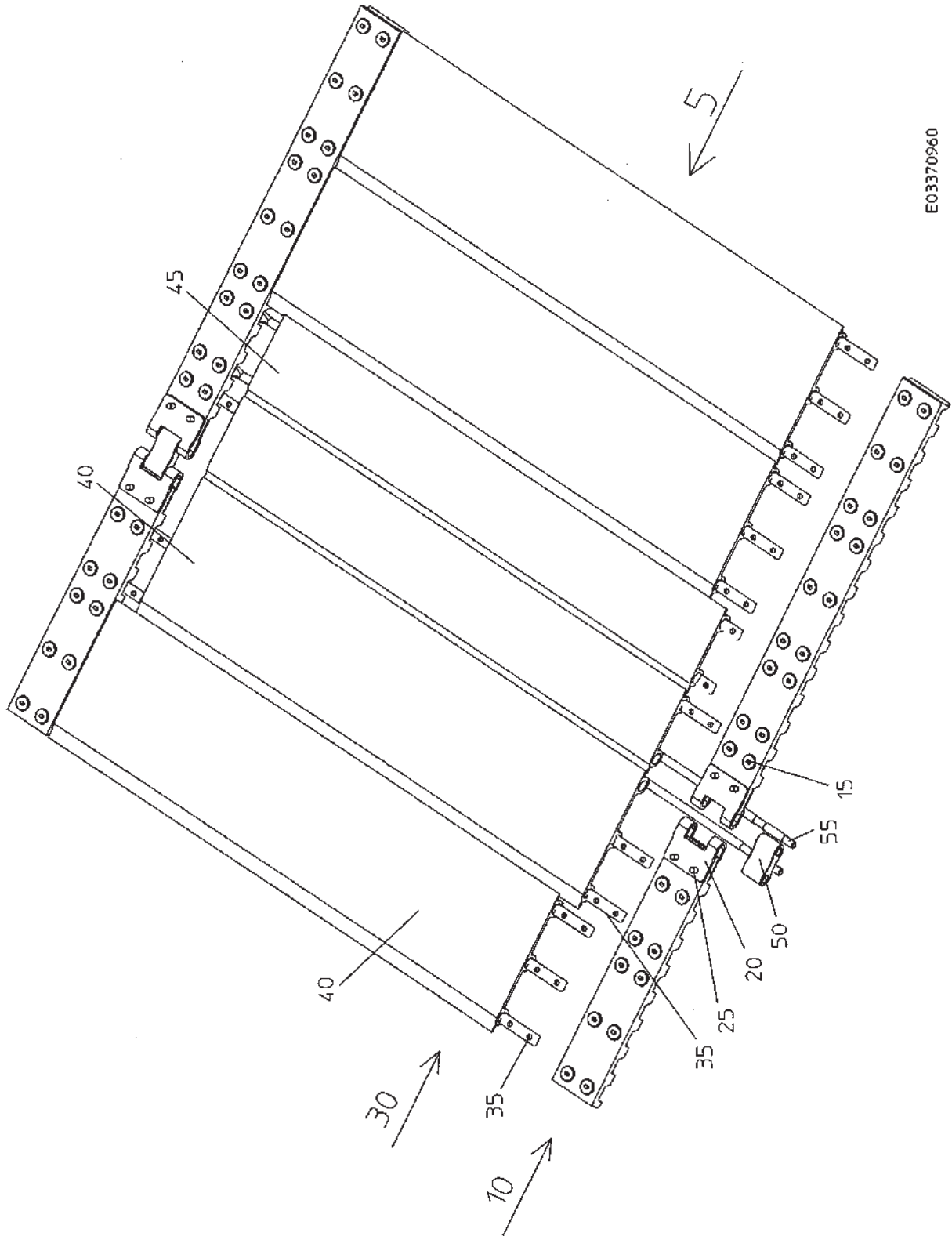
BAUJAHR
2003



E03370955

№.ЭОД	НАИМЕНОВАНИЕ	КОНСТ.УЗЕЛ	СТР.	Г.ВЫП.
Е03370955	УСТР.СОРТИРОВКИ ПРИМЕСЕЙ	290-9	1	2003
Поз.	Артикул	Кол-во	НАИМЕНОВАНИЕ	Габариты
1	100.37868	1,00	РАМА ТР.СОРТИРОВКИ ПРИМЕСЕЙ	X
2	019.00460	4,00	ЗАСЛОНКА	1X35
3	099.00099	4,00	КОЖУХ ПОЛУОСИ	19,6X37
4	076.01584	2,00	ПЛАСТИНА	3X35X65
5	018.00316	2,00	СКРЕБОК СПРАВА	1,5X92X114
6	200.40603	4,00	НАПРАВЛЯЮЩ.РОЛИК 90 С БОРТИКОМ	X
0	088.00465	1,00	НАПРАВЛЯЮЩ.РОЛИК 90 С БОРТИКОМ	90-50-32
0	В96.00091	2,00	РАД. ШАРИКОПОДШИПНИК 6201-2RS	12-32-10
0	060.02615	1,00	РАСПОРНАЯ ТРУБА	18X2,5X6
7	019.00461	4,00	ЗАЩИТНЫЙ ДИСК	1X122
8	100.32630	1,00	НАТЯЖНОЙ ПРОФИЛЬ СПРАВА	X
9	100.32631	1,00	НАТЯЖНОЙ ПРОФИЛЬ СЛЕВА	X
10	018.00317	2,00	СКРЕБОК СЛЕВА	1,5X92X114
11	015.16722	1,00	КРЫШКА ИЗ ЛИСТОВОГО МЕТАЛЛА СЗ	2X240X336
12	076.01829	2,00	РЕЗИНОВЫЙ ЖЕЛОВ	3X150X270
13	019.00320	2,00	КЛЕММНИК	18X3X260
14	100.36971	2,00	КРЕПЁЖНЫЙ КРОНШТЕЙН	X
15	014.00281	1,00	ЗВЕЗДОЧКА 5/8-26ЗУБ.	26-25-26
16	В95.03367	1,00	РОЛ. ЦЕПЬ-Е-DIN-5/8X3/8-186-1	186
17	015.16724	1,00	ФЛАНЕЦ МОТОРА	4X170X435
18	В92.03773	1,00	ГИДРОМОТОР MF165 ЦИЛ.ВАЛ	X
0	В99.02107	1,00	ПРИЗМ.ШПОНКА А 8X8X25 DIN6885	8X8X25
19	088.00192	2,00	НАТЯЖНОЙ РОЛИК ЦЕПИ	58X56
20	602.00053	2,00	ОПОРНЫЙ РОЛИК Д.75	X
0	613.00016	2,00	КРЫШКА	X
0	В99.03021	2,00	U-ШАЙБА 17,5X35X2 ОЦИНК. (ART	17,5
0	089.00577	2,00	ВСТАВКА 16,5X30X10	30X10
0	В99.01446	2,00	ВШГ М16X80 DIN931-8.8-ОЦИНК.	16X80
0	В99.01092	2,00	ВШГ М16X70 931-8.8-ОЦИНК.	16X70
22	200.17208	18,00	ОПОРНЫЙ РОЛИК	62-3,5-28-M12
0	060.00419	18,00	РАСПОРНАЯ ТРУБА	15X1,5X25
23	076.01831	1,00	РЕЗИНОВЫЙ ПРОТИВОСКАТНЫЙ УПОР	6,2X49X410
24	019.00083	1,00	КЛЕММНИК	18X3X400
25	В96.00069	2,00	ШАРИКОПОДШИПНИК YAR 205-2RF	25-52-34,1
26	В96.00132	2,00	КОРПУС ИЗ ЛИСТОВОЙ СТАЛИ PF20	25
27	006.00065	2,00	ПАЛЬЦЕВЫЙ ДИСК ОТВ.25-ШАГ28	78-25-50
0	В99.02328	2,00	РАСПОРНЫЙ ШТИФТ DIN1481-7X40	7X40
28	037.02541	2,00	ПРИВОДНОЙ ВАЛ	24,98X400
29	014.00078	1,00	ЗВЕЗДОЧКА 5/8-15ЗУБ.	15-25-26
0	В99.02106	2,00	ПРШ А 8X8X20 DIN6885	8X8X20
0	В99.02605	2,00	СТОПОРН.КОЛЬЦО А 25X1.2 DIN471	25X1,2
0	060.00510	2,00	РАСПОРНАЯ ТРУБА	30X2X40
30	015.16805	1,00	ЗАМЫКАЮЩИЙ ЩИТОК ВПЕР.	2X279X342
31	015.16114	1,00	УГОЛОК	2X80X270
32	070.00589	2,00	СДВОЕН.ШЛАНГ С ЗАКРАИНОЙ,ДЛ630	630
33	019.00581	1,00	НАКЛАДКА	18X3X1200
37	015.16795	1,00	ОПОРНЫЙ ЩИТОК	2X393X450
45	100.37984	1,00	ПРЕДОХРАНИТЕЛЬНАЯ КРЫШКА	X
46	076.01897	2,00	РЕЗИНОВОЕ ПОКРЫТИЕ	6,2X55X2310
47	019.00066	2,00	КЛЕММНИК	18X3X2290

EDV-NR. E03370960	BEZEICHNUNG BEIMENGENVERLESEBAND	BAUGRUPPE 290-10	BLATT 1	BAUJAHR 2003
----------------------	-------------------------------------	---------------------	------------	-----------------



E03370960

Но. ЭОД Е03370960	НАИМЕНОВАНИЕ ТРАНСПОРТЕР СО.ПРИМЕСЕЙ	КОНСТ.УЗЕЛ 290-10	СТР. 1	Г.ВЫП. 2003
----------------------	---	----------------------	-----------	----------------

Поз.	Артикул	Кол-во	НАИМЕНОВАНИЕ	Габариты
5	300.63611	1,00	ТР.СО.ПРИМЕСЕЙ 267-167-30	30-167
10	200.63612	2,00	ВНЕ.РЕМЕНЬ 166КОВ-ВЫСОК.50/30	50X5022
15	099.00195	400,00	ЗАКЛЕПКА С ШИР. ШЛЯПКОЙ 5X14 G	5X14
20	019.01262	4,00	ЗАМОК,ШАГ30,Д.ПРОФ.ОПОРНОГО Т. X	
25	В99.04207	8,00	ЗАКЛЕПКА DIN661 5X18-СТАЛЬ	5X18
30	200.29012	31,00	ПРУТОК С ПРОФ.ОПОРН.ТР.,ДЛ.250	250
35	032.00369	3,00	ПРУТОК 7X256	7X256
40	070.00459	1,00	ПРОФИЛЬ ОПОРНОГО ТР.,ДЛ.,ДЛ160	160
45	070.00458	3,00	ПРОФИЛЬ ОПОРНОГО Т.КОР.,ДЛ.160	160
50	003.00009	2,00	ШАРНИР	15X45
55	032.00942	2,00	ПРУТОК	8X261

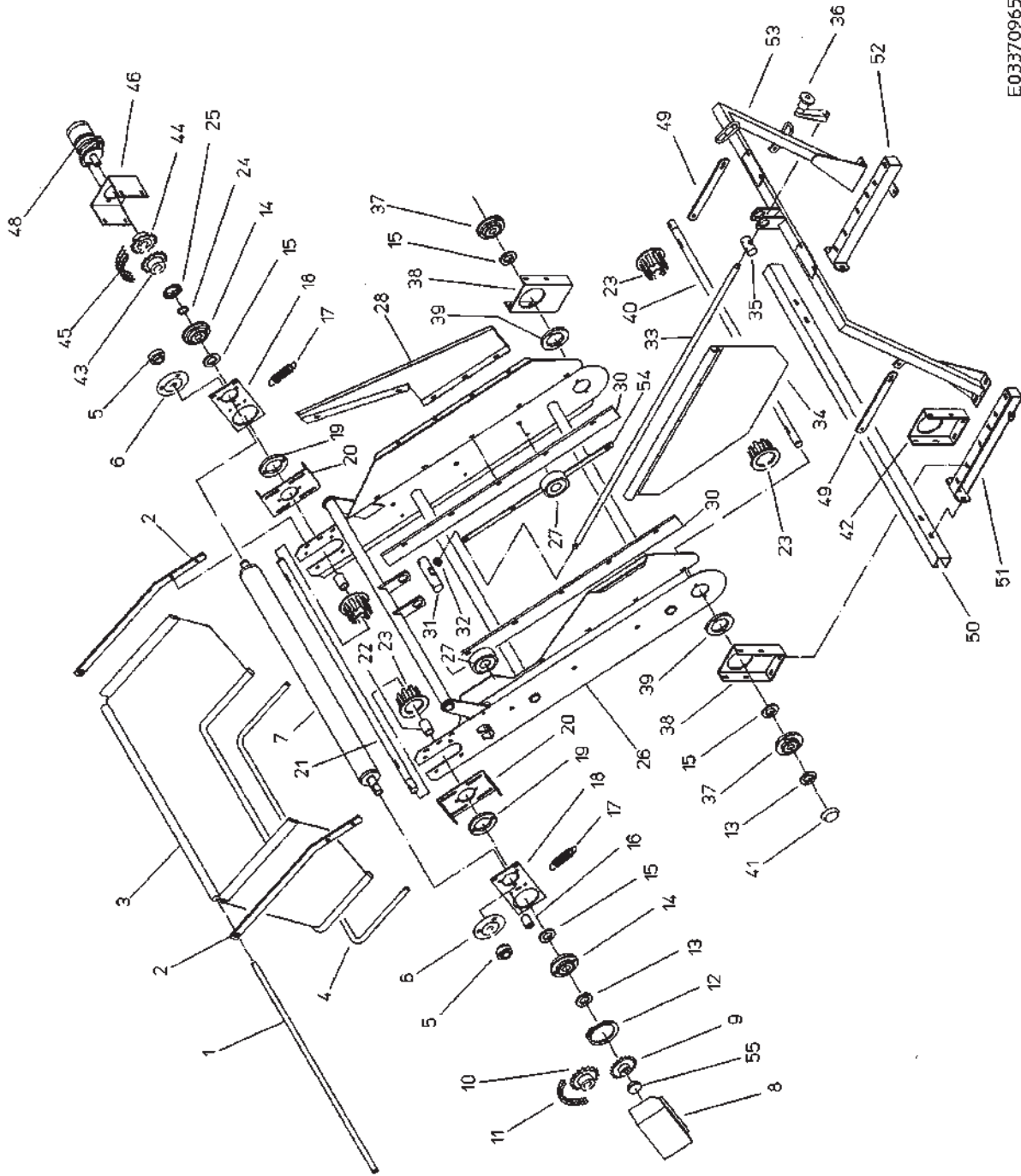
EDV-NR.
E03370965

BEZEICHNUNG
TRENNGERÄT NBR

BAUGRUPPE
290-11

BLATT
1

BAUJAHR
2003



E03370965

Но.ЭОД E03370965	НАИМЕНОВАНИЕ СЕР.УСТР.NBR	КОНСТ.УЗЕЛ 290-11	СТР. 1	Г.ВЫП. 2003
Поз. Артикул	Кол-во	НАИМЕНОВАНИЕ	Габариты	
1 057.03112	1,00	ПОПЕРЕЧНАЯ ТРУБА	22X2X1170	
2 100.36806	2,00	ДЕРЖАТЕЛЬ	X	
3 087.00244	1,00	ПОЛОТНО	700X2130	
4 057.03113	1,00	ТРУБНАЯ ДУГА	22X2X1771	
5 B96.00070	2,00	ШАРИКОПОДШИПНИК YAR 206-2RF	30-62-38,1	
6 B96.00133	2,00	КОРПУС ИЗ ЛИСТОВОЙ СТАЛИ PF 20	30	
7 100.41601	1,00	ВАЛЕЦ	X	
8 100.35876	1,00	ЗАЩИТНЫЙ КОЖУХ	X	
9 014.00081	1,00	ЗВЕЗДОЧКА 5/8-15ЗУБ.	15-30-30	
10 014.00083	1,00	ЗВЕЗДОЧКА 5/8-18ЗУБ.	18-30-30	
11 B95.03007	1,00	РОЛ.ЦЕПЬ-Е-DIN-5/8X3/8-39-1-2	39	
12 B99.02634	1,00	СТОПОРН.КОЛЬЦО А 108X4 DIN471	108X4	
13 088.00045	2,00	УПЛОТНИТЕЛЬНОЕ КОЛЬЦО64-34.5-3	64-34,5-3	
14 200.28187	2,00	ШАРНИРНЫЙ ПОДШИПНИК	X	
15 088.00042	4,00	УПЛОТНИТЕЛЬНОЕ КОЛЬЦО64-29.5-3	64-29,5-3	
16 086.00020	1,00	НАТЯЖНАЯ КОЛОДКА,ДЛ.50	35X9X50	
17 097.00049	2,00	ПРУЖИНА РАСТЯЖЕНИЯ	2,5-16-135	
18 015.15897	2,00	ПОДВЕСКА ПОДШИПНИКА	6X130X324	
19 021.01467	2,00	РАСПОРНАЯ ШАЙБА	10X116	
20 015.18526	2,00	ОПОРНЫЙ ЩИТОК	5X160X292	
21 037.02515	1,00	ВАЛ	29,98X1321	
0 B99.02607	2,00	СТОПОРН.КОЛЬЦО А 30X1.5 DIN471	30X1,5	
0 B99.02107	1,00	ПРИЗМ.ШПОНКА А 8X8X25 DIN6885	8X8X25	
0 B99.02110	2,00	ПРИЗМ.ШПОНКА А 8X8X40 DIN6885	8X8X40	
0 B99.02608	2,00	СТОПОРН.КОЛЬЦО AS 30X2 DIN471	30X2	
22 060.00480	2,00	РАСПОРНАЯ ТРУБА	35X2X41	
23 006.00236	2,00	ПАЛЬЦЕВЫЙ ДИСК ОТВ.30-ШАГ28	124-30-60	
24 B99.02607	1,00	СТОПОРН.КОЛЬЦО А 30X1.5 DIN471	30X1,5	
25 088.00014	1,00	УПЛОТНЯЮЩАЯ КРЫШКА 64-3	64-3	
26 100.36579	1,00	РАМА	X	
27 602.00070	6,00	ОПОРНЫЙ РОЛИК Д.75	X	
0 613.00016	6,00	КРЫШКА	X	
0 089.00576	6,00	РАСПОРКА	30X20	
28 019.00591	1,00	НАСАДОЧНЫЙ ЩИТОК	1,5X437X860	
30 076.02161	2,00	РЕЗИНОВАЯ ПЛАНКА	10X85X1370	
31 037.02104	1,00	ШАРНИРНЫЙ ЭЛЕМЕНТ	39,98X156	
32 031.02045	1,00	ОГРАНИЧИТЕЛЬН.ШАЙБА 16,2X30X12	29,98X12	
33 037.02522	1,00	ШПИНДЕЛЬ	22X1600	
34 076.01865	1,00	РЕЗИНОВЫЙ ЧЕХОЛ	3X540X840	
35 031.00519	1,00	ДЕТАЛЬ С ВНУТРЕННЕЙ РЕЗЬБОЙ	40X75	
36 200.03971	1,00	КРИВОШИПНАЯ РУКОЯТКА	X	
37 001.00650	2,00	КОРПУС ШАРНИРНОГО ПОДШИПНИКА	KUGEL62	
38 015.15999	2,00	ШАРНИРНЫЙ ФЛАНЕЦ	6X222X274	
39 015.11408	2,00	ПРОКЛАДОЧНАЯ ШАЙБА	3X116	
40 037.02516	1,00	ПРИВОДНОЙ ВАЛ	29,98X1256	
0 060.00230	2,00	РАСПОРНАЯ ТРУБА	35X2X25	
0 B99.02107	1,00	ПРИЗМ.ШПОНКА А 8X8X25 DIN6885	8X8X25	
0 B99.02110	2,00	ПРИЗМ.ШПОНКА А 8X8X40 DIN6885	8X8X40	
0 B99.02608	2,00	СТОПОРН.КОЛЬЦО AS 30X2 DIN471	30X2	
41 088.00014	1,00	УПЛОТНЯЮЩАЯ КРЫШКА 64-3	64-3	
43 014.00669	1,00	ЗВЕЗДОЧКА МУФТЫ 3/4X1/2-12ЗУБ.	12-30-30	
44 014.00668	1,00	ЗВЕЗДОЧКА МУФТЫ 3/4X1/2-12ЗУБ.	12-25-30	
45 B95.03293	1,00	РОЛИКОВАЯ ЦЕПЬ-Е-3/4X1/2-12-1	12	
46 015.18527	1,00	ФЛАНЕЦ МОТОРА	4X140X435	
48 B92.03771	1,00	ГИДРОМОТОР MF80 ЦИЛ.ВАЛ	X	
49 023.11380	1,00	ПЕРЕМЫЧКА	40X8X335	
50 015.16925	1,00	ПОПЕРЕЧИНА	4X181X1730	

Но.ЭОД Е03370965	НАИМЕНОВАНИЕ СЕР.УСТР.№ВР	КОНСТ.УЗЕЛ 290-11	СТР. 2	Г.ВЫП. 2003
---------------------	------------------------------	----------------------	-----------	----------------

Поз.	Артикул	Кол-во	НАИМЕНОВАНИЕ	Габариты
51	100.36580	1,00	ОПОРНАЯ РАМА СПР.	X
52	100.36581	1,00	ОПОРНАЯ РАМА СЛ.	X
53	100.36523	1,00	КРЕПЕЖНАЯ ДУГА	X
54	019.00643	1,00	КЛЕММНИК СЛ.	2X70X1050
55	088.00015	1,00	УПЛОТНИТЕЛЬНОЕ КОЛЬЦО65-24.5-3	65-24,5-3

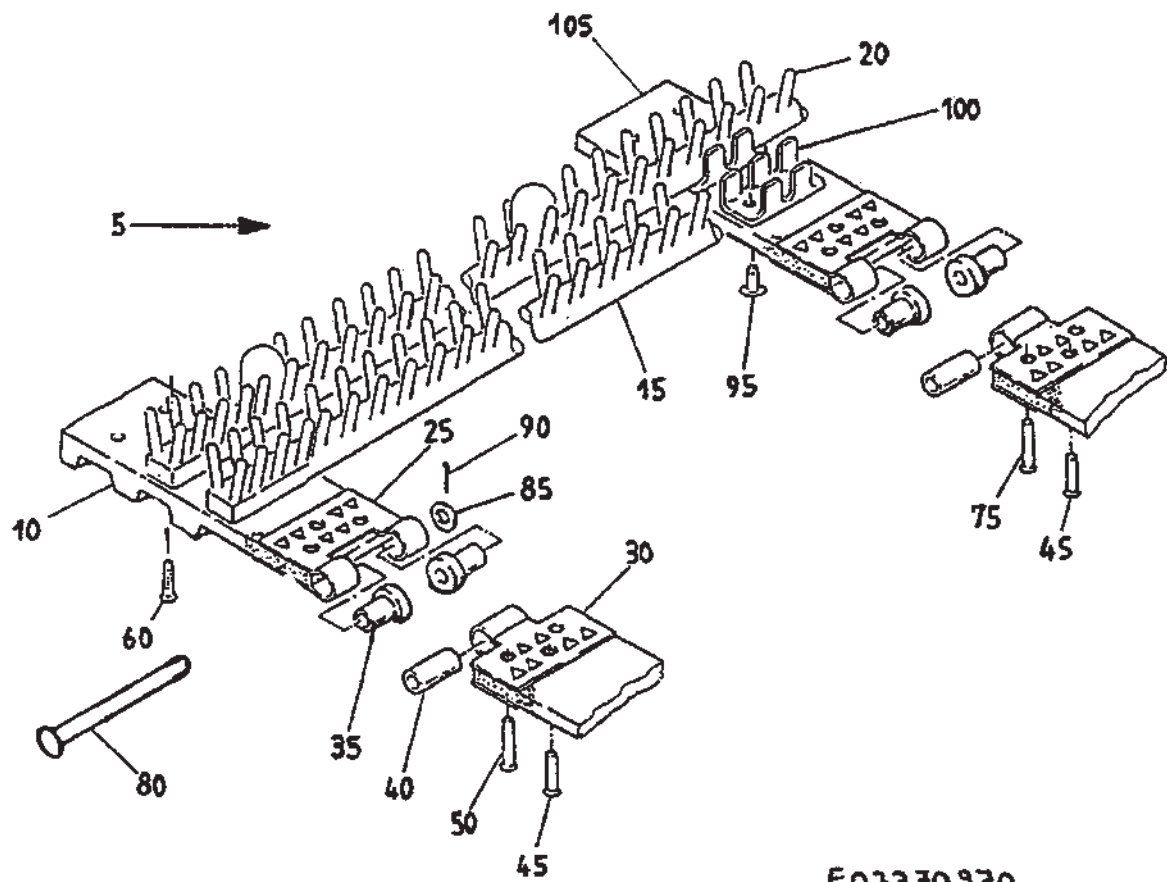
EDV-NR.
E03370970

BEZEICHNUNG
TRENNBAND NBR TEILUNG 44

BAUGRUPPE
290-12

BLATT
1

BAUJAHR
2003



E03370970

Но.ЭОД	НАИМЕНОВАНИЕ	КОНСТ.УЗЕЛ	СТР.	Г.ВЫП.
Е03370970	СЕПАРИРУЮЩИЙ ТР..NBR,ШАГ 44	290-12	1	2003
Поз. Артикул	Кол-во	НАИМЕНОВАНИЕ	Габариты	
5 300.36426	1,00	СЕПАРИРУЮЩИЙ ТР.NBR 1104-64-44	44-64	
10 200.37150	2,00	ВНЕ.РЕМЕНЬ 6ЗКОВ-ПЛОСКИЙ-60/45	60X2875	
15 076.01805	48,00	ИГОЛЬЧ.ПРУТОК,ДЛ.1094 -ВУЛК.-	1094LANG	
20 076.01806	16,00	ИГОЛЬЧ.ПРУТОК,ДЛ.1094-ВУЛК.-	1094LANG	
25 015.42490	3,00	ЗАМОК ТР.,ШАГ 40,СНА.	3X58X108	
30 015.42491	3,00	ЗАМОК ТР.,ШАГ 40,ВНУ.	3X58X108	
35 037.03042	6,00	ВТУЛКА С БУРТИКОМ,СНАРУЖИ	15X16,5	
40 037.03253	3,00	ВТУЛКА ВНУТРИ	12X21	
45 В99.04208	6,00	ЗАКЛЁПКА DIN6615X20-СТАЛЬ	5X20	
50 В99.02564	8,00	ЗАКЛЁПКА DIN661-5X24-СТАЛЬ	5X24	
60 099.00071	248,00	ЗАКЛЕПКА С ШИР. ШЛЯПКОЙ 5X16 G	5X16	
75 В99.04222	4,00	ЗАКЛЁПКА DIN661 5X22	5X22	
80 037.03255	3,00	ПАЛЕЦ С БУРТИКОМ Д.СОЕДИНИТЕЛЯ	15X66	
85 В99.03095	3,00	ШАЙБА В8,4 DIN125-ОЦИНК.	8,4	
90 В99.02438	3,00	ШПЛИНТ 3,2X14 DIN94-ОЦИНК.	3,2X14	
95 099.00201	124,00	ПОЛУПОЛАЯ ЗАКЛЁПКА 5X15 G	5X15	
100 015.02834	64,00	ПРИЖИМНАЯ СКОВА	2,5X49X50,35	
105 200.37276	1,00	СРЕ.РЕМЕНЬ 6ЗКОВ-ПЛОСКИЙ-60/45	60X2875	

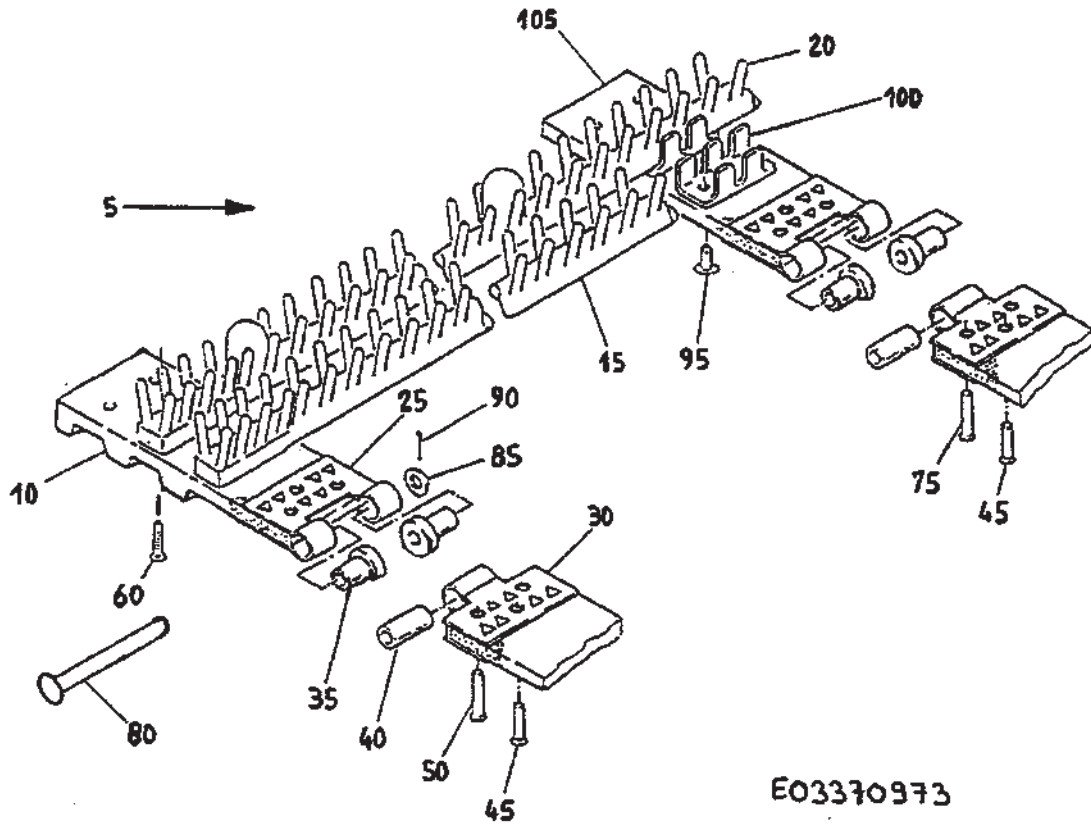
EDV-NR.
E03370973

BEZEICHNUNG
TRENNBAND NBR TEILUNG 40

BAUGRUPPE
290-13

BLATT
1

BAUJAHR
2003



E03370973

Но.ЭОД E03370973	НАИМЕНОВАНИЕ СЕПАРИРУЮЩИЙ ТР.,NBR,ШАГ 40	КОНСТ.УЗЕЛ 290-13	СТР. 1	Г.ВЫП. 2003
---------------------	---	----------------------	-----------	----------------

Поз.	Артикул	Кол-во	НАИМЕНОВАНИЕ	Габариты
5	300.37100	1,00	СЕПАРИРУЮЩИЙ ТР.1104-73-40	40-73
10	200.37151	2,00	ВНЕ.РЕМЕНЬ 71КОВ-ПЛОСКИЙ-60/40	60X2880
15	076.01805	54,00	ИГОЛЬЧ.ПРУТОК,ДЛ.1094 -ВУЛК.-	1094LANG
20	076.01806	18,00	ИГОЛЬЧ.ПРУТОК,ДЛ.1094-ВУЛК.-	1094LANG
25	015.42490	3,00	ЗАМОК ТР.,ШАГ 40,СНА.	3X58X108
30	015.42491	3,00	ЗАМОК ТР.,ШАГ 40,ВНУ.	3X58X108
35	037.03042	6,00	ВТУЛКА С БУРТИКОМ,СНАРУЖИ	15X16,5
40	037.03253	3,00	ВТУЛКА ВНУТРИ	12X21
45	В99.04208	6,00	ЗАКЛЁПКА DIN6615X20-СТАЛЬ	5X20
50	В99.02564	8,00	ЗАКЛЁПКА DIN661-5X24-СТАЛЬ	5X24
60	099.00071	280,00	ЗАКЛЕПКА С ШИР. ШЛЯПКОЙ 5X16 G	5X16
75	В99.04222	4,00	ЗАКЛЁПКА DIN661 5X22	5X22
80	037.03255	3,00	ПАЛЕЦ С БУРТИКОМ Д.СОЕДИНИТЕЛЯ	15X66
85	В99.03095	3,00	ШАЙБА В8,4 DIN125-ОЦИНК.	8,4
90	В99.02438	3,00	ШПЛИНТ 3,2X14 DIN94-ОЦИНК.	3,2X14
95	099.00201	140,00	ПОЛУПОЛАЯ ЗАКЛЁПКА 5X15 G	5X15
100	015.02834	72,00	ПРИЖИМНАЯ СКОБА	2,5X49X50,35
105	200.37261	1,00	СРЕ.РЕМЕНЬ 71КОВ-ПЛОСКИЙ-60/40	60X2880

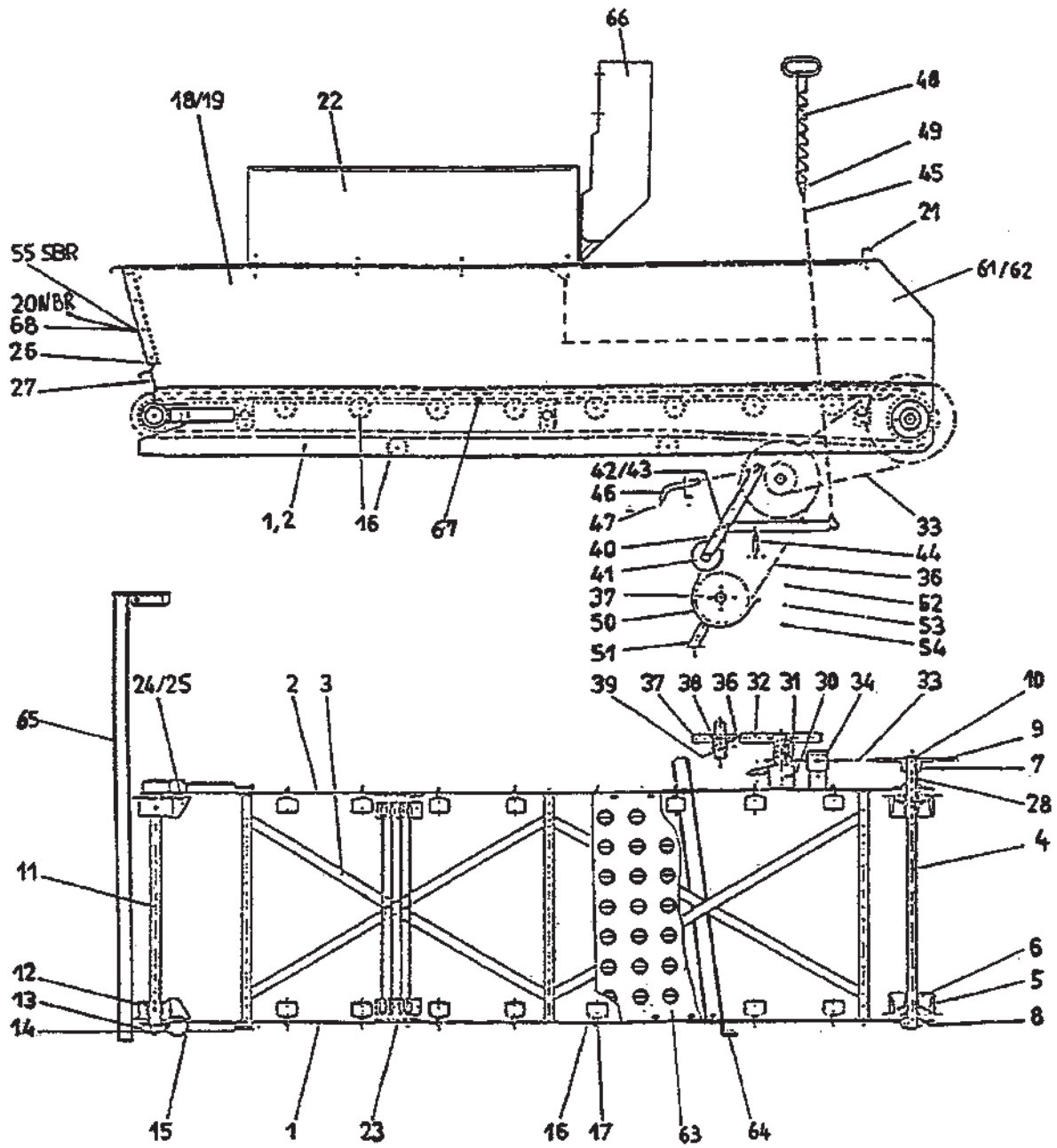
EDV-NR.
E03370975

BEZEICHNUNG
BEIMINGENBUNKER

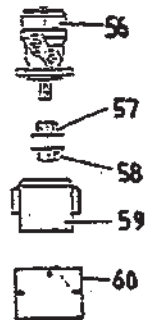
BAUGRUPPE
330-1

BLATT
1

BAUJAHR
2003



für Hydraulikantrieb
for Hydraulikdrive



E03370975

№.ЭОД Е03370975	НАИМЕНОВАНИЕ БУНКЕР ДЛЯ ПРИМЕСЕЙ	КОНСТ.УЗЕЛ 330-1	СТР. 1	Г.ВЫП. 2003
Поз.	Артикул	Кол-во	НАИМЕНОВАНИЕ	Габариты
1	100.36367	1,00	БОКОВОЙ ЩИТОК СПРАВА	X
2	100.36368	1,00	БОКОВОЙ ЩИТОК СЛЕВА	X
3	100.11013	1,00	ПЕРЕКРЁСТНОЕ СОЕДИНЕНИЕ	702X1900
4	037.01138	1,00	ПРИВОДНОЙ ВАЛ	29,98X840
5	006.00370	2,00	ПАЛЬЦЕВЫЙ ДИСК ОТВ.30-ШАГ35	140-30-68
0	В99.01918	1,00	УСТАНОВОЧН. ВИНТ М10Х25 DIN915	10Х25
0	В99.01819	1,00	6-ГР.ГАЙКА М10 DIN934-8-ОЦ.	М10
6	В99.02112	2,00	ПРИЗМ.ШПОНКА А 8Х8Х50 DIN6885	8Х8Х50
7	В99.02108	1,00	ПРИЗМ.ШПОНКА А 8Х8Х30 DIN6885	8Х8Х30
8	В96.00133	2,00	КОРПУС ИЗ ЛИСТОВОЙ СТАЛИ РF 20	30
0	В96.00061	2,00	ШАРИКОПОДШИПНИК AS 206	30-62-29
9	014.00061	1,00	ЗВЕЗДОЧКА 3/4Х1/2-44ЗУБ.	44-30-40
10	В99.02607	2,00	СТОПОРН.КОЛЬЦО А 30Х1.5 DIN471	30Х1,5
11	037.01137	1,00	НАПРАВЛЯЮЩИЙ ВАЛ	29,98Х760
12	001.00197	2,00	НАПРАВЛЯЮЩИЙ ДИСК, ОТВ.30	100-30-50
0	В99.02321	1,00	РАСПОРНЫЙ ШТИФТ DIN1481-7Х45	7Х45
13	200.05696	2,00	НАТЯЖНОЙ ПОДШИПНИК w25	X
0	002.00024	1,00	КОРПУС НАТЯЖНОГО ПОДШ. В.25	KUGEL52
0	В96.00067	1,00	ШАРИКОПОДШИПНИК CS 205 LL	25-52-15
0	088.00007	1,00	УПЛОТНИТЕЛЬНОЕ КОЛЬЦО55-29.5-3	55-29,5-3
0	088.00005	1,00	УПЛОТНЯЮЩАЯ КРЫШКА 55-3	55-3
14	В99.02605	2,00	СТОПОРН.КОЛЬЦО А 25Х1.2 DIN471	25Х1,2
15	100.01278	2,00	ВЫДВИЖНАЯ ТРУБА	X
16	200.17208	20,00	ОПОРНЫЙ РОЛИК	62-3,5-28-М12
17	057.00145	20,00	ПОДХВАТЫВАЮЩАЯ ТРУБА	18Х2,5Х20
18	015.16312	1,00	ЩИТОК КАНАЛА СЗАДИ	1,5Х400Х2635
19	015.16313	1,00	ЩИТОК КАНАЛА ВПЕРЕДИ	1,5Х400Х2635
20	015.16334	1,00	ЗАДНИЙ ЩИТОК	2Х350Х830
21	015.04544	1,00	СОЕДИНИТЕЛЬНЫЙ ПРОФИЛЬ	2Х125Х754
22	015.04543	1,00	НАСАДОЧНЫЙ ЩИТОК	1,25Х280Х1030
23	086.00275	2,00	ДЕРЖАТЕЛЬ ТРУБЫ 4ОТВЕРСТИЯ	40Х40Х135
24	002.00021	1,00	СКРЕВОК СПРАВА	X
25	002.00022	1,00	СКРЕВОК СЛЕВА	X
26	019.00108	1,00	КЛЕММНИК	18Х3Х680
27	076.00757	1,00	РЕЗИНОВОЕ ПОКРЫТИЕ	3Х110Х695
28	060.00658	2,00	РАСПОРНАЯ ТРУБА	35Х2Х17
30	200.11146	1,00	КРОНШТЕЙН ПОДШИПНИКА	X
0	001.00551	1,00	КОРПУС ФЛАНЦЕВОГО ПОДШИПНИКА	X
0	037.01144	1,00	ПРОМЕЖУТОЧНЫЙ ВАЛ	25Х175
0	В96.00037	2,00	РАД. ШАРИКОПОДШИПНИК 6205-2RS	25-52-15
0	В99.02117	1,00	ПРИЗМ.ШПОНКА А 8Х8Х80 DIN6885	8Х8Х80
0	060.00549	1,00	РАСПОРНОЕ КОЛЬЦО	30Х2Х10
31	014.00023	1,00	ЗВЕЗДОЧКА 3/4Х1/2-15ЗУБ.	15-25-35
32	001.00539	1,00	КЛИНОРЕМЁННЫЙ ШКИВ	17-240-25-57
0	В99.02605	1,00	СТОПОРН.КОЛЬЦО А 25Х1.2 DIN471	25Х1,2
33	В95.03218	1,00	РОЛИКОВ.ЦЕПЬ-Е-3/4Х1/2-87-1-2	87
34	088.00192	1,00	НАТЯЖНОЙ РОЛИК ЦЕПИ	58Х56
36	В95.02058	1,00	КЛИНОВОЙ РЕМЁНЬ 17Х1650	1650 AUSF4800
37	001.00261	1,00	КЛИНОРЕМЁННЫЙ ШКИВ ОТВ.30	20-170-30-45
38	В99.02111	1,00	ПРИЗМ.ШПОНКА А 8Х8Х45 DIN6885	8Х8Х45
39	В99.02605	1,00	СТОПОРН.КОЛЬЦО А 25Х1.2 DIN471	25Х1,2
40	200.11248	1,00	НАТЯЖНОЕ УСТР. КЛИНОВОГО РЕМНЯ	X
0	300.11247	1,00	НАТЯЖН.УСТР.КЛР С ВТУЛКАМИ	X
41	001.00056	1,00	НАТЯЖНОЙ РОЛИК КЛИНОВОГО РЕМНЯ	25-54-40-35
0	В96.00031	1,00	РАД. ШАРИКОПОДШИПНИК 6203-2RS	17-40-12
0	В99.02639	1,00	СТОПОРНОЕ КОЛЬЦО J 40Х1,75 472	40Х1,75
0	В99.02602	1,00	СТОПОРН.КОЛЬЦО А 17Х1 DIN471	17Х1

Но.ЭОД Е03370975	НАИМЕНОВАНИЕ БУНКЕР ДЛЯ ПРИМЕСЕЙ	КОНСТ.УЗЕЛ 330-1	СТР. 2	Г.ВЫП. 2003
Поз. Артикул	Кол-во	НАИМЕНОВАНИЕ	Габариты	
0 088.00021	1,00	УПЛОТНИТЕЛЬНОЕ КОЛЬЦО43-19.5-3	43-19,5-3	
0 088.00022	1,00	ПЫЛЕЗАЩИТНЫЙ КОЛПАК F25	32-12,5	
0 В89.01500	1,00	КСН Н1/S М6Х1 DIN714	Х	
42 В99.03024	1,00	U-ШАЙБА 21Х42Х2.5 ОЦИНК. (АРТ	21	
43 В99.02413	1,00	ШПЛИНТ 5Х36 DIN94-ОЦИНК.	5Х36	
44 097.00039	1,00	ПРУЖИНА РАСТЯЖЕНИЯ	2-17-87	
45 300.11367	1,00	ТЯГОВЫЙ ТРОС КОРОТКИЙ	Х	
46 100.29245	1,00	НАПРАВЛЯЮЩАЯ ТРОСА	Х	
47 300.11368	1,00	ТЯГОВЫЙ ТРОС ДЛИННЫЙ	Х	
48 100.11369	1,00	НАТЯЖНАЯ РУКОЯТКА	Х	
49 В99.03508	3,00	ВИЛЬЧАТ.ШАРНИР В 8Х16 DIN71751	8Х16	
50 100.02381	1,00	СКОБА	Х	
51 023.05480	1,00	ПРИВАРНАЯ СЕРЬГА	40Х6Х160	
52 015.56275	1,00	ЗАДНИЙ ЩИТОК	1,5Х832Х985	
53 100.36382	1,00	ВЕРХНЯЯ ЧАСТЬ ЗАЩИТЫ	Х	
54 015.15881	1,00	ПРЕДОХРАНИТЕЛЬНАЯ КРЫШКА	1,5Х858Х971	
55 015.16671	1,00	ЗАДНИЙ ЩИТОК	1,5Х624Х1535	
0 086.00735	1,00	ДЕРЕВЯННАЯ НАСАДКА	8Х510Х690	
56 В92.03773	1,00	ГИДРОМОТОР MF165 ЦИЛ.ВАЛ	Х	
57 014.00668	1,00	ЗВЕЗДОЧКА МУФТЫ 3/4Х1/2-12ЗУВ.	12-25-30	
58 014.00669	1,00	ЗВЕЗДОЧКА МУФТЫ 3/4Х1/2-12ЗУВ.	12-30-30	
59 015.12407	1,00	ФЛАНЕЦ ГИДРОМОТОРА	3Х350Х485	
60 015.16808	1,00	ПРЕДОХРАНИТЕЛЬНЫЙ ЩИТОК	1Х205Х252	
61 015.16797	1,00	ЩИТОК КАНАЛА СЗАДИ	1,5Х400Х2635	
62 015.16798	1,00	ЩИТОК КАНАЛА ВПЕРЕДИ	1,5Х400Х2635	
63 015.16968	1,00	ПОДНОЖКА	2Х410Х767	
64 100.37987	1,00	ОПОРА СПРАВА	Х	
65 100.37988	1,00	ОПОРА СЛЕВА	Х	
66 100.38004	1,00	ВОРОНКА СПР.	Х	
67 086.00725	2,00	ДЕРЕВЯННАЯ НАСАДКА	8Х50Х2460	
68 015.16671	1,00	ЗАДНИЙ ЩИТОК	1,5Х624Х1535	

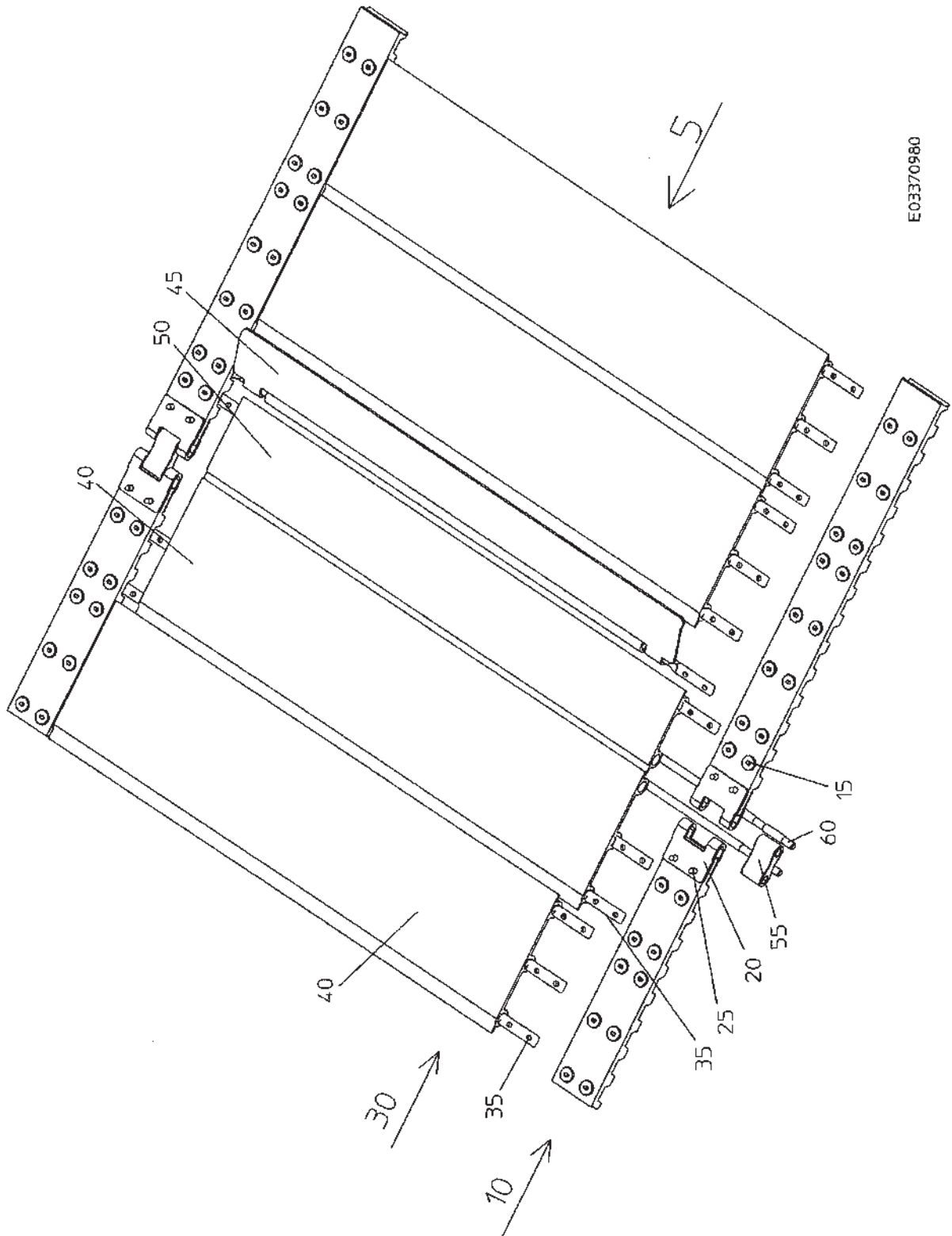
EDV-NR.
E03370980

BEZEICHNUNG
BEIMENGENBUNKERBAND

BAUGRUPPE
330-2

BLATT
1

BAUJAHR
2003

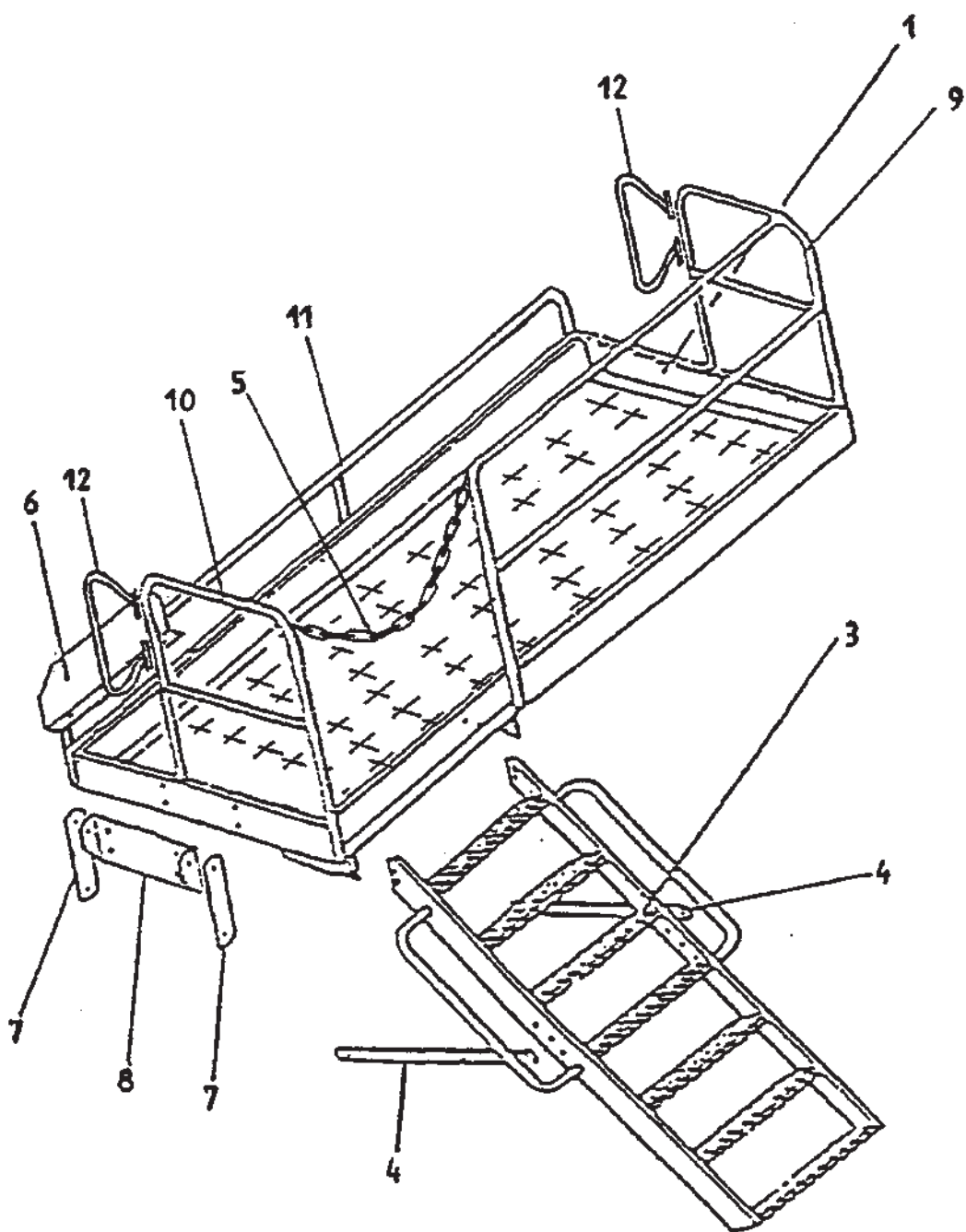


E03370980

Но.ЭОД Е03370980	НАИМЕНОВАНИЕ ТРАНСПОРТЕР БУНКЕРА ПРИМЕСЕЙ	КОНСТ.УЗЕЛ 330-2	СТР. 1	Г.ВЫП. 2003
Поз. Артикул	Кол-во	НАИМЕНОВАНИЕ	Габариты	

5	300.63613	1,00	ТР.ОТВОДА ПРИМЕСЕЙ 669-178-30	30-178
10	200.63614	2,00	ВНЕ.РЕМЕНЬ 177КОВ-ВЫСОКИЙ50/30	50X5352
15	099.00195	424,00	ЗАКЛЕПКА С ШИР. ШЛЯПКОЙ 5X14 G	5X14
20	019.01262	4,00	ЗАМОК,ШАГ30,Д.ПРОФ.ОПОРНОГО Т. X	
25	В99.04207	8,00	ЗАКЛЕПКА DIN661 5X18-СТАЛЬ	5X18
30	200.14972	34,00	ПРУТОК С ПРОФ.ОПОРН.ТР.ДЛ.655	655
35	032.00020	3,00	ПРУТОК 8X657	8X657
40	070.00285	1,00	ПРОФИЛЬ ОПОРНОГО ТР.,ДЛ.566	566
45	100.14973	1,00	ПАДАЮЩАЯ ЗАСЛОНКА,Ш.655	655
50	070.00298	1,00	ПРОФИЛЬ ОПОРНОГО ТР.КОР.ДЛ.566	566
55	003.00009	2,00	ШАРНИР	15X45
60	032.01200	2,00	СОЕД.ПРУТОК 8X663	8X663

EDV-NR. E03370985	BEZEICHNUNG SEITENPLATTFORM LINKS STANDARD	BAUGRUPPE 350-1	BLATT 1	BAUJAHR 2003
----------------------	---	--------------------	------------	-----------------

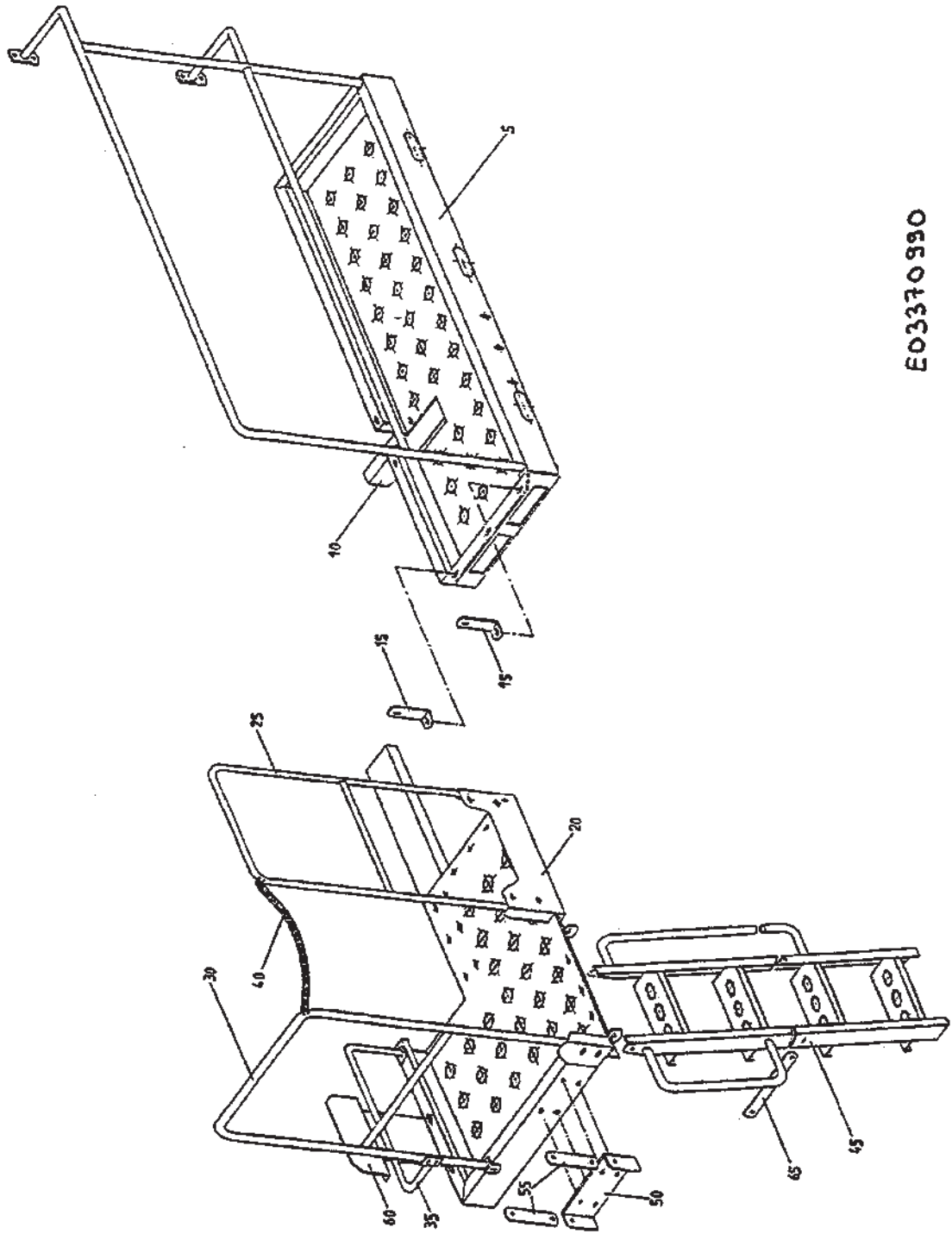


E03370985

Но.ЭОД Е03370985	НАИМЕНОВАНИЕ БОКОВАЯ ПЛОЩАДКА СЛ., СТАНД.	КОНСТ.УЗЕЛ 350-1	СТР. 1	Г.ВЫП. 2003
---------------------	--	---------------------	-----------	----------------

Поз.	Артикул	Кол-во	НАИМЕНОВАНИЕ	Габариты
0	200.11288	1,00	БОКОВАЯ ПЛОЩАДКА СЛЕВА	X
1	100.36947	1,00	БОКОВАЯ ПЛОЩАДКА СЛЕВА	X
3	100.33410	1,00	ЛЕСЕНКА СЛЕВА	X
4	023.05418	2,00	ЗАЖИМ	30X5X240
5	200.39586	1,00	ПРЕДОХРАНИТЕЛЬНАЯ ЦЕПЬ	X
6	015.05562	1,00	ПРЕДОХРАНИТЕЛЬНЫЙ ЩИТОК	1,5X130X265
7	023.08995	2,00	НАКЛАДКА	35X5X206
8	023.08994	1,00	КРЕПЁЖНАЯ СКОБА	100X5X300
9	100.37394	1,00	ПОРУЧНИ СЗАДИ СЛ.	X
10	100.37393	1,00	ПОРУЧНИ СЛЕВА + СПРАВА	X
11	100.37391	1,00	ПОРУЧНИ	X
12	100.35120	2,00	ДУГА	X

EDV-NR. E03370990	BEZEICHNUNG SEITENPLATTFORM LI SBR, UBR, WBR	BAUGRUPPE 350-2	BLATT 1	BAUJAHR 2003
----------------------	---	--------------------	------------	-----------------



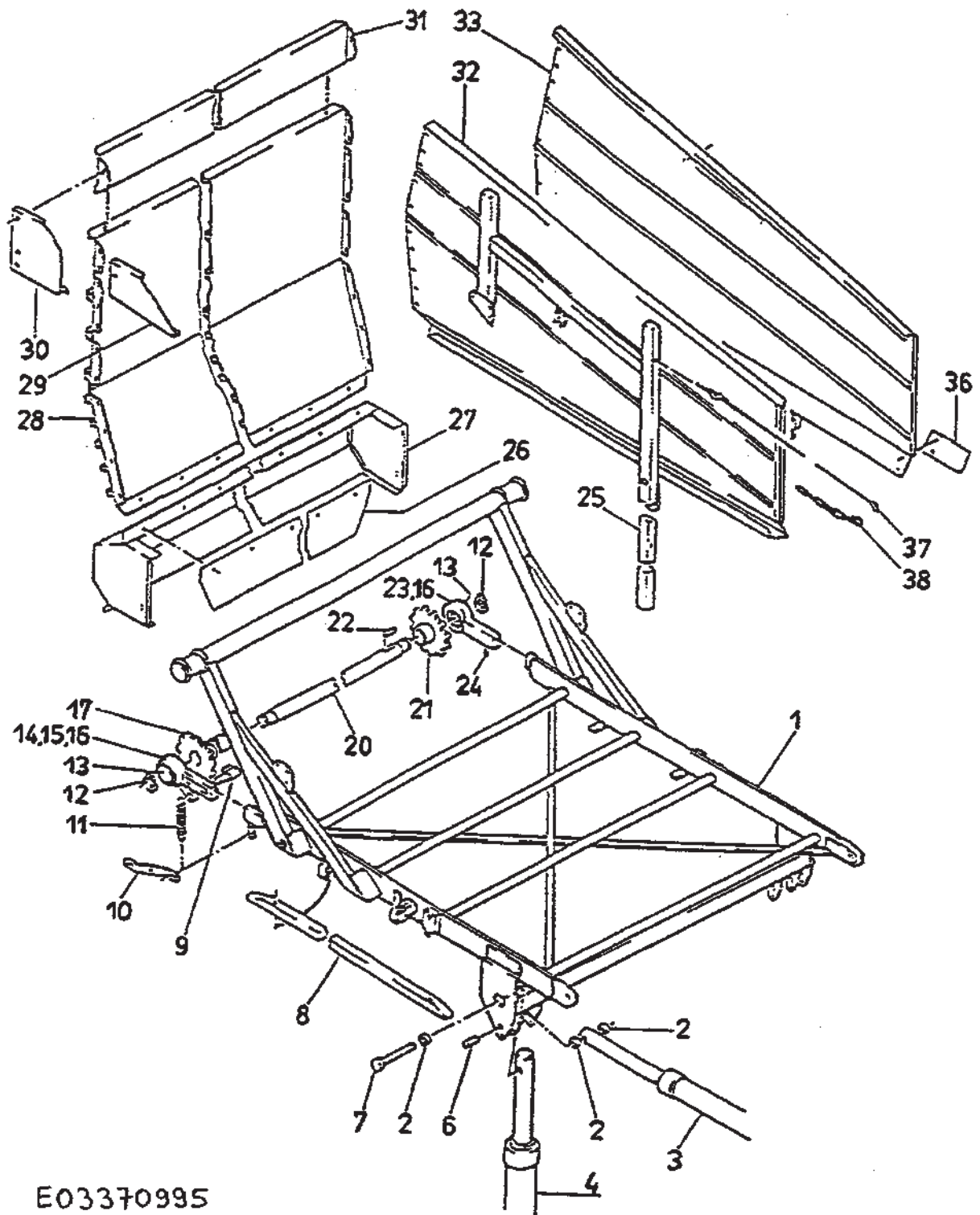
E03370990

Но. ЭОД Е03370990	НАИМЕНОВАНИЕ БОКОВ. ПЛОЩАДКА СЛ. SBR, UBR, WBR	КОНСТ. УЗЕЛ 350-2	СТР. 1	Г. ВЫП. 2003
----------------------	---	----------------------	-----------	-----------------

Поз. Артикул	Кол-во	НАИМЕНОВАНИЕ	Габариты
--------------	--------	--------------	----------

5 100.36530	1,00	ПЛОЩАДКА	X
10 015.16172	1,00	ОПОРА	3X134X430
15 023.06870	2,00	ЗАЩИТНЫЙ ДЕРЖАТЕЛЬ	30X5X140
20 100.37989	1,00	БОКОВАЯ ПЛОЩАДКА	X
25 100.38175	1,00	ТРУБЧАТАЯ ДУГА	X
30 100.38174	1,00	ТРУБЧАТАЯ ДУГА	X
35 100.36952	1,00	ТРУБЧАТАЯ ДУГА ВНУТРИ	X
40 200.39586	1,00	ПРЕДОХРАНИТЕЛЬНАЯ ЦЕПЬ	X
45 100.33410	1,00	ЛЕСЕНКА СЛЕВА	X
50 023.08994	1,00	КРЕПЁЖНАЯ СКОБА	100X5X300
55 023.08995	2,00	НАКЛАДКА	35X5X206
60 015.05562	1,00	ПРЕДОХРАНИТЕЛЬНЫЙ ЩИТОК	1,5X130X265
65 023.06345	2,00	СОЕДИНИТЕЛЬНАЯ НАКЛАДКА	30X5X280

EDV-NR. E03370995	BEZEICHNUNG ROLLBODENBUNKER-UNTERTEIL	BAUGRUPPE 390-1	BLATT 1	BAUJAHR 2003
----------------------	--	--------------------	------------	-----------------

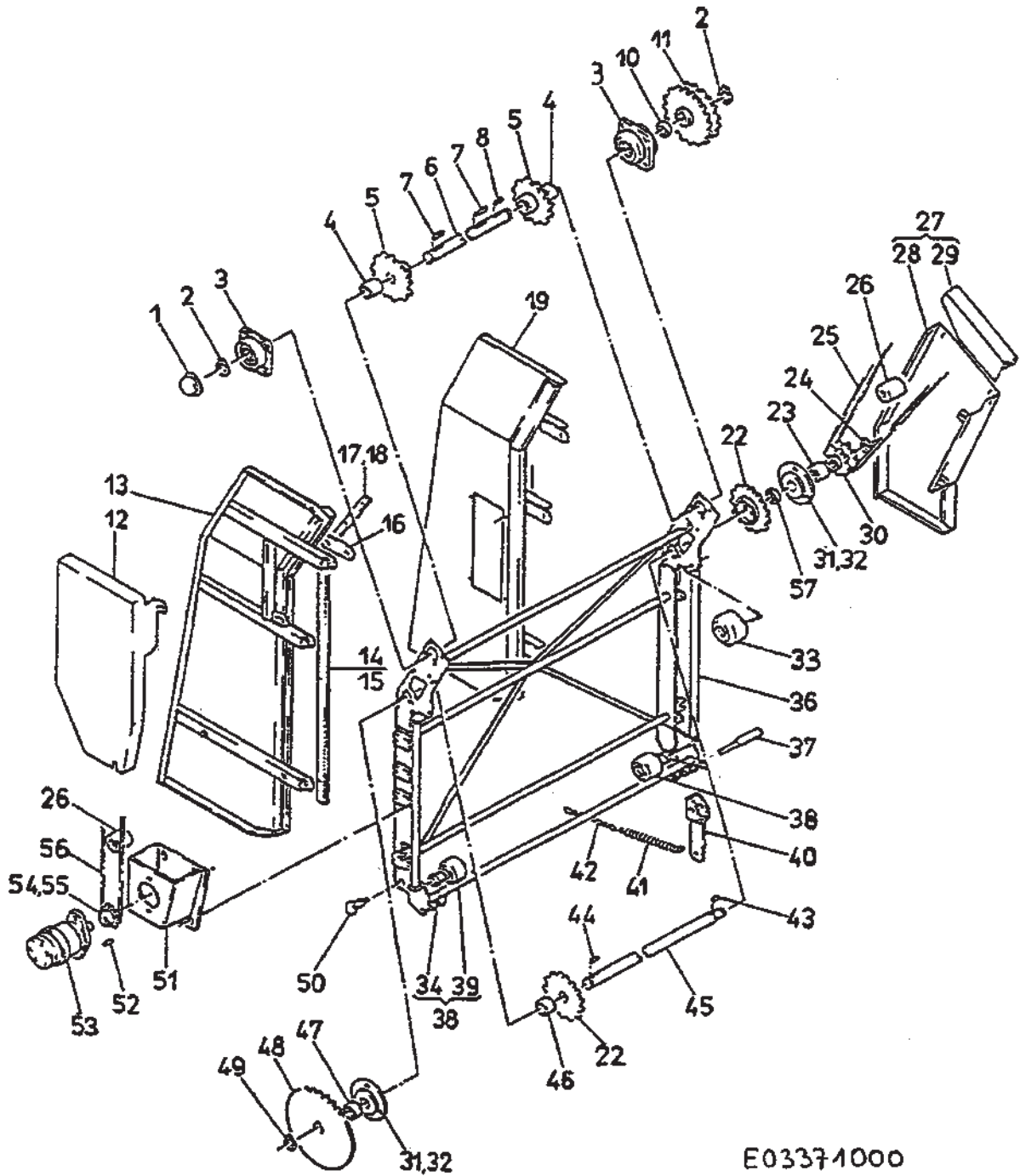


E03370995

Но.ЭОД Е03370995	НАИМЕНОВАНИЕ БУНКЕР С ДОННЫМ ТР.-НИЖН.ЧАСТЬ	КОНСТ.УЗЕЛ 390-1	СТР. 1	Г.ВЫП. 2003
---------------------	--	---------------------	-----------	----------------

Поз.	Артикул	Кол-во	НАИМЕНОВАНИЕ	Габариты
1	100.12028	1,00	ОПОРНАЯ РАМА, НИЖНЯЯ ЧАСТЬ БДТ	X
2	060.00302	8,00	РАСПОРНАЯ ТРУБА	30X2X15
3	092.00205	2,00	ЦИЛИНДР ПОД ДАВЛЕНИЕМ	45-260-430
4	092.00204	2,00	ЦИЛИНДР ПОД ДАВЛЕНИЕМ	50-880-1040
6	037.00458	2,00	БОЛТ	24, 98X110
7	100.17594	4,00	БОЛТ	X
8	086.00329	2,00	ОПОРНАЯ ПЛАНКА	30X50X1550
9	006.00312	1,00	ЦАПФА	X
10	019.00165	2,00	ДЕРЖАТЕЛЬ	18X3X155
11	097.00077	1,00	ПРУЖИНА РАСТЯЖЕНИЯ	1,5-15-52
12	В99.02607	2,00	СТОПОРН.КОЛЬЦО А 30X1.5 DIN471	30X1,5
13	088.00014	2,00	УПЛОТНЯЮЩАЯ КРЫШКА 64-3	64-3
14	006.00396	1,00	КОРПУС НАТЯЖНОГО ПОДШИПН. АВ83	62-30
15	В96.00070	1,00	ШАРИКОПОДШИПНИК YAR 206-2RF	30-62-38,1
16	088.00043	2,00	УПЛОТНИТЕЛЬНОЕ КОЛЬЦО64-29.5-3	64-29,5-3
17	300.17370	1,00	НАПРАВЛЯЮЩАЯ ЗВЕЗДОЧКА	X
0	006.00476	1,00	НАПРАВЛЯЮЩАЯ ЗВЕЗДОЧКА	X
0	В96.00183	1,00	ВКЛАДЫШ ПОДШИПН.СКОЛЬЖ. 353940	X
20	037.00285	1,00	НАПРАВЛЯЮЩИЙ ВАЛ	34, 98X2078
21	006.00165	1,00	ЛИТАЯ ЗВЕЗДОЧКА, БДТ, ОТВ.35	12-35-8-M10
22	В99.02111	1,00	ПРИЗМ.ШПОНКА А 8X8X45 DIN6885	8X8X45
23	200.28236	1,00	КОРПУС НАТЯЖНОГО ПОДШИПНИКА	X
0	001.00133	1,00	КОРПУС НАТЯЖНОГО ПОДШИПН.В.30	KUGEL62
0	В96.00070	1,00	ШАРИКОПОДШИПНИК YAR 206-2RF	30-62-38,1
24	В99.01916	1,00	УСТАНОВОЧН. ВИНТ M10X20 DIN915	10X20
25	086.00362	2,00	ДЕРЕВЯННАЯ НАКЛАДКА	30X45X560
26	076.00764	1,00	РЕЗИНОВЫЙ УПОР	6X170X2000
27	100.11315	1,00	ЛОТКОВЫЙ ЩИТОК	X
28	100.11302	1,00	ЗАДНИЙ ЩИТОК	X
29	015.05141	1,00	ПЕРЕДНИЙ ЛИСТ	1,5X270X325
30	015.05140	1,00	ЗАДНИЙ ЩИТОК	1,5X235X390
31	015.05139	1,00	ЗАДНИЙ ЩИТОК	1,5X240X2100
32	100.11909	1,00	БОКОВОЙ ЩИТОК СЗАДИ	X
33	100.11910	1,00	БОКОВОЙ ЩИТОК ВПЕРЕДИ	X
36	076.00551	2,00	ЗАЩИТНАЯ РЕЗИНА	3X90X150
37	087.00065	2,00	ПРОВОЛОЧН. ТРОС+ПРОУШ. БОЛТ 1060	X
38	В87.01001	2,00	ФИКСИРУЮЩАЯ ЦЕПЬ-ПЛАСТИК	X

EDV-NR. E03371000	BEZEICHNUNG ROLLBODENBUNKER-OBERTEIL	BAUGRUPPE 390-2	BLATT 1	BAUJAHR 2003
----------------------	---	--------------------	------------	-----------------



E03371000

№.ЭОД	НАИМЕНОВАНИЕ	КОНСТ.УЗЕЛ	СТР.	Г.ВЫП.
E03371000	БУНКЕР С ДОННЫМ ТР.-ВЕРХ.ЧАСТЬ	390-2	1	2003
Поз.	Артикул	Кол-во	НАИМЕНОВАНИЕ	Габариты
1	088.00041	1,00	УПЛОТНЯЮЩАЯ КРЫШКА 75-3	75-3
2	B99.02612	2,00	СТОПОРНОЕ КОЛЬЦО AS 35X2.5 471	35X2,5
3	200.29021	1,00	ФЛАНЦЕВЫЙ ПОДШИПНИК W35	X
0	001.00048	1,00	КОРПУС ФЛАНЦЕВ. ПОДШИПНИКА W35	KUGEL72
0	B96.00071	1,00	ШАРИКОПОДШИПНИК YAR 207-2RF	35-72-42,9
0	088.00028	1,00	УПЛОТНИТЕЛЬНОЕ КОЛЬЦО 60-40-4	60-40-4
0	B89.01504	1,00	KCN H2/S-M8X1 DIN714	X
4	060.00461	2,00	РАСПОРНАЯ ТРУБА	40X2X40
5	006.00165	2,00	ЛИТАЯ ЗВЕЗДОЧКА, БДТ, ОТВ. 35	12-35-8-M10
6	037.01060	1,00	ПРИВОДНОЙ ВАЛ	34,98X2172
7	B99.02111	2,00	ПРИЗМ.ШПОНКА А 8X8X45 DIN6885	8X8X45
8	B99.02109	1,00	ПРИЗМ.ШПОНКА А 8X8X35 DIN6885	8X8X35
10	060.00448	1,00	РАСПОРНАЯ ТРУБА	40X2X12
11	014.00098	1,00	ЗВЕЗДОЧКА 3/4X7/16-30/30ЗУБ.	30-35-40
12	100.11353	1,00	ЗАЩИТНЫЙ КОЖУХ	X
13	100.33090	1,00	БОКОВОЙ ЩИТОК СЗАДИ	X
14	086.00335	1,00	ПОДВИЖНАЯ ПЛАНКА СЗАДИ	10X48X1450
15	086.00334	1,00	ПОДВИЖНАЯ ПЛАНКА ВПЕРЕДИ	10X48X1450
16	023.06587	2,00	НАКЛАДКА	50X5X140
17	086.00337	1,00	ПОДВИЖНАЯ ПЛАНКА СЗАДИ	10X48X510
18	086.00336	1,00	ПОДВИЖНАЯ ПЛАНКА ВПЕРЕДИ	10X48X510
19	100.33089	1,00	БОКОВОЙ ЩИТОК ВПЕРЕДИ	X
22	200.13046	2,00	ЗВЕЗДОЧКА 12ЗУБ.	X
0	001.00591	1,00	ЗВЕЗДОЧКА 12ЗУБ.	X
0	B96.00042	1,00	РАД. ШАРИКОПОДШИПНИК 6207-2RS	35-72-17
0	B99.02647	1,00	СТОПОРН.КОЛЬЦО J 72X2,5 DIN472	72X2,5
23	060.00535	1,00	РАСПОРНАЯ ТРУБА	40X2X50
24	B99.02608	1,00	СТОПОРН.КОЛЬЦО AS 30X2 DIN471	30X2
25	B95.03219	1,00	РО.ЦЕПЬ-Z-ASA60-2S-3/4-65-1-2	65
26	088.00192	2,00	НАТЯЖНОЙ РОЛИК ЦЕПИ	58X56
27	200.11349	1,00	ЗАЩИТНЫЙ КОЖУХ ЦЕПИ	X
28	100.11347	1,00	ЗАЩИТНЫЙ КОЖУХ	X
29	015.04838	1,00	ЩИТОК ГОЛОВНОЙ ЧАСТИ	1X160X323
30	014.00099	1,00	ЗВЕЗДОЧКА 3/4X7/16-16/16ЗУБ.	16-30-40
31	B96.00134	2,00	КОРПУС ИЗ ЛИСТ.СТАЛИ PF 20	35
32	B96.00071	2,00	ШАРИКОПОДШИПНИК YAR 207-2RF	35-72-42,9
33	602.00052	2,00	ОПОРНЫЙ РОЛИК Д.95	X
36	100.11287	1,00	ОПОРНАЯ РАМА БДТ-ВЕРХНЯЯ ЧАСТЬ	X
37	031.01188	2,00	БОЛТ	24,98X165
38	602.00053	2,00	ОПОРНЫЙ РОЛИК Д.75	X
40	100.02280	2,00	ОПРОКИДЫВАЮЩИЙ КРОНШТЕЙН	X
41	097.00010	2,00	ПРУЖИНА РАСТЯЖЕНИЯ	6,5-40-302
42	B95.00501	2,00	ЗВ.ЦЕПЬ, 10ЗВ.С5X36DIN763-ГЛ.	10
43	B99.02109	1,00	ПРИЗМ.ШПОНКА А 8X8X35 DIN6885	8X8X35
44	B99.02122	1,00	ПРИЗМ.ШПОНКА А 10X8X35 DIN6885	10X8X35
45	037.01061	1,00	ПРОМЕЖУТОЧНЫЙ ВАЛ	34,98X2206
46	060.00200	1,00	РАСПОРНАЯ ТРУБА	40X2X22
47	060.00206	1,00	РАСПОРНАЯ ТРУБА	40X2X10
48	014.00026	1,00	ЗВЕЗДОЧКА 3/4X1/2-44ЗУБ.	44-35-40
49	B99.02612	1,00	СТОПОРНОЕ КОЛЬЦО AS 35X2.5 471	35X2,5
50	031.00393	2,00	ШАРНИРНЫЙ БОЛТ	39,98X74
0	065.00020	2,00	ВТУЛКА ПОДШИПНИКА	32X4X25
51	100.11323	1,00	КОНСОЛЬ	X
52	B99.02107	1,00	ПРИЗМ.ШПОНКА А 8X8X25 DIN6885	8X8X25
53	B92.03002	1,00	ГИДРОМОТОР OMR 160	X
0	B92.03490	1,00	2-СТУП.ГИДРОМОТОР 160/80К.СМ	X
54	014.00113	1,00	ЗВЕЗДОЧКА 3/4X1/2-10ЗУБ.	10-25-28

Но.ЭОД Е03371000	НАИМЕНОВАНИЕ БУНКЕР С ДОННЫМ ТР.-ВЕРХ.ЧАСТЬ	КОНСТ.УЗЕЛ 390-2	СТР. 2	Г.ВЫП. 2003
---------------------	--	---------------------	-----------	----------------

Поз.	Артикул	Кол-во	НАИМЕНОВАНИЕ	Габариты
	0 014.00442	1,00	ЗВЕЗДОЧКА 3/4X1/2-12ЗУБ.	12-32-30
	55 060.00549	1,00	РАСПОРНОЕ КОЛЬЦО	30X2X10
	56 В95.03222	1,00	РОЛИКОВАЯ ЦЕПЬ-Е-3/4X1/2-86-1	86
	57 В99.03518	2,00	УСТАНОВ.КОЛЬЦО А35 DIN705-ОЦ.	35

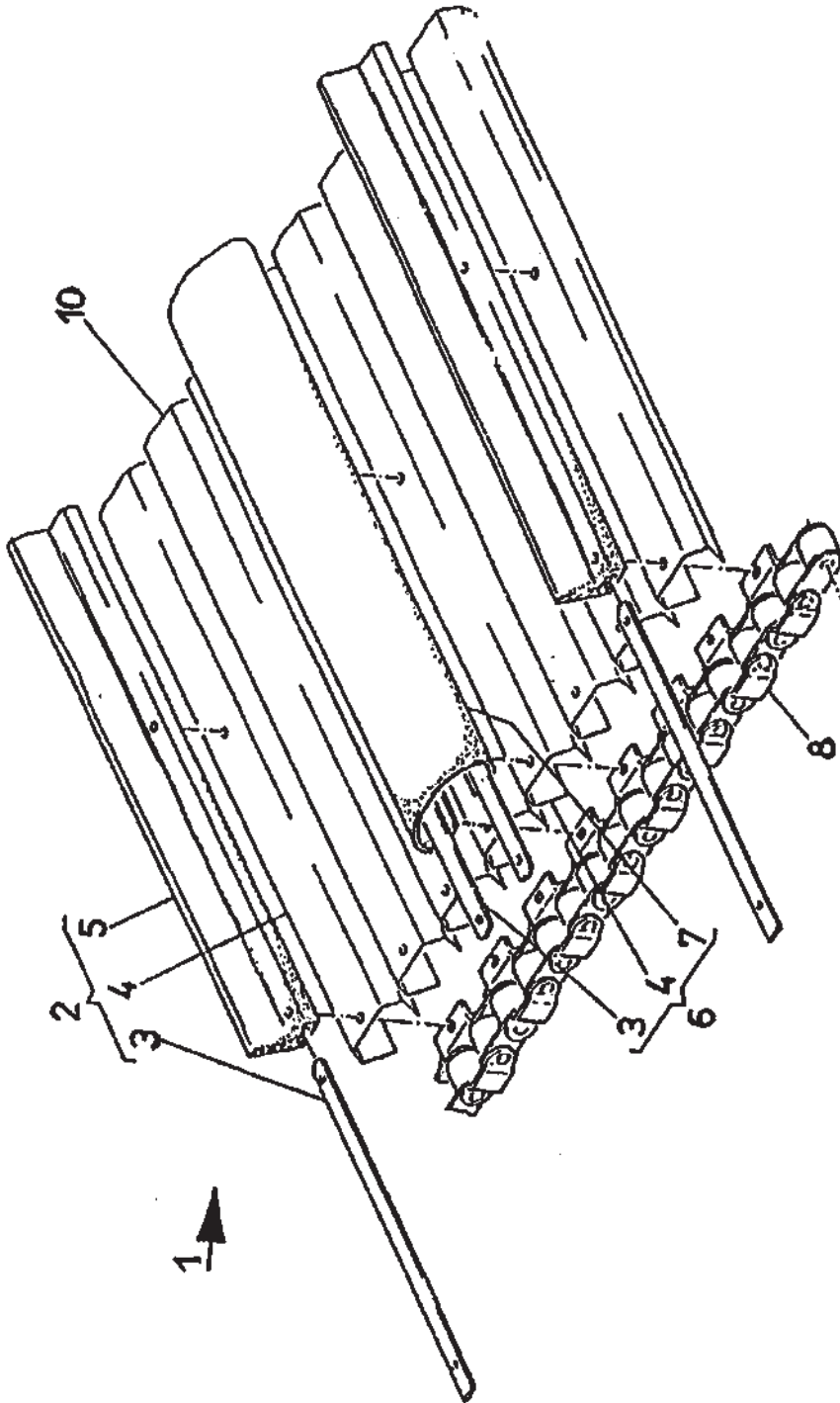
EDV-NR.
E03371005

BEZEICHNUNG
BUNKERBAND MIT GUMMILEISTEN

BAUGRUPPE
390-3

BLATT
1

BAUJAHR
2003



E03371005

Но.ЭОД Е03371005	НАИМЕНОВАНИЕ ТР.БУНКЕРА С РЕЗИНОВЫМИ ПЛ.	КОНСТ.УЗЕЛ 390-3	СТР. 1	Г.ВЫП. 2003
---------------------	---	---------------------	-----------	----------------

Поз.	Артикул	Кол-во	НАИМЕНОВАНИЕ	Габариты
1	200.20669	1,00	ТР.БДТ С ПЛ.,11 ПОВОДКОВЫХ ОРП	11-224
2	200.56849	11,00	ПОВОДКОВЫЙ ПРОФИЛЬ С ПЛАНКОЙ	Х
3	023.06073	20,00	УКРЕПЛЯЮЩАЯ НАКЛАДКА	18Х3Х1830
4	019.00635	20,00	ПРОФИЛЬНАЯ ПЛАНКА	2,25Х150Х1906
5	076.00860	10,00	ПОВОДКОВЫЙ ПРОФИЛЬ,ДЛ.1850	1850
6	200.20670	9,00	ПРОФИЛЬН.ПЛАНКА С РЕЗ.ОТРАЖАТ.	Х
7	076.01104	9,00	РЕЗИНОВЫЙ ОТРАЖАТЕЛЬ	3Х270Х1850
8	095.00074	4,00	РОЛ.ЦЕПЬ 112РОЛИКОВ/55НАКЛАДОК	112-38,4
10	019.00018	83,00	ПРОФИЛЬНАЯ ПЛАНКА	1,5Х150Х1906

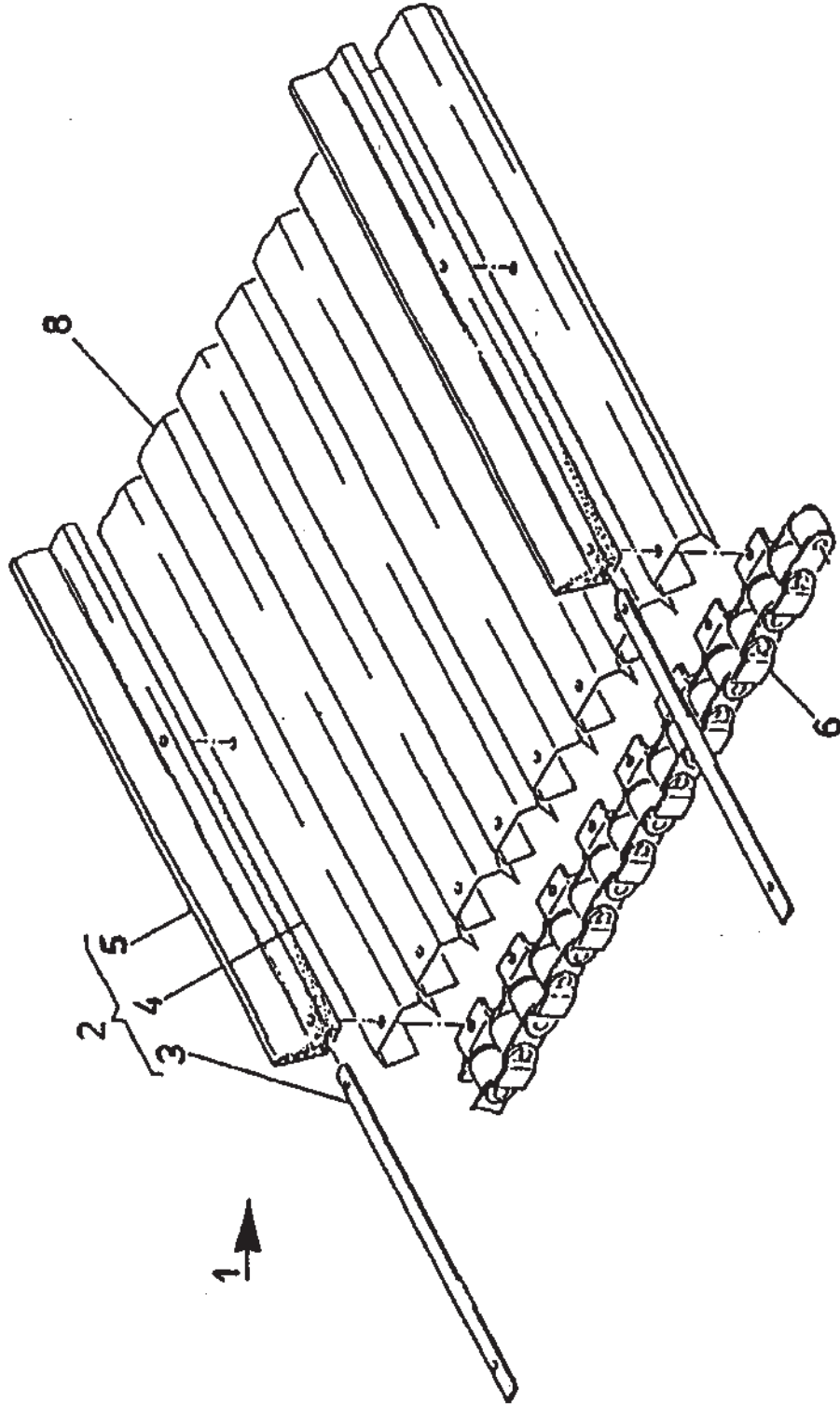
EDV-NR.
E03371010

BEZEICHNUNG
BUNKERBAND STANDARD

BAUGRUPPE
390-4

BLATT
1

BAUJAHR
2003

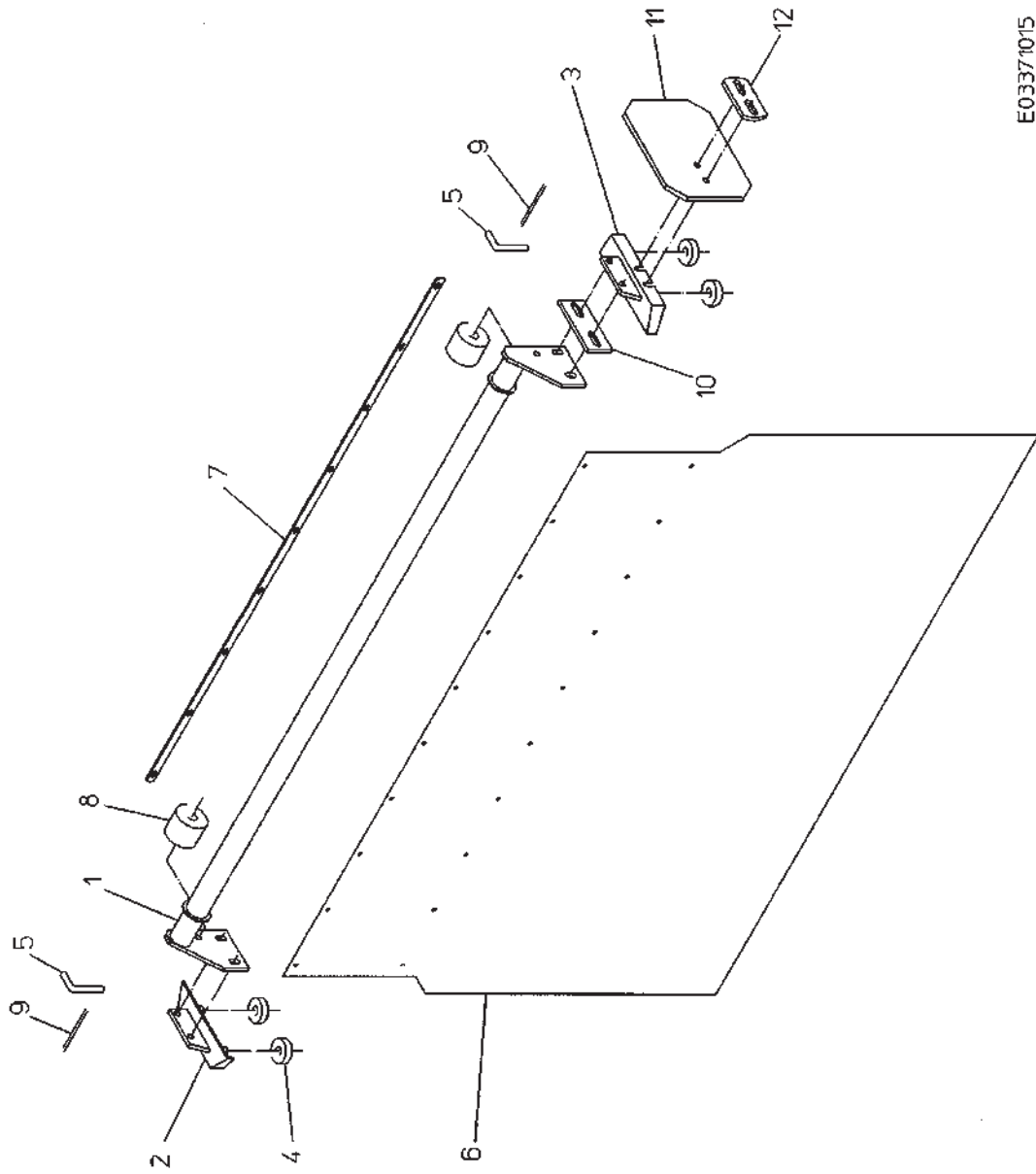


E03371010

Но.ЭОД Е03371010	НАИМЕНОВАНИЕ ТР.БУНКЕРА, СТАНД.	КОНСТ.УЗЕЛ 390-4	СТР. 1	Г.ВЫП. 2003
---------------------	------------------------------------	---------------------	-----------	----------------

Поз.	Артикул	Кол-во	НАИМЕНОВАНИЕ	Габариты
1	200.11083	1,00	ТР.БДТ С ПЛ.224РОЛИКА 14ПОВ.	14-224
2	200.56846	14,00	ПРОФИЛЬНАЯ ПЛАНКА С ПОЛОТНОМ	Х
3	023.06073	14,00	УКРЕПЛЯЮЩАЯ НАКЛАДКА	18Х3Х1830
4	019.00635	14,00	ПРОФИЛЬНАЯ ПЛАНКА	2,25Х150Х1906
5	076.00860	14,00	ПОВОДКОВЫЙ ПРОФИЛЬ, ДЛ.1850	1850
6	095.00074	4,00	РОЛ.ЦЕЛЬ 112РОЛИКОВ/55НАКЛАДОК	112-38,4
8	019.00018	100,00	ПРОФИЛЬНАЯ ПЛАНКА	1,5Х150Х1906

EDV-NR. E03371015	BEZEICHNUNG BEFÜLLOPTIMIERUNG FÜR BUNKER	BAUGRUPPE 390-5	BLATT 1	BAUJAHR 2003
----------------------	---	--------------------	------------	-----------------



E03371015

Но.ЭОД Е03371015	НАИМЕНОВАНИЕ ОПТИМИЗАЦИЯ НАПОЛНЕНИЯ БУНКЕРА	КОНСТ.УЗЕЛ 390-5	СТР. 1	Г.ВЫП. 2003
Поз. Артикул	Кол-во	НАИМЕНОВАНИЕ	Габариты	

0	200.40015	1,00	ОПТ.НАПОЛНЕНИЯ БДТ	X
1	100.32989	1,00	НАПРАВЛЯЮЩАЯ ТРУБА	X
2	100.29177	1,00	ДЕРЖАТЕЛЬ РОЛИКА СЛЕВА	X
3	100.29176	1,00	ДЕРЖАТЕЛЬ РОЛИКА СПРАВА	X
4	В96.00097	4,00	РАД. ШАРИКОПОДШИПНИК 6303-2RS	17-47-14
5	037.01993	2,00	ШТИФТ	12X110
6	076.01398	1,00	РЕЗИНОВЫЙ УПОР	3X1300X1970
7	019.00404	1,00	КЛЕММНИК	18X3X1850
8	200.30645	2,00	ОПОРНЫЙ РОЛИК 60	X
0	В89.04014	2,00	ЗАПОРНАЯ ШАЙБА	X
0	089.00576	2,00	РАСПОРКА	30X20
0	089.00577	2,00	ВСТАВКА 16,5X30X10	30X10
0	В99.01446	2,00	ВШГ М16X80 DIN931-8.8-ОЦИНК.	16X80
9	В87.01001	2,00	ФИКСИРУЮЩАЯ ЦЕПЬ-ПЛАСТИК	X
10	019.00570	1,00	НАКЛАДКА	30X3X110
11	076.01911	1,00	ЗАЩИТНАЯ РЕЗИНА	6,2X150X200
12	019.00183	1,00	НАКЛАДКА	30X3X90

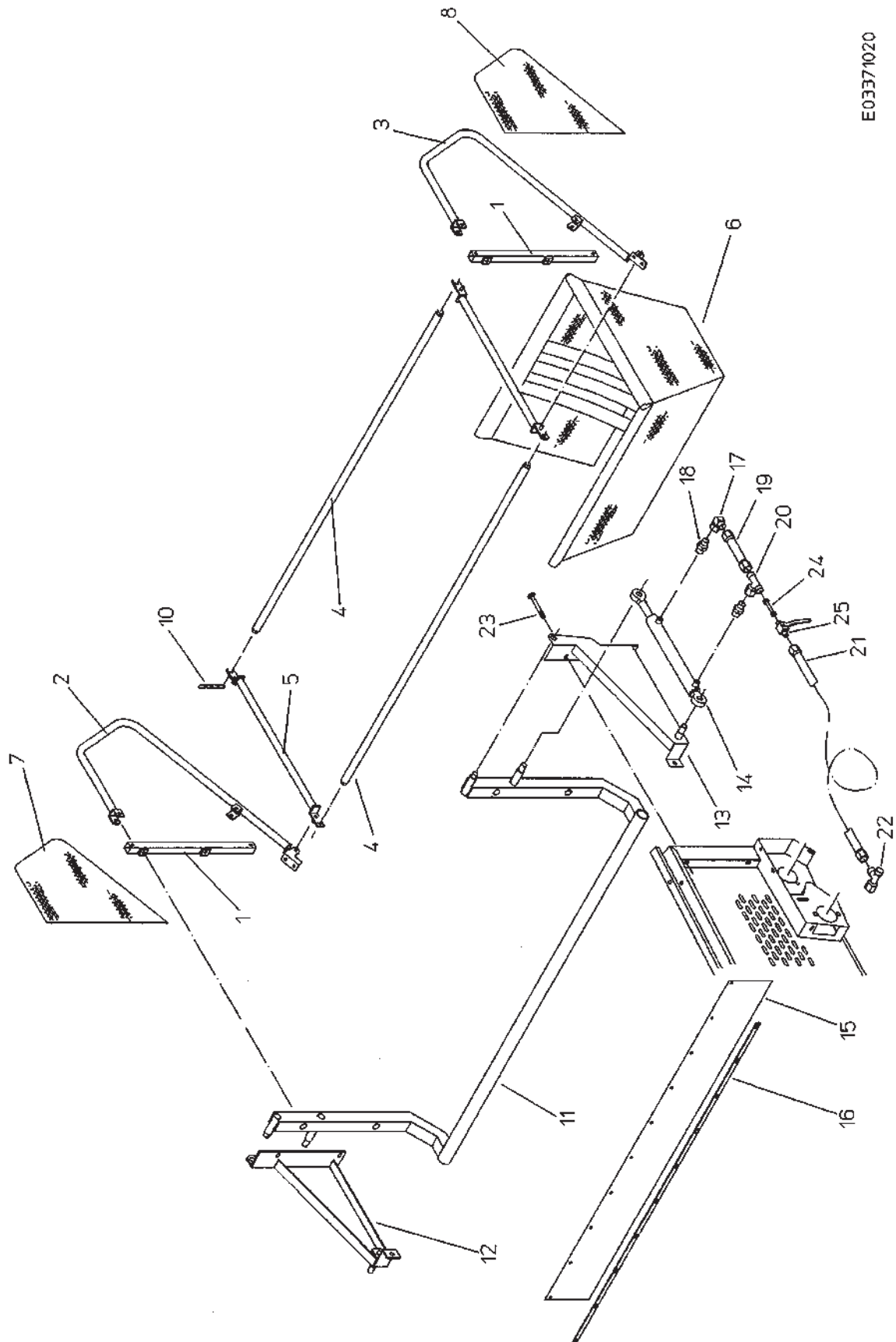
EDV-NR.
E03371020

BEZEICHNUNG
KARTOFFELAUSLAUF AM BUNKER

BAUGRUPPE
390-6

BLATT
1

BAUJAHR
2003



E03371020

Но.ЭОД Е03371020	НАИМЕНОВАНИЕ ВЫПУСКНАЯ ВОРОНКА КАРТ.НА ВУ.	КОНСТ.УЗЕЛ 390-6	СТР. 1	Г.ВЫП. 2003
---------------------	---	---------------------	-----------	----------------

Поз.	Артикул	Кол-во	НАИМЕНОВАНИЕ	Габариты
------	---------	--------	--------------	----------

0	200.40017	1,00	ВЫП.ВОРОНКА КАРТ.НА БДТ,Г.РЕГ.	X
0	200.40286	1,00	ВЫПУСКНАЯ ВОРОНКА КАРТ.НА БДТ	X
1	100.30348	2,00	ДЕРЖАТЕЛЬ	X
2	100.30349	1,00	БОКОВИНА СЗАДИ	X
3	100.30350	1,00	БОКОВИНА ВПЕРЕДИ	X
4	100.36488	2,00	СОЕДИНИТЕЛЬНАЯ ТРУБА	X
5	100.30346	2,00	УПОРНАЯ ТРУБА	X
6	087.00191	1,00	ЗАЩИТН.ТКАНЬ ВОРОНКИ БУНКЕРА	730X2050
7	087.00186	1,00	ПОЛОТНО Д.БОКОВИНЫ СЗАДИ	720X990
8	087.00187	1,00	ПОЛОТНО Д.БОКОВИНЫ ВПЕРЕДИ	720X990
9	087.00192	1,00	ЗАЩИТНАЯ ТКАНЬ	400X2000
10	В95.00535	2,00	ЗВ. ЦЕПЬ 17ЗВ.С5Х36 DIN763-ОЦ.	17
11	100.39425	1,00	ШАРНИРНАЯ РАМА	X
12	100.35469	1,00	БОКОВИНА СЗАДИ	X
13	100.35468	1,00	БОКОВИНА ВПЕРЕДИ	X
14	092.00170	1,00	ЦИЛИНДР ДВОЙНОГО ДЕЙСТВИЯ	20-285-485
15	076.01740	1,00	РЕЗИНОВОЕ ПОКРЫТИЕ	3X200X1974
16	019.00403	1,00	КЛЕММНИК	18X3X1980
17	В92.01150	1,00	ГИДР.СОЕД.ЕW08L0MDCF	8
18	В92.01545	2,00	ГИДР.СОЕД.ЕE08LMED0MDCF	8
19	В92.01220	1,00	ГИДРАВЛ.ШЛАНГ-350-НВД6-250БАР	350
20	В92.01551	1,00	ГИДР.СОЕД.ЕT08L0MDCF	8
21	В92.06000	1,00	ГИДРАВЛ.ШЛАНГ-2200-НВД6-250БАР	2200
22	В92.01533	1,00	ГИДР.СОЕД.ЕL08L0MDCF	8
23	В99.01456	4,00	ВШГ М10Х140 DIN931-8.8-ОЦИНК.	10Х140
24	В92.01629	1,00	ГИДР.СОЕД.ЕZ08LСF	8
25	В92.03530	1,00	БЛОК.ШАРИКОВЫЙ КРАН ВКН-8L DN6	X

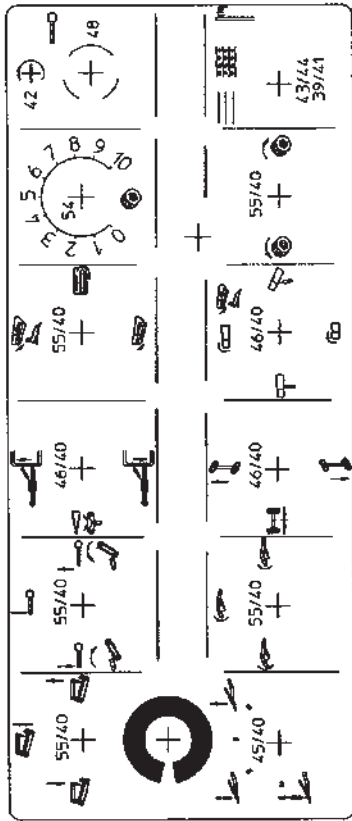
EDV-NR.
E03371025

BEZEICHNUNG
ELEKTROANLAGE

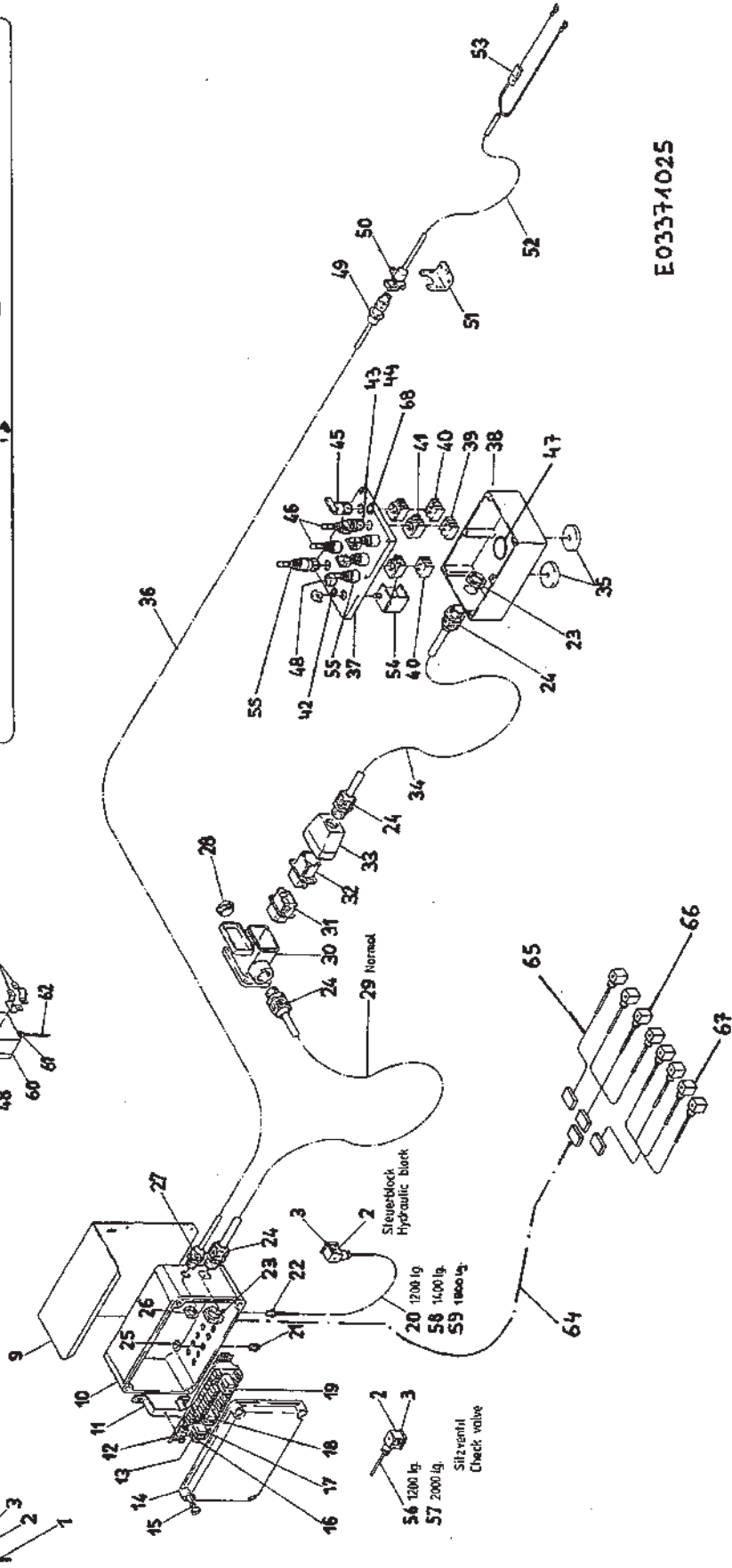
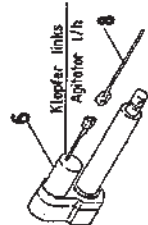
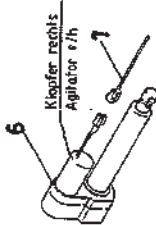
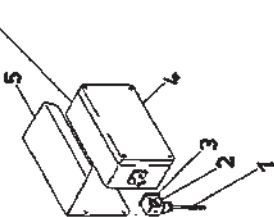
BAUGRUPPE
440-1

BLATT
1

BAUJAHR
2003



Neigungsausgleich - Automatik
Automatic levelling



E03371025

Но.ЭОД Е03371025	НАИМЕНОВАНИЕ ЭЛЕКТРООБОРУДОВАНИЕ	КОНСТ.УЗЕЛ 440-1	СТР. 1	Г.ВЫП. 2003
Поз.	Артикул	Кол-во	НАИМЕНОВАНИЕ	Габариты
1	200.25010	1,00	ПОДАЧА Д.РЕГУЛИРОВКИ НАКЛОНА	X
2	B94.01082	1,00	КЛАПАННЫЙ ШТЕКЕР, Зр, PG9, 28X28	X
3	B94.01355	1,00	УПЛОТНЕНИЕ, ПЛОСК., КЛАП.ШТЕКЕР	X
4	B94.01606	1,00	УСТР. РЕГ. НАКЛОНА, ЭЛЕКТРОН.	X
5	019.00273	1,00	МОНТАЖНАЯ ПАНЕЛЬ	1, 5X205X261
6	B94.01009	2,00	АКТУАТОР, УСТ. ДЛ. 313, ХОД150, ПМ	X
7	300.25738	1,00	ПОДАЧА ДЛЯ ЭЛЕКТРОМАГН. МУФТЫ	X
8	300.32622	1,00	ПОДАЧА, АКТУАТОР СЛЕВА	X
9	019.00348	1,00	КРЕПЕЖНЫЙ ЩИТОК	1, 5X383X400
10	094.00198	1,00	КЛЕММНАЯ КОРОБКА	X
11	019.00326	2,00	МОНТАЖНАЯ ДУГА Д.КЛЕММНИКА	18X3X208
12	094.00210	1,00	НЕСУЩАЯ ШИНА	355LANG
13	B94.01302	1,00	РЕЛЕ, 12VDC, 16A, 1W	X
0	B94.01303	1,00	РЕЛЕ, МОНТАЖН. ДУГА-ЦОКОЛЬ PRINT	X
14	B94.01412	1,00	КРЫШ. КОРП., EFI, 380X190X30, ABS	X
15	B94.01296	4,00	ВИНТ КРЫШКИ, 30ММ, EFI	X
16	B94.01471	1,00	ПРЕДОХРАНИТЕЛЬ, ТЕРМИЧЕСКИЙ, 20А	X
17	B94.01469	1,00	МОДУЛЬ, ПОДБИВАЛЬЩИК	X
18	B94.01528	1,00	МОДУЛЬ, КЛЕММА, ДВУХРЯДНЫЙ	X
0	B94.01366	1,00	ПРЕДОХРАНИТЕЛЬ, ПЛОСК., 7.5А	X
0	B94.01367	1,00	ПРЕДОХРАНИТЕЛЬ, ПЛОСК., 15А	X
19	B94.01595	1,00	МОДУЛЬ, УПР. ЗАГРУЗКОЙ БУНКЕРА	X
0	B94.01366	1,00	ПРЕДОХРАНИТЕЛЬ, ПЛОСК., 7.5А	X
0	B94.01554	1,00	ПРЕДОХРАНИТЕЛЬ, ПЛОСК., 1А	X
20	200.14538	3,00	КАБЕЛЬ УПРАВЛЕНИЯ Э/М КЛАПАНА	X
21	B94.01301	4,00	СКРУТОЧНАЯ ПРОВКА, ПЛАСТ., PG9	X
22	B94.01121	16,00	СКРУТОЧНЫЙ НИППЕЛЬ, ПЛАСТ., PG9	X
23	B94.01432	2,00	КОНТРГАЙКА, ПЛАСТ., PG29	X
24	B94.01256	4,00	БОЛТОВОЕ СОЕДИНЕНИЕ, ПЛАСТ, PG29	X
25	B94.01122	20,00	КОНТРГАЙКА, ПЛАСТ., PG9	X
26	B94.01430	1,00	КОНТРГАЙКА, ПЛАСТ., PG16	X
27	B94.01255	1,00	БОЛТОВОЕ СОЕДИНЕНИЕ, ПЛАСТ, PG16	X
28	B94.01039	1,00	ЗАГЛУШКА, PG29, RAL7035	X
29	200.37465	1,00	УПР. ЛИНИЯ, КЛЕММОВАЯ КОРОБКА	X
30	B94.01146	1,00	ЦОКОЛЬН.КОРП., 42р, PG29, КОЛПАК	42
31	B94.01311	1,00	ВИЛКА, 42р, БЕЗ КОНТАКТОВ	42
0	B94.01147	42,00	УСАДОЧНЫЙ ШТИФТ, 0.75, ПОСЕРЕБ.	X
32	B94.01312	1,00	ВСТАВКА ВТУЛКИ, 42р, В.КОНТАКТОВ	42
0	B94.01148	42,00	УСАДОЧНАЯ ВТУЛКА, 0.75, ПОСЕРЕБ.	X
33	B94.02285	1,00	К. НАС., PG29, 42Р, В. ПОПЕР. СКОБЫ	42
0	B94.02286	2,00	ПОПЕРЕЧНАЯ СКОБА Д.К. НАСАДКИ	42
34	200.37433	1,00	УПРАВЛЯЮЩАЯ ЛИНИЯ	X
35	B92.03053	2,00	КЛЕЩЕВОЙ МАГНИТ	X
36	200.29056	1,00	ПИТАЮЩАЯ ЛИНИЯ К КЛЕММ.КОРОБКЕ	X
37	094.00534	1,00	КРЫШКА КОРПУСА ABS-M-888	X
38	B94.01577	1,00	КОРПУС, ABS, 340X150X100, M888	X
39	B94.01619	1,00	КОНТАКТНЫЙ БЛОК, 1S, P9V10VN	X
40	B94.01617	6,00	КОНТАКТНЫЙ БЛОК, 10Е, 1S, P9V11VN	X
41	B94.01701	3,00	НИЖНЯЯ ЧАСТЬ ИНДИКАТ.ЛАМПЫ, P9	X
42	B94.01113	1,00	КОНТРОЛЬНАЯ ЛАМПА, 4ЦВЕТА, В=10	X
43	B94.01703	3,00	ПЕРЕКЛЮЧАТЕЛЬ ПОДСВЕТКИ, КР., P9	X
44	B94.01162	4,00	ЛАМПА, 12V/1.2W, ЦОКОЛЬ-ВА9s	X
45	B94.01710	1,00	ПЕРЕКЛЮЧАТЕЛЬ, 4ПОЗ., 2R-0-1T, P9	X
46	B94.01705	4,00	РУВИЛЬНИК, 4Т, P9	X
0	B94.02159	1,00	РЕЗ. СИЛЬФОН, Д РУВИЛЬНИКА, P9	X
47	300.28152	1,00	ПРЕРЫВИСТЫЙ ЗУММЕР	X
48	B94.01108	2,00	КНОП. ВЫКЛЮЧАТЕЛЬ, СТАНД., В=22.5	X

Но. ЭОД Е03371025	НАИМЕНОВАНИЕ ЭЛЕКТРООБОРУДОВАНИЕ	КОНСТ. УЗЕЛ 440-1	СТР. 2	Г. ВЫП. 2003
----------------------	-------------------------------------	----------------------	-----------	-----------------

Поз.	Артикул	Кол-во	НАИМЕНОВАНИЕ	Габариты
49	В94.01478	1,00	ШТЕКЕР, АВТ., ЗРОЛ., ЧЕРНЫЙ	X
50	В94.01479	1,00	РОЗЕТКА, АВТ., С КРЫШКОЙ, Зр, ЧЕРН	X
51	019.00366	1,00	ДЕРЖАТЕЛЬ РОЗЕТКИ	1,5X65X80
52	200.55779	1,00	РОЗЕТКА Т.+КАБ.+ПРЕДОХ. DIN9680	X
53	200.54858	1,00	КЭД, ДЕРЖ. ПРЕДОХРАНИТЕЛЯ	X
0	В94.02583	1,00	АВТ. ПРЕДОХРАНИТЕЛЬ, 40А, ПЛОСК.	X
0	В94.02582	1,00	КРЫШКА Д. ДЕРЖ. ПРЕДОХРАНИТЕЛЯ	X
54	В94.01481	1,00	МОДУЛЬ, СТАБИЛИЗАТОР ТОКА	X
55	В94.01555	1,00	РУБИЛЬНИК, 2Т, 2R, 080, МТ24S13Т	X
56	200.13735	2,00	КАБЕЛЬ УПР. Д. ЭЛ. МАГН. КЛАПАНА	X
57	200.30884	1,00	КЛАПАН ПОДАЧИ 2р 2, 0М	X
58	200.32610	1,00	КАБЕЛЬ УПР. Д. ЭЛ. МАГН. КЛАПАНА	X
59	200.24911	1,00	КАБЕЛЬ УПР. КЛЕММНОЙ КОРОБКИ	X
60	094.00183	1,00	КОРПУС	X
0	089.00849	1,00	НАКЛЕЙКА	22X40
61	В94.01208	1,00	БОЛТОВОЕ СОЕДИНЕНИЕ, ПЛАСТ, PG11	X
0	В94.01428	1,00	КОНТРГАЙКА, ПЛАСТ., PG11	X
62	300.26358	1,00	СОЕД. ПРОВОД КЛЕМ. КОРОБКИ	X
63	В94.01434	1,00	ЗАЖИМ ТРУБЫ D 24-29	X
64	300.48158	1,00	ПРОВОД ПОДКЛЮЧЕНИЯ РГ/ГДГ	X
65	200.49585	1,00	ПРОВОД КЛАПАН-ЛЕМЕХ ОТ	X
66	200.48157	1,00	КОМПЛ. ПОДКЛЮЧЕНИЯ КЛАПАН-РГ	X
67	200.49586	1,00	КОМПЛ. ПОДКЛЮЧЕНИЯ КЛАПАН РДГ	X
68	300.42277	1,00	ПОТ. ЗАДАННОГО ЗНАЧЕНИЯ, ЯП	X
0	В94.01613	1,00	КНОПКА ПОТ., В. ДЕЛЕН., ЧЕРН., 6	X
0	В94.01614	1,00	ПОТЕНЦИОМЕТР-ДИСК С ЦИФРАМИ	X
0	В94.01615	1,00	КРЫШКА ПОТЕНЦИОМЕТРА, ЧЕРН.	X
0	В98.01439	1,00	УККС 16X3 DIN3771 NBR70	16X3

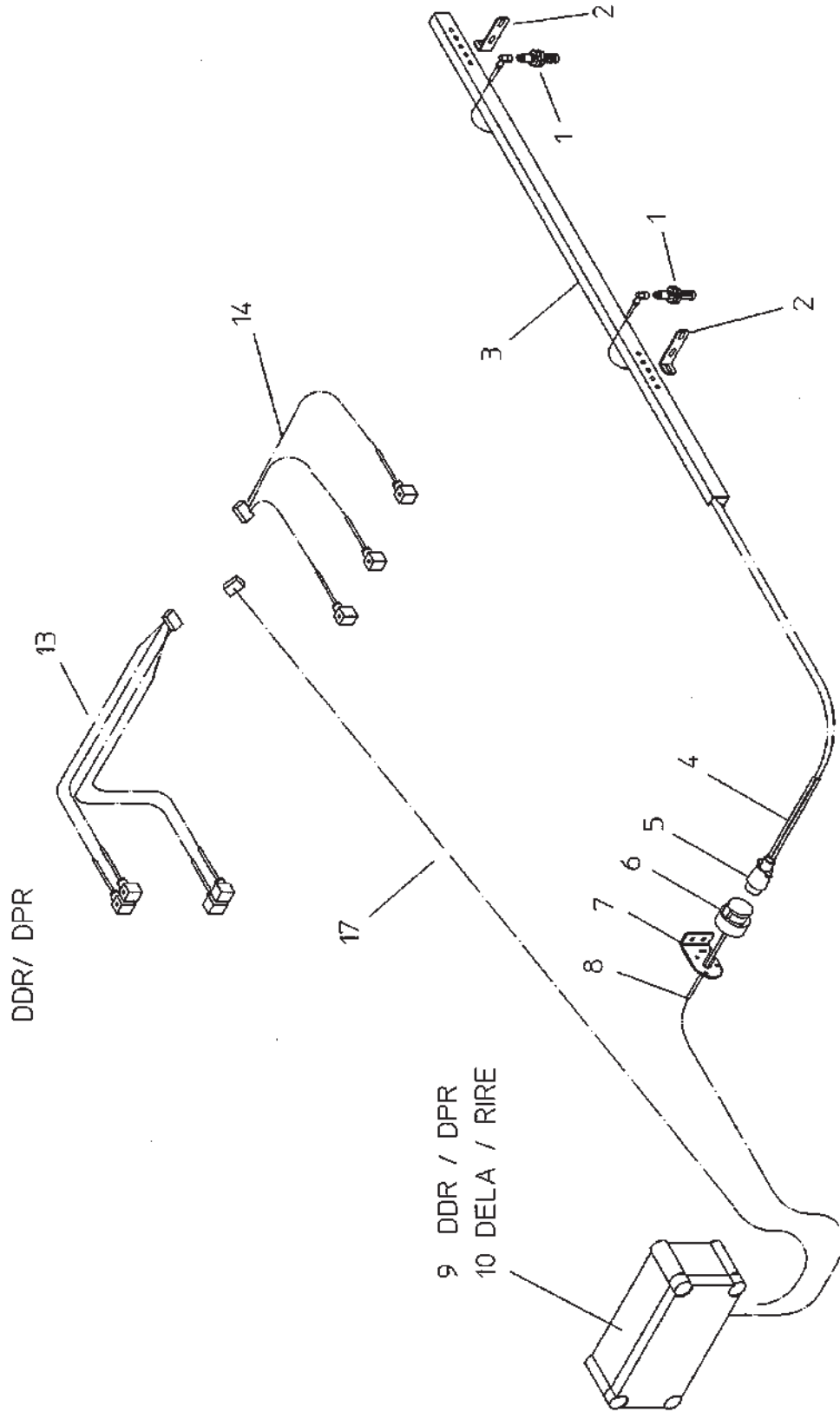
EDV-NR.
E03371030

BEZEICHNUNG
ELEKTRIK DDR / DELA

BAUGRUPPE
440-2

BLATT
1

BAUJAHR
2003



E03371030

Но.ЭОД Е03371030	НАИМЕНОВАНИЕ ЭЛЕКТРООБОРУДОВАНИЕ РДГ/РТ	КОНСТ.УЗЕЛ 440-2	СТР. 1	Г.ВЫП. 2003
Поз. Артикул	Кол-во	НАИМЕНОВАНИЕ	Габариты	

1	В94.01594	2,00	ДАТЧИК, IND	X
2	019.00575	2,00	УГОЛОК	30X3X130
3	019.00574	1,00	КАБЕЛЬНАЯ НАПРАВЛЯЮЩАЯ	1X110X1429
4	200.40848	1,00	КОМПЛ.Д.ПОДКЛЮЧЕНИЯ РДГ	X
0	В94.01493	2,00	ДАТЧИК, ПРОВ., 4X0.5, 5m, M12X1-WI	X
5	В94.01030	1,00	ШТЕКЕР, АВТ., 7ПОЛ., ПЛАСТИК.	X
6	В94.01031	1,00	ШТЕПС. РОЗЕТКА, 7Р, ПЛАСТ.+КРЫШКА	X
7	015.15464	1,00	ДЕРЖАТЕЛЬ РОЗЕТКИ	4X72X130
8	200.35308	1,00	ПРОВОД ПОДКЛЮЧ.СО ШТЕПС.РОЗЕТ.	X
9	В94.01908	1,00	ЛОГИЧЕСКИЙ ЭЛЕМЕНТ, 8ВЫХ., РЛВ-8	X
0	В94.01921	1,00	ПС, РДГ С ДАТЧИКАМИ, DL/DR	X
0	В94.01366	1,00	ПРЕДОХРАНИТЕЛЬ, ПЛОСК., 7.5А	X
0	В94.01554	1,00	ПРЕДОХРАНИТЕЛЬ, ПЛОСК., 1А	X
10	В94.01904	1,00	ЛОГИЧЕСКИЙ ЭЛЕМЕНТ, 4ВЫХ., РЛВ-4	X
0	В94.01933	1,00	ПС, РАЗГРУЗКА ГРЕВНЯ	X
0	В94.01366	1,00	ПРЕДОХРАНИТЕЛЬ, ПЛОСК., 7.5А	X
0	В94.01554	1,00	ПРЕДОХРАНИТЕЛЬ, ПЛОСК., 1А	X
13	200.49586	1,00	КОМПЛ.ПОДКЛЮЧЕНИЯ КЛАПАН РДГ	X
0	В94.01082	4,00	КЛАПАНЫЙ ШТЕКЕР, 3р, РG9, 28X28	X
0	В94.01355	4,00	УПЛОТНЕНИЕ, ПЛОСК., КЛАП.ШТЕКЕР	X
14	200.48157	1,00	КОМПЛ.ПОДКЛЮЧЕНИЯ КЛАПАН-РТ	X
0	В94.01082	3,00	КЛАПАНЫЙ ШТЕКЕР, 3р, РG9, 28X28	X
0	В94.01355	3,00	УПЛОТНЕНИЕ, ПЛОСК., КЛАП.ШТЕКЕР	X
17	300.48158	1,00	ПРОВОД ПОДКЛЮЧЕНИЯ РГ/ГДГ	X

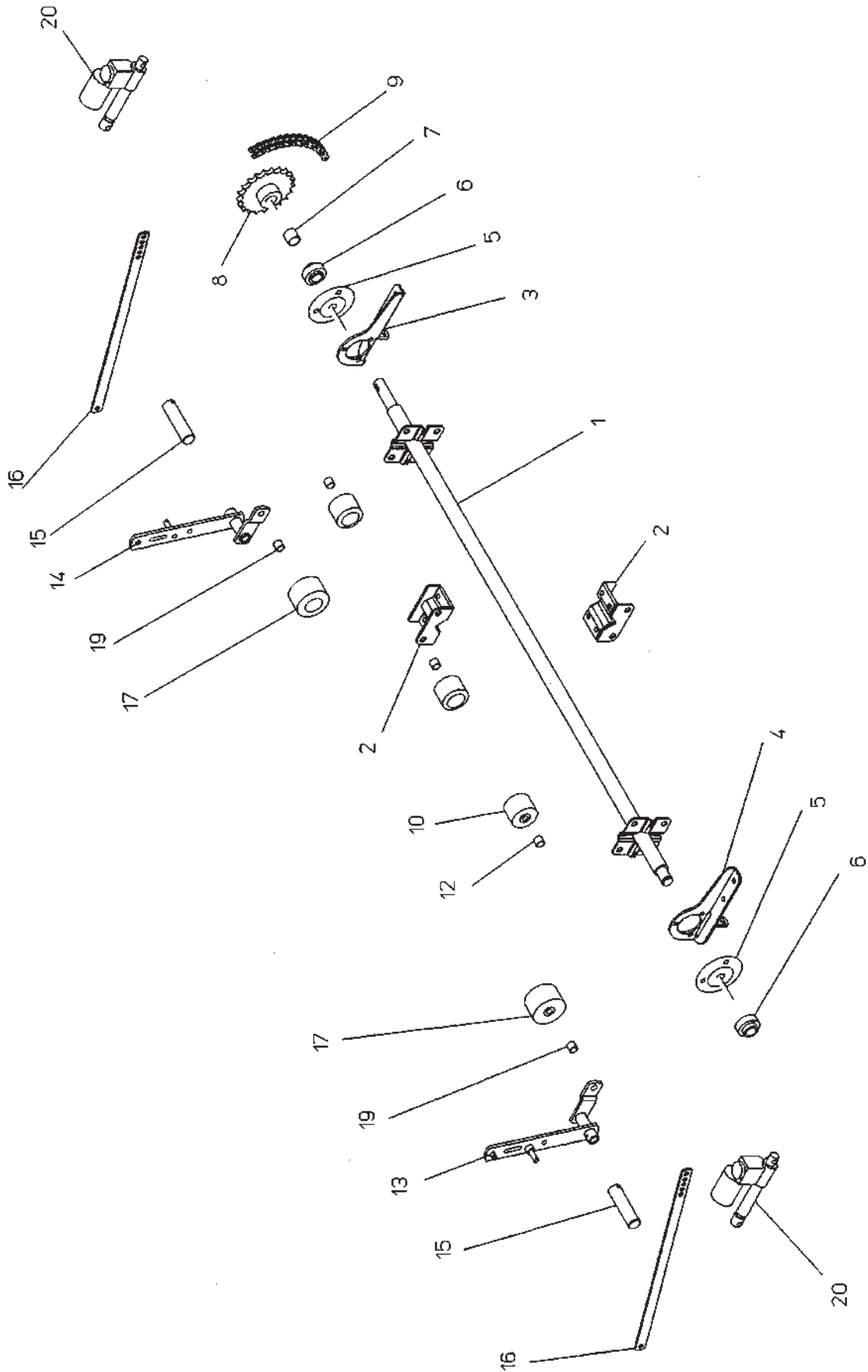
Но.ЭОД Е03371035	НАИМЕНОВАНИЕ СИСТ.ОСВЕЩЕНИЯ И ПРЕДУПР.ТАБЛ.	КОНСТ.УЗЕЛ 440-3	СТР. 1	Г.ВЫП. 2003
Поз.	Артикул	Кол-во	НАИМЕНОВАНИЕ	Габариты

1	200.09710	1,00	СОЕДИНЯЮЩИЙ КАБЕЛЬ, ДЛ.3000	X
2	В94.01030	2,00	ШТЕКЕР, АВТ., 7ПОЛ., ПЛАСТИК.	X
3	В94.01731	1,00	РОЗЕТКА, АВТ. 7ПОЛ, ПЛАСТ.+КРЫШКА	X
4	200.25175	1,00	РАСПРЕДЕЛИТ.ОСВЕЩЕНИЯ Б.ДЕРЖ.	X
5	В94.01086	2,00	КОЛОДКА ПЛОСКОГО ШТЕКЕРА, 2ПОЛ.	X
6	В94.01087	2,00	ПЛОСК.ШТЕКЕРНАЯ КОЛОДКА, 2РОЛ.	X
7	В94.01532	1,00	КОЛОДКА ПЛОСК.ШТЕКЕРА, 6р, 6.3ММ	X
8	В94.01533	1,00	ПЛ.ШТЕКЕРНАЯ КОЛОДКА, 6р, 6.3ММ	X
9	015.18425	1,00	ЗАЩИТНАЯ ПЛАСТИНА	1X190X244
10	В94.01573	2,00	ОГРАНИЧИТЕЛЬНЫЙ ФОНАРЬ, БЕЛЫЙ	X
0	В94.01574	1,00	ДОПОЛНИТ. РАССЕЙВАТЕЛЬ, БЕЛЫЙ	X
0	В94.01136	1,00	ЛАМПА НАКАЛ., 12V, 5W, SOFITTE	X
11	В94.01567	1,00	ПРЕДУПР.ТАБЛ., С ПОДСВЕТК, СЛ, ОФ	X
0	В94.01572	1,00	ПРЕДУПРЕЖД.ТАБЛИЧКА СПР.	X
12	В94.01568	1,00	ПРЕДУПР.ТАБЛ.С ПОДСВЕТК, СПР, ОФ	X
0	В94.01571	1,00	ПРЕДУПРЕЖД.ТАБЛИЧКА СЛ.	X
13	100.36983	1,00	КРЕПЁЖНАЯ РАМА СПР.	X
14	100.36984	1,00	КРЕПЁЖНАЯ РАМА СЛ.	X
15	В94.01006	6,00	ОТРАЖАТЕЛЬ САМОКЛ, ЖЕЛТ. 94X44	X
16	300.31090	1,00	КАБЕЛЬ РАСПРЕДЕЛИТ.ЗАДН.ФОНАРЯ	X
17	300.31091	1,00	КАБЕЛЬ ПОДКЛ.ЗАДН.ФОНАРЯ СЛ.	X
18	300.31094	1,00	КАБЕЛЬ ПОДКЛ.ЗАДН.ФОНАРЯ СПР.	X
19	В94.01484	1,00	КАБЕЛЬ, СОЕД. РОЗЕТКА, 8П., СТАНД.	X
20	100.15069	1,00	КРЕПЛЕНИЕ ОСВЕЩЕНИЯ СПР.	X
21	100.36982	2,00	КРЕПЁЖНАЯ РАМА	X
22	В94.01539	2,00	ПЛАСТ.ЗАЩИТН.КОЛПАК ДЛЯ ЗГСП	X
23	В94.01536	1,00	ЗГСП, БЕЗ ОСВЕЩЕНИЯ НОМ.ЗНАКА	X
24	В94.01537	1,00	ЗГСП, С ОСВЕЩЕНИЕМ НОМ.ЗНАКА	X
0	В94.01538	1,00	ЗАПАСНОЙ РАССЕЙВАТЕЛЬ	X
0	В94.01127	2,00	ЛАМПА, 12V/21W, ЦОКОЛЬ-ВА15s	X
0	В94.01136	1,00	ЛАМПА НАКАЛ., 12V, 5W, SOFITTE	X
25	В94.01010	1,00	ЩИТОК НОМ.ЗНАКА, ПЛАСТМ, 240X130	X
26	019.00374	1,00	ДЕРЖ КЛЕММ. КОРОБКИ (СТАНДАРТ)	1,5X90X230
27	015.16296	1,00	ДЕРЖАТЕЛЬ ОСВЕЩЕНИЯ СЛЕВА	6X240X370
28	300.29070	1,00	КАБЕЛЬ СРЕДН.ФОНАРЬ-ЗАДН.ФОН.	X
29	В94.01570	1,00	ПРЕДУПРЕЖД.ТАБЛ.С ЗГСП, СПР.	X
0	В94.01572	1,00	ПРЕДУПРЕЖД.ТАБЛИЧКА СПР.	X
30	В94.01569	1,00	ПРЕДУПРЕЖД.ТАБЛ.С ЗГСП, СЛ.	X
0	В94.01571	1,00	ПРЕДУПРЕЖД.ТАБЛИЧКА СЛ.	X
31	В94.01007	4,00	ОТРАЖАТЕЛЬ, КРАСН., КРУ. ДИА=60	X
32	В94.01434	2,00	ЗАЖИМ ТРУБЫ D 24-29	X
33	019.00022	1,00	ЩИТОК КРЕПЛЕНИЯ ОСВЕЩЕНИЯ	1,5X133X150
34	В94.01135	1,00	ЗАДН.СВЕТ СТОП СИГНАЛ.КР.84x84	X
0	В94.01515	1,00	ДОПОЛНИТЕЛЬНЫЙ РАССЕЙВАТЕЛЬ	X
0	В94.01127	1,00	ЛАМПА, 12V/21W, ЦОКОЛЬ-ВА15s	X
0	В94.01136	1,00	ЛАМПА НАКАЛ., 12V, 5W, SOFITTE	X
35	019.00363	1,00	ЩИТОК КРЕПЛЕНИЯ ОСВЕЩЕНИЯ	1,5X134X200
36	В94.01111	1,00	ОГРАНИЧ., ЩИТ, 25km, D=200, ПЛАСТ.	X

Но.ЭОД Е03371040	НАИМЕНОВАНИЕ ВСТРЯХИВАТЕЛЬ, 1-Й ПТ	КОНСТ.УЗЕЛ 450-1	СТР. 1	Г.ВЫП. 2003
---------------------	---------------------------------------	---------------------	-----------	----------------

Поз.	Артикул	Кол-во	НАИМЕНОВАНИЕ	Габариты
1	200.39943	1,00	ВСТРЯХИВАТЕЛЬ,1-Й ПТ	X
2	200.22656	1,00	ОПОРА ПРИВОДНОГО ПОДШИПНИКА	X
3	В99.02606	2,00	СТОПОРНОЕ КОЛЬЦО А 25Х2 DIN471	25Х2
4	В99.02643	3,00	СТОПОРНОЕ КОЛЬЦО J 52Х2 DIN472	52Х2
5	В96.00037	2,00	РАД. ШАРИКОПОДШИПНИК 6205-2RS	25-52-15
6	001.00551	1,00	КОРПУС ФЛАНЦЕВОГО ПОДШИПНИКА	X
7	060.00540	1,00	РАСПОРНОЕ КОЛЬЦО	30Х2Х5
8	100.22657	1,00	ЭКСЦЕНТРИКОВЫЙ ВАЛ	X
9	070.00082	1,00	УПЛОТНИТЕЛЬНОЕ КОЛЬЦО 45-28-3	45-28-3
10	В96.00007	1,00	САМОУСТАНОВЛИВАЮЩ.РОЛП 22205 С	25-52-18
11	088.00005	3,00	УПЛОТНЯЮЩАЯ КРЫШКА 55-3	55-3
12	300.22655	1,00	ТЯГА	X
13	В89.02017	1,00	ШАРОВОЙ ШАРНИР	X
0	В99.01879	1,00	ШТА М20Х1,5 DIN936-17Н-ОЦ	М20Х1,5
14	006.00092	4,00	ПАЛЕЦ ШАРНИРА	X
15	065.00019	8,00	ВТУЛКА ПОДШИПНИКА	35Х5Х25
16	300.22752	1,00	КРОНШТЕЙН ПРОТРЯХИВ.УСТР.СЛ.	X
0	В89.01503	3,00	КСН Н1/5-М8Х1 DIN71	X
17	065.00073	4,00	ЗАЩИТНАЯ ШАЙБА	47Х8
18	В96.00017	2,00	РАДИАЛЬН. ШАРИКОПОДШИПНИК 600	30-55-13
19	В99.02608	2,00	СТОПОРН.КОЛЬЦО AS 30Х2 DIN471	30Х2
20	В99.02644	2,00	СТОПОРНОЕ КОЛЬЦО J 55Х2 DIN472	55Х2
21	В96.00018	2,00	РАД. ШАРИКОПОДШИПНИК 6006-2RS	30-55-13
22	100.33040	1,00	КРЕПЁЖ.ПЕРЕМЫЧКА ВСТРЯХИВАТЕЛЯ	X
23	200.13931	2,00	ОПОРНАЯ ТРУБА КРЕПЛЕНИЯ ЛАП	X
24	100.08019	1,00	ОПОРНАЯ ТРУБА КРЕПЛЕНИЯ ЛАП	X
25	076.00594	12,00	ВСТРЯХИВАЮЩАЯ ЛАПА -ВУЛК.-	420,5
0	В99.01451	12,00	ВШГ М10Х55 DIN931-8.8-ОЦИНК.	10Х55
0	099.00012	12,00	ШАЙБА 13	13
0	В99.03115	12,00	КОНТ.ШАЙБА ФОРМА М 10	10
0	В99.01819	12,00	6-ГР.ГАЙКА М10 DIN934-8-ОЦ.	М10
26	031.00228	1,00	БОЛТ	16Х83
27	300.08125	1,00	ШАРНИР	X
28	300.08776	1,00	КРОНШТЕЙН ВСТРЯХИВАТЕЛЯ СПРАВА	X
29	100.22651	1,00	ЗАЩИТНЫЙ КОЖУХ	X
30	В95.01100	1,00	ВАЛ 2100-SC05-710ММ	710
31	014.00011	1,00	ЗВЕЗДОЧКА 3/4Х1/2-226	26-25-35
0	В99.02108	1,00	ПРИЗМ.ШПОНКА А 8Х8Х30 DIN6885	8Х8Х30
32	В92.04102	1,00	РЕДУКТОР 10LA-1,35:1	X
33	100.22746	1,00	КОНСОЛЬ	X
34	014.00028	1,00	ЗВЕЗДОЧКА 3/4Х1/2-15ЗУБ.	15-35-40
0	В99.02123	1,00	ПРИЗМ.ШПОНКА А 10Х8Х40 DIN6885	10Х8Х40
35	В95.03038	1,00	РОЛИКОВАЯ ЦЕПЬ-Е-3/4Х1/2-42-1	42
36	023.12250	2,00	ФЛАНЕЦ	50Х8Х190

EDV-NR. E03371045	BEZEICHNUNG 2.KLOPFER IM 1.SIEBBAND	BAUGRUPPE 450-2	BLATT 1	BAUJAHR 2003
----------------------	--	--------------------	------------	-----------------

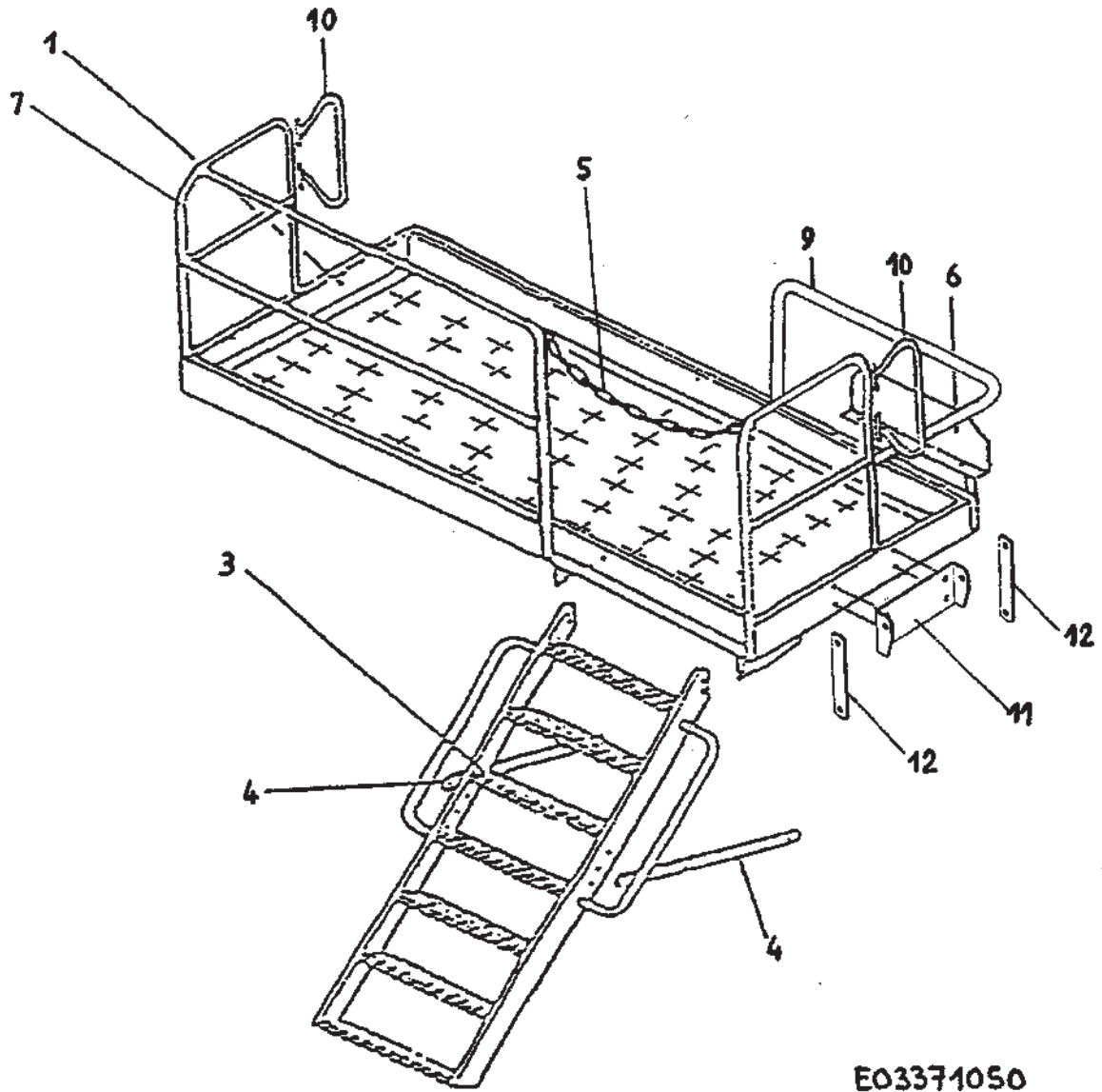


E03371045

Но.ЭОД Е03371045	НАИМЕНОВАНИЕ 2-Й ПОДБИВАЛЬЩИК В 1-М ПТ	КОНСТ.УЗЕЛ 450-2	СТР. 1	Г.ВЫП. 2003
---------------------	---	---------------------	-----------	----------------

Поз.	Артикул	Кол-во	НАИМЕНОВАНИЕ	Габариты
1	100.39157	1,00	2-Й ПОДБИВАЮЩИЙ ВАЛ	X
2	100.39417	2,00	ДЕРЖАТЕЛЬ	X
3	100.36726	1,00	ФЛАНЕЦ ПОДШИПНИКА СЛЕВА	X
4	100.36725	1,00	ФЛАНЕЦ ПОДШИПНИКА СПРАВА	X
5	В96.00133	2,00	КОРПУС ИЗ ЛИСТОВОЙ СТАЛИ РФ 20	30
6	В96.00070	2,00	ШАРИКОПОДШИПНИК YAR 206-2RF	30-62-38,1
7	060.00006	1,00	РАСПОРНАЯ ТРУБА	35X2X31
8	014.00290	1,00	ЗВЕЗДОЧКА 3/4X1/2-21ЗУБ.	21-30-30
9	В95.03207	1,00	РОЛИКОВАЯ ЦЕПЬ-Е-3/4X1/2-64-1	64
10	602.00053	12,00	ОПОРНЫЙ РОЛИК Д.75	X
0	613.00016	12,00	КРЫШКА	X
12	089.00577	12,00	ВСТАВКА 16,5X30X10	30X10
13	100.32868	1,00	РЫЧАГ УПРАВЛЕНИЯ СПРАВА	X
14	100.32869	1,00	РЫЧАГ УПРАВЛЕНИЯ СЛЕВА	X
15	037.02400	2,00	БОЛТ	19,98X130
16	023.05152	2,00	СОЕДИНИТЕЛЬНАЯ НАКЛАДКА	30X5X703
17	602.00052	2,00	ОПОРНЫЙ РОЛИК Д.95	X
0	613.00016	2,00	КРЫШКА	X
19	089.00576	2,00	РАСПОРКА	30X20
20	В94.01009	2,00	АКТУАТОР, УСТ.ДЛ.313,ХОД150,ПМ	X

EDV-NR. E03371050	BEZEICHNUNG SEITENPLATTFORM RECHTS	BAUGRUPPE 450-3.1	BLATT 1	BAUJAHR 2003
----------------------	---------------------------------------	----------------------	------------	-----------------

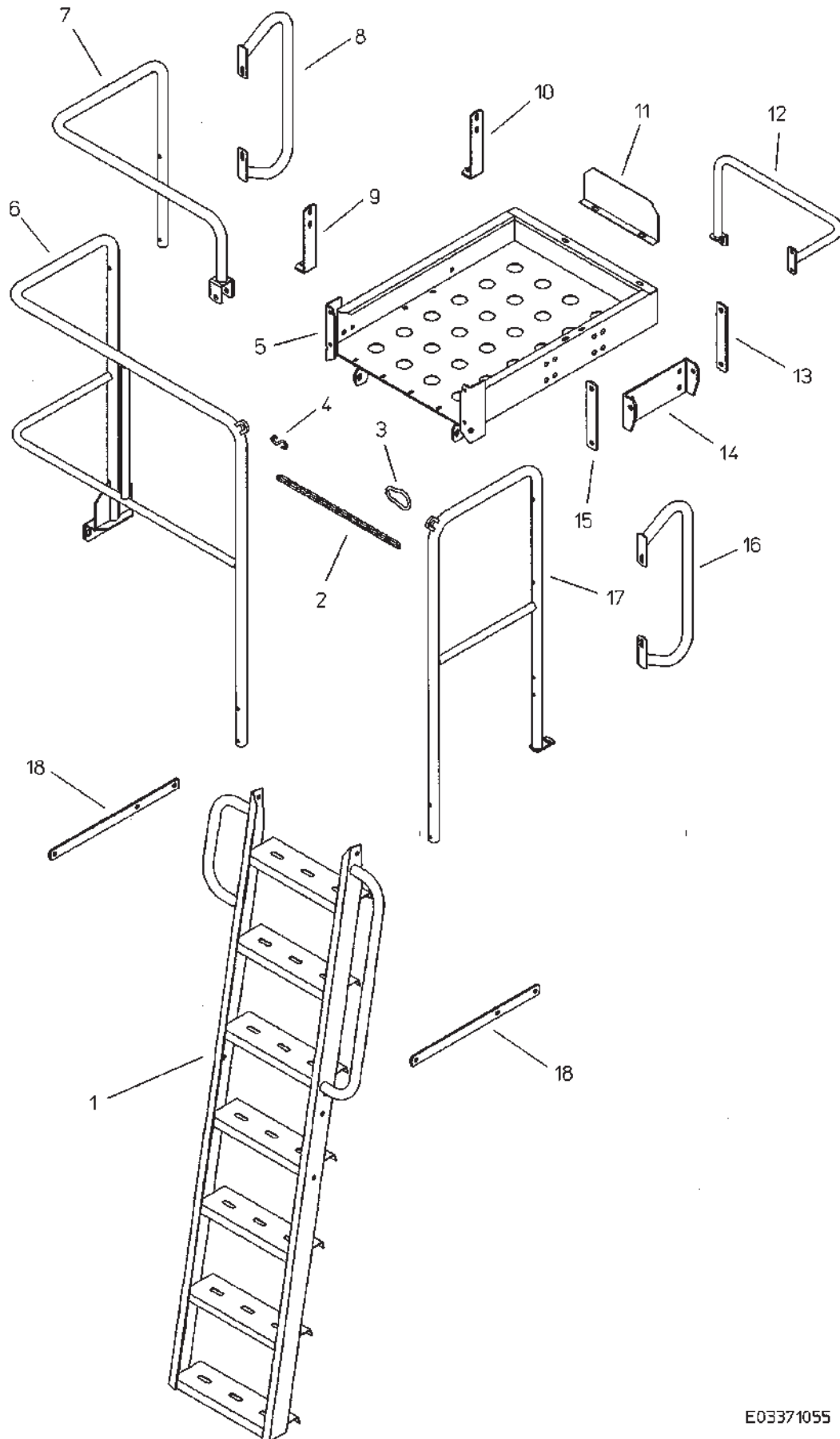


E03371050

Но.ЭОД Е03371050	НАИМЕНОВАНИЕ БОКОВАЯ ПЛОЩАДКА СПР.	КОНСТ.УЗЕЛ 450-3.1	СТР. 1	Г.ВЫП. 2003
---------------------	---------------------------------------	-----------------------	-----------	----------------

Поз.	Артикул	Кол-во	НАИМЕНОВАНИЕ	Габариты
0	200.11289	1,00	БОКОВАЯ ПЛОЩАДКА СПР., 2 ЧЕЛ.	X
1	100.36948	1,00	БОКОВАЯ ПЛОЩАДКА СПР.	X
3	100.11277	1,00	ЛЕСЕНКА	X
4	023.05483	2,00	ОПОРА	30X5X460
5	200.39586	1,00	ПРЕДОХРАНИТЕЛЬНАЯ ЦЕПЬ	X
6	015.05562	1,00	ПРЕДОХРАНИТЕЛЬНЫЙ ЩИТОК	1,5X130X265
7	100.37395	1,00	ПОРУЧНИ СЗАДИ СПР.	X
8	100.37393	1,00	ПОРУЧНИ СЛЕВА + СПРАВА	X
9	100.38164	1,00	ПОРУЧНИ	X
10	100.35120	2,00	ДУГА	X
11	023.08994	1,00	КРЕПЁЖНАЯ СКОБА	100X5X300
12	023.08995	2,00	НАКЛАДКА	35X5X206

EDV-NR. E03371055	BEZEICHNUNG SEITENPLATTFORM RECHTS	BAUGRUPPE 450-3.2	BLATT 1	BAUJAHR 2003
----------------------	---------------------------------------	----------------------	------------	-----------------



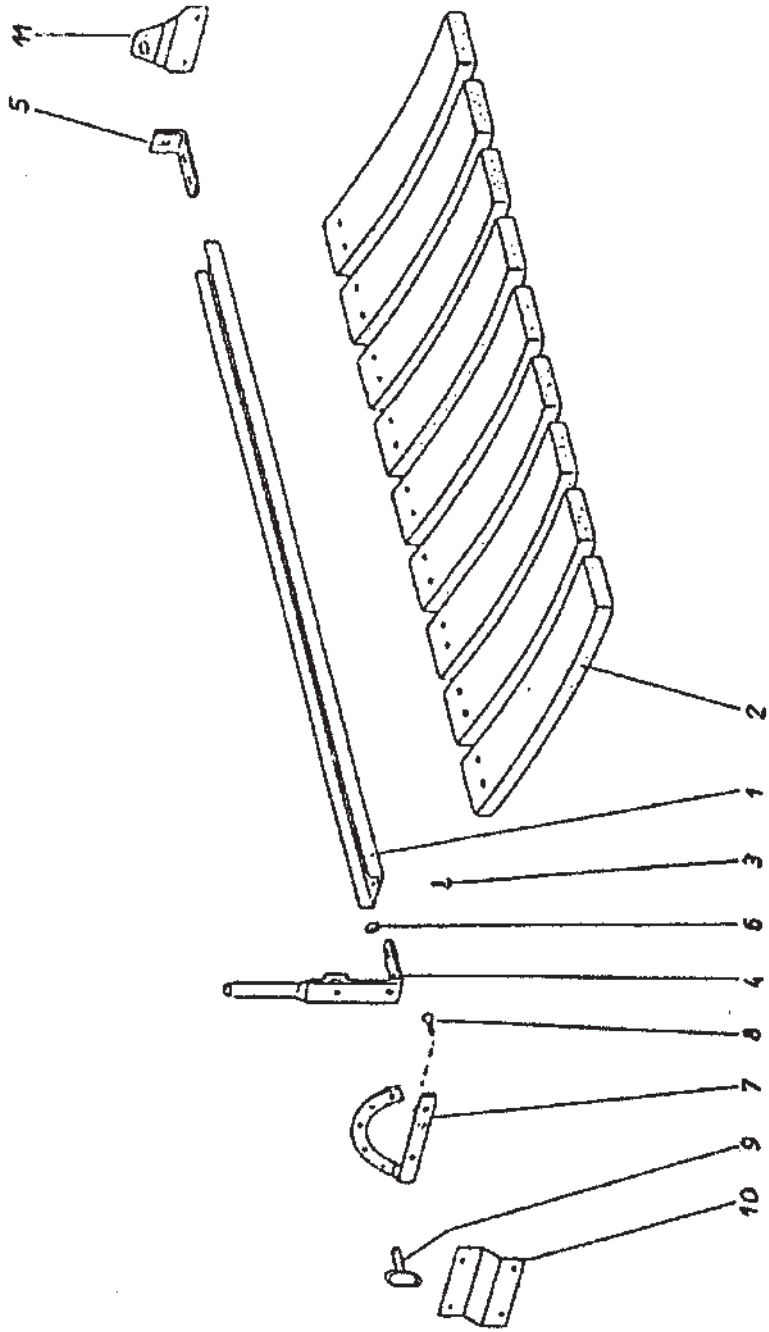
Но.ЭОД Е03371055	НАИМЕНОВАНИЕ БОКОВАЯ ПЛОЩАДКА СПР.	КОНСТ.УЗЕЛ 450-3.2	СТР. 1	Г.ВЫП. 2003
---------------------	---------------------------------------	-----------------------	-----------	----------------

Поз.	Артикул	Кол-во	НАИМЕНОВАНИЕ	Габариты
1	100.11277	1,00	ЛЕСЕНКА	X
2	В95.00542	1,00	ЗВ.ЦЕПЬ 12ЗВ.С5Х36 DIN763-ГЛ.	12
3	В95.00516	1,00	КРЮК-КАРАБИН 8Х80DIN5299-ГЛ.ОЦ	X
4	В95.00515	1,00	S-КРЮК 5ММ-ОЦ.	X
5	100.38224	1,00	БОКОВАЯ ПЛОЩАДКА СПР.	X
6	100.38263	1,00	ПОРУЧНИ СПР.	X
7	100.39188	1,00	ТРУБЧАТАЯ ДУГА	X
8	100.35120	1,00	ДУГА	X
9	023.11581	1,00	НАКЛАДКА	40Х5Х231
10	023.11581	1,00	НАКЛАДКА	40Х5Х231
11	015.05562	1,00	ПРЕДОХРАНИТЕЛЬНЫЙ ЩИТОК	1,5Х130Х265
12	100.38164	1,00	ПОРУЧНИ	X
13	023.08995	1,00	НАКЛАДКА	35Х5Х206
14	023.08994	1,00	КРЕПЁЖНАЯ СКОБА	100Х5Х300
15	023.08995	1,00	НАКЛАДКА	35Х5Х206
16	100.35120	1,00	ДУГА	X
17	100.37393	1,00	ПОРУЧНИ СЛЕВА + СПРАВА	X
18	023.05483	2,00	ОПОРА	30Х5Х460

Но.ЭОД Е03371060	НАИМЕНОВАНИЕ ЗАГРУЗОЧНЫЙ Э., АВТОМАТИЧЕСКИЙ	КОНСТ.УЗЕЛ 450-4	СТР. 1	Г.ВЫП. 2003
---------------------	--	---------------------	-----------	----------------

Поз.	Артикул	Кол-во	НАИМЕНОВАНИЕ	Габариты
1	В94.01517	1,00	МОДУЛЬ, АВТ.ЗАГРУЗОЧНОГО Э.	X
2	300.37487	1,00	ПОДАЧА, КНОПОЧНЫЙ ВЫК., ВЭ А.	X
3	300.26658	1,00	УДЛИНИТЕЛЬ	X
4	В94.01165	2,00	ВКЛ.ЭЛ.МАГНИТ, Д=20x10, С ВИНТОМ	X
5	300.25173	2,00	ДАТЧИК ПРИБЛИЖЕНИЯ	X
6	В99.03525	2,00	ХОМУТ С РЕЗЬБОЙ SGL40-60/9Skz	X
7	300.32611	1,00	ПИТАЮЩИЙ ПРОВОД ИНИЦИАТОРА	X
8	200.39582	1,00	ФОТОДАТЧИК 500ММ С ДЕРЖАТЕЛЕМ	X
9	023.10439	1,00	КРЕПЁЖНАЯ ПЛАСТИНА	60X3X180
10	100.33591	1,00	ДУГА ЗАГРУЗОЧНОГО ЭЛЕВАТОРА	X

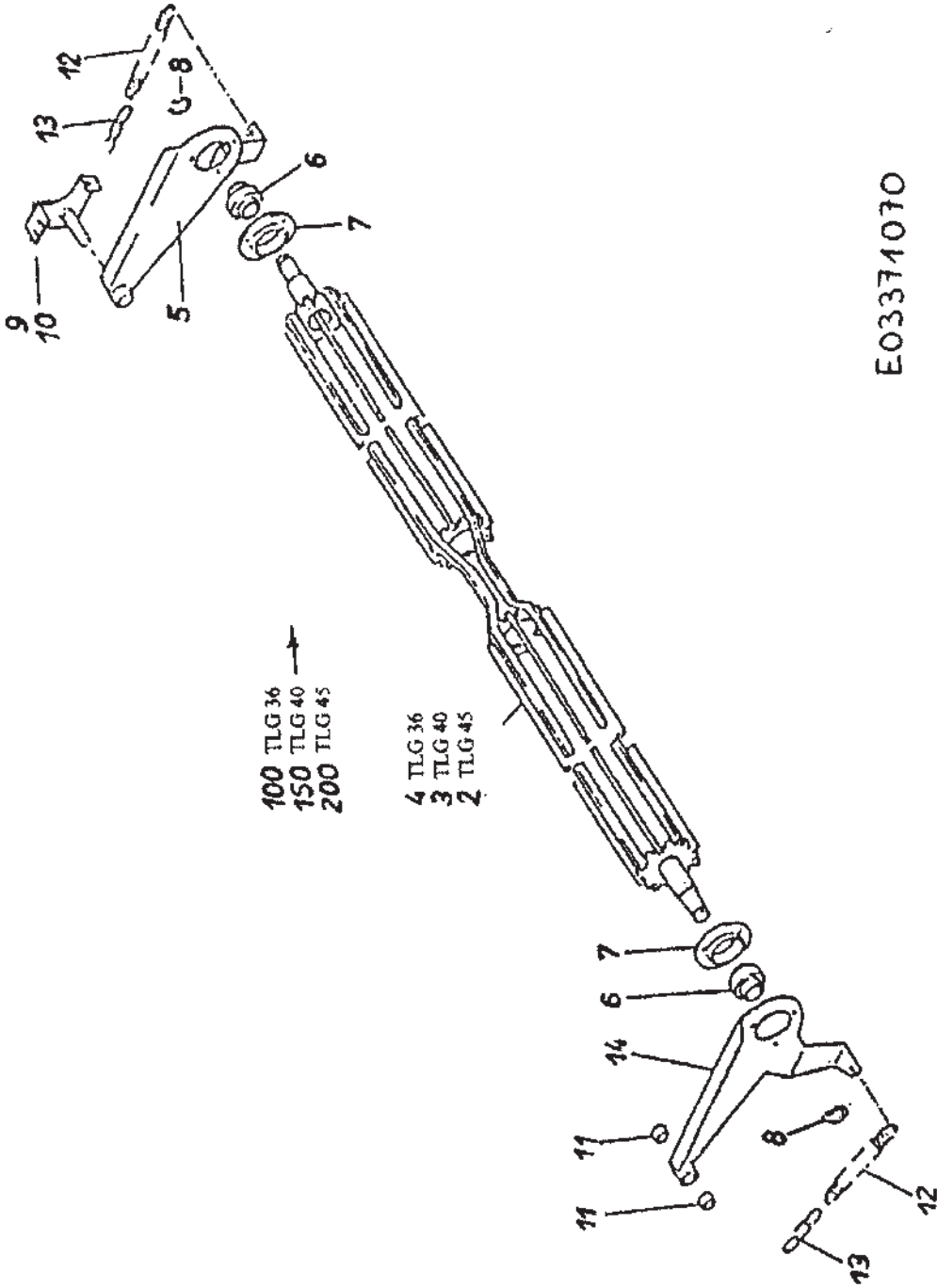
EDV-NR. E03371065	BEZEICHNUNG KLUTENREIBER	BAUGRUPPE 450-5	BLATT 1	BAUJAHR 2003
----------------------	-----------------------------	--------------------	------------	-----------------



E03371065

Но. ЭОД Е03371065	НАИМЕНОВАНИЕ КОМКОДАВИТЕЛЬ	КОНСТ.УЗЕЛ 450-5	СТР. 1	Г.ВЫП. 2003
Поз. Артикул	Кол-во	НАИМЕНОВАНИЕ	Габариты	
1 053.00003	1,00	U-НАПРАВЛЯЮЩАЯ 36"U-ПРОФ.РЕВР.	65X28X5X1405	
2 076.00084	11,00	РЕЗИНОВАЯ ПЛИТА	30X80X450	
3 В99.01266	22,00	ВППГ М10Х40 603-8.8-ОЦИНК.	10Х40	
0 В99.03115	22,00	КОНТ.ШАЙБА ФОРМА М 10	10	
4 100.01287	1,00	РЫЧАГ УПРАВЛЕНИЯ	Х	
5 023.01019	1,00	КРЕПЁЖНЫЙ УГОЛОК	35X8X135	
6 В99.03117	2,00	U-ШАЙБА 16Х32Х2 ОЦИНК. (ART 1)	16	
0 В99.02412	2,00	ШПЛИНТ 5Х25 DIN94-ОЦИНК.	5Х25	
7 100.01288	1,00	РЕГУЛИРОВОЧНЫЙ СЕГМЕНТ	Х	
8 В99.01299	2,00	ВППГ М10Х30 603-8.8-ОЦИНК.	10Х30	
9 100.00578	1,00	ШТИФТ	12-50	
0 В99.03513	1,00	ШТЕКЕР С ПРУЖИНОЙ 3,0 -PHOS	3,0	
10 017.00154	1,00	ПРИВИНЧИВАЮЩАЯСЯ СКОБА	3Х125Х130	
11 100.01289	1,00	КРЕПЛЕНИЕ КОМКОДАВИТЕЛЯ	Х	

EDV-NR. E03371070	BEZEICHNUNG REINIGUNGSKÖRBE 1. SIEBBAND	BAUGRUPPE 450-6	BLATT 1	BAUJAHR 2003
----------------------	--	--------------------	------------	-----------------

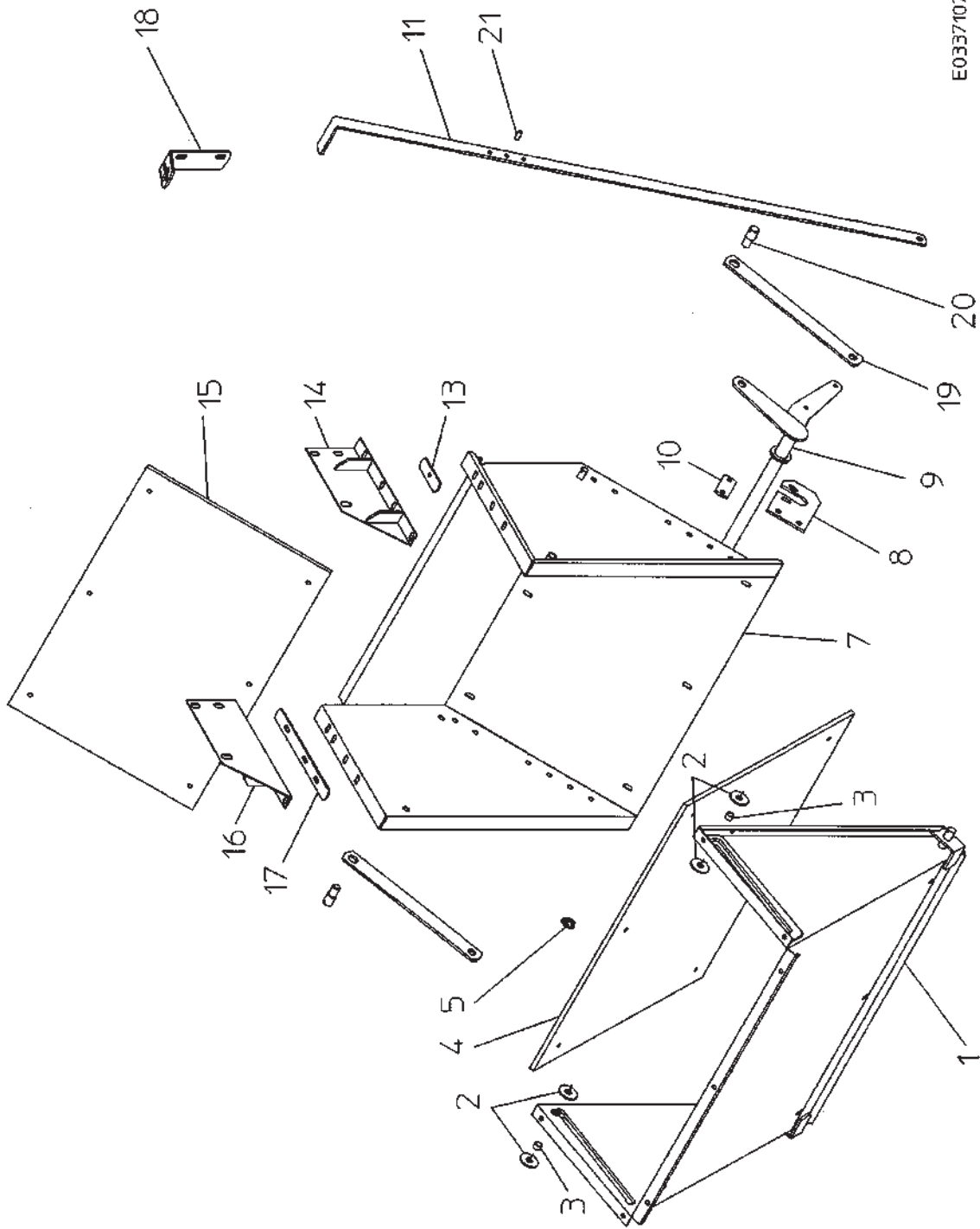


E03371070

Но.ЭОД Е03371070	НАИМЕНОВАНИЕ РЕШЁТЧАТ.ОЧИСТ.БАРАБАН,1-Й ПТ	КОНСТ.УЗЕЛ 450-6	СТР. 1	Г.ВЫП. 2003
---------------------	---	---------------------	-----------	----------------

Поз.	Артикул	Кол-во	НАИМЕНОВАНИЕ	Габариты
2	100.19196	1,00	РЕШ.ОЧИСТ.БАРАБАН45 Д232-7ПРУ.	Х
3	100.18881	1,00	РЕШ.ОЧИСТ.БАРАБАН40 Д235-8ПРУ.	Х
4	100.18882	1,00	РЕШ.ОЧИСТ.БАРАБАН36 Д236-9ПРУ.	Х
5	300.18516	1,00	ОПОРНЫЙ КРОНШТЕЙН СЛЕВА	Х
6	В96.00070	2,00	ШАРИКОПОДШИПНИК УАР 206-2RF	30-62-38,1
7	В96.00133	2,00	КОРПУС ИЗ ЛИСТОВОЙ СТАЛИ RF 20	30
8	В99.02608	2,00	СТОПОРН.КОЛЬЦО AS 30X2 DIN471	30X2
9	100.37707	1,00	ДЕРЖАТЕЛЬ СПРАВА	Х
10	100.37706	1,00	ДЕРЖАТЕЛЬ СЛЕВА	Х
11	065.00015	4,00	ВТУЛКА	25X2,5X15
12	097.00021	2,00	ПРУЖИНА РАСТЯЖЕНИЯ	4,5-28-152
13	В95.00531	2,00	ЗВЕНЬЕВАЯ ЦЕПЬ 9ЗВ.+1КОЛЬЦО	9
14	300.18515	1,00	ОПОРНЫЙ КРОНШТЕЙН СПРАВА	Х
100	200.39946	1,00	РЕШ.ОЧИСТ.БАРАБАН 1-Й ПТ ШАГ36	Х
150	200.39947	1,00	РЕШ.ОЧИСТ.БАРАБАН 1-Й ПТ ШАГ40	Х
200	200.39948	1,00	РЕШ.ОЧИСТ.БАРАБАН 1-Й ПТ ШАГ45	Х

EDV-NR. E03371075	BEZEICHNUNG STEINKASTEN BEIMENGENBUNKER	BAUGRUPPE 450-7	BLATT 1	BAUJAHR 2003
----------------------	--	--------------------	------------	-----------------

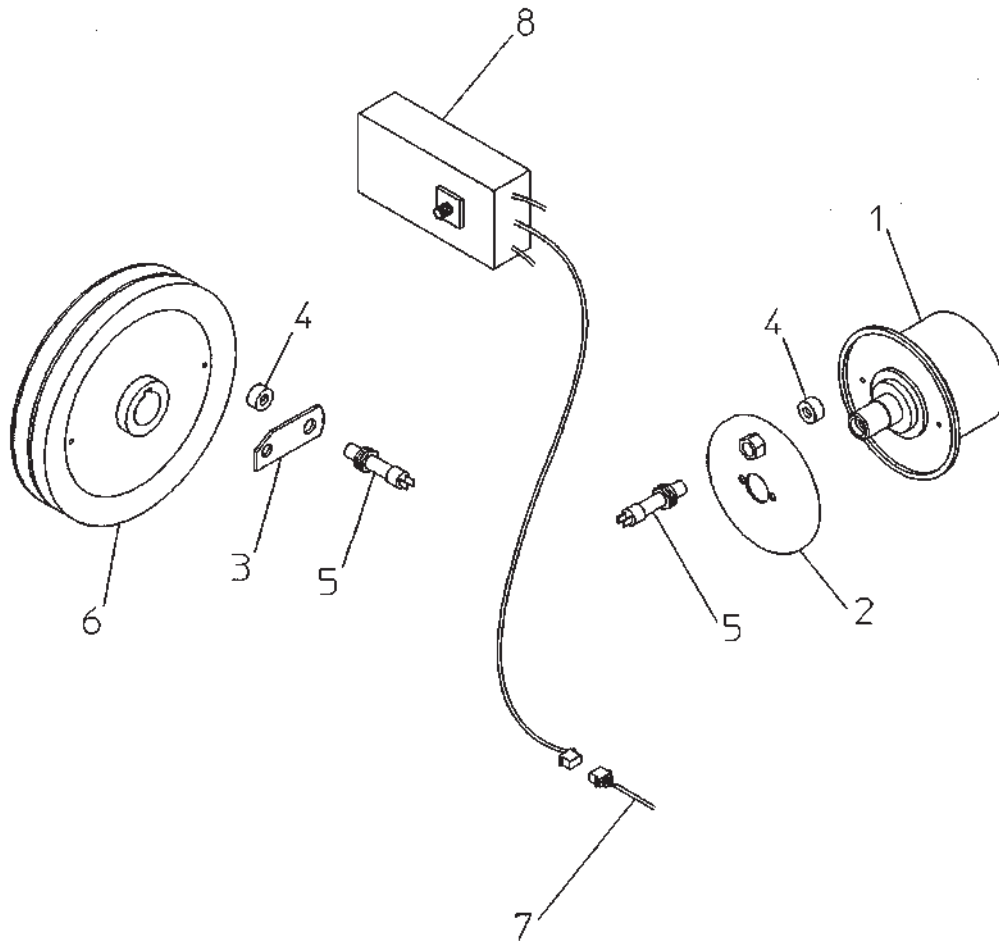


E03371075

Но. ЭОД Е03371075	НАИМЕНОВАНИЕ ЯЩИК ДЛЯ КАМНЕЙ, ВУ.Д. ПРИМЕСЕЙ	КОНСТ. УЗЕЛ 450-7	СТР. 1	Г. ВЫП. 2003
Поз. Артикул	Кол-во	НАИМЕНОВАНИЕ	Габариты	

1	100.37711	1,00	ЗАСЛОНКА	X
2	B99.03016	4,00	ШАЙБА А 13-ОЦИНК.	13
3	060.02474	2,00	ТРУБКА	15X1,5X10
4	086.00732	1,00	ОТРАЖАЮЩИЙ ЩИТОК	10X630X780
5	B89.02008	1,00	ТРОСОВЫЙ ЗАЖИМ 6ММ	6
7	100.37710	1,00	ЯЩИК	X
8	023.11963	2,00	ФЛАНЕЦ	5X90X138
9	100.38921	1,00	БЛОКИРУЮЩЕЕ ПРИСПОСОБЛЕНИЕ	X
10	023.03293	2,00	ПОВОДКОВЫЙ ФЛАНЕЦ	30X5X70
11	023.11964	1,00	ОТКРЫВАЮЩЕЕ ПРИСПОСОБЛЕНИЕ	30X5X1453
13	019.00454	1,00	НАКЛАДКА	30X3X82
14	100.37808	1,00	ДЕРЖАТЕЛЬ ВПЕРЕДИ	X
15	086.00733	1,00	ДЕМПФИРУЮЩАЯ ПЛАСТИНА	10X440X700
16	100.37809	1,00	ДЕРЖАТЕЛЬ СЗАДИ	X
17	019.00594	1,00	НАКЛАДКА	30X3X250
18	023.11965	1,00	НАПРАВЛЯЮЩАЯ	50X5X220
19	023.11962	2,00	РАСПОРКА	40X5X360
20	031.01958	2,00	ЦАПФА	20X49
21	B99.02213	1,00	ПРОС.ШТИФТ DIN1473-8X20-СТАЛЬ	8X20

EDV-NR. E03371080	BEZEICHNUNG SCHLUPFÜBERWACHUNG	BAUGRUPPE 450-8	BLATT 1	BAUJAHR 2003
----------------------	-----------------------------------	--------------------	------------	-----------------



E03371080

Но.ЭОД Е03371080	НАИМЕНОВАНИЕ КОНТРОЛЬ ПРОБУКСОВКИ ТР.	КОНСТ.УЗЕЛ 450-8	СТР. 1	Г.ВЫП. 2003
---------------------	--	---------------------	-----------	----------------

Поз.	Артикул	Кол-во	НАИМЕНОВАНИЕ	Габариты
1	200.21669	1,00	НАПРАВЛЯЮЩИЙ РОЛИК	100-17-66,5-М24
2	100.21668	1,00	УПЛОТНИТЕЛЬНОЕ КОЛЬЦО	X
3	019.00284	1,00	КРЕПЛЕНИЕ КОНТАКТА	30X3X78
4	В94.01165	2,00	ВКЛ.ЭЛ.МАГНИТ,Д=20x10,С ВИНТОМ	X
5	В94.01164	2,00	ЭЛ.МАГН.ВЫКЛЮЧАТ.100mA,М12СТАН	X
6	095.00133	1,00	КЛИНОРЕМЁННЫЙ ШКИВ 2-Х РУЧЕЙН.	17-212-30-45
7	300.26623	1,00	КАБЕЛЬ КОНТРОЛЯ ПРОБУКСОВКИ	X
8	В94.01442	1,00	ЭЛЕКТР.КОНТРОЛЬ ПРОБУКСОВКИ	X