

**INSTRUCTION AND  
MAINTENANCE MANUAL**

**N°Azur 0 810 811 044**



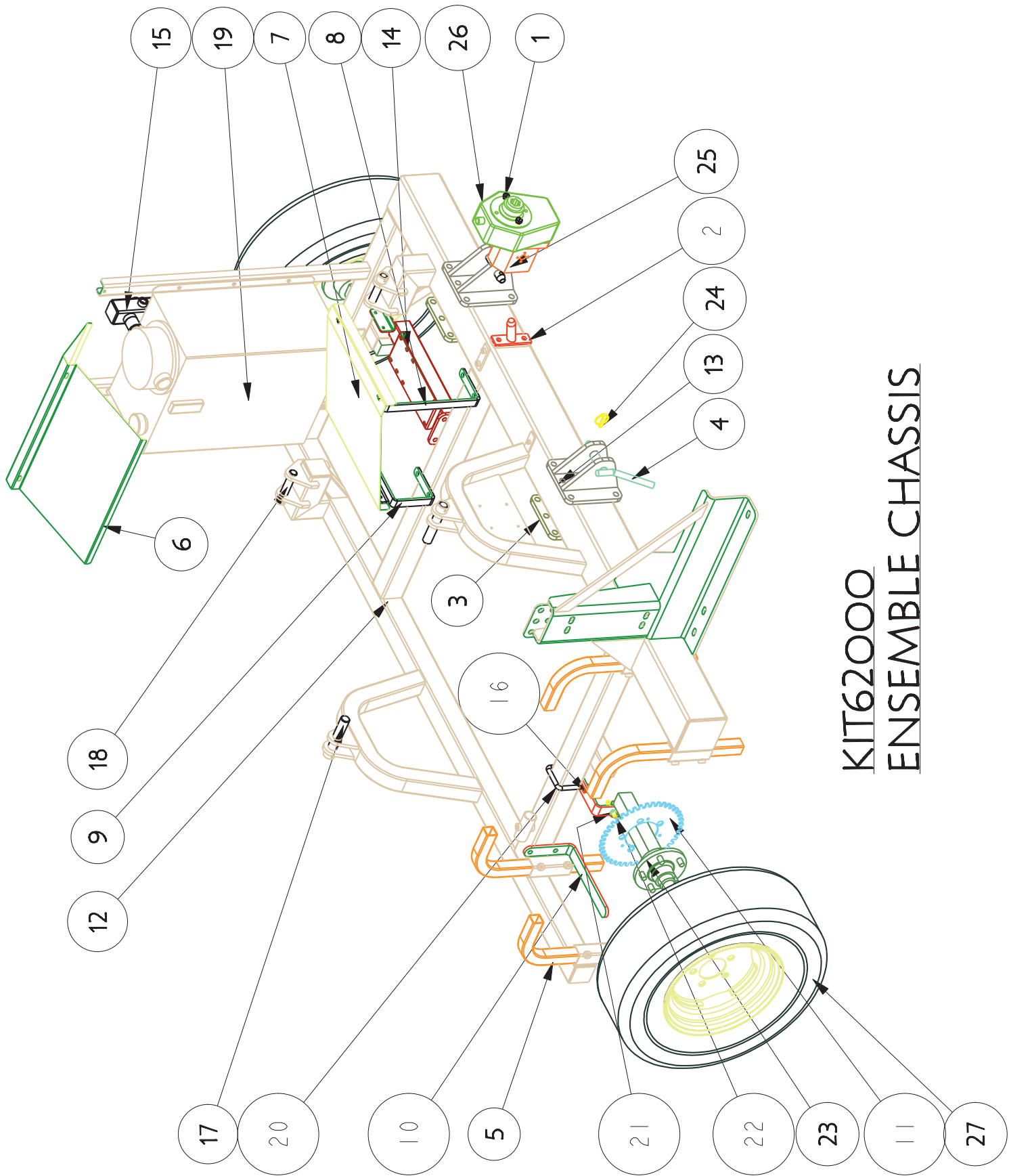
***S3CMR***  
***CARROT HARVESTER***



**CLAIRE FONTAINE SA  
SIMON  
27, ROUTE DE LA LOIRE  
44450 LA CHAPELLE BASSE MER  
FRANCE**

**☎ : 02.40.33.32.60 fax : 02.40.33.32.65  
<http://www.machines-simon.com>  
E-mail : [info@machines-simon.com](mailto:info@machines-simon.com)**

print  
octobre 07  
Version 2



**KIT62000**  
**ENSEMBLE CHASSIS**

**S3 CMR****KIT62000**

Version du 31/08/2007

SECTION 0

N° Azur 0 810 811 044

TEL : 02 40 33 32 63

FAX : 02 40 33 32 65

ENSEMBLE CHASSIS

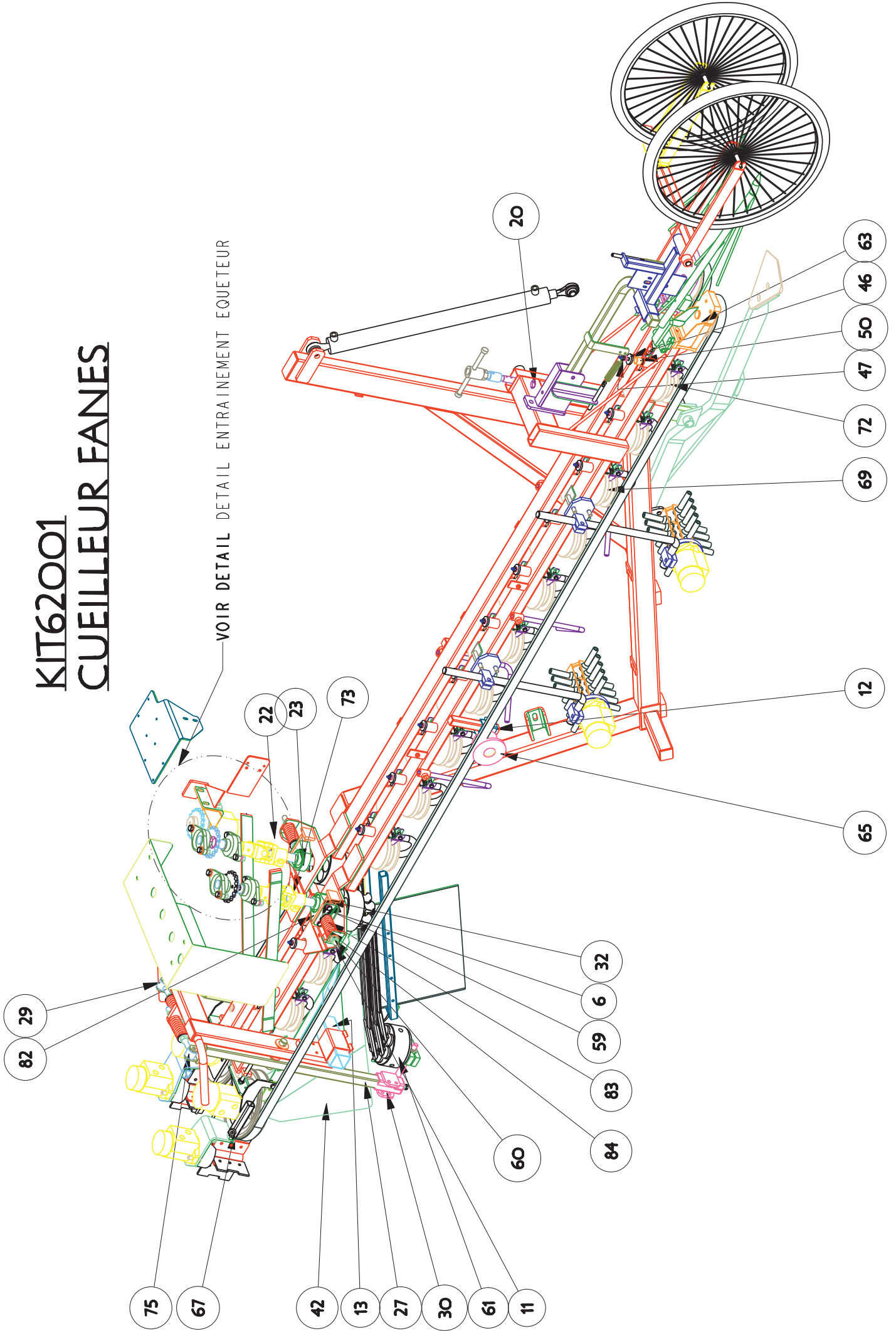
Toggle

Kugelzapfen

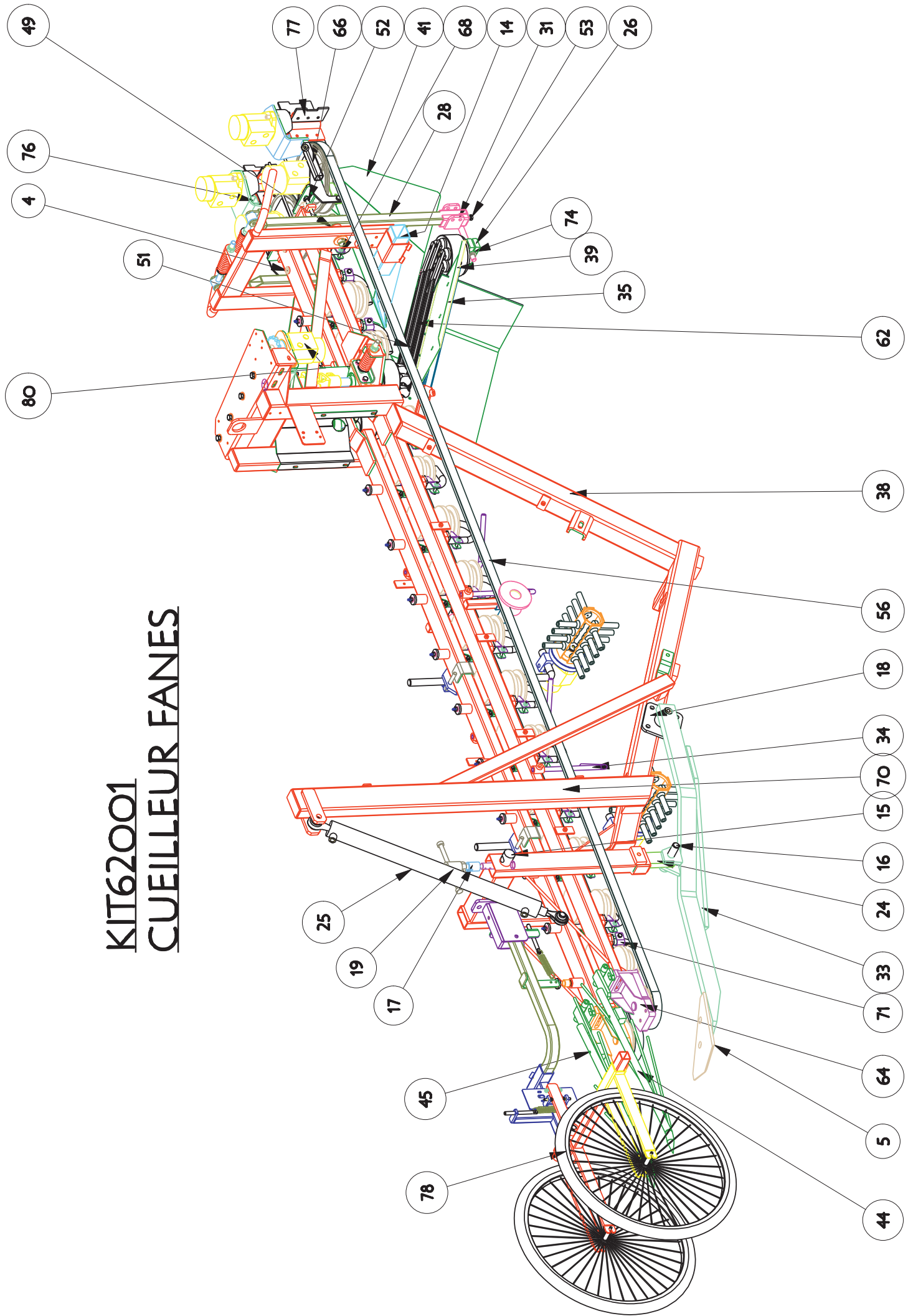
REP	REFERENCE	QTE	DESIGNATION	DESCRIPTION	BEZEICHUNUNG
1	56440	2	VIS	Screw	Schraube
2	369055	1	PITON	Eye bolt	Bolzen
3	383009	2	PLAQUE DE CHAPE D'ATTELAGE	Plate	Platte
4	389349	2	BROCHE D'ATTELAGE	Pin	Spindel
5	623104	4	SUPPORT	Bracket	Halter
6	623119	1	CARTER	Case	Gehäuse
7	623164	1	CARTER	Case	Gehäuse
8	623165	1	SUPPORT	Bracket	Halter
9	623166	1	SUPPORT	Bracket	Halter
10	623326	2	GRATTOIR	Scraper	Abstreifer
11	623374	1	ROUE DENTEE	Left wheel	Rad links
12	629503	1	CHASSIS	Chassis	Rahmen
13	629521	2	CHAPPE ATTELAGE	Tightening cap	Mecanindushut
14	629522	1	SUPPORT	Bracket	Halter
15	629544	1	COLLECTEUR	Manifold	Kollector
16	629552	1	SUPPORT	Bracket	Halter
17	642590	2	AXE	Axle	Achse
18	652297	2	AXE	Axle	Achse
19	AEH29	1	Réservoir	Tank	Bunker
20	BRI4	6	BRIDE	Flange	Bügel
21	ECR4	2	ECROU	Nut	Mutter
22	ELC115	1	DETECTEUR	Detector	Detector
23	EMR56	2	1/2 ESSIEU	LH half bar linking the two axle	1/2 Achsenverbindungstange, links
24	GOU18	2	GOUPILLE	Pin	Stift
25	MPH263	1	POMPE	Pump	Pumpe
26	MPH86/6	1	MULTIPLICATEUR	PTO-gear box	Zapfwellengetriebe
27	ROL162	2	ROUE	Wheel	Rad
28	-	-	-	-	-
29	-	-	-	-	-
30	-	-	-	-	-

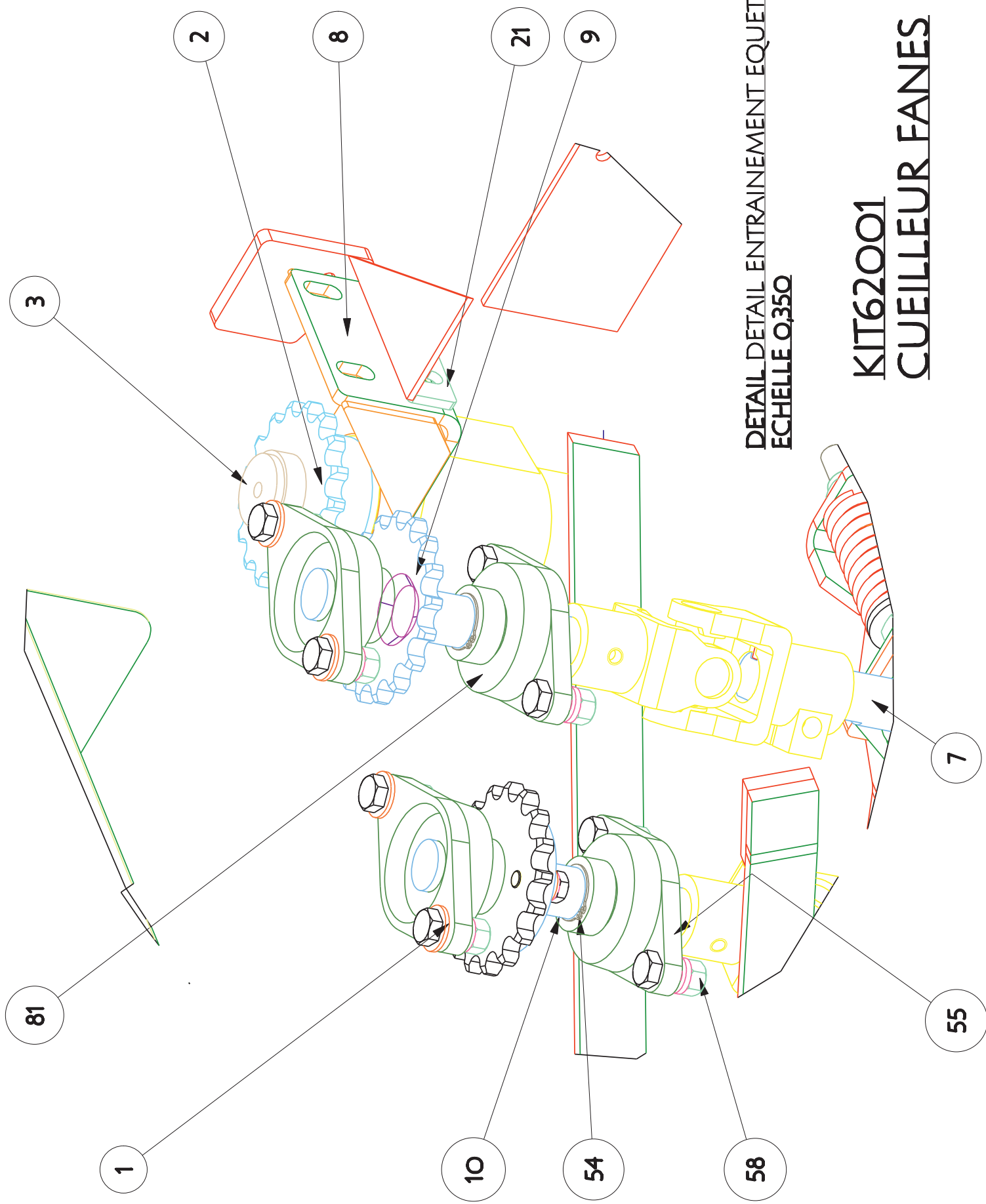
# KIT62001 CUEILLEUR FANES

VOIR DETAIL ENTRAINEMENT EQUITEUR



# KIT62001 CUEILLEUR FANES





DETAIL DETAIL ENTRAINEMENT EQUJETEREUR  
 ECHELLE 0,350

**KIT62001**  
**CUEILLEUR FANES**



# S3 CMR

Version du 31/08/2007

## CUEILLEUR FANE

SECTION 1

N° Azur 0 810 811 044

TEL : 02 40 33 32 63

FAX : 02 40 33 32 65

CUEILLEUR FANES

Top lifter

Krautpflücker

REP	REFERENCE	QTE	DESIGNATION	DESCRIPTION	BEZEICHNUNG
1	10264	1	DISQUE REGLABLE	Rubber disc	Ölmotor
2	10265	1	PIGNON	Pinion	Zahnrad
3	10909	1	CHAPEAU DE SERRAGE	Tightening cap	Mecanindushut
4	21245	4	ENTRETOISE	Distance piece	Distanzscheibe
5	22002	1	SOC	Ploughshare	Schar
6	22230	4	RONDELLE	Washer	Scheibe
7	22243	2	ARBRE	Shaft	Welle
8	23905	1	SUPPORT	Bracket	Halter
9	23906	1	ARBRE	Shaft	Welle
10	23907	1	ARBRE	Shaft	Welle
11	23911	2	SUPPORT	Bracket	Halter
12	32912	2	Support de galet de soutien	Bracket for tension roller	Stützrollenachse
13	32937	1	Support de tôle inox droit	Bracket for RH stainless steel plate	Halter für rostfreies Blech, rechts
14	32938	1	Support de tôle inox gauche	Bracket for LH stainless steel plate	Halter für rostfreies Blech, links
15	37242	1	Axe de vis	Axle for screw	Schraubenachse
16	37255	1	Axe	Axle	Achse
17	37314	1	Entretoise	Distance piece	Distanzscheibe
18	37906	1	Articulation	Articulation	Articulation
19	37929	1	Manivelle	Crank	Kurbel
20	37930	1	Vis de réglage	Adjusting screw	Einstellschraube
21	56857	1	Guide	Guide	Führer
22	62111	1	Tôle latérale gauche	LH side sheet	Seiten Blech, links
23	62112	1	Tôle latérale droite	RH side sheet	Seiten Blech, rechts
24	62926	1	Bielle de relevage soc	Raising rod for plough	Scharhebungspleuel
25	62975	1	Vérin de potence avant	Front ram	Vorderzylinder
26	413803	2	Pince	Clamp	Klammer
27	419600	1	Palonnier gauche	LH compensation bar	Ortscheit, links
28	419601	1	Palonnier droit	RH compensation bar	Ortscheit, rechts
29	419602	2	Tendeur arrière d'équeuteur	Rear tightener f. toppers	Entstenglerhinterspanner
30	419620	1	Support droit	RH Bracket	Halter rechts

**S3 CMR**

Version du 31/08/2007

**CUEILLEUR FANE**

SECTION 1

**N° Azur 0 810 811 044**

TEL : 02 40 33 32 63

FAX : 02 40 33 32 65

CUEILLEUR FANES

Top lifter

Krautpflücker

REP	REFERENCE	QTE	DESIGNATION	DESCRIPTION	BEZEICHUNUNG
31	419621	1	support gauche	LH Bracket	Halter links
32	569193	2	Butée guide palier	Stop	Stopstück
33	569427	1	Support de soc	Bracket for plough	Scharhalter
34	623007	4	Secoueur sous courroies	Shaker under the belts	-
35	623134	1	Tôle inox gauche	LH stainless steel plate	Rostfreies Blech, links
36	623152	1	Carter	Case	Gehäuse
37	623314	1	Support	Bracket	Halter
38	629500	1	Chassis	Chassis	Rahmen
39	629516	1	Support de bavette	Bracket for rubber flap	Gummihalter
40	629520	1	Ossature pour bâche	Chassis canopy	Gerippe für Plane
41	650701	1	Deflecteur gauche	LH deflector	Deflector, links
42	650702	1	Défecteur droit	RH deflector	Deflector, rechts
43	659290	1	Support palpeur	Bracket	Höhenautom halter
44	709144	1	Pointe fixe gauche	LH leaf-fenders tips	Kufenspitze, links
45	709145	1	Pointe fixe droite	RH leaf-fenders tips	Kufenspitze, rechts
46	712404	12	Rondelle	Washer	Scheibe
47	770054	12	vis	Screw	Schraube
48	BAC282	1	Bâche	Canopy	Tuch
49	BAG14	4	Bague	Bush	Ring
50	BAG30	24	Bague	Bush	Ring
51	BAV112	1	Bavette	Rubber flap	Abstreifer
52	BSP38	2	Vis	Screw	Schraube
53	BSP53	2	Vis	Screw	Schraube
54	CIR7	2	Circlip	Hammer	Hammer
55	CLA2	6	Clavette	Key	Keile
56	COU11	2	Courroie	Belt	Ziehriemen
57	DIV4	12	Graisser	Greaser	Schmiernippel
58	ECRM12	14	Ecrou	Nut	Mutter
59	ECRM16	4	Ecrou	Nut	Mutter
60	ECRM16	4	Ecrou	Nut	





# S3 CMR

Version du 31/08/2007

## CUEILLEUR FANE

SECTION 1

N° Azur 0 810 811 044

TEL : 02 40 33 32 63

FAX : 02 40 33 32 65

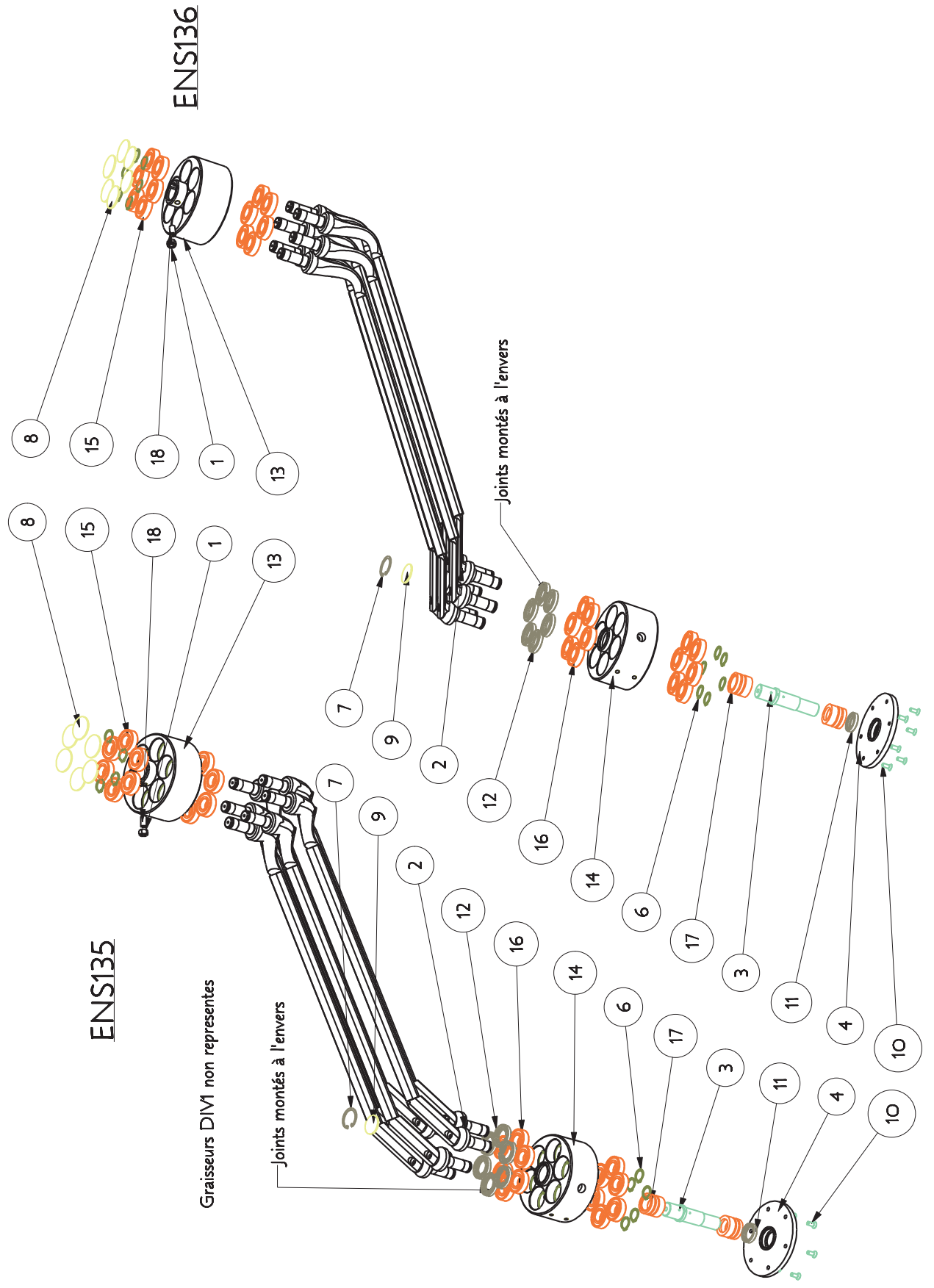
CUEILLEUR FANES

Top lifter

Krautpflücker

REP	REFERENCE	QTE	DESIGNATION	DESCRIPTION	BEZEICHNUNG
61	ENS135	1	1/2 jeu d'équeuteur droit (B)	Half set of RH topping head (B)	1/2 Satz Entstengler, rechts (normal)
62	ENS136	1	1/2 jeu d'équeuteur gauche (B)	Half set of LH topping head (B)	1/2 Satz Entstengler, links (normal)
63	ENS4102	1	Poulie avant droite	RH front pulley	Vordere rollen, rechts
64	ENS4103	1	Poulie avant gauche	LH front pulley	Vordere rollen, links
65	ENS4108	2	Galet de soutien	Belt tension roller	Stützrolle
66	ENS6202	1	Poulie motrice gauche	LH drive pulley	Treibrolle, links
67	ENS6203	1	Poulie avant droite	RH front pulley	Vordere rollen, rechts
68	ENS6205	3	Poulie intermédiaire	Idler pulley	Zwischenrolle
69	ENS7790	8	Poulie intermédiaire mobile	Mobil idler pulley	Zwischenrolle
70	ENS7791	7	Poulie intermédiaire fixe	Fixed idler pulley	Zwischenrolle
71	ENS7794	4	Poulie intermédiaire fixe	Fixed idler pulley	Zwischenrolle
72	ENS7795	4	Poulie intermédiaire mobile	Mobil idler pulley	Zwischenrolle
73	ETR8	2	Joint de cardan	Universal joint	Kardangelenk
74	JOI19	2	Articulation élastique	Elastic bush	Silentblock
75	JOI94	2	Articulation élastique	Elastic bush	Silentblock
76	KIT41016-d	1	Brosses courroies	Cleaning brushes	Riemenbürsten
77	KIT41016-g	1	Brosses courroies	Cleaning brushes	Riemenbürsten
78	KIT62004	1	Palpeur à roue	Feeler	Fühler
79	KIT62012	2	Nettoyeur à doigts	Cleaning Fingers	Fingerreinier
80	MOH12	1	Moteur hydraulique	Hydraulic motor	Hydromotor
81	PAL23	4	Palier	Bearing	Lagerbock
82	PAL3	2	Palier	Bearing	Lagerbock
83	RES1	4	Ressort	Spring	Feder
84	RES8	4	Ressort	Spring	Feder
85	-	-	-	-	-
86	-	-	-	-	-
87	-	-	-	-	-
88	-	-	-	-	-
89	-	-	-	-	-

# EQUEUTEURS





# S3 CMR

## ENS135 & ENS136

Version du 04/10/2007

SECTION 1-1

N° Azur 0 810 811 044

TEL : 02 40 33 32 63

FAX : 02 40 33 32 65

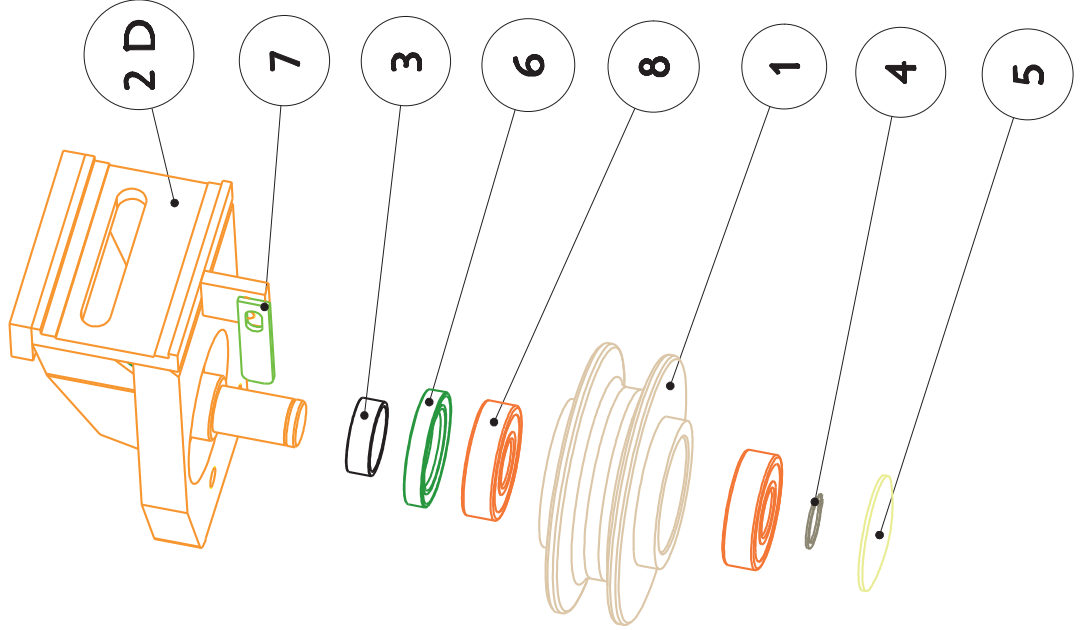
Equeuteurs

Topping bars

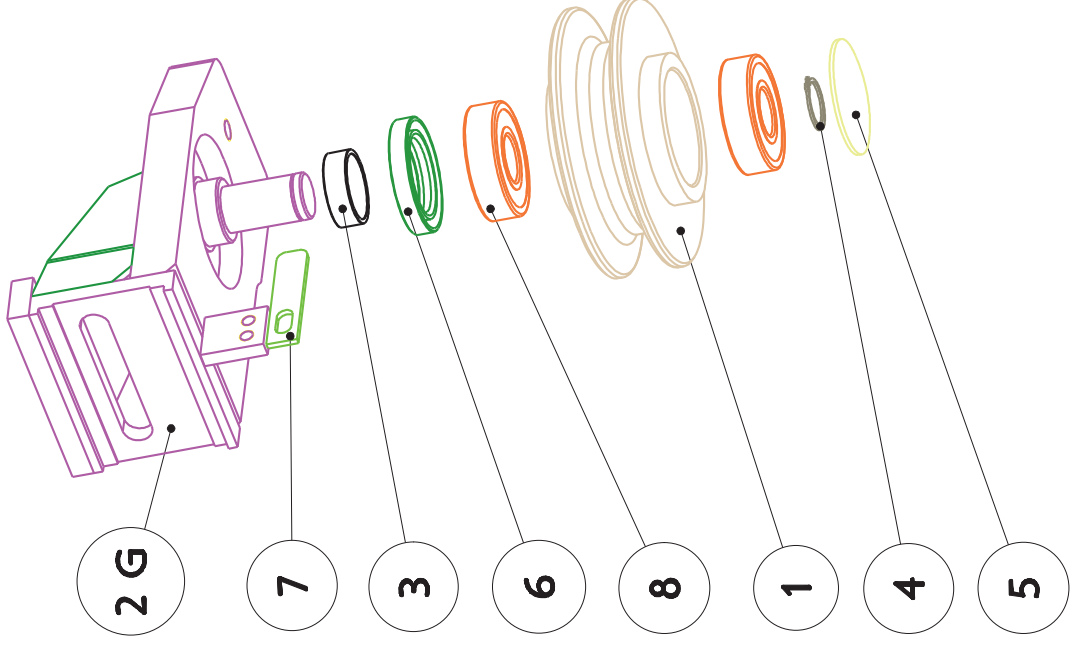
Entstengler

REP	REFERENCE	QTE	DESIGNATION	DESCRIPTION	BEZEICHUNUNG
1	10200	1	Ecrou	Nut	Mutter
2	10960	6	Barreau gauche d'équeuteur (B)	LH topping bar (B) single	Entstenglerstab, links (normal)
2	10961	6	Barreau droit d'équeuteur (B)	RH topping bar (B) single	Entstenglerstab, rechts (normal)
3	413801	1	Axe	Axle	Achse
4	413802	1	Couvercle de moyeu	Cover for hub	Nabendeckel
5	CIR25	1	Circlips	Circlip	Seegering
6	CIR5	12	Circlips	Circlip	Seegering
7	DIV151	1	Bouchon expansible	Expanding cap	Mecanindushut
8	DIV27	6	Bouchon expansible	Expanding cap	Mecanindushut
9	FHCM6_16	6	Vis	Screw	Schraube
10	JOI68	1	Joint	Seal	Simmerring
11	JOI80	6	Joint	Seal	Simmerring
12	PEC63	1	Moyeu avant	Front hub	Vordere Nabe
13	PEC97	1	Moyeu d'équeuteur	Topper hub	Entstenglersnabe
14	ROU1	12	Roulement	Bearing	Kugellager
15	ROU138	2	Roulement	Bearing	Kugellager
16	ROU70	12	Roulement	Bearing	Kugellager
17	SHCM10_20	1	Vis	Screw	Schraube
19	-	-	-	-	-
20	-	-	-	-	-
21	-	-	-	-	-
22	-	-	-	-	-
23	-	-	-	-	-
24	-	-	-	-	-
25	-	-	-	-	-
26	-	-	-	-	-
27	-	-	-	-	-
28	-	-	-	-	-
29	-	-	-	-	-
30	-	-	-	-	-

# POULIES SECONDAIRES



ENS4102



ENS4103



# S3 CMR

## ENS4102 & ENS4103

Version du 31/08/2007

SECTION 1-2

N° Azur 0 810 811 044

TEL : 02 40 33 32 63

FAX : 02 40 33 32 65

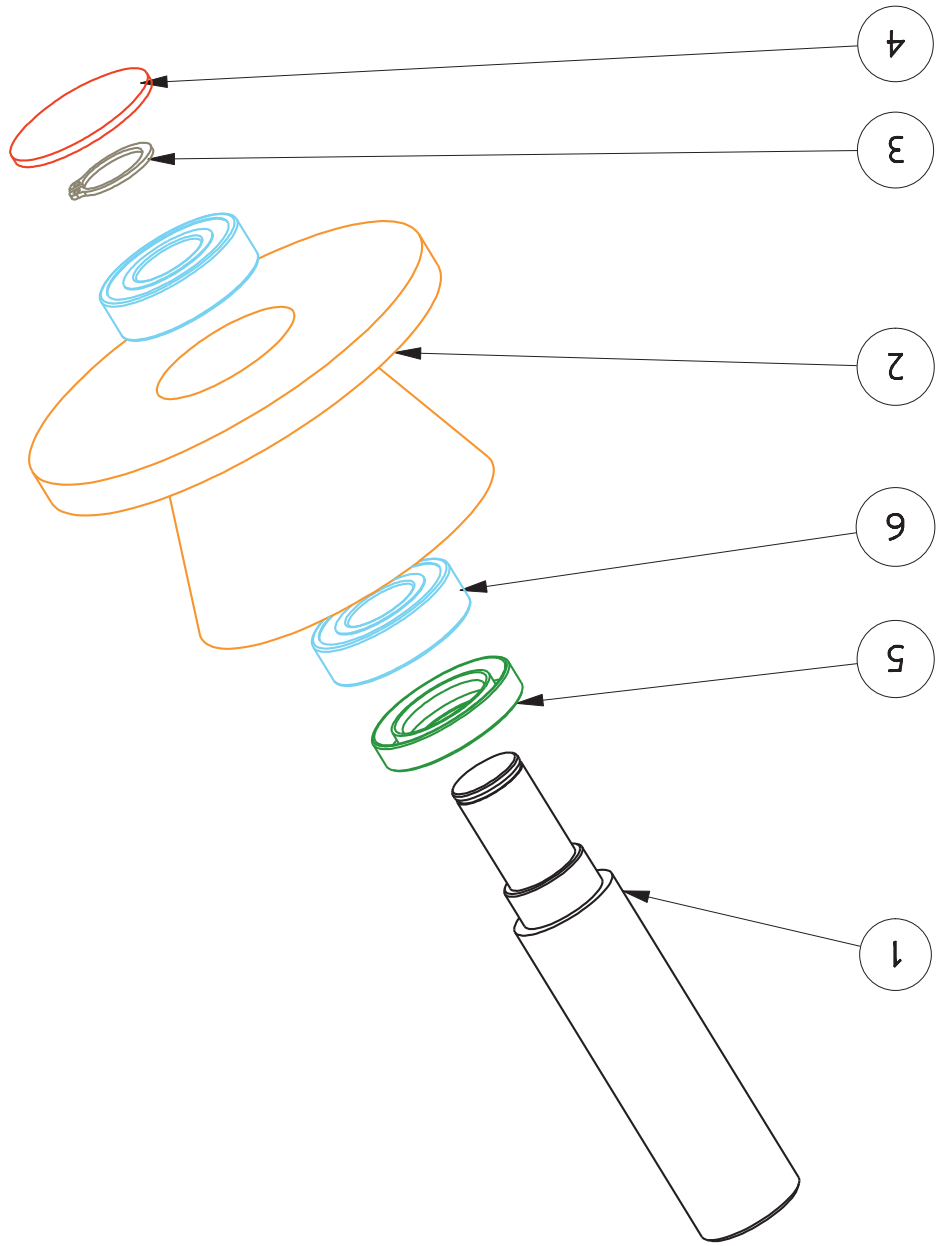
POULIE AVANT

Front pulley

Vordere rolle

REP	REFERENCE	QTE	DESIGNATION	DESCRIPTION	BEZEICHUNUNG
1	41002	2	Poulie avant	Front pulley	Vordere rolle
2 D	419364	1	Support de poulie avant droite	Bracket for RH pulley	Rollenhalter, rechts
2 G	419365	1	Support de poulie avant gauche	Bracket for LH pulley	Rollenhalter, links
3	BAG46	2	Bague	Bush	Ring
4	CIR6	2	Circlips	Circlip	Seegering
5	DIV26	2	Bouchon expansible	Expanding cap	Mecanindushut
6	JOI125	2	Joint d'étanchéité	Seal	Simmering
7	410678	2	Grattoir de poulie avant	Scraper for pulley	Rollenabstreifer
8	ROU8	4	Roulement	Bearing	Kugellager
10	-	-	-	-	-
11	-	-	-	-	-
12	-	-	-	-	-
13	-	-	-	-	-
14	-	-	-	-	-
15	-	-	-	-	-
16	-	-	-	-	-
17	-	-	-	-	-
18	-	-	-	-	-
19	-	-	-	-	-
20	-	-	-	-	-
21	-	-	-	-	-
22	-	-	-	-	-
23	-	-	-	-	-
24	-	-	-	-	-
25	-	-	-	-	-
26	-	-	-	-	-
27	-	-	-	-	-
28	-	-	-	-	-
29	-	-	-	-	-
30	-	-	-	-	-

# ENS4108 GALET DE SOUTIEN





# S3 CMR

## ENS4108

Version du 31/08/2007

SECTION 1-3

N° Azur 0 810 811 044

TEL : 02 40 33 32 63

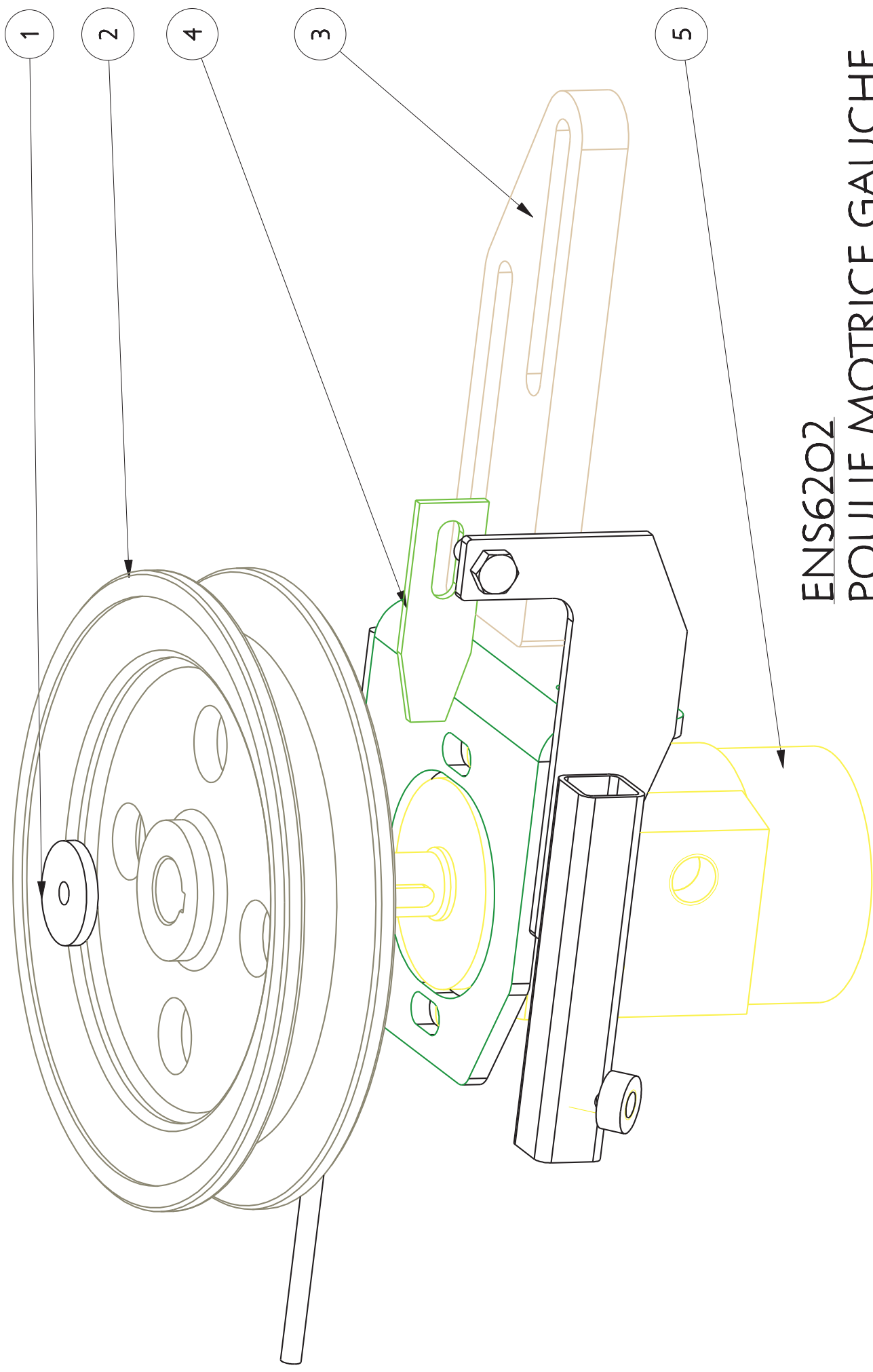
FAX : 02 40 33 32 65

GALET DE SOUTIEN

Belt tension roller

Stützrolle

REP	REFERENCE	QTE	DESIGNATION	DESCRIPTION	BEZEICHUNUNG
1	32533	1	Axe	Axle	Achse
2	32534	1	Galet de soutien	Belt tension roller	Stützrolle
3	CIR5	1	Circlip	Hammer	Hammer
4	DIV127	1	Tendeur	Tightener	Spanner
5	JOI7	1	joint	Seal	Simmerring
6	ROU1	2	Roulement	Bearing	Kugellager
7	-	-	-	-	-
8	-	-	-	-	-
9	-	-	-	-	-
10	-	-	-	-	-
11	-	-	-	-	-
12	-	-	-	-	-
13	-	-	-	-	-
14	-	-	-	-	-
15	-	-	-	-	-
16	-	-	-	-	-
17	-	-	-	-	-
18	-	-	-	-	-
19	-	-	-	-	-
20	-	-	-	-	-
21	-	-	-	-	-
22	-	-	-	-	-
23	-	-	-	-	-
24	-	-	-	-	-
25	-	-	-	-	-
26	-	-	-	-	-
27	-	-	-	-	-
28	-	-	-	-	-
29	-	-	-	-	-
30	-	-	-	-	-



ENS6202  
POULIE MOTRICE GAUCHE





**S3 CMR**

**ENS6202**

Version du 31/08/2007

SECTION 1-4

N° Azur 0 810 811 044

TEL : 02 40 33 32 63

FAX : 02 40 33 32 65

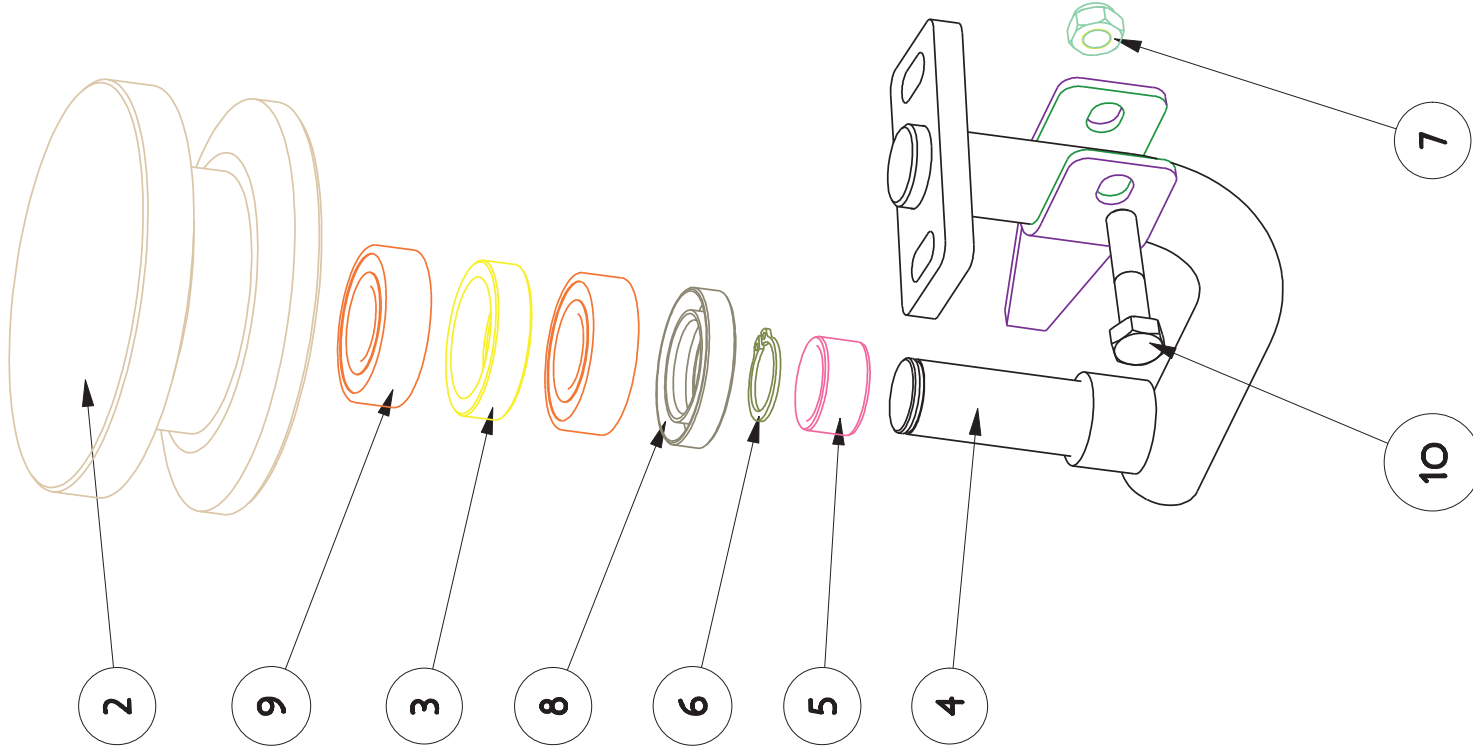
POULIE MOTRICE GAUCHE

LH drive pulley

Treibrolle, links

REP	REFERENCE	QTE	DESIGNATION	DESCRIPTION	BEZEICHUNUNG
1	10268	1	Rondelle	Washer	Scheibe
2	32504	1	POULIE MOTRICE	Drive pulley	Treibrolle
3	629501	1	Support gauche poulie motrice	LH bracket for drive pulley	Halter, links
4	LAS410117	1	Grattoir de poulie motrice	Scraper for drive pulley	Treibrollenabstreifer
5	MOH8	1	Moteur hydraulique	Hydraulic motor	Hydromotor
6	-	-	-	-	-
7	-	-	-	-	-
8	-	-	-	-	-
9	-	-	-	-	-
10	-	-	-	-	-
11	-	-	-	-	-
12	-	-	-	-	-
13	-	-	-	-	-
14	-	-	-	-	-
15	-	-	-	-	-
16	-	-	-	-	-
17	-	-	-	-	-
18	-	-	-	-	-
19	-	-	-	-	-
20	-	-	-	-	-
21	-	-	-	-	-
22	-	-	-	-	-
23	-	-	-	-	-
24	-	-	-	-	-
25	-	-	-	-	-
26	-	-	-	-	-
27	-	-	-	-	-
28	-	-	-	-	-
29	-	-	-	-	-
30	-	-	-	-	-

# ENS6205 POULIE INTERMEDIAIRE



**S3 CMR****ENS6205**

Version du 31/08/2007

SECTION 1-5

N° Azur 0 810 811 044

TEL : 02 40 33 32 63

FAX : 02 40 33 32 65

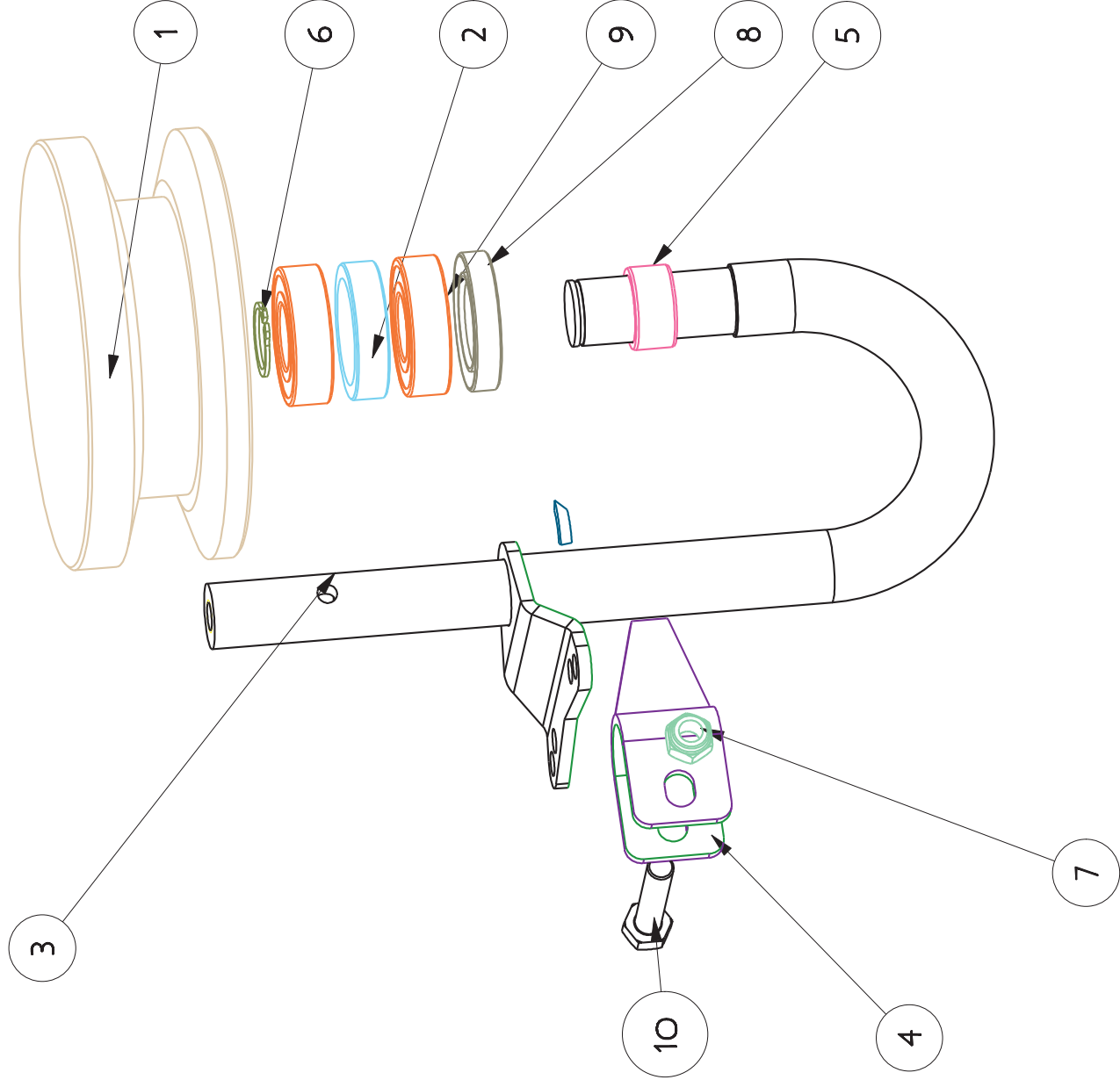
POULIE INTERMEDIAIRE

Idler pulley

Zwischenrolle

REP	REFERENCE	QTE	DESIGNATION	DESCRIPTION	BEZEICHUNUNG
1	419776	1	Grattoir	Scraper	Abstreifer
2	623010	1	Poulie intermédiaire	Idler pulley	Zwischenrolle
3	770005	1	Entretoise	Distance piece	Distanzscheibe
4	779180	1	Bras de levier tendeur	Tightener arm	Spannerarm
5	BAG11	1	Bague	Bush	Ring
6	CIR5	1	Circlip	Hammer	Hammer
7	ECRM8SUR	1	Ecrou	Nut	Mutter
8	JOI7	1	Joint	Seal	Simmerring
9	ROU1	2	Roulement	Bearing	Kugellager
10	VHKM8*40	1	Vis	Screw	Schraube
11	-	-	-	-	-
12	-	-	-	-	-
13	-	-	-	-	-
14	-	-	-	-	-
15	-	-	-	-	-
16	-	-	-	-	-
17	-	-	-	-	-
18	-	-	-	-	-
19	-	-	-	-	-
20	-	-	-	-	-
21	-	-	-	-	-
22	-	-	-	-	-
23	-	-	-	-	-
24	-	-	-	-	-
25	-	-	-	-	-
26	-	-	-	-	-
27	-	-	-	-	-
28	-	-	-	-	-
29	-	-	-	-	-
30	-	-	-	-	-

# ENS7790 POULIE INTERMEDIAIRE MOBILE



**S3 CMR****ENS7790**

Version du 31/08/2007

SECTION 1-6

**N° Azur 0 810 811 044**

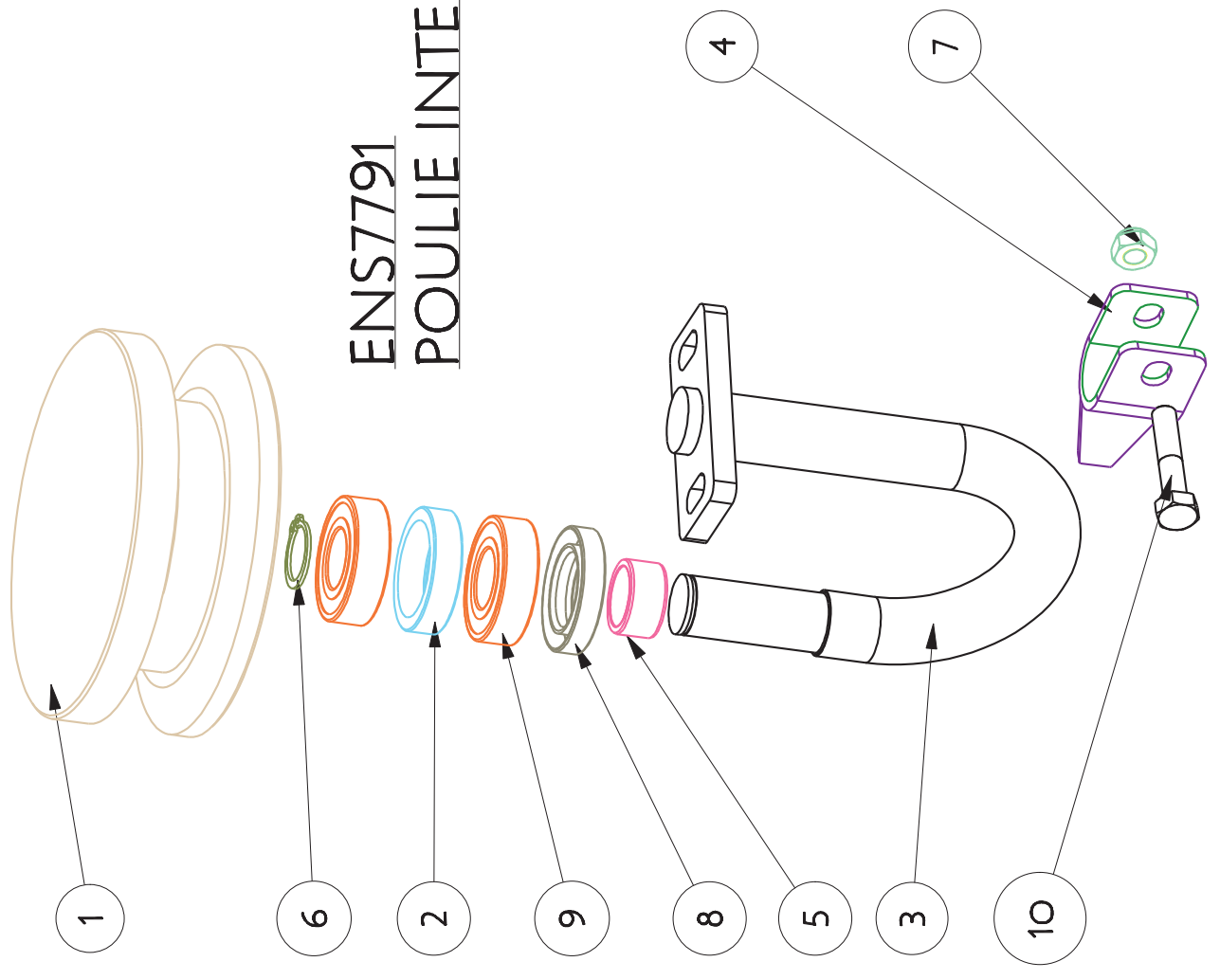
TEL : 02 40 33 32 63

FAX : 02 40 33 32 65

**POULIE INTERMEDIAIRE MOBILE****Fixed idler pulley (plastic)****Zwischenrolle (Plastik)**

REP	REFERENCE	QTE	DESIGNATION	DESCRIPTION	BEZEICHNUNG
1	770004	1	Poulie intermédiaire (plastique)	Idler pulley (plastic)	Zwischenrolle (Plastik)
2	770005	1	Entretoise	Distance piece	Distanzscheibe
3	779002	1	Bras de levier tendeur	Tightener arm	Spannerarm
4	779025	1	Grattoir	Scraper	Abstreifer
5	BAG11	1	Bague	Bush	Ring
6	CIR5	1	Circlips	Circlip	Seegering
7	ECRM8SUR	1	Ecrou	Nut	Mutter
8	JOI7	1	Joint	Seal	Simmerring
9	ROU1	2	Roulement	Bearing	Kugellager
10	VHKM8*40	1	Vis	Screw	Schraube
	RES90	1	Ressort	Spring	Feder
13	-	-	-	-	-
14	-	-	-	-	-
15	-	-	-	-	-
16	-	-	-	-	-
17	-	-	-	-	-
18	-	-	-	-	-
19	-	-	-	-	-
20	-	-	-	-	-
21	-	-	-	-	-
22	-	-	-	-	-
23	-	-	-	-	-
24	-	-	-	-	-
25	-	-	-	-	-
26	-	-	-	-	-
27	-	-	-	-	-
28	-	-	-	-	-
29	-	-	-	-	-
	-	-	-	-	-

ENS7791  
POULIE INTERMEDIAIRE FIXE



**S3 CMR****ENS7791**

Version du 31/08/2007

SECTION 1-7

N° Azur 0 810 811 044

TEL : 02 40 33 32 63

FAX : 02 40 33 32 65

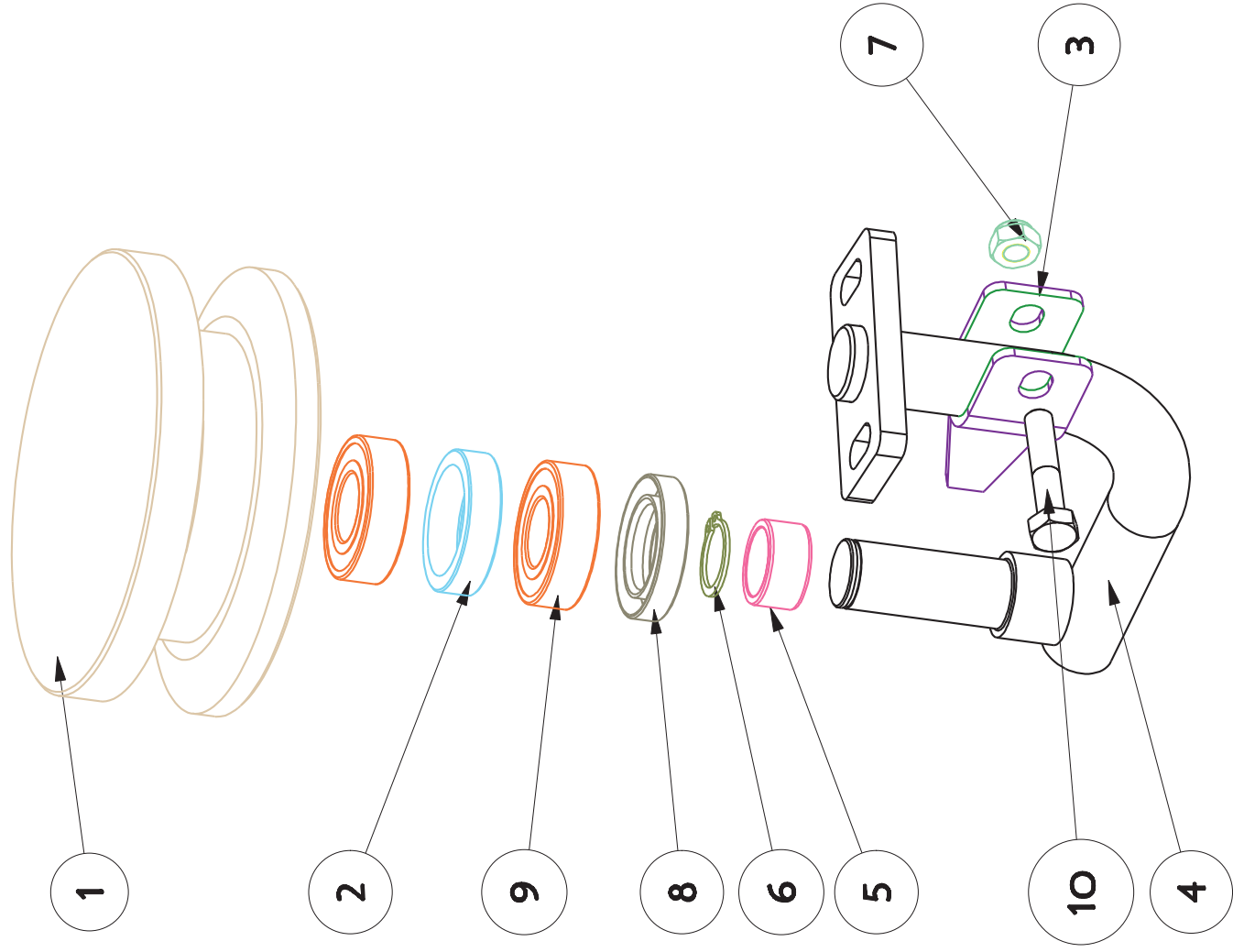
POULIE INTERMEDIAIRE FIXE

Idler pulley (plastic)

Zwischenrolle (Plastik)

REP	REFERENCE	QTE	DESIGNATION	DESCRIPTION	BEZEICHNUNG
1	770004	1	Poulie intermédiaire (plastique)	Idler pulley (plastic)	Zwischenrolle (Plastik)
2	770005	1	Entretoise	Distance piece	Distanzscheibe
3	779009	1	Bras de levier tendeur	Tightener arm	Spannerarm
4	779025	1	Grattoir	Scraper	Abstreifer
5	BAG11	1	Bague	Bush	Ring
6	CIR5	1	Circlips	Circlip	Seegering
7	ECRM8SUR	1	Ecrou	Nut	Mutter
8	JOI7	1	Joint	Seal	Simmerring
9	ROU1	2	Roulement	Bearing	Kugellager
10	VHKM8*40	1	Vis	Screw	Schraube
11	-	-	-	-	-
12	-	-	-	-	-
13	-	-	-	-	-
14	-	-	-	-	-
15	-	-	-	-	-
16	-	-	-	-	-
17	-	-	-	-	-
18	-	-	-	-	-
19	-	-	-	-	-
20	-	-	-	-	-
21	-	-	-	-	-
22	-	-	-	-	-
23	-	-	-	-	-
24	-	-	-	-	-
25	-	-	-	-	-
26	-	-	-	-	-
27	-	-	-	-	-
28	-	-	-	-	-
29	-	-	-	-	-
30	-	-	-	-	-

**ENS7794**  
**POULIE INTERMEDIAIRE FIXE COURTE**





**S3 CMR****ENS7794**

Version du 31/08/2007

SECTION 1-8

N° Azur 0 810 811 044

TEL : 02 40 33 32 63

FAX : 02 40 33 32 65

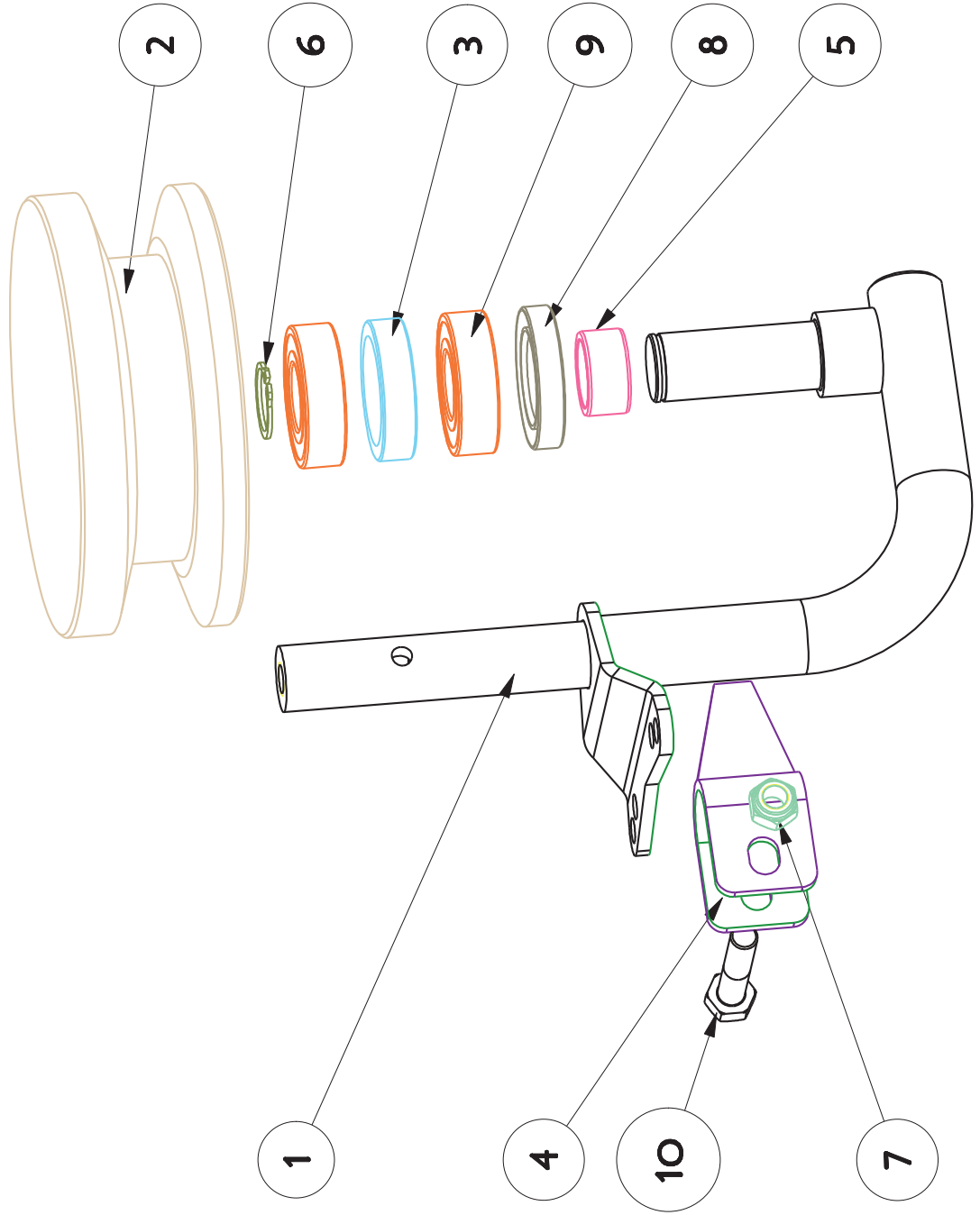
POULIE INTERMEDIAIRE FIXE

Idler pulley (plastic)

Zwischenrolle (Plastik)

REP	REFERENCE	QTE	DESIGNATION	DESCRIPTION	BEZEICHUNUNG
1	770004	1	Poulie intermédiaire (plastique)	Idler pulley (plastic)	Zwischenrolle (Plastik)
2	770005	1	Entretoise	Distance piece	Distanzscheibe
3	779025	1	Grattoir	Scraper	Abstreifer
4	779180	1	Bras de levier tendeur	Tightener arm	Spannerarm
5	BAG11	1	Bague	Bush	Ring
6	CIR5	1	Circlips	Circlip	Seegering
7	ECRM8SUR	1	Ecrou	Nut	Mutter
8	JOI7	1	Joint	Seal	Simmerring
9	ROU1	2	Roulement	Bearing	Kugellager
10	VHKM8*40	1	Vis	Screw	Schraube
11	-	-	-	-	-
12	-	-	-	-	-
13	-	-	-	-	-
14	-	-	-	-	-
15	-	-	-	-	-
16	-	-	-	-	-
17	-	-	-	-	-
18	-	-	-	-	-
19	-	-	-	-	-
20	-	-	-	-	-
21	-	-	-	-	-
22	-	-	-	-	-
23	-	-	-	-	-
24	-	-	-	-	-
25	-	-	-	-	-
26	-	-	-	-	-
27	-	-	-	-	-
28	-	-	-	-	-
29	-	-	-	-	-
30	-	-	-	-	-

**ENS7795**  
**POULIE INTERMEDIAIRE MOBILE COURTE**





**S3 CMR**

**ENS7795**

Version du 31/08/2007

SECTION 1-9

N° Azur 0 810 811 044

TEL : 02 40 33 32 63

FAX : 02 40 33 32 65

POULIE INTERMEDIAIRE MOBILE

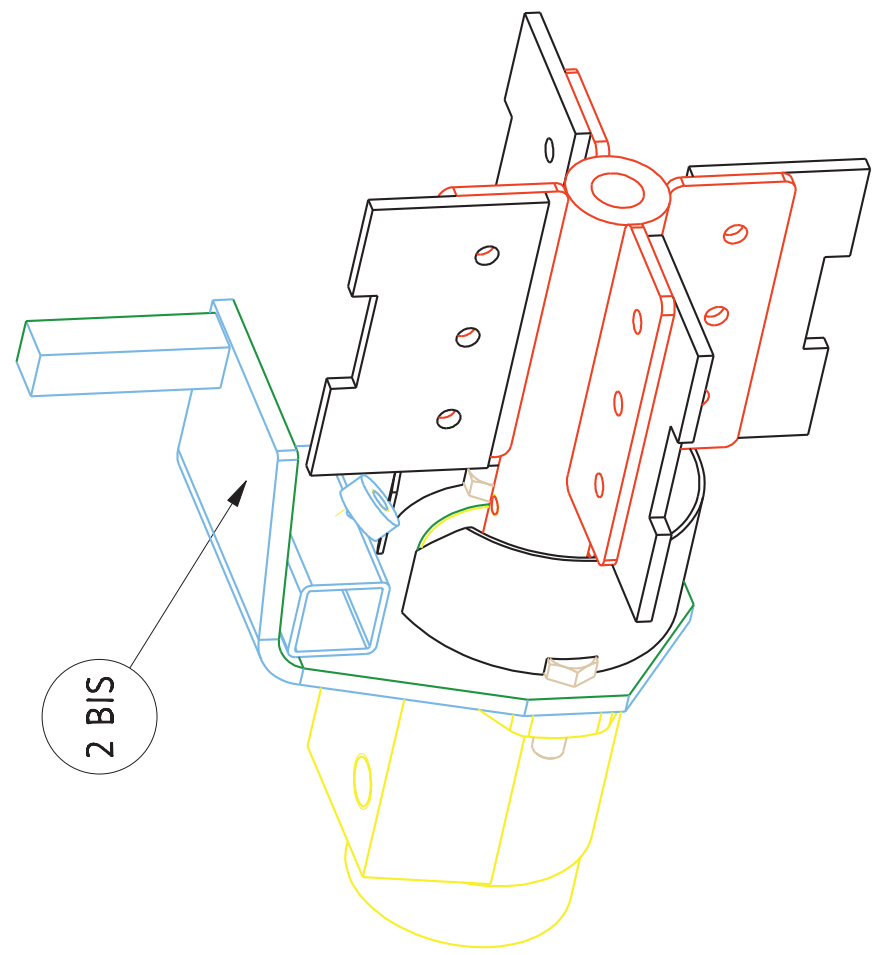
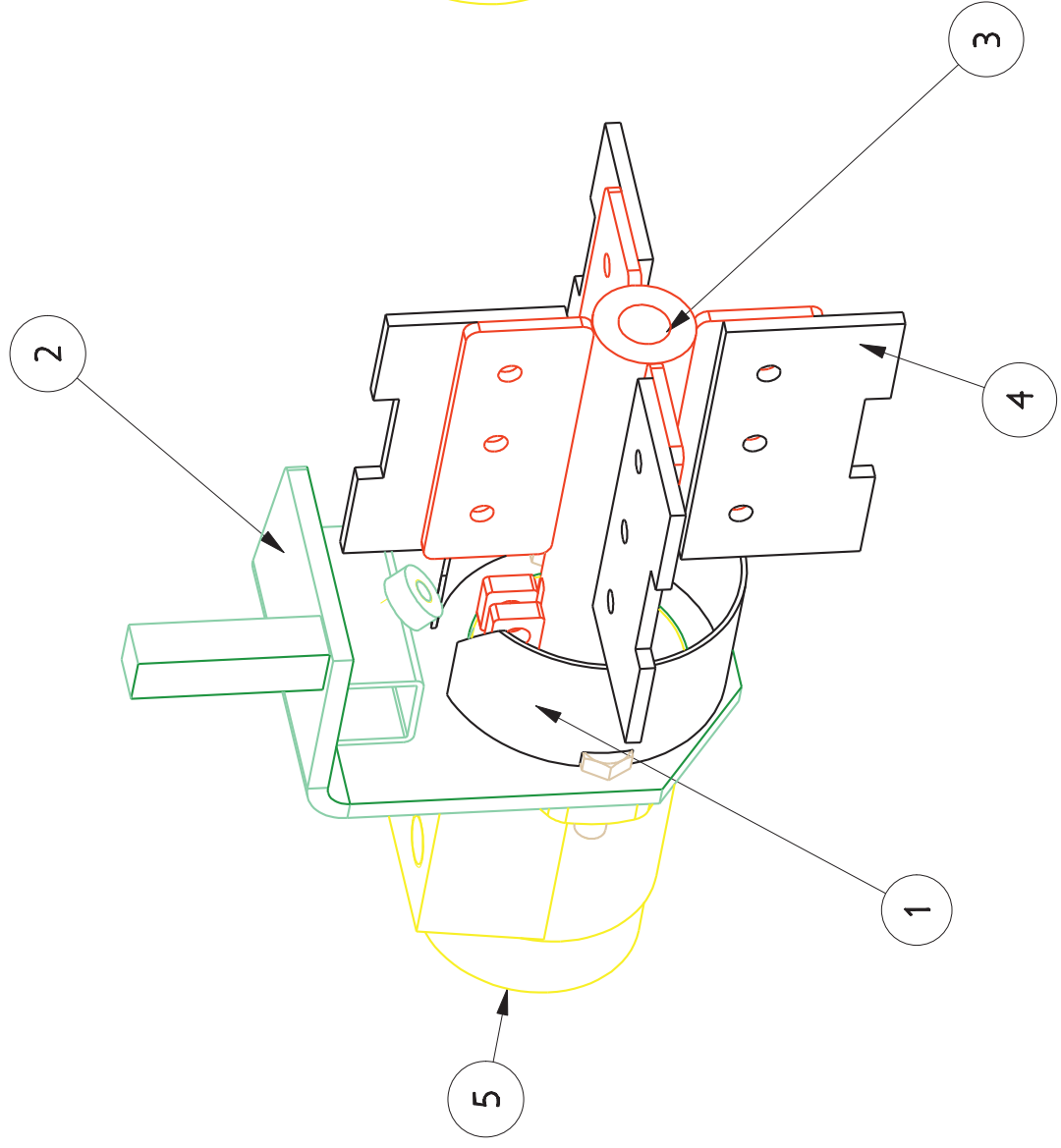
Fixed idler pulley (plastic)

Zwischenrolle (Plastik)

REP	REFERENCE	QTE	DESIGNATION	DESCRIPTION	BEZEICHNUNG
1	389346	1	Bras de levier tendeur	Tightener arm	Spannerarm
2	770004	1	Poulie intermédiaire (plastique)	Idler pulley (plastic)	Zwischenrolle (Plastik)
3	770005	1	Entretoise	Distance piece	Distanzscheibe
4	779025	1	Grattoir	Scraper	Abstreifer
5	BAG11	1	Bague	Bush	Ring
6	CIR5	1	Circlips	Circlip	Seegering
7	ECRM8SUR	1	Ecrou	Nut	Mutter
8	JOI7	1	Joint	Seal	Simmerring
9	ROU1	2	Roulement	Bearing	Kugellager
10	VHKM8*40	1	Vis	Screw	Schraube
11	RES90	1	Ressort	Spring	Feder
12					
13	-	-	-	-	-
14	-	-	-	-	-
15	-	-	-	-	-
16	-	-	-	-	-
17	-	-	-	-	-
18	-	-	-	-	-
19	-	-	-	-	-
20	-	-	-	-	-
21	-	-	-	-	-
22	-	-	-	-	-
23	-	-	-	-	-
24	-	-	-	-	-
25	-	-	-	-	-
26	-	-	-	-	-
27	-	-	-	-	-
28	-	-	-	-	-
29	-	-	-	-	-
30	-	-	-	-	-

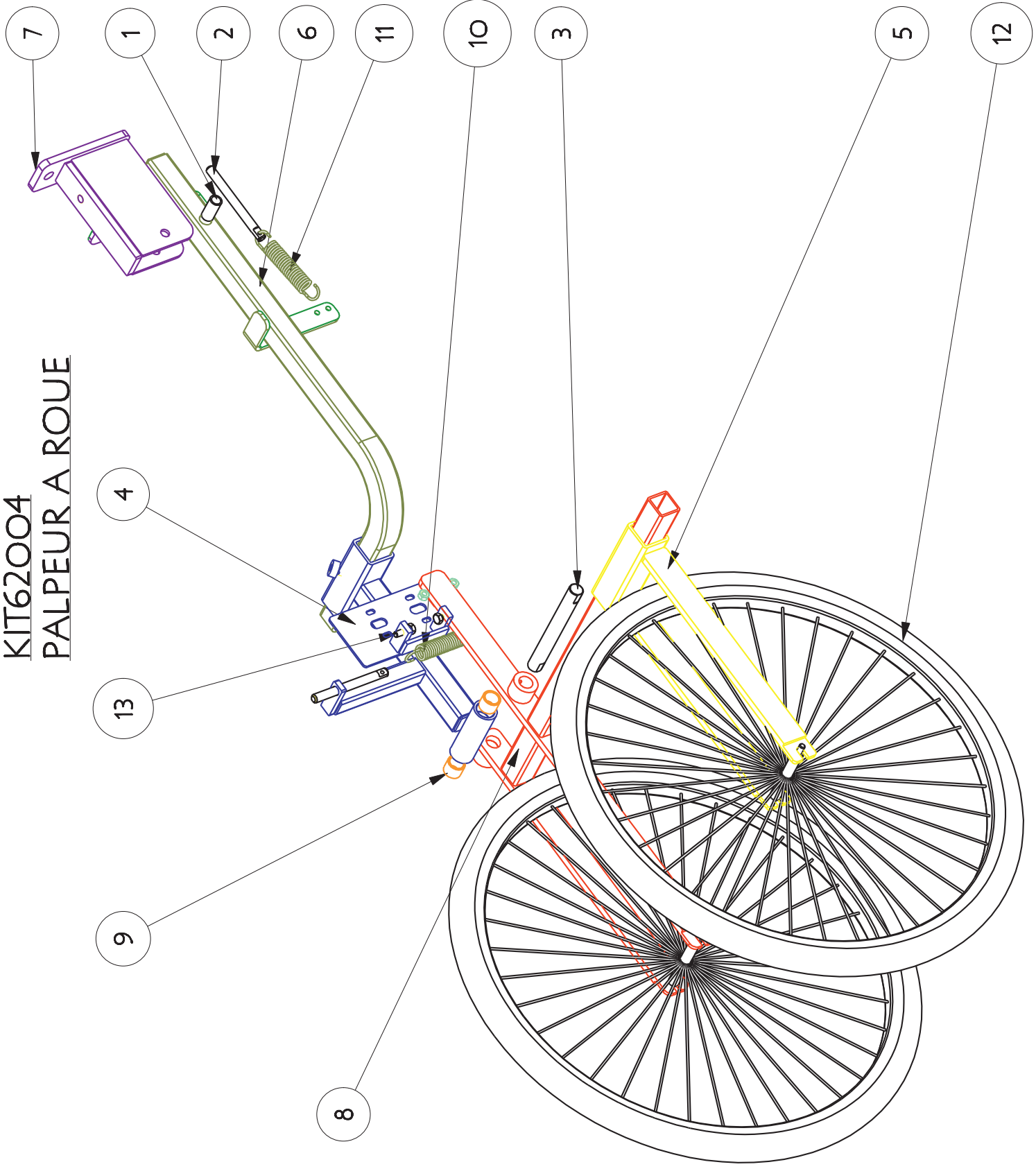
# BROSSE COURROIES DROITE

# BROSSE COURROIES GAUCHE





**KIT62004**  
**PALPEUR A ROUE**



**S3 CMR****KIT62004**

Version du 31/08/2007

SECTION 1-11

N° Azur 0 810 811 044

TEL : 02 40 33 32 63

FAX : 02 40 33 32 65

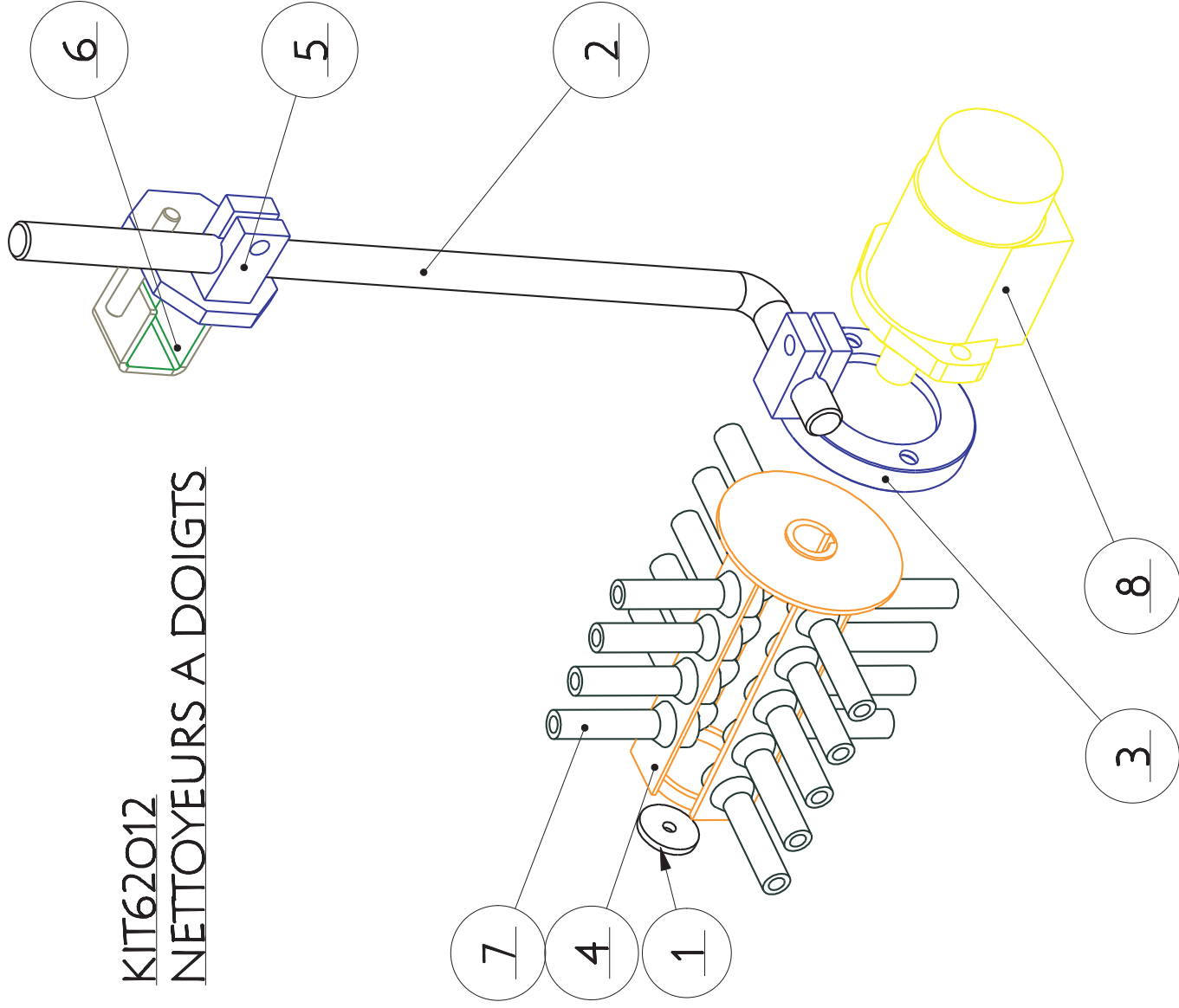
PALPEUR A ROUE

Compensation bar - toppers

Ortscheit - entstengler

REP	REFERENCE	QTE	DESIGNATION	DESCRIPTION	BEZEICHUNUNG
1	32544	1	Entretoise	Distance piece	Distanzscheibe
2	413346	2	Vis de tension	Tension screw	Spannschraube
3	423052	1	Axe	Axle	Achse
4	429314	1	Support palpeur	Bracket	Höhenautom halter
5	569074	1	Fourche du palpeur	Fork for soil level detector	Gabel
6	629523	1	Support réglable du palpeur	Adjustable bracket for soil level detector	Einstellbarer Fühlerhalter
7	629547	1	Embase	Base	Sitz
8	779038	1	Fourche de palpeur	Fork for soil level detector	Gabel
9	BAG30	2	Bague	Bush	Ring
10	RES90	1	Ressort	Spring	Feder
11	RES4	1	Ressort	Spring	Feder
12	ROL16	2	Roue	Wheel	Rad
13	BVHKM8*25	2	Vis	Screw	Schraube
14	-	-	-	-	-
15	-	-	-	-	-
16	-	-	-	-	-
17	-	-	-	-	-
18	-	-	-	-	-
19	-	-	-	-	-
20	-	-	-	-	-
21	-	-	-	-	-
22	-	-	-	-	-
23	-	-	-	-	-
24	-	-	-	-	-
25	-	-	-	-	-
26	-	-	-	-	-
27	-	-	-	-	-
28	-	-	-	-	-
29	-	-	-	-	-
30	-	-	-	-	-

**KIT62012**  
**NETTOYEURS A DOIGTS**







**S3 CMR**

**KIT62012**

Version du 31/08/2007

SECTION 1-12

N° Azur 0 810 811 044

TEL : 02 40 33 32 63

FAX : 02 40 33 32 65

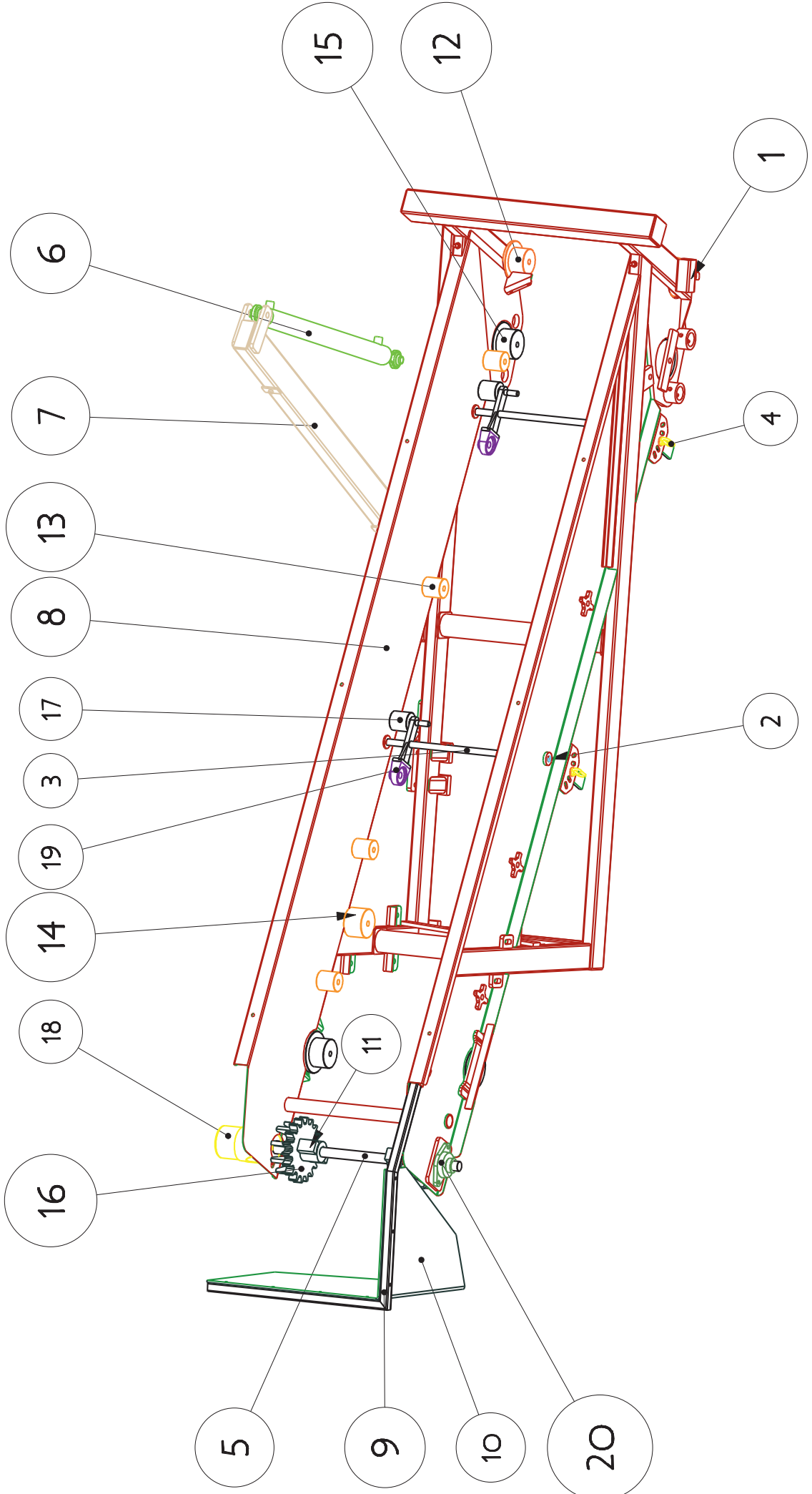
NETTOYEUR A DOIGTS

Cleaner

Reiner

REP	REFERENCE	QTE	DESIGNATION	DESCRIPTION	BEZEICHUNUNG
1	10268	1	Rondelle de serrage	Tightening cap	Spannungshut
2	382898	1	Pince de serrage	Gripping clamp	Astklammer
3	389272	1	Support moteur	Bracket for motor	Motorhalter
4	419685	1	Cylindre porte-doigts	Bracket for fingers	Fingerhalter
5	569495	1	Support	Bracket	Halter
6	569496	1	Pince de serrage	Gripping clamp	Astklammer
7	DIV28	18	Doigt caoutchouc	Rubber finger	Finger
8	MOH12	1	Moteur hydraulique	Hydraulic motor	Hydromotor
9	JMP5	-	Jeu de joints pour moteur	Set of seals for motor	Dichtungssatz für Motor
10	-	-	-	-	-
11	-	-	-	-	-
12	-	-	-	-	-
13	-	-	-	-	-
14	-	-	-	-	-
15	-	-	-	-	-
16	-	-	-	-	-
17	-	-	-	-	-
18	-	-	-	-	-
19	-	-	-	-	-
20	-	-	-	-	-
21	-	-	-	-	-
22	-	-	-	-	-
23	-	-	-	-	-
24	-	-	-	-	-
25	-	-	-	-	-
26	-	-	-	-	-
27	-	-	-	-	-
28	-	-	-	-	-
29	-	-	-	-	-
30	-	-	-	-	-

# CUEILLEUR SOL





# S3 CMR

kit62027

Version du 31/08/2007

SECTION 2

N° Azur 0 810 811 044

TEL : 02 40 33 32 63

FAX : 02 40 33 32 65

CUEILLEUR SOL

Share lifter

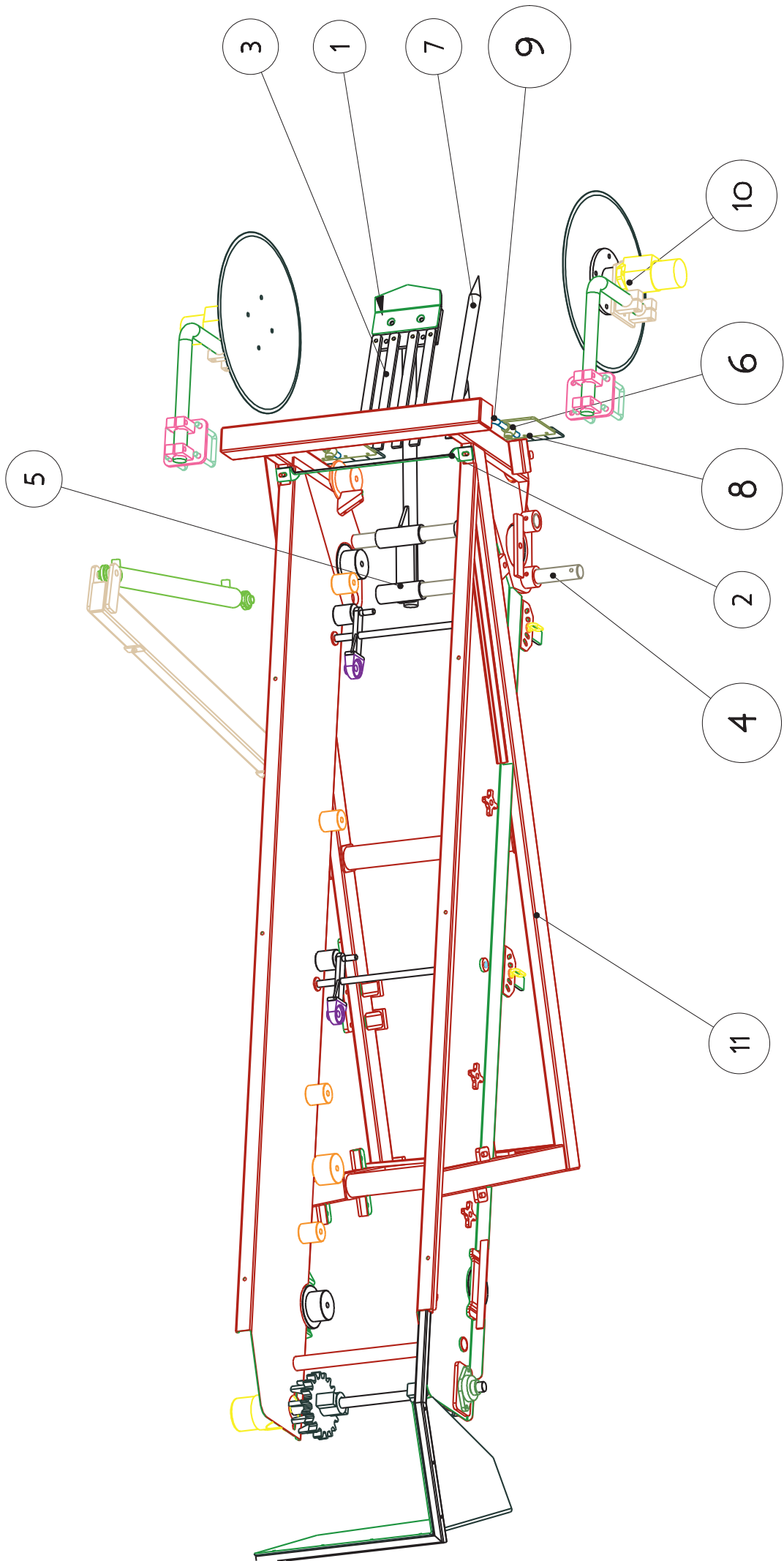
Bodenpflücker

REP	REFERENCE	QTE	DESIGNATION	DESCRIPTION	BEZEICHNUNG
1	31503	2	Entretoise	Distance piece	Distanzscheibe
2	39375	4	Bague	Bush	Ring
3	39902	2	Support secoueur	Bracket for shaker	Schüttlerhalter
4	39904	2	Vis	Screw	Schraube
5	39905	1	Arbre d'entrainement	Driving shaft	Antriebswelle
6	62975	1	Vérin de potence avant	Front ram	Vorderzylinder
7	629295	1	Potence	Support	Halter
8	629525	1	Chassis tubulaire	Tubular chassis	Rohrrahmen
9	629543	1	Support de bavette	Bracket for rubber flap	Gummihalter
10	BAV87	1	Bavette arrière	Rubber flap, rear	Abstreifer
11	CLA2	2	Clavette	Key	Keile
12	GAL24	2	Galet	Roller	Rolle
13	GAL28	8	Galet	Roller	Rolle
14	GAL31	2	Galet	Roller	Rolle
15	GAL34	4	Galet	Roller	Rolle
16	GAL5	4	Galet	Roller	Rolle
17	MOH32	1	Moteur hydraulique	Hydraulic motor	Hydromotor
18	PAL1	4	Palier	Bearing	Lagerbock
19	PAL23	1	Palier	Bearing	Lagerbock
-	bav86	1	Bavette sur cueilleur	Rubber flap	Abstreifer f. Siebkette
21	-	-	-	-	-
22	-	-	-	-	-
23	-	-	-	-	-
24	-	-	-	-	-
25	-	-	-	-	-
26	-	-	-	-	-
27	-	-	-	-	-
28	-	-	-	-	-
29	-	-	-	-	-
30	-	-	-	-	-





# CUEILLEUR SOL





# S3 CMR

Version du 31/08/2007

SECTION 2-1

N° Azur 0 810 811 044

TEL : 02 40 33 32 63

FAX : 02 40 33 32 65

OPTION CUEILLEUR SOL

Cleaner

Reinier

REP	REFERENCE	QTE	DESIGNATION	DESCRIPTION	BEZEICHUNUNG
1	39006	1	Soc	Ploughshare	Schar
2	39243	1	Support de bavette	Bracket for rubber flap	Gummihalter
3	39326	4	Doigt	Finger	Finger
4	39373	2	Axe	Axle	Achse
5	39913	1	Support de soc	Bracket for plough	Scharhalter
6	39927	3	Soc à pointe	Ploughshare	Schar
7	BAV44	2	Bavette	Rubber flap	Abstreifer
8	DIV10	2	Equerre	Square	Winkel
9	-	-	-	-	-



# S3 CMR

## KIT62021

N° Azur 0 810 811 044

TEL : 02 40 33 32 63

FAX : 02 40 33 32 65

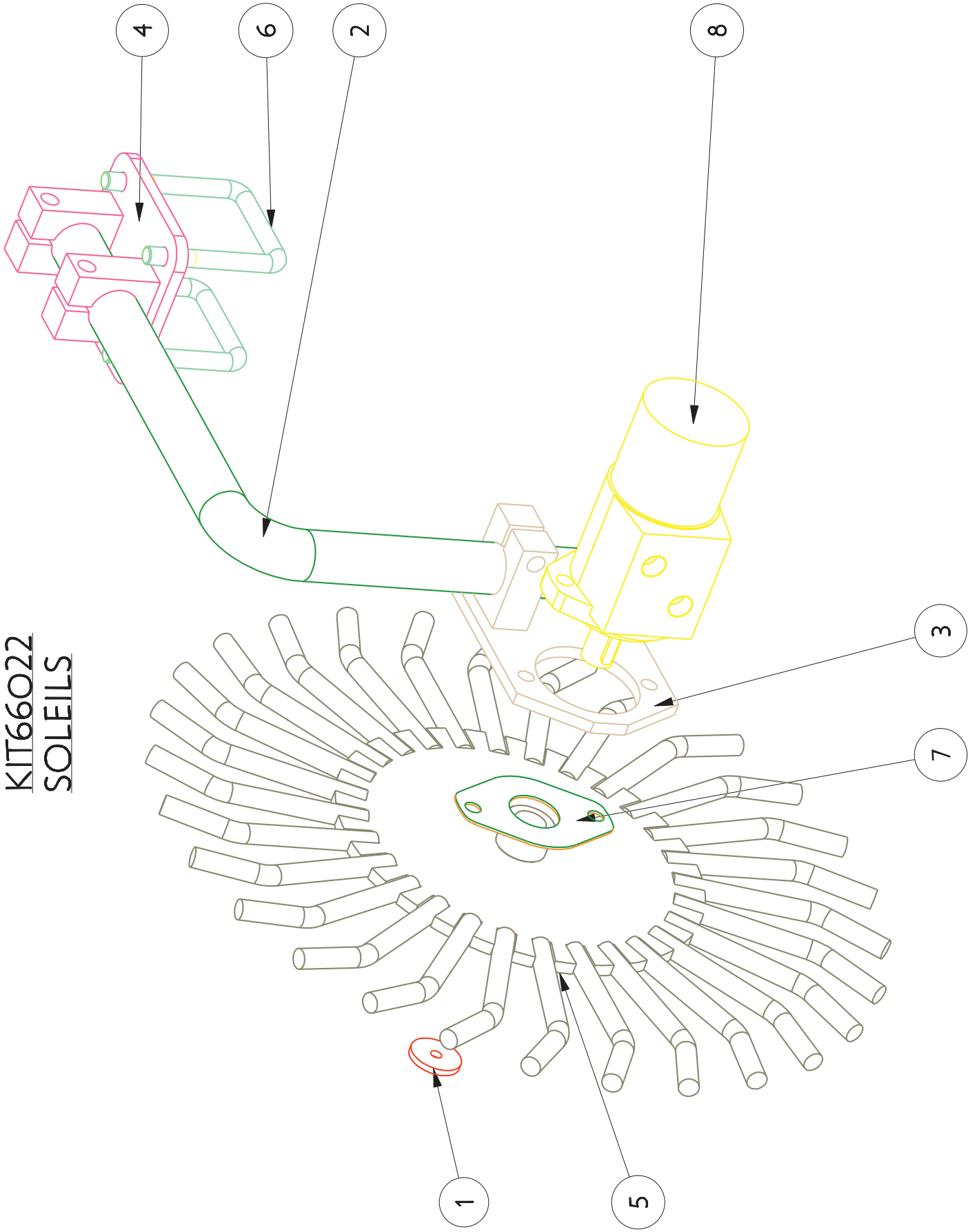
OPTION CUEILLEUR SOL

Cleaner

Reinier

REP	REFERENCE	QTE	DESIGNATION	DESCRIPTION	BEZEICHUNUNG
1	10268	1	Rondelle	Washer	Scheibe
2	39310	1	Equerre	Square	Winkel
3	39908	1	Support moteur	Bracket for motor	Motorhalter
4	39909	1	Bride	Flange	Bügel
5	39938	1	Moyeu	Hub	Nabe
6	BRI4	2	bride	Flange	Bügel
7	COT11	1	Disque	Disc	Zahnrad
8	LAS42077	1	Protection joint moteur	Protector for motor seal	Dichtungsschutzblech
9	MOH19	1	Moteur hydraulique	Hydraulic motor	Hydromotor
10	LRD3/2	1	Régulateur de débit	Flow control valve	Mengenregler
11	-	-	-	-	-
12	-	-	-	-	-
13	-	-	-	-	-
14	-	-	-	-	-

**KIT66022**  
**SOLEILS**







**S3 CMR**

**KIT62022**

Version du 31/08/2007

SECTION 2-2

N° Azur 0 810 811 044

TEL : 02 40 33 32 63

FAX : 02 40 33 32 65

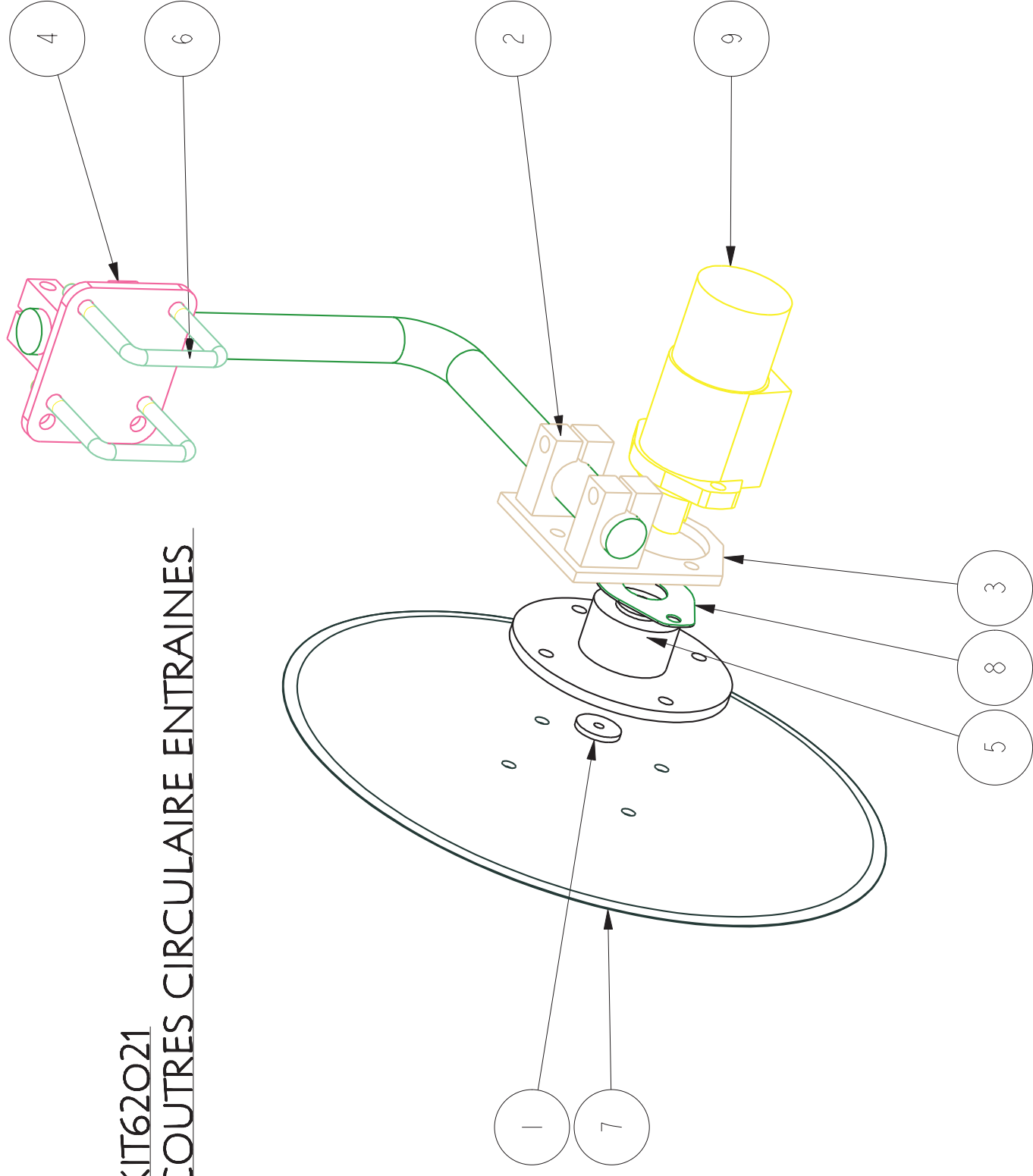
SOLEIL

Finger wheel

Sternrad

REP	REFERENCE	QTE	DESIGNATION	DESCRIPTION	BEZEICHUNUNG
1	10268	1	Rondelle	Washer	Scheibe
2	39310	1	Equerre	Square	Winkel
3	39908	1	Support moteur	Bracket for motor	Motorhalter
4	39910	1	Bride	Flange	Bügel
5	39940	1	Soleil gauche	Leftt finger wheel	Sternrad,links
-	39939	1	Soleil droit	Right finger wheel	Sternrad,rechts
6	BRI4	2	Bride	Flange	Bügel
7	LAS42077	1	Protection joint	Protector	Antriebsschutz
8	MOH19	1	Moteur hydraulique	Hydraulic motor	Hydromotor
9	-	-	-	-	-
10	-	-	-	-	-
11	-	-	-	-	-
12	-	-	-	-	-
13	-	-	-	-	-
14	-	-	-	-	-
15	-	-	-	-	-
16	-	-	-	-	-
17	-	-	-	-	-
18	-	-	-	-	-
19	-	-	-	-	-
20	-	-	-	-	-
21	-	-	-	-	-
22	-	-	-	-	-
23	-	-	-	-	-
24	-	-	-	-	-
25	-	-	-	-	-
26	-	-	-	-	-
27	-	-	-	-	-
28	-	-	-	-	-
29	-	-	-	-	-

KIT62021  
COUTRES CIRCULAIRE ENTRAINES





# S3 CMR

## KIT62021

Version du 31/08/2007

SECTION 2-3

N° Azur 0 810 811 044

TEL : 02 40 33 32 63

FAX : 02 40 33 32 65

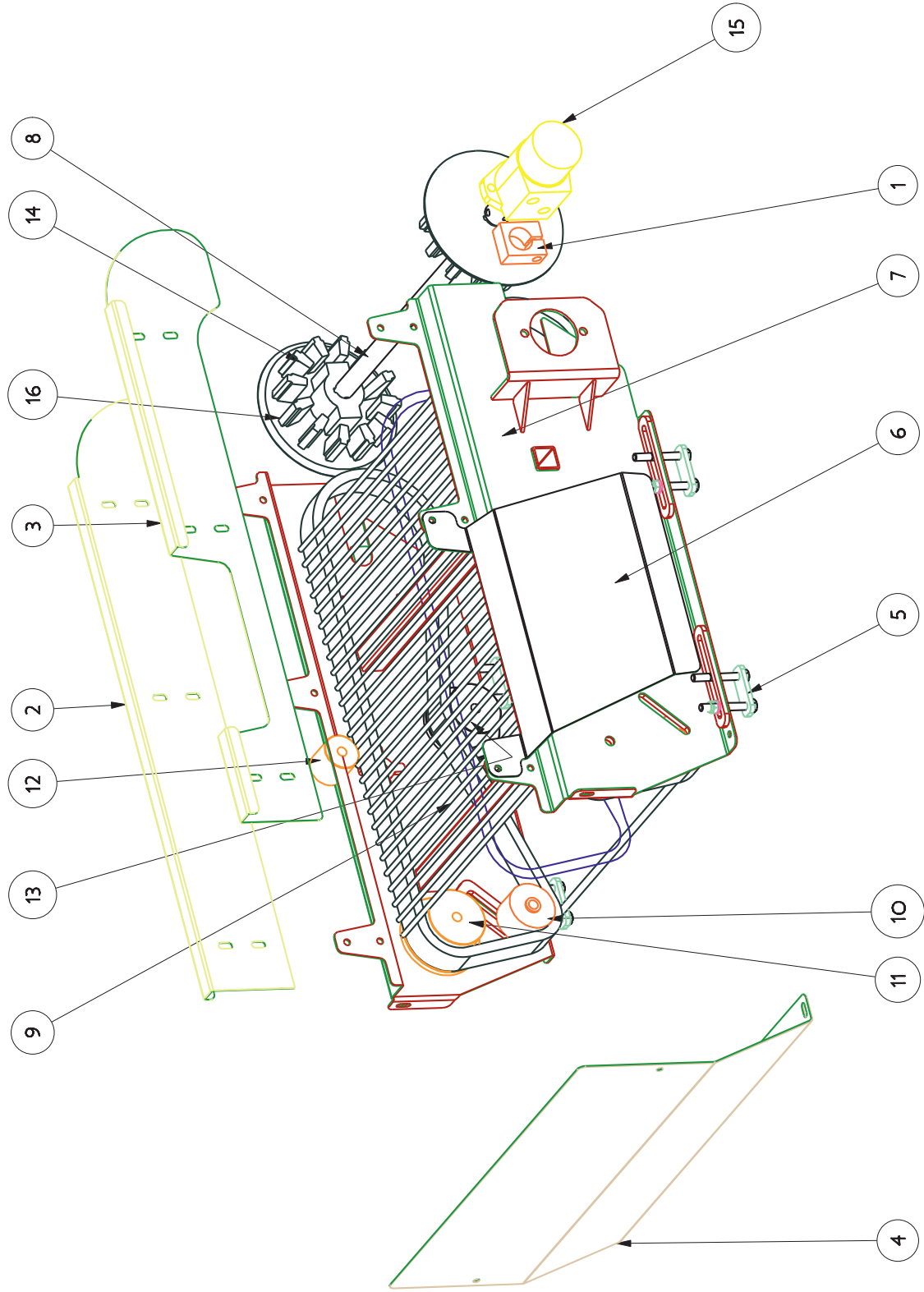
COUTRE CIRCULAIRE

Coulter

Scheibe

REP	REFERENCE	QTE	DESIGNATION	DESCRIPTION	BEZEICHUNUNG
1	10268	1	Rondelle	Washer	Scheibe
2	39310	1	Equerre	Square	Winkel
3	39908	1	Support moteur	Bracket for motor	Motorhalter
4	39909	1	Bride	Flange	Bügel
5	39938	1	MOYEU	Hub	Nabe
6	BRI4	2	Bride	Flange	Bügel
7	COT11	1	Disdue	Arch detector	Detector
8	LAS42077	1	joint	Seal	Simmerring
9	MOH19	1	moteur	Motor	Ölmotor
9	-	-	-	-	-
10	-	-	-	-	-
11	-	-	-	-	-
12	-	-	-	-	-
13	-	-	-	-	-
14	-	-	-	-	-
15	-	-	-	-	-
16	-	-	-	-	-
17	-	-	-	-	-
18	-	-	-	-	-
19	-	-	-	-	-
20	-	-	-	-	-
21	-	-	-	-	-
22	-	-	-	-	-
23	-	-	-	-	-
24	-	-	-	-	-
25	-	-	-	-	-
26	-	-	-	-	-
27	-	-	-	-	-
28	-	-	-	-	-
29	-	-	-	-	-

**KIT62002**  
**CONVOYEUR TRANSVERSAL CUEILLEUR FANES**





# S3 CMR

## KIT62002

Version du 31/08/2007

SECTION 3

N° Azur 0 810 811 044

TEL : 02 40 33 32 63

FAX : 02 40 33 32 65

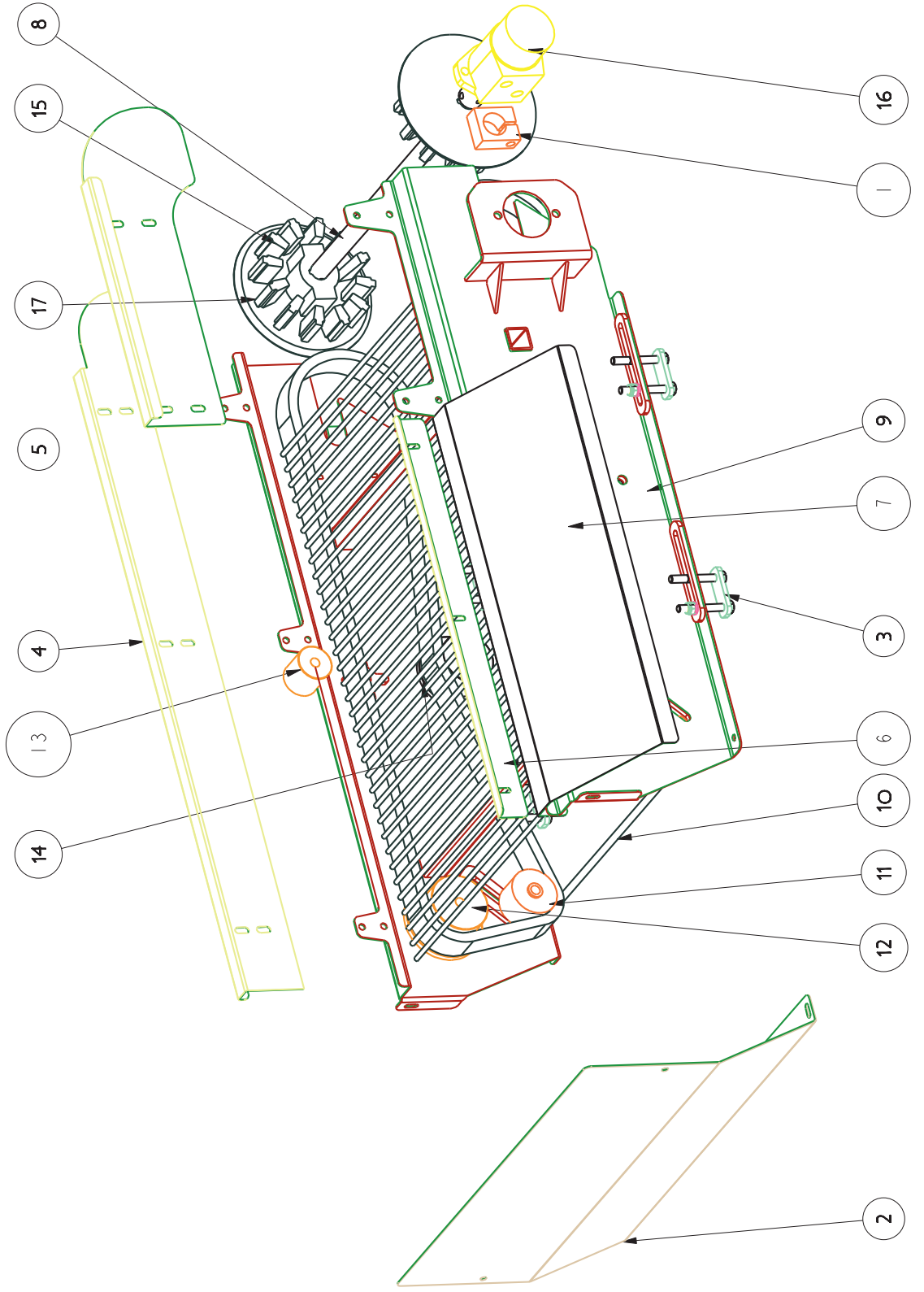
TAPIS TRANSVERSAL COURT

Cross conveyor

Transversal Band

REP	REFERENCE	QTE	DESIGNATION	DESCRIPTION	BEZEICHUNUNG
1	382231	1	Pince de serrage	Gripping clamp	Astklammer
2	623101	1	Rive gauche	LH panel	Seitenblech, li
3	623102	1	Rive droite	RH panel	Seitenblech, re.
4	623103	1	Carter	Case	Gehäuse
5	623122	4	Bride	Flange	Bügel
6	623325	1	Tôle	Sheet	Blech
7	629504	1	Chassis	Chassis	Rahmen
8	629513	1	Arbre menant	Driving shaft	Antriebswelle
9	CHB717	1	Tapis	Trace	Band
10	GAL20	2	Galet	Roller	Rolle
11	GAL26	2	Galet	Roller	Rolle
12	GAL28	2	Galet	Roller	Rolle
13	GAL33	2	Galet	Roller	Rolle
14	GAL89	2	Pignon	Pinion	Zahnrad
15	MOH16	1	Moteur hydraulique	Hydraulic motor	Hydromotor
16	PAL23	1	Palier	Bearing	Lagerbock
17	-	-	-	-	-
18	-	-	-	-	-
19	-	-	-	-	-
20	-	-	-	-	-
21	-	-	-	-	-
22	-	-	-	-	-
23	-	-	-	-	-
24	-	-	-	-	-
25	-	-	-	-	-
26	-	-	-	-	-
27	-	-	-	-	-
28	-	-	-	-	-
29	-	-	-	-	-
30	-	-	-	-	-

# KIT62024 TAPIS TRANSVERSAL CUEILLEUR SOL



**S3 CMR****KIT62024**

Version du 31/08/2007

SECTION 3-1

N° Azur 0 810 811 044

TEL : 02 40 33 32 63

FAX : 02 40 33 32 65

TAPIS TRANSVERSAL LONG

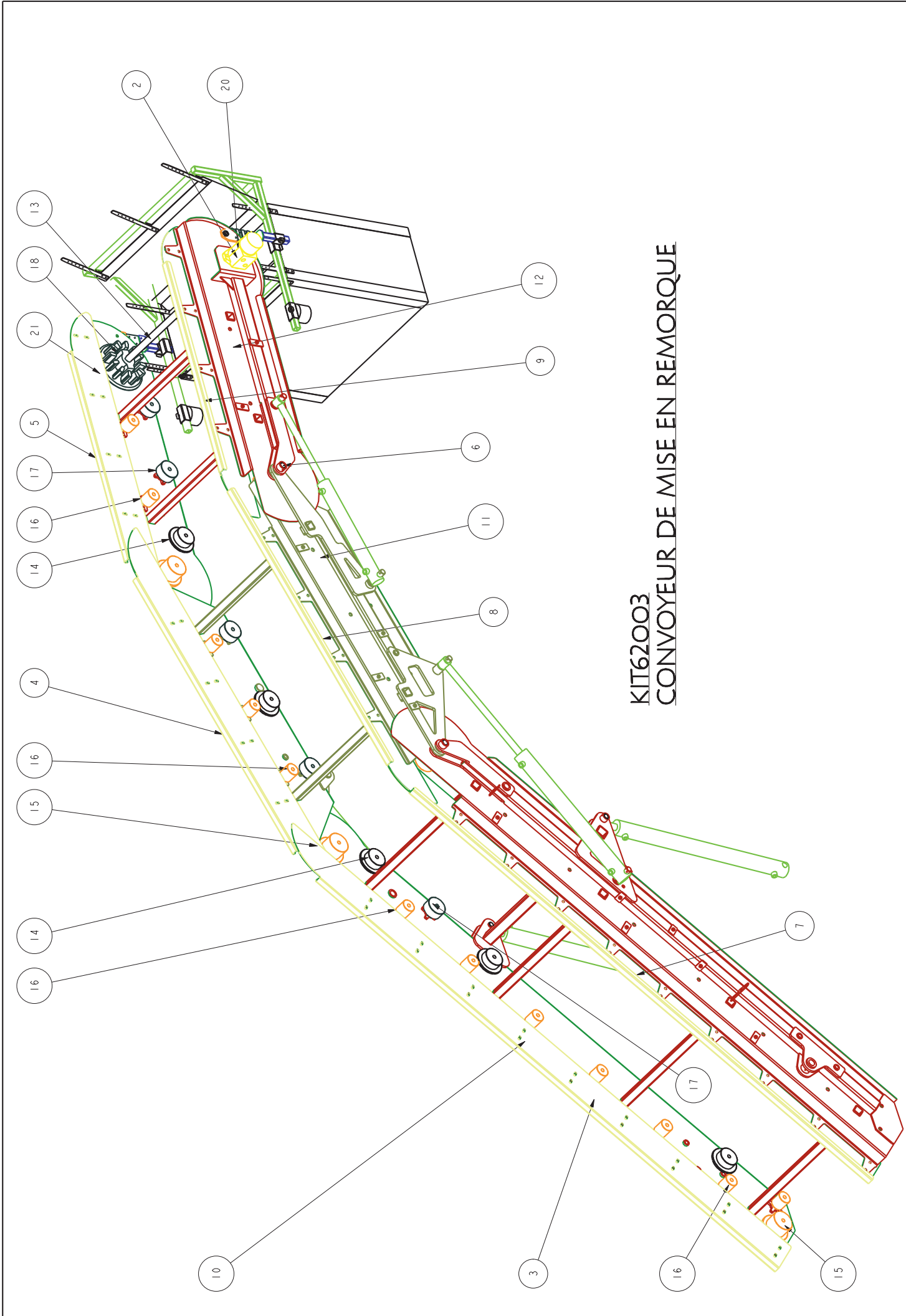
Cross conveyor

Transversal Band

REP	REFERENCE	QTE	DESIGNATION	DESCRIPTION	BEZEICHUNUNG
1	382231	-	Pince de serrage	Gripping clamp	Astklammer
2	623103	1	Carter	Case	Gehäuse
3	623122	4	Bride	Flange	Bügel
4	623319	1	Rive gauche	LH panel	Seitenblech, li
5	623320	1	Rive droite	RH panel	Seitenblech, re.
6	623322	1	Rive droite	RH panel	Seitenblech, re.
7	623474	1	Tôle	Sheet	Blech
8	629513	1	Arbre menant	Driving shaft	Antriebswelle
9	629545	1	Chassis	Chassis	Rahmen
10	CHB717	1	Tapis	Trace	Band
11	GAL20	2	Galet	Roller	Rolle
12	GAL26	2	Galet	Roller	Rolle
13	GAL28	2	Galet	Roller	Rolle
14	GAL33	2	Galet	Roller	Rolle
15	GAL89	2	Pignon	Pinion	Zahnrad
16	MOH16	1	Moteur hydraulique	Hydraulic motor	Hydromotor
17	PAL23	1	Palier	Bearing	Lagerbock
18	-	-	-	-	-
19	-	-	-	-	-
20	-	-	-	-	-
21	-	-	-	-	-
22	-	-	-	-	-
23	-	-	-	-	-
24	-	-	-	-	-
25	-	-	-	-	-
26	-	-	-	-	-
27	-	-	-	-	-
28	-	-	-	-	-
29	-	-	-	-	-
30	-	-	-	-	-

33335
38223
62302
62303
62304
62308
62309
62309
62309
62950
62950
62950
62951
GAL19
GAL26
GAL28
GAL30
GAL89
KIT62
MOH16
PAL23
VERT.
VERT14
VERT15

**KIT62003**  
**CONVOYEUR DE MISE EN REMORQUE**







# S3 CMR

## KIT62003

Version du 31/08/2007

SECTION 4

N° Azur 0 810 811 044

TEL : 02 40 33 32 63

FAX : 02 40 33 32 65

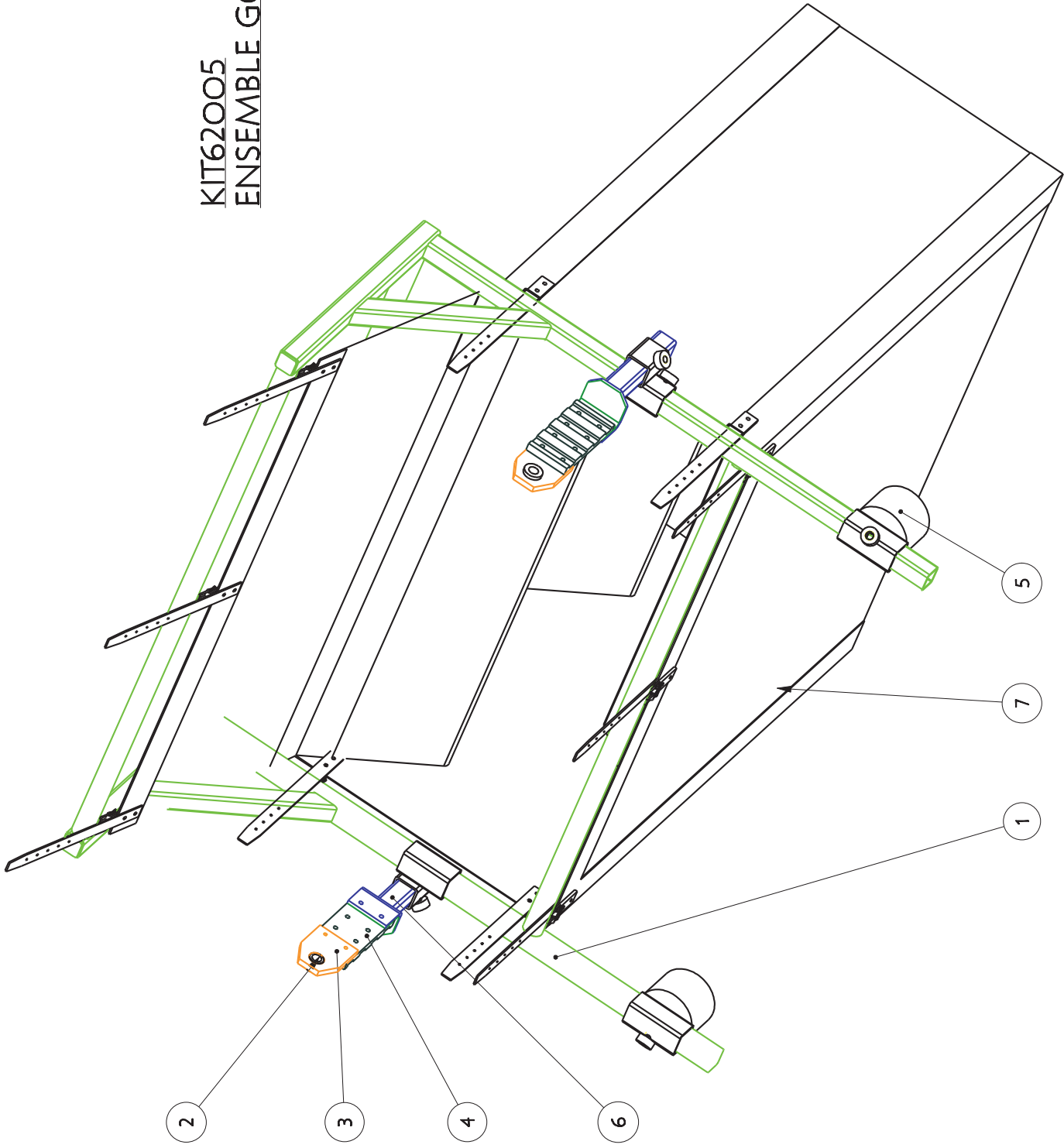
CONVOYEUR DE MISE EN REMORQUE

Elevator conveyor

Elevator breite

REP	REFERENCE	QTE	DESIGNATION	DESCRIPTION	BEZEICHNUNG
1	33335	2	Axe	Axle	Achse
2	382231	1	Pince de serrage	Gripping clamp	Astklammer
3	623027	1	Rive gauche CMR	LH panel	Seitenblech, li
4	623030	1	Rive gauche inter,	LH panel	Seitenblech, li
5	623040	1	Rive gauche tête de cheval	LH panel	Seitenblech, li
6	623086	4	Axe articulation	Axle	Achse
7	623095	1	Rive droite CMR	RH panel	Seitenblech, re.
8	623096	1	Rive droite partie inter,	RH panel	Seitenblech, re.
9	623097	1	Rive droite tête de cheval	RH panel	Seitenblech, re.
10	629505	1	Chassis CMR	Chassis	Rahmen
11	629506	1	Chassis inter, CMR	Chassis	Rahmen
12	629507	1	Chassis tête de cheval	Chassis	Rahmen
13	629512	1	Arbre	Shaft	Welle
14	GAL19	12	Galet	Roller	Rolle
15	GAL26	6	Galet	Roller	Rolle
16	GAL28	24	Galet	Roller	Rolle
17	GAL30	10	Galet	Roller	Rolle
18	GAL89	2	Galet d'entrainement	Belt tension roller	Stützrolle
19	kit62005	1	Ensemble Goulotte	Toggle	Kugelzapfen
20	MOH16	1	Moteur hydraulique	Hydraulic motor	Hydromotor
21	PAL23	1	Palier	Bearing	Lagerbock
22	VER1	2	Vérin hydraulique	Ram	Zylinder
23	VER147	2	Vérin hydraulique	Ram	Zylinder
24	VER157	2	Vérin hydraulique	Ram	Zylinder
25	CHB715	1	Tapis	Trace	Band
26	-	-	-	-	-
27	-	-	-	-	-
28	-	-	-	-	-
29	-	-	-	-	-
30	-	-	-	-	-

**KIT62005**  
**ENSEMBLE GOULOTTE CMR S3**



**S3 CMR****KIT62005**

Version du 31/08/2007

SECTION 5

**N° Azur 0 810 811 044**

TEL : 02 40 33 32 63

FAX : 02 40 33 32 65

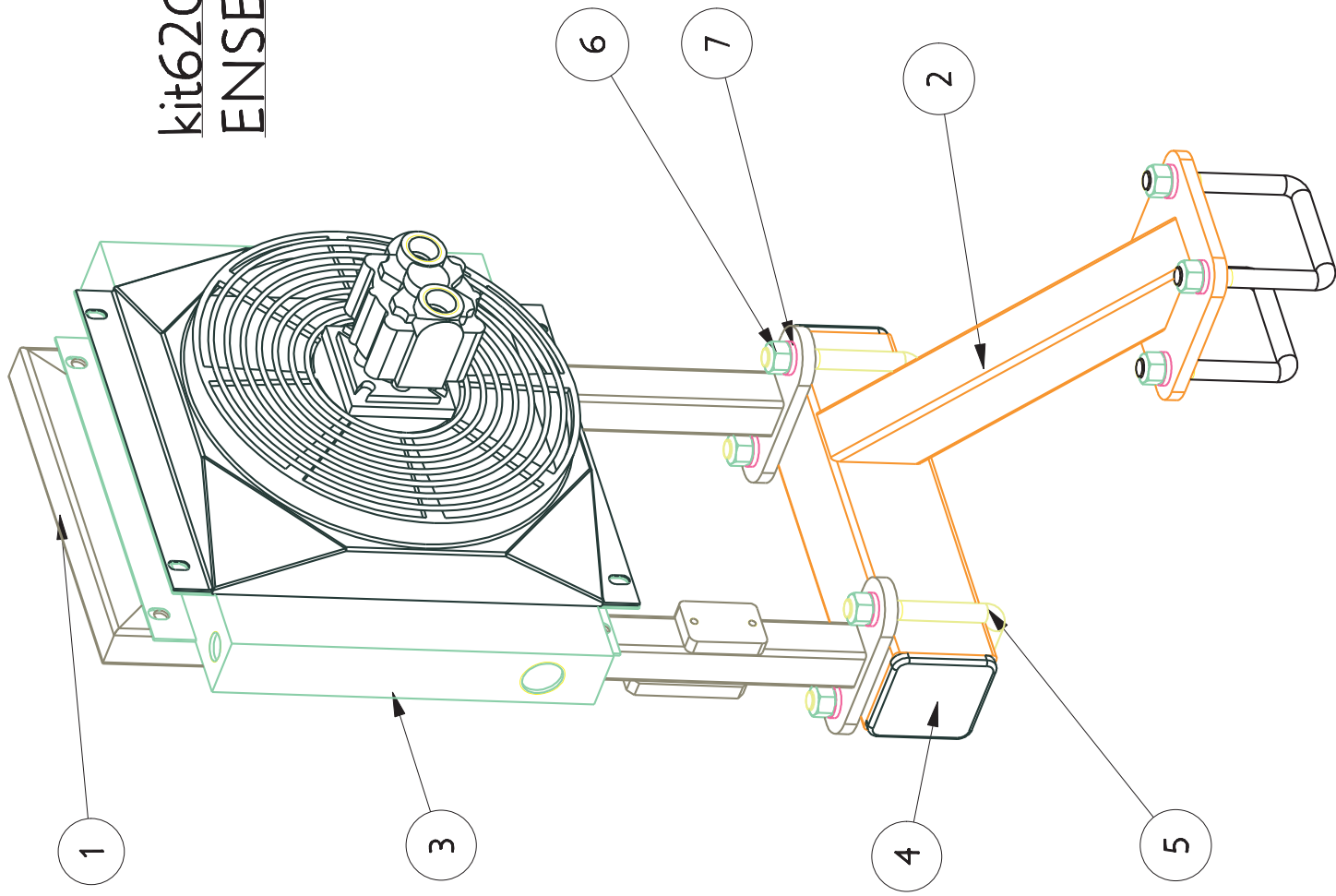
ENSEMBLE GOULOTTE

Toggle

Kugelzapfen

REP	REFERENCE	QTE	DESIGNATION	DESCRIPTION	BEZEICHUNUNG
1	629515	1	Chassis goulotte	Chassis	Rahmen
2	652249	2	Bague	Bush	Ring
3	652847	2	Plaque de soutien	Holding plate	Haltungplatte
4	652848	2	Bande de soutien	Holding band	Haltungband
5	659074	2	Masselotte	Pressure gauge	Manometer
6	659240	2	Bielle de soutien	Supporting rod	Haltestang
7	BAC281	1	bâche	Canopy	Tuch
8	-	-	-	-	-
9	-	-	-	-	-
10	-	-	-	-	-
11	-	-	-	-	-
12	-	-	-	-	-
13	-	-	-	-	-
14	-	-	-	-	-
15	-	-	-	-	-
16	-	-	-	-	-
17	-	-	-	-	-
18	-	-	-	-	-
19	-	-	-	-	-
20	-	-	-	-	-
21	-	-	-	-	-
22	-	-	-	-	-
23	-	-	-	-	-
24	-	-	-	-	-
25	-	-	-	-	-
26	-	-	-	-	-
27	-	-	-	-	-
28	-	-	-	-	-
29	-	-	-	-	-
30	-	-	-	-	-

kit62050  
ENSEMBLE AERO-REFRIGERANT



**S3 CMR****KIT62050**

Version du 31/08/2007

SECTION 6

N° Azur 0 810 811 044

TEL : 02 40 33 32 63

FAX : 02 40 33 32 65

AERO-REFRIGERANT

Hook for spring sensor

Federhängung f. tasterrückgang

REP	REFERENCE	QTE	DESIGNATION	DESCRIPTION	BEZEICHNUNG
1	629538	1	SUPPORT AERO-REFRIGERANT	Bracket	Halter
2	629561	1	SUPPORT AERO-REFRIGERANT	Bracket	Halter
3	AEH185	1	AERO-REFRIGERANT	Hook for spring sensor	Federhängung f. tasterrückgang
4	BOU80	2	BOUCHON	Cap	Verschluss
5	BRI4	4	BRIDE	Flange	Bügel
6	ECRM14	8	ECROU	Nut	Mutter
7	RDLW14	8	RONDELLE	Washer	Scheibe
8	AEH186	1	THERMOSTAT	Thermostat	-
9	ECVH22	1	ELECTRO A CLAPET	Electro	Electro
10	LRD86	1	DIVISEUR DE DEBIT	Other equipments	Andere ausrüstungen
11	RAC148	2	RACCORD HYDRAULIQUE	Connection	Verbindung
12	-	-	-	-	-
13	-	-	-	-	-
14	-	-	-	-	-
15	-	-	-	-	-
16	-	-	-	-	-
17	-	-	-	-	-
18	-	-	-	-	-
19	-	-	-	-	-
20	-	-	-	-	-
21	-	-	-	-	-
22	-	-	-	-	-
23	-	-	-	-	-
24	-	-	-	-	-
25	-	-	-	-	-
26	-	-	-	-	-
27	-	-	-	-	-
28	-	-	-	-	-
29	-	-	-	-	-
30	-	-	-	-	-