

OPERATION & MAINTENANCE GUIDE



N°Azur 0 810 811 044

R2TCMR

R2CMR

CARROT HARVESTER

2 ROW

CLAIRE FONTAINE S.A.
27, ROUTE DE LA LOIRE
44450 LA CHAPELLE BASSE MER
FRANCE

☎ : 02.40.33.32.60 fax : 02.40.33.32.65
<http://www.machines-simon.com>
E-mail : info@cfsa.fr



Printed in October 07



INDEX

R2TCMR / R2CMR

DESIGNATION	DESCRIPTION	BEZEICHNUNG	REFERENCE	SECTION
Récolteuse de carottes 2 rangs	Carrot harvester 2 row	Karottenernter 2 reihig	R2TCMR / R2CMR	-
Cueilleurs fanes dépendants	Dependant top lifters	Abhängige Krautpflücker	-	1
Cueilleurs fanes indépendants	Independant top lifters	Selbständige Krautpflücker	-	1-BIS
Guidage latéral	Side guidance	Seitenführung	ENS7009-ENS7010	1-1
Cône rotatif	Conical point	Torpedoes	ENS7011-ENS7012	1-2
Brosse courroies	Cleaning brushes	Riemenbürsten	KIT4192	1-3
Bavette fixe nettoyage courroies	Fixe rubber flap cleaning the belts	-	KIT6511	1-4
Cueilleur fanes (poules acier)	Top lifter (Steel pulley)	Krautpflücker(Stahlrolle)	KIT65051-KIT65130	1-5
Cueilleur fanes (poules plastique)	Top lifter (Plastic pulley)	Krautpflücker(Rolle aus Plastik)		
Equeuteurs	Topping bars	Entstengler	ENS135-ENS136	1-5-1
Poulie avant	Front pulley	Vordere rolle	ENS4102-ENS4103	1-5-2
Poulie motrice droite	RH drive pulley	Treibrolle, rechts	ENS4111	1-5-3
Tension hydraulique droite	RH hydraulic tightening	Hydraulische Spannung, rechts	ENS4152	1-5-3-BIS
Poulie motrice gauche	LH drive pulley	Treibrolle, links	ENS4112	1-5-4
Tension hydraulique gauche	LH hydraulic tightening	Hydraulische Spannung, links	ENS4152	1-5-4-BIS
Galet de retour	Roller	Laufrolle	ENS6506	1-5-4-1
Entrainement équeuteurs	Drive topping head	Antieb Entstengler	ENS4113_D-ENS4113_G	1-5-5
Poulie intermédiaire mobile	Mobil idler pulley	Zwischenrolle	ENS4142-ENS7790	1-5-6
Poulie intermédiaire fixe	Fixed idler pulley	Zwischenrolle	ENS4143-ENS7791	1-5-7
Poulie intermédiaire fixe	Fixed idler pulley	Zwischenrolle	ENS4144-ENS7794	1-5-8
Poulie intermédiaire mobile	Mobil idler pulley	Zwischenrolle	ENS4148-ENS7795	1-5-9
Galet de soutien	Belt tension roller	Stützrolle	ENS6503	1-5-10
Galet de soutien	Belt tension roller	Stützrolle	ENS6504	1-5-11
Galet de retour	Roller	Laufrolle	ENS6505	1-5-12
Palpeur à roue	Feeler	Fühler	KIT65057	1-6
Patin palpeur	Sensing skate	Tastertiefschuh	KIT7061	1-7



INDEX

R2TCMR / R2CMR

DESIGNATION	DESCRIPTION	BEZEICHNUNG	REFERENCE	SECTION
Cueilleur fanes (poulies acier)	Top lifter (Steel pulley)	Krautpflücker(Stahlrolle)	KIT65060-KIT65131	1-8
Cueilleur fanes (poulies plastique)	Top lifter (Plastic pulley)	Krautpflücker(Rolle aus Plastik)		
Secoueur sous courroies	Shaker under the belts	-	KIT65063	1-9
Secoueur sous courroies	Shaker under the belts	-	KIT65064	1-10
Nettoyeur à doigts	Cleaning Fingers	Fingerreinier	KIT65096	1-11
Nettoyeur à doigts	Cleaning Fingers	Fingerreinier	KIT65096/2	1-12
Rouleaux sous équeuteurs	Rolls under toppers	-	KIT65116	1-13
Décolletage	-	-	KIT65010	1-14
Mise à niveau	-	-	CNIV	1-14-1
Tapis	Trace	Band	-	2
Tension auto	Auto tightening	Auto Spannung	-	2-1
Vibreux à étoiles	Shaker	Vibrator	KIT65024	2-2
Vibreux à étoiles	Shaker	Vibrator	KIT6514	2-2-1
Vibreux à excentrique	Shaker	Vibrator	KIT6551	2-3
Vibreux à excenrique	Shaker	Vibrator	KIT6513	2-3-1
Galet	Roller	Rolle	KIT65035	2-4
Convoyeur mise en remorque	Elevator	Elevator breite	KIT65141	2-5
Convoyeur mise en remorque 1 seul tapis	One unique cleaning web/elevator	Elevator breite	KIT65164	2-6
Convoyeur récepteur	Cross conveyor	Querband	KIT65142	2-7
Rouleau déterreur	Cleaning roller	Druckwalze	-	2-8
Rouleau déterreur	Cleaning roller	Druckwalze	KIT65143	2-9
Remplissage automatique remorque	Automatic filling trailer	-	KIT65149	2-10
Tremplin hydraulique	Springboard	Sprungbrett	KIT65148	2-11
Goulotte	Chute	Fallsack	KIT6564	2-12
Pompe	Pump	Pumpe	KIT65071	3



INDEX

R2TCMR / R2CMR

DESIGNATION	DESCRIPTION	BEZEICHNUNG	REFERENCE	SECTION
Flèche d'attelage	Drawn bar	Deichsel	KIT65073	4
Frein hydraulique	Hydraulic brake	Hydraulikbremse	KIT65105	5
Frein pneumatique	Pneumatic brake	Luftdruckbremse	KIT65104	5-1
Chassis principal	Chassis	Rahmen	KIT65140	6
Essieu, roue gauche standard	Axle, LH standard wheel	Achse, linkes standardrad	KIT65174	7
Essieu directionnel, roue gauche large	Steering axle, LH wide wheel	Lenkachse, breites linkes Rad	KIT65155	7-1
Essieu directionnel, roue gauche large	Steering axle, LH wide wheel	Lenkachse, breites linkes Rad	KIT65157	7-2
Essieu directionnel, roue gauche standard	Steering axle, LH standard wheel	Lenkachse, linkes standardrad	KIT65160	7-3
Essieu directionnel, roue gauche standard	Steering axle, LH standard wheel	Lenkachse, linkes standardrad	KIT65161	7-4
Essieu frein à air, roue gauche large	Axle pneumatic brake, LH wide wheel	Achse Luftdruckbremse, breites linkes Rad	KIT65158	7-5
Essieu frein à air, roue gauche large	Axle pneumatic brake, LH wide wheel	Achse Luftdruckbremse, breites linkes Rad	KIT65159	7-6
Essieu frein à air, roue gauche standard	Axle pneumatic brake, LH standard wheel	Achse Luftdruckbremse, linkes standardrad	KIT65162	7-7
Essieu frein à air, roue gauche standard	Axle pneumatic brake, LH standard wheel	Achse Luftdruckbremse, linkes standardrad	KIT65163	7-8
Passerelle escamotable	Removing footbridge	Demontierbares Laufbrett	KIT65179	8



R2TCMR / R2CMR

R2TCMR / R2CMR

Version du 04/09/2007

SECTION -

N° Azur 0 810 811 044

Récolteuse de carottes 2 rangs

Carrot harvester 2 row

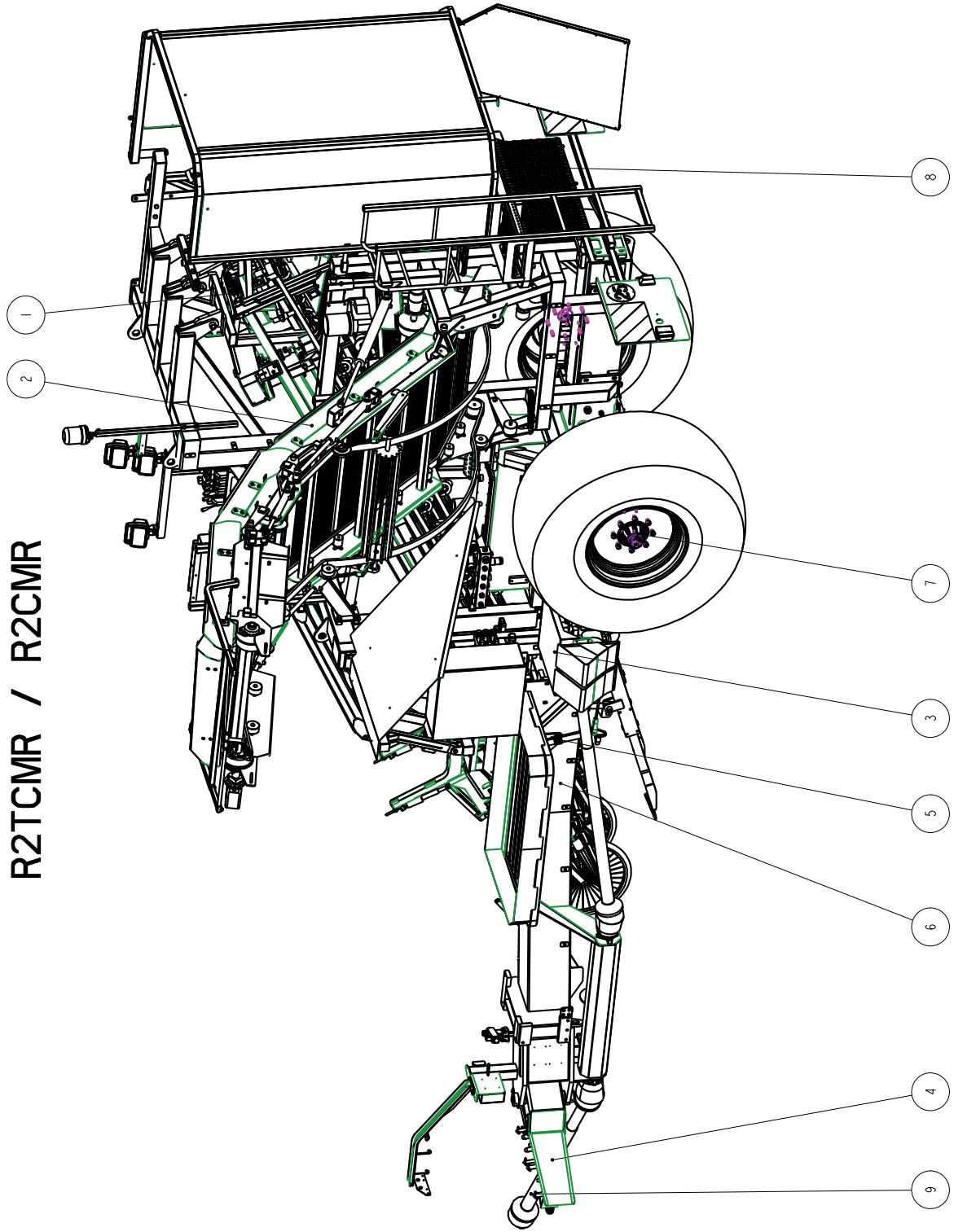
Karottenernter 2 reihig

TEL : 02 40 33 32 63

FAX : 02 40 33 32 65

REP	REFERENCE	QTE	DESIGNATION	DESCRIPTION	BEZEICHNUNG
1	-	1	Cueilleurs fanes dépendants	Dependant top lifters	Abhängige Krautpflücker
	-	1	Cueilleurs fanes indépendants	Independant top lifters	Selbständige Krautpflücker
2	-	1	Tapis	Trace	Band
3	KIT65071	1	Pompe	Pump	Pumpe
4	KIT65073	1	Flèche d'attelage	Drawn bar	Deichsel
5	-	1	Frein	Brake	Bremsen
6	KIT65140	1	Chassis principal	Chassis	Rahmen
7	-	1	Essieu directionnel	Steering axle	Lenkachse
8	KIT65179	1	Passerelle escamotable	Removing footbridge	Demontierbares Laufbrett
9	TRA34	1	Transmission de cardan	PTO drive shaft	gelenkwelle
	TRA58	1	Transmission de cardan	PTO drive shaft	gelenkwelle

R2TCMR / R2CMR



R2TCMR / R2CMR

-

N° Azur 0 810 811 044

Cueilleurs fanes dépendants

Dependant top lifters

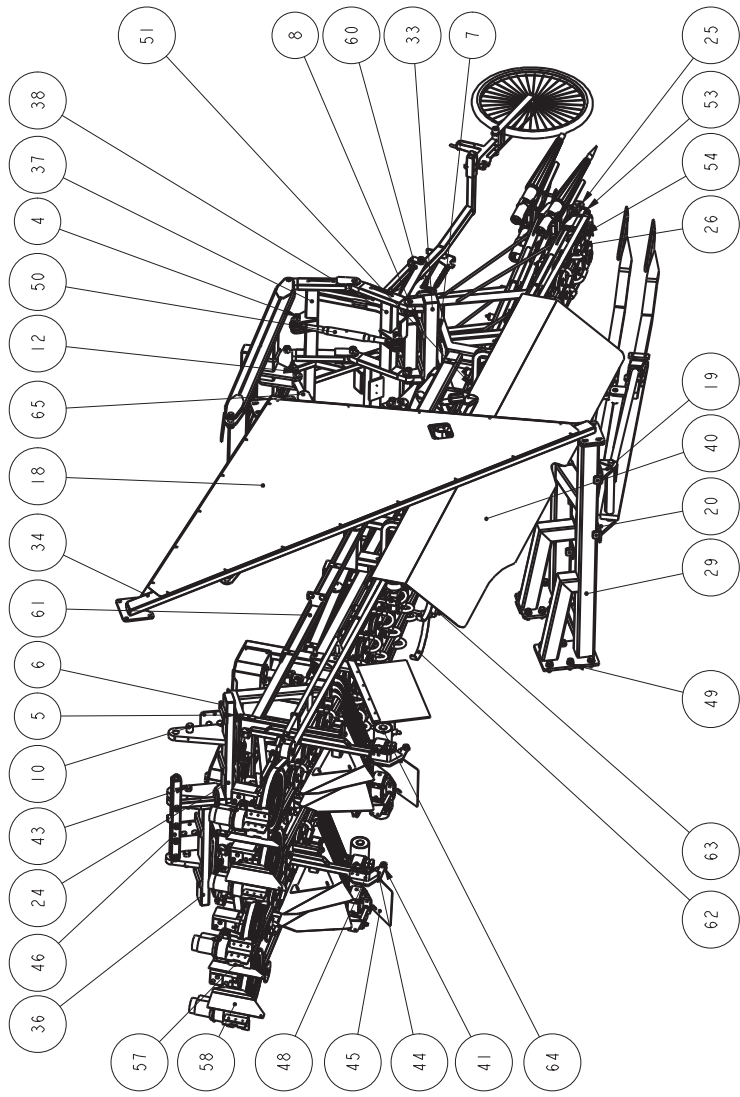
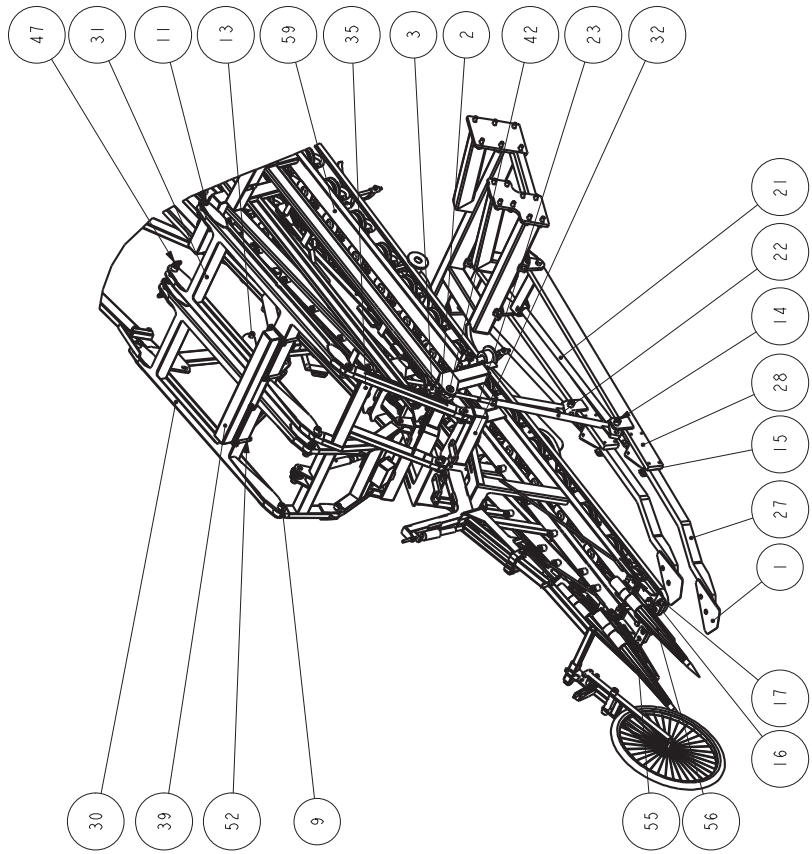
Abhängige Krautpflücker

TEL : 02 40 33 32 63

FAX : 02 40 33 32 65

REP	REFERENCE	QTE	DESIGNATION	DESCRIPTION	BEZEICHUNUNG
1	22002	2	Soc droit large	Ploughshare, straight, wide	Gerades Schar, breit
2	37314	2	Entretoise	Distance piece	Distanzscheibe
3	37929	2	Manivelle	Crank	Kurbel
*	659453	2	Manchon d'accouplement	Coupling sleeve	Kupplungshülse
*	385262	2	Support moteur	Bracket for motor	Motorhalter
*	MOH8	2	Moteur hydraulique	Hydraulic motor	Hydromotor
	JMP6		Jeu de joints pour moteur	Set of seals for motor	Dichtungssatz für Motor
4	56658	2	Axe	Axle	Achse
5	412874	4	Contre bride arrière	Counter flange	Gegenflansch
6	412875	4	Bride arrière	Flange	Bügel
7	412878	4	Contre bride avant	Counter flange	Gegenflansch
8	412879	4	Bride avant	Flange	Bügel
9	412951	10	Axe	Axle	Achse
10	412952	2	Axe d'articulation	Axle for gate	Türschraube
11	622258	2	Axe d'articulation	Axle for gate	Türschraube
12	642282	2	Axe coté tige	Axle, rod side	Achse, Kolbenstangenseite
13	652297	2	Axe coté fût	Axle, body side	Achse, Rahmenseite
14	652493	2	Axe	Axle	Achse
15	652997	4	Contre plat	Counter plate	Gegenflacheisen
16	653251	4	Cale	Shim	Keil
17	653252	4	Plaque	Plate	Platte
18	653926	1	Tôle de protection	Cover	Schutzdeckel
19	659017	2	Palier droit de fourreau de soc	RH housing for ram	Büchselager, rechts
20	659037	2	Palier gauche de fourreau de soc	LH housing for ram	Büchselager, links
21	659212	2	Tirant	Brace	-
22	659213	2	Bielle de réglage de soc	Adjusting rod for plough	Schareinstellungsstange
*	659451	2	Bielle de réglage de soc	Adjusting rod for plough	Schareinstellungsstange

ENSEMBLE CUEILLEURS FANES DEPENDANTS



R2TCMR / R2CMR

-

N° Azur 0 810 811 044

Cueilleurs fanes dépendants

Dependant top lifters

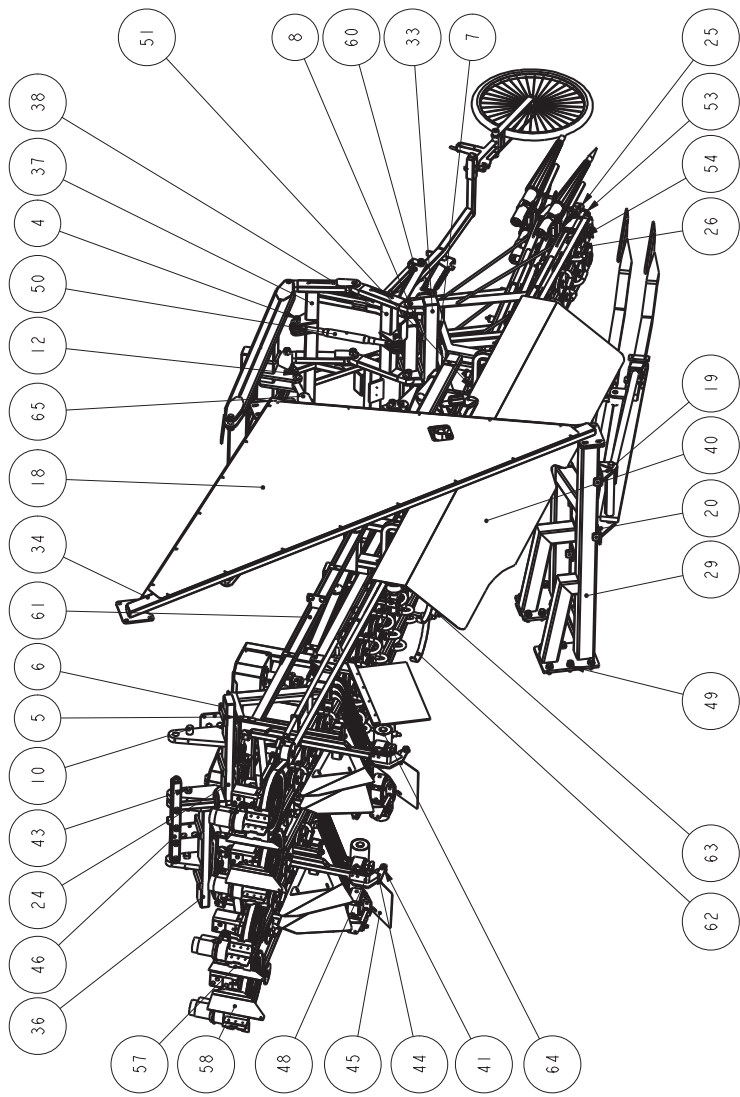
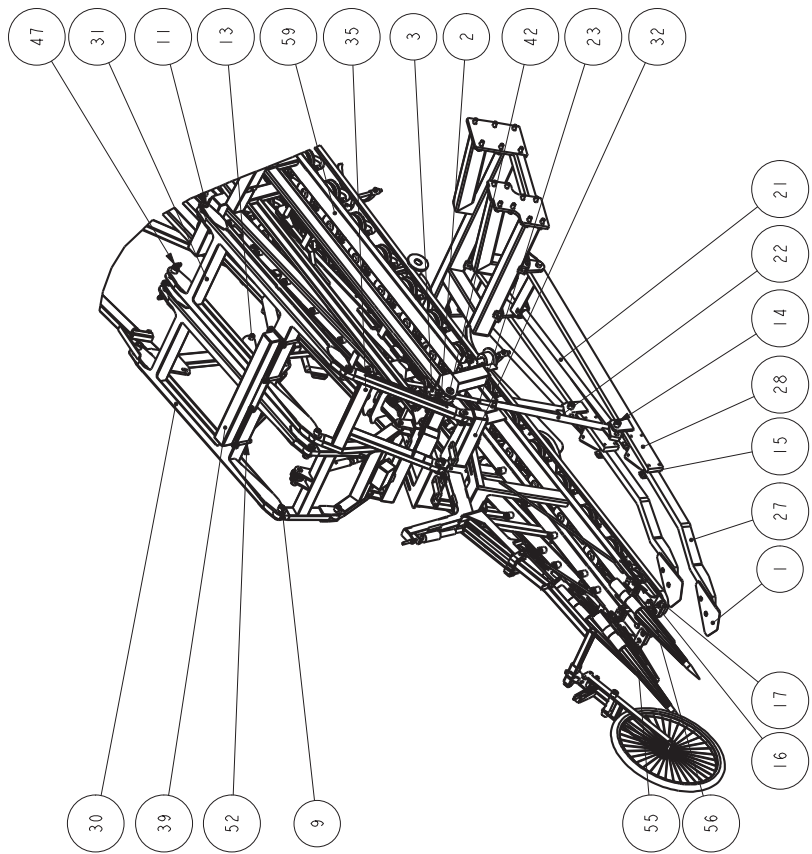
Abhängige Krautpflücker

TEL : 02 40 33 32 63

FAX : 02 40 33 32 65

REP	REFERENCE	QTE	DESIGNATION	DESCRIPTION	BEZEICHUNUNG
23	659280	2	Vis de réglage	Adjusting screw	Einstellschraube
*	659452	2	Vis de réglage	Adjusting screw	Einstellschraube
24	659288	1	Support arrière droit	RH rear bracket	Hinterhalter, rechts
25	659307	1	Support droit (option)	RH Bracket	Halter rechts
26	659308	1	Support gauche (option)	LH Bracket	Halter links
27	659357	2	Support de soc standard	Standard bracket for plough	Standard halter für Schar
28	659389	2	Fourreau de soc	Arm for plough	Büchse für Schar
29	659421	1	Poutre support	Bracket beam	Halterbalken
30	659423	1	Bras de relevage droit	RH raising arm	Arm, rechts
31	659424	1	Bras de relevage gauche	LH raising arm	Arm, links
32	659425	1	Support avant droit	RH front bracket	Vorderhalter, rechts
33	659426	1	Support avant gauche	LH front bracket	Vorderhalter, links
34	659427	1	Support	Bracket	Halter
35	659428	1	Bielle de relevage droite	RH raising rod	Steuerhebel, rechts
36	659429	1	Support arrière gauche	LH rear bracket	Hinterhalter, links
37	659430	1	Bielle de relevage gauche	LH raising rod	Steuerhebel, links
38	659431	1	Bielle de relevage gauche	LH raising rod	Steuerhebel, links
39	659432	1	Bride	Flange	Bügel
40	659479	1	Défecteur	Deflector	Ablenkplatte
41	672312	2	Rondelle	Washer	Scheibe
42	702174	2	Axe de vis	Axle for screw	Schraubenachse
*	659454	2	Axe de vis	Axle for screw	Schraubenachse
43	702408	1	Axe d'articulation	Axle for gate	Türschraube
44	702672	2	Equerre	Square	Winkel
45	702673	2	Tôle inox	Stainless steel plate	Rostfreies Blech
46	709038	1	Collecteur	Manifold	Kollektor
47	709118	2	Axe d'articulation	Axle for gate	Türschraube

ENSEMBLE CUEILLEURS FANES DEPENDANTS



R2TCMR / R2CMR

-

N° Azur 0 810 811 044

TEL : 02 40 33 32 63

FAX : 02 40 33 32 65

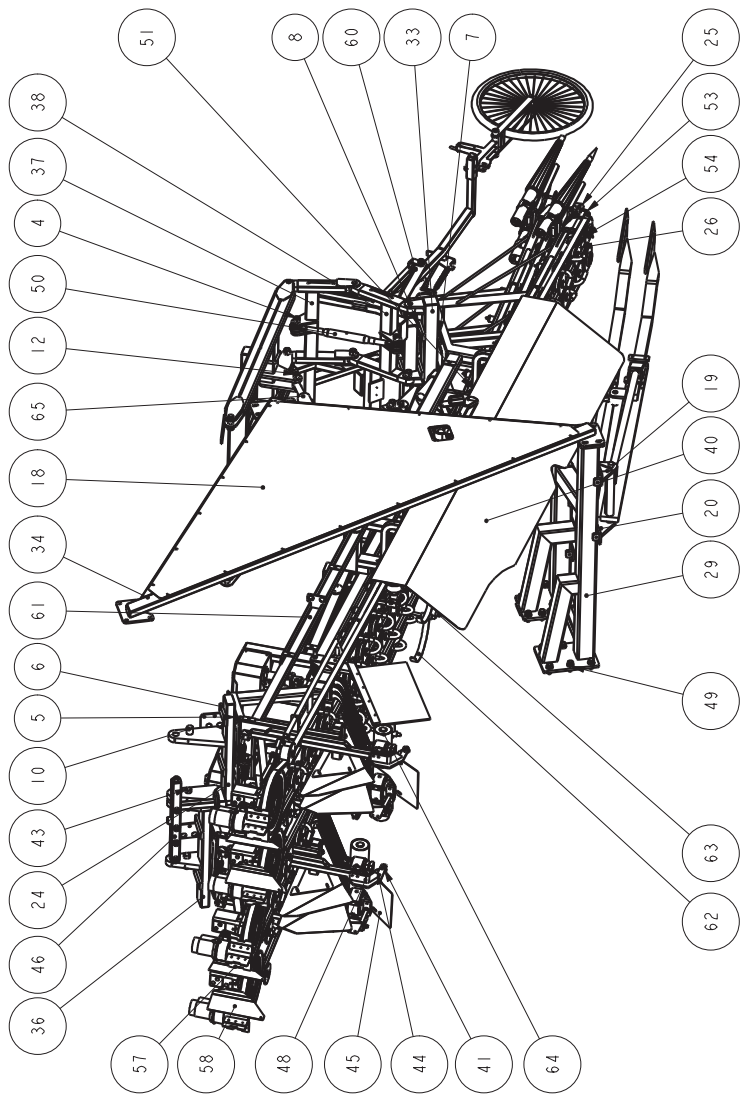
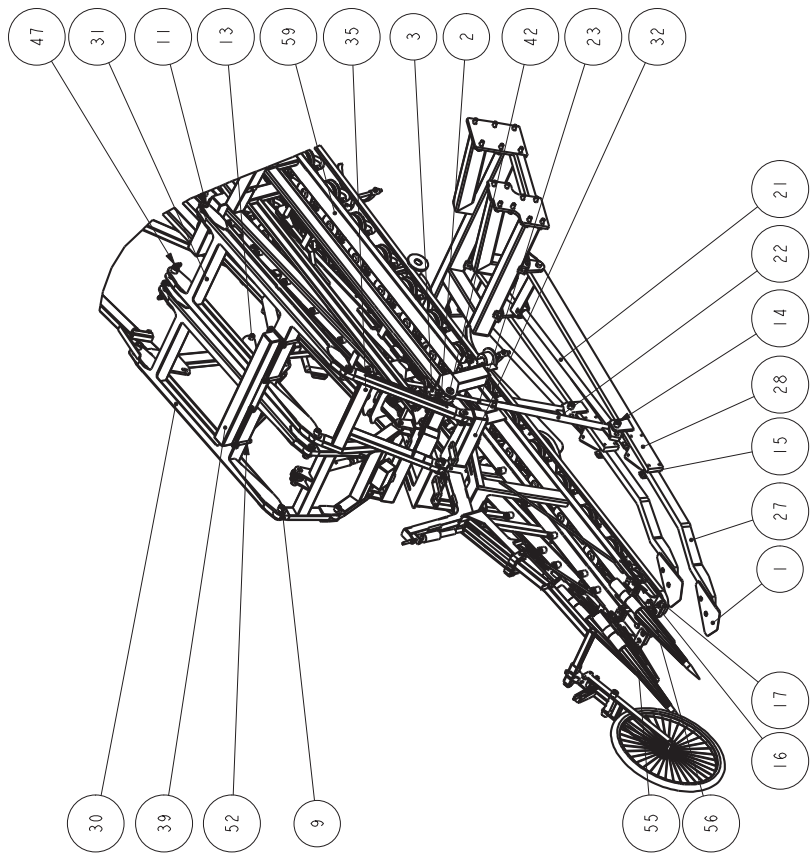
Cueilleurs fanes dépendants

Dependant top lifters

Abhängige Krautpflücker

REP	REFERENCE	QTE	DESIGNATION	DESCRIPTION	BEZEICHNUNG
48	709215	2	Support de tôle inox	Bracket for stainless steel plate	Halter für rostfreies Blech
49	742406	14	Rondelle	Washer	Scheibe
50	ATT23	1	Barre de poussée réglable	Rod for share depth adjustment	Druckstange, einstellbar
51	BOU35	4	Bouchon plastique	Plastic cap	-
52	BRI3	4	Bride	Flange	Bügel
53	ENS7009	1	Guidage latéral droit	RH side guidance	Seitenführung, rechts
54	ENS7010	1	Guidage latéral gauche	LH side guidance	Seitenführung, links
55	ENS7011	2	Cône droit	RH conical point	Torpedoes, rechts
	709145	2	Pointe fixe droite	RH leaf-fenders tips	Kufenspitze, rechts
56	ENS7012	2	Cône gauche	LH conical point	Torpedoes, links
	709144	2	Pointe fixe gauche	LH leaf-fenders tips	Kufenspitze, links
57	KIT4192_D	2	Brosse courroie droite	RH Cleaning brushes	Riemenbürsten, rechts
	KIT6511_D	2	Bavette fixe nettoyage courroie droite	RH fixe rubber flap cleaning the belt	-
58	KIT4192_G	2	Brosse courroie gauche	LH Cleaning brushes	Riemenbürsten, links
	KIT6511_G	2	Bavette fixe nettoyage courroie gauche	LH fixe rubber flap cleaning the belt	-
59	KIT65051	1	Cueilleur fanes (poulies acier)	Top lifter (Steel pulley)	Krautpflücker(Stahlrolle)
	KIT65130	1	Cueilleur fanes (poulies plastique)	Top lifter (Plastic pulley)	Krautpflücker(Rolle aus Plastik)
60	KIT65057	1	Palpeur à roue	Feeler	Fühler
	KIT7061	1	Patin palpeur	Sensing skate	Tastertiefschuh
61	KIT65060	1	Cueilleur fanes (poulies acier)	Top lifter (Steel pulley)	Krautpflücker(Stahlrolle)
	KIT65131	1	Cueilleur fanes (poulies plastique)	Top lifter (Plastic pulley)	Krautpflücker(Rolle aus Plastik)
62	KIT65063_D	8	Secoueur sous courroies droit	RH shaker under the belts	-
	KIT65096_D	2	Nettoyeur à doigts droit	RH cleaning Fingers	Fingerreinier, rechts
	KIT65096_2_D	2	Nettoyeur à doigts plein droit	LH cleaning Fingers	Fingerreinier, links

ENSEMBLE CUEILLEURS FANES DEPENDANTS





R2TCMR / R2CMR

Version du 03/09/2007

SECTION 1

-

N° Azur 0 810 811 044

Cueilleurs fanes dépendants

Dependant top lifters

Abhängige Krautpflücker

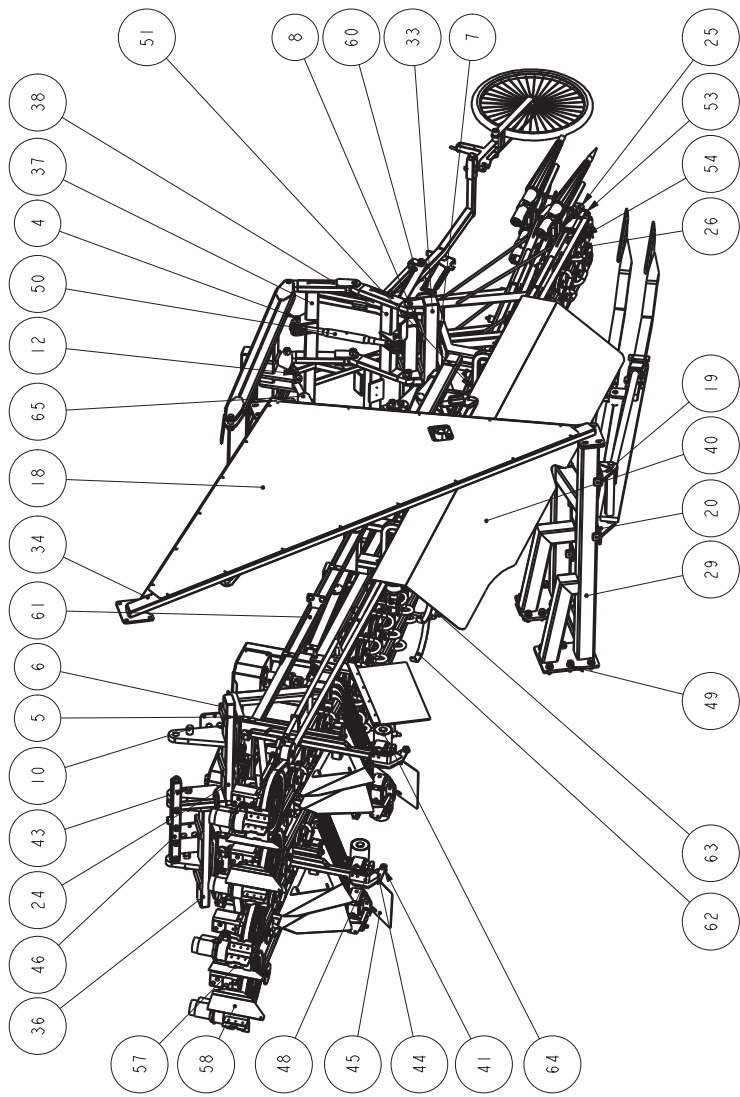
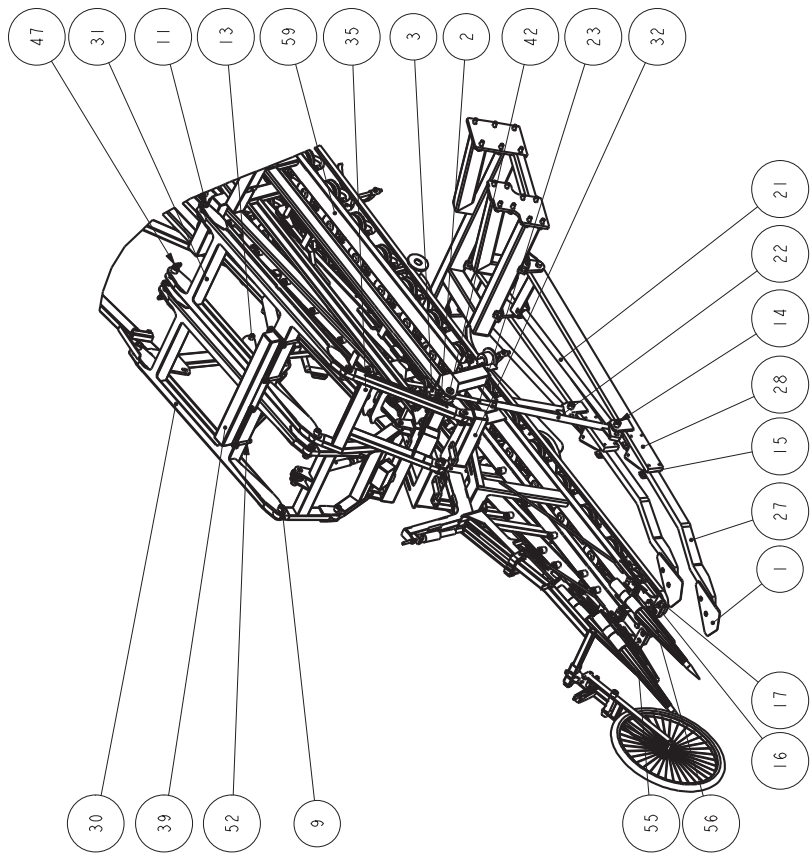
TEL : 02 40 33 32 63

FAX : 02 40 33 32 65

REP	REFERENCE	QTE	DESIGNATION	DESCRIPTION	BEZEICHUNUNG
63	KIT65063_G	3	Secoueur sous courroies gauche	LH shaker under the belts	-
	KIT65096_G	2	Nettoyeur à doigts gauche	LH cleaning Fingers	Fingerreinier, links
	KIT65096_2_G	2	Nettoyeur à doigts plein gauche	LH cleaning Fingers	Fingerreinier, links
64	KIT65116	1	Rouleaux sous équeuteurs	Rolls under toppers	-
	709214	1	Support de bavette	Bracket for rubber flap	Gummihalter
	BAV273	1	Bavette latérale	Side rubberflap	Seiten Abstreifer
65	VER41	2	Vérin de relevage	Raising ram	Hubarm
	PJ35*60	-	Jeu de joints pour vérin	Set of seals for ram	Dichtungssatz für Zylinder

* option

ENSEMBLE CUEILLEURS FANES DEPENDANTS



R2TCMR / R2CMR

-

N° Azur 0 810 811 044

Cueilleurs fanes indépendants

Independant top lifters

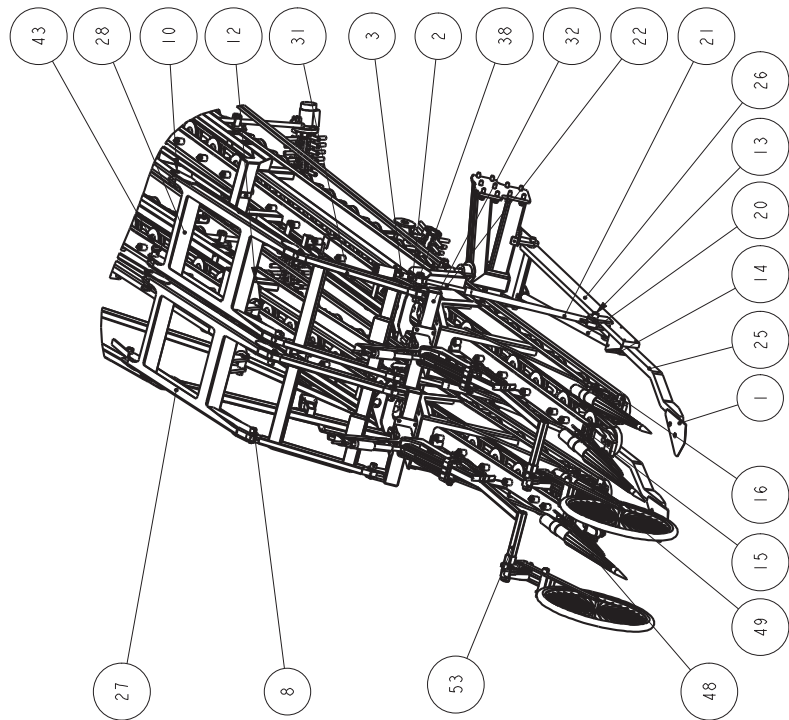
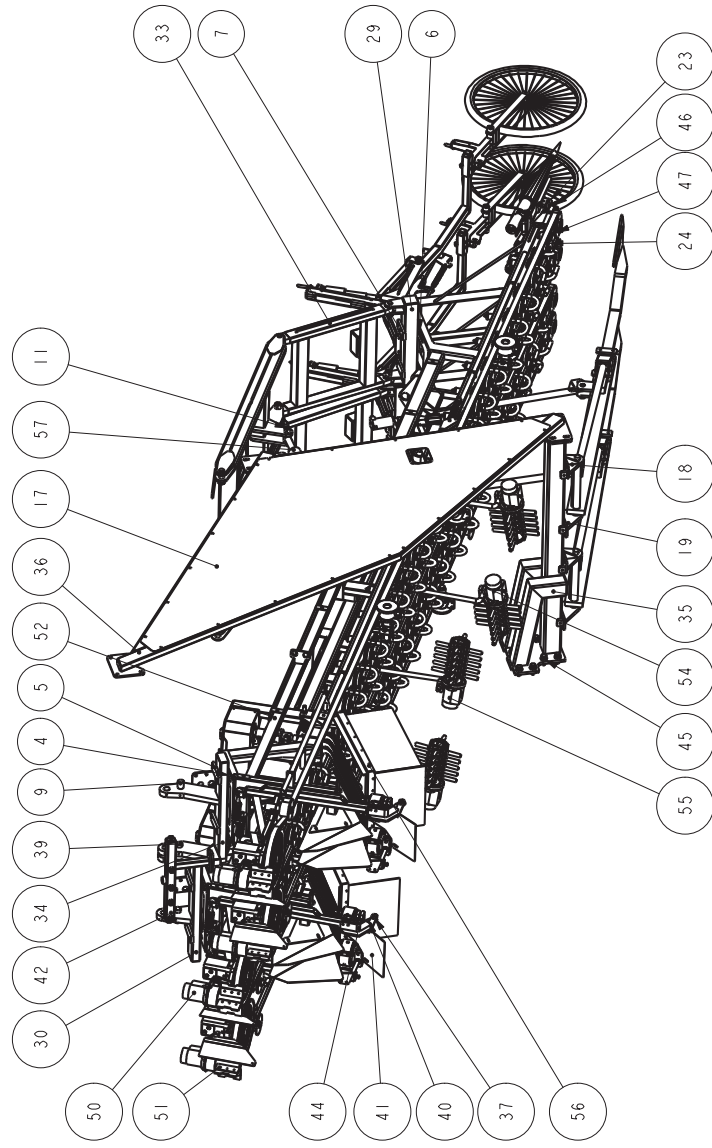
Selbständige Krautpflücker

TEL : 02 40 33 32 63

FAX : 02 40 33 32 65

REP	REFERENCE	QTE	DESIGNATION	DESCRIPTION	BEZEICHUNUNG
1	22002	2	Soc droit large	Ploughshare, straight, wide	Gerades Schar, breit
	37002	2	Soc droit	Ploughshare, straight	Gerades Schar
2	37314	2	Entretoise	Distance piece	Distanzscheibe
3	37929	2	Manivelle	Crank	Kurbel
*	659453	2	Manchon d'accouplement	Coupling sleeve	Kupplungshülse
*	385262	2	Support moteur	Bracket for motor	Motorhalter
*	MOH8	2	Moteur hydraulique	Hydraulic motor	Hydromotor
	JMP6		Jeu de joints pour moteur	Set of seals for motor	Dichtungssatz für Motor
4	412874	4	Contre bride arrière	Counter flange	Gegenflansch
5	412875	4	Bride arrière	Flange	Bügel
6	412878	4	Contre bride avant	Counter flange	Gegenflansch
7	412879	4	Bride avant	Flange	Bügel
8	412951	8	Axe	Axle	Achse
9	412952	2	Axe d'articulation	Axle for gate	Türschraube
10	622258	2	Axe d'articulation	Axle for gate	Türschraube
11	642282	2	Axe coté tige	Axle, rod side	Achse, Kolbenstangenseite
12	652297	2	Axe coté fût	Axle, body side	Achse, Rahmenseite
13	652493	2	Axe	Axle	Achse
14	652997	4	Contre plat	Counter plate	Gegenflacheisen
15	653251	4	Cale	Shim	Keil
16	653252	4	Plaque	Plate	Platte
17	654120	1	Tôle de protection	Cover	Schutzdeckel
18	659017	2	Palier droit de fourreau de soc	RH housing for ram	Büchselager, rechts
19	659037	2	Palier gauche de fourreau de soc	LH housing for ram	Büchselager, links
20	659212	2	Tirant	Brace	-
21	659213	2	Bielle de réglage de soc	Adjusting rod for plough	Schareinstellungsstange
*	659451	2	Bielle de réglage de soc	Adjusting rod for plough	Schareinstellungsstange

ENSEMBLE CUEILLEURS FANES INDEPENDANTS





R2TCMR / R2CMR

Version du 03/09/2007

SECTION 1-BIS

-

N° Azur 0 810 811 044

Cueilleurs fanes indépendants

Independant top lifters

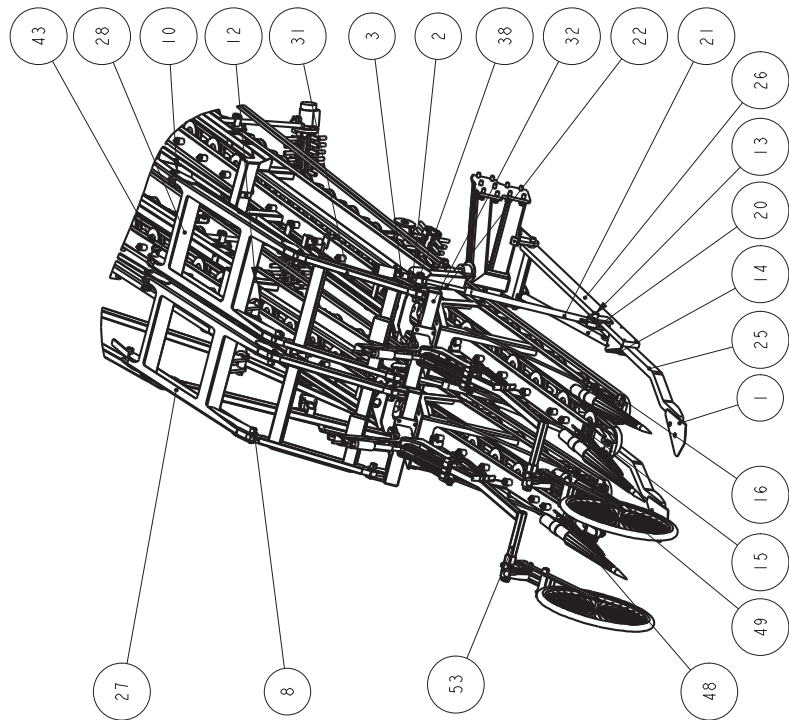
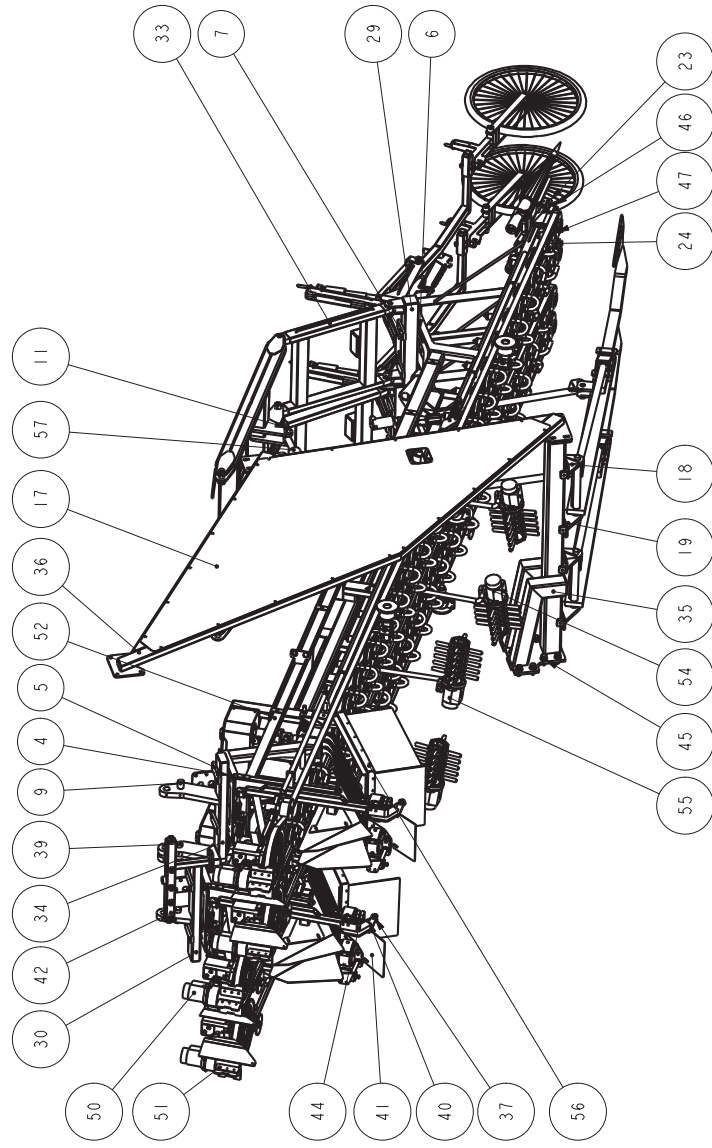
Selbständige Krautpflücker

TEL : 02 40 33 32 63

FAX : 02 40 33 32 65

REP	REFERENCE	QTE	DESIGNATION	DESCRIPTION	BEZEICHUNUNG
22	659280	2	Vis de réglage	Adjusting screw	Einstellschraube
*	659452	2	Vis de réglage	Adjusting screw	Einstellschraube
23	659307	1	Support droit (option)	RH Bracket	Halter rechts
24	659308	1	Support gauche (option)	LH Bracket	Halter links
25	659357	2	Support de soc standard	Standard bracket for plough	Standard halter für Schar
	659101	2	Support de soc type billon	Ridge type bracket for plough	Scharhalter Typ Damm
26	659389	2	Fourreau de soc	Arm for plough	Büchse für Schar
27	659423	1	Bras de relevage droit	RH raising arm	Arm, rechts
28	659424	1	Bras de relevage gauche	LH raising arm	Arm, links
29	659426	1	Support avant gauche	LH front bracket	Vorderhalter, links
30	659429	1	Support arrière gauche	LH rear bracket	Hinterhalter, links
31	659444	1	Bielle de relevage droite	RH raising rod	Steuerhebel, rechts
32	659445	1	Support avant droit	RH front bracket	Vorderhalter, rechts
33	659446	1	Bielle de relevage gauche	LH raising rod	Steuerhebel, links
34	659447	1	Support arrière droit	RH rear bracket	Hinterhalter, rechts
35	659448	1	Poutre support	Bracket beam	Halterbalken
36	659449	1	Support	Bracket	Halter
37	672312	2	Rondelle	Washer	Scheibe
38	702174	2	Axe de vis	Axle for screw	Schraubenachse
*	659454	2	Axe de vis	Axle for screw	Schraubenachse
39	702408	1	Axe d'articulation	Axle for gate	Türschraube
40	702672	2	Équerre	Square	Winkel
41	702673	2	Tôle inox	Stainless steel plate	Rostfreies Blech
42	709038	1	Collecteur	Manifold	Kollektor
43	709118	2	Axe d'articulation	Axle for gate	Türschraube
44	709215	2	Support de tôle inox	Bracket for stainless steel plate	Halter für rostfreies Blech
45	742406	10	Rondelle	Washer	Scheibe

ENSEMBLE CUEILLEURS FANES INDEPENDANTS



-

N° Azur 0 810 811 044

Cueilleurs fanes indépendants

Independant top lifters

Selbständige Krautpflücker

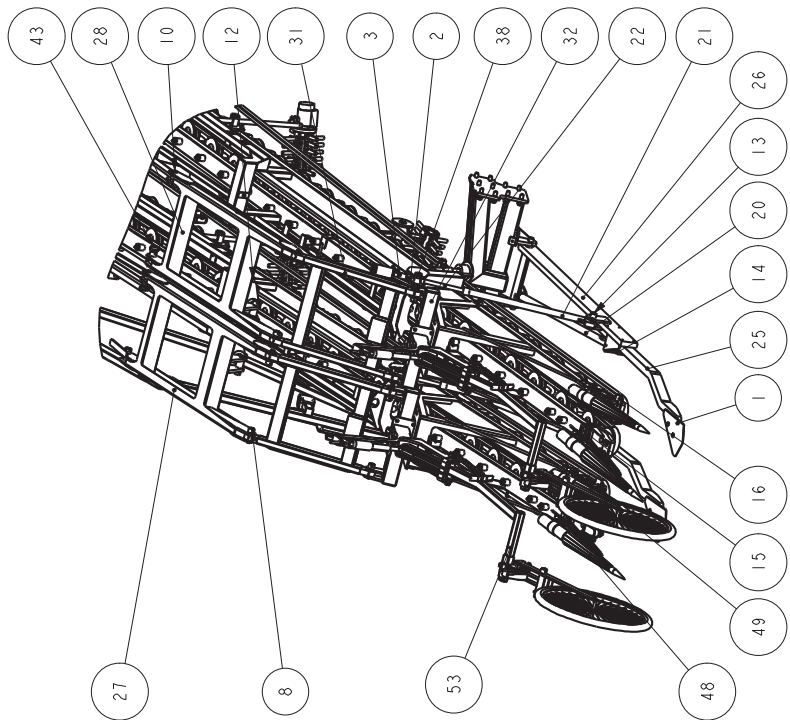
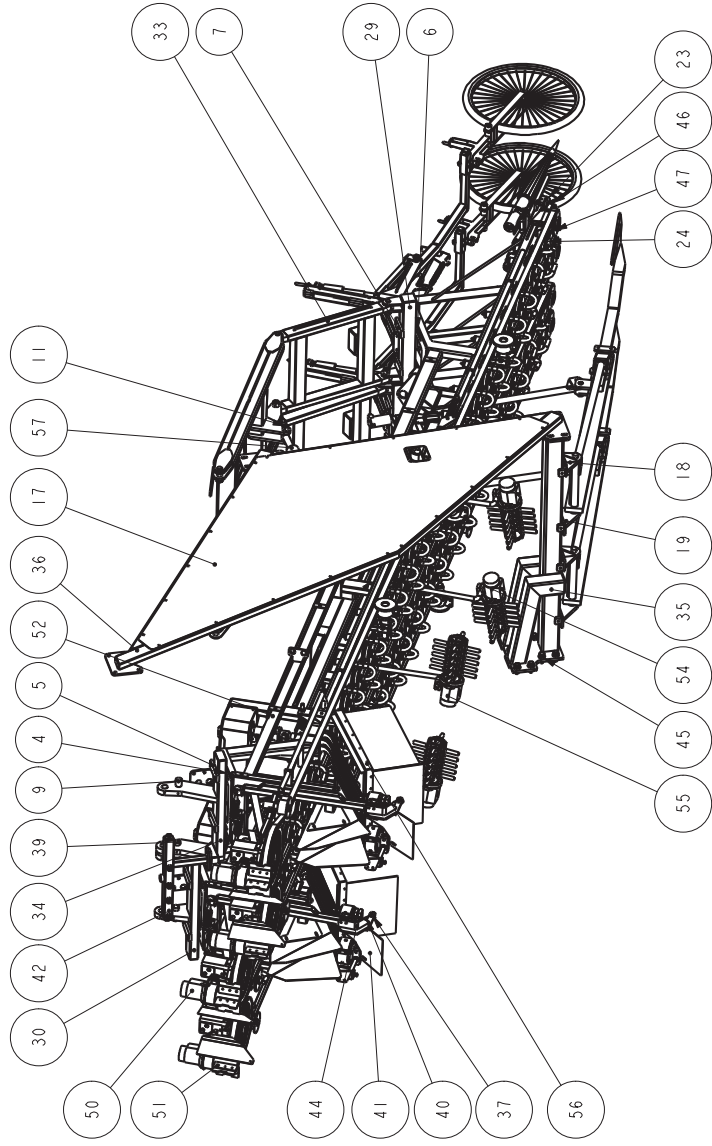
TEL : 02 40 33 32 63

FAX : 02 40 33 32 65

REP	REFERENCE	QTE	DESIGNATION	DESCRIPTION	BEZEICHUNUNG
46	ENS7009	1	Guidage latéral droit	RH side guidance	Seitenführung, rechts
47	ENS7010	1	Guidage latéral gauche	LH side guidance	Seitenführung, links
48	ENS7011	2	Cône droit	RH conical point	Torpedoes, rechts
	709145	2	Pointe fixe droite	RH leaf-fenders tips	Kufenspitze, rechts
49	ENS7012	2	Cône gauche	LH conical point	Torpedoes, links
	709144	2	Pointe fixe gauche	LH leaf-fenders tips	Kufenspitze, links
50	KIT4192_D	2	Brosse courroie droite	RH Cleaning brushes	Riemenbürsten, rechts
	KIT6511_D	2	Bavette fixe nettoyage courroie droite	RH fixe rubber flap cleaning the belt	-
51	KIT4192_G	2	Brosse courroie gauche	LH Cleaning brushes	Riemenbürsten, links
	KIT6511_G	2	Bavette fixe nettoyage courroie gauche	LH fixe rubber flap cleaning the belt	-
52	KIT65051	2	Cueilleur fanes (poulies acier)	Top lifter (Steel pulley)	Krautpflücker(Stahlrolle)
	KIT65130	2	Cueilleur fanes (poulies plastique)	Top lifter (Plastic pulley)	Krautpflücker(Rolle aus Plastik)
53	KIT65057	2	Palpeur à roue	Feeler	Fühler
	KIT7061	2	Patin palpeur	Sensing skate	Tastertiefschuh
54	KIT65064_D	6	Secoueur sous courroies droit	RH shaker under the belts	-
	KIT65096_D	2	Nettoyeur à doigts droit	RH cleaning Fingers	Fingerreinier, rechts
	KIT65096_2_D	2	Nettoyeur à doigts plein droit	LH cleaning Fingers	Fingerreinier, links
55	KIT65064_G	6	Secoueur sous courroies gauche	LH shaker under the belts	-
	KIT65096_G	2	Nettoyeur à doigts gauche	LH cleaning Fingers	Fingerreinier, links
	KIT65096_2_G	2	Nettoyeur à doigts plein gauche	LH cleaning Fingers	Fingerreinier, links
56	659300	2	Support de bavette	Bracket for rubber flap	Gummihalter
	BAV158	1	Bavette latérale	Side rubberflap	Seiten Abstreifer
	BAV159	2	Bavette arrière	Rubber flap, rear	Abstreifer
57	VER41	2	Vérin de relevage	Raising ram	Hubarm
	PJ35*60	-	Jeu de joints pour vérin	Set of seals for ram	Dichtungssatz für Zylinder

* option

ENSEMBLE CUEILLEURS FANES INDEPENDANTS





R2TCMR / R2CMR

ENS7009-ENS7010

N° Azur 0 810 811 044

Guidage latéral

Side guidance

Seitenführung

TEL : 02 40 33 32 63

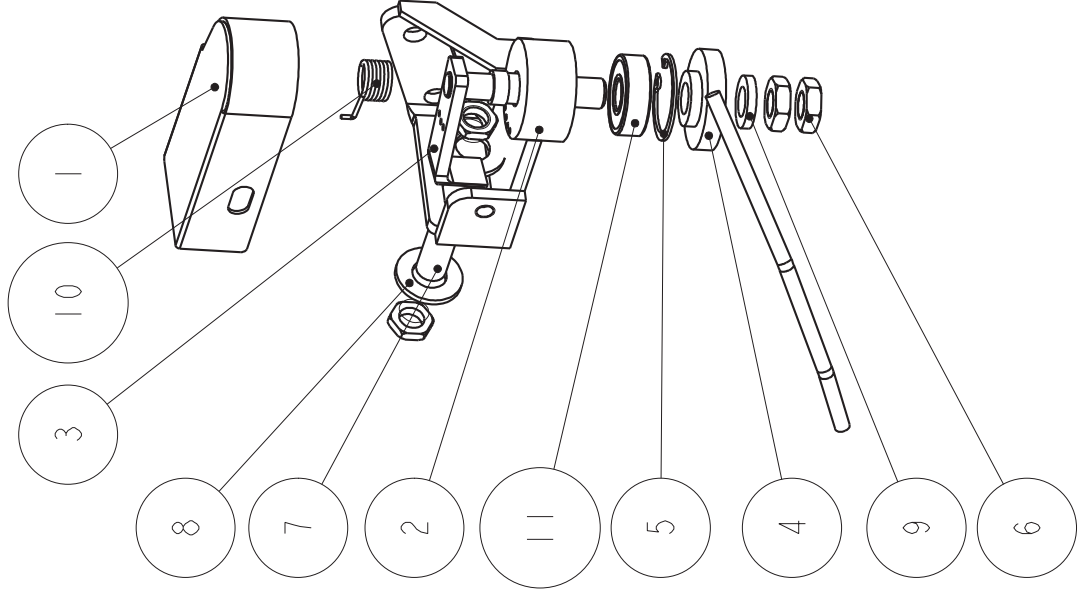
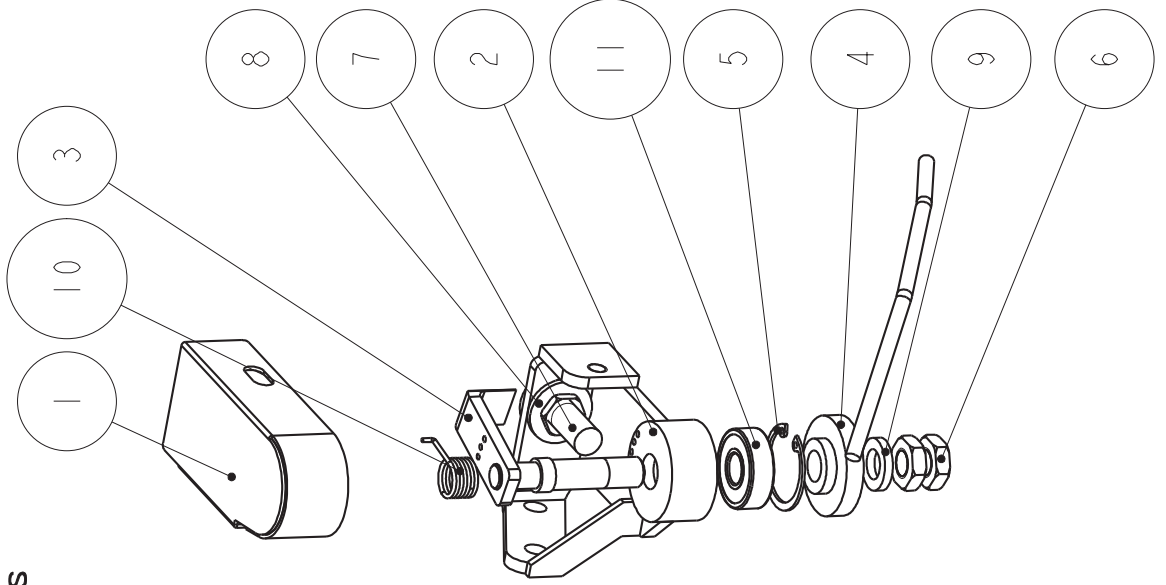
FAX : 02 40 33 32 65

REP	REFERENCE	QTE	DESIGNATION	DESCRIPTION	BEZEICHNUNG
1	702592	1	Carter droit	RH case	Gehäuse, rechts
	702593	1	Carter gauche	LH case	Gehäuse, links
2	709183	1	Moyeu droit	RH hub	Nabe, rechts
	709184	1	Moyeu gauche	LH hub	Nabe, links
3	709185	2	Axe	Axle	Achse
4	709186	1	Doigt droit	RH finger	Finger, rechts
	709187	1	Doigt gauche	LH finger	Finger, links
5	CIR37	2	Circlips	Circlip	Seegering
6	ECR4	4	Ecrou	Nut	Mutter
7	ELC115/1	2	Détecteur	Detector	Detector
8	RDLMN12	4	Rondelle	Washer	Scheibe
9	RDLW12	2	Rondelle grower	Grower washer	Grower ring
10	RES88	1	Ressort gauche	LH spring	Feder, links
	RES89	1	Ressort droit	RH spring	Feder, rechts
11	ROU115	2	Roulement	Bearing	Kugellager

ENS7009
Droit
Right
Rechts

GUIDAGE LATERAL

ENS7010
Gauche
Left
Links





R2TCMR / R2CMR

ENS7011 - ENS7012

N° Azur 0 810 811 044

TEL : 02 40 33 32 63

FAX : 02 40 33 32 65

Cône rotatif

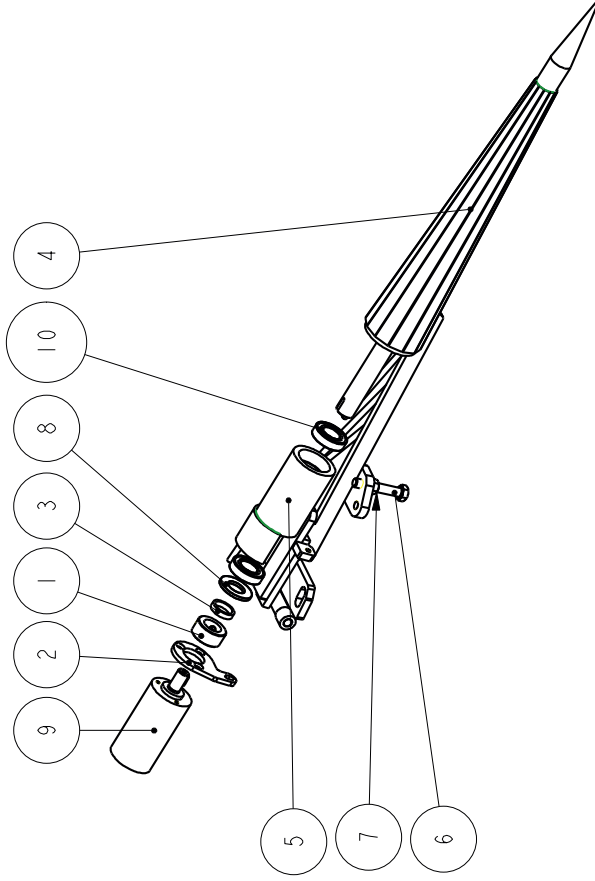
Conical point

Torpedoes

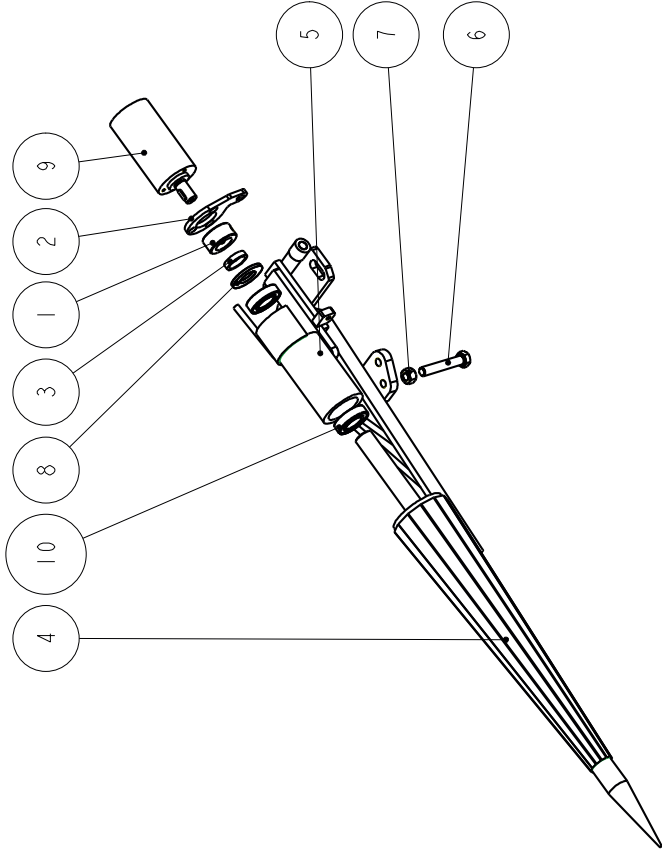
REP	REFERENCE	QTE	DESIGNATION	DESCRIPTION	BEZEICHUNUNG
1	383661	2	Bague de serrage	Tightening bush	Klemmring
2	702569	1	Support moteur droit	RH Bracket for motor	Motorhalter, rechts
	702570	1	Support moteur gauche	LH Bracket for motor	Motorhalter, links
3	702602	2	Douille	Bush	Büchse
4	709189	2	Cône rotatif	Conical point	Torpedoes
5	709188	1	Support droit de cône rotatif	RH bracket for conical leaf fender	Torpedohalter, rechts
	709190	1	Support gauche de cône rotatif	LH bracket for conical leaf fender	Torpedohalter, links
6	BSP54	2	Vis	Screw	Schraube
7	ECRM12	2	Ecrou	Nut	Mutter
8	JOI151	2	Joint	Seal	Simmerring
9	MOH9	2	Moteur hydraulique	Hydraulic motor	Hydromotor
	JMP6		Jeu de joints pour moteur	Set of seals for motor	Dichtungssatz für Motor
10	ROU2	4	Roulement	Bearing	Kugellager

PETITS CONES

ENS7011



ENS7012





R2TCMR / R2CMR

KIT4192

Version du 03/09/2007

SECTION 1-3

N° Azur 0 810 811 044

Brosse courroies

Cleaning brushes

Riemenbürsten

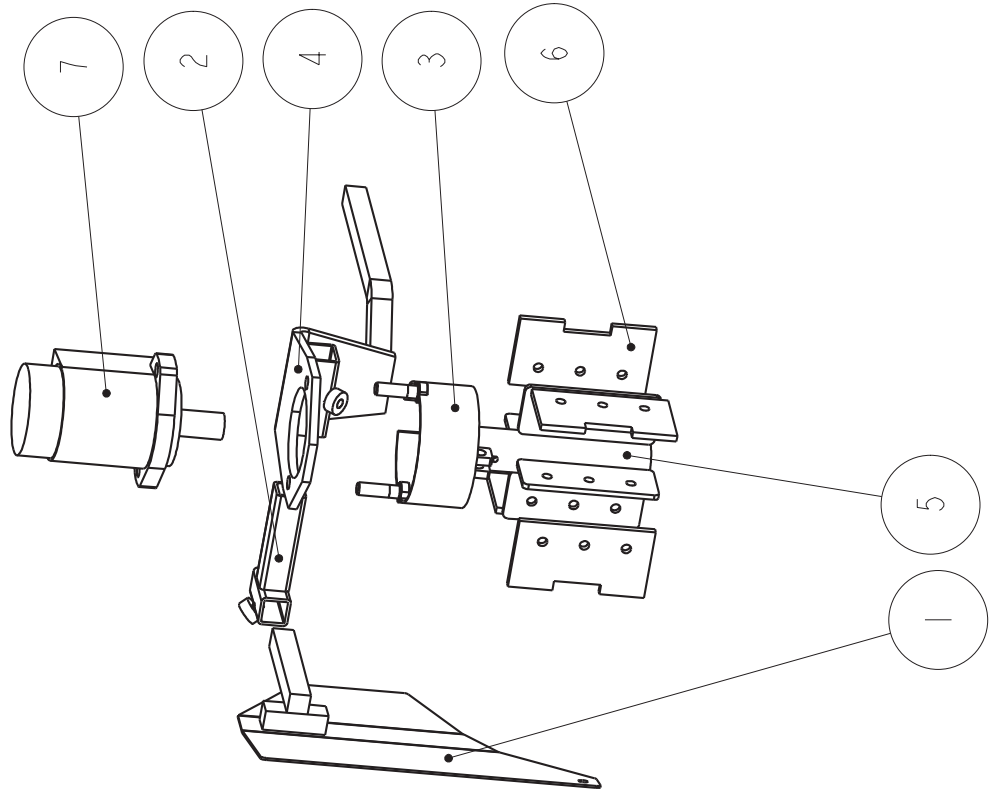
TEL : 02 40 33 32 63

FAX : 02 40 33 32 65

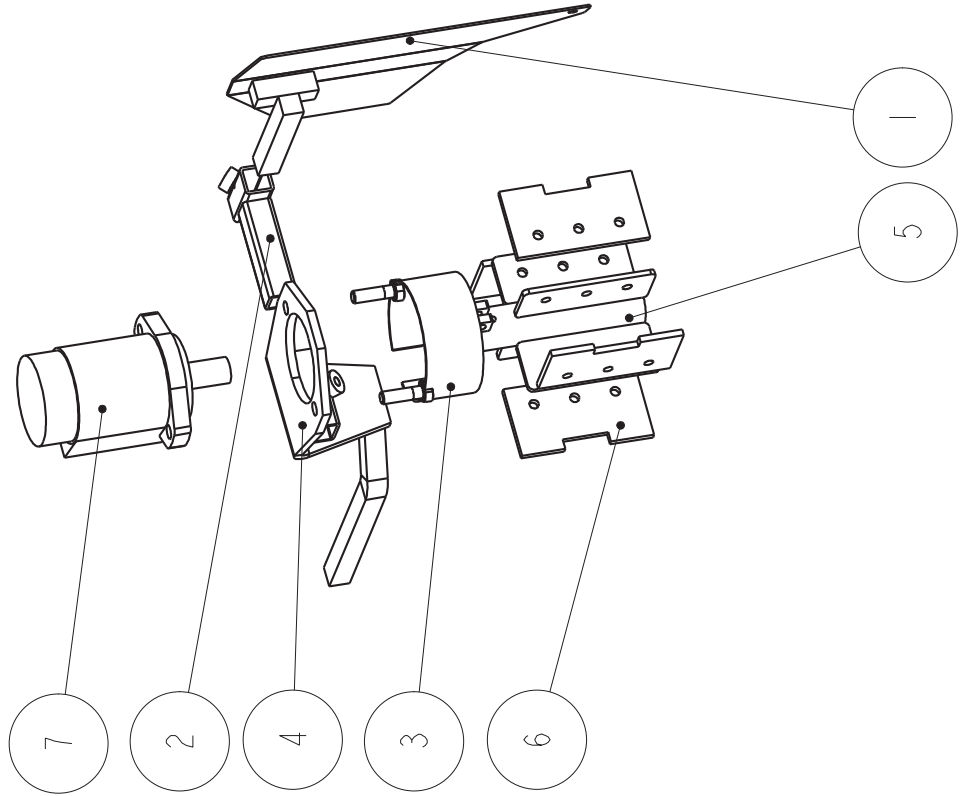
REP	REFERENCE	QTE	DESIGNATION	DESCRIPTION	BEZEICHNUNG
1	32941	2	Carter brosse courroie droite	RH case for brush	Bürstenkasten, rechts
	32942	2	Carter brosse courroie gauche	LH case for brush	Bürstenkasten, links
2	32950	4	Fourreau carter brosse	Sheath	Scheide
3	419425	4	Protection support bavettes	Protector	Blech für gummihalter
4	419468	2	Support brosse gauche courroie	LH bracket for brush	Reimenbürstenhalter, links
	419469	2	Support brosse droite courroie	RH bracket for brush	Reimenbürstenhalter, rechts
5	569400	4	Support de bavette	Bracket for rubber flap	Gummihalter
6	BAV136	16	Bavette brosse cueilleur	Rubber flap	Bürstengummi
7	MOH20	4	Moteur hydraulique	Hydraulic motor	Hydromotor
	JMP5		Jeu de joints pour moteur	Set of seals for motor	Dichtungssatz für Motor

BROSSE COURROIES

Droite
Right
Rechts



Gauche
Left
Links





R2TCMR / R2CMR

KIT6511

N° Azur 0 810 811 044

Bavette fixe nettoyage courroies

Fixe rubber flap cleaning the belts

-

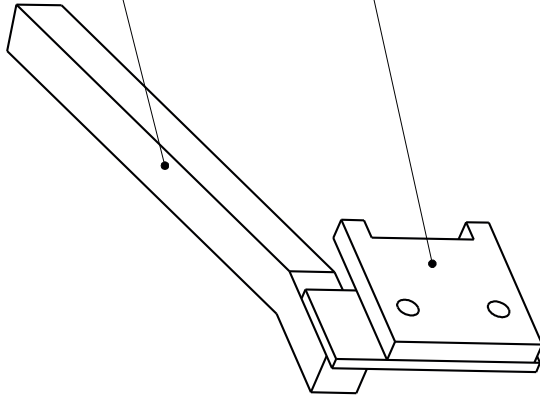
TEL : 02 40 33 32 63

FAX : 02 40 33 32 65

REP	REFERENCE	QTE	DESIGNATION	DESCRIPTION	BEZEICHUNUNG
1	659154	2	Support gauche	LH Bracket	Halter links
	659155	2	Support droit	RH Bracket	Halter rechts
2	BAV196	4	Bavette fixe nettoyage courroies	Fixe rubber flap cleaning the belts	-

BAVETTE FIXE NETTOYAGE COURROIES

Gauche
Left
Links



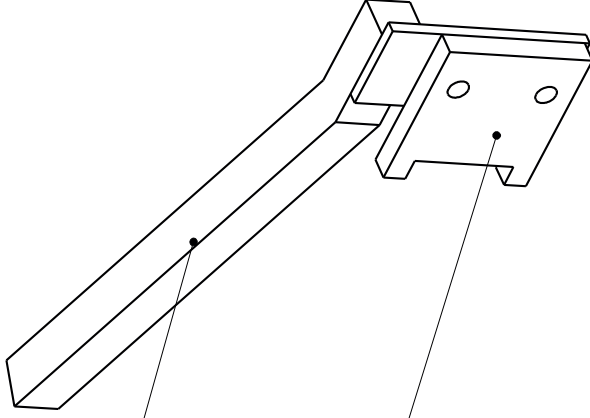
1

2

1

2

Droite
Right
Rechts



1

2



R2TCMR / R2CMR

KIT65051-KIT65130

Version du 03/09/2007

SECTION 1-5

N° Azur 0 810 811 044

TEL : 02 40 33 32 63

FAX : 02 40 33 32 65

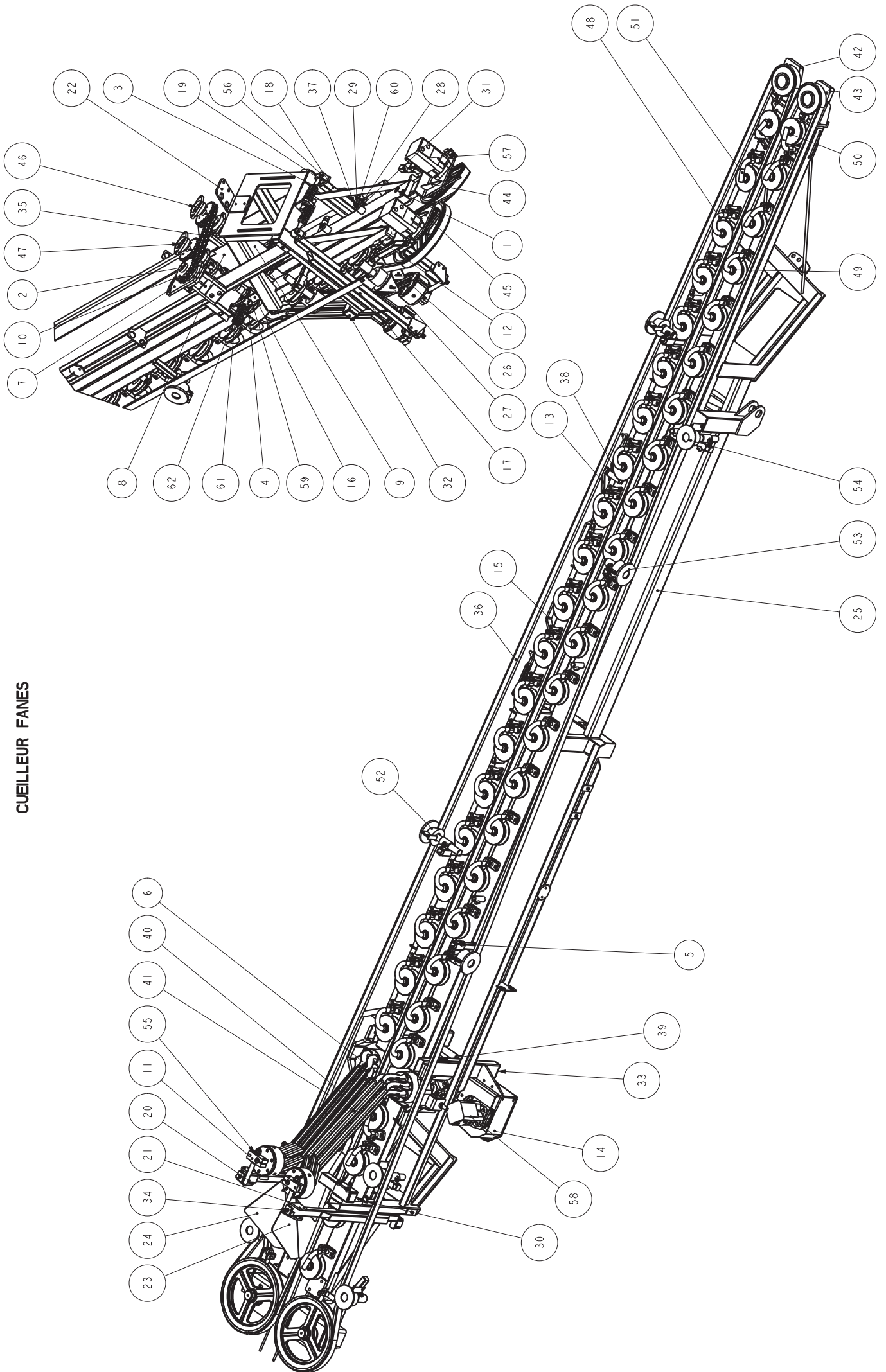
Cueilleur fanes (poulies acier)
Cueilleur fanes (poulies plastique)

Top lifter (Steel pulley)
Top lifter (Plastic pulley)

Krautpflücker(Stahlrolle)
Krautpflücker(Rolle aus Plastik)

REP	REFERENCE	QTE	DESIGNATION	DESCRIPTION	BEZEICHNUNG
1	10306	4	Entretoise de serrage	Distance piece	Distanzscheibe
2	10909	1	Chapeau de serrage	Tightening cap	Mecanindushut
3	22230	4	Rondelle spéciale	Special washer	Speziellscheibe
4	23911	2	Support palier avant équeuteurs	Topping bars front hub shaft	Entstenglervorderabenwelle
5	32912	6	Support de galet de soutien	Bracket for tension roller	Stützrollenachse
6	46480	2	Rondelle spéciale	Special washer	Speziellscheibe
7	410170	1	Support moteur	Bracket for motor	Motorhalter
8	410684	1	Défecteur gauche	LH deflector	Deflector, links
9	410685	1	Défecteur droit	RH deflector	Deflector, rechts
10	413051	1	Pignon moteur	Drive pinion	Antriebszahnrad
11	413803	2	Pince	Clamp	Klammer
12	419213	2	Vis de tension	Tension screw	Spannschraube
13	419216	1	Levier tendeur	Tightener	Spanner
14	419223	1	Carter	Case	Gehäuse
15	419232	1	Levier tendeur	Tightener	Spanner
16	419233	2	Butée guide palier	Guide stop for bearing housing	Anschlagsführung f. lagerbock
17	419600	1	Palonnier gauche	LH compensation bar	Ortscheit, links
18	419601	1	Palonnier droit	RH compensation bar	Ortscheit, rechts
19	419602	2	Tendeur arrière d'équeuteur	Rear tightener f. toppers	Entstenglerhinterspanner
20	419620	1	Support arrière droit	RH rear bracket	Hinterhalter, rechts
21	419621	1	Support arrière gauche	LH rear bracket	Hinterhalter, links
22	650700	1	Tôle support	Sheet	Blech
23	650701	1	Tôle inox gauche	LH stainless steel plate	Rostfreies Blech, links
24	650702	1	Tôle inox droite	RH stainless steel plate	Rostfreies Blech, rechts
25	659362	1	Chassis	Chassis	Rahmen
26	659390	1	Support de tôle inox droit	Bracket for RH stainless steel plate	Halter für rostfreies Blech, rechts
27	659391	1	Support de tôle inox gauche	Bracket for LH stainless steel plate	Halter für rostfreies Blech, links

CUEILLEUR FANES





R2TCMR / R2CMR

KIT65051-KIT65130

Version du 03/09/2007

SECTION 1-5

N° Azur 0 810 811 044

TEL : 02 40 33 32 63

FAX : 02 40 33 32 65

Cueilleur fanes (poulies acier)

Cueilleur fanes (poulies plastique)

Top lifter (Steel pulley)

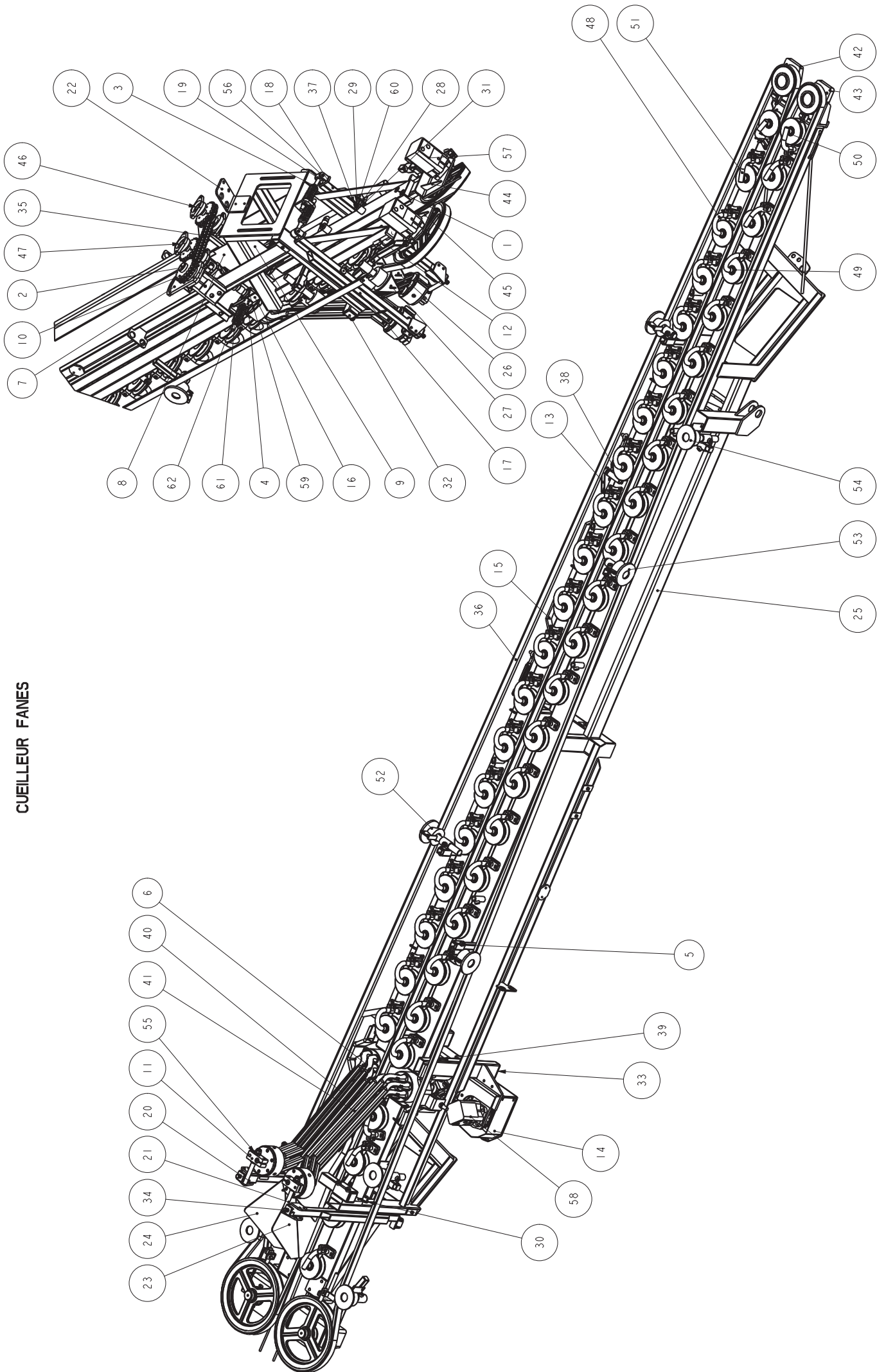
Top lifter (Plastic pulley)

Krautpflücker(Stahlrolle)

Krautpflücker(Rolle aus Plastik)

REP	REFERENCE	QTE	DESIGNATION	DESCRIPTION	BEZEICHNUNG
28	712404	23	Rondelle spéciale	Special washer	Speziellscheibe
29	770054	23	Vis	Screw	Schraube
30	BAG14	4	Bague	Bush	Ring
	DIV1	2	Graisseur	Greaser	Schmiernippel
31	BAG30	46	Bague autolubrifiante	Self-lubrication ring	Selbstschmierender Ring
32	BOU50*23	2	Bouchon plastique	Plastic cap	-
33	BOU80*40	2	Bouchon plastique	Plastic cap	-
34	BSP53	2	Vis de réglage	Adjusting screw	Einstellschraube
35	CHA94	1	Chaîne d'entraînement équeuteurs	Driving chain for toppers	Entstenglerantriebskette
36	COU90	2	Courroie	Belt	Ziehriemen
37	DIV4	23	Graisseur	Greaser	Schmiernippel
38	DIV9	2	Tendeur	Tightener	Spanner
39	ECR19	4	Ecrou	Nut	Mutter
40	ENS135	1	1/2 jeu d'équeuteur droit (B)	Half set of RH topping head (B)	1/2 Satz Entstengler, rechts (normal)
41	ENS136	1	1/2 jeu d'équeuteur gauche (B)	Half set of LH topping head (B)	1/2 Satz Entstengler, links (normal)
42	ENS4102	1	Poulie avant droite	RH front pulley	Vordere rollen, rechts
43	ENS4103	1	Poulie avant gauche	LH front pulley	Vordere rollen, links
44	ENS4111	1	Poulie motrice droite	RH drive pulley	Treibrolle, rechts
45	ENS4112	1	Poulie motrice gauche	LH drive pulley	Treibrolle, links
46	ENS4113_D	1	Entrainement équeuteurs	Drive topping head	Antieb Entstengler
47	ENS4113_G	1	Entrainement équeuteurs	Drive topping head	Antieb Entstengler
48	ENS4142	18	Poulie intermédiaire mobile (acier)	Mobil idler pulley (steel)	Zwischenrolle (Stahl)
	ENS779	18	Poulie intermédiaire mobile (plastique)	Mobil idler pulley (plastic)	Zwischenrolle (Plastik)
49	ENS4143	18	Poulie intermédiaire fixe (acier)	Fixed idler pulley (steel)	Zwischenrolle (Stahl)
	ENS7791	18	Poulie intermédiaire fixe (plastique)	Fixed idler pulley (plastic)	Zwischenrolle (Plastik)
50	ENS4144	7	Poulie intermédiaire fixe (acier)	Fixed idler pulley (steel)	Zwischenrolle (Stahl)
	ENS7794	7	Poulie intermédiaire fixe (plastique)	Fixed idler pulley (plastic)	Zwischenrolle (Plastik)

CUEILLEUR FANES





R2TCMR / R2CMR

KIT65051-KIT65130

N° Azur 0 810 811 044

TEL : 02 40 33 32 63

FAX : 02 40 33 32 65

Cueilleur fanes (poulies acier)

Cueilleur fanes (poulies plastique)

Top lifter (Steel pulley)

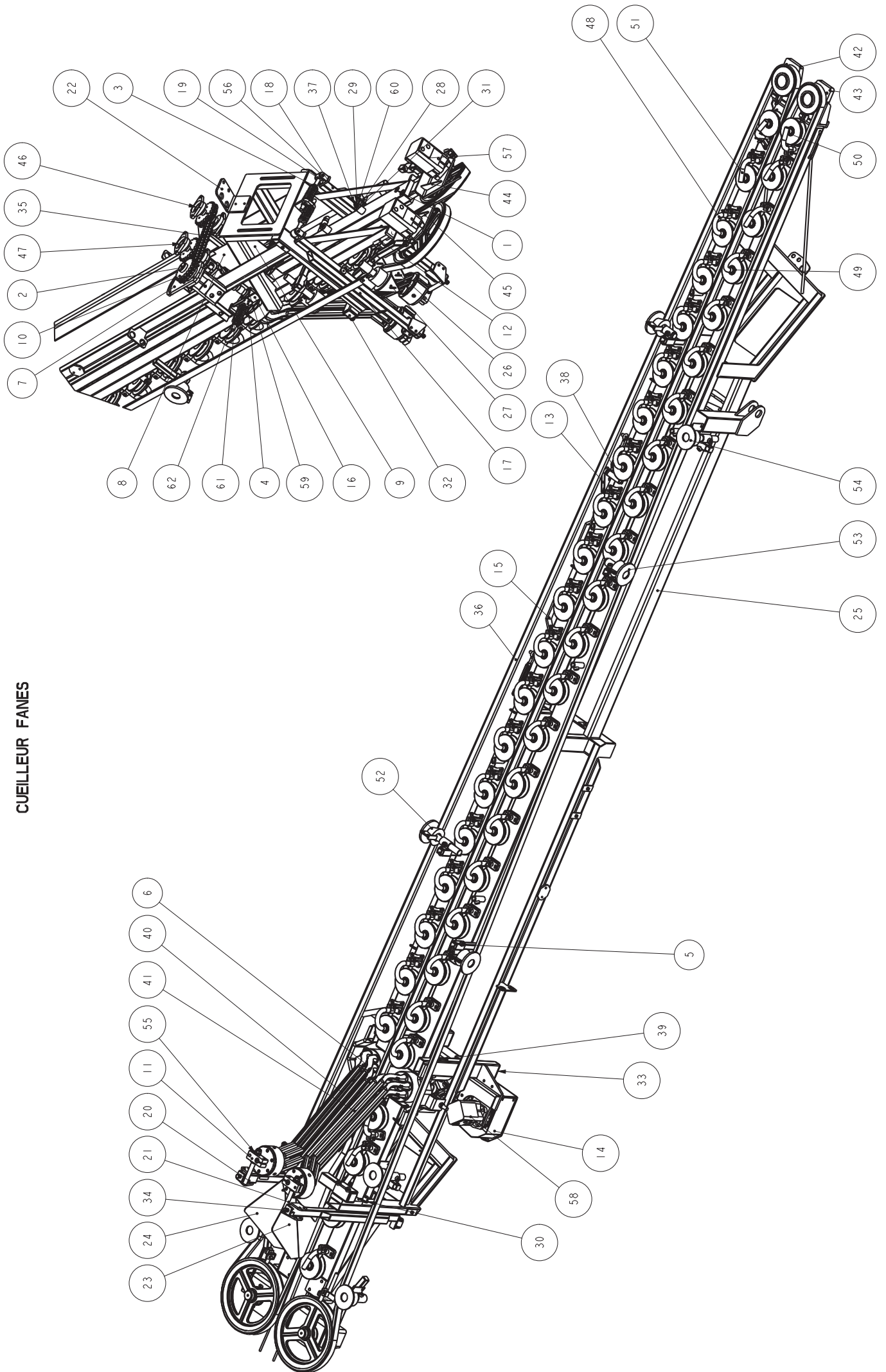
Top lifter (Plastic pulley)

Krautpflücker(Stahlrolle)

Krautpflücker(Rolle aus Plastik)

REP	REFERENCE	QTE	DESIGNATION	DESCRIPTION	BEZEICHUNUNG
51	ENS4148	5	Poulie intermédiaire mobile (acier)	Mobil idler pulley (steel)	Zwischenrolle (Stahl)
	ENS7795	5	Poulie intermédiaire mobile (plastique)	Mobil idler pulley (plastic)	Zwischenrolle (Plastik)
52	ENS6503	1	Galet de soutien	Belt tension roller	Stützrolle
53	ENS6504	3	Galet de soutien	Belt tension roller	Stützrolle
54	ENS6505	2	Galet de retour	Roller	Laufrolle
55	JOI19	2	Articulation élastique	Elastic bush	Silentblock
56	JOI94	2	Articulation élastique	Elastic bush	Silentblock
57	MOH54	2	Moteur hydraulique	Hydraulic motor	Hydromotor
	JMP22		Jeu de joints pour moteur	Set of seals for motor	Dichtungssatz für Motor
58	MOH95	1	Moteur hydraulique	Hydraulic motor	Hydromotor
	JMP22/H		Jeu de joints pour moteur	Set of seals for motor	Dichtungssatz für Motor
59	PAL48	2	Palier fonte	Cast-iron bearing housing	Lagerbock
60	RDLW10	23	Rondelle grower	Grower washer	Grower ring
61	RES1	4	Ressort	Spring	Feder
62	RES8	4	Ressort	Spring	Feder

CUEILLEUR FANES





R2TCMR / R2CMR

ENS135-ENS136

Version du 03/09/2007

SECTION 1-5-1

N° Azur 0 810 811 044

TEL : 02 40 33 32 63

FAX : 02 40 33 32 65

Equeuteurs

Topping bars

Entstengler

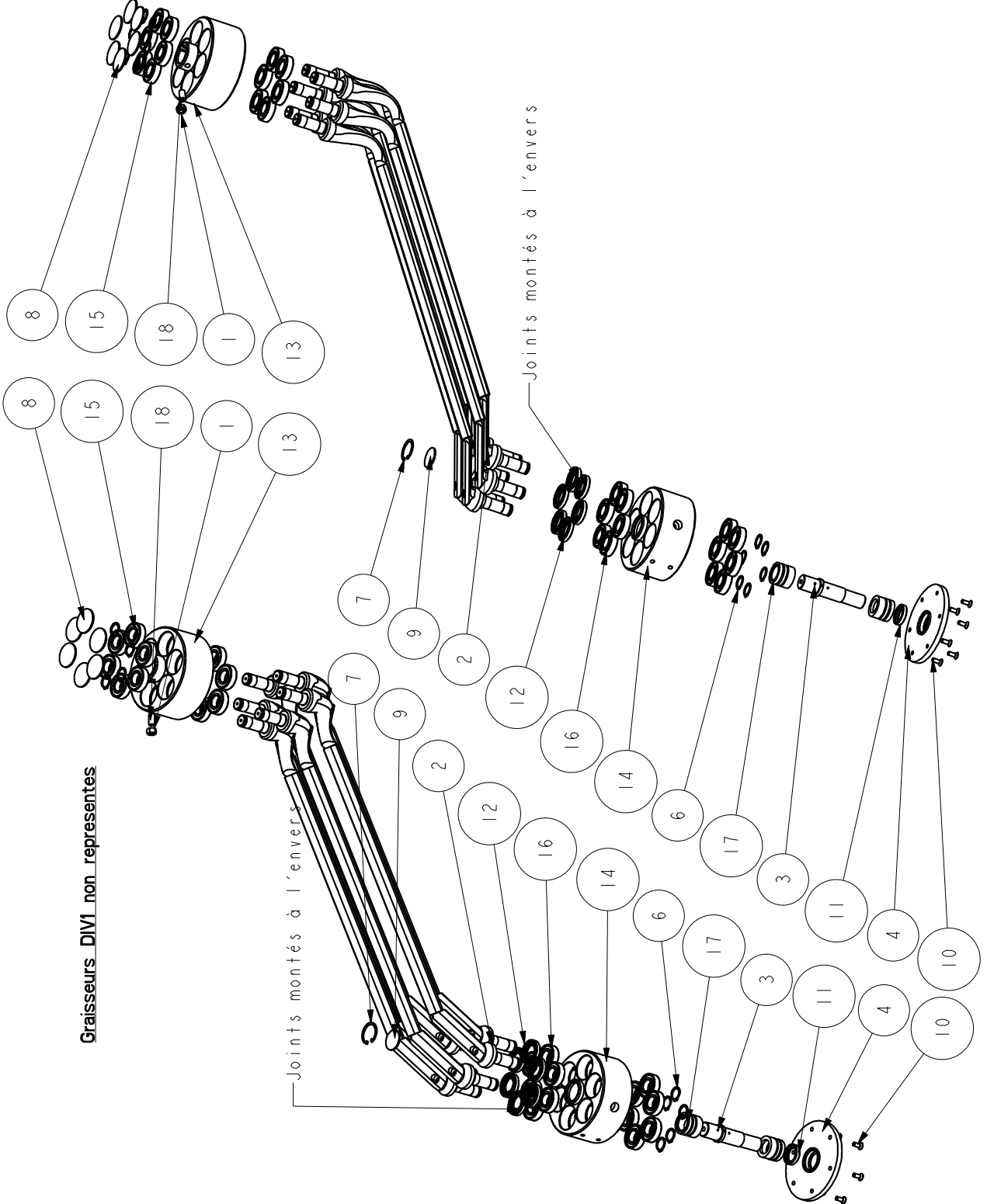
REP	REFERENCE	QTE	DESIGNATION	DESCRIPTION	BEZEICHUNUNG
1	10200	2	Ecrou	Nut	Mutter
2	10960	6	Barreau gauche d'équeuteur (B)	LH topping bar (B) single	Entstenglerstab, links (normal)
	10961	6	Barreau droit d'équeuteur (B)	RH topping bar (B) single	Entstenglerstab, rechts (normal)
3	413801	2	Axe	Axle	Achse
	DIV1	2	Graisser	Greaser	Schmiernippel
4	413802	2	Couvercle de moyeu	Cover for hub	Nabendeckel
6	CIR5	24	Circlips	Circlip	Seegering
7	CIR25	2	Circlips	Circlip	Seegering
8	DIV27	12	Bouchon expansible	Expanding cap	Mecanindushut
9	DIV151	2	Bouchon expansible	Expanding cap	Mecanindushut
10	FHCM6*16	12	Vis	Screw	Schraube
11	JOI68	2	Joint d'étanchéité	Seal	Simmering
12	JOI80	24	Joint d'étanchéité	Seal	Simmering
13	PEC63	2	Moyeu avant	Front hub	Vordere Nabe
14	PEC97	2	Moyeu arrière	Rear hub	Hintere Nabe
	DIV1	6	Graisser	Greaser	Schmiernippel
15	ROU1	24	Roulement	Bearing	Kugellager
16	ROU70	24	Roulement	Bearing	Kugellager
17	ROU138	4	Roulement	Bearing	Kugellager
18	SHCM10*20	2	Vis sans tête	Headless screw	Kopflohes schrauben

EQUEUTEURS

ENS135

ENS136

Graisseurs DIV1 non representes





R2TCMR / R2CMR

ENS4102-ENS4103

Version du 03/09/2007

SECTION 1-5-2

N° Azur 0 810 811 044

Poulie avant

Front pulley

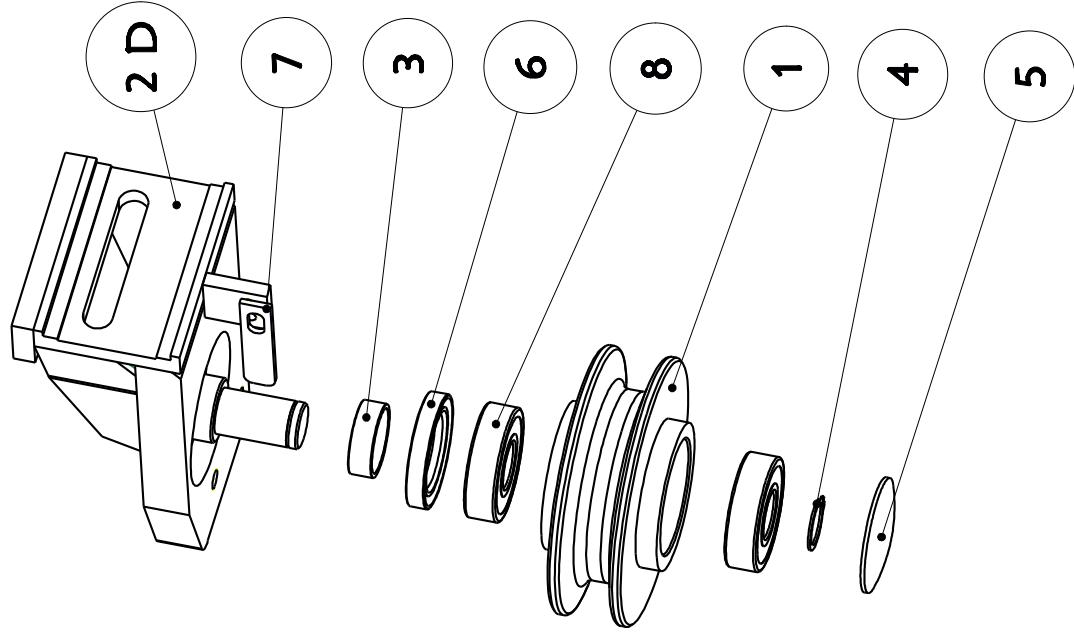
Vordere rolle

TEL : 02 40 33 32 63

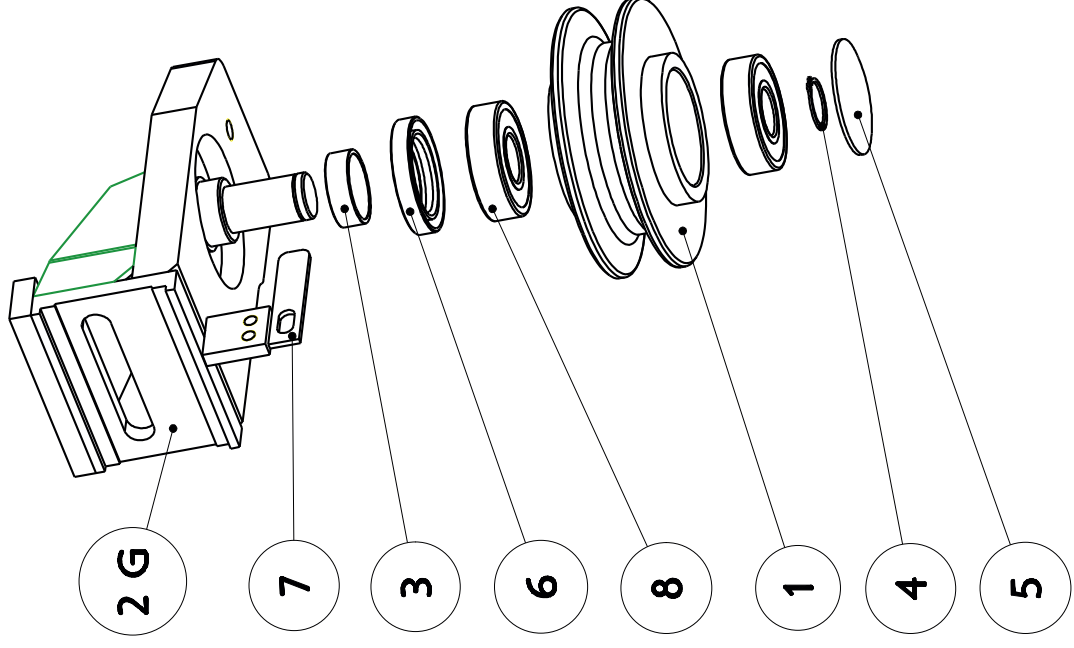
FAX : 02 40 33 32 65

REP	REFERENCE	QTE	DESIGNATION	DESCRIPTION	BEZEICHUNUNG
1	41002	2	Poulie avant Ø140	Front pulley Ø140	Vordere rolle Ø140
	412527	2	Poulie avant Ø110	Front pulley Ø110	Vordere rolle Ø110
2D	419364	1	Support de poulie avant droite	Bracket for RH pulley	Rollenhalter, rechts
2G	419365	1	Support de poulie avant gauche	Bracket for LH pulley	Rollenhalter, links
3	BAG46	2	Bague	Bush	Ring
4	CIR6	2	Circlips	Circlip	Seegering
5	DIV26	2	Bouchon expansible	Expanding cap	Mecanindushut
6	JOI125	2	Joint d'étanchéité	Seal	Simmering
7	LAS410678	2	Grattoir	Scraper	Abstreifer
8	ROU8	4	Roulement	Bearing	Kugellager

POULIES SECONDAIRES



ENS41O2



ENS41O3



R2TCMR / R2CMR

ENS4111

Version du 03/09/2007

SECTION 1-5-3

N° Azur 0 810 811 044

Poulie motrice droite

RH drive pulley

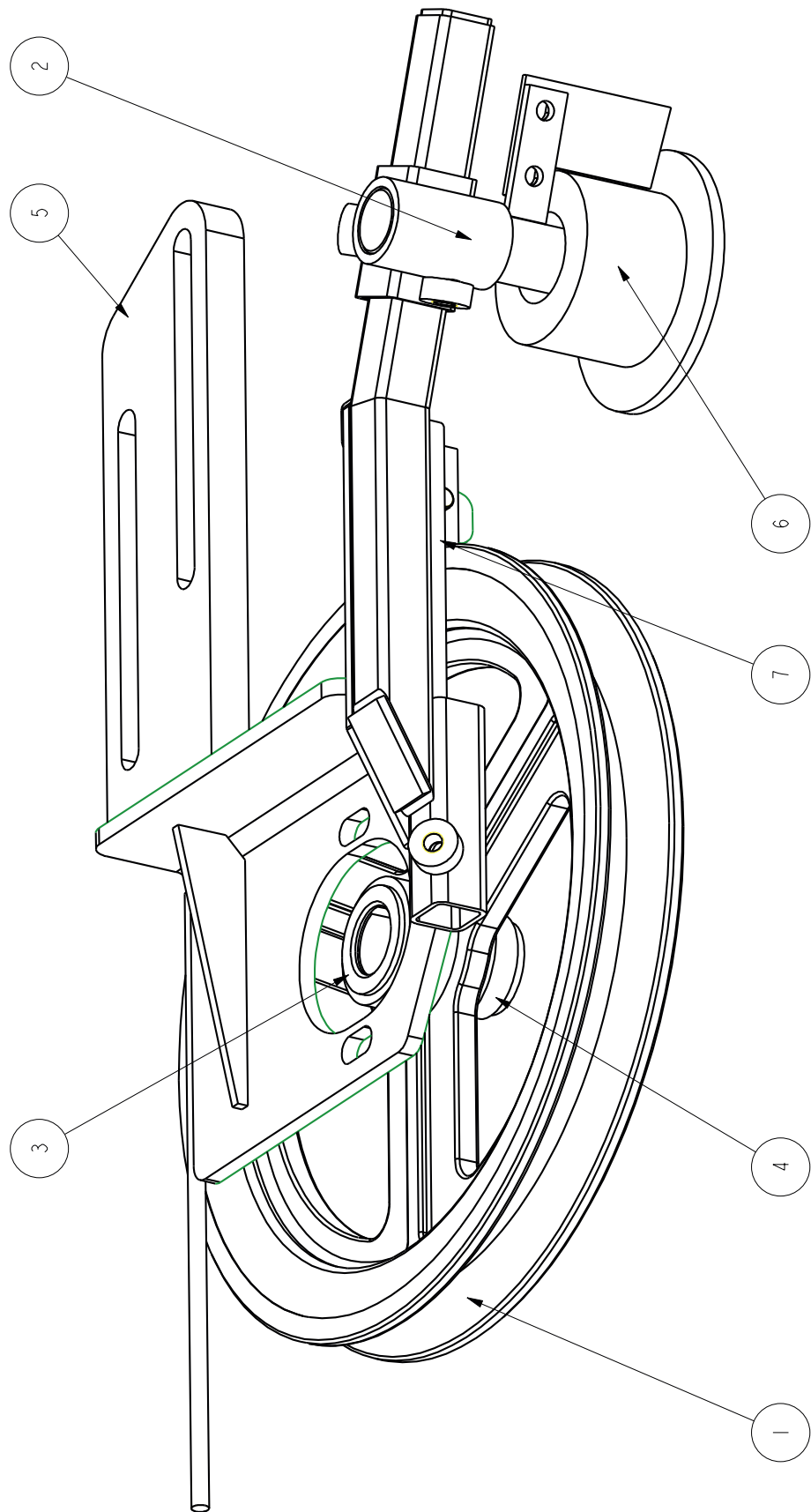
Treibrolle, rechts

TEL : 02 40 33 32 63

FAX : 02 40 33 32 65

REP	REFERENCE	QTE	DESIGNATION	DESCRIPTION	BEZEICHUNUNG
1	32750	1	Poulie motrice	Drive pulley	Treibrolle
2	32912	1	Support de galet de soutien	Bracket for tension roller	Stützrollenachse
3	412852	1	Rondelle spéciale	Special washer	Speziellscheibe
4	419212	1	Chapeau de serrage	Tightening cap	Mecanindushut
5	419552	1	Support droit poulie motrice	RH bracket for drive pulley	Halter, rechts
6	ENS6506	1	Galet de retour	Roller	Laufrolle
7	LAS410117	1	Grattoir	Scraper	Abstreifer

POULIE MOTRICE





R2TCMR / R2CMR

ENS4152

Version du 03/09/2007
SECTION 1-5-3-BIS

N° Azur 0 810 811 044

Tension hydraulique droite

RH hydraulic tightening

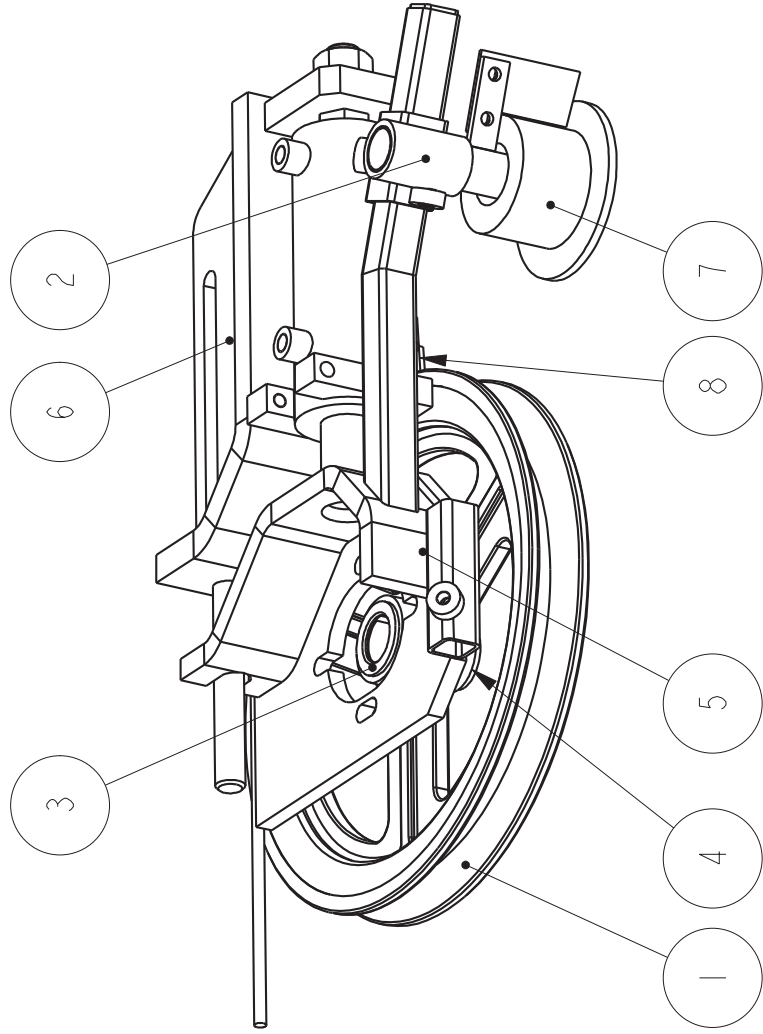
Hydraulische Spannung, rechts

TEL : 02 40 33 32 63

FAX : 02 40 33 32 65

REP	REFERENCE	QTE	DESIGNATION	DESCRIPTION	BEZEICHNUNG
1	32750	1	Poulie motrice	Drive pulley	Treibrolle
2	32912	1	Support de galet de soutien	Bracket for tension roller	Stützrollenachse
3	412852	1	Rondelle spéciale	Special washer	Speziellscheibe
4	419212	1	Chapeau de serrage	Tightening cap	Mecanindushut
5	419701	1	Support moteur droit	RH Bracket for motor	Motorhalter, rechts
6	419703	1	Support droit poulie motrice	RH bracket for drive pulley	Halter, rechts
7	ENS6506	1	Galet de retour	Roller	Laufrolle
8	LAS410117	1	Grattoir	Scraper	Abstreifer

TENSION HYDRAULIQUE DROITE





R2TCMR / R2CMR

ENS4112

Version du 03/09/2007

SECTION 1-5-4

N° Azur 0 810 811 044

Poulie motrice gauche

LH drive pulley

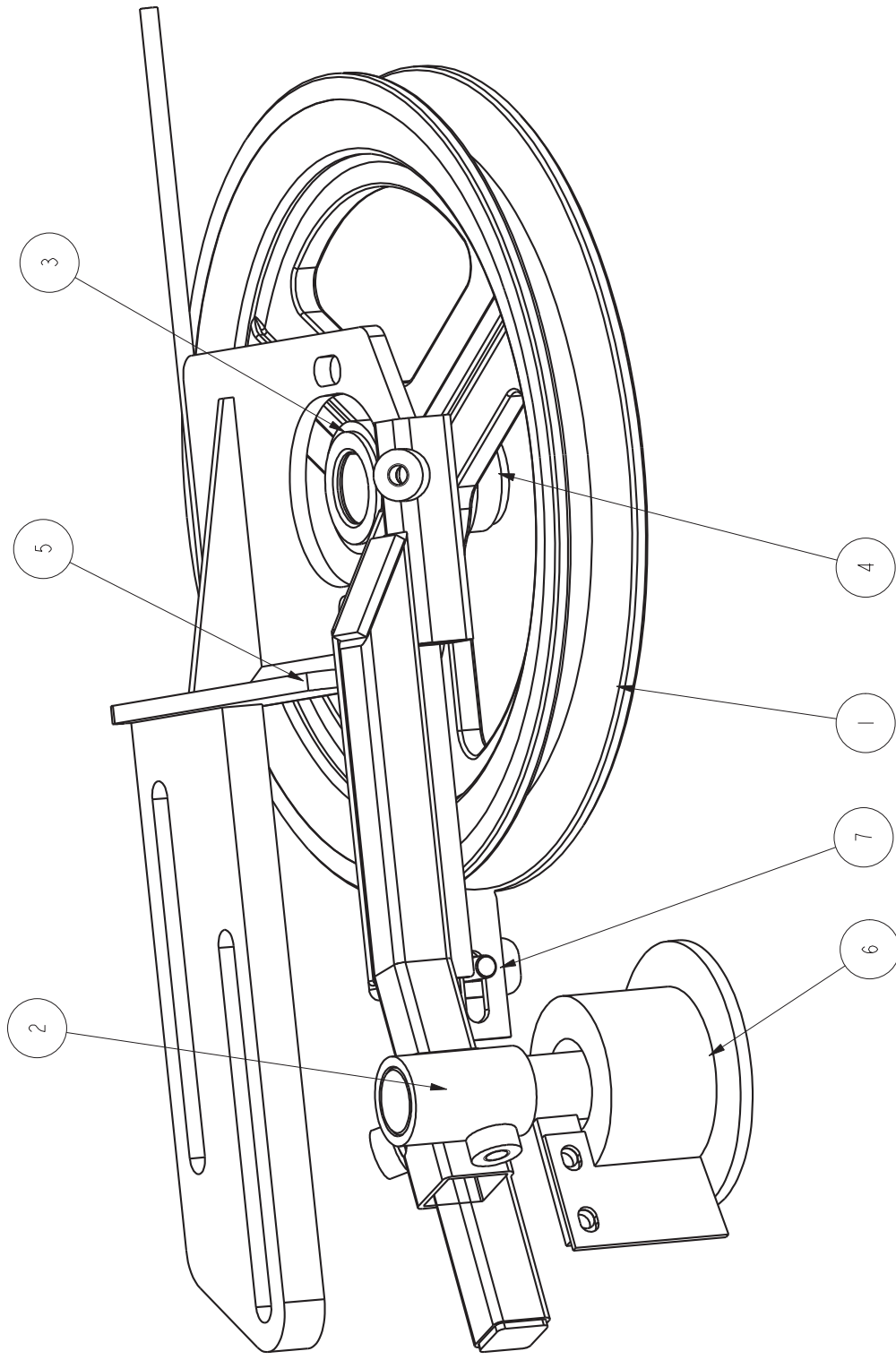
Treibrolle, links

TEL : 02 40 33 32 63

FAX : 02 40 33 32 65

REP	REFERENCE	QTE	DESIGNATION	DESCRIPTION	BEZEICHUNUNG
1	32750	1	Poulie motrice	Drive pulley	Treibrolle
2	32912	1	Support de galet de soutien	Bracket for tension roller	Stützrollenachse
3	412852	1	Rondelle spéciale	Special washer	Speziellscheibe
4	419212	1	Chapeau de serrage	Tightening cap	Mecanindushut
5	419553	1	Support gauche poulie motrice	LH bracket for drive pulley	Halter, links
6	ENS6506	1	Galet de retour	Roller	Laufrolle
7	LAS410117	1	Grattoir	Scraper	Abstreifer

POULIE MOTRICE





R2TCMR / R2CMR

ENS4152

Version du 03/09/2007
SECTION 1-5-4-BIS

N° Azur 0 810 811 044

Tension hydraulique gauche

LH hydraulic tightening

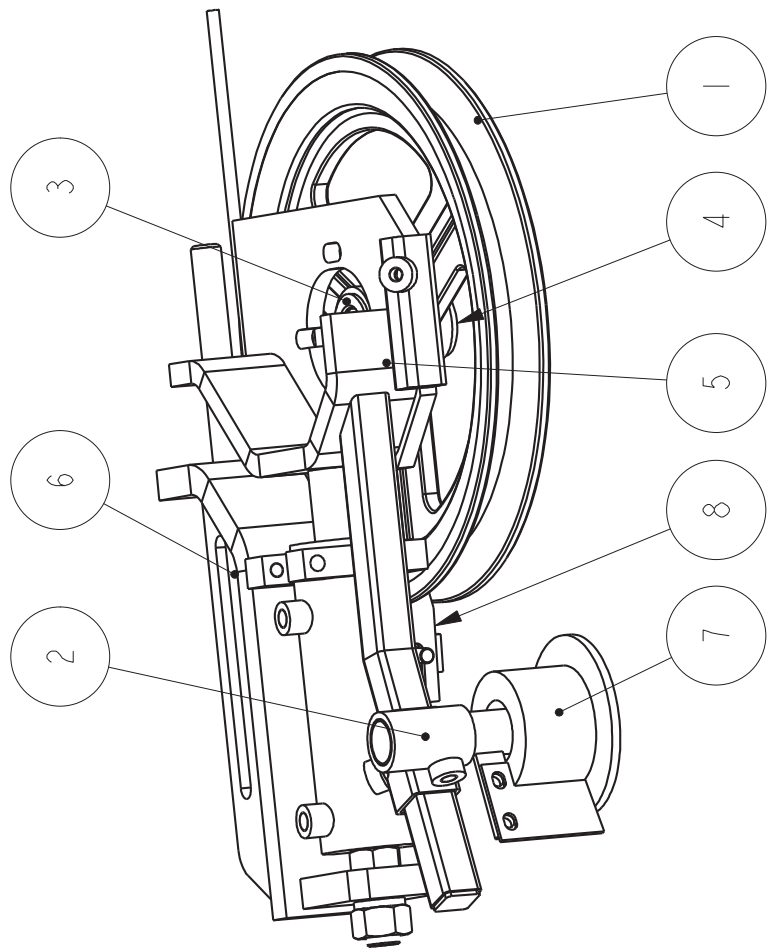
Hydraulische Spannung, links

TEL : 02 40 33 32 63

FAX : 02 40 33 32 65

REP	REFERENCE	QTE	DESIGNATION	DESCRIPTION	BEZEICHNUNG
1	32750	1	Poulie motrice	Drive pulley	Treibrolle
2	32912	1	Support de galet de soutien	Bracket for tension roller	Stützrollenachse
3	412852	1	Rondelle spéciale	Special washer	Speziellscheibe
4	419212	1	Chapeau de serrage	Tightening cap	Mecanindushut
5	419700	1	Support moteur droit	RH Bracket for motor	Motorhalter, rechts
6	419702	1	Support droit poulie motrice	RH bracket for drive pulley	Halter, rechts
7	ENS6506	1	Galet de retour	Roller	Laufrolle
8	LAS410117	1	Grattoir	Scraper	Abstreifer

TENSION HYDRAULIQUE GAUCHE





R2TCMR / R2CMR

ENS6506

Version du 03/09/2007

SECTION 1-5-4-1

N° Azur 0 810 811 044

Galet de retour

Roller

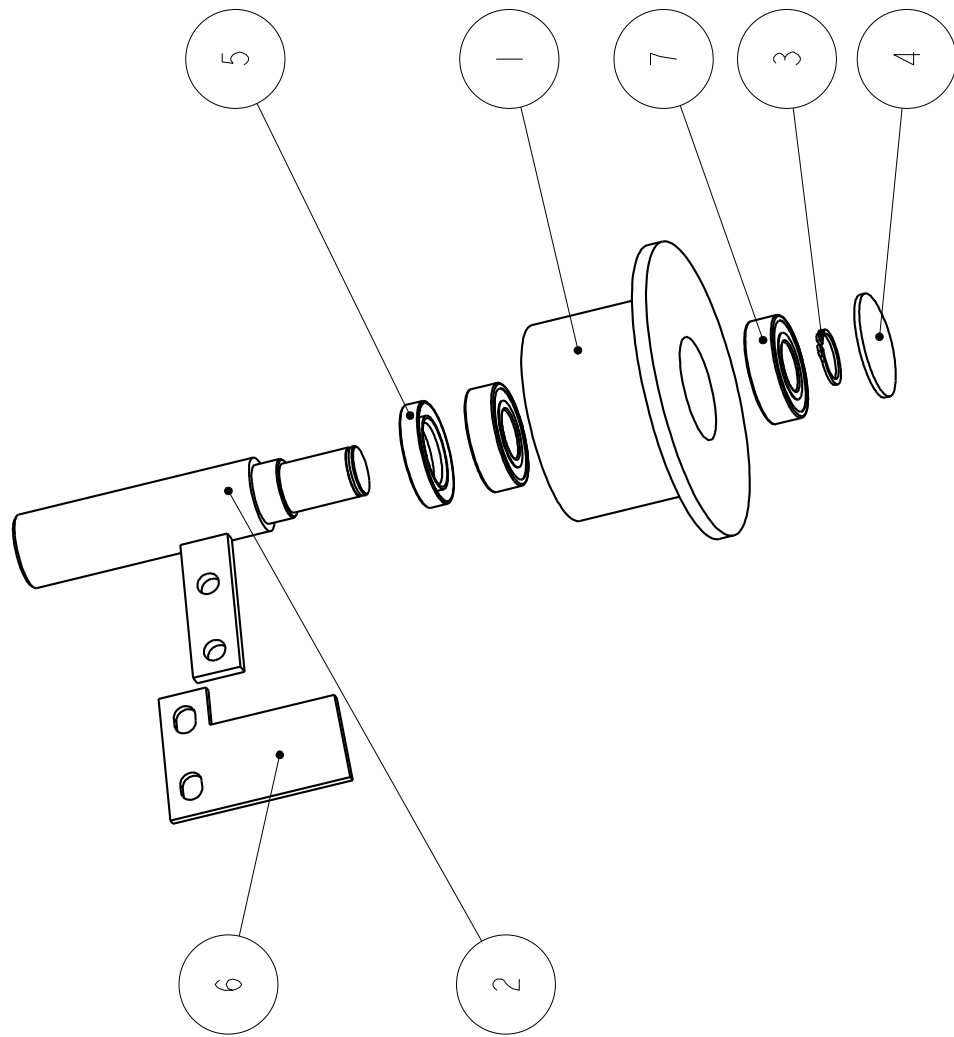
Laufrolle

TEL : 02 40 33 32 63

FAX : 02 40 33 32 65

REP	REFERENCE	QTE	DESIGNATION	DESCRIPTION	BEZEICHUNUNG
1	412091	1	Galet de retour	Roller	Laufrolle
2	659292	1	Axe	Axle	Achse
3	CIR5	1	Circlips	Circlip	Seegering
4	DIV27	1	Bouchon expansible	Expanding cap	Mecanindushut
5	JOI7	1	Joint d'étanchéité	Seal	Simmering
6	LAS650069	1	Grattoir	Scraper	Abstreifer
7	ROU1	2	Roulement	Bearing	Kugellager

GALET DE RETOUR COURROIE





R2TCMR / R2CMR

ENS4113_D-ENS4113_G

Version du 03/09/2007

SECTION 1-5-5

N° Azur 0 810 811 044

Entrainement équeuteurs

Drive topping head

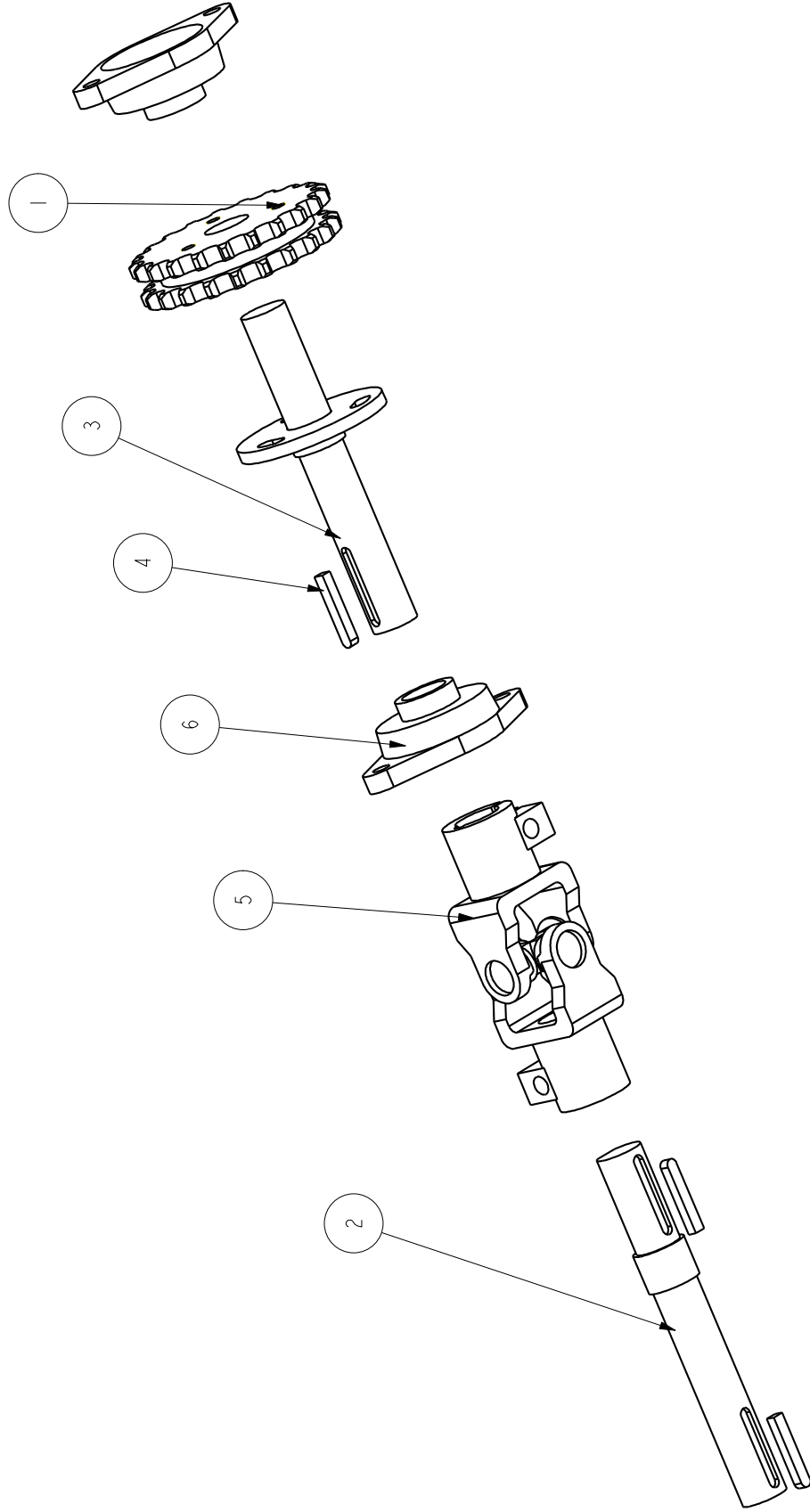
Antieb Entstengler

TEL : 02 40 33 32 63

FAX : 02 40 33 32 65

REP	REFERENCE	QTE	DESIGNATION	DESCRIPTION	BEZEICHUNUNG
1	412865	2	Disque taillé réglable	Adjustable pinion	Einstellbarer Zahnrad
2	412867	2	Arbre de moyeu avant d'équeuteurs	Topping bars front hub shaft	Entstenglervordernabenwelle
3	419295	2	Arbre de commande réglable	Adjustable drive shaft	Einstellbare Antriebswelle
4	CLA2	6	Clavette	Key	Keile
5	ETR16	2	Joint de cardan	Universal joint	Kardangelenk
6	PAL47	4	Palier fonte	Cast-iron bearing housing	Lagerbock

ENTRAINEMENT EQJEUITEURS





R2TCMR / R2CMR

ENS4142-ENS7790

Version du 03/09/2007

SECTION 1-5-6

N° Azur 0 810 811 044

Poulie intermédiaire mobile

Mobil idler pulley

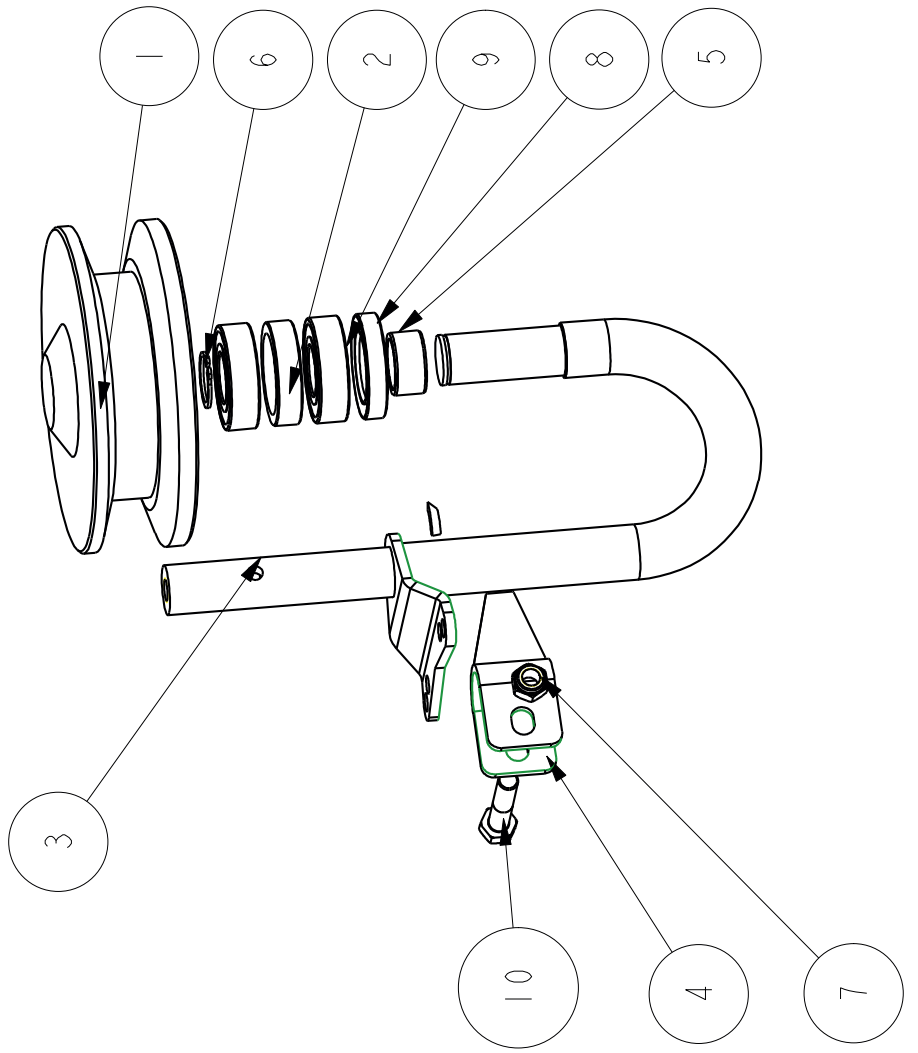
Zwischenrolle

TEL : 02 40 33 32 63

FAX : 02 40 33 32 65

REP	REFERENCE	QTE	DESIGNATION	DESCRIPTION	BEZEICHNUNG
1	414346	1	Poulie intermédiaire (acier)	Idler pulley (steel)	Zwischenrolle (Stahl)
	770004	1	Poulie intermédiaire (plastique)	Idler pulley (plastic)	Zwischenrolle (Plastik)
2	770005	1	Entretoise	Distance piece	Distanzscheibe
3	779002	1	Bras de levier tendeur	Tightener arm	Spannerarm
4	779025	1	Grattoir	Scraper	Abstreifer
5	BAG11	1	Bague	Bush	Ring
6	CIR5	1	Circlips	Circlip	Seegering
7	ECRM8SUR	1	Ecrou	Nut	Mutter
8	JOI7	1	Joint	Seal	Simmerring
9	ROU1	2	Roulement	Bearing	Kugellager
10	VHKM8*40	1	Vis	Screw	Schraube
	RES90	1	Ressort	Spring	Feder

POULIE MOBILE





R2TCMR / R2CMR

ENS4143-ENS7791

Version du 03/09/2007

SECTION 1-5-7

N° Azur 0 810 811 044

Poulie intermédiaire fixe

Fixed idler pulley

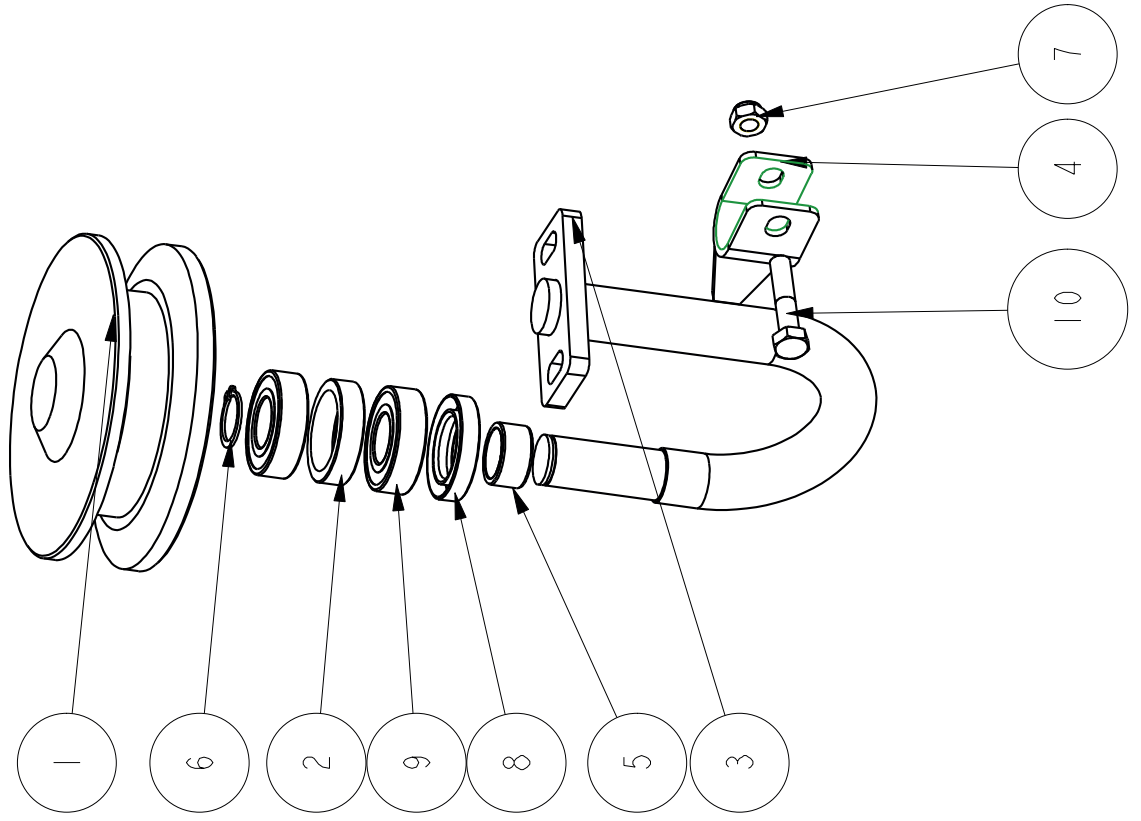
Zwischenrolle

TEL : 02 40 33 32 63

FAX : 02 40 33 32 65

REP	REFERENCE	QTE	DESIGNATION	DESCRIPTION	BEZEICHNUNG
1	414346	1	Poulie intermédiaire (acier)	Idler pulley (steel)	Zwischenrolle (Stahl)
	770004	1	Poulie intermédiaire (plastique)	Idler pulley (plastic)	Zwischenrolle (Plastik)
2	770005	1	Entretoise	Distance piece	Distanzscheibe
3	779009	1	Bras de levier tendeur	Tightener arm	Spannerarm
4	779025	1	Grattoir	Scraper	Abstreifer
5	BAG11	1	Bague	Bush	Ring
6	CIR5	1	Circlips	Circlip	Seegering
7	ECRM8SUR	1	Ecrou	Nut	Mutter
8	JOI7	1	Joint	Seal	Simmerring
9	ROU1	2	Roulement	Bearing	Kugellager
10	VHKM8*40	1	Vis	Screw	Schraube

POULIE FIXE





R2TCMR / R2CMR

ENS4144-ENS7794

Version du 03/09/2007

SECTION 1-5-8

N° Azur 0 810 811 044

Poulie intermédiaire fixe

Fixed idler pulley

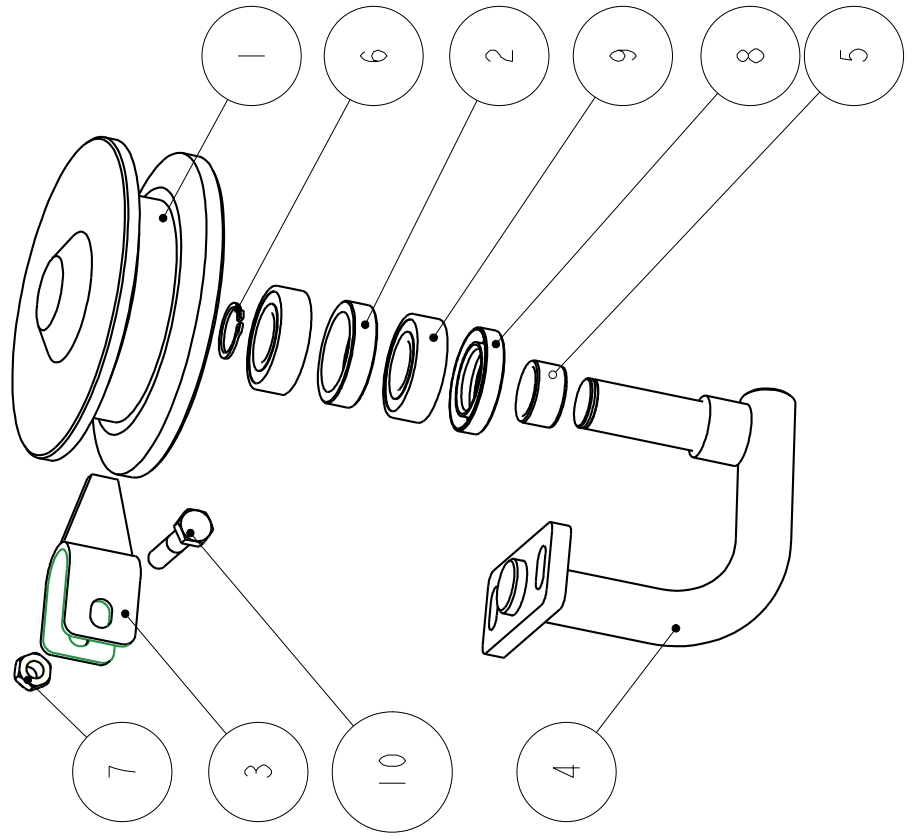
Zwischenrolle

TEL : 02 40 33 32 63

FAX : 02 40 33 32 65

REP	REFERENCE	QTE	DESIGNATION	DESCRIPTION	BEZEICHNUNG
1	414346	1	Poulie intermédiaire (acier)	Idler pulley (steel)	Zwischenrolle (Stahl)
	770004	1	Poulie intermédiaire (plastique)	Idler pulley (plastic)	Zwischenrolle (Plastik)
2	770005	1	Entretoise	Distance piece	Distanzscheibe
3	779025	1	Grattoir	Scraper	Abstreifer
4	779180	1	Bras de levier tendeur	Tightener arm	Spannerarm
5	BAG11	1	Bague	Bush	Ring
6	CIR5	1	Circlips	Circlip	Seegering
7	ECRM8SUR	1	Ecrou	Nut	Mutter
8	JOI7	1	Joint	Seal	Simmerring
9	ROU1	2	Roulement	Bearing	Kugellager
10	VHKM8*40	1	Vis	Screw	Schraube

POULIE FIXE





R2TCMR / R2CMR

ENS4148-ENS7795

Version du 03/09/2007

SECTION 1-5-9

N° Azur 0 810 811 044

Poulie intermédiaire mobile

Mobil idler pulley

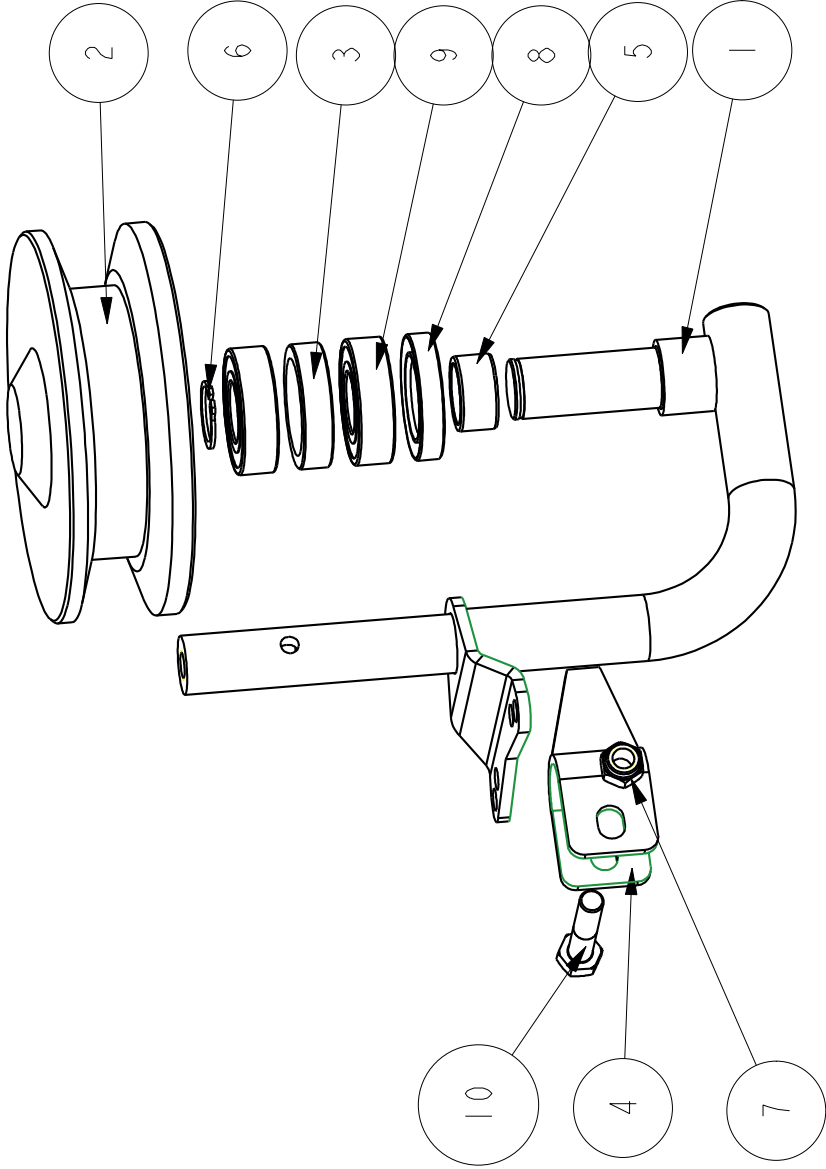
Zwischenrolle

TEL : 02 40 33 32 63

FAX : 02 40 33 32 65

REP	REFERENCE	QTE	DESIGNATION	DESCRIPTION	BEZEICHNUNG
1	389346	1	Bras de levier tendeur	Tightener arm	Spannerarm
2	414346	1	Poulie intermédiaire (acier)	Idler pulley (steel)	Zwischenrolle (Stahl)
	770004	1	Poulie intermédiaire (plastique)	Idler pulley (plastic)	Zwischenrolle (Plastik)
3	770005	1	Entretoise	Distance piece	Distanzscheibe
4	779025	1	Grattoir	Scraper	Abstreifer
5	BAG11	1	Bague	Bush	Ring
6	CIR5	1	Circlips	Circlip	Seegering
7	ECRM8SUR	1	Ecrou	Nut	Mutter
8	JOI7	1	Joint	Seal	Simmerring
9	ROU1	2	Roulement	Bearing	Kugellager
10	VHKM8*40	1	Vis	Screw	Schraube
	RES90	1	Ressort	Spring	Feder

POULIE MOBILE





R2TCMR / R2CMR

ENS6503

N° Azur 0 810 811 044

Galet de soutien

Belt tension roller

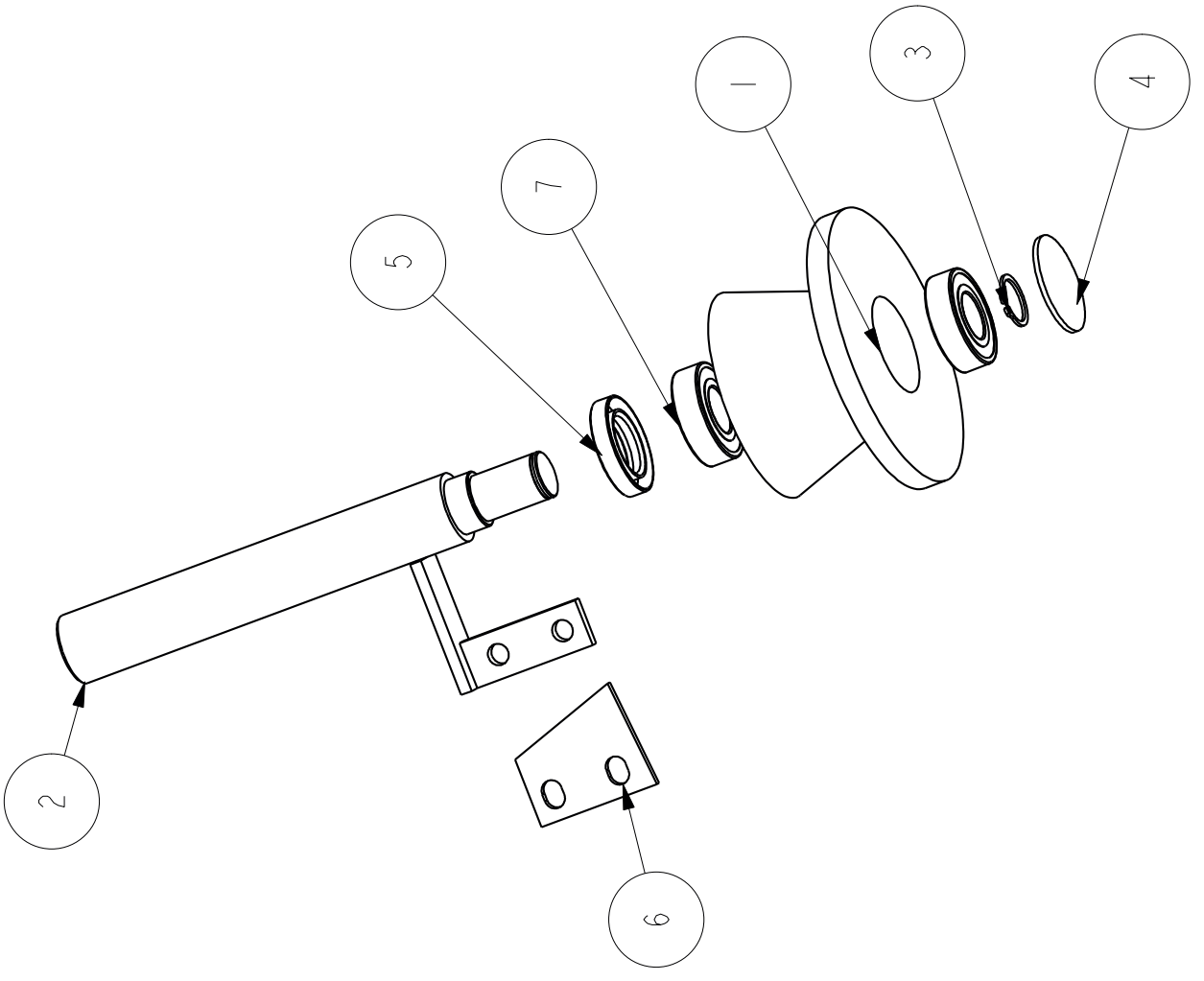
Stützrolle

TEL : 02 40 33 32 63

FAX : 02 40 33 32 65

REP	REFERENCE	QTE	DESIGNATION	DESCRIPTION	BEZEICHUNUNG
1	32534	1	Galet de soutien	Belt tension roller	Stützrolle
2	659289	1	Axe	Axle	Achse
3	CIR5	1	Circlips	Circlip	Seegering
4	DIV27	1	Bouchon expansible	Expanding cap	Mecanindushut
5	JOI7	1	Joint	Seal	Simmerring
6	LAS650068	1	Grattoir	Scraper	Abstreifer
7	ROU1	2	Roulement	Bearing	Kugellager

GALET DE SOUTIEN





R2TCMR / R2CMR

ENS6504

Version du 03/09/2007

SECTION 1-5-11

N° Azur 0 810 811 044

Galet de soutien

Belt tension roller

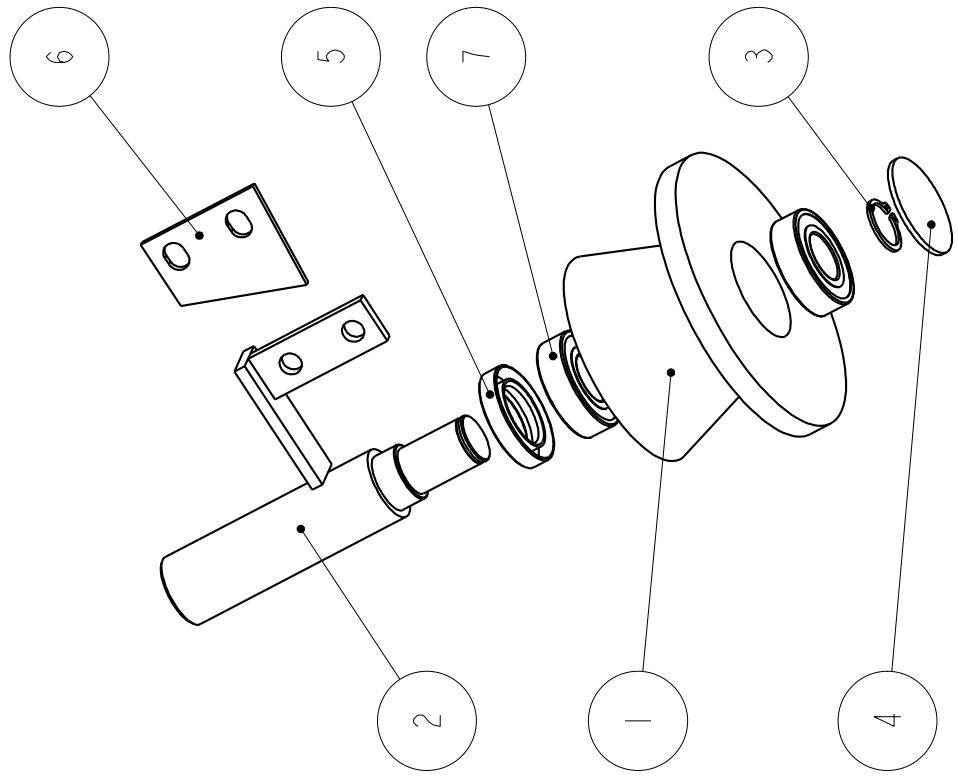
Stützrolle

TEL : 02 40 33 32 63

FAX : 02 40 33 32 65

REP	REFERENCE	QTE	DESIGNATION	DESCRIPTION	BEZEICHUNUNG
1	32534	1	Galet de soutien	Belt tension roller	Stützrolle
2	659290	1	Axe	Axle	Achse
3	CIR5	1	Circlips	Circlip	Seegering
4	DIV27	1	Bouchon expansible	Expanding cap	Mecanindushut
5	JOI7	1	Joint	Seal	Simmerring
6	LAS650068	1	Grattoir	Scraper	Abstreifer
7	ROU1	2	Roulement	Bearing	Kugellager

GALET DE SOUTIEN





R2TCMR / R2CMR

ENS6505

N° Azur 0 810 811 044

Galet de retour

Roller

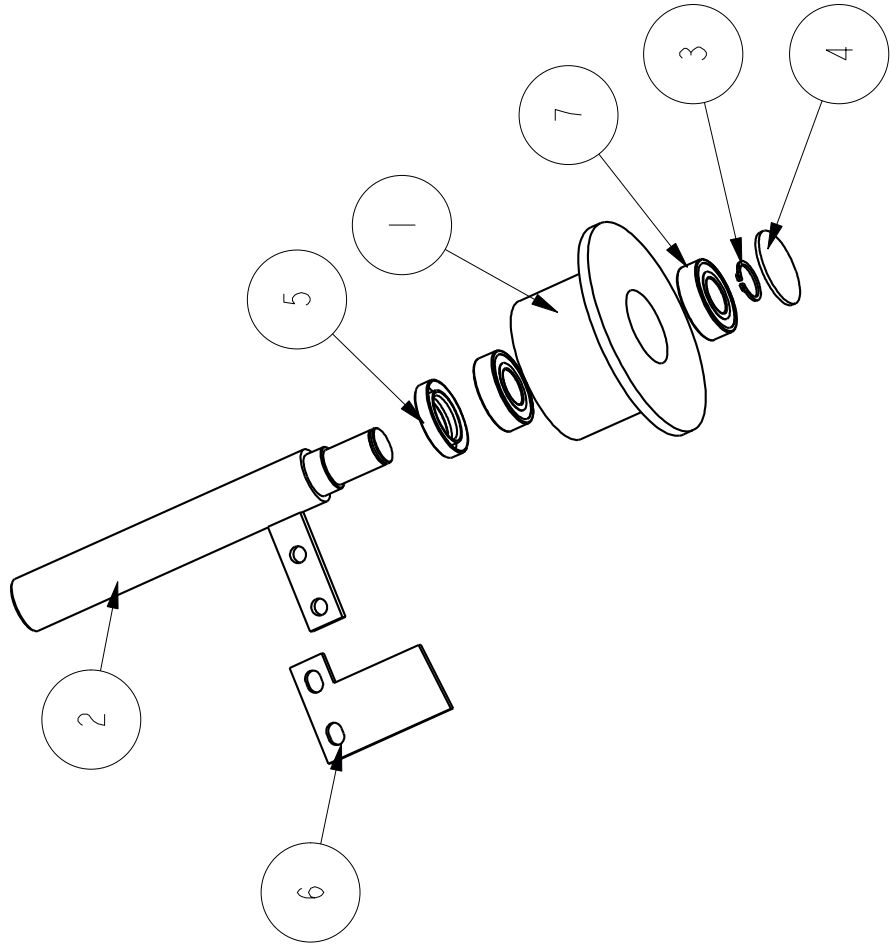
Laufrolle

TEL : 02 40 33 32 63

FAX : 02 40 33 32 65

REP	REFERENCE	QTE	DESIGNATION	DESCRIPTION	BEZEICHNUNG
1	412091	1	Galet de retour	Roller	Laufrolle
2	659291	1	Axe	Axle	Achse
3	CIR5	1	Circlips	Circlip	Seegering
4	DIV27	1	Bouchon expansible	Expanding cap	Mecanindushut
5	JOI7	1	Joint	Seal	Simmerring
6	LAS650069	1	Grattoir	Scraper	Abstreifer
7	ROU1	2	Roulement	Bearing	Kugellager

GALET DE RETOUR





R2TCMR / R2CMR

KIT65057

Version du 03/09/2007

SECTION 1-6

N° Azur 0 810 811 044

Palpeur à roue

Feeler

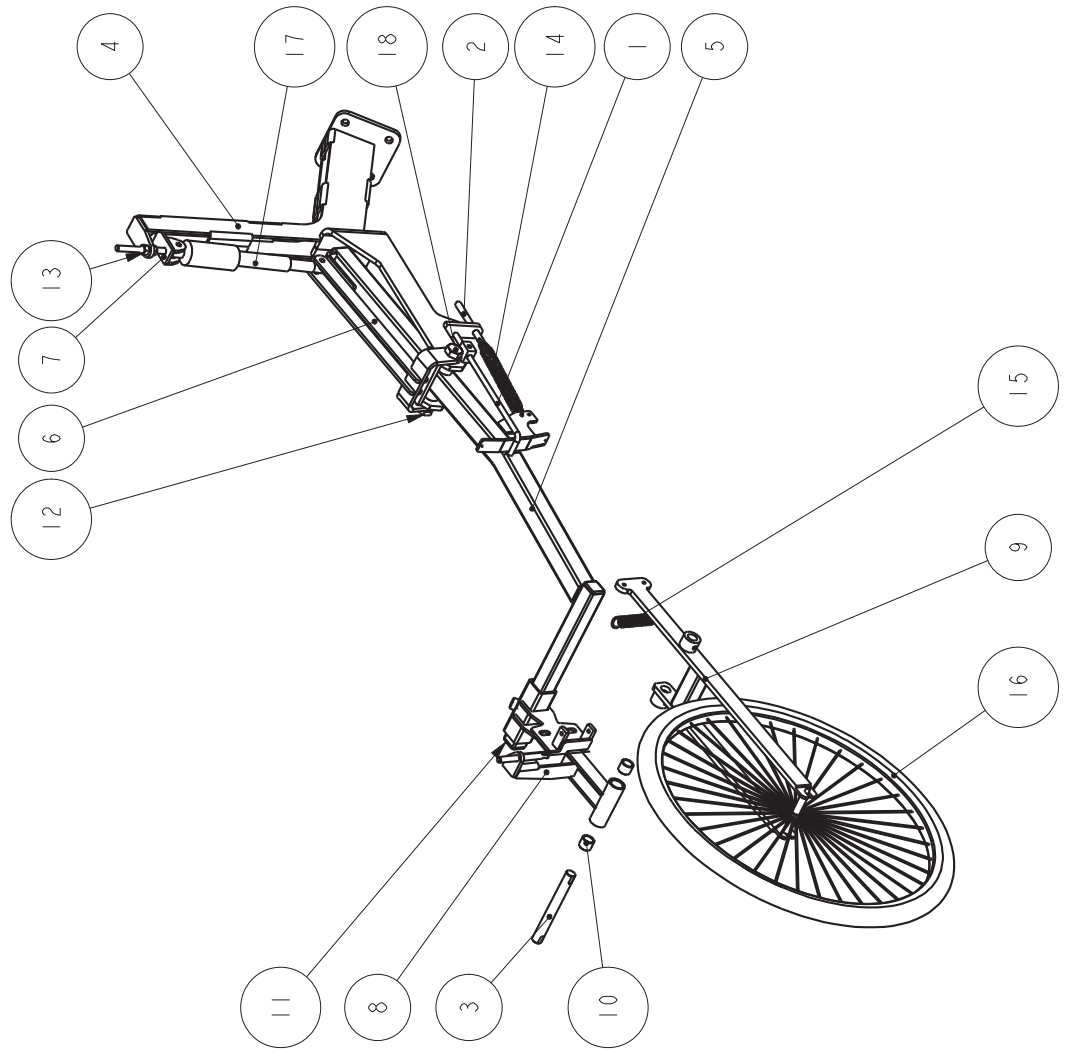
Fühler

TEL : 02 40 33 32 63

FAX : 02 40 33 32 65

REP	REFERENCE	QTE	DESIGNATION	DESCRIPTION	BEZEICHNUNG
1	412989	1	Indicateur visuel	Indicator	Anzeiger
2	413346	2	Vis de tension	Tension screw	Spannschraube
3	423052	1	Axe	Axle	Achse
4	659383	1	Embase	Base	Sitz
5	659384	1	Equerre	Square	Winkel
6	659385	1	Levier	Lever	Hebel
7	659386	1	Chape	Bracket	Gabel
8	659387	1	Support réglable du palpeur	Adjustable bracket for soil level detector	Einstellbarer Fühlerhalter
9	659388	1	Fourche	Fork	Gabel
10	BAG30	2	Bague	Bush	Ring
11	BOU35	2	Bouchon plastique	Plastic cap	-
12	ECR7	2	Ecrou	Nut	Mutter
13	ECRM12	2	Ecrou	Nut	Mutter
14	RES4	1	Ressort	Spring	Feder
15	RES90	1	Ressort	Spring	Feder
16	ROL16	1	Roue complète	Complete wheel	Rad, Kplt
17	VER/E8	1	Vérin électrique	electrical ram	Zylinder
18	VHKM20*150	1	Vis	Screw	Schraube

PALPEUR A ROUE





R2TCMR / R2CMR

KIT7061

N° Azur 0 810 811 044

Patin palpeur

Sensing skate

Tastertiefschuh

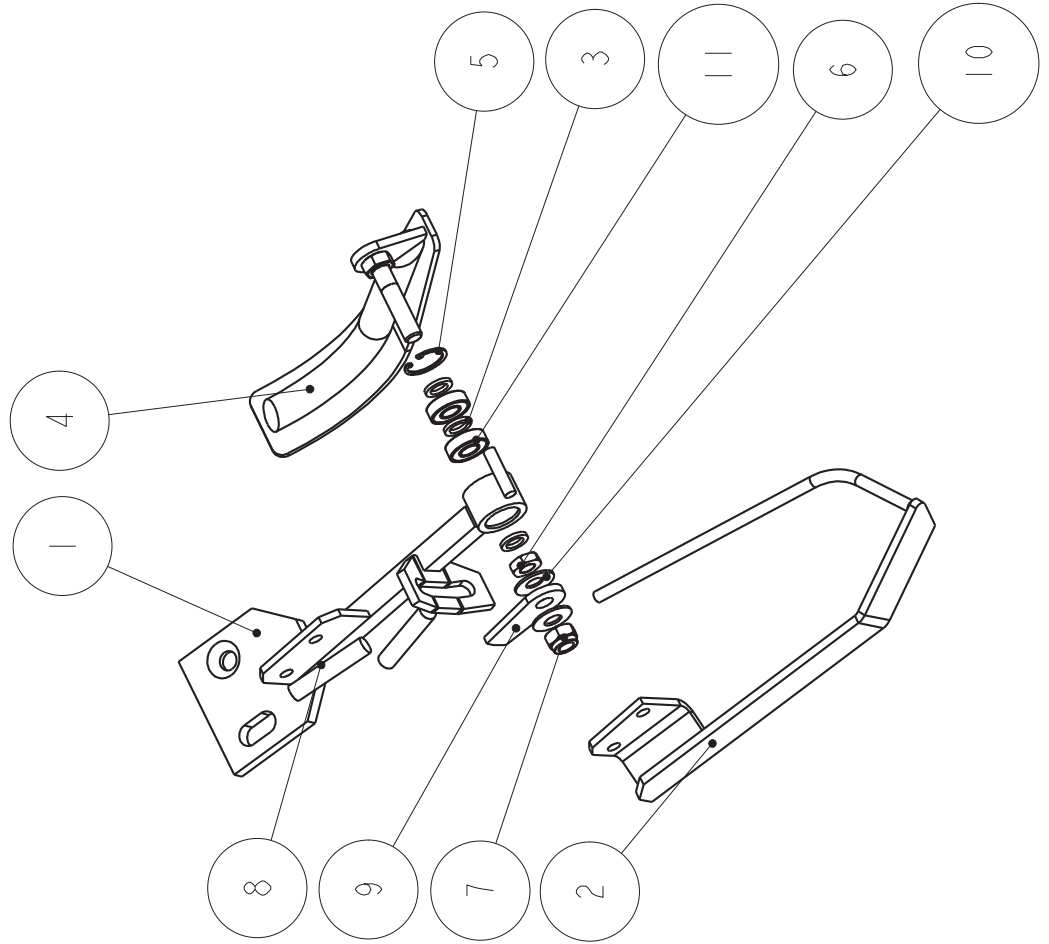
TEL : 02 40 33 32 63

FAX : 02 40 33 32 65

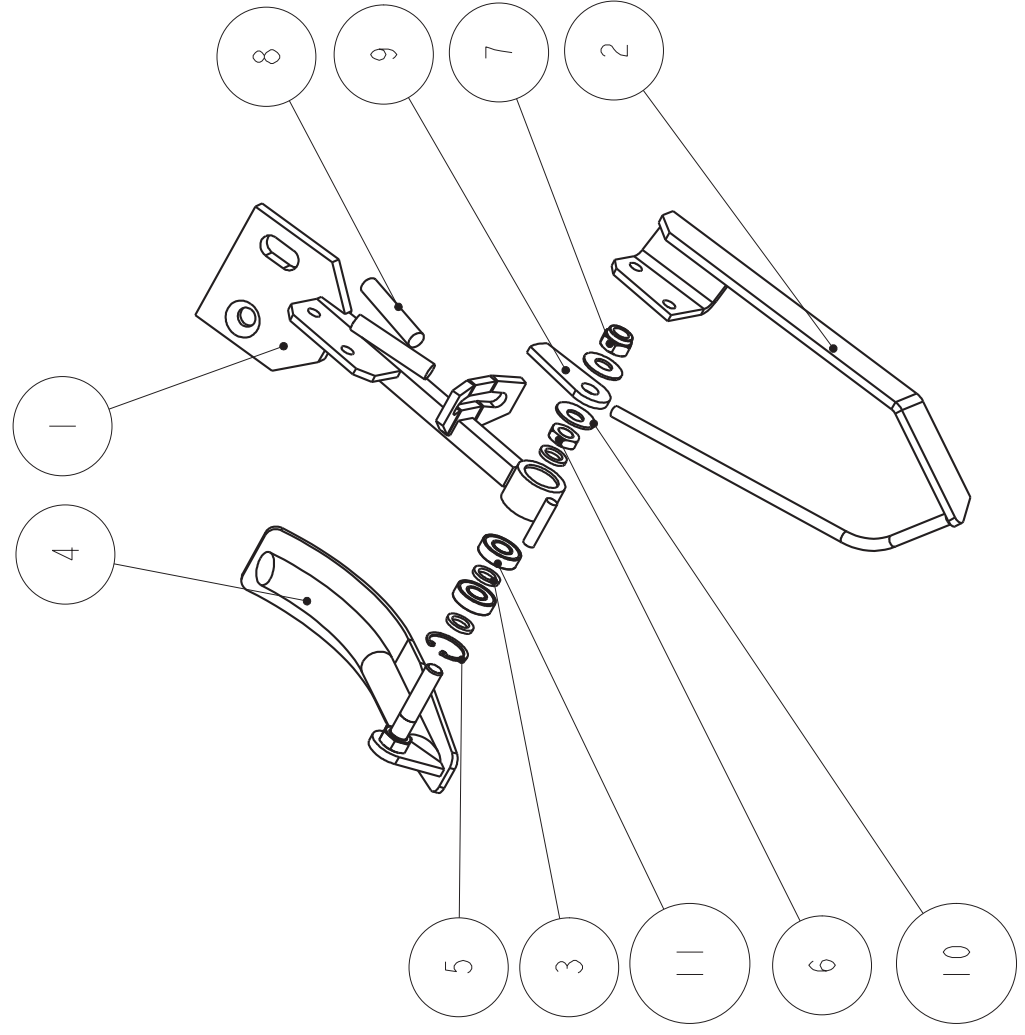
REP	REFERENCE	QTE	DESIGNATION	DESCRIPTION	BEZEICHUNUNG
1	709146	2	Support droit	RH Bracket	Halter rechts
	709147	2	Support gauche	LH Bracket	Halter links
2	709160	2	Carter droit	RH case	Gehäuse, rechts
	709159	2	Carter gauche	LH case	Gehäuse, links
3	742592	12	Entretoise	Distance piece	Distanzscheibe
4	749137	2	Patin palpeur droit	RH sensing skate	Tastertiefschuh, Rechts
	749138	2	Patin palpeur gauche	LH sensing skate	Tastertiefschuh, Links
5	CIR55	4	Circlips	Circlip	Seegering
6	ECR4	4	Ecrou	Nut	Mutter
7	ECRM12SUR	4	Ecrou	Nut	Mutter
8	ELC115	8	Détecteur	Detector	Detector
9	LAS740035	4	Doigt de commande	Control finger	Control Finger
10	RDL42	8	Rondelle ressort	Disc springs	Tellerfedern
11	ROU52	8	Roulement	Bearing	Kugellager

PALPEUR PATIN

ENS7001
Droit
Right
Rechts



ENS7002
Gauche
Left
Links





R2TCMR / R2CMR

KIT65060-KIT65131

Version du 03/09/2007

SECTION 1-8

N° Azur 0 810 811 044

TEL : 02 40 33 32 63

FAX : 02 40 33 32 65

Cueilleur fanes (poulies acier)

Cueilleur fanes (poulies plastique)

Top lifter (Steel pulley)

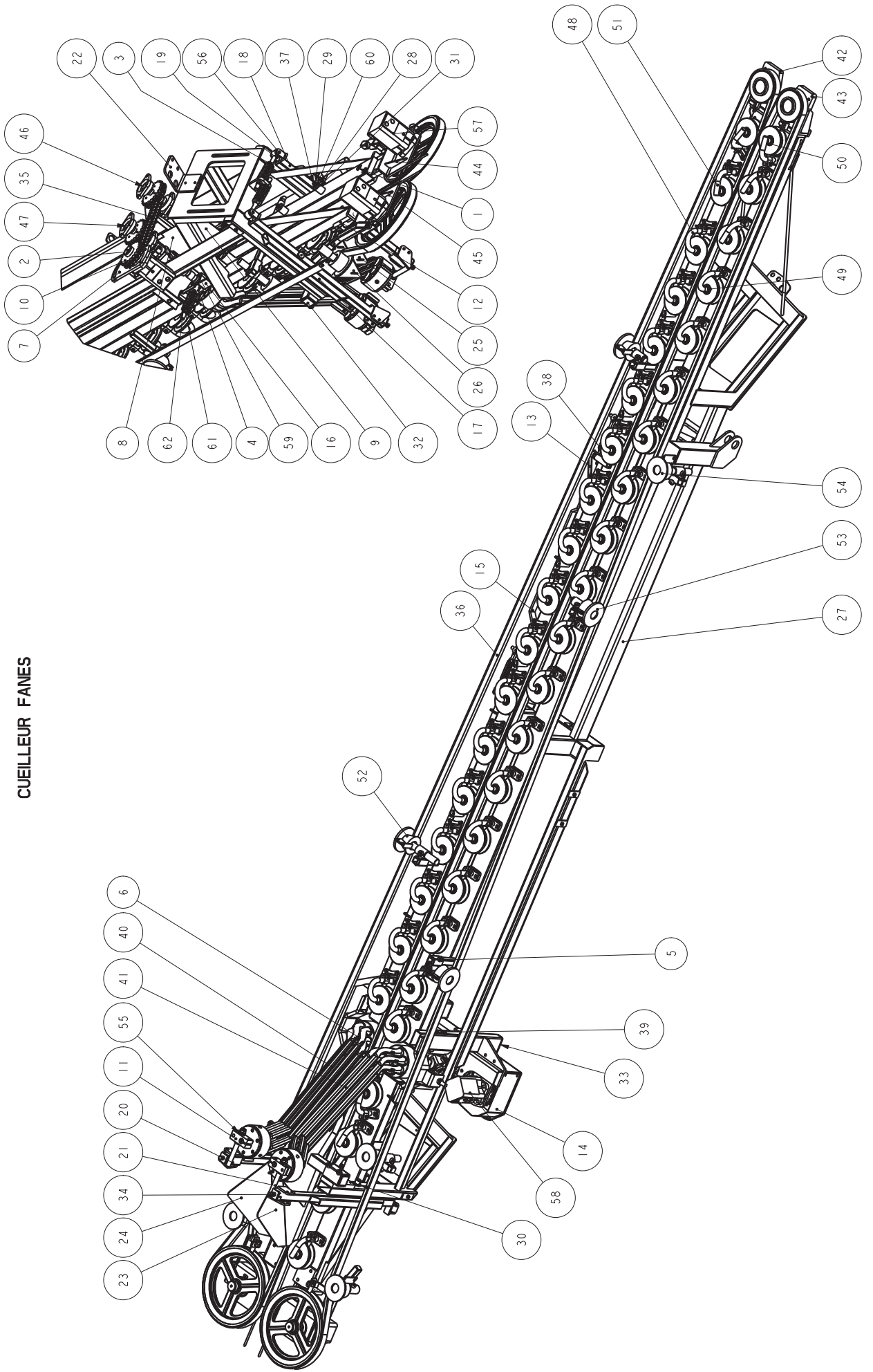
Top lifter (Plastic pulley)

Krautpflücker(Stahlrolle)

Krautpflücker(Rolle aus Plastik)

REP	REFERENCE	QTE	DESIGNATION	DESCRIPTION	BEZEICHNUNG
1	10306	4	Entretoise de serrage	Distance piece	Distanzscheibe
2	10909	1	Chapeau de serrage	Tightening cap	Mecanindushut
3	22230	4	Rondelle spéciale	Special washer	Speziellscheibe
4	23911	2	Support palier avant équeuteurs	Topping bars front hub shaft	Entstenglervorderabenwelle
5	32912	6	Support de galet de soutien	Bracket for tension roller	Stützrollenachse
6	46480	2	Rondelle spéciale	Special washer	Speziellscheibe
7	410170	1	Support moteur	Bracket for motor	Motorhalter
8	410684	1	Déflexeur gauche	LH deflector	Deflector, links
9	410685	1	Déflexeur droit	RH deflector	Deflector, rechts
10	413051	1	Pignon moteur	Drive pinion	Antriebszahnrad
11	413803	2	Pince	Clamp	Klammer
12	419213	2	Vis de tension	Tension screw	Spannschraube
13	419216	1	Levier tendeur	Tightener	Spanner
14	419223	1	Carter	Case	Gehäuse
15	419232	1	Levier tendeur	Tightener	Spanner
16	419233	2	Butée guide palier	Guide stop for bearing housing	Anschlagsführung f. lagerbock
17	419600	1	Palonnier gauche	LH compensation bar	Ortscheit, links
18	419601	1	Palonnier droit	RH compensation bar	Ortscheit, rechts
19	419602	2	Tendeur arrière d'équeuteur	Rear tightener f. toppers	Entstenglerhinterspanner
20	419620	1	Support arrière droit	RH rear bracket	Hinterhalter, rechts
21	419621	1	Support arrière gauche	LH rear bracket	Hinterhalter, links
22	650700	1	Tôle support	Sheet	Blech
23	650701	1	Tôle inox gauche	LH stainless steel plate	Rostfreies Blech, links
24	650702	1	Tôle inox droite	RH stainless steel plate	Rostfreies Blech, rechts
25	659390	1	Support de tôle inox droit	Bracket for RH stainless steel plate	Halter für rostfreies Blech, rechts
26	659391	1	Support de tôle inox gauche	Bracket for LH stainless steel plate	Halter für rostfreies Blech, links
27	659392	1	Chassis	Chassis	Rahmen

CUEILLEUR FANES





R2TCMR / R2CMR

KIT65060-KIT65131

Version du 03/09/2007

SECTION 1-8

N° Azur 0 810 811 044

TEL : 02 40 33 32 63

FAX : 02 40 33 32 65

Cueilleur fanes (poulies acier)

Cueilleur fanes (poulies plastique)

Top lifter (Steel pulley)

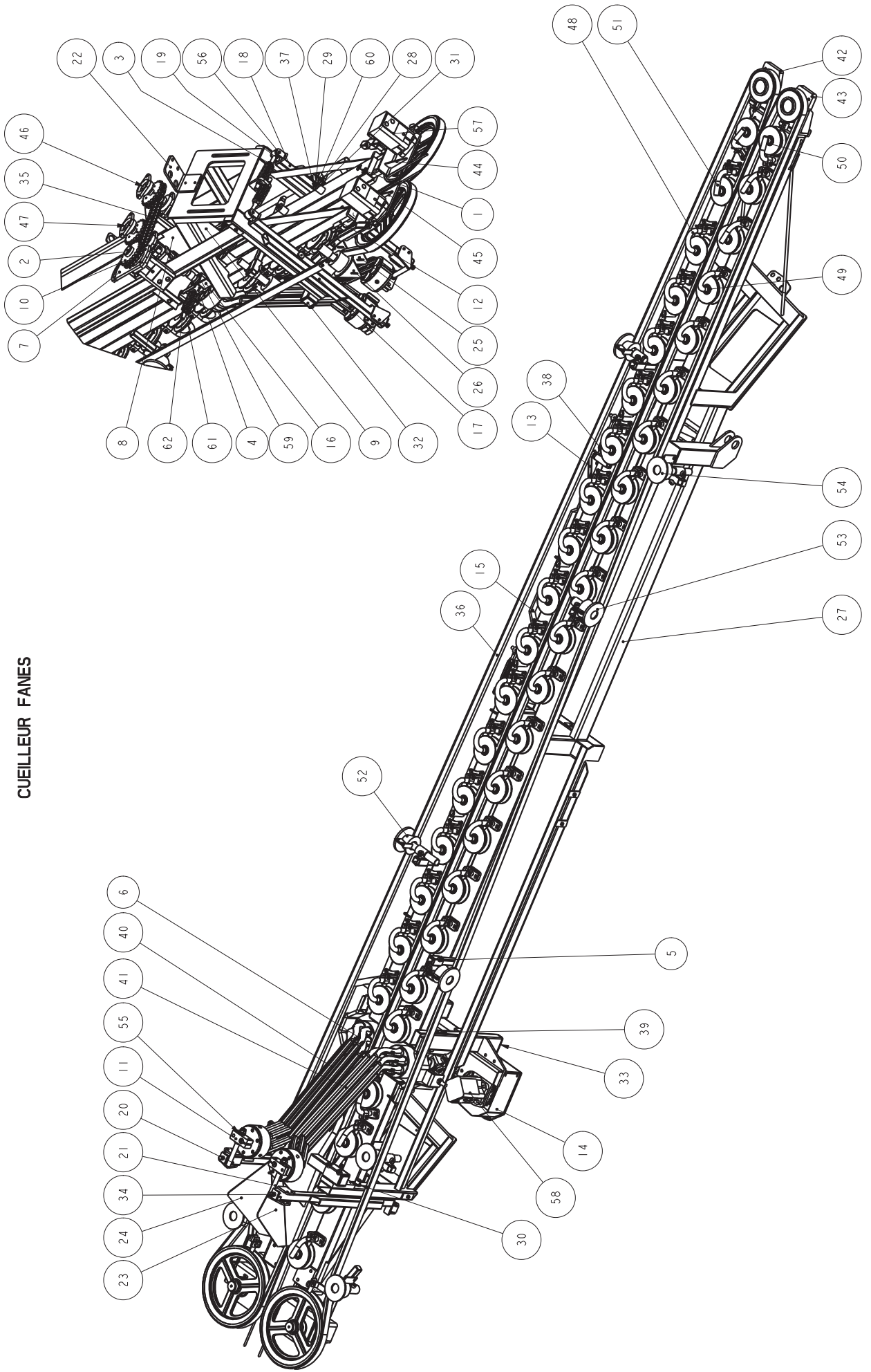
Top lifter (Plastic pulley)

Krautpflücker(Stahlrolle)

Krautpflücker(Rolle aus Plastik)

REP	REFERENCE	QTE	DESIGNATION	DESCRIPTION	BEZEICHUNUNG
28	712404	21	Rondelle spéciale	Special washer	Speziellscheibe
29	770054	21	Vis	Screw	Schraube
30	BAG14	4	Bague	Bush	Ring
	DIV1	2	Graisseur	Greaser	Schmiernippel
31	BAG30	42	Bague autolubrifiante	Self-lubrication ring	Selbstschmierender Ring
32	BOU50*23	2	Bouchon plastique	Plastic cap	-
33	BOU80*40	2	Bouchon plastique	Plastic cap	-
34	BSP53	2	Vis de réglage	Adjusting screw	Einstellschraube
35	CHA94	1	Chaîne d'entraînement équeuteurs	Driving chain for toppers	Entstenglerantriebskette
36	COU22	2	Courroie	Belt	Ziehriemen
37	DIV4	21	Graisseur	Greaser	Schmiernippel
38	DIV9	2	Tendeur	Tightener	Spanner
39	ECR19	4	Ecrou	Nut	Mutter
40	ENS135	1	1/2 jeu d'équeuteur droit (B)	Half set of RH topping head (B)	1/2 Satz Entstengler, rechts (normal)
41	ENS136	1	1/2 jeu d'équeuteur gauche (B)	Half set of LH topping head (B)	1/2 Satz Entstengler, links (normal)
42	ENS4102	1	Poulie avant droite	RH front pulley	Vordere rollen, rechts
43	ENS4103	1	Poulie avant gauche	LH front pulley	Vordere rollen, links
44	ENS4111	1	Poulie motrice droite	RH drive pulley	Treibrolle, rechts
45	ENS4112	1	Poulie motrice gauche	LH drive pulley	Treibrolle, links
46	ENS4113_D	1	Entraînement équeuteurs	Drive topping head	Antieb Entstengler
47	ENS4113_G	1	Entraînement équeuteurs	Drive topping head	Antieb Entstengler
48	ENS4142	16	Poulie intermédiaire mobile (acier)	Mobil idler pulley (steel)	Zwischenrolle (Stahl)
	ENS7790	16	Poulie intermédiaire mobile (plastique)	Mobil idler pulley (plastic)	Zwischenrolle (Plastik)
49	ENS4143	16	Poulie intermédiaire fixe (acier)	Fixed idler pulley (steel)	Zwischenrolle (Stahl)
	ENS7791	16	Poulie intermédiaire fixe (plastique)	Fixed idler pulley (plastic)	Zwischenrolle (Plastik)
50	ENS4144	7	Poulie intermédiaire fixe (acier)	Fixed idler pulley (steel)	Zwischenrolle (Stahl)
	ENS7794	7	Poulie intermédiaire fixe (plastique)	Fixed idler pulley (plastic)	Zwischenrolle (Plastik)

CUEILLEUR FANES





R2TCMR / R2CMR

KIT65060-KIT65131

N° Azur 0 810 811 044

TEL : 02 40 33 32 63

FAX : 02 40 33 32 65

Cueilleur fanes (poulies acier)

Cueilleur fanes (poulies plastique)

Top lifter (Steel pulley)

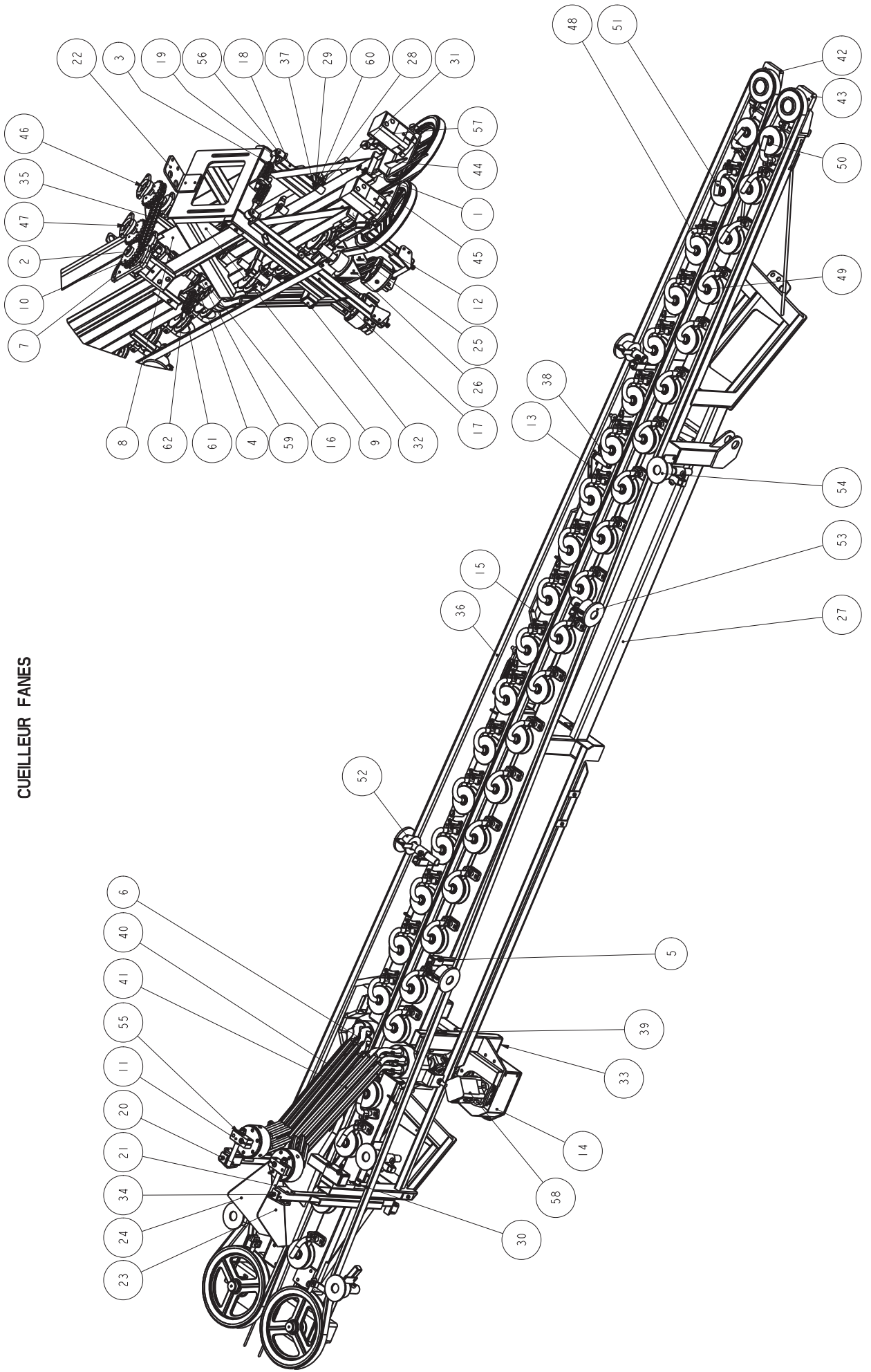
Top lifter (Plastic pulley)

Krautpflücker(Stahlrolle)

Krautpflücker(Rolle aus Plastik)

REP	REFERENCE	QTE	DESIGNATION	DESCRIPTION	BEZEICHUNUNG
51	ENS4148	5	Poulie intermédiaire mobile (acier)	Mobil idler pulley (steel)	Zwischenrolle (Stahl)
	ENS7795	5	Poulie intermédiaire mobile (plastique)	Mobil idler pulley (plastic)	Zwischenrolle (Plastik)
52	ENS6503	1	Galet de soutien	Belt tension roller	Stützrolle
53	ENS6504	3	Galet de soutien	Belt tension roller	Stützrolle
54	ENS6505	2	Galet de retour	Roller	Laufrolle
55	JOI19	2	Articulation élastique	Elastic bush	Silentblock
56	JOI94	2	Articulation élastique	Elastic bush	Silentblock
57	MOH54	2	Moteur hydraulique	Hydraulic motor	Hydromotor
	JMP22		Jeu de joints pour moteur	Set of seals for motor	Dichtungssatz für Motor
58	MOH95	1	Moteur hydraulique	Hydraulic motor	Hydromotor
	JMP22/H		Jeu de joints pour moteur	Set of seals for motor	Dichtungssatz für Motor
59	PAL48	2	Palier fonte	Cast-iron bearing housing	Lagerbock
60	RDLW10	21	Rondelle grower	Grower washer	Grower ring
61	RES1	4	Ressort	Spring	Feder
62	RES8	4	Ressort	Spring	Feder

CUEILLEUR FANES





R2TCMR / R2CMR

KIT65063

N° Azur 0 810 811 044

Secoueur sous courroies

Shaker under the belts

-

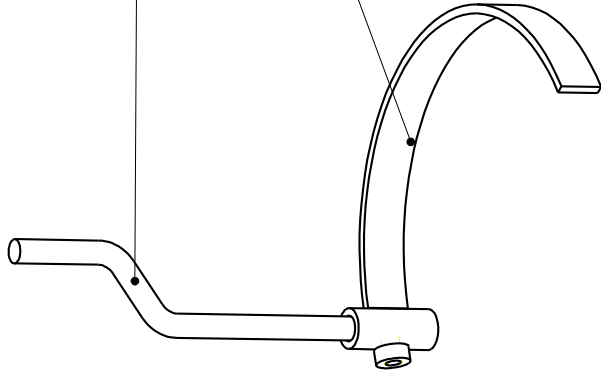
TEL : 02 40 33 32 63

FAX : 02 40 33 32 65

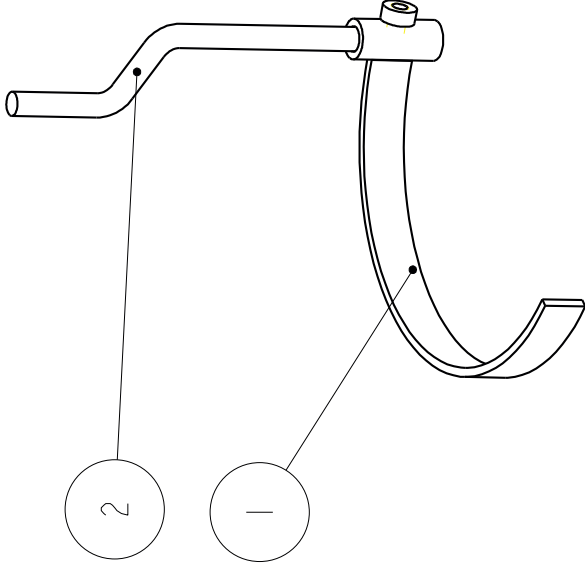
REP	REFERENCE	QTE	DESIGNATION	DESCRIPTION	BEZEICHUNUNG
1	269331	11	Secoueur	Shaker	Schüttler
2	562049	11	Support secoueur (contre-coudé)	Bracket for shaker (counter elbowed)	Schüttlerhalter (gegenkurbel)

SECOUEURS SOUS COURROIES

Gauche
Left
Links



Droite
Right
Rechts





R2TCMR / R2CMR

KIT65064

N° Azur 0 810 811 044

Secoueur sous courroies

Shaker under the belts

-

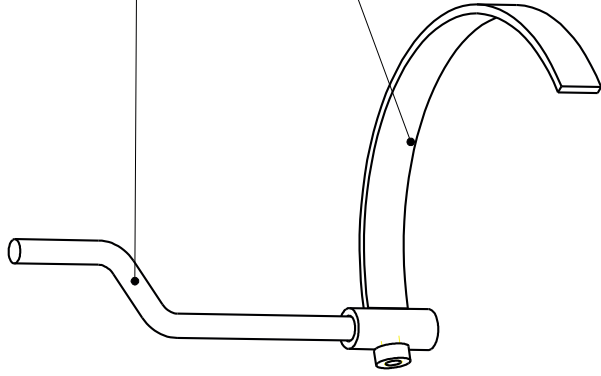
TEL : 02 40 33 32 63

FAX : 02 40 33 32 65

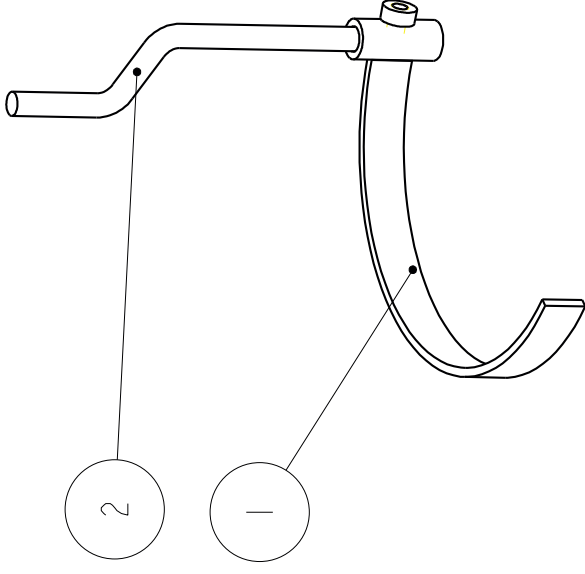
REP	REFERENCE	QTE	DESIGNATION	DESCRIPTION	BEZEICHUNUNG
1	269331	12	Secoueur	Shaker	Schüttler
2	562049	12	Support secoueur (contre-coudé)	Bracket for shaker (counter elbowed)	Schüttlerhalter (gegenkurbel)

SECOUEURS SOUS COURROIES

Gauche
Left
Links



Droite
Right
Rechts





R2TCMR / R2CMR

KIT65096

N° Azur 0 810 811 044

Nettoyeur à doigts

Cleaning Fingers

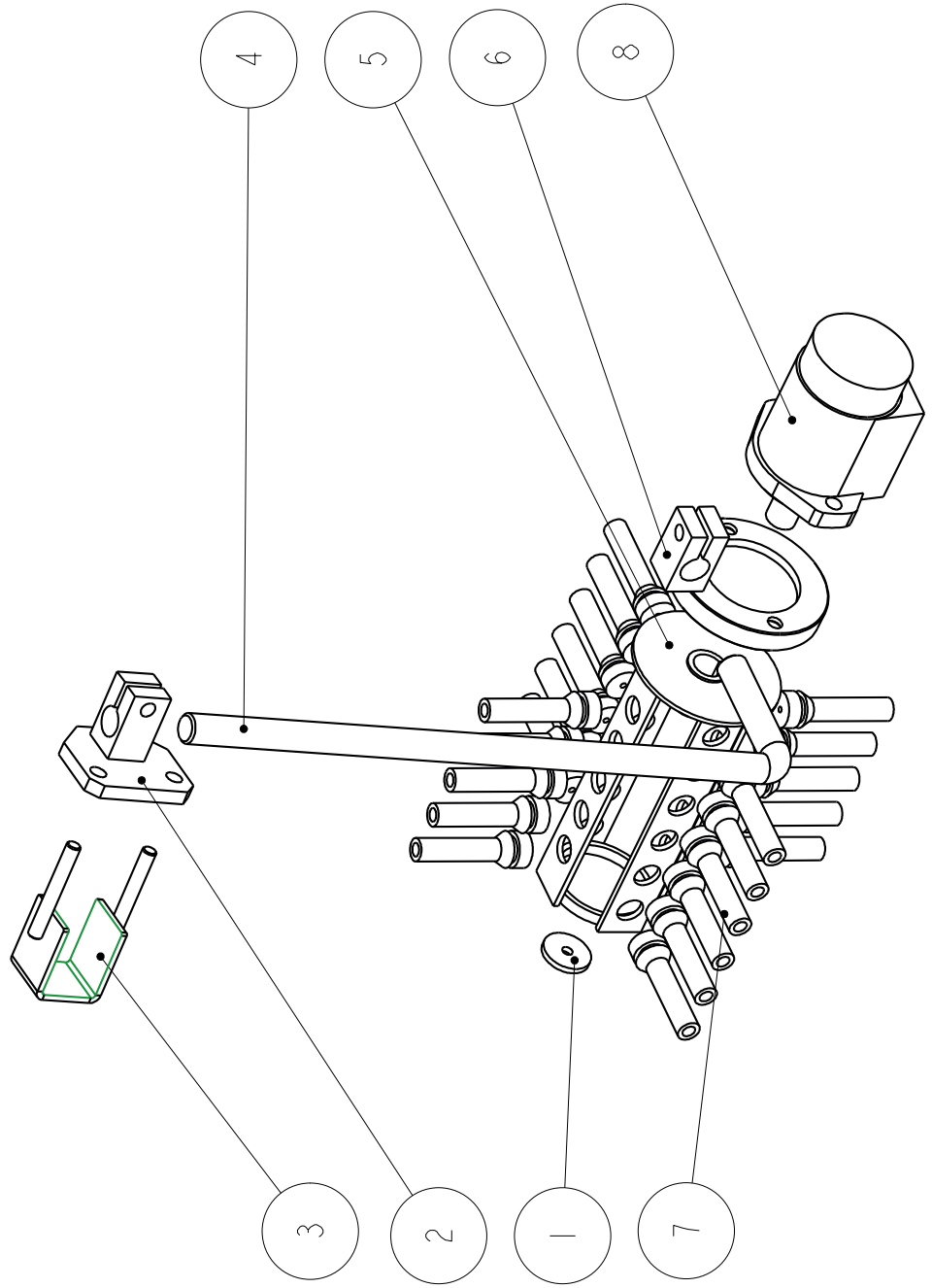
Fingerreinier

TEL : 02 40 33 32 63

FAX : 02 40 33 32 65

REP	REFERENCE	QTE	DESIGNATION	DESCRIPTION	BEZEICHUNUNG
1	10268	4	Rondelle de serrage	Tightening cap	Spannungshut
2	329028	4	Pince de serrage	Gripping clamp	Astklammer
3	329029	4	Bride	Flange	Bügel
4	382898	4	Support nettoyeur	Bracket for fingers cleaning	Fingerreinierhalter
5	389271	4	Cylindre porte-doigts	Bracket for fingers	Fingerhalter
6	389272	4	Support moteur	Bracket for motor	Motorhalter
7	D0043/2	88	Doigt caoutchouc	Rubber finger	Finger
8	MOH20	4	Moteur hydraulique	Hydraulic motor	Hydromotor
	JMP5		Jeu de joints pour moteur	Set of seals for motor	Dichtungssatz für Motor

NETTOYEUR A TETINES





R2TCMR / R2CMR

KIT65096/2

Version du 03/09/2007

SECTION 1-12

N° Azur 0 810 811 044

Nettoyeur à doigts

Cleaning Fingers

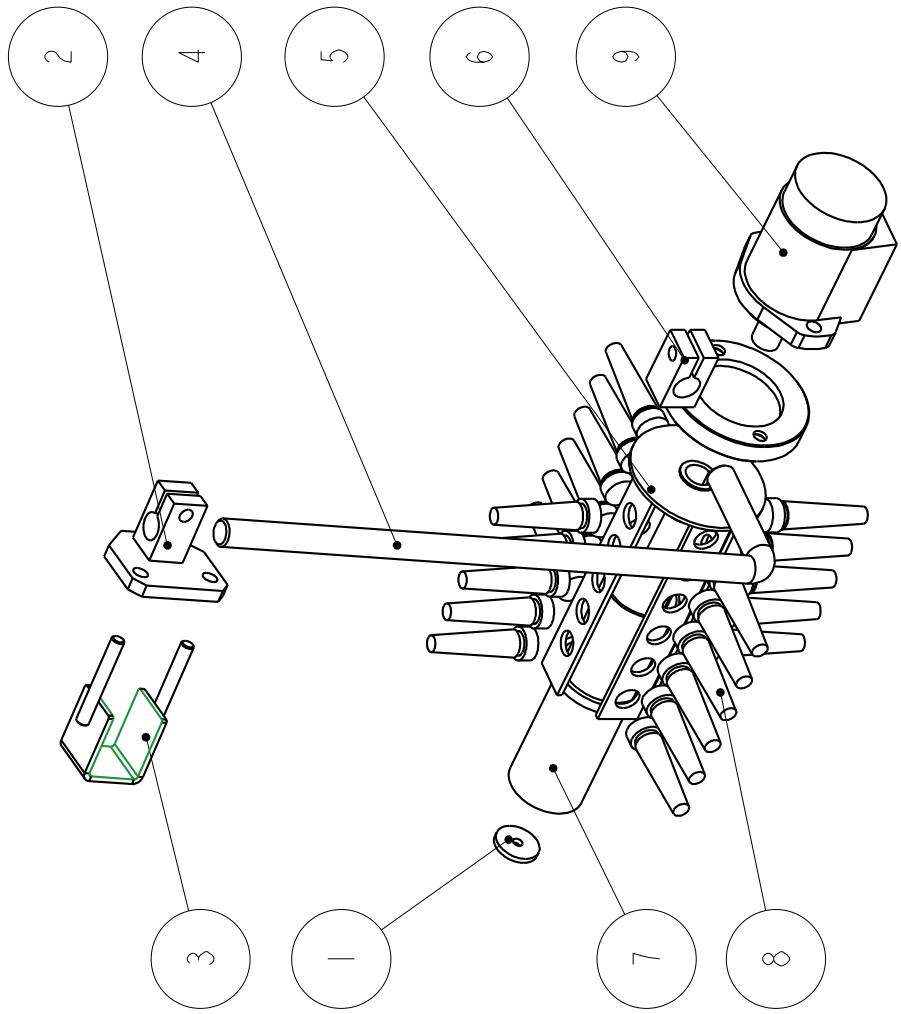
Fingerreinier

TEL : 02 40 33 32 63

FAX : 02 40 33 32 65

REP	REFERENCE	QTE	DESIGNATION	DESCRIPTION	BEZEICHUNUNG
1	10268	4	Rondelle de serrage	Tightening cap	Spannungshut
2	329028	4	Pince de serrage	Gripping clamp	Astklammer
3	329029	4	Bride	Flange	Bügel
4	382898	4	Support nettoyeur	Bracket for fingers cleaning	Fingerreinierhalter
5	389271	4	Cylindre porte-doigts	Bracket for fingers	Fingerhalter
6	389272	4	Support moteur	Bracket for motor	Motorhalter
7	653152	4	Tube	Tube	Tube
8	D0318	88	Doigt caoutchouc	Rubber finger	Finger
9	MOH20	4	Moteur hydraulique	Hydraulic motor	Hydromotor
	JMP5		Jeu de joints pour moteur	Set of seals for motor	Dichtungssatz für Motor

NETTOYEUR A TETINES





R2TCMR / R2CMR

KIT65116

N° Azur 0 810 811 044

Rouleaux sous équeuteurs

Rolls under toppers

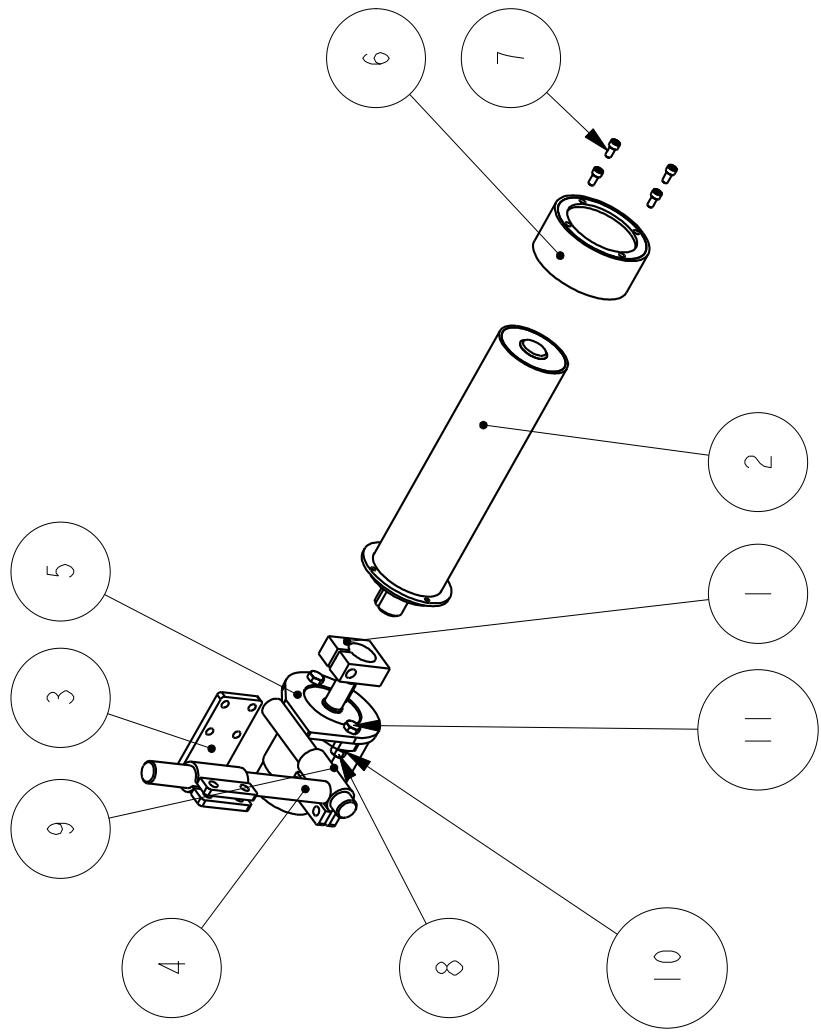
-

TEL : 02 40 33 32 63

FAX : 02 40 33 32 65

REP	REFERENCE	QTE	DESIGNATION	DESCRIPTION	BEZEICHUNUNG
1	382231	2	Pince de serrage	Gripping clamp	Astklammer
2	709209	2	Rouleau	Roller	Rolle
3	709210	2	Support	Bracket	Halter
4	709211	2	Support	Bracket	Halter
5	709212	2	Support moteur	Bracket for motor	Motorhalter
6	709213	2	Carter	Case	Gehäuse
7	CHCM8*16	8	Vis	Screw	Schraube
8	ECRM12	4	Ecrou	Nut	Mutter
9	MOH22	2	Moteur hydraulique	Hydraulic motor	Hydromotor
	JMP5		Jeu de joints pour moteur	Set of seals for motor	Dichtungssatz für Motor
10	RDLW12	4	Rondelle grower	Grower washer	Grower ring
11	VHKM12*40	4	Vis	Screw	Schraube

ROULEAU SOUS EQUEUTEURS





R2TCMR / R2CMR

KIT65010

N° Azur 0 810 811 044

Décolletage

-

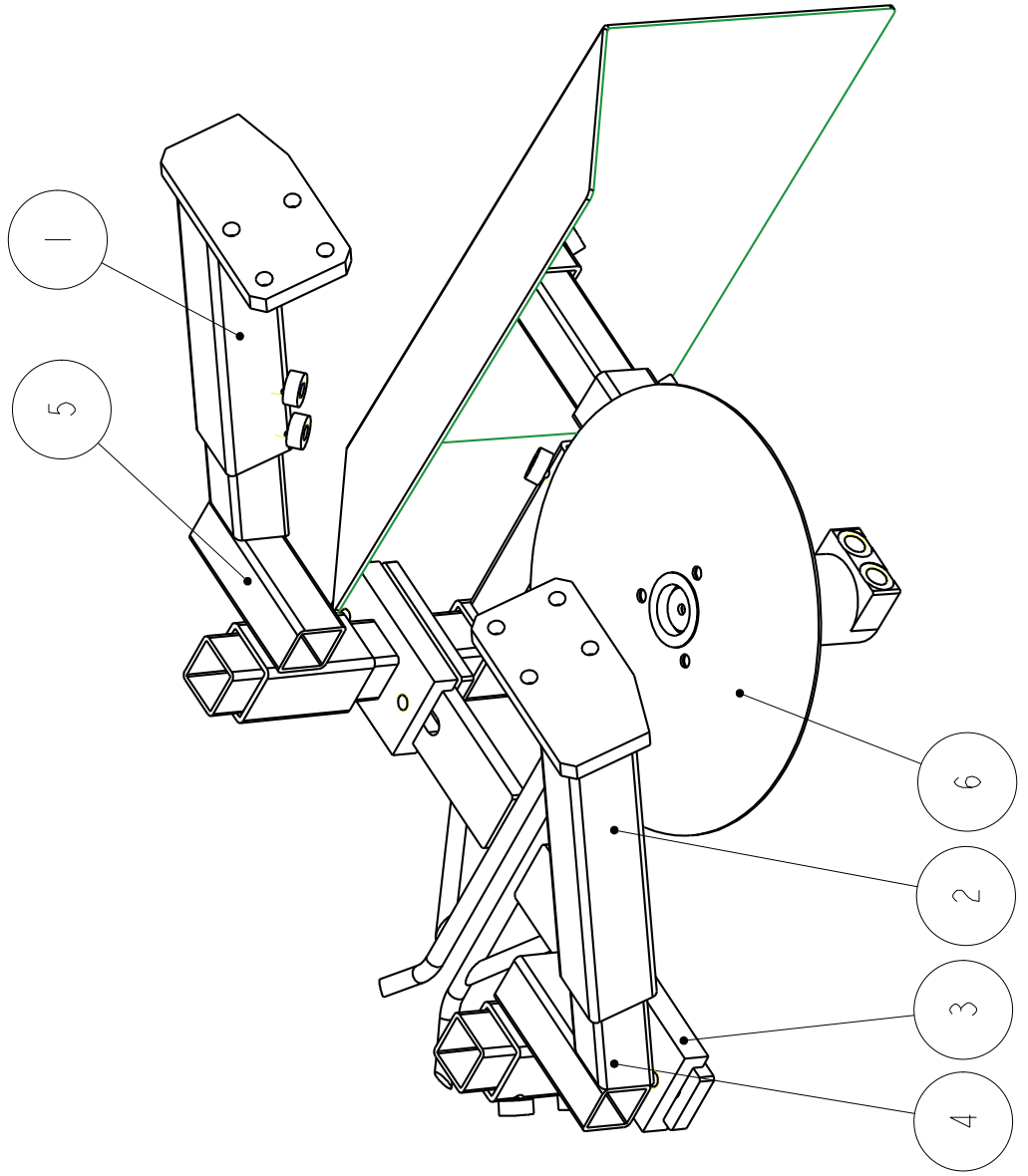
-

TEL : 02 40 33 32 63

FAX : 02 40 33 32 65

REP	REFERENCE	QTE	DESIGNATION	DESCRIPTION	BEZEICHUNUNG
1	659325	1	Support droit	RH Bracket	Halter rechts
2	659326	1	Support gauche	LH Bracket	Halter links
3	659327	2	Montant	Bracket	Ständer
4	659328	1	Fourreau droit	RH sheath	Scheide, rechts
5	659329	1	Fourreau droit	RH sheath	Scheide, rechts
6	CNIV	1	Mise à niveau	-	-

DECOLLETAGE





R2TCMR / R2CMR

CNIV

N° Azur 0 810 811 044

Mise à niveau

-

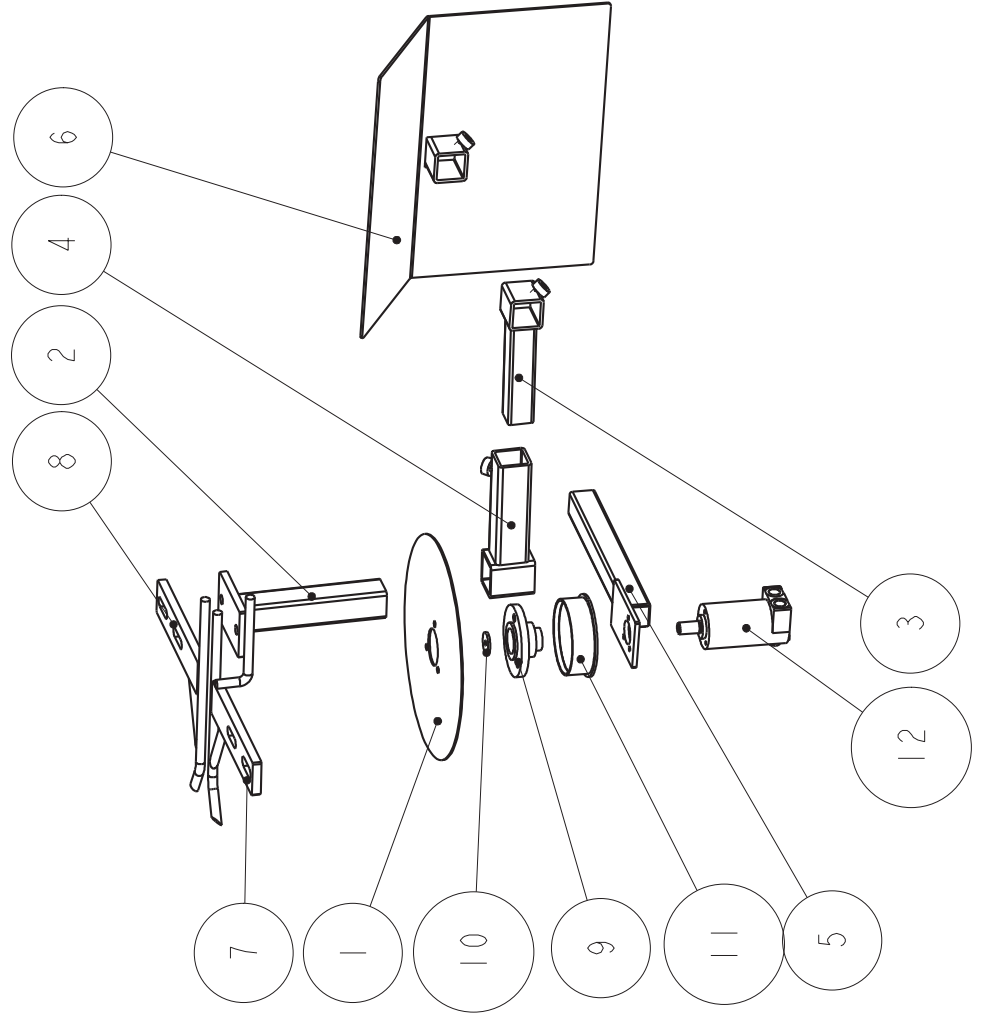
-

TEL : 02 40 33 32 63

FAX : 02 40 33 32 65

REP	REFERENCE	QTE	DESIGNATION	DESCRIPTION	BEZEICHUNUNG
1	30248	1	Disque	Disc	Zahnrad
2	37945	1	Montant	Bracket	Ständer
3	37946	1	Fourreau	Sheath	Scheide
4	37947	1	Fourreau	Sheath	Scheide
5	37950	1	Support moteur	Bracket for motor	Motorhalter
6	37951	1	Carter	Case	Gehäuse
7	37952	1	Guide gauche	LH guide	Führer, links
8	37953	1	Guide droit	RH guide	Führer, rechts
9	413035	1	Moyeu	Hub	Nabe
10	413036	1	Rondelle	Washer	Scheibe
11	419286	1	Carter	Case	Gehäuse
12	MOH7	1	Moteur hydraulique	Hydraulic motor	Hydromotor
	JMP6		Jeu de joints pour moteur	Set of seals for motor	Dichtungssatz für Motor

DECOLLETAGE





R2TCMR / R2CMR

Version du 04/09/2007

SECTION 2

-

N° Azur 0 810 811 044

Tapis

Trace

Band

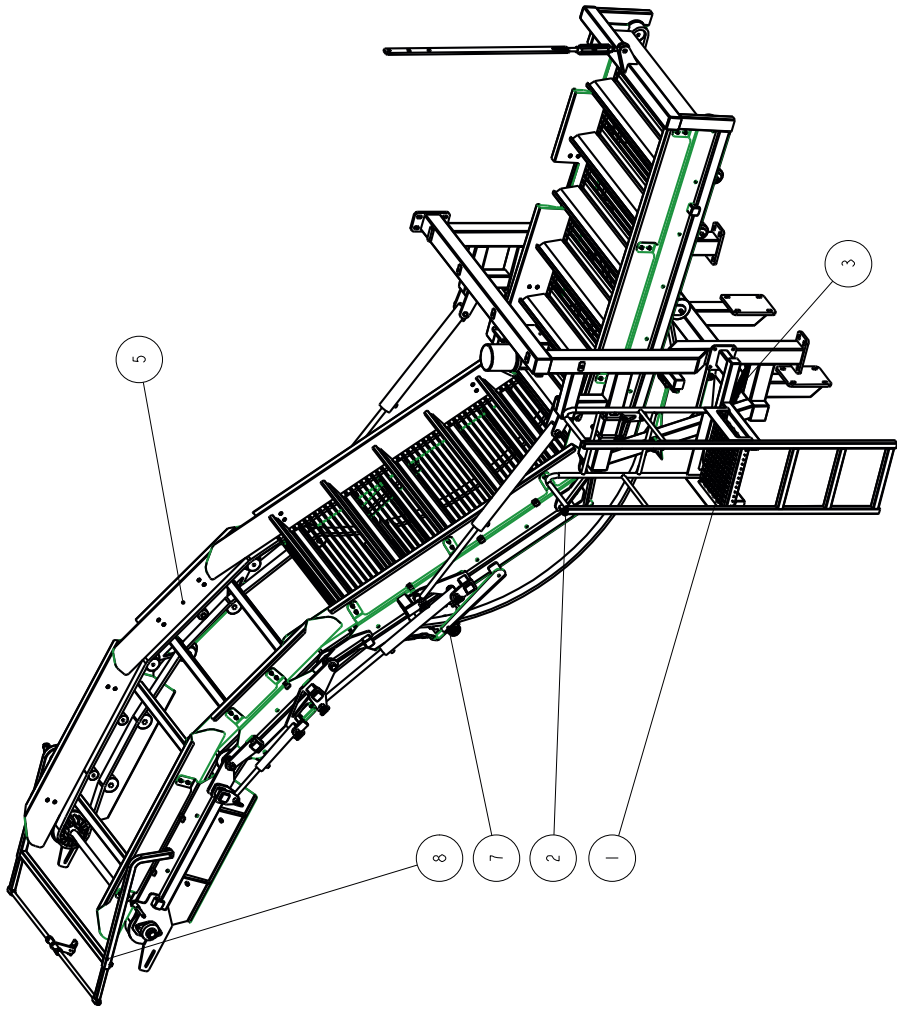
TEL : 02 40 33 32 63

FAX : 02 40 33 32 65

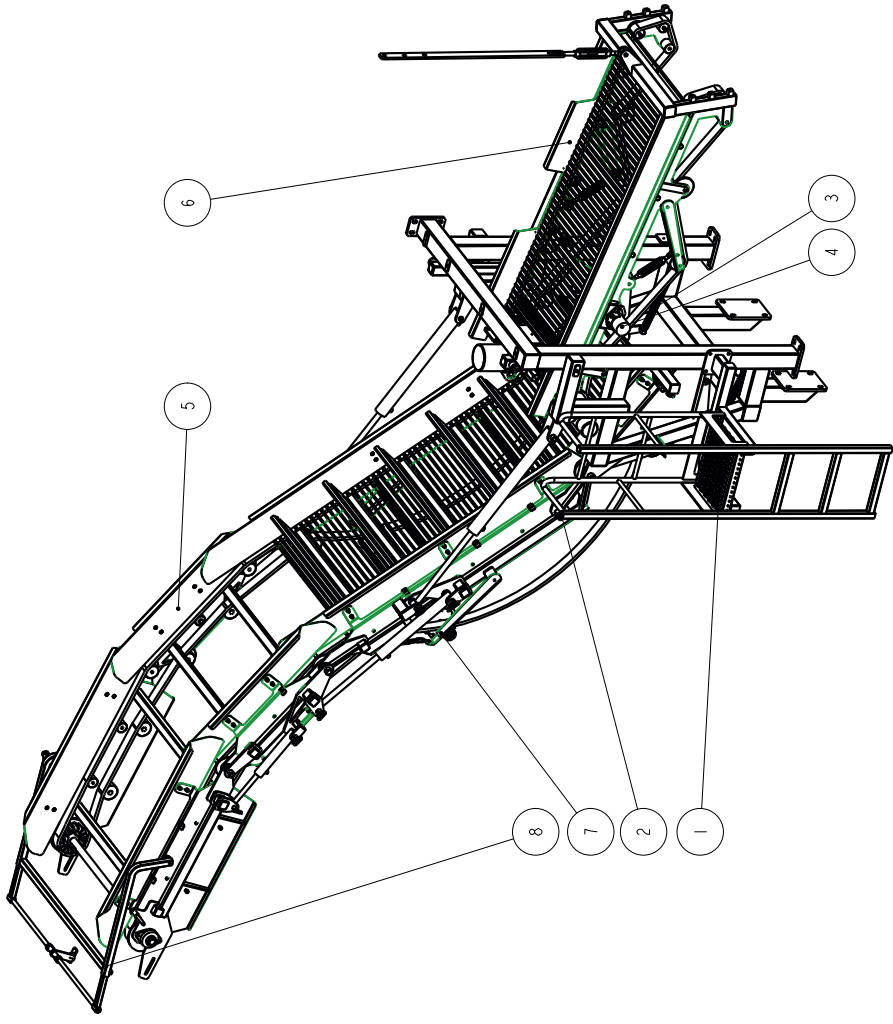
REP	REFERENCE	QTE	DESIGNATION	DESCRIPTION	BEZEICHUNUNG
1	659574	1	Passerelle	Footbridge	Laufbrett
2	BOU35	2	Bouchon plastique	Plastic cap	-
3	-	1	Tension auto	Auto tightening	Auto Spannung
4	KIT65024	1	Vibreux à étoiles	Shaker	Vibrator
	KIT6551	1	Vibreux à excentrique	Shaker	Vibrator
	KIT65035	1	Galet	Roller	Rolle
5	KIT65141	1	Convoyeur mise en remorque	Elevator	Elevator breite
	KIT65164	1	Convoyeur mise en remorque 1 seul tapis	One unique cleaning web/elevator	Elevator breite
6	KIT65142	1	Convoyeur récepteur	Cross conveyor	Querband
-	-	1	Rouleau déterreur	Cleaning roller	Druckwalze
7	-	1	Rouleau déterreur	Cleaning roller	Druckwalze
8	KIT65149	1	Remplissage automatique remorque	Automatic filling trailer	-
	KIT65148	1	Tremplin	Springboard	Sprungbrett
	KIT6564	1	Goulotte	Chute	Fallsack

ENSEMBLE TAPIS

CMR



CMR+CR





R2TCMR / R2CMR

Version du 03/09/2007

SECTION 2-1

N° Azur 0 810 811 044

Tension auto

Auto tightening

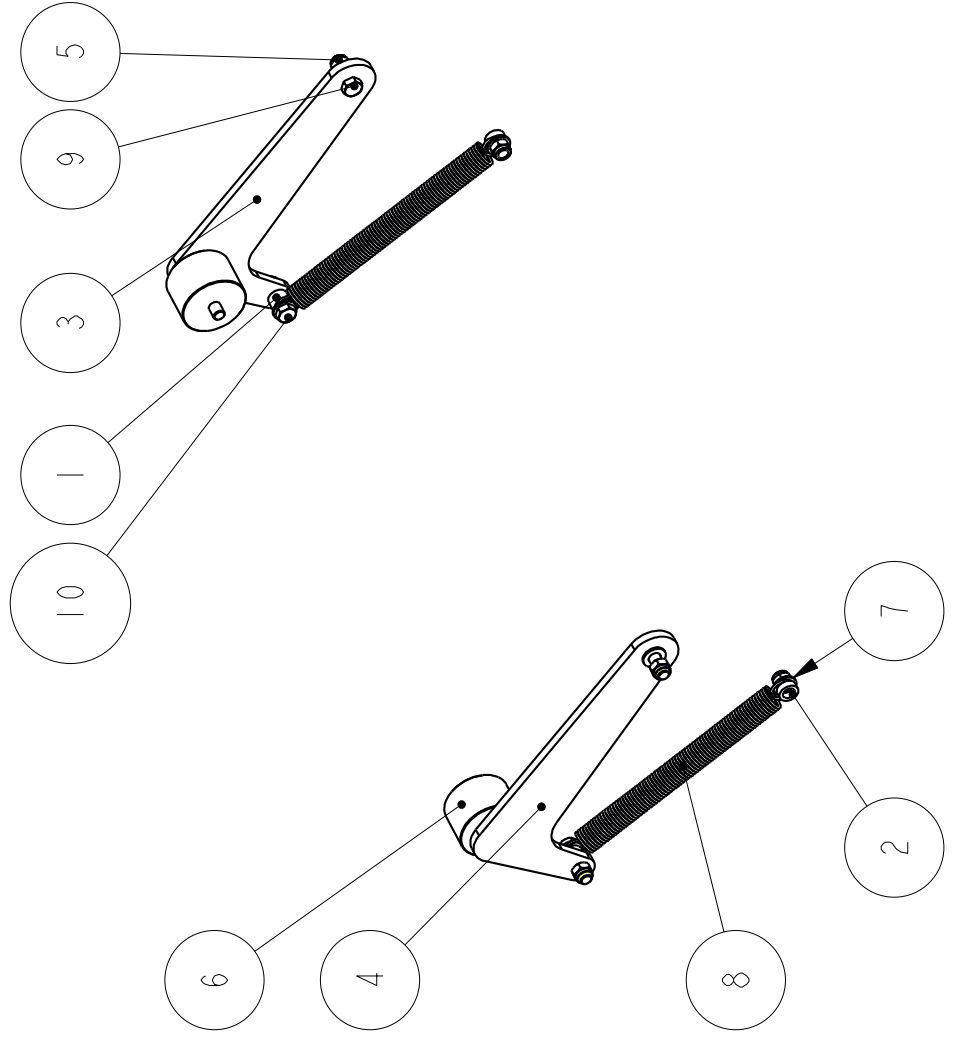
Auto Spannung

TEL : 02 40 33 32 63

FAX : 02 40 33 32 65

REP	REFERENCE	QTE	DESIGNATION	DESCRIPTION	BEZEICHNUNG
1	653157	1	Entretoise	Distance piece	Distanzscheibe
2	654421	2	Entretoise	Distance piece	Distanzscheibe
3	659556	1	Bras droit de soutien	RH Supporting arm	Halterarm, rechts
4	659557	1	Bras gauche de soutien	LH Supporting arm	Halterarm, links
5	ECRM16SUR	6	Ecrou	Nut	Mutter
6	GAL31	2	Galet caoutchouc Ø90	Rubber roller Ø90	Gummirolle Ø90
7	RDLMN16	6	Rondelle	Washer	Scheibe
8	RES36	2	Ressort	Spring	Feder
9	VHKM16*50	2	Vis	Screw	Schraube
10	VHKM16*60	2	Vis	Screw	Schraube

TENSION AUTO





R2TCMR / R2CMR

KIT65024

N° Azur 0 810 811 044

Vibreur à étoiles

Shaker

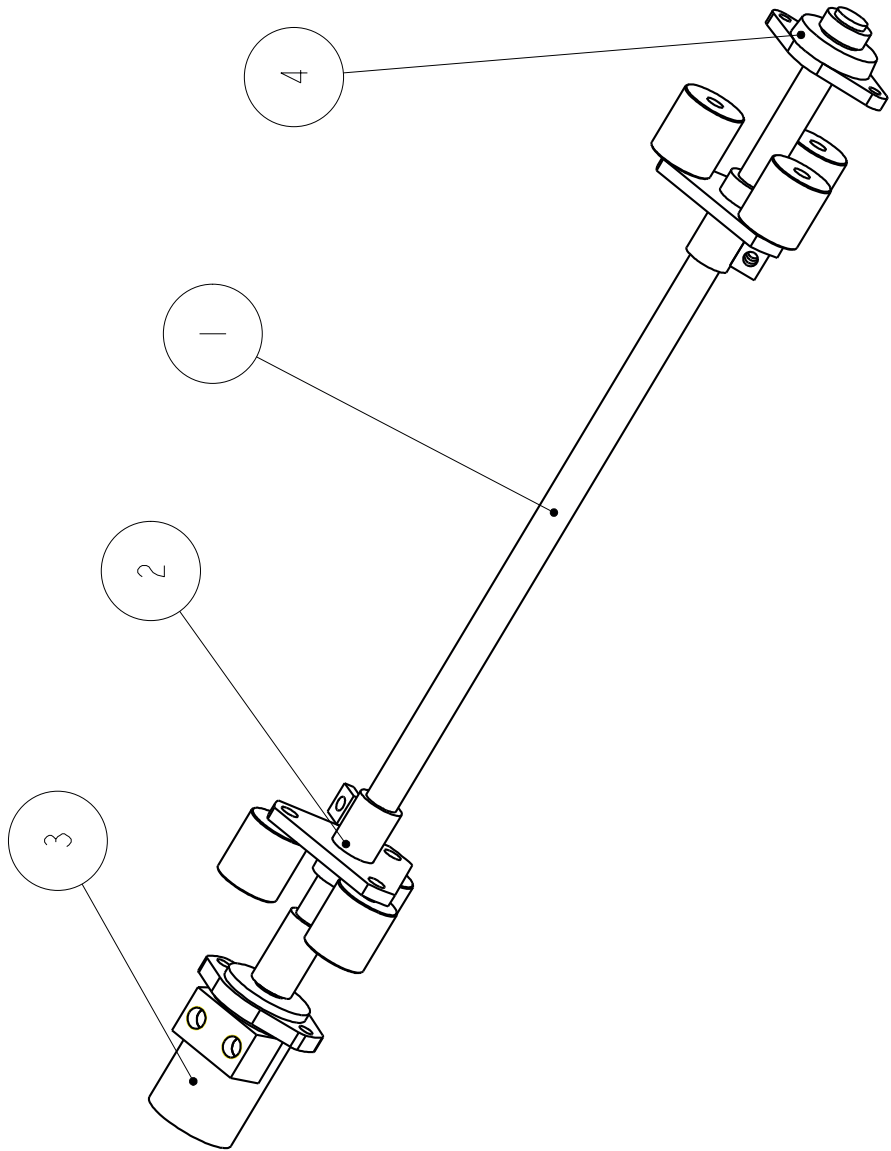
Vibrator

TEL : 02 40 33 32 63

FAX : 02 40 33 32 65

REP	REFERENCE	QTE	DESIGNATION	DESCRIPTION	BEZEICHUNUNG
1	659208	1	Arbre d'entraînement	Driving shaft	Antriebswelle
2	KIT6514	2	Vibreur à étoiles	Shaker	Vibrator
3	MOH18	1	Moteur hydraulique	Hydraulic motor	Hydromotor
	JMP29		Jeu de joints pour moteur	Set of seals for motor	Dichtungssatz für Motor
4	PAL23	1	Palier fonte	Cast-iron bearing housing	Lagerbock

VIBREUR A ETOILES





R2TCMR / R2CMR

KIT6514

Version du 03/09/2007

SECTION 2-2-1

N° Azur 0 810 811 044

Vibreux à étoiles

Shaker

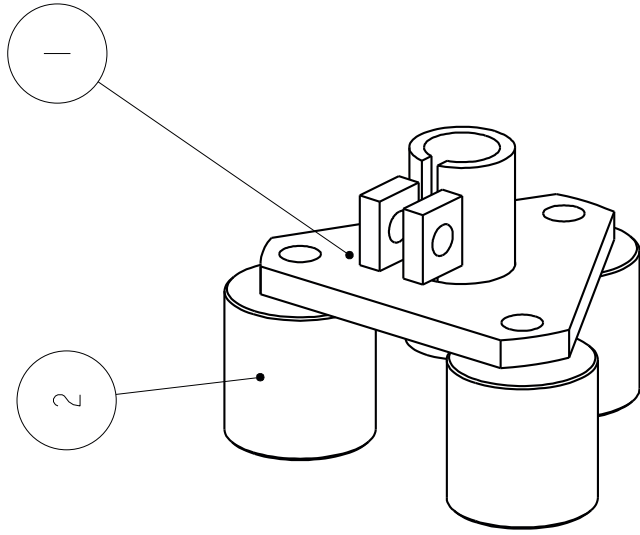
Vibrator

TEL : 02 40 33 32 63

FAX : 02 40 33 32 65

REP	REFERENCE	QTE	DESIGNATION	DESCRIPTION	BEZEICHUNUNG
1	659123	1	Support de galet	Bracket for roller	Rollenhalter
2	GAL28	3	Galet fonte Ø60	Cast-iron roller Ø60	Gusseiserne Rolle Ø60

VIBREUR ETOILE





R2TCMR / R2CMR

KIT6551

Version du 03/09/2007

SECTION 2-3

N° Azur 0 810 811 044

TEL : 02 40 33 32 63

FAX : 02 40 33 32 65

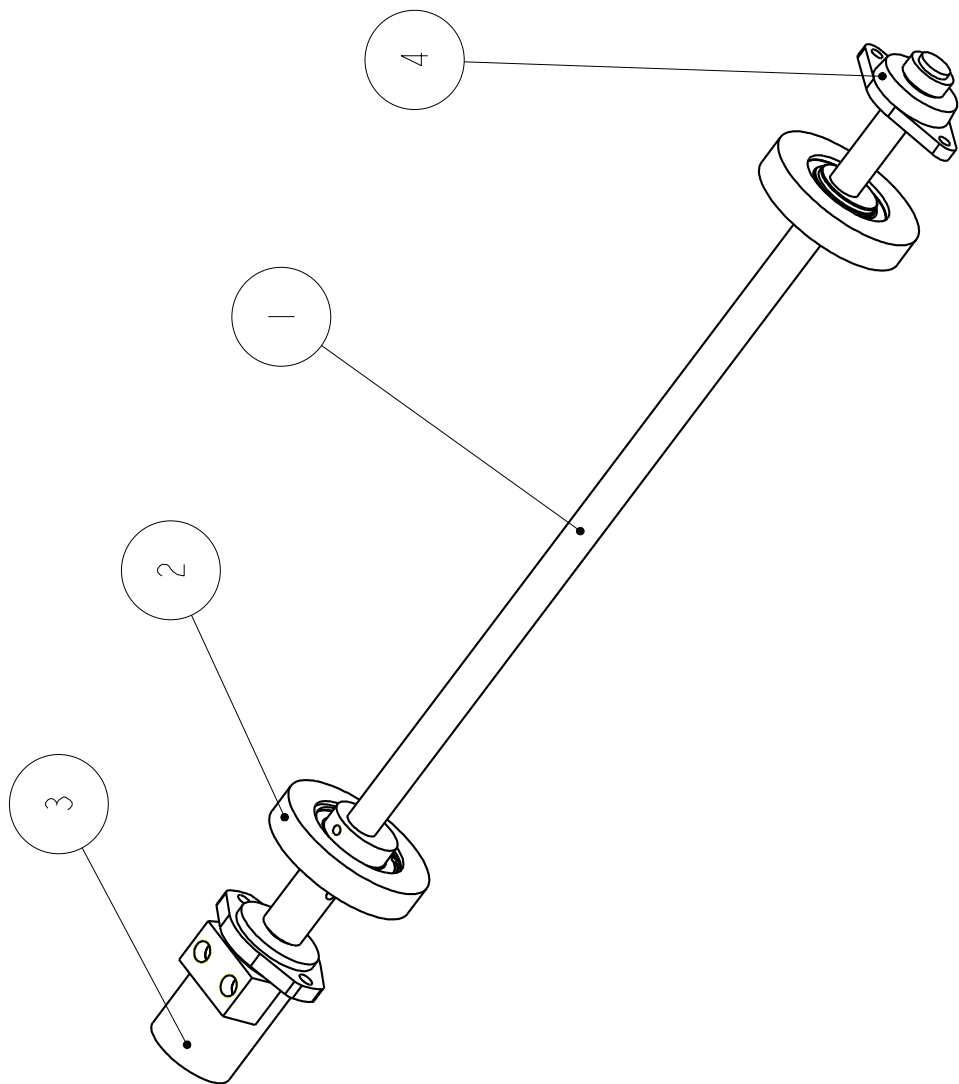
Vibreur à excentrique

Shaker

Vibrator

REP	REFERENCE	QTE	DESIGNATION	DESCRIPTION	BEZEICHUNUNG
1	659208	1	Arbre d'entraînement	Driving shaft	Antriebswelle
2	KIT6513	2	Vibreur à excentrique	Shaker	Vibrator
3	MOH18	1	Moteur hydraulique	Hydraulic motor	Hydromotor
	JMP29		Jeu de joints pour moteur	Set of seals for motor	Dichtungssatz für Motor
4	PAL23	1	Palier fonte	Cast-iron bearing housing	Lagerbock

SECOUEUR A EXCENTRIQUE





R2TCMR / R2CMR

KIT6513

N° Azur 0 810 811 044

Vibreux à excentrique

Shaker

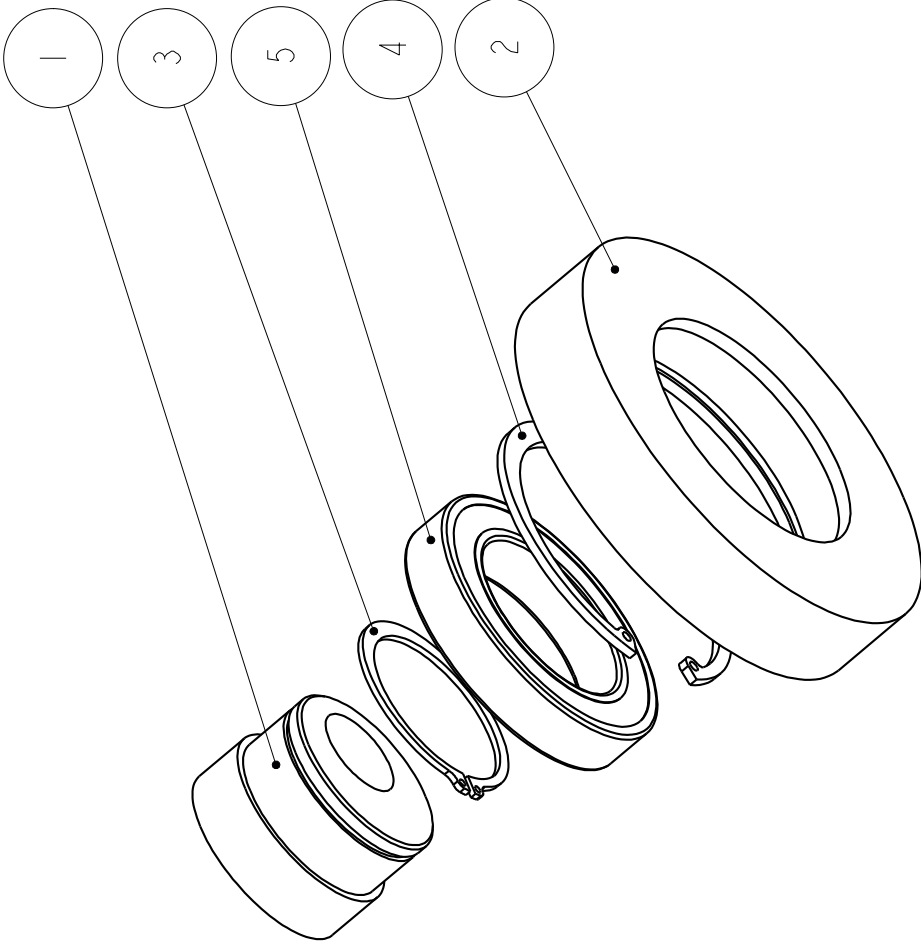
Vibrator

TEL : 02 40 33 32 63

FAX : 02 40 33 32 65

REP	REFERENCE	QTE	DESIGNATION	DESCRIPTION	BEZEICHUNUNG
1	562169	1	Excentrique	Excentric	Exzenter
2	563178	1	Galet secoueur	Shaker excentric	Schütter Rolle
3	CIR33	1	Circlips	Circlip	Seegering
4	CIR38	1	Circlips	Circlip	Seegering
5	ROU47	1	Roulement	Bearing	Kugellager

SECOUEUR A EXCENTRIQUE





R2TCMR / R2CMR

KIT65035

Version du 03/09/2007

SECTION 2-4

N° Azur 0 810 811 044

Galet

Roller

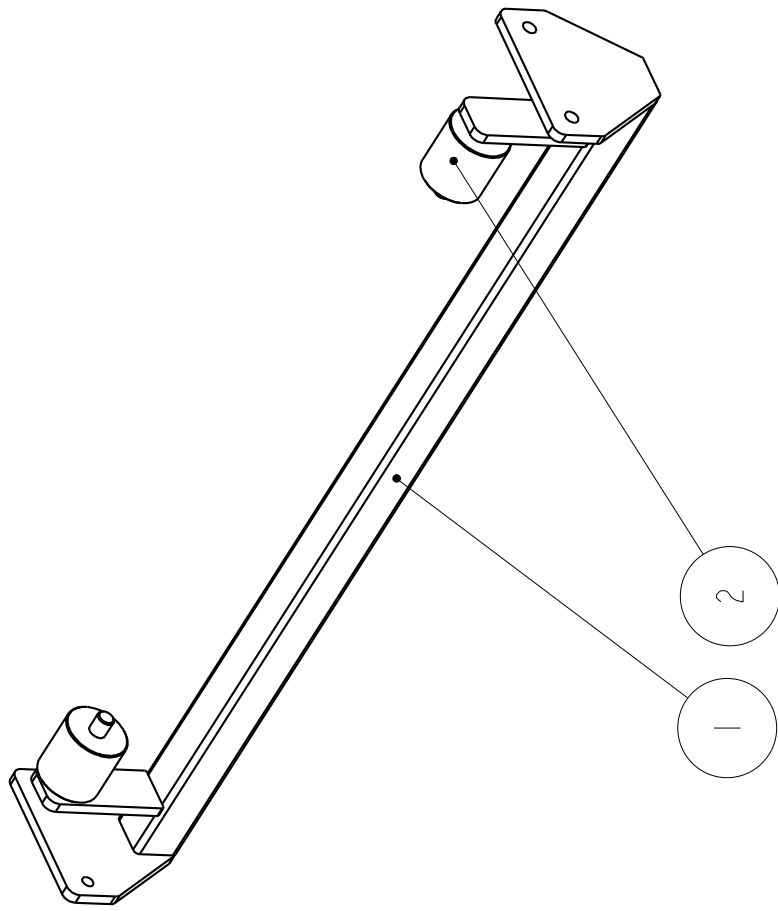
Rolle

TEL : 02 40 33 32 63

FAX : 02 40 33 32 65

REP	REFERENCE	QTE	DESIGNATION	DESCRIPTION	BEZEICHNUNG
1	659334	1	Support de galet	Bracket for roller	Rollenhalter
2	GAL28	2	Galet fonte Ø60	Cast-iron roller Ø60	Gusseiserne Rolle Ø60

GALETS INTERMEDIAIRE





R2TCMR / R2CMR

KIT65141

Version du 04/09/2007

SECTION 2-5

N° Azur 0 810 811 044

Convoyeur mise en remorque

Elevator

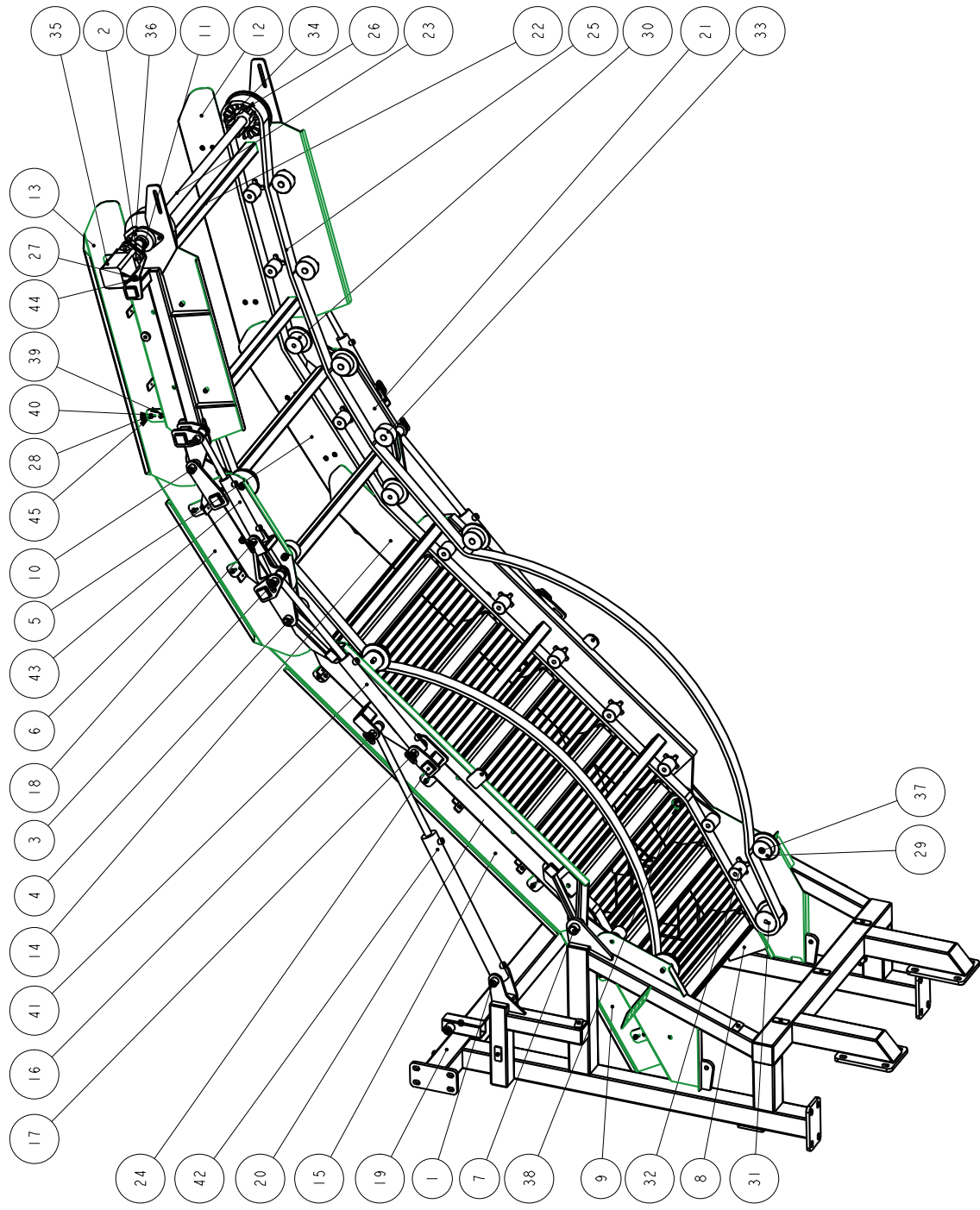
Elevator breite

TEL : 02 40 33 32 63

FAX : 02 40 33 32 65

REP	REFERENCE	QTE	DESIGNATION	DESCRIPTION	BEZEICHUNUNG
1	56705	2	Axe coté fût	Axle, body side	Achse, Rahmenseite
2	432938	1	Pince de serrage	Gripping clamp	Astklammer
3	569541	2	Axe coté tige	Axle, rod side	Achse, Kolbenstangenseite
4	654370	2	Axe d'articulation	Axle	Achse
5	654371	1	Rive gauche	LH panel	Seitenblech, li
6	654372	1	Rive droite	RH panel	Seitenblech, re.
7	654391	2	Axe d'articulation	Axle	Achse
8	654394	1	Rive gauche	LH panel	Seitenblech, li
9	654395	1	Rive droite	RH panel	Seitenblech, re.
10	654396	2	Axe d'articulation	Axle	Achse
11	654407	1	Support moteur	Bracket for motor	Motorhalter
12	654410	1	Rive gauche	LH panel	Seitenblech, li
13	654411	1	Rive droite	RH panel	Seitenblech, re.
14	654515	1	Rive gauche	LH panel	Seitenblech, li
15	654516	1	Rive droite	RH panel	Seitenblech, re.
16	659165	2	Axe coté tige	Axle, rod side	Achse, Kolbenstangenseite
17	659166	2	Axe coté fût	Axle, body side	Achse, Rahmenseite
18	659223	4	Axe	Axle	Achse
19	659549	1	Embase	Base	Sitz
20	659551	1	Elevateur	Elevator	Elevator
21	659552	1	Tête de cheval intermédiaire	Goose neck (riddle one)	-
22	659553	1	Tête de cheval	Goose neck	-
23	659554	1	Arbre d'entraînement	Driving shaft	Antriebswelle
24	BOU50*5	14	Bouchon plastique	Plastic cap	-
25	CHB573	1	Chaîne pas 35	Chain pitch 35	Kette, Teilung 35
	CHB481	1	Chaîne pas 35 PVC	Chain, pitch 35 covered bars	Kette, Teilung 35 verdeckt
	CHB486	1	Chaîne pas 35 PVC + bâche	Chain, pitch 35 covered bars + canvas belt	Kette, Teilung 35 verdeckt + plane

CONVOYEUR MISE EN REMORQUE



R2TCMR / R2CMR

KIT65141

N° Azur 0 810 811 044

Convoyeur mise en remorque

Elevator

Elevator breite

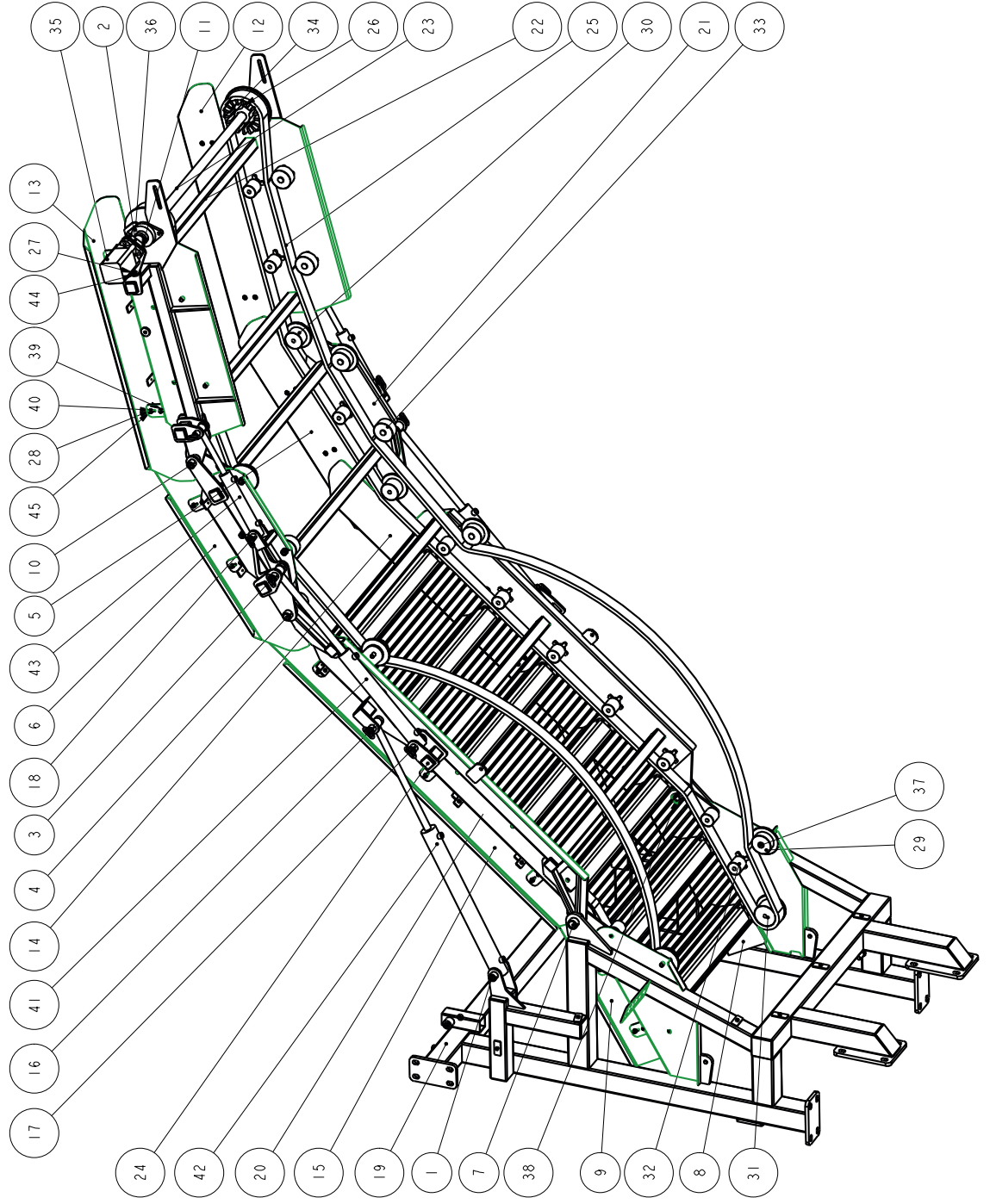
TEL : 02 40 33 32 63

FAX : 02 40 33 32 65

REP	REFERENCE	QTE	DESIGNATION	DESCRIPTION	BEZEICHUNUNG
	CHB669	1	Chaîne pas 140	Chain, pitch 140	Kette, Teilung 140
26	CLA15	2	Clavette	Key	Keile
27	ECRM14SUR	1	Ecrou	Nut	Mutter
28	ECRM8	36	Ecrou	Nut	Mutter
29	GAL19	8	Galet caoutchouc Ø90 avec joue	Rubber roller Ø90 with flange	Gummirolle Ø90 mit wange
30	GAL24	4	Galet fonte Ø80 avec joue	Cast-iron roller Ø80 with flange	Gusseiserne Rolle Ø80 mit wange
31	GAL26	2	Galet fonte Ø100 avec joue	Cast-iron roller Ø100 with flange	Gusseiserne Rolle Ø100 mit wange
32	GAL28	20	Galet fonte Ø60	Cast-iron roller Ø60	Gusseiserne Rolle Ø60
33	GAL30	6	Galet caoutchouc Ø90	Rubber roller Ø90	Gummirolle Ø90
34	GAL64	2	Pignon, pas 35mm	Driving pinion, pitch 35mm	Antriebszahnrad, 35mm Teilung
35	MOH56	1	Moteur hydraulique	Hydraulic motor	Hydromotor
	JMP22		Jeu de joints pour moteur	Set of seals for motor	Dichtungssatz für Motor
36	PAL21	2	Palier fonte	Cast-iron bearing housing	Lagerbock
37	PEC39	12	Vis	Screw	Schraube
38	PEC81	2	Vis	Screw	Schraube
39	RDLMN8	36	Rondelle	Washer	Scheibe
40	RDLW8	36	Rondelle grower	Grower washer	Grower ring
41	VER1	2	Vérin intermédiaire tête de cheval	Ram for goose neck	Pferdekopfszylinder
	PJ30*50/1		Jeu de joints pour vérin	Set of seals for ram	Dichtungssatz für Zylinder
42	VER147	2	Vérin de relevage CMR	Raising ram for elevator conveyor	Ueberladezylinder
	PJ30*60/1		Jeu de joints pour vérin	Set of seals for ram	Dichtungssatz für Zylinder
43	VER16	2	Vérin de tête de cheval	Ram for goose neck	Pferdekopfzylinder
	PJ25*40/1		Jeu de joints pour vérin	Set of seals for ram	Dichtungssatz für Zylinder
44	VHKM14*40	1	Vis	Screw	Schraube
45	VPM8*20	36	Vis	Screw	Schraube

* option

CONVOYEUR MISE EN REMORQUE





R2TCMR / R2CMR

KIT65164

Version du 04/09/2007

SECTION 2-6

N° Azur 0 810 811 044

Convoyeur mise en remorque 1 seul tapis

One unique cleaning web/elevator

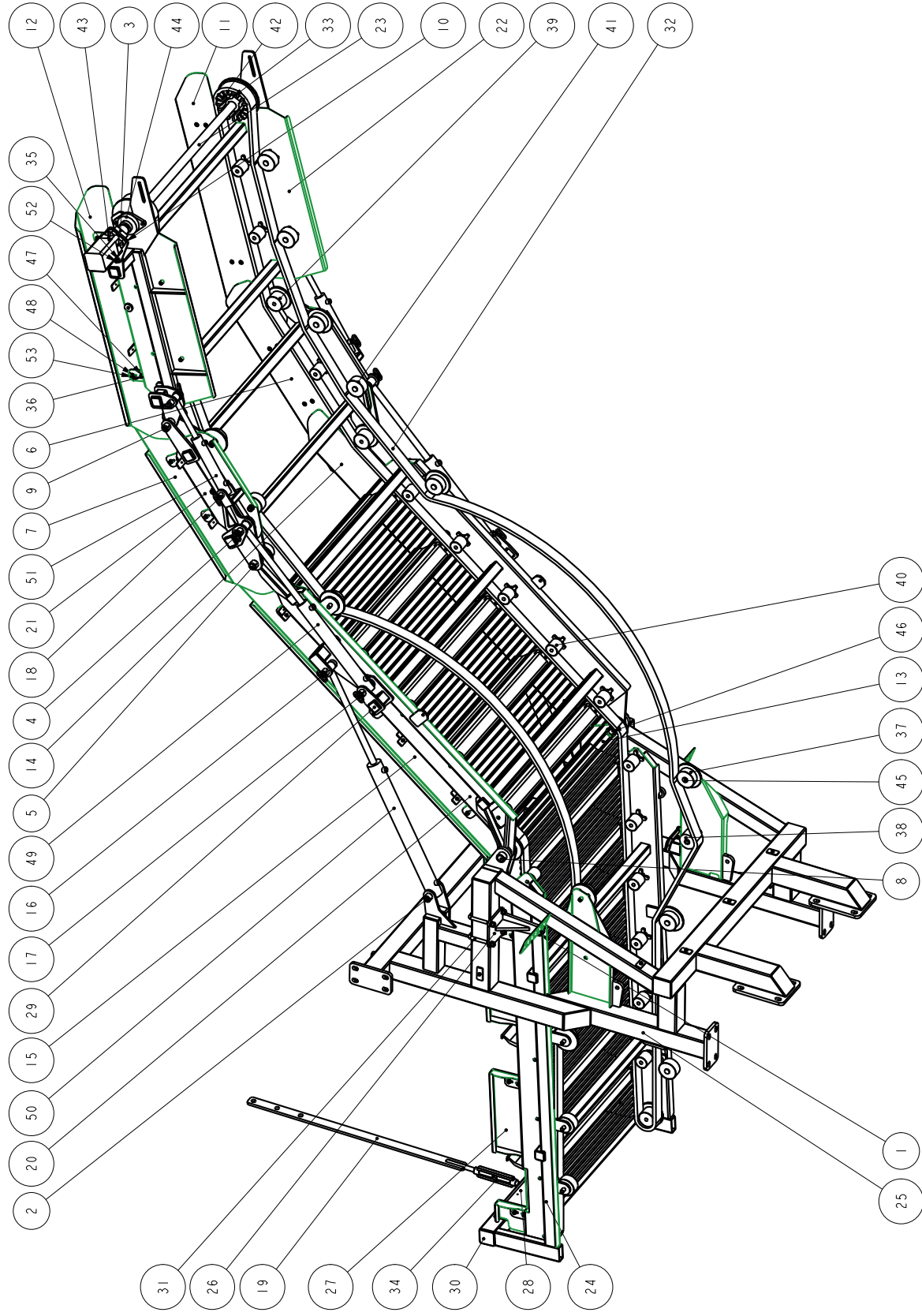
Elevator breite

TEL : 02 40 33 32 63

FAX : 02 40 33 32 65

REP	REFERENCE	QTE	DESIGNATION	DESCRIPTION	BEZEICHUNUNG
1	49249	2	Bague d'articulation	Articulating bush	Belenkring
2	56705	2	Axe coté fût	Axle, body side	Achse, Rahmenseite
3	432938	1	Pince de serrage	Gripping clamp	Astklammer
4	569541	2	Axe coté tige	Axle, rod side	Achse, Kolbenstangenseite
5	654370	2	Axe d'articulation	Axle	Achse
6	654371	1	Rive gauche	LH panel	Seitenblech, li
7	654372	1	Rive droite	RH panel	Seitenblech, re.
8	654391	2	Axe d'articulation	Axle	Achse
9	654396	2	Axe d'articulation	Axle	Achse
10	654407	1	Support moteur	Bracket for motor	Motorhalter
11	654410	1	Rive gauche	LH panel	Seitenblech, li
12	654411	1	Rive droite	RH panel	Seitenblech, re.
13	654513	1	Rive gauche	LH panel	Seitenblech, li
14	654515	1	Rive gauche	LH panel	Seitenblech, li
15	654516	1	Rive droite	RH panel	Seitenblech, re.
16	659165	2	Axe coté tige	Axle, rod side	Achse, Kolbenstangenseite
17	659166	2	Axe coté fût	Axle, body side	Achse, Rahmenseite
18	659223	4	Axe	Axle	Achse
19	659501	1	Barre de fixation	Fixing bar	Stange
20	659551	1	Elevateur	Elevator	Elevator
21	659552	1	Tête de cheval intermédiaire	Goose neck (riddle one)	-
22	659553	1	Tête de cheval	Goose neck	-
23	659554	1	Arbre d'entraînement	Driving shaft	Antriebswelle
24	659570	1	Embase	Base	Sitz
25	659571	1	Chassis	Chassis	Rahmen
26	659572	2	Support avant	Front bracket	Vorderhalter
27	659573	1	Rive droite	RH panel	Seitenblech, re.

CONVOYEUR MISE EN REMORQUE 1 SEUL TAPIS





R2TCMR / R2CMR

KIT65164

Version du 04/09/2007

SECTION 2-6

N° Azur 0 810 811 044

Convoyeur mise en remorque 1 seul tapis

One unique cleaning web/elevator

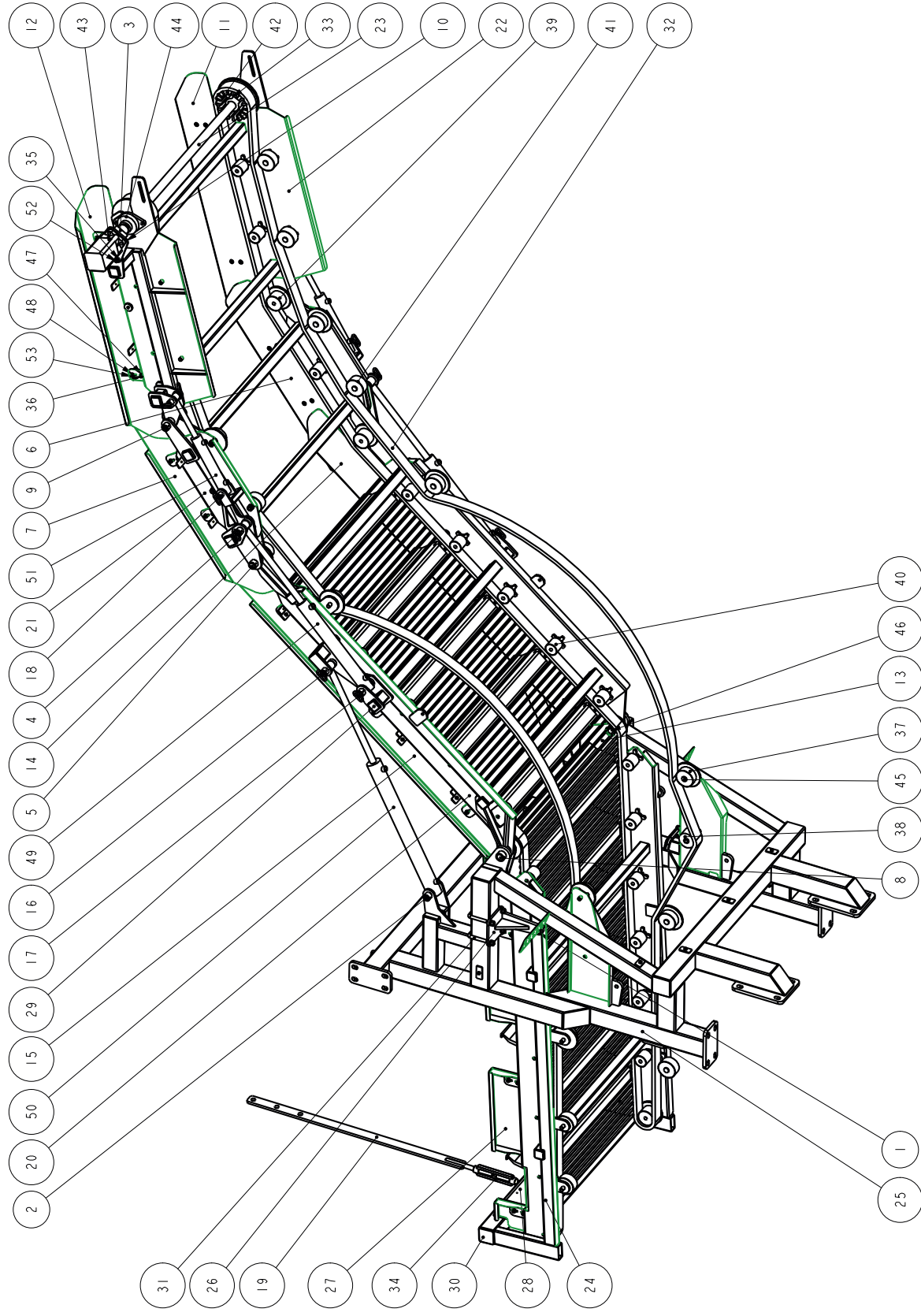
Elevator breite

TEL : 02 40 33 32 63

FAX : 02 40 33 32 65

REP	REFERENCE	QTE	DESIGNATION	DESCRIPTION	BEZEICHUNUNG
28	BAV479	1	Bavette arrière	Rubber flap, rear	Abstreifer
29	BOU50*5	18	Bouchon plastique	Plastic cap	-
30	BOU80	2	Bouchon plastique	Plastic cap	-
31	BRI3	4	Bride	Flange	Bügel
32	CHB748	1	Chaîne pas 35	Chain pitch 35	Kette, Teilung 35
	CHB522	1	Chaîne pas 35 PVC	Chain, pitch 35 covered bars	Kette, Teilung 35 verdeckt
	CHB487	1	Chaîne pas 35 PVC + bâche	Chain, pitch 35 covered bars + canvas belt	Kette, Teilung 35 verdeckt + plane
	CHB571	1	Chaîne pas 140	Chain, pitch 140	Kette, Teilung 140
33	CLA15	2	Clavette	Key	Keile
34	DIV8	1	Tendeur à lanterne	Tightener	Spannschraube
35	ECRM12SUR	1	Ecrou	Nut	Mutter
36	ECRM8	40	Ecrou	Nut	Mutter
37	GAL19	10	Galet caoutchouc Ø90 avec joue	Rubber roller Ø90 with flange	Gummirolle Ø90 mit wange
38	GAL20	2	Galet fonte Ø80	Cast-iron roller Ø80	Gusseiserne Rolle Ø80
39	GAL24	6	Galet fonte Ø80 avec joue	Cast-iron roller Ø80 with flange	Gusseiserne Rolle Ø80 mit wange
40	GAL28	28	Galet fonte Ø60	Cast-iron roller Ø60	Gusseiserne Rolle Ø60
41	GAL30	10	Galet caoutchouc Ø90	Rubber roller Ø90	Gummirolle Ø90
42	GAL64	2	Pignon, pas 35mm	Driving pinion, pitch 35mm	Antriebszahnrad, 35mm Teilung
43	MOH56	1	Moteur hydraulique	Hydraulic motor	Hydromotor
	JMP22		Jeu de joints pour moteur	Set of seals for motor	Dichtungssatz für Motor
44	PAL21	2	Palier fonte	Cast-iron bearing housing	Lagerbock
45	PEC39	18	Vis	Screw	Schraube
46	PEC81	2	Vis	Screw	Schraube
47	RDLMN8	40	Rondelle	Washer	Scheibe
48	RDLW8	40	Rondelle grower	Grower washer	Grower ring
49	VER1	2	Vérin intermédiaire tête de cheval	Ram for goose neck	Pferdekopfszylinder
	PJ30*50/1		Jeu de joints pour vérin	Set of seals for ram	Dichtungssatz für Zylinder

CONVOYEUR MISE EN REMORQUE 1 SEUL TAPIS





R2TCMR / R2CMR

KIT65164

Version du 04/09/2007

SECTION 2-6

N° Azur 0 810 811 044

Convoyeur mise en remorque 1 seul tapis

One unique cleaning web/elevator

Elevator breite

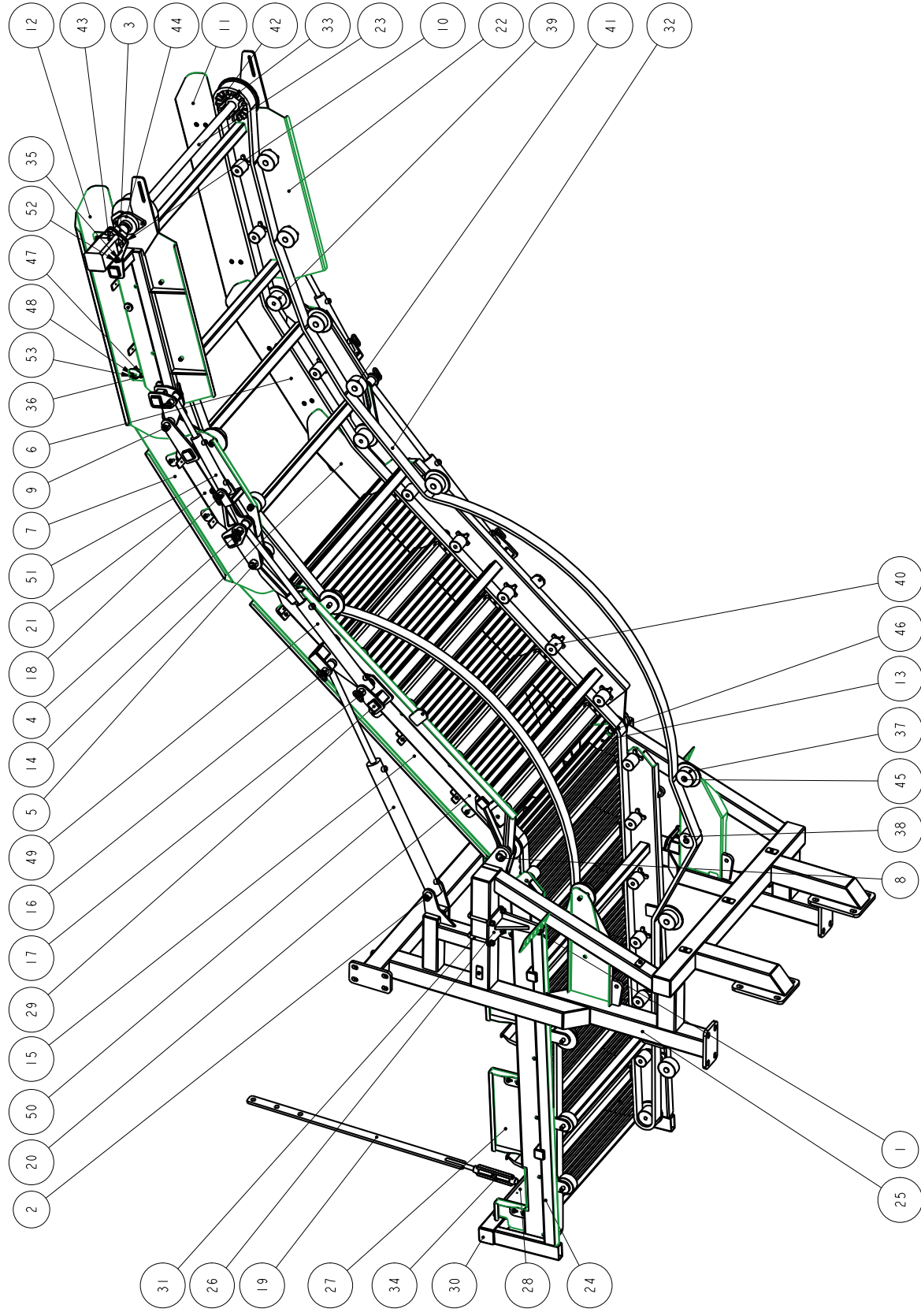
TEL : 02 40 33 32 63

FAX : 02 40 33 32 65

REP	REFERENCE	QTE	DESIGNATION	DESCRIPTION	BEZEICHNUNG
50	VER147	2	Vérin de relevage CMR	Raising ram for elevator conveyor	Ueberladezylinder
	PJ30*60/1		Jeu de joints pour vérin	Set of seals for ram	Dichtungssatz für Zylinder
51	VER16	2	Vérin de tête de cheval	Ram for goose neck	Pferdekopfzylinder
	PJ25*40/1		Jeu de joints pour vérin	Set of seals for ram	Dichtungssatz für Zylinder
52	VHKM14*40	1	Vis	Screw	Schraube
53	VPM8*20	40	Vis	Screw	Schraube

* option

CONVOYEUR MISE EN REMORQUE 1 SEUL TAPIS





R2TCMR / R2CMR

KIT65142

Version du 04/09/2007

SECTION 2-7

N° Azur 0 810 811 044

Convoyeur récepteur

Cross conveyor

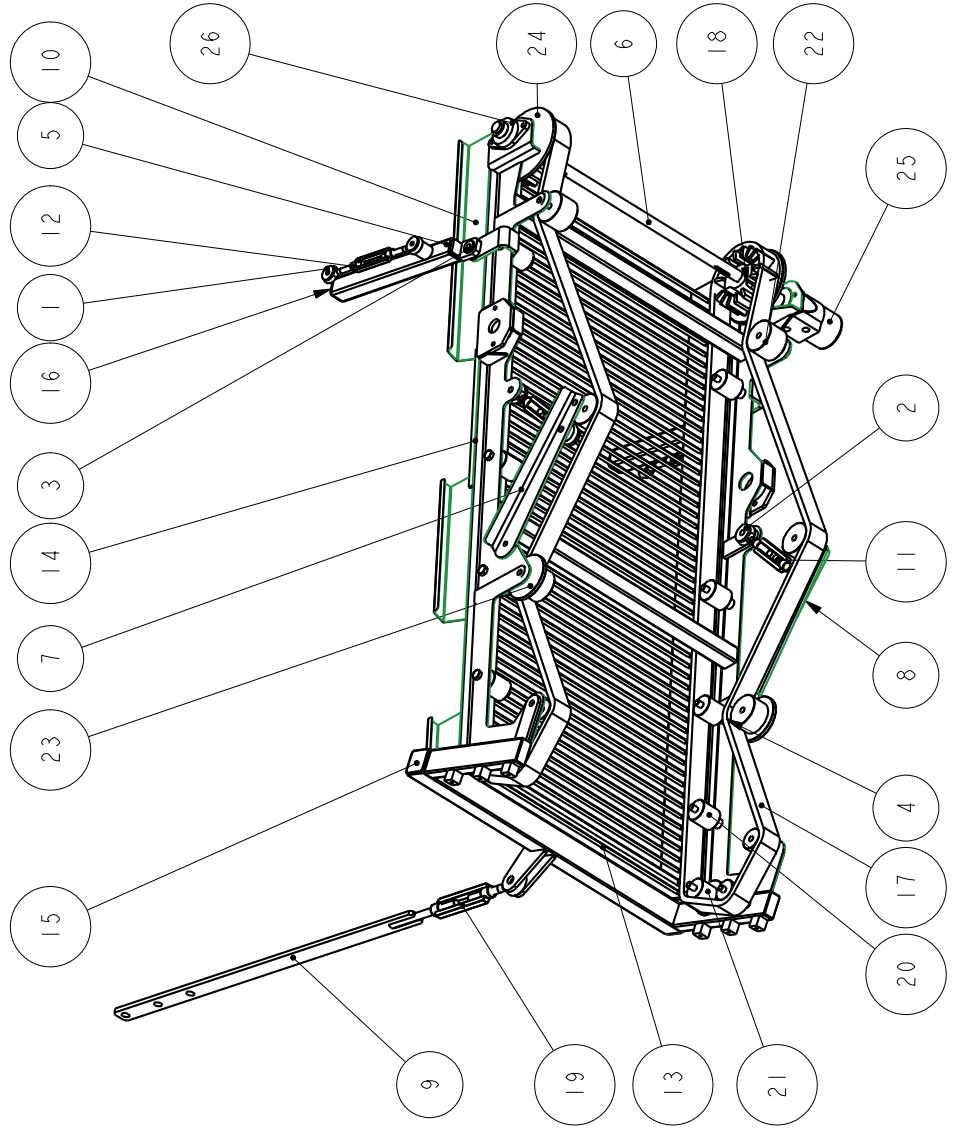
Querband

TEL : 02 40 33 32 63

FAX : 02 40 33 32 65

REP	REFERENCE	QTE	DESIGNATION	DESCRIPTION	BEZEICHUNUNG
1	45253	4	Rondelle	Washer	Scheibe
2	653039	4	Bague d'articulation	Articulating bush	Belenkring
3	653244	2	Bague d'articulation	Articulating bush	Belenkring
4	653505	8	Entretoise	Distance piece	Distanzscheibe
5	659126	2	Support avant	Front bracket	Vorderhalter
6	659219	1	Arbre d'entraînement	Driving shaft	Antriebswelle
7	659395	1	Support droit	RH Bracket	Halter rechts
8	659396	1	Support gauche	LH Bracket	Halter links
9	659501	1	Barre de fixation	Fixing bar	Stange
10	659550	1	Chassis	Chassis	Rahmen
11	653242	2	Tendeur à lanterne	Tightener	Spannschraube
12	653243	2	Tendeur à lanterne	Tightener	Spannschraube
13	BAV303	1	Bavette	Rubber flap	Abstreifer
14	BAV306	1	Bavette	Rubber flap	Abstreifer
15	BOU70	2	Bouchon plastique	Plastic cap	-
16	BOU50*5	2	Bouchon plastique	Plastic cap	-
17	CHB742	1	Chaîne pas 35	Chain pitch 35	Kette, Teilung 35
18	CLA2	2	Clavette	Key	Keile
19	DIV8	1	Tendeur à lanterne	Tightener	Spannschraube
20	GAL28	12	Galet fonte Ø60	Cast-iron roller Ø60	Gusseiserne Rolle Ø60
21	GAL29	2	Galet fonte Ø60 avec joue	Cast-iron roller Ø60 with flange	Gusseiserne Rolle Ø60 mit wange
22	GAL31	4	Galet caoutchouc Ø90	Rubber roller Ø90	Gummirolle Ø90
23	GAL33	2	Galet caoutchouc Ø90 avec joue	Rubber roller Ø90 with flange	Gummirolle Ø90 mit wange

CONVOYEUR RECEPTEUR





R2TCMR / R2CMR

KIT65142

Version du 04/09/2007

SECTION 2-7

N° Azur 0 810 811 044

Convoyeur récepteur

Cross conveyor

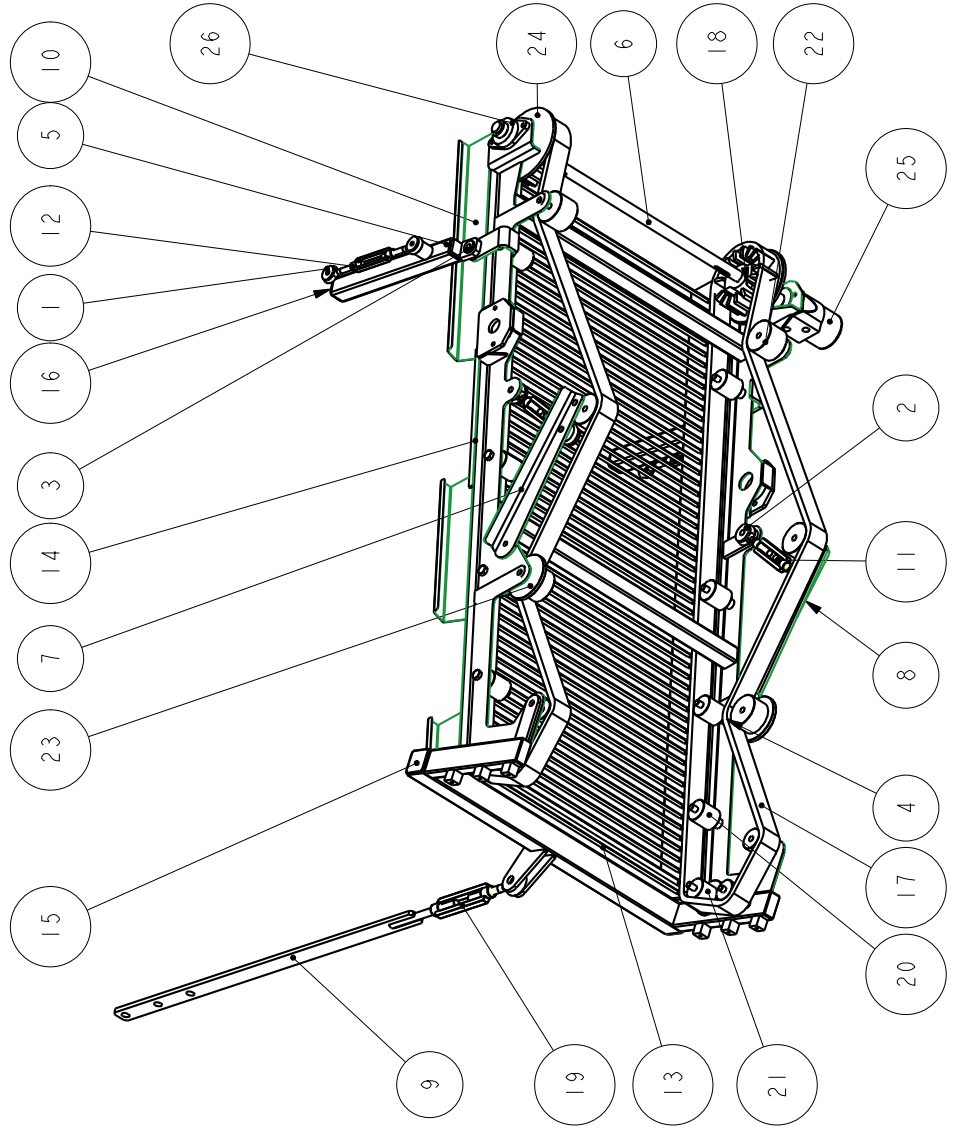
Querband

TEL : 02 40 33 32 63

FAX : 02 40 33 32 65

REP	REFERENCE	QTE	DESIGNATION	DESCRIPTION	BEZEICHNUNG
24	GAL40	2	Pignon, pas 35mm	Driving pinion, pitch 35mm	Antriebszahnrad, 35mm Teilung
25	MOH32	1	Moteur hydraulique	Hydraulic motor	Hydromotor
	JMP4		jeu de joints pour moteur	Set of seals for motor	Dichtungssatz für Motor
26	PAL23	1	Palier fonte	Cast-iron bearing housing	Lagerbock

CONVOYEUR RECEPTEUR





R2TCMR / R2CMR

Version du 04/09/2007

SECTION 2-8

-

N° Azur 0 810 811 044

Rouleau déterreur

Cleaning roller

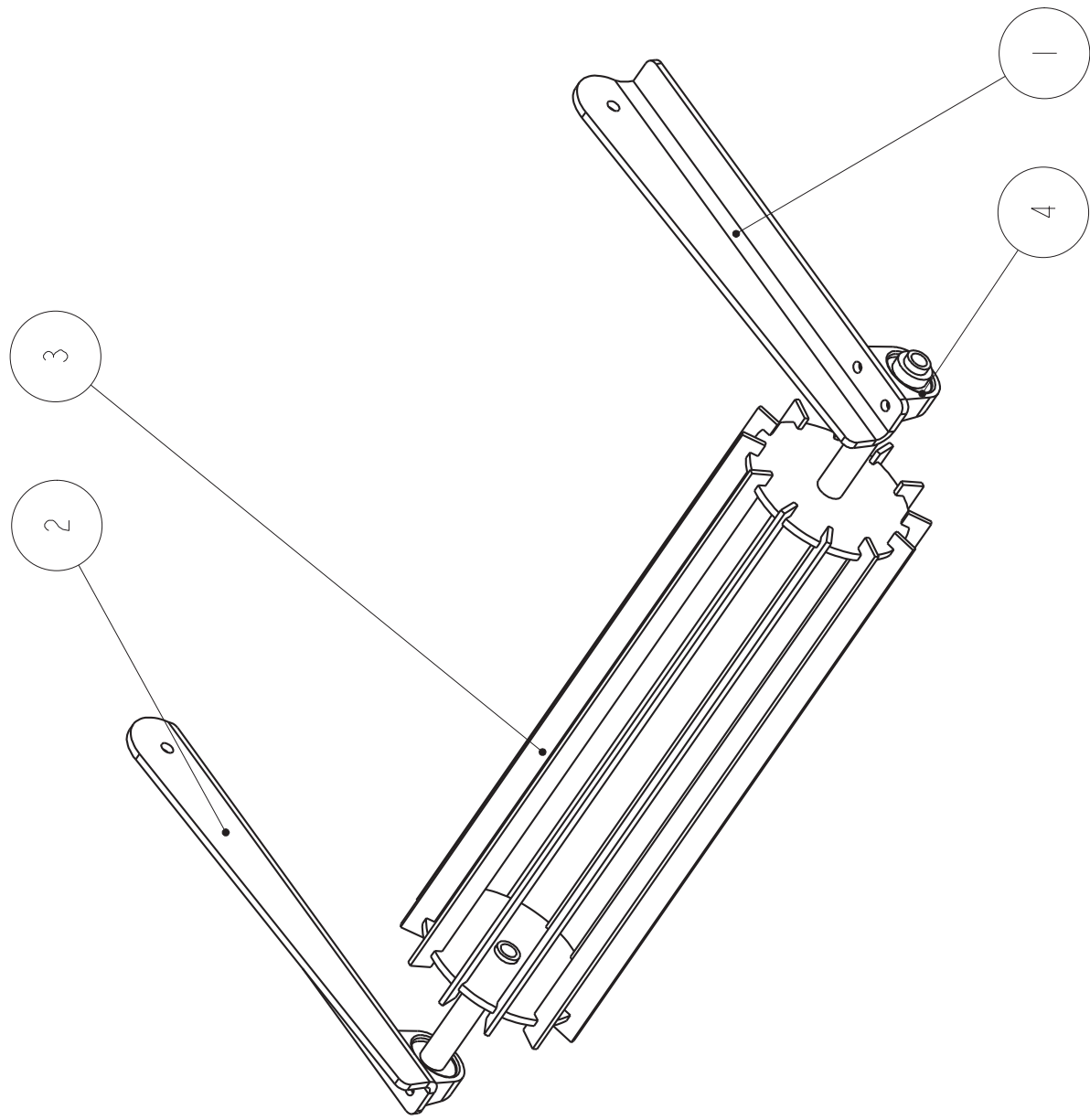
Druckwalze

TEL : 02 40 33 32 63

FAX : 02 40 33 32 65

REP	REFERENCE	QTE	DESIGNATION	DESCRIPTION	BEZEICHNUNG
1	653814	1	Bras support gauche de rouleau	LH holding arm for cleaning roller	Halterarm, links / Walze
2	653815	1	Bras support droit de rouleau	RH holding arm for cleaning roller	Halterarm, rechts / Walze
3	659440	1	Rouleau déterreur pas 35/17,5	Cleaning roller, pitch 35/17,5	Druckwalze, teilung 35/17,5
	659442	1	Rouleau déterreur pas 28	Cleaning roller, pitch 28	Druckwalze, teilung 28
4	PAL2	2	Palier fonte	Cast-iron bearing housing	Lagerbock

ROULEAU DETERREUR





R2TCMR / R2CMR

KIT65143

N° Azur 0 810 811 044

Rouleau déterreur

Cleaning roller

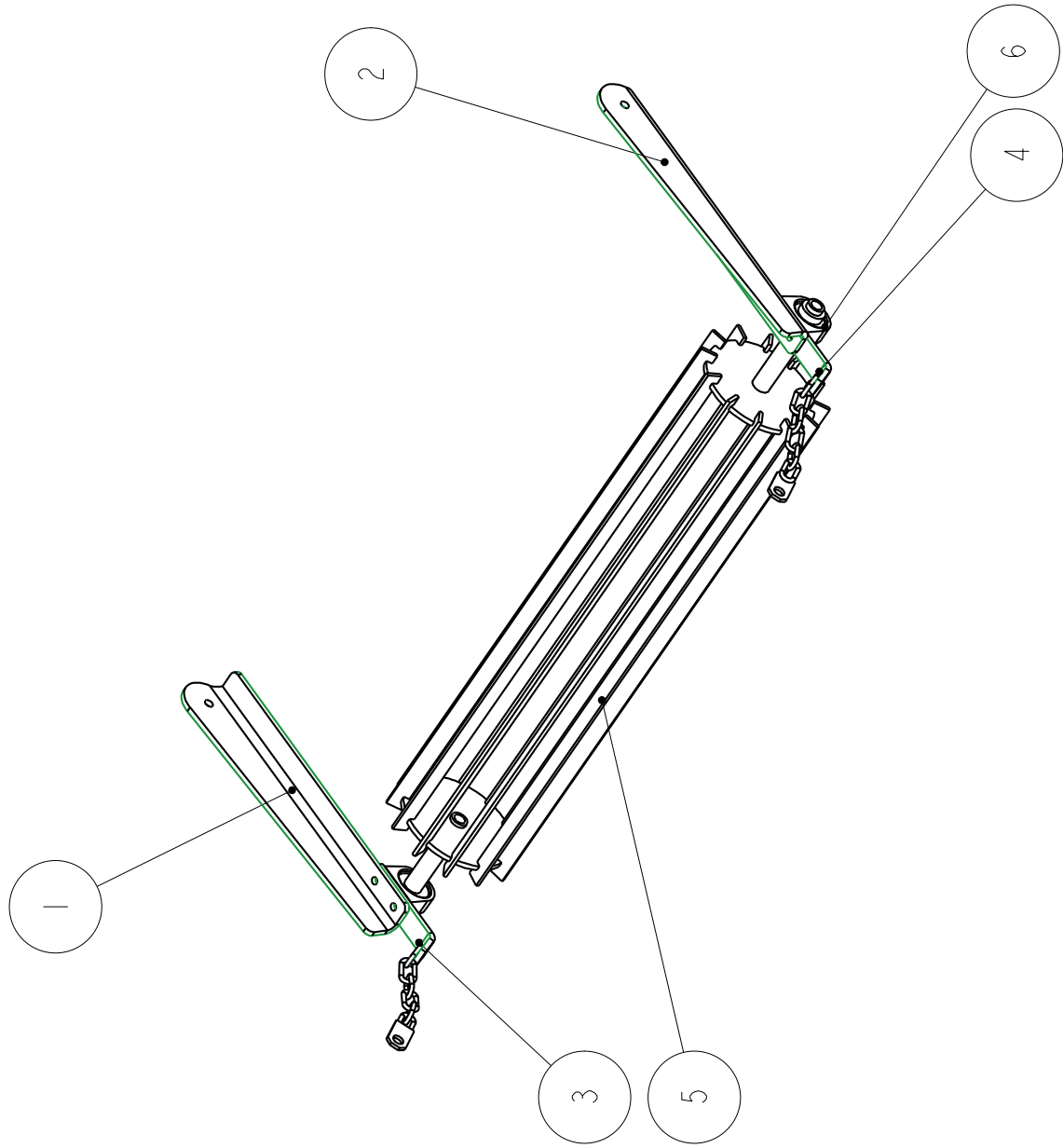
Druckwalze

TEL : 02 40 33 32 63

FAX : 02 40 33 32 65

REP	REFERENCE	QTE	DESIGNATION	DESCRIPTION	BEZEICHUNUNG
1	653814	1	Bras support gauche de rouleau	LH holding arm for cleaning roller	Halterarm, links / Walze
2	653815	1	Bras support droit de rouleau	RH holding arm for cleaning roller	Halterarm, rechts / Walze
3	659267	1	Support droit	RH Bracket	Halter rechts
4	659268	1	Support gauche	LH Bracket	Halter links
5	659555	1	Rouleau déterreur pas 35/17,5	Cleaning roller, pitch 35/17,5	Druckwalze, teilung 35/17,5
6	PAL2	2	Palier fonte	Cast-iron bearing housing	Lagerbock

ROULEAU DETERREUR





R2TCMR / R2CMR

KIT65149

N° Azur 0 810 811 044

Remplissage automatique remorque

Automatic filling trailer

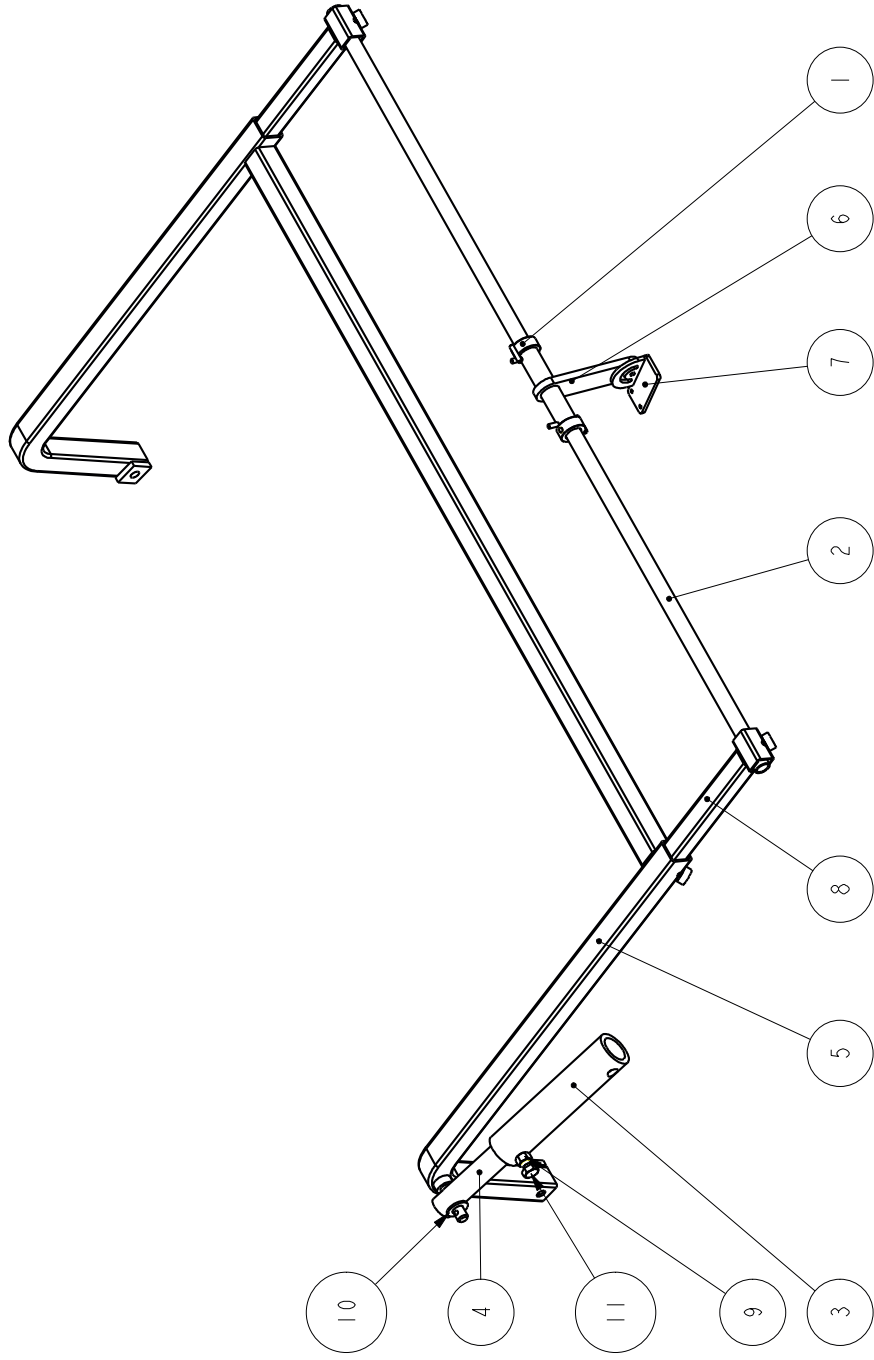
-

TEL : 02 40 33 32 63

FAX : 02 40 33 32 65

REP	REFERENCE	QTE	DESIGNATION	DESCRIPTION	BEZEICHUNUNG
1	569606	2	Bague	Bush	Ring
2	654422	1	Axe	Axle	Achse
3	654423	1	Fourreau	Sheath	Scheide
4	654424	1	Tige de réglage	Adjusting rod	Stange
5	659559	1	Bras de relevage	Raising arm	Arm
6	779166	1	Support	Bracket	Halter
7	779167	1	Support de détecteur	Bracket for detector	Halter für Detector
8	779168	2	Fourreau	Sheath	Scheide
9	ECRM12	1	Ecrou	Nut	Mutter
10	RDLMN14	1	Rondelle	Washer	Scheibe
11	VHKM12*30	1	Vis	Screw	Schraube

REPLISSAGE AUTOMATIQUE REMORQUE





R2TCMR / R2CMR

KIT65148

Version du 04/09/2007

SECTION 2-11

N° Azur 0 810 811 044

Tremplin hydraulique

Springboard

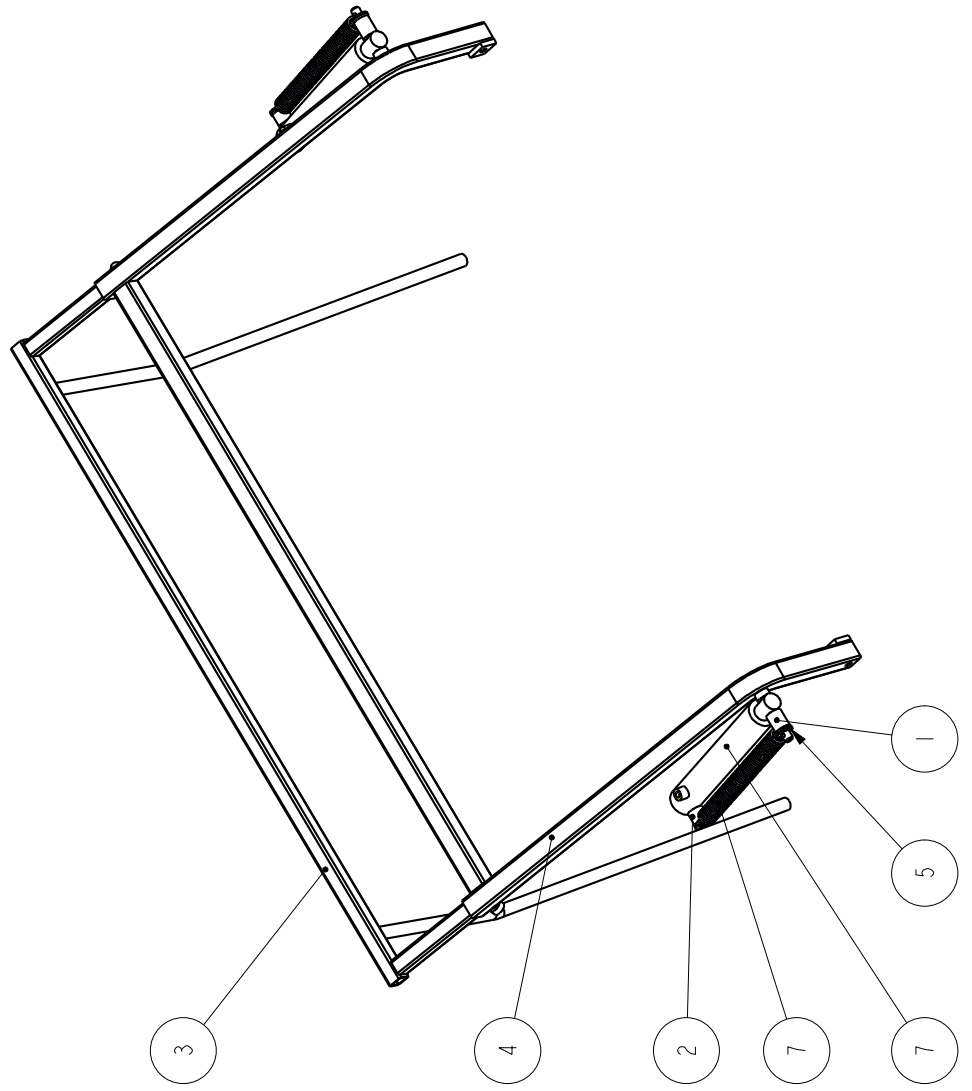
Sprungbrett

TEL : 02 40 33 32 63

FAX : 02 40 33 32 65

REP	REFERENCE	QTE	DESIGNATION	DESCRIPTION	BEZEICHNUNG
1	642754	2	Entretoise	Distance piece	Distanzscheibe
2	642755	2	Entretoise	Distance piece	Distanzscheibe
3	659222	1	Tremplin	Springboard	Sprungbrett
4	659558	1	Bras de relevage	Raising arm	Arm
5	RDLMN14	14	Rondelle	Washer	Scheibe
6	RES10	2	Ressort	Spring	Feder
7	VER38	1	Vérin hydraulique	Ram	Zylinder
	PJ30/1		Jeu de joints pour vérin	Set of seals for ram	Dichtungssatz für Zylinder
-	BAC177	1	Bâche	Canopy	Tuch

TREMPLIN HYDRAULIQUE





R2TCMR / R2CMR

KIT6564

Version du 04/09/2007

SECTION 2-12

N° Azur 0 810 811 044

TEL : 02 40 33 32 63

FAX : 02 40 33 32 65

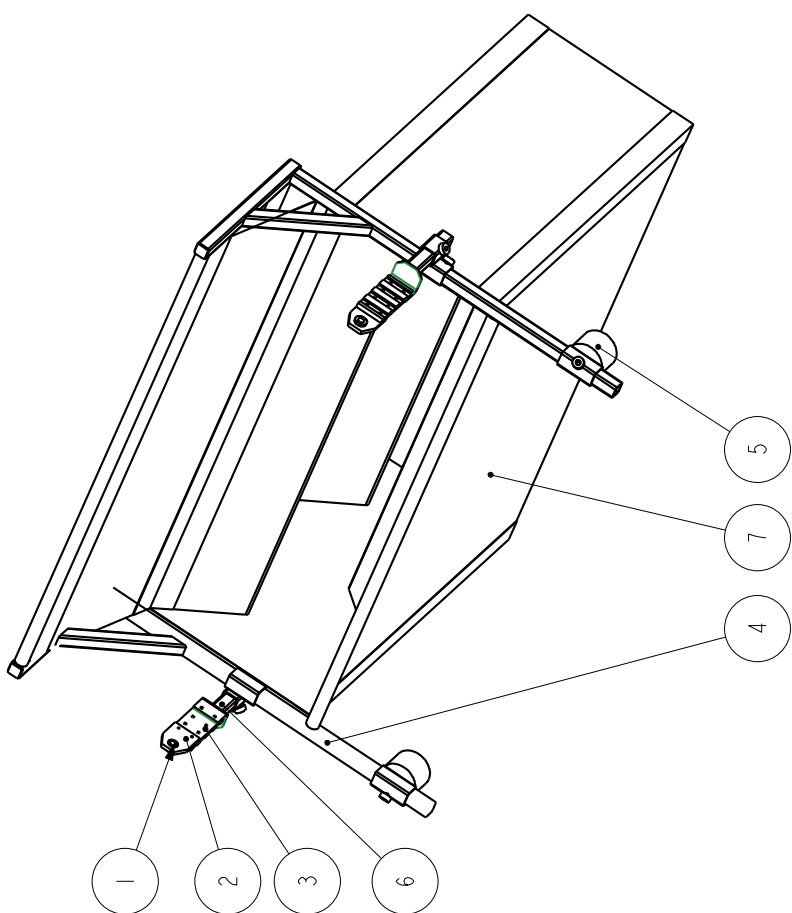
Goulotte

Chute

Fallsack

REP	REFERENCE	QTE	DESIGNATION	DESCRIPTION	BEZEICHNUNG
1	652249	2	Bague d'articulation	Axle	Belenkring
2	652847	2	Plaque de soutien	Holding plate	Haltungplatte
3	652848	2	Bande de soutien	Holding band	Haltungband
	ECBDI/34	4	Contre plaque	Counter plate	Gegenplatte
4	659064	1	Ossature de goulotte	Chute chassis	Fallsackchassis
5	659074	2	Masselotte d'équilibrage	Stabilizer weight	Regelgewicht
6	659240	2	Bielle de soutien	Supporting rod	Haltestang
7	BAC64	1	Goulotte	Chute	Fallsack

GOULOTTE





R2TCMR / R2CMR

KIT65071

N° Azur 0 810 811 044

TEL : 02 40 33 32 63

FAX : 02 40 33 32 65

Pompe

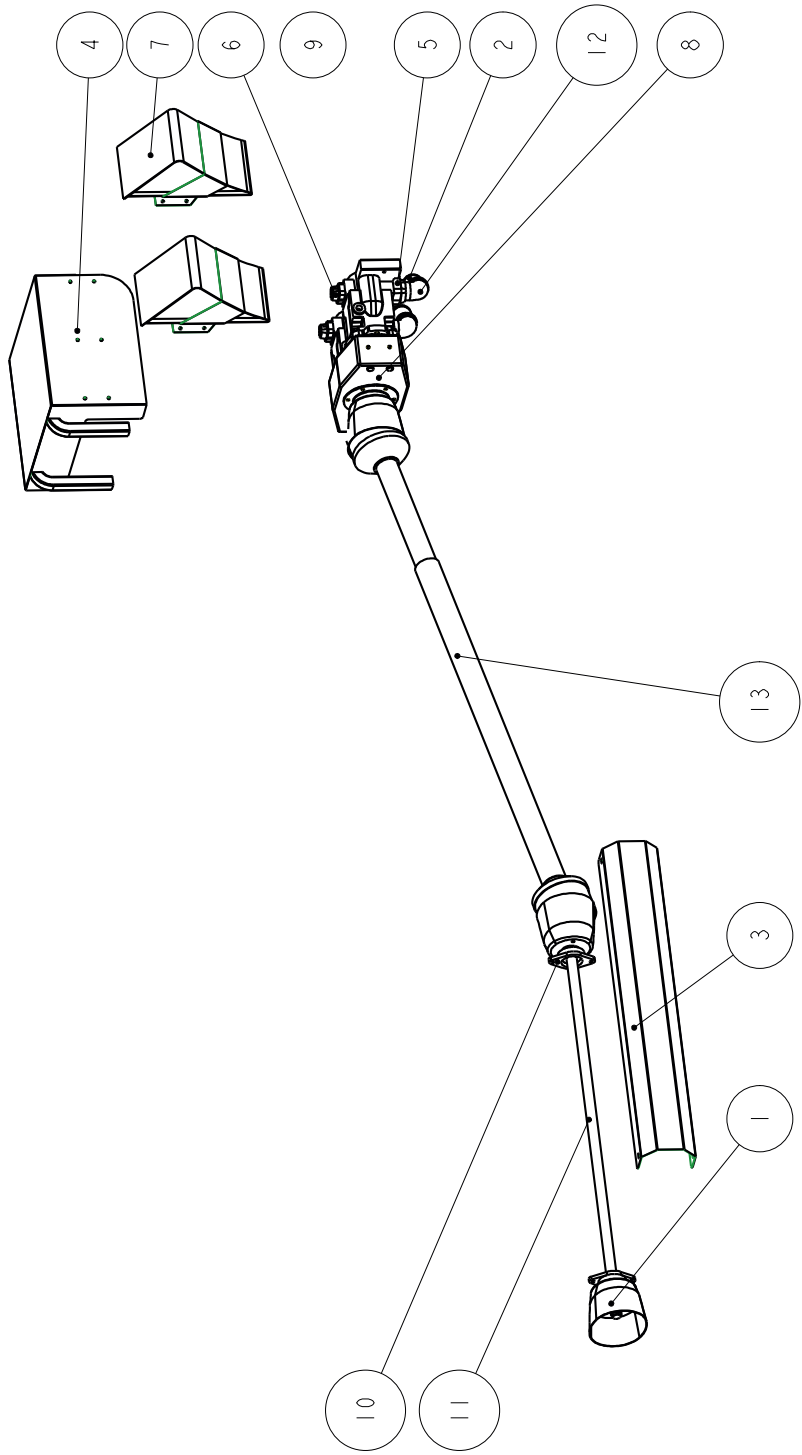
Pump

Pumpe

REP	REFERENCE	QTE	DESIGNATION	DESCRIPTION	BEZEICHUNUNG
1	56439	32	Bol de protection	Protection	Gelenkwellenschutz
2	262608	2	Embout	Toggle	Kugelzapfen
3	653696	1	Carter	Case	Gehäuse
4	659419	1	Carter	Case	Gehäuse
5	AEH116	2	Bride	Flange	Bügel
6	AEH96	2	Bride	Flange	Bügel
7	*EMR81	2	Cale	Shim	Keil
8	MPH221	1	Multiplicateur	PTO-gear box	Zapfwellengetriebe
9	MPH272	2	Pompe	Pump	Pumpe
10	PAL20	2	Palier fonte	Cast-iron bearing housing	Lagerbock
11	PEC107	1	Arbre d'entrainement	Driving shaft	Antriebswelle
12	RSE83	2	Coude	Angle	Ellbogen
13	TRA87	1	Transmission de cardan	PTO drive shaft	gelenkwelle

* option TUV

POMPES





R2TCMR / R2CMR

KIT65073

N° Azur 0 810 811 044

Flèche d'attelage

Drawn bar

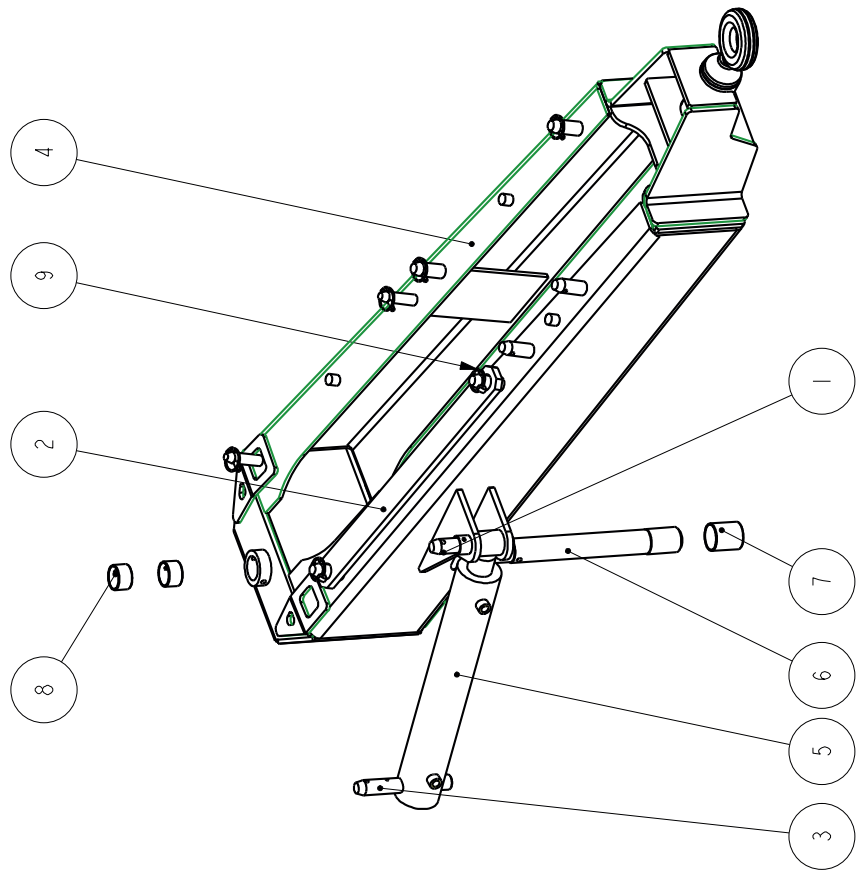
Deichsel

TEL : 02 40 33 32 63

FAX : 02 40 33 32 65

REP	REFERENCE	QTE	DESIGNATION	DESCRIPTION	BEZEICHNUNG
1	653223	1	Axe coté tige	Axle, rod side	Achse, Kolbenstangenseite
2	654456	1	Barre	Bar	Stange
3	654457	1	Axe coté fût	Axle, body side	Achse, Rahmenseite
4	659415	1	Flèche d'attelage	Drawn bar	Deichsel
5	659566	1	Vérin de flèche	Ram for draw bar	Deichselzylinder
	PJ50*80/1		Jeu de joints pour vérin	Set of seals for ram	Dichtungssatz für Zylinder
6	702123	1	Axe d'articulation	Axle	Achse
7	BAG10	1	Bague	Bush	Ring
8	BAG9	2	Bague	Bush	Ring
9	GOU17	2	Goupille	Pin	Stift

FLECHE D'ATTELAGE





R2TCMR / R2CMR

KIT65105

Version du 04/09/2007

SECTION 5

N° Azur 0 810 811 044

Frein hydraulique

Hydraulic brake

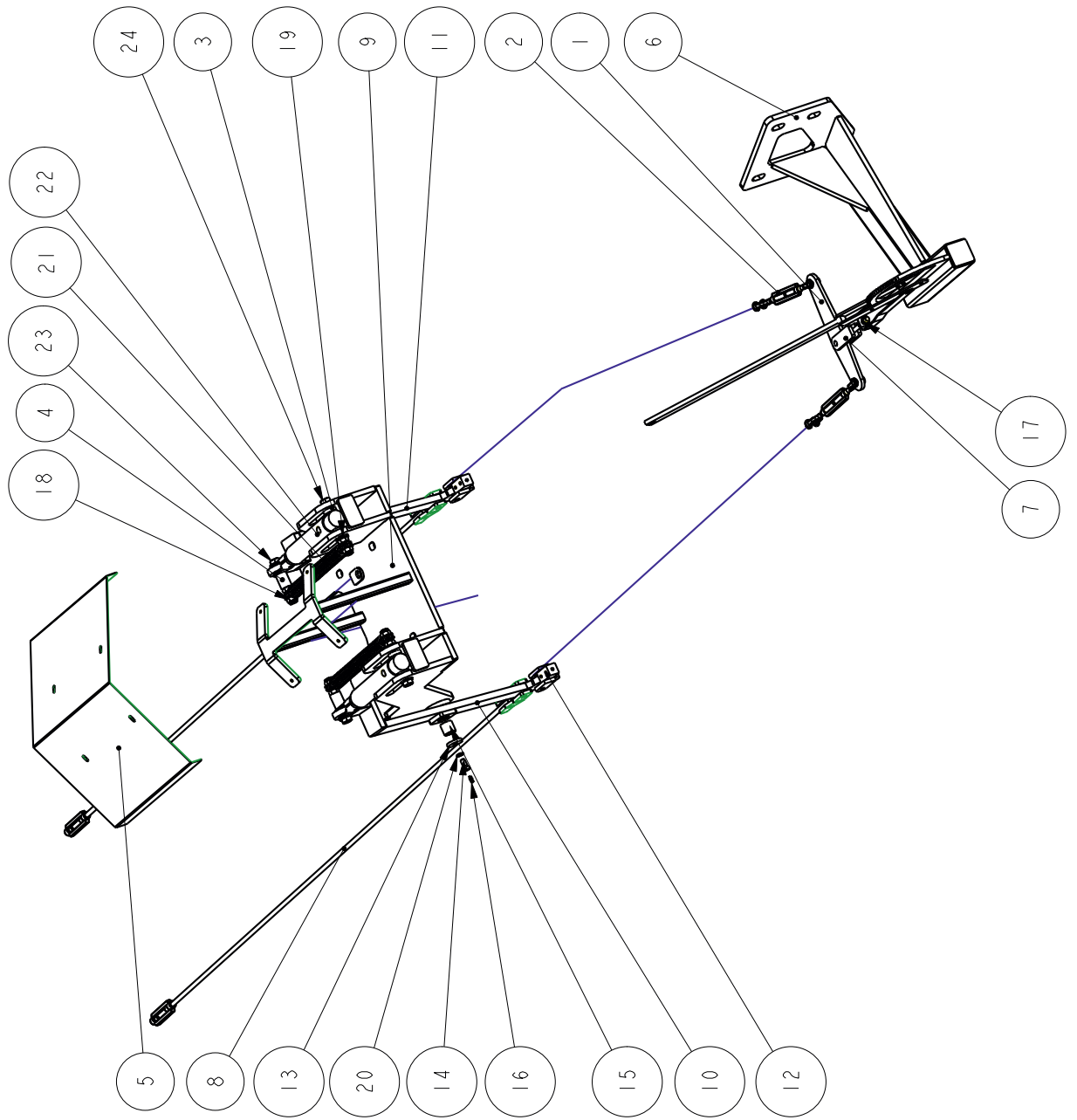
Hydraulikbremse

TEL : 02 40 33 32 63

FAX : 02 40 33 32 65

REP	REFERENCE	QTE	DESIGNATION	DESCRIPTION	BEZEICHUNUNG
1	654113	1	Biellette	Rod	Stange
2	654150	2	Tendeur	Tightener	Spanner
3	654275	4	Entretoise	Distance piece	Distanzscheibe
4	654276	2	Entretoise	Distance piece	Distanzscheibe
5	654277	1	Carter	Case	Gehäuse
6	659469	1	Frein de parking	Parking brake	Parkierbremse
7	659470	1	Chape	Bracket	Gabel
8	659498	2	Barre	Bar	Stange
9	659532	1	Support	Bracket	Halter
10	659533	1	Levier commande droit	RH control lever	Antriebshebel, rechts
11	659534	1	Levier commande gauche	LH control lever	Antriebshebel, links
12	709092	2	Chape	Bracket	Gabel
13	712404	2	Rondelle	Washer	Scheibe
14	770054	2	Vis	Screw	Schraube
15	BAG14	2	Bague glycodur	Bush	Ring
16	DIV4	2	Graisser	Greaser	Schmiernippel
17	ECRM10	2	Ecrou	Nut	Mutter
18	ECRM14SUR	8	Ecrou	Nut	Mutter
19	RDLMN14	16	Rondelle	Washer	Scheibe
20	RDLW10	2	Rondelle grower	Grower washer	Grower ring
21	RES10	2	Ressort	Spring	Feder
22	VER54	2	Vérin hydraulique	Ram	Zylinder
23	VHKM14*100	2	Vis	Screw	Schraube
24	VHKM14*130	2	Vis	Screw	Schraube

FREIN HYDRAULIQUE





R2TCMR / R2CMR

KIT65104

Version du 04/09/2007

SECTION 5-1

N° Azur 0 810 811 044

Frein pneumatique

Pneumatic brake

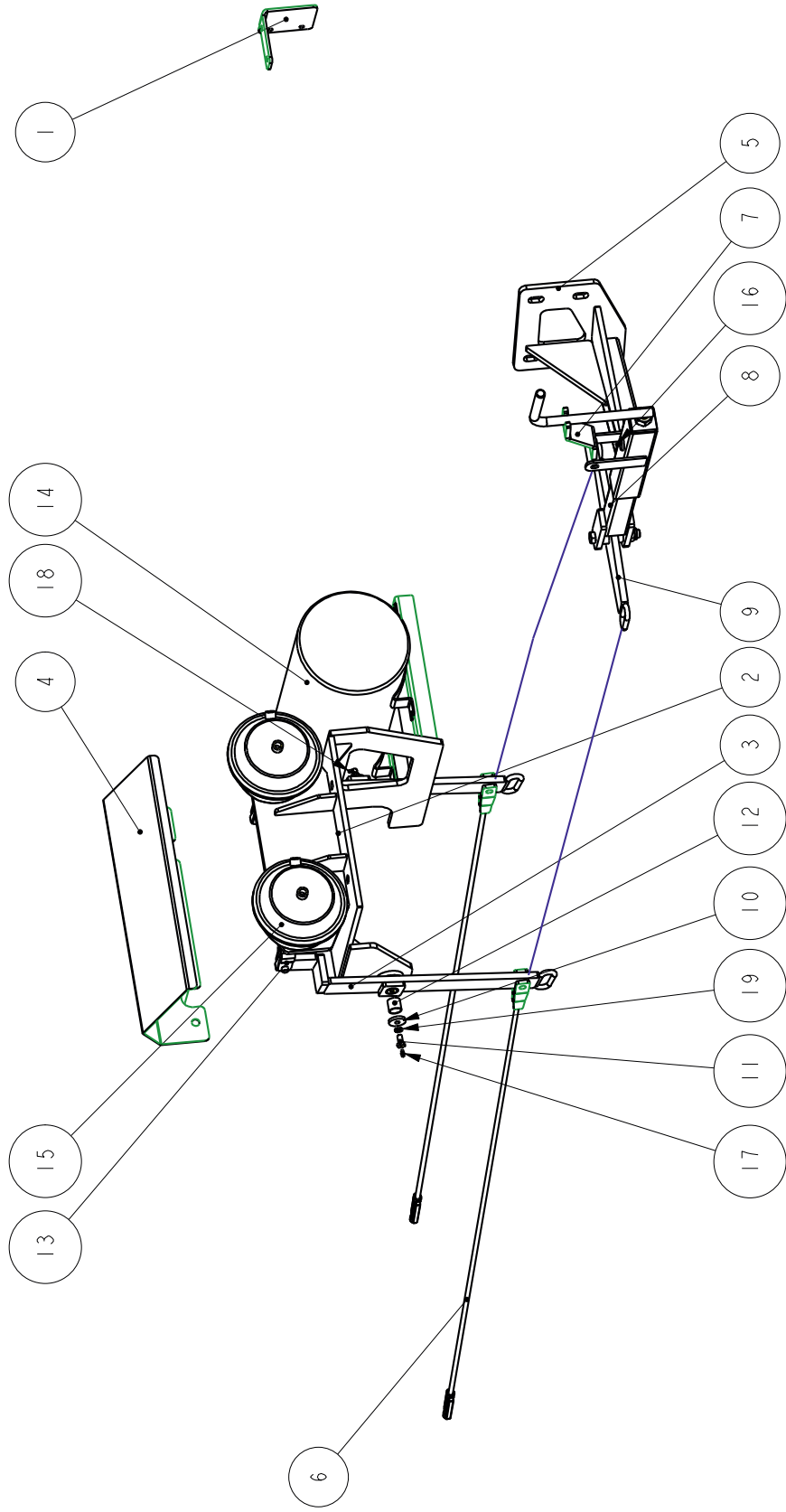
Luftdruckbremse

TEL : 02 40 33 32 63

FAX : 02 40 33 32 65

REP	REFERENCE	QTE	DESIGNATION	DESCRIPTION	BEZEICHUNUNG
1	653903	1	Support	Bracket	Halter
2	659462	1	Support	Bracket	Halter
3	659463	2	Levier commande	Control lever	Antriebshebel
4	659464	1	Carter	Case	Gehäuse
5	659466	1	Frein de parking	Parking brake	Parkierbremse
6	659498	2	Barre	Bar	Stange
7	659541	1	Verrou	Catch	Riegel
8	659542	1	Tendeur	Tightener	Spanner
9	659543	1	Biellette	Rod	Stange
10	712404	2	Rondelle	Washer	Scheibe
11	770054	2	Vis	Screw	Schraube
12	BAG14	2	Bague glycodur	Bush	Ring
13	DIV249	2	Chape	Bracket	Gabel
14	DIV257	1	Réservoir	Tank	Bunker
15	DIV294	2	Vérin	Ram	Zylinder
16	DIV35	1	Graisser	Greaser	Schmiernippel
17	DIV4	1	Graisser	Greaser	Schmiernippel
18	DIV6	1	Graisser	Greaser	Schmiernippel
19	RDLW10	2	Rondelle grower	Grower washer	Grower ring

FREIN PNEUMATIQUE



R2TCMR / R2CMR

KIT65140



N° Azur 0 810 811 044

TEL : 02 40 33 32 63

FAX : 02 40 33 32 65

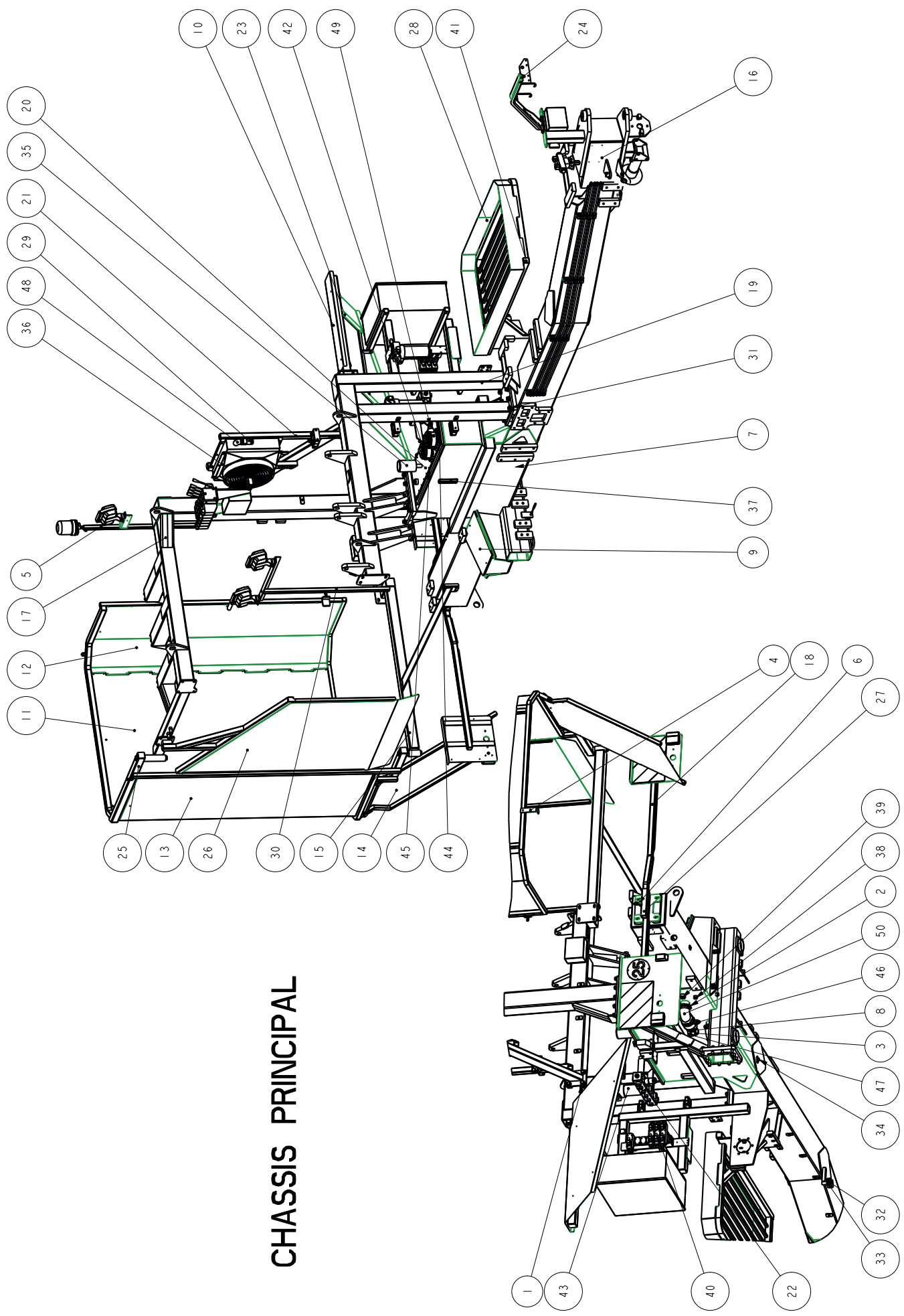
Chassis principal

Chassis

Rahmen

REP	REFERENCE	QTE	DESIGNATION	DESCRIPTION	BEZEICHUNUNG
1	45500	8	Rondelle	Washer	Scheibe
2	260109	4	Ecrou	Nut	Mutter
3	262529	2	Embout	Toggle	Kugelzapfen
4	263513	1	Equerre	Square	Winkel
5	569377	1	Mat de gyrophare	Bracket for rotating light	-
6	569381	1	Vis	Screw	Schraube
7	653564	1	Plaque	Plate	Platte
8	653701	1	Ecrou	Nut	Mutter
9	653704	1	Tôle de protection	Cover	Schutzdeckel
10	653943	1	Tôle de protection	Cover	Schutzdeckel
11	654532	1	Carter arrière	Rear case	Gehäuse
12	654533	1	Carter gauche	LH case	Gehäuse, links
13	654534	1	Carter droit	RH case	Gehäuse, rechts
14	654535	1	Glissière	Slide	Gleitschiene
15	659306	1	Support	Bracket	Halter
16	659358	1	Chassis principal	Chassis	Rahmen
17	659406	1	Support arrière	Rear bracket	Hinterhalter
18	659411	1	Rampe feu arrière droite	RH crawl rear light	Schlußlicht Hlter, rechts
19	659416	1	Support avant	Front bracket	Vorderhalter
20	659420	1	Couvercle	Cover	Kappe
21	659433	1	Support	Bracket	Halter
22	659434	1	Collecteur	Manifold	Kollektor
23	659471	1	Support	Bracket	Halter
24	659497	1	Support	Bracket	Halter
25	659515	1	Protection arrière	Rear protection	Hinten Schutz
26	659517	1	Protection latérale	Side protection	Seiten Schutz
27	659563	1	Rampe feu arrière gauche	LH crawl rear light	Schlußlicht Hlter, links

CHASSIS PRINCIPAL



R2TCMR / R2CMR

KIT65140



N° Azur 0 810 811 044

TEL : 02 40 33 32 63

FAX : 02 40 33 32 65

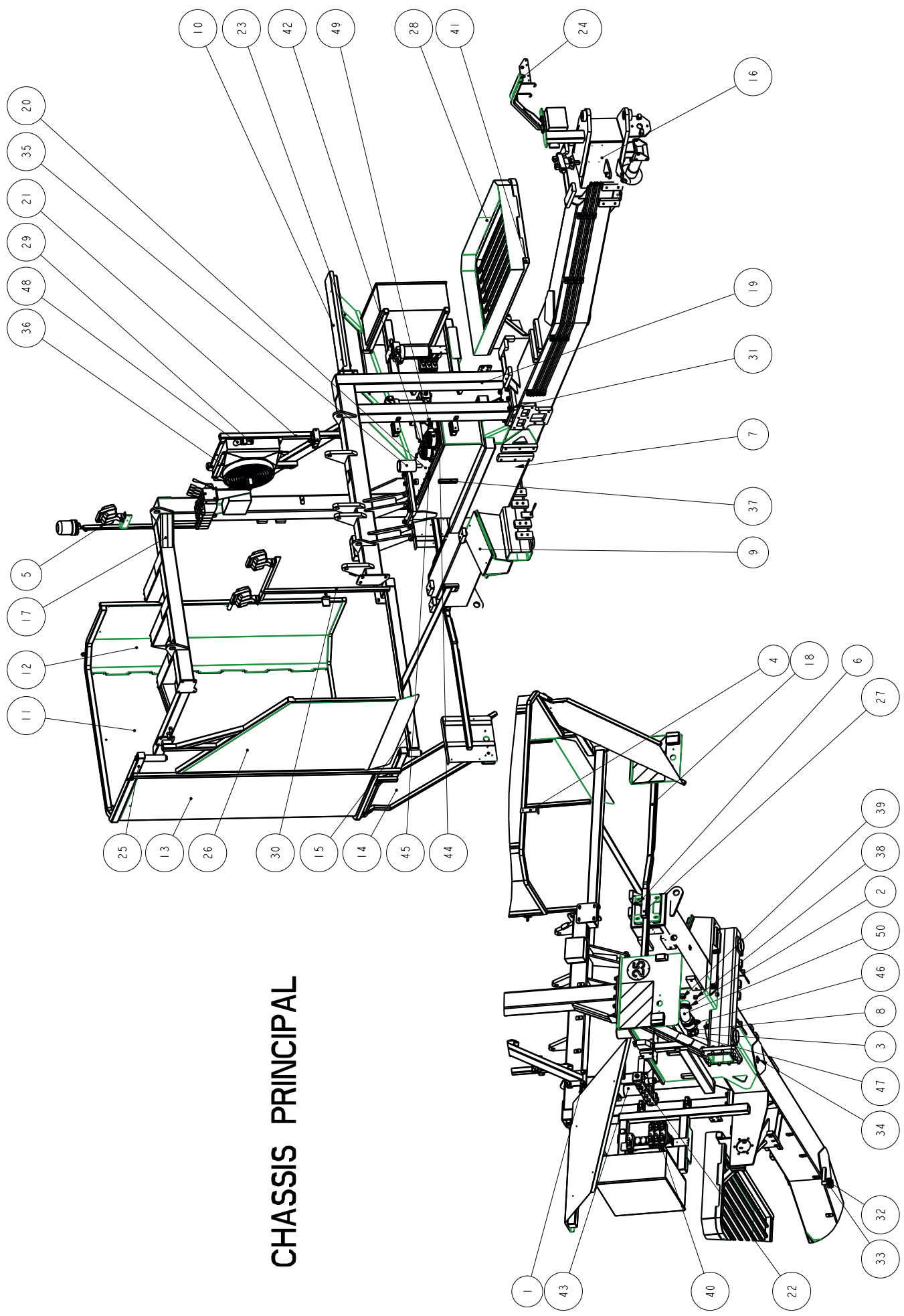
Chassis principal

Chassis

Rahmen

REP	REFERENCE	QTE	DESIGNATION	DESCRIPTION	BEZEICHUNUNG
28	659567	1	Plate-forme	Platform	Plattform
29	702161	1	Embout	Toggle	Kugelzapfen
30	709074	1	Support de phare	Bracket for light	Halter für licht
31	742406	20	Rondelle	Washer	Scheibe
32	772248	1	Poulie	Pulley	Rolle
33	779213	1	Rondelle spéciale	Special washer	Speziellscheibe
34	AEH15	2	Bouchon de vidange	Drain plug	Ablassshahn
35	AEH17	1	Reniflard	Breather	Entlüfter
	FIH11		Cartouche pour filtre	Cartridge for filter	Filterereinsatz
36	AEH189	1	Echangeur de température	Heat exchanger	Wärmeaustauscher
37	AEH201/2	1	Voyant	Level indicator	Anzeiger
38	BMH1	1	Bouchon	Cap	Verschluss
39	BMH5	2	Bouchon	Cap	Verschluss
40	BOU40	4	Bouchon plastique	Plastic cap	-
41	BOU50*5	2	Bouchon plastique	Plastic cap	-
42	FIH100	2	Filtre retour récolte	Harvest filter	Erntefilter
	FIH85		Cartouche pour filtre	Cartridge for filter	Filterereinsatz
43	FIH34	2	Filtre pression	Pressure filter	Pressfilter
	FIH35		Cartouche pour filtre	Cartridge for filter	Filterereinsatz
44	JOS77	2	Joint	Seal	Simmerring
45	JOS78	2	Joint	Seal	Simmerring
46	LRD134	2	Vanne 1/4 tour	1/4 turn tap	Umschalthahn
47	RSE124	1	Bouchon	Cap	Verschluss
48	RSE42	1	Coude	Angle	Ellbogen
49	RSE45	2	Embout	Toggle	Kugelzapfen
50	RSE92	2	Coude	Angle	Ellbogen

CHASSIS PRINCIPAL





R2TCMR / R2CMR

KIT65174

Version du 05/09/2007

SECTION 7

N° Azur 0 810 811 044

Essieu, roue gauche standard

Axle, LH standard wheel

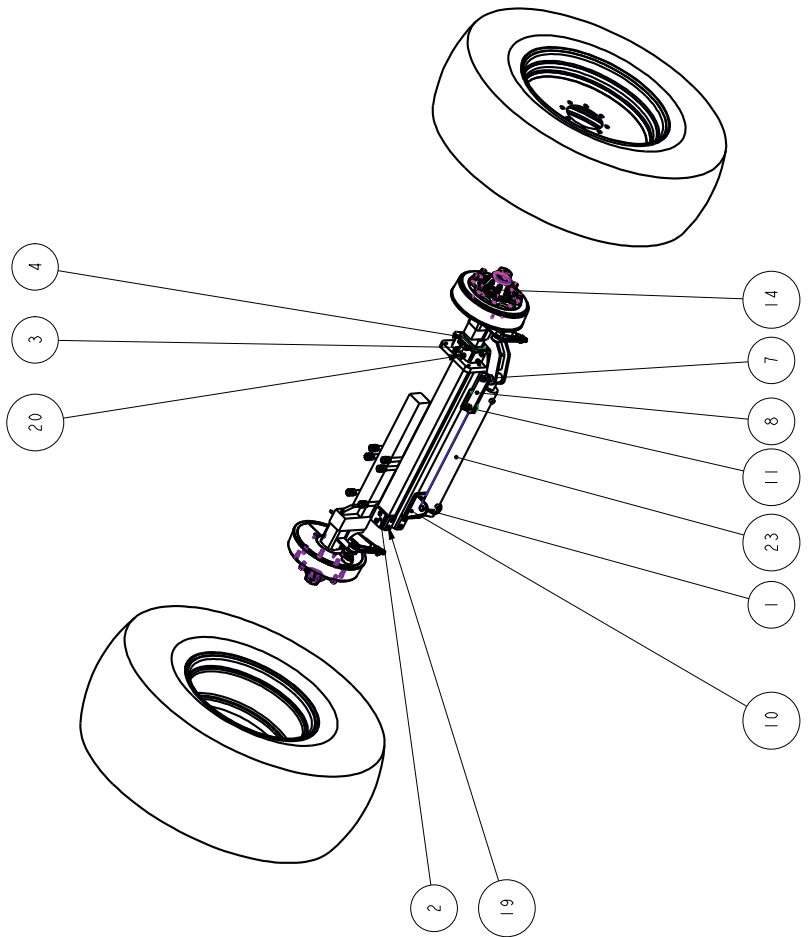
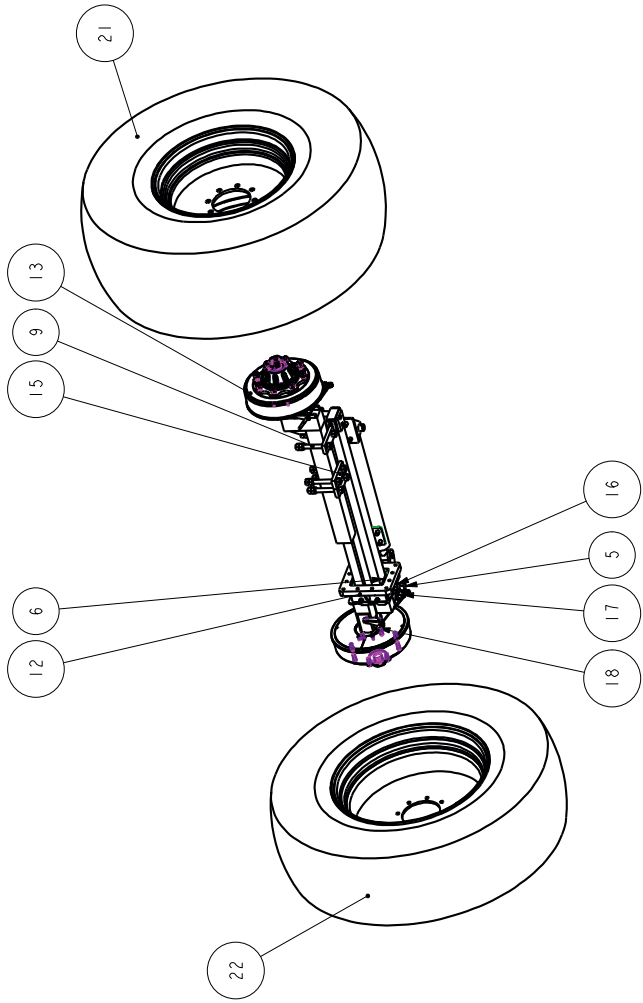
Achse, linkes standardrad

TEL : 02 40 33 32 63

FAX : 02 40 33 32 65

REP	REFERENCE	QTE	DESIGNATION	DESCRIPTION	BEZEICHUNUNG
1	62278	1	Axe	Axle	Achse
2	383866	2	Patin de soutien	Supporting skate	Unterstützungsschuh
3	383867	8	Patin de soutien	Supporting skate	Unterstützungsschuh
4	383868	1	Patin de soutien	Supporting skate	Unterstützungsschuh
5	653634	1	Vis	Screw	Schraube
6	653638	1	Patin de soutien	Supporting skate	Unterstützungsschuh
7	62374	1	Axe	Axle	Achse
*	653828	1	Axe coté tige	Axle, rod side	Achse, Kolbenstangenseite
*8	654458	1	Barre de verrouillage	Lock bar	Sperrstange
9	659283	6	Vis de fixation	Fixing screw	Schraube
10	659413	1	Chape	Bracket	Gabel
*11	659443	1	Piton	Eye bolt	Bolzen
12	659564	1	Fourreau	Sheath	Scheide
13	659568	1	Essieu droit	RH axle	Achse, rechts
14	659569	1	Essieu gauche	LH axle	Achse, links
15	702001	3	Contre bride	Counter flange	Gegenflansch
16	ECRM24	1	Ecrou	Nut	Mutter
17	EMR91	2	Chape	Bracket	Gabel
18	EMR96	1	Câble de frein	Brake cable	Bremsseil
19	FHCM12*30	12	Vis	Screw	Schraube
20	FHCM12*50	16	Vis	Screw	Schraube
21	ROL324	1	Roue droite	Right wheel	Rad rechts
22	ROL348	1	Roue gauche	Left wheel	Rad links

ESSIEU NON DIRECTIONNEL ROUE GAUCHE STANDARD





R2TCMR / R2CMR

KIT65174

Version du 10/10/2007

SECTION 7

N° Azur 0 810 811 044

Essieu, roue gauche standard

Axle, LH standard wheel

Achse, linkes standardrad

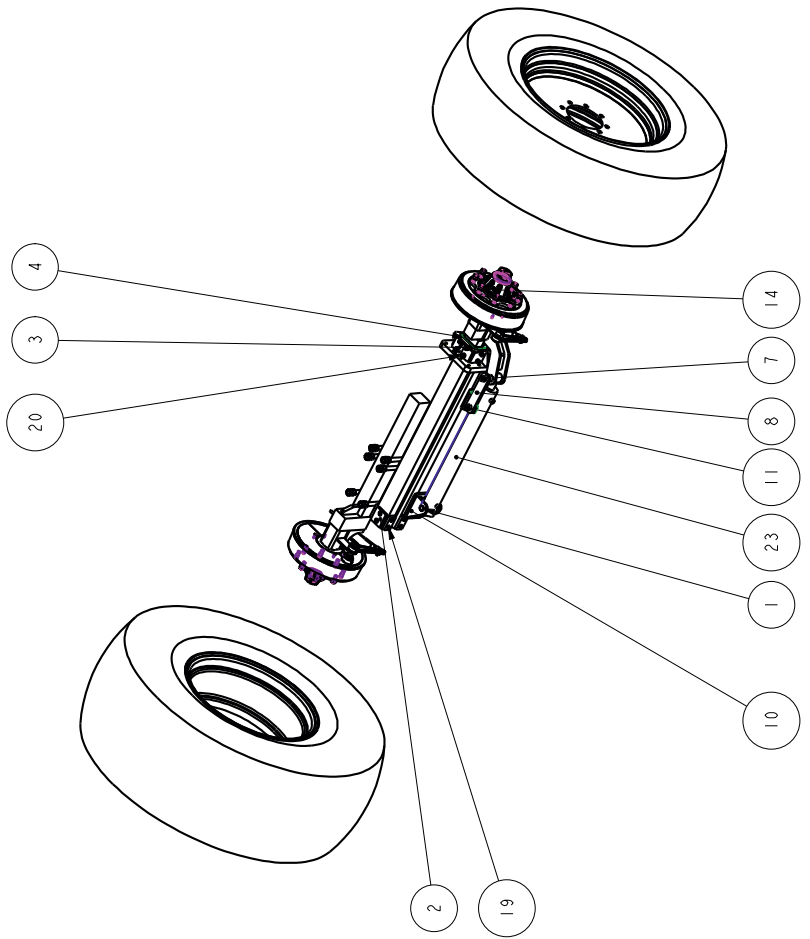
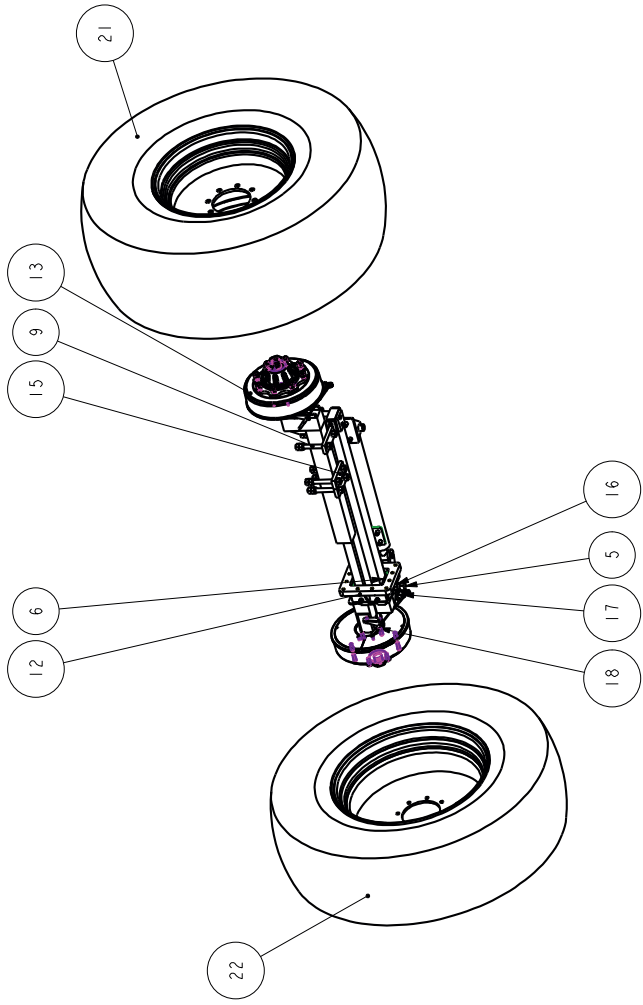
TEL : 02 40 33 32 63

FAX : 02 40 33 32 65

REP	REFERENCE	QTE	DESIGNATION	DESCRIPTION	BEZEICHNUNG
23	654109	1	Bielle de retenue	Adjusting rod	Abzugstange
	654110	1	Bielle de retenue	Adjusting rod	Abzugstange
	BOU50*5	1	Bouchon plastique	Plastic cap	-
	BOU60	1	Bouchon plastique	Plastic cap	-
*	VER127	1	Vérin de déport d'essieu	Ram for offset of axle	Achsenversetzungszylinder
	PJ40*80/1		Jeu de joints pour vérin	Set of seals for ram	Dichtungssatz für Zylinder

* option

ESSEU NON DIRECTIONNEL ROUE GAUCHE STANDARD





R2TCMR / R2CMR

KIT65155

Version du 05/09/2007

SECTION 7-1

N° Azur 0 810 811 044

TEL : 02 40 33 32 63

FAX : 02 40 33 32 65

Essieu directionnel, roue gauche large

Avance proportionnelle

Steering axle, LH wide wheel

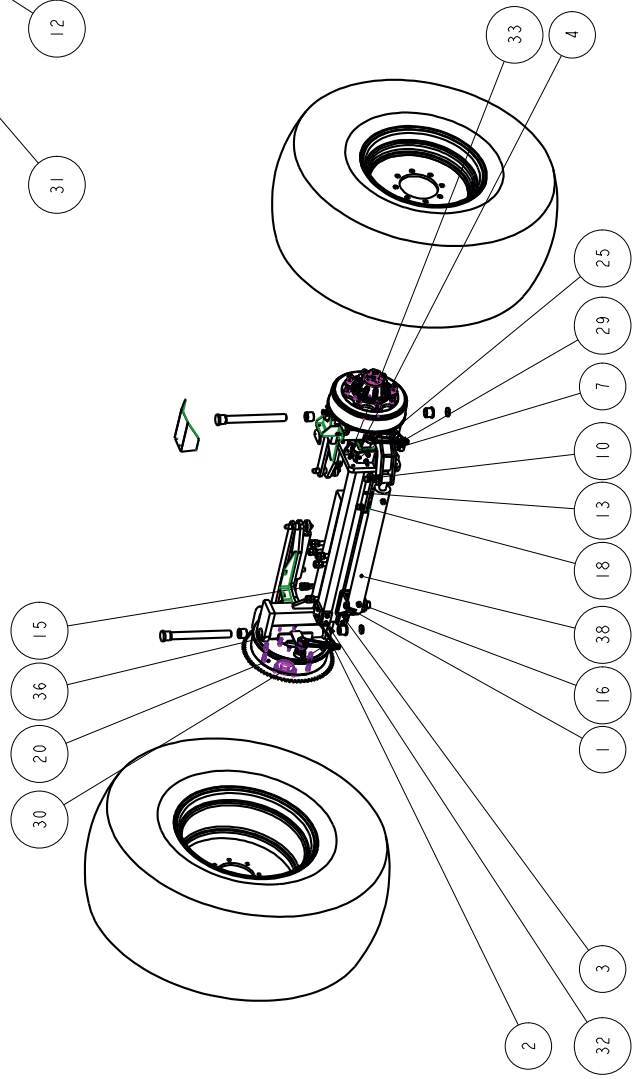
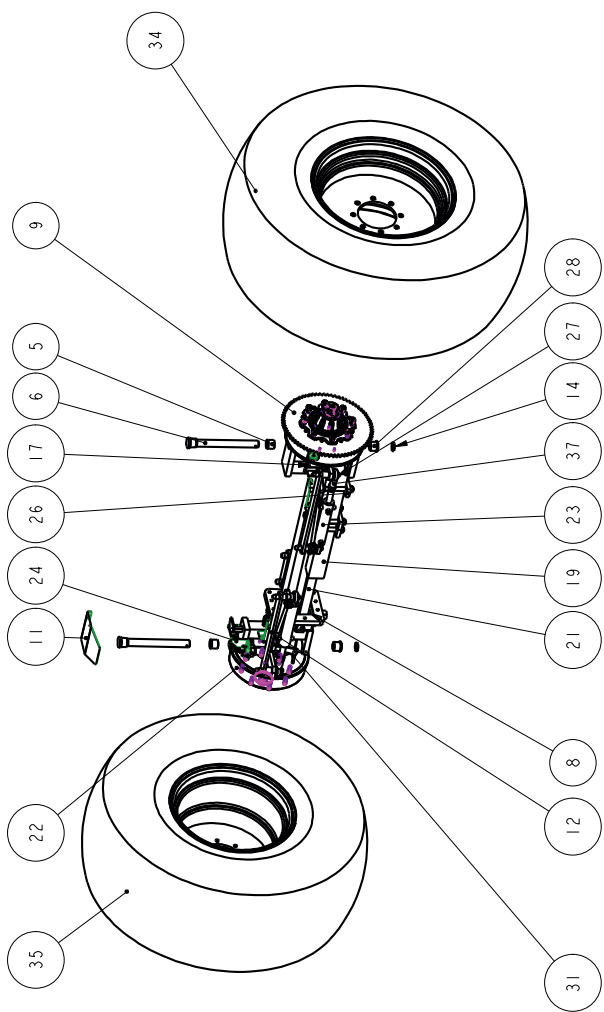
Advance proportional

Lenkachse, breites linkes Rad

Proportionaler Vorsprung

REP	REFERENCE	QTE	DESIGNATION	DESCRIPTION	BEZEICHUNUNG
1	62278	1	Axe	Axle	Achse
2	383866	2	Patin de soutien	Supporting skate	Unterstützungsschuh
3	383867	8	Patin de soutien	Supporting skate	Unterstützungsschuh
4	383868	1	Patin de soutien	Supporting skate	Unterstützungsschuh
5	642204	2	Bague	Bush	Ring
6	642221	2	Broche pivot de roue	Pin	Radringschraube
7	653634	1	Vis	Screw	Schraube
8	653638	1	Patin de soutien	Supporting skate	Unterstützungsschuh
9	653639	1	Couronne	Crown	Krone
10	62374	1	Axe	Axle	Achse
*	653828	1	Axe coté tige	Axle, rod side	Achse, Kolbenstangenseite
11	654247	1	Carter	Case	Gehäuse
12	654248	2	Barre de verrouillage	Lock bar	Sperrstange
*13	654458	1	Barre de verrouillage	Lock bar	Sperrstange
14	654528	2	Rondelle	Washer	Scheibe
15	659283	6	Vis de fixation	Fixing screw	Schraube
16	659413	1	Chape	Bracket	Gabel
17	659414	1	Support de détecteur	Bracket for detector	Halter für Detector
*18	659443	1	Piton	Eye bolt	Bolzen
19	659518	1	Essieu droit	RH axle	Achse, rechts
20	659519	1	Moyeu droit	RH hub	Nabe, rechts
21	659520	1	Essieu gauche	LH axle	Achse, links
22	659521	1	Moyeu gauche	LH hub	Nabe, links
23	659522	2	Vérin de direction	Steering ram	Lenkszylinder
	VER146/2		Jeu de joints pour vérin	Set of seals for ram	Dichtungssatz für Zylinder
24	659523	1	Support de détecteur	Bracket for detector	Halter für Detector
25	659564	1	Fourreau	Sheath	Scheide

ESSIEU DIRECTIONNEL ROUE GAUCHE LARGE ET AVANCE PROPORTIONNELLE





R2TCMR / R2CMR

KIT65155

Version du 05/09/2007

SECTION 7-1

N° Azur 0 810 811 044

TEL : 02 40 33 32 63

FAX : 02 40 33 32 65

Essieu directionnel, roue gauche large

Avance proportionnelle

Steering axle, LH wide wheel

Advance proportional

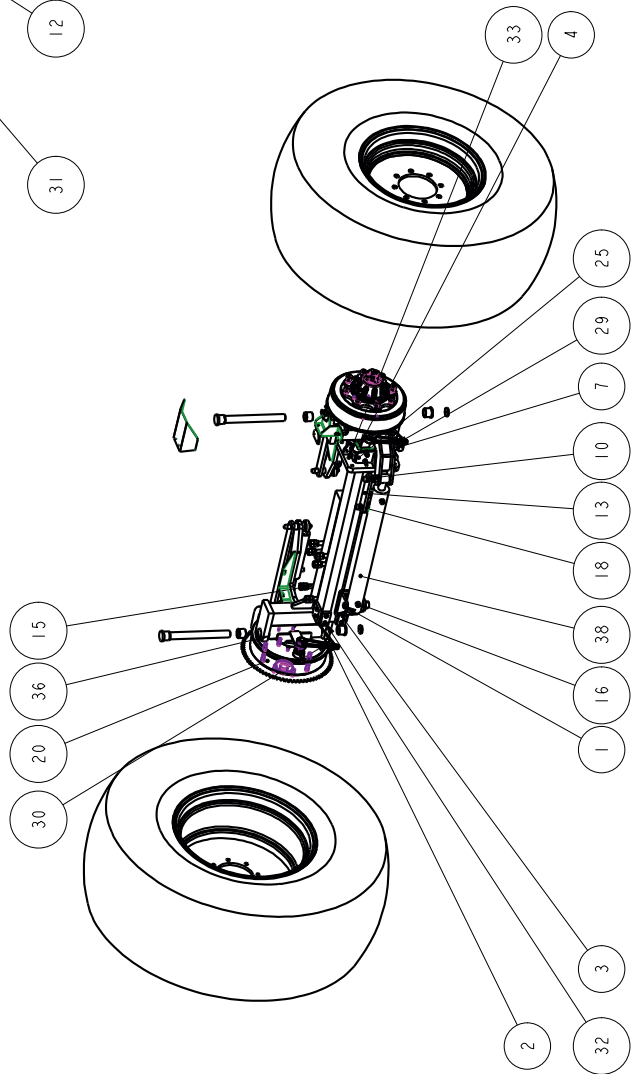
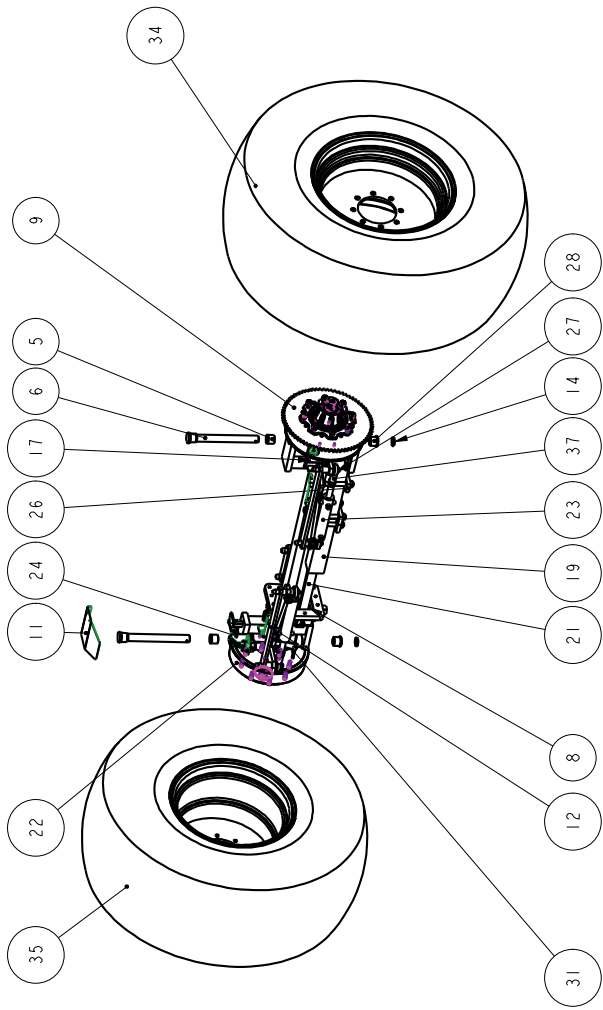
Lenkachse, breites linkes Rad

Proportionaler Vorsprung

REP	REFERENCE	QTE	DESIGNATION	DESCRIPTION	BEZEICHNUNG
26	702001	3	Contre bride	Counter flange	Gegenflansch
27	750940	4	Rondelle	Washer	Scheibe
28	BAG7	2	Bague autolubrifiante	Self-lubrication ring	Selbstschmierender Ring
29	ECRM24	1	Ecrou	Nut	Mutter
30	EMR91	2	Chape	Bracket	Gabel
31	EMR96	1	Câble de frein	Brake cable	Bremsseil
32	FHCM12*30	12	Vis	Screw	Schraube
33	FHCM12*50	16	Vis	Screw	Schraube
34	ROL324	1	Roue droite	Right wheel	Rad rechts
35	ROL333	1	Roue gauche	Left wheel	Rad links
36	ROU67	2	Butée	Stop	Stopstück
37	ROU80	2	Rotule	Ball joint	Kugelzapfen
38	654109	1	Bielle de retenue	Adjusting rod	Abzugstange
	654110	1	Bielle de retenue	Adjusting rod	Abzugstange
	BOU50*5	1	Bouchon plastique	Plastic cap	-
	BOU60	1	Bouchon plastique	Plastic cap	-
*	VER127	1	Vérin de déport d'essieu	Ram for offset of axle	Achsenversetzungszylinder
	PJ40*80/1		Jeu de joints pour vérin	Set of seals for ram	Dichtungssatz für Zylinder

* option

ESSIEU DIRECTIONNEL ROUE GAUCHE LARGE ET AVANCE PROPORTIONNELLE





R2TCMR / R2CMR

KIT65157

Version du 05/09/2007

SECTION 7-2

N° Azur 0 810 811 044

Essieu directionnel, roue gauche large

Steering axle, LH wide wheel

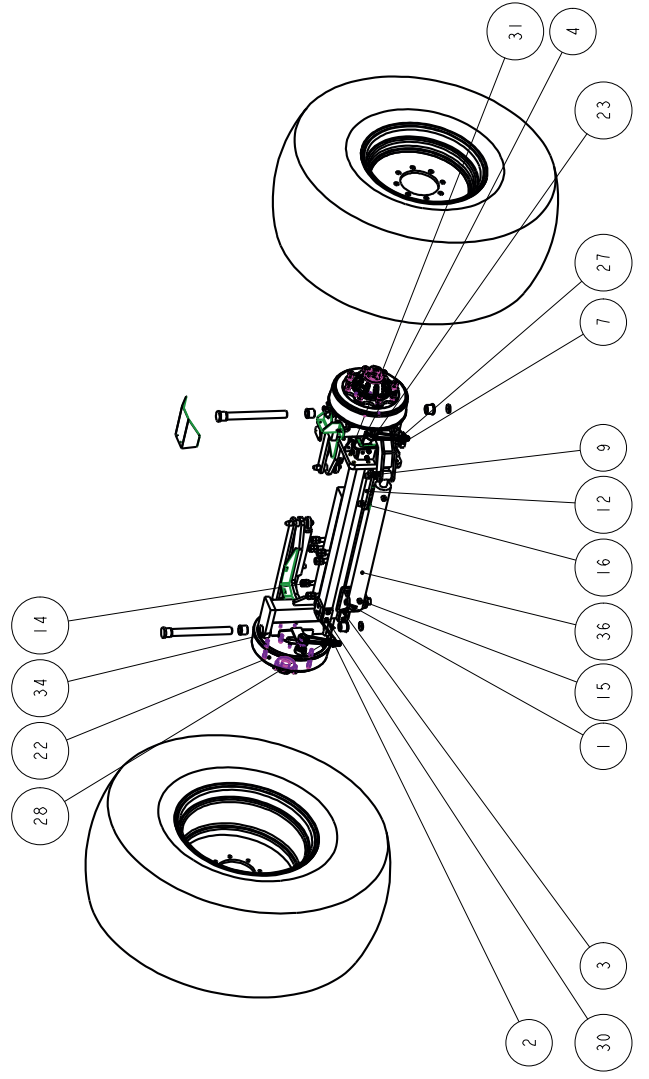
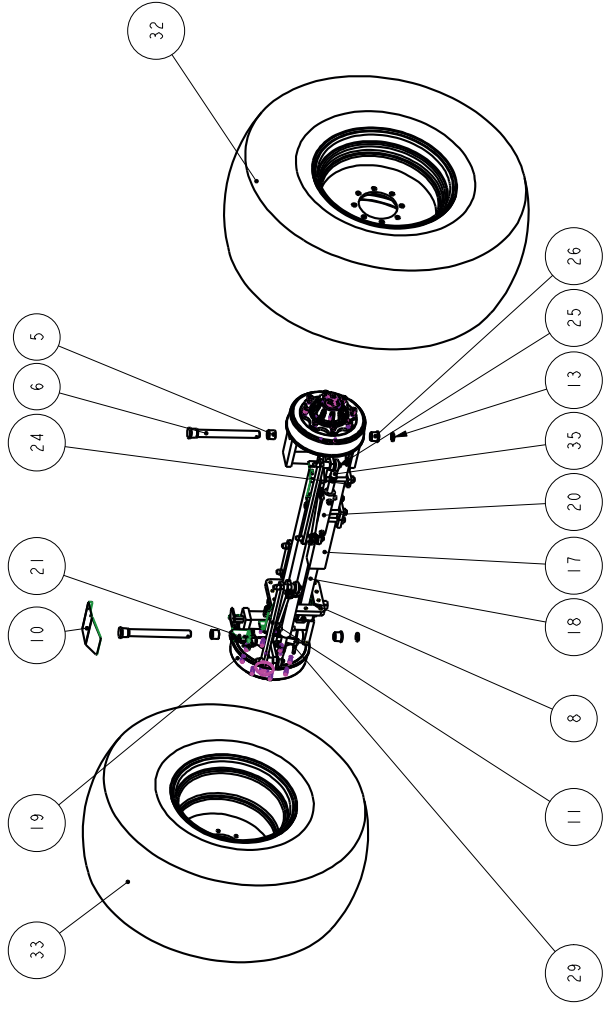
Lenkachse, breites linkes Rad

TEL : 02 40 33 32 63

FAX : 02 40 33 32 65

REP	REFERENCE	QTE	DESIGNATION	DESCRIPTION	BEZEICHUNUNG
1	62278	1	Axe	Axle	Achse
2	383866	2	Patin de soutien	Supporting skate	Unterstützungsschuh
3	383867	8	Patin de soutien	Supporting skate	Unterstützungsschuh
4	383868	1	Patin de soutien	Supporting skate	Unterstützungsschuh
5	642204	2	Bague	Bush	Ring
6	642221	2	Broche pivot de roue	Pin	Radringschraube
7	653634	1	Vis	Screw	Schraube
8	653638	1	Patin de soutien	Supporting skate	Unterstützungsschuh
9	62374	1	Axe	Axle	Achse
*	653828	1	Axe coté tige	Axle, rod side	Achse, Kolbenstangenseite
10	654247	1	Carter	Case	Gehäuse
11	654248	2	Barre de verrouillage	Lock bar	Sperrstange
*12	654458	1	Barre de verrouillage	Lock bar	Sperrstange
13	654528	2	Rondelle	Washer	Scheibe
14	659283	6	Vis de fixation	Fixing screw	Schraube
15	659413	1	Chape	Bracket	Gabel
*16	659443	1	Piton	Eye bolt	Bolzen
17	659518	1	Essieu droit	RH axle	Achse, rechts
18	659520	1	Essieu gauche	LH axle	Achse, links
19	659521	1	Moyeu gauche	LH hub	Nabe, links
20	659522	2	Vérin de direction	Steering ram	Lenkszylinder
	VER146/2		Jeu de joints pour vérin	Set of seals for ram	Dichtungssatz für Zylinder
21	659523	1	Support de détecteur	Bracket for detector	Halter für Detector
22	659524	1	Moyeu droit	RH hub	Nabe, rechts
23	659564	1	Fourreau	Sheath	Scheide
24	702001	3	Contre bride	Counter flange	Gegenflansch
25	750940	4	Rondelle	Washer	Scheibe

ESSIEU DIRECTIONNEL ROUE GAUCHE LARGE





R2TCMR / R2CMR

KIT65157

Version du 05/09/2007

SECTION 7-2

N° Azur 0 810 811 044

Essieu directionnel, roue gauche large

Steering axle, LH wide wheel

Lenkachse, breites linkes Rad

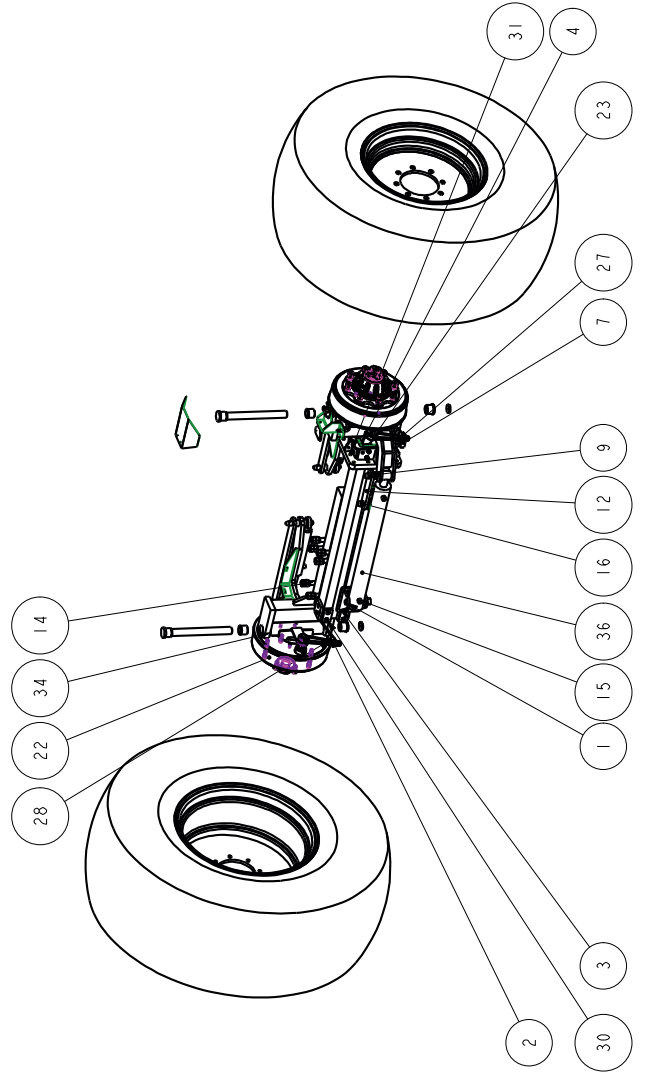
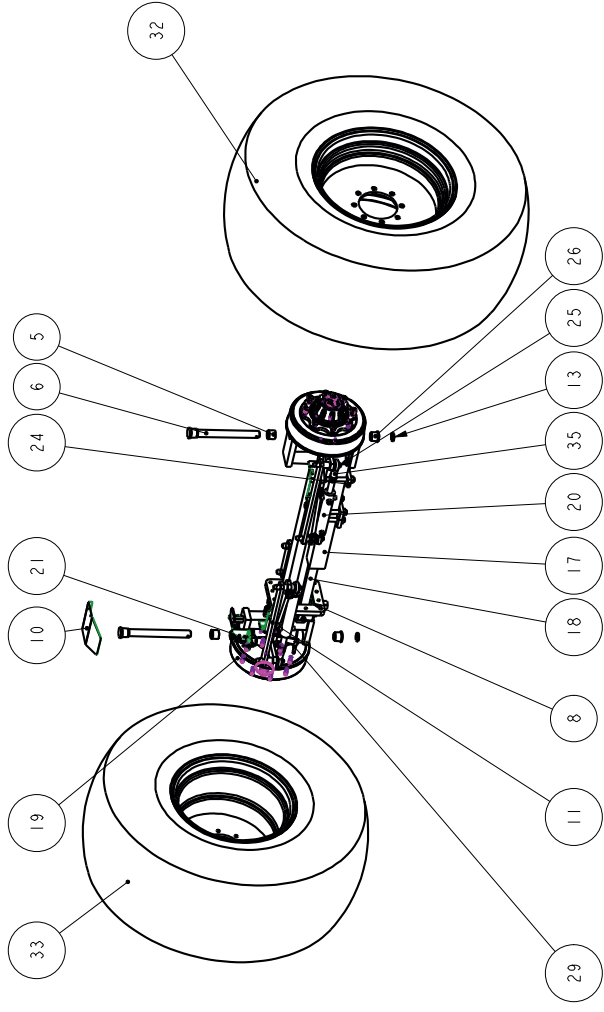
TEL : 02 40 33 32 63

FAX : 02 40 33 32 65

REP	REFERENCE	QTE	DESIGNATION	DESCRIPTION	BEZEICHNUNG
26	BAG7	2	Bague autolubrifiante	Self-lubrification ring	Selbstschmierender Ring
27	ECRM24	1	Ecrou	Nut	Mutter
28	EMR91	2	Chape	Bracket	Gabel
29	EMR96	1	Câble de frein	Brake cable	Bremsseil
30	FHCM12*30	12	Vis	Screw	Schraube
31	FHCM12*50	16	Vis	Screw	Schraube
32	ROL324	1	Roue droite	Right wheel	Rad rechts
33	ROL333	1	Roue gauche	Left wheel	Rad links
34	ROU67	2	Butée	Stop	Stopstück
35	ROU80	2	Rotule	Ball joint	Kugelzapfen
36	654109	1	Bielle de retenue	Adjusting rod	Abzugstange
	654110	1	Bielle de retenue	Adjusting rod	Abzugstange
	BOU50*5	1	Bouchon plastique	Plastic cap	-
	BOU60	1	Bouchon plastique	Plastic cap	-
*	VER127	1	Vérin de déport d'essieu	Ram for offset of axle	Achsenversetzungszylinder
	PJ40*80/1		Jeu de joints pour vérin	Set of seals for ram	Dichtungssatz für Zylinder

* option

ESSIEU DIRECTIONNEL ROUE GAUCHE LARGE





R2TCMR / R2CMR

KIT65160

Version du 05/09/2007

SECTION 7-3

N° Azur 0 810 811 044

TEL : 02 40 33 32 63

FAX : 02 40 33 32 65

Essieu directionnel, roue gauche standard

Avance proportionnelle

Steering axle, LH standard wheel

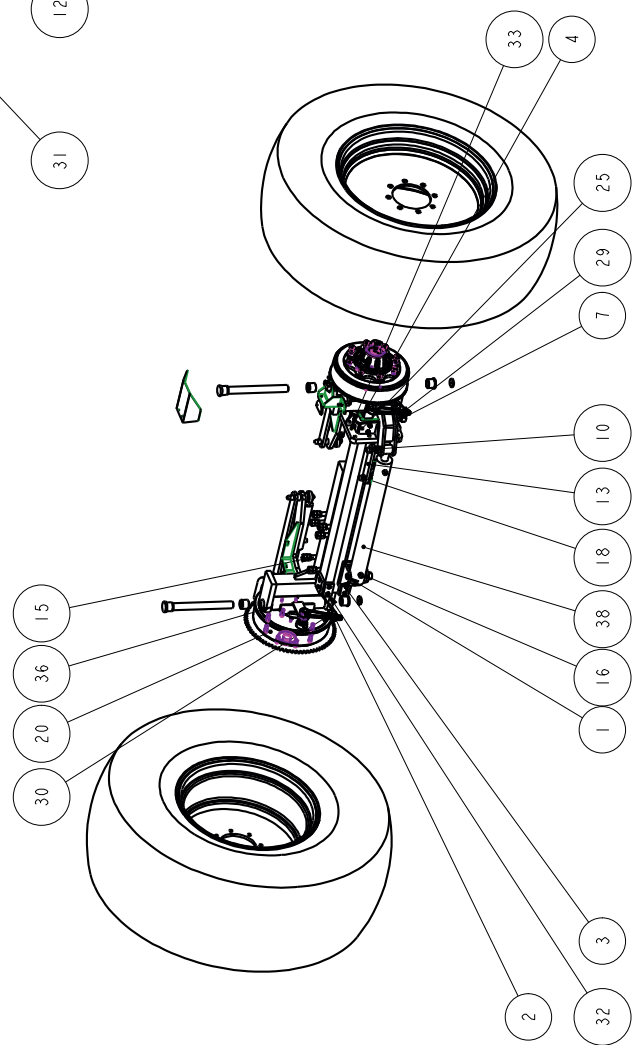
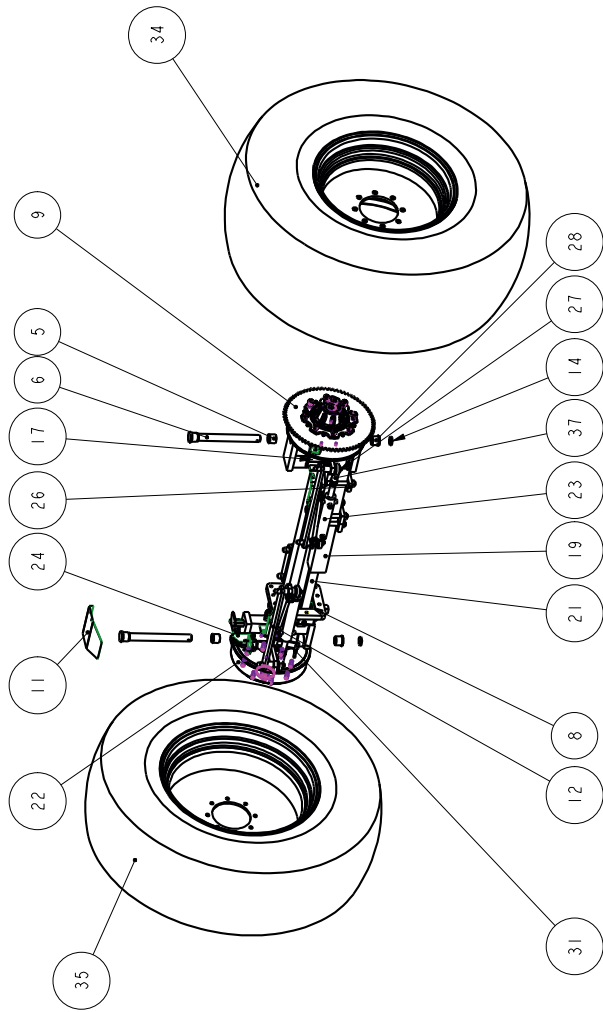
Advance proportional

Lenkachse, linkes standardrad

Proportionaler Vorsprung

REP	REFERENCE	QTE	DESIGNATION	DESCRIPTION	BEZEICHUNUNG
1	62278	1	Axe	Axle	Achse
2	383866	2	Patin de soutien	Supporting skate	Unterstützungsschuh
3	383867	8	Patin de soutien	Supporting skate	Unterstützungsschuh
4	383868	1	Patin de soutien	Supporting skate	Unterstützungsschuh
5	642204	2	Bague	Bush	Ring
6	642221	2	Broche pivot de roue	Pin	Radringschraube
7	653634	1	Vis	Screw	Schraube
8	653638	1	Patin de soutien	Supporting skate	Unterstützungsschuh
9	653639	1	Couronne	Crown	Krone
10	62374	1	Axe	Axle	Achse
*	653828	1	Axe coté tige	Axle, rod side	Achse, Kolbenstangenseite
11	654247	1	Carter	Case	Gehäuse
12	654248	2	Barre de verrouillage	Lock bar	Sperrstange
*13	654458	1	Barre de verrouillage	Lock bar	Sperrstange
14	654528	2	Rondelle	Washer	Scheibe
15	659283	6	Vis de fixation	Fixing screw	Schraube
16	659413	1	Chape	Bracket	Gabel
17	659414	1	Support de détecteur	Bracket for detector	Halter für Detector
*18	659443	1	Piton	Eye bolt	Bolzen
19	659518	1	Essieu droit	RH axle	Achse, rechts
20	659519	1	Moyeu droit	RH hub	Nabe, rechts
21	659520	1	Essieu gauche	LH axle	Achse, links
22	659521	1	Moyeu gauche	LH hub	Nabe, links
23	659522	2	Vérin de direction	Steering ram	Lenkszylinder
	VER146/2		Jeu de joints pour vérin	Set of seals for ram	Dichtungssatz für Zylinder
24	659523	1	Support de détecteur	Bracket for detector	Halter für Detector
25	659564	1	Fourreau	Sheath	Scheide

ESSIEU DIRECTIONNEL ROUE GAUCHE STANDARD ET AVANCE PROPORTIONNELLE





R2TCMR / R2CMR

KIT65160

Version du 05/09/2007

SECTION 7-3

N° Azur 0 810 811 044

TEL : 02 40 33 32 63

FAX : 02 40 33 32 65

Essieu directionnel, roue gauche standard

Avance proportionnelle

Steering axle, LH standard wheel

Advance proportional

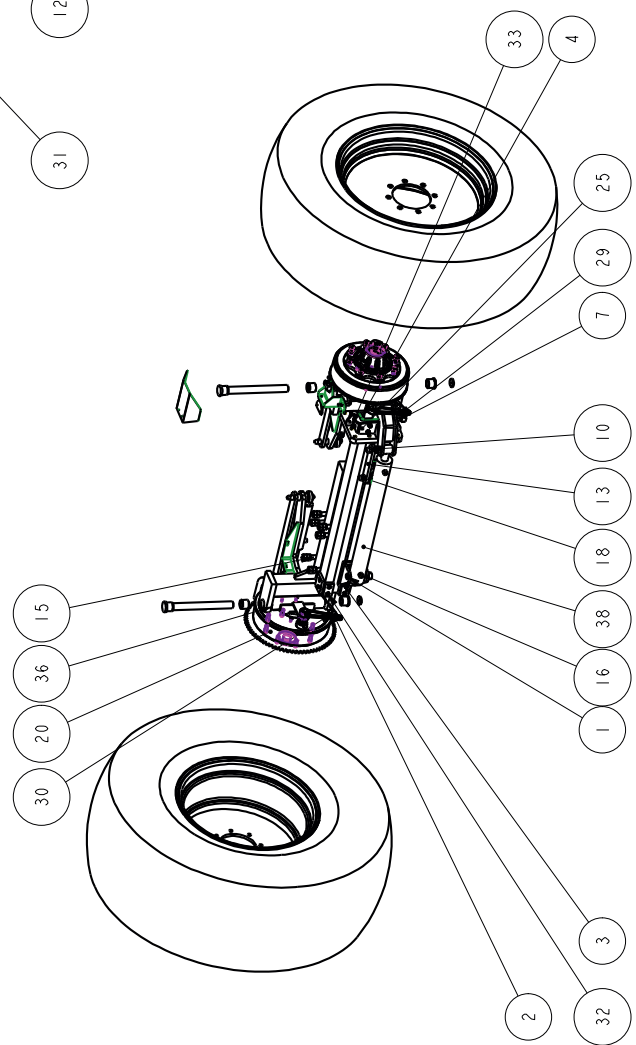
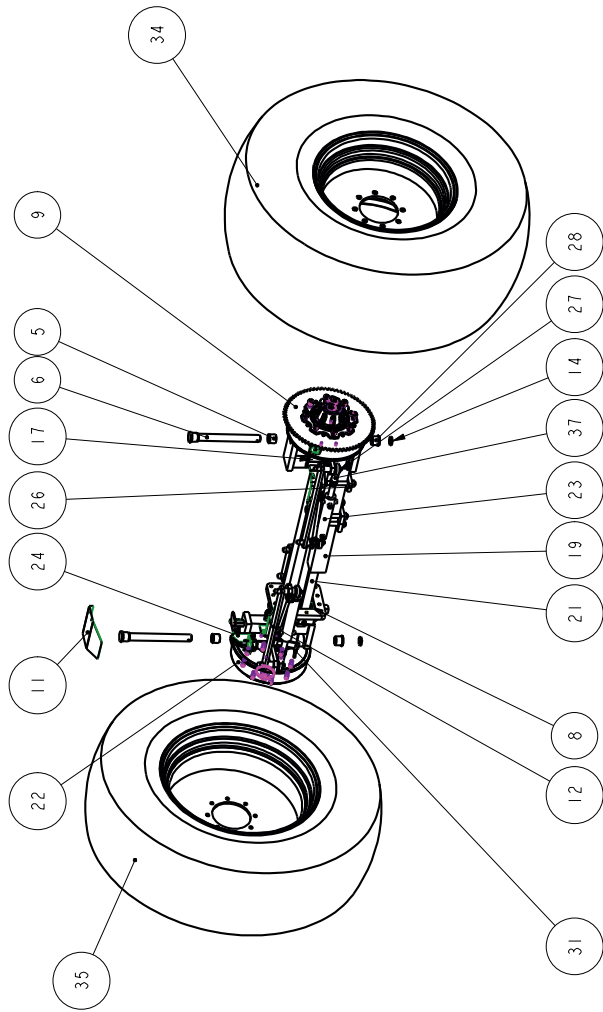
Lenkachse, linkes standardrad

Proportionaler Vorsprung

REP	REFERENCE	QTE	DESIGNATION	DESCRIPTION	BEZEICHNUNG
26	702001	3	Contre bride	Counter flange	Gegenflansch
27	750940	4	Rondelle	Washer	Scheibe
28	BAG7	2	Bague autolubrifiante	Self-lubrication ring	Selbstschmierender Ring
29	ECRM24	1	Ecrou	Nut	Mutter
30	EMR91	2	Chape	Bracket	Gabel
31	EMR96	1	Câble de frein	Brake cable	Bremsseil
32	FHCM12*30	12	Vis	Screw	Schraube
33	FHCM12*50	16	Vis	Screw	Schraube
34	ROL324	1	Roue droite	Right wheel	Rad rechts
35	ROL348	1	Roue gauche	Left wheel	Rad links
36	ROU67	2	Butée	Stop	Stopstück
37	ROU80	2	Rotule	Ball joint	Kugelzapfen
38	654109	1	Bielle de retenue	Adjusting rod	Abzugstange
	654110	1	Bielle de retenue	Adjusting rod	Abzugstange
	BOU50*5	1	Bouchon plastique	Plastic cap	-
	BOU60	1	Bouchon plastique	Plastic cap	-
*	VER127	1	Vérin de déport d'essieu	Ram for offset of axle	Achsenversetzungszylinder
	PJ40*80/1		Jeu de joints pour vérin	Set of seals for ram	Dichtungssatz für Zylinder

* option

ESSIEU DIRECTIONNEL ROUE GAUCHE STANDARD ET AVANCE PROPORTIONNELLE





R2TCMR / R2CMR

KIT65161

Version du 05/09/2007

SECTION 7-4

N° Azur 0 810 811 044

Essieu directionnel, roue gauche standard

Steering axle, LH standard wheel

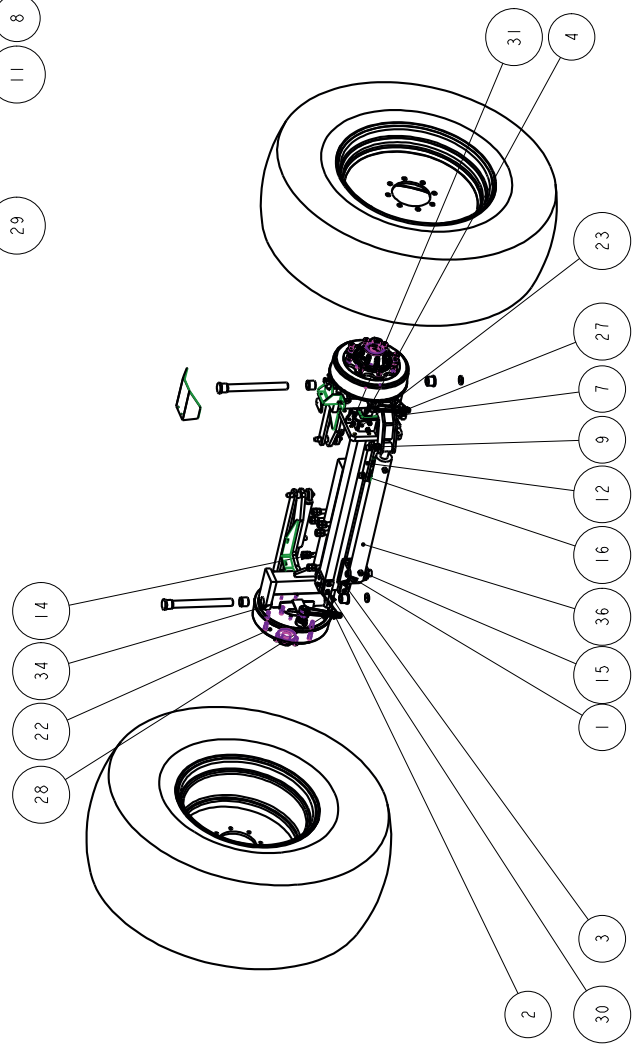
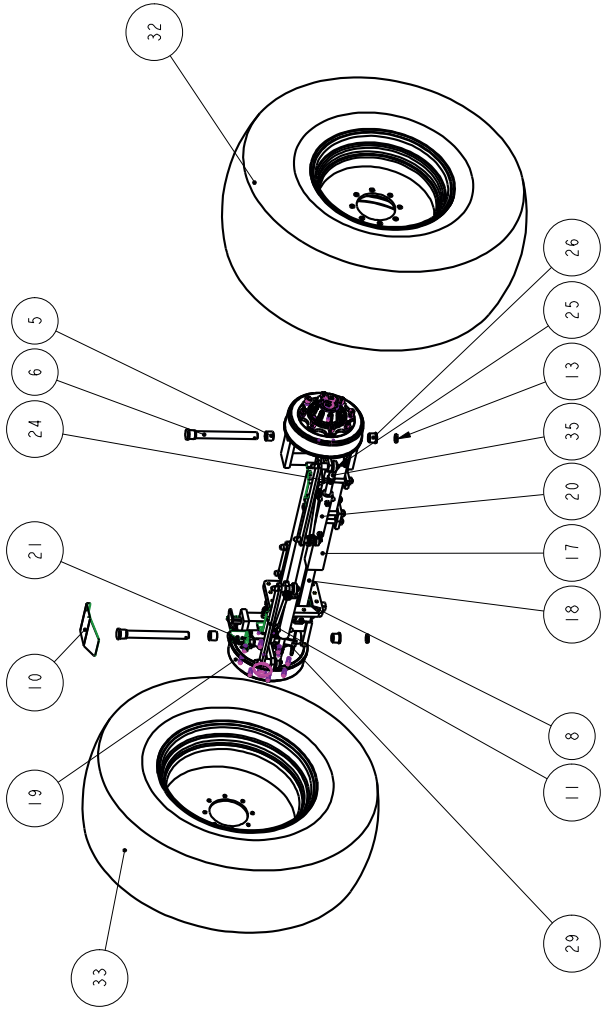
Lenkachse, linkes standardrad

TEL : 02 40 33 32 63

FAX : 02 40 33 32 65

REP	REFERENCE	QTE	DESIGNATION	DESCRIPTION	BEZEICHUNUNG
1	62278	1	Axe	Axle	Achse
2	383866	2	Patin de soutien	Supporting skate	Unterstützungsschuh
3	383867	8	Patin de soutien	Supporting skate	Unterstützungsschuh
4	383868	1	Patin de soutien	Supporting skate	Unterstützungsschuh
5	642204	2	Bague	Bush	Ring
6	642221	2	Broche pivot de roue	Pin	Radringschraube
7	653634	1	Vis	Screw	Schraube
8	653638	1	Patin de soutien	Supporting skate	Unterstützungsschuh
9	62374	1	Axe	Axle	Achse
*	653828	1	Axe coté tige	Axle, rod side	Achse, Kolbenstangenseite
10	654247	1	Carter	Case	Gehäuse
11	654248	2	Barre de verrouillage	Lock bar	Sperrstange
*12	654458	1	Barre de verrouillage	Lock bar	Sperrstange
13	654528	2	Rondelle	Washer	Scheibe
14	659283	6	Vis de fixation	Fixing screw	Schraube
15	659413	1	Chape	Bracket	Gabel
*16	659443	1	Piton	Eye bolt	Bolzen
17	659518	1	Essieu droit	RH axle	Achse, rechts
18	659520	1	Essieu gauche	LH axle	Achse, links
19	659521	1	Moyeu gauche	LH hub	Nabe, links
20	659522	2	Vérin de direction	Steering ram	Lenkszylinder
	VER146/2		Jeu de joints pour vérin	Set of seals for ram	Dichtungssatz für Zylinder
21	659523	1	Support de détecteur	Bracket for detector	Halter für Detector
22	659524	1	Moyeu droit	RH hub	Nabe, rechts
23	659564	1	Fourreau	Sheath	Scheide
24	702001	3	Contre bride	Counter flange	Gegenflansch
25	750940	4	Rondelle	Washer	Scheibe

ESSIEU DIRECTIONNEL ROUE GAUCHE STANDARD





R2TCMR / R2CMR

KIT65161

Version du 05/09/2007

SECTION 7-4

N° Azur 0 810 811 044

Essieu directionnel, roue gauche standard

Steering axle, LH standard wheel

Lenkachse, linkes standardrad

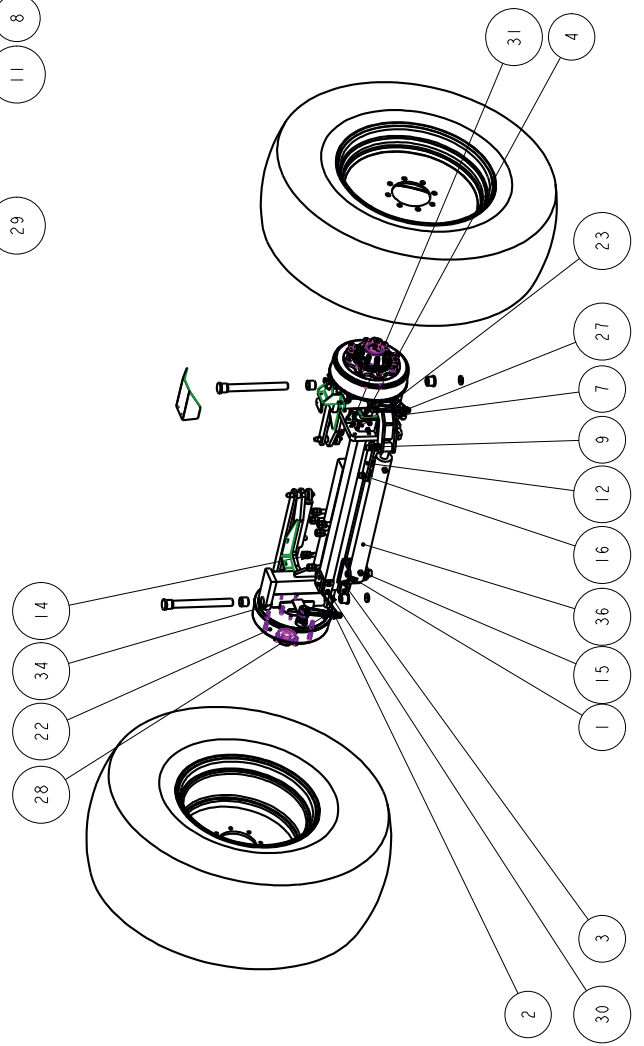
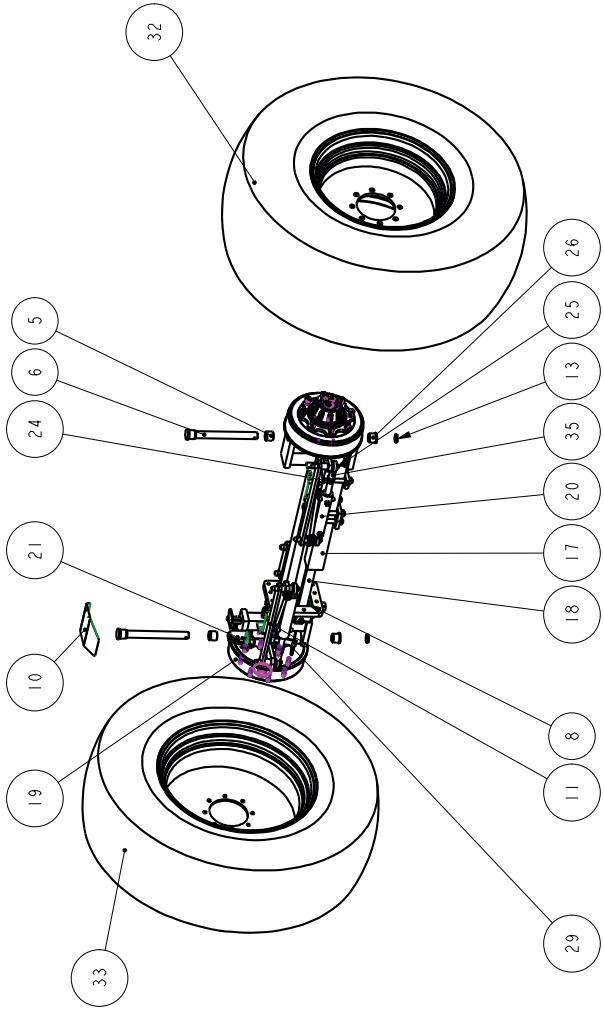
TEL : 02 40 33 32 63

FAX : 02 40 33 32 65

REP	REFERENCE	QTE	DESIGNATION	DESCRIPTION	BEZEICHUNUNG
26	BAG7	2	Bague autolubrifiante	Self-lubrification ring	Selbstschmierender Ring
27	ECRM24	1	Ecrou	Nut	Mutter
28	EMR91	2	Chape	Bracket	Gabel
29	EMR96	1	Câble de frein	Brake cable	Bremsseil
30	FHCM12*30	12	Vis	Screw	Schraube
31	FHCM12*50	16	Vis	Screw	Schraube
32	ROL324	1	Roue droite	Right wheel	Rad rechts
33	ROL348	1	Roue gauche	Left wheel	Rad links
34	ROU67	2	Butée	Stop	Stopstück
35	ROU80	2	Rotule	Ball joint	Kugelzapfen
36	654109	1	Bielle de retenue	Adjusting rod	Abzugstange
	654110	1	Bielle de retenue	Adjusting rod	Abzugstange
	BOU50*5	1	Bouchon plastique	Plastic cap	-
	BOU60	1	Bouchon plastique	Plastic cap	-
*	VER127	1	Vérin de déport d'essieu	Ram for offset of axle	Achsenversetzungszylinder
	PJ40*80/1		Jeu de joints pour vérin	Set of seals for ram	Dichtungssatz für Zylinder

* option

ESSIEU DIRECTIONNEL ROUE GAUCHE STANDARD





R2TCMR / R2CMR

KIT65158

Version du 05/09/2007

SECTION 7-5

N° Azur 0 810 811 044

TEL : 02 40 33 32 63

FAX : 02 40 33 32 65

Essieu frein à air, roue gauche large

Avance proportionnelle

Axle pneumatic brake, LH wide wheel

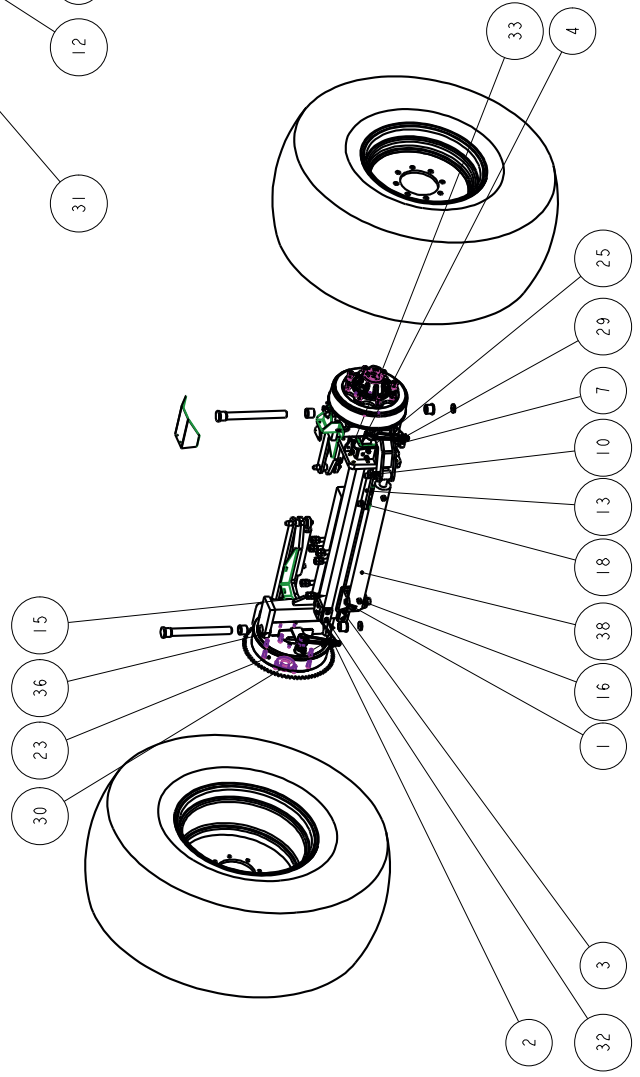
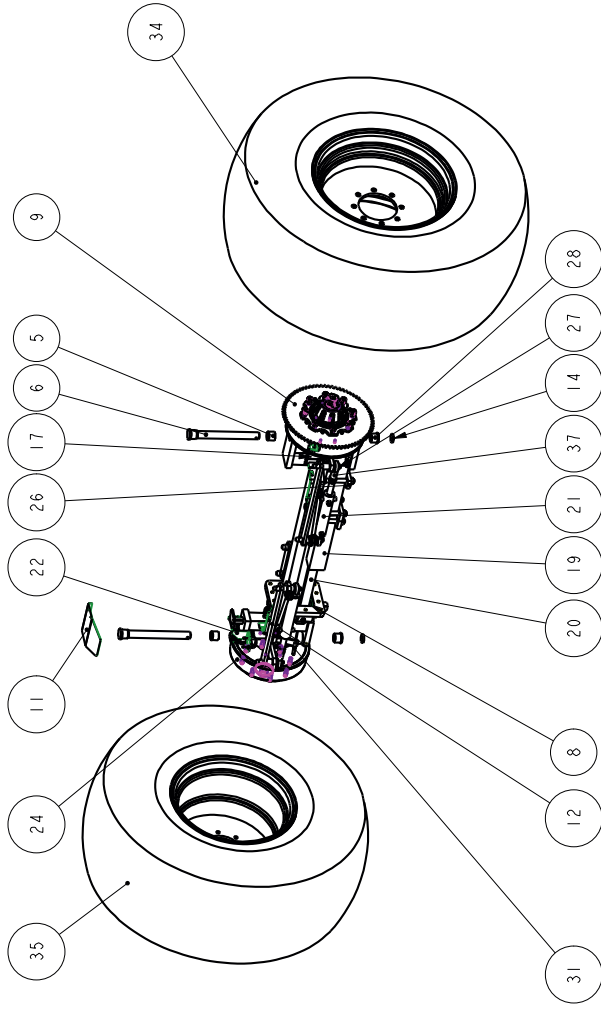
Advance proportional

Achse Luftdruckbremse, breites linkes Rad

Proportionaler Vorsprung

REP	REFERENCE	QTE	DESIGNATION	DESCRIPTION	BEZEICHUNUNG
1	62278	1	Axe	Axle	Achse
2	383866	2	Patin de soutien	Supporting skate	Unterstützungsschuh
3	383867	8	Patin de soutien	Supporting skate	Unterstützungsschuh
4	383868	1	Patin de soutien	Supporting skate	Unterstützungsschuh
5	642204	2	Bague	Bush	Ring
6	642221	2	Broche pivot de roue	Pin	Radringschraube
7	653634	1	Vis	Screw	Schraube
8	653638	1	Patin de soutien	Supporting skate	Unterstützungsschuh
9	653639	1	Couronne	Crown	Krone
10	62374	1	Axe	Axle	Achse
*	653828	1	Axe coté tige	Axle, rod side	Achse, Kolbenstangenseite
11	654247	1	Carter	Case	Gehäuse
12	654248	2	Barre de verrouillage	Lock bar	Sperrstange
*13	654458	1	Barre de verrouillage	Lock bar	Sperrstange
14	654528	2	Rondelle	Washer	Scheibe
15	659283	6	Vis de fixation	Fixing screw	Schraube
16	659413	1	Chape	Bracket	Gabel
17	659414	1	Support de détecteur	Bracket for detector	Halter für Detector
*18	659443	1	Piton	Eye bolt	Bolzen
19	659518	1	Essieu droit	RH axle	Achse, rechts
20	659520	1	Essieu gauche	LH axle	Achse, links
21	659522	2	Vérin de direction	Steering ram	Lenkszylinder
	VER146/2		Jeu de joints pour vérin	Set of seals for ram	Dichtungssatz für Zylinder
22	659523	1	Support de détecteur	Bracket for detector	Halter für Detector
23	659525	1	Moyeu droit	RH hub	Nabe, rechts
24	659526	1	Moyeu gauche	LH hub	Nabe, links
25	659564	1	Fourreau	Sheath	Scheide

ESSIEU FREIN A AIR ROUE GAUCHE LARG ET AVANCE PROPORTIONNELLE





R2TCMR / R2CMR

KIT65158

Version du 05/09/2007

SECTION 7-5

N° Azur 0 810 811 044

TEL : 02 40 33 32 63

FAX : 02 40 33 32 65

Essieu frein à air, roue gauche large

Avance proportionnelle

Axle pneumatic brake, LH wide wheel

Advance proportional

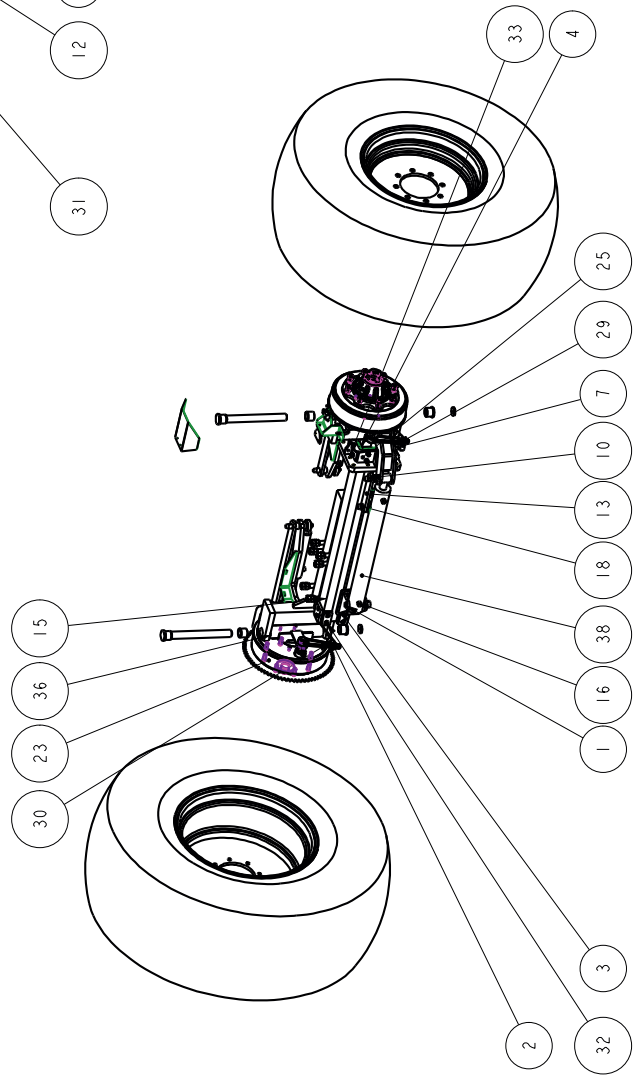
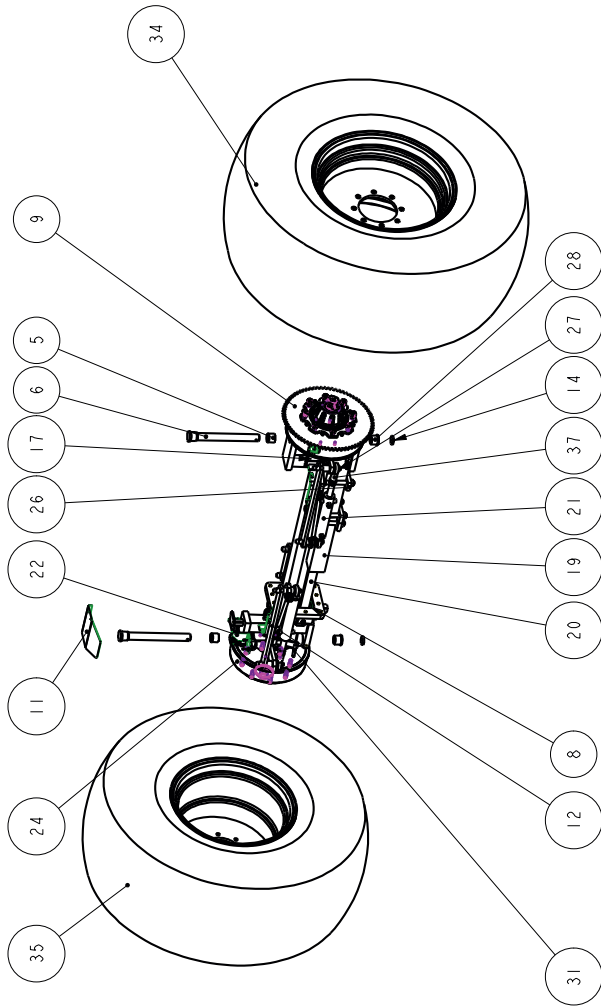
Achse Luftdruckbremse, breites linkes Rad

Proportionaler Vorsprung

REP	REFERENCE	QTE	DESIGNATION	DESCRIPTION	BEZEICHNUNG
26	702001	3	Contre bride	Counter flange	Gegenflansch
27	750940	4	Rondelle	Washer	Scheibe
28	BAG7	2	Bague autolubrifiante	Self-lubrication ring	Selbstschmierender Ring
29	ECRM24	1	Ecrou	Nut	Mutter
30	EMR91	2	Chape	Bracket	Gabel
31	EMR96	1	Câble de frein	Brake cable	Bremsseil
32	FHCM12*30	12	Vis	Screw	Schraube
33	FHCM12*50	16	Vis	Screw	Schraube
34	ROL324	1	Roue droite	Right wheel	Rad rechts
35	ROL333	1	Roue gauche	Left wheel	Rad links
36	ROU67	2	Butée	Stop	Stopstück
37	ROU80	2	Rotule	Ball joint	Kugelzapfen
38	654109	1	Bielle de retenue	Adjusting rod	Abzugstange
	654110	1	Bielle de retenue	Adjusting rod	Abzugstange
	BOU50*5	1	Bouchon plastique	Plastic cap	-
	BOU60	1	Bouchon plastique	Plastic cap	-
*	VER127	1	Vérin de déport d'essieu	Ram for offset of axle	Achsenversetzungszylinder
	PJ40*80/1		Jeu de joints pour vérin	Set of seals for ram	Dichtungssatz für Zylinder

* option

ESSIEU FREIN A AIR ROUE GAUCHE LARG ET AVANCE PROPORTIONNELLE





R2TCMR / R2CMR

KIT65159

Version du 05/09/2007

SECTION 7-6

N° Azur 0 810 811 044

Essieu frein à air, roue gauche large

Axle pneumatic brake, LH wide wheel

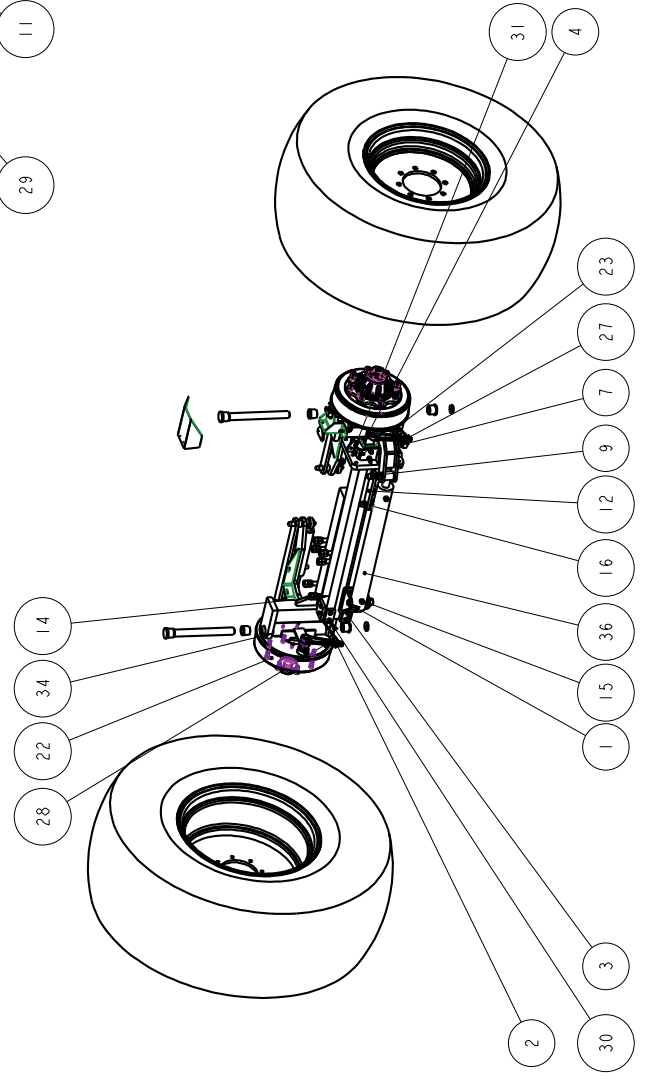
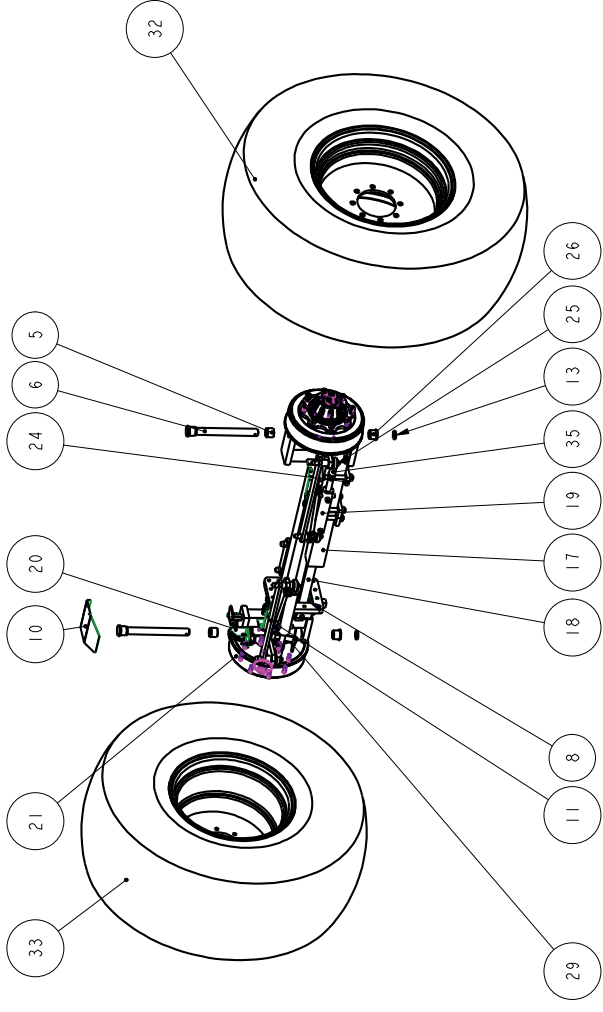
Achse Luftdruckbremse, breites linkes Rad

TEL : 02 40 33 32 63

FAX : 02 40 33 32 65

REP	REFERENCE	QTE	DESIGNATION	DESCRIPTION	BEZEICHUNUNG
1	62278	1	Axe	Axle	Achse
2	383866	2	Patin de soutien	Supporting skate	Unterstützungsschuh
3	383867	8	Patin de soutien	Supporting skate	Unterstützungsschuh
4	383868	1	Patin de soutien	Supporting skate	Unterstützungsschuh
5	642204	2	Bague	Bush	Ring
6	642221	2	Broche pivot de roue	Pin	Radringschraube
7	653634	1	Vis	Screw	Schraube
8	653638	1	Patin de soutien	Supporting skate	Unterstützungsschuh
9	62374	1	Axe	Axle	Achse
*	653828	1	Axe coté tige	Axle, rod side	Achse, Kolbenstangenseite
10	654247	1	Carter	Case	Gehäuse
11	654248	2	Barre de verrouillage	Lock bar	Sperrstange
*12	654458	1	Barre de verrouillage	Lock bar	Sperrstange
13	654528	2	Rondelle	Washer	Scheibe
14	659283	6	Vis de fixation	Fixing screw	Schraube
15	659413	1	Chape	Bracket	Gabel
*16	659443	1	Piton	Eye bolt	Bolzen
17	659518	1	Essieu droit	RH axle	Achse, rechts
18	659520	1	Essieu gauche	LH axle	Achse, links
19	659522	2	Vérin de direction	Steering ram	Lenkszylinder
	VER146/2		Jeu de joints pour vérin	Set of seals for ram	Dichtungssatz für Zylinder
20	659523	1	Support de détecteur	Bracket for detector	Halter für Detector
21	659526	1	Moyeu gauche	LH hub	Nabe, links
22	659527	1	Moyeu droit	RH hub	Nabe, rechts
23	659564	1	Fourreau	Sheath	Scheide
24	702001	3	Contre bride	Counter flange	Gegenflansch
25	750940	4	Rondelle	Washer	Scheibe

ESSIEU FREIN A AIR ROUE GAUCHE LARGE





R2TCMR / R2CMR

KIT65159

Version du 05/09/2007

SECTION 7-6

N° Azur 0 810 811 044

Essieu frein à air, roue gauche large Axle pneumatic brake, LH wide wheel Achse Luftdruckbremse, breites linkes Rad

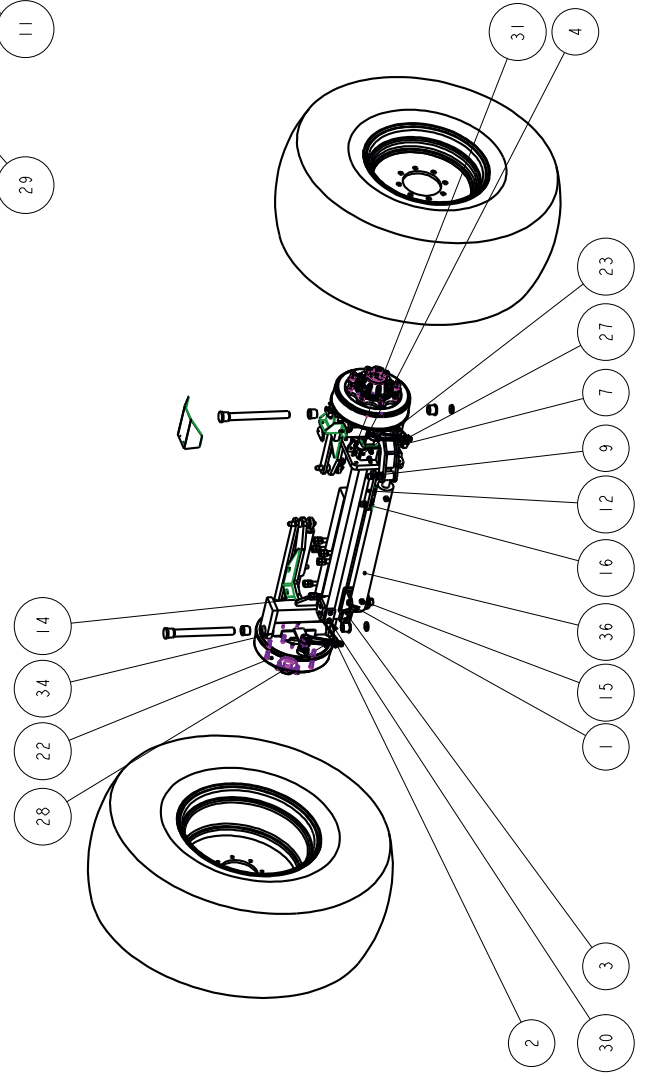
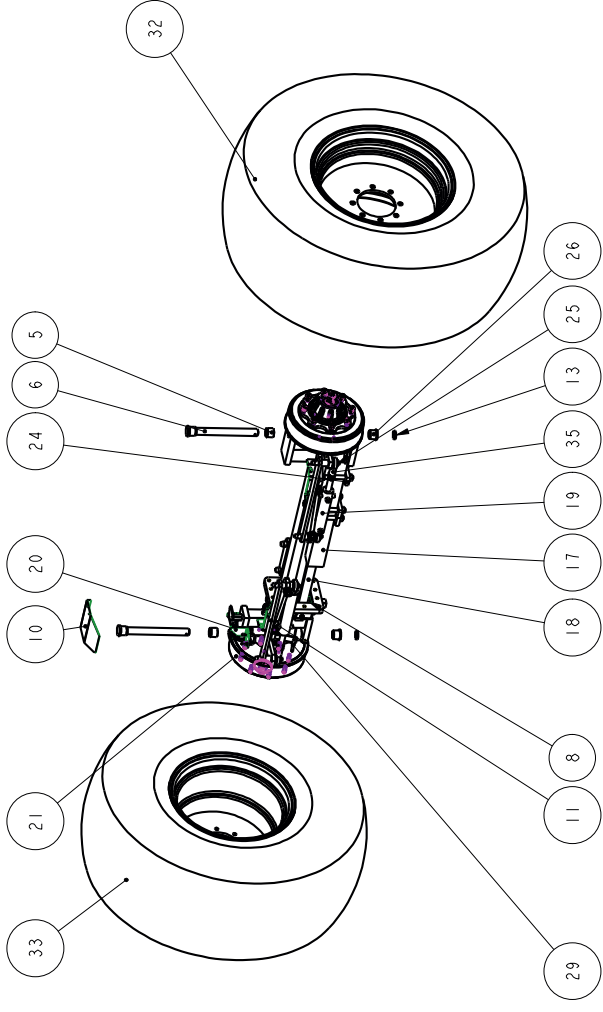
TEL : 02 40 33 32 63

FAX : 02 40 33 32 65

REP	REFERENCE	QTE	DESIGNATION	DESCRIPTION	BEZEICHNUNG
26	BAG7	2	Bague autolubrifiante	Self-lubrication ring	Selbstschmierender Ring
27	ECRM24	1	Ecrou	Nut	Mutter
28	EMR91	2	Chape	Bracket	Gabel
29	EMR96	1	Câble de frein	Brake cable	Bremsseil
30	FHCM12*30	12	Vis	Screw	Schraube
31	FHCM12*50	16	Vis	Screw	Schraube
32	ROL324	1	Roue droite	Right wheel	Rad rechts
33	ROL333	1	Roue gauche	Left wheel	Rad links
34	ROU67	2	Butée	Stop	Stopstück
35	ROU80	2	Rotule	Ball joint	Kugelzapfen
36	654109	1	Bielle de retenue	Adjusting rod	Abzugstange
	654110	1	Bielle de retenue	Adjusting rod	Abzugstange
	BOU50*5	1	Bouchon plastique	Plastic cap	-
	BOU60	1	Bouchon plastique	Plastic cap	-
*	VER127	1	Vérin de déport d'essieu	Ram for offset of axle	Achsenversetzungszylinder
	PJ40*80/1		Jeu de joints pour vérin	Set of seals for ram	Dichtungssatz für Zylinder

* option

ESSIEU FREIN A AIR ROUE GAUCHE LARGE





R2TCMR / R2CMR

KIT65162

N° Azur 0 810 811 044

TEL : 02 40 33 32 63

FAX : 02 40 33 32 65

Essieu frein à air, roue gauche standard Axle pneumatic brake, LH standard wheel Achse Luftdruckbremse, linkes standardrad

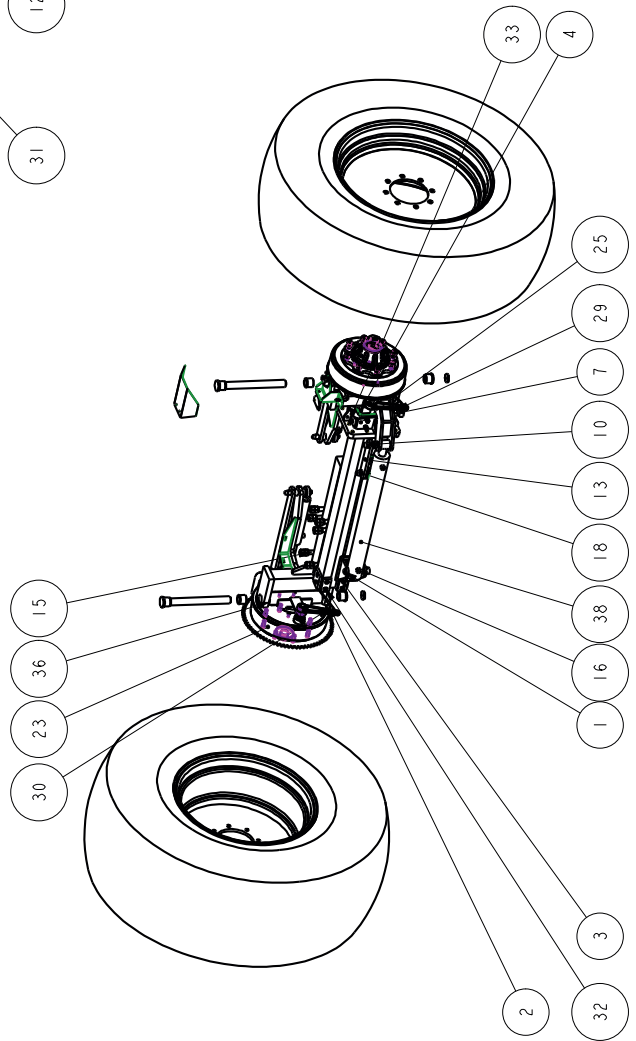
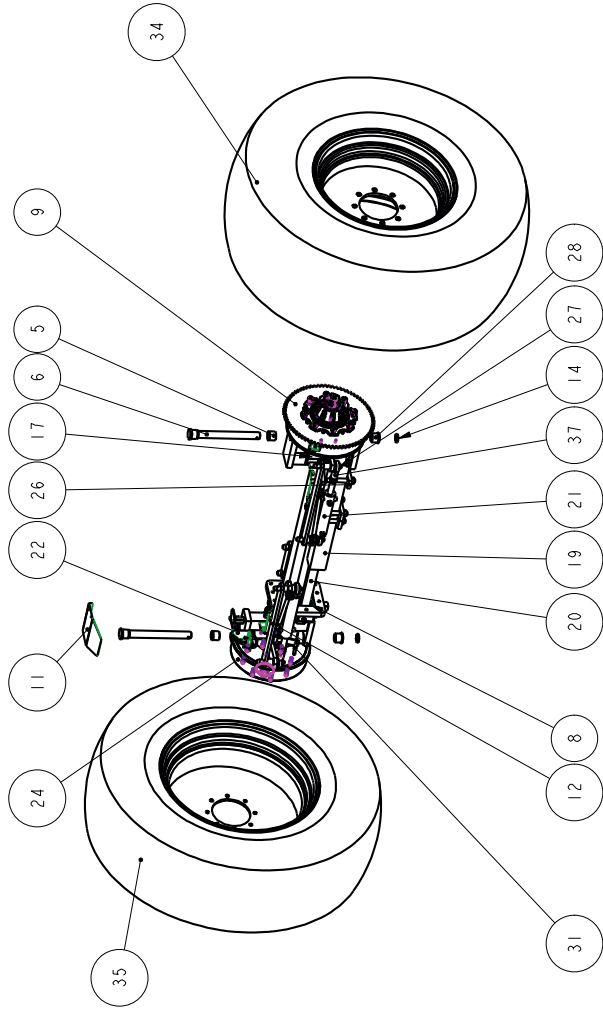
Avance proportionnelle

Advance proportional

Proportionaler Vorsprung

REP	REFERENCE	QTE	DESIGNATION	DESCRIPTION	BEZEICHUNUNG
1	62278	1	Axe	Axle	Achse
2	383866	2	Patin de soutien	Supporting skate	Unterstützungsschuh
3	383867	8	Patin de soutien	Supporting skate	Unterstützungsschuh
4	383868	1	Patin de soutien	Supporting skate	Unterstützungsschuh
5	642204	2	Bague	Bush	Ring
6	642221	2	Broche pivot de roue	Pin	Radringschraube
7	653634	1	Vis	Screw	Schraube
8	653638	1	Patin de soutien	Supporting skate	Unterstützungsschuh
9	653639	1	Couronne	Crown	Krone
10	62374	1	Axe	Axle	Achse
*	653828	1	Axe coté tige	Axle, rod side	Achse, Kolbenstangenseite
11	654247	1	Carter	Case	Gehäuse
12	654248	2	Barre de verrouillage	Lock bar	Sperrstange
*13	654528	1	Barre de verrouillage	Lock bar	Sperrstange
14	654528	2	Rondelle	Washer	Scheibe
15	659283	6	Vis de fixation	Fixing screw	Schraube
16	659413	1	Chape	Bracket	Gabel
17	659414	1	Support de détecteur	Bracket for detector	Halter für Detector
*18	659443	1	Piton	Eye bolt	Bolzen
19	659518	1	Essieu droit	RH axle	Achse, rechts
20	659520	1	Essieu gauche	LH axle	Achse, links
21	659522	2	Vérin de direction	Steering ram	Lenkszylinder
	VER146/2		Jeu de joints pour vérin	Set of seals for ram	Dichtungssatz für Zylinder
22	659523	1	Support de détecteur	Bracket for detector	Halter für Detector
23	659525	1	Moyeu droit	RH hub	Nabe, rechts
24	659526	1	Moyeu gauche	LH hub	Nabe, links
25	659564	1	Fourreau	Sheath	Scheide

ESSIEU FREIN A AIR ROUE GAUCHE STANDARD ET AVANCE PROPORTIONNELLE





R2TCMR / R2CMR

KIT65162

Version du 06/09/2007

SECTION 7-7

N° Azur 0 810 811 044

TEL : 02 40 33 32 63

FAX : 02 40 33 32 65

Essieu frein à air, roue gauche standard Axle pneumatic brake, LH standard wheel Achse Luftdruckbremse, linkes standardrad

Avance proportionnelle

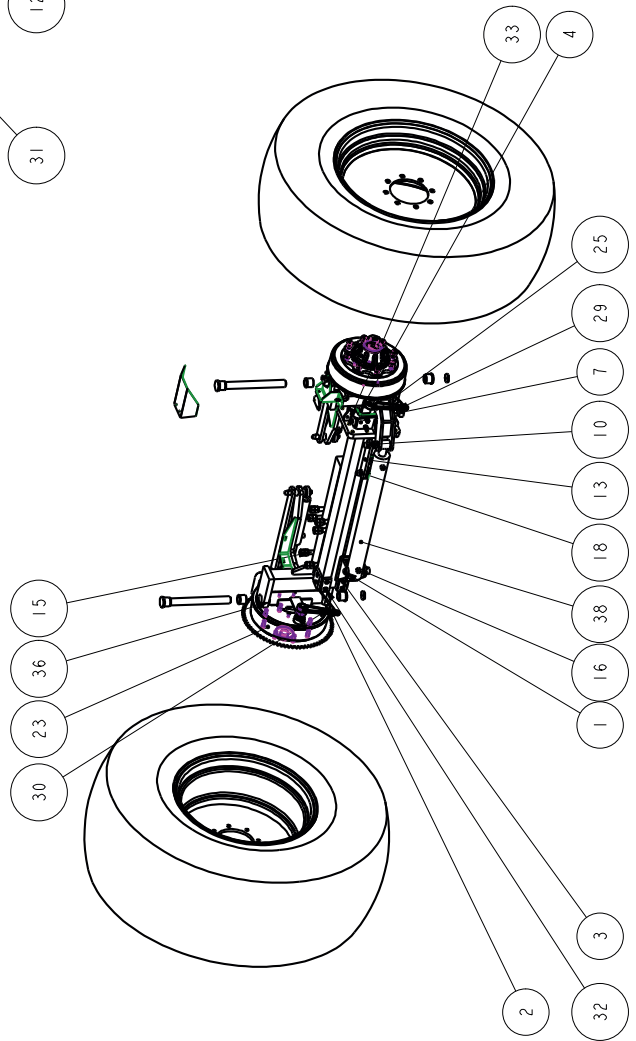
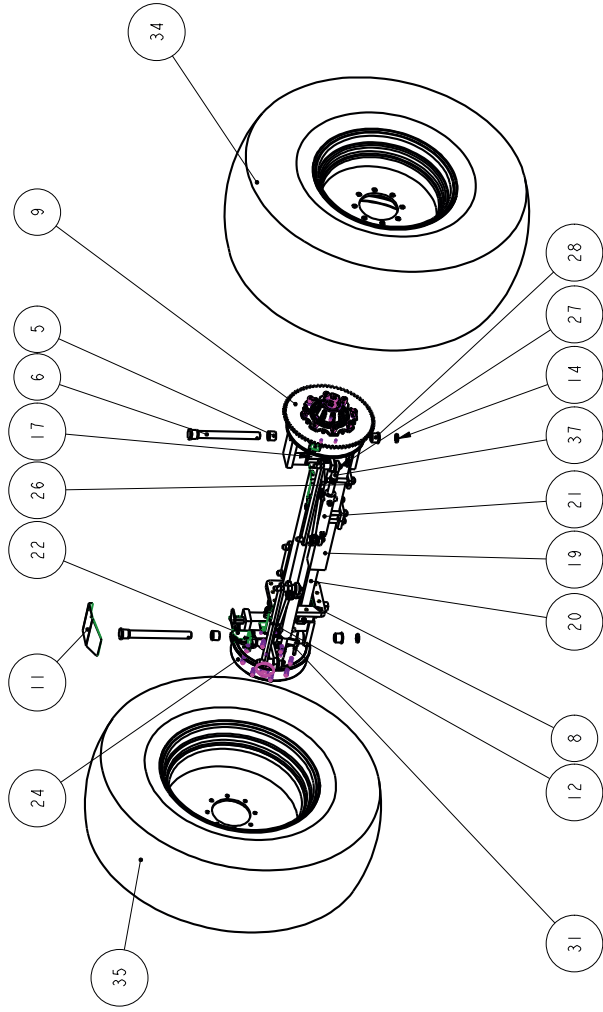
Advance proportional

Proportionaler Vorsprung

REP	REFERENCE	QTE	DESIGNATION	DESCRIPTION	BEZEICHNUNG
26	702001	3	Contre bride	Counter flange	Gegenflansch
27	750940	4	Rondelle	Washer	Scheibe
28	BAG7	2	Bague autolubrifiante	Self-lubrication ring	Selbstschmierender Ring
29	ECRM24	1	Ecrou	Nut	Mutter
30	EMR91	2	Chape	Bracket	Gabel
31	EMR96	1	Câble de frein	Brake cable	Bremsseil
32	FHCM12*30	12	Vis	Screw	Schraube
33	FHCM12*50	16	Vis	Screw	Schraube
34	ROL324	1	Roue droite	Right wheel	Rad rechts
35	ROL348	1	Roue gauche	Left wheel	Rad links
36	ROU67	2	Butée	Stop	Stopstück
37	ROU80	2	Rotule	Ball joint	Kugelzapfen
38	654109	1	Bielle de retenue	Adjusting rod	Abzugstange
	654110	1	Bielle de retenue	Adjusting rod	Abzugstange
	BOU50*5	1	Bouchon plastique	Plastic cap	-
	BOU60	1	Bouchon plastique	Plastic cap	-
*	VER127	1	Vérin de déport d'essieu	Ram for offset of axle	Achsenversetzungszylinder
	PJ40*80/1		Jeu de joints pour vérin	Set of seals for ram	Dichtungssatz für Zylinder

* option

ESSIEU FREIN A AIR ROUE GAUCHE STANDARD ET AVANCE PROPORTIONNELLE





R2TCMR / R2CMR

KIT65163

Version du 06/09/2007

SECTION 7-8

N° Azur 0 810 811 044

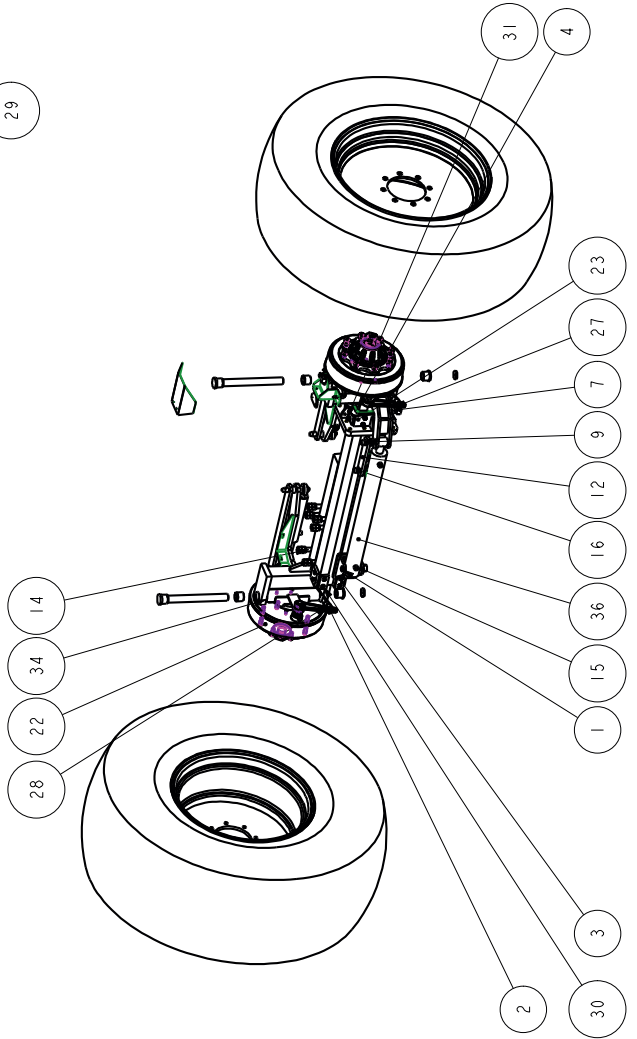
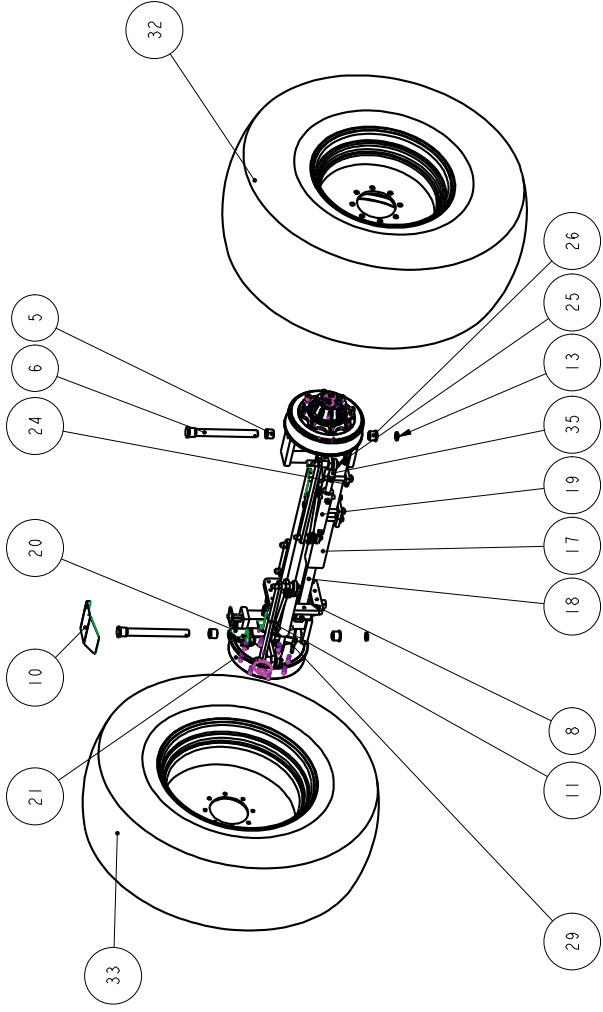
Essieu frein à air, roue gauche standard Axle pneumatic brake, LH standard wheel Achse Luftdruckbremse, linkes standardrad

TEL : 02 40 33 32 63

FAX : 02 40 33 32 65

REP	REFERENCE	QTE	DESIGNATION	DESCRIPTION	BEZEICHUNUNG
1	62278	1	Axe	Axle	Achse
2	383866	2	Patin de soutien	Supporting skate	Unterstützungsschuh
3	383867	8	Patin de soutien	Supporting skate	Unterstützungsschuh
4	383868	1	Patin de soutien	Supporting skate	Unterstützungsschuh
5	642204	2	Bague	Bush	Ring
6	642221	2	Broche pivot de roue	Pin	Radringschraube
7	653634	1	Vis	Screw	Schraube
8	653638	1	Patin de soutien	Supporting skate	Unterstützungsschuh
9	62374	1	Axe	Axle	Achse
*	653828	1	Axe coté tige	Axle, rod side	Achse, Kolbenstangenseite
10	654247	1	Carter	Case	Gehäuse
11	654248	2	Barre de verrouillage	Lock bar	Sperrstange
*12	654458	1	Barre de verrouillage	Lock bar	Sperrstange
13	654528	2	Rondelle	Washer	Scheibe
14	659283	6	Vis de fixation	Fixing screw	Schraube
15	659413	1	Chape	Bracket	Gabel
*16	659443	1	Piton	Eye bolt	Bolzen
17	659518	1	Essieu droit	RH axle	Achse, rechts
18	659520	1	Essieu gauche	LH axle	Achse, links
19	659522	2	Vérin de direction	Steering ram	Lenkszylinder
	VER146/2		Jeu de joints pour vérin	Set of seals for ram	Dichtungssatz für Zylinder
20	659523	1	Support de détecteur	Bracket for detector	Halter für Detector
21	659526	1	Moyeu gauche	LH hub	Nabe, links
22	659527	1	Moyeu droit	RH hub	Nabe, rechts
23	659564	1	Fourreau	Sheath	Scheide
24	702001	3	Contre bride	Counter flange	Gegenflansch
25	750940	4	Rondelle	Washer	Scheibe

ESSIEU FREIN A AIR ROUE GAUCHE STANDARD





R2TCMR / R2CMR

KIT65163

Version du 06/09/2007

SECTION 7-8

N° Azur 0 810 811 044

Essieu frein à air, roue gauche standard Axle pneumatic brake, LH standard wheel Achse Luftdruckbremse, linkes standardrad

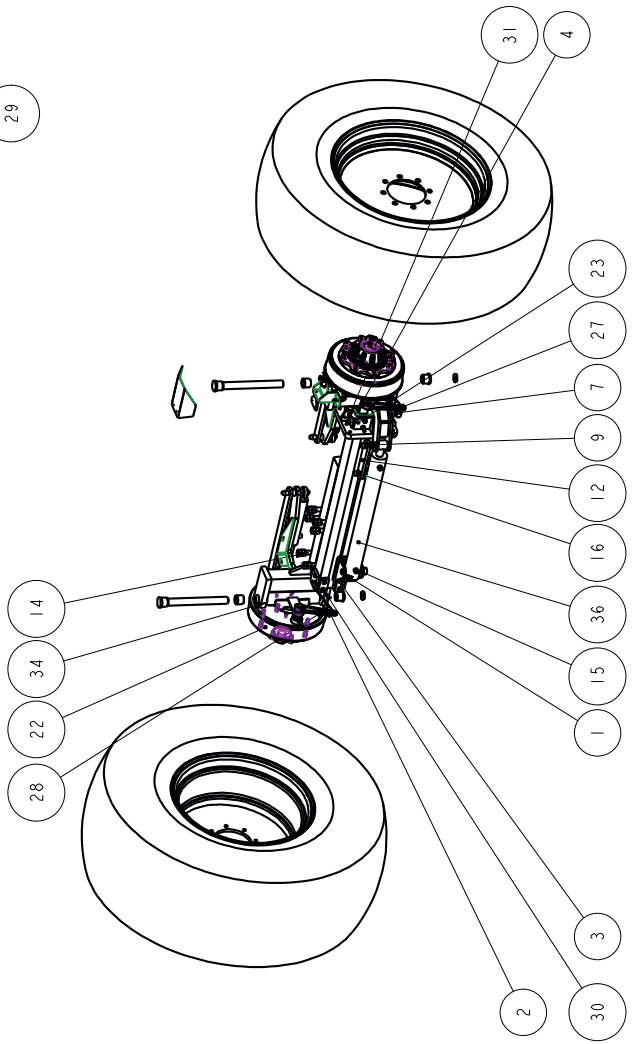
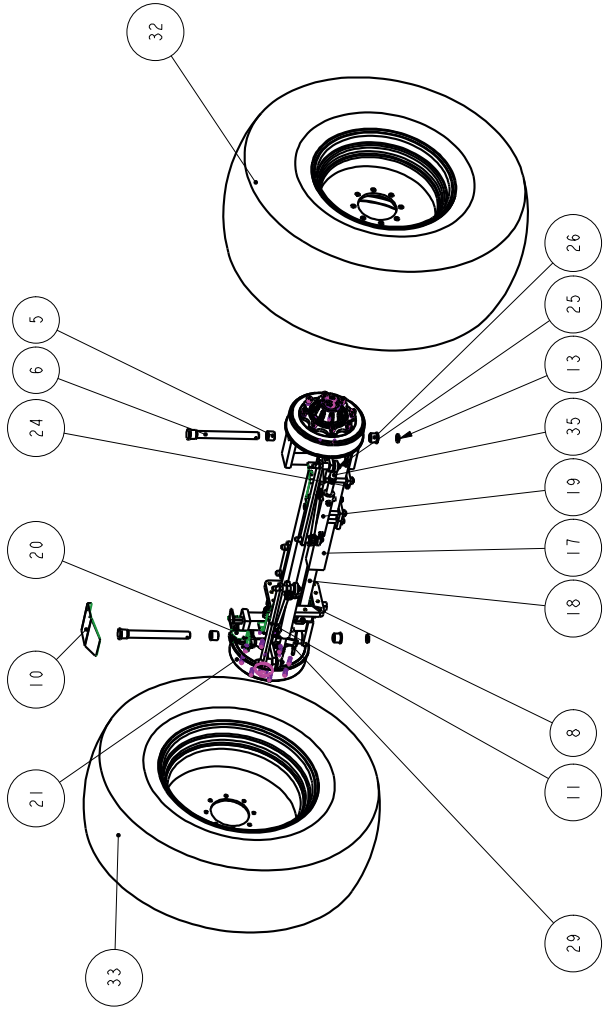
TEL : 02 40 33 32 63

FAX : 02 40 33 32 65

REP	REFERENCE	QTE	DESIGNATION	DESCRIPTION	BEZEICHUNUNG
26	BAG7	2	Bague autolubrifiante	Self-lubrication ring	Selbstschmierender Ring
27	ECRM24	1	Ecrou	Nut	Mutter
28	EMR91	2	Chape	Bracket	Gabel
29	EMR96	1	Câble de frein	Brake cable	Bremsseil
30	FHCM12*30	12	Vis	Screw	Schraube
31	FHCM12*50	16	Vis	Screw	Schraube
32	ROL324	1	Roue droite	Right wheel	Rad rechts
33	ROL348	1	Roue gauche	Left wheel	Rad links
34	ROU67	2	Butée	Stop	Stopstück
35	ROU80	2	Rotule	Ball joint	Kugelzapfen
36	654109	1	Bielle de retenue	Adjusting rod	Abzugstange
	654110	1	Bielle de retenue	Adjusting rod	Abzugstange
	BOU50*5	1	Bouchon plastique	Plastic cap	-
	BOU60	1	Bouchon plastique	Plastic cap	-
*	VER127	1	Vérin de déport d'essieu	Ram for offset of axle	Achsenversetzungszylinder
	PJ40*80/1		Jeu de joints pour vérin	Set of seals for ram	Dichtungssatz für Zylinder

* option

ESSIEU FREIN A AIR ROUE GAUCHE STANDARD





R2TCMR / R2CMR

KIT65179

N° Azur 0 810 811 044

Passerelle escamotable

Removing footbridge

Demontierbares Laufbrett

TEL : 02 40 33 32 63

FAX : 02 40 33 32 65

REP	REFERENCE	QTE	DESIGNATION	DESCRIPTION	BEZEICHUNUNG
1	654545	1	Bielle de retenue	Adjusting rod	Abzugstange
2	659577	2	Articulation plate-forme	Articulation for plat form	Plattformarticulation
3	659578	1	Passerelle escamotable	Removing footbridge	Demontierbares Laufbrett
4	659579	1	Echelle d'accès	Access ladder	Steigleiter
5	659580	1	Contre bride	Counter flange	Gegenflansch
6	659581	1	Piton	Eye bolt	Bolzen
7	ECRM10	1	Ecrou	Nut	Mutter
8	ECRM10SUR	1	Ecrou	Nut	Mutter
9	ECRM14	8	Ecrou	Nut	Mutter
10	ECRM16SUR	5	Ecrou	Nut	Mutter
11	GOU17	2	Goupille	Pin	Stift
12	RDLW10	1	Rondelle grower	Grower washer	Grower ring
13	RDLW14	8	Rondelle grower	Grower washer	Grower ring
14	VHKM10*30	1	Vis	Screw	Schraube
15	VHKM14*120	8	Vis	Screw	Schraube
16	VHKM16*40	1	Vis	Screw	Schraube
17	VHKM16*130	4	Vis	Screw	Schraube

PASSERELLE ESCAMOTABLE

