

УБИРАЕМ С УСПЕХОМ!

GRIMME

Каталог запасных частей
Приёмный бункер
RH 20/24

год выпуска 2007



www.grimme.com

НОМЕР МАШИНЫ: _____

При всех заказах необходимо указывать год выпуска и номер машины.

Вся информация без обязательств.





**Завод сельскохозяйственных машин
Landmaschinenfabrik GmbH & Co. KG**

Postfach 12 65, D-49395 Damme

Hunteburger Str. 32, D-49401 Damme

Телефон: +49 (0) 54 91 / 6 66-152 - 157

Факс админ. отдела: +49 (0) 54 91 / 6 66-298

Факс отдела сервиса: +49 (0) 54 91 / 6 66-294

Интернет: <http://www.grimme.de>

Эл. почта: grimme@grimme.de

E075710RU

EL-01.08-RH 20/24

| Но.ЭОД | НАИМЕНОВАНИЕ | КОНС.УЗЕЛ | СТР. | Г.ВЫП. |
|------------|--------------|-----------|------|--------|
| Е075710000 | ОГЛАВЛЕНИЕ | | 1 | 2007 |

| | | |
|---------------------------------|--------|------------|
| ПРЕДУПРЕЖДАЮЩИЕ ТАБЛИЧКИ | 001-1 | Е075710002 |
| НАКЛЕИВАЮЩИЕСЯ НАДПИСИ | 001-2 | Е075710004 |
| ОСЬ | 010-1 | Е075710006 |
| ПРИВОД КОМКОИЗМЕЛЬЧИТ.ВАЛЬЦЫ | 150-1 | Е075710008 |
| ПРИВОД СЕГМЕНТНЫЕ ВАЛЬЦЫ | 150-2 | Е075710010 |
| ОПОРНЫЙ КРОНШТЕЙН | 150-3 | Е075710012 |
| ОПОРНЫЙ КРОНШТЕЙН | 150-4 | Е075710014 |
| РАМА | 150-5 | Е075710016 |
| ЩЕТКА | 150-6 | Е075710018 |
| АВАРИЙНЫЙ ВЫКЛЮЧАТЕЛЬ | 150-7 | Е075710020 |
| ПРИВОД ГИДРАВЛ. | 150-8 | Е075710022 |
| 1-Й ВАЛЕЦ | 150-9 | Е075710024 |
| 2-Й ВАЛЕЦ | 150-10 | Е075710026 |
| 3-Й ВАЛЕЦ | 150-11 | Е075710028 |
| 4-Й ВАЛЕЦ | 150-12 | Е075710030 |
| КОРПУС ПОДШИПНИКА | 150-13 | Е075710032 |
| 1-3-Й ВАЛЕЦ (СТАЛЬН.) | 150-14 | Е075710034 |
| 4-Й ВАЛЕЦ (СТАЛЬН.) | 150-15 | Е075710036 |
| 1-3-Й ВАЛЕЦ (РЕЗИНОВ.) | 150-16 | Е075710038 |
| 4-Й ВАЛЕЦ (РЕЗИНОВ.) | 150-17 | Е075710040 |
| КОРПУС ПОДШИПНИКА СЛ. | 150-18 | Е075710042 |
| КОРПУС ПОДШИПНИКА СПР. | 150-19 | Е075710044 |
| ГИДРОАГРЕГАТ 7,5КВТ 20.8+8.3КСМ | 190-1 | Е075710046 |
| ГИДРОАГРЕГАТ 10КВТ 20.8+8.3КСМ | 190-2 | Е075710048 |
| ГИДРОАГРЕГАТ 7,5КВТ 45КСМ | 190-3 | Е075710050 |
| ГИДРОАГРЕГАТ 10КВТ 45КСМ | 190-4 | Е075710052 |
| ГИДРОАГРЕГАТ 15КВТ 45КСМ | 190-5 | Е075710054 |
| БУФЕР МАРКИ MEGI | 190-6 | Е075710056 |
| УПРАВЛЯЮЩИЙ БЛОК Е ОСН.РАМА | 190-7 | Е075710058 |
| УПРАВЛЯЮЩИЙ БЛОК Е УПР.БЛОК | 190-8 | Е075710060 |
| УПР.БЛОК Е УПР.БЛ.HDS11 3-ХОД. | 190-9 | Е075710062 |
| УПР.БЛОК Е 3-ХОД.РКП,БЛ.МЕХ. | 190-10 | Е075710064 |
| УПР.БЛОК С ОСН.РАМА | 190-11 | Е075710066 |
| УПРАВЛЯЮЩИЙ БЛОК С УПР.БЛОК | 190-12 | Е075710068 |
| УПР.БЛОК С УПР.БЛОК HDS07/11 | 190-13 | Е075710070 |
| УПР.БЛОК С УПР.БЛОК LVS | 190-14 | Е075710072 |
| УПРАВЛЯЮЩИЙ БЛОК CF ОСН.РАМА | 190-15 | Е075710074 |
| УПРАВЛЯЮЩИЙ БЛОК CF УПР.БЛОК | 190-16 | Е075710076 |
| УПР.БЛОК CF УПР.БЛОК HDS07/11 | 190-17 | Е075710078 |
| УПР.БЛОК CF УПР.БЛОК LVS | 190-18 | Е075710080 |
| УПРАВЛЯЮЩИЙ БЛОК MCF ОСН.РАМА | 190-19 | Е075710082 |
| УПРАВЛЯЮЩИЙ БЛОК MCF УПР.БЛОК | 190-20 | Е075710084 |
| ЦЕНТРОБЕЖНАЯ ОЧИСТКА Е | 190-21 | Е075710086 |

| | | | | |
|----------------------|----------------------------|-----------|-----------|----------------|
| Но.ЭОД Е075710000 | НАИМЕНОВАНИЕ ОГЛАВЛЕНИЕ | КОНС.УЗЕЛ | СТР. 2 | Г.ВЫП. 2007 |
|----------------------|----------------------------|-----------|-----------|----------------|

| | | |
|--------------------------------|--------|------------|
| ПРИВОД С6 Е ДНО БУНКЕРА | 190-22 | Е075710088 |
| ПРИВОД С6 Е ЗЕМЛЕОТВОДЯЩИЙ ТР. | 190-23 | Е075710090 |
| ПРИВОД С6 Е ПРОДУКТООТВОД.ТР. | 190-24 | Е075710092 |
| ПРИВОД С6 Е ШАРНИРНЫЙ МЕХАНИЗМ | 190-25 | Е075710094 |
| ПРИВОД С6 Е РЕГУЛИРОВКА | 190-26 | Е075710096 |
| ПРИВОД С8 Е ДНО БУНКЕРА | 190-27 | Е075710098 |
| ПРИВОД С8 Е ЗЕМЛЕОТВОДЯЩИЙ ТР. | 190-28 | Е075710100 |
| ПРИВОД С8 Е ПРОДУКТООТВОД.ТР. | 190-29 | Е075710102 |
| ПРИВОД С8 Е ШАРНИРНЫЙ МЕХАНИЗМ | 190-30 | Е075710104 |
| ПРИВОД С8 Е РЕГУЛИРОВКА | 190-31 | Е075710106 |
| ПРИВОД С6 ДНО БУНКЕРА | 190-32 | Е075710108 |
| ПРИВОД С6 ЗЕМЛЕОТВОДЯЩИЙ ТР. | 190-33 | Е075710110 |
| ПРИВОД С6 ПРОДУКТООТВОДЯЩ.ТР. | 190-34 | Е075710112 |
| ПРИВОД С6 ШАРНИРНЫЙ МЕХАНИЗМ | 190-35 | Е075710114 |
| ПРИВОД С6 РЕГУЛИРОВКА | 190-36 | Е075710116 |
| ПРИВОД С8 ДНО БУНКЕРА | 190-37 | Е075710118 |
| ПРИВОД С8 ЗЕМЛЕОТВОДЯЩИЙ ТР. | 190-38 | Е075710120 |
| ПРИВОД С8 ПРОДУКТООТВОДЯЩ.ТР. | 190-39 | Е075710122 |
| ПРИВОД С8 ШАРНИРНЫЙ МЕХАНИЗМ | 190-40 | Е075710124 |
| ПРИВОД С8 РЕГУЛИРОВКА | 190-41 | Е075710126 |
| ПРИВОД СФ ДНО БУНКЕРА | 190-42 | Е075710128 |
| ПРИВОД СФ ЗЕМЛЕОТВОДЯЩИЙ ТР. | 190-43 | Е075710130 |
| ПРИВОД СФ ФРАКЦИОНИРУЮЩИЙ ТР. | 190-44 | Е075710132 |
| ПРИВОД СФ ПРОДУКТООТВОДЯЩ.ТР. | 190-45 | Е075710134 |
| ПРИВОД СФ ШАРНИРНЫЙ МЕХАНИЗМ | 190-46 | Е075710136 |
| ПРИВОД СФ РЕГУЛИРОВКА | 190-47 | Е075710138 |
| ПРИВОД МСФ ДНО БУНКЕРА | 190-48 | Е075710140 |
| ПРИВОД МСФ ЗЕМЛЕОТВОДЯЩИЙ ТР. | 190-49 | Е075710142 |
| ПРИВОД МСФ ФРАКЦИОНИРУЮЩИЙ ТР. | 190-50 | Е075710144 |
| ПРИВОД МСФ ПРОДУКТООТВОДЯЩ.ТР. | 190-51 | Е075710146 |
| ПРИВОД МСФ ШАРНИРНЫЙ МЕХАНИЗМ | 190-52 | Е075710148 |
| ПРИВОД МСФ РЕГУЛИРОВКА | 190-53 | Е075710150 |
| | | |
| СИСТЕМА SAFETY-CONTROL | 440-1 | Е075710152 |
| | | |
| AFG-БОКС Д.МАШИН ИНЫХ ПРОИЗВ. | 440-2 | Е075710154 |
| | | |
| ЭЛЕКТРООБОРУДОВАНИЕ RH20/24 С | 440-3 | Е075710156 |
| ЭЛЕКТРООБОРУДОВАНИЕ RH20/24 MS | 440-4 | Е075710158 |
| ЭЛЕКТРООБОРУДОВАНИЕ RH 20/24 Е | 440-5 | Е075710160 |
| ЭЛЕКТРООБОРУДОВАНИЕ RH20/24 СF | 440-6 | Е075710162 |
| НАБОР ШТЕКЕРОВ RH20/24 | 440-7 | Е075710164 |
| | | |
| КОНСОЛЬ Д.ПК650 ВМЕСТО С RH20 | 450-1 | Е075710166 |
| КОМПЛЕКТ ДЛЯ ЛУКА RH24 | 450-2 | Е075710168 |
| | | |
| ТЯГОВО-СЦЕПНОЕ УСТРОЙСТВО | 710-1 | Е075710170 |
| | | |
| РАМА БУНКЕРА 2045 ПРИВОД | 730-1 | Е075710172 |
| РАМА БУНКЕРА 2045 РАМА | 730-2 | Е075710174 |
| РАМА БУНКЕРА 2045 ДНО БУНКЕРА | 730-3 | Е075710176 |

| Но.ЭОД Е075710000 | НАИМЕНОВАНИЕ ОГЛАВЛЕНИЕ | КОНС.УЗЕЛ | СТР. 3 | Г.ВЫП. 2007 |
|----------------------|----------------------------|-----------|-----------|----------------|
|----------------------|----------------------------|-----------|-----------|----------------|

| | | |
|-------------------------------|--------|------------|
| РАМА БУНКЕРА 2445 ПРИВОД | 730-4 | Е075710178 |
| РАМА БУНКЕРА 2445 РАМА | 730-5 | Е075710180 |
| РАМА БУНКЕРА 2445 ДНО БУНКЕРА | 730-6 | Е075710182 |
| РАМА БУНКЕРА 2060 ПРИВОД | 730-7 | Е075710184 |
| РАМА БУНКЕРА 2060 РАМА | 730-8 | Е075710186 |
| РАМА БУНКЕРА 2060 ДНО БУНКЕРА | 730-9 | Е075710188 |
| РАМА БУНКЕРА 2460 ПРИВОД | 730-10 | Е075710190 |
| РАМА БУНКЕРА 2460 РАМА | 730-11 | Е075710192 |
| РАМА БУНКЕРА 2460 ДНО БУНКЕРА | 730-12 | Е075710194 |
| ПРИВОДНОЙ ВАЛ 2000 | 730-13 | Е075710196 |
| ПРИВОДНОЙ ВАЛ 2400 | 730-14 | Е075710198 |
| ЗАЩИТНАЯ ТКАНЬ 2000 | 730-15 | Е075710200 |
| ЗАЩИТНАЯ ТКАНЬ 2400 | 730-16 | Е075710202 |
| ДОМКРАТ | 730-17 | Е075710204 |
| ОТВОДЯЩИЙ БЛОК 2000 | 730-18 | Е075710206 |
| ОТВОДЯЩИЙ БЛОК 2400 | 730-19 | Е075710208 |
| ОТВОДЯЩЕЕ УСТРОЙСТВО 2000 | 730-20 | Е075710210 |
| ОТВОДЯЩЕЕ УСТРОЙСТВО 2400 | 730-21 | Е075710212 |
| ПЕРЕДНЯЯ РАМА 20/24-45 | 730-22 | Е075710214 |
| ПЕРЕДНЯЯ РАМА 20/24-60 | 730-23 | Е075710216 |

| | | |
|------------------------------|--------|------------|
| БОКОВАЯ СТЕНКА 2045 СЛ. | 730-24 | Е075710218 |
| БОКОВАЯ СТЕНКА 2045 СПР. | 730-25 | Е075710220 |
| БОКОВАЯ СТЕНКА 2445 СЛ. | 730-26 | Е075710222 |
| БОКОВАЯ СТЕНКА 2445 СПР. | 730-27 | Е075710224 |
| БОКОВАЯ СТЕНКА 2060 СЛ. | 730-28 | Е075710226 |
| БОКОВАЯ СТЕНКА 2060 СПР. | 730-29 | Е075710228 |
| БОКОВАЯ СТЕНКА 2460 СЛ. | 730-30 | Е075710230 |
| БОКОВАЯ СТЕНКА 2460 СПР. | 730-31 | Е075710232 |
| БОКОВАЯ СТЕНКА СРЕ. | 730-32 | Е075710234 |
| БОКОВАЯ СТЕНКА 2460 ХХЛ СЛ. | 730-33 | Е075710236 |
| БОКОВАЯ СТЕНКА 2460 ХХЛ СПР. | 730-34 | Е075710238 |
| БОКОВАЯ СТЕНКА 2445 ХХЛ СЛ. | 730-35 | Е075710240 |
| БОКОВАЯ СТЕНКА 2445 ХХЛ СПР. | 730-36 | Е075710242 |
| БОКОВАЯ СТЕНКА СРЕ.ХХЛ | 730-37 | Е075710244 |

| | | |
|--------------------------------|--------|------------|
| ОГРАНИЧИТЕЛЬНЫЙ БОРТ, СТАНД. | 730-38 | Е075710246 |
| ОГРАНИЧИТЕЛЬНЫЙ БОРТ, ПОДПРУЖ. | 730-39 | Е075710248 |
| ОГРАНИЧИТ.БОРТ,СТАНД.2460 ХХЛ | 730-40 | Е075710250 |
| ОГРАНИЧИТ.БОРТ,ПОДПРУЖ.2460ХХЛ | 730-41 | Е075710252 |
| ГИДР.ОГРАНИЧ.БОРТ,ПОДПРУЖ.2060 | 730-42 | Е075710254 |

| | | |
|-------------------------------|--------|------------|
| МОТОВИЛО ДЛЯ ЛУКА RH20/24+ХХЛ | 730-43 | Е075710256 |
|-------------------------------|--------|------------|

| | | |
|----------------------------|--------|------------|
| ГЛАВНАЯ РАМА С6 РЫЧАГ | 740-1 | Е075710258 |
| ГЛАВНАЯ РАМА С6 РАМА | 740-2 | Е075710260 |
| ГЛАВНАЯ РАМА С6 2000 СТОЛ | 740-3 | Е075710262 |
| ГЛАВНАЯ РАМА С6 2400 СТОЛ | 740-6 | Е075710264 |
| ГЛАВНАЯ РАМА С8 РЫЧАГ | 740-7 | Е075710266 |
| ГЛАВНАЯ РАМА С8 РАМА | 740-8 | Е075710268 |
| ГЛАВНАЯ РАМА С8 2000 СТОЛ | 740-9 | Е075710270 |
| ГЛАВНАЯ РАМА С8 2400 СТОЛ | 740-12 | Е075710272 |
| ГЛАВНАЯ РАМА СF 2000 РЫЧАГ | 740-13 | Е075710274 |
| ГЛАВНАЯ РАМА СF 2000 РАМА | 740-14 | Е075710276 |
| ГЛАВНАЯ РАМА СF 2000 СТОЛ | 740-15 | Е075710278 |

| Но.ЭОД | НАИМЕНОВАНИЕ | КОНС.УЗЕЛ | СТР. | Г.ВЫП. |
|------------|--------------|-----------|------|--------|
| Е075710000 | ОГЛАВЛЕНИЕ | | 4 | 2007 |

| | | |
|----------------------------|--------|------------|
| ГЛАВНАЯ РАМА CF 2400 РЫЧАГ | 740-16 | Е075710280 |
| ГЛАВНАЯ РАМА CF 2400 РАМА | 740-17 | Е075710282 |
| ГЛАВНАЯ РАМА CF 2400 СТОЛ | 740-18 | Е075710284 |
| ХОДОВОЙ РОЛИК | 740-19 | Е075710286 |

| | | |
|--------------------------------|-------|------------|
| ШАРНИР.МЕХАНИЗМ 6 ВАЛЬЦОВ СЛ. | 750-1 | Е075710288 |
| ШАРНИР.МЕХАНИЗМ 6 ВАЛЬЦОВ СПР. | 750-2 | Е075710290 |
| ШАРНИР.МЕХАНИЗМ 8 ВАЛЬЦОВ СЛ. | 750-3 | Е075710292 |
| ШАРНИР.МЕХАНИЗМ 8 ВАЛЬЦОВ СПР. | 750-4 | Е075710294 |
| ШАРНИР.МЕХАНИЗМ 14 В.СЛ. 7 С | 750-5 | Е075710296 |
| ШАРНИР.МЕХАНИЗМ 14 В.СЛ. 7 F | 750-6 | Е075710298 |
| ШАРНИР.МЕХАНИЗМ 14 В.СПР. 7 С | 750-7 | Е075710300 |
| ШАРНИР.МЕХАНИЗМ 14 В.СПР. 7 F | 750-8 | Е075710302 |

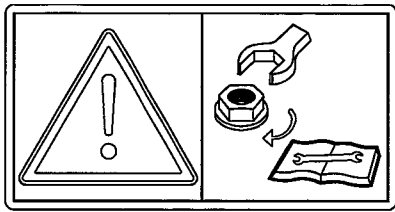
| | | |
|----------------------------------|--------|------------|
| СПИР. (ПОЛИУР) PU-ВАЛЕЦ2000 СПР. | 750-9 | Е075710304 |
| СПИРАЛЬНЫЙ PU-ВАЛЕЦ 2400 СПР. | 750-10 | Е075710306 |
| СПИРАЛЬНЫЙ PU-ВАЛЕЦ 2000 СЛ. | 750-11 | Е075710308 |
| СПИРАЛЬНЫЙ PU-ВАЛЕЦ 2400 СЛ. | 750-12 | Е075710310 |
| СПИР. PU-ВАЛЕЦ 2000 СПР., ТВЕРД. | 750-13 | Е075710312 |
| СПИР. PU-ВАЛЕЦ 2400 СПР., ТВЕРД. | 750-14 | Е075710314 |
| ГЛАДКИЙ ВАЛЕЦ 2000 СПР. | 750-15 | Е075710316 |
| ГЛАДКИЙ ВАЛЕЦ 2400 СПР. | 750-16 | Е075710318 |
| ГЛАДКИЙ ВАЛЕЦ 2000 СЛ. | 750-17 | Е075710320 |
| ГЛАДКИЙ ВАЛЕЦ 2400 СЛ. | 750-18 | Е075710322 |
| ВАЛЕЦ С ПАЛЬЦЕВ.ЗВ.2000 СПР. | 750-19 | Е075710324 |
| В.С ПАЛ.ЗВ.2000 СПР., КОР.ПАЛ. | 750-20 | Е075710326 |
| ВАЛЕЦ С ПАЛЬЦЕВ.ЗВ.2400 СПР. | 750-21 | Е075710328 |
| В.С ПАЛ.ЗВ.2400 СПР., КОР.ПАЛ. | 750-22 | Е075710330 |
| ВАЛЕЦ С ПАЛЬЦЕВ.ЗВ.2000 СЛ. | 750-23 | Е075710332 |
| В.С ПАЛ.ЗВ.2000 СЛ., КОР.ПАЛ. | 750-24 | Е075710334 |
| ВАЛЕЦ С ПАЛЬЦЕВ.ЗВ.2400 СЛ. | 750-25 | Е075710336 |
| В.С ПАЛ.ЗВ.2400 СЛ., КОР.ПАЛ. | 750-26 | Е075710338 |
| ФРАКЦИОНИР.В.35-50 2000 СПР. | 750-27 | Е075710340 |
| ФРАКЦИОНИР.В.50-60 2000 СПР. | 750-28 | Е075710342 |
| ФРАКЦИОНИР.В.35-50 2400 СПР. | 750-29 | Е075710344 |
| ФРАКЦИОНИР.В.50-60 2400 СПР. | 750-30 | Е075710346 |
| ФРАКЦИОНИР.В.35-50 2000 СЛ. | 750-31 | Е075710348 |
| ФРАКЦИОНИР.В.50-60 2000 СЛ. | 750-32 | Е075710350 |
| ФРАКЦИОНИР.В.35-50 2400 СЛ. | 750-33 | Е075710352 |
| ФРАКЦИОНИР.В.50-60 2400 СЛ. | 750-34 | Е075710354 |
| ПРОФ.ЦАПФА И КОЛЬЦО СПР. | 750-35 | Е075710356 |
| ЦАПФА И КОЛЬЦО СПР. | 750-36 | Е075710358 |
| ПРОФ.ЦАПФА И КОЛЬЦО СЛ. | 750-37 | Е075710360 |
| ЦАПФА И КОЛЬЦО СЛ. | 750-38 | Е075710362 |

| | | |
|---------------------------------|--------|------------|
| ЧИСТИК, ГЛАДКИЙ В.2000ДЛ.ПОДКЛ. | 750-39 | Е075710364 |
| ЧИСТИК, ГЛАДКИЙ В.2400ДЛ.ПОДКЛ. | 750-40 | Е075710366 |
| ЧИСТИК, ПОСЛЕД.ГЛАДК.ВАЛЕЦ 2000 | 750-41 | Е075710368 |
| ЧИСТИК, ПОСЛЕД.ГЛАДК.ВАЛЕЦ 2400 | 750-42 | Е075710370 |
| ЧИСТ.ФРАК.В.35-45 2000ДЛ.ПОДКЛ | 750-43 | Е075710372 |
| ЧИСТ.ФРАК.В.50-60 2000ДЛ.ПОДКЛ | 750-44 | Е075710374 |
| ЧИСТ.ФРАК.В.35-50 2400ДЛ.ПОДКЛ | 750-45 | Е075710376 |
| ЧИСТ.ФРАК.В.50-60 2400ДЛ.ПОДКЛ | 750-46 | Е075710378 |

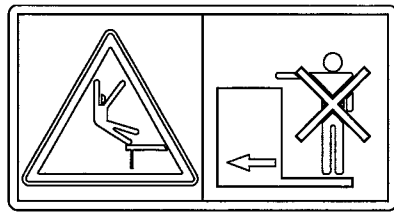
| | | |
|--------------------------------|--------|------------|
| ЗАЩ.ТЕНТ Д.ЦЕНТРОВ.ОЧИСТ.2000С | 750-47 | Е075710380 |
|--------------------------------|--------|------------|

| Но. ЭОД | НАИМЕНОВАНИЕ | КОНС. УЗЕЛ | СТР. | Г. ВЫП. |
|------------|--------------|------------|------|---------|
| Е075710000 | ОГЛАВЛЕНИЕ | | 5 | 2007 |

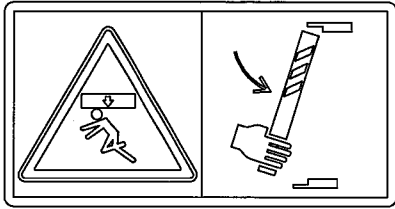
| | | |
|------------------------------------|--------|------------|
| ЗАЩ. ТЕНТ Д. ЦЕНТРОБ. ОЧИСТ. 2400С | 750-48 | Е075710382 |
| ЗАЩ. ТЕНТ ЦЕНТРОБ. ОЧИСТ. 2000 СФ | 750-49 | Е075710384 |
| ЗАЩ. ТЕНТ ЦЕНТРОБ. ОЧИСТ. 2400 СФ | 750-50 | Е075710386 |
| ЗАЩ. ТЕНТ ЦЕНТР. ОЧИСТ. 2400 ХХЛС | 750-51 | Е075710388 |
| ЗАЩ. ТЕНТ ЦЕНТР. ОЧ. 2400 ХХЛ СФ | 750-52 | Е075710390 |
| ЗАЩ. ТЕНТ ЦЕНТР. ОЧИСТ. 2400 MSF | 750-53 | Е075710392 |
| | | |
| ДОПОЛНИТЕЛЬНЫЕ ОПОРЫ | 750-54 | Е075710394 |
| | | |
| ОТВОДЯЩИЙ Т. 650Х3, 0М, СРЕ. ЧАСТЬ | 800-1 | Е075710396 |
| ОТВОДЯЩИЙ Т. 650Х3, 5М, СРЕ. ЧАСТЬ | 800-2 | Е075710398 |
| ОТВОДЯЩИЙ ТР. 650 ПР. БЛОК | 800-3 | Е075710400 |
| ОТВОДЯЩИЙ ТР. 650 НАТЯЖНОЙ БЛОК | 800-4 | Е075710402 |
| РОЛИКОВАЯ СЕКЦИЯ 650 | 800-5 | Е075710404 |
| ОТВОДЯЩ. ТР. 800Х3, 0М, СРЕ. ЧАСТЬ | 800-6 | Е075710406 |
| ОТВОДЯЩ. ТР. 800Х3, 5М, СРЕ. ЧАСТЬ | 800-7 | Е075710408 |
| ОТВОДЯЩ. ТР. 800Х1, 5М, СРЕ. ЧАСТЬ | 800-8 | Е075710410 |
| ОТВОДЯЩИЙ ТР. 800 ПРИВОДН. БЛОК | 800-9 | Е075710412 |
| ОТВОДЯЩИЙ ТР. 800 НАТЯЖН. БЛОК | 800-10 | Е075710414 |
| ПОДШИПНИКОВАЯ ОПОРА | 800-11 | Е075710416 |
| ДЕТ. МОНТАЖА 2. ОТВОД. Т. 800Х1.5М | 800-12 | Е075710418 |
| РОЛИКОВАЯ СЕКЦИЯ 800 | 800-13 | Е075710420 |
| | | |
| ОТВОД. Т. 650Х2, 0М ПР. БЛОК | 800-14 | Е075710422 |
| ОТВОД. Т. 650Х2, 0М СРЕ. ЧАСТЬ | 800-15 | Е075710424 |
| РОЛИКОВЫЙ МЕХАНИЗМ 650 | 800-16 | Е075710426 |
| ОТВОД. Т. 650Х2, 0М НАТ. БЛОК | 800-17 | Е075710428 |
| ПОДШИПНИКОВАЯ ОПОРА | 800-18 | Е075710430 |
| ДЕТ. МОНТАЖА СБОРНОГО ОТВОД. ТР. | 800-19 | Е075710432 |
| | | |
| ТР. С ДНОМ 73Х300 ШАГ28 | 800-20 | Е075710434 |
| | | |
| АМОРТИЗАТОР ПАДЕНИЯ 650 СРЕ. | 800-21 | Е075710436 |
| АМОРТИЗАТОР ПАДЕНИЯ 800 СРЕ. | 800-22 | Е075710438 |
| АМОРТИЗАТОР ПАДЕНИЯ СЛ. | 800-23 | Е075710440 |
| АМОРТИЗАТОР ПАДЕНИЯ СПР. | 800-24 | Е075710442 |
| ГАСИТЕЛЬ ПАДЕНИЯ 650 СРЕ. | 800-25 | Е075710444 |
| ГАСИТЕЛЬ ПАДЕНИЯ 800 СРЕ. | 800-26 | Е075710446 |
| ГАСИТЕЛЬ ПАДЕНИЯ СЛ. | 800-27 | Е075710448 |
| ГАСИТЕЛЬ ПАДЕНИЯ СПР. | 800-28 | Е075710450 |
| | | |
| РЕЗ. ДЕЛИТЕЛЬ ЕС-ФС 2000 НИДЕРЛ | 800-29 | Е075710452 |
| РЕЗ. ДЕЛИТЕЛЬ ЕС-ФС 2400 НИДЕРЛ | 800-30 | Е075710454 |



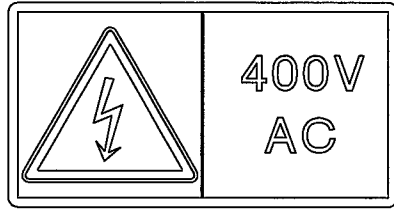
089.00807



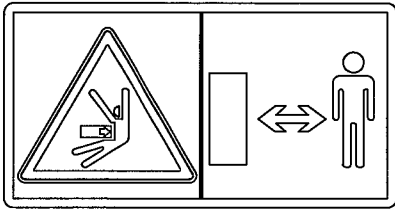
089.01177



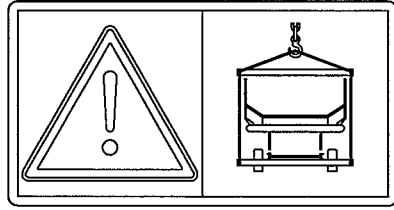
089.00809



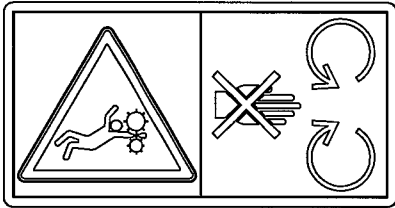
089.01369



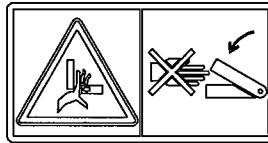
089.01386



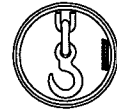
089.01697



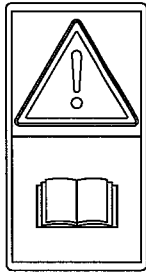
089.00816



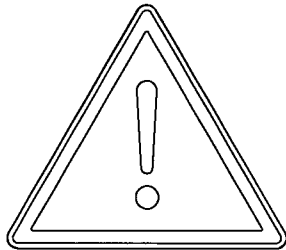
089.01266



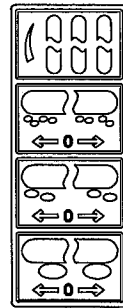
089.00862



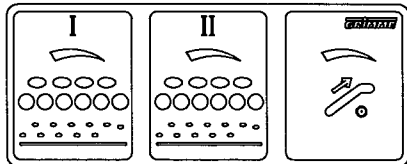
089.00803



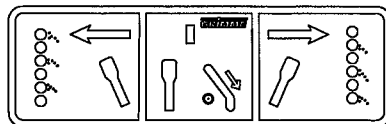
089.00387



089.01701



089.01481



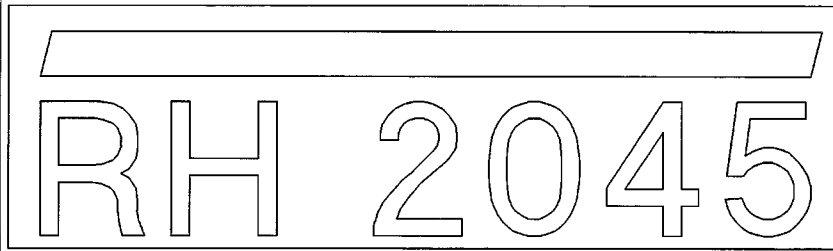
089.01635



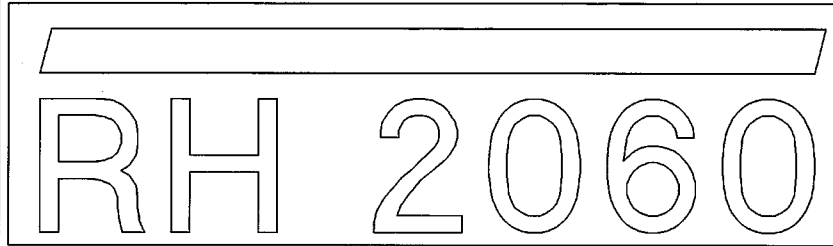
B89.01068



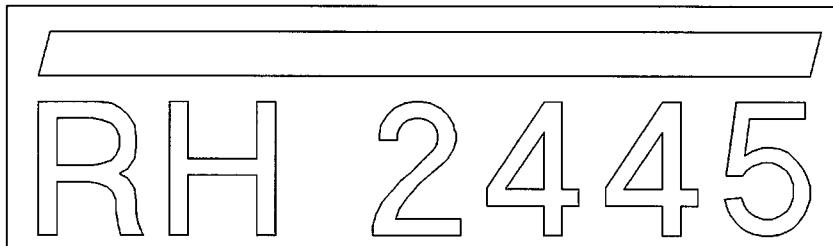
B89.01070



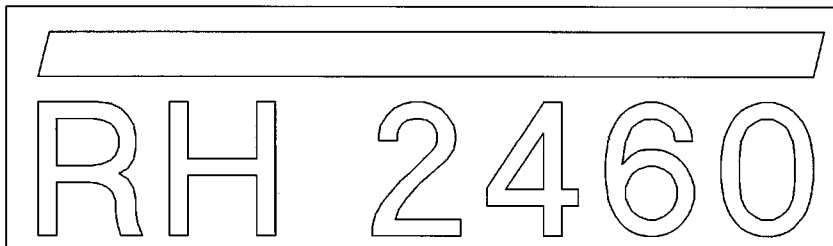
089.01691



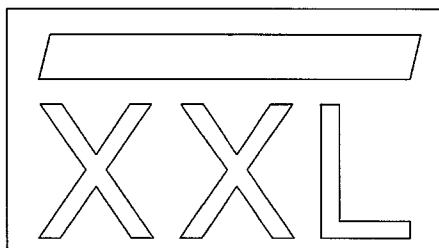
089.01692



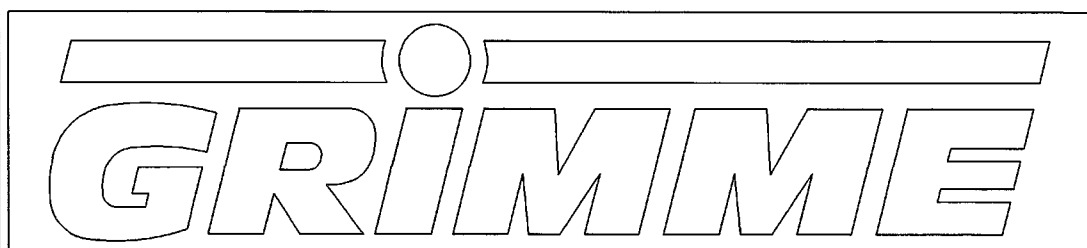
089.01693



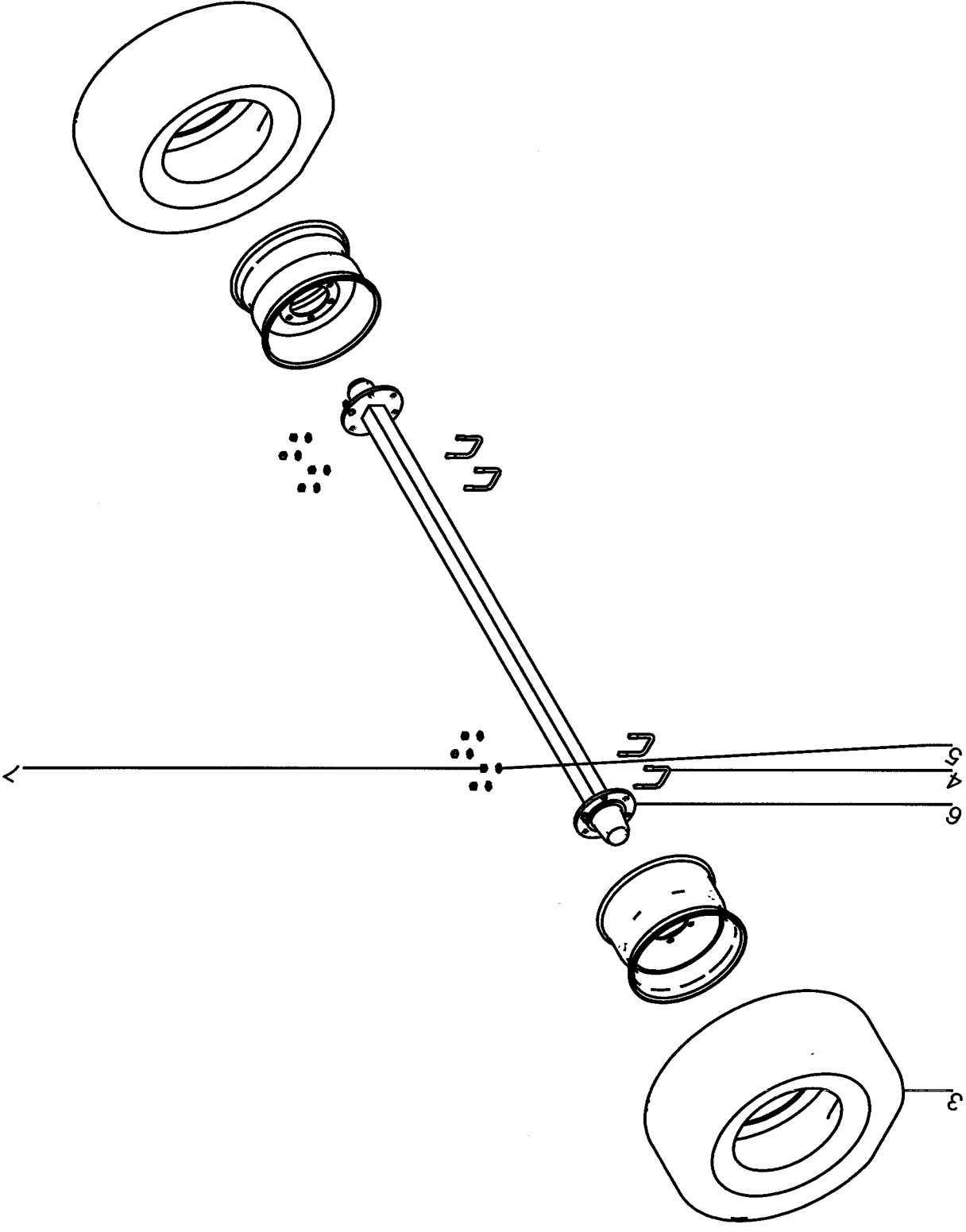
089.01694



089.01695



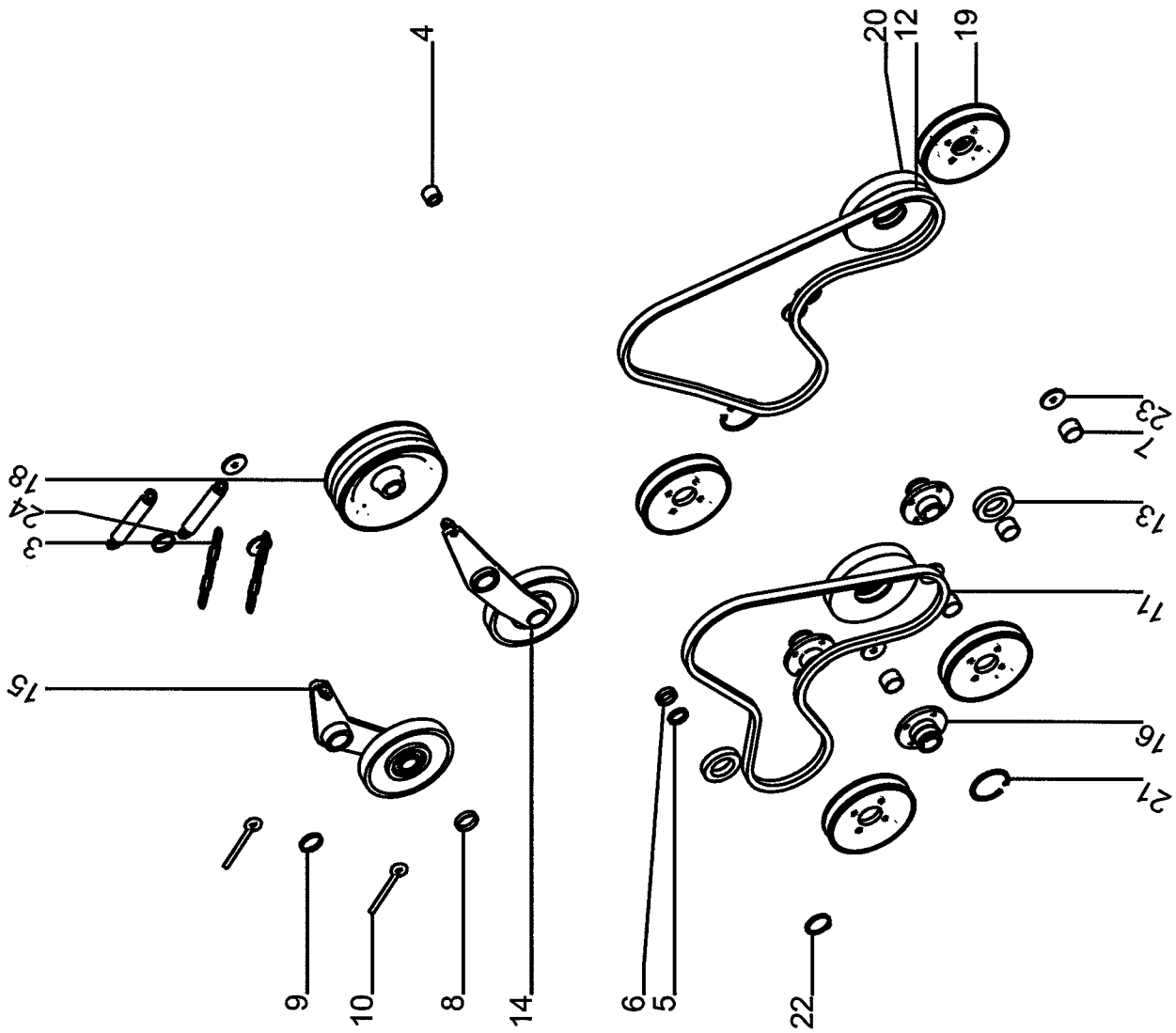
089.00566



200.74752

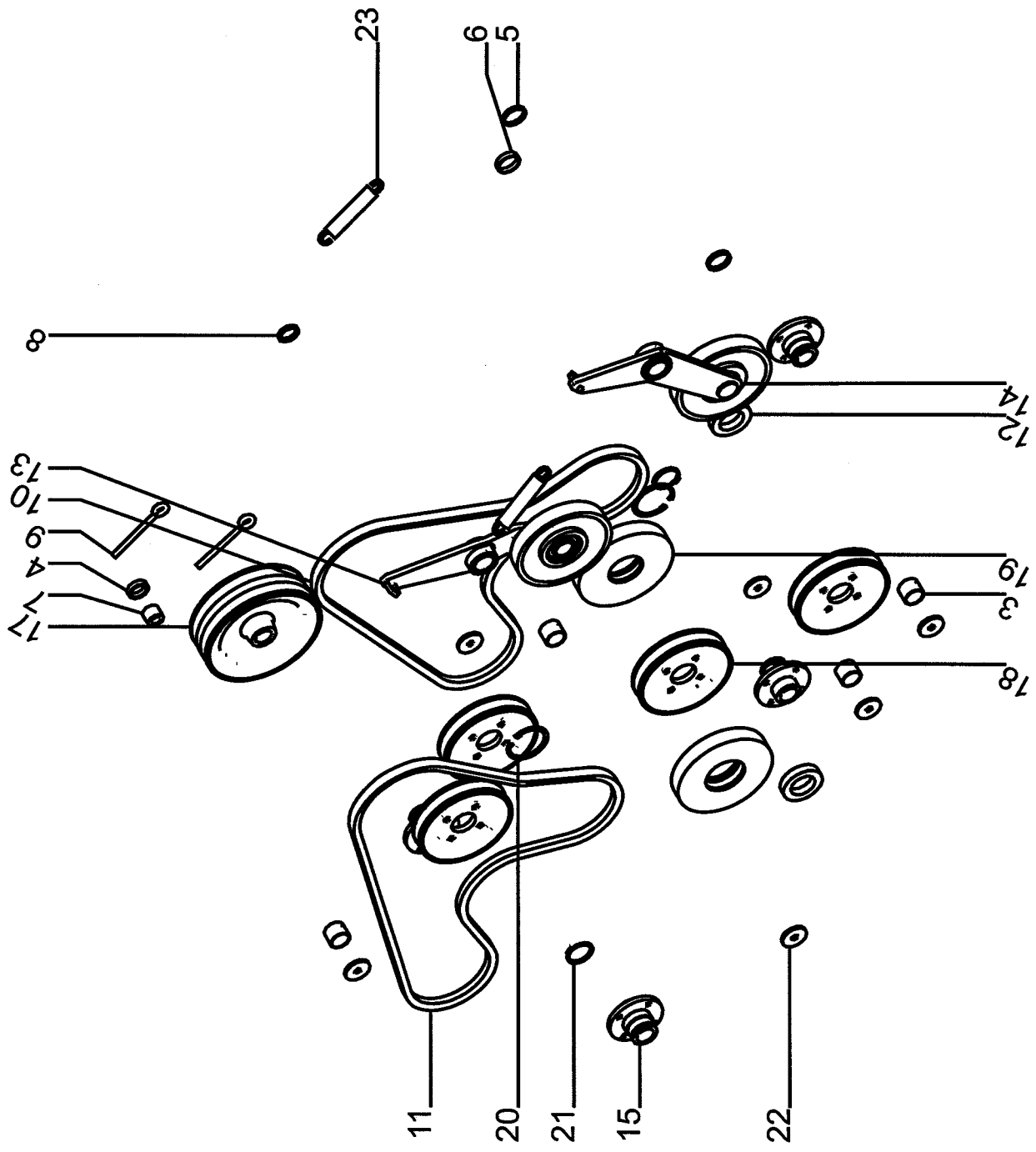
| | | | | |
|----------------------|---------------------|---------------------|-----------|----------------|
| Но.ЭОД E075710006 | НАИМЕНОВАНИЕ ОСЬ | КОНСТ.УЗЕЛ 010-1 | СТР. 1 | Г.ВЫП. 2007 |
|----------------------|---------------------|---------------------|-----------|----------------|

| Поз. | Артикул | Кол-во | НАИМЕНОВАНИЕ | Габариты |
|------|-----------|--------|------------------------------|----------|
| 3 | B93.05995 | 2,00 | ШИНА 12.5/80-18 12PR ПРВ702 | 12.5 |
| 4 | 037.06274 | 4,00 | У-БОЛТ | 314 LANG |
| 5 | B99.03114 | 8,00 | КОНТ.ШАЙБА ФОРМА М 16 | 16 |
| 6 | B89.03581 | 1,00 | ОПОРНАЯ ОСЬ | 70 |
| 7 | B99.01837 | 8,00 | 6-ГР.РАЙКА М16 DIN555-ОЦИНК. | М16 |



| | | | | |
|----------------------|--|---------------------|-----------|----------------|
| Но.ЭОД Е075710008 | НАИМЕНОВАНИЕ ПРИВОД КОМКОИЗМЕЛЬЧИТ.ВАЛЬЦЫ | КОНСТ.УЗЕЛ 150-1 | СТР. 1 | Г.ВЫП. 2007 |
|----------------------|--|---------------------|-----------|----------------|

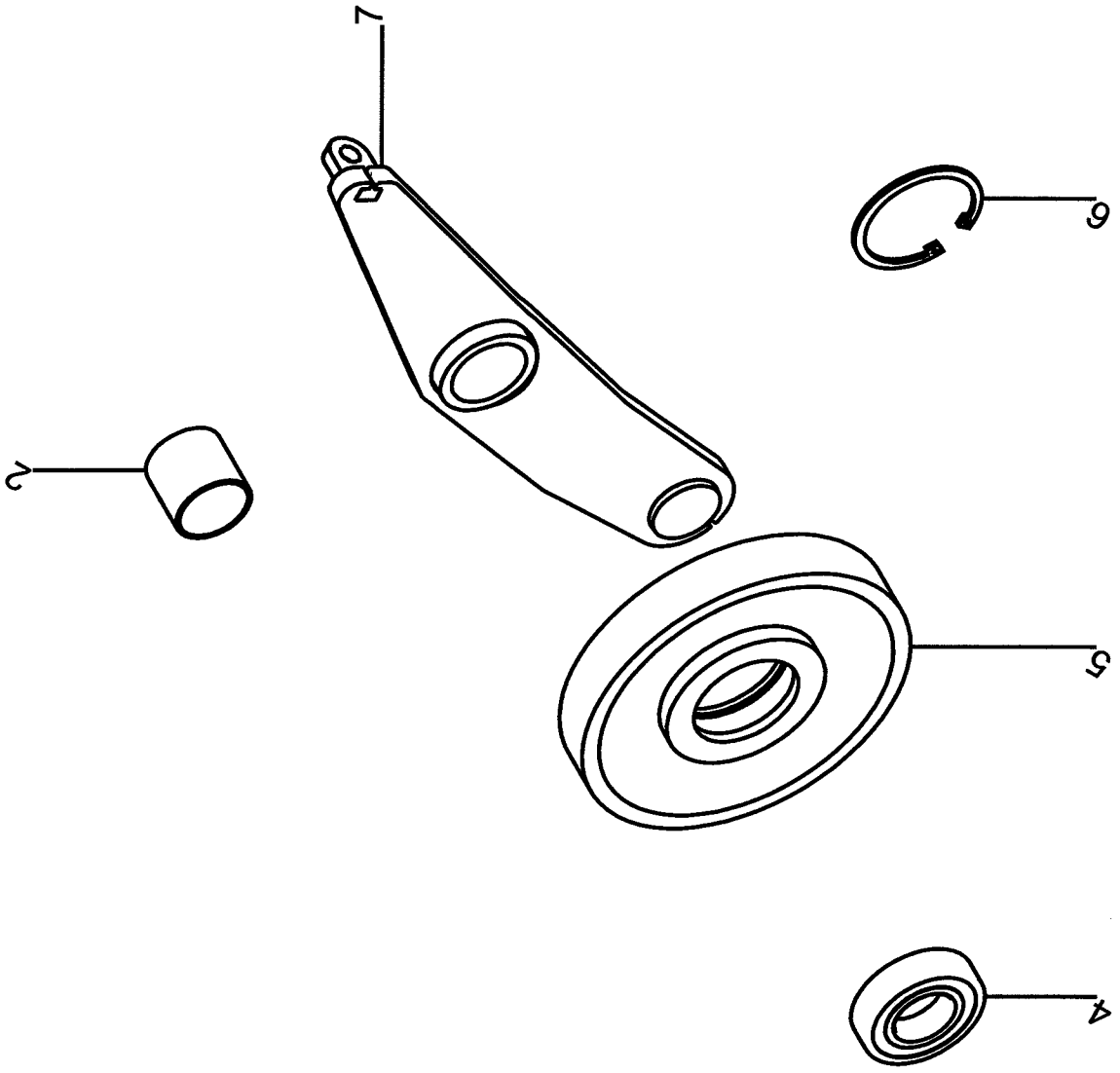
| Поз. | Артикул | Кол-во | НАИМЕНОВАНИЕ | Габариты |
|------|-----------|--------|--------------------------------|-------------|
| 3 | В95.00537 | 2,00 | ЗВ.ЦЕПЬ, 5ЗВ.С5Х36 DIN763-ОЦ. | 5 |
| 4 | 057.04456 | 1,00 | РАСПОРНАЯ ВТУЛКА | 31,8Х6,3Х25 |
| 5 | 060.02541 | 1,00 | РАСПОРНОЕ КОЛЬЦО | 40Х4Х5 |
| 6 | 060.03058 | 1,00 | РАСПОРНАЯ ВТУЛКА | 40Х4Х10 |
| 7 | 060.00229 | 4,00 | РАСПОРНАЯ ТРУБА | 40Х2Х25 |
| 8 | 060.00680 | 1,00 | РАСПОРНОЕ КОЛЬЦО | 46Х2Х10 |
| 9 | 060.00679 | 2,00 | РАСПОРНАЯ ВТУЛКА | 46Х2Х6 |
| 10 | 099.00151 | 2,00 | РЕЗЬБОВАЯ ПРОУШИНА | М10 |
| 11 | В95.02209 | 1,00 | КЛИН.РЕМЕНЬ 22Х2055 ТИП KEVLAR | 22Х2055 |
| 12 | В95.02209 | 1,00 | КЛИН.РЕМЕНЬ 22Х2055 ТИП KEVLAR | 22Х2055 |
| 13 | В96.00089 | 2,00 | РАД. ШАРИКОПОДШИПНИК 6010-2RS | 50-80-16 |
| 14 | 300.56521 | 1,00 | ОПОРНЫЙ КРОНШТЕЙН | Х |
| 15 | 300.59367 | 1,00 | ОПОРНЫЙ КРОНШТЕЙН | Х |
| 16 | 031.02970 | 4,00 | СТУПИЦА | 110Х75 |
| 18 | 021.03650 | 1,00 | ЖЕЛОВЧАТЫЙ ШКИВ | Х |
| 19 | 021.03550 | 4,00 | ЖЕЛОВЧАТЫЙ ШКИВ | Х |
| 20 | 021.03549 | 2,00 | КРУГЛАЯ ЗАГОТОВКА | Х |
| 21 | В99.02649 | 2,00 | СТОПОРН.КОЛЬЦО J 80Х2.5 DIN472 | 80Х2,5 |
| 22 | В99.02618 | 2,00 | СТОПОРН.КОЛЬЦО AS 50Х3 DIN471 | 50Х3 |
| 23 | 017.00475 | 6,00 | ПОДКЛАДНАЯ ШАЙБА | 5Х50 |
| 24 | 097.00126 | 2,00 | ПРУЖИНА РАСТЯЖЕНИЯ | 4,5-28-153 |



| | | | | |
|----------------------|---|---------------------|-----------|----------------|
| Но.ЭОД Е075710010 | НАИМЕНОВАНИЕ ПРИВОД СЕГМЕНТНЫЕ ВАЛЦЫ | КОНСТ.УЗЕЛ 150-2 | СТР. 1 | Г.ВЫП. 2007 |
|----------------------|---|---------------------|-----------|----------------|

| Поз. Артикул | Кол-во | НАИМЕНОВАНИЕ | Габариты |
|--------------|--------|--------------|----------|
|--------------|--------|--------------|----------|

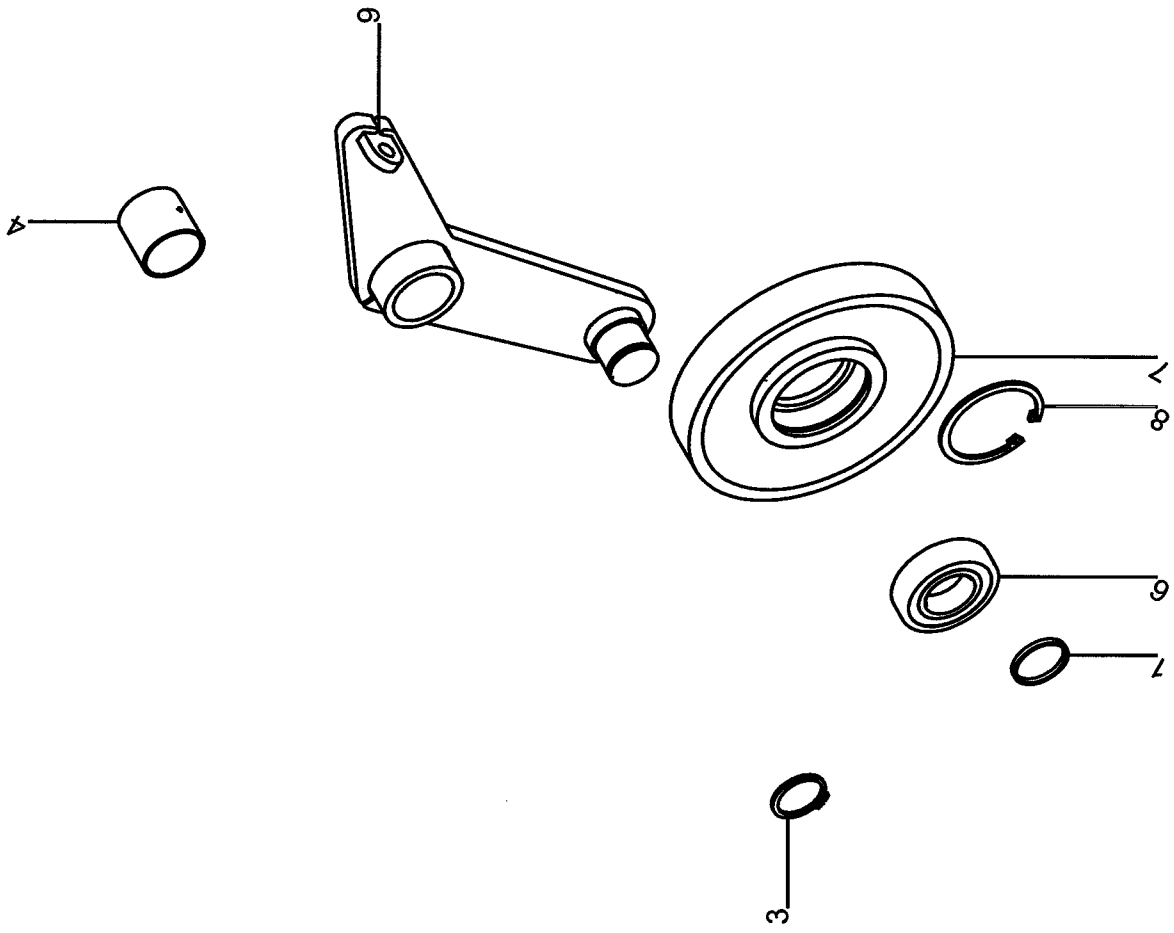
| | | | |
|--------------|------|--------------------------------|-------------|
| 3 060.00593 | 4,00 | РАСПОРНАЯ ВТУЛКА | 40X2X30 |
| 4 060.03058 | 1,00 | РАСПОРНАЯ ВТУЛКА | 40X4X10 |
| 5 060.00679 | 2,00 | РАСПОРНАЯ ВТУЛКА | 46X2X6 |
| 6 060.00680 | 1,00 | РАСПОРНОЕ КОЛЬЦО | 46X2X10 |
| 7 057.04456 | 1,00 | РАСПОРНАЯ ВТУЛКА | 31,8X6,3X25 |
| 8 060.02541 | 1,00 | РАСПОРНОЕ КОЛЬЦО | 40X4X5 |
| 9 099.00151 | 2,00 | РЕЗЬБОВАЯ ПРОУШИНА | M10 |
| 10 В95.02210 | 1,00 | КЛИН.РЕМЕНЬ 22X2120 ТИП KEVLAR | 22X2120 |
| 11 В95.02210 | 1,00 | КЛИН.РЕМЕНЬ 22X2120 ТИП KEVLAR | 22X2120 |
| 12 В96.00089 | 2,00 | РАД. ШАРИКОПОДШИПНИК 6010-2RS | 50-80-16 |
| 13 300.56521 | 1,00 | ОПОРНЫЙ КРОНШТЕЙН | X |
| 14 300.59367 | 1,00 | ОПОРНЫЙ КРОНШТЕЙН | X |
| 15 031.02970 | 4,00 | СТУПИЦА | 110X75 |
| 17 021.03650 | 1,00 | ЖЕЛОБЧАТЫЙ ШКИВ | X |
| 18 021.03650 | 4,00 | ЖЕЛОБЧАТЫЙ ШКИВ | X |
| 19 021.03549 | 2,00 | КРУГЛАЯ ЗАГОТОВКА | X |
| 20 В99.02649 | 2,00 | СТОПОРН.КОЛЬЦО J 80X2.5 DIN472 | 80X2,5 |
| 21 В99.02618 | 2,00 | СТОПОРН.КОЛЬЦО AS 50X3 DIN471 | 50X3 |
| 22 017.00475 | 6,00 | ПОДКЛАДНАЯ ШАЙБА | 5X50 |
| 23 097.00126 | 2,00 | ПРУЖИНА РАСТЯЖЕНИЯ | 4,5-28-153 |



| | | | | |
|----------------------|-----------------------------------|---------------------|-----------|----------------|
| Но.ЭОД Е075710012 | НАИМЕНОВАНИЕ ОПОРНЫЙ КРОНШТЕЙН | КОНСТ.УЗЕЛ 150-3 | СТР. 1 | Г.ВЫП. 2007 |
|----------------------|-----------------------------------|---------------------|-----------|----------------|

| Поз. | Артикул | Кол-во | НАИМЕНОВАНИЕ | Габариты |
|------|---------|--------|--------------|----------|
|------|---------|--------|--------------|----------|

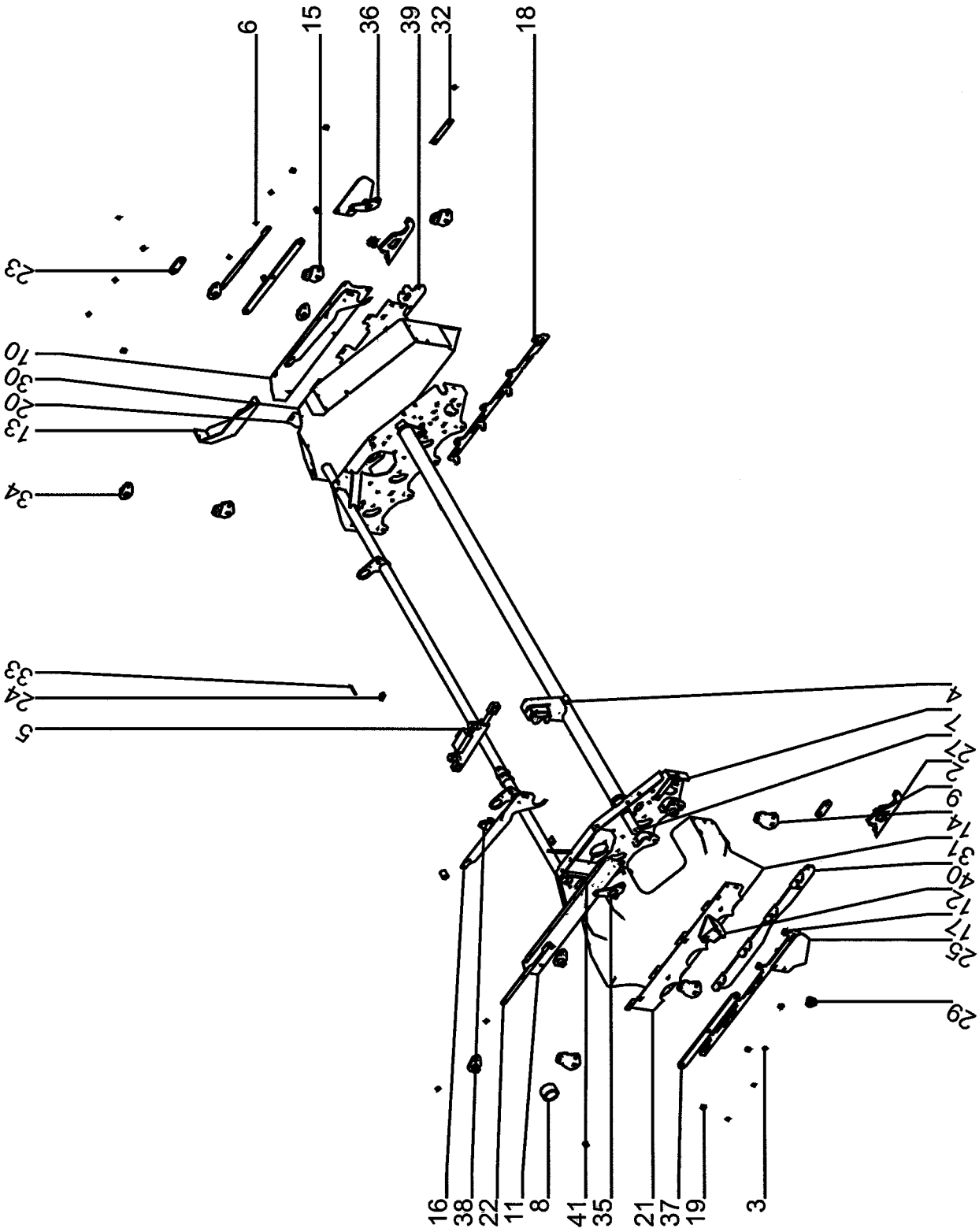
| | | | | |
|---|-----------|------|--------------------------------|----------|
| 2 | В96.00196 | 1,00 | ВКЛАДЫШ ПОДШИПН.СКОЛЬЖ. 404440 | Х |
| 4 | В96.00042 | 1,00 | РАД. ШАРИКОПОДШИПНИК 6207-2RS | 35-72-17 |
| 5 | 021.03452 | 1,00 | КРУГЛАЯ ЗАГОТОВКА | 194 |
| 6 | В99.02647 | 1,00 | СТОПОРН.КОЛЬЦО J 72X2,5 DIN472 | 72X2,5 |
| 7 | 100.49034 | 1,00 | ДЕРЖАТЕЛЬ | Х |



| | | | | |
|----------------------|-----------------------------------|---------------------|-----------|----------------|
| Но.ЭОД Е075710014 | НАИМЕНОВАНИЕ ОПОРНЫЙ КРОНШТЕЙН | КОНСТ.УЗЕЛ 150-4 | СТР. 1 | Г.ВЫП. 2007 |
|----------------------|-----------------------------------|---------------------|-----------|----------------|

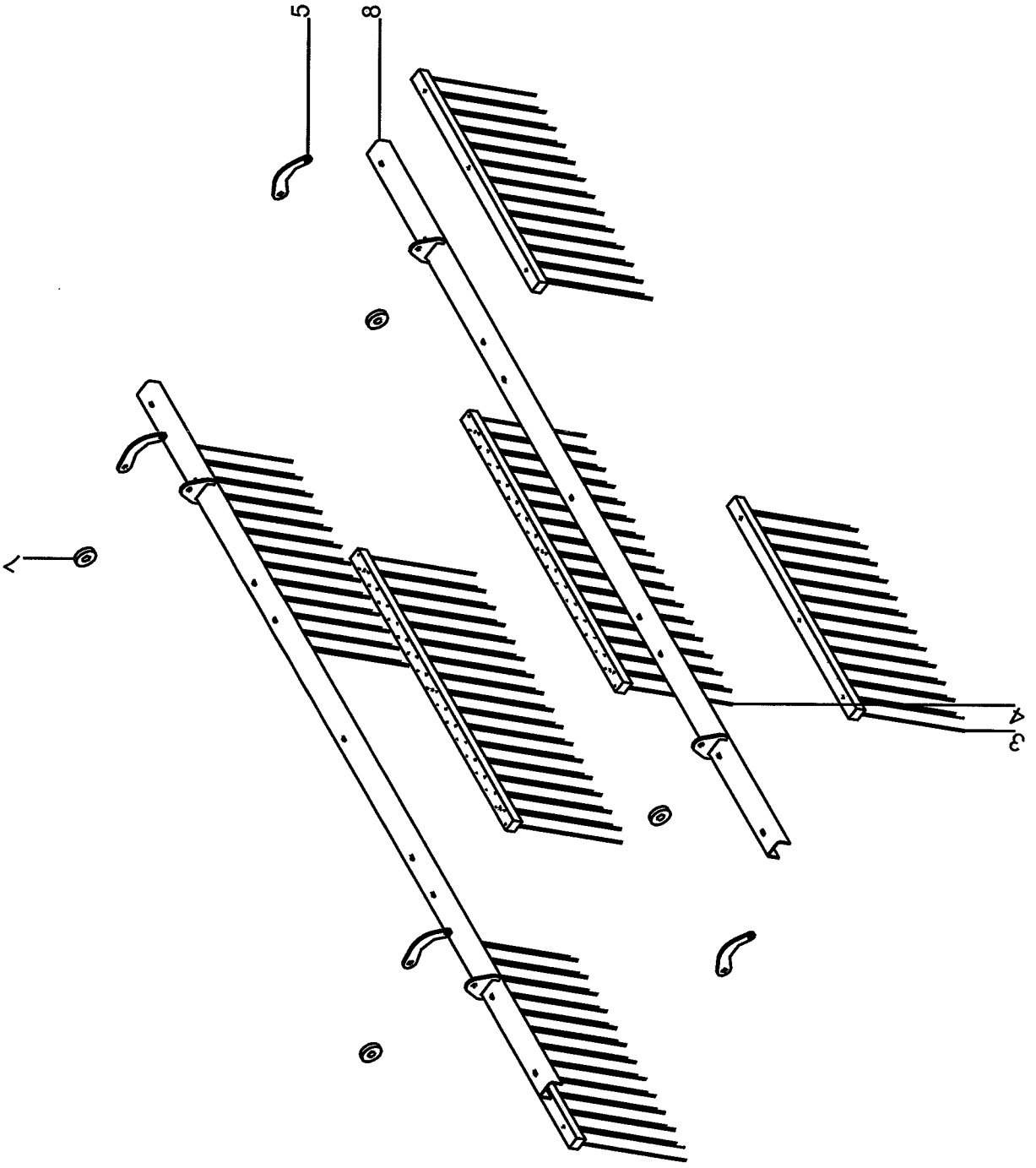
| Поз. | Артикул | Кол-во | НАИМЕНОВАНИЕ | Габариты |
|------|---------|--------|--------------|----------|
|------|---------|--------|--------------|----------|

| | | | | |
|---|-----------|------|--------------------------------|----------|
| 1 | 060.02188 | 1,00 | РАСПОРНАЯ ТРУБА | 40X2X3,5 |
| 3 | В99.02612 | 1,00 | СТОПОРНОЕ КОЛЬЦО AS 35X2.5 471 | 35X2,5 |
| 4 | В96.00196 | 1,00 | ВКЛАДЫШ ПОДШИПН.СКОЛЬЖ. 404440 | X |
| 6 | В96.00042 | 1,00 | РАД. ШАРИКОПОДШИПНИК 6207-2RS | 35-72-17 |
| 7 | 021.03452 | 1,00 | КРУГЛАЯ ЗАГОТОВКА | 194 |
| 8 | В99.02647 | 1,00 | СТОПОРН.КОЛЬЦО J 72X2,5 DIN472 | 72X2,5 |
| 9 | 100.59042 | 1,00 | ДЕРЖАТЕЛЬ СНАРУЖИ, СПР. | X |



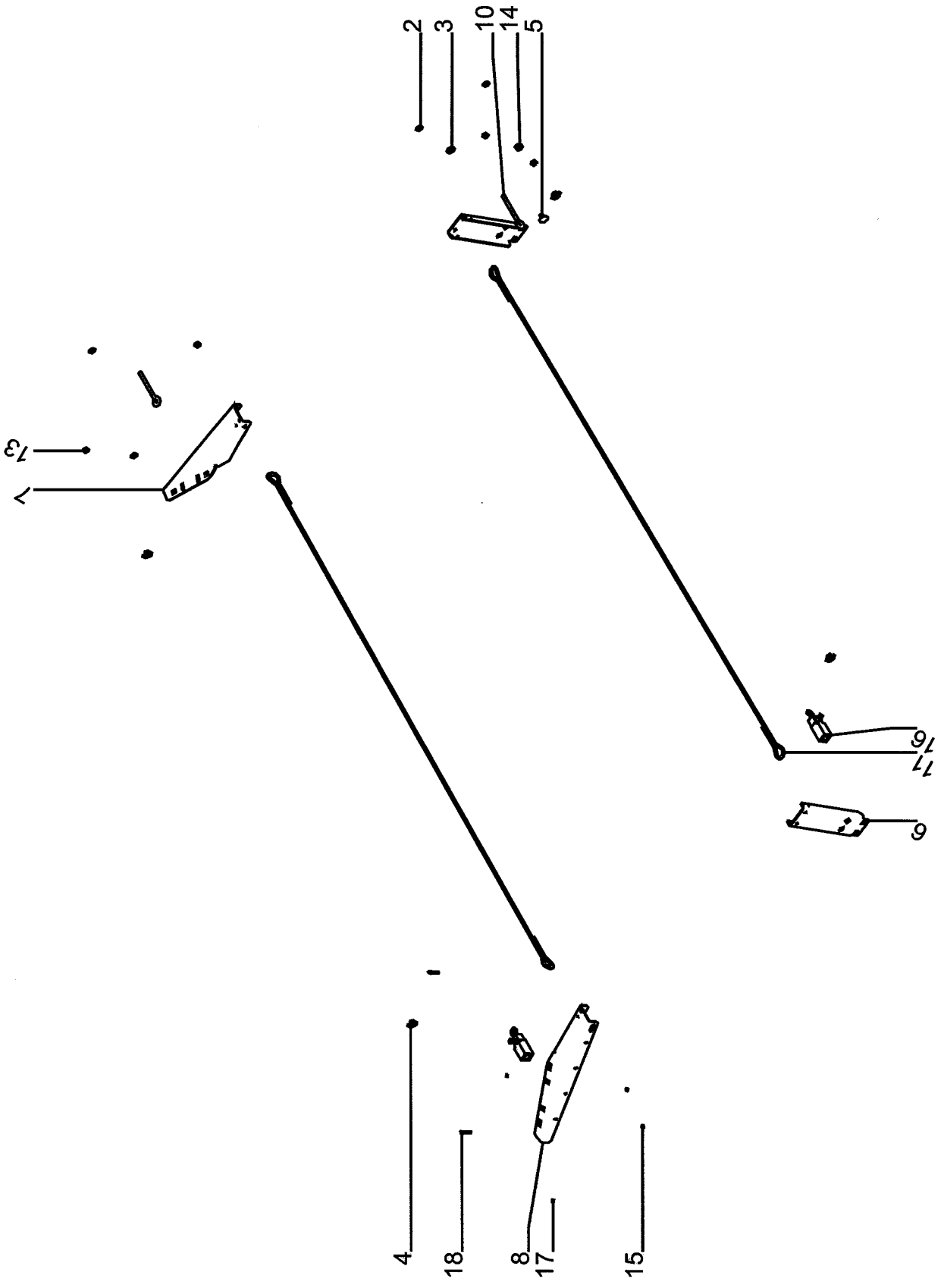
| | | | | |
|----------------------|----------------------|---------------------|-----------|----------------|
| Но.ЭОД Е075710016 | НАИМЕНОВАНИЕ РАМА | КОНСТ.УЗЕЛ 150-5 | СТР. 1 | Г.ВЫП. 2007 |
|----------------------|----------------------|---------------------|-----------|----------------|

| Поз. | Артикул | Кол-во | НАИМЕНОВАНИЕ | Габариты |
|------|-----------|--------|--------------------------------|--------------|
| 2 | 015.62704 | 2,00 | КРЕПЛЕНИЕ | 12X106X278 |
| 3 | 057.03448 | 6,00 | ВТУЛКА | 18X2,5X7 |
| 4 | 037.03309 | 2,00 | ВТУЛКА | 24,98X33 |
| 5 | 092.00436 | 1,00 | ЦИЛ.ДВ.ДЕЙСТВИЯ С ЗАПИР.БЛОКОМ | 20-140-315 |
| 6 | 060.02010 | 6,00 | РАСПОРНАЯ ВТУЛКА | 15X2X7 |
| 7 | 060.01846 | 4,00 | РАСПОРНАЯ ВТУЛКА | 18X2,5X9 |
| 8 | 057.04433 | 1,00 | РАСПОРНАЯ ВТУЛКА | 70X7,1X40 |
| 9 | 060.02359 | 4,00 | РАСПОРНАЯ ВТУЛКА | 18X1,5X18 |
| 10 | 076.04450 | 1,00 | РЕЗИНОВАЯ ПЛАСТИНА | 3X173X726 |
| 11 | 076.04450 | 1,00 | РЕЗИНОВАЯ ПЛАСТИНА | 3X173X726 |
| 12 | 015.28756 | 1,00 | ДЕРЖАТЕЛЬ | 6X205X227 |
| 13 | 015.57849 | 1,00 | ДЕРЖАТЕЛЬ | 5X221X424 |
| 14 | 015.25059 | 3,00 | ДЕРЖАТЕЛЬ СЛЕВА | 6X105X122 |
| 15 | 015.25058 | 3,00 | ДЕРЖАТЕЛЬ СПРАВА | 6X105X122 |
| 16 | 015.25047 | 2,00 | ДЕРЖАТЕЛЬ | 3X196X498 |
| 17 | 100.47136 | 1,00 | ДЕРЖАТЕЛЬ СЛЕВА | X |
| 18 | 100.47135 | 1,00 | ДЕРЖАТЕЛЬ СПРАВА | X |
| 19 | В99.04033 | 6,00 | ГАЙКА КОЖУХА М8 (М8-R-123-32) | М8 |
| 20 | 018.01290 | 1,00 | ЩИТОК КАНАЛА СЛ. | 1,5X223X803 |
| 21 | 018.01289 | 1,00 | ЩИТОК КАНАЛА СПР. | 1,5X223X803 |
| 22 | 019.01697 | 2,00 | ПРИЖИМНАЯ ПЛАНКА | 3X25X397 |
| 23 | 015.21004 | 2,00 | НАКЛАДКА | 8X40X100 |
| 24 | 088.00776 | 1,00 | ПОВОДКОВАЯ ПЛАСТИНА | X |
| 25 | 076.02032 | 2,00 | ПЛАСТИНА | 3X165X233 |
| 27 | 100.71666 | 1,00 | РАМА | X |
| 29 | 100.46650 | 2,00 | ШЕСТЕРНЯ | X |
| 30 | 015.57851 | 1,00 | ЗАЩИТА СЛ. | 1,5X788X1168 |
| 31 | 015.57850 | 1,00 | ЗАЩИТА СПР. | 1,5X788X1155 |
| 32 | 023.07989 | 2,00 | КРЕПЛЕНИЕ ЗАЩИТЫ | 30X3X155 |
| 33 | В99.02313 | 1,00 | РАСПОРНЫЙ ШТИФТ DIN1481-5X50 | 5X50 |
| 34 | 100.42659 | 6,00 | УСТАНОВОЧНЫЙ РЫЧАГ | X |
| 35 | 100.45580 | 1,00 | УСТАНОВОЧНЫЙ РЫЧАГ СЛЕВА | X |
| 36 | 100.45579 | 1,00 | УСТАНОВОЧНЫЙ РЫЧАГ СПРАВА | X |
| 37 | 015.25057 | 2,00 | РАСПОРКА | 8X40X480 |
| 38 | В94.02350 | 1,00 | УГЛ.ДАТЧИК,090А,10-30В,AUG1-5В | X |
| 39 | 015.26133 | 1,00 | УГОЛОК СЛЕВА | 6X127X782 |
| 40 | 015.26132 | 1,00 | УГОЛОК СПРАВА | 6X127X782 |
| 41 | 015.68134 | 1,00 | ЗАЖИМ ЦИЛИНДРА | 12X75X319 |



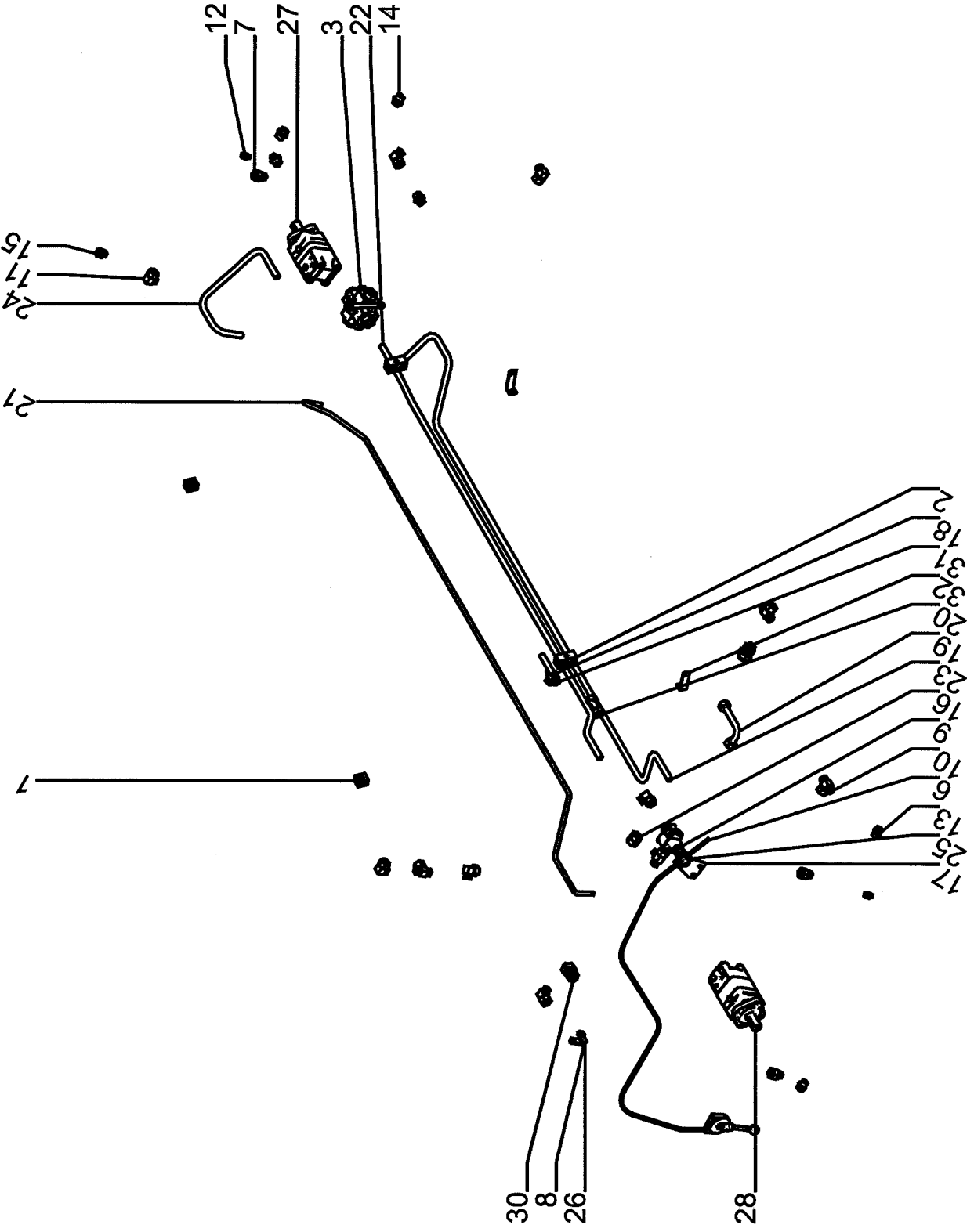
| | | | | |
|----------------------|-----------------------|---------------------|-----------|----------------|
| Но.ЭОД E075710018 | НАИМЕНОВАНИЕ ЩЕТКА | КОНСТ.УЗЕЛ 150-6 | СТР. 1 | Г.ВЫП. 2007 |
|----------------------|-----------------------|---------------------|-----------|----------------|

| Поз. Артикул | Кол-во | НАИМЕНОВАНИЕ | Габариты |
|--------------|--------|-----------------------|----------|
| 3 088.00510 | 4,00 | ЩЕТКА, ДЛ. 625, БЕЛАЯ | 625-330 |
| 4 088.00409 | 2,00 | ЩЕТКА, ДЛ. 800, БЕЛАЯ | 800-330 |
| 5 015.25046 | 4,00 | ФИКСИРУЮЩАЯ СЕРЬГА | 5X79X111 |
| 7 076.02391 | 4,00 | ШАЙБА | 10X45 |
| 8 100.71593 | 2,00 | КОРПУС СВАРНОЙ | X |



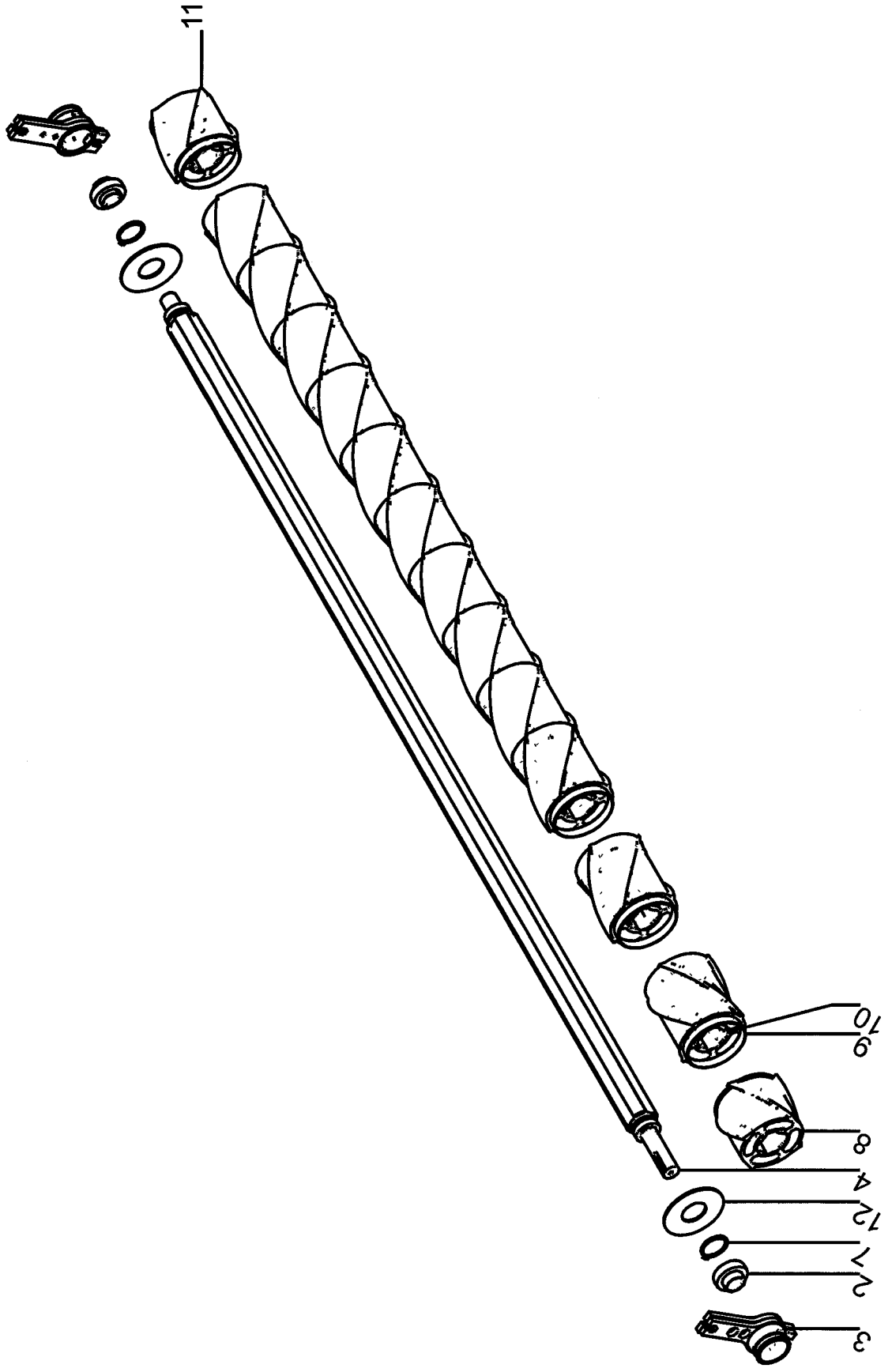
| | | | | |
|-----------------------|---------------------------------------|----------------------|-----------|-----------------|
| Но. ЭОД Е075710020 | НАИМЕНОВАНИЕ АВАРИЙНЫЙ ВЫКЛЮЧАТЕЛЬ | КОНСТ. УЗЕЛ 150-7 | СТР. 1 | Г. ВЫП. 2007 |
|-----------------------|---------------------------------------|----------------------|-----------|-----------------|

| Поз. | Артикул | Кол-во | НАИМЕНОВАНИЕ | Габариты |
|------|-----------|--------|---------------------------------|-----------|
| 2 | В99.03115 | 4,00 | КОНТ. ШАЙБА ФОРМА М 10 | 10 |
| 3 | В99.03112 | 1,00 | КОНТ. ШАЙБА ФОРМА М 12 | 12 |
| 4 | В89.02166 | 4,00 | ПРОВОЛОЧН. КЛЕММА 5/16" ОЦ. | 5/16" |
| 5 | В99.01275 | 1,00 | ВППГ С КОР. КВГ М12Х20 603-8.8 | 12Х20 |
| 6 | 019.01821 | 2,00 | ДЕРЖАТЕЛЬ | 3Х125Х290 |
| 7 | 019.01861 | 1,00 | ДЕРЖАТЕЛЬ СЛ. | 3Х166Х487 |
| 8 | 019.01860 | 1,00 | ДЕРЖАТЕЛЬ СПР. | 3Х166Х487 |
| 10 | 099.00151 | 2,00 | РЕЗЬБОВАЯ ПРОУШИНА | М10 |
| 11 | В76.10014 | 2,00 | ПВХ-КАНАТ 7,5ММ | 7,5 |
| 13 | В99.01819 | 4,00 | 6-ГР. ГАЙКА М10 DIN934-8-ОЦ. | М10 |
| 14 | В99.01827 | 1,00 | 6-ГР. ГАЙКА М12 DIN934-10.9-ОЦ. | М12 |
| 15 | В99.01801 | 2,00 | 6-ГР. ГАЙКА М5 DIN934-8-ОЦ. | М5 |
| 16 | В94.03254 | 2,00 | ТРОСИК. ВЫКЛЮЧАТЕЛЬ С РАЗМЫКАН. | Х |
| 17 | В99.03078 | 2,00 | ШАЙБА 5,3 DIN125-ОЦИНК. | 5,3 |
| 18 | В99.01794 | 2,00 | ВЦГ М5Х35 DIN84-ОЦИНК. | 5Х35 |



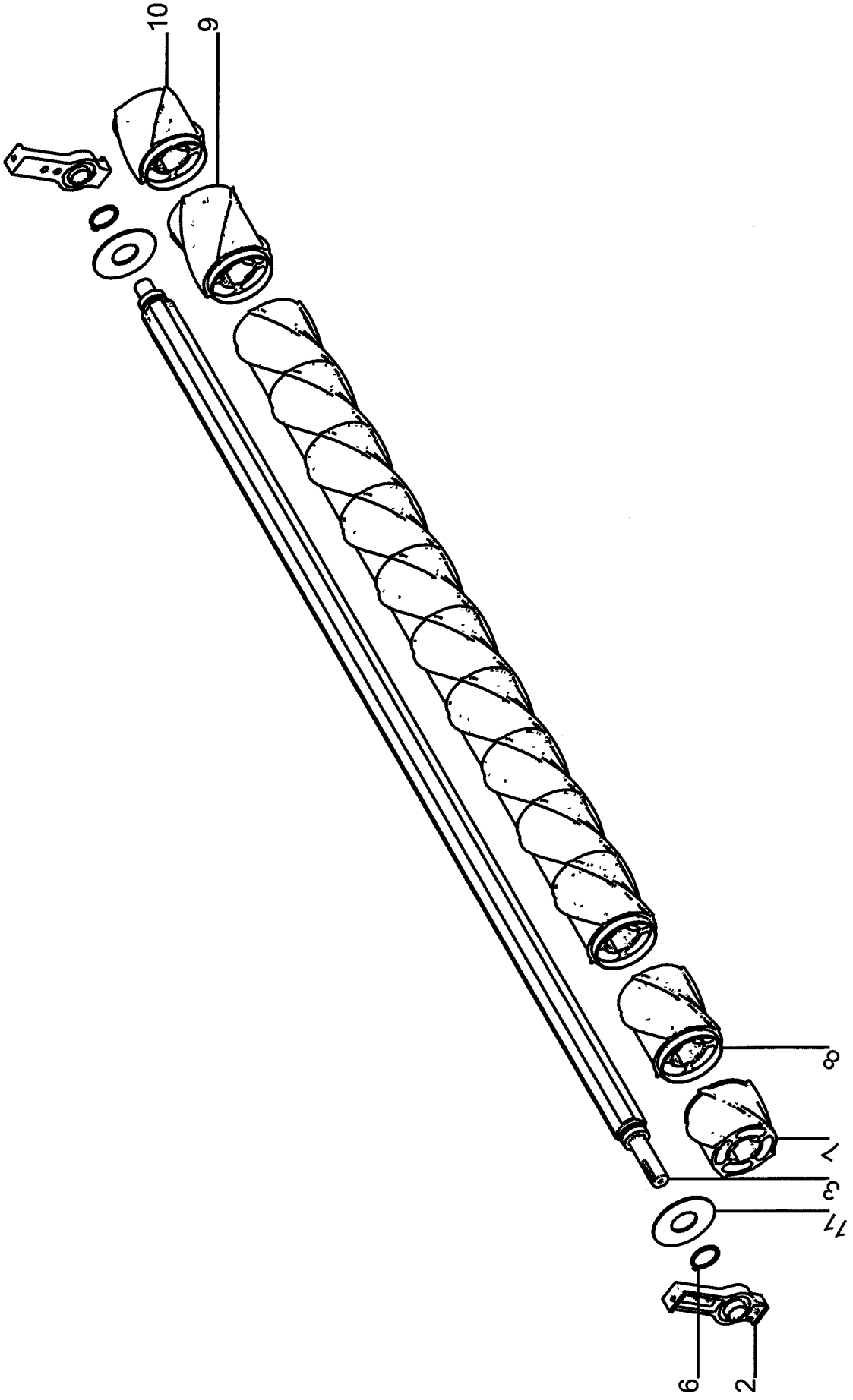
| | | | | |
|----------------------|---------------------------------|---------------------|-----------|----------------|
| Но.ЭОД Е075710022 | НАИМЕНОВАНИЕ ПРИВОД ГИДРАВЛ. | КОНСТ.УЗЕЛ 150-8 | СТР. 1 | Г.ВЫП. 2007 |
|----------------------|---------------------------------|---------------------|-----------|----------------|

| Поз. | Артикул | Кол-во | НАИМЕНОВАНИЕ | Габариты |
|------|-----------|--------|-------------------------------|------------|
| 1 | B92.03657 | 2,00 | ДЕРЖ.ГИДР.ТРУБЫ 112-12PPS-M8 | BG1 2-ЛОСН |
| 2 | B92.04537 | 2,00 | ДЕРЖ.ГИДР.ТРУБЫ 318-18PPS | BG3 2-ЛОСН |
| 3 | B92.04399 | 1,00 | 4/3-ХОД./ПОЗ.КЛ.,НВД20 G3/4 | 4КН G3/4 |
| 6 | B95.05136 | 1,00 | УПРАВЛЕНИЕ РАСПРЕД.КЛ.ДЛ.1700 | 1700 |
| 7 | B92.01531 | 3,00 | ГИДР.СОЕД.EGE18LREDCF | 18 |
| 8 | B92.01154 | 1,00 | ГИДР.СОЕД.EL12LOMDCF | 12 |
| 9 | B92.01085 | 1,00 | ГИДР.СОЕД.EL18LOMDCF | 18 |
| 10 | B92.01519 | 3,00 | ГИДР.СОЕД.ET18LOMDCF | 18 |
| 11 | B92.01508 | 7,00 | ГИДР.СОЕД.EW18LOMDCF | 18 |
| 12 | B92.01153 | 2,00 | ГИДР.СОЕД.GE12LR1/4EDOMDCF | 12 |
| 13 | B92.01093 | 3,00 | ГИДР.СОЕД.GE18LMEDOMDCF | 18L |
| 14 | B92.01559 | 4,00 | ГИДР.СОЕД.GE18LR3/4EDOMDCF | 18 |
| 15 | B92.01517 | 1,00 | ГИДР.СОЕД.GE18LREDOMDCF | 18 |
| 16 | B92.01625 | 1,00 | ГИДР.СОЕД.GZ18LCF | 18 |
| 17 | 015.62033 | 1,00 | ЗАЖИМНЫЙ ЩИТОК | 2X84X100 |
| 18 | 300.58748 | 1,00 | ГИДРОЛИНИЯ РЕГ.ТОКА-РАМА | X |
| 19 | 300.46727 | 1,00 | ГИДРОЛИНИЯ НА РЕГУЛЯТОРЕ | X |
| 20 | 300.46763 | 1,00 | ГИДРОЛИНИЯ | X |
| 21 | 300.71670 | 1,00 | ГИДР.ТРУБА | X |
| 22 | 300.71667 | 1,00 | ГИДР.ТРУБА | X |
| 23 | 300.71668 | 1,00 | ГИДР.ТРУБА | X |
| 24 | 300.71669 | 1,00 | ГИДР.ТРУБА | X |
| 25 | B92.03928 | 1,00 | ДЕЛИТЕЛЬ ПОСТОЯННОГО ТОКА | МТКАВД-М08 |
| 26 | B92.03685 | 1,00 | СОЕДИНИТ.ЭЛЕМЕНТ Д.LM06PQSVА | X |
| 27 | B92.04232 | 1,00 | ГИДРОМОТОР OMS 160 | 160ССМ |
| 28 | B92.03895 | 1,00 | ГИДРОМОТОР OMS 315 | 315ССМ |
| 30 | B92.01509 | 2,00 | ГИДР.СОЕД.RHD18LOMDCF | 18 |
| 31 | B92.01528 | 1,00 | ГИДР.СОЕД.T18LCFX | 18 |
| 32 | 023.10082 | 2,00 | КРЕПЕЖНЫЙ УГОЛОК | 25X3X120 |



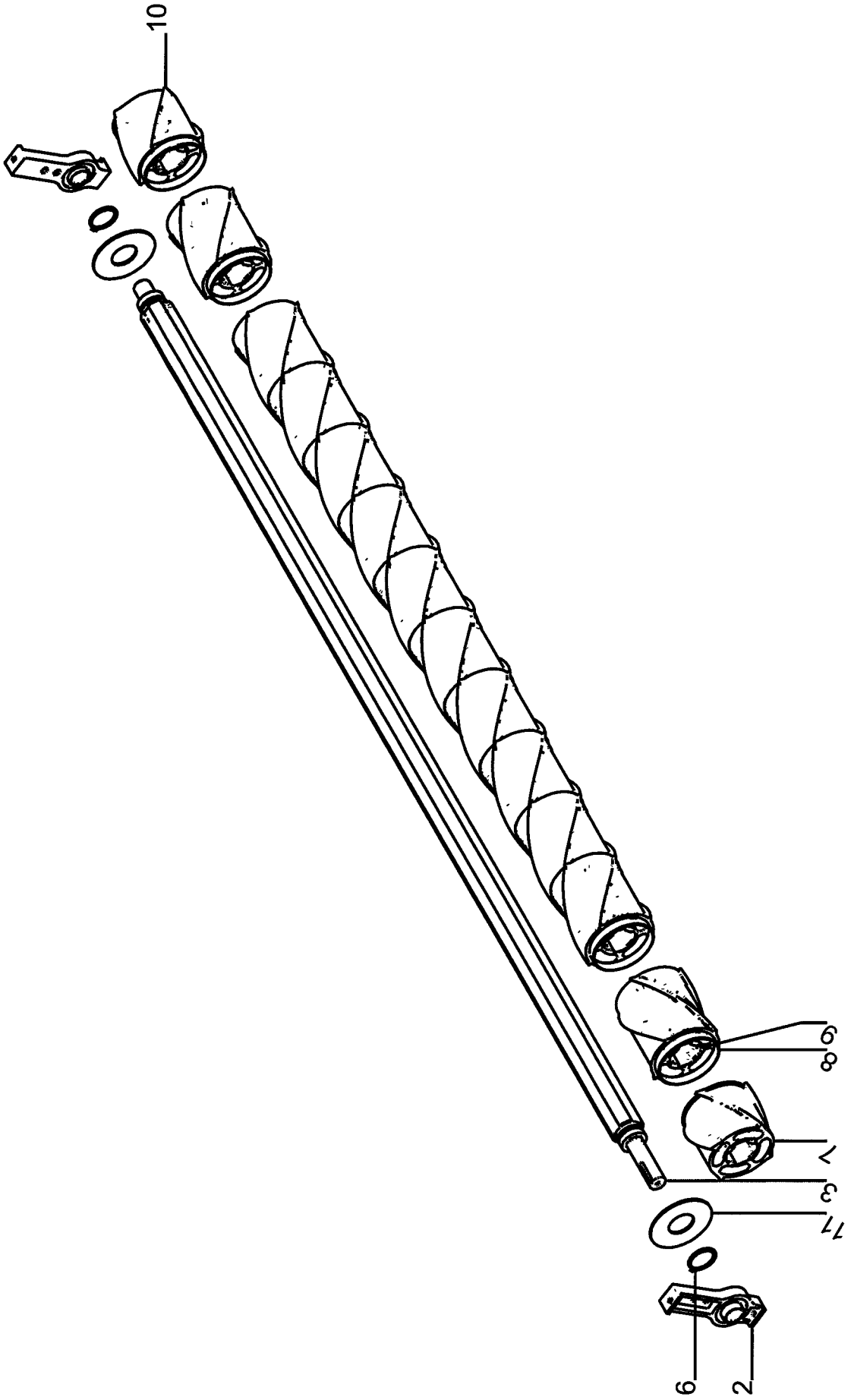
| | | | | |
|----------------------|---------------------------|---------------------|-----------|----------------|
| Но.ЭОД E075710024 | НАИМЕНОВАНИЕ 1-Й ВАЛЕЦ | КОНСТ.УЗЕЛ 150-9 | СТР. 1 | Г.ВЫП. 2007 |
|----------------------|---------------------------|---------------------|-----------|----------------|

| Поз. | Артикул | Кол-во | НАИМЕНОВАНИЕ | Габариты |
|------|-----------|--------|-------------------------------|------------|
| 2 | B96.00071 | 2,00 | ШАРИКОПОДШИПНИК YAR 207-2RF | 35-72-42,9 |
| 3 | 100.71559 | 2,00 | ОПОРНЫЙ КРОНШТЕЙН | X |
| 4 | 100.71560 | 1,00 | ПРОФИЛЬНЫЙ ВАЛ | X |
| 7 | B99.02687 | 2,00 | СТОПОРН.КОЛЬЦО AS 55X3 DIN471 | 55X3 |
| 8 | 088.01086 | 1,00 | СПИРАЛЬНЫЙ СЕГМЕНТ, Д.162 | X |
| 9 | 088.01086 | 1,00 | СПИРАЛЬНЫЙ СЕГМЕНТ, Д.162 | X |
| 10 | 088.01085 | 11,00 | СПИРАЛЬНЫЙ СЕГМЕНТ, Д.162 | X |
| 11 | 088.01085 | 1,00 | СПИРАЛЬНЫЙ СЕГМЕНТ, Д.162 | X |
| 12 | 015.53406 | 2,00 | ЩИТОК ОТ НАМАТЫВАНИЯ | 4X135 |



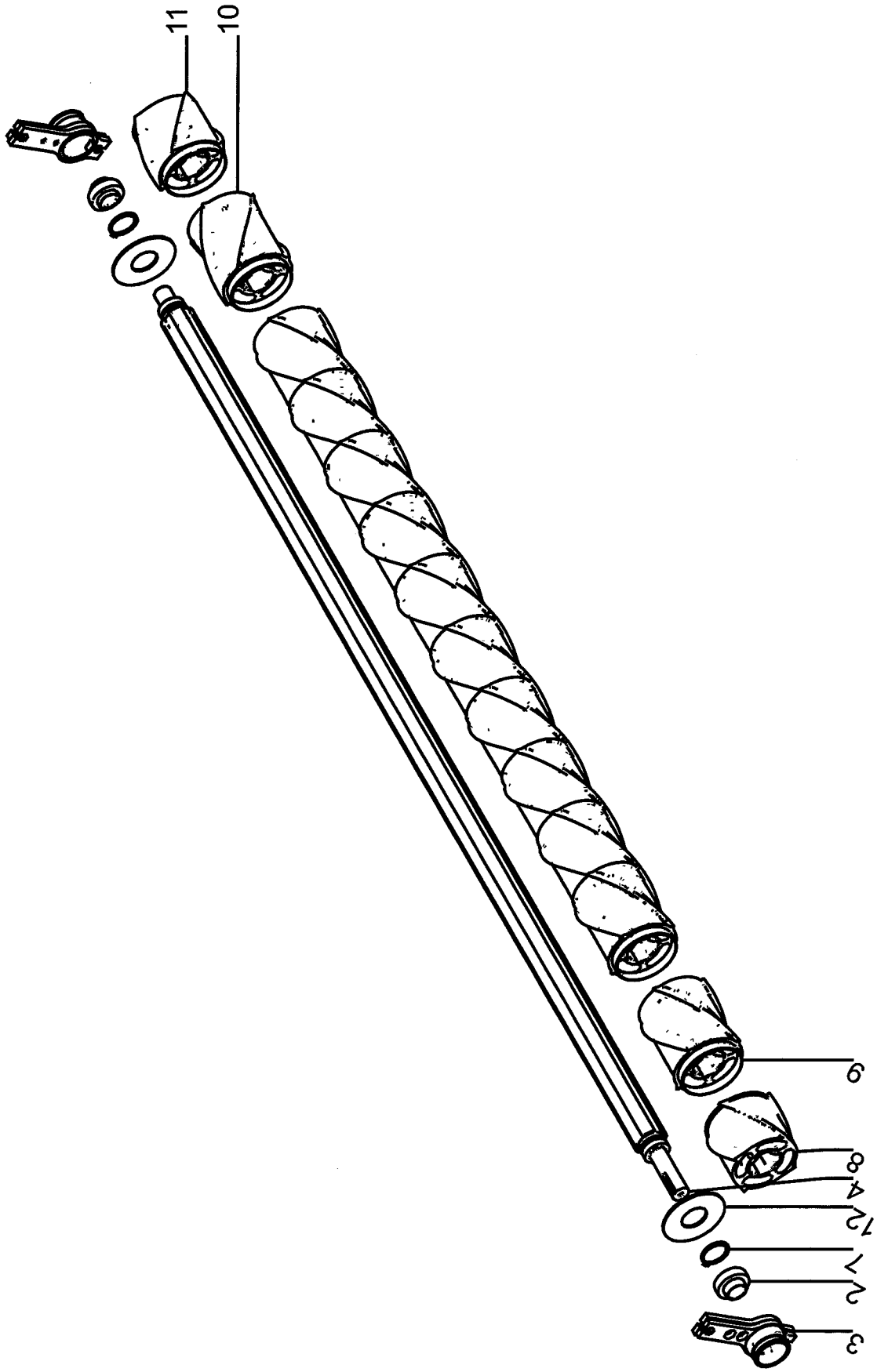
| | | | | |
|----------------------|---------------------------|----------------------|-----------|----------------|
| Но.ЭОД Е075710026 | НАИМЕНОВАНИЕ 2-Й ВАЛЕЦ | КОНСТ.УЗЕЛ 150-10 | СТР. 1 | Г.ВЫП. 2007 |
|----------------------|---------------------------|----------------------|-----------|----------------|

| Поз. | Артикул | Кол-во | НАИМЕНОВАНИЕ | Габариты |
|------|-----------|--------|-------------------------------|----------|
| 2 | 200.43358 | 2,00 | КОРПУС ПОДШИПНИКА | X |
| 3 | 100.71560 | 1,00 | ПРОФИЛЬНЫЙ ВАЛ | X |
| 6 | В99.02687 | 2,00 | СТОПОРН.КОЛЬЦО AS 55X3 DIN471 | 55X3 |
| 7 | 088.01086 | 1,00 | СПИРАЛЬНЫЙ СЕГМЕНТ, Д.162 | X |
| 8 | 088.01086 | 11,00 | СПИРАЛЬНЫЙ СЕГМЕНТ, Д.162 | X |
| 9 | 088.01085 | 1,00 | СПИРАЛЬНЫЙ СЕГМЕНТ, Д.162 | X |
| 10 | 088.01085 | 1,00 | СПИРАЛЬНЫЙ СЕГМЕНТ, Д.162 | X |
| 11 | 015.53406 | 2,00 | ЩИТОК ОТ НАМАТЫВАНИЯ | 4X135 |



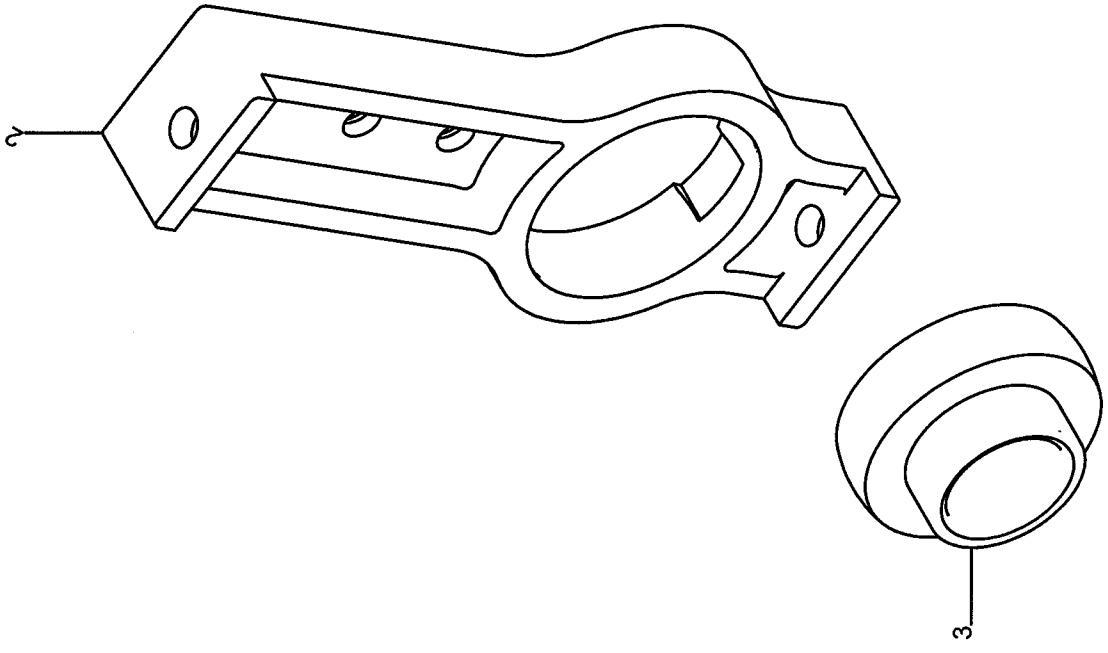
| | | | | |
|----------------------|---------------------------|----------------------|-----------|----------------|
| Но.ЭОД Е075710028 | НАИМЕНОВАНИЕ 3-Й ВАЛЕЦ | КОНСТ.УЗЕЛ 150-11 | СТР. 1 | Г.ВЫП. 2007 |
|----------------------|---------------------------|----------------------|-----------|----------------|

| Поз. | Артикул | Кол-во | НАИМЕНОВАНИЕ | Габариты |
|------|-----------|--------|-------------------------------|----------|
| 2 | 200.43358 | 2,00 | КОРПУС ПОДШИПНИКА | X |
| 3 | 100.71560 | 1,00 | ПРОФИЛЬНЫЙ ВАЛ | X |
| 6 | B99.02687 | 3,00 | СТОПОРН.КОЛЬЦО AS 55X3 DIN471 | 55X3 |
| 7 | 088.01086 | 1,00 | СПИРАЛЬНЫЙ СЕГМЕНТ,Д.162 | X |
| 8 | 088.01086 | 1,00 | СПИРАЛЬНЫЙ СЕГМЕНТ,Д.162 | X |
| 9 | 088.01085 | 11,00 | СПИРАЛЬНЫЙ СЕГМЕНТ,Д.162 | X |
| 10 | 088.01085 | 1,00 | СПИРАЛЬНЫЙ СЕГМЕНТ,Д.162 | X |
| 11 | 015.53406 | 2,00 | ЩИТОК ОТ НАМАТЫВАНИЯ | 4X135 |



| | | | | |
|----------------------|---------------------------|----------------------|-----------|----------------|
| Но.ЭОД Е075710030 | НАИМЕНОВАНИЕ 4-Й ВАЛЕЦ | КОНСТ.УЗЕЛ 150-12 | СТР. 1 | Г.ВЫП. 2007 |
|----------------------|---------------------------|----------------------|-----------|----------------|

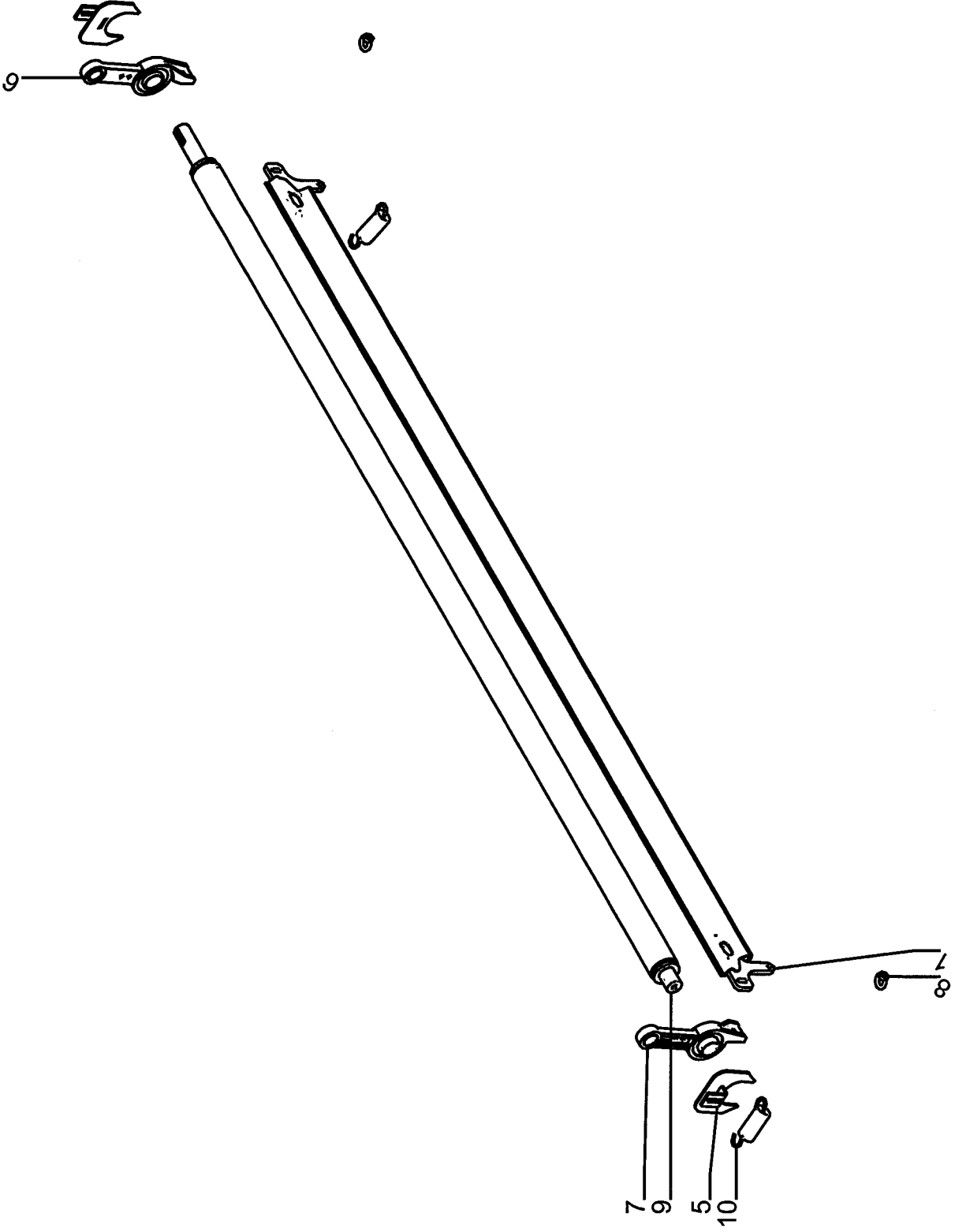
| Поз. | Артикул | Кол-во | НАИМЕНОВАНИЕ | Габариты |
|------|-----------|--------|-------------------------------|------------|
| 2 | В96.00071 | 2,00 | ШАРИКОПОДШИПНИК YAR 207-2RF | 35-72-42,9 |
| 3 | 100.71559 | 2,00 | ОПОРНЫЙ КРОНШТЕЙН | X |
| 4 | 100.71560 | 1,00 | ПРОФИЛЬНЫЙ ВАЛ | X |
| 7 | В99.02687 | 2,00 | СТОПОРН.КОЛЬЦО AS 55X3 DIN471 | 55X3 |
| 8 | 088.01086 | 1,00 | СПИРАЛЬНЫЙ СЕГМЕНТ,Д.162 | X |
| 9 | 088.01086 | 11,00 | СПИРАЛЬНЫЙ СЕГМЕНТ,Д.162 | X |
| 10 | 088.01085 | 1,00 | СПИРАЛЬНЫЙ СЕГМЕНТ,Д.162 | X |
| 11 | 088.01085 | 1,00 | СПИРАЛЬНЫЙ СЕГМЕНТ,Д.162 | X |
| 12 | 015.53406 | 2,00 | ЩИТОК ОТ НАМАТЫВАНИЯ | 4X135 |



| | | | | |
|----------------------|-----------------------------------|----------------------|-----------|----------------|
| Но.ЭОД Е075710032 | НАИМЕНОВАНИЕ КОРПУС ПОДШИПНИКА | КОНСТ.УЗЕЛ 150-13 | СТР. 1 | Г.ВЫП. 2007 |
|----------------------|-----------------------------------|----------------------|-----------|----------------|

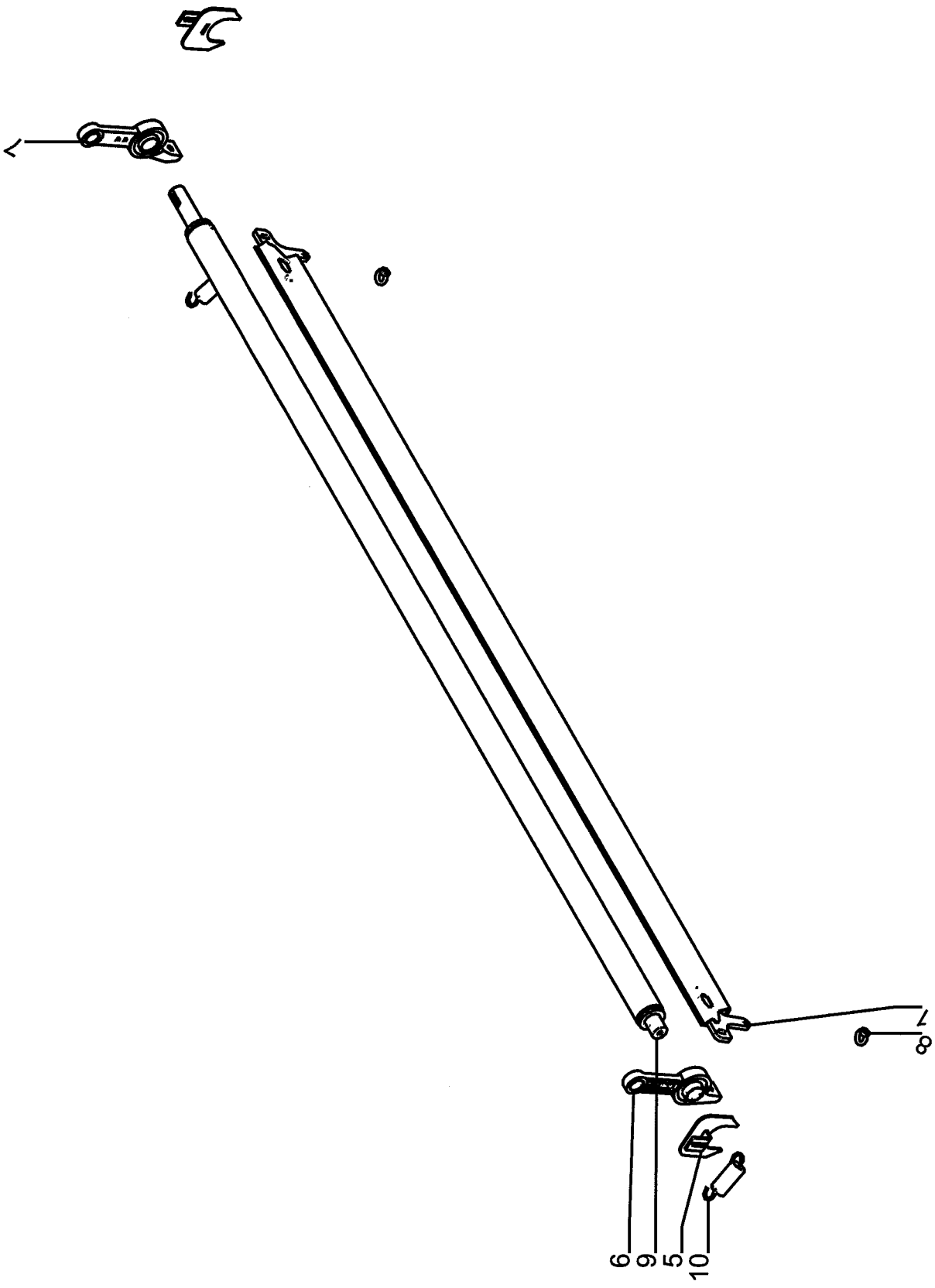
| Поз. | Артикул | Кол-во | НАИМЕНОВАНИЕ | Габариты |
|------|---------|--------|--------------|----------|
|------|---------|--------|--------------|----------|

| | | | | |
|---|-----------|------|-----------------------------|------------|
| 2 | 002.00466 | 1,00 | КОРПУС ПОДШИПНИКА СПР./СЛ. | X |
| 3 | В96.00071 | 1,00 | ШАРИКОПОДШИПНИК YAR 207-2RF | 35-72-42,9 |



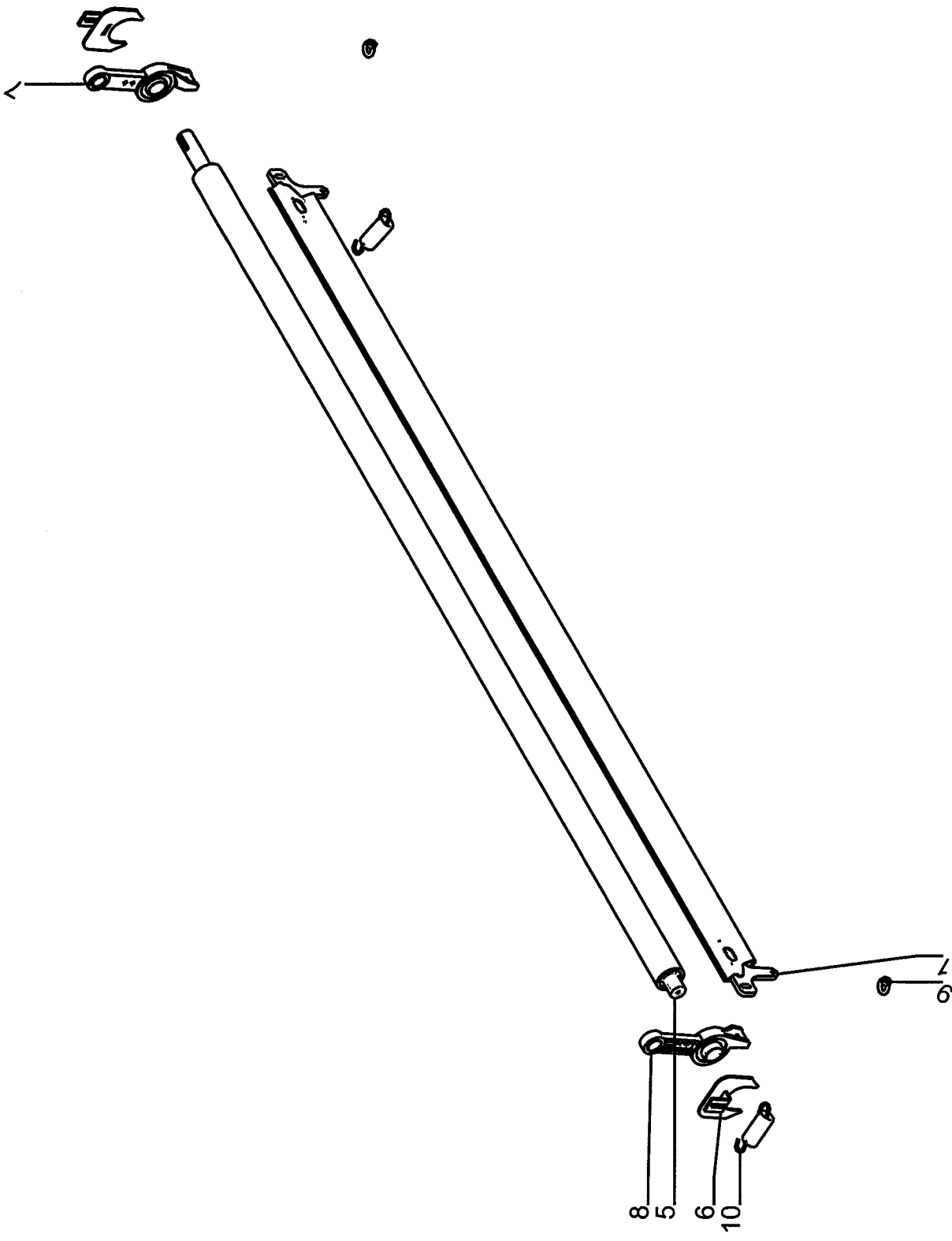
| | | | | |
|----------------------|---------------------------------------|----------------------|-----------|----------------|
| Но.ЭОД Е075710034 | НАИМЕНОВАНИЕ 1-3-Й ВАЛЕЦ (СТАЛЬН.) | КОНСТ.УЗЕЛ 150-14 | СТР. 1 | Г.ВЫП. 2007 |
|----------------------|---------------------------------------|----------------------|-----------|----------------|

| Поз. | Артикул | Кол-во | НАИМЕНОВАНИЕ | Габариты |
|------|-----------|--------|-------------------------|------------|
| 1 | 100.71562 | 1,00 | ЧИСТИК | X |
| 5 | 100.44101 | 2,00 | ЩИТОК | X |
| 6 | 200.42082 | 1,00 | КОРПУС ПОДШИПНИКА UC207 | X |
| 7 | 200.42081 | 1,00 | КОРПУС ПОДШИПНИКА UC207 | X |
| 8 | В99.04058 | 2,00 | РЫМ-ГАЙКА М8 DIN582 | М8 |
| 9 | 100.71561 | 1,00 | ГЛАДКИЙ ВАЛЕЦ | X |
| 10 | 097.00131 | 2,00 | ПРУЖИНА РАСТЯЖЕНИЯ | 5,5-35-120 |



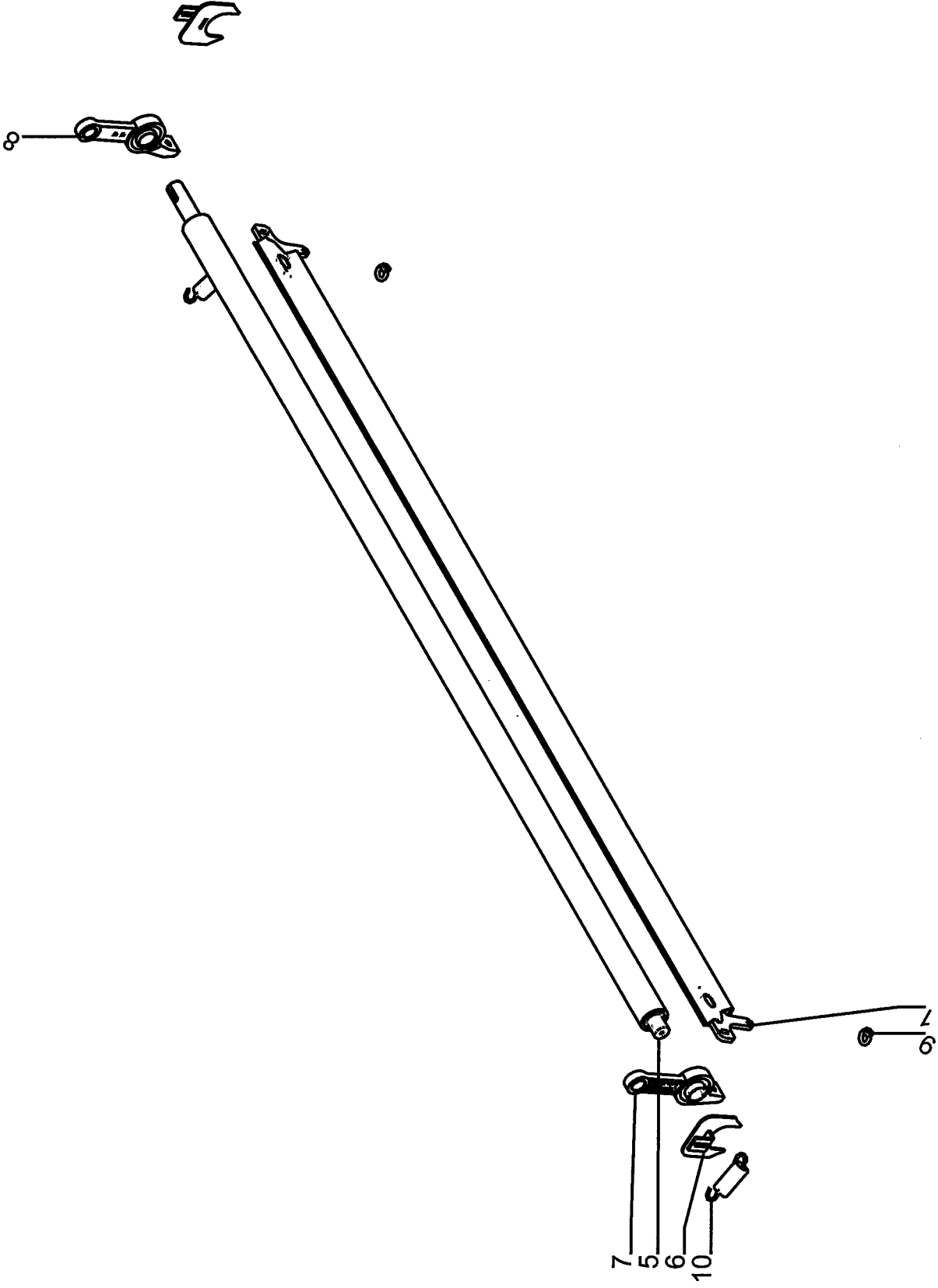
| | | | | |
|----------------------|-------------------------------------|----------------------|-----------|----------------|
| Но.ЭОД Е075710036 | НАИМЕНОВАНИЕ 4-Й ВАЛЕЦ (СТАЛЬН.) | КОНСТ.УЗЕЛ 150-15 | СТР. 1 | Г.ВЫП. 2007 |
|----------------------|-------------------------------------|----------------------|-----------|----------------|

| Поз. | Артикул | Кол-во | НАИМЕНОВАНИЕ | Габариты |
|------|-----------|--------|-------------------------|------------|
| 1 | 100.71562 | 1,00 | ЧИСТИК | X |
| 5 | 100.44101 | 2,00 | ЩИТОК | X |
| 6 | 200.42082 | 1,00 | КОРПУС ПОДШИПНИКА UC207 | X |
| 7 | 200.42081 | 1,00 | КОРПУС ПОДШИПНИКА UC207 | X |
| 8 | В99.04058 | 2,00 | РЫМ-ГАЙКА М8 DIN582 | М8 |
| 9 | 100.71561 | 1,00 | ГЛАДКИЙ ВАЛЕЦ | X |
| 10 | 097.00131 | 2,00 | ПРУЖИНА РАСТЯЖЕНИЯ | 5,5-35-120 |



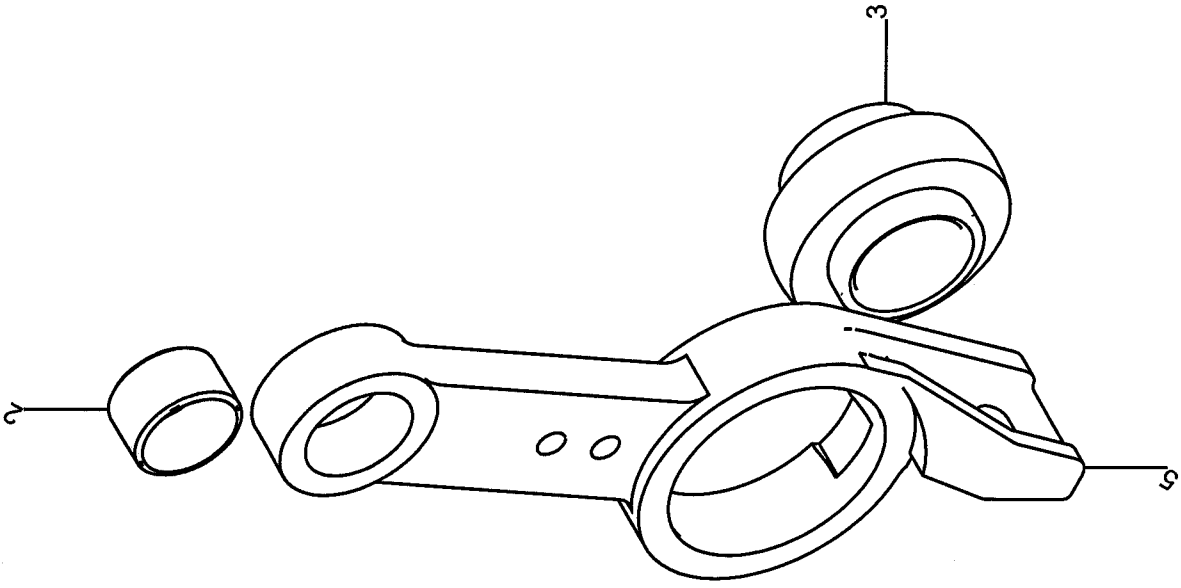
| | | | | |
|----------------------|--|----------------------|-----------|----------------|
| Но.ЭОД Е075710038 | НАИМЕНОВАНИЕ 1-3-Й ВАЛЕЦ (РЕЗИНОВ.) | КОНСТ.УЗЕЛ 150-16 | СТР. 1 | Г.ВЫП. 2007 |
|----------------------|--|----------------------|-----------|----------------|

| Поз. | Артикул | Кол-во | НАИМЕНОВАНИЕ | Габариты |
|------|-----------|--------|-------------------------|------------|
| 1 | 100.71562 | 1,00 | ЧИСТИК | X |
| 5 | 076.04325 | 1,00 | РЕЗИНОВЫЙ ВАЛЕЦ | 64-2569 |
| 6 | 100.44101 | 2,00 | ЩИТОК | X |
| 7 | 200.42082 | 1,00 | КОРПУС ПОДШИПНИКА UC207 | X |
| 8 | 200.42081 | 1,00 | КОРПУС ПОДШИПНИКА UC207 | X |
| 9 | В99.04058 | 2,00 | РЫМ-ГАЙКА М8 DIN582 | М8 |
| 10 | 097.00131 | 2,00 | ПРУЖИНА РАСТЯЖЕНИЯ | 5,5-35-120 |



| | | | | |
|----------------------|-------------------------------------|----------------------|-----------|----------------|
| Но.ЭОД Е075710040 | НАИМЕНОВАНИЕ 4-Й ВАЛЕЦ(РЕЗИНОВ.) | КОНСТ.УЗЕЛ 150-17 | СТР. 1 | Г.ВЫП. 2007 |
|----------------------|-------------------------------------|----------------------|-----------|----------------|

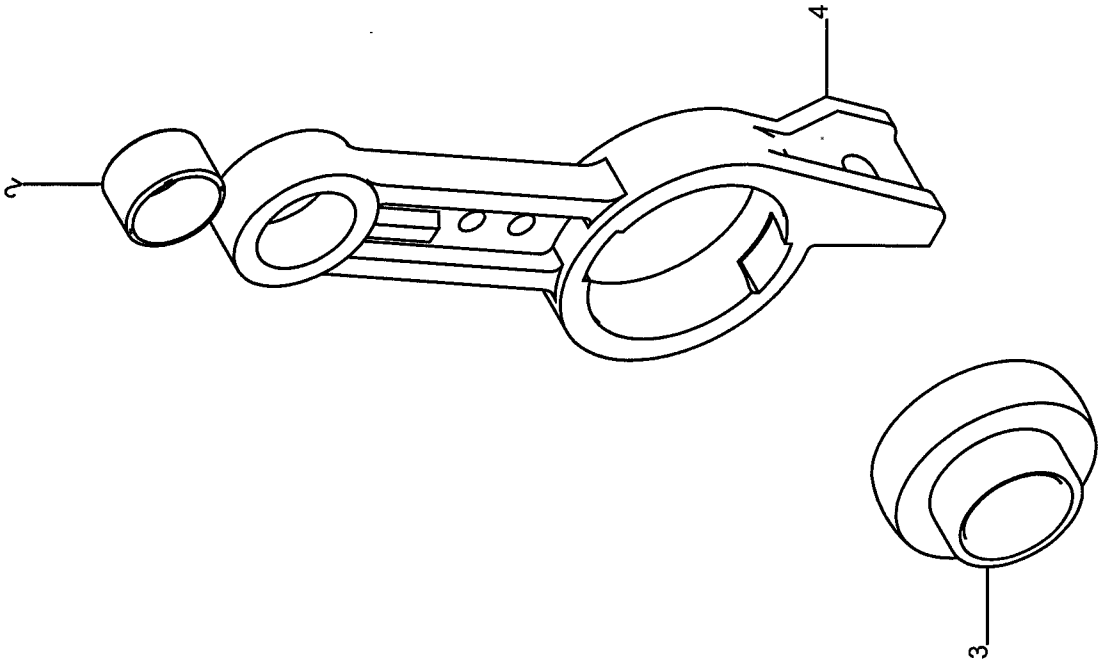
| Поз. | Артикул | Кол-во | НАИМЕНОВАНИЕ | Габариты |
|------|-----------|--------|-------------------------|------------|
| 1 | 100.71562 | 1,00 | ЧИСТИК | X |
| 5 | 076.04325 | 1,00 | РЕЗИНОВЫЙ ВАЛЕЦ | 64-2569 |
| 6 | 100.44101 | 2,00 | ЩИТОК | X |
| 7 | 200.42082 | 1,00 | КОРПУС ПОДШИПНИКА UC207 | X |
| 8 | 200.42081 | 1,00 | КОРПУС ПОДШИПНИКА UC207 | X |
| 9 | B99.04058 | 2,00 | РЫМ-ГАЙКА M8 DIN582 | M8 |
| 10 | 097.00131 | 2,00 | ПРУЖИНА РАСТЯЖЕНИЯ | 5,5-35-120 |



| | | | | |
|----------------------|---------------------------------------|----------------------|-----------|----------------|
| Но.ЭОД Е075710042 | НАИМЕНОВАНИЕ КОРПУС ПОДШИПНИКА СЛ. | КОНСТ.УЗЕЛ 150-18 | СТР. 1 | Г.ВЫП. 2007 |
|----------------------|---------------------------------------|----------------------|-----------|----------------|

| Поз. Артикул | Кол-во | НАИМЕНОВАНИЕ | Габариты |
|--------------|--------|--------------|----------|
|--------------|--------|--------------|----------|

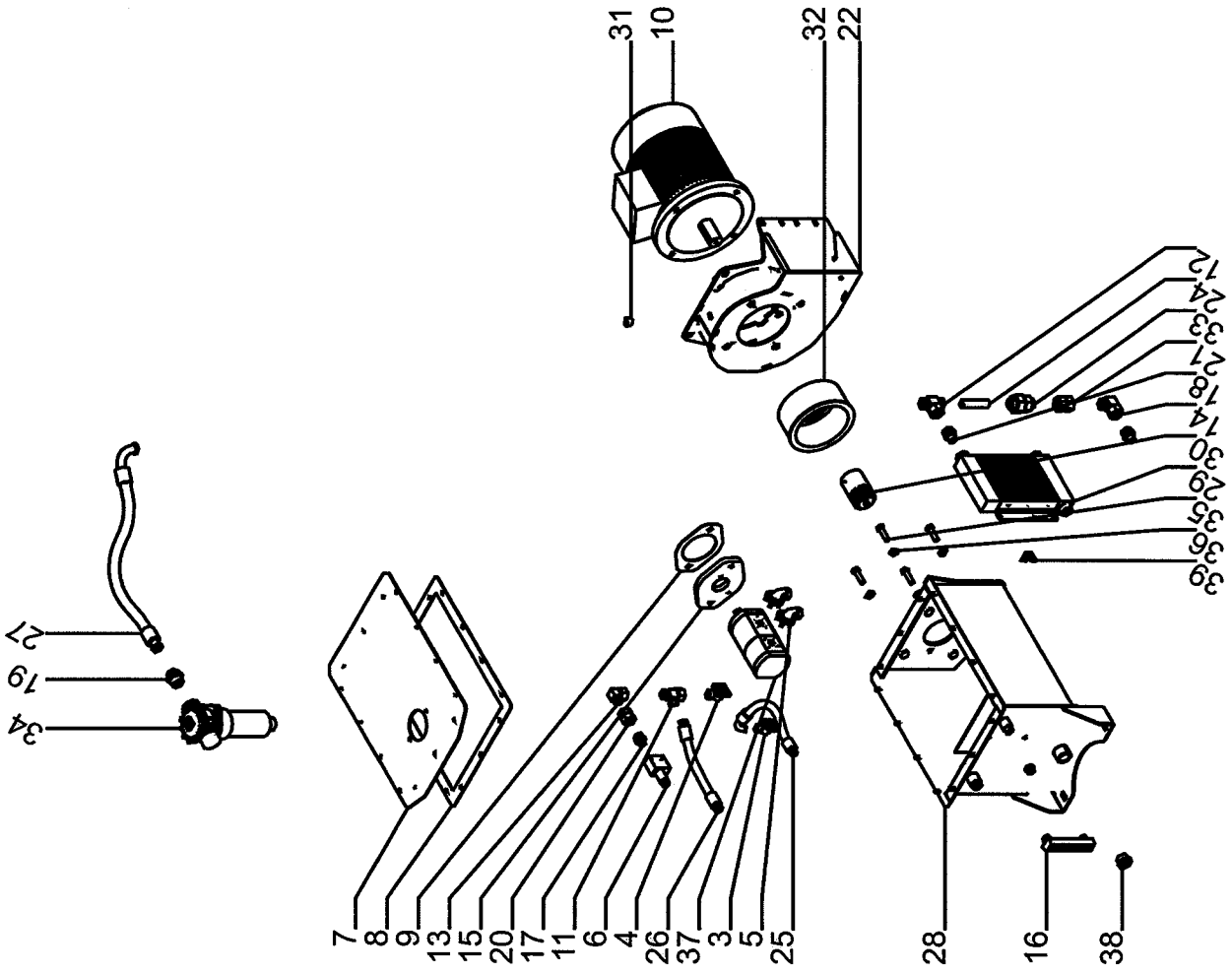
| | | | |
|-------------|------|--------------------------------|------------|
| 2 В96.00186 | 1,00 | ВКЛАДЫШ ПОДШИПН.СКОЛЬЖ. 303420 | X |
| 3 В96.00071 | 1,00 | ШАРИКОПОДШИПНИК УАР 207-2RF | 35-72-42,9 |
| 5 002.00471 | 1,00 | КОРПУС ПОДШИПНИКА СПРАВА | X |



| | | | | |
|----------------------|--|----------------------|-----------|----------------|
| Но.ЭОД E075710044 | НАИМЕНОВАНИЕ КОРПУС ПОДШИПНИКА СПР. | КОНСТ.УЗЕЛ 150-19 | СТР. 1 | Г.ВЫП. 2007 |
|----------------------|--|----------------------|-----------|----------------|

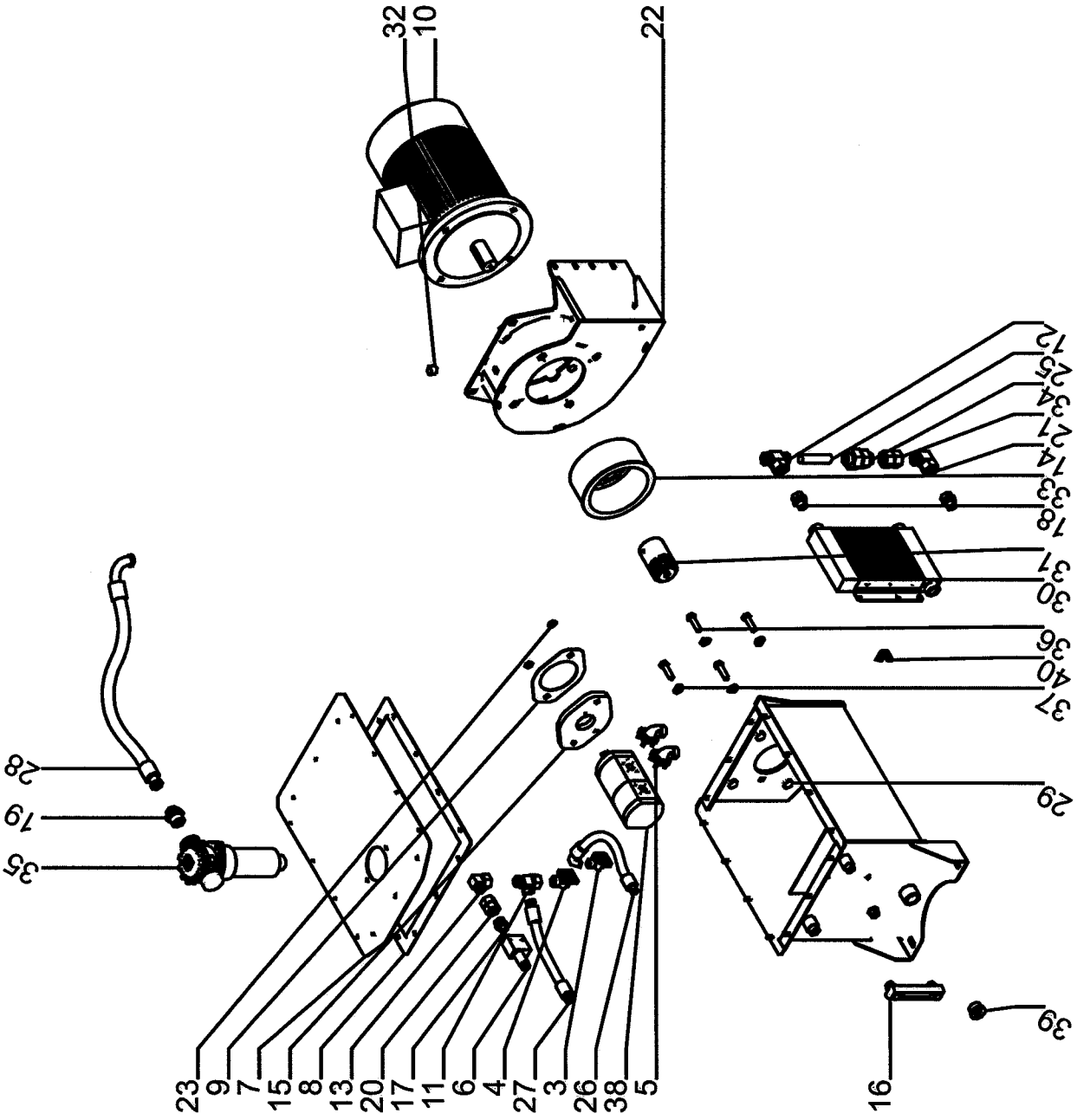
| Поз. Артикул | Кол-во | НАИМЕНОВАНИЕ | Габариты |
|--------------|--------|--------------|----------|
|--------------|--------|--------------|----------|

| | | | |
|-------------|------|--------------------------------|------------|
| 2 B96.00186 | 1,00 | ВКЛАДЫШ ПОДШИПН.СКОЛЬЖ. 303420 | X |
| 3 B96.00071 | 1,00 | ШАРИКОПОДШИПНИК YAR 207-2RF | 35-72-42,9 |
| 4 002.00470 | 1,00 | КОРПУС ПОДШИПНИКА СЛЕВА | X |



| | | | | |
|-----------------------|---|---------------------|-----------|----------------|
| Но. ЭОД Е075710046 | НАИМЕНОВАНИЕ ГИДРОАГРЕГАТ 7,5КВТ 20.8+8.3КСМ | КОНСТ.УЗЕЛ 190-1 | СТР. 1 | Г.ВЫП. 2007 |
|-----------------------|---|---------------------|-----------|----------------|

| Поз. | Артикул | Кол-во | НАИМЕНОВАНИЕ | Габариты |
|------|-----------|--------|---------------------------------|------------------|
| 3 | B92.01143 | 1,00 | ГИДР.СОЕД. BFW15L/LK350MDCF | 15 |
| 4 | B92.01532 | 1,00 | ГИДР.СОЕД. BFW18L/LK350MDCF | 18 |
| 5 | B92.01121 | 2,00 | ГИДР.СОЕД. BFW22L/LK400MDCF | 22 |
| 6 | 092.00866 | 1,00 | РЕДУКЦИОННЫЙ КЛАПАН 150 БАР | X |
| 7 | 015.50723 | 1,00 | КРЫШКА | 3X405X585 |
| 8 | 076.04100 | 1,00 | УПЛОТНЕНИЕ | 2X405X520 |
| 9 | 076.04138 | 1,00 | УПЛОТНЕНИЕ | 2X145X185 |
| 10 | B94.02520 | 1,00 | ЭЛ.ДВ. 7,5КВТ 7АА 132 М04 В5 | X |
| 11 | B92.01085 | 1,00 | ГИДР.СОЕД. EL18LOMDCF | 18 |
| 12 | B92.01081 | 1,00 | ГИДР.СОЕД. ET22LOMDCF | 22 |
| 13 | B92.01508 | 1,00 | ГИДР.СОЕД. EW18LOMDCF | 18 |
| 14 | B92.01147 | 1,00 | ГИДР.СОЕД. EW22LOMDCF | 22 |
| 15 | 015.50711 | 1,00 | ФЛАНЕЦ | 15X45X185 |
| 16 | B92.03446 | 1,00 | ИНДИКАТОР УРОВНЯ ЖИДКОСТИ | FSA-127-2.X/12 |
| 17 | B92.01692 | 1,00 | ГИДР.СОЕД. GE18LR3/8EDOMDCF | 18 |
| 18 | B92.01571 | 2,00 | ГИДР.СОЕД. GE22LM22X1.5EDOMDCF | 22L |
| 19 | B92.01586 | 1,00 | ГИДР.СОЕД. GE22LR1EDOMDCF | 22 |
| 20 | B92.01625 | 1,00 | ГИДР.СОЕД. GZ18LCF | 18 |
| 21 | B92.01651 | 1,00 | ГИДР.СОЕД. GZ22LCF | 22 |
| 22 | 100.67817 | 1,00 | КОРПУС | X |
| 24 | 300.68820 | 1,00 | ГИДР. ТРУБА | X |
| 25 | B92.06436 | 1,00 | ШЛАНГ-500-НВД12-1X90-310БАР | 500 |
| 26 | B92.06075 | 1,00 | ГИДР. ШЛАНГ-400-НВД16-250БАР | 400 |
| 27 | B92.06531 | 1,00 | ШЛАНГ-700-НВД20-1X90-280БАР | 700 |
| 28 | 100.75747 | 1,00 | ГИДР. БАК | X |
| 29 | B92.04350 | 1,00 | ОХЛАДИТЕЛЬ | X |
| 30 | B92.04790 | 1,00 | МУФТА ROTEX Д.=65 | X |
| 31 | B89.04050 | 1,00 | ПЛАСТИНЧАТАЯ ПРОБКА GPN320GL22 | X |
| 32 | B92.04787 | 1,00 | РАБОЧ.КОЛЕСО ВЕНТИЛЯТОР. PIK300 | 195X92.5L D=38F7 |
| 33 | B92.01585 | 1,00 | ГИДР.СОЕД. RHD22L2BOMDCF | 22 |
| 34 | B92.03609 | 1,00 | ОБРАТНЫЙ ФИЛЬТР RFM 165 G | RFM BN/HC 165 BD |
| 35 | B99.01414 | 4,00 | ВШГ М12Х45 931-8.8-ОЦИНК. | 12X45 |
| 36 | 015.27169 | 4,00 | U-ОБРАЗНЫЙ ДИСК | 3X22X28 |
| 37 | B92.04861 | 1,00 | Т-ШЕСТЕРЕНЧ.НАСОС ,ЗСПР. | 20,8+8,3 RE |
| 38 | B92.03389 | 1,00 | ГИДР.СОЕД. VST11EDCF | 1 |
| 39 | 023.07100 | 1,00 | УГОЛОК | 18X3X70 |

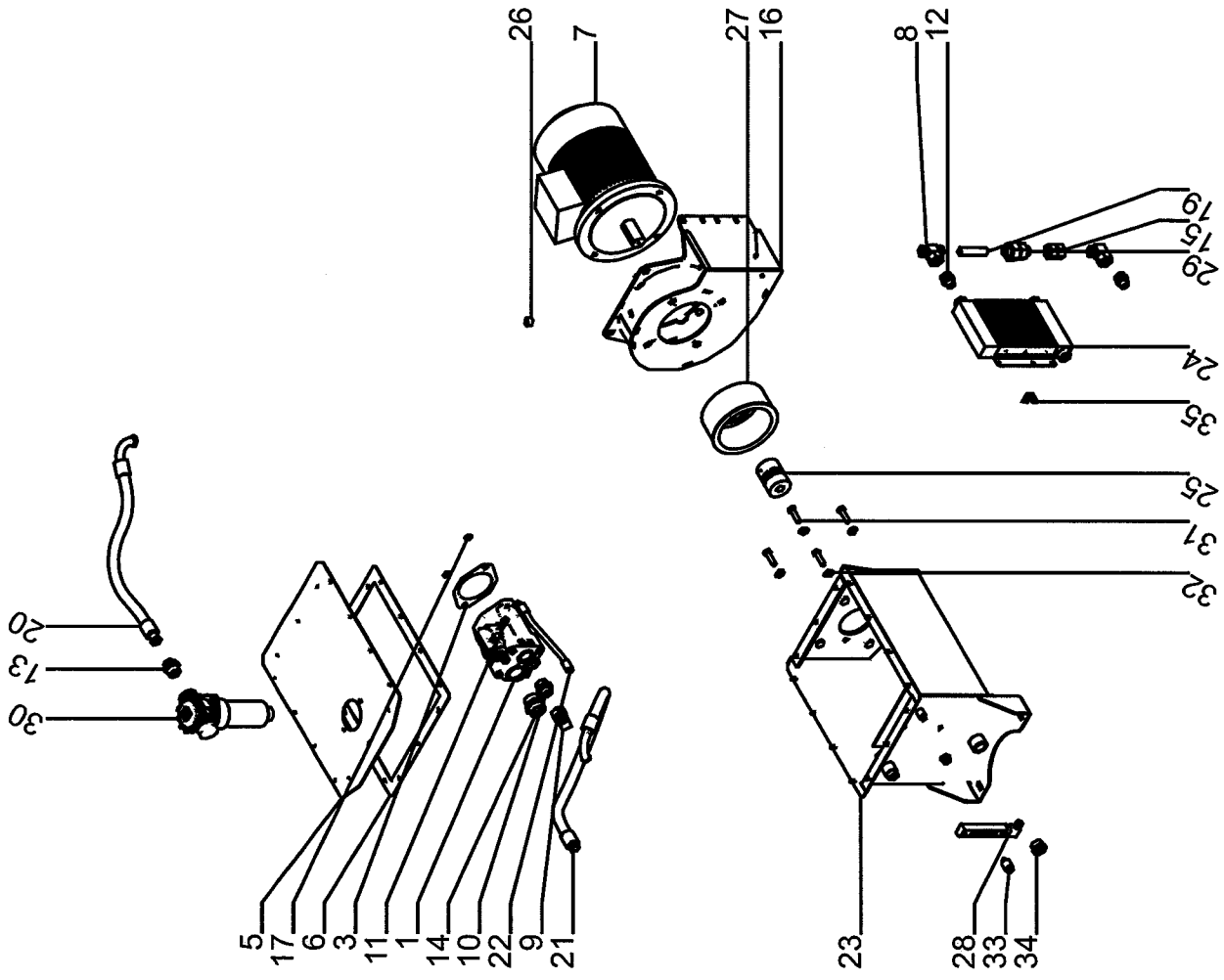


200.70271

| | | | | |
|----------------------|--|---------------------|-----------|----------------|
| Но.ЭОД Е075710048 | НАИМЕНОВАНИЕ ГИДРОАГРЕГАТ 10КВТ 20.8+8.3КСМ | КОНСТ.УЗЕЛ 190-2 | СТР. 1 | Г.ВЫП. 2007 |
|----------------------|--|---------------------|-----------|----------------|

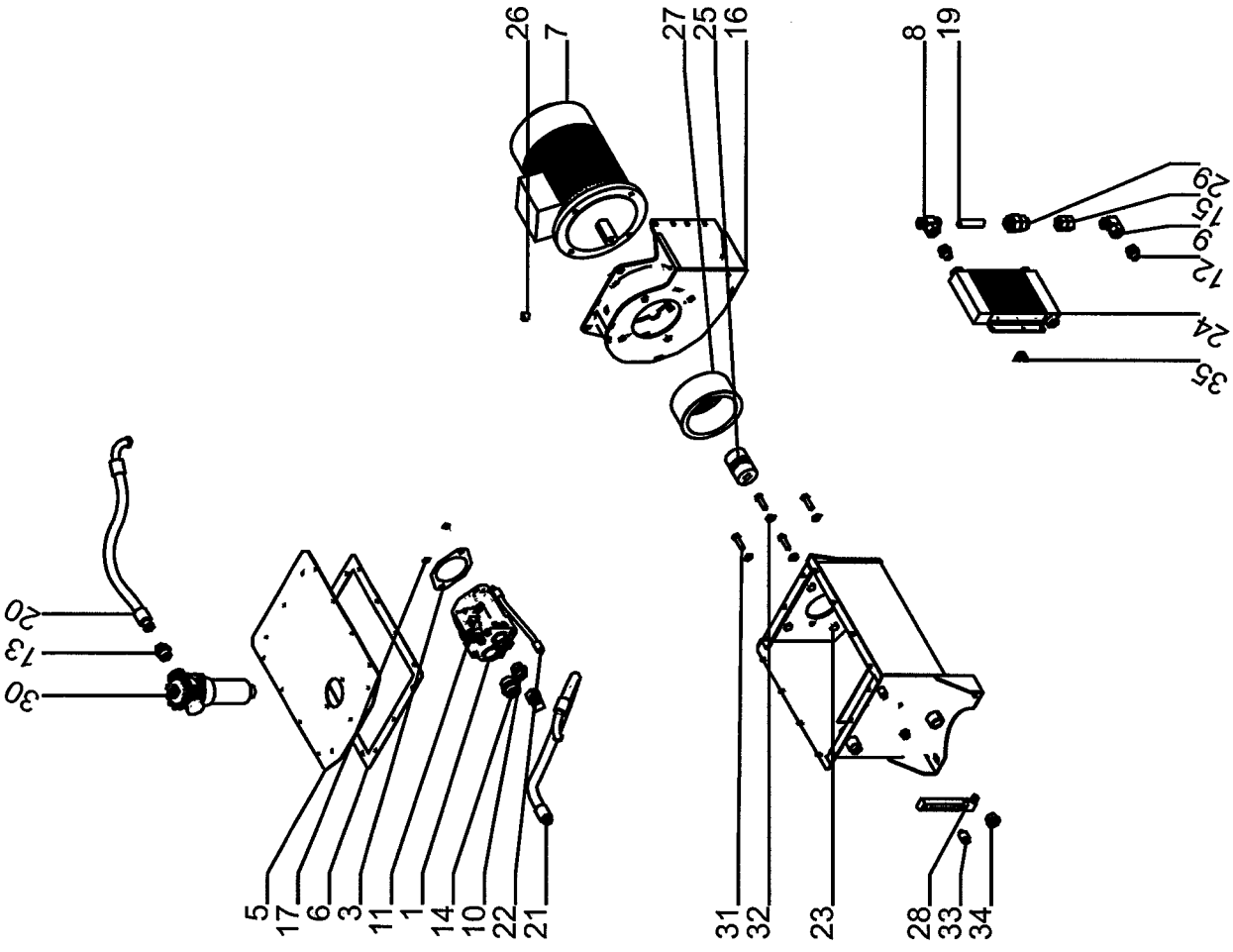
| Поз. | Артикул | Кол-во | НАИМЕНОВАНИЕ | Габариты |
|------|---------|--------|--------------|----------|
|------|---------|--------|--------------|----------|

| | | | | |
|----|-----------|------|--------------------------------|------------------|
| 3 | B92.01143 | 1,00 | ГИДР.СОЕД.BFW15L/LK350MDCF | 15 |
| 4 | B92.01532 | 1,00 | ГИДР.СОЕД.BFW18L/LK350MDCF | 18 |
| 5 | B92.01121 | 2,00 | ГИДР.СОЕД.BFW22L/LK400MDCF | 22 |
| 6 | 092.00866 | 1,00 | РЕДУКЦИОННЫЙ КЛАПАН 150 БАР | X |
| 7 | 015.50723 | 1,00 | КРЫШКА | 3X405X585 |
| 8 | 076.04100 | 1,00 | УПЛОТНЕНИЕ | 2X405X520 |
| 9 | 076.04138 | 1,00 | УПЛОТНЕНИЕ | 2X145X185 |
| 10 | B94.02521 | 1,00 | ЭЛ.ДВ.10КВТ 7АА 132 М04V В5 | X |
| 11 | B92.01085 | 1,00 | ГИДР.СОЕД.EL18LOMDCF | 18 |
| 12 | B92.01081 | 1,00 | ГИДР.СОЕД.ET22LOMDCF | 22 |
| 13 | B92.01508 | 1,00 | ГИДР.СОЕД.EW18LOMDCF | 18 |
| 14 | B92.01147 | 1,00 | ГИДР.СОЕД.EW22LOMDCF | 22 |
| 15 | 015.50711 | 1,00 | ФЛАНЕЦ | 15X45X185 |
| 16 | B92.03446 | 1,00 | ИНДИКАТОР УРОВНЯ ЖИДКОСТИ | FSA-127-2.X/12 |
| 17 | B92.01692 | 1,00 | ГИДР.СОЕД.GE18LR3/8EDOMDCF | 18 |
| 18 | B92.01571 | 2,00 | ГИДР.СОЕД.GE22LM22X1.5EDOMDCF | 22L |
| 19 | B92.01586 | 1,00 | ГИДР.СОЕД.GE22LR1EDOMDCF | 22 |
| 20 | B92.01625 | 1,00 | ГИДР.СОЕД.GZ18LCF | 18 |
| 21 | B92.01651 | 1,00 | ГИДР.СОЕД.GZ22LCF | 22 |
| 22 | 100.67817 | 1,00 | КОРПУС | X |
| 23 | B92.01520 | 2,00 | ГИДР.СОЕД.VSTI12X1,5EDCF | 10X1 |
| 25 | 300.68820 | 1,00 | ГИДР.ТРУБА | X |
| 26 | B92.06436 | 1,00 | ШЛАНГ-500-НВД12-1X90-310БАР | 500 |
| 27 | B92.06075 | 1,00 | ГИДР.ШЛАНГ-400-НВД16-250БАР | 400 |
| 28 | B92.06531 | 1,00 | ШЛАНГ-700-НВД20-1X90-280БАР | 700 |
| 29 | 100.75747 | 1,00 | ГИДР.БАК | X |
| 30 | B92.04350 | 1,00 | ОХЛАДИТЕЛЬ | X |
| 31 | B92.04790 | 1,00 | МУФТА ROTEX Д.=65 | X |
| 32 | B92.04050 | 1,00 | РАСПОРНАЯ ШАЙБА | X |
| 33 | B92.04787 | 1,00 | РАБОЧ.КОЛЕСО ВЕНТИЛЯТОР.PIK300 | 195X92.5L D=38F7 |
| 34 | B92.01585 | 1,00 | ГИДР.СОЕД.RHD22L2BOMDCF | 22 |
| 35 | B92.03609 | 1,00 | ОБРАТНЫЙ ФИЛЬТР RFM 165 G | RFM BN/HC 165 BD |
| 36 | B99.01414 | 4,00 | ВШГ M12X45 931-8.8-ОЦИНК. | 12X45 |
| 37 | 015.27169 | 4,00 | U-ОБРАЗНЫЙ ДИСК | 3X22X28 |
| 38 | B92.04861 | 1,00 | T-ШЕСТЕРЕНЧ.НАСОС ,ЗСПР. | 20,8+8,3 RE |
| 39 | B92.03389 | 1,00 | ГИДР.СОЕД.VSTI1EDCF | 1 |
| 40 | 023.07100 | 1,00 | УГОЛОК | 18X3X70 |



| | | | | |
|----------------------|---|---------------------|-----------|----------------|
| Но.ЭОД Е075710050 | НАИМЕНОВАНИЕ ГИДРОАГРЕГАТ 7,5КВТ 45КСМ | КОНСТ.УЗЕЛ 190-3 | СТР. 1 | Г.ВЫП. 2007 |
|----------------------|---|---------------------|-----------|----------------|

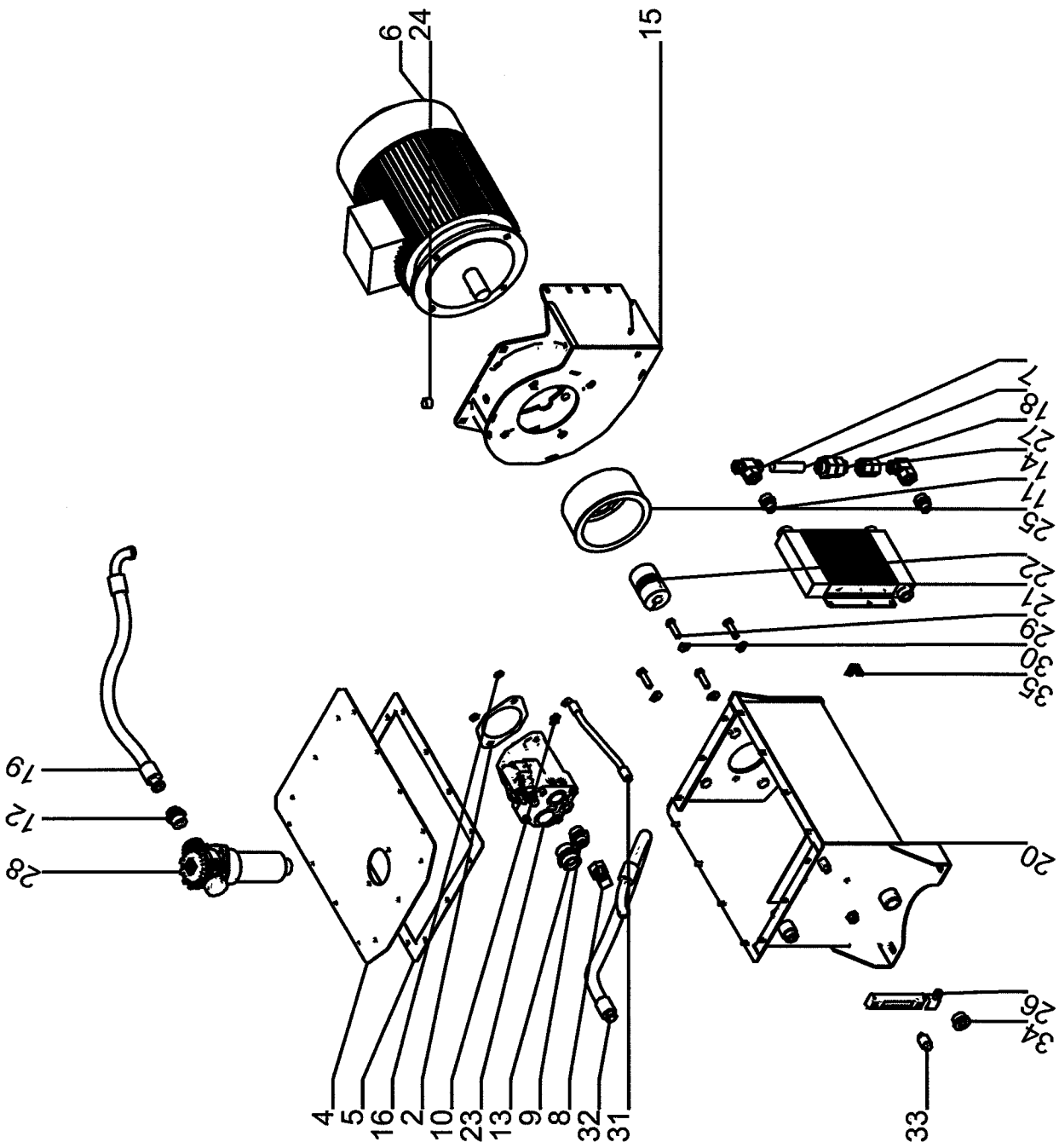
| Поз. | Артикул | Кол-во | НАИМЕНОВАНИЕ | Габариты |
|------|-----------|--------|---------------------------------|------------------|
| 1 | B92.04960 | 1,00 | НАСОС LS 45КСМ СПР.А10VNO | A10VNO45DFR1/52R |
| 3 | B98.01327 | 1,00 | УПЛОТНЕНИЕ АВ1L | X |
| 5 | 015.50723 | 1,00 | КРЫШКА | 3X405X585 |
| 6 | 076.04100 | 1,00 | УПЛОТНЕНИЕ | 2X405X520 |
| 7 | B94.02520 | 1,00 | ЭЛ.ДВ.7,5КВТ 7AA 132 M04 B5 | X |
| 8 | B92.01081 | 1,00 | ГИДР.СОЕД.ET22LOMDCF | 22 |
| 9 | B92.01147 | 2,00 | ГИДР.СОЕД.EW22LOMDCF | 22 |
| 10 | B92.01946 | 1,00 | ГИДР.СОЕД.GES22L/M33X2 O-ФОРМА | X |
| 11 | B92.01518 | 1,00 | ГИДР.СОЕД.GE08L7/16UNFOMDCF | 8 |
| 12 | B92.01571 | 2,00 | ГИДР.СОЕД.GE22LM22X1.5EDOMDCF | 22L |
| 13 | B92.01586 | 1,00 | ГИДР.СОЕД.GE22LR1EDOMDCF | 22 |
| 14 | B92.01787 | 1,00 | ГИДР.СОЕД.GE35LMEDOMDCF (M42X2) | 35L |
| 15 | B92.01651 | 1,00 | ГИДР.СОЕД.GZ22LCF | 22 |
| 16 | 100.67817 | 1,00 | КОРПУС | X |
| 17 | B98.01520 | 2,00 | РЕЗИНОМЕТАЛЛИЧ.УПЛ.GM1000 M14 | X |
| 19 | 300.68820 | 1,00 | ГИДР.ТРУБА | X |
| 20 | B92.06531 | 1,00 | ШЛАНГ-700-НВД20-1X90-280БАР | 700 |
| 21 | B92.06567 | 1,00 | ШЛАНГ-950-НВД20-1X90-280БАР | 950 |
| 22 | B92.06065 | 1,00 | ШЛАНГ-300-НВД6-1X90-400БАР | 300 |
| 23 | 100.67976 | 1,00 | ГИДР.БАК | X |
| 24 | B92.04350 | 1,00 | ОХЛАДИТЕЛЬ | X |
| 25 | B92.04940 | 1,00 | МУФТА ROTEX GS28 L=86.5 | X |
| 26 | B89.04050 | 1,00 | ПЛАСТИНЧАТАЯ ПРОБКА GPN320GL22 | X |
| 27 | B92.04787 | 1,00 | РАБОЧ.КОЛЕСО ВЕНТИЛЯТОР.PIK300 | 195X92.5L D=38F7 |
| 28 | B92.04091 | 1,00 | ИНДИКАТОР УРОВНЯ МАСЛА FSK 127 | FSK127 |
| 29 | B92.01585 | 1,00 | ГИДР.СОЕД.RHD22L2BOMDCF | 22 |
| 30 | B92.03609 | 1,00 | ОБРАТНЫЙ ФИЛЬТР RFM 165 G | RFM BN/HC 165 BD |
| 31 | B99.01414 | 4,00 | ВШГ M12X45 931-8.8-ОЦИНК. | 12X45 |
| 32 | 015.27169 | 4,00 | U-ОБРАЗНЫЙ ДИСК | 3X22X28 |
| 33 | B92.04429 | 1,00 | ТЕРМОВЫКЛЮЧАТЕЛЬ 85A | X |
| 34 | B92.03389 | 1,00 | ГИДР.СОЕД.VST11EDCF | 1 |
| 35 | 023.07100 | 1,00 | УГОЛОК | 18X3X70 |



| | | | | |
|----------------------|--|---------------------|-----------|----------------|
| Но.ЭОД Е075710052 | НАИМЕНОВАНИЕ ГИДРОАГРЕГАТ 10КВТ 45КСМ | КОНСТ.УЗЕЛ 190-4 | СТР. 1 | Г.ВЫП. 2007 |
|----------------------|--|---------------------|-----------|----------------|

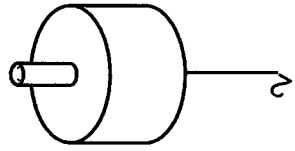
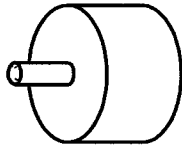
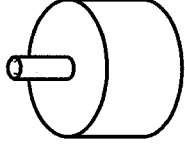
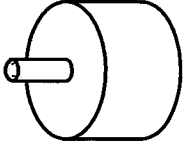
| Поз. | Артикул | Кол-во | НАИМЕНОВАНИЕ | Габариты |
|------|---------|--------|--------------|----------|
|------|---------|--------|--------------|----------|

| | | | | |
|----|-----------|------|---------------------------------|------------------|
| 1 | B92.04960 | 1,00 | НАСОС LS 45КСМ СПР.А10VNO | A10VNO45DFR1/52R |
| 3 | B98.01327 | 1,00 | УПЛОТНЕНИЕ АВ1L | X |
| 5 | 015.50723 | 1,00 | КРЫШКА | 3X405X585 |
| 6 | 076.04100 | 1,00 | УПЛОТНЕНИЕ | 2X405X520 |
| 7 | B94.02521 | 1,00 | ЭЛ.ДВ.10КВТ 7АА 132 М04V В5 | X |
| 8 | B92.01081 | 1,00 | ГИДР.СОЕД.ЕТ22ЛОМДСF | 22 |
| 9 | B92.01147 | 2,00 | ГИДР.СОЕД.ЕW22ЛОМДСF | 22 |
| 10 | B92.01946 | 1,00 | ГИДР.СОЕД.GES22L/М33X2 О-ФОРМА | X |
| 11 | B92.01518 | 1,00 | ГИДР.СОЕД.GE08L7/16UNFOMДСF | 8 |
| 12 | B92.01571 | 2,00 | ГИДР.СОЕД.GE22LM22X1.5ЕДОМДСF | 22L |
| 13 | B92.01586 | 1,00 | ГИДР.СОЕД.GE22LR1ЕДОМДСF | 22 |
| 14 | B92.01787 | 1,00 | ГИДР.СОЕД.GE35LMЕДОМДСF (M42X2) | 35L |
| 15 | B92.01651 | 1,00 | ГИДР.СОЕД.GZ22LСF | 22 |
| 16 | 100.67817 | 1,00 | КОРПУС | X |
| 17 | B98.01520 | 2,00 | РЕЗИНОМЕТАЛЛИЧ.УПЛ.GM1000 М14 | X |
| 19 | 300.68820 | 1,00 | ГИДР.ТРУБА | X |
| 20 | B92.06531 | 1,00 | ШЛАНГ-700-НВД20-1X90-280БАР | 700 |
| 21 | B92.06567 | 1,00 | ШЛАНГ-950-НВД20-1X90-280БАР | 950 |
| 22 | B92.06065 | 1,00 | ШЛАНГ-300-НВД6-1X90-400БАР | 300 |
| 23 | 100.67976 | 1,00 | ГИДР.БАК | X |
| 24 | B92.04350 | 1,00 | ОХЛАДИТЕЛЬ | X |
| 25 | B92.05622 | 1,00 | МУФТА ROTEX-28 Д.=28-ЗУБ=15 1" | X |
| 26 | B89.04050 | 1,00 | ПЛАСТИНЧАТАЯ ПРОБКА GPN320GL22 | X |
| 27 | B92.04787 | 1,00 | РАБОЧ.КОЛЕСО ВЕНТИЛЯТОР.Р1К300 | 195X92.5L D=38F7 |
| 28 | B92.04091 | 1,00 | ИНДИКАТОР УРОВНЯ МАСЛА FSK 127 | FSK127 |
| 29 | B92.01585 | 1,00 | ГИДР.СОЕД.RHD22L2ВОМДСF | 22 |
| 30 | B92.03609 | 1,00 | ОБРАТНЫЙ ФИЛЬТР RFM 165 G | RFM BN/HC 165 BD |
| 31 | B99.01414 | 4,00 | ВШГ М12X45 931-8.8-ОЦИНК. | 12X45 |
| 32 | 015.27169 | 4,00 | U-ОБРАЗНЫЙ ДИСК | 3X22X28 |
| 33 | B92.04429 | 1,00 | ТЕРМОВЫКЛЮЧАТЕЛЬ 85А | X |
| 34 | B92.03389 | 1,00 | ГИДР.СОЕД.VST11ЕДСF | 1 |
| 35 | 023.07100 | 1,00 | УГОЛОК | 18X3X70 |



| | | | | |
|----------------------|--|---------------------|-----------|----------------|
| Но.ЭОД Е075710054 | НАИМЕНОВАНИЕ ГИДРОАГРЕГАТ 15КВТ 45КСМ | КОНСТ.УЗЕЛ 190-5 | СТР. 1 | Г.ВЫП. 2007 |
|----------------------|--|---------------------|-----------|----------------|

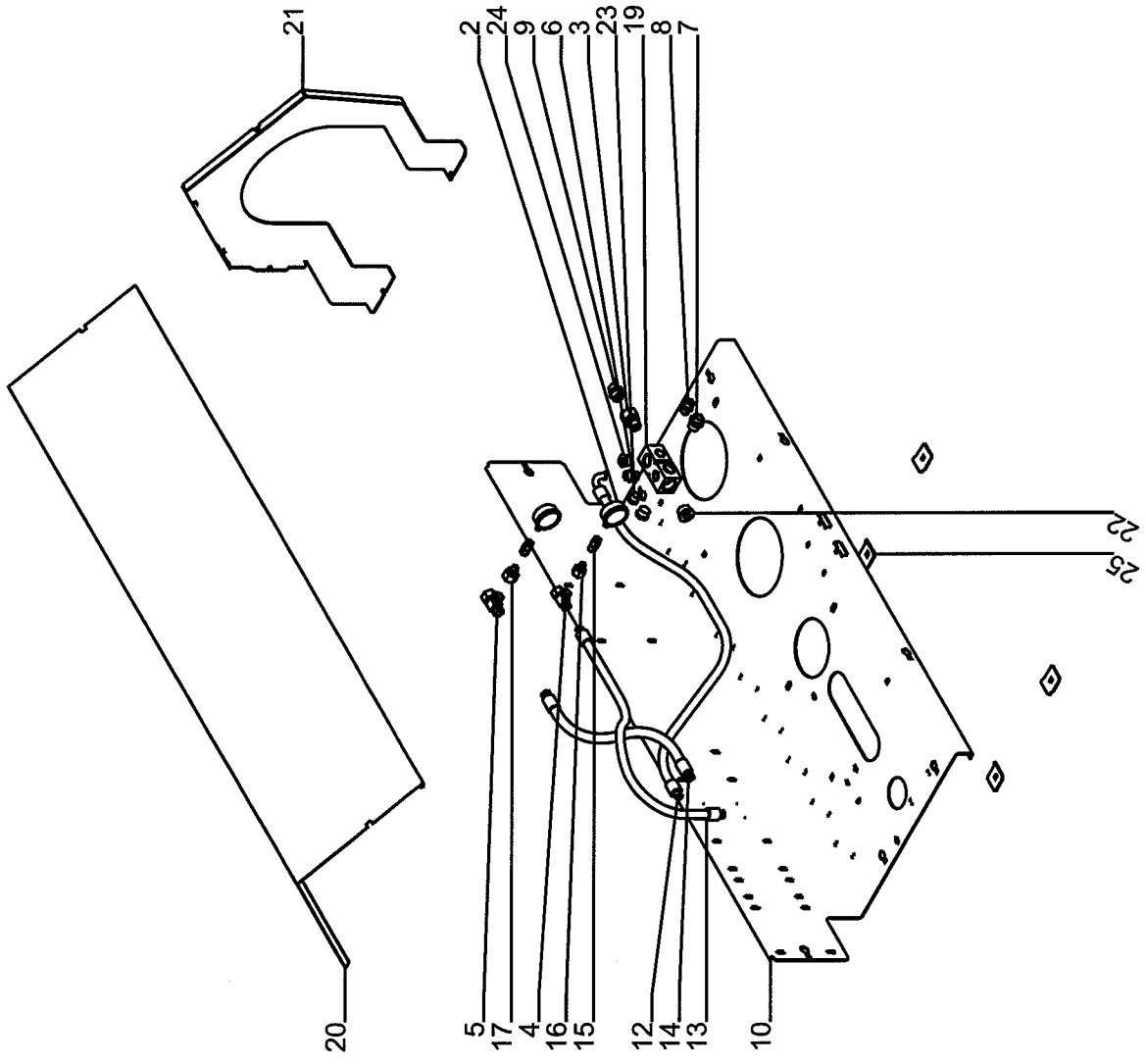
| Поз. | Артикул | Кол-во | НАИМЕНОВАНИЕ | Габариты |
|------|-----------|--------|---------------------------------|------------------|
| 2 | B98.01327 | 1,00 | УПЛОТНЕНИЕ ABIL | X |
| 4 | 015.50723 | 1,00 | КРЫШКА | 3X405X585 |
| 5 | 076.04100 | 1,00 | УПЛОТНЕНИЕ | 2X405X520 |
| 6 | B94.02522 | 1,00 | ЭЛ.МОТОР 15КВТ 7AA 132 L04 B5 | X |
| 7 | B92.01081 | 1,00 | ГИДР.СОЕД.ET22LOMDCF | 22 |
| 8 | B92.01147 | 2,00 | ГИДР.СОЕД.EW22LOMDCF | 22 |
| 9 | B92.01946 | 1,00 | ГИДР.СОЕД.GES22L/M33X2 O-ФОРМА | X |
| 10 | B92.01518 | 1,00 | ГИДР.СОЕД.GE08L7/16UNFOMDCF | 8 |
| 11 | B92.01571 | 2,00 | ГИДР.СОЕД.GE22LM22X1.5EDOMDCF | 22L |
| 12 | B92.01586 | 1,00 | ГИДР.СОЕД.GE22LR1EDOMDCF | 22 |
| 13 | B92.01787 | 1,00 | ГИДР.СОЕД.GE35LMEDOMDCF (M42X2) | 35L |
| 14 | B92.01651 | 1,00 | ГИДР.СОЕД.GZ22LCF | 22 |
| 15 | 100.67817 | 1,00 | КОРПУС | X |
| 16 | B92.01520 | 2,00 | ГИДР.СОЕД.VSTI12X1,5EDCF | 10X1 |
| 18 | 300.68820 | 1,00 | ГИДР.ТРУБА | X |
| 19 | B92.06531 | 1,00 | ШЛАНГ-700-НВД20-1X90-280БАР | 700 |
| 20 | 100.67976 | 1,00 | ГИДР.БАК | X |
| 21 | B92.04350 | 1,00 | ОХЛАДИТЕЛЬ | X |
| 22 | B92.05622 | 1,00 | МУФТА ROTEX-28 Д.=28-ЗУБ=15 1" | X |
| 23 | B92.04960 | 1,00 | НАСОС LS 45КСМ СПР.A10VNO | A10VNO45DFR1/52R |
| 24 | B89.04050 | 1,00 | ПЛАСТИНЧАТАЯ ПРОБКА GPN320GL22 | X |
| 25 | B92.04787 | 1,00 | РАБОЧ.КОЛЕСО ВЕНТИЛЯТОР.PIK300 | 195X92.5L D=38F7 |
| 26 | B92.04091 | 1,00 | ИНДИКАТОР УРОВНЯ МАСЛА FSK 127 | FSK127 |
| 27 | B92.01585 | 1,00 | ГИДР.СОЕД.RHD22L2BOMDCF | 22 |
| 28 | B92.03609 | 1,00 | ОБРАТНЫЙ ФИЛЬТР RFM 165 G | RFM BN/HC 165 BD |
| 29 | B99.01414 | 4,00 | ВШГ M12X45 931-8.8-ОЦИНК. | 12X45 |
| 30 | 015.27169 | 4,00 | U-ОБРАЗНЫЙ ДИСК | 3X22X28 |
| 31 | B92.06065 | 4,00 | ШЛАНГ-300-НВД6-1X90-400БАР | 300 |
| 32 | B92.06567 | 1,00 | ШЛАНГ-950-НВД20-1X90-280БАР | 950 |
| 33 | B92.04429 | 1,00 | ТЕРМОВЫКЛЮЧАТЕЛЬ 85A | X |
| 34 | B92.03389 | 1,00 | ГИДР.СОЕД.VSTI1EDCF | 1 |
| 35 | 023.07100 | 1,00 | УГОЛОК | 18X3X70 |



| | | | | |
|----------------------|----------------------------------|---------------------|-----------|----------------|
| Но.ЭОД Е075710056 | НАИМЕНОВАНИЕ БУФЕР МАРКИ MEGI | КОНСТ.УЗЕЛ 190-6 | СТР. 1 | Г.ВЫП. 2007 |
|----------------------|----------------------------------|---------------------|-----------|----------------|

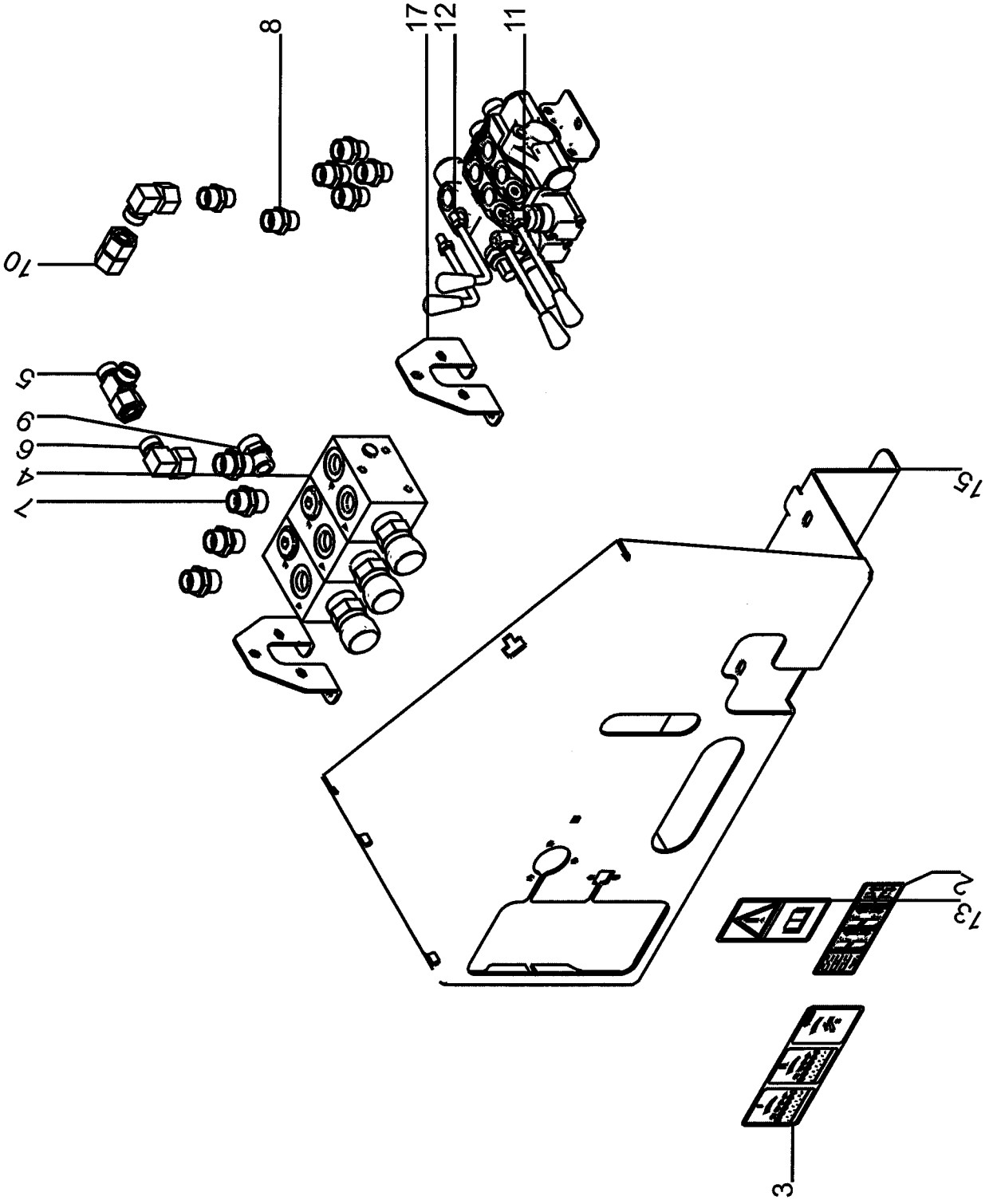
| Поз. Артикул | Кол-во | НАИМЕНОВАНИЕ | Габариты |
|--------------|--------|--------------|----------|
|--------------|--------|--------------|----------|

| | | | |
|-------------|------|------------------------------|----------|
| 2 В95.05119 | 4,00 | КРУГЛАЯ РЕЗИН.ОПОРА 75X50X37 | 75X50X37 |
|-------------|------|------------------------------|----------|



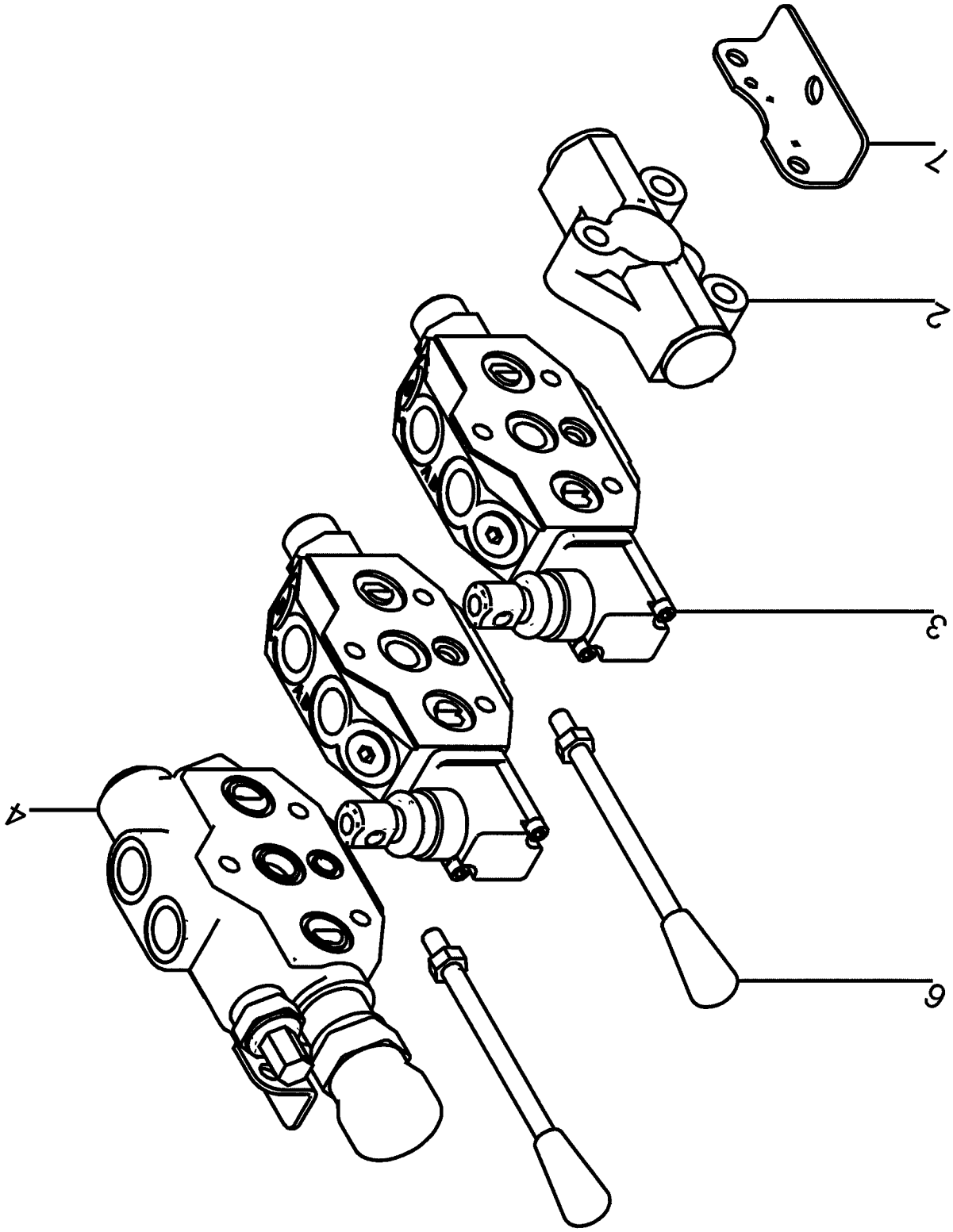
| | | | | |
|----------------------|---|---------------------|-----------|----------------|
| Но.ЭОД Е075710058 | НАИМЕНОВАНИЕ УПРАВЛЯЮЩИЙ БЛОК Е ОСН.РАМА | КОНСТ.УЗЕЛ 190-7 | СТР. 1 | Г.ВЫП. 2007 |
|----------------------|---|---------------------|-----------|----------------|

| Поз. Артикул | Кол-во | НАИМЕНОВАНИЕ | Габариты |
|--------------|--------|--------------------------------|--------------|
| 2 В92.03258 | 2,00 | МАНОМЕТР ДАВЛЕНИЯ0-250БАР NG63 | X |
| 3 В92.01640 | 1,00 | ГИДР.СОЕД.EGE22LREDCF | 22 |
| 4 В92.01169 | 1,00 | ГИДР.СОЕД.EL15LOMDCF | 15 |
| 5 В92.01085 | 1,00 | ГИДР.СОЕД.EL18LOMDCF | 18 |
| 6 В92.01100 | 1,00 | ГИДР.СОЕД.GE15LREDOMDCF | 15 |
| 7 В92.01559 | 1,00 | ГИДР.СОЕД.GE18LR3/4EDOMDCF | 18 |
| 8 В92.01517 | 1,00 | ГИДР.СОЕД.GE18LREDOMDCF | 18 |
| 9 В92.01571 | 1,00 | ГИДР.СОЕД.GE22LM22X1.5EDOMDCF | 22L |
| 10 015.57107 | 1,00 | МОНТАЖНАЯ ОСНОВН.ПЛИТА | 3X1028X1792 |
| 12 В92.06486 | 1,00 | ШЛАНГ-1200-НВД12-1X90-310БАР | 1200 |
| 13 В92.06490 | 1,00 | ГИДР.ШЛАНГ-900-НВД12-310БАР | 900 |
| 14 В92.06381 | 1,00 | ГИДР.ШЛАНГ-650-НВД16-300БАР | 650 |
| 16 В92.01550 | 2,00 | ГИДР.СОЕД.MAVE08LRCF | 8 |
| 16 В92.01110 | 1,00 | ГИДР.СОЕД.RED15/08LOMDCF | 8 |
| 17 В92.01546 | 1,00 | ГИДР.СОЕД.RED18/08LOMDCF | 8 |
| 19 092.01268 | 1,00 | СБОРНЫЙ БЛОК | X |
| 20 019.01660 | 1,00 | ЗАЩИТА | 1,5X879X1792 |
| 21 015.57102 | 1,00 | БОКОВАЯ ЧАСТЬ СЛ. | 3X668X837 |
| 22 В92.03389 | 1,00 | ГИДР.СОЕД.VSTI1EDCF | 1 |
| 23 В92.01576 | 1,00 | ГИДР.СОЕД.VSTI1/2EDCF | 1/2 |
| 24 В92.01900 | 2,00 | ГИДР.СОЕД.VSTI3/4EDCF | 3/4 |
| 25 015.57103 | 4,00 | УГОЛОК | 3X50X60 |



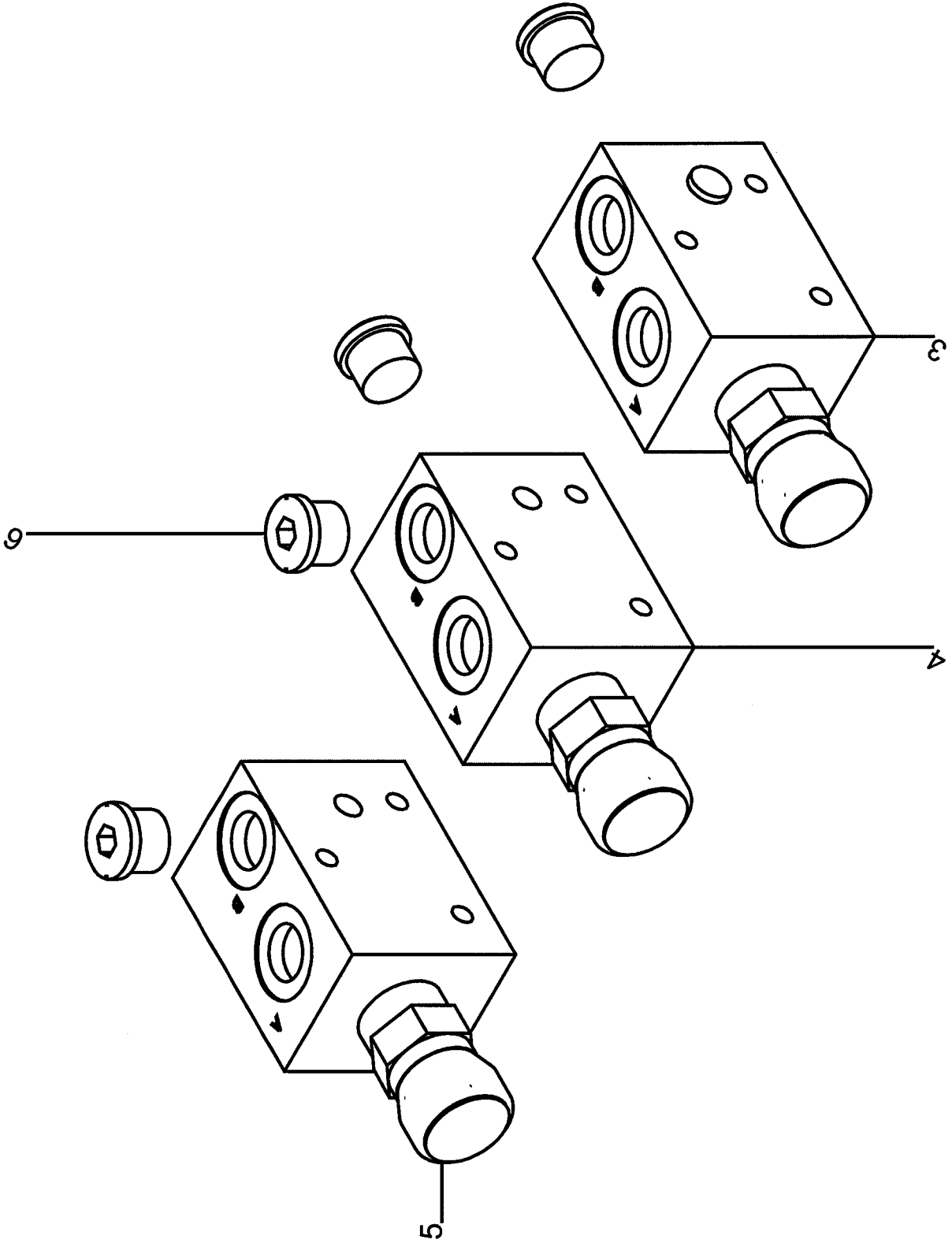
| | | | | |
|----------------------|---|---------------------|-----------|----------------|
| Но.ЭОД Е075710060 | НАИМЕНОВАНИЕ УПРАВЛЯЮЩИЙ БЛОК Е УПР.БЛОК | КОНСТ.УЗЕЛ 190-8 | СТР. 1 | Г.ВЫП. 2007 |
|----------------------|---|---------------------|-----------|----------------|

| Поз. | Артикул | Кол-во | НАИМЕНОВАНИЕ | Габариты |
|------|-----------|--------|------------------------------------|-----------|
| 2 | 089.01701 | 1,00 | НАКЛЕИВАЮЩАЯСЯ ТАБЛИЧКА | 50X130 |
| 3 | 089.01481 | 1,00 | НАКЛЕИВАЮЩАЯСЯ ТАБЛИЧКА | 70X172 |
| 4 | B92.03703 | 1,00 | 3-ХОД. РЕГ. КЛ. ПОТОКА, БЛОК, МЕХ. | X |
| 5 | B92.01169 | 1,00 | ГИДР.СОЕД.ЕL15LOMDCF | 15 |
| 6 | B92.01146 | 2,00 | ГИДР.СОЕД.ЕW15LOMDCF | 15 |
| 7 | B92.01095 | 4,00 | ГИДР.СОЕД.GE15LM22X1,5EDOMDCF | 15L |
| 8 | B92.01092 | 6,00 | ГИДР.СОЕД.GE15LMEDOMDCF | 15L |
| 9 | B92.01093 | 1,00 | ГИДР.СОЕД.GE18LMEDOMDCF | 18L |
| 10 | B92.01618 | 1,00 | ГИДР.СОЕД.GZ15LCF | 15 |
| 11 | B92.04789 | 1,00 | УПРАВЛЯЮЩИЙ БЛОК HDS11 | RH-II |
| 12 | 092.01720 | 2,00 | РЫЧАГ | X |
| 13 | 089.00803 | 1,00 | ТАБЛИЧКА С УКАЗАНИЕМ | X |
| 15 | 015.57105 | 1,00 | БОКОВАЯ ЧАСТЬ СПР. | 3X668X837 |
| 17 | 015.50512 | 2,00 | УГОЛОК | 3X106X118 |



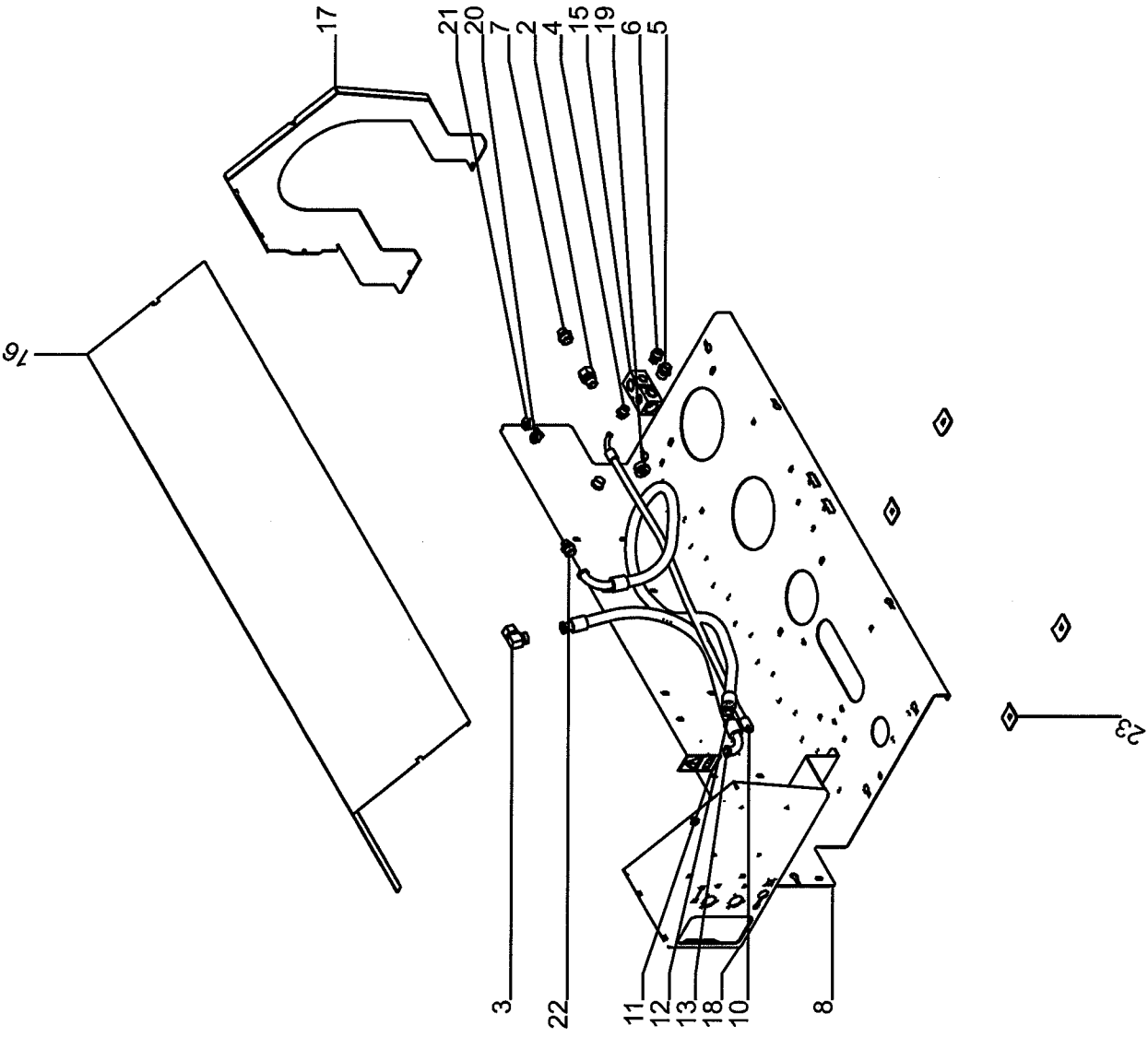
| | | | | |
|----------------------|--|---------------------|-----------|----------------|
| Но.ЭОД Е075710062 | НАИМЕНОВАНИЕ УПР.БЛОК Е УПР.БЛ.НДС11 3-ХОД. | КОНСТ.УЗЕЛ 190-9 | СТР. 1 | Г.ВЫП. 2007 |
|----------------------|--|---------------------|-----------|----------------|

| Поз. Артикул | Кол-во | НАИМЕНОВАНИЕ | Габариты |
|--------------|--------|------------------------|---------------|
| 2 В92.04123 | 1,00 | КОНЦЕВАЯ ПЛАСТИНА | HDS11.P11 |
| 3 В92.04124 | 2,00 | ПРОМЕЖУТОЧНАЯ ПЛАСТИНА | HDS11.K51.X03 |
| 4 092.01267 | 1,00 | ВХОДНАЯ ПЛАСТИНА Т88 | X |
| 6 В92.04266 | 2,00 | РЫЧАГ AL001 | X |
| 7 В92.04763 | 2,00 | ОПОРНЫЙ УГОЛОК НДС130 | X |



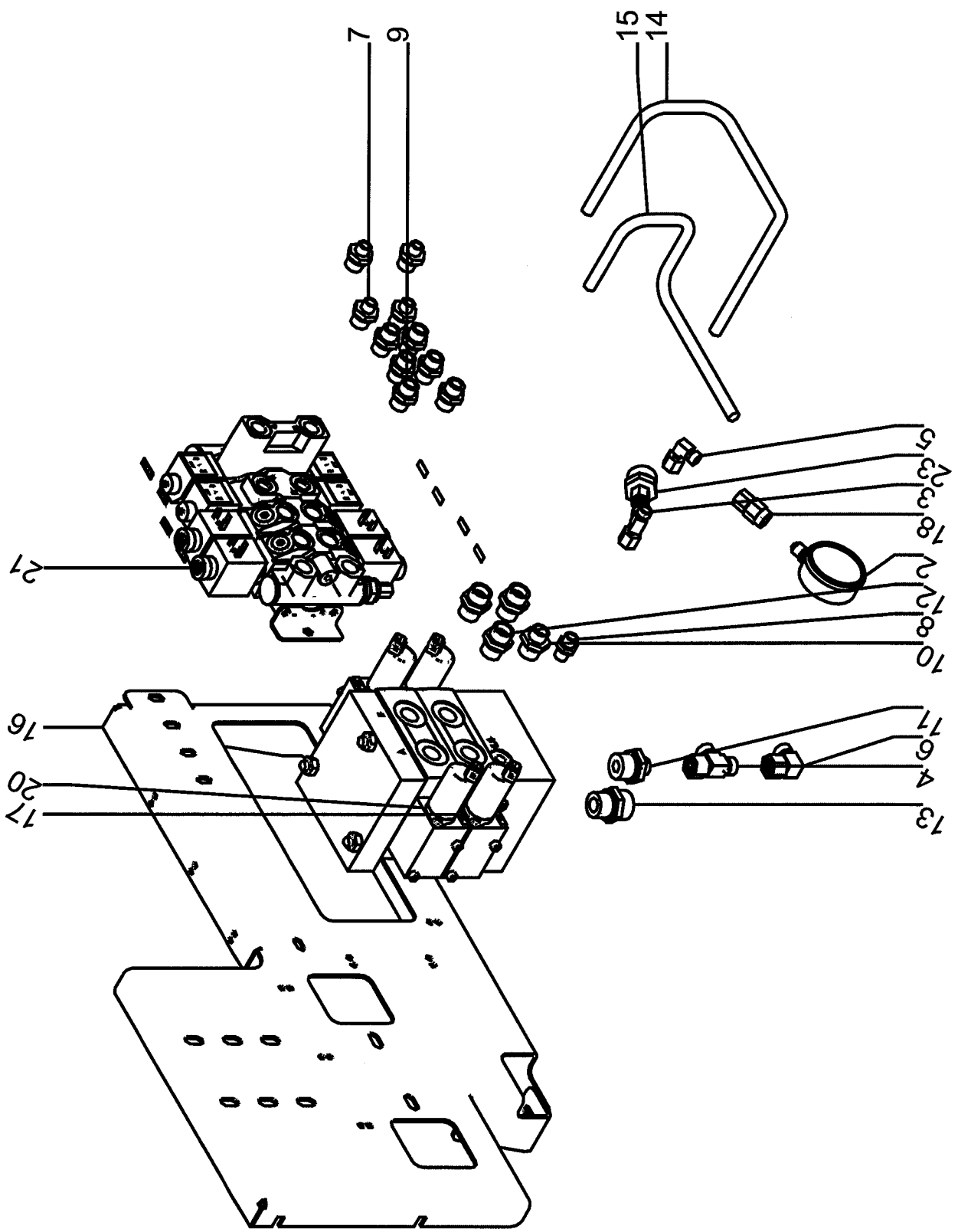
| | | | | |
|----------------------|--|----------------------|-----------|----------------|
| Но.ЭОД Е075710064 | НАИМЕНОВАНИЕ УПР.БЛОК Е 3-ХОД.РКП,БЛ.МЕХ. | КОНСТ.УЗЕЛ 190-10 | СТР. 1 | Г.ВЫП. 2007 |
|----------------------|--|----------------------|-----------|----------------|

| Поз. Артикул | Кол-во | НАИМЕНОВАНИЕ | Габариты |
|--------------|--------|------------------------------|-----------------|
| 3 В92.03715 | 1,00 | КОНЦЕВАЯ ПЛ.РКП 25 Л/МИН | МТККАVB-1М22 |
| 4 В92.03719 | 1,00 | КОН.ЗУБ.ПЕРЕДАЧА GT61НХ | 4,09:1 |
| 5 В92.03717 | 1,00 | ВХОДНАЯ ПЛАСТИНА РКП 7 Л/МИН | МТККЕVG-1М22/10 |
| 6 В92.01624 | 4,00 | ГИДР.СОЕД.VSTI22X1.5EDCF | 22X1,5 |



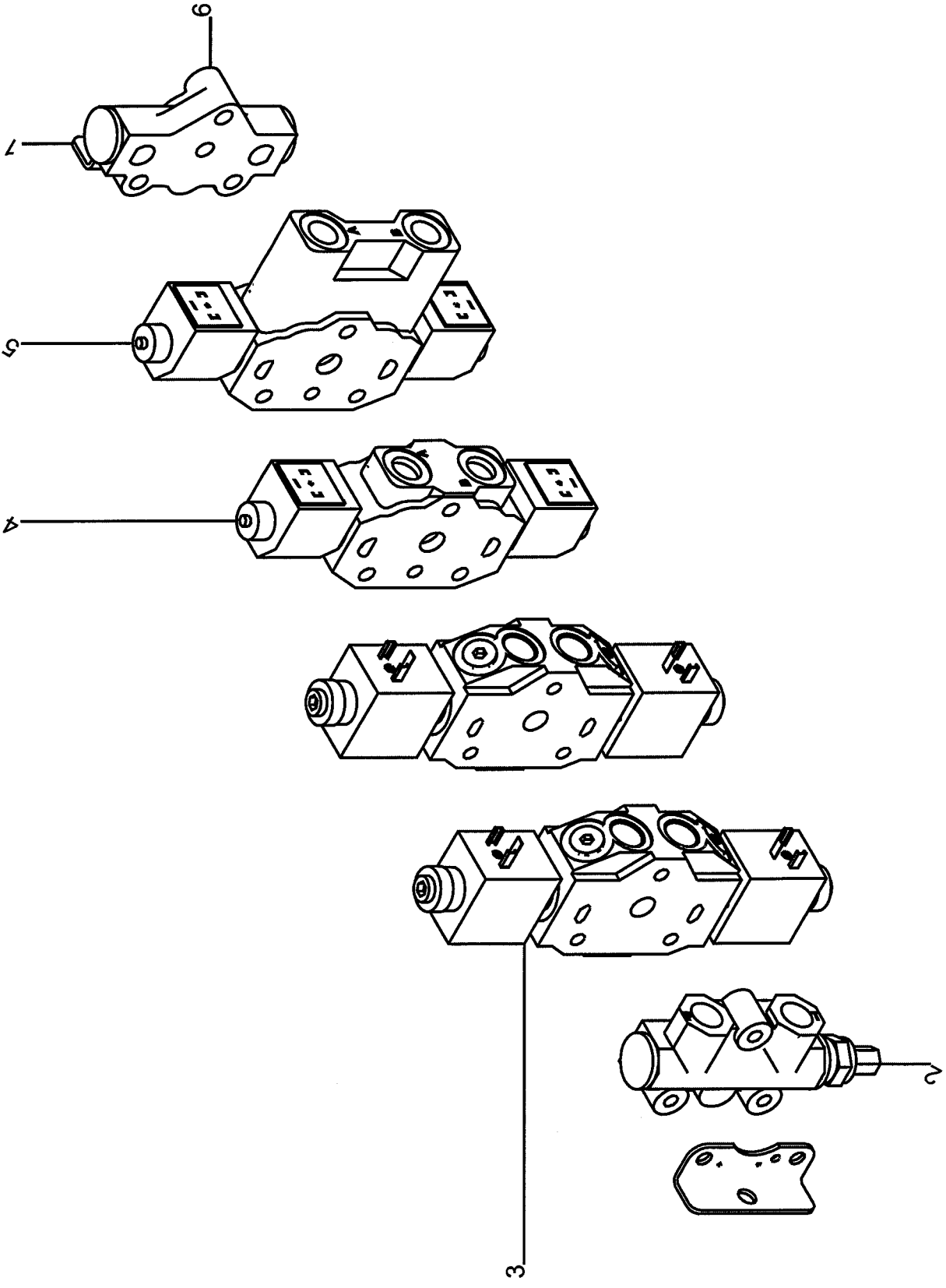
| | | | | |
|----------------------|-------------------------------------|----------------------|-----------|----------------|
| Но.ЭОД Е075710066 | НАИМЕНОВАНИЕ УПР.БЛОК С ОСН.РАМА | КОНСТ.УЗЕЛ 190-11 | СТР. 1 | Г.ВЫП. 2007 |
|----------------------|-------------------------------------|----------------------|-----------|----------------|

| Поз. Артикул | Кол-во | НАИМЕНОВАНИЕ | Габариты |
|--------------|--------|-------------------------------|--------------|
| 2 В92.01640 | 1,00 | ГИДР.СОЕД.ЕGE22LREDCF | 22 |
| 3 В92.01147 | 1,00 | ГИДР.СОЕД.ЕW22LOMDCF | 22 |
| 4 В92.01099 | 1,00 | ГИДР.СОЕД.ЕE12LR1/2EDOMDCF | 12 |
| 5 В92.01559 | 1,00 | ГИДР.СОЕД.ЕE18LR3/4EDOMDCF | 18 |
| 6 В92.01517 | 1,00 | ГИДР.СОЕД.ЕE18LREDOMDCF | 18 |
| 7 В92.01571 | 1,00 | ГИДР.СОЕД.ЕE22LM22X1.5EDOMDCF | 22L |
| 8 015.57107 | 1,00 | МОНТАЖНАЯ ОСНОВН.ПЛИТА | 3X1028X1792 |
| 10 В92.06609 | 1,00 | ШЛАНГ-1200-НВД10-1X90-350БАР | 1200 |
| 11 089.00803 | 1,00 | ТАБЛИЧКА С УКАЗАНИЕМ | X |
| 12 В92.06729 | 1,00 | ШЛАНГ-1500-НВД20-1X90-280БАР | 1500 |
| 13 В92.06567 | 1,00 | ШЛАНГ-950-НВД20-1X90-280БАР | 950 |
| 15 092.01268 | 1,00 | СБОРНЫЙ БЛОК | X |
| 16 019.01660 | 1,00 | ЗАЩИТА | 1,5X879X1792 |
| 17 015.57102 | 1,00 | БОКОВАЯ ЧАСТЬ СЛ. | 3X668X837 |
| 18 015.57104 | 1,00 | БОКОВАЯ ЧАСТЬ СПР. | 3X668X837 |
| 19 В92.03389 | 1,00 | ГИДР.СОЕД.VSTI1EDCF | 1 |
| 20 В92.01576 | 1,00 | ГИДР.СОЕД.VSTI1/2EDCF | 1/2 |
| 21 В92.01900 | 2,00 | ГИДР.СОЕД.VSTI3/4EDCF | 3/4 |
| 22 В92.01781 | 1,00 | РЕГ.УВЕЛИЧЕНИЯ 8/22L-SV | KOVO 8/22L |
| 23 015.57103 | 4,00 | УГОЛОК | 3X50X60 |



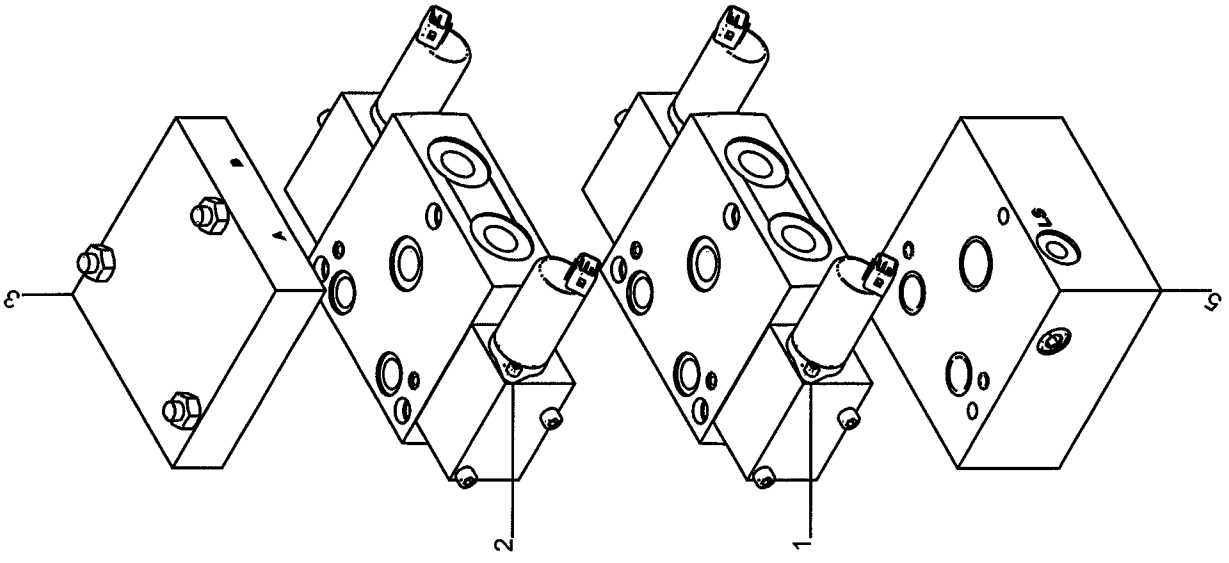
| | | | | |
|----------------------|---|----------------------|-----------|----------------|
| Но.ЭОД Е075710068 | НАИМЕНОВАНИЕ УПРАВЛЯЮЩИЙ БЛОК С УПР.БЛОК | КОНСТ.УЗЕЛ 190-12 | СТР. 1 | Г.ВЫП. 2007 |
|----------------------|---|----------------------|-----------|----------------|

| Поз. | Артикул | Кол-во | НАИМЕНОВАНИЕ | Габариты |
|------|-----------|--------|--------------------------------|------------|
| 2 | B92.03258 | 1,00 | МАНОМЕТР ДАВЛЕНИЯ0-250БАР NG63 | X |
| 3 | B92.01533 | 1,00 | ГИДР.СОЕД.EL08LOMDCF | 8 |
| 4 | B92.01154 | 1,00 | ГИДР.СОЕД.EL12LOMDCF | 12 |
| 5 | B92.01150 | 1,00 | ГИДР.СОЕД.EW08LOMDCF | 8 |
| 6 | B92.01145 | 1,00 | ГИДР.СОЕД.EW12LOMDCF | 12 |
| 7 | B92.01526 | 4,00 | ГИДР.СОЕД.GE08LM18X1,5EDOMDCF | 8L |
| 8 | B92.01516 | 1,00 | ГИДР.СОЕД.GE08LREDOMDCF | 8 |
| 9 | B92.01091 | 6,00 | ГИДР.СОЕД.GE12LM18X1,5EDOMDCF | 12L |
| 10 | B92.01099 | 1,00 | ГИДР.СОЕД.GE12LR1/2EDOMDCF | 12 |
| 11 | B92.01972 | 1,00 | ГИДР.СОЕД.GE12LR3/4EDOMDCF | X |
| 12 | B92.01100 | 3,00 | ГИДР.СОЕД.GE15LREDOMDCF | 15 |
| 13 | B92.01523 | 1,00 | ГИДР.СОЕД.GE22LREDOMDCF | 22 |
| 14 | 300.86621 | 1,00 | ГИДР.ТРУБА | X |
| 15 | 300.86620 | 1,00 | ГИДР.ТРУБА | X |
| 16 | 015.67726 | 1,00 | КРЕПЕЖНЫЙ ЩИТОК | 3X554X829 |
| 17 | 089.02012 | 1,00 | МАРКИРОВОЧНАЯ НАКЛЕЙКА RH | X |
| 18 | B92.01550 | 1,00 | ГИДР.СОЕД.MAVE08LRCF | 8 |
| 20 | B92.05694 | 1,00 | УПРАВЛЯЮЩИЙ БЛОК LVS12/08 | RH 2024 CF |
| 21 | B92.04750 | 1,00 | УПРАВЛЯЮЩИЙ БЛОК HDS07/11 | RH 2024 C |
| 23 | B92.01781 | 1,00 | РЕГ.УВЕЛИЧЕНИЯ 8/22L-SV | KOVO 8/22L |



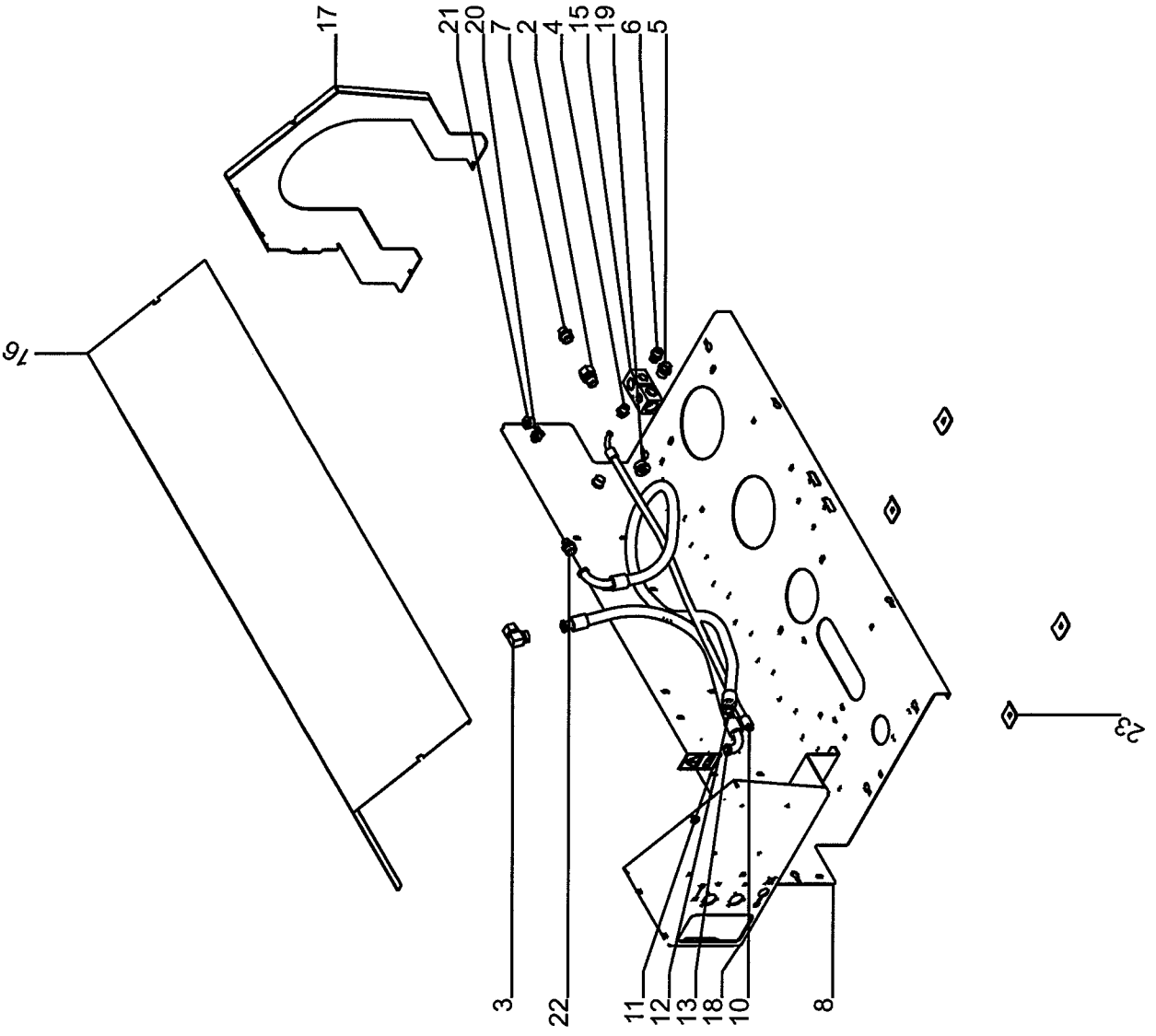
| | | | | |
|----------------------|--|----------------------|-----------|----------------|
| Но.ЭОД Е075710070 | НАИМЕНОВАНИЕ УПР.БЛОК С УПР.БЛОК HDS07/11 | КОНСТ.УЗЕЛ 190-13 | СТР. 1 | Г.ВЫП. 2007 |
|----------------------|--|----------------------|-----------|----------------|

| Поз. | Артикул | Кол-во | НАИМЕНОВАНИЕ | Габариты |
|------|-----------|--------|--------------------------------|-----------------|
| 1 | B92.04763 | 2,00 | ОПОРНЫЙ УГОЛОК HDS130 | X |
| 2 | B92.04122 | 1,00 | ВХОДНАЯ ПЛАСТИНА, КОД 150БАР | HDS11.T15.15 |
| 3 | B92.04126 | 2,00 | ХОДОВОЙ КЛАПАН | HDS11.K251.XE01 |
| 4 | B92.04731 | 1,00 | 4/3-ХОД. КЛАПАН А-ЗАСЛОНКА | EL07K005AE01E |
| 5 | B92.04762 | 1,00 | 4/3-ХОД.ОБРАТ.КЛ.-ГИДР.С-ЗАСЛ. | K205CE01E-13HC |
| 6 | B92.04123 | 1,00 | КОНЦЕВАЯ ПЛАСТИНА | HDS11.P11 |



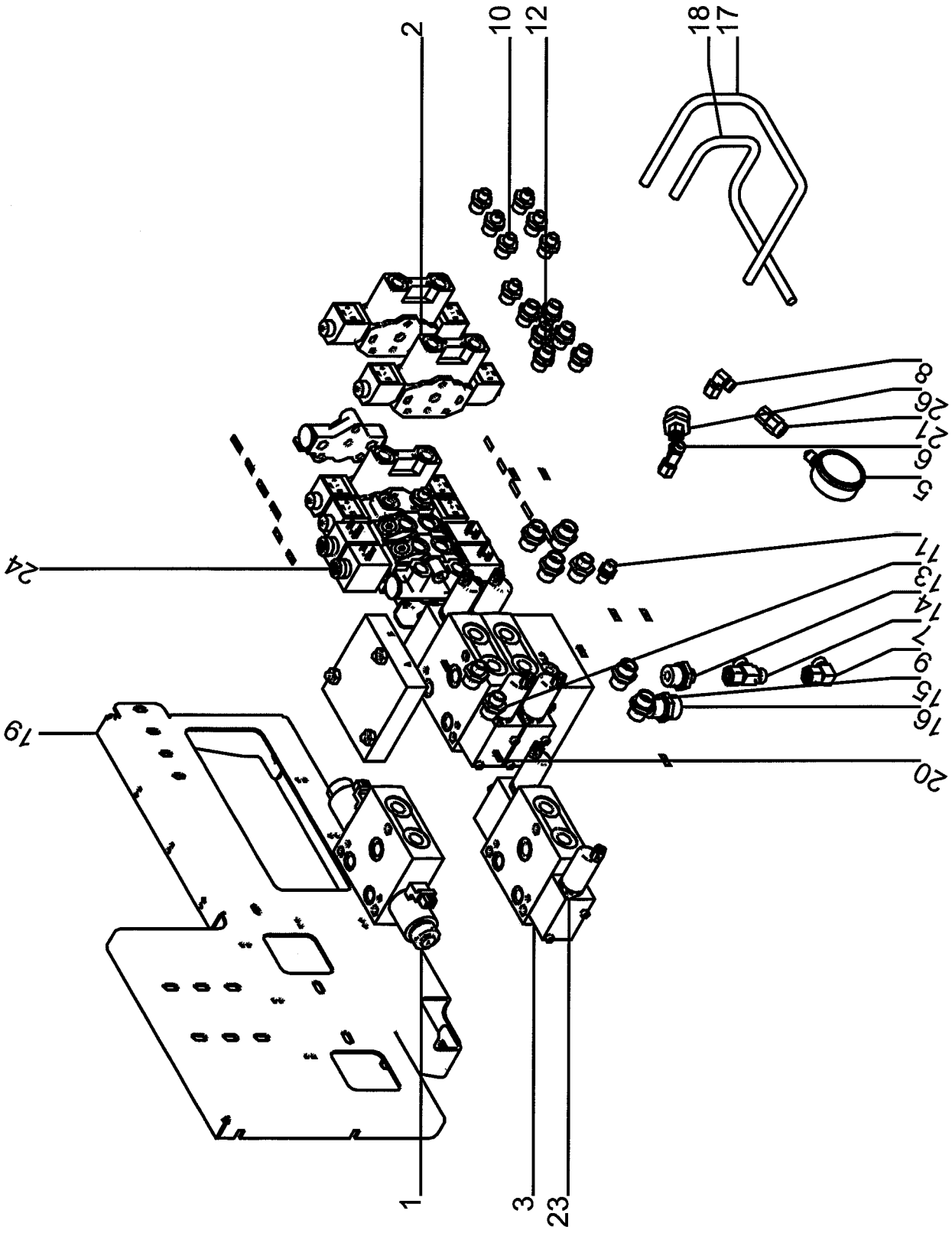
| | | | | |
|----------------------|---|----------------------|-----------|----------------|
| Но.ЭОД Е075710072 | НАИМЕНОВАНИЕ УПР.БЛОК С УПР.БЛОК LVS | КОНСТ.УЗЕЛ 190-14 | СТР. 1 | Г.ВЫП. 2007 |
|----------------------|---|----------------------|-----------|----------------|

| Поз. | Артикул | Кол-во | НАИМЕНОВАНИЕ | Габариты |
|------|-----------|--------|----------------------------|------------------|
| 1 | В92.05750 | 1,00 | 6/3 ХОД.КЛАПАН 16/40 Л/МИН | LVS12CF6D5FJ21A0 |
| 2 | В92.05749 | 1,00 | ХОД.КЛАПАН 40/40 Л/МИН LVS | LVS12EE6D5FJ21A0 |
| 3 | В92.04929 | 1,00 | КОНЦЕВАЯ ПЛАСТИНА | LVT-A-CA*-A00 |
| 5 | В92.05671 | 1,00 | ВХОДНАЯ ПЛАСТИНА LV | LVS-E-CAP-G3/4 |



| | | | | |
|----------------------|--|----------------------|-----------|----------------|
| Но.ЭОД Е075710074 | НАИМЕНОВАНИЕ УПРАВЛЯЮЩИЙ БЛОК СФ ОСН.РАМА | КОНСТ.УЗЕЛ 190-15 | СТР. 1 | Г.ВЫП. 2007 |
|----------------------|--|----------------------|-----------|----------------|

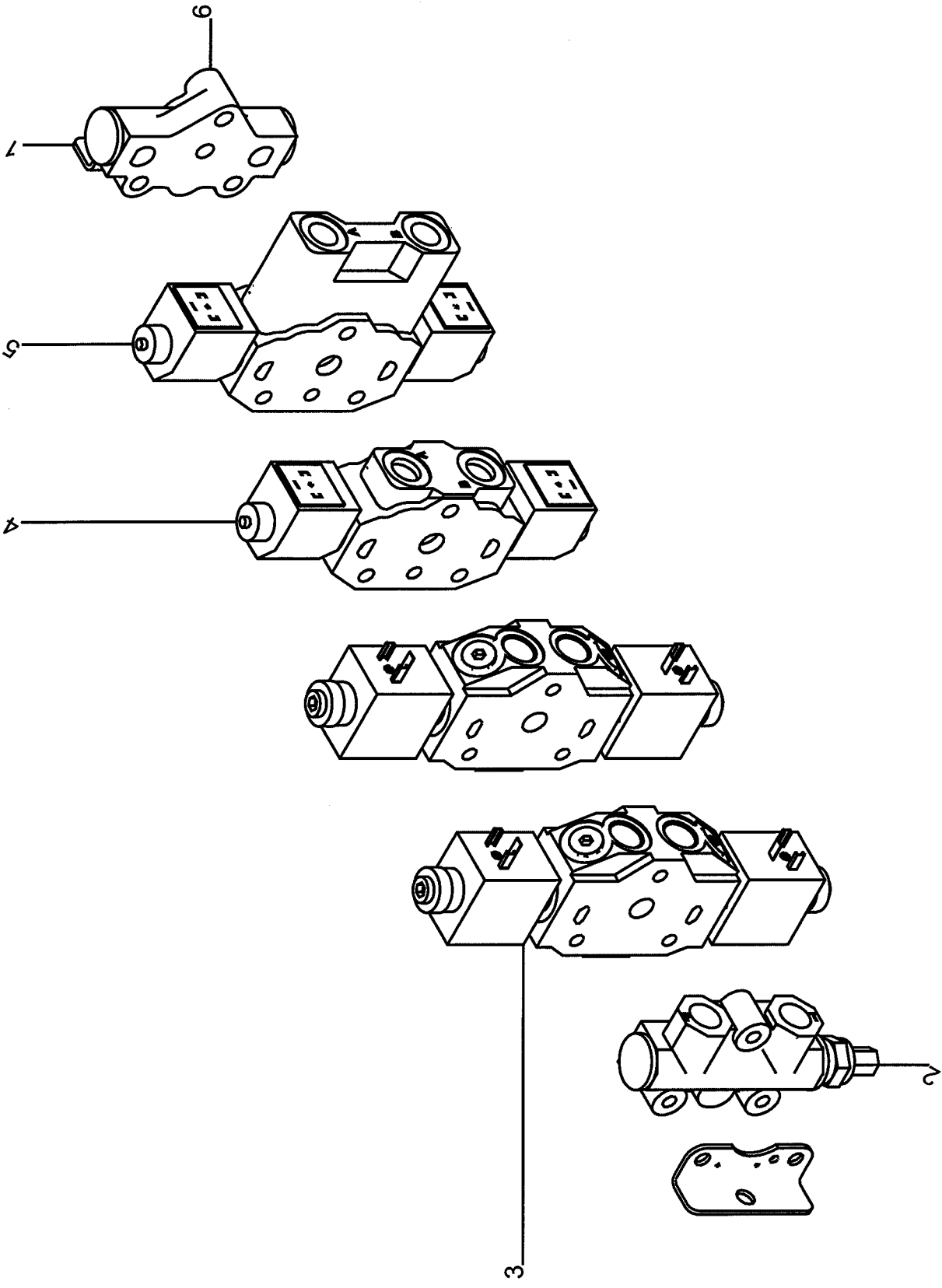
| Поз. | Артикул | Кол-во | НАИМЕНОВАНИЕ | Габариты |
|------|-----------|--------|-------------------------------|--------------|
| 2 | B92.01640 | 1,00 | ГИДР.СОЕД.EGE22LREDCF | 22 |
| 3 | B92.01147 | 1,00 | ГИДР.СОЕД.EW22LOMDCF | 22 |
| 4 | B92.01099 | 1,00 | ГИДР.СОЕД.GE12LR1/2EDOMDCF | 12 |
| 5 | B92.01559 | 1,00 | ГИДР.СОЕД.GE18LR3/4EDOMDCF | 18 |
| 6 | B92.01517 | 1,00 | ГИДР.СОЕД.GE18LREDCF | 18 |
| 7 | B92.01571 | 1,00 | ГИДР.СОЕД.GE22LM22X1.5EDOMDCF | 22L |
| 8 | 015.57107 | 1,00 | МОНТАЖНАЯ ОСНОВН.ПЛИТА | 3X1028X1792 |
| 10 | B92.06609 | 1,00 | ШЛАНГ-1200-НВД10-1X90-350БАР | 1200 |
| 11 | 089.00803 | 1,00 | ТАБЛИЧКА С УКАЗАНИЕМ | X |
| 12 | B92.06729 | 1,00 | ШЛАНГ-1500-НВД20-1X90-280БАР | 1500 |
| 13 | B92.06567 | 1,00 | ШЛАНГ-950-НВД20-1X90-280БАР | 950 |
| 15 | 092.01268 | 1,00 | СБОРНЫЙ БЛОК | X |
| 16 | 019.01660 | 1,00 | ЗАЩИТА | 1,5X879X1792 |
| 17 | 015.57102 | 1,00 | БОКОВАЯ ЧАСТЬ СЛ. | 3X668X837 |
| 18 | 015.57104 | 1,00 | БОКОВАЯ ЧАСТЬ СПР. | 3X668X837 |
| 19 | B92.03389 | 1,00 | ГИДР.СОЕД.VSTI1EDCF | 1 |
| 20 | B92.01576 | 1,00 | ГИДР.СОЕД.VSTI1/2EDCF | 1/2 |
| 21 | B92.01900 | 2,00 | ГИДР.СОЕД.VSTI3/4EDCF | 3/4 |
| 22 | B92.01781 | 2,00 | РЕГ.УВЕЛИЧЕНИЯ 8/22L-SV | KOVO 8/22L |
| 23 | 015.57103 | 4,00 | УГОЛОК | 3X50X60 |



| | | | | |
|----------------------|--|----------------------|-----------|----------------|
| Но.ЭОД Е075710076 | НАИМЕНОВАНИЕ УПРАВЛЯЮЩИЙ БЛОК СФ УПР.БЛОК | КОНСТ.УЗЕЛ 190-16 | СТР. 1 | Г.ВЫП. 2007 |
|----------------------|--|----------------------|-----------|----------------|

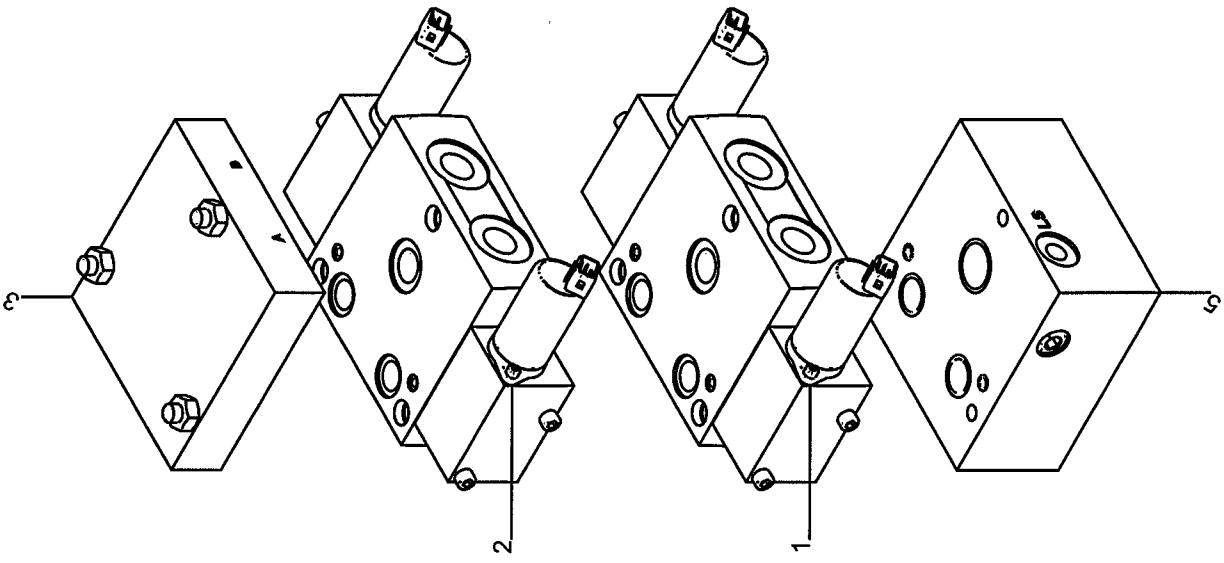
| Поз. | Артикул | Кол-во | НАИМЕНОВАНИЕ | Габариты |
|------|---------|--------|--------------|----------|
|------|---------|--------|--------------|----------|

| | | | | |
|----|-----------|------|--------------------------------|------------------|
| 1 | B92.05799 | 1,00 | 4/3 ХОД.КЛАПАН 10/10 Л/МИН LVS | LVS08BB4D5CJ21 |
| 2 | B92.04762 | 2,00 | 4/3-ХОД.ОБРАТ.КЛ.-ГИДР.С-ЗАСЛ. | K205CE01E-13HC |
| 3 | B92.05749 | 1,00 | ХОД.КЛАПАН 40/40 Л/МИН LVS | LVS12EE6D5FJ21A0 |
| 5 | B92.03258 | 1,00 | МАНОМЕТР ДАВЛЕНИЯ0-250БАР NG63 | X |
| 6 | B92.01533 | 1,00 | ГИДР.СОЕД.EL08LOMDCF | 8 |
| 7 | B92.01154 | 1,00 | ГИДР.СОЕД.EL12LOMDCF | 12 |
| 8 | B92.01150 | 1,00 | ГИДР.СОЕД.EW08LOMDCF | 8 |
| 9 | B92.01145 | 1,00 | ГИДР.СОЕД.EW12LOMDCF | 12 |
| 10 | B92.01526 | 8,00 | ГИДР.СОЕД.GE08LM18X1,5EDOMDCF | 8L |
| 11 | B92.01516 | 1,00 | ГИДР.СОЕД.GE08LREDOMDCF | 8 |
| 12 | B92.01091 | 6,00 | ГИДР.СОЕД.GE12LM18X1,5EDOMDCF | 12L |
| 13 | B92.01099 | 3,00 | ГИДР.СОЕД.GE12LR1/2EDOMDCF | 12 |
| 14 | B92.01972 | 1,00 | ГИДР.СОЕД.GE12LR3/4EDOMDCF | X |
| 15 | B92.01100 | 5,00 | ГИДР.СОЕД.GE15LREDOMDCF | 15 |
| 16 | B92.01523 | 1,00 | ГИДР.СОЕД.GE22LREDOMDCF | 22 |
| 17 | 300.86621 | 1,00 | ГИДР.ТРУБА | X |
| 18 | 300.86620 | 1,00 | ГИДР.ТРУБА | X |
| 19 | 015.67726 | 1,00 | КРЕПЕЖНЫЙ ЩИТОК | 3X554X829 |
| 20 | 089.01889 | 1,00 | МАРКИРОВОЧНАЯ НАКЛЕЙКА RH | X |
| 21 | B92.01550 | 1,00 | ГИДР.СОЕД.MAVE08LRCF | 8 |
| 23 | B92.05694 | 1,00 | УПРАВЛЯЮЩИЙ БЛОК LVS12/08 | RH 2024 CF |
| 24 | B92.04750 | 1,00 | УПРАВЛЯЮЩИЙ БЛОК HDS07/11 | RH 2024 C |
| 26 | B92.01781 | 1,00 | РЕГ.УВЕЛИЧЕНИЯ 8/22L-SV | KOVO 8/22L |



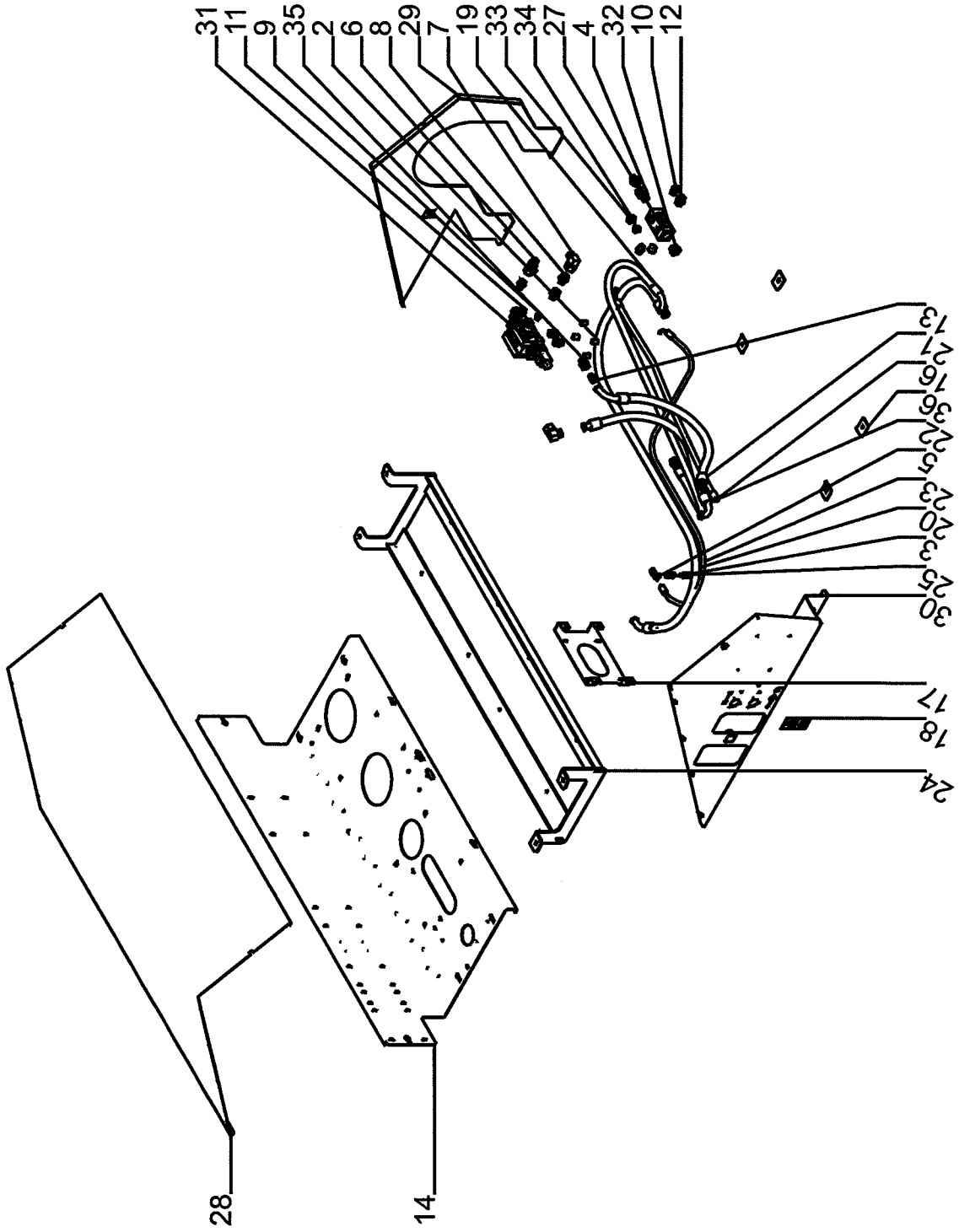
| | | | | |
|----------------------|---|----------------------|-----------|----------------|
| Но.ЭОД Е075710078 | НАИМЕНОВАНИЕ УПР.БЛОК CF УПР.БЛОК HDS07/11 | КОНСТ.УЗЕЛ 190-17 | СТР. 1 | Г.ВЫП. 2007 |
|----------------------|---|----------------------|-----------|----------------|

| Поз. | Артикул | Кол-во | НАИМЕНОВАНИЕ | Габариты |
|------|-----------|--------|--------------------------------|-----------------|
| 1 | B92.04763 | 2,00 | ОПОРНЫЙ УГОЛОК HDS130 | X |
| 2 | B92.04122 | 1,00 | ВХОДНАЯ ПЛАСТИНА, КОД 150БАР | HDS11.T15.15 |
| 3 | B92.04126 | 2,00 | ХОДОВОЙ КЛАПАН | HDS11.K251.XE01 |
| 4 | B92.04731 | 1,00 | 4/3-ХОД. КЛАПАН А-ЗАСЛОНКА | EL07K005AE01E |
| 5 | B92.04762 | 1,00 | 4/3-ХОД.ОБРАТ.КЛ.-ГИДР.С-ЗАСЛ. | K205CE01E-13HC |
| 6 | B92.04123 | 1,00 | КОНЦЕВАЯ ПЛАСТИНА | HDS11.P11 |



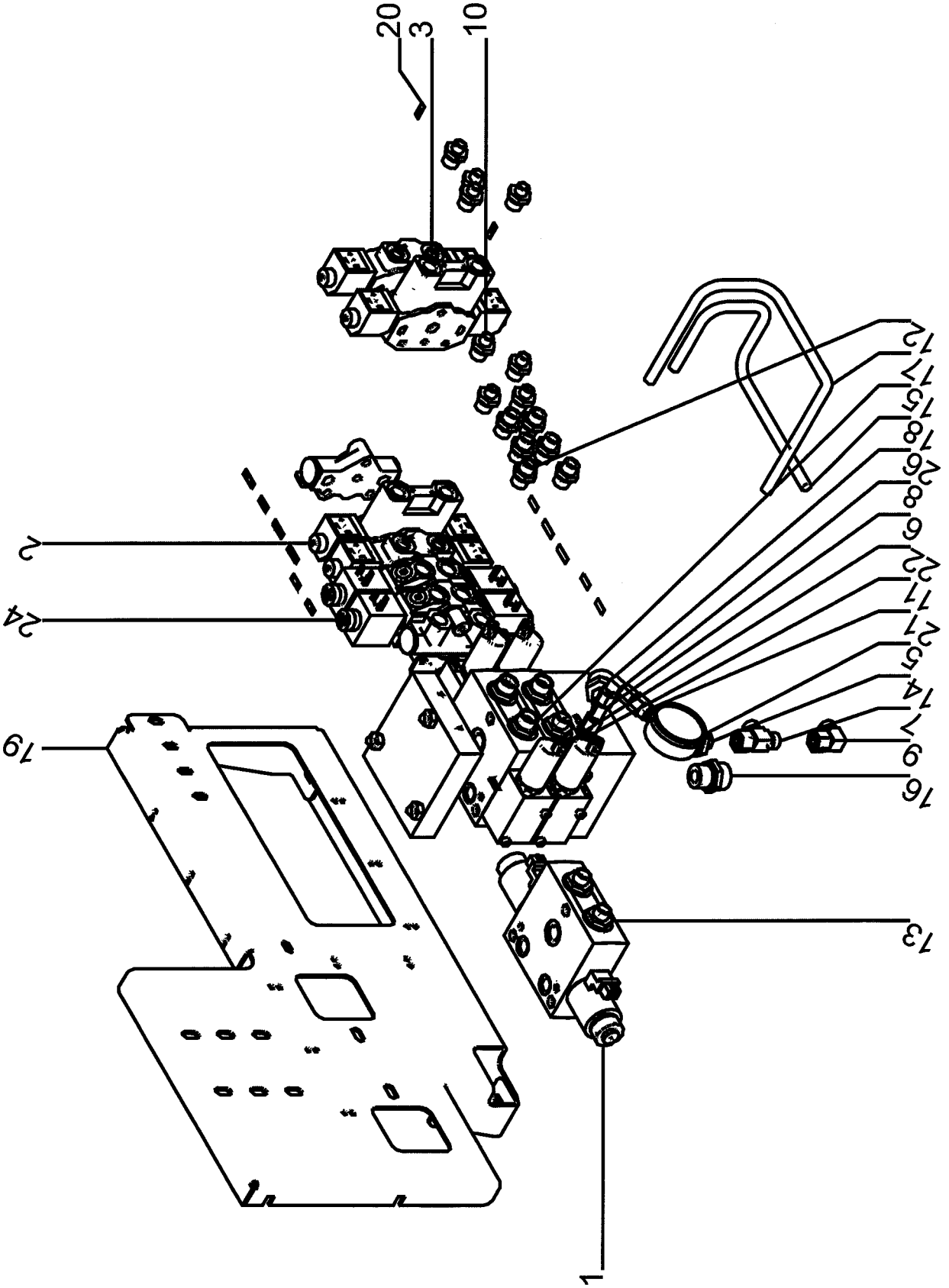
| | | | | |
|----------------------|--|----------------------|-----------|----------------|
| Но.ЭОД E075710080 | НАИМЕНОВАНИЕ УПР.БЛОК CF УПР.БЛОК LVS | КОНСТ.УЗЕЛ 190-18 | СТР. 1 | Г.ВЫП. 2007 |
|----------------------|--|----------------------|-----------|----------------|

| Поз. | Артикул | Кол-во | НАИМЕНОВАНИЕ | Габариты |
|------|-----------|--------|----------------------------|------------------|
| 1 | B92.05750 | 1,00 | 6/3 ХОД.КЛАПАН 16/40 Л/МИН | LVS12CF6D5FJ21A0 |
| 2 | B92.05749 | 1,00 | ХОД.КЛАПАН 40/40 Л/МИН LVS | LVS12EE6D5FJ21A0 |
| 3 | B92.04929 | 1,00 | КОНЦЕВАЯ ПЛАСТИНА | LVT-A-CA*-A00 |
| 5 | B92.05671 | 1,00 | ВХОДНАЯ ПЛАСТИНА LV | LVS-E-CAP-G3/4 |



| | | | | |
|----------------------|---|----------------------|-----------|----------------|
| Но.ЭОД Е075710082 | НАИМЕНОВАНИЕ УПРАВЛЯЮЩИЙ БЛОК MCF ОСН.РАМА | КОНСТ.УЗЕЛ 190-19 | СТР. 1 | Г.ВЫП. 2007 |
|----------------------|---|----------------------|-----------|----------------|

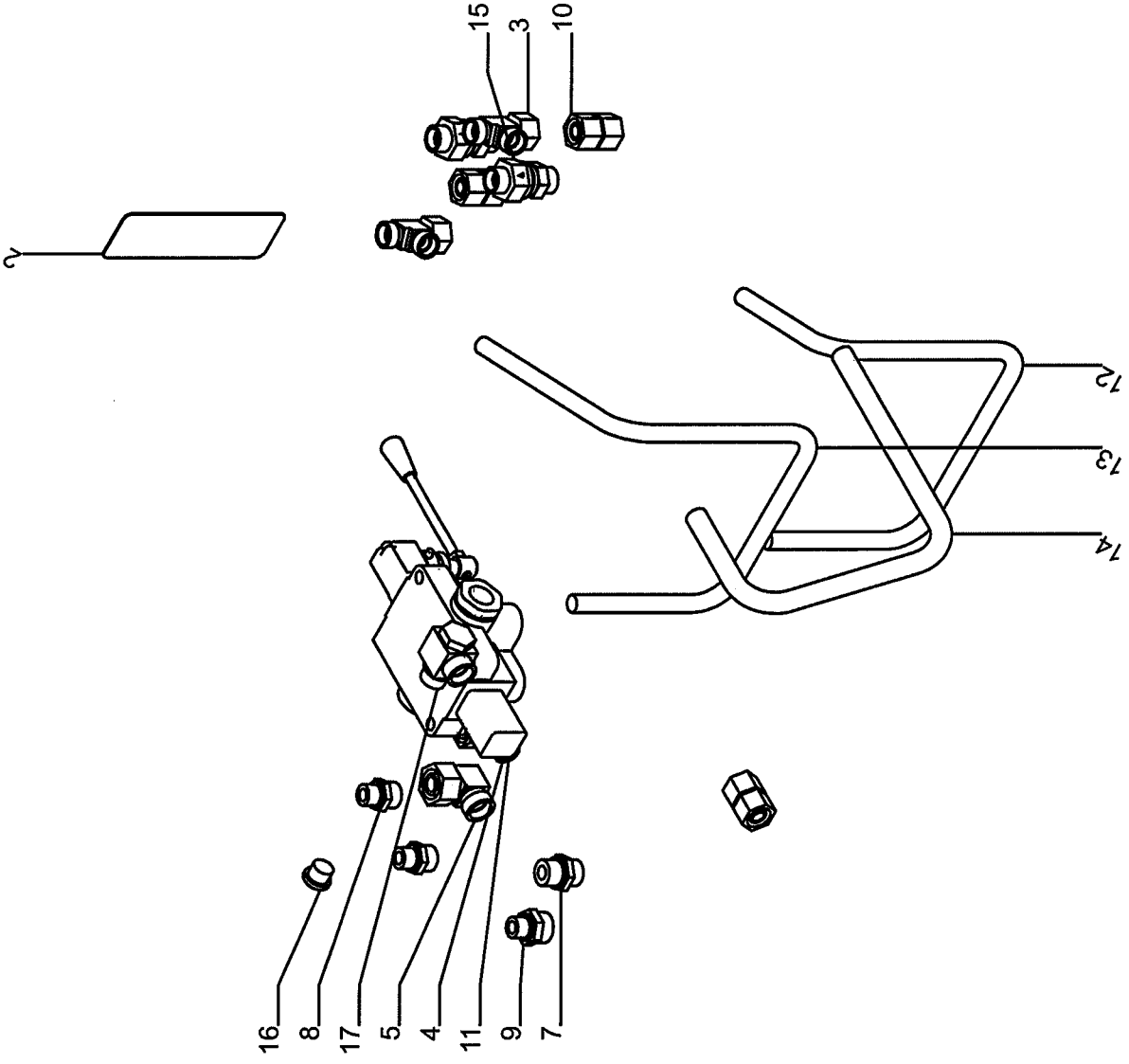
| Поз. | Артикул | Кол-во | НАИМЕНОВАНИЕ | Габариты |
|------|-----------|--------|--------------------------------|----------------|
| 2 | 060.02011 | 4,00 | РАСПОРНАЯ ВТУЛКА | 18X2, 5X24 |
| 3 | B92.04450 | 1,00 | ДАТЧИК ДАВЛЕН.0-250БАР 4-20МА | X |
| 4 | B92.01640 | 1,00 | ГИДР.СОЕД.EGE22LREDCF | 22 |
| 5 | B92.01533 | 1,00 | ГИДР.СОЕД.EL08LOMDCF | 8 |
| 6 | B92.01085 | 1,00 | ГИДР.СОЕД.EL18LOMDCF | 18 |
| 7 | B92.01147 | 2,00 | ГИДР.СОЕД.EW22LOMDCF | 22 |
| 8 | B92.01571 | 3,00 | ГИДР.СОЕД.GE22LM22X1.5EDOMDCF | 22L |
| 9 | B92.01634 | 2,00 | ГИДР.СОЕД.GE08LM14X1.5EDOMDCF | 8L |
| 10 | B92.01100 | 2,00 | ГИДР.СОЕД.GE15LREDDOMDCF | 15 |
| 11 | B92.01093 | 5,00 | ГИДР.СОЕД.GE18LMEDOMDCF | 18L |
| 12 | B92.01559 | 1,00 | ГИДР.СОЕД.GE18LR3/4EDOMDCF | 18 |
| 13 | B92.01629 | 1,00 | ГИДР.СОЕД.GZ08LCF | 8 |
| 14 | 015.57107 | 1,00 | МОНТАЖНАЯ ОСНОВН.ПЛИТА | 3X1028X1792 |
| 16 | B92.06609 | 1,00 | ШЛАНГ-1200-НВД10-1X90-350БАР | 1200 |
| 17 | 015.65432 | 1,00 | КРЕПЕЖНЫЙ ЩИТОК | 2X198X432 |
| 18 | 089.00803 | 1,00 | ТАБЛИЧКА С УКАЗАНИЕМ | X |
| 19 | B92.06370 | 1,00 | ШЛАНГ-1400-NW16-1X90-300БАР | 1400 |
| 20 | B92.06867 | 1,00 | Г.ШЛАНГ-2200-НВД20-1X45-280БАР | 2200 |
| 21 | B92.06450 | 1,00 | ШЛАНГ-800-NW20-1X90-280БАР | 800 |
| 22 | B92.06567 | 1,00 | ШЛАНГ-950-НВД20-1X90-280БАР | 950 |
| 23 | B92.06736 | 1,00 | ШЛАНГ-1500-НВД6-1X90-450БАР | 1500 |
| 24 | 100.83389 | 1,00 | КОНСОЛЬ | X |
| 25 | B92.01550 | 1,00 | ГИДР.СОЕД.MAVE08LRCF | 8 |
| 27 | 092.01268 | 1,00 | СБОРНЫЙ БЛОК | X |
| 28 | 015.64985 | 1,00 | ЗАЩИТА | 1, 5X1435X1792 |
| 29 | 015.64983 | 1,00 | БОКОВАЯ ЧАСТЬ СЛ. | 3X851X1169 |
| 30 | 015.65634 | 1,00 | БОКОВАЯ ЧАСТЬ СПР. | 3X851X1169 |
| 31 | B92.03815 | 1,00 | УПРАВЛЯЮЩИЙ БЛОК МАГН.LS-НАСОС | X |
| 32 | B92.03389 | 1,00 | ГИДР.СОЕД.VSTI1EDCF | 1 |
| 33 | B92.01576 | 1,00 | ГИДР.СОЕД.VSTI1/2EDCF | 1/2 |
| 34 | B92.01900 | 2,00 | ГИДР.СОЕД.VSTI3/4EDCF | 3/4 |
| 35 | B92.01781 | 1,00 | РЕГ.УВЕЛИЧЕНИЯ 8/22L-SV | KOVO 8/22L |
| 36 | 015.57103 | 4,00 | УГОЛОК | 3X50X60 |



| | | | | |
|-----------------------|---|----------------------|-----------|----------------|
| Но. ЭОД Е075710084 | НАИМЕНОВАНИЕ УПРАВЛЯЮЩИЙ БЛОК МСФ УПР.БЛОК | КОНСТ.УЗЕЛ 190-20 | СТР. 1 | Г.ВЫП. 2007 |
|-----------------------|---|----------------------|-----------|----------------|

| Поз. Артикул | Кол-во | НАИМЕНОВАНИЕ | Габариты |
|--------------|--------|--------------|----------|
|--------------|--------|--------------|----------|

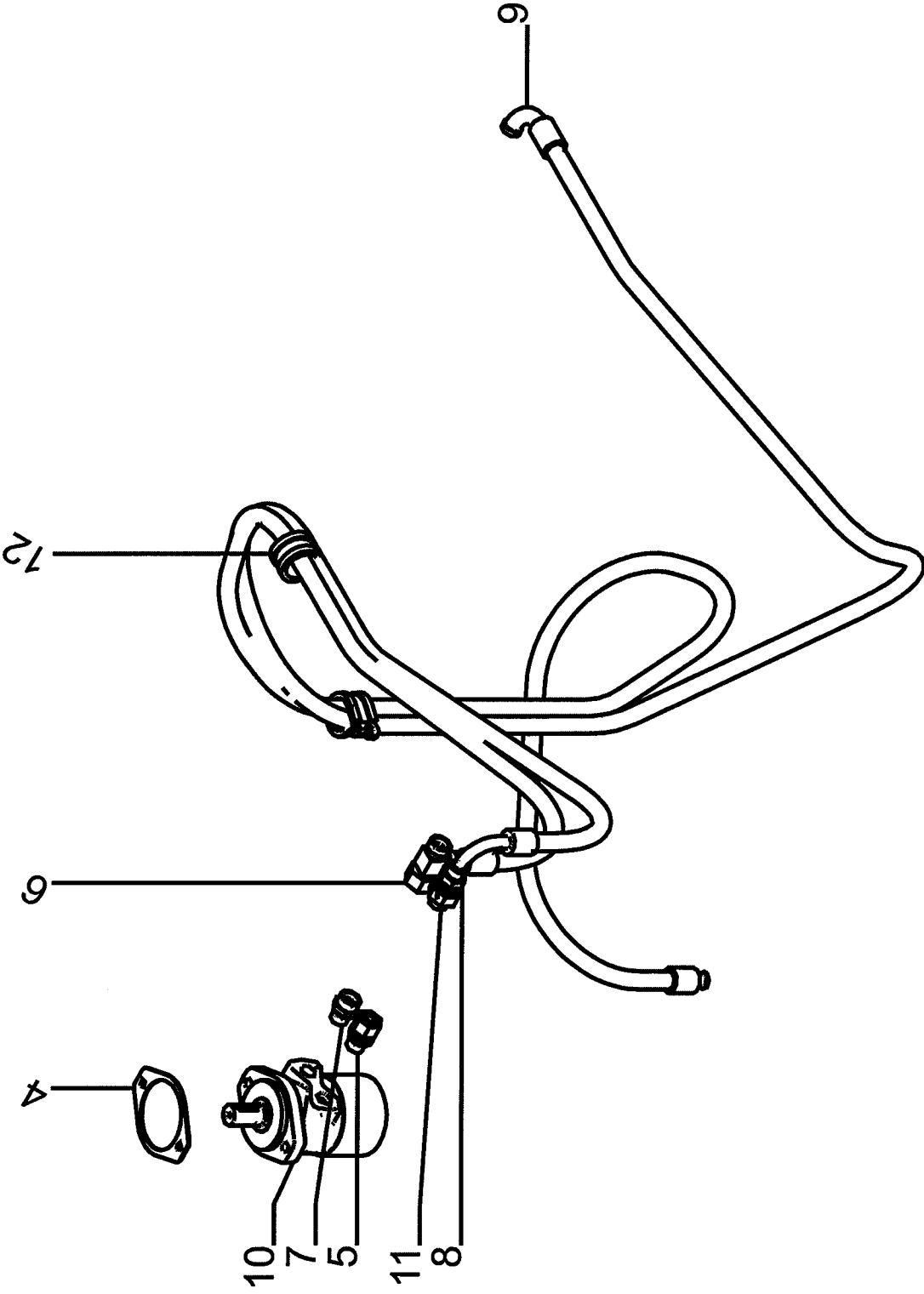
| | | | | |
|----|-----------|------|--------------------------------|----------------|
| 1 | B92.05799 | 1,00 | 4/3 ХОД.КЛАПАН 10/10 Л/МИН LVS | LVS08BV4D5CJ21 |
| 2 | B92.04760 | 1,00 | 4/3-ХОД.КЛАПАН С-ЗАСЛОНКА | K005CE01E-13HC |
| 3 | B92.04762 | 1,00 | 4/3-ХОД.ОБРАТ.КЛ.-ГИДР.С-ЗАСЛ. | K205CE01E-13HC |
| 5 | B92.03258 | 1,00 | МАНОМЕТР ДАВЛЕНИЯ0-250БАР NG63 | X |
| 6 | B92.01533 | 1,00 | ГИДР.СОЕД.EL08LOMDCF | 8 |
| 7 | B92.01154 | 1,00 | ГИДР.СОЕД.EL12LOMDCF | 12 |
| 8 | B92.01150 | 1,00 | ГИДР.СОЕД.EW08LOMDCF | 8 |
| 9 | B92.01145 | 1,00 | ГИДР.СОЕД.EW12LOMDCF | 12 |
| 10 | B92.01526 | 8,00 | ГИДР.СОЕД.GE08LM18X1,5EDOMDCF | 8L |
| 11 | B92.01516 | 1,00 | ГИДР.СОЕД.GE08LREDOMDCF | 8 |
| 12 | B92.01091 | 6,00 | ГИДР.СОЕД.GE12LM18X1,5EDOMDCF | 12L |
| 13 | B92.01099 | 3,00 | ГИДР.СОЕД.GE12LR1/2EDOMDCF | 12 |
| 14 | B92.01972 | 1,00 | ГИДР.СОЕД.GE12LR3/4EDOMDCF | X |
| 15 | B92.01100 | 3,00 | ГИДР.СОЕД.GE15LREDOMDCF | 15 |
| 16 | B92.01523 | 1,00 | ГИДР.СОЕД.GE22LREDOMDCF | 22 |
| 17 | 300.86621 | 1,00 | ГИДР.ТРУБА | X |
| 18 | 300.86620 | 1,00 | ГИДР.ТРУБА | X |
| 19 | 015.67726 | 1,00 | КРЕПЕЖНЫЙ ЩИТОК | 3X554X829 |
| 20 | 089.01889 | 1,00 | МАРКИРОВОЧНАЯ НАКЛЕЙКА RH | X |
| 21 | B92.01550 | 1,00 | ГИДР.СОЕД.MAVE08LRCF | 8 |
| 22 | B92.05694 | 1,00 | УПРАВЛЯЮЩИЙ БЛОК LVS12/08 | RH 2024 CF |
| 24 | B92.04750 | 1,00 | УПРАВЛЯЮЩИЙ БЛОК HDS07/11 | RH 2024 C |
| 26 | B92.01781 | 1,00 | РЕГ.УВЕЛИЧЕНИЯ 8/22L-SV | KOVO 8/22L |



| | | | | |
|----------------------|--|----------------------|-----------|----------------|
| Но.ЭОД Е075710086 | НАИМЕНОВАНИЕ ЦЕНТРОБЕЖНАЯ ОЧИСТКА Е | КОНСТ.УЗЕЛ 190-21 | СТР. 1 | Г.ВЫП. 2007 |
|----------------------|--|----------------------|-----------|----------------|

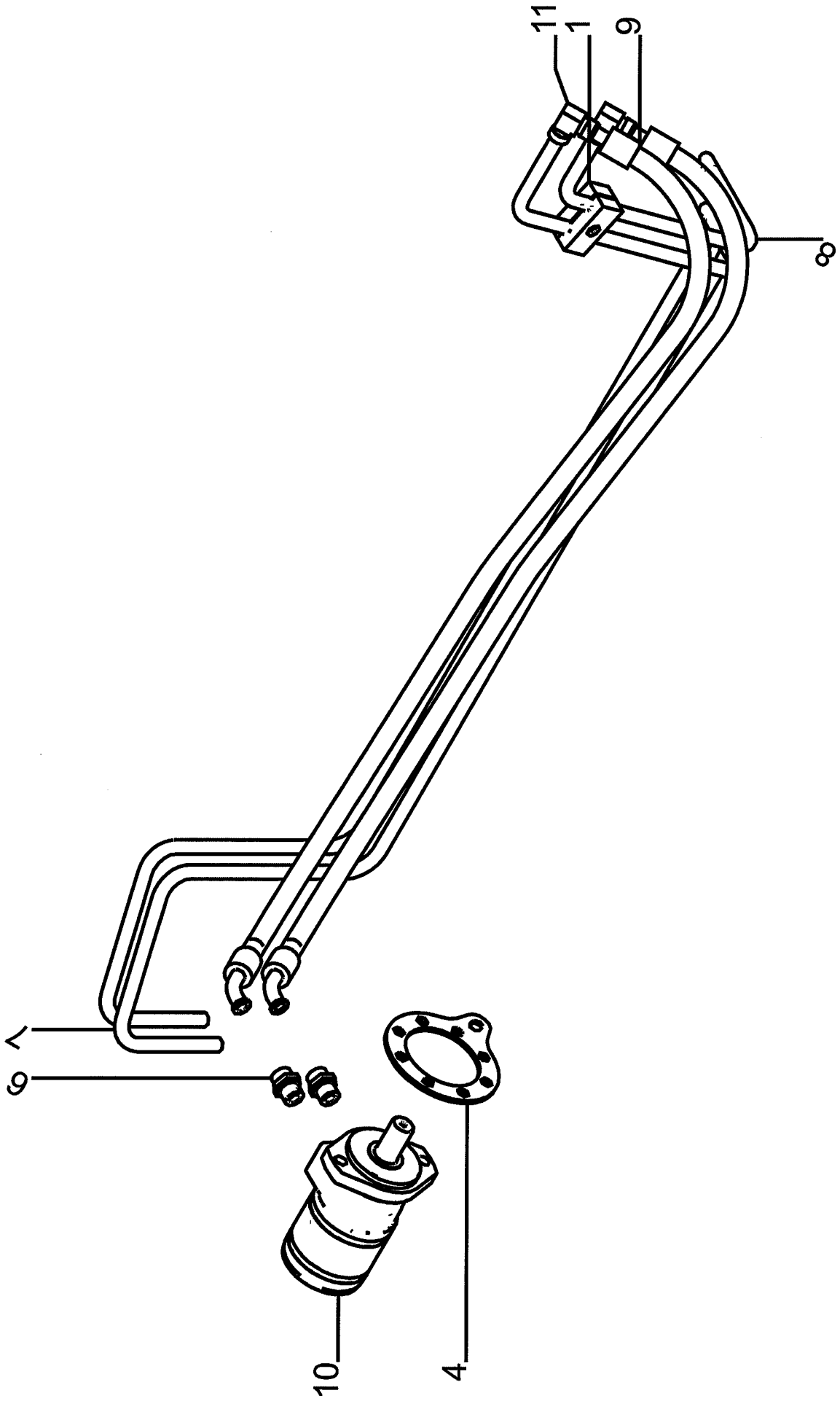
| Поз. | Артикул | Кол-во | НАИМЕНОВАНИЕ | Габариты |
|------|---------|--------|--------------|----------|
|------|---------|--------|--------------|----------|

| | | | | |
|----|-----------|------|-------------------------------|--------|
| 2 | 089.01635 | 1,00 | НАКЛЕИВАЮЩАЯСЯ ТАБЛИЧКА | X |
| 3 | B92.01169 | 2,00 | ГИДР.СОЕД.EL15LOMDCF | 15 |
| 4 | B92.01151 | 1,00 | ГИДР.СОЕД.ET15LOMDCF | 15 |
| 5 | B92.01508 | 1,00 | ГИДР.СОЕД.EW18LOMDCF | 18 |
| 7 | B92.01095 | 1,00 | ГИДР.СОЕД.GE15LM22X1,5EDOMDCF | 15L |
| 8 | B92.01092 | 2,00 | ГИДР.СОЕД.GE15LMEDOMDCF | 15L |
| 9 | B92.01511 | 1,00 | ГИДР.СОЕД.GE18LM18X1.5EDOMDCF | 18L |
| 10 | B92.01618 | 3,00 | ГИДР.СОЕД.GZ15LCF | 15 |
| 11 | B92.04494 | 1,00 | УПРАВЛЯЮЩИЙ БЛОК HDM18/1 | X |
| 12 | 300.75489 | 1,00 | ГИДР.ТРУБА | X |
| 13 | 300.75490 | 1,00 | ГИДР.ТРУБА | X |
| 14 | 300.75491 | 1,00 | ГИДР.ТРУБА | X |
| 15 | B92.01141 | 2,00 | ГИДР.СОЕД.RHD15LOMDCF | 15 |
| 16 | B92.01156 | 1,00 | ГИДР.СОЕД.VSTI18X1.5EDCF | 18X1,5 |
| 17 | B92.01549 | 1,00 | ГИДР.СОЕД.WH18LMKDSOMDCF | 18 |



| | | | | |
|----------------------|---|----------------------|-----------|----------------|
| Но.ЭОД Е075710088 | НАИМЕНОВАНИЕ ПРИВОД С6 Е ДНО БУНКЕРА | КОНСТ.УЗЕЛ 190-22 | СТР. 1 | Г.ВЫП. 2007 |
|----------------------|---|----------------------|-----------|----------------|

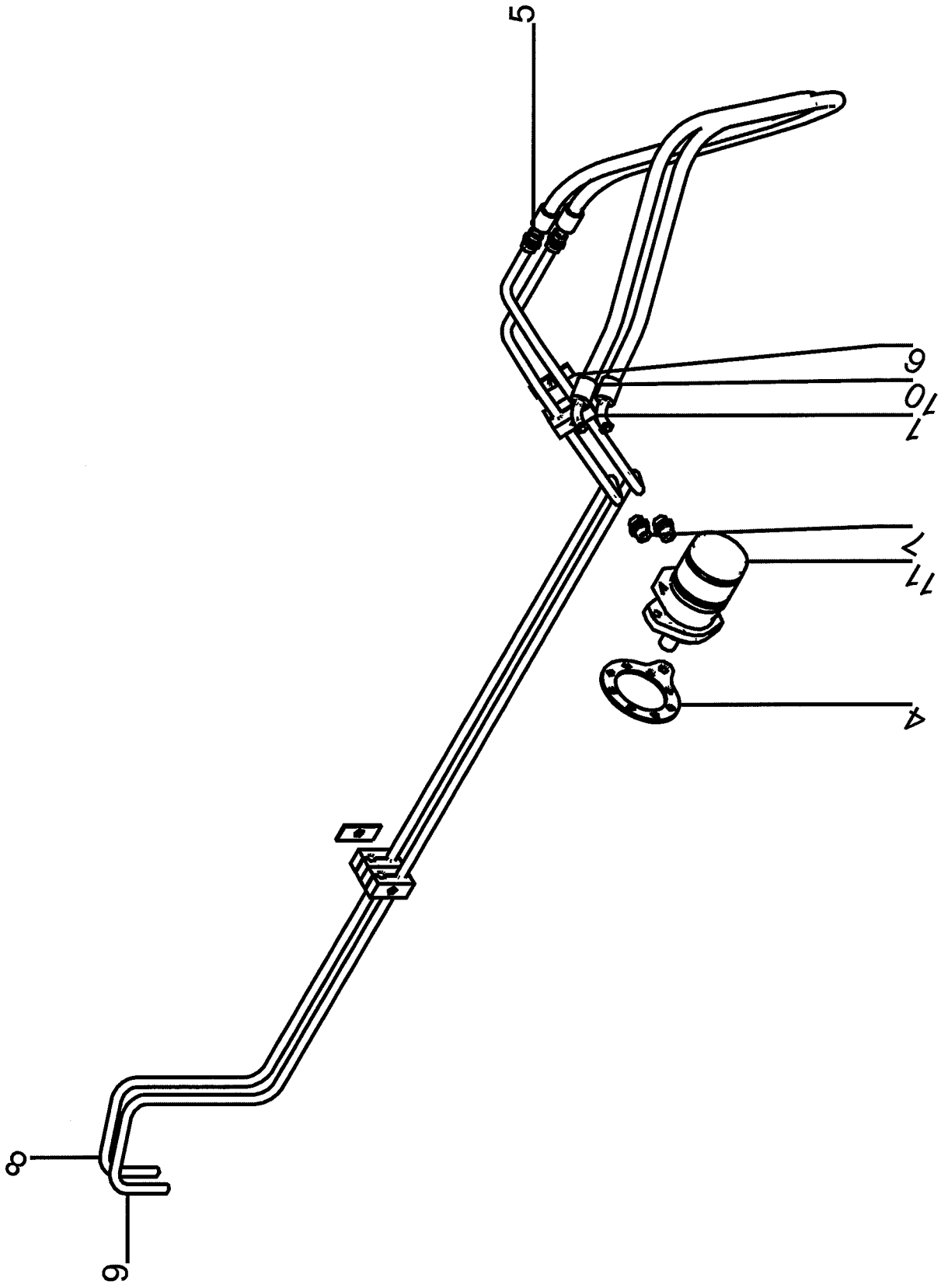
| Поз. | Артикул | Кол-во | НАИМЕНОВАНИЕ | Габариты |
|------|-----------|--------|----------------------------------|----------|
| 4 | 098.00022 | 1,00 | УПЛОТНИТЕЛЬНАЯ ПЛАСТИНА | 2X98X130 |
| 5 | B92.01630 | 1,00 | ГИДР.СОЕД.EGE15LREDCF | 15 |
| 6 | B92.01085 | 1,00 | ГИДР.СОЕД.EE18LOMDCF | 18 |
| 7 | B92.01517 | 1,00 | ГИДР.СОЕД.GE18LREDCMDCF | 18 |
| 8 | B92.06725 | 1,00 | ШЛАНГ-3000-НВД12-1X90-310БАР | 3000 |
| 9 | B92.06546 | 1,00 | ШЛАНГ-3100-НВД16-1X90-280БАР | 3100 |
| 10 | B92.03771 | 1,00 | ГИДРОМОТОР MF80 ЦИЛ.ВАЛ | 80ССМ |
| 11 | B92.01141 | 1,00 | ГИДР.СОЕД.RHD15LOMDCF | 15 |
| 12 | B99.03536 | 2,00 | ХОМУТ КРЕПЛ.ТРУБRSGU1100 40/25 X | |



200.79004.01

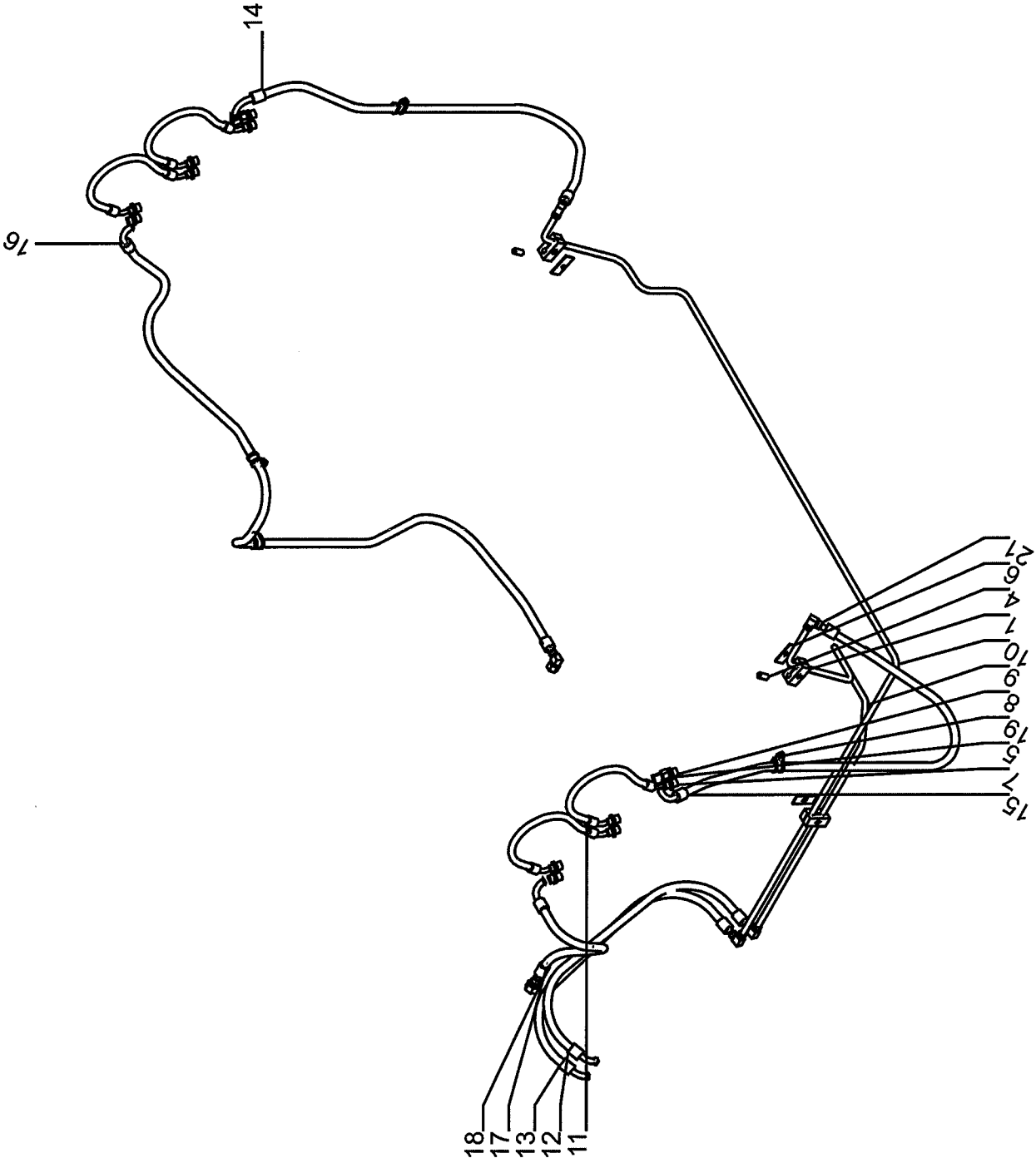
| | | | | |
|----------------------|--|----------------------|-----------|----------------|
| Но.ЭОД Е075710090 | НАИМЕНОВАНИЕ ПРИВОД С6 Е ЗЕМЛЕОТВОДЯЩИЙ ТР. | КОНСТ.УЗЕЛ 190-23 | СТР. 1 | Г.ВЫП. 2007 |
|----------------------|--|----------------------|-----------|----------------|

| Поз. | Артикул | Кол-во | НАИМЕНОВАНИЕ | Габариты |
|------|-----------|--------|------------------------------|------------|
| 1 | В92.04536 | 1,00 | ДЕРЖ.ГИДР.ТРУБЫ 315-15PPS | BG3 2-ЛОСН |
| 4 | 015.54748 | 1,00 | УПОР ПРОТИВ ПРОВОРАЧИВАНИЯ | 4X130X164 |
| 6 | В92.01100 | 2,00 | ГИДР.СОЕД.GE15LREDOMDCF | 15 |
| 7 | 300.80532 | 1,00 | ГИДР.ТРУБА | X |
| 8 | 300.80533 | 1,00 | ГИДР.ТРУБА | X |
| 9 | В92.06730 | 2,00 | ШЛАНГ-1200-НВД12-1X45-310БАР | 1200 |
| 10 | В92.03773 | 1,00 | ГИДРОМОТОР MF165 ЦИЛ.ВАЛ | 165ССМ |
| 11 | В92.01124 | 2,00 | ГИДР.СОЕД.W15LCFX | 15 |



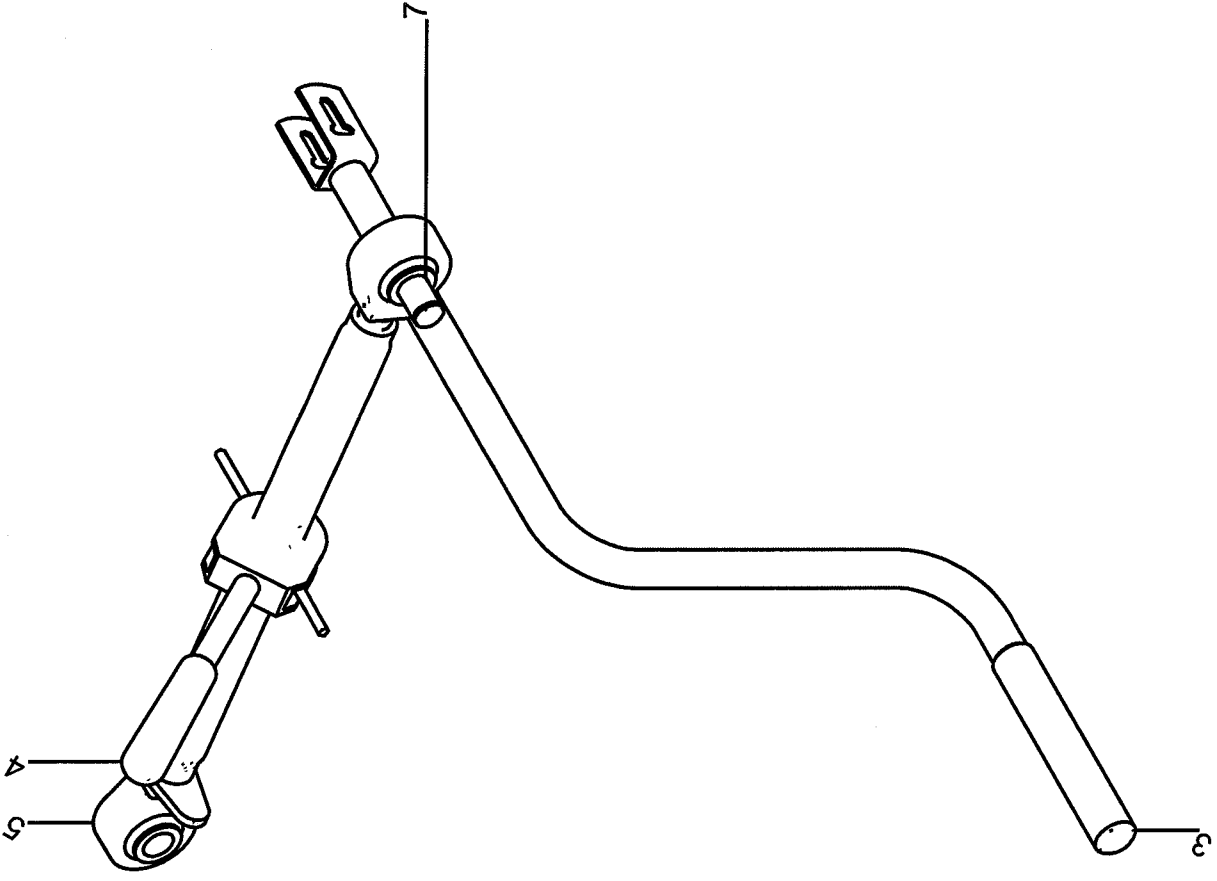
| | | | | |
|----------------------|---|----------------------|-----------|----------------|
| Но.ЭОД E075710092 | НАИМЕНОВАНИЕ ПРИВОД С6 Е ПРОДУКТООТВОД.ТР. | КОНСТ.УЗЕЛ 190-24 | СТР. 1 | Г.ВЫП. 2007 |
|----------------------|---|----------------------|-----------|----------------|

| Поз. | Артикул | Кол-во | НАИМЕНОВАНИЕ | Габариты |
|------|-----------|--------|----------------------------|------------|
| 1 | B92.04536 | 3,00 | ДЕРЖ.ГИДР.ТРУБЫ 315-15PPS | BG3 2-ЛОСН |
| 4 | 015.54748 | 1,00 | УПОР ПРОТИВ ПРОВОРАЧИВАНИЯ | 4X130X164 |
| 5 | B92.01106 | 2,00 | ГИДР.СОЕД.G15LCFX | 15 |
| 6 | B92.04538 | 2,00 | ЩИТОК, ДЕРЖ.ГИДР.ТРУБЫ | BG3 |
| 7 | B92.01100 | 2,00 | ГИДР.СОЕД.GE15LREDOMDCF | 15 |
| 8 | 300.80538 | 1,00 | ГИДР.ТРУБА | X |
| 9 | 300.80539 | 1,00 | ГИДР.ТРУБА | X |
| 10 | B92.06493 | 2,00 | ШЛАНГ-1600-NW25-1X45-88BAR | 1600 |
| 11 | B92.03772 | 1,00 | ГИДРОМОТОР MF130 ЦИЛ.ВАЛ | 130ССМ |



| | | | | |
|----------------------|--|----------------------|-----------|----------------|
| Но.ЭОД Е075710094 | НАИМЕНОВАНИЕ ПРИВОД С6 Е ШАРНИРНЫЙ МЕХАНИЗМ | КОНСТ.УЗЕЛ 190-25 | СТР. 1 | Г.ВЫП. 2007 |
|----------------------|--|----------------------|-----------|----------------|

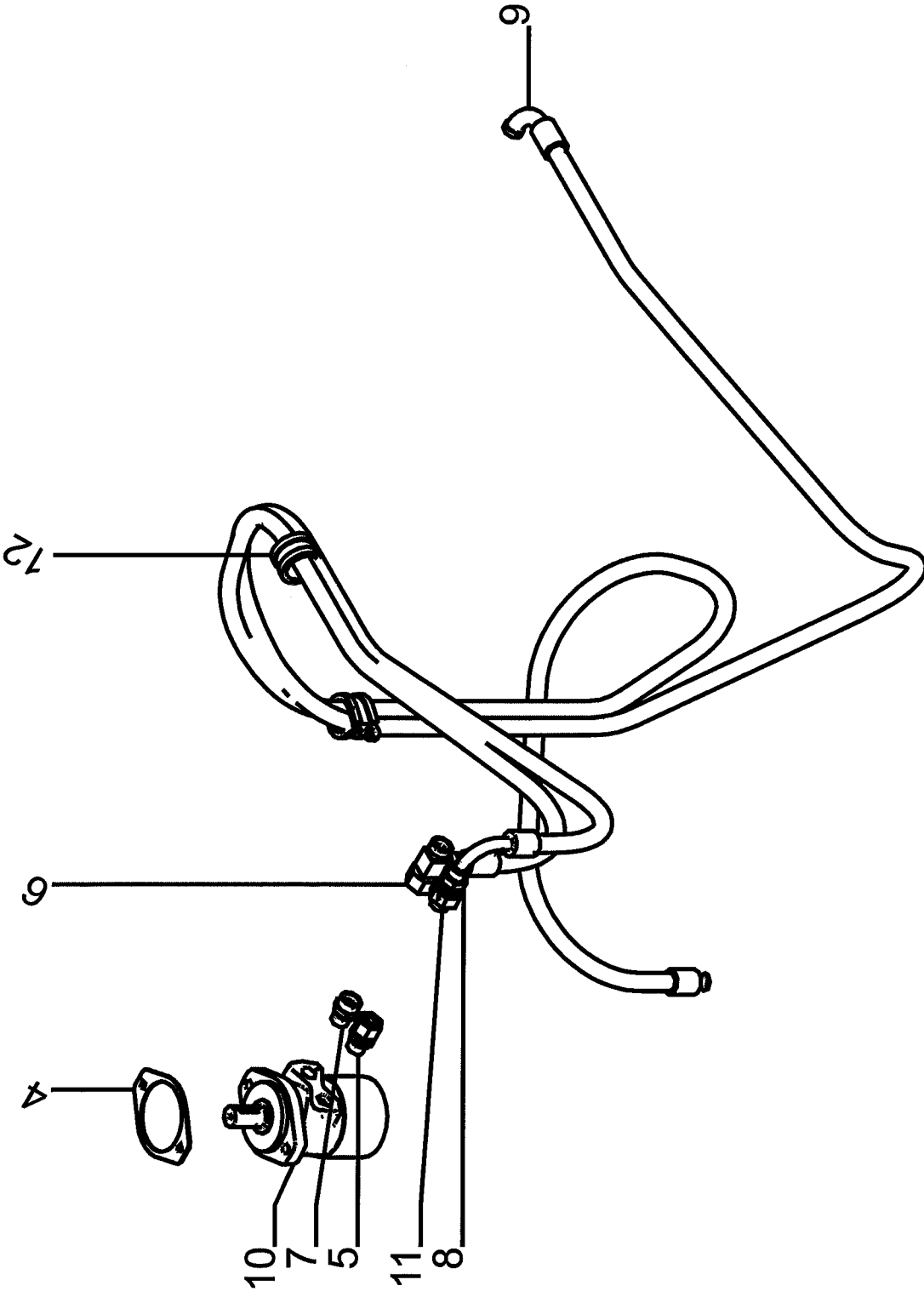
| Поз. | Артикул | Кол-во | НАИМЕНОВАНИЕ | Габариты |
|------|-----------|--------|--------------------------------|------------|
| 1 | B92.04536 | 3,00 | ДЕРЖ.ГИДР.ТРУБЫ 315-15PPS | BG3 2-ЛОСН |
| 4 | 060.01006 | 2,00 | РАСПОРНАЯ ВТУЛКА | 15X1, 5X30 |
| 5 | B92.01146 | 3,00 | ГИДР.СОЕД.EW15LOMDCF | 15 |
| 6 | B92.04538 | 3,00 | ЩИТОК, ДЕРЖ.ГИДР.ТРУБЫ | BG3 |
| 7 | B92.01099 | 8,00 | ГИДР.СОЕД.GE12LR1/2EDOMDCF | 12 |
| 8 | B92.01100 | 4,00 | ГИДР.СОЕД.GE15LREDOMDCF | 15 |
| 9 | 300.80429 | 1,00 | ГИДР.ТРУБА | X |
| 10 | 300.80430 | 1,00 | ГИДР.ТРУБА | X |
| 11 | B92.06210 | 4,00 | ГИДР.ШЛАНГ-600-НВД10-2X45-250 | 600 |
| 12 | B92.06602 | 1,00 | ШЛАНГ-1000-НВД12-1X45-310БАР | 1000 |
| 13 | B92.06602 | 1,00 | ШЛАНГ-1000-НВД12-1X45-310БАР | 1000 |
| 14 | B92.06723 | 1,00 | ШЛАНГ-1400-НВД12-1X90-310БАР | 1400 |
| 15 | B92.06723 | 1,00 | ШЛАНГ-1400-НВД12-1X90-310БАР | 1400 |
| 16 | B92.06724 | 1,00 | ШЛАНГ-2800-НВД12-1X90-310БАР | 2800 |
| 17 | B92.06421 | 1,00 | ШЛАНГ-650-НВД12-1X90-310БАР | 650 |
| 18 | B92.01160 | 1,00 | ГИДР.СОЕД.RED18/15LOMDCF | 15 |
| 19 | B99.03541 | 4,00 | ХОМУТ КРЕПЛ.ТРУБ RSGU110022/25 | X |
| 21 | B92.01124 | 4,00 | ГИДР.СОЕД.W15LCFX | 15 |



35710-190-06-004

| | | | | |
|----------------------|---|----------------------|-----------|----------------|
| Но.ЭОД Е075710096 | НАИМЕНОВАНИЕ ПРИВОД С6 Е РЕГУЛИРОВКА | КОНСТ.УЗЕЛ 190-26 | СТР. 1 | Г.ВЫП. 2007 |
|----------------------|---|----------------------|-----------|----------------|

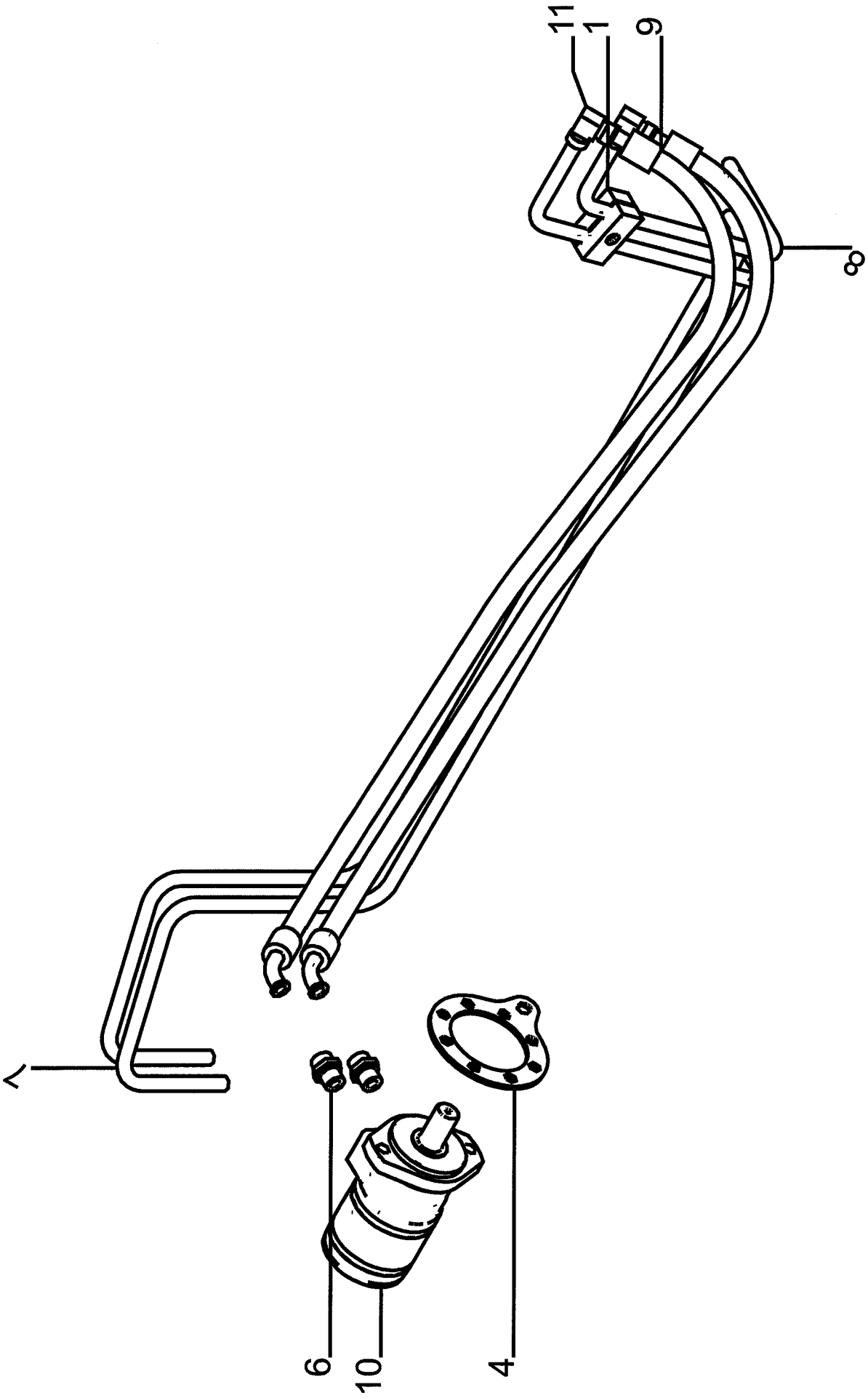
| Поз. | Артикул | Кол-во | НАИМЕНОВАНИЕ | Габариты |
|------|-----------|--------|------------------------|----------|
| 3 | В89.02700 | 1,00 | ПРИВОДНАЯ РУКОЯТКА | X |
| 4 | В89.02566 | 1,00 | ТРЕЩОТКА Р 3310 | X |
| 5 | В89.02507 | 1,00 | СТЯЖНОЙ ЗАМОК (65-126) | X |
| 7 | 037.06141 | 1,00 | ЦАПФА | 40X75 |



| | | | | |
|----------------------|---|----------------------|-----------|----------------|
| Но.ЭОД Е075710098 | НАИМЕНОВАНИЕ ПРИВОД С8 Е ДНО БУНКЕРА | КОНСТ.УЗЕЛ 190-27 | СТР. 1 | Г.ВЫП. 2007 |
|----------------------|---|----------------------|-----------|----------------|

| Поз. | Артикул | Кол-во | НАИМЕНОВАНИЕ | Габариты |
|------|---------|--------|--------------|----------|
|------|---------|--------|--------------|----------|

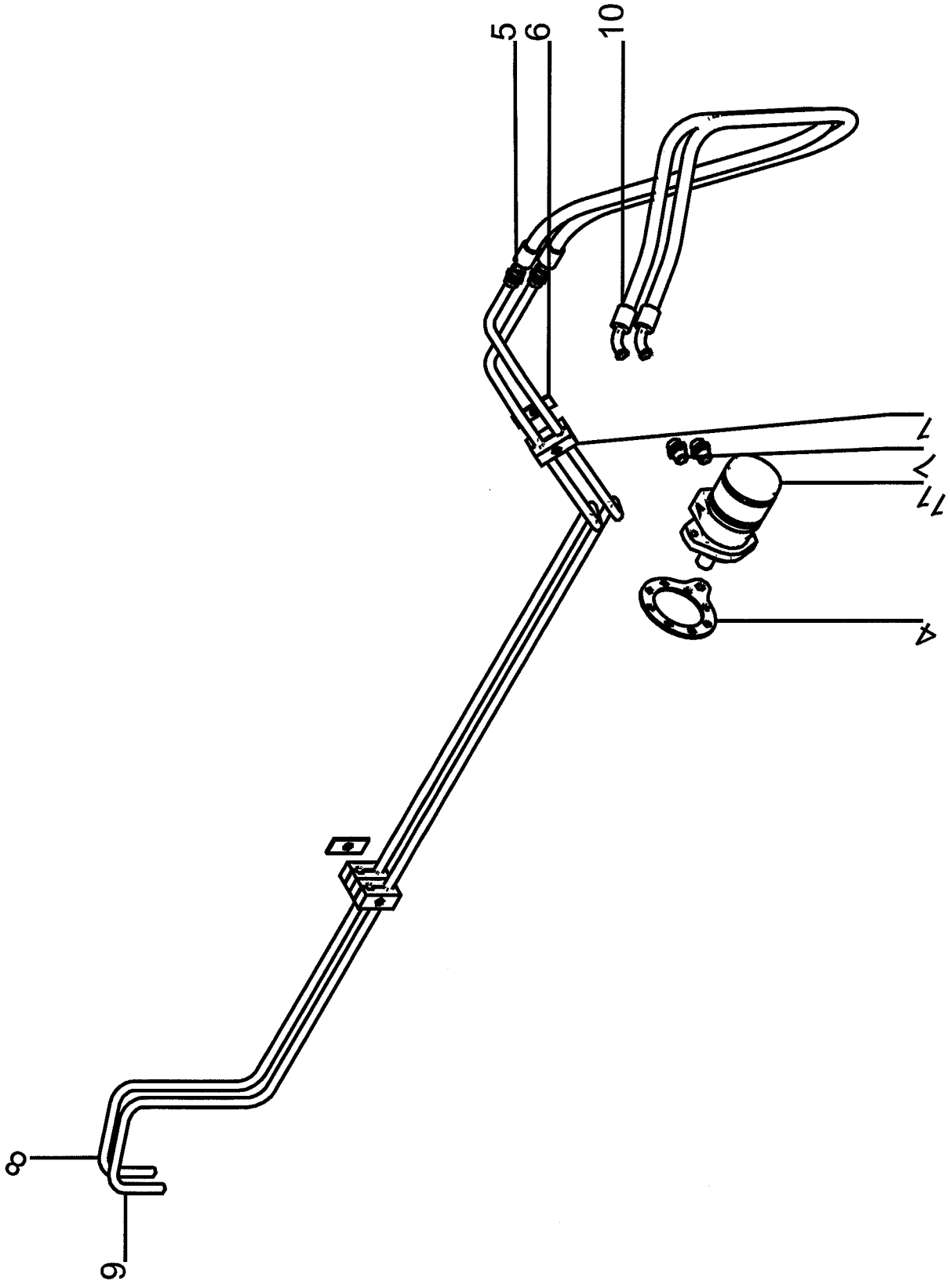
| | | | | |
|----|-----------|------|------------------------------------|----------|
| 4 | 098.00022 | 1,00 | УПЛОТНИТЕЛЬНАЯ ПЛАСТИНА | 2X98X130 |
| 5 | B92.01630 | 1,00 | ГИДР.СОЕД. EGE15LREDCF | 15 |
| 6 | B92.01085 | 1,00 | ГИДР.СОЕД. EL18LOMDCF | 18 |
| 7 | B92.01517 | 1,00 | ГИДР.СОЕД. GE18LREDOMDCF | 18 |
| 8 | B92.06725 | 1,00 | ШЛАНГ-3000-НВД12-1X90-310БАР | 3000 |
| 9 | B92.06546 | 1,00 | ШЛАНГ-3100-НВД16-1X90-280БАР | 3100 |
| 10 | B92.03771 | 1,00 | ГИДРОМОТОР MF80 ЦИЛ.ВАЛ | 80ССМ |
| 11 | B92.01141 | 1,00 | ГИДР.СОЕД. RHD15LOMDCF | 15 |
| 12 | B99.03536 | 2,00 | ХОМУТ КРЕПЛ. ТРУБ RSGU1100 40/25 X | |



200.79006.01

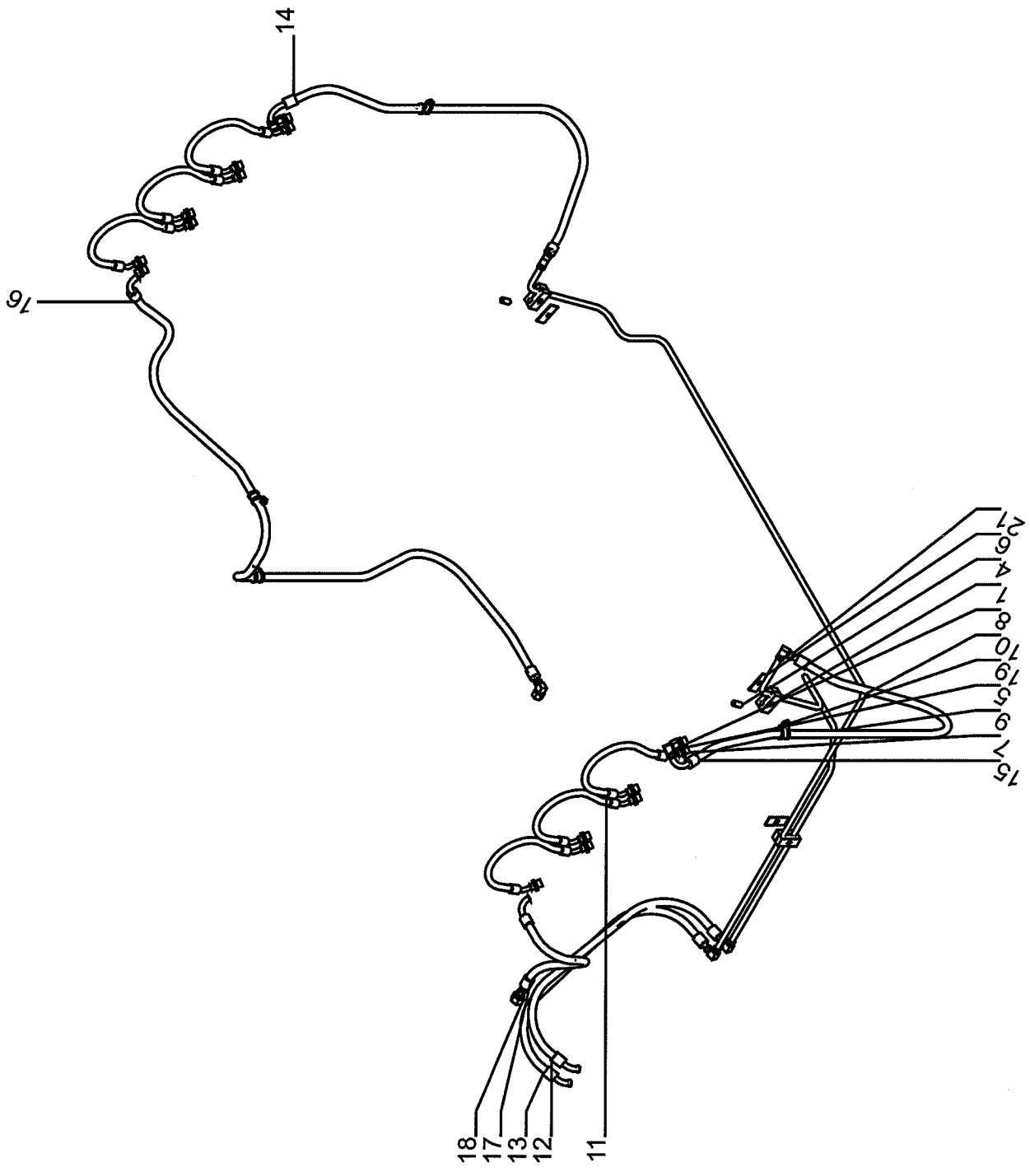
| | | | | |
|----------------------|--|----------------------|-----------|----------------|
| Но.ЭОД Е075710100 | НАИМЕНОВАНИЕ ПРИВОД С8 Е ЗЕМЛЕОТВОДЯЩИЙ ТР. | КОНСТ.УЗЕЛ 190-28 | СТР. 1 | Г.ВЫП. 2007 |
|----------------------|--|----------------------|-----------|----------------|

| Поз. | Артикул | Кол-во | НАИМЕНОВАНИЕ | Габариты |
|------|-----------|--------|------------------------------|------------|
| 1 | B92.04536 | 1,00 | ДЕРЖ.ГИДР.ТРУБЫ 315-15PPS | BG3 2-ЛОСН |
| 4 | 015.54748 | 1,00 | УПОР ПРОТИВ ПРОВОРАЧИВАНИЯ | 4X130X164 |
| 6 | B92.01100 | 2,00 | ГИДР.СОЕД.GE15LREDOMDCF | 15 |
| 7 | 300.80532 | 1,00 | ГИДР.ТРУБА | X |
| 8 | 300.80533 | 1,00 | ГИДР.ТРУБА | X |
| 9 | B92.06730 | 2,00 | ШЛАНГ-1200-НВД12-1X45-310БАР | 1200 |
| 10 | B92.03773 | 1,00 | ГИДРОМОТОР MF165 ЦИЛ.ВАЛ | 165ССМ |
| 11 | B92.01124 | 2,00 | ГИДР.СОЕД.W15LСFХ | 15 |



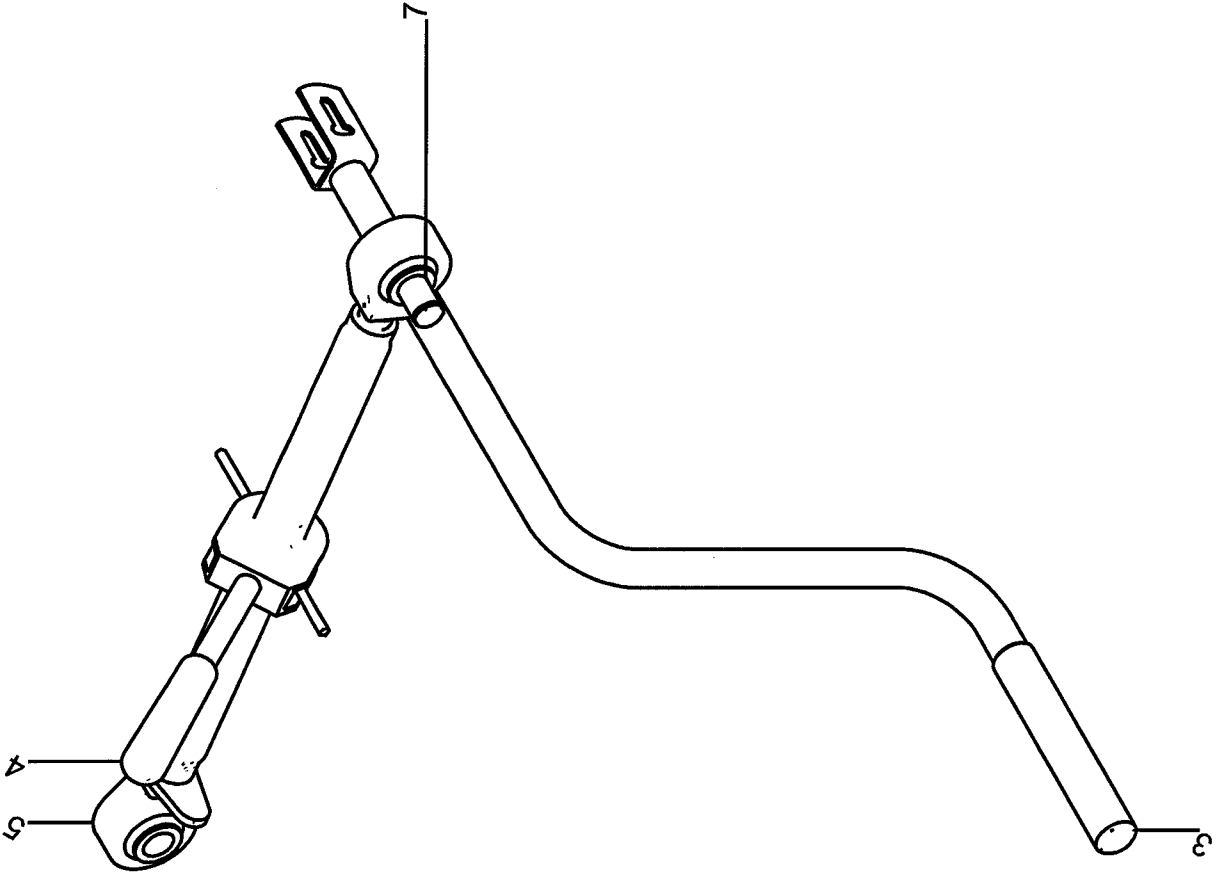
| | | | | |
|----------------------|---|----------------------|-----------|----------------|
| Но.ЭОД Е075710102 | НАИМЕНОВАНИЕ ПРИВОД С8 Е ПРОДУКТООТВОД.ТР. | КОНСТ.УЗЕЛ 190-29 | СТР. 1 | Г.ВЫП. 2007 |
|----------------------|---|----------------------|-----------|----------------|

| Поз. | Артикул | Кол-во | НАИМЕНОВАНИЕ | Габариты |
|------|-----------|--------|--------------------------------|------------|
| 1 | В92.04536 | 3,00 | ДЕРЖ.ГИДР.ТРУБЫ 315-15PPS | BG3 2-ЛОСН |
| 4 | 015.54748 | 1,00 | УПОР ПРОТИВ ПРОВОРАЧИВАНИЯ | 4X130X164 |
| 5 | В92.01106 | 2,00 | ГИДР.СОЕД.G15LCFX | 15 |
| 6 | В92.04538 | 2,00 | ЩИТОК, ДЕРЖ.ГИДР.ТРУБЫ | BG3 |
| 7 | В92.01100 | 2,00 | ГИДР.СОЕД.GE15LREDOMDCF | 15 |
| 8 | 300.80538 | 1,00 | ГИДР.ТРУБА | X |
| 9 | 300.80539 | 1,00 | ГИДР.ТРУБА | X |
| 10 | В92.06593 | 2,00 | ШЛАНГ-1400-НВД12-1X45-310Б.2SC | 1400 |
| 11 | В92.03772 | 1,00 | ГИДРОМОТОР MF130 ЦИЛ.ВАЛ | 130ССМ |



| | | | | |
|-----------------------|--|----------------------|-----------|----------------|
| Но. ЭОД Е075710104 | НАИМЕНОВАНИЕ ПРИВОД С8 Е ШАРНИРНЫЙ МЕХАНИЗМ | КОНСТ.УЗЕЛ 190-30 | СТР. 1 | Г.ВЫП. 2007 |
|-----------------------|--|----------------------|-----------|----------------|

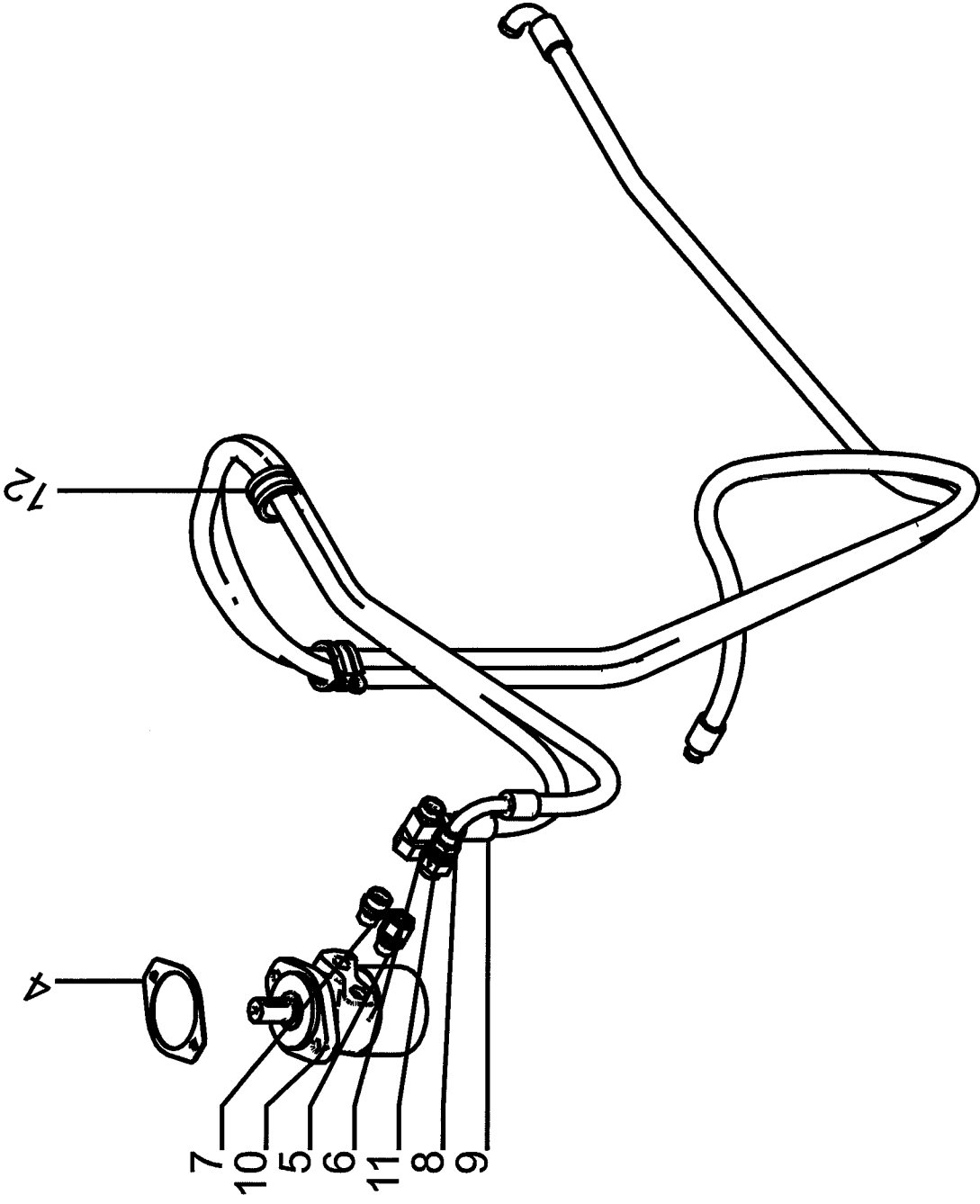
| Поз. | Артикул | Кол-во | НАИМЕНОВАНИЕ | Габариты |
|------|-----------|--------|--------------------------------|------------|
| 1 | B92.04536 | 3,00 | ДЕРЖ.ГИДР.ТРУБЫ 315-15PPS | BG3 2-ЛОСН |
| 4 | 060.01006 | 2,00 | РАСПОРНАЯ ВТУЛКА | 15X1, 5X30 |
| 5 | B92.01146 | 3,00 | ГИДР.СОЕД. EW15LOMDCF | 15 |
| 6 | B92.04538 | 3,00 | ЩИТОК, ДЕРЖ.ГИДР.ТРУБЫ | BG3 |
| 7 | B92.01099 | 12,00 | ГИДР.СОЕД. GE12LR1/2EDOMDCF | 12 |
| 8 | B92.01100 | 3,00 | ГИДР.СОЕД. GE15LREDOMDCF | 15 |
| 9 | 300.80429 | 1,00 | ГИДР.ТРУБА | X |
| 10 | 300.80430 | 1,00 | ГИДР.ТРУБА | X |
| 11 | B92.06210 | 6,00 | ГИДР.ШЛАНГ-600-НВД10-2X45-250 | 600 |
| 12 | B92.06602 | 1,00 | ШЛАНГ-1000-НВД12-1X45-310БАР | 1000 |
| 13 | B92.06602 | 1,00 | ШЛАНГ-1000-НВД12-1X45-310БАР | 1000 |
| 14 | B92.06723 | 1,00 | ШЛАНГ-1400-НВД12-1X90-310БАР | 1400 |
| 15 | B92.06723 | 1,00 | ШЛАНГ-1400-НВД12-1X90-310БАР | 1400 |
| 16 | B92.06724 | 1,00 | ШЛАНГ-2800-НВД12-1X90-310БАР | 2800 |
| 17 | B92.06421 | 1,00 | ШЛАНГ-650-НВД12-1X90-310БАР | 650 |
| 18 | B92.01160 | 1,00 | ГИДР.СОЕД. RED18/15LOMDCF | 15 |
| 19 | B99.03541 | 4,00 | ХОМУТ КРЕПЛ.ТРУБ RSGU110022/25 | X |
| 21 | B92.01124 | 4,00 | ГИДР.СОЕД. W15LCFX | 15 |



35710-190-06-004

| | | | | |
|----------------------|---|----------------------|-----------|----------------|
| Но.ЭОД Е075710106 | НАИМЕНОВАНИЕ ПРИВОД С8 Е РЕГУЛИРОВКА | КОНСТ.УЗЕЛ 190-31 | СТР. 1 | Г.ВЫП. 2007 |
|----------------------|---|----------------------|-----------|----------------|

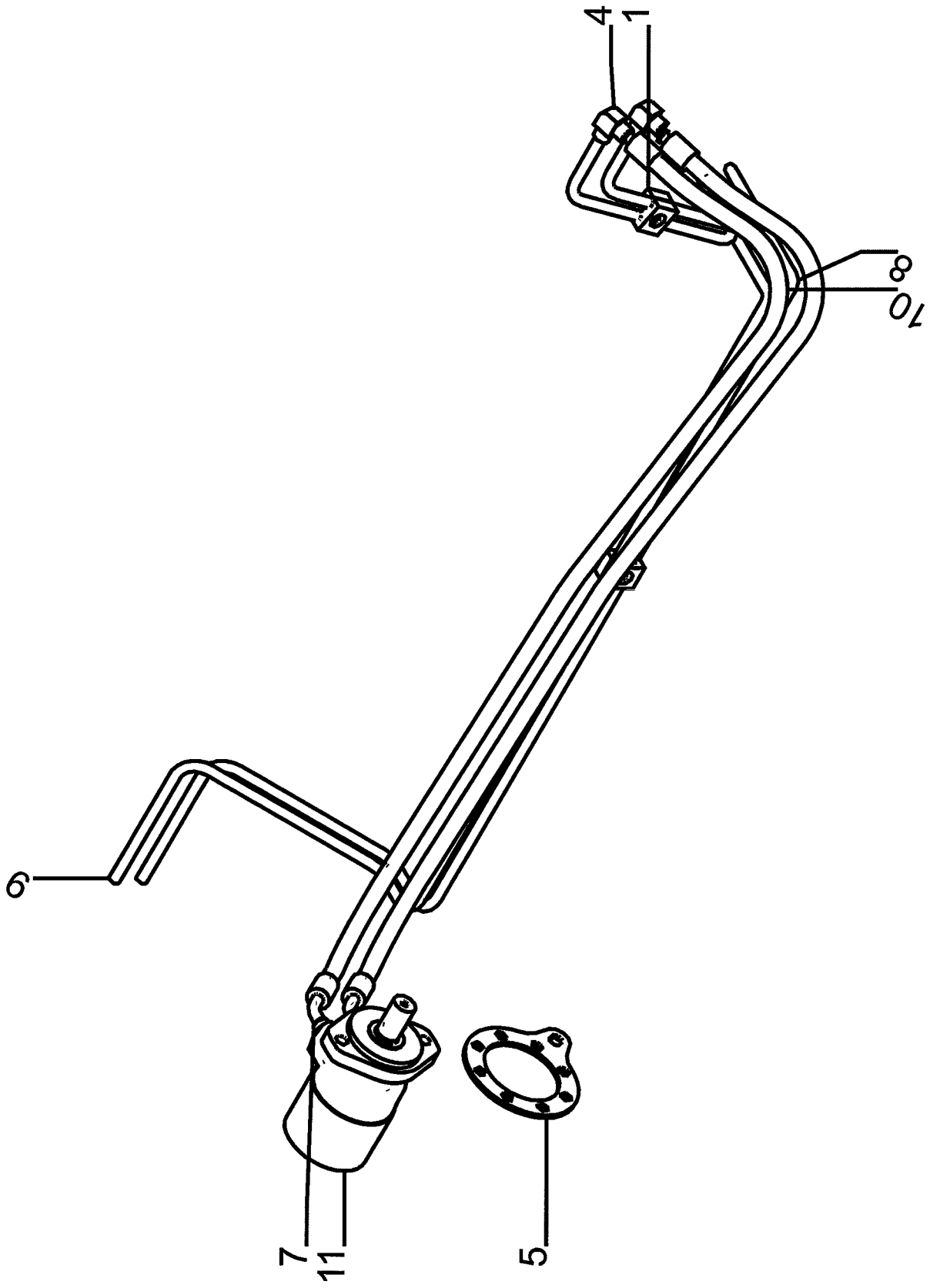
| Поз. | Артикул | Кол-во | НАИМЕНОВАНИЕ | Габариты |
|------|-----------|--------|------------------------|----------|
| 3 | В89.02700 | 1,00 | ПРИВОДНАЯ РУКОЯТКА | X |
| 4 | В89.02566 | 1,00 | ТРЕЩОТКА Р 3310 | X |
| 5 | В89.02507 | 1,00 | СТЯЖНОЙ ЗАМОК (65-126) | X |
| 7 | 037.06141 | 1,00 | ЦАПФА | 40X75 |



35710-190-07-003

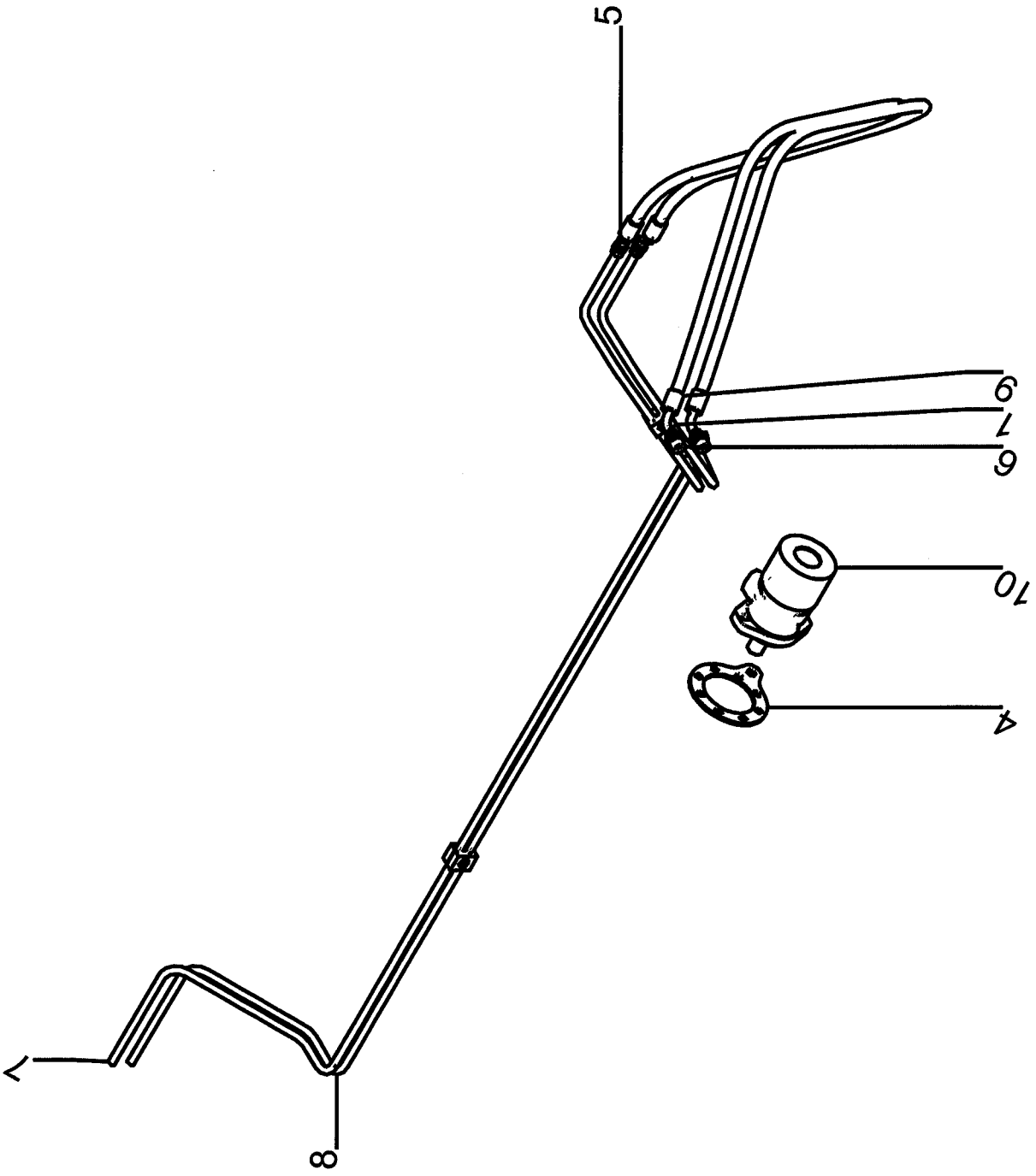
| | | | | |
|----------------------|---------------------------------------|----------------------|-----------|----------------|
| Но.ЭОД Е075710108 | НАИМЕНОВАНИЕ ПРИВОД С6 ДНО БУНКЕРА | КОНСТ.УЗЕЛ 190-32 | СТР. 1 | Г.ВЫП. 2007 |
|----------------------|---------------------------------------|----------------------|-----------|----------------|

| Поз. | Артикул | Кол-во | НАИМЕНОВАНИЕ | Габариты |
|------|-----------|--------|-----------------------------------|----------|
| 4 | 098.00022 | 1,00 | УПЛОТНИТЕЛЬНАЯ ПЛАСТИНА | 2X98X130 |
| 5 | B92.01630 | 1,00 | ГИДР.СОЕД.EGE15LREDCF | 15 |
| 6 | B92.01085 | 1,00 | ГИДР.СОЕД.EL18LOMDCF | 18 |
| 7 | B92.01517 | 1,00 | ГИДР.СОЕД.GE18LREDOMDCF | 18 |
| 8 | B92.06725 | 1,00 | ШЛАНГ-3000-НВД12-1X90-310БАР | 3000 |
| 9 | B92.06546 | 1,00 | ШЛАНГ-3100-НВД16-1X90-280БАР | 3100 |
| 10 | B92.03771 | 1,00 | ГИДРОМОТОР MF80 ЦИЛ.ВАЛ | 80ССМ |
| 11 | B92.01141 | 1,00 | ГИДР.СОЕД.RHD15LOMDCF | 15 |
| 12 | B99.03536 | 2,00 | ХОМУТ КРЕПЛ.ТРУВBRSGU1100 40/25 X | |



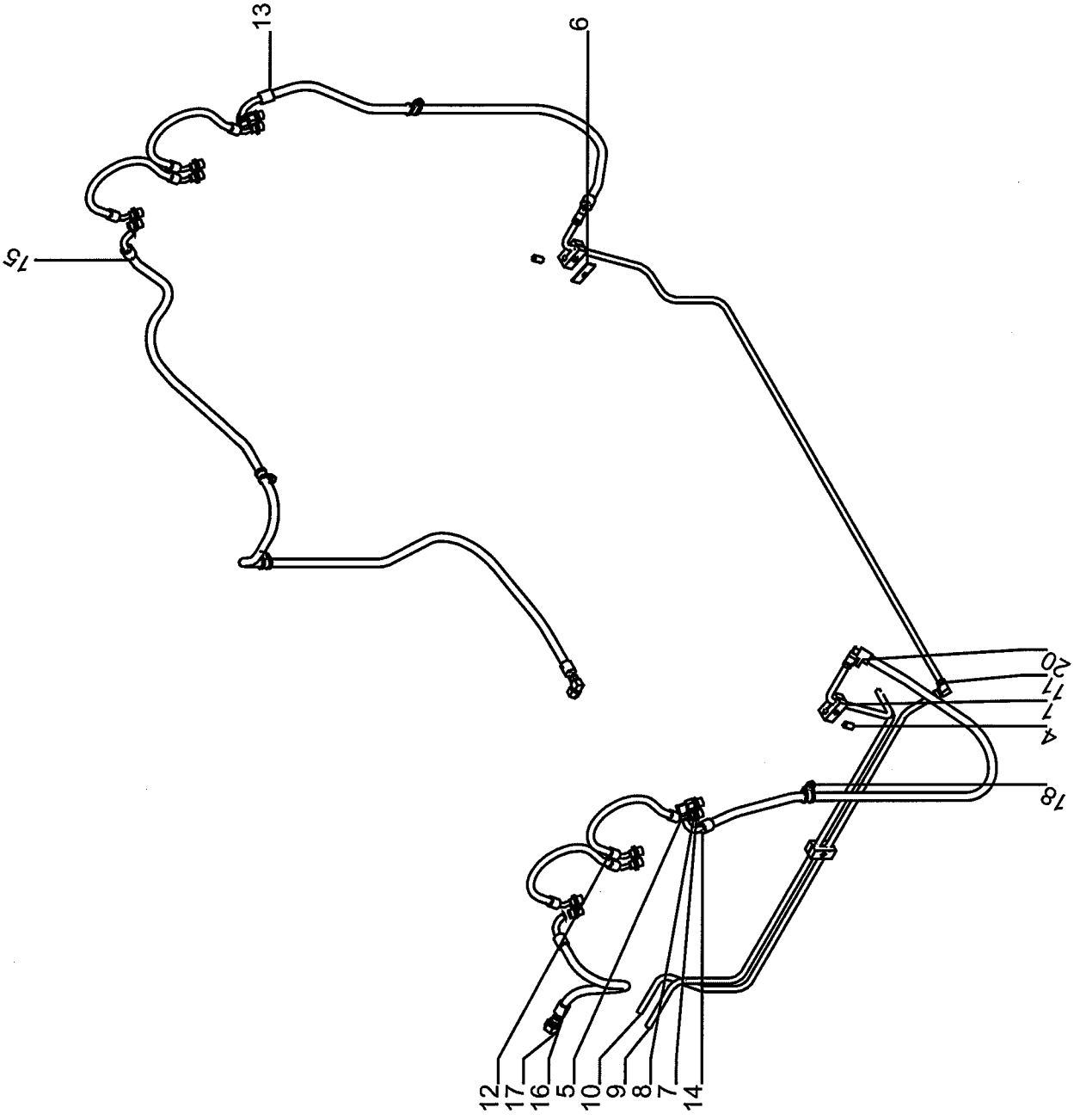
| | | | | |
|----------------------|--|----------------------|-----------|----------------|
| Но.ЭОД Е075710110 | НАИМЕНОВАНИЕ ПРИВОД С6 ЗЕМЛЕОТВОДЯЩИЙ ТР. | КОНСТ.УЗЕЛ 190-33 | СТР. 1 | Г.ВЫП. 2007 |
|----------------------|--|----------------------|-----------|----------------|

| Поз. | Артикул | Кол-во | НАИМЕНОВАНИЕ | Габариты |
|------|-----------|--------|--------------------------------|------------|
| 1 | В92.03657 | 2,00 | ДЕРЖ.ГИДР.ТРУБЫ 112-12PPS-M8 | BG1 2-LOCH |
| 4 | В92.01123 | 2,00 | ГИДР.СОЕД.W12LCFX | 12 |
| 5 | 015.54748 | 1,00 | УПОР ПРОТИВ ПРОВОРАЧИВАНИЯ | 4X130X164 |
| 7 | В92.01099 | 2,00 | ГИДР.СОЕД.GE12LR1/2EDOMDCF | 12 |
| 8 | 300.86987 | 1,00 | ГИДР.ТРУБА | X |
| 9 | 300.86986 | 1,00 | ГИДР.ТРУБА | X |
| 10 | В92.06596 | 2,00 | ГИДР.ШЛАНГ-1300-НВД10-1X45-350 | 1300 |
| 11 | В92.04172 | 1,00 | ГИДРОМОТОР MF100 ЦИЛ.ВАЛ | 100ССМ |



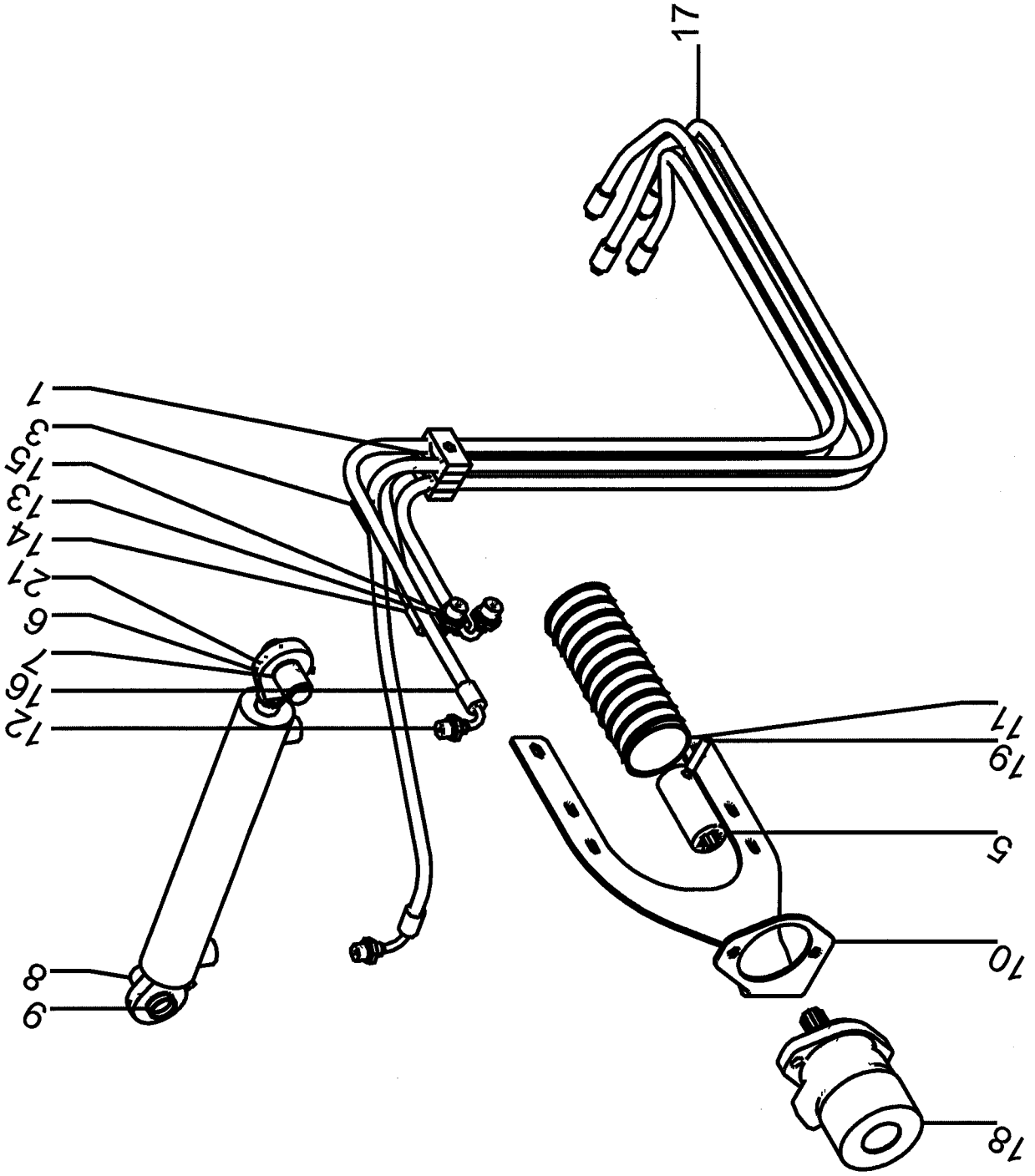
| | | | | |
|----------------------|---|----------------------|-----------|----------------|
| Но.ЭОД Е075710112 | НАИМЕНОВАНИЕ ПРИВОД С6 ПРОДУКТООТВОДЯЩ.ТР. | КОНСТ.УЗЕЛ 190-34 | СТР. 1 | Г.ВЫП. 2007 |
|----------------------|---|----------------------|-----------|----------------|

| Поз. Артикул | Кол-во | НАИМЕНОВАНИЕ | Габариты |
|--------------|--------|--------------------------------|------------|
| 1 В92.03657 | 2,00 | ДЕРЖ.ГИДР.ТРУБЫ 112-12PPS-M8 | BG1 2-ЛОСН |
| 4 015.54748 | 1,00 | УПОР ПРОТИВ ПРОВОРАЧИВАНИЯ | 4X130X164 |
| 5 В92.01105 | 2,00 | ГИДР.СОЕД.G12LCFX | 12 |
| 6 В92.01099 | 2,00 | ГИДР.СОЕД.GE12LR1/2EDOMDCF | 12 |
| 7 300.87031 | 1,00 | ГИДР.ТРУБА | X |
| 8 300.87030 | 1,00 | ГИДР.ТРУБА | X |
| 9 В92.06596 | 2,00 | ГИДР.ШЛАНГ-1300-НВД10-1X45-350 | 1300 |
| 10 В92.04172 | 1,00 | ГИДРОМОТОР MF100 ЦИЛ.ВАЛ | 100ССМ |



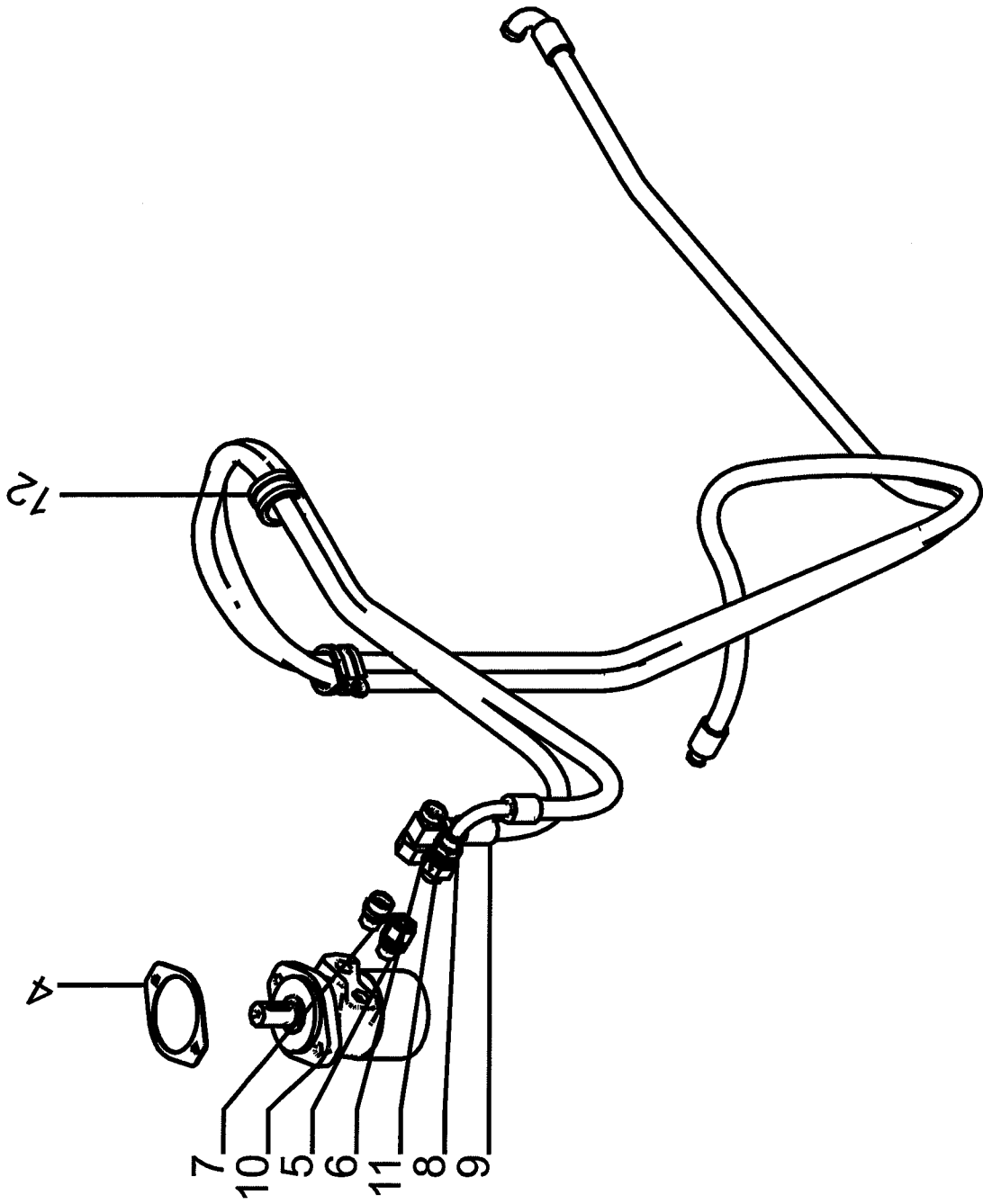
| | | | | |
|----------------------|--|----------------------|-----------|----------------|
| Но.ЭОД Е075710114 | НАИМЕНОВАНИЕ ПРИВОД С6 ШАРНИРНЫЙ МЕХАНИЗМ | КОНСТ.УЗЕЛ 190-35 | СТР. 1 | Г.ВЫП. 2007 |
| Поз. Артикул | Кол-во | НАИМЕНОВАНИЕ | Габариты | |

| | | | | |
|----|-----------|------|--------------------------------|------------|
| 1 | B92.04536 | 3,00 | ДЕРЖ.ГИДР.ТРУБЫ 315-15PPS | BG3 2-ЛОСН |
| 4 | 060.01006 | 2,00 | РАСПОРНАЯ ВТУЛКА | 15X1,5X30 |
| 5 | B92.01146 | 3,00 | ГИДР.СОЕД.EW15LOMDCF | 15 |
| 6 | B92.04538 | 1,00 | ЩИТОК, ДЕРЖ.ГИДР.ТРУБЫ | BG3 |
| 7 | B92.01099 | 8,00 | ГИДР.СОЕД.GE12LR1/2EDOMDCF | 12 |
| 8 | B92.01100 | 4,00 | ГИДР.СОЕД.GE15LREDOMDCF | 15 |
| 9 | 300.86978 | 1,00 | ГИДР.ТРУБА | X |
| 10 | 300.86979 | 1,00 | ГИДР.ТРУБА | X |
| 11 | 300.80428 | 1,00 | ГИДР.ТРУБА | X |
| 12 | B92.06210 | 4,00 | ГИДР.ШЛАНГ-600-НВД10-2X45-250 | 600 |
| 13 | B92.06723 | 1,00 | ШЛАНГ-1400-НВД12-1X90-310БАР | 1400 |
| 14 | B92.06723 | 1,00 | ШЛАНГ-1400-НВД12-1X90-310БАР | 1400 |
| 15 | B92.06724 | 1,00 | ШЛАНГ-2800-НВД12-1X90-310БАР | 2800 |
| 16 | B92.06421 | 1,00 | ШЛАНГ-650-НВД12-1X90-310БАР | 650 |
| 17 | B92.01160 | 1,00 | ГИДР.СОЕД.RED18/15LOMDCF | 15 |
| 18 | B99.03541 | 4,00 | ХОМУТ КРЕПЛ.ТРУБ RSGU110022/25 | X |
| 20 | B92.01124 | 3,00 | ГИДР.СОЕД.W15LCFX | 15 |



| | | | | |
|----------------------|---------------------------------------|----------------------|-----------|----------------|
| Но.ЭОД Е075710116 | НАИМЕНОВАНИЕ ПРИВОД С6 РЕГУЛИРОВКА | КОНСТ.УЗЕЛ 190-36 | СТР. 1 | Г.ВЫП. 2007 |
|----------------------|---------------------------------------|----------------------|-----------|----------------|

| Поз. | Артикул | Кол-во | НАИМЕНОВАНИЕ | Габариты |
|------|-----------|--------|--------------------------------|------------|
| 1 | В92.04724 | 2,00 | ДЕРЖ.ГИДР.ТРУБЫ 214-14PPS | BG2 2-ЛОСН |
| 3 | В92.04725 | 1,00 | ЗАЩИТНАЯ ПЛ.ДЕРЖ.ГИДР.ТРУБЫ | BG2 |
| 5 | 037.06222 | 1,00 | ВТУЛКА | 40X95 |
| 6 | 092.00722 | 1,00 | ЦИЛИНДР ДВОЙНОГО ДЕЙСТВИЯ | 25-298-510 |
| 7 | 060.00470 | 1,00 | РАСПОРНАЯ ВТУЛКА | 30X2X33 |
| 8 | 060.00547 | 1,00 | РАСПОРНОЕ КОЛЬЦО | 30X2X25 |
| 9 | 060.00473 | 1,00 | РАСПОРНАЯ ВТУЛКА | 30X2X7 |
| 10 | 015.48281 | 1,00 | УПОР ПРОТИВ ПРОВОРАЧИВАНИЯ | 4X260X496 |
| 11 | 070.00838 | 1,00 | ГИБКИЙ ШЛАНГ ДЛ. 210 | 210 |
| 12 | В92.01526 | 2,00 | ГИДР.СОЕД. GE08LM18X1,5EDOMDCF | 8L |
| 13 | В92.01617 | 2,00 | ГИДР.СОЕД. GE08LR1/2EDOMDCF | 8 |
| 14 | В92.06393 | 1,00 | ШЛАНГ-1700-НВД6-1X90-450БАР | 1700 |
| 15 | В92.06393 | 1,00 | ШЛАНГ-1700-НВД6-1X90-450БАР | 1700 |
| 16 | В92.06685 | 1,00 | ШЛАНГ-2000-НВД16-1X90-450БАР | 2000 |
| 17 | В92.06419 | 1,00 | ШЛАНГ-2150-НВД6-1X90-450БАР | 2150 |
| 18 | В92.04727 | 1,00 | ГИДРОМОТОР MF35 SAE-W | 35CCM |
| 19 | В99.02332 | 1,00 | РАСПОРНЫЙ ШТИФТ DIN1481-10X45 | 10X45 |
| 21 | 037.06141 | 1,00 | ЦАПФА | 40X75 |

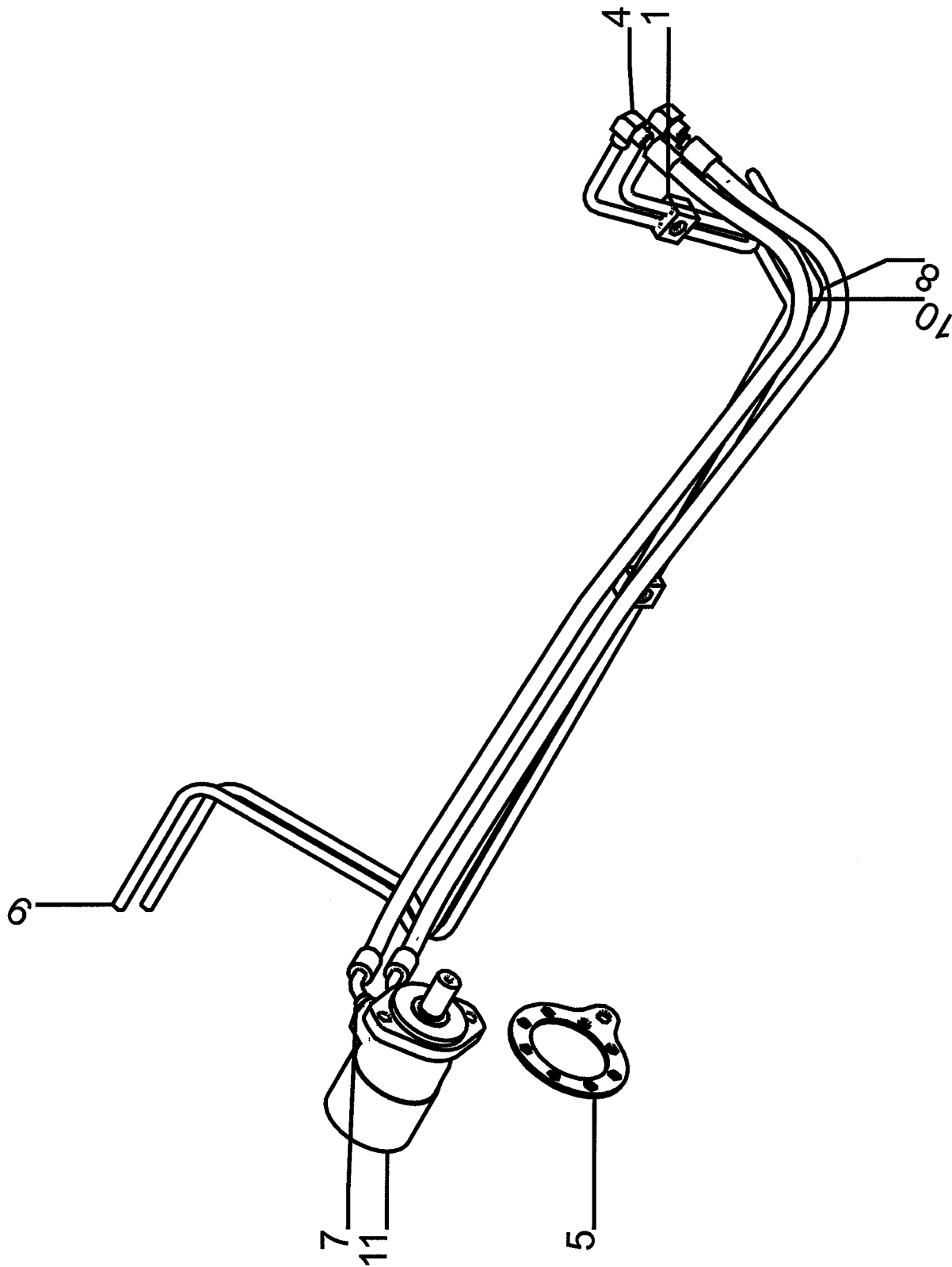


35710-190-07-003

| | | | | |
|----------------------|---------------------------------------|----------------------|-----------|----------------|
| Но.ЭОД Е075710118 | НАИМЕНОВАНИЕ ПРИВОД С8 ДНО БУНКЕРА | КОНСТ.УЗЕЛ 190-37 | СТР. 1 | Г.ВЫП. 2007 |
|----------------------|---------------------------------------|----------------------|-----------|----------------|

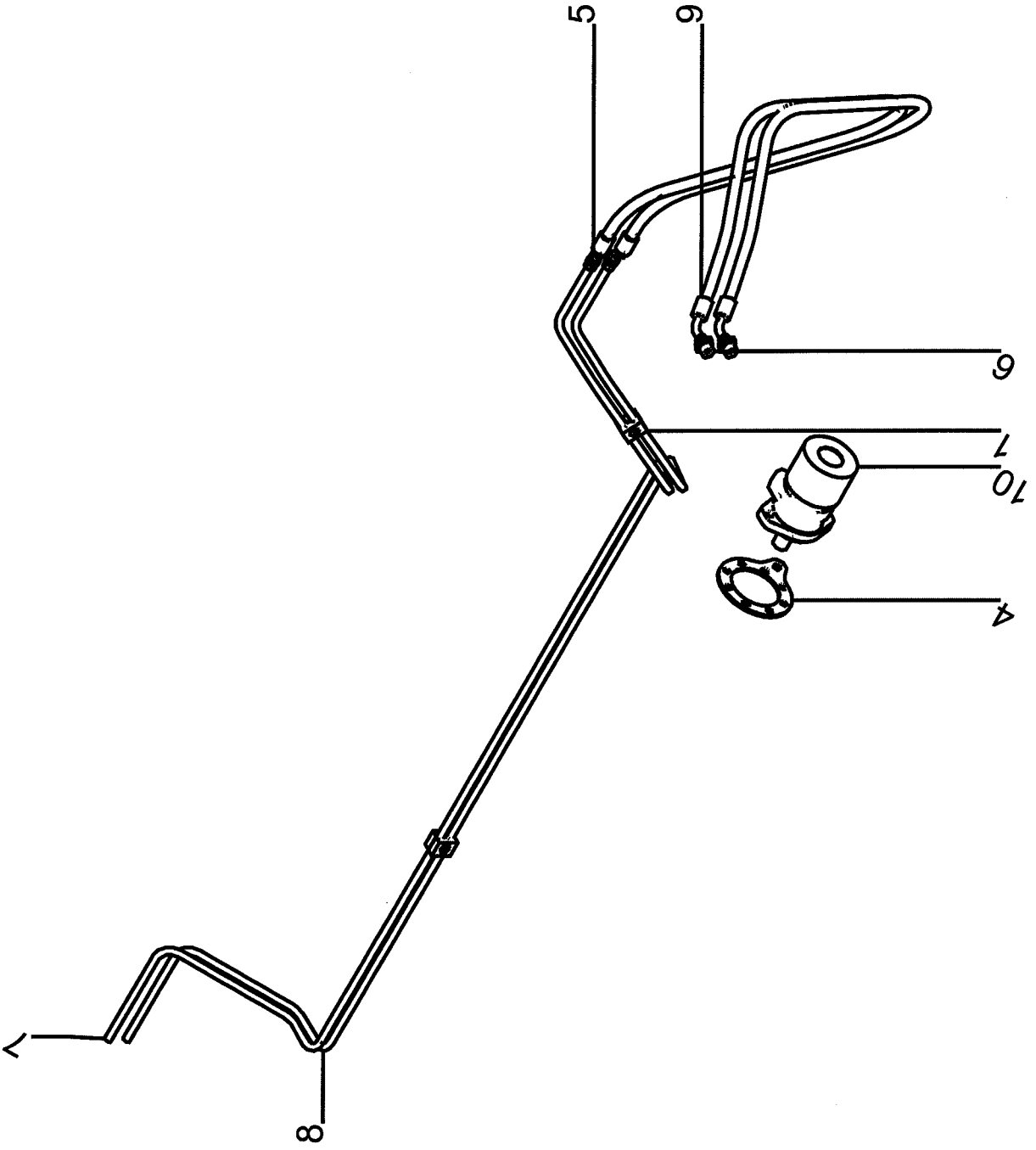
| Поз. Артикул | Кол-во | НАИМЕНОВАНИЕ | Габариты |
|--------------|--------|--------------|----------|
|--------------|--------|--------------|----------|

| | | | |
|--------------|------|-----------------------------------|----------|
| 4 098.00022 | 1,00 | УПЛОТНИТЕЛЬНАЯ ПЛАСТИНА | 2X98X130 |
| 5 B92.01630 | 1,00 | ГИДР.СОЕД.EGE15LREDCF | 15 |
| 6 B92.01085 | 1,00 | ГИДР.СОЕД.EL18LOMDCF | 18 |
| 7 B92.01517 | 1,00 | ГИДР.СОЕД.GE18LREDCMDCF | 18 |
| 8 B92.06725 | 1,00 | ШЛАНГ-3000-НВД12-1X90-310БАР | 3000 |
| 9 B92.06546 | 1,00 | ШЛАНГ-3100-НВД16-1X90-280БАР | 3100 |
| 10 B92.03771 | 1,00 | ГИДРОМОТОР MF80 ЦИЛ.ВАЛ | 80ССМ |
| 11 B92.01141 | 1,00 | ГИДР.СОЕД.RHD15LOMDCF | 15 |
| 12 B99.03536 | 2,00 | ХОМУТ КРЕПЛ.ТРУВBRSGU1100 40/25 X | |



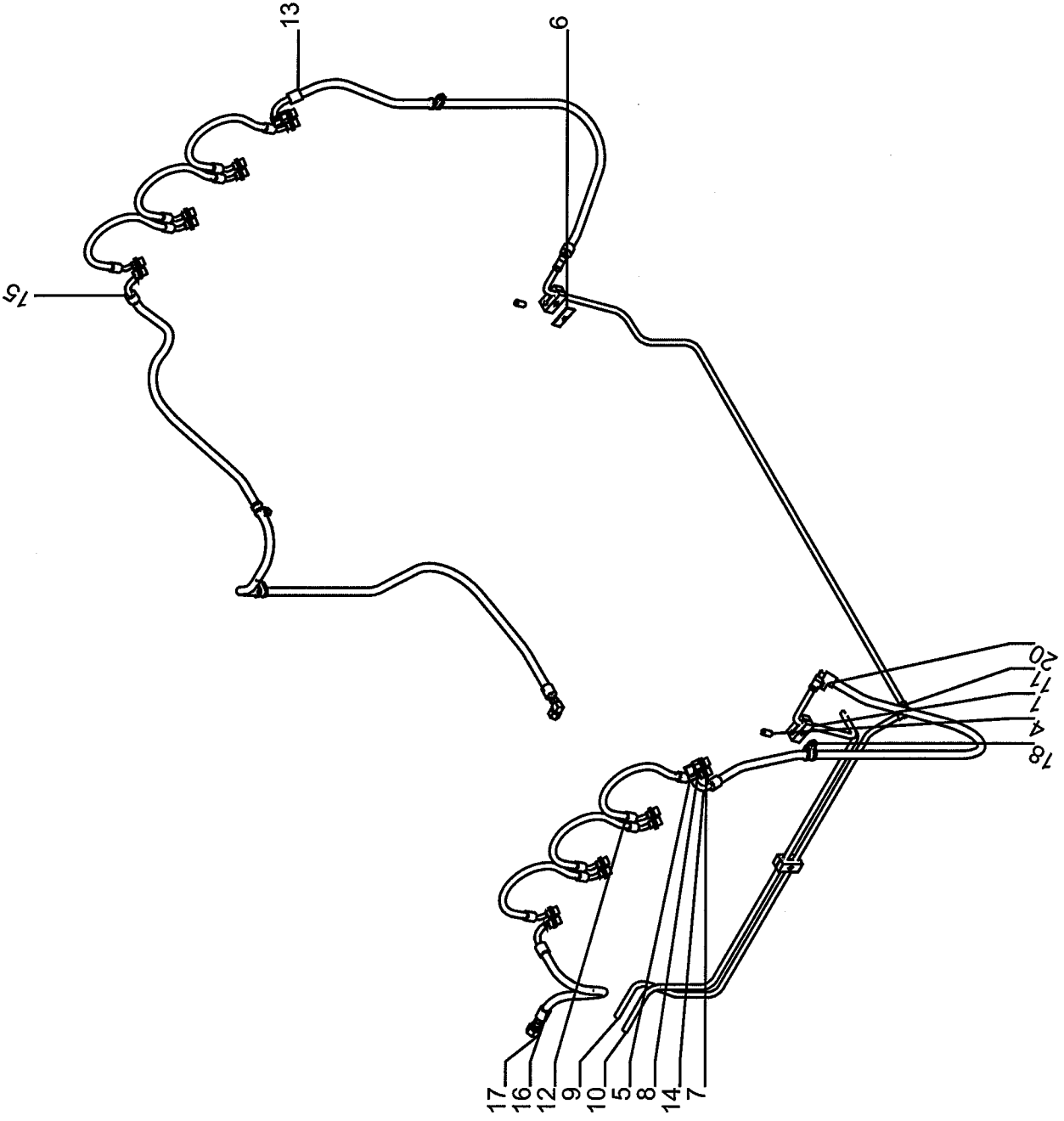
| | | | | |
|----------------------|--|----------------------|-----------|----------------|
| Но.ЭОД Е075710120 | НАИМЕНОВАНИЕ ПРИВОД С8 ЗЕМЛЕОТВОДЯЩИЙ ТР. | КОНСТ.УЗЕЛ 190-38 | СТР. 1 | Г.ВЫП. 2007 |
|----------------------|--|----------------------|-----------|----------------|

| Поз. Артикул | Кол-во | НАИМЕНОВАНИЕ | Габариты |
|--------------|--------|--------------------------------|------------|
| 1 В92.03657 | 2,00 | ДЕРЖ.ГИДР.ТРУБЫ 112-12PPS-M8 | BG1 2-ЛОСН |
| 4 В92.01123 | 2,00 | ГИДР.СОЕД.W12LCFX | 12 |
| 5 015.54748 | 1,00 | УПОР ПРОТИВ ПРОВОРАЧИВАНИЯ | 4X130X164 |
| 7 В92.01099 | 2,00 | ГИДР.СОЕД.GE12LR1/2EDOMDCF | 12 |
| 8 300.86987 | 1,00 | ГИДР.ТРУБА | X |
| 9 300.86986 | 1,00 | ГИДР.ТРУБА | X |
| 10 В92.06596 | 2,00 | ГИДР.ШЛАНГ-1300-НВД10-1X45-350 | 1300 |
| 11 В92.04172 | 1,00 | ГИДРОМОТОР MF100 ЦИЛ.ВАЛ | 100ССМ |



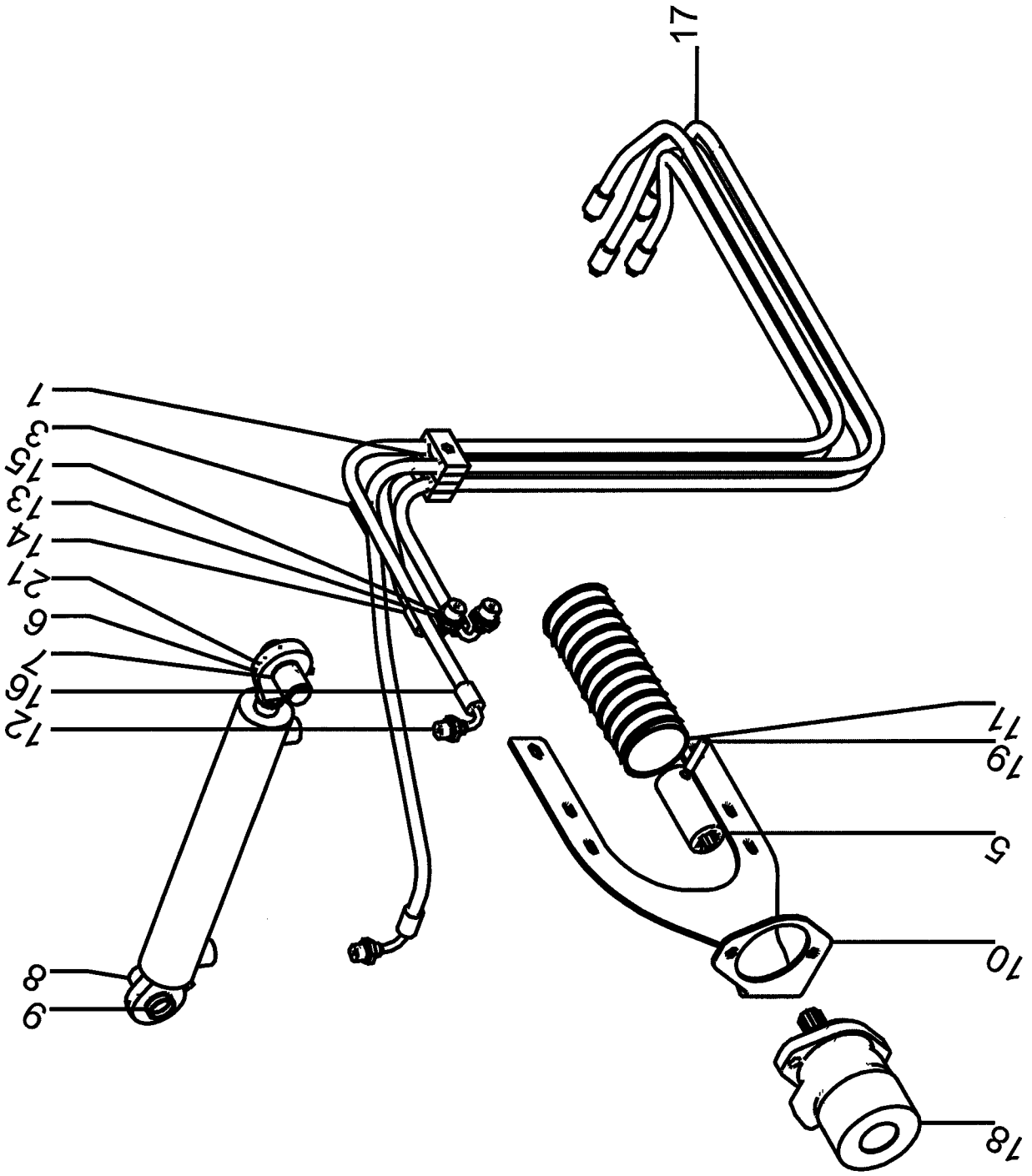
| | | | | |
|----------------------|---|----------------------|-----------|----------------|
| Но.ЭОД Е075710122 | НАИМЕНОВАНИЕ ПРИВОД С8 ПРОДУКТООТВОДЯЩ.ТР. | КОНСТ.УЗЕЛ 190-39 | СТР. 1 | Г.ВЫП. 2007 |
|----------------------|---|----------------------|-----------|----------------|

| Поз. | Артикул | Кол-во | НАИМЕНОВАНИЕ | Габариты |
|------|-----------|--------|--------------------------------|------------|
| 1 | В92.03657 | 2,00 | ДЕРЖ.ГИДР.ТРУБЫ 112-12PPS-M8 | BG1 2-LOCH |
| 4 | 015.54748 | 1,00 | УПОР ПРОТИВ ПРОВОРАЧИВАНИЯ | 4X130X164 |
| 5 | В92.01105 | 2,00 | ГИДР.СОЕД.G12LCFX | 12 |
| 6 | В92.01099 | 2,00 | ГИДР.СОЕД.GE12LR1/2EDOMDCF | 12 |
| 7 | 300.87031 | 1,00 | ГИДР.ТРУБА | X |
| 8 | 300.87030 | 1,00 | ГИДР.ТРУБА | X |
| 9 | В92.06596 | 2,00 | ГИДР.ШЛАНГ-1300-НВД10-1X45-350 | 1300 |
| 10 | В92.04172 | 1,00 | ГИДРОМОТОР MF100 ЦИЛ.ВАЛ | 100ССМ |



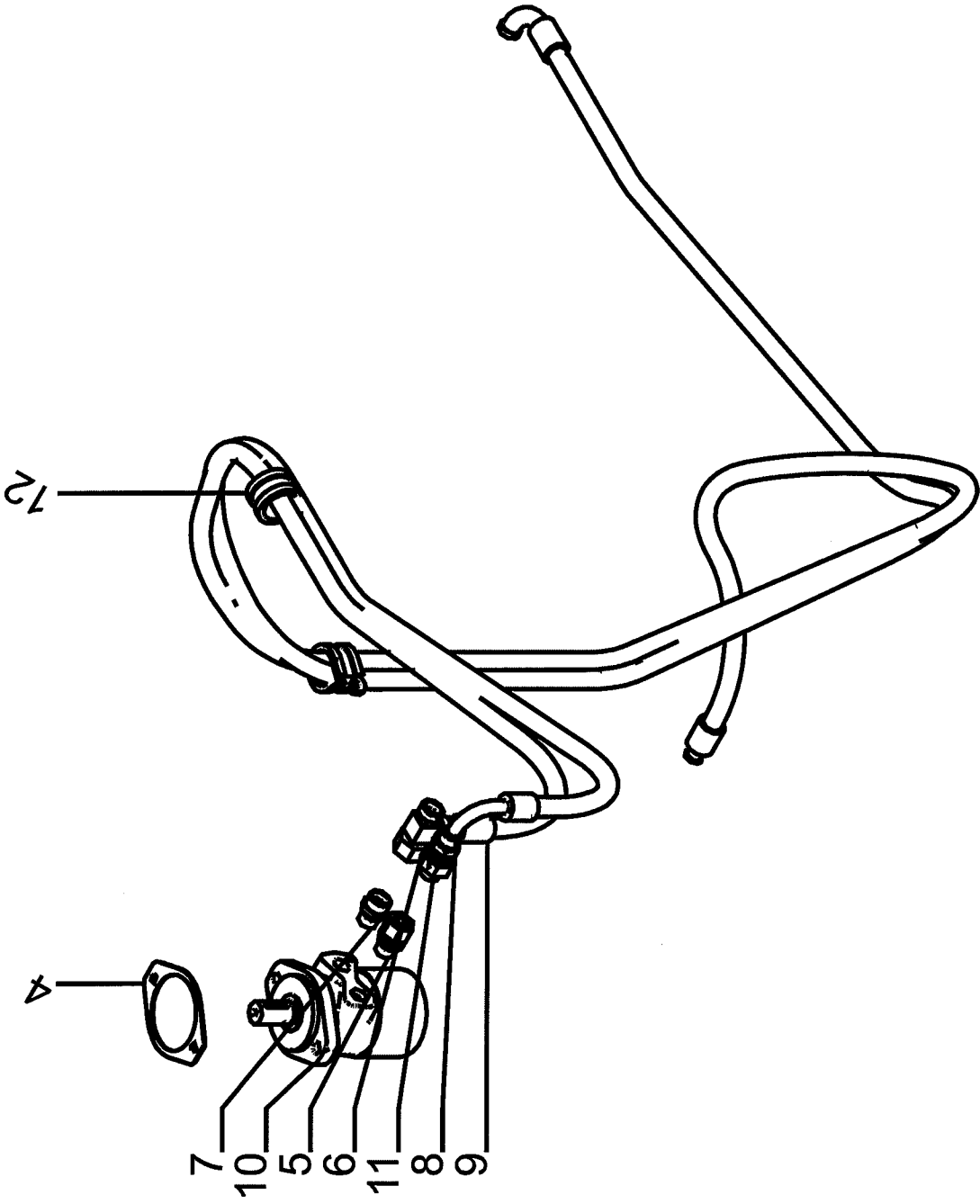
| | | | | |
|----------------------|--|----------------------|-----------|----------------|
| Но.ЭОД Е075710124 | НАИМЕНОВАНИЕ ПРИВОД С8 ШАРНИРНЫЙ МЕХАНИЗМ | КОНСТ.УЗЕЛ 190-40 | СТР. 1 | Г.ВЫП. 2007 |
|----------------------|--|----------------------|-----------|----------------|

| Поз. | Артикул | Кол-во | НАИМЕНОВАНИЕ | Габариты |
|------|-----------|--------|---------------------------------|------------|
| 1 | B92.04536 | 3,00 | ДЕРЖ.ГИДР.ТРУБЫ 315-15PPS | BG3 2-ЛОСН |
| 4 | 060.01006 | 2,00 | РАСПОРНАЯ ВТУЛКА | 15X1,5X30 |
| 5 | B92.01146 | 3,00 | ГИДР.СОЕД. EW15LOMDCF | 15 |
| 6 | B92.04538 | 1,00 | ЩИТОК, ДЕРЖ.ГИДР.ТРУБЫ | BG3 |
| 7 | B92.01099 | 12,00 | ГИДР.СОЕД. GE12LR1/2EDOMDCF | 12 |
| 8 | B92.01100 | 4,00 | ГИДР.СОЕД. GE15LREDOMDCF | 15 |
| 9 | 300.86979 | 1,00 | ГИДР.ТРУБА | X |
| 10 | 300.86978 | 1,00 | ГИДР.ТРУБА | X |
| 11 | 300.80428 | 1,00 | ГИДР.ТРУБА | X |
| 12 | B92.06210 | 6,00 | ГИДР.ШЛАНГ-600-НВД10-2X45-250 | 600 |
| 13 | B92.06723 | 1,00 | ШЛАНГ-1400-НВД12-1X90-310БАР | 1400 |
| 14 | B92.06723 | 1,00 | ШЛАНГ-1400-НВД12-1X90-310БАР | 1400 |
| 15 | B92.06724 | 1,00 | ШЛАНГ-2800-НВД12-1X90-310БАР | 2800 |
| 16 | B92.06421 | 1,00 | ШЛАНГ-650-НВД12-1X90-310БАР | 650 |
| 17 | B92.01160 | 1,00 | ГИДР.СОЕД. RED18/15LOMDCF | 15 |
| 18 | B99.03541 | 4,00 | ХОМУТ КРЕПЛ. ТРУБ RSGU110022/25 | X |
| 20 | B92.01124 | 3,00 | ГИДР.СОЕД. W15LCFX | 15 |



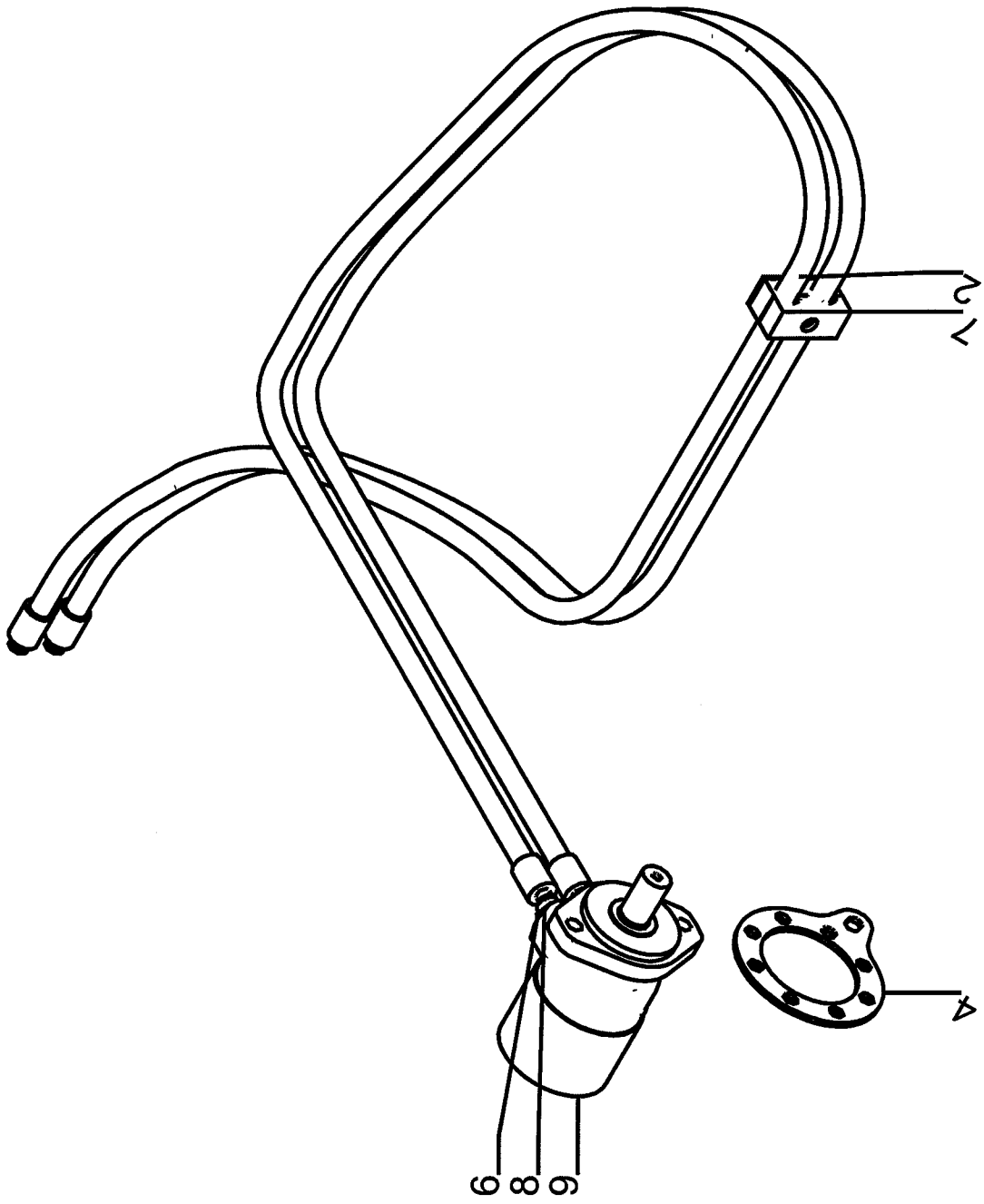
| | | | | |
|----------------------|---------------------------------------|----------------------|-----------|----------------|
| Но.ЭОД Е075710126 | НАИМЕНОВАНИЕ ПРИВОД С8 РЕГУЛИРОВКА | КОНСТ.УЗЕЛ 190-41 | СТР. 1 | Г.ВЫП. 2007 |
|----------------------|---------------------------------------|----------------------|-----------|----------------|

| Поз. | Артикул | Кол-во | НАИМЕНОВАНИЕ | Габариты |
|------|-----------|--------|-------------------------------|------------|
| 1 | B92.04724 | 2,00 | ДЕРЖ.ГИДР.ТРУБЫ 214-14PPS | BG2 2-LOCH |
| 3 | B92.04725 | 1,00 | ЗАЩИТНАЯ ПЛ.ДЕРЖ.ГИДР.ТРУБЫ | BG2 |
| 5 | 037.06222 | 1,00 | ВТУЛКА | 40X95 |
| 6 | 092.00722 | 1,00 | ЦИЛИНДР ДВОЙНОГО ДЕЙСТВИЯ | 25-298-510 |
| 7 | 060.00470 | 1,00 | РАСПОРНАЯ ВТУЛКА | 30X2X33 |
| 8 | 060.00547 | 1,00 | РАСПОРНОЕ КОЛЬЦО | 30X2X25 |
| 9 | 060.00473 | 1,00 | РАСПОРНАЯ ВТУЛКА | 30X2X7 |
| 10 | 015.48281 | 1,00 | УПОР ПРОТИВ ПРОВОРАЧИВАНИЯ | 4X260X496 |
| 11 | 070.00838 | 1,00 | ГИБКИЙ ШЛАНГ ДЛ. 210 | 210 |
| 12 | B92.01526 | 2,00 | ГИДР.СОЕД.GE08LM18X1,5EDOMDCF | 8L |
| 13 | B92.01617 | 2,00 | ГИДР.СОЕД.GE08LR1/2EDOMDCF | 8 |
| 14 | B92.06393 | 1,00 | ШЛАНГ-1700-НВД6-1X90-450БАР | 1700 |
| 15 | B92.06393 | 1,00 | ШЛАНГ-1700-НВД6-1X90-450БАР | 1700 |
| 16 | B92.06685 | 1,00 | ШЛАНГ-2000-НВД16-1X90-450БАР | 2000 |
| 17 | B92.06419 | 1,00 | ШЛАНГ-2150-НВД6-1X90-450БАР | 2150 |
| 18 | B92.04727 | 1,00 | ГИДРОМОТОР MF35 SAE-W | 35CCM |
| 19 | B99.02332 | 1,00 | РАСПОРНЫЙ ШТИФТ DIN1481-10X45 | 10X45 |
| 21 | 037.06141 | 1,00 | ЦАПФА | 40X75 |



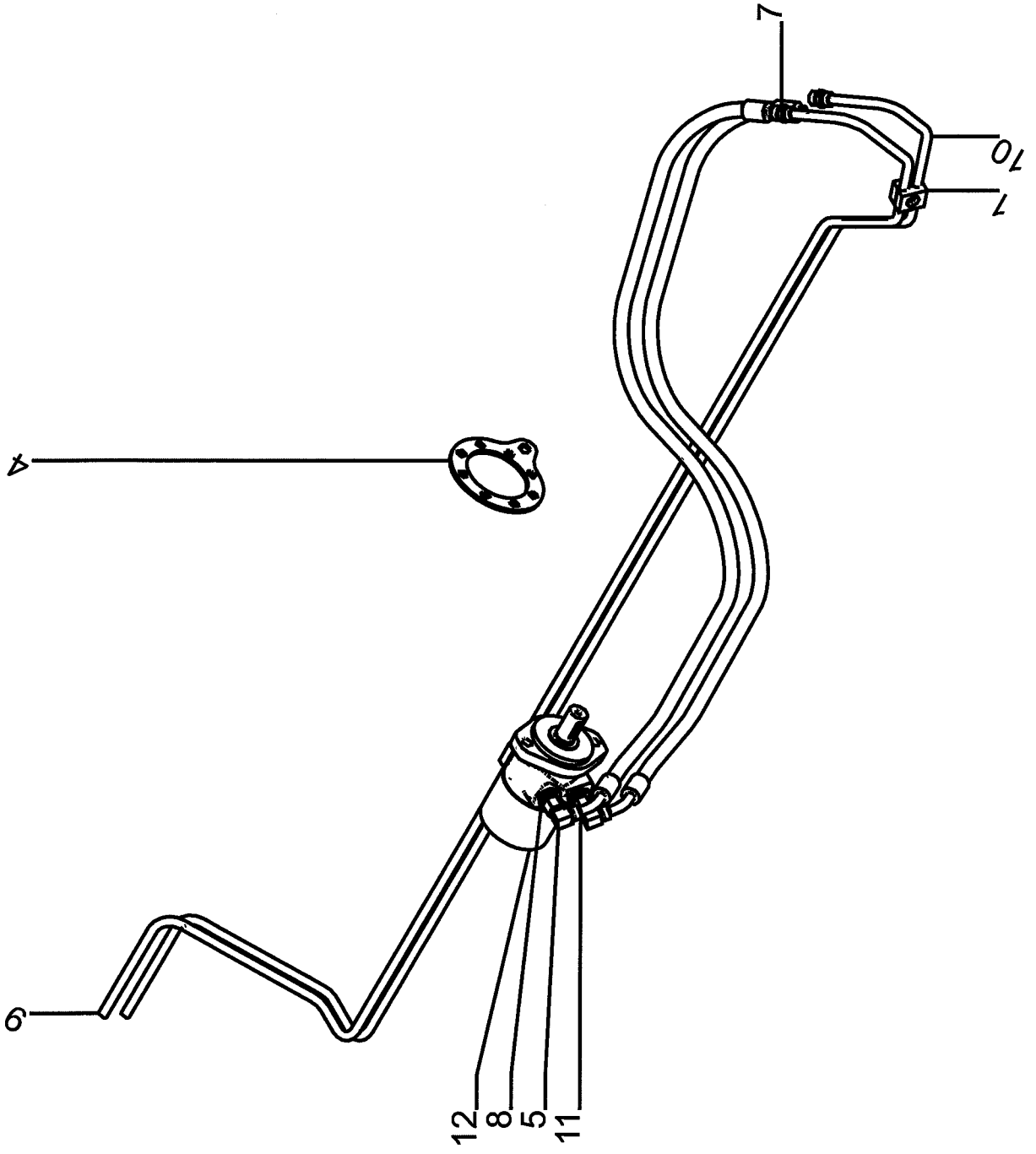
| | | | | |
|----------------------|---------------------------------------|----------------------|-----------|----------------|
| Но.ЭОД Е075710128 | НАИМЕНОВАНИЕ ПРИВОД СФ ДНО БУНКЕРА | КОНСТ.УЗЕЛ 190-42 | СТР. 1 | Г.ВЫП. 2007 |
|----------------------|---------------------------------------|----------------------|-----------|----------------|

| Поз. | Артикул | Кол-во | НАИМЕНОВАНИЕ | Габариты |
|------|-----------|--------|-----------------------------------|----------|
| 4 | 098.00022 | 1,00 | УПЛОТНИТЕЛЬНАЯ ПЛАСТИНА | 2X98X130 |
| 5 | B92.01630 | 1,00 | ГИДР.СОЕД. EGE15LREDCF | 15 |
| 6 | B92.01085 | 1,00 | ГИДР.СОЕД. EL18LOMDCF | 18 |
| 7 | B92.01517 | 1,00 | ГИДР.СОЕД. GE18LREDO MDCF | 18 |
| 8 | B92.06725 | 1,00 | ШЛАНГ-3000-НВД12-1X90-310БАР | 3000 |
| 9 | B92.06546 | 1,00 | ШЛАНГ-3100-НВД16-1X90-280БАР | 3100 |
| 10 | B92.03771 | 1,00 | ГИДРОМОТОР MF80 ЦИЛ.ВАЛ | 80ССМ |
| 11 | B92.01141 | 1,00 | ГИДР.СОЕД. RHD15LOMDCF | 15 |
| 12 | B99.03536 | 2,00 | ХОМУТ КРЕПЛ. TPVBRSGU1100 40/25 X | |



| | | | | |
|----------------------|--|----------------------|-----------|----------------|
| Но.ЭОД Е075710130 | НАИМЕНОВАНИЕ ПРИВОД СФ ЗЕМЛЕОТВОДЯЩИЙ ТР. | КОНСТ.УЗЕЛ 190-43 | СТР. 1 | Г.ВЫП. 2007 |
| Поз. Артикул | Кол-во | НАИМЕНОВАНИЕ | Габариты | |

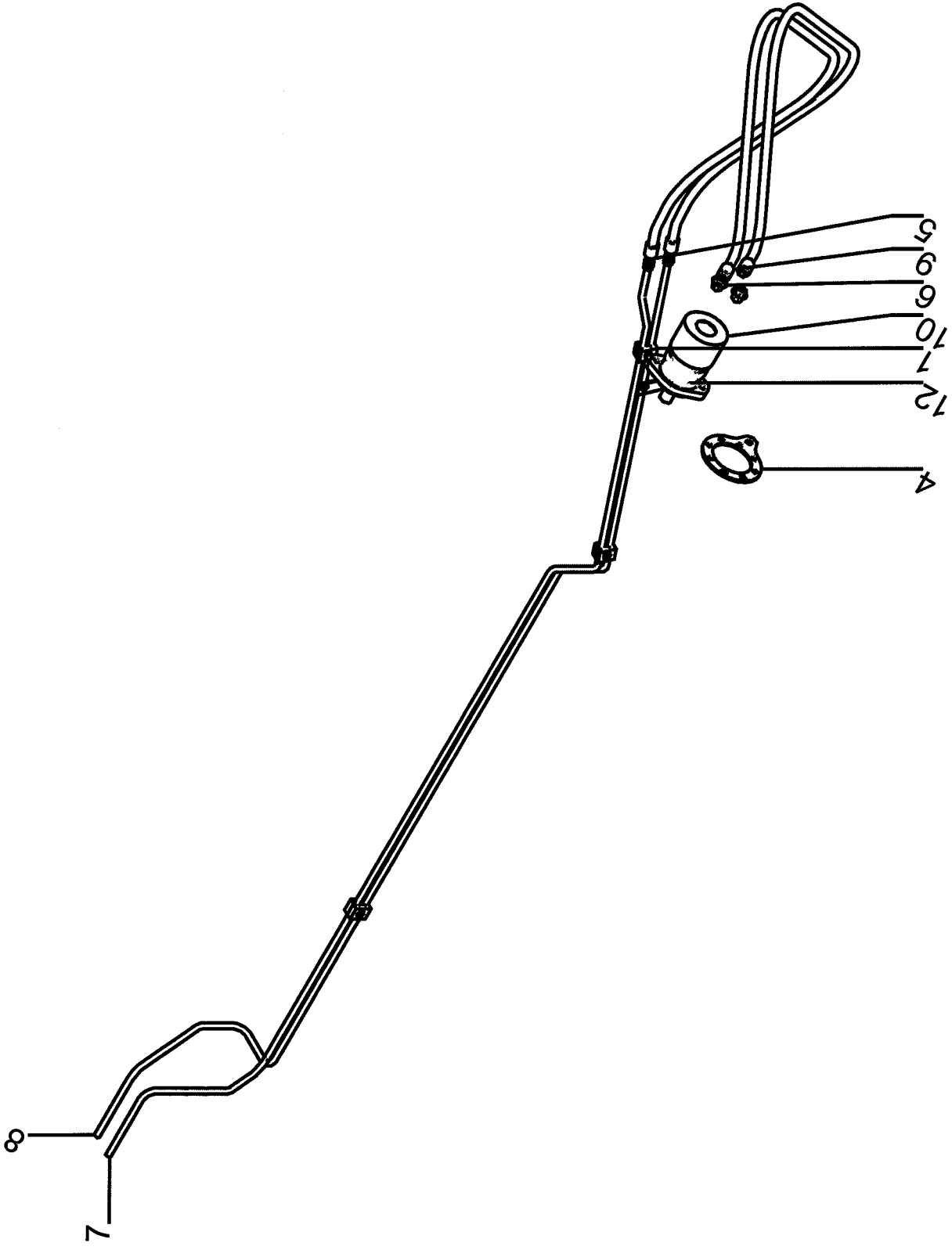
| | | | | |
|---|-----------|------|------------------------------|------------|
| 2 | B92.04538 | 1,00 | ЩИТОК, ДЕРЖ.ГИДР.ТРУБЫ | BG3 |
| 4 | 015.54748 | 1,00 | УПОР ПРОТИВ ПРОВОРАЧИВАНИЯ | 4X130X164 |
| 6 | B92.01099 | 2,00 | ГИДР.СОЕД.GE12LR1/2EDOMDCF | 12 |
| 7 | B92.04537 | 1,00 | ДЕРЖ.ГИДР.ТРУБЫ 318-18PPS | BG3 2-LOCH |
| 8 | B92.06703 | 2,00 | ГИДР.ШЛАНГ-2400-НВД10-350БАР | 2400 |
| 9 | B92.04172 | 1,00 | ГИДРОМОТОР MF100 ЦИЛ.ВАЛ | 100ССМ |



| | | | | |
|----------------------|---|----------------------|-----------|----------------|
| Но.ЭОД Е075710132 | НАИМЕНОВАНИЕ ПРИВОД СГ ФРАКЦИОНИРУЮЩИЙ ТР. | КОНСТ.УЗЕЛ 190-44 | СТР. 1 | Г.ВЫП. 2007 |
|----------------------|---|----------------------|-----------|----------------|

| Поз. | Артикул | Кол-во | НАИМЕНОВАНИЕ | Габариты |
|------|---------|--------|--------------|----------|
|------|---------|--------|--------------|----------|

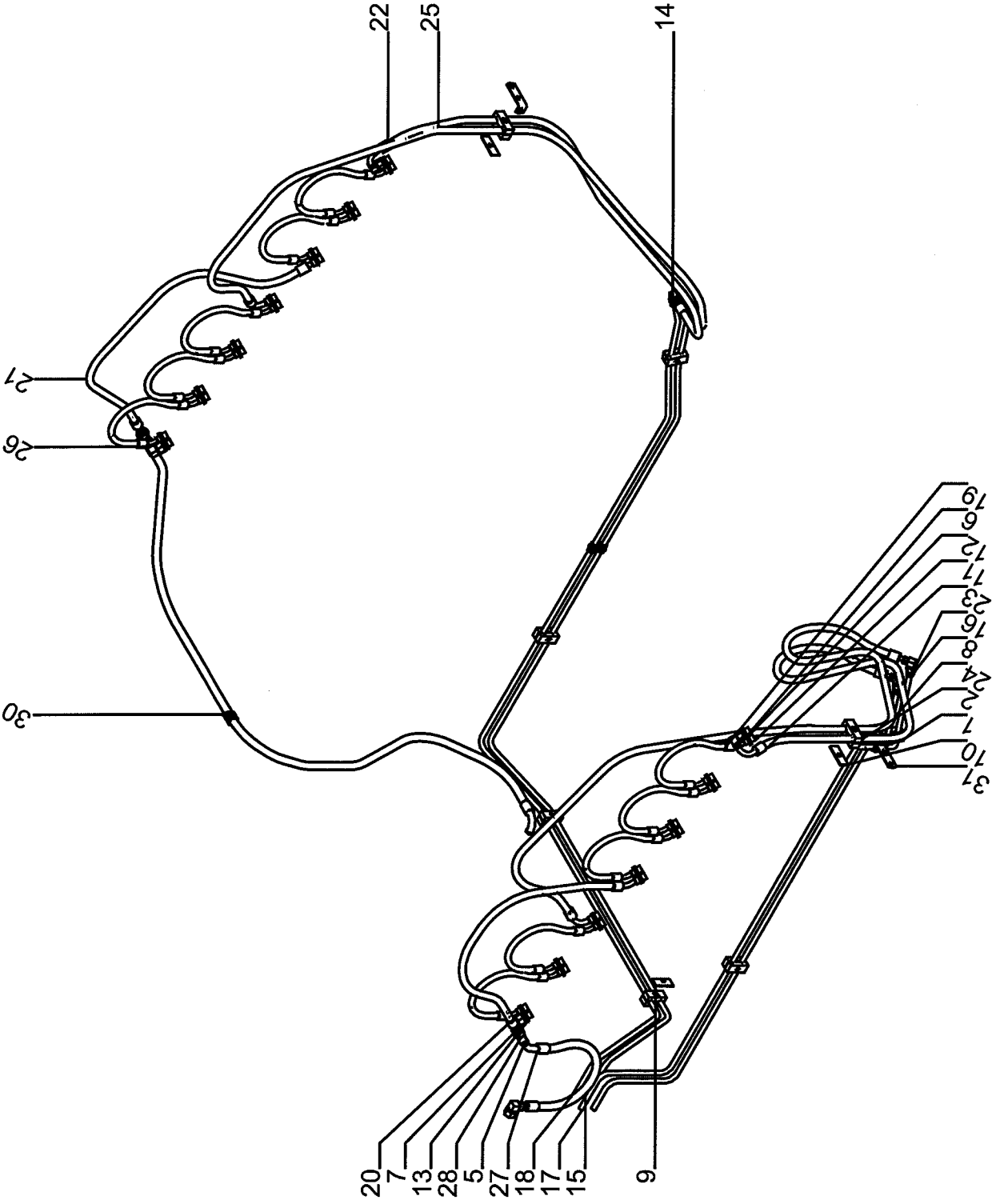
| | | | | |
|----|-----------|------|--------------------------------|------------|
| 1 | В92.03657 | 2,00 | ДЕРЖ.ГИДР.ТРУБЫ 112-12PPS-M8 | BG1 2-ЛОСН |
| 4 | 015.54748 | 1,00 | УПОР ПРОТИВ ПРОВОРАЧИВАНИЯ | 4X130X164 |
| 5 | В92.01145 | 2,00 | ГИДР.СОЕД.ЕW12LOMDCF | 12 |
| 7 | В92.01105 | 2,00 | ГИДР.СОЕД.G12LCFX | 12 |
| 8 | В92.01099 | 2,00 | ГИДР.СОЕД.GE12LR1/2EDOMDCF | 12 |
| 9 | 300.86635 | 1,00 | ГИДР.ТРУБА | X |
| 10 | 300.86867 | 1,00 | ГИДР.ТРУБА | X |
| 11 | В92.06596 | 2,00 | ГИДР.ШЛАНГ-1300-НВД10-1X45-350 | 1300 |
| 12 | В92.04172 | 1,00 | ГИДРОМОТОР MF100 ЦИЛ.ВАЛ | 100ССМ |



35710-190-07-006

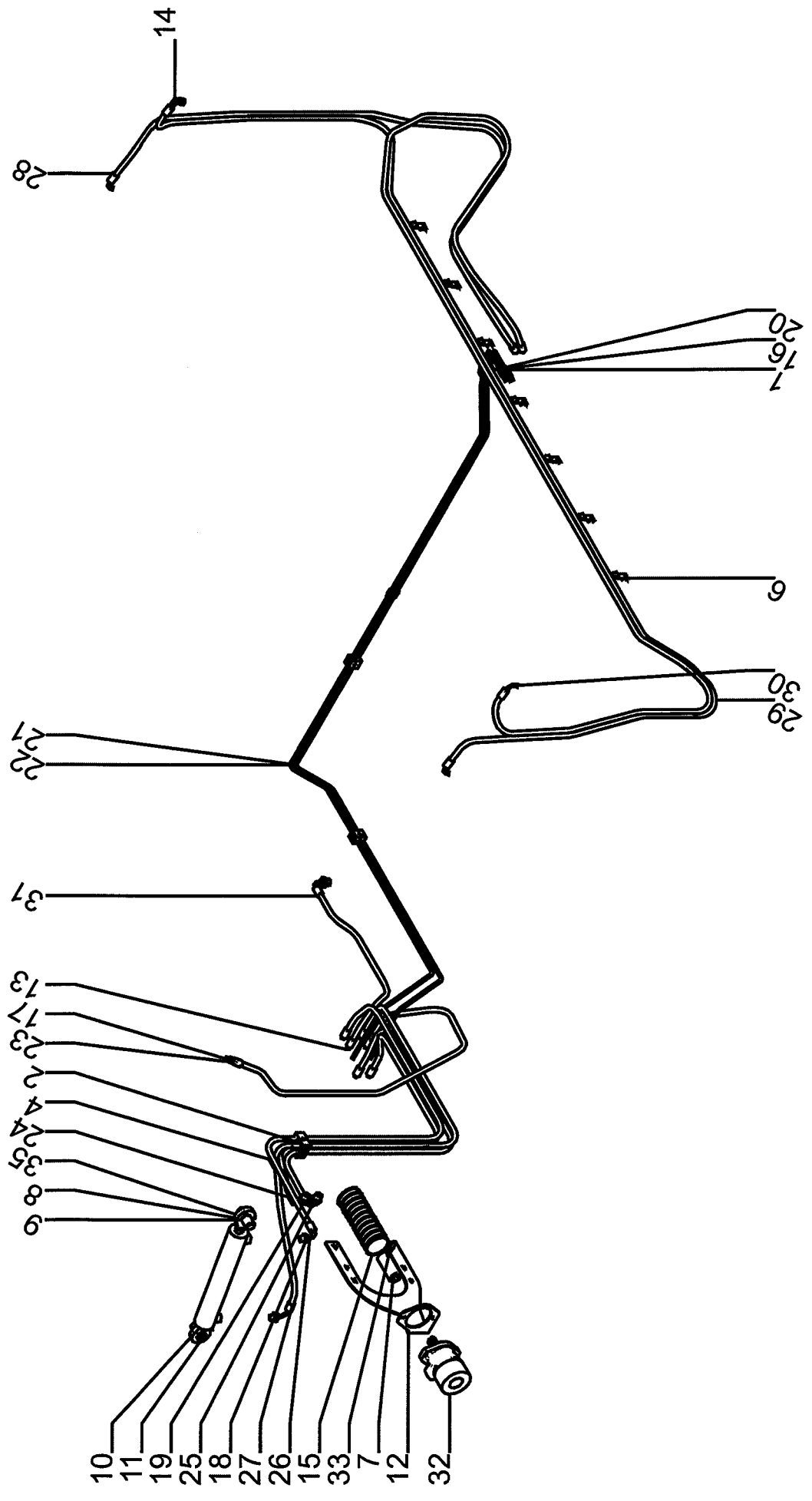
| | | | | |
|----------------------|---|----------------------|-----------|----------------|
| Но.ЭОД Е075710134 | НАИМЕНОВАНИЕ ПРИВОД СФ ПРОДУКТООТВОДЯЩ.ТР. | КОНСТ.УЗЕЛ 190-45 | СТР. 1 | Г.ВЫП. 2007 |
|----------------------|---|----------------------|-----------|----------------|

| Поз. | Артикул | Кол-во | НАИМЕНОВАНИЕ | Габариты |
|------|-----------|--------|------------------------------|------------|
| 1 | В92.03657 | 3,00 | ДЕРЖ.ГИДР.ТРУБЫ 112-12PPS-M8 | BG1 2-ЛОСН |
| 4 | 015.54748 | 1,00 | УПОР ПРОТИВ ПРОВОРАЧИВАНИЯ | 4X130X164 |
| 5 | В92.01105 | 2,00 | ГИДР.СОЕД.G12LCFX | 12 |
| 6 | В92.01099 | 2,00 | ГИДР.СОЕД.GE12LR1/2EDOMDCF | 12 |
| 7 | 300.86653 | 1,00 | ГИДР.ТРУБА | X |
| 8 | 300.86814 | 1,00 | ГИДР.ТРУБА | X |
| 9 | В92.06750 | 2,00 | ГИДР.ШЛАНГ-1700-НВД6-350БАР | 1700 |
| 10 | В92.04172 | 1,00 | ГИДРОМОТОР MF100 ЦИЛ.ВАЛ | 100ССМ |
| 12 | 019.00575 | 1,00 | УГОЛОК | 30X3X130 |



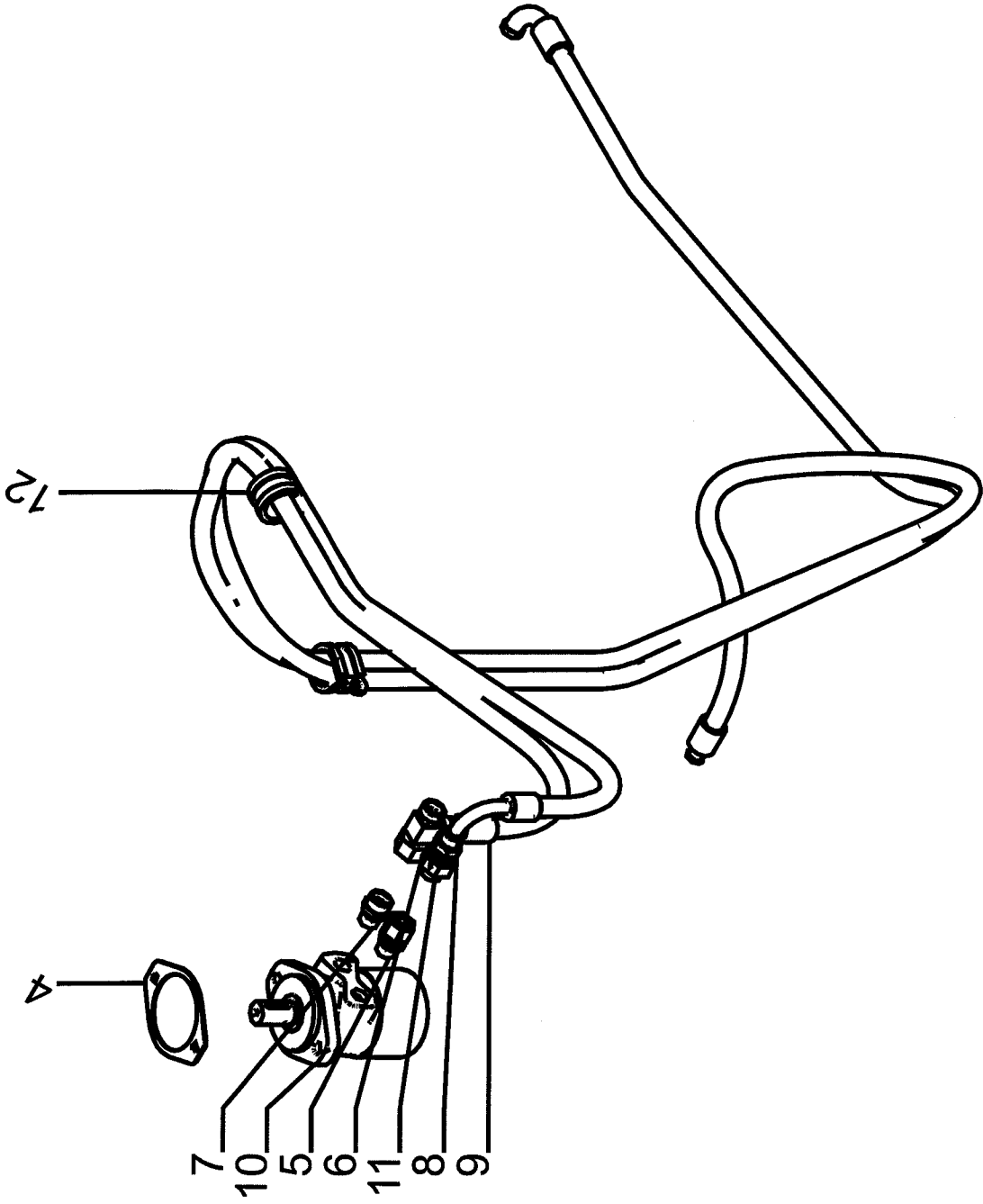
| | | | | |
|----------------------|--|----------------------|-----------|----------------|
| Но.ЭОД Е075710136 | НАИМЕНОВАНИЕ ПРИВОД СФ ШАРНИРНЫЙ МЕХАНИЗМ | КОНСТ.УЗЕЛ 190-46 | СТР. 1 | Г.ВЫП. 2007 |
|----------------------|--|----------------------|-----------|----------------|

| Поз. | Артикул | Кол-во | НАИМЕНОВАНИЕ | Габариты |
|------|-----------|--------|--------------------------------|------------|
| 1 | В92.04536 | 6,00 | ДЕРЖ.ГИДР.ТРУБЫ 315-15PPS | BG3 2-ЛОСН |
| 2 | В92.03579 | 2,00 | ДЕРЖ.ГИДР.ТРУБЫ 422-22PPS | BG4 2-ЛОСН |
| 5 | В92.01519 | 2,00 | ГИДР.СОЕД.ЕТ18ЛОМДСФ | 18 |
| 6 | В92.01146 | 6,00 | ГИДР.СОЕД.ЕW15ЛОМДСФ | 15 |
| 7 | В92.01508 | 3,00 | ГИДР.СОЕД.ЕW18ЛОМДСФ | 18 |
| 8 | В92.01106 | 6,00 | ГИДР.СОЕД.Г15ЛСФХ | 15 |
| 9 | В92.04538 | 1,00 | ЩИТОК, ДЕРЖ.ГИДР.ТРУБЫ | BG3 |
| 10 | В92.03528 | 2,00 | ЩИТОК, ДЕРЖАТЕЛЬ ГИДР.ТРУБЫ | BG4 |
| 11 | В92.01099 | 20,00 | ГИДР.СОЕД.GE12LR1/2ЕДОМДСФ | 12 |
| 12 | В92.01100 | 6,00 | ГИДР.СОЕД.GE15LREDOMDCF | 15 |
| 13 | В92.01517 | 2,00 | ГИДР.СОЕД.GE18LREDOMDCF | 18 |
| 14 | 300.80527 | 2,00 | ГИДРАВЛИЧЕСКАЯ ТРУБА | X |
| 15 | 300.86690 | 1,00 | ГИДР.ТРУБА | X |
| 16 | 300.86691 | 1,00 | ГИДР.ТРУБА | X |
| 17 | 300.86692 | 1,00 | ГИДР.ТРУБА | X |
| 18 | 300.86693 | 1,00 | ГИДР.ТРУБА | X |
| 19 | В92.06210 | 10,00 | ГИДР.ШЛАНГ-600-НВД10-2X45-250 | 600 |
| 20 | В92.06730 | 1,00 | ШЛАНГ-1200-НВД12-1X45-310БАР | 1200 |
| 21 | В92.06593 | 1,00 | ШЛАНГ-1400-НВД12-1X45-310Б.2SC | 1400 |
| 22 | В92.06594 | 1,00 | ШЛАНГ 1700-НВД12-1X90-310БАР | 1700 |
| 23 | В92.06594 | 1,00 | ШЛАНГ 1700-НВД12-1X90-310БАР | 1700 |
| 24 | В92.06725 | 1,00 | ШЛАНГ-3000-НВД12-1X90-310БАР | 3000 |
| 25 | В92.06725 | 1,00 | ШЛАНГ-3000-НВД12-1X90-310БАР | 3000 |
| 26 | В92.06555 | 1,00 | ШЛАНГ-2600-НВД16-1X90-280БАР | 2600 |
| 27 | В92.06430 | 1,00 | ШЛАНГ-600-НВД16-1X45-300БАР | 600 |
| 28 | В92.01160 | 2,00 | ГИДР.СОЕД.RED18/15ЛОМДСФ | 15 |
| 30 | В99.03603 | 1,00 | ТРУБНЫЙ ХОМУТ RSGU1100 25/20 | X |
| 31 | 019.00575 | 2,00 | УГОЛОК | 30X3X130 |



| | | | | |
|----------------------|---------------------------------------|----------------------|-----------|----------------|
| Но.ЭОД Е075710138 | НАИМЕНОВАНИЕ ПРИВОД СФ РЕГУЛИРОВКА | КОНСТ.УЗЕЛ 190-47 | СТР. 1 | Г.ВЫП. 2007 |
|----------------------|---------------------------------------|----------------------|-----------|----------------|

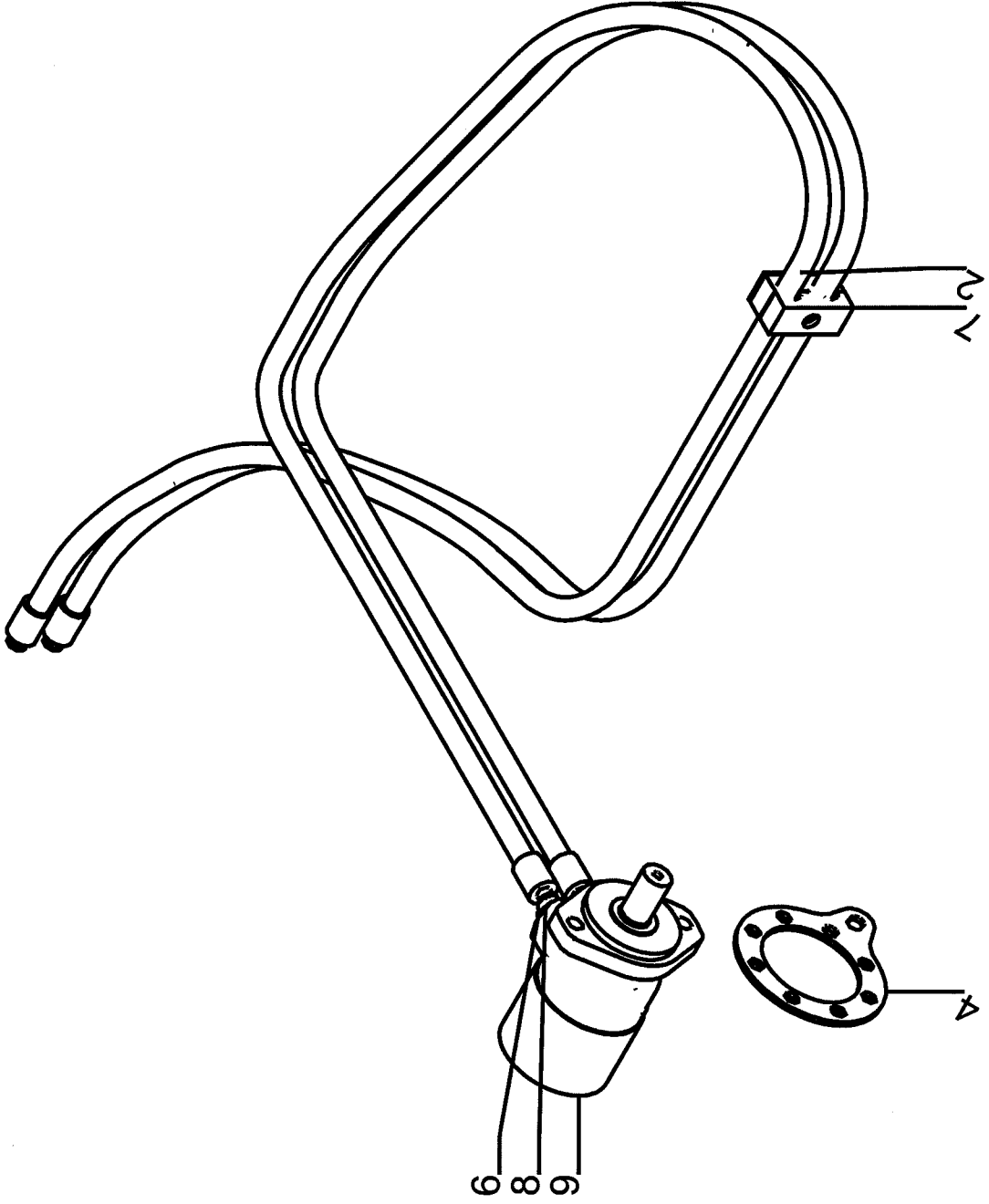
| Поз. | Артикул | Кол-во | НАИМЕНОВАНИЕ | Габариты |
|------|-----------|--------|-------------------------------|------------|
| 1 | B92.03523 | 3,00 | ДЕРЖ.ГИДР.ТРУБЫ 108-08PPS-M8 | BG1 2-ЛОСН |
| 2 | B92.04724 | 2,00 | ДЕРЖ.ГИДР.ТРУБЫ 214-14PPS | BG2 2-ЛОСН |
| 4 | B92.04725 | 1,00 | ЗАЩИТНАЯ ПЛ.ДЕРЖ.ГИДР.ТРУБЫ | BG2 |
| 6 | B94.01449 | 7,00 | КРЕПЕЖНАЯ СКОБА,ОПОРА=4-6,КВИ | X |
| 7 | 037.06222 | 1,00 | ВТУЛКА | 40X95 |
| 8 | 092.00722 | 1,00 | ЦИЛИНДР ДВОЙНОГО ДЕЙСТВИЯ | 25-298-510 |
| 9 | 060.00470 | 1,00 | РАСПОРНАЯ ВТУЛКА | 30X2X33 |
| 10 | 060.00547 | 1,00 | РАСПОРНОЕ КОЛЬЦО | 30X2X25 |
| 11 | 060.00473 | 1,00 | РАСПОРНАЯ ВТУЛКА | 30X2X7 |
| 12 | 015.48281 | 1,00 | УПОР ПРОТИВ ПРОВОРАЧИВАНИЯ | 4X260X496 |
| 13 | 018.00252 | 1,00 | ДРОССЕЛЬ | 1X8 |
| 14 | B92.01150 | 3,00 | ГИДР.СОЕД.EW08LOMDCF | 8 |
| 15 | 070.00838 | 1,00 | ГИБКИЙ ШЛАНГ ДЛ. 210 | 210 |
| 16 | B92.01103 | 4,00 | ГИДР.СОЕД.G08LCFX | 8 |
| 17 | B92.01545 | 1,00 | ГИДР.СОЕД.GE08LMEDOMDCF | 8L |
| 18 | B92.01526 | 2,00 | ГИДР.СОЕД.GE08LM18X1,5EDOMDCF | 8L |
| 19 | B92.01617 | 3,00 | ГИДР.СОЕД.GE08LR1/2EDOMDCF | 8 |
| 20 | 300.80529 | 2,00 | ГИДРАВЛИЧЕСКАЯ ТРУБА | X |
| 21 | 300.86654 | 1,00 | ГИДР.ТРУБА | X |
| 22 | 300.86655 | 1,00 | ГИДР.ТРУБА | X |
| 23 | B92.06506 | 1,00 | ГИДР.ШЛАНГ-1650-НВД6-450БАР | 1650 |
| 24 | B92.06393 | 1,00 | ШЛАНГ-1700-НВД6-1X90-450БАР | 1700 |
| 25 | B92.06393 | 1,00 | ШЛАНГ-1700-НВД6-1X90-450БАР | 1700 |
| 26 | B92.06685 | 1,00 | ШЛАНГ-2000-НВД16-1X90-450БАР | 2000 |
| 27 | B92.06419 | 1,00 | ШЛАНГ-2150-НВД6-1X90-450БАР | 2150 |
| 28 | B92.06419 | 1,00 | ШЛАНГ-2150-НВД6-1X90-450БАР | 2150 |
| 29 | B92.06396 | 1,00 | ШЛАНГ-4500-НВД6-1X90-450БАР | 4500 |
| 30 | B92.06396 | 1,00 | ШЛАНГ-4500-НВД6-1X90-450БАР | 4500 |
| 31 | B92.06599 | 1,00 | ШЛАНГ-750-НВД6-1X90-450БАР | 750 |
| 32 | B92.04727 | 1,00 | ГИДРОМОТОР MF35 SAE-W | 35CCM |
| 33 | B99.02332 | 1,00 | РАСПОРНЫЙ ШТИФТ DIN1481-10X45 | 10X45 |
| 35 | 037.06141 | 1,00 | ЦАПФА | 40X75 |



| | | | | |
|----------------------|--|----------------------|-----------|----------------|
| Но.ЭОД Е075710140 | НАИМЕНОВАНИЕ ПРИВОД МСГ ДНО БУНКЕРА | КОНСТ.УЗЕЛ 190-48 | СТР. 1 | Г.ВЫП. 2007 |
|----------------------|--|----------------------|-----------|----------------|

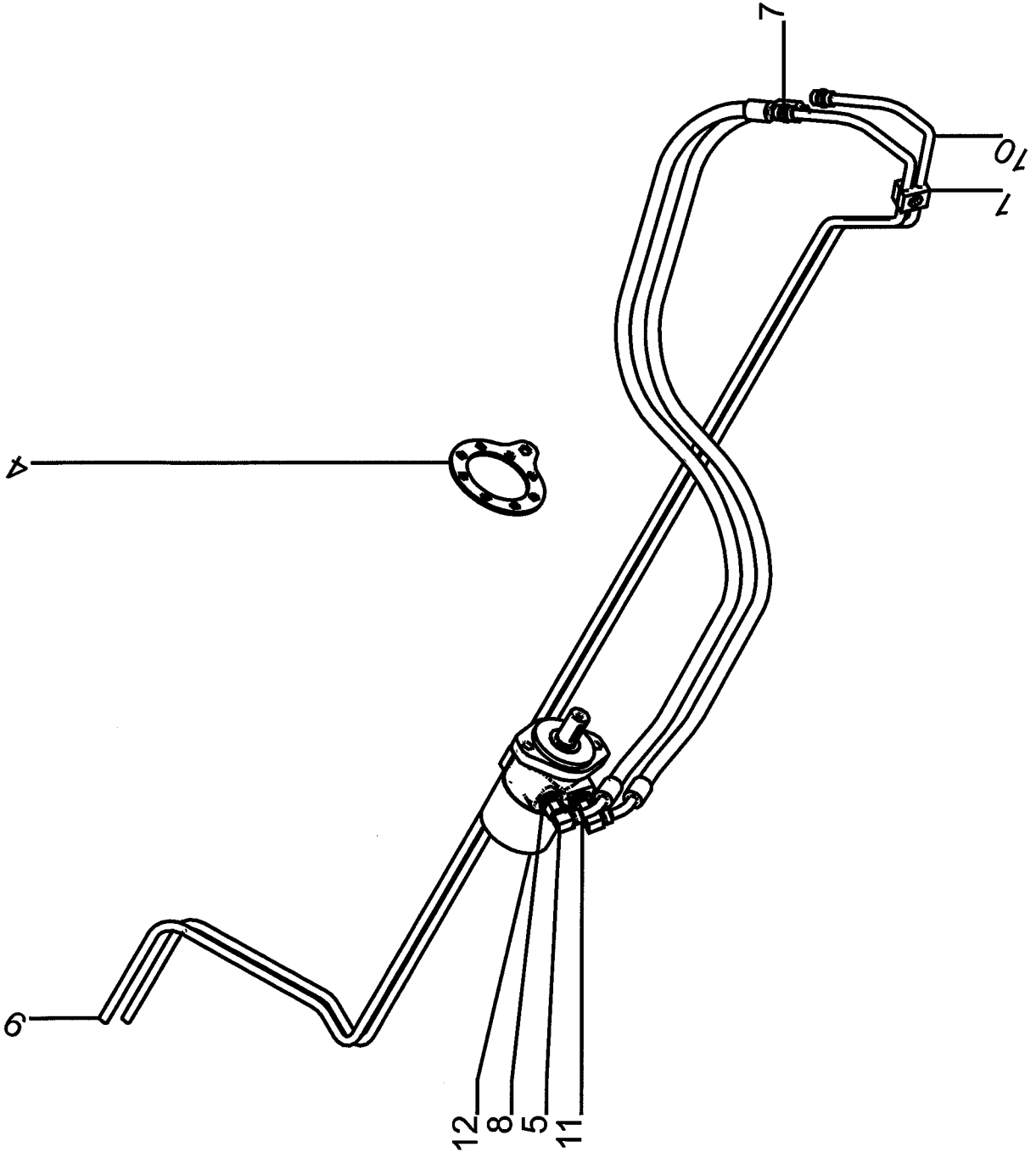
| Поз. | Артикул | Кол-во | НАИМЕНОВАНИЕ | Габариты |
|------|---------|--------|--------------|----------|
|------|---------|--------|--------------|----------|

| | | | | |
|----|-----------|------|-----------------------------------|----------|
| 4 | 098.00022 | 1,00 | УПЛОТНИТЕЛЬНАЯ ПЛАСТИНА | 2X98X130 |
| 5 | B92.01630 | 1,00 | ГИДР.СОЕД. EGE15LREDCF | 15 |
| 6 | B92.01085 | 1,00 | ГИДР.СОЕД. EL18LOMDCF | 18 |
| 7 | B92.01517 | 1,00 | ГИДР.СОЕД. GE18LREDO MDCF | 18 |
| 8 | B92.06725 | 1,00 | ШЛАНГ-3000-НВД12-1X90-310БАР | 3000 |
| 9 | B92.06546 | 1,00 | ШЛАНГ-3100-НВД16-1X90-280БАР | 3100 |
| 10 | B92.03771 | 1,00 | ГИДРОМОТОР MF80 ЦИЛ.ВАЛ | 80ССМ |
| 11 | B92.01141 | 1,00 | ГИДР.СОЕД. RHD15LOMDCF | 15 |
| 12 | B99.03536 | 2,00 | ХОМУТ КРЕПЛ. TPVBRSGU1100 40/25 X | |



| | | | | |
|----------------------|---|----------------------|-----------|----------------|
| Но.ЭОД Е075710142 | НАИМЕНОВАНИЕ ПРИВОД МСГ ЗЕМЛЕОТВОДЯЩИЙ ТР. | КОНСТ.УЗЕЛ 190-49 | СТР. 1 | Г.ВЫП. 2007 |
|----------------------|---|----------------------|-----------|----------------|

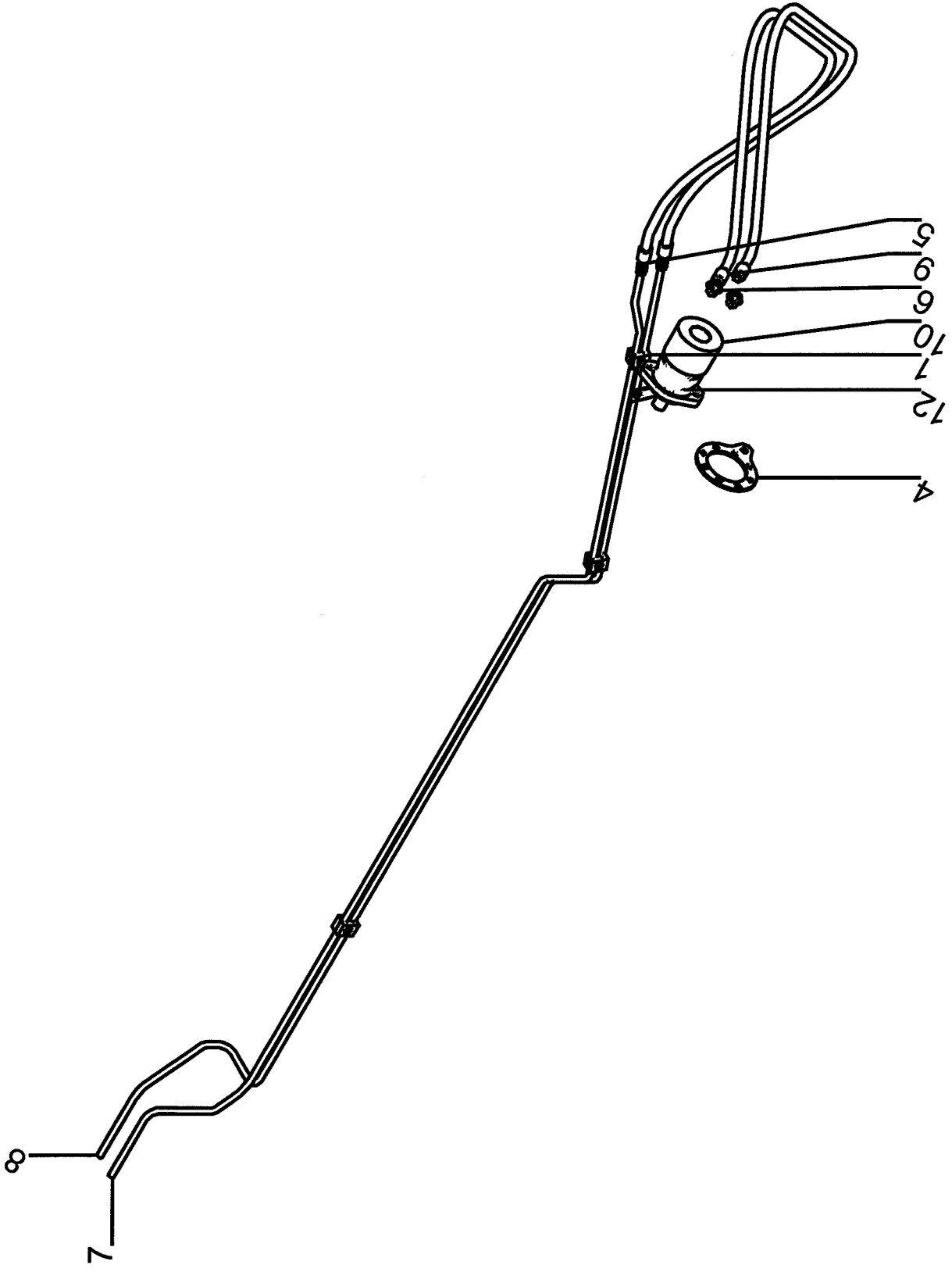
| Поз. | Артикул | Кол-во | НАИМЕНОВАНИЕ | Габариты |
|------|-----------|--------|------------------------------|------------|
| 2 | В92.04538 | 1,00 | ЩИТОК, ДЕРЖ.ГИДР.ТРУБЫ | ВГЗ |
| 4 | 015.54748 | 1,00 | УПОР ПРОТИВ ПРОВОРАЧИВАНИЯ | 4X130X164 |
| 6 | В92.01099 | 2,00 | ГИДР.СОЕД.GE12LR1/2EDOMDCF | 12 |
| 7 | В92.04537 | 1,00 | ДЕРЖ.ГИДР.ТРУБЫ 318-18PPS | ВГЗ 2-ЛОСН |
| 8 | В92.06703 | 2,00 | ГИДР.ШЛАНГ-2400-НВД10-350БАР | 2400 |
| 9 | В92.04172 | 1,00 | ГИДРОМОТОР MF100 ЦИЛ.ВАЛ | 100ССМ |



| | | | | |
|----------------------|--|----------------------|-----------|----------------|
| Но.ЭОД Е075710144 | НАИМЕНОВАНИЕ ПРИВОД МСФ ФРАКЦИОНИРУЮЩИЙ ТР. | КОНСТ.УЗЕЛ 190-50 | СТР. 1 | Г.ВЫП. 2007 |
|----------------------|--|----------------------|-----------|----------------|

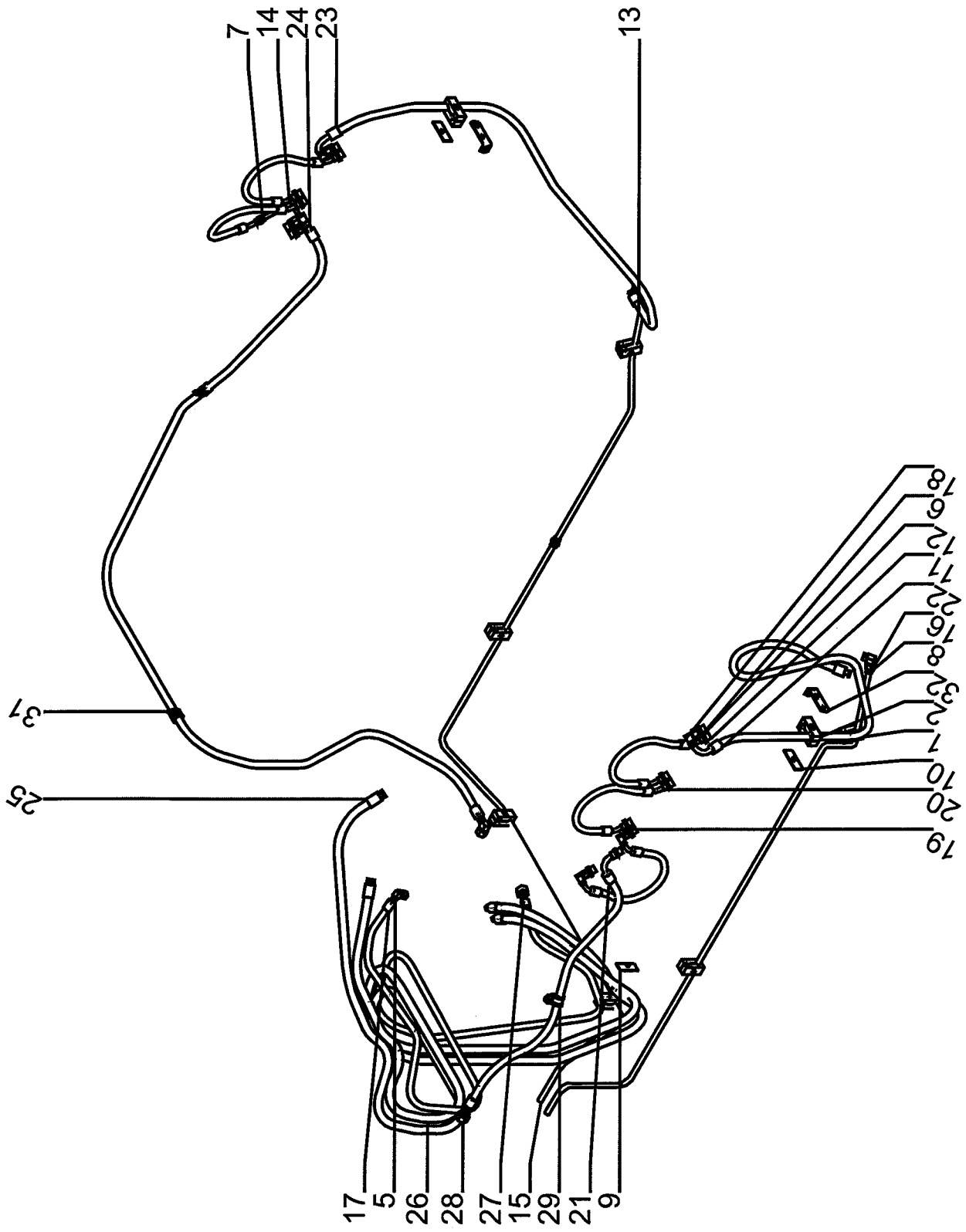
| Поз. Артикул | Кол-во | НАИМЕНОВАНИЕ | Габариты |
|--------------|--------|--------------|----------|
|--------------|--------|--------------|----------|

| | | | |
|--------------|------|--------------------------------|------------|
| 1 B92.03657 | 2,00 | ДЕРЖ.ГИДР.ТРУБЫ 112-12PPS-M8 | BG1 2-ЛОСН |
| 4 015.54748 | 1,00 | УПОР ПРОТИВ ПРОВОРАЧИВАНИЯ | 4X130X164 |
| 5 B92.01145 | 2,00 | ГИДР.СОЕД.EW12LOMDCF | 12 |
| 7 B92.01105 | 2,00 | ГИДР.СОЕД.G12LCFX | 12 |
| 8 B92.01099 | 2,00 | ГИДР.СОЕД.GE12LR1/2EDOMDCF | 12 |
| 9 300.86635 | 1,00 | ГИДР.ТРУБА | X |
| 10 300.86867 | 1,00 | ГИДР.ТРУБА | X |
| 11 B92.06596 | 2,00 | ГИДР.ШЛАНГ-1300-НВД10-1X45-350 | 1300 |
| 12 B92.04172 | 1,00 | ГИДРОМОТОР MF100 ЦИЛ.ВАЛ | 100ССМ |



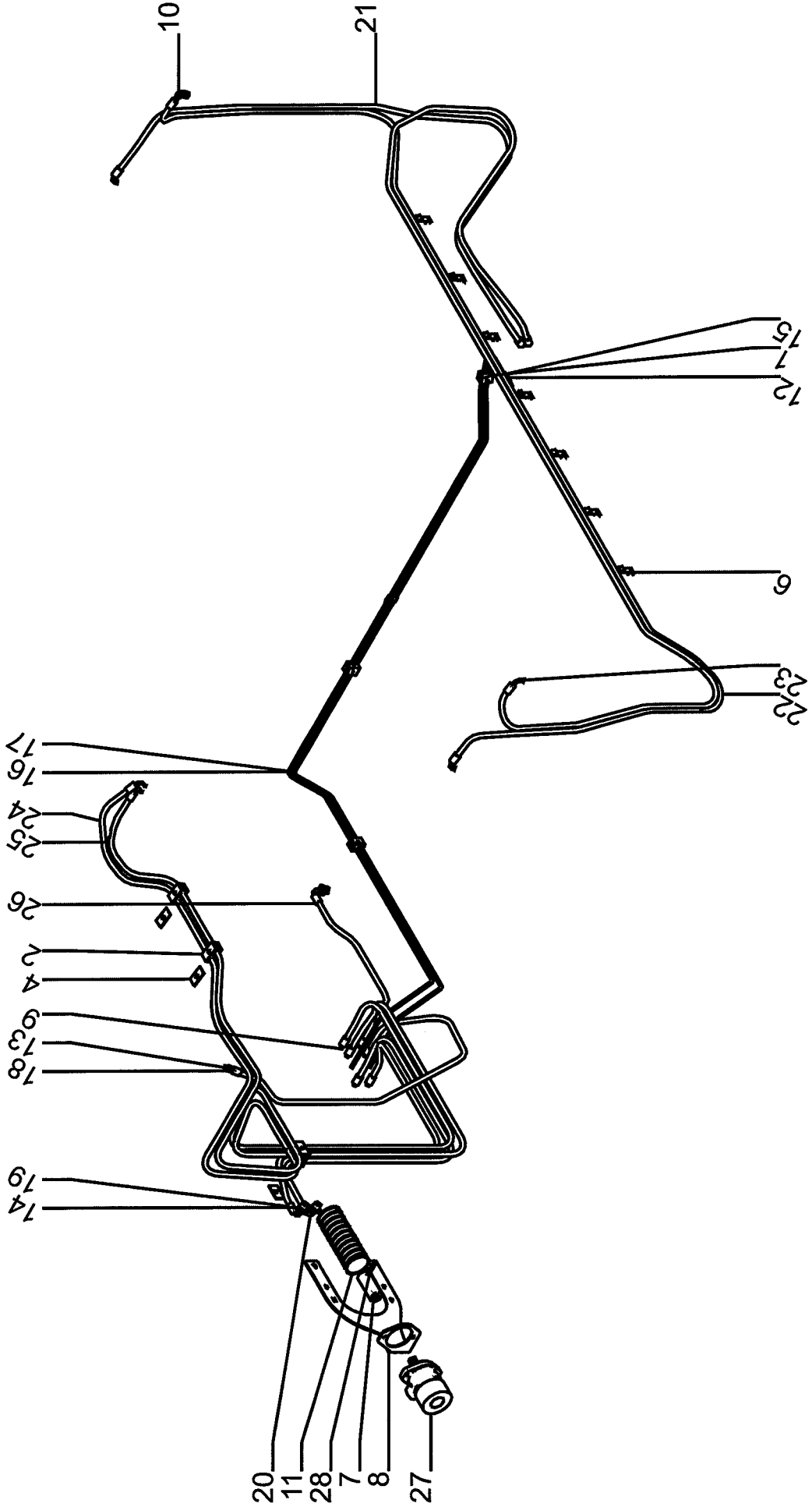
| | | | | |
|----------------------|--|----------------------|-----------|----------------|
| Но.ЭОД E075710146 | НАИМЕНОВАНИЕ ПРИВОД MCF ПРОДУКТООТВОДЯЩ.ТР. | КОНСТ.УЗЕЛ 190-51 | СТР. 1 | Г.ВЫП. 2007 |
|----------------------|--|----------------------|-----------|----------------|

| Поз. | Артикул | Кол-во | НАИМЕНОВАНИЕ | Габариты |
|------|-----------|--------|------------------------------|------------|
| 1 | B92.03657 | 3,00 | ДЕРЖ.ГИДР.ТРУБЫ 112-12PPS-M8 | BG1 2-ЛОСН |
| 4 | 015.54748 | 1,00 | УПОР ПРОТИВ ПРОВОРАЧИВАНИЯ | 4X130X164 |
| 5 | B92.01105 | 2,00 | ГИДР.СОЕД.G12LCFX | 12 |
| 6 | B92.01099 | 2,00 | ГИДР.СОЕД.GE12LR1/2EDOMDCF | 12 |
| 7 | 300.87109 | 1,00 | ГИДР.ТРУБА | X |
| 8 | 300.87110 | 1,00 | ГИДР.ТРУБА | X |
| 9 | B92.06750 | 2,00 | ГИДР.ШЛАНГ-1700-НВД6-350БАР | 1700 |
| 10 | B92.04172 | 1,00 | ГИДРОМОТОР MF100 ЦИЛ.ВАЛ | 100ССМ |
| 12 | 019.00575 | 1,00 | УГОЛОК | 30X3X130 |



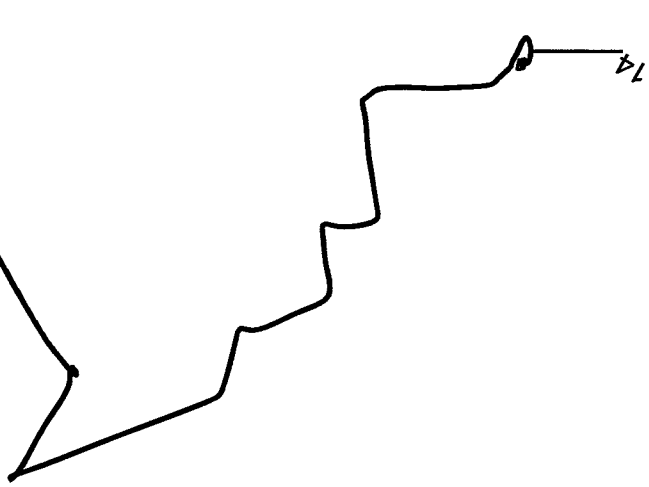
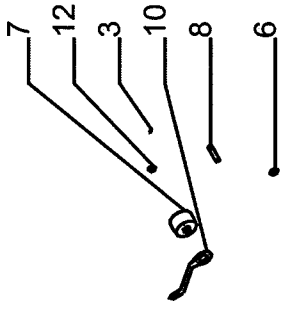
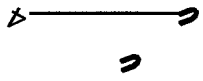
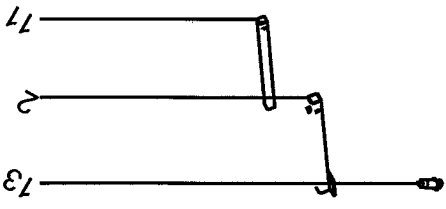
| | | | | |
|----------------------|---|----------------------|-----------|----------------|
| Но.ЭОД Е075710148 | НАИМЕНОВАНИЕ ПРИВОД МСГ ШАРНИРНЫЙ МЕХАНИЗМ | КОНСТ.УЗЕЛ 190-52 | СТР. 1 | Г.ВЫП. 2007 |
|----------------------|---|----------------------|-----------|----------------|

| Поз. | Артикул | Кол-во | НАИМЕНОВАНИЕ | Габариты |
|------|-----------|--------|---------------------------------|------------|
| 1 | B92.04536 | 6,00 | ДЕРЖ.ГИДР. ТРУБЫ 315-15PPS | BG3 2-ЛОСН |
| 2 | B92.03579 | 2,00 | ДЕРЖ.ГИДР. ТРУБЫ 422-22PPS | BG4 2-ЛОСН |
| 5 | B92.01145 | 4,00 | ГИДР.СОЕД. EW12LOMDCF | 12 |
| 6 | B92.01146 | 6,00 | ГИДР.СОЕД. EW15LOMDCF | 15 |
| 7 | B92.01105 | 1,00 | ГИДР.СОЕД. G12LCFX | 12 |
| 8 | B92.01106 | 3,00 | ГИДР.СОЕД. G15LCFX | 15 |
| 9 | B92.04538 | 1,00 | ЩИТОК, ДЕРЖ.ГИДР. ТРУБЫ | BG3 |
| 10 | B92.03528 | 2,00 | ЩИТОК, ДЕРЖАТЕЛЬ ГИДР. ТРУБЫ | BG4 |
| 11 | B92.01099 | 10,00 | ГИДР.СОЕД. GE12LR1/2EDOMDCF | 12 |
| 12 | B92.01100 | 4,00 | ГИДР.СОЕД. GE15LREDOMDCF | 15 |
| 13 | 300.80527 | 1,00 | ГИДРАВЛИЧЕСКАЯ ТРУБА | X |
| 14 | 300.87662 | 1,00 | ГИДР. ТРУБА | X |
| 15 | 300.86690 | 1,00 | ГИДР. ТРУБА | X |
| 16 | 300.86691 | 1,00 | ГИДР. ТРУБА | X |
| 17 | B92.06543 | 1,00 | ГИДР.ШЛАНГ-4700-НВД10-350БАР | 4700 |
| 18 | B92.06210 | 3,00 | ГИДР.ШЛАНГ-600-НВД10-2X45-250 | 600 |
| 19 | B92.06210 | 1,00 | ГИДР.ШЛАНГ-600-НВД10-2X45-250 | 600 |
| 20 | B92.06210 | 1,00 | ГИДР.ШЛАНГ-600-НВД10-2X45-250 | 600 |
| 21 | B92.06486 | 1,00 | ШЛАНГ-1200-НВД12-1X90-310БАР | 1200 |
| 22 | B92.06594 | 1,00 | ШЛАНГ 1700-НВД12-1X90-310БАР | 1700 |
| 23 | B92.06594 | 1,00 | ШЛАНГ 1700-НВД12-1X90-310БАР | 1700 |
| 24 | B92.06583 | 1,00 | ШЛАНГ-3600-НВД12-310БАР | 3600 |
| 25 | B92.06406 | 1,00 | ШЛАНГ-4400-НВД16-1X90-300БАР | 4400 |
| 26 | B92.06406 | 1,00 | ШЛАНГ-4400-НВД16-1X90-300БАР | 4400 |
| 27 | B92.01159 | 1,00 | ГИДР.СОЕД. RED18/12LOMDCF | 12 |
| 28 | B92.01160 | 1,00 | ГИДР.СОЕД. RED18/15LOMDCF | 15 |
| 29 | B99.03541 | 2,00 | ХОМУТ КРЕПЛ. ТРУБ RSGU110022/25 | X |
| 31 | B99.03603 | 1,00 | ТРУБНЫЙ ХОМУТ RSGU1100 25/20 | X |
| 32 | 019.00575 | 2,00 | УГОЛОК | 30X3X130 |



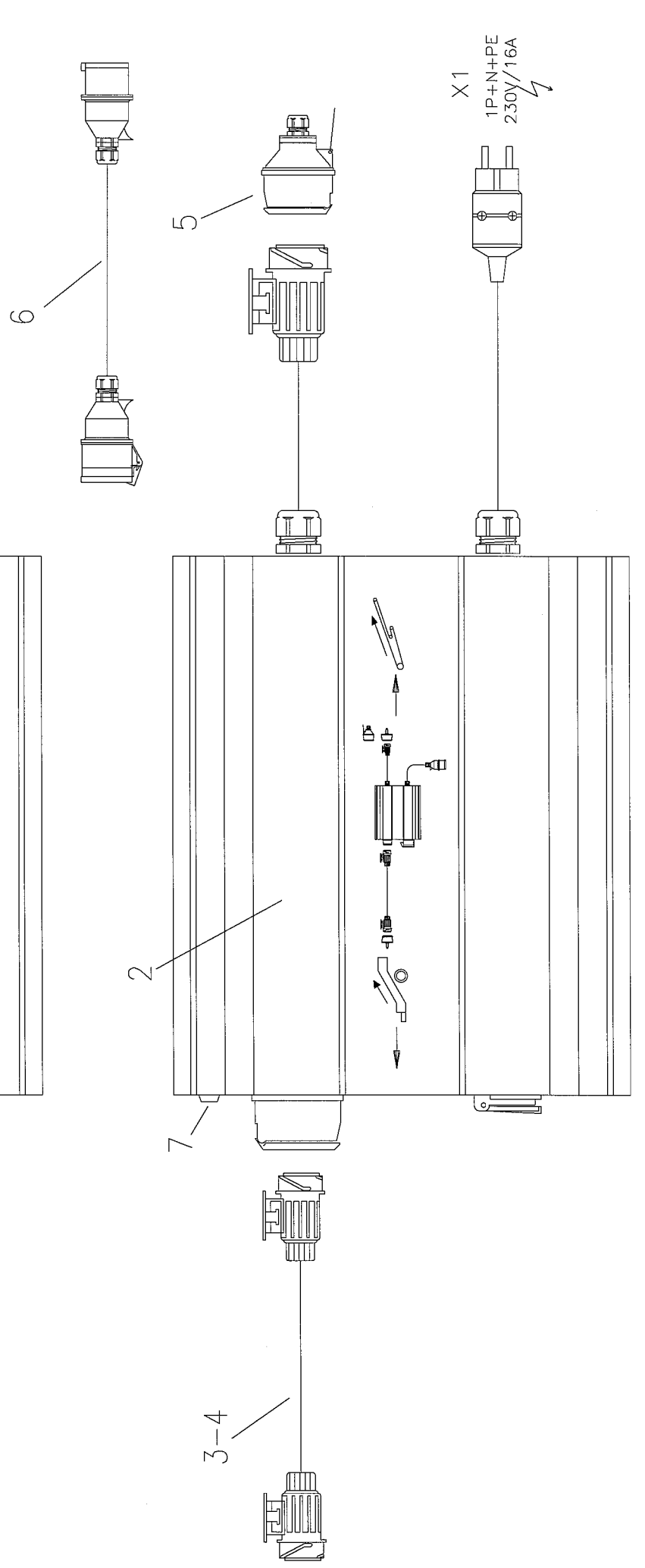
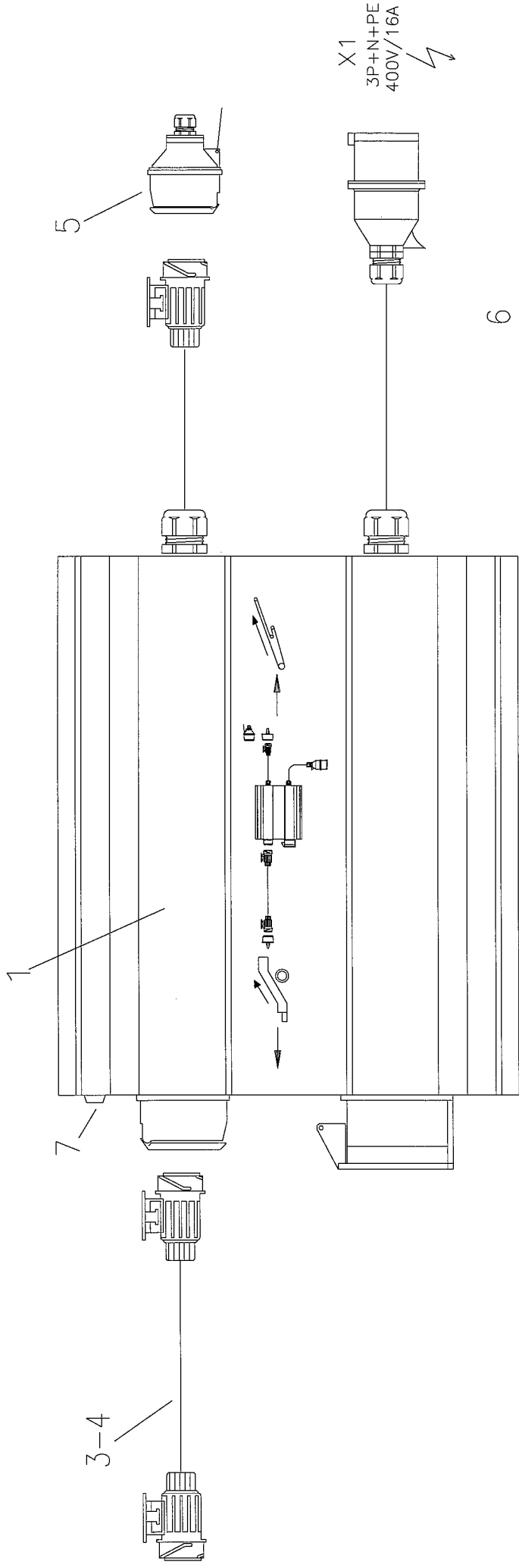
| | | | | |
|----------------------|--|----------------------|-----------|----------------|
| Но.ЭОД Е075710150 | НАИМЕНОВАНИЕ ПРИВОД МСГ РЕГУЛИРОВКА | КОНСТ.УЗЕЛ 190-53 | СТР. 1 | Г.ВЫП. 2007 |
|----------------------|--|----------------------|-----------|----------------|

| Поз. | Артикул | Кол-во | НАИМЕНОВАНИЕ | Габариты |
|------|-----------|--------|-------------------------------|------------|
| 1 | B92.03523 | 3,00 | ДЕРЖ.ГИДР.ТРУБЫ 108-08PPS-M8 | BG1 2-ЛОСН |
| 2 | B92.04724 | 4,00 | ДЕРЖ.ГИДР.ТРУБЫ 214-14PPS | BG2 2-ЛОСН |
| 4 | B92.04725 | 3,00 | ЗАЩИТНАЯ ПЛ.ДЕРЖ.ГИДР.ТРУБЫ | BG2 |
| 6 | B94.01449 | 7,00 | КРЕПЕЖНАЯ СКОБА,ОПОРА=4-6,КВИ | X |
| 7 | 037.06222 | 1,00 | ВТУЛКА | 40X95 |
| 8 | 015.48281 | 1,00 | УПОР ПРОТИВ ПРОВОРАЧИВАНИЯ | 4X260X496 |
| 9 | 018.00252 | 1,00 | ДРОССЕЛЬ | 1X8 |
| 10 | B92.01150 | 3,00 | ГИДР.СОЕД.ЕW08LOMDCF | 8 |
| 11 | 070.00838 | 1,00 | ГИБКИЙ ШЛАНГ ДЛ. 210 | 210 |
| 12 | B92.01103 | 4,00 | ГИДР.СОЕД.G08LCFX | 8 |
| 13 | B92.01545 | 1,00 | ГИДР.СОЕД.GE08LMEDOMDCF | 8L |
| 14 | B92.01617 | 3,00 | ГИДР.СОЕД.GE08LR1/2EDOMDCF | 8 |
| 15 | 300.80529 | 2,00 | ГИДРАВЛИЧЕСКАЯ ТРУБА | X |
| 16 | 300.86655 | 1,00 | ГИДР.ТРУБА | X |
| 17 | 300.86654 | 1,00 | ГИДР.ТРУБА | X |
| 18 | B92.06506 | 1,00 | ГИДР.ШЛАНГ-1650-НВД6-450БАР | 1650 |
| 19 | B92.06393 | 1,00 | ШЛАНГ-1700-НВД6-1X90-450БАР | 1700 |
| 20 | B92.06393 | 1,00 | ШЛАНГ-1700-НВД6-1X90-450БАР | 1700 |
| 21 | B92.06419 | 1,00 | ШЛАНГ-2150-НВД6-1X90-450БАР | 2150 |
| 22 | B92.06396 | 1,00 | ШЛАНГ-4500-НВД6-1X90-450БАР | 4500 |
| 23 | B92.06396 | 1,00 | ШЛАНГ-4500-НВД6-1X90-450БАР | 4500 |
| 24 | B92.06396 | 1,00 | ШЛАНГ-4500-НВД6-1X90-450БАР | 4500 |
| 25 | B92.06396 | 1,00 | ШЛАНГ-4500-НВД6-1X90-450БАР | 4500 |
| 26 | B92.06599 | 1,00 | ШЛАНГ-750-НВД6-1X90-450БАР | 750 |
| 27 | B92.04727 | 1,00 | ГИДРОМОТОР MF35 SAE-W | 35CCM |
| 28 | B99.02332 | 1,00 | РАСПОРНЫЙ ШТИФТ DIN1481-10X45 | 10X45 |



| | | | | |
|----------------------|--|---------------------|-----------|----------------|
| Но.ЭОД Е075710152 | НАИМЕНОВАНИЕ СИСТЕМА SAFETY-CONTROL | КОНСТ.УЗЕЛ 440-1 | СТР. 1 | Г.ВЫП. 2007 |
|----------------------|--|---------------------|-----------|----------------|

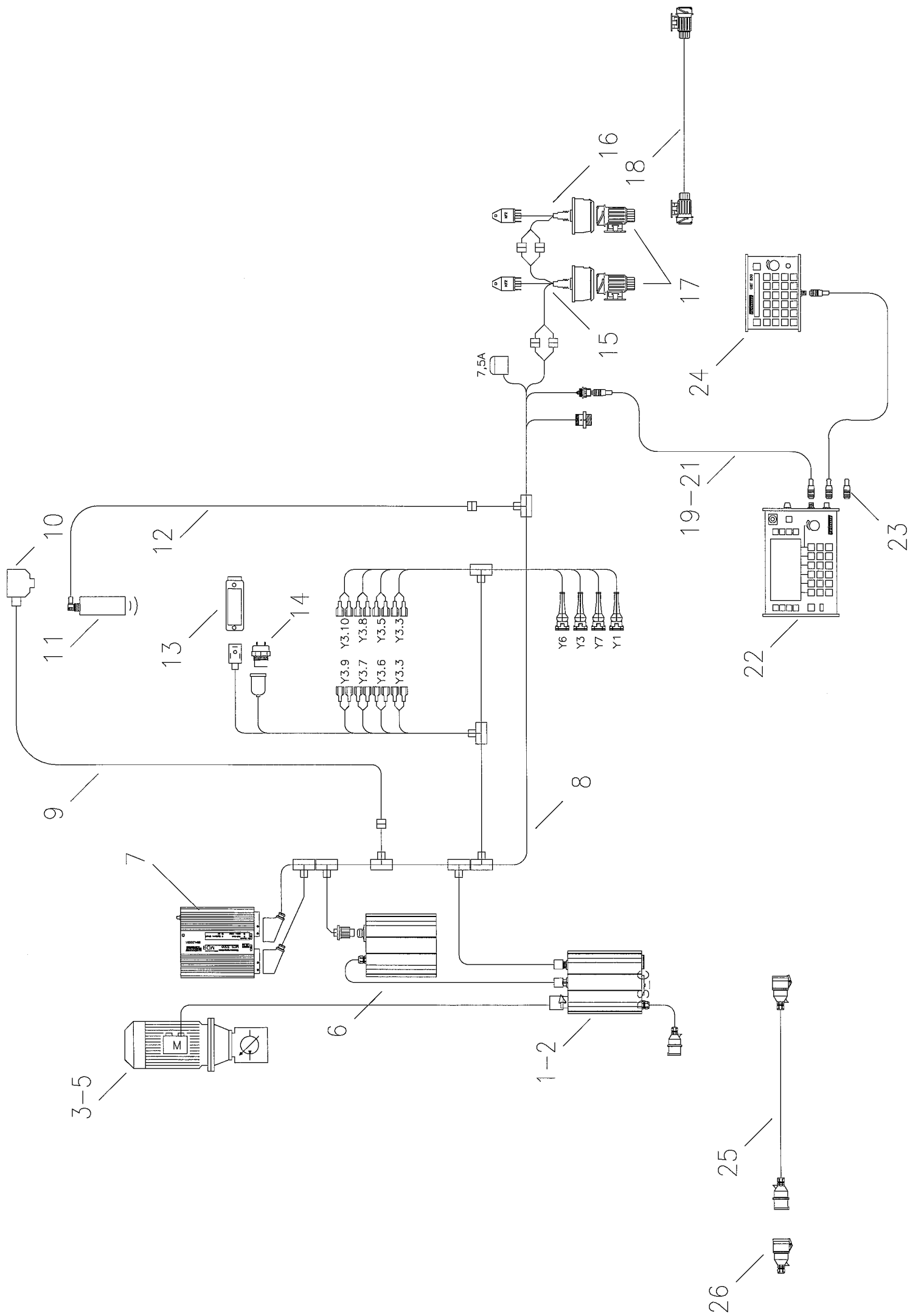
| Поз. | Артикул | Кол-во | НАИМЕНОВАНИЕ | Габариты |
|------|-----------|--------|--------------------------------|-------------|
| 2 | 100.65742 | 1,00 | ВНЕШНЯЯ ТРУБА | X |
| 3 | В99.02300 | 1,00 | РАСПОРНЫЙ ШТИФТ DIN1481-3X16 | 3X16 |
| 4 | 031.00158 | 2,00 | ДУГА | 8X160 |
| 6 | В99.03114 | 1,00 | КОНТ.ШАЙБА ФОРМА М 16 | 16 |
| 7 | В94.02859 | 1,00 | ДУПЕ С ПОЛЫМ ВАЛОМ,1024 I/U | X |
| 8 | 037.06323 | 1,00 | РЕЗЬБОВАЯ ЦАПФА | 16X72 |
| 9 | 100.42523 | 1,00 | ДЕРЖАТЕЛЬ | X |
| 10 | 018.01528 | 1,00 | ДЕРЖАТЕЛЬ | 1,5X67X238 |
| 11 | 061.01990 | 1,00 | ВНУТРЕННЯЯ ТРУБА | 30X30X2X500 |
| 12 | В99.01840 | 1,00 | 6-ГР.ГАЙКА M16 DIN936-17H-ОЦ. | M16 |
| 13 | В94.03482 | 1,00 | УЛЬТРАЗВ.ДАТЧ.4-20МА,Д.30,НЕОЦ | X |
| 14 | 300.74424 | 1,00 | ПР.ДАТЧИКА,М12X1,8.5М,4П.,УПЛ. | X |



| | | | | |
|----------------------|---|---------------------|-----------|----------------|
| Но.ЭОД Е075710154 | НАИМЕНОВАНИЕ АFC-БОКС Д.МАШИН ИНЫХ ПРОИЗВ. | КОНСТ.УЗЕЛ 440-2 | СТР. 1 | Г.ВЫП. 2007 |
|----------------------|---|---------------------|-----------|----------------|

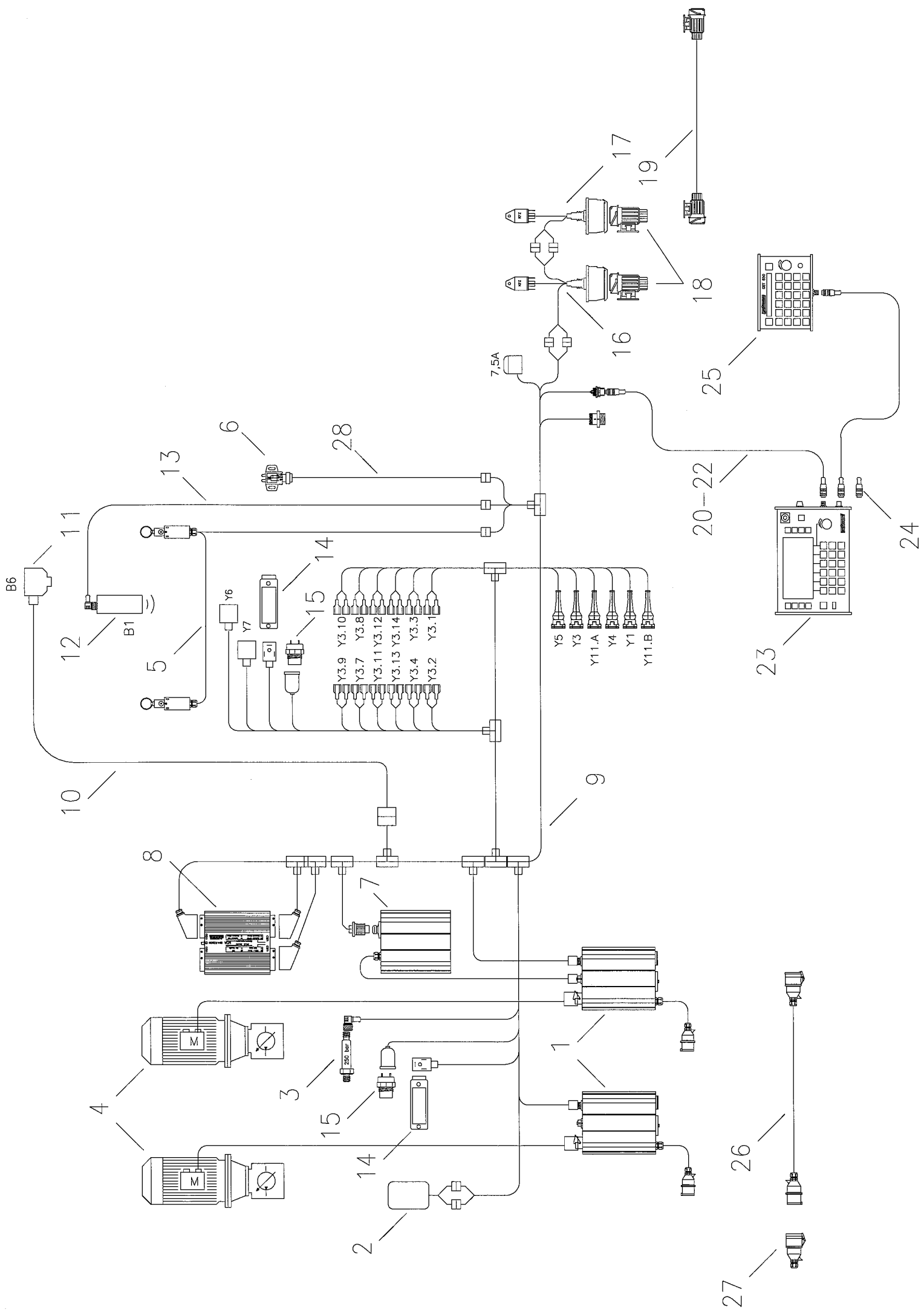
| Поз. | Артикул | Кол-во | НАИМЕНОВАНИЕ | Габариты |
|------|---------|--------|--------------|----------|
|------|---------|--------|--------------|----------|

| | | | | |
|---|-----------|------|-------------------------------------|---|
| 1 | B94.03632 | 1,00 | ПУСК Д.МАШ.ИН.ПРОИЗВ.Д.СЕЕ 16А | X |
| 0 | B94.03460 | 1,00 | АВТ.РОЗЕТКА, 13ПОЛ., ВАJОНЕТТ | X |
| 0 | B94.03459 | 1,00 | АВТ.ШТЕКЕР, 13ПОЛ., ВАJОНЕТТ | X |
| 0 | B94.03144 | 1,00 | СЕЕ-ШТЕКЕР, 5X16А | X |
| 2 | B94.03578 | 1,00 | КОР.ПОДКЛ. Д.МАШ.ИН.ПРОИЗВ. 230В | X |
| 0 | B94.03460 | 1,00 | АВТ.РОЗЕТКА, 13ПОЛ., ВАJОНЕТТ | X |
| 0 | B94.03459 | 1,00 | АВТ.ШТЕКЕР, 13ПОЛ., ВАJОНЕТТ | X |
| 0 | B94.03144 | 1,00 | СЕЕ-ШТЕКЕР, 5X16А | X |
| 3 | B94.03579 | 1,00 | ПРОВОД, 8М, ШТЕК.-ШТЕК., АВТ.13П. | X |
| 0 | B94.03459 | 2,00 | АВТ.ШТЕКЕР, 13ПОЛ., ВАJОНЕТТ | X |
| 4 | B94.03467 | 1,00 | ПРОВОД, 3М, ШТЕК.-ШТЕК., АВТ.13П. | X |
| 0 | B94.03459 | 2,00 | АВТ.ШТЕКЕР, 13ПОЛ., ВАJОНЕТТ | X |
| 5 | 300.80255 | 1,00 | ШТЕКЕР-ПЕРЕМЫЧКА, ПОДКЛ.ИН.МАШ. | X |
| 0 | B94.03461 | 1,00 | АВТ.СОЕД.МУФТА, 13ПОЛ., ВАJОНЕТТ | X |
| 6 | B94.03226 | 1,00 | ПР.-УДЛИН., 15М, 5X16А, СЕЕ, 5X2, 5 | X |
| 0 | B94.03144 | 1,00 | СЕЕ-ШТЕКЕР, 5X16А | X |
| 0 | B94.03112 | 1,00 | СЕЕ-СОЕД.МУФТА, 5X16А | X |
| 7 | B94.03209 | 1,00 | СЛАБОТОЧН.ПРЕДОХРАН. 5X20, 2А, МТ | X |



| | | | | |
|----------------------|---|---------------------|-----------|-----------------|
| Но.ЭОД Е075710156 | НАИМЕНОВАНИЕ ЭЛЕКТРООБОРУДОВАНИЕ RH20/24 С | КОНСТ.УЗЕЛ 440-3 | СТР. 1 | Г. ВЫП. 2007 |
|----------------------|---|---------------------|-----------|-----------------|

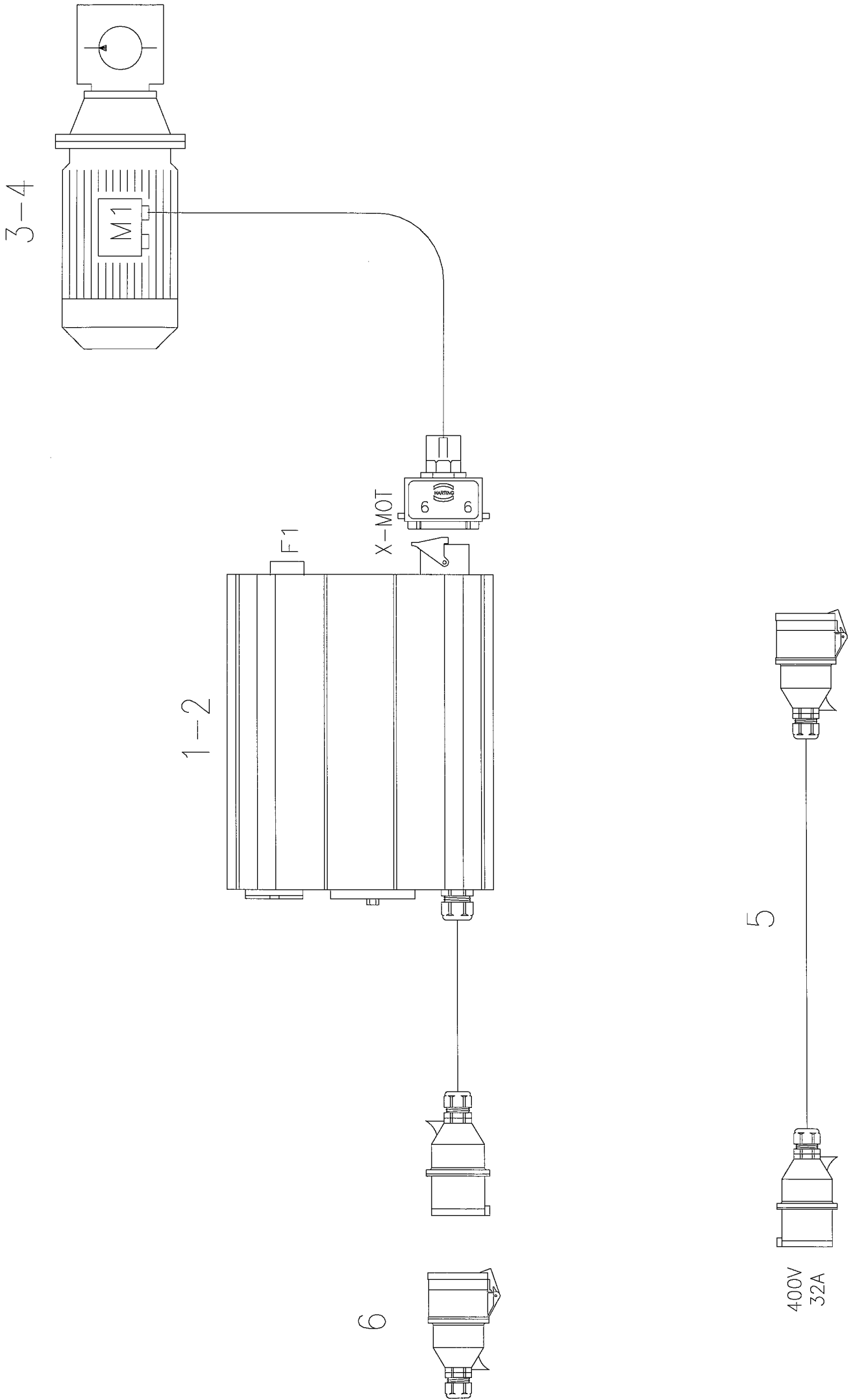
| Поз. | Артикул | Кол-во | НАИМЕНОВАНИЕ | Габариты |
|------|-----------|--------|------------------------------------|-----------|
| 1 | В94.03838 | 1,00 | КАБ.СТВОЛ, GL32В, ОСВЕЩЕНИЕ | X |
| 0 | В94.03714 | 1,00 | СЕЕ-ШТЕКЕР 5Х32А, ПЕРЕКЛЮЧ. ФАЗ | X |
| 2 | В94.04051 | 1,00 | ПРЯМОЙ ПУСК, 10КВТ, СЕЕ 32А | X |
| 0 | В94.03714 | 1,00 | СЕЕ-ШТЕКЕР 5Х32А, ПЕРЕКЛЮЧ. ФАЗ | X |
| 3 | 200.71271 | 1,00 | ГИДРОАГРЕГАТ 7.5КВТ LS 45КСМ | X |
| 0 | В94.02520 | 1,00 | ЭЛ.ДВ.7,5КВТ 7АА 132 М04 В5 | X |
| 0 | В94.02369 | 1,00 | ПОДАЮЩ.ЛИНИЯ ДВ.7Х2.5, СЕ-НОРМА | X |
| 4 | 200.70266 | 1,00 | ГИДРОАГРЕГАТ 10КВТ LS 45КСМ | X |
| 0 | В94.02521 | 1,00 | ЭЛ.ДВ.10КВТ 7АА 132 М04V В5 | X |
| 0 | В94.02369 | 1,00 | ПОДАЮЩ.ЛИНИЯ ДВ.7Х2.5, СЕ-НОРМА | X |
| 5 | 200.72794 | 1,00 | ГИДРОАГРЕГАТ 15КВТ LS 45КСМ | X |
| 0 | В94.02522 | 1,00 | ЭЛ.МОТОР 15КВТ 7АА 132 L04 В5 | X |
| 0 | В94.02369 | 1,00 | ПОДАЮЩ.ЛИНИЯ ДВ.7Х2.5, СЕ-НОРМА | X |
| 6 | В94.03451 | 1,00 | БЛОК ПИТАНИЯ, 400В-АС/12В-DC | X |
| 7 | В94.03011 | 1,00 | МДВ II РАБОЧИЙ КОМПЬЮТЕР | X |
| 8 | В94.04078 | 1,00 | КАБЕЛЬНЫЙ СТОЛ, RH С | X |
| 9 | 300.85107 | 1,00 | ПРОВОД ДАТЧИКА УГЛ.ПЕРЕМЕЩ., RH | X |
| 10 | В94.04155 | 1,00 | ДАТЧИК УГЛ.ПЕРЕМЕЩЕН., 10241/У, | X |
| 11 | В94.03482 | 1,00 | УЛЬТРАЗВ.ДАТЧ.4-20МА, Д.30, НЕОЦ | X |
| 12 | 300.74424 | 1,00 | ПР.ДАТЧИКА, М12Х1, 8.5М, 4П., УПЛ. | X |
| 13 | В92.04091 | 1,00 | ИНДИКАТОР УРОВНЯ МАСЛА FSK 127 | FSK127 |
| 14 | В92.04429 | 1,00 | ТЕРМОВЫКЛЮЧАТЕЛЬ 85А | X |
| 15 | В94.03577 | 1,00 | КОМПЛ.ПОДКЛ., FC, УДЛИНЕН., RH II | X |
| 0 | В94.03460 | 1,00 | АВТ.РОЗЕТКА, 13ПОЛ., ВАJОНЕТТ | X |
| 0 | В94.01130 | 1,00 | РЕЛЕ, АВТ., 1ПЕРЕКЛ.КОНТ., 25-30А | X |
| 16 | В94.03576 | 1,00 | КОМПЛ.Д.ПОДКЛЮЧЕНИЯ, FC, RH II | X |
| 0 | В94.03460 | 1,00 | АВТ.РОЗЕТКА, 13ПОЛ., ВАJОНЕТТ | X |
| 0 | В94.01130 | 1,00 | РЕЛЕ, АВТ., 1ПЕРЕКЛ.КОНТ., 25-30А | X |
| 17 | 300.70847 | 2,00 | АВТ.ШТЕКЕР-ПЕРЕНЫЧКА, 13ПОЛ. | X |
| 18 | В94.03579 | 1,00 | ПРОВОД, 8М, ШТЕК.-ШТЕК., АВТ.13П. | X |
| 0 | В94.03459 | 2,00 | АВТ.ШТЕКЕР, 13ПОЛ., ВАJОНЕТТ | X |
| 19 | В94.01683 | 1,00 | УДЛИНИТЕЛЬ, 8П., ЭКР., М12Х1, 2М | X |
| 20 | В94.01759 | 1,00 | УДЛИНИТЕЛЬ, 8П., ЭКР., М12Х1, 8М | X |
| 21 | В94.01758 | 1,00 | УДЛИНИТЕЛЬ, 8П., ЭКР., М12Х1, 15М | X |
| 22 | В94.02040 | 1,00 | ПУЛЬТ УПРАВЛЕНИЯ GBT2100 | X |
| 0 | В94.02020 | 1,00 | КОМПЛЕКТ КРЕПЛЕНИЙ, GBT/GBX | X |
| 0 | 015.21413 | 1,00 | ЩИТОК | 2X115X165 |
| 0 | В92.03053 | 2,00 | КЛЕЩЕВОЙ МАГНИТ | X |
| 23 | В94.01736 | 1,00 | BUS-РАЗЪЕМ С ЗАЩЕЛКОЙ М12x1, 8П | X |
| 24 | В94.04102 | 1,00 | ВИДЕО-ТЕРМИНАЛ, GBT831, RH | X |
| 0 | В99.01347 | 2,00 | ВППГ С КОР.КВГ М8Х16 603-8.8 | 8Х16 |
| 0 | В92.03053 | 2,00 | КЛЕЩЕВОЙ МАГНИТ | X |
| 25 | В94.02154 | 1,00 | УДЛИНИТЕЛЬ, 15М, 5Х32А, СЕЕ, 5Х4 | X |
| 0 | В94.03714 | 1,00 | СЕЕ-ШТЕКЕР 5Х32А, ПЕРЕКЛЮЧ. ФАЗ | X |
| 0 | В94.03113 | 1,00 | СОЕД.МУФТА СЕЕ, 5Х32А | X |
| 26 | В94.03113 | 1,00 | СОЕД.МУФТА СЕЕ, 5Х32А | X |



| | | | | |
|----------------------|--|---------------------|-----------|----------------|
| Но.ЭОД Е075710158 | НАИМЕНОВАНИЕ ЭЛЕКТРООБОРУДОВАНИЕ RH20/24 MS | КОНСТ.УЗЕЛ 440-4 | СТР. 1 | Г.ВЫП. 2007 |
|----------------------|--|---------------------|-----------|----------------|

| Поз. | Артикул | Кол-во | НАИМЕНОВАНИЕ | Габариты |
|------|---------|--------|--------------|----------|
|------|---------|--------|--------------|----------|

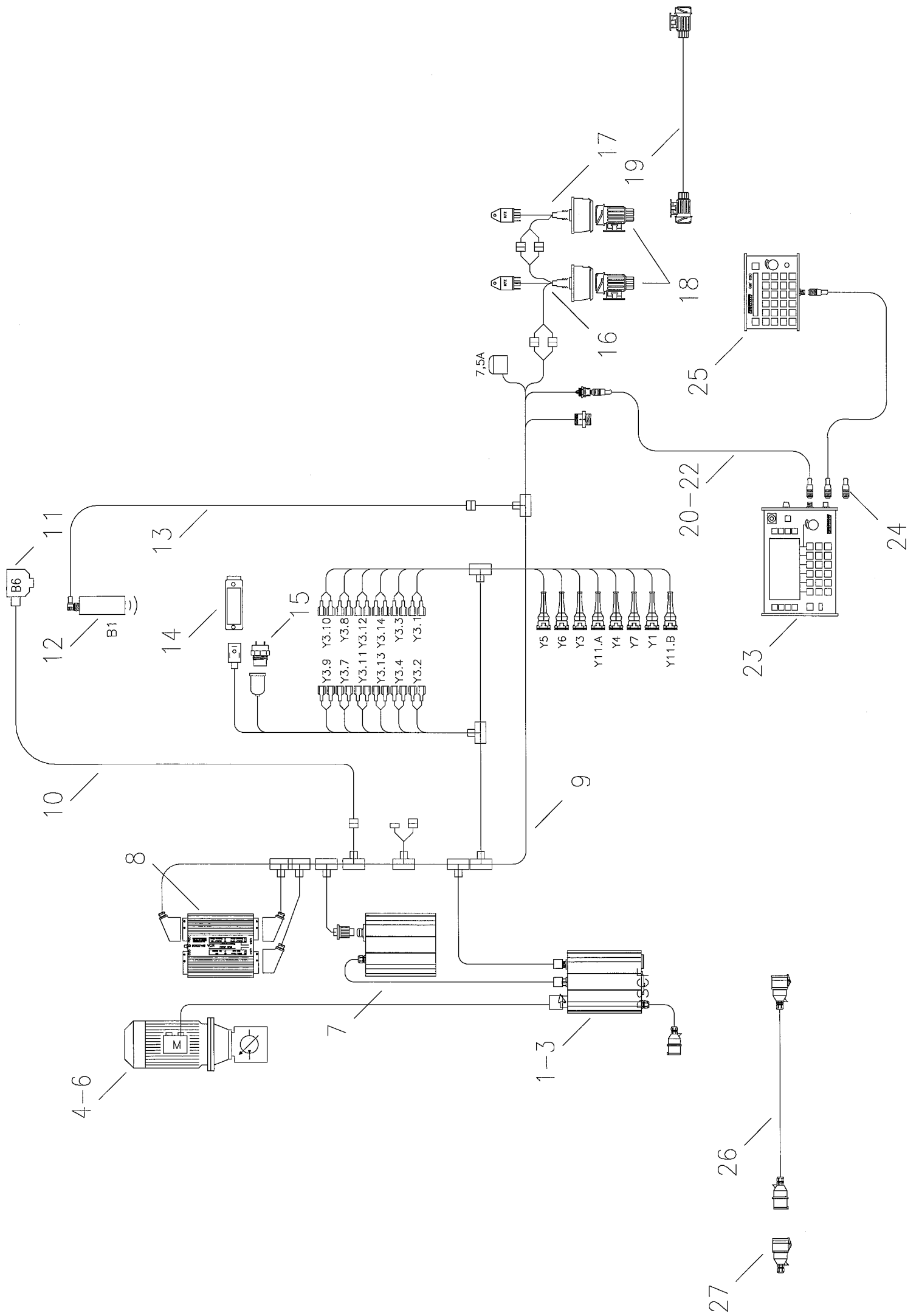
| | | | | |
|----|-----------|------|--------------------------------|-----------|
| 1 | B94.04051 | 2,00 | ПРЯМОЙ ПУСК,10КВТ,СЕЕ 32А | X |
| 0 | B94.03714 | 2,00 | СЕЕ-ШТЕКЕР 5X32А,ПЕРЕКЛЮЧ.ФАЗ | X |
| 2 | 300.85108 | 1,00 | КОРПУС С РЕЛЕ | X |
| 0 | B94.01130 | 2,00 | РЕЛЕ,АВТ.,1ПЕРЕКЛ.КОНТ.,25-30А | X |
| 3 | B92.04450 | 1,00 | ДАТЧИК ДАВЛЕН.0-250БАР 4-20МА | X |
| 4 | 200.70266 | 2,00 | ГИДРОАГРЕГАТ 10КВТ LS 45КСМ | X |
| 0 | B94.02521 | 2,00 | ЭЛ.ДВ.10КВТ 7АА 132 М04V B5 | X |
| 0 | B94.02369 | 2,00 | ПОДАЮЩ.ЛИНИЯ ДВ.7X2.5,СЕ-НОРМА | X |
| 5 | 300.80264 | 1,00 | ТРОС.ВЫКЛ.,СРЕ.ЛЕМЕХ БЕЗ ИС | X |
| 6 | B94.02350 | 1,00 | УГЛ.ДАТЧИК,090А,10-30В,AUG1-5В | X |
| 7 | B94.03451 | 1,00 | БЛОК ПИТАНИЯ,400В-АС/12В-DC | X |
| 8 | B94.03009 | 1,00 | МДА II РАБОЧИЙ КОМПЬЮТЕР | X |
| 9 | B94.04080 | 1,00 | КАБЕЛЬНЫЙ СТВОЛ,RH,MS | X |
| 10 | 300.85107 | 1,00 | ПРОВОД ДАТЧИКА УГЛ.ПЕРЕМЕЩ.,RH | X |
| 11 | B94.04155 | 1,00 | ДАТЧИК УГЛ.ПЕРЕМЕЩЕН.,10241/U, | X |
| 12 | B94.03482 | 1,00 | УЛЬТРАЗВ.ДАТЧ.4-20МА,Д.30,НЕОЦ | X |
| 13 | 300.74424 | 1,00 | ПР.ДАТЧИКА,М12X1,8.5М,4П.,УПЛ. | X |
| 14 | B92.04091 | 2,00 | ИНДИКАТОР УРОВНЯ МАСЛА FSK 127 | FSK127 |
| 15 | B92.04429 | 2,00 | ТЕРМОВЫКЛЮЧАТЕЛЬ 85А | X |
| 16 | B92.03577 | 1,00 | ГИДРОМОТ.МФ 70 С КОНЕЧН.ПОДКЛ. | 70ССМ |
| 0 | B94.03460 | 1,00 | АВТ.РОЗЕТКА,13ПОЛ.,ВАJОНЕТТ | X |
| 0 | B94.01130 | 1,00 | РЕЛЕ,АВТ.,1ПЕРЕКЛ.КОНТ.,25-30А | X |
| 17 | B94.03576 | 1,00 | КОМПЛ.Д.ПОДКЛЮЧЕНИЯ,ФС,RH II | X |
| 0 | B94.03460 | 1,00 | АВТ.РОЗЕТКА,13ПОЛ.,ВАJОНЕТТ | X |
| 0 | B94.01130 | 1,00 | РЕЛЕ,АВТ.,1ПЕРЕКЛ.КОНТ.,25-30А | X |
| 18 | 300.70847 | 2,00 | АВТ.ШТЕКЕР-ПЕРЕМЫЧКА,13ПОЛ. | X |
| 19 | B94.03579 | 1,00 | ПРОВОД,8М,ШТЕК.-ШТЕК.,АВТ.13П. | X |
| 0 | B94.03459 | 2,00 | АВТ.ШТЕКЕР,13ПОЛ.,ВАJОНЕТТ | X |
| 20 | B94.01683 | 1,00 | УДЛИНИТЕЛЬ,8П.,ЭКР.,М12X1,2М | X |
| 21 | B94.01759 | 1,00 | УДЛИНИТЕЛЬ,8П.,ЭКР.,М12X1,8М | X |
| 22 | B94.01758 | 1,00 | УДЛИНИТЕЛЬ,8П.,ЭКР.,М12X1,15М | X |
| 23 | B94.02040 | 1,00 | ПУЛЬТ УПРАВЛЕНИЯ GBT2100 | X |
| 0 | B94.02020 | 1,00 | КОМПЛЕКТ КРЕПЛЕНИЙ,GBT/GBX | X |
| 0 | 015.21413 | 1,00 | ЩИТОК | 2X115X165 |
| 0 | B92.03053 | 2,00 | КЛЕЩЕВОЙ МАГНИТ | X |
| 24 | B94.01736 | 2,00 | BUS-РАЗЪЕМ С ЗАЩЕЛКОЙ М12x1,8П | X |
| 25 | B94.04102 | 1,00 | ВИДЕО-ТЕРМИНАЛ,GBT831,RH | X |
| 0 | B99.01347 | 2,00 | ВППГ С КОР.КВГ М8X16 603-8.8 | 8X16 |
| 0 | B92.03053 | 2,00 | КЛЕЩЕВОЙ МАГНИТ | X |
| 26 | B94.02154 | 1,00 | УДЛИНИТЕЛЬ,15М,5X32А,СЕЕ,5X4 | X |
| 0 | B94.03714 | 1,00 | СЕЕ-ШТЕКЕР 5X32А,ПЕРЕКЛЮЧ.ФАЗ | X |
| 0 | B94.03113 | 1,00 | СОЕД.МУФТА СЕЕ,5X32А | X |
| 27 | B94.03113 | 1,00 | СОЕД.МУФТА СЕЕ,5X32А | X |
| 0 | B94.02020 | 1,00 | КОМПЛЕКТ КРЕПЛЕНИЙ,GBT/GBX | X |
| 0 | 015.21413 | 1,00 | ЩИТОК | 2X115X165 |
| 0 | B92.03053 | 2,00 | КЛЕЩЕВОЙ МАГНИТ | X |
| 28 | 300.60465 | 1,00 | ПРОВ.ПОДКЛ.УГЛ.ДАТЧИКА,4,2М | X |



| | | | | |
|----------------------|--|---------------------|-----------|----------------|
| Но.ЭОД Е075710160 | НАИМЕНОВАНИЕ ЭЛЕКТРООБОРУДОВАНИЕ РН 20/24 Е | КОНСТ.УЗЕЛ 440-5 | СТР. 1 | Г.ВЫП. 2007 |
|----------------------|--|---------------------|-----------|----------------|

| Поз. | Артикул | Кол-во | НАИМЕНОВАНИЕ | Габариты |
|------|---------|--------|--------------|----------|
|------|---------|--------|--------------|----------|

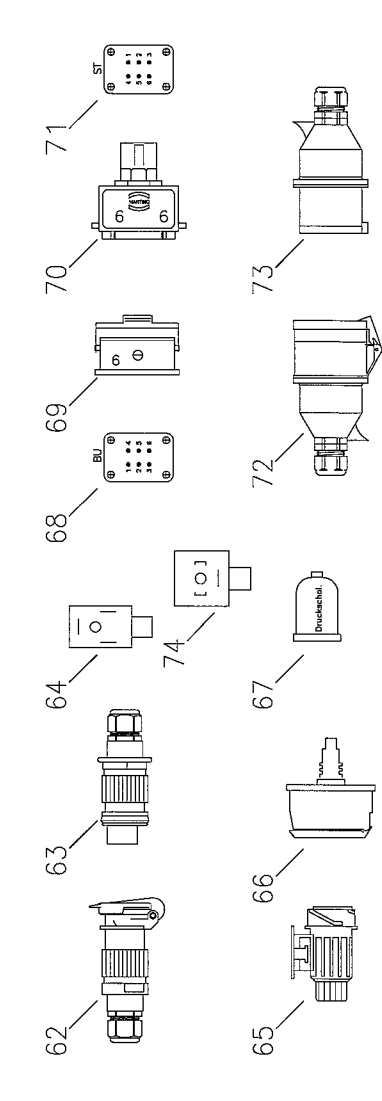
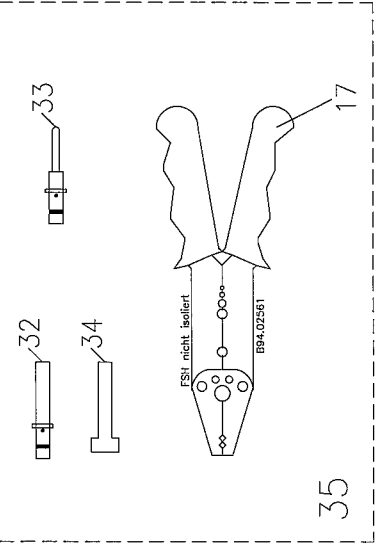
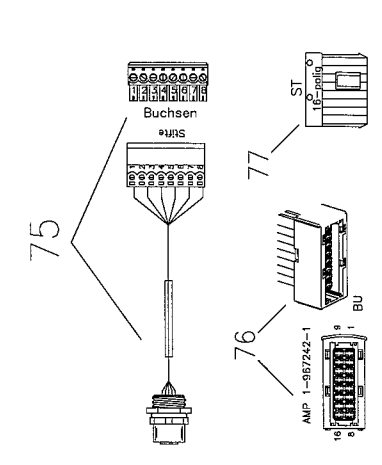
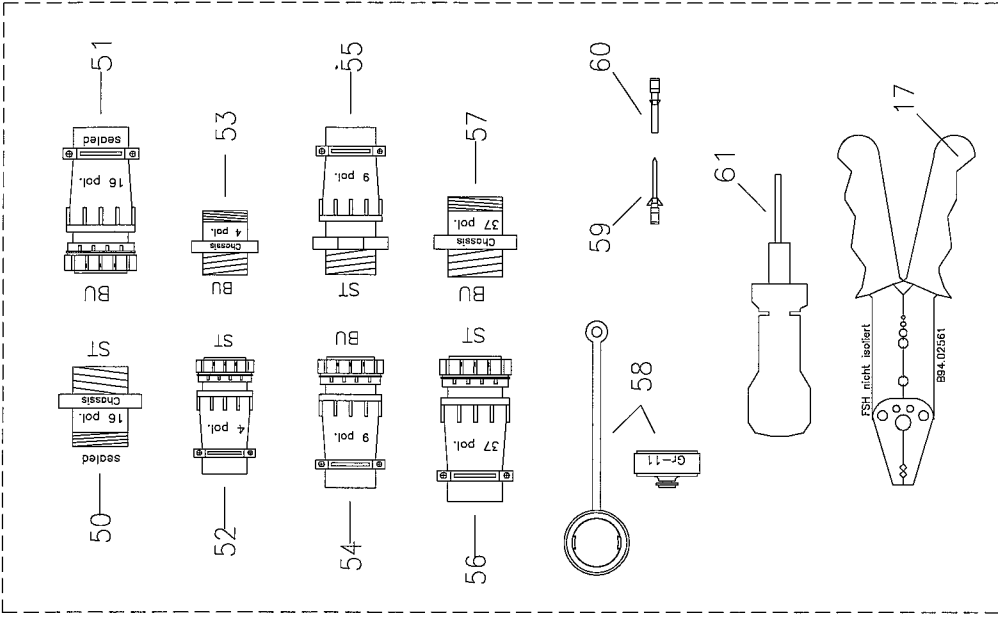
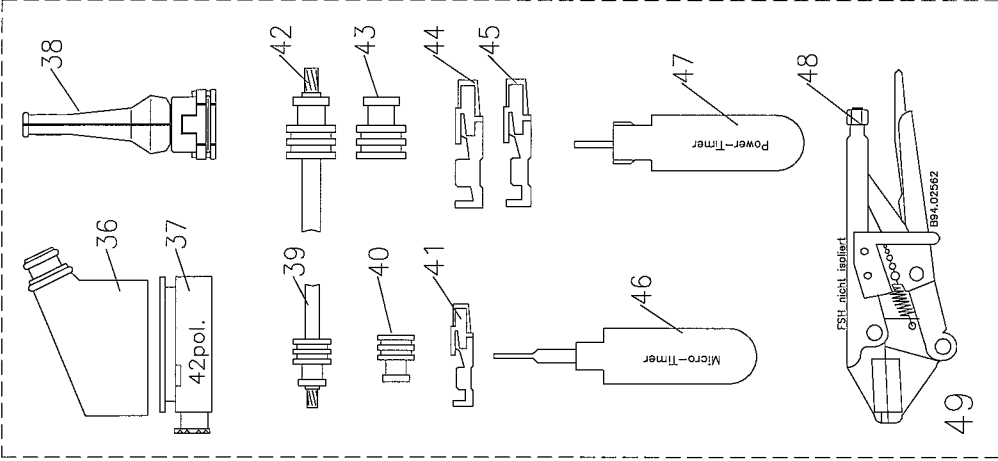
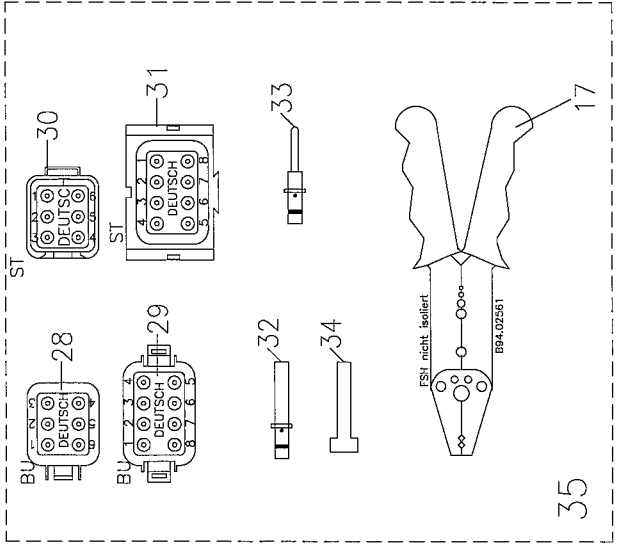
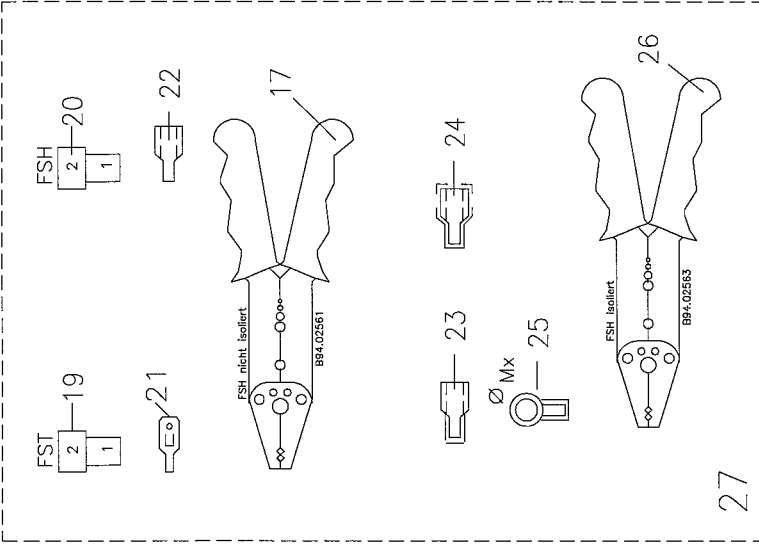
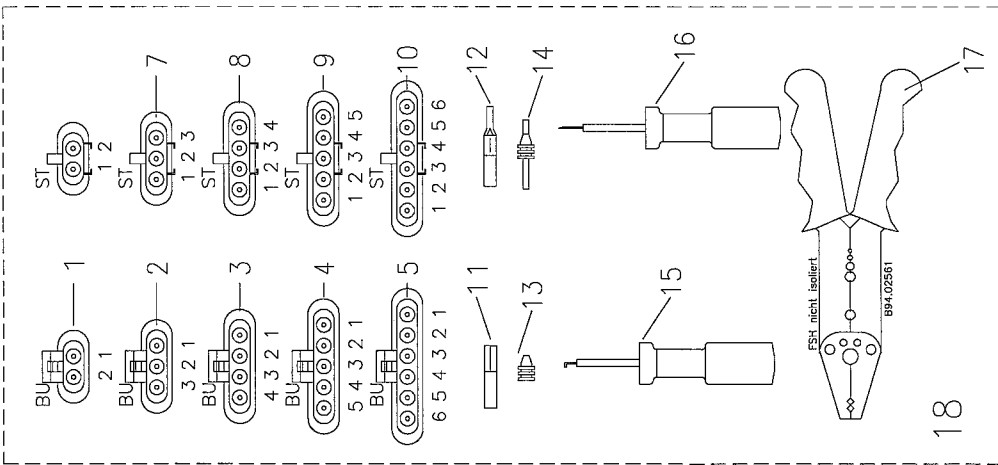
| | | | | |
|---|-----------|------|-----------------------------------|----|
| 1 | В94.03829 | 1,00 | ПРЯМОЙ ПУСК, 7.5КВТ, ЕСО, СЕЕ 32А | Х |
| 0 | В94.03714 | 1,00 | СЕЕ-ШТЕКЕР 5Х32А, ПЕРЕКЛЮЧ.ФАЗ | Х |
| 0 | В94.01454 | 1,00 | СЛАБОТОЧ.ПРЕДОХР.5Х20, 1.00А, МТ | Х |
| 0 | В94.01457 | 1,00 | КОРПУС, 24П.С ПЛАСТ.КОЛП.+СКОБ. | 24 |
| 0 | В94.02278 | 1,00 | ГНЕЗДОВАЯ ВСТАВКА, 6П., С КОНТ. | 6 |
| 2 | В94.03830 | 1,00 | ПРЯМОЙ ПУСК, 10КВТ, ЕСО, СЕЕ 32А | Х |
| 0 | В94.03714 | 1,00 | СЕЕ-ШТЕКЕР 5Х32А, ПЕРЕКЛЮЧ.ФАЗ | Х |
| 0 | В94.01454 | 1,00 | СЛАБОТОЧ.ПРЕДОХР.5Х20, 1.00А, МТ | Х |
| 0 | В94.01457 | 1,00 | КОРПУС, 24П.С ПЛАСТ.КОЛП.+СКОБ. | 24 |
| 0 | В94.02278 | 1,00 | ГНЕЗДОВАЯ ВСТАВКА, 6П., С КОНТ. | 6 |
| 3 | 200.70265 | 1,00 | Г.АГР.7.5КВТ ШЕСНА 20.8+8.3КСМ | Х |
| 0 | В94.02520 | 1,00 | ЭЛ.ДВ.7,5КВТ 7АА 132 М04 В5 | Х |
| 0 | В94.02369 | 1,00 | ПОДАЮЩ.ЛИНИЯ ДВ.7Х2.5, СЕ-НОРМА | Х |
| 4 | 200.70271 | 1,00 | Г.АГР.10КВТ ШЕСНА 20,8+8,3КСМ | Х |
| 0 | В94.02521 | 1,00 | ЭЛ.ДВ.10КВТ 7АА 132 М04V В5 | Х |
| 0 | В94.02369 | 1,00 | ПОДАЮЩ.ЛИНИЯ ДВ.7Х2.5, СЕ-НОРМА | Х |
| 5 | В94.02154 | 1,00 | УДЛИНИТЕЛЬ, 15М, 5Х32А, СЕЕ, 5Х4 | Х |
| 0 | В94.03714 | 1,00 | СЕЕ-ШТЕКЕР 5Х32А, ПЕРЕКЛЮЧ.ФАЗ | Х |
| 0 | В94.03113 | 1,00 | СОЕД.МУФТА СЕЕ, 5Х32А | Х |
| 6 | В94.03113 | 1,00 | СОЕД.МУФТА СЕЕ, 5Х32А | Х |



| | | | | |
|----------------------|--|---------------------|-----------|----------------|
| Но.ЭОД Е075710162 | НАИМЕНОВАНИЕ ЭЛЕКТРООБОРУДОВАНИЕ RH20/24 CF | КОНСТ.УЗЕЛ 440-6 | СТР. 1 | Г.ВЫП. 2007 |
|----------------------|--|---------------------|-----------|----------------|

| Поз. | Артикул | Кол-во | НАИМЕНОВАНИЕ | Габариты |
|------|---------|--------|--------------|----------|
|------|---------|--------|--------------|----------|

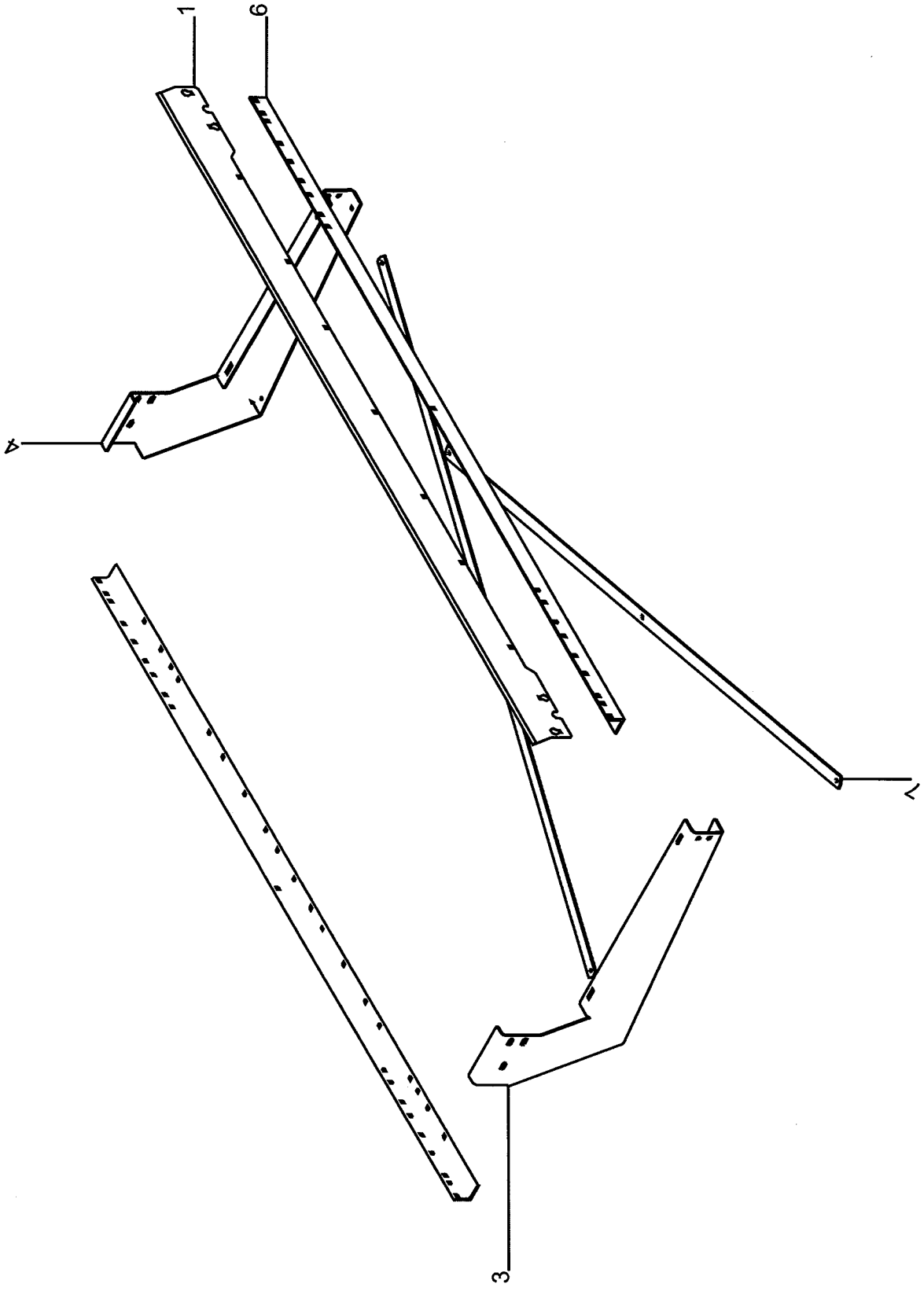
| | | | | |
|----|-----------|------|--------------------------------|-----------|
| 1 | B94.03455 | 1,00 | ПЛАВНЫЙ ПУСК,5.5-15КВТ,СЕЕ 32А | Х |
| 0 | B94.03145 | 1,00 | СЕЕ-ШТЕКЕР,5Х32А | Х |
| 2 | B94.03828 | 1,00 | ПРЯМОЙ ПУСК,7.5КВТ,СЕЕ 32А | Х |
| 0 | B94.03714 | 1,00 | СЕЕ-ШТЕКЕР 5Х32А,ПЕРЕКЛЮЧ.ФАЗ | Х |
| 3 | B94.04051 | 1,00 | ПРЯМОЙ ПУСК,10КВТ,СЕЕ 32А | Х |
| 0 | B94.03714 | 1,00 | СЕЕ-ШТЕКЕР 5Х32А,ПЕРЕКЛЮЧ.ФАЗ | Х |
| 4 | 200.71271 | 1,00 | ГИДРОАГРЕГАТ 7.5КВТ LS 45КСМ | Х |
| 0 | B94.02520 | 1,00 | ЭЛ.ДВ.7,5КВТ 7АА 132 М04 В5 | Х |
| 0 | B94.02369 | 1,00 | ПОДАЮЩ.ЛИНИЯ ДВ.7Х2.5,СЕ-НОРМА | Х |
| 5 | 200.70266 | 1,00 | ГИДРОАГРЕГАТ 10КВТ LS 45КСМ | Х |
| 0 | B94.02521 | 1,00 | ЭЛ.ДВ.10КВТ 7АА 132 М04V В5 | Х |
| 0 | B94.02369 | 1,00 | ПОДАЮЩ.ЛИНИЯ ДВ.7Х2.5,СЕ-НОРМА | Х |
| 6 | 200.72794 | 1,00 | ГИДРОАГРЕГАТ 15КВТ LS 45КСМ | Х |
| 0 | B94.02522 | 1,00 | ЭЛ.МОТОР 15КВТ 7АА 132 L04 В5 | Х |
| 0 | B94.02369 | 1,00 | ПОДАЮЩ.ЛИНИЯ ДВ.7Х2.5,СЕ-НОРМА | Х |
| 7 | B94.03451 | 1,00 | БЛОК ПИТАНИЯ,400В-АС/12В-DC | Х |
| 8 | B94.03009 | 1,00 | MDA II РАБОЧИЙ КОМПЬЮТЕР | Х |
| 9 | B94.04079 | 1,00 | КАБЕЛЬНЫЙ СТВОЛ, RH CF | Х |
| 10 | 300.85107 | 1,00 | ПРОВОД ДАТЧИКА УГЛ.ПЕРЕМЕЩ.,RH | Х |
| 11 | B94.04155 | 1,00 | ДАТЧИК УГЛ.ПЕРЕМЕЩЕН.,10241/У, | Х |
| 12 | B94.03482 | 1,00 | УЛЬТРАЗВ.ДАТЧ.4-20МА,Д.30,НЕОЦ | Х |
| 13 | 300.74424 | 1,00 | ПР.ДАТЧИКА,М12Х1,8.5М,4П.,УПЛ. | Х |
| 14 | B92.04091 | 1,00 | ИНДИКАТОР УРОВНЯ МАСЛА FSK 127 | FSK127 |
| 15 | B92.04429 | 1,00 | ТЕРМОВЫКЛЮЧАТЕЛЬ 85А | Х |
| 16 | B94.03577 | 1,00 | КОМПЛ.ПОДКЛ.,ФС,УДЛИНЕН.,RH II | Х |
| 0 | B94.03460 | 1,00 | АВТ.РОЗЕТКА,13ПОЛ.,ВАJОНЕТТ | Х |
| 0 | B94.01130 | 1,00 | РЕЛЕ,АВТ.,1ПЕРЕКЛ.КОНТ.,25-30А | Х |
| 17 | B94.03576 | 1,00 | КОМПЛ.Д.ПОДКЛЮЧЕНИЯ,ФС,RH II | Х |
| 0 | B94.03460 | 1,00 | АВТ.РОЗЕТКА,13ПОЛ.,ВАJОНЕТТ | Х |
| 0 | B94.01130 | 1,00 | РЕЛЕ,АВТ.,1ПЕРЕКЛ.КОНТ.,25-30А | Х |
| 18 | 300.70847 | 2,00 | АВТ.ШТЕКЕР-ПЕРЕНЫЧКА,13ПОЛ. | Х |
| 19 | B94.03579 | 1,00 | ПРОВОД,8М,ШТЕК.-ШТЕК.,АВТ.13П. | Х |
| 0 | B94.03459 | 2,00 | АВТ.ШТЕКЕР,13ПОЛ.,ВАJОНЕТТ | Х |
| 20 | B94.01683 | 1,00 | УДЛИНИТЕЛЬ,8П.,ЭКР.,М12Х1,2М | Х |
| 21 | B94.01759 | 1,00 | УДЛИНИТЕЛЬ,8П.,ЭКР.,М12Х1,8М | Х |
| 22 | B94.01758 | 1,00 | УДЛИНИТЕЛЬ,8П.,ЭКР.,М12Х1,15М | Х |
| 23 | B94.02040 | 1,00 | ПУЛЬТ УПРАВЛЕНИЯ GBT2100 | Х |
| 0 | B94.02020 | 1,00 | КОМПЛЕКТ КРЕПЛЕНИЙ,GBT/GBX | Х |
| 0 | 015.21413 | 1,00 | ЩИТОК | 2Х115Х165 |
| 0 | B92.03053 | 2,00 | КЛЕЩЕВОЙ МАГНИТ | Х |
| 24 | B94.01736 | 2,00 | BUS-РАЗЪЕМ С ЗАЩЕЛКОЙ М12х1,8П | Х |
| 25 | B94.04102 | 1,00 | ВИДЕО-ТЕРМИНАЛ,GBT831,RH | Х |
| 0 | B99.01347 | 2,00 | ВППГ С КОР.КВГ М8Х16 603-8.8 | 8Х16 |
| 0 | B92.03053 | 2,00 | КЛЕЩЕВОЙ МАГНИТ | Х |
| 26 | B94.02154 | 1,00 | УДЛИНИТЕЛЬ,15М,5Х32А,СЕЕ,5Х4 | Х |
| 0 | B94.03714 | 1,00 | СЕЕ-ШТЕКЕР 5Х32А,ПЕРЕКЛЮЧ.ФАЗ | Х |
| 0 | B94.03113 | 1,00 | СОЕД.МУФТА СЕЕ,5Х32А | Х |
| 27 | B94.03113 | 1,00 | СОЕД.МУФТА СЕЕ,5Х32А | Х |



| | | | | |
|----------------------|--|---------------------|-----------|----------------|
| Но.ЭОД E075710164 | НАИМЕНОВАНИЕ НАБОР ШТЕКЕРОВ RH20/24 | КОНСТ.УЗЕЛ 440-7 | СТР. 1 | Г.ВЫП. 2007 |
|----------------------|--|---------------------|-----------|----------------|

| Поз. | Артикул | Кол-во | НАИМЕНОВАНИЕ | Габариты |
|------|-----------|--------|--------------------------------|----------|
| 1 | B94.01837 | 1,00 | КОРПУС РОЗЕТКИ,УПЛОТНЕН.,2П. | X |
| 2 | B94.01838 | 1,00 | КОРПУС РОЗЕТКИ,УПЛОТНЕН.,3П. | X |
| 3 | B94.01839 | 1,00 | КОРПУС РОЗЕТКИ,УПЛОТНЕН.,4П. | X |
| 4 | B94.01840 | 1,00 | КОРПУС РОЗЕТКИ,УПЛОТНЕН.,5П. | X |
| 5 | B94.01841 | 1,00 | КОРПУС РОЗЕТКИ,УПЛОТНЕН.,6П. | X |
| 6 | B94.01842 | 1,00 | КОРПУС ШТИФТА,УПЛОТНЕН.,2П. | X |
| 7 | B94.01843 | 1,00 | КОРПУС ШТИФТА,УПЛОТНЕН.,3П. | X |
| 8 | B94.01844 | 1,00 | КОРПУС ШТИФТА,УПЛОТНЕН.,4П. | X |
| 9 | B94.01845 | 1,00 | КОРПУС ШТИФТА,УПЛОТНЕН.,5П. | X |
| 10 | B94.01846 | 1,00 | КОРПУС ШТИФТА,УПЛОТНЕН.,6П. | X |
| 11 | B94.01848 | 20,00 | ГНЕЗДОВОЙ КОНТАКТ SEAL,1.0-1.5 | X |
| 12 | B94.01847 | 20,00 | КОНТАКТНЫЙ ВЫВОД SEAL,1.0-1.5 | X |
| 13 | B94.01850 | 5,00 | УПЛОТНЕНИЕ,ЗАГЛУШКА КОНТАКТА | X |
| 14 | B94.01849 | 40,00 | УПЛОТН.,ОДНОПРОВОЛОЧНЫЙ ПРОВОД | X |
| 15 | B94.02366 | 1,00 | ОТЖИМ.ИНСТРУМ.,УПЛ.,АРЕТИРОВАН | X |
| 16 | B94.02365 | 1,00 | ВЫТАЛКИВ.ИНСТРУМЕНТ,УПЛ.,КОНТ. | X |
| 17 | B94.02561 | 1,00 | ЩИПЦЫ Д.ПНШ,НЕИЗОЛИР.ЛЕГК.ИСП. | X |
| 18 | 200.55780 | 1,00 | ОБЖИМН.НАБОР AMP-SUPERSEAL | X |
| 19 | B94.01087 | 1,00 | ПЛОСК.ШТЕКЕРНАЯ КОЛОДКА,2ПОЛ. | X |
| 20 | B94.01086 | 1,00 | КОЛОДКА ПЛОСКОГО ШТЕКЕРА,2ПОЛ. | X |
| 21 | B94.01318 | 2,00 | ПЛОСКИЙ ШТЕКЕР,0.5-1.0 С ФЯ | 6,3X0,8 |
| 0 | B94.01084 | 1,00 | ПЛОСК.ВНУТР.ШТЕКЕР,1.5-2.5,6.3 | 6,3X0,8 |
| 22 | B94.01316 | 2,00 | ПЛОСК. НАРУЖНЫЙ ШТЕКЕР,0.5-1.0 | 6,3X0,8 |
| 0 | B94.01083 | 1,00 | ПЛОС.ШТЕПС.ГНЕЗДО1.5-2.5,С ФЯ | 6,3X0,8 |
| 0 | B94.01317 | 1,00 | ПЛОСК. НАРУЖНЫЙ ШТЕКЕР,4.0-6.0 | 6.3X0.8 |
| 23 | B94.01237 | 1,00 | ПЛОСК. НАР. ШТЕКЕР,0.5-1.0,ISO | X |
| 0 | B94.01238 | 1,00 | ПЛОСК. НАР. ШТЕКЕР,1.5-2.5,ISO | X |
| 0 | B94.01223 | 1,00 | ПЛОСК. НАР. ШТЕКЕР,ISO,4.0-6.0 | X |
| 24 | B94.01259 | 8,00 | ПНШ,0.5-1.0, ИЗОЛИРОВАННЫЙ | X |
| 0 | B94.01400 | 22,00 | ПНШ,1.5-2.5, ИЗОЛИРОВАННЫЙ | X |
| 25 | B94.02474 | 1,00 | КАБЕЛЬН.НАКОНЕЧНИК,ISO,0.75/М6 | X |
| 0 | B94.01458 | 1,00 | КАБ.НАКОНЕЧНИК,ПРЕС.ISO0.75/М8 | X |
| 0 | B94.01246 | 7,00 | КАБЕЛЬН.НАКОНЕЧНИК,1.5-2.5/М5 | X |
| 0 | B94.01249 | 1,00 | НАКОНЕЧНИК,4.0-6.0/8 | X |
| 26 | B94.02563 | 1,00 | ЩИПЦЫ Д.ПНШ,ИЗОЛИР.ЛЕГК.ИСП. | X |
| 27 | 200.66699 | 1,00 | ОБЖИМНОЙ КОМПЛЕКТ Faston,6.3ММ | X |
| 28 | B94.02789 | 1,00 | КОРПУС РОЗЕТКИ,ДТ,6ПОЛ. | X |
| 0 | B94.02797 | 1,00 | КРЕПЛЕНИЕ РОЗЕТКИ,ДТ,6ПОЛ. | X |
| 29 | B94.02749 | 1,00 | ГНЕЗДОВ.КОРПУС,ДТ,8ПОЛ. | X |
| 0 | B94.02753 | 1,00 | ГНЕЗДОВОЕ КРЕПЛЕНИЕ,ДТ,8ПОЛ. | X |
| 30 | B94.02793 | 1,00 | ШТИФТОВЫЙ КОРПУС,ДТ,6ПОЛ. | X |
| 0 | B94.02801 | 1,00 | ШТИФТОВОЕ КРЕПЛЕНИЕ,ДТ,6ПОЛ. | X |
| 31 | B94.02751 | 1,00 | ШТИФТОВЫЙ КОРПУС,ДТ,8ПОЛ. | X |
| 0 | B94.02755 | 1,00 | ГНЕЗДОВОЕ КРЕПЛЕНИЕ,ДТ,8ПОЛ. | X |
| 32 | B94.02747 | 15,00 | ГНЕЗДОВОЙ КОНТАКТ,ДТ,0.75-1.5 | X |
| 33 | B94.02748 | 15,00 | КОНТАКТНЫЙ ВЫВОД,ДТ,0.75-1.5 | X |
| 34 | B94.03114 | 1,00 | ЗПГЛУШКА КОНТАКТА,ДТ-СЕРИЯ | X |
| 35 | 200.64588 | 1,00 | ОБЖИМНОЙ КОМПЛЕКТ-НЕМ.КОМПАН. | X |
| 36 | B94.02192 | 1,00 | ВСТАВНАЯ ВИЛКА,РЕЗИНОВ.,42ПОЛ. | X |
| 37 | B94.02228 | 1,00 | МИСРО-J2/JTP-КОРПУС 42ПОЛ. | X |
| 38 | B94.01813 | 1,00 | JET-ШТЕКЕР 2-ПОЛЮСНЫЙ | X |
| 39 | B94.02225 | 80,00 | ОДНОПРОВОДНОЕ УПЛОТНЕНИЕ,СЕРОЕ | X |
| 40 | B94.02230 | 25,00 | ЗАГЛУШКА, MICRO-TIMER | X |
| 41 | B94.02224 | 1,00 | МИСРО-TIMER-КОНТАКТ,0.5-1.0 | X |
| 42 | B94.01849 | 9,00 | УПЛОТН.,ОДНОПРОВОЛОЧНЫЙ ПРОВОД | X |
| 43 | B94.01850 | 9,00 | УПЛОТНЕНИЕ,ЗАГЛУШКА КОНТАКТА | X |
| 44 | B94.02223 | 1,00 | JPT-КОНТАКТ,1.5-2.5 | X |

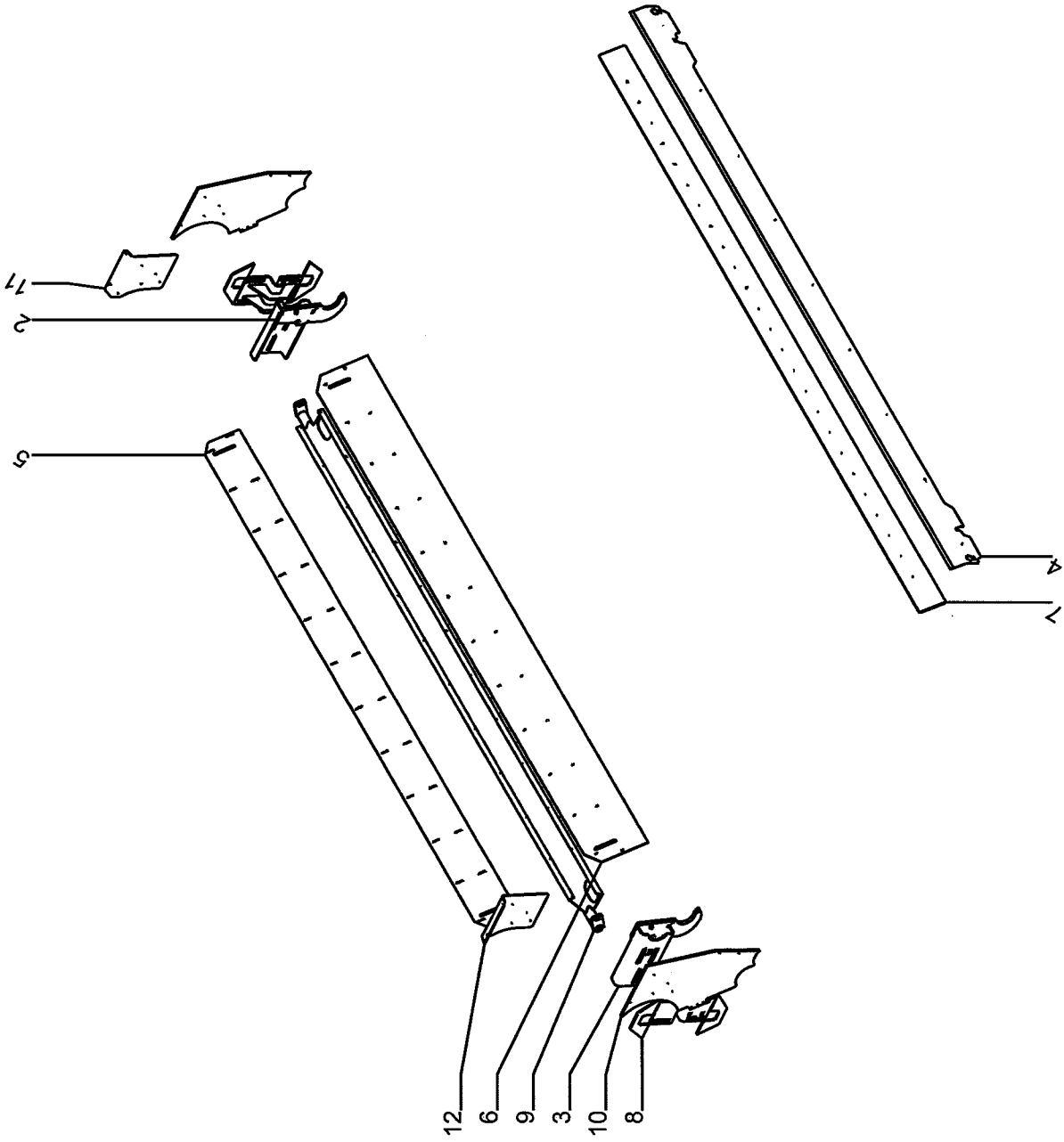
| Но.ЭОД E075710164 | НАИМЕНОВАНИЕ НАБОР ШТЕКЕРОВ RH20/24 | КОНСТ.УЗЕЛ 440-7 | СТР. 2 | Г.ВЫП. 2007 |
|----------------------|--|---------------------------------|-----------|----------------|
| Поз. Артикул | Кол-во | НАИМЕНОВАНИЕ | Габариты | |
| 45 B94.02123 | 1,00 | КОНТАКТНЫЕ ПРУЖИНЫ,0.5-1MM2 | X | |
| 46 B94.02227 | 1,00 | ОТЖИМН.ИНСТРУМЕНТ,МИСРО-TIMER | X | |
| 47 B94.02226 | 1,00 | ОТЖИМН.ИНСТРУМЕНТ,POWER-TIMER | X | |
| 48 B94.02562 | 1,00 | ЩИПЦЫ Д.ПНШ,НЕИЗОЛИР.ТЯЖ.ИСП. | X | |
| 49 200.55782 | 1,00 | ОБЖИМН.НАБОР TIMER-КОНТАКТ AMP | X | |
| 50 B94.03473 | 1,00 | ШТИФТ.КОРПУС,ФЛАНЦ.,СРС I,16П. | X | |
| 0 B94.03474 | 1,00 | ФЛАНЦ.УПЛОТНЕНИЕ,СРС I,КОРП.17 | X | |
| 50 B94.03473 | 1,00 | ШТИФТ.КОРПУС,ФЛАНЦ.,СРС I,16П. | X | |
| 0 B94.03474 | 1,00 | ФЛАНЦ.УПЛОТНЕНИЕ,СРС I,КОРП.17 | X | |
| 51 B94.03468 | 1,00 | КОРП.РОЗЕТКИ,СРС I,16ПОЛ.УПЛ. | X | |
| 0 B94.03470 | 1,00 | ЗАЩИТН.КОЛПАК,СРС I,КОРП.17УПЛ. | X | |
| 0 B94.03471 | 1,00 | УПЛОТНЕНИЕ ПРОВОДН.,СРС I,УПЛ. | X | |
| 52 B94.03600 | 1,00 | ШТИФТ.КОРПУС,СРС I,4П.С КОЛЬЦ. | X | |
| 0 B94.03602 | 1,00 | ПРЕДОХРАН.КОЛПАК,СРС I,КОРП.11 | X | |
| 53 B94.03596 | 1,00 | КОРП.РОЗЕТКИ СРС I,4П.С ФЛАНЦ. | X | |
| 54 B94.03594 | 1,00 | КОРП.РОЗ.,СРС I,9П.,С КОЛЬЦ. | X | |
| 0 B94.03603 | 1,00 | ПРЕДОХРАН.КОЛПАК,СРС I,КОРП.13 | X | |
| 55 B94.03591 | 1,00 | ШТИФТ.КОРП.СРС I,9p,s Б.ФЛАНЦА | X | |
| 0 B94.03603 | 1,00 | ПРЕДОХРАН.КОЛПАК,СРС I,КОРП.13 | X | |
| 56 B94.03601 | 1,00 | ШТИФТ.КОРП.СРС I,37П.,С КОЛЬЦ. | X | |
| 0 B94.03604 | 1,00 | ПРЕДОХРАН.КОЛПАК,СРС I,КОРП.23 | X | |
| 57 B94.03601 | 1,00 | ШТИФТ.КОРП.СРС I,37П.,С КОЛЬЦ. | X | |
| 58 B94.03636 | 1,00 | КОЛПАЧОК,СРС I, КОРПУС 11 | X | |
| 0 B94.03639 | 1,00 | КОЛПАЧОК,СРС I, КОРПУС 23 | X | |
| 59 B94.03543 | 1,00 | КОНТАКТН.ВЫВОДЫ,СРС I,0.2-0.5 | X | |
| 0 B94.02926 | 1,00 | КОНТАКТН.ВЫВОД,СРС I,0.75-1.5 | X | |
| 60 B94.03544 | 1,00 | ГНЕЗОВ.КОНТАКТЫ,СРС 7,0.2-0.5 | X | |
| 0 B94.03545 | 1,00 | ГНЕЗДОВ.КОНТАКТ.СРС I,075.-1.5 | X | |
| 61 B94.02362 | 1,00 | ОТЖИМНОЙ ИНСТРУМЕН,СЕРИЯ СРС 1 | X | |
| 0 B94.02363 | 1,00 | ЗАПАСНАЯ ВТУЛКА,СЕРИЯ СРС 1 | X | |
| 62 B94.02579 | 1,00 | РОЗЕТКА Т.2П.DIN9680 25A PG11 | X | |
| 63 B94.02878 | 1,00 | КАБ. СТВол,ПЕРЕД,SE150-60.03 | X | |
| 64 B94.01686 | 1,00 | КЛАПАанный ШТЕКЕР,МАЛЕНЬК.16X16 | X | |
| 65 B94.03459 | 1,00 | АВТ.ШТЕКЕР,13ПОЛ.,ВАJONETT | X | |
| 66 B94.03460 | 1,00 | АВТ.РОЗЕТКА,13ПОЛ.,ВАJONETT | X | |
| 67 B94.01557 | 1,00 | ПРЕДОХР. КОЛПАК,РЕЗИНА,GE,D=20 | X | |
| 68 B94.02278 | 1,00 | ГНЕЗДОВАЯ ВСТАВКА,6П.,С КОНТ. | 6 | |
| 69 B94.01457 | 1,00 | КОРПУС,24П.С ПЛАСТ.КОЛП.+СКОБ. | 24 | |
| 70 B94.01456 | 1,00 | КОРПУС НАК,24p,PG16-GE | 24 | |
| 71 B94.02277 | 1,00 | ВИЛКА,6ПОЛ.,С КОНТАКТАМИ | 6 | |
| 72 B94.03113 | 1,00 | СОЕД.МУФТА СЕЕ,5X32A | X | |
| 73 B94.03714 | 1,00 | СЕЕ-ШТЕКЕР 5X32A,ПЕРЕКЛЮЧ.ФАЗ | X | |
| 0 B94.03145 | 1,00 | СЕЕ-ШТЕКЕР,5X32A | X | |
| 74 B94.01082 | 2,00 | КЛАПАанный ШТЕКЕР,3П.,PG9,28X28 | X | |
| 75 200.47670 | 1,00 | РЕМ.КОМПЛ.,BUS ШТЕПС.РОЗЕТКА | X | |
| 0 B94.01876 | 1,00 | РОЗЕТКА СО ШТИФТОВОЙ ПЛАНКОЙ | X | |
| 0 B94.01873 | 1,00 | ГНЕЗДОВАЯ НАСАДКА,R3.81,8A,8П. | X | |
| 76 B94.02272 | 1,00 | JTR-КОРПУС ВТУЛКИ,16p | X | |
| 0 B94.02123 | 12,00 | КОНТАКТНЫЕ ПРУЖИНЫ,0.5-1MM2 | X | |
| 0 B94.02223 | 2,00 | JRT-КОНТАКТ,1.5-2.5 | X | |
| 0 B94.01849 | 14,00 | УПЛОТН.,ОДНОПРОВОЛОЧНЫЙ ПРОВОД | X | |
| 0 B94.01850 | 2,00 | УПЛОТНЕНИЕ,ЗАГЛУШКА КОНТАКТА | X | |
| 77 B94.03867 | 1,00 | JRT,КОРПУС ПЛОС.ШТЕК.,16ПОЛ. | X | |
| 0 B94.03720 | 12,00 | JRT-ПЛОСКИЙ ШТЕПС.,0.5-1.0 | X | |
| 0 B94.03876 | 2,00 | JRT-ШТЕКЕР,ПЛОСКИЙ,1.5-2.5 | X | |
| 0 B94.01849 | 14,00 | УПЛОТН.,ОДНОПРОВОЛОЧНЫЙ ПРОВОД | X | |
| 0 B94.01850 | 2,00 | УПЛОТНЕНИЕ,ЗАГЛУШКА КОНТАКТА | X | |



| | | | | |
|----------------------|---|---------------------|-----------|----------------|
| Но.ЭОД E075710166 | НАИМЕНОВАНИЕ КОНСОЛЬ Д.ПК650 ВМЕСТО С RH20 | КОНСТ.УЗЕЛ 450-1 | СТР. 1 | Г.ВЫП. 2007 |
|----------------------|---|---------------------|-----------|----------------|

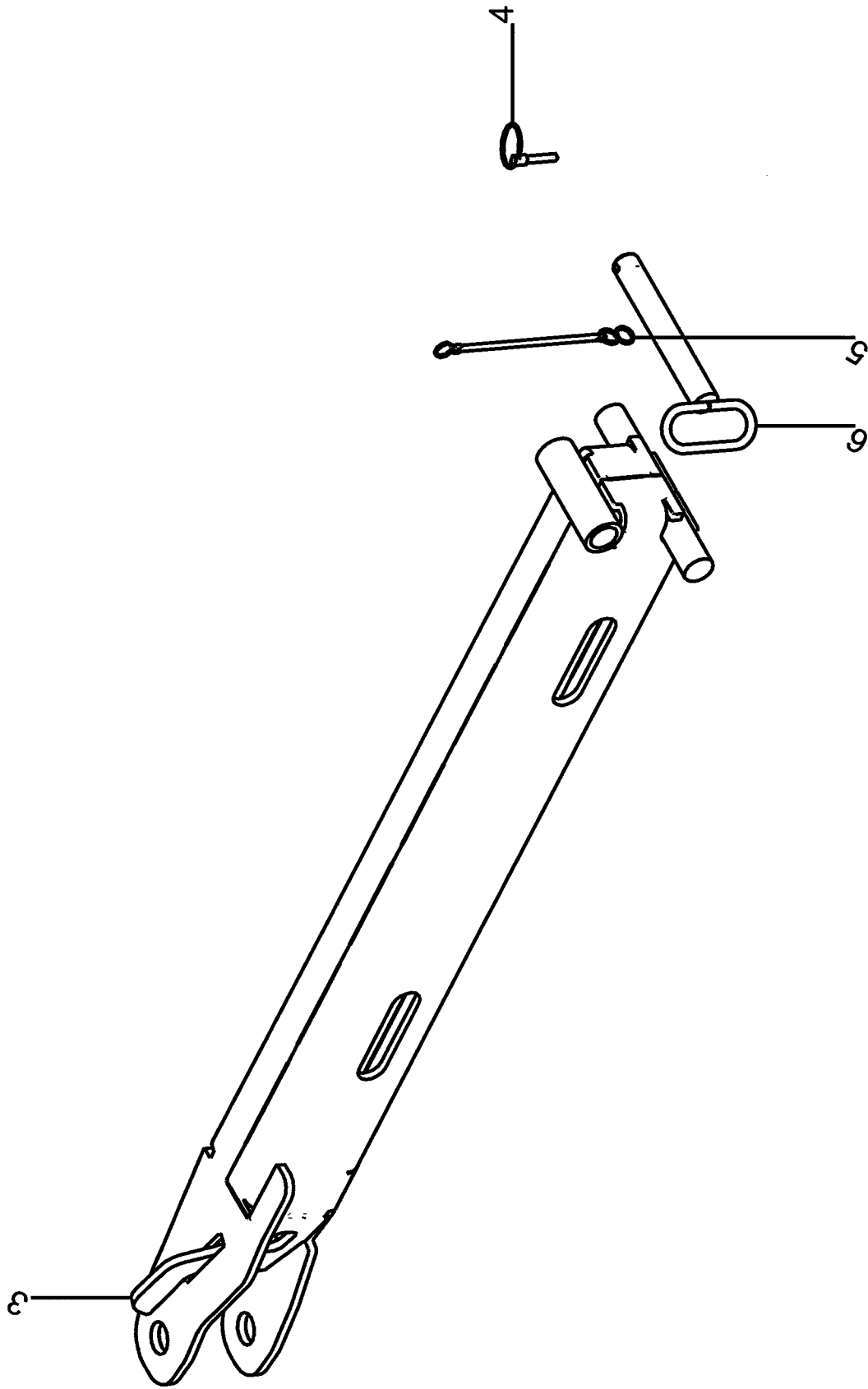
| Поз. | Артикул | Кол-во | НАИМЕНОВАНИЕ | Габариты |
|------|---------|--------|--------------|----------|
|------|---------|--------|--------------|----------|

| | | | | |
|---|-----------|------|------------------|--------------|
| 1 | 019.01829 | 1,00 | НАСАДОЧНЫЙ ЩИТОК | 1,5X149X2700 |
| 3 | 015.71143 | 1,00 | КРОНШТЕЙН СПР. | 5X558X1091 |
| 4 | 015.71142 | 1,00 | КРОНШТЕЙН СЛ. | 5X558X1091 |
| 6 | 048.01125 | 2,00 | УГЛОВАЯ ПЛАНКА | 60X6X2580 |
| 7 | 015.71144 | 2,00 | ХОДОВАЯ РАСПОРКА | 40X5X2328 |



| | | | | |
|----------------------|--|---------------------|-----------|----------------|
| Но.ЭОД Е075710168 | НАИМЕНОВАНИЕ КОМПЛЕКТ ДЛЯ ЛУКА RH24 | КОНСТ.УЗЕЛ 450-2 | СТР. 1 | Г.ВЫП. 2007 |
|----------------------|--|---------------------|-----------|----------------|

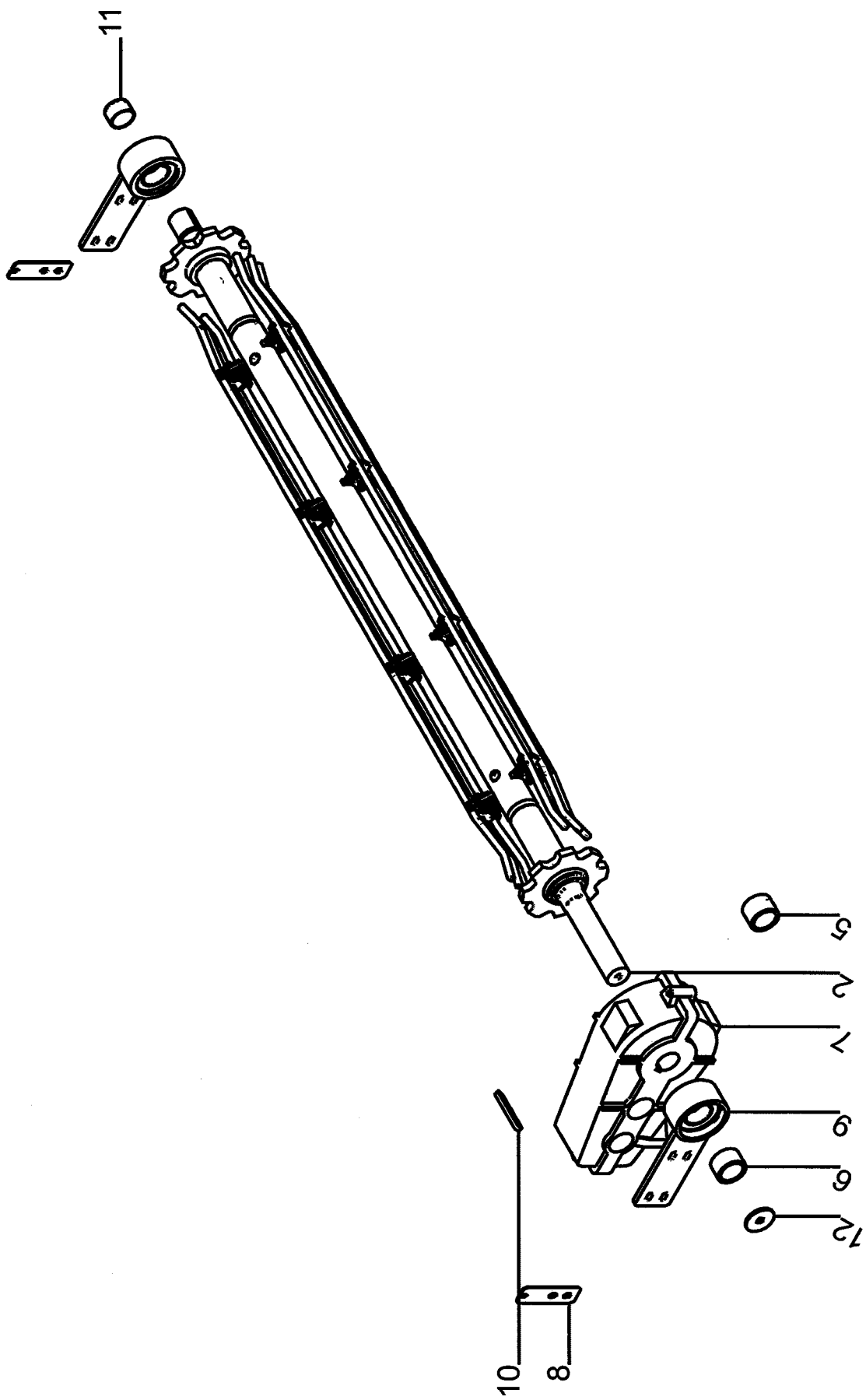
| Поз. | Артикул | Кол-во | НАИМЕНОВАНИЕ | Габариты |
|------|-----------|--------|-------------------------------|--------------|
| 2 | 100.85505 | 1,00 | ПРИЕМНОЕ УСТР.СЛ. | X |
| 3 | 100.88504 | 1,00 | ПРИЕМНОЕ УСТР.СПР. | X |
| 4 | 019.01893 | 1,00 | НАСАДОЧНЫЙ ЩИТОК | 1,5X149X2700 |
| 5 | 019.01584 | 1,00 | МОНТАЖНАЯ ПЛИТА | 1,5X150X2350 |
| 6 | 076.04165 | 1,00 | РЕЗИНОВАЯ ПЛАСТИНА | 3X217X2360 |
| 7 | 076.05093 | 1,00 | РЕЗИНОВАЯ ПЛАСТИНА | 6,2X100X2700 |
| 8 | 015.69935 | 2,00 | ДЕРЖАТЕЛЬ | 5X197X436 |
| 9 | 100.88506 | 1,00 | ДЕРЖАТЕЛЬ | X |
| 10 | 076.04226 | 2,00 | НАПРАВЛЯЮЩАЯ РЕЗИНОВ.ПЛАСТИНА | 6,2X313X444 |
| 11 | 015.69937 | 1,00 | ЩИТОК СЛ. | 3X196X226 |
| 12 | 015.69938 | 1,00 | ЩИТОК СПР. | 3X196X226 |



200.64514

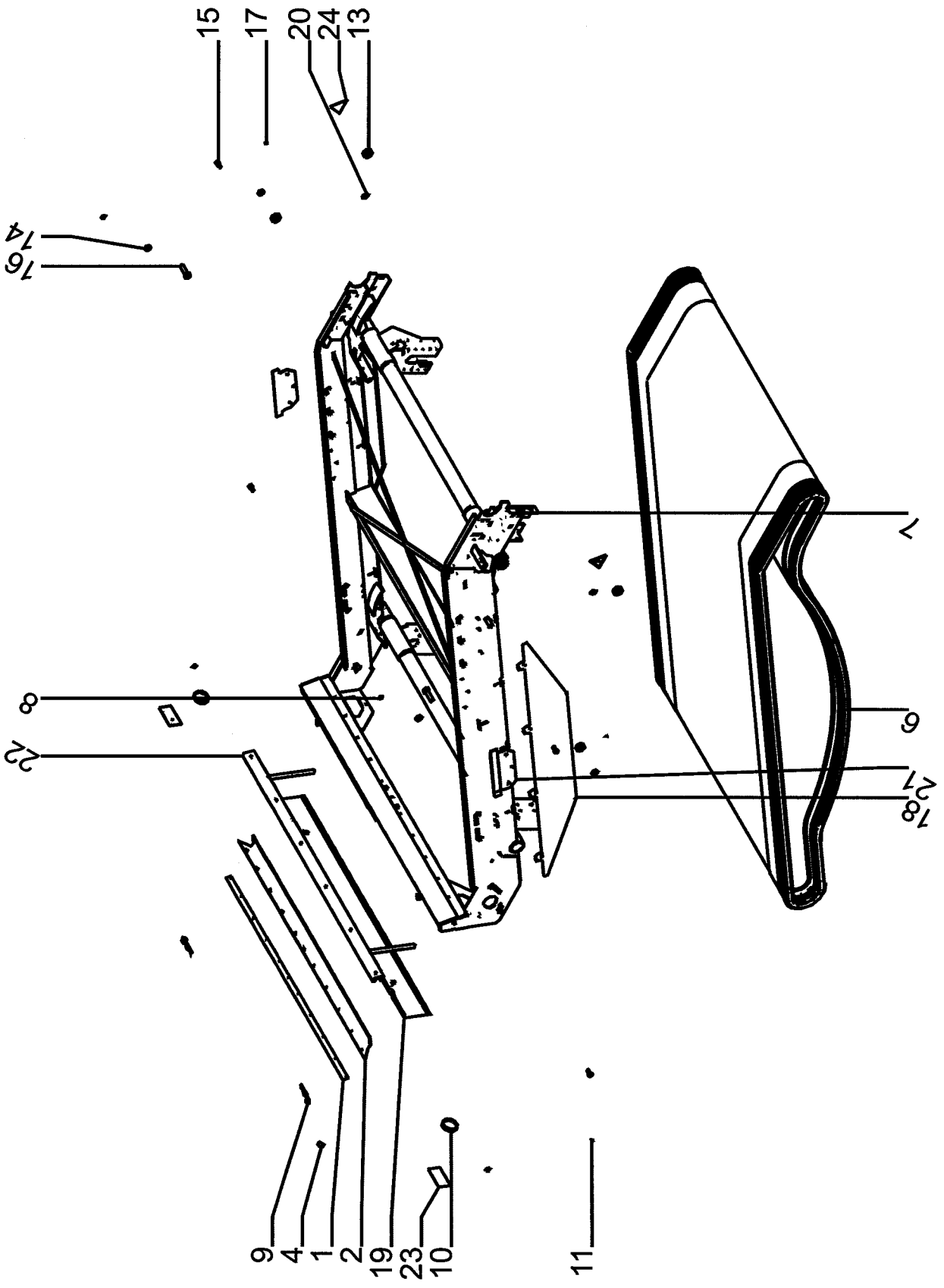
| | | | | |
|----------------------|---|---------------------|-----------|----------------|
| Но.ЭОД Е075710170 | НАИМЕНОВАНИЕ ТЯГОВО-СЦЕПНОЕ УСТРОЙСТВО | КОНСТ.УЗЕЛ 710-1 | СТР. 1 | Г.ВЫП. 2007 |
|----------------------|---|---------------------|-----------|----------------|

| Поз. | Артикул | Кол-во | НАИМЕНОВАНИЕ | Габариты |
|------|-----------|--------|--------------------------|----------|
| 3 | 100.62565 | 1,00 | ДЫШЛО | X |
| 4 | B99.02424 | 1,00 | ОТКИДНОЙ ШПЛИНТ 8 | 8 |
| 5 | B87.01006 | 1,00 | ФИКСИРУЮЩАЯ ЦЕПЬ-ПЛАСТИК | X |
| 6 | 100.64179 | 1,00 | ВСТАВНОЙ БОЛТ | 30-220 |



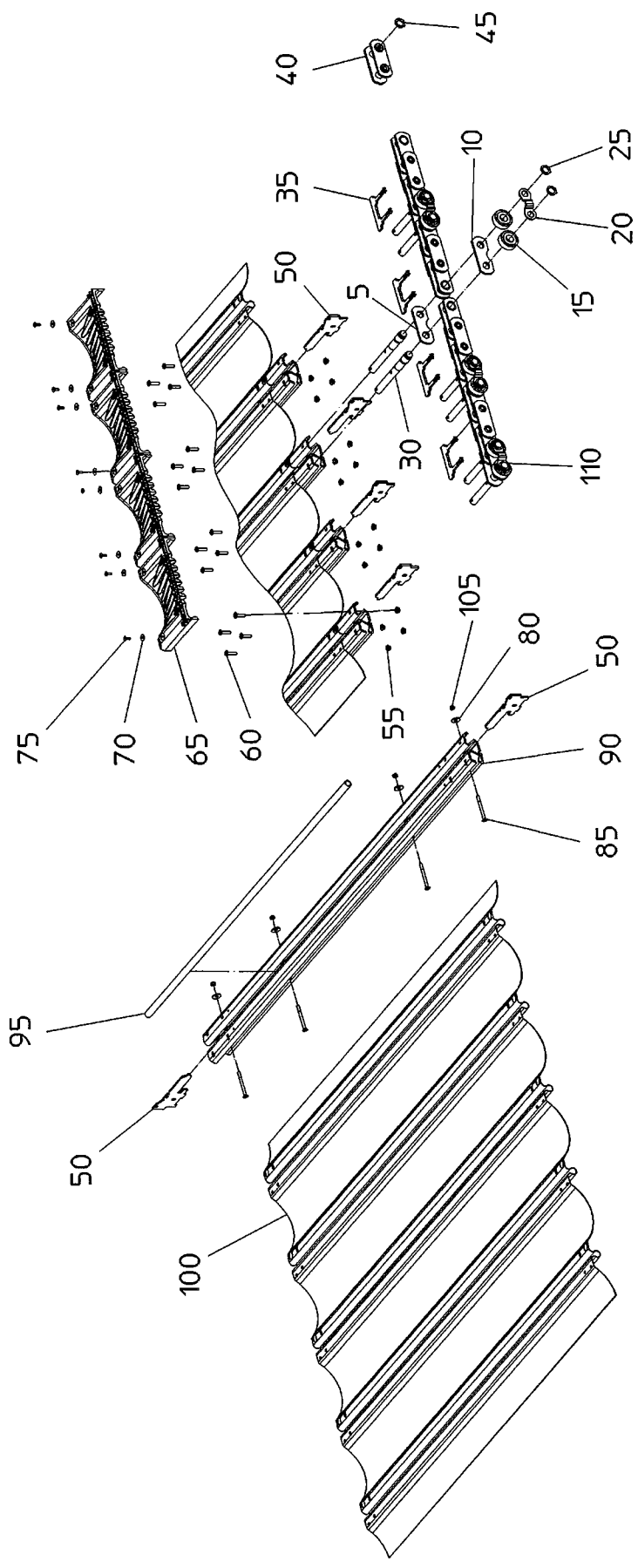
| | | | | |
|----------------------|--|---------------------|-----------|----------------|
| Но.ЭОД E075710172 | НАИМЕНОВАНИЕ РАМА БУНКЕРА 2045 ПРИВОД | КОНСТ.УЗЕЛ 730-1 | СТР. 1 | Г.ВЫП. 2007 |
|----------------------|--|---------------------|-----------|----------------|

| Поз. | Артикул | Кол-во | НАИМЕНОВАНИЕ | Габариты |
|------|-----------|--------|--------------------------------|-----------|
| 2 | 200.64634 | 1,00 | ПРИВОДНОЙ ВАЛ RH 20 | X |
| 5 | 057.02846 | 1,00 | РАСПОРНАЯ ВТУЛКА | 70X7,1X48 |
| 6 | 057.04433 | 1,00 | РАСПОРНАЯ ВТУЛКА | 70X7,1X40 |
| 7 | B92.03992 | 1,00 | РЕД.С КОН.И ЦИЛ.ЗУБ.ПЕРЕДАЧЕЙ | I=39,5 |
| 8 | 015.57167 | 2,00 | ДЕРЖАТЕЛЬ | 3X50X158 |
| 9 | 200.88441 | 2,00 | ПОДШ.ОПОРА | X |
| 10 | B99.02175 | 1,00 | ПРИЗМ.ШПОНКА A16X10X120DIN6885 | 16X10X120 |
| 11 | B89.04067 | 1,00 | ЗАЩИТН.ТРУБН.КОЛПАК GPN 250/54 | X |
| 12 | 015.29654 | 1,00 | ШАЙБА 17X70X5 | 5X70 |



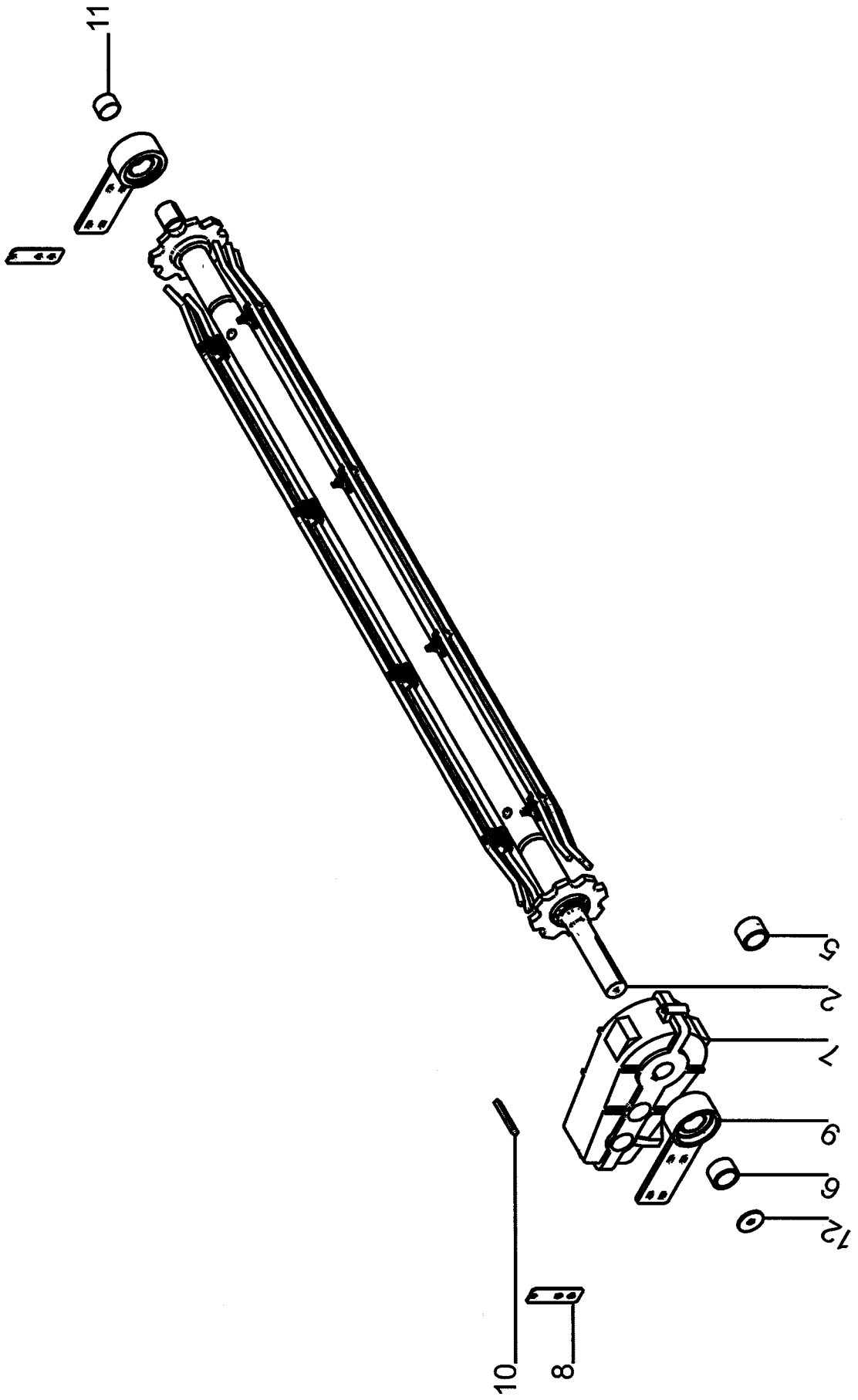
| | | | | |
|----------------------|--|---------------------|-----------|----------------|
| Но.ЭОД Е075710174 | НАИМЕНОВАНИЕ РАМА БУНКЕРА 2045 РАМА | КОНСТ.УЗЕЛ 730-2 | СТР. 1 | Г.ВЫП. 2007 |
|----------------------|--|---------------------|-----------|----------------|

| Поз. | Артикул | Кол-во | НАИМЕНОВАНИЕ | Габариты |
|------|-----------|--------|--------------------------------|--------------|
| 1 | 018.01420 | 1,00 | ЗАЩИТНАЯ ПЛАНКА | 2,5X39X1870 |
| 2 | 076.03791 | 1,00 | УПЛОТНЯЮЩАЯ НАКЛАДКА | 6,2X190X2021 |
| 4 | 089.00862 | 2,00 | НАКЛЕИВАЮЩАЯСЯ ТАБЛИЧКА | 45 |
| 6 | 200.64519 | 1,00 | ДНО БУНКЕРА БДТ2000 29КАРМАНОВ | X |
| 7 | 100.68051 | 1,00 | РАМА БУНКЕРА 20-45 | X |
| 8 | В99.03114 | 4,00 | КОНТ.ШАЙБА ФОРМА М 16 | 16 |
| 9 | В99.03551 | 2,00 | ШТЕКЕР С ПРУЖ. 7 DIN11024-ОЦ. | 7 |
| 10 | В89.04048 | 2,00 | ПЛАСТИНЧАТ.ПРОВКА GPN320GL1023 | X |
| 11 | В99.04363 | 1,00 | РОР-СОЕД. ЗАКЛЕПКА 4,8X23,9 | 4,8X23,9 |
| 13 | В95.03564 | 4,00 | РОЛИК Е-23241 | X |
| 14 | В99.01845 | 4,00 | 6-ГР.ГАЙКА М24 DIN936-17Н-ОЦ. | М24 |
| 15 | В99.04546 | 4,00 | ВШГ М16X35 DIN933-12.9 | 16X35 |
| 16 | В99.01685 | 2,00 | ВШГ М24X85 933-8.8-ОЦИНК. | 24X85 |
| 17 | В89.01503 | 2,00 | КСН Н1/S-M8X1DIN71 | X |
| 18 | 019.01668 | 2,00 | ЗАЩИТА | 1,5X340X2485 |
| 19 | 019.01610 | 1,00 | ЗАЩИТА ПЕРЕДНЯЯ | 1,5X267X2020 |
| 20 | В99.03048 | 2,00 | У-ШАЙБА 25X44X1,5 ОЦИНК. | 25 |
| 21 | 015.51005 | 2,00 | БЫСТРОИЗНАШИВАЕМ.НАПРАВЛЯЮЩАЯ | 5X161X485 |
| 22 | 100.64214 | 1,00 | РЕГУЛИРУЮЩЕЕ УСТРОЙСТВО | X |
| 23 | 089.01386 | 2,00 | ПРЕДУПРЕЖДАЮЩИЙ ЗНАК | X |
| 24 | 089.00387 | 2,00 | ПРЕДУПРЕЖДАЮЩИЙ ЗНАК | X |



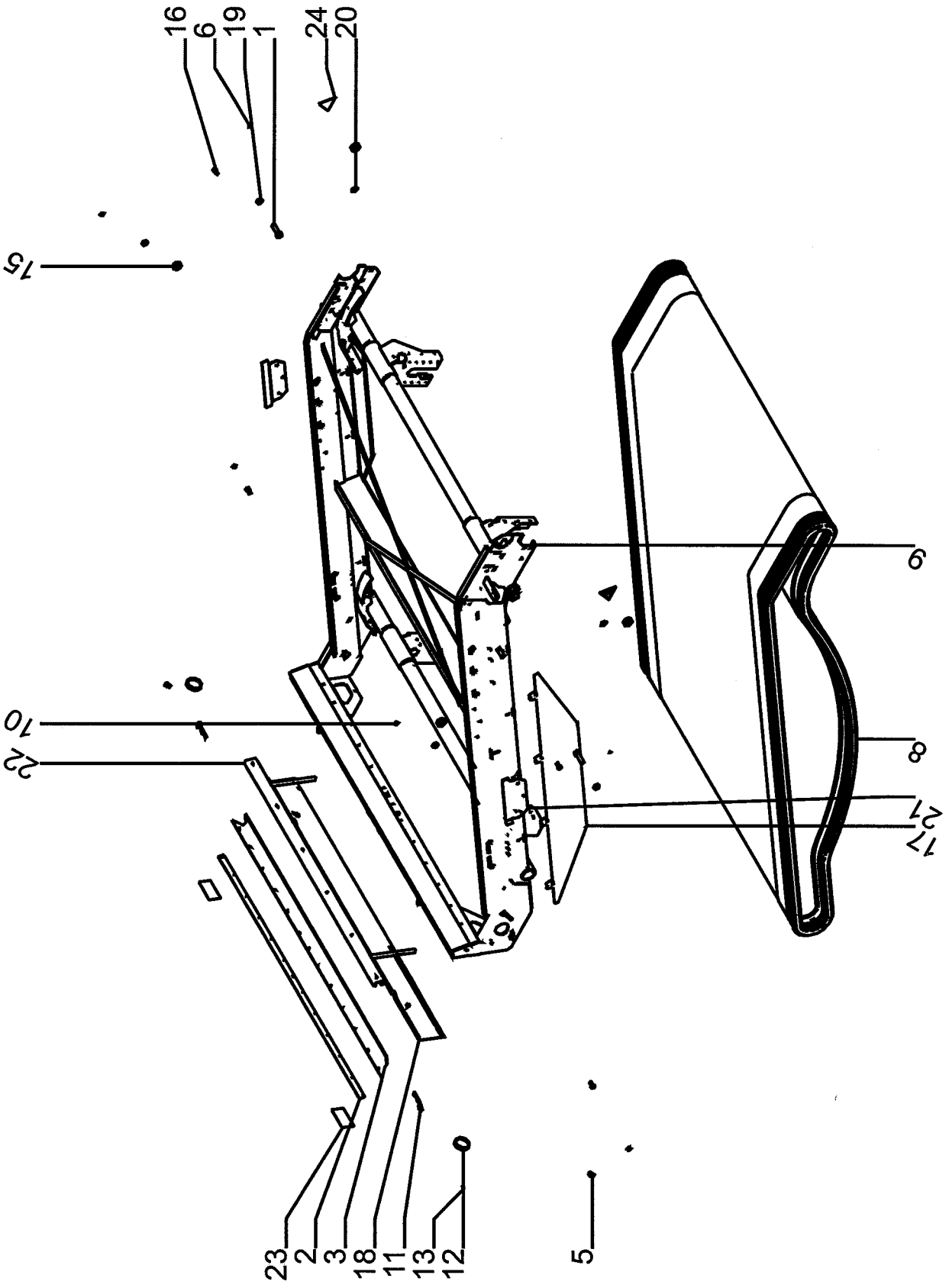
| | | | | |
|----------------------|---|---------------------|-----------|----------------|
| Но.ЭОД Е075710176 | НАИМЕНОВАНИЕ РАМА БУНКЕРА 2045 ДНО БУНКЕРА | КОНСТ.УЗЕЛ 730-3 | СТР. 1 | Г.ВЫП. 2007 |
|----------------------|---|---------------------|-----------|----------------|

| Поз. | Артикул | Кол-во | НАИМЕНОВАНИЕ | Габариты |
|------|-----------|--------|--------------------------------|----------------|
| 5 | В95.03568 | 1,00 | ВНЕШНИЙ ЗАЖИМ Е-23234 | Х |
| 10 | В95.03567 | 1,00 | ВНЕШНИЙ ЗАЖИМ Е-23235 | Х |
| 15 | В95.03564 | 1,00 | РОЛИК Е-23241 | Х |
| 20 | В95.03566 | 1,00 | СКОЛЬЗЯЩИЙ ЗАЖИМ Е-23237 | Х |
| 25 | В99.04341 | 1,00 | ЗАПОРНОЕ КОЛЬЦО Е-23278 | Х |
| 30 | В95.03565 | 1,00 | БОЛТ Е-23240 | Х |
| 35 | 015.46512 | 58,00 | ДЕРЖАТЕЛЬ | 6Х98Х120 |
| 40 | В95.03571 | 1,00 | СОЕДИНИТЕЛЬНОЕ ЗВЕНО 51628 | Х |
| 45 | В99.04429 | 1,00 | ЗАПОРНОЕ КОЛЬЦО 20366 | Х |
| 50 | 015.46511 | 58,00 | ПЕРЕМЫЧКА | 5Х75Х218 |
| 55 | В99.01888 | 232,00 | КОНТРГАЙКА М8 W196-10.9-ОЦИНК. | М8 -TENSILOCK- |
| 60 | В99.04350 | 232,00 | ВИНТ СО СФЦФГ С ШУ 8Х35 7380 | 8Х35 |
| 65 | 088.01019 | 58,00 | БОКОВАЯ ЧАСТЬ (ПОЛИУРЕТАН.) | Х |
| 70 | В99.03033 | 116,00 | У-ШАЙБА 5,3Х20Х1 ОЦИНК. | 5,3 |
| 75 | В99.04201 | 116,00 | РОР-СОЕД. ЗАКЛЕПКА 4,8Х19 | 4,8Х19 |
| 80 | В99.03040 | 116,00 | ШАЙБА R9 DIN440-ОЦИНК. | 9 |
| 85 | В99.04161 | 116,00 | ВИНТ С ПОТ.ГОЛ. М8Х90 7991-ОЦ. | 8Х90 |
| 90 | 015.44261 | 29,00 | ПРОФИЛЬ | 5Х312Х1920 |
| 95 | 060.05005 | 29,00 | ЗАЖИМАЯ ТРУБА | 22Х2Х1474 |
| 100 | В76.10038 | 11,85 | ТКАНЬ ДНА БУ.ПЕРФОР.1675Х1,5ММ | 1,5Х1675 |
| 105 | В99.01816 | 116,00 | 6-ГР.ГАЙКА DIN985-М8-8-ОЦ. | М8 |
| 110 | В95.03560 | 4,00 | ЦЕПЬ ДНА БУ.52ЗВ.,ШАГ76,2 | 52 |
| 0 | В95.03561 | 2,00 | ЦЕПЬ ДНА БУ.12ЗВ.,ШАГ76,2 | 12 |



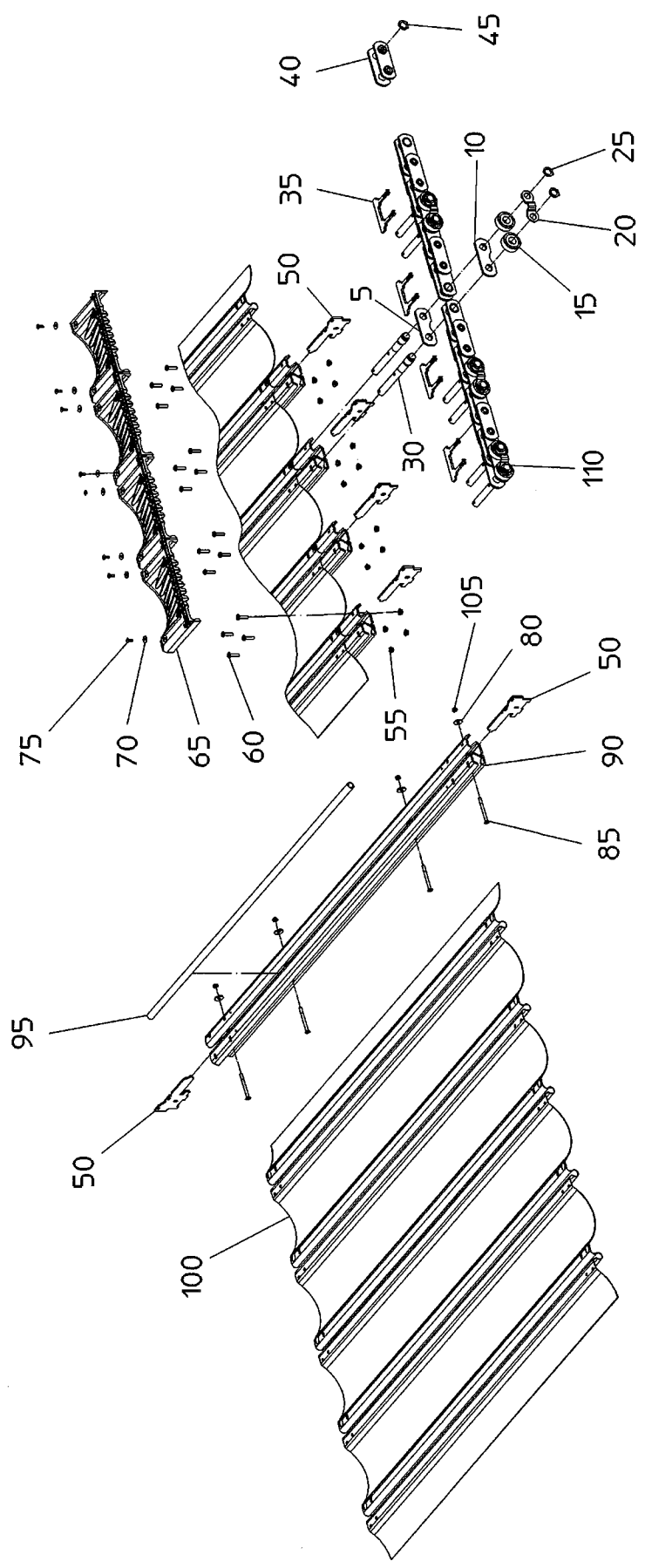
| | | | | |
|----------------------|--|---------------------|-----------|----------------|
| Но.ЭОД Е075710178 | НАИМЕНОВАНИЕ РАМА БУНКЕРА 2445 ПРИВОД | КОНСТ.УЗЕЛ 730-4 | СТР. 1 | Г.ВЫП. 2007 |
|----------------------|--|---------------------|-----------|----------------|

| Поз. | Артикул | Кол-во | НАИМЕНОВАНИЕ | Габариты |
|------|-----------|--------|--------------------------------|-----------|
| 2 | 200.63467 | 1,00 | ПРИВОДНОЙ ВАЛ RH 24 | X |
| 5 | 057.02846 | 1,00 | РАСПОРНАЯ ВТУЛКА | 70X7,1X48 |
| 6 | 057.04433 | 1,00 | РАСПОРНАЯ ВТУЛКА | 70X7,1X40 |
| 7 | B92.03992 | 1,00 | РЕД.С КОН.И ЦИЛ.ЗУБ.ПЕРЕДАЧЕЙ | I=39,5 |
| 8 | 015.57167 | 2,00 | ДЕРЖАТЕЛЬ | 3X50X158 |
| 9 | 200.88441 | 2,00 | ПОДШ.ОПОРА | X |
| 10 | B99.02175 | 1,00 | ПРИЗМ.ШПОНКА A16X10X120DIN6885 | 16X10X120 |
| 11 | B89.04067 | 1,00 | ЗАЩИТН.ТРУБН.КОЛПАК GPN 250/54 | X |
| 12 | 015.29654 | 1,00 | ШАЙБА 17X70X5 | 5X70 |



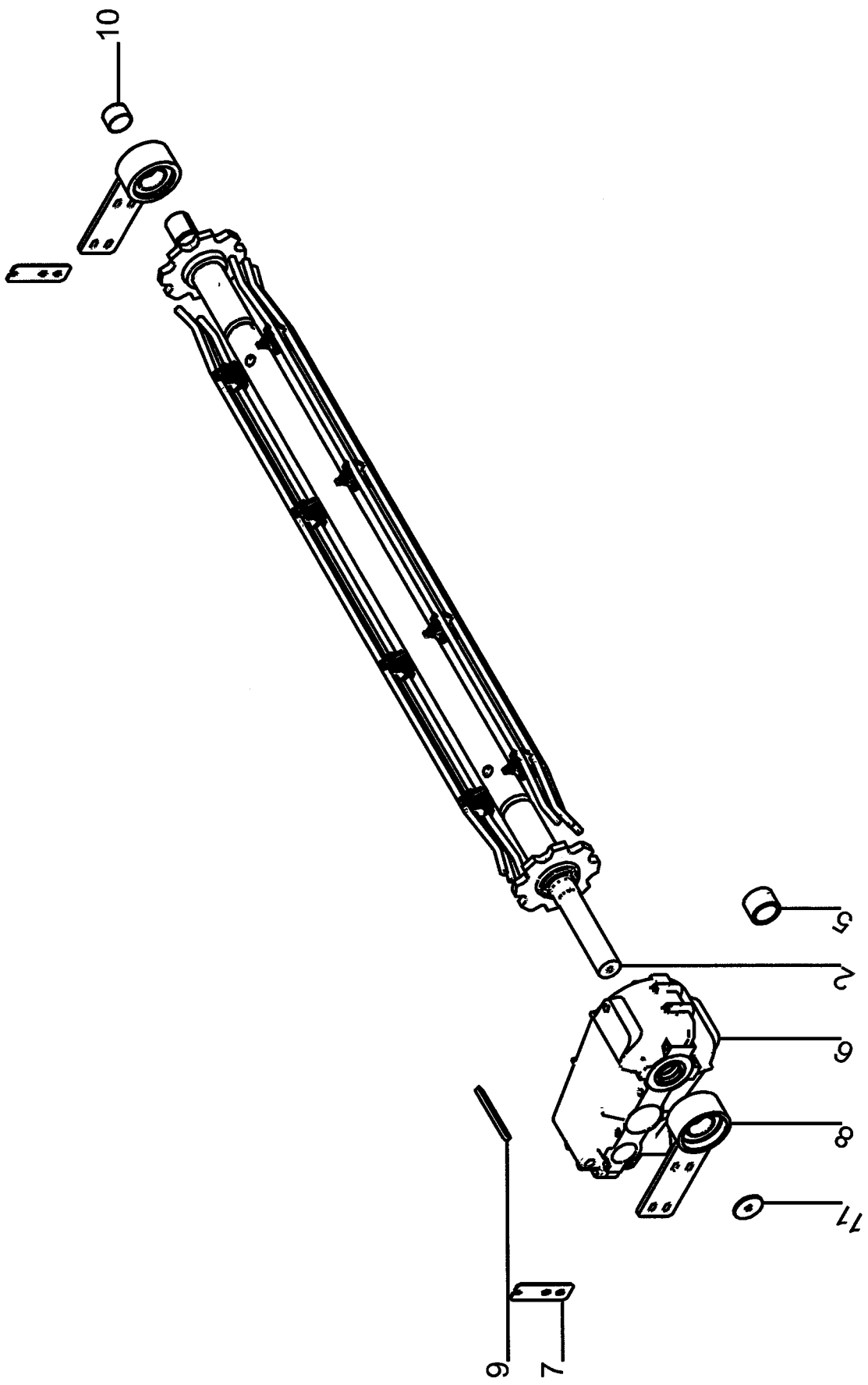
| | | | | |
|----------------------|--|---------------------|-----------|----------------|
| Но.ЭОД E075710180 | НАИМЕНОВАНИЕ РАМА БУНКЕРА 2445 РАМА | КОНСТ.УЗЕЛ 730-5 | СТР. 1 | Г.ВЫП. 2007 |
|----------------------|--|---------------------|-----------|----------------|

| Поз. | Артикул | Кол-во | НАИМЕНОВАНИЕ | Габариты |
|------|-----------|--------|--------------------------------|--------------|
| 1 | B99.01685 | 2,00 | ВШГ М24Х85 933-8.8-ОЦИНК. | 24Х85 |
| 2 | 018.01419 | 1,00 | ЗАЩИТНАЯ НАКЛАДКА | 2,5Х39Х2270 |
| 3 | 076.03729 | 1,00 | УПЛОТНЯЮЩАЯ НАКЛАДКА | 6,2Х190Х2421 |
| 5 | 089.00862 | 2,00 | НАКЛЕИВАЮЩАЯСЯ ТАБЛИЧКА | 45 |
| 6 | B89.01503 | 2,00 | КСН Н1/S-М8Х1DIN71 | Х |
| 8 | 200.65012 | 1,00 | ДНО БУНКЕРА БДТ2400 29КАРМАНОВ | Х |
| 9 | 100.67702 | 1,00 | РАМА БУНКЕРА 24-45 | Х |
| 10 | B99.03114 | 4,00 | КОНТ.ШАЙБА ФОРМА М 16 | 16 |
| 11 | B99.03551 | 2,00 | ШТЕКЕР С ПРУЖ. 7 DIN11024-ОЦ. | 7 |
| 12 | B89.04048 | 2,00 | ПЛАСТИНЧАТ.ПРОБКА GPN320GL1023 | Х |
| 13 | B99.04363 | 1,00 | РОР-СОЕД. ЗАКЛЕПКА 4,8Х23,9 | 4,8Х23,9 |
| 15 | B95.03564 | 4,00 | РОЛИК Е-23241 | Х |
| 16 | B99.04546 | 4,00 | ВШГ М16Х35 DIN933-12.9 | 16Х35 |
| 17 | 019.01668 | 2,00 | ЗАЩИТА | 1,5Х340Х2485 |
| 18 | 019.01611 | 1,00 | ЗАЩИТА ПЕРЕДНЯЯ | 1,5Х267Х2420 |
| 19 | B99.01845 | 4,00 | 6-ГР.ГАЙКА М24 DIN936-17Н-ОЦ. | М24 |
| 20 | B99.03048 | 2,00 | U-ШАЙБА 25Х44Х1,5 ОЦИНК. | 25 |
| 21 | 015.51005 | 2,00 | БЫСТРОИЗНАШИВАЕМ.НАПРАВЛЯЮЩАЯ | 5Х161Х485 |
| 22 | 100.64214 | 1,00 | РЕГУЛИРУЮЩЕЕ УСТРОЙСТВО | Х |
| 23 | 089.01386 | 2,00 | ПРЕДУПРЕЖДАЮЩИЙ ЗНАК | Х |
| 24 | 089.00387 | 2,00 | ПРЕДУПРЕЖДАЮЩИЙ ЗНАК | Х |



| | | | | |
|----------------------|---|---------------------|-----------|----------------|
| Но.ЭОД Е075710182 | НАИМЕНОВАНИЕ РАМА БУНКЕРА 2445 ДНО БУНКЕРА | КОНСТ.УЗЕЛ 730-6 | СТР. 1 | Г.ВЫП. 2007 |
| Поз. Артикул | Кол-во | НАИМЕНОВАНИЕ | Габариты | |

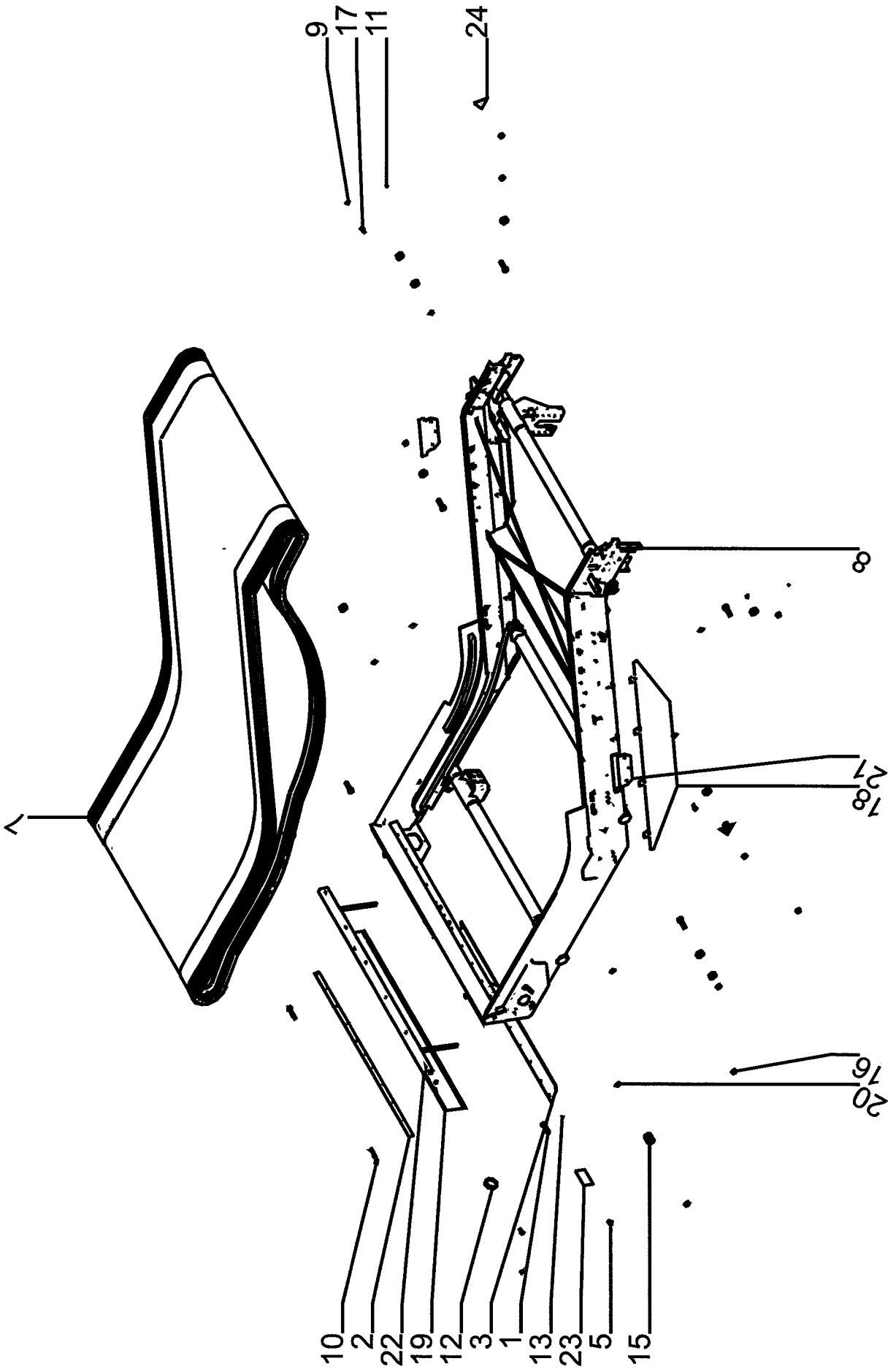
| | | | | |
|-----|-----------|--------|--------------------------------|----------------|
| 5 | В95.03568 | 1,00 | ВНЕШНИЙ ЗАЖИМ Е-23234 | Х |
| 10 | В95.03567 | 1,00 | ВНЕШНИЙ ЗАЖИМ Е-23235 | Х |
| 15 | В95.03564 | 1,00 | РОЛИК Е-23241 | Х |
| 20 | В95.03566 | 1,00 | СКОЛЬЗЯЩИЙ ЗАЖИМ Е-23237 | Х |
| 25 | В99.04341 | 1,00 | ЗАПОРНОЕ КОЛЬЦО Е-23278 | Х |
| 30 | В95.03565 | 1,00 | БОЛТ Е-23240 | Х |
| 35 | 015.46512 | 58,00 | ДЕРЖАТЕЛЬ | 6X98X120 |
| 40 | В95.03571 | 1,00 | СОЕДИНИТЕЛЬНОЕ ЗВЕНО 51628 | Х |
| 45 | В99.04429 | 1,00 | ЗАПОРНОЕ КОЛЬЦО 20366 | Х |
| 50 | 015.46511 | 58,00 | ПЕРЕМЫЧКА | 5X75X218 |
| 55 | В99.01888 | 232,00 | КОНТРГАЙКА М8 W196-10.9-ОЦИНК. | М8 -TENSILOCK- |
| 60 | В99.04350 | 232,00 | ВИНТ СО СФЦФГ С ШУ 8X35 7380 | 8X35 |
| 65 | 088.01019 | 58,00 | БОКОВАЯ ЧАСТЬ (ПОЛИУРЕТАН.) | Х |
| 70 | В99.03033 | 116,00 | У-ШАЙБА 5,3X20X1 ОЦИНК. | 5,3 |
| 75 | В99.04201 | 116,00 | РОР-СОЕД. ЗАКЛЕПКА 4,8X19 | 4,8X19 |
| 80 | В99.03040 | 116,00 | ШАЙБА R9 DIN440-ОЦИНК. | 9 |
| 85 | В99.04161 | 116,00 | ВИНТ С ПОТ.ГОЛ. М8X90 7991-ОЦ. | 8X90 |
| 90 | 015.45183 | 29,00 | ПРОФИЛЬ | 5X312X2320 |
| 95 | 060.04931 | 29,00 | ЗАЖИМАЯ ТРУБА | 22X2X1874 |
| 100 | В76.10039 | 11,85 | ТКАНЬ ДНА БУ.ПЕРФОР.2075X1,5ММ | 1,5X2075 |
| 105 | В99.01816 | 116,00 | 6-ГР.ГАЙКА DIN985-М8-8-ОЦ. | М8 |
| 110 | В95.03560 | 4,00 | ЦЕПЬ ДНА БУ.523В.,ШАГ76,2 | 52 |
| 0 | В95.03561 | 2,00 | ЦЕПЬ ДНА БУ.123В.,ШАГ76,2 | 12 |



200.74754.01

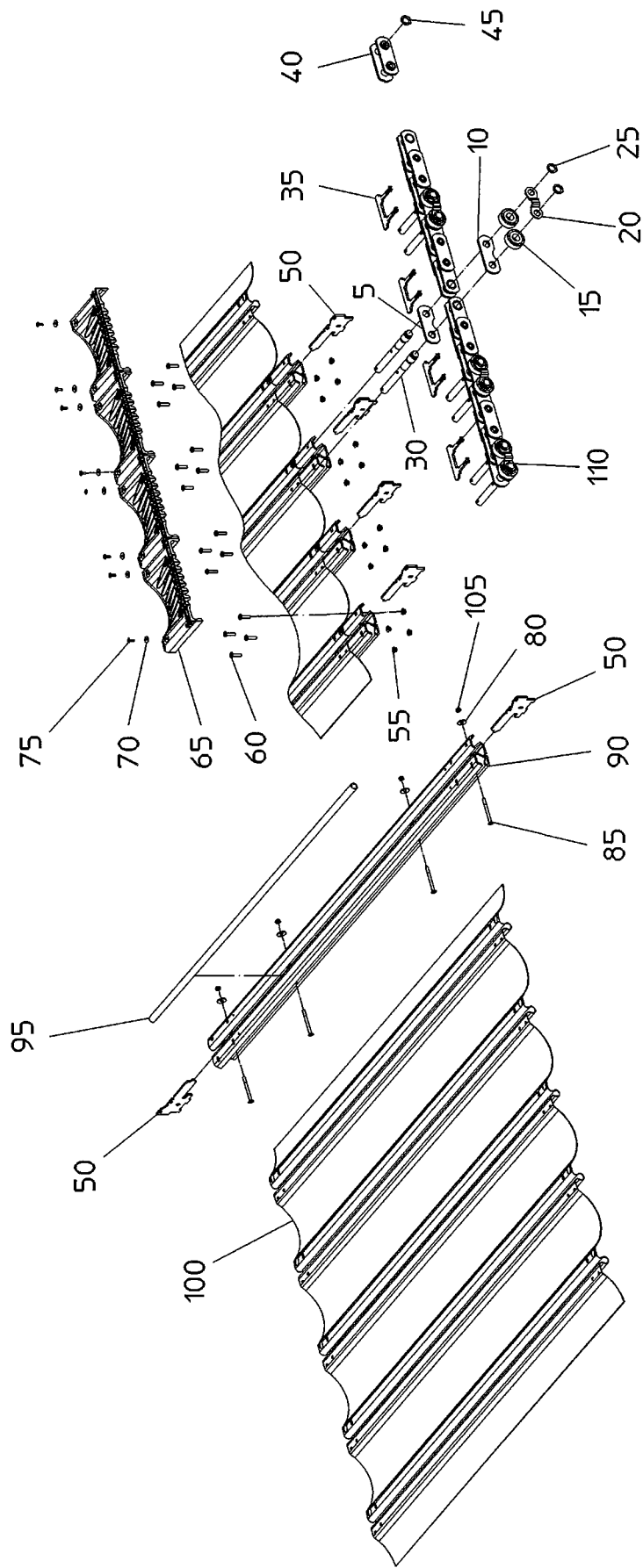
| | | | | |
|----------------------|--|---------------------|-----------|----------------|
| Но.ЭОД E075710184 | НАИМЕНОВАНИЕ РАМА БУНКЕРА 2060 ПРИВОД | КОНСТ.УЗЕЛ 730-7 | СТР. 1 | Г.ВЫП. 2007 |
|----------------------|--|---------------------|-----------|----------------|

| Поз. | Артикул | Кол-во | НАИМЕНОВАНИЕ | Габариты |
|------|-----------|--------|--------------------------------|-----------|
| 2 | 200.64634 | 1,00 | ПРИВОДНОЙ ВАЛ RH 20 | X |
| 5 | 057.02846 | 1,00 | РАСПОРНАЯ ВТУЛКА | 70X7,1X48 |
| 6 | B92.04723 | 1,00 | РЕД.С КОН.И ЦИЛ.ЗУБ.ПЕРЕДАЧЕЙ | I=47,7 |
| 7 | 015.57167 | 2,00 | ДЕРЖАТЕЛЬ | 3X50X158 |
| 8 | 200.88441 | 2,00 | ПОДШ.ОПОРА | X |
| 9 | B99.02183 | 1,00 | ПРИЗ.ШПОНКА А 16X10X165DIN6885 | 16X10X165 |
| 10 | B89.04067 | 1,00 | ЗАЩИТН.ТРУБН.КОЛПАК GPN 250/54 | X |
| 11 | 015.29654 | 1,00 | ШАЙБА 17X70X5 | 5X70 |



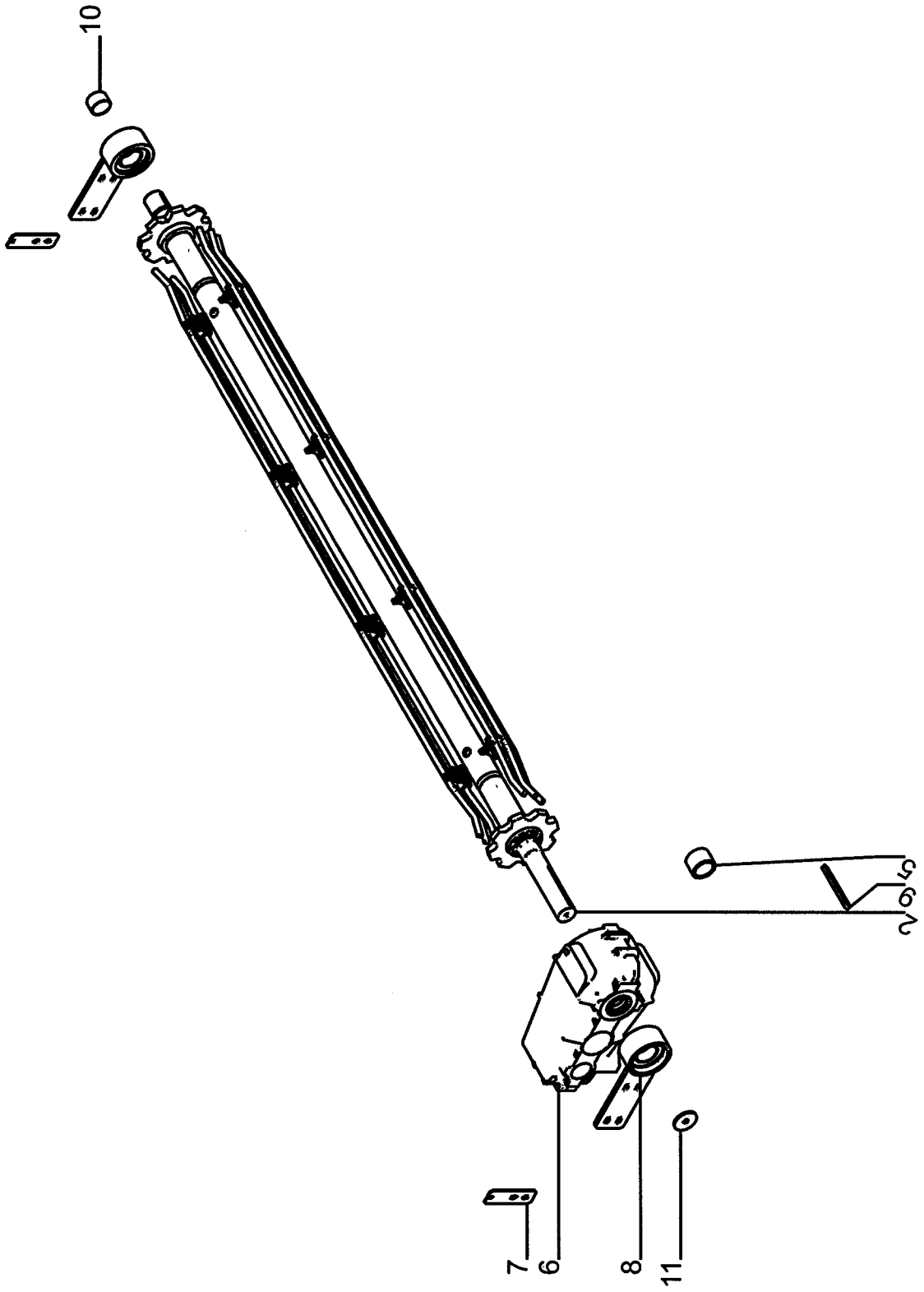
| | | | | |
|----------------------|--|---------------------|-----------|----------------|
| Но.ЭОД Е075710186 | НАИМЕНОВАНИЕ РАМА БУНКЕРА 2060 РАМА | КОНСТ.УЗЕЛ 730-8 | СТР. 1 | Г.ВЫП. 2007 |
|----------------------|--|---------------------|-----------|----------------|

| Поз. | Артикул | Кол-во | НАИМЕНОВАНИЕ | Габариты |
|------|-----------|--------|--------------------------------|--------------|
| 1 | В99.01685 | 6,00 | ВШГ М24Х85 933-8.8-ОЦИНК. | 24Х85 |
| 2 | 018.01420 | 1,00 | ЗАЩИТНАЯ ПЛАНКА | 2,5Х39Х1870 |
| 3 | 076.03791 | 1,00 | УПЛОТНЯЮЩАЯ НАКЛАДКА | 6,2Х190Х2021 |
| 5 | 089.00862 | 2,00 | НАКЛЕИВАЮЩАЯСЯ ТАБЛИЧКА | 45 |
| 7 | 200.64520 | 1,00 | ДНО БУНКЕРА БДТ2000 39КАРМАНОВ | Х |
| 8 | 100.75384 | 1,00 | РАМА БУНКЕРА 20-60 | Х |
| 9 | В99.03114 | 4,00 | КОНТ.ШАЙБА ФОРМА М 16 | 16 |
| 10 | В99.03551 | 2,00 | ШТЕКЕР С ПРУЖ. 7 DIN11024-ОЦ. | 7 |
| 11 | В89.01503 | 2,00 | КСН Н1/5-М8Х1DIN71 | Х |
| 12 | В89.04048 | 2,00 | ПЛАСТИНЧАТ.ПРОБКА GPN320GL1023 | Х |
| 13 | В99.04363 | 1,00 | РОР-СОЕД. ЗАКЛЕПКА 4,8Х23,9 | 4,8Х23,9 |
| 15 | В95.03564 | 13,00 | РОЛИК Е-23241 | Х |
| 16 | В99.01845 | 13,00 | 6-ГР.ГАЙКА М24 DIN936-17Н-ОЦ. | М24 |
| 17 | В99.04546 | 4,00 | ВШГ М16Х35 DIN933-12.9 | 16Х35 |
| 18 | 019.01668 | 2,00 | ЗАЩИТА | 1,5Х340Х2485 |
| 19 | 019.01610 | 1,00 | ЗАЩИТА ПЕРЕДНЯЯ | 1,5Х267Х2020 |
| 20 | В99.03048 | 7,00 | У-ШАЙБА 25Х44Х1,5 ОЦИНК. | 25 |
| 21 | 015.51005 | 2,00 | БЫСТРОИЗНАШИВАЕМ.НАПРАВЛЯЮЩАЯ | 5Х161Х485 |
| 22 | 100.64214 | 1,00 | РЕГУЛИРУЮЩЕЕ УСТРОЙСТВО | Х |
| 23 | 089.01386 | 2,00 | ПРЕДУПРЕЖДАЮЩИЙ ЗНАК | Х |
| 24 | 089.00387 | 2,00 | ПРЕДУПРЕЖДАЮЩИЙ ЗНАК | Х |



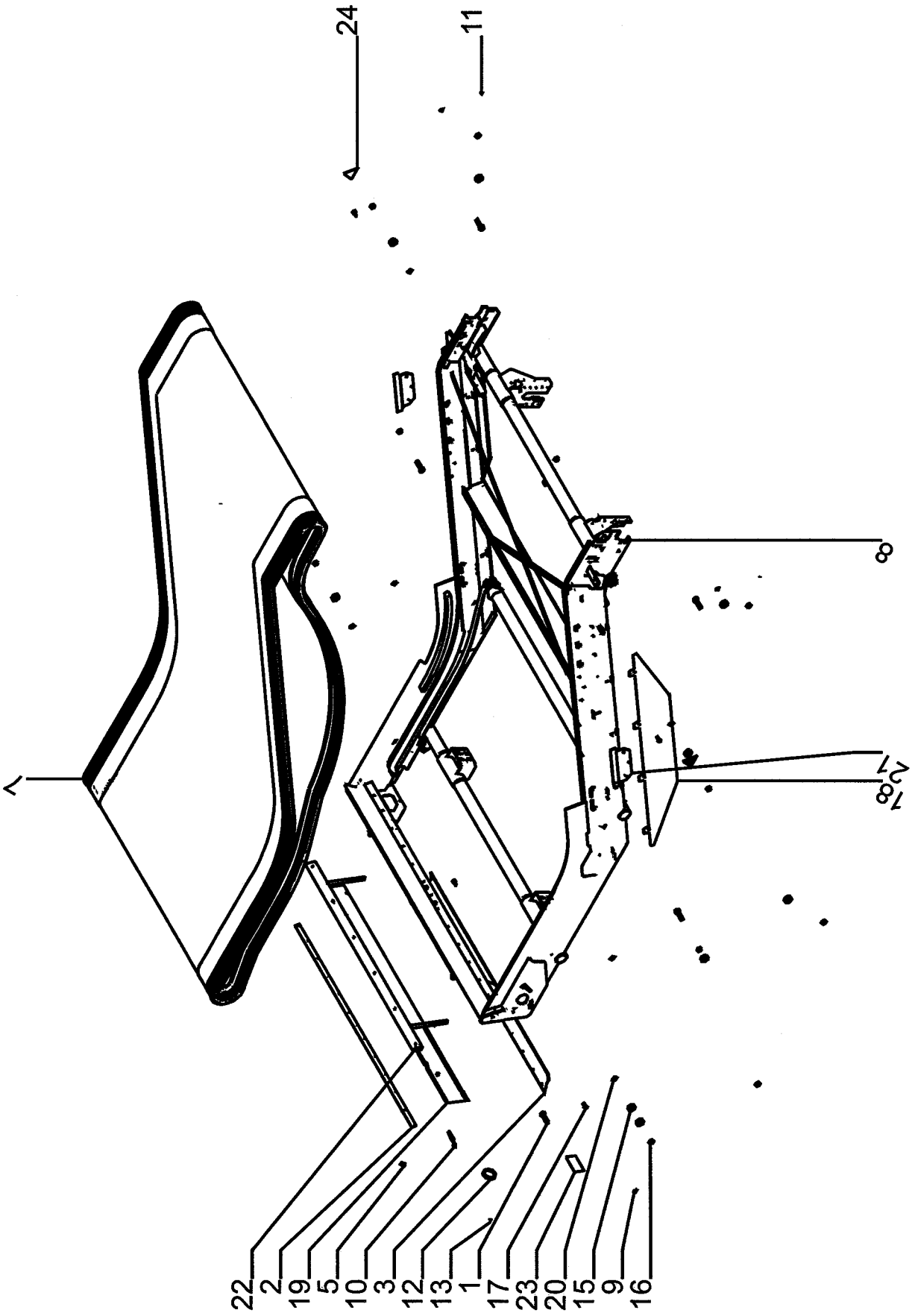
| | | | | |
|----------------------|---|---------------------|-----------|----------------|
| Но.ЭОД Е075710188 | НАИМЕНОВАНИЕ РАМА БУНКЕРА 2060 ДНО БУНКЕРА | КОНСТ.УЗЕЛ 730-9 | СТР. 1 | Г.ВЫП. 2007 |
|----------------------|---|---------------------|-----------|----------------|

| Поз. Артикул | Кол-во | НАИМЕНОВАНИЕ | Габариты |
|---------------|--------|---|------------|
| 5 В95.03568 | 1,00 | ВНЕШНИЙ ЗАЖИМ Е-23234 | Х |
| 10 В95.03567 | 1,00 | ВНЕШНИЙ ЗАЖИМ Е-23235 | Х |
| 15 В95.03564 | 1,00 | РОЛИК Е-23241 | Х |
| 20 В95.03566 | 1,00 | СКОЛЬЗЯЩИЙ ЗАЖИМ Е-23237 | Х |
| 25 В99.04341 | 1,00 | ЗАПОРНОЕ КОЛЬЦО Е-23278 | Х |
| 30 В95.03565 | 1,00 | БОЛТ Е-23240 | Х |
| 35 015.46512 | 78,00 | ДЕРЖАТЕЛЬ | 6X98X120 |
| 40 В95.03571 | 1,00 | СОЕДИНИТЕЛЬНОЕ ЗВЕНО 51628 | Х |
| 45 В99.04429 | 1,00 | ЗАПОРНОЕ КОЛЬЦО 20366 | Х |
| 50 015.46511 | 78,00 | ПЕРЕМЫЧКА | 5X75X218 |
| 55 В99.01888 | 312,00 | КОНТРГАЙКА М8 W196-10.9-ОЦИНК. М8 -TENSILOCK- | |
| 60 В94.04350 | 312,00 | КСТ МДА2НС ХА, SF 150/60, М07 | Х |
| 65 088.01019 | 78,00 | БОКОВАЯ ЧАСТЬ (ПОЛИУРЕТАН.) | Х |
| 70 В99.03033 | 156,00 | U-ШАЙБА 5, 3X20X1 ОЦИНК. | 5,3 |
| 75 В99.04201 | 156,00 | РОР-СОЕД. ЗАКЛЕПКА 4,8X19 | 4,8X19 |
| 80 В99.03040 | 156,00 | ШАЙБА R9 DIN440-ОЦИНК. | 9 |
| 85 В99.04161 | 156,00 | ВИНТ С ПОТ.ГОЛ. М8X90 7991-ОЦ. | 8X90 |
| 90 015.44261 | 39,00 | ПРОФИЛЬ | 5X312X1920 |
| 95 060.05005 | 39,00 | ЗАЖИМАЯ ТРУБА | 22X2X1474 |
| 100 В76.10038 | 15,80 | ТКАНЬ ДНА БУ.ПЕРФОР.1675X1,5ММ | 1,5X1675 |
| 105 В99.01816 | 156,00 | 6-ГР.ГАЙКА DIN985-М8-8-ОЦ. | М8 |
| 110 В95.03560 | 6,00 | ЦЕПЬ ДНА БУ.523В., ШАГ76,2 | 52 |



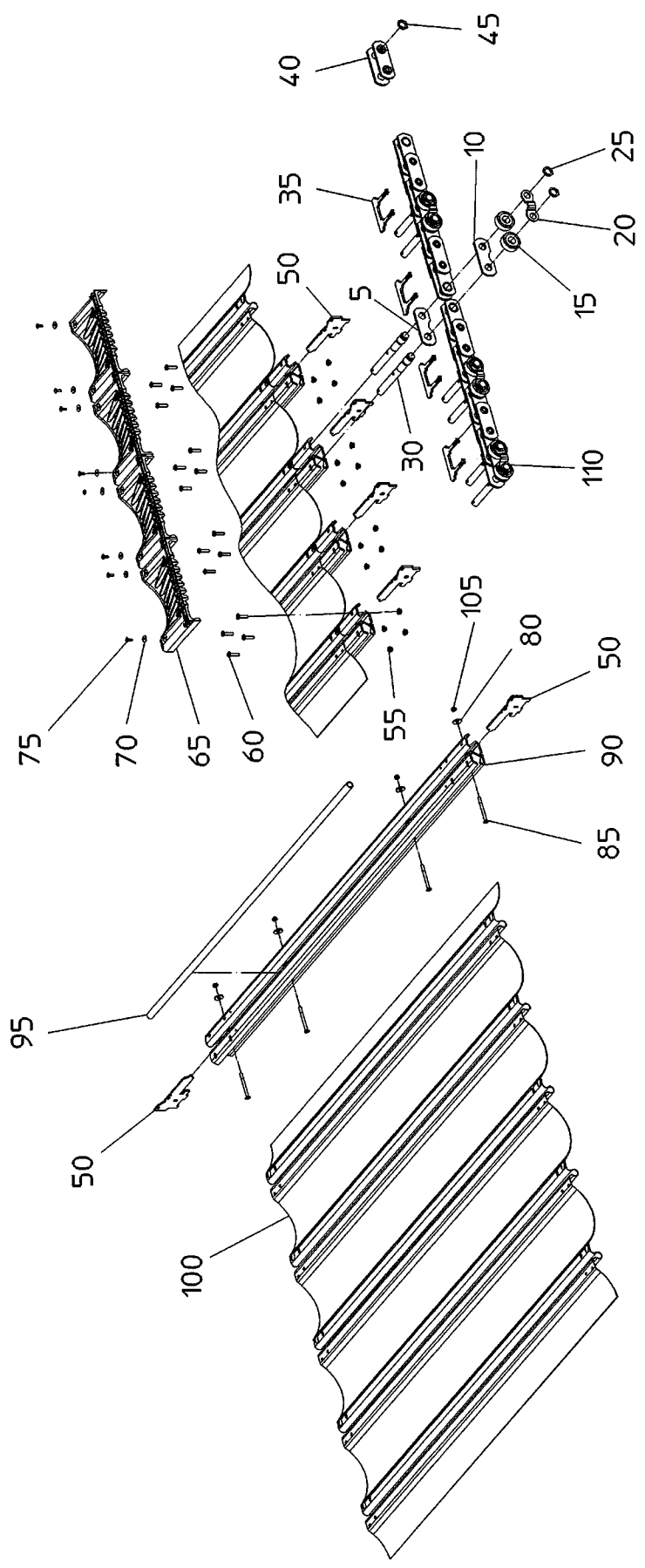
| | | | | |
|----------------------|--|----------------------|-----------|----------------|
| Но.ЭОД E075710190 | НАИМЕНОВАНИЕ РАМА БУНКЕРА 2460 ПРИВОД | КОНСТ.УЗЕЛ 730-10 | СТР. 1 | Г.ВЫП. 2007 |
|----------------------|--|----------------------|-----------|----------------|

| Поз. | Артикул | Кол-во | НАИМЕНОВАНИЕ | Габариты |
|------|-----------|--------|--------------------------------|-----------|
| 2 | 200.63467 | 1,00 | ПРИВОДНОЙ ВАЛ RH 24 | X |
| 5 | 057.02846 | 1,00 | РАСПОРНАЯ ВТУЛКА | 70X7,1X48 |
| 6 | B92.04723 | 1,00 | РЕД.С КОН.И ЦИЛ.ЗУБ.ПЕРЕДАЧЕЙ | I=47,7 |
| 7 | 015.57167 | 2,00 | ДЕРЖАТЕЛЬ | 3X50X158 |
| 8 | 200.88441 | 2,00 | ПОДШ.ОПОРА | X |
| 9 | B99.02183 | 1,00 | ПРИЗ.ШПОНКА А 16X10X165DIN6885 | 16X10X165 |
| 10 | B89.04067 | 1,00 | ЗАЩИТН.ТРУБН.КОЛПАК GPN 250/54 | X |
| 11 | 015.29654 | 1,00 | ШАЙБА 17X70X5 | 5X70 |



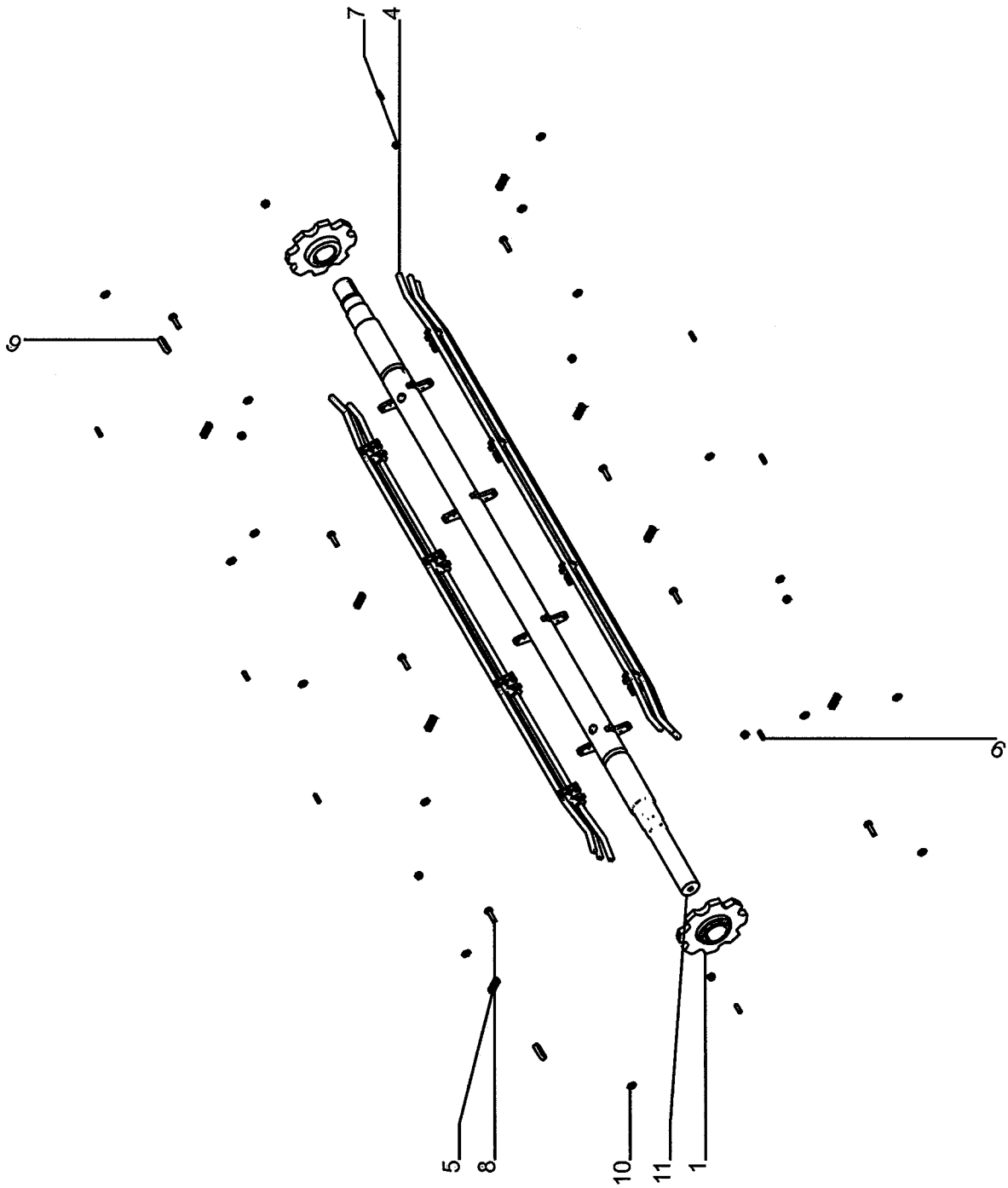
| | | | | |
|----------------------|--|----------------------|-----------|----------------|
| Но.ЭОД Е075710192 | НАИМЕНОВАНИЕ РАМА БУНКЕРА 2460 РАМА | КОНСТ.УЗЕЛ 730-11 | СТР. 1 | Г.ВЫП. 2007 |
|----------------------|--|----------------------|-----------|----------------|

| Поз. | Артикул | Кол-во | НАИМЕНОВАНИЕ | Габариты |
|------|-----------|--------|--------------------------------|--------------|
| 1 | В99.01685 | 6,00 | ВШГ М24Х85 933-8.8-ОЦИНК. | 24Х85 |
| 2 | 018.01419 | 1,00 | ЗАЩИТНАЯ НАКЛАДКА | 2,5Х39Х2270 |
| 3 | 076.03729 | 1,00 | УПЛОТНЯЮЩАЯ НАКЛАДКА | 6,2Х190Х2421 |
| 5 | 089.00862 | 2,00 | НАКЛЕИВАЮЩАЯСЯ ТАБЛИЧКА | 45 |
| 7 | 200.65013 | 1,00 | ДНО БУНКЕРА БДТ2400 39КАРМАНОВ | Х |
| 8 | 100.74973 | 1,00 | РАМА БУНКЕРА 24-60 | Х |
| 9 | В99.03114 | 4,00 | КОНТ.ШАЙБА ФОРМА М 16 | 16 |
| 10 | В99.03551 | 2,00 | ШТЕКЕР С ПРУЖ. 7 DIN11024-ОЦ. | 7 |
| 11 | В89.01503 | 2,00 | КСН Н1/5-М8Х1DIN71 | Х |
| 12 | В89.04048 | 2,00 | ПЛАСТИНЧАТ.ПРОБКА GPN320GL1023 | Х |
| 13 | В99.04363 | 1,00 | РОР-СОЕД. ЗАКЛЕПКА 4,8Х23,9 | 4,8Х23,9 |
| 15 | В95.03564 | 12,00 | РОЛИК Е-23241 | Х |
| 16 | В99.01845 | 12,00 | 6-ГР.ГАЙКА М24 DIN936-17Н-ОЦ. | М24 |
| 17 | В99.04546 | 4,00 | ВШГ М16Х35 DIN933-12.9 | 16Х35 |
| 18 | 019.01668 | 2,00 | ЗАЩИТА | 1,5Х340Х2485 |
| 19 | 019.01611 | 1,00 | ЗАЩИТА ПЕРЕДНЯЯ | 1,5Х267Х2420 |
| 20 | В99.03048 | 6,00 | U-ШАЙБА 25Х44Х1,5 ОЦИНК. | 25 |
| 21 | 015.51005 | 2,00 | БЫСТРОИЗНАШИВАЕМ.НАПРАВЛЯЮЩАЯ | 5Х161Х485 |
| 22 | 100.64214 | 1,00 | РЕГУЛИРУЮЩЕЕ УСТРОЙСТВО | Х |
| 23 | 089.01386 | 2,00 | ПРЕДУПРЕЖДАЮЩИЙ ЗНАК | Х |
| 24 | 089.00387 | 2,00 | ПРЕДУПРЕЖДАЮЩИЙ ЗНАК | Х |



| | | | | |
|----------------------|---|----------------------|-----------|----------------|
| Но.ЭОД Е075710194 | НАИМЕНОВАНИЕ РАМА БУНКЕРА 2460 ДНО БУНКЕРА | КОНСТ.УЗЕЛ 730-12 | СТР. 1 | Г.ВЫП. 2007 |
|----------------------|---|----------------------|-----------|----------------|

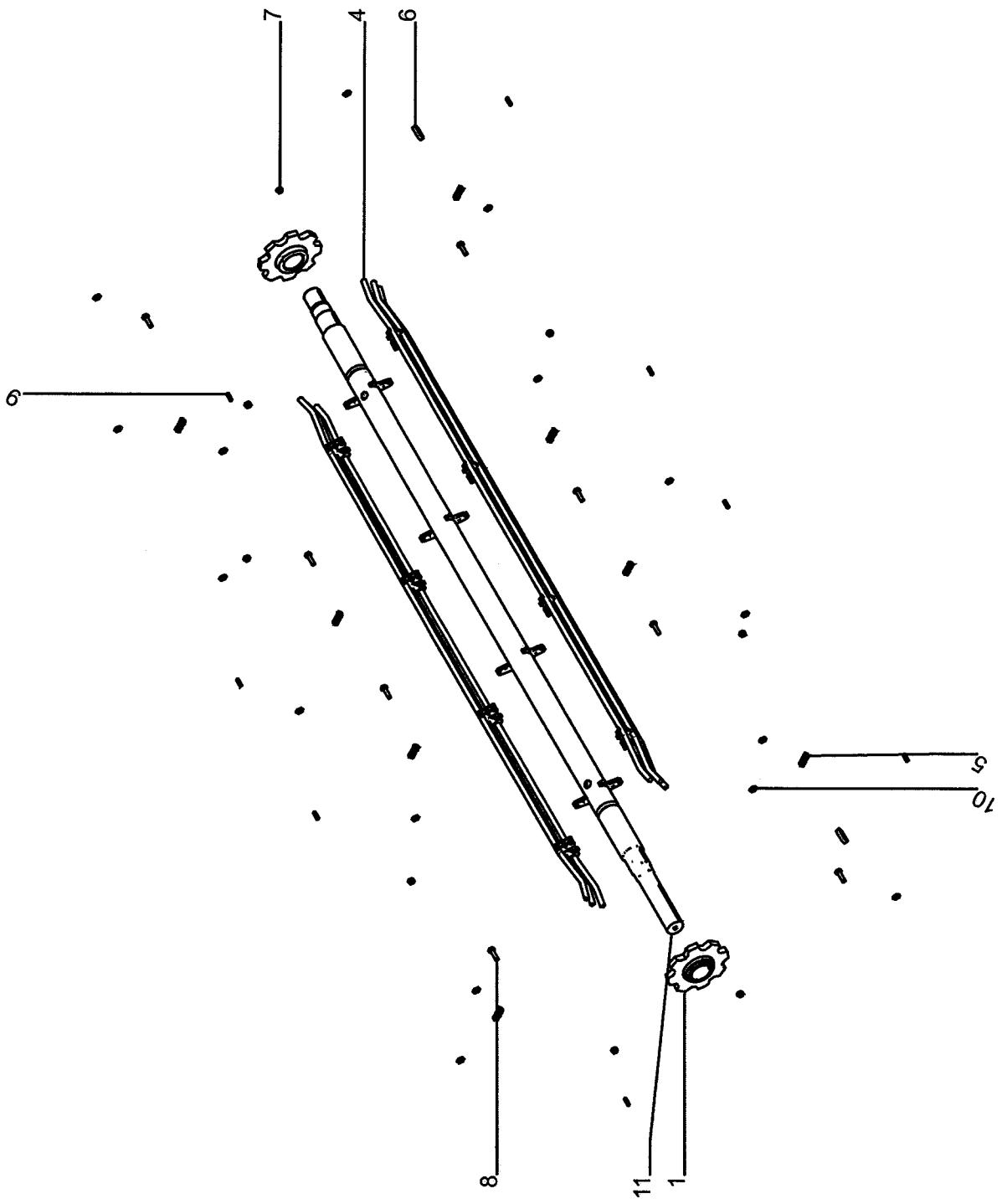
| Поз. | Артикул | Кол-во | НАИМЕНОВАНИЕ | Габариты |
|------|-----------|--------|---|------------|
| 5 | B95.03568 | 1,00 | ВНЕШНИЙ ЗАЖИМ Е-23234 | X |
| 10 | B95.03567 | 1,00 | ВНЕШНИЙ ЗАЖИМ Е-23235 | X |
| 15 | B95.03564 | 1,00 | РОЛИК Е-23241 | X |
| 20 | B95.03566 | 1,00 | СКОЛЬЗЯЩИЙ ЗАЖИМ Е-23237 | X |
| 25 | B99.04341 | 1,00 | ЗАПОРНОЕ КОЛЬЦО Е-23278 | X |
| 30 | B95.03565 | 1,00 | БОЛТ Е-23240 | X |
| 35 | 015.46512 | 78,00 | ДЕРЖАТЕЛЬ | 6X98X120 |
| 40 | B95.03571 | 1,00 | СОЕДИНИТЕЛЬНОЕ ЗВЕНО 51628 | X |
| 45 | B99.04429 | 1,00 | ЗАПОРНОЕ КОЛЬЦО 20366 | X |
| 50 | 015.46511 | 78,00 | ПЕРЕМЫЧКА | 5X75X218 |
| 55 | B99.01888 | 312,00 | КОНТРГАЙКА М8 W196-10.9-ОЦИНК. М8 -TENSILOCK- | |
| 60 | B99.04350 | 312,00 | ВИНТ СО СФЦФГ С ШУ 8X35 7380 | 8X35 |
| 65 | 088.01019 | 78,00 | БОКОВАЯ ЧАСТЬ (ПОЛИУРЕТАН.) | X |
| 70 | B99.03033 | 156,00 | У-ШАЙБА 5,3X20X1 ОЦИНК. | 5,3 |
| 75 | B99.04201 | 156,00 | РОР-СОЕД. ЗАКЛЕПКА 4,8X19 | 4,8X19 |
| 80 | B99.03040 | 156,00 | ШАЙБА R9 DIN440-ОЦИНК. | 9 |
| 85 | B99.04161 | 156,00 | ВИНТ С ПОТ.ГОЛ. М8X90 7991-ОЦ. | 8X90 |
| 90 | 015.45183 | 39,00 | ПРОФИЛЬ | 5X312X2320 |
| 95 | 060.04931 | 39,00 | ЗАЖИМАЯ ТРУБА | 22X2X1874 |
| 100 | B76.10039 | 15,80 | ТКАНЬ ДНА БУ.ПЕРФОР.2075X1,5ММ | 1,5X2075 |
| 105 | B99.01816 | 156,00 | 6-ГР.ГАЙКА DIN985-М8-8-ОЦ. | М8 |
| 110 | B95.03560 | 6,00 | ЦЕПЬ ДНА БУ.523В.,ШАГ76,2 | 52 |



| | | | | |
|----------------------|------------------------------------|----------------------|-----------|----------------|
| Но.ЭОД Е075710196 | НАИМЕНОВАНИЕ ПРИВОДНОЙ ВАЛ 2000 | КОНСТ.УЗЕЛ 730-13 | СТР. 1 | Г.ВЫП. 2007 |
|----------------------|------------------------------------|----------------------|-----------|----------------|

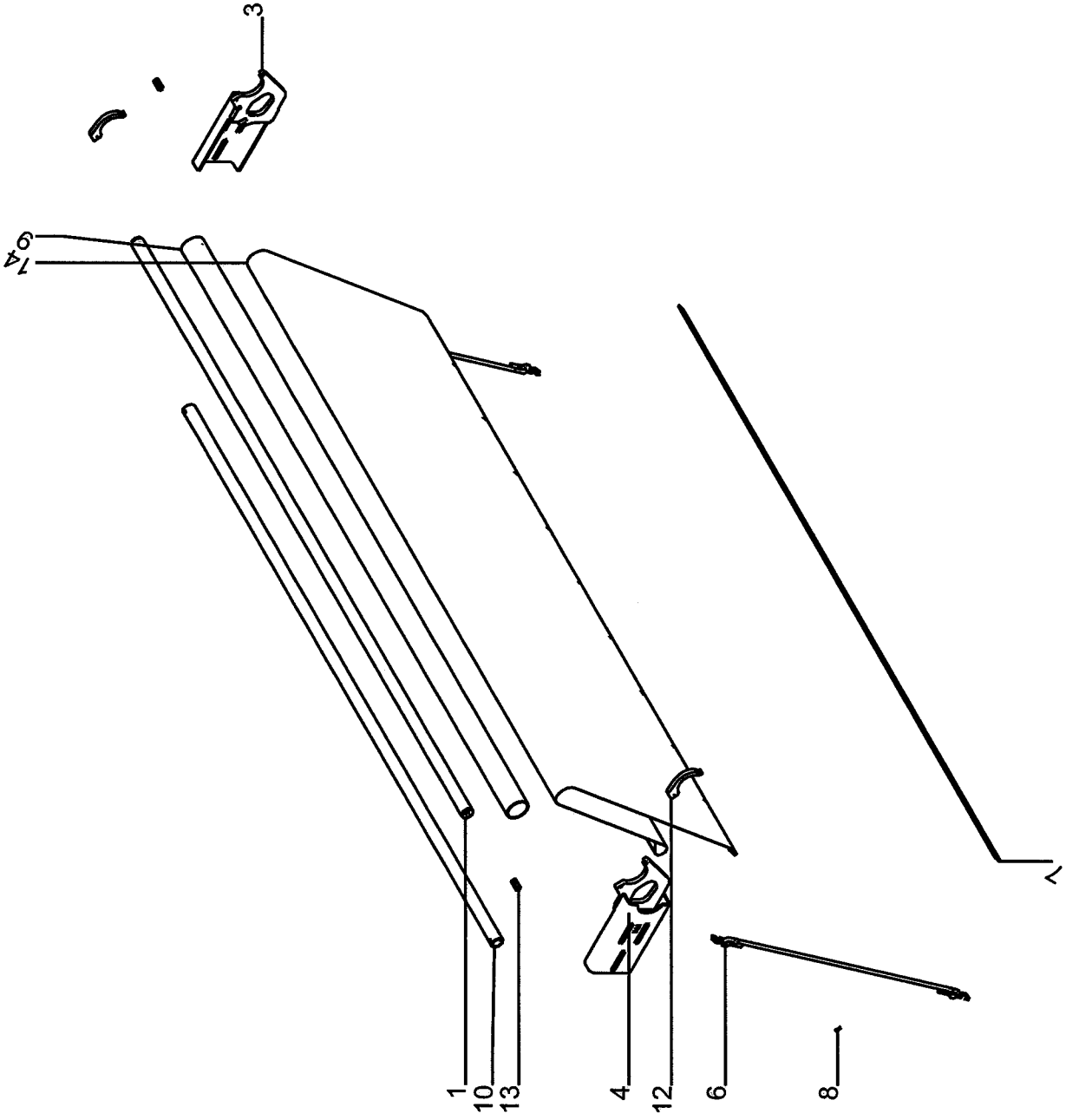
| Поз. Артикул | Кол-во | НАИМЕНОВАНИЕ | Габариты |
|--------------|--------|--------------|----------|
|--------------|--------|--------------|----------|

| | | | |
|--------------|-------|--------------------------------|---------------|
| 1 014.00759 | 2,00 | ВЕДУЩЕЕ ЗУБЧАТОЕ КОЛЕСО 8ЗУБ. | 8-69,4-57 |
| 4 100.64024 | 2,00 | ВЫТАЛКИВАТЕЛЬ | X |
| 5 В97.03015 | 8,00 | НАЖИМНАЯ ПРУЖИНА VD-263VB | 2,3-17,7-41,1 |
| 6 В99.02180 | 2,00 | ПР.ШПОНКА А 18X11X56 6885 С45К | 18X11X56 |
| 7 В99.01825 | 8,00 | 6-ГР.ГАЙКА DIN985-M10-8-ОЦ. | M10 |
| 8 В99.01408 | 8,00 | ВШГ M10X40 931-8.8-ОЦ. | 10X40 |
| 9 В99.02440 | 8,00 | РАСПОРНЫЙ ШТИФТ DIN1481 8X30 | 8X30 |
| 10 В99.03038 | 16,00 | У-ШАЙБА 11X25X2 ОЦИНК. | 11 |
| 11 100.64023 | 1,00 | ВАЛ | X |



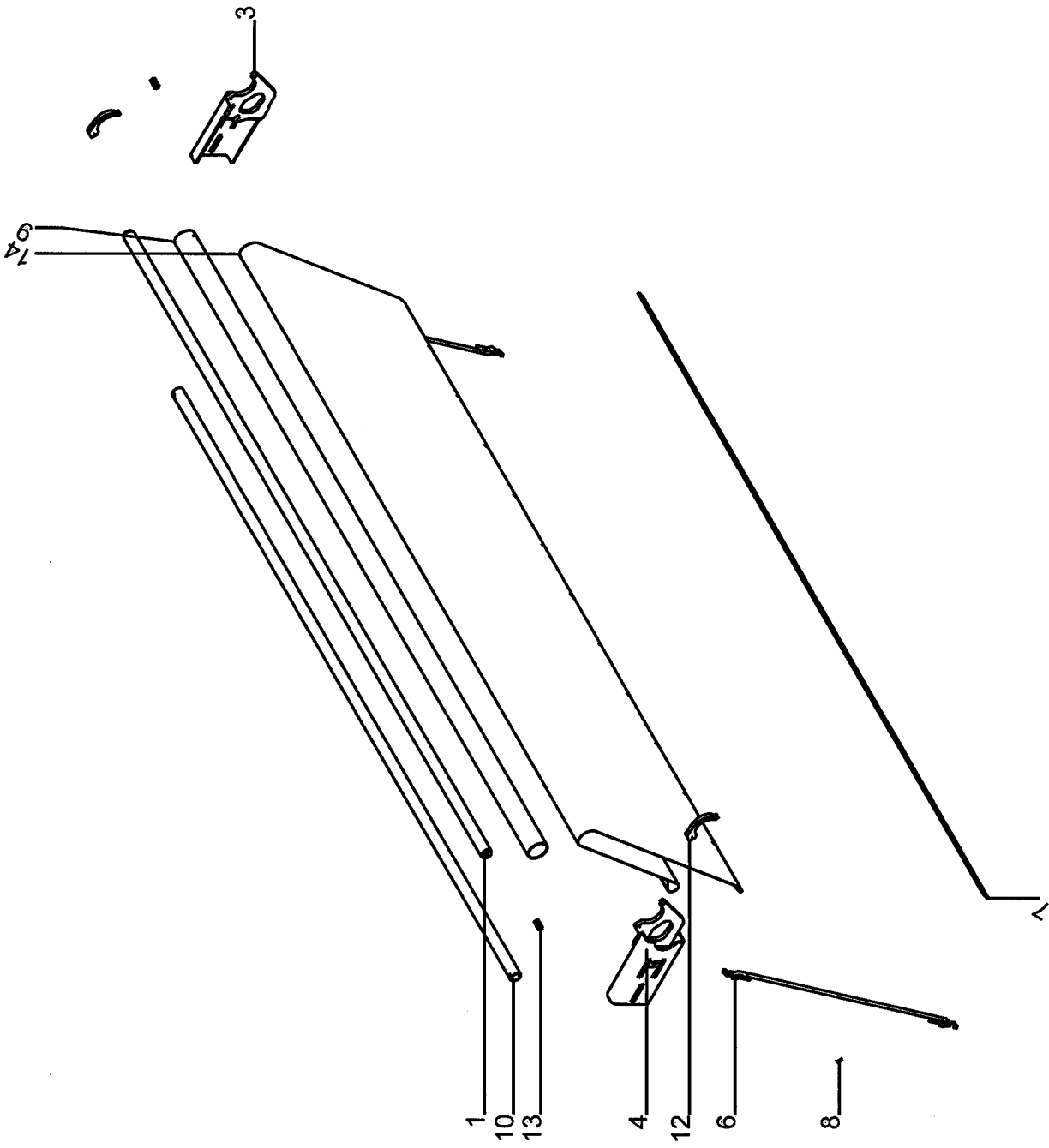
| | | | | |
|----------------------|------------------------------------|----------------------|-----------|----------------|
| Но.ЭОД Е075710198 | НАИМЕНОВАНИЕ ПРИВОДНОЙ ВАЛ 2400 | КОНСТ.УЗЕЛ 730-14 | СТР. 1 | Г.ВЫП. 2007 |
|----------------------|------------------------------------|----------------------|-----------|----------------|

| Поз. | Артикул | Кол-во | НАИМЕНОВАНИЕ | Габариты |
|------|-----------|--------|--------------------------------|---------------|
| 1 | 014.00759 | 2,00 | ВЕДУЩЕЕ ЗУБЧАТОЕ КОЛЕСО 8ЗУБ. | 8-69,4-57 |
| 4 | 100.62631 | 2,00 | ВЫТАЛКИВАТЕЛЬ | X |
| 5 | B97.03015 | 8,00 | НАЖИМНАЯ ПРУЖИНА VD-263VB | 2,3-17,7-41,1 |
| 6 | B99.02180 | 2,00 | ПР.ШПОНКА А 18X11X56 6885 С45К | 18X11X56 |
| 7 | B99.01825 | 8,00 | 6-ГР.ГАЙКА DIN985-M10-8-ОЦ. | M10 |
| 8 | B99.01408 | 8,00 | ВШГ M10X40 931-8.8-ОЦ. | 10X40 |
| 9 | B99.02440 | 8,00 | РАСПОРНЫЙ ШТИФТ DIN1481 8X30 | 8X30 |
| 10 | B99.03038 | 16,00 | У-ШАЙБА 11X25X2 ОЦИНК. | 11 |
| 11 | 100.62773 | 1,00 | ВАЛ | X |



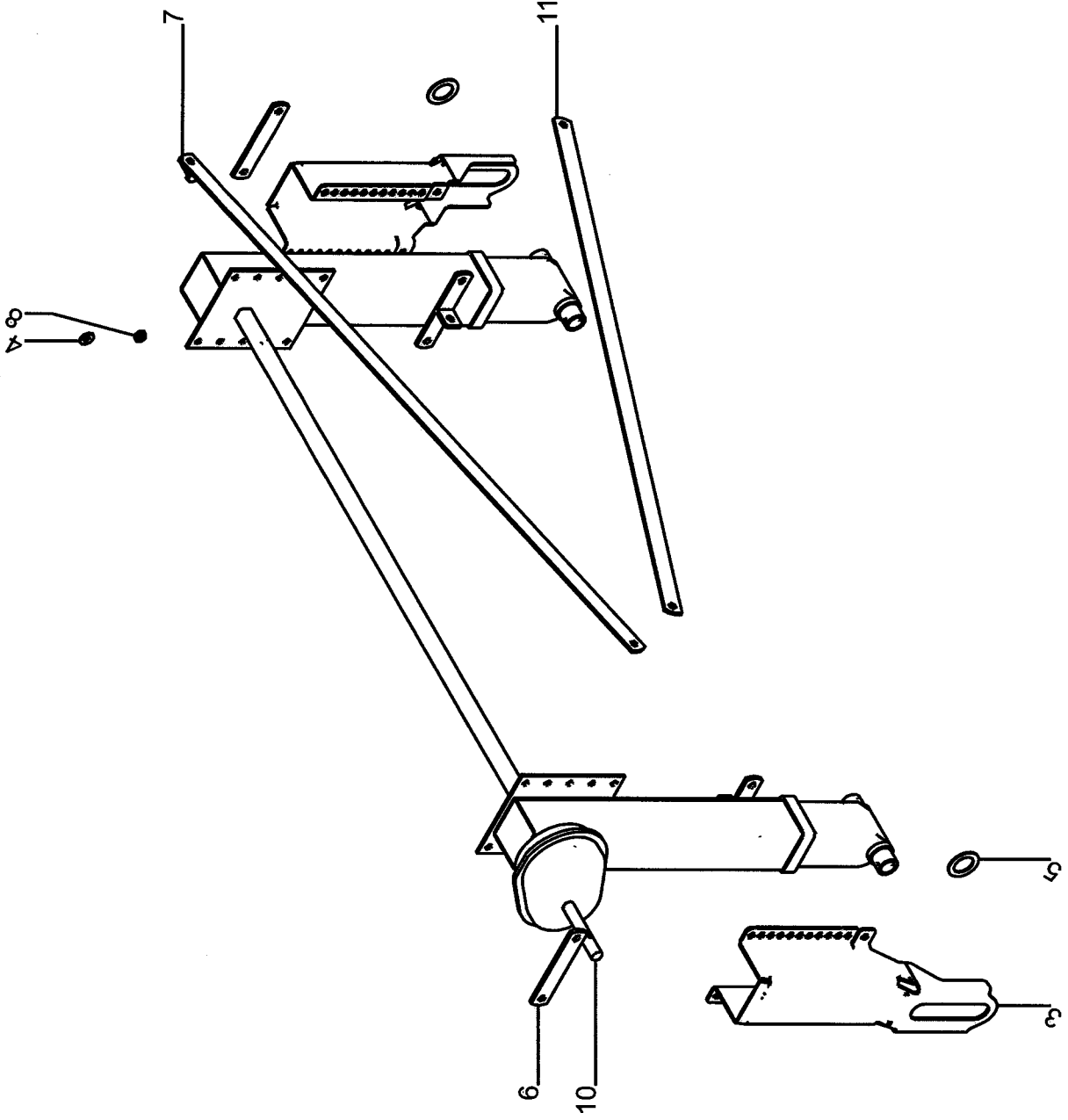
| | | | | |
|----------------------|-------------------------------------|----------------------|-----------|----------------|
| Но.ЭОД Е075710200 | НАИМЕНОВАНИЕ ЗАЩИТНАЯ ТКАНЬ 2000 | КОНСТ.УЗЕЛ 730-15 | СТР. 1 | Г.ВЫП. 2007 |
|----------------------|-------------------------------------|----------------------|-----------|----------------|

| Поз. | Артикул | Кол-во | НАИМЕНОВАНИЕ | Габариты |
|------|-----------|--------|-------------------------------|-----------|
| 1 | 100.54069 | 1,00 | РАСПОРНАЯ ТРУБА | X |
| 3 | 100.65597 | 1,00 | КРЕПЛЕНИЕ СЛ. | X |
| 4 | 100.65596 | 1,00 | КРЕПЛЕНИЕ СПР. | X |
| 6 | 087.00721 | 2,00 | ТРОС-ЭКСПАНДЕР | 10X940 |
| 7 | 019.01926 | 1,00 | ПРИЖИМНАЯ ПЛАНКА | 30X3X2030 |
| 8 | В99.04505 | 1,00 | РОР-СОЕД.ЗАКЛЕПКА 4,8X12,9 | 4,8X12,9 |
| 9 | 070.00982 | 1,00 | ТРУБА ИЗ ПВХ | 63X3X2070 |
| 10 | 060.05152 | 1,00 | ТРУБА | 1X1960 |
| 12 | 015.48251 | 2,00 | ФИКСИРУЮЩАЯ СКОБА | 12X63X105 |
| 13 | В95.03137 | 2,00 | СОЕД.ЗВЕНО-ЗАМК.Е-DIN5/8X3/8" | X |
| 14 | 087.00653 | 1,00 | ТКАНЬ | 1348X1970 |



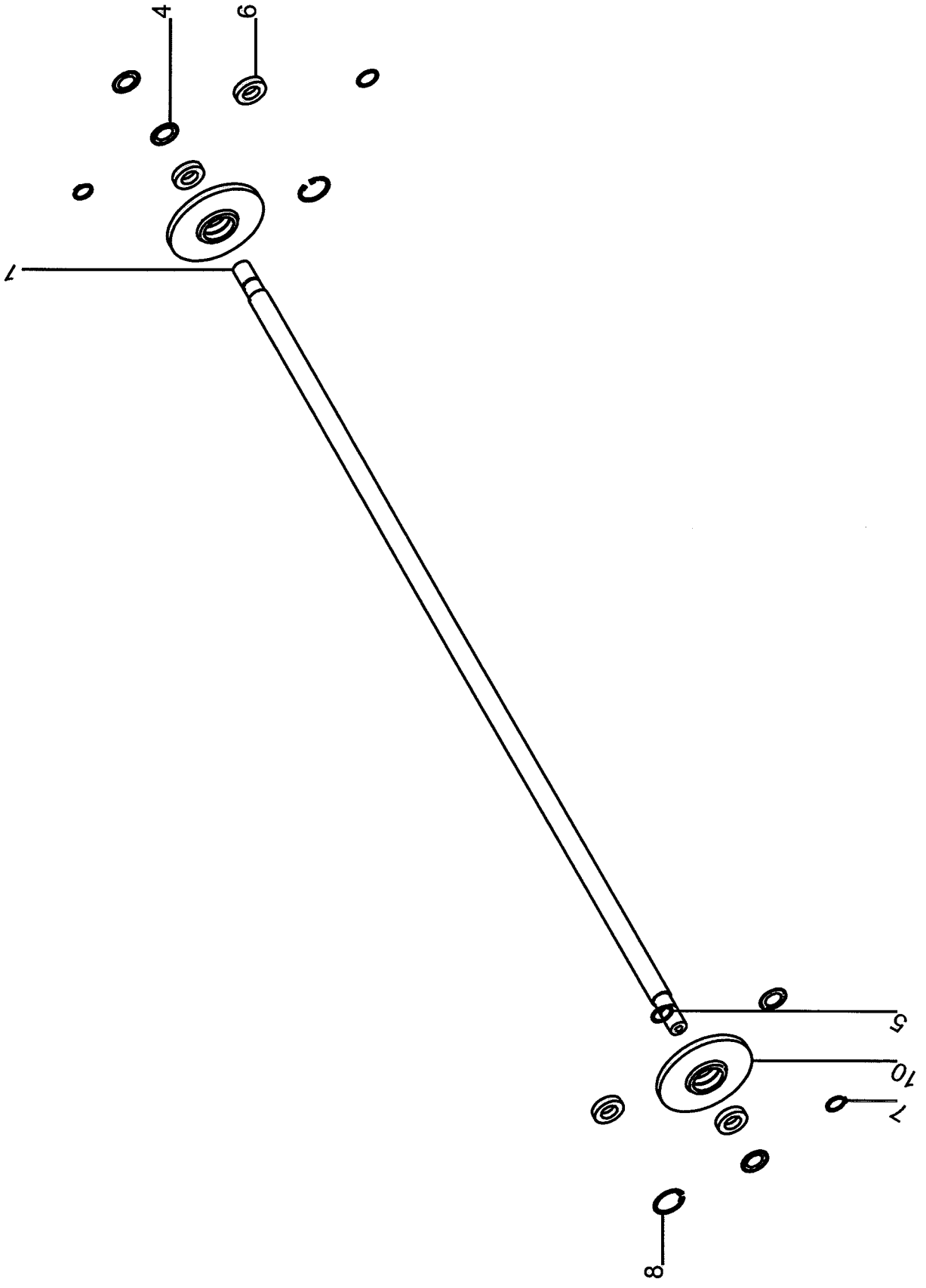
| | | | | |
|----------------------|-------------------------------------|----------------------|-----------|----------------|
| Но.ЭОД Е075710202 | НАИМЕНОВАНИЕ ЗАЩИТНАЯ ТКАНЬ 2400 | КОНСТ.УЗЕЛ 730-16 | СТР. 1 | Г.ВЫП. 2007 |
|----------------------|-------------------------------------|----------------------|-----------|----------------|

| Поз. | Артикул | Кол-во | НАИМЕНОВАНИЕ | Габариты |
|------|-----------|--------|-------------------------------|-----------|
| 1 | 100.54584 | 1,00 | РАСПОРНАЯ ТРУБА | X |
| 3 | 100.65597 | 1,00 | КРЕПЛЕНИЕ СЛ. | X |
| 4 | 100.65596 | 1,00 | КРЕПЛЕНИЕ СПР. | X |
| 6 | 087.00721 | 2,00 | ТРОС-ЭКСПАНДЕР | 10X940 |
| 7 | 019.01787 | 1,00 | ПРИЖИМНАЯ ПЛАНКА | 30X3X2430 |
| 8 | В99.04505 | 1,00 | РОР-СОЕД.ЗАКЛЕПКА 4,8X12,9 | 4,8X12,9 |
| 9 | 070.00979 | 1,00 | ТРУБА ИЗ ПВХ | 63X3X2470 |
| 10 | 060.05097 | 1,00 | ТРУБА | 1X2360 |
| 12 | 015.48251 | 2,00 | ФИКСИРУЮЩАЯ СКОБА | 12X63X105 |
| 13 | В95.03137 | 2,00 | СОЕД.ЗВЕНО-ЗАМК.Е-DIN5/8X3/8" | X |
| 14 | 087.00654 | 1,00 | ТКАНЬ | 1348X2370 |



| | | | | |
|----------------------|-------------------------|----------------------|-----------|----------------|
| Но.ЭОД Е075710204 | НАИМЕНОВАНИЕ ДОМКРАТ | КОНСТ.УЗЕЛ 730-17 | СТР. 1 | Г.ВЫП. 2007 |
|----------------------|-------------------------|----------------------|-----------|----------------|

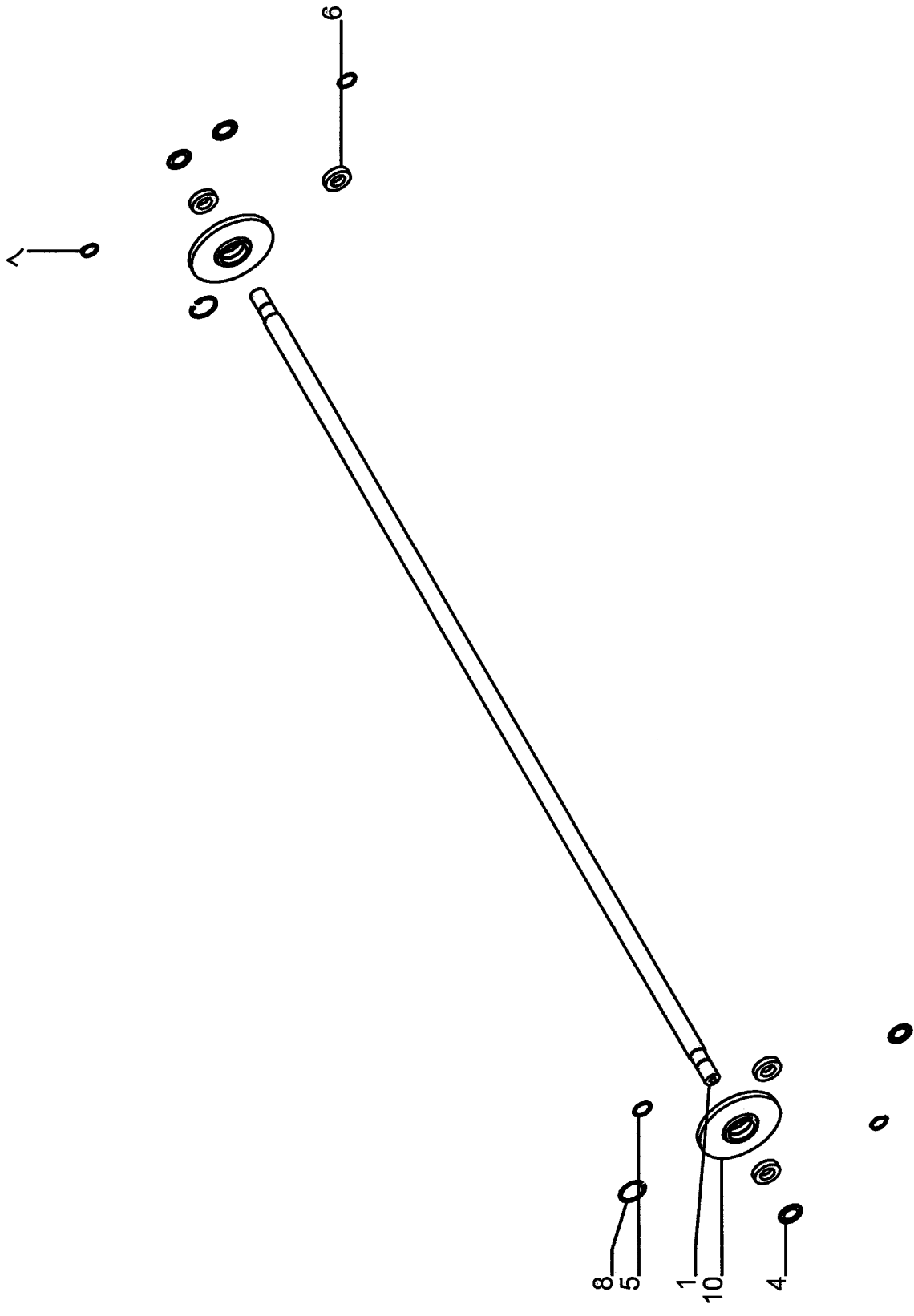
| Поз. | Артикул | Кол-во | НАИМЕНОВАНИЕ | Габариты |
|------|-----------|--------|------------------------------|-----------|
| 3 | 015.62032 | 2,00 | ОГРАНИЧИТЕЛЬ | 5X434X630 |
| 4 | В99.03113 | 1,00 | КОНТ.ШАЙБА ФОРМА М 14 | 14 |
| 5 | 015.28287 | 2,00 | КОНЦЕВОЙ ДИСК 45,25X70X3 | 3X70 |
| 6 | 023.14001 | 2,00 | ЩИТОК | 40X8X220 |
| 7 | В99.01526 | 1,00 | ВШГ М14Х40 DIN933-8.8-ОЦИНК. | 14X40 |
| 8 | В99.01835 | 1,00 | 6-ГР.ГАЙКА М14 DIN934-8-ОЦ. | М14 |
| 10 | В89.02663 | 1,00 | ДОМКРАТ | Х |
| 11 | 023.13746 | 2,00 | ТЯГА | 40X6X1535 |



200.64521

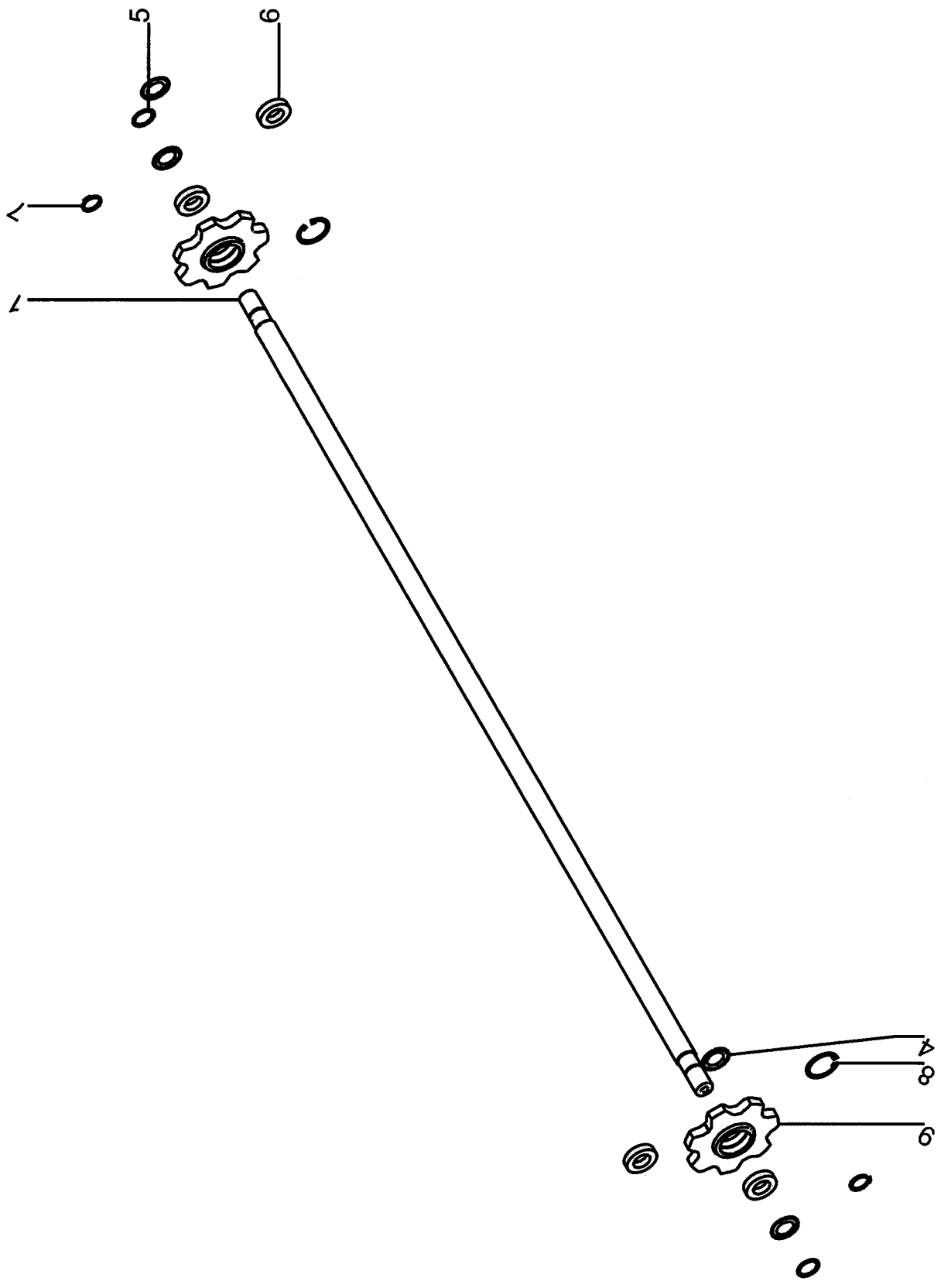
| | | | | |
|----------------------|-------------------------------------|----------------------|-----------|----------------|
| Но.ЭОД Е075710206 | НАИМЕНОВАНИЕ ОТВОДЯЩИЙ БЛОК 2000 | КОНСТ.УЗЕЛ 730-18 | СТР. 1 | Г.ВЫП. 2007 |
|----------------------|-------------------------------------|----------------------|-----------|----------------|

| Поз. | Артикул | Кол-во | НАИМЕНОВАНИЕ | Габариты |
|------|-----------|--------|--------------------------------|----------|
| 1 | 037.05202 | 1,00 | ОСЬ | 40X2102 |
| 4 | B96.00329 | 4,00 | КОЛЬЦО ТИПА Nilos 6007AV | X |
| 5 | B99.02668 | 2,00 | РЕГ. ШАЙБА PS 36X45X1 DIN988 | 36X45X1 |
| 6 | B96.00087 | 4,00 | РАД. ШАРИКОПОДШИПНИК 6007-2RS | 35-62-14 |
| 7 | B99.02612 | 2,00 | СТОПОРНОЕ КОЛЬЦО AS 35X2.5 471 | 35X2,5 |
| 8 | B99.02645 | 2,00 | СТОПОРНОЕ КОЛЬЦО J 62X2 DIN472 | 62X2 |
| 10 | 037.05178 | 2,00 | НАПРАВЛЯЮЩИЙ ДИСК | 199X36 |



| | | | | |
|----------------------|-------------------------------------|----------------------|-----------|----------------|
| Но.ЭОД Е075710208 | НАИМЕНОВАНИЕ ОТВОДЯЩИЙ БЛОК 2400 | КОНСТ.УЗЕЛ 730-19 | СТР. 1 | Г.ВЫП. 2007 |
|----------------------|-------------------------------------|----------------------|-----------|----------------|

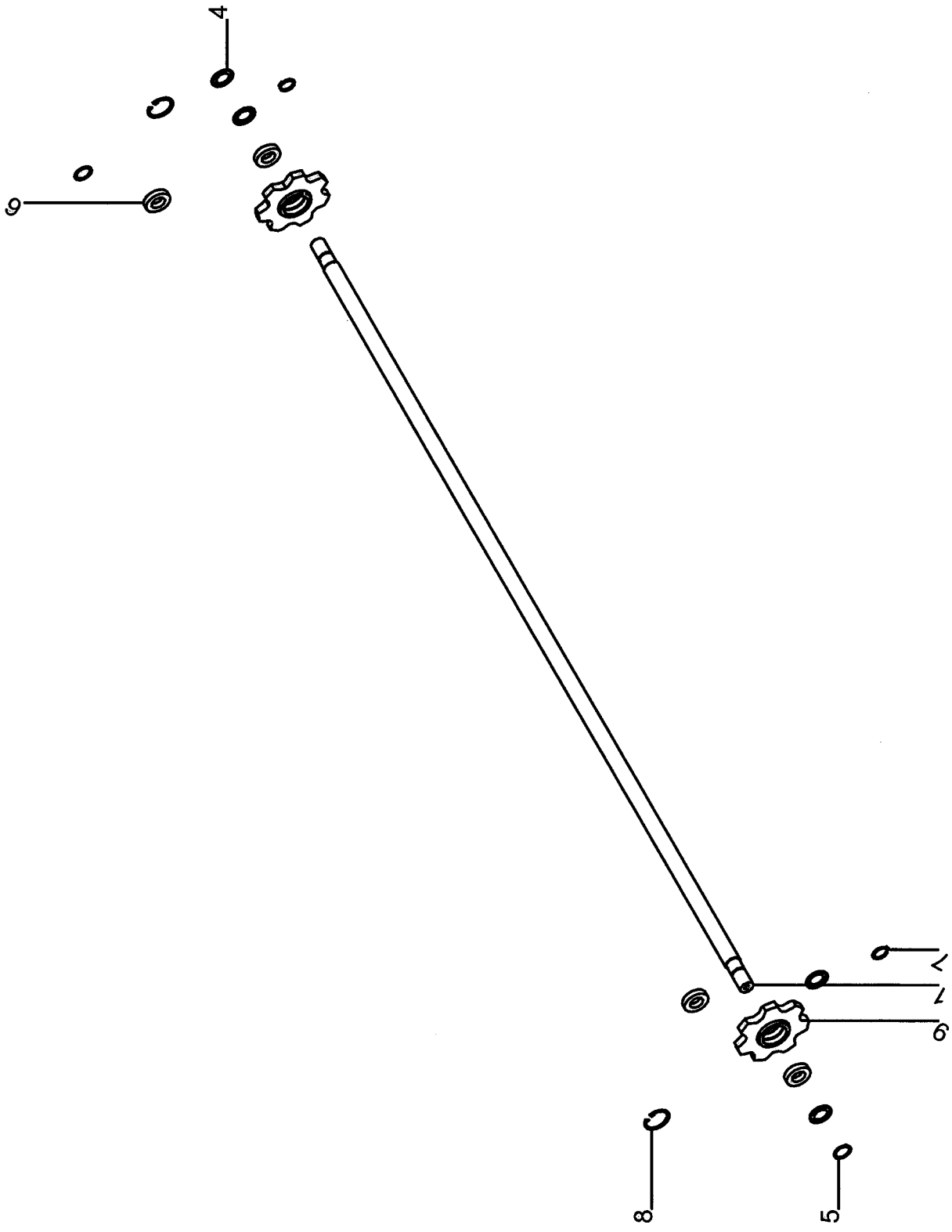
| Поз. | Артикул | Кол-во | НАИМЕНОВАНИЕ | Габариты |
|------|-----------|--------|--------------------------------|----------|
| 1 | 037.05179 | 1,00 | ОСЬ | 40X2502 |
| 4 | В96.00329 | 4,00 | КОЛЬЦО ТИПА Nilos 6007AV | X |
| 5 | В99.02668 | 2,00 | РЕГ. ШАЙБА PS 36X45X1 DIN988 | 36X45X1 |
| 6 | В96.00087 | 4,00 | РАД. ШАРИКОПОДШИПНИК 6007-2RS | 35-62-14 |
| 7 | В99.02612 | 2,00 | СТОПОРНОЕ КОЛЬЦО AS 35X2.5 471 | 35X2,5 |
| 8 | В99.02645 | 2,00 | СТОПОРНОЕ КОЛЬЦО J 62X2 DIN472 | 62X2 |
| 10 | 037.05178 | 2,00 | НАПРАВЛЯЮЩИЙ ДИСК | 199X36 |



| | | | | |
|----------------------|---|----------------------|-----------|----------------|
| Но.ЭОД Е075710210 | НАИМЕНОВАНИЕ ОТВОДЯЩЕЕ УСТРОЙСТВО 2000 | КОНСТ.УЗЕЛ 730-20 | СТР. 1 | Г.ВЫП. 2007 |
|----------------------|---|----------------------|-----------|----------------|

| Поз. Артикул | Кол-во | НАИМЕНОВАНИЕ | Габариты |
|--------------|--------|--------------|----------|
|--------------|--------|--------------|----------|

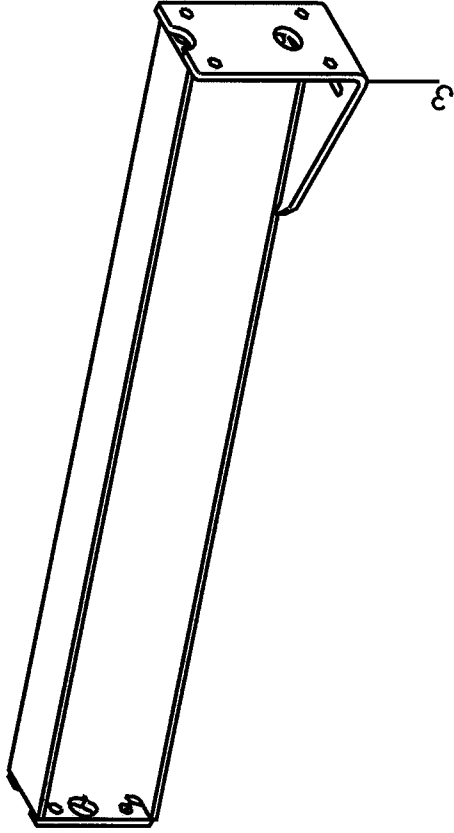
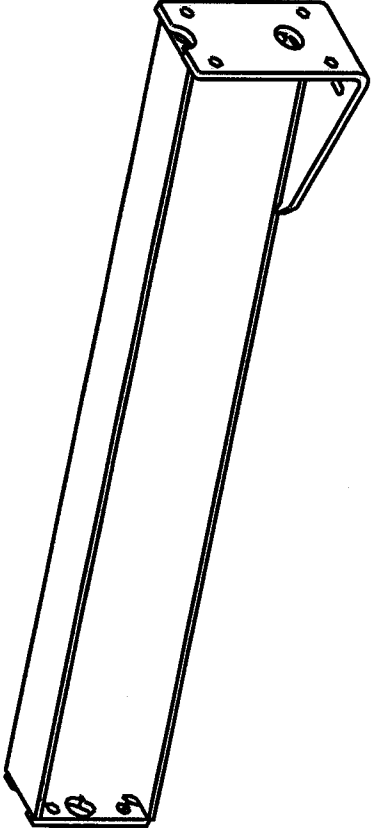
| | | | |
|-------------|------|--------------------------------|----------|
| 1 037.05202 | 1,00 | ОСЬ | 40X2102 |
| 4 В96.00329 | 4,00 | КОЛЬЦО ТИПА Nilos 6007AV | X |
| 5 В99.02668 | 2,00 | РЕГ. ШАЙБА PS 36X45X1 DIN988 | 36X45X1 |
| 6 В96.00087 | 4,00 | РАД. ШАРИКОПОДШИПНИК 6007-2RS | 35-62-14 |
| 7 В99.02612 | 2,00 | СТОПОРНОЕ КОЛЬЦО AS 35X2.5 471 | 35X2,5 |
| 8 В99.02645 | 2,00 | СТОПОРНОЕ КОЛЬЦО J 62X2 DIN472 | 62X2 |
| 9 014.00760 | 2,00 | НАПРАВЛЯЮЩЕЕ КОЛЕСО 7ЗУБ. | 7-62-36 |



| | | | | |
|----------------------|---|----------------------|-----------|----------------|
| Но.ЭОД Е075710212 | НАИМЕНОВАНИЕ ОТВОДЯЩЕЕ УСТРОЙСТВО 2400 | КОНСТ.УЗЕЛ 730-21 | СТР. 1 | Г.ВЫП. 2007 |
|----------------------|---|----------------------|-----------|----------------|

| Поз. | Артикул | Кол-во | НАИМЕНОВАНИЕ | Габариты |
|------|---------|--------|--------------|----------|
|------|---------|--------|--------------|----------|

| | | | | |
|---|-----------|------|--------------------------------|----------|
| 1 | 037.05179 | 1,00 | ОСЬ | 40X2502 |
| 4 | В96.00329 | 4,00 | КОЛЬЦО ТИПА Nilos 6007AV | X |
| 5 | В99.02668 | 2,00 | РЕГ. ШАЙБА PS 36X45X1 DIN988 | 36X45X1 |
| 6 | В96.00087 | 4,00 | РАД. ШАРИКОПОДШИПНИК 6007-2RS | 35-62-14 |
| 7 | В99.02612 | 2,00 | СТОПОРНОЕ КОЛЬЦО AS 35X2.5 471 | 35X2,5 |
| 8 | В99.02645 | 2,00 | СТОПОРНОЕ КОЛЬЦО J 62X2 DIN472 | 62X2 |
| 9 | 014.00760 | 2,00 | НАПРАВЛЯЮЩЕЕ КОЛЕСО 7ЗУБ. | 7-62-36 |



35710-730-06-005

| | | | | |
|----------------------|--|----------------------|-----------|----------------|
| Но.ЭОД Е075710214 | НАИМЕНОВАНИЕ ПЕРЕДНЯЯ РАМА 20/24-45 | КОНСТ.УЗЕЛ 730-22 | СТР. 1 | Г.ВЫП. 2007 |
|----------------------|--|----------------------|-----------|----------------|

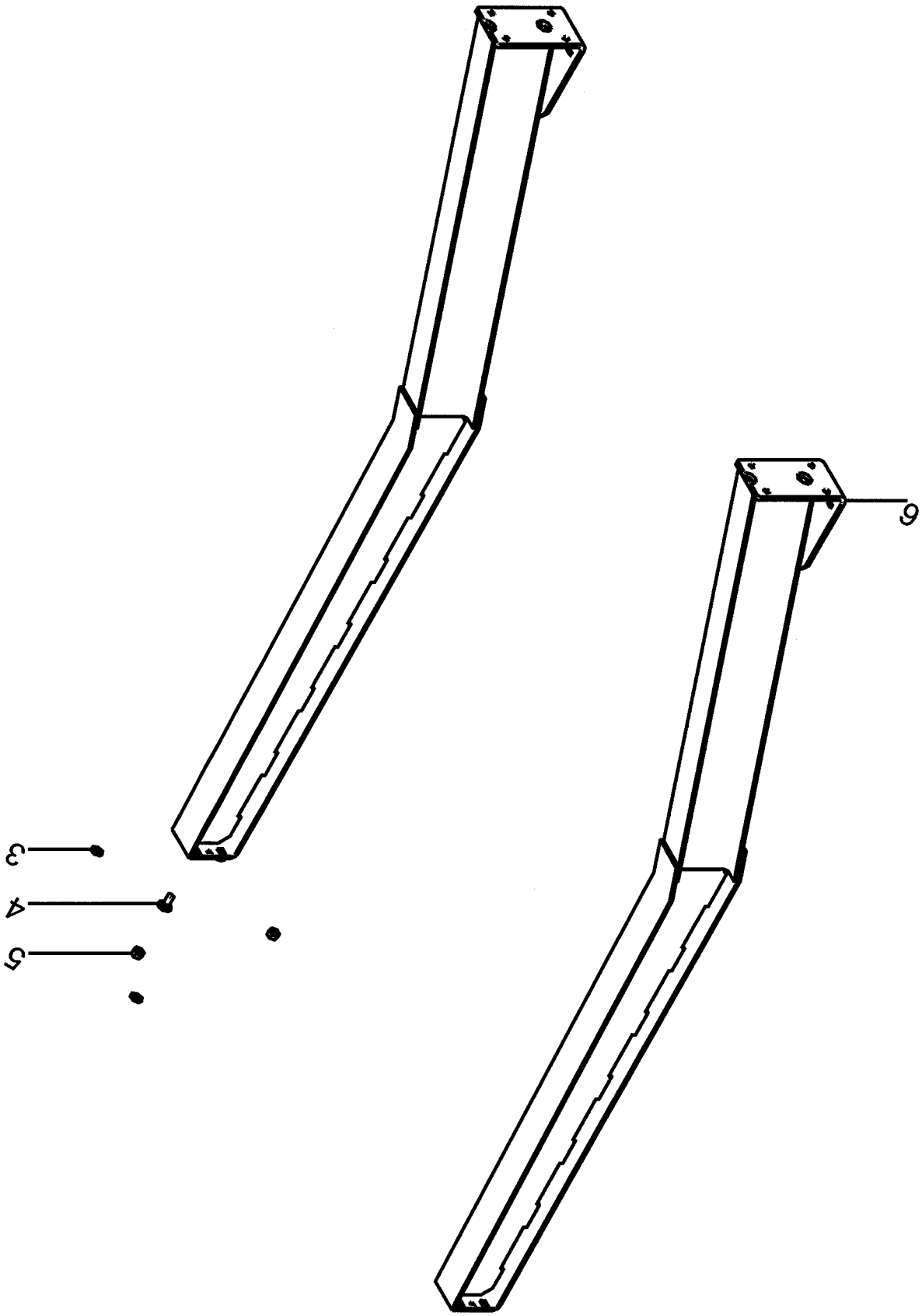
| | | | |
|--------------|--------|--------------|----------|
| Поз. Артикул | Кол-во | НАИМЕНОВАНИЕ | Габариты |
|--------------|--------|--------------|----------|

3 100.65885

2,00

ПЕРЕДНЯЯ РАМА

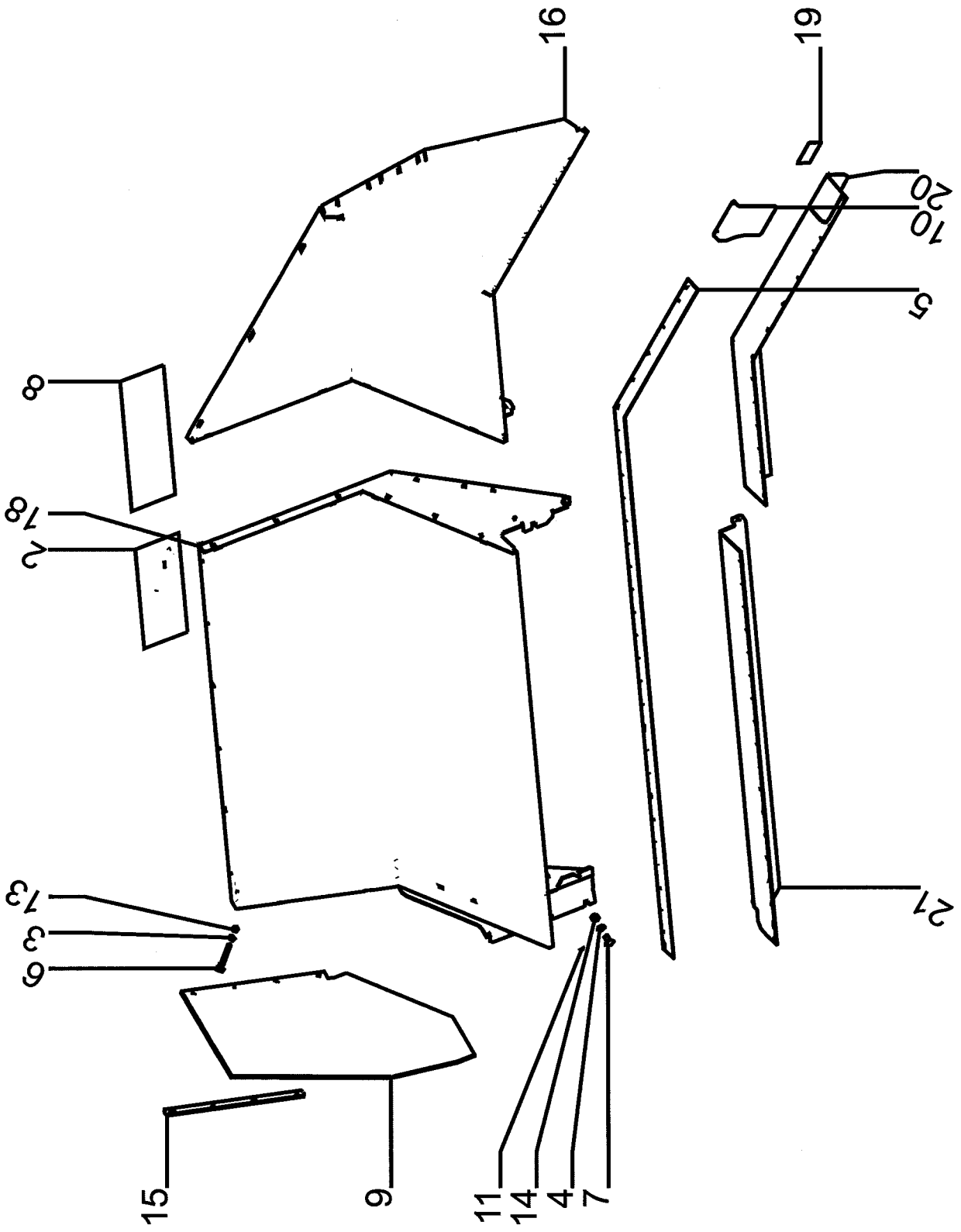
X



35710-730-06-003

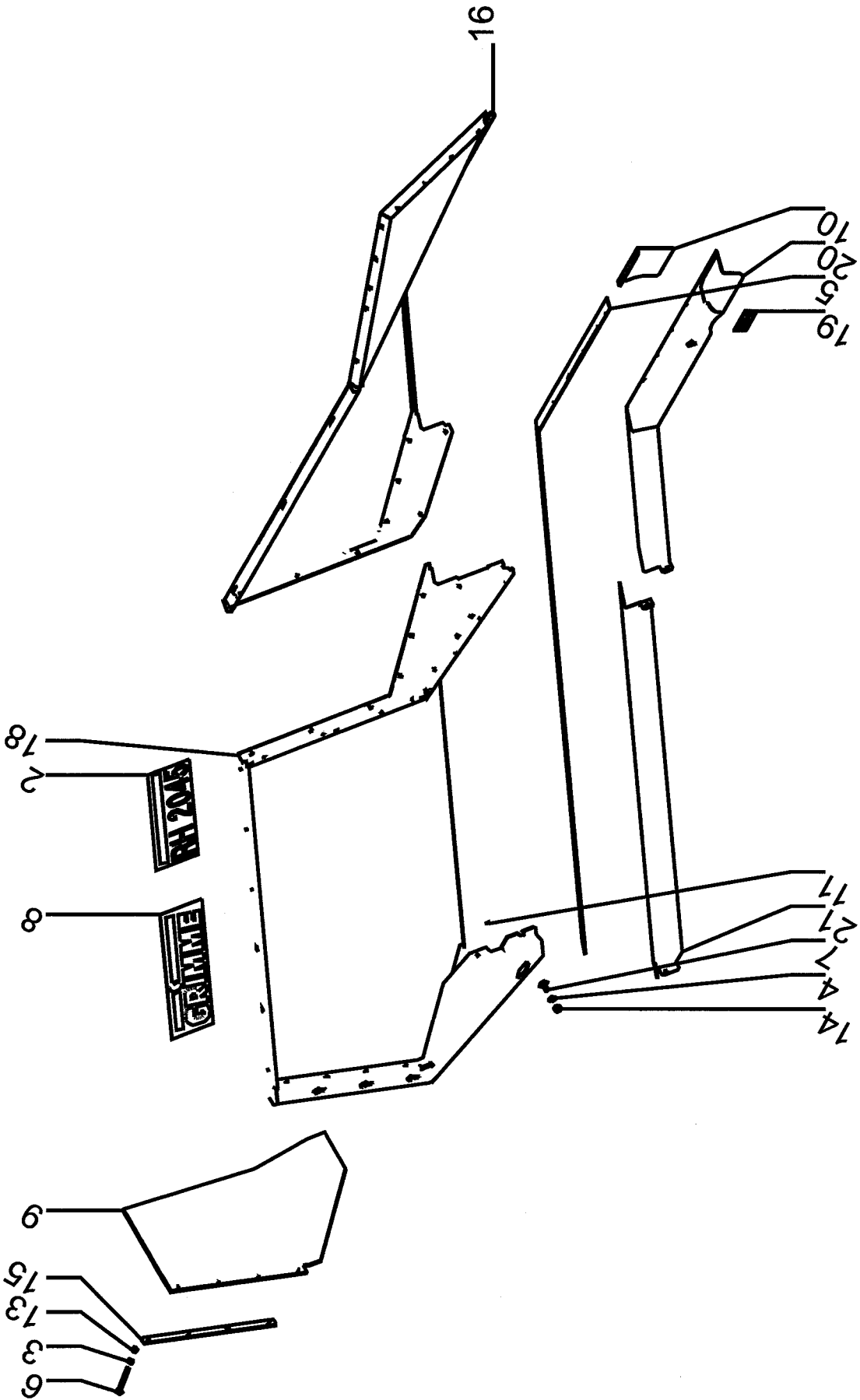
| | | | | |
|----------------------|--|----------------------|-----------|----------------|
| Но.ЭОД Е075710216 | НАИМЕНОВАНИЕ ПЕРЕДНЯЯ РАМА 20/24-60 | КОНСТ.УЗЕЛ 730-23 | СТР. 1 | Г.ВЫП. 2007 |
|----------------------|--|----------------------|-----------|----------------|

| Поз. | Артикул | Кол-во | НАИМЕНОВАНИЕ | Габариты |
|------|-----------|--------|-----------------------------|----------|
| 3 | В99.03114 | 2,00 | КОНТ.ШАЙБА ФОРМА М 16 | 16 |
| 4 | В99.01325 | 2,00 | ВППГ М16Х40 603-8.8-ОЦИНК. | 16Х40 |
| 5 | В99.01838 | 2,00 | 6-ГР.ГАЙКА М16 DIN934-8-ОЦ. | М16 |
| 6 | 100.74843 | 2,00 | ПЕРЕДНЯЯ РАМА | Х |



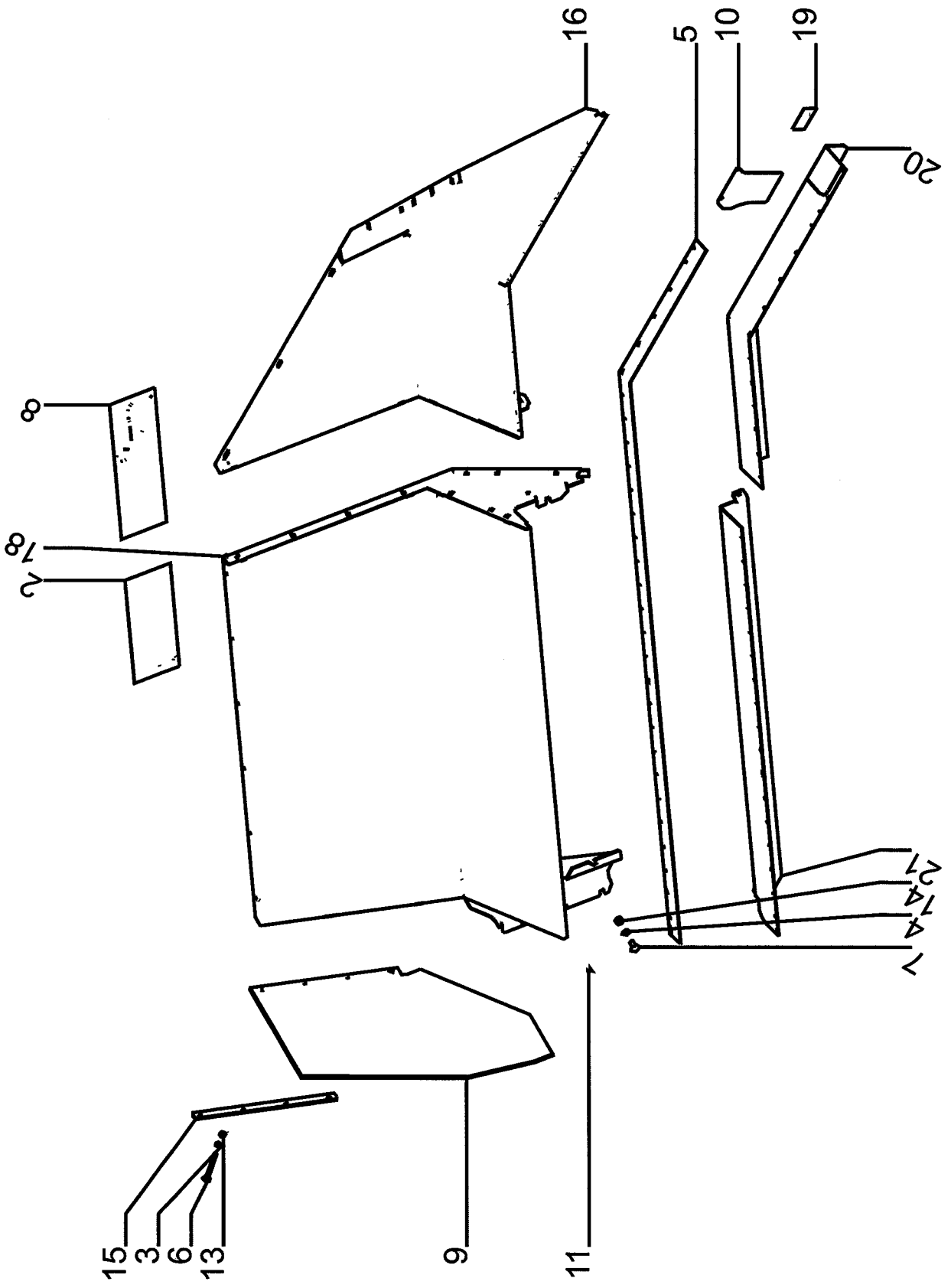
| | | | | |
|----------------------|---|----------------------|-----------|----------------|
| Но.ЭОД Е075710218 | НАИМЕНОВАНИЕ БОКОВАЯ СТЕНКА 2045 СЛ. | КОНСТ.УЗЕЛ 730-24 | СТР. 1 | Г.ВЫП. 2007 |
|----------------------|---|----------------------|-----------|----------------|

| Поз. Артикул | Кол-во | НАИМЕНОВАНИЕ | Габариты |
|--------------|--------|--------------------------------|-------------|
| 2 089.01691 | 1,00 | ТАБЛИЧКА-НАКЛЕЙКА RH 2045 | 190X650 |
| 3 В99.03112 | 1,00 | КОНТ.ШАЙБА ФОРМА М 12 | 12 |
| 4 В99.03114 | 1,00 | КОНТ.ШАЙБА ФОРМА М 16 | 16 |
| 5 076.04423 | 1,00 | РАБОЧАЯ КРОМКА УПЛОТНЕНИЯ | 3,2X65X4280 |
| 6 В99.01339 | 1,00 | ВППГ М12X140 603-8.8-ОЦИНК. | 12X140 |
| 7 В99.01366 | 1,00 | ВППГ С КОР.КВГМ16X35DIN603-8.8 | 16X35 |
| 8 089.00566 | 1,00 | НАКЛЕИВАЮЩ.ТАБЛИЧКА I GRIMME | 190X850 |
| 9 076.03884 | 1,00 | РЕЗИНОВАЯ ПЛАСТИНА | 10X650X1024 |
| 10 076.04425 | 1,00 | ПЛАСТ.РЕ-ПЛАСТИНА СЛ. | 3X196X222 |
| 11 В99.04505 | 1,00 | РОР-СОЕД.ЗАКЛЕПКА 4,8X12,9 | 4,8X12,9 |
| 13 В99.01827 | 1,00 | 6-ГР.ГАЙКА М12 DIN934-10.9-ОЦ. | М12 |
| 14 В99.01838 | 1,00 | 6-ГР.ГАЙКА М16 DIN934-8-ОЦ. | М16 |
| 15 015.50620 | 1,00 | НАПРАВЛЯЮЩАЯ | 30X8X630 |
| 16 100.85851 | 1,00 | БОКОВОЙ ЩИТОК СЛ. | X |
| 18 100.86151 | 1,00 | БОКОВАЯ СТЕНКА СЛ.ВПЕР. | X |
| 19 089.01266 | 1,00 | ПРЕДУПРЕЖДАЮЩИЙ ЗНАК | X |
| 20 015.61736 | 1,00 | УГОЛОК ЗАДНИЙ СЛЕВА | 3X377X1931 |
| 21 015.61734 | 1,00 | УГОЛОК ПЕРЕДНИЙ СЛЕВА | 3X249X2615 |



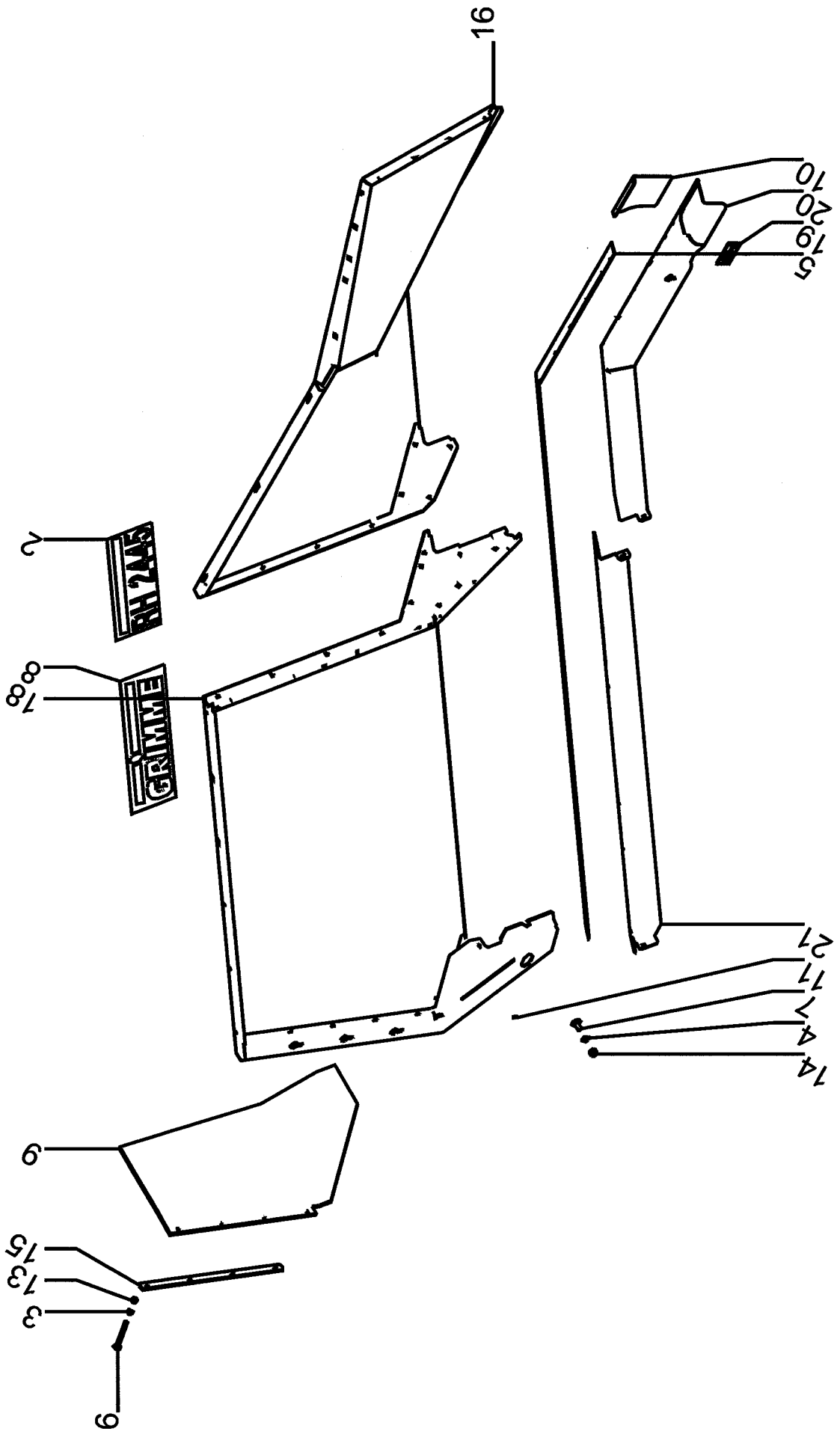
| | | | | |
|----------------------|--|----------------------|-----------|----------------|
| Но.ЭОД Е075710220 | НАИМЕНОВАНИЕ БОКОВАЯ СТЕНКА 2045 СПР. | КОНСТ.УЗЕЛ 730-25 | СТР. 1 | Г.ВЫП. 2007 |
| Поз. Артикул | Кол-во | НАИМЕНОВАНИЕ | Габариты | |

| | | | | |
|----|-----------|------|--------------------------------|-------------|
| 2 | 089.01691 | 1,00 | ТАБЛИЧКА-НАКЛЕЙКА RH 2045 | 190X650 |
| 3 | B99.03112 | 1,00 | КОНТ.ШАЙБА ФОРМА М 12 | 12 |
| 4 | B99.03114 | 1,00 | КОНТ.ШАЙБА ФОРМА М 16 | 16 |
| 5 | 076.04423 | 1,00 | РАБОЧАЯ КРОМКА УПЛОТНЕНИЯ | 3,2X65X4280 |
| 6 | B99.01339 | 1,00 | ВППГ М12X140 603-8.8-ОЦИНК. | 12X140 |
| 7 | B99.01366 | 1,00 | ВППГ С КОР.КВГМ16X35DIN603-8.8 | 16X35 |
| 8 | 089.00566 | 1,00 | НАКЛЕИВАЮЩ.ТАБЛИЧКА I GRIMME | 190X850 |
| 9 | 076.03884 | 1,00 | РЕЗИНОВАЯ ПЛАСТИНА | 10X650X1024 |
| 10 | 076.04426 | 1,00 | ПЛАСТ.РЕ-ПЛАСТИНА СПР. | 3X196X222 |
| 11 | B99.04505 | 1,00 | РОР-СОЕД.ЗАКЛЕПКА 4,8X12,9 | 4,8X12,9 |
| 13 | B99.01827 | 1,00 | 6-ГР.ГАЙКА М12 DIN934-10.9-ОЦ. | М12 |
| 14 | B99.01838 | 1,00 | 6-ГР.ГАЙКА М16 DIN934-8-ОЦ. | М16 |
| 15 | 015.50620 | 1,00 | НАПРАВЛЯЮЩАЯ | 30X8X630 |
| 16 | 100.85850 | 1,00 | БОКОВОЙ ЩИТОК СПР. | X |
| 18 | 100.86150 | 1,00 | БОКОВАЯ СТЕНКА СПР.ВПЕР. | X |
| 19 | 089.01266 | 1,00 | ПРЕДУПРЕЖДАЮЩИЙ ЗНАК | X |
| 20 | 015.61737 | 1,00 | УГОЛОК ЗАДНИЙ СПРАВА | 3X377X1931 |
| 21 | 015.61735 | 1,00 | УГОЛОК ПЕРЕДНИЙ СПРАВА | 3X249X2615 |



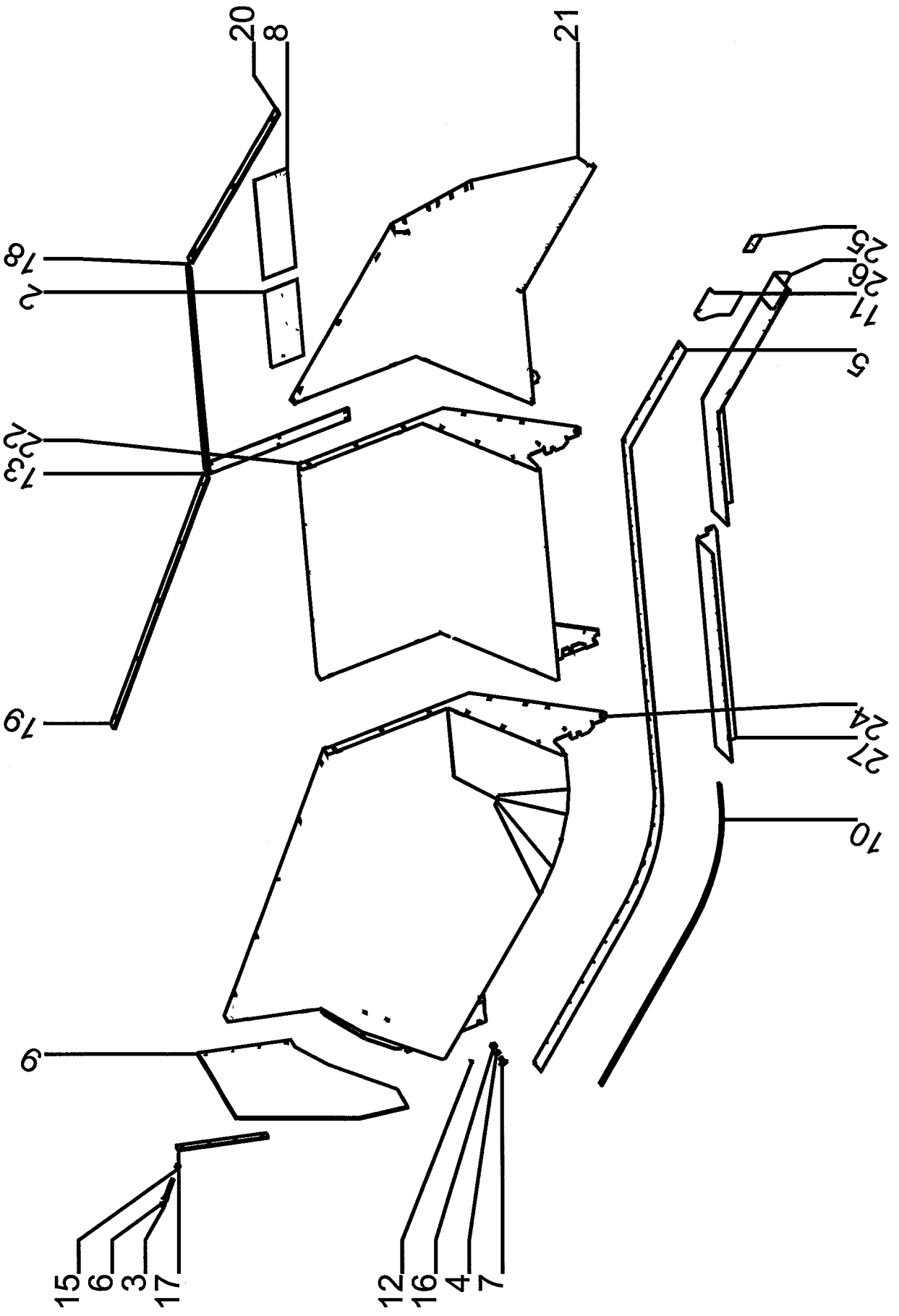
| | | | | |
|----------------------|---|----------------------|-----------|----------------|
| Но.ЭОД Е075710222 | НАИМЕНОВАНИЕ БОКОВАЯ СТЕНКА 2445 СЛ. | КОНСТ.УЗЕЛ 730-26 | СТР. 1 | Г.ВЫП. 2007 |
|----------------------|---|----------------------|-----------|----------------|

| Поз. Артикул | Кол-во | НАИМЕНОВАНИЕ | Габариты |
|--------------|--------|--------------------------------|-------------|
| 2 089.01693 | 1,00 | НАДПИСЬ-НАКЛЕЙКА RH 2445 | 190X650 |
| 3 В99.03112 | 1,00 | КОНТ.ШАЙБА ФОРМА М 12 | 12 |
| 4 В99.03114 | 1,00 | КОНТ.ШАЙБА ФОРМА М 16 | 16 |
| 5 076.04423 | 1,00 | РАБОЧАЯ КРОМКА УПЛОТНЕНИЯ | 3,2X65X4280 |
| 6 В99.01339 | 1,00 | ВППГ М12X140 603-8.8-ОЦИНК. | 12X140 |
| 7 В99.01366 | 1,00 | ВППГ С КОР.КВГМ16X35DIN603-8.8 | 16X35 |
| 8 089.00566 | 1,00 | НАКЛЕИВАЮЩ.ТАБЛИЧКА I GRIMME | 190X850 |
| 9 076.03884 | 1,00 | РЕЗИНОВАЯ ПЛАСТИНА | 10X650X1024 |
| 10 076.04425 | 1,00 | ПЛАСТ.РЕ-ПЛАСТИНА СЛ. | 3X196X222 |
| 11 В99.04505 | 1,00 | РОР-СОЕД.ЗАКЛЕПКА 4,8X12,9 | 4,8X12,9 |
| 13 В99.01827 | 1,00 | 6-ГР.ГАЙКА М12 DIN934-10.9-ОЦ. | М12 |
| 14 В99.01838 | 1,00 | 6-ГР.ГАЙКА М16 DIN934-8-ОЦ. | М16 |
| 15 015.50620 | 1,00 | НАПРАВЛЯЮЩАЯ | 30X8X630 |
| 16 100.85317 | 1,00 | БОКОВОЙ ЩИТОК СЛ. | X |
| 18 100.86153 | 1,00 | БОКОВАЯ СТЕНКА СЛ. | X |
| 19 089.01266 | 1,00 | ПРЕДУПРЕЖДАЮЩИЙ ЗНАК | X |
| 20 015.61736 | 1,00 | УГОЛОК ЗАДНИЙ СЛЕВА | 3X377X1931 |
| 21 015.61734 | 1,00 | УГОЛОК ПЕРЕДНИЙ СЛЕВА | 3X249X2615 |



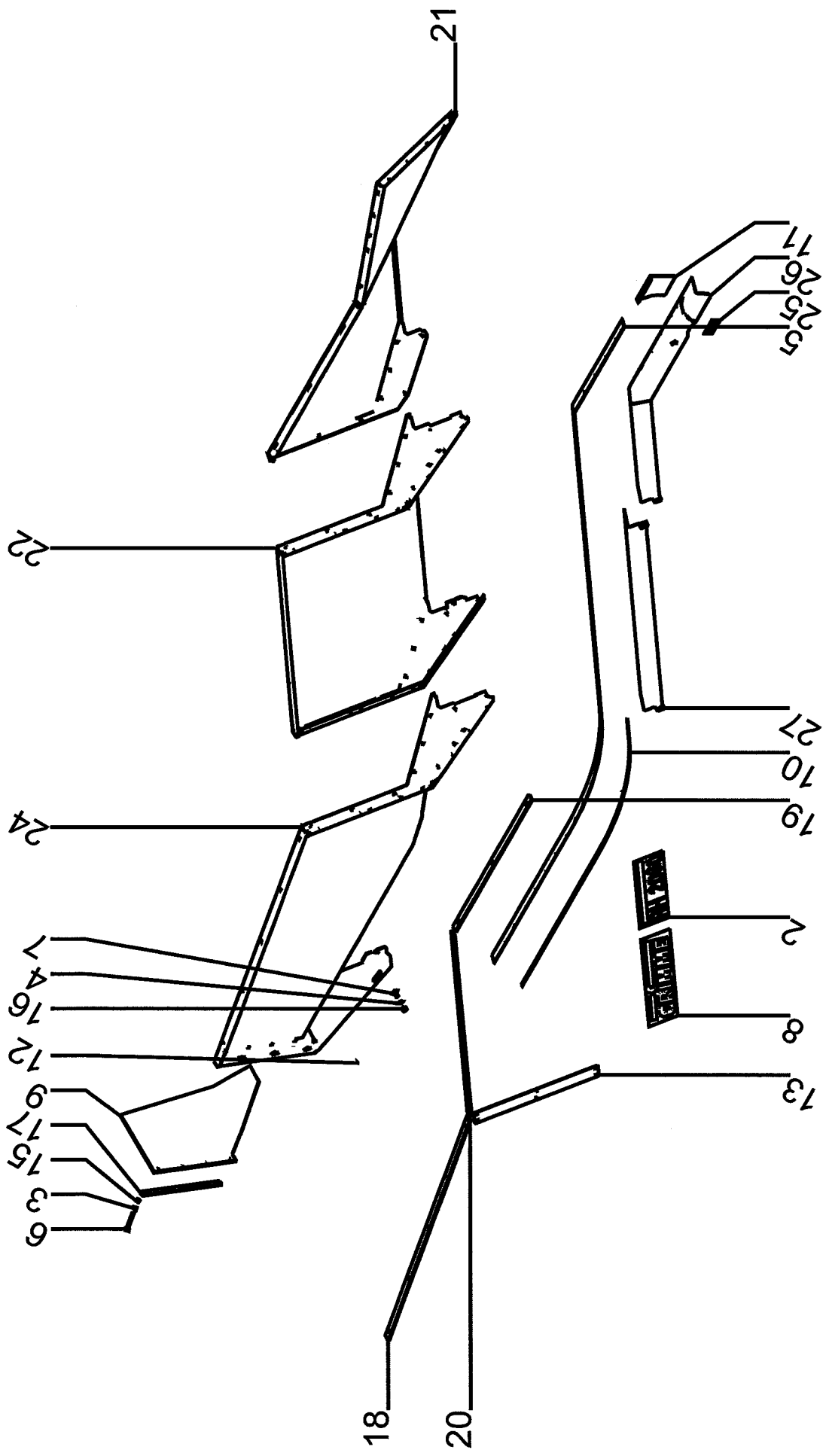
| | | | | |
|----------------------|--|----------------------|-----------|----------------|
| Но.ЭОД Е075710224 | НАИМЕНОВАНИЕ БОКОВАЯ СТЕНКА 2445 СПР. | КОНСТ.УЗЕЛ 730-27 | СТР. 1 | Г.ВЫП. 2007 |
| Поз. Артикул | Кол-во | НАИМЕНОВАНИЕ | Габариты | |

| | | | | |
|----|-----------|------|--------------------------------|-------------|
| 2 | 089.01693 | 1,00 | НАДПИСЬ-НАКЛЕЙКА RH 2445 | 190X650 |
| 3 | В99.03112 | 1,00 | КОНТ.ШАЙБА ФОРМА М 12 | 12 |
| 4 | В99.03114 | 1,00 | КОНТ.ШАЙБА ФОРМА М 16 | 16 |
| 5 | 076.04423 | 1,00 | РАБОЧАЯ КРОМКА УПЛОТНЕНИЯ | 3,2X65X4280 |
| 6 | В99.01339 | 1,00 | ВППГ М12X140 603-8.8-ОЦИНК. | 12X140 |
| 7 | В99.01366 | 1,00 | ВППГ С КОР.КВГМ16X35DIN603-8.8 | 16X35 |
| 8 | 089.00566 | 1,00 | НАКЛЕИВАЮЩ.ТАБЛИЧКА I GRIMME | 190X850 |
| 9 | 076.03884 | 1,00 | РЕЗИНОВАЯ ПЛАСТИНА | 10X650X1024 |
| 10 | 076.04426 | 1,00 | ПЛАСТ.РЕ-ПЛАСТИНА СПР. | 3X196X222 |
| 11 | В99.04505 | 1,00 | РОР-СОЕД.ЗАКЛЕПКА 4,8X12,9 | 4,8X12,9 |
| 13 | В99.01827 | 1,00 | 6-ГР.ГАЙКА М12 DIN934-10.9-ОЦ. | М12 |
| 14 | В99.01838 | 1,00 | 6-ГР.ГАЙКА М16 DIN934-8-ОЦ. | М16 |
| 15 | 015.50620 | 1,00 | НАПРАВЛЯЮЩАЯ | 30X8X630 |
| 16 | 100.85316 | 1,00 | БОКОВОЙ ЩИТОК СПР. | X |
| 18 | 100.86152 | 1,00 | БОКОВАЯ СТЕНКА СПР. | X |
| 19 | 089.01266 | 1,00 | ПРЕДУПРЕЖДАЮЩИЙ ЗНАК | X |
| 20 | 015.61737 | 1,00 | УГОЛОК ЗАДНИЙ СПРАВА | 3X377X1931 |
| 21 | 015.61735 | 1,00 | УГОЛОК ПЕРЕДНИЙ СПРАВА | 3X249X2615 |



| | | | | |
|----------------------|---|----------------------|-----------|----------------|
| Но.ЭОД Е075710226 | НАИМЕНОВАНИЕ БОКОВАЯ СТЕНКА 2060 СЛ. | КОНСТ.УЗЕЛ 730-28 | СТР. 1 | Г.ВЫП. 2007 |
|----------------------|---|----------------------|-----------|----------------|

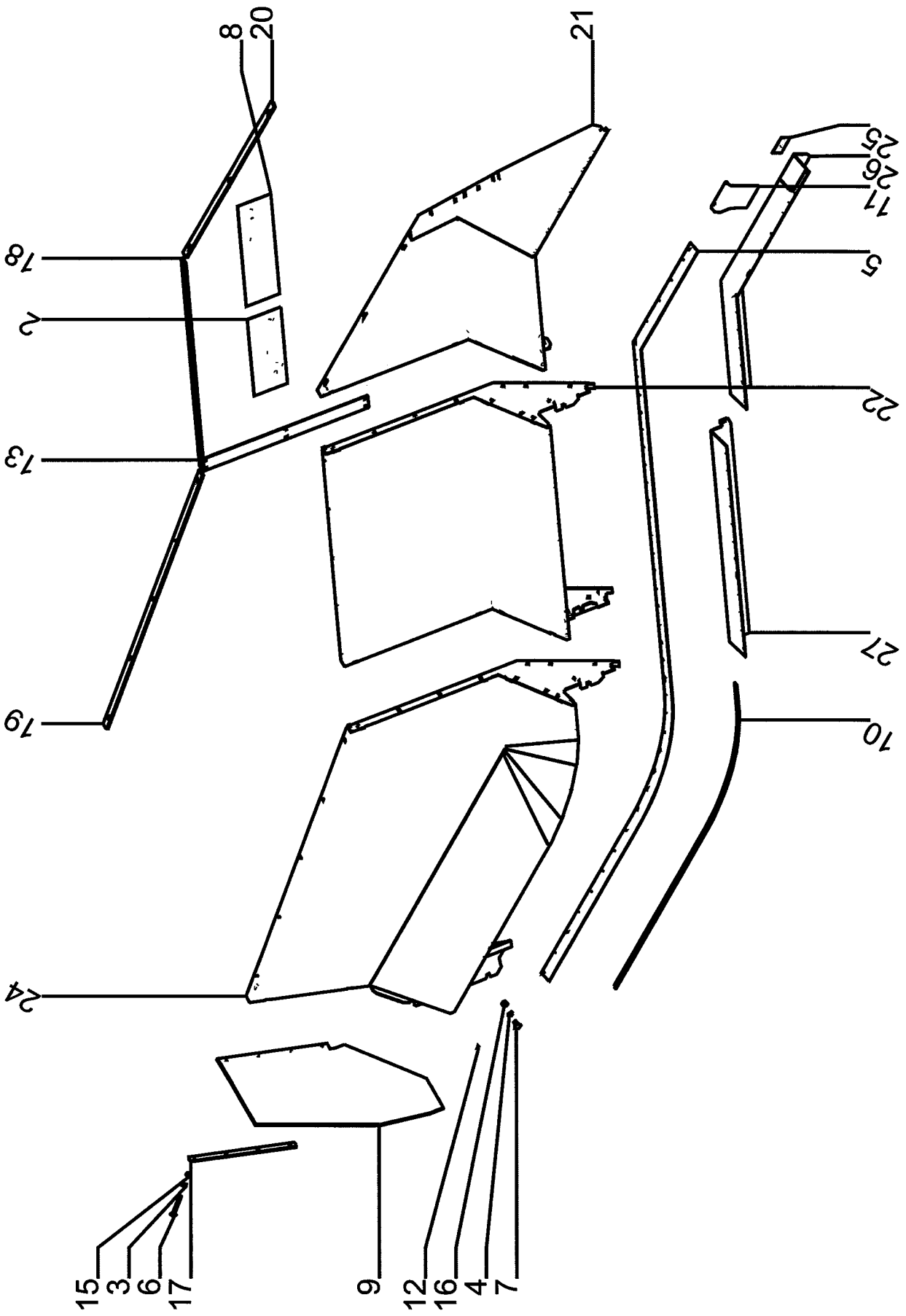
| Поз. | Артикул | Кол-во | НАИМЕНОВАНИЕ | Габариты |
|------|-----------|--------|--------------------------------|-------------|
| 2 | 089.01692 | 1,00 | НАДПИСЬ-НАКЛЕЙКА RH 2060 | 190X650 |
| 3 | В99.03112 | 1,00 | КОНТ.ШАЙБА ФОРМА М 12 | 12 |
| 4 | В99.03114 | 1,00 | КОНТ.ШАЙБА ФОРМА М 16 | 16 |
| 5 | 076.04437 | 1,00 | РАБОЧАЯ КРОМКА УПЛОТНЕНИЯ СЛ. | 3,2X65X5825 |
| 6 | В99.01339 | 1,00 | ВППГ М12X140 603-8.8-ОЦИНК. | 12X140 |
| 7 | В99.01366 | 1,00 | ВППГ С КОР.КВГМ16X35DIN603-8.8 | 16X35 |
| 8 | 089.00566 | 1,00 | НАКЛЕИВАЮЩ.ТАБЛИЧКА I GRIMME | 190X850 |
| 9 | 076.04439 | 1,00 | РЕЗИНОВАЯ ПЛАСТИНА | 10X650X945 |
| 10 | 019.01679 | 1,00 | КЛЕММНИК | 18X3X2305 |
| 11 | 076.04425 | 1,00 | ПЛАСТ.РЕ-ПЛАСТИНА СЛ. | 3X196X222 |
| 12 | В99.04505 | 1,00 | РОР-СОЕД.ЗАКЛЕПКА 4,8X12,9 | 4,8X12,9 |
| 13 | 015.67010 | 1,00 | ЩИТОК | 3X100X815 |
| 15 | В99.01827 | 1,00 | 6-ГР.ГАЙКА М12 DIN934-10.9-ОЦ. | М12 |
| 16 | В99.01838 | 1,00 | 6-ГР.ГАЙКА М16 DIN934-8-ОЦ. | М16 |
| 17 | 019.01675 | 1,00 | НАПРАВЛЯЮЩАЯ | 30X8X540 |
| 18 | 023.14059 | 1,00 | НАПРАВЛЯЮЩАЯ ШИНА | 40X10X1770 |
| 19 | 023.14060 | 1,00 | НАПРАВЛЯЮЩАЯ ШИНА | 40X10X1900 |
| 20 | 023.14061 | 1,00 | НАПРАВЛЯЮЩАЯ ШИНА | 40X10X1120 |
| 21 | 100.85851 | 1,00 | БОКОВОЙ ЩИТОК СЛ. | X |
| 22 | 100.85849 | 1,00 | БОКОВАЯ ЧАСТЬ СРЕ. | X |
| 24 | 100.85847 | 1,00 | БОКОВАЯ СТЕНКА СЛ.ВПЕР. | X |
| 25 | 089.01266 | 1,00 | ПРЕДУПРЕЖДАЮЩИЙ ЗНАК | X |
| 26 | 015.61736 | 1,00 | УГОЛОК ЗАДНИЙ СЛЕВА | 3X377X1931 |
| 27 | 015.61738 | 1,00 | УГОЛОК СРЕДНИЙ | 3X249X1855 |



| | | | | |
|----------------------|--|----------------------|-----------|----------------|
| Но.ЭОД Е075710228 | НАИМЕНОВАНИЕ БОКОВАЯ СТЕНКА 2060 СПР. | КОНСТ.УЗЕЛ 730-29 | СТР. 1 | Г.ВЫП. 2007 |
|----------------------|--|----------------------|-----------|----------------|

| Поз. Артикул | Кол-во | НАИМЕНОВАНИЕ | Габариты |
|--------------|--------|--------------|----------|
|--------------|--------|--------------|----------|

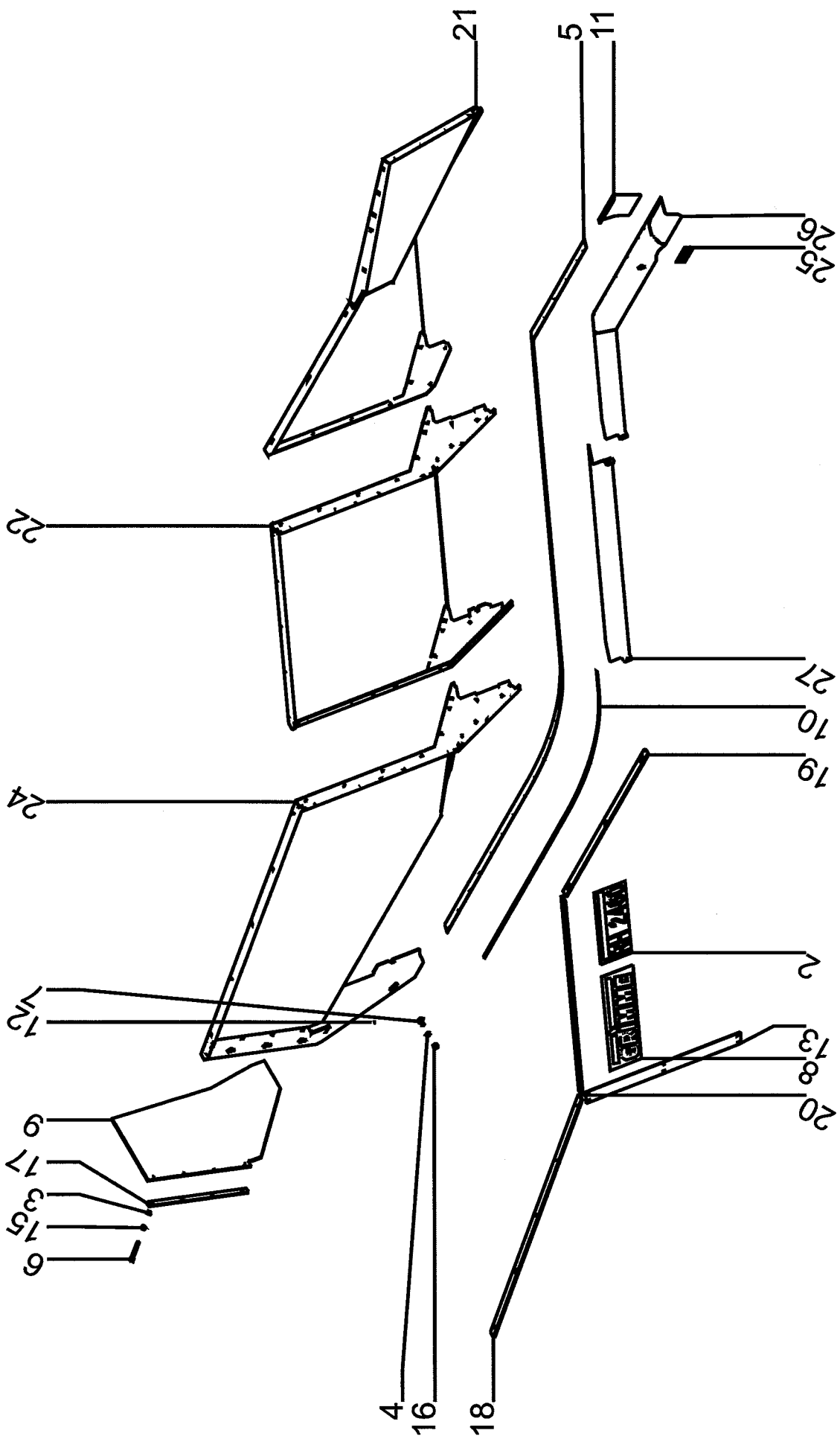
| | | | | |
|----|-----------|------|--------------------------------|-------------|
| 2 | 089.01692 | 1,00 | НАДПИСЬ-НАКЛЕЙКА RH 2060 | 190X650 |
| 3 | B99.03112 | 1,00 | КОНТ.ШАЙБА ФОРМА М 12 | 12 |
| 4 | B99.03114 | 1,00 | КОНТ.ШАЙБА ФОРМА М 16 | 16 |
| 5 | 076.04438 | 1,00 | РАБОЧАЯ КРОМКА УПЛОТНЕНИЯ СПР. | 3,2X65X5825 |
| 6 | B99.01339 | 1,00 | ВППГ М12X140 603-8.8-ОЦИНК. | 12X140 |
| 7 | B99.01366 | 1,00 | ВППГ С КОР.КВГМ16X35DIN603-8.8 | 16X35 |
| 8 | 089.00566 | 1,00 | НАКЛЕИВАЮЩ.ТАБЛИЧКА I GRIMME | 190X850 |
| 9 | 076.04439 | 1,00 | РЕЗИНОВАЯ ПЛАСТИНА | 10X650X945 |
| 10 | 019.01679 | 1,00 | КЛЕММНИК | 18X3X2305 |
| 11 | 076.04426 | 1,00 | ПЛАСТ.РЕ-ПЛАСТИНА СПР. | 3X196X222 |
| 12 | B99.04505 | 1,00 | РОР-СОЕД.ЗАКЛЕПКА 4,8X12,9 | 4,8X12,9 |
| 13 | 015.67010 | 1,00 | ЩИТОК | 3X100X815 |
| 15 | B99.01827 | 1,00 | 6-ГР.ГАЙКА М12 DIN934-10.9-ОЦ. | М12 |
| 16 | B99.01838 | 1,00 | 6-ГР.ГАЙКА М16 DIN934-8-ОЦ. | М16 |
| 17 | 019.01675 | 1,00 | НАПРАВЛЯЮЩАЯ | 30X8X540 |
| 18 | 023.14060 | 1,00 | НАПРАВЛЯЮЩАЯ ШИНА | 40X10X1900 |
| 19 | 023.14061 | 1,00 | НАПРАВЛЯЮЩАЯ ШИНА | 40X10X1120 |
| 20 | 023.14059 | 1,00 | НАПРАВЛЯЮЩАЯ ШИНА | 40X10X1770 |
| 21 | 100.85850 | 1,00 | БОКОВОЙ ЩИТОК СПР. | X |
| 22 | 100.85849 | 1,00 | БОКОВАЯ ЧАСТЬ СРЕ. | X |
| 24 | 100.85848 | 1,00 | БОКОВАЯ СТЕНКА СПР.ВПЕР. | X |
| 25 | 089.01266 | 1,00 | ПРЕДУПРЕЖДАЮЩИЙ ЗНАК | X |
| 26 | 015.61737 | 1,00 | УГОЛОК ЗАДНИЙ СПРАВА | 3X377X1931 |
| 27 | 015.61738 | 1,00 | УГОЛОК СРЕДНИЙ | 3X249X1855 |



| | | | | |
|----------------------|---|----------------------|-----------|----------------|
| Но.ЭОД Е075710230 | НАИМЕНОВАНИЕ БОКОВАЯ СТЕНКА 2460 СЛ. | КОНСТ.УЗЕЛ 730-30 | СТР. 1 | Г.ВЫП. 2007 |
|----------------------|---|----------------------|-----------|----------------|

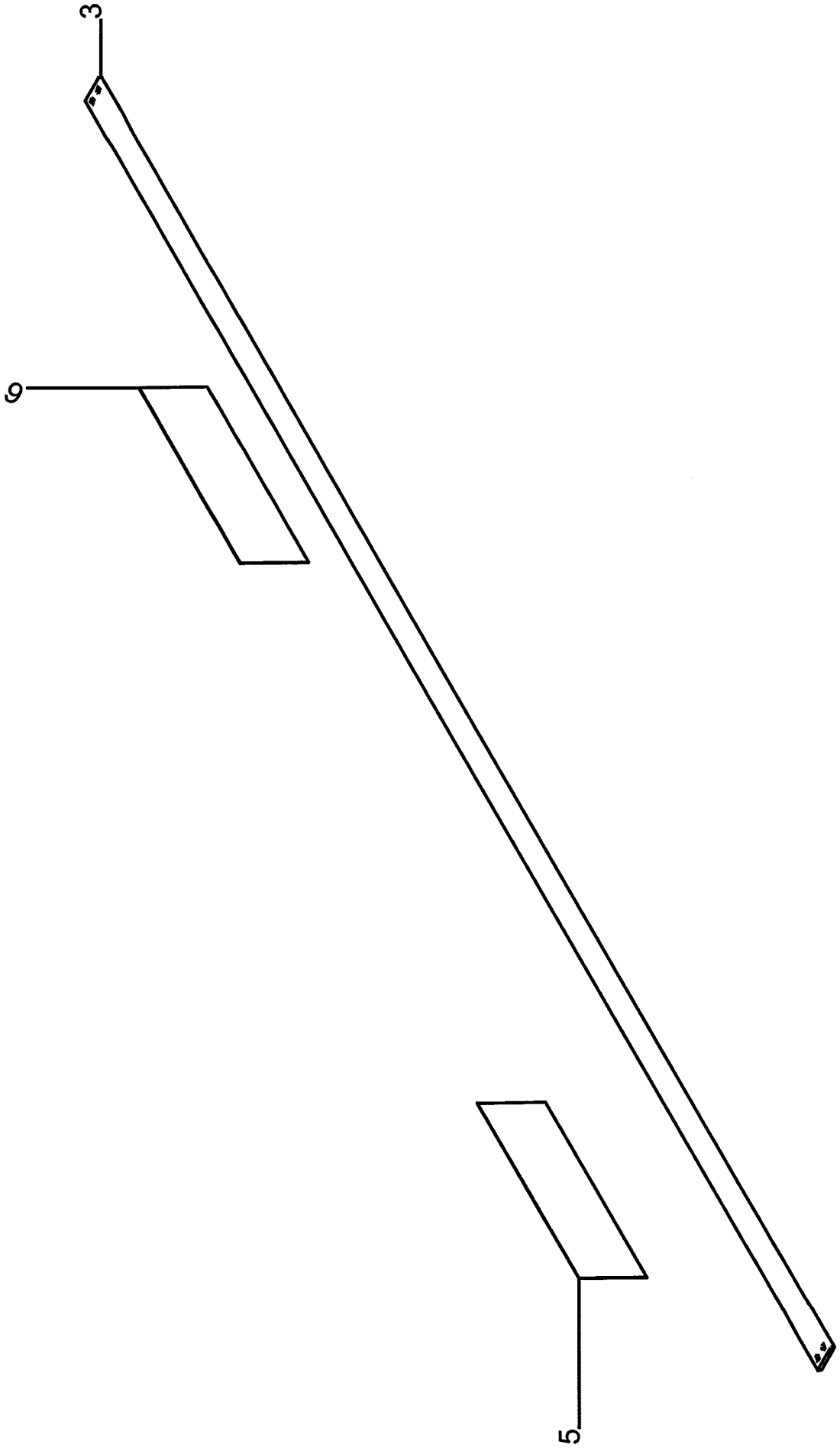
| Поз. Артикул | Кол-во | НАИМЕНОВАНИЕ | Габариты |
|--------------|--------|--------------|----------|
|--------------|--------|--------------|----------|

| | | | |
|--------------|------|--------------------------------|-------------|
| 2 089.01694 | 1,00 | НАДПИСЬ-НАКЛЕЙКА RH 2460 | 190X650 |
| 3 В99.03112 | 1,00 | КОНТ.ШАЙБА ФОРМА М 12 | 12 |
| 4 В99.03114 | 1,00 | КОНТ.ШАЙБА ФОРМА М 16 | 16 |
| 5 076.04437 | 1,00 | РАБОЧАЯ КРОМКА УПЛОТНЕНИЯ СЛ. | 3,2X65X5825 |
| 6 В99.01339 | 1,00 | ВППГ М12X140 603-8.8-ОЦИНК. | 12X140 |
| 7 В99.01366 | 1,00 | ВППГ С КОР.КВГМ16X35DIN603-8.8 | 16X35 |
| 8 089.00566 | 1,00 | НАКЛЕИВАЮЩ.ТАБЛИЧКА I GRIMME | 190X850 |
| 9 076.03884 | 1,00 | РЕЗИНОВАЯ ПЛАСТИНА | 10X650X1024 |
| 10 019.01679 | 1,00 | КЛЕММНИК | 18X3X2305 |
| 11 076.04425 | 1,00 | ПЛАСТ.РЕ-ПЛАСТИНА СЛ. | 3X196X222 |
| 12 В99.04505 | 1,00 | РОР-СОЕД.ЗАКЛЕПКА 4,8X12,9 | 4,8X12,9 |
| 13 015.66552 | 1,00 | ЩИТОК | 3X100X945 |
| 15 В99.01827 | 1,00 | 6-ГР.ГАЙКА М12 DIN934-10.9-ОЦ. | М12 |
| 16 В99.01838 | 1,00 | 6-ГР.ГАЙКА М16 DIN934-8-ОЦ. | М16 |
| 17 015.50620 | 1,00 | НАПРАВЛЯЮЩАЯ | 30X8X630 |
| 18 023.14059 | 1,00 | НАПРАВЛЯЮЩАЯ ШИНА | 40X10X1770 |
| 19 023.14060 | 1,00 | НАПРАВЛЯЮЩАЯ ШИНА | 40X10X1900 |
| 20 023.14061 | 1,00 | НАПРАВЛЯЮЩАЯ ШИНА | 40X10X1120 |
| 21 100.85317 | 1,00 | БОКОВОЙ ЩИТОК СЛ. | X |
| 22 100.85283 | 1,00 | БОКОВАЯ ЧАСТЬ СРЕ. | X |
| 24 100.85281 | 1,00 | БОКОВАЯ СТЕНКА СЛ. | X |
| 25 089.01266 | 1,00 | ПРЕДУПРЕЖДАЮЩИЙ ЗНАК | X |
| 26 015.61736 | 1,00 | УГОЛОК ЗАДНИЙ СЛЕВА | 3X377X1931 |
| 27 015.61738 | 1,00 | УГОЛОК СРЕДНИЙ | 3X249X1855 |



| | | | | |
|----------------------|--|----------------------|-----------|----------------|
| Но.ЭОД Е075710232 | НАИМЕНОВАНИЕ БОКОВАЯ СТЕНКА 2460 СПР. | КОНСТ.УЗЕЛ 730-31 | СТР. 1 | Г.ВЫП. 2007 |
| Поз. Артикул | Кол-во | НАИМЕНОВАНИЕ | Габариты | |

| | | | | |
|----|-----------|------|--------------------------------|-------------|
| 2 | 089.01694 | 1,00 | НАДПИСЬ-НАКЛЕЙКА RH 2460 | 190X650 |
| 3 | В99.03112 | 1,00 | КОНТ.ШАЙБА ФОРМА М 12 | 12 |
| 4 | В99.03114 | 1,00 | КОНТ.ШАЙБА ФОРМА М 16 | 16 |
| 5 | 076.04438 | 1,00 | РАБОЧАЯ КРОМКА УПЛОТНЕНИЯ СПР. | 3,2X65X5825 |
| 6 | В99.01339 | 1,00 | ВППГ М12X140 603-8.8-ОЦИНК. | 12X140 |
| 7 | В99.01366 | 1,00 | ВППГ С КОР.КВГМ16X35DIN603-8.8 | 16X35 |
| 8 | 089.00566 | 1,00 | НАКЛЕИВАЮЩ.ТАБЛИЧКА I GRIMME | 190X850 |
| 9 | 076.03884 | 1,00 | РЕЗИНОВАЯ ПЛАСТИНА | 10X650X1024 |
| 10 | 019.01679 | 1,00 | КЛЕММНИК | 18X3X2305 |
| 11 | 076.04426 | 1,00 | ПЛАСТ.РЕ-ПЛАСТИНА СПР. | 3X196X222 |
| 12 | В99.04505 | 1,00 | РОР-СОЕД.ЗАКЛЕПКА 4,8X12,9 | 4,8X12,9 |
| 13 | 015.66552 | 1,00 | ЩИТОК | 3X100X945 |
| 15 | В99.01827 | 1,00 | 6-ГР.ГАЙКА М12 DIN934-10.9-ОЦ. | М12 |
| 16 | В99.01838 | 1,00 | 6-ГР.ГАЙКА М16 DIN934-8-ОЦ. | М16 |
| 17 | 015.50620 | 1,00 | НАПРАВЛЯЮЩАЯ | 30X8X630 |
| 18 | 023.14060 | 1,00 | НАПРАВЛЯЮЩАЯ ШИНА | 40X10X1900 |
| 19 | 023.14061 | 1,00 | НАПРАВЛЯЮЩАЯ ШИНА | 40X10X1120 |
| 20 | 023.14059 | 1,00 | НАПРАВЛЯЮЩАЯ ШИНА | 40X10X1770 |
| 21 | 100.85316 | 1,00 | БОКОВОЙ ЩИТОК СПР. | X |
| 22 | 100.85283 | 1,00 | БОКОВАЯ ЧАСТЬ СРЕ. | X |
| 24 | 100.85282 | 1,00 | БОКОВАЯ СТЕНКА СПР. | X |
| 25 | 089.01266 | 1,00 | ПРЕДУПРЕЖДАЮЩИЙ ЗНАК | X |
| 26 | 015.61737 | 1,00 | УГОЛОК ЗАДНИЙ СПРАВА | 3X377X1931 |
| 27 | 015.61738 | 1,00 | УГОЛОК СРЕДНИЙ | 3X249X1855 |

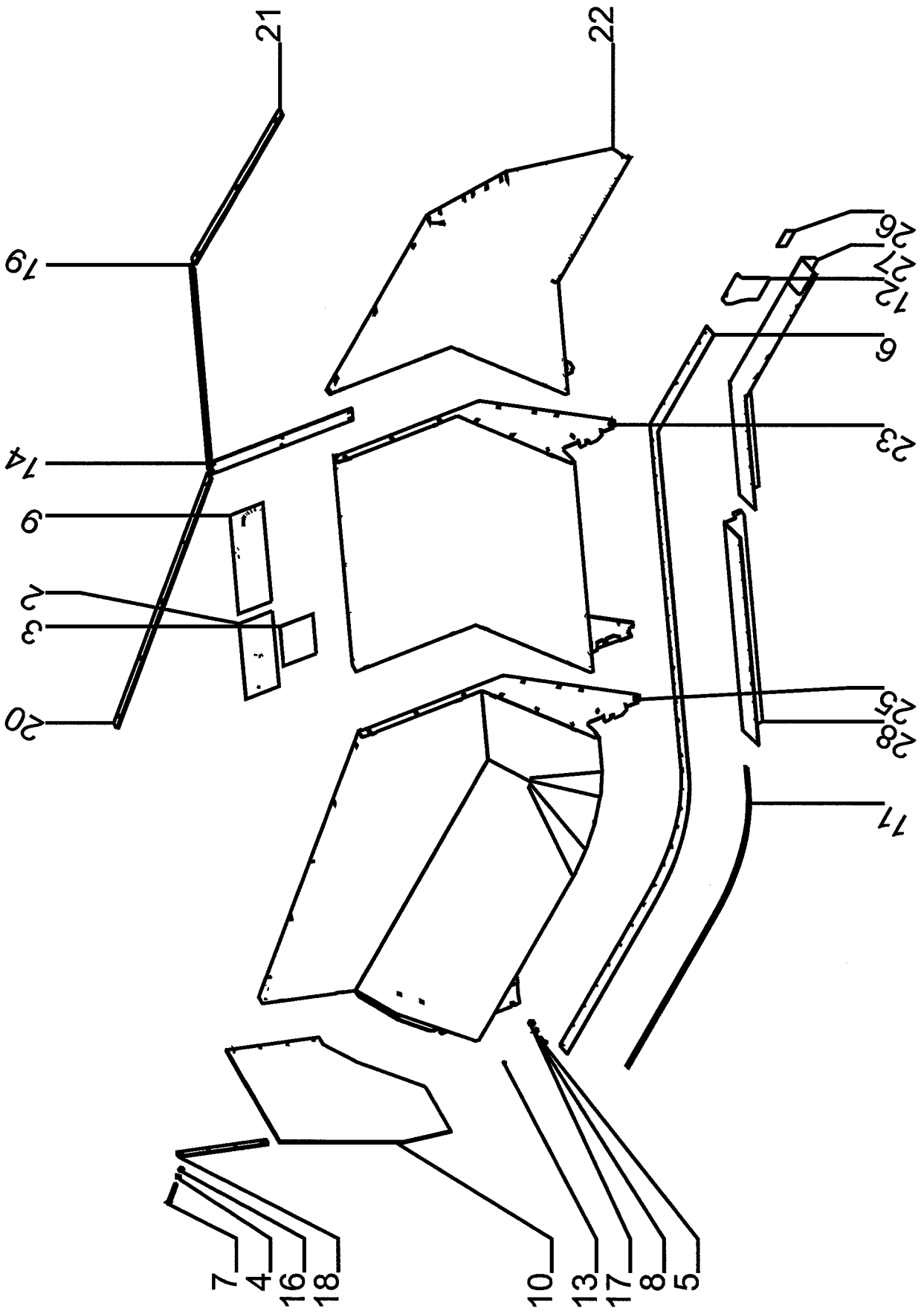


35700-730-07-005

| | | | | |
|----------------------|-------------------------------------|----------------------|-----------|----------------|
| Но.ЭОД Е075710234 | НАИМЕНОВАНИЕ БОКОВАЯ СТЕНКА СРЕ. | КОНСТ.УЗЕЛ 730-32 | СТР. 1 | Г.ВЫП. 2007 |
|----------------------|-------------------------------------|----------------------|-----------|----------------|

| Поз. Артикул | Кол-во | НАИМЕНОВАНИЕ | Габариты |
|--------------|--------|--------------|----------|
|--------------|--------|--------------|----------|

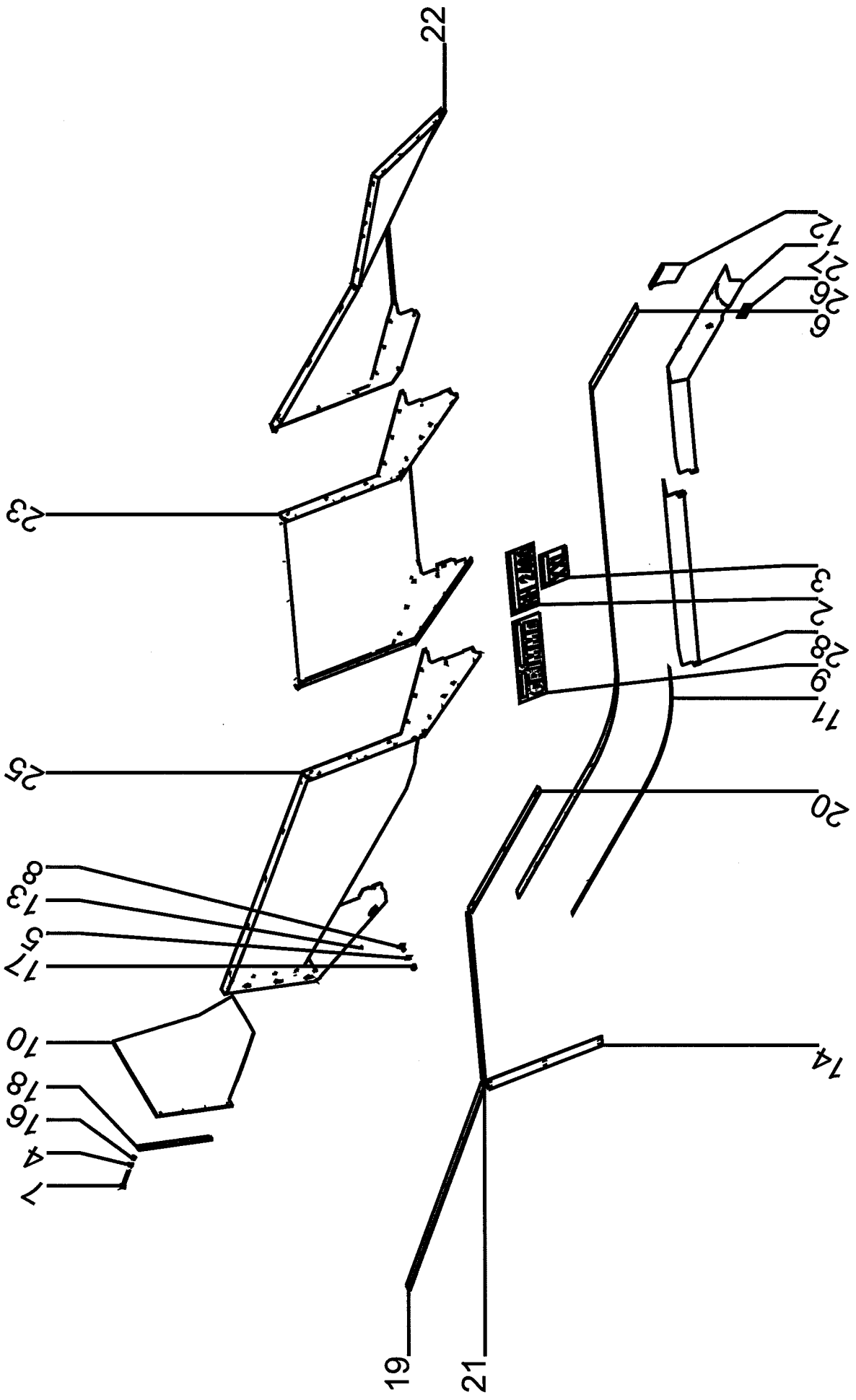
| | | | |
|-------------|------|----------------------------|-----------|
| 3 057.05240 | 1,00 | ТРУБА | 11/4X3063 |
| 5 В89.01068 | 1,00 | ПРЕДУПРЕЖД.НАКЛЕЙКА ТИП К1 | 141X423 |
| 6 В89.01070 | 1,00 | ПРЕДУПРЕЖД.НАКЛЕЙКА ТИП К2 | 141X423 |



| | | | | |
|----------------------|---|----------------------|-----------|----------------|
| Но.ЭОД Е075710236 | НАИМЕНОВАНИЕ БОКОВАЯ СТЕНКА 2460 XXL СЛ. | КОНСТ.УЗЕЛ 730-33 | СТР. 1 | Г.ВЫП. 2007 |
|----------------------|---|----------------------|-----------|----------------|

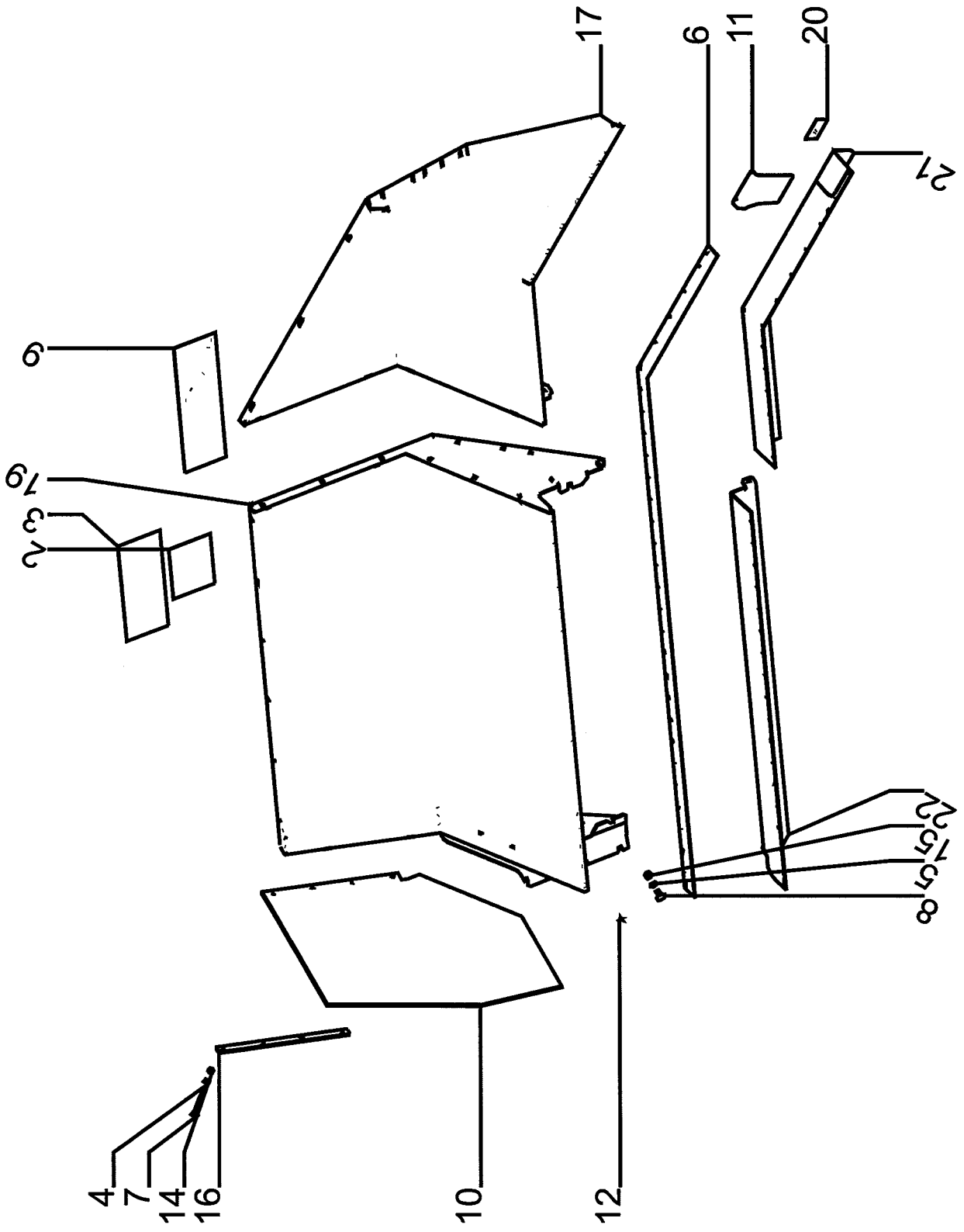
| Поз. Артикул | Кол-во | НАИМЕНОВАНИЕ | Габариты |
|--------------|--------|--------------|----------|
|--------------|--------|--------------|----------|

| | | | |
|--------------|------|--------------------------------|-------------|
| 2 089.01694 | 1,00 | НАДПИСЬ-НАКЛЕЙКА RH 2460 | 190X650 |
| 3 089.01695 | 1,00 | НАДПИСЬ-НАКЛЕЙКА XXL | 190X340 |
| 4 В99.03112 | 1,00 | КОНТ.ШАЙБА ФОРМА М 12 | 12 |
| 5 В99.03114 | 1,00 | КОНТ.ШАЙБА ФОРМА М 16 | 16 |
| 6 076.04437 | 1,00 | РАБОЧАЯ КРОМКА УПЛОТНЕНИЯ СЛ. | 3,2X65X5825 |
| 7 В99.01339 | 1,00 | ВППГ М12X140 603-8.8-ОЦИНК. | 12X140 |
| 8 В99.01366 | 1,00 | ВППГ С КОР.КВГМ16X35DIN603-8.8 | 16X35 |
| 9 089.00566 | 1,00 | НАКЛЕИВАЮЩ.ТАБЛИЧКА I GRIMME | 190X850 |
| 10 076.04701 | 1,00 | РЕЗИНОВАЯ ПЛАСТИНА | 10X850X945 |
| 11 019.01679 | 1,00 | КЛЕММНИК | 18X3X2305 |
| 12 076.04425 | 1,00 | ПЛАСТ.РЕ-ПЛАСТИНА СЛ. | 3X196X222 |
| 13 В99.04505 | 1,00 | РОР-СОЕД.ЗАКЛЕПКА 4,8X12,9 | 4,8X12,9 |
| 14 015.67010 | 1,00 | ЩИТОК | 3X100X815 |
| 16 В99.01827 | 1,00 | 6-ГР.ГАЙКА М12 DIN934-10.9-ОЦ. | М12 |
| 17 В99.01838 | 1,00 | 6-ГР.ГАЙКА М16 DIN934-8-ОЦ. | М16 |
| 18 019.01675 | 1,00 | НАПРАВЛЯЮЩАЯ | 30X8X540 |
| 19 023.14059 | 1,00 | НАПРАВЛЯЮЩАЯ ШИНА | 40X10X1770 |
| 20 023.14060 | 1,00 | НАПРАВЛЯЮЩАЯ ШИНА | 40X10X1900 |
| 21 023.14061 | 1,00 | НАПРАВЛЯЮЩАЯ ШИНА | 40X10X1120 |
| 22 100.85851 | 1,00 | БОКОВОЙ ЩИТОК СЛ. | X |
| 23 100.85849 | 1,00 | БОКОВАЯ ЧАСТЬ СРЕ. | X |
| 25 100.85847 | 1,00 | БОКОВАЯ СТЕНКА СЛ.ВПЕР. | X |
| 26 089.01266 | 1,00 | ПРЕДУПРЕЖДАЮЩИЙ ЗНАК | X |
| 27 015.61736 | 1,00 | УГОЛОК ЗАДНИЙ СЛЕВА | 3X377X1931 |
| 28 015.61738 | 1,00 | УГОЛОК СРЕДНИЙ | 3X249X1855 |



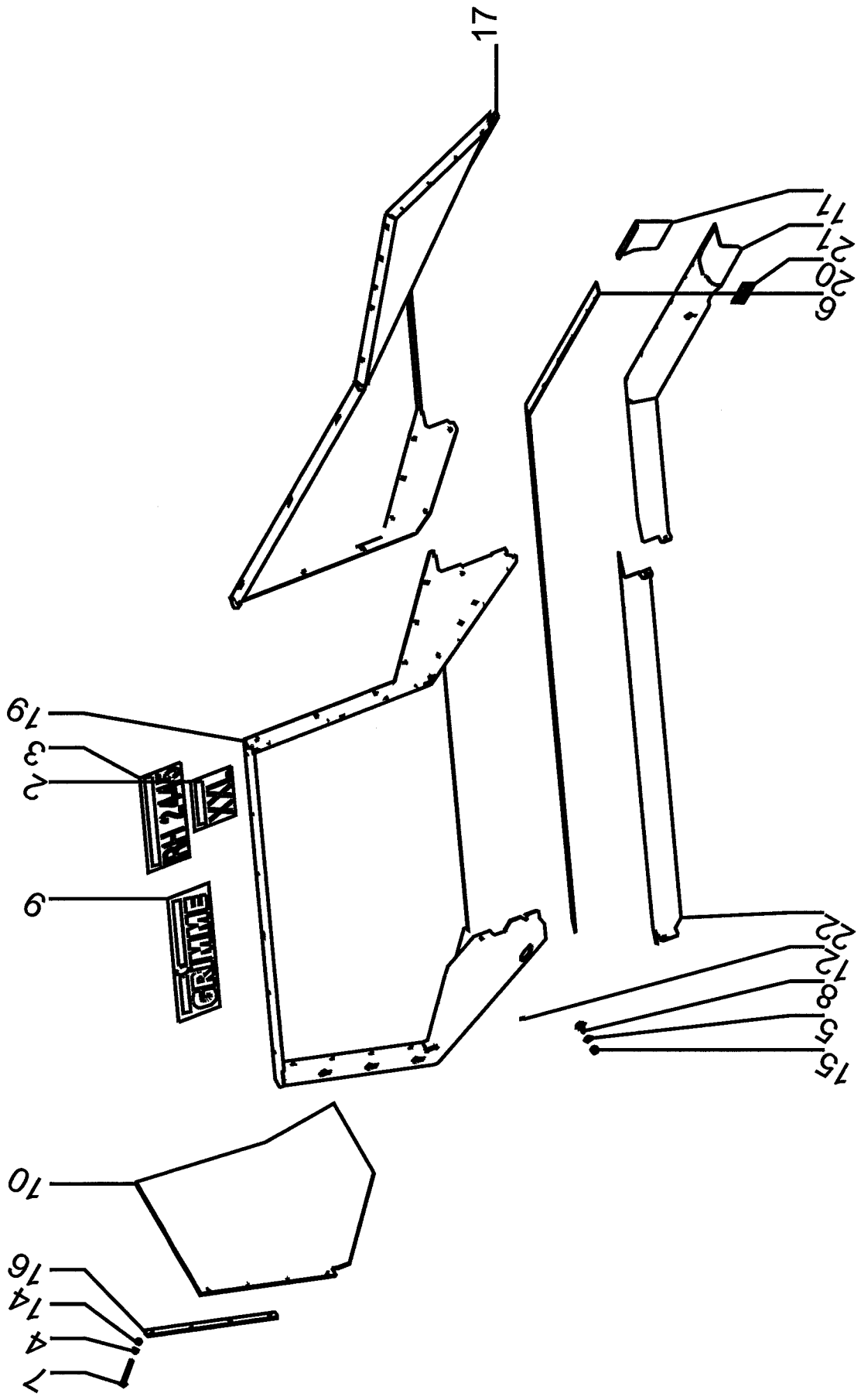
| | | | | |
|----------------------|--|----------------------|-----------|----------------|
| Но.ЭОД Е075710238 | НАИМЕНОВАНИЕ БОКОВАЯ СТЕНКА 2460 XXL СПР. | КОНСТ.УЗЕЛ 730-34 | СТР. 1 | Г.ВЫП. 2007 |
|----------------------|--|----------------------|-----------|----------------|

| Поз. | Артикул | Кол-во | НАИМЕНОВАНИЕ | Габариты |
|------|-----------|--------|--------------------------------|-------------|
| 2 | 089.01694 | 1,00 | НАДПИСЬ-НАКЛЕЙКА RH 2460 | 190X650 |
| 3 | 089.01695 | 1,00 | НАДПИСЬ-НАКЛЕЙКА XXL | 190X340 |
| 4 | В99.03112 | 1,00 | КОНТ.ШАЙБА ФОРМА М 12 | 12 |
| 5 | В99.03114 | 1,00 | КОНТ.ШАЙБА ФОРМА М 16 | 16 |
| 6 | 076.04438 | 1,00 | РАБОЧАЯ КРОМКА УПЛОТНЕНИЯ СПР. | 3,2X65X5825 |
| 7 | В99.01339 | 1,00 | ВППГ М12X140 603-8.8-ОЦИНК. | 12X140 |
| 8 | В99.01366 | 1,00 | ВППГ С КОР.КВГМ16X35DIN603-8.8 | 16X35 |
| 9 | 089.00566 | 1,00 | НАКЛЕИВАЮЩ.ТАБЛИЧКА I GRIMME | 190X850 |
| 10 | 076.04701 | 1,00 | РЕЗИНОВАЯ ПЛАСТИНА | 10X850X945 |
| 11 | 019.01679 | 1,00 | КЛЕММНИК | 18X3X2305 |
| 12 | 076.04426 | 1,00 | ПЛАСТ.РЕ-ПЛАСТИНА СПР. | 3X196X222 |
| 13 | В99.04505 | 1,00 | РОР-СОЕД.ЗАКЛЕПКА 4,8X12,9 | 4,8X12,9 |
| 14 | 015.67010 | 1,00 | ЩИТОК | 3X100X815 |
| 16 | В99.01827 | 1,00 | 6-ГР.ГАЙКА М12 DIN934-10.9-ОЦ. | М12 |
| 17 | В99.01838 | 1,00 | 6-ГР.ГАЙКА М16 DIN934-8-ОЦ. | М16 |
| 18 | 019.01675 | 1,00 | НАПРАВЛЯЮЩАЯ | 30X8X540 |
| 19 | 023.14060 | 1,00 | НАПРАВЛЯЮЩАЯ ШИНА | 40X10X1900 |
| 20 | 023.14061 | 1,00 | НАПРАВЛЯЮЩАЯ ШИНА | 40X10X1120 |
| 21 | 023.14059 | 1,00 | НАПРАВЛЯЮЩАЯ ШИНА | 40X10X1770 |
| 22 | 100.85850 | 1,00 | БОКОВОЙ ЩИТОК СПР. | X |
| 23 | 100.85849 | 1,00 | БОКОВАЯ ЧАСТЬ СРЕ. | X |
| 25 | 100.85848 | 1,00 | БОКОВАЯ СТЕНКА СПР.ВПЕР. | X |
| 26 | 089.01266 | 1,00 | ПРЕДУПРЕЖДАЮЩИЙ ЗНАК | X |
| 27 | 015.61737 | 1,00 | УГОЛОК ЗАДНИЙ СПРАВА | 3X377X1931 |
| 28 | 015.61738 | 1,00 | УГОЛОК СРЕДНИЙ | 3X249X1855 |



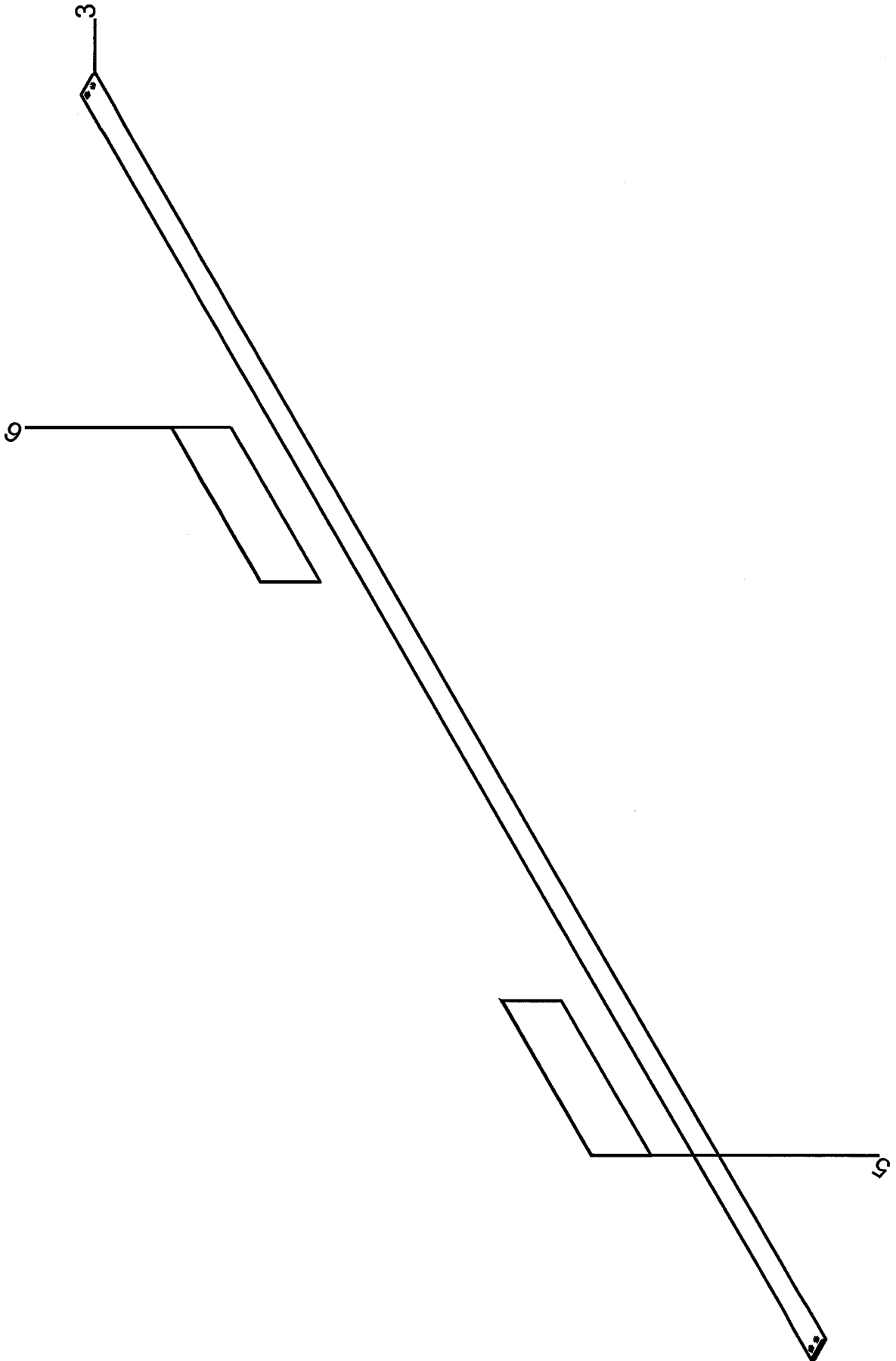
| | | | | |
|----------------------|---|----------------------|-----------|----------------|
| Но.ЭОД Е075710240 | НАИМЕНОВАНИЕ БОКОВАЯ СТЕНКА 2445 XXL СЛ. | КОНСТ.УЗЕЛ 730-35 | СТР. 1 | Г.ВЫП. 2007 |
|----------------------|---|----------------------|-----------|----------------|

| Поз. | Артикул | Кол-во | НАИМЕНОВАНИЕ | Габариты |
|------|-----------|--------|--------------------------------|-------------|
| 2 | 089.01695 | 1,00 | НАДПИСЬ-НАКЛЕЙКА XXL | 190X340 |
| 3 | 089.01693 | 1,00 | НАДПИСЬ-НАКЛЕЙКА RH 2445 | 190X650 |
| 4 | В99.03112 | 1,00 | КОНТ.ШАЙБА ФОРМА М 12 | 12 |
| 5 | В99.03114 | 1,00 | КОНТ.ШАЙБА ФОРМА М 16 | 16 |
| 6 | 076.04423 | 1,00 | РАБОЧАЯ КРОМКА УПЛОТНЕНИЯ | 3,2X65X4280 |
| 7 | В99.01339 | 1,00 | ВППГ М12X140 603-8.8-ОЦИНК. | 12X140 |
| 8 | В99.01366 | 1,00 | ВППГ С КОР.КВГМ16X35DIN603-8.8 | 16X35 |
| 9 | 089.00566 | 1,00 | НАКЛЕИВАЮЩ.ТАБЛИЧКА I GRIMME | 190X850 |
| 10 | 076.05054 | 1,00 | РЕЗИНОВАЯ ПЛАСТИНА | 10X847X1024 |
| 11 | 076.04425 | 1,00 | ПЛАСТ.РЕ-ПЛАСТИНА СЛ. | 3X196X222 |
| 12 | В99.04505 | 1,00 | РОР-СОЕД.ЗАКЛЕПКА 4,8X12,9 | 4,8X12,9 |
| 14 | В99.01827 | 1,00 | 6-ГР.ГАЙКА М12 DIN934-10.9-ОЦ. | М12 |
| 15 | В99.01838 | 1,00 | 6-ГР.ГАЙКА М16 DIN934-8-ОЦ. | М16 |
| 16 | 015.50620 | 1,00 | НАПРАВЛЯЮЩАЯ | 30X8X630 |
| 17 | 100.85851 | 1,00 | БОКОВОЙ ЩИТОК СЛ. | X |
| 19 | 100.86151 | 1,00 | БОКОВАЯ СТЕНКА СЛ.ВПЕР. | X |
| 20 | 089.01266 | 1,00 | ПРЕДУПРЕЖДАЮЩИЙ ЗНАК | X |
| 21 | 015.61736 | 1,00 | УГОЛОК ЗАДНИЙ СЛЕВА | 3X377X1931 |
| 22 | 015.61734 | 1,00 | УГОЛОК ПЕРЕДНИЙ СЛЕВА | 3X249X2615 |



| | | | | |
|----------------------|--|----------------------|-----------|----------------|
| Но.ЭОД Е075710242 | НАИМЕНОВАНИЕ БОКОВАЯ СТЕНКА 2445 XXL СПР. | КОНСТ.УЗЕЛ 730-36 | СТР. 1 | Г.ВЫП. 2007 |
| Поз. Артикул | Кол-во | НАИМЕНОВАНИЕ | Габариты | |

| | | | | |
|----|-----------|------|--------------------------------|-------------|
| 2 | 089.01695 | 1,00 | НАДПИСЬ-НАКЛЕЙКА XXL | 190X340 |
| 3 | 089.01693 | 1,00 | НАДПИСЬ-НАКЛЕЙКА RH 2445 | 190X650 |
| 4 | В99.03112 | 1,00 | КОНТ.ШАЙБА ФОРМА М 12 | 12 |
| 5 | В99.03114 | 1,00 | КОНТ.ШАЙБА ФОРМА М 16 | 16 |
| 6 | 076.04423 | 1,00 | РАБОЧАЯ КРОМКА УПЛОТНЕНИЯ | 3,2X65X4280 |
| 7 | В99.01339 | 1,00 | ВППГ М12X140 603-8.8-ОЦИНК. | 12X140 |
| 8 | В99.01366 | 1,00 | ВППГ С КОР.КВГМ16X35DIN603-8.8 | 16X35 |
| 9 | 089.00566 | 1,00 | НАКЛЕИВАЮЩ.ТАБЛИЧКА I GRIMME | 190X850 |
| 10 | 076.05054 | 1,00 | РЕЗИНОВАЯ ПЛАСТИНА | 10X847X1024 |
| 11 | 076.04426 | 1,00 | ПЛАСТ.РЕ-ПЛАСТИНА СПР. | 3X196X222 |
| 12 | В99.04505 | 1,00 | РОР-СОЕД.ЗАКЛЕПКА 4,8X12,9 | 4,8X12,9 |
| 14 | В99.01827 | 1,00 | 6-ГР.ГАЙКА М12 DIN934-10.9-ОЦ. | М12 |
| 15 | В99.01838 | 1,00 | 6-ГР.ГАЙКА М16 DIN934-8-ОЦ. | М16 |
| 16 | 015.50620 | 1,00 | НАПРАВЛЯЮЩАЯ | 30X8X630 |
| 17 | 100.85850 | 1,00 | БОКОВОЙ ЩИТОК СПР. | X |
| 19 | 100.86150 | 1,00 | БОКОВАЯ СТЕНКА СПР.ВПЕР. | X |
| 20 | 089.01266 | 1,00 | ПРЕДУПРЕЖДАЮЩИЙ ЗНАК | X |
| 21 | 015.61737 | 1,00 | УГОЛОК ЗАДНИЙ СПРАВА | 3X377X1931 |
| 22 | 015.61735 | 1,00 | УГОЛОК ПЕРЕДНИЙ СПРАВА | 3X249X2615 |

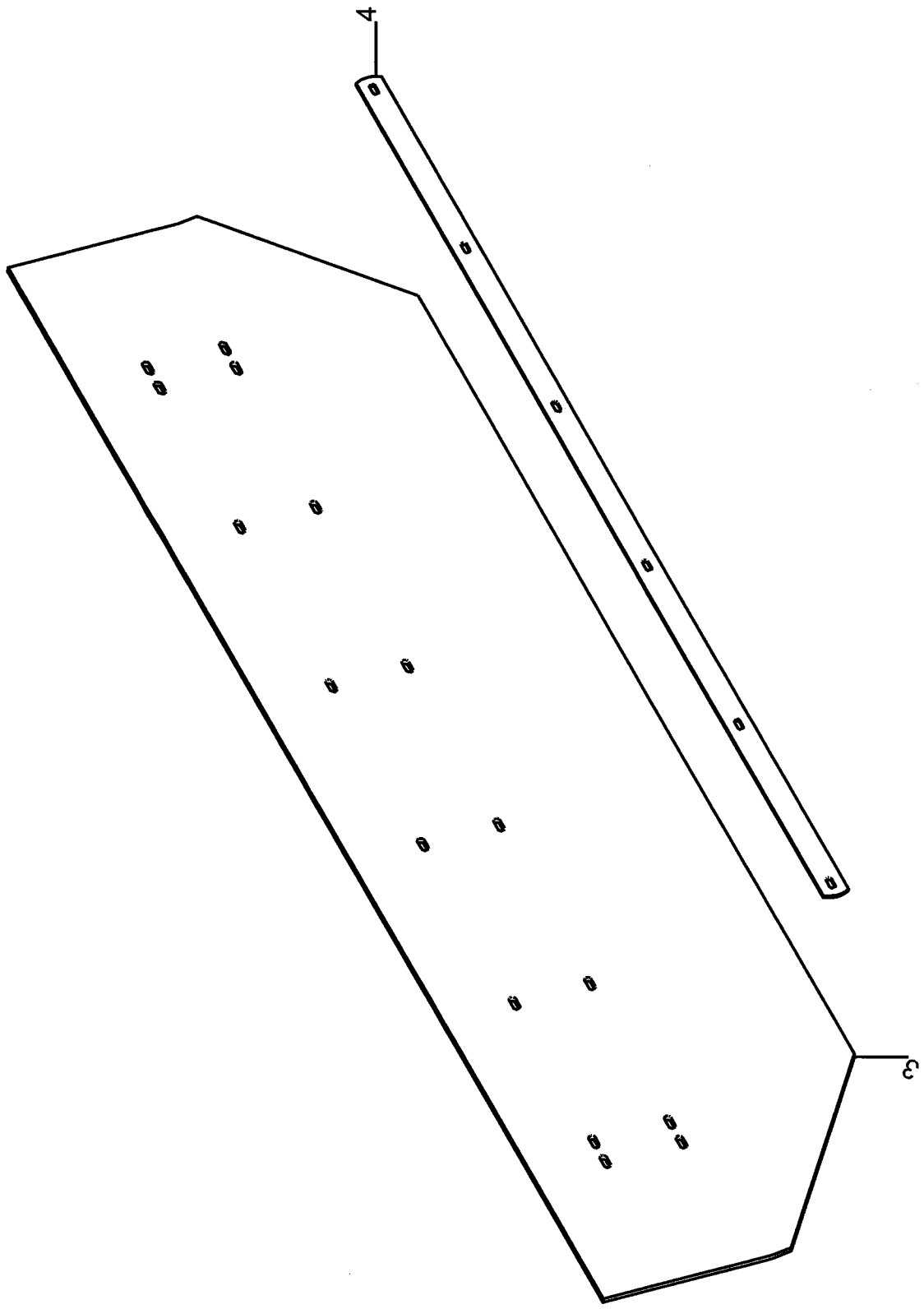


200.86110.04

| | | | | |
|----------------------|--|----------------------|-----------|----------------|
| Но.ЭОД Е075710244 | НАИМЕНОВАНИЕ БОКОВАЯ СТЕНКА СРЕ.ХХЛ | КОНСТ.УЗЕЛ 730-37 | СТР. 1 | Г.ВЫП. 2007 |
|----------------------|--|----------------------|-----------|----------------|

| Поз. Артикул | Кол-во | НАИМЕНОВАНИЕ | Габариты |
|--------------|--------|--------------|----------|
|--------------|--------|--------------|----------|

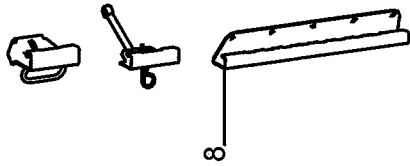
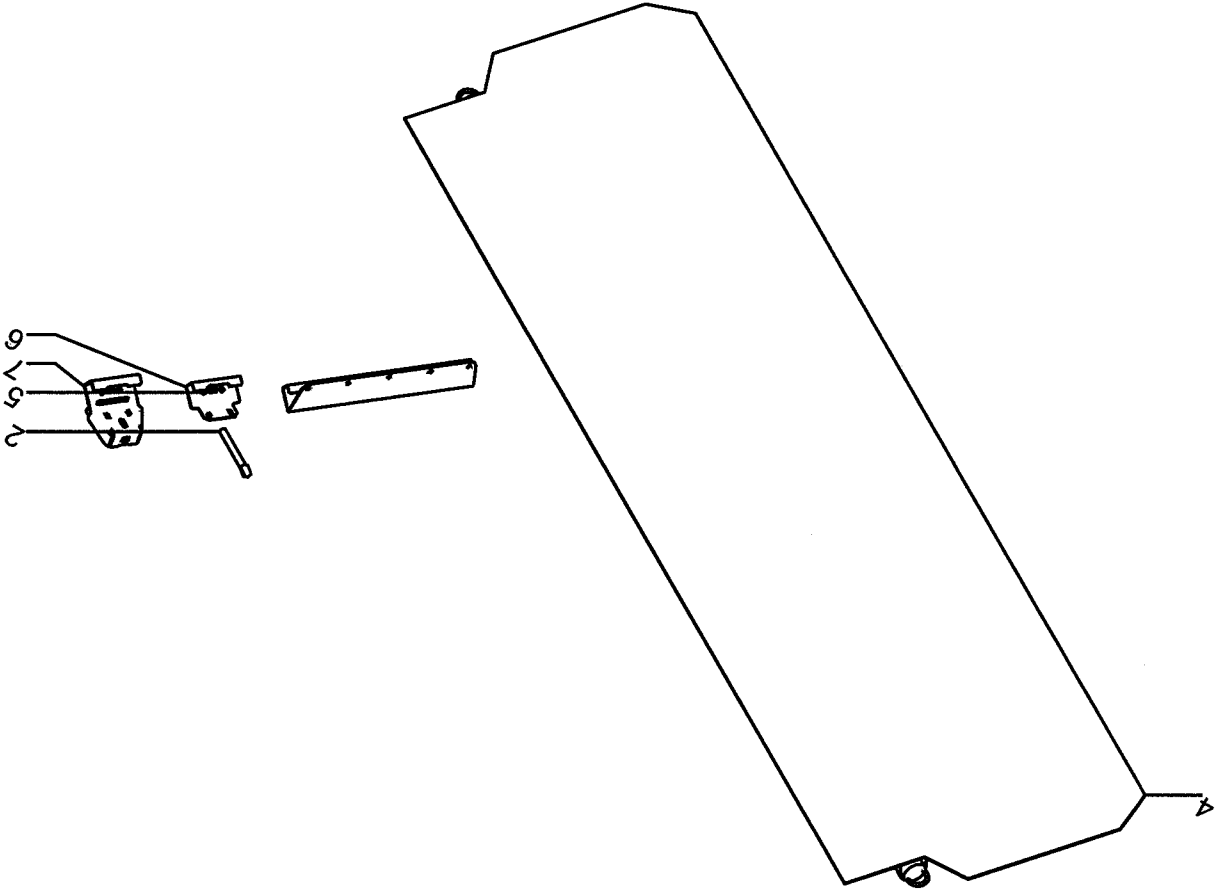
| | | | |
|-------------|------|----------------------------|-----------|
| 3 057.05557 | 1,00 | ТРУБА | 11/4X3463 |
| 5 В89.01068 | 1,00 | ПРЕДУПРЕЖД.НАКЛЕЙКА ТИП К1 | 141X423 |
| 6 В89.01070 | 1,00 | ПРЕДУПРЕЖД.НАКЛЕЙКА ТИП К2 | 141X423 |



| | | | | |
|----------------------|--|----------------------|-----------|----------------|
| Но.ЭОД Е075710246 | НАИМЕНОВАНИЕ ОГРАНИЧИТЕЛЬНЫЙ БОРТ, СТАНД. | КОНСТ.УЗЕЛ 730-38 | СТР. 1 | Г.ВЫП. 2007 |
|----------------------|--|----------------------|-----------|----------------|

| Поз. Артикул | Кол-во | НАИМЕНОВАНИЕ | Габариты |
|--------------|--------|--------------|----------|
|--------------|--------|--------------|----------|

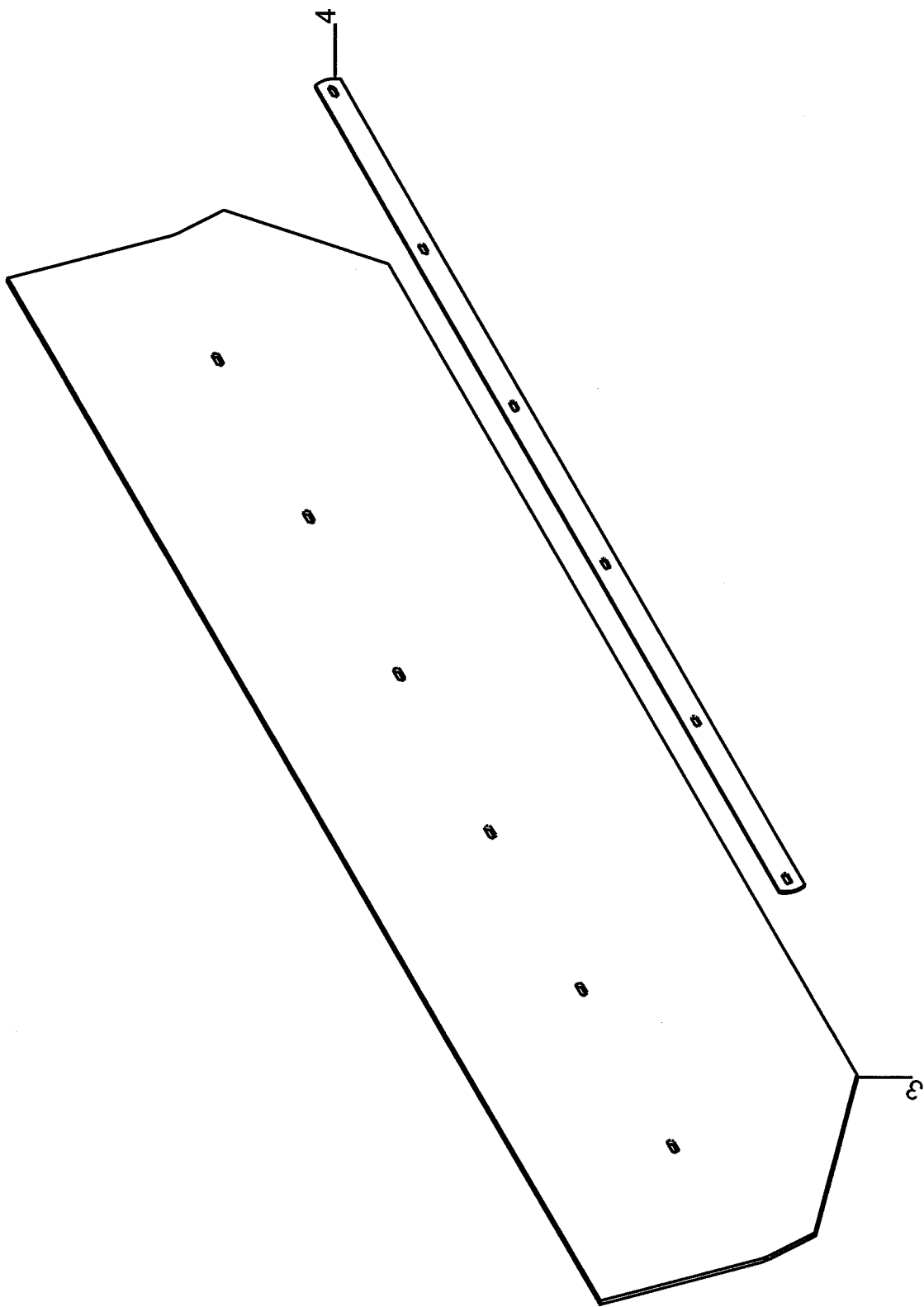
| | | | |
|-------------|------|-------------------------|-------------|
| 3 076.04128 | 1,00 | ПЕРЕДНИЙ РЕЗИНОВЫЙ БОРТ | 10X650X2600 |
| 4 023.13709 | 1,00 | НАПРАВЛЯЮЩАЯ ШИНА | 50X5X2060 |



| | | | | |
|----------------------|--|----------------------|-----------|----------------|
| Но.ЭОД Е075710248 | НАИМЕНОВАНИЕ ОГРАНИЧИТЕЛЬНЫЙ БОРТ, ПОДПРУЖ. | КОНСТ.УЗЕЛ 730-39 | СТР. 1 | Г.ВЫП. 2007 |
|----------------------|--|----------------------|-----------|----------------|

| Поз. Артикул | Кол-во | НАИМЕНОВАНИЕ | Габариты |
|--------------|--------|--------------|----------|
|--------------|--------|--------------|----------|

| | | | |
|-------------|------|--------------------------------|--------------|
| 2 В99.04117 | 2,00 | БОЛТ Д.М16Х140 444-8.8-ОЦ. | 16Х140 |
| 4 076.03181 | 1,00 | ОГРАНИЧИТЕЛЬНЫЙ БОРТ | 3,5Х976Х2840 |
| 5 В99.03539 | 2,00 | ШТЕКЕР С ПРУЖ. 6,3 DIN11024-ОЦ | 6,3 |
| 6 076.02967 | 2,00 | ПОЛЗУН | 2Х133Х149 |
| 7 100.52783 | 2,00 | ДЕРЖАТЕЛЬ ОГРАНИЧИТЕЛЬН.БОРТА | Х |
| 8 015.27425 | 2,00 | РЕЛЬС ДЛЯ РЕГУЛИРОВКИ | 3Х194Х514 |

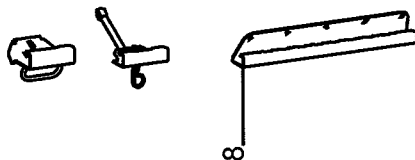
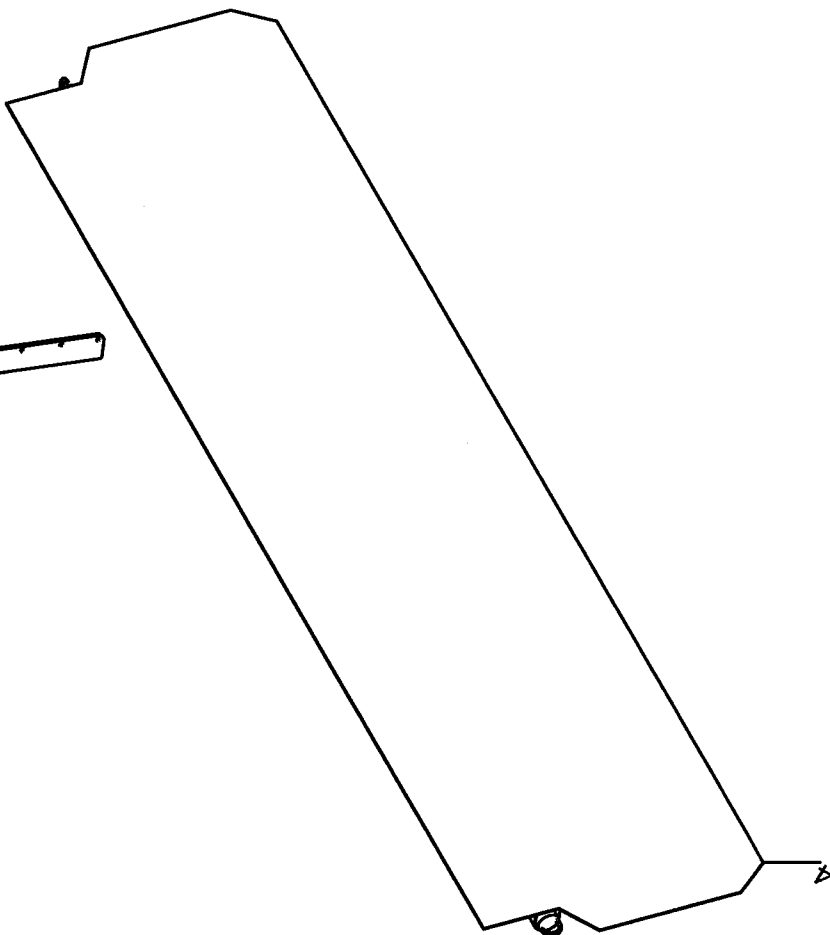
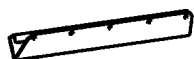
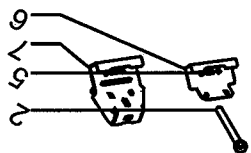


200.63512

| | | | | |
|----------------------|--|----------------------|-----------|----------------|
| Но.ЭОД Е075710250 | НАИМЕНОВАНИЕ ОГРАНИЧИТ.БОРТ, СТАНД.2460 XXL | КОНСТ.УЗЕЛ 730-40 | СТР. 1 | Г.ВЫП. 2007 |
|----------------------|--|----------------------|-----------|----------------|

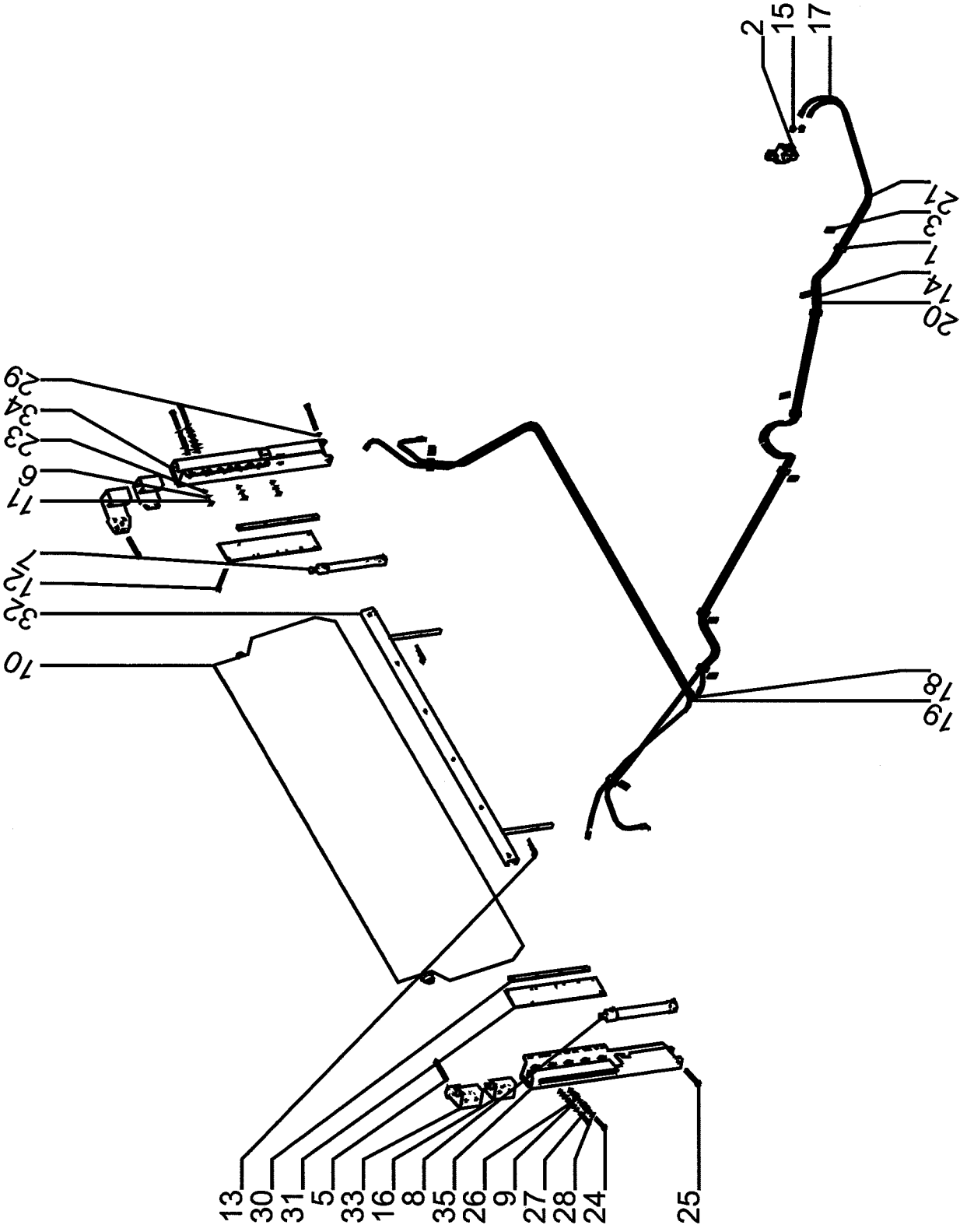
| Поз. Артикул | Кол-во | НАИМЕНОВАНИЕ | Габариты |
|--------------|--------|--------------|----------|
|--------------|--------|--------------|----------|

| | | | |
|-------------|------|-------------------------|-------------|
| 3 076.03825 | 1,00 | ПЕРЕДНИЙ РЕЗИНОВЫЙ БОРТ | 10X640X2600 |
| 4 023.13709 | 1,00 | НАПРАВЛЯЮЩАЯ ШИНА | 50X5X2060 |



| | | | | |
|----------------------|---|----------------------|-----------|----------------|
| Но.ЭОД Е075710252 | НАИМЕНОВАНИЕ ОГРАНИЧИТ.БОРТ, ПОДПРУЖ.2460ХХЛ | КОНСТ.УЗЕЛ 730-41 | СТР. 1 | Г.ВЫП. 2007 |
| Поз. Артикул | Кол-во | НАИМЕНОВАНИЕ | Габариты | |

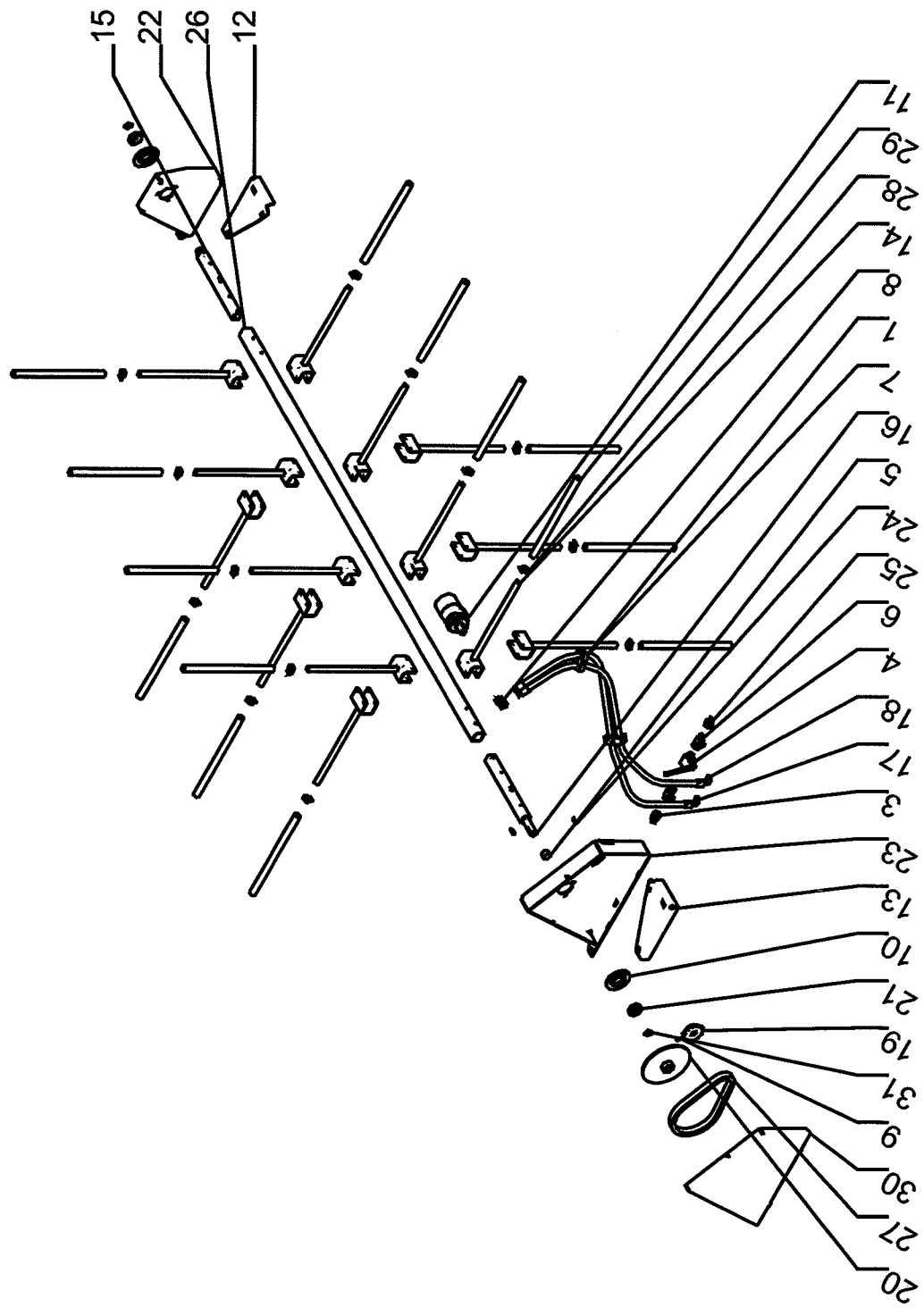
| | | | | |
|---|-----------|------|--------------------------------|-----------|
| 2 | В99.04117 | 2,00 | БОЛТ Д.М16Х140 444-8.8-ОЦ. | 16Х140 |
| 4 | 076.03369 | 1,00 | ОГРАНИЧИТЕЛЬНЫЙ БОРТ | Х |
| 5 | В99.03539 | 2,00 | ШТЕКЕР С ПРУЖ. 6,3 DIN11024-ОЦ | 6,3 |
| 6 | 076.02967 | 2,00 | ПОЛЗУН | 2Х133Х149 |
| 7 | 100.52783 | 2,00 | ДЕРЖАТЕЛЬ ОГРАНИЧИТЕЛЬН.БОРТА | Х |
| 8 | 015.27425 | 2,00 | РЕЛЬС ДЛЯ РЕГУЛИРОВКИ | 3Х194Х514 |



| | | | | |
|----------------------|---|----------------------|-----------|----------------|
| Но.ЭОД Е075710254 | НАИМЕНОВАНИЕ ГИДР.ОГРАНИЧ.БОРТ, ПОДПРУЖ.2060 | КОНСТ.УЗЕЛ 730-42 | СТР. 1 | Г.ВЫП. 2007 |
|----------------------|---|----------------------|-----------|----------------|

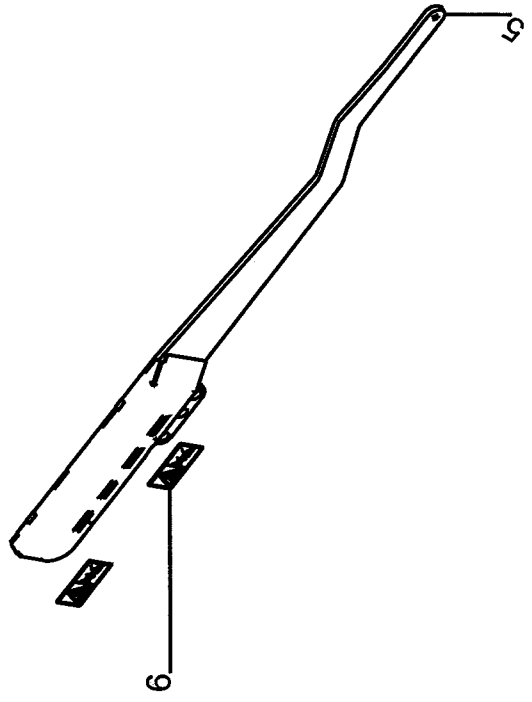
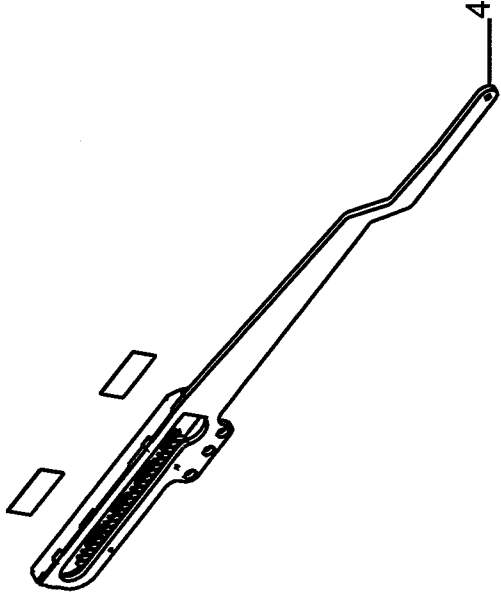
| Поз. Артикул | Кол-во | НАИМЕНОВАНИЕ | Габариты |
|--------------|--------|--------------|----------|
|--------------|--------|--------------|----------|

| | | | | |
|----|-----------|-------|----------------------------------|----------------|
| 1 | В92.04724 | 8,00 | ДЕРЖ.ГИДР.ТРУБЫ 214-14PPS | BG2 2-ЛОСН |
| 2 | В92.04762 | 1,00 | 4/3-ХОД.ОБРАТ.КЛ.-ГИДР.С-ЗАСЛ. | K205CE01E-13НС |
| 3 | В92.04725 | 8,00 | ЗАЩИТНАЯ ПЛ.ДЕРЖ.ГИДР.ТРУБЫ | BG2 |
| 5 | В99.04117 | 2,00 | БОЛТ Д.М16Х140 444-8.8-ОЦ. | 16Х140 |
| 6 | В99.03115 | 3,00 | КОНТ.ШАЙБА ФОРМА М 10 | 10 |
| 7 | 092.01340 | 1,00 | ЦИЛИНДР ДВОЙНОГО ДЕЙСТВИЯ | 20-328-475 |
| 8 | 092.01339 | 1,00 | ЦИЛИНДР ДВОЙНОГО ДЕЙСТВИЯ | 30-328-475 |
| 9 | 060.02358 | 2,00 | РАСПОРНАЯ ТРУБА | 18Х1,5Х50 |
| 10 | 076.03181 | 1,00 | ОГРАНИЧИТЕЛЬНЫЙ БОРТ | 3,5Х976Х2840 |
| 11 | В99.01261 | 3,00 | ВППГ М10Х25 603-8.8-ОЦИНК. | 10Х25 |
| 12 | В99.01374 | 1,00 | ВППГ М12Х160 603-8.8-ОЦИНК. | 12Х160 |
| 13 | В99.03539 | 2,00 | ШТЕКЕР С ПРУЖ. 6,3 DIN11024-ОЦ | 6,3 |
| 14 | В92.01103 | 2,00 | ГИДР.СОЕД. G08LCFX | 8 |
| 15 | В92.01526 | 2,00 | ГИДР.СОЕД. GE08LM18Х1,5 EDOMDCF | 8L |
| 16 | 076.05061 | 2,00 | СКОЛЬЗЯЩАЯ ДЕТАЛЬ | 2Х133Х383,3 |
| 17 | В92.06803 | 1,00 | ГИДР.ШЛАНГ-1800-НВД6-450БАР | 1800 |
| 18 | В92.06605 | 1,00 | ГИДР.ШЛАНГ-3750-НВД6-1Х90-450БАР | 3750 |
| 19 | В92.06395 | 1,00 | ШЛАНГ-4800-НВД6-1Х90-450БАР | 4800 |
| 20 | В92.06395 | 1,00 | ШЛАНГ-4800-НВД6-1Х90-450БАР | 4800 |
| 21 | В92.06754 | 1,00 | ГИДР.ШЛАНГ-5400-НВД6-450БАР | 5400 |
| 23 | В99.01819 | 3,00 | 6-ГР.ГАЙКА М10 DIN934-8-ОЦ. | М10 |
| 24 | В99.01488 | 4,00 | ВШГ М14Х100 931-10.9-ОЦИНК. | 14Х100 |
| 25 | В99.01473 | 2,00 | ВШГ М16Х150 931-8.8-ОЦИНК. | 16Х150 |
| 26 | 015.50611 | 2,00 | КРУГЛАЯ ЗАГОТОВКА 16Х40Х3 | 3Х40 |
| 27 | 015.39856 | 5,00 | ШАЙБА 15,4Х30Х8 | 8Х30 |
| 28 | 015.37338 | 19,00 | РАСПОРНОЕ КОЛЬЦО 15,2Х21Х3 | 3Х21 |
| 29 | В99.03054 | 1,00 | ШАЙБА В17 DIN125-MS | 17 |
| 30 | 019.01675 | 2,00 | НАПРАВЛЯЮЩАЯ | 30Х8Х540 |
| 31 | 076.05060 | 2,00 | РЕЗИНОВАЯ ПЛАСТИНА | 140Х615 |
| 32 | 100.64214 | 1,00 | РЕГУЛИРУЮЩЕЕ УСТРОЙСТВО | Х |
| 33 | 015.67437 | 2,00 | РЕГУЛИРОВОЧНЫЙ ДЕРЖАТЕЛЬ | 4Х165Х485 |
| 34 | 015.67435 | 1,00 | РЕГУЛИРОВОЧН.НАПРАВЛЯЮЩАЯ СЛ. | 5Х485Х1041 |
| 35 | 015.67436 | 1,00 | РЕГУЛИРОВОЧН.НАПРАВЛЯЮЩАЯ СПР. | 5Х485Х1041 |



| | | | | |
|----------------------|---|----------------------|-----------|----------------|
| Но.ЭОД Е075710256 | НАИМЕНОВАНИЕ МОТОВИЛО ДЛЯ ЛУКА RH20/24+XXL | КОНСТ.УЗЕЛ 730-43 | СТР. 1 | Г.ВЫП. 2007 |
|----------------------|---|----------------------|-----------|----------------|

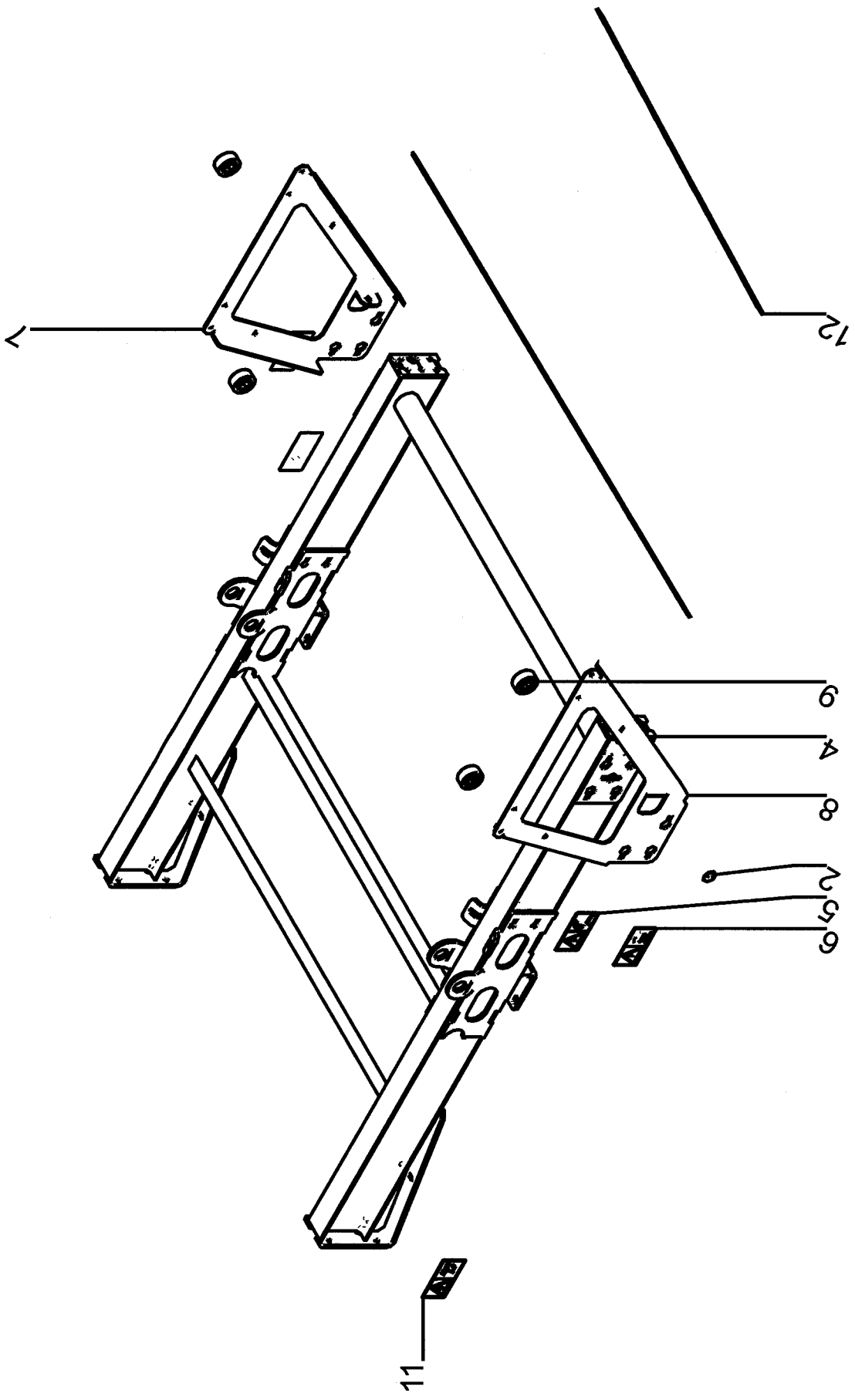
| Поз. | Артикул | Кол-во | НАИМЕНОВАНИЕ | Габариты |
|------|-----------|--------|--------------------------------|--------------|
| 1 | B92.03579 | 2,00 | ДЕРЖ.ГИДР.ТРУБЫ 422-22PPS | BG4 2-LOCH |
| 3 | B92.01531 | 1,00 | ГИДР.СОЕД.EGE18LREDCF | 18 |
| 4 | B92.03531 | 1,00 | БЛОК. ШАР. КРАН ВКН-18L DN16 | ВКН-18L |
| 5 | 060.00383 | 1,00 | РАСПОРНАЯ ТРУБА | 35X2X22 |
| 6 | B92.01085 | 2,00 | ГИДР.СОЕД.EE18LOMDCF | 18 |
| 7 | B92.03528 | 2,00 | ЩИТОК, ДЕРЖАТЕЛЬ ГИДР.ТРУБЫ | BG4 |
| 8 | B92.01099 | 2,00 | ГИДР.СОЕД.GE12LR1/2EDOMDCF | 12 |
| 9 | B99.01904 | 1,00 | УСТАНОВОЧНЫЙ ВИНТ M8X16 DIN914 | 8X16 |
| 10 | B96.00133 | 2,00 | КОРПУС ИЗ ЛИСТОВОЙ СТАЛИ PF 20 | 30 |
| 11 | B92.03771 | 1,00 | ГИДРОМОТОР MF80 ЦИЛ.ВАЛ | 80CCM |
| 12 | 015.60422 | 1,00 | ДЕРЖАТЕЛЬ СЛ. | 5X231X354 |
| 13 | 015.60421 | 1,00 | ДЕРЖАТЕЛЬ СПР. | 5X231X354 |
| 14 | 100.74275 | 14,00 | ПАЛЕЦ МОТОВИЛА | X |
| 15 | 100.78269 | 1,00 | ВАЛ МОТОВИЛА СЛ. | X |
| 16 | 100.74513 | 1,00 | ВАЛ МОТОВИЛА | X |
| 17 | B92.06735 | 1,00 | ШЛАНГ-1600-НВД12-1X90-310БАР | 1600 |
| 18 | B92.06735 | 1,00 | ШЛАНГ-1600-НВД12-1X90-310БАР | 1600 |
| 19 | 014.00184 | 1,00 | ЗВЕЗДОЧКА 3/4X1/2-15ЗУБ. | 15-25-30 |
| 20 | 014.00644 | 1,00 | ЗВЕЗДОЧКА 3/4X1/2-Z36 | 36-30-35 |
| 21 | B96.00068 | 2,00 | ШАРИКОПОДШИПНИК CS 206 LL | 30-62-16 |
| 22 | 015.56259 | 1,00 | КРОНШТЕЙН ПОДШИПНИКА | 5X460X489 |
| 23 | 015.56258 | 1,00 | МОТОРНАЯ КОНСОЛЬ | 5X623X710 |
| 24 | B99.02181 | 2,00 | ПРШ А 8X8X32 DIN6885 | 8X8X32 |
| 25 | B92.01160 | 1,00 | ГИДР.СОЕД.RED18/15LOMDCF | 15 |
| 26 | 061.02852 | 1,00 | ТРУБА | 50X50X4X2473 |
| 27 | B95.03041 | 1,00 | РОЛИКОВАЯ ЦЕПЬ-Е-3/4X1/2-48-1 | 48 |
| 28 | B99.03532 | 14,00 | ХОМУТ С РЕЗЬБОЙ 25-40/9 C6 W1 | X |
| 29 | 070.00465 | 14,00 | ШЛАНГ 29X25X478 | 29X25X478 |
| 30 | 019.01649 | 1,00 | ЗАЩИТА | 1,5X500X616 |
| 31 | B99.02608 | 2,00 | СТОПОРН.КОЛЬЦО AS 30X2 DIN471 | 30X2 |



| | | | | |
|----------------------|---------------------------------------|---------------------|-----------|----------------|
| Но.ЭОД Е075710258 | НАИМЕНОВАНИЕ ГЛАВНАЯ РАМА С6 РЫЧАГ | КОНСТ.УЗЕЛ 740-1 | СТР. 1 | Г.ВЫП. 2007 |
|----------------------|---------------------------------------|---------------------|-----------|----------------|

| Поз. | Артикул | Кол-во | НАИМЕНОВАНИЕ | Габариты |
|------|---------|--------|--------------|----------|
|------|---------|--------|--------------|----------|

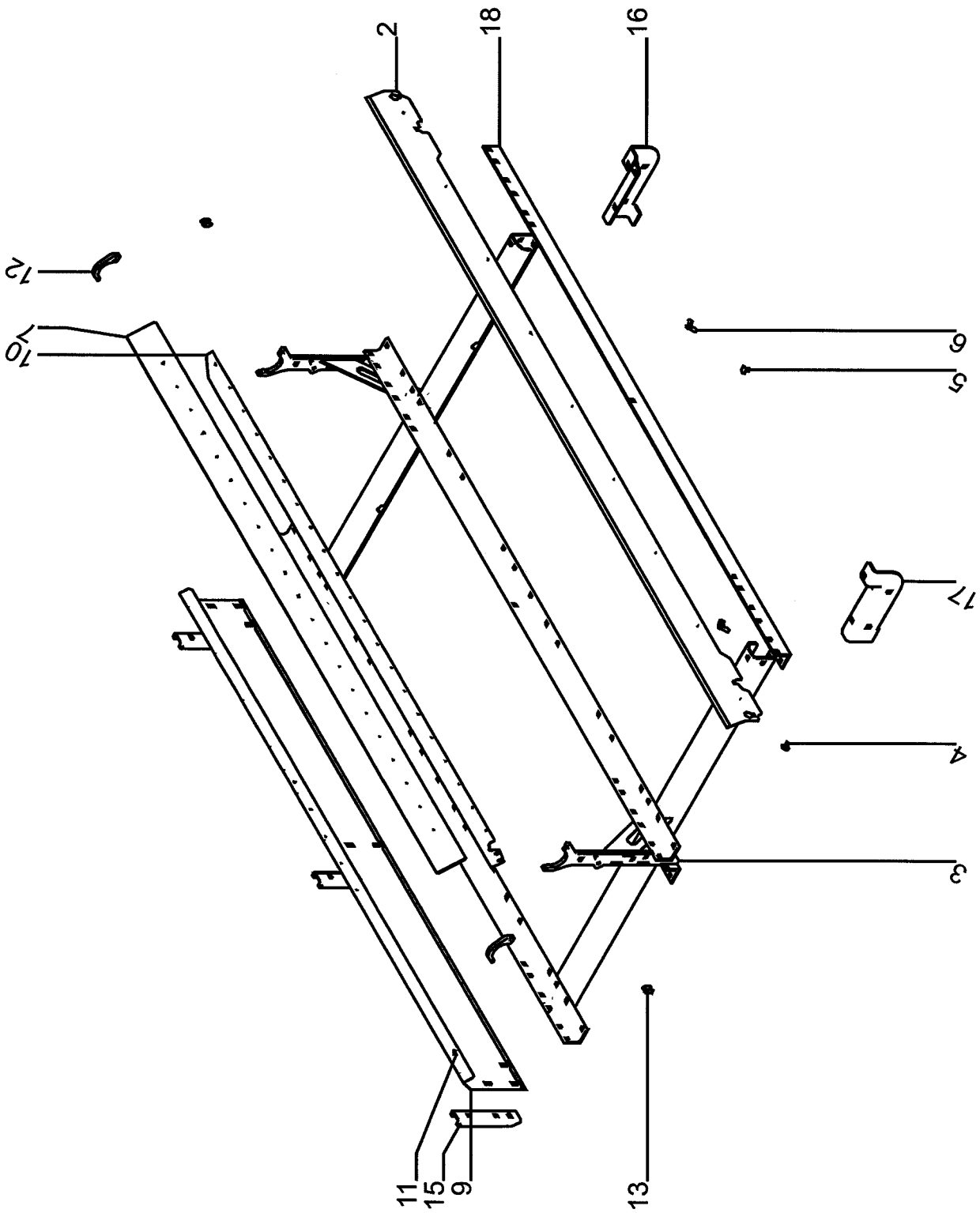
| | | | | |
|---|-----------|------|----------------------|---|
| 4 | 100.82459 | 1,00 | РЫЧАГ СЛ. | X |
| 5 | 100.82460 | 1,00 | РЫЧАГ СПР. | X |
| 6 | 089.01266 | 4,00 | ПРЕДУПРЕЖДАЮЩИЙ ЗНАК | X |



35710-740-06-001

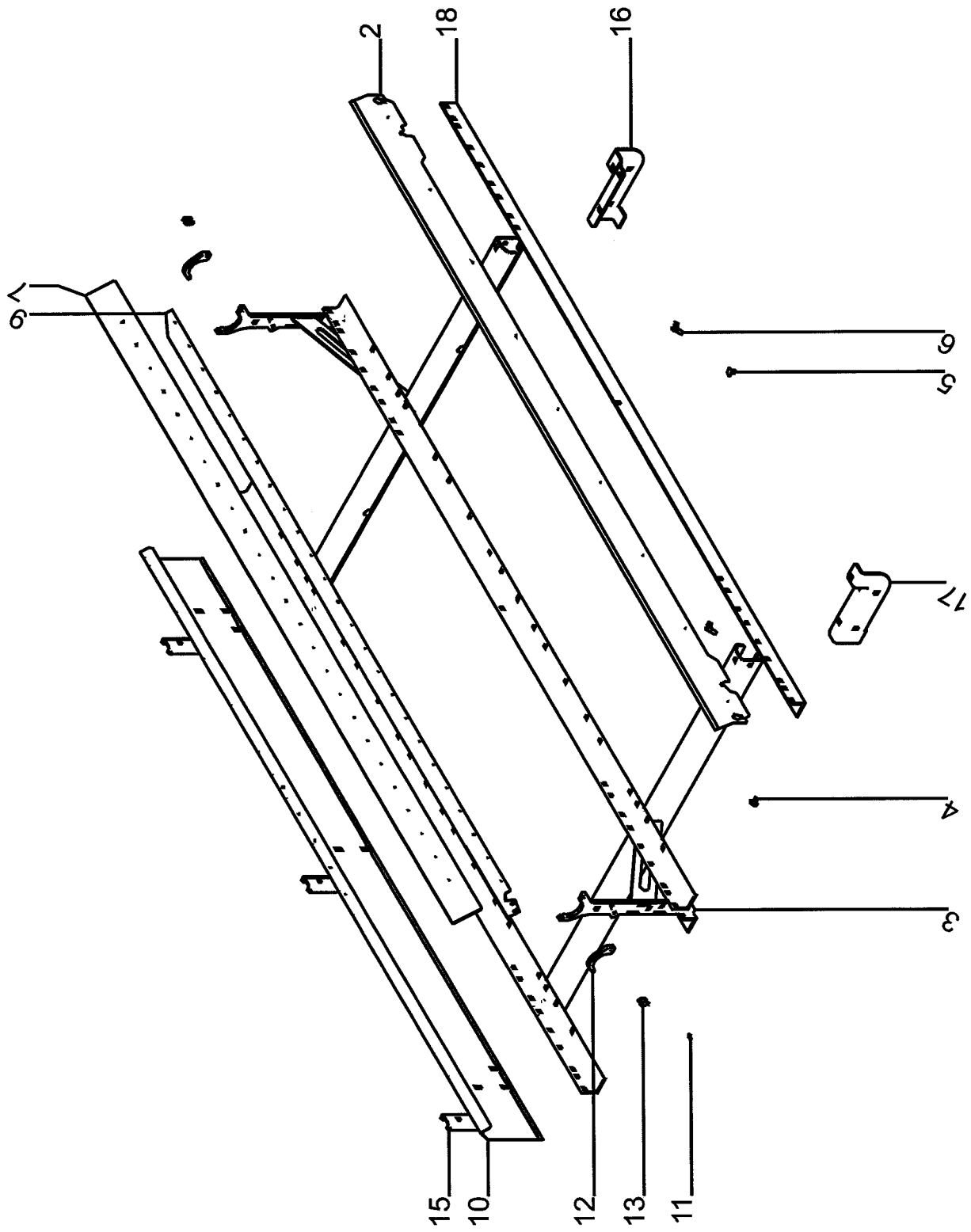
| | | | | |
|----------------------|--------------------------------------|---------------------|-----------|----------------|
| Но.ЭОД Е075710260 | НАИМЕНОВАНИЕ ГЛАВНАЯ РАМА С6 РАМА | КОНСТ.УЗЕЛ 740-2 | СТР. 1 | Г.ВЫП. 2007 |
|----------------------|--------------------------------------|---------------------|-----------|----------------|

| Поз. | Артикул | Кол-во | НАИМЕНОВАНИЕ | Габариты |
|------|-----------|--------|-------------------------|------------|
| 2 | 089.00862 | 2,00 | НАКЛЕИВАЮЩАЯСЯ ТАБЛИЧКА | 45 |
| 4 | 100.74842 | 1,00 | ГЛАВНАЯ РАМА | X |
| 5 | 089.00807 | 2,00 | ТАБЛИЧКА С УКАЗАНИЕМ | X |
| 6 | 089.01697 | 2,00 | ТАБЛИЧКА С УКАЗАНИЕМ | 88X168 |
| 7 | 015.61955 | 1,00 | КОНСОЛЬ СЛЕВА | 6X653X1064 |
| 8 | 015.61954 | 1,00 | КОНСОЛЬ СПРАВА | 6X704X925 |
| 9 | 200.77285 | 4,00 | НАПРАВЛЯЮЩИЙ РОЛИК | X |
| 11 | 089.01369 | 1,00 | ТАБЛИЧКА С УКАЗАНИЕМ | X |
| 12 | 023.13978 | 2,00 | ТЯГА | 40X5X1790 |



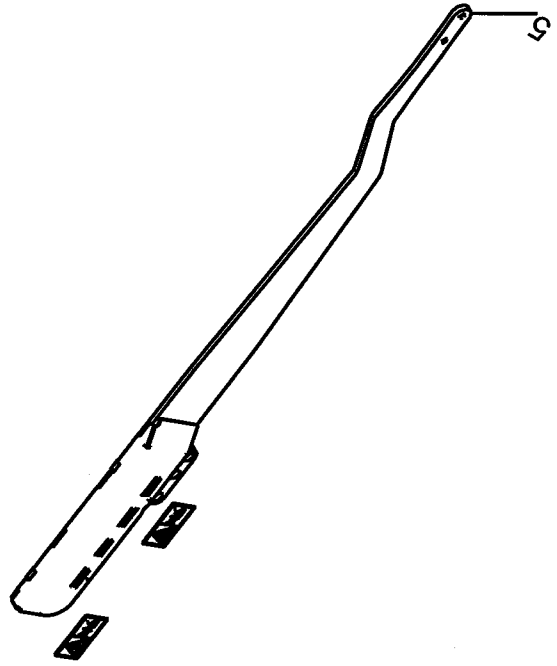
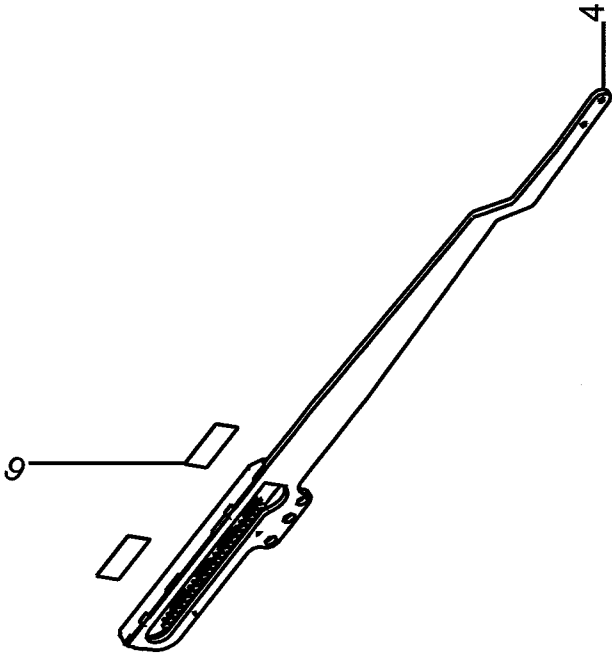
| | | | | |
|----------------------|---|---------------------|-----------|----------------|
| Но.ЭОД Е075710262 | НАИМЕНОВАНИЕ ГЛАВНАЯ РАМА С6 2000 СТОЛ | КОНСТ.УЗЕЛ 740-3 | СТР. 1 | Г.ВЫП. 2007 |
| Поз. Артикул | Кол-во | НАИМЕНОВАНИЕ | Габариты | |

| | | | | |
|----|-----------|------|--------------------------------|--------------|
| 2 | 019.01893 | 1,00 | НАСАДОЧНЫЙ ЩИТОК | 1,5X149X2700 |
| 3 | 100.80536 | 1,00 | СТОЛ ВАЛЫЦЕВ.ОЧИСТКИ ОТ ЗЕМЛИ | X |
| 4 | В99.01356 | 1,00 | ВППГ С КОР.КВГ М10Х20 603-8.8 | 10Х20 |
| 5 | В99.01259 | 2,00 | ВППГ М10Х20 603-8.8-ОЦИНК. | 10Х20 |
| 6 | В99.01824 | 2,00 | БАРАШК.ГАЙКА М10 DIN315-ОЦИНК. | М10 |
| 7 | 076.05092 | 1,00 | РЕЗИНОВАЯ ПЛАСТИНА | 6,2Х100Х2300 |
| 9 | 019.01924 | 1,00 | НАПРАВЛЯЮЩИЙ ЩИТОК | 1,5Х308Х2100 |
| 10 | 019.01925 | 1,00 | НАПРАВЛЯЮЩИЙ ЩИТОК | 2Х168Х2183 |
| 11 | В99.02518 | 1,00 | РОР-СОЕД.ЗАКЛЁПКА 4,8Х19,1 | 4,8Х19,05 |
| 12 | 015.48251 | 2,00 | ФИКСИРУЮЩАЯ СКОБА | 12Х63Х105 |
| 13 | В95.03137 | 2,00 | СОЕД.ЗВЕНО-ЗАМК.Е-DIN5/8Х3/8" | X |
| 15 | 019.01783 | 3,00 | U-ОБРАЗНЫЙ ЛИСТ | 3Х86Х232 |
| 16 | 015.61644 | 1,00 | УГОЛОК СЛЕВА | 5Х221Х297 |
| 17 | 015.61645 | 1,00 | УГОЛОК СПРАВА | 5Х221Х297 |
| 18 | 048.01147 | 1,00 | УГЛОВАЯ ШИНА | 2180 LANG |



| | | | | |
|----------------------|---|---------------------|-----------|----------------|
| Но.ЭОД Е075710264 | НАИМЕНОВАНИЕ ГЛАВНАЯ РАМА С6 2400 СТОЛ | КОНСТ.УЗЕЛ 740-6 | СТР. 1 | Г.ВЫП. 2007 |
|----------------------|---|---------------------|-----------|----------------|

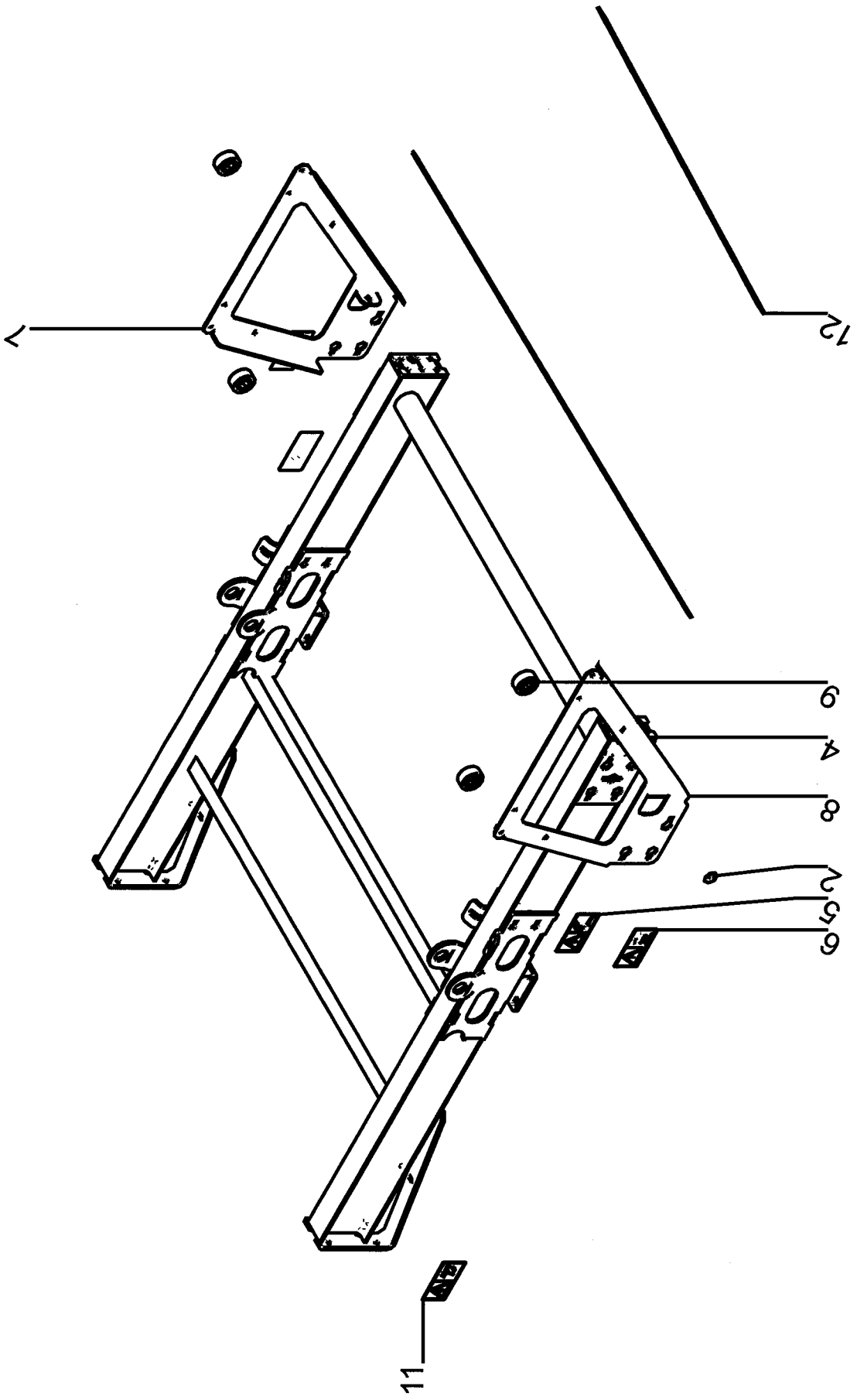
| Поз. | Артикул | Кол-во | НАИМЕНОВАНИЕ | Габариты |
|------|-----------|--------|--------------------------------|--------------|
| 2 | 019.01893 | 1,00 | НАСАДОЧНЫЙ ЩИТОК | 1,5X149X2700 |
| 3 | 100.78848 | 1,00 | СТОЛ ВАЛЬЦЕВ.ОЧИСТКИ ОТ ЗЕМЛИ | X |
| 4 | В99.01356 | 1,00 | ВППГ С КОР.КВГ М10Х20 603-8.8 | 10Х20 |
| 5 | В99.01259 | 2,00 | ВППГ М10Х20 603-8.8-ОЦИНК. | 10Х20 |
| 6 | В99.01824 | 2,00 | БАРАШК.ГАЙКА М10 DIN315-ОЦИНК. | М10 |
| 7 | 076.05093 | 1,00 | РЕЗИНОВАЯ ПЛАСТИНА | 6,2X100X2700 |
| 9 | 019.01928 | 1,00 | НАПРАВЛЯЮЩИЙ ЩИТОК | 2X168X2583 |
| 10 | 019.01927 | 1,00 | НАПРАВЛЯЮЩИЙ ЩИТОК | 1,5X308X2500 |
| 11 | В99.02518 | 1,00 | РОР-СОЕД.ЗАКЛЁПКА 4,8X19,1 | 4,8X19,05 |
| 12 | 015.48251 | 2,00 | ФИКСИРУЮЩАЯ СКОБА | 12X63X105 |
| 13 | В95.03137 | 2,00 | СОЕД.ЗВЕНО-ЗАМК.Е-DIN5/8X3/8" | X |
| 15 | 019.01783 | 3,00 | U-ОБРАЗНЫЙ ЛИСТ | 3X86X232 |
| 16 | 015.61644 | 1,00 | УГОЛОК СЛЕВА | 5X221X297 |
| 17 | 015.61645 | 1,00 | УГОЛОК СПРАВА | 5X221X297 |
| 18 | 048.01125 | 1,00 | УГЛОВАЯ ПЛАНКА | 60X6X2580 |



35710-740-06-005

| | | | | |
|----------------------|---------------------------------------|---------------------|-----------|----------------|
| Но.ЭОД Е075710266 | НАИМЕНОВАНИЕ ГЛАВНАЯ РАМА С8 РЫЧАГ | КОНСТ.УЗЕЛ 740-7 | СТР. 1 | Г.ВЫП. 2007 |
|----------------------|---------------------------------------|---------------------|-----------|----------------|

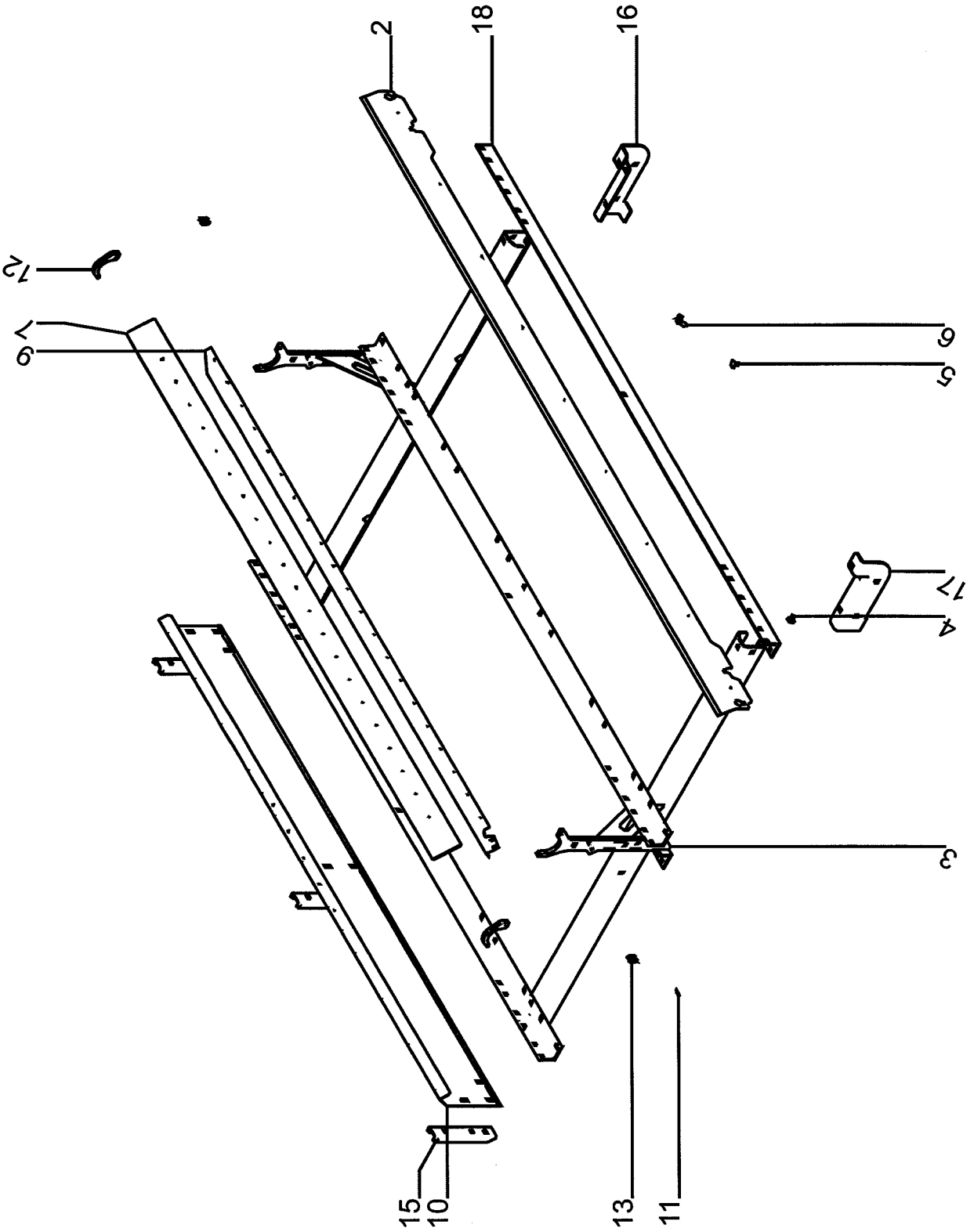
| Поз. Артикул | Кол-во | НАИМЕНОВАНИЕ | Габариты |
|--------------|--------|----------------------|----------|
| 4 100.82461 | 1,00 | РЫЧАГ СЛ. | X |
| 5 100.82462 | 1,00 | РЫЧАГ СПР. | X |
| 6 089.01266 | 4,00 | ПРЕДУПРЕЖДАЮЩИЙ ЗНАК | X |



35710-740-06-001

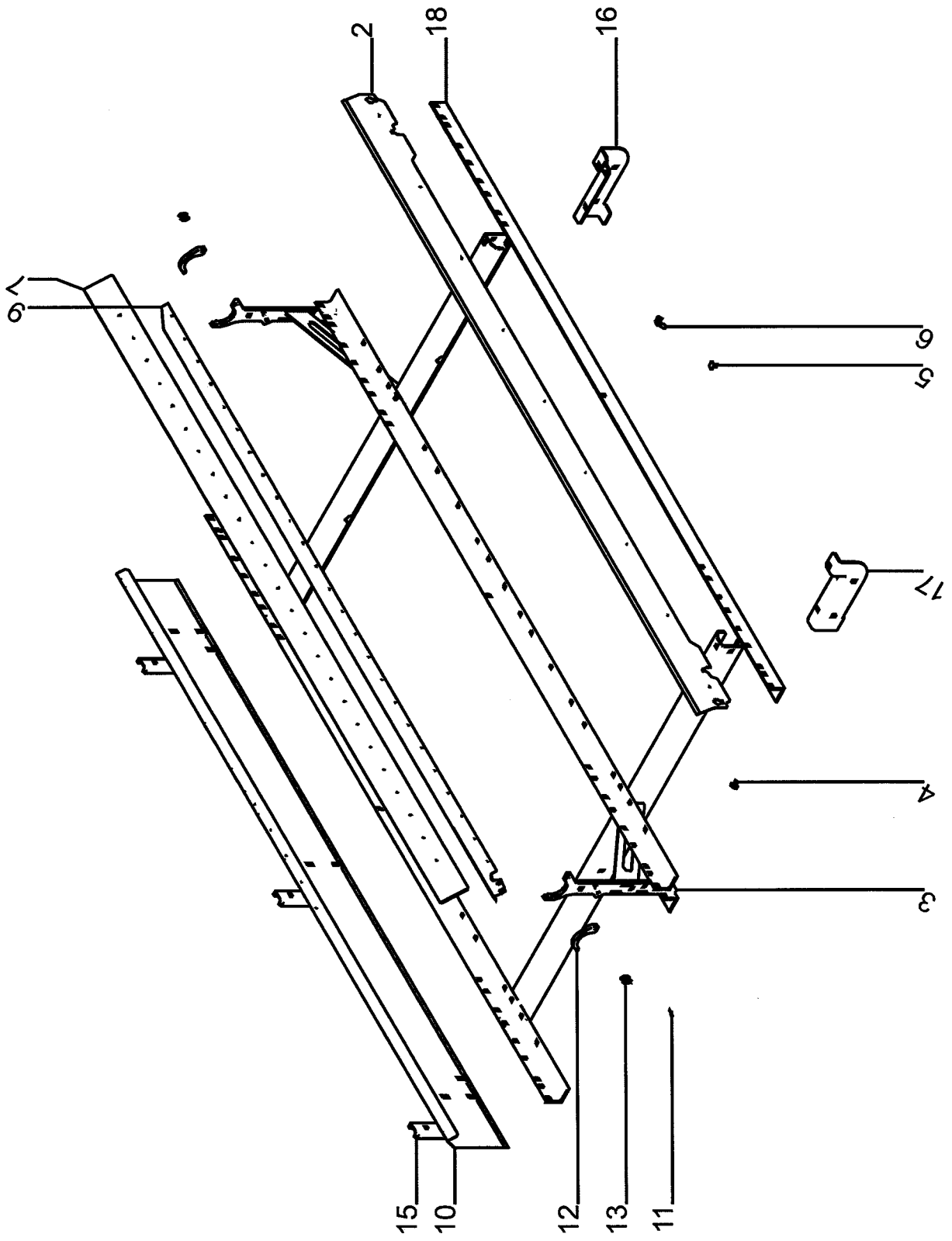
| | | | | |
|----------------------|--------------------------------------|---------------------|-----------|----------------|
| Но.ЭОД Е075710268 | НАИМЕНОВАНИЕ ГЛАВНАЯ РАМА С8 РАМА | КОНСТ.УЗЕЛ 740-8 | СТР. 1 | Г.ВЫП. 2007 |
|----------------------|--------------------------------------|---------------------|-----------|----------------|

| Поз. Артикул | Кол-во | НАИМЕНОВАНИЕ | Габариты |
|--------------|--------|-------------------------|------------|
| 2 089.00862 | 2,00 | НАКЛЕИВАЮЩАЯСЯ ТАБЛИЧКА | 45 |
| 4 100.74842 | 1,00 | ГЛАВНАЯ РАМА | X |
| 5 089.00807 | 2,00 | ТАБЛИЧКА С УКАЗАНИЕМ | X |
| 6 089.01697 | 2,00 | ТАБЛИЧКА С УКАЗАНИЕМ | 88X168 |
| 7 015.61955 | 1,00 | КОНСОЛЬ СЛЕВА | 6X653X1064 |
| 8 015.61954 | 1,00 | КОНСОЛЬ СПРАВА | 6X704X925 |
| 9 200.77285 | 4,00 | НАПРАВЛЯЮЩИЙ РОЛИК | X |
| 11 089.01369 | 1,00 | ТАБЛИЧКА С УКАЗАНИЕМ | X |
| 12 023.13978 | 2,00 | ТЯГА | 40X5X1790 |



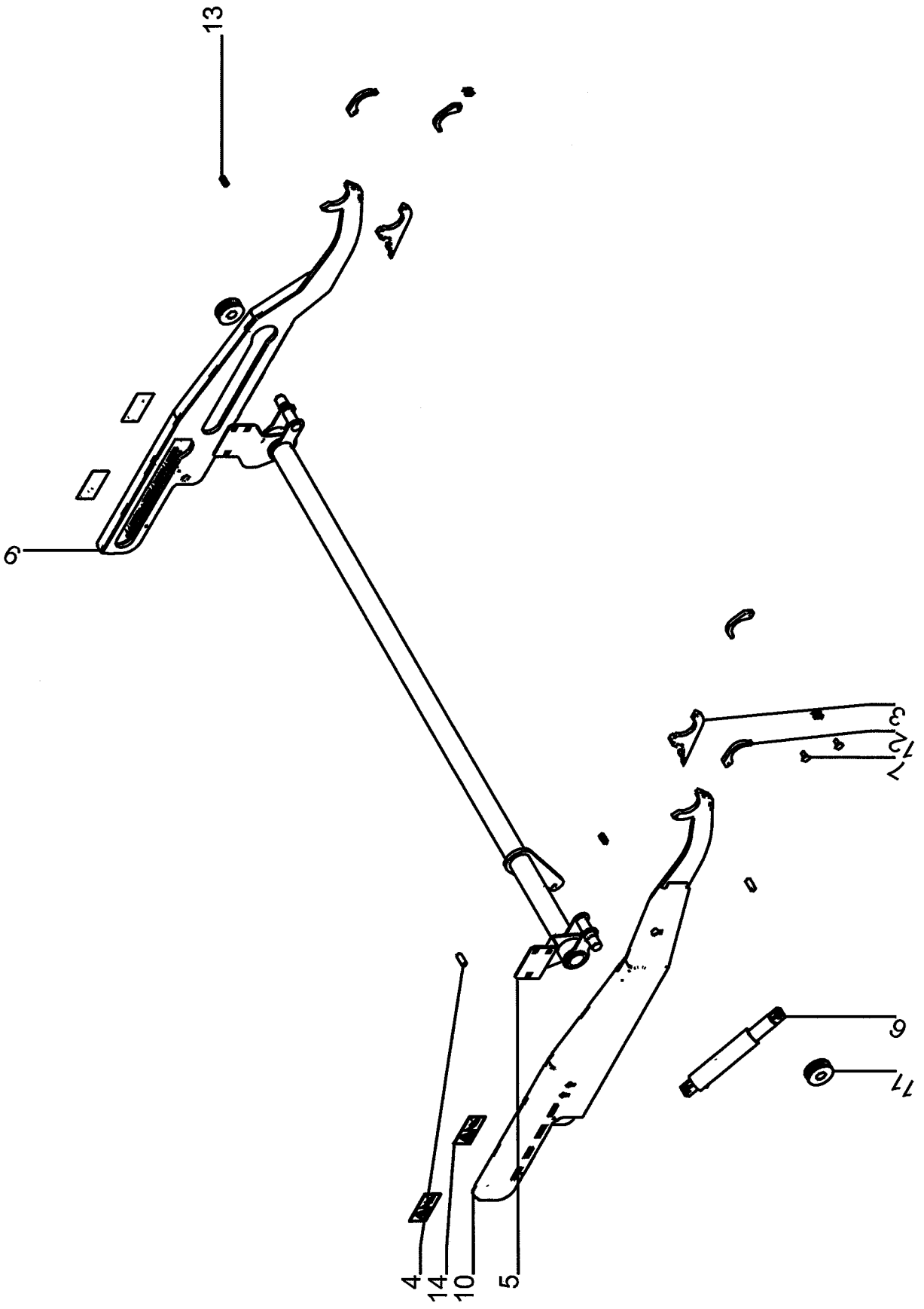
| | | | | |
|----------------------|---|---------------------|--------------|----------------|
| Но.ЭОД Е075710270 | НАИМЕНОВАНИЕ ГЛАВНАЯ РАМА С8 2000 СТОЛ | КОНСТ.УЗЕЛ 740-9 | СТР. 1 | Г.ВЫП. 2007 |
| Поз. | Артикул | Кол-во | НАИМЕНОВАНИЕ | Габариты |

| | | | | |
|----|-----------|------|--------------------------------|--------------|
| 2 | 019.01893 | 1,00 | НАСАДОЧНЫЙ ЩИТОК | 1,5X149X2700 |
| 3 | 100.80548 | 1,00 | СТОЛ ВАЛЬЦЕВ.ОЧИСТКИ ОТ ЗЕМЛИ | X |
| 4 | В99.01356 | 1,00 | ВППГ С КОР.КВГ М10Х20 603-8.8 | 10Х20 |
| 5 | В99.01259 | 2,00 | ВППГ М10Х20 603-8.8-ОЦИНК. | 10Х20 |
| 6 | В99.01824 | 2,00 | БАРАШК.ГАЙКА М10 DIN315-ОЦИНК. | М10 |
| 7 | 076.05092 | 1,00 | РЕЗИНОВАЯ ПЛАСТИНА | 6,2Х100Х2300 |
| 9 | 019.01925 | 1,00 | НАПРАВЛЯЮЩИЙ ЩИТОК | 2Х168Х2183 |
| 10 | 019.01924 | 1,00 | НАПРАВЛЯЮЩИЙ ЩИТОК | 1,5Х308Х2100 |
| 11 | В99.02518 | 1,00 | РОР-СОЕД.ЗАКЛЁПКА 4,8Х19,1 | 4,8Х19,05 |
| 12 | 015.48251 | 2,00 | ФИКСИРУЮЩАЯ СКОБА | 12Х63Х105 |
| 13 | В95.03137 | 2,00 | СОЕД.ЗВЕНО-ЗАМК.Е-DIN5/8Х3/8" | X |
| 15 | 019.01783 | 3,00 | U-ОБРАЗНЫЙ ЛИСТ | 3Х86Х232 |
| 16 | 015.61644 | 1,00 | УГОЛОК СЛЕВА | 5Х221Х297 |
| 17 | 015.61645 | 1,00 | УГОЛОК СПРАВА | 5Х221Х297 |
| 18 | 048.01147 | 1,00 | УГЛОВАЯ ШИНА | 2180 LANG |



| | | | | |
|----------------------|---|----------------------|-----------|----------------|
| Но.ЭОД Е075710272 | НАИМЕНОВАНИЕ ГЛАВНАЯ РАМА С8 2400 СТОЛ | КОНСТ.УЗЕЛ 740-12 | СТР. 1 | Г.ВЫП. 2007 |
| Поз. Артикул | Кол-во | НАИМЕНОВАНИЕ | Габариты | |

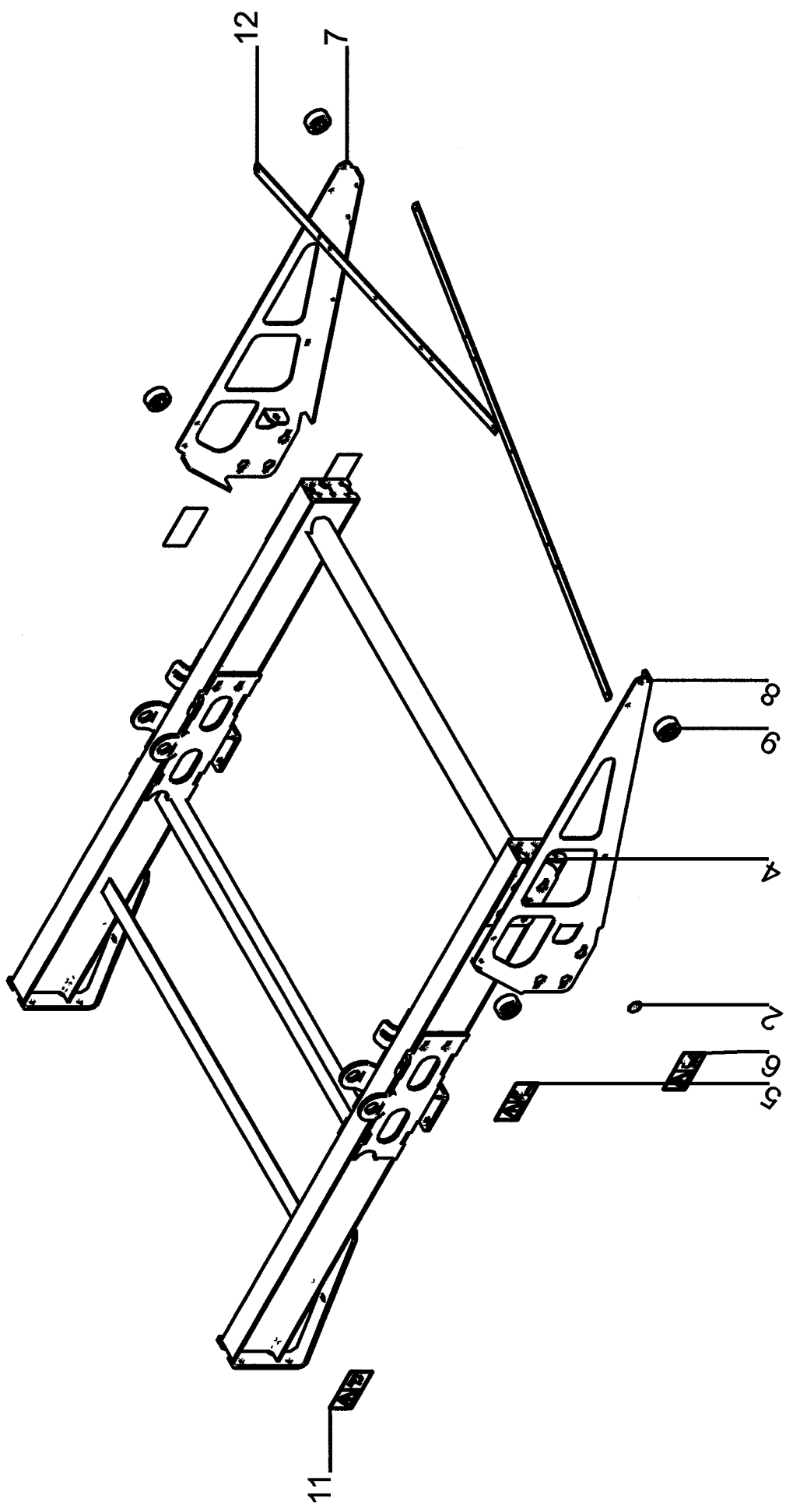
| | | | | |
|----|-----------|------|--------------------------------|--------------|
| 2 | 019.01893 | 1,00 | НАСАДОЧНЫЙ ЩИТОК | 1,5X149X2700 |
| 3 | 100.80537 | 1,00 | СТОЛ ВАЛЬЦЕВ.ОЧИСТКИ ОТ ЗЕМЛИ | X |
| 4 | В99.01356 | 1,00 | ВППГ С КОР.КВГ М10Х20 603-8.8 | 10Х20 |
| 5 | В99.01259 | 2,00 | ВППГ М10Х20 603-8.8-ОЦИНК. | 10Х20 |
| 6 | В99.01824 | 2,00 | БАРАШК.ГАЙКА М10 DIN315-ОЦИНК. | М10 |
| 7 | 076.05093 | 1,00 | РЕЗИНОВАЯ ПЛАСТИНА | 6,2Х100Х2700 |
| 9 | 019.01928 | 1,00 | НАПРАВЛЯЮЩИЙ ЩИТОК | 2Х168Х2583 |
| 10 | 019.01927 | 1,00 | НАПРАВЛЯЮЩИЙ ЩИТОК | 1,5Х308Х2500 |
| 11 | В99.02518 | 1,00 | РОР-СОЕД.ЗАКЛЁПКА 4,8Х19,1 | 4,8Х19,05 |
| 12 | 015.48251 | 2,00 | ФИКСИРУЮЩАЯ СКОБА | 12Х63Х105 |
| 13 | В95.03137 | 2,00 | СОЕД.ЗВЕНО-ЗАМК.Е-DIN5/8Х3/8" | X |
| 15 | 019.01783 | 3,00 | U-ОБРАЗНЫЙ ЛИСТ | 3Х86Х232 |
| 16 | 015.61644 | 1,00 | УГОЛОК СЛЕВА | 5Х221Х297 |
| 17 | 015.61645 | 1,00 | УГОЛОК СПРАВА | 5Х221Х297 |
| 18 | 048.01125 | 1,00 | УГЛОВАЯ ПЛАНКА | 60Х6Х2580 |



35710-740-06-008

| | | | | |
|----------------------|--|----------------------|-----------|----------------|
| Но.ЭОД Е075710274 | НАИМЕНОВАНИЕ ГЛАВНАЯ РАМА СГ 2000 РЫЧАГ | КОНСТ.УЗЕЛ 740-13 | СТР. 1 | Г.ВЫП. 2007 |
| Поз. Артикул | Кол-во | НАИМЕНОВАНИЕ | Габариты | |

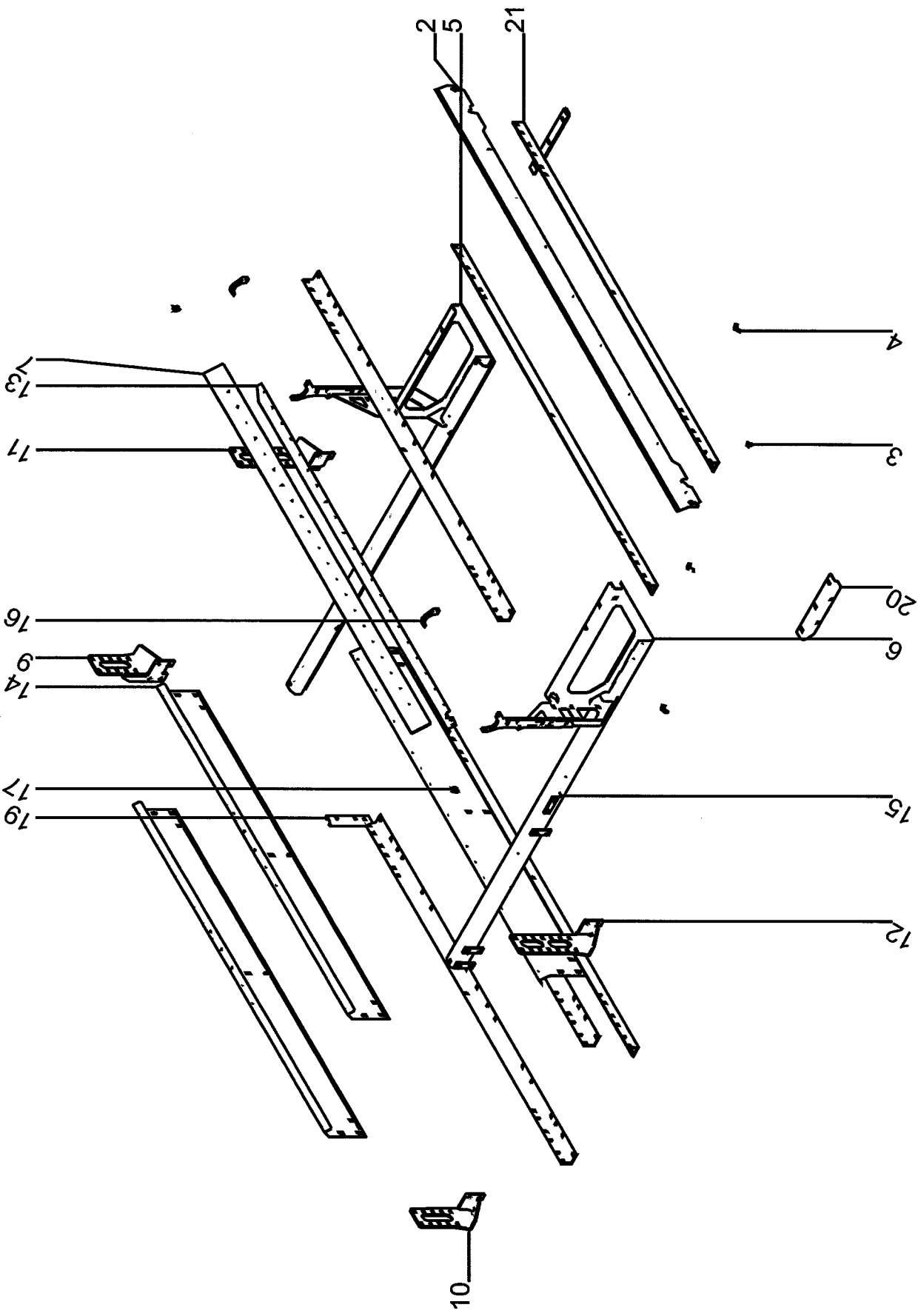
| | | | | |
|----|-----------|------|-------------------------------|------------|
| 3 | 015.61956 | 2,00 | КРЕПЛЕНИЕ | 12X90X213 |
| 4 | 037.02349 | 2,00 | ПАЛЕЦ | 16X43 |
| 5 | 100.80555 | 1,00 | ПОВОРОТНАЯ ТРУБА | X |
| 6 | 092.00434 | 1,00 | ЦИЛИНДР ПОД ДАВЛЕНИЕМ | 40-138-292 |
| 7 | В99.01261 | 2,00 | ВППГ М10Х25 603-8.8-ОЦИНК. | 10Х25 |
| 9 | 100.82709 | 1,00 | РЫЧАГ СЛ. | X |
| 10 | 100.82708 | 1,00 | РЫЧАГ СПР. | X |
| 11 | 031.03517 | 2,00 | РОЛИК | 80X30 |
| 12 | 015.48251 | 4,00 | ФИКСИРУЮЩАЯ СКОБА | 12X63X105 |
| 13 | В95.03137 | 4,00 | СОЕД.ЗВЕНО-ЗАМК.Е-DIN5/8X3/8" | X |
| 14 | 089.01266 | 4,00 | ПРЕДУПРЕЖДАЮЩИЙ ЗНАК | X |



35710-740-06-010

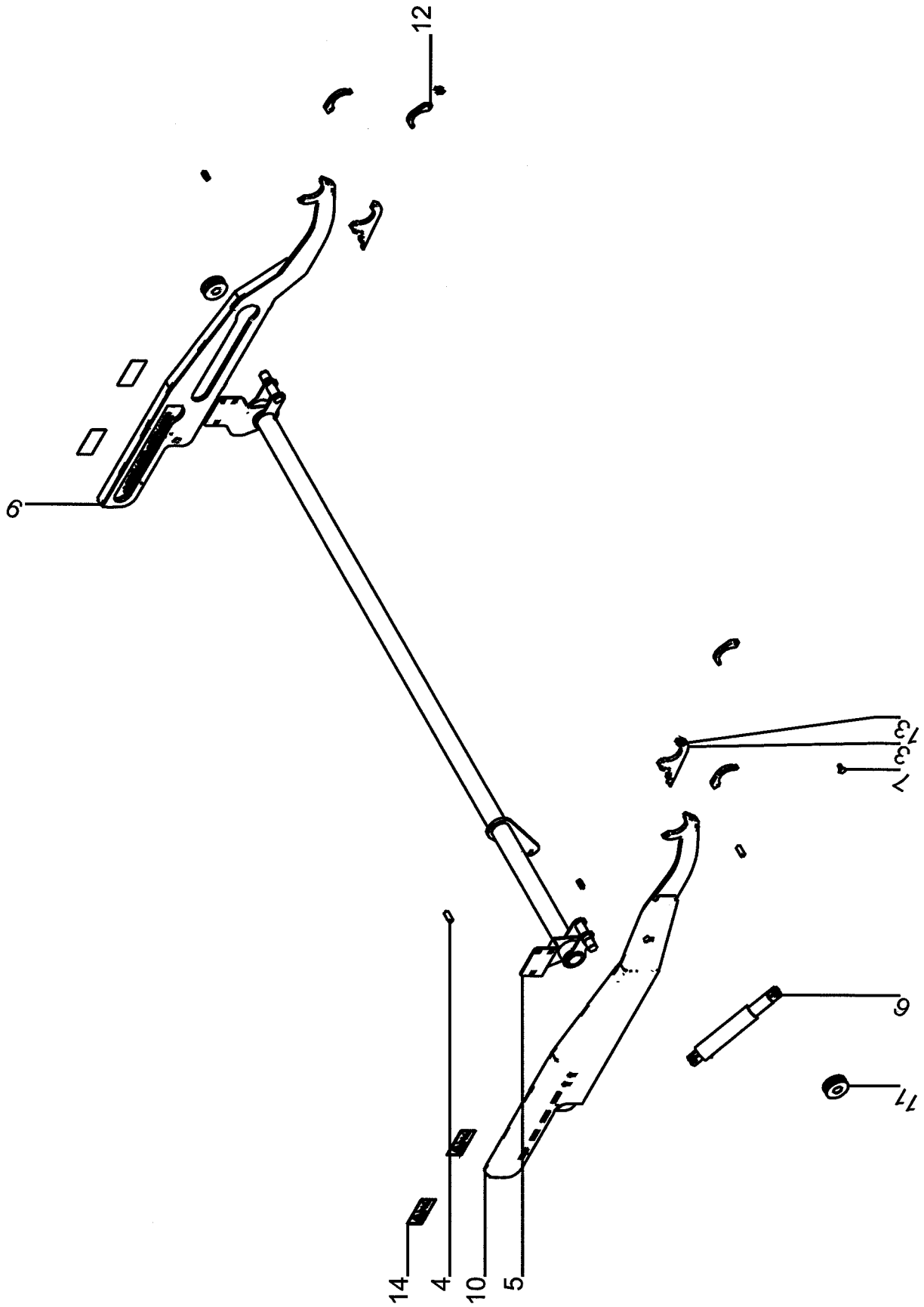
| | | | | |
|----------------------|---|----------------------|-----------|----------------|
| Но.ЭОД Е075710276 | НАИМЕНОВАНИЕ ГЛАВНАЯ РАМА CF 2000 РАМА | КОНСТ.УЗЕЛ 740-14 | СТР. 1 | Г.ВЫП. 2007 |
| Поз. Артикул | Кол-во | НАИМЕНОВАНИЕ | Габариты | |

| | | | | |
|----|-----------|------|-------------------------|------------|
| 2 | 089.00862 | 2,00 | НАКЛЕИВАЮЩАЯСЯ ТАБЛИЧКА | 45 |
| 4 | 100.74842 | 1,00 | ГЛАВНАЯ РАМА | X |
| 5 | 089.00807 | 2,00 | ТАБЛИЧКА С УКАЗАНИЕМ | X |
| 6 | 089.01697 | 2,00 | ТАБЛИЧКА С УКАЗАНИЕМ | 88X168 |
| 7 | 015.61679 | 1,00 | СКОБА ДЛИННАЯ | 12X93X156 |
| 8 | 015.61978 | 1,00 | КОНСОЛЬ СПРАВА | 6X471X1468 |
| 9 | 200.77285 | 4,00 | НАПРАВЛЯЮЩИЙ РОЛИК | X |
| 11 | 089.01369 | 1,00 | ТАБЛИЧКА С УКАЗАНИЕМ | X |
| 12 | 023.13978 | 2,00 | ТЯГА | 40X5X1790 |



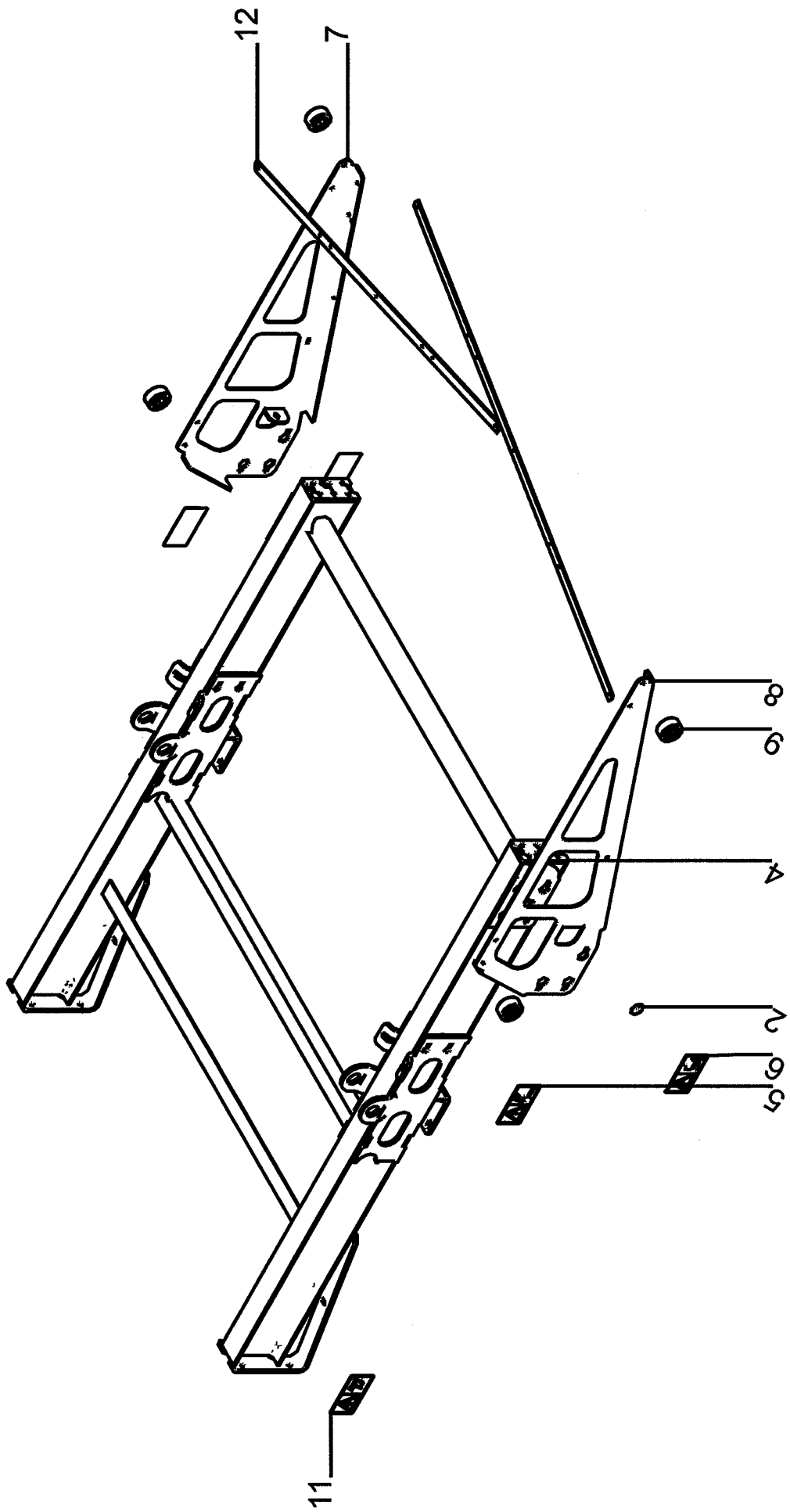
| | | | | |
|----------------------|---|----------------------|-----------|----------------|
| Но.ЭОД E075710278 | НАИМЕНОВАНИЕ ГЛАВНАЯ РАМА CF 2000 СТОЛ | КОНСТ.УЗЕЛ 740-15 | СТР. 1 | Г.ВЫП. 2007 |
| Поз. Артикул | Кол-во | НАИМЕНОВАНИЕ | Габариты | |

| | | | | |
|----|-----------|------|--------------------------------|--------------|
| 2 | 019.01893 | 1,00 | НАСАДОЧНЫЙ ЩИТОК | 1,5X149X2700 |
| 3 | B99.01259 | 3,00 | ВПШГ M10X20 603-8.8-ОЦИНК. | 10X20 |
| 4 | B99.01824 | 3,00 | БАРАШК.ГАЙКА M10 DIN315-ОЦИНК. | M10 |
| 5 | 100.80483 | 1,00 | НАПРАВЛЯЮЩАЯ СЛЕВА | X |
| 6 | 100.80482 | 1,00 | НАПРАВЛЯЮЩАЯ СПРАВА | X |
| 7 | 076.05092 | 1,00 | РЕЗИНОВАЯ ПЛАСТИНА | 6,2X100X2300 |
| 9 | 015.61646 | 1,00 | ДЕРЖАТЕЛЬ СЛЕВА | 8X341X474 |
| 10 | 015.61647 | 1,00 | ДЕРЖАТЕЛЬ СПРАВА | 8X341X474 |
| 11 | 015.61729 | 1,00 | ДЕРЖАТЕЛЬ СЛЕВА | 8X221X582 |
| 12 | 015.61730 | 1,00 | ДЕРЖАТЕЛЬ СПРАВА | 8X221X582 |
| 13 | 019.01925 | 1,00 | НАПРАВЛЯЮЩИЙ ЩИТОК | 2X168X2183 |
| 14 | 019.01924 | 3,00 | НАПРАВЛЯЮЩИЙ ЩИТОК | 1,5X308X2100 |
| 15 | B99.02518 | 1,00 | РОР-СОЕД.ЗАКЛЁПКА 4,8X19,1 | 4,8X19,05 |
| 16 | 015.48251 | 2,00 | ФИКСИРУЮЩАЯ СКОБА | 12X63X105 |
| 17 | B95.03137 | 2,00 | СОЕД.ЗВЕНО-ЗАМК.Е-DIN5/8X3/8" | X |
| 19 | 019.01783 | 1,00 | У-ОБРАЗНЫЙ ЛИСТ | 3X86X232 |
| 20 | 015.56719 | 2,00 | У-ОБРАЗНЫЙ ПРОФИЛЬ | 4X99X374 |
| 21 | 048.01147 | 6,00 | УГЛОВАЯ ШИНА | 2180 LANG |



| | | | | |
|----------------------|--|----------------------|-----------|----------------|
| Но.ЭОД Е075710280 | НАИМЕНОВАНИЕ ГЛАВНАЯ РАМА СГ 2400 РЫЧАГ | КОНСТ.УЗЕЛ 740-16 | СТР. 1 | Г.ВЫП. 2007 |
| Поз. Артикул | Кол-во | НАИМЕНОВАНИЕ | Габариты | |

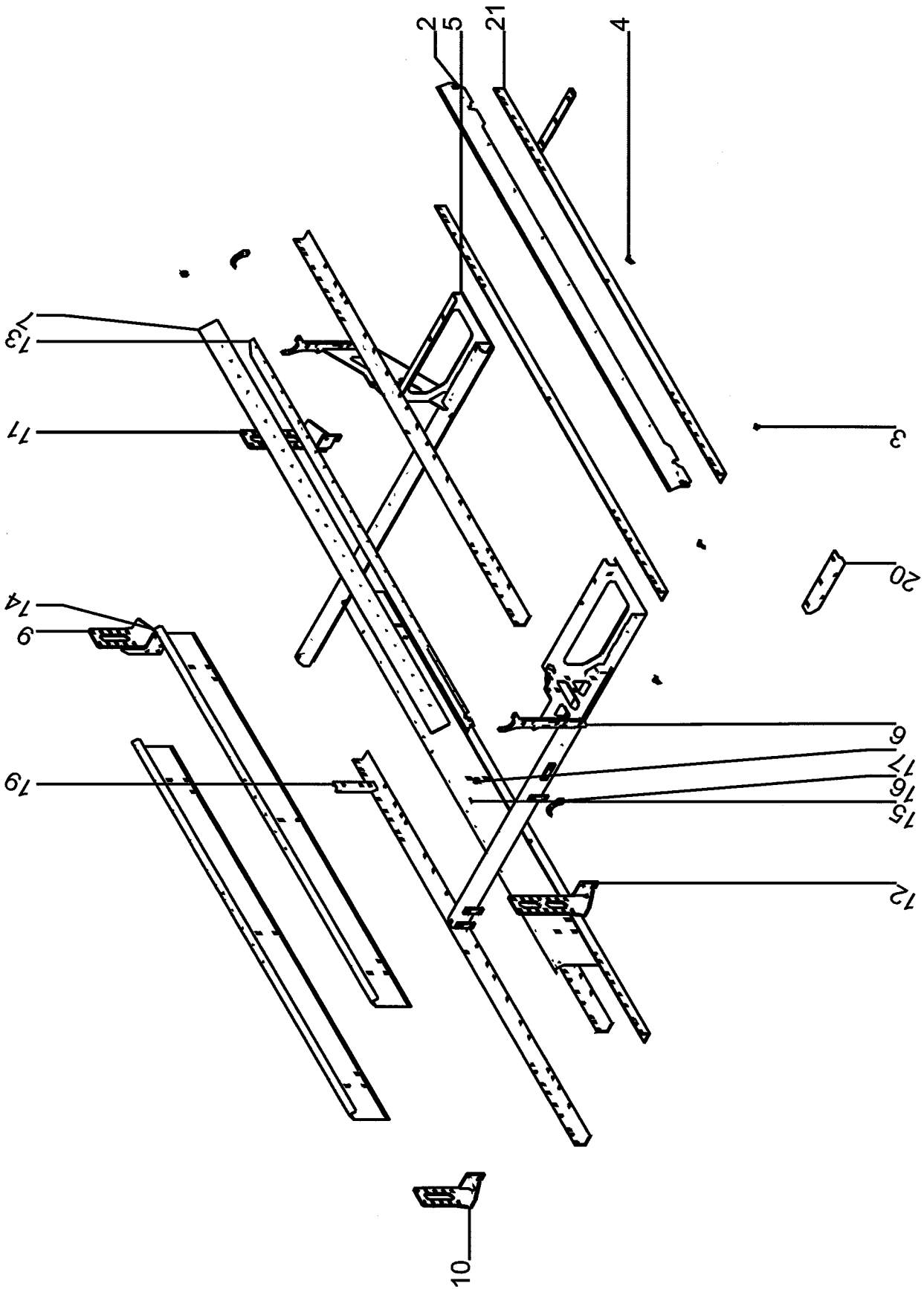
| | | | | |
|----|-----------|------|-------------------------------|------------|
| 3 | 015.61956 | 2,00 | КРЕПЛЕНИЕ | 12X90X213 |
| 4 | 037.02349 | 2,00 | ПАЛЕЦ | 16X43 |
| 5 | 100.80556 | 1,00 | ПОВОРОТНАЯ ТРУБА | X |
| 6 | 092.00434 | 1,00 | ЦИЛИНДР ПОД ДАВЛЕНИЕМ | 40-138-292 |
| 7 | В99.01261 | 2,00 | ВППГ М10Х25 603-8.8-ОЦИНК. | 10Х25 |
| 9 | 100.82709 | 1,00 | РЫЧАГ СЛ. | X |
| 10 | 100.82708 | 1,00 | РЫЧАГ СПР. | X |
| 11 | 031.03517 | 2,00 | РОЛИК | 80X30 |
| 12 | 015.48251 | 4,00 | ФИКСИРУЮЩАЯ СКОБА | 12X63X105 |
| 13 | В95.03137 | 4,00 | СОЕД.ЗВЕНО-ЗАМК.Е-DIN5/8X3/8" | X |
| 14 | 089.01266 | 4,00 | ПРЕДУПРЕЖДАЮЩИЙ ЗНАК | X |



35710-740-06-010

| | | | | |
|----------------------|---|----------------------|-----------|----------------|
| Но.ЭОД Е075710282 | НАИМЕНОВАНИЕ ГЛАВНАЯ РАМА CF 2400 РАМА | КОНСТ.УЗЕЛ 740-17 | СТР. 1 | Г.ВЫП. 2007 |
| Поз. Артикул | Кол-во | НАИМЕНОВАНИЕ | Габариты | |

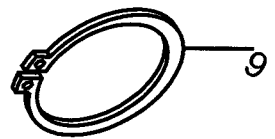
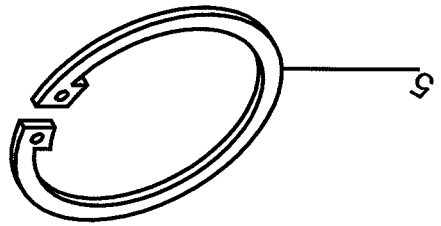
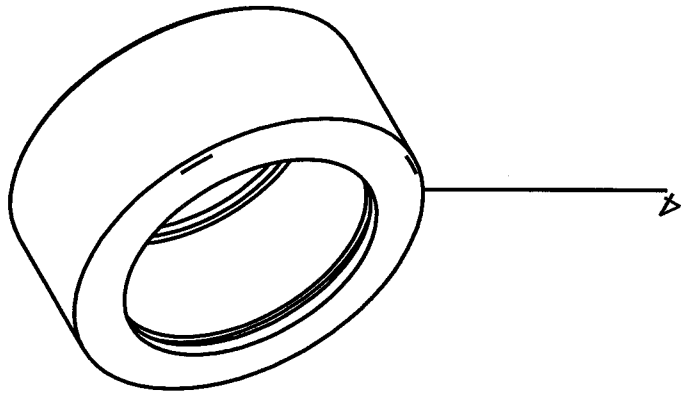
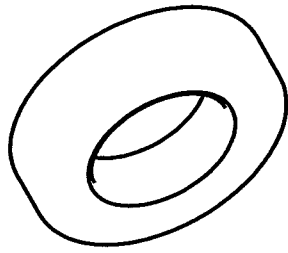
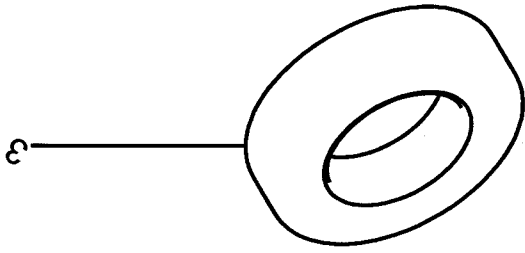
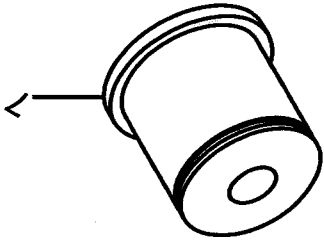
| | | | |
|--------------|------|-------------------------|------------|
| 2 089.00862 | 2,00 | НАКЛЕИВАЮЩАЯСЯ ТАБЛИЧКА | 45 |
| 4 100.74842 | 1,00 | ГЛАВНАЯ РАМА | X |
| 5 089.00807 | 2,00 | ТАБЛИЧКА С УКАЗАНИЕМ | X |
| 6 089.01697 | 2,00 | ТАБЛИЧКА С УКАЗАНИЕМ | 88X168 |
| 7 015.61979 | 1,00 | КОНСОЛЬ СЛЕВА | 6X471X1468 |
| 8 015.61978 | 1,00 | КОНСОЛЬ СПРАВА | 6X471X1468 |
| 9 200.77285 | 4,00 | НАПРАВЛЯЮЩИЙ РОЛИК | X |
| 11 089.01369 | 1,00 | ТАБЛИЧКА С УКАЗАНИЕМ | X |
| 12 023.13978 | 2,00 | ТЯГА | 40X5X1790 |



35710-740-07-003

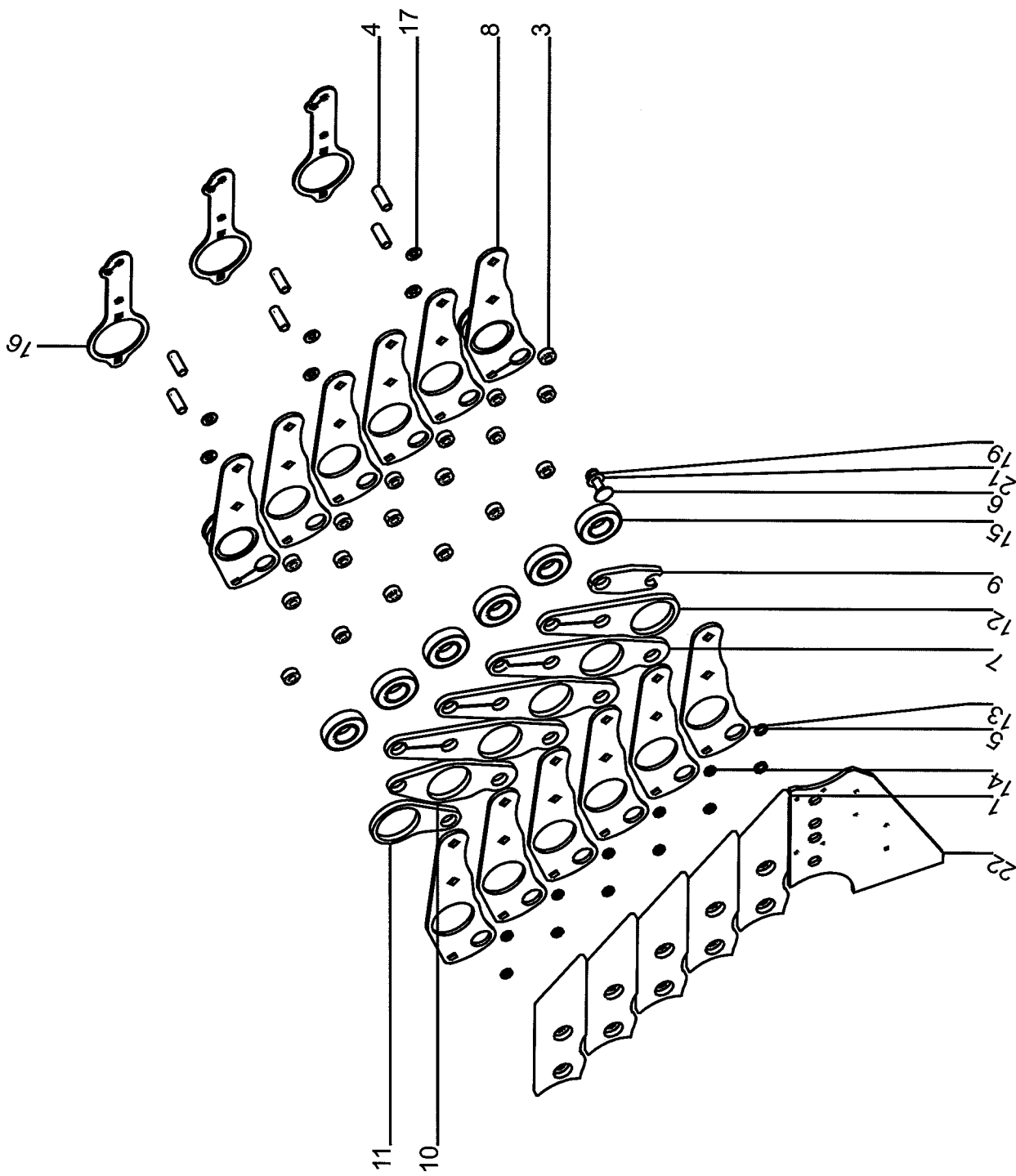
| | | | | |
|----------------------|---|----------------------|-----------|----------------|
| Но.ЭОД E075710284 | НАИМЕНОВАНИЕ ГЛАВНАЯ РАМА CF 2400 СТОЛ | КОНСТ.УЗЕЛ 740-18 | СТР. 1 | Г.ВЫП. 2007 |
| Поз. Артикул | Кол-во | НАИМЕНОВАНИЕ | Габариты | |

| | | | | |
|----|-----------|------|--------------------------------|--------------|
| 2 | 019.01893 | 1,00 | НАСАДОЧНЫЙ ЩИТОК | 1,5X149X2700 |
| 3 | B99.01259 | 3,00 | ВППГ М10X20 603-8.8-ОЦИНК. | 10X20 |
| 4 | B99.01824 | 3,00 | БАРАШК.ГАЙКА М10 DIN315-ОЦИНК. | М10 |
| 5 | 100.78849 | 1,00 | НАПРАВЛЯЮЩАЯ СЛЕВА | X |
| 6 | 100.78850 | 1,00 | НАПРАВЛЯЮЩАЯ СПРАВА | X |
| 7 | 076.05093 | 1,00 | РЕЗИНОВАЯ ПЛАСТИНА | 6,2X100X2700 |
| 9 | 015.61646 | 1,00 | ДЕРЖАТЕЛЬ СЛЕВА | 8X341X474 |
| 10 | 015.61647 | 1,00 | ДЕРЖАТЕЛЬ СПРАВА | 8X341X474 |
| 11 | 015.61729 | 1,00 | ДЕРЖАТЕЛЬ СЛЕВА | 8X221X582 |
| 12 | 015.61730 | 1,00 | ДЕРЖАТЕЛЬ СПРАВА | 8X221X582 |
| 13 | 019.01928 | 1,00 | НАПРАВЛЯЮЩИЙ ЩИТОК | 2X168X2583 |
| 14 | 019.01927 | 3,00 | НАПРАВЛЯЮЩИЙ ЩИТОК | 1,5X308X2500 |
| 15 | B99.02518 | 1,00 | РОР-СОЕД.ЗАКЛЁПКА 4,8X19,1 | 4,8X19,05 |
| 16 | 015.48251 | 2,00 | ФИКСИРУЮЩАЯ СКОБА | 12X63X105 |
| 17 | B95.03137 | 2,00 | СОЕД.ЗВЕНО-ЗАМК.Е-DIN5/8X3/8" | X |
| 19 | 019.01783 | 1,00 | U-ОБРАЗНЫЙ ЛИСТ | 3X86X232 |
| 20 | 015.56719 | 2,00 | U-ОБРАЗНЫЙ ПРОФИЛЬ | 4X99X374 |
| 21 | 048.01125 | 6,00 | УГЛОВАЯ ПЛАНКА | 60X6X2580 |



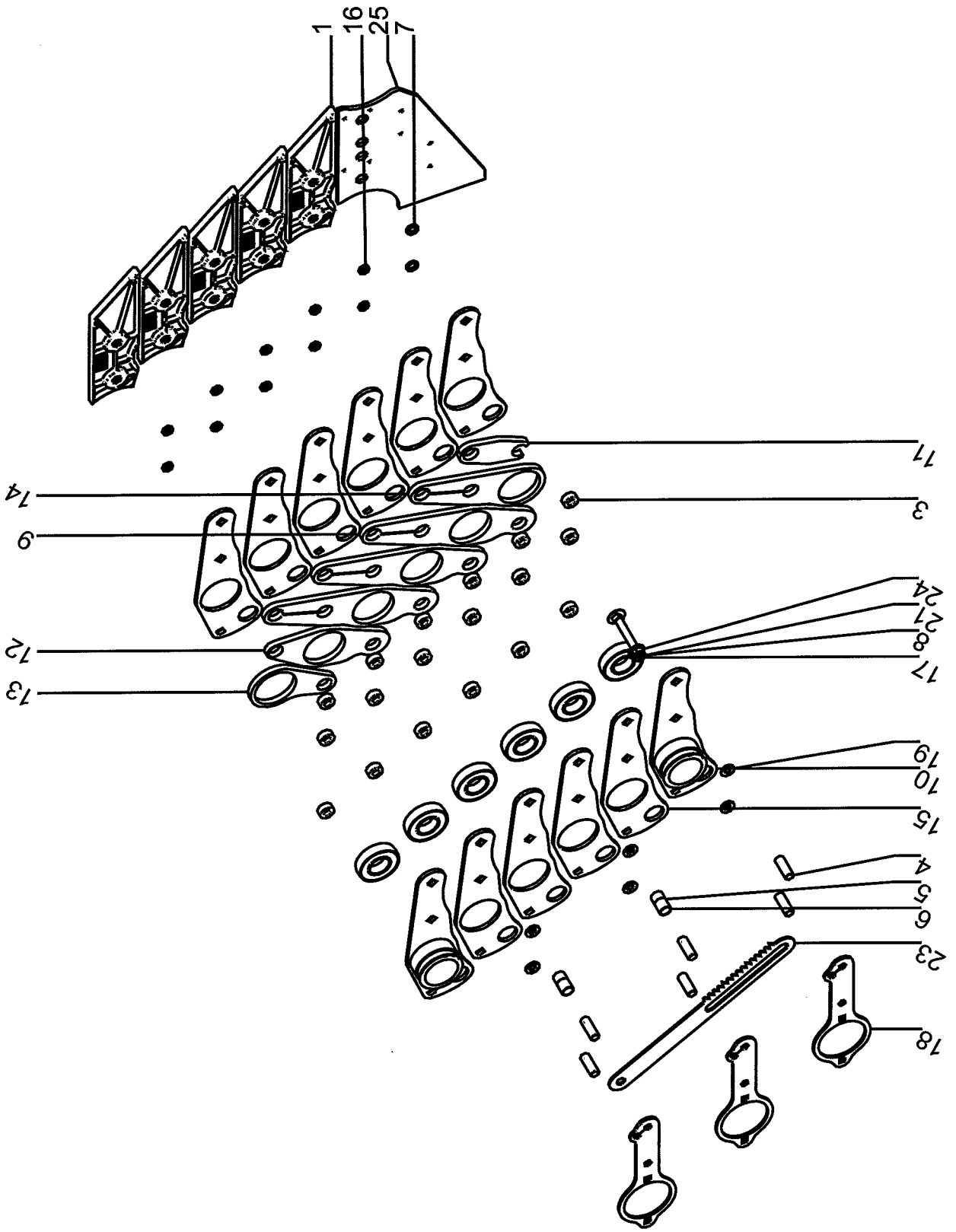
| | | | | |
|----------------------|-------------------------------|----------------------|-----------|----------------|
| Но.ЭОД E075710286 | НАИМЕНОВАНИЕ ХОДОВОЙ РОЛИК | КОНСТ.УЗЕЛ 740-19 | СТР. 1 | Г.ВЫП. 2007 |
| Поз. Артикул | Кол-во | НАИМЕНОВАНИЕ | Габариты | |

| | | | | |
|---|-----------|------|--------------------------------|--------------|
| 3 | B96.00018 | 2,00 | РАД. ШАРИКОПОДШИПНИК 6006-2RS | 30-55-13 |
| 4 | 057.05983 | 1,00 | РОЛИК | 76,1X12,5X33 |
| 5 | B99.02644 | 1,00 | СТОПОРНОЕ КОЛЬЦО J 55X2 DIN472 | 55X2 |
| 6 | B99.02607 | 1,00 | СТОПОРН.КОЛЬЦО А 30X1.5 DIN471 | 30X1,5 |
| 7 | 037.05823 | 1,00 | ЦАПФА | 34,98X33 |



| | | | | |
|----------------------|---|---------------------|-----------|----------------|
| Но.ЭОД Е075710288 | НАИМЕНОВАНИЕ ШАРНИР.МЕХАНИЗМ 6 ВАЛЬЦОВ СЛ. | КОНСТ.УЗЕЛ 750-1 | СТР. 1 | Г.ВЫП. 2007 |
|----------------------|---|---------------------|-----------|----------------|

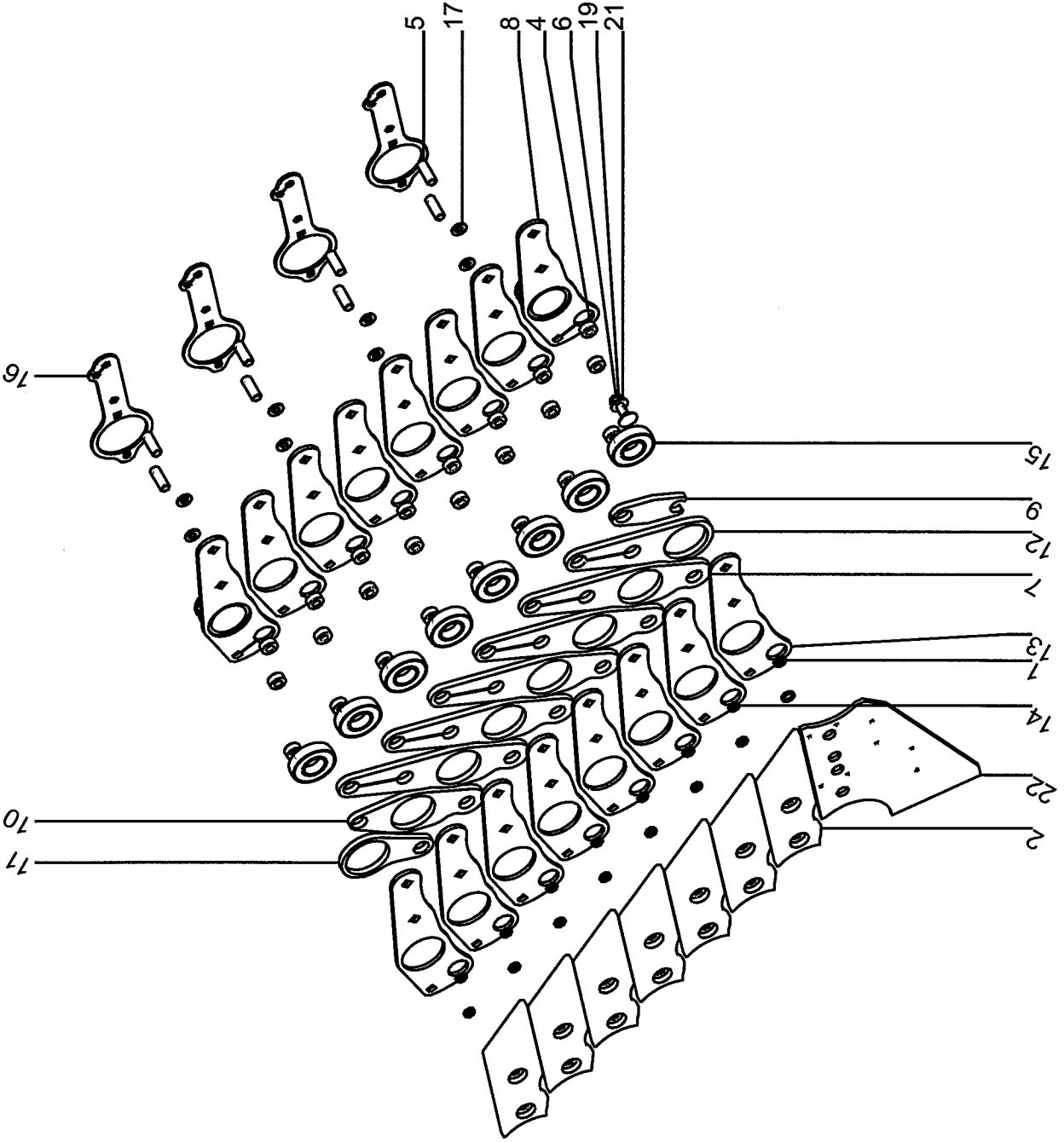
| Поз. | Артикул | Кол-во | НАИМЕНОВАНИЕ | Габариты |
|------|-----------|--------|-------------------------------|-------------|
| 1 | 076.02843 | 5,00 | ЗАЩИТА СЛЕВА | 14X83X265 |
| 3 | 037.03472 | 18,00 | ВТУЛКА | 24,98X11,6 |
| 4 | 060.00537 | 6,00 | РАСПОРНАЯ ВТУЛКА | 15X1,5X40 |
| 5 | 060.04849 | 2,00 | РАСПОРКА | 20X1,5X4 |
| 6 | В99.01360 | 1,00 | ВППГ М12Х45 DIN603-8.8ОЦИНК. | 12X45 |
| 7 | 015.34025 | 3,00 | ШАРНИРНЫЙ РЫЧАГ | 10X90X321 |
| 8 | 100.56888 | 2,00 | ШАРНИРНЫЙ РЫЧАГ СЛ. | X |
| 9 | 015.34019 | 1,00 | ШАРНИРНЫЙ ЭЛЕМЕНТ, ОТКРЫТЫЙ | 10X52X124 |
| 10 | 015.34020 | 1,00 | ШАРНИРНЫЙ ЭЛЕМЕНТ | 10X86X228 |
| 11 | 015.34021 | 1,00 | ШАРНИРНЫЙ ЭЛЕМЕНТ | 10X86X155 |
| 12 | 015.34022 | 1,00 | ШАРНИРНЫЙ ЭЛЕМЕНТ | 10X86X248 |
| 13 | 015.34018 | 10,00 | ШАРНИРНЫЙ РЫЧАГ | 6X125X309 |
| 14 | 060.03535 | 10,00 | ВТУЛКА | 18X2,5X3,5 |
| 15 | В96.00264 | 6,00 | ШАРИКОПОДШИПНИК 172 6207-2RS1 | 35-72-17 |
| 16 | 015.58289 | 3,00 | КРЕПЛЕНИЕ МОТОРА | 4X100X272 |
| 17 | В99.03124 | 6,00 | ШАЙБА А13 DIN125-ОЦИНК. | 13 |
| 19 | В99.01832 | 1,00 | 6-ГР.ГАЙКА DIN985-M12-8-ОЦ. | M12 |
| 21 | В99.03112 | 1,00 | КОНТ.ШАЙБА ФОРМА М 12 | 12 |
| 22 | 076.04788 | 1,00 | ПЕРЕДАТОЧНАЯ РЕЗИН.ПЛАСТИНА | 6,2X260X300 |



200.65738

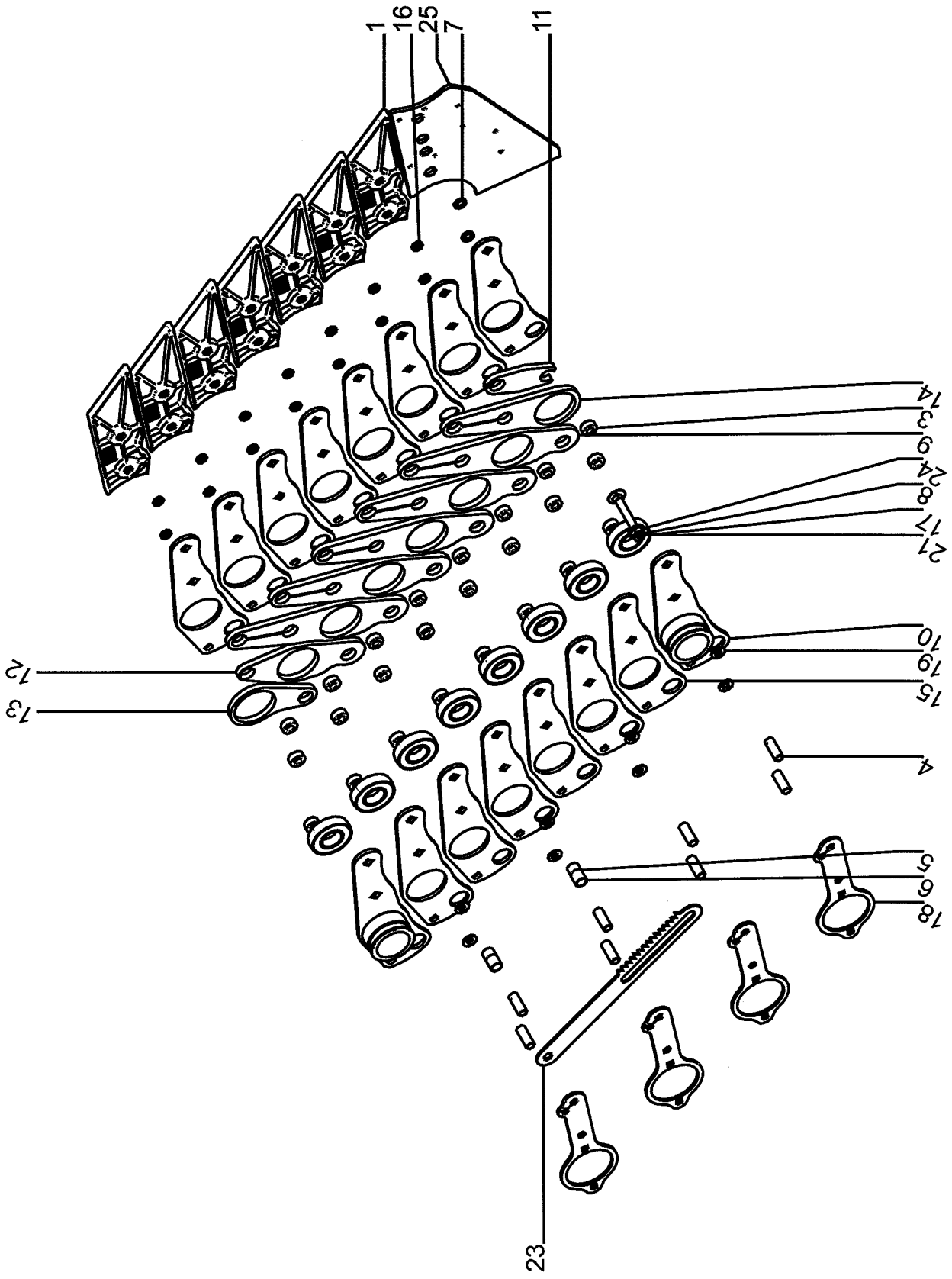
| | | | | |
|----------------------|--|---------------------|-----------|----------------|
| Но.ЭОД Е075710290 | НАИМЕНОВАНИЕ ШАРНИР.МЕХАНИЗМ 6 ВАЛЬЦОВ СПР. | КОНСТ.УЗЕЛ 750-2 | СТР. 1 | Г.ВЫП. 2007 |
|----------------------|--|---------------------|-----------|----------------|

| Поз. | Артикул | Кол-во | НАИМЕНОВАНИЕ | Габариты |
|------|-----------|--------|-------------------------------|-------------|
| 1 | 076.02842 | 5,00 | ЗАЩИТА СПРАВА | 14X83X265 |
| 3 | 037.03472 | 18,00 | ВТУЛКА | 24,98X11,6 |
| 4 | 060.00537 | 6,00 | РАСПОРНАЯ ВТУЛКА | 15X1,5X40 |
| 5 | 060.01635 | 2,00 | РАСПОРНАЯ ВТУЛКА | 20X1,5X15 |
| 6 | 060.02265 | 2,00 | РАСПОРНАЯ ВТУЛКА | 20X1,5X20 |
| 7 | 060.04849 | 2,00 | РАСПОРКА | 20X1,5X4 |
| 8 | В99.01355 | 1,00 | ВПШГ М12Х90 603-8.8-ОЦИНК. | 12Х90 |
| 9 | 015.34025 | 3,00 | ШАРНИРНЫЙ РЫЧАГ | 10Х90Х321 |
| 10 | 100.56887 | 2,00 | ШАРНИРНЫЙ РЫЧАГ СПР. | Х |
| 11 | 015.34019 | 1,00 | ШАРНИРНЫЙ ЭЛЕМЕНТ, ОТКРЫТЫЙ | 10Х52Х124 |
| 12 | 015.34015 | 1,00 | ШАРНИРНЫЙ РЫЧАГ | 6Х103Х308 |
| 13 | 015.34021 | 1,00 | ШАРНИРНЫЙ ЭЛЕМЕНТ | 10Х86Х155 |
| 14 | 015.34022 | 1,00 | ШАРНИРНЫЙ ЭЛЕМЕНТ | 10Х86Х248 |
| 15 | 015.34018 | 10,00 | ШАРНИРНЫЙ РЫЧАГ | 6Х125Х309 |
| 16 | 060.03535 | 10,00 | ВТУЛКА | 18Х2,5Х3,5 |
| 17 | В96.00264 | 6,00 | ШАРИКОПОДШИПНИК 172 6207-2RS1 | 35-72-17 |
| 18 | 015.58289 | 3,00 | КРЕПЛЕНИЕ МОТОРА | 4Х100Х272 |
| 19 | В99.03124 | 6,00 | ШАЙБА А13 DIN125-ОЦИНК. | 13 |
| 21 | В99.01832 | 1,00 | 6-ГР.ГАЙКА DIN985-M12-8-ОЦ. | M12 |
| 23 | 015.58290 | 1,00 | ШКАЛА | 3Х49Х388 |
| 24 | В99.03112 | 1,00 | КОНТ.ШАЙБА ФОРМА М 12 | 12 |
| 25 | 076.04788 | 1,00 | ПЕРЕДАТОЧНАЯ РЕЗИН.ПЛАСТИНА | 6,2Х260Х300 |



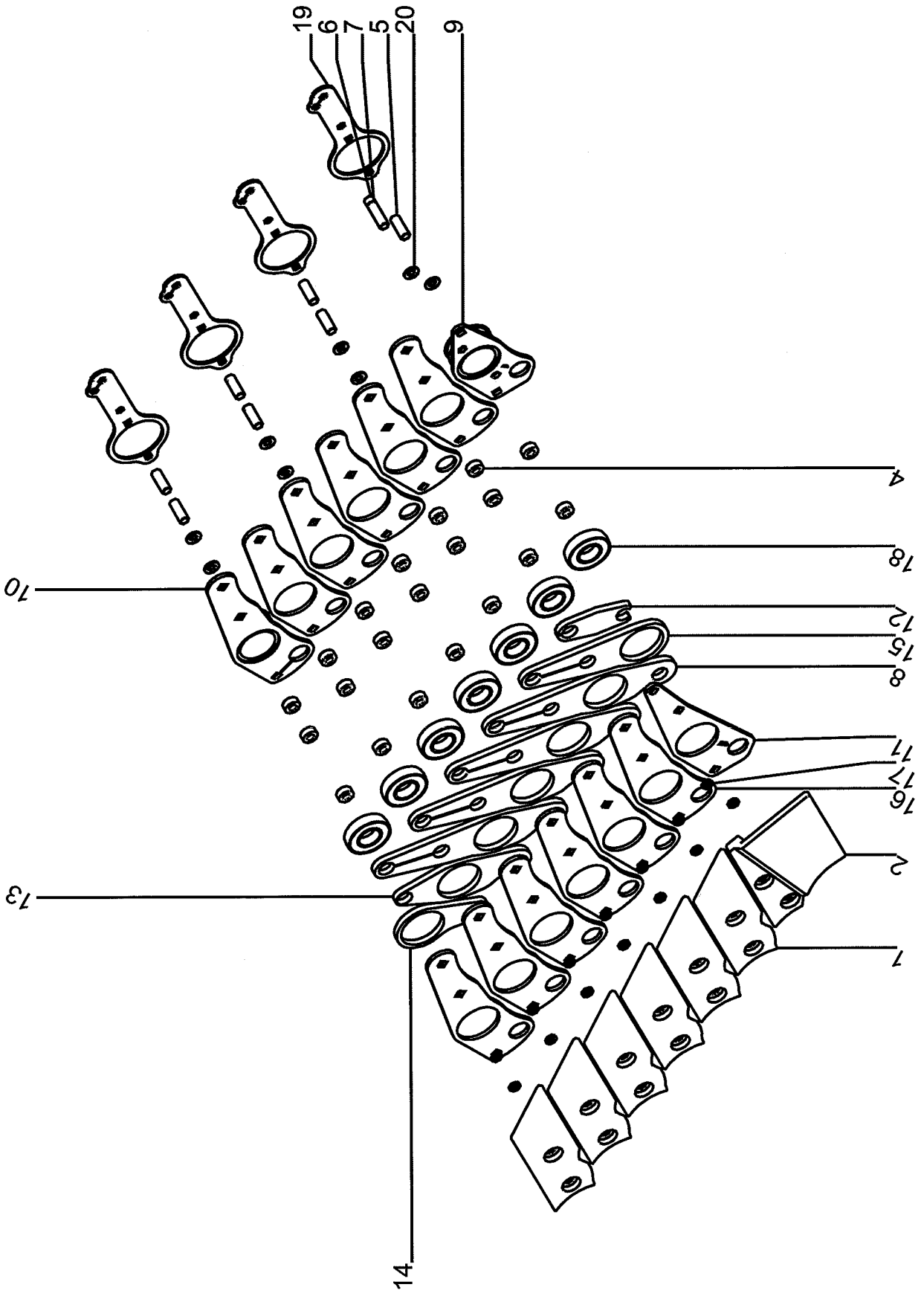
| | | | | |
|----------------------|---|---------------------|-----------|----------------|
| Но.ЭОД Е075710292 | НАИМЕНОВАНИЕ ШАРНИР.МЕХАНИЗМ 8 ВАЛЬЦОВ СЛ. | КОНСТ.УЗЕЛ 750-3 | СТР. 1 | Г.ВЫП. 2007 |
| Поз. Артикул | Кол-во | НАИМЕНОВАНИЕ | Габариты | |

| | | | | |
|----|-----------|-------|-------------------------------|-------------|
| 1 | 060.04849 | 2,00 | РАСПОРКА | 20X1,5X4 |
| 2 | 076.02843 | 7,00 | ЗАЩИТА СЛЕВА | 14X83X265 |
| 4 | 037.03472 | 24,00 | ВТУЛКА | 24,98X11,6 |
| 5 | 060.00537 | 8,00 | РАСПОРНАЯ ВТУЛКА | 15X1,5X40 |
| 6 | В99.01360 | 1,00 | ВППГ М12X45 DIN603-8.8ОЦИНК. | 12X45 |
| 7 | 015.34025 | 5,00 | ШАРНИРНЫЙ РЫЧАГ | 10X90X321 |
| 8 | 100.56888 | 2,00 | ШАРНИРНЫЙ РЫЧАГ СЛ. | X |
| 9 | 015.34019 | 1,00 | ШАРНИРНЫЙ ЭЛЕМЕНТ, ОТКРЫТЫЙ | 10X52X124 |
| 10 | 015.34020 | 1,00 | ШАРНИРНЫЙ ЭЛЕМЕНТ | 10X86X228 |
| 11 | 015.34021 | 1,00 | ШАРНИРНЫЙ ЭЛЕМЕНТ | 10X86X155 |
| 12 | 015.34022 | 1,00 | ШАРНИРНЫЙ ЭЛЕМЕНТ | 10X86X248 |
| 13 | 015.34018 | 14,00 | ШАРНИРНЫЙ РЫЧАГ | 6X125X309 |
| 14 | 060.03535 | 14,00 | ВТУЛКА | 18X2,5X3,5 |
| 15 | В96.00264 | 8,00 | ШАРИКОПОДШИПНИК 172 6207-2RS1 | 35-72-17 |
| 16 | 015.58289 | 4,00 | КРЕПЛЕНИЕ МОТОРА | 4X100X272 |
| 17 | В99.03124 | 8,00 | ШАЙБА А13 DIN125-ОЦИНК. | 13 |
| 19 | В99.01832 | 1,00 | 6-ГР.ГАЙКА DIN985-M12-8-ОЦ. | M12 |
| 21 | В99.03112 | 1,00 | КОНТ.ШАЙБА ФОРМА М 12 | 12 |
| 22 | 076.04788 | 1,00 | ПЕРЕДАТОЧНАЯ РЕЗИН.ПЛАСТИНА | 6,2X260X300 |



| | | | | |
|----------------------|--|---------------------|-----------|----------------|
| Но.ЭОД Е075710294 | НАИМЕНОВАНИЕ ШАРНИР.МЕХАНИЗМ 8 ВАЛЬЦОВ СПР. | КОНСТ.УЗЕЛ 750-4 | СТР. 1 | Г.ВЫП. 2007 |
| Поз. Артикул | Кол-во | НАИМЕНОВАНИЕ | Габариты | |

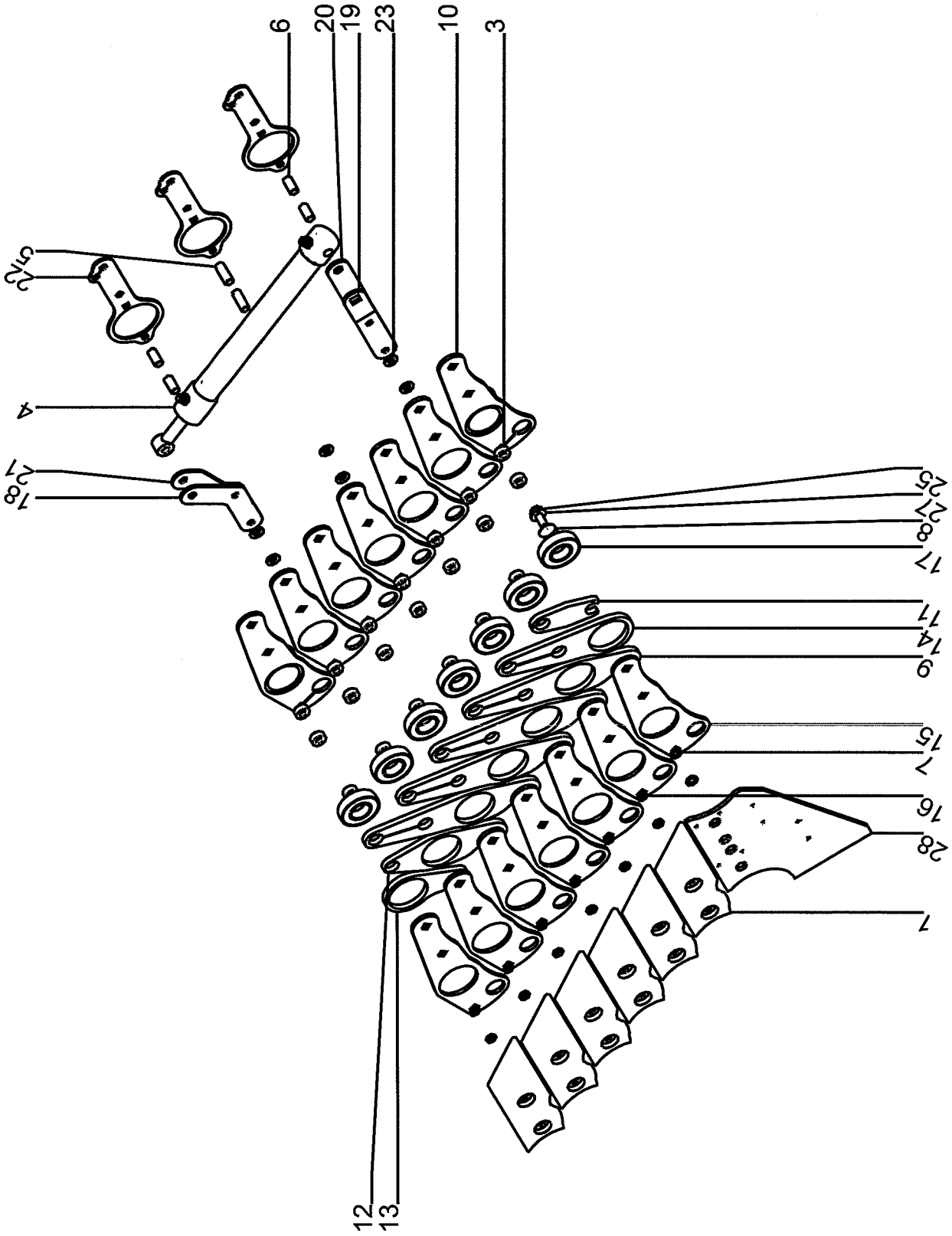
| | | | | |
|----|-----------|-------|-------------------------------|-------------|
| 1 | 076.02842 | 7,00 | ЗАЩИТА СПРАВА | 14X83X265 |
| 3 | 037.03472 | 24,00 | ВТУЛКА | 24,98X11,6 |
| 4 | 060.00537 | 8,00 | РАСПОРНАЯ ВТУЛКА | 15X1,5X40 |
| 5 | 060.01635 | 2,00 | РАСПОРНАЯ ВТУЛКА | 20X1,5X15 |
| 6 | 060.02265 | 2,00 | РАСПОРНАЯ ВТУЛКА | 20X1,5X20 |
| 7 | 060.04849 | 2,00 | РАСПОРКА | 20X1,5X4 |
| 8 | В99.01355 | 1,00 | ВППГ М12Х90 603-8.8-ОЦИНК. | 12Х90 |
| 9 | 015.34025 | 5,00 | ШАРНИРНЫЙ РЫЧАГ | 10Х90Х321 |
| 10 | 100.56887 | 2,00 | ШАРНИРНЫЙ РЫЧАГ СПР. | Х |
| 11 | 015.34019 | 1,00 | ШАРНИРНЫЙ ЭЛЕМЕНТ, ОТКРЫТЫЙ | 10Х52Х124 |
| 12 | 015.34020 | 1,00 | ШАРНИРНЫЙ ЭЛЕМЕНТ | 10Х86Х228 |
| 13 | 015.34021 | 1,00 | ШАРНИРНЫЙ ЭЛЕМЕНТ | 10Х86Х155 |
| 14 | 015.34022 | 1,00 | ШАРНИРНЫЙ ЭЛЕМЕНТ | 10Х86Х248 |
| 15 | 015.34018 | 14,00 | ШАРНИРНЫЙ РЫЧАГ | 6Х125Х309 |
| 16 | 060.03535 | 14,00 | ВТУЛКА | 18Х2,5Х3,5 |
| 17 | В96.00264 | 8,00 | ШАРИКОПОДШИПНИК 172 6207-2RS1 | 35-72-17 |
| 18 | 015.58289 | 4,00 | КРЕПЛЕНИЕ МОТОРА | 4Х100Х272 |
| 19 | В99.03124 | 8,00 | ШАЙБА А13 DIN125-ОЦИНК. | 13 |
| 21 | В99.01832 | 1,00 | 6-ГР.ГАЙКА DIN985-М12-8-ОЦ. | М12 |
| 23 | 015.58290 | 1,00 | ШКАЛА | 3Х49Х388 |
| 24 | В99.03112 | 1,00 | КОНТ.ШАЙБА ФОРМА М 12 | 12 |
| 25 | 076.04788 | 1,00 | ПЕРЕДАТОЧНАЯ РЕЗИН.ПЛАСТИНА | 6,2Х260Х300 |



200.65715

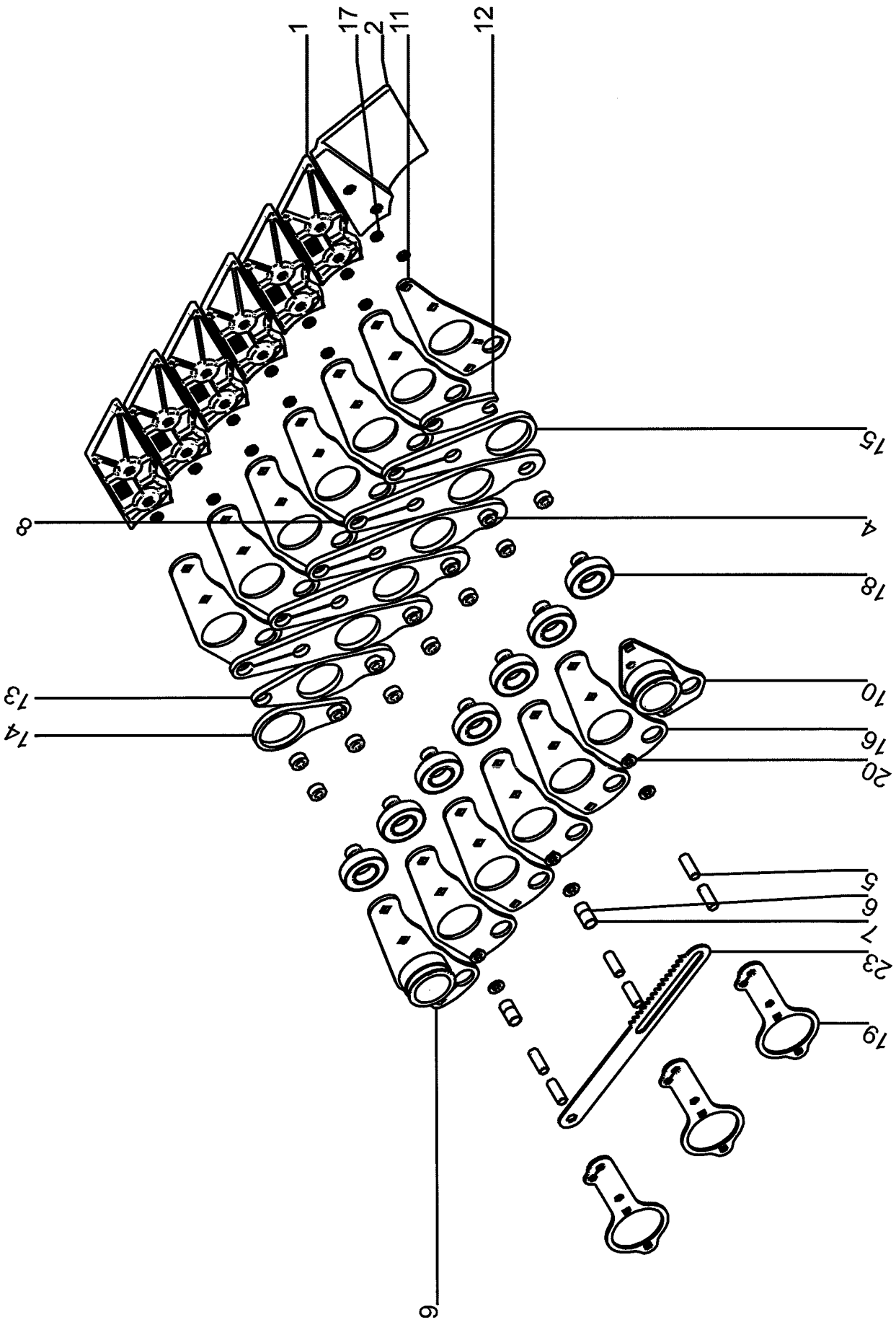
| | | | | |
|----------------------|--|---------------------|-----------|----------------|
| Но.ЭОД Е075710296 | НАИМЕНОВАНИЕ ШАРНИР.МЕХАНИЗМ 14 В.СЛ. 7 С | КОНСТ.УЗЕЛ 750-5 | СТР. 1 | Г.ВЫП. 2007 |
| Поз. Артикул | Кол-во | НАИМЕНОВАНИЕ | Габариты | |

| | | | | |
|----|-----------|-------|-------------------------------|------------|
| 1 | 076.02843 | 6,00 | ЗАЩИТА СЛЕВА | 14X83X265 |
| 2 | 076.04367 | 1,00 | ЗАЩИТА СЛЕВА | 25X210X227 |
| 4 | 037.03472 | 20,00 | ВТУЛКА | 24,98X11,6 |
| 5 | 060.00537 | 7,00 | РАСПОРНАЯ ВТУЛКА | 15X1,5X40 |
| 6 | 060.01772 | 1,00 | РАСПОРНАЯ ВТУЛКА | 15X1,5X11 |
| 7 | 060.00237 | 1,00 | РАСПОРНАЯ ВТУЛКА | 15X1,5X47 |
| 8 | 015.34025 | 4,00 | ШАРНИРНЫЙ РЫЧАГ | 10X90X321 |
| 9 | 100.65731 | 1,00 | ШАРНИРНЫЙ РЫЧАГ СЛ. | X |
| 10 | 100.56888 | 1,00 | ШАРНИРНЫЙ РЫЧАГ СЛ. | X |
| 11 | 015.55106 | 1,00 | ШАРНИРНЫЙ ЭЛЕМЕНТ | 6X102X295 |
| 12 | 015.34019 | 1,00 | ШАРНИРНЫЙ ЭЛЕМЕНТ, ОТКРЫТЫЙ | 10X52X124 |
| 13 | 015.34020 | 1,00 | ШАРНИРНЫЙ ЭЛЕМЕНТ | 10X86X228 |
| 14 | 015.34021 | 1,00 | ШАРНИРНЫЙ ЭЛЕМЕНТ | 10X86X155 |
| 15 | 015.34022 | 1,00 | ШАРНИРНЫЙ ЭЛЕМЕНТ | 10X86X248 |
| 16 | 015.34018 | 11,00 | ШАРНИРНЫЙ РЫЧАГ | 6X125X309 |
| 17 | 060.03535 | 14,00 | ВТУЛКА | 18X2,5X3,5 |
| 18 | В96.00264 | 7,00 | ШАРИКОПОДШИПНИК 172 6207-2RS1 | 35-72-17 |
| 19 | 015.58289 | 4,00 | КРЕПЛЕНИЕ МОТОРА | 4X100X272 |
| 20 | В99.03124 | 8,00 | ШАЙБА А13 DIN125-ОЦИНК. | 13 |



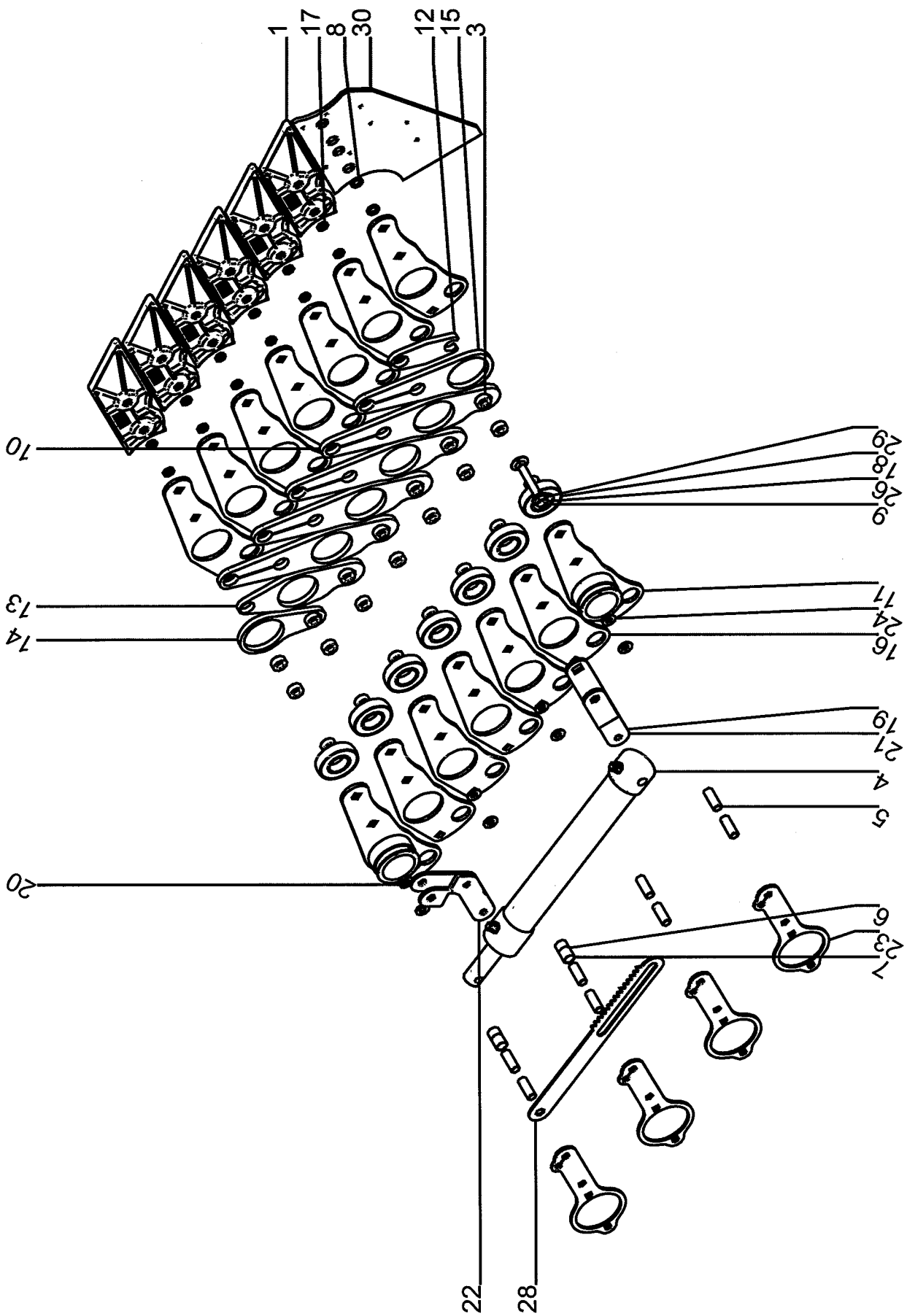
| | | | | |
|----------------------|--|---------------------|-----------|-----------------|
| Но.ЭОД Е075710298 | НАИМЕНОВАНИЕ ШАРНИР.МЕХАНИЗМ 14 В.СЛ. 7 F | КОНСТ.УЗЕЛ 750-6 | СТР. 1 | Г. ВЫП. 2007 |
|----------------------|--|---------------------|-----------|-----------------|

| Поз. | Артикул | Кол-во | НАИМЕНОВАНИЕ | Габариты |
|------|-----------|--------|--------------------------------|-------------|
| 1 | 076.02843 | 6,00 | ЗАЩИТА СЛЕВА | 14X83X265 |
| 3 | 037.03472 | 21,00 | ВТУЛКА | 24,98X11,6 |
| 4 | 092.00709 | 1,00 | ЦИЛИНДР ДВОЙН.ДЕЙСТВИЯ (SLAVE) | 20-215-475 |
| 5 | 060.00537 | 2,00 | РАСПОРНАЯ ВТУЛКА | 15X1,5X40 |
| 6 | 060.01006 | 4,00 | РАСПОРНАЯ ВТУЛКА | 15X1,5X30 |
| 7 | 060.04849 | 2,00 | РАСПОРКА | 20X1,5X4 |
| 8 | В99.01282 | 1,00 | ВППГ М12Х50 DIN603-8.8 | 12X50 |
| 9 | 015.34025 | 4,00 | ШАРНИРНЫЙ РЫЧАГ | 10X90X321 |
| 10 | 100.56888 | 2,00 | ШАРНИРНЫЙ РЫЧАГ СЛ. | X |
| 11 | 015.34019 | 1,00 | ШАРНИРНЫЙ ЭЛЕМЕНТ, ОТКРЫТЫЙ | 10X52X124 |
| 12 | 015.34020 | 1,00 | ШАРНИРНЫЙ ЭЛЕМЕНТ | 10X86X228 |
| 13 | 015.34021 | 1,00 | ШАРНИРНЫЙ ЭЛЕМЕНТ | 10X86X155 |
| 14 | 015.34022 | 1,00 | ШАРНИРНЫЙ ЭЛЕМЕНТ | 10X86X248 |
| 15 | 015.34018 | 12,00 | ШАРНИРНЫЙ РЫЧАГ | 6X125X309 |
| 16 | 060.03535 | 12,00 | ВТУЛКА | 18X2,5X3,5 |
| 17 | В96.00264 | 7,00 | ШАРИКОПОДШИПНИК 172 6207-2RS1 | 35-72-17 |
| 18 | 015.62028 | 1,00 | СКОБА | 5X105X194 |
| 19 | 015.62027 | 1,00 | СКОБА | 5X40X243 |
| 20 | 015.62031 | 1,00 | СКОБА | 5X40X277 |
| 21 | 015.62030 | 1,00 | СКОБА СЛЕВА | 5X110X203 |
| 22 | 015.58289 | 3,00 | КРЕПЛЕНИЕ МОТОРА | 4X100X272 |
| 23 | В99.03124 | 6,00 | ШАЙБА А13 DIN125-ОЦИНК. | 13 |
| 25 | В99.01832 | 1,00 | 6-ГР.ГАЙКА DIN985-M12-8-ОЦ. | M12 |
| 27 | В99.03112 | 1,00 | КОНТ.ШАЙБА ФОРМА М 12 | 12 |
| 28 | 076.04788 | 1,00 | ПЕРЕДАТОЧНАЯ РЕЗИН.ПЛАСТИНА | 6,2X260X300 |



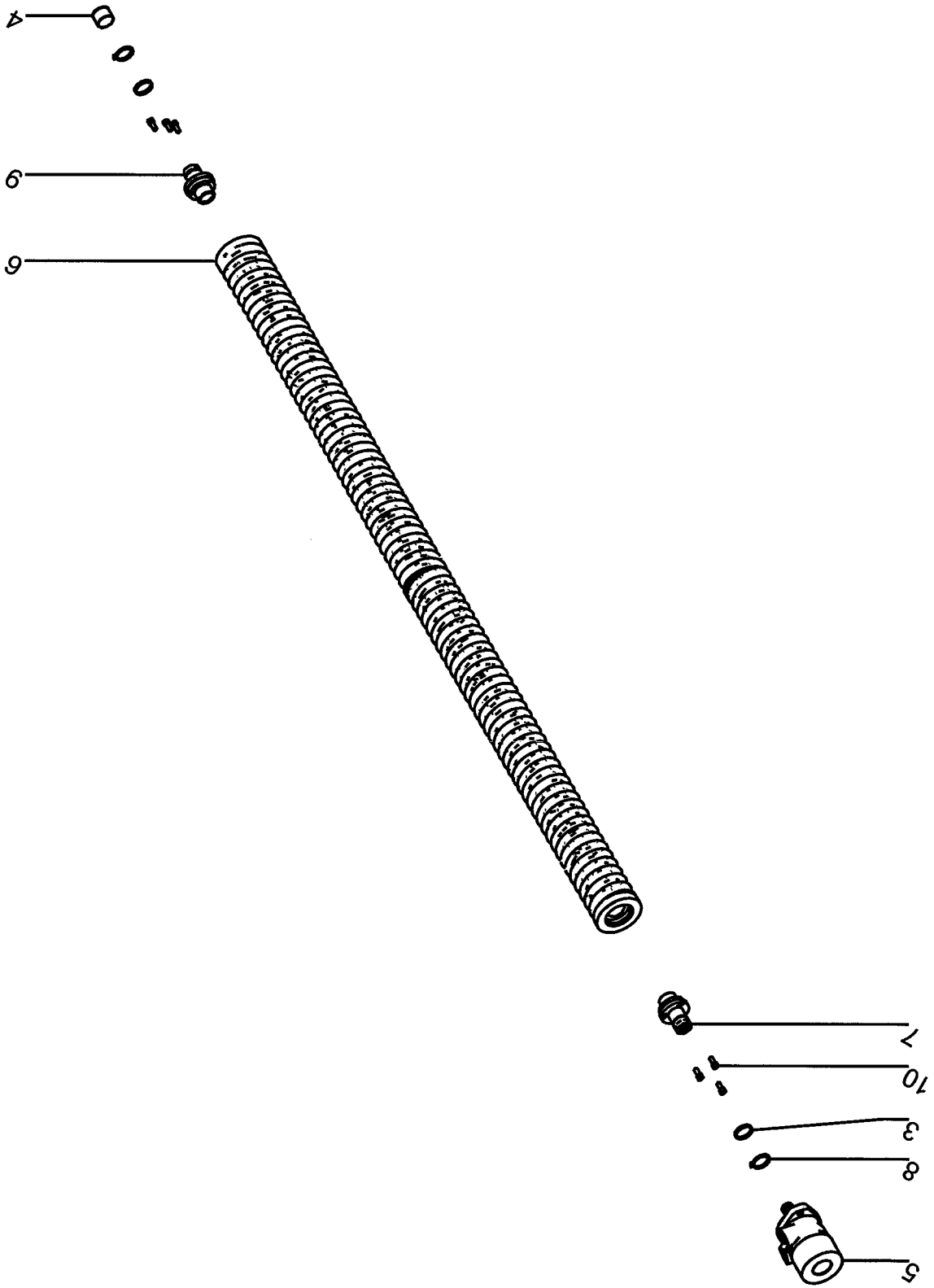
| | | | | |
|----------------------|---|---------------------|-----------|----------------|
| Но.ЭОД Е075710300 | НАИМЕНОВАНИЕ ШАРНИР.МЕХАНИЗМ 14 В.СПР. 7 С | КОНСТ.УЗЕЛ 750-7 | СТР. 1 | Г.ВЫП. 2007 |
|----------------------|---|---------------------|-----------|----------------|

| Поз. | Артикул | Кол-во | НАИМЕНОВАНИЕ | Габариты |
|------|-----------|--------|-------------------------------|------------|
| 1 | 076.02842 | 6,00 | ЗАЩИТА СПРАВА | 14X83X265 |
| 2 | 076.04366 | 1,00 | ЗАЩИТА СПРАВА | 25X210X227 |
| 4 | 037.03472 | 20,00 | ВТУЛКА | 24,98X11,6 |
| 5 | 060.00537 | 6,00 | РАСПОРНАЯ ВТУЛКА | 15X1,5X40 |
| 6 | 060.01635 | 2,00 | РАСПОРНАЯ ВТУЛКА | 20X1,5X15 |
| 7 | 060.02265 | 2,00 | РАСПОРНАЯ ВТУЛКА | 20X1,5X20 |
| 8 | 015.34025 | 4,00 | ШАРНИРНЫЙ РЫЧАГ | 10X90X321 |
| 9 | 100.56887 | 1,00 | ШАРНИРНЫЙ РЫЧАГ СПР. | X |
| 10 | 100.65730 | 1,00 | ШАРНИРНЫЙ РЫЧАГ СПР. | X |
| 11 | 015.55106 | 1,00 | ШАРНИРНЫЙ ЭЛЕМЕНТ | 6X102X295 |
| 12 | 015.34019 | 1,00 | ШАРНИРНЫЙ ЭЛЕМЕНТ, ОТКРЫТЫЙ | 10X52X124 |
| 13 | 015.34020 | 1,00 | ШАРНИРНЫЙ ЭЛЕМЕНТ | 10X86X228 |
| 14 | 015.34021 | 1,00 | ШАРНИРНЫЙ ЭЛЕМЕНТ | 10X86X155 |
| 15 | 015.34022 | 1,00 | ШАРНИРНЫЙ ЭЛЕМЕНТ | 10X86X248 |
| 16 | 015.34018 | 11,00 | ШАРНИРНЫЙ РЫЧАГ | 6X125X309 |
| 17 | 060.03535 | 14,00 | ВТУЛКА | 18X2,5X3,5 |
| 18 | В96.00264 | 7,00 | ШАРИКОПОДШИПНИК 172 6207-2RS1 | 35-72-17 |
| 19 | 015.58289 | 3,00 | КРЕПЛЕНИЕ МОТОРА | 4X100X272 |
| 20 | В99.03124 | 6,00 | ШАЙБА А13 DIN125-ОЦИНК. | 13 |
| 23 | 015.58290 | 1,00 | ШКАЛА | 3X49X388 |



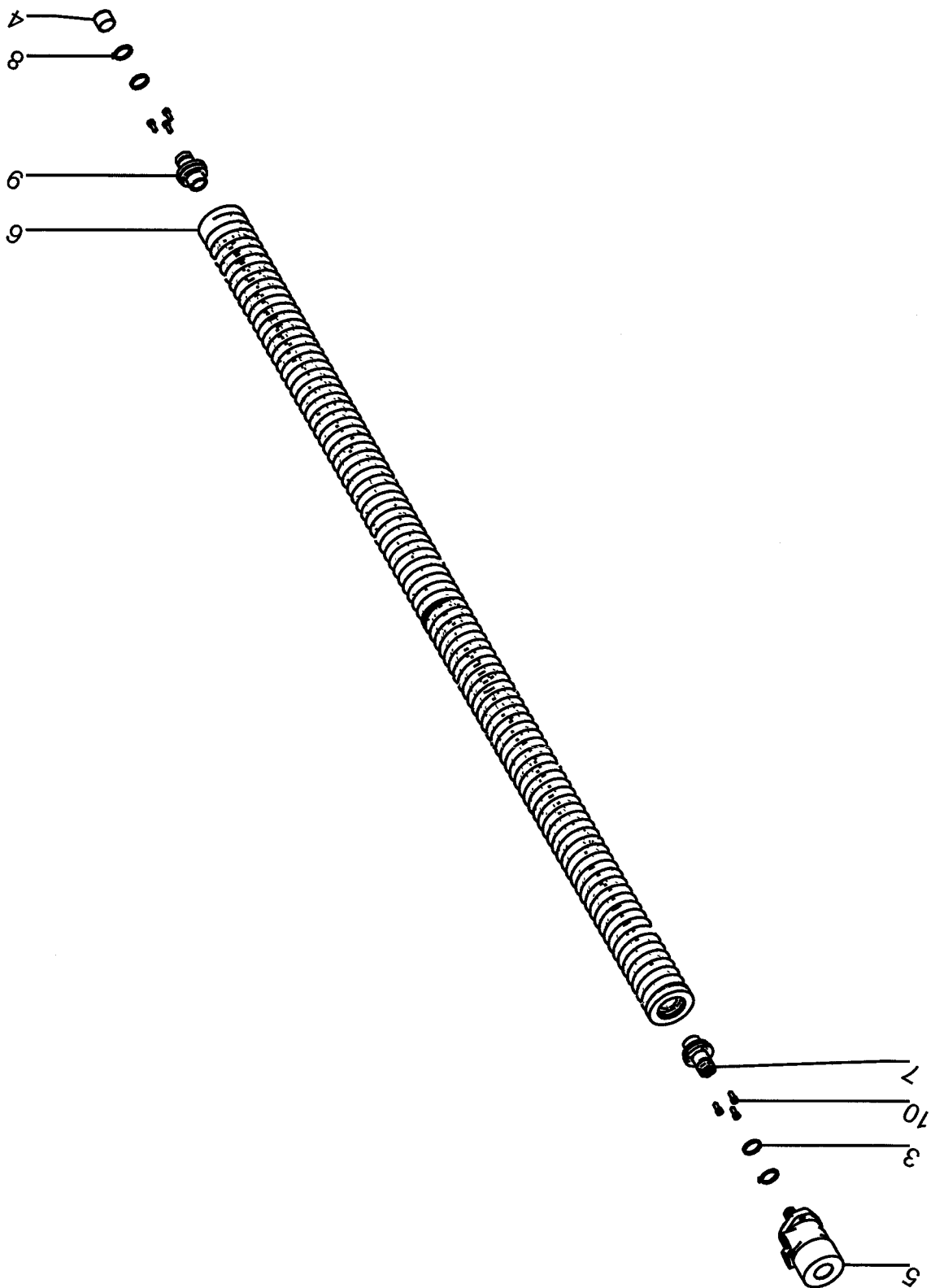
| | | | | |
|----------------------|---|---------------------|-----------|----------------|
| Но.ЭОД Е075710302 | НАИМЕНОВАНИЕ ШАРНИР.МЕХАНИЗМ 14 В.СПР. 7 F | КОНСТ.УЗЕЛ 750-8 | СТР. 1 | Г.ВЫП. 2007 |
| Поз. Артикул | Кол-во | НАИМЕНОВАНИЕ | Габариты | |

| | | | | |
|----|-----------|-------|-------------------------------|-------------|
| 1 | 076.02842 | 6,00 | ЗАЩИТА СПРАВА | 14X83X265 |
| 3 | 037.03472 | 21,00 | ВТУЛКА | 24,98X11,6 |
| 4 | 092.00621 | 1,00 | ЦИЛИНДР ДВОЙНОГО ДЕЙСТВИЯ | 30-215-475 |
| 5 | 060.00537 | 8,00 | РАСПОРНАЯ ВТУЛКА | 15X1,5X40 |
| 6 | 060.01635 | 2,00 | РАСПОРНАЯ ВТУЛКА | 20X1,5X15 |
| 7 | 060.02265 | 2,00 | РАСПОРНАЯ ВТУЛКА | 20X1,5X20 |
| 8 | 060.04849 | 2,00 | РАСПОРКА | 20X1,5X4 |
| 9 | В99.01346 | 1,00 | ВППГ М12X100 603-8.8-ОЦИНК. | 12X100 |
| 10 | 015.34025 | 4,00 | ШАРНИРНЫЙ РЫЧАГ | 10X90X321 |
| 11 | 100.56887 | 2,00 | ШАРНИРНЫЙ РЫЧАГ СПР. | X |
| 12 | 015.34019 | 1,00 | ШАРНИРНЫЙ ЭЛЕМЕНТ, ОТКРЫТЫЙ | 10X52X124 |
| 13 | 015.34020 | 1,00 | ШАРНИРНЫЙ ЭЛЕМЕНТ | 10X86X228 |
| 14 | 015.34021 | 1,00 | ШАРНИРНЫЙ ЭЛЕМЕНТ | 10X86X155 |
| 15 | 015.34022 | 1,00 | ШАРНИРНЫЙ ЭЛЕМЕНТ | 10X86X248 |
| 16 | 015.34018 | 12,00 | ШАРНИРНЫЙ РЫЧАГ | 6X125X309 |
| 17 | 060.03535 | 12,00 | ВТУЛКА | 18X2,5X3,5 |
| 18 | В96.00264 | 7,00 | ШАРИКОПОДШИПНИК 172 6207-2RS1 | 35-72-17 |
| 19 | 015.62027 | 1,00 | СКОБА | 5X40X243 |
| 20 | 015.62028 | 1,00 | СКОБА | 5X105X194 |
| 21 | 015.62031 | 1,00 | СКОБА | 5X40X277 |
| 22 | 015.62029 | 1,00 | СКОБА СПРАВА | 5X110X203 |
| 23 | 015.58289 | 4,00 | КРЕПЛЕНИЕ МОТОРА | 4X100X272 |
| 24 | В99.03124 | 8,00 | ШАЙБА А13 DIN125-ОЦИНК. | 13 |
| 26 | В99.01832 | 1,00 | 6-ГР.ГАЙКА DIN985-M12-8-ОЦ. | M12 |
| 28 | 015.58290 | 1,00 | ШКАЛА | 3X49X388 |
| 29 | В99.03112 | 1,00 | КОНТ.ШАЙБА ФОРМА М 12 | 12 |
| 30 | 076.04788 | 1,00 | ПЕРЕДАТОЧНАЯ РЕЗИН.ПЛАСТИНА | 6,2X260X300 |



| | | | | |
|----------------------|--|---------------------|-----------|----------------|
| Но.ЭОД Е075710304 | НАИМЕНОВАНИЕ СПИР. (ПОЛИУР) РУ-ВАЛЕЦ2000 СПР. | КОНСТ.УЗЕЛ 750-9 | СТР. 1 | Г.ВЫП. 2007 |
|----------------------|--|---------------------|-----------|----------------|

| Поз. | Артикул | Кол-во | НАИМЕНОВАНИЕ | Габариты |
|------|-----------|--------|--------------------------------|----------|
| 3 | 060.00460 | 2,00 | РАСПОРНАЯ ВТУЛКА | 40X2X5 |
| 4 | В89.04073 | 1,00 | GRN200-ЗАЩИТНАЯ ВТУЛКА Z35X25 | 35X25 |
| 5 | В92.04727 | 1,00 | ГИДРОМОТОР MF35 SAE-W | 35CCM |
| 6 | 088.01027 | 1,00 | СПИР.РУ-ВАЛЕЦ(ПОЛИУРЕТ.) 2000 | X |
| 7 | 200.72727 | 1,00 | ПРОФ.ЦАПФА И КОЛЬЦО СПР. | X |
| 8 | В99.02612 | 2,00 | СТОПОРНОЕ КОЛЬЦО AS 35X2.5 471 | 35X2,5 |
| 9 | 200.72725 | 1,00 | ЦАПФА И КОЛЬЦО СПР. | X |
| 10 | В99.01760 | 6,00 | ВИНТ С ЦИЛ.ГОЛ.DIN912M8X20-8.8 | 8X20 |



200.54843

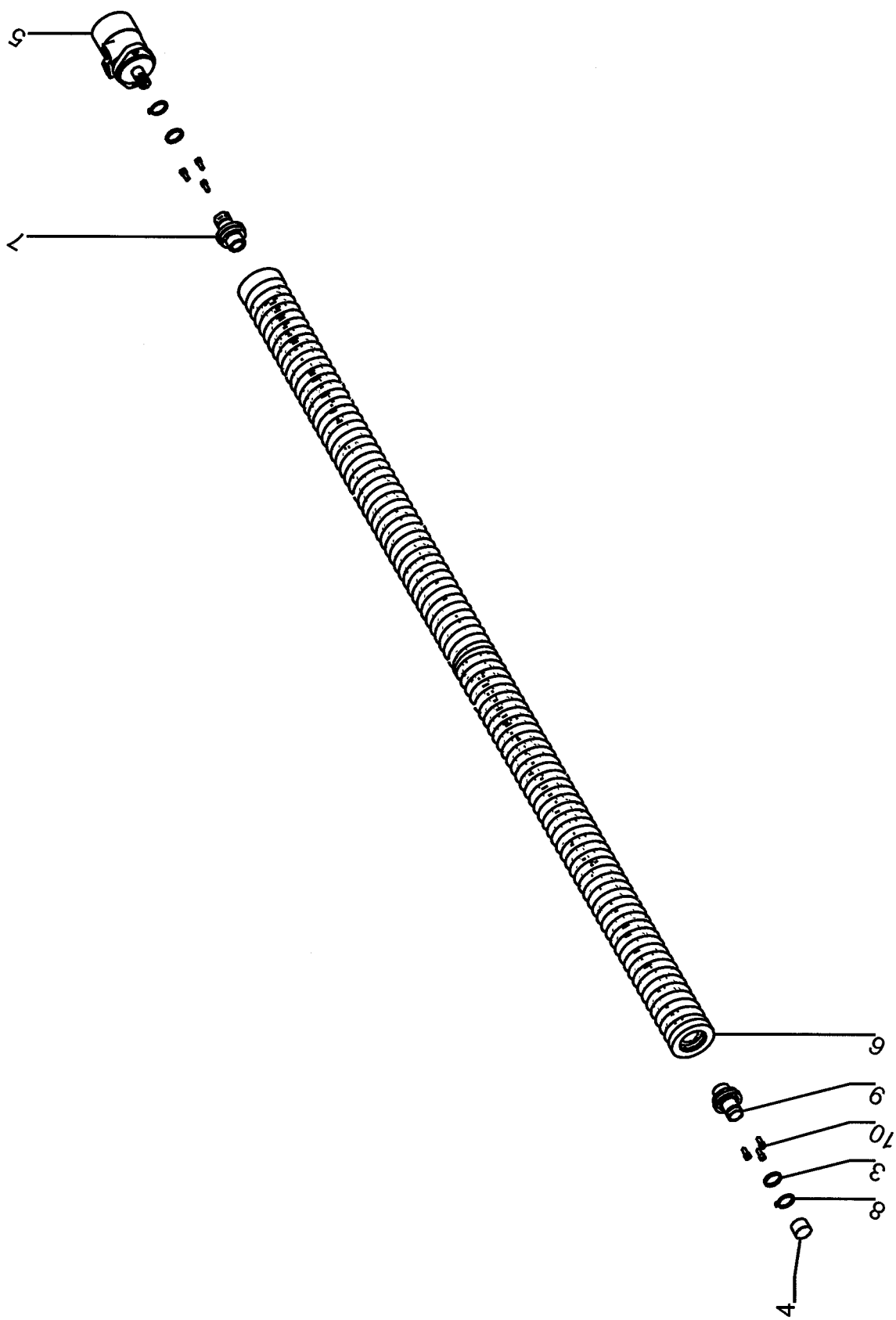
| | | | | |
|----------------------|---|----------------------|-----------|----------------|
| Но.ЭОД E075710306 | НАИМЕНОВАНИЕ СПИРАЛЬНЫЙ РУ-ВАЛЕЦ 2400 СПР. | КОНСТ.УЗЕЛ 750-10 | СТР. 1 | Г.ВЫП. 2007 |
|----------------------|---|----------------------|-----------|----------------|

| Поз. | Артикул | Кол-во | НАИМЕНОВАНИЕ | Габариты |
|------|-----------|--------|--------------------------------|----------|
| 3 | 060.00460 | 2,00 | РАСПОРНАЯ ВТУЛКА | 40X2X5 |
| 4 | B89.04073 | 1,00 | GRN200-ЗАЩИТНАЯ ВТУЛКА Z35X25 | 35X25 |
| 5 | B92.04727 | 1,00 | ГИДРОМОТОР MF35 SAE-W | 35CCM |
| 6 | 088.01028 | 1,00 | СПИР.РУ-ВАЛЕЦ(ПОЛИУРЕТ.) 2400 | X |
| 7 | 200.72727 | 1,00 | ПРОФ.ЦАПФА И КОЛЬЦО СПР. | X |
| 8 | B99.02612 | 2,00 | СТОПОРНОЕ КОЛЬЦО AS 35X2.5 471 | 35X2,5 |
| 9 | 200.72725 | 1,00 | ЦАПФА И КОЛЬЦО СПР. | X |
| 10 | B99.01760 | 6,00 | ВИНТ С ЦИЛ.ГОЛ.DIN912M8X20-8.8 | 8X20 |

| | | | | |
|----------------------|--|----------------------|-----------|----------------|
| Но.ЭОД E075710308 | НАИМЕНОВАНИЕ СПИРАЛЬНЫЙ РУ-ВАЛЕЦ 2000 СЛ. | КОНСТ.УЗЕЛ 750-11 | СТР. 1 | Г.ВЫП. 2007 |
|----------------------|--|----------------------|-----------|----------------|

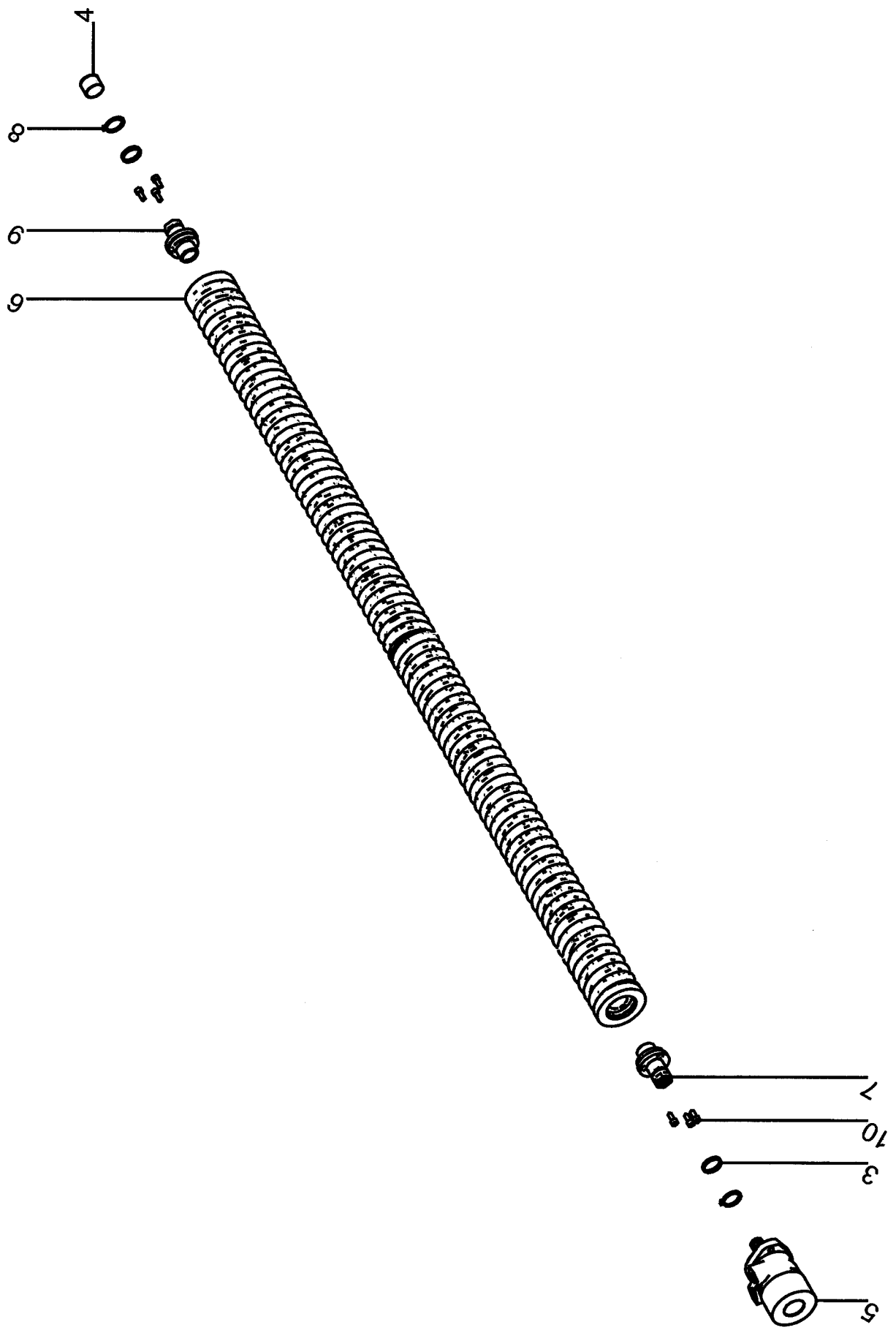
| Поз. Артикул | Кол-во | НАИМЕНОВАНИЕ | Габариты |
|--------------|--------|--------------|----------|
|--------------|--------|--------------|----------|

| | | | |
|--------------|------|--------------------------------|--------|
| 3 060.00460 | 2,00 | РАСПОРНАЯ ВТУЛКА | 40X2X5 |
| 4 B89.04073 | 1,00 | GRN200-ЗАЩИТНАЯ ВТУЛКА Z35X25 | 35X25 |
| 5 B92.04727 | 1,00 | ГИДРОМОТОР MF35 SAE-W | 35CCM |
| 6 088.01027 | 1,00 | СПИР.РУ-ВАЛЕЦ(ПОЛИУРЕТ.) 2000 | X |
| 7 200.72726 | 1,00 | ПРОФ.ЦАПФА И КОЛЬЦО СЛ. | X |
| 8 B99.02612 | 2,00 | СТОПОРНОЕ КОЛЬЦО AS 35X2.5 471 | 35X2,5 |
| 9 200.72724 | 1,00 | ЦАПФА И КОЛЬЦО СЛЕВА | X |
| 10 B99.01760 | 6,00 | ВИНТ С ЦИЛ.ГОЛ.DIN912M8X20-8.8 | 8X20 |



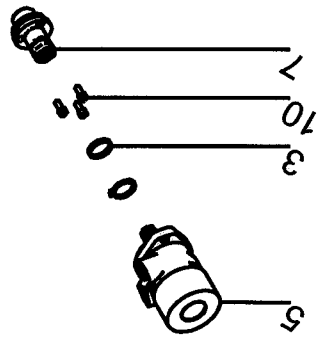
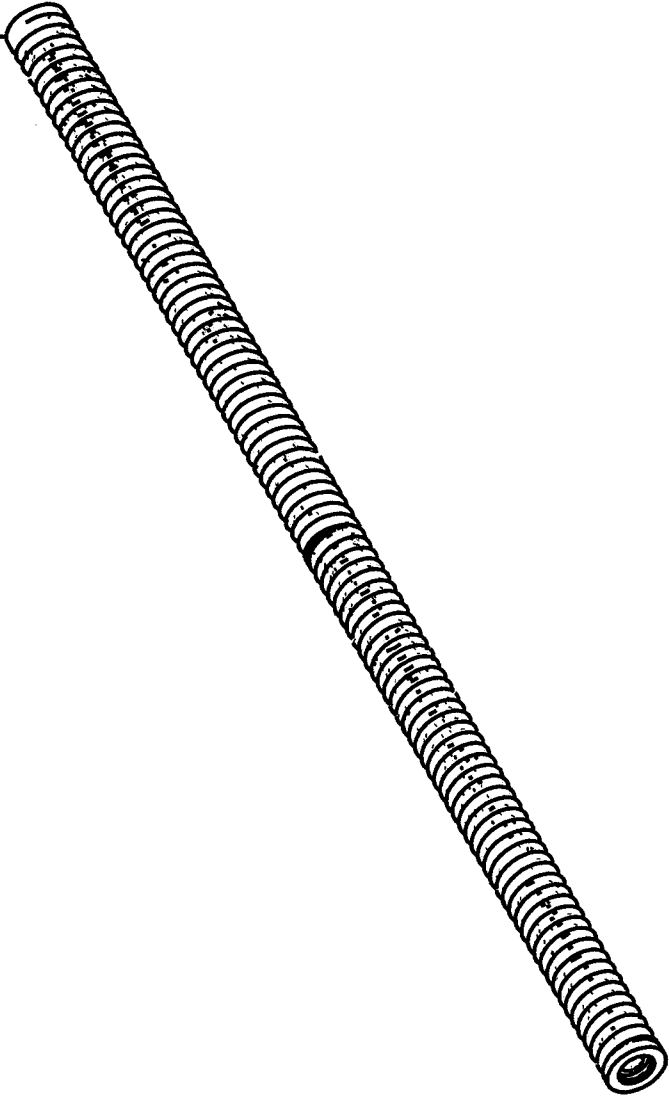
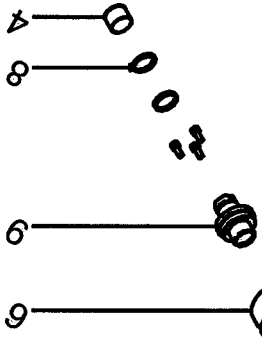
| | | | | |
|----------------------|--|----------------------|-----------|----------------|
| Но.ЭОД Е075710310 | НАИМЕНОВАНИЕ СПИРАЛЬНЫЙ РУ-ВАЛЕЦ 2400 СЛ. | КОНСТ.УЗЕЛ 750-12 | СТР. 1 | Г.ВЫП. 2007 |
|----------------------|--|----------------------|-----------|----------------|

| Поз. | Артикул | Кол-во | НАИМЕНОВАНИЕ | Габариты |
|------|-----------|--------|--------------------------------|----------|
| 3 | 060.00460 | 2,00 | РАСПОРНАЯ ВТУЛКА | 40X2X5 |
| 4 | B89.04073 | 1,00 | GRN200-ЗАЩИТНАЯ ВТУЛКА Z35X25 | 35X25 |
| 5 | B92.04727 | 1,00 | ГИДРОМОТОР MF35 SAE-W | 35CCM |
| 6 | 088.01028 | 1,00 | СПИР.РУ-ВАЛЕЦ(ПОЛИУРЕТ.) 2400 | X |
| 7 | 200.72726 | 1,00 | ПРОФ.ЦАПФА И КОЛЬЦО СЛ. | X |
| 8 | B99.02612 | 2,00 | СТОПОРНОЕ КОЛЬЦО AS 35X2.5 471 | 35X2,5 |
| 9 | 200.72724 | 1,00 | ЦАПФА И КОЛЬЦО СЛЕВА | X |
| 10 | B99.01760 | 6,00 | ВИНТ С ЦИЛ.ГОЛ.DIN912M8X20-8.8 | 8X20 |



| | | | | |
|----------------------|--|----------------------|-----------|----------------|
| Но.ЭОД Е075710312 | НАИМЕНОВАНИЕ СПИР.ПУ-ВАЛЕЦ 2000 СПР.,ТВЕРД. | КОНСТ.УЗЕЛ 750-13 | СТР. 1 | Г.ВЫП. 2007 |
| Поз. Артикул | Кол-во | НАИМЕНОВАНИЕ | Габариты | |

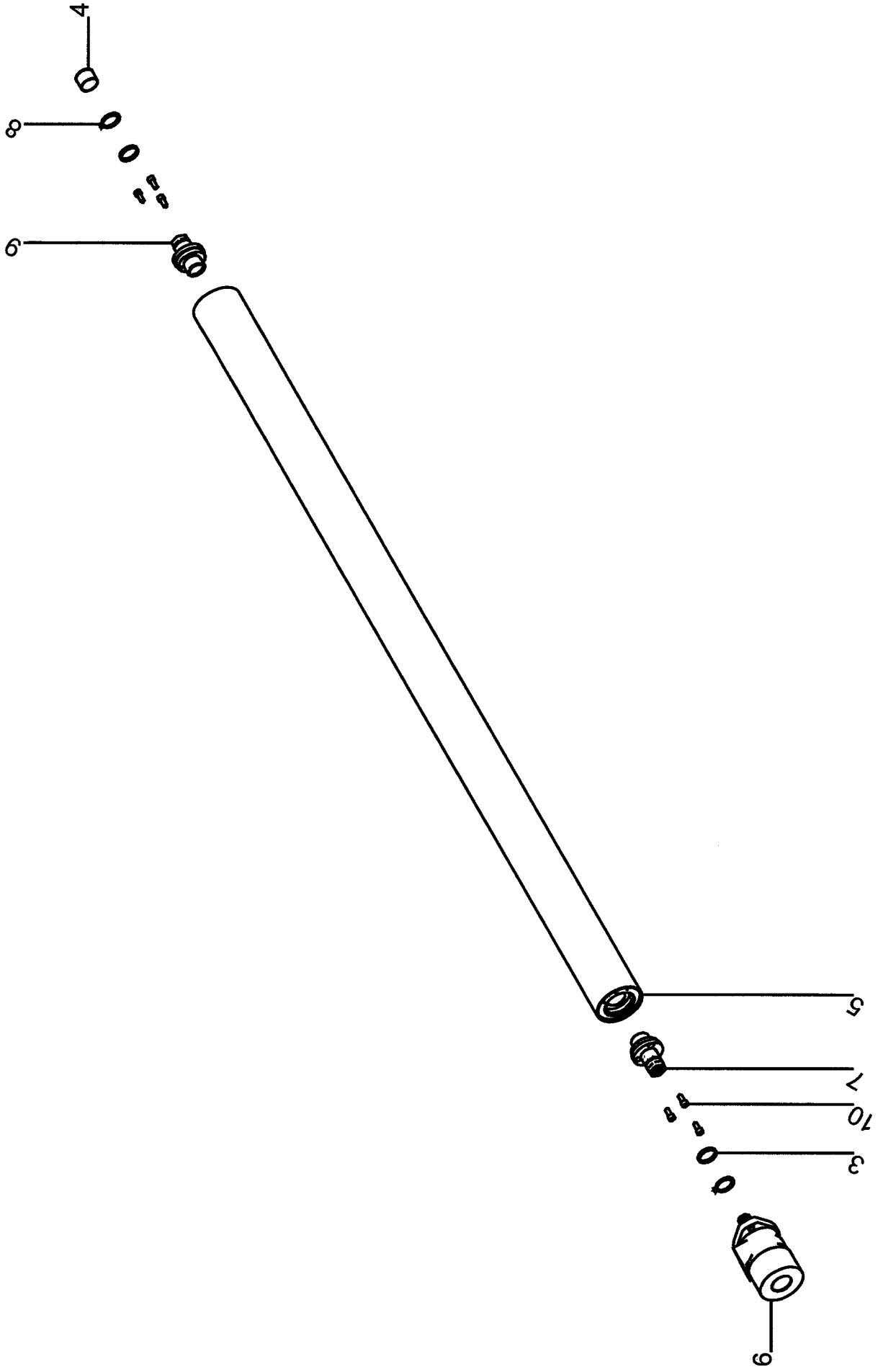
| | | | | |
|----|-----------|------|--------------------------------|--------|
| 3 | 060.00460 | 2,00 | РАСПОРНАЯ ВТУЛКА | 40X2X5 |
| 4 | B89.04073 | 1,00 | GRN200-ЗАЩИТНАЯ ВТУЛКА Z35X25 | 35X25 |
| 5 | B92.04727 | 1,00 | ГИДРОМОТОР MF35 SAE-W | 35CCM |
| 6 | 088.01209 | 1,00 | СПИР.ПУ-ВАЛЕЦ(ПОЛИУРЕТ.) 2000 | X |
| 7 | 200.72727 | 1,00 | ПРОФ.ЦАПФА И КОЛЬЦО СПР. | X |
| 8 | B99.02612 | 2,00 | СТОПОРНОЕ КОЛЬЦО AS 35X2.5 471 | 35X2,5 |
| 9 | 200.72725 | 1,00 | ЦАПФА И КОЛЬЦО СПР. | X |
| 10 | B99.01760 | 6,00 | ВИНТ С ЦИЛ.ГОЛ.DIN912M8X20-8.8 | 8X20 |



| | | | | |
|----------------------|--|----------------------|-----------|----------------|
| Но.ЭОД E075710314 | НАИМЕНОВАНИЕ СПИР.ПУ-ВАЛЕЦ 2400 СПР.,ТВЕРД. | КОНСТ.УЗЕЛ 750-14 | СТР. 1 | Г.ВЫП. 2007 |
|----------------------|--|----------------------|-----------|----------------|

| Поз. Артикул | Кол-во | НАИМЕНОВАНИЕ | Габариты |
|--------------|--------|--------------|----------|
|--------------|--------|--------------|----------|

| | | | |
|--------------|------|--------------------------------|--------|
| 3 060.00460 | 2,00 | РАСПОРНАЯ ВТУЛКА | 40X2X5 |
| 4 B89.04073 | 1,00 | GRN200-ЗАЩИТНАЯ ВТУЛКА Z35X25 | 35X25 |
| 5 B92.04727 | 1,00 | ГИДРОМОТОР MF35 SAE-W | 35CCM |
| 6 088.01208 | 1,00 | СПИР.ПУ-ВАЛЕЦ(ПОЛИУРЕТ.) 2400 | X |
| 7 200.72727 | 1,00 | ПРОФ.ЦАПФА И КОЛЬЦО СПР. | X |
| 8 B99.02612 | 2,00 | СТОПОРНОЕ КОЛЬЦО AS 35X2.5 471 | 35X2,5 |
| 9 200.72725 | 1,00 | ЦАПФА И КОЛЬЦО СПР. | X |
| 10 B99.01760 | 6,00 | ВИНТ С ЦИЛ.ГОЛ.DIN912M8X20-8.8 | 8X20 |

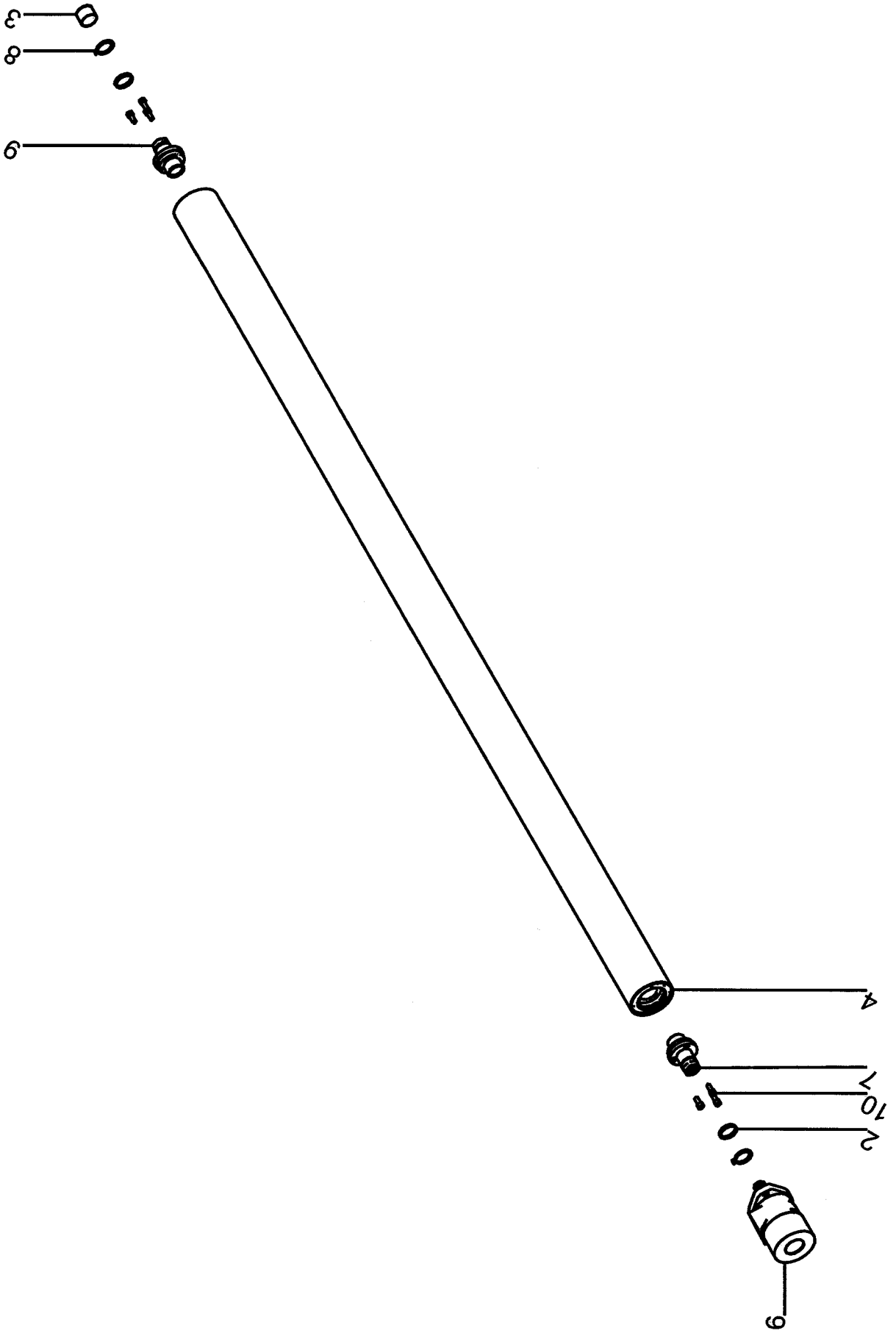


200.54680

| | | | | |
|----------------------|---|----------------------|-----------|----------------|
| Но.ЭОД Е075710316 | НАИМЕНОВАНИЕ ГЛАДКИЙ ВАЛЕЦ 2000 СПР. | КОНСТ.УЗЕЛ 750-15 | СТР. 1 | Г.ВЫП. 2007 |
|----------------------|---|----------------------|-----------|----------------|

| Поз. Артикул | Кол-во | НАИМЕНОВАНИЕ | Габариты |
|--------------|--------|--------------|----------|
|--------------|--------|--------------|----------|

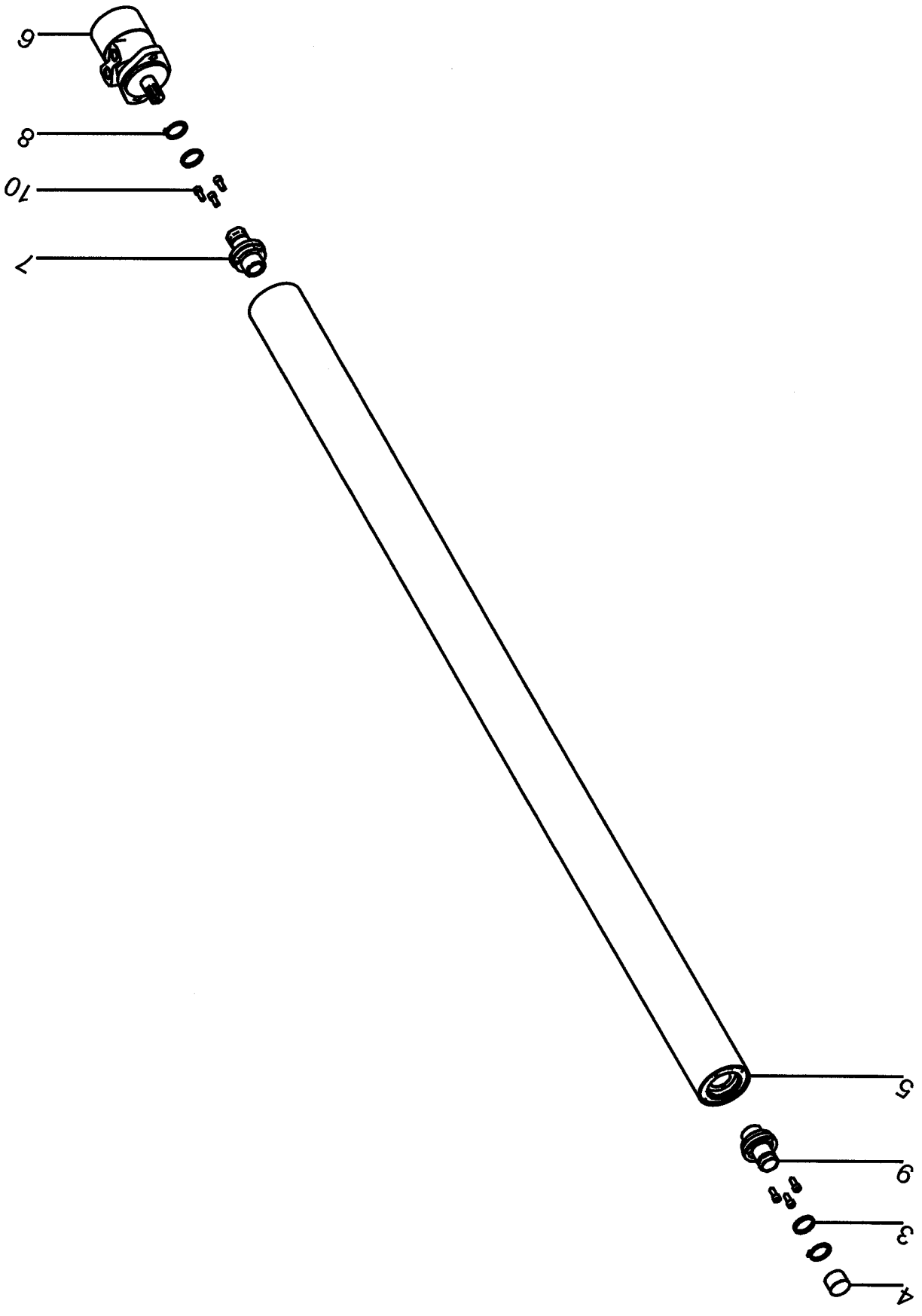
| | | | |
|--------------|------|--------------------------------|--------|
| 3 060.00460 | 2,00 | РАСПОРНАЯ ВТУЛКА | 40X2X5 |
| 4 В89.04073 | 1,00 | GRN200-ЗАЩИТНАЯ ВТУЛКА Z35X25 | 35X25 |
| 5 100.63212 | 1,00 | ГЛАДКИЙ ВАЛЕЦ | X |
| 6 В92.03776 | 1,00 | ГИДРОМОТОР MF50 SAE-W | 50ССМ |
| 7 200.72727 | 1,00 | ПРОФ.ЦАПФА И КОЛЬЦО СПР. | X |
| 8 В99.02612 | 2,00 | СТОПОРНОЕ КОЛЬЦО AS 35X2.5 471 | 35X2,5 |
| 9 200.72725 | 1,00 | ЦАПФА И КОЛЬЦО СПР. | X |
| 10 В99.01760 | 6,00 | ВИНТ С ЦИЛ.ГОЛ.DIN912M8X20-8.8 | 8X20 |



| | | | | |
|----------------------|---|----------------------|-----------|----------------|
| Но.ЭОД E075710318 | НАИМЕНОВАНИЕ ГЛАДКИЙ ВАЛЕЦ 2400 СПР. | КОНСТ.УЗЕЛ 750-16 | СТР. 1 | Г.ВЫП. 2007 |
|----------------------|---|----------------------|-----------|----------------|

| Поз. Артикул | Кол-во | НАИМЕНОВАНИЕ | Габариты |
|--------------|--------|--------------|----------|
|--------------|--------|--------------|----------|

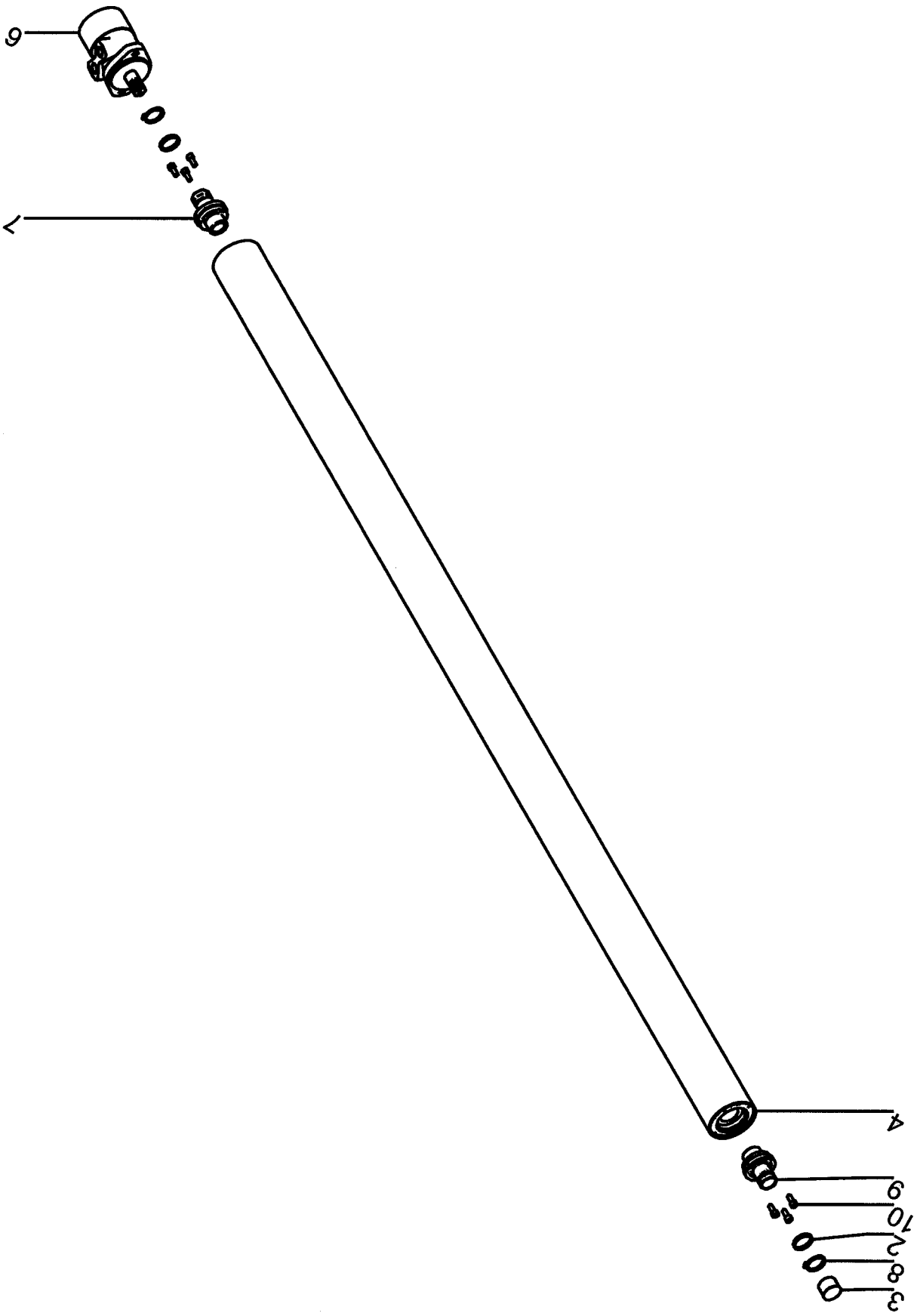
| | | | |
|--------------|------|--------------------------------|--------|
| 2 060.00460 | 2,00 | РАСПОРНАЯ ВТУЛКА | 40X2X5 |
| 3 B89.04073 | 1,00 | GRN200-ЗАЩИТНАЯ ВТУЛКА Z35X25 | 35X25 |
| 4 100.63213 | 1,00 | ГЛАДКИЙ ВАЛЕЦ | X |
| 6 B92.03776 | 1,00 | ГИДРОМОТОР MF50 SAE-W | 50CCM |
| 7 200.72727 | 1,00 | ПРОФ.ЦАПФА И КОЛЬЦО СПР. | X |
| 8 B99.02612 | 2,00 | СТОПОРНОЕ КОЛЬЦО AS 35X2.5 471 | 35X2,5 |
| 9 200.72725 | 1,00 | ЦАПФА И КОЛЬЦО СПР. | X |
| 10 B99.01760 | 6,00 | ВИНТ С ЦИЛ.ГОЛ.DIN912M8X20-8.8 | 8X20 |



| | | | | |
|----------------------|--|----------------------|-----------|----------------|
| Но.ЭОД Е075710320 | НАИМЕНОВАНИЕ ГЛАДКИЙ ВАЛЕЦ 2000 СЛ. | КОНСТ.УЗЕЛ 750-17 | СТР. 1 | Г.ВЫП. 2007 |
|----------------------|--|----------------------|-----------|----------------|

| Поз. Артикул | Кол-во | НАИМЕНОВАНИЕ | Габариты |
|--------------|--------|--------------|----------|
|--------------|--------|--------------|----------|

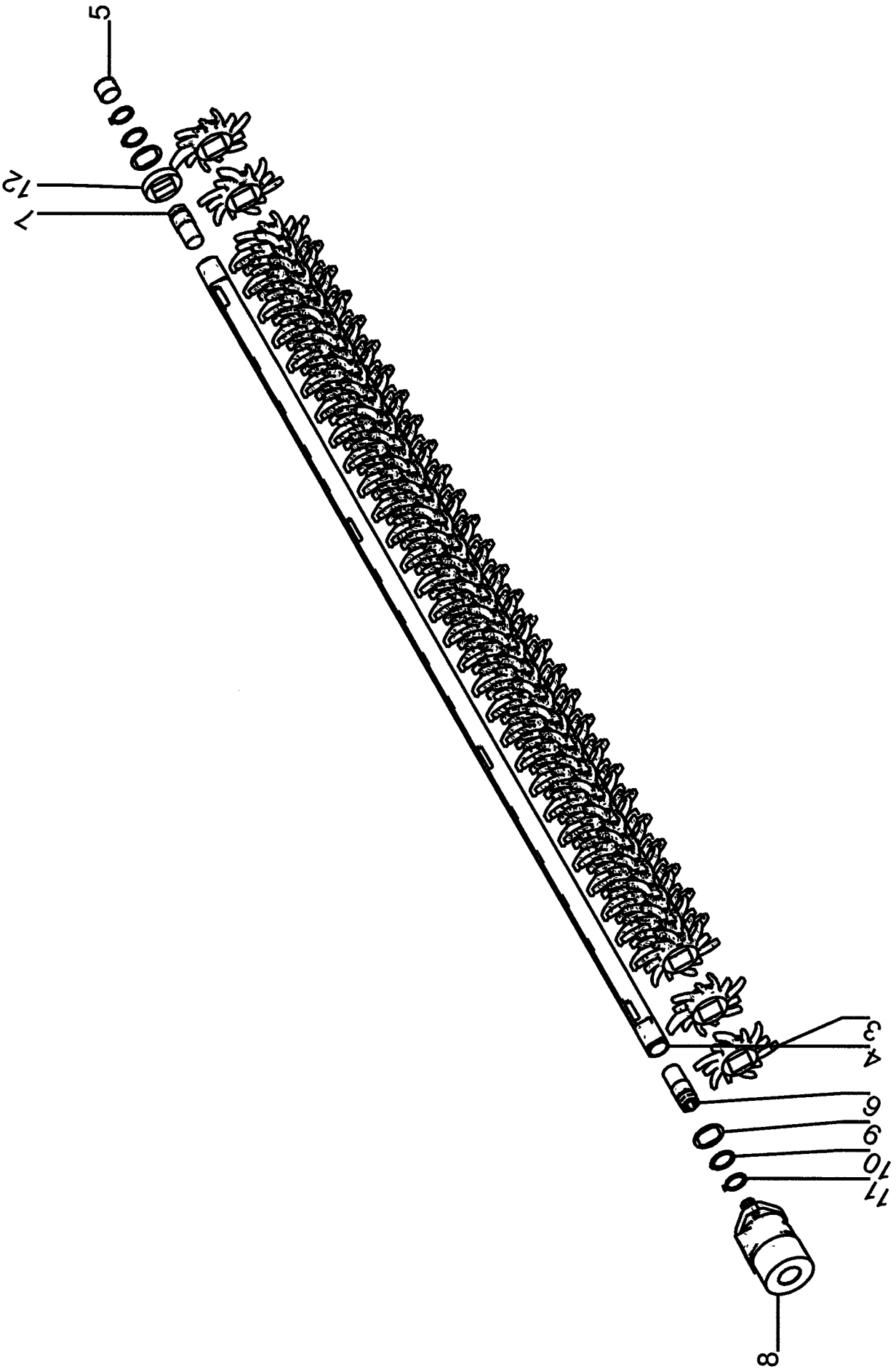
| | | | |
|--------------|------|--------------------------------|--------|
| 3 060.00460 | 2,00 | РАСПОРНАЯ ВТУЛКА | 40X2X5 |
| 4 В89.04073 | 1,00 | GRN200-ЗАЩИТНАЯ ВТУЛКА Z35X25 | 35X25 |
| 5 100.63212 | 1,00 | ГЛАДКИЙ ВАЛЕЦ | X |
| 6 В92.03776 | 1,00 | ГИДРОМОТОР MF50 SAE-W | 50CCM |
| 7 200.72726 | 1,00 | ПРОФ.ЦАПФА И КОЛЬЦО СЛ. | X |
| 8 В99.02612 | 2,00 | СТОПОРНОЕ КОЛЬЦО AS 35X2.5 471 | 35X2,5 |
| 9 200.72724 | 1,00 | ЦАПФА И КОЛЬЦО СЛЕВА | X |
| 10 В99.01760 | 6,00 | ВИНТ С ЦИЛ.ГОЛ.DIN912M8X20-8.8 | 8X20 |



200.54339

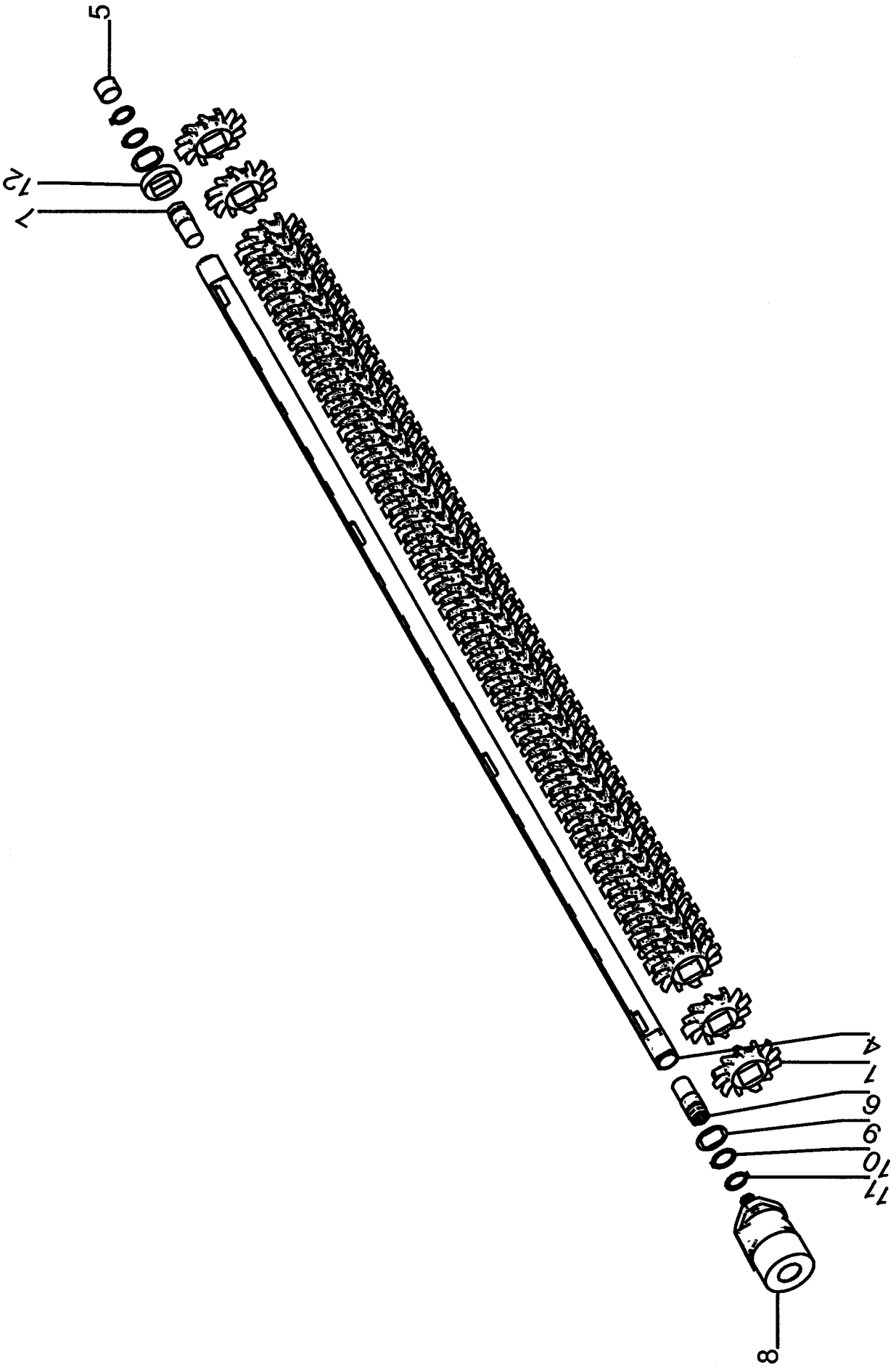
| | | | | |
|----------------------|--|----------------------|-----------|----------------|
| Но.ЭОД E075710322 | НАИМЕНОВАНИЕ ГЛАДКИЙ ВАЛЕЦ 2400 СЛ. | КОНСТ.УЗЕЛ 750-18 | СТР. 1 | Г.ВЫП. 2007 |
| Поз. Артикул | Кол-во | НАИМЕНОВАНИЕ | Габариты | |

| | | | | |
|----|-----------|------|--------------------------------|--------|
| 2 | 060.00460 | 2,00 | РАСПОРНАЯ ВТУЛКА | 40X2X5 |
| 3 | B89.04073 | 1,00 | GRN200-ЗАЩИТНАЯ ВТУЛКА Z35X25 | 35X25 |
| 4 | 100.63213 | 1,00 | ГЛАДКИЙ ВАЛЕЦ | X |
| 6 | B92.03776 | 1,00 | ГИДРОМОТОР MF50 SAE-W | 50CCM |
| 7 | 200.72726 | 1,00 | ПРОФ.ЦАПФА И КОЛЬЦО СЛ. | X |
| 8 | B99.02612 | 2,00 | СТОПОРНОЕ КОЛЬЦО AS 35X2.5 471 | 35X2,5 |
| 9 | 200.72724 | 1,00 | ЦАПФА И КОЛЬЦО СЛЕВА | X |
| 10 | B99.01760 | 6,00 | ВИНТ С ЦИЛ.ГОЛ.DIN912M8X20-8.8 | 8X20 |



| | | | | |
|----------------------|--|----------------------|-----------|----------------|
| Но.ЭОД Е075710324 | НАИМЕНОВАНИЕ ВАЛЕЦ С ПАЛЬЦЕВ.ЗВ.2000 СПР. | КОНСТ.УЗЕЛ 750-19 | СТР. 1 | Г.ВЫП. 2007 |
|----------------------|--|----------------------|-----------|----------------|

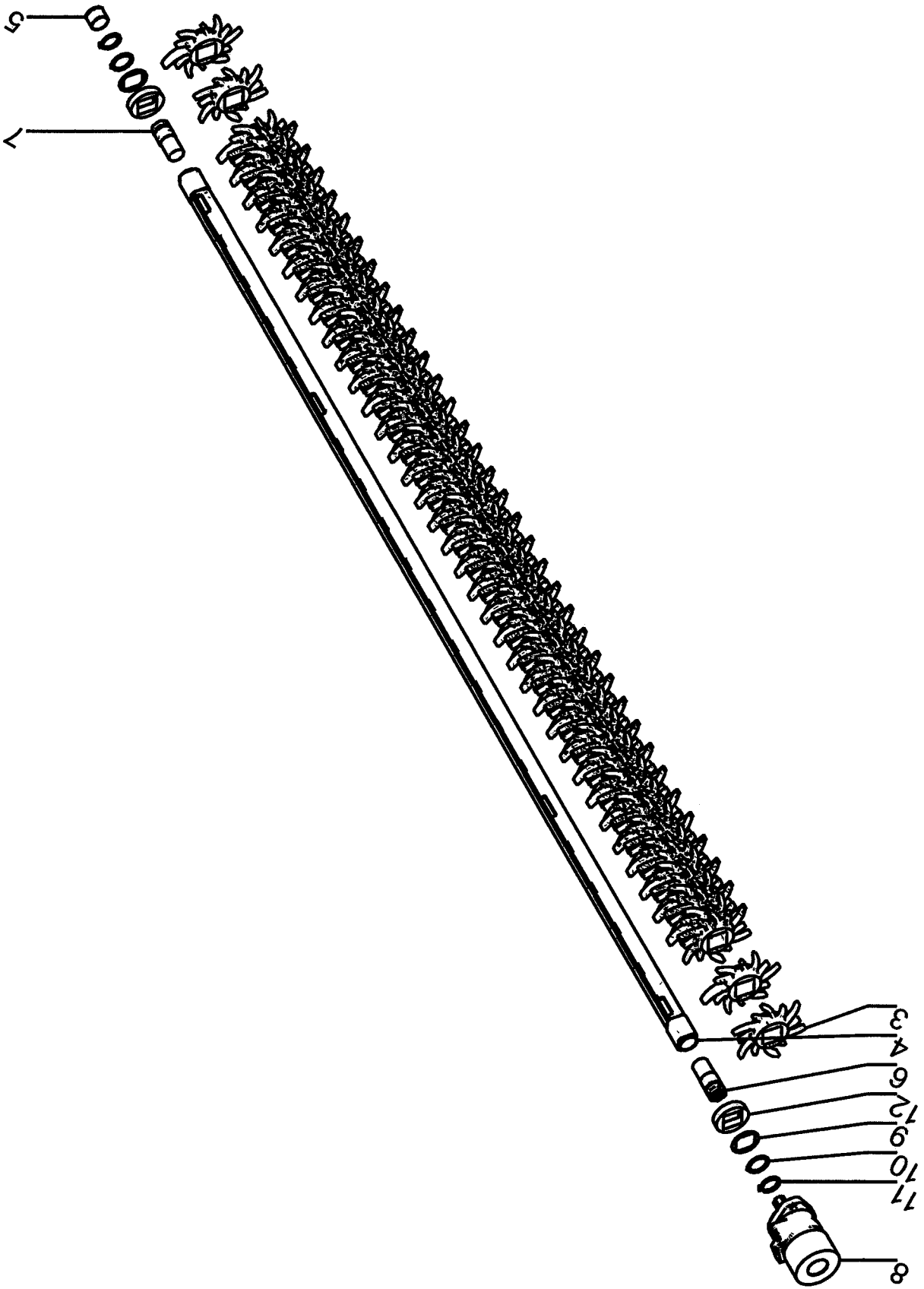
| Поз. | Артикул | Кол-во | НАИМЕНОВАНИЕ | Габариты |
|------|-----------|--------|--------------------------------|------------|
| 3 | 088.00902 | 62,00 | ЗВЕЗДОЧКА,12 ПАЛЬЦЕВ | X |
| 4 | 100.64455 | 1,00 | ФРАКЦИОНИРУЮЩИЙ ВАЛ | X |
| 5 | B89.04073 | 1,00 | GRN200-ЗАЩИТНАЯ ВТУЛКА Z35X25 | 35X25 |
| 6 | 037.05142 | 1,00 | РЕЗЬБОВАЯ ЦАПФА,ПРОФ.ЗАЦЕПЛЕН. | 34,98X88,6 |
| 7 | 037.05141 | 1,00 | РЕЗЬБОВАЯ ЦАПФА, ПРАВАЯ РЕЗЬБА | 34,98X81,6 |
| 8 | B92.03776 | 1,00 | ГИДРОМОТОР MF50 SAE-W | 50ССМ |
| 9 | 015.45822 | 2,00 | ДИСК | 2X58 |
| 10 | B99.02613 | 2,00 | СТОПОРНОЕ КОЛЬЦО А 40X1.75 471 | 40X1,75 |
| 11 | B99.02612 | 2,00 | СТОПОРНОЕ КОЛЬЦО AS 35X2.5 471 | 35X2,5 |
| 12 | 088.01045 | 1,00 | ДЕТАЛЬ ДЛЯ СМЕЩЕНИЯ | X |



| | | | | |
|----------------------|--|----------------------|-----------|----------------|
| Но.ЭОД E075710326 | НАИМЕНОВАНИЕ В.С ПАЛ.ЭВ.2000 СПР., КОР.ПАЛ. | КОНСТ.УЗЕЛ 750-20 | СТР. 1 | Г.ВЫП. 2007 |
|----------------------|--|----------------------|-----------|----------------|

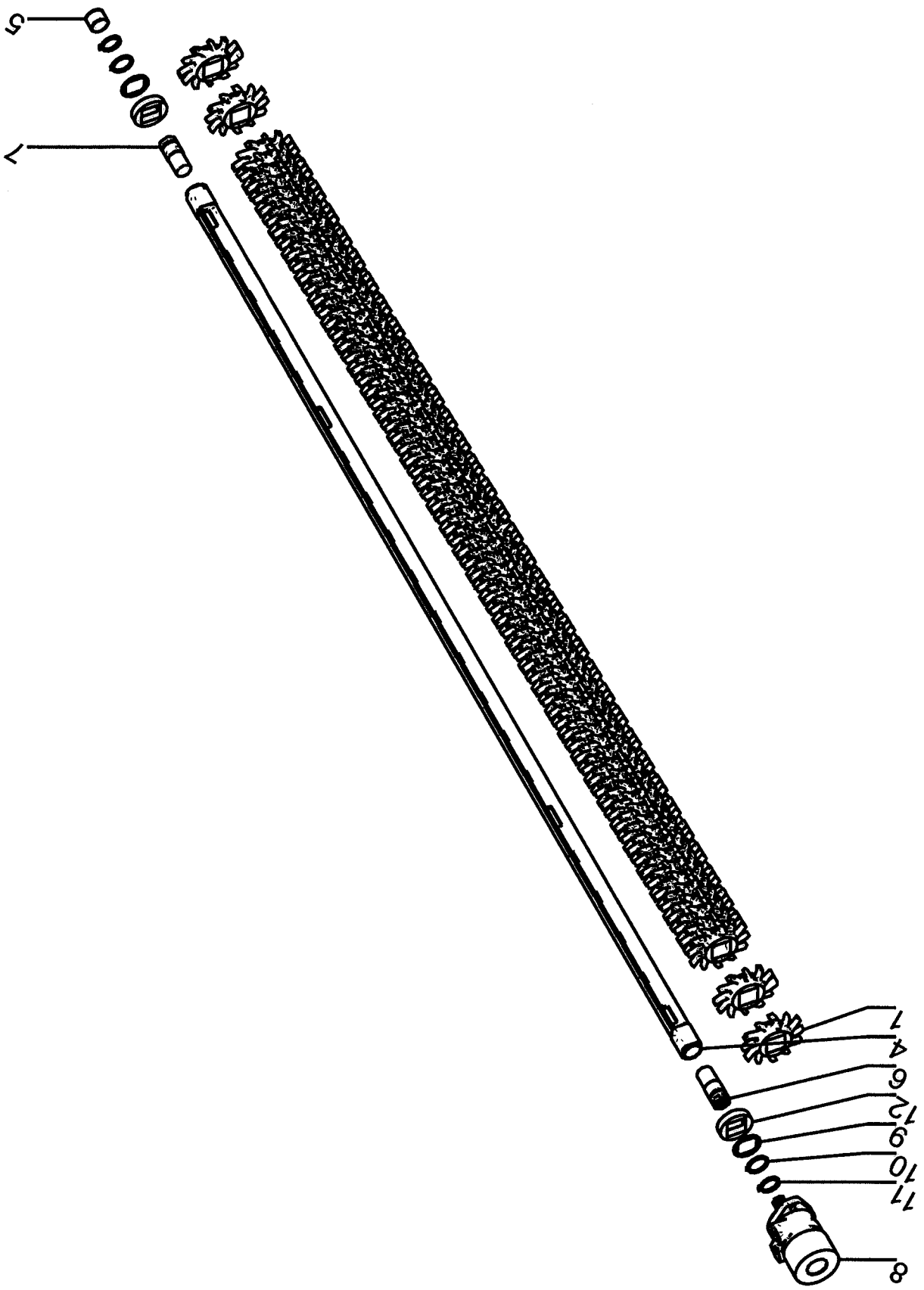
| Поз. Артикул | Кол-во | НАИМЕНОВАНИЕ | Габариты |
|--------------|--------|--------------|----------|
|--------------|--------|--------------|----------|

| | | | |
|--------------|-------|---------------------------------|------------|
| 1 088.01063 | 62,00 | ЗВЕЗДОЧКА, 12 ПАЛЬЦЕВ | X |
| 4 100.64455 | 1,00 | ФРАКЦИОНИРУЮЩИЙ ВАЛ | X |
| 5 B89.04073 | 1,00 | GRN200-ЗАЩИТНАЯ ВТУЛКА Z35X25 | 35X25 |
| 6 037.05142 | 1,00 | РЕЗЬБОВАЯ ЦАПФА, ПРОФ.ЗАЦЕПЛЕН. | 34,98X88,6 |
| 7 037.05141 | 1,00 | РЕЗЬБОВАЯ ЦАПФА, ПРАВАЯ РЕЗЬБА | 34,98X81,6 |
| 8 B92.03776 | 1,00 | ГИДРОМОТОР MF50 SAE-W | 50CCM |
| 9 015.45822 | 2,00 | ДИСК | 2X58 |
| 10 B99.02613 | 2,00 | СТОПОРНОЕ КОЛЬЦО A 40X1.75 471 | 40X1,75 |
| 11 B99.02612 | 2,00 | СТОПОРНОЕ КОЛЬЦО AS 35X2.5 471 | 35X2,5 |
| 12 088.01045 | 1,00 | ДЕТАЛЬ ДЛЯ СМЕЩЕНИЯ | X |



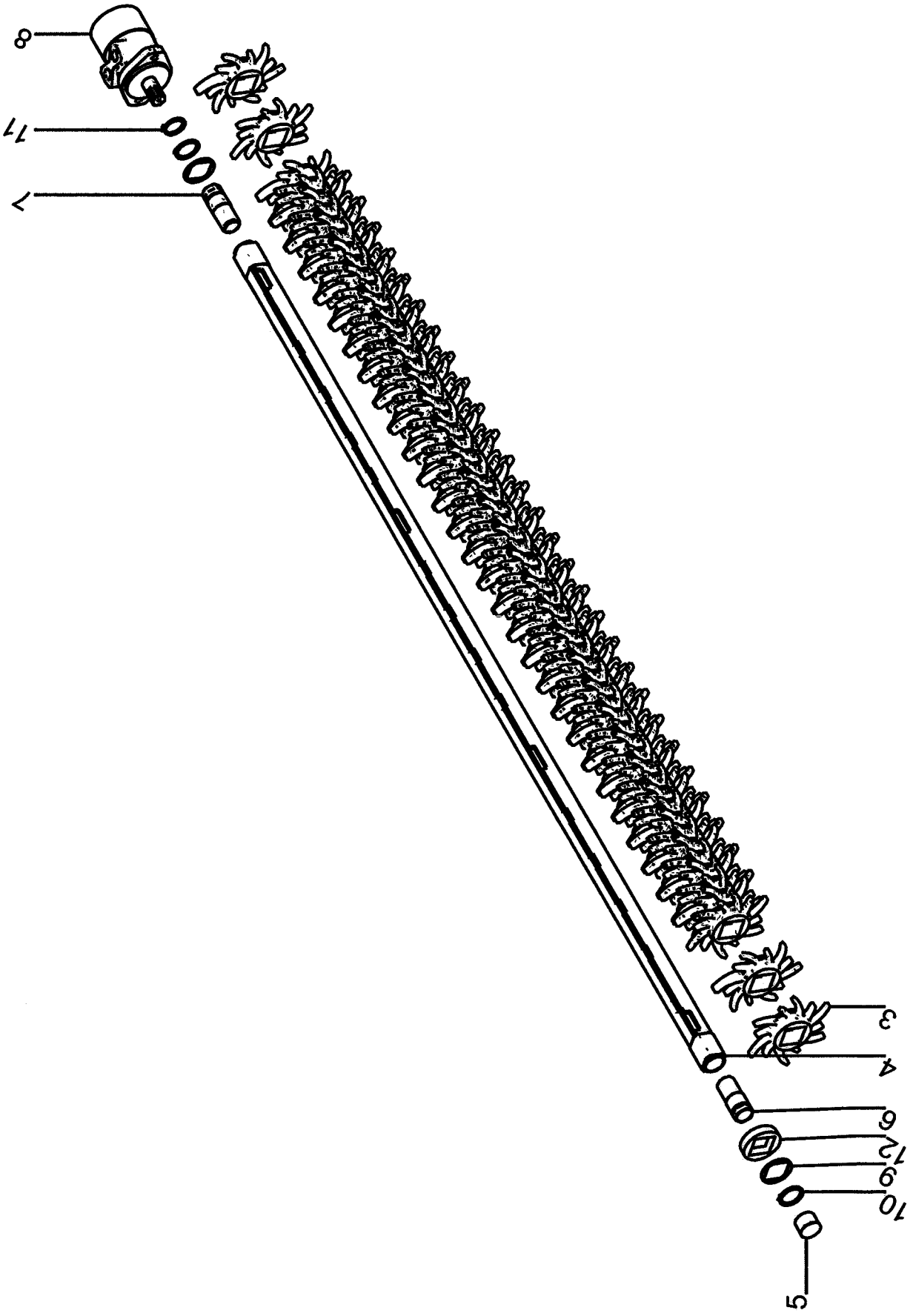
| | | | | |
|----------------------|--|----------------------|-----------|----------------|
| Но.ЭОД E075710328 | НАИМЕНОВАНИЕ ВАЛЕЦ С ПАЛЬЦЕВ.ЗВ.2400 СПР. | КОНСТ.УЗЕЛ 750-21 | СТР. 1 | Г.ВЫП. 2007 |
|----------------------|--|----------------------|-----------|----------------|

| Поз. | Артикул | Кол-во | НАИМЕНОВАНИЕ | Габариты |
|------|-----------|--------|---------------------------------|------------|
| 3 | 088.00902 | 74,00 | ЗВЕЗДОЧКА, 12 ПАЛЬЦЕВ | X |
| 4 | 100.63487 | 1,00 | ФРАКЦИОНИР.ВАЛ 2400 ПР.РЕЗЬБА | X |
| 5 | B89.04073 | 1,00 | GRN200-ЗАЩИТНАЯ ВТУЛКА Z35X25 | 35X25 |
| 6 | 037.05142 | 1,00 | РЕЗЬБОВАЯ ЦАПФА, ПРОФ.ЗАЦЕПЛЕН. | 34,98X88,6 |
| 7 | 037.05141 | 1,00 | РЕЗЬБОВАЯ ЦАПФА, ПРАВАЯ РЕЗЬБА | 34,98X81,6 |
| 8 | B92.03776 | 1,00 | ГИДРОМОТОР MF50 SAE-W | 50CCM |
| 9 | 015.45822 | 2,00 | ДИСК | 2X58 |
| 10 | B99.02613 | 2,00 | СТОПОРНОЕ КОЛЬЦО A 40X1.75 471 | 40X1,75 |
| 11 | B99.02612 | 2,00 | СТОПОРНОЕ КОЛЬЦО AS 35X2.5 471 | 35X2,5 |
| 12 | 088.01045 | 2,00 | ДЕТАЛЬ ДЛЯ СМЕЩЕНИЯ | X |



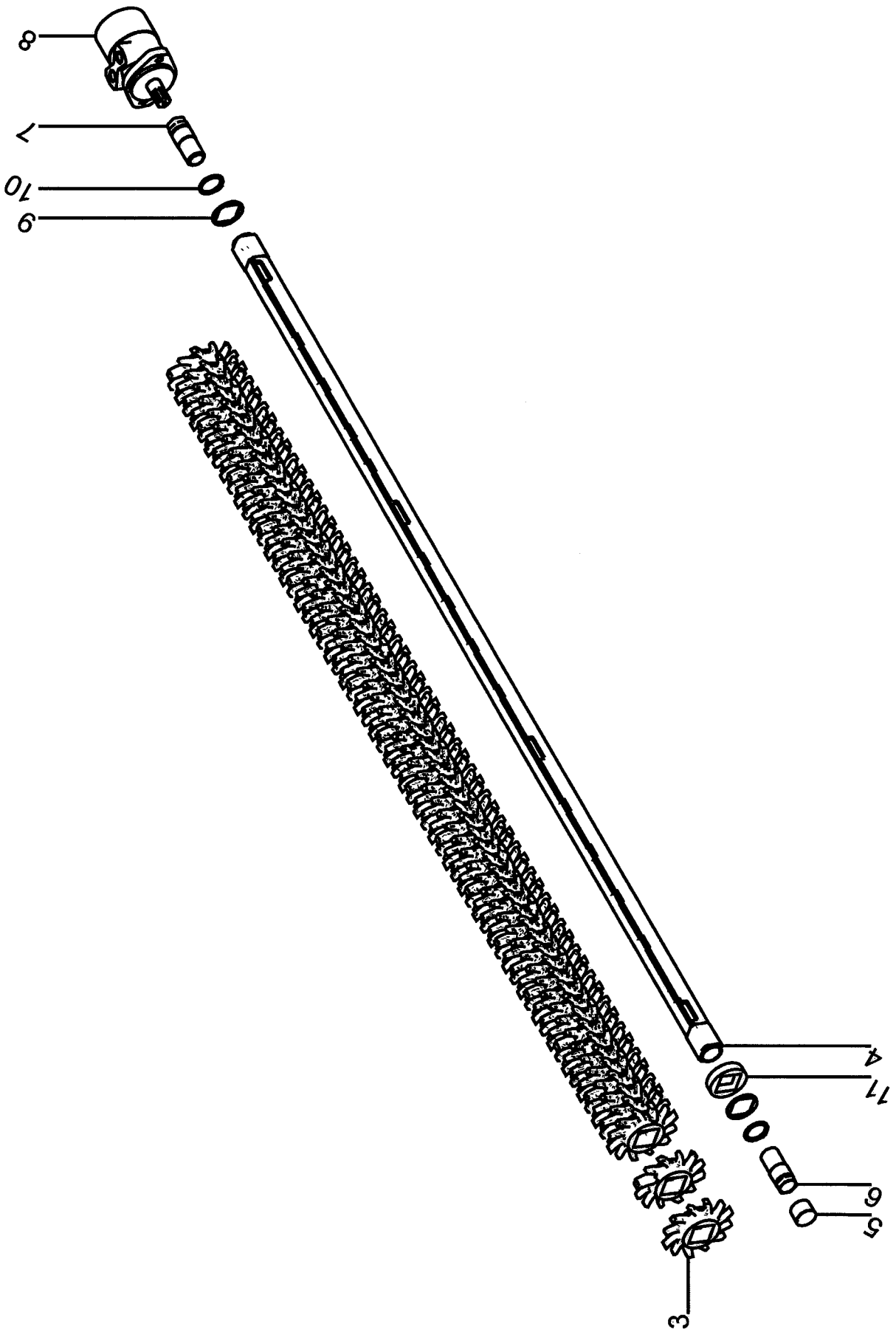
| | | | | |
|----------------------|---|----------------------|-----------|----------------|
| Но.ЭОД E075710330 | НАИМЕНОВАНИЕ В.С ПАЛ.ЗВ.2400 СПР.,КОР.ПАЛ. | КОНСТ.УЗЕЛ 750-22 | СТР. 1 | Г.ВЫП. 2007 |
| Поз. Артикул | Кол-во | НАИМЕНОВАНИЕ | Габариты | |

| | | | | |
|----|-----------|-------|--------------------------------|------------|
| 1 | 088.01063 | 74,00 | ЗВЕЗДОЧКА,12 ПАЛЬЦЕВ | X |
| 4 | 100.63487 | 1,00 | ФРАКЦИОНИР.ВАЛ 2400 ПР.РЕЗЬБА | X |
| 5 | B89.04073 | 1,00 | GRN200-ЗАЩИТНАЯ ВТУЛКА Z35X25 | 35X25 |
| 6 | 037.05142 | 1,00 | РЕЗЬБОВАЯ ЦАПФА,ПРОФ.ЗАЦЕПЛЕН. | 34,98X88,6 |
| 7 | 037.05141 | 1,00 | РЕЗЬБОВАЯ ЦАПФА, ПРАВАЯ РЕЗЬБА | 34,98X81,6 |
| 8 | B92.03776 | 1,00 | ГИДРОМОТОР MF50 SAE-W | 50CCM |
| 9 | 015.45822 | 2,00 | ДИСК | 2X58 |
| 10 | B99.02613 | 2,00 | СТОПОРНОЕ КОЛЬЦО А 40X1.75 471 | 40X1,75 |
| 11 | B99.02612 | 2,00 | СТОПОРНОЕ КОЛЬЦО AS 35X2.5 471 | 35X2,5 |
| 12 | 088.01045 | 2,00 | ДЕТАЛЬ ДЛЯ СМЕЩЕНИЯ | X |



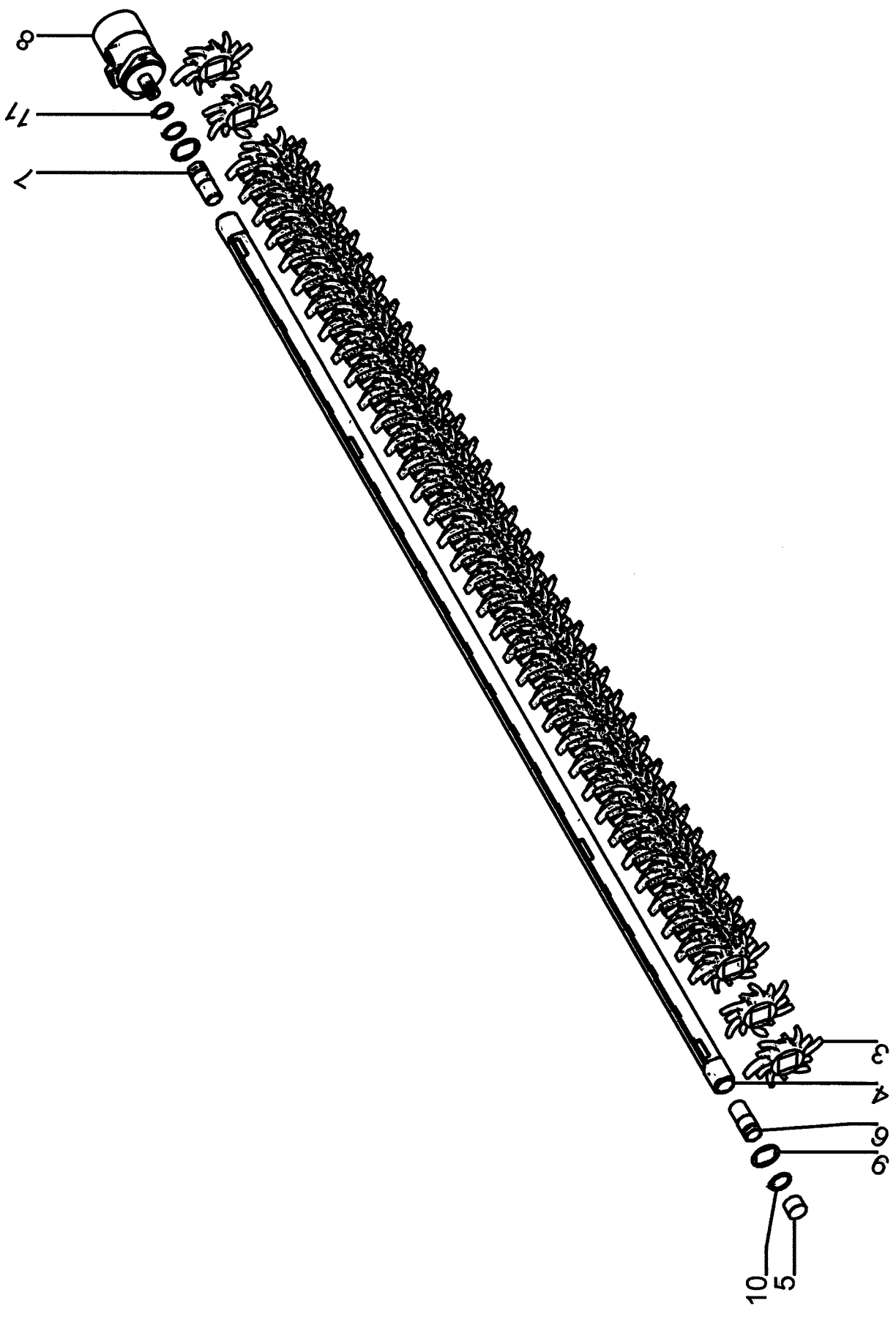
| | | | | |
|----------------------|---|----------------------|-----------|----------------|
| Но.ЭОД E075710332 | НАИМЕНОВАНИЕ ВАЛЕЦ С ПАЛЬЦЕВ.ЗВ.2000 СЛ. | КОНСТ.УЗЕЛ 750-23 | СТР. 1 | Г.ВЫП. 2007 |
|----------------------|---|----------------------|-----------|----------------|

| Поз. | Артикул | Кол-во | НАИМЕНОВАНИЕ | Габариты |
|------|-----------|--------|--------------------------------|------------|
| 3 | 088.00902 | 62,00 | ЗВЕЗДОЧКА,12 ПАЛЬЦЕВ | X |
| 4 | 100.64456 | 1,00 | ФРАКЦИОНИРУЮЩИЙ ВАЛ | X |
| 5 | B89.04073 | 1,00 | GRN200-ЗАЩИТНАЯ ВТУЛКА Z35X25 | 35X25 |
| 6 | 037.05140 | 1,00 | РЕЗЬБОВАЯ ЦАПФА, ЛЕВАЯ РЕЗЬБА | 34,98X81,6 |
| 7 | 037.05143 | 1,00 | РЕЗЬБОВАЯ ЦАПФА,ПРОФ.ЗАЦЕПЛЕН. | 34,98X88,6 |
| 8 | B92.03776 | 1,00 | ГИДРОМОТОР MF50 SAE-W | 50CCM |
| 9 | 015.45822 | 2,00 | ДИСК | 2X58 |
| 10 | B99.02613 | 2,00 | СТОПОРНОЕ КОЛЬЦО A 40X1.75 471 | 40X1,75 |
| 11 | B99.02612 | 1,00 | СТОПОРНОЕ КОЛЬЦО AS 35X2.5 471 | 35X2,5 |
| 12 | 088.01045 | 1,00 | ДЕТАЛЬ ДЛЯ СМЕЩЕНИЯ | X |



| | | | | |
|----------------------|--|----------------------|-----------|----------------|
| Но.ЭОД Е075710334 | НАИМЕНОВАНИЕ В.С ПАЛ.ЗВ.2000 СЛ.,КОР.ПАЛ. | КОНСТ.УЗЕЛ 750-24 | СТР. 1 | Г.ВЫП. 2007 |
|----------------------|--|----------------------|-----------|----------------|

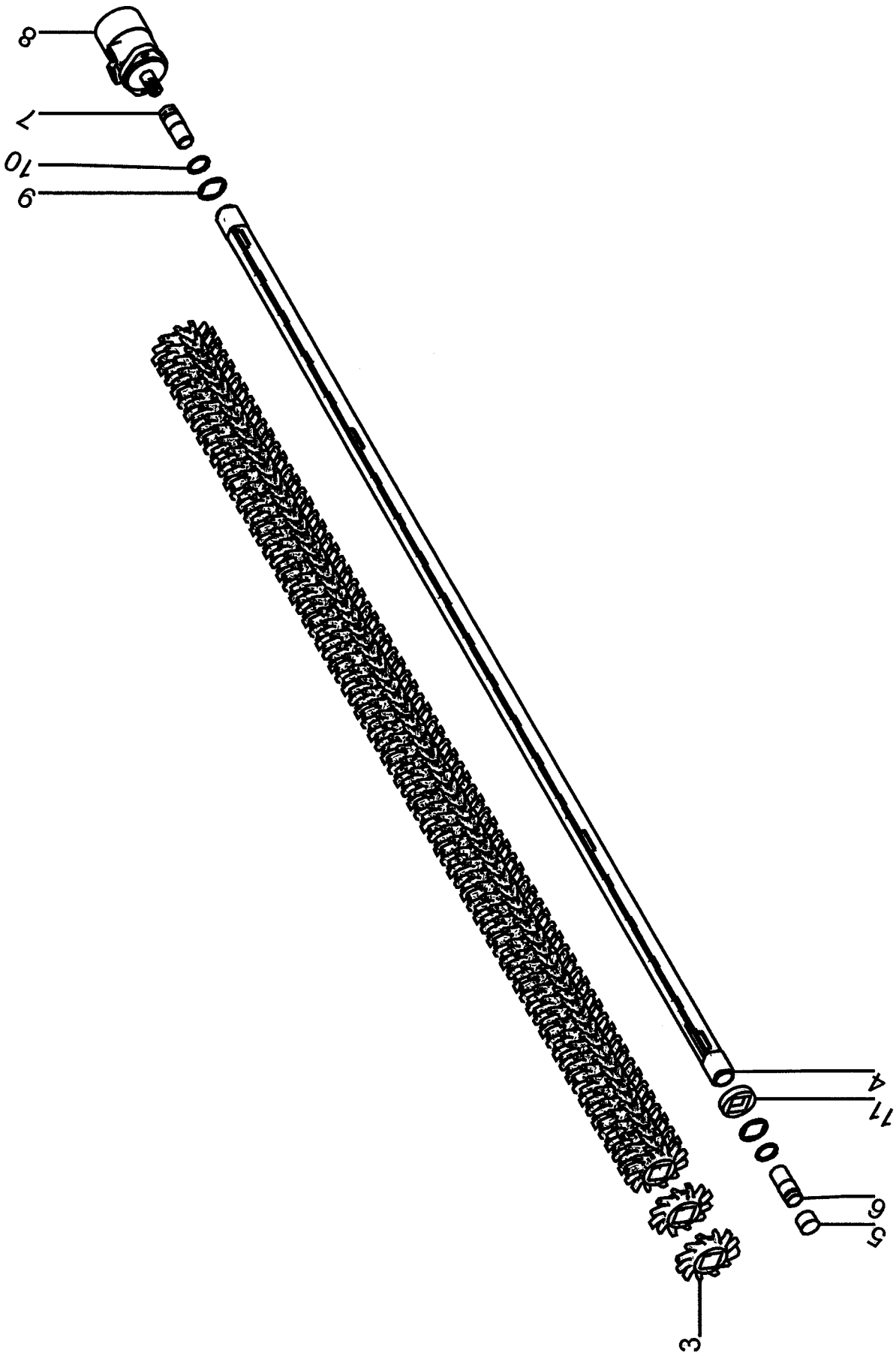
| Поз. | Артикул | Кол-во | НАИМЕНОВАНИЕ | Габариты |
|------|-----------|--------|--------------------------------|------------|
| 3 | 088.01063 | 62,00 | ЗВЕЗДОЧКА,12 ПАЛЬЦЕВ | X |
| 4 | 100.64456 | 1,00 | ФРАКЦИОНИРУЮЩИЙ ВАЛ | X |
| 5 | В89.04073 | 1,00 | GRN200-ЗАЩИТНАЯ ВТУЛКА Z35X25 | 35X25 |
| 6 | 037.05140 | 1,00 | РЕЗЬБОВАЯ ЦАПФА, ЛЕВАЯ РЕЗЬБА | 34,98X81,6 |
| 7 | 037.05143 | 1,00 | РЕЗЬБОВАЯ ЦАПФА,ПРОФ.ЗАЦЕПЛЕН. | 34,98X88,6 |
| 8 | В92.03776 | 1,00 | ГИДРОМОТОР MF50 SAE-W | 50CCM |
| 9 | 015.45822 | 2,00 | ДИСК | 2X58 |
| 10 | В99.02613 | 2,00 | СТОПОРНОЕ КОЛЬЦО А 40X1.75 471 | 40X1,75 |
| 11 | 088.01045 | 1,00 | ДЕТАЛЬ ДЛЯ СМЕЩЕНИЯ | X |



| | | | | |
|----------------------|---|----------------------|-----------|----------------|
| Но.ЭОД E075710336 | НАИМЕНОВАНИЕ ВАЛЕЦ С ПАЛЬЦЕВ.ЗВ.2400 СЛ. | КОНСТ.УЗЕЛ 750-25 | СТР. 1 | Г.ВЫП. 2007 |
|----------------------|---|----------------------|-----------|----------------|

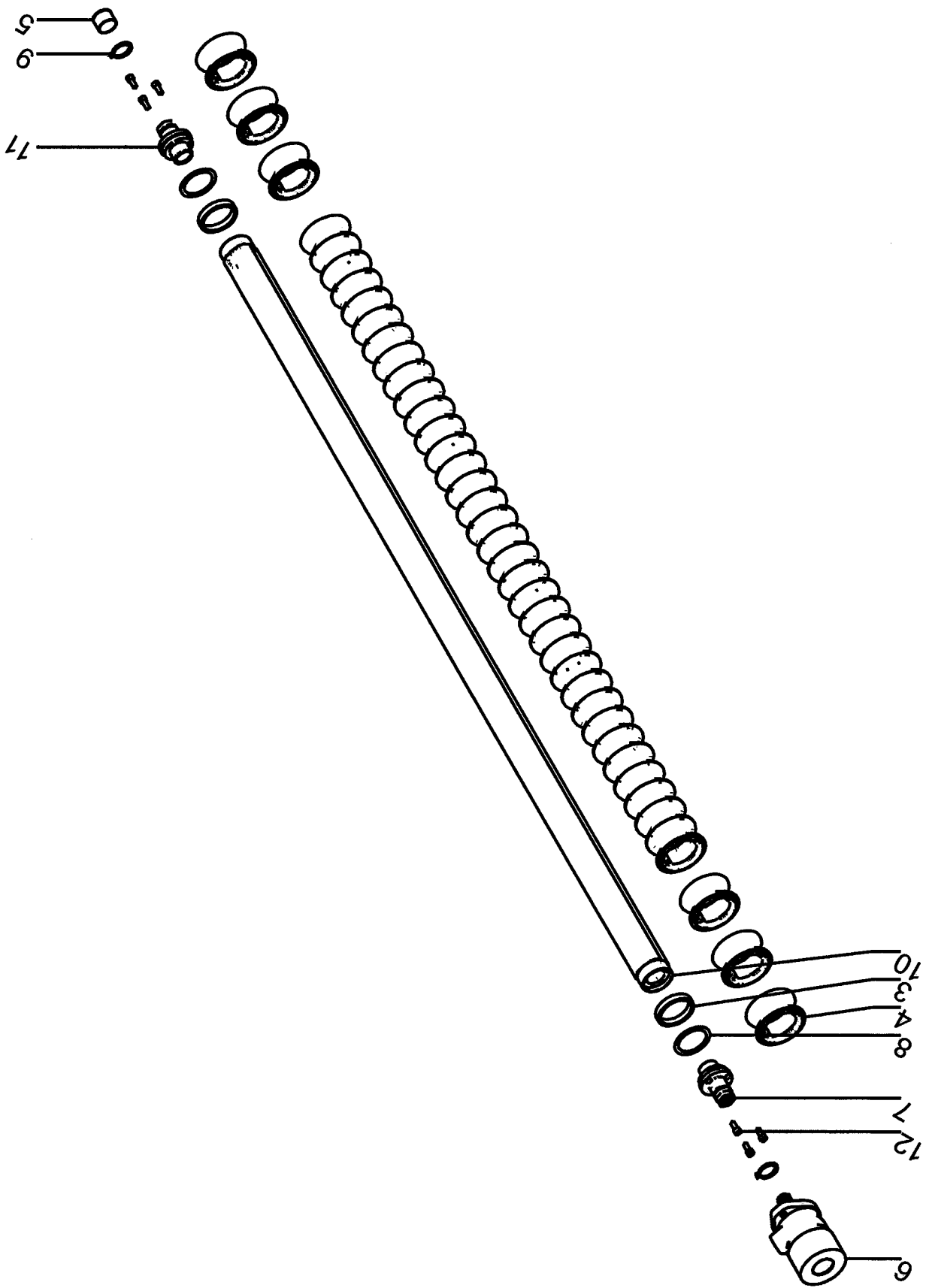
| Поз. Артикул | Кол-во | НАИМЕНОВАНИЕ | Габариты |
|--------------|--------|--------------|----------|
|--------------|--------|--------------|----------|

| | | | |
|--------------|-------|--------------------------------|------------|
| 3 088.00902 | 75,00 | ЗВЕЗДОЧКА,12 ПАЛЬЦЕВ | X |
| 4 100.63488 | 1,00 | ФРАКЦИОНИР.ВАЛ 2400 ЛЕВ.РЕЗЬБА | X |
| 5 B89.04073 | 1,00 | GRN200-ЗАЩИТНАЯ ВТУЛКА Z35X25 | 35X25 |
| 6 037.05140 | 1,00 | РЕЗЬБОВАЯ ЦАПФА, ЛЕВАЯ РЕЗЬБА | 34,98X81,6 |
| 7 037.05143 | 1,00 | РЕЗЬБОВАЯ ЦАПФА,ПРОФ.ЗАЦЕПЛЕН. | 34,98X88,6 |
| 8 B92.03776 | 1,00 | ГИДРОМОТОР MF50 SAE-W | 50CCM |
| 9 015.45822 | 2,00 | ДИСК | 2X58 |
| 10 B99.02613 | 2,00 | СТОПОРНОЕ КОЛЬЦО А 40X1.75 471 | 40X1,75 |
| 11 B99.02612 | 1,00 | СТОПОРНОЕ КОЛЬЦО AS 35X2.5 471 | 35X2,5 |



| | | | | |
|----------------------|--|----------------------|-----------|----------------|
| Но.ЭОД E075710338 | НАИМЕНОВАНИЕ В.С ПАЛ.ЗВ.2400 СЛ.,КОР.ПАЛ. | КОНСТ.УЗЕЛ 750-26 | СТР. 1 | Г.ВЫП. 2007 |
|----------------------|--|----------------------|-----------|----------------|

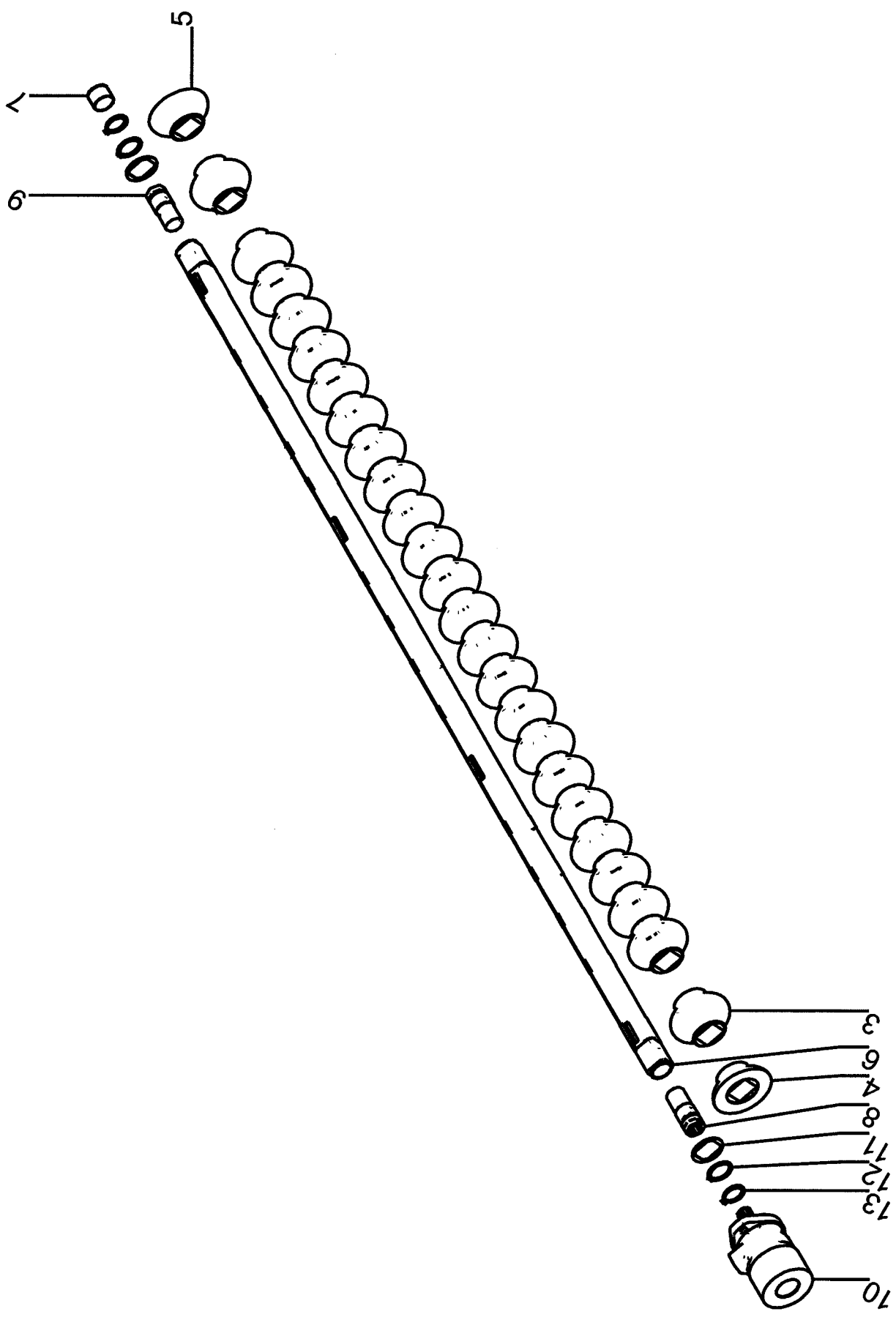
| Поз. Артикул | Кол-во | НАИМЕНОВАНИЕ | Габариты |
|--------------|--------|--------------------------------|------------|
| 3 088.01063 | 75,00 | ЗВЕЗДОЧКА,12 ПАЛЬЦЕВ | X |
| 4 100.63488 | 1,00 | ФРАКЦИОНИР.ВАЛ 2400 ЛЕВ.РЕЗЬБА | X |
| 5 B89.04073 | 1,00 | GRN200-ЗАЩИТНАЯ ВТУЛКА Z35X25 | 35X25 |
| 6 037.05140 | 1,00 | РЕЗЬБОВАЯ ЦАПФА, ЛЕВАЯ РЕЗЬБА | 34,98X81,6 |
| 7 037.05143 | 1,00 | РЕЗЬБОВАЯ ЦАПФА,ПРОФ.ЗАЦЕПЛЕН. | 34,98X88,6 |
| 8 B92.03776 | 1,00 | ГИДРОМОТОР MF50 SAE-W | 50ССМ |
| 9 015.45822 | 2,00 | ДИСК | 2X58 |
| 10 B99.02613 | 2,00 | СТОПОРНОЕ КОЛЬЦО А 40X1.75 471 | 40X1,75 |
| 11 088.01045 | 1,00 | ДЕТАЛЬ ДЛЯ СМЕЩЕНИЯ | X |



200.84786

| | | | | |
|----------------------|--|----------------------|-----------|----------------|
| Но.ЭОД Е075710340 | НАИМЕНОВАНИЕ ФРАКЦИОНИР.В.35-50 2000 СПР. | КОНСТ.УЗЕЛ 750-27 | СТР. 1 | Г.ВЫП. 2007 |
|----------------------|--|----------------------|-----------|----------------|

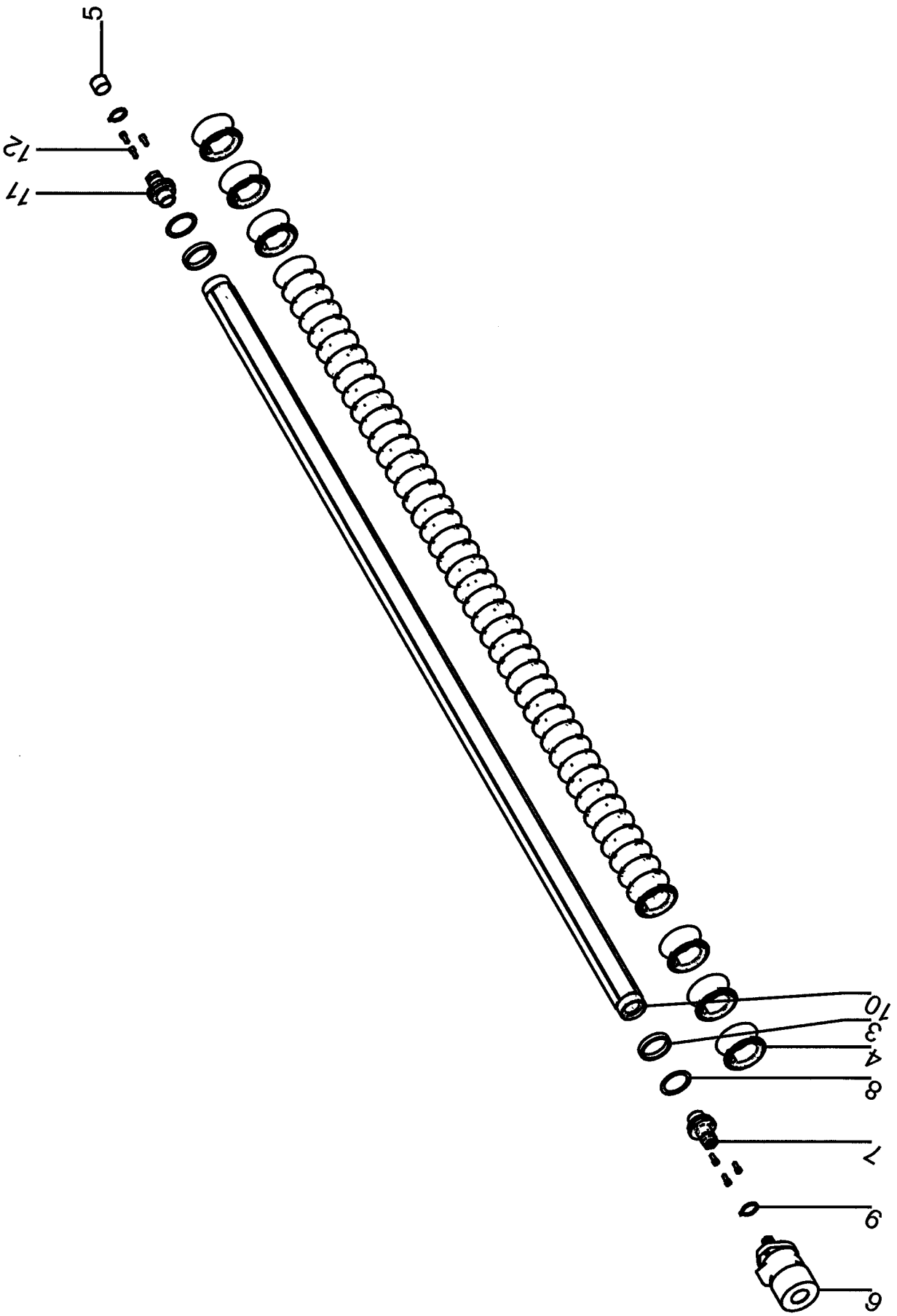
| Поз. Артикул | Кол-во | НАИМЕНОВАНИЕ | Габариты |
|--------------|--------|--------------------------------|---------------|
| 3 057.06410 | 2,00 | РАСПОРНАЯ ТРУБА | 76,1X5,6X12,5 |
| 4 088.01182 | 40,00 | ФРАКЦИОНИРУЮЩИЙ СЕГМЕНТ | X |
| 5 В89.04073 | 1,00 | GRN200-ЗАЩИТНАЯ ВТУЛКА Z35X25 | 35X25 |
| 6 В92.03776 | 1,00 | ГИДРОМОТОР MF50 SAE-W | 50ССМ |
| 7 200.72727 | 1,00 | ПРОФ.ЦАПФА И КОЛЬЦО СПР. | X |
| 8 019.01807 | 2,00 | КРУГЛАЯ ЗАГОТОВКА | 1,5X75 |
| 9 В99.02612 | 2,00 | СТОПОРНОЕ КОЛЬЦО AS 35X2.5 471 | 35X2,5 |
| 10 300.63508 | 1,00 | СТЕРЖЕНЬ СПИРАЛЬНОГО ВАЛ.2000 | X |
| 11 200.72725 | 1,00 | ЦАПФА И КОЛЬЦО СПР. | X |
| 12 В99.01760 | 6,00 | ВИНТ С ЦИЛ.ГОЛ.DIN912M8X20-8.8 | 8X20 |



200.62512

| | | | | |
|----------------------|--|----------------------|-----------|----------------|
| Но.ЭОД Е075710342 | НАИМЕНОВАНИЕ ФРАКЦИОНИР.В.50-60 2000 СПР. | КОНСТ.УЗЕЛ 750-28 | СТР. 1 | Г.ВЫП. 2007 |
|----------------------|--|----------------------|-----------|----------------|

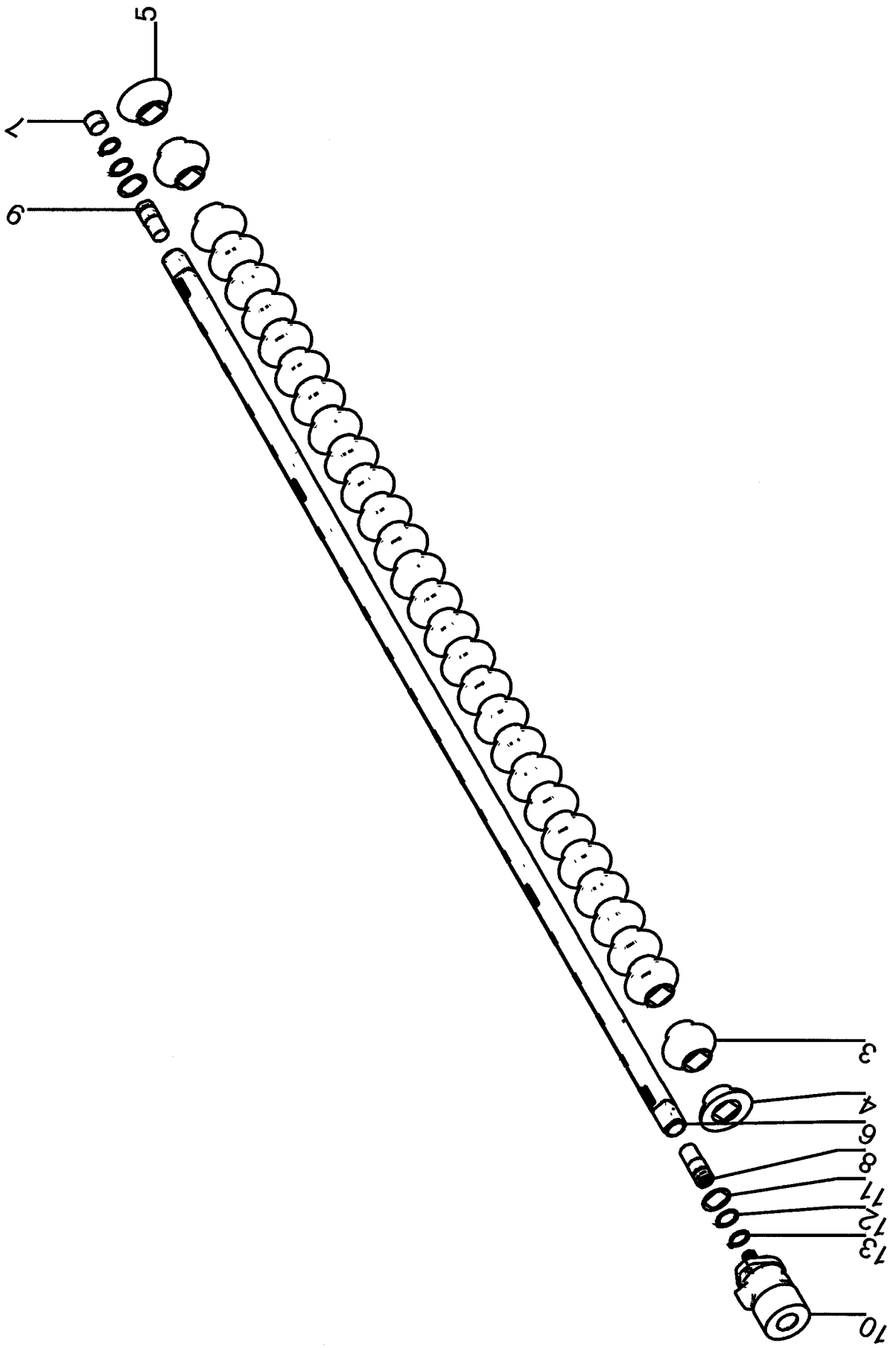
| Поз. Артикул | Кол-во | НАИМЕНОВАНИЕ | Габариты |
|--------------|--------|---------------------------------|------------|
| 3 088.00874 | 24,00 | ФРАКЦИОНИРУЮЩИЙ ЭЛЕМЕНТ | X |
| 4 088.00894 | 1,00 | ФРАКЦИОНИРУЮЩИЙ ЭЛЕМЕНТ СЛ. | X |
| 5 088.00893 | 1,00 | ФРАКЦИОНИРУЮЩИЙ ЭЛЕМЕНТ СПР. | X |
| 6 100.64455 | 1,00 | ФРАКЦИОНИРУЮЩИЙ ВАЛ | X |
| 7 В89.04073 | 1,00 | GRN200-ЗАЩИТНАЯ ВТУЛКА Z35X25 | 35X25 |
| 8 037.05142 | 1,00 | РЕЗЬБОВАЯ ЦАПФА, ПРОФ.ЗАЦЕПЛЕН. | 34,98X88,6 |
| 9 037.05141 | 1,00 | РЕЗЬБОВАЯ ЦАПФА, ПРАВАЯ РЕЗЬБА | 34,98X81,6 |
| 10 В92.03776 | 1,00 | ГИДРОМОТОР MF50 SAE-W | 50ССМ |
| 11 015.45822 | 2,00 | ДИСК | 2X58 |
| 12 В99.02613 | 2,00 | СТОПОРНОЕ КОЛЬЦО А 40X1.75 471 | 40X1,75 |
| 13 В99.02612 | 2,00 | СТОПОРНОЕ КОЛЬЦО AS 35X2.5 471 | 35X2,5 |



200.84787

| | | | | |
|----------------------|--|----------------------|-----------|----------------|
| Но.ЭОД E075710344 | НАИМЕНОВАНИЕ ФРАКЦИОНИР.В.35-50 2400 СПР. | КОНСТ.УЗЕЛ 750-29 | СТР. 1 | Г.ВЫП. 2007 |
|----------------------|--|----------------------|-----------|----------------|

| Поз. Артикул | Кол-во | НАИМЕНОВАНИЕ | Габариты |
|--------------|--------|--------------------------------|---------------|
| 3 057.06410 | 2,00 | РАСПОРНАЯ ТРУБА | 76,1X5,6X12,5 |
| 4 088.01182 | 48,00 | ФРАКЦИОНИРУЮЩИЙ СЕГМЕНТ | X |
| 5 B89.04073 | 1,00 | GRN200-ЗАЩИТНАЯ ВТУЛКА Z35X25 | 35X25 |
| 6 B92.03776 | 1,00 | ГИДРОМОТОР MF50 SAE-W | 50CCM |
| 7 200.72727 | 1,00 | ПРОФ.ЦАПФА И КОЛЬЦО СПР. | X |
| 8 019.01807 | 2,00 | КРУГЛАЯ ЗАГОТОВКА | 1,5X75 |
| 9 B99.02612 | 2,00 | СТОПОРНОЕ КОЛЬЦО AS 35X2.5 471 | 35X2,5 |
| 10 300.63509 | 1,00 | СТЕРЖЕНЬ СПИРАЛЬНОГО ВАЛ.2400 | X |
| 11 200.72725 | 1,00 | ЦАПФА И КОЛЬЦО СПР. | X |
| 12 B99.01760 | 6,00 | ВИНТ С ЦИЛ.ГОЛ.DIN912M8X20-8.8 | 8X20 |

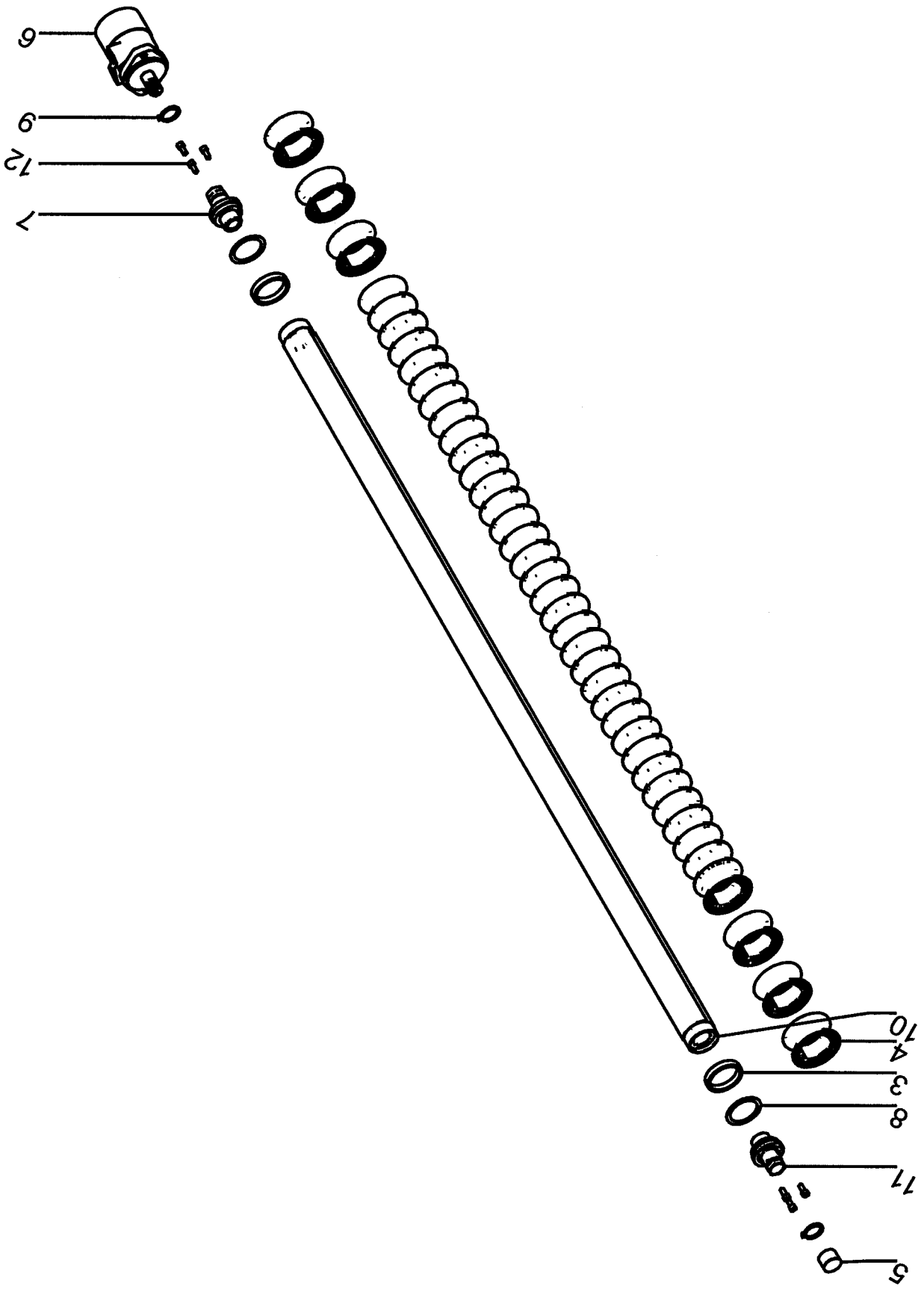


200.62534

| | | | | |
|----------------------|--|----------------------|-----------|----------------|
| Но.ЭОД Е075710346 | НАИМЕНОВАНИЕ ФРАКЦИОНИР.В.50-60 2400 СПР. | КОНСТ.УЗЕЛ 750-30 | СТР. 1 | Г.ВЫП. 2007 |
|----------------------|--|----------------------|-----------|----------------|

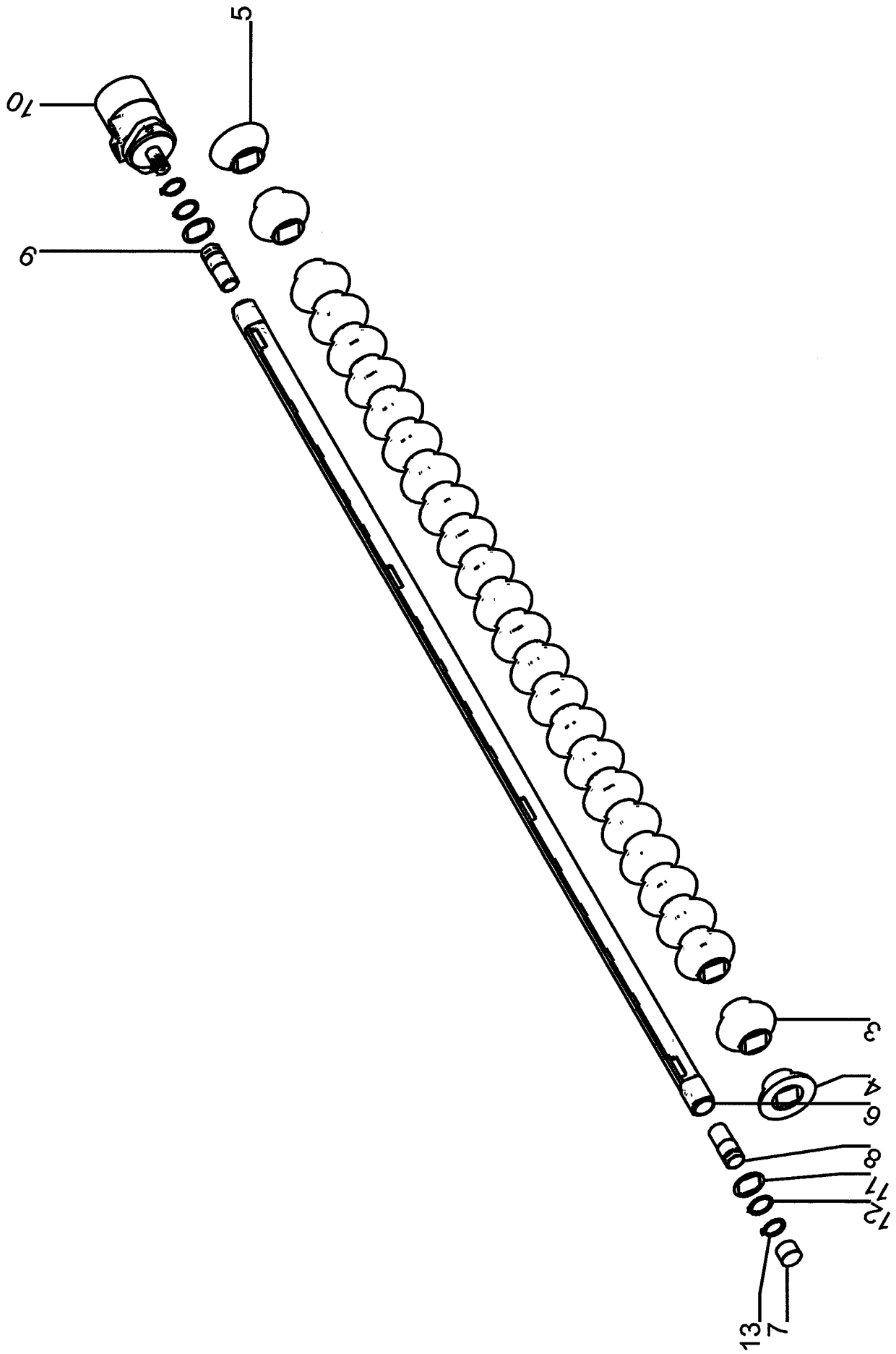
| Поз. Артикул | Кол-во | НАИМЕНОВАНИЕ | Габариты |
|--------------|--------|--------------|----------|
|--------------|--------|--------------|----------|

| | | | |
|--------------|-------|---------------------------------|------------|
| 3 088.00874 | 29,00 | ФРАКЦИОНИРУЮЩИЙ ЭЛЕМЕНТ | X |
| 4 088.00894 | 1,00 | ФРАКЦИОНИРУЮЩИЙ ЭЛЕМЕНТ СЛ. | X |
| 5 088.00893 | 1,00 | ФРАКЦИОНИРУЮЩИЙ ЭЛЕМЕНТ СПР. | X |
| 6 100.63487 | 1,00 | ФРАКЦИОНИР.ВАЛ 2400 ПР.РЕЗЬБА | X |
| 7 В89.04073 | 1,00 | GRN200-ЗАЩИТНАЯ ВТУЛКА Z35X25 | 35X25 |
| 8 037.05142 | 1,00 | РЕЗЬБОВАЯ ЦАПФА, ПРОФ.ЗАЦЕПЛЕН. | 34,98X88,6 |
| 9 037.05141 | 1,00 | РЕЗЬБОВАЯ ЦАПФА, ПРАВАЯ РЕЗЬБА | 34,98X81,6 |
| 10 В92.03776 | 1,00 | ГИДРОМОТОР MF50 SAE-W | 50CCM |
| 11 015.45822 | 2,00 | ДИСК | 2X58 |
| 12 В99.02613 | 2,00 | СТОПОРНОЕ КОЛЬЦО А 40X1.75 471 | 40X1,75 |
| 13 В99.02612 | 2,00 | СТОПОРНОЕ КОЛЬЦО AS 35X2.5 471 | 35X2,5 |



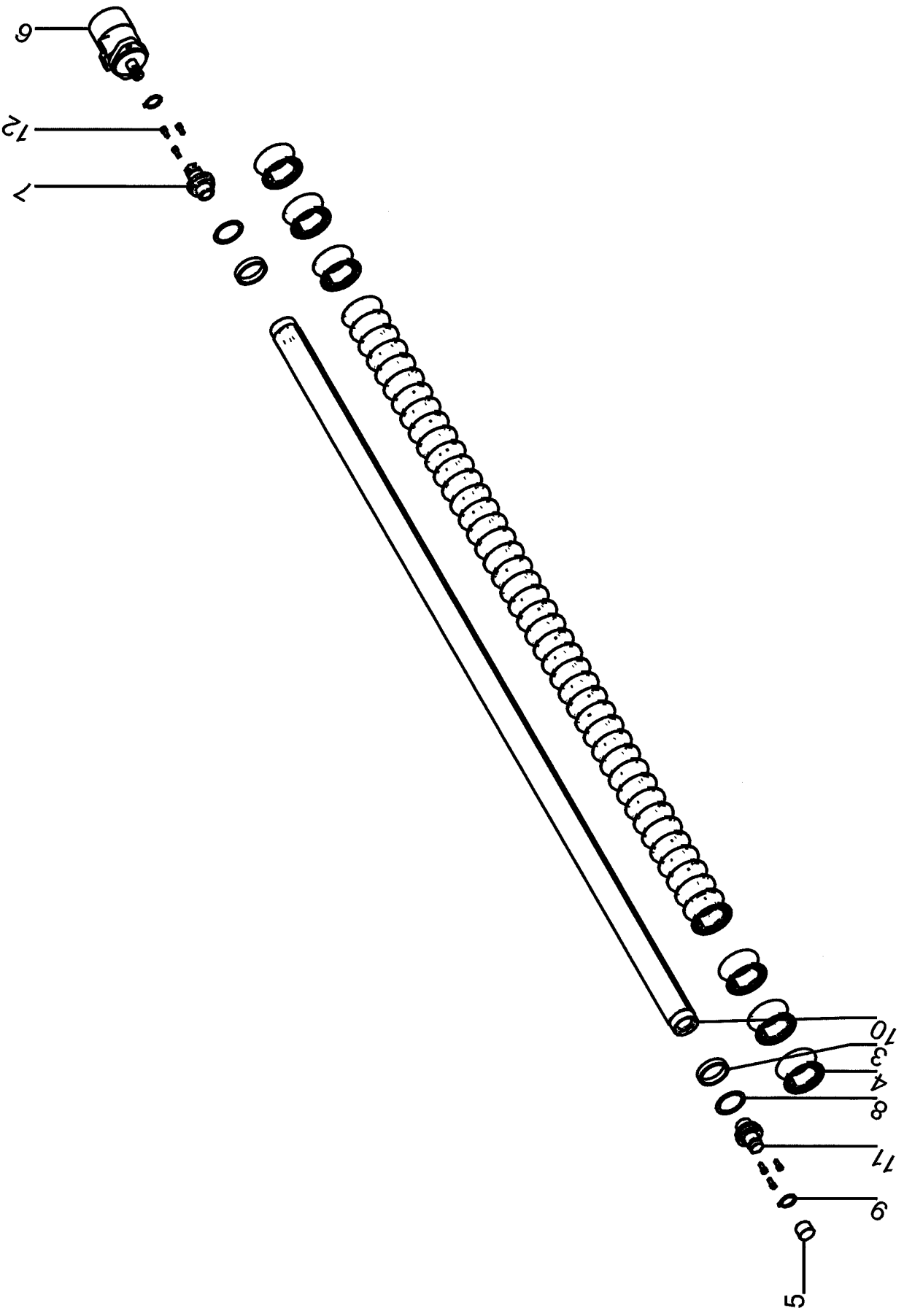
| | | | | |
|----------------------|---|----------------------|-----------|----------------|
| Но.ЭОД Е075710348 | НАИМЕНОВАНИЕ ФРАКЦИОНИР.В.35-50 2000 СЛ. | КОНСТ.УЗЕЛ 750-31 | СТР. 1 | Г.ВЫП. 2007 |
|----------------------|---|----------------------|-----------|----------------|

| Поз. Артикул | Кол-во | НАИМЕНОВАНИЕ | Габариты |
|--------------|--------|--------------------------------|---------------|
| 3 057.06410 | 2,00 | РАСПОРНАЯ ТРУБА | 76,1X5,6X12,5 |
| 4 088.01182 | 40,00 | ФРАКЦИОНИРУЮЩИЙ СЕГМЕНТ | X |
| 5 В89.04073 | 1,00 | GRN200-ЗАЩИТНАЯ ВТУЛКА Z35X25 | 35X25 |
| 6 В92.03776 | 1,00 | ГИДРОМОТОР MF50 SAE-W | 50CCM |
| 7 200.72726 | 1,00 | ПРОФ.ЦАПФА И КОЛЬЦО СЛ. | X |
| 8 019.01807 | 2,00 | КРУГЛАЯ ЗАГОТОВКА | 1,5X75 |
| 9 В99.02612 | 2,00 | СТОПОРНОЕ КОЛЬЦО AS 35X2.5 471 | 35X2,5 |
| 10 300.63508 | 1,00 | СТЕРЖЕНЬ СПИРАЛЬНОГО ВАЛ.2000 | X |
| 11 200.72724 | 1,00 | ЦАПФА И КОЛЬЦО СЛЕВА | X |
| 12 В99.01760 | 6,00 | ВИНТ С ЦИЛ.ГОЛ.DIN912M8X20-8.8 | 8X20 |



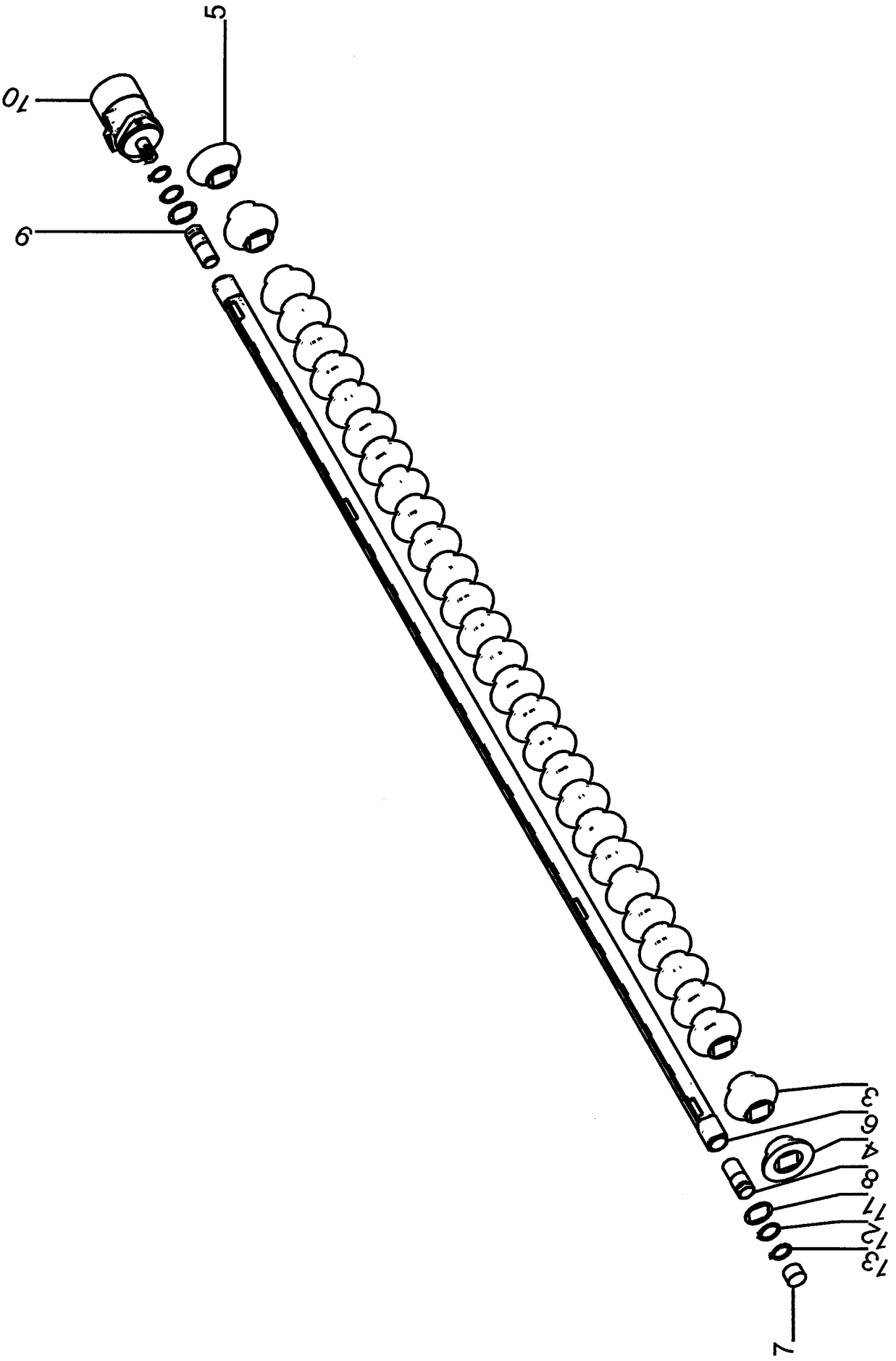
| | | | | |
|----------------------|---|----------------------|-----------|----------------|
| Но.ЭОД Е075710350 | НАИМЕНОВАНИЕ ФРАКЦИОНИР.В.50-60 2000 СЛ. | КОНСТ.УЗЕЛ 750-32 | СТР. 1 | Г.ВЫП. 2007 |
|----------------------|---|----------------------|-----------|----------------|

| Поз. Артикул | Кол-во | НАИМЕНОВАНИЕ | Габариты |
|--------------|--------|---------------------------------|------------|
| 3 088.00874 | 24,00 | ФРАКЦИОНИРУЮЩИЙ ЭЛЕМЕНТ | X |
| 4 088.00894 | 1,00 | ФРАКЦИОНИРУЮЩИЙ ЭЛЕМЕНТ СЛ. | X |
| 5 088.00893 | 1,00 | ФРАКЦИОНИРУЮЩИЙ ЭЛЕМЕНТ СПР. | X |
| 6 100.64456 | 1,00 | ФРАКЦИОНИРУЮЩИЙ ВАЛ | X |
| 7 В89.04073 | 1,00 | GRN200-ЗАЩИТНАЯ ВТУЛКА Z35X25 | 35X25 |
| 8 037.05140 | 1,00 | РЕЗЬБОВАЯ ЦАПФА, ЛЕВАЯ РЕЗЬБА | 34,98X81,6 |
| 9 037.05143 | 1,00 | РЕЗЬБОВАЯ ЦАПФА, ПРОФ.ЗАЦЕПЛЕН. | 34,98X88,6 |
| 10 В92.03776 | 1,00 | ГИДРОМОТОР MF50 SAE-W | 50ССМ |
| 11 015.45822 | 2,00 | ДИСК | 2X58 |
| 12 В99.02613 | 2,00 | СТОПОРНОЕ КОЛЬЦО А 40X1.75 471 | 40X1,75 |
| 13 В99.02612 | 2,00 | СТОПОРНОЕ КОЛЬЦО AS 35X2.5 471 | 35X2,5 |



| | | | | |
|----------------------|---|----------------------|-----------|----------------|
| Но.ЭОД Е075710352 | НАИМЕНОВАНИЕ ФРАКЦИОНИР.В.35-50 2400 СЛ. | КОНСТ.УЗЕЛ 750-33 | СТР. 1 | Г.ВЫП. 2007 |
|----------------------|---|----------------------|-----------|----------------|

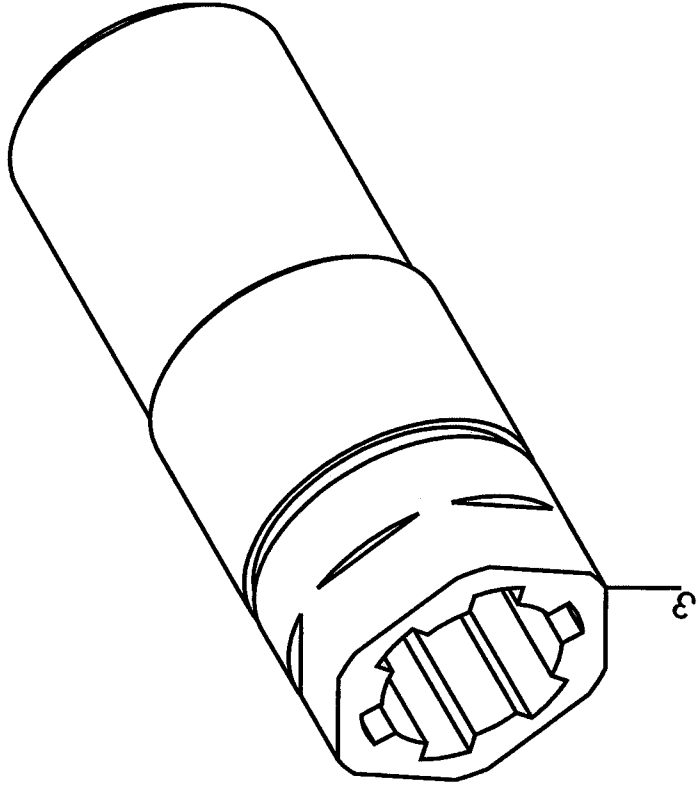
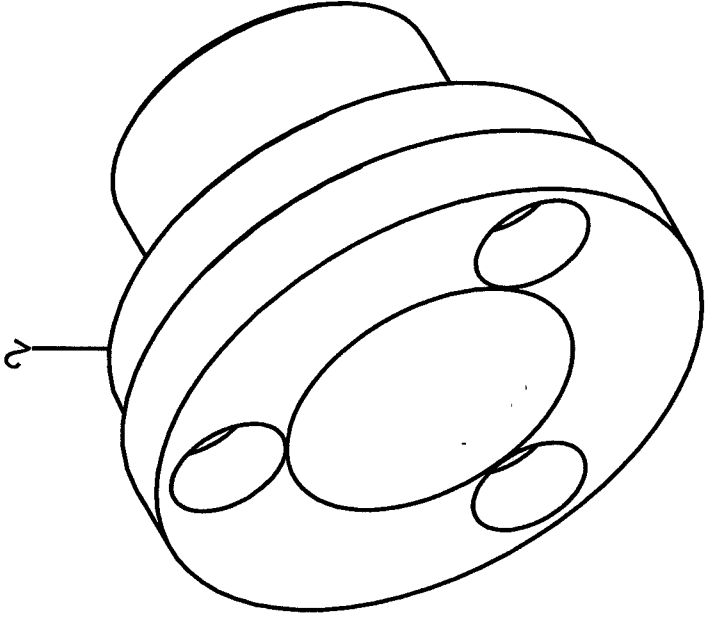
| Поз. | Артикул | Кол-во | НАИМЕНОВАНИЕ | Габариты |
|------|-----------|--------|--------------------------------|-------------|
| 3 | 057.06411 | 2,00 | РАСПОРНАЯ ТРУБА | 76,1X5,6X15 |
| 4 | 088.01182 | 48,00 | ФРАКЦИОНИРУЮЩИЙ СЕГМЕНТ | X |
| 5 | В89.04073 | 1,00 | GRN200-ЗАЩИТНАЯ ВТУЛКА Z35X25 | 35X25 |
| 6 | В92.03776 | 1,00 | ГИДРОМОТОР MF50 SAE-W | 50ССМ |
| 7 | 200.72726 | 1,00 | ПРОФ.ЦАПФА И КОЛЬЦО СЛ. | X |
| 8 | 019.01807 | 2,00 | КРУГЛАЯ ЗАГОТОВКА | 1,5X75 |
| 9 | В99.02612 | 2,00 | СТОПОРНОЕ КОЛЬЦО AS 35X2.5 471 | 35X2,5 |
| 10 | 300.63509 | 1,00 | СТЕРЖЕНЬ СПИРАЛЬНОГО ВАЛ.2400 | X |
| 11 | 200.72724 | 1,00 | ЦАПФА И КОЛЬЦО СЛЕВА | X |
| 12 | В99.01760 | 6,00 | ВИНТ С ЦИЛ.ГОЛ.DIN912M8X20-8.8 | 8X20 |



200.62540

| | | | | |
|----------------------|---|----------------------|-----------|----------------|
| Но.ЭОД Е075710354 | НАИМЕНОВАНИЕ ФРАКЦИОНИР.В.50-60 2400 СЛ. | КОНСТ.УЗЕЛ 750-34 | СТР. 1 | Г.ВЫП. 2007 |
|----------------------|---|----------------------|-----------|----------------|

| Поз. | Артикул | Кол-во | НАИМЕНОВАНИЕ | Габариты |
|------|-----------|--------|---------------------------------|------------|
| 3 | 088.00874 | 29,00 | ФРАКЦИОНИРУЮЩИЙ ЭЛЕМЕНТ | X |
| 4 | 088.00894 | 1,00 | ФРАКЦИОНИРУЮЩИЙ ЭЛЕМЕНТ СЛ. | X |
| 5 | 088.00893 | 1,00 | ФРАКЦИОНИРУЮЩИЙ ЭЛЕМЕНТ СПР. | X |
| 6 | 100.63487 | 1,00 | ФРАКЦИОНИР.ВАЛ 2400 ПР.РЕЗЬБА | X |
| 7 | В89.04073 | 1,00 | GRN200-ЗАЩИТНАЯ ВТУЛКА Z35X25 | 35X25 |
| 8 | 037.05140 | 1,00 | РЕЗЬБОВАЯ ЦАПФА, ЛЕВАЯ РЕЗЬБА | 34,98X81,6 |
| 9 | 037.05143 | 1,00 | РЕЗЬБОВАЯ ЦАПФА, ПРОФ.ЗАЦЕПЛЕН. | 34,98X88,6 |
| 10 | В92.03776 | 1,00 | ГИДРОМОТОР MF50 SAE-W | 50ССМ |
| 11 | 015.45822 | 2,00 | ДИСК | 2X58 |
| 12 | В99.02613 | 2,00 | СТОПОРНОЕ КОЛЬЦО А 40X1.75 471 | 40X1,75 |
| 13 | В99.02612 | 2,00 | СТОПОРНОЕ КОЛЬЦО AS 35X2.5 471 | 35X2,5 |



| | | | | |
|----------------------|--|----------------------|-----------|----------------|
| Но.ЭОД Е075710356 | НАИМЕНОВАНИЕ ПРОФ.ЦАПФА И КОЛЬЦО СПР. | КОНСТ.УЗЕЛ 750-35 | СТР. 1 | Г.ВЫП. 2007 |
|----------------------|--|----------------------|-----------|----------------|

| Поз. Артикул | Кол-во | НАИМЕНОВАНИЕ | Габариты |
|--------------|--------|--------------|----------|
|--------------|--------|--------------|----------|

2 037.05139

1,00

РЕЗЬБОВОЕ КОЛЬЦО

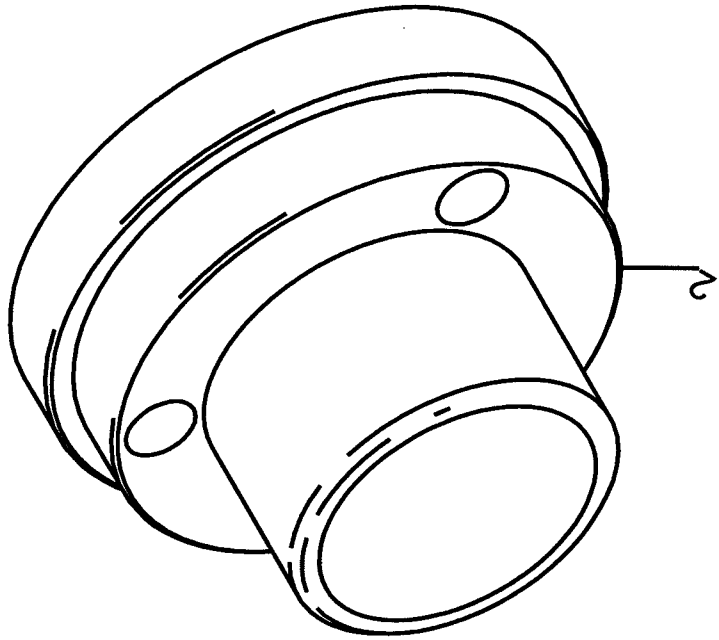
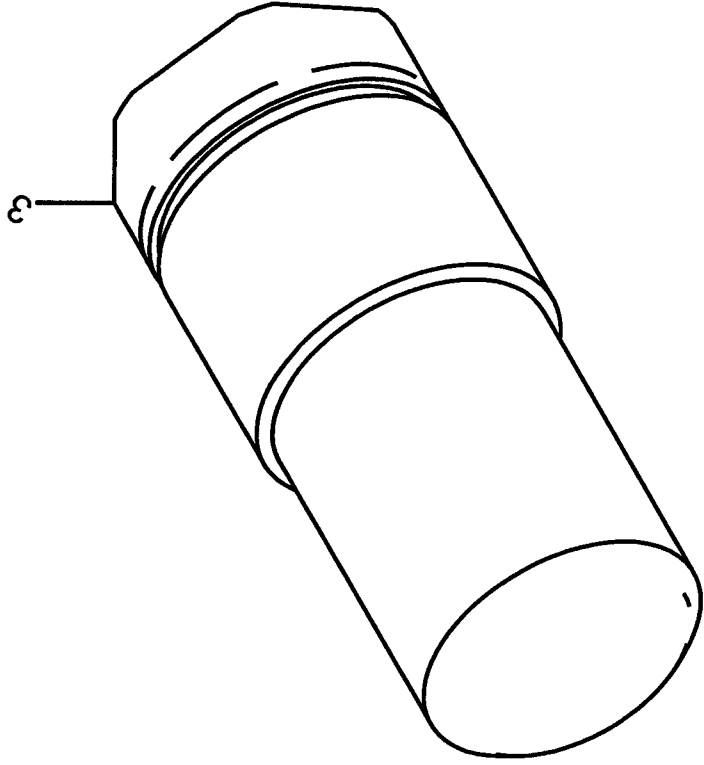
65X43

3 037.05142

1,00

РЕЗЬБОВАЯ ЦАПФА, ПРОФ.ЗАЦЕПЛЕН.

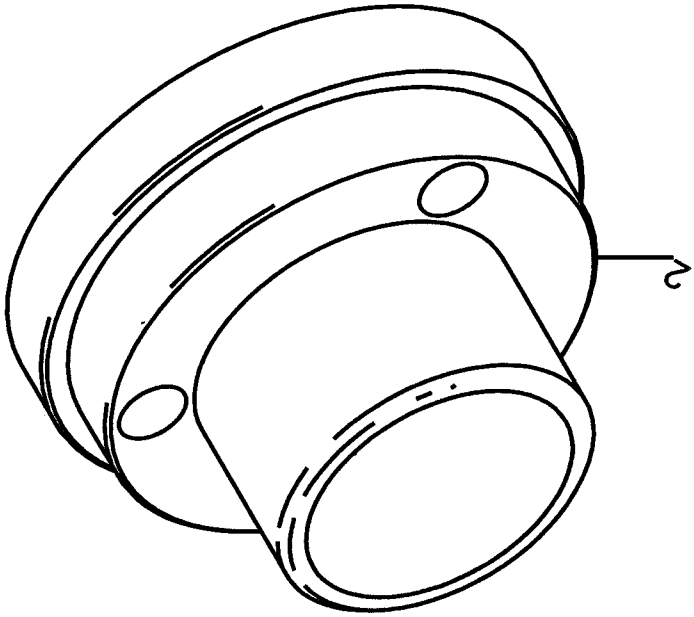
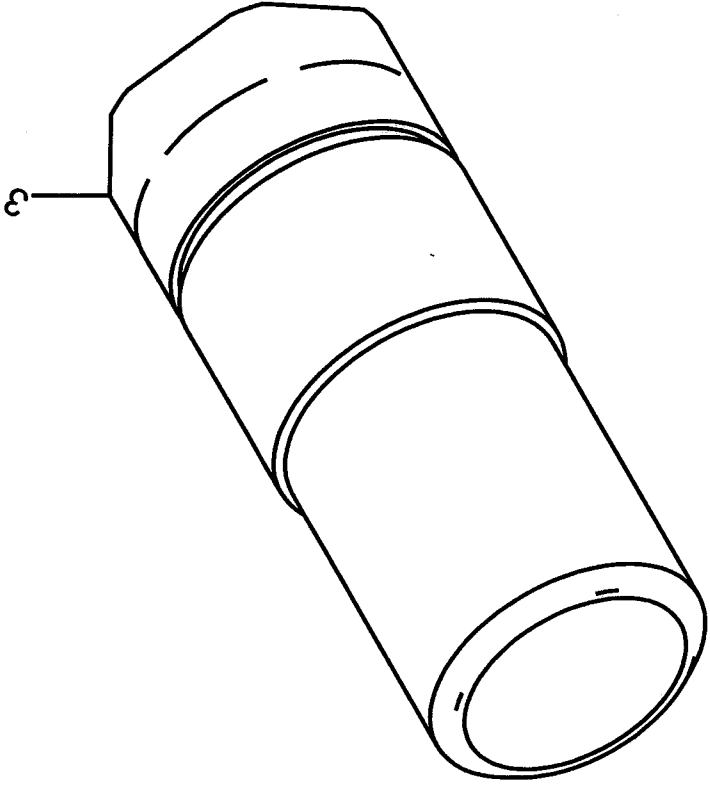
34,98X88,6



| | | | | |
|----------------------|-------------------------------------|----------------------|-----------|----------------|
| Но.ЭОД Е075710358 | НАИМЕНОВАНИЕ ЦАПФА И КОЛЬЦО СПР. | КОНСТ.УЗЕЛ 750-36 | СТР. 1 | Г.ВЫП. 2007 |
|----------------------|-------------------------------------|----------------------|-----------|----------------|

| Поз. Артикул | Кол-во | НАИМЕНОВАНИЕ | Габариты |
|--------------|--------|--------------|----------|
|--------------|--------|--------------|----------|

| | | | |
|-------------|------|--------------------------------|------------|
| 2 037.05139 | 1,00 | РЕЗЬБОВОЕ КОЛЬЦО | 65X43 |
| 3 037.05141 | 1,00 | РЕЗЬБОВАЯ ЦАПФА, ПРАВАЯ РЕЗЬБА | 34,98X81,6 |



| | | | | |
|----------------------|---|----------------------|-----------|----------------|
| Но.ЭОД Е075710360 | НАИМЕНОВАНИЕ ПРОФ.ЦАПФА И КОЛЬЦО СЛ. | КОНСТ.УЗЕЛ 750-37 | СТР. 1 | Г.ВЫП. 2007 |
| Поз. Артикул | Кол-во | НАИМЕНОВАНИЕ | Габариты | |

2 037.05138

1,00

РЕЗЬБОВОЕ КОЛЬЦО

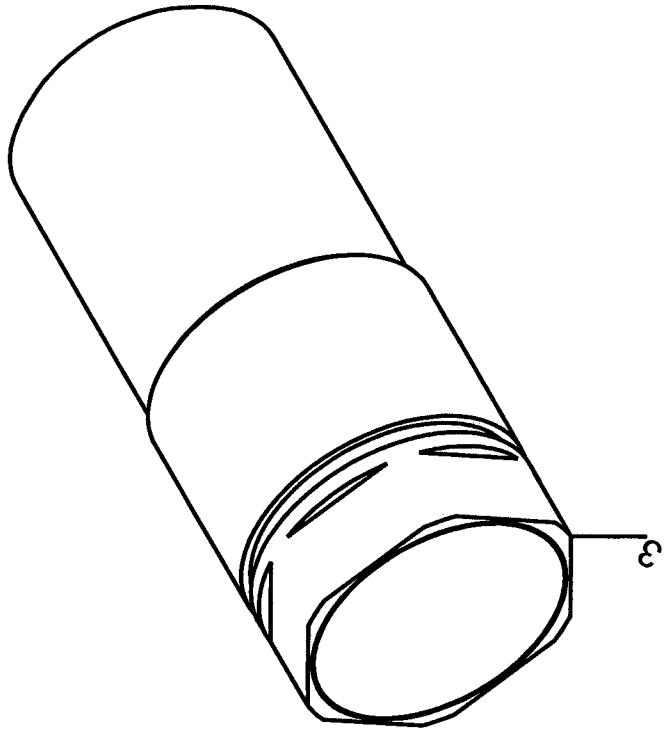
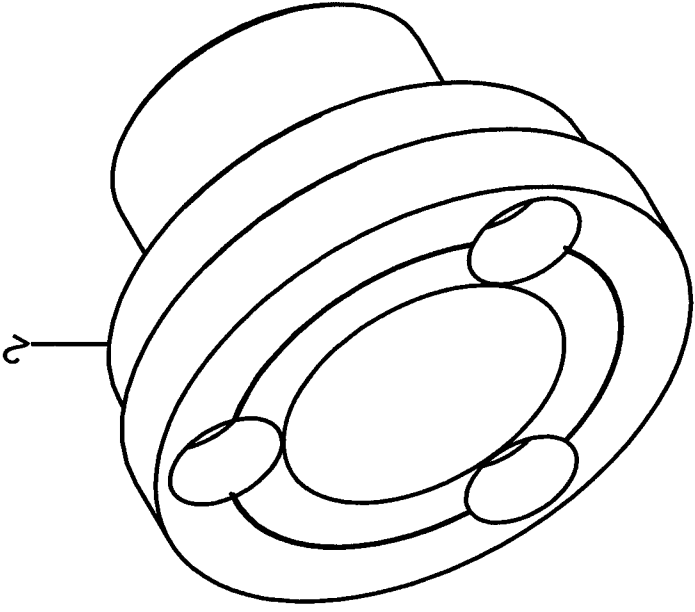
65X43

3 037.05143

1,00

РЕЗЬБОВАЯ ЦАПФА, ПРОФ.ЗАЦЕПЛЕН.

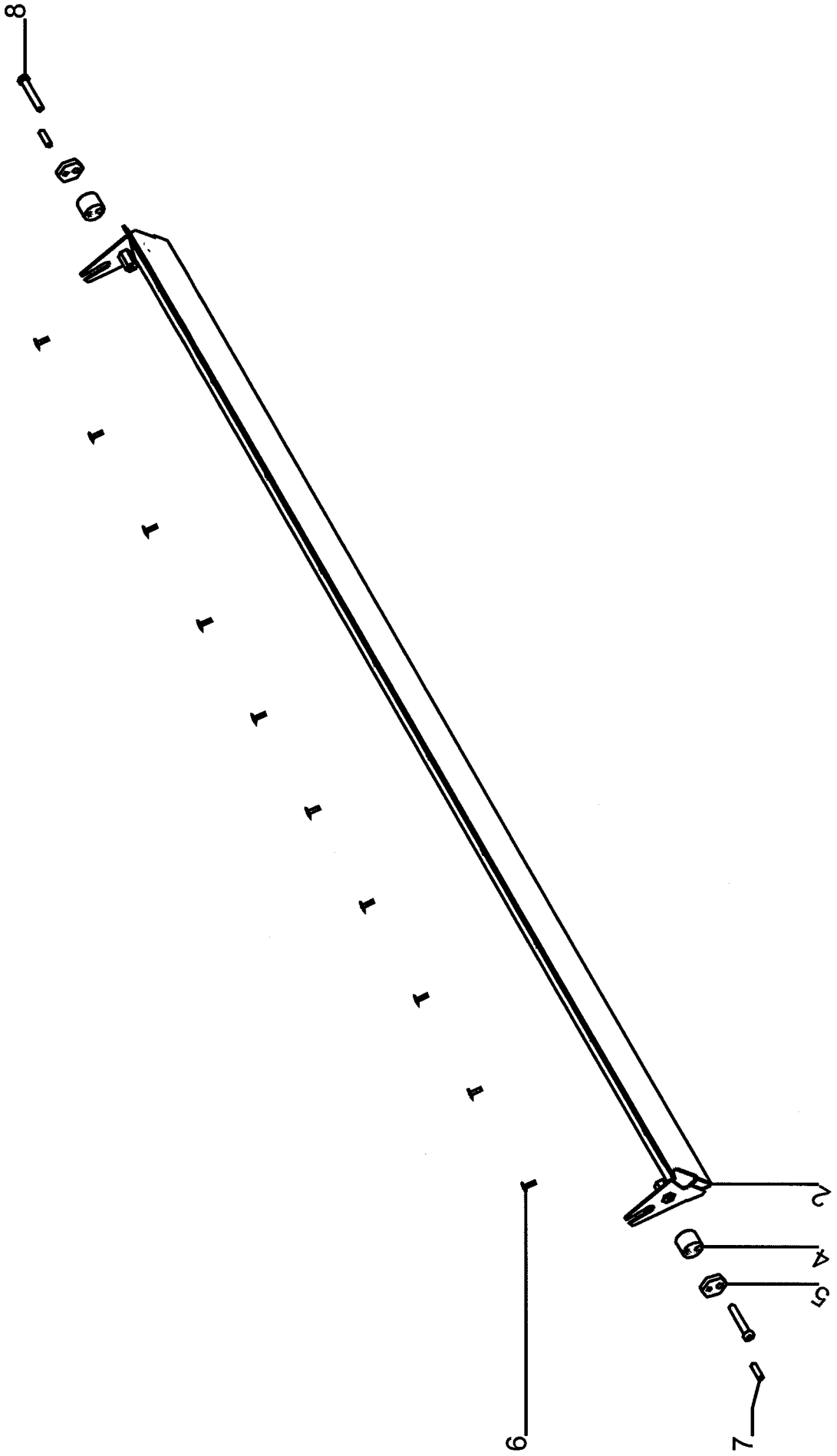
34,98X88,6



| | | | | |
|----------------------|------------------------------------|----------------------|-----------|----------------|
| Но.ЭОД Е075710362 | НАИМЕНОВАНИЕ ЦАПФА И КОЛЬЦО СЛ. | КОНСТ.УЗЕЛ 750-38 | СТР. 1 | Г.ВЫП. 2007 |
|----------------------|------------------------------------|----------------------|-----------|----------------|

| Поз. Артикул | Кол-во | НАИМЕНОВАНИЕ | Габариты |
|--------------|--------|--------------|----------|
|--------------|--------|--------------|----------|

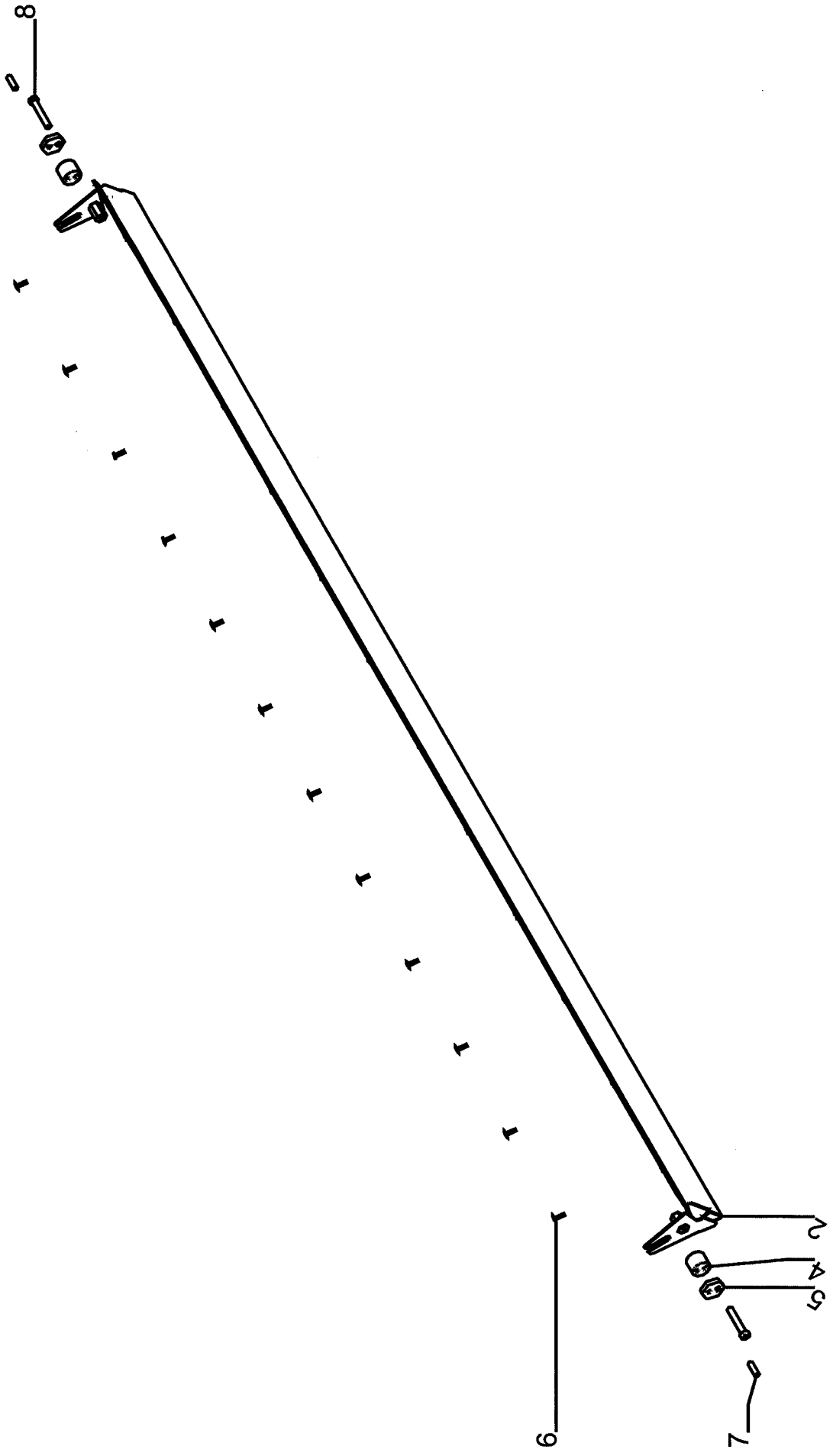
| | | | |
|-------------|------|-------------------------------|------------|
| 2 037.05138 | 1,00 | РЕЗЬБОВОЕ КОЛЬЦО | 65X43 |
| 3 037.05140 | 1,00 | РЕЗЬБОВАЯ ЦАПФА, ЛЕВАЯ РЕЗЬБА | 34,98X81,6 |



200.62509

| | | | | |
|----------------------|---|----------------------|-----------|----------------|
| Но.ЭОД Е075710364 | НАИМЕНОВАНИЕ ЧИСТИК, ГЛАДКИЙ В.2000ДЛ.ПОДКЛ. | КОНСТ.УЗЕЛ 750-39 | СТР. 1 | Г.ВЫП. 2007 |
|----------------------|---|----------------------|-----------|----------------|

| Поз. Артикул | Кол-во | НАИМЕНОВАНИЕ | Габариты |
|--------------|--------|------------------------------|----------|
| 2 100.80634 | 1,00 | ЧИСТИК 2000 | X |
| 4 037.04347 | 2,00 | ЭКСЦЕНТРИК | 32,8X27 |
| 5 015.34554 | 2,00 | ЭКСЦЕНТРИКОВЫЙ ДИСК | 8X36X40 |
| 6 В99.04201 | 10,00 | РОР-СОЕД. ЗАКЛЕПКА 4,8X19 | 4,8X19 |
| 7 В99.02440 | 2,00 | РАСПОРНЫЙ ШТИФТ DIN1481 8X30 | 8X30 |
| 8 В99.04565 | 2,00 | ВЦГ М10X60 7984-8.8-ОЦИНК. | 10X60 |



| | | | | |
|----------------------|---|----------------------|-----------|----------------|
| Но.ЭОД Е075710366 | НАИМЕНОВАНИЕ ЧИСТИК, ГЛАДКИЙ В.2400ДЛ.ПОДКЛ. | КОНСТ.УЗЕЛ 750-40 | СТР. 1 | Г.ВЫП. 2007 |
|----------------------|---|----------------------|-----------|----------------|

| Поз. Артикул | Кол-во | НАИМЕНОВАНИЕ | Габариты |
|--------------|--------|--------------|----------|
|--------------|--------|--------------|----------|

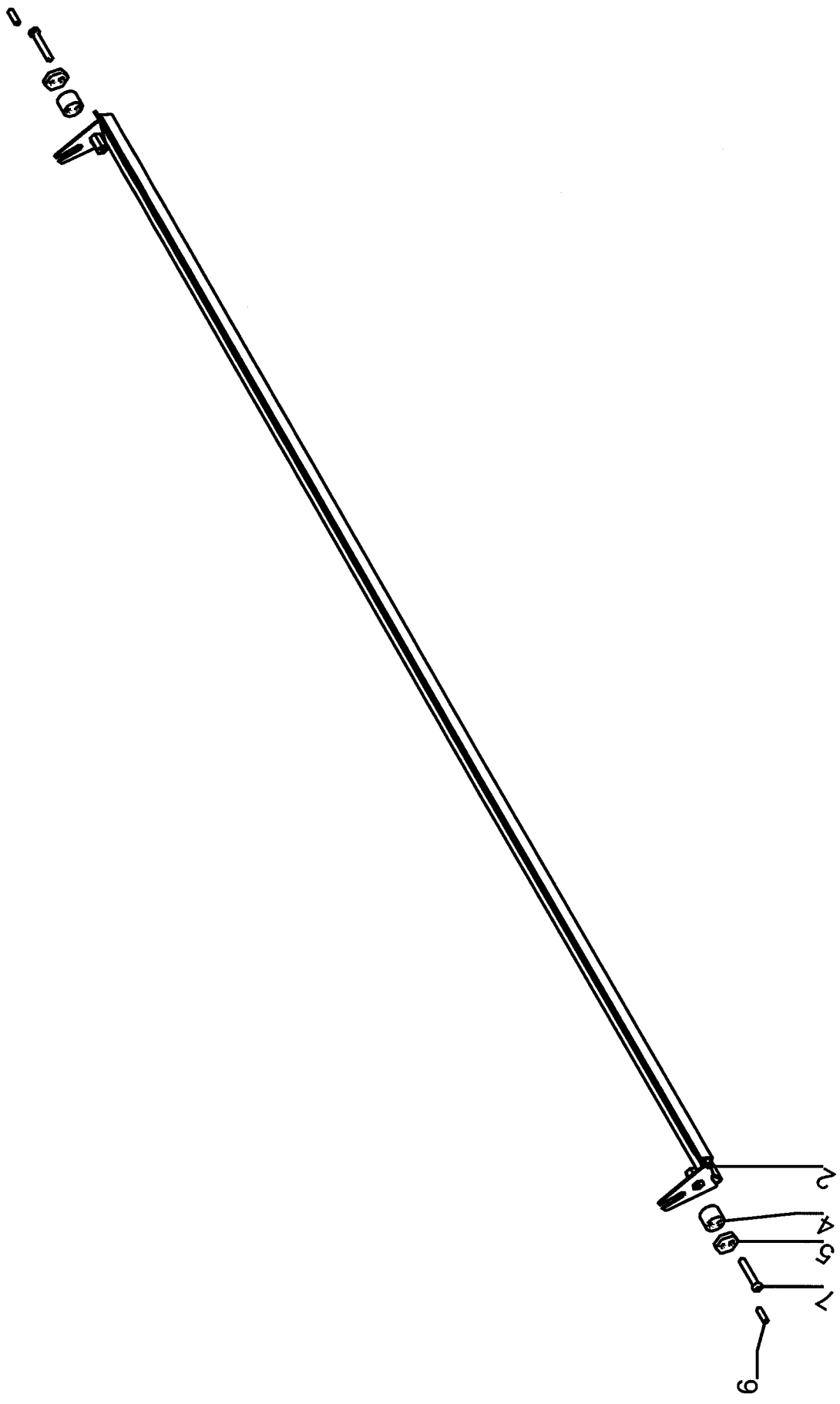
| | | | |
|-------------|-------|------------------------------|---------|
| 2 100.79017 | 1,00 | ЧИСТИК 2400 | X |
| 4 037.04347 | 2,00 | ЭКСЦЕНТРИК | 32,8X27 |
| 5 015.34554 | 2,00 | ЭКСЦЕНТРИКОВЫЙ ДИСК | 8X36X40 |
| 6 В99.04201 | 12,00 | РОР-СОЕД. ЗАКЛЕПКА 4,8X19 | 4,8X19 |
| 7 В99.02440 | 2,00 | РАСПОРНЫЙ ШТИФТ DIN1481 8X30 | 8X30 |
| 8 В99.04565 | 2,00 | ВЦГ М10Х60 7984-8.8-ОЦИНК. | 10X60 |



200.81638

| | | | | |
|----------------------|---|-----------------------|-----------|-----------------|
| Но.ЭОД Е075710368 | НАИМЕНОВАНИЕ ЧИСТИК, ПОСЛЕД. ГЛАДК. ВАЛЕЦ 2000 | КОНСТ. УЗЕЛ 750-41 | СТР. 1 | Г. ВЫП. 2007 |
| Поз. Артикул | Кол-во | НАИМЕНОВАНИЕ | Габариты | |

| | | | | |
|---|-----------|------|------------------------------|---------|
| 2 | 100.87313 | 1,00 | ЧИСТИК 2000 | X |
| 4 | 037.04347 | 2,00 | ЭКСЦЕНТРИК | 32,8X27 |
| 5 | 015.34554 | 2,00 | ЭКСЦЕНТРИКОВЫЙ ДИСК | 8X36X40 |
| 6 | B99.02440 | 2,00 | РАСПОРНЫЙ ШТИФТ DIN1481 8X30 | 8X30 |
| 7 | B99.04565 | 2,00 | ВЦГ M10X60 7984-8.8-ОЦИНК. | 10X60 |

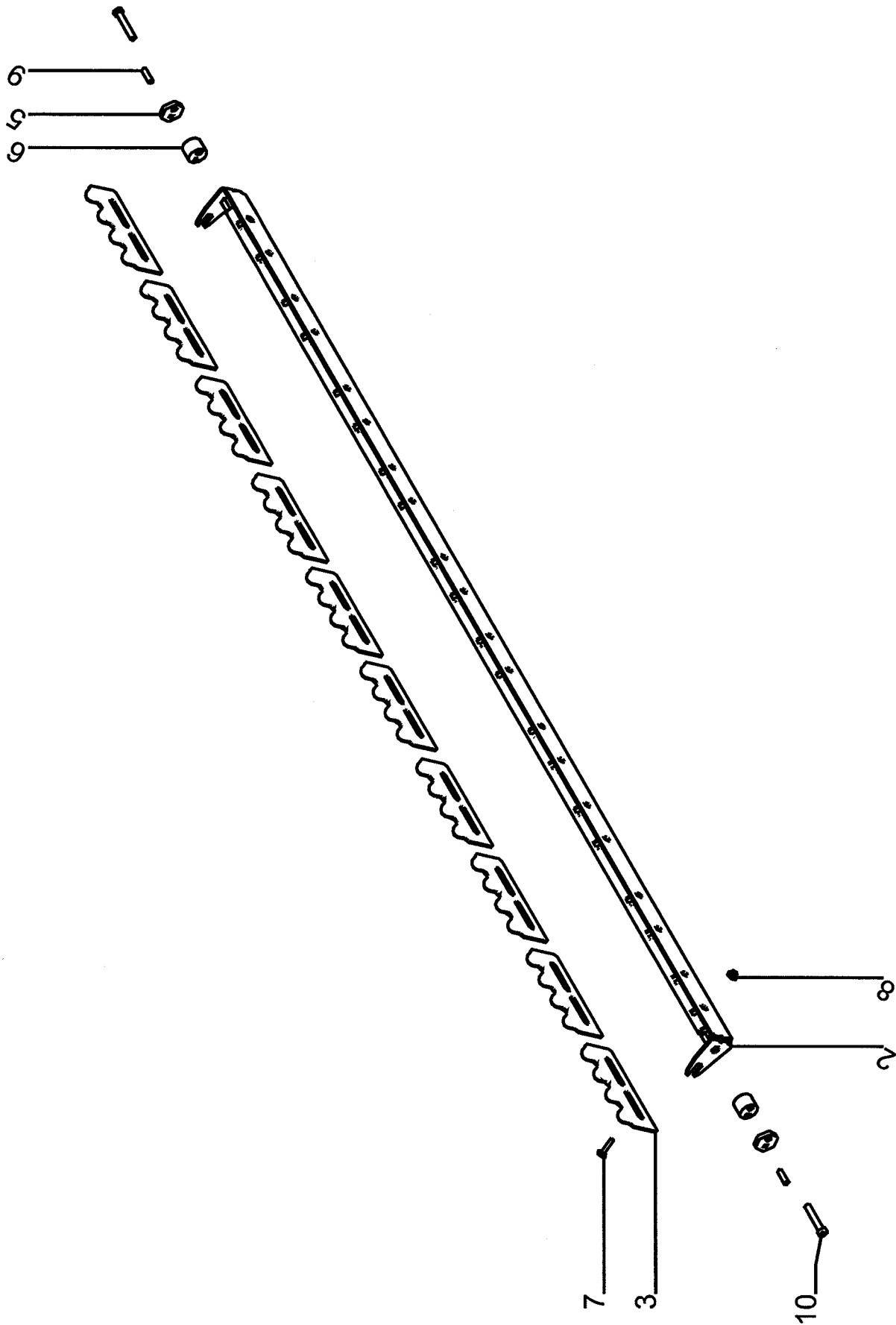


200.81637

| | | | | |
|----------------------|---|----------------------|-----------|----------------|
| Но.ЭОД Е075710370 | НАИМЕНОВАНИЕ ЧИСТИК, ПОСЛЕД. ГЛАДК. ВАЛЕЦ 2400 | КОНСТ.УЗЕЛ 750-42 | СТР. 1 | Г.ВЫП. 2007 |
|----------------------|---|----------------------|-----------|----------------|

| Поз. Артикул | Кол-во | НАИМЕНОВАНИЕ | Габариты |
|--------------|--------|--------------|----------|
|--------------|--------|--------------|----------|

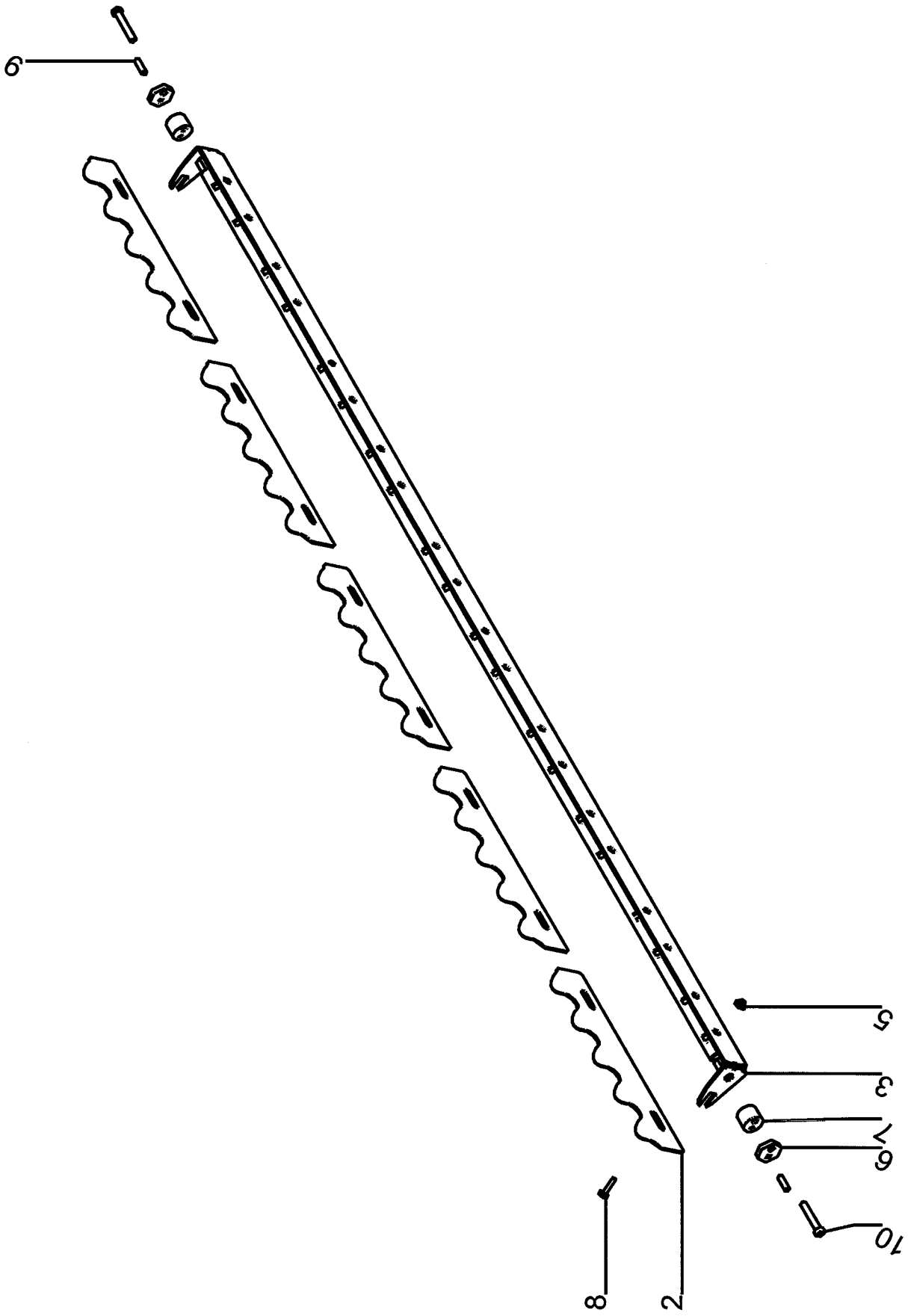
| | | | |
|-------------|------|------------------------------|---------|
| 2 100.87314 | 1,00 | ЧИСТИК 2400 | X |
| 4 037.04347 | 2,00 | ЭКСЦЕНТРИК | 32,8X27 |
| 5 015.34554 | 2,00 | ЭКСЦЕНТРИКОВЫЙ ДИСК | 8X36X40 |
| 6 В99.02440 | 2,00 | РАСПОРНЫЙ ШТИФТ DIN1481 8X30 | 8X30 |
| 7 В99.04565 | 2,00 | ВЦГ М10X60 7984-8.8-ОЦИНК. | 10X60 |



| | | | | |
|----------------------|--|----------------------|-----------|----------------|
| Но.ЭОД E075710372 | НАИМЕНОВАНИЕ ЧИСТ.ФРАК.В.35-45 2000ДЛ.ПОДКЛ | КОНСТ.УЗЕЛ 750-43 | СТР. 1 | Г.ВЫП. 2007 |
|----------------------|--|----------------------|-----------|----------------|

| Поз. Артикул | Кол-во | НАИМЕНОВАНИЕ | Габариты |
|--------------|--------|--------------|----------|
|--------------|--------|--------------|----------|

| | | | |
|--------------|-------|------------------------------|------------|
| 2 100.75828 | 1,00 | КРЕПЛЕНИЕ ЧИСТИКА 2000 | X |
| 3 018.01668 | 10,00 | ЧИСТИК | 3X76X195,5 |
| 5 015.34554 | 2,00 | ЭКСЦЕНТРИКОВЫЙ ДИСК | 8X36X40 |
| 6 037.04347 | 2,00 | ЭКСЦЕНТРИК | 32,8X27 |
| 7 B99.01220 | 1,00 | ВППГ М6X35 DIN603-8.8-ОЦИНК. | 6X35 |
| 8 B99.04273 | 1,00 | 6-ГР.ГАЙКА М6,БОЛЬШ.ФЛАНЕЦ | М6X18 |
| 9 B99.02440 | 2,00 | РАСПОРНЫЙ ШТИФТ DIN1481 8X30 | 8X30 |
| 10 B99.04565 | 2,00 | ВЦГ М10X60 7984-8.8-ОЦИНК. | 10X60 |

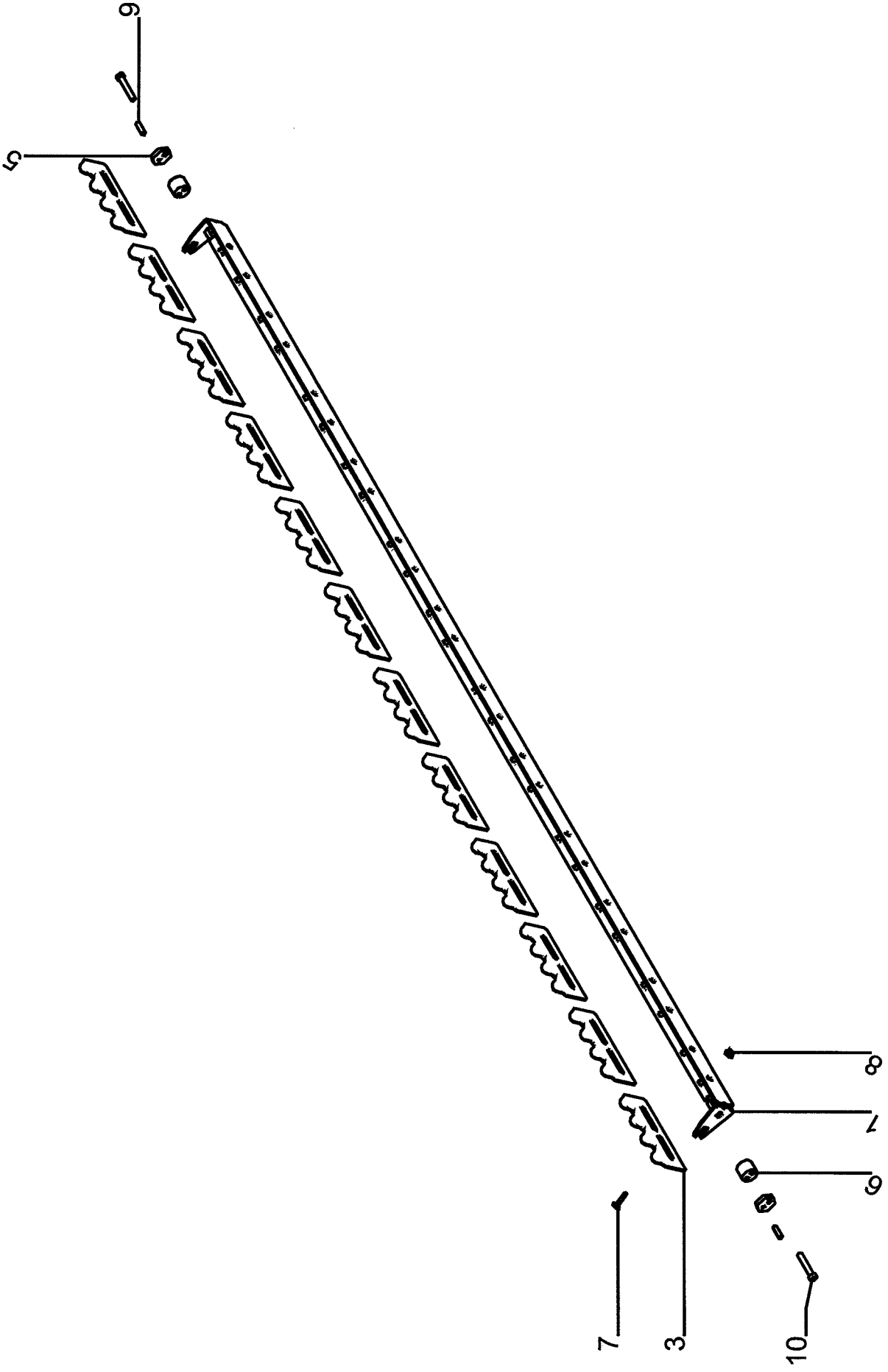


200.62515

| | | | | |
|----------------------|--|----------------------|-----------|----------------|
| Но.ЭОД Е075710374 | НАИМЕНОВАНИЕ ЧИСТ.ФРАК.В.50-60 2000ДЛ.ПОДКЛ | КОНСТ.УЗЕЛ 750-44 | СТР. 1 | Г.ВЫП. 2007 |
|----------------------|--|----------------------|-----------|----------------|

| Поз. Артикул | Кол-во | НАИМЕНОВАНИЕ | Габариты |
|--------------|--------|--------------|----------|
|--------------|--------|--------------|----------|

| | | | |
|--------------|------|------------------------------|----------|
| 2 018.01356 | 5,00 | ЧИСТИК, ФРАКЦИЯ 50-60 | 3X79X395 |
| 3 100.75828 | 1,00 | КРЕПЛЕНИЕ ЧИСТИКА 2000 | X |
| 5 В99.04273 | 1,00 | 6-ГР.ГАЙКА М6, БОЛЬШ.ФЛАНЕЦ | М6X18 |
| 6 015.34554 | 2,00 | ЭКСЦЕНТРИКОВЫЙ ДИСК | 8X36X40 |
| 7 037.04347 | 2,00 | ЭКСЦЕНТРИК | 32,8X27 |
| 8 В99.01220 | 1,00 | ВППГ М6X35 DIN603-8.8-ОЦИНК. | 6X35 |
| 9 В99.02440 | 2,00 | РАСПОРНЫЙ ШТИФТ DIN1481 8X30 | 8X30 |
| 10 В99.04565 | 2,00 | ВЦГ М10X60 7984-8.8-ОЦИНК. | 10X60 |

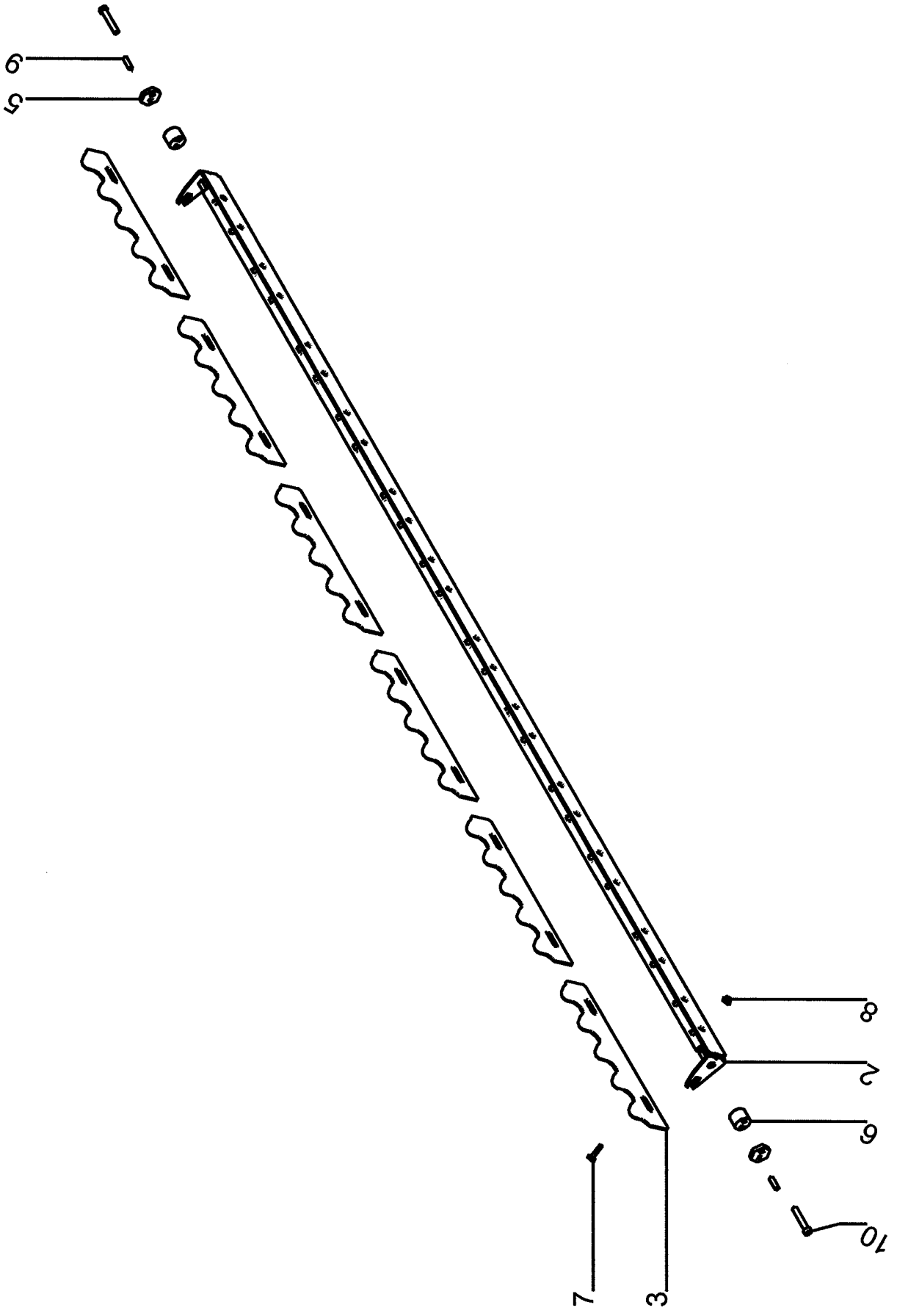


200.84791

| | | | | |
|----------------------|--|----------------------|-----------|----------------|
| Но.ЭОД Е075710376 | НАИМЕНОВАНИЕ ЧИСТ.ФРАК.В.35-50 2400ДЛ.ПОДКЛ | КОНСТ.УЗЕЛ 750-45 | СТР. 1 | Г.ВЫП. 2007 |
|----------------------|--|----------------------|-----------|----------------|

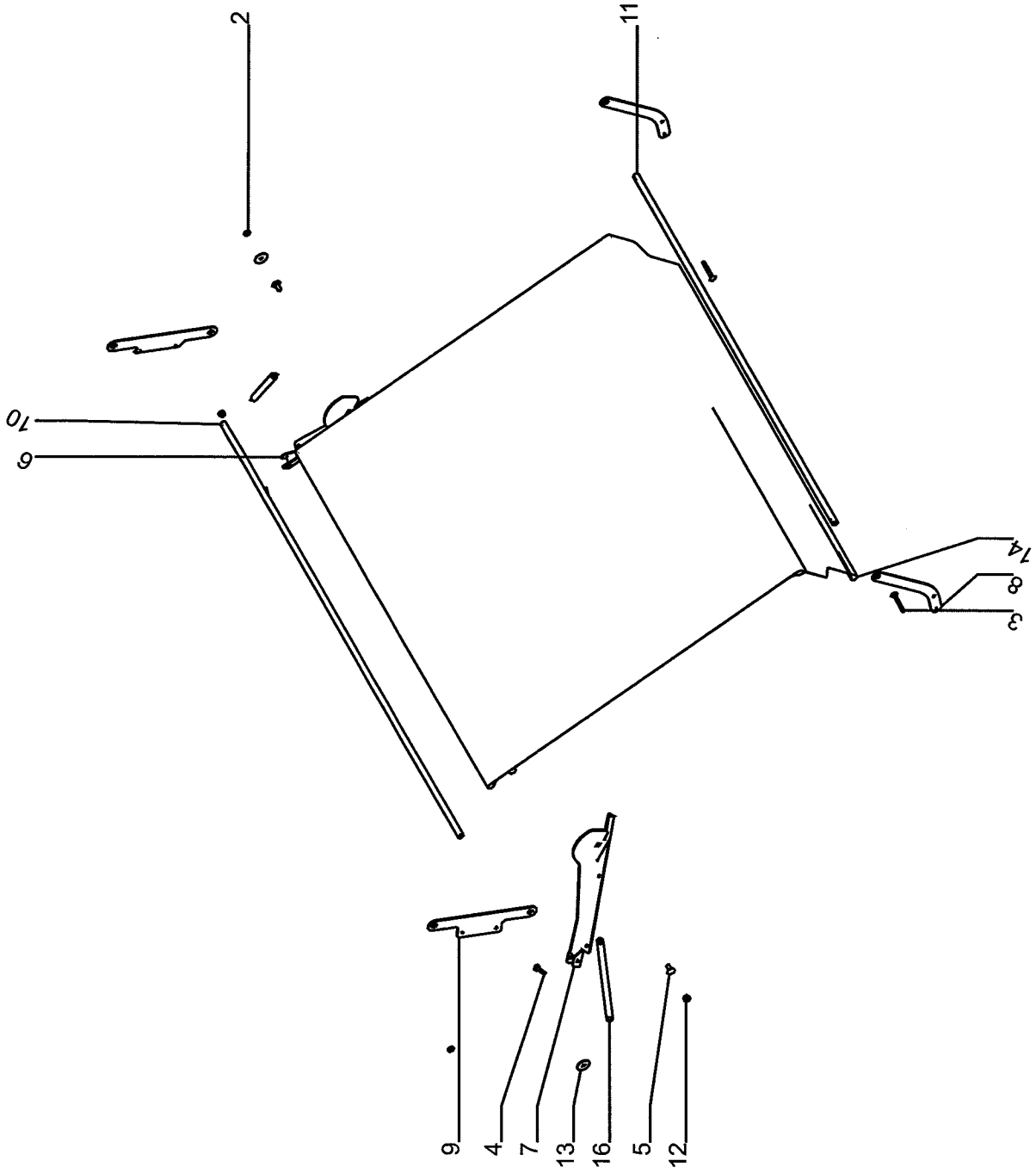
| Поз. Артикул | Кол-во | НАИМЕНОВАНИЕ | Габариты |
|--------------|--------|--------------|----------|
|--------------|--------|--------------|----------|

| | | | |
|--------------|-------|------------------------------|------------|
| 1 100.74704 | 1,00 | КРЕПЛЕНИЕ ЧИСТИКА 2005 | X |
| 3 018.01668 | 12,00 | ЧИСТИК | 3X76X195,5 |
| 5 015.34554 | 2,00 | ЭКСЦЕНТРИКОВЫЙ ДИСК | 8X36X40 |
| 6 037.04347 | 2,00 | ЭКСЦЕНТРИК | 32,8X27 |
| 7 В99.01220 | 1,00 | ВППГ М6X35 DIN603-8.8-ОЦИНК. | 6X35 |
| 8 В99.04273 | 1,00 | 6-ГР.ГАЙКА М6,БОЛЬШ.ФЛАНЕЦ | М6X18 |
| 9 В99.02440 | 2,00 | РАСПОРНЫЙ ШТИФТ DIN1481 8X30 | 8X30 |
| 10 В99.04565 | 2,00 | ВЦГ М10X60 7984-8.8-ОЦИНК. | 10X60 |



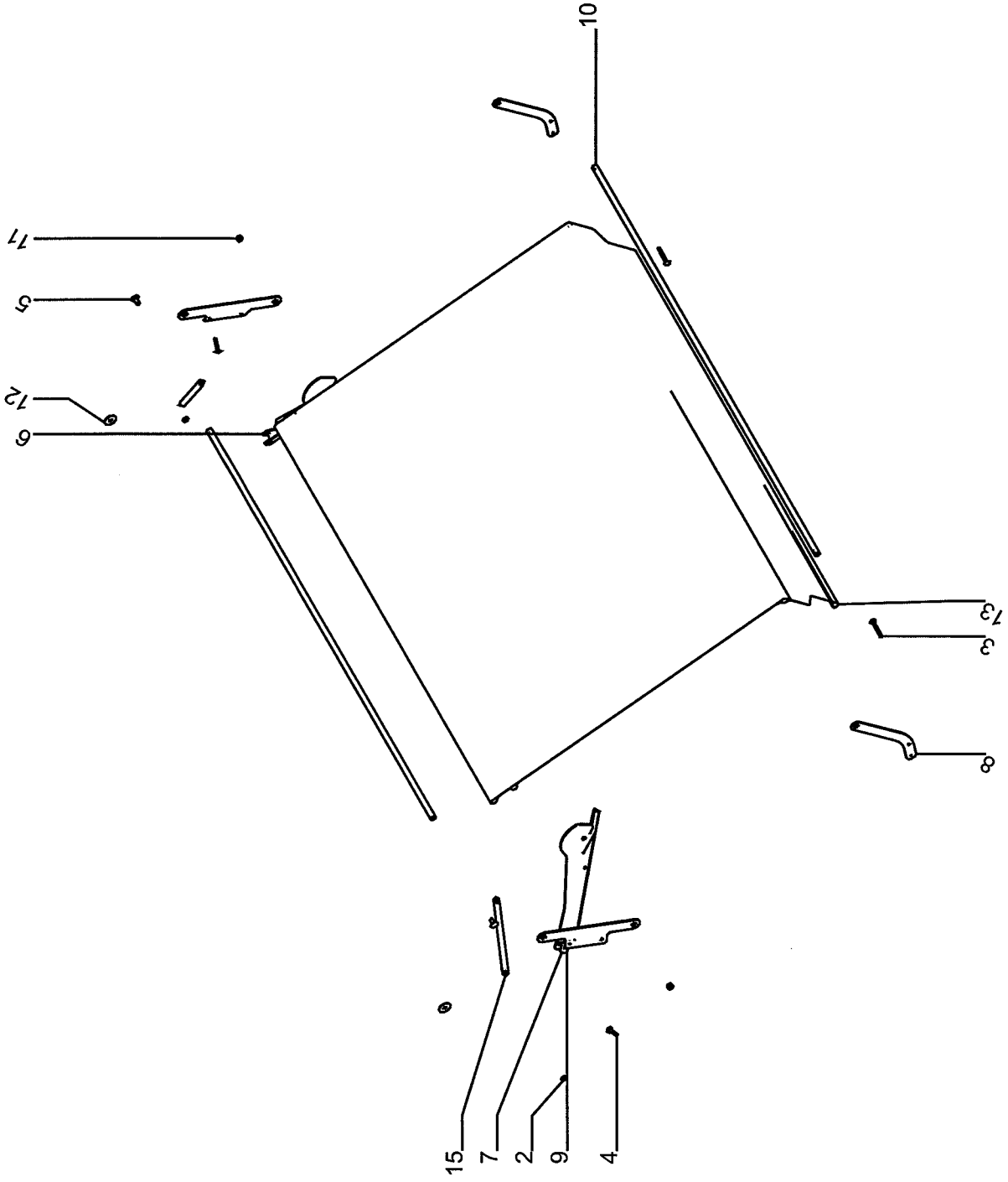
| | | | | |
|----------------------|--|----------------------|-----------|----------------|
| Но.ЭОД Е075710378 | НАИМЕНОВАНИЕ ЧИСТ.ФРАК.В.50-60 2400ДЛ.ПОДКЛ | КОНСТ.УЗЕЛ 750-46 | СТР. 1 | Г.ВЫП. 2007 |
|----------------------|--|----------------------|-----------|----------------|

| Поз. | Артикул | Кол-во | НАИМЕНОВАНИЕ | Габариты |
|------|-----------|--------|------------------------------|----------|
| 2 | 100.74704 | 1,00 | КРЕПЛЕНИЕ ЧИСТИКА 2005 | X |
| 3 | 018.01356 | 6,00 | ЧИСТИК, ФРАКЦИЯ 50-60 | 3X79X395 |
| 5 | 015.34554 | 2,00 | ЭКСЦЕНТРИКОВЫЙ ДИСК | 8X36X40 |
| 6 | 037.04347 | 2,00 | ЭКСЦЕНТРИК | 32,8X27 |
| 7 | В99.01220 | 1,00 | ВППГ М6X35 DIN603-8.8-ОЦИНК. | 6X35 |
| 8 | В99.04273 | 1,00 | 6-ГР.ГАЙКА М6, БОЛЬШ.ФЛАНЕЦ | М6X18 |
| 9 | В99.02440 | 2,00 | РАСПОРНЫЙ ШТИФТ DIN1481 8X30 | 8X30 |
| 10 | В99.04565 | 2,00 | ВЦГ М10X60 7984-8.8-ОЦИНК. | 10X60 |



| | | | | |
|----------------------|--|----------------------|-----------|----------------|
| Но.ЭОД Е075710380 | НАИМЕНОВАНИЕ ЗАЩ.ТЕНТ Д.ЦЕНТРОБ.ОЧИСТ.2000С | КОНСТ.УЗЕЛ 750-47 | СТР. 1 | Г.ВЫП. 2007 |
| Поз. Артикул | Кол-во | НАИМЕНОВАНИЕ | Габариты | |

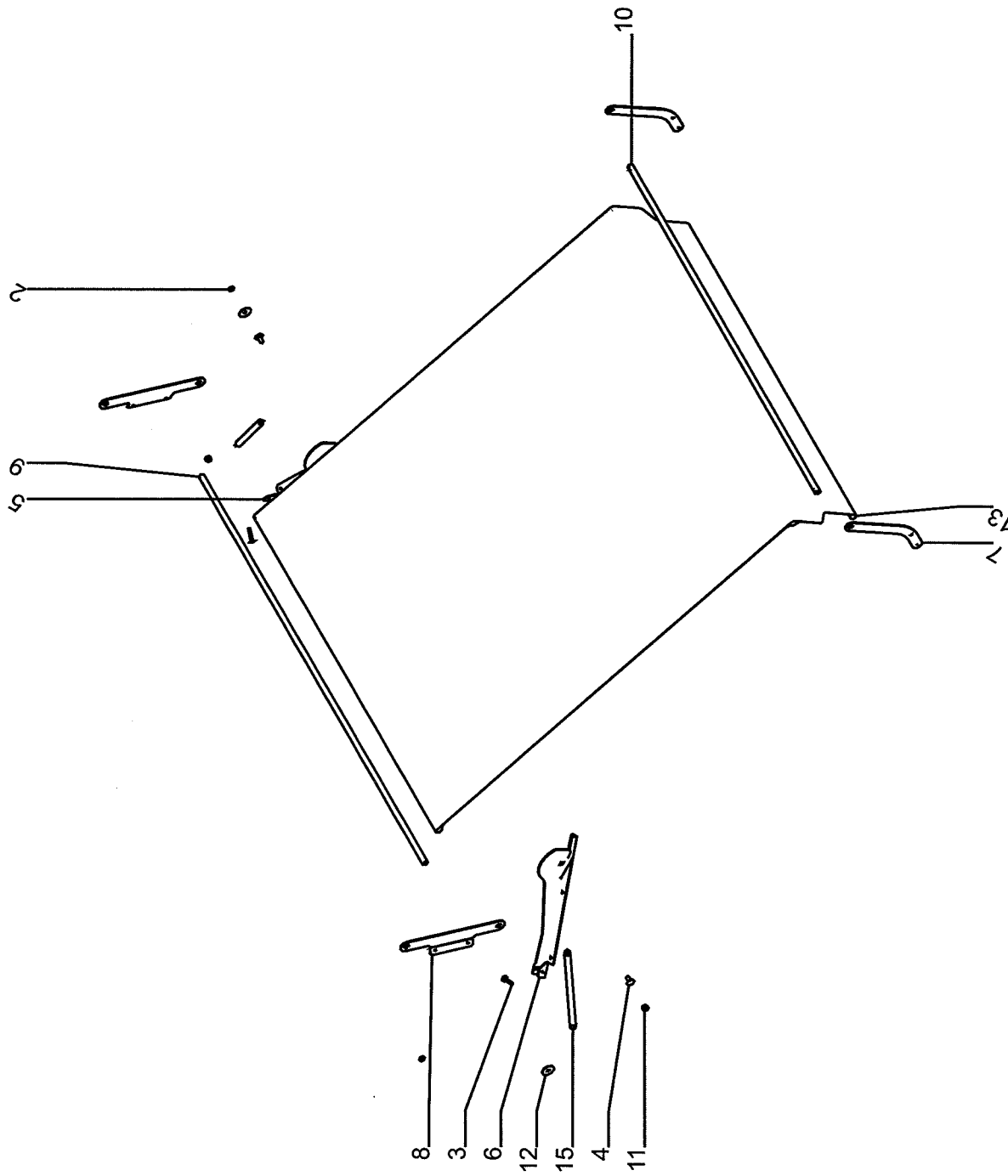
| | | | | |
|----|-----------|------|--------------------------------|------------|
| 2 | 015.66165 | 2,00 | ВТУЛКА 16,3X27,5X5 | 5X27,5 |
| 3 | В99.01346 | 2,00 | ВППГ М12Х100 603-8.8-ОЦИНК. | 12Х100 |
| 4 | В99.01344 | 2,00 | ВППГ С КОР.КВГ М12Х65 603-8.8 | 12Х65 |
| 5 | В99.01366 | 2,00 | ВППГ С КОР.КВГМ16Х35DIN603-8.8 | 16Х35 |
| 6 | 015.66162 | 1,00 | ДЕРЖАТЕЛЬ СЛ. | 5Х251Х719 |
| 7 | 015.66163 | 1,00 | ДЕРЖАТЕЛЬ СПР. | 5Х251Х719 |
| 8 | 015.66164 | 2,00 | ДЕРЖАТЕЛЬ | 5Х349Х395 |
| 9 | 015.66161 | 2,00 | РЫЧАГ | 5Х117Х540 |
| 10 | 057.06022 | 1,00 | ТРУБА | 2550 |
| 11 | 057.06197 | 1,00 | ТРУБА | 2150 |
| 12 | В99.01870 | 2,00 | 6-ГР.ГАЙКА DIN985-М16-8-ОЦ. | М16 |
| 13 | 015.02343 | 2,00 | КРУГЛАЯ ЗАГОТОВКА 17Х60Х3 | 3Х60 |
| 14 | 087.00748 | 1,00 | ЗАЩИТНЫЙ ТЕНТ | 2073Х2276 |
| 16 | 097.00132 | 2,00 | ПРУЖИНА РАСТЯЖЕНИЯ | 4,5-28-400 |



200.85262

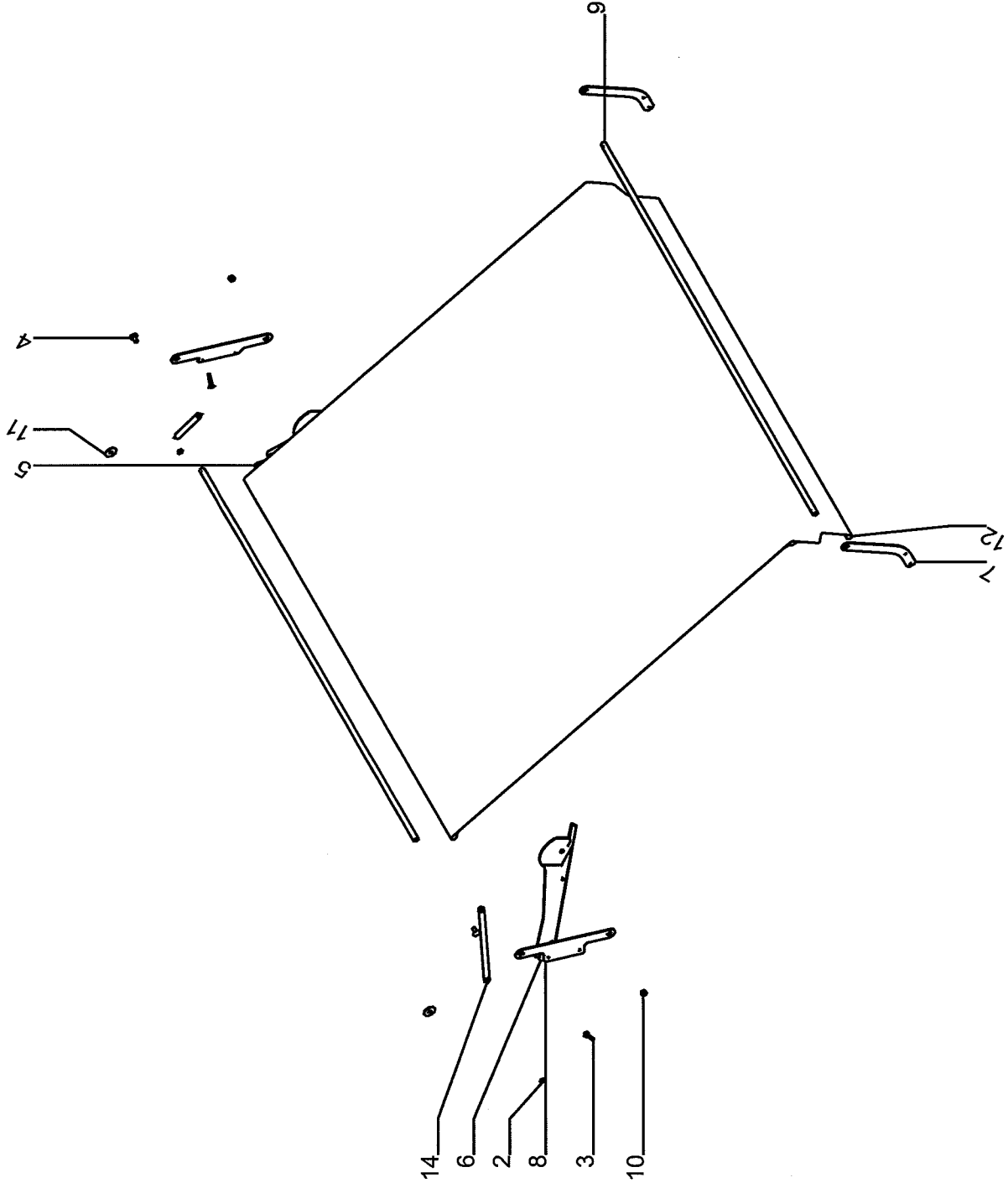
| | | | | |
|----------------------|--|----------------------|-----------|----------------|
| Но.ЭОД Е075710382 | НАИМЕНОВАНИЕ ЗАЩ.ТЕНТ Д.ЦЕНТРОБ.ОЧИСТ.2400С | КОНСТ.УЗЕЛ 750-48 | СТР. 1 | Г.ВЫП. 2007 |
|----------------------|--|----------------------|-----------|----------------|

| Поз. | Артикул | Кол-во | НАИМЕНОВАНИЕ | Габариты |
|------|-----------|--------|--------------------------------|------------|
| 2 | 015.66165 | 2,00 | ВТУЛКА 16,3X27,5X5 | 5X27,5 |
| 3 | В99.01346 | 2,00 | ВППГ М12Х100 603-8.8-ОЦИНК. | 12Х100 |
| 4 | В99.01344 | 2,00 | ВППГ С КОР.КВГ М12Х65 603-8.8 | 12Х65 |
| 5 | В99.01366 | 2,00 | ВППГ С КОР.КВГМ16Х35DIN603-8.8 | 16Х35 |
| 6 | 015.66162 | 1,00 | ДЕРЖАТЕЛЬ СЛ. | 5Х251Х719 |
| 7 | 015.66163 | 1,00 | ДЕРЖАТЕЛЬ СПР. | 5Х251Х719 |
| 8 | 015.66164 | 2,00 | ДЕРЖАТЕЛЬ | 5Х349Х395 |
| 9 | 015.66161 | 2,00 | РЫЧАГ | 5Х117Х540 |
| 10 | 057.06022 | 2,00 | ТРУБА | 2550 |
| 11 | В99.01870 | 2,00 | 6-ГР.ГАЙКА DIN985-М16-8-ОЦ. | М16 |
| 12 | 015.02343 | 2,00 | КРУГЛАЯ ЗАГОТОВКА 17Х60Х3 | 3Х60 |
| 13 | 087.00749 | 1,00 | ЗАЩИТНЫЙ ТЕНТ | 2276Х2473 |
| 15 | 097.00132 | 2,00 | ПРУЖИНА РАСТЯЖЕНИЯ | 4,5-28-400 |



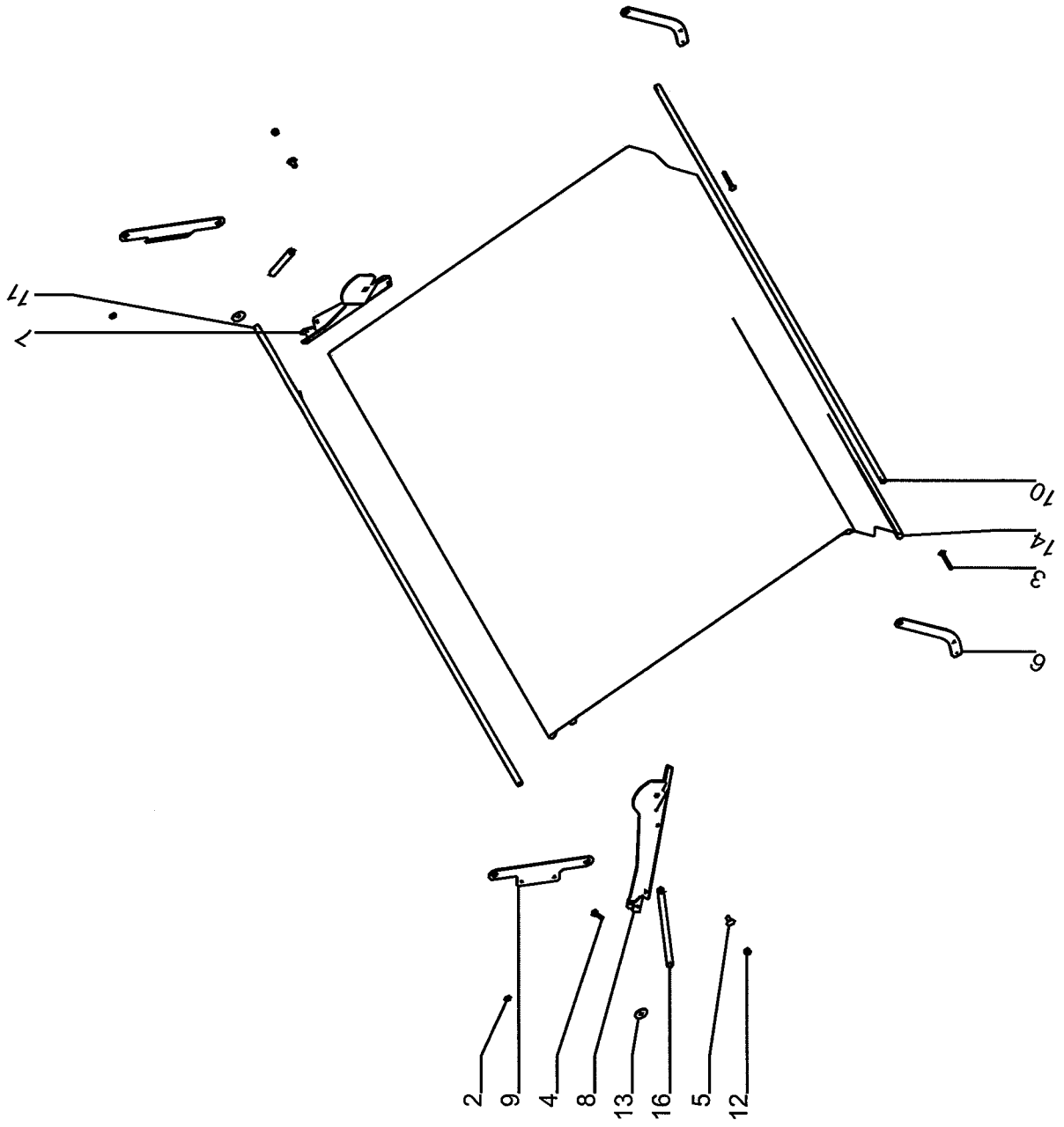
| | | | | |
|----------------------|--|----------------------|-----------|----------------|
| Но.ЭОД Е075710384 | НАИМЕНОВАНИЕ ЗАЩ.ТЕНТ ЦЕНТРОБ.ОЧИСТ.2000 СФ | КОНСТ.УЗЕЛ 750-49 | СТР. 1 | Г.ВЫП. 2007 |
|----------------------|--|----------------------|-----------|----------------|

| Поз. Артикул | Кол-во | НАИМЕНОВАНИЕ | Габариты |
|--------------|--------|--------------------------------|------------|
| 2 015.66165 | 2,00 | ВТУЛКА 16,3X27,5X5 | 5X27,5 |
| 3 В99.01344 | 2,00 | ВППГ С КОР.КВГ М12Х65 603-8.8 | 12Х65 |
| 4 В99.01366 | 2,00 | ВППГ С КОР.КВГМ16Х35DIN603-8.8 | 16Х35 |
| 5 015.66162 | 1,00 | ДЕРЖАТЕЛЬ СЛ. | 5Х251Х719 |
| 6 015.66163 | 1,00 | ДЕРЖАТЕЛЬ СПР. | 5Х251Х719 |
| 7 015.66164 | 2,00 | ДЕРЖАТЕЛЬ | 5Х349Х395 |
| 8 015.66161 | 2,00 | РЫЧАГ | 5Х117Х540 |
| 9 057.06022 | 1,00 | ТРУБА | 2550 |
| 10 057.06197 | 1,00 | ТРУБА | 2150 |
| 11 В99.01870 | 2,00 | 6-ГР.ГАЙКА DIN985-M16-8-ОЦ. | M16 |
| 12 015.02343 | 2,00 | КРУГЛАЯ ЗАГОТОВКА 17Х60Х3 | 3Х60 |
| 13 087.00750 | 1,00 | ЗАЩИТНЫЙ ТЕНТ | 2074Х2888 |
| 15 097.00132 | 2,00 | ПРУЖИНА РАСТЯЖЕНИЯ | 4,5-28-400 |



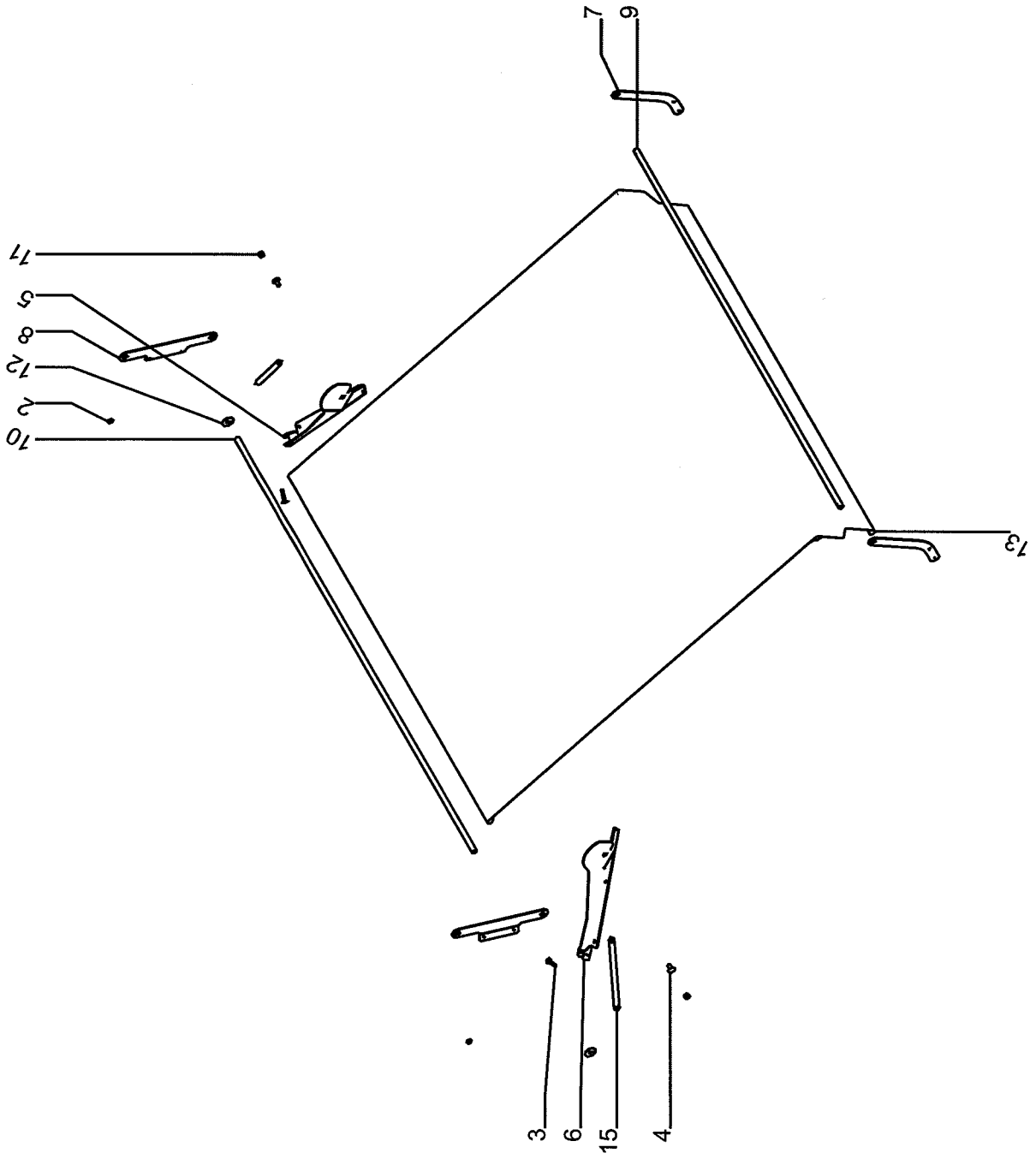
| | | | | |
|----------------------|--|----------------------|-----------|----------------|
| Но.ЭОД Е075710386 | НАИМЕНОВАНИЕ ЗАЩ.ТЕНТ ЦЕНТРОВ.ОЧИСТ.2400 СГ | КОНСТ.УЗЕЛ 750-50 | СТР. 1 | Г.ВЫП. 2007 |
|----------------------|--|----------------------|-----------|----------------|

| Поз. | Артикул | Кол-во | НАИМЕНОВАНИЕ | Габариты |
|------|-----------|--------|--------------------------------|------------|
| 2 | 015.66165 | 2,00 | ВТУЛКА 16,3Х27,5Х5 | 5Х27,5 |
| 3 | В99.01344 | 2,00 | ВППГ С КОР.КВГ М12Х65 603-8.8 | 12Х65 |
| 4 | В99.01366 | 2,00 | ВППГ С КОР.КВГМ16Х35DIN603-8.8 | 16Х35 |
| 5 | 015.66162 | 1,00 | ДЕРЖАТЕЛЬ СЛ. | 5Х251Х719 |
| 6 | 015.66163 | 1,00 | ДЕРЖАТЕЛЬ СПР. | 5Х251Х719 |
| 7 | 015.66164 | 2,00 | ДЕРЖАТЕЛЬ | 5Х349Х395 |
| 8 | 015.66161 | 2,00 | РЫЧАГ | 5Х117Х540 |
| 9 | 057.06022 | 2,00 | ТРУБА | 2550 |
| 10 | В99.01870 | 2,00 | 6-ГР.ГАЙКА DIN985-М16-8-ОЦ. | М16 |
| 11 | 015.02343 | 2,00 | КРУГЛАЯ ЗАГОТОВКА 17Х60Х3 | 3Х60 |
| 12 | 087.00726 | 1,00 | ЗАЩИТНЫЙ ТЕНТ | 2473Х2888 |
| 14 | 097.00132 | 2,00 | ПРУЖИНА РАСТЯЖЕНИЯ | 4,5-28-400 |



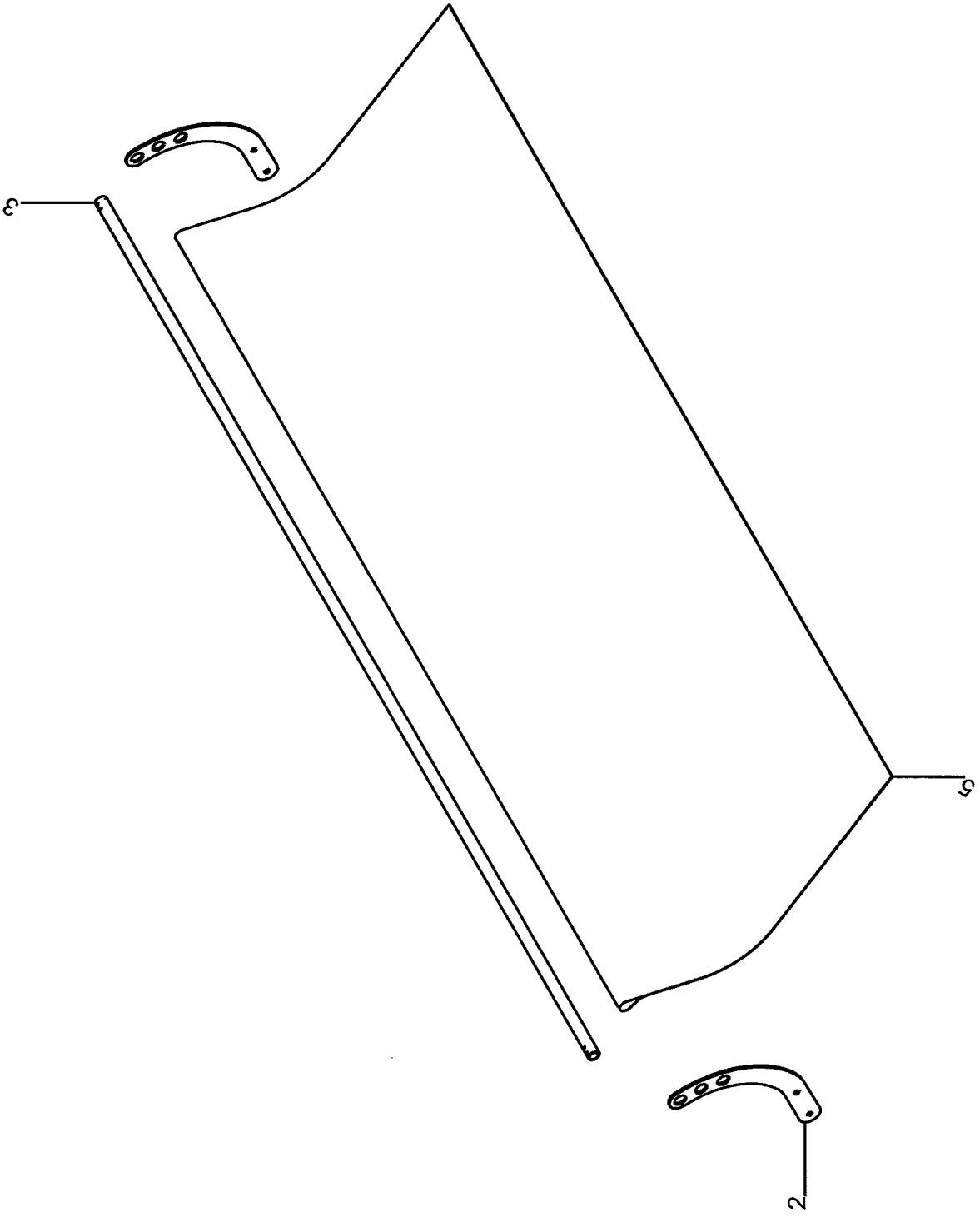
| | | | | |
|----------------------|--|----------------------|-----------|----------------|
| Но.ЭОД Е075710388 | НАИМЕНОВАНИЕ ЗАЩ.ТЕНТ ЦЕНТР.ОЧИСТ.2400 ХХLC | КОНСТ.УЗЕЛ 750-51 | СТР. 1 | Г.ВЫП. 2007 |
|----------------------|--|----------------------|-----------|----------------|

| Поз. | Артикул | Кол-во | НАИМЕНОВАНИЕ | Габариты |
|------|-----------|--------|--------------------------------|------------|
| 2 | 015.66165 | 2,00 | ВТУЛКА 16,3Х27,5Х5 | 5Х27,5 |
| 3 | В99.01346 | 2,00 | ВППГ М12Х100 603-8.8-ОЦИНК. | 12Х100 |
| 4 | В99.01344 | 2,00 | ВППГ С КОР.КВГ М12Х65 603-8.8 | 12Х65 |
| 5 | В99.01366 | 2,00 | ВППГ С КОР.КВГМ16Х35DIN603-8.8 | 16Х35 |
| 6 | 015.66164 | 2,00 | ДЕРЖАТЕЛЬ | 5Х349Х395 |
| 7 | 015.66162 | 1,00 | ДЕРЖАТЕЛЬ СЛ. | 5Х251Х719 |
| 8 | 015.66163 | 1,00 | ДЕРЖАТЕЛЬ СПР. | 5Х251Х719 |
| 9 | 015.66161 | 2,00 | РЫЧАГ | 5Х117Х540 |
| 10 | 057.06022 | 1,00 | ТРУБА | 2550 |
| 11 | 057.06548 | 1,00 | ТРЕБА | 2950 |
| 12 | В99.01870 | 2,00 | 6-ГР.ГАЙКА DIN985-М16-8-ОЦ. | М16 |
| 13 | 015.02343 | 2,00 | КРУГЛАЯ ЗАГОТОВКА 17Х60Х3 | 3Х60 |
| 14 | 087.00749 | 1,00 | ЗАЩИТНЫЙ ТЕНТ | 2276Х2473 |
| 16 | 097.00132 | 2,00 | ПРУЖИНА РАСТЯЖЕНИЯ | 4,5-28-400 |



| | | | | |
|----------------------|---|----------------------|-----------|----------------|
| Но.ЭОД Е075710390 | НАИМЕНОВАНИЕ ЗАЩ.ТЕНТ ЦЕНТР.ОЧ.2400 XXL CF | КОНСТ.УЗЕЛ 750-52 | СТР. 1 | Г.ВЫП. 2007 |
|----------------------|---|----------------------|-----------|----------------|

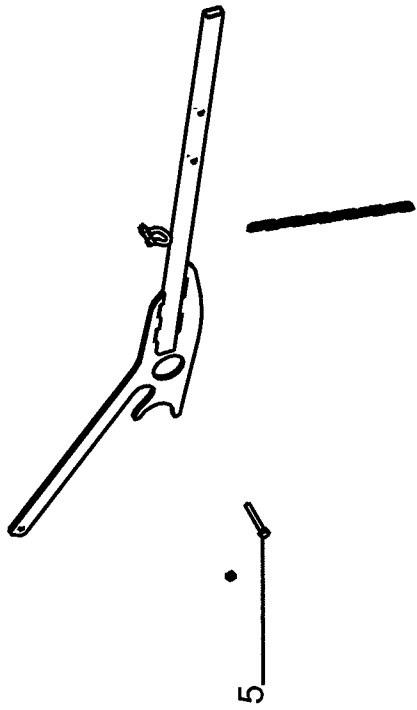
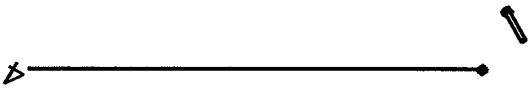
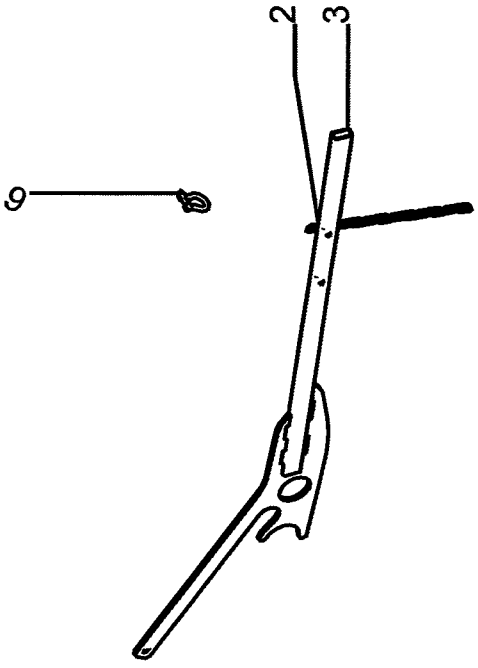
| Поз. | Артикул | Кол-во | НАИМЕНОВАНИЕ | Габариты |
|------|-----------|--------|--------------------------------|------------|
| 2 | 015.66165 | 2,00 | ВТУЛКА 16,3X27,5X5 | 5X27,5 |
| 3 | В99.01344 | 2,00 | ВППГ С КОР.КВГ М12Х65 603-8.8 | 12Х65 |
| 4 | В99.01366 | 2,00 | ВППГ С КОР.КВГМ16Х35DIN603-8.8 | 16Х35 |
| 5 | 015.66162 | 1,00 | ДЕРЖАТЕЛЬ СЛ. | 5Х251Х719 |
| 6 | 015.66163 | 1,00 | ДЕРЖАТЕЛЬ СПР. | 5Х251Х719 |
| 7 | 015.66164 | 2,00 | ДЕРЖАТЕЛЬ | 5Х349Х395 |
| 8 | 015.66161 | 2,00 | РЫЧАГ | 5Х117Х540 |
| 9 | 057.06022 | 1,00 | ТРУБА | 2550 |
| 10 | 057.06548 | 1,00 | ТРЕБА | 2950 |
| 11 | В99.01870 | 2,00 | 6-ГР.ГАЙКА DIN985-М16-8-ОЦ. | М16 |
| 12 | 015.02343 | 2,00 | КРУГЛАЯ ЗАГОТОВКА 17Х60Х3 | 3Х60 |
| 13 | 087.00726 | 1,00 | ЗАЩИТНЫЙ ТЕНТ | 2473Х2888 |
| 15 | 097.00132 | 2,00 | ПРУЖИНА РАСТЯЖЕНИЯ | 4,5-28-400 |



200.87330

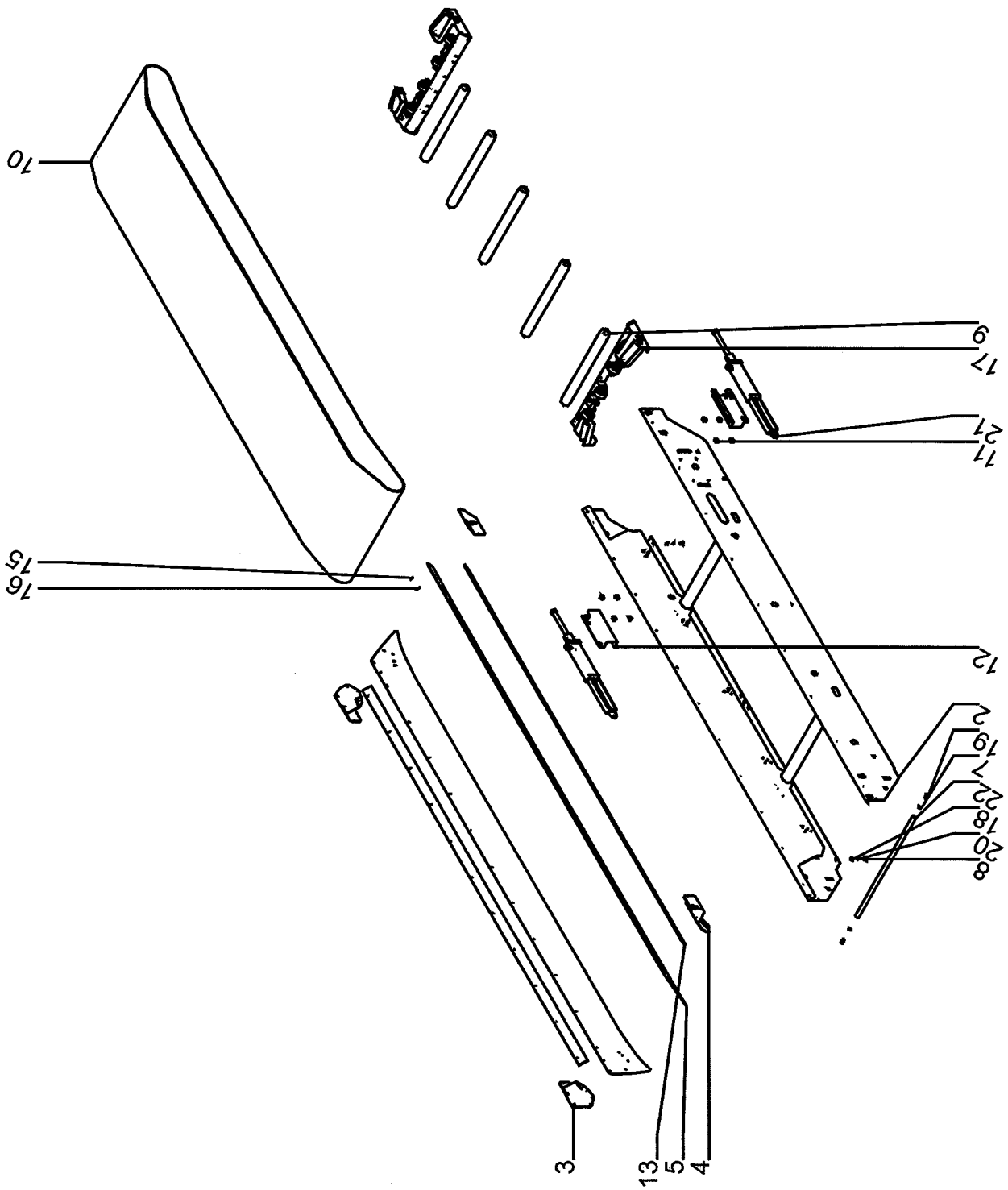
| | | | | |
|----------------------|---|----------------------|-----------|----------------|
| Но.ЭОД E075710392 | НАИМЕНОВАНИЕ ЗАЩ.ТЕНТ ЦЕНТР.ОЧИСТ.2400 MSF | КОНСТ.УЗЕЛ 750-53 | СТР. 1 | Г.ВЫП. 2007 |
| Поз. Артикул | Кол-во | НАИМЕНОВАНИЕ | Габариты | |

| | | | | |
|-------------|------|---------------|---------------|--|
| 2 015.67612 | 2,00 | ДЕРЖАТЕЛЬ | 5X269,6X332,7 | |
| 3 057.06022 | 1,00 | ТРУБА | 2550 | |
| 5 087.00751 | 1,00 | ЗАЩИТНЫЙ ТЕНТ | 950X2300 | |



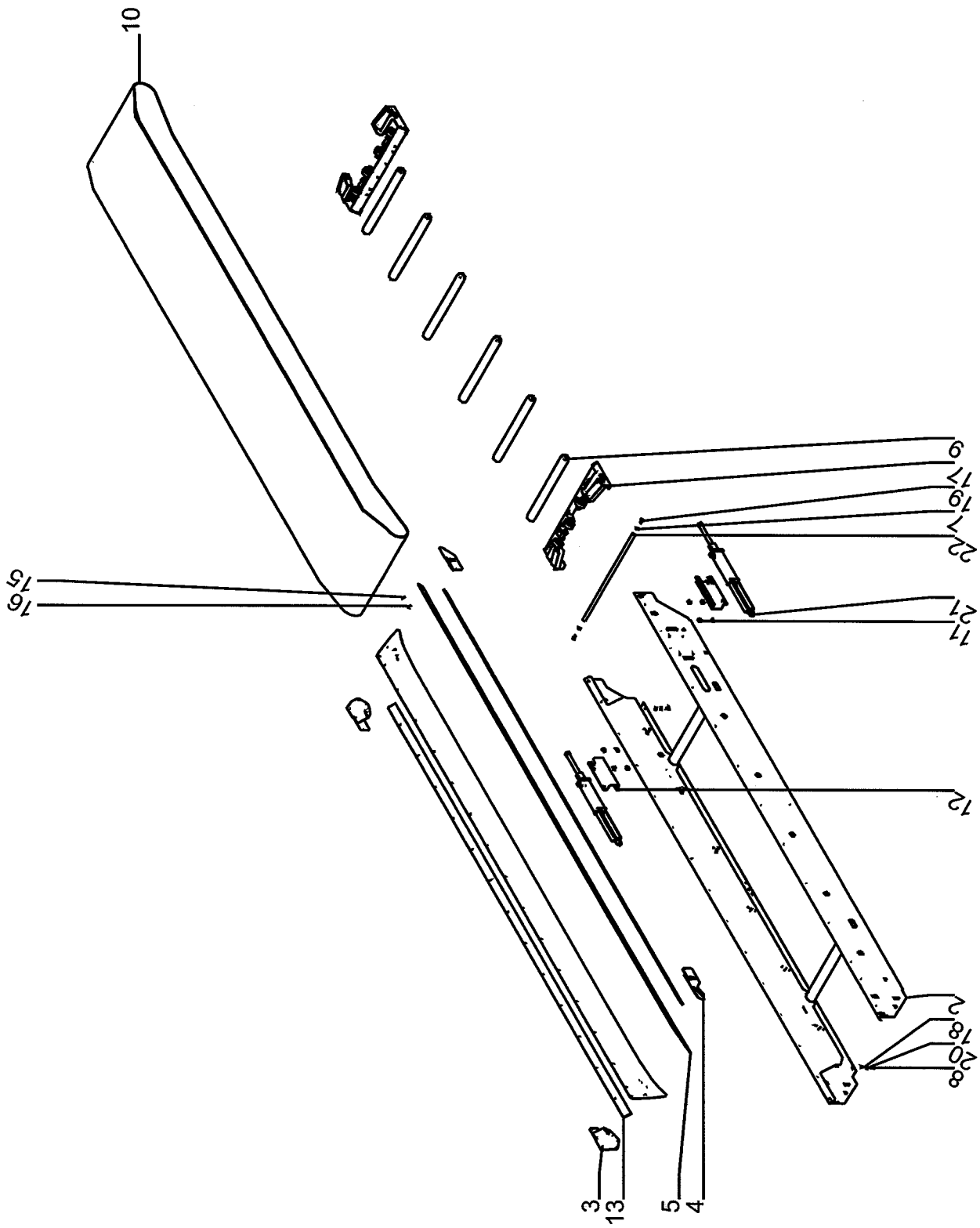
| | | | | |
|----------------------|--------------------------------------|----------------------|-----------|----------------|
| Но.ЭОД Е075710394 | НАИМЕНОВАНИЕ ДОПОЛНИТЕЛЬНЫЕ ОПОРЫ | КОНСТ.УЗЕЛ 750-54 | СТР. 1 | Г.ВЫП. 2007 |
| Поз. Артикул | Кол-во | НАИМЕНОВАНИЕ | Габариты | |

| | | | | |
|---|-----------|------|-------------------------------|-------|
| 2 | В95.00542 | 2,00 | ЗВ.ЦЕПЬ 12ЗВ.С5Х36 DIN763-ГЛ. | 12 |
| 3 | 100.80656 | 2,00 | РЫЧАГ | Х |
| 4 | В99.01819 | 2,00 | 6-ГР.ГАЙКА М10 DIN934-8-ОЦ. | М10 |
| 5 | В99.01512 | 2,00 | ВШГ М10Х80 DIN933-8.8-ОЦИНК. | 10Х80 |
| 6 | В95.00541 | 2,00 | СЕРЬГА 3/8 ИЗОГНУТАЯ ФОРМА | Х |



| | | | | |
|----------------------|--|---------------------|-----------|----------------|
| Но.ЭОД Е075710396 | НАИМЕНОВАНИЕ ОТВОДЯЩИЙ Т.650Х3,0М,СРЕ.ЧАСТЬ | КОНСТ.УЗЕЛ 800-1 | СТР. 1 | Г.ВЫП. 2007 |
| Поз. Артикул | Кол-во | НАИМЕНОВАНИЕ | Габариты | |

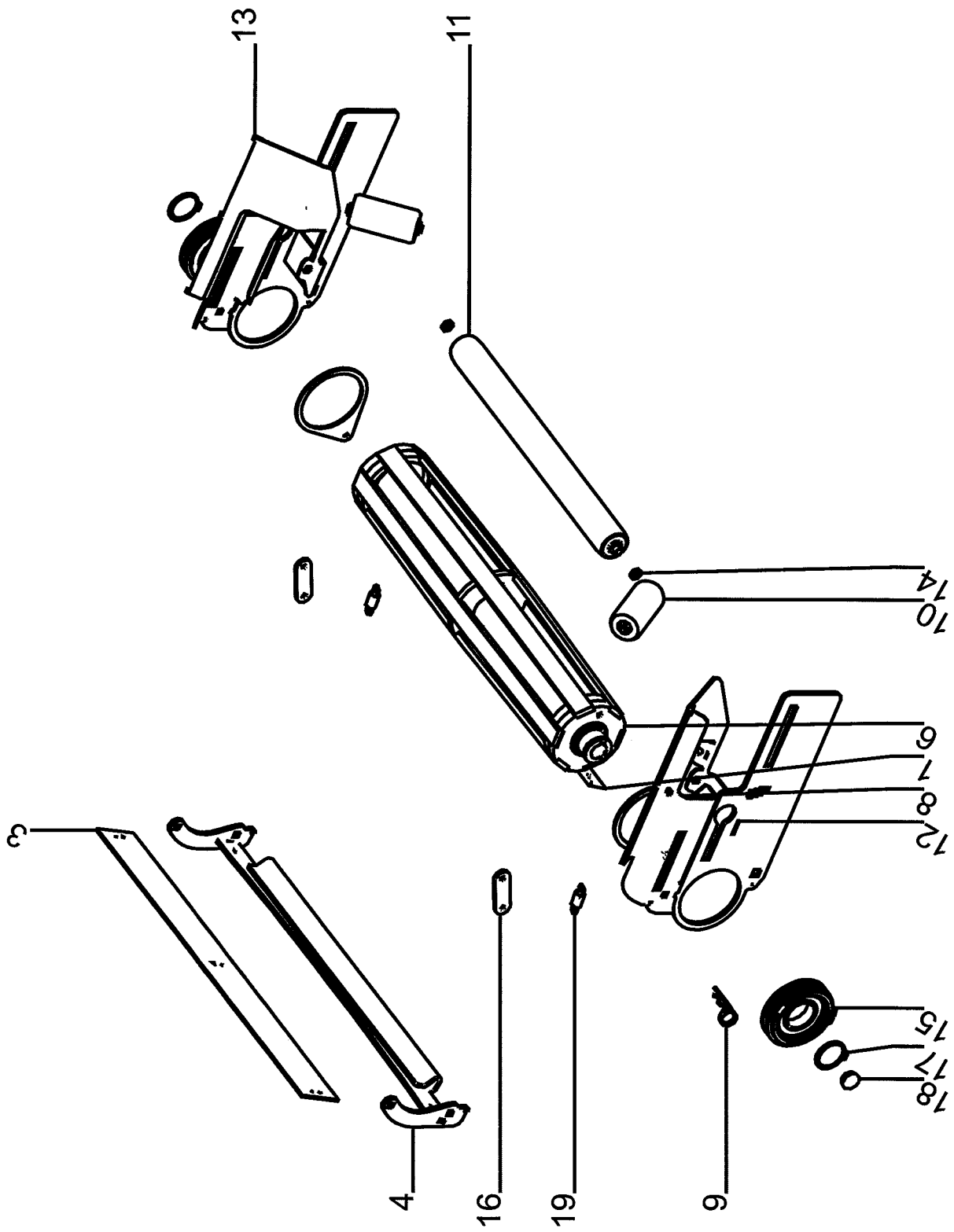
| | | | | |
|----|-----------|------|-------------------------------|-------------|
| 2 | 100.85222 | 1,00 | ОТВОДЯЩИЙ ТР.-РАМА 650x3М | X |
| 3 | 019.01898 | 2,00 | ЗАЩИТНЫЙ ЛИСТ СЛ. | 2,5X195X212 |
| 4 | 019.01899 | 2,00 | ЗАЩИТНЫЙ ЛИСТ СПР. | 2,5X195X212 |
| 5 | 076.04974 | 2,00 | ЗАЩИТНЫЙ ЛИСТ 3.0М | 186X3038 |
| 7 | В99.03111 | 2,00 | КОНТ.ШАЙБА ФОРМА М 8 | 8 |
| 8 | В99.01347 | 2,00 | ВППГ С КОР.КВГ М8Х16 603-8.8 | 8Х16 |
| 9 | В89.02870 | 5,00 | ПОДДЕРЖИВАЮЩИЙ РОЛИК 50Х500 | 50Х500 |
| 10 | 076.05029 | 1,00 | РЕМЕНЬ 650Х3.0М | X |
| 11 | В99.04033 | 8,00 | ГАЙКА КОЖУХА М8 (М8-R-123-32) | М8 |
| 12 | 015.53268 | 2,00 | ПРИЖИМНОЙ ЩИТОК | 3X181X218 |
| 13 | 023.14064 | 2,00 | ПЛАНКА 3.0М | 50X5X2588 |
| 15 | В99.04505 | 1,00 | РОР-СОЕД.ЗАКЛЕПКА 4,8Х12,9 | 4,8Х12,9 |
| 16 | В99.04201 | 1,00 | РОР-СОЕД. ЗАКЛЕПКА 4,8Х19 | 4,8Х19 |
| 17 | 200.86617 | 2,00 | РОЛИКОВЫЙ БЛОК 650 | X |
| 18 | В99.01816 | 2,00 | 6-ГР.ГАЙКА DIN985-М8-8-ОЦ. | М8 |
| 19 | В99.01502 | 2,00 | ВШГ М8Х20 DIN933-8.8-ОЦИНК. | 8Х20 |
| 20 | В99.03095 | 2,00 | ШАЙБА В8,4 DIN125-ОЦИНК. | 8,4 |
| 21 | 100.85256 | 2,00 | УСТАНОВОЧНЫЙ ШПИНДЕЛЬ | X |
| 22 | 037.06403 | 1,00 | ВАЛ | 20X692 |



35700-800-07-008

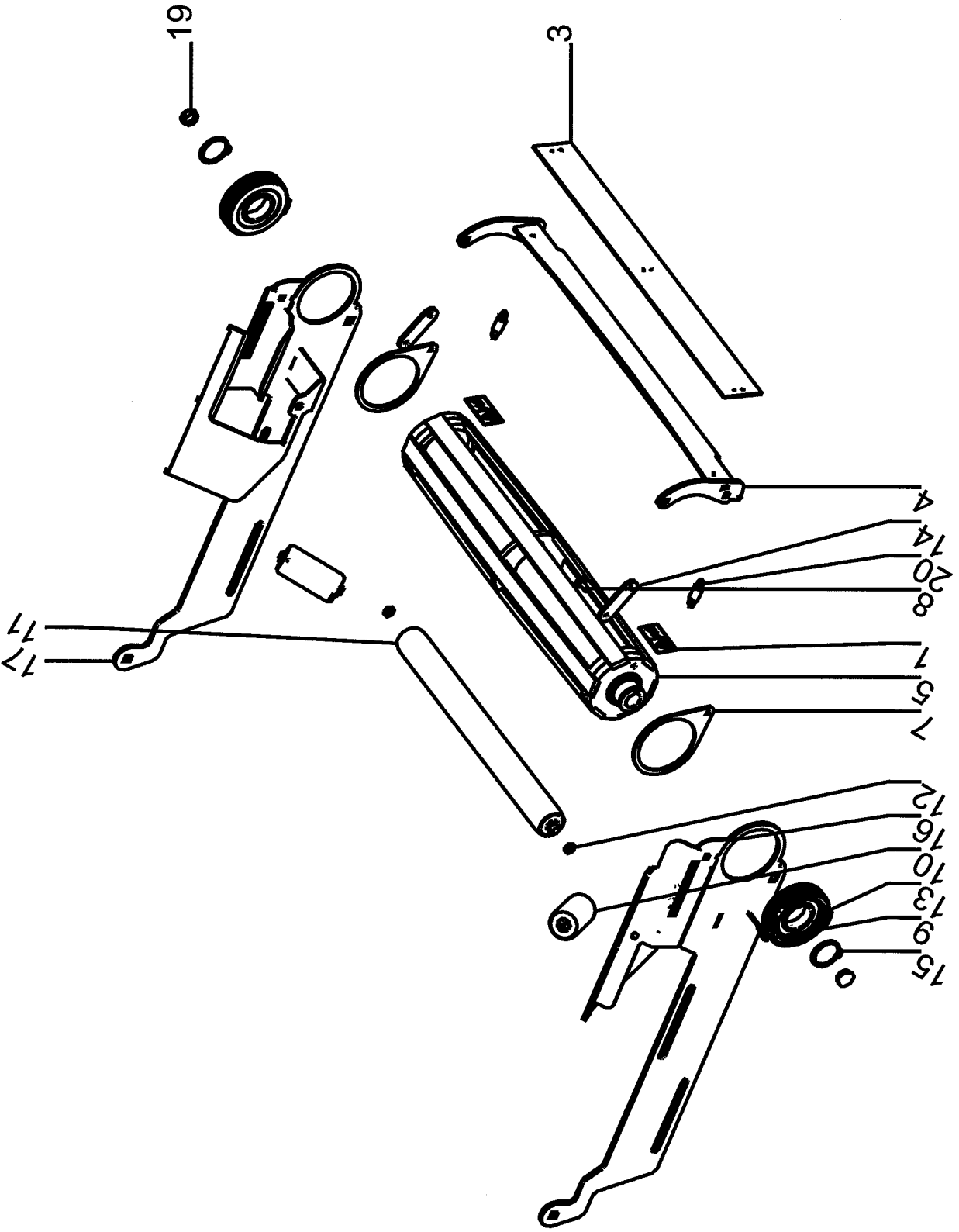
| | | | | |
|----------------------|---|---------------------|-----------|----------------|
| Но.ЭОД Е075710398 | НАИМЕНОВАНИЕ ОТВОДЯЩИЙ Т. 650X3,5М, СРЕ. ЧАСТЬ | КОНСТ.УЗЕЛ 800-2 | СТР. 1 | Г.ВЫП. 2007 |
| Поз. Артикул | Кол-во | НАИМЕНОВАНИЕ | Габариты | |

| | | | | |
|----|-----------|------|-------------------------------|-------------|
| 2 | 100.85223 | 1,00 | ОТВОДЯЩИЙ ТР.-РАМА 650X3.5 | X |
| 3 | 019.01898 | 2,00 | ЗАЩИТНЫЙ ЛИСТ СЛ. | 2,5X195X212 |
| 4 | 019.01899 | 2,00 | ЗАЩИТНЫЙ ЛИСТ СПР. | 2,5X195X212 |
| 5 | 076.04975 | 2,00 | ЗАЩИТНЫЙ ЛИСТ 3.5М | 186X3738 |
| 7 | В99.03111 | 2,00 | КОНТ.ШАЙБА ФОРМА М 8 | 8 |
| 8 | В99.01347 | 2,00 | ВППГ С КОР.КВГ М8X16 603-8.8 | 8X16 |
| 9 | В89.02870 | 6,00 | ПОДДЕРЖИВАЮЩИЙ РОЛИК 50X500 | 50X500 |
| 10 | 076.05030 | 1,00 | РЕМЕНЬ 650X3.5М | X |
| 11 | В99.04033 | 8,00 | ГАЙКА КОЖУХА М8 (М8-R-123-32) | М8 |
| 12 | 015.53268 | 2,00 | ПРИЖИМНОЙ ЩИТОК | 3X181X218 |
| 13 | 023.14065 | 2,00 | ПЛАНКА 3.5М | 50X5X3288 |
| 15 | В99.04505 | 1,00 | РОР-СОЕД.ЗАКЛЕПКА 4,8X12,9 | 4,8X12,9 |
| 16 | В99.04201 | 1,00 | РОР-СОЕД. ЗАКЛЕПКА 4,8X19 | 4,8X19 |
| 17 | 200.86617 | 2,00 | РОЛИКОВЫЙ БЛОК 650 | X |
| 18 | В99.01816 | 2,00 | 6-ГР.ГАЙКА DIN985-М8-8-ОЦ. | М8 |
| 19 | В99.01502 | 2,00 | ВШГ М8X20 DIN933-8.8-ОЦИНК. | 8X20 |
| 20 | В99.03095 | 2,00 | ШАЙБА В8,4 DIN125-ОЦИНК. | 8,4 |
| 21 | 100.85256 | 2,00 | УСТАНОВОЧНЫЙ ШПИНДЕЛЬ | X |
| 22 | 037.06403 | 1,00 | ВАЛ | 20X692 |



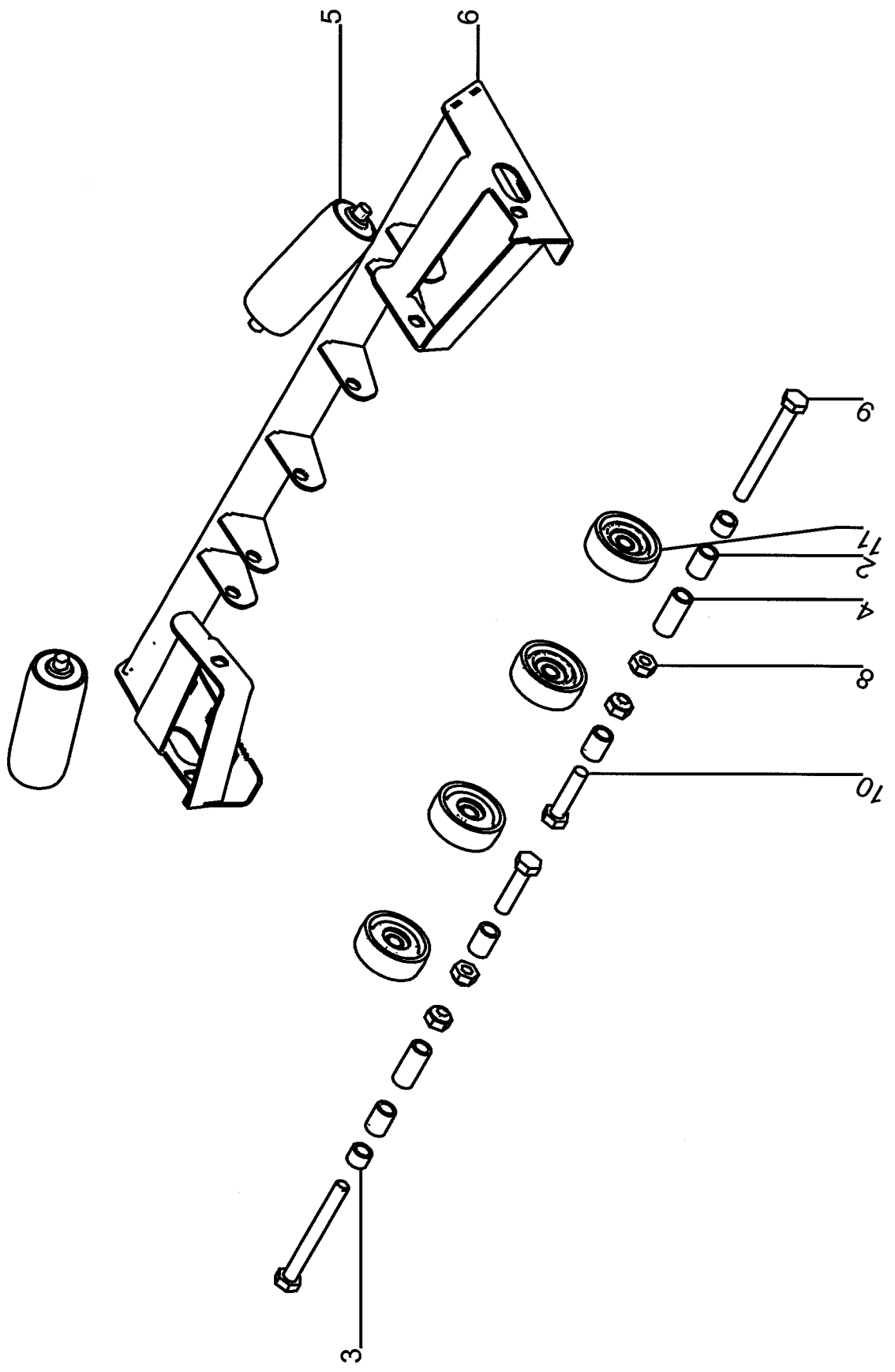
| | | | | |
|----------------------|--|---------------------|-----------|----------------|
| Но.ЭОД Е075710400 | НАИМЕНОВАНИЕ ОТВОДЯЩИЙ ТР.650 ПР.БЛОК | КОНСТ.УЗЕЛ 800-3 | СТР. 1 | Г.ВЫП. 2007 |
| Поз. Артикул | Кол-во | НАИМЕНОВАНИЕ | Габариты | |

| | | | | |
|----|-----------|------|--------------------------------|------------|
| 1 | 089.02171 | 2,00 | ПРЕДУПРЕЖДАЮЩИЙ ЗНАК | 35X68 |
| 3 | 076.05014 | 1,00 | ЧИСТИК | 3X70X660 |
| 4 | 100.85351 | 1,00 | ДЕРЖАТЕЛЬ ЧИСТИКА | X |
| 6 | 100.76163 | 1,00 | РЕШЕТЧАТЫЙ ПРИВОДН.БАРАБАН 650 | X |
| 8 | 015.66555 | 2,00 | ЩИТОК | 4X118X153 |
| 9 | В99.03513 | 1,00 | ШТЕКЕР С ПРУЖИНОЙ 3,0-ФОСФ. | 3,0 |
| 10 | В89.02708 | 2,00 | ПОДДЕРЖИВАЮЩИЙ РОЛИК | 50X115 |
| 11 | В89.02870 | 1,00 | ПОДДЕРЖИВАЮЩИЙ РОЛИК 50X500 | 50X500 |
| 12 | 100.85217 | 1,00 | ДЕРЖАТЕЛЬ СЛ. | X |
| 13 | 100.85216 | 1,00 | ДЕРЖАТЕЛЬ СПР. | X |
| 14 | 060.03535 | 2,00 | ВТУЛКА | 18X2,5X3,5 |
| 15 | 200.85284 | 2,00 | ПОДШ.ОПОРА | X |
| 16 | 015.66511 | 2,00 | ЗАЖИМ | 5X25X84 |
| 17 | В99.02682 | 2,00 | СТОПОРНОЕ КОЛЬЦОAS45X2.5 DIN47 | 45X2,5 |
| 18 | В89.04057 | 1,00 | ЗАГЛУШКА F232 | X |
| 19 | 097.00077 | 2,00 | ПРУЖИНА РАСТЯЖЕНИЯ | 1,5-15-52 |



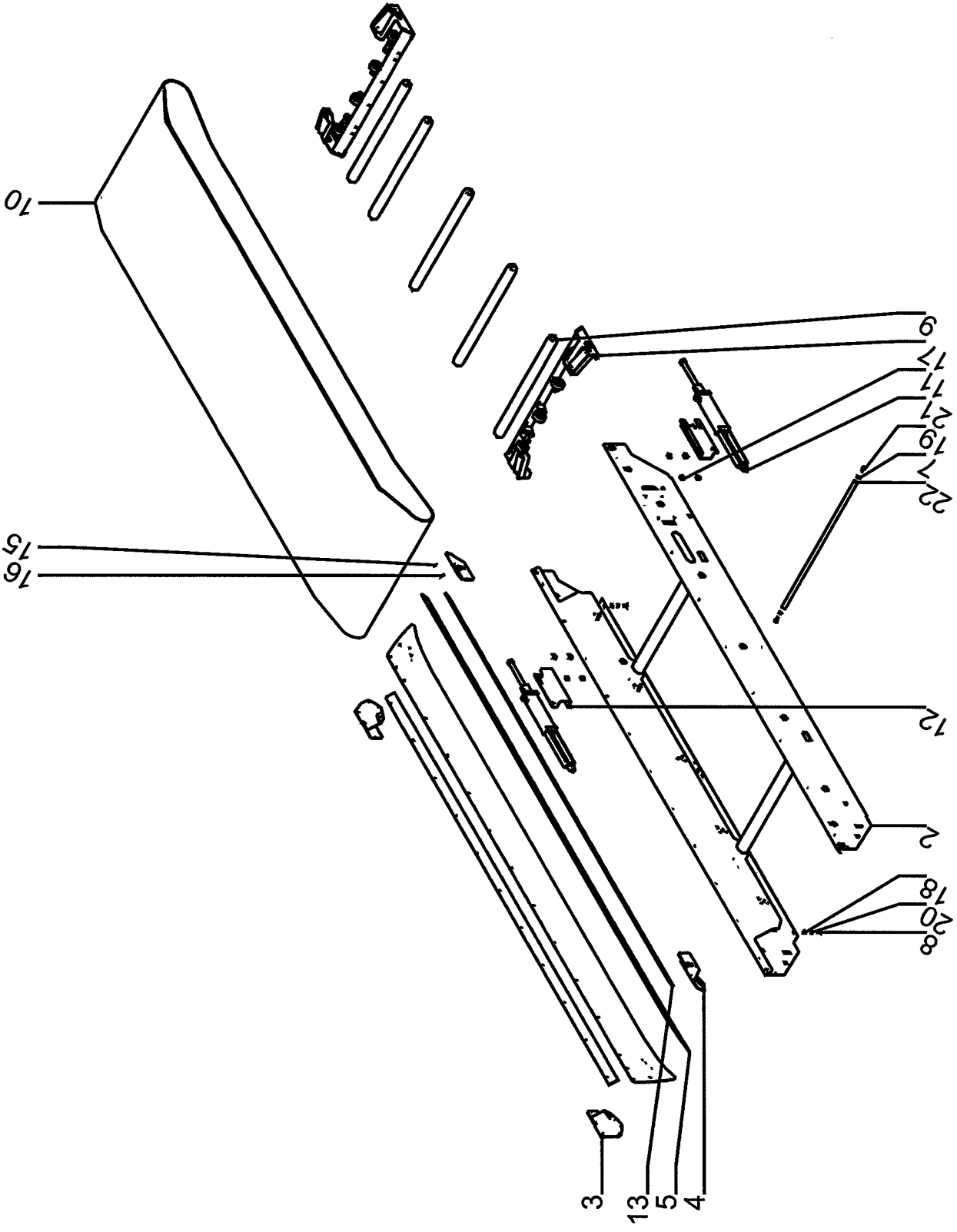
| | | | | |
|----------------------|--|---------------------|-----------|----------------|
| Но.ЭОД Е075710402 | НАИМЕНОВАНИЕ ОТВОДЯЩИЙ ТР.650 НАТЯЖНОЙ БЛОК | КОНСТ.УЗЕЛ 800-4 | СТР. 1 | Г.ВЫП. 2007 |
| Поз. Артикул | Кол-во | НАИМЕНОВАНИЕ | Габариты | |

| | | | | |
|----|-----------|------|--------------------------------|------------|
| 1 | 089.02171 | 2,00 | ПРЕДУПРЕЖДАЮЩИЙ ЗНАК | 35X68 |
| 3 | 076.05014 | 1,00 | ЧИСТИК | 3X70X660 |
| 4 | 100.85351 | 1,00 | ДЕРЖАТЕЛЬ ЧИСТИКА | X |
| 5 | 100.76163 | 1,00 | РЕШЕТЧАТЫЙ ПРИВОДН.БАРАБАН 650 | X |
| 7 | 015.66555 | 2,00 | ЩИТОК | 4X118X153 |
| 8 | В99.01367 | 1,00 | ВППГ С КОР.КВГ М8X20 | 8X20 |
| 9 | В99.03513 | 1,00 | ШТЕКЕР С ПРУЖИНОЙ 3,0-ФОСФ. | 3,0 |
| 10 | В89.02708 | 2,00 | ПОДДЕРЖИВАЮЩИЙ РОЛИК | 50X115 |
| 11 | В89.02870 | 1,00 | ПОДДЕРЖИВАЮЩИЙ РОЛИК 50X500 | 50X500 |
| 12 | 060.03535 | 2,00 | ВТУЛКА | 18X2,5X3,5 |
| 13 | 200.85284 | 2,00 | ПОДШ.ОПОРА | X |
| 14 | 015.66511 | 2,00 | ЗАЖИМ | 5X25X84 |
| 15 | В99.02682 | 2,00 | СТОПОРНОЕ КОЛЬЦОAS45X2.5 DIN47 | 45X2,5 |
| 16 | 100.85215 | 1,00 | НАТЯЖНОЙ РЫЧАГ СЛ. | X |
| 17 | 100.85214 | 1,00 | НАТЯЖНОЙ РЫЧАГ СПР. | X |
| 19 | В89.04057 | 2,00 | ЗАГЛУШКА F232 | X |
| 20 | 097.00077 | 2,00 | ПРУЖИНА РАСТЯЖЕНИЯ | 1,5-15-52 |



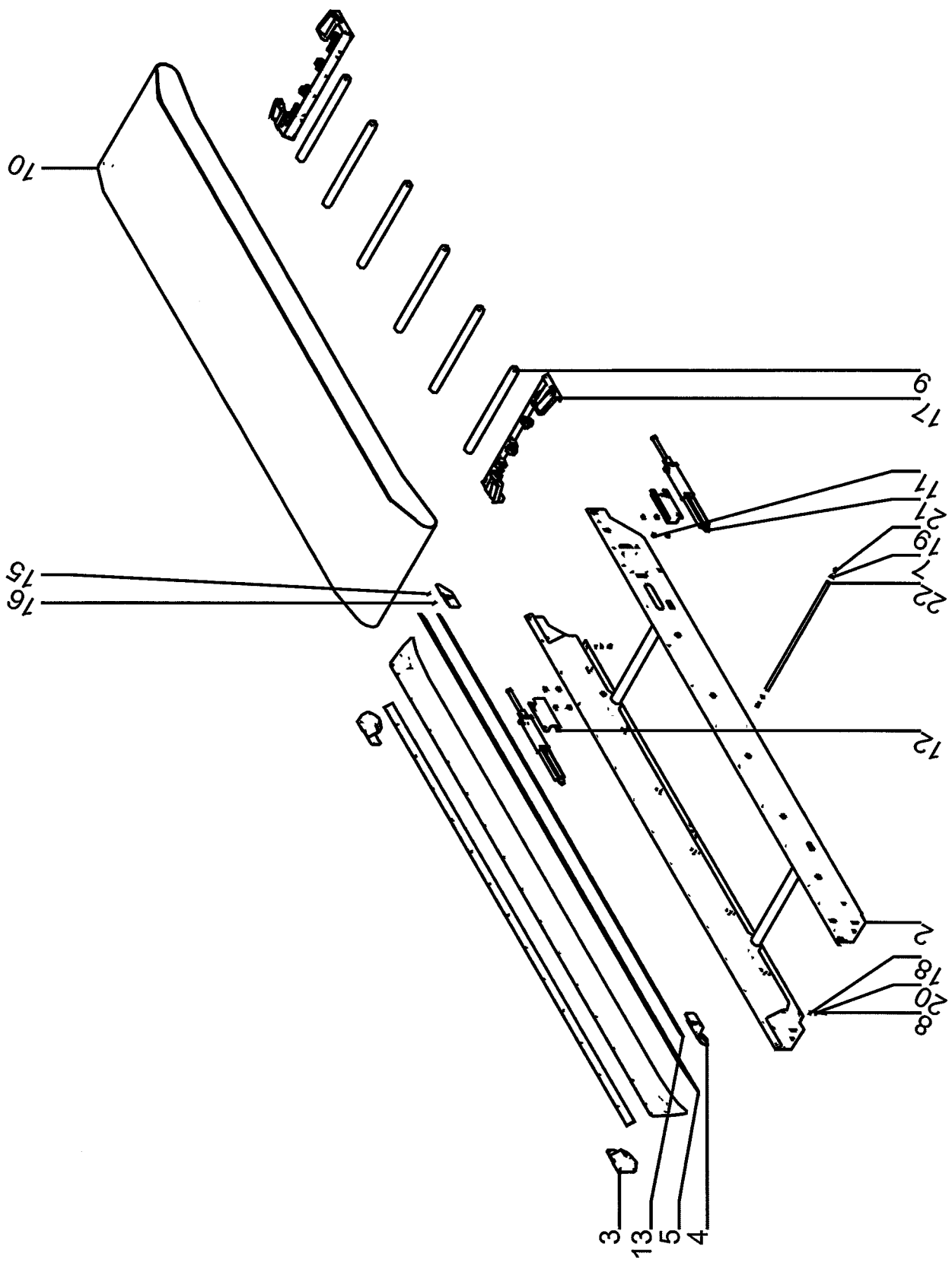
| | | | | |
|----------------------|--------------------------------------|---------------------|-----------|----------------|
| Но.ЭОД Е075710404 | НАИМЕНОВАНИЕ РОЛИКОВАЯ СЕКЦИЯ 650 | КОНСТ.УЗЕЛ 800-5 | СТР. 1 | Г.ВЫП. 2007 |
|----------------------|--------------------------------------|---------------------|-----------|----------------|

| Поз. | Артикул | Кол-во | НАИМЕНОВАНИЕ | Габариты |
|------|-----------|--------|------------------------------|---------------|
| 2 | 060.02011 | 4,00 | РАСПОРНАЯ ВТУЛКА | 18X2,5X24 |
| 3 | 060.01644 | 2,00 | РАСПОРНАЯ ВТУЛКА | 18X2,5X13 |
| 4 | 060.02191 | 2,00 | РАСПОРНАЯ ТРУБА | 18X2,5X40 |
| 5 | В89.12006 | 2,00 | ПОДДЕРЖИВАЮЩИЙ РОЛИК 50X130 | 50X130 |
| 6 | 100.85360 | 1,00 | ДЕРЖАТЕЛЬ РОЛИКА | X |
| 8 | В99.01832 | 4,00 | 6-ГР.ГАЙКА DIN985-M12-8-ОЦ. | M12 |
| 9 | В99.01084 | 2,00 | ВШГ M12X110 931-8.8-ОЦИНК. | 12X110 |
| 10 | В99.01070 | 2,00 | ВШГ M12X50 DIN931-8.8-ОЦИНК. | 12X50 |
| 11 | 200.17208 | 4,00 | ОПОРНЫЙ РОЛИК | 62-3,5-28-M12 |



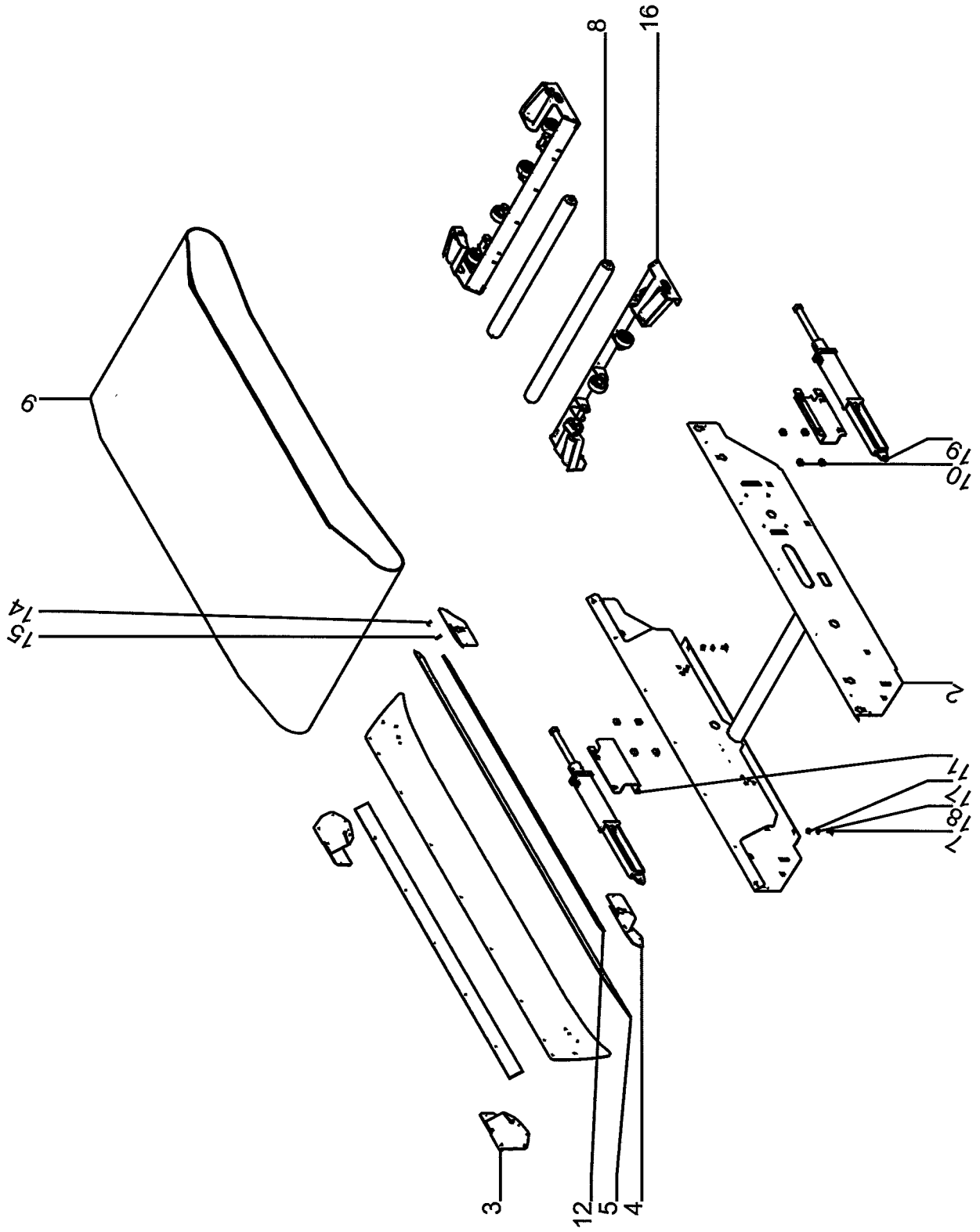
| | | | | |
|----------------------|---|---------------------|-----------|----------------|
| Но.ЭОД Е075710406 | НАИМЕНОВАНИЕ ОТВОДЯЩ.ТР.800Х3,0М,СРЕ.ЧАСТЬ | КОНСТ.УЗЕЛ 800-6 | СТР. 1 | Г.ВЫП. 2007 |
|----------------------|---|---------------------|-----------|----------------|

| Поз. | Артикул | Кол-во | НАИМЕНОВАНИЕ | Габариты |
|------|-----------|--------|-------------------------------|-------------|
| 2 | 100.85225 | 1,00 | ОТВОДЯЩИЙ ТР.-РАМА 800х3М | X |
| 3 | 019.01898 | 2,00 | ЗАЩИТНЫЙ ЛИСТ СЛ. | 2,5X195X212 |
| 4 | 019.01899 | 2,00 | ЗАЩИТНЫЙ ЛИСТ СПР. | 2,5X195X212 |
| 5 | 076.04974 | 2,00 | ЗАЩИТНЫЙ ЛИСТ 3.0М | 186X3038 |
| 7 | В99.03111 | 2,00 | КОНТ.ШАЙБА ФОРМА М 8 | 8 |
| 8 | В99.01347 | 2,00 | ВППГ С КОР.КВГ М8Х16 603-8.8 | 8Х16 |
| 9 | В89.02871 | 5,00 | ПОДДЕРЖИВАЮЩИЙ РОЛИК 50Х650 | 50Х650 |
| 10 | 076.05032 | 1,00 | РЕМЕНЬ 800Х3.0М | X |
| 11 | В99.04033 | 8,00 | ГАЙКА КОЖУХА М8 (М8-Р-123-32) | М8 |
| 12 | 015.53268 | 2,00 | ПРИЖИМНОЙ ЩИТОК | 3X181X218 |
| 13 | 023.14064 | 2,00 | ПЛАНКА 3.0М | 50X5X2588 |
| 15 | В99.04505 | 1,00 | РОР-СОЕД.ЗАКЛЕПКА 4,8Х12,9 | 4,8Х12,9 |
| 16 | В99.04201 | 1,00 | РОР-СОЕД. ЗАКЛЕПКА 4,8Х19 | 4,8Х19 |
| 17 | 200.86618 | 2,00 | РОЛИКОВЫЙ БЛОК 800 | X |
| 18 | В99.01816 | 2,00 | 6-ГР.ГАЙКА DIN985-М8-8-ОЦ. | М8 |
| 19 | В99.01502 | 2,00 | ВШГ М8Х20 DIN933-8.8-ОЦИНК. | 8Х20 |
| 20 | В99.03095 | 2,00 | ШАЙБА В8,4 DIN125-ОЦИНК. | 8,4 |
| 21 | 100.85256 | 2,00 | УСТАНОВОЧНЫЙ ШПИНДЕЛЬ | X |
| 22 | 037.06400 | 1,00 | ВАЛ | 20X842 |



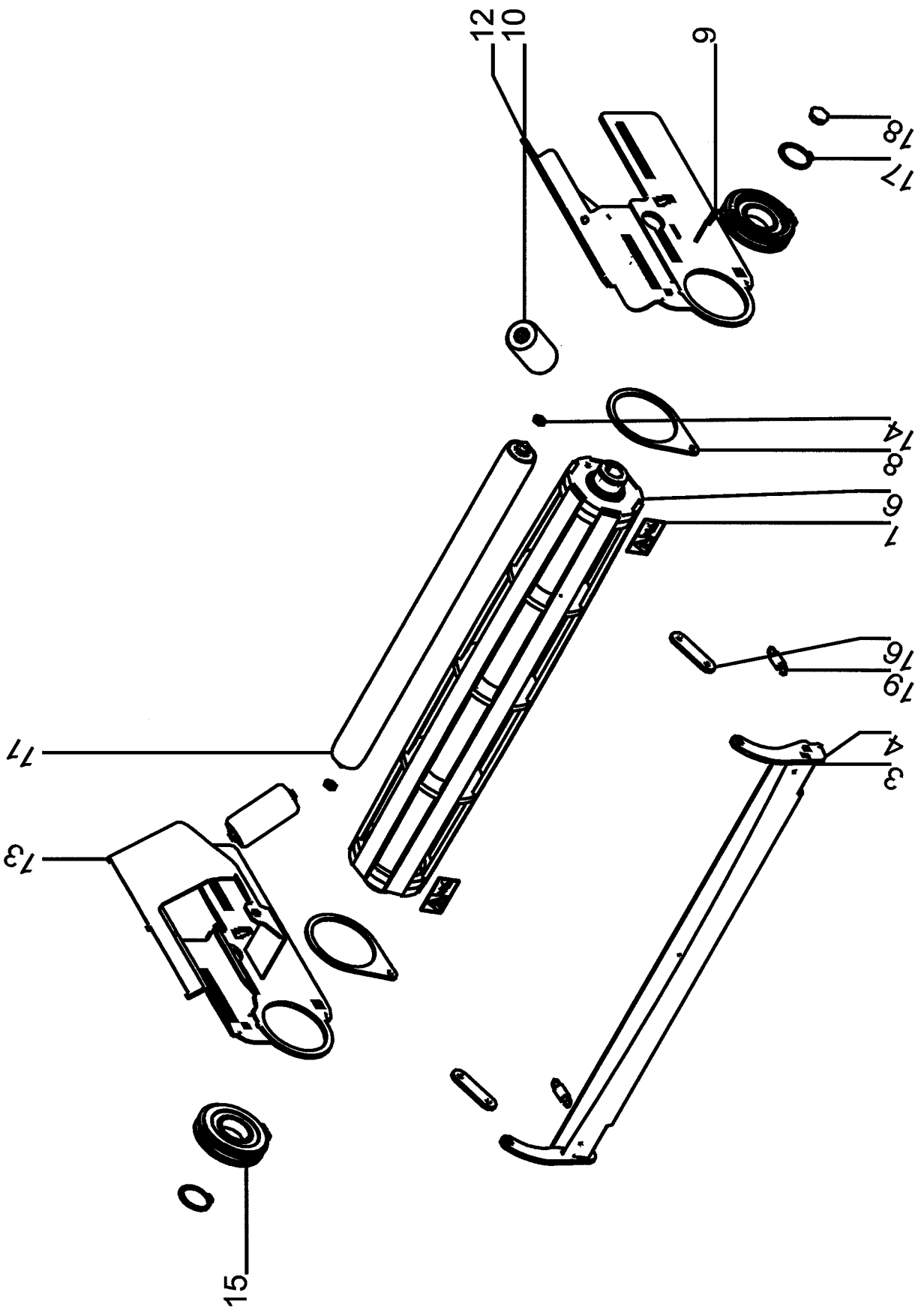
| | | | | |
|----------------------|--|---------------------|-----------|-----------------|
| Но.ЭОД Е075710408 | НАИМЕНОВАНИЕ ОТВОДЯЩ. ТР. 800X3, 5М, СРЕ. ЧАСТЬ | КОНСТ.УЗЕЛ 800-7 | СТР. 1 | Г. ВЫП. 2007 |
|----------------------|--|---------------------|-----------|-----------------|

| Поз. | Артикул | Кол-во | НАИМЕНОВАНИЕ | Габариты |
|------|-----------|--------|-------------------------------|-------------|
| 2 | 100.85226 | 1,00 | ОТВОДЯЩИЙ ТР.-РАМА 800X3.5 | X |
| 3 | 019.01898 | 2,00 | ЗАЩИТНЫЙ ЛИСТ СЛ. | 2,5X195X212 |
| 4 | 019.01899 | 2,00 | ЗАЩИТНЫЙ ЛИСТ СПР. | 2,5X195X212 |
| 5 | 076.04975 | 2,00 | ЗАЩИТНЫЙ ЛИСТ 3.5М | 186X3738 |
| 7 | В99.03111 | 2,00 | КОНТ.ШАЙБА ФОРМА М 8 | 8 |
| 8 | В99.01347 | 2,00 | ВППГ С КОР.КВГ М8X16 603-8.8 | 8X16 |
| 9 | В89.02871 | 6,00 | ПОДДЕРЖИВАЮЩИЙ РОЛИК 50X650 | 50X650 |
| 10 | 076.05033 | 1,00 | РЕМЕНЬ 800X3.5М | X |
| 11 | В99.04033 | 8,00 | ГАЙКА КОЖУХА М8 (М8-R-123-32) | М8 |
| 12 | 015.53268 | 2,00 | ПРИЖИМНОЙ ЩИТОК | 3X181X218 |
| 13 | 023.14065 | 2,00 | ПЛАНКА 3.5М | 50X5X3288 |
| 15 | В99.04505 | 1,00 | РОР-СОЕД.ЗАКЛЕПКА 4,8X12,9 | 4,8X12,9 |
| 16 | В99.04201 | 1,00 | РОР-СОЕД. ЗАКЛЕПКА 4,8X19 | 4,8X19 |
| 17 | 200.86618 | 2,00 | РОЛИКОВЫЙ БЛОК 800 | X |
| 18 | В99.01816 | 2,00 | 6-ГР.ГАЙКА DIN985-M8-8-ОЦ. | М8 |
| 19 | В99.01502 | 2,00 | ВШГ М8X20 DIN933-8.8-ОЦИНК. | 8X20 |
| 20 | В99.03095 | 2,00 | ШАЙБА В8,4 DIN125-ОЦИНК. | 8,4 |
| 21 | 100.85256 | 2,00 | УСТАНОВОЧНЫЙ ШПИНДЕЛЬ | X |
| 22 | 037.06400 | 1,00 | ВАЛ | 20X842 |



| | | | | |
|----------------------|---|---------------------|-----------|----------------|
| Но.ЭОД Е075710410 | НАИМЕНОВАНИЕ ОТВОДЯЩ.ТР.800X1,5М,СРЕ.ЧАСТЬ | КОНСТ.УЗЕЛ 800-8 | СТР. 1 | Г.ВЫП. 2007 |
|----------------------|---|---------------------|-----------|----------------|

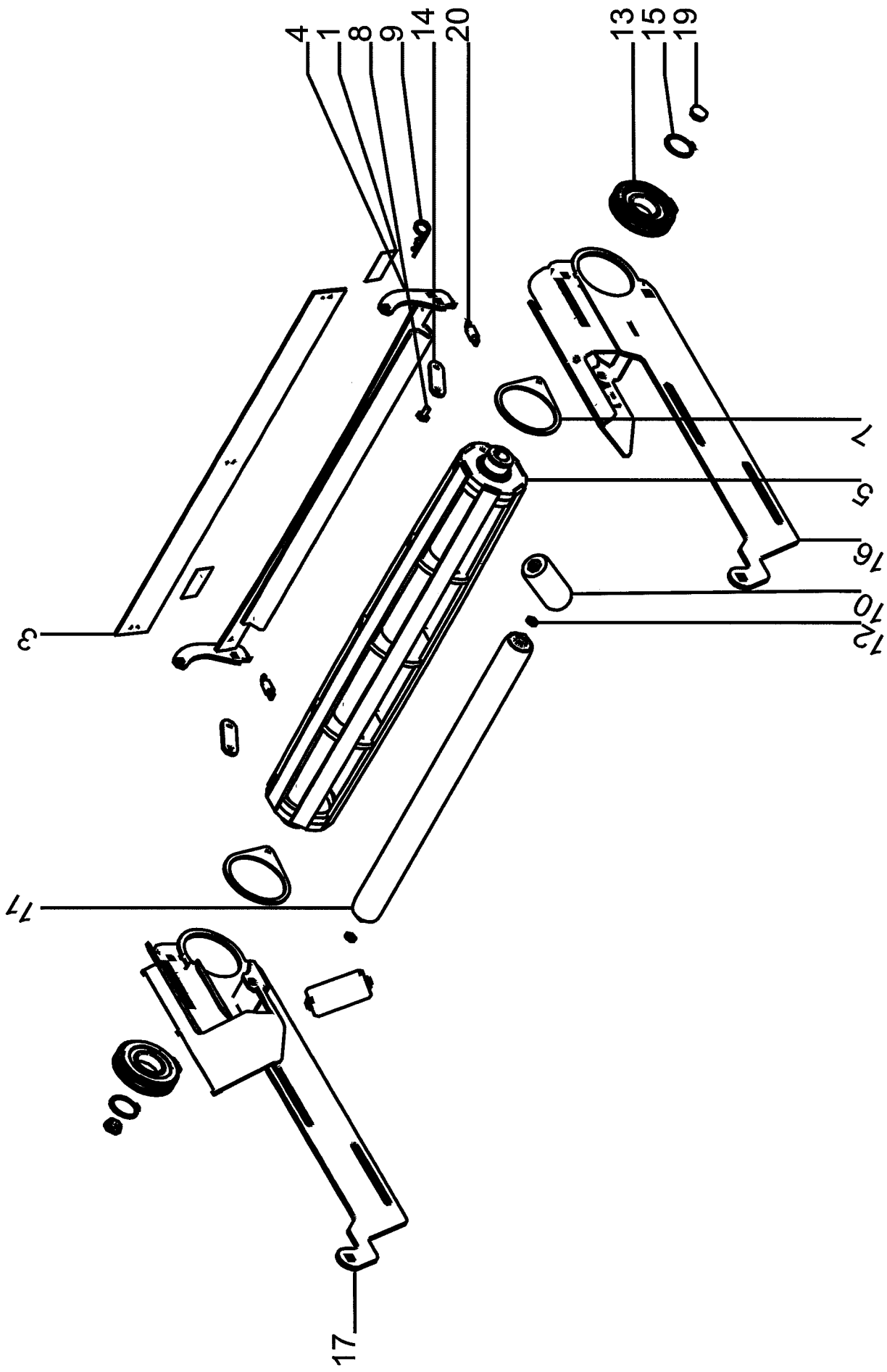
| Поз. | Артикул | Кол-во | НАИМЕНОВАНИЕ | Габариты |
|------|-----------|--------|-------------------------------|-------------|
| 2 | 100.85224 | 1,00 | ОТВОДЯЩИЙ ТР.-РАМА 800X1.5М | X |
| 3 | 019.01898 | 2,00 | ЗАЩИТНЫЙ ЛИСТ СЛ. | 2,5X195X212 |
| 4 | 019.01899 | 2,00 | ЗАЩИТНЫЙ ЛИСТ СПР. | 2,5X195X212 |
| 5 | 076.05024 | 2,00 | ЗАЩИТНЫЙ ЛИСТ 1.5М | 186X1738 |
| 7 | В99.01347 | 2,00 | ВППГ С КОР.КВГ М8X16 603-8.8 | 8X16 |
| 8 | В89.02871 | 2,00 | ПОДДЕРЖИВАЮЩИЙ РОЛИК 50X650 | 50X650 |
| 9 | 076.05031 | 1,00 | РЕМЕНЬ 800X1.5М | X |
| 10 | В99.04033 | 8,00 | ГАЙКА КОЖУХА М8 (М8-R-123-32) | М8 |
| 11 | 015.53268 | 2,00 | ПРИЖИМНОЙ ЩИТОК | 3X181X218 |
| 12 | 023.14067 | 2,00 | ПЛАНКА 1.5М | 50X5X1288 |
| 14 | В99.04505 | 1,00 | РОР-СОЕД.ЗАКЛЕПКА 4,8X12,9 | 4,8X12,9 |
| 15 | В99.04201 | 1,00 | РОР-СОЕД. ЗАКЛЕПКА 4,8X19 | 4,8X19 |
| 16 | 200.86618 | 2,00 | РОЛИКОВЫЙ БЛОК 800 | X |
| 17 | В99.01816 | 2,00 | 6-ГР.ГАЙКА DIN985-М8-8-ОЦ. | М8 |
| 18 | В99.03095 | 2,00 | ШАЙБА В8,4 DIN125-ОЦИНК. | 8,4 |
| 19 | 100.85256 | 2,00 | УСТАНОВОЧНЫЙ ШПИНДЕЛЬ | X |



35700-800-07-001

| | | | | |
|----------------------|---|---------------------|-----------|----------------|
| Но.ЭОД Е075710412 | НАИМЕНОВАНИЕ ОТВОДЯЩИЙ ТР.800 ПРИВОДН.БЛОК | КОНСТ.УЗЕЛ 800-9 | СТР. 1 | Г.ВЫП. 2007 |
|----------------------|---|---------------------|-----------|----------------|

| Поз. | Артикул | Кол-во | НАИМЕНОВАНИЕ | Габариты |
|------|-----------|--------|--------------------------------|------------|
| 1 | 089.02171 | 2,00 | ПРЕДУПРЕЖДАЮЩИЙ ЗНАК | 35X68 |
| 3 | 076.05013 | 1,00 | ЧИСТИК | 3X70X810 |
| 4 | 100.85285 | 1,00 | ДЕРЖАТЕЛЬ ЧИСТИКА | X |
| 6 | 100.71278 | 1,00 | РЕШЕТЧАТЫЙ ПРИВОДНОЙ БАРАБАН | X |
| 8 | 015.66555 | 2,00 | ЩИТОК | 4X118X153 |
| 9 | В99.03513 | 1,00 | ШТЕКЕР С ПРУЖИНОЙ 3,0-ФОСФ. | 3,0 |
| 10 | В89.02708 | 2,00 | ПОДДЕРЖИВАЮЩИЙ РОЛИК | 50X115 |
| 11 | В89.02871 | 1,00 | ПОДДЕРЖИВАЮЩИЙ РОЛИК 50X650 | 50X650 |
| 12 | 100.85217 | 1,00 | ДЕРЖАТЕЛЬ СЛ. | X |
| 13 | 100.85216 | 1,00 | ДЕРЖАТЕЛЬ СПР. | X |
| 14 | 060.03535 | 2,00 | ВТУЛКА | 18X2,5X3,5 |
| 15 | 200.85284 | 2,00 | ПОДШ.ОПОРА | X |
| 16 | 015.66511 | 2,00 | ЗАЖИМ | 5X25X84 |
| 17 | В99.02682 | 2,00 | СТОПОРНОЕ КОЛЬЦОAS45X2.5 DIN47 | 45X2,5 |
| 18 | В89.04057 | 1,00 | ЗАГЛУШКА F232 | X |
| 19 | 097.00077 | 2,00 | ПРУЖИНА РАСТЯЖЕНИЯ | 1,5-15-52 |

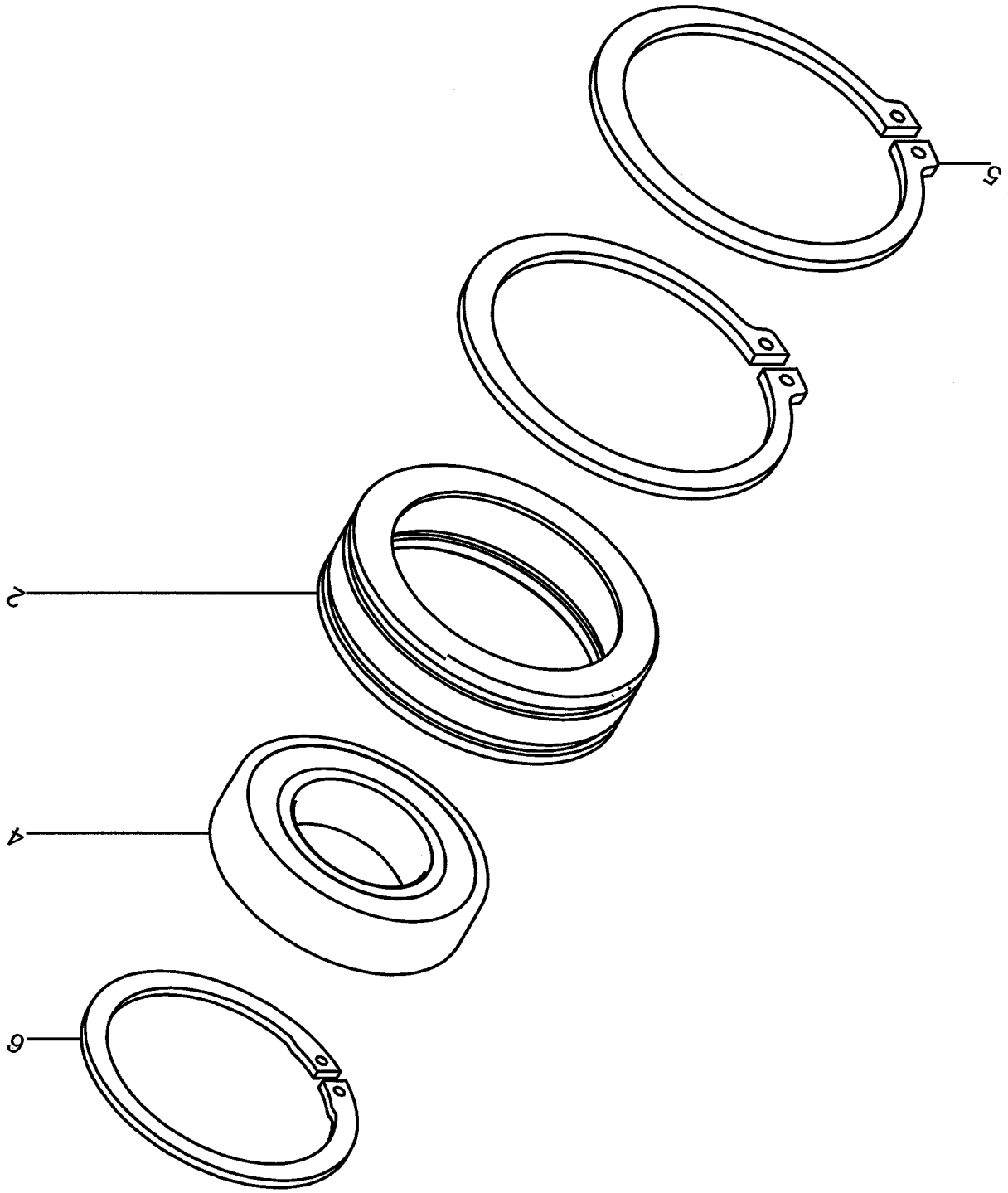


35700-800-07-003

| | | | | |
|----------------------|--|----------------------|-----------|----------------|
| Но.ЭОД Е075710414 | НАИМЕНОВАНИЕ ОТВОДЯЩИЙ ТР.800 НАТЯЖН.БЛОК | КОНСТ.УЗЕЛ 800-10 | СТР. 1 | Г.ВЫП. 2007 |
|----------------------|--|----------------------|-----------|----------------|

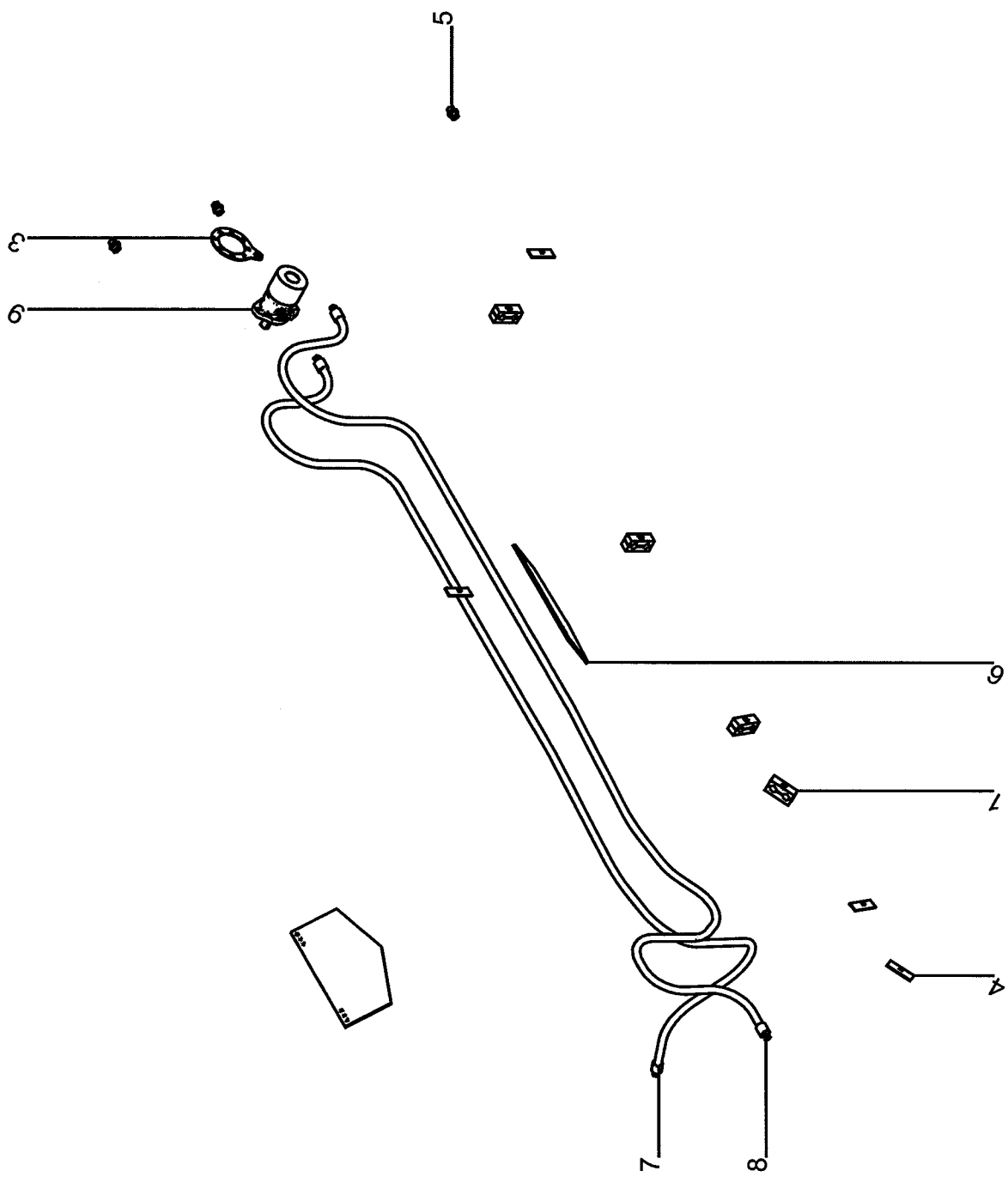
| Поз. Артикул | Кол-во | НАИМЕНОВАНИЕ | Габариты |
|--------------|--------|--------------|----------|
|--------------|--------|--------------|----------|

| | | | |
|--------------|------|--------------------------------|------------|
| 1 089.02171 | 2,00 | ПРЕДУПРЕЖДАЮЩИЙ ЗНАК | 35X68 |
| 3 076.05013 | 1,00 | ЧИСТИК | 3X70X810 |
| 4 100.85285 | 1,00 | ДЕРЖАТЕЛЬ ЧИСТИКА | X |
| 5 100.71278 | 1,00 | РЕШЕТЧАТЫЙ ПРИВОДНОЙ БАРАБАН | X |
| 7 015.66555 | 2,00 | ЩИТОК | 4X118X153 |
| 8 В99.01367 | 1,00 | ВППГ С КОР.КВГ М8X20 | 8X20 |
| 9 В99.03513 | 1,00 | ШТЕКЕР С ПРУЖИНОЙ 3,0-Ф0СФ. | 3,0 |
| 10 В89.02708 | 2,00 | ПОДДЕРЖИВАЮЩИЙ РОЛИК | 50X115 |
| 11 В89.02871 | 1,00 | ПОДДЕРЖИВАЮЩИЙ РОЛИК 50X650 | 50X650 |
| 12 060.03535 | 2,00 | ВТУЛКА | 18X2,5X3,5 |
| 13 200.85284 | 2,00 | ПОДШ.ОПОРА | X |
| 14 015.66511 | 2,00 | ЗАЖИМ | 5X25X84 |
| 15 В99.02682 | 2,00 | СТОПОРНОЕ КОЛЬЦОA545X2.5 DIN47 | 45X2,5 |
| 16 100.85215 | 1,00 | НАТЯЖНОЙ РЫЧАГ СЛ. | X |
| 17 100.85214 | 1,00 | НАТЯЖНОЙ РЫЧАГ СПР. | X |
| 19 В89.04057 | 2,00 | ЗАГЛУШКА F232 | X |
| 20 097.00077 | 2,00 | ПРУЖИНА РАСТЯЖЕНИЯ | 1,5-15-52 |



| | | | | |
|----------------------|-------------------------------------|----------------------|-----------|----------------|
| Но.ЭОД Е075710416 | НАИМЕНОВАНИЕ ПОДШИПНИКОВАЯ ОПОРА | КОНСТ.УЗЕЛ 800-11 | СТР. 1 | Г.ВЫП. 2007 |
|----------------------|-------------------------------------|----------------------|-----------|----------------|

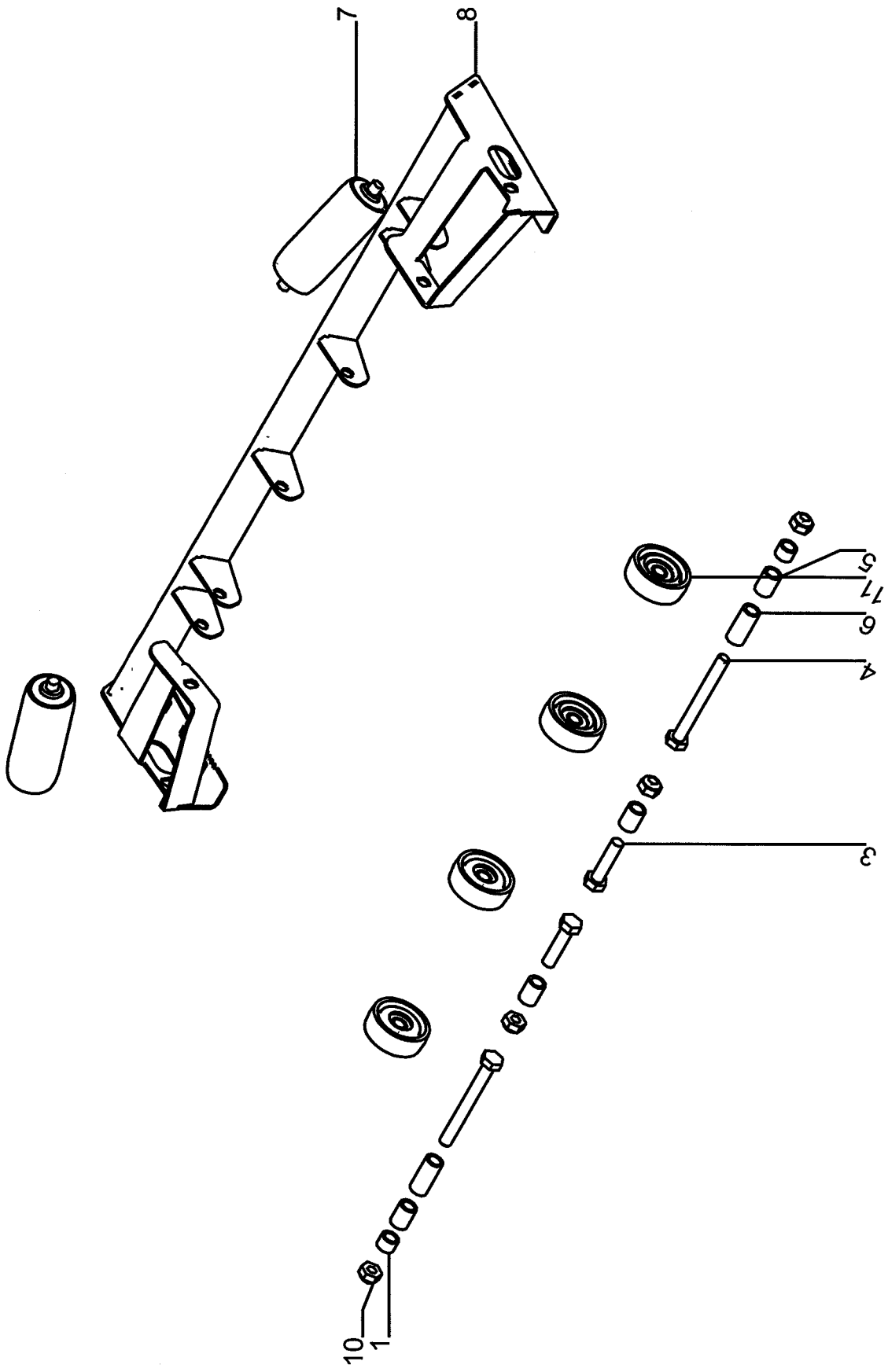
| Поз. Артикул | Кол-во | НАИМЕНОВАНИЕ | Габариты |
|--------------|--------|-------------------------------|---------------|
| 2 057.06469 | 1,00 | ВКЛАДЫШ ПОДШИПНИКА | 101,6X12,5X29 |
| 4 В96.00045 | 1,00 | РАД. ШАРИКОПОДШИПНИК 6209-2RS | 45-85-19 |
| 5 В99.02801 | 2,00 | СТОПОРН.КОЛЬЦО А 102X4 DIN471 | 102X4 |
| 6 В99.02650 | 1,00 | СТОПОРН.КОЛЬЦО J 85X3 DIN472 | 85X3 |



| | | | | |
|----------------------|--|----------------------|-----------|----------------|
| Но.ЭОД Е075710418 | НАИМЕНОВАНИЕ ДЕТ.МОНТАЖА 2.ОТВОД.Т.800Х1.5М | КОНСТ.УЗЕЛ 800-12 | СТР. 1 | Г.ВЫП. 2007 |
|----------------------|--|----------------------|-----------|----------------|

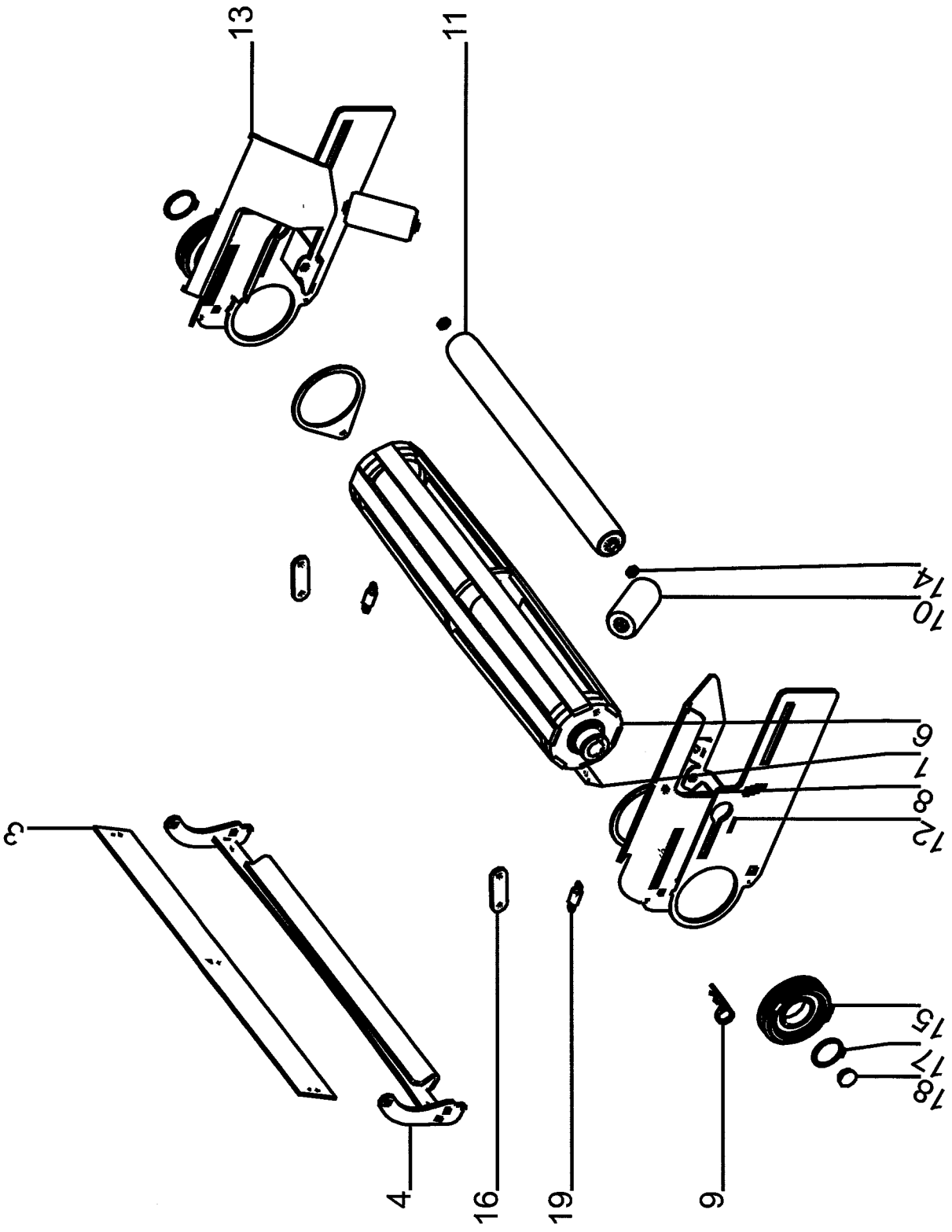
| Поз. Артикул | Кол-во | НАИМЕНОВАНИЕ | Габариты |
|--------------|--------|--------------|----------|
|--------------|--------|--------------|----------|

| | | | |
|-------------|------|------------------------------|-------------|
| 1 В92.03579 | 4,00 | ДЕРЖ.ГИДР.ТРУБЫ 422-22PPS | BG4 2-LOCH |
| 3 015.54748 | 1,00 | УПОР ПРОТИВ ПРОВОРАЧИВАНИЯ | 4X130X164 |
| 4 В92.03528 | 4,00 | ЩИТОК, ДЕРЖАТЕЛЬ ГИДР.ТРУБЫ | BG4 |
| 5 В92.01100 | 3,00 | ГИДР.СОЕД.GE15LREDOMDCF | 15 |
| 6 076.04927 | 2,00 | РЕЗИНОВАЯ ПЛАСТИНА | 6,2X211X390 |
| 7 В92.06760 | 1,00 | ГИДР.ШЛАНГ-3800-НВД12-310БАР | 3800 |
| 8 В92.06760 | 1,00 | ГИДР.ШЛАНГ-3800-НВД12-310БАР | 3800 |
| 9 В92.04172 | 1,00 | ГИДРОМОТОР MF100 ЦИЛ.ВАЛ | 100ССМ |



| | | | | |
|----------------------|--------------------------------------|----------------------|-----------|----------------|
| Но.ЭОД Е075710420 | НАИМЕНОВАНИЕ РОЛИКОВАЯ СЕКЦИЯ 800 | КОНСТ.УЗЕЛ 800-13 | СТР. 1 | Г.ВЫП. 2007 |
|----------------------|--------------------------------------|----------------------|-----------|----------------|

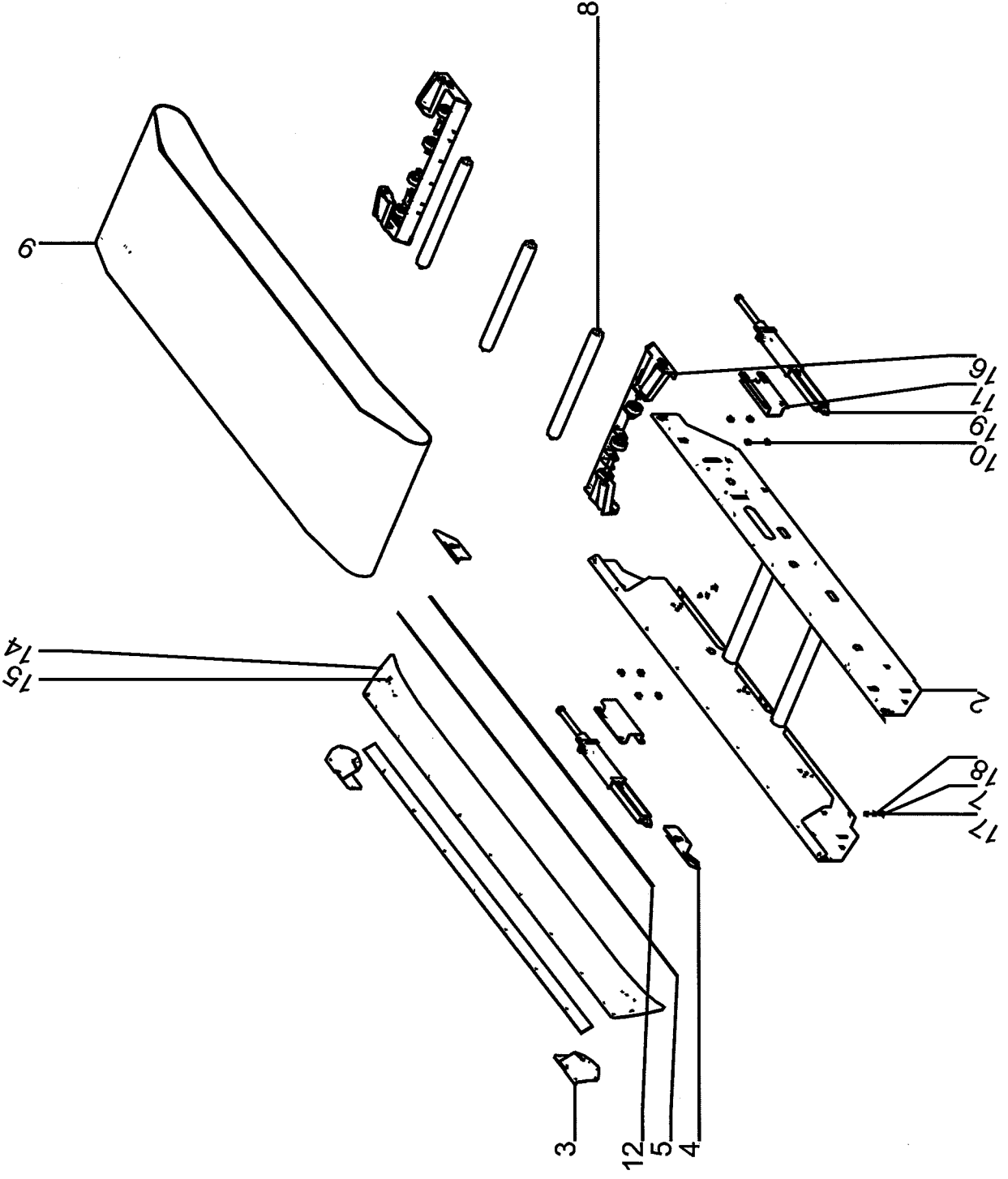
| Поз. | Артикул | Кол-во | НАИМЕНОВАНИЕ | Габариты |
|------|-----------|--------|------------------------------|---------------|
| 1 | 060.01644 | 2,00 | РАСПОРНАЯ ВТУЛКА | 18X2,5X13 |
| 3 | В99.01070 | 2,00 | ВШГ М12Х50 DIN931-8.8-ОЦИНК. | 12X50 |
| 4 | В99.01084 | 2,00 | ВШГ М12Х110 931-8.8-ОЦИНК. | 12X110 |
| 5 | 060.02011 | 4,00 | РАСПОРНАЯ ВТУЛКА | 18X2,5X24 |
| 6 | 060.02191 | 2,00 | РАСПОРНАЯ ТРУБА | 18X2,5X40 |
| 7 | В89.12006 | 2,00 | ПОДДЕРЖИВАЮЩИЙ РОЛИК 50X130 | 50X130 |
| 8 | 100.83809 | 1,00 | ДЕРЖАТЕЛЬ РОЛИКА | X |
| 10 | В99.01832 | 4,00 | 6-ГР.ГАЙКА DIN985-М12-8-ОЦ. | М12 |
| 11 | 200.17208 | 4,00 | ОПОРНЫЙ РОЛИК | 62-3,5-28-М12 |



| | | | | |
|----------------------|--|----------------------|-----------|----------------|
| Но.ЭОД Е075710422 | НАИМЕНОВАНИЕ ОТВОД.Т.650X2,0М ПР.БЛОК | КОНСТ.УЗЕЛ 800-14 | СТР. 1 | Г.ВЫП. 2007 |
|----------------------|--|----------------------|-----------|----------------|

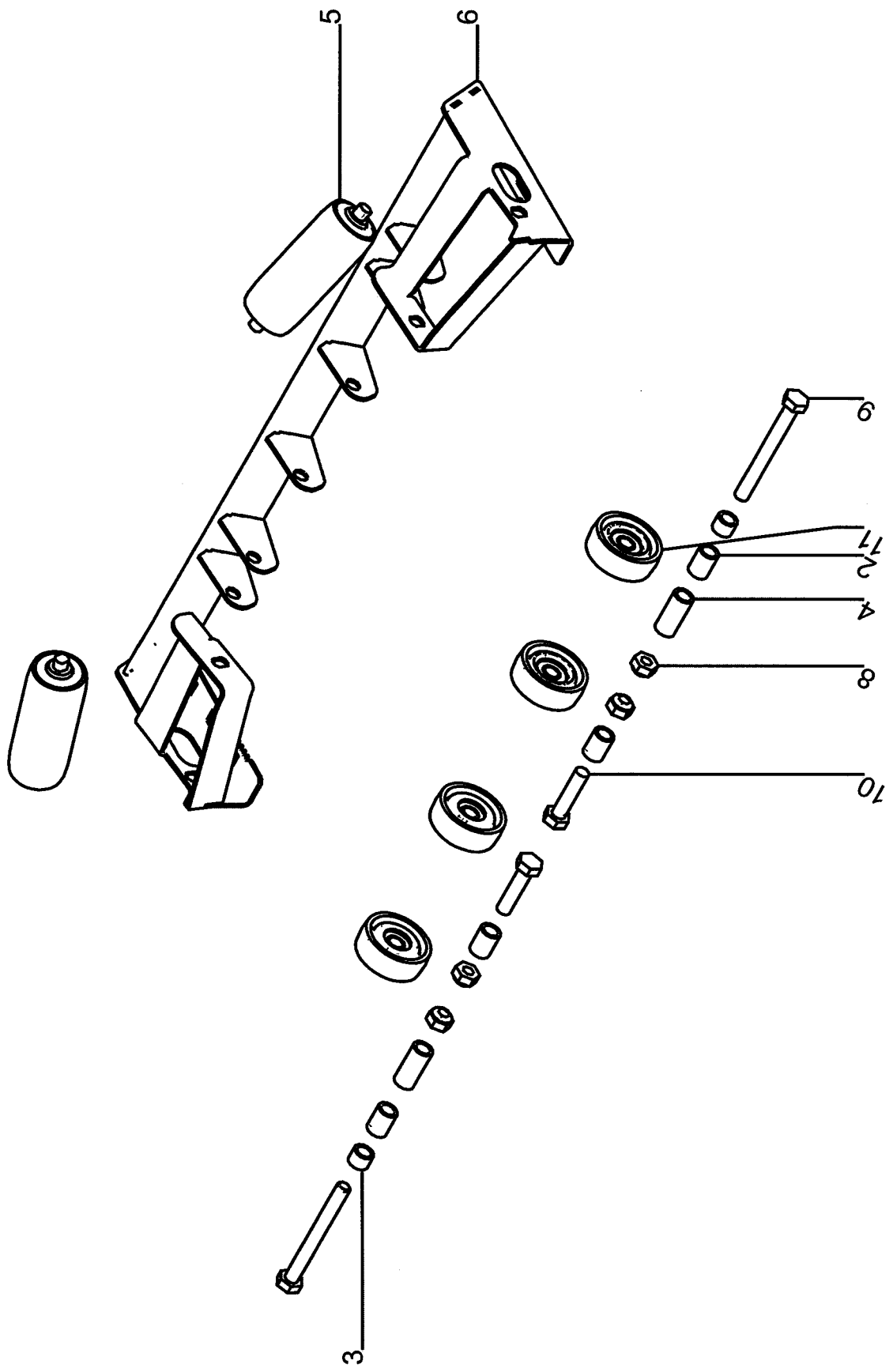
| Поз. Артикул | Кол-во | НАИМЕНОВАНИЕ | Габариты |
|--------------|--------|--------------|----------|
|--------------|--------|--------------|----------|

| | | | |
|--------------|------|--------------------------------|------------|
| 1 089.02171 | 2,00 | ПРЕДУПРЕЖДАЮЩИЙ ЗНАК | 35X68 |
| 3 076.05014 | 1,00 | ЧИСТИК | 3X70X660 |
| 4 100.85351 | 1,00 | ДЕРЖАТЕЛЬ ЧИСТИКА | X |
| 6 100.76163 | 1,00 | РЕШЕТЧАТЫЙ ПРИВОДН.БАРАБАН 650 | X |
| 8 015.66555 | 2,00 | ЩИТОК | 4X118X153 |
| 9 В99.03513 | 1,00 | ШТЕКЕР С ПРУЖИНОЙ 3,0-ФОСФ. | 3,0 |
| 10 В89.02708 | 2,00 | ПОДДЕРЖИВАЮЩИЙ РОЛИК | 50X115 |
| 11 В89.02870 | 1,00 | ПОДДЕРЖИВАЮЩИЙ РОЛИК 50X500 | 50X500 |
| 12 100.85217 | 1,00 | ДЕРЖАТЕЛЬ СЛ. | X |
| 13 100.85216 | 1,00 | ДЕРЖАТЕЛЬ СПР. | X |
| 14 060.03535 | 2,00 | ВТУЛКА | 18X2,5X3,5 |
| 15 200.85284 | 2,00 | ПОДШ.ОПОРА | X |
| 16 015.66511 | 2,00 | ЗАЖИМ | 5X25X84 |
| 17 В99.02682 | 2,00 | СТОПОРНОЕ КОЛЬЦОAS45X2.5 DIN47 | 45X2,5 |
| 18 В89.04057 | 1,00 | ЗАГЛУШКА F232 | X |
| 19 097.00077 | 2,00 | ПРУЖИНА РАСТЯЖЕНИЯ | 1,5-15-52 |



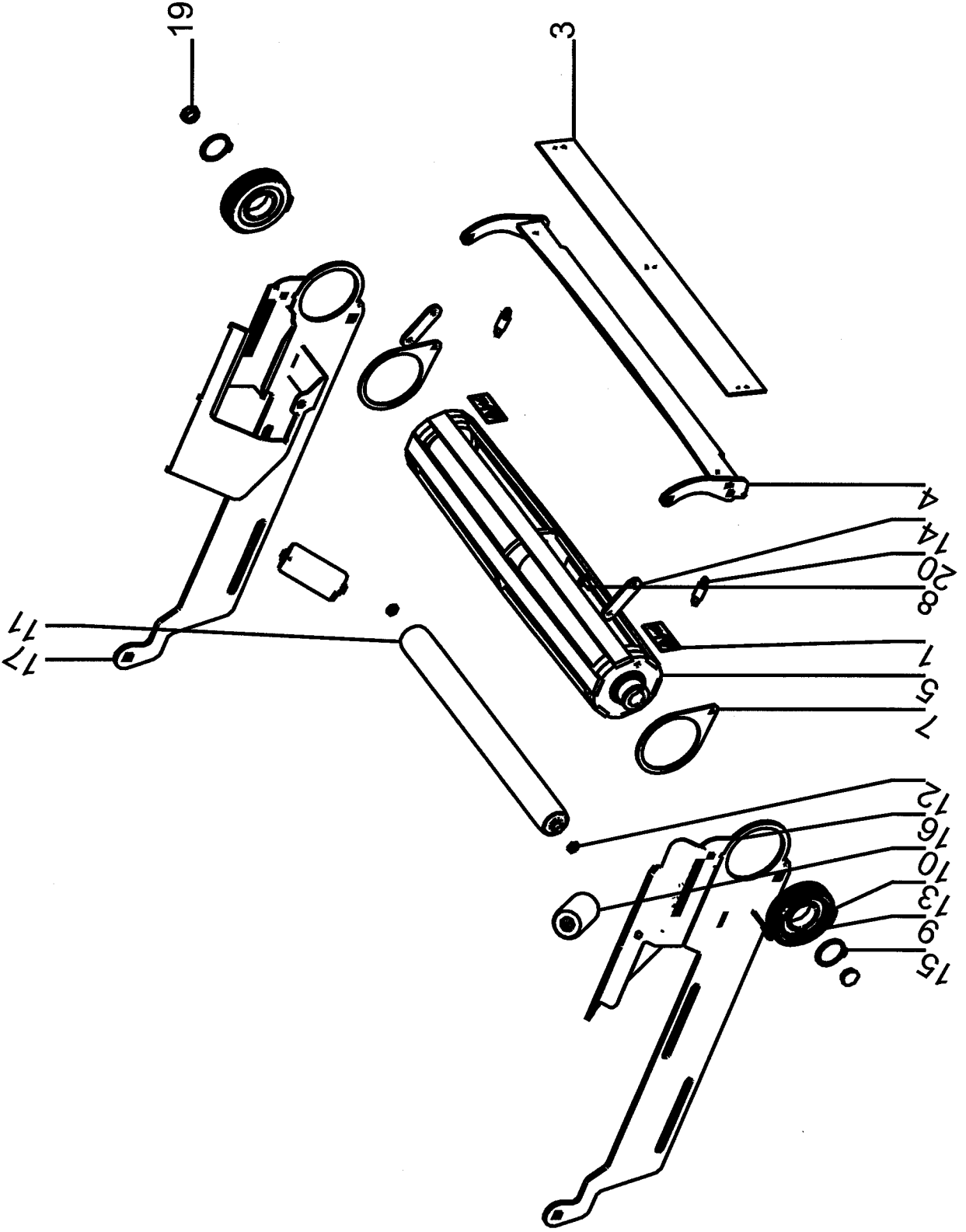
| | | | | |
|----------------------|--|----------------------|-----------|----------------|
| Но.ЭОД Е075710424 | НАИМЕНОВАНИЕ ОТВОД.Т.650X2,0М СРЕ.ЧАСТЬ | КОНСТ.УЗЕЛ 800-15 | СТР. 1 | Г.ВЫП. 2007 |
|----------------------|--|----------------------|-----------|----------------|

| Поз. | Артикул | Кол-во | НАИМЕНОВАНИЕ | Габариты |
|------|-----------|--------|-------------------------------|-------------|
| 2 | 100.85221 | 1,00 | ОТВОДЯЩИЙ ТР.-РАМА 650x2М | X |
| 3 | 019.01898 | 2,00 | ЗАЩИТНЫЙ ЛИСТ СЛ. | 2,5X195X212 |
| 4 | 019.01899 | 2,00 | ЗАЩИТНЫЙ ЛИСТ СПР. | 2,5X195X212 |
| 5 | 076.05023 | 2,00 | ЗАЩИТНЫЙ ЛИСТ 2.0М | 186X2238 |
| 7 | В99.01347 | 2,00 | ВППГ С КОР.КВГ М8X16 603-8.8 | 8X16 |
| 8 | В89.02870 | 3,00 | ПОДДЕРЖИВАЮЩИЙ РОЛИК 50X500 | 50X500 |
| 9 | 076.05028 | 1,00 | РЕМЕНЬ 650X2.0М | X |
| 10 | В99.04033 | 8,00 | ГАЙКА КОЖУХА М8 (М8-R-123-32) | М8 |
| 11 | 015.53268 | 2,00 | ПРИЖИМНОЙ ЩИТОК | 3X181X218 |
| 12 | 023.14066 | 2,00 | ПЛАНКА 2.0М | 50X5X1788 |
| 14 | В99.04505 | 1,00 | РОР-СОЕД.ЗАКЛЕПКА 4,8X12,9 | 4,8X12,9 |
| 15 | В99.04201 | 1,00 | РОР-СОЕД. ЗАКЛЕПКА 4,8X19 | 4,8X19 |
| 16 | 200.86617 | 2,00 | РОЛИКОВЫЙ БЛОК 650 | X |
| 17 | В99.01816 | 2,00 | 6-ГР.ГАЙКА DIN985-М8-8-ОЦ. | М8 |
| 18 | В99.03095 | 2,00 | ШАЙБА В8,4 DIN125-ОЦИНК. | 8,4 |
| 19 | 100.85256 | 2,00 | УСТАНОВОЧНЫЙ ШПИНДЕЛЬ | X |



| | | | | |
|----------------------|--|----------------------|-----------|----------------|
| Но.ЭОД Е075710426 | НАИМЕНОВАНИЕ РОЛИКОВЫЙ МЕХАНИЗМ 650 | КОНСТ.УЗЕЛ 800-16 | СТР. 1 | Г.ВЫП. 2007 |
|----------------------|--|----------------------|-----------|----------------|

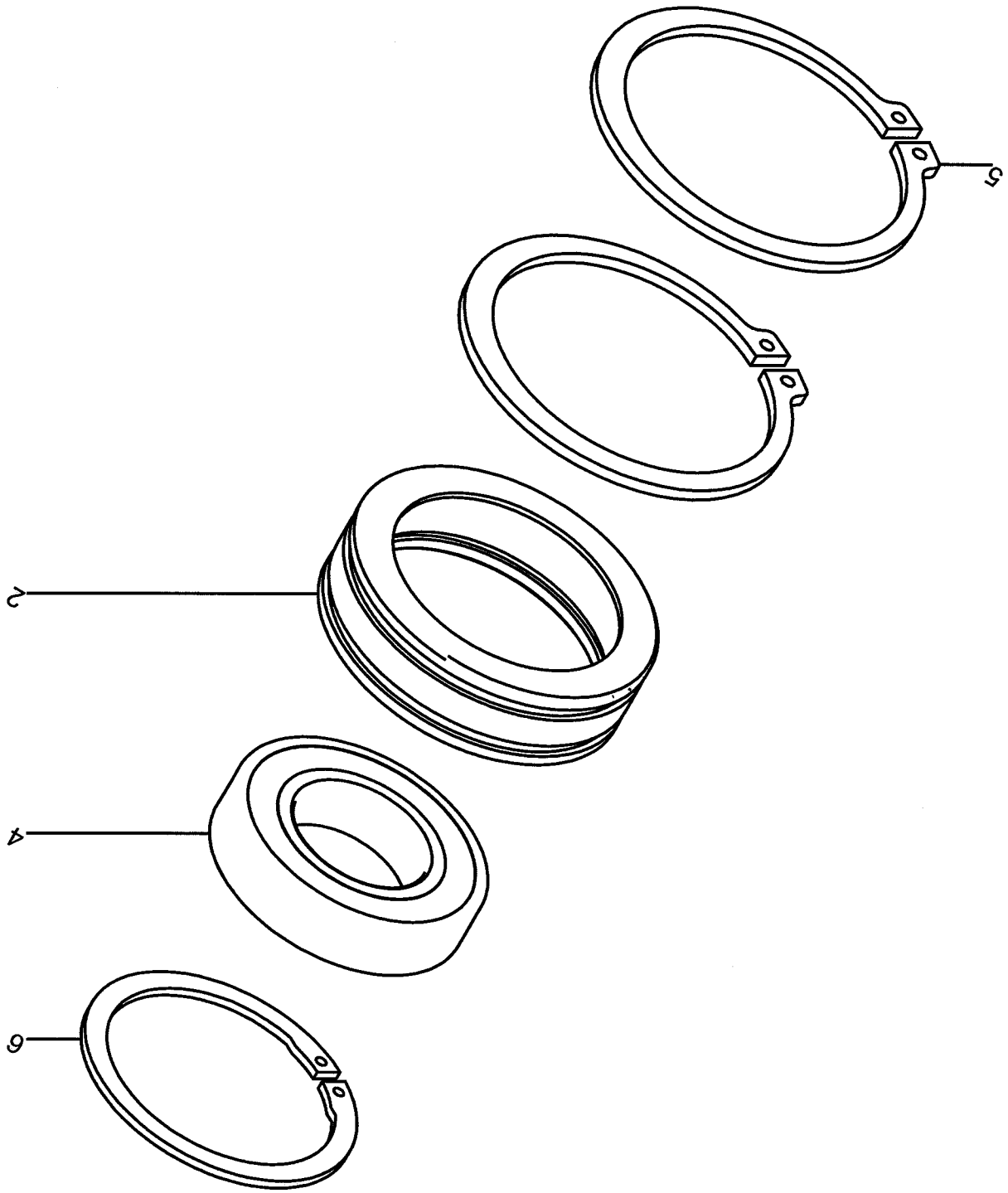
| Поз. Артикул | Кол-во | НАИМЕНОВАНИЕ | Габариты |
|--------------|--------|------------------------------|---------------|
| 2 060.02011 | 4,00 | РАСПОРНАЯ ВТУЛКА | 18X2,5X24 |
| 3 060.01644 | 2,00 | РАСПОРНАЯ ВТУЛКА | 18X2,5X13 |
| 4 060.02191 | 2,00 | РАСПОРНАЯ ТРУБА | 18X2,5X40 |
| 5 В89.12006 | 2,00 | ПОДДЕРЖИВАЮЩИЙ РОЛИК 50X130 | 50X130 |
| 6 100.85360 | 1,00 | ДЕРЖАТЕЛЬ РОЛИКА | X |
| 8 В99.01832 | 4,00 | 6-ГР.ГАЙКА DIN985-M12-8-ОЦ. | M12 |
| 9 В99.01084 | 2,00 | ВШГ M12X110 931-8.8-ОЦИНК. | 12X110 |
| 10 В99.01070 | 2,00 | ВШГ M12X50 DIN931-8.8-ОЦИНК. | 12X50 |
| 11 200.17208 | 4,00 | ОПОРНЫЙ РОЛИК | 62-3,5-28-M12 |



35700-800-07-006

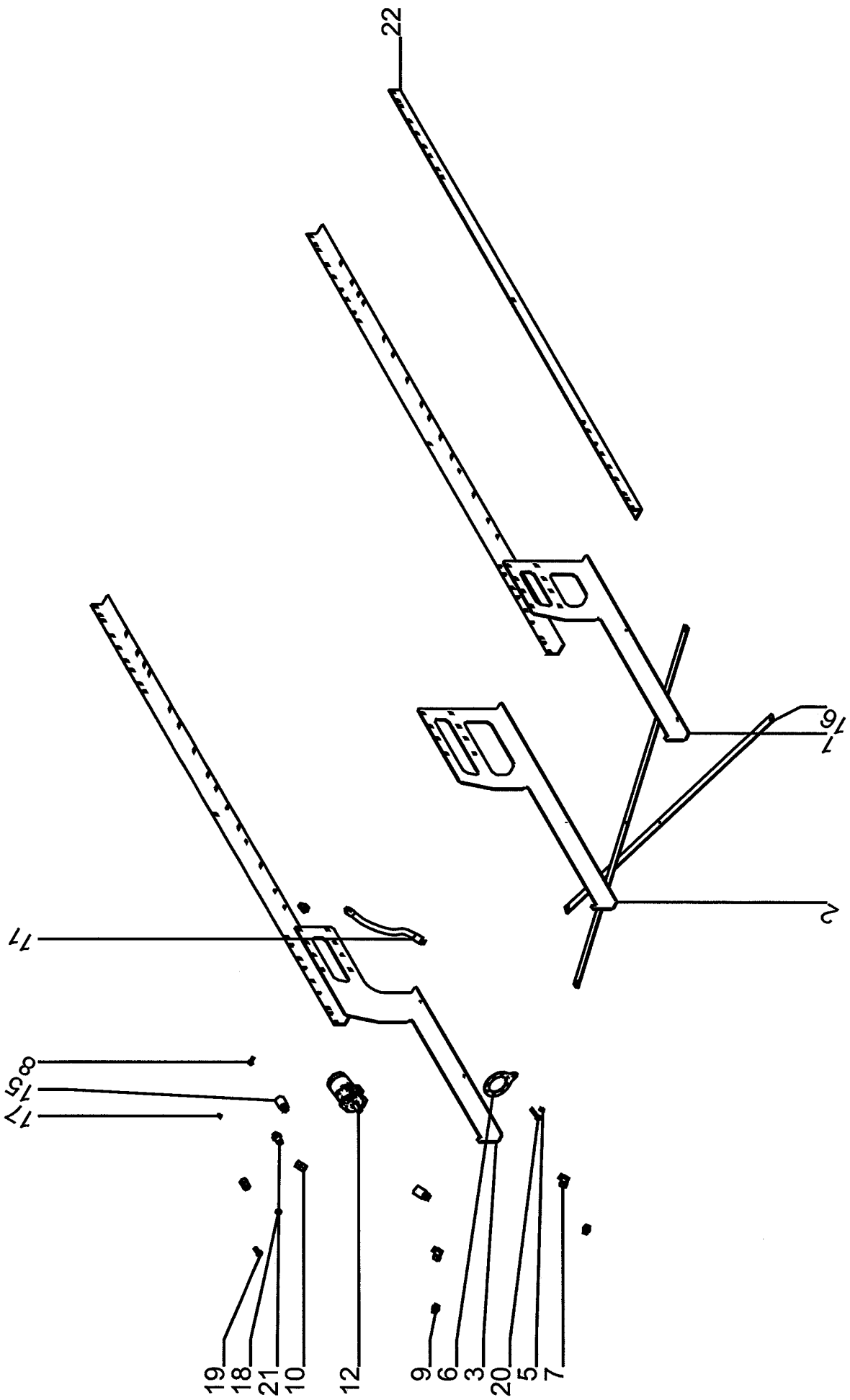
| | | | | |
|----------------------|---|----------------------|-----------|----------------|
| Но.ЭОД Е075710428 | НАИМЕНОВАНИЕ ОТВОД.Т.650X2,0М НАТ.БЛОК | КОНСТ.УЗЕЛ 800-17 | СТР. 1 | Г.ВЫП. 2007 |
|----------------------|---|----------------------|-----------|----------------|

| Поз. | Артикул | Кол-во | НАИМЕНОВАНИЕ | Габариты |
|------|-----------|--------|--------------------------------|------------|
| 1 | 089.02171 | 2,00 | ПРЕДУПРЕЖДАЮЩИЙ ЗНАК | 35X68 |
| 3 | 076.05014 | 1,00 | ЧИСТИК | 3X70X660 |
| 4 | 100.85351 | 1,00 | ДЕРЖАТЕЛЬ ЧИСТИКА | X |
| 5 | 100.76163 | 1,00 | РЕШЕТЧАТЫЙ ПРИВОДН.БАРАБАН 650 | X |
| 7 | 015.66555 | 2,00 | ЩИТОК | 4X118X153 |
| 8 | В99.01367 | 1,00 | ВППГ С КОР.КВГ М8X20 | 8X20 |
| 9 | В99.03513 | 1,00 | ШТЕКЕР С ПРУЖИНОЙ 3,0-ФОСФ. | 3,0 |
| 10 | В89.02708 | 2,00 | ПОДДЕРЖИВАЮЩИЙ РОЛИК | 50X115 |
| 11 | В89.02870 | 1,00 | ПОДДЕРЖИВАЮЩИЙ РОЛИК 50X500 | 50X500 |
| 12 | 060.03535 | 2,00 | ВТУЛКА | 18X2,5X3,5 |
| 13 | 200.85284 | 2,00 | ПОДШ.ОПОРА | X |
| 14 | 015.66511 | 2,00 | ЗАЖИМ | 5X25X84 |
| 15 | В99.02682 | 2,00 | СТОПОРНОЕ КОЛЬЦОAS45X2.5 DIN47 | 45X2,5 |
| 16 | 100.85215 | 1,00 | НАТЯЖНОЙ РЫЧАГ СЛ. | X |
| 17 | 100.85214 | 1,00 | НАТЯЖНОЙ РЫЧАГ СПР. | X |
| 19 | В89.04057 | 2,00 | ЗАГЛУШКА F232 | X |
| 20 | 097.00077 | 2,00 | ПРУЖИНА РАСТЯЖЕНИЯ | 1,5-15-52 |



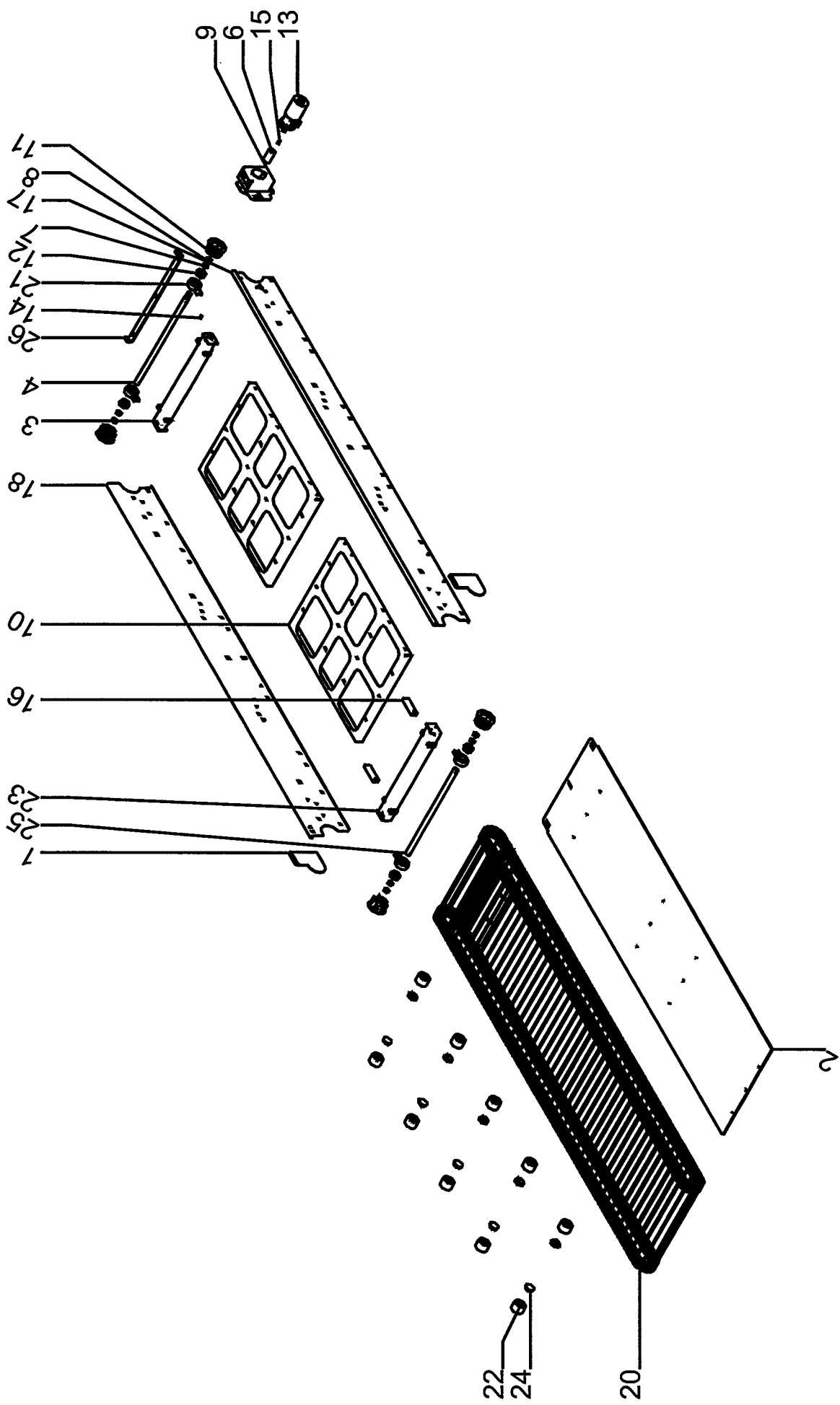
| | | | | |
|----------------------|-------------------------------------|----------------------|-----------|----------------|
| Но.ЭОД Е075710430 | НАИМЕНОВАНИЕ ПОДШИПНИКОВАЯ ОПОРА | КОНСТ.УЗЕЛ 800-18 | СТР. 1 | Г.ВЫП. 2007 |
|----------------------|-------------------------------------|----------------------|-----------|----------------|

| Поз. Артикул | Кол-во | НАИМЕНОВАНИЕ | Габариты |
|--------------|--------|-------------------------------|---------------|
| 2 057.06469 | 1,00 | ВКЛАДЫШ ПОДШИПНИКА | 101,6X12,5X29 |
| 4 В96.00045 | 1,00 | РАД. ШАРИКОПОДШИПНИК 6209-2RS | 45-85-19 |
| 5 В99.02801 | 2,00 | СТОПОРН.КОЛЬЦО А 102X4 DIN471 | 102X4 |
| 6 В99.02650 | 1,00 | СТОПОРН.КОЛЬЦО J 85X3 DIN472 | 85X3 |



| | | | | |
|----------------------|--|----------------------|-----------|----------------|
| Но.ЭОД Е075710432 | НАИМЕНОВАНИЕ ДЕТ.МОНТАЖА СБОРНОГО ОТВОД.ТР. | КОНСТ.УЗЕЛ 800-19 | СТР. 1 | Г.ВЫП. 2007 |
| Поз. Артикул | Кол-во | НАИМЕНОВАНИЕ | Габариты | |

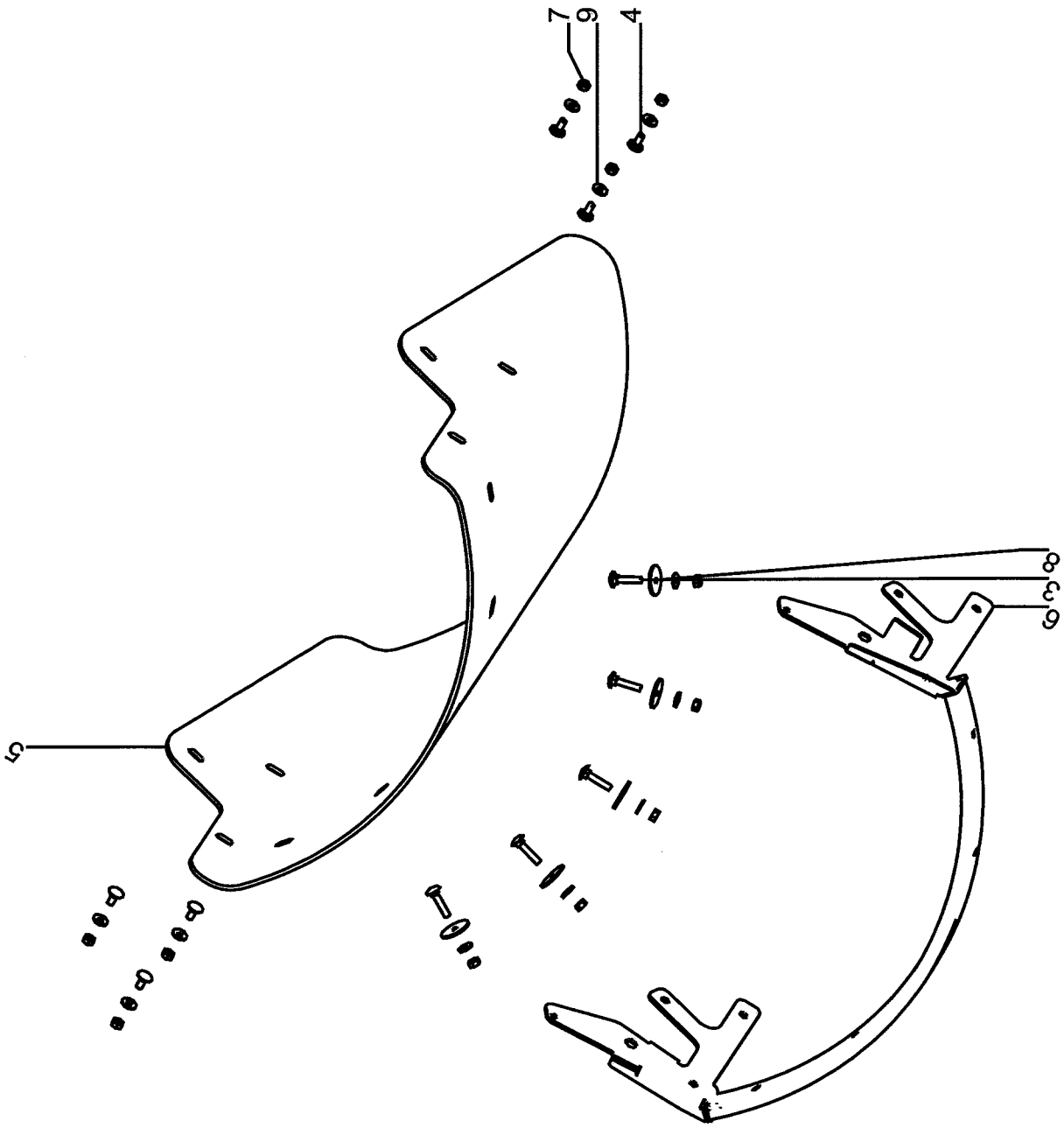
| | | | | |
|----|-----------|------|------------------------------|------------|
| 1 | 015.64179 | 1,00 | КОНСОЛЬ ДЛЯ МОНТАЖА | 6X464X1099 |
| 2 | 015.64178 | 1,00 | КОНСОЛЬ ДЛЯ МОНТАЖА | 6X464X1229 |
| 3 | 015.64177 | 1,00 | КОНСОЛЬ ДЛЯ МОНТАЖА | 6X464X1320 |
| 5 | В99.03115 | 1,00 | КОНТ.ШАЙБА ФОРМА М 10 | 10 |
| 6 | 015.54748 | 1,00 | УПОР ПРОТИВ ПРОВОРАЧИВАНИЯ | 4X130X164 |
| 7 | В92.01146 | 2,00 | ГИДР.СОЕД.ЕW15LOMDCF | 15 |
| 8 | В99.01299 | 1,00 | ВШГ М10Х30 603-8.8-ОЦИНК. | 10Х30 |
| 9 | В92.01100 | 2,00 | ГИДР.СОЕД.GE15LREDOMDCF | 15 |
| 10 | В92.01618 | 2,00 | ГИДР.СОЕД.GZ15LCF | 15 |
| 11 | В92.06499 | 1,00 | ГИДР.ШЛАНГ-600-НВД12-310БАР | 600 |
| 12 | В92.04352 | 1,00 | ГИДРОМОТОР MF230 ЦИЛ.ВАЛ | 230ССМ |
| 15 | В92.01561 | 2,00 | Г.ШТЕКЕРН.СОЕД.МУФТЫ М22Х1,5 | Х |
| 16 | 023.14016 | 2,00 | ПОПЕРЕЧИНА | 30X5X1782 |
| 17 | В99.01819 | 1,00 | 6-ГР.ГАЙКА М10 DIN934-8-ОЦ. | М10 |
| 18 | В99.01832 | 1,00 | 6-ГР.ГАЙКА DIN985-М12-8-ОЦ. | М12 |
| 19 | В99.01458 | 1,00 | ВШГ М12Х35 933-8.8-ОЦИНК. | 12Х35 |
| 20 | В99.01523 | 1,00 | ВШГ М12Х60 933-8.8-ОЦИНК. | 12Х60 |
| 21 | В92.01219 | 2,00 | SVK-ШТЕКЕР 15L М22Х1,5 | Х |
| 22 | 048.01125 | 3,00 | УГЛОВАЯ ПЛАНКА | 60X6X2580 |



200.53842

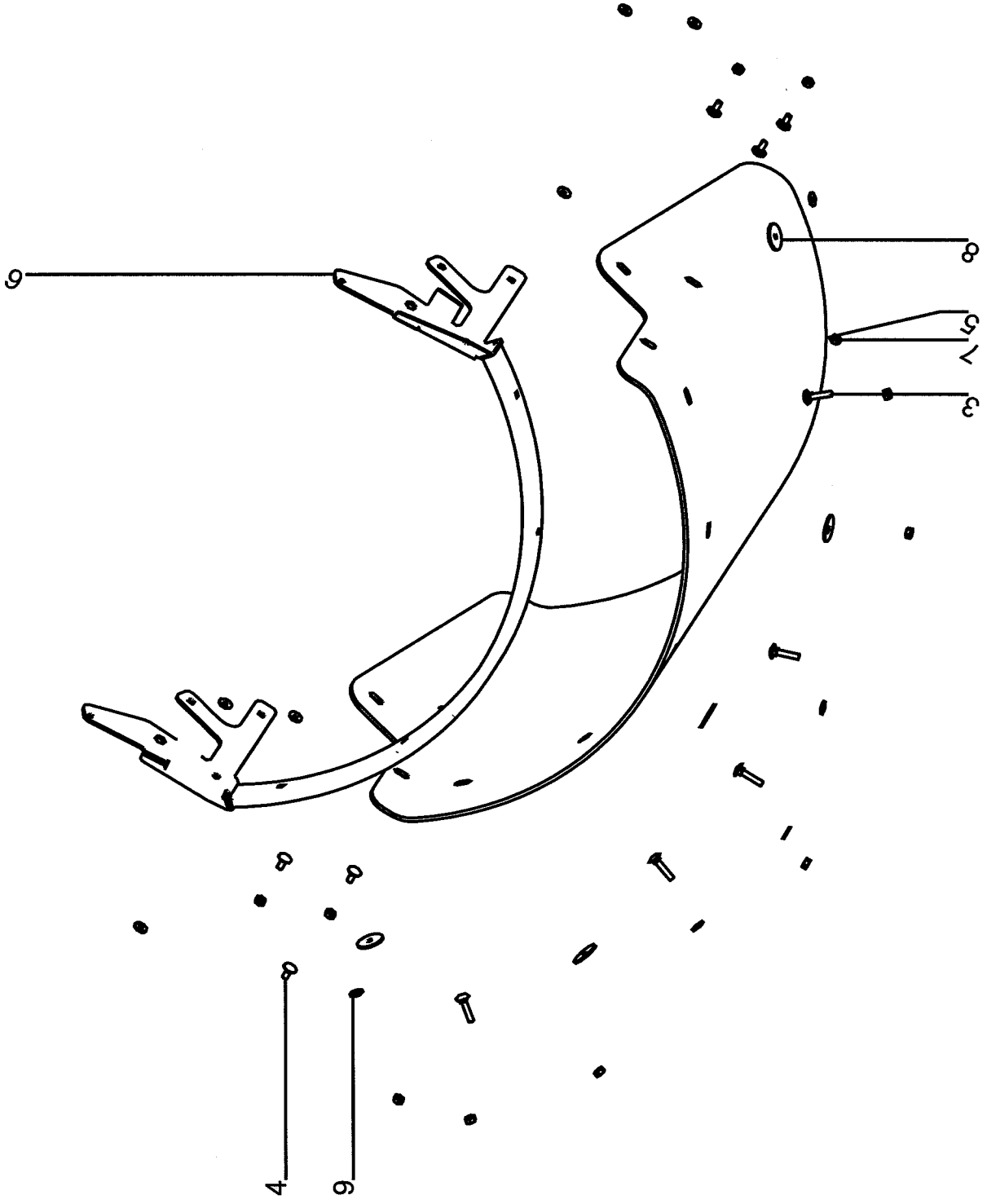
| | | | | |
|----------------------|--|----------------------|-----------|----------------|
| Но.ЭОД Е075710434 | НАИМЕНОВАНИЕ ТР.С ДНОМ 73X300 ШАГ28 | КОНСТ.УЗЕЛ 800-20 | СТР. 1 | Г.ВЫП. 2007 |
|----------------------|--|----------------------|-----------|----------------|

| Поз. | Артикул | Кол-во | НАИМЕНОВАНИЕ | Габариты |
|------|-----------|--------|--------------------------------|------------|
| 1 | 015.36430 | 2,00 | ПРЕДОХРАНЯЮЩИЙ ЩИТОК, ПТ | 3X172X207 |
| 2 | 076.02830 | 1,00 | СКРЕБКОВАЯ ПЛАСТИНА | 5X735X2660 |
| 3 | 100.89555 | 1,00 | ПРИВОДНАЯ КОРОБКА | X |
| 4 | 037.04393 | 1,00 | ПРИВОДНОЙ ВАЛ, ПРОСЕИВ.ТР. | 29,98X772 |
| 6 | 031.02002 | 1,00 | ВТУЛКА | 44,98X85 |
| 7 | 060.00251 | 4,00 | РАСПОРНОЕ КОЛЬЦО | 35X2X9 |
| 8 | 060.00209 | 4,00 | РАСПОРНОЕ КОЛЬЦО | 35X2X10 |
| 9 | 015.36152 | 1,00 | УПОР ПРОТИВ ПРОВОРАЧИВАНИЯ | 3X243X479 |
| 10 | 015.31663 | 2,00 | ВСТАВНОЙ ЛИСТ | 2X859X1079 |
| 11 | 006.00069 | 4,00 | ПАЛЬЦЕВЫЙ ДИСК ОТВ.30-ШАГ32 | 100-30-49 |
| 12 | В96.00070 | 4,00 | ШАРИКОПОДШИПНИК YAR 206-2RF | 30-62-38,1 |
| 13 | В92.03775 | 1,00 | ГИДРОМОТОР MF390 ЦИЛ.ВАЛ | 390ССМ |
| 14 | В99.02107 | 1,00 | ПРИЗМ.ШПОНКА А 8X8X25 DIN6885 | 8X8X25 |
| 15 | В99.02108 | 1,00 | ПРИЗМ.ШПОНКА А 8X8X30 DIN6885 | 8X8X30 |
| 16 | 100.53375 | 2,00 | ЗАДВИЖКА | X |
| 17 | 015.36071 | 1,00 | БОКОВАЯ ЧАСТЬ, ТР.С ДНОМ | 3X332X2988 |
| 18 | 015.36151 | 1,00 | БОКОВАЯ ЧАСТЬ, ТР.С ДНОМ | 3X336X2988 |
| 20 | 300.51794 | 1,00 | ПРОСЕИВАЮЩИЙ ТР.734-224-28 | 28-224 |
| 21 | 002.00130 | 4,00 | КОРПУС НАТЯЖНОГО ПОДШИПНИКАW30 | KUGEL62 |
| 22 | 602.00070 | 10,00 | ОПОРНЫЙ РОЛИК Д.75 | X |
| 23 | 100.89556 | 1,00 | НАПРАВЛЯЮЩИЙ КОЖУХ | X |
| 24 | 613.00016 | 10,00 | КРЫШКА | X |
| 25 | 037.04392 | 1,00 | НАПРАВЛЯЮЩИЙ ВАЛ, ПРОСЕИВ.ТР. | 29,98X720 |
| 26 | 015.37779 | 1,00 | УГОЛОК | 5X40X801 |



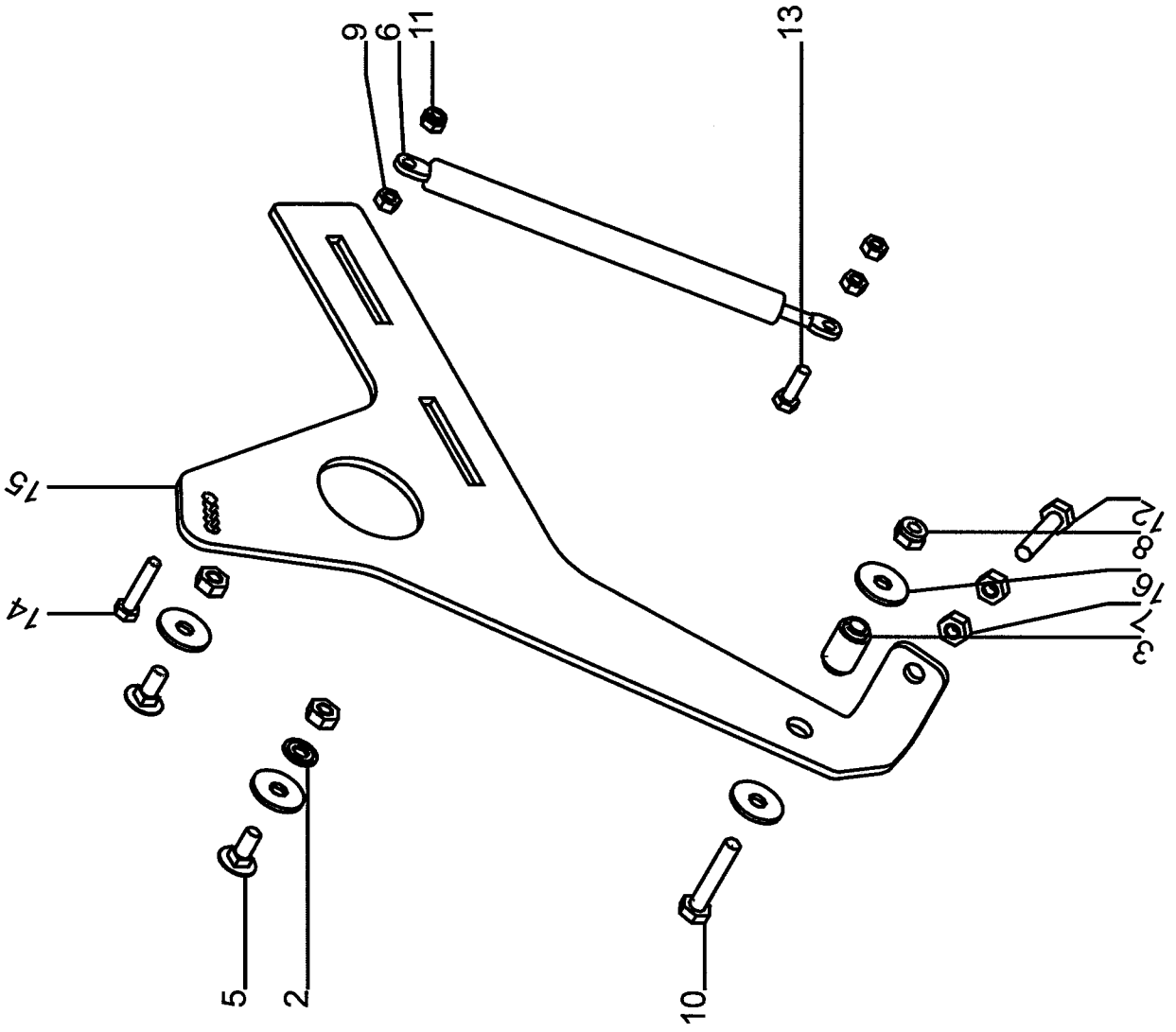
| | | | | |
|----------------------|--|----------------------|-----------|----------------|
| Но.ЭОД Е075710436 | НАИМЕНОВАНИЕ АМОРТИЗАТОР ПАДЕНИЯ 650 СРЕ. | КОНСТ.УЗЕЛ 800-21 | СТР. 1 | Г.ВЫП. 2007 |
| Поз. Артикул | Кол-во | НАИМЕНОВАНИЕ | Габариты | |

| | | | | |
|---|-----------|-------|-------------------------------|--------------|
| 3 | В99.01237 | 5,00 | ВППГ М8Х40 DIN603-8.8-ОЦИНК. | 8Х40 |
| 4 | В99.01229 | 6,00 | ВППГ М8Х20 DIN603-8.8-ОЦИНК. | 8Х20 |
| 5 | 076.02813 | 1,00 | РЕЗИНОВЫЙ АМОРТИЗАТОР ПАДЕНИЯ | 6,2Х650Х1179 |
| 6 | 100.50499 | 1,00 | РАМА | Х |
| 7 | В99.01814 | 11,00 | 6-ГР.ГАЙКА М8 DIN934-8-ОЦ. | М8 |
| 8 | В99.03076 | 5,00 | У-ШАЙБА 9Х40Х2,5 | 9 |
| 9 | В99.03008 | 11,00 | У-ШАЙБА 8.4Х20Х2 ОЦИНК. | 8,4 |



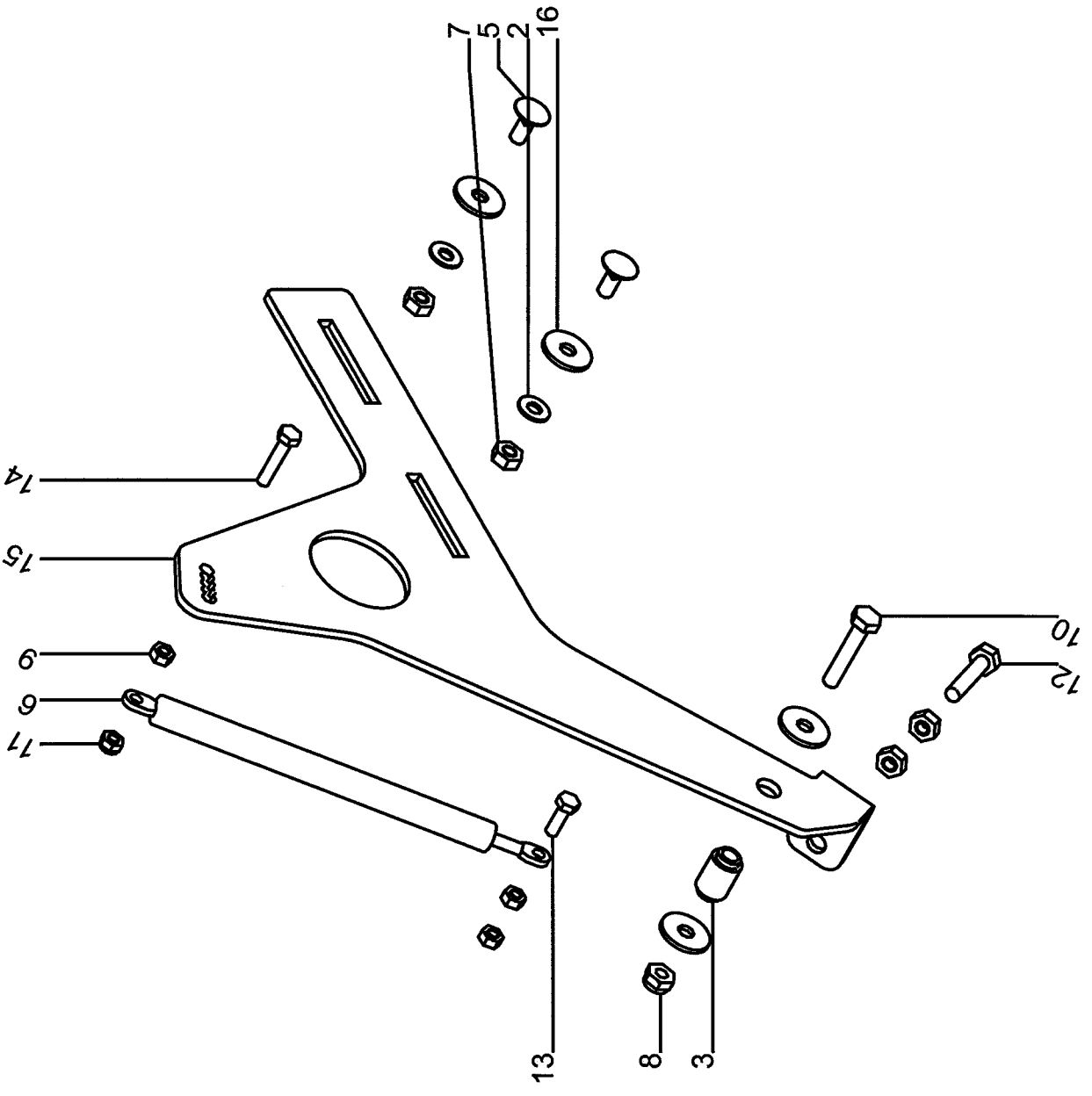
| | | | | |
|----------------------|---|----------------------|-----------|----------------|
| Но.ЭОД Е075710438 | НАИМЕНОВАНИЕ АМОТИЗАТОР ПАДЕНИЯ 800 СРЕ. | КОНСТ.УЗЕЛ 800-22 | СТР. 1 | Г.ВЫП. 2007 |
|----------------------|---|----------------------|-----------|----------------|

| Поз. Артикул | Кол-во | НАИМЕНОВАНИЕ | Габариты |
|--------------|--------|------------------------------|--------------|
| 3 В99.01237 | 5,00 | ВППГ М8Х40 DIN603-8.8-ОЦИНК. | 8Х40 |
| 4 В99.01229 | 6,00 | ВППГ М8Х20 DIN603-8.8-ОЦИНК. | 8Х20 |
| 5 076.02812 | 1,00 | РЕЗИНОВЫЙ АМОТИЗАТОР ПАДЕНИЯ | 6,2Х650Х1404 |
| 6 100.50498 | 1,00 | РАМА | Х |
| 7 В99.01814 | 11,00 | 6-ГР.ГАЙКА М8 DIN934-8-ОЦ. | М8 |
| 8 В99.03076 | 5,00 | U-ШАЙБА 9Х40Х2,5 | 9 |
| 9 В99.03008 | 11,00 | U-ШАЙБА 8.4Х20Х2 ОЦИНК. | 8,4 |



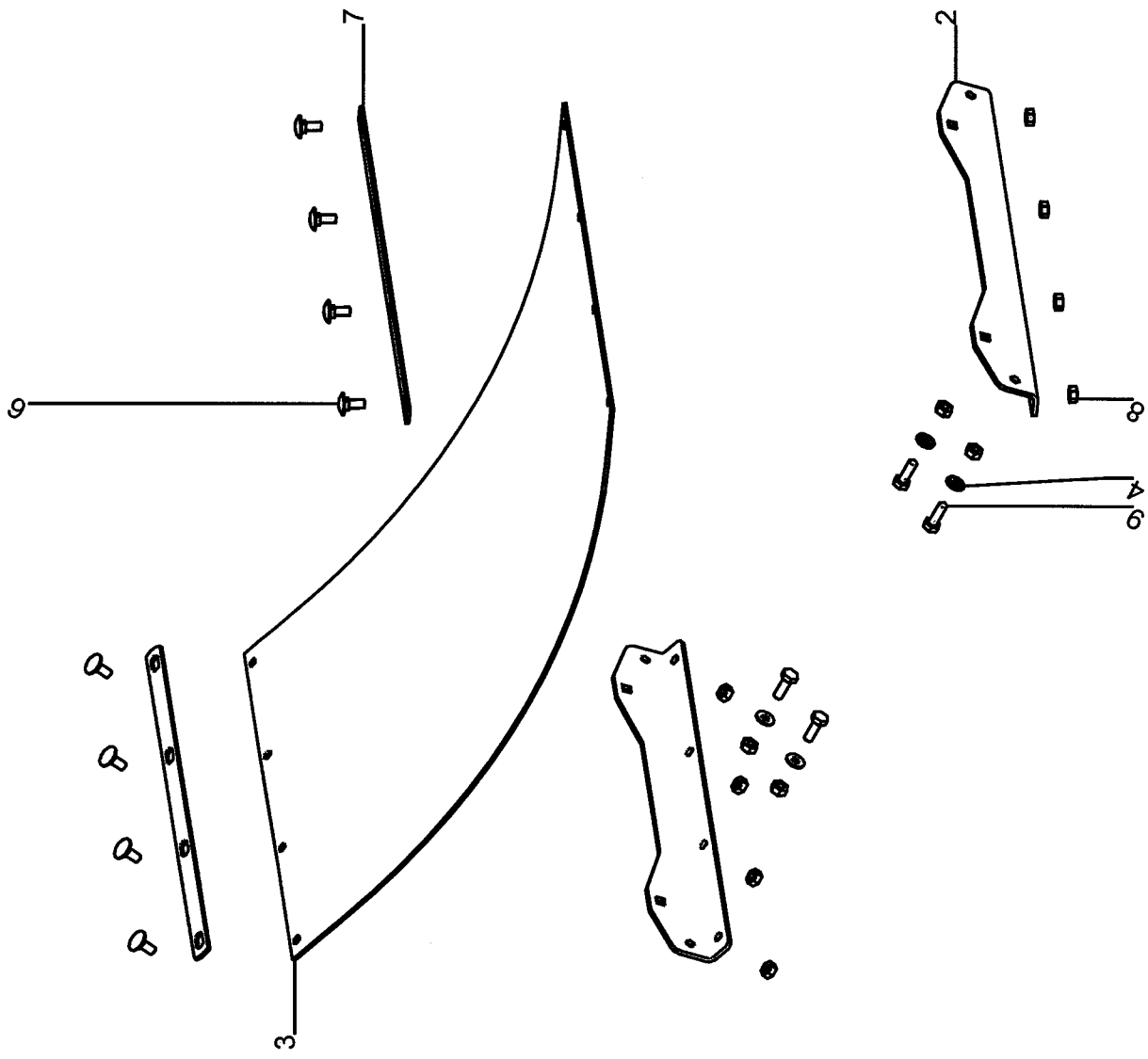
| | | | | |
|----------------------|---|----------------------|-----------|----------------|
| Но.ЭОД Е075710440 | НАИМЕНОВАНИЕ АМОРТИЗАТОР ПАДЕНИЯ СЛ. | КОНСТ.УЗЕЛ 800-23 | СТР. 1 | Г.ВЫП. 2007 |
| Поз. Артикул | Кол-во | НАИМЕНОВАНИЕ | Габариты | |

| | | | | |
|----|-----------|------|-------------------------------|-----------|
| 2 | В99.03115 | 1,00 | КОНТ.ШАЙБА ФОРМА М 10 | 10 |
| 3 | 057.05875 | 1,00 | РАСПОРНАЯ ВТУЛКА | 21,3X5X35 |
| 5 | В99.01261 | 2,00 | ВППГ М10X25 603-8.8-ОЦИНК. | 10X25 |
| 6 | В89.02103 | 1,00 | ГАЗАМОРТИЗАТОР 200-300N-58853 | X |
| 7 | В99.01819 | 4,00 | 6-ГР.ГАЙКА М10 DIN934-8-ОЦ. | М10 |
| 8 | В99.01825 | 1,00 | 6-ГР.ГАЙКА DIN985-М10-8-ОЦ. | М10 |
| 9 | В99.01814 | 3,00 | 6-ГР.ГАЙКА М8 DIN934-8-ОЦ. | М8 |
| 10 | В99.01451 | 1,00 | ВШГ М10X55 DIN931-8.8-ОЦИНК. | 10X55 |
| 11 | В99.01816 | 1,00 | 6-ГР.ГАЙКА DIN985-М8-8-ОЦ. | М8 |
| 12 | В99.01410 | 1,00 | ВШГ М10X50 931-8.8-ОЦИНК. | 10X50 |
| 13 | В99.01503 | 1,00 | ВШГ М8X25 DIN933-8.8-ОЦИНК. | 8X25 |
| 14 | В99.01401 | 1,00 | ВШГ М8X40 DIN931-8.8-ОЦИНК. | 8X40 |
| 15 | 015.54720 | 1,00 | БОКОВАЯ ЧАСТЬ СЛ. | 6X493X496 |
| 16 | В99.03118 | 4,00 | ШАЙБА R11 DIN440-ОЦИНК. | 11 |



| | | | | |
|----------------------|--|----------------------|-----------|----------------|
| Но.ЭОД Е075710442 | НАИМЕНОВАНИЕ АМОРТИЗАТОР ПАДЕНИЯ СПР. | КОНСТ.УЗЕЛ 800-24 | СТР. 1 | Г.ВЫП. 2007 |
|----------------------|--|----------------------|-----------|----------------|

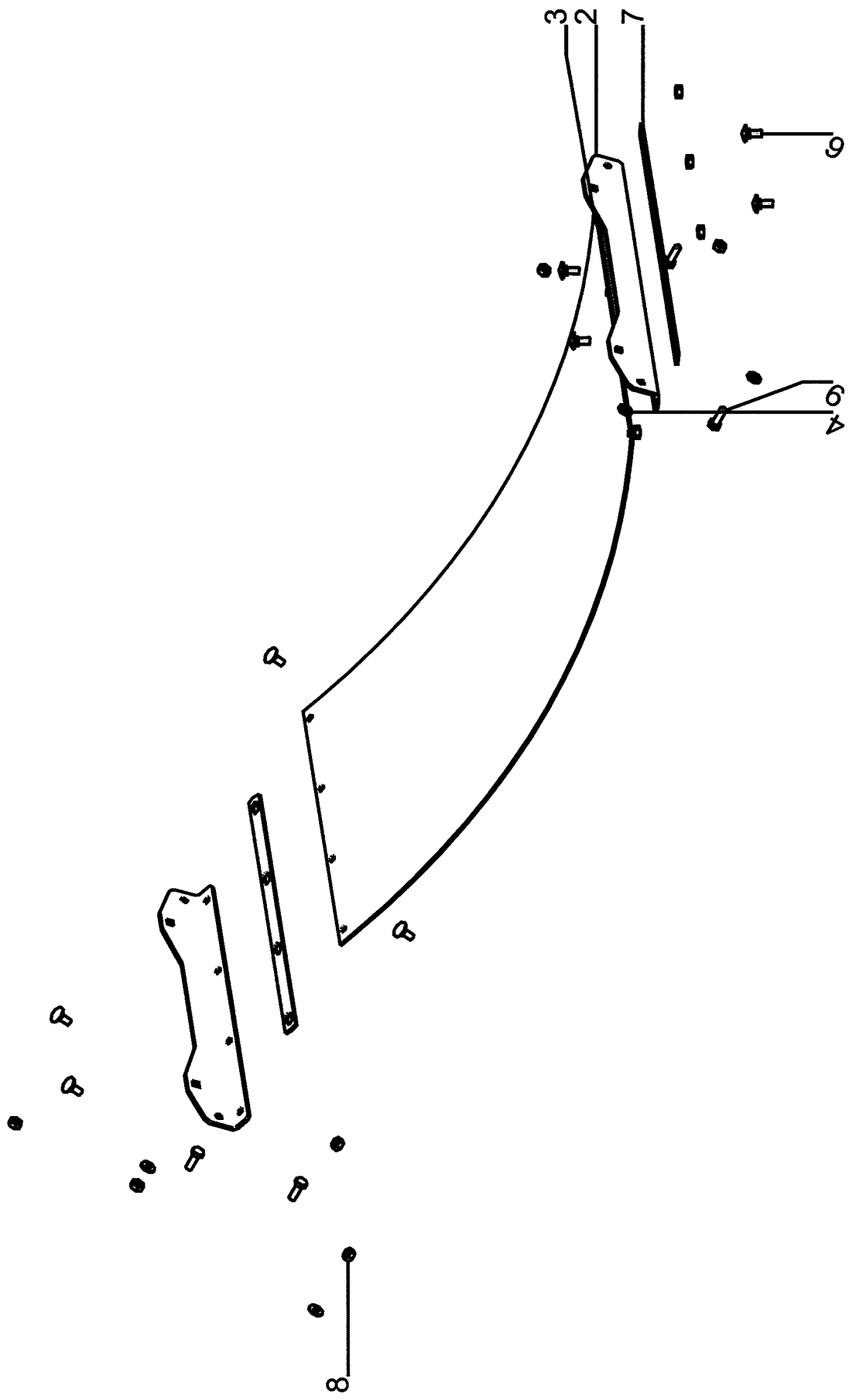
| Поз. Артикул | Кол-во | НАИМЕНОВАНИЕ | Габариты |
|--------------|--------|---------------------------------|-----------|
| 2 В99.03115 | 2,00 | КОНТ.ШАЙБА ФОРМА М 10 | 10 |
| 3 057.05875 | 1,00 | РАСПОРНАЯ ВТУЛКА | 21,3Х5Х35 |
| 5 В99.01261 | 2,00 | ВППГ М10Х25 603-8.8-ОЦИНК. | 10Х25 |
| 6 В89.02103 | 1,00 | ГАЗАМОРТИЗАТОР 200-300N-58853 X | |
| 7 В99.01819 | 4,00 | 6-ГР.ГАЙКА М10 DIN934-8-ОЦ. | М10 |
| 8 В99.01825 | 1,00 | 6-ГР.ГАЙКА DIN985-М10-8-ОЦ. | М10 |
| 9 В99.01814 | 3,00 | 6-ГР.ГАЙКА М8 DIN934-8-ОЦ. | М8 |
| 10 В99.01451 | 1,00 | ВШГ М10Х55 DIN931-8.8-ОЦИНК. | 10Х55 |
| 11 В99.01816 | 1,00 | 6-ГР.ГАЙКА DIN985-М8-8-ОЦ. | М8 |
| 12 В99.01410 | 1,00 | ВШГ М10Х50 931-8.8-ОЦИНК. | 10Х50 |
| 13 В99.01503 | 1,00 | ВШГ М8Х25 DIN933-8.8-ОЦИНК. | 8Х25 |
| 14 В99.01401 | 1,00 | ВШГ М8Х40 DIN931-8.8-ОЦИНК. | 8Х40 |
| 15 015.54719 | 1,00 | БОКОВАЯ ЧАСТЬ СПР. | 6Х493Х496 |
| 16 В99.03118 | 4,00 | ШАЙБА R11 DIN440-ОЦИНК. | 11 |



35700-800-06-043

| | | | | |
|----------------------|---|----------------------|-----------|----------------|
| Но.ЭОД Е075710444 | НАИМЕНОВАНИЕ ГАСИТЕЛЬ ПАДЕНИЯ 650 СРЕ. | КОНСТ.УЗЕЛ 800-25 | СТР. 1 | Г.ВЫП. 2007 |
|----------------------|---|----------------------|-----------|----------------|

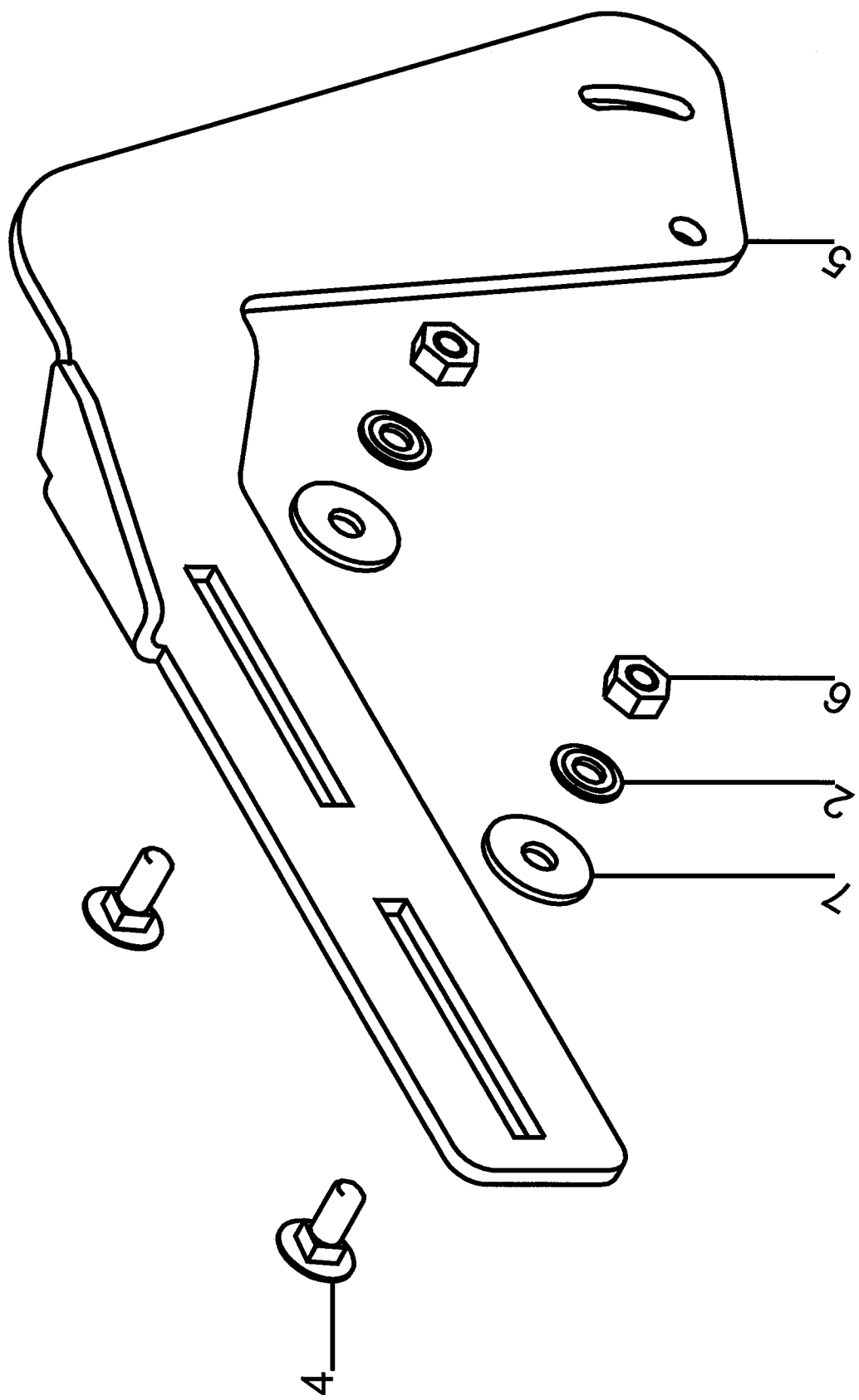
| Поз. | Артикул | Кол-во | НАИМЕНОВАНИЕ | Габариты |
|------|-----------|--------|------------------------------|-----------|
| 2 | 015.31710 | 2,00 | ЗАЖИМНОЙ ЩИТОК | 4X82X430 |
| 3 | 076.02882 | 1,00 | ДНО 650 | 3X430X750 |
| 4 | В99.03111 | 4,00 | КОНТ.ШАЙБА ФОРМА М 8 | 8 |
| 6 | В99.01229 | 8,00 | ВППГ М8Х20 DIN603-8.8-ОЦИНК. | 8X20 |
| 7 | 019.01025 | 2,00 | КЛЕММНИК | 18X3X430 |
| 8 | В99.01814 | 12,00 | 6-ГР.ГАЙКА М8 DIN934-8-ОЦ. | М8 |
| 9 | В99.01503 | 4,00 | ВШГ М8Х25 DIN933-8.8-ОЦИНК. | 8X25 |



35700-800-06-045

| | | | | |
|----------------------|---|----------------------|-----------|----------------|
| Но.ЭОД Е075710446 | НАИМЕНОВАНИЕ ГАСИТЕЛЬ ПАДЕНИЯ 800 СРЕ. | КОНСТ.УЗЕЛ 800-26 | СТР. 1 | Г.ВЫП. 2007 |
| Поз. Артикул | Кол-во | НАИМЕНОВАНИЕ | Габариты | |

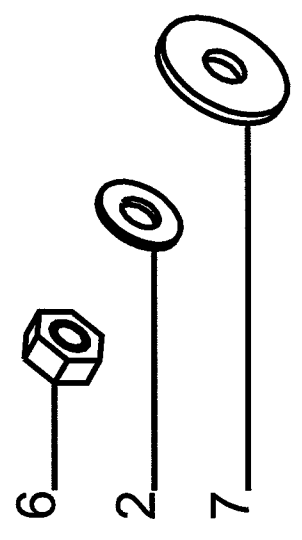
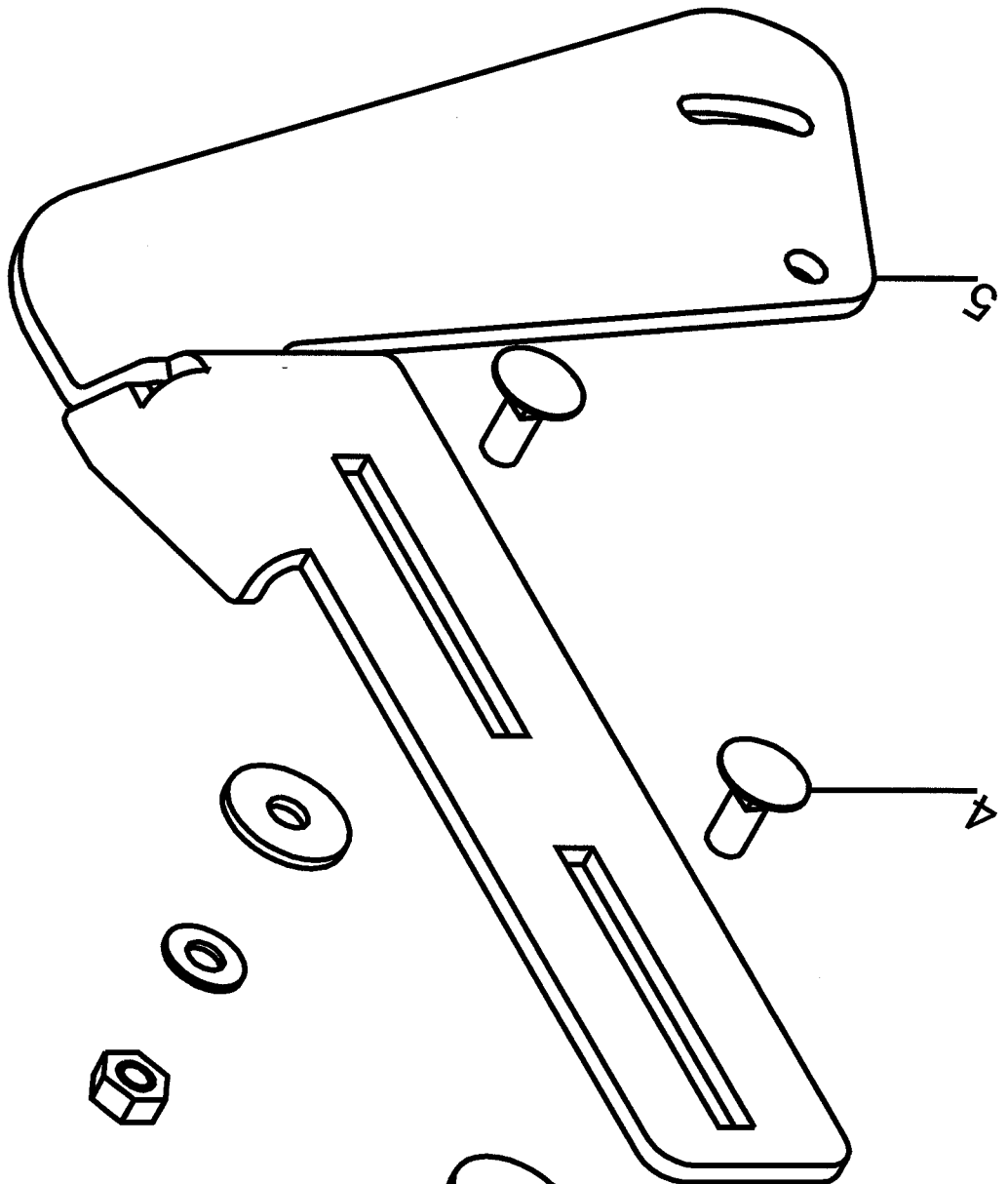
| | | | | |
|---|-----------|-------|------------------------------|----------|
| 2 | 015.31710 | 2,00 | ЗАЖИМНОЙ ЩИТОК | 4X82X430 |
| 3 | 076.02881 | 1,00 | ДНО 800 | 430X900 |
| 4 | В99.03111 | 4,00 | КОНТ.ШАЙБА ФОРМА М 8 | 8 |
| 6 | В99.01229 | 8,00 | ВППГ М8Х20 DIN603-8.8-ОЦИНК. | 8Х20 |
| 7 | 019.01025 | 2,00 | КЛЕММНИК | 18Х3Х430 |
| 8 | В99.01814 | 12,00 | 6-ГР.ГАЙКА М8 DIN934-8-ОЦ. | М8 |
| 9 | В99.01503 | 4,00 | ВШГ М8Х25 DIN933-8.8-ОЦИНК. | 8Х25 |



35700-800-06-042

| | | | | |
|----------------------|--------------------------------------|----------------------|-----------|----------------|
| Но.ЭОД Е075710448 | НАИМЕНОВАНИЕ ГАСИТЕЛЬ ПАДЕНИЯ СЛ. | КОНСТ.УЗЕЛ 800-27 | СТР. 1 | Г.ВЫП. 2007 |
| Поз. Артикул | Кол-во | НАИМЕНОВАНИЕ | Габариты | |

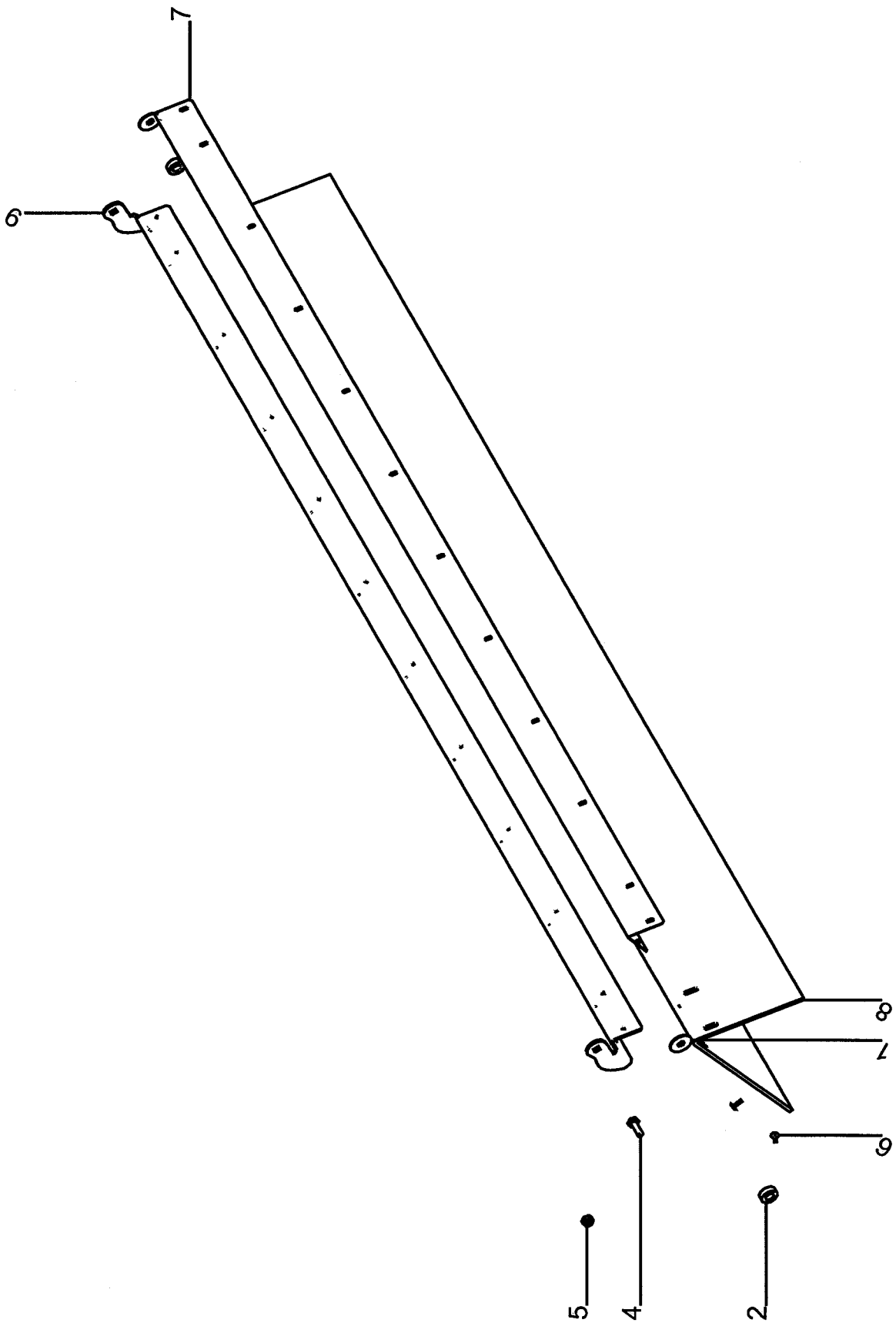
| | | | | |
|---|-----------|------|-----------------------------|-----------|
| 2 | В99.03115 | 2,00 | КОНТ.ШАЙБА ФОРМА М 10 | 10 |
| 4 | В99.01261 | 2,00 | ВППГ М10Х25 603-8.8-ОЦИНК. | 10Х25 |
| 5 | 015.54718 | 1,00 | КРЕПЛЕНИЕ СЛ. | 6Х329Х468 |
| 6 | В99.01819 | 2,00 | 6-ГР.ГАЙКА М10 DIN934-8-ОЦ. | М10 |
| 7 | В99.03118 | 2,00 | ШАЙБА R11 DIN440-ОЦИНК. | 11 |



35700-800-06-044

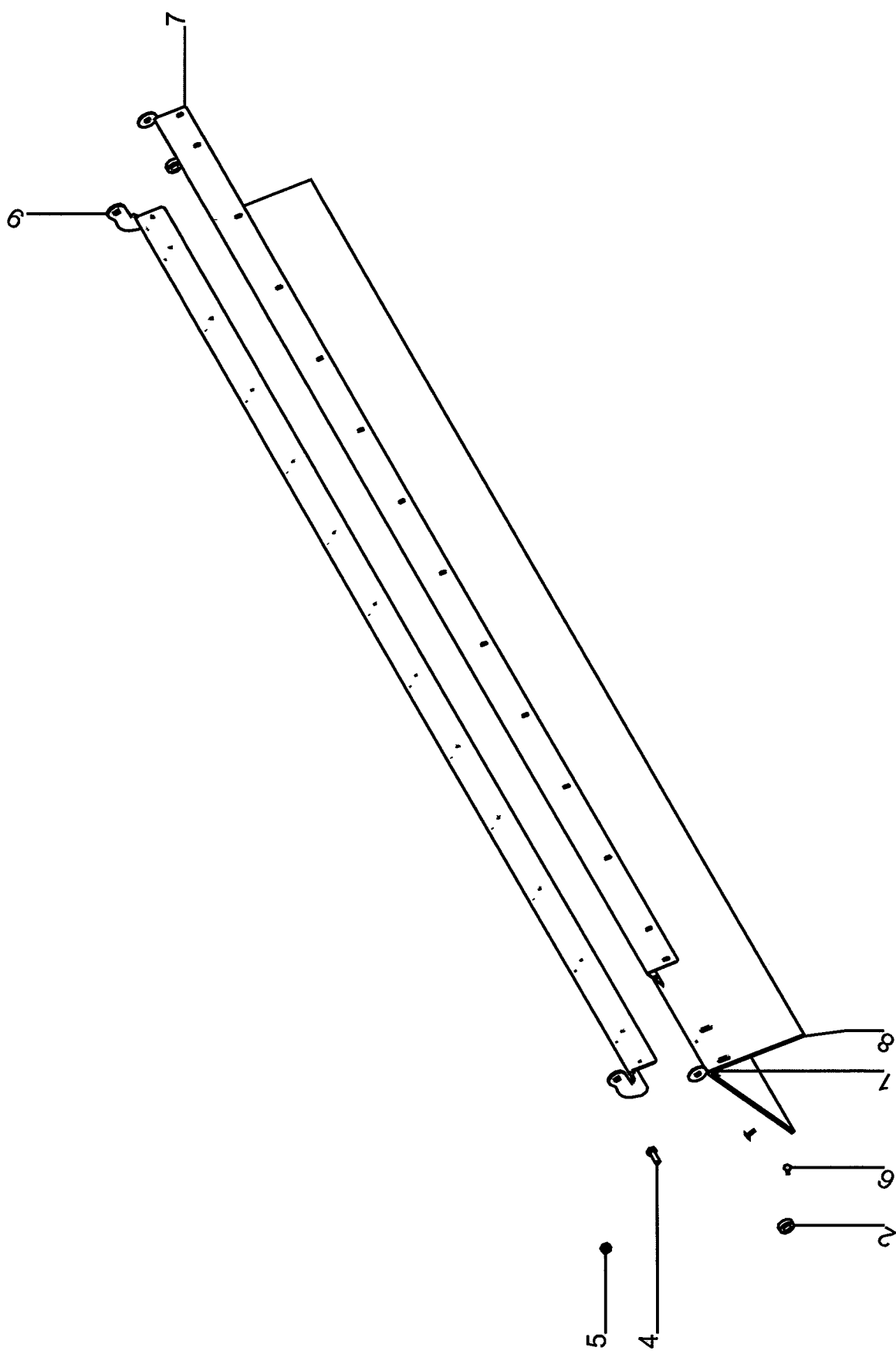
| | | | | |
|----------------------|---------------------------------------|----------------------|-----------|----------------|
| Но.ЭОД Е075710450 | НАИМЕНОВАНИЕ ГАСИТЕЛЬ ПАДЕНИЯ СПР. | КОНСТ.УЗЕЛ 800-28 | СТР. 1 | Г.ВЫП. 2007 |
| Поз. Артикул | Кол-во | НАИМЕНОВАНИЕ | Габариты | |

| | | | | |
|---|-----------|------|-----------------------------|-----------|
| 2 | В99.03115 | 2,00 | КОНТ.ШАЙБА ФОРМА М 10 | 10 |
| 4 | В99.01261 | 2,00 | ВППГ М10Х25 603-8.8-ОЦИНК. | 10Х25 |
| 5 | 015.54717 | 1,00 | КРЕПЛЕНИЕ СПР. | 6Х329Х468 |
| 6 | В99.01819 | 2,00 | 6-ГР.ГАЙКА М10 DIN934-8-ОЦ. | М10 |
| 7 | В99.03118 | 2,00 | ШАЙБА R11 DIN440-ОЦИНК. | 11 |



| | | | | |
|----------------------|--|----------------------|-----------|----------------|
| Но.ЭОД E075710452 | НАИМЕНОВАНИЕ РЕЗ.ДЕЛИТЕЛЬ ЕС-ФС 2000 НИДЕРЛ | КОНСТ.УЗЕЛ 800-29 | СТР. 1 | Г.ВЫП. 2007 |
|----------------------|--|----------------------|-----------|----------------|

| Поз. | Артикул | Кол-во | НАИМЕНОВАНИЕ | Габариты |
|------|-----------|--------|------------------------------|--------------|
| 1 | 017.00178 | 2,00 | РАСПОРНОЕ КОЛЬЦО 13X40X2 | 2X40 |
| 2 | 089.00577 | 2,00 | РАСПОРКА 16,5X30X10 | 30X10 |
| 4 | B99.01649 | 1,00 | ВШГ M10X30 DIN933-8.8-ОЦИНК. | 10X30 |
| 5 | B99.01825 | 1,00 | 6-ГР.ГАЙКА DIN985-M10-8-ОЦ. | M10 |
| 6 | B99.04201 | 2,00 | РОР-СОЕД. ЗАКЛЕПКА 4,8X19 | 4,8X19 |
| 7 | 019.01844 | 1,00 | ЩИТОК | 1,5X136X2000 |
| 8 | 076.04938 | 1,00 | РЕЗИНОВАЯ ПЛАСТИНА | 6,2X535X2000 |
| 9 | 015.65164 | 1,00 | ДЕРЖАТЕЛЬ | 4X117X2113 |



200.87153

| | | | | |
|----------------------|--|----------------------|-----------|----------------|
| Но.ЭОД Е075710454 | НАИМЕНОВАНИЕ РЕЗ.ДЕЛИТЕЛЬ ЕС-ФС 2400 НИДЕРЛ | КОНСТ.УЗЕЛ 800-30 | СТР. 1 | Г.ВЫП. 2007 |
|----------------------|--|----------------------|-----------|----------------|

| Поз. Артикул | Кол-во | НАИМЕНОВАНИЕ | Габариты |
|--------------|--------|--------------|----------|
|--------------|--------|--------------|----------|

| | | | |
|-------------|------|------------------------------|--------------|
| 1 017.00178 | 2,00 | РАСПОРНОЕ КОЛЬЦО 13X40X2 | 2X40 |
| 2 089.00577 | 2,00 | РАСПОРКА 16,5X30X10 | 30X10 |
| 4 В99.01649 | 1,00 | ВШГ М10Х30 DIN933-8.8-ОЦИНК. | 10X30 |
| 5 В99.01825 | 1,00 | 6-ГР.ГАЙКА DIN985-М10-8-ОЦ. | М10 |
| 6 В99.04201 | 2,00 | РОР-СОЕД. ЗАКЛЕПКА 4,8X19 | 4,8X19 |
| 7 019.01845 | 1,00 | ЩИТОК | 1,5X136X2400 |
| 8 076.04939 | 1,00 | РЕЗИНОВАЯ ПЛАСТИНА | 6,2X534X2400 |
| 9 015.65165 | 1,00 | ДЕРЖАТЕЛЬ | 4X117X2513 |

Каталог Сокращений НА РУССКОМ ЯЗЫКЕ

А

| | |
|--------|---------------------------------------|
| 2/2 | ДВУХХОДОВОЙ, ДВУХПОЗИЦИОННЫЙ |
| 2-СТ. | ДВУХСТУПЕНЧАТЫЙ, ДВУХСТОЕЧНЫЙ |
| 2-РЯД. | ДВУХРЯДНЫЙ |
| 3/2 | ТРЕХХОДОВОЙ ДВУХПОЗИЦИОННЫЙ |
| 3/3 | ТРЕХХОДОВОЙ ТРЕХПОЗИЦИОННЫЙ |
| 3-ТОЧ. | ТРЕХТОЧЕЧНЫЙ |
| 3-ХОД. | ТРЕХХОДОВОЙ |
| 4-КР. | ЧЕТЫРЁХКРАТНЫЙ |
| 4/2 | ЧЕТЫРЕХХОДОВОЙ ДВУХПОЗИЦИОННЫЙ |
| 4/3 | ЧЕТЫРЕХХОДОВОЙ ТРЕХПОЗИЦИОННЫЙ |
| 6/2 | ШЕСТИХОДОВОЙ ДВУХПОЗИЦИОННЫЙ |
| 6-ГР. | ШЕСТИГРАННЫЙ |
| 6-ЧЛ. | ШЕСТИЧЛЕННЫЙ |
| АВТ. | АВТОМОБИЛЬ, АВТОМОБИЛЬНЫЙ |
| А/АВТ. | АВТОМАТИЧЕСКИЙ, АВТОМАТИКА |
| АГ | АВТОМАТ ГЛУБИНЫ |
| АГР. | АГРЕГАТ |
| АД | АКУСТИЧЕСКИЙ ДАТЧИК |
| АДАП | АДАПТЕР |
| АЗ | АВТОМАТИКА ЗАПОЛНЕНИЯ |
| АКК. | АККУМУЛЯТОР |
| АЛ. | АЛЮМИНИЙ, АЛЮМИНИЕВЫЙ |
| АМ | АДАПТАЦИОННЫЙ МОДУЛЬ |
| АРМ. | АРМАТУРНЫЙ, АРМАТУРА |
| АСВК | АВТОМАТИЧЕСКАЯ СИСТЕМА ВОЗВРАТА КОЛЕС |
| АСГ | АВТОМАТ СЕРЕДИНЫ ГРЕБНЯ |
| АСО | АВТОМАТ СЕРЕДИНЫ ОСИ |

Б

| | |
|------|-------------------------------|
| Б/Б. | БЕЗ |
| БАТ. | БАТАРЕЯ |
| БДТ | БУНКЕР С ДОННЫМ ТРАНСПОРТЕРОМ |

| | |
|--------------|---|
| БЗТ | БУНКЕРОЗАПОЛНЯЮЩИЙ ТРАНСПОРТЕР |
| БК | БУНКЕР ДЛЯ КАМНЕЙ |
| БЛ. | БЛОК, БЛОКИРУЮЩИЙ |
| БЛ.УПР./БУПР | БЛОК УПРАВЛЕНИЯ |
| БП | БОКОВАЯ ПЛАТФОРМА, БОКОВАЯ ПЛОЩАДКА |
| БПРГ | БОЛТ С ПРЯМОУГОЛЬНОЙ ГОЛОВКОЙ |
| БПУ | БЛОК ПРИВОДНОГО УПРАВЛЕН. (DRIVE CONT.UNIT) |
| БС/РОТ.БС | (РОТОРНЫЙ) БОТВОСРЕЗАТЕЛЬ |
| БТ | БОКОВОЙ ТОРМОЗ |
| БУ | БОТВОУДАЛИТЕЛЬ |
| БУ., Б. | БУНКЕР |
| БУД | БОЛЬШОЙ УГОЛ ДЕЙСТВИЯ |
| БУП | БУНКЕР ДЛЯ ПРИМЕСЕЙ |
| БШК | БЛОКИРУЮЩИЙ ШАРИКОВЫЙ КРАН |
| БЩ | БОКОВОЙ ЩИТОК |
| БЭЛ | БАЗОВАЯ ЭЛЕКТРИКА |

В

| | |
|-------|--------------------------------------|
| В. | ВАЛОК, ВАЛЕЦ, ВАЛ |
| ВА | ВЫСАЖИВАЮЩИЙ АППАРАТ |
| ВВ | ВВЕРХУ |
| ВД | ВИБРАЦИОННОЕ ДНО |
| ВЕРХ. | ВЕРХНИЙ |
| ВЗОШ. | ВЗОШЕДШИЙ |
| ВК | ВЫСОКОЕ КАЧЕСТВО (HIGH QUALITY) |
| ВКГ | ВИНТ С КВАДРАТНОЙ ГОЛОВКОЙ |
| ВКОМ. | В КОМПЛЕКТЕ |
| ВНА. | ВНАХЛЕСТКУ |
| ВНЕ. | ВНЕШНИЙ, ВНЕШНЕ |
| ВНВР | ВИНТ С НАКАТАННОЙ ВНУТРЕННЕЙ РЕЗЬБОЙ |
| ВНМ | ВОРОНКА Д НАПОЛНЕНИЯ МЕШКОВ |
| ВНУ. | ВНУТРИ, ВНУТРЕННИЙ |
| ВО | ВЕДУЩАЯ ОСЬ |
| ВОЗ. | ВОЗДУХОДУВКА |
| ВОЗВ. | ВОЗВЫШЕНИЕ, ВОЗВЫШЕННЫЙ |
| ВОМ | ВАЛ ОТБОРА МОЩНОСТИ |
| ВП | ВСТРЯХИВАЮЩИЙ ПОДБИВАЛЬЩИК |
| ВПГ | ВИНТ С ПОТАЙНОЙ ГОЛОВКОЙ |
| ВПЕР. | ВПЕРЕДИ |

| | |
|----------|--|
| ВППГ | ВИНТ С ПОЛУПОТАЙНОЙ ГОЛОВКОЙ |
| ВР | ВНЕШНИЙ РЕМЕНЬ |
| ВРК | ВАЛЕЦ ДЛЯ РАСТИРАНИЯ КОМКОВ |
| ВРМ | ВИЛКА РУЛЕВОГО МЕХАНИЗМА |
| ВРО | ВЫКОПОЧНЫЙ РАБОЧИЙ ОРГАН |
| ВСТ. | ВСТРЯХИВАТЕЛЬ |
| ВСФЦГ | ВИНТ СО СФЕРО-ЦИЛИНДРИЧЕСКОЙ ГОЛОВКОЙ |
| ВСФЦФГ | ВИНТ СО СФЕРО-ЦИЛИНДР.ФЛАНЦЕВ.ГОЛОВКОЙ |
| ВСШ | ВАЛ С КАНАВКОЙ ПОД СЕГМЕНТНУЮ ШПОНКУ |
| ВТ | ВЫПУСКНОЙ ТРУБОПРОВОД |
| ВУЛК. | ОБРАБОТАННЫЙ ВУЛКАНИЗАЦИЕЙ |
| ВФ | ВОЗДУШНЫЙ ФИЛЬТР |
| ВЦГ | ВИНТ С ЦИЛИНДРИЧЕСКОЙ ГОЛОВКОЙ |
| ВЧ | ВКЛЮЧАЮЩАЯ ЧАСТЬ |
| ВШГ | ВИНТ С ШЕСТИГРАННОЙ ГОЛОВКОЙ |
| ВЫГН. | ВЫГНУТЫЙ |
| ВЫКЛ. | ВЫКЛЮЧАТЕЛЬ |
| ВЫС. | ВЫСОКИЙ, ВЫСОТА |
| ВЫС.ПОД. | ВЫСОТА ПОДЪЕМА |
| ВЫСТ. | ВЫСТУП |
| ВЫД.В. | ВЫДЕРГИВАЮЩИЙ ВАЛОК |
| ВЫХ. | ВЫХОД |
| ВЭ | ВЫГРУЗОЧНЫЙ ЭЛЕВАТОР |

Г

| | |
|----------|--------------------------------------|
| Г.ГИДР. | ГИДРАВЛИКА, ГИДРАВЛИЧЕСКИЙ |
| ГВ | ГОД ВЫПУСКА |
| ГД | ГИДРОДВИГАТЕЛЬ |
| ГЕН. | ГЕНЕРАТОР |
| ГЗ | ГЛУБИНА ЗАПРЕССОВКИ |
| ГК/ГБ | ГРЕБНЕВЫЙ КАТОК, ГРЕБНЕВЫЙ БАРАБАН |
| Г.КОР. | ГИДРАВЛИЧЕСКАЯ КОРОБКА |
| ГЛ | ГИДРОЛИНИЯ |
| ГЛ. | ГЛАДКИЙ, ГЛАВНЫЙ |
| ГЛ.ПРИВ. | ГЛАВНЫЙ ПРИВОД |
| ГМ | ГИДРОМОТОР |
| ГН | ГЛУБИННАЯ НАПРАВЛЯЮЩАЯ |
| ГО | ГРЕБНЕОБРАЗОВАТЕЛЬ, ГРЕБНЕОБРАЗУЮЩИЙ |
| ГОЛ. | ГОЛОВКА, ГОЛОВНОЙ |

| | |
|-------|--------------------------------|
| ГП | ГРЕБНЕОБРАЗУЮЩАЯ ПЛИТА |
| ГПГ | ГАЙКА С ПОТАЙНОЙ ГОЛОВКОЙ |
| Г.ПР. | ГИДРОПРИВОД |
| ГПРО | ГИДРОПРОВОД |
| ГР. | ГРЯДКА, ГРЯДА, ГРЯДНЫЙ |
| ГРАД. | ГРАДУС |
| ГРЕБ. | ГРЕБЕНЬ, ГРЕБНЕВЫЙ |
| ГСП | ГРУППИРОВАННЫЙ СВЕТОВОЙ ПРИБОР |
| ГТ | ГИДРОСИСТЕМА ТРАКТОРА |
| Г.ТР. | ГИДРАВЛИЧЕСКАЯ ТРУБА |
| ГЦ | ГИДРОЦИЛИНДР |
| ГЦП | ГАЙКА С ЦИЛИНДРИЧЕСКИМ ПОЯСКОМ |
| ГЧ | ГОЛОВНАЯ ЧАСТЬ |

Д

| | |
|-----------|---|
| Д/Д. | ДЛЯ/ ДИАМЕТР |
| ДАТЧ. | ДАТЧИК |
| Д./ДЕТ. | ДЕТАЛЬ |
| ДВ. | ДВИГАТЕЛЬ/ДВОЙНОЙ |
| ДВД | ДВОЙНОГО ДЕЙСТВИЯ |
| ДВ.ПРУ. | ДВОЙНОЙ ПРУТОК |
| ДВПМ | ДВИГАТЕЛЬ ПОСТОЯННОЙ МОЩНОСТИ |
| ДД | ДОПОЛНИТЕЛЬНЫЕ ДЕТАЛИ |
| ДДП | ДОПОЛНИТЕЛЬНЫЕ ДЕТАЛИ Д ПЕРЕОБОРУДОВАНИЯ |
| ДЕЛ | ДЕРЖАТЕЛЬ ЛЕМЕХА |
| ДЕРЖ. | ДЕРЖАТЕЛЬ, ДЕРЖАВКА |
| ДЕРЖ.УДЛ. | ДЕРЖАТЕЛЬ УДЛИНЕНИЯ |
| ДИ. | ДИСК |
| ДИСТ.УПР. | ДИСТАНЦИОННОЕ УПРАВЛЕНИЕ |
| ДЛ. | ДЛИННЫЙ, ДЛИНЫ, ДЛИНА |
| ДНР | ДЕРЖАТЕЛЬ НАПРАВЛЯЮЩЕГО РОЛИКА |
| ДО | ДОПОЛНИТЕЛЬНОЕ ОБОРУДОВАНИЕ |
| ДОН. | ДОННЫЙ |
| ДОП.ФУ. | ДОПОЛНИТЕЛЬНАЯ ФУНКЦИЯ |
| ДР | ДВУХСТУПЕНЧАТЫЙ РЕДУКТОР |
| ДРА | ДИАМЕТР РАСТОЧКИ |
| ДС | ДИСК СЦЕПЛЕНИЯ |
| ДТ | ДОННЫЙ ТРАНСПОРТЕР |

| | |
|------|----------------------------|
| ДУП | ДАТЧИК УГЛОВОГО ПОЛОЖЕНИЯ |
| ДУПЕ | ДАТЧИК УГЛОВЫХ ПЕРЕМЕЩЕНИЙ |
| ДЫ. | ДЫШЛО |

Ж

| | |
|-------|---------|
| Ж. | ЖЕЛОБ |
| ЖЕСТ. | ЖЕСТКИЙ |

З

| | |
|----------------|---------------------------------------|
| ЗАВ | ЗАТЯГИВАЮЩИЙ (ЗАТАСКИВАЮЩИЙ) ВАЛЕЦ |
| ЗАГ./ЗАГР. | ЗАГРУЗКА |
| ЗАГ.В/ЗАГР.В. | ЗАГРУЗОЧНАЯ ВОРОНКА |
| ЗАГ.Э./ЗАГР.Э. | ЗАГРУЗОЧНЫЙ ЭЛЕВАТОР |
| ЗАГР. | ЗАГРУЗКА/ ЗАГРЯЗНЕНИЕ, ЗАГРУЖАЮЩИЙ |
| ЗАД.КУЗ. | ЗАДОК КУЗОВА |
| ЗАД.НАВ. | ЗАДНЯЯ НАВЕСКА |
| ЗАД.ПРИСП. | ЗАДЕЛЫВАЮЩЕЕ ПРИСПОСОБЛЕНИЕ |
| ЗАЗ. | ЗАЗУБРИНА |
| ЗАКР. | ЗАКРЫТЫЙ |
| ЗАМЫК. | ЗАМЫКАТЕЛЬ, ЗАМЫКАЮЩИЙ |
| ЗАП.БЛ. | ЗАПИРАЮЩИЙ БЛОК |
| ЗАХВ. | ЗАХВАТ, ЗАХВАТЫВАЮЩИЙ |
| ЗАЦ. | ЗАЦЕПЛЕНИЕ |
| ЗАЩ.КАМ. | ЗАЩИТА ОТ КАМНЕЙ |
| ЗВ | ЗВЕЗДЧАТЫЙ ВАЛОК |
| ЗВ. | ЗВЕНО, ЗВЕННЫЙ, ЗВЕЗДЧАТЫЙ, ЗВЕЗДОЧКА |
| ЗГСП | ЗАДНИЙ ГРУППИРОВАННЫЙ СВЕТОВОЙ ПРИБОР |
| ЗЕНКЕР. | ЗЕНКЕРОВАННЫЙ |
| ЗЖ | ЗАГРУЗОЧНЫЙ ЖЕЛОБ |
| ЗК | ЗВЕЗДЧАТЫЙ КАТОК |
| ЗКТЗ | ЗУБЧАТОЕ КОЛЕСО С ТОРЦОВЫМИ ЗУБЬЯМИ |
| ЗП | ЗАЩИТНАЯ ПЛАСТИНА |
| ЗС | ЗАКЛЕПОЧНОЕ СОЕДИНЕНИЕ |
| ЗТ | ЗАВОДСКАЯ ТАБЛИЧКА |
| ЗТБ | ЗАГРУЗКА ТРАНСПОРТЕРА БУНКЕРА |
| ЗУБ. | ЗУБЧАТЫЙ, ЗУБЬЯ |
| ЗУК | ЗУБЧАТОЕ КОЛЕСО |
| ЗЭ | ЗАГРУЗОЧНЫЙ ЭЛЕВАТОР |

И

| | |
|--------|--|
| ИГ. | ИГОЛЬЧАТЫЙ |
| ИГП | ИГОЛЬЧАТЫЙ ПОДШИПНИК |
| ИЗ. | ИЗОГНУТЫЙ |
| ИЗМЕР. | ИЗМЕРИТЕЛЬ, ИЗМЕРЕНИЕ, ИЗМЕРИТЕЛЬНЫЙ |
| ИЗОЛ. | ИЗОЛЯЦИЯ, ИЗОЛИРОВАННЫЙ |
| ИНД. | ИНДИКАТОР, ИНДУКТИВНЫЙ |
| ИПП | ИЗМЕРИТЕЛЬНЫЙ ПРЕОБРАЗОВАТЕЛЬ ПЕРЕМЕЩЕНИЯ |
| ИПЭ | ИНСТРУКЦИЯ ПО ЭКСПЛУАТАЦИИ |
| ИС | ИНСПЕКЦИОННЫЙ СТОЛ |
| ИТ | ИГОЛЬЧАТЫЙ ТРАНСПОРТЕР |

К

| | |
|---------------|---------------------------------|
| К./КОМПЛ. | КОМПЛЕКТ |
| КАБ. | КАБЕЛЬ, КАБЕЛЬНЫЙ |
| КАВ/КАРД.В. | КАРДАННЫЙ ВАЛ |
| КАМ. | КАМЕНЬ, КАМЕНИСТЫЙ |
| КАРТ. | КАРТОФЕЛЬ |
| КВ | КОНЦЕВОЙ ВЫКЛЮЧАТЕЛЬ |
| КВАДР. | КВАДРАТ, КВАДРАТНЫЙ |
| КВГ | КВАДРАТНАЯ ГОЛОВКА |
| КВТ | КИЛОВАТТ |
| КГ | КЛАПАННЫЙ ГИДРОАППАРАТ |
| КГО | КАТОК ГРЕБНЕОБРАЗОВАТЕЛЯ |
| КД | КОМПЛЕКТ ДЛЯ ДООБОРУДОВАНИЯ |
| КДВ | КУЛАЧОК С ДВУМЯ ВЫСТУПАМИ |
| КДП | КОМПЛЕКТ ДЛЯ ПЕРЕОБОРУДОВАНИЯ |
| КЗ | КАМНЕЗАЩИТА |
| КИ | КОМКОИЗМЕЛЬЧИТЕЛЬ |
| КК | КЛЕММОВАЯ КОРОБКА |
| ККН | КОНТРОЛЬНЫЙ КЛАПАН НАГРУЗКИ |
| КЛ. | КЛАПАН, КЛАПАННЫЙ |
| КЛП | КЛИНОВАЯ ПЛАНКА |
| КЛИН.ШК. | КЛИНОРЕМЁННЫЙ ШКИВ |
| КЛК | КЛИНОВОЕ КОЛЬЦО |
| КЛР | КЛИНОВОЙ РЕМЕНЬ |
| КМ | КОЛЕСНЫЙ МОТОР |
| КН/РЕГ. НАКЛ. | КОМПЕНСАЦИЯ/РЕГУЛИРОВКА НАКЛОНА |

| | |
|---------------|---|
| К.НАС. | КОРПУС НАСАДКИ |
| КНПС | КОНФИГУРАЦИЯ НАПРЯЖЕНИЯ ПРОГРАММНЫХ СРЕДСТВ |
| КОБ | КОЛЕСНЫЙ ОБОД |
| КОВ | КУЛАЧОК С ОДНИМ ВЫСТУПОМ |
| КОД | КЛАПАН ОГРАНИЧЕНИЯ ДАВЛЕНИЯ |
| КОК | КОПИРУЮЩЕЕ КОЛЕСО |
| КОЛ. | КОЛЕСО, КОЛЕСНЫЙ |
| КОЛЛ. | КОЛЛЕКТОР |
| КОН. | КОНУС, КОНИЧЕСКИЙ |
| КОНС. | КОНСОЛЬ |
| КОНТ. | КОНТАКТ, КОНТАКТНЫЙ |
| КОНТР. | КОНТРОЛЬ, КОНТРОЛЬНЫЙ |
| КОН.ПРОБ. | КОНИЧЕСКАЯ ПРОБКА |
| КОП | КОНТРОЛЬ ПРОСКАЛЬЗЫВАНИЯ, ПРОБУКСОВКИ |
| КОПРИ | КАНАЛ ОТВОДА ПРИМЕСЕЙ |
| КОПШ | КОРПУС ПОДШИПНИКА |
| КОР. | КОРОТКИЙ |
| КОР.ПЛУ. | КОРПУС ПЛУГА |
| КОРП. | КОРПУС |
| КП | КОМПЛЕКТ ДЛЯ ПЕРЕОБОРУДОВАНИЯ |
| КП | КЛАПАН ПОТОКА |
| КПЕ | КОРОБКА ПЕРЕДАЧ |
| КПО | КОМПЛЕКТ ПОСТАВКИ |
| КПЭ/КПТ | КАНАЛ ПРОСЕИВАЮЩЕГО ЭЛЕВАТОРА/ТРАНСПОРТ. |
| К.ПРОВ. | КОМПЛЕКТ ПРОВОДОВ |
| КР. | КРАСНЫЙ |
| КРД | КЛАПАН РАЗНОСТИ ДАВЛЕНИЙ |
| КРЕПЛ. | КРЕПЛЕНИЕ |
| КРПШ | КРЫШКА ПОДШИПНИКА |
| КРУ.(ПРОФИЛЬ) | КРУГЛЫЙ; КРУГЛЫЙ ПРОФИЛЬ (RUND) |
| КРУП. | КРУПНЫЙ |
| КРЭ | КРУТОЙ ЭЛЕВАТОР |
| КСМ | КУБИЧЕСКИЙ СМ |
| КСН | КОНУСООБРАЗНЫЙ СМАЗЫВАЮЩИЙ НИППЕЛЬ |
| КСТ | КАБЕЛЬНЫЙ СТВОЛ |
| КТ | КОЛЕСНЫЙ ТОРМОЗ |
| КУ | КАМНЕОТДЕЛИТЕЛЬНОЕ УСТРОЙСТВО |

| | |
|--------|--------------------------------|
| К.УПР. | КОРОБКА УПРАВЛЕНИЯ |
| КШ | КОМПЛЕКТ ШИН |
| КШГ | КЛИНОВАЯ ШПОНКА С ГОЛОВКОЙ |
| КШР | КОРПУС ШТЕПСЕЛЬНОЙ РОЗЕТКИ |
| КЭ | КОЛЬЦЕВОЙ ЭЛЕВАТОР |
| КЭД | КОМПЛЕКТ ЭЛЕКТРИЧЕСКИХ ДЕТАЛЕЙ |

Л

| | |
|-------|--|
| Л/Л. | ЛЕНТА |
| ЛА. | ЛАПА |
| ЛАТ. | ЛАТУНЬ |
| ЛЕГК. | ЛЕГКИЙ |
| ЛКБУП | ЛЕНТОЧНЫЙ КОНВЕЙЕР С БОЛЬШИМ УГЛОМ ПОДЪЁМА |
| ЛОП. | ЛОПАТКА (ЛЕМЕХА), ЛОПАТОЧНЫЙ |
| ЛОТ. | ЛОТОК, ЛОТКОВЫЙ (ТРАНСПОРТЕР) |
| ЛП | ЛЕНТОЧНЫЙ ПИТАТЕЛЬ |

М

| | |
|------------|------------------------|
| МАГН. | МАГНИТ, МАГНИТНЫЙ |
| МАЛ./МЕЛК. | МАЛЕНЬКИЙ, МЕЛКИЙ |
| МЕД. | МЕДЬ, МЕДНЫЙ |
| МЕХ. | МЕХАНИЧЕСКИЙ, МЕХАНИЗМ |
| МЕТ. | МЕТАЛЛ, МЕТАЛЛИЧЕСКИЙ |
| МК | МЕЛКИЙ КАРТОФЕЛЬ |
| М-К | МОТОР-КОЛЕСО |
| МОНТ. | МОНТИРОВАННЫЙ, МОНТАЖ |
| МОТ. | МОТОР |
| МР | МЕТРИЧЕСКАЯ РЕЗЬБА |
| МС/М-СЕП. | МУЛЬТИСЕПАРАТОР |
| МУФ. | МУФТА |
| МФ | МАСЛЯНЫЙ ФИЛЬТР |
| МЦ | МЕТРИЧЕСКАЯ ЦЕПЬ |

Н

| | |
|----------|---------------------------|
| НА./НАС. | НАСОС |
| НАГ | НАКИДНАЯ ГАЙКА |
| НАКЛ. | НАКЛАДКА |
| НАПР. | НАПРАВЛЕНИЕ, НАПРАВЛЯЮЩИЙ |

| | |
|------|---------------------------------------|
| НАС. | НАСАДКА |
| НАТ. | НАТЯЖЕНИЕ, НАТЯЖНОЙ |
| НВД | НОМИНАЛЬНЫЙ ВНУТРЕННИЙ ДИАМЕТР |
| НК | НАВЕСНОЙ КОМПЛЕКТ |
| НКЛ | НАГНЕТАТЕЛЬНЫЙ КЛАПАН |
| НМ | НЬЮТОН-МЕТР |
| НОМ. | НОМЕР (ПО ПОРЯДКУ) |
| НП | НЕЗАВИСИМАЯ ПОДВЕСКА |
| НР | НАПРАВЛЯЮЩИЙ РОЛИК |
| НС | НАПРАВЛЯЮЩИЕ САЛАЗКИ |
| НТ | НАПОРНЫЙ (НАГНЕТАТЕЛЬНЫЙ) ТРУБОПРОВОД |
| НУЦ | НАТЯЖНОЕ УСТРОЙСТВО ЦЕПИ |
| НШ | НОМИНАЛЬНАЯ ШИРИНА |
| НЩ | НАПРАВЛЯЮЩИЙ ЩИТОК |

О

| | |
|---------|-------------------------------------|
| ОБ. | ОБОРОТ |
| ОБК | ОБВОДНОЙ КОМПЛЕКТ |
| ОБОР. | ОБОРУДОВАНИЕ |
| ОБР. | ОБРЕЗИНЕННЫЙ |
| ОБУ | ОПРОКИДЫВАЮЩИЙСЯ БУНКЕР |
| ОВ | ОПОРНЫЙ ВАЛЕЦ |
| ОВ.БУ | ОВОЩНОЙ БОТВОУДАЛИТЕЛЬ |
| ОВП | ОСНОВНОЙ ВЫКЛЮЧАТЕЛЬ-ПРЕДОХРАНИТЕЛЬ |
| ОД. | ОДИН, ОДИНАРНЫЙ |
| ОДБ | ОБРАЗОВАТЕЛЬ ДОЖДЕВЫХ БОРОЗДОК |
| ОД.ПАЗ | ОДИН ПАЗ |
| ОДНОСТ. | ОДНОСТОРОННИЙ |
| ОЗ | ОДНА ЗАСЕЧКА |
| ОК | ОПОРНОЕ КОЛЕСО |
| ОКЛ | ОБРАТНЫЙ КЛАПАН |
| ОКУЧ. | ОКУЧНИК, ОКУЧИВАЮЩИЙ |
| ОО | ОСНОВНОЕ ОБОРУДОВАНИЕ |
| ОП | ОГРАНИЧИТЕЛЬ ПОТОКА |
| ОПРО | ОПОРНЫЙ РОЛИК |
| ОПРА | ОПОРНАЯ РАМА |
| ОПТ. | ОПТИМИЗАЦИЯ, ОПТИМИЗАТОР |
| ОР | ОСЬ РОТОРА |
| ОРП | ОТРАЖАТЕЛЬНАЯ РЕЗИНОВАЯ ПЛАСТИНА |

| | |
|-------|-------------------------------|
| ОРС | ОБРАЗНОЕ РЕЗЬБОВОЕ СОЕДИНЕНИЕ |
| ОС. | ОСОБЫЙ |
| ОСВ. | ОСВЕЩЕНИЕ |
| ОСГ | ОПРЕДЕЛЕНИЕ СЕРЕДИНЫ ГРЕБНЯ |
| ОСН. | ОСНОВНОЙ, ОСНОВАНИЕ (=ДНО) |
| ОСРА | ОСНОВНАЯ РАМА |
| ОТ | ОБРАТНЫЙ ТРУБОПРОВОД |
| ОТВ | ОТВОДНАЯ ВОРОНКА |
| ОТВ. | ОТВЕРСТИЕ |
| ОТК. | ОТКИДНОЙ |
| ОТКР. | ОТКРЫТЫЙ |
| ОТКЛ. | ОТКЛЮЧЕНИЕ |
| ОТМ | ОСЬ ТОРМОЗНОГО МОСТА |
| ОТР | ОТВОДЯЩИЙ ТРАНСПОРТЕР |
| ОФ | ОГРАНИЧИТЕЛЬНЫЙ ФОНАРЬ |
| ОЦ. | ОЦИНКОВАННЫЙ |
| ОЧК | ОЧИСТИТЕЛЬНАЯ КОРЗИНА |

П

| | |
|----------|---------------------------------------|
| П./ПНЕ. | ПНЕВМАТИЧЕСКИЙ, ПНЕВМАТИКА |
| ПАЛ. | ПАЛЕЦ, ПАЛЬЦЕВЫЙ, ПАЛЬЧИКОВЫЙ |
| ПАТР/ПАТ | ПАЛЬЧИКОВЫЙ ТРАНСПОРТЕР |
| ПВ | ПРОФИЛЬНЫЙ ВАЛОК/ВАЛЕЦ |
| ПВД/ПОВ. | ПОВОДОК |
| ПВХ/ПХВ | ПОЛИВИНИЛХЛОРИД / ПОЛИХЛОРВИНИЛ |
| ПГ | ПОДКОП ИЗ ГРЕБНЯ |
| ПГН | ПРЕДВАРИТЕЛЬНОЕ ГАЗОВОЕ НАТЯЖЕНИЕ |
| ПГО | ПЛИТА ГРЕБНЕОБРАЗОВАТЕЛЯ |
| ПД | ПОЗИЦИОННЫЙ ДАТЧИК |
| ПДВ | ПОЛОСА ДВИЖЕНИЯ |
| ПДЗ | ПОТЕНЦИОМЕТР ДЕЙСТВИТЕЛЬНОГО ЗНАЧЕНИЯ |
| ПЕР. | ПЕРЕДНИЙ; ПЕРЕДНЯЯ/ФРОНТ. ЧАСТЬ |
| ПЕРЕБ. | ПЕРЕБОРЩИК |
| ПЕРФОР. | ПЕРФОРАЦИЯ, ПЕРФОРИРОВАННЫЙ |
| ПЗ | ПАДАЮЩАЯ ЗАСЛОНКА |
| ПЕР.Т | ПЕРЕДАТОЧНЫЙ ТРАНСПОРТЕР |
| ПК | ПРОСЕИВАЮЩИЙ КАНАЛ |
| ПКА | ПОПЕРЕЧНЫЙ КАНАЛ |

| | |
|-----------|---|
| ПКДК | ПОТЕНЦИОМЕТР С КРУГОВЫМ ДВИЖЕНИЕМ КОНТАКТА |
| ПКЛ | ПЕРЕКЛЮЧАЮЩИЙ КЛАПАН |
| ПКО | ПОПЕРЕЧНЫЙ КОНВЕЙЕР |
| ПКП | ПОПЕРЕЧНЫЙ КАНАЛ ДЛЯ ПРИМЕСЕЙ |
| ПЛ. | ПЛАСТИНА, ПЛАСТИНЧАТЫЙ, ПЛИТА, ПЛАТА, ПЛАНКА |
| ПЛА. | ПЛАТФОРМА |
| ПЛАСТ. | ПЛАСТИК, ПЛАСТИКОВЫЙ, ПЛАСТМАССА |
| ПЛОС. | ПЛОСКИЙ |
| ПЛОБСЛ. | ПЛОЩАДКА ОБСЛУЖИВАНИЯ |
| ПЛЭ | ПРИСТАВНАЯ ЛЕНТА ЭЛЕВАТОРА |
| ПМ | ПРЕДОХРАНИТЕЛЬНАЯ МУФТА |
| ПН | ПРЕДУПРЕЖДАЮЩАЯ НАДПИСЬ |
| ПНШ | ПЛОСКИЙ НАРУЖНЫЙ ШТЕКЕР |
| ПОДК. | ПОДКОП, ПОДКАПЫВАЮЩЕЕ УСТРОЙСТВО |
| ПОКР./ПО. | ПОКРЫТИЕ, ПОКРЫТЫЙ |
| ПОВ | ПРЕДВАРИТЕЛЬНАЯ ОЧИСТКА ВАЛЬЦАМИ |
| ПОДБ. | ПОДБИВАЛЬЩИК |
| ПОД.Р. | ПОДПОЧВЕННЫЙ РЫХЛИТЕЛЬ |
| ПОДКЛ. | ПОДКЛЮЧЕНИЕ |
| ПОДПРУЖ. | ПОДПРУЖИНЕННЫЙ |
| ПОД.Т | ПОДАЮЩИЙ ТРАНСПОРТЕР |
| ПОДШ. | ПОДШИПНИК, ПОДШИПНИКОВЫЙ |
| ПОЗ. | ПОЗИЦИЯ, ПОЗИЦИОННЫЙ |
| ПОК | ПРЕДОХРАНЕНИЕ ОТ КАМНЕЙ |
| ПОЛ/ПОЛ. | ПОПЕРЕЧНАЯ ЛЕНТА; ПОЛЮС, ПОЛЮСНОЙ |
| ПОЛИ. | ПОЛИАМИД |
| ПОР | ПОДЪЕМНАЯ РАМА |
| ПОС. | ПОСЕРЕДИНЕ |
| ПОТ. | ПОТЕНЦИОМЕТР |
| ПОЩ | ПОДШИПНИКОВЫЙ ЩИТ |
| ПП | ПРИ ПОМОЩИ |
| ПППИ | ПРИБОР, ПИТАЮЩИЙСЯ ОТ ПОСТОРОННЕГО ИСТОЧНИКА |
| ПР. | ПРИВОД, ПРИВОДНОЙ / ПРОВОД/ПРЯМОЙ |
| ПР | ПОРОЖНИЙ (ПУСТОЙ) РЯД |
| ПРАВ. | ПРАВЫЙ |
| ПРВ | ПРИВОДНОЙ ВАЛ |

| | |
|----------|--|
| ПРЕДВ. | ПРЕДВАРИТЕЛЬНЫЙ |
| ПРЕДОХ. | ПРЕДОХРАНИТЕЛЬНЫЙ, ПРЕДОХРАНИТЕЛЬ |
| ПРИ.ПР. | ПРИНУДИТЕЛЬНЫЙ ПРИВОД |
| ПРИЕМ.Т. | ПРИЕМНЫЙ ТРАНСПОРТЕР |
| ПРИМ. | ПРИМЕСИ |
| ПР.КАМ. | ПРЕДОХРАНЕНИЕ ОТ КАМНЕЙ |
| ПРОЗР. | ПРОЗРАЧНЫЙ |
| ПРОЛ | ПОДДЕРЖИВАЮЩИЙ РОЛИК |
| ПРОМ. | ПРОМЕЖУТОЧНЫЙ |
| ПРОП. | ПРОПОРЦИОНАЛЬНЫЙ |
| ПРОР. | ПРОРЕЗИНЕННЫЙ |
| ПРОС. | ПРОСЕЧКА, ПРОСЕЧНОЙ |
| ПРОСВ. | ПРОСВЕТ |
| ПРОФ. | ПРОФИЛЬ, ПРОФИЛИРОВАННЫЙ |
| ПРОЧ. | ПРОЧНЫЙ |
| ПРП | ПРЕДОХРАНИТЕЛЬНЫЙ ПЕРЕКЛЮЧАТЕЛЬ |
| ПР.СК. | ПРИЖИМНАЯ СКОБА |
| ПРТ | ПОПЕРЕЧНАЯ РУЛЕВАЯ ТЯГА |
| ПРТР | ПРОВОЛОЧНЫЙ ТРОС |
| ПРУ. | ПРУТОК |
| ПР.УПР. | ПРОВОД УПРАВЛЕНИЯ; ПРИВОДНОЕ УПРАВЛЕНИЕ (DRIVE CONTROL) |
| ПРУ.ТП | ПРУТОК ТРАНСПОРТЕРА-ПЕРЕБОРЩИКА |
| ПРШ | ПРИЗМАТИЧЕСКАЯ ШПОНКА |
| ПРЯМ. | ПРЯМОЙ |
| ПС | ПРЕДВАРИТЕЛЬНАЯ СБОРКА; ПРЕДВ. СМОНТИРОВАН. |
| ПСУ | ПРЕДУПРЕДИТЕЛЬНОЕ СИГНАЛЬНОЕ УСТРОЙСТВО |
| ПТ | ПРОСЕИВАЮЩИЙ ТРАНСПОРТЕР |
| ПТР | ПОПЕРЕЧНЫЙ ТРАНСПОРТЕР |
| ПУ | ПРЕДОХРАНИТЕЛЬНОЕ УСТРОЙСТВО |
| ПУГ | ПОДКАПЫВАЮЩЕЕ УСТРОЙСТВО ИЗ ГРЕБНЯ |
| ПУМ | ПОДКАПЫВАЮЩЕЕ УСТРОЙСТВО ДЛЯ МОРКОВИ |
| ПУП | ПРЕРЫВАТЕЛЬ УКАЗАТЕЛЕЙ ПОВОРОТА |
| П.УПР. | ПУЛЬТ УПРАВЛЕНИЯ |
| ПШ | ПРИБОРНЫЙ ШТЕКЕР |
| ПЩ | ПРЕДОХРАНИТЕЛЬНЫЙ ЩИТОК |
| ПФУ/ПФО | ПОЛНОЗАХВАТНОЕ ФРЕЗЕРНОЕ УСТРОЙСТВО/ОСНАСТКА |
| ПЭ | ПОПЕРЕЧНЫЙ ЭЛЕВАТОР |

| Р | |
|-------------|---|
| Р. | РЯДНЫЙ, РЯД |
| РА. | РАМА |
| РАЗБЛ. | РАЗБЛОКИРОВАНИЕ |
| РАКЛ | РАСПРЕДЕЛИТЕЛЬНЫЙ КЛАПАН |
| РАСПР. | РАСПРЕДЕЛИТЕЛЬ, РАСПРЕДЕЛЕНИЕ |
| РАССТ. | РАССТОЯНИЕ |
| РБ/РАЗД.БУ. | РАЗДЕЛЕННЫЙ БУНКЕР |
| РБУ | РАЗДЕЛЕННЫЙ БУНКЕР |
| РВЭ | РАМА ВЫСТУПАЮЩЕГО ЭЛЕВАТОРА |
| РГ | РАЗГРУЗКА ГРЕБНЯ |
| РГУ | РАЗБРАСЫВАТЕЛЬ ГРАНУЛИРОВАННЫХ УДОБРЕНИЙ |
| РДВ | РАДИАТОР ДВИГАТЕЛЯ |
| РДГ | РЕГУЛИРОВКА ДАВЛЕНИЯ НА ГРЕБЕНЬ |
| РЕГ., РЕ. | РЕГУЛИРОВКА, РЕГУЛИРУЮЩИЙ, РЕГУЛИРУЮЩИЙСЯ, РЕГУЛЯТОР |
| РЕГ.НАКЛ. | РЕГУЛИРОВКА НАКЛОНА |
| РЕД. | РЕДУКТОР |
| РЕЗ. | РЕЗИНА, РЕЗИНОВЫЙ |
| РЕК | РЕГУЛИРОВОЧНОЕ КОЛЬЦО |
| РЕКО / РЕЛО | РЕШЕТЧАТЫЙ КОВШ, РЕШЕТЧАТАЯ ЛОЖЕЧКА |
| РЕМ. | РЕМЕНЬ |
| РЖО | РАДИАТОР ЖИДКОСТНОГО ОХЛАЖДЕНИЯ |
| РИБ | РИФЛЕННЫЙ БОЛТ |
| РК | РАБОЧЕЕ КОЛЕСО |
| РКЛ | РЕДУКЦИОННЫЙ КЛАПАН |
| РКО | РЕМОНТНЫЙ КОМПЛЕКТ |
| РКП | РЕГУЛИРУЮЩИЙ КЛАПАН ПОТОКА |
| РМП | РАМА С МАЯТНИКОВОЙ ПОДВЕСКОЙ |
| РМУ | РАЗБРАСЫВАТЕЛЬ МИНЕРАЛЬНЫХ УДОБРЕНИЙ |
| РО | РЕЗИНОВЫЙ ОТРАЖАТЕЛЬ |
| РОЗ. | РОЗЕТКА |
| РОЛ. | РОЛИК, РОЛИКОВЫЙ |
| РОЛП | РОЛИКОПОДШИПНИК |
| РОТ. | РОТОРНЫЙ, РОТОР |
| РОЦ | РАБОЧИЙ ОБЪЕМ ЦИЛИНДРА |
| РП | РОТАЦИОННЫЙ ПОДБИВАЛЬЩИК |

| | |
|------------------|--|
| РПК | РАЗМЕР ПОД КЛЮЧ |
| РПМО | РЕЗЬБОВАЯ ПРОБКА МАСЛОАЛИВНОГО ОТВЕРСТИЯ |
| РПП | РАМА ПОДВИЖНОЙ ПОДВЕСКИ |
| РПЭ | РУКОВОДСТВО ПО ЭКСПЛУАТАЦИИ |
| РС | РОЛИКОВЫЙ СЕПАРАТОР |
| РТ | РАЗГРУЗОЧНЫЙ ТРАНСПОРТЕР |
| РУ | РАЗДЕЛИТЕЛЬНОЕ УСТРОЙСТВО |
| РУЧ. | РУЧНОЙ |
| РУЧЬЕВ. | РУЧЬЕВОЙ |
| РШП | РАДИАЛЬНЫЙ ШАРИКОПОДШИПНИК |
| РШС | РЕЗЬБОВОЕ ШТУЦЕРНОЕ СОЕДИНЕНИЕ |
| РЫ. | РЫЧАГ |
| РЫХЛ.ЗУБ./ЛА./РЛ | РЫХЛИТЕЛЬНЫЕ ЗУБЬЯ/ЛАПЫ |
| РЭ | РАЗГРУЗОЧНЫЙ ЭЛЕВАТОР |

С

| | |
|-----------|---------------------------------------|
| САРОЛП | САМОУСТАНОВЛИВАЮЩИЙСЯ РОЛИКОПОДШИПН. |
| САШП | САМОУСТАНОВЛИВАЮЩИЙСЯ ШАРИКОПОДШИПНИК |
| СВ | СДВОЕННЫЙ ВАЛ |
| СВ. | СВЕРХУ |
| СВАР. | СВАРНОЙ, СО СВАРКОЙ |
| СГ | СОБСТВЕННАЯ ГИДРАВЛИКА |
| СЕКЦ. | СЕКЦИЯ, СЕКЦИОННЫЙ |
| СЕН. | СЕНСОР, СЕНСОРНЫЙ |
| СЕП. | СЕПАРАТОР, СЕПАРИРУЮЩИЙ |
| СЗ. | СЗАДИ |
| СИ | СПЕЦИАЛЬНОЕ ИСПОЛНЕНИЕ |
| СИД | СВЕТОИЗЛУЧАЮЩИЙ ДИОД |
| СИН. | СИНИЙ |
| СКОР | СКОЛЬЗЯЩИЙ РОЛИК |
| СКОР. | СКОРОСТЬ |
| СКР. | СКРЕБОК, СКРЕБКОВЫЙ |
| СЛ. | СЛЕВА |
| СЛУ | СЛЕДОУКАЗАТЕЛЬ |
| СМЕЩ./СМ. | СМЕЩЕННЫЙ, СМЕННЫЙ |
| СМН | СМЕННЫЙ НАКОНЕЧНИК |
| СН. | СНИЗУ |

| | |
|--------------|---|
| СНА. | СНАРУЖИ |
| СО/СО. | СОРТИРОВКА, СОРТИРОВОЧНЫЙ |
| СОБ | СПЕЦИАЛЬНОЕ ОБОРУДОВАНИЕ |
| СОГ | СЧЕТЧИК ОБРАБОТАННЫХ ГЕКТАРОВ |
| СОЕД./СД | СОЕДИНИТЕЛЬ, СОЕД. ЗАМОК, СОЕДИНЕНИЕ |
| СО.ДИ. | СОРТИРОВОЧНЫЙ ДИСК |
| СОЕД.ЭЛ. | СОЕДИНИТЕЛЬНЫЙ ЭЛЕМЕНТ |
| СОС | СИСТЕМА ОСВЕЩЕНИЯ |
| СП | СТОЛ-ПЕРЕБОРЩИК |
| СПИР. | СПИРАЛЬ, СПИРАЛЬНЫЙ |
| СПЛЮЩ. | СПЛЮЩЕННЫЙ |
| СПМ | СВОБОДНАЯ ПОЛОСА В МЕЖДУРЯДЬЕ |
| СПО | СПЕЦИАЛЬНОЕ ОСНАЩЕНИЕ |
| СПП | СПИРАЛЬ ИЗ ПЛОСКОЙ ПРОВОЛОКИ |
| СПР. | СПРАВА |
| СР | СЪЕМНАЯ РАМА, СМЕННАЯ РАМА |
| СРЕ. | СРЕДНИЙ, СЕРЕДИНА |
| СТ. | СТЕРЖЕНЬ, СТЕБЕЛЬ, СТУПЕНЬ, СТУПЕНЧАТЫЙ |
| СТАН./СТАНД. | СТАНДАРТ, СТАНДАРТНЫЙ |
| СТОР. | СТОРОНА, СТОРОННИЙ (=2-Х СТОРОННИЙ) |
| СТС | СТОЯНОЧНАЯ ТОРМОЗНАЯ СИСТЕМА |
| СТУП./СТУ. | СТУПИЦА |
| СФГ | СФЕРИЧЕСКАЯ ГОЛОВКА |
| СФЦГ | СФЕРО-ЦИЛИНДРИЧЕСКАЯ ГОЛОВКА |
| СФЦФГ | СФЕРО-ЦИЛИНДРИЧЕСКАЯ ФЛАНЦЕВАЯ ГОЛОВКА |
| СЦ | СОЕДИНЕНИЕ ЦЕПИ |
| СЦЕП. | СЦЕПЛЕНИЕ, СЦЕПКА |

Т

| | |
|-----------|---|
| Т. | ТРАКТОР, ТЯГАЧ |
| ТА | ТУКОВЫСЕИВАЮЩИЙ АППАРАТ |
| ТЕР.В. | ТЕРЕБИЛЬНЫЙ ВАЛ/ВАЛОК |
| ТЕРМ. | ТЕРМИНАЛ |
| ТЕР.УСТР. | ТЕРЕБИЛЬНОЕ УСТРОЙСТВО |
| ТЗБ | ТРАНСПОРТЕР ЗАПОЛНЕНИЯ БУНКЕРА |
| ТОКБ/ТКБ | ТРАНСПОРТЕР (ДЛЯ ОТДЕЛЕНИЯ) КРУПНОЙ БОТВЫ |
| ТПРО | ТРУБОПРОВОД |
| ТДУ | ТРУБЧАТАЯ ДУГА |
| ТОМБ/ТМБ | ТРАНСПОРТЕР (ДЛЯ ОТДЕЛЕНИЯ) МЕЛКОЙ БОТВЫ |

| | |
|--------|---|
| ТОРМ. | ТОРМОЗ, ТОРМОЗНОЙ |
| ТП | ТРАНСПОРТЕР-ПЕРЕБОРЩИК |
| ТПЭ | ТРАНСПОРТЕР ПОПЕРЕЧНОГО ЭЛЕВАТОРА |
| ТРБ | ТРАНСПОРТЕР РАЗГРУЗКИ БУНКЕРА |
| ТР./Т. | ТРАНСПОРТЕР, ТРАНСПОРТЕРНЫЙ, ТРАНСПОРТИРОВКА |
| ТРЕУГ. | ТРЕУГОЛЬНИК, ТРЕУГОЛЬНЫЙ |
| ТРП | ТРАНСПОРТЕР ДЛЯ ПРИМЕСЕЙ |
| ТРР | ТРУБНАЯ РАСПОРКА |
| ТРТ | ТЯГА РУЛЕВОЙ ТРАПЕЦИИ |
| ТРЭ | ТРАНСПОРТЕР РАЗГРУЗОЧНОГО ЭЛЕВАТОРА |
| ТС | ТОРМОЗНАЯ СИСТЕМА |
| ТСДП | ТОРМОЗНАЯ СИСТЕМА С ДВУПРОВОДНЫМ ПРИВОДОМ |
| ТСМ | ТРУБОПРОВОД ДЛЯ СЛИВА МАСЛА |
| ТСП | ТРАНСПОРТЕР СОРТИРОВКИ ПРИМЕСЕЙ |
| ТЯЖ. | ТЯЖЕЛЫЙ |

У

| | |
|--------|--|
| У/УПР. | УПРАВЛЕНИЕ |
| УВ | УПЛОТНЕНИЕ ВАЛА |
| УВП | УСТРОЙСТВО ВОЗВРАТА ПРИМЕСЕЙ |
| УВУ | УСТРОЙСТВО ДЛЯ ВНЕСЕНИЯ УДОБРЕНИЙ |
| УГЛ. | УГЛОВОЙ |
| УД | УПРАВЛЕНИЕ ДВИГАТЕЛЕМ |
| УДЛ. | УДЛИНЕНИЕ, УДЛИНЕННЫЙ |
| УДП | УЛЬТРАЗВУКОВОЙ ДАТЧИК ПРИБЛИЖЕНИЯ |
| УЗК. | УЗКИЙ |
| УИ | УЗКОЕ ИСПОЛНЕНИЕ |
| УК | УПЛОТНИТЕЛЬНЫЙ КОМПЛЕКТ |
| УККС | УПЛОТНИТЕЛЬНОЕ КОЛЬЦО КРУГЛОГО СЕЧЕНИЯ |
| УКЦ | УПЛОТНИТЕЛЬНЫЙ КОМПЛЕКТ ЦИЛИНДРА |
| УЛ | УПРАВЛЯЮЩАЯ ЛИНИЯ |
| УМ | УПРАВЛЕНИЕ МОСТОМ |
| УП/УЖП | УСТРОЙСТВО (ЖИДКОСТНОГО) ПРОТРАВЛИВАНИЯ |
| УПВ | УСТРОЙСТВО ПОДБОРА ВАЛКОВ |
| УПД | УСТРОЙСТВО ПРОДОЛЬНОГО ДВИЖЕНИЯ |
| УПК | УПЛОТНЯЮЩЕЕ КОЛЬЦО, УПЛОТНИТЕЛЬНОЕ КОЛЬЦО |
| УПЛ. | УПЛОТНЕННЫЙ, УПЛОТНЕНИЕ |

| | |
|-----------|---|
| УПМ | УКАЗАНИЯ ПО МОНТАЖУ |
| УПР. | УПРАВЛЕНИЕ, УПРАВЛЯЮЩИЙ |
| УПР.БЛ. | УПРАВЛЯЮЩИЙ БЛОК |
| УПРК | УГОЛ ПОВОРОТА РУЛЕВОГО КОЛЕСА |
| УРОЛП | УПОРНЫЙ РОЛИКОПОДШИПНИК |
| УРС | УГЛОВОЕ РЕЗЬБОВОЕ СОЕДИНЕНИЕ |
| УСПВ | УСТРОЙСТВО СОРТИРОВКИ С ПРОФИЛЬНЫМИ ВАЛЬЦАМИ |
| УСТ. | УСТАНОВКА, УСТАНОВОЧНЫЙ |
| УСТР./УС. | УСТРОЙСТВО |
| УЦ | УСТРОЙСТВО ЦЕПИ |
| U-ПРОФИЛЬ | U-ОБРАЗНЫЙ ПРОФИЛЬ |

Ф

| | |
|-----------|-----------------------------------|
| Ф./ФРАК. | ФРАКЦИОНИРОВАНИЕ, ФРАКЦИОНИРУЮЩИЙ |
| ФАО | ФОНАРЬ АВАРИЙНОЙ ОСТАНОВКИ |
| ФВ | ФРАКЦИОНИРУЮЩИЙ ВАЛЕЦ |
| ФГОТ | ФИЛЬТР ГРУБОЙ ОЧИСТКИ ТОПЛИВА |
| ФК | ФАЗОВЫЙ КОММУТАТОР |
| ФО | ФОРМООБРАЗОВАТЕЛЬ |
| ФОСФ. | ФОСФАТИРОВАНИЕ, ФОСФАТИРОВАННЫЙ |
| ФРО | ФАРА РАБОЧЕГО ОСВЕЩЕНИЯ |
| ФРЕЗ.В. | ФРЕЗЕРНЫЙ ВАЛ |
| ФРЕЗ.ЗУБ. | ФРЕЗЕРНЫЕ ЗУБЬЯ |
| ФСТ | ФОНАРЬ СИГНАЛА ТОРМОЖЕНИЯ |
| ФПШ | ФЛАНЦЕВЫЙ ПОДШИПНИК |
| ФУП | ФОНАРЬ УКАЗАТЕЛЯ ПОВОРОТА |
| ФЯ | ФИКСИРУЮЩИЙ ЯЗЫЧОК |

Х

| | |
|------|----------------|
| ХК | ХОДОВОЙ КЛАПАН |
| ХОД. | ХОДОВОЙ |
| ХЧ | ХОДОВАЯ ЧАСТЬ |

Ц

| | |
|---------|---------------------------|
| Ц./ЦИЛ. | ЦИЛИНДР, ЦИЛИНДРИЧЕСКИЙ |
| ЦДД | ЦИЛИНДР ДВОЙНОГО ДЕЙСТВИЯ |
| Ц./ЦЕ. | ЦЕНТР, ЦЕНТРАЛЬНЫЙ |
| ЦИРК. | ЦИРКУЛЯЦИЯ, ЦИРКУЛИРУЮЩИЙ |

| | |
|--------|-------------------------------------|
| ЦО | ЦЕНТРОВОЕ ОТВЕРСТИЕ |
| ЧП | ЧАСТОТА ПОСАДКИ |
| ЦПТ | ЦИРКУЛИРУЮЩИЙ ПАЛЬЦЕВЫЙ ТРАНСПОРТЕР |
| ЦР | ЦЕНТРАЛЬНЫЙ РЕМЕНЬ |
| ЦРОЛ | ЦИЛИНДРИЧЕСКИЙ РОЛИК |
| ЦРУ | ЦИЛИНДР РУЛЕВОГО УПРАВЛЕНИЯ |
| ЦЭЛ/ЦЭ | ЦЕНТРАЛЬНАЯ ЭЛЕКТРИКА |

Ч

| | |
|-------|---------------------------------|
| Ч. | ЧИСЛО/ЧАСТЬ |
| ЧВ/ЧО | ЧАСТОТА ВРАЩЕНИЯ/ЧИСЛО ОБОРОТОВ |
| ЧВД | ЧИСЛО ВЫСОКОГО ДАВЛЕНИЯ (НДМ) |
| ЧП | ЧАСТОТА ПОСАДКИ |

Ш

| | |
|-------------------|----------------------------|
| Ш. | ШИРИНА, ШИРИНЫ |
| ШАП | ШАГ ПЕРФОРАЦИИ |
| ШАР./ШАРН. | ШАРНИРНЫЙ, ШАРНИР |
| ШВД | ШЛАНГ ВЫСОКОГО ДАВЛЕНИЯ |
| ШГА | ШЕСТИГРАННАЯ ГАЙКА |
| ШЕС. | ШЕСТЕРНЯ, ШЕСТЕРЕНЧАТЫЙ |
| ШЕС.НА. | ШЕСТЕРЕНЧАТЫЙ НАСОС |
| ШЕСТ./6-ЧЛ.,6-ГР. | ШЕСТИЧЛЕННЫЙ, ШЕСТИГРАННЫЙ |
| ШЗ | ШИРИНА ЗАХВАТА |
| ШИ | ШИРОКОЕ ИСПОЛНЕНИЕ |
| ШК | ШИРИНА КАНАЛА |
| ШМ | ШИРИНА МЕЖДУРЯДЬЯ |
| ШН. | ШНЕКОВЫЙ, ШНЕК |
| ШП | ШТЕКЕРНОЕ ПОДКЛЮЧЕНИЕ |
| ШР | ШТЕПСЕЛЬНАЯ РОЗЕТКА |
| ШС | ШАРНИРНОЕ СОЕДИНЕНИЕ |
| ШТ. | ШТИФТ |
| ШТЕК. | ШТЕКЕР |
| ШУ | ШЕСТИГРАННОЕ УГЛУБЛЕНИЕ |

Щ

| | |
|----|----------------------|
| ЩВ | ЩИТОК ВАРИАТОРА |
| ЩТ | ЩЕТОЧНЫЙ ТРАНСПОРТЕР |

Э

| | |
|----------|-------------------------------------|
| Э/Э. | ЭЛЕВАТОР |
| ЭБ | ЭЛЕВАТОР ДЛЯ БОТВЫ |
| ЭКБ/ЭГОБ | ЭЛЕВАТОР КРУПНОЙ БОТВЫ |
| ЭКР. | ЭКРАНИРОВАННЫЙ |
| ЭКС. | ЭКСЦЕНТРИКОВЫЙ, ЭКСЦЕНТРИК |
| ЭКСП. | ЭКСПЕРИМЕНТ |
| ЭЛ/ЭЛ. | ЭЛЕКТРИКА, ЭЛЕКТРИЧЕСКИЙ |
| ЭЛЕМ. | ЭЛЕМЕНТ |
| ЭМБ | ЭЛЕВАТОР ДЛЯ МЕЛКОЙ БОТВЫ |
| ЭМКУ | ЭЛЕКТРОМАГНИТНЫЕ КЛАПАНЫ УПРАВЛЕНИЯ |
| ЭОД | ЭЛЕКТРОННАЯ ОБРАБОТКА ДАННЫХ |
| ЭУ | ЭЛЕКТРОУСТАНОВКА |

Я

| | |
|------|---|
| ЯГПП | ЯЩИК ГЛАВНЫХ ПЕРЕКЛЮЧАТЕЛЕЙ- ПРЕДОХРАНИТЕЛЕЙ |
| ЯП | ЯЩИК ПЕРЕКЛЮЧАТЕЛЕЙ |
| ЯК | ЯЩИК ДЛЯ КАМНЕЙ |

СОКРАЩЕНИЯ В ТЕКСТЕ НА НЕМЕЦКОМ/АНГЛИЙСКОМ ЯЗЫКЕ

| | |
|---------------|--|
| AC | ПЕРЕМЕННЫЙ ТОК |
| BUS | СИСТЕМА КОММУНИКАТИВНЫХ ШИН |
| CAN | CONTROLLER AREA NETWORK |
| CAN-BLUETOOTH | CAN-BLUETOOTH-ТЕХНОЛОГИЯ БЕСПРОВОДНОЙ СЕТИ |
| CEE | (ЭЛ.)НОРМЫ ДЛЯ ЦЕНТР. И ВОСТОЧНОЙ ЕВРОПЫ |
| CORTECO | МАРКА, ИЗГОТОВИТЕЛЬ |
| DC | ПОСТОЯННЫЙ ТОК/ DRIVE CONTROL |
| DCU | DRIVE CONTROL UNIT |
| FC | FLOW CONTROL= РЕГУЛИРОВКА ПОТОКА |
| GMC | GRIMME MICRO-CONTROLLER |
| HC | HARVEST CONTROL |
| LS | LOAD-SENSING= РАСПОЗНАВАНИЕ НАГРУЗКИ |
| MEGI | МАРКА, ИЗГОТОВИТЕЛЬ |
| NILOS | (NILOSRING) = МАРКА, ТИП |
| PE | ТИП ПЛАСТМАССЫ |
| POP | ПОЛИПРОПИЛЕН |
| POWER UNIT | БЛОК ПИТАНИЯ, ЭНЕРГОБЛОК |

PU
ROSTA
U-
VA

ПОЛИУРЕТАН
МАРКА, ИЗГОТОВИТЕЛЬ
U-ОБРАЗНЫЙ
НЕРЖАВЕЮЩАЯ СТАЛЬ



Каталог запасных частей RH 20/24 2007