

AMAC

Postbus 8
44553 ZG 's Heerenhoek (Holland)
Tel . 0113 - 351657
Fax . 0113 - 351891

Bestellen van onderdelen

Geef - om lijfverlies en vergissingen te voorkomen - steeds onderstaande gegevens op :

Type van de machine
Machinenummer
Bestelnummer
Verzendwijze en adres

Links en rechts is steeds in de rijrichting beschouwd .

Ordering parts

Please - in order to prevent delay and errors - give following details :

Type of machine
Number of machine
Partnumber
Method of delivery and address

Left and right to be considered in working direction of the machine .

Pièces de rechange

S.v.p. indiquez :

Type de la machine
Numéro de la machine
Numéro de commande
Mode d'expédition (avec adresse)

Les positions gauche et droite sont considéré au direction de travail

Bestellung von Ersatzteilen

Bitte - erwähnen Sie folgendes :

Typ der Maschine
Nummer der Maschine
Bestellnummer
Versandangaben (mit Adresse)

Links und rechts versteht sich in der Fahrriichtung voraus .

BLX100

Hoewel de inhoud van dit onderdelenboek met de uiterste zorgvuldigheid op zijn juistheid is gecontroleerd kan door AMAC BV voor eventuele onjuiste of onvolledige gegevensgeen aansprakelijkheid worden aanvaard .

Technische wijzigingen voorbehouden code: 002.719.004.0

Sauf modifications techniques

Technical alterations reserved

Technische Änderungen vorbehalten

Gebruiksaanwijzing***Bestelling van onderdelen***

Geef - om tijdverlies en vergissingen te voorkomen - steeds onderstaande gegevens op :

type van de machine
machinenummer (in de neus ingeslagen)
bestelnummer
verzendwijze en adres

Links en rechts is steeds in rijrichting beschouwd.

Mode d'emploi***Commande de pièces de rechange***

Mentionnez - pour éviter perte de temps et d'erreur - les points suivants :

type de la machine
numéro de la machine (imprimé sur le nez)
numéro de commande
mode d'expédition avec adresse

Les positions gauche et droite sont vues dans le sens de la marche

How to use***Ordering parts***

Please - to prevent delay and errors - give following details :

type of machine
number of machine (in front of machine)
part number
method of delivery and address

Left and right hand means facing direction of travel.

Wie zu benutzen***Bestellung der Einzelteile***

Bitte - um Zeitverlust und Irrtümer zu vermeiden - erwähnen Sie folgendes :

Typ der Maschine
Nummer der Maschine (eingeschlagen in die Nase)
Bestellnummer
Versandangaben mit Adresse

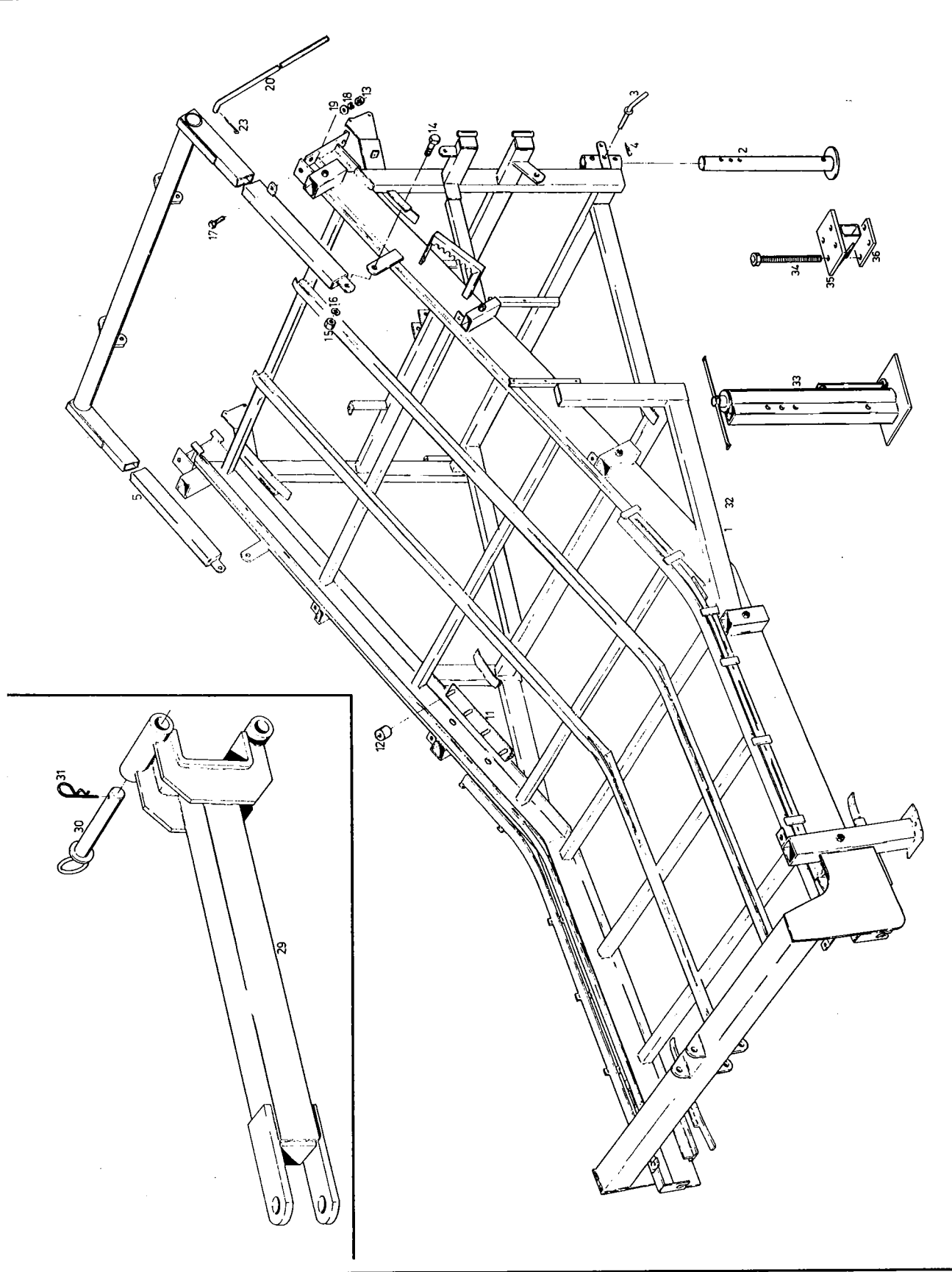
Links und rechts versteht sich in der Fahrrichtung voraus.

			AMAC				
BENAMING	DENOMINATION	DENOMINATION	DENOMINATION	BENENNING	Nr.	Bestelnummer Num. à command. Ordernumber Bestellnummer	St. Pcs Qty St.
Frame 10m3	Ensemble châssis 10m3	Frame 10m3	Frame 10m3	Rahmen 10m3	1	71.01.01.00.1	
As met wielen	Ens. essieux avec roues	Axle & wheels	Axle & wheels	Achse mit Reifen	6	61.06.01.00.0	
Opvoerband	Bande de transport	Conveyor belt	Conveyor belt	Förderband	7	71.07.01.00.0	
Aandrijfias	Arbre de commande	Drive shaft	Drive shaft	Antriebswelle	8	71.08.01.00.0	
Drijfwerk	Méc. de transmission	Driving gear	Driving gear	Triebwerk	18	71.18.09.00.0	
Plaatswerk reiniger	Tôlerie déterreur	Cleaner plating	Cleaner plating	Schutzbleche Reiniger	25	71.25.02.00.1	
Bakbeplating 10m3	Tôlerie 10m3	Plating 10m3	Plating 10m3	Schutzbleche 10m3	26	71.26.01.00.1	
Plaatswerk afvoerbanden	Tôlerie élévateurs transp.	Plating conveying elevators	Plating conveying elevators	Schutzbleche Abfuhrbänder		51.26.50.00.1	
Afvoerbanden	Elévateurs transp.	Conveying elevators	Conveying elevators	Abfuhrbänder	27	51.27.00.00.0	
Schraper	Grattoir	Scraper	Scraper	Schaber		51.27.00.00.0	
Schraper keerrol	Grattoir de roul. de rotation	Scraper turning roller	Scraper turning roller	Schaber Wanderrolle		51.27.00.00.0	
Hydraulische aandrijving	Commande hydraulique	Hydraulic drive	Hydraulic drive	Hydr. Antrieb	29	71.29.01.00.0	
Pompverstelling	Réglage de pompe	Pump adjusting	Pump adjusting	Pumpeinstellung		31.29.51.001	
Omkeeras	Arbre de retour	Return shaft	Return shaft	Umlenkswelle	31	71.31.01.00.0	
Separate aandrijving reiniger	Comm. séparé déterreur	Separated drive cleaner	Separated drive cleaner	Separater Antrieb Reiniger	45	71.45.01.00.2	
Elektrische installatie	Installation électrique	Electric installation	Electric installation	Elektrische Anlage	50	71.50.02.00.0	
Schakelkast	Cabine de distribution	Switch cupboard	Switch cupboard	Schaltschrank	52	71.52.00.00.0	
Ondersteuning 600-750	Support 600-750	Support 600-750	Support 600-750	Stütze 600-750	59	71.59.00.00.0	
Reiniger 7 rol RVS	Déterreur 7 roul. RVS	Cleaner 7 rollers RVS	Cleaner 7 rollers RVS	Reiniger 7 Rollen RVS	90	71.90.16.00.1	
Rollen PVC	Rouleaux PVC	Rollers PVC	Rollers PVC	Rolle PVC		71.90.00.00.0	
Veerrollen	Rouleaux à ressort	Spring rollers	Spring rollers	Federrolle		71.90.00.00.0	
Schraper	Grattoir	Scraper	Scraper	Schaber		71.90.60.00.0	
Sterrollen	Rouleaux dentés	Star rollers	Star rollers	Sperrrolle		71.90.61.00.0	
Schijfrollen	Rouleaux disques	Disc rollers	Disc rollers	Scheibenrolle		71.90.00.00.0	
Kettingloop reiniger	Course de chaîne déterreur	Cleaner chain path	Cleaner chain path	Kettenlauf Reiniger			
Frame 13m3	Ensemble châssis 13m3	Frame 13m3	Frame 13m3	Rahmen 13m3	1	72.01.01.00.1	
Opvoerband 100L	Bande de transport 100L	Conveyor belt 100L	Conveyor belt 100L	Förderband 100L	7	72.07.01.00.0	
Bakbeplating 13m3	Tôlerie 13m3	Plating 13m3	Plating 13m3	Schutzbleche 13m3	26	72.26.01.00.1	
INHOUDSOPGAVE	SOMMAIRE	TABLE OF CONTENTS	TABLE OF CONTENTS	INHALTSVERZEICHNIS		Nr.: 71.00.00.00.0	

AMAC

Nr.	Bestellnummer Num. à command. Ordernumber Bestellnummer	St. Pcs Qty St.
1	71.01.01.02 10m³	1
2	31.01.04.01	2
3	4.01.09	2
4	4.01.48 BB	2
5	71.01.05.02	1
11	51.01.08.01	2
12	14.02.16 BB-1	8
13	Din 934-M12	2
14	Din 558-M20x45	2
15	Din 555-M20	2
16	Din 128A-20,2	2
17	Din 933-M12x35	2
18	Din 128A-12,2	2
19	Din 126-14	2
20	214.106.005.0	2
22	Din 126-18	2
23	Din 94-4x30	2
24	Din 555-M16	2
26	Din 985-M16	2
29	12.05.01.01	1
30	216.625.187.0	2
31	12.05.04BB	2
32	72.01.01.02 13m³	1
33	12.20.01.00.0	1
34	12.01.21	8
35	12.01.22	2
36	12.01.23-1	2

Nr.: 7172.01.01.00.1 1/1



RAHMEN

FRAME

ENSEMBLE CHASSIS

FRAME

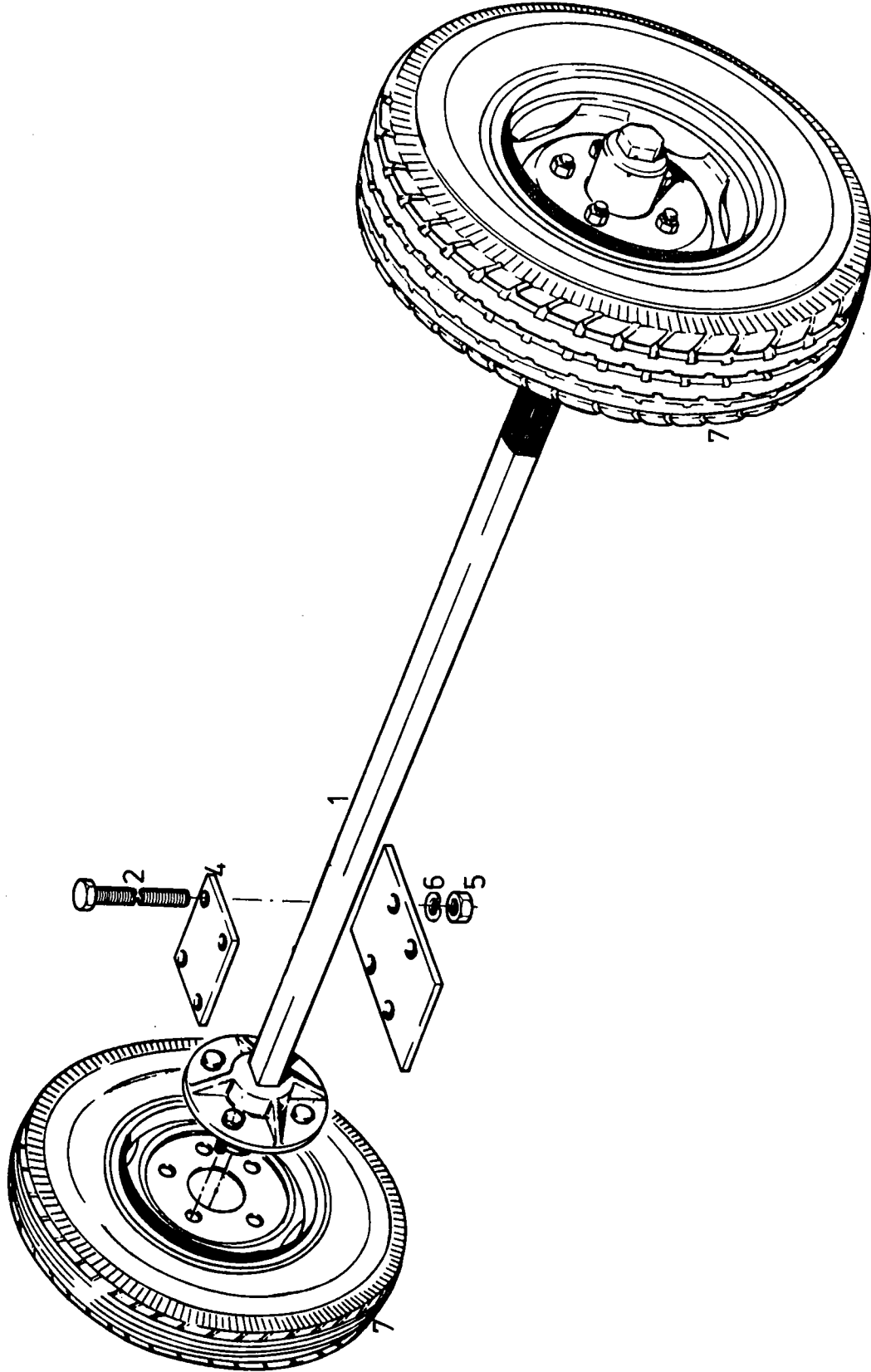
AMAC

Nr.	Bestelnummer	St.
1	61.06.01.01	1
2	Din 601-M16x180	8
4	61.06.04.01	4
6	Din 128A-16,2	8
7	9.06.05 BB	2

Num. à command.
Ordernumber
Bestellnummer

St. Pcs
Qty
St.

10.0/75X16,5



AS MET WIELEN

ENS. ESSIEUX AVEC ROUES

AXLE & WHEELS

ACHSE MIT REIFEN

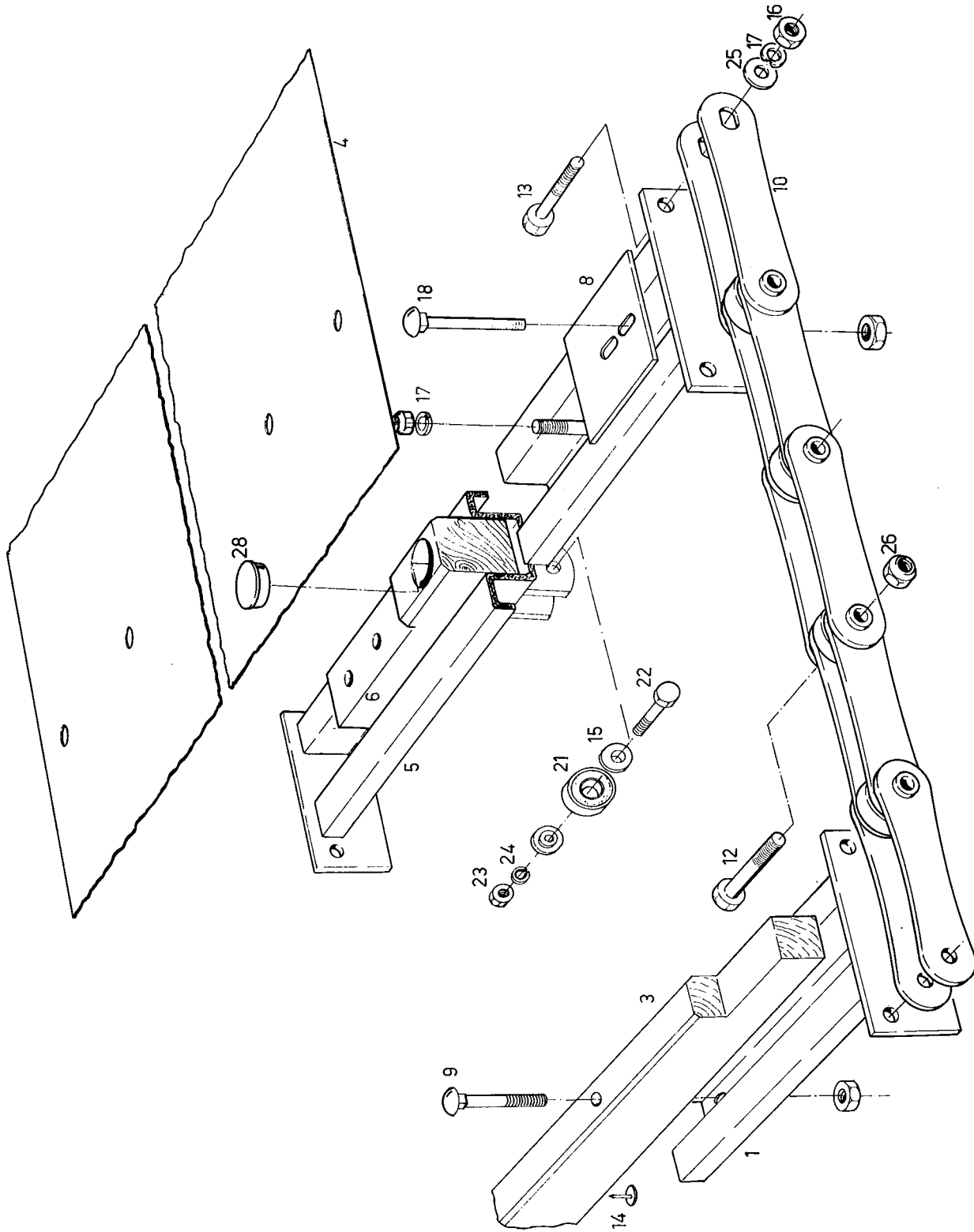
Nr.: 61.06.01.00.0

1/1

AMAC

Nr.	Bestelnummer	Num. à command.	Ordernumber	Bestelnummer	St.	Pcs	Qty	St.
1	71.07.01.01	22			22			
3	71.07.03.01	22			22			
4	71.07.04.01	1			1			
5	71.07.05.01	1			1			
6	71.07.06.01	1			1			
8	51.07.08.01	46			46			
9	Din 603-M8x60	88			88			
10	303.100.046.0	2			2			
12	Din 931-M8x50	4			4			
13	Din 931-M8x55	92			92			
14	Niet A5961-16	110			110			
15	12.07.15	92			92			
16	Din 934-M8	92			92			
17	Din 128A-8,2	92			92			
18	Din 603-M6x50	92			92			
19	Din 603-M6x50	4			4			
21	L 6205 2RS	46			46			
22	Din 931-M10x50	46			46			
23	Din 934-M10	46			46			
24	Din 128A-10,2	46			46			
25	Din 126-9	104			104			
26	Din 985-M8	16			16			
28	71.07.14.01	12			12			

Nr.: 71.07.01.00.0 1/1



FOERDERBAND

CONVEYOR BELT

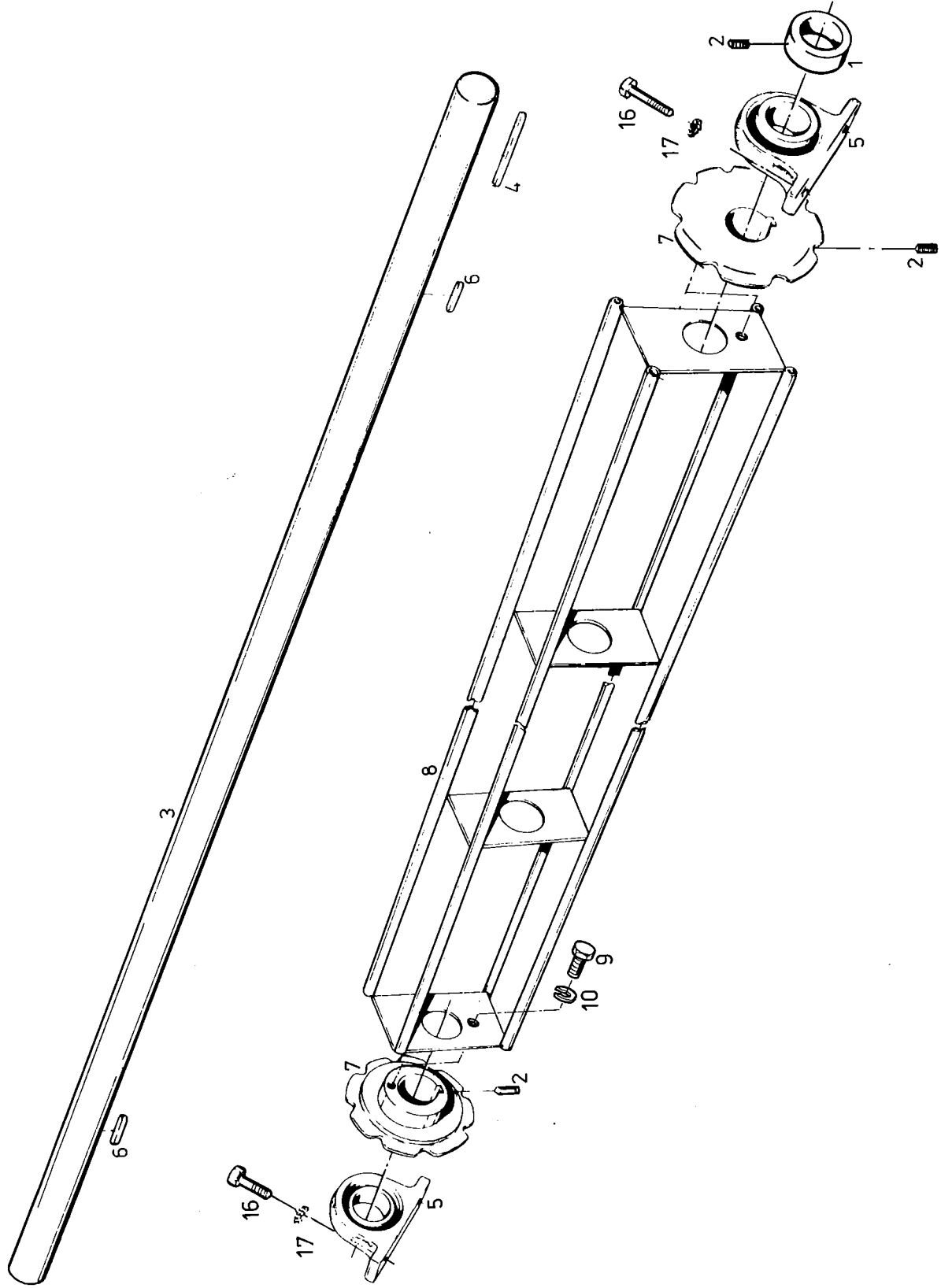
BANDE DE TRANSPORT

OPVOERBAND

AMAC

Nr.	Bestelnummer Num. à command. Ordernumber Bestellnummer	St. Pcs Qty St.
1	Din 705A-60	2
2	Din 916-M10x16	4
3	71.08.03.01	1
4	Din 6885A-18x125	1
5	L PASE 60	2
6	Din 6885A-18x50	2
7	302.100.008.3	2
8	71.08.08.01	1
9	Din 912-M10x25	2
10	Din 128A-10,2	2
11	Din 6885A-18x70	1
16	Din 601-M16x60	4
17	Din 128A-16,2	4

Nr.: 71.08.01.00.0 1/1



AANDRIJFAS

ARBRE DE COMMANDE

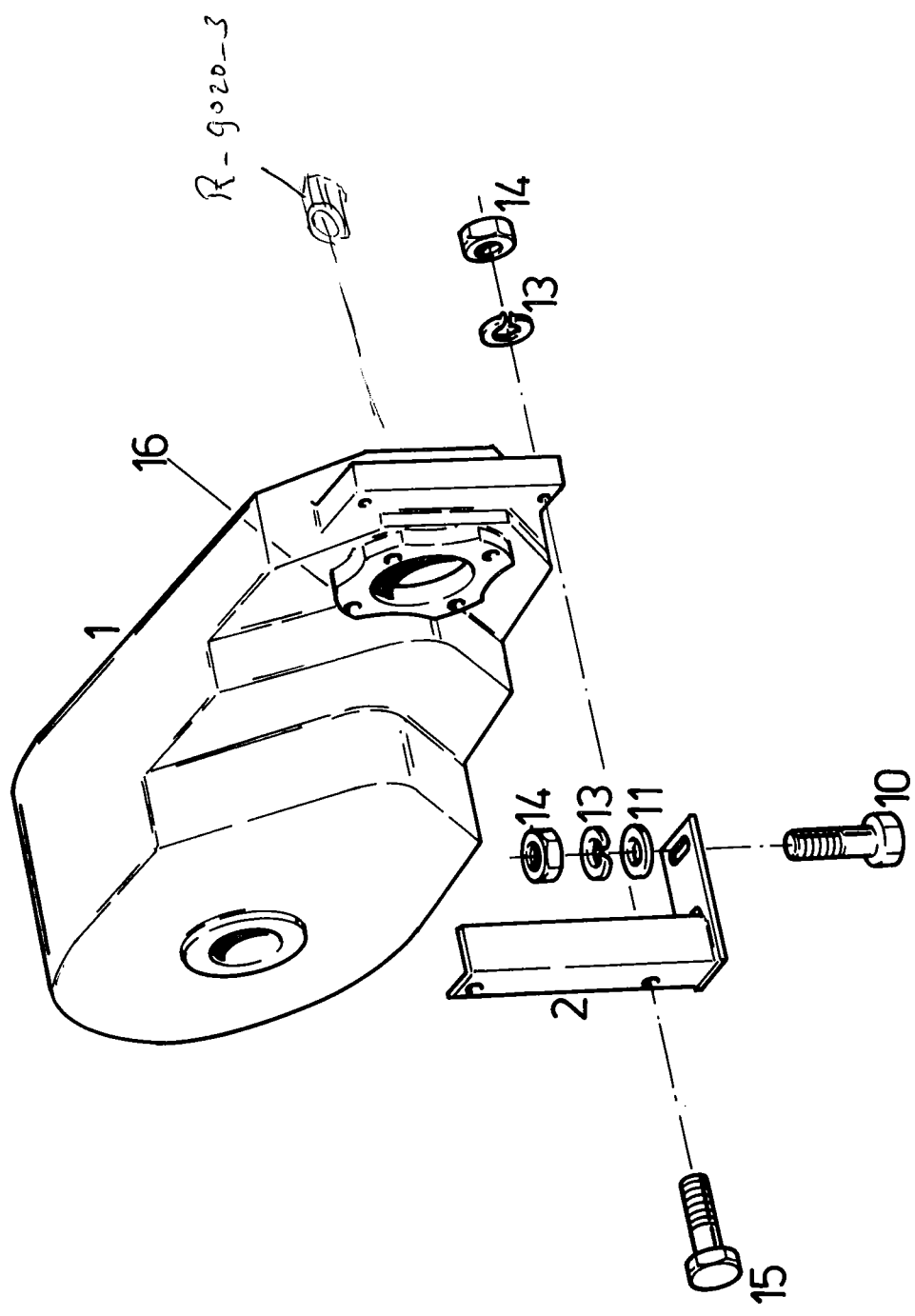
DRIVE SHAFT

ANTRIEBSWELLE

AMAC

Nr.	Bestelnummer	St.
1	324.560.300.1	1
2	31.18.09.01	1
10	Din 933-M12x40	2
11	Din 126-14	4
13	Din 128A-12,2	4
14	Din 934-M12	4
15	Din 931-M12x50	2
16	Din 916-M12x16	2
	OIL-OK-	
	MP80W/90	5L

Nr.: 71.18.09.00.0 1/1

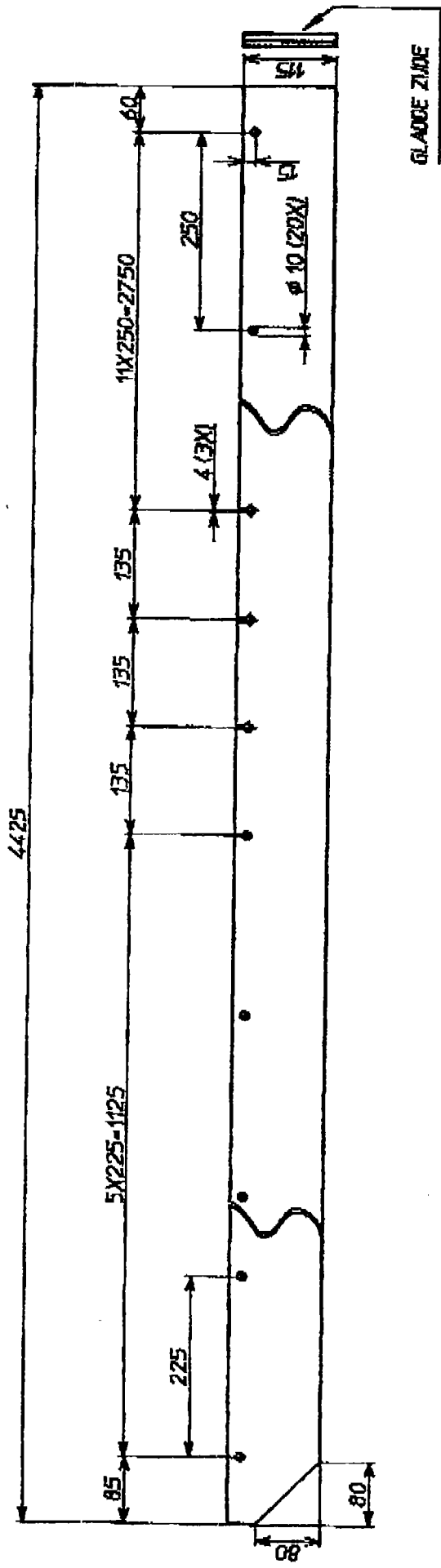


DRIJFWERK

MEC. DE TRANSMISSION

DRIVING GEAR

TRIEBWERK



1	5126.1501	4425	TRANSPORTBAND
Pos Aant	Nummer	Lg	Opmerking
SCHAL 18			
SOORT	MILIEUBEWIJS		AFDICHTSTRIP R-
GEZ.			SPIEGELVELD -
			7126.3601
			BLAAS - BLAS
BIJNAHME		TECHN	FORM
AFDICHTSTRIP L		7126.3101	A3
AMAC BV - OINGELUK 14 4453 ON - B-HEERENHOEK - HOLLAND			

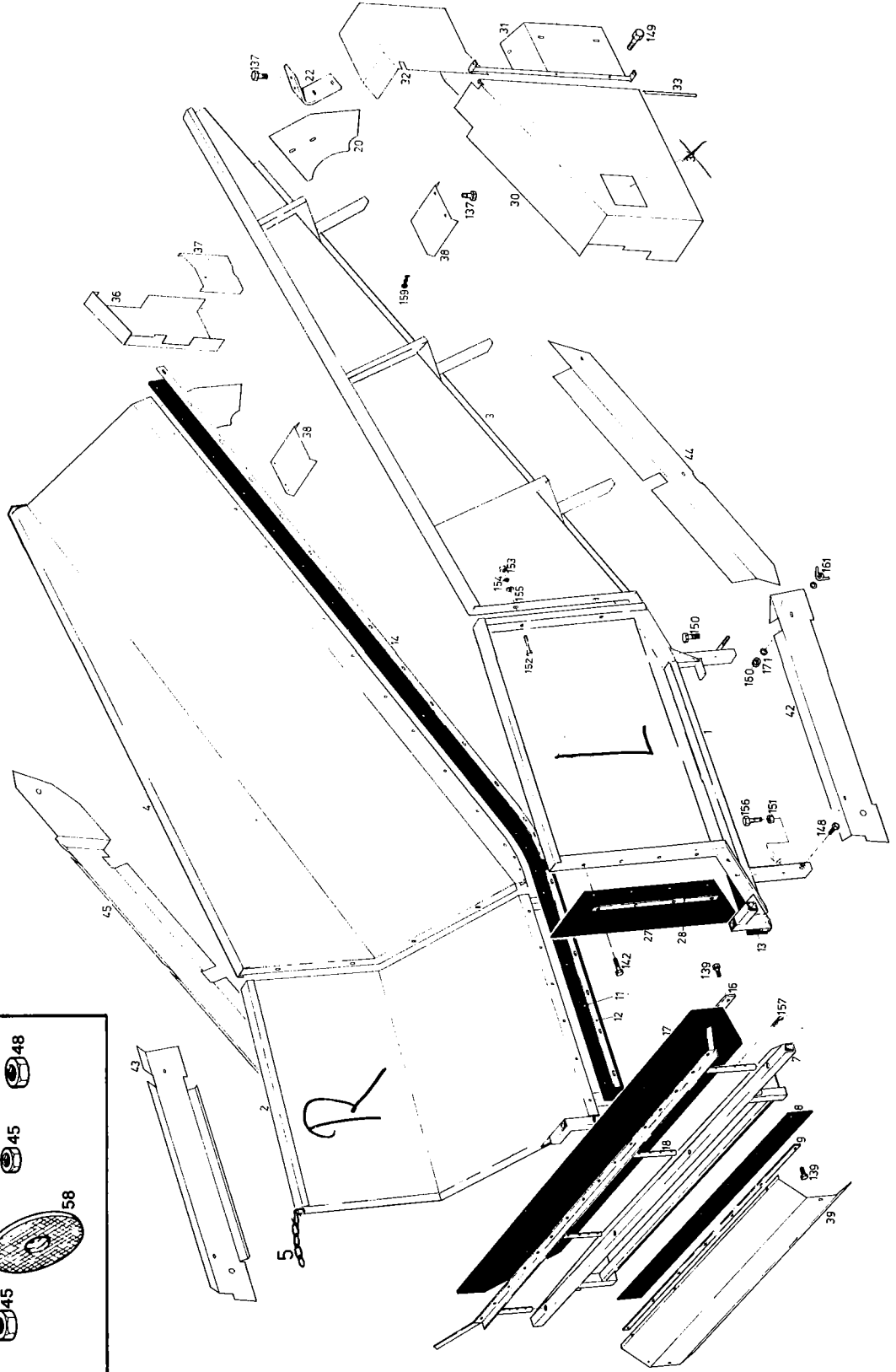
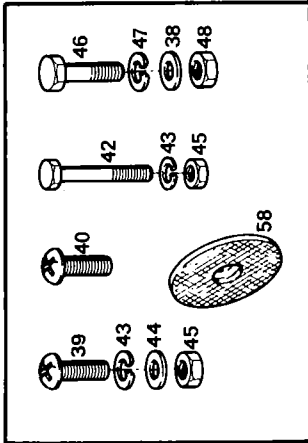
AFDELING	NUMM	NO	ML
NUMMERS	NO	DATA	PAR

GLADDE ZIJDE

AMAC

Nr.	Bestelnummer Num. à command. Ordernumber Bestellnummer	St. Qty St.
1	71.26.01.02	1
2	71.26.02.02	1
3	71.26.03.01	1
4	71.26.04.01	1
5	61.26.05.01	2
7	71.26.07.02	1
8	71.26.08.02	1
9	71.26.09.02	1
11	71.26.31.01	1
12	71.26.12.01	2
13	71.26.30.01	1
14	51.26.14.01	2
16	31.26.37.01	1
17	71.26.36.01	1
18	61.26.35.01	1
19	61.26.22.02	2
22	51.26.22.02	2
27	71.26.11.01	2
28	61.26.10.01	2
29	61.26.27.01	1
30	71.26.38.01	1
31	71.26.39.01	1
32	71.26.40.01	1
33	71.26.41.01	1
36	71.26.45.02	1
37	71.26.46.01	1
38	31.26.47.01	2
39	31.26.49.01	1
41	71.26.47.01	8
42	71.26.48.01	1
43	71.26.49.01	1
44	71.26.50.01	1
45	71.26.51.01	1
46	201.009.010.0	7,1
129	201.002.080.0	3
130	201.712.010.0	2
131	201.712.020.0	2

Nr.: 71.26.01.00.1 1/2



BAKBEPLATING 10m³

TOLERIE 10m³

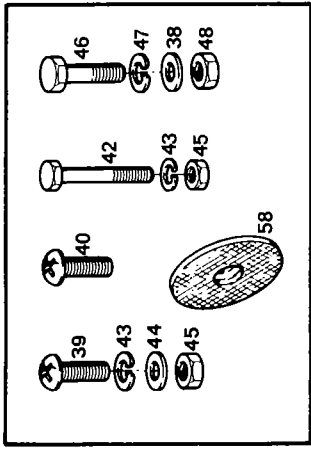
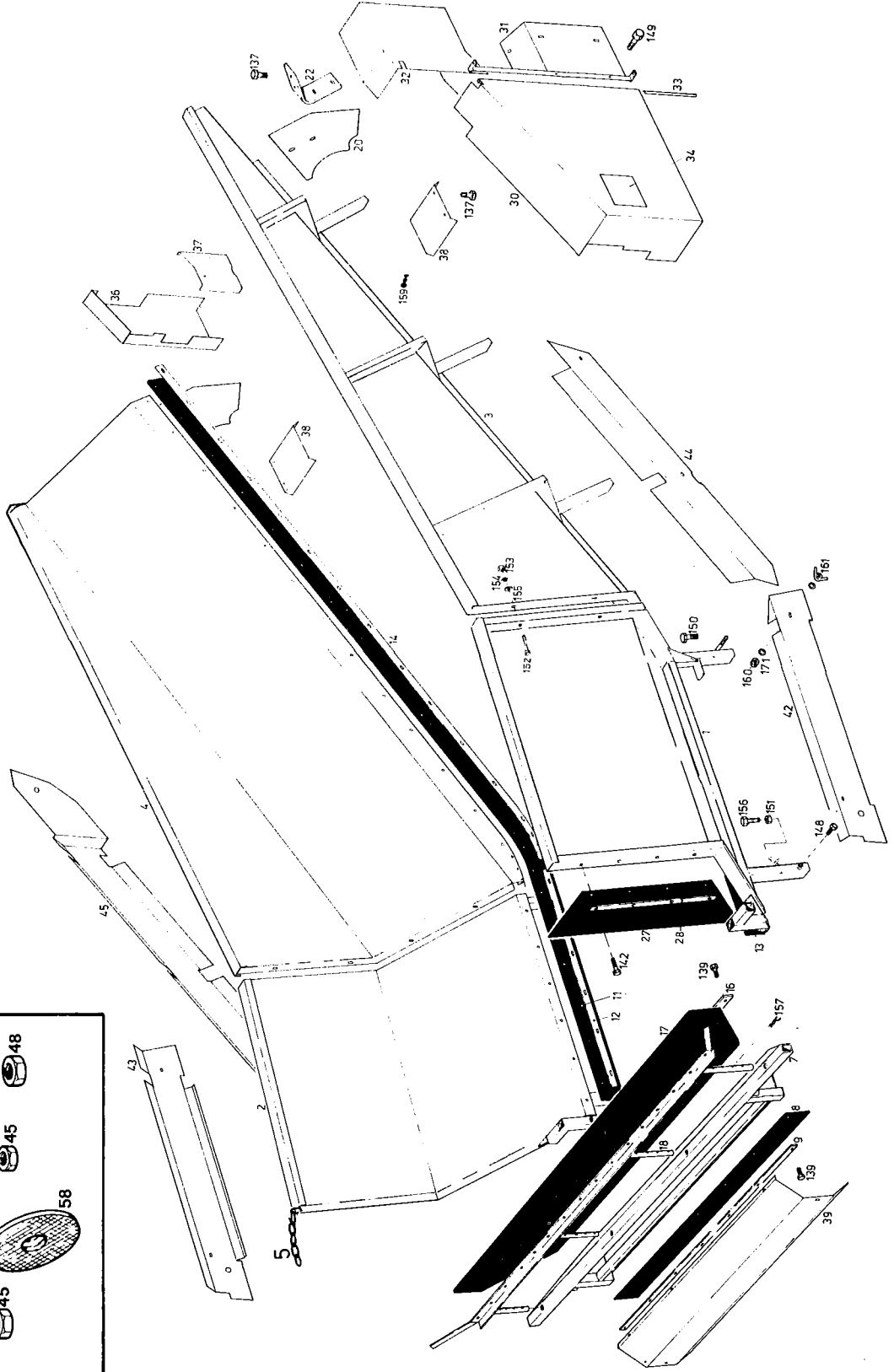
PLATING 10m³

SCHUTZBLECHE 10m³

AMAC

Nr.	Bestelnummer Num. à command. Ordernumber Bestellnummer	St. Pcs Qty St.
132	201.002.010.0	2
133	201.718.010.0	2
134	201.516.031.1	1
137	Din 933-M8x16	6
138	Iso-M8x20	16
139	Din 933-M8x30	25
140	Iso-M6x20	40
141	Din 9021A-8,4	8
142	Din 931-M8x70	8
145	Din 934-M6	40
146	Din 128A-8,2	25
147	Din 934-M8	51
148	Din 933-M12x30	10
149	Din 933-M12x50	4
150	Din 933-M16x60	8
151	Din 555-M16	20
152	Din 931-M10x70	8
153	Din 934-M10	8
154	Din 128A-10,2	8
155	Din 9021A-10,5	8
156	Din 933-M16x80	2
157	12.05.04BB	4
158	23.26.19BB	4
159	MKS-1	3
A	MKS-2	3
B	MKS-3	3
C	MKS-4	3
160	Din 985-M8	8
161	Din 315-M8	8
163	Din 94-4x30	2
164	201.001.021.0	1
165	Pop-4x12BK	28
169	Din 128A-12,2	2
170	Din 934-M12	12
171	Din 126-9	16
179	111.000.408.1	3
180	111.000.408.0	6

Nr.: 71.26.01.00.1 2/2



BAKBEPLATING 10m³

TOLERIE 10m³

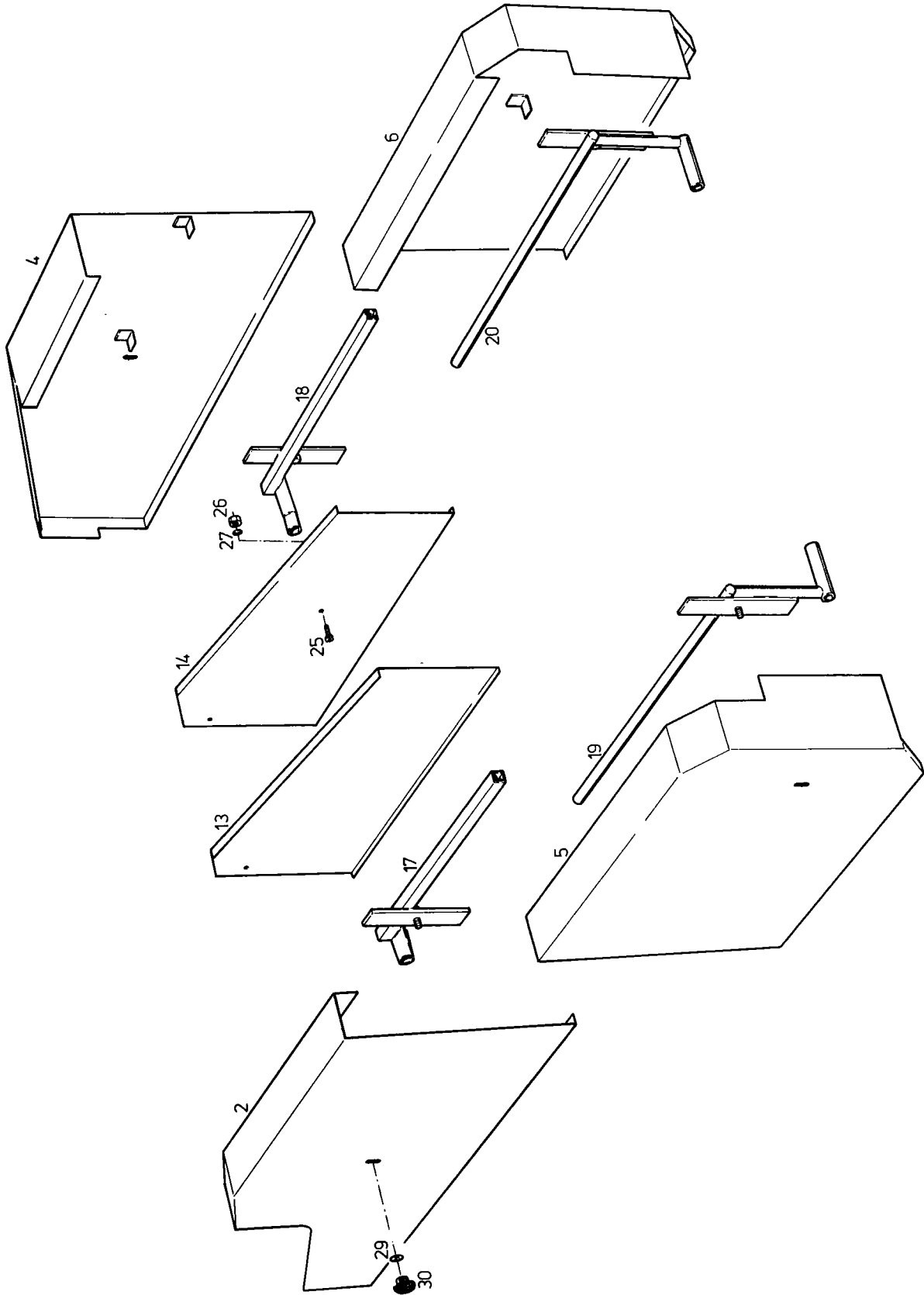
PLATING 10m³

SCHUTZBLECHE 10m³

AMAC

Nr.	Bestelnummer	St.
	Num. à command.	Pcs
	Ordernumber	Qty
	Bestellnummer	St.
	6/7 rol	1
2	71.25.02.00.1	1
4	71.26.56.03	1
5	71.26.57.03	1
6	51.26.38.02	1
13	51.26.39.03	1
14	51.26.34.01	1
17	51.26.35.01	1
18	51.26.46.03	1
19	51.26.47.03	1
20	51.26.48.01	1
25	51.26.49.01	1
26	Iso-M8x16	8
27	Din 934-M8	8
28	Din 128A-8,2	8
29	Din 94-4x40	4
30	Din 9021A-8,4	4
	51.26.40.01	4
	6/7 rol leestafel	1
2	71.25.03.00.1	1
4	71.26.56.02	1
5	71.26.57.02	1
6	71.26.54.01	1
7	71.26.55.01	1
8	71.26.62.01	1
13	71.26.63.01	1
14	51.26.34.01	1
17	51.26.35.01	1
18	51.26.46.03	1
19	51.26.47.03	1
20	71.26.52.01	1
21	71.26.53.01	1
30	71.26.61.01	1
31	51.26.40.01	4
32	71.90.59.01	1
	71.90.60.01	1

Nr.: 71.25.03.00.1 1/1



PLAATWERK REINIGER

TOLERIE DETERREUR

CLEANER PLATING

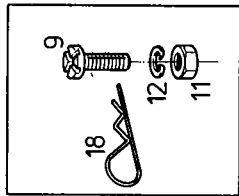
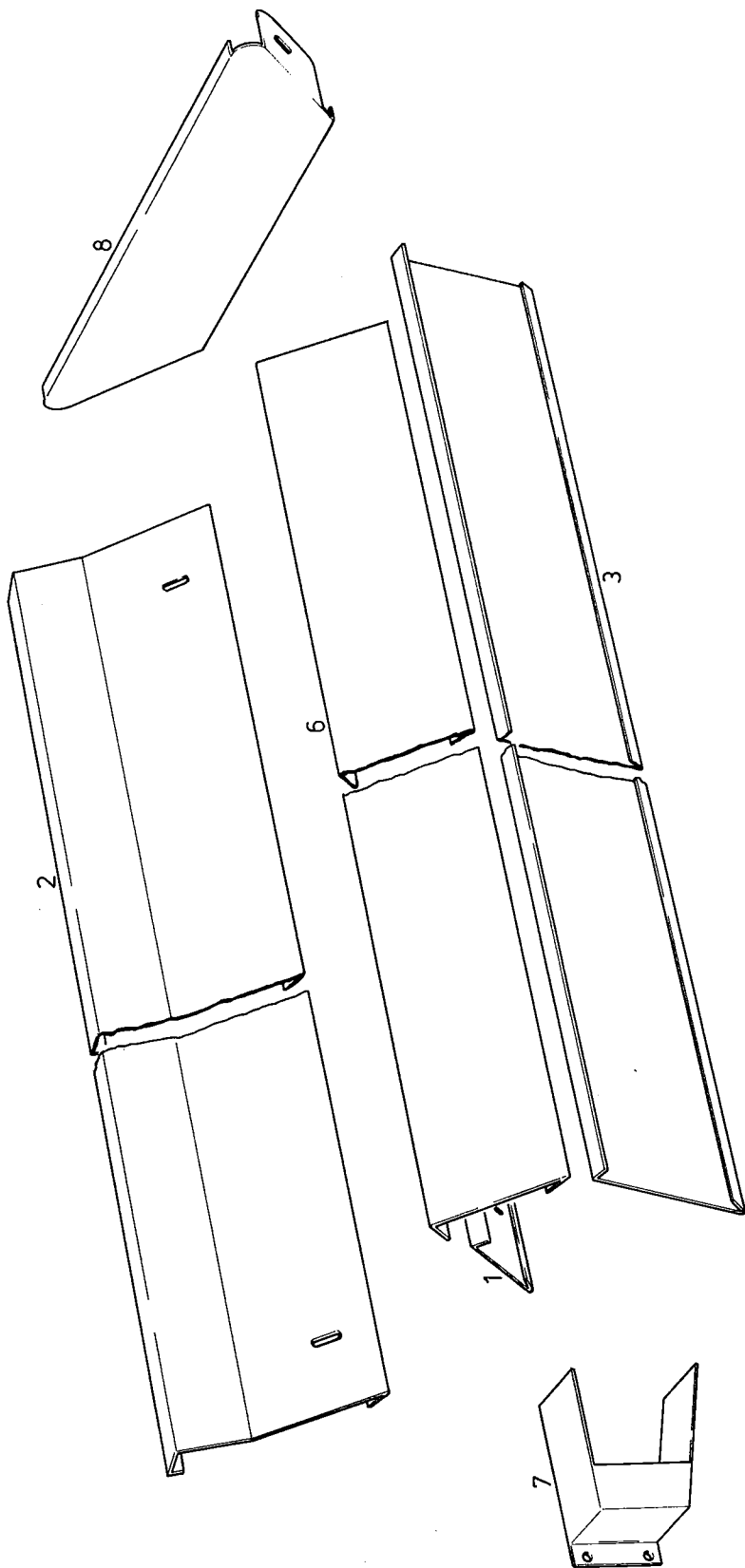
SCHUTZBLECHE REINIGER

AMAC

Nr.	Bestelnummer	St.
1	11.26.23.01	1
2	11.26.27.01	1
3	11.26.33.01	1
6	11.26.34.01	1
7	11.26.28.01	1
8	11.26.31.01	1
9	Iso-M6x16	32
11	Din 934-M6	32
12	Din 128A-6,1	32
18	4.01.48 BB	2

Bestelnummer
Num. à command.
Ordernumber
Bestelnummer

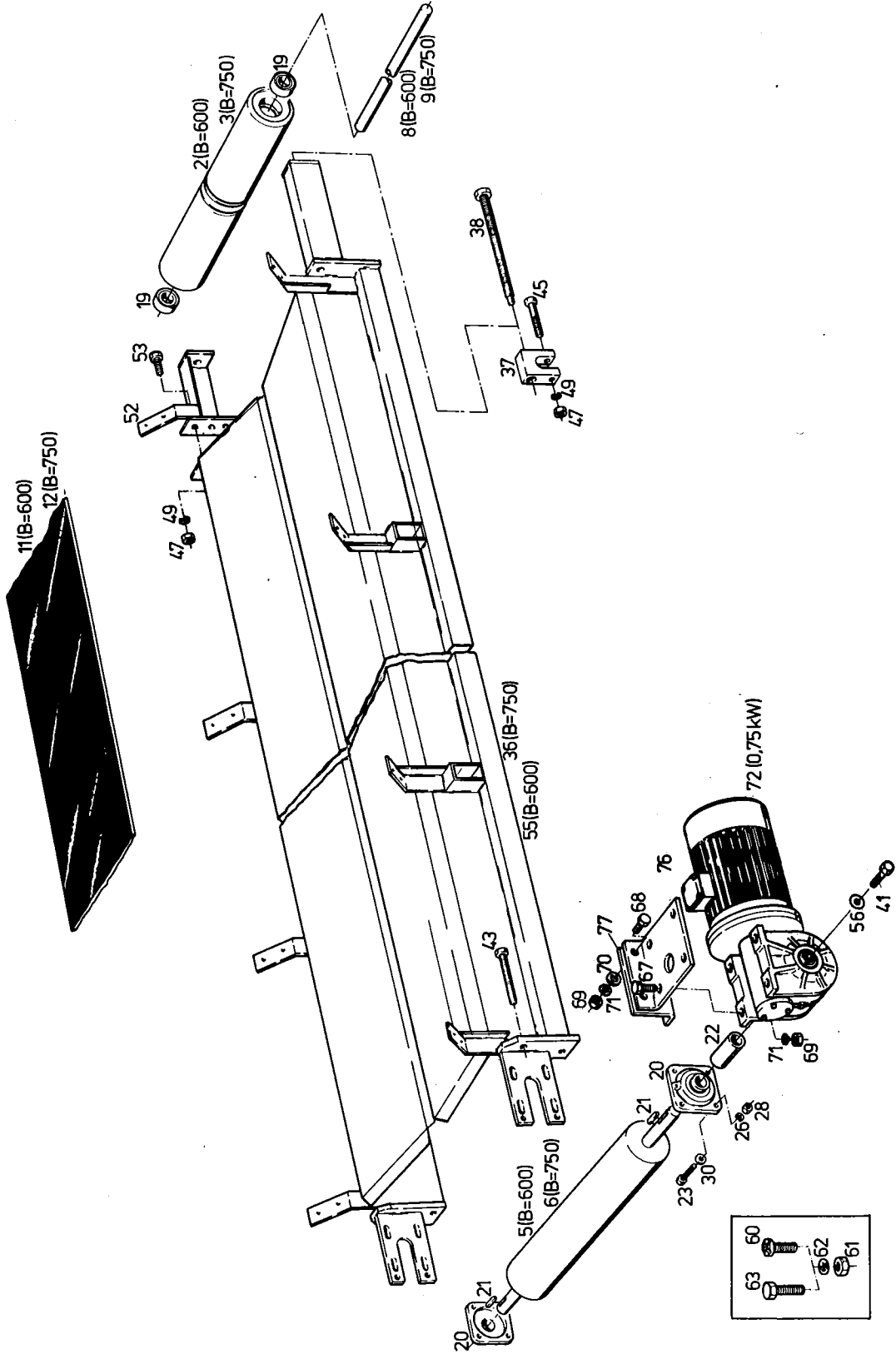
St.
Qty
St.



AMAC

Nr.	Bestelnummer	St.
2	11.27.17.01	1
3	11.27.27.01	1
5	51.27.02.01	1
6	51.27.22.01	1
7	11.27.03.01	1
8	11.27.18.01	1
9	11.27.28.01	1
11	11.27.15.01	1
12	11.27.29.01	1
19	L-RAE25NPP	2
20	L-PCF25	2
21	Din 6885A-8x50	1
22	210.252.021.0	1
23	Din 933-M10x35	8
36	51.59.17.01	1
37	12.59.02.01	2
38	12.59.03.01	2
41	Din 933-M10x20	1
43	Din 933-M12x100	2
45	Din 931-M12x65	2
52	12.59.34.01	1
53	Din 933-M12x35	2
55	51.59.09.01	1
56	Din 440R-11	1
67	Din 933-M10x30	4
68	Din 933-M10x25	2
69	Din 934-M10	6
70	Din 9021A-10,5	2
71	Din 128A-10,2	6
72	502.075.100.1	1
76	51.59.06.01	1
77	51.59.12.01	1

Nr.: 51.27.00.00.0 1/1



ABFUHRBAENDER

CONVEYING ELEVATORS

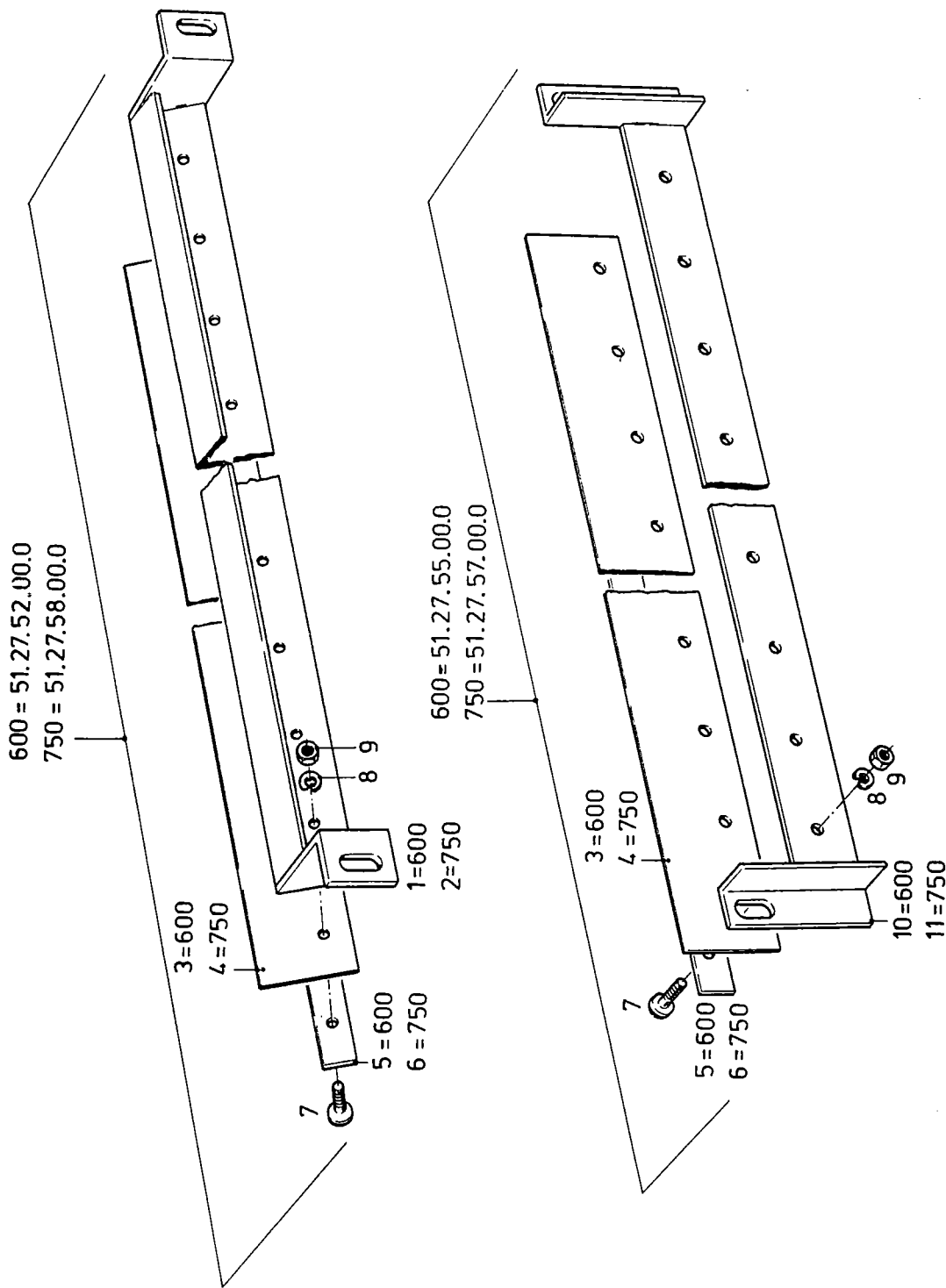
ELEVATEURS TRANSP.

AFVOERBANDEN

AMAC

Nr.	Bestelnummer	St.
	Num. à command.	Pcs
	Ordernumber	Qty
	Bestellnummer	St.
1	51.27.08.01	1
2	51.27.23.01	1
3	51.27.09.01	
4	51.27.24.01	
5	51.27.10.01	
6	51.27.25.01	
7	Iso-M6x20	9
8	Din 128A-6,1	9
9	Din 934-M6	9
10	51.27.16.01	1
11	51.27.26.01	1

Nr.: 51.27.00.00.0 2/2



SCHRAPER

GRATTOIR

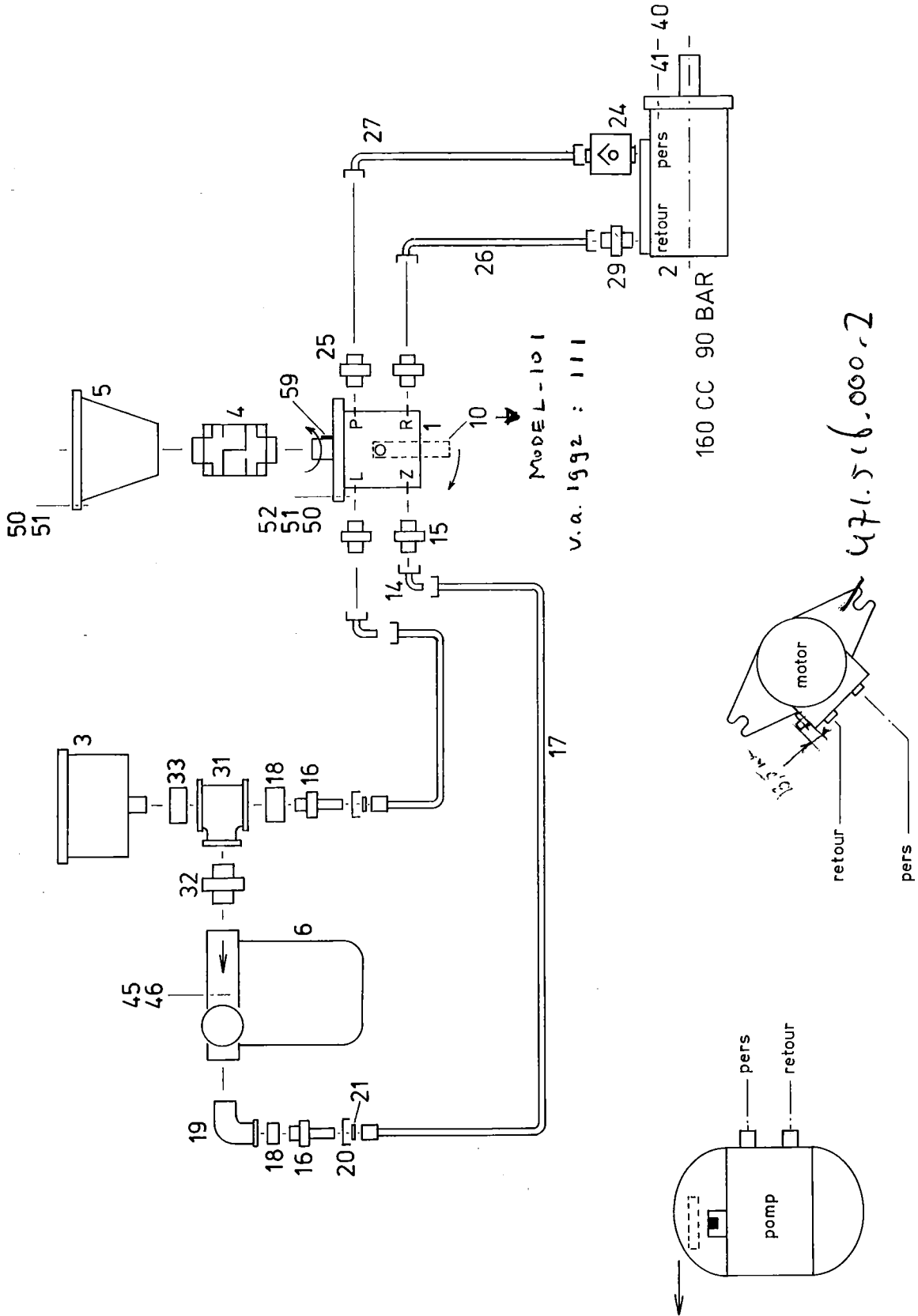
SCRAPER

SCHABER

AMAC

Nr.	Bestelnummer Num. à command. Ordernumber Bestellnummer	St. Pcs Qty St.
-1	470.701.000.0	1
2	61.29.01.01	1
3	31.29.02.01	1
4	31.29.04.01	1
5	31.29.05.01	1
6	490.601.000.1	1
10	31.29.51.00.1	1
14	413.416.416.1	2
15	413.107.416.0	2
16	412.453.120.0	2
17	410.323.035.0	2
18	71.29.10.01	2
19	MF92-20	1
20	Din 3870-AS12	2
21	Din 3861-S12	2
24	451.300.300.2	1
25	413.112.114.0	2
26	410.514.048.0	1
27	410.514.040.0	1
29	412.533.161.0	2
31	MF130-20	1
32	MF280-20	1
33	413.320.114.0	1
40	Din 912-M12x35	2
41	Din 128A-12,2	2
45	Din 933-M8x20	2
46	Din 128A-8,2	2
50	Din 933-M10x30	6
51	Din 128A-10,2	6
52	Din 126-11	2
59	Din 6885A-5x30	1
60	OIL-OK-HTT-H46 2,5L	2,5L

Nr.: 71.29.01.00.0 1/1



HYDR. ANTRIEB

HYDRAULIC DRIVE

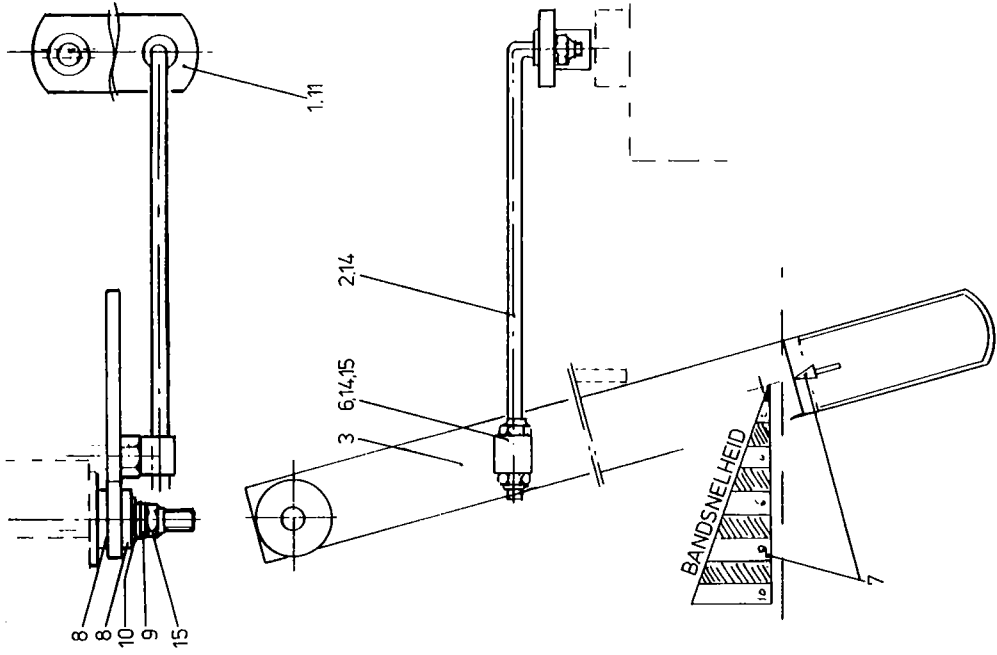
COMMANDE HYDRAULIQUE

HYDRAULISCHE AANDRIJVING

AMAC

Nr.	Bestelnummer Num. à command. Ordernumber Bestellnummer	St. Pcs Qty St.
1	31.29.10.02	1
2	31.29.16.01	1
3	31.29.17.01	1
6	212.411.022.0	1
7	201.316.010.0	1
8	53.13.12.01	2
9	Din 2093-23x12,2	2
10	Din 126-14	1
11	Din 1481-5x28	1
14	Din 985-M8	3
15	Din 985-M12	2
20	Din 933-M12x70	1
21	Din 934-M12	1

Nr.: 31.29.51.00.1 1/1



POMPVERSTELLING

REGLAGE DE POMPE

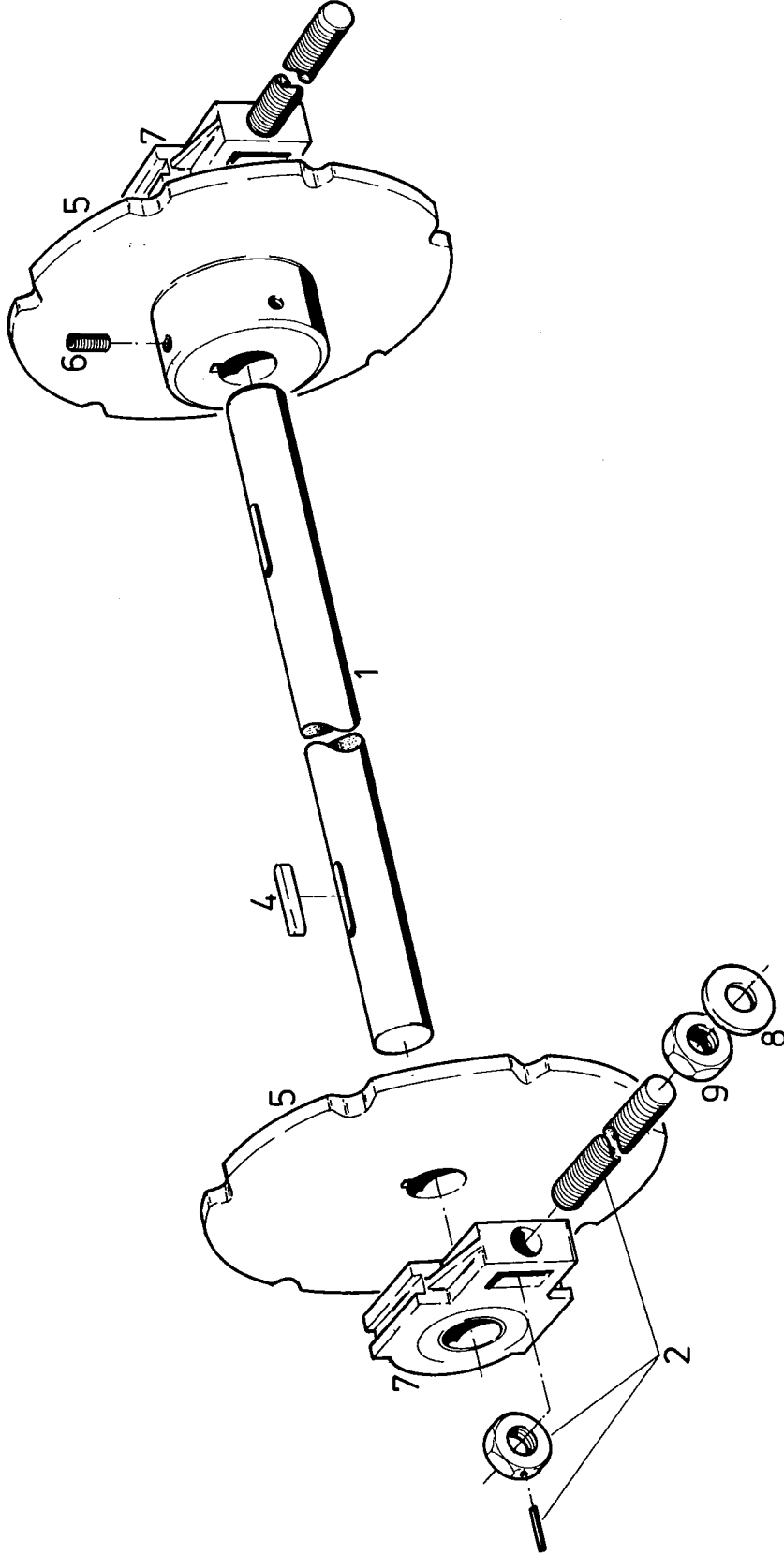
PUMP ADJUSTING

PUMPEINSTELLUNG

AMAC

Nr.	Bestelnummer	Num. à command.	Ordernumber	Bestelnummer	St.	Pcs	Qty	St.
1	71.31.01.01				1			
2	51.31.02.01				2			
4	Din 6885A-10x50				2			
5	302.100.008.2				2			
6	Din 916-M10x25				4			
7	L-PTUE35				2			
8	Din 126-22				2			
9	Din 555-M20				4			

Nr.: 71.31.01.00.0 1/1



UMLENKWELLE

RETURN SHAFT

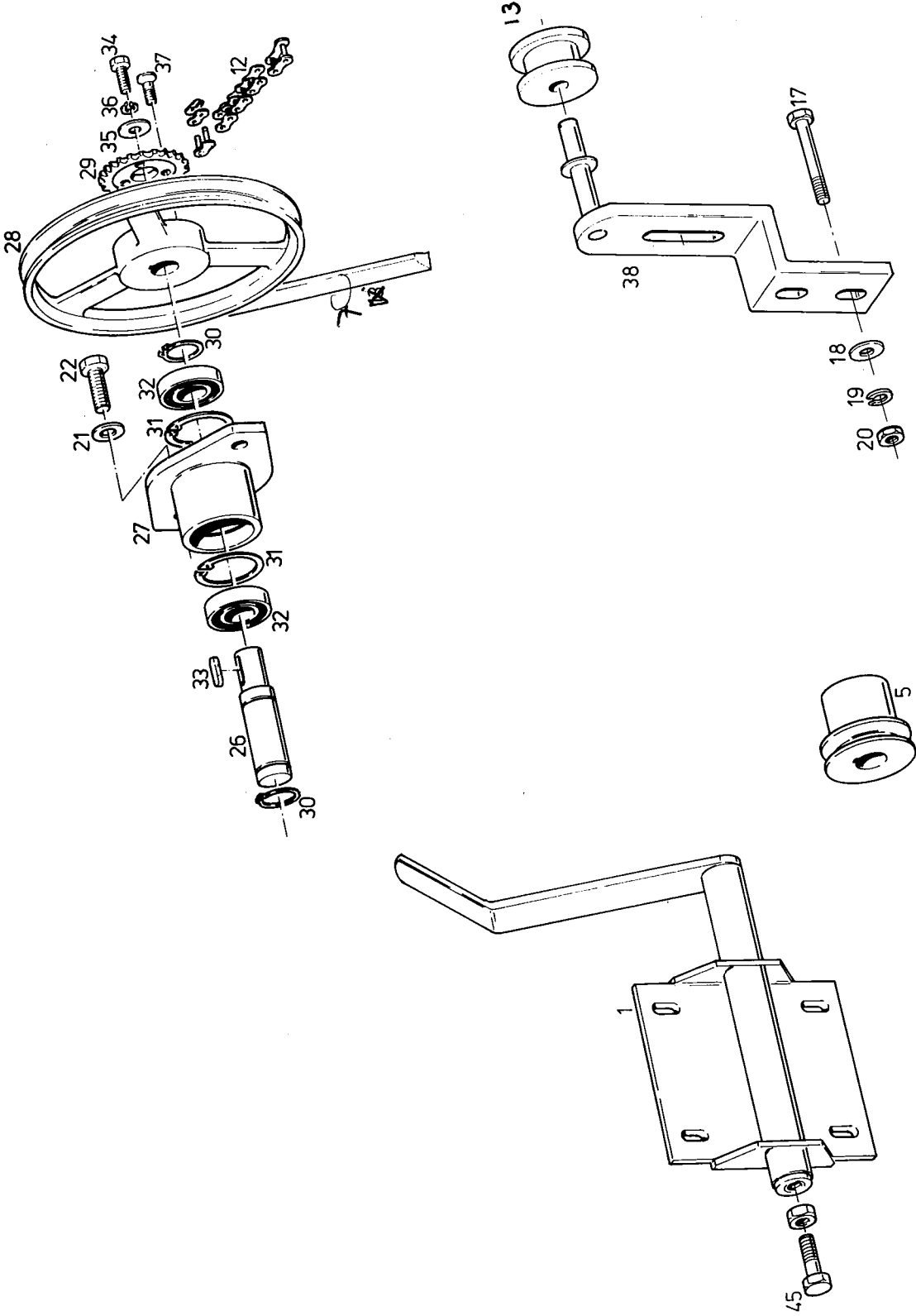
ARBRE DE RETOUR

OMKEERAS

AMAC

Nr.	Bestelnummer Num. à command. Ordernumber Bestellnummer	St. Pcs Qty St.
1	71.45.01.01	1
5	12.12.06BB	1
6	71.45.51.00.1	1
7	VR-B57	1
8	303.016.059.0	1
9	303.016.930.0	1
13	23.01.43.01	1
17	Din 931-M10x70	1
18	Din 440R-11	1
19	Din 128A-10,2	1
21	Din 934-M10	1
23	Din 128A-12,2	2
24	Din 934-M12	2
31	Din 601-M16x50	2
34	Din 933-M12x30	2
29	30116152511	1
28	308.280.251.1	1
32	L-62062RS	2
27	71.45.06.02	1
26	51.45.05.02	1
12	303.016.0620	1
30	DIN471-30X15	2
33	DIN6887A-8x30	1
22	DIN933-M10x35	2
35	71.45.13.01	1

Nr.: 71.45.01.00.2 1/1



SEPARATE AANDR. REINIGER COMM. SEPARÉ DETERREUR SEPARATED DRIVE CLEANER SEPARATER ANTR. REINIGER

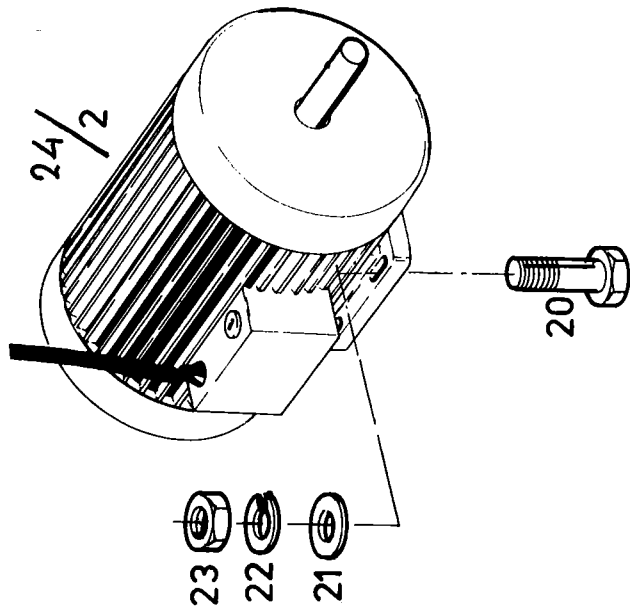
AMAC

Nr.	Bestellnummer	St.
1	501.220.200.1	1
2	501.220.400.0	1
10	Din 933-M10x30	4
11	Din 126-11	4
12	Din 128A-10,2	4
13	Din 934-M10	4
20	Din 933-M12x30	4
21	Din 126-14	4
22	Din 128-12,2	4
23	Din 934-M12	4
24	501.300.400.0	1

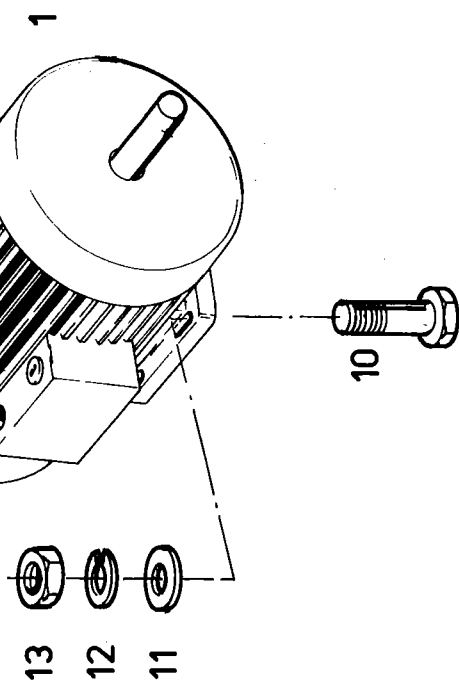
(Serie '93)

Nr.: 71.50.02.00.0 1/1

SEP. AANDR. REINIGER



HYDR. AANDR.

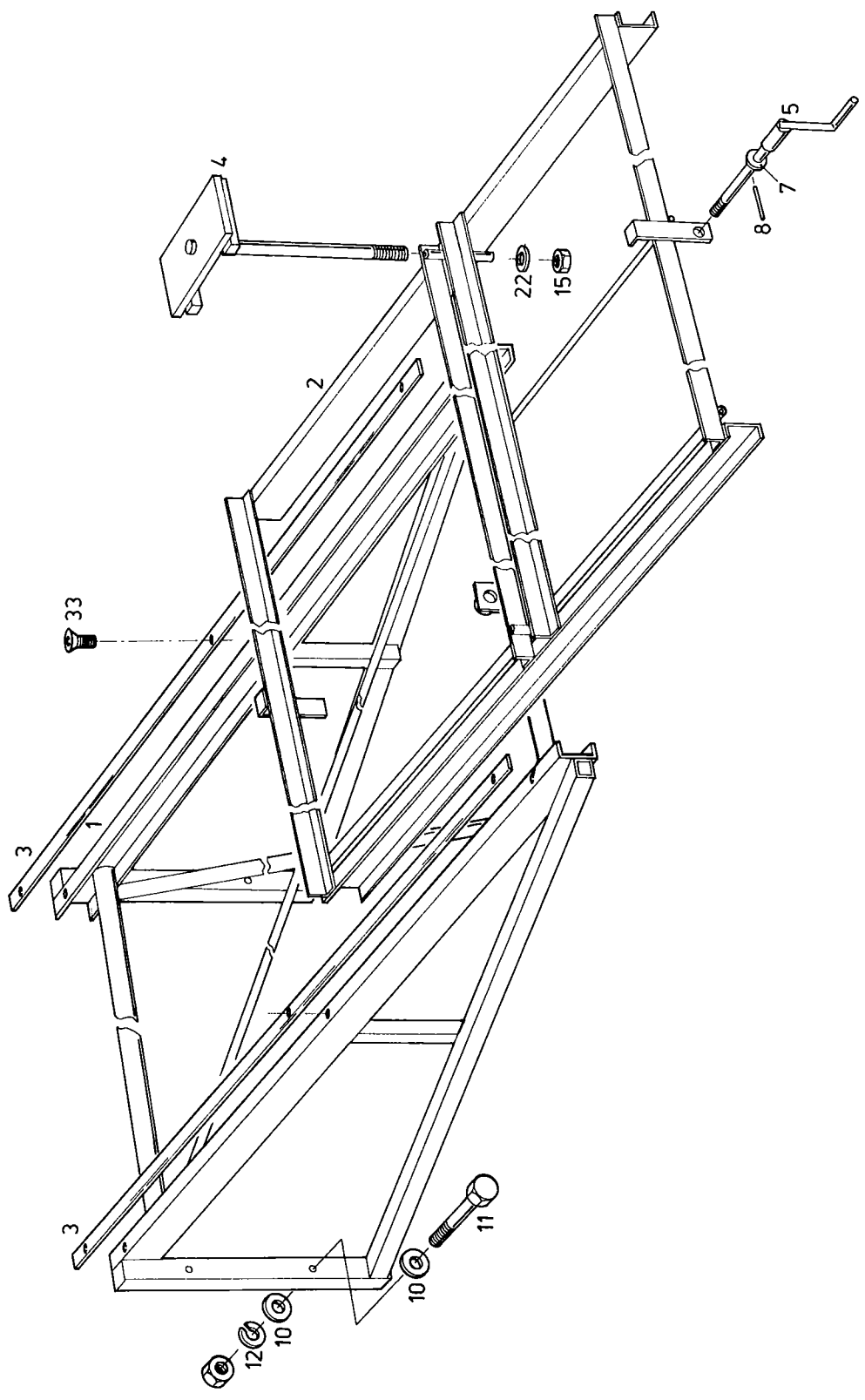


ELEKTRISCHE INSTALLATIE INSTALLATION ELECTRIQUE ELECTRIC INSTALLATION ELEKTRISCHE ANLAGE

AMAC

Nr.	Bestelnummer Num. à command. Ordernumber Bestellnummer	St. Pcs Qty St.
1	71.59.20.01	1
2	71.59.30.01	1
3	71.59.12.01	4
4	71.59.14.02	2
5	215.120.500.0	1
7	Din 126-22	1
8	Din 1481-5x28	1
10	Din 9021A-17	8
11	Din 601-M16x110	4
12	Din 128A-16,2	4
15	Din 985-M10	2
22	Din 126-11	2
33	Din 7991-M6x16	6

Nr.: 71.59.00.00.0 1/1



ONDERSTEUNING 600-750

SUPPORT 600-750

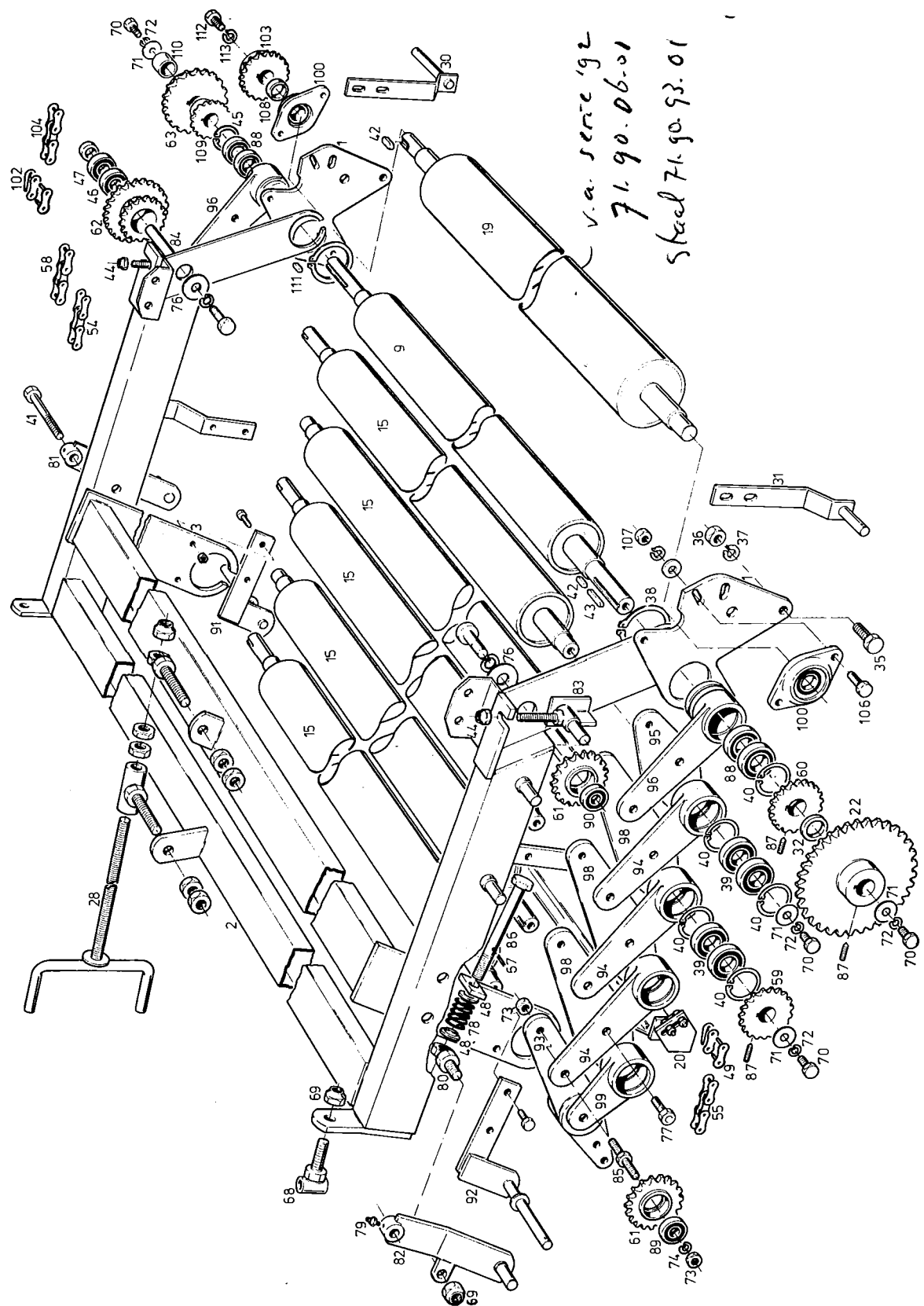
SUPPORT 600-750

STUETZE 600-750

AMAC

Nr.	Bestelnummer	Num. à command.	St.
	Ordernumber	Qty	St.
	Bestellnummer		
1	71.90.14.01	2	
2	71.90.17.01	1	
3	71.90.18.01	1	
9	71.90.38.01	1	
15	71.90.34.01	6	
19	71.90.26.01	1	
20	71.90.60.00.0	8	
22	301.164.530.0	1	
28	71.90.71.00.0	1	
30	71.90.15.02	1	
31	71.90.13.02	1	
32	210.320.021.0	1	
35	Din 933-M12x40	4	
36	Din 934-M12	4	
37	Din 128A-12,2	4	
38	Din 471-65x2,5	4	
39	L-6205-2RS	24	
40	Din 472-52x2	22	
41	Din 931-M16x100	2	
42	Din 6885A-8x25	10	
44	Din 985-M12	2	
45	Din 472-55x2	2	
46	L-RAE20NPP	1	
47	L-6204-2RS	1	
48	51.90.07.02	4	
49	303.019.930.0	3	
50	301.191.525.1	1	
51	301.191.425.0	2	
52	301.191.325.1	2	
53	301.191.225.0	1	
54	303.019.063.0	1	
55	303.019.075.0	1	
58	303.019.025.0	1	
60	301.191.530.1	1	
61	301.191.340.0	11	
62	301.192.047.0	1	
63	301.192.430.0	1	

Nr.: 71.90.16.00.1 1/3



REINIGER 7 ROL RVS

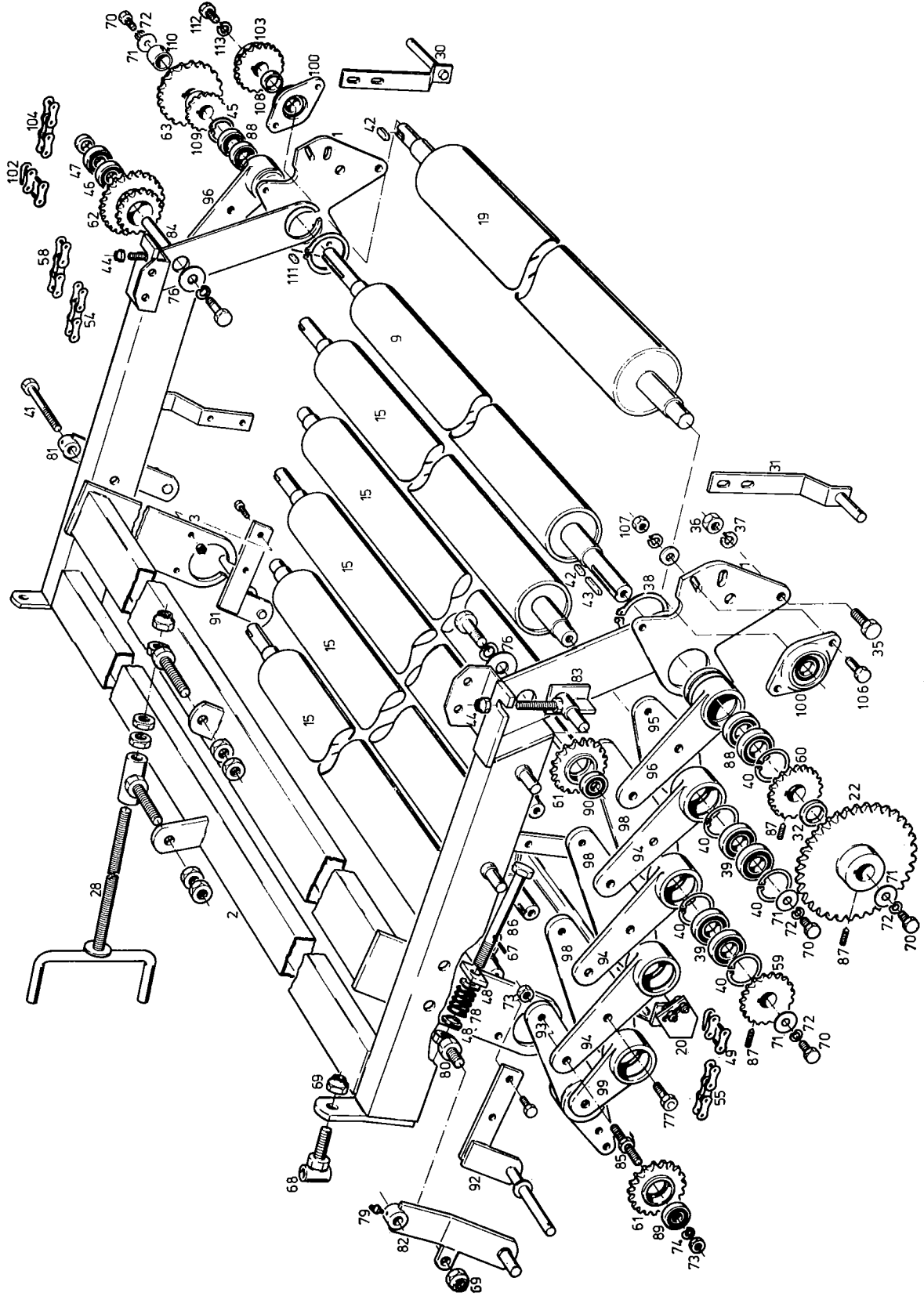
DETERREUR 7 ROUL. RVS

CLEANER 7 ROLLERS RVS

REINIGER 7 ROLLEN RVS

AMAC

Nr.	Bestelnummer Num. à command. Ordernumber Bestellnummer	St. Pcs Qty St.
66	Din 472-47x1,75	2
67	Din 1481-4x30	2
68	212.517.040.0	2
69	Din 985-M16	4
70	Din 933-M10x20	15
71	Din 440R-11	17
72	Din 128A-10,2	19
73	Din 555-M16	29
74	Din 128A-16,2	5
75	Din 126-18	10
76	Din 9021A-17	4
77	112.316.035.0	17
78	251.120.401.0	2
79	VN-M6x180	2
80	10.78.16	2
81	51.90.01.01	1
82	51.90.02.01	1
83	51.90.03.01	1
84	51.90.04.01	1
85	51.90.05.01	5
86	51.90.06.01	2
87	Din 916-M10x10	4
88	L-6006-2RS	4
89	L-203KRR2	5
90	L-RAE17NPP	6
91	51.90.58.01	1
92	51.90.59.02	1
93	51.90.93.01	2
94	51.90.94.01	8
95	51.90.95.01	2
96	51.90.96.01	2
98	51.90.98.01	8
99	12.90.99.01	2
100	L-PCFT25	2
102	303.016.940.0	1
103	301.162.025.1	1
104	303.016.015.0	1



REINIGER 7 ROL RVS

DETERREUR 7 ROUL. RVS

CLEANER 7 ROLLERS RVS

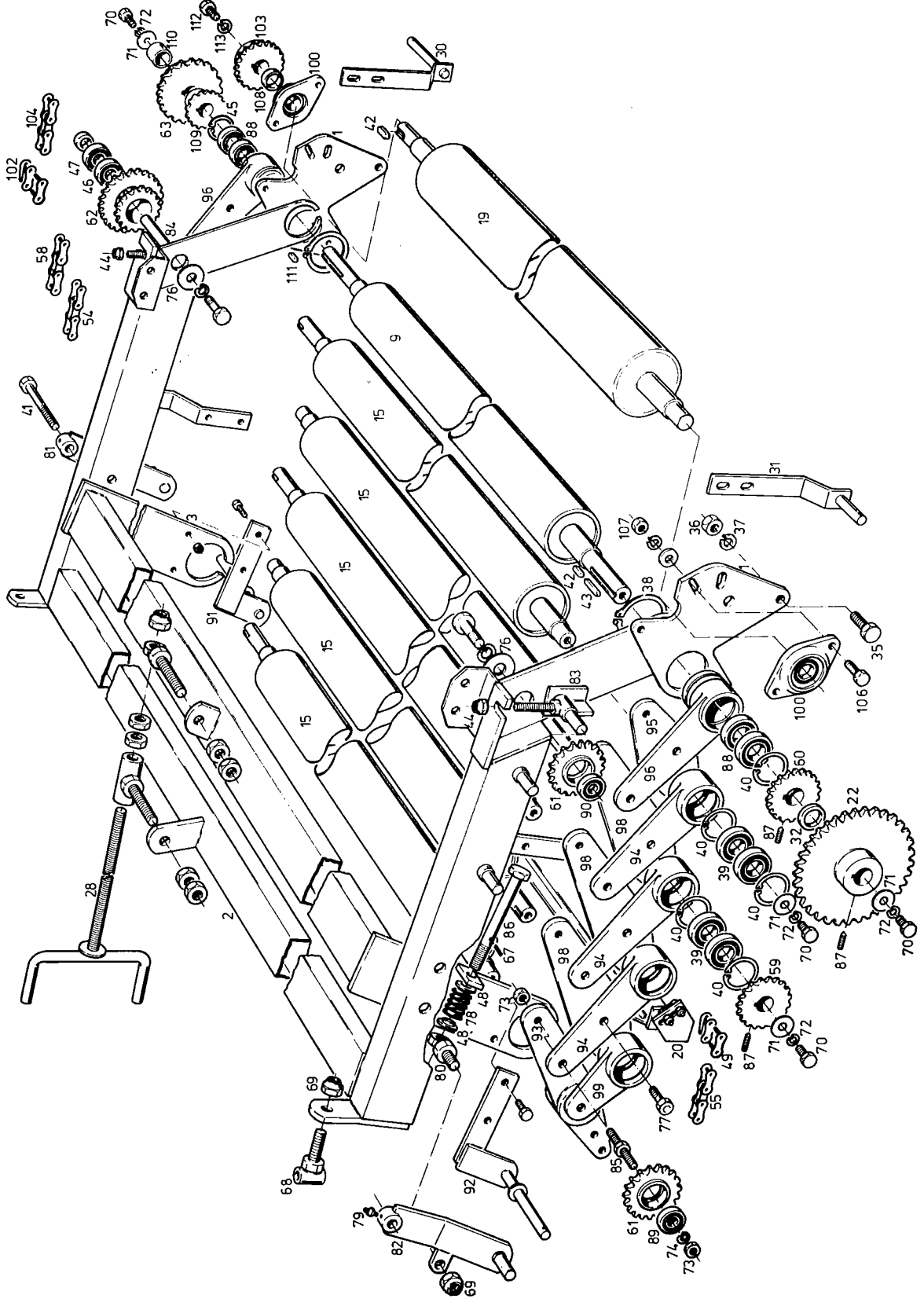
REINIGER 7 ROLLEN RVS

Nr.: 71.90.16.00.1 2/3

AMAC

Nr.	Bestelnummer Num. à command. Ordernumber Bestellnummer	St. Pcs Qty St.
105	303.016.930.0	1
106	Din 933-M10x40	4
107	Din 934-M10	4
108	210.260.004.0	1
109	301.161.230.0	1
110	210.320.026.0	1
111	Din 6885A-8x60	1
112	Din 933-M8x20	4
113	Din 128A-8,2	4

Nr.: 71.90.16.00.1 3/3



REINIGER 7 ROLLEN RVS

CLEANER 7 ROLLERS RVS

DETERREUR 7 ROUL. RVS

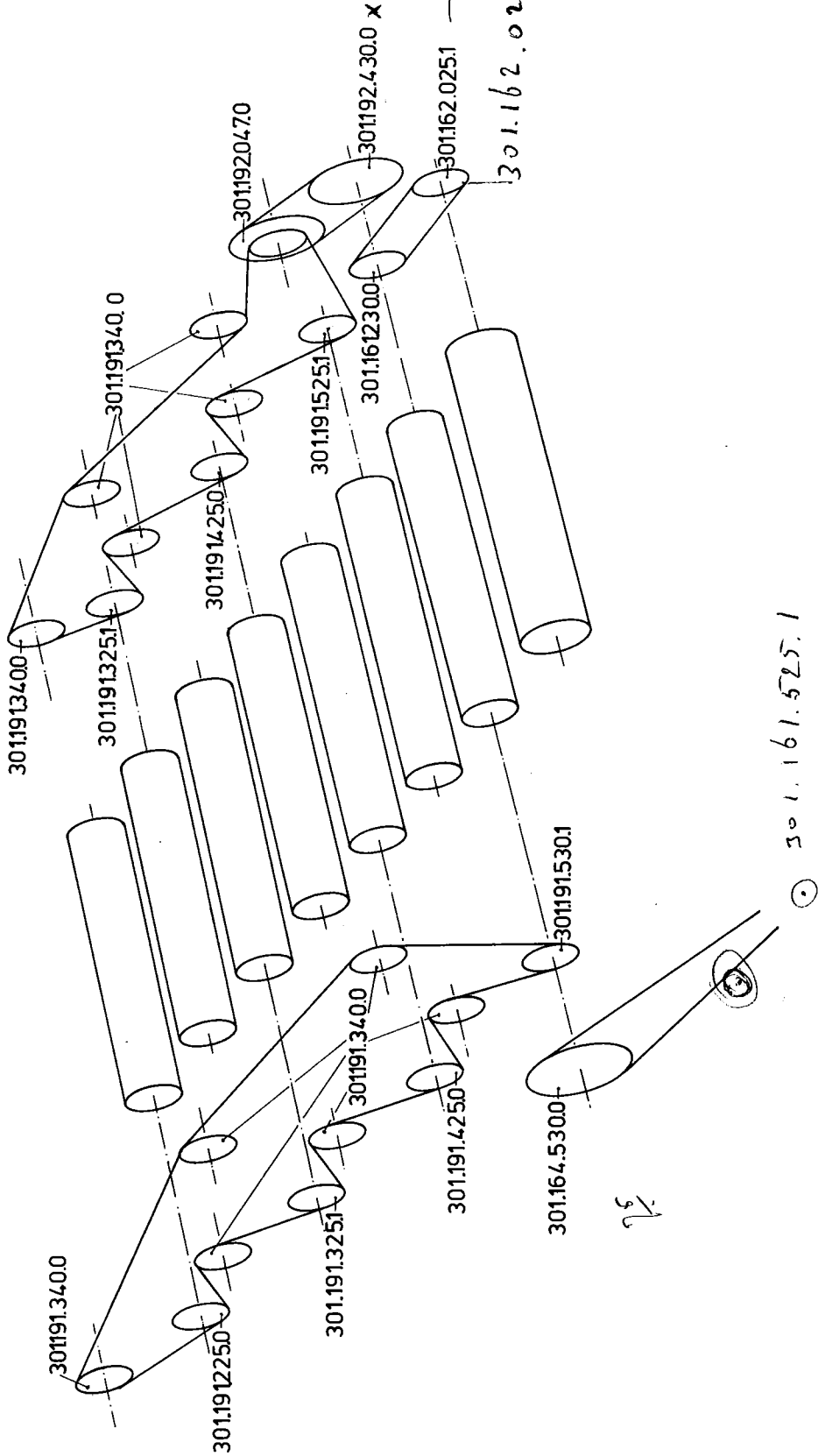
REINIGER 7 ROL RVS

AMAC

Nr. Bestelnummer
 Num. à command.
 Ordernumber
 Bestellnummer

St. Pcs
 Qty St.

Nr.: 1/1



KETTENLAUF REINIGER

CLEANER CHAIN PATH

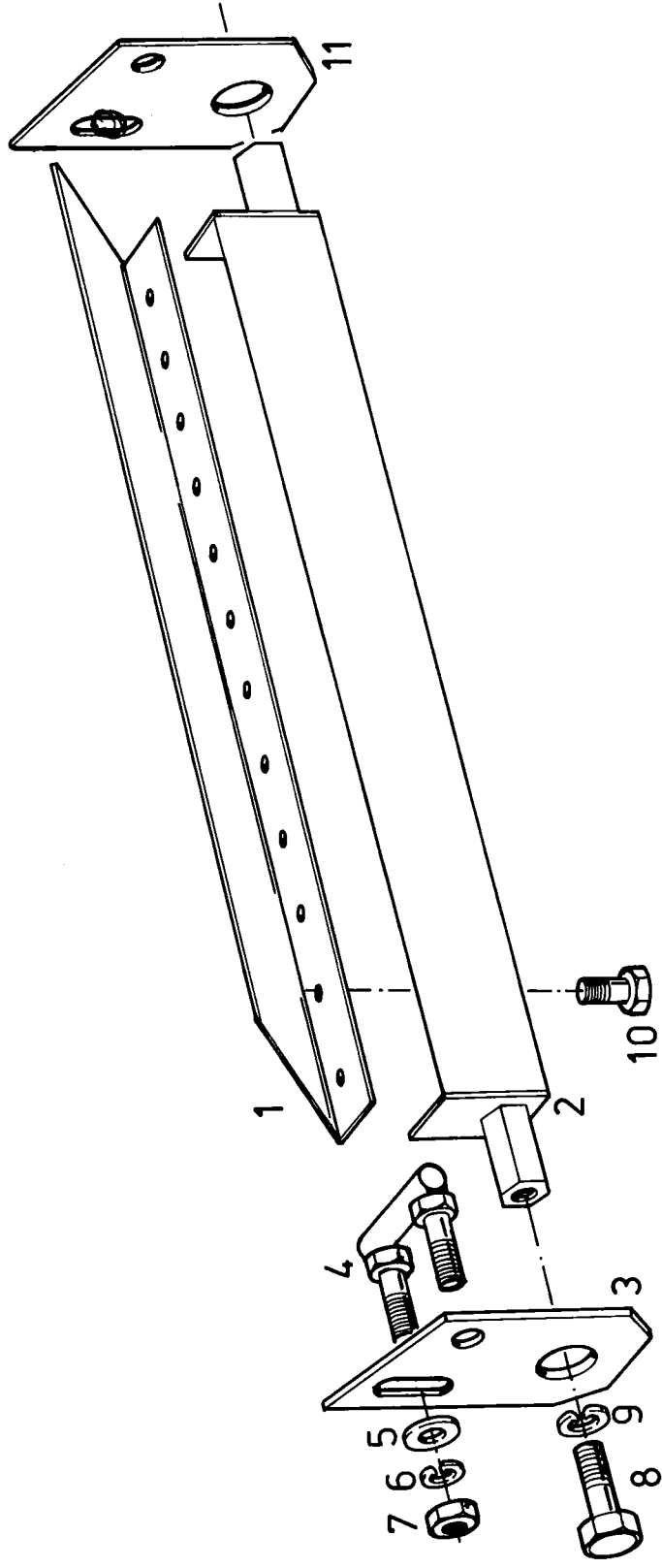
COURSE DE CHAINE DETER.

KETTINGLOOP REINIGER

AMAC

Nr.	Bestellnummer	St.
1	71.90.92.01	1
2	71.90.90.01	1
3	12.90.88.04	1
4	10.90.15	2
5	Din 126-9	4
6	Din 128A-8,2	12
7	Din 934-M8	4
8	Din 558-M16x25	2
9	Din 128A-16,2	2
10	Din 933-M8x16	8
11	12.90.89.04	1

Nr.: 71.90.60.00.0 1/1



SCHRAPER

GRATTOIR

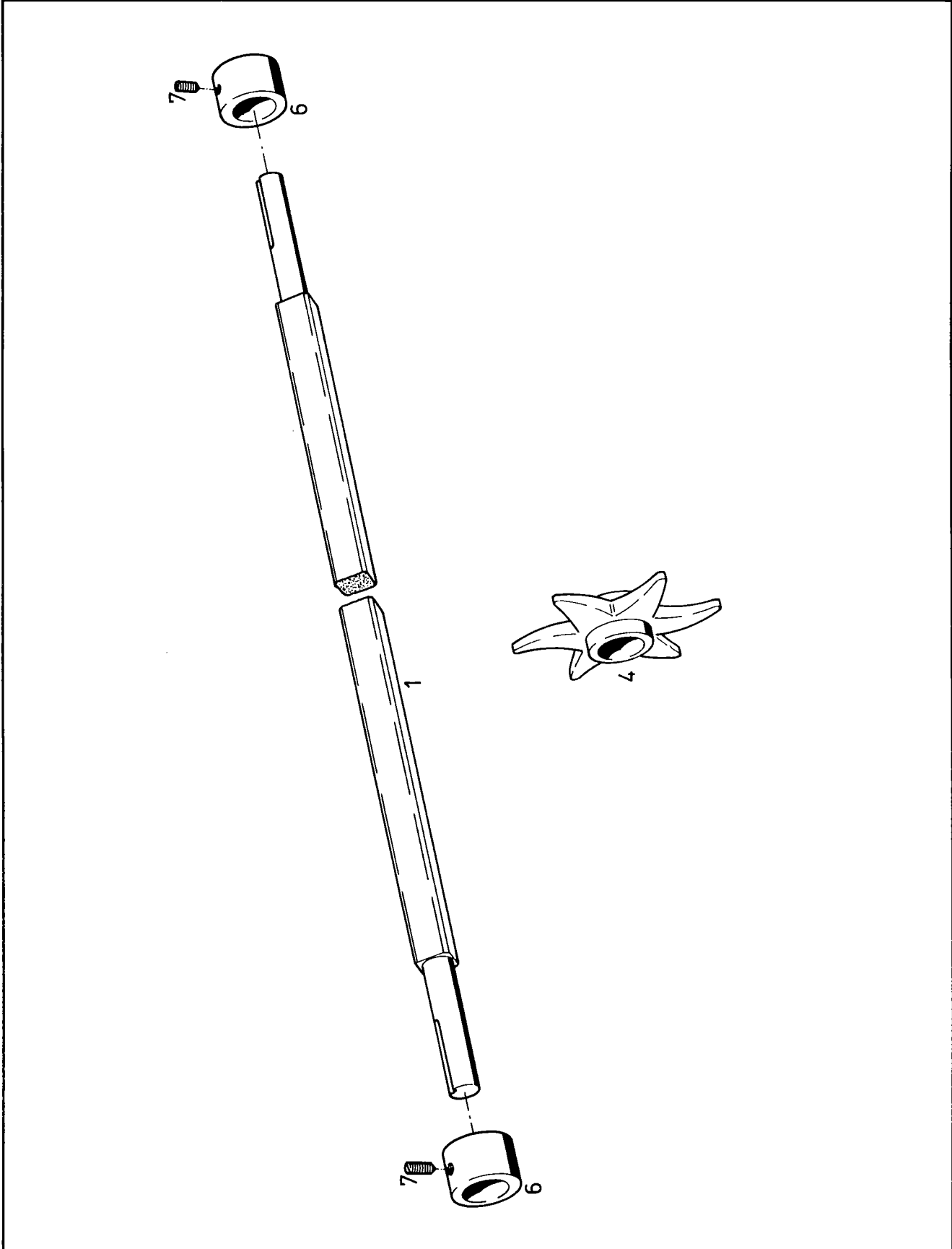
SCRAPER

SCHABER

AMAC

Nr.	Bestellnummer	St.
	Num. à command.	Pcs
	Ordernumber	Qty
	Bestellnummer	St.
1 X	71.90.61.00.0	1
1	71.90.51.01	50
4	12.90.62.01	2
6	12.90.03.01	2
7	Din 916-M10x16	2
3 X	71.90.62.00.0	1
2	71.90.52.01	49
4	12.90.62.01	2
5	12.90.05.01	2
7	Din 916-M10x16	2
1 X	71.90.63.00.0	1
2	71.90.52.01	50
4	12.90.62.01	2
6	12.90.03.01	2
7	Din 916-M10x16	2

Nr.: 71.90.00.00.0 1/1



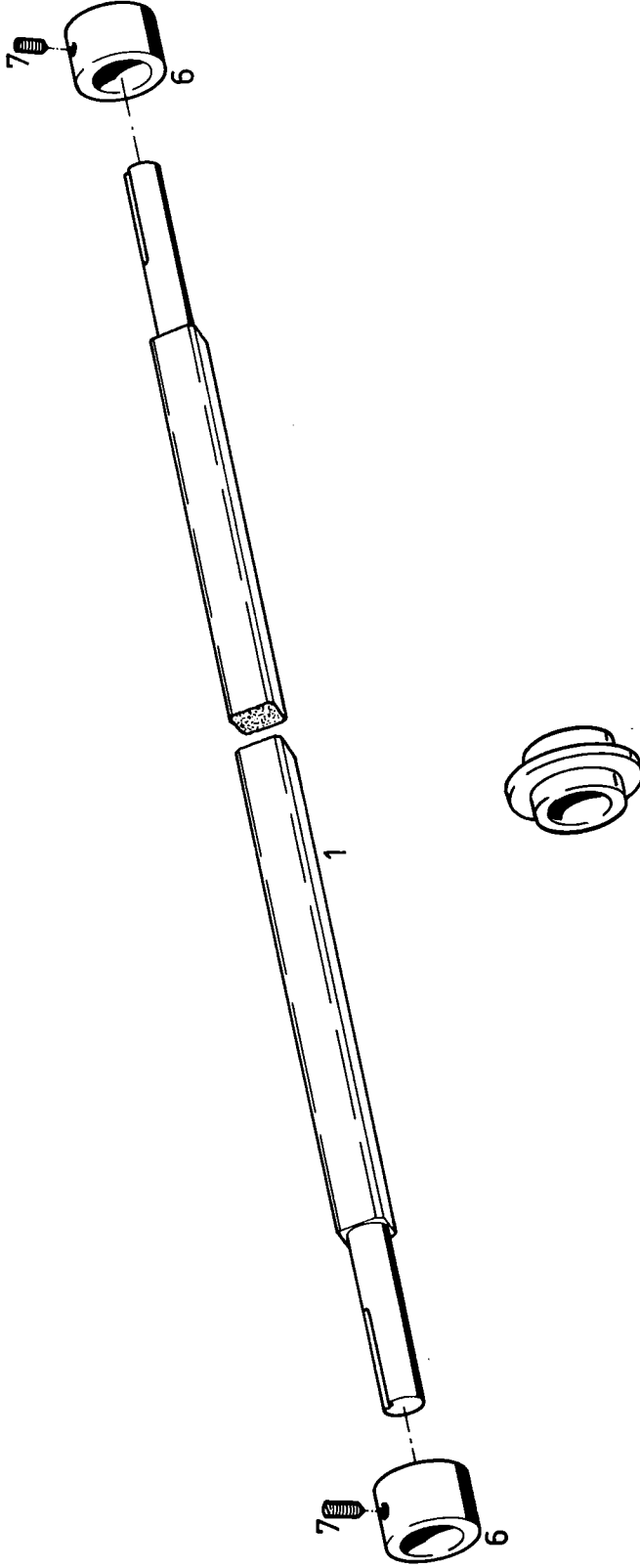
STERROLLEN ROULEAUX DENTÉES STAR ROLLERS SPERROLLE

G-ROL STARCLEANER: 71.90.14.00.1

AMAC

Nr.	Bestelnummer	St.
1	71.90.66.00.0	1
2	71.90.51.01	45
6	12.90.60.01	2
7	12.90.03.01	2
	Din 916-M10x16	
1	71.90.67.00.0	1
2	71.90.52.01	45
5	12.90.60.01	2
7	12.90.03.01	2
	Din 916-M10x16	
1	71.90.68.00.0	1
2	71.90.53.01	45
5	12.90.60.01	2
7	12.90.03.01	2
	Din 916-M10x16	

Nr.: 71.90.00.00.0 1/1



SCHIJFFROLLEN

ROULEAUX DISQUES

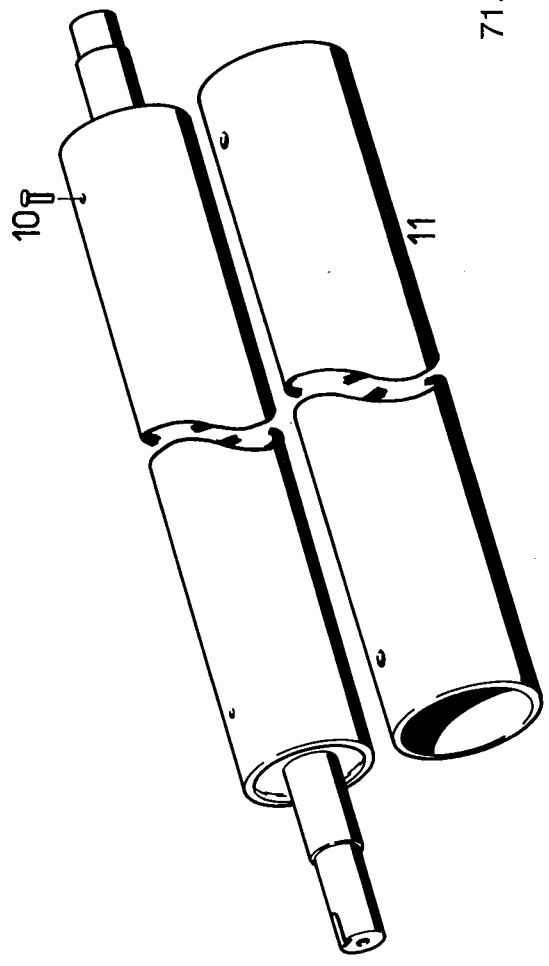
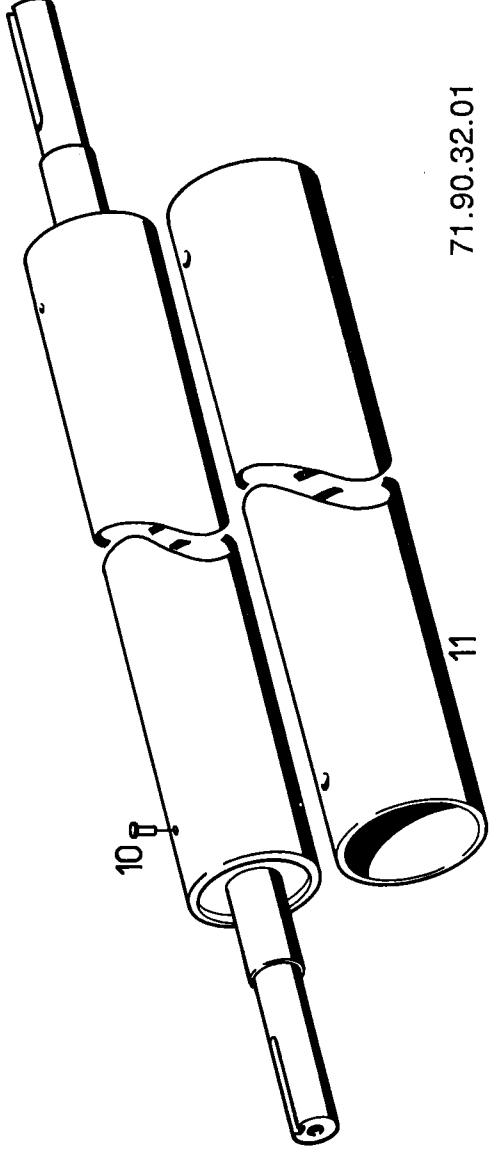
DISC ROLLERS

SCHEIBENROLLE

AMAC

Nr.	10	11	St.	6
Bestelnummer	71.90.32.01	71.90.37.01	Pcs	1
Num. à command.	Pop-4x15		Qty	
Ordernumber	71.90.04.01		St.	
Bestelnummer				

Nr.: 71.90.00.00 1/1



ROLLEN PVC

ROULEAUX PVC

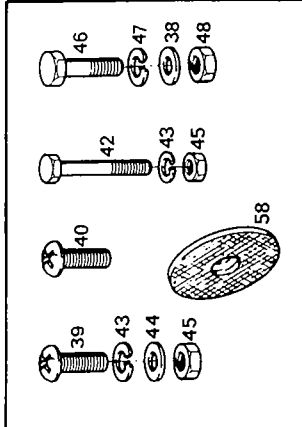
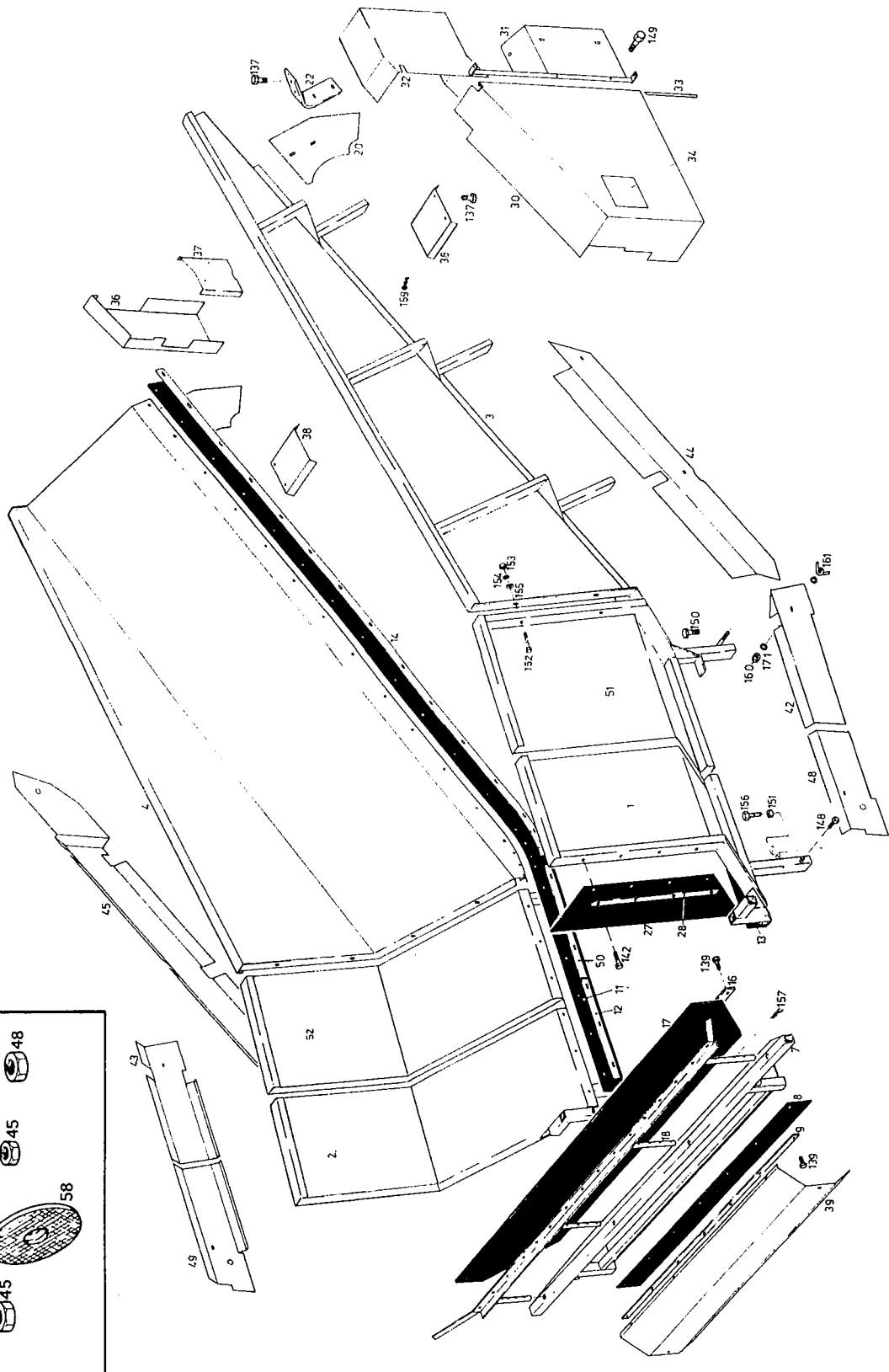
ROLLERS PVC

ROLLE PVC

AMAC

Nr.	Bestelnummer Num. à command. Ordernumber Bestellnummer	St. Pcs Qty St.
1	71.26.01.02	1
2	71.26.02.02	1
3	71.26.03.01	1
4	71.26.04.01	1
5	61.26.05.01	2
7	71.26.07.02	1
8	71.26.08.02	1
9	71.26.09.02	1
11	72.26.30.01	1
12	71.26.12.01	2
13	72.26.31.01	1
14	51.26.14.01	2
16	31.26.37.01	1
17	71.26.36.01	1
18	61.26.35.01	1
19	61.26.22.02	2
22	51.26.22.02	2
27	71.26.11.01	2
28	61.26.10.01	2
29	61.26.27.01	1
30	71.26.38.01	1
31	71.26.39.01	1
32	71.26.40.01	1
33	71.26.41.01	1
36	71.26.45.02	1
37	71.26.46.01	1
38	31.26.47.01	2
39	31.26.49.01	1
41	71.26.47.01	8
42	72.26.26.02	1
43	72.26.27.02	1
44	71.26.50.01	1
45	71.26.51.01	1
46	201.009.010.0	8,3
48	72.26.28.02	1
49	72.26.29.02	1
50	52.26.10.01	2

Nr.: 72.26.01.00.1 1/2



BAKBEPLATING 13m³

TOLERIE 13m³

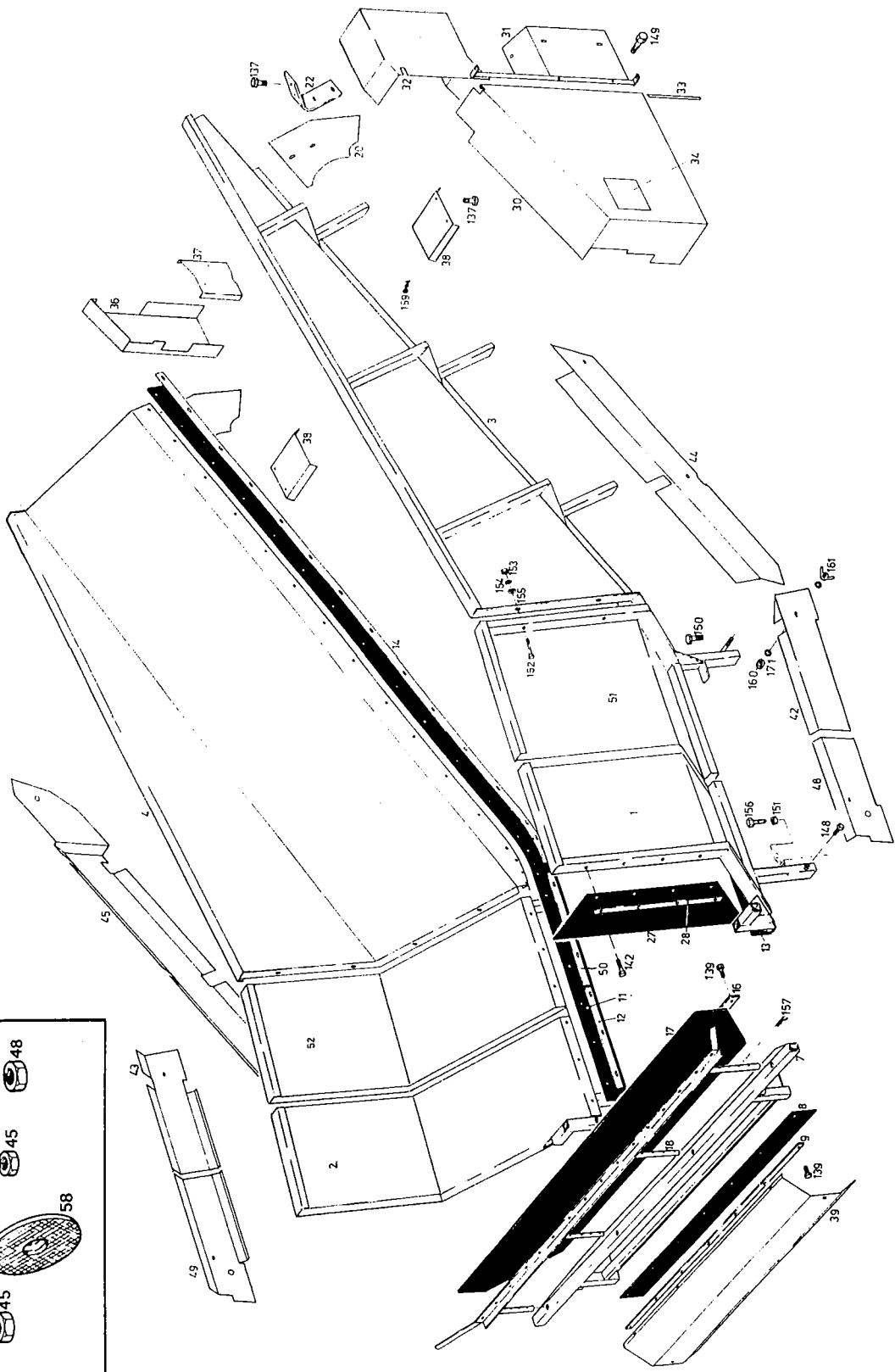
PLATING 13m³

SCHUTZBLECHE 13m³

AMAC

Nr.	Bestelnummer Num. à command. Ordernumber Bestellnummer	St. Pcs Qty St.
51	72.26.05.01	1
52	72.26.06.01	1
129	201.002.080.0	3
130	201.712.010.0	2
131	201.722.010.0	2
132	201.002.010.0	2
133	201.718.010.0	2
134	201.516.031.1	1
135	201.728.010.0	2
137	Din 933-M8x16	6
138	Iso-M8x20	31
139	Din 933-M8x30	25
140	Iso-M6x20	40
141	Din 9021A-8,4	8
142	Din 931-M8x70	8
145	Din 934-M6	54
146	Din 128A-8,2	25
147	Din 934-M8	63
148	Din 933-M12x30	12
149	Din 933-M12x50	4
150	Din 933-M16x60	10
151	Din 555-M16	24
152	Din 931-M10x70	16
153	Din 934-M10	16
154	Din 128A-10,2	16
155	Din 9021A-10,5	16
156	Din 933-M16x80	2
157	12.05.04BB	4
158	23.26.19BB	4
160	Din 985-M8	10
161	Din 315-M8	10
163	Din 94-4x30	2
164	201.001.021.0	1
169	Din 128A-12,2	2
170	Din 934-M12	16
179	111.000.408.1	3
180	111.000.408.0	6

Nr.: 72.26.01.00.1 2/2



BAKBEPLATING 13m³

TOLERIE 13m³

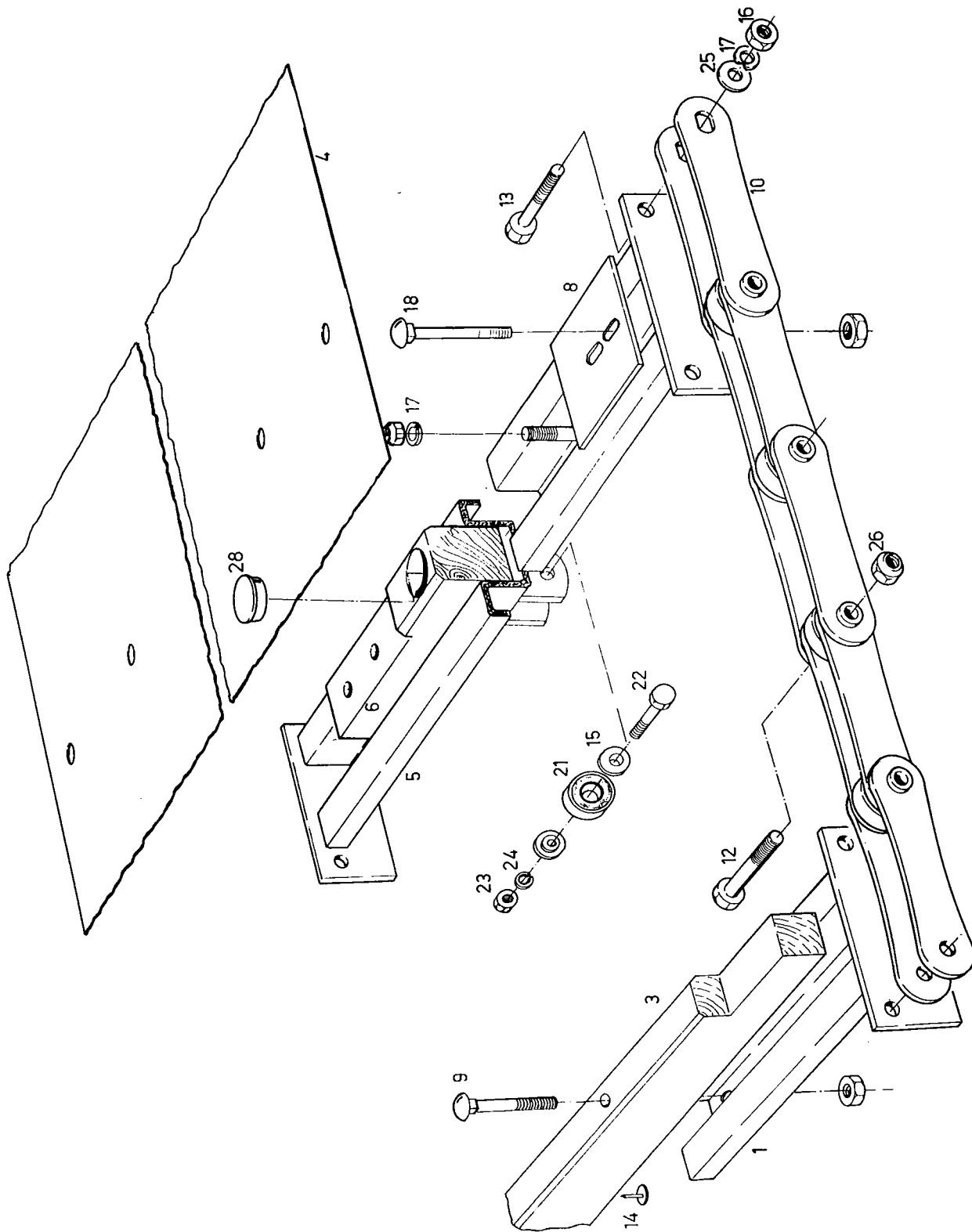
PLATING 13m³

SCHUTZBLECHE 13m³

AMAC

Nr.	Bestelnummer	St.
	Num. à command.	Pcs
	Ordernumber	Qty
	Bestellnummer	St.
1	71.07.01.01	29
3	71.07.03.01	29
4	72.07.04.01	1
5	71.07.05.01	1
6	71.07.06.01	1
8	51.07.08.01	60
9	Din 603-M8x60	120
10	303.100.060.0	2
12	Din 931-M8x50	4
13	Din 931-M8x55	120
14	Niet A5961-16	145
15	12.07.15	120
16	Din 934-M8	120
17	Din 128A-8,2	120
18	Din 603-M6x50	120
21	L 6205 2RS	60
22	Din 931-M10x50	60
23	Din 934-M10	60
24	Din 128A-10,2	60
25	Din 126-9	132
26	Din 985-M8	16
28	71.07.14.01	12

Nr.: 72.07.01.00.0 1/1



OPVOERBAND 100L

BANDE DE TRANSPORT 100L

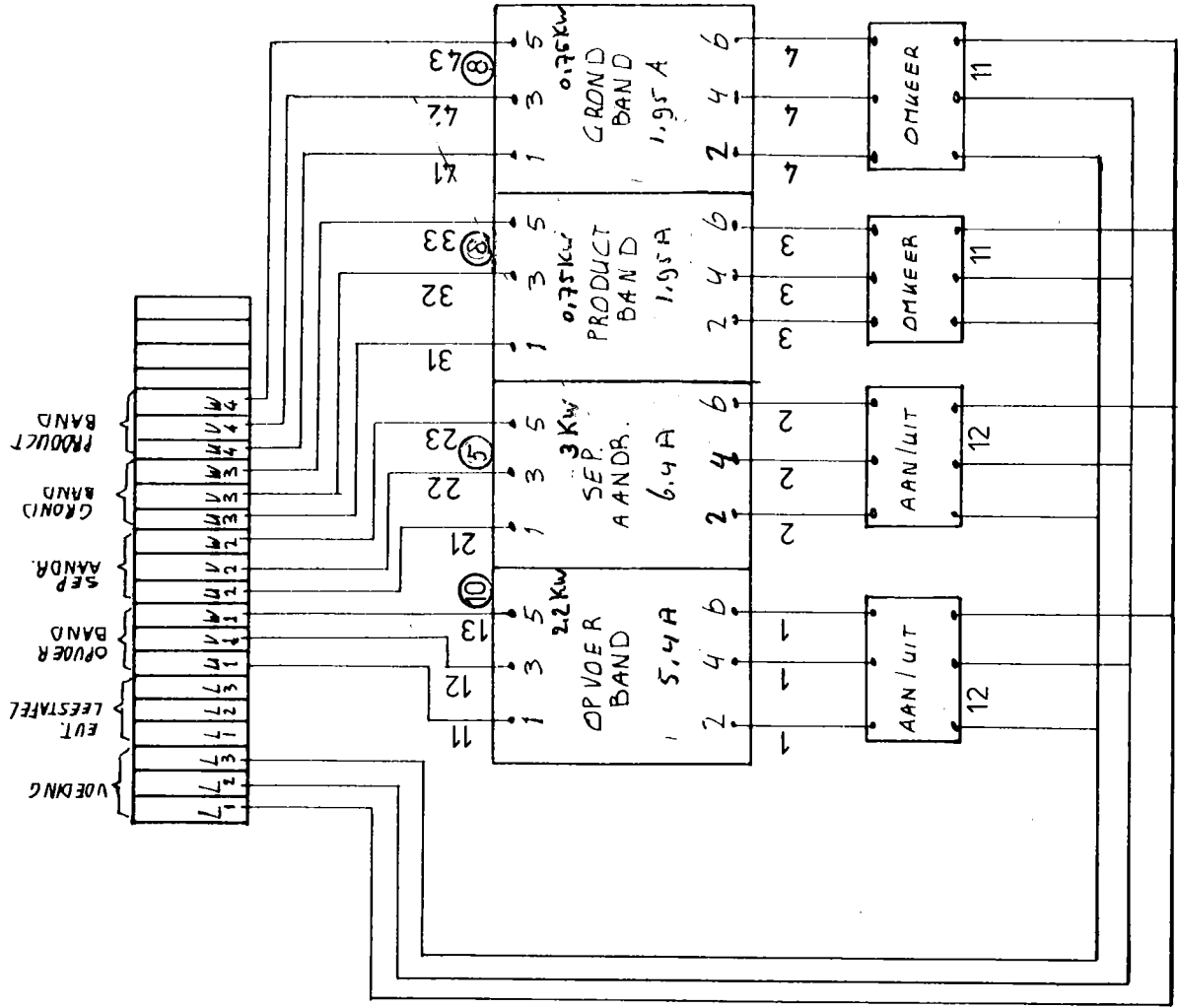
CONVEYOR BELT 100L

FOERDERBAND 100L

AMAC

Nr.	Bestelnummer Num. à command. Ordernumber Bestellnummer	St. Pcs Qty St.
10	OLVIS-655	27
11	33.50.66AD-BB	20
12	51.01.09.01	2
13	12.50.10BB	10
14	39.50.13.01	1
16	ED-RWPK 4x1,5	15
18	39.50.12.01	1
25	201.516.011.0	1
27	ED-NWPK 4x2,5	5
29	Din 933-M6x16	4
30	Din 933-M6x30	4
31	Din 9021A-6,4	8
32	Din 128A-6,1	8
33	Din 934-M6	8
3	51.50.22.01	1
4	35.50.12.01	1
6	51.50.19.01	1
7	51.50.20.01	26
8	503.102.401.1	2
10	503.106.001.1	2
-11	503.420.000.7	2
-12	503.420.000.5	2
13	24.29.22.01	2
14	PG-13,5KT	8
15	PG-13,5M	8
16	521.110.025.0	6
17	DRAAGRAIL	0,4
18	ED-VDS 1,5ZW	20
19	33.50.66AD-BB	100
20	201.716.011.0	1
21	Din 46277-1	1
5	503.110.001.1	1

Nr.: 71.52.00.00.0 1/1



*Verwaken
me Scherpe
Parce*

SCHAKELKAST

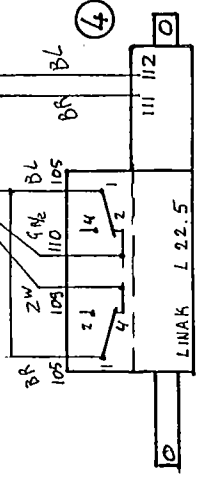
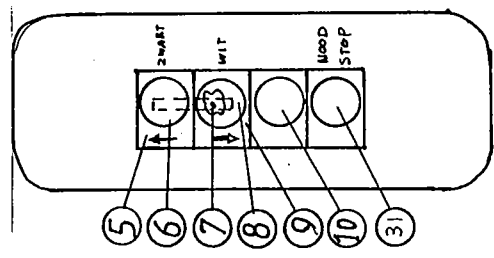
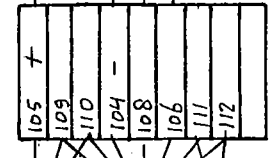
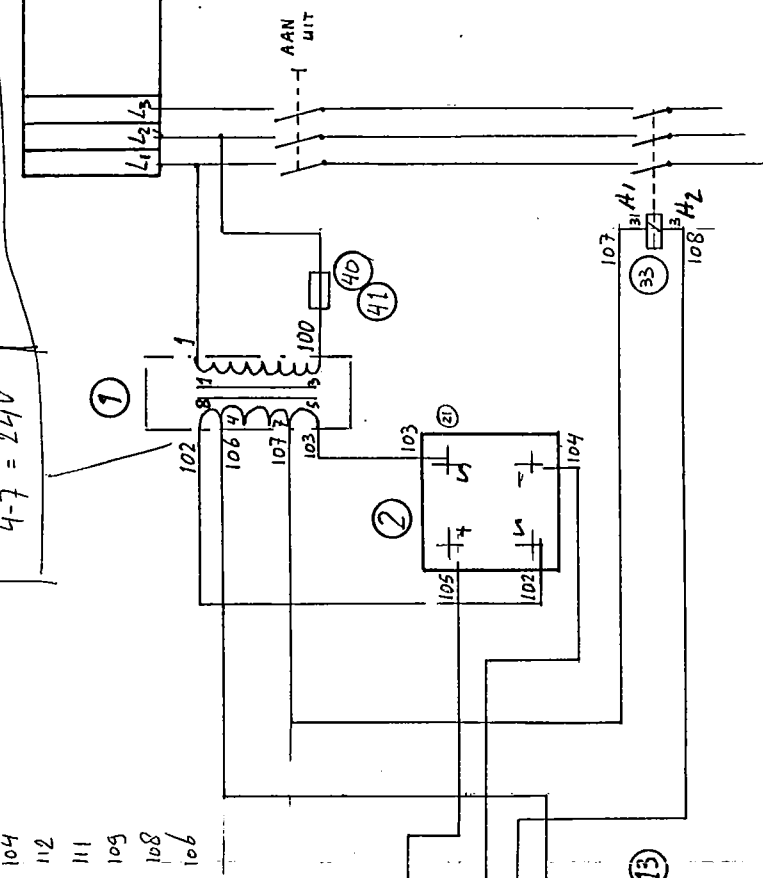
CABINE DE DISTRIBUTION

SWITCH CUPBOARD

SCHALTSCHRANK

type OK 22
 11602 = ant. nr.
 2-5 = 24V
 1-5 = 27V
 3-8 = 27V
 4-7 = 24V

- KABEL NR
- 1 = 110
 - 2 = 104
 - 3 = 112
 - 4 = 111
 - 5 = 109
 - 6 = 108
 - 7 = 106



AANT	NUMMER	POS.	RUWE MAAT	OPMERKING	GEW.

SCHAAL:

GET: M. LINDEN BERGH

GEZ:

26-4-83

6 BLADEN - BLAD 5

TEK. No. **71.52.63.000**

BENAMING: **AFSTANDSBED + MOODSTOP**

MACHINEFABRIEK - J. de JONGE B.V. - s-HEERENHOEK - HOLLAND

KABEL NR'S Gew.	23-2	ML
AFW/JUT PERSET	150	ML
LINAK ACTUATOR IP	31-3	ML
WARNER	22	ML

WIJZIGING No. | DAT. | PAR.

GET. H LINDENBERGH ONDERDEEL/MATERIAAL STUKLIJST BLAD 1
 DATUM 21.11.90 VOLG NR. 0 SAMST. BLAD

Af 1 1 AFSTANDSBED. +NOODSTOP 71.52.43.00.0

POS NR	COMPONENT NUMMER	BENAMING	AANTAL	E/ I	TEKENING /H T NUMMER
10	519.205.009.0	BLINDSTOP	1,000	ST	4
31	519.205.012.0	NOODSTOPKNOP	1,000	ST	4
32	507.310.210.1	DRUKKNOPELEMENT D	1,000	ST	4
33	508.102.320.0	RELAIS 24V-32A	1,000	ST	4
9999	71.52.91.00.0	AFSTANDSBED. STAND. OND.	1,000	ST	0
1	516.152.072.0	TRANSFORMATOR	1,000	ST	4
2	515.003.380.0	GELIJKRICHTER	1,000	ST	4
3	520.250.803.1	DRUKKNOPKAST LEEG	1,000	ST	4
4	71.50.01.01	ACTUATOR	1,000	ST	4
5	519.206.001.0	SYMBOOLETIKET OP	1,000	ST	4
6	519.205.002.0	DRUKKNOP ZWART	1,000	ST	4
7	519.208.001.0	MECH. VERGRENDELING	1,000	ST	4
8	519.206.002.0	SYMBOOLETIKET NEER	1,000	ST	4
(519.205.001.0	DRUKKNOP WIT	1,000	ST	4
11	507.310.210.0	DRUKKNOPELEMENT S	4,000	ST	4
12	PG-13,5KT	PAKKINGBUS TAP 16,9MM	1,000	ST	4
13	51.50.20.01	RAILKLEM	4,000	ST	4
14	PG-16TW	TROMPETWARTEL MET TREKONTL.	1,000	ST	4
15	ED-VHVL0 8X1,5	STUURSTROONKABEL	15,000	M	3
16	ED-RWPK 2X1,5	MANTELEIDING ZWART	1,500	M	3
17	ED-VDS 1,5 ZW	MONTAGESNOER ZWART	1,000	M	3
18	ED-RWPK 4X1,5	MANTELEIDING	1,500	M	3
19	33.50.46AD-BB	DRAADBUS (TELEMEC. DZ5-CE015)	26,000	ST	4
20	DLVIS-566	KABELSCHOEN KABEL 1,5 PEN 1,9	8,000	ST	4
21	DLVIS-541	KABELSCHOEN KABEL 1,5 6,3X0,8	8,000	ST	4
22	PG-13,5H	HOER	1,000	ST	4
23	PG-16M	HOER	1,000	ST	4
24	71.52.03.01	KLEM	1,000	ST	2
25	DIN931-H10X80	BOUT	2,000	ST	4
26	DIN128A-10,2	VEERRING	3,000	ST	4
27	DIN934-H10	HOER STAAL	3,000	ST	4
28	210.136.040.0	AFSTANDSBUS	1,000	ST	2 VH 10.27.03
(71.52.02.01	HOUDER	1,000	ST	2
34	210.120.013.0	AFSTANDSBUS	2,000	ST	2 VH 25.03.07
35	DIN933-H10X90	TAPBOUT	1,000	ST	4
37	DIN985-H10	ZELFBORGENDE HOER	1,000	ST	4
40	51.50.30.01	ZEKERINGKLEM	1,000	ST	4
41	512.200.010.0	ZEKERING 1A	1,000	ST	4

30893
Loc 3D126

EINDE STUKLIJST