

**УБИРАЕМ С УСПЕХОМ!**

**GRIMME**

Каталог запасных частей  
Приёмный бункер  
**RH 20/24**

год выпуска 2007



www.grimme.com

НОМЕР МАШИНЫ: \_\_\_\_\_

При всех заказах необходимо указывать год выпуска и номер машины.

Вся информация без обязательств.





**Завод сельскохозяйственных машин  
Landmaschinenfabrik GmbH & Co. KG**

Postfach 12 65, D-49395 Damme

Hunteburger Str. 32, D-49401 Damme

Телефон: +49 (0) 54 91 / 6 66-152 - 157

Факс админ. отдела: +49 (0) 54 91 / 6 66-298

Факс отдела сервиса: +49 (0) 54 91 / 6 66-294

Интернет: <http://www.grimme.de>

Эл. почта: [grimme@grimme.de](mailto:grimme@grimme.de)

**E075710RU**

**EL-01.08-RH 20/24**

Но.ЭОД	НАИМЕНОВАНИЕ	КОНС.УЗЕЛ	СТР.	Г.ВЫП.
Е075710000	ОГЛАВЛЕНИЕ		1	2007

ПРЕДУПРЕЖДАЮЩИЕ ТАБЛИЧКИ	001-1	Е075710002
НАКЛЕИВАЮЩИЕСЯ НАДПИСИ	001-2	Е075710004
ОСЬ	010-1	Е075710006
ПРИВОД КОМКОИЗМЕЛЬЧИТ.ВАЛЬЦЫ	150-1	Е075710008
ПРИВОД СЕГМЕНТНЫЕ ВАЛЬЦЫ	150-2	Е075710010
ОПОРНЫЙ КРОНШТЕЙН	150-3	Е075710012
ОПОРНЫЙ КРОНШТЕЙН	150-4	Е075710014
РАМА	150-5	Е075710016
ЩЕТКА	150-6	Е075710018
АВАРИЙНЫЙ ВЫКЛЮЧАТЕЛЬ	150-7	Е075710020
ПРИВОД ГИДРАВЛ.	150-8	Е075710022
1-Й ВАЛЕЦ	150-9	Е075710024
2-Й ВАЛЕЦ	150-10	Е075710026
3-Й ВАЛЕЦ	150-11	Е075710028
4-Й ВАЛЕЦ	150-12	Е075710030
КОРПУС ПОДШИПНИКА	150-13	Е075710032
1-3-Й ВАЛЕЦ (СТАЛЬН.)	150-14	Е075710034
4-Й ВАЛЕЦ (СТАЛЬН.)	150-15	Е075710036
1-3-Й ВАЛЕЦ (РЕЗИНОВ.)	150-16	Е075710038
4-Й ВАЛЕЦ (РЕЗИНОВ.)	150-17	Е075710040
КОРПУС ПОДШИПНИКА СЛ.	150-18	Е075710042
КОРПУС ПОДШИПНИКА СПР.	150-19	Е075710044
ГИДРОАГРЕГАТ 7,5КВТ 20.8+8.3КСМ	190-1	Е075710046
ГИДРОАГРЕГАТ 10КВТ 20.8+8.3КСМ	190-2	Е075710048
ГИДРОАГРЕГАТ 7,5КВТ 45КСМ	190-3	Е075710050
ГИДРОАГРЕГАТ 10КВТ 45КСМ	190-4	Е075710052
ГИДРОАГРЕГАТ 15КВТ 45КСМ	190-5	Е075710054
БУФЕР МАРКИ MEGI	190-6	Е075710056
УПРАВЛЯЮЩИЙ БЛОК Е ОСН.РАМА	190-7	Е075710058
УПРАВЛЯЮЩИЙ БЛОК Е УПР.БЛОК	190-8	Е075710060
УПР.БЛОК Е УПР.БЛ.HDS11 3-ХОД.	190-9	Е075710062
УПР.БЛОК Е 3-ХОД.РКП,БЛ.МЕХ.	190-10	Е075710064
УПР.БЛОК С ОСН.РАМА	190-11	Е075710066
УПРАВЛЯЮЩИЙ БЛОК С УПР.БЛОК	190-12	Е075710068
УПР.БЛОК С УПР.БЛОК HDS07/11	190-13	Е075710070
УПР.БЛОК С УПР.БЛОК LVS	190-14	Е075710072
УПРАВЛЯЮЩИЙ БЛОК CF ОСН.РАМА	190-15	Е075710074
УПРАВЛЯЮЩИЙ БЛОК CF УПР.БЛОК	190-16	Е075710076
УПР.БЛОК CF УПР.БЛОК HDS07/11	190-17	Е075710078
УПР.БЛОК CF УПР.БЛОК LVS	190-18	Е075710080
УПРАВЛЯЮЩИЙ БЛОК MCF ОСН.РАМА	190-19	Е075710082
УПРАВЛЯЮЩИЙ БЛОК MCF УПР.БЛОК	190-20	Е075710084
ЦЕНТРОБЕЖНАЯ ОЧИСТКА Е	190-21	Е075710086

Но.ЭОД Е075710000	НАИМЕНОВАНИЕ ОГЛАВЛЕНИЕ	КОНС.УЗЕЛ	СТР. 2	Г.ВЫП. 2007
----------------------	----------------------------	-----------	-----------	----------------

ПРИВОД С6 Е ДНО БУНКЕРА	190-22	Е075710088
ПРИВОД С6 Е ЗЕМЛЕОТВОДЯЩИЙ ТР.	190-23	Е075710090
ПРИВОД С6 Е ПРОДУКТООТВОД.ТР.	190-24	Е075710092
ПРИВОД С6 Е ШАРНИРНЫЙ МЕХАНИЗМ	190-25	Е075710094
ПРИВОД С6 Е РЕГУЛИРОВКА	190-26	Е075710096
ПРИВОД С8 Е ДНО БУНКЕРА	190-27	Е075710098
ПРИВОД С8 Е ЗЕМЛЕОТВОДЯЩИЙ ТР.	190-28	Е075710100
ПРИВОД С8 Е ПРОДУКТООТВОД.ТР.	190-29	Е075710102
ПРИВОД С8 Е ШАРНИРНЫЙ МЕХАНИЗМ	190-30	Е075710104
ПРИВОД С8 Е РЕГУЛИРОВКА	190-31	Е075710106
ПРИВОД С6 ДНО БУНКЕРА	190-32	Е075710108
ПРИВОД С6 ЗЕМЛЕОТВОДЯЩИЙ ТР.	190-33	Е075710110
ПРИВОД С6 ПРОДУКТООТВОДЯЩ.ТР.	190-34	Е075710112
ПРИВОД С6 ШАРНИРНЫЙ МЕХАНИЗМ	190-35	Е075710114
ПРИВОД С6 РЕГУЛИРОВКА	190-36	Е075710116
ПРИВОД С8 ДНО БУНКЕРА	190-37	Е075710118
ПРИВОД С8 ЗЕМЛЕОТВОДЯЩИЙ ТР.	190-38	Е075710120
ПРИВОД С8 ПРОДУКТООТВОДЯЩ.ТР.	190-39	Е075710122
ПРИВОД С8 ШАРНИРНЫЙ МЕХАНИЗМ	190-40	Е075710124
ПРИВОД С8 РЕГУЛИРОВКА	190-41	Е075710126
ПРИВОД СF ДНО БУНКЕРА	190-42	Е075710128
ПРИВОД СF ЗЕМЛЕОТВОДЯЩИЙ ТР.	190-43	Е075710130
ПРИВОД СF ФРАКЦИОНИРУЮЩИЙ ТР.	190-44	Е075710132
ПРИВОД СF ПРОДУКТООТВОДЯЩ.ТР.	190-45	Е075710134
ПРИВОД СF ШАРНИРНЫЙ МЕХАНИЗМ	190-46	Е075710136
ПРИВОД СF РЕГУЛИРОВКА	190-47	Е075710138
ПРИВОД MSF ДНО БУНКЕРА	190-48	Е075710140
ПРИВОД MSF ЗЕМЛЕОТВОДЯЩИЙ ТР.	190-49	Е075710142
ПРИВОД MSF ФРАКЦИОНИРУЮЩИЙ ТР.	190-50	Е075710144
ПРИВОД MSF ПРОДУКТООТВОДЯЩ.ТР.	190-51	Е075710146
ПРИВОД MSF ШАРНИРНЫЙ МЕХАНИЗМ	190-52	Е075710148
ПРИВОД MSF РЕГУЛИРОВКА	190-53	Е075710150
СИСТЕМА SAFETY-CONTROL	440-1	Е075710152
AFG-БОКС Д.МАШИН ИНЫХ ПРОИЗВ.	440-2	Е075710154
ЭЛЕКТРООБОРУДОВАНИЕ RH20/24 С	440-3	Е075710156
ЭЛЕКТРООБОРУДОВАНИЕ RH20/24 MS	440-4	Е075710158
ЭЛЕКТРООБОРУДОВАНИЕ RH 20/24 E	440-5	Е075710160
ЭЛЕКТРООБОРУДОВАНИЕ RH20/24 CF	440-6	Е075710162
НАБОР ШТЕКЕРОВ RH20/24	440-7	Е075710164
КОНСОЛЬ Д.ПК650 ВМЕСТО С RH20	450-1	Е075710166
КОМПЛЕКТ ДЛЯ ЛУКА RH24	450-2	Е075710168
ТЯГОВО-СЦЕПНОЕ УСТРОЙСТВО	710-1	Е075710170
РАМА БУНКЕРА 2045 ПРИВОД	730-1	Е075710172
РАМА БУНКЕРА 2045 РАМА	730-2	Е075710174
РАМА БУНКЕРА 2045 ДНО БУНКЕРА	730-3	Е075710176

Но.ЭОД E075710000	НАИМЕНОВАНИЕ ОГЛАВЛЕНИЕ	КОНС.УЗЕЛ	СТР. 3	Г.ВЫП. 2007
----------------------	----------------------------	-----------	-----------	----------------

РАМА БУНКЕРА 2445 ПРИВОД	730-4	E075710178
РАМА БУНКЕРА 2445 РАМА	730-5	E075710180
РАМА БУНКЕРА 2445 ДНО БУНКЕРА	730-6	E075710182
РАМА БУНКЕРА 2060 ПРИВОД	730-7	E075710184
РАМА БУНКЕРА 2060 РАМА	730-8	E075710186
РАМА БУНКЕРА 2060 ДНО БУНКЕРА	730-9	E075710188
РАМА БУНКЕРА 2460 ПРИВОД	730-10	E075710190
РАМА БУНКЕРА 2460 РАМА	730-11	E075710192
РАМА БУНКЕРА 2460 ДНО БУНКЕРА	730-12	E075710194
ПРИВОДНОЙ ВАЛ 2000	730-13	E075710196
ПРИВОДНОЙ ВАЛ 2400	730-14	E075710198
ЗАЩИТНАЯ ТКАНЬ 2000	730-15	E075710200
ЗАЩИТНАЯ ТКАНЬ 2400	730-16	E075710202
ДОМКРАТ	730-17	E075710204
ОТВОДЯЩИЙ БЛОК 2000	730-18	E075710206
ОТВОДЯЩИЙ БЛОК 2400	730-19	E075710208
ОТВОДЯЩЕЕ УСТРОЙСТВО 2000	730-20	E075710210
ОТВОДЯЩЕЕ УСТРОЙСТВО 2400	730-21	E075710212
ПЕРЕДНЯЯ РАМА 20/24-45	730-22	E075710214
ПЕРЕДНЯЯ РАМА 20/24-60	730-23	E075710216

БОКОВАЯ СТЕНКА 2045 СЛ.	730-24	E075710218
БОКОВАЯ СТЕНКА 2045 СПР.	730-25	E075710220
БОКОВАЯ СТЕНКА 2445 СЛ.	730-26	E075710222
БОКОВАЯ СТЕНКА 2445 СПР.	730-27	E075710224
БОКОВАЯ СТЕНКА 2060 СЛ.	730-28	E075710226
БОКОВАЯ СТЕНКА 2060 СПР.	730-29	E075710228
БОКОВАЯ СТЕНКА 2460 СЛ.	730-30	E075710230
БОКОВАЯ СТЕНКА 2460 СПР.	730-31	E075710232
БОКОВАЯ СТЕНКА СРЕ.	730-32	E075710234
БОКОВАЯ СТЕНКА 2460 ХХЛ СЛ.	730-33	E075710236
БОКОВАЯ СТЕНКА 2460 ХХЛ СПР.	730-34	E075710238
БОКОВАЯ СТЕНКА 2445 ХХЛ СЛ.	730-35	E075710240
БОКОВАЯ СТЕНКА 2445 ХХЛ СПР.	730-36	E075710242
БОКОВАЯ СТЕНКА СРЕ.ХХЛ	730-37	E075710244

ОГРАНИЧИТЕЛЬНЫЙ БОРТ, СТАНД.	730-38	E075710246
ОГРАНИЧИТЕЛЬНЫЙ БОРТ, ПОДПРУЖ.	730-39	E075710248
ОГРАНИЧИТ.БОРТ,СТАНД.2460 ХХЛ	730-40	E075710250
ОГРАНИЧИТ.БОРТ,ПОДПРУЖ.2460ХХЛ	730-41	E075710252
ГИДР.ОГРАНИЧ.БОРТ,ПОДПРУЖ.2060	730-42	E075710254

МОТОВИЛО ДЛЯ ЛУКА RH20/24+ХХЛ	730-43	E075710256
-------------------------------	--------	------------

ГЛАВНАЯ РАМА С6 РЫЧАГ	740-1	E075710258
ГЛАВНАЯ РАМА С6 РАМА	740-2	E075710260
ГЛАВНАЯ РАМА С6 2000 СТОЛ	740-3	E075710262
ГЛАВНАЯ РАМА С6 2400 СТОЛ	740-6	E075710264
ГЛАВНАЯ РАМА С8 РЫЧАГ	740-7	E075710266
ГЛАВНАЯ РАМА С8 РАМА	740-8	E075710268
ГЛАВНАЯ РАМА С8 2000 СТОЛ	740-9	E075710270
ГЛАВНАЯ РАМА С8 2400 СТОЛ	740-12	E075710272
ГЛАВНАЯ РАМА СF 2000 РЫЧАГ	740-13	E075710274
ГЛАВНАЯ РАМА СF 2000 РАМА	740-14	E075710276
ГЛАВНАЯ РАМА СF 2000 СТОЛ	740-15	E075710278

Но.ЭОД	НАИМЕНОВАНИЕ	КОНС.УЗЕЛ	СТР.	Г.ВЫП.
Е075710000	ОГЛАВЛЕНИЕ		4	2007

ГЛАВНАЯ РАМА CF 2400 РЫЧАГ	740-16	Е075710280
ГЛАВНАЯ РАМА CF 2400 РАМА	740-17	Е075710282
ГЛАВНАЯ РАМА CF 2400 СТОЛ	740-18	Е075710284
ХОДОВОЙ РОЛИК	740-19	Е075710286

ШАРНИР.МЕХАНИЗМ 6 ВАЛЬЦОВ СЛ.	750-1	Е075710288
ШАРНИР.МЕХАНИЗМ 6 ВАЛЬЦОВ СПР.	750-2	Е075710290
ШАРНИР.МЕХАНИЗМ 8 ВАЛЬЦОВ СЛ.	750-3	Е075710292
ШАРНИР.МЕХАНИЗМ 8 ВАЛЬЦОВ СПР.	750-4	Е075710294
ШАРНИР.МЕХАНИЗМ 14 В.СЛ. 7 С	750-5	Е075710296
ШАРНИР.МЕХАНИЗМ 14 В.СЛ. 7 F	750-6	Е075710298
ШАРНИР.МЕХАНИЗМ 14 В.СПР. 7 С	750-7	Е075710300
ШАРНИР.МЕХАНИЗМ 14 В.СПР. 7 F	750-8	Е075710302

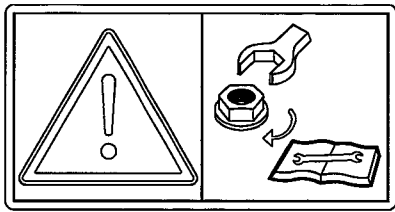
СПИР. (ПОЛИУР) PU-ВАЛЕЦ2000 СПР.	750-9	Е075710304
СПИРАЛЬНЫЙ PU-ВАЛЕЦ 2400 СПР.	750-10	Е075710306
СПИРАЛЬНЫЙ PU-ВАЛЕЦ 2000 СЛ.	750-11	Е075710308
СПИРАЛЬНЫЙ PU-ВАЛЕЦ 2400 СЛ.	750-12	Е075710310
СПИР. PU-ВАЛЕЦ 2000 СПР., ТВЕРД.	750-13	Е075710312
СПИР. PU-ВАЛЕЦ 2400 СПР., ТВЕРД.	750-14	Е075710314
ГЛАДКИЙ ВАЛЕЦ 2000 СПР.	750-15	Е075710316
ГЛАДКИЙ ВАЛЕЦ 2400 СПР.	750-16	Е075710318
ГЛАДКИЙ ВАЛЕЦ 2000 СЛ.	750-17	Е075710320
ГЛАДКИЙ ВАЛЕЦ 2400 СЛ.	750-18	Е075710322
ВАЛЕЦ С ПАЛЬЦЕВ.ЗВ.2000 СПР.	750-19	Е075710324
В.С ПАЛ.ЗВ.2000 СПР., КОР.ПАЛ.	750-20	Е075710326
ВАЛЕЦ С ПАЛЬЦЕВ.ЗВ.2400 СПР.	750-21	Е075710328
В.С ПАЛ.ЗВ.2400 СПР., КОР.ПАЛ.	750-22	Е075710330
ВАЛЕЦ С ПАЛЬЦЕВ.ЗВ.2000 СЛ.	750-23	Е075710332
В.С ПАЛ.ЗВ.2000 СЛ., КОР.ПАЛ.	750-24	Е075710334
ВАЛЕЦ С ПАЛЬЦЕВ.ЗВ.2400 СЛ.	750-25	Е075710336
В.С ПАЛ.ЗВ.2400 СЛ., КОР.ПАЛ.	750-26	Е075710338
ФРАКЦИОНИР.В.35-50 2000 СПР.	750-27	Е075710340
ФРАКЦИОНИР.В.50-60 2000 СПР.	750-28	Е075710342
ФРАКЦИОНИР.В.35-50 2400 СПР.	750-29	Е075710344
ФРАКЦИОНИР.В.50-60 2400 СПР.	750-30	Е075710346
ФРАКЦИОНИР.В.35-50 2000 СЛ.	750-31	Е075710348
ФРАКЦИОНИР.В.50-60 2000 СЛ.	750-32	Е075710350
ФРАКЦИОНИР.В.35-50 2400 СЛ.	750-33	Е075710352
ФРАКЦИОНИР.В.50-60 2400 СЛ.	750-34	Е075710354
ПРОФ.ЦАПФА И КОЛЬЦО СПР.	750-35	Е075710356
ЦАПФА И КОЛЬЦО СПР.	750-36	Е075710358
ПРОФ.ЦАПФА И КОЛЬЦО СЛ.	750-37	Е075710360
ЦАПФА И КОЛЬЦО СЛ.	750-38	Е075710362

ЧИСТИК, ГЛАДКИЙ В.2000ДЛ.ПОДКЛ.	750-39	Е075710364
ЧИСТИК, ГЛАДКИЙ В.2400ДЛ.ПОДКЛ.	750-40	Е075710366
ЧИСТИК, ПОСЛЕД.ГЛАДК.ВАЛЕЦ 2000	750-41	Е075710368
ЧИСТИК, ПОСЛЕД.ГЛАДК.ВАЛЕЦ 2400	750-42	Е075710370
ЧИСТ.ФРАК.В.35-45 2000ДЛ.ПОДКЛ	750-43	Е075710372
ЧИСТ.ФРАК.В.50-60 2000ДЛ.ПОДКЛ	750-44	Е075710374
ЧИСТ.ФРАК.В.35-50 2400ДЛ.ПОДКЛ	750-45	Е075710376
ЧИСТ.ФРАК.В.50-60 2400ДЛ.ПОДКЛ	750-46	Е075710378

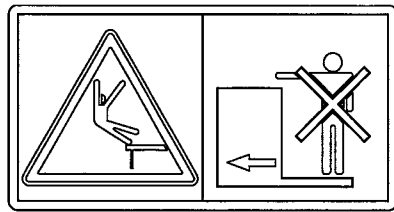
ЗАЩ.ТЕНТ Д.ЦЕНТРОВ.ОЧИСТ.2000С	750-47	Е075710380
--------------------------------	--------	------------

Но. ЭОД	НАИМЕНОВАНИЕ	КОНС. УЗЕЛ	СТР.	Г. ВЫП.
Е075710000	ОГЛАВЛЕНИЕ		5	2007

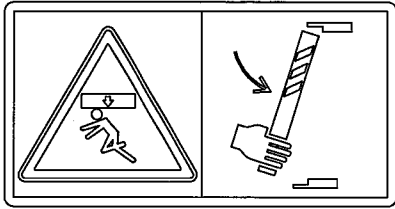
ЗАЩ. ТЕНТ Д. ЦЕНТРОБ. ОЧИСТ. 2400С	750-48	Е075710382
ЗАЩ. ТЕНТ ЦЕНТРОБ. ОЧИСТ. 2000 СФ	750-49	Е075710384
ЗАЩ. ТЕНТ ЦЕНТРОБ. ОЧИСТ. 2400 СФ	750-50	Е075710386
ЗАЩ. ТЕНТ ЦЕНТР. ОЧИСТ. 2400 ХХЛС	750-51	Е075710388
ЗАЩ. ТЕНТ ЦЕНТР. ОЧ. 2400 ХХЛ СФ	750-52	Е075710390
ЗАЩ. ТЕНТ ЦЕНТР. ОЧИСТ. 2400 MSF	750-53	Е075710392
ДОПОЛНИТЕЛЬНЫЕ ОПОРЫ	750-54	Е075710394
ОТВОДЯЩИЙ Т. 650Х3, 0М, СРЕ. ЧАСТЬ	800-1	Е075710396
ОТВОДЯЩИЙ Т. 650Х3, 5М, СРЕ. ЧАСТЬ	800-2	Е075710398
ОТВОДЯЩИЙ ТР. 650 ПР. БЛОК	800-3	Е075710400
ОТВОДЯЩИЙ ТР. 650 НАТЯЖНОЙ БЛОК	800-4	Е075710402
РОЛИКОВАЯ СЕКЦИЯ 650	800-5	Е075710404
ОТВОДЯЩ. ТР. 800Х3, 0М, СРЕ. ЧАСТЬ	800-6	Е075710406
ОТВОДЯЩ. ТР. 800Х3, 5М, СРЕ. ЧАСТЬ	800-7	Е075710408
ОТВОДЯЩ. ТР. 800Х1, 5М, СРЕ. ЧАСТЬ	800-8	Е075710410
ОТВОДЯЩИЙ ТР. 800 ПРИВОДН. БЛОК	800-9	Е075710412
ОТВОДЯЩИЙ ТР. 800 НАТЯЖН. БЛОК	800-10	Е075710414
ПОДШИПНИКОВАЯ ОПОРА	800-11	Е075710416
ДЕТ. МОНТАЖА 2. ОТВОД. Т. 800Х1.5М	800-12	Е075710418
РОЛИКОВАЯ СЕКЦИЯ 800	800-13	Е075710420
ОТВОД. Т. 650Х2, 0М ПР. БЛОК	800-14	Е075710422
ОТВОД. Т. 650Х2, 0М СРЕ. ЧАСТЬ	800-15	Е075710424
РОЛИКОВЫЙ МЕХАНИЗМ 650	800-16	Е075710426
ОТВОД. Т. 650Х2, 0М НАТ. БЛОК	800-17	Е075710428
ПОДШИПНИКОВАЯ ОПОРА	800-18	Е075710430
ДЕТ. МОНТАЖА СБОРНОГО ОТВОД. ТР.	800-19	Е075710432
ТР. С ДНОМ 73Х300 ШАГ28	800-20	Е075710434
АМОРТИЗАТОР ПАДЕНИЯ 650 СРЕ.	800-21	Е075710436
АМОРТИЗАТОР ПАДЕНИЯ 800 СРЕ.	800-22	Е075710438
АМОРТИЗАТОР ПАДЕНИЯ СЛ.	800-23	Е075710440
АМОРТИЗАТОР ПАДЕНИЯ СПР.	800-24	Е075710442
ГАСИТЕЛЬ ПАДЕНИЯ 650 СРЕ.	800-25	Е075710444
ГАСИТЕЛЬ ПАДЕНИЯ 800 СРЕ.	800-26	Е075710446
ГАСИТЕЛЬ ПАДЕНИЯ СЛ.	800-27	Е075710448
ГАСИТЕЛЬ ПАДЕНИЯ СПР.	800-28	Е075710450
РЕЗ. ДЕЛИТЕЛЬ ЕС-ФС 2000 НИДЕРЛ	800-29	Е075710452
РЕЗ. ДЕЛИТЕЛЬ ЕС-ФС 2400 НИДЕРЛ	800-30	Е075710454



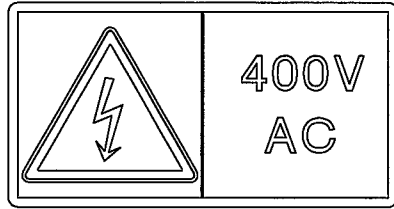
089.00807



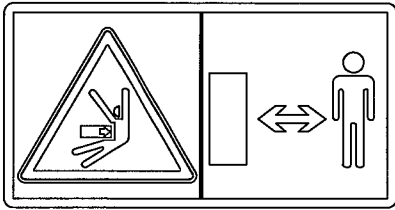
089.01177



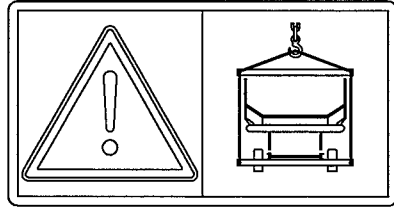
089.00809



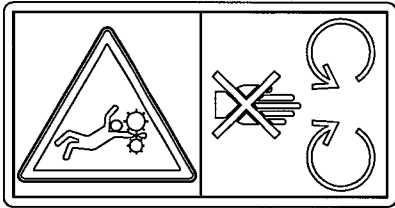
089.01369



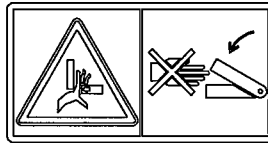
089.01386



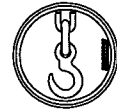
089.01697



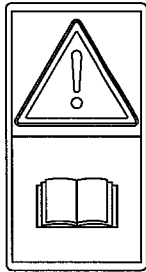
089.00816



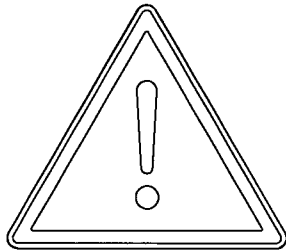
089.01266



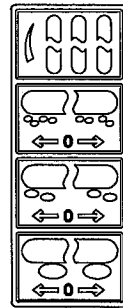
089.00862



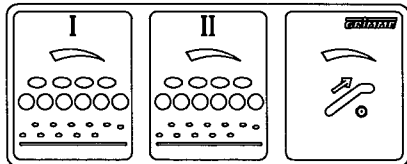
089.00803



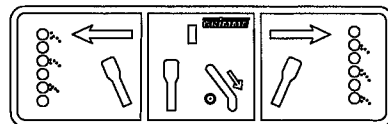
089.00387



089.01701



089.01481



089.01635

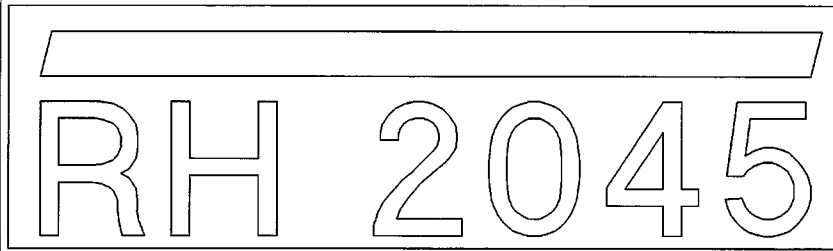


B89.01068

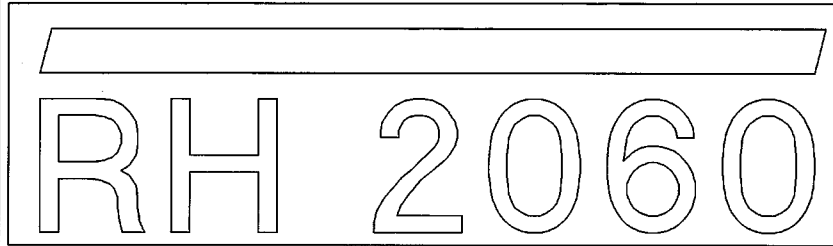


B89.01070

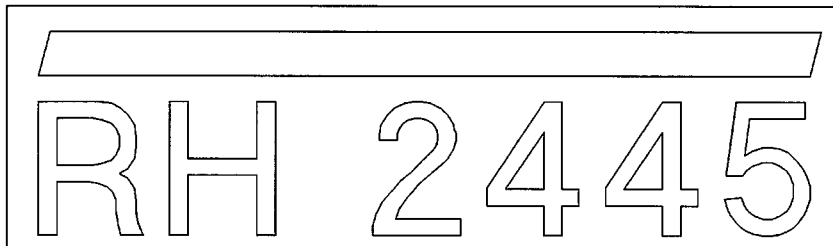




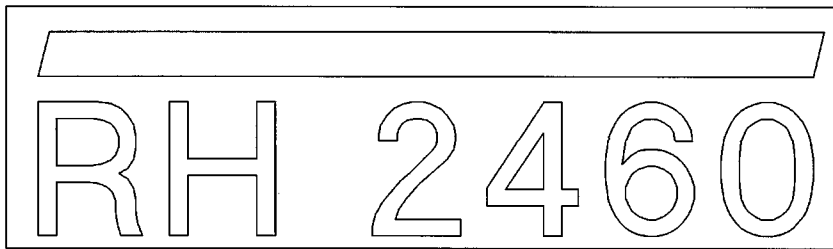
089.01691



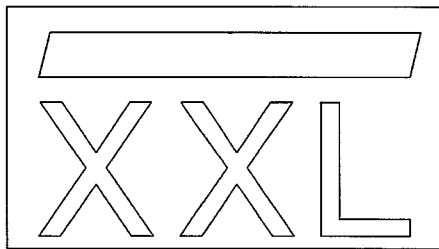
089.01692



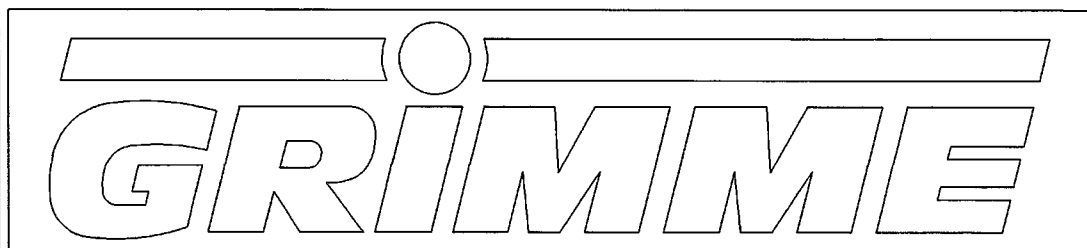
089.01693



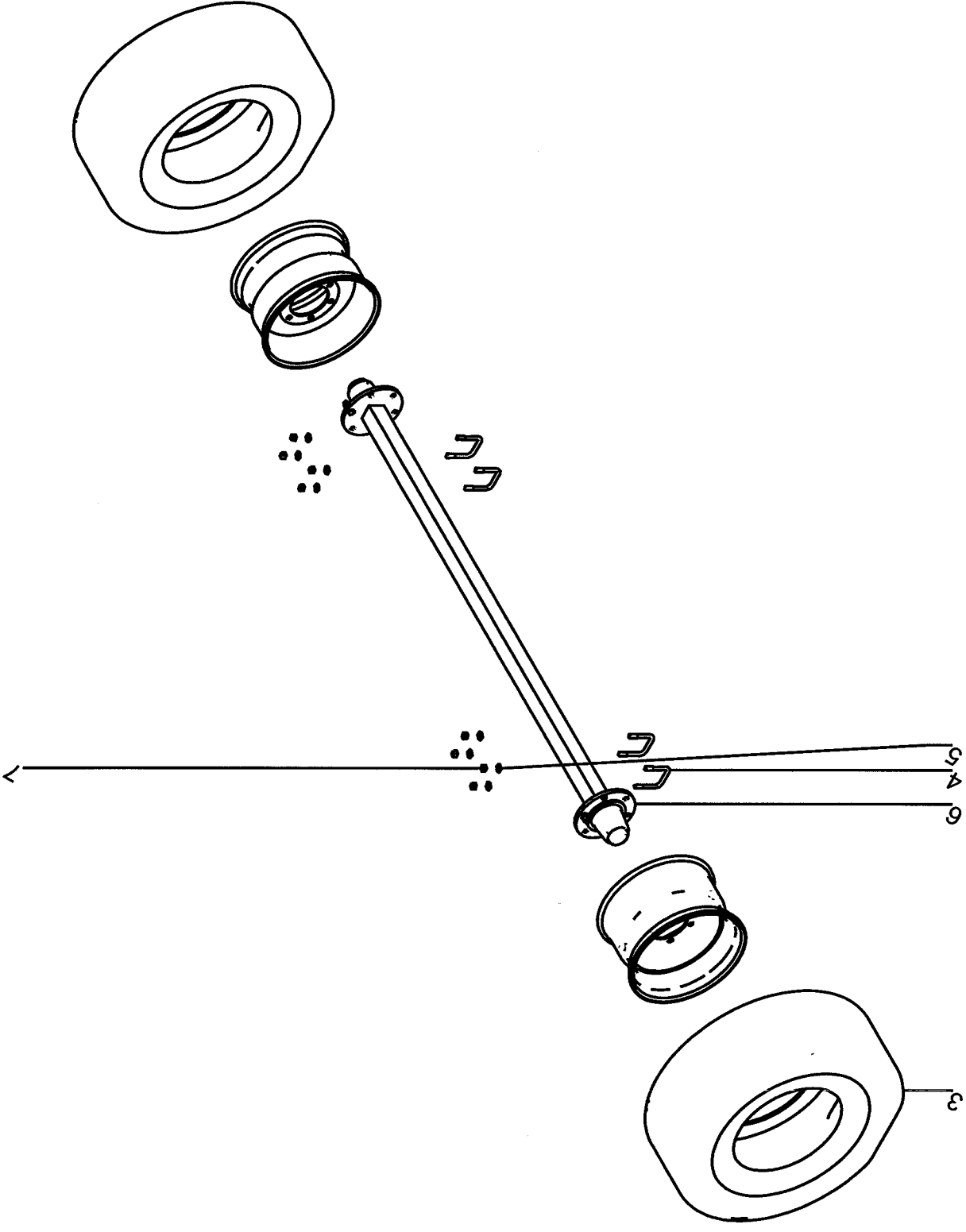
089.01694



089.01695



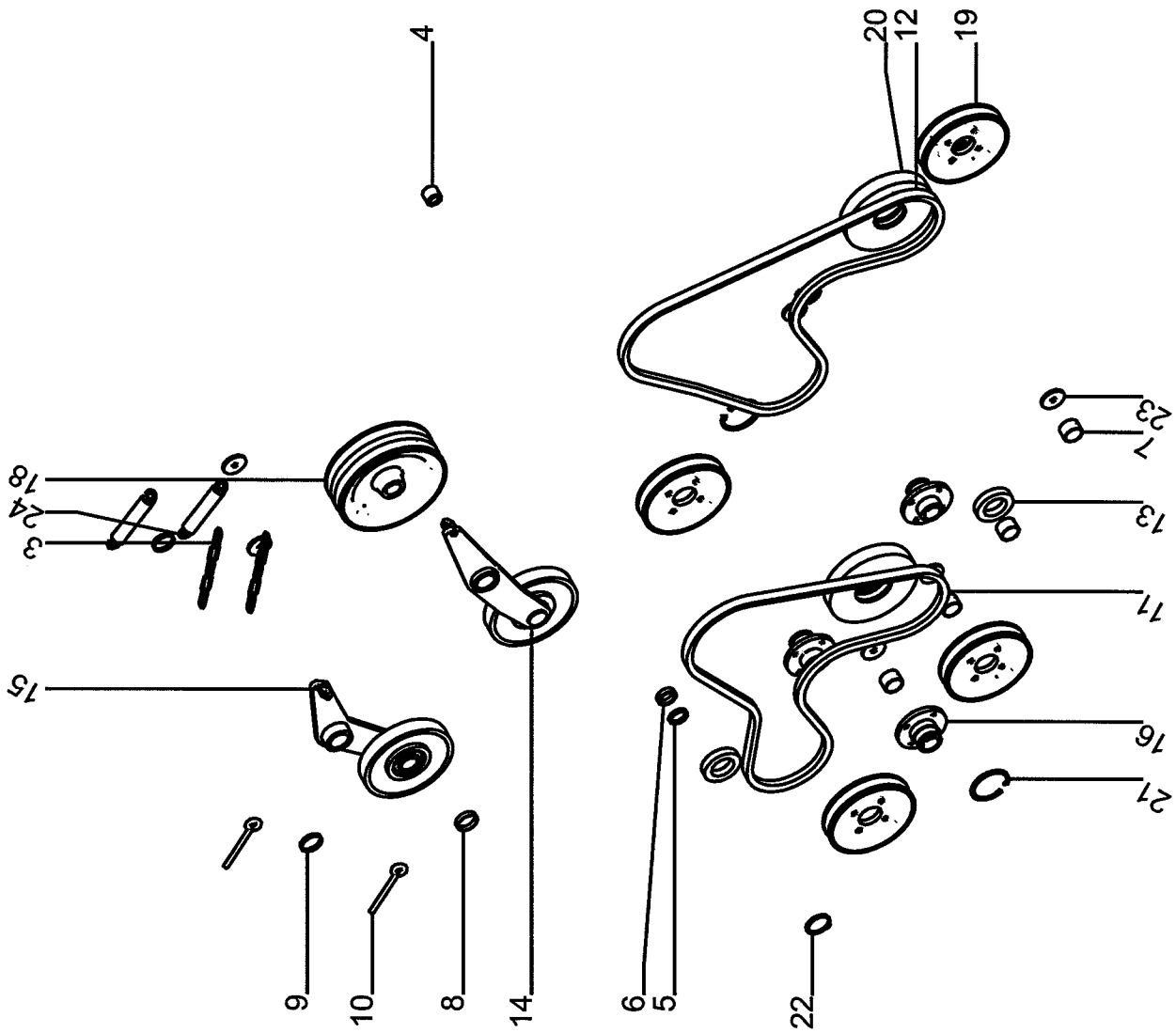
089.00566



200.74752

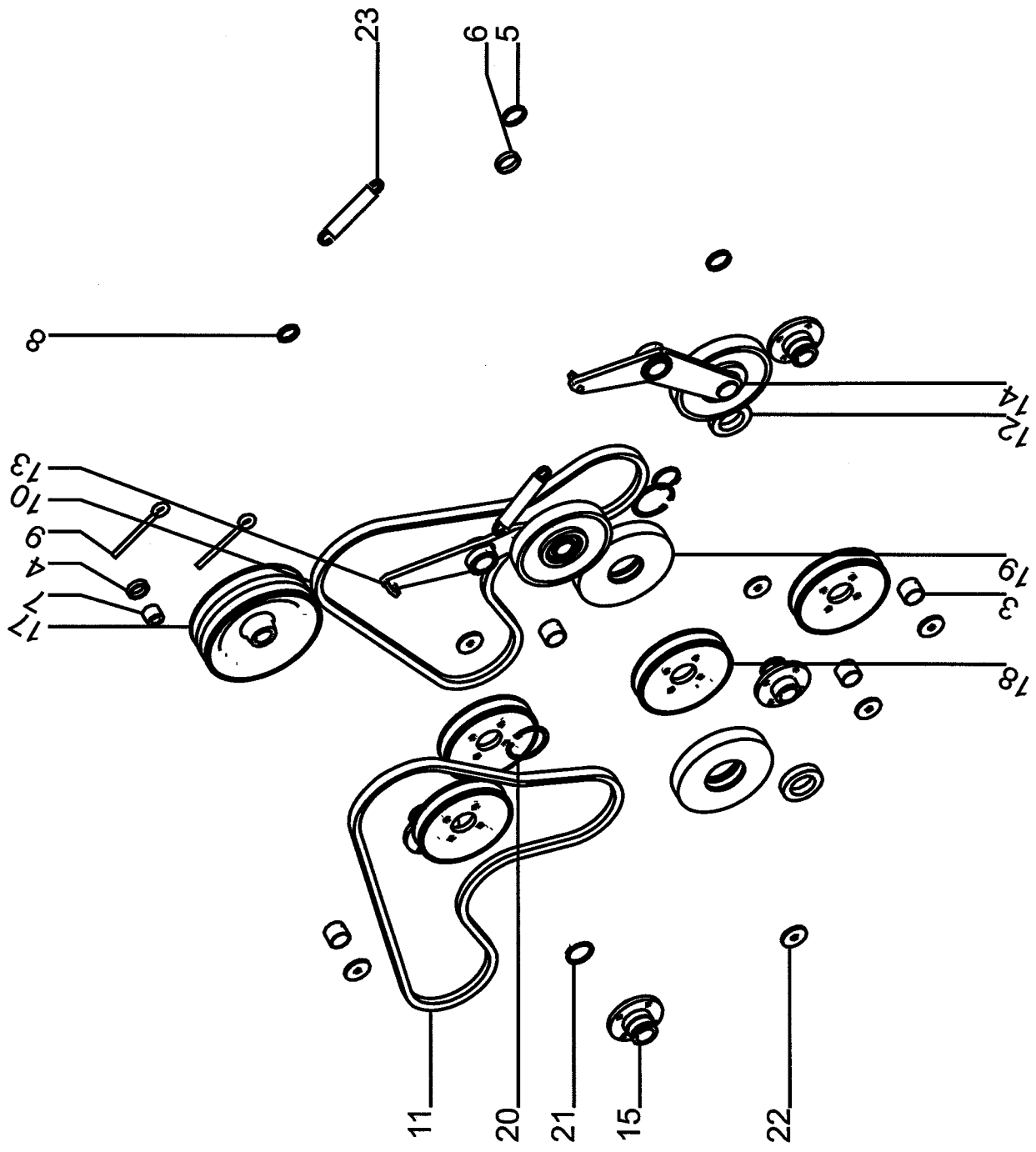
Но.ЭОД E075710006	НАИМЕНОВАНИЕ ОСЬ	КОНСТ.УЗЕЛ 010-1	СТР. 1	Г.ВЫП. 2007
----------------------	---------------------	---------------------	-----------	----------------

Поз.	Артикул	Кол-во	НАИМЕНОВАНИЕ	Габариты
3	B93.05995	2,00	ШИНА 12.5/80-18 12PR ПРВ702	12.5
4	037.06274	4,00	У-БОЛТ	314 LANG
5	B99.03114	8,00	КОНТ.ШАЙБА ФОРМА М 16	16
6	B89.03581	1,00	ОПОРНАЯ ОСЬ	70
7	B99.01837	8,00	6-ГР.РАЙКА М16 DIN555-ОЦИНК.	М16



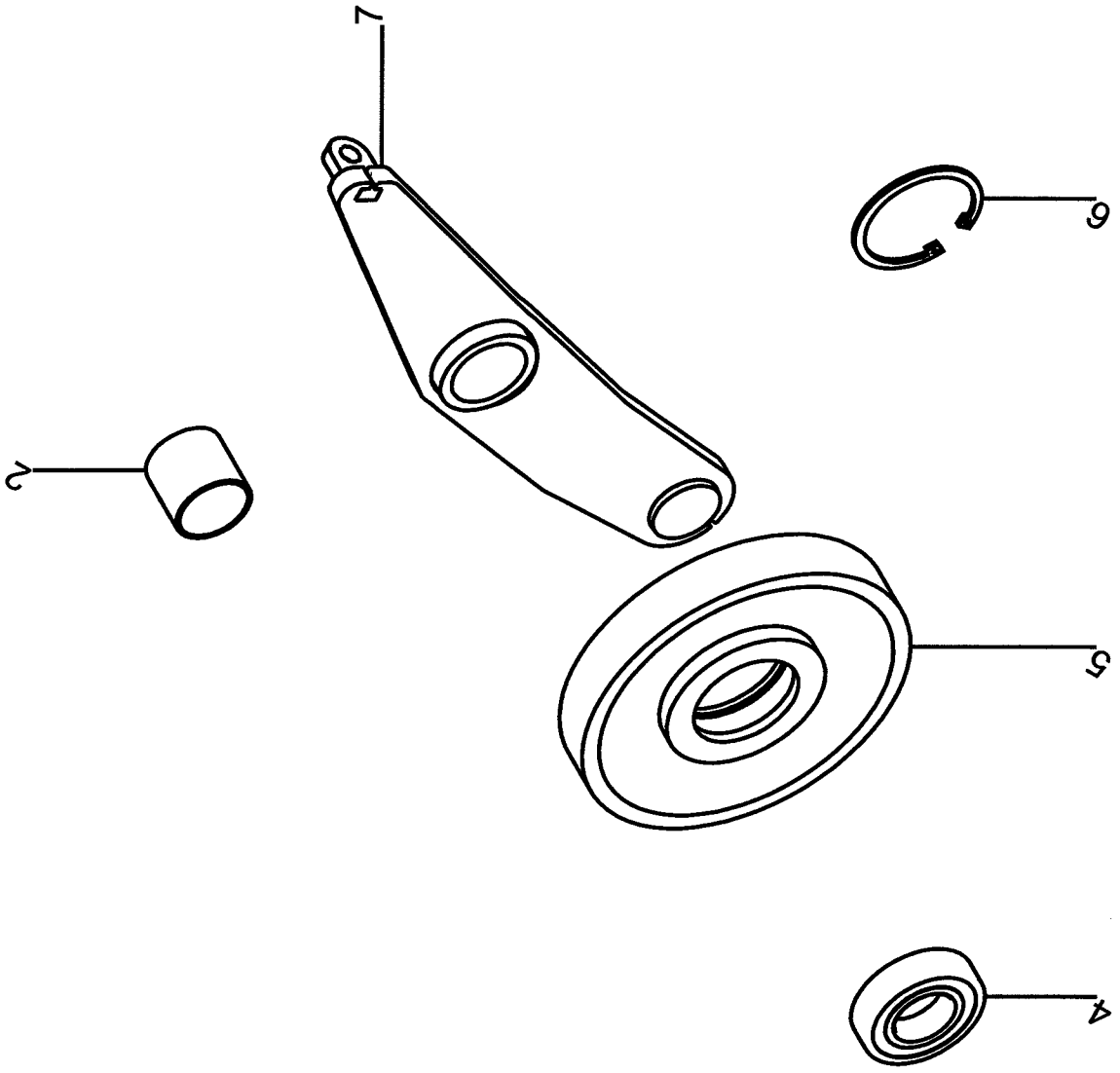
Но.ЭОД Е075710008	НАИМЕНОВАНИЕ ПРИВОД КОМКОИЗМЕЛЬЧИТ.ВАЛЬЦЫ	КОНСТ.УЗЕЛ 150-1	СТР. 1	Г.ВЫП. 2007
----------------------	--	---------------------	-----------	----------------

Поз.	Артикул	Кол-во	НАИМЕНОВАНИЕ	Габариты
3	В95.00537	2,00	ЗВ.ЦЕПЬ, 5ЗВ.С5Х36 DIN763-ОЦ.	5
4	057.04456	1,00	РАСПОРНАЯ ВТУЛКА	31,8Х6,3Х25
5	060.02541	1,00	РАСПОРНОЕ КОЛЬЦО	40Х4Х5
6	060.03058	1,00	РАСПОРНАЯ ВТУЛКА	40Х4Х10
7	060.00229	4,00	РАСПОРНАЯ ТРУБА	40Х2Х25
8	060.00680	1,00	РАСПОРНОЕ КОЛЬЦО	46Х2Х10
9	060.00679	2,00	РАСПОРНАЯ ВТУЛКА	46Х2Х6
10	099.00151	2,00	РЕЗЬБОВАЯ ПРОУШИНА	М10
11	В95.02209	1,00	КЛИН.РЕМЕНЬ 22Х2055 ТИП KEVLAR	22Х2055
12	В95.02209	1,00	КЛИН.РЕМЕНЬ 22Х2055 ТИП KEVLAR	22Х2055
13	В96.00089	2,00	РАД. ШАРИКОПОДШИПНИК 6010-2RS	50-80-16
14	300.56521	1,00	ОПОРНЫЙ КРОНШТЕЙН	Х
15	300.59367	1,00	ОПОРНЫЙ КРОНШТЕЙН	Х
16	031.02970	4,00	СТУПИЦА	110Х75
18	021.03650	1,00	ЖЕЛОВЧАТЫЙ ШКИВ	Х
19	021.03550	4,00	ЖЕЛОВЧАТЫЙ ШКИВ	Х
20	021.03549	2,00	КРУГЛАЯ ЗАГОТОВКА	Х
21	В99.02649	2,00	СТОПОРН.КОЛЬЦО J 80Х2.5 DIN472	80Х2,5
22	В99.02618	2,00	СТОПОРН.КОЛЬЦО AS 50Х3 DIN471	50Х3
23	017.00475	6,00	ПОДКЛАДНАЯ ШАЙБА	5Х50
24	097.00126	2,00	ПРУЖИНА РАСТЯЖЕНИЯ	4,5-28-153



Но.ЭОД Е075710010	НАИМЕНОВАНИЕ ПРИВОД СЕГМЕНТНЫЕ ВАЛЦЫ	КОНСТ.УЗЕЛ 150-2	СТР. 1	Г.ВЫП. 2007
----------------------	---	---------------------	-----------	----------------

Поз.	Артикул	Кол-во	НАИМЕНОВАНИЕ	Габариты
3	060.00593	4,00	РАСПОРНАЯ ВТУЛКА	40X2X30
4	060.03058	1,00	РАСПОРНАЯ ВТУЛКА	40X4X10
5	060.00679	2,00	РАСПОРНАЯ ВТУЛКА	46X2X6
6	060.00680	1,00	РАСПОРНОЕ КОЛЬЦО	46X2X10
7	057.04456	1,00	РАСПОРНАЯ ВТУЛКА	31,8X6,3X25
8	060.02541	1,00	РАСПОРНОЕ КОЛЬЦО	40X4X5
9	099.00151	2,00	РЕЗЬБОВАЯ ПРОУШИНА	M10
10	В95.02210	1,00	КЛИН.РЕМЕНЬ 22X2120 ТИП KEVLAR	22X2120
11	В95.02210	1,00	КЛИН.РЕМЕНЬ 22X2120 ТИП KEVLAR	22X2120
12	В96.00089	2,00	РАД. ШАРИКОПОДШИПНИК 6010-2RS	50-80-16
13	300.56521	1,00	ОПОРНЫЙ КРОНШТЕЙН	X
14	300.59367	1,00	ОПОРНЫЙ КРОНШТЕЙН	X
15	031.02970	4,00	СТУПИЦА	110X75
17	021.03650	1,00	ЖЕЛОБЧАТЫЙ ШКИВ	X
18	021.03650	4,00	ЖЕЛОБЧАТЫЙ ШКИВ	X
19	021.03549	2,00	КРУГЛАЯ ЗАГОТОВКА	X
20	В99.02649	2,00	СТОПОРН.КОЛЬЦО J 80X2.5 DIN472	80X2,5
21	В99.02618	2,00	СТОПОРН.КОЛЬЦО AS 50X3 DIN471	50X3
22	017.00475	6,00	ПОДКЛАДНАЯ ШАЙБА	5X50
23	097.00126	2,00	ПРУЖИНА РАСТЯЖЕНИЯ	4,5-28-153

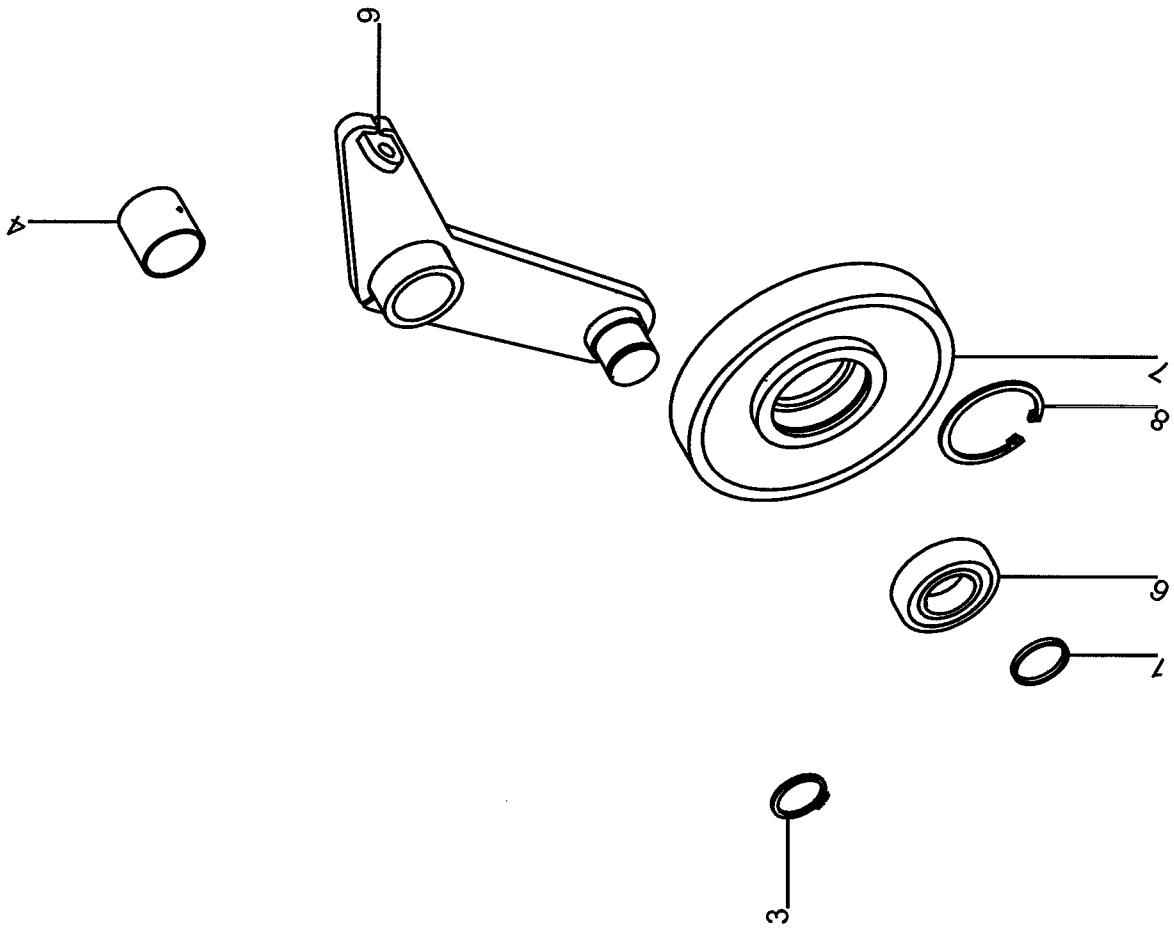




Но.ЭОД Е075710012	НАИМЕНОВАНИЕ ОПОРНЫЙ КРОНШТЕЙН	КОНСТ.УЗЕЛ 150-3	СТР. 1	Г.ВЫП. 2007
----------------------	-----------------------------------	---------------------	-----------	----------------

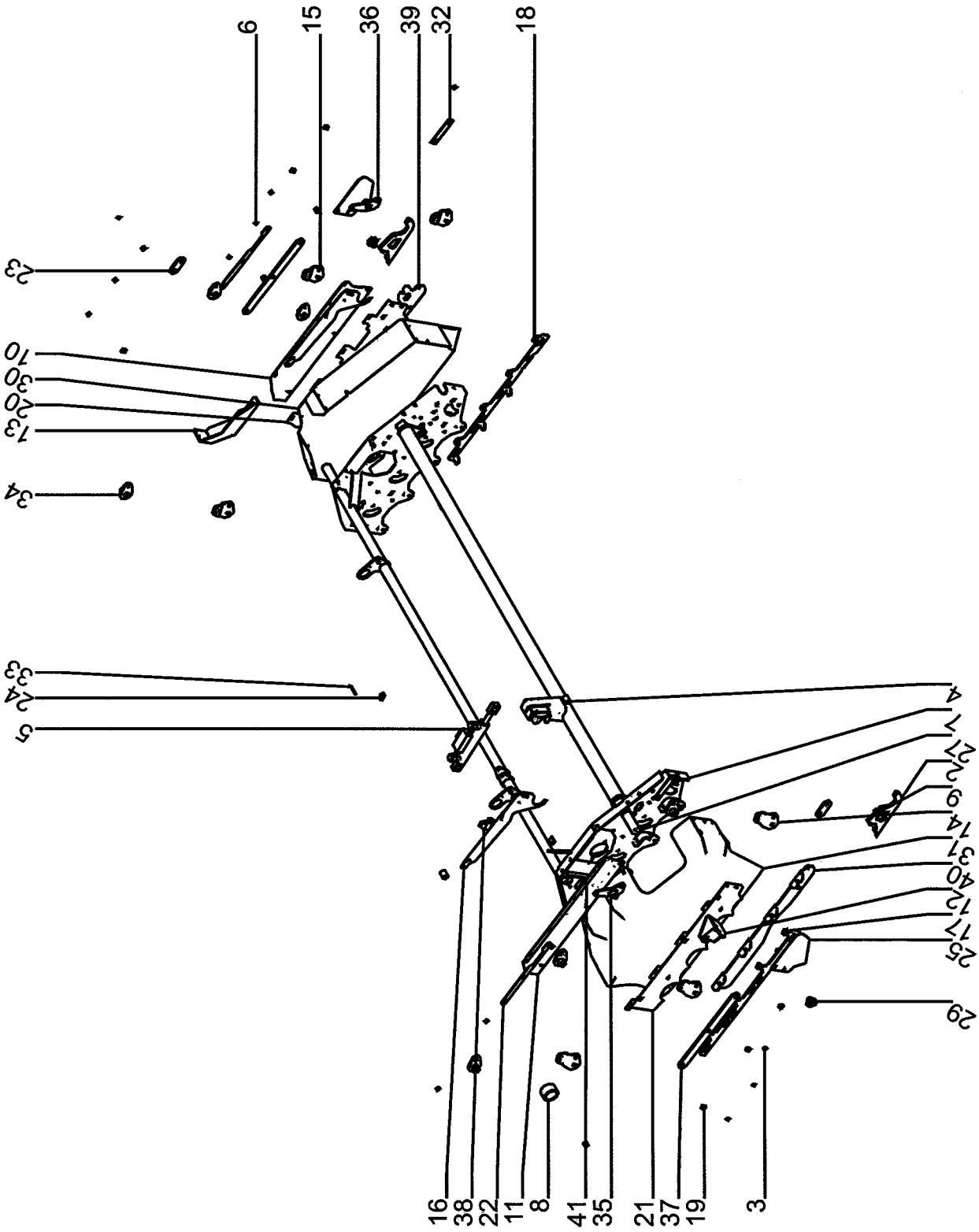
Поз.	Артикул	Кол-во	НАИМЕНОВАНИЕ	Габариты
------	---------	--------	--------------	----------

2	В96.00196	1,00	ВКЛАДЫШ ПОДШИПН.СКОЛЬЖ. 404440	X
4	В96.00042	1,00	РАД. ШАРИКОПОДШИПНИК 6207-2RS	35-72-17
5	021.03452	1,00	КРУГЛАЯ ЗАГОТОВКА	194
6	В99.02647	1,00	СТОПОРН.КОЛЬЦО J 72X2,5 DIN472	72X2,5
7	100.49034	1,00	ДЕРЖАТЕЛЬ	X



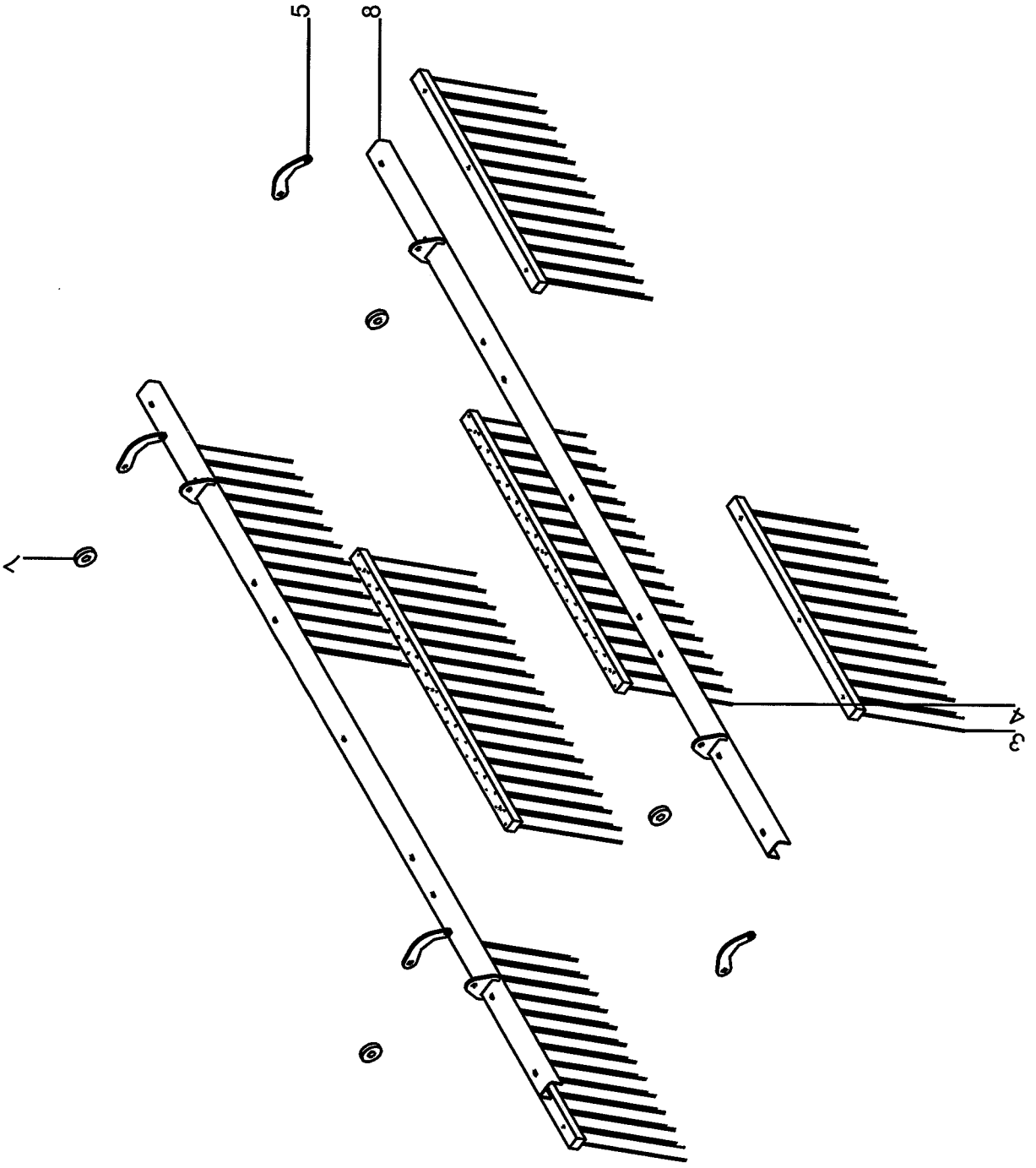
Но.ЭОД Е075710014	НАИМЕНОВАНИЕ ОПОРНЫЙ КРОНШТЕЙН	КОНСТ.УЗЕЛ 150-4	СТР. 1	Г.ВЫП. 2007
----------------------	-----------------------------------	---------------------	-----------	----------------

Поз.	Артикул	Кол-во	НАИМЕНОВАНИЕ	Габариты
1	060.02188	1,00	РАСПОРНАЯ ТРУБА	40X2X3,5
3	В99.02612	1,00	СТОПОРНОЕ КОЛЬЦО AS 35X2.5 471	35X2,5
4	В96.00196	1,00	ВКЛАДЫШ ПОДШИПН.СКОЛЬЖ. 404440	X
6	В96.00042	1,00	РАД. ШАРИКОПОДШИПНИК 6207-2RS	35-72-17
7	021.03452	1,00	КРУГЛАЯ ЗАГОТОВКА	194
8	В99.02647	1,00	СТОПОРН.КОЛЬЦО J 72X2,5 DIN472	72X2,5
9	100.59042	1,00	ДЕРЖАТЕЛЬ СНАРУЖИ, СПР.	X



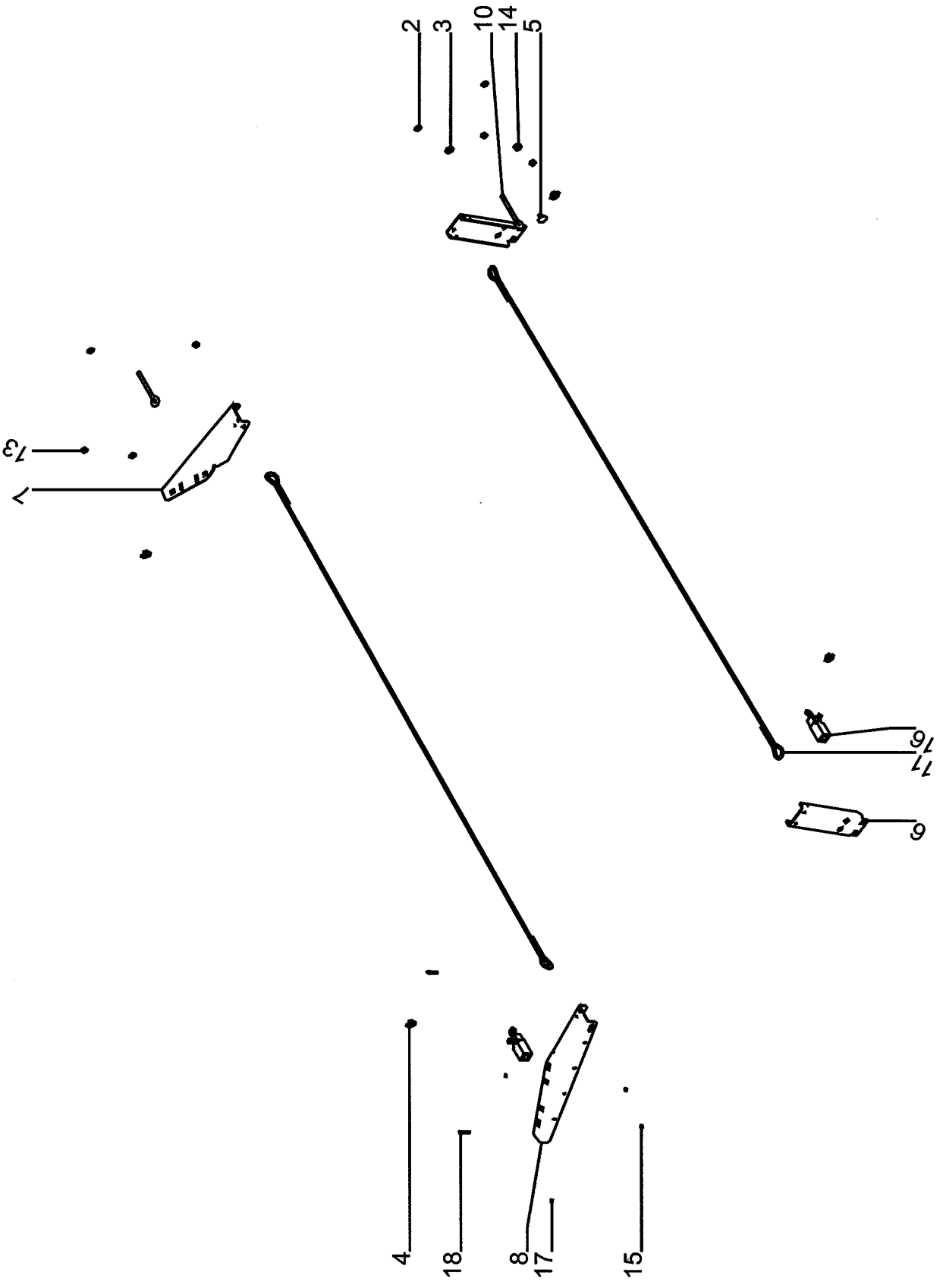
Но.ЭОД Е075710016	НАИМЕНОВАНИЕ РАМА	КОНСТ.УЗЕЛ 150-5	СТР. 1	Г.ВЫП. 2007
----------------------	----------------------	---------------------	-----------	----------------

Поз.	Артикул	Кол-во	НАИМЕНОВАНИЕ	Габариты
2	015.62704	2,00	КРЕПЛЕНИЕ	12X106X278
3	057.03448	6,00	ВТУЛКА	18X2,5X7
4	037.03309	2,00	ВТУЛКА	24,98X33
5	092.00436	1,00	ЦИЛ.ДВ.ДЕЙСТВИЯ С ЗАПИР.БЛОКОМ	20-140-315
6	060.02010	6,00	РАСПОРНАЯ ВТУЛКА	15X2X7
7	060.01846	4,00	РАСПОРНАЯ ВТУЛКА	18X2,5X9
8	057.04433	1,00	РАСПОРНАЯ ВТУЛКА	70X7,1X40
9	060.02359	4,00	РАСПОРНАЯ ВТУЛКА	18X1,5X18
10	076.04450	1,00	РЕЗИНОВАЯ ПЛАСТИНА	3X173X726
11	076.04450	1,00	РЕЗИНОВАЯ ПЛАСТИНА	3X173X726
12	015.28756	1,00	ДЕРЖАТЕЛЬ	6X205X227
13	015.57849	1,00	ДЕРЖАТЕЛЬ	5X221X424
14	015.25059	3,00	ДЕРЖАТЕЛЬ СЛЕВА	6X105X122
15	015.25058	3,00	ДЕРЖАТЕЛЬ СПРАВА	6X105X122
16	015.25047	2,00	ДЕРЖАТЕЛЬ	3X196X498
17	100.47136	1,00	ДЕРЖАТЕЛЬ СЛЕВА	X
18	100.47135	1,00	ДЕРЖАТЕЛЬ СПРАВА	X
19	В99.04033	6,00	ГАЙКА КОЖУХА М8 (М8-R-123-32)	М8
20	018.01290	1,00	ЩИТОК КАНАЛА СЛ.	1,5X223X803
21	018.01289	1,00	ЩИТОК КАНАЛА СПР.	1,5X223X803
22	019.01697	2,00	ПРИЖИМНАЯ ПЛАНКА	3X25X397
23	015.21004	2,00	НАКЛАДКА	8X40X100
24	088.00776	1,00	ПОВОДКОВАЯ ПЛАСТИНА	X
25	076.02032	2,00	ПЛАСТИНА	3X165X233
27	100.71666	1,00	РАМА	X
29	100.46650	2,00	ШЕСТЕРНЯ	X
30	015.57851	1,00	ЗАЩИТА СЛ.	1,5X788X1168
31	015.57850	1,00	ЗАЩИТА СПР.	1,5X788X1155
32	023.07989	2,00	КРЕПЛЕНИЕ ЗАЩИТЫ	30X3X155
33	В99.02313	1,00	РАСПОРНЫЙ ШТИФТ DIN1481-5X50	5X50
34	100.42659	6,00	УСТАНОВОЧНЫЙ РЫЧАГ	X
35	100.45580	1,00	УСТАНОВОЧНЫЙ РЫЧАГ СЛЕВА	X
36	100.45579	1,00	УСТАНОВОЧНЫЙ РЫЧАГ СПРАВА	X
37	015.25057	2,00	РАСПОРКА	8X40X480
38	В94.02350	1,00	УГЛ.ДАТЧИК,090А,10-30В,AUG1-5В	X
39	015.26133	1,00	УГОЛОК СЛЕВА	6X127X782
40	015.26132	1,00	УГОЛОК СПРАВА	6X127X782
41	015.68134	1,00	ЗАЖИМ ЦИЛИНДРА	12X75X319



Но.ЭОД E075710018	НАИМЕНОВАНИЕ ЩЕТКА	КОНСТ.УЗЕЛ 150-6	СТР. 1	Г.ВЫП. 2007
----------------------	-----------------------	---------------------	-----------	----------------

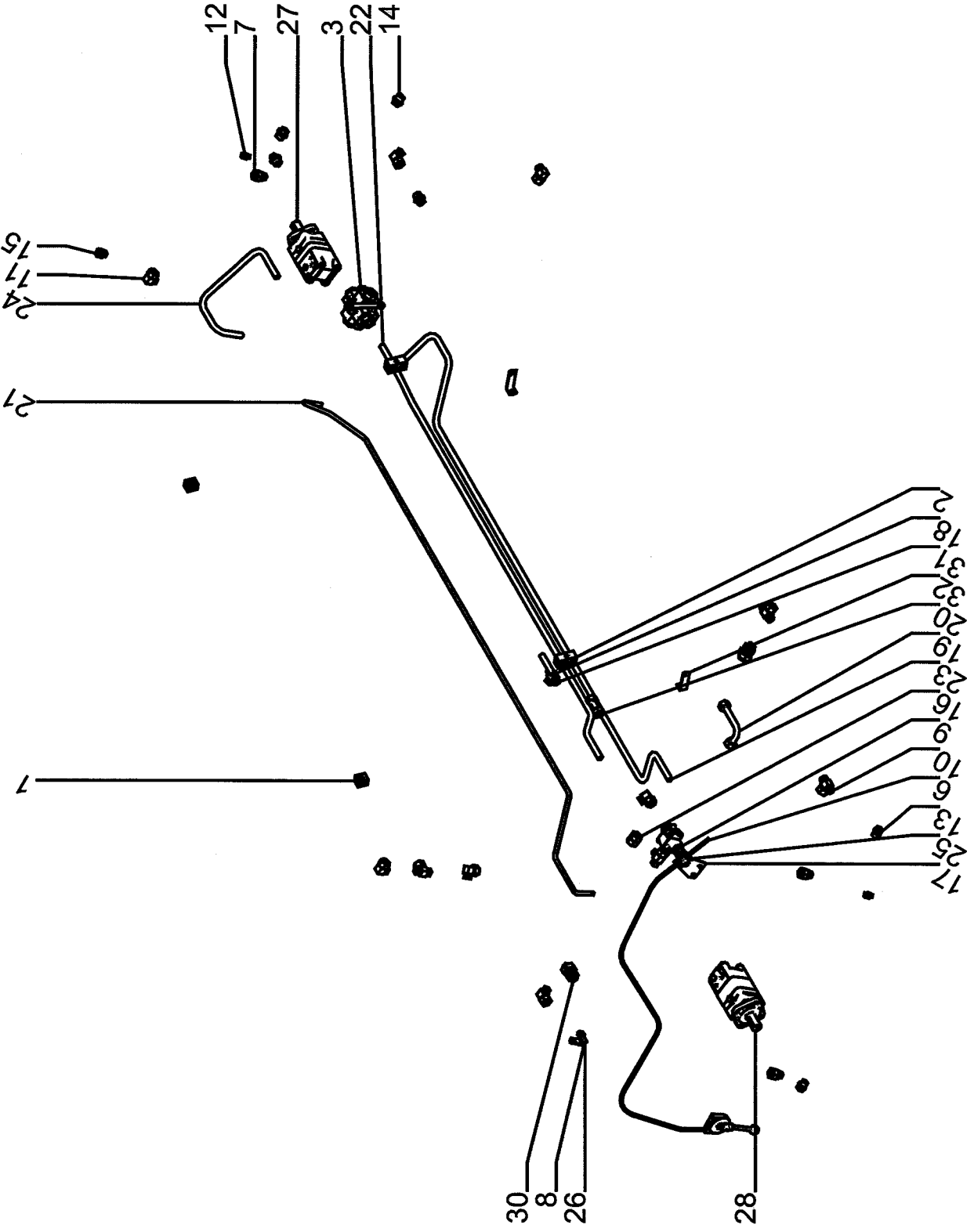
Поз. Артикул	Кол-во	НАИМЕНОВАНИЕ	Габариты
3 088.00510	4,00	ЩЕТКА, ДЛ. 625, БЕЛАЯ	625-330
4 088.00409	2,00	ЩЕТКА, ДЛ. 800, БЕЛАЯ	800-330
5 015.25046	4,00	ФИКСИРУЮЩАЯ СЕРЬГА	5X79X111
7 076.02391	4,00	ШАЙБА	10X45
8 100.71593	2,00	КОРПУС СВАРНОЙ	X





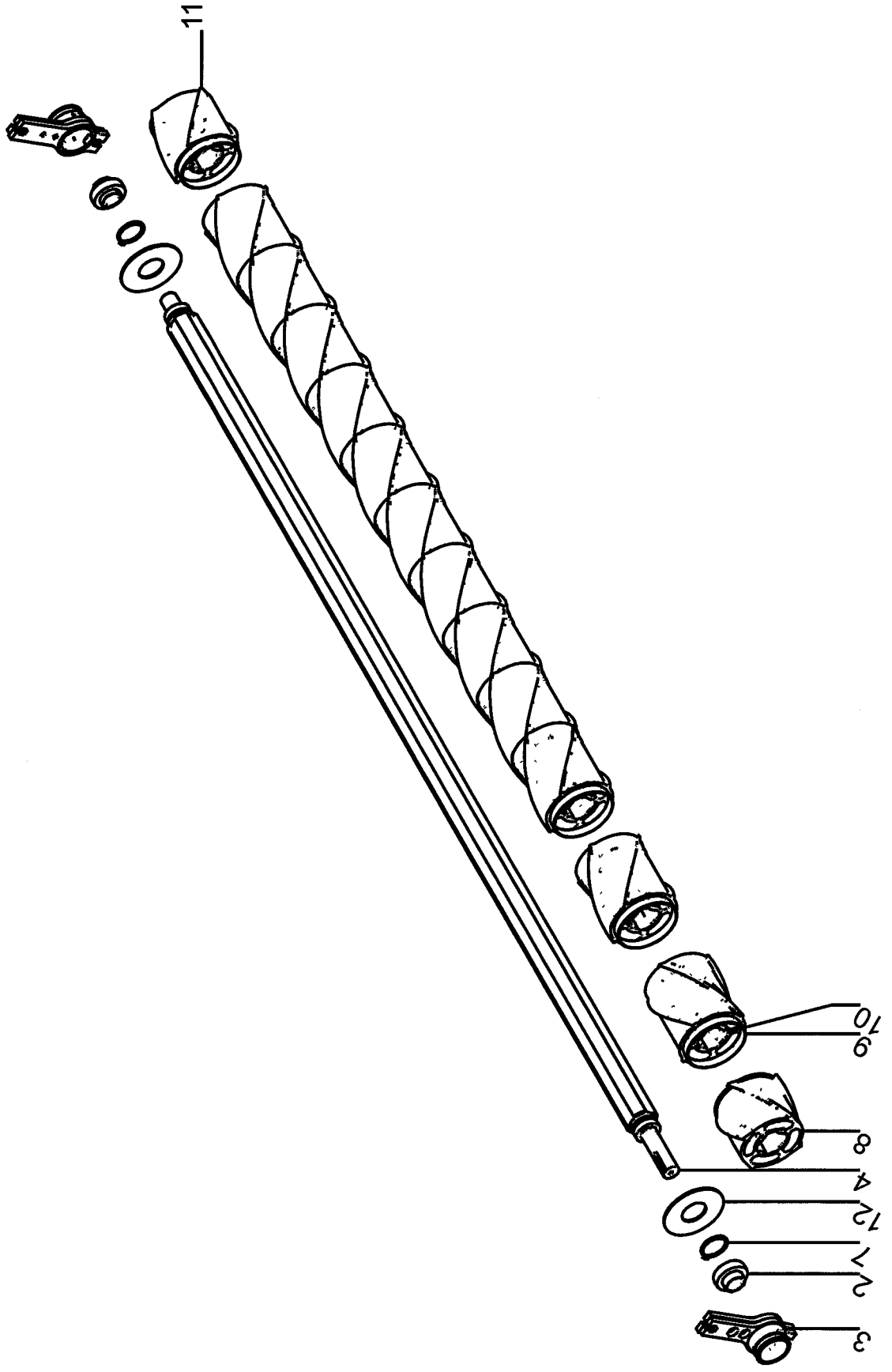
Но. ЭОД Е075710020	НАИМЕНОВАНИЕ АВАРИЙНЫЙ ВЫКЛЮЧАТЕЛЬ	КОНСТ. УЗЕЛ 150-7	СТР. 1	Г. ВЫП. 2007
-----------------------	---------------------------------------	----------------------	-----------	-----------------

Поз.	Артикул	Кол-во	НАИМЕНОВАНИЕ	Габариты
2	В99.03115	4,00	КОНТ. ШАЙБА ФОРМА М 10	10
3	В99.03112	1,00	КОНТ. ШАЙБА ФОРМА М 12	12
4	В89.02166	4,00	ПРОВОЛОЧН. КЛЕММА 5/16" ОЦ.	5/16"
5	В99.01275	1,00	ВППГ С КОР. КВГ М12Х20 603-8.8	12Х20
6	019.01821	2,00	ДЕРЖАТЕЛЬ	3Х125Х290
7	019.01861	1,00	ДЕРЖАТЕЛЬ СЛ.	3Х166Х487
8	019.01860	1,00	ДЕРЖАТЕЛЬ СПР.	3Х166Х487
10	099.00151	2,00	РЕЗЬБОВАЯ ПРОУШИНА	М10
11	В76.10014	2,00	ПВХ-КАНАТ 7,5ММ	7,5
13	В99.01819	4,00	6-ГР. ГАЙКА М10 DIN934-8-ОЦ.	М10
14	В99.01827	1,00	6-ГР. ГАЙКА М12 DIN934-10.9-ОЦ.	М12
15	В99.01801	2,00	6-ГР. ГАЙКА М5 DIN934-8-ОЦ.	М5
16	В94.03254	2,00	ТРОСИК. ВЫКЛЮЧАТЕЛЬ С РАЗМЫКАН.	Х
17	В99.03078	2,00	ШАЙБА 5,3 DIN125-ОЦИНК.	5,3
18	В99.01794	2,00	ВЦГ М5Х35 DIN84-ОЦИНК.	5Х35



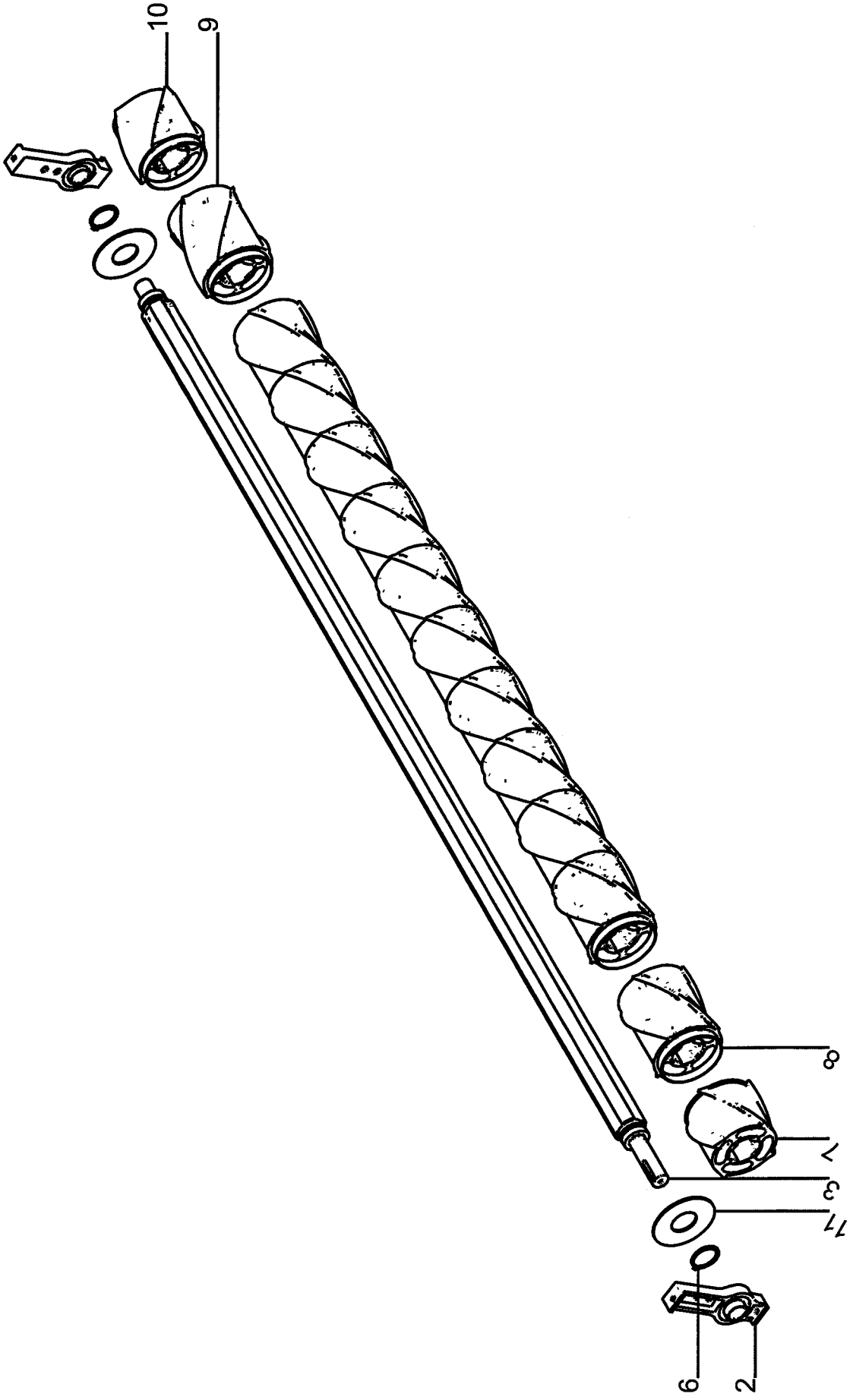
Но.ЭОД Е075710022	НАИМЕНОВАНИЕ ПРИВОД ГИДРАВЛ.	КОНСТ.УЗЕЛ 150-8	СТР. 1	Г.ВЫП. 2007
----------------------	---------------------------------	---------------------	-----------	----------------

Поз.	Артикул	Кол-во	НАИМЕНОВАНИЕ	Габариты
1	B92.03657	2,00	ДЕРЖ.ГИДР.ТРУБЫ 112-12PPS-M8	BG1 2-ЛОСН
2	B92.04537	2,00	ДЕРЖ.ГИДР.ТРУБЫ 318-18PPS	BG3 2-ЛОСН
3	B92.04399	1,00	4/3-ХОД./ПОЗ.КЛ.,НВД20 G3/4	4КН G3/4
6	B95.05136	1,00	УПРАВЛЕНИЕ РАСПРЕД.КЛ.ДЛ.1700	1700
7	B92.01531	3,00	ГИДР.СОЕД.EGE18LREDCF	18
8	B92.01154	1,00	ГИДР.СОЕД.EL12LOMDCF	12
9	B92.01085	1,00	ГИДР.СОЕД.EL18LOMDCF	18
10	B92.01519	3,00	ГИДР.СОЕД.ET18LOMDCF	18
11	B92.01508	7,00	ГИДР.СОЕД.EW18LOMDCF	18
12	B92.01153	2,00	ГИДР.СОЕД.GE12LR1/4EDOMDCF	12
13	B92.01093	3,00	ГИДР.СОЕД.GE18LMEDOMDCF	18L
14	B92.01559	4,00	ГИДР.СОЕД.GE18LR3/4EDOMDCF	18
15	B92.01517	1,00	ГИДР.СОЕД.GE18LREDOMDCF	18
16	B92.01625	1,00	ГИДР.СОЕД.GZ18LCF	18
17	015.62033	1,00	ЗАЖИМНЫЙ ШИТОК	2X84X100
18	300.58748	1,00	ГИДРОЛИНИЯ РЕГ.ТОКА-РАМА	X
19	300.46727	1,00	ГИДРОЛИНИЯ НА РЕГУЛЯТОРЕ	X
20	300.46763	1,00	ГИДРОЛИНИЯ	X
21	300.71670	1,00	ГИДР.ТРУБА	X
22	300.71667	1,00	ГИДР.ТРУБА	X
23	300.71668	1,00	ГИДР.ТРУБА	X
24	300.71669	1,00	ГИДР.ТРУБА	X
25	B92.03928	1,00	ДЕЛИТЕЛЬ ПОСТОЯННОГО ТОКА	МТКАВД-М08
26	B92.03685	1,00	СОЕДИНИТ.ЭЛЕМЕНТ Д. LM06PQSVА	X
27	B92.04232	1,00	ГИДРОМОТОР OMS 160	160ССМ
28	B92.03895	1,00	ГИДРОМОТОР OMS 315	315ССМ
30	B92.01509	2,00	ГИДР.СОЕД.RHD18LOMDCF	18
31	B92.01528	1,00	ГИДР.СОЕД.T18LCFX	18
32	023.10082	2,00	КРЕПЕЖНЫЙ УГОЛОК	25X3X120



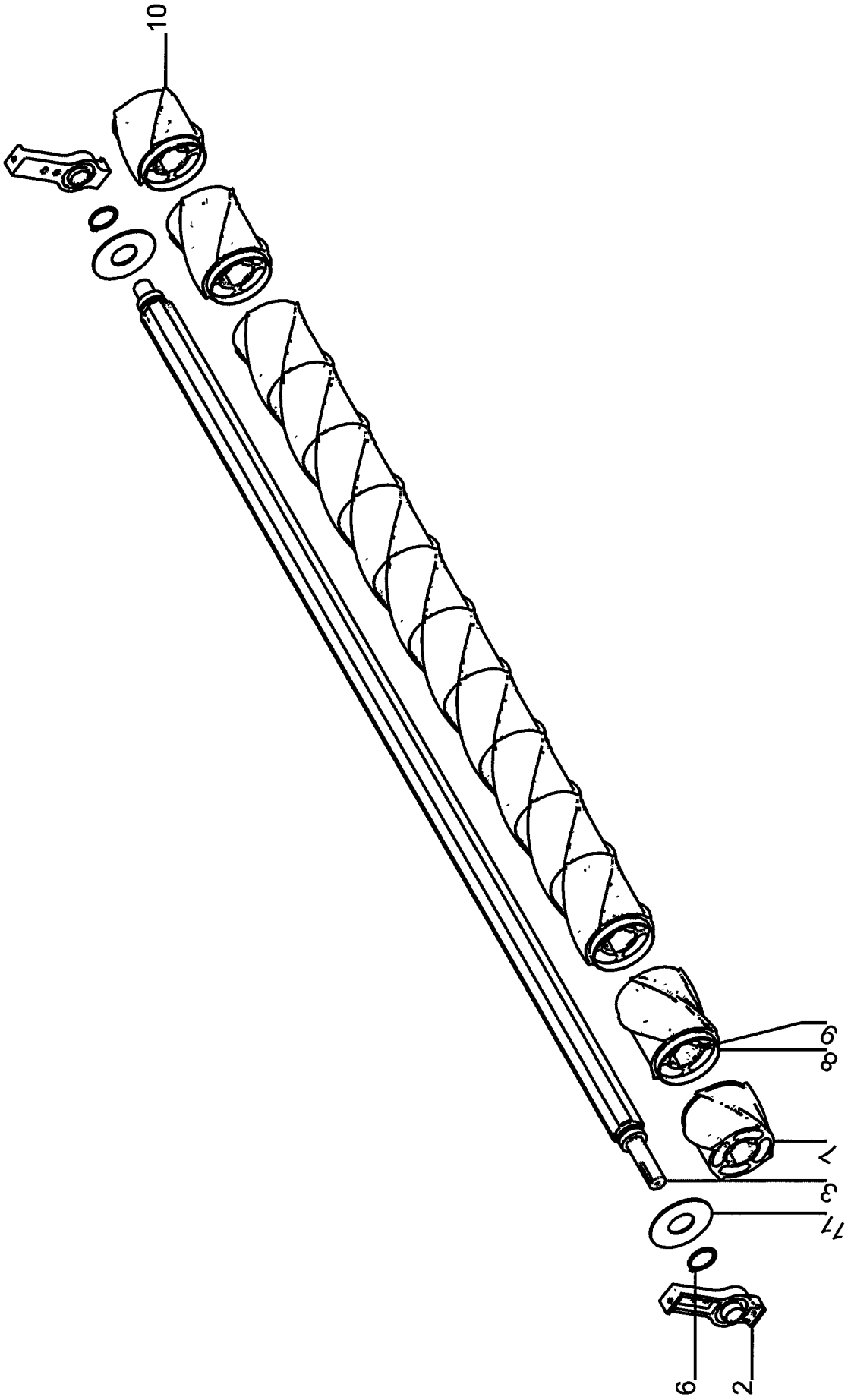
Но.ЭОД E075710024	НАИМЕНОВАНИЕ 1-Й ВАЛЕЦ	КОНСТ.УЗЕЛ 150-9	СТР. 1	Г.ВЫП. 2007
----------------------	---------------------------	---------------------	-----------	----------------

Поз.	Артикул	Кол-во	НАИМЕНОВАНИЕ	Габариты
2	B96.00071	2,00	ШАРИКОПОДШИПНИК YAR 207-2RF	35-72-42,9
3	100.71559	2,00	ОПОРНЫЙ КРОНШТЕЙН	X
4	100.71560	1,00	ПРОФИЛЬНЫЙ ВАЛ	X
7	B99.02687	2,00	СТОПОРН.КОЛЬЦО AS 55X3 DIN471	55X3
8	088.01086	1,00	СПИРАЛЬНЫЙ СЕГМЕНТ,Д.162	X
9	088.01086	1,00	СПИРАЛЬНЫЙ СЕГМЕНТ,Д.162	X
10	088.01085	11,00	СПИРАЛЬНЫЙ СЕГМЕНТ,Д.162	X
11	088.01085	1,00	СПИРАЛЬНЫЙ СЕГМЕНТ,Д.162	X
12	015.53406	2,00	ЩИТОК ОТ НАМАТЫВАНИЯ	4X135



Но.ЭОД Е075710026	НАИМЕНОВАНИЕ 2-Й ВАЛЕЦ	КОНСТ.УЗЕЛ 150-10	СТР. 1	Г.ВЫП. 2007
----------------------	---------------------------	----------------------	-----------	----------------

Поз.	Артикул	Кол-во	НАИМЕНОВАНИЕ	Габариты
2	200.43358	2,00	КОРПУС ПОДШИПНИКА	X
3	100.71560	1,00	ПРОФИЛЬНЫЙ ВАЛ	X
6	В99.02687	2,00	СТОПОРН.КОЛЬЦО AS 55X3 DIN471	55X3
7	088.01086	1,00	СПИРАЛЬНЫЙ СЕГМЕНТ, Д.162	X
8	088.01086	11,00	СПИРАЛЬНЫЙ СЕГМЕНТ, Д.162	X
9	088.01085	1,00	СПИРАЛЬНЫЙ СЕГМЕНТ, Д.162	X
10	088.01085	1,00	СПИРАЛЬНЫЙ СЕГМЕНТ, Д.162	X
11	015.53406	2,00	ЩИТОК ОТ НАМАТЫВАНИЯ	4X135

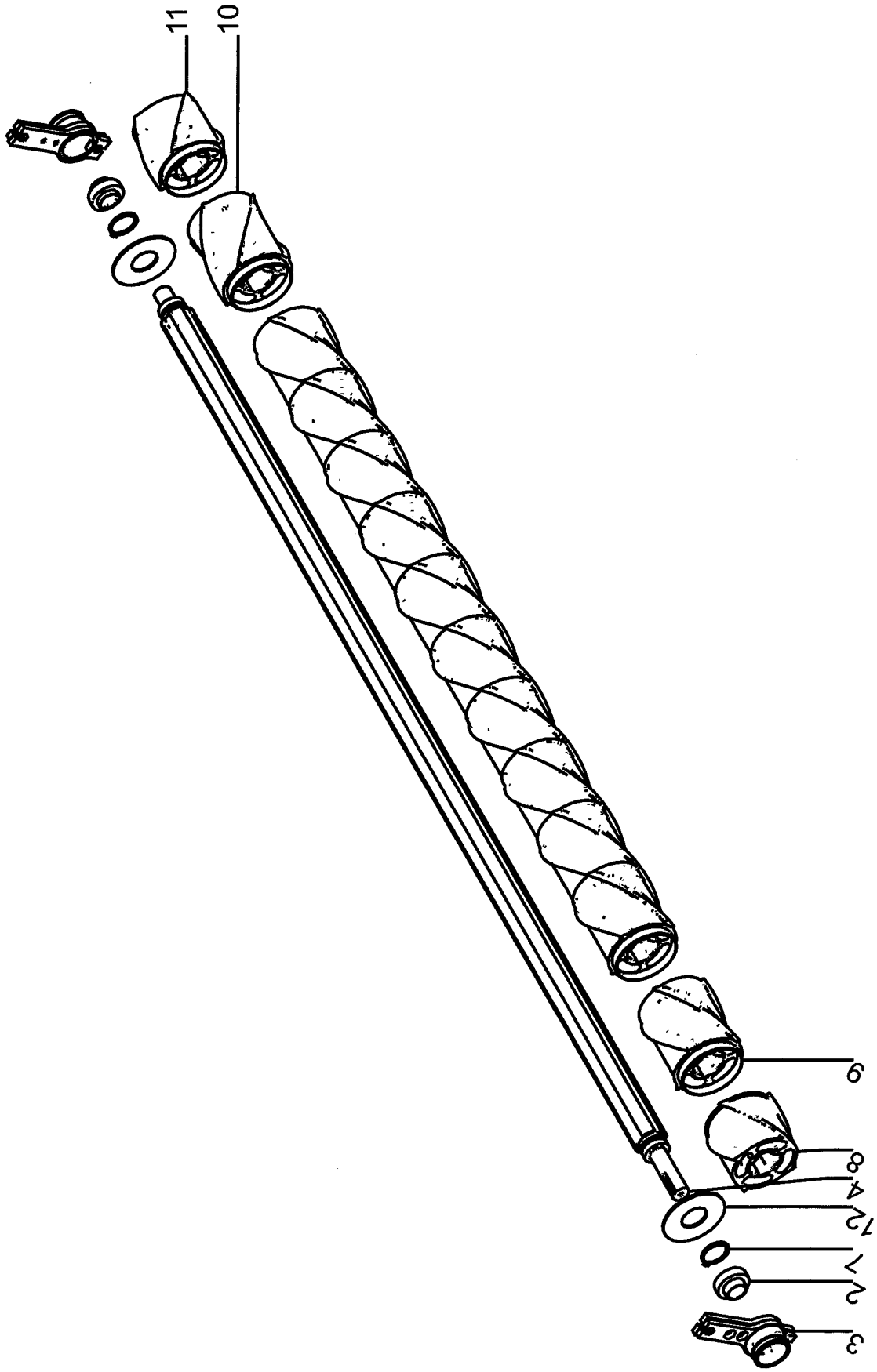


200.75859.03



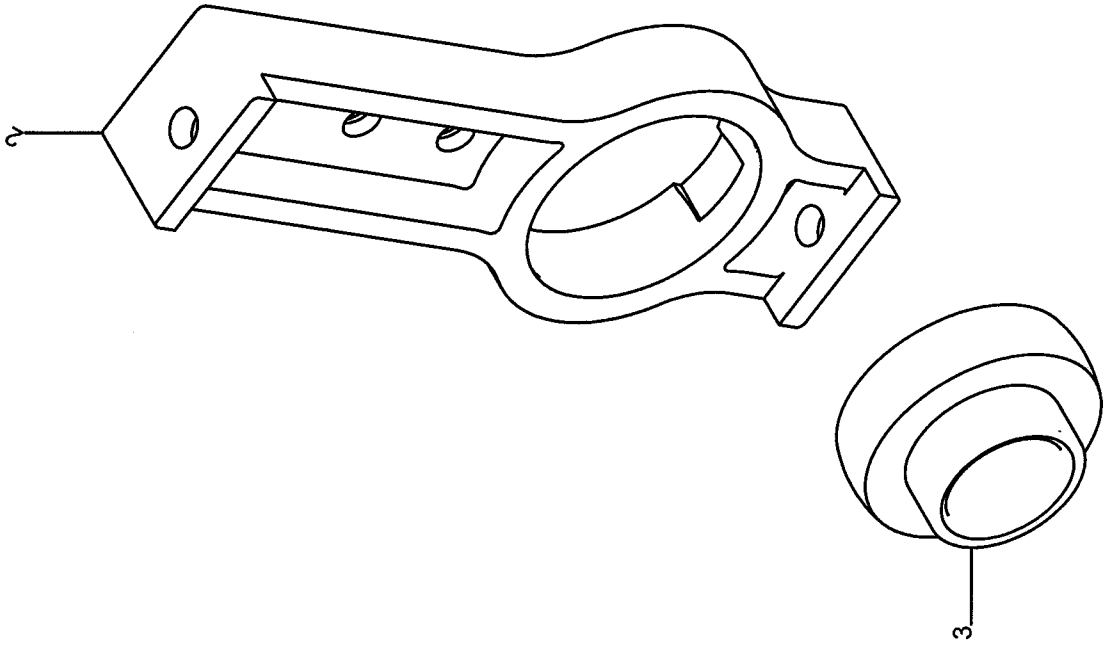
Но.ЭОД Е075710028	НАИМЕНОВАНИЕ 3-Й ВАЛЕЦ	КОНСТ.УЗЕЛ 150-11	СТР. 1	Г.ВЫП. 2007
----------------------	---------------------------	----------------------	-----------	----------------

Поз.	Артикул	Кол-во	НАИМЕНОВАНИЕ	Габариты
2	200.43358	2,00	КОРПУС ПОДШИПНИКА	X
3	100.71560	1,00	ПРОФИЛЬНЫЙ ВАЛ	X
6	В99.02687	3,00	СТОПОРН.КОЛЬЦО AS 55X3 DIN471	55X3
7	088.01086	1,00	СПИРАЛЬНЫЙ СЕГМЕНТ,Д.162	X
8	088.01086	1,00	СПИРАЛЬНЫЙ СЕГМЕНТ,Д.162	X
9	088.01085	11,00	СПИРАЛЬНЫЙ СЕГМЕНТ,Д.162	X
10	088.01085	1,00	СПИРАЛЬНЫЙ СЕГМЕНТ,Д.162	X
11	015.53406	2,00	ЩИТОК ОТ НАМАТЫВАНИЯ	4X135



Но.ЭОД Е075710030	НАИМЕНОВАНИЕ 4-Й ВАЛЕЦ	КОНСТ.УЗЕЛ 150-12	СТР. 1	Г.ВЫП. 2007
----------------------	---------------------------	----------------------	-----------	----------------

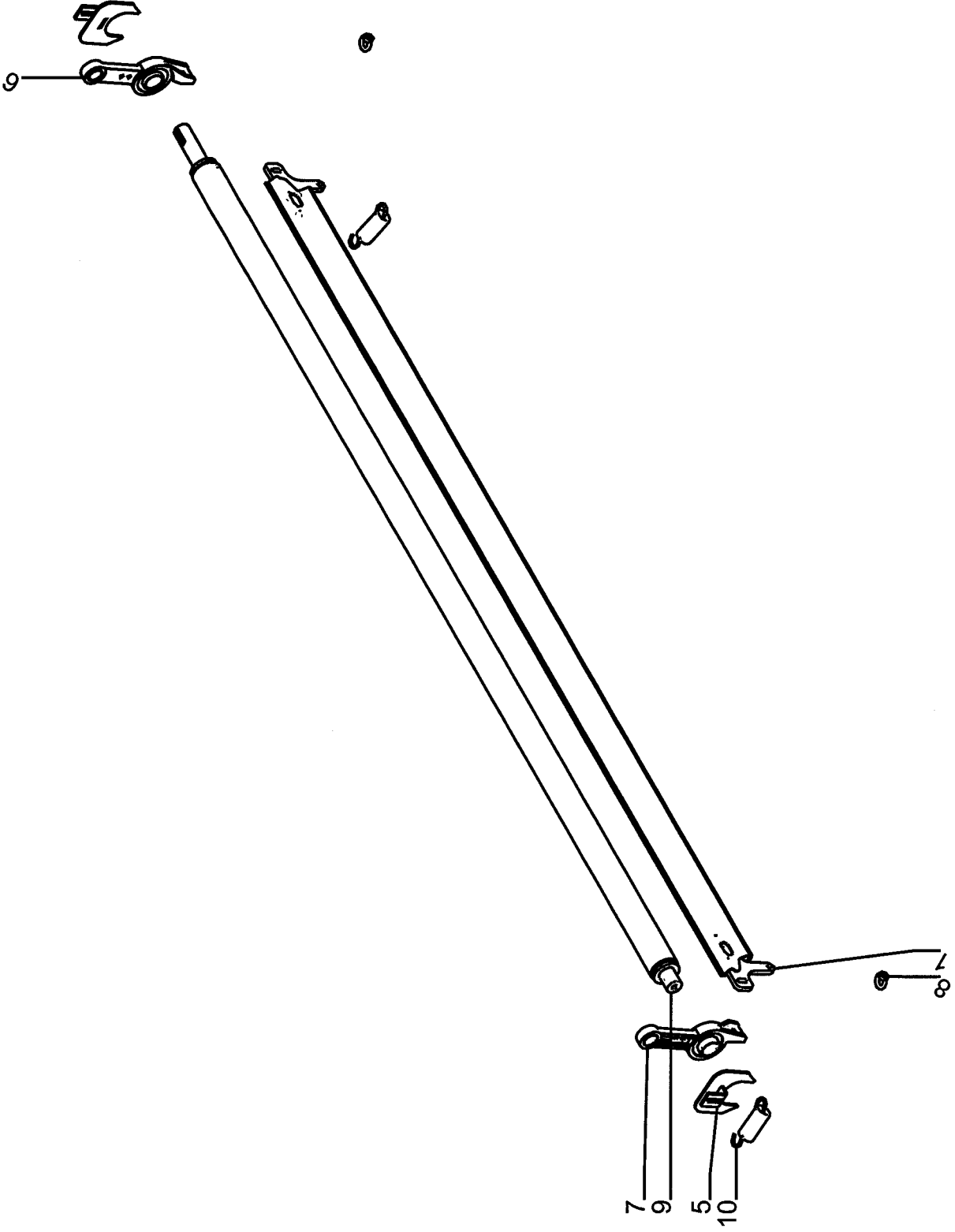
Поз.	Артикул	Кол-во	НАИМЕНОВАНИЕ	Габариты
2	В96.00071	2,00	ШАРИКОПОДШИПНИК YAR 207-2RF	35-72-42,9
3	100.71559	2,00	ОПОРНЫЙ КРОНШТЕЙН	X
4	100.71560	1,00	ПРОФИЛЬНЫЙ ВАЛ	X
7	В99.02687	2,00	СТОПОРН.КОЛЬЦО AS 55X3 DIN471	55X3
8	088.01086	1,00	СПИРАЛЬНЫЙ СЕГМЕНТ, Д.162	X
9	088.01086	11,00	СПИРАЛЬНЫЙ СЕГМЕНТ, Д.162	X
10	088.01085	1,00	СПИРАЛЬНЫЙ СЕГМЕНТ, Д.162	X
11	088.01085	1,00	СПИРАЛЬНЫЙ СЕГМЕНТ, Д.162	X
12	015.53406	2,00	ЩИТОК ОТ НАМАТЫВАНИЯ	4X135



Но.ЭОД Е075710032	НАИМЕНОВАНИЕ КОРПУС ПОДШИПНИКА	КОНСТ.УЗЕЛ 150-13	СТР. 1	Г.ВЫП. 2007
----------------------	-----------------------------------	----------------------	-----------	----------------

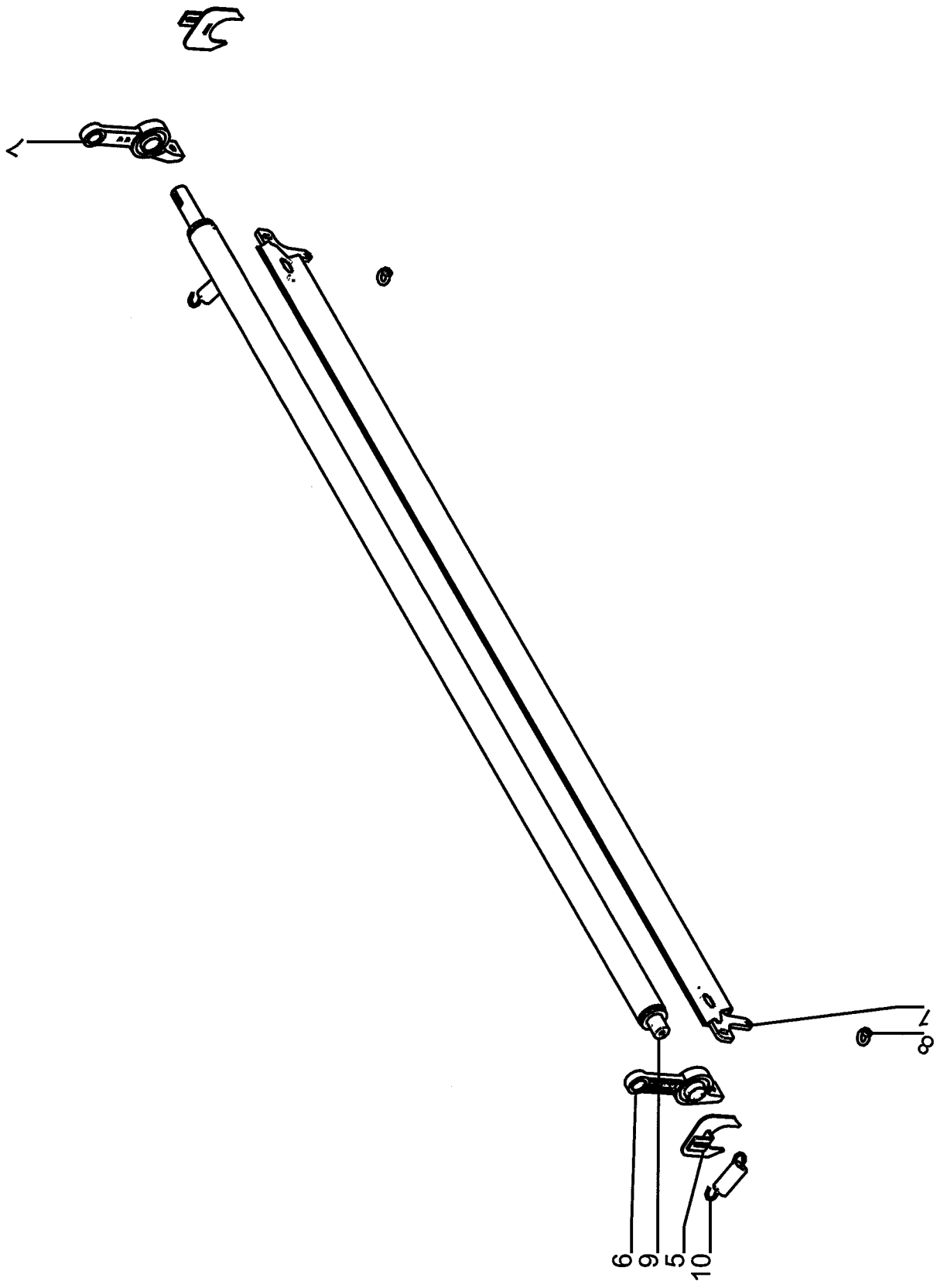
Поз.	Артикул	Кол-во	НАИМЕНОВАНИЕ	Габариты
------	---------	--------	--------------	----------

2	002.00466	1,00	КОРПУС ПОДШИПНИКА СПР./СЛ.	X
3	В96.00071	1,00	ШАРИКОПОДШИПНИК YAR 207-2RF	35-72-42,9



Но.ЭОД Е075710034	НАИМЕНОВАНИЕ 1-3-Й ВАЛЕЦ (СТАЛЬН.)	КОНСТ.УЗЕЛ 150-14	СТР. 1	Г.ВЫП. 2007
----------------------	---------------------------------------	----------------------	-----------	----------------

Поз.	Артикул	Кол-во	НАИМЕНОВАНИЕ	Габариты
1	100.71562	1,00	ЧИСТИК	X
5	100.44101	2,00	ЩИТОК	X
6	200.42082	1,00	КОРПУС ПОДШИПНИКА UC207	X
7	200.42081	1,00	КОРПУС ПОДШИПНИКА UC207	X
8	В99.04058	2,00	РЫМ-ГАЙКА М8 DIN582	М8
9	100.71561	1,00	ГЛАДКИЙ ВАЛЕЦ	X
10	097.00131	2,00	ПРУЖИНА РАСТЯЖЕНИЯ	5,5-35-120

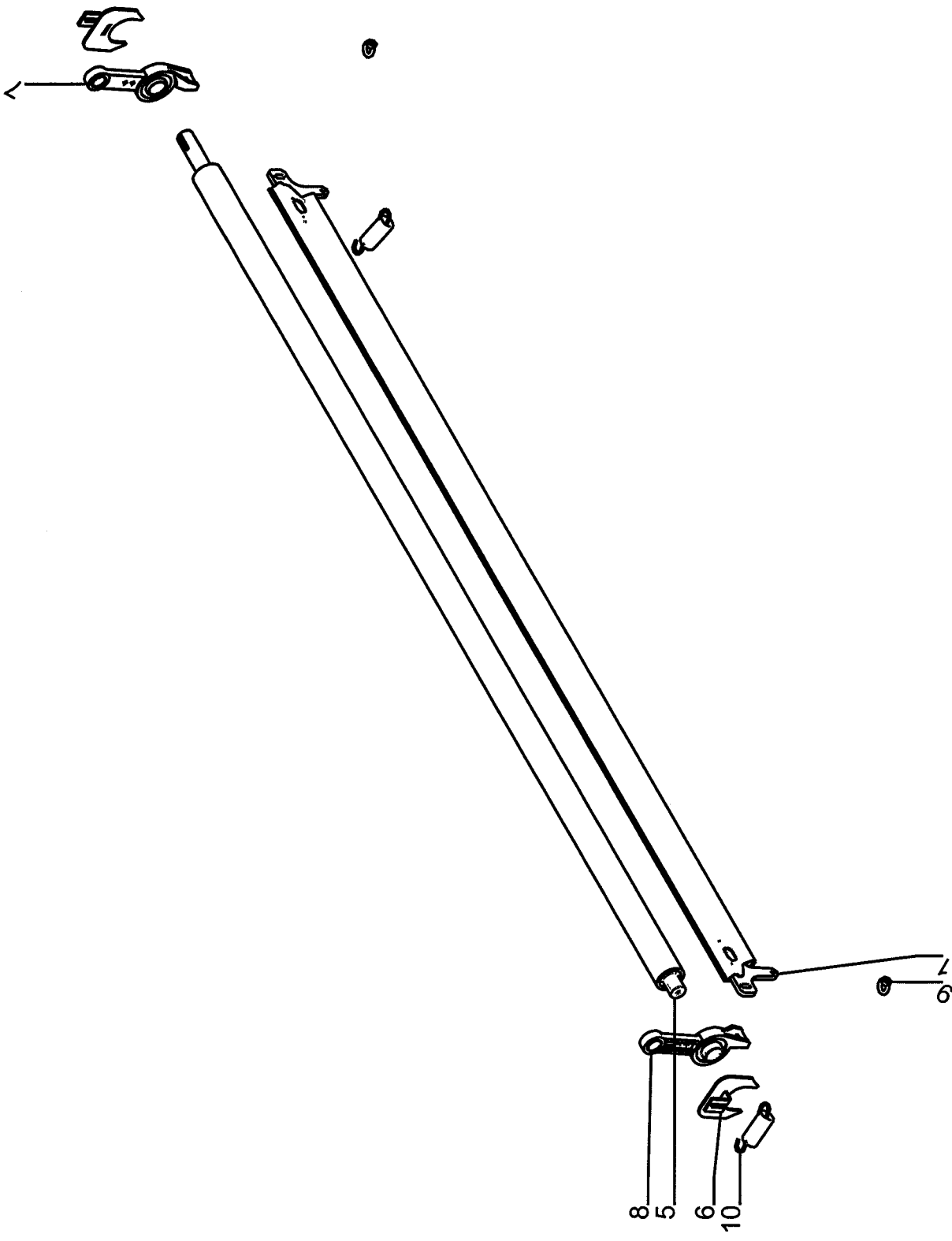


200.75860.02



Но.ЭОД Е075710036	НАИМЕНОВАНИЕ 4-Й ВАЛЕЦ (СТАЛЬН.)	КОНСТ.УЗЕЛ 150-15	СТР. 1	Г.ВЫП. 2007
----------------------	-------------------------------------	----------------------	-----------	----------------

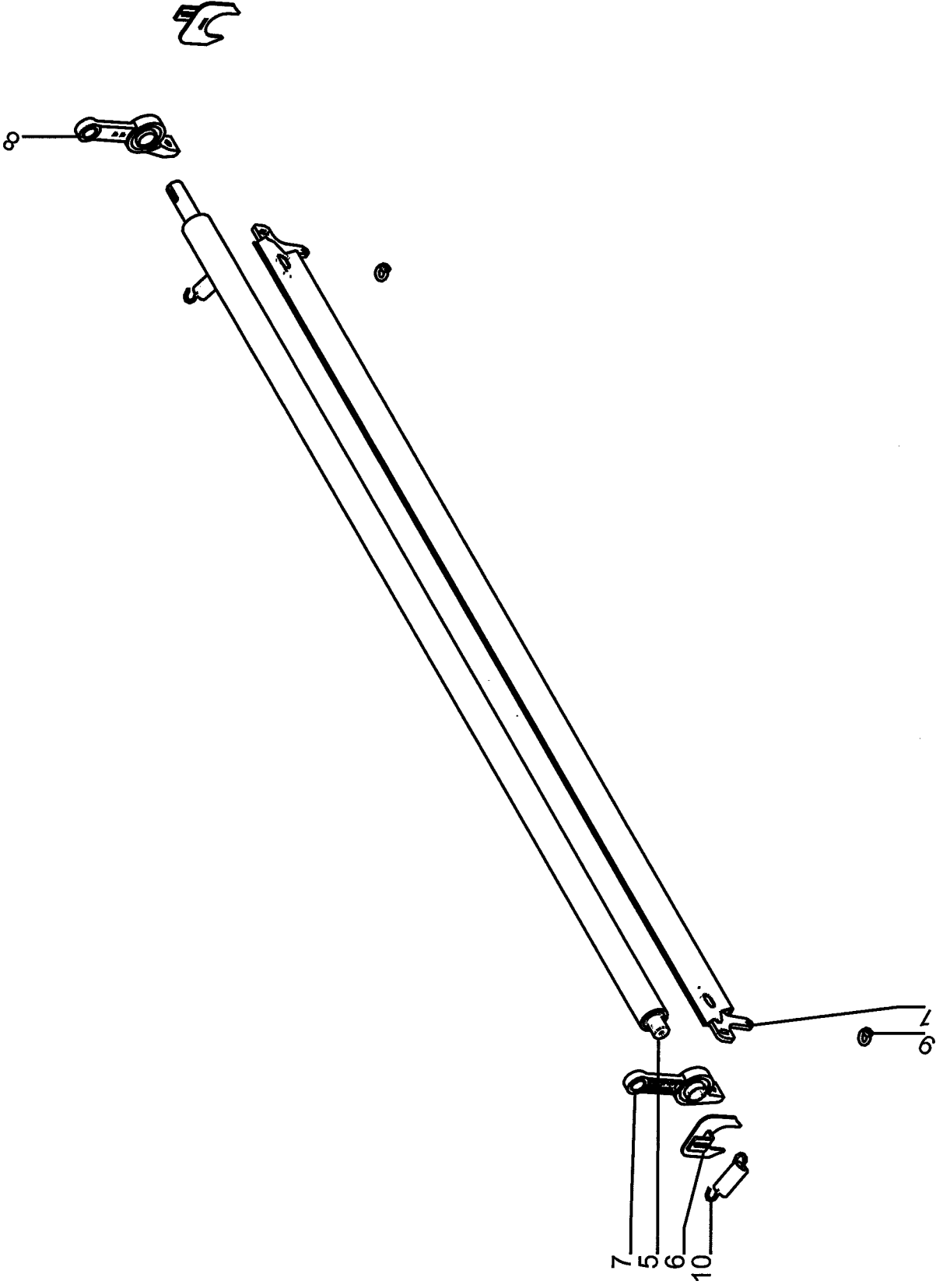
Поз.	Артикул	Кол-во	НАИМЕНОВАНИЕ	Габариты
1	100.71562	1,00	ЧИСТИК	X
5	100.44101	2,00	ЩИТОК	X
6	200.42082	1,00	КОРПУС ПОДШИПНИКА UC207	X
7	200.42081	1,00	КОРПУС ПОДШИПНИКА UC207	X
8	В99.04058	2,00	РЫМ-ГАЙКА М8 DIN582	М8
9	100.71561	1,00	ГЛАДКИЙ ВАЛЕЦ	X
10	097.00131	2,00	ПРУЖИНА РАСТЯЖЕНИЯ	5,5-35-120



200.75861.01

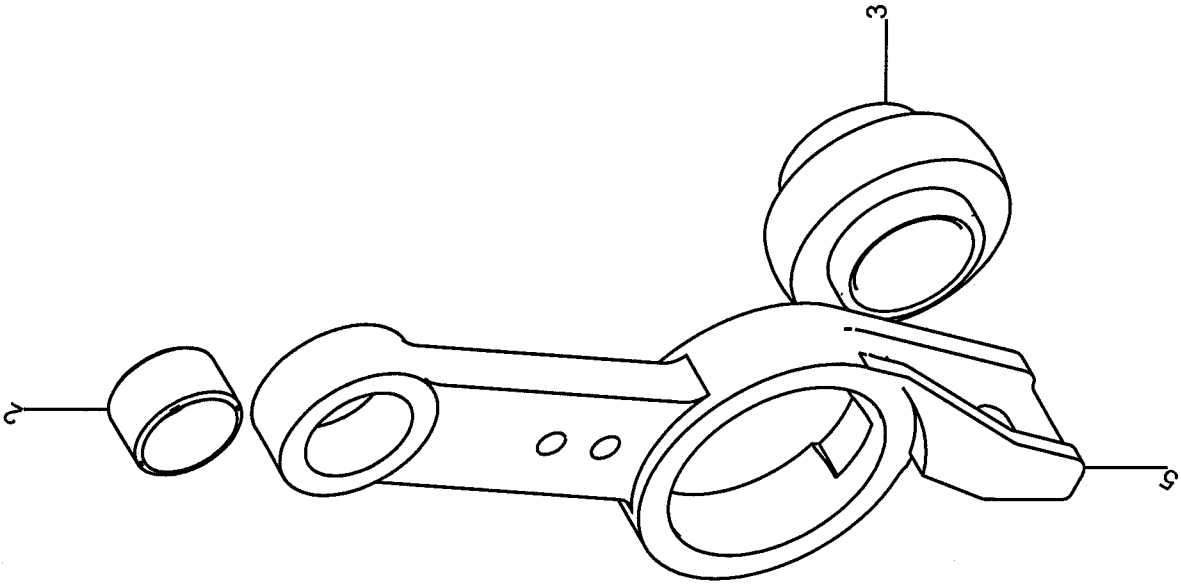
Но.ЭОД Е075710038	НАИМЕНОВАНИЕ 1-3-Й ВАЛЕЦ (РЕЗИНОВ.)	КОНСТ.УЗЕЛ 150-16	СТР. 1	Г.ВЫП. 2007
----------------------	--	----------------------	-----------	----------------

Поз.	Артикул	Кол-во	НАИМЕНОВАНИЕ	Габариты
1	100.71562	1,00	ЧИСТИК	X
5	076.04325	1,00	РЕЗИНОВЫЙ ВАЛЕЦ	64-2569
6	100.44101	2,00	ЩИТОК	X
7	200.42082	1,00	КОРПУС ПОДШИПНИКА UC207	X
8	200.42081	1,00	КОРПУС ПОДШИПНИКА UC207	X
9	B99.04058	2,00	РЫМ-ГАЙКА M8 DIN582	M8
10	097.00131	2,00	ПРУЖИНА РАСТЯЖЕНИЯ	5,5-35-120



Но.ЭОД Е075710040	НАИМЕНОВАНИЕ 4-Й ВАЛЕЦ (РЕЗИНОВ.)	КОНСТ.УЗЕЛ 150-17	СТР. 1	Г.ВЫП. 2007
----------------------	--------------------------------------	----------------------	-----------	----------------

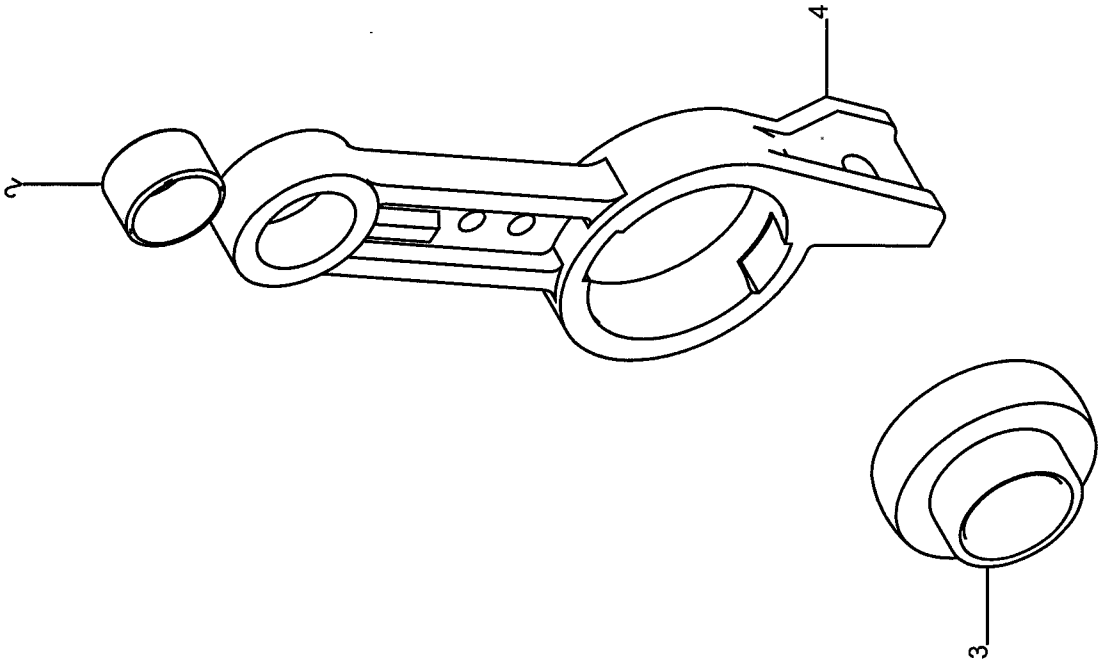
Поз.	Артикул	Кол-во	НАИМЕНОВАНИЕ	Габариты
1	100.71562	1,00	ЧИСТИК	X
5	076.04325	1,00	РЕЗИНОВЫЙ ВАЛЕЦ	64-2569
6	100.44101	2,00	ЩИТОК	X
7	200.42082	1,00	КОРПУС ПОДШИПНИКА UC207	X
8	200.42081	1,00	КОРПУС ПОДШИПНИКА UC207	X
9	B99.04058	2,00	РЫМ-ГАЙКА M8 DIN582	M8
10	097.00131	2,00	ПРУЖИНА РАСТЯЖЕНИЯ	5,5-35-120



Но.ЭОД Е075710042	НАИМЕНОВАНИЕ КОРПУС ПОДШИПНИКА СЛ.	КОНСТ.УЗЕЛ 150-18	СТР. 1	Г.ВЫП. 2007
----------------------	---------------------------------------	----------------------	-----------	----------------

Поз.	Артикул	Кол-во	НАИМЕНОВАНИЕ	Габариты
------	---------	--------	--------------	----------

2	В96.00186	1,00	ВКЛАДЫШ ПОДШИПН.СКОЛЬЖ. 303420	X
3	В96.00071	1,00	ШАРИКОПОДШИПНИК YAR 207-2RF	35-72-42,9
5	002.00471	1,00	КОРПУС ПОДШИПНИКА СПРАВА	X

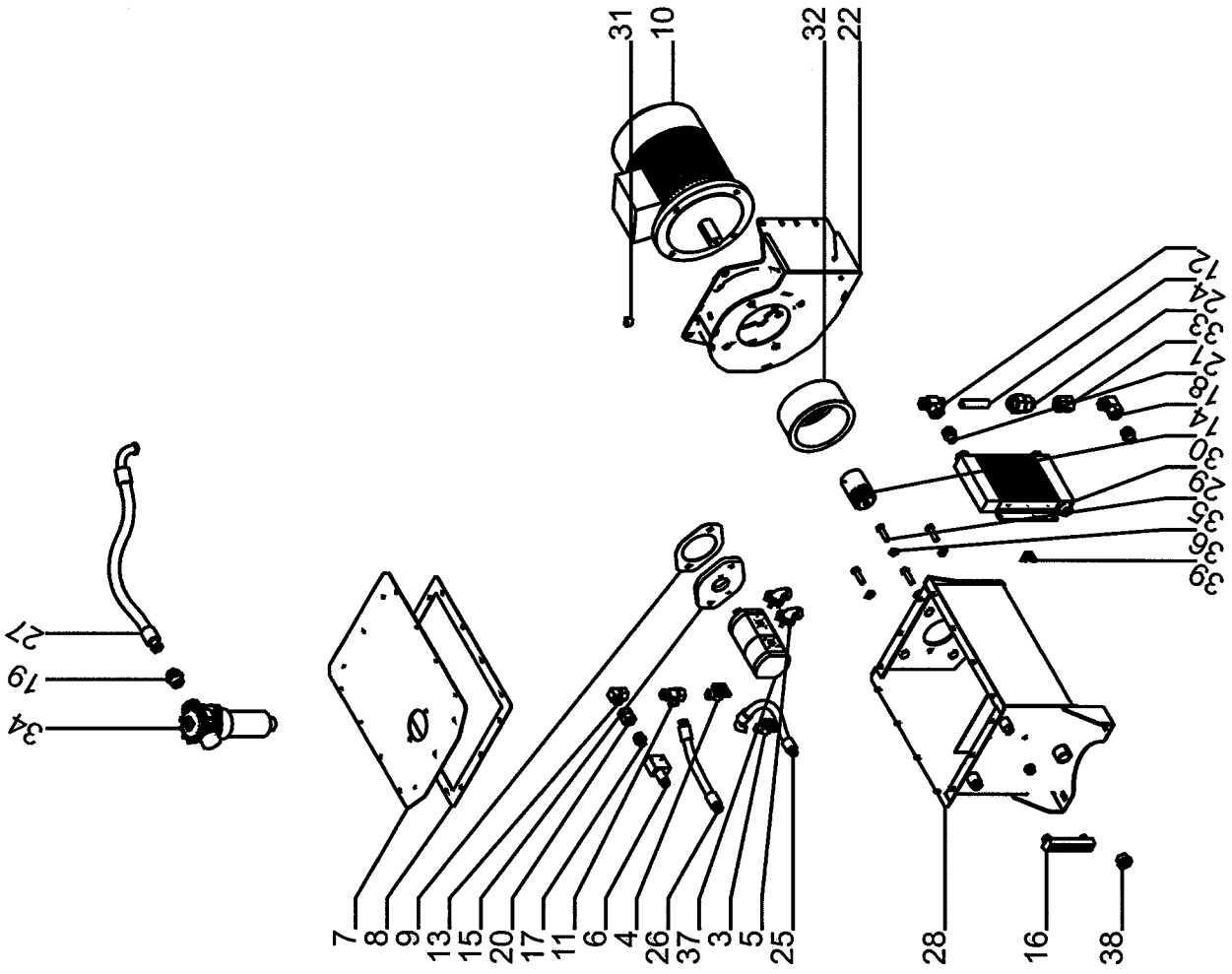




Но.ЭОД E075710044	НАИМЕНОВАНИЕ КОРПУС ПОДШИПНИКА СПР.	КОНСТ.УЗЕЛ 150-19	СТР. 1	Г.ВЫП. 2007
----------------------	--	----------------------	-----------	----------------

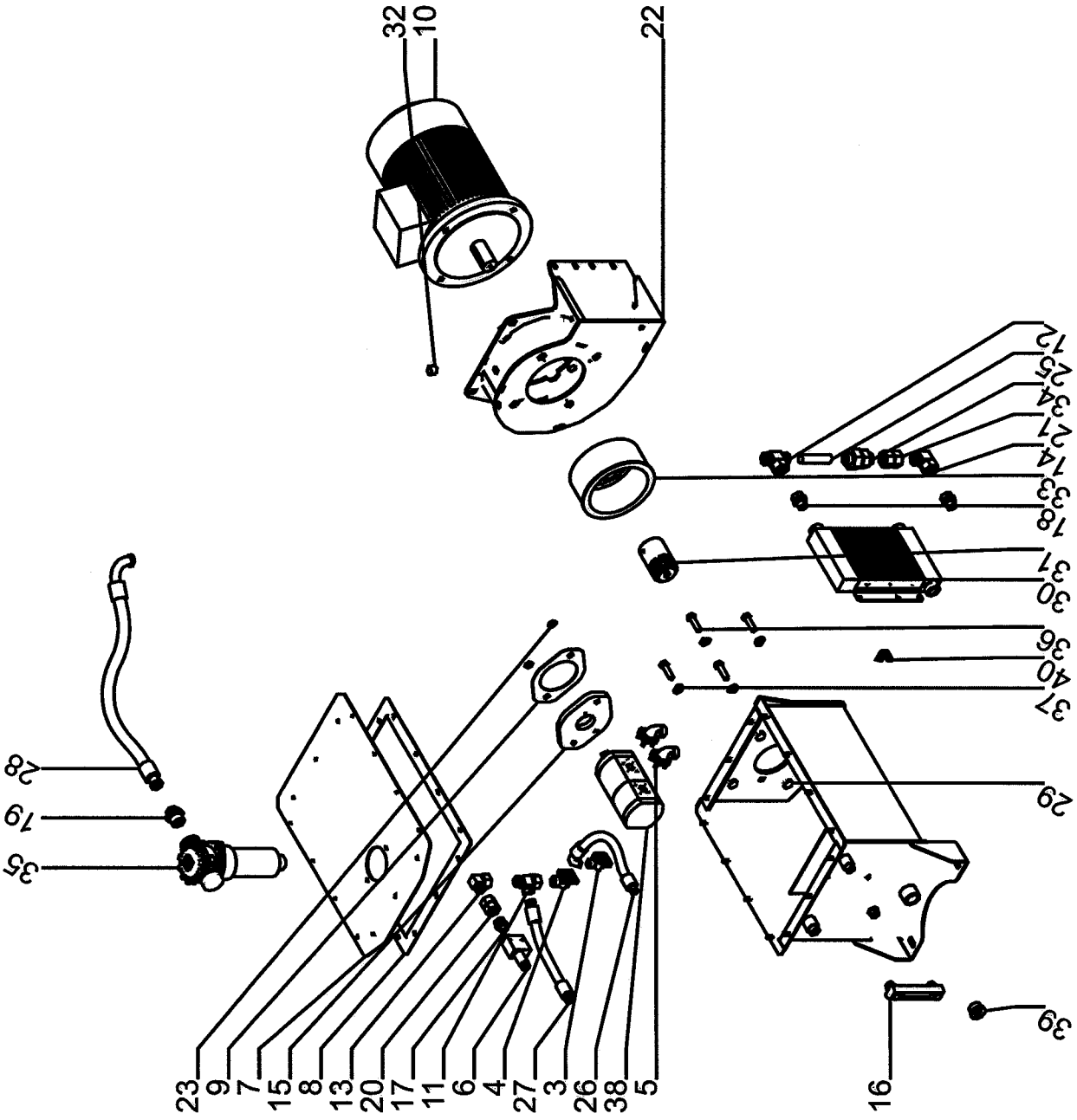
Поз. Артикул	Кол-во	НАИМЕНОВАНИЕ	Габариты
--------------	--------	--------------	----------

2 B96.00186	1,00	ВКЛАДЫШ ПОДШИПН.СКОЛЬЖ. 303420	X
3 B96.00071	1,00	ШАРИКОПОДШИПНИК YAR 207-2RF	35-72-42,9
4 002.00470	1,00	КОРПУС ПОДШИПНИКА СЛЕВА	X



Но. ЭОД Е075710046	НАИМЕНОВАНИЕ ГИДРОАГРЕГАТ 7,5КВТ 20.8+8.3КСМ	КОНСТ.УЗЕЛ 190-1	СТР. 1	Г.ВЫП. 2007
-----------------------	---	---------------------	-----------	----------------

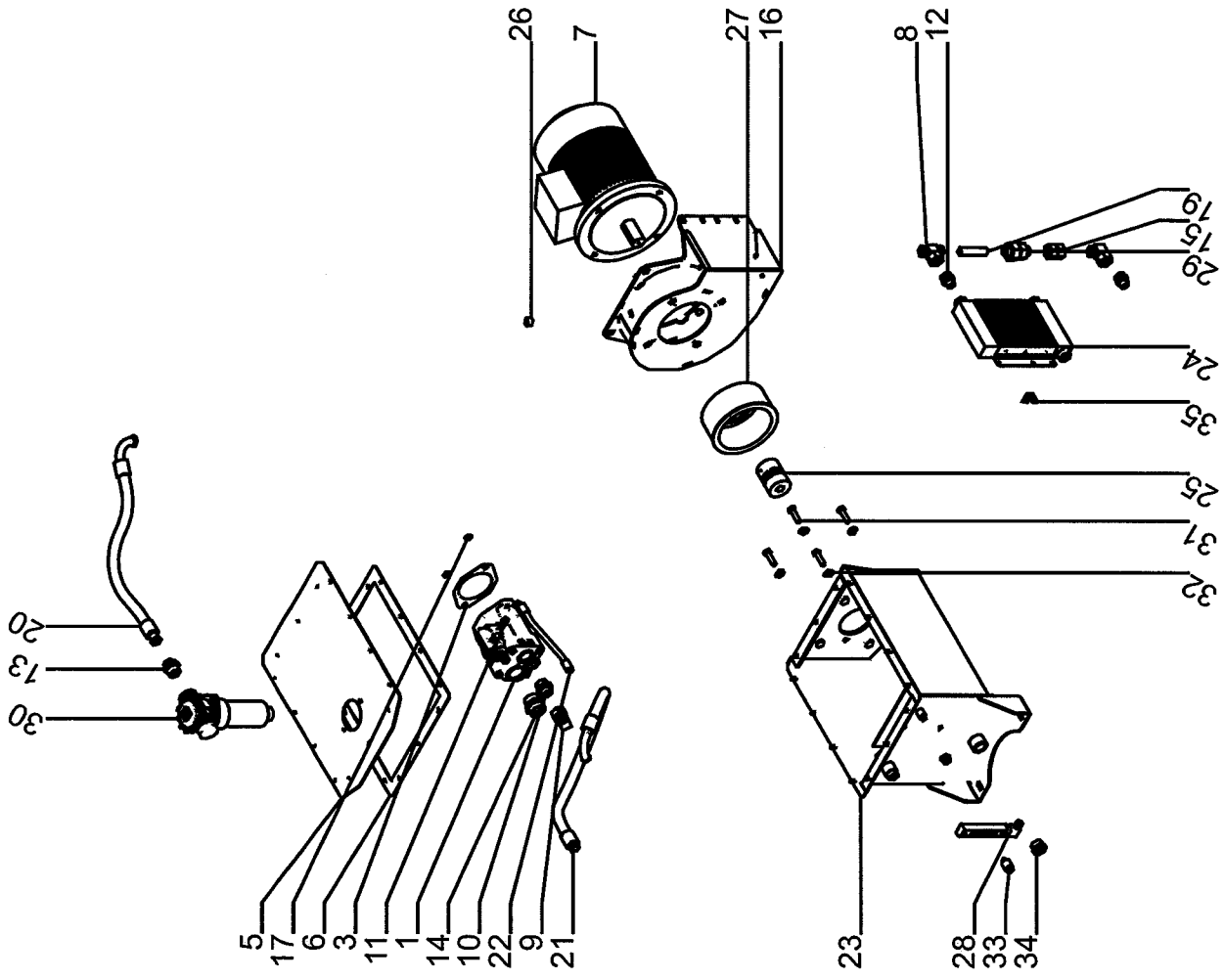
Поз.	Артикул	Кол-во	НАИМЕНОВАНИЕ	Габариты
3	B92.01143	1,00	ГИДР.СОЕД. BFW15L/LK350MDCF	15
4	B92.01532	1,00	ГИДР.СОЕД. BFW18L/LK350MDCF	18
5	B92.01121	2,00	ГИДР.СОЕД. BFW22L/LK400MDCF	22
6	092.00866	1,00	РЕДУКЦИОННЫЙ КЛАПАН 150 БАР	X
7	015.50723	1,00	КРЫШКА	3X405X585
8	076.04100	1,00	УПЛОТНЕНИЕ	2X405X520
9	076.04138	1,00	УПЛОТНЕНИЕ	2X145X185
10	B94.02520	1,00	ЭЛ.ДВ. 7,5КВТ 7АА 132 М04 В5	X
11	B92.01085	1,00	ГИДР.СОЕД. EL18LOMDCF	18
12	B92.01081	1,00	ГИДР.СОЕД. ET22LOMDCF	22
13	B92.01508	1,00	ГИДР.СОЕД. EW18LOMDCF	18
14	B92.01147	1,00	ГИДР.СОЕД. EW22LOMDCF	22
15	015.50711	1,00	ФЛАНЕЦ	15X45X185
16	B92.03446	1,00	ИНДИКАТОР УРОВНЯ ЖИДКОСТИ	FSA-127-2.X/12
17	B92.01692	1,00	ГИДР.СОЕД. GE18LR3/8EDOMDCF	18
18	B92.01571	2,00	ГИДР.СОЕД. GE22LM22X1.5EDOMDCF	22L
19	B92.01586	1,00	ГИДР.СОЕД. GE22LR1EDOMDCF	22
20	B92.01625	1,00	ГИДР.СОЕД. GZ18LCF	18
21	B92.01651	1,00	ГИДР.СОЕД. GZ22LCF	22
22	100.67817	1,00	КОРПУС	X
24	300.68820	1,00	ГИДР. ТРУБА	X
25	B92.06436	1,00	ШЛАНГ-500-НВД12-1X90-310БАР	500
26	B92.06075	1,00	ГИДР.ШЛАНГ-400-НВД16-250БАР	400
27	B92.06531	1,00	ШЛАНГ-700-НВД20-1X90-280БАР	700
28	100.75747	1,00	ГИДР. БАК	X
29	B92.04350	1,00	ОХЛАДИТЕЛЬ	X
30	B92.04790	1,00	МУФТА ROTEX Д.=65	X
31	B89.04050	1,00	ПЛАСТИНЧАТАЯ ПРОБКА GPN320GL22	X
32	B92.04787	1,00	РАБОЧ.КОЛЕСО ВЕНТИЛЯТОР. PIK300	195X92.5L D=38F7
33	B92.01585	1,00	ГИДР.СОЕД. RHD22L2BOMDCF	22
34	B92.03609	1,00	ОБРАТНЫЙ ФИЛЬТР RFM 165 G	RFM BN/HC 165 BD
35	B99.01414	4,00	ВШГ M12X45 931-8.8-ОЦИНК.	12X45
36	015.27169	4,00	У-ОБРАЗНЫЙ ДИСК	3X22X28
37	B92.04861	1,00	Т-ШЕСТЕРЕНЧ.НАСОС ,ЗСПР.	20,8+8,3 RE
38	B92.03389	1,00	ГИДР.СОЕД. VSTI1EDCF	1
39	023.07100	1,00	УГОЛОК	18X3X70



Но.ЭОД Е075710048	НАИМЕНОВАНИЕ ГИДРОАГРЕГАТ 10КВТ 20.8+8.3КСМ	КОНСТ.УЗЕЛ 190-2	СТР. 1	Г.ВЫП. 2007
----------------------	--	---------------------	-----------	----------------

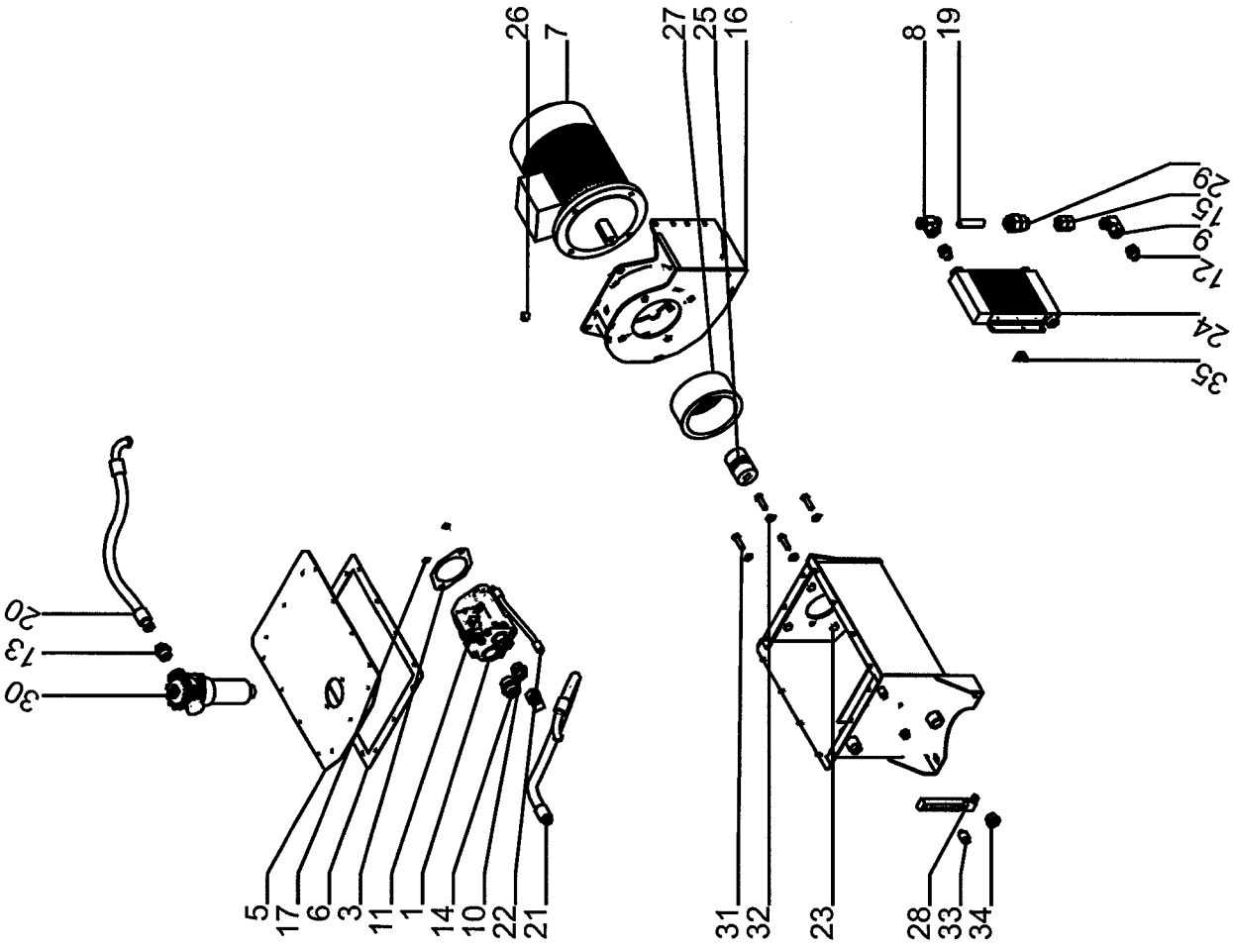
Поз.	Артикул	Кол-во	НАИМЕНОВАНИЕ	Габариты
------	---------	--------	--------------	----------

3	B92.01143	1,00	ГИДР.СОЕД.BFW15L/LK350MDCF	15
4	B92.01532	1,00	ГИДР.СОЕД.BFW18L/LK350MDCF	18
5	B92.01121	2,00	ГИДР.СОЕД.BFW22L/LK400MDCF	22
6	092.00866	1,00	РЕДУКЦИОННЫЙ КЛАПАН 150 БАР	X
7	015.50723	1,00	КРЫШКА	3X405X585
8	076.04100	1,00	УПЛОТНЕНИЕ	2X405X520
9	076.04138	1,00	УПЛОТНЕНИЕ	2X145X185
10	B94.02521	1,00	ЭЛ.ДВ.10КВТ 7АА 132 M04V B5	X
11	B92.01085	1,00	ГИДР.СОЕД.EL18LOMDCF	18
12	B92.01081	1,00	ГИДР.СОЕД.ET22LOMDCF	22
13	B92.01508	1,00	ГИДР.СОЕД.EW18LOMDCF	18
14	B92.01147	1,00	ГИДР.СОЕД.EW22LOMDCF	22
15	015.50711	1,00	ФЛАНЕЦ	15X45X185
16	B92.03446	1,00	ИНДИКАТОР УРОВНЯ ЖИДКОСТИ	FSA-127-2.X/12
17	B92.01692	1,00	ГИДР.СОЕД.GE18LR3/8EDOMDCF	18
18	B92.01571	2,00	ГИДР.СОЕД.GE22LM22X1.5EDOMDCF	22L
19	B92.01586	1,00	ГИДР.СОЕД.GE22LR1EDOMDCF	22
20	B92.01625	1,00	ГИДР.СОЕД.GZ18LCF	18
21	B92.01651	1,00	ГИДР.СОЕД.GZ22LCF	22
22	100.67817	1,00	КОРПУС	X
23	B92.01520	2,00	ГИДР.СОЕД.VSTI12X1,5EDCF	10X1
25	300.68820	1,00	ГИДР.ТРУБА	X
26	B92.06436	1,00	ШЛАНГ-500-НВД12-1X90-310БАР	500
27	B92.06075	1,00	ГИДР.ШЛАНГ-400-НВД16-250БАР	400
28	B92.06531	1,00	ШЛАНГ-700-НВД20-1X90-280БАР	700
29	100.75747	1,00	ГИДР.БАК	X
30	B92.04350	1,00	ОХЛАДИТЕЛЬ	X
31	B92.04790	1,00	МУФТА ROTEX Д.=65	X
32	B92.04050	1,00	РАСПОРНАЯ ШАЙБА	X
33	B92.04787	1,00	РАБОЧ.КОЛЕСО ВЕНТИЛЯТОР.PIK300	195X92.5L D=38F7
34	B92.01585	1,00	ГИДР.СОЕД.RHD22L2BOMDCF	22
35	B92.03609	1,00	ОБРАТНЫЙ ФИЛЬТР RFM 165 G	RFM BN/HC 165 BD
36	B99.01414	4,00	ВШГ M12X45 931-8.8-ОЦИНК.	12X45
37	015.27169	4,00	U-ОБРАЗНЫЙ ДИСК	3X22X28
38	B92.04861	1,00	T-ШЕСТЕРЕНЧ.НАСОС ,ЗСПР.	20,8+8,3 RE
39	B92.03389	1,00	ГИДР.СОЕД.VSTI1EDCF	1
40	023.07100	1,00	УГОЛОК	18X3X70



Но.ЭОД Е075710050	НАИМЕНОВАНИЕ ГИДРОАГРЕГАТ 7,5КВТ 45КСМ	КОНСТ.УЗЕЛ 190-3	СТР. 1	Г.ВЫП. 2007
----------------------	---	---------------------	-----------	----------------

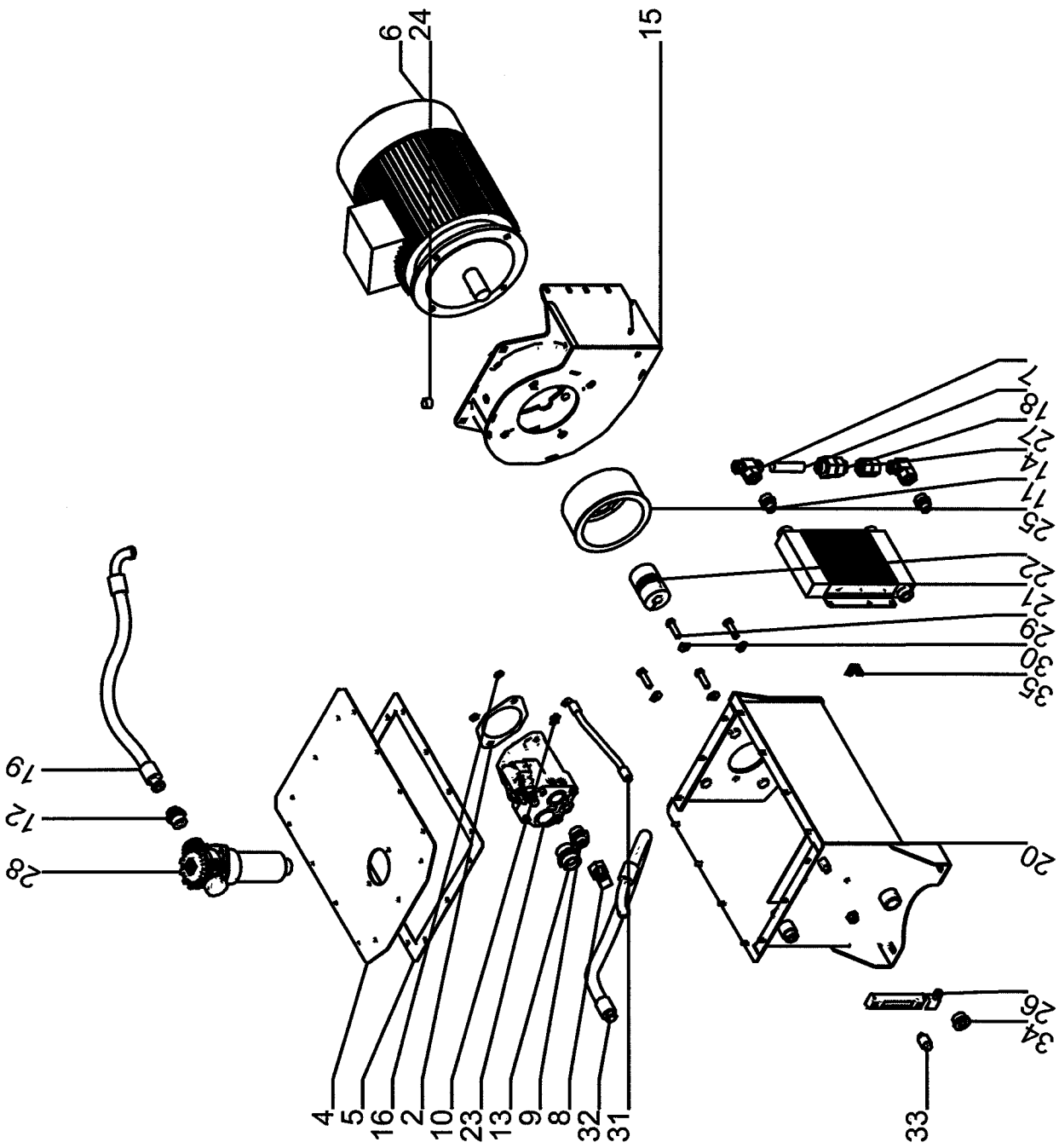
Поз.	Артикул	Кол-во	НАИМЕНОВАНИЕ	Габариты
1	B92.04960	1,00	НАСОС LS 45КСМ СПР.А10VNO	A10VNO45DFR1/52R
3	B98.01327	1,00	УПЛОТНЕНИЕ АВ1L	X
5	015.50723	1,00	КРЫШКА	3X405X585
6	076.04100	1,00	УПЛОТНЕНИЕ	2X405X520
7	B94.02520	1,00	ЭЛ.ДВ.7,5КВТ 7AA 132 M04 B5	X
8	B92.01081	1,00	ГИДР.СОЕД.ET22LOMDCF	22
9	B92.01147	2,00	ГИДР.СОЕД.EW22LOMDCF	22
10	B92.01946	1,00	ГИДР.СОЕД.GES22L/M33X2 O-ФОРМА	X
11	B92.01518	1,00	ГИДР.СОЕД.GE08L7/16UNFOMDCF	8
12	B92.01571	2,00	ГИДР.СОЕД.GE22LM22X1.5EDOMDCF	22L
13	B92.01586	1,00	ГИДР.СОЕД.GE22LR1EDOMDCF	22
14	B92.01787	1,00	ГИДР.СОЕД.GE35LMEDOMDCF (M42X2)	35L
15	B92.01651	1,00	ГИДР.СОЕД.GZ22LCF	22
16	100.67817	1,00	КОРПУС	X
17	B98.01520	2,00	РЕЗИНОМЕТАЛЛИЧ.УПЛ.GM1000 M14	X
19	300.68820	1,00	ГИДР.ТРУБА	X
20	B92.06531	1,00	ШЛАНГ-700-НВД20-1X90-280БАР	700
21	B92.06567	1,00	ШЛАНГ-950-НВД20-1X90-280БАР	950
22	B92.06065	1,00	ШЛАНГ-300-НВД6-1X90-400БАР	300
23	100.67976	1,00	ГИДР.БАК	X
24	B92.04350	1,00	ОХЛАДИТЕЛЬ	X
25	B92.04940	1,00	МУФТА ROTEX GS28 L=86.5	X
26	B89.04050	1,00	ПЛАСТИНЧАТАЯ ПРОБКА GPN320GL22	X
27	B92.04787	1,00	РАБОЧ.КОЛЕСО ВЕНТИЛЯТОР.PIK300	195X92.5L D=38F7
28	B92.04091	1,00	ИНДИКАТОР УРОВНЯ МАСЛА FSK 127	FSK127
29	B92.01585	1,00	ГИДР.СОЕД.RHD22L2BOMDCF	22
30	B92.03609	1,00	ОБРАТНЫЙ ФИЛЬТР RFM 165 G	RFM BN/HC 165 BD
31	B99.01414	4,00	ВШГ M12X45 931-8.8-ОЦИНК.	12X45
32	015.27169	4,00	U-ОБРАЗНЫЙ ДИСК	3X22X28
33	B92.04429	1,00	ТЕРМОВЫКЛЮЧАТЕЛЬ 85A	X
34	B92.03389	1,00	ГИДР.СОЕД.VST11EDCF	1
35	023.07100	1,00	УГОЛОК	18X3X70





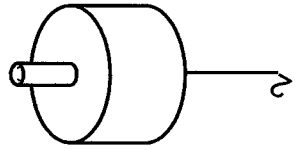
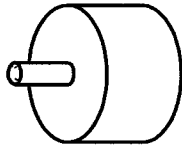
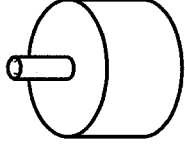
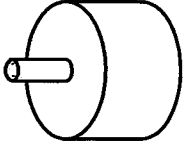
Но.ЭОД Е075710052	НАИМЕНОВАНИЕ ГИДРОАГРЕГАТ 10КВТ 45КСМ	КОНСТ.УЗЕЛ 190-4	СТР. 1	Г.ВЫП. 2007
----------------------	--	---------------------	-----------	----------------

Поз.	Артикул	Кол-во	НАИМЕНОВАНИЕ	Габариты
1	B92.04960	1,00	НАСОС LS 45КСМ СПР.А10VNO	A10VNO45DFR1/52R
3	B98.01327	1,00	УПЛОТНЕНИЕ АВ1L	X
5	015.50723	1,00	КРЫШКА	3X405X585
6	076.04100	1,00	УПЛОТНЕНИЕ	2X405X520
7	B94.02521	1,00	ЭЛ.ДВ.10КВТ 7АА 132 М04V В5	X
8	B92.01081	1,00	ГИДР.СОЕД.ЕТ22ЛОМДСF	22
9	B92.01147	2,00	ГИДР.СОЕД.ЕW22ЛОМДСF	22
10	B92.01946	1,00	ГИДР.СОЕД.GES22L/М33X2 О-ФОРМА	X
11	B92.01518	1,00	ГИДР.СОЕД.GE08L7/16UNFOMДСF	8
12	B92.01571	2,00	ГИДР.СОЕД.GE22LM22X1.5ЕДОМДСF	22L
13	B92.01586	1,00	ГИДР.СОЕД.GE22LR1ЕДОМДСF	22
14	B92.01787	1,00	ГИДР.СОЕД.GE35LMЕДОМДСF (M42X2)	35L
15	B92.01651	1,00	ГИДР.СОЕД.GZ22LСF	22
16	100.67817	1,00	КОРПУС	X
17	B98.01520	2,00	РЕЗИНОМЕТАЛЛИЧ.УПЛ.GM1000 М14	X
19	300.68820	1,00	ГИДР.ТРУБА	X
20	B92.06531	1,00	ШЛАНГ-700-НВД20-1X90-280БАР	700
21	B92.06567	1,00	ШЛАНГ-950-НВД20-1X90-280БАР	950
22	B92.06065	1,00	ШЛАНГ-300-НВД6-1X90-400БАР	300
23	100.67976	1,00	ГИДР.БАК	X
24	B92.04350	1,00	ОХЛАДИТЕЛЬ	X
25	B92.05622	1,00	МУФТА ROTEX-28 Д.=28-ЗУБ=15 1"	X
26	B89.04050	1,00	ПЛАСТИНЧАТАЯ ПРОБКА GPN320GL22	X
27	B92.04787	1,00	РАБОЧ.КОЛЕСО ВЕНТИЛЯТОР.PIK300	195X92.5L D=38F7
28	B92.04091	1,00	ИНДИКАТОР УРОВНЯ МАСЛА FSK 127	FSK127
29	B92.01585	1,00	ГИДР.СОЕД.RHD22L2ВОМДСF	22
30	B92.03609	1,00	ОБРАТНЫЙ ФИЛЬТР RFM 165 G	RFM BN/HC 165 BD
31	B99.01414	4,00	ВШГ М12X45 931-8.8-ОЦИНК.	12X45
32	015.27169	4,00	U-ОБРАЗНЫЙ ДИСК	3X22X28
33	B92.04429	1,00	ТЕРМОВЫКЛЮЧАТЕЛЬ 85А	X
34	B92.03389	1,00	ГИДР.СОЕД.VST11ЕДСF	1
35	023.07100	1,00	УГОЛОК	18X3X70



Но.ЭОД Е075710054	НАИМЕНОВАНИЕ ГИДРОАГРЕГАТ 15КВТ 45КСМ	КОНСТ.УЗЕЛ 190-5	СТР. 1	Г.ВЫП. 2007
----------------------	--	---------------------	-----------	----------------

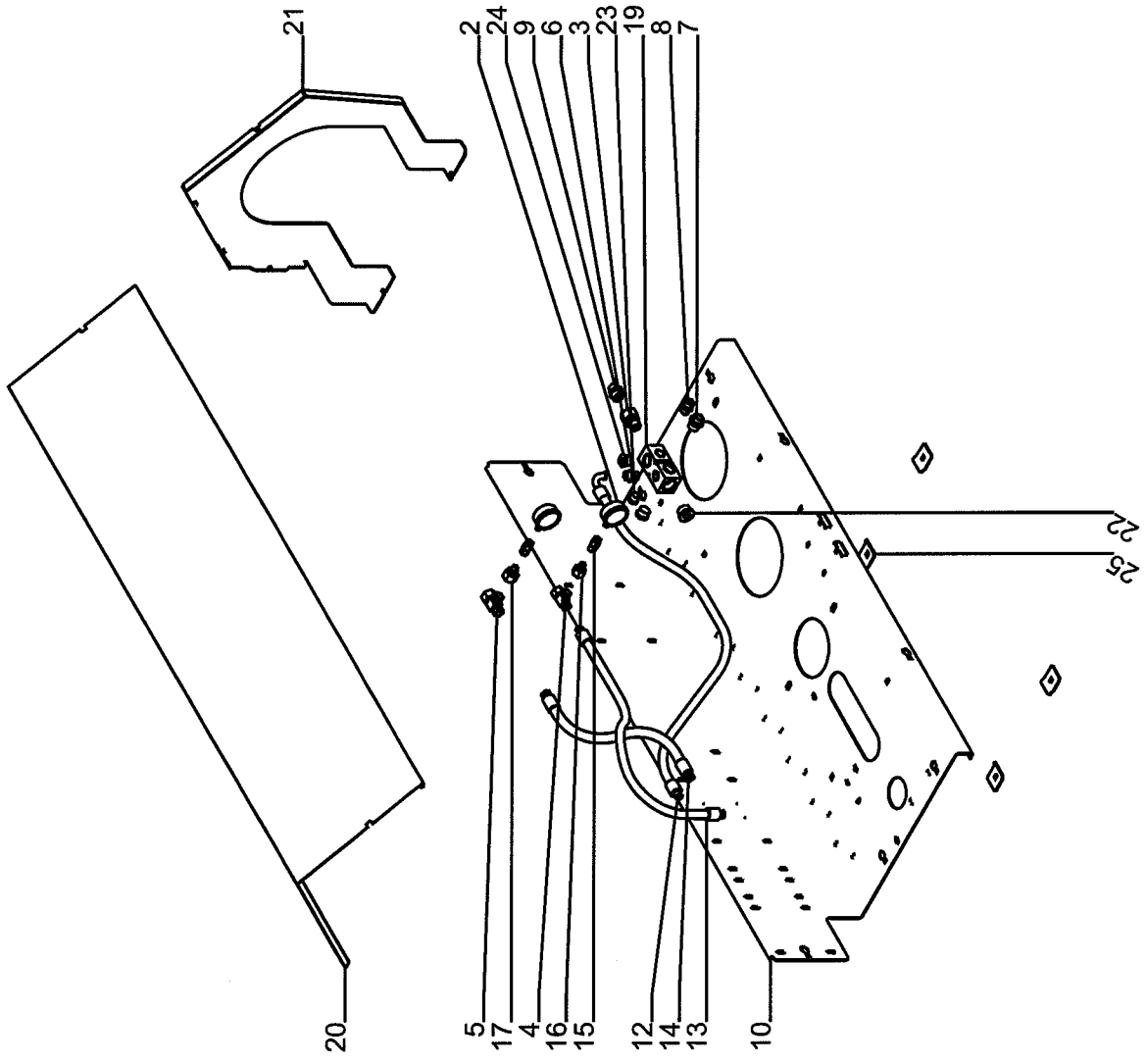
Поз.	Артикул	Кол-во	НАИМЕНОВАНИЕ	Габариты
2	B98.01327	1,00	УПЛОТНЕНИЕ ABIL	X
4	015.50723	1,00	КРЫШКА	3X405X585
5	076.04100	1,00	УПЛОТНЕНИЕ	2X405X520
6	B94.02522	1,00	ЭЛ.МОТОР 15КВТ 7АА 132 L04 B5	X
7	B92.01081	1,00	ГИДР.СОЕД.ЕТ22ЛОМДСФ	22
8	B92.01147	2,00	ГИДР.СОЕД.ЕW22ЛОМДСФ	22
9	B92.01946	1,00	ГИДР.СОЕД.GES22L/M33X2 O-ФОРМА	X
10	B92.01518	1,00	ГИДР.СОЕД.GE08L7/16UNFOMДСФ	8
11	B92.01571	2,00	ГИДР.СОЕД.GE22LM22X1.5EDOMДСФ	22L
12	B92.01586	1,00	ГИДР.СОЕД.GE22LR1EDOMДСФ	22
13	B92.01787	1,00	ГИДР.СОЕД.GE35LMEDOMДСФ (M42X2)	35L
14	B92.01651	1,00	ГИДР.СОЕД.GZ22LCF	22
15	100.67817	1,00	КОРПУС	X
16	B92.01520	2,00	ГИДР.СОЕД.VSTI12X1,5EDCF	10X1
18	300.68820	1,00	ГИДР.ТРУБА	X
19	B92.06531	1,00	ШЛАНГ-700-НВД20-1X90-280БАР	700
20	100.67976	1,00	ГИДР.БАК	X
21	B92.04350	1,00	ОХЛАДИТЕЛЬ	X
22	B92.05622	1,00	МУФТА ROTEX-28 Д.=28-ЗУБ=15 1"	X
23	B92.04960	1,00	НАСОС LS 45КСМ СПР.A10VNO	A10VNO45DFR1/52R
24	B89.04050	1,00	ПЛАСТИНЧАТАЯ ПРОБКА GPN320GL22	X
25	B92.04787	1,00	РАБОЧ.КОЛЕСО ВЕНТИЛЯТОР.PIK300	195X92.5L D=38F7
26	B92.04091	1,00	ИНДИКАТОР УРОВНЯ МАСЛА FSK 127	FSK127
27	B92.01585	1,00	ГИДР.СОЕД.RHD22L2BOMДСФ	22
28	B92.03609	1,00	ОБРАТНЫЙ ФИЛЬТР RFM 165 G	RFM BN/HC 165 BD
29	B99.01414	4,00	ВШГ M12X45 931-8.8-ОЦИНК.	12X45
30	015.27169	4,00	У-ОБРАЗНЫЙ ДИСК	3X22X28
31	B92.06065	4,00	ШЛАНГ-300-НВД6-1X90-400БАР	300
32	B92.06567	1,00	ШЛАНГ-950-НВД20-1X90-280БАР	950
33	B92.04429	1,00	ТЕРМОВЫКЛЮЧАТЕЛЬ 85А	X
34	B92.03389	1,00	ГИДР.СОЕД.VSTI1EDCF	1
35	023.07100	1,00	УГОЛОК	18X3X70



Но.ЭОД Е075710056	НАИМЕНОВАНИЕ БУФЕР МАРКИ MEGI	КОНСТ.УЗЕЛ 190-6	СТР. 1	Г.ВЫП. 2007
----------------------	----------------------------------	---------------------	-----------	----------------

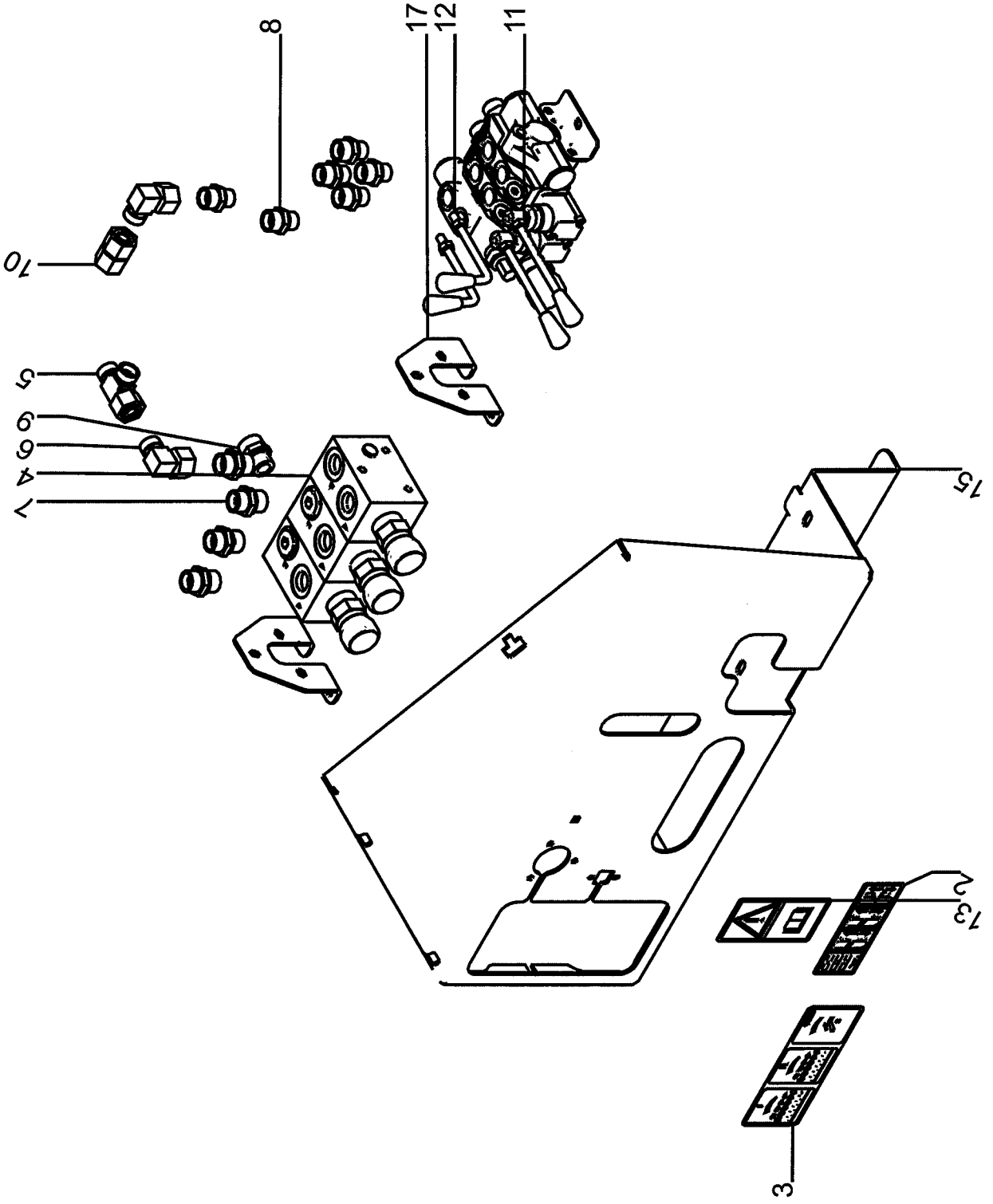
Поз. Артикул	Кол-во	НАИМЕНОВАНИЕ	Габариты
--------------	--------	--------------	----------

2 В95.05119	4,00	КРУГЛАЯ РЕЗИН.ОПОРА 75X50X37	75X50X37
-------------	------	------------------------------	----------



Но.ЭОД Е075710058	НАИМЕНОВАНИЕ УПРАВЛЯЮЩИЙ БЛОК Е ОСН.РАМА	КОНСТ.УЗЕЛ 190-7	СТР. 1	Г.ВЫП. 2007
----------------------	---	---------------------	-----------	----------------

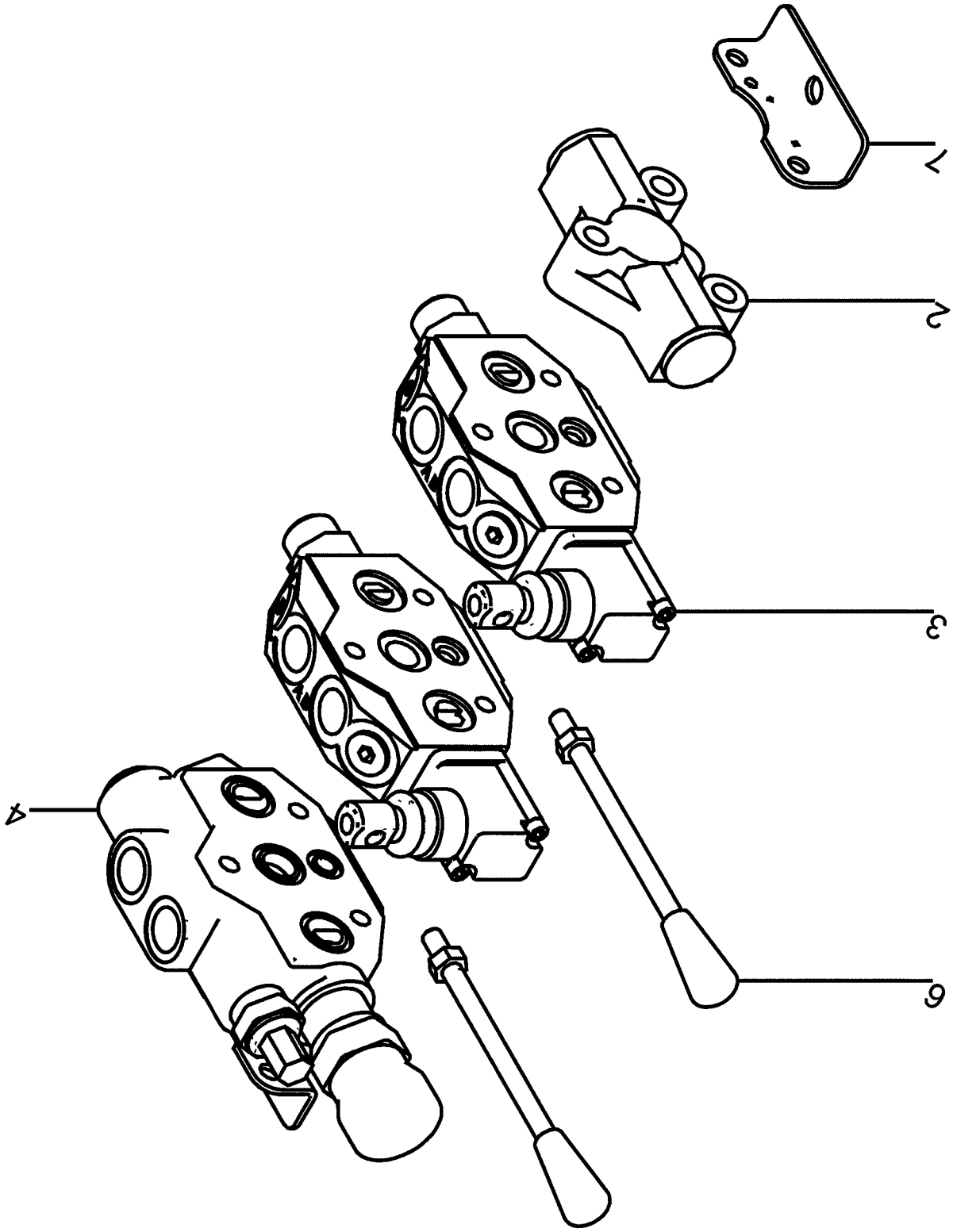
Поз. Артикул	Кол-во	НАИМЕНОВАНИЕ	Габариты
2 В92.03258	2,00	МАНОМЕТР ДАВЛЕНИЯ0-250БАР NG63	X
3 В92.01640	1,00	ГИДР.СОЕД.ЕGE22LREDCF	22
4 В92.01169	1,00	ГИДР.СОЕД.EL15LOMDCF	15
5 В92.01085	1,00	ГИДР.СОЕД.EL18LOMDCF	18
6 В92.01100	1,00	ГИДР.СОЕД.GE15LREDOMDCF	15
7 В92.01559	1,00	ГИДР.СОЕД.GE18LR3/4EDOMDCF	18
8 В92.01517	1,00	ГИДР.СОЕД.GE18LREDOMDCF	18
9 В92.01571	1,00	ГИДР.СОЕД.GE22LM22X1.5EDOMDCF	22L
10 015.57107	1,00	МОНТАЖНАЯ ОСНОВН.ПЛИТА	3X1028X1792
12 В92.06486	1,00	ШЛАНГ-1200-НВД12-1X90-310БАР	1200
13 В92.06490	1,00	ГИДР.ШЛАНГ-900-НВД12-310БАР	900
14 В92.06381	1,00	ГИДР.ШЛАНГ-650-НВД16-300БАР	650
16 В92.01550	2,00	ГИДР.СОЕД.MAVE08LRCF	8
16 В92.01110	1,00	ГИДР.СОЕД.RED15/08LOMDCF	8
17 В92.01546	1,00	ГИДР.СОЕД.RED18/08LOMDCF	8
19 092.01268	1,00	СБОРНЫЙ БЛОК	X
20 019.01660	1,00	ЗАЩИТА	1,5X879X1792
21 015.57102	1,00	БОКОВАЯ ЧАСТЬ СЛ.	3X668X837
22 В92.03389	1,00	ГИДР.СОЕД.VSTI1EDCF	1
23 В92.01576	1,00	ГИДР.СОЕД.VSTI1/2EDCF	1/2
24 В92.01900	2,00	ГИДР.СОЕД.VSTI3/4EDCF	3/4
25 015.57103	4,00	УГОЛОК	3X50X60





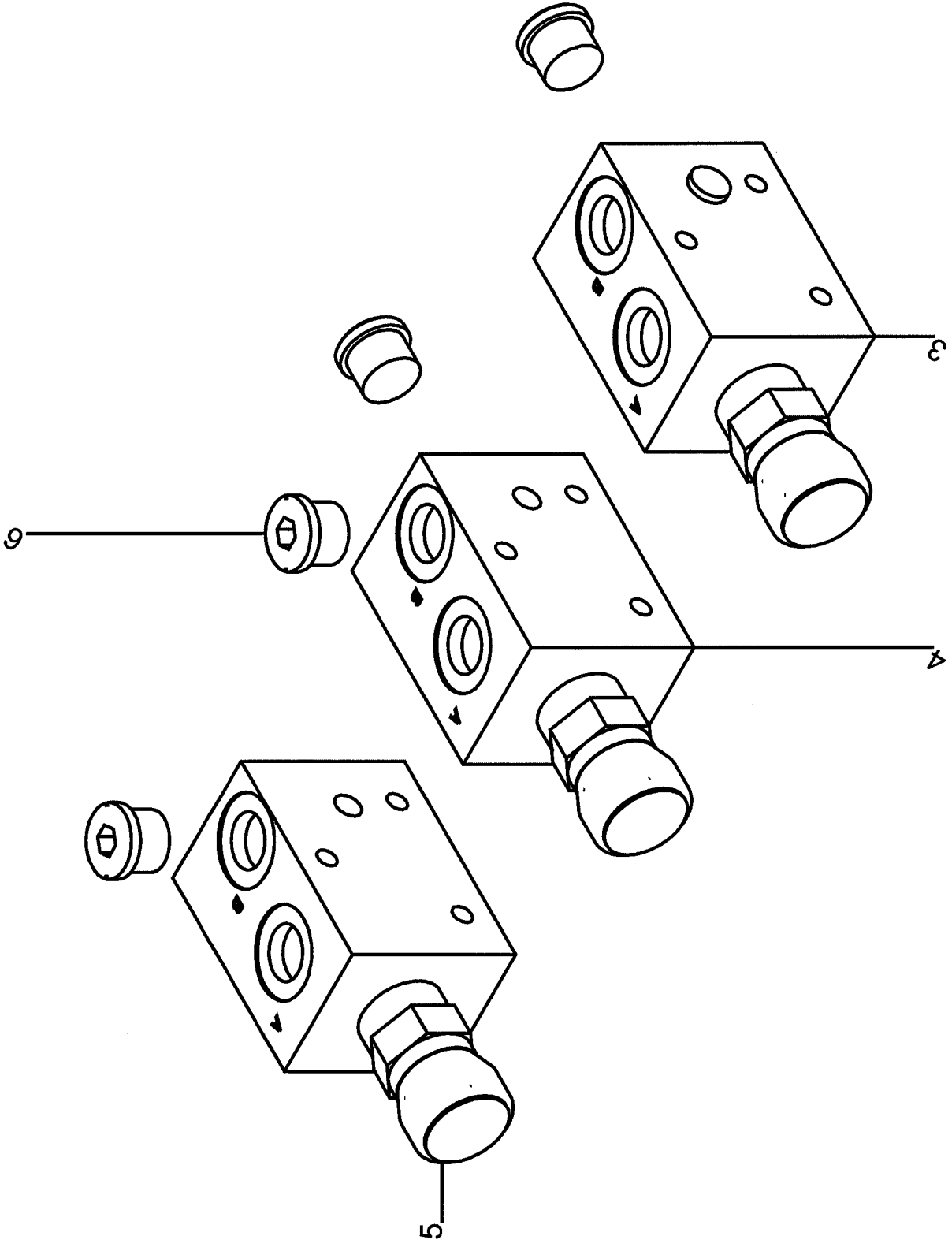
Но.ЭОД Е075710060	НАИМЕНОВАНИЕ УПРАВЛЯЮЩИЙ БЛОК Е УПР.БЛОК	КОНСТ.УЗЕЛ 190-8	СТР. 1	Г.ВЫП. 2007
----------------------	---	---------------------	-----------	----------------

Поз.	Артикул	Кол-во	НАИМЕНОВАНИЕ	Габариты
2	089.01701	1,00	НАКЛЕИВАЮЩАЯСЯ ТАБЛИЧКА	50X130
3	089.01481	1,00	НАКЛЕИВАЮЩАЯСЯ ТАБЛИЧКА	70X172
4	B92.03703	1,00	3-ХОД. РЕГ. КЛ. ПОТОКА, БЛОК, МЕХ.	X
5	B92.01169	1,00	ГИДР.СОЕД.ЕL15LOMDCF	15
6	B92.01146	2,00	ГИДР.СОЕД.ЕW15LOMDCF	15
7	B92.01095	4,00	ГИДР.СОЕД.GE15LM22X1,5EDOMDCF	15L
8	B92.01092	6,00	ГИДР.СОЕД.GE15LMEDOMDCF	15L
9	B92.01093	1,00	ГИДР.СОЕД.GE18LMEDOMDCF	18L
10	B92.01618	1,00	ГИДР.СОЕД.GZ15LCF	15
11	B92.04789	1,00	УПРАВЛЯЮЩИЙ БЛОК HDS11	RH-II
12	092.01720	2,00	РЫЧАГ	X
13	089.00803	1,00	ТАБЛИЧКА С УКАЗАНИЕМ	X
15	015.57105	1,00	БОКОВАЯ ЧАСТЬ СПР.	3X668X837
17	015.50512	2,00	УГОЛОК	3X106X118



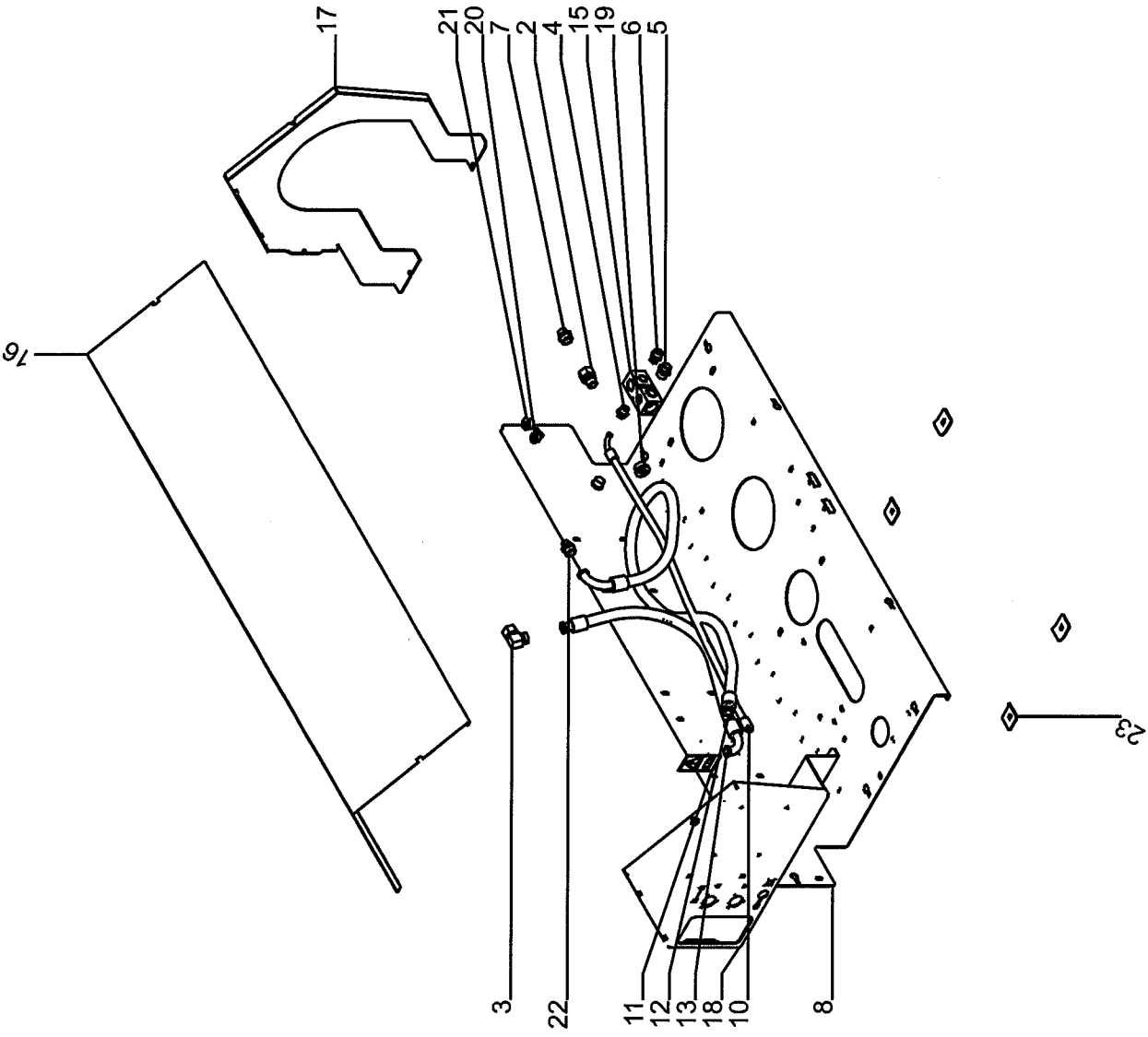
Но.ЭОД Е075710062	НАИМЕНОВАНИЕ УПР.БЛОК Е УПР.БЛ.НДС11 3-ХОД.	КОНСТ.УЗЕЛ 190-9	СТР. 1	Г.ВЫП. 2007
----------------------	--	---------------------	-----------	----------------

Поз. Артикул	Кол-во	НАИМЕНОВАНИЕ	Габариты
2 В92.04123	1,00	КОНЦЕВАЯ ПЛАСТИНА	НДС11.Р11
3 В92.04124	2,00	ПРОМЕЖУТОЧНАЯ ПЛАСТИНА	НДС11.К51.Х03
4 092.01267	1,00	ВХОДНАЯ ПЛАСТИНА Т88	Х
6 В92.04266	2,00	РЫЧАГ AL001	Х
7 В92.04763	2,00	ОПОРНЫЙ УГОЛОК НДС130	Х



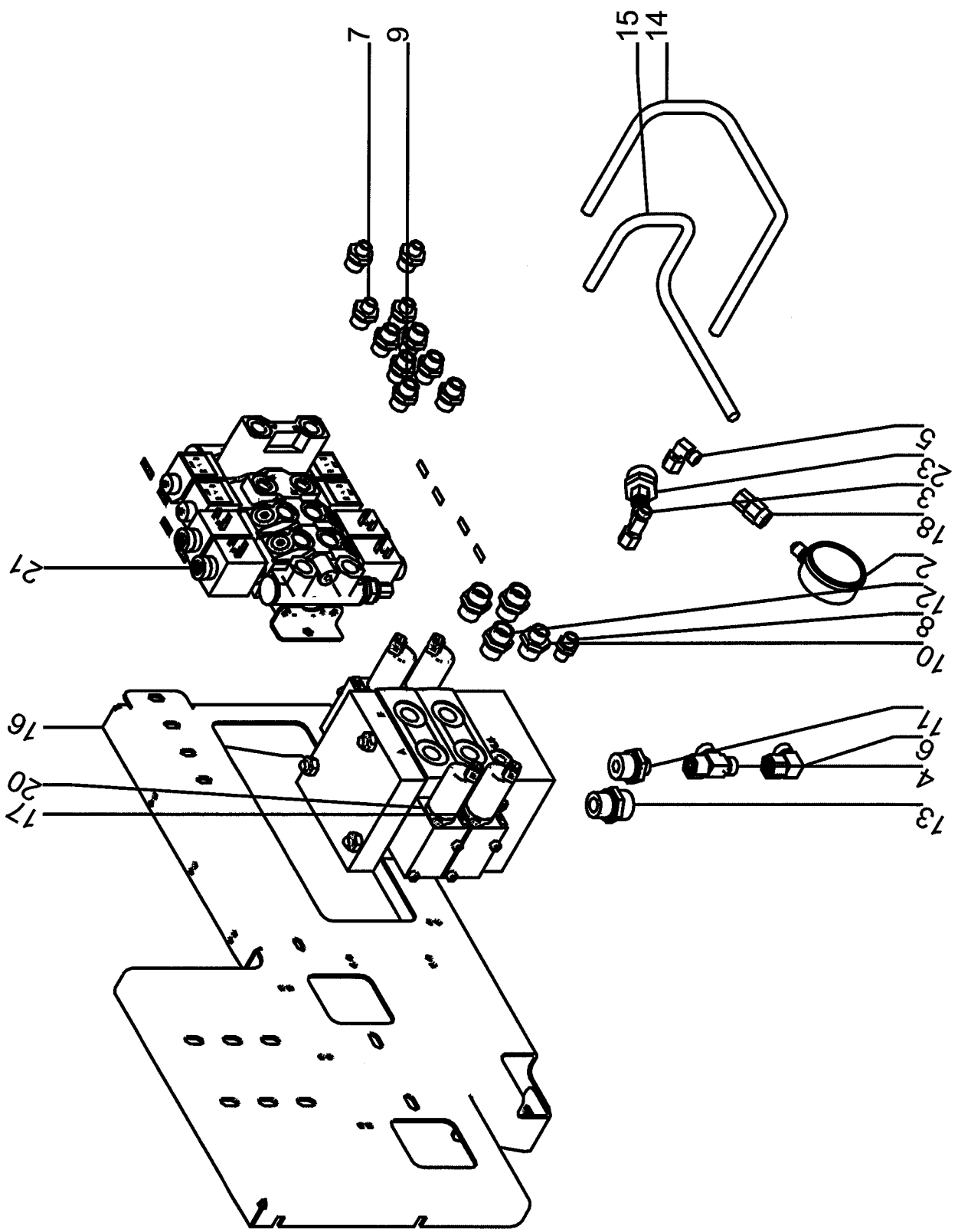
Но.ЭОД E075710064	НАИМЕНОВАНИЕ УПР.БЛОК Е 3-ХОД.РКП,БЛ.МЕХ.	КОНСТ.УЗЕЛ 190-10	СТР. 1	Г.ВЫП. 2007
----------------------	--	----------------------	-----------	----------------

Поз. Артикул	Кол-во	НАИМЕНОВАНИЕ	Габариты
3 B92.03715	1,00	КОНЦЕВАЯ ПЛ.РКП 25 Л/МИН	МТККАVB-1M22
4 B92.03719	1,00	КОН.ЗУБ.ПЕРЕДАЧА GT61HX	4,09:1
5 B92.03717	1,00	ВХОДНАЯ ПЛАСТИНА РКП 7 Л/МИН	МТККЕVG-1M22/10
6 B92.01624	4,00	ГИДР.СОЕД.VSTI22X1.5EDCF	22X1,5



Но.ЭОД Е075710066	НАИМЕНОВАНИЕ УПР.БЛОК С ОСН.РАМА	КОНСТ.УЗЕЛ 190-11	СТР. 1	Г.ВЫП. 2007
----------------------	-------------------------------------	----------------------	-----------	----------------

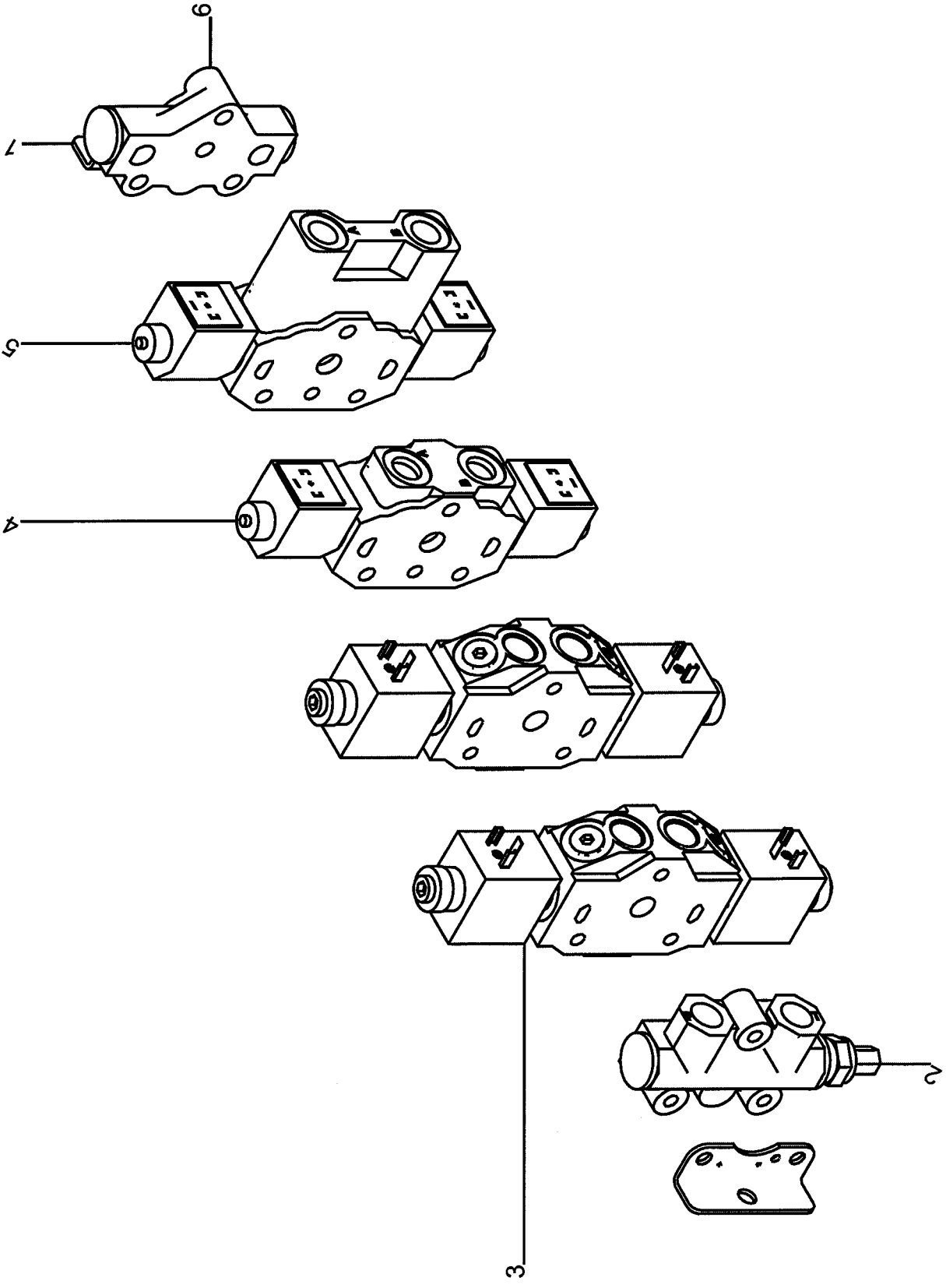
Поз. Артикул	Кол-во	НАИМЕНОВАНИЕ	Габариты
2 В92.01640	1,00	ГИДР.СОЕД.ЕGE22LREDCF	22
3 В92.01147	1,00	ГИДР.СОЕД.ЕW22LOMDCF	22
4 В92.01099	1,00	ГИДР.СОЕД.ЕE12LR1/2EDOMDCF	12
5 В92.01559	1,00	ГИДР.СОЕД.ЕE18LR3/4EDOMDCF	18
6 В92.01517	1,00	ГИДР.СОЕД.ЕE18LREDOMDCF	18
7 В92.01571	1,00	ГИДР.СОЕД.ЕE22LM22X1.5EDOMDCF	22L
8 015.57107	1,00	МОНТАЖНАЯ ОСНОВН.ПЛИТА	3X1028X1792
10 В92.06609	1,00	ШЛАНГ-1200-НВД10-1X90-350БАР	1200
11 089.00803	1,00	ТАБЛИЧКА С УКАЗАНИЕМ	X
12 В92.06729	1,00	ШЛАНГ-1500-НВД20-1X90-280БАР	1500
13 В92.06567	1,00	ШЛАНГ-950-НВД20-1X90-280БАР	950
15 092.01268	1,00	СБОРНЫЙ БЛОК	X
16 019.01660	1,00	ЗАЩИТА	1,5X879X1792
17 015.57102	1,00	БОКОВАЯ ЧАСТЬ СЛ.	3X668X837
18 015.57104	1,00	БОКОВАЯ ЧАСТЬ СПР.	3X668X837
19 В92.03389	1,00	ГИДР.СОЕД.VSTI1EDCF	1
20 В92.01576	1,00	ГИДР.СОЕД.VSTI1/2EDCF	1/2
21 В92.01900	2,00	ГИДР.СОЕД.VSTI3/4EDCF	3/4
22 В92.01781	1,00	РЕГ.УВЕЛИЧЕНИЯ 8/22L-SV	KOVO 8/22L
23 015.57103	4,00	УГОЛОК	3X50X60





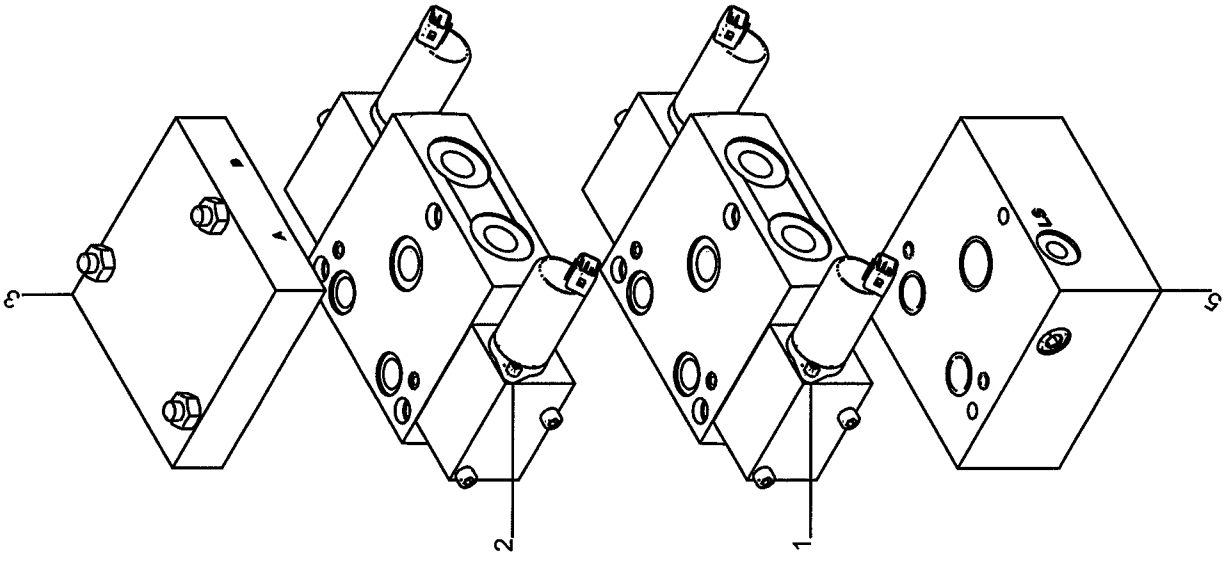
Но.ЭОД Е075710068	НАИМЕНОВАНИЕ УПРАВЛЯЮЩИЙ БЛОК С УПР.БЛОК	КОНСТ.УЗЕЛ 190-12	СТР. 1	Г.ВЫП. 2007
----------------------	---	----------------------	-----------	----------------

Поз.	Артикул	Кол-во	НАИМЕНОВАНИЕ	Габариты
2	В92.03258	1,00	МАНОМЕТР ДАВЛЕНИЯ0-250БАР NG63	X
3	В92.01533	1,00	ГИДР.СОЕД.ЕL08ЛОМДСF	8
4	В92.01154	1,00	ГИДР.СОЕД.ЕL12ЛОМДСF	12
5	В92.01150	1,00	ГИДР.СОЕД.ЕW08ЛОМДСF	8
6	В92.01145	1,00	ГИДР.СОЕД.ЕW12ЛОМДСF	12
7	В92.01526	4,00	ГИДР.СОЕД.GE08LM18X1,5ЕДОМДСF	8L
8	В92.01516	1,00	ГИДР.СОЕД.GE08LРЕДОМДСF	8
9	В92.01091	6,00	ГИДР.СОЕД.GE12LM18X1,5ЕДОМДСF	12L
10	В92.01099	1,00	ГИДР.СОЕД.GE12LR1/2ЕДОМДСF	12
11	В92.01972	1,00	ГИДР.СОЕД.GE12LR3/4ЕДОМДСF	X
12	В92.01100	3,00	ГИДР.СОЕД.GE15LРЕДОМДСF	15
13	В92.01523	1,00	ГИДР.СОЕД.GE22LРЕДОМДСF	22
14	300.86621	1,00	ГИДР.ТРУБА	X
15	300.86620	1,00	ГИДР.ТРУБА	X
16	015.67726	1,00	КРЕПЕЖНЫЙ ЩИТОК	3X554X829
17	089.02012	1,00	МАРКИРОВОЧНАЯ НАКЛЕЙКА RH	X
18	В92.01550	1,00	ГИДР.СОЕД.МАVE08LRСF	8
20	В92.05694	1,00	УПРАВЛЯЮЩИЙ БЛОК LVS12/08	RH 2024 CF
21	В92.04750	1,00	УПРАВЛЯЮЩИЙ БЛОК HDS07/11	RH 2024 C
23	В92.01781	1,00	РЕГ.УВЕЛИЧЕНИЯ 8/22L-SV	KOVO 8/22L



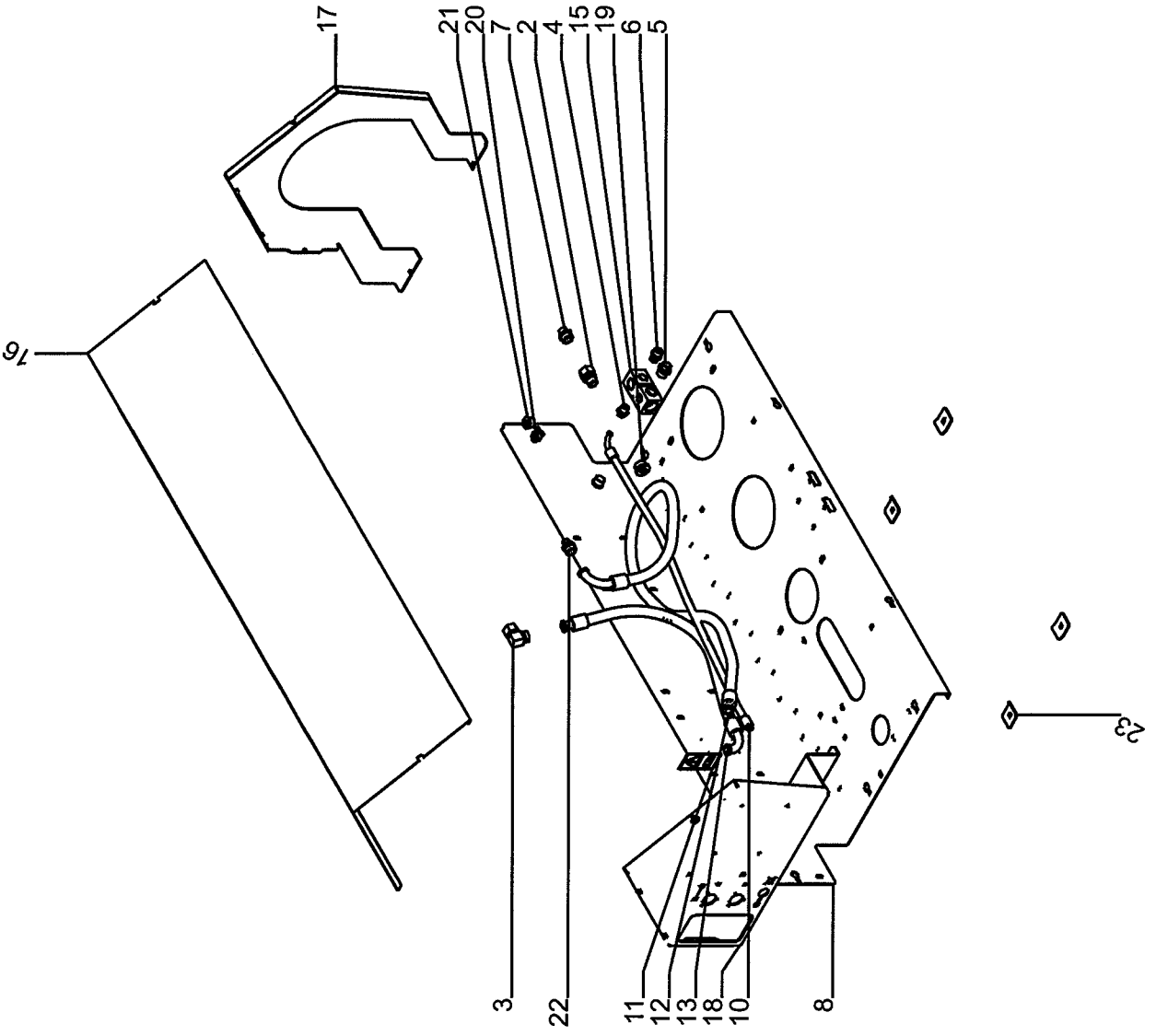
Но.ЭОД Е075710070	НАИМЕНОВАНИЕ УПР.БЛОК С УПР.БЛОК HDS07/11	КОНСТ.УЗЕЛ 190-13	СТР. 1	Г.ВЫП. 2007
----------------------	--	----------------------	-----------	----------------

Поз.	Артикул	Кол-во	НАИМЕНОВАНИЕ	Габариты
1	B92.04763	2,00	ОПОРНЫЙ УГОЛОК HDS130	X
2	B92.04122	1,00	ВХОДНАЯ ПЛАСТИНА, КОД 150БАР	HDS11.T15.15
3	B92.04126	2,00	ХОДОВОЙ КЛАПАН	HDS11.K251.XE01
4	B92.04731	1,00	4/3-ХОД. КЛАПАН А-ЗАСЛОНКА	EL07K005AE01E
5	B92.04762	1,00	4/3-ХОД.ОБРАТ.КЛ.-ГИДР.С-ЗАСЛ.	K205CE01E-13HC
6	B92.04123	1,00	КОНЦЕВАЯ ПЛАСТИНА	HDS11.P11



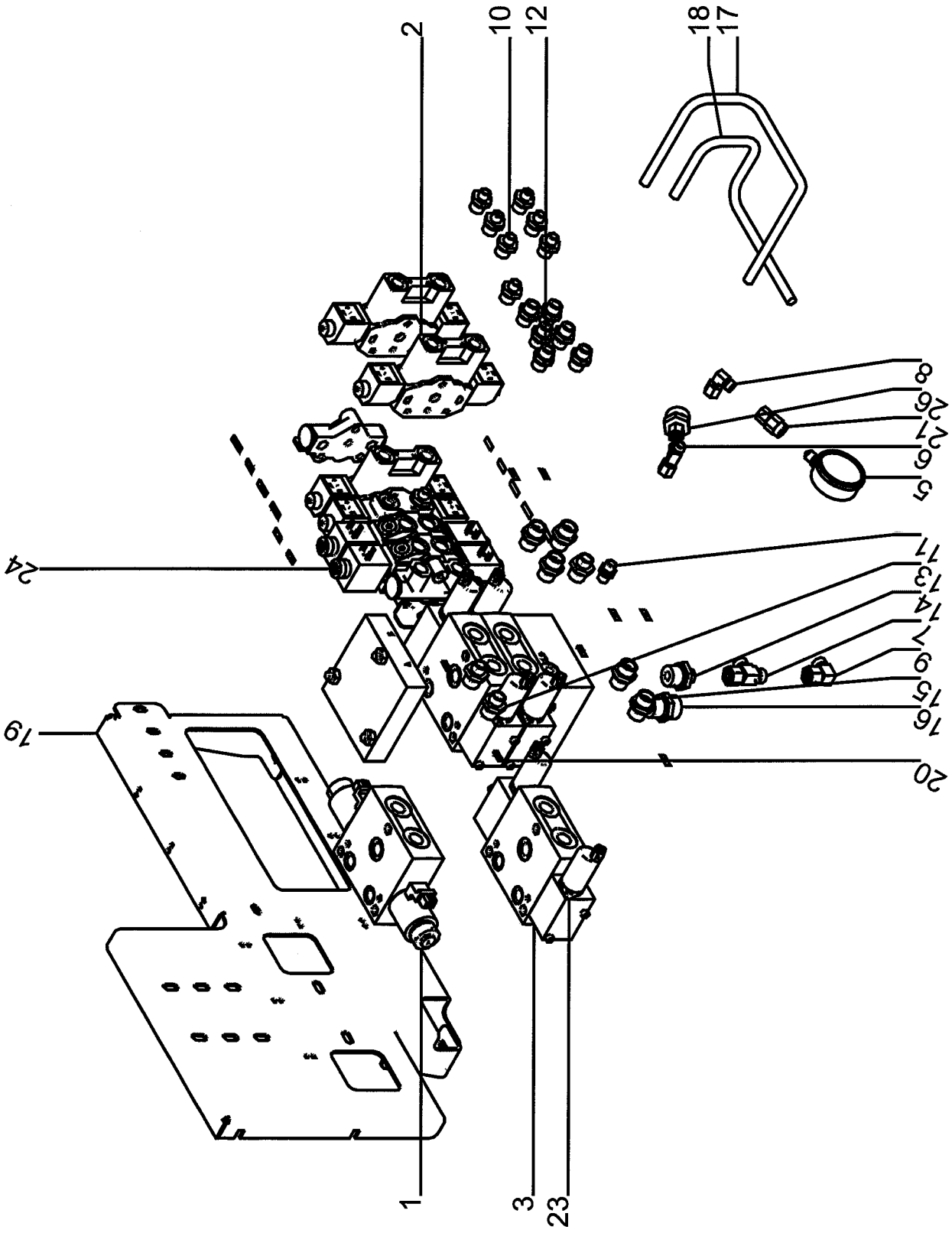
Но.ЭОД Е075710072	НАИМЕНОВАНИЕ УПР.БЛОК С УПР.БЛОК LVS	КОНСТ.УЗЕЛ 190-14	СТР. 1	Г.ВЫП. 2007
----------------------	---	----------------------	-----------	----------------

Поз.	Артикул	Кол-во	НАИМЕНОВАНИЕ	Габариты
1	В92.05750	1,00	6/3 ХОД.КЛАПАН 16/40 Л/МИН	LVS12CF6D5FJ21A0
2	В92.05749	1,00	ХОД.КЛАПАН 40/40 Л/МИН LVS	LVS12EE6D5FJ21A0
3	В92.04929	1,00	КОНЦЕВАЯ ПЛАСТИНА	LVT-A-CA*-A00
5	В92.05671	1,00	ВХОДНАЯ ПЛАСТИНА LV	LVS-E-CAP-G3/4



Но.ЭОД Е075710074	НАИМЕНОВАНИЕ УПРАВЛЯЮЩИЙ БЛОК СФ ОСН.РАМА	КОНСТ.УЗЕЛ 190-15	СТР. 1	Г.ВЫП. 2007
----------------------	--	----------------------	-----------	----------------

Поз.	Артикул	Кол-во	НАИМЕНОВАНИЕ	Габариты
2	B92.01640	1,00	ГИДР.СОЕД.EGE22LREDCF	22
3	B92.01147	1,00	ГИДР.СОЕД.EW22LOMDCF	22
4	B92.01099	1,00	ГИДР.СОЕД.GE12LR1/2EDOMDCF	12
5	B92.01559	1,00	ГИДР.СОЕД.GE18LR3/4EDOMDCF	18
6	B92.01517	1,00	ГИДР.СОЕД.GE18LREDCF	18
7	B92.01571	1,00	ГИДР.СОЕД.GE22LM22X1.5EDOMDCF	22L
8	015.57107	1,00	МОНТАЖНАЯ ОСНОВН.ПЛИТА	3X1028X1792
10	B92.06609	1,00	ШЛАНГ-1200-НВД10-1X90-350БАР	1200
11	089.00803	1,00	ТАБЛИЧКА С УКАЗАНИЕМ	X
12	B92.06729	1,00	ШЛАНГ-1500-НВД20-1X90-280БАР	1500
13	B92.06567	1,00	ШЛАНГ-950-НВД20-1X90-280БАР	950
15	092.01268	1,00	СБОРНЫЙ БЛОК	X
16	019.01660	1,00	ЗАЩИТА	1,5X879X1792
17	015.57102	1,00	БОКОВАЯ ЧАСТЬ СЛ.	3X668X837
18	015.57104	1,00	БОКОВАЯ ЧАСТЬ СПР.	3X668X837
19	B92.03389	1,00	ГИДР.СОЕД.VSTI1EDCF	1
20	B92.01576	1,00	ГИДР.СОЕД.VSTI1/2EDCF	1/2
21	B92.01900	2,00	ГИДР.СОЕД.VSTI3/4EDCF	3/4
22	B92.01781	2,00	РЕГ.УВЕЛИЧЕНИЯ 8/22L-SV	KOVO 8/22L
23	015.57103	4,00	УГОЛОК	3X50X60

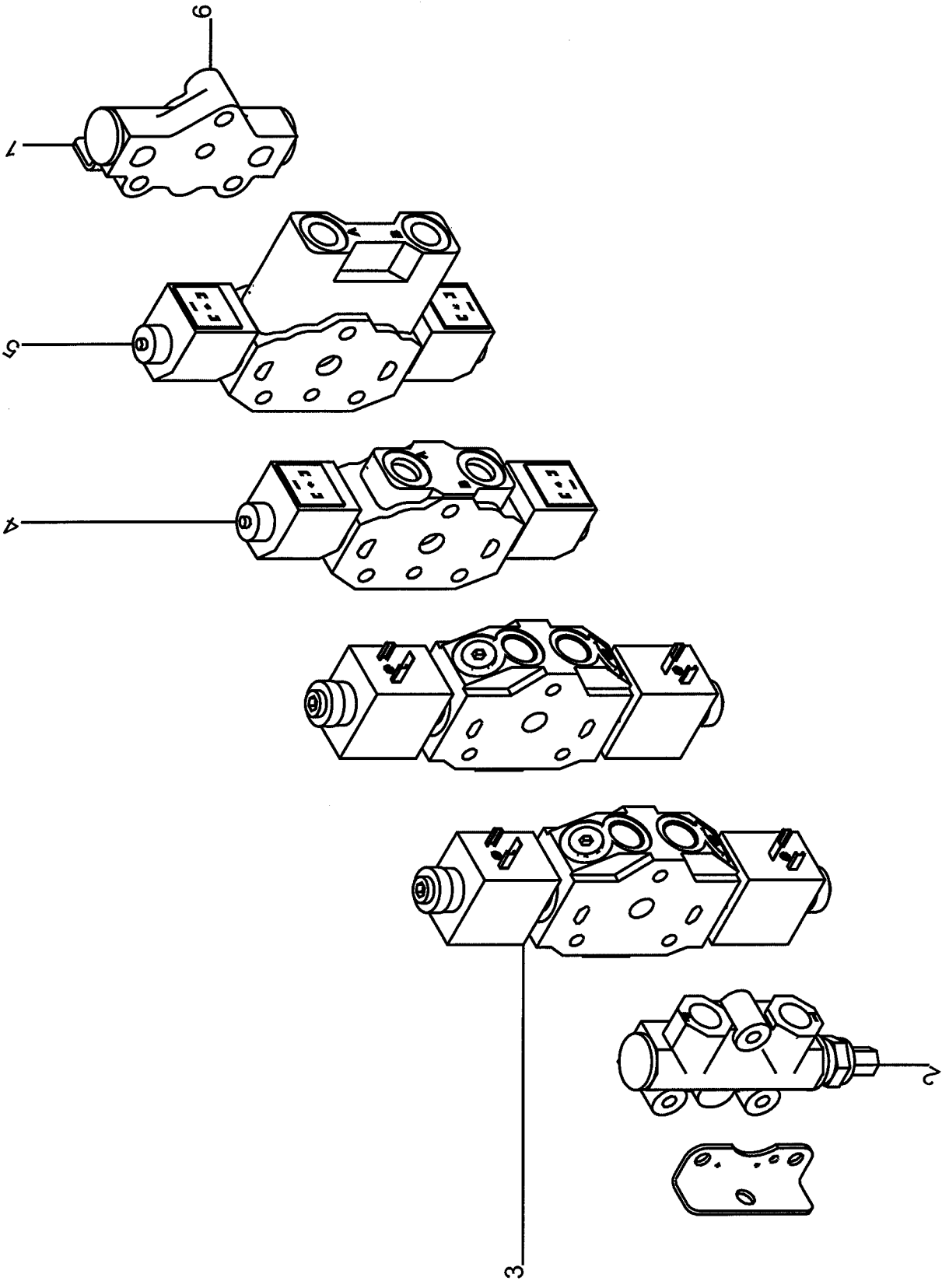




Но.ЭОД Е075710076	НАИМЕНОВАНИЕ УПРАВЛЯЮЩИЙ БЛОК СФ УПР.БЛОК	КОНСТ.УЗЕЛ 190-16	СТР. 1	Г.ВЫП. 2007
----------------------	--	----------------------	-----------	----------------

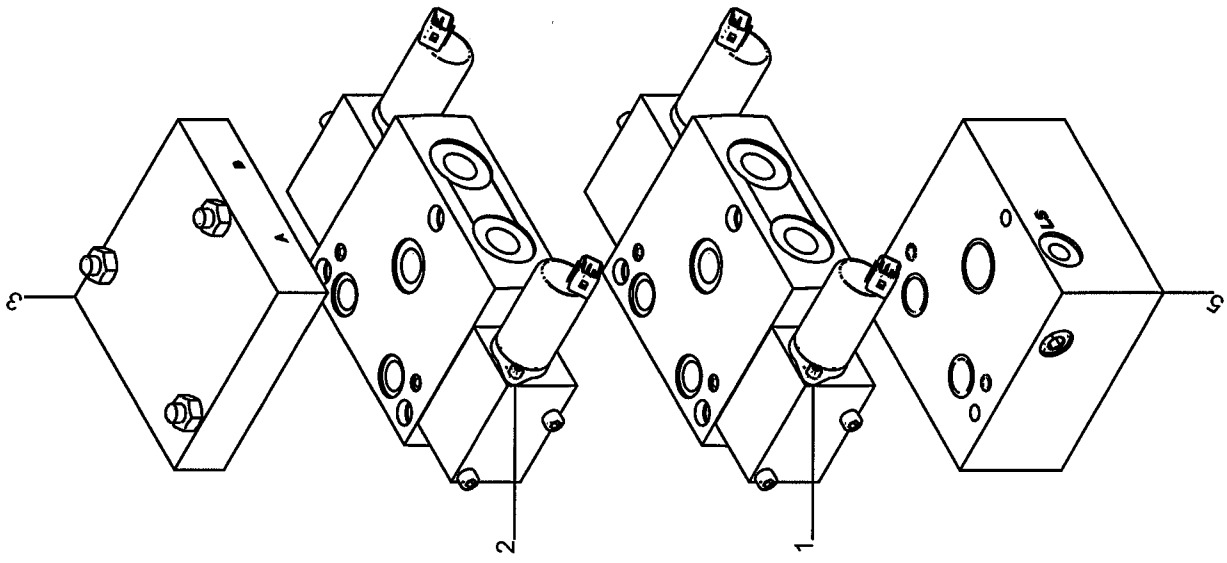
Поз.	Артикул	Кол-во	НАИМЕНОВАНИЕ	Габариты
------	---------	--------	--------------	----------

1	B92.05799	1,00	4/3 ХОД.КЛАПАН 10/10 Л/МИН LVS	LVS08BB4D5CJ21
2	B92.04762	2,00	4/3-ХОД.ОБРАТ.КЛ.-ГИДР.С-ЗАСЛ.	K205CE01E-13HC
3	B92.05749	1,00	ХОД.КЛАПАН 40/40 Л/МИН LVS	LVS12EE6D5FJ21A0
5	B92.03258	1,00	МАНОМЕТР ДАВЛЕНИЯ0-250БАР NG63	X
6	B92.01533	1,00	ГИДР.СОЕД.EL08LOMDCF	8
7	B92.01154	1,00	ГИДР.СОЕД.EL12LOMDCF	12
8	B92.01150	1,00	ГИДР.СОЕД.EW08LOMDCF	8
9	B92.01145	1,00	ГИДР.СОЕД.EW12LOMDCF	12
10	B92.01526	8,00	ГИДР.СОЕД.GE08LM18X1,5EDOMDCF	8L
11	B92.01516	1,00	ГИДР.СОЕД.GE08LREDOMDCF	8
12	B92.01091	6,00	ГИДР.СОЕД.GE12LM18X1,5EDOMDCF	12L
13	B92.01099	3,00	ГИДР.СОЕД.GE12LR1/2EDOMDCF	12
14	B92.01972	1,00	ГИДР.СОЕД.GE12LR3/4EDOMDCF	X
15	B92.01100	5,00	ГИДР.СОЕД.GE15LREDOMDCF	15
16	B92.01523	1,00	ГИДР.СОЕД.GE22LREDOMDCF	22
17	300.86621	1,00	ГИДР.ТРУБА	X
18	300.86620	1,00	ГИДР.ТРУБА	X
19	015.67726	1,00	КРЕПЕЖНЫЙ ЩИТОК	3X554X829
20	089.01889	1,00	МАРКИРОВОЧНАЯ НАКЛЕЙКА RH	X
21	B92.01550	1,00	ГИДР.СОЕД.MAVE08LRCF	8
23	B92.05694	1,00	УПРАВЛЯЮЩИЙ БЛОК LVS12/08	RH 2024 CF
24	B92.04750	1,00	УПРАВЛЯЮЩИЙ БЛОК HDS07/11	RH 2024 C
26	B92.01781	1,00	РЕГ.УВЕЛИЧЕНИЯ 8/22L-SV	KOVO 8/22L



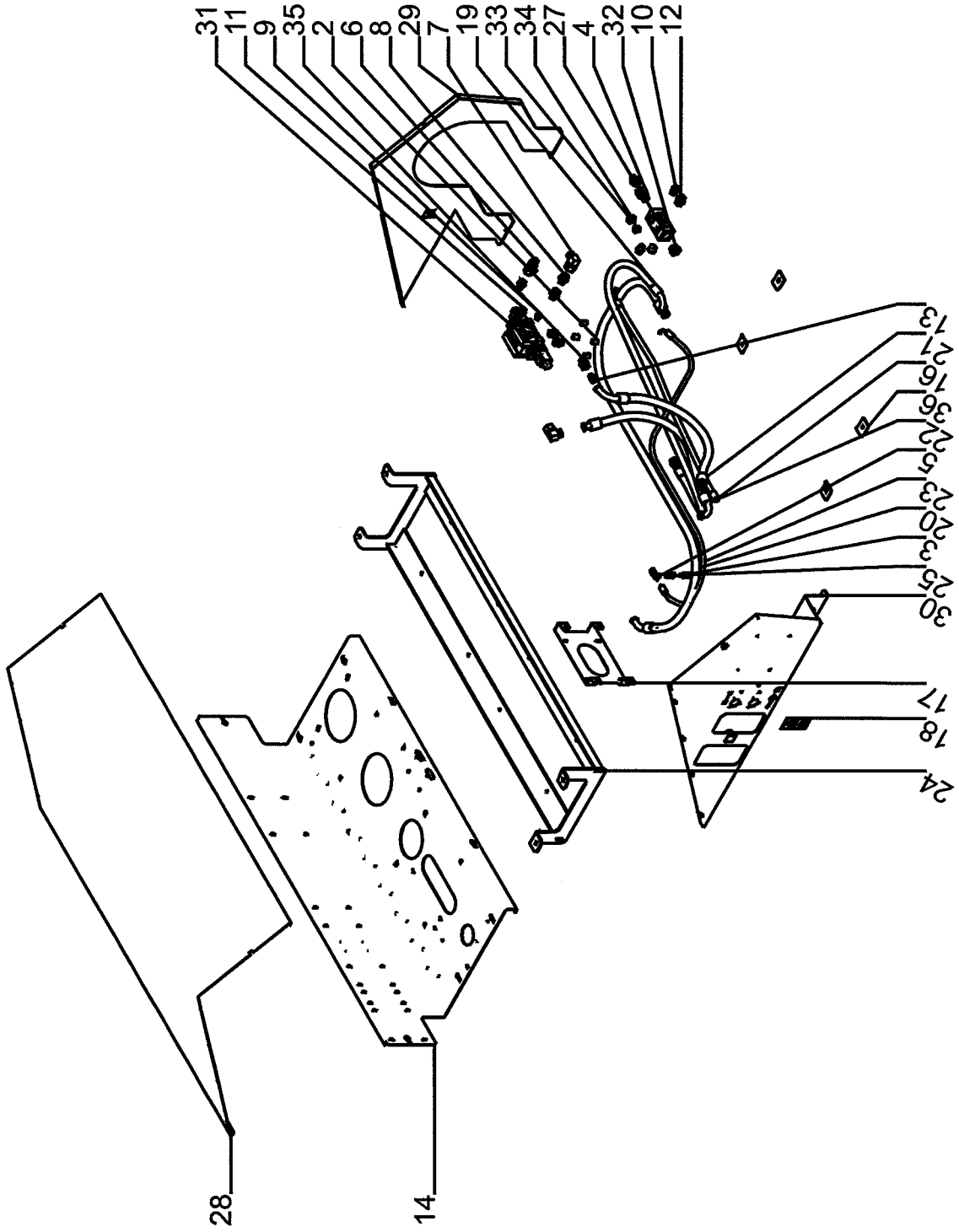
Но.ЭОД Е075710078	НАИМЕНОВАНИЕ УПР.БЛОК CF УПР.БЛОК HDS07/11	КОНСТ.УЗЕЛ 190-17	СТР. 1	Г.ВЫП. 2007
----------------------	---	----------------------	-----------	----------------

Поз.	Артикул	Кол-во	НАИМЕНОВАНИЕ	Габариты
1	B92.04763	2,00	ОПОРНЫЙ УГОЛОК HDS130	X
2	B92.04122	1,00	ВХОДНАЯ ПЛАСТИНА, КОД 150БАР	HDS11.T15.15
3	B92.04126	2,00	ХОДОВОЙ КЛАПАН	HDS11.K251.XE01
4	B92.04731	1,00	4/3-ХОД. КЛАПАН А-ЗАСЛОНКА	EL07K005AE01E
5	B92.04762	1,00	4/3-ХОД.ОБРАТ.КЛ.-ГИДР.С-ЗАСЛ.	K205CE01E-13HC
6	B92.04123	1,00	КОНЦЕВАЯ ПЛАСТИНА	HDS11.P11



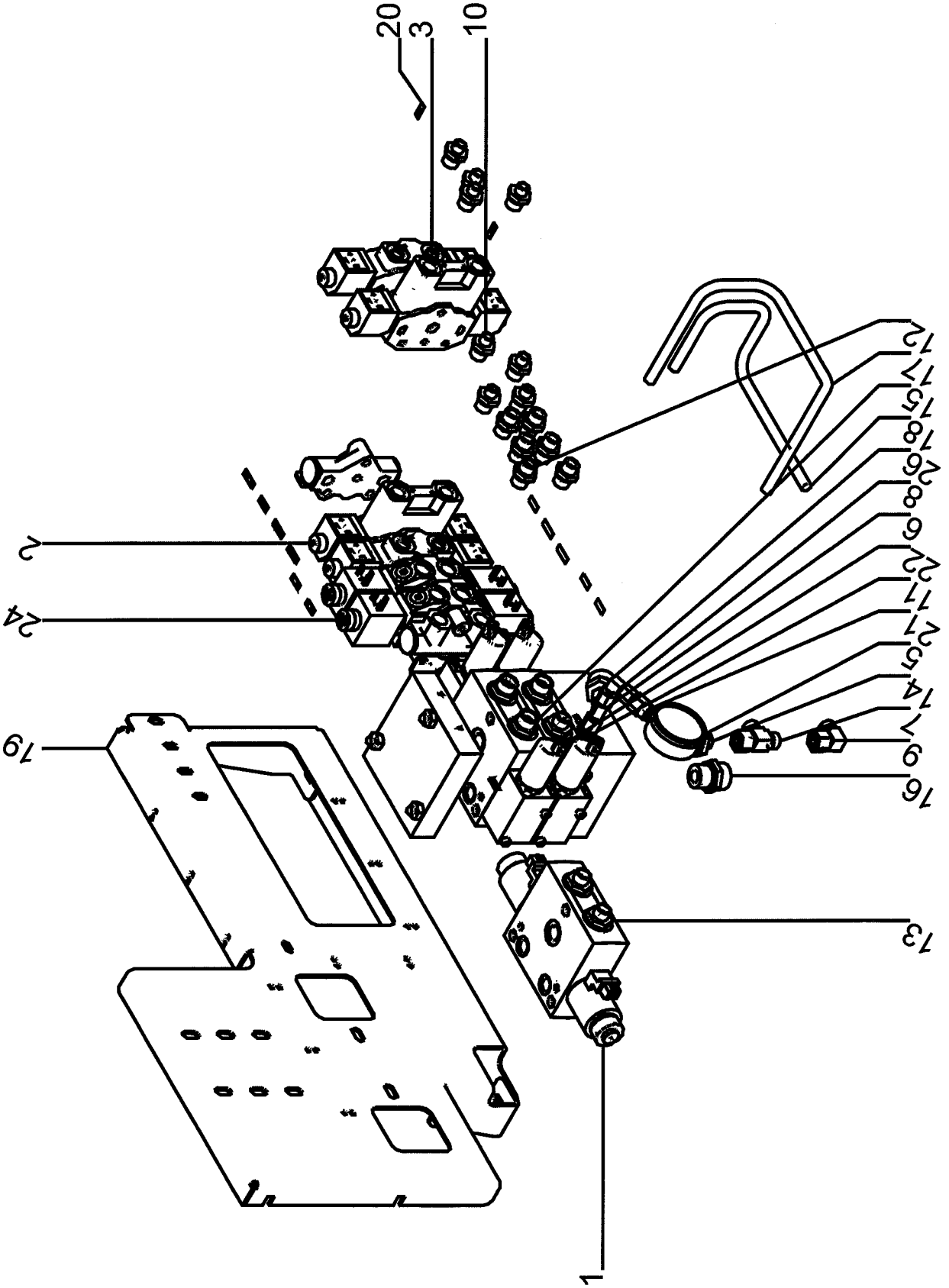
Но.ЭОД E075710080	НАИМЕНОВАНИЕ УПР.БЛОК CF УПР.БЛОК LVS	КОНСТ.УЗЕЛ 190-18	СТР. 1	Г.ВЫП. 2007
----------------------	--	----------------------	-----------	----------------

Поз.	Артикул	Кол-во	НАИМЕНОВАНИЕ	Габариты
1	B92.05750	1,00	6/3 ХОД.КЛАПАН 16/40 Л/МИН	LVS12CF6D5FJ21A0
2	B92.05749	1,00	ХОД.КЛАПАН 40/40 Л/МИН LVS	LVS12EE6D5FJ21A0
3	B92.04929	1,00	КОНЦЕВАЯ ПЛАСТИНА	LVT-A-CA*-A00
5	B92.05671	1,00	ВХОДНАЯ ПЛАСТИНА LV	LVS-E-CAP-G3/4



Но.ЭОД Е075710082	НАИМЕНОВАНИЕ УПРАВЛЯЮЩИЙ БЛОК MCF ОСН.РАМА	КОНСТ.УЗЕЛ 190-19	СТР. 1	Г.ВЫП. 2007
----------------------	---	----------------------	-----------	----------------

Поз.	Артикул	Кол-во	НАИМЕНОВАНИЕ	Габариты
2	060.02011	4,00	РАСПОРНАЯ ВТУЛКА	18X2,5X24
3	B92.04450	1,00	ДАТЧИК ДАВЛЕН.0-250БАР 4-20МА	X
4	B92.01640	1,00	ГИДР.СОЕД.EGE22LREDCF	22
5	B92.01533	1,00	ГИДР.СОЕД.EL08LOMDCF	8
6	B92.01085	1,00	ГИДР.СОЕД.EL18LOMDCF	18
7	B92.01147	2,00	ГИДР.СОЕД.EW22LOMDCF	22
8	B92.01571	3,00	ГИДР.СОЕД.GE22LM22X1.5EDOMDCF	22L
9	B92.01634	2,00	ГИДР.СОЕД.GE08LM14X1.5EDOMDCF	8L
10	B92.01100	2,00	ГИДР.СОЕД.GE15LREDDOMDCF	15
11	B92.01093	5,00	ГИДР.СОЕД.GE18LMEDOMDCF	18L
12	B92.01559	1,00	ГИДР.СОЕД.GE18LR3/4EDOMDCF	18
13	B92.01629	1,00	ГИДР.СОЕД.GZ08LCF	8
14	015.57107	1,00	МОНТАЖНАЯ ОСНОВН.ПЛИТА	3X1028X1792
16	B92.06609	1,00	ШЛАНГ-1200-НВД10-1X90-350БАР	1200
17	015.65432	1,00	КРЕПЕЖНЫЙ ЩИТОК	2X198X432
18	089.00803	1,00	ТАБЛИЧКА С УКАЗАНИЕМ	X
19	B92.06370	1,00	ШЛАНГ-1400-NW16-1X90-300БАР	1400
20	B92.06867	1,00	Г.ШЛАНГ-2200-НВД20-1X45-280БАР	2200
21	B92.06450	1,00	ШЛАНГ-800-NW20-1X90-280БАР	800
22	B92.06567	1,00	ШЛАНГ-950-НВД20-1X90-280БАР	950
23	B92.06736	1,00	ШЛАНГ-1500-НВД6-1X90-450БАР	1500
24	100.83389	1,00	КОНСОЛЬ	X
25	B92.01550	1,00	ГИДР.СОЕД.MAVE08LRCF	8
27	092.01268	1,00	СБОРНЫЙ БЛОК	X
28	015.64985	1,00	ЗАЩИТА	1,5X1435X1792
29	015.64983	1,00	БОКОВАЯ ЧАСТЬ СЛ.	3X851X1169
30	015.65634	1,00	БОКОВАЯ ЧАСТЬ СПР.	3X851X1169
31	B92.03815	1,00	УПРАВЛЯЮЩИЙ БЛОК МАГН.LS-НАСОС	X
32	B92.03389	1,00	ГИДР.СОЕД.VSTI1EDCF	1
33	B92.01576	1,00	ГИДР.СОЕД.VSTI1/2EDCF	1/2
34	B92.01900	2,00	ГИДР.СОЕД.VSTI3/4EDCF	3/4
35	B92.01781	1,00	РЕГ.УВЕЛИЧЕНИЯ 8/22L-SV	KOVO 8/22L
36	015.57103	4,00	УГОЛОК	3X50X60

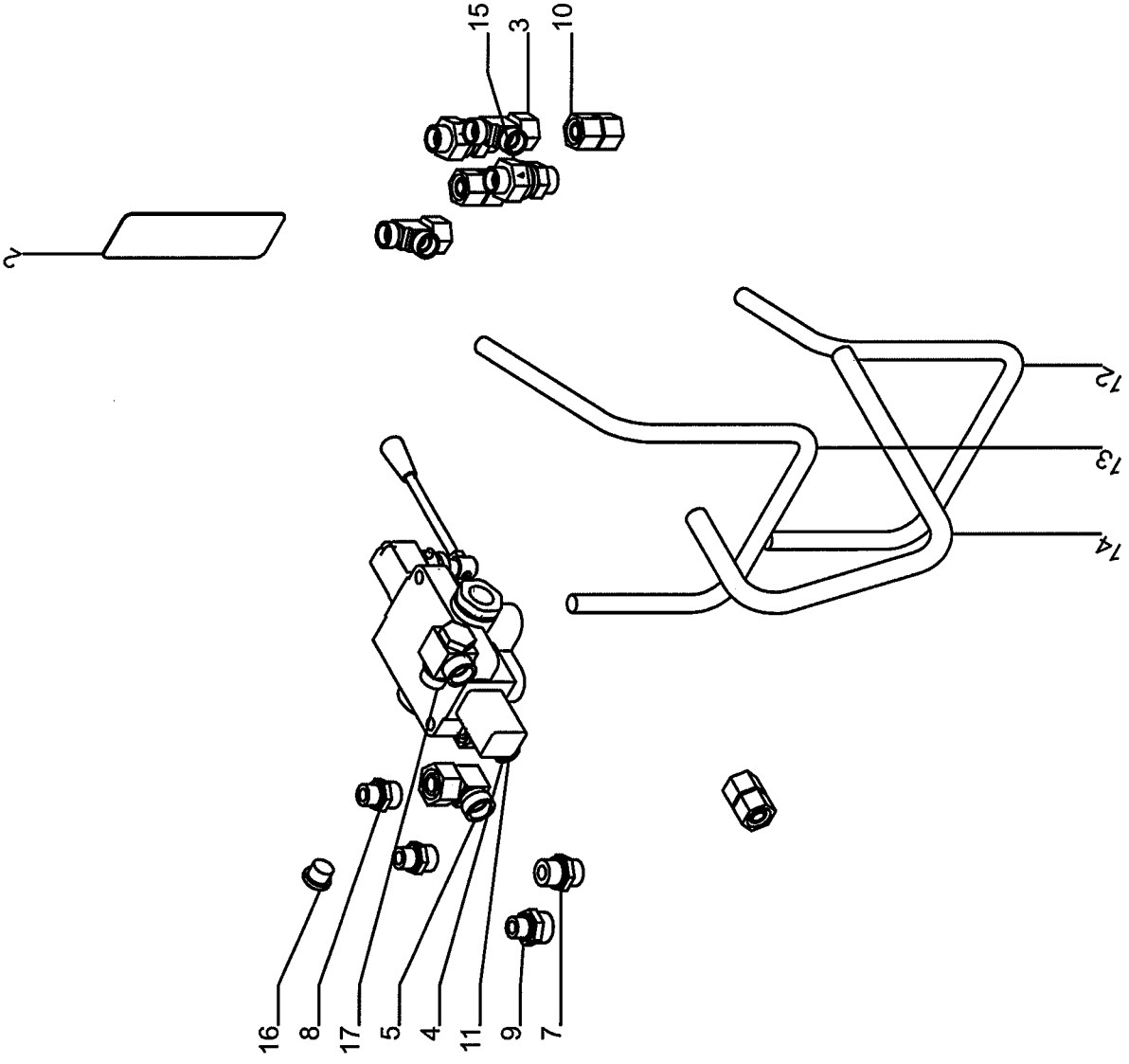




Но. ЭОД Е075710084	НАИМЕНОВАНИЕ УПРАВЛЯЮЩИЙ БЛОК МСФ УПР.БЛОК	КОНСТ.УЗЕЛ 190-20	СТР. 1	Г.ВЫП. 2007
-----------------------	---	----------------------	-----------	----------------

Поз. Артикул	Кол-во	НАИМЕНОВАНИЕ	Габариты
--------------	--------	--------------	----------

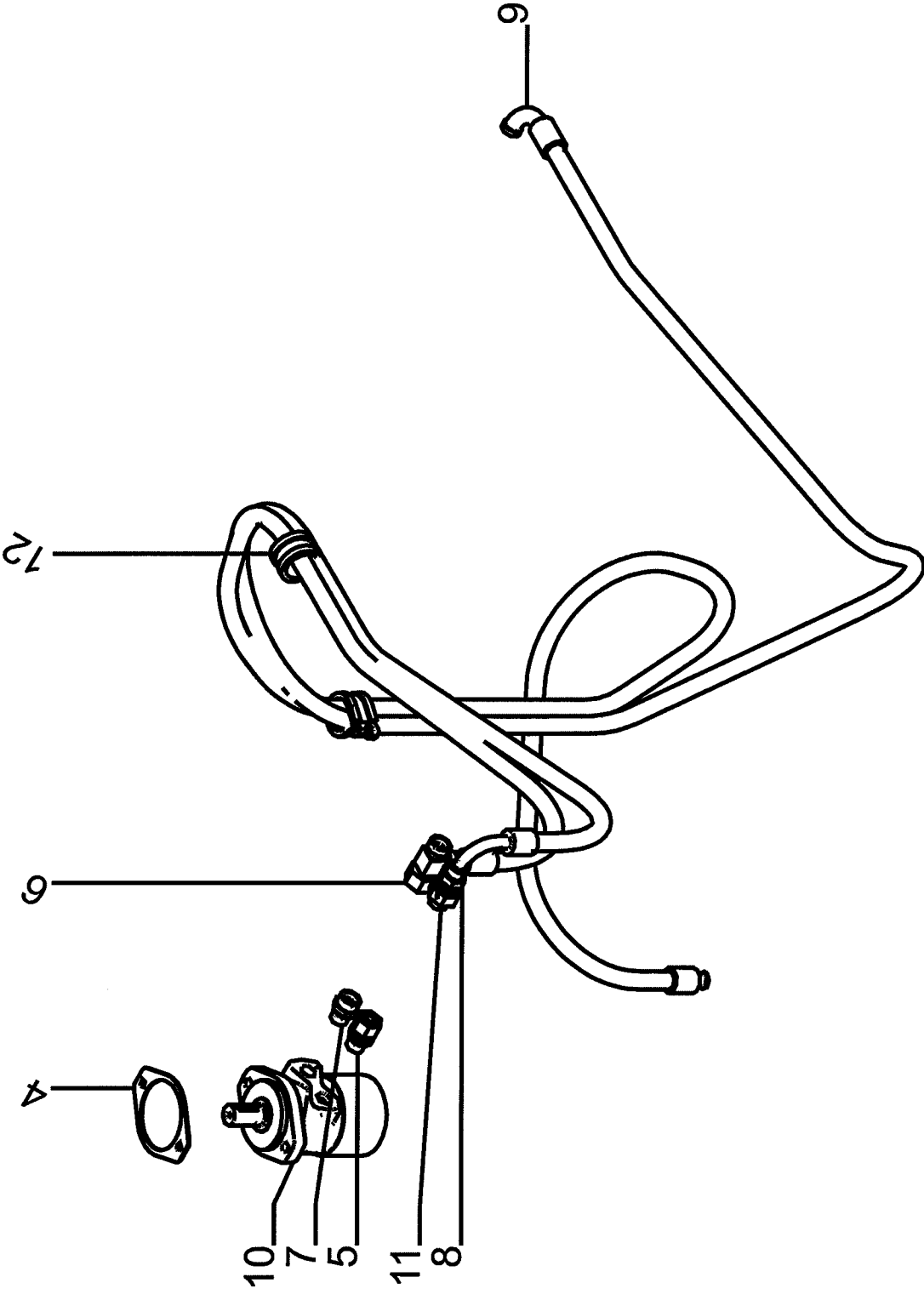
1	V92.05799	1,00	4/3 ХОД.КЛАПАН 10/10 Л/МИН LVS	LVS08BV4D5CJ21
2	V92.04760	1,00	4/3-ХОД.КЛАПАН С-ЗАСЛОНКА	K005CE01E-13HC
3	V92.04762	1,00	4/3-ХОД.ОБРАТ.КЛ.-ГИДР.С-ЗАСЛ.	K205CE01E-13HC
5	V92.03258	1,00	МАНОМЕТР ДАВЛЕНИЯ0-250БАР NG63	X
6	V92.01533	1,00	ГИДР.СОЕД.EL08LOMDCF	8
7	V92.01154	1,00	ГИДР.СОЕД.EL12LOMDCF	12
8	V92.01150	1,00	ГИДР.СОЕД.EW08LOMDCF	8
9	V92.01145	1,00	ГИДР.СОЕД.EW12LOMDCF	12
10	V92.01526	8,00	ГИДР.СОЕД.GE08LM18X1,5EDOMDCF	8L
11	V92.01516	1,00	ГИДР.СОЕД.GE08LREDOMDCF	8
12	V92.01091	6,00	ГИДР.СОЕД.GE12LM18X1,5EDOMDCF	12L
13	V92.01099	3,00	ГИДР.СОЕД.GE12LR1/2EDOMDCF	12
14	V92.01972	1,00	ГИДР.СОЕД.GE12LR3/4EDOMDCF	X
15	V92.01100	3,00	ГИДР.СОЕД.GE15LREDOMDCF	15
16	V92.01523	1,00	ГИДР.СОЕД.GE22LREDOMDCF	22
17	300.86621	1,00	ГИДР.ТРУБА	X
18	300.86620	1,00	ГИДР.ТРУБА	X
19	015.67726	1,00	КРЕПЕЖНЫЙ ЩИТОК	3X554X829
20	089.01889	1,00	МАРКИРОВОЧНАЯ НАКЛЕЙКА RH	X
21	V92.01550	1,00	ГИДР.СОЕД.MAVE08LRCF	8
22	V92.05694	1,00	УПРАВЛЯЮЩИЙ БЛОК LVS12/08	RH 2024 CF
24	V92.04750	1,00	УПРАВЛЯЮЩИЙ БЛОК HDS07/11	RH 2024 C
26	V92.01781	1,00	РЕГ.УВЕЛИЧЕНИЯ 8/22L-SV	KOVO 8/22L



Но.ЭОД Е075710086	НАИМЕНОВАНИЕ ЦЕНТРОБЕЖНАЯ ОЧИСТКА Е	КОНСТ.УЗЕЛ 190-21	СТР. 1	Г.ВЫП. 2007
----------------------	--	----------------------	-----------	----------------

Поз.	Артикул	Кол-во	НАИМЕНОВАНИЕ	Габариты
------	---------	--------	--------------	----------

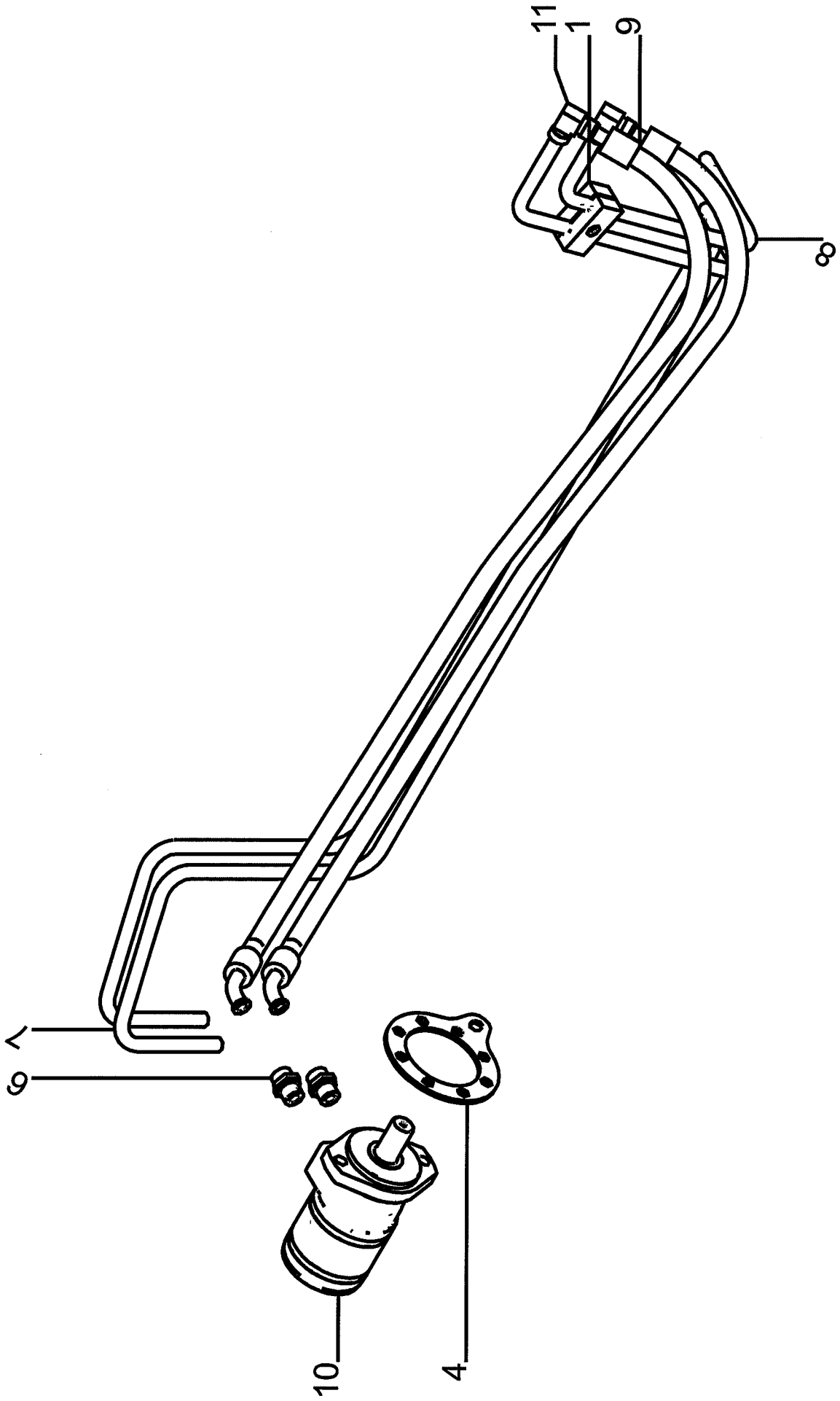
2	089.01635	1,00	НАКЛЕИВАЮЩАЯСЯ ТАБЛИЧКА	X
3	B92.01169	2,00	ГИДР.СОЕД.EL15LOMDCF	15
4	B92.01151	1,00	ГИДР.СОЕД.ET15LOMDCF	15
5	B92.01508	1,00	ГИДР.СОЕД.EW18LOMDCF	18
7	B92.01095	1,00	ГИДР.СОЕД.GE15LM22X1,5EDOMDCF	15L
8	B92.01092	2,00	ГИДР.СОЕД.GE15LMEDOMDCF	15L
9	B92.01511	1,00	ГИДР.СОЕД.GE18LM18X1.5EDOMDCF	18L
10	B92.01618	3,00	ГИДР.СОЕД.GZ15LCF	15
11	B92.04494	1,00	УПРАВЛЯЮЩИЙ БЛОК HDM18/1	X
12	300.75489	1,00	ГИДР.ТРУБА	X
13	300.75490	1,00	ГИДР.ТРУБА	X
14	300.75491	1,00	ГИДР.ТРУБА	X
15	B92.01141	2,00	ГИДР.СОЕД.RHD15LOMDCF	15
16	B92.01156	1,00	ГИДР.СОЕД.VSTI18X1.5EDCF	18X1,5
17	B92.01549	1,00	ГИДР.СОЕД.WH18LMKDSOMDCF	18



35710-190-06-003

Но.ЭОД Е075710088	НАИМЕНОВАНИЕ ПРИВОД С6 Е ДНО БУНКЕРА	КОНСТ.УЗЕЛ 190-22	СТР. 1	Г.ВЫП. 2007
----------------------	---	----------------------	-----------	----------------

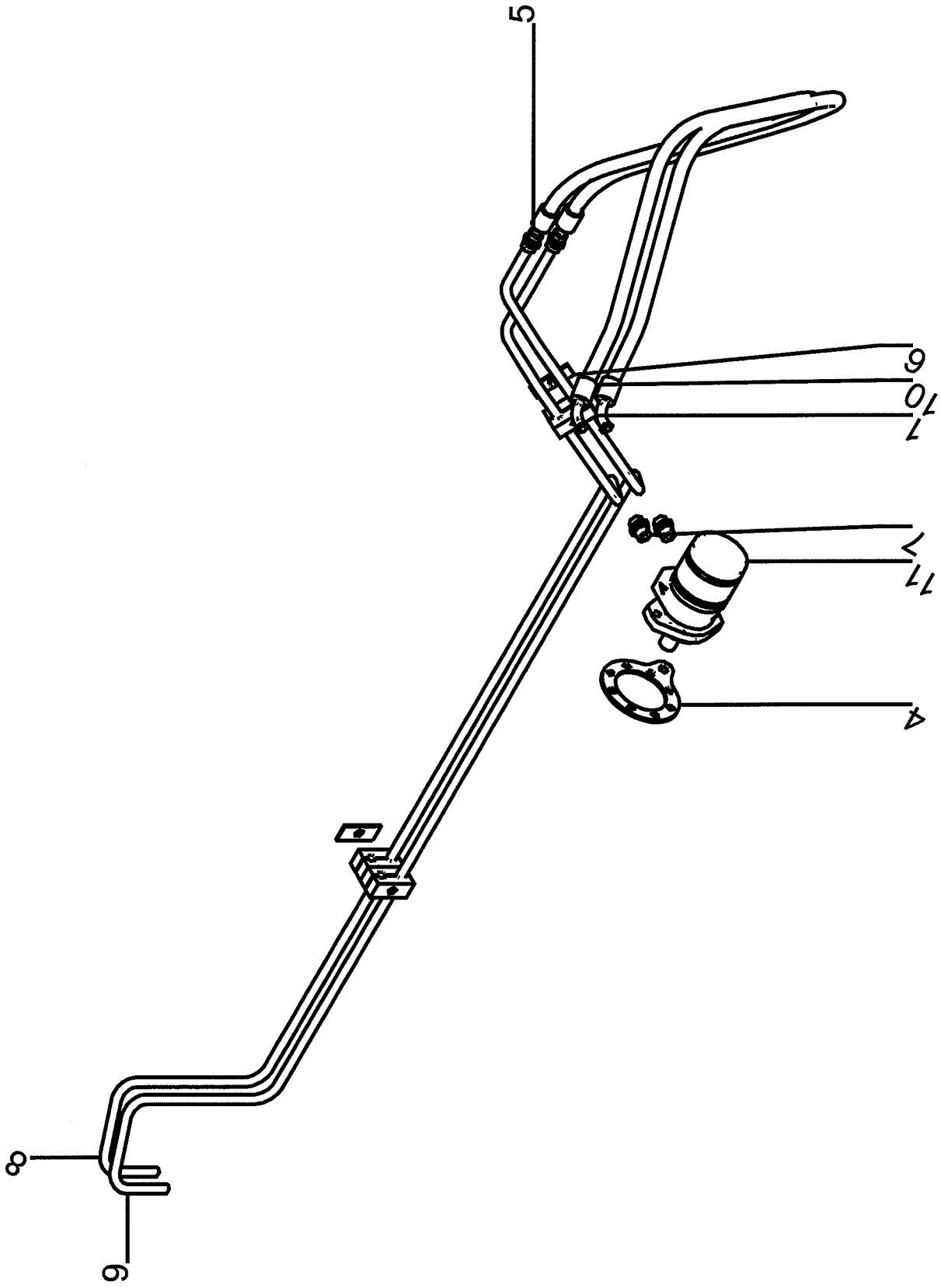
Поз.	Артикул	Кол-во	НАИМЕНОВАНИЕ	Габариты
4	098.00022	1,00	УПЛОТНИТЕЛЬНАЯ ПЛАСТИНА	2X98X130
5	B92.01630	1,00	ГИДР.СОЕД.EGE15LREDCF	15
6	B92.01085	1,00	ГИДР.СОЕД.EE18LOMDCF	18
7	B92.01517	1,00	ГИДР.СОЕД.GE18LREDOMDCF	18
8	B92.06725	1,00	ШЛАНГ-3000-НВД12-1X90-310БАР	3000
9	B92.06546	1,00	ШЛАНГ-3100-НВД16-1X90-280БАР	3100
10	B92.03771	1,00	ГИДРОМОТОР MF80 ЦИЛ.ВАЛ	80ССМ
11	B92.01141	1,00	ГИДР.СОЕД.RHD15LOMDCF	15
12	B99.03536	2,00	ХОМУТ КРЕПЛ.ТРУБRSGU1100 40/25 X	



200.79004.01

Но.ЭОД Е075710090	НАИМЕНОВАНИЕ ПРИВОД С6 Е ЗЕМЛЕОТВОДЯЩИЙ ТР.	КОНСТ.УЗЕЛ 190-23	СТР. 1	Г.ВЫП. 2007
----------------------	--	----------------------	-----------	----------------

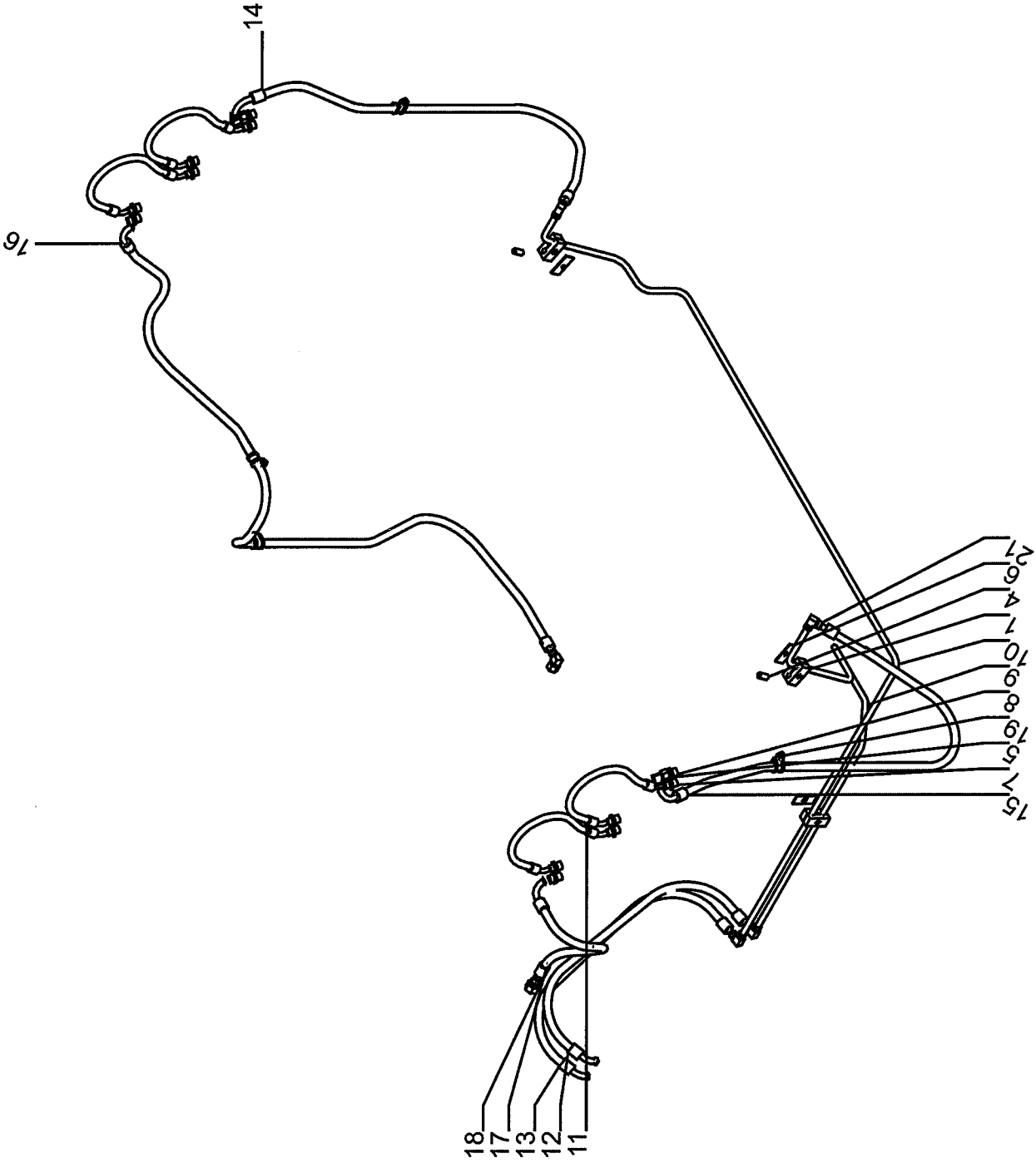
Поз.	Артикул	Кол-во	НАИМЕНОВАНИЕ	Габариты
1	В92.04536	1,00	ДЕРЖ.ГИДР.ТРУБЫ 315-15PPS	BG3 2-ЛОСН
4	015.54748	1,00	УПОР ПРОТИВ ПРОВОРАЧИВАНИЯ	4X130X164
6	В92.01100	2,00	ГИДР.СОЕД.GE15LREDOMDCF	15
7	300.80532	1,00	ГИДР.ТРУБА	X
8	300.80533	1,00	ГИДР.ТРУБА	X
9	В92.06730	2,00	ШЛАНГ-1200-НВД12-1X45-310БАР	1200
10	В92.03773	1,00	ГИДРОМОТОР MF165 ЦИЛ.ВАЛ	165ССМ
11	В92.01124	2,00	ГИДР.СОЕД.W15LCFX	15





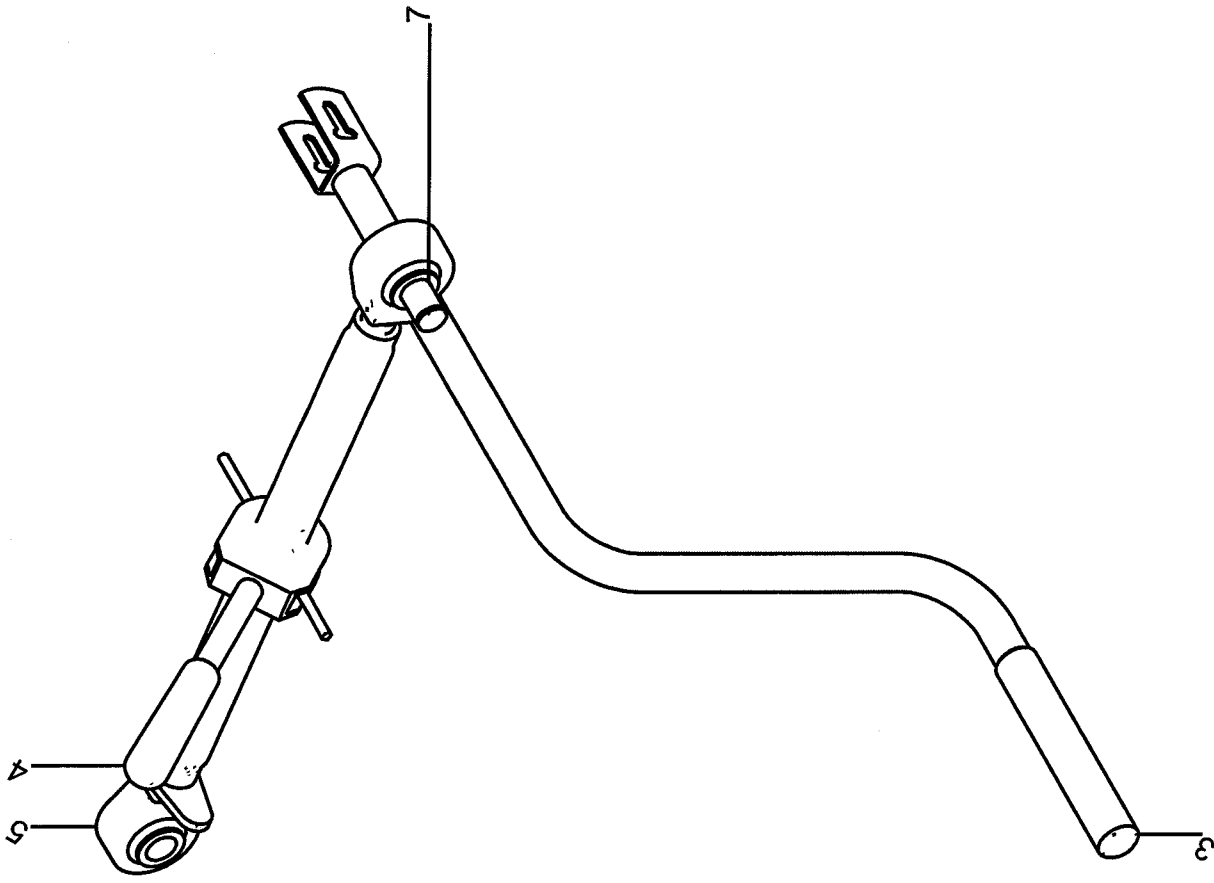
Но.ЭОД E075710092	НАИМЕНОВАНИЕ ПРИВОД С6 Е ПРОДУКТООТВОД.ТР.	КОНСТ.УЗЕЛ 190-24	СТР. 1	Г.ВЫП. 2007
----------------------	---	----------------------	-----------	----------------

Поз.	Артикул	Кол-во	НАИМЕНОВАНИЕ	Габариты
1	B92.04536	3,00	ДЕРЖ.ГИДР.ТРУБЫ 315-15PPS	BG3 2-ЛОСН
4	015.54748	1,00	УПОР ПРОТИВ ПРОВОРАЧИВАНИЯ	4X130X164
5	B92.01106	2,00	ГИДР.СОЕД.G15LCFX	15
6	B92.04538	2,00	ЩИТОК, ДЕРЖ.ГИДР.ТРУБЫ	BG3
7	B92.01100	2,00	ГИДР.СОЕД.GE15LREDOMDCF	15
8	300.80538	1,00	ГИДР.ТРУБА	X
9	300.80539	1,00	ГИДР.ТРУБА	X
10	B92.06493	2,00	ШЛАНГ-1600-NW25-1X45-88BAR	1600
11	B92.03772	1,00	ГИДРОМОТОР MF130 ЦИЛ.ВАЛ	130ССМ



Но. ЭОД Е075710094	НАИМЕНОВАНИЕ ПРИВОД С6 Е ШАРНИРНЫЙ МЕХАНИЗМ	КОНСТ.УЗЕЛ 190-25	СТР. 1	Г.ВЫП. 2007
-----------------------	--	----------------------	-----------	----------------

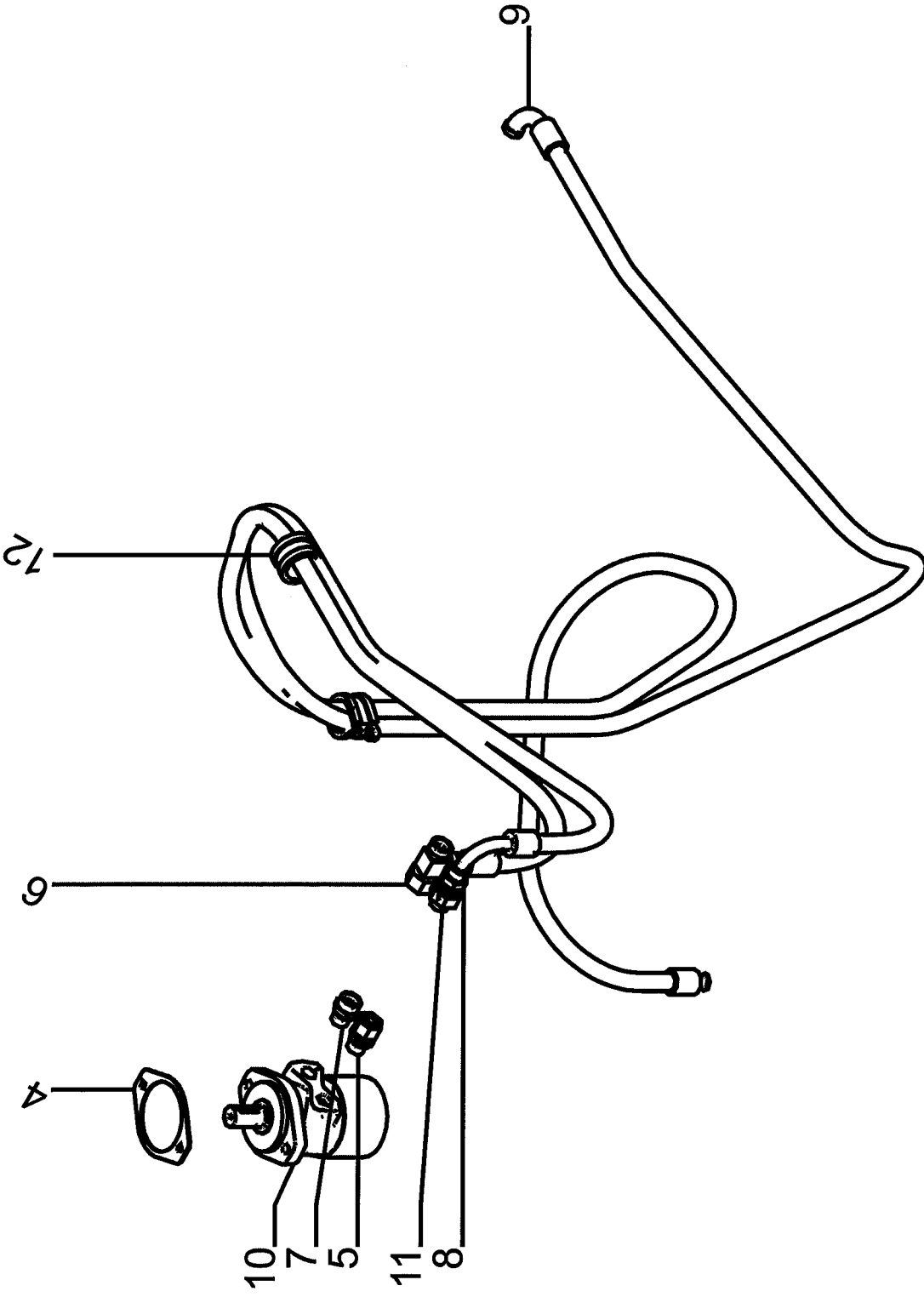
Поз.	Артикул	Кол-во	НАИМЕНОВАНИЕ	Габариты
1	B92.04536	3,00	ДЕРЖ.ГИДР.ТРУБЫ 315-15PPS	BG3 2-ЛОСН
4	060.01006	2,00	РАСПОРНАЯ ВТУЛКА	15X1, 5X30
5	B92.01146	3,00	ГИДР.СОЕД. EW15LOMDCF	15
6	B92.04538	3,00	ЩИТОК, ДЕРЖ.ГИДР.ТРУБЫ	BG3
7	B92.01099	8,00	ГИДР.СОЕД. GE12LR1/2EDOMDCF	12
8	B92.01100	4,00	ГИДР.СОЕД. GE15LREDOMDCF	15
9	300.80429	1,00	ГИДР.ТРУБА	X
10	300.80430	1,00	ГИДР.ТРУБА	X
11	B92.06210	4,00	ГИДР.ШЛАНГ-600-НВД10-2X45-250	600
12	B92.06602	1,00	ШЛАНГ-1000-НВД12-1X45-310БАР	1000
13	B92.06602	1,00	ШЛАНГ-1000-НВД12-1X45-310БАР	1000
14	B92.06723	1,00	ШЛАНГ-1400-НВД12-1X90-310БАР	1400
15	B92.06723	1,00	ШЛАНГ-1400-НВД12-1X90-310БАР	1400
16	B92.06724	1,00	ШЛАНГ-2800-НВД12-1X90-310БАР	2800
17	B92.06421	1,00	ШЛАНГ-650-НВД12-1X90-310БАР	650
18	B92.01160	1,00	ГИДР.СОЕД. RED18/15LOMDCF	15
19	B99.03541	4,00	ХОМУТ КРЕПЛ.ТРУБ RSGU110022/25	X
21	B92.01124	4,00	ГИДР.СОЕД. W15LCFX	15



35710-190-06-004

Но.ЭОД Е075710096	НАИМЕНОВАНИЕ ПРИВОД С6 Е РЕГУЛИРОВКА	КОНСТ.УЗЕЛ 190-26	СТР. 1	Г.ВЫП. 2007
----------------------	---	----------------------	-----------	----------------

Поз.	Артикул	Кол-во	НАИМЕНОВАНИЕ	Габариты
3	В89.02700	1,00	ПРИВОДНАЯ РУКОЯТКА	X
4	В89.02566	1,00	ТРЕЩОТКА Р 3310	X
5	В89.02507	1,00	СТЯЖНОЙ ЗАМОК (65-126)	X
7	037.06141	1,00	ЦАПФА	40X75

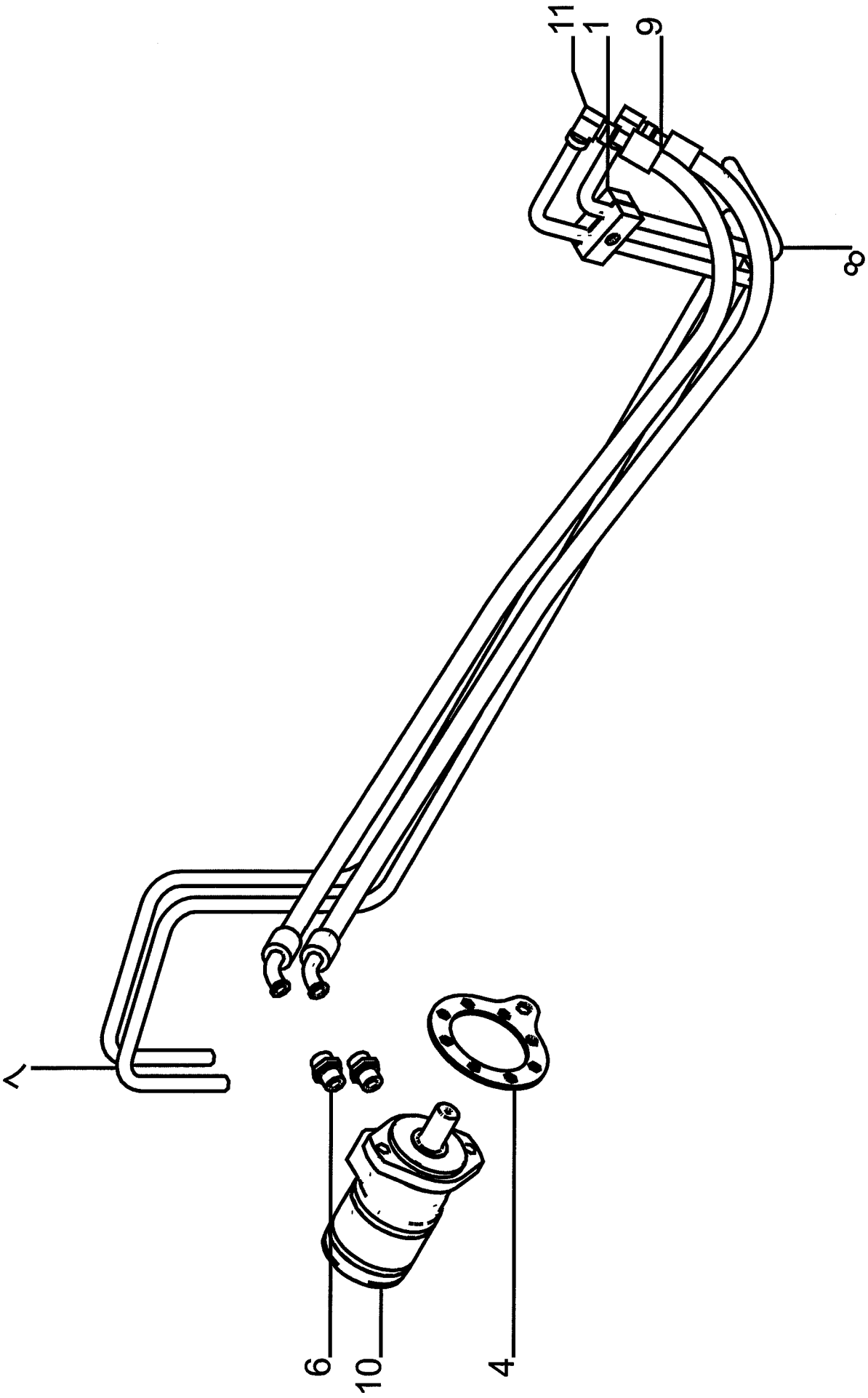


35710-190-06-003

Но.ЭОД Е075710098	НАИМЕНОВАНИЕ ПРИВОД С8 Е ДНО БУНКЕРА	КОНСТ.УЗЕЛ 190-27	СТР. 1	Г.ВЫП. 2007
----------------------	---	----------------------	-----------	----------------

Поз. Артикул	Кол-во	НАИМЕНОВАНИЕ	Габариты
--------------	--------	--------------	----------

4	098.00022	1,00	УПЛОТНИТЕЛЬНАЯ ПЛАСТИНА	2X98X130
5	B92.01630	1,00	ГИДР.СОЕД. EGE15LREDCF	15
6	B92.01085	1,00	ГИДР.СОЕД. EL18LOMDCF	18
7	B92.01517	1,00	ГИДР.СОЕД. GE18LREDOMDCF	18
8	B92.06725	1,00	ШЛАНГ-3000-НВД12-1X90-310БАР	3000
9	B92.06546	1,00	ШЛАНГ-3100-НВД16-1X90-280БАР	3100
10	B92.03771	1,00	ГИДРОМОТОР MF80 ЦИЛ.ВАЛ	80ССМ
11	B92.01141	1,00	ГИДР.СОЕД. RHD15LOMDCF	15
12	B99.03536	2,00	ХОМУТ КРЕПЛ. ТРУБ RSGU1100 40/25 X	

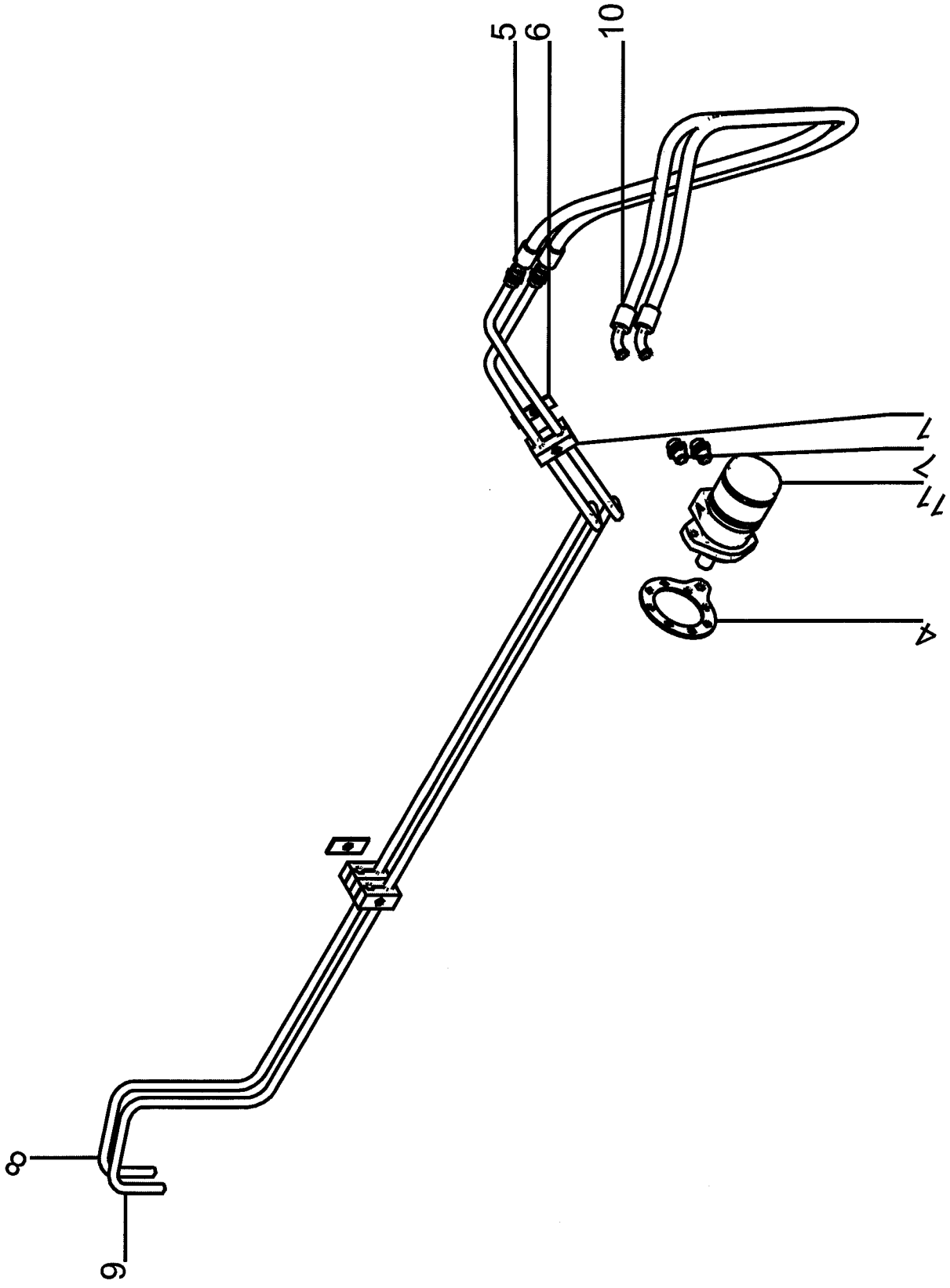


200.79006.01



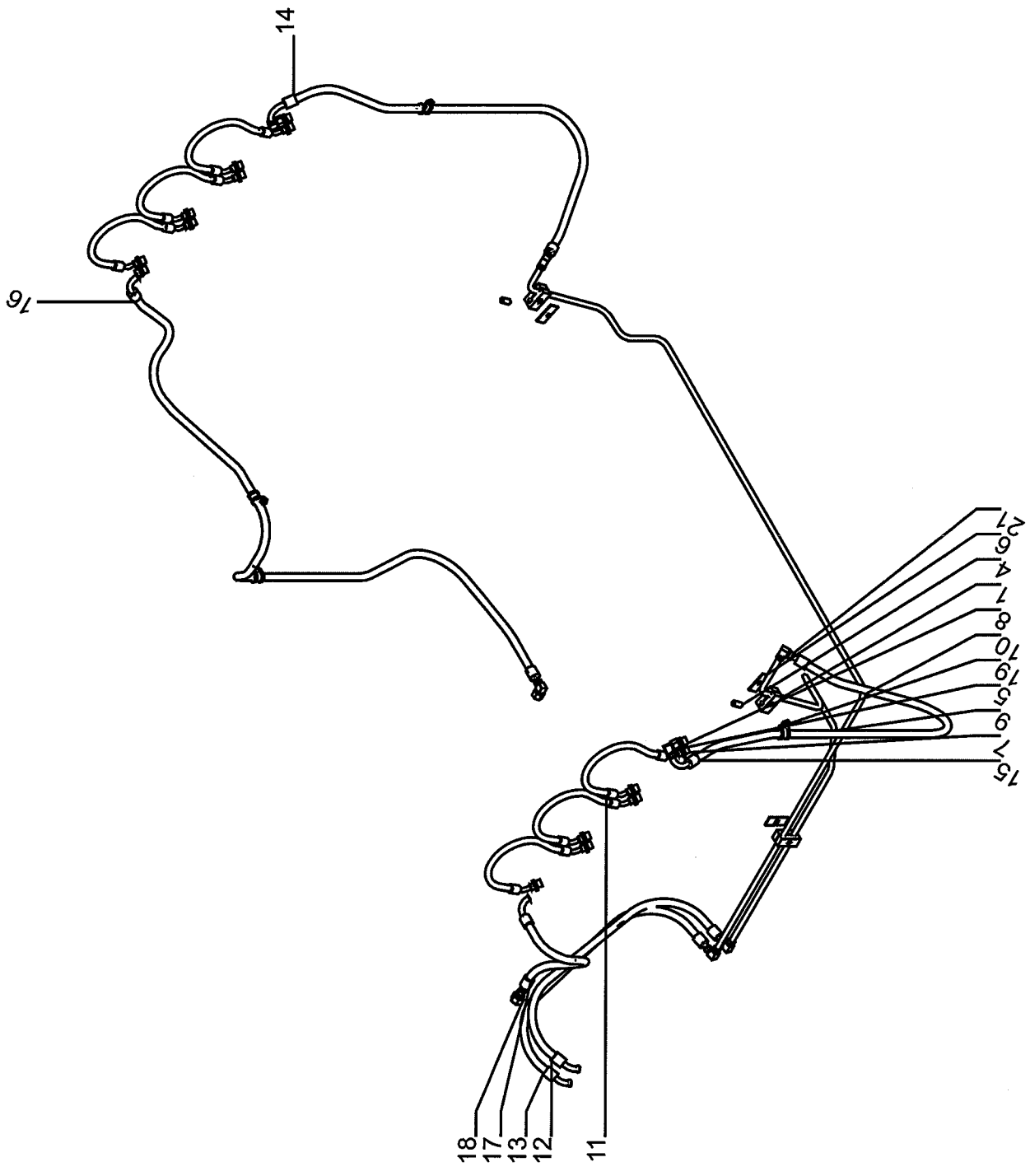
Но.ЭОД Е075710100	НАИМЕНОВАНИЕ ПРИВОД С8 Е ЗЕМЛЕОТВОДЯЩИЙ ТР.	КОНСТ.УЗЕЛ 190-28	СТР. 1	Г.ВЫП. 2007
----------------------	--	----------------------	-----------	----------------

Поз.	Артикул	Кол-во	НАИМЕНОВАНИЕ	Габариты
1	В92.04536	1,00	ДЕРЖ.ГИДР.ТРУБЫ 315-15PPS	BG3 2-ЛОСН
4	015.54748	1,00	УПОР ПРОТИВ ПРОВОРАЧИВАНИЯ	4X130X164
6	В92.01100	2,00	ГИДР.СОЕД.GE15LREDOMDCF	15
7	300.80532	1,00	ГИДР.ТРУБА	X
8	300.80533	1,00	ГИДР.ТРУБА	X
9	В92.06730	2,00	ШЛАНГ-1200-НВД12-1X45-310БАР	1200
10	В92.03773	1,00	ГИДРОМОТОР MF165 ЦИЛ.ВАЛ	165ССМ
11	В92.01124	2,00	ГИДР.СОЕД.W15LСFX	15



Но.ЭОД Е075710102	НАИМЕНОВАНИЕ ПРИВОД С8 Е ПРОДУКТООТВОД.ТР.	КОНСТ.УЗЕЛ 190-29	СТР. 1	Г.ВЫП. 2007
----------------------	---	----------------------	-----------	----------------

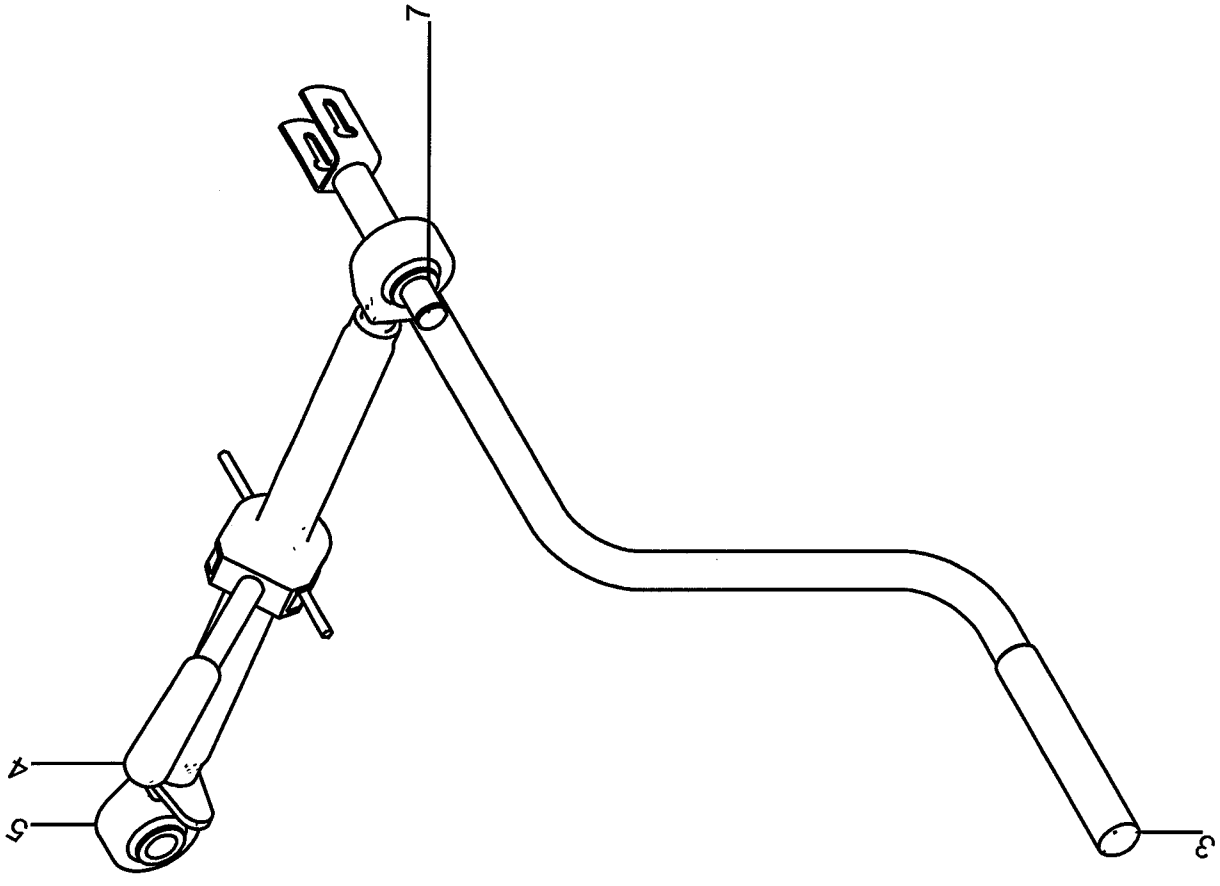
Поз.	Артикул	Кол-во	НАИМЕНОВАНИЕ	Габариты
1	В92.04536	3,00	ДЕРЖ.ГИДР.ТРУБЫ 315-15PPS	BG3 2-ЛОСН
4	015.54748	1,00	УПОР ПРОТИВ ПРОВОРАЧИВАНИЯ	4X130X164
5	В92.01106	2,00	ГИДР.СОЕД.G15LCFX	15
6	В92.04538	2,00	ЩИТОК, ДЕРЖ.ГИДР.ТРУБЫ	BG3
7	В92.01100	2,00	ГИДР.СОЕД.GE15LREDOMDCF	15
8	300.80538	1,00	ГИДР.ТРУБА	X
9	300.80539	1,00	ГИДР.ТРУБА	X
10	В92.06593	2,00	ШЛАНГ-1400-НВД12-1X45-310Б.2SC	1400
11	В92.03772	1,00	ГИДРОМОТОР MF130 ЦИЛ.ВАЛ	130ССМ



Но. ЭОД Е075710104	НАИМЕНОВАНИЕ ПРИВОД С8 Е ШАРНИРНЫЙ МЕХАНИЗМ	КОНСТ.УЗЕЛ 190-30	СТР. 1	Г.ВЫП. 2007
-----------------------	--	----------------------	-----------	----------------

Поз. Артикул	Кол-во	НАИМЕНОВАНИЕ	Габариты
--------------	--------	--------------	----------

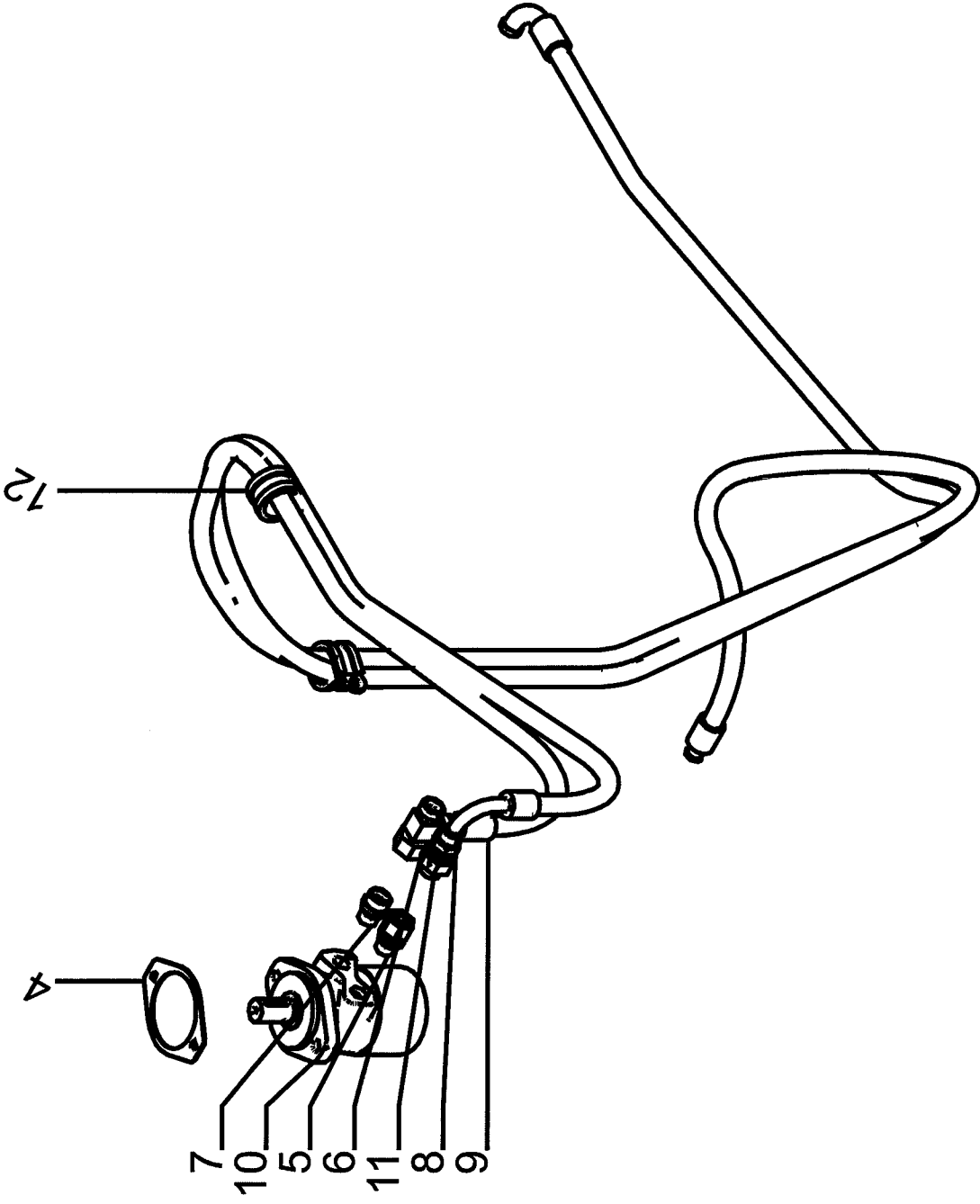
1	В92.04536	3,00	ДЕРЖ.ГИДР.ТРУБЫ 315-15PPS	BG3 2-ЛОСН
4	060.01006	2,00	РАСПОРНАЯ ВТУЛКА	15X1, 5X30
5	В92.01146	3,00	ГИДР.СОЕД. EW15LOMDCF	15
6	В92.04538	3,00	ЩИТОК, ДЕРЖ.ГИДР.ТРУБЫ	BG3
7	В92.01099	12,00	ГИДР.СОЕД. GE12LR1/2EDOMDCF	12
8	В92.01100	3,00	ГИДР.СОЕД. GE15LREDOMDCF	15
9	300.80429	1,00	ГИДР.ТРУБА	X
10	300.80430	1,00	ГИДР.ТРУБА	X
11	В92.06210	6,00	ГИДР.ШЛАНГ-600-НВД10-2X45-250	600
12	В92.06602	1,00	ШЛАНГ-1000-НВД12-1X45-310БАР	1000
13	В92.06602	1,00	ШЛАНГ-1000-НВД12-1X45-310БАР	1000
14	В92.06723	1,00	ШЛАНГ-1400-НВД12-1X90-310БАР	1400
15	В92.06723	1,00	ШЛАНГ-1400-НВД12-1X90-310БАР	1400
16	В92.06724	1,00	ШЛАНГ-2800-НВД12-1X90-310БАР	2800
17	В92.06421	1,00	ШЛАНГ-650-НВД12-1X90-310БАР	650
18	В92.01160	1,00	ГИДР.СОЕД. RED18/15LOMDCF	15
19	В99.03541	4,00	ХОМУТ КРЕПЛ.ТРУБ RSGU110022/25	X
21	В92.01124	4,00	ГИДР.СОЕД. W15LCFX	15



35710-190-06-004

Но.ЭОД Е075710106	НАИМЕНОВАНИЕ ПРИВОД С8 Е РЕГУЛИРОВКА	КОНСТ.УЗЕЛ 190-31	СТР. 1	Г.ВЫП. 2007
----------------------	---	----------------------	-----------	----------------

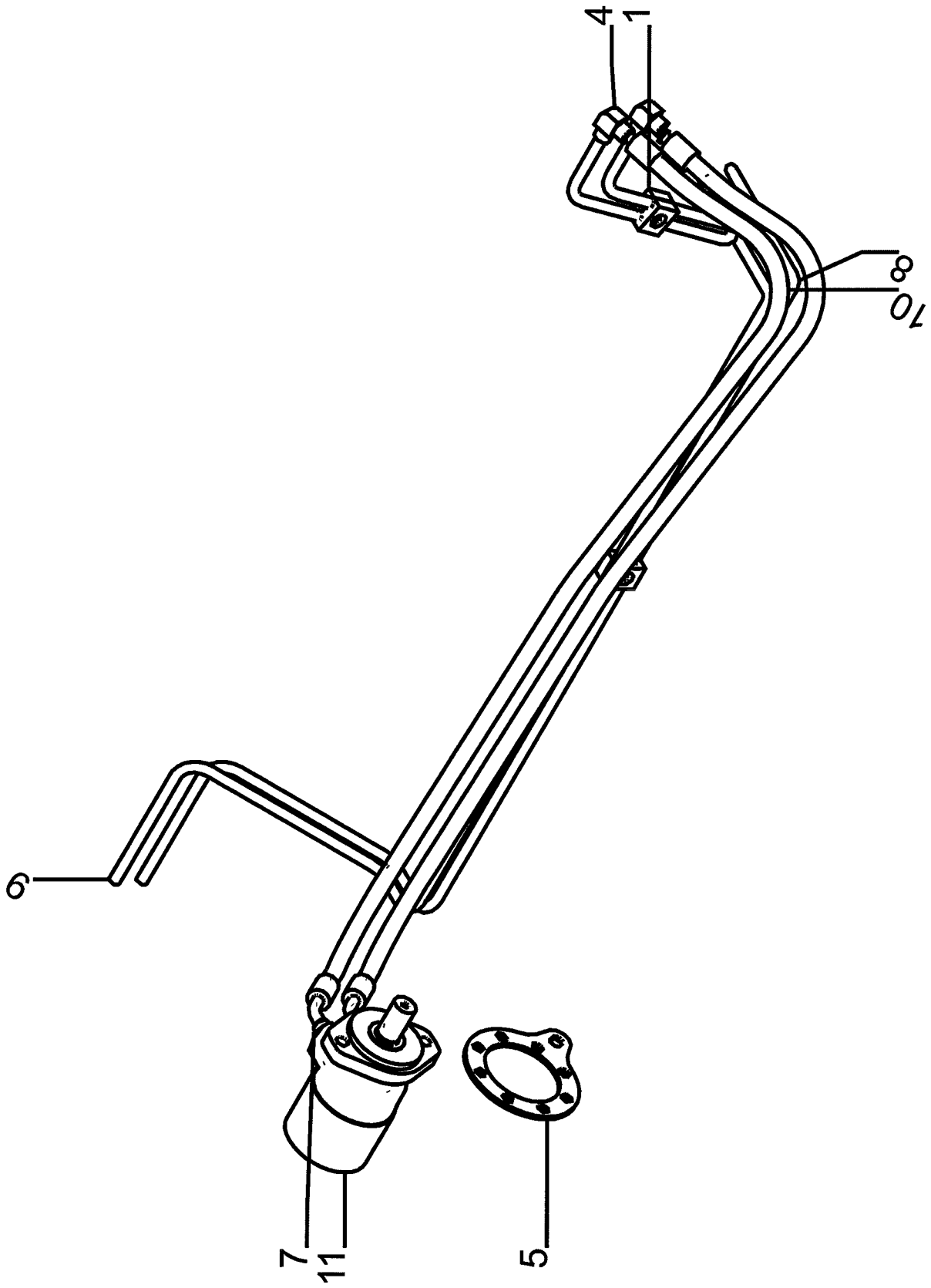
Поз.	Артикул	Кол-во	НАИМЕНОВАНИЕ	Габариты
3	В89.02700	1,00	ПРИВОДНАЯ РУКОЯТКА	X
4	В89.02566	1,00	ТРЕЩОТКА Р 3310	X
5	В89.02507	1,00	СТЯЖНОЙ ЗАМОК (65-126)	X
7	037.06141	1,00	ЦАПФА	40X75





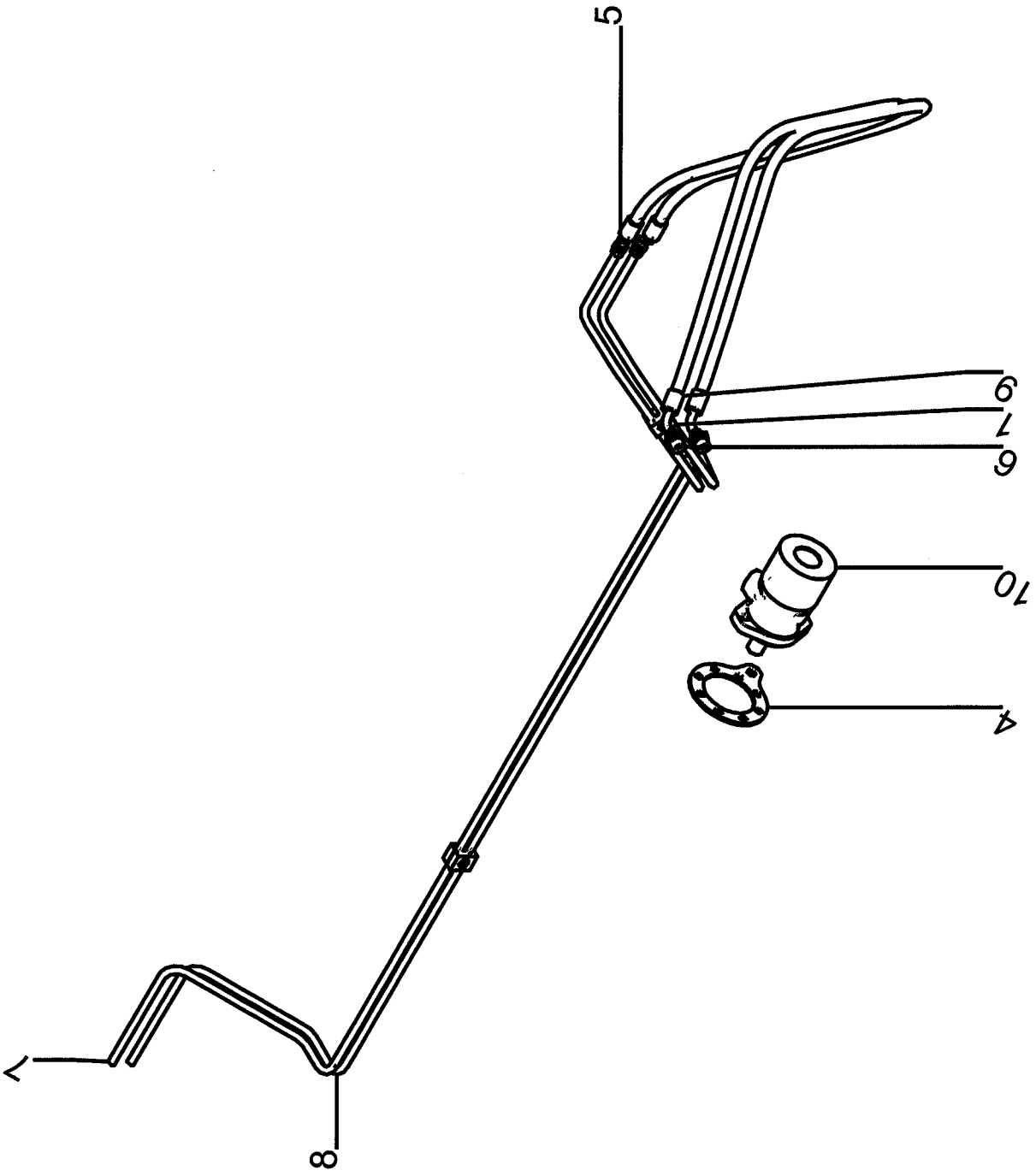
Но.ЭОД Е075710108	НАИМЕНОВАНИЕ ПРИВОД С6 ДНО БУНКЕРА	КОНСТ.УЗЕЛ 190-32	СТР. 1	Г.ВЫП. 2007
----------------------	---------------------------------------	----------------------	-----------	----------------

Поз.	Артикул	Кол-во	НАИМЕНОВАНИЕ	Габариты
4	098.00022	1,00	УПЛОТНИТЕЛЬНАЯ ПЛАСТИНА	2X98X130
5	B92.01630	1,00	ГИДР.СОЕД.EGE15LREDCF	15
6	B92.01085	1,00	ГИДР.СОЕД.EL18LOMDCF	18
7	B92.01517	1,00	ГИДР.СОЕД.GE18LREDOMDCF	18
8	B92.06725	1,00	ШЛАНГ-3000-НВД12-1X90-310БАР	3000
9	B92.06546	1,00	ШЛАНГ-3100-НВД16-1X90-280БАР	3100
10	B92.03771	1,00	ГИДРОМОТОР MF80 ЦИЛ.ВАЛ	80ССМ
11	B92.01141	1,00	ГИДР.СОЕД.RHD15LOMDCF	15
12	B99.03536	2,00	ХОМУТ КРЕПЛ.ТРУВBRSGU1100 40/25 X	



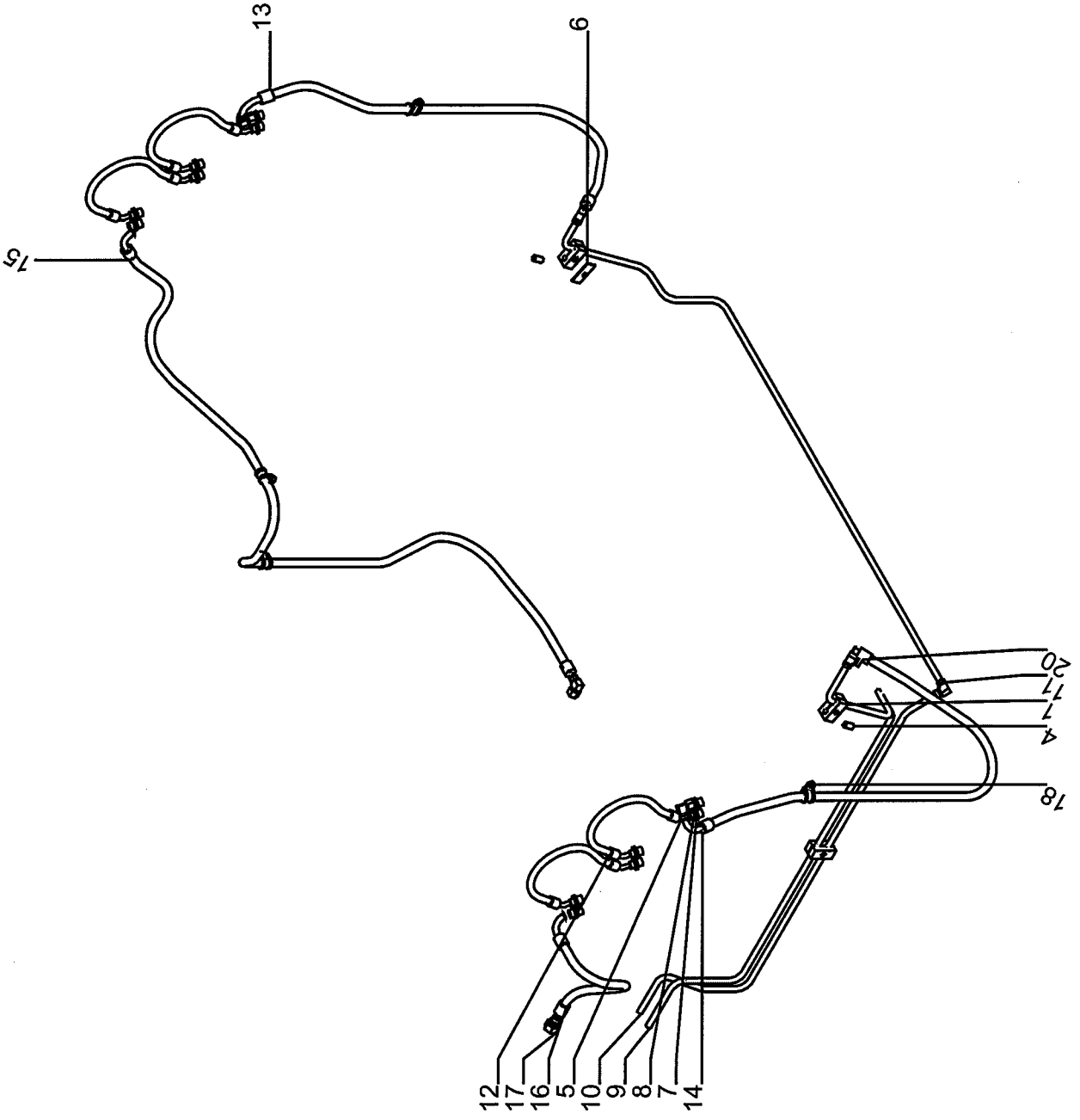
Но.ЭОД Е075710110	НАИМЕНОВАНИЕ ПРИВОД С6 ЗЕМЛЕОТВОДЯЩИЙ ТР.	КОНСТ.УЗЕЛ 190-33	СТР. 1	Г.ВЫП. 2007
----------------------	--	----------------------	-----------	----------------

Поз.	Артикул	Кол-во	НАИМЕНОВАНИЕ	Габариты
1	В92.03657	2,00	ДЕРЖ.ГИДР.ТРУБЫ 112-12PPS-M8	BG1 2-LOCH
4	В92.01123	2,00	ГИДР.СОЕД.W12LCFX	12
5	015.54748	1,00	УПОР ПРОТИВ ПРОВОРАЧИВАНИЯ	4X130X164
7	В92.01099	2,00	ГИДР.СОЕД.GE12LR1/2EDOMDCF	12
8	300.86987	1,00	ГИДР.ТРУБА	X
9	300.86986	1,00	ГИДР.ТРУБА	X
10	В92.06596	2,00	ГИДР.ШЛАНГ-1300-НВД10-1X45-350	1300
11	В92.04172	1,00	ГИДРОМОТОР MF100 ЦИЛ.ВАЛ	100ССМ



Но.ЭОД Е075710112	НАИМЕНОВАНИЕ ПРИВОД С6 ПРОДУКТООТВОДЯЩ.ТР.	КОНСТ.УЗЕЛ 190-34	СТР. 1	Г.ВЫП. 2007
----------------------	---	----------------------	-----------	----------------

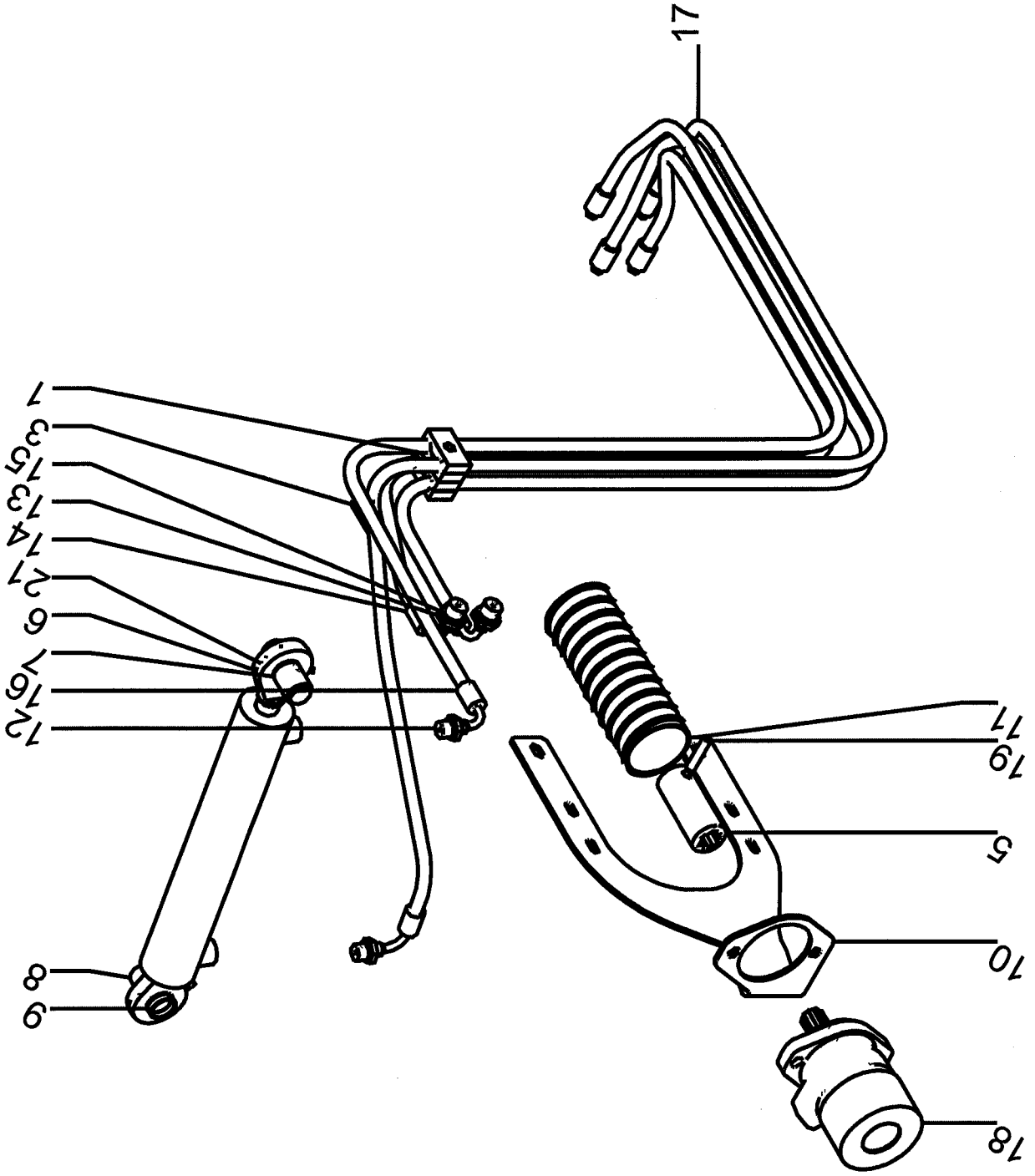
Поз. Артикул	Кол-во	НАИМЕНОВАНИЕ	Габариты
1 В92.03657	2,00	ДЕРЖ.ГИДР.ТРУБЫ 112-12PPS-M8	BG1 2-ЛОСН
4 015.54748	1,00	УПОР ПРОТИВ ПРОВОРАЧИВАНИЯ	4X130X164
5 В92.01105	2,00	ГИДР.СОЕД.G12LCFX	12
6 В92.01099	2,00	ГИДР.СОЕД.GE12LR1/2EDOMDCF	12
7 300.87031	1,00	ГИДР.ТРУБА	X
8 300.87030	1,00	ГИДР.ТРУБА	X
9 В92.06596	2,00	ГИДР.ШЛАНГ-1300-НВД10-1X45-350	1300
10 В92.04172	1,00	ГИДРОМОТОР MF100 ЦИЛ.ВАЛ	100ССМ



Но.ЭОД Е075710114	НАИМЕНОВАНИЕ ПРИВОД С6 ШАРНИРНЫЙ МЕХАНИЗМ	КОНСТ.УЗЕЛ 190-35	СТР. 1	Г.ВЫП. 2007
----------------------	--	----------------------	-----------	----------------

Поз. Артикул	Кол-во	НАИМЕНОВАНИЕ	Габариты
--------------	--------	--------------	----------

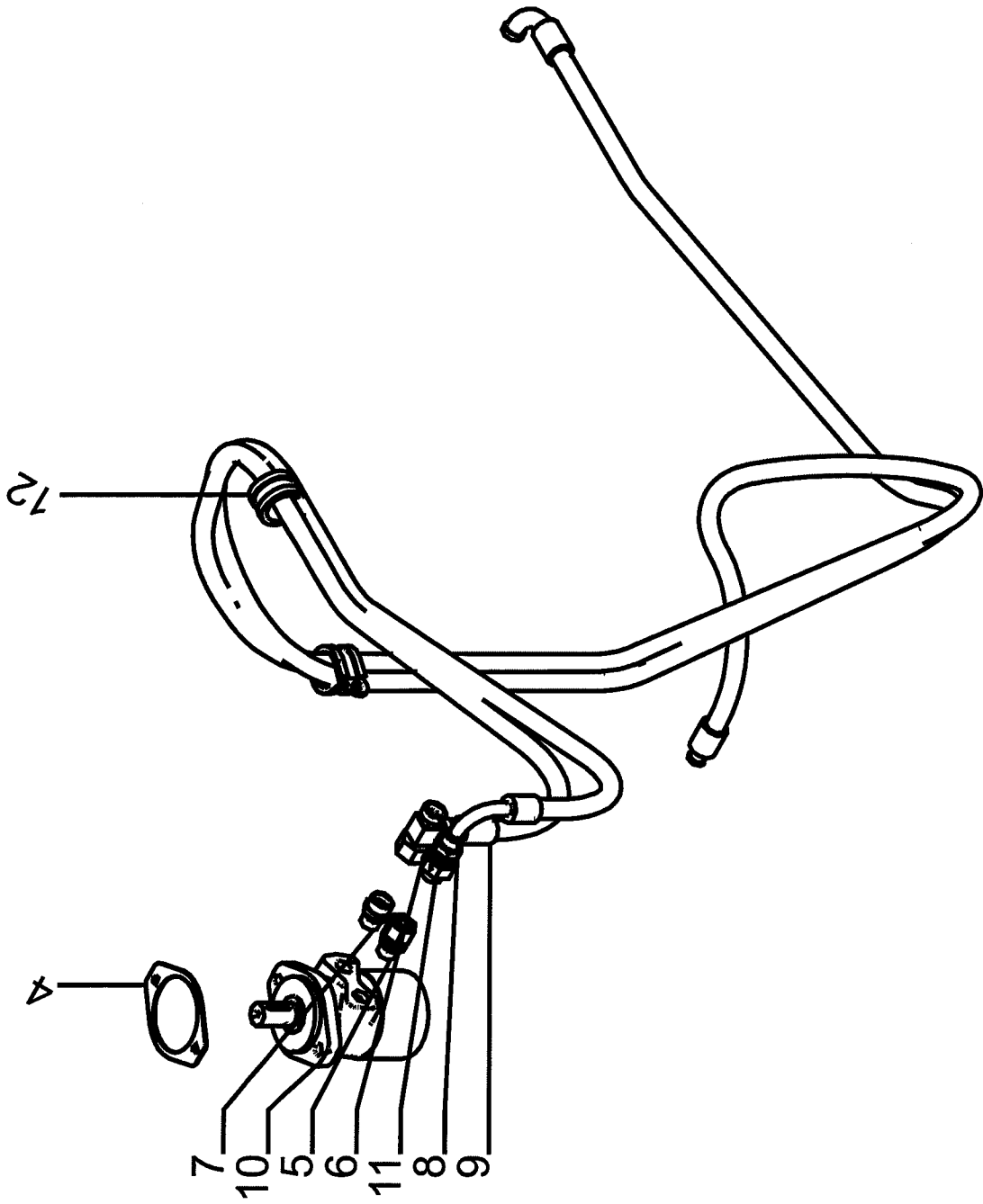
1	B92.04536	3,00	ДЕРЖ.ГИДР.ТРУБЫ 315-15PPS	BG3 2-ЛОСН
4	060.01006	2,00	РАСПОРНАЯ ВТУЛКА	15X1,5X30
5	B92.01146	3,00	ГИДР.СОЕД.EW15LOMDCF	15
6	B92.04538	1,00	ЩИТОК, ДЕРЖ.ГИДР.ТРУБЫ	BG3
7	B92.01099	8,00	ГИДР.СОЕД.GE12LR1/2EDOMDCF	12
8	B92.01100	4,00	ГИДР.СОЕД.GE15LREDOMDCF	15
9	300.86978	1,00	ГИДР.ТРУБА	X
10	300.86979	1,00	ГИДР.ТРУБА	X
11	300.80428	1,00	ГИДР.ТРУБА	X
12	B92.06210	4,00	ГИДР.ШЛАНГ-600-НВД10-2X45-250	600
13	B92.06723	1,00	ШЛАНГ-1400-НВД12-1X90-310БАР	1400
14	B92.06723	1,00	ШЛАНГ-1400-НВД12-1X90-310БАР	1400
15	B92.06724	1,00	ШЛАНГ-2800-НВД12-1X90-310БАР	2800
16	B92.06421	1,00	ШЛАНГ-650-НВД12-1X90-310БАР	650
17	B92.01160	1,00	ГИДР.СОЕД.RED18/15LOMDCF	15
18	B99.03541	4,00	ХОМУТ КРЕПЛ.ТРУБ RSGU110022/25	X
20	B92.01124	3,00	ГИДР.СОЕД.W15LCFX	15





Но.ЭОД Е075710116	НАИМЕНОВАНИЕ ПРИВОД С6 РЕГУЛИРОВКА	КОНСТ.УЗЕЛ 190-36	СТР. 1	Г.ВЫП. 2007
----------------------	---------------------------------------	----------------------	-----------	----------------

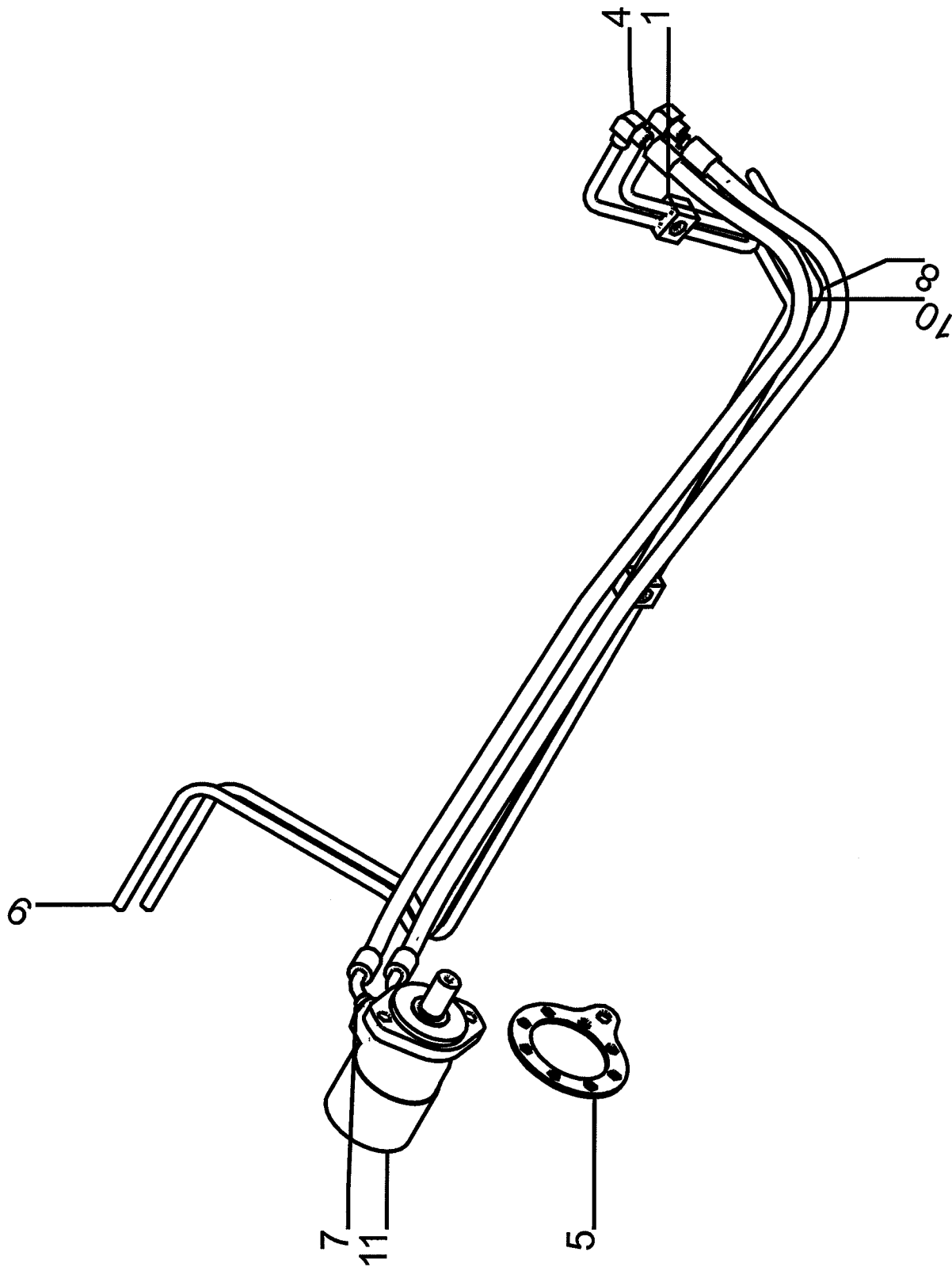
Поз.	Артикул	Кол-во	НАИМЕНОВАНИЕ	Габариты
1	В92.04724	2,00	ДЕРЖ.ГИДР.ТРУБЫ 214-14PPS	BG2 2-ЛОСН
3	В92.04725	1,00	ЗАЩИТНАЯ ПЛ.ДЕРЖ.ГИДР.ТРУБЫ	BG2
5	037.06222	1,00	ВТУЛКА	40X95
6	092.00722	1,00	ЦИЛИНДР ДВОЙНОГО ДЕЙСТВИЯ	25-298-510
7	060.00470	1,00	РАСПОРНАЯ ВТУЛКА	30X2X33
8	060.00547	1,00	РАСПОРНОЕ КОЛЬЦО	30X2X25
9	060.00473	1,00	РАСПОРНАЯ ВТУЛКА	30X2X7
10	015.48281	1,00	УПОР ПРОТИВ ПРОВОРАЧИВАНИЯ	4X260X496
11	070.00838	1,00	ГИБКИЙ ШЛАНГ ДЛ. 210	210
12	В92.01526	2,00	ГИДР.СОЕД. GE08LM18X1,5EDOMDCF	8L
13	В92.01617	2,00	ГИДР.СОЕД. GE08LR1/2EDOMDCF	8
14	В92.06393	1,00	ШЛАНГ-1700-НВД6-1X90-450БАР	1700
15	В92.06393	1,00	ШЛАНГ-1700-НВД6-1X90-450БАР	1700
16	В92.06685	1,00	ШЛАНГ-2000-НВД16-1X90-450БАР	2000
17	В92.06419	1,00	ШЛАНГ-2150-НВД6-1X90-450БАР	2150
18	В92.04727	1,00	ГИДРОМОТОР MF35 SAE-W	35CCM
19	В99.02332	1,00	РАСПОРНЫЙ ШТИФТ DIN1481-10X45	10X45
21	037.06141	1,00	ЦАПФА	40X75



Но.ЭОД Е075710118	НАИМЕНОВАНИЕ ПРИВОД С8 ДНО БУНКЕРА	КОНСТ.УЗЕЛ 190-37	СТР. 1	Г.ВЫП. 2007
----------------------	---------------------------------------	----------------------	-----------	----------------

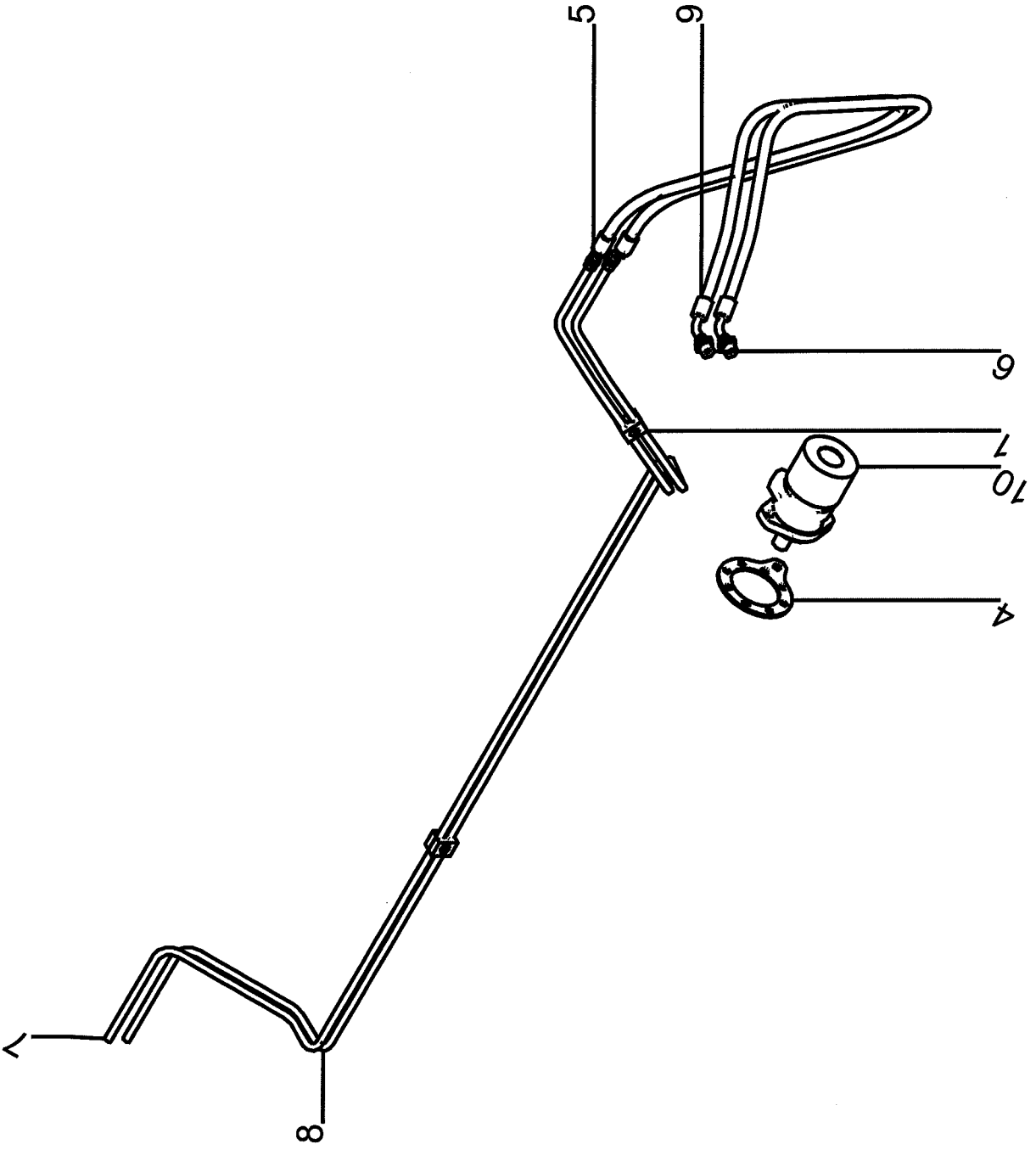
Поз. Артикул	Кол-во	НАИМЕНОВАНИЕ	Габариты
--------------	--------	--------------	----------

4 098.00022	1,00	УПЛОТНИТЕЛЬНАЯ ПЛАСТИНА	2X98X130
5 B92.01630	1,00	ГИДР.СОЕД.EGE15LREDCF	15
6 B92.01085	1,00	ГИДР.СОЕД.EL18LOMDCF	18
7 B92.01517	1,00	ГИДР.СОЕД.GE18LREDCMDCF	18
8 B92.06725	1,00	ШЛАНГ-3000-НВД12-1X90-310БАР	3000
9 B92.06546	1,00	ШЛАНГ-3100-НВД16-1X90-280БАР	3100
10 B92.03771	1,00	ГИДРОМОТОР MF80 ЦИЛ.ВАЛ	80ССМ
11 B92.01141	1,00	ГИДР.СОЕД.RHD15LOMDCF	15
12 B99.03536	2,00	ХОМУТ КРЕПЛ.ТРУВBRSGU1100 40/25 X	



Но.ЭОД Е075710120	НАИМЕНОВАНИЕ ПРИВОД С8 ЗЕМЛЕОТВОДЯЩИЙ ТР.	КОНСТ.УЗЕЛ 190-38	СТР. 1	Г.ВЫП. 2007
----------------------	--	----------------------	-----------	----------------

Поз. Артикул	Кол-во	НАИМЕНОВАНИЕ	Габариты
1 В92.03657	2,00	ДЕРЖ.ГИДР.ТРУБЫ 112-12PPS-M8	BG1 2-LOCH
4 В92.01123	2,00	ГИДР.СОЕД.W12LCFX	12
5 015.54748	1,00	УПОР ПРОТИВ ПРОВОРАЧИВАНИЯ	4X130X164
7 В92.01099	2,00	ГИДР.СОЕД.GE12LR1/2EDOMDCF	12
8 300.86987	1,00	ГИДР.ТРУБА	X
9 300.86986	1,00	ГИДР.ТРУБА	X
10 В92.06596	2,00	ГИДР.ШЛАНГ-1300-НВД10-1X45-350	1300
11 В92.04172	1,00	ГИДРОМОТОР MF100 ЦИЛ.ВАЛ	100ССМ



Но.ЭОД Е075710122	НАИМЕНОВАНИЕ ПРИВОД С8 ПРОДУКТООТВОДЯЩ.ТР.	КОНСТ.УЗЕЛ 190-39	СТР. 1	Г.ВЫП. 2007
----------------------	---	----------------------	-----------	----------------

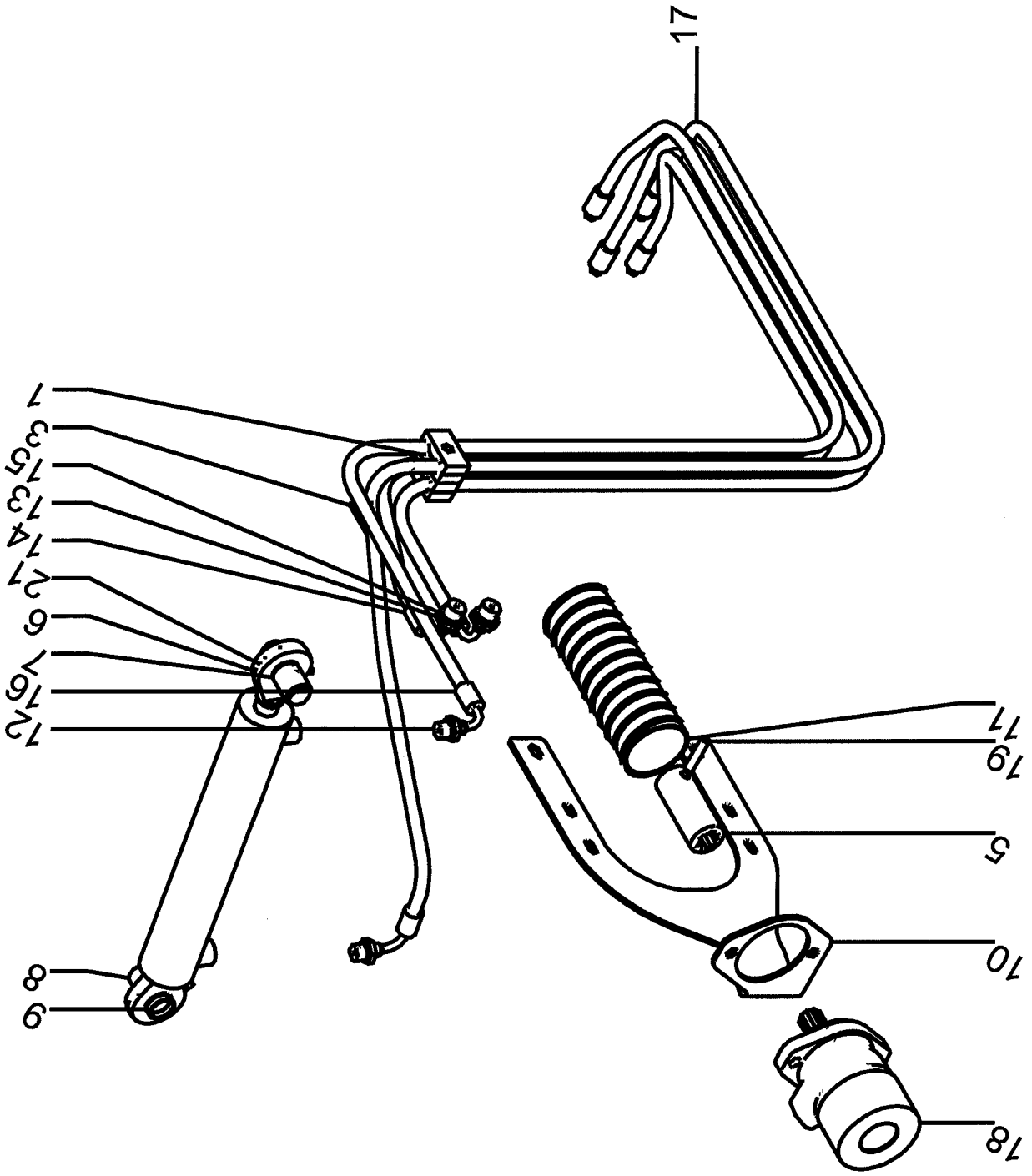
Поз.	Артикул	Кол-во	НАИМЕНОВАНИЕ	Габариты
1	В92.03657	2,00	ДЕРЖ.ГИДР.ТРУБЫ 112-12PPS-M8	BG1 2-LOCH
4	015.54748	1,00	УПОР ПРОТИВ ПРОВОРАЧИВАНИЯ	4X130X164
5	В92.01105	2,00	ГИДР.СОЕД.G12LCFX	12
6	В92.01099	2,00	ГИДР.СОЕД.GE12LR1/2EDOMDCF	12
7	300.87031	1,00	ГИДР.ТРУБА	X
8	300.87030	1,00	ГИДР.ТРУБА	X
9	В92.06596	2,00	ГИДР.ШЛАНГ-1300-НВД10-1X45-350	1300
10	В92.04172	1,00	ГИДРОМОТОР MF100 ЦИЛ.ВАЛ	100ССМ





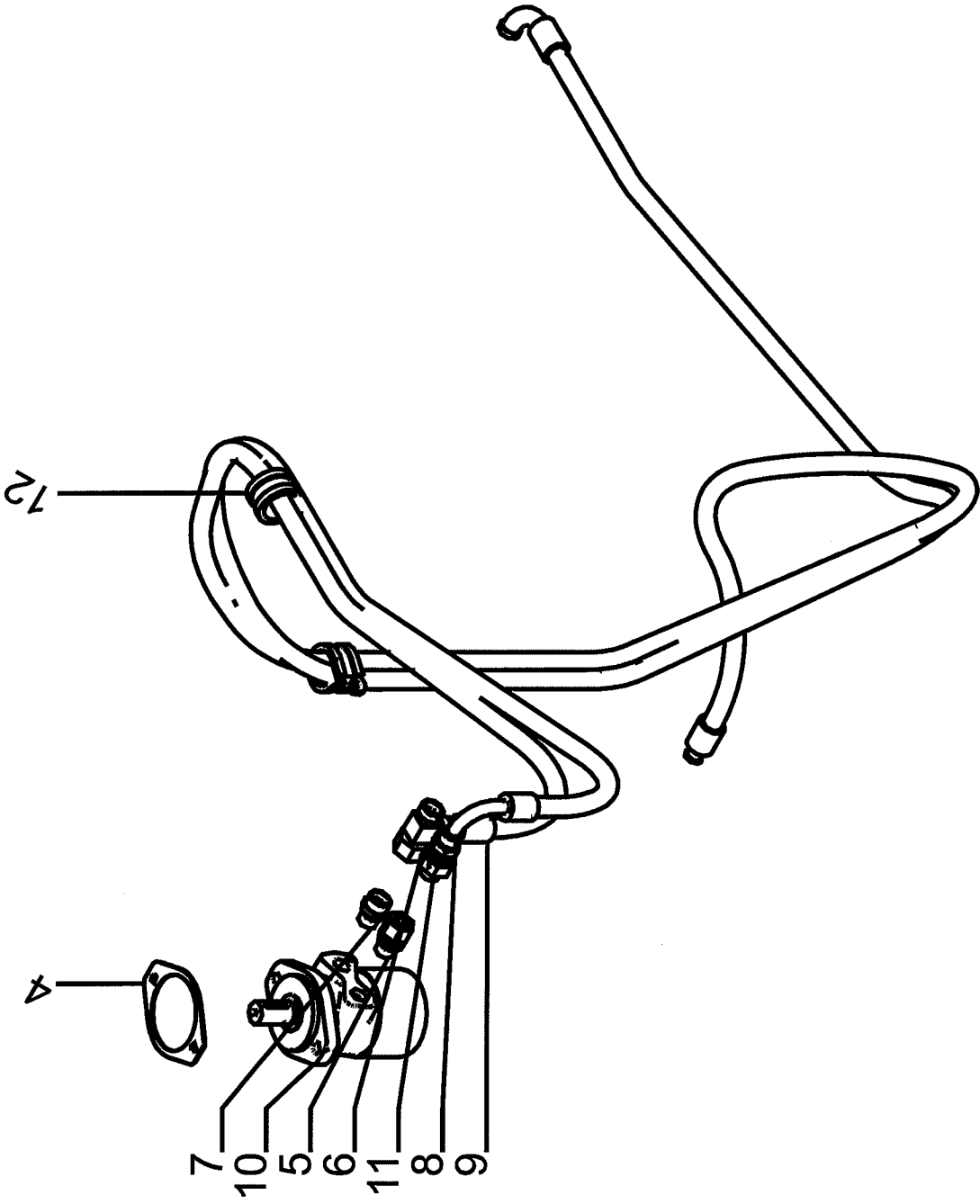
Но.ЭОД Е075710124	НАИМЕНОВАНИЕ ПРИВОД С8 ШАРНИРНЫЙ МЕХАНИЗМ	КОНСТ.УЗЕЛ 190-40	СТР. 1	Г.ВЫП. 2007
----------------------	--	----------------------	-----------	----------------

Поз.	Артикул	Кол-во	НАИМЕНОВАНИЕ	Габариты
1	B92.04536	3,00	ДЕРЖ.ГИДР.ТРУБЫ 315-15PPS	BG3 2-ЛОСН
4	060.01006	2,00	РАСПОРНАЯ ВТУЛКА	15X1,5X30
5	B92.01146	3,00	ГИДР.СОЕД. EW15LOMDCF	15
6	B92.04538	1,00	ЩИТОК, ДЕРЖ.ГИДР.ТРУБЫ	BG3
7	B92.01099	12,00	ГИДР.СОЕД. GE12LR1/2EDOMDCF	12
8	B92.01100	4,00	ГИДР.СОЕД. GE15LREDOMDCF	15
9	300.86979	1,00	ГИДР.ТРУБА	X
10	300.86978	1,00	ГИДР.ТРУБА	X
11	300.80428	1,00	ГИДР.ТРУБА	X
12	B92.06210	6,00	ГИДР.ШЛАНГ-600-НВД10-2X45-250	600
13	B92.06723	1,00	ШЛАНГ-1400-НВД12-1X90-310БАР	1400
14	B92.06723	1,00	ШЛАНГ-1400-НВД12-1X90-310БАР	1400
15	B92.06724	1,00	ШЛАНГ-2800-НВД12-1X90-310БАР	2800
16	B92.06421	1,00	ШЛАНГ-650-НВД12-1X90-310БАР	650
17	B92.01160	1,00	ГИДР.СОЕД. RED18/15LOMDCF	15
18	B99.03541	4,00	ХОМУТ КРЕПЛ. ТРУБ RSGU110022/25	X
20	B92.01124	3,00	ГИДР.СОЕД. W15LCFX	15



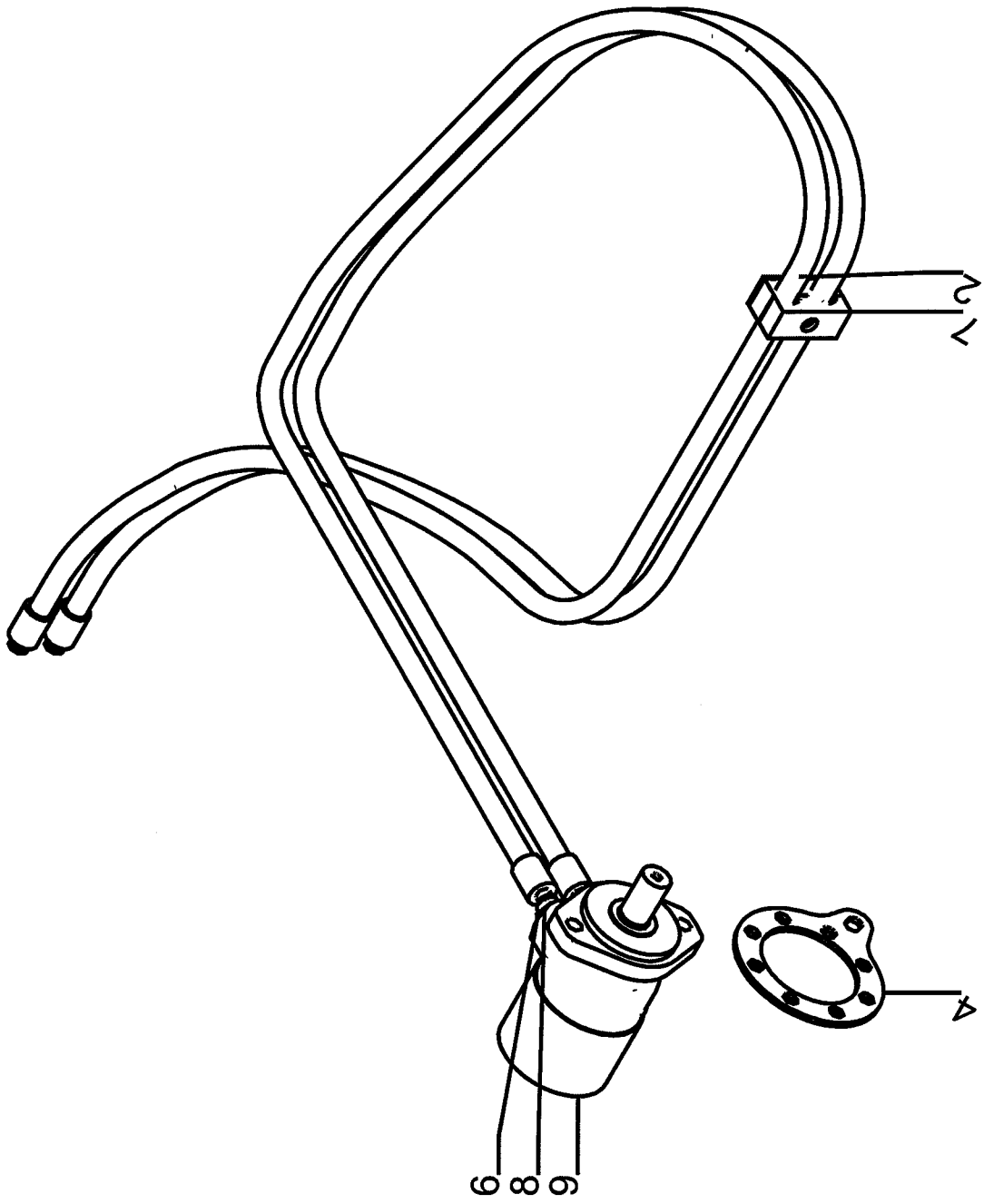
Но.ЭОД Е075710126	НАИМЕНОВАНИЕ ПРИВОД С8 РЕГУЛИРОВКА	КОНСТ.УЗЕЛ 190-41	СТР. 1	Г.ВЫП. 2007
----------------------	---------------------------------------	----------------------	-----------	----------------

Поз.	Артикул	Кол-во	НАИМЕНОВАНИЕ	Габариты
1	B92.04724	2,00	ДЕРЖ.ГИДР.ТРУБЫ 214-14PPS	BG2 2-LOCH
3	B92.04725	1,00	ЗАЩИТНАЯ ПЛ.ДЕРЖ.ГИДР.ТРУБЫ	BG2
5	037.06222	1,00	ВТУЛКА	40X95
6	092.00722	1,00	ЦИЛИНДР ДВОЙНОГО ДЕЙСТВИЯ	25-298-510
7	060.00470	1,00	РАСПОРНАЯ ВТУЛКА	30X2X33
8	060.00547	1,00	РАСПОРНОЕ КОЛЬЦО	30X2X25
9	060.00473	1,00	РАСПОРНАЯ ВТУЛКА	30X2X7
10	015.48281	1,00	УПОР ПРОТИВ ПРОВОРАЧИВАНИЯ	4X260X496
11	070.00838	1,00	ГИБКИЙ ШЛАНГ ДЛ. 210	210
12	B92.01526	2,00	ГИДР.СОЕД.GE08LM18X1,5EDOMDCF	8L
13	B92.01617	2,00	ГИДР.СОЕД.GE08LR1/2EDOMDCF	8
14	B92.06393	1,00	ШЛАНГ-1700-НВД6-1X90-450БАР	1700
15	B92.06393	1,00	ШЛАНГ-1700-НВД6-1X90-450БАР	1700
16	B92.06685	1,00	ШЛАНГ-2000-НВД16-1X90-450БАР	2000
17	B92.06419	1,00	ШЛАНГ-2150-НВД6-1X90-450БАР	2150
18	B92.04727	1,00	ГИДРОМОТОР MF35 SAE-W	35CCM
19	B99.02332	1,00	РАСПОРНЫЙ ШТИФТ DIN1481-10X45	10X45
21	037.06141	1,00	ЦАПФА	40X75



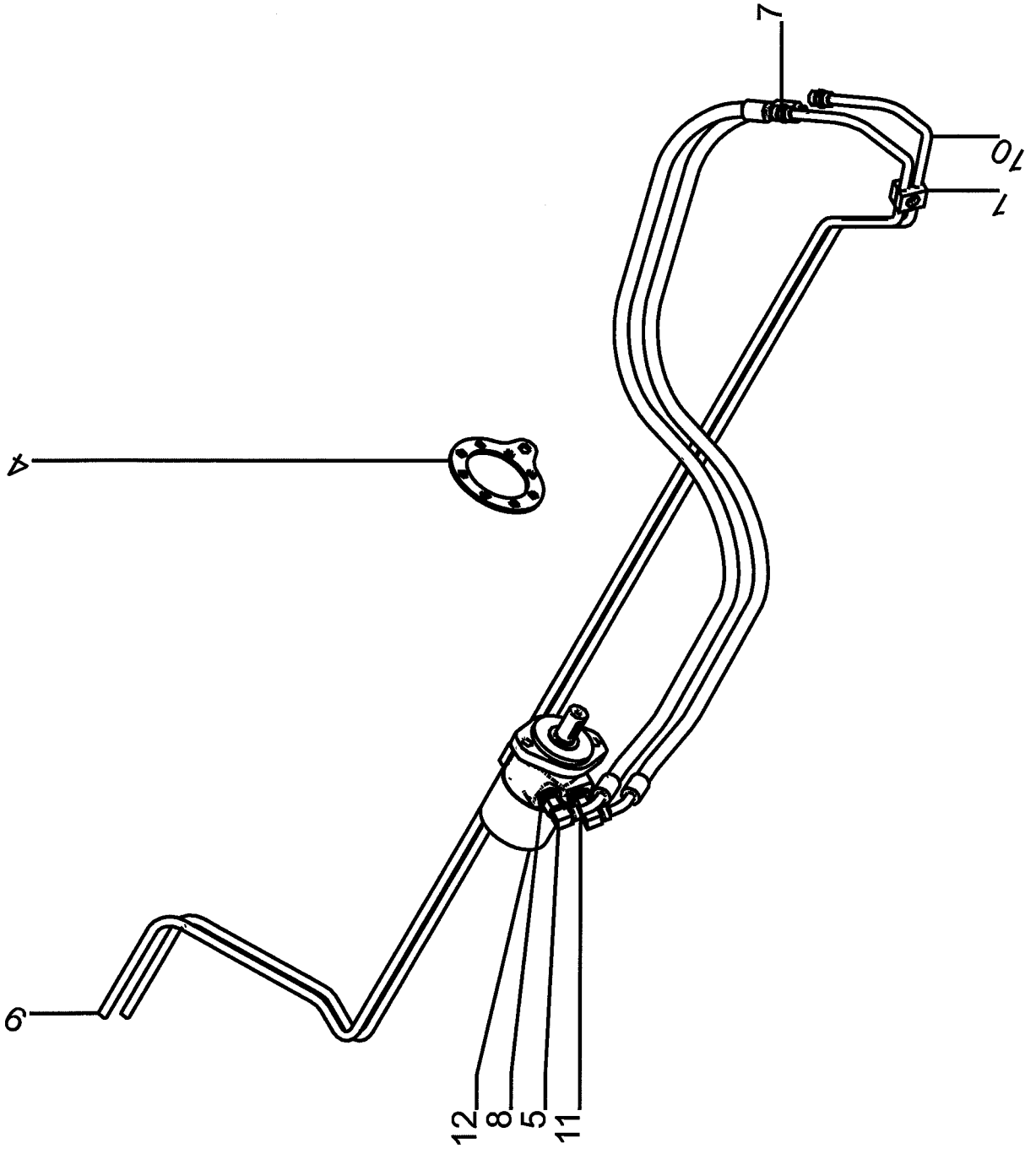
Но.ЭОД Е075710128	НАИМЕНОВАНИЕ ПРИВОД СГ ДНО БУНКЕРА	КОНСТ.УЗЕЛ 190-42	СТР. 1	Г.ВЫП. 2007
----------------------	---------------------------------------	----------------------	-----------	----------------

Поз.	Артикул	Кол-во	НАИМЕНОВАНИЕ	Габариты
4	098.00022	1,00	УПЛОТНИТЕЛЬНАЯ ПЛАСТИНА	2X98X130
5	B92.01630	1,00	ГИДР.СОЕД. EGE15LREDCF	15
6	B92.01085	1,00	ГИДР.СОЕД. EL18LOMDCF	18
7	B92.01517	1,00	ГИДР.СОЕД. GE18LREDO MDCF	18
8	B92.06725	1,00	ШЛАНГ-3000-НВД12-1X90-310БАР	3000
9	B92.06546	1,00	ШЛАНГ-3100-НВД16-1X90-280БАР	3100
10	B92.03771	1,00	ГИДРОМОТОР MF80 ЦИЛ.ВАЛ	80ССМ
11	B92.01141	1,00	ГИДР.СОЕД. RHD15LOMDCF	15
12	B99.03536	2,00	ХОМУТ КРЕПЛ. TPVBRSGU1100 40/25 X	



Но.ЭОД Е075710130	НАИМЕНОВАНИЕ ПРИВОД СФ ЗЕМЛЕОТВОДЯЩИЙ ТР.	КОНСТ.УЗЕЛ 190-43	СТР. 1	Г.ВЫП. 2007
Поз. Артикул	Кол-во	НАИМЕНОВАНИЕ	Габариты	

2	B92.04538	1,00	ЩИТОК, ДЕРЖ.ГИДР.ТРУБЫ	BG3
4	015.54748	1,00	УПОР ПРОТИВ ПРОВОРАЧИВАНИЯ	4X130X164
6	B92.01099	2,00	ГИДР.СОЕД.GE12LR1/2EDOMDCF	12
7	B92.04537	1,00	ДЕРЖ.ГИДР.ТРУБЫ 318-18PPS	BG3 2-LOCH
8	B92.06703	2,00	ГИДР.ШЛАНГ-2400-НВД10-350БАР	2400
9	B92.04172	1,00	ГИДРОМОТОР MF100 ЦИЛ.ВАЛ	100ССМ

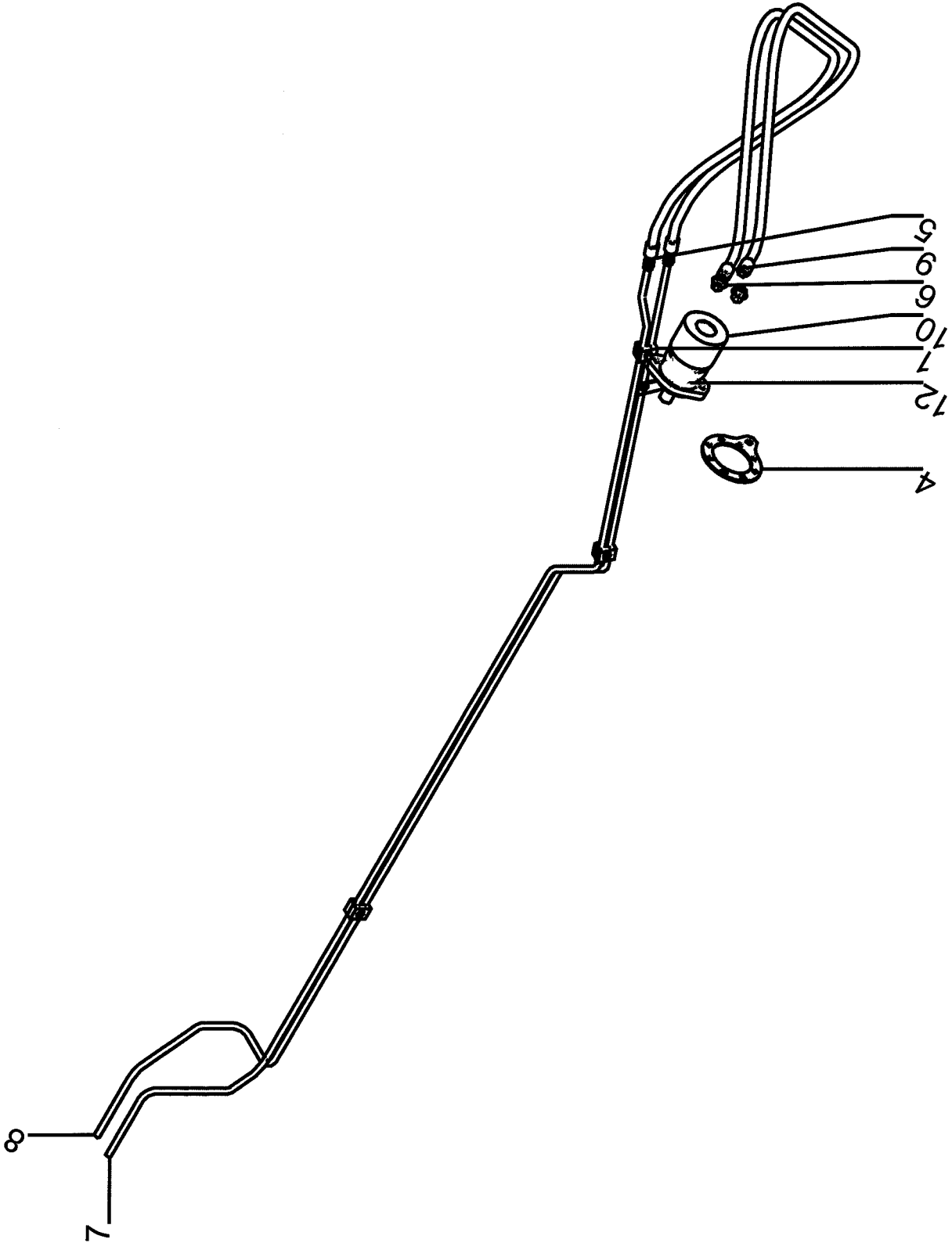




Но.ЭОД Е075710132	НАИМЕНОВАНИЕ ПРИВОД СФ ФРАКЦИОНИРУЮЩИЙ ТР.	КОНСТ.УЗЕЛ 190-44	СТР. 1	Г.ВЫП. 2007
----------------------	---	----------------------	-----------	----------------

Поз.	Артикул	Кол-во	НАИМЕНОВАНИЕ	Габариты
------	---------	--------	--------------	----------

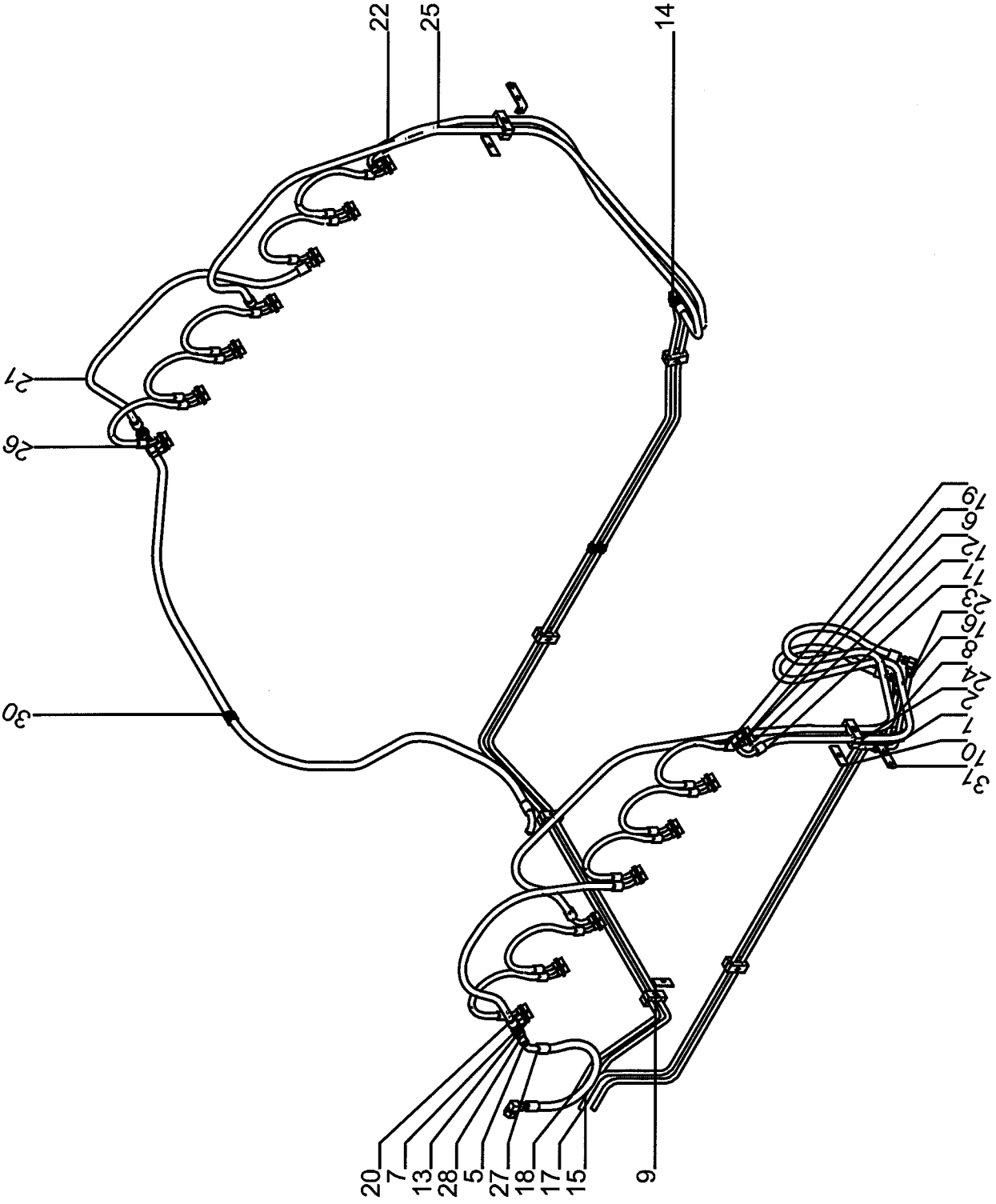
1	В92.03657	2,00	ДЕРЖ.ГИДР.ТРУБЫ 112-12PPS-M8	BG1 2-ЛОСН
4	015.54748	1,00	УПОР ПРОТИВ ПРОВОРАЧИВАНИЯ	4X130X164
5	В92.01145	2,00	ГИДР.СОЕД.ЕW12LOMDCF	12
7	В92.01105	2,00	ГИДР.СОЕД.G12LCFX	12
8	В92.01099	2,00	ГИДР.СОЕД.GE12LR1/2EDOMDCF	12
9	300.86635	1,00	ГИДР.ТРУБА	X
10	300.86867	1,00	ГИДР.ТРУБА	X
11	В92.06596	2,00	ГИДР.ШЛАНГ-1300-НВД10-1X45-350	1300
12	В92.04172	1,00	ГИДРОМОТОР MF100 ЦИЛ.ВАЛ	100ССМ



35710-190-07-006

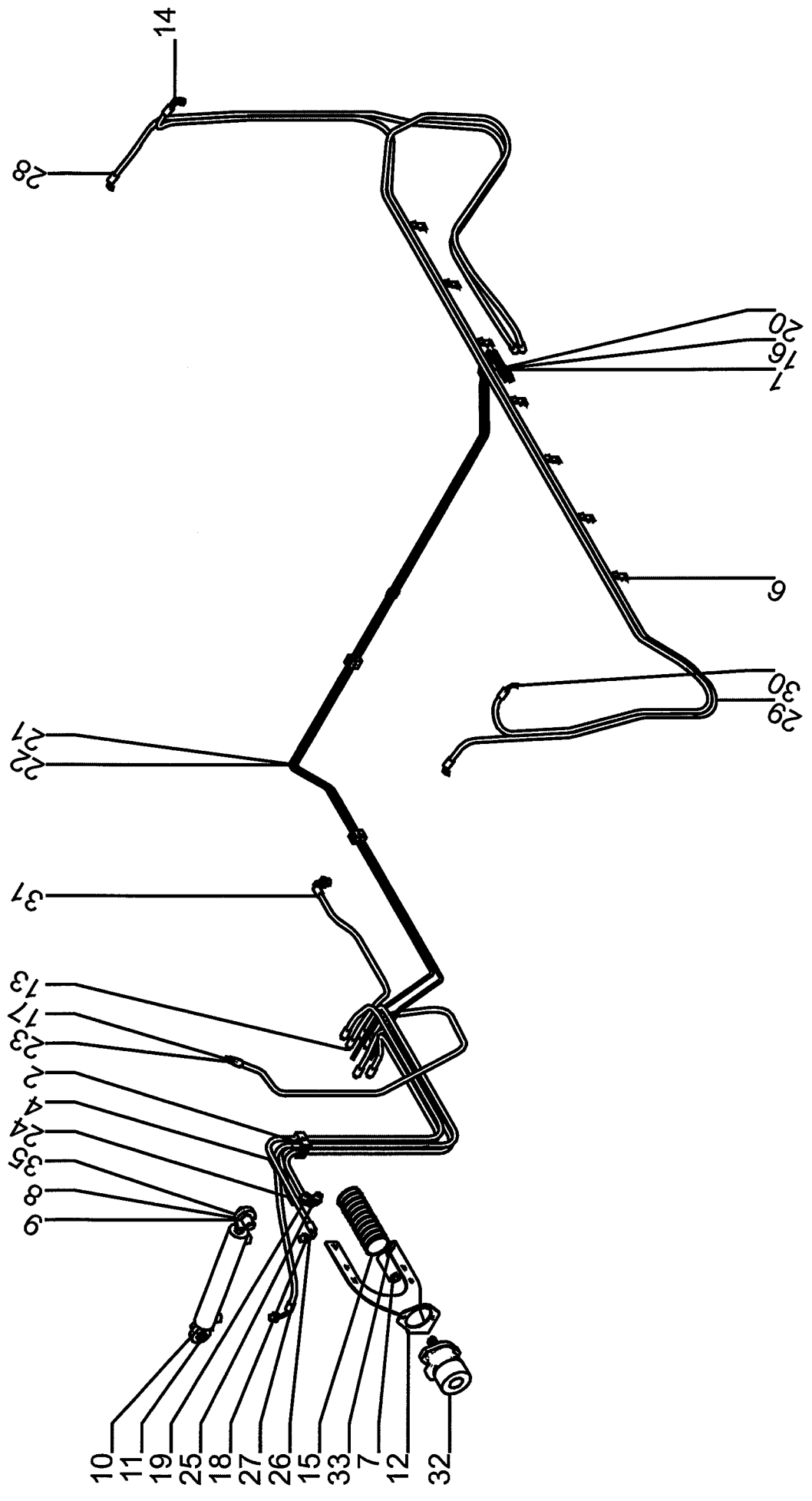
Но.ЭОД Е075710134	НАИМЕНОВАНИЕ ПРИВОД СФ ПРОДУКТООТВОДЯЩ.ТР.	КОНСТ.УЗЕЛ 190-45	СТР. 1	Г.ВЫП. 2007
----------------------	---	----------------------	-----------	----------------

Поз.	Артикул	Кол-во	НАИМЕНОВАНИЕ	Габариты
1	В92.03657	3,00	ДЕРЖ.ГИДР.ТРУБЫ 112-12PPS-M8	BG1 2-ЛОСН
4	015.54748	1,00	УПОР ПРОТИВ ПРОВОРАЧИВАНИЯ	4X130X164
5	В92.01105	2,00	ГИДР.СОЕД.G12LCFX	12
6	В92.01099	2,00	ГИДР.СОЕД.GE12LR1/2EDOMDCF	12
7	300.86653	1,00	ГИДР.ТРУБА	X
8	300.86814	1,00	ГИДР.ТРУБА	X
9	В92.06750	2,00	ГИДР.ШЛАНГ-1700-НВД6-350БАР	1700
10	В92.04172	1,00	ГИДРОМОТОР MF100 ЦИЛ.ВАЛ	100ССМ
12	019.00575	1,00	УГОЛОК	30X3X130



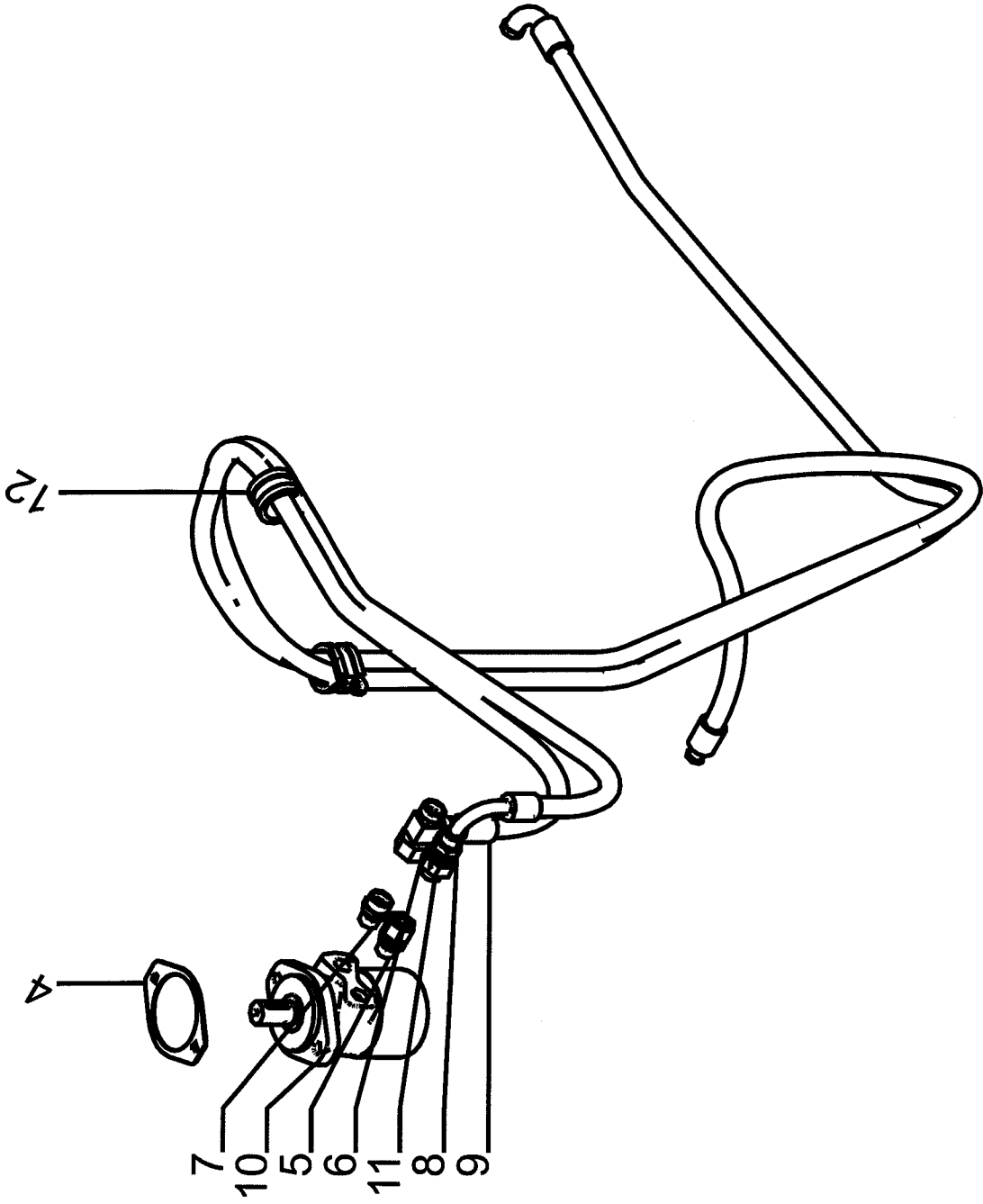
Но.ЭОД Е075710136	НАИМЕНОВАНИЕ ПРИВОД СФ ШАРНИРНЫЙ МЕХАНИЗМ	КОНСТ.УЗЕЛ 190-46	СТР. 1	Г.ВЫП. 2007
----------------------	--	----------------------	-----------	----------------

Поз.	Артикул	Кол-во	НАИМЕНОВАНИЕ	Габариты
1	В92.04536	6,00	ДЕРЖ.ГИДР.ТРУБЫ 315-15PPS	BG3 2-ЛОСН
2	В92.03579	2,00	ДЕРЖ.ГИДР.ТРУБЫ 422-22PPS	BG4 2-ЛОСН
5	В92.01519	2,00	ГИДР.СОЕД.ЕТ18ЛОМДСФ	18
6	В92.01146	6,00	ГИДР.СОЕД.ЕW15ЛОМДСФ	15
7	В92.01508	3,00	ГИДР.СОЕД.ЕW18ЛОМДСФ	18
8	В92.01106	6,00	ГИДР.СОЕД.Г15ЛСФХ	15
9	В92.04538	1,00	ЩИТОК, ДЕРЖ.ГИДР.ТРУБЫ	BG3
10	В92.03528	2,00	ЩИТОК, ДЕРЖАТЕЛЬ ГИДР.ТРУБЫ	BG4
11	В92.01099	20,00	ГИДР.СОЕД.GE12LR1/2ЕДОМДСФ	12
12	В92.01100	6,00	ГИДР.СОЕД.GE15LREDOMDCF	15
13	В92.01517	2,00	ГИДР.СОЕД.GE18LREDOMDCF	18
14	300.80527	2,00	ГИДРАВЛИЧЕСКАЯ ТРУБА	X
15	300.86690	1,00	ГИДР.ТРУБА	X
16	300.86691	1,00	ГИДР.ТРУБА	X
17	300.86692	1,00	ГИДР.ТРУБА	X
18	300.86693	1,00	ГИДР.ТРУБА	X
19	В92.06210	10,00	ГИДР.ШЛАНГ-600-НВД10-2X45-250	600
20	В92.06730	1,00	ШЛАНГ-1200-НВД12-1X45-310БАР	1200
21	В92.06593	1,00	ШЛАНГ-1400-НВД12-1X45-310Б.2SC	1400
22	В92.06594	1,00	ШЛАНГ 1700-НВД12-1X90-310БАР	1700
23	В92.06594	1,00	ШЛАНГ 1700-НВД12-1X90-310БАР	1700
24	В92.06725	1,00	ШЛАНГ-3000-НВД12-1X90-310БАР	3000
25	В92.06725	1,00	ШЛАНГ-3000-НВД12-1X90-310БАР	3000
26	В92.06555	1,00	ШЛАНГ-2600-НВД16-1X90-280БАР	2600
27	В92.06430	1,00	ШЛАНГ-600-НВД16-1X45-300БАР	600
28	В92.01160	2,00	ГИДР.СОЕД.RED18/15ЛОМДСФ	15
30	В99.03603	1,00	ТРУБНЫЙ ХОМУТ RSGU1100 25/20	X
31	019.00575	2,00	УГОЛОК	30X3X130



Но.ЭОД Е075710138	НАИМЕНОВАНИЕ ПРИВОД СФ РЕГУЛИРОВКА	КОНСТ.УЗЕЛ 190-47	СТР. 1	Г.ВЫП. 2007
----------------------	---------------------------------------	----------------------	-----------	----------------

Поз.	Артикул	Кол-во	НАИМЕНОВАНИЕ	Габариты
1	B92.03523	3,00	ДЕРЖ.ГИДР.ТРУБЫ 108-08PPS-M8	BG1 2-ЛОСН
2	B92.04724	2,00	ДЕРЖ.ГИДР.ТРУБЫ 214-14PPS	BG2 2-ЛОСН
4	B92.04725	1,00	ЗАЩИТНАЯ ПЛ.ДЕРЖ.ГИДР.ТРУБЫ	BG2
6	B94.01449	7,00	КРЕПЕЖНАЯ СКОБА,ОПОРА=4-6,КВИ	X
7	037.06222	1,00	ВТУЛКА	40X95
8	092.00722	1,00	ЦИЛИНДР ДВОЙНОГО ДЕЙСТВИЯ	25-298-510
9	060.00470	1,00	РАСПОРНАЯ ВТУЛКА	30X2X33
10	060.00547	1,00	РАСПОРНОЕ КОЛЬЦО	30X2X25
11	060.00473	1,00	РАСПОРНАЯ ВТУЛКА	30X2X7
12	015.48281	1,00	УПОР ПРОТИВ ПРОВОРАЧИВАНИЯ	4X260X496
13	018.00252	1,00	ДРОССЕЛЬ	1X8
14	B92.01150	3,00	ГИДР.СОЕД.EW08LOMDCF	8
15	070.00838	1,00	ГИБКИЙ ШЛАНГ ДЛ. 210	210
16	B92.01103	4,00	ГИДР.СОЕД.G08LCFX	8
17	B92.01545	1,00	ГИДР.СОЕД.GE08LMEDOMDCF	8L
18	B92.01526	2,00	ГИДР.СОЕД.GE08LM18X1,5EDOMDCF	8L
19	B92.01617	3,00	ГИДР.СОЕД.GE08LR1/2EDOMDCF	8
20	300.80529	2,00	ГИДРАВЛИЧЕСКАЯ ТРУБА	X
21	300.86654	1,00	ГИДР.ТРУБА	X
22	300.86655	1,00	ГИДР.ТРУБА	X
23	B92.06506	1,00	ГИДР.ШЛАНГ-1650-НВД6-450БАР	1650
24	B92.06393	1,00	ШЛАНГ-1700-НВД6-1X90-450БАР	1700
25	B92.06393	1,00	ШЛАНГ-1700-НВД6-1X90-450БАР	1700
26	B92.06685	1,00	ШЛАНГ-2000-НВД16-1X90-450БАР	2000
27	B92.06419	1,00	ШЛАНГ-2150-НВД6-1X90-450БАР	2150
28	B92.06419	1,00	ШЛАНГ-2150-НВД6-1X90-450БАР	2150
29	B92.06396	1,00	ШЛАНГ-4500-НВД6-1X90-450БАР	4500
30	B92.06396	1,00	ШЛАНГ-4500-НВД6-1X90-450БАР	4500
31	B92.06599	1,00	ШЛАНГ-750-НВД6-1X90-450БАР	750
32	B92.04727	1,00	ГИДРОМОТОР MF35 SAE-W	35CCM
33	B99.02332	1,00	РАСПОРНЫЙ ШТИФТ DIN1481-10X45	10X45
35	037.06141	1,00	ЦАПФА	40X75

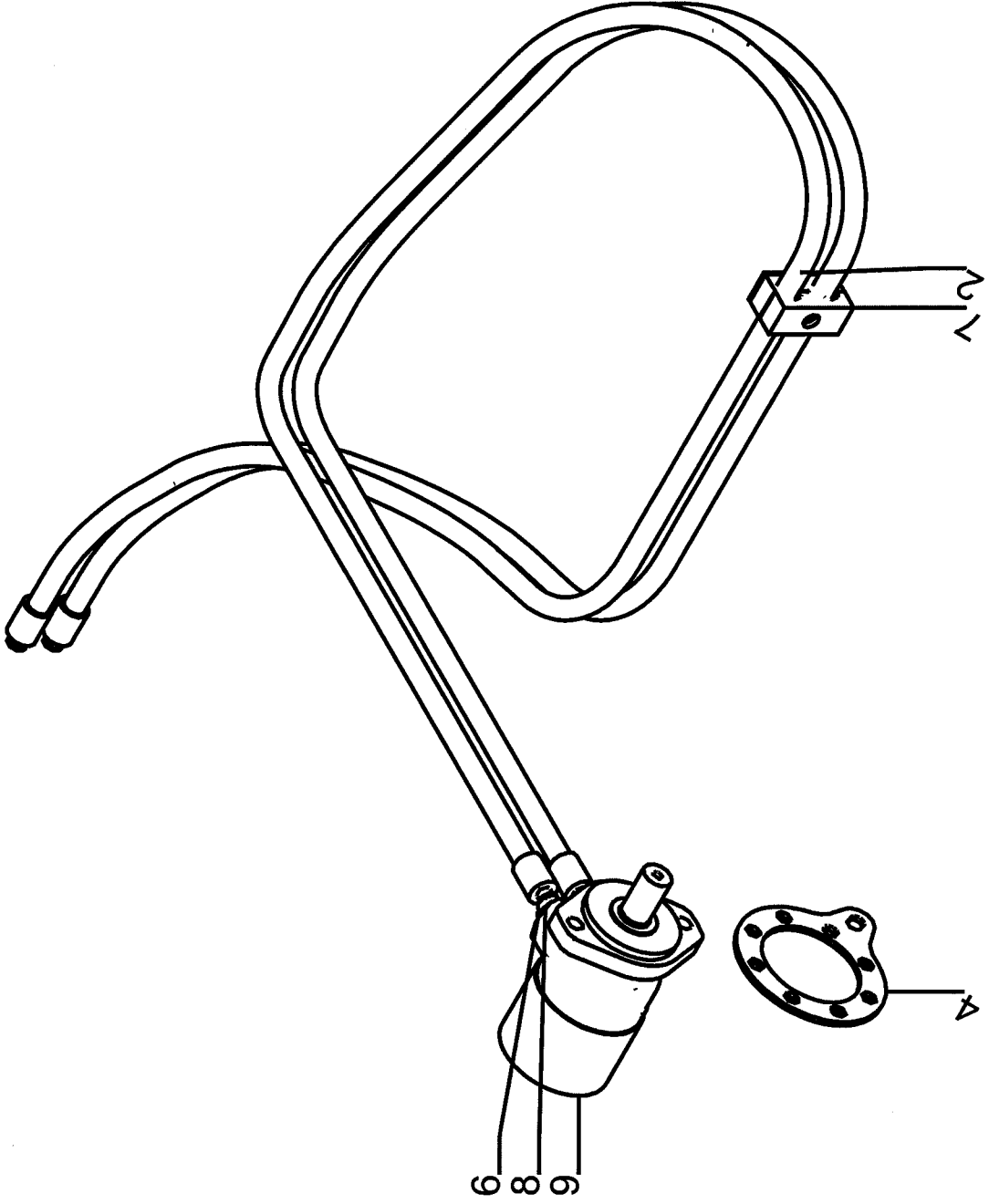




Но.ЭОД Е075710140	НАИМЕНОВАНИЕ ПРИВОД МСГ ДНО БУНКЕРА	КОНСТ.УЗЕЛ 190-48	СТР. 1	Г.ВЫП. 2007
----------------------	--	----------------------	-----------	----------------

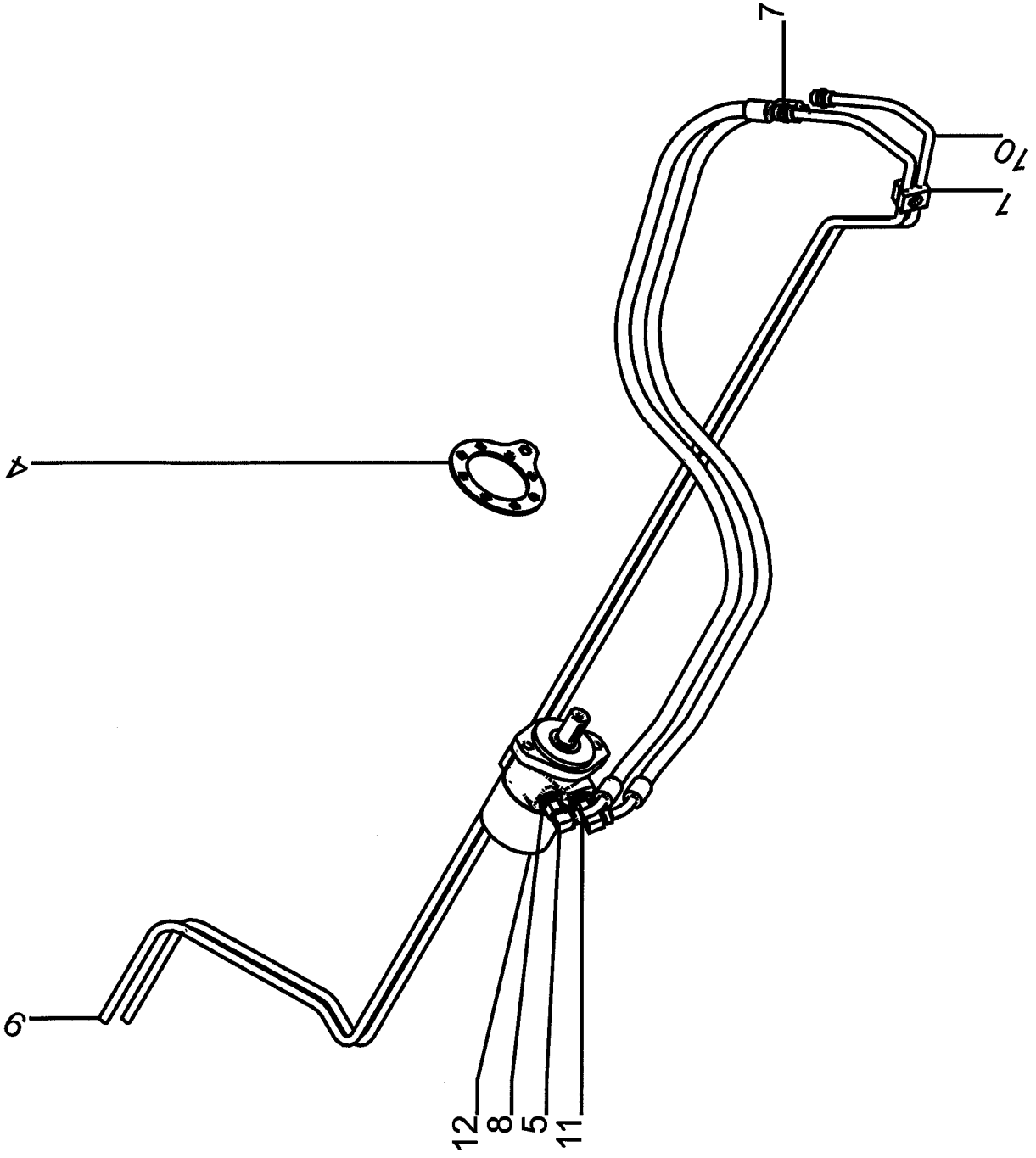
Поз.	Артикул	Кол-во	НАИМЕНОВАНИЕ	Габариты
------	---------	--------	--------------	----------

4	098.00022	1,00	УПЛОТНИТЕЛЬНАЯ ПЛАСТИНА	2X98X130
5	B92.01630	1,00	ГИДР.СОЕД.EGE15LREDCF	15
6	B92.01085	1,00	ГИДР.СОЕД.EE18LOMDCF	18
7	B92.01517	1,00	ГИДР.СОЕД.GE18LREDOМDCF	18
8	B92.06725	1,00	ШЛАНГ-3000-НВД12-1X90-310БАР	3000
9	B92.06546	1,00	ШЛАНГ-3100-НВД16-1X90-280БАР	3100
10	B92.03771	1,00	ГИДРОМОТОР MF80 ЦИЛ.ВАЛ	80ССМ
11	B92.01141	1,00	ГИДР.СОЕД.RHD15LOMDCF	15
12	B99.03536	2,00	ХОМУТ КРЕПЛ.ТРУВBRSGU1100 40/25 X	



Но.ЭОД Е075710142	НАИМЕНОВАНИЕ ПРИВОД МСГ ЗЕМЛЕОТВОДЯЩИЙ ТР.	КОНСТ.УЗЕЛ 190-49	СТР. 1	Г.ВЫП. 2007
----------------------	---	----------------------	-----------	----------------

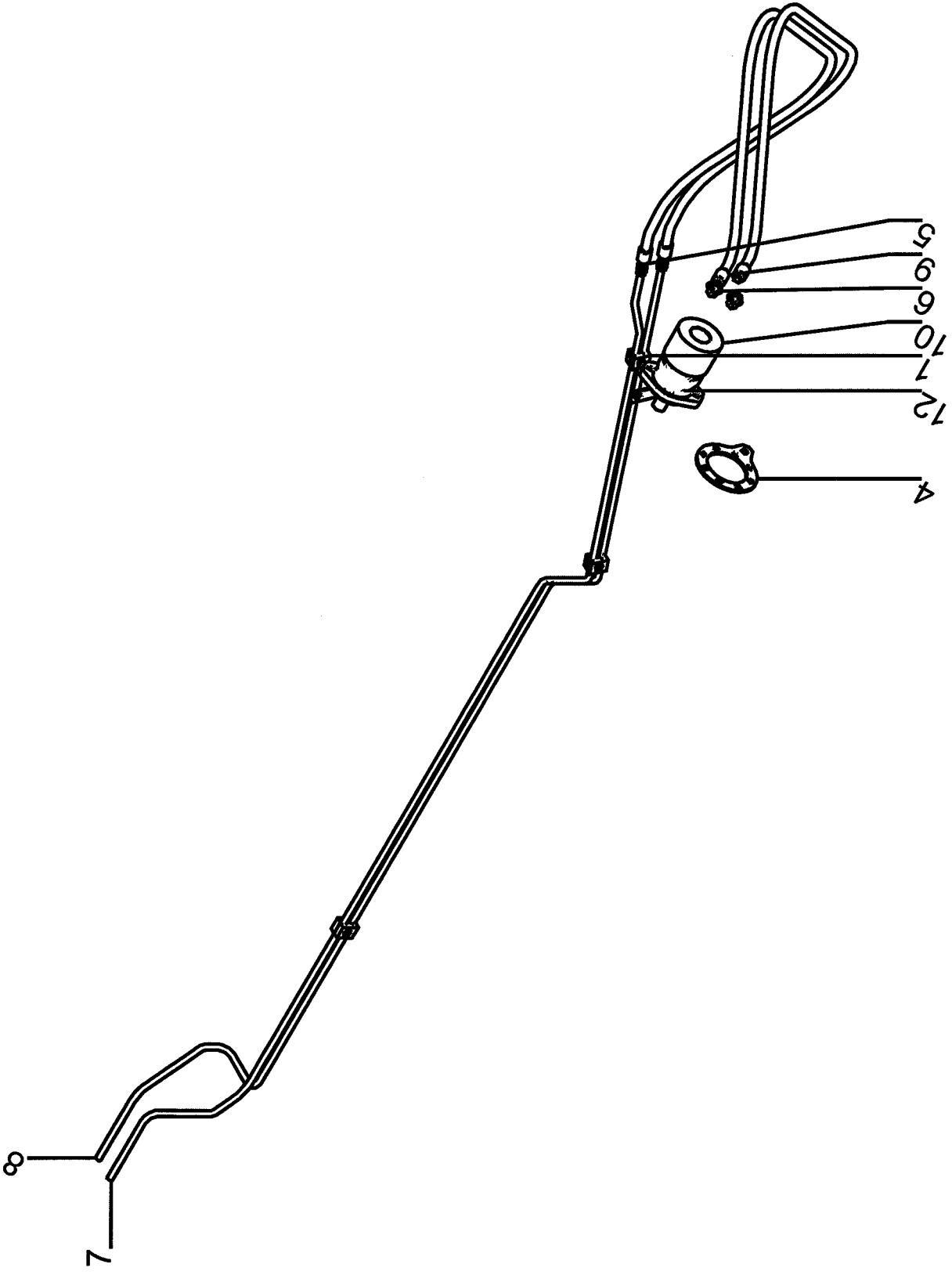
Поз.	Артикул	Кол-во	НАИМЕНОВАНИЕ	Габариты
2	В92.04538	1,00	ЩИТОК, ДЕРЖ.ГИДР.ТРУБЫ	ВГЗ
4	015.54748	1,00	УПОР ПРОТИВ ПРОВОРАЧИВАНИЯ	4X130X164
6	В92.01099	2,00	ГИДР.СОЕД.GE12LR1/2EDOMDCF	12
7	В92.04537	1,00	ДЕРЖ.ГИДР.ТРУБЫ 318-18PPS	ВГЗ 2-ЛОСН
8	В92.06703	2,00	ГИДР.ШЛАНГ-2400-НВД10-350БАР	2400
9	В92.04172	1,00	ГИДРОМОТОР MF100 ЦИЛ.ВАЛ	100ССМ



Но.ЭОД Е075710144	НАИМЕНОВАНИЕ ПРИВОД МСФ ФРАКЦИОНИРУЮЩИЙ ТР.	КОНСТ.УЗЕЛ 190-50	СТР. 1	Г.ВЫП. 2007
----------------------	--	----------------------	-----------	----------------

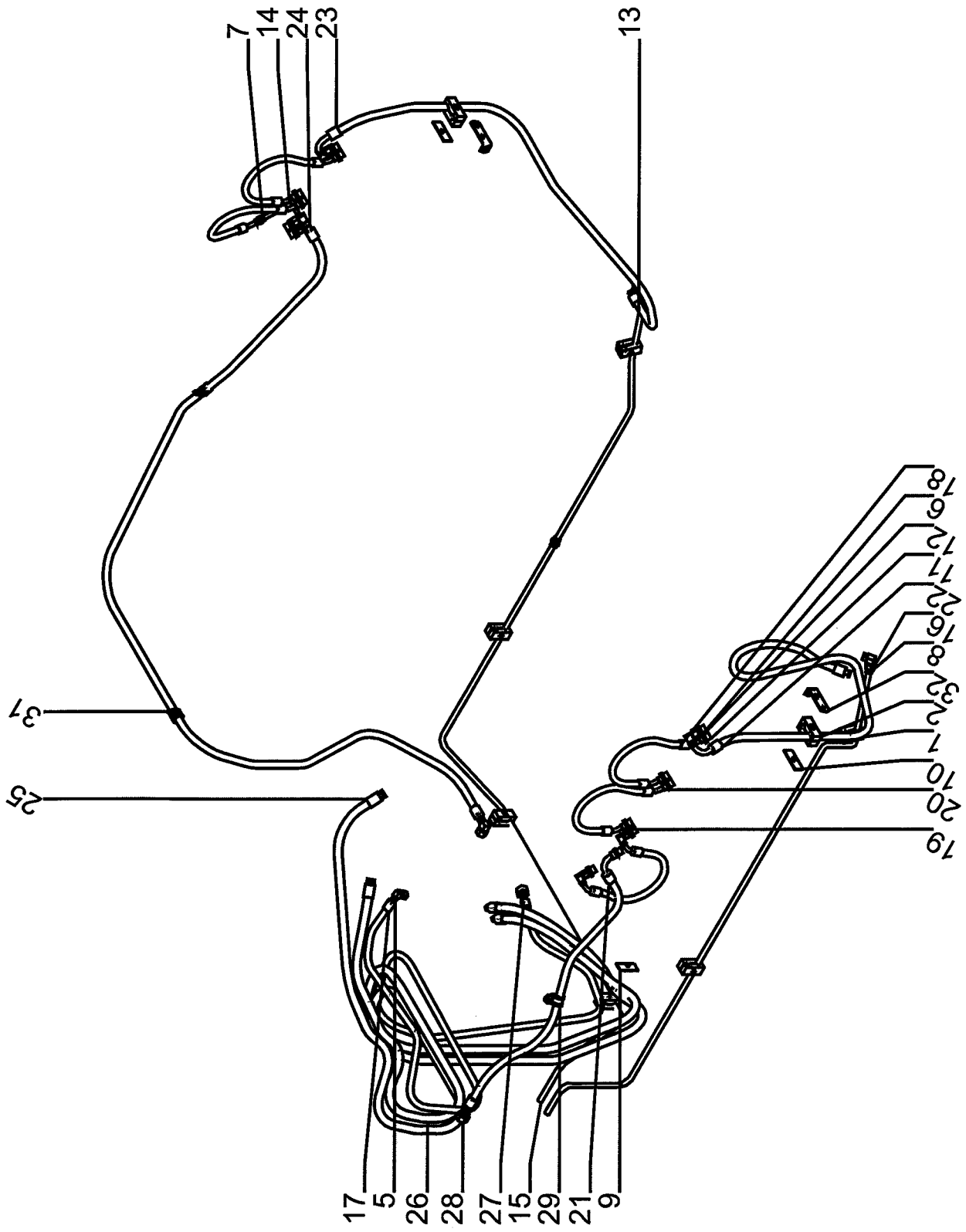
Поз. Артикул	Кол-во	НАИМЕНОВАНИЕ	Габариты
--------------	--------	--------------	----------

1	B92.03657	2,00	ДЕРЖ.ГИДР.ТРУБЫ 112-12PPS-M8	BG1 2-ЛОСН
4	015.54748	1,00	УПОР ПРОТИВ ПРОВОРАЧИВАНИЯ	4X130X164
5	B92.01145	2,00	ГИДР.СОЕД.EW12LOMDCF	12
7	B92.01105	2,00	ГИДР.СОЕД.G12LCFX	12
8	B92.01099	2,00	ГИДР.СОЕД.GE12LR1/2EDOMDCF	12
9	300.86635	1,00	ГИДР.ТРУБА	X
10	300.86867	1,00	ГИДР.ТРУБА	X
11	B92.06596	2,00	ГИДР.ШЛАНГ-1300-НВД10-1X45-350	1300
12	B92.04172	1,00	ГИДРОМОТОР MF100 ЦИЛ.ВАЛ	100ССМ



Но.ЭОД E075710146	НАИМЕНОВАНИЕ ПРИВОД MCF ПРОДУКТООТВОДЯЩ.ТР.	КОНСТ.УЗЕЛ 190-51	СТР. 1	Г.ВЫП. 2007
----------------------	--	----------------------	-----------	----------------

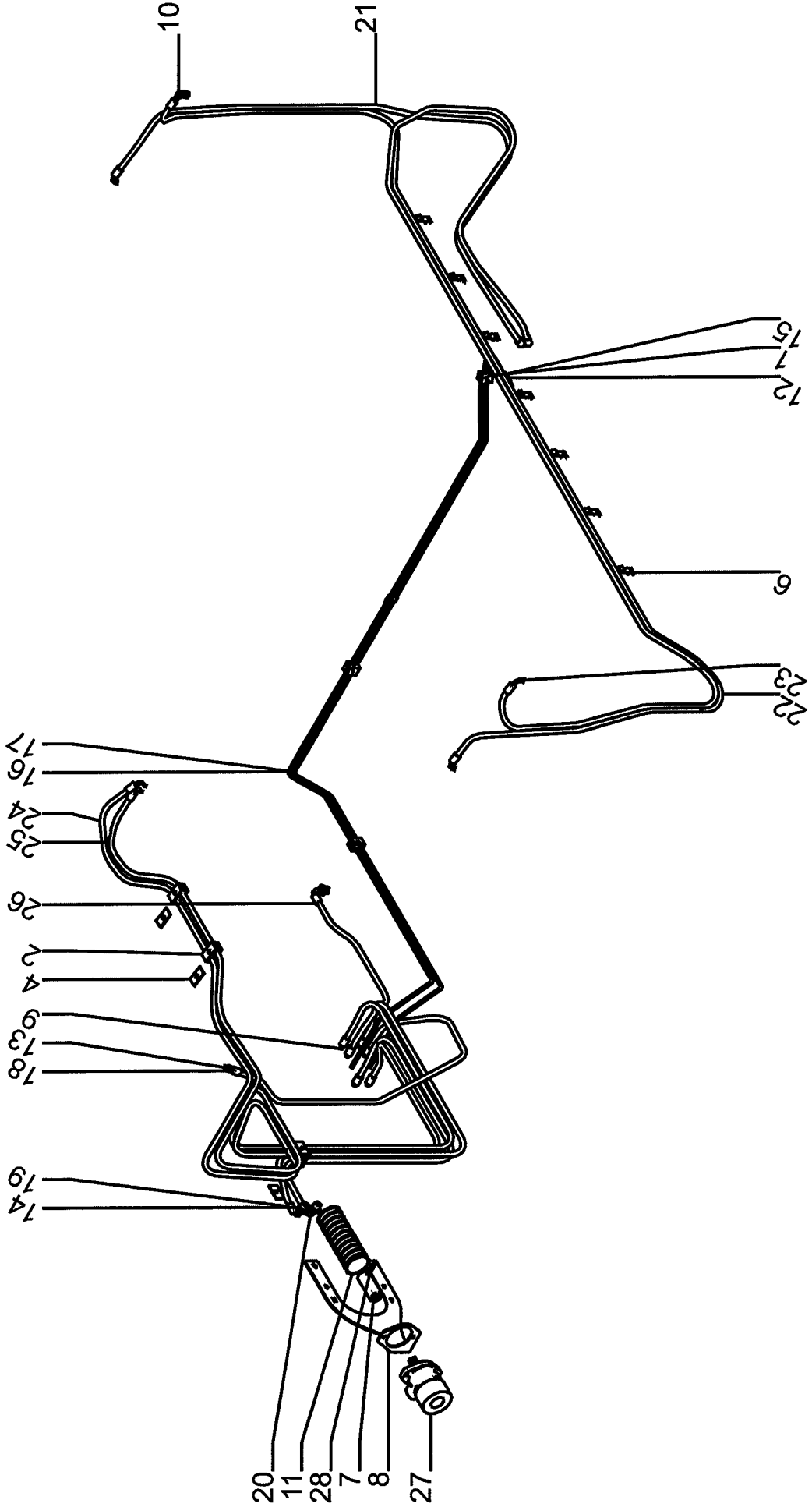
Поз. Артикул	Кол-во	НАИМЕНОВАНИЕ	Габариты
1 B92.03657	3,00	ДЕРЖ.ГИДР.ТРУБЫ 112-12PPS-M8	BG1 2-ЛОСН
4 015.54748	1,00	УПОР ПРОТИВ ПРОВОРАЧИВАНИЯ	4X130X164
5 B92.01105	2,00	ГИДР.СОЕД.G12LCFX	12
6 B92.01099	2,00	ГИДР.СОЕД.GE12LR1/2EDOMDCF	12
7 300.87109	1,00	ГИДР.ТРУБА	X
8 300.87110	1,00	ГИДР.ТРУБА	X
9 B92.06750	2,00	ГИДР.ШЛАНГ-1700-НВД6-350БАР	1700
10 B92.04172	1,00	ГИДРОМОТОР MF100 ЦИЛ.ВАЛ	100ССМ
12 019.00575	1,00	УГОЛОК	30X3X130





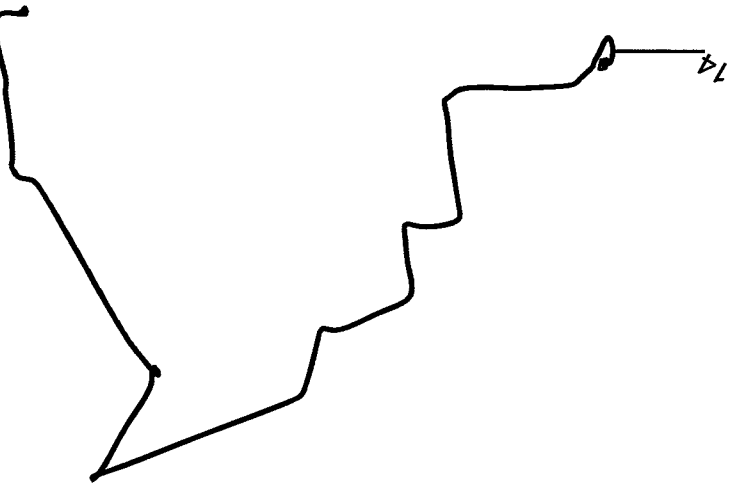
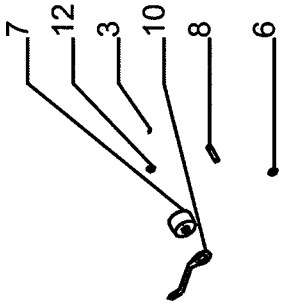
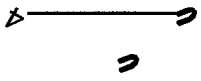
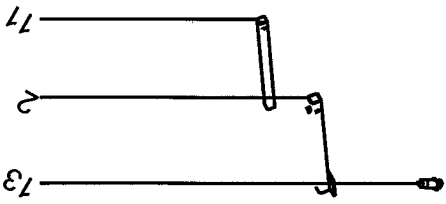
Но.ЭОД Е075710148	НАИМЕНОВАНИЕ ПРИВОД МСГ ШАРНИРНЫЙ МЕХАНИЗМ	КОНСТ.УЗЕЛ 190-52	СТР. 1	Г.ВЫП. 2007
----------------------	---	----------------------	-----------	----------------

Поз.	Артикул	Кол-во	НАИМЕНОВАНИЕ	Габариты
1	B92.04536	6,00	ДЕРЖ.ГИДР. ТРУБЫ 315-15PPS	BG3 2-ЛОСН
2	B92.03579	2,00	ДЕРЖ.ГИДР. ТРУБЫ 422-22PPS	BG4 2-ЛОСН
5	B92.01145	4,00	ГИДР.СОЕД. EW12LOMDCF	12
6	B92.01146	6,00	ГИДР.СОЕД. EW15LOMDCF	15
7	B92.01105	1,00	ГИДР.СОЕД. G12LCFX	12
8	B92.01106	3,00	ГИДР.СОЕД. G15LCFX	15
9	B92.04538	1,00	ЩИТОК, ДЕРЖ.ГИДР. ТРУБЫ	BG3
10	B92.03528	2,00	ЩИТОК, ДЕРЖАТЕЛЬ ГИДР. ТРУБЫ	BG4
11	B92.01099	10,00	ГИДР.СОЕД. GE12LR1/2EDOMDCF	12
12	B92.01100	4,00	ГИДР.СОЕД. GE15LREDOMDCF	15
13	300.80527	1,00	ГИДРАВЛИЧЕСКАЯ ТРУБА	X
14	300.87662	1,00	ГИДР. ТРУБА	X
15	300.86690	1,00	ГИДР. ТРУБА	X
16	300.86691	1,00	ГИДР. ТРУБА	X
17	B92.06543	1,00	ГИДР.ШЛАНГ-4700-НВД10-350БАР	4700
18	B92.06210	3,00	ГИДР.ШЛАНГ-600-НВД10-2X45-250	600
19	B92.06210	1,00	ГИДР.ШЛАНГ-600-НВД10-2X45-250	600
20	B92.06210	1,00	ГИДР.ШЛАНГ-600-НВД10-2X45-250	600
21	B92.06486	1,00	ШЛАНГ-1200-НВД12-1X90-310БАР	1200
22	B92.06594	1,00	ШЛАНГ 1700-НВД12-1X90-310БАР	1700
23	B92.06594	1,00	ШЛАНГ 1700-НВД12-1X90-310БАР	1700
24	B92.06583	1,00	ШЛАНГ-3600-НВД12-310БАР	3600
25	B92.06406	1,00	ШЛАНГ-4400-НВД16-1X90-300БАР	4400
26	B92.06406	1,00	ШЛАНГ-4400-НВД16-1X90-300БАР	4400
27	B92.01159	1,00	ГИДР.СОЕД. RED18/12LOMDCF	12
28	B92.01160	1,00	ГИДР.СОЕД. RED18/15LOMDCF	15
29	B99.03541	2,00	ХОМУТ КРЕПЛ. ТРУБ RSGU110022/25	X
31	B99.03603	1,00	ТРУБНЫЙ ХОМУТ RSGU1100 25/20	X
32	019.00575	2,00	УГОЛОК	30X3X130



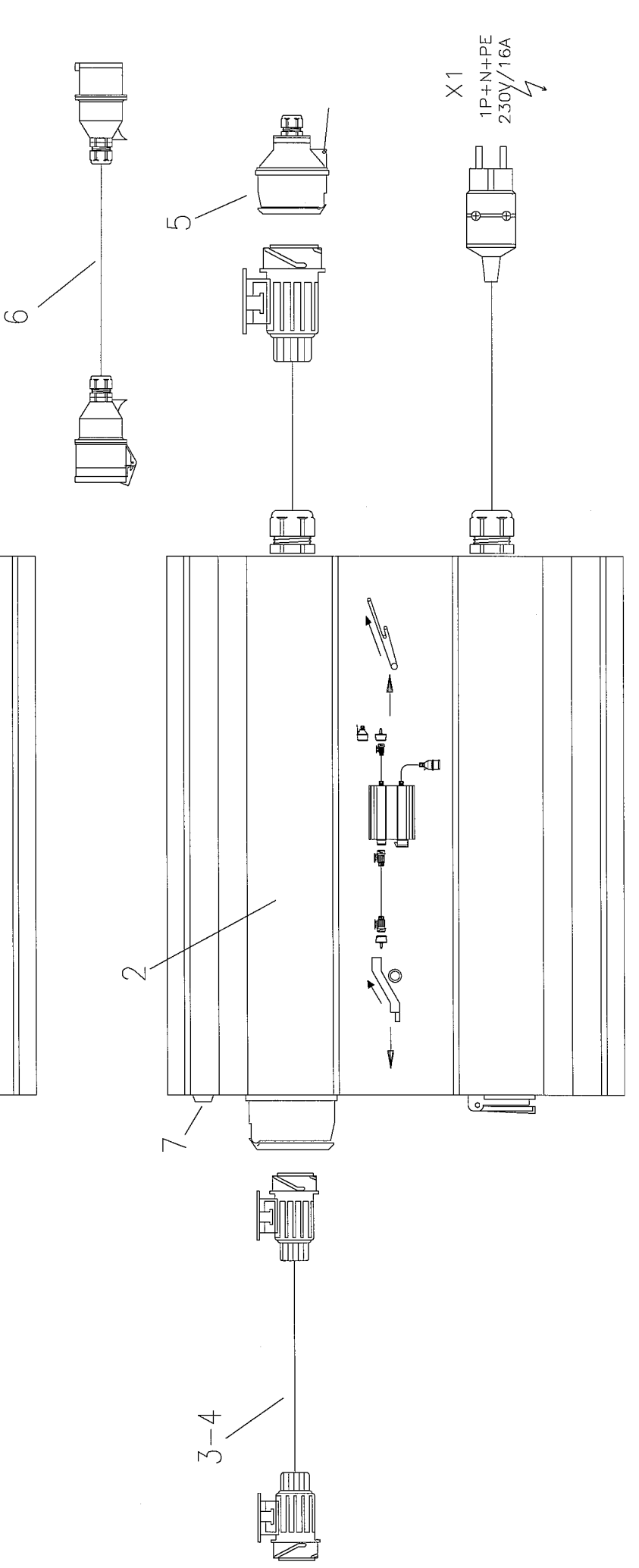
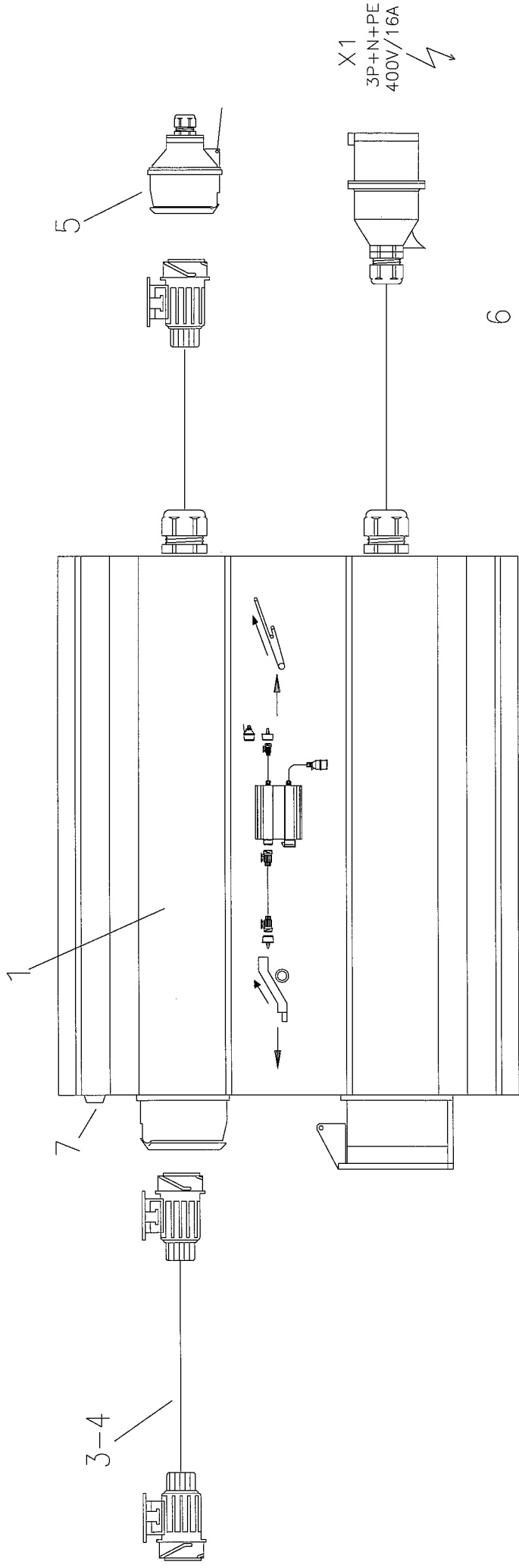
Но.ЭОД Е075710150	НАИМЕНОВАНИЕ ПРИВОД МСГ РЕГУЛИРОВКА	КОНСТ.УЗЕЛ 190-53	СТР. 1	Г.ВЫП. 2007
----------------------	--	----------------------	-----------	----------------

Поз.	Артикул	Кол-во	НАИМЕНОВАНИЕ	Габариты
1	B92.03523	3,00	ДЕРЖ.ГИДР.ТРУБЫ 108-08PPS-M8	BG1 2-ЛОСН
2	B92.04724	4,00	ДЕРЖ.ГИДР.ТРУБЫ 214-14PPS	BG2 2-ЛОСН
4	B92.04725	3,00	ЗАЩИТНАЯ ПЛ.ДЕРЖ.ГИДР.ТРУБЫ	BG2
6	B94.01449	7,00	КРЕПЕЖНАЯ СКОБА,ОПОРА=4-6,КВИ	X
7	037.06222	1,00	ВТУЛКА	40X95
8	015.48281	1,00	УПОР ПРОТИВ ПРОВОРАЧИВАНИЯ	4X260X496
9	018.00252	1,00	ДРОССЕЛЬ	1X8
10	B92.01150	3,00	ГИДР.СОЕД.ЕW08LOMDCF	8
11	070.00838	1,00	ГИБКИЙ ШЛАНГ ДЛ. 210	210
12	B92.01103	4,00	ГИДР.СОЕД.G08LCFX	8
13	B92.01545	1,00	ГИДР.СОЕД.GE08LMEDOMDCF	8L
14	B92.01617	3,00	ГИДР.СОЕД.GE08LR1/2EDOMDCF	8
15	300.80529	2,00	ГИДРАВЛИЧЕСКАЯ ТРУБА	X
16	300.86655	1,00	ГИДР.ТРУБА	X
17	300.86654	1,00	ГИДР.ТРУБА	X
18	B92.06506	1,00	ГИДР.ШЛАНГ-1650-НВД6-450БАР	1650
19	B92.06393	1,00	ШЛАНГ-1700-НВД6-1X90-450БАР	1700
20	B92.06393	1,00	ШЛАНГ-1700-НВД6-1X90-450БАР	1700
21	B92.06419	1,00	ШЛАНГ-2150-НВД6-1X90-450БАР	2150
22	B92.06396	1,00	ШЛАНГ-4500-НВД6-1X90-450БАР	4500
23	B92.06396	1,00	ШЛАНГ-4500-НВД6-1X90-450БАР	4500
24	B92.06396	1,00	ШЛАНГ-4500-НВД6-1X90-450БАР	4500
25	B92.06396	1,00	ШЛАНГ-4500-НВД6-1X90-450БАР	4500
26	B92.06599	1,00	ШЛАНГ-750-НВД6-1X90-450БАР	750
27	B92.04727	1,00	ГИДРОМОТОР MF35 SAE-W	35CCM
28	B99.02332	1,00	РАСПОРНЫЙ ШТИФТ DIN1481-10X45	10X45



Но.ЭОД Е075710152	НАИМЕНОВАНИЕ СИСТЕМА SAFETY-CONTROL	КОНСТ.УЗЕЛ 440-1	СТР. 1	Г.ВЫП. 2007
----------------------	--	---------------------	-----------	----------------

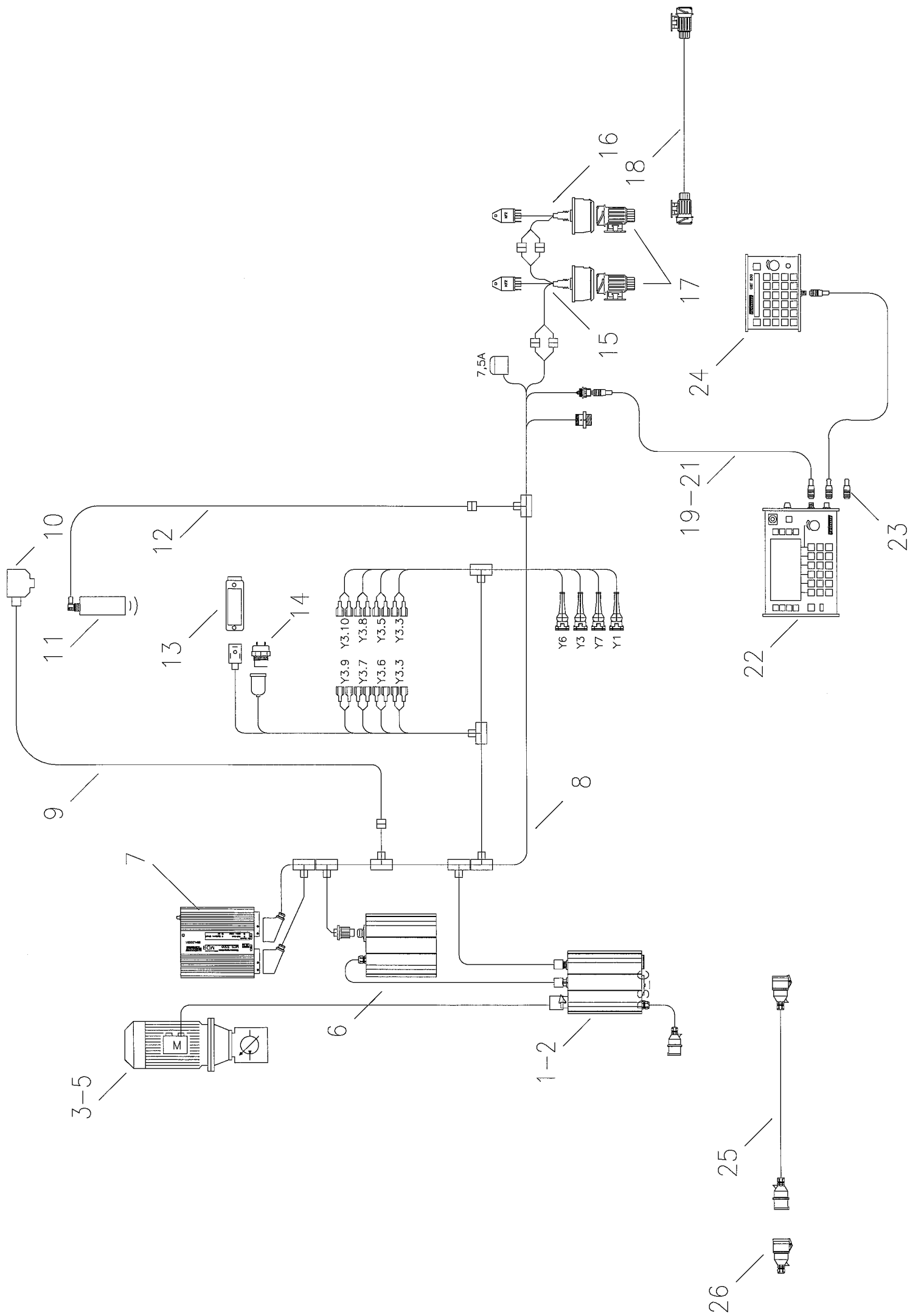
Поз.	Артикул	Кол-во	НАИМЕНОВАНИЕ	Габариты
2	100.65742	1,00	ВНЕШНЯЯ ТРУБА	X
3	В99.02300	1,00	РАСПОРНЫЙ ШТИФТ DIN1481-3X16	3X16
4	031.00158	2,00	ДУГА	8X160
6	В99.03114	1,00	КОНТ.ШАЙБА ФОРМА М 16	16
7	В94.02859	1,00	ДУПЕ С ПОЛЫМ ВАЛОМ,1024 I/U	X
8	037.06323	1,00	РЕЗЬБОВАЯ ЦАПФА	16X72
9	100.42523	1,00	ДЕРЖАТЕЛЬ	X
10	018.01528	1,00	ДЕРЖАТЕЛЬ	1,5X67X238
11	061.01990	1,00	ВНУТРЕННЯЯ ТРУБА	30X30X2X500
12	В99.01840	1,00	6-ГР.ГАЙКА M16 DIN936-17H-ОЦ.	M16
13	В94.03482	1,00	УЛЬТРАЗВ.ДАТЧ.4-20МА,Д.30,НЕОЦ	X
14	300.74424	1,00	ПР.ДАТЧИКА,М12X1,8.5М,4П.,УПЛ.	X



Но.ЭОД Е075710154	НАИМЕНОВАНИЕ АFC-БОКС Д.МАШИН ИНЫХ ПРОИЗВ.	КОНСТ.УЗЕЛ 440-2	СТР. 1	Г.ВЫП. 2007
----------------------	---	---------------------	-----------	----------------

Поз.	Артикул	Кол-во	НАИМЕНОВАНИЕ	Габариты
------	---------	--------	--------------	----------

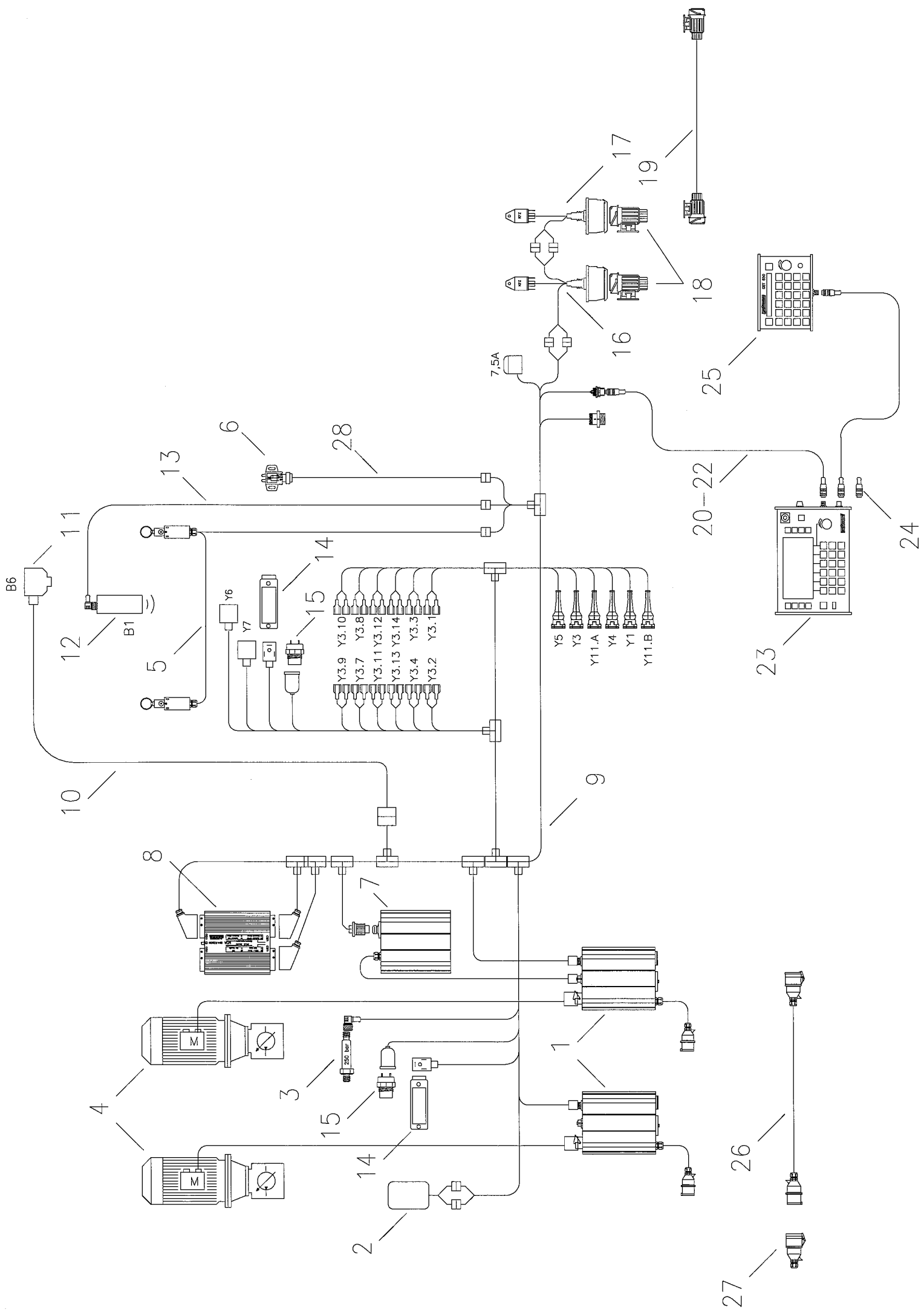
1	B94.03632	1,00	ПУСК Д.МАШ.ИН.ПРОИЗВ.Д.СЕЕ 16А	X
0	B94.03460	1,00	АВТ.РОЗЕТКА, 13ПОЛ., ВАJОНЕТТ	X
0	B94.03459	1,00	АВТ.ШТЕКЕР, 13ПОЛ., ВАJОНЕТТ	X
0	B94.03144	1,00	СЕЕ-ШТЕКЕР, 5X16А	X
2	B94.03578	1,00	КОР.ПОДКЛ. Д.МАШ.ИН.ПРОИЗВ. 230В	X
0	B94.03460	1,00	АВТ.РОЗЕТКА, 13ПОЛ., ВАJОНЕТТ	X
0	B94.03459	1,00	АВТ.ШТЕКЕР, 13ПОЛ., ВАJОНЕТТ	X
0	B94.03144	1,00	СЕЕ-ШТЕКЕР, 5X16А	X
3	B94.03579	1,00	ПРОВОД, 8М, ШТЕК.-ШТЕК., АВТ.13П.	X
0	B94.03459	2,00	АВТ.ШТЕКЕР, 13ПОЛ., ВАJОНЕТТ	X
4	B94.03467	1,00	ПРОВОД, 3М, ШТЕК.-ШТЕК., АВТ.13П.	X
0	B94.03459	2,00	АВТ.ШТЕКЕР, 13ПОЛ., ВАJОНЕТТ	X
5	300.80255	1,00	ШТЕКЕР-ПЕРЕМЫЧКА, ПОДКЛ.ИН.МАШ.	X
0	B94.03461	1,00	АВТ.СОЕД.МУФТА, 13ПОЛ., ВАJОНЕТТ	X
6	B94.03226	1,00	ПР.-УДЛИН., 15М, 5X16А, СЕЕ, 5X2, 5	X
0	B94.03144	1,00	СЕЕ-ШТЕКЕР, 5X16А	X
0	B94.03112	1,00	СЕЕ-СОЕД.МУФТА, 5X16А	X
7	B94.03209	1,00	СЛАБОТОЧН.ПРЕДОХРАН. 5X20, 2А, МТ	X





Но.ЭОД Е075710156	НАИМЕНОВАНИЕ ЭЛЕКТРООБОРУДОВАНИЕ RH20/24 С	КОНСТ.УЗЕЛ 440-3	СТР. 1	Г. ВЫП. 2007
----------------------	---	---------------------	-----------	-----------------

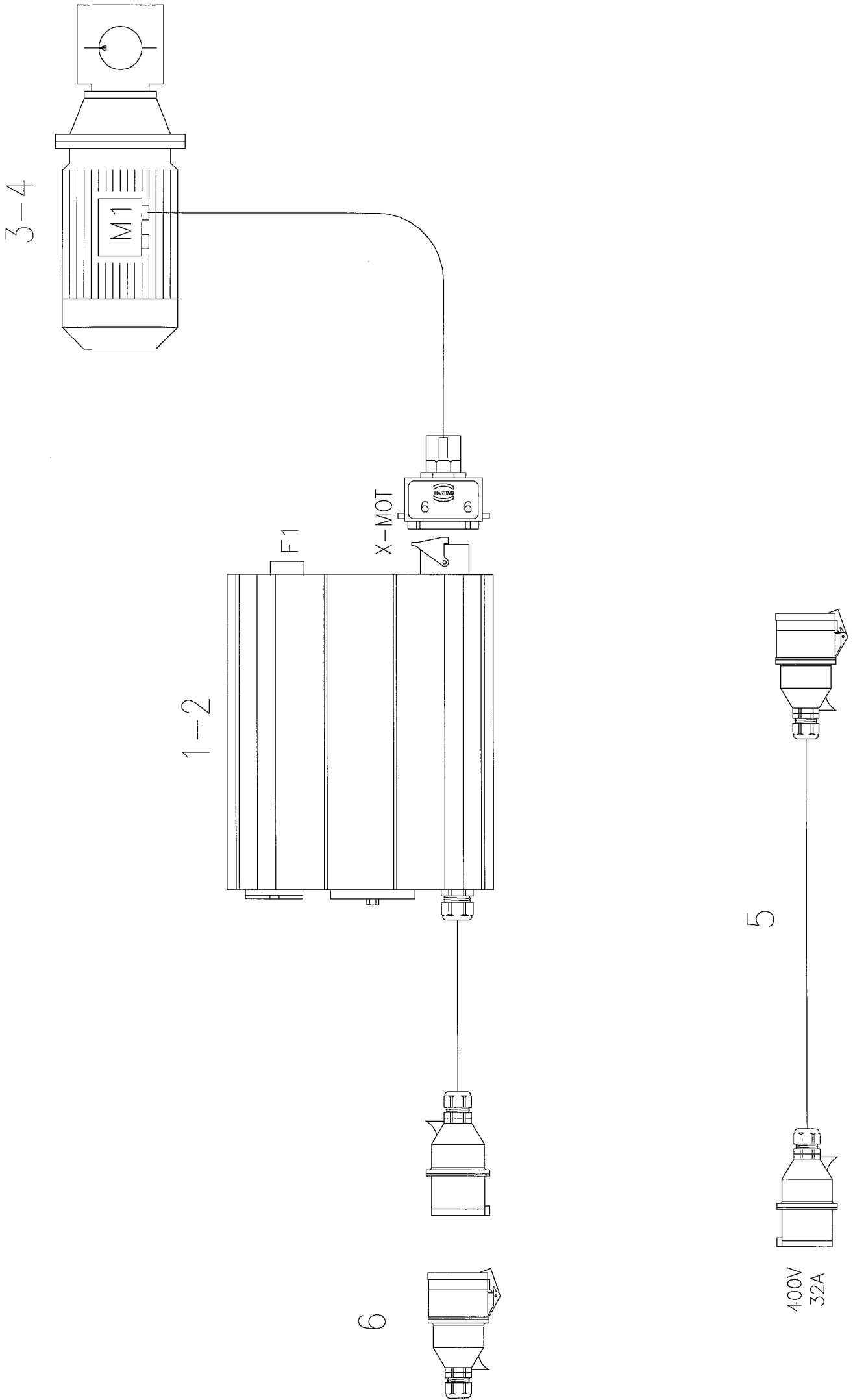
Поз.	Артикул	Кол-во	НАИМЕНОВАНИЕ	Габариты
1	В94.03838	1,00	КАБ.СТВОЛ, GL32В, ОСВЕЩЕНИЕ	X
0	В94.03714	1,00	СЕЕ-ШТЕКЕР 5Х32А, ПЕРЕКЛЮЧ. ФАЗ	X
2	В94.04051	1,00	ПРЯМОЙ ПУСК, 10КВТ, СЕЕ 32А	X
0	В94.03714	1,00	СЕЕ-ШТЕКЕР 5Х32А, ПЕРЕКЛЮЧ. ФАЗ	X
3	200.71271	1,00	ГИДРОАГРЕГАТ 7.5КВТ LS 45КСМ	X
0	В94.02520	1,00	ЭЛ.ДВ.7,5КВТ 7АА 132 М04 В5	X
0	В94.02369	1,00	ПОДАЮЩ.ЛИНИЯ ДВ.7Х2.5, СЕ-НОРМА	X
4	200.70266	1,00	ГИДРОАГРЕГАТ 10КВТ LS 45КСМ	X
0	В94.02521	1,00	ЭЛ.ДВ.10КВТ 7АА 132 М04V В5	X
0	В94.02369	1,00	ПОДАЮЩ.ЛИНИЯ ДВ.7Х2.5, СЕ-НОРМА	X
5	200.72794	1,00	ГИДРОАГРЕГАТ 15КВТ LS 45КСМ	X
0	В94.02522	1,00	ЭЛ.МОТОР 15КВТ 7АА 132 L04 В5	X
0	В94.02369	1,00	ПОДАЮЩ.ЛИНИЯ ДВ.7Х2.5, СЕ-НОРМА	X
6	В94.03451	1,00	БЛОК ПИТАНИЯ, 400В-АС/12В-DC	X
7	В94.03011	1,00	МДВ II РАБОЧИЙ КОМПЬЮТЕР	X
8	В94.04078	1,00	КАБЕЛЬНЫЙ СТВОЛ, RH С	X
9	300.85107	1,00	ПРОВОД ДАТЧИКА УГЛ.ПЕРЕМЕЩ., RH	X
10	В94.04155	1,00	ДАТЧИК УГЛ.ПЕРЕМЕЩЕН., 10241/У,	X
11	В94.03482	1,00	УЛЬТРАЗВ.ДАТЧ.4-20МА, Д.30, НЕОЦ	X
12	300.74424	1,00	ПР.ДАТЧИКА, М12Х1, 8.5М, 4П., УПЛ.	X
13	В92.04091	1,00	ИНДИКАТОР УРОВНЯ МАСЛА FSK 127	FSK127
14	В92.04429	1,00	ТЕРМОВЫКЛЮЧАТЕЛЬ 85А	X
15	В94.03577	1,00	КОМПЛ.ПОДКЛ., FC, УДЛИНЕН., RH II	X
0	В94.03460	1,00	АВТ.РОЗЕТКА, 13ПОЛ., ВАJОНЕТТ	X
0	В94.01130	1,00	РЕЛЕ, АВТ., 1ПЕРЕКЛ.КОНТ., 25-30А	X
16	В94.03576	1,00	КОМПЛ.Д.ПОДКЛЮЧЕНИЯ, FC, RH II	X
0	В94.03460	1,00	АВТ.РОЗЕТКА, 13ПОЛ., ВАJОНЕТТ	X
0	В94.01130	1,00	РЕЛЕ, АВТ., 1ПЕРЕКЛ.КОНТ., 25-30А	X
17	300.70847	2,00	АВТ.ШТЕКЕР-ПЕРЕНЫЧКА, 13ПОЛ.	X
18	В94.03579	1,00	ПРОВОД, 8М, ШТЕК.-ШТЕК., АВТ.13П.	X
0	В94.03459	2,00	АВТ.ШТЕКЕР, 13ПОЛ., ВАJОНЕТТ	X
19	В94.01683	1,00	УДЛИНИТЕЛЬ, 8П., ЭКР., М12Х1, 2М	X
20	В94.01759	1,00	УДЛИНИТЕЛЬ, 8П., ЭКР., М12Х1, 8М	X
21	В94.01758	1,00	УДЛИНИТЕЛЬ, 8П., ЭКР., М12Х1, 15М	X
22	В94.02040	1,00	ПУЛЬТ УПРАВЛЕНИЯ GBT2100	X
0	В94.02020	1,00	КОМПЛЕКТ КРЕПЛЕНИЙ, GBT/GBX	X
0	015.21413	1,00	ЩИТОК	2X115X165
0	В92.03053	2,00	КЛЕЩЕВОЙ МАГНИТ	X
23	В94.01736	1,00	BUS-РАЗЪЕМ С ЗАЩЕЛКОЙ М12x1, 8П	X
24	В94.04102	1,00	ВИДЕО-ТЕРМИНАЛ, GBT831, RH	X
0	В99.01347	2,00	ВППГ С КОР.КВГ М8Х16 603-8.8	8Х16
0	В92.03053	2,00	КЛЕЩЕВОЙ МАГНИТ	X
25	В94.02154	1,00	УДЛИНИТЕЛЬ, 15М, 5Х32А, СЕЕ, 5Х4	X
0	В94.03714	1,00	СЕЕ-ШТЕКЕР 5Х32А, ПЕРЕКЛЮЧ. ФАЗ	X
0	В94.03113	1,00	СОЕД.МУФТА СЕЕ, 5Х32А	X
26	В94.03113	1,00	СОЕД.МУФТА СЕЕ, 5Х32А	X



Но.ЭОД E075710158	НАИМЕНОВАНИЕ ЭЛЕКТРООБОРУДОВАНИЕ RH20/24 MS	КОНСТ.УЗЕЛ 440-4	СТР. 1	Г.ВЫП. 2007
----------------------	--	---------------------	-----------	----------------

Поз.	Артикул	Кол-во	НАИМЕНОВАНИЕ	Габариты
------	---------	--------	--------------	----------

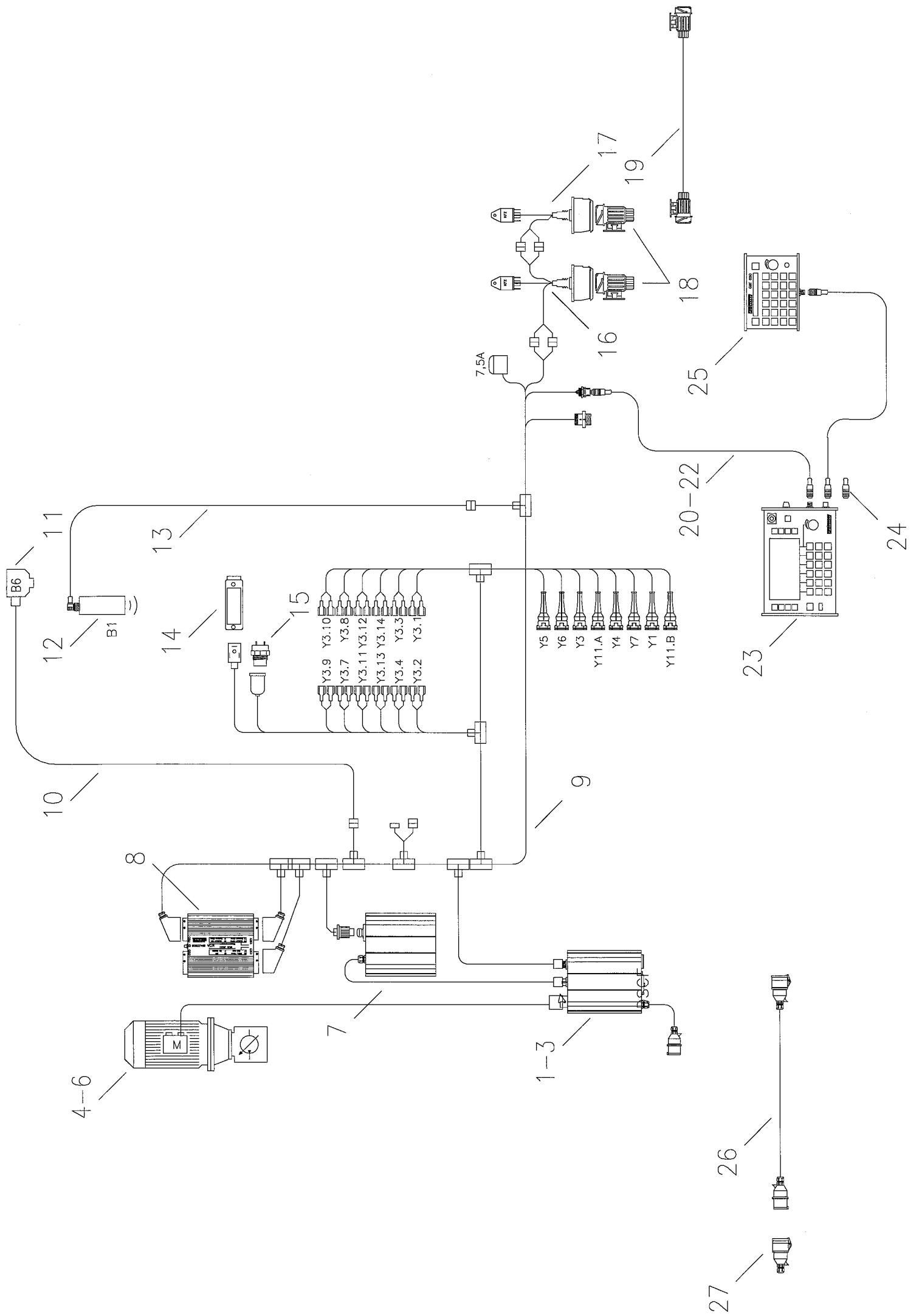
1	B94.04051	2,00	ПРЯМОЙ ПУСК,10КВТ,СЕЕ 32А	X
0	B94.03714	2,00	СЕЕ-ШТЕКЕР 5X32А,ПЕРЕКЛЮЧ.ФАЗ	X
2	300.85108	1,00	КОРПУС С РЕЛЕ	X
0	B94.01130	2,00	РЕЛЕ,АВТ.,1ПЕРЕКЛ.КОНТ.,25-30А	X
3	B92.04450	1,00	ДАТЧИК ДАВЛЕН.0-250БАР 4-20МА	X
4	200.70266	2,00	ГИДРОАГРЕГАТ 10КВТ LS 45КСМ	X
0	B94.02521	2,00	ЭЛ.ДВ.10КВТ 7АА 132 М04V B5	X
0	B94.02369	2,00	ПОДАЮЩ.ЛИНИЯ ДВ.7X2.5,СЕ-НОРМА	X
5	300.80264	1,00	ТРОС.ВЫКЛ.,СРЕ.ЛЕМЕХ БЕЗ ИС	X
6	B94.02350	1,00	УГЛ.ДАТЧИК,090А,10-30В,AUG1-5В	X
7	B94.03451	1,00	БЛОК ПИТАНИЯ,400В-АС/12В-DC	X
8	B94.03009	1,00	МДА II РАБОЧИЙ КОМПЬЮТЕР	X
9	B94.04080	1,00	КАБЕЛЬНЫЙ СТОЛ,РН,MS	X
10	300.85107	1,00	ПРОВОД ДАТЧИКА УГЛ.ПЕРЕМЕЩ.,РН	X
11	B94.04155	1,00	ДАТЧИК УГЛ.ПЕРЕМЕЩЕН.,10241/U,	X
12	B94.03482	1,00	УЛЬТРАЗВ.ДАТЧ.4-20МА,Д.30,НЕОЦ	X
13	300.74424	1,00	ПР.ДАТЧИКА,М12X1,8.5М,4П.,УПЛ.	X
14	B92.04091	2,00	ИНДИКАТОР УРОВНЯ МАСЛА FSK 127	FSK127
15	B92.04429	2,00	ТЕРМОВЫКЛЮЧАТЕЛЬ 85А	X
16	B92.03577	1,00	ГИДРОМОТ.МФ 70 С КОНЕЧН.ПОДКЛ.	70ССМ
0	B94.03460	1,00	АВТ.РОЗЕТКА,13ПОЛ.,ВАJОНЕТТ	X
0	B94.01130	1,00	РЕЛЕ,АВТ.,1ПЕРЕКЛ.КОНТ.,25-30А	X
17	B94.03576	1,00	КОМПЛ.Д.ПОДКЛЮЧЕНИЯ,ФС,РН II	X
0	B94.03460	1,00	АВТ.РОЗЕТКА,13ПОЛ.,ВАJОНЕТТ	X
0	B94.01130	1,00	РЕЛЕ,АВТ.,1ПЕРЕКЛ.КОНТ.,25-30А	X
18	300.70847	2,00	АВТ.ШТЕКЕР-ПЕРЕМЫЧКА,13ПОЛ.	X
19	B94.03579	1,00	ПРОВОД,8М,ШТЕК.-ШТЕК.,АВТ.13П.	X
0	B94.03459	2,00	АВТ.ШТЕКЕР,13ПОЛ.,ВАJОНЕТТ	X
20	B94.01683	1,00	УДЛИНИТЕЛЬ,8П.,ЭКР.,М12X1,2М	X
21	B94.01759	1,00	УДЛИНИТЕЛЬ,8П.,ЭКР.,М12X1,8М	X
22	B94.01758	1,00	УДЛИНИТЕЛЬ,8П.,ЭКР.,М12X1,15М	X
23	B94.02040	1,00	ПУЛЬТ УПРАВЛЕНИЯ GBT2100	X
0	B94.02020	1,00	КОМПЛЕКТ КРЕПЛЕНИЙ,GBT/GBX	X
0	015.21413	1,00	ЩИТОК	2X115X165
0	B92.03053	2,00	КЛЕЩЕВОЙ МАГНИТ	X
24	B94.01736	2,00	BUS-РАЗЪЕМ С ЗАЩЕЛКОЙ М12x1,8П	X
25	B94.04102	1,00	ВИДЕО-ТЕРМИНАЛ,GBT831,РН	X
0	B99.01347	2,00	ВППГ С КОР.КВГ М8X16 603-8.8	8X16
0	B92.03053	2,00	КЛЕЩЕВОЙ МАГНИТ	X
26	B94.02154	1,00	УДЛИНИТЕЛЬ,15М,5X32А,СЕЕ,5X4	X
0	B94.03714	1,00	СЕЕ-ШТЕКЕР 5X32А,ПЕРЕКЛЮЧ.ФАЗ	X
0	B94.03113	1,00	СОЕД.МУФТА СЕЕ,5X32А	X
27	B94.03113	1,00	СОЕД.МУФТА СЕЕ,5X32А	X
0	B94.02020	1,00	КОМПЛЕКТ КРЕПЛЕНИЙ,GBT/GBX	X
0	015.21413	1,00	ЩИТОК	2X115X165
0	B92.03053	2,00	КЛЕЩЕВОЙ МАГНИТ	X
28	300.60465	1,00	ПРОВ.ПОДКЛ.УГЛ.ДАТЧИКА,4,2М	X



Но.ЭОД Е075710160	НАИМЕНОВАНИЕ ЭЛЕКТРООБОРУДОВАНИЕ РН 20/24 Е	КОНСТ.УЗЕЛ 440-5	СТР. 1	Г. ВЫП. 2007
----------------------	--	---------------------	-----------	-----------------

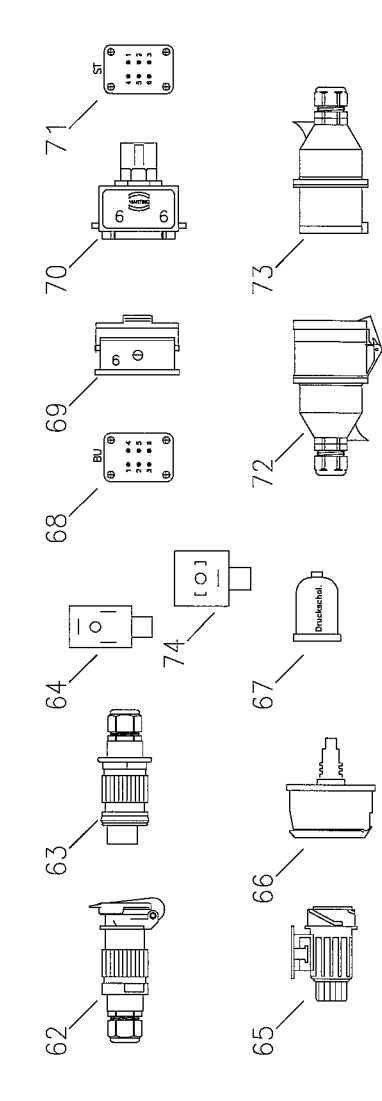
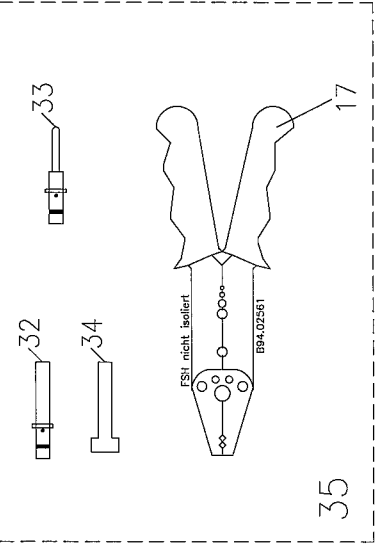
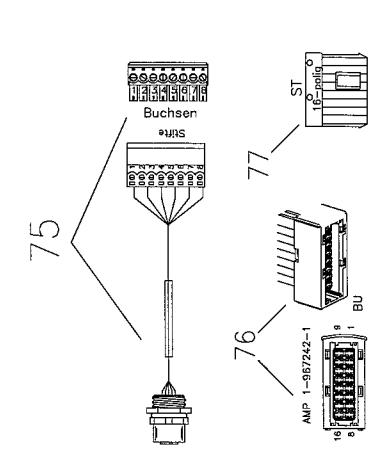
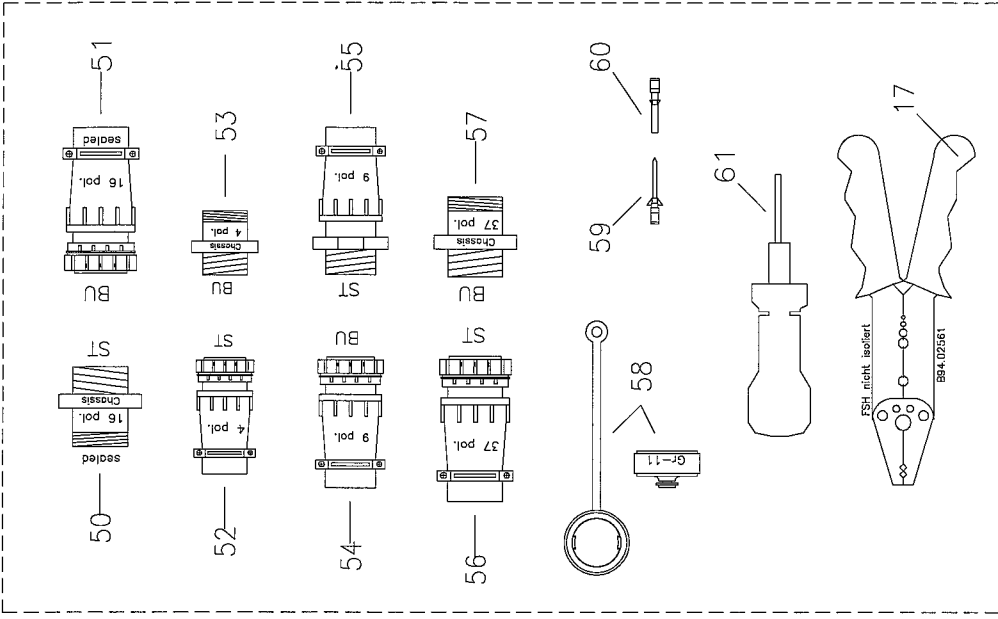
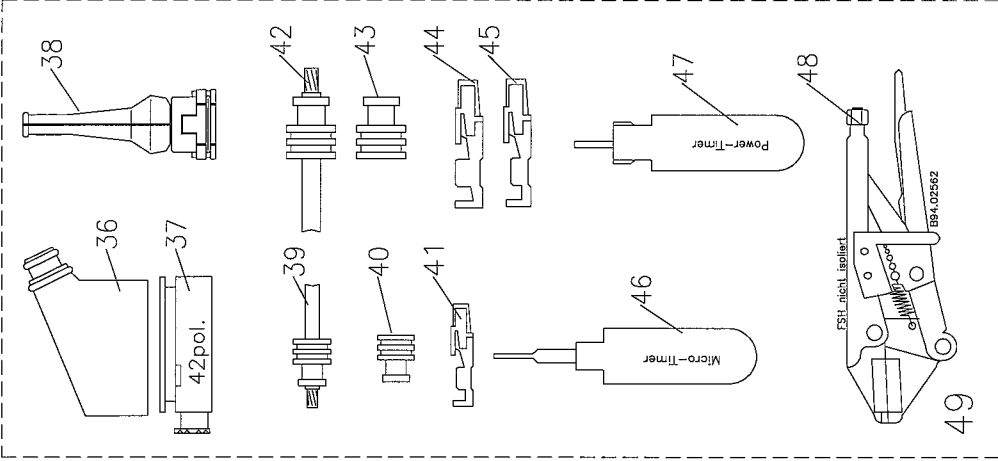
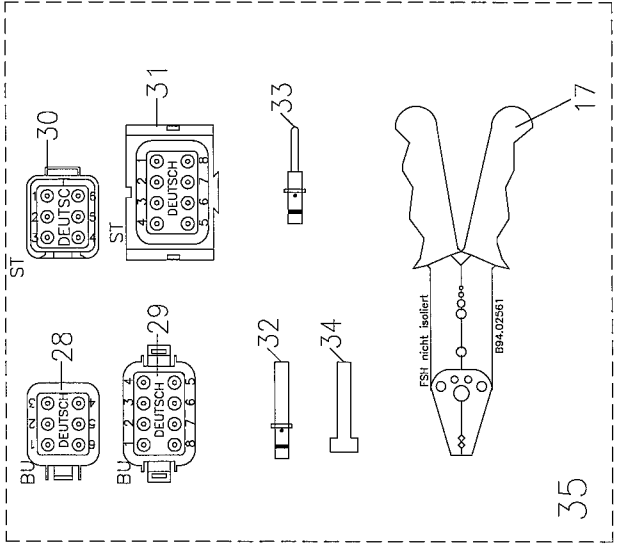
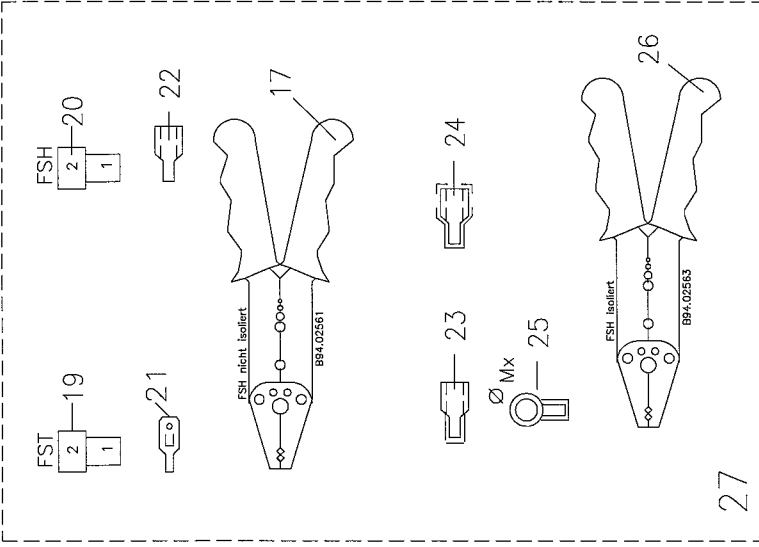
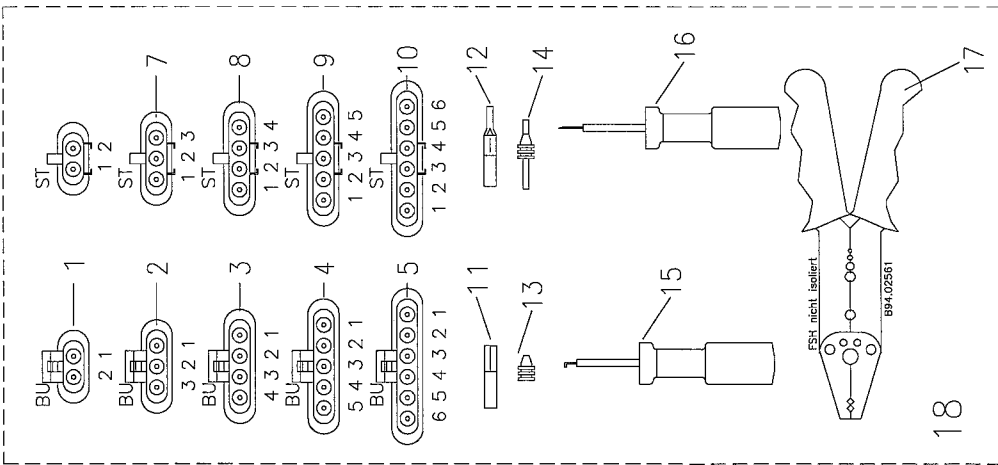
Поз.	Артикул	Кол-во	НАИМЕНОВАНИЕ	Габариты
------	---------	--------	--------------	----------

1	В94.03829	1,00	ПРЯМОЙ ПУСК, 7.5КВТ, ЕСО, СЕЕ 32А	Х
0	В94.03714	1,00	СЕЕ-ШТЕКЕР 5Х32А, ПЕРЕКЛЮЧ. ФАЗ	Х
0	В94.01454	1,00	СЛАБОТОЧ. ПРЕДОХР. 5Х20, 1.00А, МТ	Х
0	В94.01457	1,00	КОРПУС, 24П.С ПЛАСТ. КОЛП.+СКОБ.	24
0	В94.02278	1,00	ГНЕЗДОВАЯ ВСТАВКА, 6П., С КОНТ.	6
2	В94.03830	1,00	ПРЯМОЙ ПУСК, 10КВТ, ЕСО, СЕЕ 32А	Х
0	В94.03714	1,00	СЕЕ-ШТЕКЕР 5Х32А, ПЕРЕКЛЮЧ. ФАЗ	Х
0	В94.01454	1,00	СЛАБОТОЧ. ПРЕДОХР. 5Х20, 1.00А, МТ	Х
0	В94.01457	1,00	КОРПУС, 24П.С ПЛАСТ. КОЛП.+СКОБ.	24
0	В94.02278	1,00	ГНЕЗДОВАЯ ВСТАВКА, 6П., С КОНТ.	6
3	200.70265	1,00	Г. АГР. 7.5КВТ ШЕСНА 20.8+8.3КСМ	Х
0	В94.02520	1,00	ЭЛ. ДВ. 7,5КВТ 7АА 132 М04 В5	Х
0	В94.02369	1,00	ПОДАЮЩ. ЛИНИЯ ДВ. 7Х2.5, СЕ-НОРМА	Х
4	200.70271	1,00	Г. АГР. 10КВТ ШЕСНА 20,8+8,3КСМ	Х
0	В94.02521	1,00	ЭЛ. ДВ. 10КВТ 7АА 132 М04V В5	Х
0	В94.02369	1,00	ПОДАЮЩ. ЛИНИЯ ДВ. 7Х2.5, СЕ-НОРМА	Х
5	В94.02154	1,00	УДЛИНИТЕЛЬ, 15М, 5Х32А, СЕЕ, 5Х4	Х
0	В94.03714	1,00	СЕЕ-ШТЕКЕР 5Х32А, ПЕРЕКЛЮЧ. ФАЗ	Х
0	В94.03113	1,00	СОЕД. МУФТА СЕЕ, 5Х32А	Х
6	В94.03113	1,00	СОЕД. МУФТА СЕЕ, 5Х32А	Х



Но.ЭОД Е075710162	НАИМЕНОВАНИЕ ЭЛЕКТРООБОРУДОВАНИЕ RH20/24 CF	КОНСТ.УЗЕЛ 440-6	СТР. 1	Г.ВЫП. 2007
----------------------	--	---------------------	-----------	----------------

Поз.	Артикул	Кол-во	НАИМЕНОВАНИЕ	Габариты
1	В94.03455	1,00	ПЛАВНЫЙ ПУСК, 5.5-15КВТ, СЕЕ 32А	Х
0	В94.03145	1,00	СЕЕ-ШТЕКЕР, 5Х32А	Х
2	В94.03828	1,00	ПРЯМОЙ ПУСК, 7.5КВТ, СЕЕ 32А	Х
0	В94.03714	1,00	СЕЕ-ШТЕКЕР 5Х32А, ПЕРЕКЛЮЧ. ФАЗ	Х
3	В94.04051	1,00	ПРЯМОЙ ПУСК, 10КВТ, СЕЕ 32А	Х
0	В94.03714	1,00	СЕЕ-ШТЕКЕР 5Х32А, ПЕРЕКЛЮЧ. ФАЗ	Х
4	200.71271	1,00	ГИДРОАГРЕГАТ 7.5КВТ LS 45КСМ	Х
0	В94.02520	1,00	ЭЛ.ДВ. 7,5КВТ 7АА 132 М04 В5	Х
0	В94.02369	1,00	ПОДАЮЩ. ЛИНИЯ ДВ. 7Х2.5, СЕ-НОРМА	Х
5	200.70266	1,00	ГИДРОАГРЕГАТ 10КВТ LS 45КСМ	Х
0	В94.02521	1,00	ЭЛ.ДВ. 10КВТ 7АА 132 М04V В5	Х
0	В94.02369	1,00	ПОДАЮЩ. ЛИНИЯ ДВ. 7Х2.5, СЕ-НОРМА	Х
6	200.72794	1,00	ГИДРОАГРЕГАТ 15КВТ LS 45КСМ	Х
0	В94.02522	1,00	ЭЛ.МОТОР 15КВТ 7АА 132 L04 В5	Х
0	В94.02369	1,00	ПОДАЮЩ. ЛИНИЯ ДВ. 7Х2.5, СЕ-НОРМА	Х
7	В94.03451	1,00	БЛОК ПИТАНИЯ, 400В-АС/12В-DC	Х
8	В94.03009	1,00	MDA II РАБОЧИЙ КОМПЬЮТЕР	Х
9	В94.04079	1,00	КАБЕЛЬНЫЙ СТВОЛ, RH CF	Х
10	300.85107	1,00	ПРОВОД ДАТЧИКА УГЛ. ПЕРЕМЕЩ., RH	Х
11	В94.04155	1,00	ДАТЧИК УГЛ. ПЕРЕМЕЩЕН., 10241/U,	Х
12	В94.03482	1,00	УЛЬТРАЗВ. ДАТЧ. 4-20МА, Д. 30, НЕОЦ	Х
13	300.74424	1,00	ПР. ДАТЧИКА, М12Х1, 8.5М, 4П., УПЛ.	Х
14	В92.04091	1,00	ИНДИКАТОР УРОВНЯ МАСЛА FSK 127	FSK127
15	В92.04429	1,00	ТЕРМОВЫКЛЮЧАТЕЛЬ 85А	Х
16	В94.03577	1,00	КОМПЛ. ПОДКЛ., FC, УДЛИНЕН., RH II	Х
0	В94.03460	1,00	АВТ. РОЗЕТКА, 13ПОЛ., ВАJОНЕТТ	Х
0	В94.01130	1,00	РЕЛЕ, АВТ., 1ПЕРЕКЛ. КОНТ., 25-30А	Х
17	В94.03576	1,00	КОМПЛ. Д. ПОДКЛЮЧЕНИЯ, FC, RH II	Х
0	В94.03460	1,00	АВТ. РОЗЕТКА, 13ПОЛ., ВАJОНЕТТ	Х
0	В94.01130	1,00	РЕЛЕ, АВТ., 1ПЕРЕКЛ. КОНТ., 25-30А	Х
18	300.70847	2,00	АВТ. ШТЕКЕР-ПЕРЕНЫЧКА, 13ПОЛ.	Х
19	В94.03579	1,00	ПРОВОД, 8М, ШТЕК. -ШТЕК., АВТ. 13П.	Х
0	В94.03459	2,00	АВТ. ШТЕКЕР, 13ПОЛ., ВАJОНЕТТ	Х
20	В94.01683	1,00	УДЛИНИТЕЛЬ, 8П., ЭКР., М12Х1, 2М	Х
21	В94.01759	1,00	УДЛИНИТЕЛЬ, 8П., ЭКР., М12Х1, 8М	Х
22	В94.01758	1,00	УДЛИНИТЕЛЬ, 8П., ЭКР., М12Х1, 15М	Х
23	В94.02040	1,00	ПУЛЬТ УПРАВЛЕНИЯ GBT2100	Х
0	В94.02020	1,00	КОМПЛЕКТ КРЕПЛЕНИЙ, GBT/GBX	Х
0	015.21413	1,00	ЩИТОК	2Х115Х165
0	В92.03053	2,00	КЛЕЩЕВОЙ МАГНИТ	Х
24	В94.01736	2,00	BUS-РАЗЪЕМ С ЗАЩЕЛКОЙ М12х1, 8П	Х
25	В94.04102	1,00	ВИДЕО-ТЕРМИНАЛ, GBT831, RH	Х
0	В99.01347	2,00	ВППГ С КОР. КВГ М8Х16 603-8.8	8Х16
0	В92.03053	2,00	КЛЕЩЕВОЙ МАГНИТ	Х
26	В94.02154	1,00	УДЛИНИТЕЛЬ, 15М, 5Х32А, СЕЕ, 5Х4	Х
0	В94.03714	1,00	СЕЕ-ШТЕКЕР 5Х32А, ПЕРЕКЛЮЧ. ФАЗ	Х
0	В94.03113	1,00	СОЕД. МУФТА СЕЕ, 5Х32А	Х
27	В94.03113	1,00	СОЕД. МУФТА СЕЕ, 5Х32А	Х



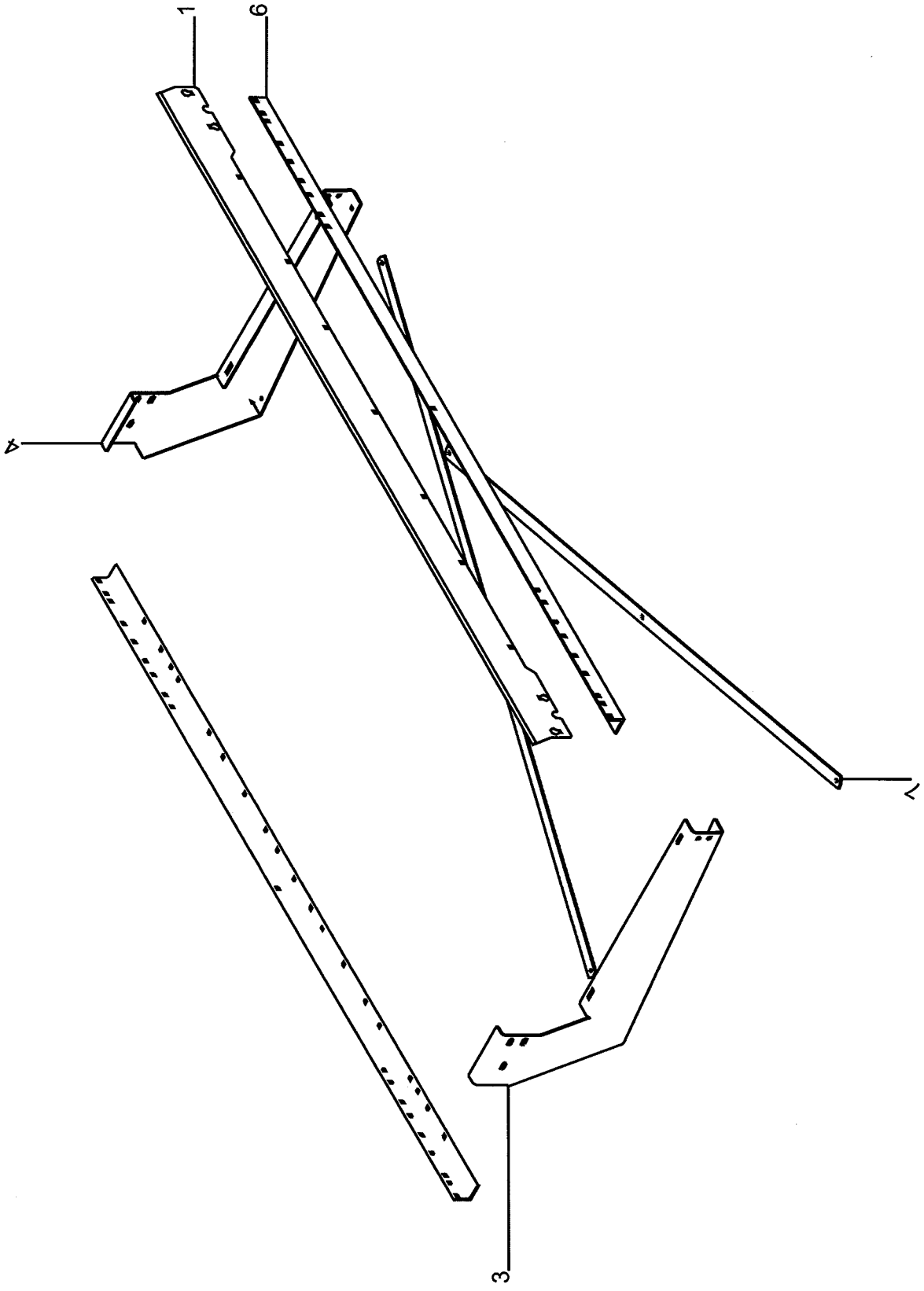


Но.ЭОД E075710164	НАИМЕНОВАНИЕ НАБОР ШТЕКЕРОВ RH20/24	КОНСТ.УЗЕЛ 440-7	СТР. 1	Г.ВЫП. 2007
----------------------	--	---------------------	-----------	----------------

Поз.	Артикул	Кол-во	НАИМЕНОВАНИЕ	Габариты
1	B94.01837	1,00	КОРПУС РОЗЕТКИ,УПЛОТНЕН.,2П.	X
2	B94.01838	1,00	КОРПУС РОЗЕТКИ,УПЛОТНЕН.,3П.	X
3	B94.01839	1,00	КОРПУС РОЗЕТКИ,УПЛОТНЕН.,4П.	X
4	B94.01840	1,00	КОРПУС РОЗЕТКИ,УПЛОТНЕН.,5П.	X
5	B94.01841	1,00	КОРПУС РОЗЕТКИ,УПЛОТНЕН.,6П.	X
6	B94.01842	1,00	КОРПУС ШТИФТА,УПЛОТНЕН.,2П.	X
7	B94.01843	1,00	КОРПУС ШТИФТА,УПЛОТНЕН.,3П.	X
8	B94.01844	1,00	КОРПУС ШТИФТА,УПЛОТНЕН.,4П.	X
9	B94.01845	1,00	КОРПУС ШТИФТА,УПЛОТНЕН.,5П.	X
10	B94.01846	1,00	КОРПУС ШТИФТА,УПЛОТНЕН.,6П.	X
11	B94.01848	20,00	ГНЕЗДОВОЙ КОНТАКТ SEAL,1.0-1.5	X
12	B94.01847	20,00	КОНТАКТНЫЙ ВЫВОД SEAL,1.0-1.5	X
13	B94.01850	5,00	УПЛОТНЕНИЕ,ЗАГЛУШКА КОНТАКТА	X
14	B94.01849	40,00	УПЛОТН.,ОДНОПРОВОЛОЧНЫЙ ПРОВОД	X
15	B94.02366	1,00	ОТЖИМ.ИНСТРУМ.,УПЛ.,АРЕТИРОВАН	X
16	B94.02365	1,00	ВЫТАЛКИВ.ИНСТРУМЕНТ,УПЛ.,КОНТ.	X
17	B94.02561	1,00	ЩИПЦЫ Д.ПНШ,НЕИЗОЛИР.ЛЕГК.ИСП.	X
18	200.55780	1,00	ОБЖИМН.НАБОР AMP-SUPERSEAL	X
19	B94.01087	1,00	ПЛОСК.ШТЕКЕРНАЯ КОЛОДКА,2ПОЛ.	X
20	B94.01086	1,00	КОЛОДКА ПЛОСКОГО ШТЕКЕРА,2ПОЛ.	X
21	B94.01318	2,00	ПЛОСКИЙ ШТЕКЕР,0.5-1.0 С ФЯ	6,3X0,8
0	B94.01084	1,00	ПЛОСК.ВНУТР.ШТЕКЕР,1.5-2.5,6.3	6,3X0,8
22	B94.01316	2,00	ПЛОСК. НАРУЖНЫЙ ШТЕКЕР,0.5-1.0	6,3X0,8
0	B94.01083	1,00	ПЛОС.ШТЕПС.ГНЕЗДО1.5-2.5,С ФЯ	6,3X0,8
0	B94.01317	1,00	ПЛОСК. НАРУЖНЫЙ ШТЕКЕР,4.0-6.0	6.3X0.8
23	B94.01237	1,00	ПЛОСК. НАР. ШТЕКЕР,0.5-1.0,ISO	X
0	B94.01238	1,00	ПЛОСК. НАР. ШТЕКЕР,1.5-2.5,ISO	X
0	B94.01223	1,00	ПЛОСК. НАР. ШТЕКЕР,ISO,4.0-6.0	X
24	B94.01259	8,00	ПНШ,0.5-1.0, ИЗОЛИРОВАННЫЙ	X
0	B94.01400	22,00	ПНШ,1.5-2.5, ИЗОЛИРОВАННЫЙ	X
25	B94.02474	1,00	КАБЕЛЬН.НАКОНЕЧНИК,ISO,0.75/М6	X
0	B94.01458	1,00	КАБ.НАКОНЕЧНИК,ПРЕС.ISO0.75/М8	X
0	B94.01246	7,00	КАБЕЛЬН.НАКОНЕЧНИК,1.5-2.5/М5	X
0	B94.01249	1,00	НАКОНЕЧНИК,4.0-6.0/8	X
26	B94.02563	1,00	ЩИПЦЫ Д.ПНШ,ИЗОЛИР.ЛЕГК.ИСП.	X
27	200.66699	1,00	ОБЖИМНОЙ КОМПЛЕКТ Faston,6.3ММ	X
28	B94.02789	1,00	КОРПУС РОЗЕТКИ,ДТ,6ПОЛ.	X
0	B94.02797	1,00	КРЕПЛЕНИЕ РОЗЕТКИ,ДТ,6ПОЛ.	X
29	B94.02749	1,00	ГНЕЗДОВ.КОРПУС,ДТ,8ПОЛ.	X
0	B94.02753	1,00	ГНЕЗДОВОЕ КРЕПЛЕНИЕ,ДТ,8ПОЛ.	X
30	B94.02793	1,00	ШТИФТОВЫЙ КОРПУС,ДТ,6ПОЛ.	X
0	B94.02801	1,00	ШТИФТОВОЕ КРЕПЛЕНИЕ,ДТ,6ПОЛ.	X
31	B94.02751	1,00	ШТИФТОВЫЙ КОРПУС,ДТ,8ПОЛ.	X
0	B94.02755	1,00	ГНЕЗДОВОЕ КРЕПЛЕНИЕ,ДТ,8ПОЛ.	X
32	B94.02747	15,00	ГНЕЗДОВОЙ КОНТАКТ,ДТ,0.75-1.5	X
33	B94.02748	15,00	КОНТАКТНЫЙ ВЫВОД,ДТ,0.75-1.5	X
34	B94.03114	1,00	ЗПГЛУШКА КОНТАКТА,ДТ-СЕРИЯ	X
35	200.64588	1,00	ОБЖИМНОЙ КОМПЛЕКТ-НЕМ.КОМПАН.	X
36	B94.02192	1,00	ВСТАВНАЯ ВИЛКА,РЕЗИНОВ.,42ПОЛ.	X
37	B94.02228	1,00	МИСРО-J2/JTP-КОРПУС 42ПОЛ.	X
38	B94.01813	1,00	JET-ШТЕКЕР 2-ПОЛЮСНЫЙ	X
39	B94.02225	80,00	ОДНОПРОВОДНОЕ УПЛОТНЕНИЕ,СЕРОЕ	X
40	B94.02230	25,00	ЗАГЛУШКА, MICRO-TIMER	X
41	B94.02224	1,00	МИСРО-TIMER-КОНТАКТ,0.5-1.0	X
42	B94.01849	9,00	УПЛОТН.,ОДНОПРОВОЛОЧНЫЙ ПРОВОД	X
43	B94.01850	9,00	УПЛОТНЕНИЕ,ЗАГЛУШКА КОНТАКТА	X
44	B94.02223	1,00	JPT-КОНТАКТ,1.5-2.5	X

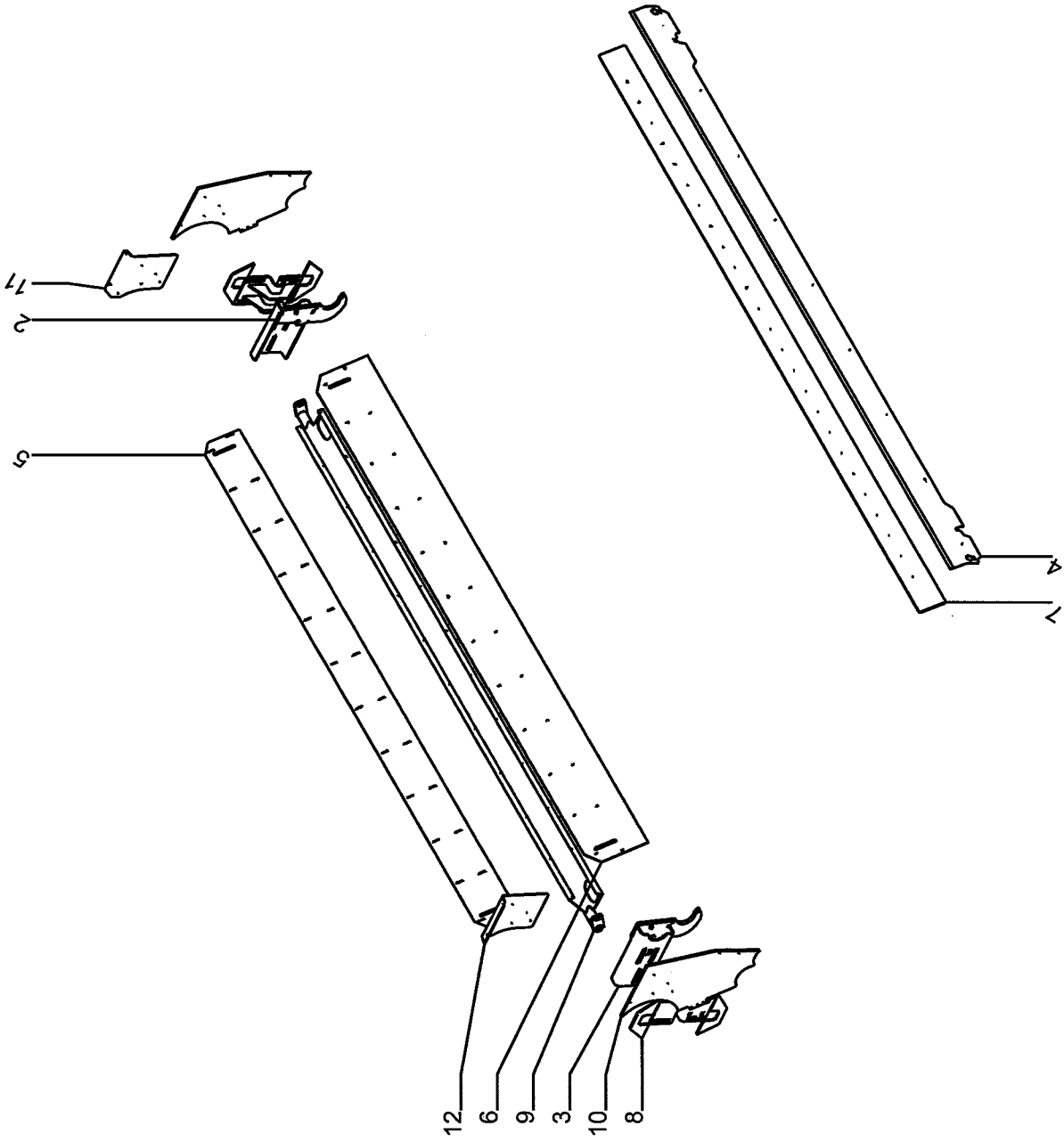


Но.ЭОД E075710164	НАИМЕНОВАНИЕ НАБОР ШТЕКЕРОВ RH20/24	КОНСТ.УЗЕЛ 440-7	СТР. 2	Г.ВЫП. 2007
Поз. Артикул	Кол-во	НАИМЕНОВАНИЕ	Габариты	
45 B94.02123	1,00	КОНТАКТНЫЕ ПРУЖИНЫ,0.5-1MM2	X	
46 B94.02227	1,00	ОТЖИМН.ИНСТРУМЕНТ,МИСРО-TIMER	X	
47 B94.02226	1,00	ОТЖИМН.ИНСТРУМЕНТ,POWER-TIMER	X	
48 B94.02562	1,00	ЩИПЦЫ Д.ПНШ,НЕИЗОЛИР.ТЯЖ.ИСП.	X	
49 200.55782	1,00	ОБЖИМН.НАБОР TIMER-КОНТАКТ AMP	X	
50 B94.03473	1,00	ШТИФТ.КОРПУС,ФЛАНЦ.,СРС I,16П.	X	
0 B94.03474	1,00	ФЛАНЦ.УПЛОТНЕНИЕ,СРС I,КОРП.17	X	
50 B94.03473	1,00	ШТИФТ.КОРПУС,ФЛАНЦ.,СРС I,16П.	X	
0 B94.03474	1,00	ФЛАНЦ.УПЛОТНЕНИЕ,СРС I,КОРП.17	X	
51 B94.03468	1,00	КОРП.РОЗЕТКИ,СРС I,16ПОЛ.УПЛ.	X	
0 B94.03470	1,00	ЗАЩИТН.КОЛПАК,СРС I,КОРП.17УПЛ.	X	
0 B94.03471	1,00	УПЛОТНЕНИЕ ПРОВОДН.,СРС I,УПЛ.	X	
52 B94.03600	1,00	ШТИФТ.КОРПУС,СРС I,4П.С КОЛЬЦ.	X	
0 B94.03602	1,00	ПРЕДОХРАН.КОЛПАК,СРС I,КОРП.11	X	
53 B94.03596	1,00	КОРП.РОЗЕТКИ СРС I,4П.С ФЛАНЦ.	X	
54 B94.03594	1,00	КОРП.РОЗ.,СРС I,9П.,С КОЛЬЦ.	X	
0 B94.03603	1,00	ПРЕДОХРАН.КОЛПАК,СРС I,КОРП.13	X	
55 B94.03591	1,00	ШТИФТ.КОРП.СРС I,9p,s Б.ФЛАНЦА	X	
0 B94.03603	1,00	ПРЕДОХРАН.КОЛПАК,СРС I,КОРП.13	X	
56 B94.03601	1,00	ШТИФТ.КОРП.СРС I,37П.,С КОЛЬЦ.	X	
0 B94.03604	1,00	ПРЕДОХРАН.КОЛПАК,СРС I,КОРП.23	X	
57 B94.03601	1,00	ШТИФТ.КОРП.СРС I,37П.,С КОЛЬЦ.	X	
58 B94.03636	1,00	КОЛПАЧОК,СРС I, КОРПУС 11	X	
0 B94.03639	1,00	КОЛПАЧОК,СРС I, КОРПУС 23	X	
59 B94.03543	1,00	КОНТАКТН.ВЫВОДЫ,СРС I,0.2-0.5	X	
0 B94.02926	1,00	КОНТАКТН.ВЫВОД,СРС I,0.75-1.5	X	
60 B94.03544	1,00	ГНЕЗОВ.КОНТАКТЫ,СРС 7,0.2-0.5	X	
0 B94.03545	1,00	ГНЕЗДОВ.КОНТАКТ.СРС I,075.-1.5	X	
61 B94.02362	1,00	ОТЖИМНОЙ ИНСТРУМЕН,СЕРИЯ СРС 1	X	
0 B94.02363	1,00	ЗАПАСНАЯ ВТУЛКА,СЕРИЯ СРС 1	X	
62 B94.02579	1,00	РОЗЕТКА Т.2П.DIN9680 25A PG11	X	
63 B94.02878	1,00	КАБ. СТВол,ПЕРЕД,SE150-60.03	X	
64 B94.01686	1,00	КЛАПАанный ШТЕКЕР,МАЛЕНЬК.16X16	X	
65 B94.03459	1,00	АВТ.ШТЕКЕР,13ПОЛ.,ВАJONETT	X	
66 B94.03460	1,00	АВТ.РОЗЕТКА,13ПОЛ.,ВАJONETT	X	
67 B94.01557	1,00	ПРЕДОХР. КОЛПАК,РЕЗИНА,GE,D=20	X	
68 B94.02278	1,00	ГНЕЗДОВАЯ ВСТАВКА,6П.,С КОНТ.	6	
69 B94.01457	1,00	КОРПУС,24П.С ПЛАСТ.КОЛП.+СКОБ.	24	
70 B94.01456	1,00	КОРПУС НАК,24p,PG16-GE	24	
71 B94.02277	1,00	ВИЛКА,6ПОЛ.,С КОНТАКТАМИ	6	
72 B94.03113	1,00	СОЕД.МУФТА СЕЕ,5X32A	X	
73 B94.03714	1,00	СЕЕ-ШТЕКЕР 5X32A,ПЕРЕКЛЮЧ.ФАЗ	X	
0 B94.03145	1,00	СЕЕ-ШТЕКЕР,5X32A	X	
74 B94.01082	2,00	КЛАПАанный ШТЕКЕР,3П.,PG9,28X28	X	
75 200.47670	1,00	РЕМ.КОМПЛ.,BUS ШТЕПС.РОЗЕТКА	X	
0 B94.01876	1,00	РОЗЕТКА СО ШТИФТОВОЙ ПЛАНКОЙ	X	
0 B94.01873	1,00	ГНЕЗДОВАЯ НАСАДКА,R3.81,8A,8П.	X	
76 B94.02272	1,00	JTR-КОРПУС ВТУЛКИ,16p	X	
0 B94.02123	12,00	КОНТАКТНЫЕ ПРУЖИНЫ,0.5-1MM2	X	
0 B94.02223	2,00	JRT-КОНТАКТ,1.5-2.5	X	
0 B94.01849	14,00	УПЛОТН.,ОДНОПРОВОЛОЧНЫЙ ПРОВОД	X	
0 B94.01850	2,00	УПЛОТНЕНИЕ,ЗАГЛУШКА КОНТАКТА	X	
77 B94.03867	1,00	JRT,КОРПУС ПЛОС.ШТЕК.,16ПОЛ.	X	
0 B94.03720	12,00	JRT-ПЛОСКИЙ ШТЕПС.,0.5-1.0	X	
0 B94.03876	2,00	JRT-ШТЕКЕР,ПЛОСКИЙ,1.5-2.5	X	
0 B94.01849	14,00	УПЛОТН.,ОДНОПРОВОЛОЧНЫЙ ПРОВОД	X	
0 B94.01850	2,00	УПЛОТНЕНИЕ,ЗАГЛУШКА КОНТАКТА	X	



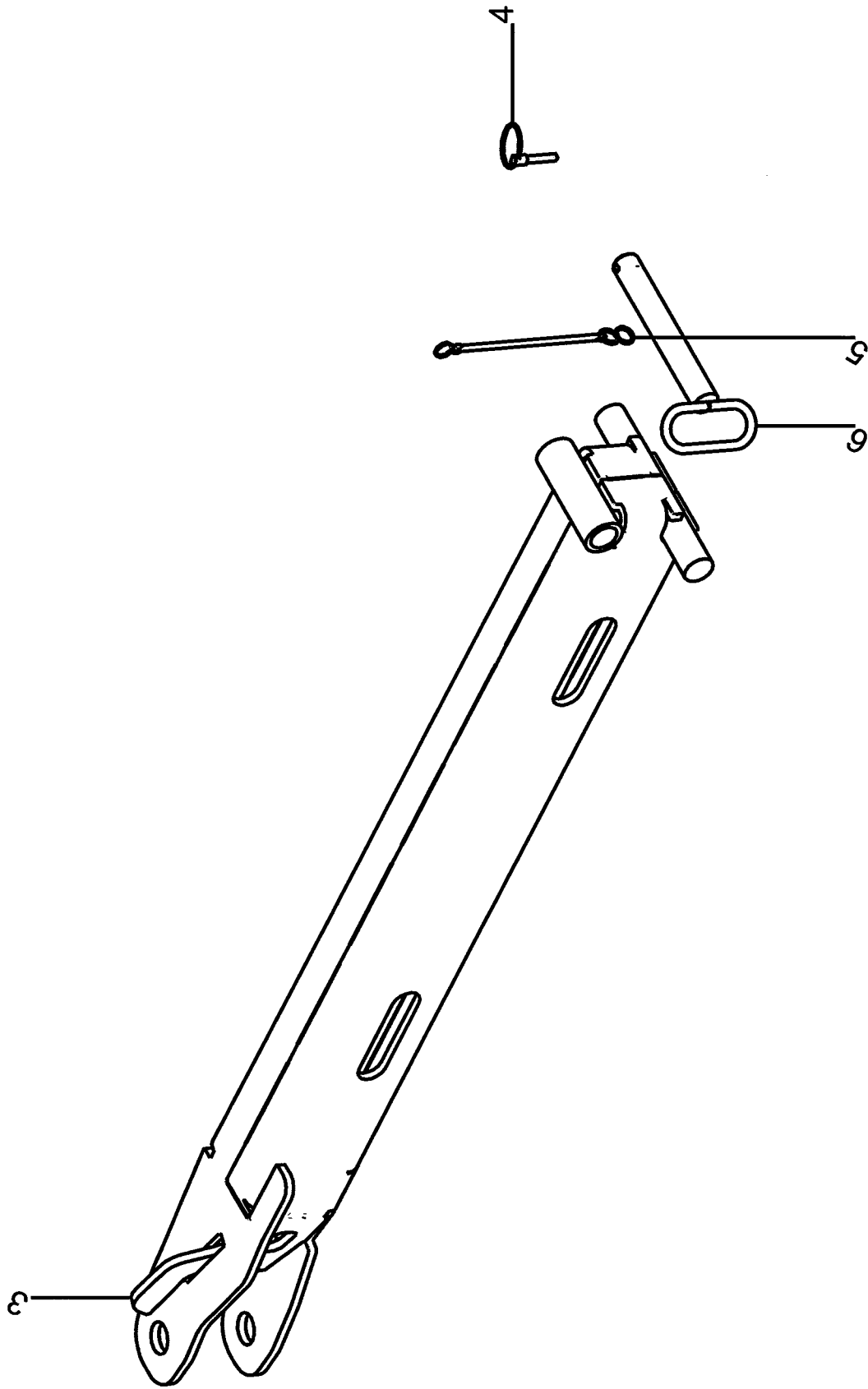
Но.ЭОД Е075710166	НАИМЕНОВАНИЕ КОНСОЛЬ Д.ПК650 ВМЕСТО С RH20	КОНСТ.УЗЕЛ 450-1	СТР. 1	Г.ВЫП. 2007
----------------------	---	---------------------	-----------	----------------

Поз.	Артикул	Кол-во	НАИМЕНОВАНИЕ	Габариты
1	019.01829	1,00	НАСАДОЧНЫЙ ЩИТОК	1,5X149X2700
3	015.71143	1,00	КРОНШТЕЙН СПР.	5X558X1091
4	015.71142	1,00	КРОНШТЕЙН СЛ.	5X558X1091
6	048.01125	2,00	УГЛОВАЯ ПЛАНКА	60X6X2580
7	015.71144	2,00	ХОДОВАЯ РАСПОРКА	40X5X2328



Но.ЭОД Е075710168	НАИМЕНОВАНИЕ КОМПЛЕКТ ДЛЯ ЛУКА RH24	КОНСТ.УЗЕЛ 450-2	СТР. 1	Г.ВЫП. 2007
----------------------	--	---------------------	-----------	----------------

Поз.	Артикул	Кол-во	НАИМЕНОВАНИЕ	Габариты
2	100.85505	1,00	ПРИЕМНОЕ УСТР.СЛ.	X
3	100.88504	1,00	ПРИЕМНОЕ УСТР.СПР.	X
4	019.01893	1,00	НАСАДОЧНЫЙ ЩИТОК	1,5X149X2700
5	019.01584	1,00	МОНТАЖНАЯ ПЛИТА	1,5X150X2350
6	076.04165	1,00	РЕЗИНОВАЯ ПЛАСТИНА	3X217X2360
7	076.05093	1,00	РЕЗИНОВАЯ ПЛАСТИНА	6,2X100X2700
8	015.69935	2,00	ДЕРЖАТЕЛЬ	5X197X436
9	100.88506	1,00	ДЕРЖАТЕЛЬ	X
10	076.04226	2,00	НАПРАВЛЯЮЩАЯ РЕЗИНОВ.ПЛАСТИНА	6,2X313X444
11	015.69937	1,00	ЩИТОК СЛ.	3X196X226
12	015.69938	1,00	ЩИТОК СПР.	3X196X226

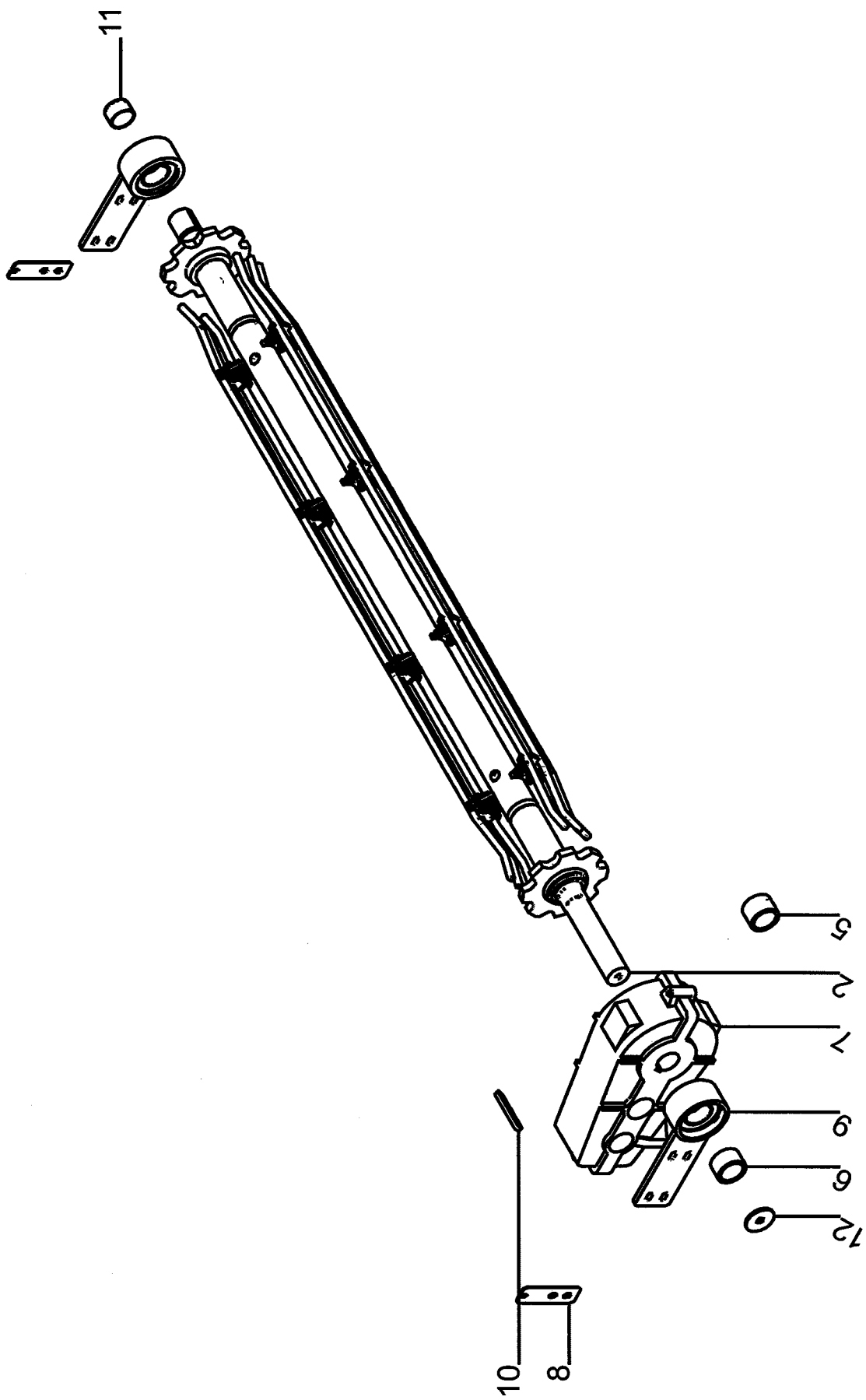


200.64514



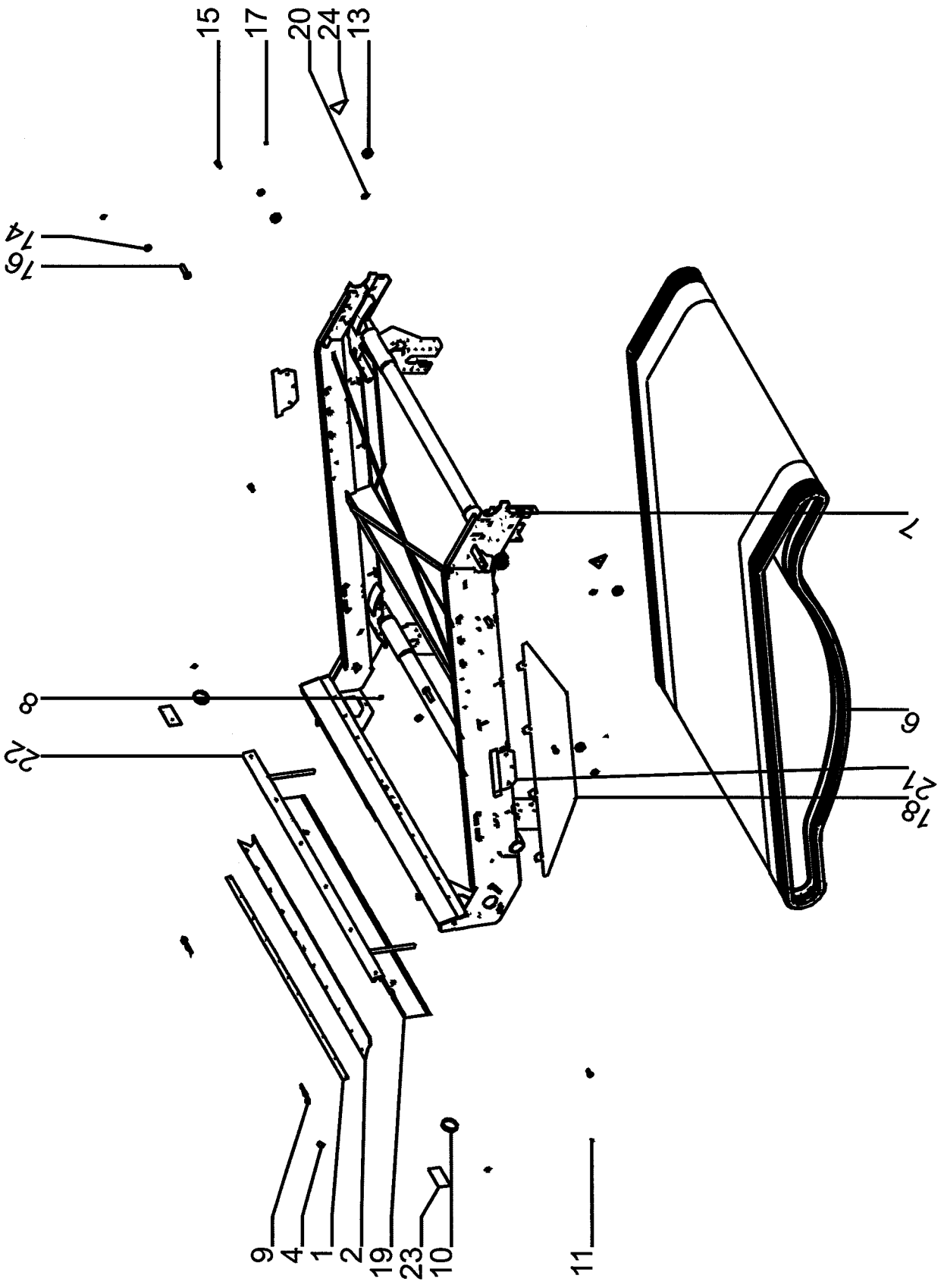
Но.ЭОД Е075710170	НАИМЕНОВАНИЕ ТЯГОВО-СЦЕПНОЕ УСТРОЙСТВО	КОНСТ.УЗЕЛ 710-1	СТР. 1	Г.ВЫП. 2007
----------------------	---	---------------------	-----------	----------------

Поз.	Артикул	Кол-во	НАИМЕНОВАНИЕ	Габариты
3	100.62565	1,00	ДЫШЛО	X
4	B99.02424	1,00	ОТКИДНОЙ ШПЛИНТ 8	8
5	B87.01006	1,00	ФИКСИРУЮЩАЯ ЦЕПЬ-ПЛАСТИК	X
6	100.64179	1,00	ВСТАВНОЙ БОЛТ	30-220



Но.ЭОД E075710172	НАИМЕНОВАНИЕ РАМА БУНКЕРА 2045 ПРИВОД	КОНСТ.УЗЕЛ 730-1	СТР. 1	Г.ВЫП. 2007
----------------------	--	---------------------	-----------	----------------

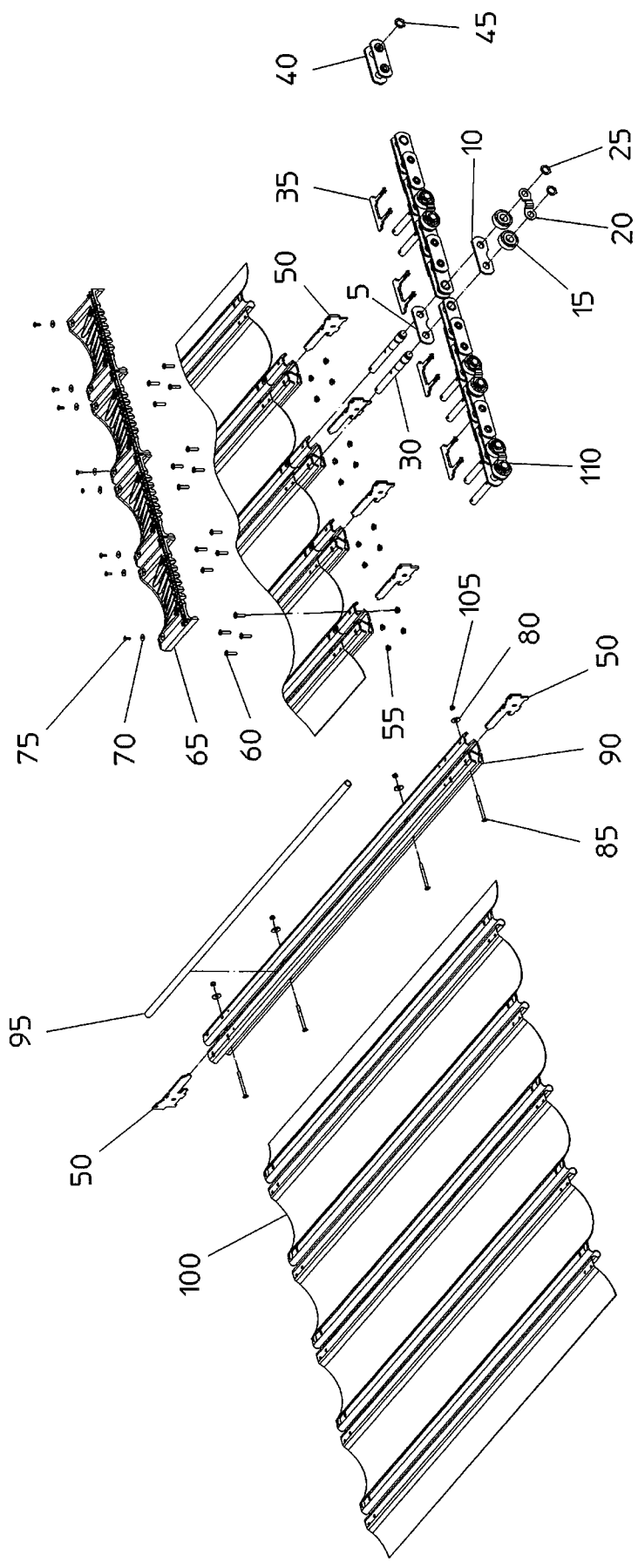
Поз.	Артикул	Кол-во	НАИМЕНОВАНИЕ	Габариты
2	200.64634	1,00	ПРИВОДНОЙ ВАЛ RH 20	X
5	057.02846	1,00	РАСПОРНАЯ ВТУЛКА	70X7,1X48
6	057.04433	1,00	РАСПОРНАЯ ВТУЛКА	70X7,1X40
7	B92.03992	1,00	РЕД.С КОН.И ЦИЛ.ЗУБ.ПЕРЕДАЧЕЙ	I=39,5
8	015.57167	2,00	ДЕРЖАТЕЛЬ	3X50X158
9	200.88441	2,00	ПОДШ.ОПОРА	X
10	B99.02175	1,00	ПРИЗМ.ШПОНКА A16X10X120DIN6885	16X10X120
11	B89.04067	1,00	ЗАЩИТН.ТРУБН.КОЛПАК GPN 250/54	X
12	015.29654	1,00	ШАЙБА 17X70X5	5X70



Но.ЭОД Е075710174	НАИМЕНОВАНИЕ РАМА БУНКЕРА 2045 РАМА	КОНСТ.УЗЕЛ 730-2	СТР. 1	Г.ВЫП. 2007
----------------------	--	---------------------	-----------	----------------

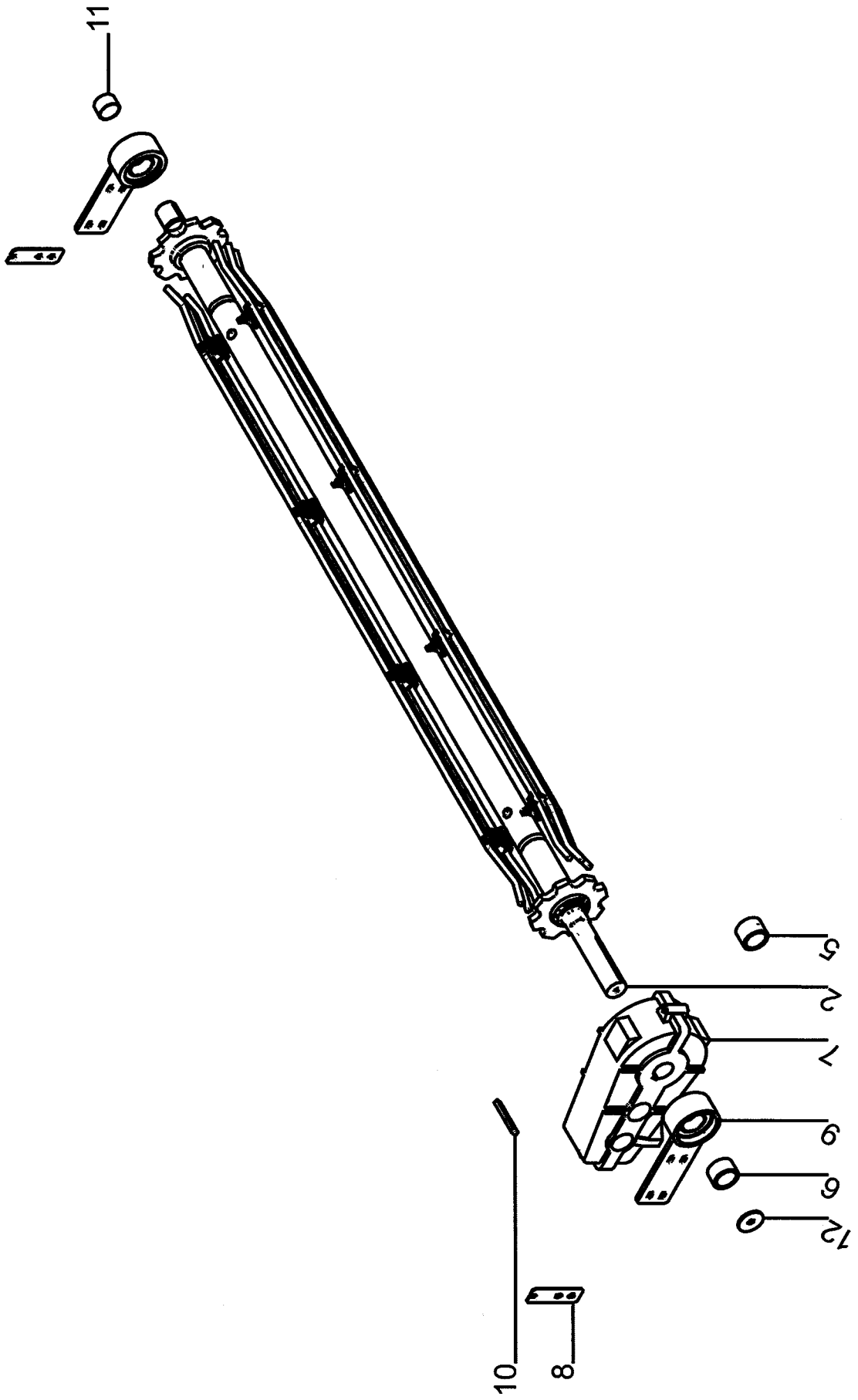
Поз.	Артикул	Кол-во	НАИМЕНОВАНИЕ	Габариты
------	---------	--------	--------------	----------

1	018.01420	1,00	ЗАЩИТНАЯ ПЛАНКА	2,5X39X1870
2	076.03791	1,00	УПЛОТНЯЮЩАЯ НАКЛАДКА	6,2X190X2021
4	089.00862	2,00	НАКЛЕИВАЮЩАЯСЯ ТАБЛИЧКА	45
6	200.64519	1,00	ДНО БУНКЕРА БДТ2000 29КАРМАНОВ	X
7	100.68051	1,00	РАМА БУНКЕРА 20-45	X
8	В99.03114	4,00	КОНТ.ШАЙБА ФОРМА М 16	16
9	В99.03551	2,00	ШТЕКЕР С ПРУЖ. 7 DIN11024-ОЦ.	7
10	В89.04048	2,00	ПЛАСТИНЧАТ.ПРОВКА GPN320GL1023	X
11	В99.04363	1,00	РОР-СОЕД. ЗАКЛЕПКА 4,8X23,9	4,8X23,9
13	В95.03564	4,00	РОЛИК Е-23241	X
14	В99.01845	4,00	6-ГР.ГАЙКА М24 DIN936-17Н-ОЦ.	М24
15	В99.04546	4,00	ВШГ М16X35 DIN933-12.9	16X35
16	В99.01685	2,00	ВШГ М24X85 933-8.8-ОЦИНК.	24X85
17	В89.01503	2,00	КСН Н1/S-M8X1DIN71	X
18	019.01668	2,00	ЗАЩИТА	1,5X340X2485
19	019.01610	1,00	ЗАЩИТА ПЕРЕДНЯЯ	1,5X267X2020
20	В99.03048	2,00	У-ШАЙБА 25X44X1,5 ОЦИНК.	25
21	015.51005	2,00	БЫСТРОИЗНАШИВАЕМ.НАПРАВЛЯЮЩАЯ	5X161X485
22	100.64214	1,00	РЕГУЛИРУЮЩЕЕ УСТРОЙСТВО	X
23	089.01386	2,00	ПРЕДУПРЕЖДАЮЩИЙ ЗНАК	X
24	089.00387	2,00	ПРЕДУПРЕЖДАЮЩИЙ ЗНАК	X



Но.ЭОД Е075710176	НАИМЕНОВАНИЕ РАМА БУНКЕРА 2045 ДНО БУНКЕРА	КОНСТ.УЗЕЛ 730-3	СТР. 1	Г.ВЫП. 2007
----------------------	---	---------------------	-----------	----------------

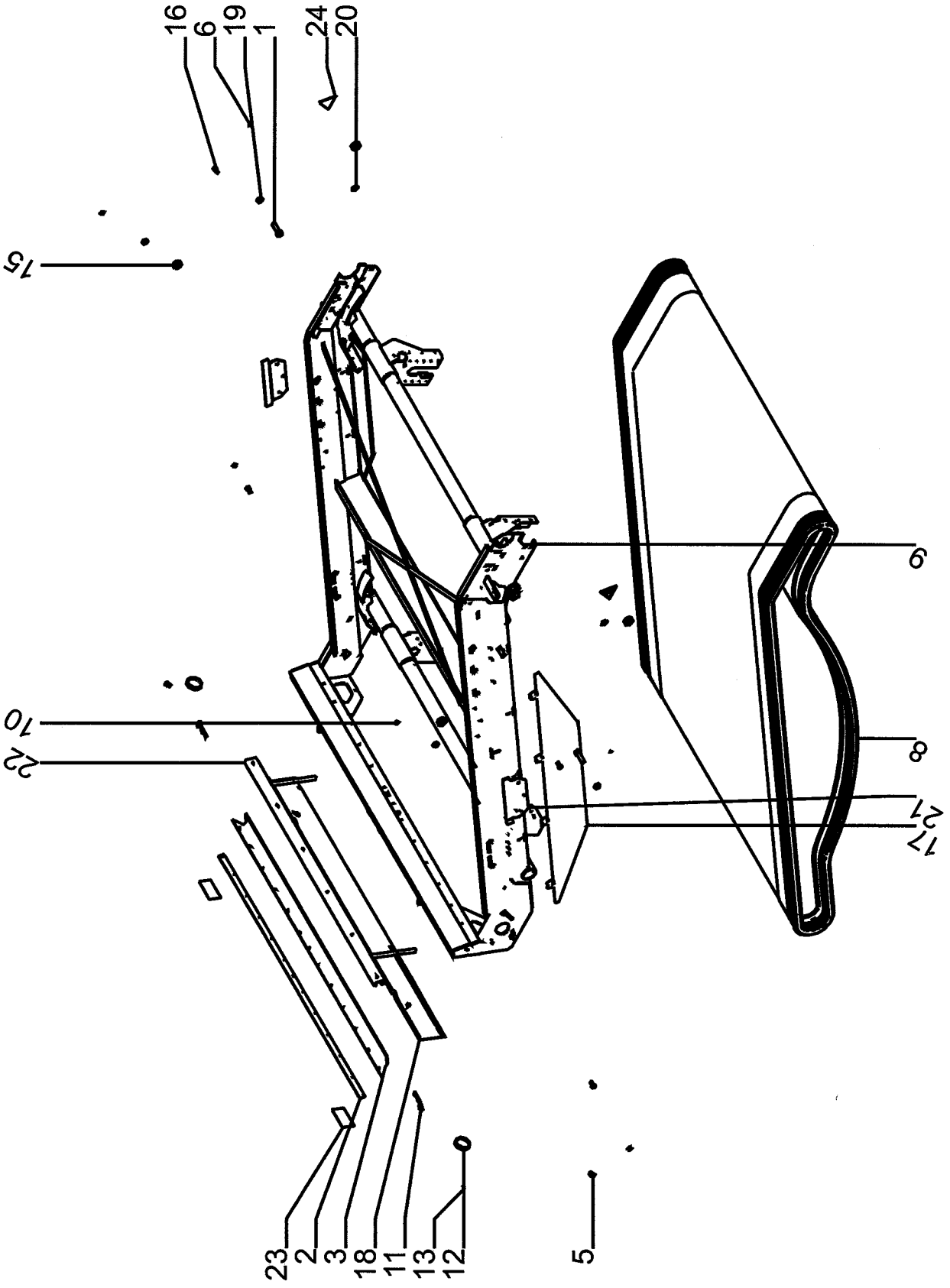
Поз.	Артикул	Кол-во	НАИМЕНОВАНИЕ	Габариты
5	B95.03568	1,00	ВНЕШНИЙ ЗАЖИМ Е-23234	X
10	B95.03567	1,00	ВНЕШНИЙ ЗАЖИМ Е-23235	X
15	B95.03564	1,00	РОЛИК Е-23241	X
20	B95.03566	1,00	СКОЛЬЗЯЩИЙ ЗАЖИМ Е-23237	X
25	B99.04341	1,00	ЗАПОРНОЕ КОЛЬЦО Е-23278	X
30	B95.03565	1,00	БОЛТ Е-23240	X
35	015.46512	58,00	ДЕРЖАТЕЛЬ	6X98X120
40	B95.03571	1,00	СОЕДИНИТЕЛЬНОЕ ЗВЕНО 51628	X
45	B99.04429	1,00	ЗАПОРНОЕ КОЛЬЦО 20366	X
50	015.46511	58,00	ПЕРЕМЫЧКА	5X75X218
55	B99.01888	232,00	КОНТРГАЙКА М8 W196-10.9-ОЦИНК.	М8 -TENSILOCK-
60	B99.04350	232,00	ВИНТ СО СФЦФГ С ШУ 8X35 7380	8X35
65	088.01019	58,00	БОКОВАЯ ЧАСТЬ (ПОЛИУРЕТАН.)	X
70	B99.03033	116,00	У-ШАЙБА 5,3X20X1 ОЦИНК.	5,3
75	B99.04201	116,00	РОР-СОЕД. ЗАКЛЕПКА 4,8X19	4,8X19
80	B99.03040	116,00	ШАЙБА R9 DIN440-ОЦИНК.	9
85	B99.04161	116,00	ВИНТ С ПОТ.ГОЛ. М8X90 7991-ОЦ.	8X90
90	015.44261	29,00	ПРОФИЛЬ	5X312X1920
95	060.05005	29,00	ЗАЖИМАЯ ТРУБА	22X2X1474
100	B76.10038	11,85	ТКАНЬ ДНА БУ.ПЕРФОР.1675X1,5ММ	1,5X1675
105	B99.01816	116,00	6-ГР.ГАЙКА DIN985-М8-8-ОЦ.	М8
110	B95.03560	4,00	ЦЕПЬ ДНА БУ.52ЗВ.,ШАГ76,2	52
0	B95.03561	2,00	ЦЕПЬ ДНА БУ.12ЗВ.,ШАГ76,2	12





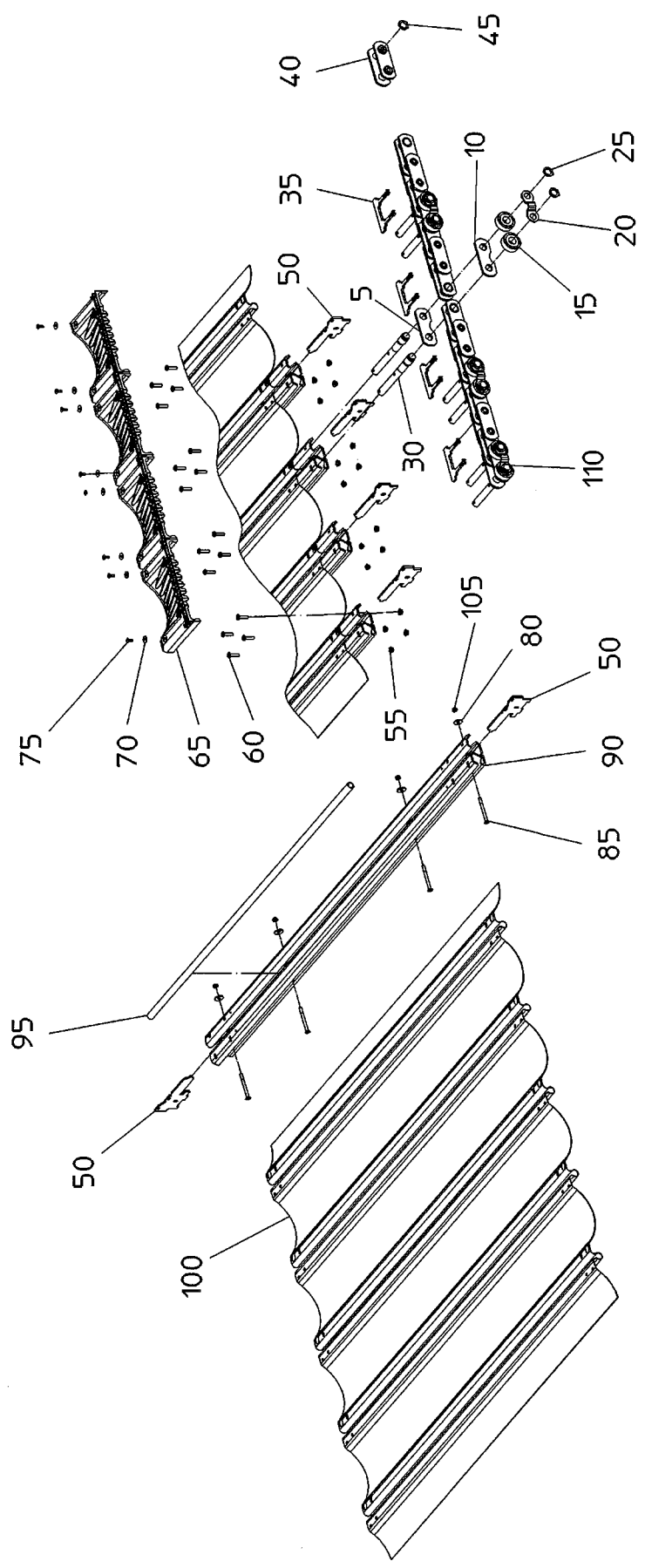
Но.ЭОД Е075710178	НАИМЕНОВАНИЕ РАМА БУНКЕРА 2445 ПРИВОД	КОНСТ.УЗЕЛ 730-4	СТР. 1	Г.ВЫП. 2007
----------------------	--	---------------------	-----------	----------------

Поз.	Артикул	Кол-во	НАИМЕНОВАНИЕ	Габариты
2	200.63467	1,00	ПРИВОДНОЙ ВАЛ RH 24	X
5	057.02846	1,00	РАСПОРНАЯ ВТУЛКА	70X7,1X48
6	057.04433	1,00	РАСПОРНАЯ ВТУЛКА	70X7,1X40
7	B92.03992	1,00	РЕД.С КОН.И ЦИЛ.ЗУБ.ПЕРЕДАЧЕЙ	I=39,5
8	015.57167	2,00	ДЕРЖАТЕЛЬ	3X50X158
9	200.88441	2,00	ПОДШ.ОПОРА	X
10	B99.02175	1,00	ПРИЗМ.ШПОНКА A16X10X120DIN6885	16X10X120
11	B89.04067	1,00	ЗАЩИТН.ТРУБН.КОЛПАК GPN 250/54	X
12	015.29654	1,00	ШАЙБА 17X70X5	5X70



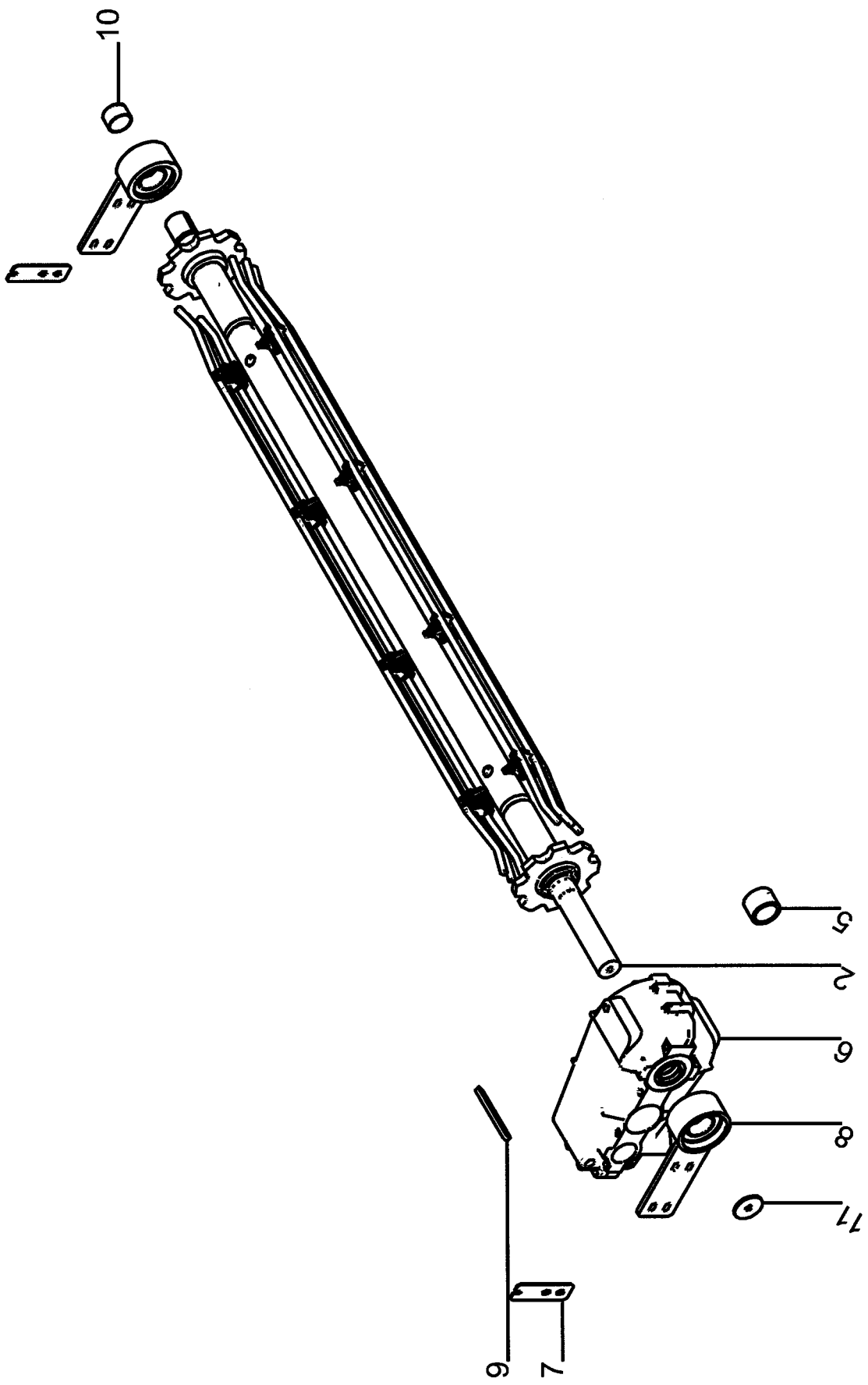
Но.ЭОД Е075710180	НАИМЕНОВАНИЕ РАМА БУНКЕРА 2445 РАМА	КОНСТ.УЗЕЛ 730-5	СТР. 1	Г.ВЫП. 2007
----------------------	--	---------------------	-----------	----------------

Поз.	Артикул	Кол-во	НАИМЕНОВАНИЕ	Габариты
1	В99.01685	2,00	ВШГ М24Х85 933-8.8-ОЦИНК.	24Х85
2	018.01419	1,00	ЗАЩИТНАЯ НАКЛАДКА	2,5Х39Х2270
3	076.03729	1,00	УПЛОТНЯЮЩАЯ НАКЛАДКА	6,2Х190Х2421
5	089.00862	2,00	НАКЛЕИВАЮЩАЯСЯ ТАБЛИЧКА	45
6	В89.01503	2,00	КСН Н1/5-М8Х1DIN71	Х
8	200.65012	1,00	ДНО БУНКЕРА БДТ2400 29КАРМАНОВ	Х
9	100.67702	1,00	РАМА БУНКЕРА 24-45	Х
10	В99.03114	4,00	КОНТ.ШАЙБА ФОРМА М 16	16
11	В99.03551	2,00	ШТЕКЕР С ПРУЖ. 7 DIN11024-ОЦ.	7
12	В89.04048	2,00	ПЛАСТИНЧАТ.ПРОБКА GPN320GL1023	Х
13	В99.04363	1,00	РОР-СОЕД. ЗАКЛЕПКА 4,8Х23,9	4,8Х23,9
15	В95.03564	4,00	РОЛИК Е-23241	Х
16	В99.04546	4,00	ВШГ М16Х35 DIN933-12.9	16Х35
17	019.01668	2,00	ЗАЩИТА	1,5Х340Х2485
18	019.01611	1,00	ЗАЩИТА ПЕРЕДНЯЯ	1,5Х267Х2420
19	В99.01845	4,00	6-ГР.ГАЙКА М24 DIN936-17Н-ОЦ.	М24
20	В99.03048	2,00	U-ШАЙБА 25Х44Х1,5 ОЦИНК.	25
21	015.51005	2,00	БЫСТРОИЗНАШИВАЕМ.НАПРАВЛЯЮЩАЯ	5Х161Х485
22	100.64214	1,00	РЕГУЛИРУЮЩЕЕ УСТРОЙСТВО	Х
23	089.01386	2,00	ПРЕДУПРЕЖДАЮЩИЙ ЗНАК	Х
24	089.00387	2,00	ПРЕДУПРЕЖДАЮЩИЙ ЗНАК	Х



Но.ЭОД Е075710182	НАИМЕНОВАНИЕ РАМА БУНКЕРА 2445 ДНО БУНКЕРА	КОНСТ.УЗЕЛ 730-6	СТР. 1	Г.ВЫП. 2007
Поз. Артикул	Кол-во	НАИМЕНОВАНИЕ	Габариты	

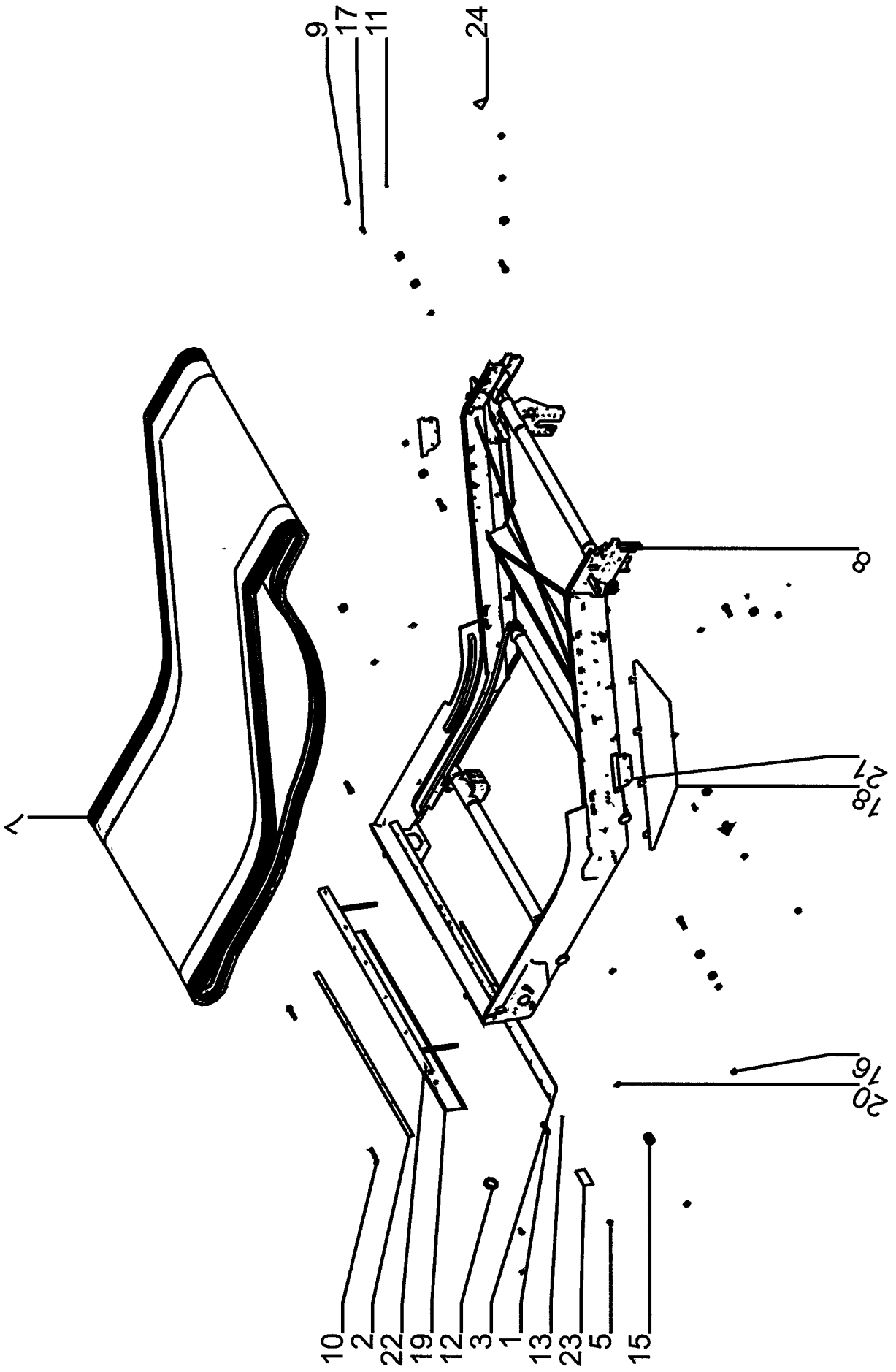
5	В95.03568	1,00	ВНЕШНИЙ ЗАЖИМ Е-23234	Х
10	В95.03567	1,00	ВНЕШНИЙ ЗАЖИМ Е-23235	Х
15	В95.03564	1,00	РОЛИК Е-23241	Х
20	В95.03566	1,00	СКОЛЬЗЯЩИЙ ЗАЖИМ Е-23237	Х
25	В99.04341	1,00	ЗАПОРНОЕ КОЛЬЦО Е-23278	Х
30	В95.03565	1,00	БОЛТ Е-23240	Х
35	015.46512	58,00	ДЕРЖАТЕЛЬ	6X98X120
40	В95.03571	1,00	СОЕДИНИТЕЛЬНОЕ ЗВЕНО 51628	Х
45	В99.04429	1,00	ЗАПОРНОЕ КОЛЬЦО 20366	Х
50	015.46511	58,00	ПЕРЕМЫЧКА	5X75X218
55	В99.01888	232,00	КОНТРГАЙКА М8 W196-10.9-ОЦИНК.	М8 -TENSILOCK-
60	В99.04350	232,00	ВИНТ СО СФЦФГ С ШУ 8X35 7380	8X35
65	088.01019	58,00	БОКОВАЯ ЧАСТЬ (ПОЛИУРЕТАН.)	Х
70	В99.03033	116,00	У-ШАЙБА 5,3X20X1 ОЦИНК.	5,3
75	В99.04201	116,00	РОР-СОЕД. ЗАКЛЕПКА 4,8X19	4,8X19
80	В99.03040	116,00	ШАЙБА R9 DIN440-ОЦИНК.	9
85	В99.04161	116,00	ВИНТ С ПОТ.ГОЛ. М8X90 7991-ОЦ.	8X90
90	015.45183	29,00	ПРОФИЛЬ	5X312X2320
95	060.04931	29,00	ЗАЖИМАЯ ТРУБА	22X2X1874
100	В76.10039	11,85	ТКАНЬ ДНА БУ.ПЕРФОР.2075X1,5ММ	1,5X2075
105	В99.01816	116,00	6-ГР.ГАЙКА DIN985-М8-8-ОЦ.	М8
110	В95.03560	4,00	ЦЕПЬ ДНА БУ.523В.,ШАГ76,2	52
0	В95.03561	2,00	ЦЕПЬ ДНА БУ.123В.,ШАГ76,2	12



200.74754.01

Но.ЭОД Е075710184	НАИМЕНОВАНИЕ РАМА БУНКЕРА 2060 ПРИВОД	КОНСТ.УЗЕЛ 730-7	СТР. 1	Г.ВЫП. 2007
----------------------	--	---------------------	-----------	----------------

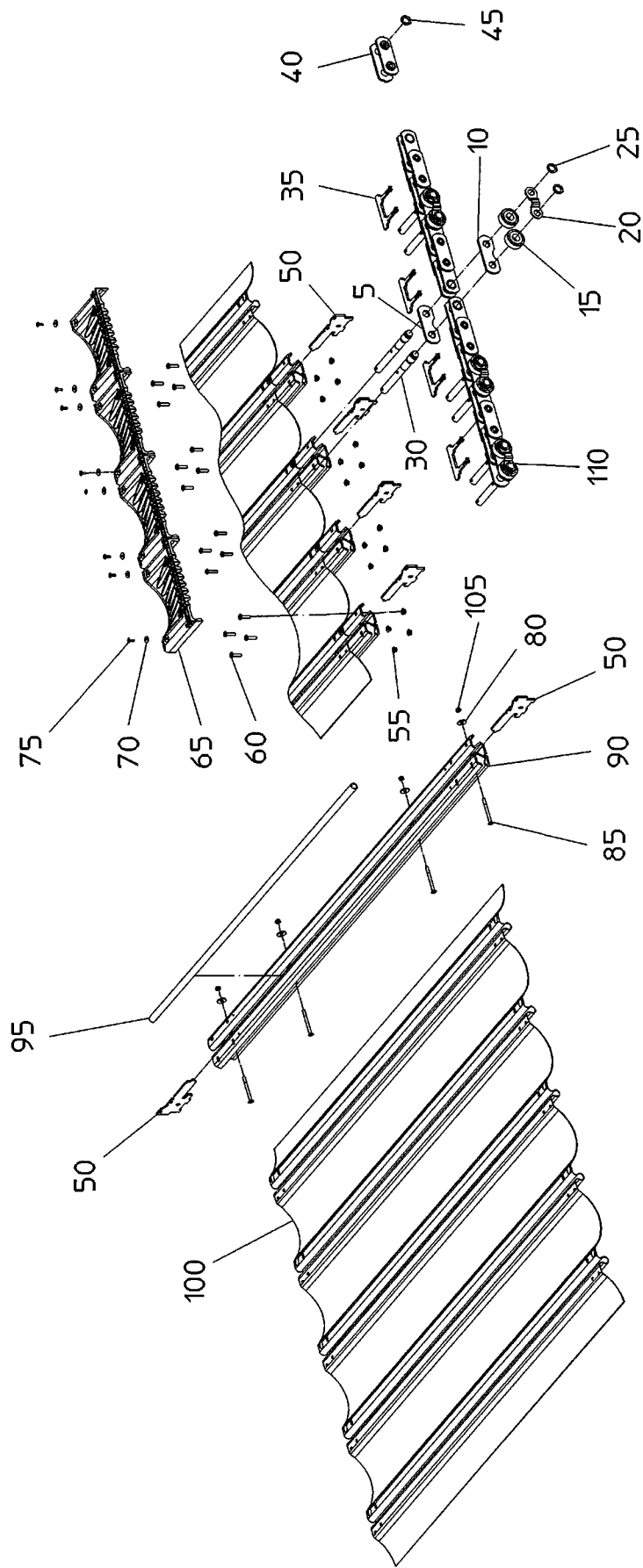
Поз.	Артикул	Кол-во	НАИМЕНОВАНИЕ	Габариты
2	200.64634	1,00	ПРИВОДНОЙ ВАЛ RH 20	X
5	057.02846	1,00	РАСПОРНАЯ ВТУЛКА	70X7,1X48
6	B92.04723	1,00	РЕД.С КОН.И ЦИЛ.ЗУБ.ПЕРЕДАЧЕЙ	I=47,7
7	015.57167	2,00	ДЕРЖАТЕЛЬ	3X50X158
8	200.88441	2,00	ПОДШ.ОПОРА	X
9	B99.02183	1,00	ПРИЗ.ШПОНКА А 16X10X165DIN6885	16X10X165
10	B89.04067	1,00	ЗАЩИТН.ТРУБН.КОЛПАК GPN 250/54	X
11	015.29654	1,00	ШАЙБА 17X70X5	5X70





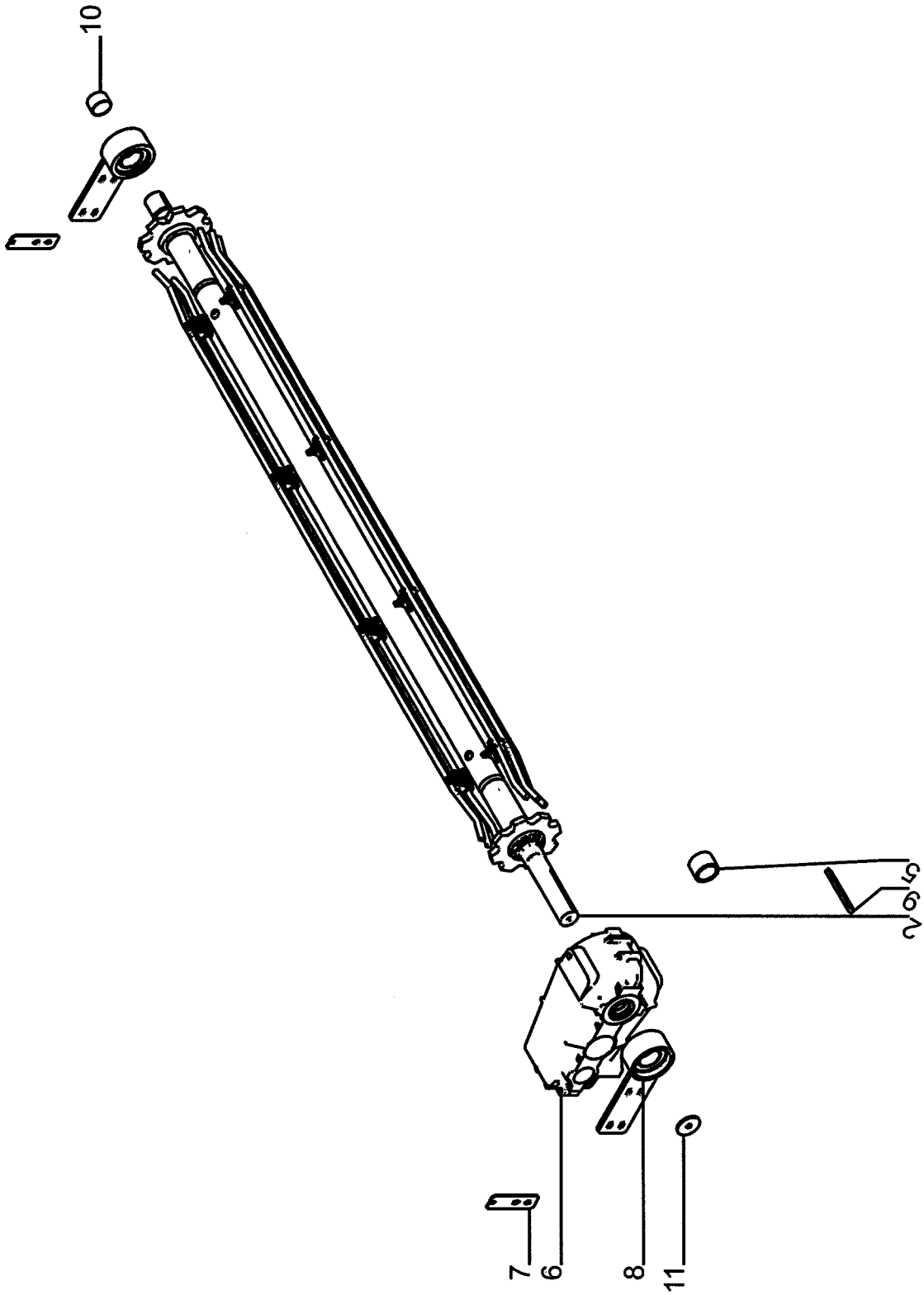
Но.ЭОД Е075710186	НАИМЕНОВАНИЕ РАМА БУНКЕРА 2060 РАМА	КОНСТ.УЗЕЛ 730-8	СТР. 1	Г.ВЫП. 2007
----------------------	--	---------------------	-----------	----------------

Поз.	Артикул	Кол-во	НАИМЕНОВАНИЕ	Габариты
1	В99.01685	6,00	ВШГ М24Х85 933-8.8-ОЦИНК.	24Х85
2	018.01420	1,00	ЗАЩИТНАЯ ПЛАНКА	2,5Х39Х1870
3	076.03791	1,00	УПЛОТНЯЮЩАЯ НАКЛАДКА	6,2Х190Х2021
5	089.00862	2,00	НАКЛЕИВАЮЩАЯСЯ ТАБЛИЧКА	45
7	200.64520	1,00	ДНО БУНКЕРА БДТ2000 39КАРМАНОВ	Х
8	100.75384	1,00	РАМА БУНКЕРА 20-60	Х
9	В99.03114	4,00	КОНТ.ШАЙБА ФОРМА М 16	16
10	В99.03551	2,00	ШТЕКЕР С ПРУЖ. 7 DIN11024-ОЦ.	7
11	В89.01503	2,00	КСН Н1/5-М8Х1DIN71	Х
12	В89.04048	2,00	ПЛАСТИНЧАТ.ПРОБКА GPN320GL1023	Х
13	В99.04363	1,00	РОР-СОЕД. ЗАКЛЕПКА 4,8Х23,9	4,8Х23,9
15	В95.03564	13,00	РОЛИК Е-23241	Х
16	В99.01845	13,00	6-ГР.ГАЙКА М24 DIN936-17Н-ОЦ.	М24
17	В99.04546	4,00	ВШГ М16Х35 DIN933-12.9	16Х35
18	019.01668	2,00	ЗАЩИТА	1,5Х340Х2485
19	019.01610	1,00	ЗАЩИТА ПЕРЕДНЯЯ	1,5Х267Х2020
20	В99.03048	7,00	U-ШАЙБА 25Х44Х1,5 ОЦИНК.	25
21	015.51005	2,00	БЫСТРОИЗНАШИВАЕМ.НАПРАВЛЯЮЩАЯ	5Х161Х485
22	100.64214	1,00	РЕГУЛИРУЮЩЕЕ УСТРОЙСТВО	Х
23	089.01386	2,00	ПРЕДУПРЕЖДАЮЩИЙ ЗНАК	Х
24	089.00387	2,00	ПРЕДУПРЕЖДАЮЩИЙ ЗНАК	Х



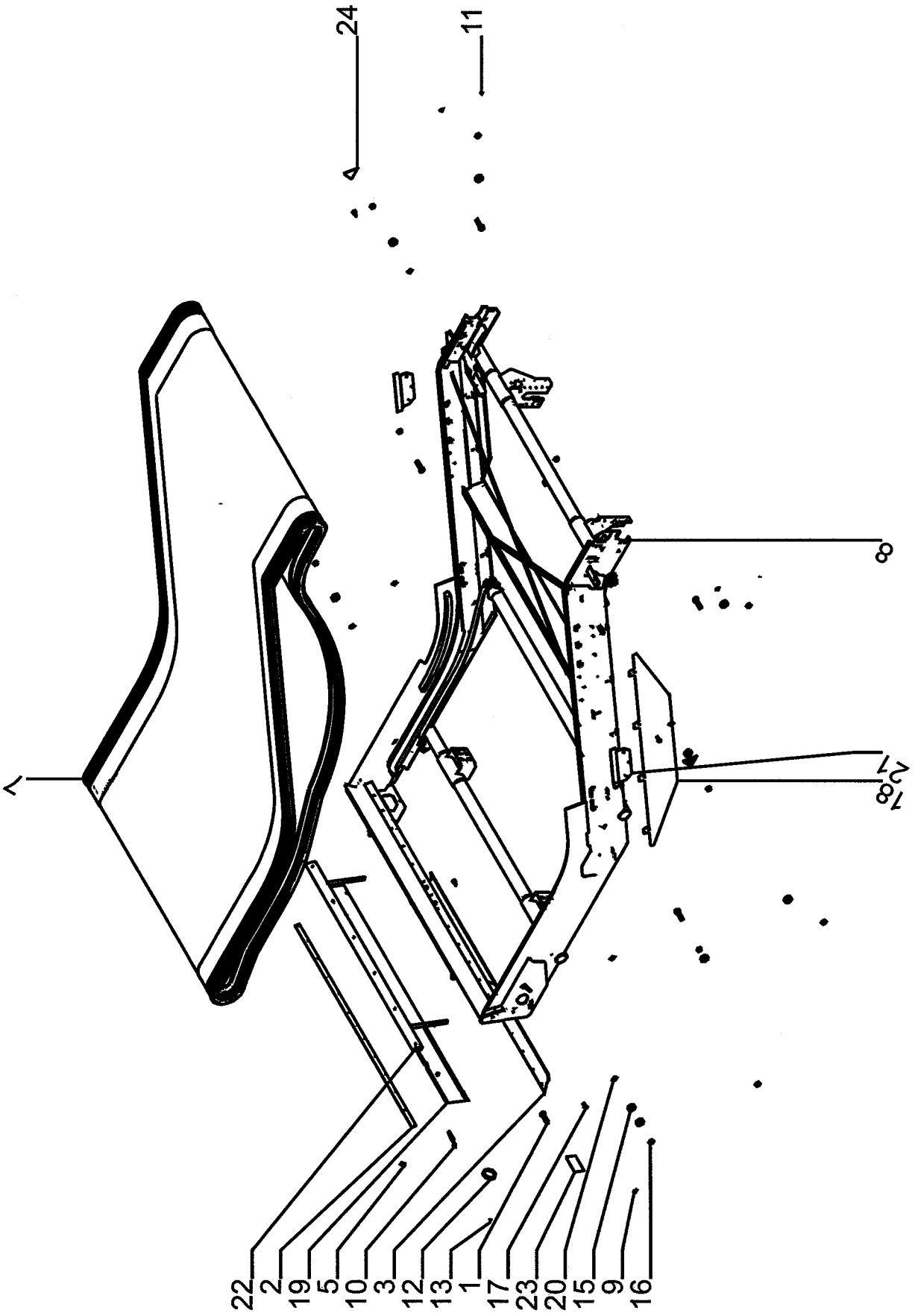
Но.ЭОД Е075710188	НАИМЕНОВАНИЕ РАМА БУНКЕРА 2060 ДНО БУНКЕРА	КОНСТ.УЗЕЛ 730-9	СТР. 1	Г.ВЫП. 2007
----------------------	---	---------------------	-----------	----------------

Поз.	Артикул	Кол-во	НАИМЕНОВАНИЕ	Габариты
5	B95.03568	1,00	ВНЕШНИЙ ЗАЖИМ Е-23234	X
10	B95.03567	1,00	ВНЕШНИЙ ЗАЖИМ Е-23235	X
15	B95.03564	1,00	РОЛИК Е-23241	X
20	B95.03566	1,00	СКОЛЬЗЯЩИЙ ЗАЖИМ Е-23237	X
25	B99.04341	1,00	ЗАПОРНОЕ КОЛЬЦО Е-23278	X
30	B95.03565	1,00	БОЛТ Е-23240	X
35	015.46512	78,00	ДЕРЖАТЕЛЬ	6X98X120
40	B95.03571	1,00	СОЕДИНИТЕЛЬНОЕ ЗВЕНО 51628	X
45	B99.04429	1,00	ЗАПОРНОЕ КОЛЬЦО 20366	X
50	015.46511	78,00	ПЕРЕМЫЧКА	5X75X218
55	B99.01888	312,00	КОНТРГАЙКА М8 W196-10.9-ОЦИНК. М8 -TENSILOCK-	
60	B94.04350	312,00	КСТ МДА2НС ХА, SF 150/60, M07	X
65	088.01019	78,00	БОКОВАЯ ЧАСТЬ (ПОЛИУРЕТАН.)	X
70	B99.03033	156,00	U-ШАЙБА 5, 3X20X1 ОЦИНК.	5,3
75	B99.04201	156,00	РОР-СОЕД. ЗАКЛЕПКА 4,8X19	4,8X19
80	B99.03040	156,00	ШАЙБА R9 DIN440-ОЦИНК.	9
85	B99.04161	156,00	ВИНТ С ПОТ.ГОЛ. М8X90 7991-ОЦ.	8X90
90	015.44261	39,00	ПРОФИЛЬ	5X312X1920
95	060.05005	39,00	ЗАЖИМАЯ ТРУБА	22X2X1474
100	B76.10038	15,80	ТКАНЬ ДНА БУ.ПЕРФОР.1675X1,5ММ	1,5X1675
105	B99.01816	156,00	6-ГР.ГАЙКА DIN985-M8-8-ОЦ.	M8
110	B95.03560	6,00	ЦЕПЬ ДНА БУ.523В., ШАГ76,2	52



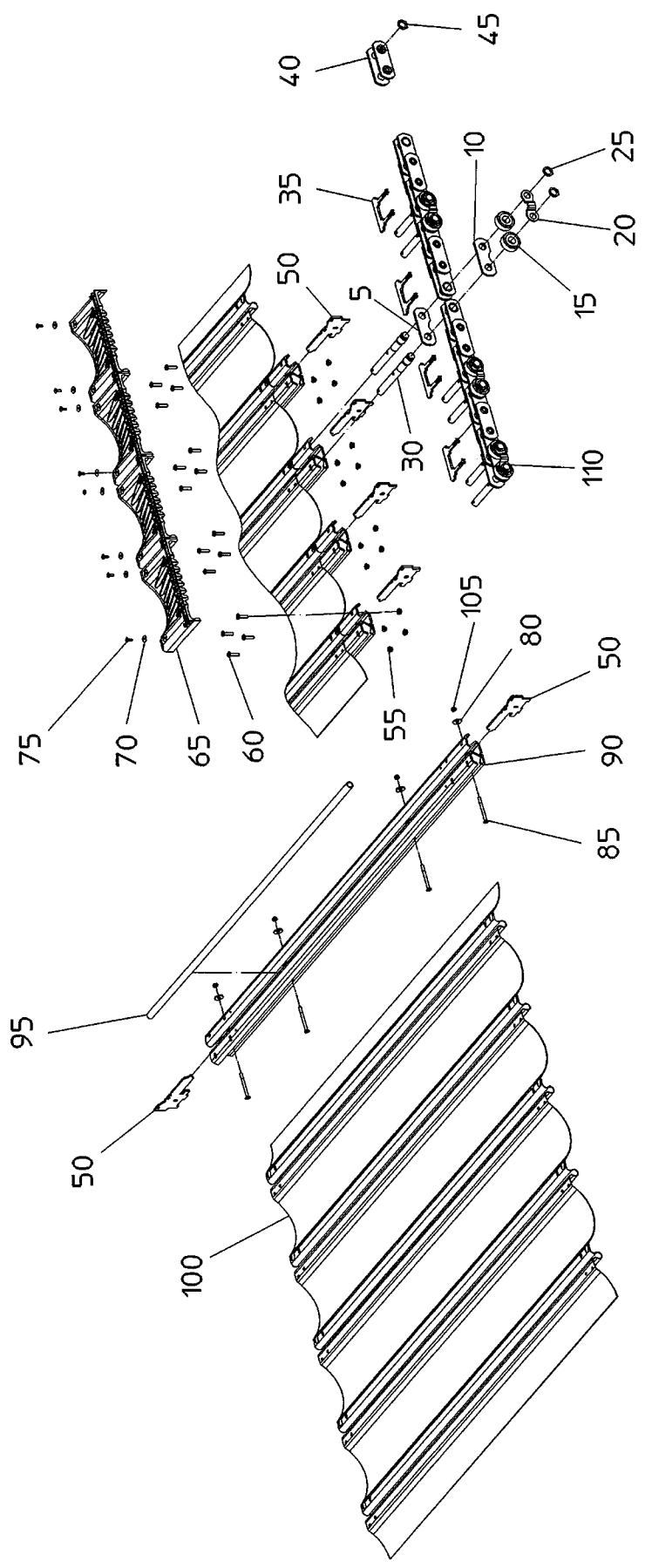
Но.ЭОД Е075710190	НАИМЕНОВАНИЕ РАМА БУНКЕРА 2460 ПРИВОД	КОНСТ.УЗЕЛ 730-10	СТР. 1	Г.ВЫП. 2007
----------------------	--	----------------------	-----------	----------------

Поз. Артикул	Кол-во	НАИМЕНОВАНИЕ	Габариты
2 200.63467	1,00	ПРИВОДНОЙ ВАЛ RH 24	X
5 057.02846	1,00	РАСПОРНАЯ ВТУЛКА	70X7,1X48
6 B92.04723	1,00	РЕД.С КОН.И ЦИЛ.ЗУБ.ПЕРЕДАЧЕЙ	I=47,7
7 015.57167	2,00	ДЕРЖАТЕЛЬ	3X50X158
8 200.88441	2,00	ПОДШ.ОПОРА	X
9 B99.02183	1,00	ПРИЗ.ШПОНКА А 16X10X165DIN6885	16X10X165
10 B89.04067	1,00	ЗАЩИТН.ТРУБН.КОЛПАК GPN 250/54	X
11 015.29654	1,00	ШАЙБА 17X70X5	5X70



Но.ЭОД Е075710192	НАИМЕНОВАНИЕ РАМА БУНКЕРА 2460 РАМА	КОНСТ.УЗЕЛ 730-11	СТР. 1	Г.ВЫП. 2007
----------------------	--	----------------------	-----------	----------------

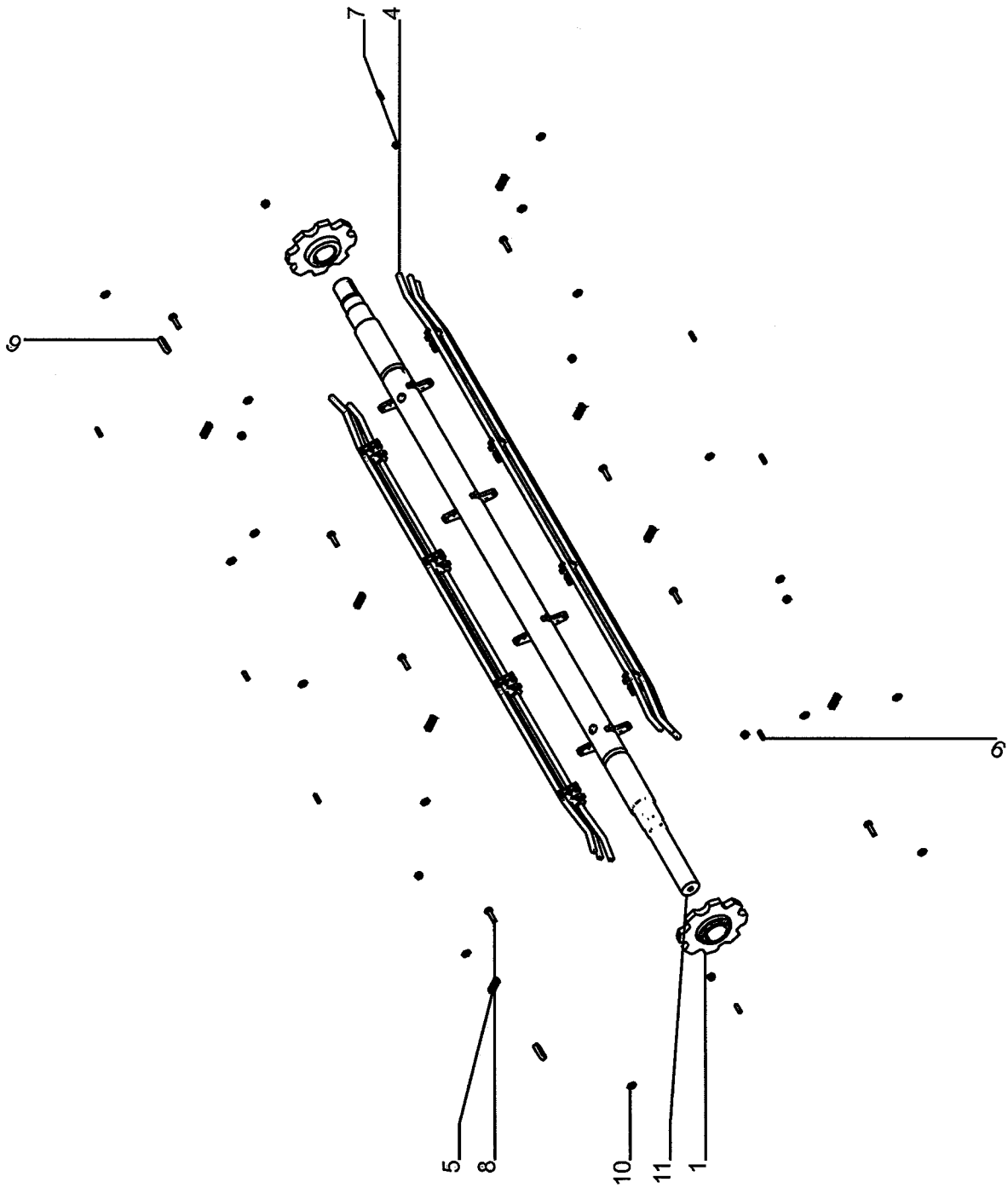
Поз.	Артикул	Кол-во	НАИМЕНОВАНИЕ	Габариты
1	В99.01685	6,00	ВШГ М24Х85 933-8.8-ОЦИНК.	24Х85
2	018.01419	1,00	ЗАЩИТНАЯ НАКЛАДКА	2,5Х39Х2270
3	076.03729	1,00	УПЛОТНЯЮЩАЯ НАКЛАДКА	6,2Х190Х2421
5	089.00862	2,00	НАКЛЕИВАЮЩАЯСЯ ТАБЛИЧКА	45
7	200.65013	1,00	ДНО БУНКЕРА БДТ2400 39КАРМАНОВ	Х
8	100.74973	1,00	РАМА БУНКЕРА 24-60	Х
9	В99.03114	4,00	КОНТ.ШАЙБА ФОРМА М 16	16
10	В99.03551	2,00	ШТЕКЕР С ПРУЖ. 7 DIN11024-ОЦ.	7
11	В89.01503	2,00	КСН Н1/5-М8Х1DIN71	Х
12	В89.04048	2,00	ПЛАСТИНЧАТ.ПРОБКА GPN320GL1023	Х
13	В99.04363	1,00	РОР-СОЕД. ЗАКЛЕПКА 4,8Х23,9	4,8Х23,9
15	В95.03564	12,00	РОЛИК Е-23241	Х
16	В99.01845	12,00	6-ГР.ГАЙКА М24 DIN936-17Н-ОЦ.	М24
17	В99.04546	4,00	ВШГ М16Х35 DIN933-12.9	16Х35
18	019.01668	2,00	ЗАЩИТА	1,5Х340Х2485
19	019.01611	1,00	ЗАЩИТА ПЕРЕДНЯЯ	1,5Х267Х2420
20	В99.03048	6,00	U-ШАЙБА 25Х44Х1,5 ОЦИНК.	25
21	015.51005	2,00	БЫСТРОИЗНАШИВАЕМ.НАПРАВЛЯЮЩАЯ	5Х161Х485
22	100.64214	1,00	РЕГУЛИРУЮЩЕЕ УСТРОЙСТВО	Х
23	089.01386	2,00	ПРЕДУПРЕЖДАЮЩИЙ ЗНАК	Х
24	089.00387	2,00	ПРЕДУПРЕЖДАЮЩИЙ ЗНАК	Х





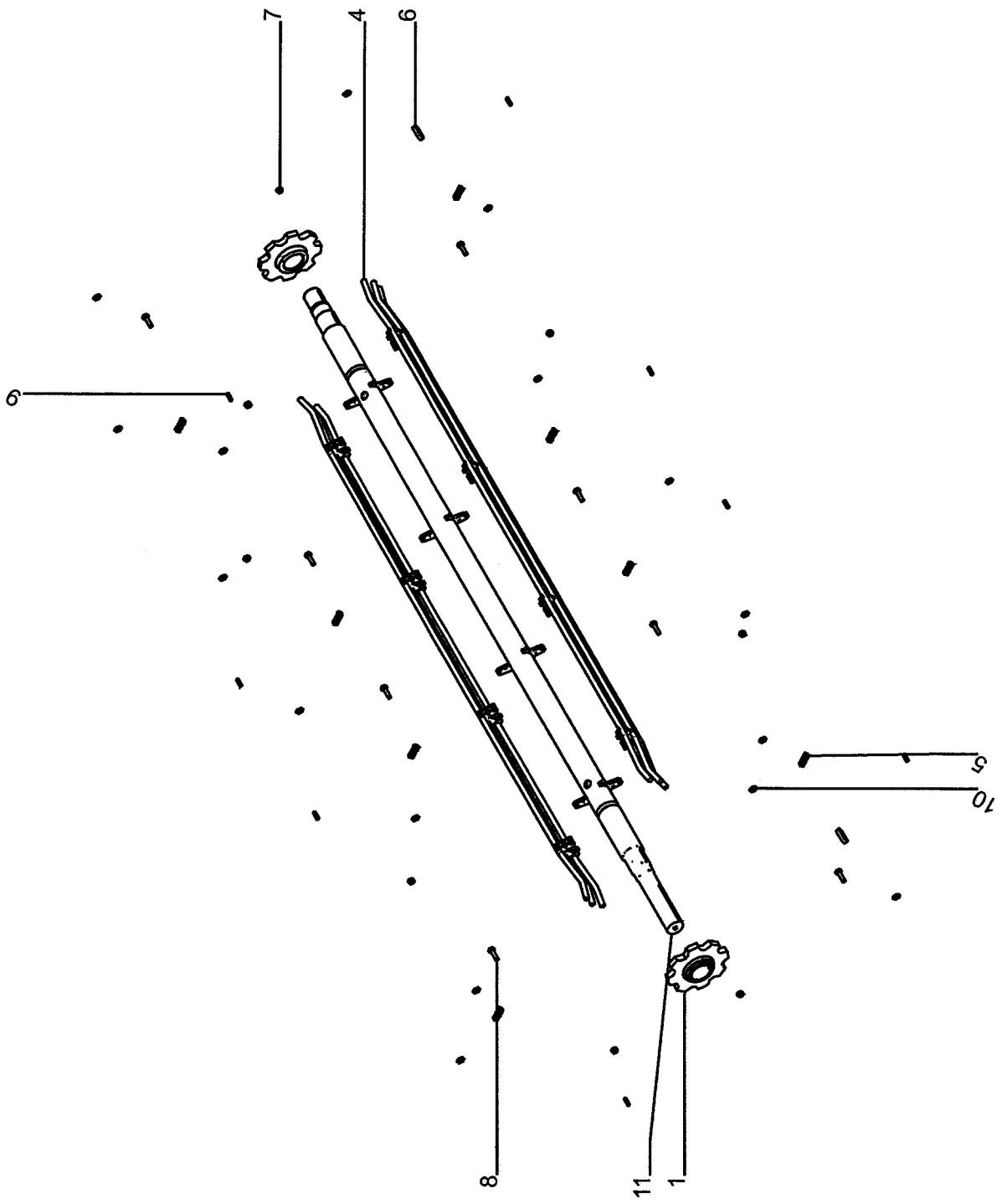
Но.ЭОД Е075710194	НАИМЕНОВАНИЕ РАМА БУНКЕРА 2460 ДНО БУНКЕРА	КОНСТ.УЗЕЛ 730-12	СТР. 1	Г.ВЫП. 2007
----------------------	---	----------------------	-----------	----------------

Поз.	Артикул	Кол-во	НАИМЕНОВАНИЕ	Габариты
5	B95.03568	1,00	ВНЕШНИЙ ЗАЖИМ Е-23234	X
10	B95.03567	1,00	ВНЕШНИЙ ЗАЖИМ Е-23235	X
15	B95.03564	1,00	РОЛИК Е-23241	X
20	B95.03566	1,00	СКОЛЬЗЯЩИЙ ЗАЖИМ Е-23237	X
25	B99.04341	1,00	ЗАПОРНОЕ КОЛЬЦО Е-23278	X
30	B95.03565	1,00	БОЛТ Е-23240	X
35	015.46512	78,00	ДЕРЖАТЕЛЬ	6X98X120
40	B95.03571	1,00	СОЕДИНИТЕЛЬНОЕ ЗВЕНО 51628	X
45	B99.04429	1,00	ЗАПОРНОЕ КОЛЬЦО 20366	X
50	015.46511	78,00	ПЕРЕМЫЧКА	5X75X218
55	B99.01888	312,00	КОНТРГАЙКА М8 W196-10.9-ОЦИНК. М8 -TENSILOCK-	
60	B99.04350	312,00	ВИНТ СО СФЦФГ С ШУ 8X35 7380	8X35
65	088.01019	78,00	БОКОВАЯ ЧАСТЬ (ПОЛИУРЕТАН.)	X
70	B99.03033	156,00	У-ШАЙБА 5,3X20X1 ОЦИНК.	5,3
75	B99.04201	156,00	РОР-СОЕД. ЗАКЛЕПКА 4,8X19	4,8X19
80	B99.03040	156,00	ШАЙБА R9 DIN440-ОЦИНК.	9
85	B99.04161	156,00	ВИНТ С ПОТ.ГОЛ. М8X90 7991-ОЦ.	8X90
90	015.45183	39,00	ПРОФИЛЬ	5X312X2320
95	060.04931	39,00	ЗАЖИМАЯ ТРУБА	22X2X1874
100	B76.10039	15,80	ТКАНЬ ДНА БУ.ПЕРФОР.2075X1,5ММ	1,5X2075
105	B99.01816	156,00	6-ГР.ГАЙКА DIN985-М8-8-ОЦ.	М8
110	B95.03560	6,00	ЦЕПЬ ДНА БУ.523В.,ШАГ76,2	52



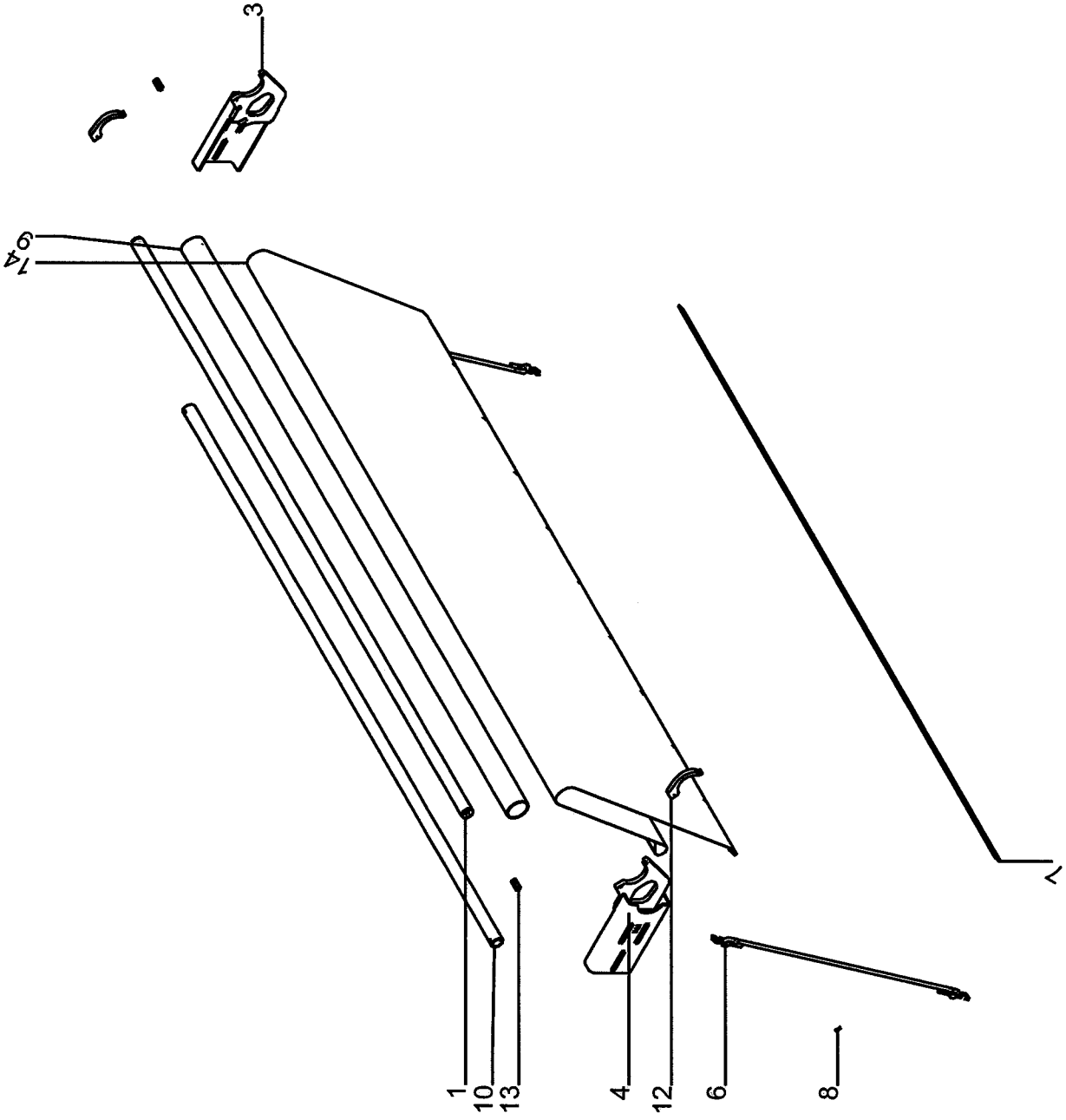
Но.ЭОД Е075710196	НАИМЕНОВАНИЕ ПРИВОДНОЙ ВАЛ 2000	КОНСТ.УЗЕЛ 730-13	СТР. 1	Г.ВЫП. 2007
----------------------	------------------------------------	----------------------	-----------	----------------

Поз.	Артикул	Кол-во	НАИМЕНОВАНИЕ	Габариты
1	014.00759	2,00	ВЕДУЩЕЕ ЗУБЧАТОЕ КОЛЕСО 8ЗУБ.	8-69,4-57
4	100.64024	2,00	ВЫТАЛКИВАТЕЛЬ	X
5	B97.03015	8,00	НАЖИМНАЯ ПРУЖИНА VD-263VB	2,3-17,7-41,1
6	B99.02180	2,00	ПР.ШПОНКА А 18X11X56 6885 С45К	18X11X56
7	B99.01825	8,00	6-ГР.ГАЙКА DIN985-M10-8-ОЦ.	M10
8	B99.01408	8,00	ВШГ M10X40 931-8.8-ОЦ.	10X40
9	B99.02440	8,00	РАСПОРНЫЙ ШТИФТ DIN1481 8X30	8X30
10	B99.03038	16,00	У-ШАЙБА 11X25X2 ОЦИНК.	11
11	100.64023	1,00	ВАЛ	X



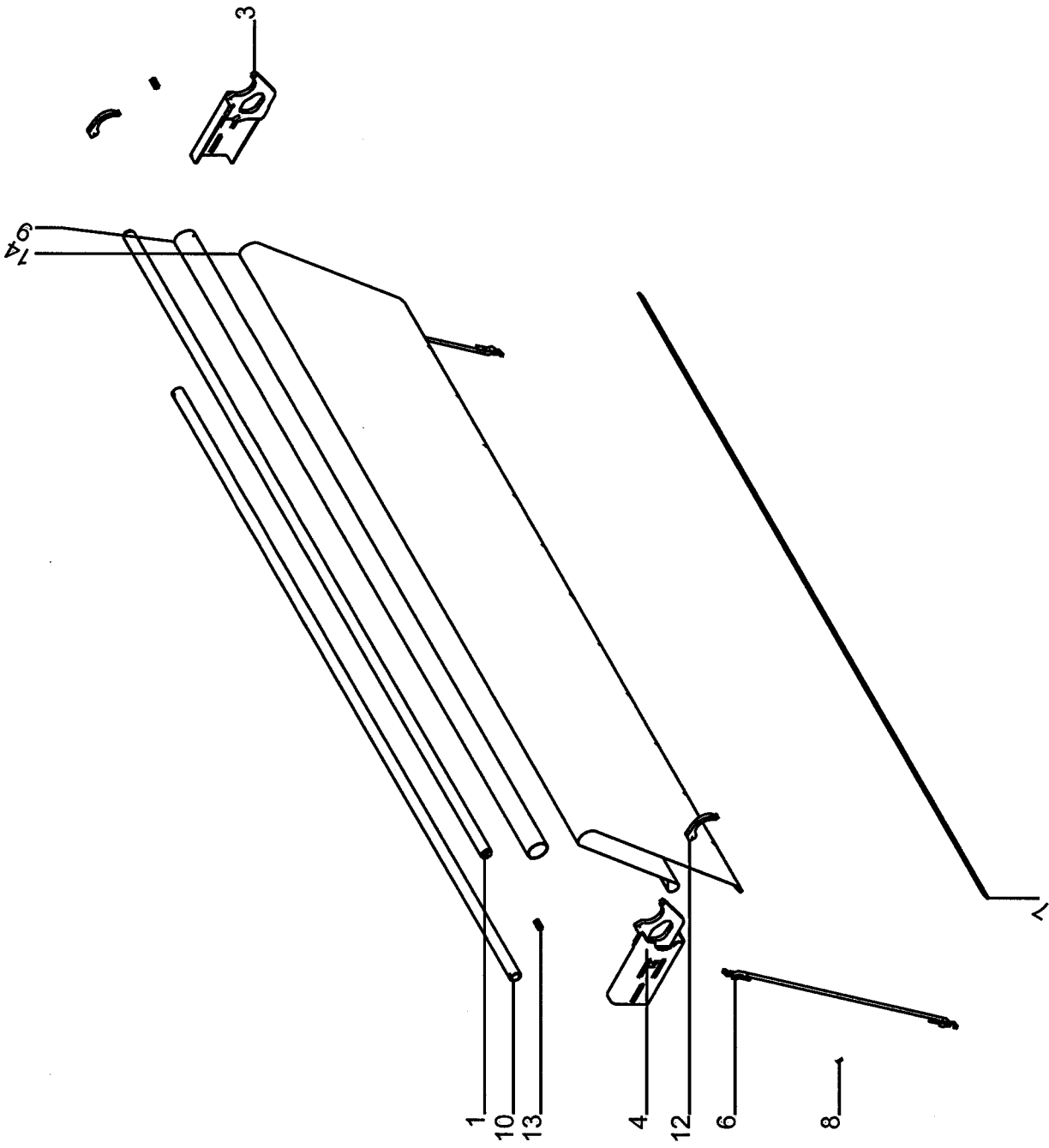
Но.ЭОД Е075710198	НАИМЕНОВАНИЕ ПРИВОДНОЙ ВАЛ 2400	КОНСТ.УЗЕЛ 730-14	СТР. 1	Г.ВЫП. 2007
----------------------	------------------------------------	----------------------	-----------	----------------

Поз.	Артикул	Кол-во	НАИМЕНОВАНИЕ	Габариты
1	014.00759	2,00	ВЕДУЩЕЕ ЗУБЧАТОЕ КОЛЕСО 8ЗУБ.	8-69,4-57
4	100.62631	2,00	ВЫТАЛКИВАТЕЛЬ	X
5	B97.03015	8,00	НАЖИМНАЯ ПРУЖИНА VD-263VB	2,3-17,7-41,1
6	B99.02180	2,00	ПР.ШПОНКА А 18X11X56 6885 С45К	18X11X56
7	B99.01825	8,00	6-ГР.ГАЙКА DIN985-M10-8-ОЦ.	M10
8	B99.01408	8,00	ВШГ M10X40 931-8.8-ОЦ.	10X40
9	B99.02440	8,00	РАСПОРНЫЙ ШТИФТ DIN1481 8X30	8X30
10	B99.03038	16,00	У-ШАЙБА 11X25X2 ОЦИНК.	11
11	100.62773	1,00	ВАЛ	X



Но.ЭОД Е075710200	НАИМЕНОВАНИЕ ЗАЩИТНАЯ ТКАНЬ 2000	КОНСТ.УЗЕЛ 730-15	СТР. 1	Г.ВЫП. 2007
----------------------	-------------------------------------	----------------------	-----------	----------------

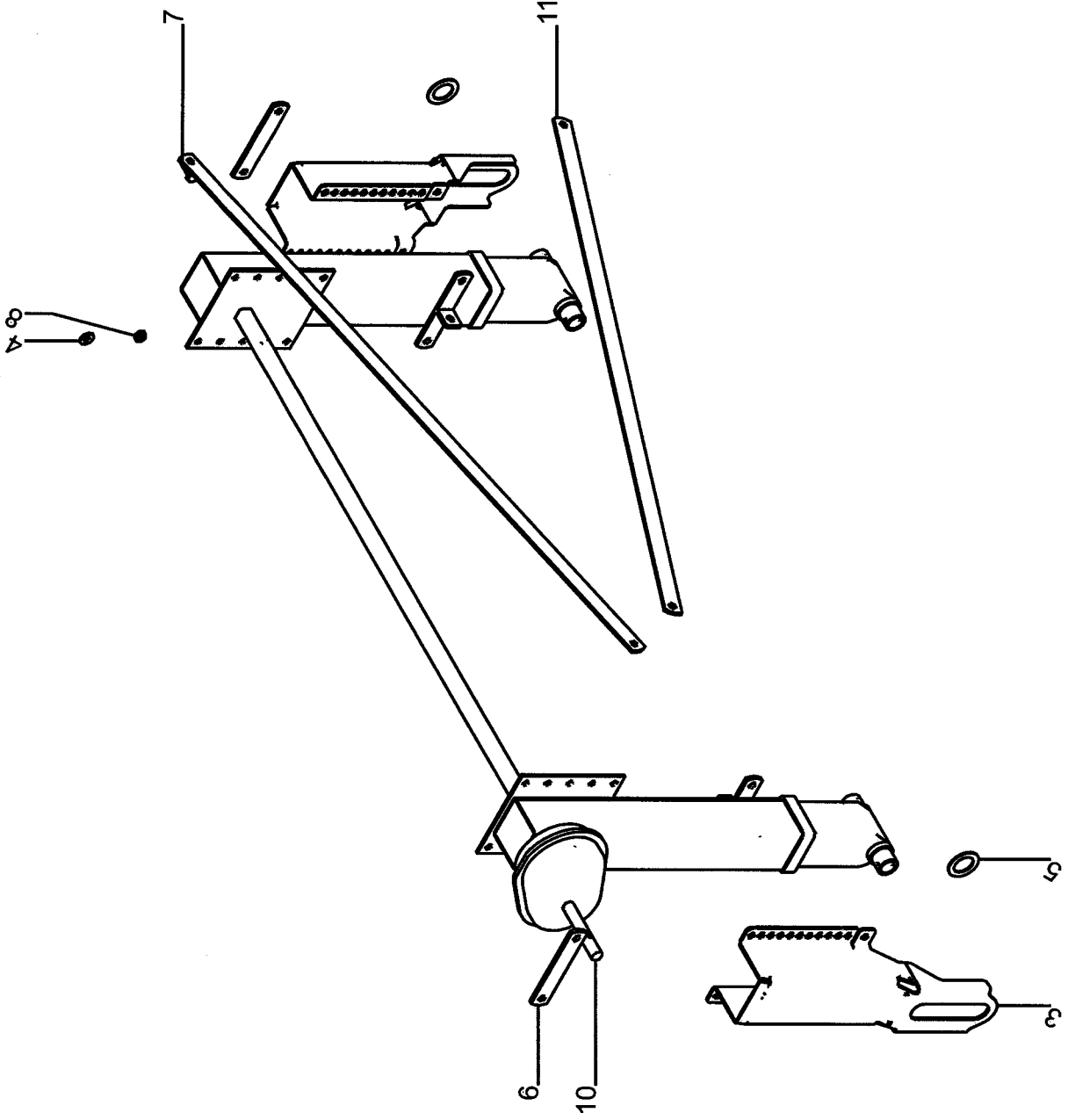
Поз.	Артикул	Кол-во	НАИМЕНОВАНИЕ	Габариты
1	100.54069	1,00	РАСПОРНАЯ ТРУБА	X
3	100.65597	1,00	КРЕПЛЕНИЕ СЛ.	X
4	100.65596	1,00	КРЕПЛЕНИЕ СПР.	X
6	087.00721	2,00	ТРОС-ЭКСПАНДЕР	10X940
7	019.01926	1,00	ПРИЖИМНАЯ ПЛАНКА	30X3X2030
8	В99.04505	1,00	РОР-СОЕД.ЗАКЛЕПКА 4,8X12,9	4,8X12,9
9	070.00982	1,00	ТРУБА ИЗ ПВХ	63X3X2070
10	060.05152	1,00	ТРУБА	1X1960
12	015.48251	2,00	ФИКСИРУЮЩАЯ СКОБА	12X63X105
13	В95.03137	2,00	СОЕД.ЗВЕНО-ЗАМК.Е-DIN5/8X3/8"	X
14	087.00653	1,00	ТКАНЬ	1348X1970





Но.ЭОД Е075710202	НАИМЕНОВАНИЕ ЗАЩИТНАЯ ТКАНЬ 2400	КОНСТ.УЗЕЛ 730-16	СТР. 1	Г.ВЫП. 2007
----------------------	-------------------------------------	----------------------	-----------	----------------

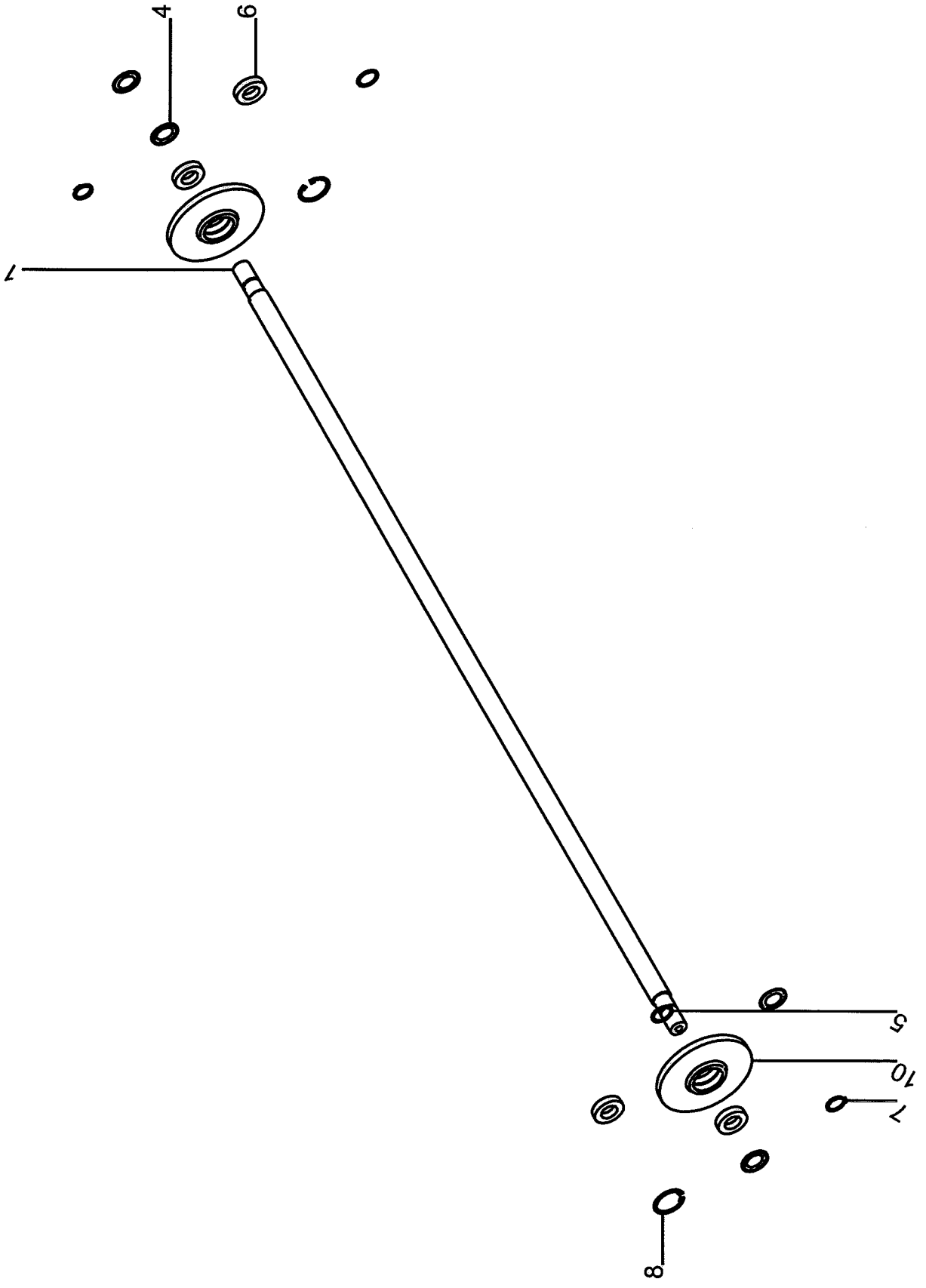
Поз.	Артикул	Кол-во	НАИМЕНОВАНИЕ	Габариты
1	100.54584	1,00	РАСПОРНАЯ ТРУБА	X
3	100.65597	1,00	КРЕПЛЕНИЕ СЛ.	X
4	100.65596	1,00	КРЕПЛЕНИЕ СПР.	X
6	087.00721	2,00	ТРОС-ЭКСПАНДЕР	10X940
7	019.01787	1,00	ПРИЖИМНАЯ ПЛАНКА	30X3X2430
8	В99.04505	1,00	РОР-СОЕД.ЗАКЛЕПКА 4,8X12,9	4,8X12,9
9	070.00979	1,00	ТРУБА ИЗ ПВХ	63X3X2470
10	060.05097	1,00	ТРУБА	1X2360
12	015.48251	2,00	ФИКСИРУЮЩАЯ СКОБА	12X63X105
13	В95.03137	2,00	СОЕД.ЗВЕНО-ЗАМК.Е-DIN5/8X3/8"	X
14	087.00654	1,00	ТКАНЬ	1348X2370



35710-730-06-002

Но.ЭОД Е075710204	НАИМЕНОВАНИЕ ДОМКРАТ	КОНСТ.УЗЕЛ 730-17	СТР. 1	Г.ВЫП. 2007
----------------------	-------------------------	----------------------	-----------	----------------

Поз.	Артикул	Кол-во	НАИМЕНОВАНИЕ	Габариты
3	015.62032	2,00	ОГРАНИЧИТЕЛЬ	5X434X630
4	В99.03113	1,00	КОНТ.ШАЙБА ФОРМА М 14	14
5	015.28287	2,00	КОНЦЕВОЙ ДИСК 45,25X70X3	3X70
6	023.14001	2,00	ЩИТОК	40X8X220
7	В99.01526	1,00	ВШГ М14X40 DIN933-8.8-ОЦИНК.	14X40
8	В99.01835	1,00	6-ГР.ГАЙКА М14 DIN934-8-ОЦ.	М14
10	В89.02663	1,00	ДОМКРАТ	Х
11	023.13746	2,00	ТЯГА	40X6X1535

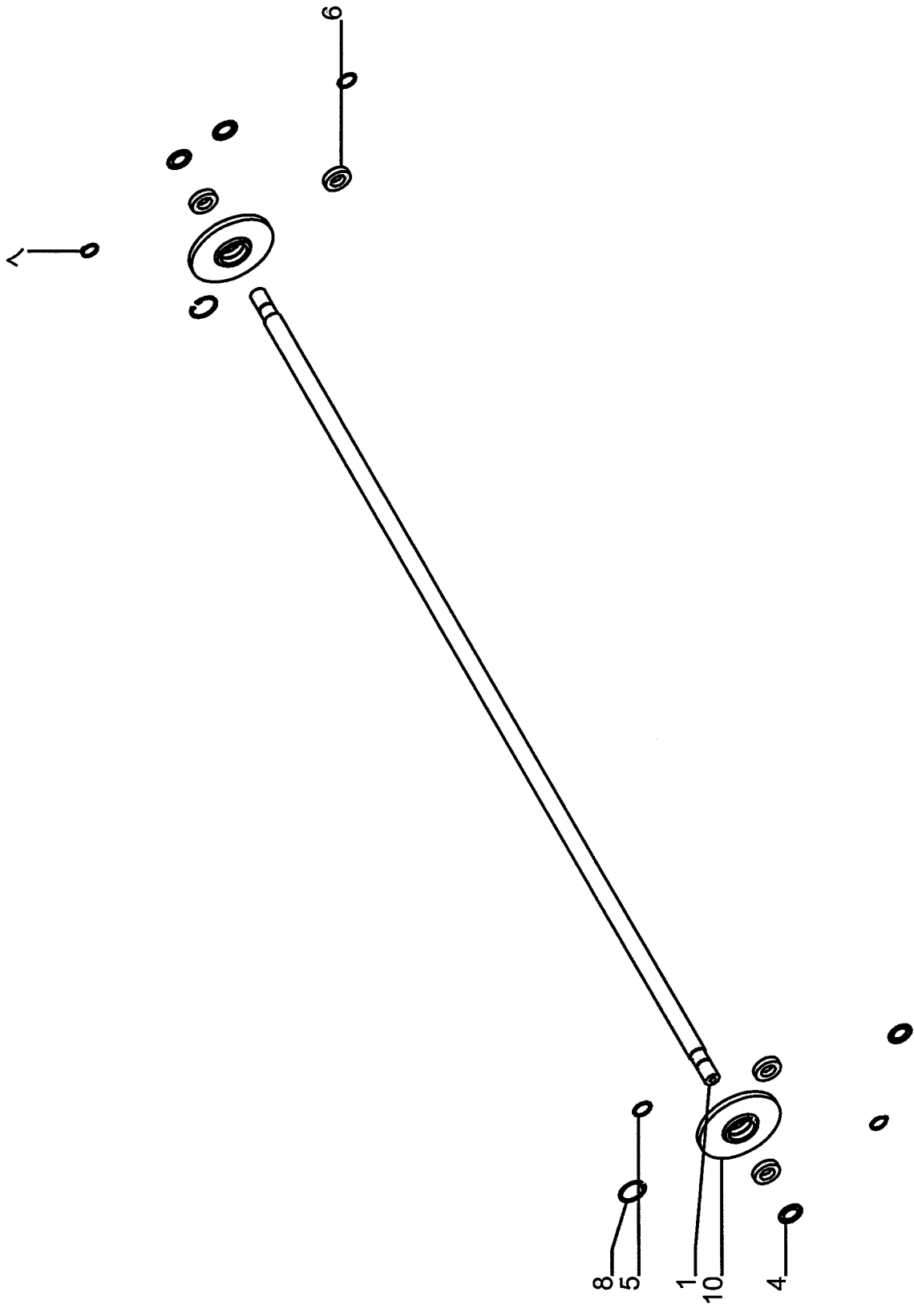


200.64521

Но.ЭОД Е075710206	НАИМЕНОВАНИЕ ОТВОДЯЩИЙ БЛОК 2000	КОНСТ.УЗЕЛ 730-18	СТР. 1	Г.ВЫП. 2007
----------------------	-------------------------------------	----------------------	-----------	----------------

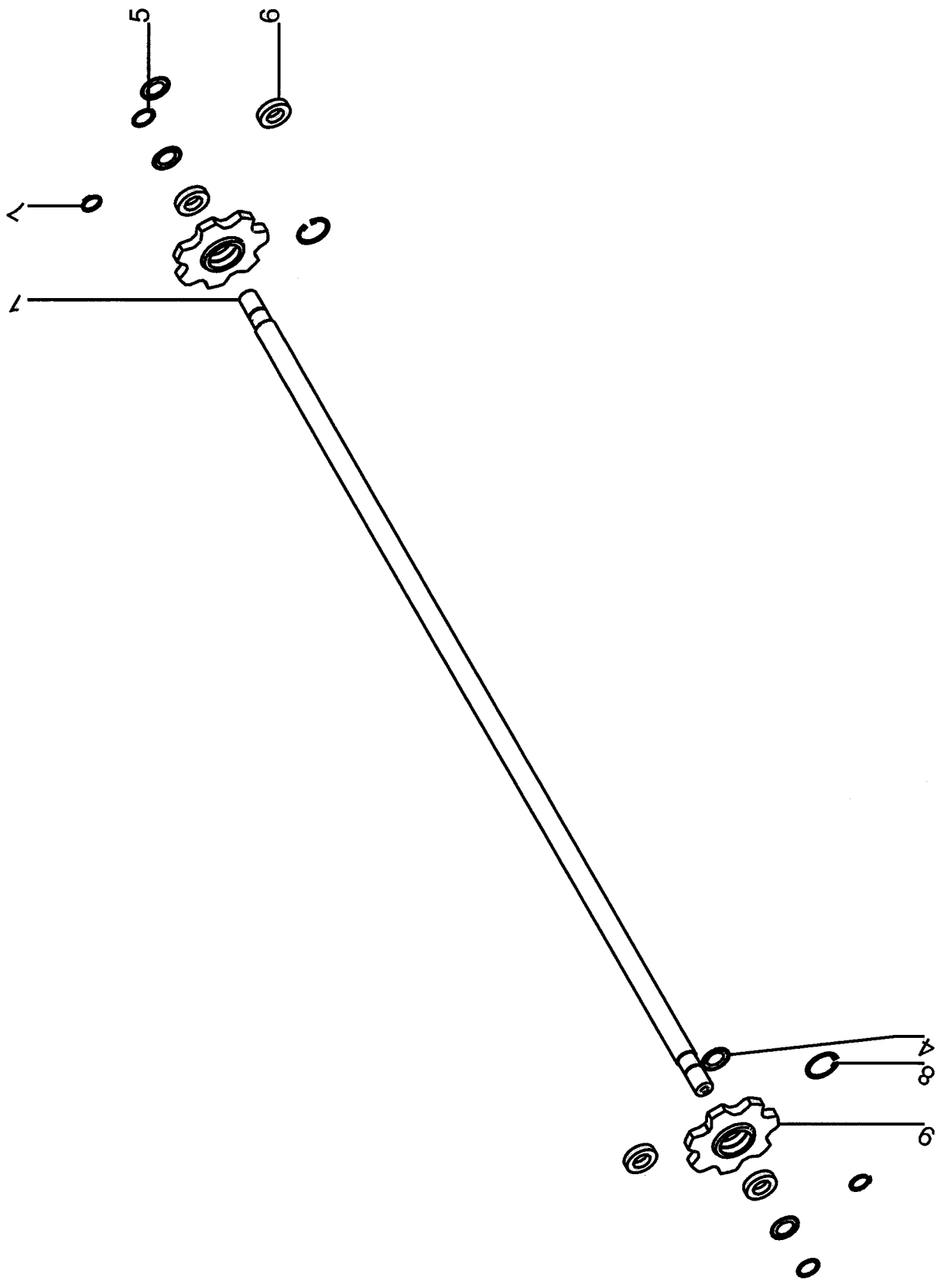
Поз. Артикул	Кол-во	НАИМЕНОВАНИЕ	Габариты
--------------	--------	--------------	----------

1 037.05202	1,00	ОСЬ	40X2102
4 В96.00329	4,00	КОЛЬЦО ТИПА Nilos 6007AV	X
5 В99.02668	2,00	РЕГ. ШАЙБА PS 36X45X1 DIN988	36X45X1
6 В96.00087	4,00	РАД. ШАРИКОПОДШИПНИК 6007-2RS	35-62-14
7 В99.02612	2,00	СТОПОРНОЕ КОЛЬЦО AS 35X2.5 471	35X2,5
8 В99.02645	2,00	СТОПОРНОЕ КОЛЬЦО J 62X2 DIN472	62X2
10 037.05178	2,00	НАПРАВЛЯЮЩИЙ ДИСК	199X36



Но.ЭОД Е075710208	НАИМЕНОВАНИЕ ОТВОДЯЩИЙ БЛОК 2400	КОНСТ.УЗЕЛ 730-19	СТР. 1	Г.ВЫП. 2007
----------------------	-------------------------------------	----------------------	-----------	----------------

Поз.	Артикул	Кол-во	НАИМЕНОВАНИЕ	Габариты
1	037.05179	1,00	ОСЬ	40X2502
4	В96.00329	4,00	КОЛЬЦО ТИПА Nilos 6007AV	X
5	В99.02668	2,00	РЕГ. ШАЙБА PS 36X45X1 DIN988	36X45X1
6	В96.00087	4,00	РАД. ШАРИКОПОДШИПНИК 6007-2RS	35-62-14
7	В99.02612	2,00	СТОПОРНОЕ КОЛЬЦО AS 35X2.5 471	35X2,5
8	В99.02645	2,00	СТОПОРНОЕ КОЛЬЦО J 62X2 DIN472	62X2
10	037.05178	2,00	НАПРАВЛЯЮЩИЙ ДИСК	199X36

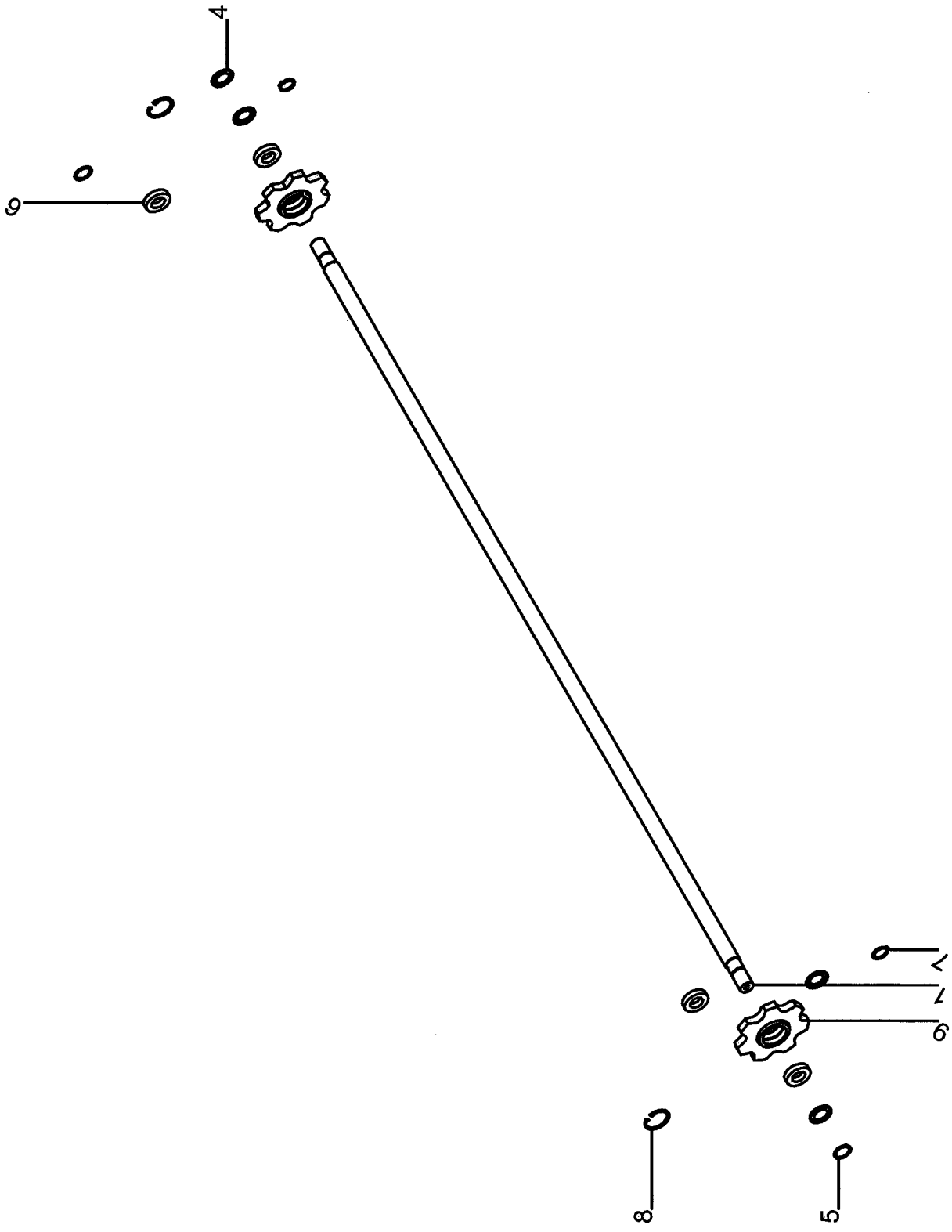




Но.ЭОД Е075710210	НАИМЕНОВАНИЕ ОТВОДЯЩЕЕ УСТРОЙСТВО 2000	КОНСТ.УЗЕЛ 730-20	СТР. 1	Г.ВЫП. 2007
----------------------	---	----------------------	-----------	----------------

Поз. Артикул	Кол-во	НАИМЕНОВАНИЕ	Габариты
--------------	--------	--------------	----------

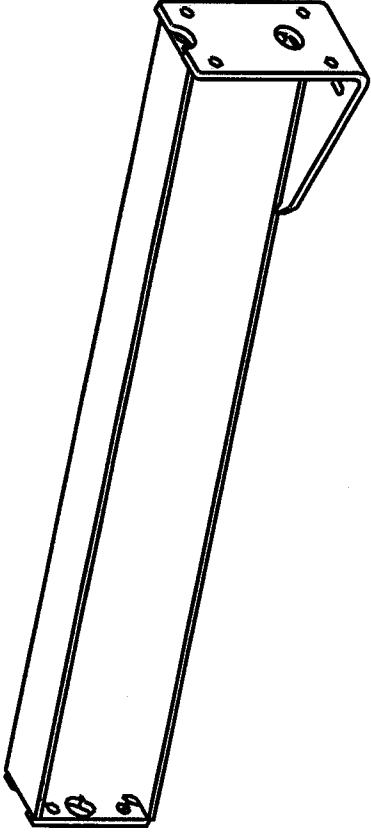
1 037.05202	1,00	ОСЬ	40X2102
4 В96.00329	4,00	КОЛЬЦО ТИПА Nilos 6007AV	X
5 В99.02668	2,00	РЕГ. ШАЙБА PS 36X45X1 DIN988	36X45X1
6 В96.00087	4,00	РАД. ШАРИКОПОДШИПНИК 6007-2RS	35-62-14
7 В99.02612	2,00	СТОПОРНОЕ КОЛЬЦО AS 35X2.5 471	35X2,5
8 В99.02645	2,00	СТОПОРНОЕ КОЛЬЦО J 62X2 DIN472	62X2
9 014.00760	2,00	НАПРАВЛЯЮЩЕЕ КОЛЕСО 7ЗУБ.	7-62-36



Но.ЭОД Е075710212	НАИМЕНОВАНИЕ ОТВОДЯЩЕЕ УСТРОЙСТВО 2400	КОНСТ.УЗЕЛ 730-21	СТР. 1	Г.ВЫП. 2007
----------------------	---	----------------------	-----------	----------------

Поз.	Артикул	Кол-во	НАИМЕНОВАНИЕ	Габариты
------	---------	--------	--------------	----------

1	037.05179	1,00	ОСЬ	40X2502
4	В96.00329	4,00	КОЛЬЦО ТИПА Nilos 6007AV	X
5	В99.02668	2,00	РЕГ. ШАЙБА PS 36X45X1 DIN988	36X45X1
6	В96.00087	4,00	РАД. ШАРИКОПОДШИПНИК 6007-2RS	35-62-14
7	В99.02612	2,00	СТОПОРНОЕ КОЛЬЦО AS 35X2.5 471	35X2,5
8	В99.02645	2,00	СТОПОРНОЕ КОЛЬЦО J 62X2 DIN472	62X2
9	014.00760	2,00	НАПРАВЛЯЮЩЕЕ КОЛЕСО 7ЗУБ.	7-62-36



35710-730-06-005

Но.ЭОД Е075710214	НАИМЕНОВАНИЕ ПЕРЕДНЯЯ РАМА 20/24-45	КОНСТ.УЗЕЛ 730-22	СТР. 1	Г.ВЫП. 2007
----------------------	--	----------------------	-----------	----------------

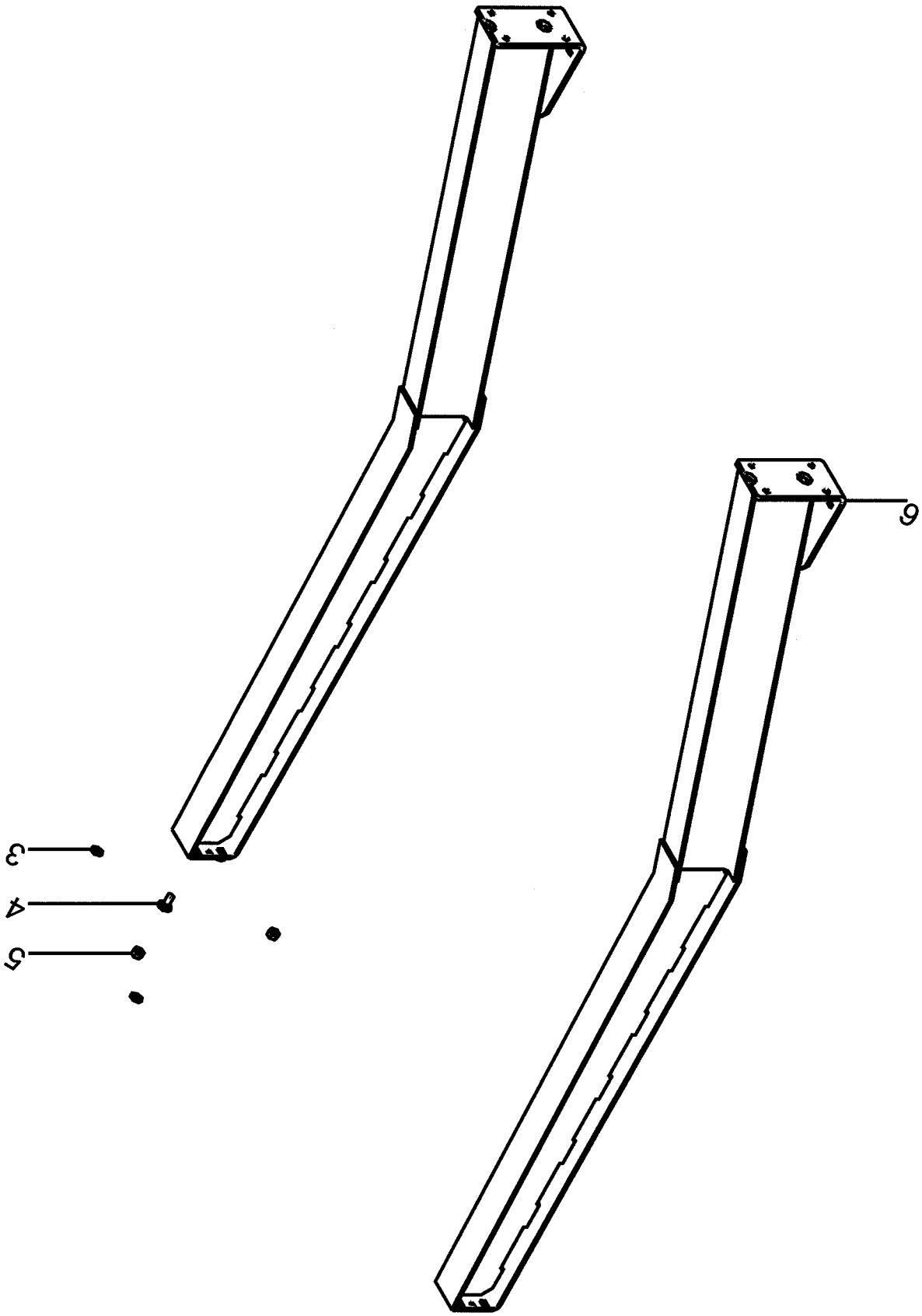
Поз. Артикул	Кол-во	НАИМЕНОВАНИЕ	Габариты
--------------	--------	--------------	----------

3 100.65885

2,00

ПЕРЕДНЯЯ РАМА

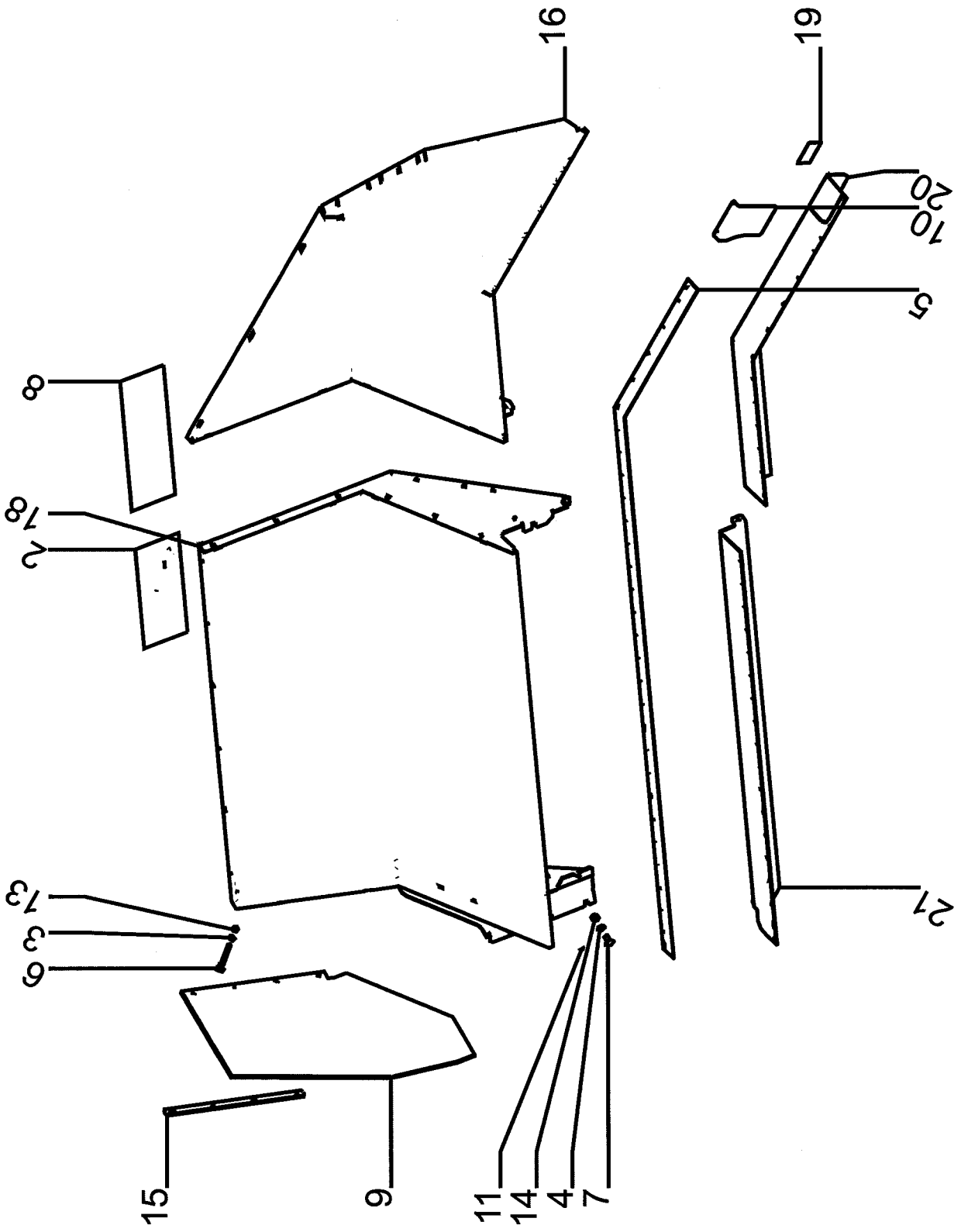
X



35710-730-06-003

Но.ЭОД Е075710216	НАИМЕНОВАНИЕ ПЕРЕДНЯЯ РАМА 20/24-60	КОНСТ.УЗЕЛ 730-23	СТР. 1	Г.ВЫП. 2007
----------------------	--	----------------------	-----------	----------------

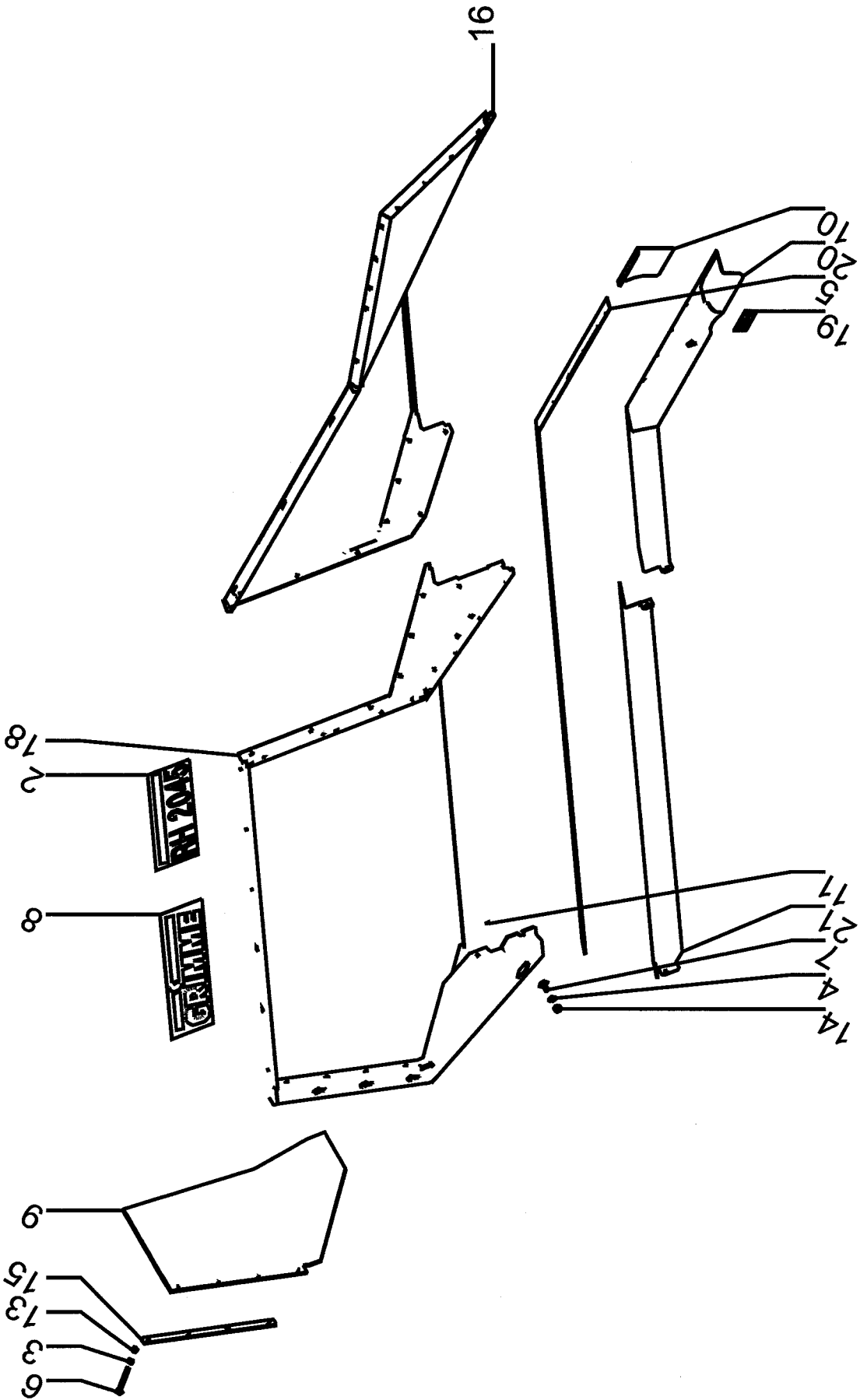
Поз. Артикул	Кол-во	НАИМЕНОВАНИЕ	Габариты
3 В99.03114	2,00	КОНТ.ШАЙБА ФОРМА М 16	16
4 В99.01325	2,00	ВППГ М16Х40 603-8.8-ОЦИНК.	16Х40
5 В99.01838	2,00	6-ГР.ГАЙКА М16 DIN934-8-ОЦ.	М16
6 100.74843	2,00	ПЕРЕДНЯЯ РАМА	Х





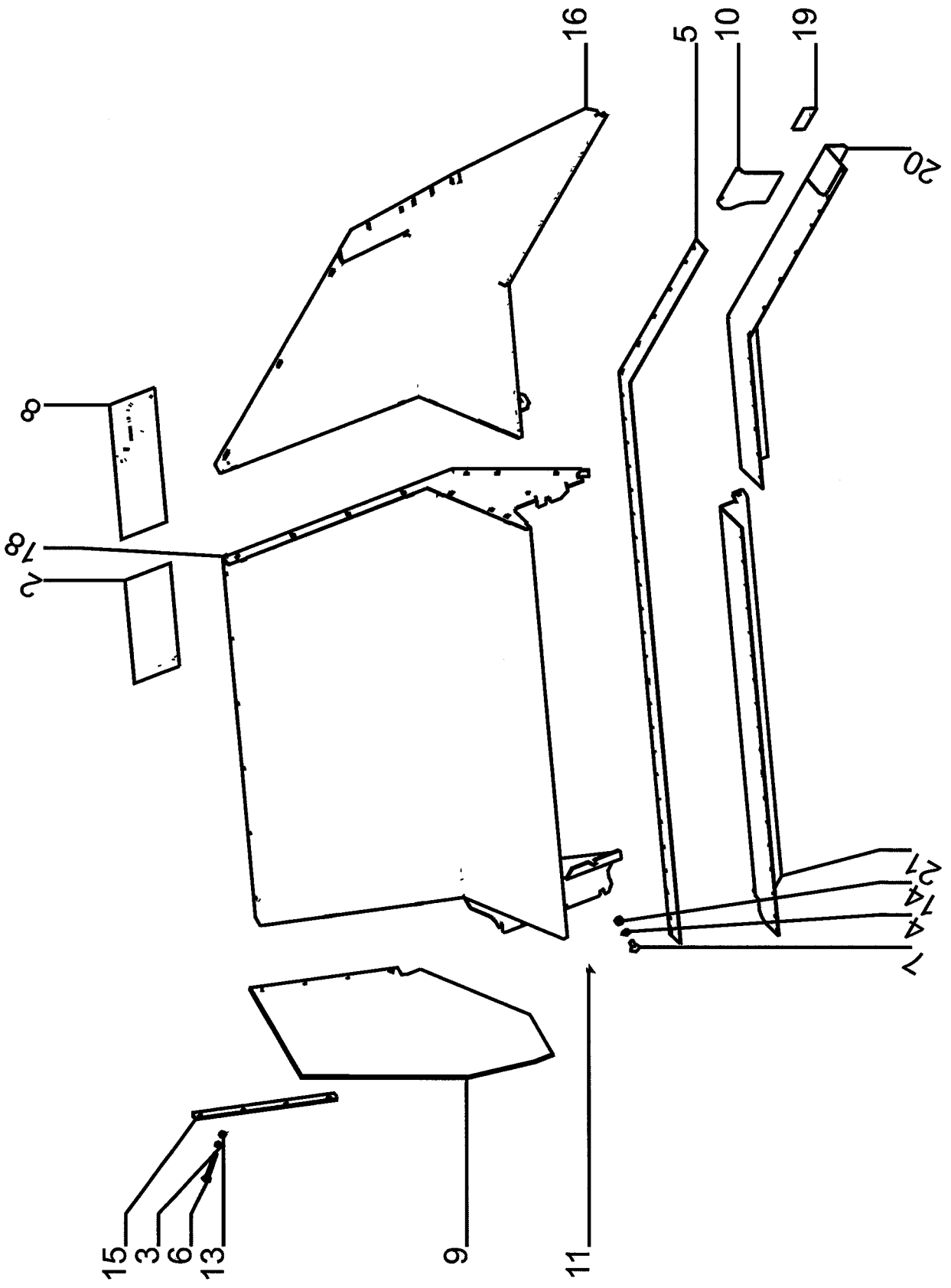
Но.ЭОД Е075710218	НАИМЕНОВАНИЕ БОКОВАЯ СТЕНКА 2045 СЛ.	КОНСТ.УЗЕЛ 730-24	СТР. 1	Г.ВЫП. 2007
----------------------	---	----------------------	-----------	----------------

Поз. Артикул	Кол-во	НАИМЕНОВАНИЕ	Габариты
2 089.01691	1,00	ТАБЛИЧКА-НАКЛЕЙКА RH 2045	190X650
3 В99.03112	1,00	КОНТ.ШАЙБА ФОРМА М 12	12
4 В99.03114	1,00	КОНТ.ШАЙБА ФОРМА М 16	16
5 076.04423	1,00	РАБОЧАЯ КРОМКА УПЛОТНЕНИЯ	3,2X65X4280
6 В99.01339	1,00	ВППГ М12X140 603-8.8-ОЦИНК.	12X140
7 В99.01366	1,00	ВППГ С КОР.КВГМ16X35DIN603-8.8	16X35
8 089.00566	1,00	НАКЛЕИВАЮЩ.ТАБЛИЧКА I GRIMME	190X850
9 076.03884	1,00	РЕЗИНОВАЯ ПЛАСТИНА	10X650X1024
10 076.04425	1,00	ПЛАСТ.РЕ-ПЛАСТИНА СЛ.	3X196X222
11 В99.04505	1,00	РОР-СОЕД.ЗАКЛЕПКА 4,8X12,9	4,8X12,9
13 В99.01827	1,00	6-ГР.ГАЙКА М12 DIN934-10.9-ОЦ.	М12
14 В99.01838	1,00	6-ГР.ГАЙКА М16 DIN934-8-ОЦ.	М16
15 015.50620	1,00	НАПРАВЛЯЮЩАЯ	30X8X630
16 100.85851	1,00	БОКОВОЙ ЩИТОК СЛ.	X
18 100.86151	1,00	БОКОВАЯ СТЕНКА СЛ.ВПЕР.	X
19 089.01266	1,00	ПРЕДУПРЕЖДАЮЩИЙ ЗНАК	X
20 015.61736	1,00	УГОЛОК ЗАДНИЙ СЛЕВА	3X377X1931
21 015.61734	1,00	УГОЛОК ПЕРЕДНИЙ СЛЕВА	3X249X2615



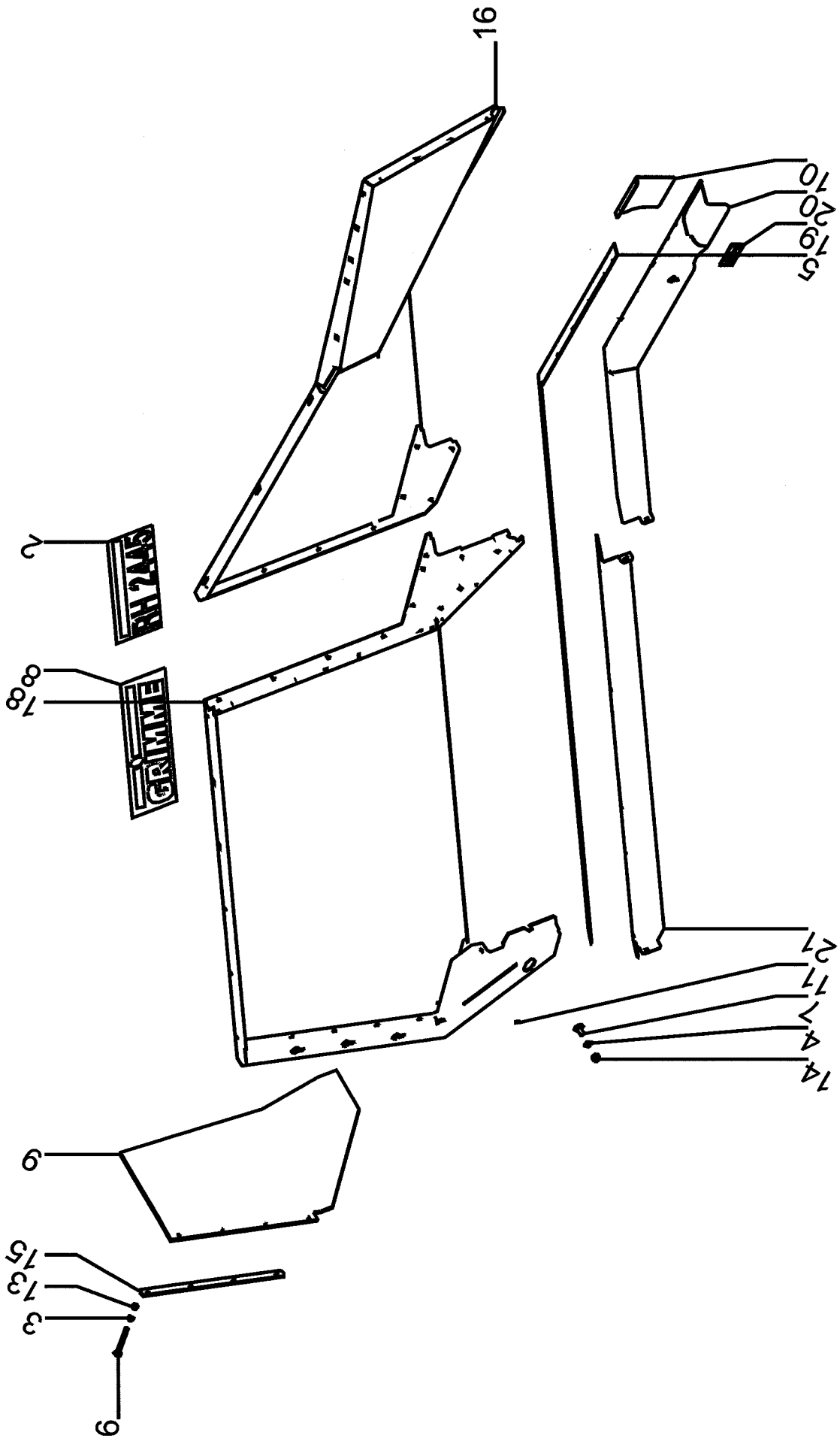
Но.ЭОД Е075710220	НАИМЕНОВАНИЕ БОКОВАЯ СТЕНКА 2045 СПР.	КОНСТ.УЗЕЛ 730-25	СТР. 1	Г.ВЫП. 2007
Поз. Артикул	Кол-во	НАИМЕНОВАНИЕ	Габариты	

2	089.01691	1,00	ТАБЛИЧКА-НАКЛЕЙКА RH 2045	190X650
3	В99.03112	1,00	КОНТ.ШАЙБА ФОРМА М 12	12
4	В99.03114	1,00	КОНТ.ШАЙБА ФОРМА М 16	16
5	076.04423	1,00	РАБОЧАЯ КРОМКА УПЛОТНЕНИЯ	3,2X65X4280
6	В99.01339	1,00	ВППГ М12X140 603-8.8-ОЦИНК.	12X140
7	В99.01366	1,00	ВППГ С КОР.КВГМ16X35DIN603-8.8	16X35
8	089.00566	1,00	НАКЛЕИВАЮЩ.ТАБЛИЧКА I GRIMME	190X850
9	076.03884	1,00	РЕЗИНОВАЯ ПЛАСТИНА	10X650X1024
10	076.04426	1,00	ПЛАСТ.РЕ-ПЛАСТИНА СПР.	3X196X222
11	В99.04505	1,00	РОР-СОЕД.ЗАКЛЕПКА 4,8X12,9	4,8X12,9
13	В99.01827	1,00	6-ГР.ГАЙКА М12 DIN934-10.9-ОЦ.	М12
14	В99.01838	1,00	6-ГР.ГАЙКА М16 DIN934-8-ОЦ.	М16
15	015.50620	1,00	НАПРАВЛЯЮЩАЯ	30X8X630
16	100.85850	1,00	БОКОВОЙ ЩИТОК СПР.	X
18	100.86150	1,00	БОКОВАЯ СТЕНКА СПР.ВПЕР.	X
19	089.01266	1,00	ПРЕДУПРЕЖДАЮЩИЙ ЗНАК	X
20	015.61737	1,00	УГОЛОК ЗАДНИЙ СПРАВА	3X377X1931
21	015.61735	1,00	УГОЛОК ПЕРЕДНИЙ СПРАВА	3X249X2615



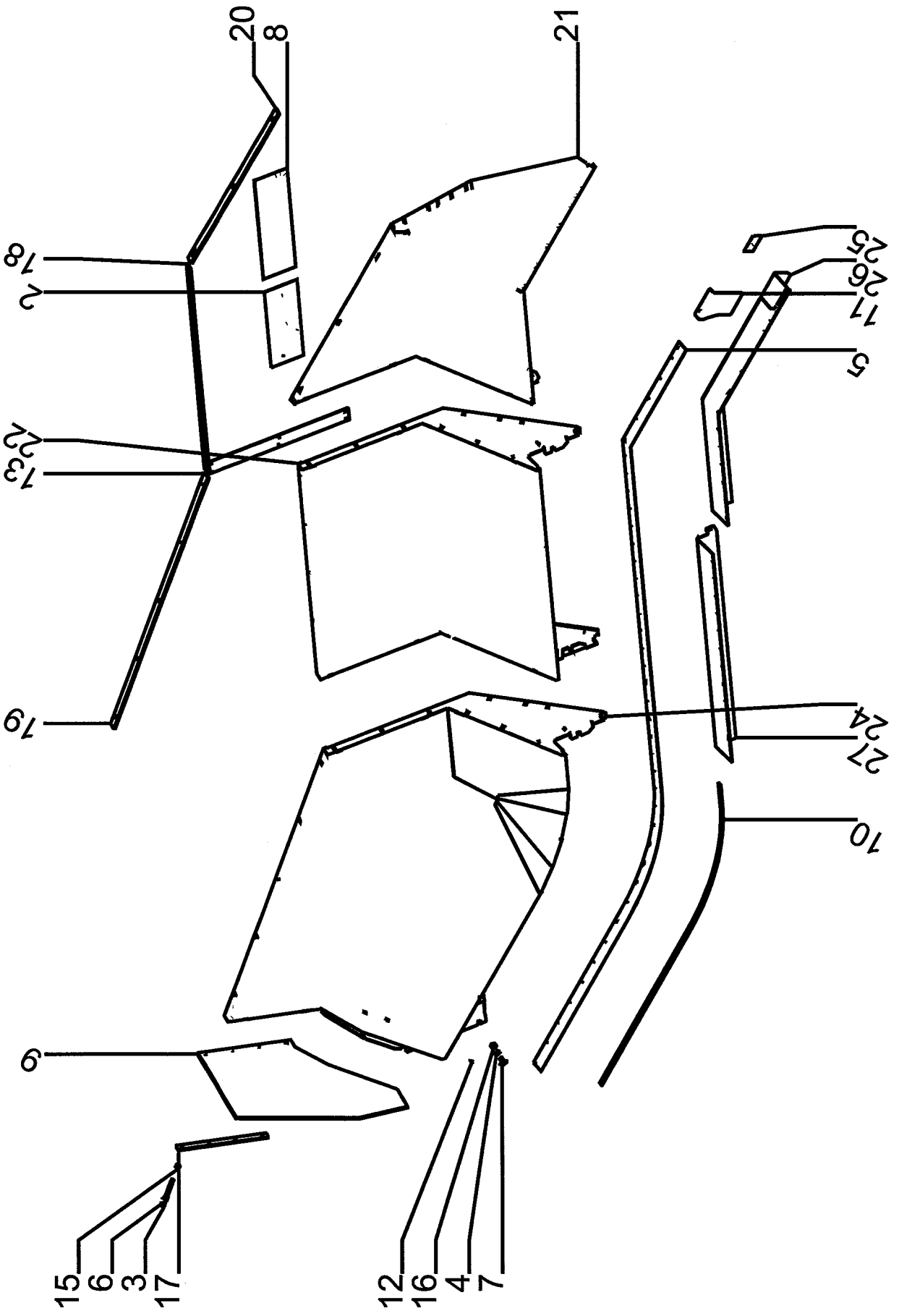
Но.ЭОД Е075710222	НАИМЕНОВАНИЕ БОКОВАЯ СТЕНКА 2445 СЛ.	КОНСТ.УЗЕЛ 730-26	СТР. 1	Г.ВЫП. 2007
----------------------	---	----------------------	-----------	----------------

Поз. Артикул	Кол-во	НАИМЕНОВАНИЕ	Габариты
2 089.01693	1,00	НАДПИСЬ-НАКЛЕЙКА RH 2445	190X650
3 В99.03112	1,00	КОНТ.ШАЙБА ФОРМА М 12	12
4 В99.03114	1,00	КОНТ.ШАЙБА ФОРМА М 16	16
5 076.04423	1,00	РАБОЧАЯ КРОМКА УПЛОТНЕНИЯ	3,2X65X4280
6 В99.01339	1,00	ВППГ М12X140 603-8.8-ОЦИНК.	12X140
7 В99.01366	1,00	ВППГ С КОР.КВГМ16X35DIN603-8.8	16X35
8 089.00566	1,00	НАКЛЕИВАЮЩ.ТАБЛИЧКА I GRIMME	190X850
9 076.03884	1,00	РЕЗИНОВАЯ ПЛАСТИНА	10X650X1024
10 076.04425	1,00	ПЛАСТ.РЕ-ПЛАСТИНА СЛ.	3X196X222
11 В99.04505	1,00	РОР-СОЕД.ЗАКЛЕПКА 4,8X12,9	4,8X12,9
13 В99.01827	1,00	6-ГР.ГАЙКА М12 DIN934-10.9-ОЦ.	М12
14 В99.01838	1,00	6-ГР.ГАЙКА М16 DIN934-8-ОЦ.	М16
15 015.50620	1,00	НАПРАВЛЯЮЩАЯ	30X8X630
16 100.85317	1,00	БОКОВОЙ ЩИТОК СЛ.	X
18 100.86153	1,00	БОКОВАЯ СТЕНКА СЛ.	X
19 089.01266	1,00	ПРЕДУПРЕЖДАЮЩИЙ ЗНАК	X
20 015.61736	1,00	УГОЛОК ЗАДНИЙ СЛЕВА	3X377X1931
21 015.61734	1,00	УГОЛОК ПЕРЕДНИЙ СЛЕВА	3X249X2615



Но.ЭОД Е075710224	НАИМЕНОВАНИЕ БОКОВАЯ СТЕНКА 2445 СПР.	КОНСТ.УЗЕЛ 730-27	СТР. 1	Г.ВЫП. 2007
Поз. Артикул	Кол-во	НАИМЕНОВАНИЕ	Габариты	

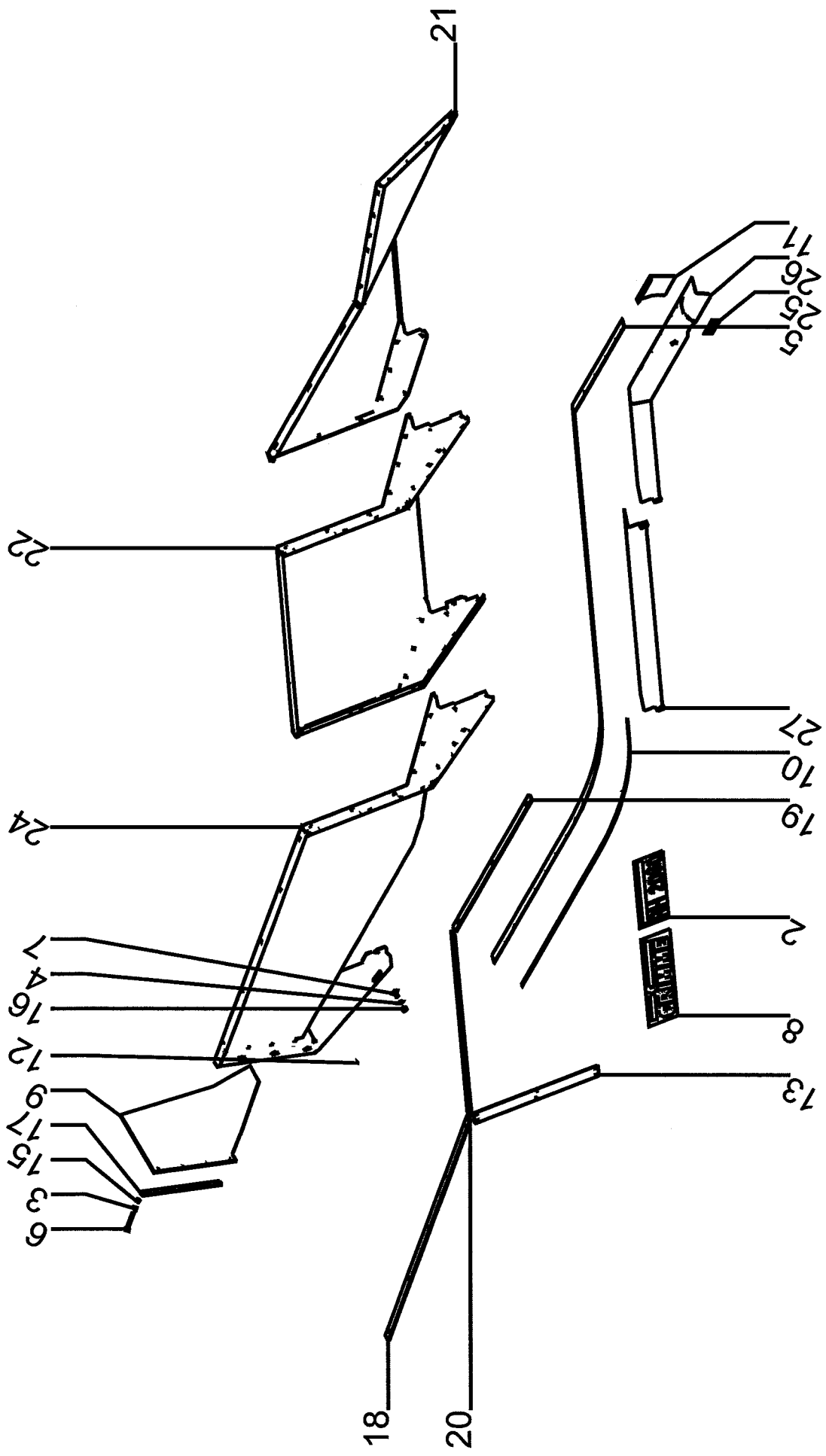
2	089.01693	1,00	НАДПИСЬ-НАКЛЕЙКА RH 2445	190X650
3	В99.03112	1,00	КОНТ.ШАЙБА ФОРМА М 12	12
4	В99.03114	1,00	КОНТ.ШАЙБА ФОРМА М 16	16
5	076.04423	1,00	РАБОЧАЯ КРОМКА УПЛОТНЕНИЯ	3,2X65X4280
6	В99.01339	1,00	ВППГ М12X140 603-8.8-ОЦНК.	12X140
7	В99.01366	1,00	ВППГ С КОР.КВГМ16X35DIN603-8.8	16X35
8	089.00566	1,00	НАКЛЕИВАЮЩ.ТАБЛИЧКА I GRIMME	190X850
9	076.03884	1,00	РЕЗИНОВАЯ ПЛАСТИНА	10X650X1024
10	076.04426	1,00	ПЛАСТ.РЕ-ПЛАСТИНА СПР.	3X196X222
11	В99.04505	1,00	РОР-СОЕД.ЗАКЛЕПКА 4,8X12,9	4,8X12,9
13	В99.01827	1,00	6-ГР.ГАЙКА М12 DIN934-10.9-ОЦ.	М12
14	В99.01838	1,00	6-ГР.ГАЙКА М16 DIN934-8-ОЦ.	М16
15	015.50620	1,00	НАПРАВЛЯЮЩАЯ	30X8X630
16	100.85316	1,00	БОКОВОЙ ЩИТОК СПР.	X
18	100.86152	1,00	БОКОВАЯ СТЕНКА СПР.	X
19	089.01266	1,00	ПРЕДУПРЕЖДАЮЩИЙ ЗНАК	X
20	015.61737	1,00	УГОЛОК ЗАДНИЙ СПРАВА	3X377X1931
21	015.61735	1,00	УГОЛОК ПЕРЕДНИЙ СПРАВА	3X249X2615





Но.ЭОД Е075710226	НАИМЕНОВАНИЕ БОКОВАЯ СТЕНКА 2060 СЛ.	КОНСТ.УЗЕЛ 730-28	СТР. 1	Г.ВЫП. 2007
----------------------	---	----------------------	-----------	----------------

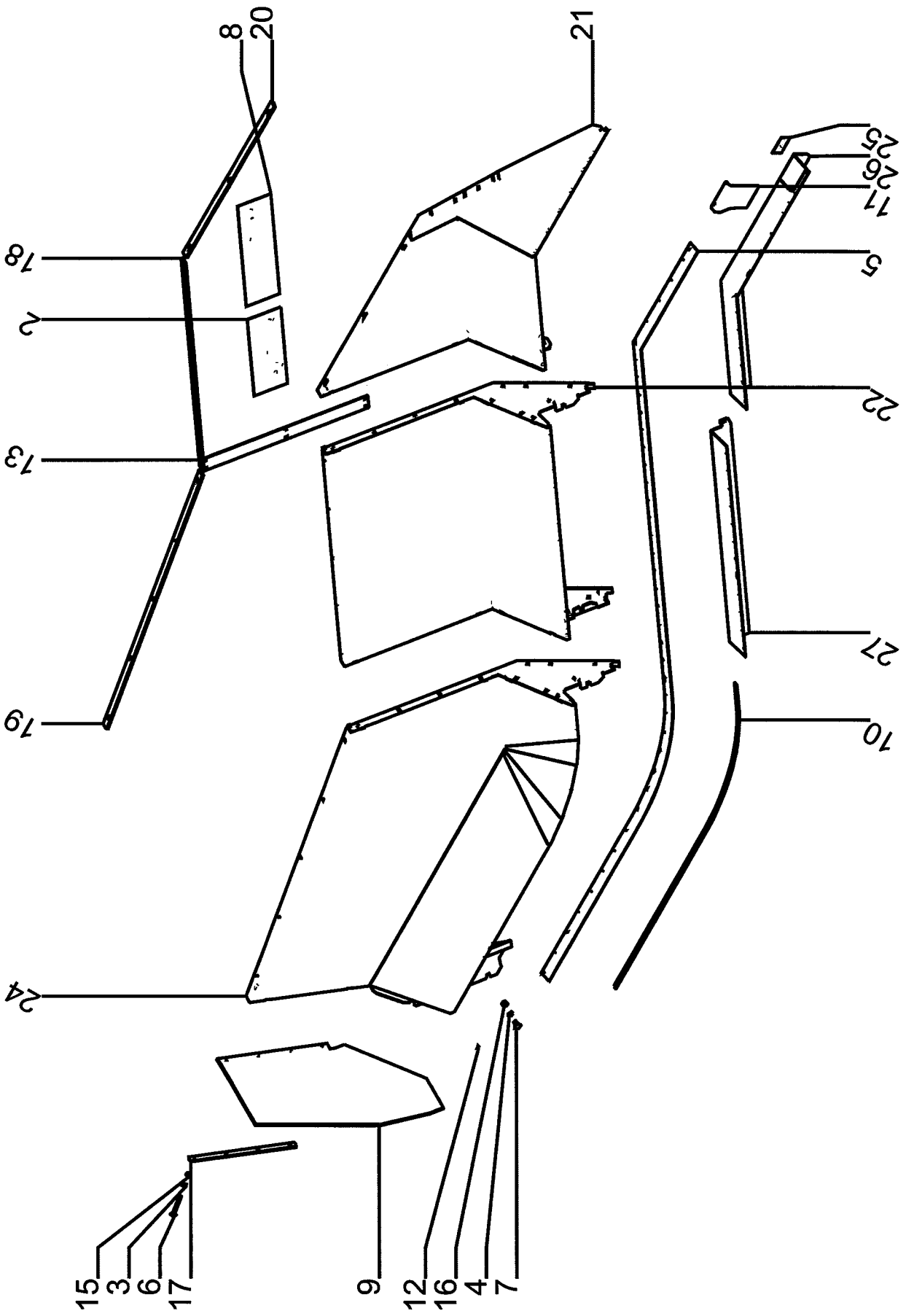
Поз.	Артикул	Кол-во	НАИМЕНОВАНИЕ	Габариты
2	089.01692	1,00	НАДПИСЬ-НАКЛЕЙКА RH 2060	190X650
3	В99.03112	1,00	КОНТ.ШАЙБА ФОРМА М 12	12
4	В99.03114	1,00	КОНТ.ШАЙБА ФОРМА М 16	16
5	076.04437	1,00	РАБОЧАЯ КРОМКА УПЛОТНЕНИЯ СЛ.	3,2X65X5825
6	В99.01339	1,00	ВППГ М12X140 603-8.8-ОЦИНК.	12X140
7	В99.01366	1,00	ВППГ С КОР.КВГМ16X35DIN603-8.8	16X35
8	089.00566	1,00	НАКЛЕИВАЮЩ.ТАБЛИЧКА I GRIMME	190X850
9	076.04439	1,00	РЕЗИНОВАЯ ПЛАСТИНА	10X650X945
10	019.01679	1,00	КЛЕММНИК	18X3X2305
11	076.04425	1,00	ПЛАСТ.РЕ-ПЛАСТИНА СЛ.	3X196X222
12	В99.04505	1,00	РОР-СОЕД.ЗАКЛЕПКА 4,8X12,9	4,8X12,9
13	015.67010	1,00	ЩИТОК	3X100X815
15	В99.01827	1,00	6-ГР.ГАЙКА М12 DIN934-10.9-ОЦ.	М12
16	В99.01838	1,00	6-ГР.ГАЙКА М16 DIN934-8-ОЦ.	М16
17	019.01675	1,00	НАПРАВЛЯЮЩАЯ	30X8X540
18	023.14059	1,00	НАПРАВЛЯЮЩАЯ ШИНА	40X10X1770
19	023.14060	1,00	НАПРАВЛЯЮЩАЯ ШИНА	40X10X1900
20	023.14061	1,00	НАПРАВЛЯЮЩАЯ ШИНА	40X10X1120
21	100.85851	1,00	БОКОВОЙ ЩИТОК СЛ.	X
22	100.85849	1,00	БОКОВАЯ ЧАСТЬ СРЕ.	X
24	100.85847	1,00	БОКОВАЯ СТЕНКА СЛ.ВПЕР.	X
25	089.01266	1,00	ПРЕДУПРЕЖДАЮЩИЙ ЗНАК	X
26	015.61736	1,00	УГОЛОК ЗАДНИЙ СЛЕВА	3X377X1931
27	015.61738	1,00	УГОЛОК СРЕДНИЙ	3X249X1855



Но.ЭОД Е075710228	НАИМЕНОВАНИЕ БОКОВАЯ СТЕНКА 2060 СПР.	КОНСТ.УЗЕЛ 730-29	СТР. 1	Г.ВЫП. 2007
----------------------	--	----------------------	-----------	----------------

Поз. Артикул	Кол-во	НАИМЕНОВАНИЕ	Габариты
--------------	--------	--------------	----------

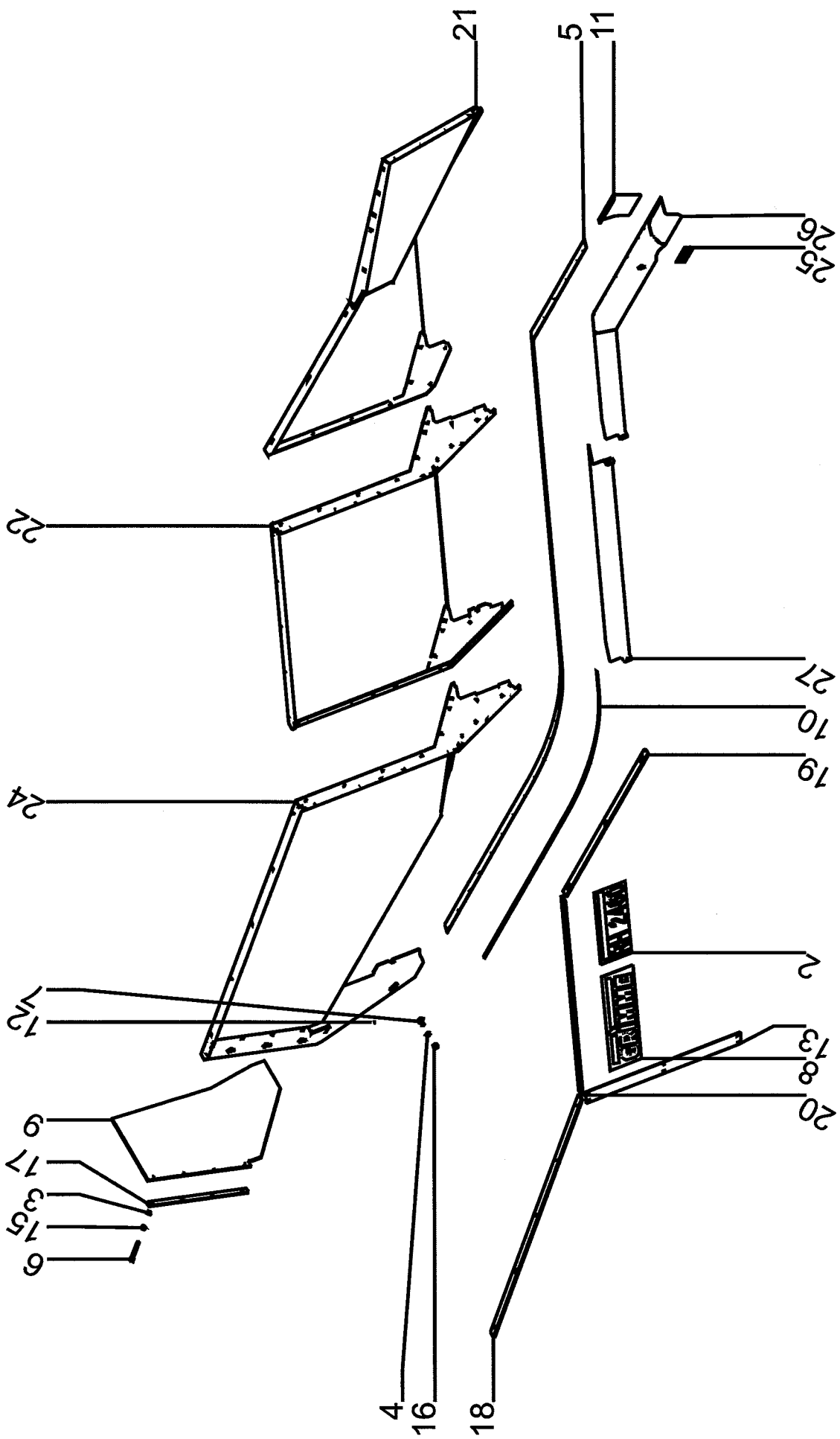
2	089.01692	1,00	НАДПИСЬ-НАКЛЕЙКА RH 2060	190X650
3	B99.03112	1,00	КОНТ.ШАЙБА ФОРМА М 12	12
4	B99.03114	1,00	КОНТ.ШАЙБА ФОРМА М 16	16
5	076.04438	1,00	РАБОЧАЯ КРОМКА УПЛОТНЕНИЯ СПР.	3,2X65X5825
6	B99.01339	1,00	ВППГ М12X140 603-8.8-ОЦИНК.	12X140
7	B99.01366	1,00	ВППГ С КОР.КВГМ16X35DIN603-8.8	16X35
8	089.00566	1,00	НАКЛЕИВАЮЩ.ТАБЛИЧКА I GRIMME	190X850
9	076.04439	1,00	РЕЗИНОВАЯ ПЛАСТИНА	10X650X945
10	019.01679	1,00	КЛЕММНИК	18X3X2305
11	076.04426	1,00	ПЛАСТ.РЕ-ПЛАСТИНА СПР.	3X196X222
12	B99.04505	1,00	РОР-СОЕД.ЗАКЛЕПКА 4,8X12,9	4,8X12,9
13	015.67010	1,00	ЩИТОК	3X100X815
15	B99.01827	1,00	6-ГР.ГАЙКА М12 DIN934-10.9-ОЦ.	М12
16	B99.01838	1,00	6-ГР.ГАЙКА М16 DIN934-8-ОЦ.	М16
17	019.01675	1,00	НАПРАВЛЯЮЩАЯ	30X8X540
18	023.14060	1,00	НАПРАВЛЯЮЩАЯ ШИНА	40X10X1900
19	023.14061	1,00	НАПРАВЛЯЮЩАЯ ШИНА	40X10X1120
20	023.14059	1,00	НАПРАВЛЯЮЩАЯ ШИНА	40X10X1770
21	100.85850	1,00	БОКОВОЙ ЩИТОК СПР.	X
22	100.85849	1,00	БОКОВАЯ ЧАСТЬ СРЕ.	X
24	100.85848	1,00	БОКОВАЯ СТЕНКА СПР.ВПЕР.	X
25	089.01266	1,00	ПРЕДУПРЕЖДАЮЩИЙ ЗНАК	X
26	015.61737	1,00	УГОЛОК ЗАДНИЙ СПРАВА	3X377X1931
27	015.61738	1,00	УГОЛОК СРЕДНИЙ	3X249X1855



Но.ЭОД E075710230	НАИМЕНОВАНИЕ БОКОВАЯ СТЕНКА 2460 СЛ.	КОНСТ.УЗЕЛ 730-30	СТР. 1	Г.ВЫП. 2007
----------------------	---	----------------------	-----------	----------------

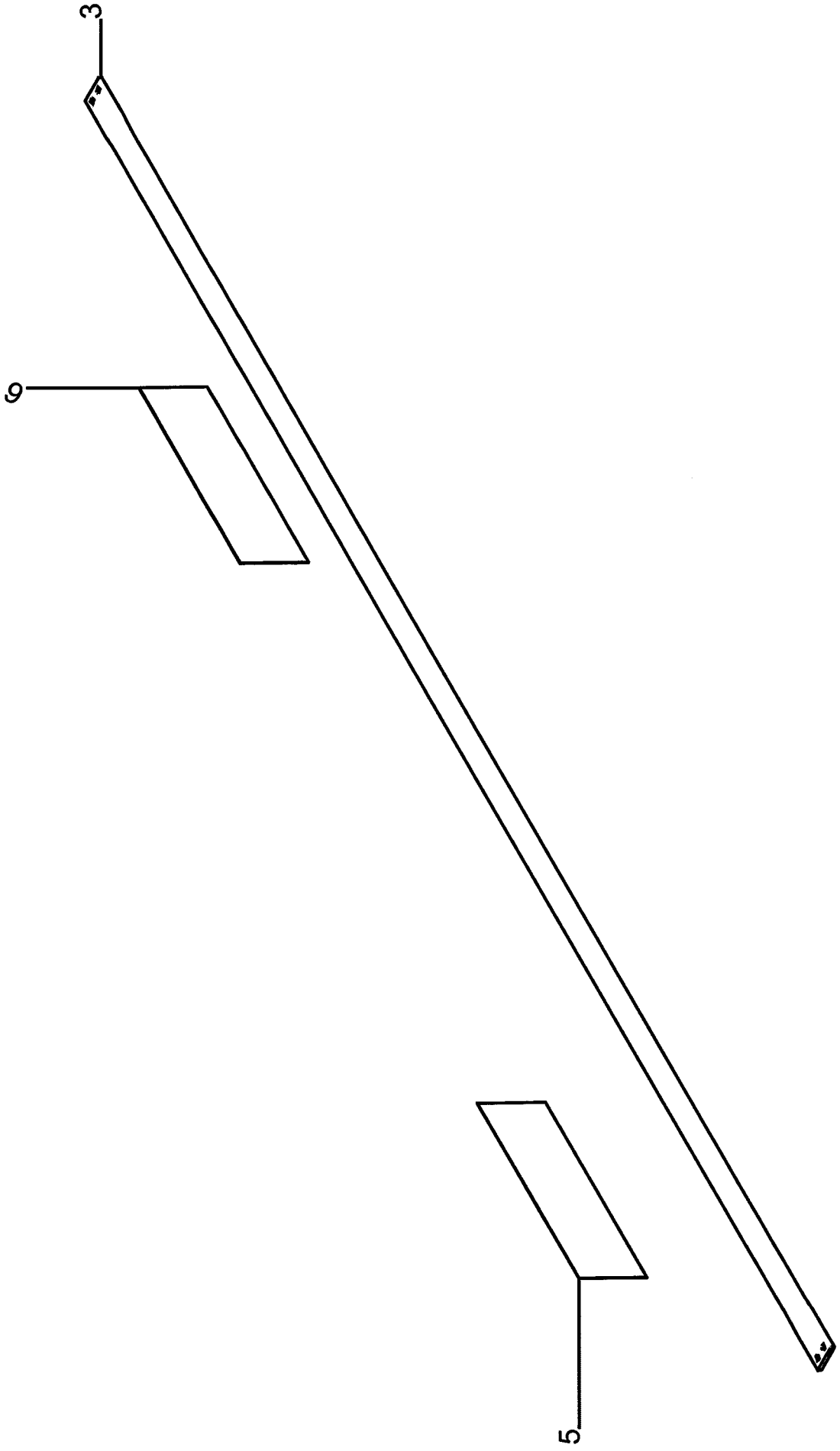
Поз. Артикул	Кол-во	НАИМЕНОВАНИЕ	Габариты
--------------	--------	--------------	----------

2 089.01694	1,00	НАДПИСЬ-НАКЛЕЙКА RH 2460	190X650
3 B99.03112	1,00	КОНТ.ШАЙБА ФОРМА М 12	12
4 B99.03114	1,00	КОНТ.ШАЙБА ФОРМА М 16	16
5 076.04437	1,00	РАБОЧАЯ КРОМКА УПЛОТНЕНИЯ СЛ.	3,2X65X5825
6 B99.01339	1,00	ВППГ М12X140 603-8.8-ОЦИНК.	12X140
7 B99.01366	1,00	ВППГ С КОР.КВГМ16X35DIN603-8.8	16X35
8 089.00566	1,00	НАКЛЕИВАЮЩ.ТАБЛИЧКА I GRIMME	190X850
9 076.03884	1,00	РЕЗИНОВАЯ ПЛАСТИНА	10X650X1024
10 019.01679	1,00	КЛЕММНИК	18X3X2305
11 076.04425	1,00	ПЛАСТ.РЕ-ПЛАСТИНА СЛ.	3X196X222
12 B99.04505	1,00	РОР-СОЕД.ЗАКЛЕПКА 4,8X12,9	4,8X12,9
13 015.66552	1,00	ЩИТОК	3X100X945
15 B99.01827	1,00	6-ГР.ГАЙКА М12 DIN934-10.9-ОЦ.	М12
16 B99.01838	1,00	6-ГР.ГАЙКА М16 DIN934-8-ОЦ.	М16
17 015.50620	1,00	НАПРАВЛЯЮЩАЯ	30X8X630
18 023.14059	1,00	НАПРАВЛЯЮЩАЯ ШИНА	40X10X1770
19 023.14060	1,00	НАПРАВЛЯЮЩАЯ ШИНА	40X10X1900
20 023.14061	1,00	НАПРАВЛЯЮЩАЯ ШИНА	40X10X1120
21 100.85317	1,00	БОКОВОЙ ЩИТОК СЛ.	X
22 100.85283	1,00	БОКОВАЯ ЧАСТЬ СРЕ.	X
24 100.85281	1,00	БОКОВАЯ СТЕНКА СЛ.	X
25 089.01266	1,00	ПРЕДУПРЕЖДАЮЩИЙ ЗНАК	X
26 015.61736	1,00	УГОЛОК ЗАДНИЙ СЛЕВА	3X377X1931
27 015.61738	1,00	УГОЛОК СРЕДНИЙ	3X249X1855



Но.ЭОД Е075710232	НАИМЕНОВАНИЕ БОКОВАЯ СТЕНКА 2460 СПР.	КОНСТ.УЗЕЛ 730-31	СТР. 1	Г.ВЫП. 2007
Поз. Артикул	Кол-во	НАИМЕНОВАНИЕ	Габариты	

2	089.01694	1,00	НАДПИСЬ-НАКЛЕЙКА RH 2460	190X650
3	В99.03112	1,00	КОНТ.ШАЙБА ФОРМА М 12	12
4	В99.03114	1,00	КОНТ.ШАЙБА ФОРМА М 16	16
5	076.04438	1,00	РАБОЧАЯ КРОМКА УПЛОТНЕНИЯ СПР.	3,2X65X5825
6	В99.01339	1,00	ВППГ М12X140 603-8.8-ОЦИНК.	12X140
7	В99.01366	1,00	ВППГ С КОР.КВГМ16X35DIN603-8.8	16X35
8	089.00566	1,00	НАКЛЕИВАЮЩ.ТАБЛИЧКА I GRIMME	190X850
9	076.03884	1,00	РЕЗИНОВАЯ ПЛАСТИНА	10X650X1024
10	019.01679	1,00	КЛЕММНИК	18X3X2305
11	076.04426	1,00	ПЛАСТ.РЕ-ПЛАСТИНА СПР.	3X196X222
12	В99.04505	1,00	РОР-СОЕД.ЗАКЛЕПКА 4,8X12,9	4,8X12,9
13	015.66552	1,00	ЩИТОК	3X100X945
15	В99.01827	1,00	6-ГР.ГАЙКА М12 DIN934-10.9-ОЦ.	М12
16	В99.01838	1,00	6-ГР.ГАЙКА М16 DIN934-8-ОЦ.	М16
17	015.50620	1,00	НАПРАВЛЯЮЩАЯ	30X8X630
18	023.14060	1,00	НАПРАВЛЯЮЩАЯ ШИНА	40X10X1900
19	023.14061	1,00	НАПРАВЛЯЮЩАЯ ШИНА	40X10X1120
20	023.14059	1,00	НАПРАВЛЯЮЩАЯ ШИНА	40X10X1770
21	100.85316	1,00	БОКОВОЙ ЩИТОК СПР.	X
22	100.85283	1,00	БОКОВАЯ ЧАСТЬ СРЕ.	X
24	100.85282	1,00	БОКОВАЯ СТЕНКА СПР.	X
25	089.01266	1,00	ПРЕДУПРЕЖДАЮЩИЙ ЗНАК	X
26	015.61737	1,00	УГОЛОК ЗАДНИЙ СПРАВА	3X377X1931
27	015.61738	1,00	УГОЛОК СРЕДНИЙ	3X249X1855



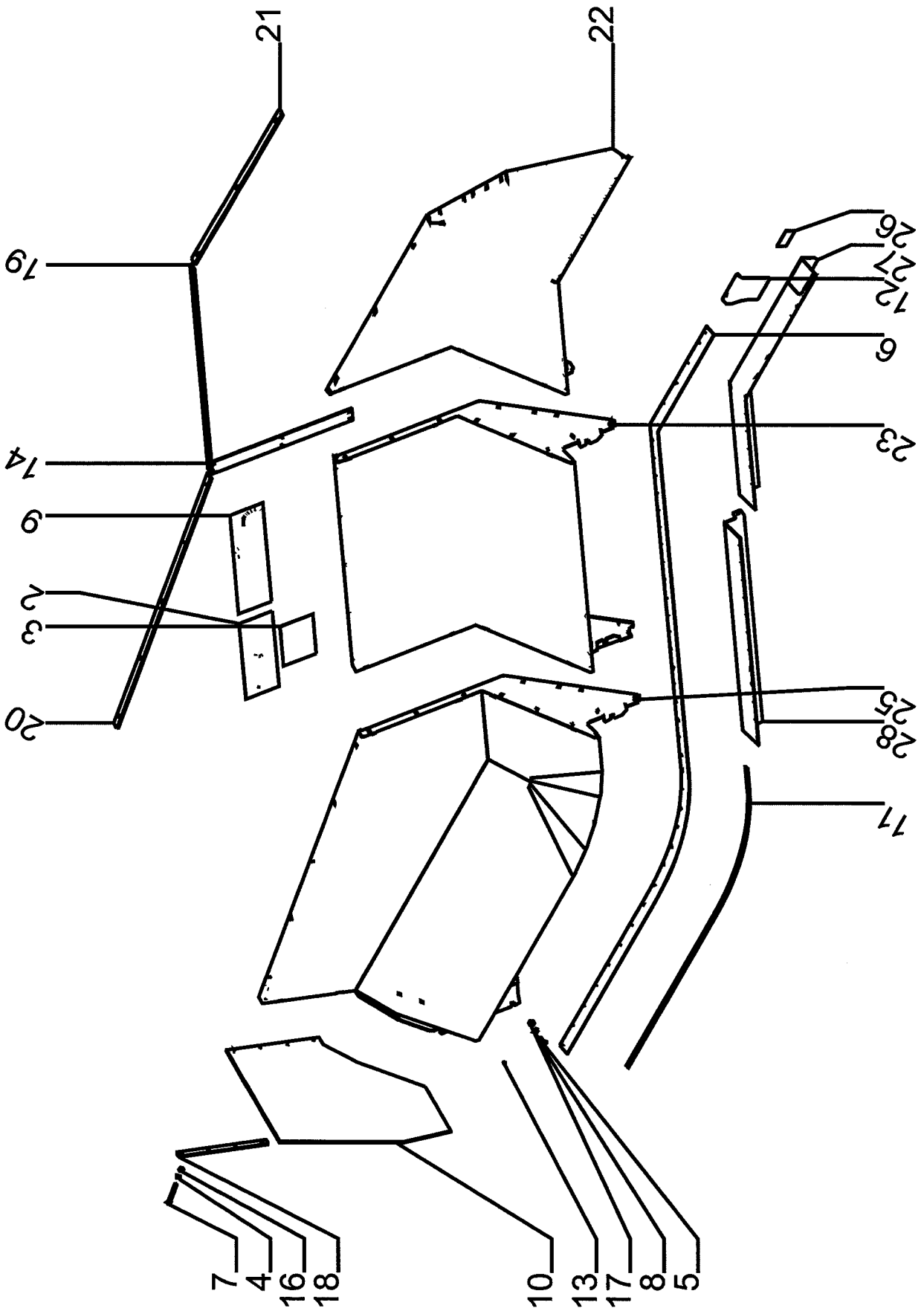
35700-730-07-005



Но.ЭОД Е075710234	НАИМЕНОВАНИЕ БОКОВАЯ СТЕНКА СРЕ.	КОНСТ.УЗЕЛ 730-32	СТР. 1	Г.ВЫП. 2007
----------------------	-------------------------------------	----------------------	-----------	----------------

Поз. Артикул	Кол-во	НАИМЕНОВАНИЕ	Габариты
--------------	--------	--------------	----------

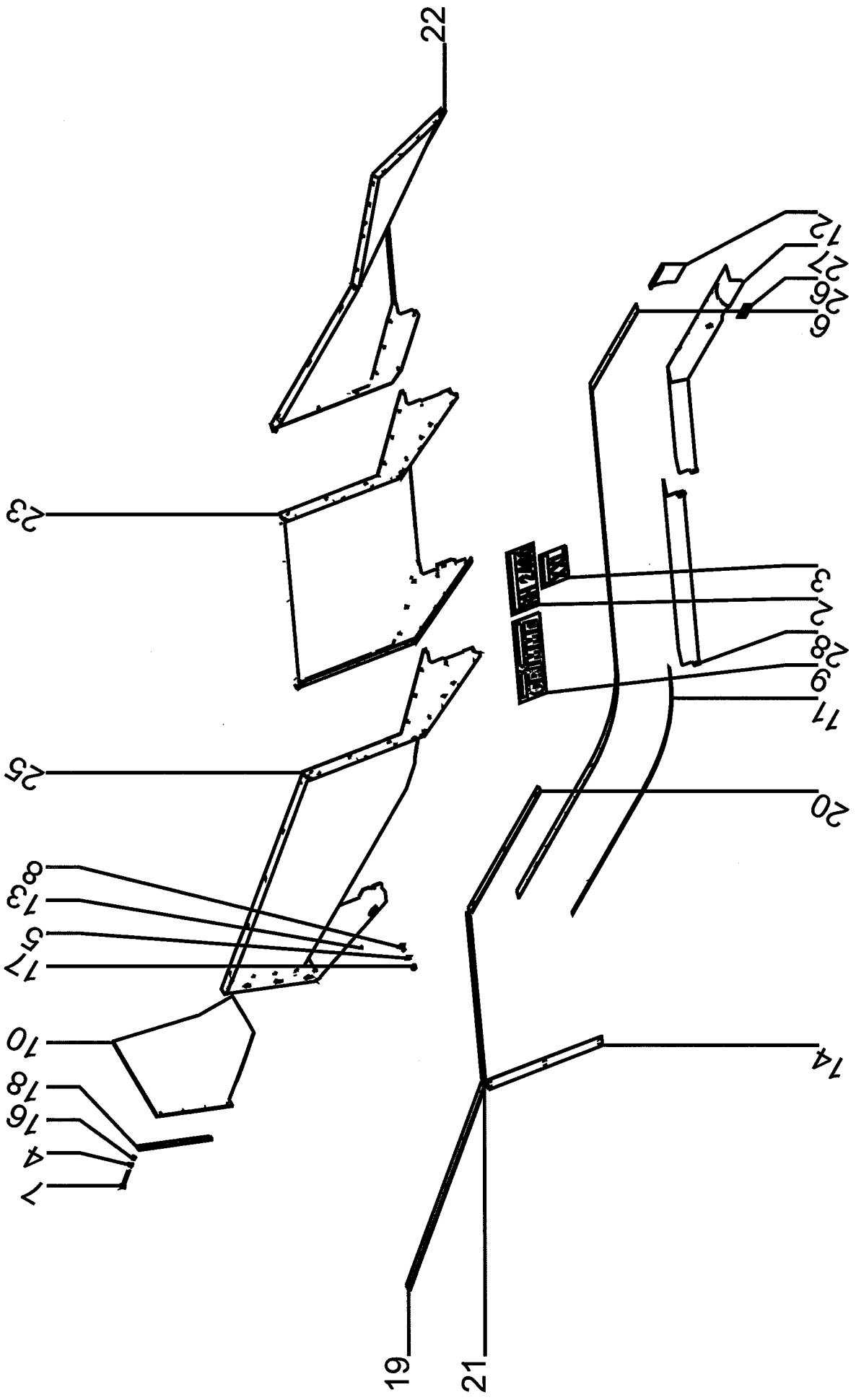
3 057.05240	1,00	ТРУБА	11/4X3063
5 В89.01068	1,00	ПРЕДУПРЕЖД.НАКЛЕЙКА ТИП К1	141X423
6 В89.01070	1,00	ПРЕДУПРЕЖД.НАКЛЕЙКА ТИП К2	141X423



Но.ЭОД Е075710236	НАИМЕНОВАНИЕ БОКОВАЯ СТЕНКА 2460 XXL СЛ.	КОНСТ.УЗЕЛ 730-33	СТР. 1	Г.ВЫП. 2007
----------------------	---	----------------------	-----------	----------------

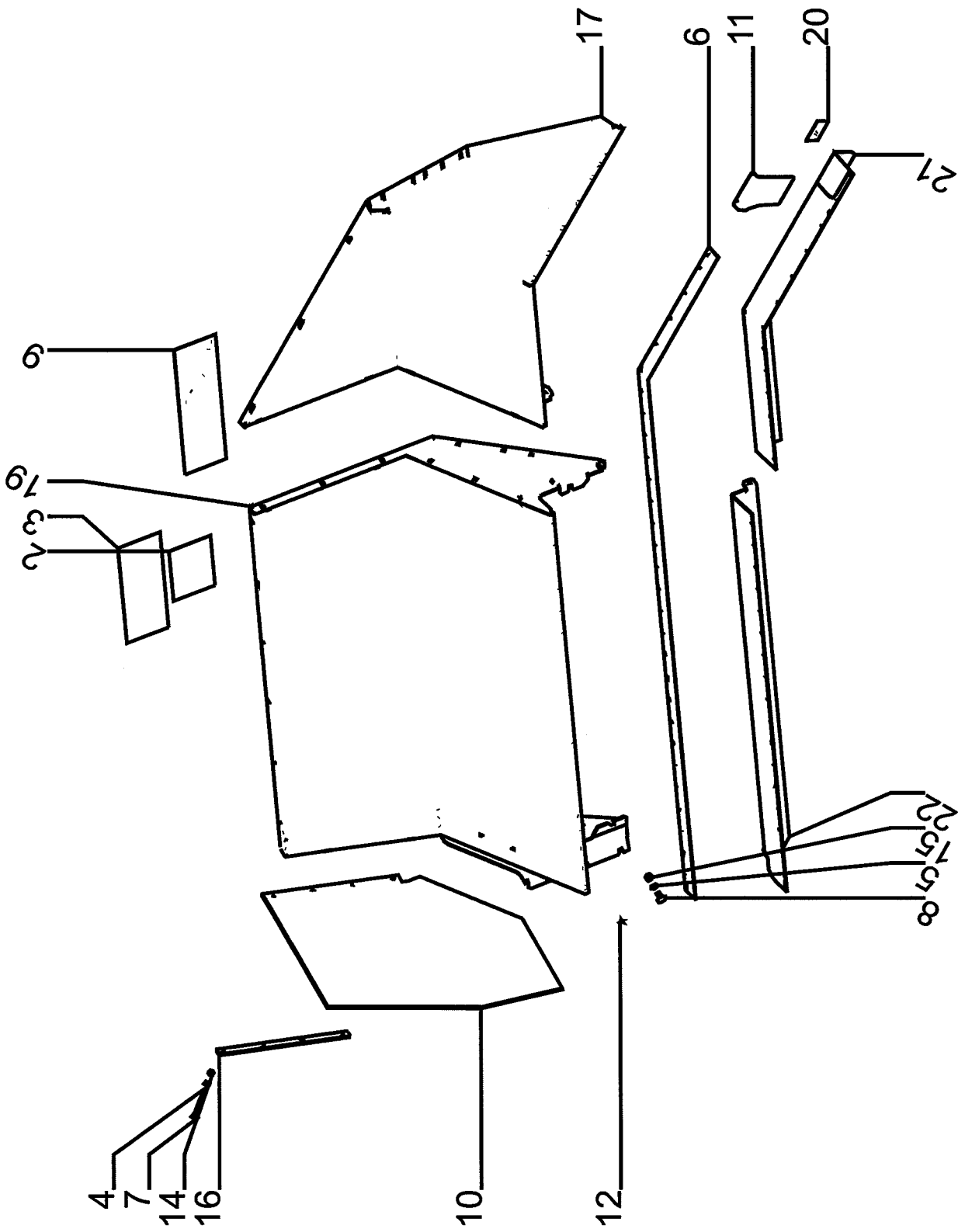
Поз. Артикул	Кол-во	НАИМЕНОВАНИЕ	Габариты
--------------	--------	--------------	----------

2 089.01694	1,00	НАДПИСЬ-НАКЛЕЙКА RH 2460	190X650
3 089.01695	1,00	НАДПИСЬ-НАКЛЕЙКА XXL	190X340
4 В99.03112	1,00	КОНТ.ШАЙБА ФОРМА М 12	12
5 В99.03114	1,00	КОНТ.ШАЙБА ФОРМА М 16	16
6 076.04437	1,00	РАБОЧАЯ КРОМКА УПЛОТНЕНИЯ СЛ.	3,2X65X5825
7 В99.01339	1,00	ВППГ М12X140 603-8.8-ОЦИНК.	12X140
8 В99.01366	1,00	ВППГ С КОР.КВГМ16X35DIN603-8.8	16X35
9 089.00566	1,00	НАКЛЕИВАЮЩ.ТАБЛИЧКА I GRIMME	190X850
10 076.04701	1,00	РЕЗИНОВАЯ ПЛАСТИНА	10X850X945
11 019.01679	1,00	КЛЕММНИК	18X3X2305
12 076.04425	1,00	ПЛАСТ.РЕ-ПЛАСТИНА СЛ.	3X196X222
13 В99.04505	1,00	РОР-СОЕД.ЗАКЛЕПКА 4,8X12,9	4,8X12,9
14 015.67010	1,00	ЩИТОК	3X100X815
16 В99.01827	1,00	6-ГР.ГАЙКА М12 DIN934-10.9-ОЦ.	М12
17 В99.01838	1,00	6-ГР.ГАЙКА М16 DIN934-8-ОЦ.	М16
18 019.01675	1,00	НАПРАВЛЯЮЩАЯ	30X8X540
19 023.14059	1,00	НАПРАВЛЯЮЩАЯ ШИНА	40X10X1770
20 023.14060	1,00	НАПРАВЛЯЮЩАЯ ШИНА	40X10X1900
21 023.14061	1,00	НАПРАВЛЯЮЩАЯ ШИНА	40X10X1120
22 100.85851	1,00	БОКОВОЙ ЩИТОК СЛ.	X
23 100.85849	1,00	БОКОВАЯ ЧАСТЬ СРЕ.	X
25 100.85847	1,00	БОКОВАЯ СТЕНКА СЛ.ВПЕР.	X
26 089.01266	1,00	ПРЕДУПРЕЖДАЮЩИЙ ЗНАК	X
27 015.61736	1,00	УГОЛОК ЗАДНИЙ СЛЕВА	3X377X1931
28 015.61738	1,00	УГОЛОК СРЕДНИЙ	3X249X1855



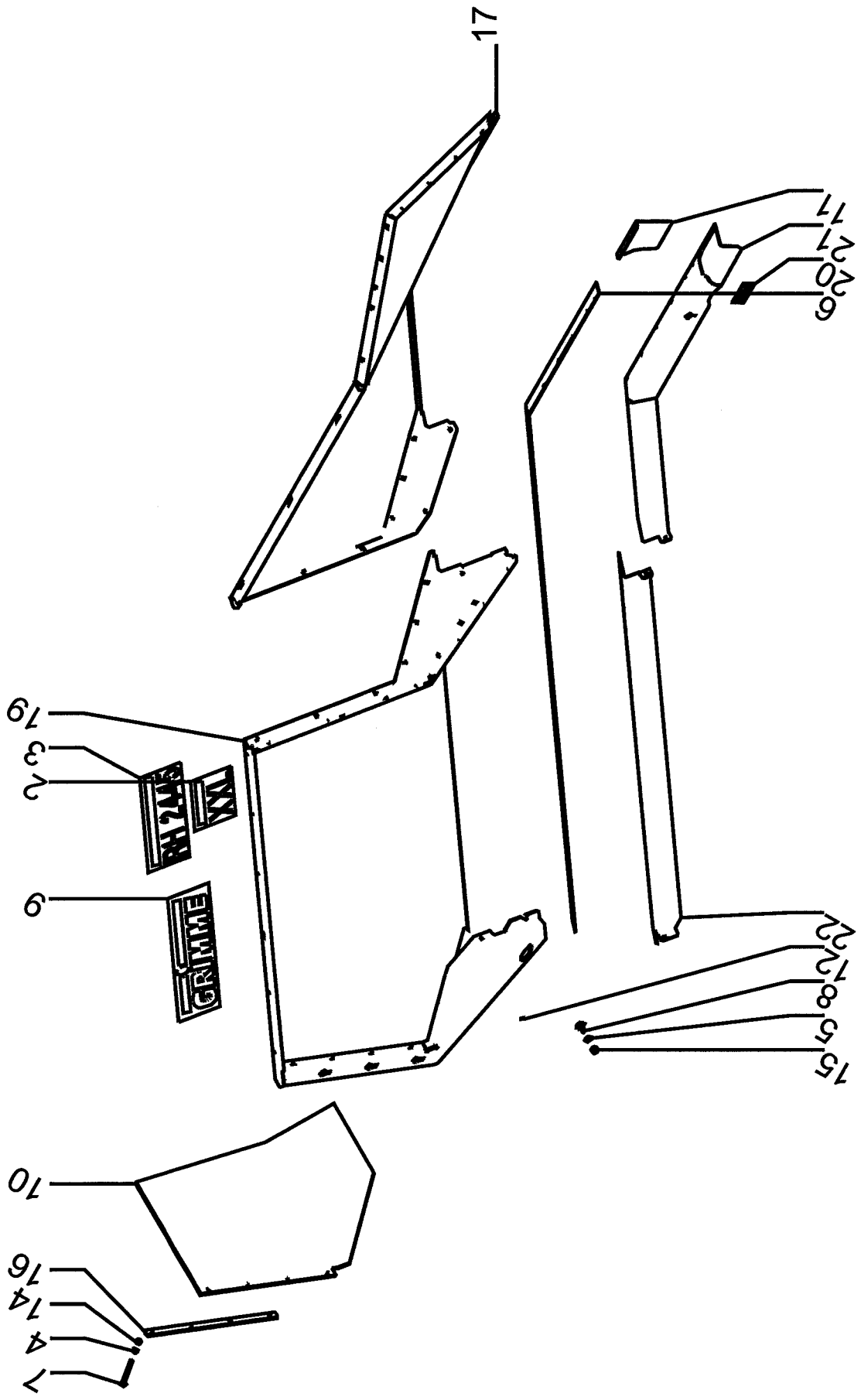
Но.ЭОД Е075710238	НАИМЕНОВАНИЕ БОКОВАЯ СТЕНКА 2460 XXL СПР.	КОНСТ.УЗЕЛ 730-34	СТР. 1	Г.ВЫП. 2007
----------------------	--	----------------------	-----------	----------------

Поз.	Артикул	Кол-во	НАИМЕНОВАНИЕ	Габариты
2	089.01694	1,00	НАДПИСЬ-НАКЛЕЙКА RH 2460	190X650
3	089.01695	1,00	НАДПИСЬ-НАКЛЕЙКА XXL	190X340
4	В99.03112	1,00	КОНТ.ШАЙБА ФОРМА М 12	12
5	В99.03114	1,00	КОНТ.ШАЙБА ФОРМА М 16	16
6	076.04438	1,00	РАБОЧАЯ КРОМКА УПЛОТНЕНИЯ СПР.	3,2X65X5825
7	В99.01339	1,00	ВППГ М12X140 603-8.8-ОЦИНК.	12X140
8	В99.01366	1,00	ВППГ С КОР.КВГМ16X35DIN603-8.8	16X35
9	089.00566	1,00	НАКЛЕИВАЮЩ.ТАБЛИЧКА I GRIMME	190X850
10	076.04701	1,00	РЕЗИНОВАЯ ПЛАСТИНА	10X850X945
11	019.01679	1,00	КЛЕММНИК	18X3X2305
12	076.04426	1,00	ПЛАСТ.РЕ-ПЛАСТИНА СПР.	3X196X222
13	В99.04505	1,00	РОР-СОЕД.ЗАКЛЕПКА 4,8X12,9	4,8X12,9
14	015.67010	1,00	ЩИТОК	3X100X815
16	В99.01827	1,00	6-ГР.ГАЙКА М12 DIN934-10.9-ОЦ.	М12
17	В99.01838	1,00	6-ГР.ГАЙКА М16 DIN934-8-ОЦ.	М16
18	019.01675	1,00	НАПРАВЛЯЮЩАЯ	30X8X540
19	023.14060	1,00	НАПРАВЛЯЮЩАЯ ШИНА	40X10X1900
20	023.14061	1,00	НАПРАВЛЯЮЩАЯ ШИНА	40X10X1120
21	023.14059	1,00	НАПРАВЛЯЮЩАЯ ШИНА	40X10X1770
22	100.85850	1,00	БОКОВОЙ ЩИТОК СПР.	X
23	100.85849	1,00	БОКОВАЯ ЧАСТЬ СРЕ.	X
25	100.85848	1,00	БОКОВАЯ СТЕНКА СПР.ВПЕР.	X
26	089.01266	1,00	ПРЕДУПРЕЖДАЮЩИЙ ЗНАК	X
27	015.61737	1,00	УГОЛОК ЗАДНИЙ СПРАВА	3X377X1931
28	015.61738	1,00	УГОЛОК СРЕДНИЙ	3X249X1855



Но.ЭОД Е075710240	НАИМЕНОВАНИЕ БОКОВАЯ СТЕНКА 2445 XXL СЛ.	КОНСТ.УЗЕЛ 730-35	СТР. 1	Г.ВЫП. 2007
----------------------	---	----------------------	-----------	----------------

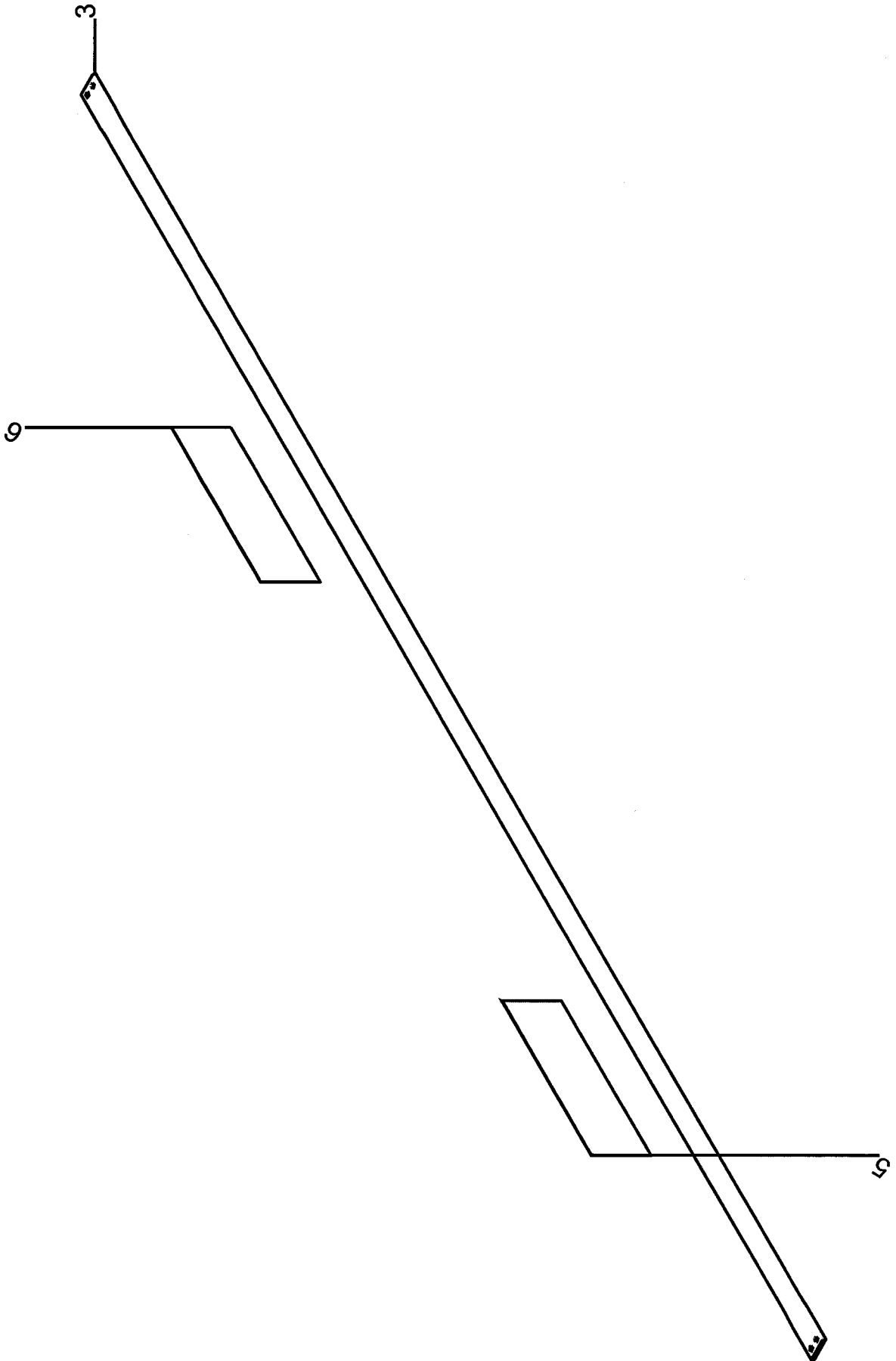
Поз. Артикул	Кол-во	НАИМЕНОВАНИЕ	Габариты
2 089.01695	1,00	НАДПИСЬ-НАКЛЕЙКА XXL	190X340
3 089.01693	1,00	НАДПИСЬ-НАКЛЕЙКА RH 2445	190X650
4 В99.03112	1,00	КОНТ.ШАЙБА ФОРМА М 12	12
5 В99.03114	1,00	КОНТ.ШАЙБА ФОРМА М 16	16
6 076.04423	1,00	РАБОЧАЯ КРОМКА УПЛОТНЕНИЯ	3,2X65X4280
7 В99.01339	1,00	ВППГ М12X140 603-8.8-ОЦИНК.	12X140
8 В99.01366	1,00	ВППГ С КОР.КВГМ16X35DIN603-8.8	16X35
9 089.00566	1,00	НАКЛЕИВАЮЩ.ТАБЛИЧКА I GRIMME	190X850
10 076.05054	1,00	РЕЗИНОВАЯ ПЛАСТИНА	10X847X1024
11 076.04425	1,00	ПЛАСТ.РЕ-ПЛАСТИНА СЛ.	3X196X222
12 В99.04505	1,00	РОР-СОЕД.ЗАКЛЕПКА 4,8X12,9	4,8X12,9
14 В99.01827	1,00	6-ГР.ГАЙКА М12 DIN934-10.9-ОЦ.	М12
15 В99.01838	1,00	6-ГР.ГАЙКА М16 DIN934-8-ОЦ.	М16
16 015.50620	1,00	НАПРАВЛЯЮЩАЯ	30X8X630
17 100.85851	1,00	БОКОВОЙ ЩИТОК СЛ.	X
19 100.86151	1,00	БОКОВАЯ СТЕНКА СЛ.ВПЕР.	X
20 089.01266	1,00	ПРЕДУПРЕЖДАЮЩИЙ ЗНАК	X
21 015.61736	1,00	УГОЛОК ЗАДНИЙ СЛЕВА	3X377X1931
22 015.61734	1,00	УГОЛОК ПЕРЕДНИЙ СЛЕВА	3X249X2615





Но.ЭОД Е075710242	НАИМЕНОВАНИЕ БОКОВАЯ СТЕНКА 2445 XXL СПР.	КОНСТ.УЗЕЛ 730-36	СТР. 1	Г.ВЫП. 2007
Поз. Артикул	Кол-во	НАИМЕНОВАНИЕ	Габариты	

2	089.01695	1,00	НАДПИСЬ-НАКЛЕЙКА XXL	190X340
3	089.01693	1,00	НАДПИСЬ-НАКЛЕЙКА RH 2445	190X650
4	В99.03112	1,00	КОНТ.ШАЙБА ФОРМА М 12	12
5	В99.03114	1,00	КОНТ.ШАЙБА ФОРМА М 16	16
6	076.04423	1,00	РАБОЧАЯ КРОМКА УПЛОТНЕНИЯ	3,2X65X4280
7	В99.01339	1,00	ВППГ М12X140 603-8.8-ОЦИНК.	12X140
8	В99.01366	1,00	ВППГ С КОР.КВГМ16X35DIN603-8.8	16X35
9	089.00566	1,00	НАКЛЕИВАЮЩ.ТАБЛИЧКА I GRIMME	190X850
10	076.05054	1,00	РЕЗИНОВАЯ ПЛАСТИНА	10X847X1024
11	076.04426	1,00	ПЛАСТ.РЕ-ПЛАСТИНА СПР.	3X196X222
12	В99.04505	1,00	РОР-СОЕД.ЗАКЛЕПКА 4,8X12,9	4,8X12,9
14	В99.01827	1,00	6-ГР.ГАЙКА М12 DIN934-10.9-ОЦ.	М12
15	В99.01838	1,00	6-ГР.ГАЙКА М16 DIN934-8-ОЦ.	М16
16	015.50620	1,00	НАПРАВЛЯЮЩАЯ	30X8X630
17	100.85850	1,00	БОКОВОЙ ЩИТОК СПР.	X
19	100.86150	1,00	БОКОВАЯ СТЕНКА СПР.ВПЕР.	X
20	089.01266	1,00	ПРЕДУПРЕЖДАЮЩИЙ ЗНАК	X
21	015.61737	1,00	УГОЛОК ЗАДНИЙ СПРАВА	3X377X1931
22	015.61735	1,00	УГОЛОК ПЕРЕДНИЙ СПРАВА	3X249X2615

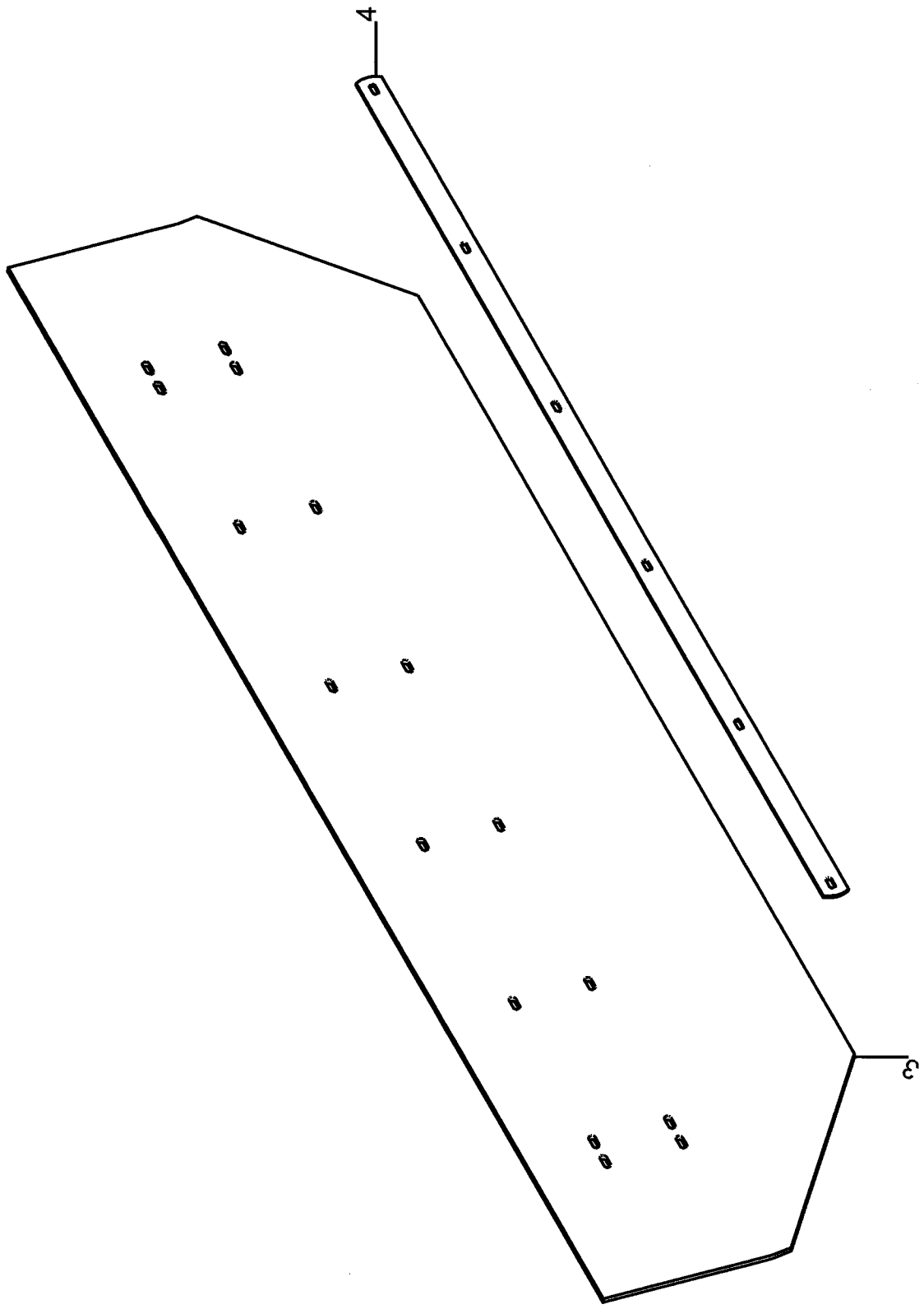


200.86110.04

Но.ЭОД Е075710244	НАИМЕНОВАНИЕ БОКОВАЯ СТЕНКА СРЕ.ХХЛ	КОНСТ.УЗЕЛ 730-37	СТР. 1	Г.ВЫП. 2007
----------------------	--	----------------------	-----------	----------------

Поз. Артикул	Кол-во	НАИМЕНОВАНИЕ	Габариты
--------------	--------	--------------	----------

3 057.05557	1,00	ТРУБА	11/4X3463
5 В89.01068	1,00	ПРЕДУПРЕЖД.НАКЛЕЙКА ТИП К1	141X423
6 В89.01070	1,00	ПРЕДУПРЕЖД.НАКЛЕЙКА ТИП К2	141X423

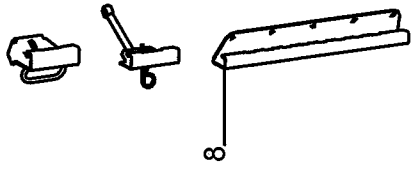
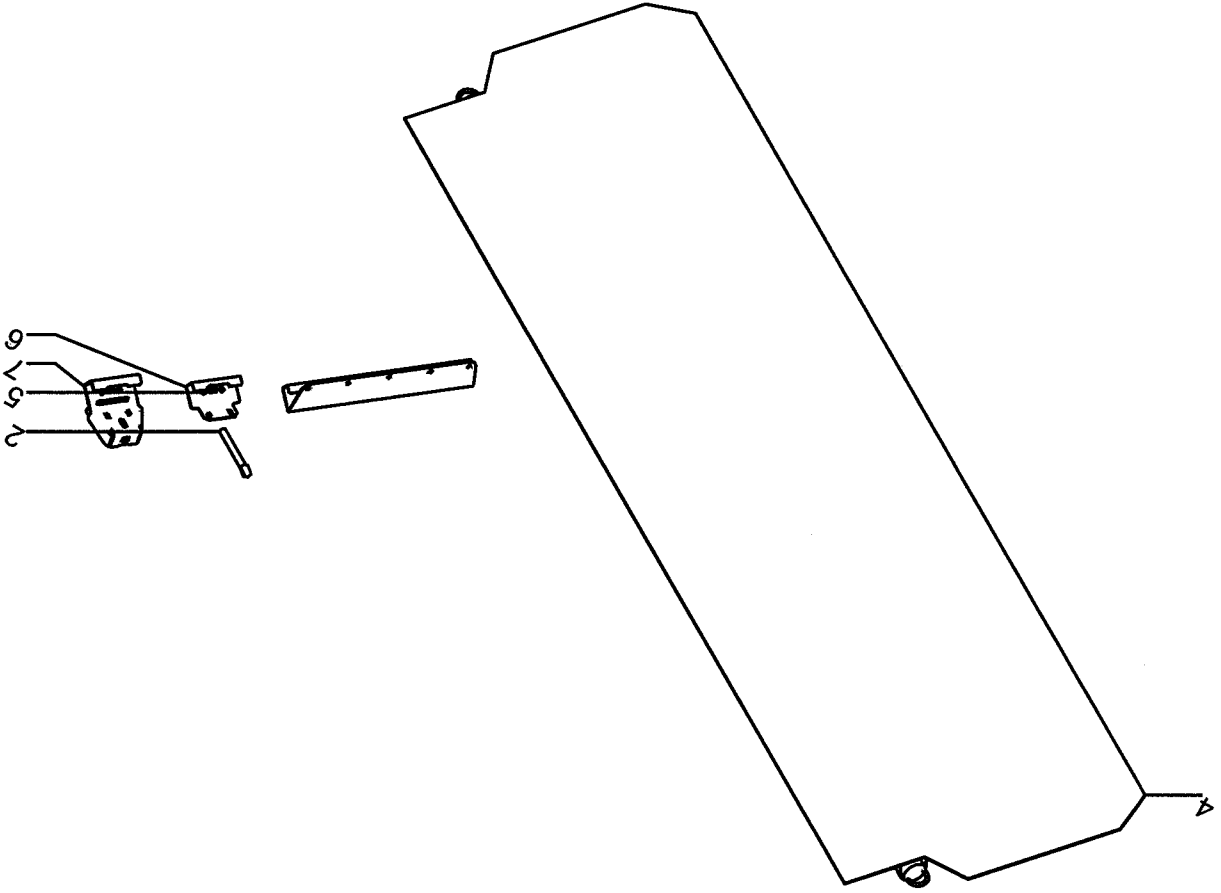


200.62529

Но.ЭОД Е075710246	НАИМЕНОВАНИЕ ОГРАНИЧИТЕЛЬНЫЙ БОРТ, СТАНД.	КОНСТ.УЗЕЛ 730-38	СТР. 1	Г.ВЫП. 2007
----------------------	--	----------------------	-----------	----------------

Поз. Артикул	Кол-во	НАИМЕНОВАНИЕ	Габариты
--------------	--------	--------------	----------

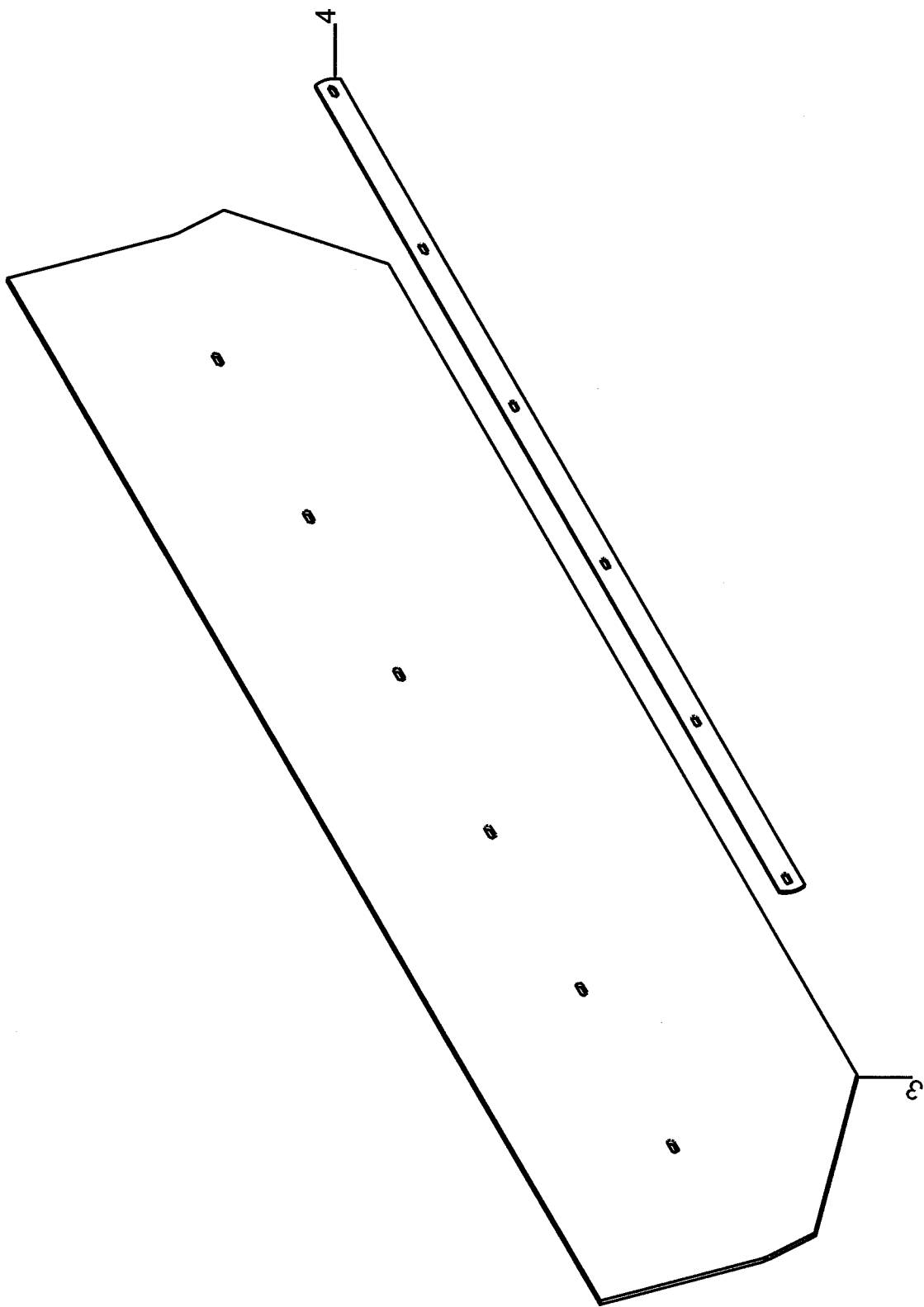
3 076.04128	1,00	ПЕРЕДНИЙ РЕЗИНОВЫЙ БОРТ	10X650X2600
4 023.13709	1,00	НАПРАВЛЯЮЩАЯ ШИНА	50X5X2060



Но.ЭОД Е075710248	НАИМЕНОВАНИЕ ОГРАНИЧИТЕЛЬНЫЙ БОРТ, ПОДПРУЖ.	КОНСТ.УЗЕЛ 730-39	СТР. 1	Г.ВЫП. 2007
----------------------	--	----------------------	-----------	----------------

Поз. Артикул	Кол-во	НАИМЕНОВАНИЕ	Габариты
--------------	--------	--------------	----------

2 В99.04117	2,00	БОЛТ Д.М16Х140 444-8.8-ОЦ.	16Х140
4 076.03181	1,00	ОГРАНИЧИТЕЛЬНЫЙ БОРТ	3,5Х976Х2840
5 В99.03539	2,00	ШТЕКЕР С ПРУЖ. 6,3 DIN11024-ОЦ	6,3
6 076.02967	2,00	ПОЛЗУН	2Х133Х149
7 100.52783	2,00	ДЕРЖАТЕЛЬ ОГРАНИЧИТЕЛЬН.БОРТА	Х
8 015.27425	2,00	РЕЛЬС ДЛЯ РЕГУЛИРОВКИ	3Х194Х514



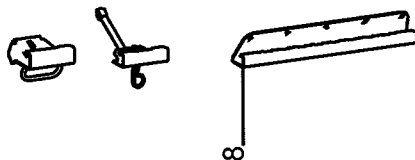
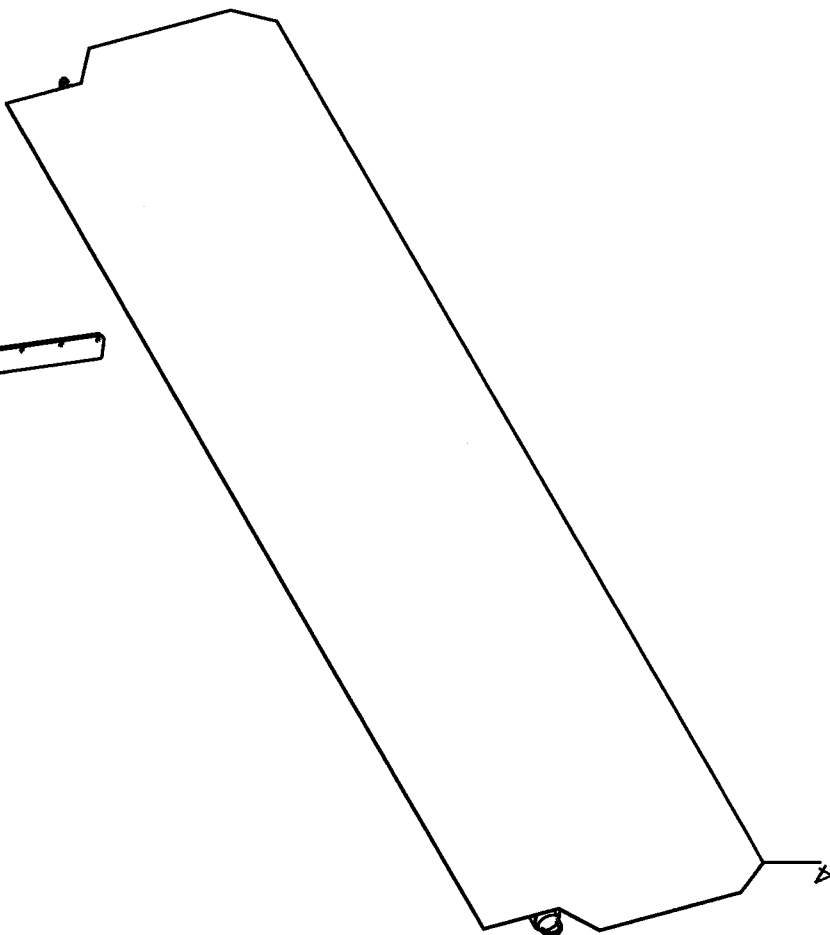
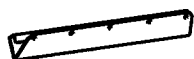
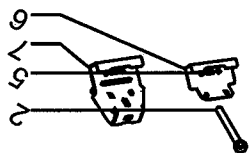
200.63512



Но.ЭОД Е075710250	НАИМЕНОВАНИЕ ОГРАНИЧИТ.БОРТ, СТАНД.2460 XXL	КОНСТ.УЗЕЛ 730-40	СТР. 1	Г.ВЫП. 2007
----------------------	--	----------------------	-----------	----------------

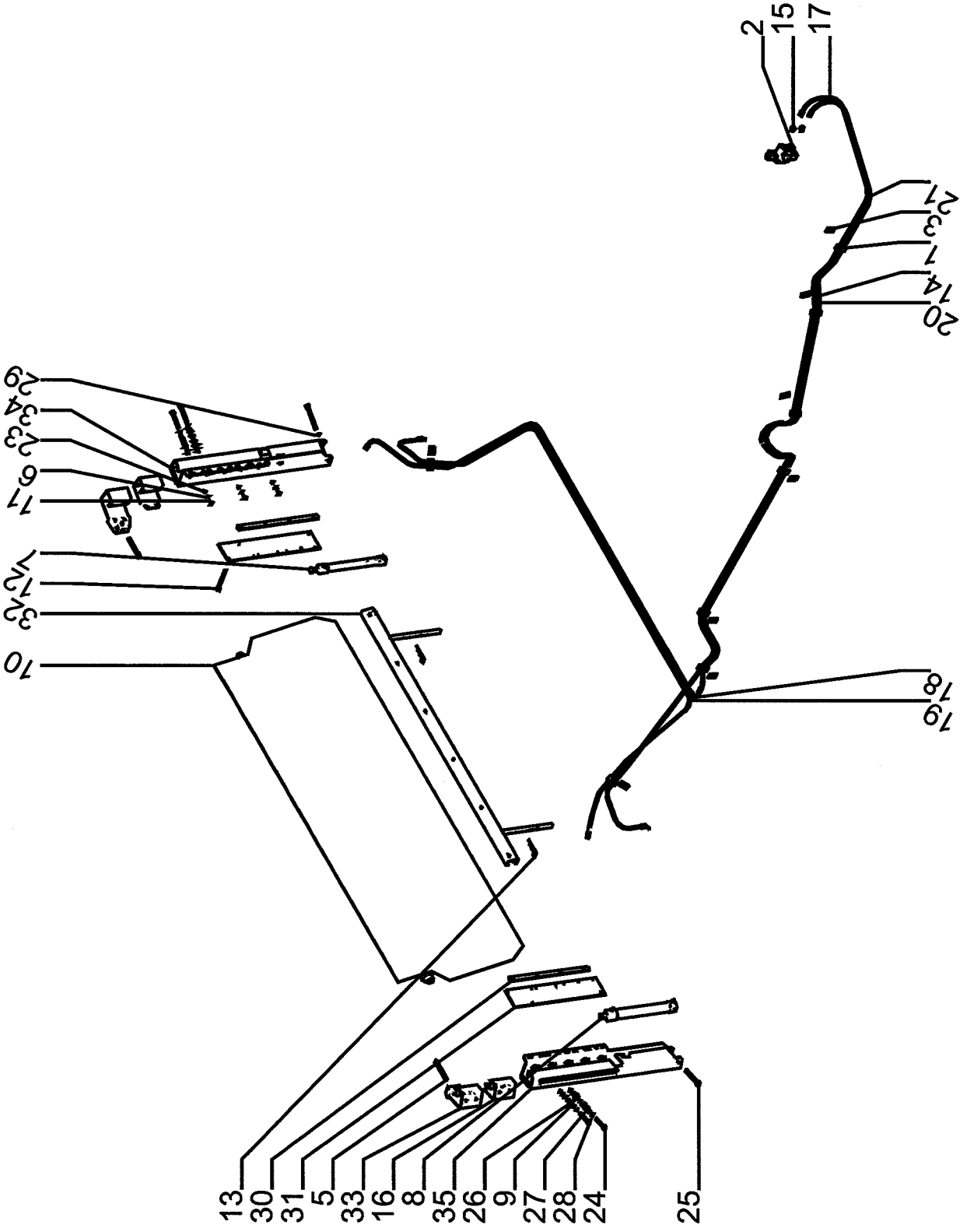
Поз. Артикул	Кол-во	НАИМЕНОВАНИЕ	Габариты
--------------	--------	--------------	----------

3 076.03825	1,00	ПЕРЕДНИЙ РЕЗИНОВЫЙ БОРТ	10X640X2600
4 023.13709	1,00	НАПРАВЛЯЮЩАЯ ШИНА	50X5X2060



Но.ЭОД Е075710252	НАИМЕНОВАНИЕ ОГРАНИЧИТ.БОРТ, ПОДПРУЖ.2460ХХЛ	КОНСТ.УЗЕЛ 730-41	СТР. 1	Г.ВЫП. 2007
Поз. Артикул	Кол-во	НАИМЕНОВАНИЕ	Габариты	

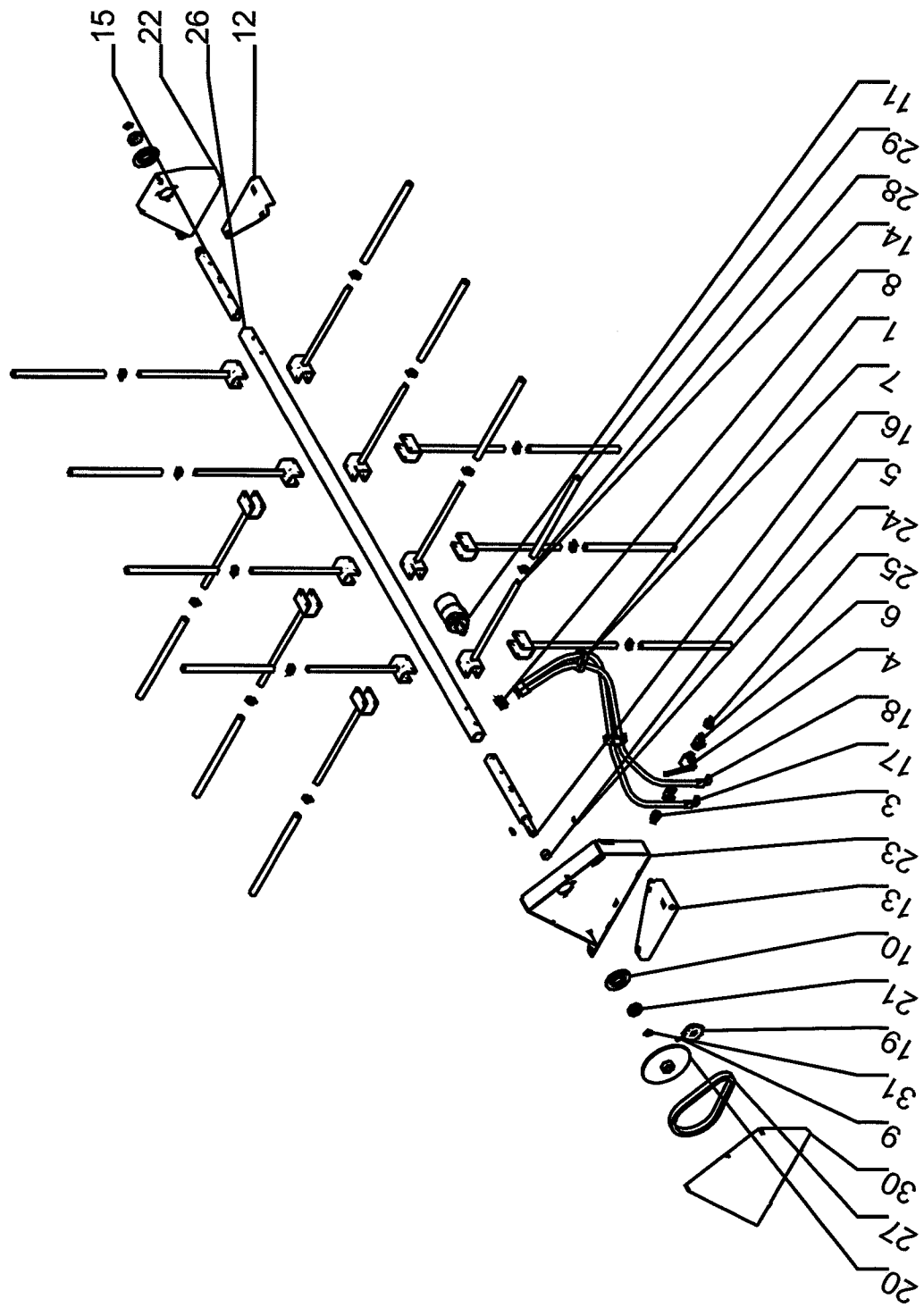
2	В99.04117	2,00	БОЛТ Д.М16Х140 444-8.8-ОЦ.	16Х140
4	076.03369	1,00	ОГРАНИЧИТЕЛЬНЫЙ БОРТ	Х
5	В99.03539	2,00	ШТЕКЕР С ПРУЖ. 6,3 DIN11024-ОЦ	6,3
6	076.02967	2,00	ПОЛЗУН	2Х133Х149
7	100.52783	2,00	ДЕРЖАТЕЛЬ ОГРАНИЧИТЕЛЬН.БОРТА	Х
8	015.27425	2,00	РЕЛЬС ДЛЯ РЕГУЛИРОВКИ	3Х194Х514



Но.ЭОД Е075710254	НАИМЕНОВАНИЕ ГИДР.ОГРАНИЧ.БОРТ, ПОДПРУЖ.2060	КОНСТ.УЗЕЛ 730-42	СТР. 1	Г.ВЫП. 2007
----------------------	---	----------------------	-----------	----------------

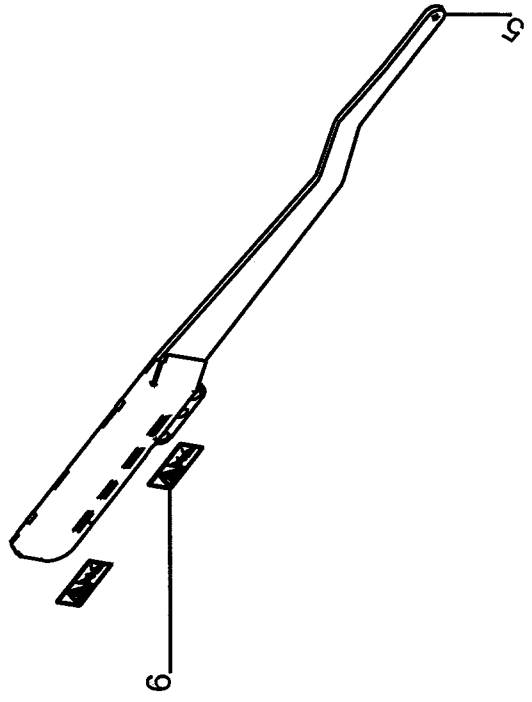
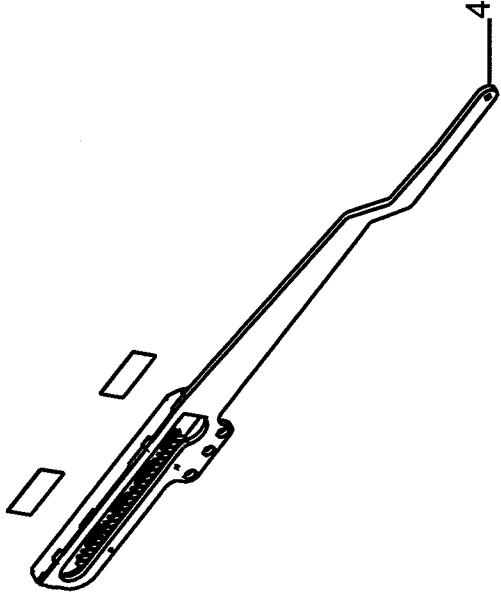
Поз. Артикул	Кол-во	НАИМЕНОВАНИЕ	Габариты
--------------	--------	--------------	----------

1	В92.04724	8,00	ДЕРЖ.ГИДР.ТРУБЫ 214-14PPS	BG2 2-ЛОСН
2	В92.04762	1,00	4/3-ХОД.ОБРАТ.КЛ.-ГИДР.С-ЗАСЛ.	K205CE01E-13НС
3	В92.04725	8,00	ЗАЩИТНАЯ ПЛ.ДЕРЖ.ГИДР.ТРУБЫ	BG2
5	В99.04117	2,00	БОЛТ Д.М16Х140 444-8.8-ОЦ.	16Х140
6	В99.03115	3,00	КОНТ.ШАЙБА ФОРМА М 10	10
7	092.01340	1,00	ЦИЛИНДР ДВОЙНОГО ДЕЙСТВИЯ	20-328-475
8	092.01339	1,00	ЦИЛИНДР ДВОЙНОГО ДЕЙСТВИЯ	30-328-475
9	060.02358	2,00	РАСПОРНАЯ ТРУБА	18Х1,5Х50
10	076.03181	1,00	ОГРАНИЧИТЕЛЬНЫЙ БОРТ	3,5Х976Х2840
11	В99.01261	3,00	ВППГ М10Х25 603-8.8-ОЦИНК.	10Х25
12	В99.01374	1,00	ВППГ М12Х160 603-8.8-ОЦИНК.	12Х160
13	В99.03539	2,00	ШТЕКЕР С ПРУЖ. 6,3 DIN11024-ОЦ	6,3
14	В92.01103	2,00	ГИДР.СОЕД. G08LCFX	8
15	В92.01526	2,00	ГИДР.СОЕД. GE08LM18Х1,5 EDOMDCF	8L
16	076.05061	2,00	СКОЛЬЗЯЩАЯ ДЕТАЛЬ	2Х133Х383,3
17	В92.06803	1,00	ГИДР.ШЛЯНГ-1800-НВД6-450БАР	1800
18	В92.06605	1,00	ГИДР.ШЛЯНГ-3750-НВД6-1Х90-450БАР	3750
19	В92.06395	1,00	ШЛЯНГ-4800-НВД6-1Х90-450БАР	4800
20	В92.06395	1,00	ШЛЯНГ-4800-НВД6-1Х90-450БАР	4800
21	В92.06754	1,00	ГИДР.ШЛЯНГ-5400-НВД6-450БАР	5400
23	В99.01819	3,00	6-ГР.ГАЙКА М10 DIN934-8-ОЦ.	М10
24	В99.01488	4,00	ВШГ М14Х100 931-10.9-ОЦИНК.	14Х100
25	В99.01473	2,00	ВШГ М16Х150 931-8.8-ОЦИНК.	16Х150
26	015.50611	2,00	КРУГЛАЯ ЗАГОТОВКА 16Х40Х3	3Х40
27	015.39856	5,00	ШАЙБА 15,4Х30Х8	8Х30
28	015.37338	19,00	РАСПОРНОЕ КОЛЬЦО 15,2Х21Х3	3Х21
29	В99.03054	1,00	ШАЙБА В17 DIN125-MS	17
30	019.01675	2,00	НАПРАВЛЯЮЩАЯ	30Х8Х540
31	076.05060	2,00	РЕЗИНОВАЯ ПЛАСТИНА	140Х615
32	100.64214	1,00	РЕГУЛИРУЮЩЕЕ УСТРОЙСТВО	Х
33	015.67437	2,00	РЕГУЛИРОВОЧНЫЙ ДЕРЖАТЕЛЬ	4Х165Х485
34	015.67435	1,00	РЕГУЛИРОВОЧН.НАПРАВЛЯЮЩАЯ СЛ.	5Х485Х1041
35	015.67436	1,00	РЕГУЛИРОВОЧН.НАПРАВЛЯЮЩАЯ СПР.	5Х485Х1041



Но.ЭОД E075710256	НАИМЕНОВАНИЕ МОТОВИЛО ДЛЯ ЛУКА RH20/24+XXL	КОНСТ.УЗЕЛ 730-43	СТР. 1	Г.ВЫП. 2007
----------------------	---	----------------------	-----------	----------------

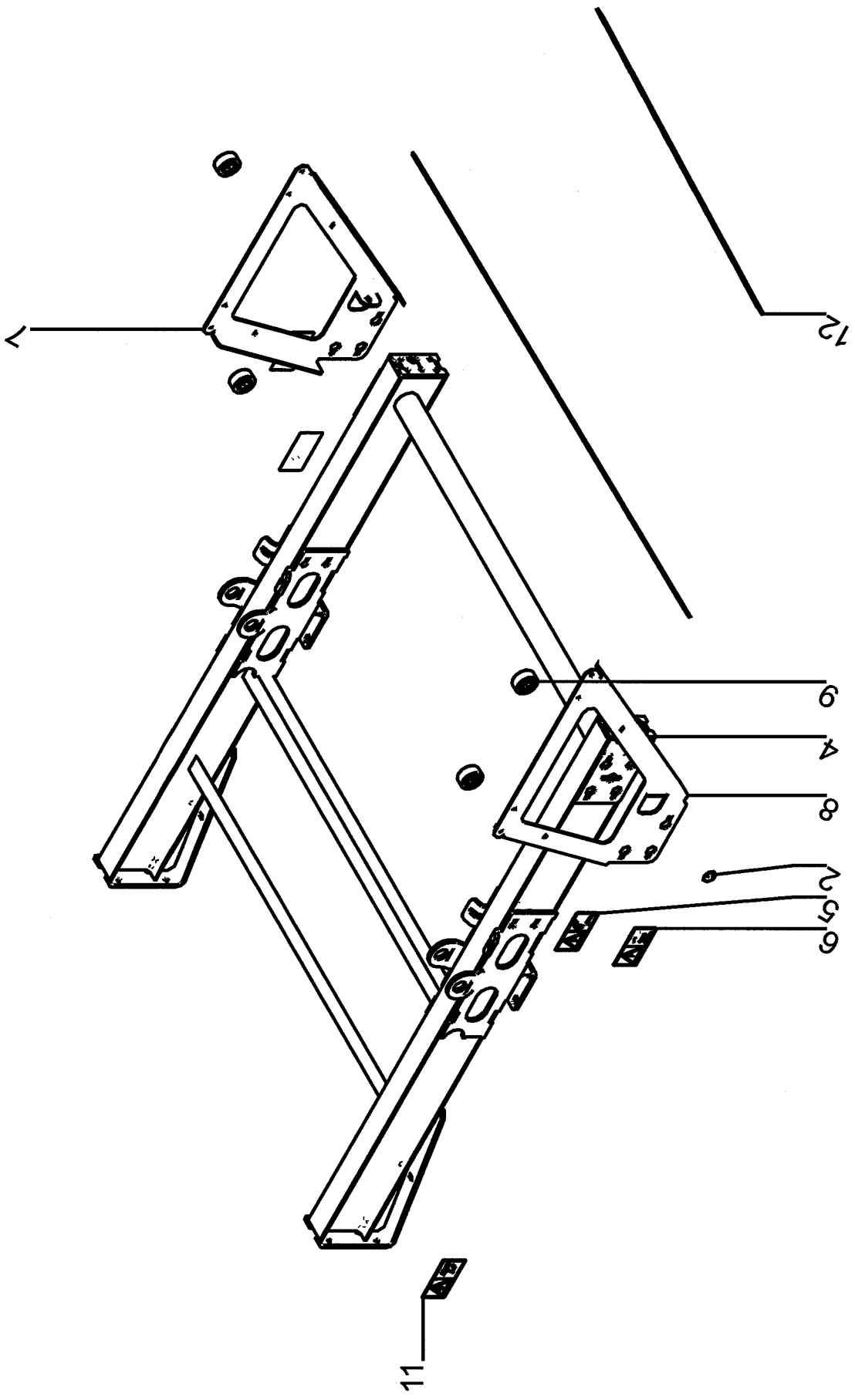
Поз.	Артикул	Кол-во	НАИМЕНОВАНИЕ	Габариты
1	B92.03579	2,00	ДЕРЖ.ГИДР.ТРУБЫ 422-22PPS	BG4 2-LOCH
3	B92.01531	1,00	ГИДР.СОЕД.EGE18LREDCF	18
4	B92.03531	1,00	БЛОК. ШАР. КРАН ВКН-18L DN16	ВКН-18L
5	060.00383	1,00	РАСПОРНАЯ ТРУБА	35X2X22
6	B92.01085	2,00	ГИДР.СОЕД.EE18LOMDCF	18
7	B92.03528	2,00	ЩИТОК, ДЕРЖАТЕЛЬ ГИДР.ТРУБЫ	BG4
8	B92.01099	2,00	ГИДР.СОЕД.GE12LR1/2EDOMDCF	12
9	B99.01904	1,00	УСТАНОВОЧНЫЙ ВИНТ M8X16 DIN914	8X16
10	B96.00133	2,00	КОРПУС ИЗ ЛИСТОВОЙ СТАЛИ PF 20	30
11	B92.03771	1,00	ГИДРОМОТОР MF80 ЦИЛ.ВАЛ	80CCM
12	015.60422	1,00	ДЕРЖАТЕЛЬ СЛ.	5X231X354
13	015.60421	1,00	ДЕРЖАТЕЛЬ СПР.	5X231X354
14	100.74275	14,00	ПАЛЕЦ МОТОВИЛА	X
15	100.78269	1,00	ВАЛ МОТОВИЛА СЛ.	X
16	100.74513	1,00	ВАЛ МОТОВИЛА	X
17	B92.06735	1,00	ШЛАНГ-1600-НВД12-1X90-310БАР	1600
18	B92.06735	1,00	ШЛАНГ-1600-НВД12-1X90-310БАР	1600
19	014.00184	1,00	ЗВЕЗДОЧКА 3/4X1/2-15ЗУБ.	15-25-30
20	014.00644	1,00	ЗВЕЗДОЧКА 3/4X1/2-Z36	36-30-35
21	B96.00068	2,00	ШАРИКОПОДШИПНИК CS 206 LL	30-62-16
22	015.56259	1,00	КРОНШТЕЙН ПОДШИПНИКА	5X460X489
23	015.56258	1,00	МОТОРНАЯ КОНСОЛЬ	5X623X710
24	B99.02181	2,00	ПРШ А 8X8X32 DIN6885	8X8X32
25	B92.01160	1,00	ГИДР.СОЕД.RED18/15LOMDCF	15
26	061.02852	1,00	ТРУБА	50X50X4X2473
27	B95.03041	1,00	РОЛИКОВАЯ ЦЕПЬ-Е-3/4X1/2-48-1	48
28	B99.03532	14,00	ХОМУТ С РЕЗЬБОЙ 25-40/9 C6 W1	X
29	070.00465	14,00	ШЛАНГ 29X25X478	29X25X478
30	019.01649	1,00	ЗАЩИТА	1,5X500X616
31	B99.02608	2,00	СТОПОРН.КОЛЬЦО AS 30X2 DIN471	30X2





Но.ЭОД E075710258	НАИМЕНОВАНИЕ ГЛАВНАЯ РАМА С6 РЫЧАГ	КОНСТ.УЗЕЛ 740-1	СТР. 1	Г.ВЫП. 2007
Поз. Артикул	Кол-во	НАИМЕНОВАНИЕ	Габариты	

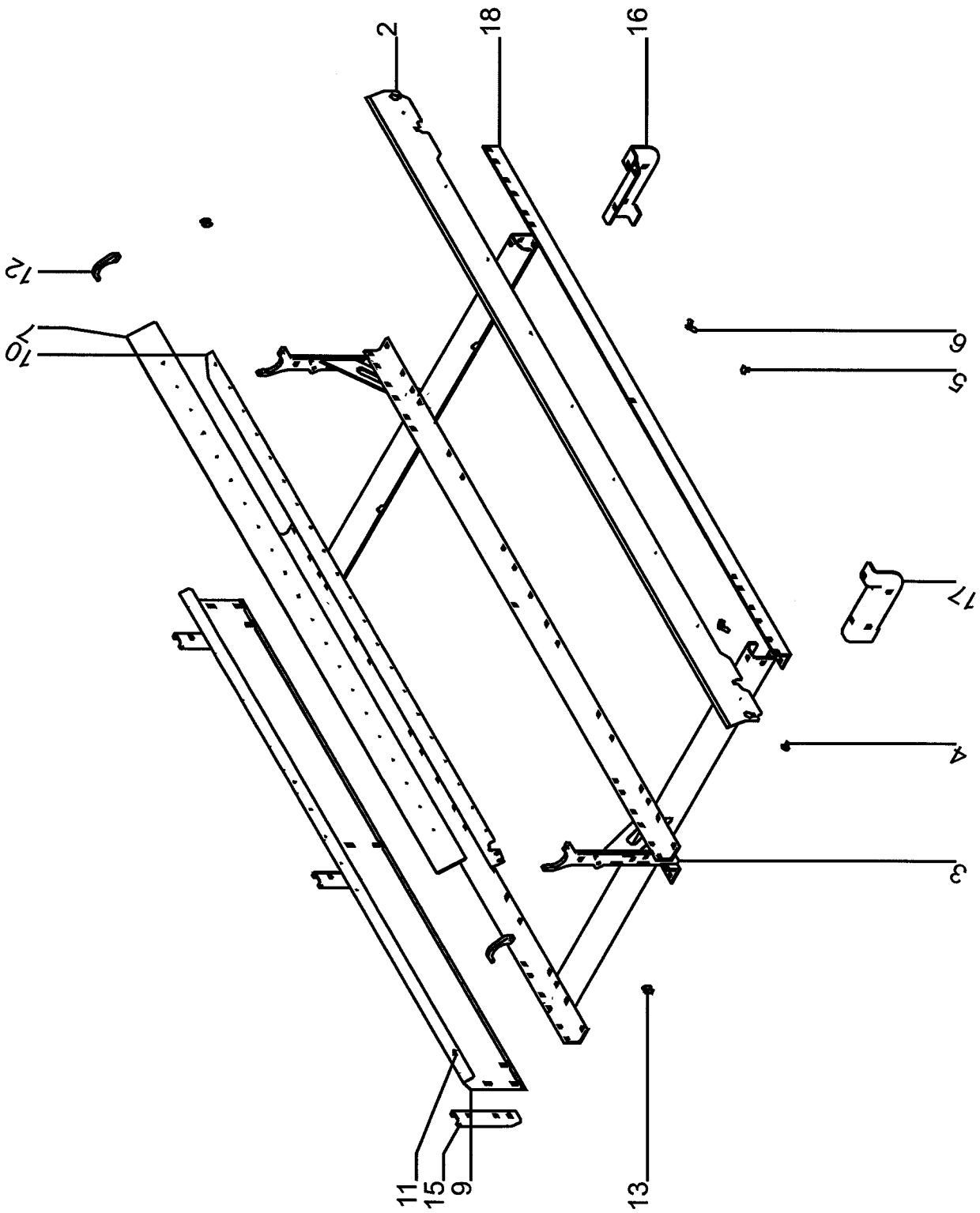
4	100.82459	1,00	РЫЧАГ СЛ.	X
5	100.82460	1,00	РЫЧАГ СПР.	X
6	089.01266	4,00	ПРЕДУПРЕЖДАЮЩИЙ ЗНАК	X



35710-740-06-001

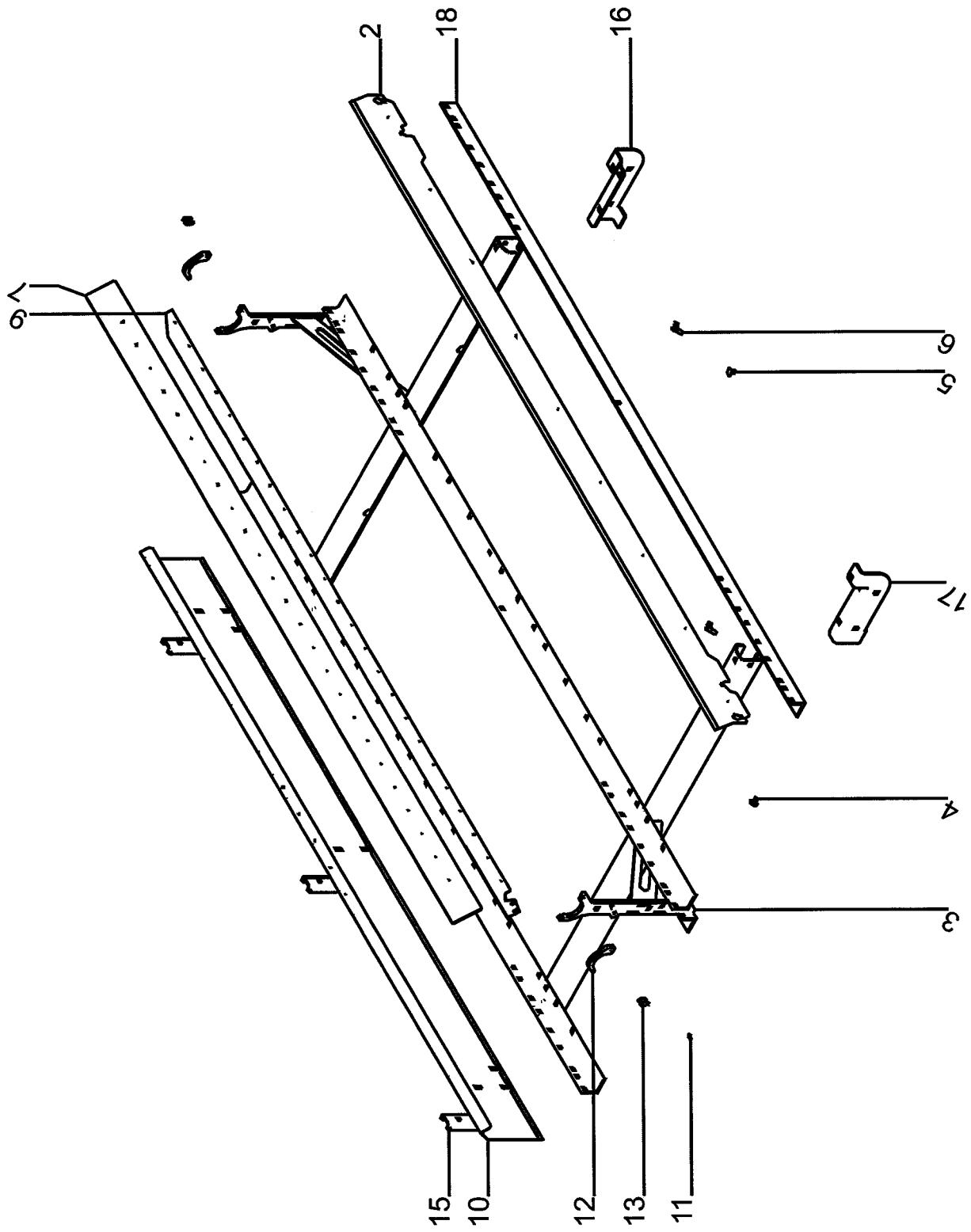
Но.ЭОД Е075710260	НАИМЕНОВАНИЕ ГЛАВНАЯ РАМА С6 РАМА	КОНСТ.УЗЕЛ 740-2	СТР. 1	Г.ВЫП. 2007
----------------------	--------------------------------------	---------------------	-----------	----------------

Поз. Артикул	Кол-во	НАИМЕНОВАНИЕ	Габариты
2 089.00862	2,00	НАКЛЕИВАЮЩАЯСЯ ТАБЛИЧКА	45
4 100.74842	1,00	ГЛАВНАЯ РАМА	X
5 089.00807	2,00	ТАБЛИЧКА С УКАЗАНИЕМ	X
6 089.01697	2,00	ТАБЛИЧКА С УКАЗАНИЕМ	88X168
7 015.61955	1,00	КОНСОЛЬ СЛЕВА	6X653X1064
8 015.61954	1,00	КОНСОЛЬ СПРАВА	6X704X925
9 200.77285	4,00	НАПРАВЛЯЮЩИЙ РОЛИК	X
11 089.01369	1,00	ТАБЛИЧКА С УКАЗАНИЕМ	X
12 023.13978	2,00	ТЯГА	40X5X1790



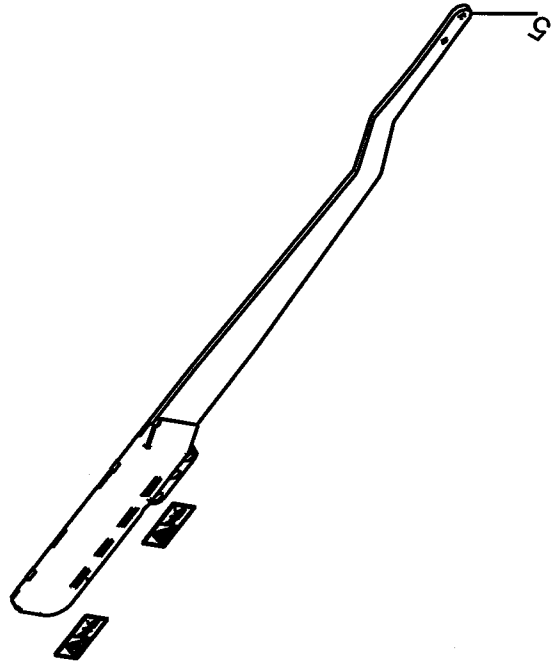
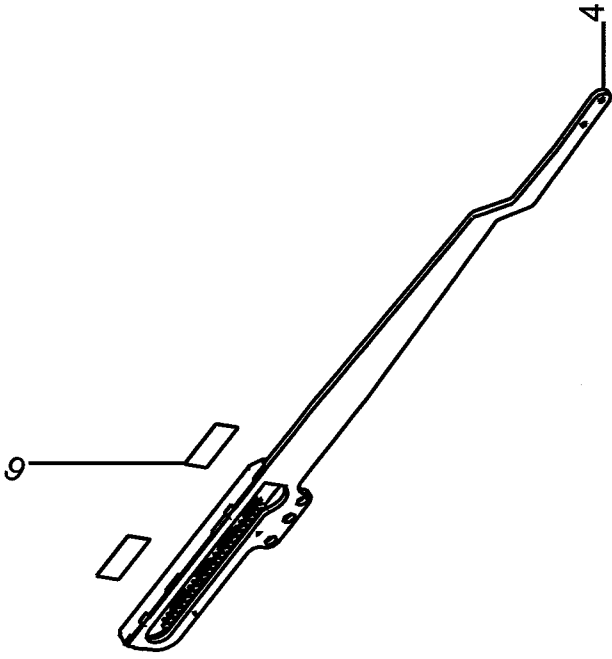
Но.ЭОД Е075710262	НАИМЕНОВАНИЕ ГЛАВНАЯ РАМА С6 2000 СТОЛ	КОНСТ.УЗЕЛ 740-3	СТР. 1	Г.ВЫП. 2007
Поз. Артикул	Кол-во	НАИМЕНОВАНИЕ	Габариты	

2	019.01893	1,00	НАСАДОЧНЫЙ ЩИТОК	1,5X149X2700
3	100.80536	1,00	СТОЛ ВАЛЫЦЕВ.ОЧИСТКИ ОТ ЗЕМЛИ	X
4	В99.01356	1,00	ВППГ С КОР.КВГ М10Х20 603-8.8	10Х20
5	В99.01259	2,00	ВППГ М10Х20 603-8.8-ОЦИНК.	10Х20
6	В99.01824	2,00	БАРАШК.ГАЙКА М10 DIN315-ОЦИНК.	М10
7	076.05092	1,00	РЕЗИНОВАЯ ПЛАСТИНА	6,2Х100Х2300
9	019.01924	1,00	НАПРАВЛЯЮЩИЙ ЩИТОК	1,5Х308Х2100
10	019.01925	1,00	НАПРАВЛЯЮЩИЙ ЩИТОК	2Х168Х2183
11	В99.02518	1,00	РОР-СОЕД.ЗАКЛЁПКА 4,8Х19,1	4,8Х19,05
12	015.48251	2,00	ФИКСИРУЮЩАЯ СКОБА	12Х63Х105
13	В95.03137	2,00	СОЕД.ЗВЕНО-ЗАМК.Е-DIN5/8Х3/8"	X
15	019.01783	3,00	U-ОБРАЗНЫЙ ЛИСТ	3Х86Х232
16	015.61644	1,00	УГОЛОК СЛЕВА	5Х221Х297
17	015.61645	1,00	УГОЛОК СПРАВА	5Х221Х297
18	048.01147	1,00	УГЛОВАЯ ШИНА	2180 LANG



Но.ЭОД Е075710264	НАИМЕНОВАНИЕ ГЛАВНАЯ РАМА С6 2400 СТОЛ	КОНСТ.УЗЕЛ 740-6	СТР. 1	Г.ВЫП. 2007
----------------------	---	---------------------	-----------	----------------

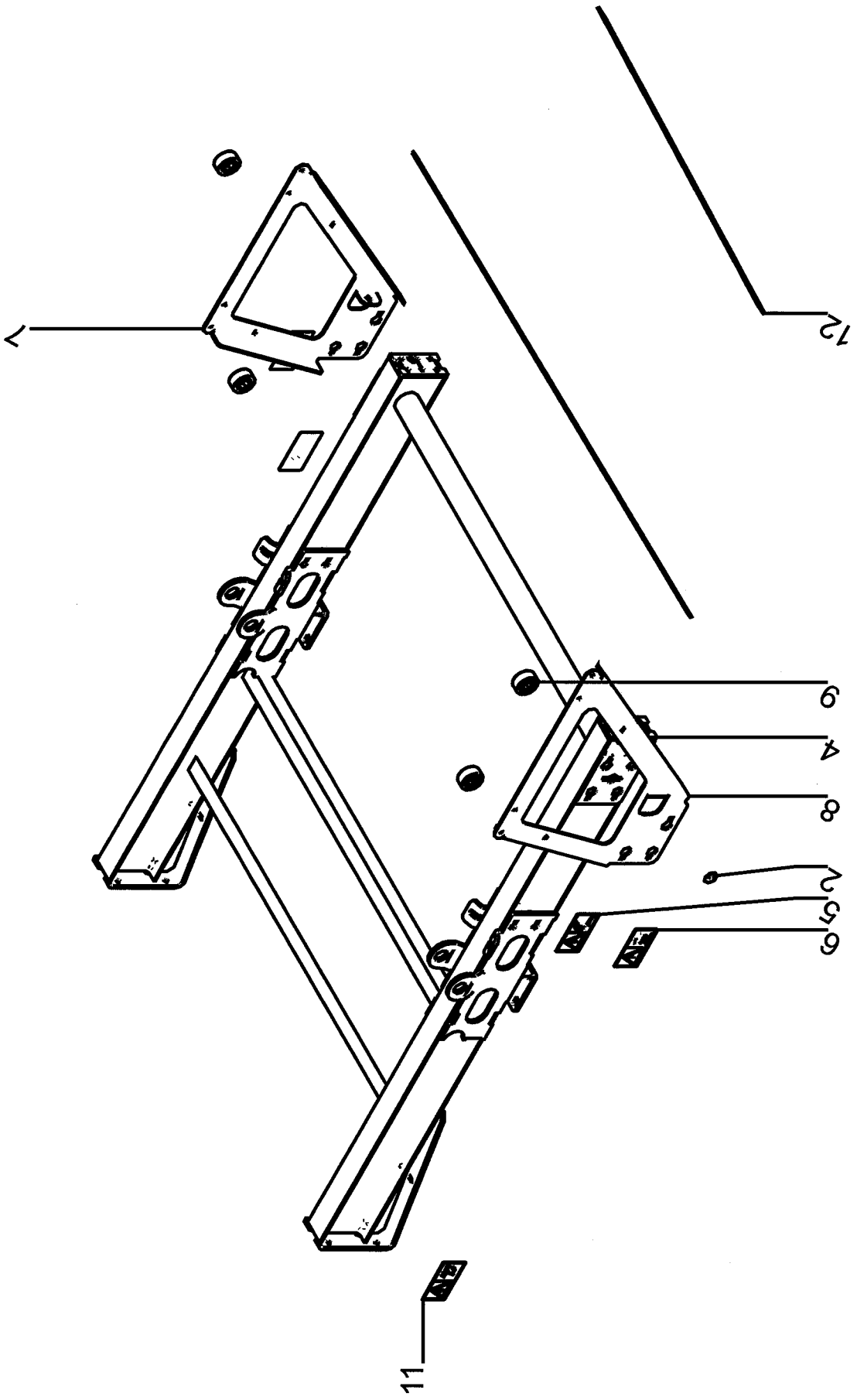
Поз.	Артикул	Кол-во	НАИМЕНОВАНИЕ	Габариты
2	019.01893	1,00	НАСАДОЧНЫЙ ЩИТОК	1,5X149X2700
3	100.78848	1,00	СТОЛ ВАЛЬЦЕВ.ОЧИСТКИ ОТ ЗЕМЛИ	X
4	В99.01356	1,00	ВППГ С КОР.КВГ М10Х20 603-8.8	10Х20
5	В99.01259	2,00	ВППГ М10Х20 603-8.8-ОЦИНК.	10Х20
6	В99.01824	2,00	БАРАШК.ГАЙКА М10 DIN315-ОЦИНК.	М10
7	076.05093	1,00	РЕЗИНОВАЯ ПЛАСТИНА	6,2X100X2700
9	019.01928	1,00	НАПРАВЛЯЮЩИЙ ЩИТОК	2X168X2583
10	019.01927	1,00	НАПРАВЛЯЮЩИЙ ЩИТОК	1,5X308X2500
11	В99.02518	1,00	РОР-СОЕД.ЗАКЛЁПКА 4,8X19,1	4,8X19,05
12	015.48251	2,00	ФИКСИРУЮЩАЯ СКОБА	12X63X105
13	В95.03137	2,00	СОЕД.ЗВЕНО-ЗАМК.Е-DIN5/8X3/8"	X
15	019.01783	3,00	U-ОБРАЗНЫЙ ЛИСТ	3X86X232
16	015.61644	1,00	УГОЛОК СЛЕВА	5X221X297
17	015.61645	1,00	УГОЛОК СПРАВА	5X221X297
18	048.01125	1,00	УГЛОВАЯ ПЛАНКА	60X6X2580





Но.ЭОД Е075710266	НАИМЕНОВАНИЕ ГЛАВНАЯ РАМА С8 РЫЧАГ	КОНСТ.УЗЕЛ 740-7	СТР. 1	Г.ВЫП. 2007
----------------------	---------------------------------------	---------------------	-----------	----------------

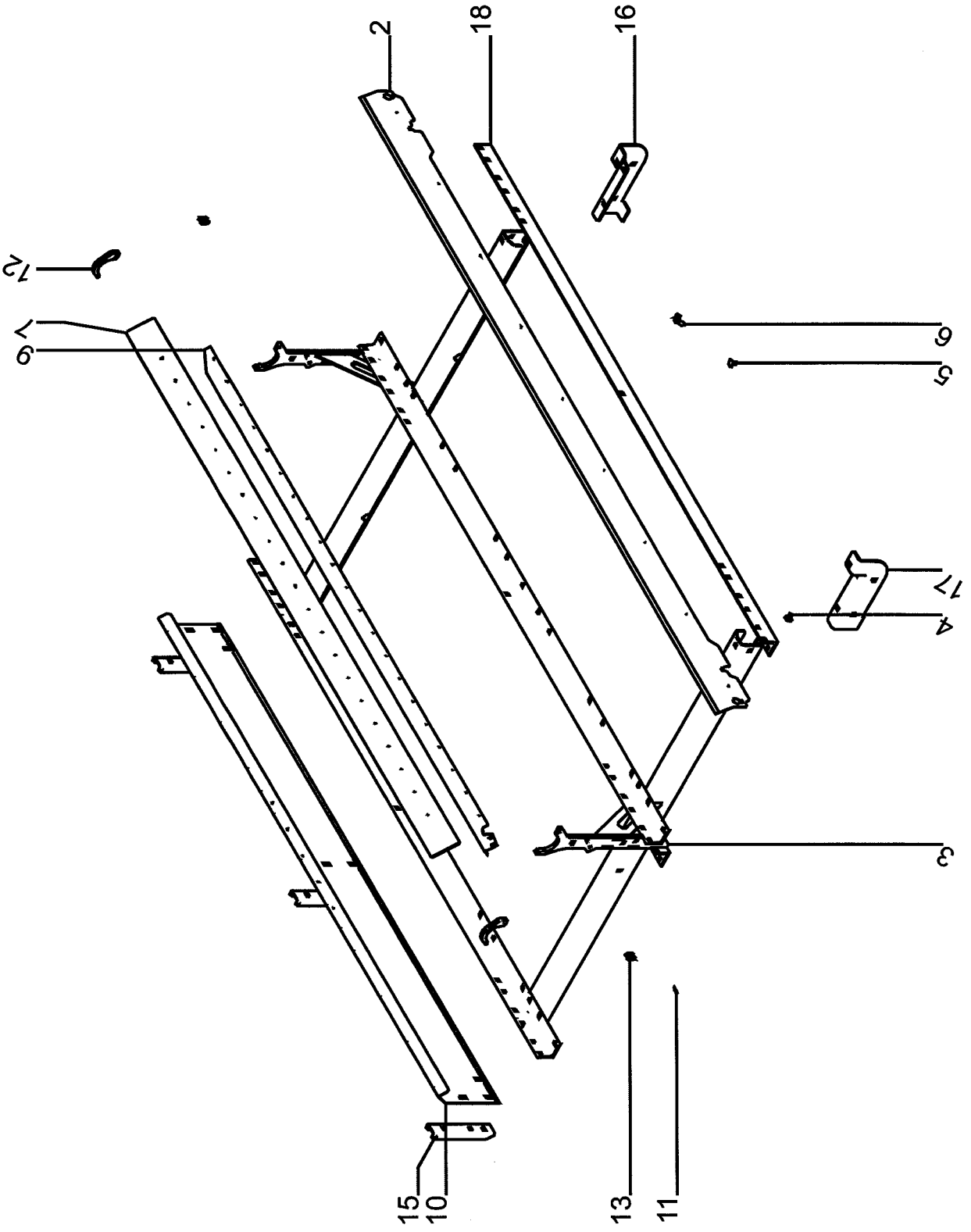
Поз. Артикул	Кол-во	НАИМЕНОВАНИЕ	Габариты
4 100.82461	1,00	РЫЧАГ СЛ.	X
5 100.82462	1,00	РЫЧАГ СПР.	X
6 089.01266	4,00	ПРЕДУПРЕЖДАЮЩИЙ ЗНАК	X



35710-740-06-001

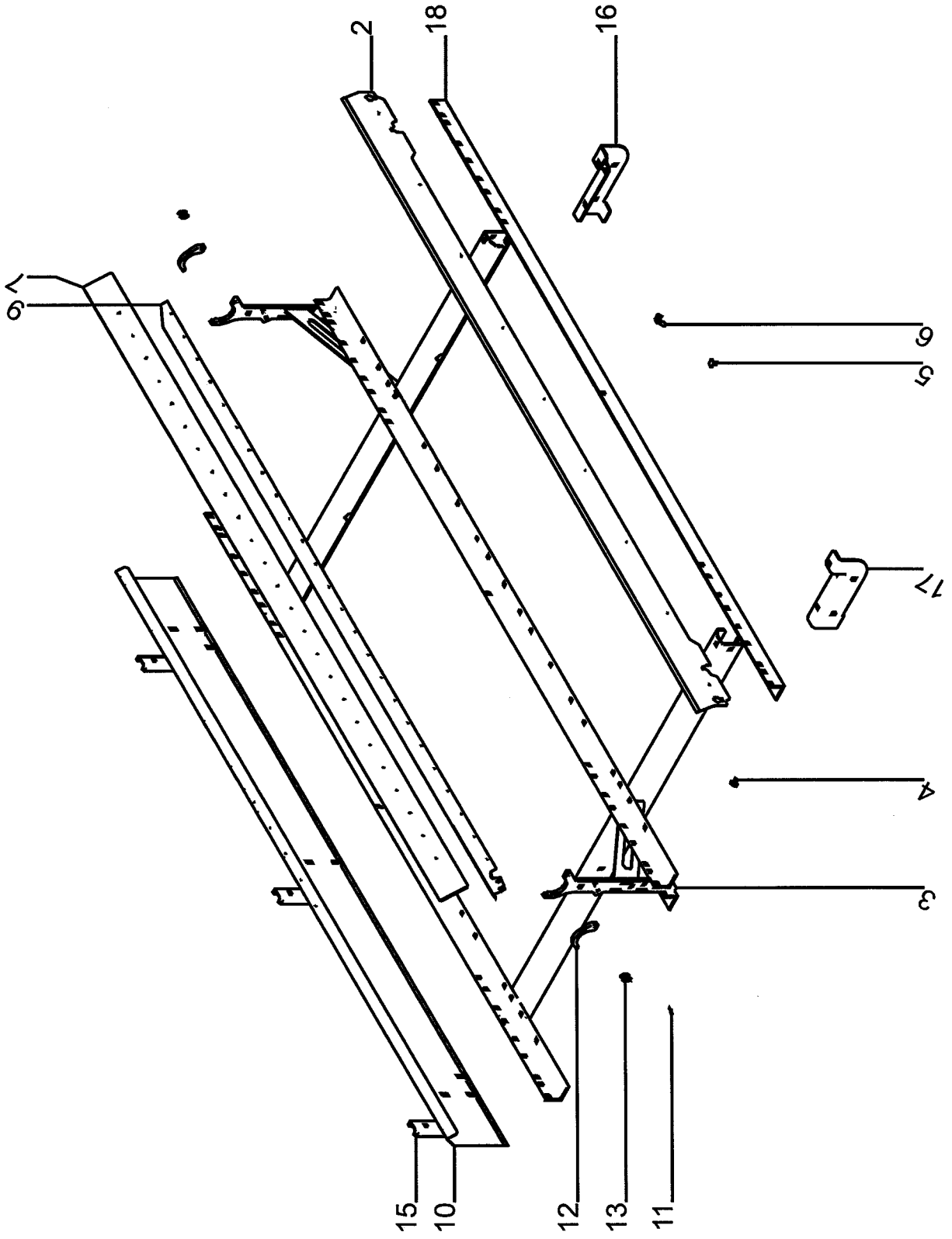
Но.ЭОД Е075710268	НАИМЕНОВАНИЕ ГЛАВНАЯ РАМА С8 РАМА	КОНСТ.УЗЕЛ 740-8	СТР. 1	Г.ВЫП. 2007
----------------------	--------------------------------------	---------------------	-----------	----------------

Поз. Артикул	Кол-во	НАИМЕНОВАНИЕ	Габариты
2 089.00862	2,00	НАКЛЕИВАЮЩАЯСЯ ТАБЛИЧКА	45
4 100.74842	1,00	ГЛАВНАЯ РАМА	X
5 089.00807	2,00	ТАБЛИЧКА С УКАЗАНИЕМ	X
6 089.01697	2,00	ТАБЛИЧКА С УКАЗАНИЕМ	88X168
7 015.61955	1,00	КОНСОЛЬ СЛЕВА	6X653X1064
8 015.61954	1,00	КОНСОЛЬ СПРАВА	6X704X925
9 200.77285	4,00	НАПРАВЛЯЮЩИЙ РОЛИК	X
11 089.01369	1,00	ТАБЛИЧКА С УКАЗАНИЕМ	X
12 023.13978	2,00	ТЯГА	40X5X1790



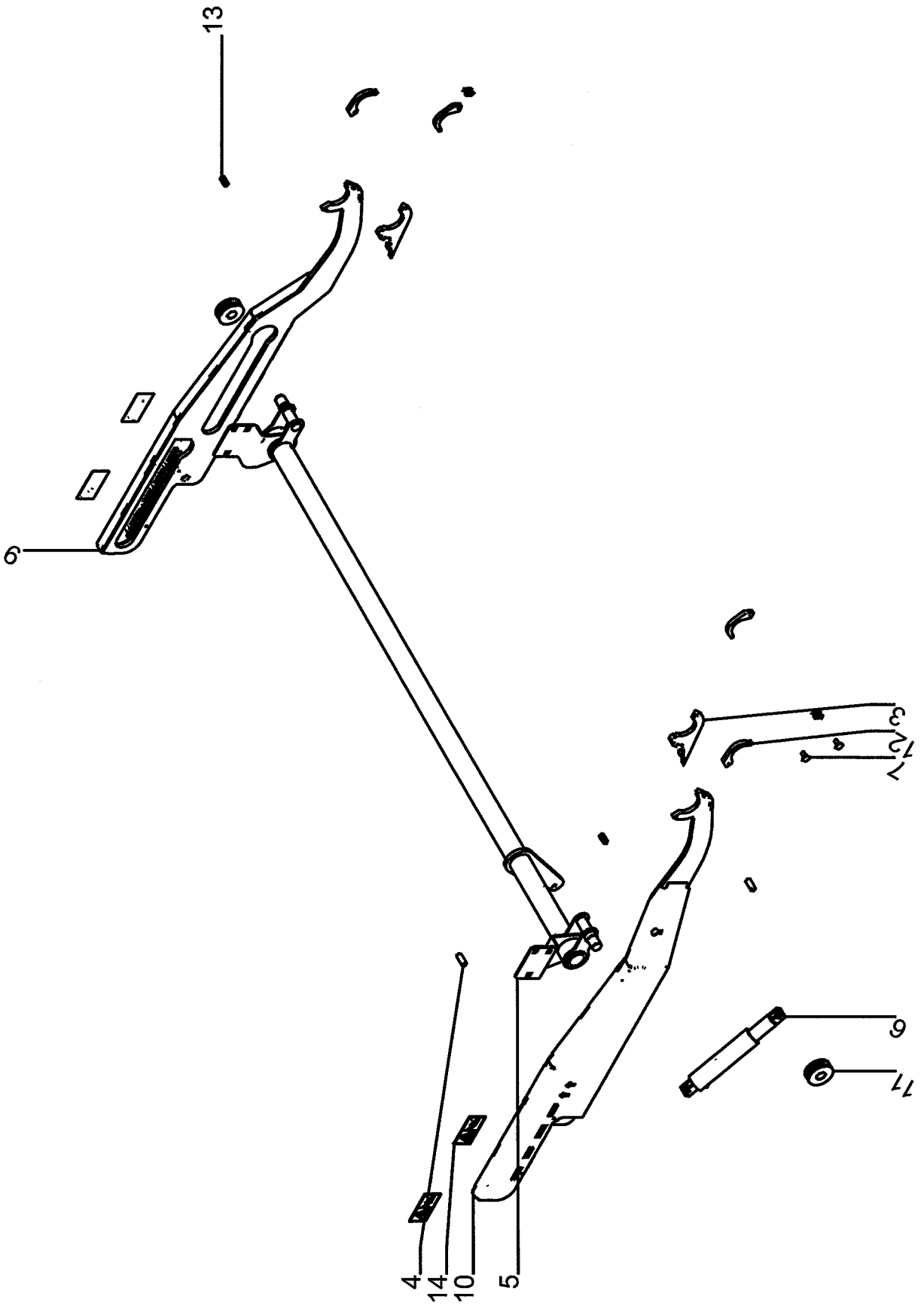
Но.ЭОД Е075710270	НАИМЕНОВАНИЕ ГЛАВНАЯ РАМА С8 2000 СТОЛ	КОНСТ.УЗЕЛ 740-9	СТР. 1	Г.ВЫП. 2007
Поз. Артикул	Кол-во	НАИМЕНОВАНИЕ	Габариты	

2	019.01893	1,00	НАСАДОЧНЫЙ ЩИТОК	1,5X149X2700
3	100.80548	1,00	СТОЛ ВАЛЬЦЕВ.ОЧИСТКИ ОТ ЗЕМЛИ	X
4	В99.01356	1,00	ВППГ С КОР.КВГ М10Х20 603-8.8	10Х20
5	В99.01259	2,00	ВППГ М10Х20 603-8.8-ОЦИНК.	10Х20
6	В99.01824	2,00	БАРАШК.ГАЙКА М10 DIN315-ОЦИНК.	М10
7	076.05092	1,00	РЕЗИНОВАЯ ПЛАСТИНА	6,2Х100Х2300
9	019.01925	1,00	НАПРАВЛЯЮЩИЙ ЩИТОК	2Х168Х2183
10	019.01924	1,00	НАПРАВЛЯЮЩИЙ ЩИТОК	1,5Х308Х2100
11	В99.02518	1,00	РОР-СОЕД.ЗАКЛЁПКА 4,8Х19,1	4,8Х19,05
12	015.48251	2,00	ФИКСИРУЮЩАЯ СКОБА	12Х63Х105
13	В95.03137	2,00	СОЕД.ЗВЕНО-ЗАМК.Е-DIN5/8Х3/8"	X
15	019.01783	3,00	У-ОБРАЗНЫЙ ЛИСТ	3Х86Х232
16	015.61644	1,00	УГОЛОК СЛЕВА	5Х221Х297
17	015.61645	1,00	УГОЛОК СПРАВА	5Х221Х297
18	048.01147	1,00	УГЛОВАЯ ШИНА	2180 LANG



Но.ЭОД Е075710272	НАИМЕНОВАНИЕ ГЛАВНАЯ РАМА С8 2400 СТОЛ	КОНСТ.УЗЕЛ 740-12	СТР. 1	Г.ВЫП. 2007
Поз. Артикул	Кол-во	НАИМЕНОВАНИЕ	Габариты	

2	019.01893	1,00	НАСАДОЧНЫЙ ЩИТОК	1,5X149X2700
3	100.80537	1,00	СТОЛ ВАЛЬЦЕВ.ОЧИСТКИ ОТ ЗЕМЛИ	X
4	В99.01356	1,00	ВППГ С КОР.КВГ М10Х20 603-8.8	10Х20
5	В99.01259	2,00	ВППГ М10Х20 603-8.8-ОЦИНК.	10Х20
6	В99.01824	2,00	БАРАШК.ГАЙКА М10 DIN315-ОЦИНК.	М10
7	076.05093	1,00	РЕЗИНОВАЯ ПЛАСТИНА	6,2Х100Х2700
9	019.01928	1,00	НАПРАВЛЯЮЩИЙ ЩИТОК	2Х168Х2583
10	019.01927	1,00	НАПРАВЛЯЮЩИЙ ЩИТОК	1,5Х308Х2500
11	В99.02518	1,00	РОР-СОЕД.ЗАКЛЁПКА 4,8Х19,1	4,8Х19,05
12	015.48251	2,00	ФИКСИРУЮЩАЯ СКОБА	12Х63Х105
13	В95.03137	2,00	СОЕД.ЗВЕНО-ЗАМК.Е-DIN5/8Х3/8"	X
15	019.01783	3,00	U-ОБРАЗНЫЙ ЛИСТ	3Х86Х232
16	015.61644	1,00	УГОЛОК СЛЕВА	5Х221Х297
17	015.61645	1,00	УГОЛОК СПРАВА	5Х221Х297
18	048.01125	1,00	УГЛОВАЯ ПЛАНКА	60Х6Х2580

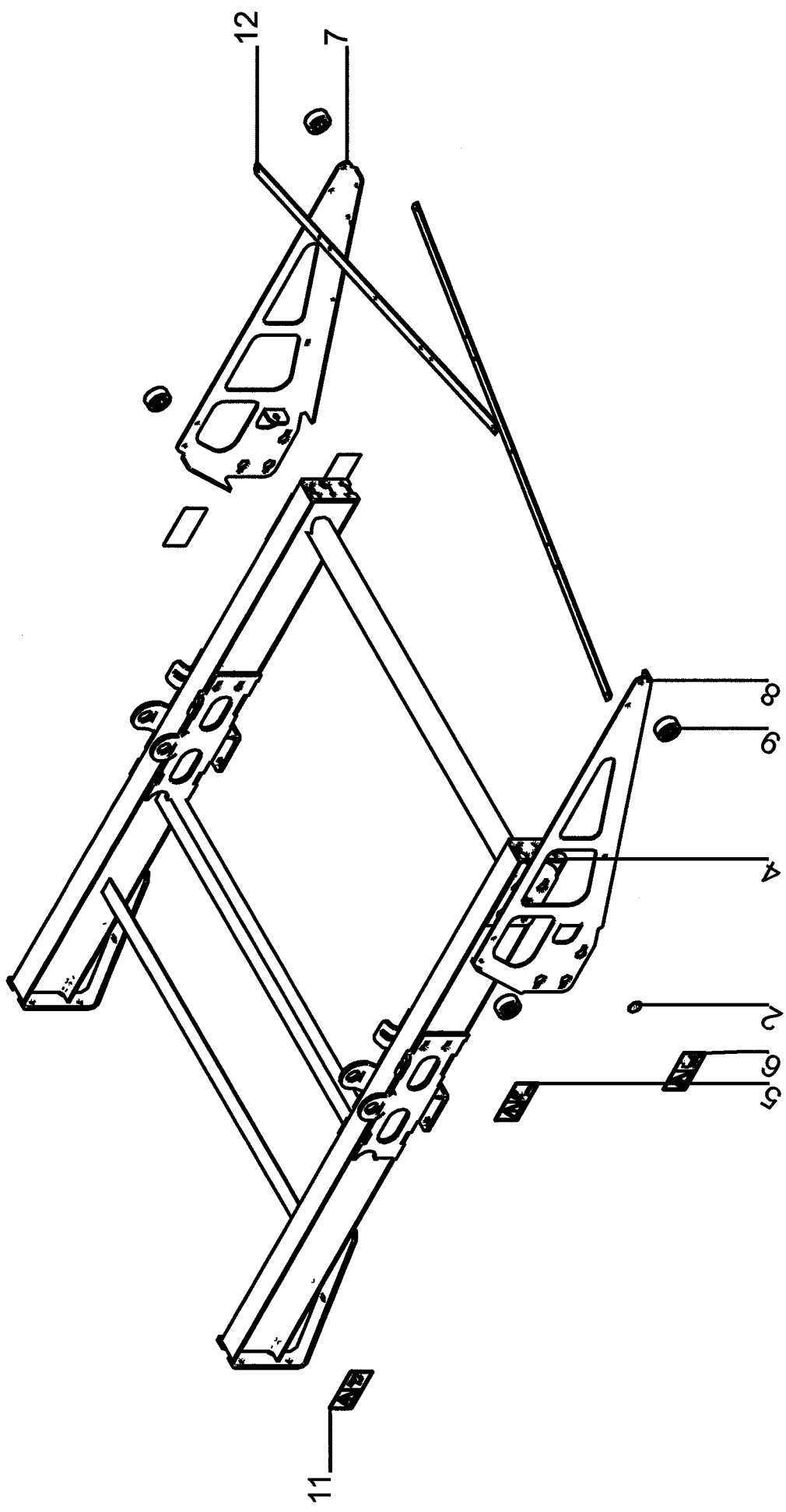


35710-740-06-008



Но.ЭОД Е075710274	НАИМЕНОВАНИЕ ГЛАВНАЯ РАМА СГ 2000 РЫЧАГ	КОНСТ.УЗЕЛ 740-13	СТР. 1	Г.ВЫП. 2007
Поз. Артикул	Кол-во	НАИМЕНОВАНИЕ	Габариты	

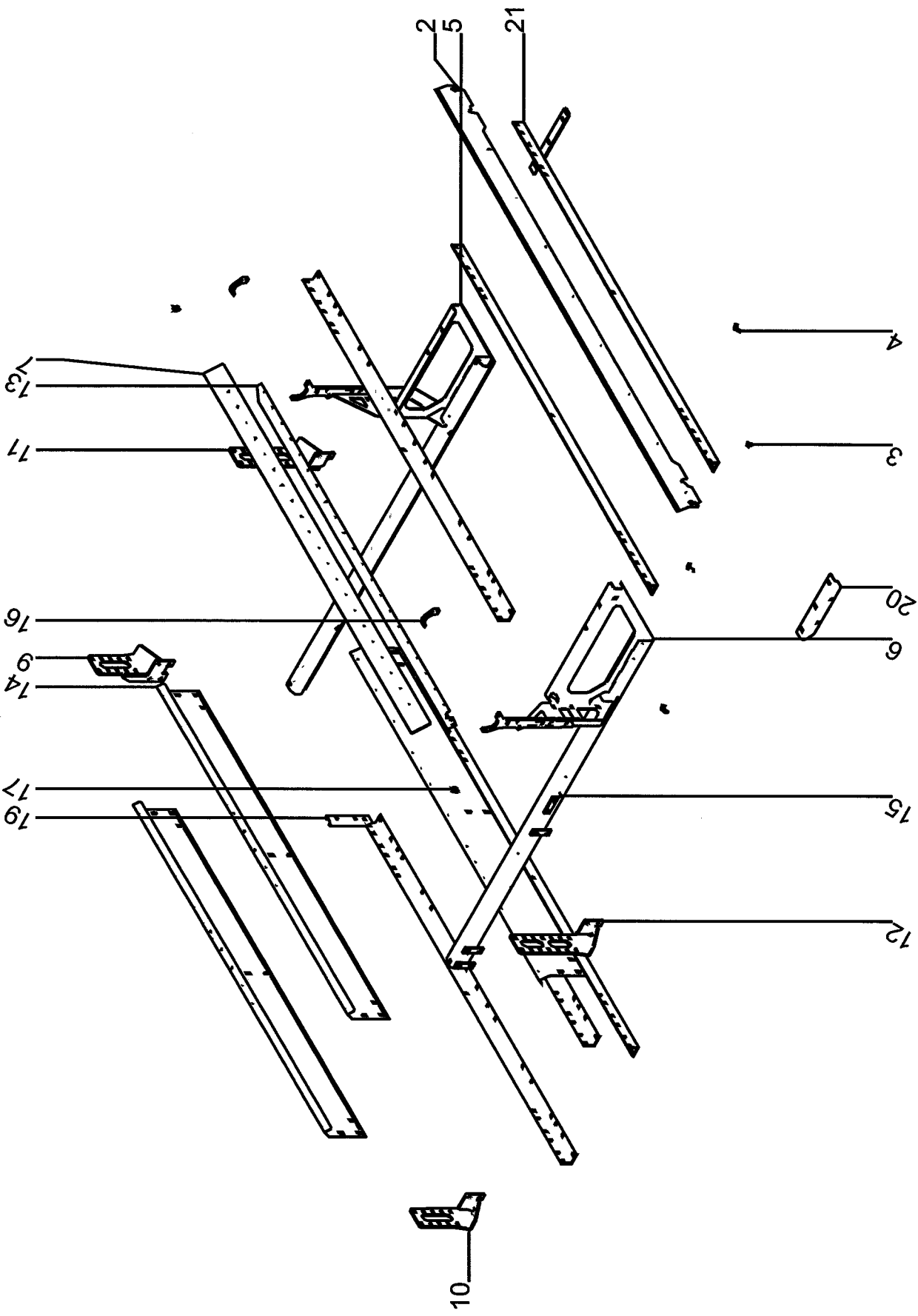
3	015.61956	2,00	КРЕПЛЕНИЕ	12X90X213
4	037.02349	2,00	ПАЛЕЦ	16X43
5	100.80555	1,00	ПОВОРОТНАЯ ТРУБА	X
6	092.00434	1,00	ЦИЛИНДР ПОД ДАВЛЕНИЕМ	40-138-292
7	В99.01261	2,00	ВППГ М10Х25 603-8.8-ОЦИНК.	10Х25
9	100.82709	1,00	РЫЧАГ СЛ.	X
10	100.82708	1,00	РЫЧАГ СПР.	X
11	031.03517	2,00	РОЛИК	80X30
12	015.48251	4,00	ФИКСИРУЮЩАЯ СКОБА	12X63X105
13	В95.03137	4,00	СОЕД.ЗВЕНО-ЗАМК.Е-DIN5/8X3/8"	X
14	089.01266	4,00	ПРЕДУПРЕЖДАЮЩИЙ ЗНАК	X



35710-740-06-010

Но.ЭОД Е075710276	НАИМЕНОВАНИЕ ГЛАВНАЯ РАМА CF 2000 РАМА	КОНСТ.УЗЕЛ 740-14	СТР. 1	Г.ВЫП. 2007
Поз. Артикул	Кол-во	НАИМЕНОВАНИЕ	Габариты	

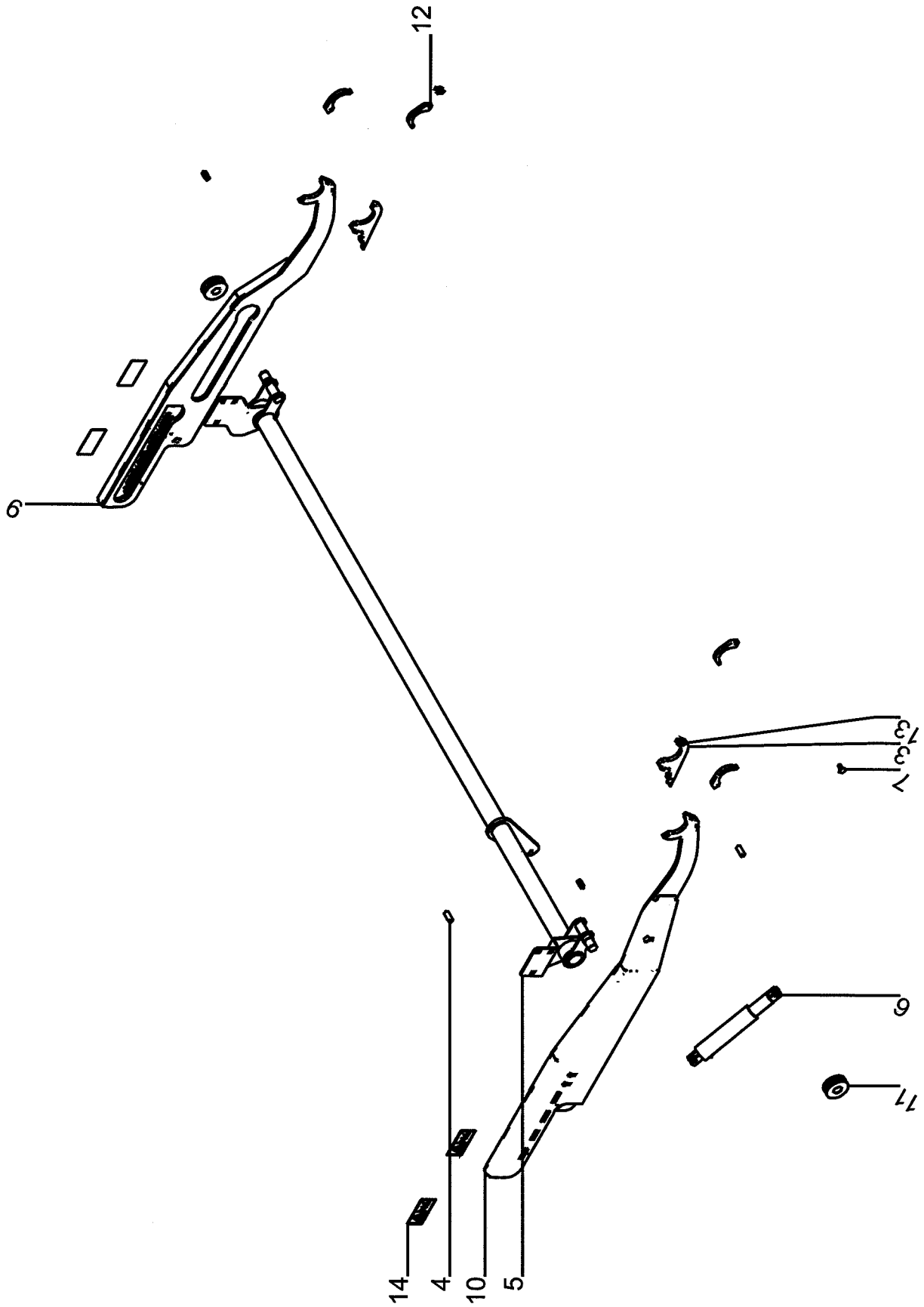
2	089.00862	2,00	НАКЛЕИВАЮЩАЯСЯ ТАБЛИЧКА	45
4	100.74842	1,00	ГЛАВНАЯ РАМА	X
5	089.00807	2,00	ТАБЛИЧКА С УКАЗАНИЕМ	X
6	089.01697	2,00	ТАБЛИЧКА С УКАЗАНИЕМ	88X168
7	015.61679	1,00	СКОБА ДЛИННАЯ	12X93X156
8	015.61978	1,00	КОНСОЛЬ СПРАВА	6X471X1468
9	200.77285	4,00	НАПРАВЛЯЮЩИЙ РОЛИК	X
11	089.01369	1,00	ТАБЛИЧКА С УКАЗАНИЕМ	X
12	023.13978	2,00	ТЯГА	40X5X1790



35710-740-07-002

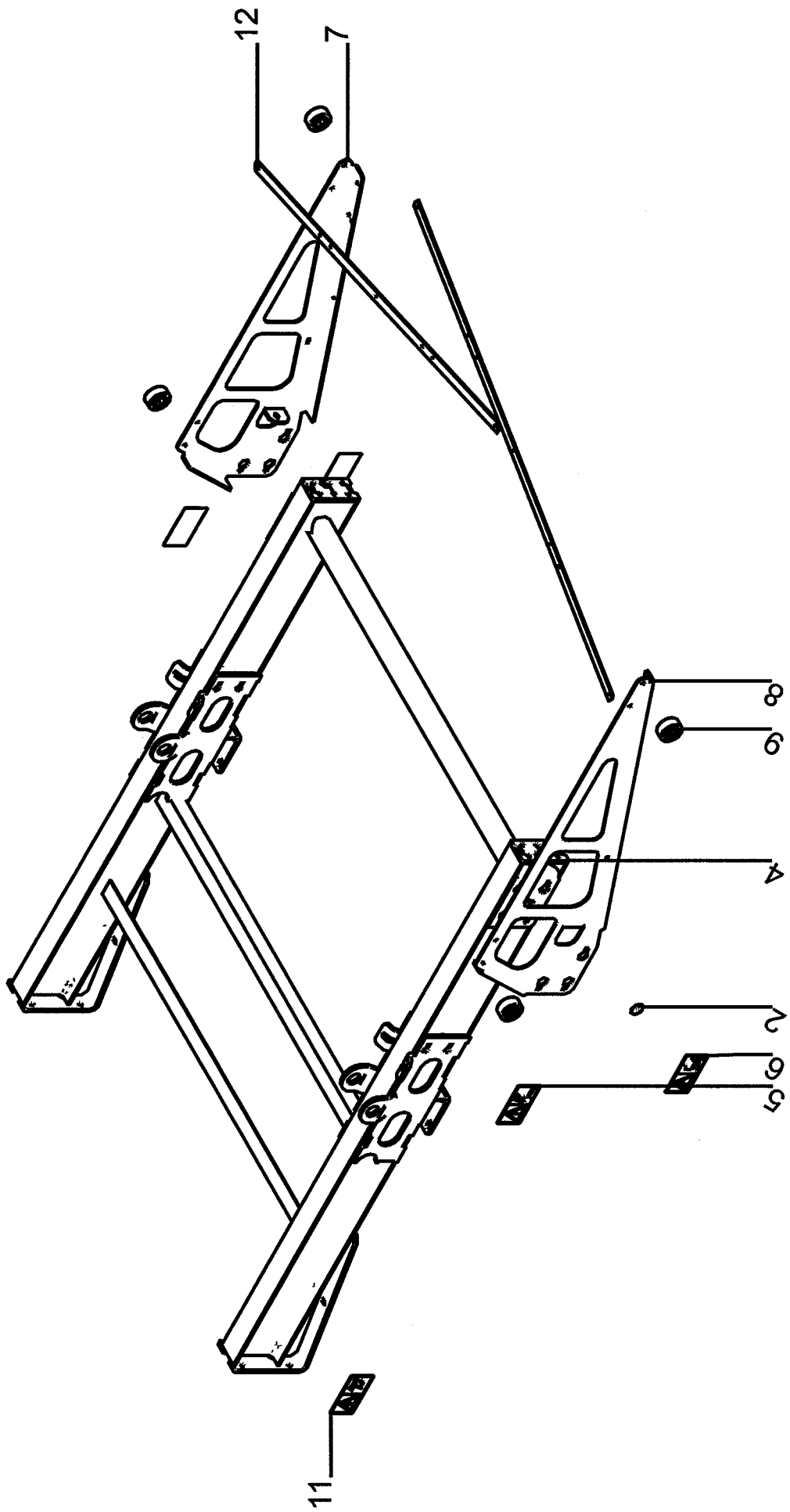
Но.ЭОД E075710278	НАИМЕНОВАНИЕ ГЛАВНАЯ РАМА CF 2000 СТОЛ	КОНСТ.УЗЕЛ 740-15	СТР. 1	Г.ВЫП. 2007
Поз. Артикул	Кол-во	НАИМЕНОВАНИЕ	Габариты	

2	019.01893	1,00	НАСАДОЧНЫЙ ЩИТОК	1,5X149X2700
3	B99.01259	3,00	ВПШГ М10X20 603-8.8-ОЦИНК.	10X20
4	B99.01824	3,00	БАРАШК.ГАЙКА М10 DIN315-ОЦИНК.	М10
5	100.80483	1,00	НАПРАВЛЯЮЩАЯ СЛЕВА	X
6	100.80482	1,00	НАПРАВЛЯЮЩАЯ СПРАВА	X
7	076.05092	1,00	РЕЗИНОВАЯ ПЛАСТИНА	6,2X100X2300
9	015.61646	1,00	ДЕРЖАТЕЛЬ СЛЕВА	8X341X474
10	015.61647	1,00	ДЕРЖАТЕЛЬ СПРАВА	8X341X474
11	015.61729	1,00	ДЕРЖАТЕЛЬ СЛЕВА	8X221X582
12	015.61730	1,00	ДЕРЖАТЕЛЬ СПРАВА	8X221X582
13	019.01925	1,00	НАПРАВЛЯЮЩИЙ ЩИТОК	2X168X2183
14	019.01924	3,00	НАПРАВЛЯЮЩИЙ ЩИТОК	1,5X308X2100
15	B99.02518	1,00	РОР-СОЕД.ЗАКЛЁПКА 4,8X19,1	4,8X19,05
16	015.48251	2,00	ФИКСИРУЮЩАЯ СКОБА	12X63X105
17	B95.03137	2,00	СОЕД.ЗВЕНО-ЗАМК.Е-DIN5/8X3/8"	X
19	019.01783	1,00	U-ОБРАЗНЫЙ ЛИСТ	3X86X232
20	015.56719	2,00	U-ОБРАЗНЫЙ ПРОФИЛЬ	4X99X374
21	048.01147	6,00	УГЛОВАЯ ШИНА	2180 LANG



Но.ЭОД Е075710280	НАИМЕНОВАНИЕ ГЛАВНАЯ РАМА СГ 2400 РЫЧАГ	КОНСТ.УЗЕЛ 740-16	СТР. 1	Г.ВЫП. 2007
Поз. Артикул	Кол-во	НАИМЕНОВАНИЕ	Габариты	

3	015.61956	2,00	КРЕПЛЕНИЕ	12X90X213
4	037.02349	2,00	ПАЛЕЦ	16X43
5	100.80556	1,00	ПОВОРОТНАЯ ТРУБА	X
6	092.00434	1,00	ЦИЛИНДР ПОД ДАВЛЕНИЕМ	40-138-292
7	В99.01261	2,00	ВППГ М10Х25 603-8.8-ОЦИНК.	10Х25
9	100.82709	1,00	РЫЧАГ СЛ.	X
10	100.82708	1,00	РЫЧАГ СПР.	X
11	031.03517	2,00	РОЛИК	80X30
12	015.48251	4,00	ФИКСИРУЮЩАЯ СКОБА	12X63X105
13	В95.03137	4,00	СОЕД.ЗВЕНО-ЗАМК.Е-DIN5/8X3/8"	X
14	089.01266	4,00	ПРЕДУПРЕЖДАЮЩИЙ ЗНАК	X

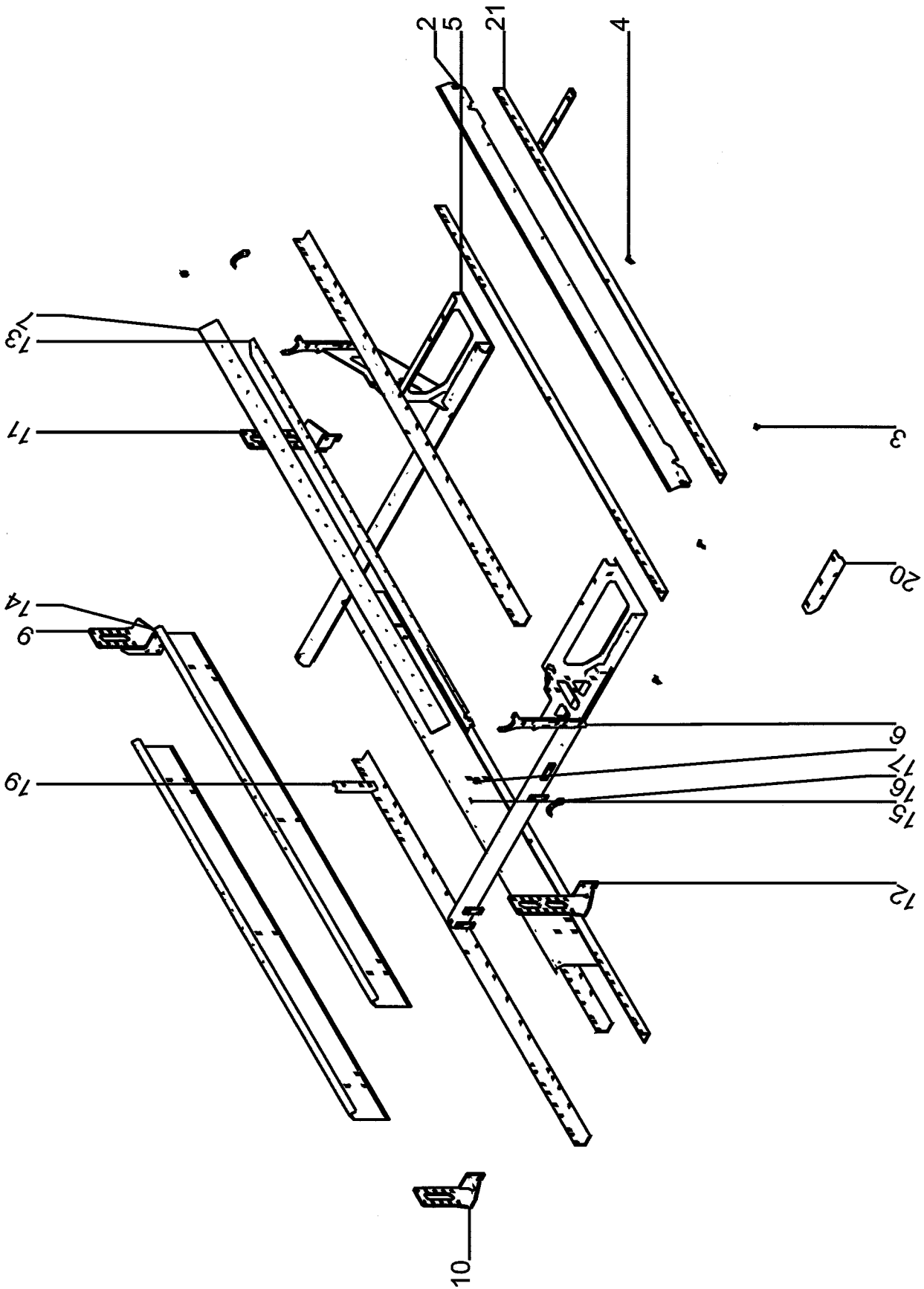


35710-740-06-010



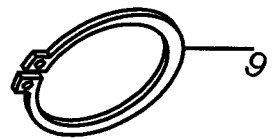
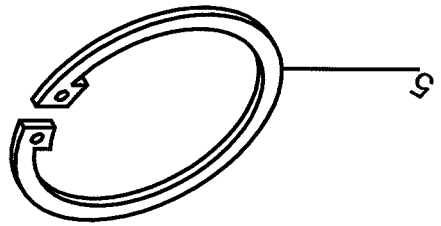
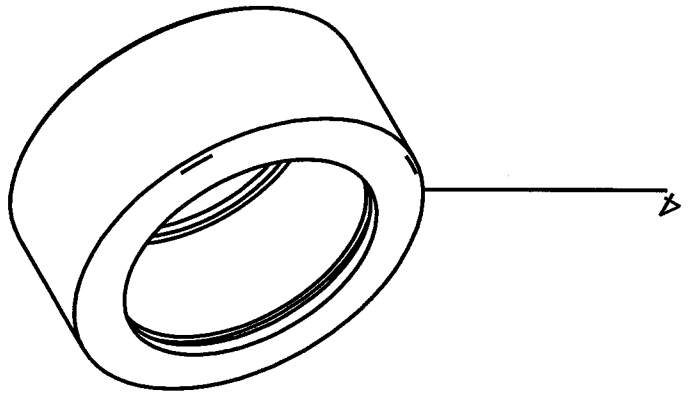
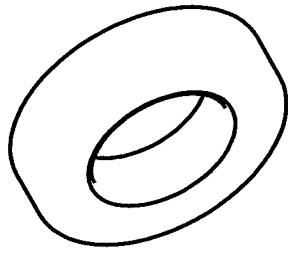
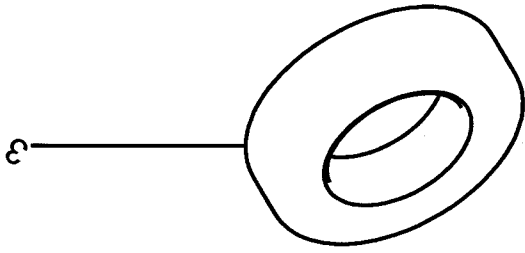
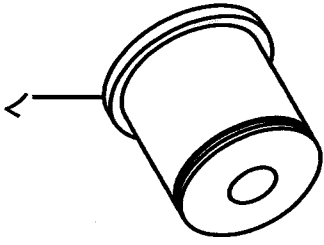
Но.ЭОД Е075710282	НАИМЕНОВАНИЕ ГЛАВНАЯ РАМА CF 2400 РАМА	КОНСТ.УЗЕЛ 740-17	СТР. 1	Г.ВЫП. 2007
Поз. Артикул	Кол-во	НАИМЕНОВАНИЕ	Габариты	

2 089.00862	2,00	НАКЛЕИВАЮЩАЯСЯ ТАБЛИЧКА	45	
4 100.74842	1,00	ГЛАВНАЯ РАМА	X	
5 089.00807	2,00	ТАБЛИЧКА С УКАЗАНИЕМ	X	
6 089.01697	2,00	ТАБЛИЧКА С УКАЗАНИЕМ	88X168	
7 015.61979	1,00	КОНСОЛЬ СЛЕВА	6X471X1468	
8 015.61978	1,00	КОНСОЛЬ СПРАВА	6X471X1468	
9 200.77285	4,00	НАПРАВЛЯЮЩИЙ РОЛИК	X	
11 089.01369	1,00	ТАБЛИЧКА С УКАЗАНИЕМ	X	
12 023.13978	2,00	ТЯГА	40X5X1790	



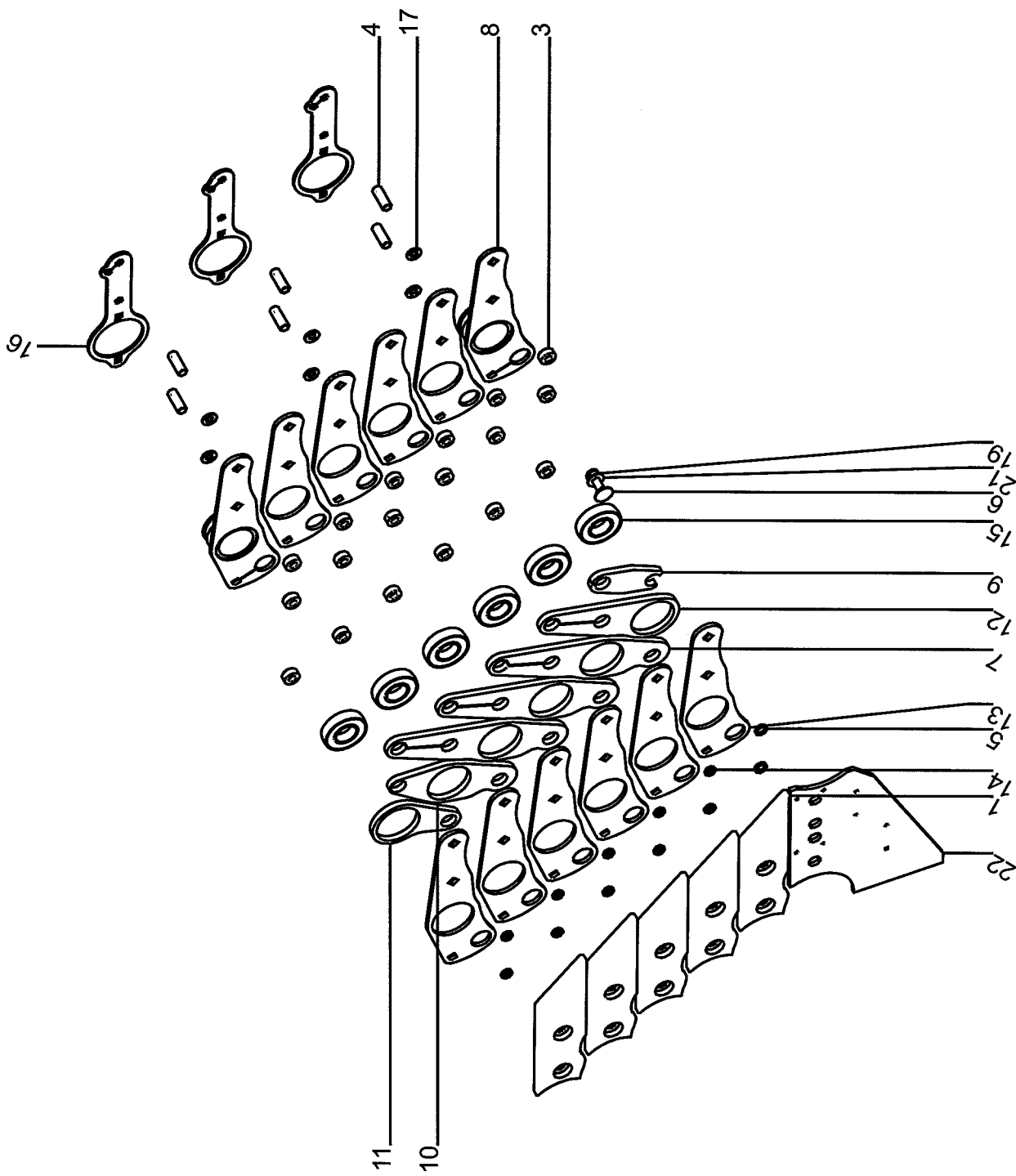
Но.ЭОД Е075710284	НАИМЕНОВАНИЕ ГЛАВНАЯ РАМА CF 2400 СТОЛ	КОНСТ.УЗЕЛ 740-18	СТР. 1	Г.ВЫП. 2007
Поз. Артикул	Кол-во	НАИМЕНОВАНИЕ	Габариты	

2	019.01893	1,00	НАСАДОЧНЫЙ ЩИТОК	1,5X149X2700
3	В99.01259	3,00	ВППГ М10X20 603-8.8-ОЦИНК.	10X20
4	В99.01824	3,00	БАРАШК.ГАЙКА М10 DIN315-ОЦИНК.	М10
5	100.78849	1,00	НАПРАВЛЯЮЩАЯ СЛЕВА	X
6	100.78850	1,00	НАПРАВЛЯЮЩАЯ СПРАВА	X
7	076.05093	1,00	РЕЗИНОВАЯ ПЛАСТИНА	6,2X100X2700
9	015.61646	1,00	ДЕРЖАТЕЛЬ СЛЕВА	8X341X474
10	015.61647	1,00	ДЕРЖАТЕЛЬ СПРАВА	8X341X474
11	015.61729	1,00	ДЕРЖАТЕЛЬ СЛЕВА	8X221X582
12	015.61730	1,00	ДЕРЖАТЕЛЬ СПРАВА	8X221X582
13	019.01928	1,00	НАПРАВЛЯЮЩИЙ ЩИТОК	2X168X2583
14	019.01927	3,00	НАПРАВЛЯЮЩИЙ ЩИТОК	1,5X308X2500
15	В99.02518	1,00	РОР-СОЕД.ЗАКЛЁПКА 4,8X19,1	4,8X19,05
16	015.48251	2,00	ФИКСИРУЮЩАЯ СКОБА	12X63X105
17	В95.03137	2,00	СОЕД.ЗВЕНО-ЗАМК.Е-DIN5/8X3/8"	X
19	019.01783	1,00	U-ОБРАЗНЫЙ ЛИСТ	3X86X232
20	015.56719	2,00	U-ОБРАЗНЫЙ ПРОФИЛЬ	4X99X374
21	048.01125	6,00	УГЛОВАЯ ПЛАНКА	60X6X2580



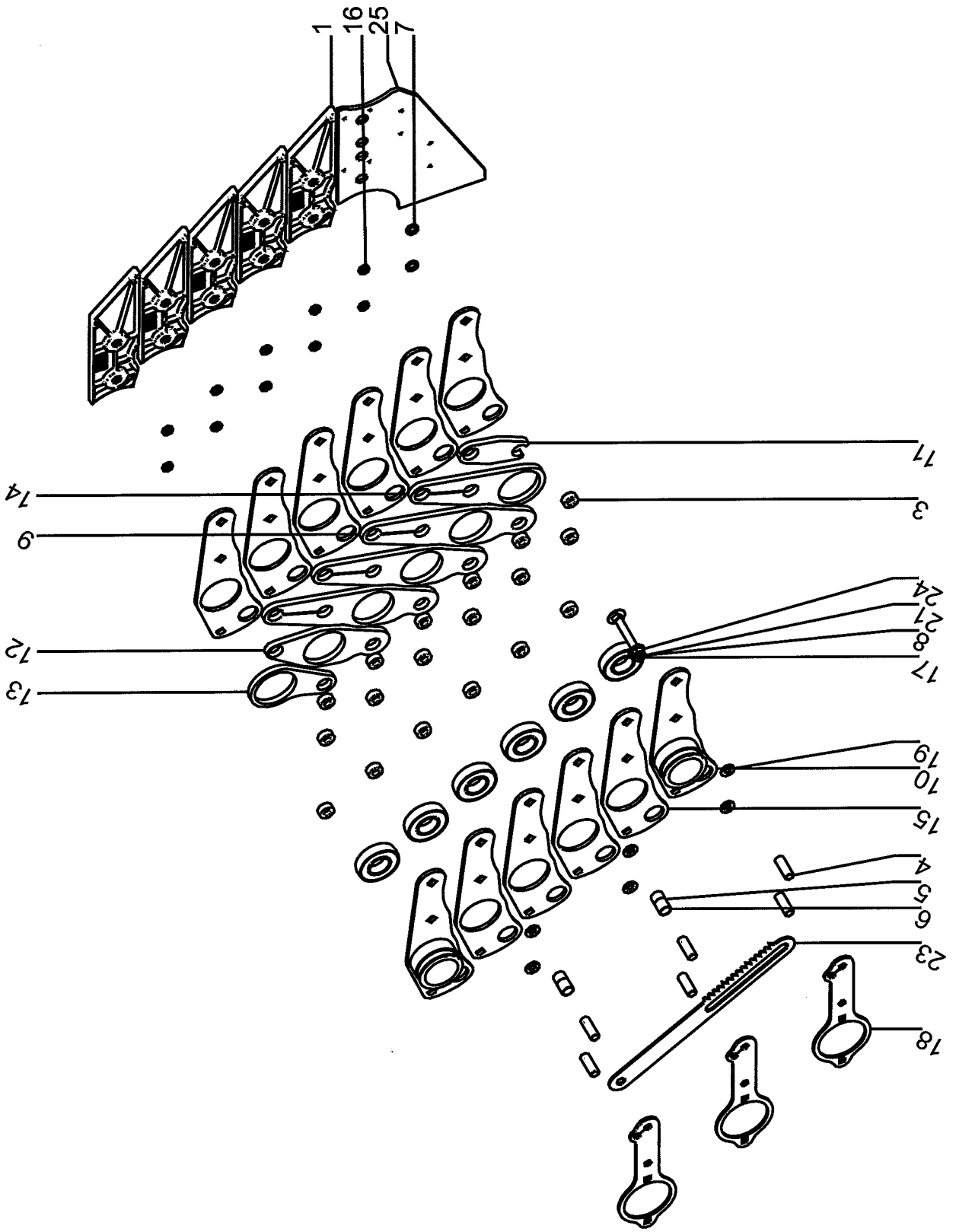
Но.ЭОД E075710286	НАИМЕНОВАНИЕ ХОДОВОЙ РОЛИК	КОНСТ.УЗЕЛ 740-19	СТР. 1	Г.ВЫП. 2007
Поз. Артикул	Кол-во	НАИМЕНОВАНИЕ	Габариты	

3	B96.00018	2,00	РАД. ШАРИКОПОДШИПНИК 6006-2RS	30-55-13
4	057.05983	1,00	РОЛИК	76,1X12,5X33
5	B99.02644	1,00	СТОПОРНОЕ КОЛЬЦО J 55X2 DIN472	55X2
6	B99.02607	1,00	СТОПОРН.КОЛЬЦО А 30X1.5 DIN471	30X1,5
7	037.05823	1,00	ЦАПФА	34,98X33



Но.ЭОД Е075710288	НАИМЕНОВАНИЕ ШАРНИР.МЕХАНИЗМ 6 ВАЛЬЦОВ СЛ.	КОНСТ.УЗЕЛ 750-1	СТР. 1	Г.ВЫП. 2007
----------------------	---	---------------------	-----------	----------------

Поз.	Артикул	Кол-во	НАИМЕНОВАНИЕ	Габариты
1	076.02843	5,00	ЗАЩИТА СЛЕВА	14X83X265
3	037.03472	18,00	ВТУЛКА	24,98X11,6
4	060.00537	6,00	РАСПОРНАЯ ВТУЛКА	15X1,5X40
5	060.04849	2,00	РАСПОРКА	20X1,5X4
6	В99.01360	1,00	ВППГ М12Х45 DIN603-8.8ОЦИНК.	12X45
7	015.34025	3,00	ШАРНИРНЫЙ РЫЧАГ	10X90X321
8	100.56888	2,00	ШАРНИРНЫЙ РЫЧАГ СЛ.	X
9	015.34019	1,00	ШАРНИРНЫЙ ЭЛЕМЕНТ, ОТКРЫТЫЙ	10X52X124
10	015.34020	1,00	ШАРНИРНЫЙ ЭЛЕМЕНТ	10X86X228
11	015.34021	1,00	ШАРНИРНЫЙ ЭЛЕМЕНТ	10X86X155
12	015.34022	1,00	ШАРНИРНЫЙ ЭЛЕМЕНТ	10X86X248
13	015.34018	10,00	ШАРНИРНЫЙ РЫЧАГ	6X125X309
14	060.03535	10,00	ВТУЛКА	18X2,5X3,5
15	В96.00264	6,00	ШАРИКОПОДШИПНИК 172 6207-2RS1	35-72-17
16	015.58289	3,00	КРЕПЛЕНИЕ МОТОРА	4X100X272
17	В99.03124	6,00	ШАЙБА А13 DIN125-ОЦИНК.	13
19	В99.01832	1,00	6-ГР.ГАЙКА DIN985-M12-8-ОЦ.	M12
21	В99.03112	1,00	КОНТ.ШАЙБА ФОРМА М 12	12
22	076.04788	1,00	ПЕРЕДАТОЧНАЯ РЕЗИН.ПЛАСТИНА	6,2X260X300

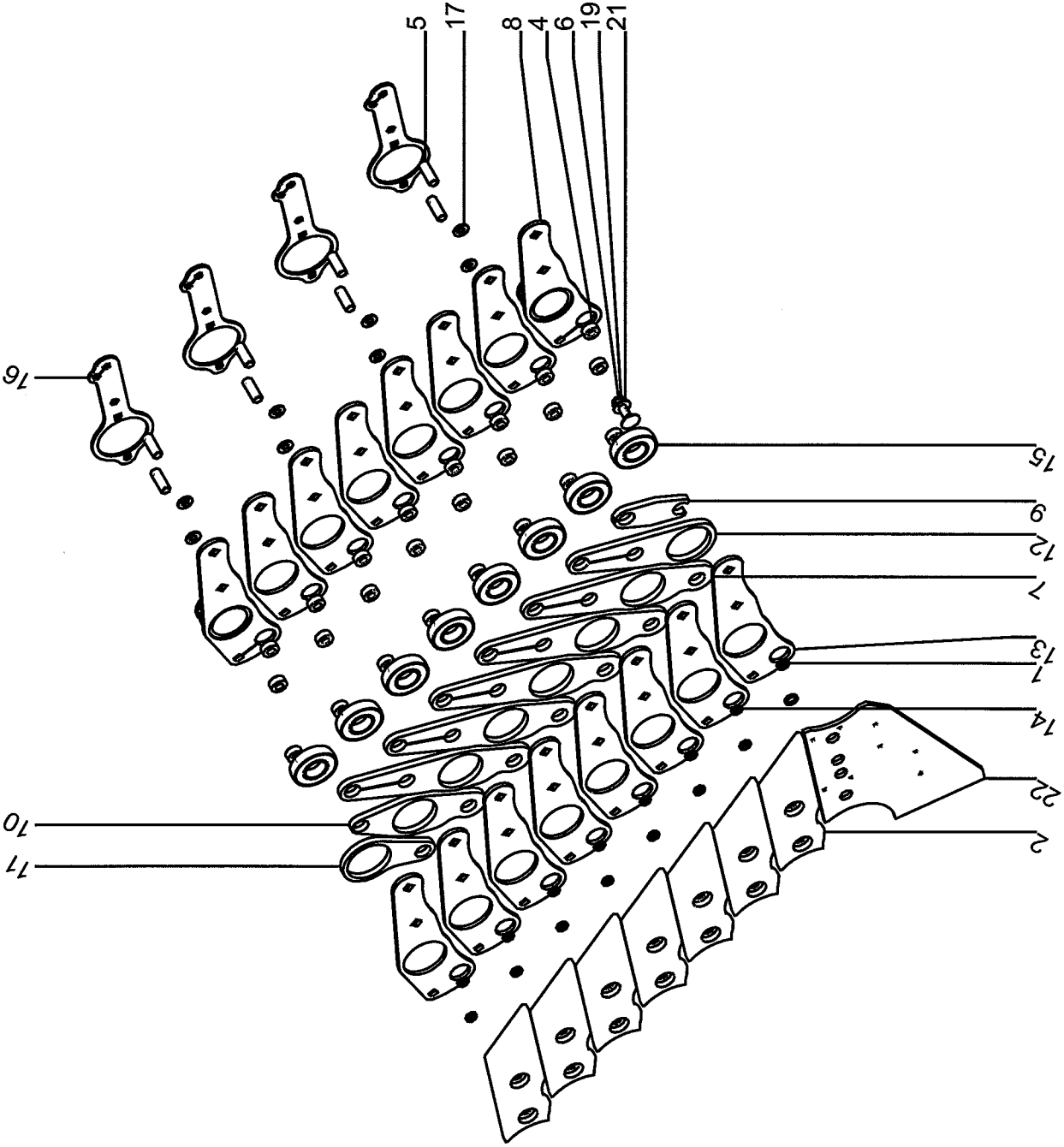


200.65738



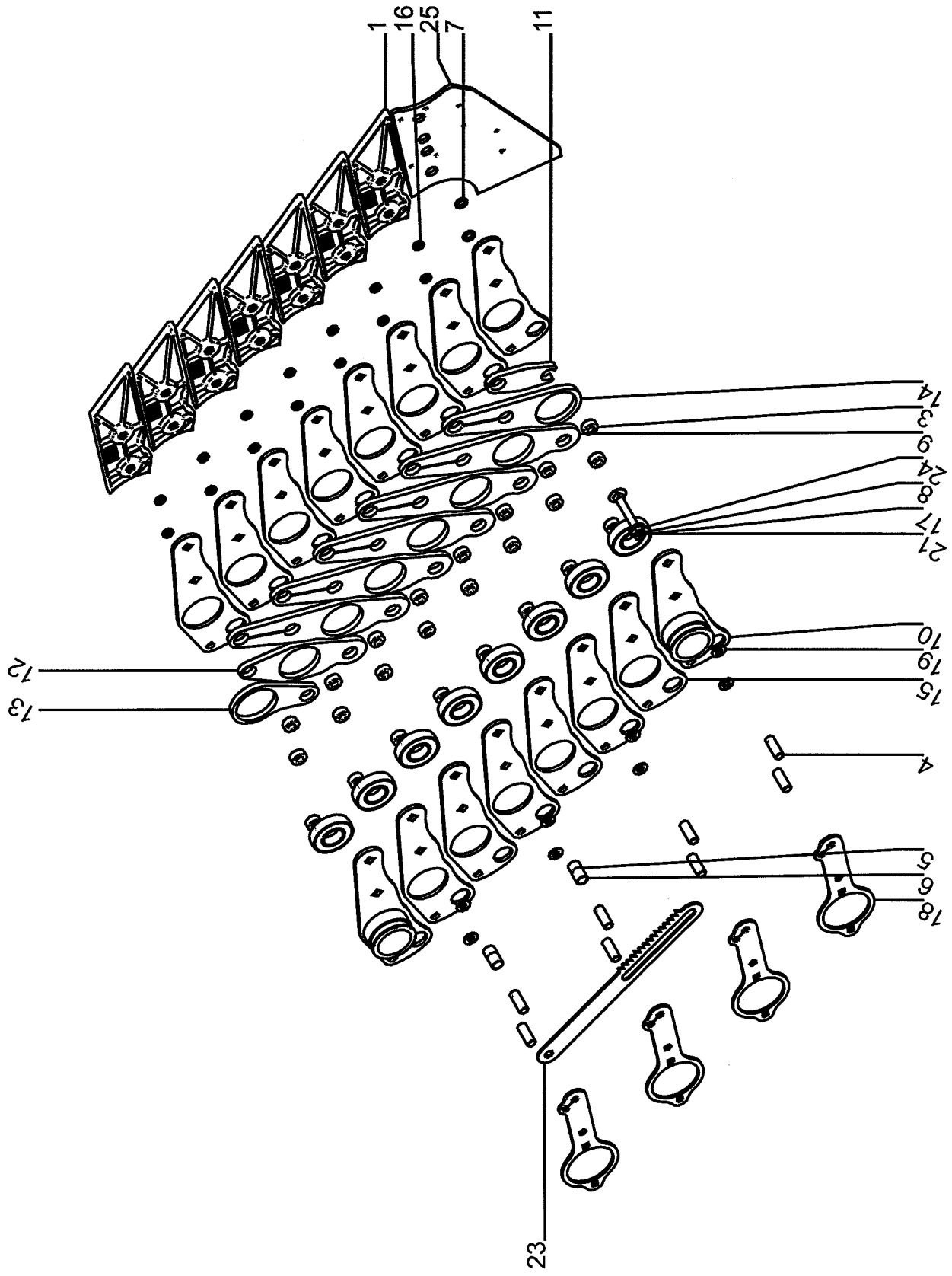
Но.ЭОД Е075710290	НАИМЕНОВАНИЕ ШАРНИР.МЕХАНИЗМ 6 ВАЛЬЦОВ СПР.	КОНСТ.УЗЕЛ 750-2	СТР. 1	Г.ВЫП. 2007
----------------------	--	---------------------	-----------	----------------

Поз.	Артикул	Кол-во	НАИМЕНОВАНИЕ	Габариты
1	076.02842	5,00	ЗАЩИТА СПРАВА	14X83X265
3	037.03472	18,00	ВТУЛКА	24,98X11,6
4	060.00537	6,00	РАСПОРНАЯ ВТУЛКА	15X1,5X40
5	060.01635	2,00	РАСПОРНАЯ ВТУЛКА	20X1,5X15
6	060.02265	2,00	РАСПОРНАЯ ВТУЛКА	20X1,5X20
7	060.04849	2,00	РАСПОРКА	20X1,5X4
8	В99.01355	1,00	ВПШГ М12Х90 603-8.8-ОЦИНК.	12Х90
9	015.34025	3,00	ШАРНИРНЫЙ РЫЧАГ	10Х90Х321
10	100.56887	2,00	ШАРНИРНЫЙ РЫЧАГ СПР.	Х
11	015.34019	1,00	ШАРНИРНЫЙ ЭЛЕМЕНТ, ОТКРЫТЫЙ	10Х52Х124
12	015.34015	1,00	ШАРНИРНЫЙ РЫЧАГ	6Х103Х308
13	015.34021	1,00	ШАРНИРНЫЙ ЭЛЕМЕНТ	10Х86Х155
14	015.34022	1,00	ШАРНИРНЫЙ ЭЛЕМЕНТ	10Х86Х248
15	015.34018	10,00	ШАРНИРНЫЙ РЫЧАГ	6Х125Х309
16	060.03535	10,00	ВТУЛКА	18Х2,5Х3,5
17	В96.00264	6,00	ШАРИКОПОДШИПНИК 172 6207-2RS1	35-72-17
18	015.58289	3,00	КРЕПЛЕНИЕ МОТОРА	4Х100Х272
19	В99.03124	6,00	ШАЙБА А13 DIN125-ОЦИНК.	13
21	В99.01832	1,00	6-ГР.ГАЙКА DIN985-М12-8-ОЦ.	М12
23	015.58290	1,00	ШКАЛА	3Х49Х388
24	В99.03112	1,00	КОНТ.ШАЙБА ФОРМА М 12	12
25	076.04788	1,00	ПЕРЕДАТОЧНАЯ РЕЗИН.ПЛАСТИНА	6,2Х260Х300



Но.ЭОД Е075710292	НАИМЕНОВАНИЕ ШАРНИР.МЕХАНИЗМ 8 ВАЛЬЦОВ СЛ.	КОНСТ.УЗЕЛ 750-3	СТР. 1	Г.ВЫП. 2007
Поз. Артикул	Кол-во	НАИМЕНОВАНИЕ	Габариты	

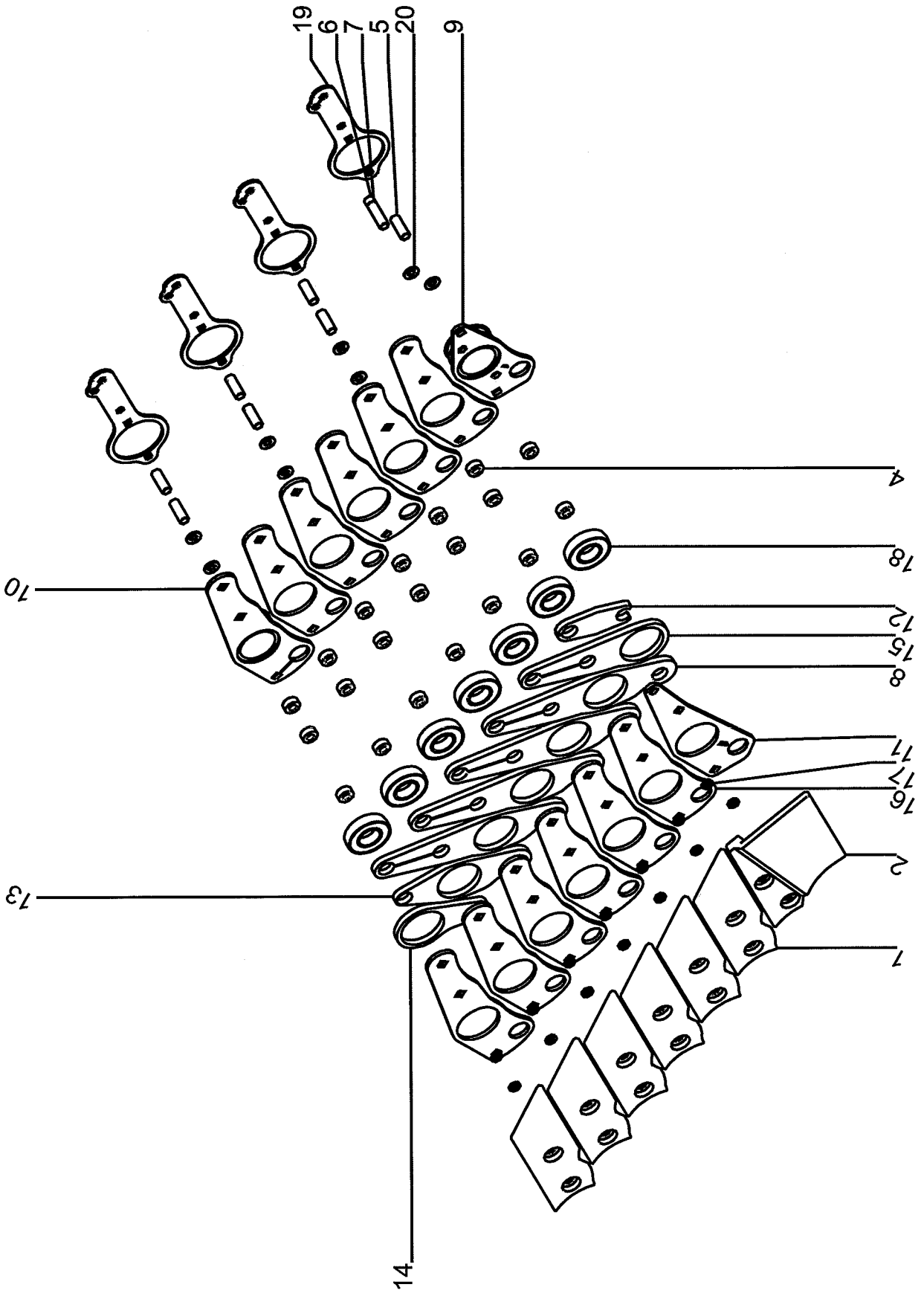
1	060.04849	2,00	РАСПОРКА	20X1,5X4
2	076.02843	7,00	ЗАЩИТА СЛЕВА	14X83X265
4	037.03472	24,00	ВТУЛКА	24,98X11,6
5	060.00537	8,00	РАСПОРНАЯ ВТУЛКА	15X1,5X40
6	В99.01360	1,00	ВППГ М12X45 DIN603-8.8ОЦИНК.	12X45
7	015.34025	5,00	ШАРНИРНЫЙ РЫЧАГ	10X90X321
8	100.56888	2,00	ШАРНИРНЫЙ РЫЧАГ СЛ.	X
9	015.34019	1,00	ШАРНИРНЫЙ ЭЛЕМЕНТ, ОТКРЫТЫЙ	10X52X124
10	015.34020	1,00	ШАРНИРНЫЙ ЭЛЕМЕНТ	10X86X228
11	015.34021	1,00	ШАРНИРНЫЙ ЭЛЕМЕНТ	10X86X155
12	015.34022	1,00	ШАРНИРНЫЙ ЭЛЕМЕНТ	10X86X248
13	015.34018	14,00	ШАРНИРНЫЙ РЫЧАГ	6X125X309
14	060.03535	14,00	ВТУЛКА	18X2,5X3,5
15	В96.00264	8,00	ШАРИКОПОДШИПНИК 172 6207-2RS1	35-72-17
16	015.58289	4,00	КРЕПЛЕНИЕ МОТОРА	4X100X272
17	В99.03124	8,00	ШАЙБА А13 DIN125-ОЦИНК.	13
19	В99.01832	1,00	6-ГР.ГАЙКА DIN985-M12-8-ОЦ.	M12
21	В99.03112	1,00	КОНТ.ШАЙБА ФОРМА М 12	12
22	076.04788	1,00	ПЕРЕДАТОЧНАЯ РЕЗИН.ПЛАСТИНА	6,2X260X300



200.65718

Но.ЭОД Е075710294	НАИМЕНОВАНИЕ ШАРНИР.МЕХАНИЗМ 8 ВАЛЬЦОВ СПР.	КОНСТ.УЗЕЛ 750-4	СТР. 1	Г.ВЫП. 2007
Поз. Артикул	Кол-во	НАИМЕНОВАНИЕ	Габариты	

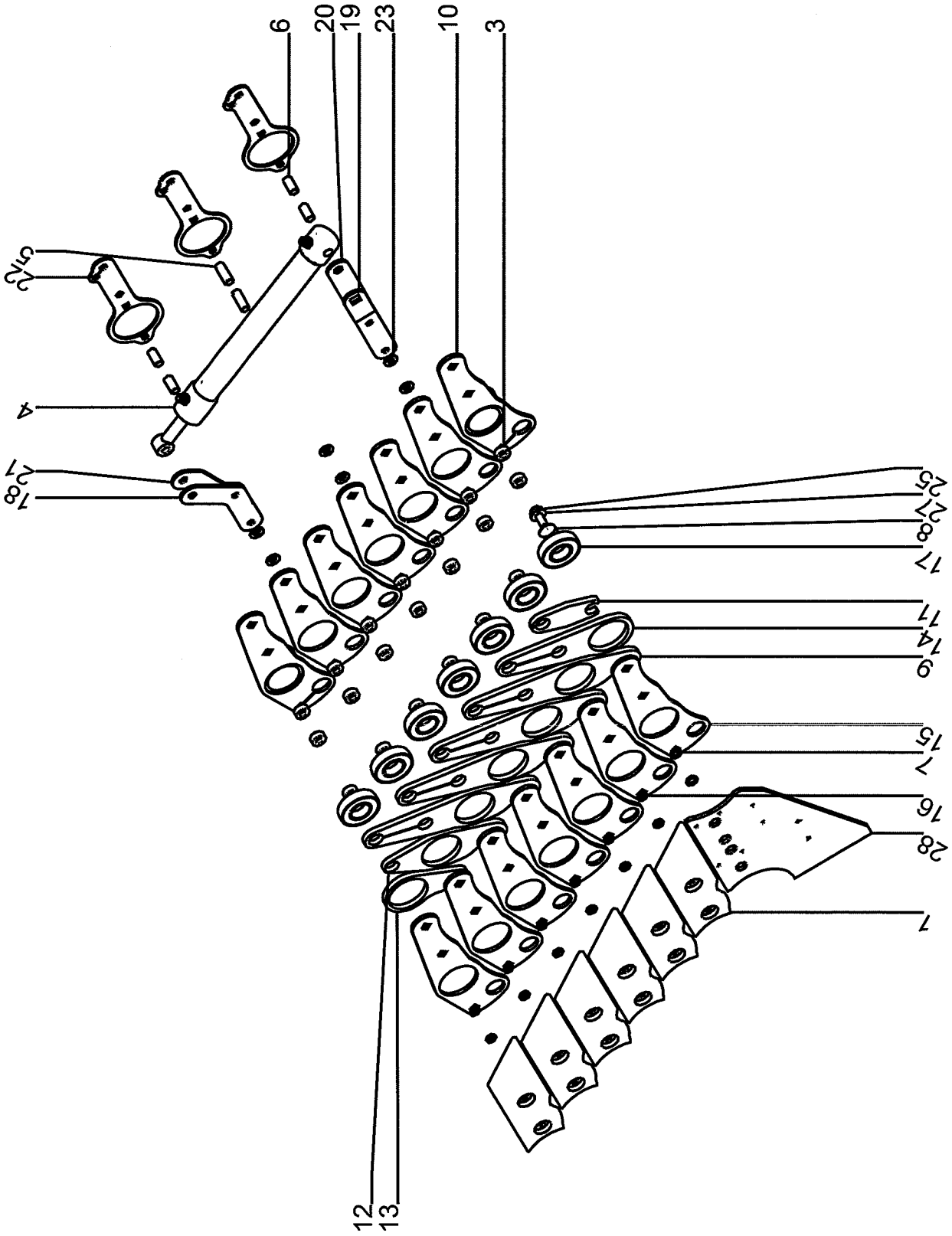
1	076.02842	7,00	ЗАЩИТА СПРАВА	14X83X265
3	037.03472	24,00	ВТУЛКА	24,98X11,6
4	060.00537	8,00	РАСПОРНАЯ ВТУЛКА	15X1,5X40
5	060.01635	2,00	РАСПОРНАЯ ВТУЛКА	20X1,5X15
6	060.02265	2,00	РАСПОРНАЯ ВТУЛКА	20X1,5X20
7	060.04849	2,00	РАСПОРКА	20X1,5X4
8	В99.01355	1,00	ВППГ М12Х90 603-8.8-ОЦИНК.	12Х90
9	015.34025	5,00	ШАРНИРНЫЙ РЫЧАГ	10Х90Х321
10	100.56887	2,00	ШАРНИРНЫЙ РЫЧАГ СПР.	Х
11	015.34019	1,00	ШАРНИРНЫЙ ЭЛЕМЕНТ, ОТКРЫТЫЙ	10Х52Х124
12	015.34020	1,00	ШАРНИРНЫЙ ЭЛЕМЕНТ	10Х86Х228
13	015.34021	1,00	ШАРНИРНЫЙ ЭЛЕМЕНТ	10Х86Х155
14	015.34022	1,00	ШАРНИРНЫЙ ЭЛЕМЕНТ	10Х86Х248
15	015.34018	14,00	ШАРНИРНЫЙ РЫЧАГ	6Х125Х309
16	060.03535	14,00	ВТУЛКА	18Х2,5Х3,5
17	В96.00264	8,00	ШАРИКОПОДШИПНИК 172 6207-2RS1	35-72-17
18	015.58289	4,00	КРЕПЛЕНИЕ МОТОРА	4Х100Х272
19	В99.03124	8,00	ШАЙБА А13 DIN125-ОЦИНК.	13
21	В99.01832	1,00	6-ГР.ГАЙКА DIN985-М12-8-ОЦ.	М12
23	015.58290	1,00	ШКАЛА	3Х49Х388
24	В99.03112	1,00	КОНТ.ШАЙБА ФОРМА М 12	12
25	076.04788	1,00	ПЕРЕДАТОЧНАЯ РЕЗИН.ПЛАСТИНА	6,2Х260Х300



200.65715

Но.ЭОД Е075710296	НАИМЕНОВАНИЕ ШАРНИР.МЕХАНИЗМ 14 В.СЛ. 7 С	КОНСТ.УЗЕЛ 750-5	СТР. 1	Г.ВЫП. 2007
Поз. Артикул	Кол-во	НАИМЕНОВАНИЕ	Габариты	

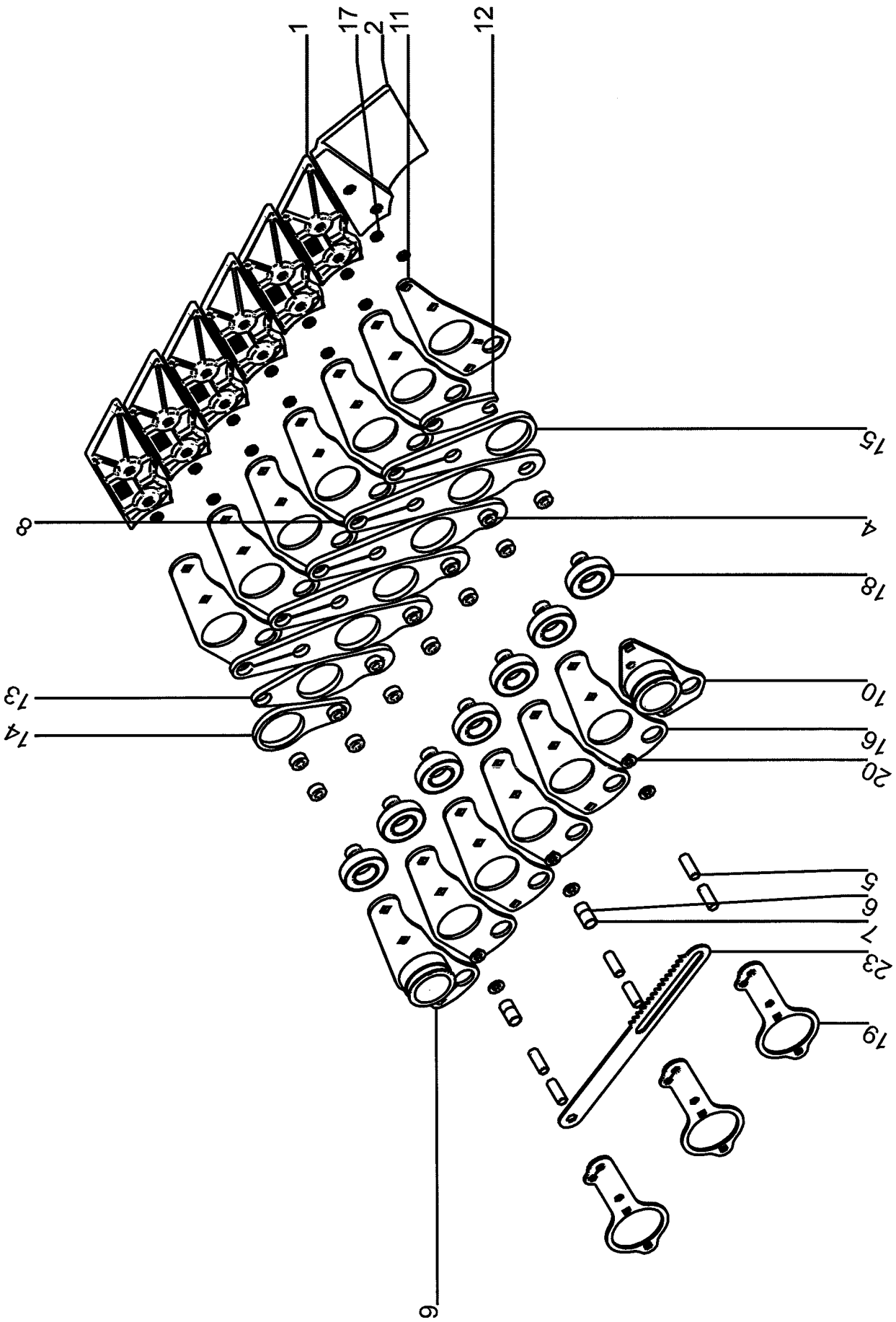
1	076.02843	6,00	ЗАЩИТА СЛЕВА	14X83X265
2	076.04367	1,00	ЗАЩИТА СЛЕВА	25X210X227
4	037.03472	20,00	ВТУЛКА	24,98X11,6
5	060.00537	7,00	РАСПОРНАЯ ВТУЛКА	15X1,5X40
6	060.01772	1,00	РАСПОРНАЯ ВТУЛКА	15X1,5X11
7	060.00237	1,00	РАСПОРНАЯ ВТУЛКА	15X1,5X47
8	015.34025	4,00	ШАРНИРНЫЙ РЫЧАГ	10X90X321
9	100.65731	1,00	ШАРНИРНЫЙ РЫЧАГ СЛ.	X
10	100.56888	1,00	ШАРНИРНЫЙ РЫЧАГ СЛ.	X
11	015.55106	1,00	ШАРНИРНЫЙ ЭЛЕМЕНТ	6X102X295
12	015.34019	1,00	ШАРНИРНЫЙ ЭЛЕМЕНТ, ОТКРЫТЫЙ	10X52X124
13	015.34020	1,00	ШАРНИРНЫЙ ЭЛЕМЕНТ	10X86X228
14	015.34021	1,00	ШАРНИРНЫЙ ЭЛЕМЕНТ	10X86X155
15	015.34022	1,00	ШАРНИРНЫЙ ЭЛЕМЕНТ	10X86X248
16	015.34018	11,00	ШАРНИРНЫЙ РЫЧАГ	6X125X309
17	060.03535	14,00	ВТУЛКА	18X2,5X3,5
18	В96.00264	7,00	ШАРИКОПОДШИПНИК 172 6207-2RS1	35-72-17
19	015.58289	4,00	КРЕПЛЕНИЕ МОТОРА	4X100X272
20	В99.03124	8,00	ШАЙБА А13 DIN125-ОЦИНК.	13





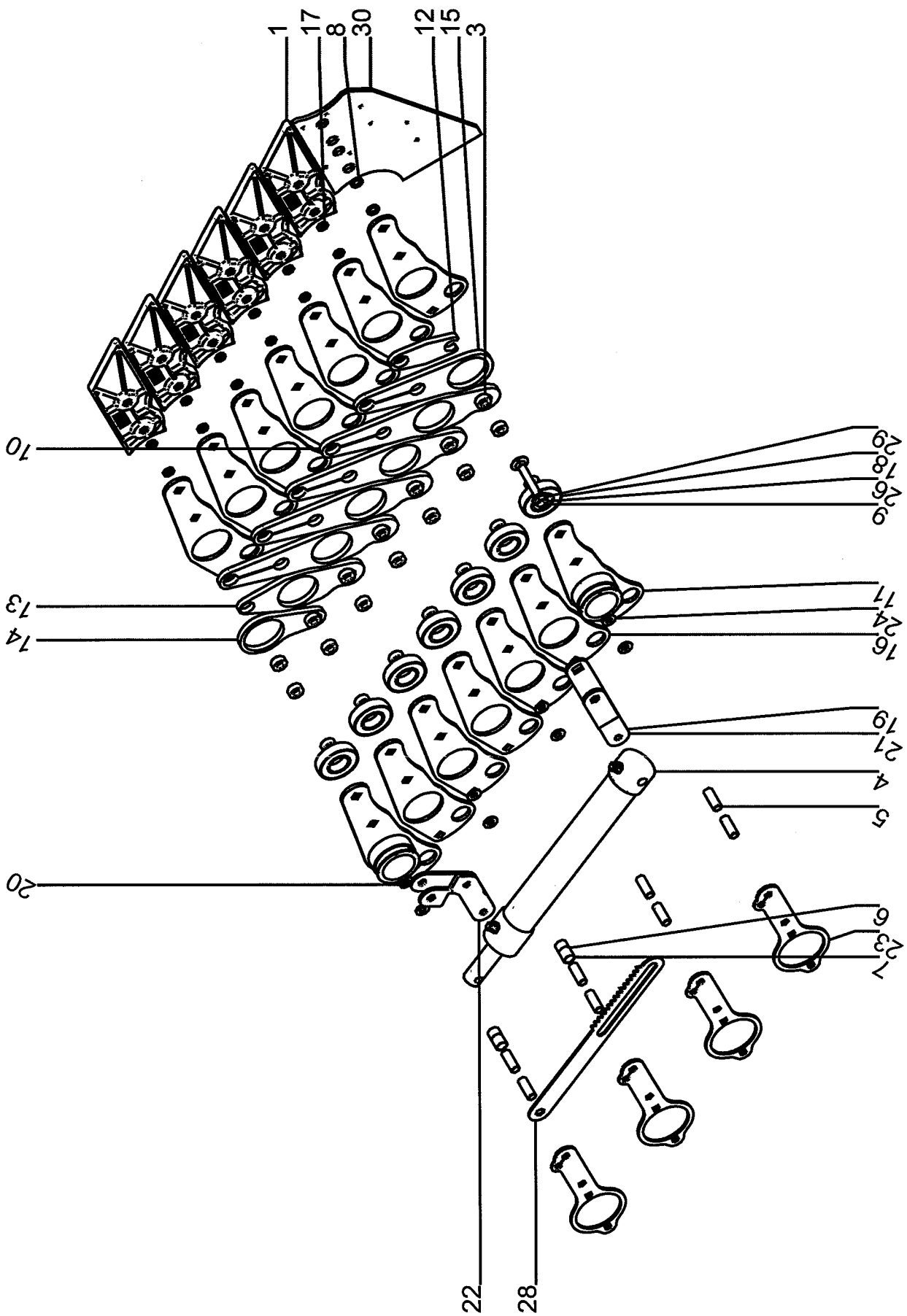
Но.ЭОД Е075710298	НАИМЕНОВАНИЕ ШАРНИР.МЕХАНИЗМ 14 В.СЛ. 7 F	КОНСТ.УЗЕЛ 750-6	СТР. 1	Г. ВЫП. 2007
----------------------	--	---------------------	-----------	-----------------

Поз.	Артикул	Кол-во	НАИМЕНОВАНИЕ	Габариты
1	076.02843	6,00	ЗАЩИТА СЛЕВА	14X83X265
3	037.03472	21,00	ВТУЛКА	24,98X11,6
4	092.00709	1,00	ЦИЛИНДР ДВОЙН.ДЕЙСТВИЯ (SLAVE)	20-215-475
5	060.00537	2,00	РАСПОРНАЯ ВТУЛКА	15X1,5X40
6	060.01006	4,00	РАСПОРНАЯ ВТУЛКА	15X1,5X30
7	060.04849	2,00	РАСПОРКА	20X1,5X4
8	В99.01282	1,00	ВППГ М12Х50 DIN603-8.8	12X50
9	015.34025	4,00	ШАРНИРНЫЙ РЫЧАГ	10X90X321
10	100.56888	2,00	ШАРНИРНЫЙ РЫЧАГ СЛ.	X
11	015.34019	1,00	ШАРНИРНЫЙ ЭЛЕМЕНТ, ОТКРЫТЫЙ	10X52X124
12	015.34020	1,00	ШАРНИРНЫЙ ЭЛЕМЕНТ	10X86X228
13	015.34021	1,00	ШАРНИРНЫЙ ЭЛЕМЕНТ	10X86X155
14	015.34022	1,00	ШАРНИРНЫЙ ЭЛЕМЕНТ	10X86X248
15	015.34018	12,00	ШАРНИРНЫЙ РЫЧАГ	6X125X309
16	060.03535	12,00	ВТУЛКА	18X2,5X3,5
17	В96.00264	7,00	ШАРИКОПОДШИПНИК 172 6207-2RS1	35-72-17
18	015.62028	1,00	СКОБА	5X105X194
19	015.62027	1,00	СКОБА	5X40X243
20	015.62031	1,00	СКОБА	5X40X277
21	015.62030	1,00	СКОБА СЛЕВА	5X110X203
22	015.58289	3,00	КРЕПЛЕНИЕ МОТОРА	4X100X272
23	В99.03124	6,00	ШАЙБА А13 DIN125-ОЦИНК.	13
25	В99.01832	1,00	6-ГР.ГАЙКА DIN985-M12-8-ОЦ.	M12
27	В99.03112	1,00	КОНТ.ШАЙБА ФОРМА М 12	12
28	076.04788	1,00	ПЕРЕДАТОЧНАЯ РЕЗИН.ПЛАСТИНА	6,2X260X300



Но.ЭОД Е075710300	НАИМЕНОВАНИЕ ШАРНИР.МЕХАНИЗМ 14 В.СПР. 7 С	КОНСТ.УЗЕЛ 750-7	СТР. 1	Г.ВЫП. 2007
----------------------	---	---------------------	-----------	----------------

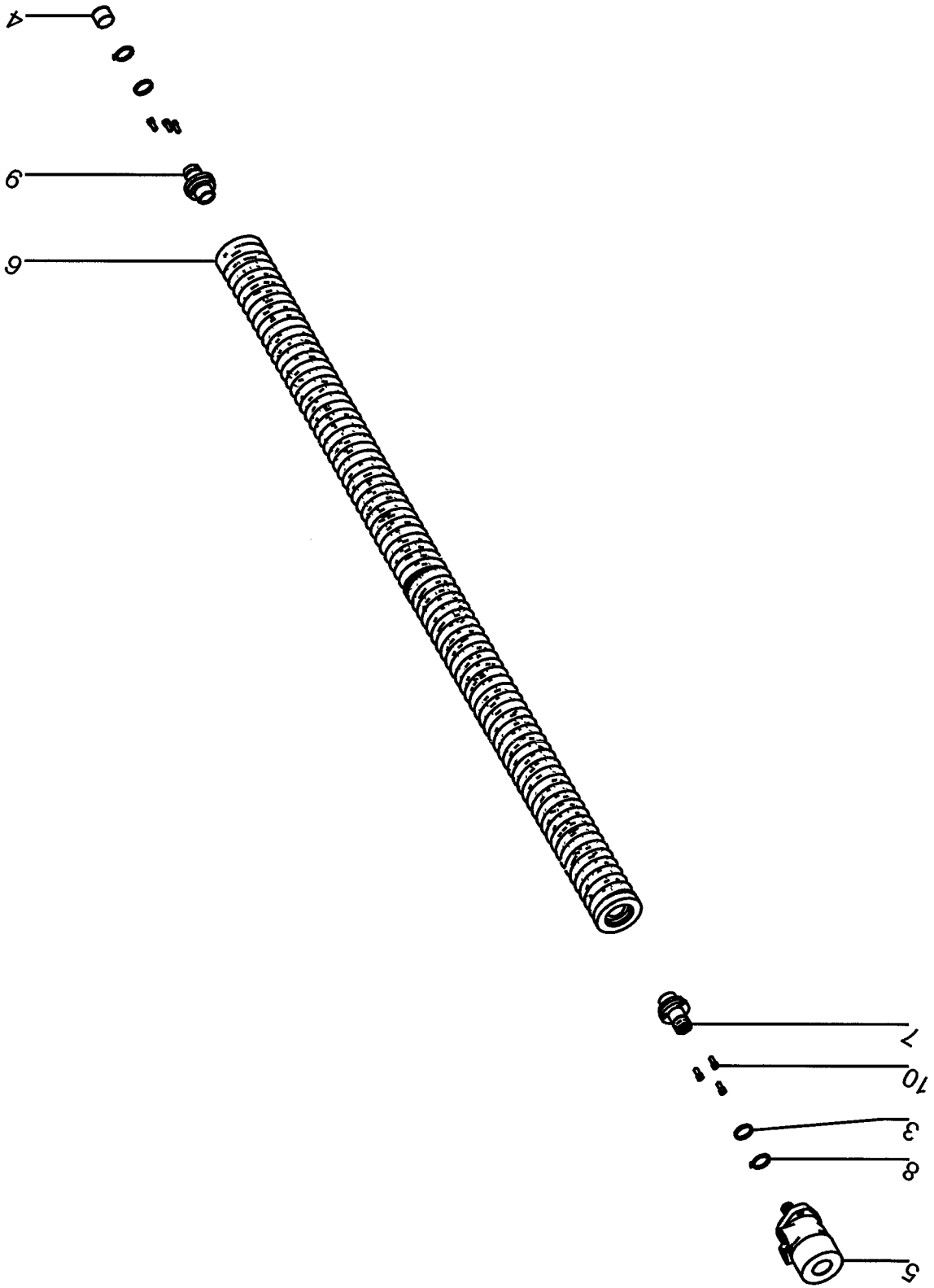
Поз.	Артикул	Кол-во	НАИМЕНОВАНИЕ	Габариты
1	076.02842	6,00	ЗАЩИТА СПРАВА	14X83X265
2	076.04366	1,00	ЗАЩИТА СПРАВА	25X210X227
4	037.03472	20,00	ВТУЛКА	24,98X11,6
5	060.00537	6,00	РАСПОРНАЯ ВТУЛКА	15X1,5X40
6	060.01635	2,00	РАСПОРНАЯ ВТУЛКА	20X1,5X15
7	060.02265	2,00	РАСПОРНАЯ ВТУЛКА	20X1,5X20
8	015.34025	4,00	ШАРНИРНЫЙ РЫЧАГ	10X90X321
9	100.56887	1,00	ШАРНИРНЫЙ РЫЧАГ СПР.	X
10	100.65730	1,00	ШАРНИРНЫЙ РЫЧАГ СПР.	X
11	015.55106	1,00	ШАРНИРНЫЙ ЭЛЕМЕНТ	6X102X295
12	015.34019	1,00	ШАРНИРНЫЙ ЭЛЕМЕНТ, ОТКРЫТЫЙ	10X52X124
13	015.34020	1,00	ШАРНИРНЫЙ ЭЛЕМЕНТ	10X86X228
14	015.34021	1,00	ШАРНИРНЫЙ ЭЛЕМЕНТ	10X86X155
15	015.34022	1,00	ШАРНИРНЫЙ ЭЛЕМЕНТ	10X86X248
16	015.34018	11,00	ШАРНИРНЫЙ РЫЧАГ	6X125X309
17	060.03535	14,00	ВТУЛКА	18X2,5X3,5
18	В96.00264	7,00	ШАРИКОПОДШИПНИК 172 6207-2RS1	35-72-17
19	015.58289	3,00	КРЕПЛЕНИЕ МОТОРА	4X100X272
20	В99.03124	6,00	ШАЙБА А13 DIN125-ОЦИНК.	13
23	015.58290	1,00	ШКАЛА	3X49X388



Но.ЭОД Е075710302	НАИМЕНОВАНИЕ ШАРНИР.МЕХАНИЗМ 14 В.СПР. 7 Ф	КОНСТ.УЗЕЛ 750-8	СТР. 1	Г.ВЫП. 2007
----------------------	---	---------------------	-----------	----------------

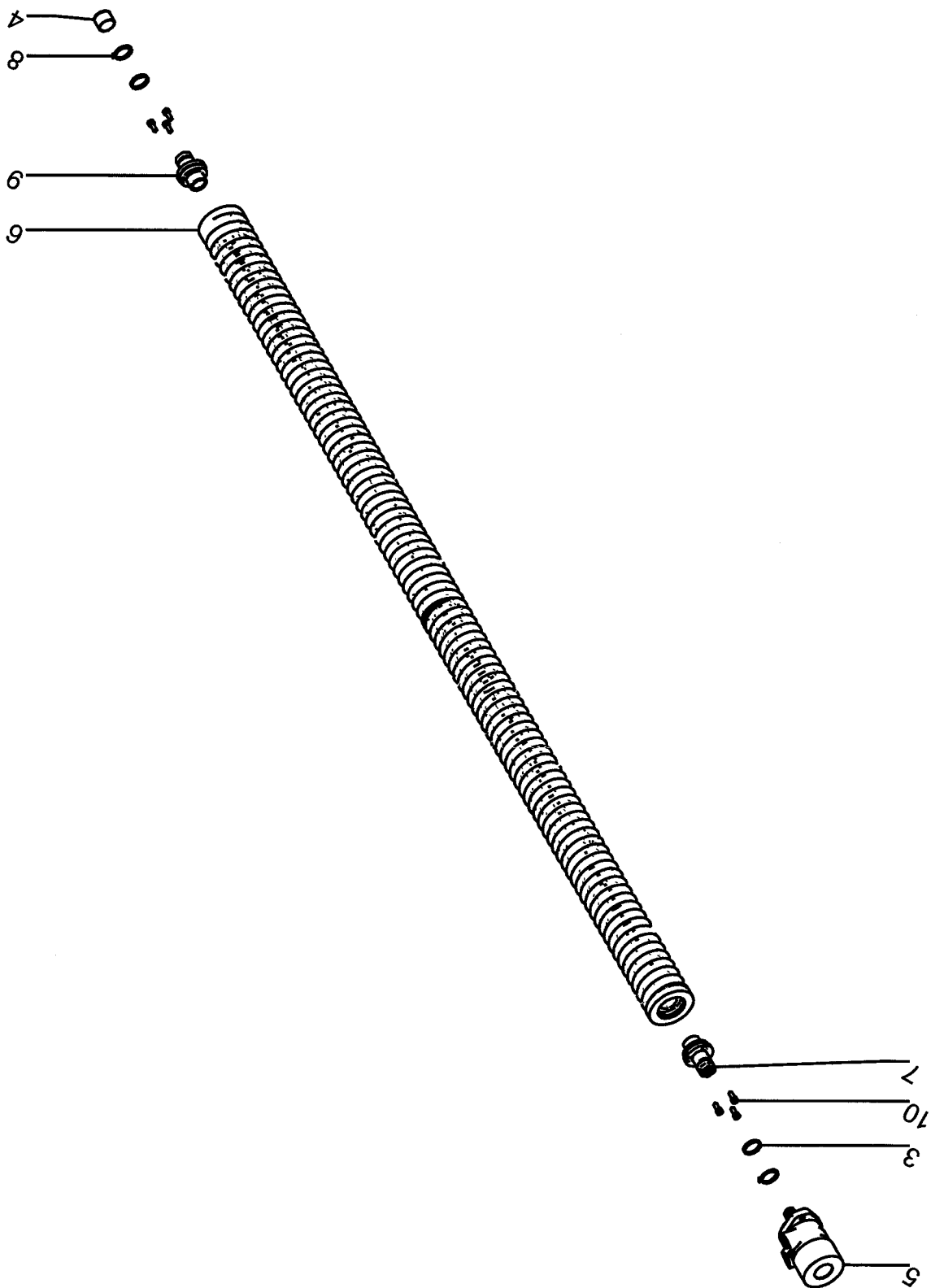
Поз. Артикул	Кол-во	НАИМЕНОВАНИЕ	Габариты
--------------	--------	--------------	----------

1	076.02842	6,00	ЗАЩИТА СПРАВА	14X83X265
3	037.03472	21,00	ВТУЛКА	24,98X11,6
4	092.00621	1,00	ЦИЛИНДР ДВОЙНОГО ДЕЙСТВИЯ	30-215-475
5	060.00537	8,00	РАСПОРНАЯ ВТУЛКА	15X1,5X40
6	060.01635	2,00	РАСПОРНАЯ ВТУЛКА	20X1,5X15
7	060.02265	2,00	РАСПОРНАЯ ВТУЛКА	20X1,5X20
8	060.04849	2,00	РАСПОРКА	20X1,5X4
9	В99.01346	1,00	ВППГ М12Х100 603-8.8-ОЦИНК.	12X100
10	015.34025	4,00	ШАРНИРНЫЙ РЫЧАГ	10X90X321
11	100.56887	2,00	ШАРНИРНЫЙ РЫЧАГ СПР.	X
12	015.34019	1,00	ШАРНИРНЫЙ ЭЛЕМЕНТ, ОТКРЫТЫЙ	10X52X124
13	015.34020	1,00	ШАРНИРНЫЙ ЭЛЕМЕНТ	10X86X228
14	015.34021	1,00	ШАРНИРНЫЙ ЭЛЕМЕНТ	10X86X155
15	015.34022	1,00	ШАРНИРНЫЙ ЭЛЕМЕНТ	10X86X248
16	015.34018	12,00	ШАРНИРНЫЙ РЫЧАГ	6X125X309
17	060.03535	12,00	ВТУЛКА	18X2,5X3,5
18	В96.00264	7,00	ШАРИКОПОДШИПНИК 172 6207-2RS1	35-72-17
19	015.62027	1,00	СКОБА	5X40X243
20	015.62028	1,00	СКОБА	5X105X194
21	015.62031	1,00	СКОБА	5X40X277
22	015.62029	1,00	СКОБА СПРАВА	5X110X203
23	015.58289	4,00	КРЕПЛЕНИЕ МОТОРА	4X100X272
24	В99.03124	8,00	ШАЙБА А13 DIN125-ОЦИНК.	13
26	В99.01832	1,00	6-ГР.ГАЙКА DIN985-M12-8-ОЦ.	M12
28	015.58290	1,00	ШКАЛА	3X49X388
29	В99.03112	1,00	КОНТ.ШАЙБА ФОРМА М 12	12
30	076.04788	1,00	ПЕРЕДАТОЧНАЯ РЕЗИН.ПЛАСТИНА	6,2X260X300



Но.ЭОД Е075710304	НАИМЕНОВАНИЕ СПИР. (ПОЛИУР) РУ-ВАЛЕЦ2000 СПР.	КОНСТ.УЗЕЛ 750-9	СТР. 1	Г.ВЫП. 2007
----------------------	--	---------------------	-----------	----------------

Поз.	Артикул	Кол-во	НАИМЕНОВАНИЕ	Габариты
3	060.00460	2,00	РАСПОРНАЯ ВТУЛКА	40X2X5
4	В89.04073	1,00	GRN200-ЗАЩИТНАЯ ВТУЛКА Z35X25	35X25
5	В92.04727	1,00	ГИДРОМОТОР MF35 SAE-W	35CCM
6	088.01027	1,00	СПИР.РУ-ВАЛЕЦ(ПОЛИУРЕТ.) 2000	X
7	200.72727	1,00	ПРОФ.ЦАПФА И КОЛЬЦО СПР.	X
8	В99.02612	2,00	СТОПОРНОЕ КОЛЬЦО AS 35X2.5 471	35X2,5
9	200.72725	1,00	ЦАПФА И КОЛЬЦО СПР.	X
10	В99.01760	6,00	ВИНТ С ЦИЛ.ГОЛ.DIN912M8X20-8.8	8X20

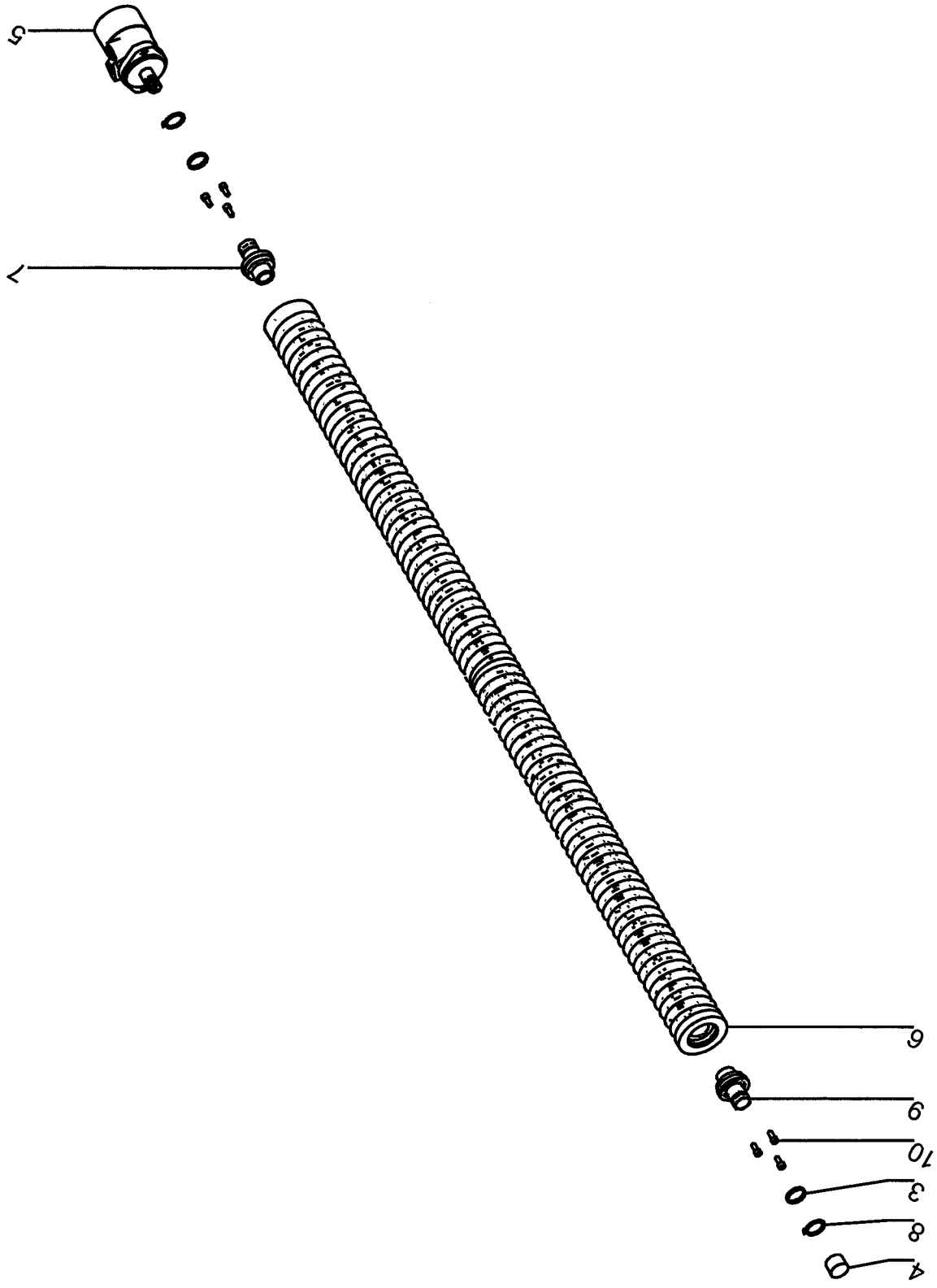




Но.ЭОД E075710306	НАИМЕНОВАНИЕ СПИРАЛЬНЫЙ РУ-ВАЛЕЦ 2400 СПР.	КОНСТ.УЗЕЛ 750-10	СТР. 1	Г.ВЫП. 2007
----------------------	---	----------------------	-----------	----------------

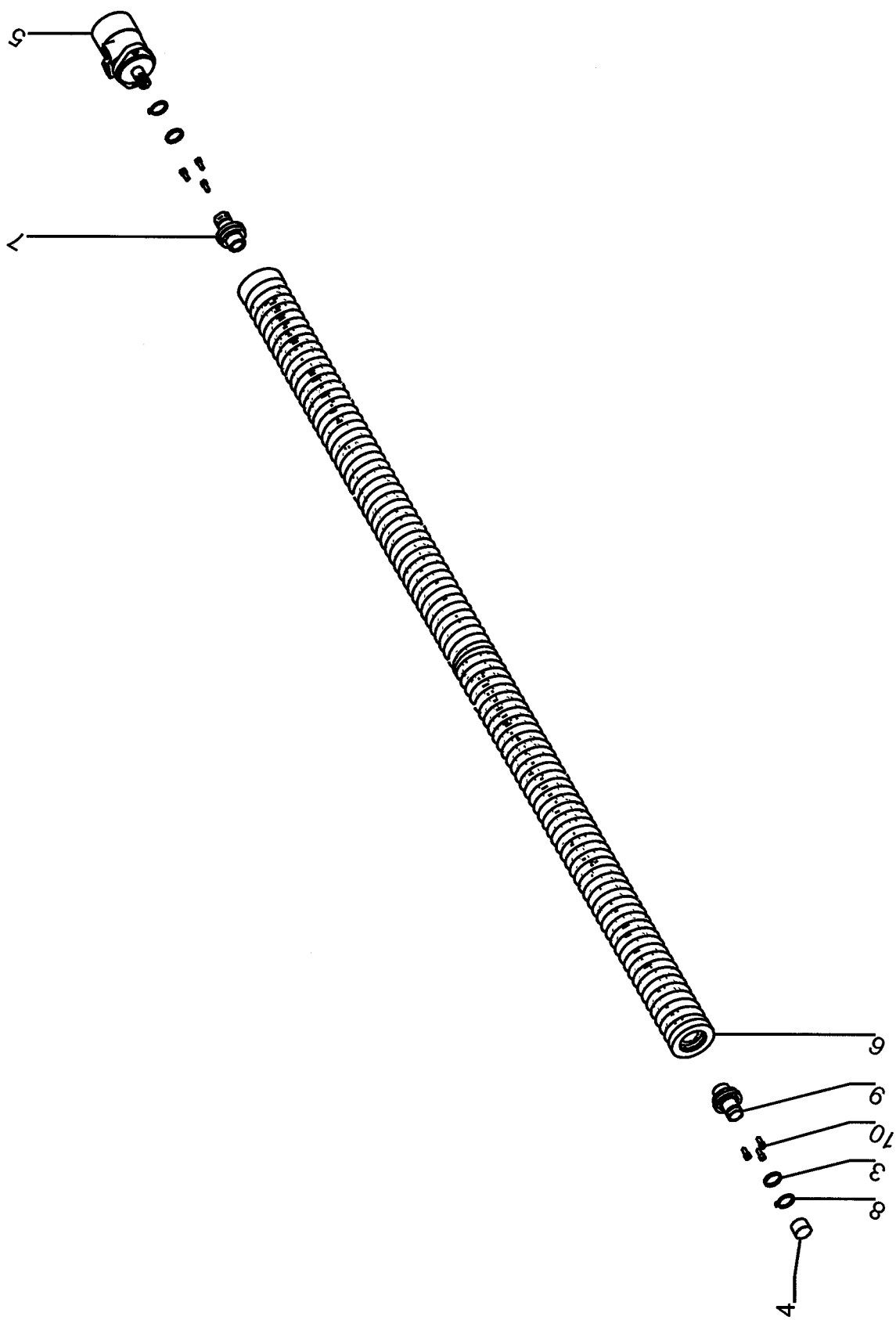
Поз. Артикул	Кол-во	НАИМЕНОВАНИЕ	Габариты
--------------	--------	--------------	----------

3 060.00460	2,00	РАСПОРНАЯ ВТУЛКА	40X2X5
4 B89.04073	1,00	GRN200-ЗАЩИТНАЯ ВТУЛКА Z35X25	35X25
5 B92.04727	1,00	ГИДРОМОТОР MF35 SAE-W	35CCM
6 088.01028	1,00	СПИР.РУ-ВАЛЕЦ(ПОЛИУРЕТ.) 2400	X
7 200.72727	1,00	ПРОФ.ЦАПФА И КОЛЬЦО СПР.	X
8 B99.02612	2,00	СТОПОРНОЕ КОЛЬЦО AS 35X2.5 471	35X2,5
9 200.72725	1,00	ЦАПФА И КОЛЬЦО СПР.	X
10 B99.01760	6,00	ВИНТ С ЦИЛ.ГОЛ.DIN912M8X20-8.8	8X20



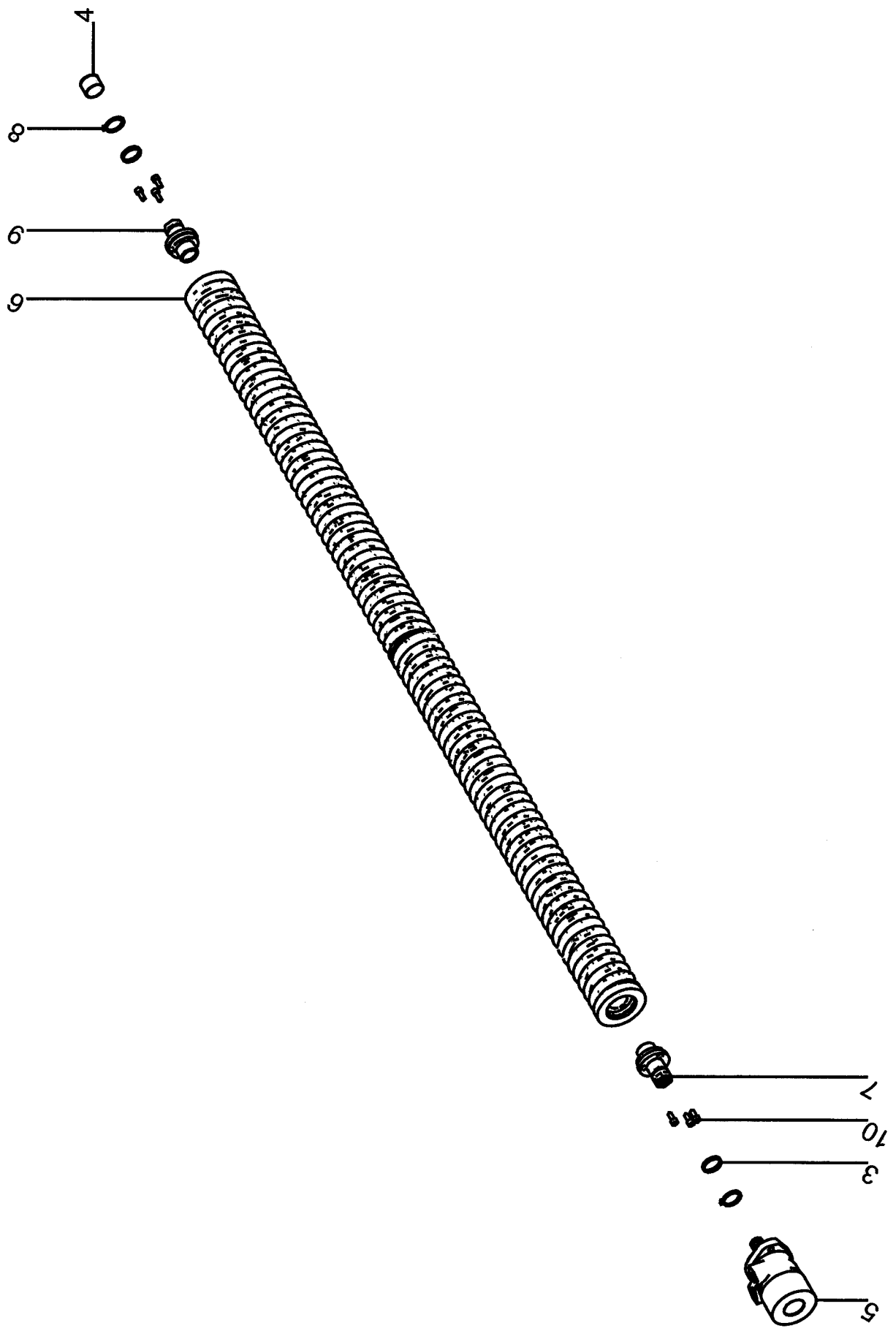
Но.ЭОД E075710308	НАИМЕНОВАНИЕ СПИРАЛЬНЫЙ РУ-ВАЛЕЦ 2000 СЛ.	КОНСТ.УЗЕЛ 750-11	СТР. 1	Г.ВЫП. 2007
----------------------	--	----------------------	-----------	----------------

Поз.	Артикул	Кол-во	НАИМЕНОВАНИЕ	Габариты
3	060.00460	2,00	РАСПОРНАЯ ВТУЛКА	40X2X5
4	B89.04073	1,00	GRN200-ЗАЩИТНАЯ ВТУЛКА Z35X25	35X25
5	B92.04727	1,00	ГИДРОМОТОР MF35 SAE-W	35CCM
6	088.01027	1,00	СПИР.РУ-ВАЛЕЦ(ПОЛИУРЕТ.) 2000	X
7	200.72726	1,00	ПРОФ.ЦАПФА И КОЛЬЦО СЛ.	X
8	B99.02612	2,00	СТОПОРНОЕ КОЛЬЦО AS 35X2.5 471	35X2,5
9	200.72724	1,00	ЦАПФА И КОЛЬЦО СЛЕВА	X
10	B99.01760	6,00	ВИНТ С ЦИЛ.ГОЛ.DIN912M8X20-8.8	8X20



Но.ЭОД Е075710310	НАИМЕНОВАНИЕ СПИРАЛЬНЫЙ РУ-ВАЛЕЦ 2400 СЛ.	КОНСТ.УЗЕЛ 750-12	СТР. 1	Г.ВЫП. 2007
----------------------	--	----------------------	-----------	----------------

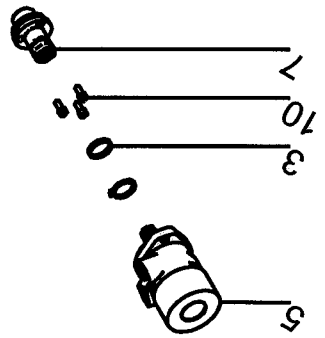
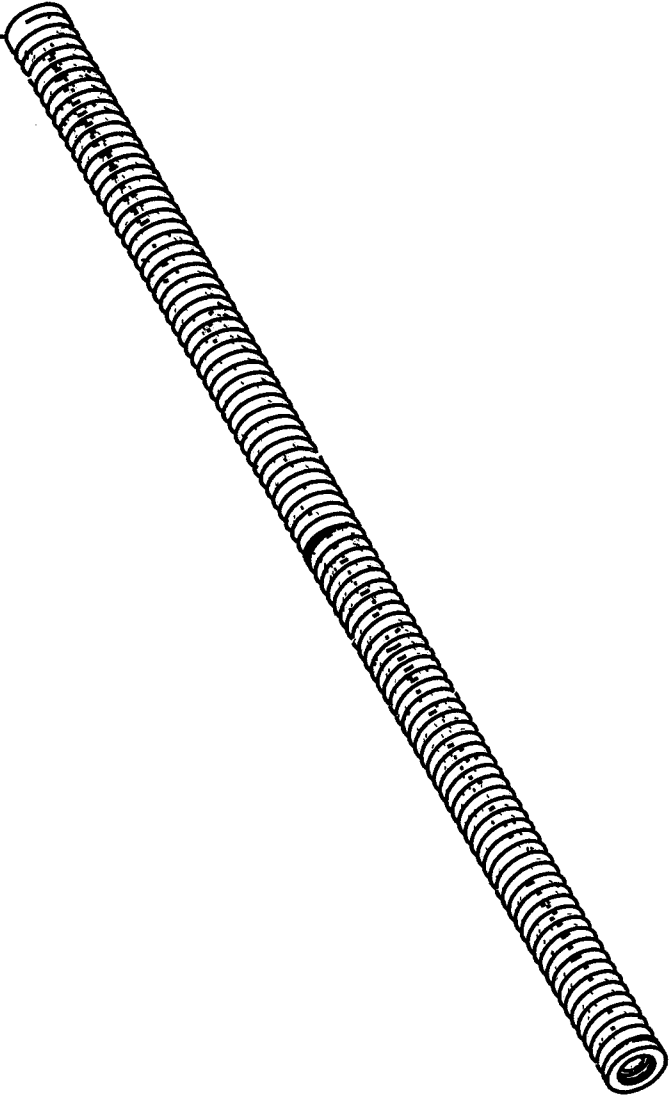
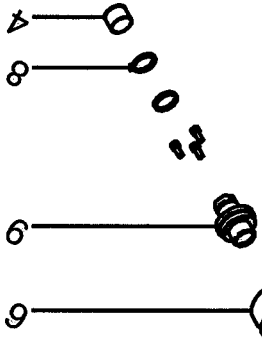
Поз.	Артикул	Кол-во	НАИМЕНОВАНИЕ	Габариты
3	060.00460	2,00	РАСПОРНАЯ ВТУЛКА	40X2X5
4	В89.04073	1,00	GRN200-ЗАЩИТНАЯ ВТУЛКА Z35X25	35X25
5	В92.04727	1,00	ГИДРОМОТОР MF35 SAE-W	35CCM
6	088.01028	1,00	СПИР.РУ-ВАЛЕЦ(ПОЛИУРЕТ.) 2400	X
7	200.72726	1,00	ПРОФ.ЦАПФА И КОЛЬЦО СЛ.	X
8	В99.02612	2,00	СТОПОРНОЕ КОЛЬЦО AS 35X2.5 471	35X2,5
9	200.72724	1,00	ЦАПФА И КОЛЬЦО СЛЕВА	X
10	В99.01760	6,00	ВИНТ С ЦИЛ.ГОЛ.DIN912M8X20-8.8	8X20



200.79306

Но.ЭОД Е075710312	НАИМЕНОВАНИЕ СПИР.ПУ-ВАЛЕЦ 2000 СПР.,ТВЕРД.	КОНСТ.УЗЕЛ 750-13	СТР. 1	Г.ВЫП. 2007
Поз. Артикул	Кол-во	НАИМЕНОВАНИЕ	Габариты	

3	060.00460	2,00	РАСПОРНАЯ ВТУЛКА	40X2X5
4	B89.04073	1,00	GRN200-ЗАЩИТНАЯ ВТУЛКА Z35X25	35X25
5	B92.04727	1,00	ГИДРОМОТОР MF35 SAE-W	35СМ
6	088.01209	1,00	СПИР.ПУ-ВАЛЕЦ(ПОЛИУРЕТ.) 2000	X
7	200.72727	1,00	ПРОФ.ЦАПФА И КОЛЬЦО СПР.	X
8	B99.02612	2,00	СТОПОРНОЕ КОЛЬЦО AS 35X2.5 471	35X2,5
9	200.72725	1,00	ЦАПФА И КОЛЬЦО СПР.	X
10	B99.01760	6,00	ВИНТ С ЦИЛ.ГОЛ.DIN912M8X20-8.8	8X20

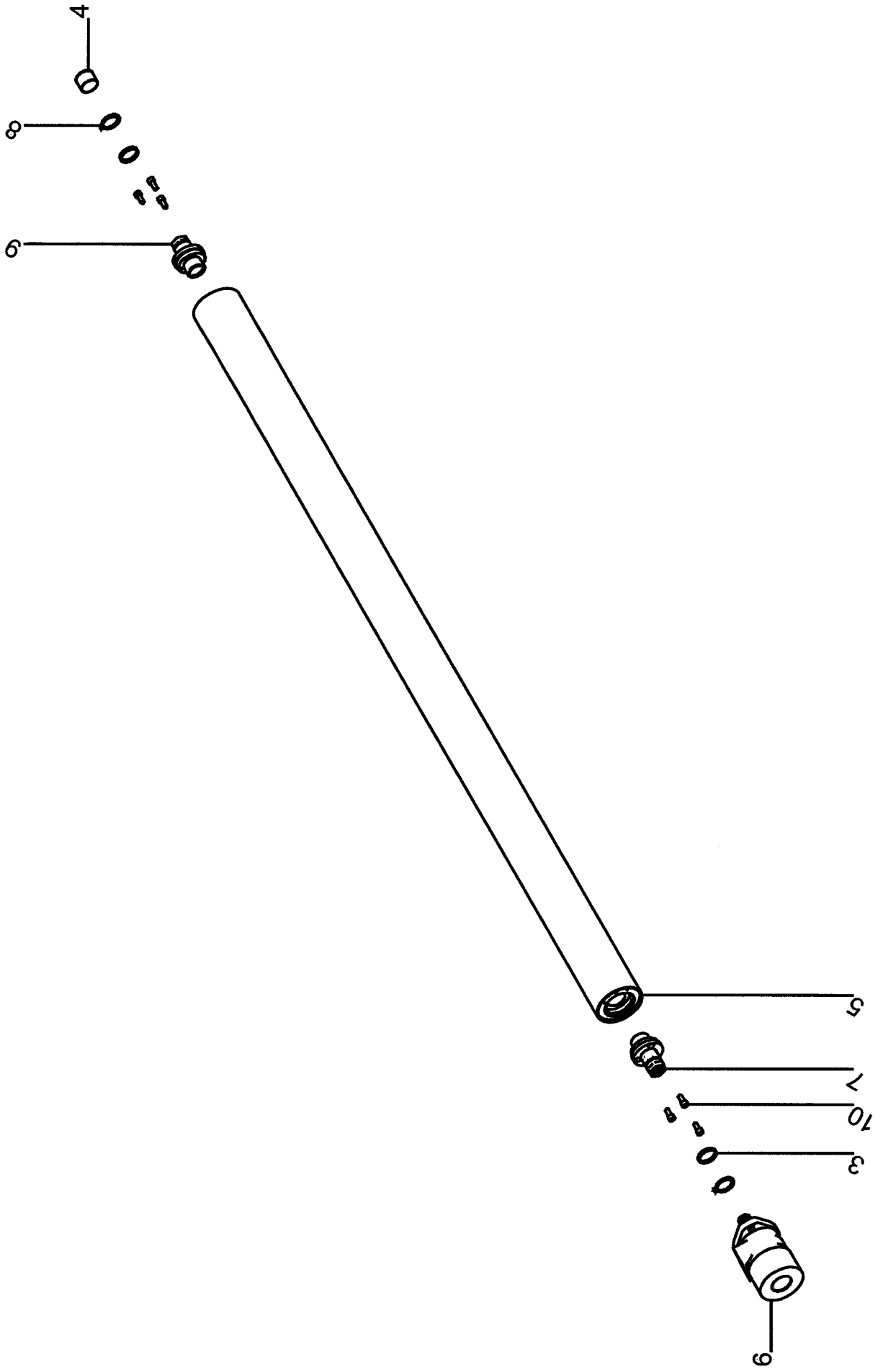




Но.ЭОД E075710314	НАИМЕНОВАНИЕ СПИР.ПУ-ВАЛЕЦ 2400 СПР.,ТВЕРД.	КОНСТ.УЗЕЛ 750-14	СТР. 1	Г.ВЫП. 2007
----------------------	--	----------------------	-----------	----------------

Поз. Артикул	Кол-во	НАИМЕНОВАНИЕ	Габариты
--------------	--------	--------------	----------

3 060.00460	2,00	РАСПОРНАЯ ВТУЛКА	40X2X5
4 B89.04073	1,00	GRN200-ЗАЩИТНАЯ ВТУЛКА Z35X25	35X25
5 B92.04727	1,00	ГИДРОМОТОР MF35 SAE-W	35CCM
6 088.01208	1,00	СПИР.ПУ-ВАЛЕЦ(ПОЛИУРЕТ.) 2400	X
7 200.72727	1,00	ПРОФ.ЦАПФА И КОЛЬЦО СПР.	X
8 B99.02612	2,00	СТОПОРНОЕ КОЛЬЦО AS 35X2.5 471	35X2,5
9 200.72725	1,00	ЦАПФА И КОЛЬЦО СПР.	X
10 B99.01760	6,00	ВИНТ С ЦИЛ.ГОЛ.DIN912M8X20-8.8	8X20

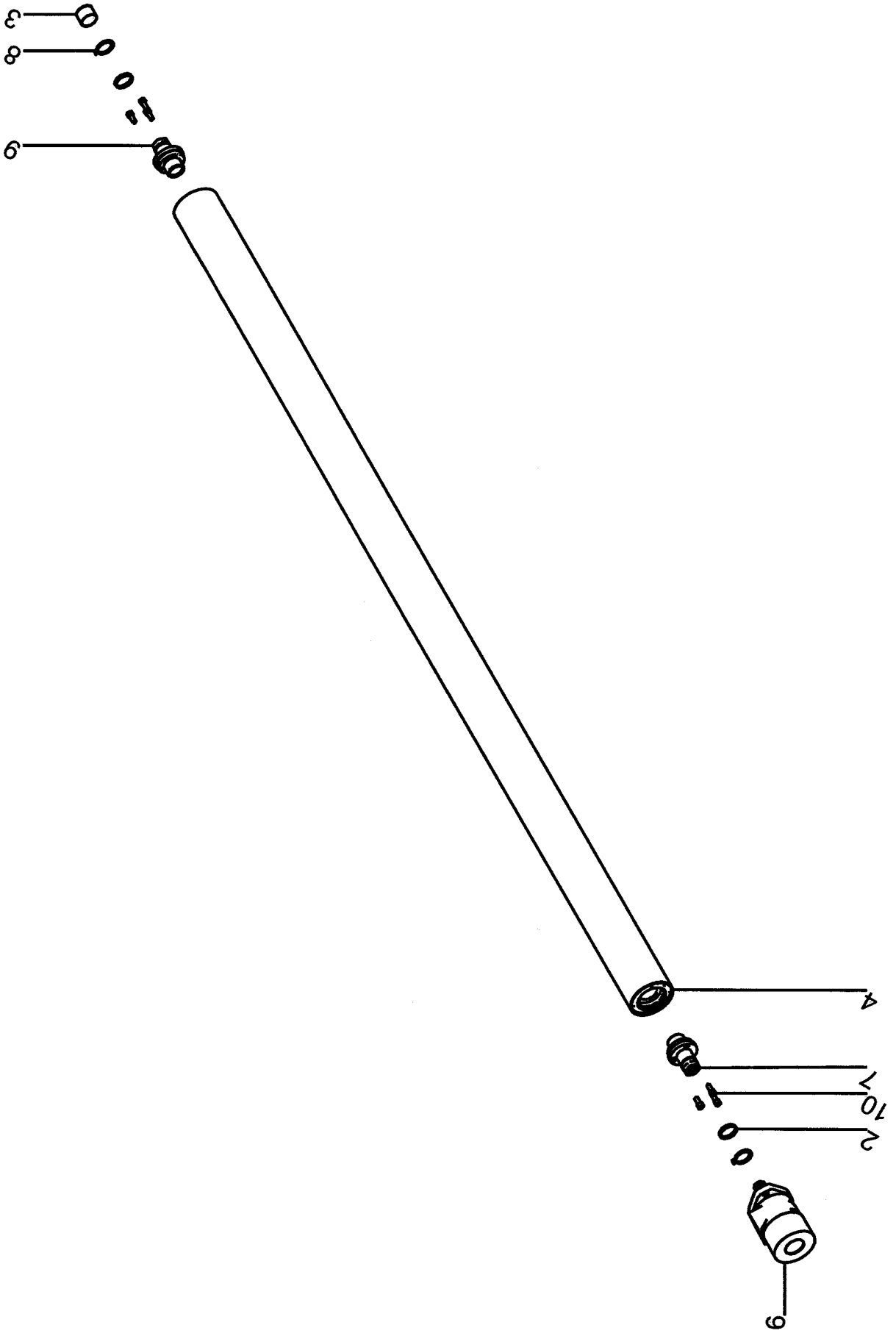


200.54680

Но.ЭОД Е075710316	НАИМЕНОВАНИЕ ГЛАДКИЙ ВАЛЕЦ 2000 СПР.	КОНСТ.УЗЕЛ 750-15	СТР. 1	Г.ВЫП. 2007
----------------------	---	----------------------	-----------	----------------

Поз. Артикул	Кол-во	НАИМЕНОВАНИЕ	Габариты
--------------	--------	--------------	----------

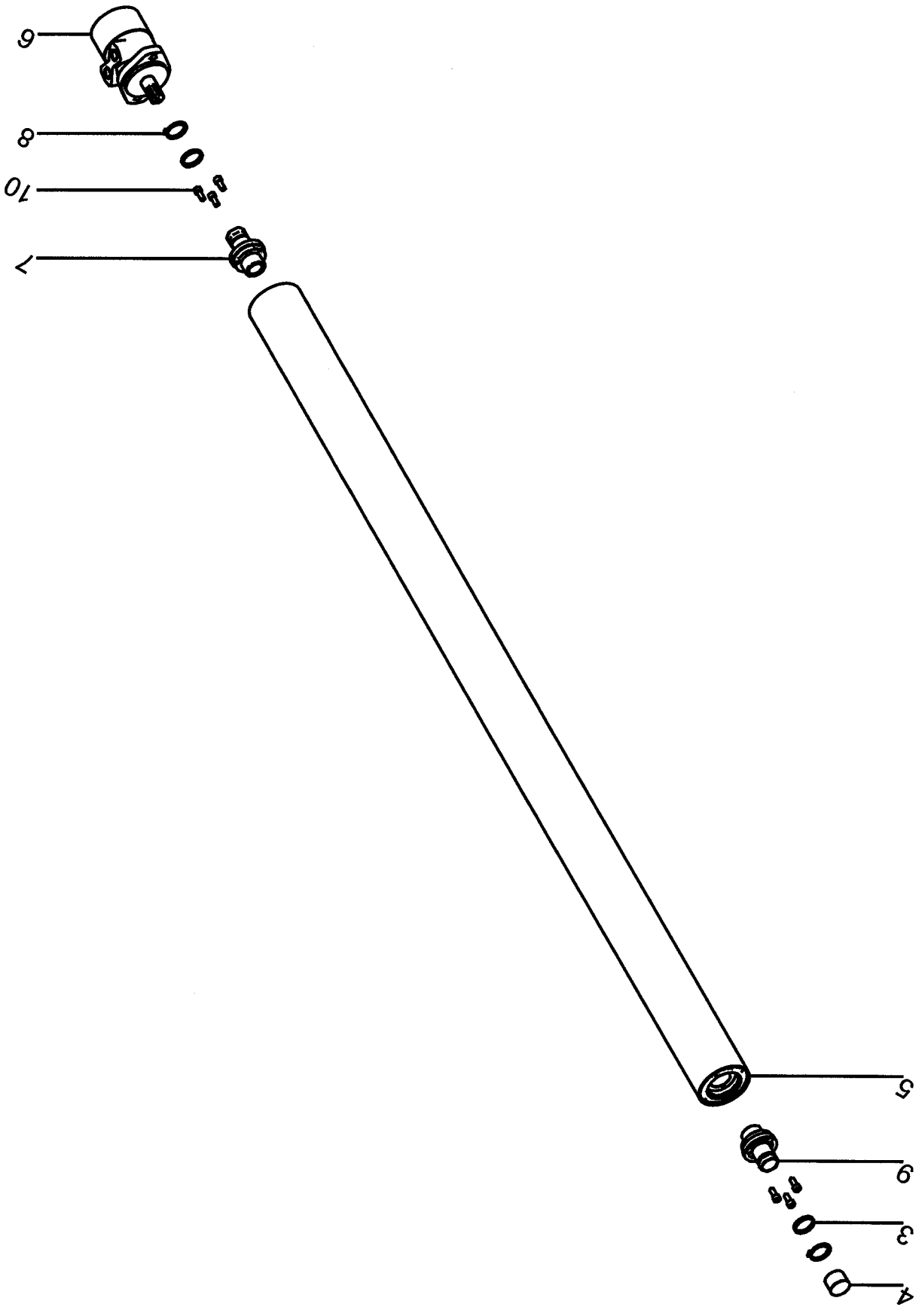
3 060.00460	2,00	РАСПОРНАЯ ВТУЛКА	40X2X5
4 В89.04073	1,00	GRN200-ЗАЩИТНАЯ ВТУЛКА Z35X25	35X25
5 100.63212	1,00	ГЛАДКИЙ ВАЛЕЦ	X
6 В92.03776	1,00	ГИДРОМОТОР MF50 SAE-W	50CCM
7 200.72727	1,00	ПРОФ.ЦАПФА И КОЛЬЦО СПР.	X
8 В99.02612	2,00	СТОПОРНОЕ КОЛЬЦО AS 35X2.5 471	35X2,5
9 200.72725	1,00	ЦАПФА И КОЛЬЦО СПР.	X
10 В99.01760	6,00	ВИНТ С ЦИЛ.ГОЛ.DIN912M8X20-8.8	8X20



Но.ЭОД E075710318	НАИМЕНОВАНИЕ ГЛАДКИЙ ВАЛЕЦ 2400 СПР.	КОНСТ.УЗЕЛ 750-16	СТР. 1	Г.ВЫП. 2007
----------------------	---	----------------------	-----------	----------------

Поз. Артикул	Кол-во	НАИМЕНОВАНИЕ	Габариты
--------------	--------	--------------	----------

2 060.00460	2,00	РАСПОРНАЯ ВТУЛКА	40X2X5
3 B89.04073	1,00	GRN200-ЗАЩИТНАЯ ВТУЛКА Z35X25	35X25
4 100.63213	1,00	ГЛАДКИЙ ВАЛЕЦ	X
6 B92.03776	1,00	ГИДРОМОТОР MF50 SAE-W	50CCM
7 200.72727	1,00	ПРОФ.ЦАПФА И КОЛЬЦО СПР.	X
8 B99.02612	2,00	СТОПОРНОЕ КОЛЬЦО AS 35X2.5 471	35X2,5
9 200.72725	1,00	ЦАПФА И КОЛЬЦО СПР.	X
10 B99.01760	6,00	ВИНТ С ЦИЛ.ГОЛ.DIN912M8X20-8.8	8X20

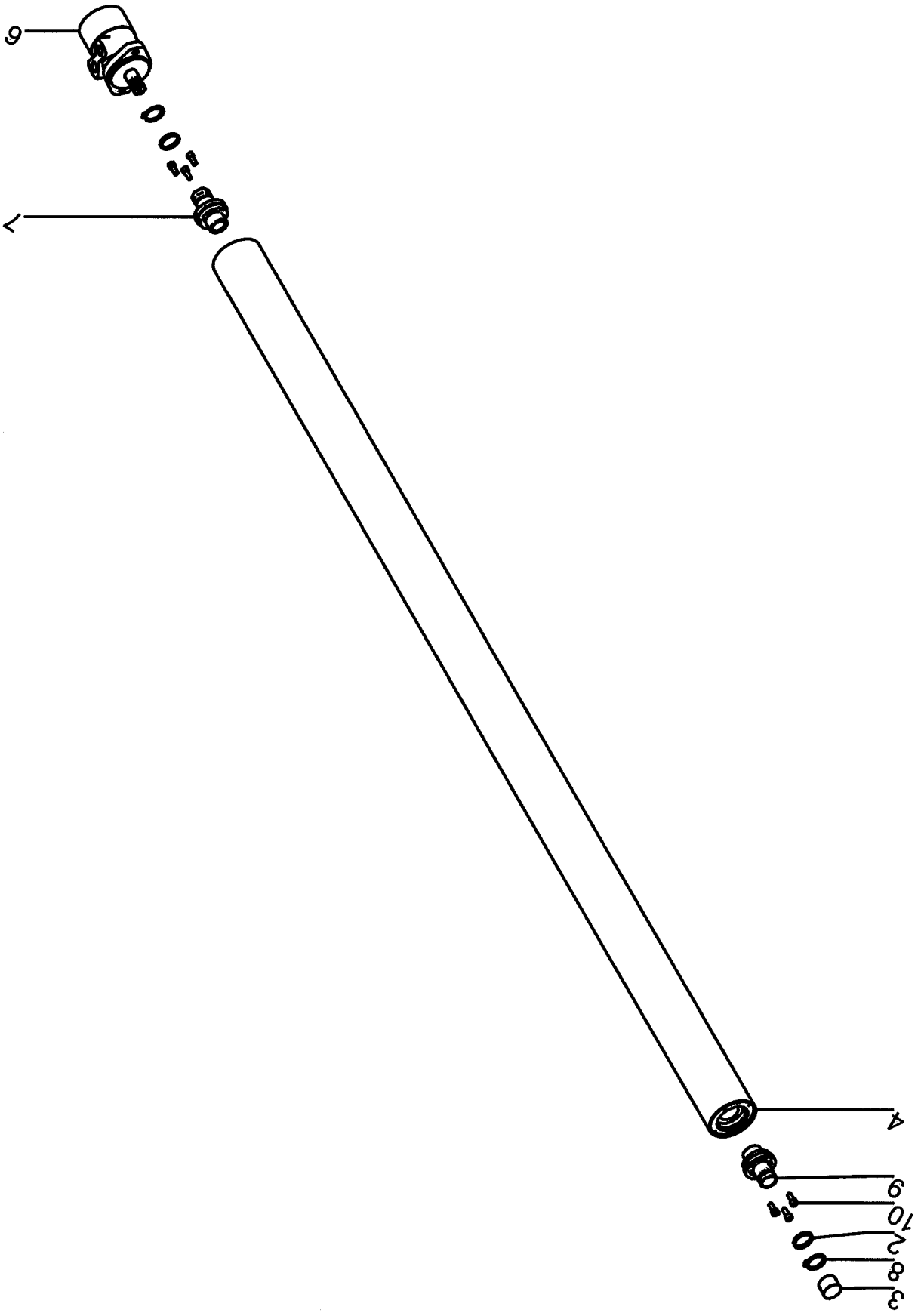


200.54308

Но.ЭОД Е075710320	НАИМЕНОВАНИЕ ГЛАДКИЙ ВАЛЕЦ 2000 СЛ.	КОНСТ.УЗЕЛ 750-17	СТР. 1	Г.ВЫП. 2007
----------------------	--	----------------------	-----------	----------------

Поз. Артикул	Кол-во	НАИМЕНОВАНИЕ	Габариты
--------------	--------	--------------	----------

3 060.00460	2,00	РАСПОРНАЯ ВТУЛКА	40X2X5
4 В89.04073	1,00	GRN200-ЗАЩИТНАЯ ВТУЛКА Z35X25	35X25
5 100.63212	1,00	ГЛАДКИЙ ВАЛЕЦ	X
6 В92.03776	1,00	ГИДРОМОТОР MF50 SAE-W	50CCM
7 200.72726	1,00	ПРОФ.ЦАПФА И КОЛЬЦО СЛ.	X
8 В99.02612	2,00	СТОПОРНОЕ КОЛЬЦО AS 35X2.5 471	35X2,5
9 200.72724	1,00	ЦАПФА И КОЛЬЦО СЛЕВА	X
10 В99.01760	6,00	ВИНТ С ЦИЛ.ГОЛ.DIN912M8X20-8.8	8X20

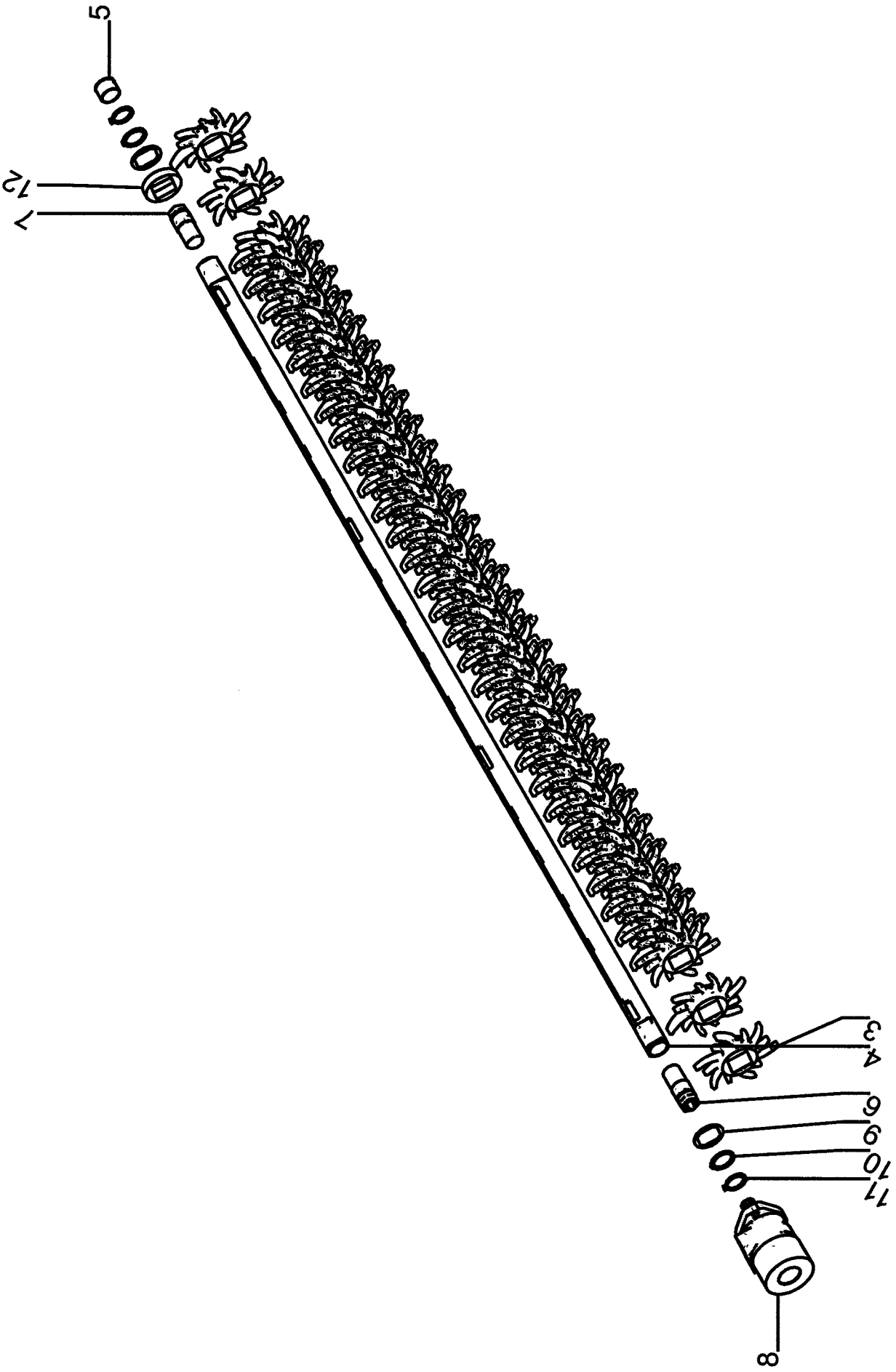


200.54339



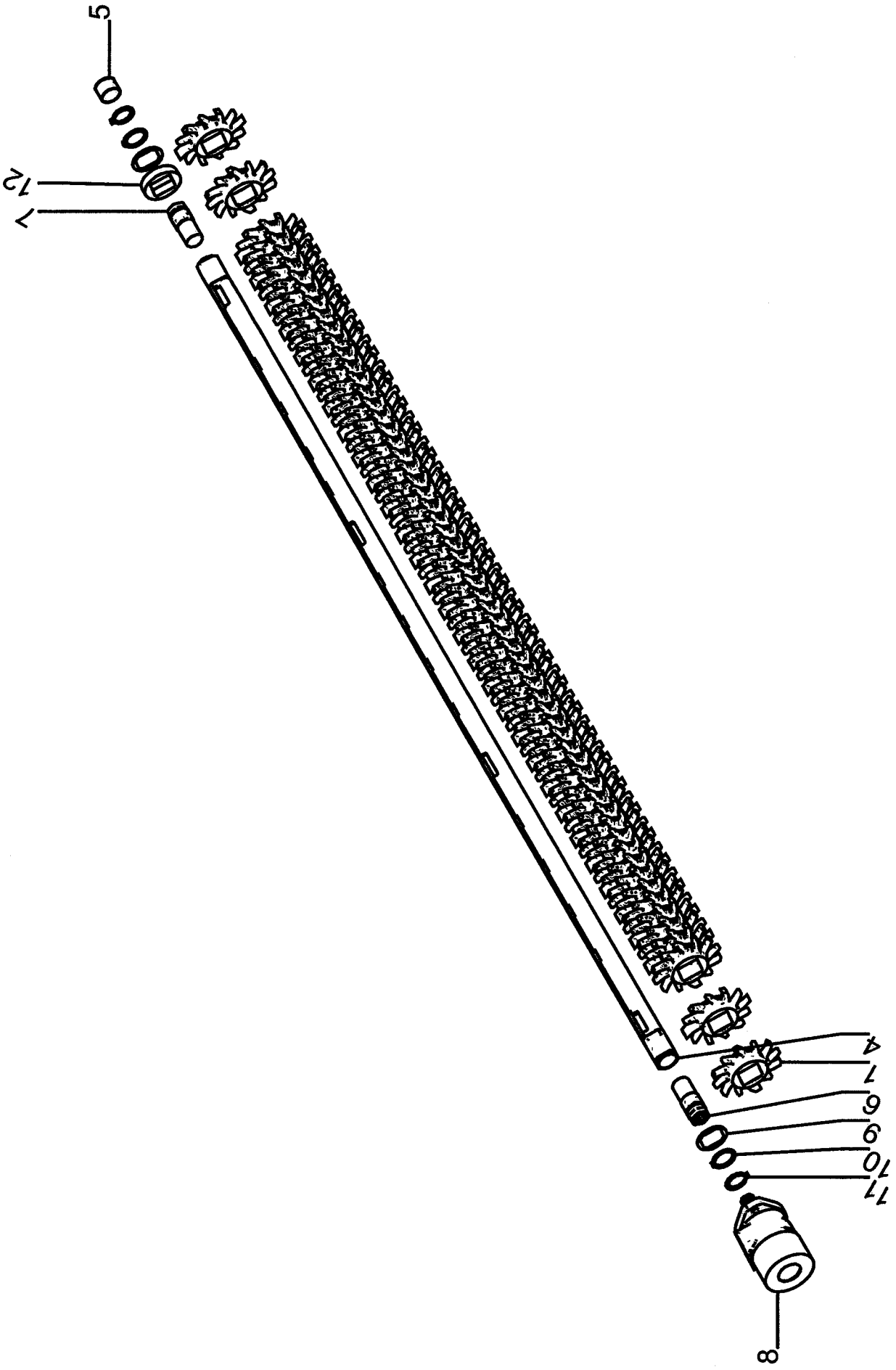
Но.ЭОД Е075710322	НАИМЕНОВАНИЕ ГЛАДКИЙ ВАЛЕЦ 2400 СЛ.	КОНСТ.УЗЕЛ 750-18	СТР. 1	Г.ВЫП. 2007
Поз. Артикул	Кол-во	НАИМЕНОВАНИЕ	Габариты	

2 060.00460	2,00	РАСПОРНАЯ ВТУЛКА	40X2X5
3 В89.04073	1,00	GRN200-ЗАЩИТНАЯ ВТУЛКА Z35X25	35X25
4 100.63213	1,00	ГЛАДКИЙ ВАЛЕЦ	X
6 В92.03776	1,00	ГИДРОМОТОР MF50 SAE-W	50CCM
7 200.72726	1,00	ПРОФ.ЦАПФА И КОЛЬЦО СЛ.	X
8 В99.02612	2,00	СТОПОРНОЕ КОЛЬЦО AS 35X2.5 471	35X2,5
9 200.72724	1,00	ЦАПФА И КОЛЬЦО СЛЕВА	X
10 В99.01760	6,00	ВИНТ С ЦИЛ.ГОЛ.DIN912M8X20-8.8	8X20



Но.ЭОД Е075710324	НАИМЕНОВАНИЕ ВАЛЕЦ С ПАЛЬЦЕВ.ЗВ.2000 СПР.	КОНСТ.УЗЕЛ 750-19	СТР. 1	Г.ВЫП. 2007
----------------------	--	----------------------	-----------	----------------

Поз.	Артикул	Кол-во	НАИМЕНОВАНИЕ	Габариты
3	088.00902	62,00	ЗВЕЗДОЧКА,12 ПАЛЬЦЕВ	X
4	100.64455	1,00	ФРАКЦИОНИРУЮЩИЙ ВАЛ	X
5	B89.04073	1,00	GRN200-ЗАЩИТНАЯ ВТУЛКА Z35X25	35X25
6	037.05142	1,00	РЕЗЬБОВАЯ ЦАПФА,ПРОФ.ЗАЦЕПЛЕН.	34,98X88,6
7	037.05141	1,00	РЕЗЬБОВАЯ ЦАПФА, ПРАВАЯ РЕЗЬБА	34,98X81,6
8	B92.03776	1,00	ГИДРОМОТОР MF50 SAE-W	50ССМ
9	015.45822	2,00	ДИСК	2X58
10	B99.02613	2,00	СТОПОРНОЕ КОЛЬЦО А 40X1.75 471	40X1,75
11	B99.02612	2,00	СТОПОРНОЕ КОЛЬЦО AS 35X2.5 471	35X2,5
12	088.01045	1,00	ДЕТАЛЬ ДЛЯ СМЕЩЕНИЯ	X

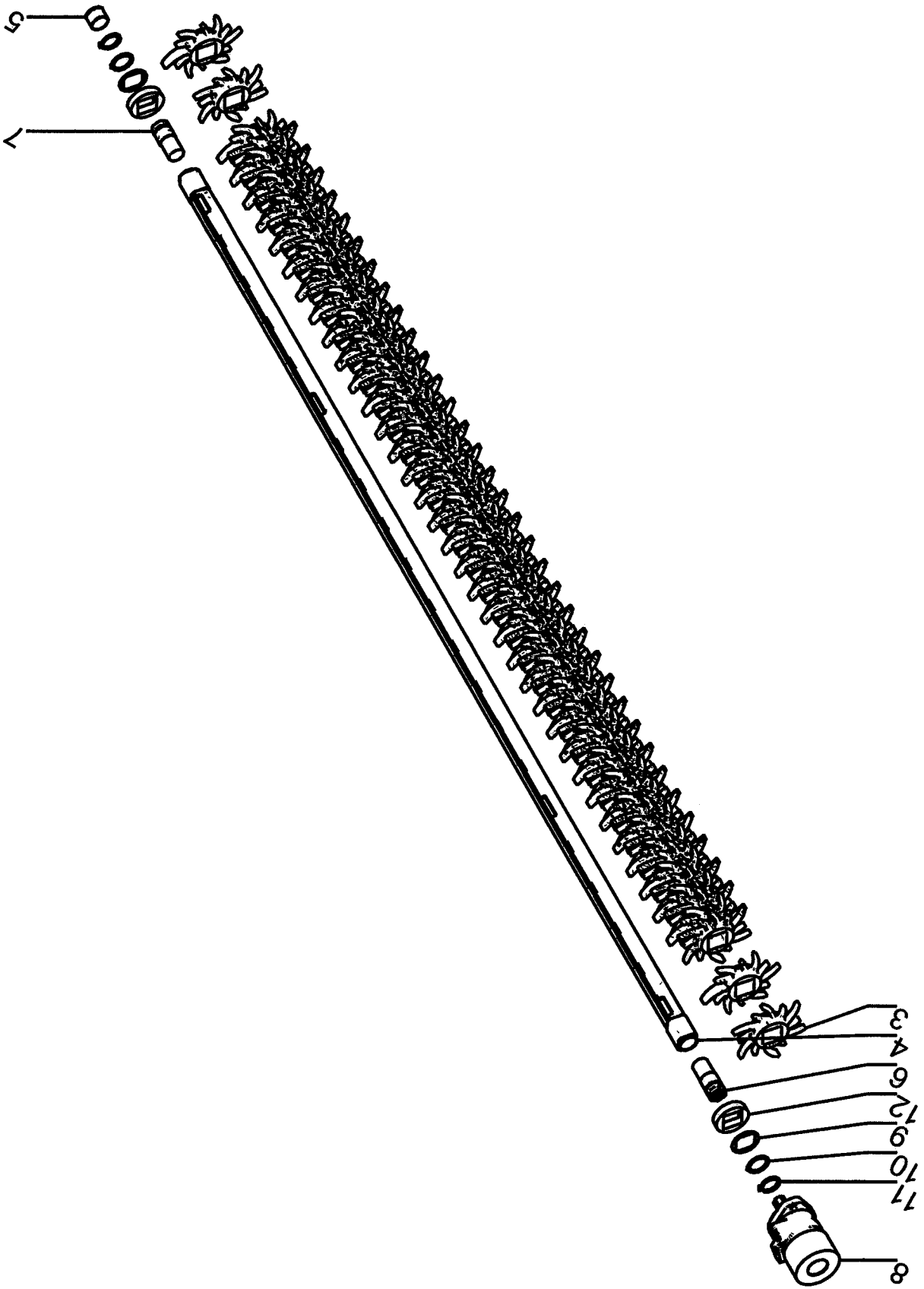


200.62547

Но.ЭОД E075710326	НАИМЕНОВАНИЕ В.С ПАЛ.ЭВ.2000 СПР.,КОР.ПАЛ.	КОНСТ.УЗЕЛ 750-20	СТР. 1	Г.ВЫП. 2007
----------------------	---	----------------------	-----------	----------------

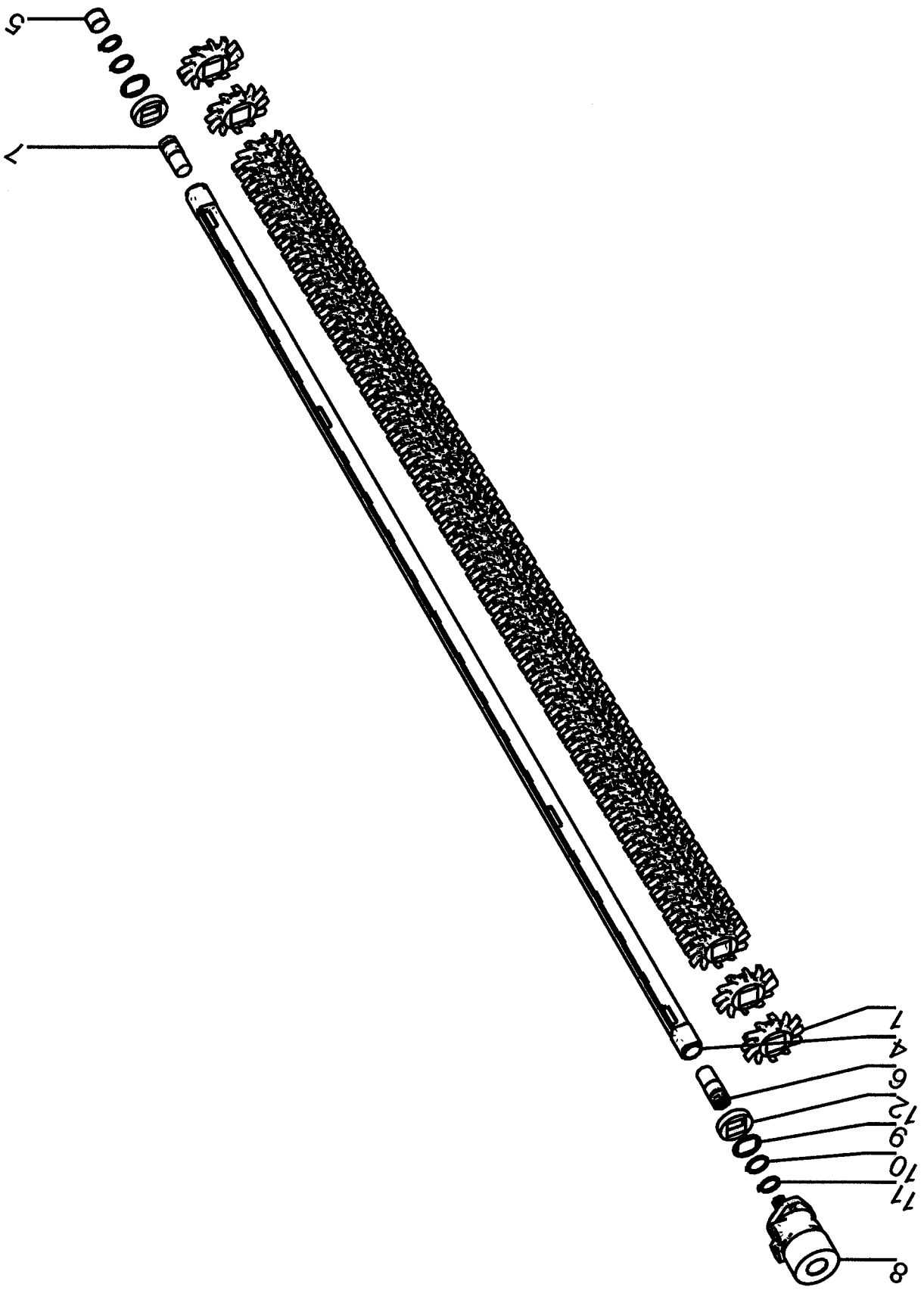
Поз.	Артикул	Кол-во	НАИМЕНОВАНИЕ	Габариты
------	---------	--------	--------------	----------

1	088.01063	62,00	ЗВЕЗДОЧКА,12 ПАЛЬЦЕВ	X
4	100.64455	1,00	ФРАКЦИОНИРУЮЩИЙ ВАЛ	X
5	B89.04073	1,00	GRN200-ЗАЩИТНАЯ ВТУЛКА Z35X25	35X25
6	037.05142	1,00	РЕЗЬБОВАЯ ЦАПФА,ПРОФ.ЗАЦЕПЛЕН.	34,98X88,6
7	037.05141	1,00	РЕЗЬБОВАЯ ЦАПФА, ПРАВАЯ РЕЗЬБА	34,98X81,6
8	B92.03776	1,00	ГИДРОМОТОР MF50 SAE-W	50CCM
9	015.45822	2,00	ДИСК	2X58
10	B99.02613	2,00	СТОПОРНОЕ КОЛЬЦО А 40X1.75 471	40X1,75
11	B99.02612	2,00	СТОПОРНОЕ КОЛЬЦО AS 35X2.5 471	35X2,5
12	088.01045	1,00	ДЕТАЛЬ ДЛЯ СМЕЩЕНИЯ	X



Но.ЭОД E075710328	НАИМЕНОВАНИЕ ВАЛЕЦ С ПАЛЬЦЕВ.ЗВ.2400 СПР.	КОНСТ.УЗЕЛ 750-21	СТР. 1	Г.ВЫП. 2007
----------------------	--	----------------------	-----------	----------------

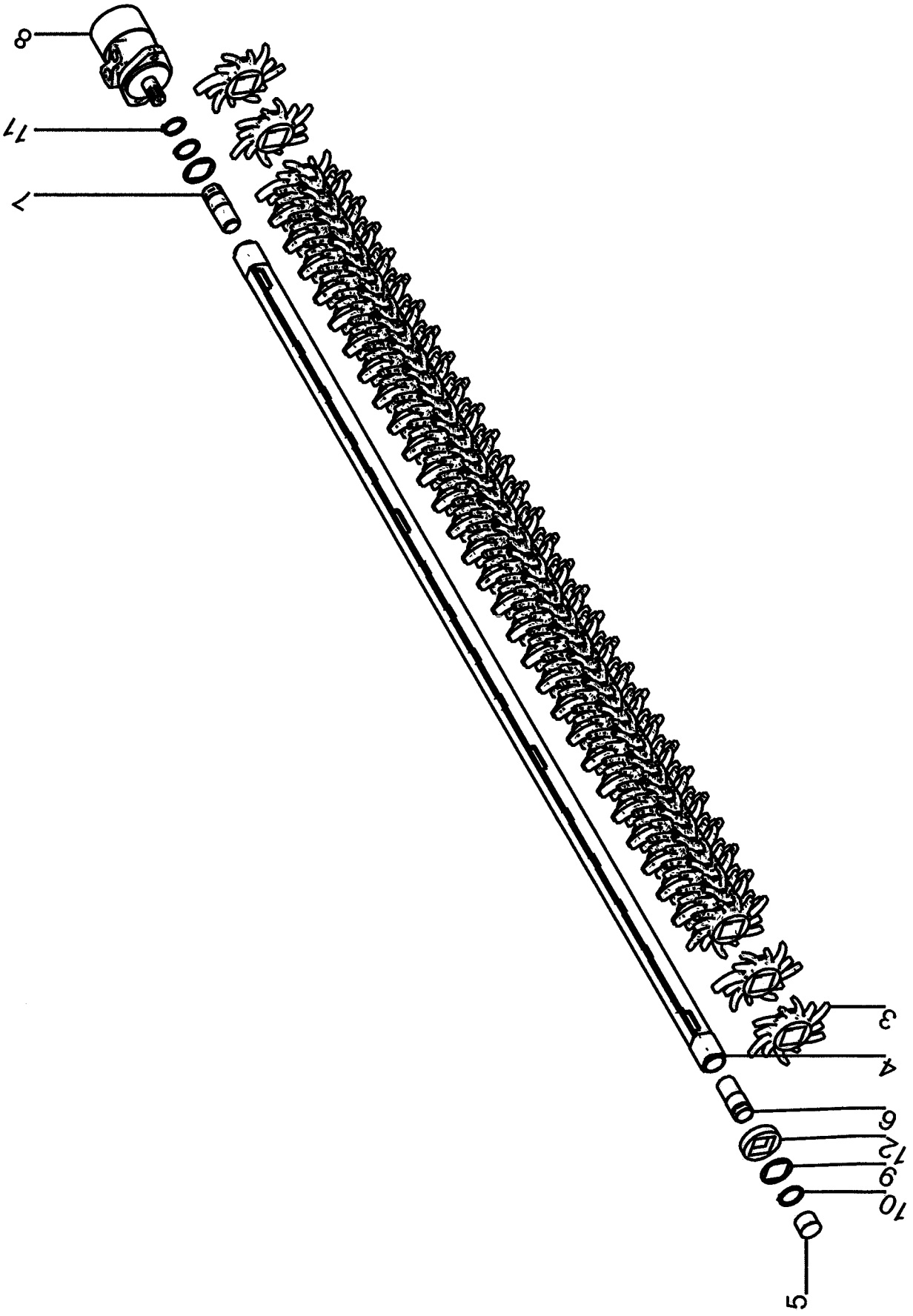
Поз.	Артикул	Кол-во	НАИМЕНОВАНИЕ	Габариты
3	088.00902	74,00	ЗВЕЗДОЧКА, 12 ПАЛЬЦЕВ	X
4	100.63487	1,00	ФРАКЦИОНИР.ВАЛ 2400 ПР.РЕЗЬБА	X
5	B89.04073	1,00	GRN200-ЗАЩИТНАЯ ВТУЛКА Z35X25	35X25
6	037.05142	1,00	РЕЗЬБОВАЯ ЦАПФА, ПРОФ.ЗАЦЕПЛЕН.	34,98X88,6
7	037.05141	1,00	РЕЗЬБОВАЯ ЦАПФА, ПРАВАЯ РЕЗЬБА	34,98X81,6
8	B92.03776	1,00	ГИДРОМОТОР MF50 SAE-W	50CCM
9	015.45822	2,00	ДИСК	2X58
10	B99.02613	2,00	СТОПОРНОЕ КОЛЬЦО A 40X1.75 471	40X1,75
11	B99.02612	2,00	СТОПОРНОЕ КОЛЬЦО AS 35X2.5 471	35X2,5
12	088.01045	2,00	ДЕТАЛЬ ДЛЯ СМЕЩЕНИЯ	X





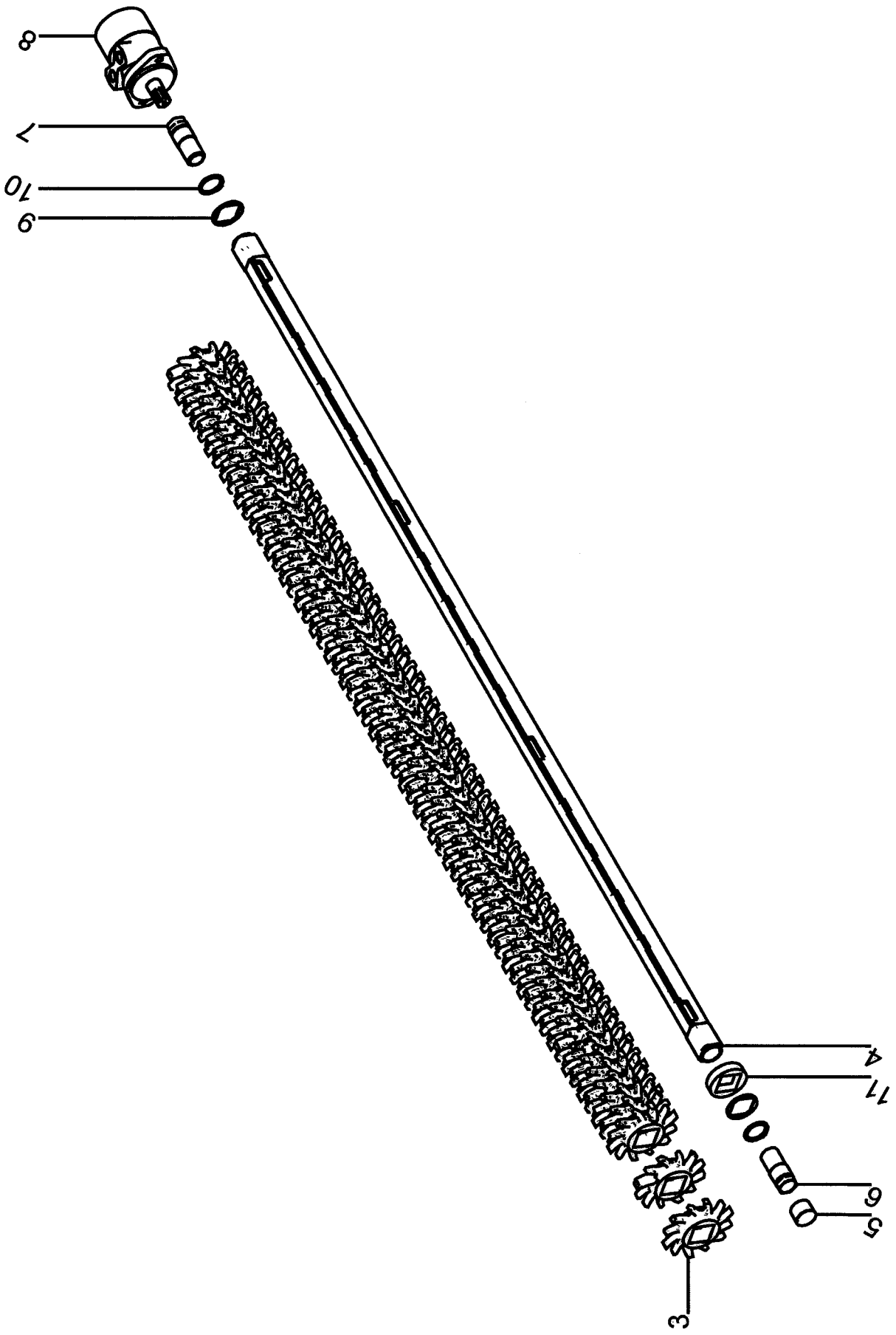
Но.ЭОД E075710330	НАИМЕНОВАНИЕ В.С ПАЛ.ЗВ.2400 СПР.,КОР.ПАЛ.	КОНСТ.УЗЕЛ 750-22	СТР. 1	Г.ВЫП. 2007
Поз. Артикул	Кол-во	НАИМЕНОВАНИЕ	Габариты	

1	088.01063	74,00	ЗВЕЗДОЧКА,12 ПАЛЬЦЕВ	X
4	100.63487	1,00	ФРАКЦИОНИР.ВАЛ 2400 ПР.РЕЗЬБА	X
5	B89.04073	1,00	GRN200-ЗАЩИТНАЯ ВТУЛКА Z35X25	35X25
6	037.05142	1,00	РЕЗЬБОВАЯ ЦАПФА,ПРОФ.ЗАЦЕПЛЕН.	34,98X88,6
7	037.05141	1,00	РЕЗЬБОВАЯ ЦАПФА, ПРАВАЯ РЕЗЬБА	34,98X81,6
8	B92.03776	1,00	ГИДРОМОТОР MF50 SAE-W	50CCM
9	015.45822	2,00	ДИСК	2X58
10	B99.02613	2,00	СТОПОРНОЕ КОЛЬЦО А 40X1.75 471	40X1,75
11	B99.02612	2,00	СТОПОРНОЕ КОЛЬЦО AS 35X2.5 471	35X2,5
12	088.01045	2,00	ДЕТАЛЬ ДЛЯ СМЕЩЕНИЯ	X



Но.ЭОД E075710332	НАИМЕНОВАНИЕ ВАЛЕЦ С ПАЛЬЦЕВ.ЗВ.2000 СЛ.	КОНСТ.УЗЕЛ 750-23	СТР. 1	Г.ВЫП. 2007
----------------------	---	----------------------	-----------	----------------

Поз.	Артикул	Кол-во	НАИМЕНОВАНИЕ	Габариты
3	088.00902	62,00	ЗВЕЗДОЧКА,12 ПАЛЬЦЕВ	X
4	100.64456	1,00	ФРАКЦИОНИРУЮЩИЙ ВАЛ	X
5	B89.04073	1,00	GRN200-ЗАЩИТНАЯ ВТУЛКА Z35X25	35X25
6	037.05140	1,00	РЕЗЬБОВАЯ ЦАПФА, ЛЕВАЯ РЕЗЬБА	34,98X81,6
7	037.05143	1,00	РЕЗЬБОВАЯ ЦАПФА,ПРОФ.ЗАЦЕПЛЕН.	34,98X88,6
8	B92.03776	1,00	ГИДРОМОТОР MF50 SAE-W	50CCM
9	015.45822	2,00	ДИСК	2X58
10	B99.02613	2,00	СТОПОРНОЕ КОЛЬЦО A 40X1.75 471	40X1,75
11	B99.02612	1,00	СТОПОРНОЕ КОЛЬЦО AS 35X2.5 471	35X2,5
12	088.01045	1,00	ДЕТАЛЬ ДЛЯ СМЕЩЕНИЯ	X



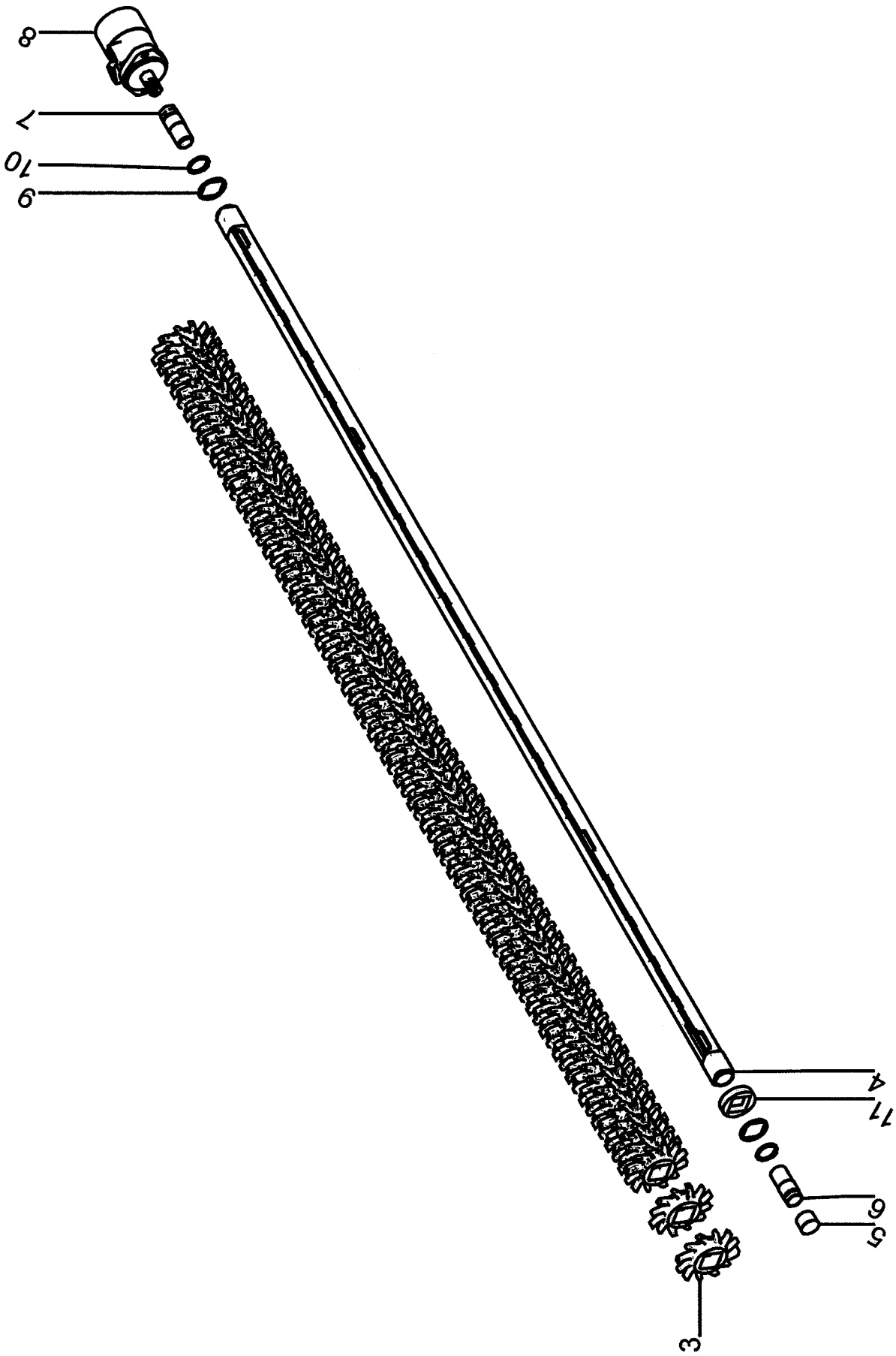
Но.ЭОД E075710334	НАИМЕНОВАНИЕ В.С ПАЛ.ЗВ.2000 СЛ.,КОР.ПАЛ.	КОНСТ.УЗЕЛ 750-24	СТР. 1	Г.ВЫП. 2007
----------------------	--	----------------------	-----------	----------------

Поз.	Артикул	Кол-во	НАИМЕНОВАНИЕ	Габариты
3	088.01063	62,00	ЗВЕЗДОЧКА,12 ПАЛЬЦЕВ	X
4	100.64456	1,00	ФРАКЦИОНИРУЮЩИЙ ВАЛ	X
5	B89.04073	1,00	GRN200-ЗАЩИТНАЯ ВТУЛКА Z35X25	35X25
6	037.05140	1,00	РЕЗЬБОВАЯ ЦАПФА, ЛЕВАЯ РЕЗЬБА	34,98X81,6
7	037.05143	1,00	РЕЗЬБОВАЯ ЦАПФА,ПРОФ.ЗАЦЕПЛЕН.	34,98X88,6
8	B92.03776	1,00	ГИДРОМОТОР MF50 SAE-W	50CCM
9	015.45822	2,00	ДИСК	2X58
10	B99.02613	2,00	СТОПОРНОЕ КОЛЬЦО А 40X1.75 471	40X1,75
11	088.01045	1,00	ДЕТАЛЬ ДЛЯ СМЕЩЕНИЯ	X



Но.ЭОД E075710336	НАИМЕНОВАНИЕ ВАЛЕЦ С ПАЛЬЦЕВ.ЗВ.2400 СЛ.	КОНСТ.УЗЕЛ 750-25	СТР. 1	Г.ВЫП. 2007
----------------------	---	----------------------	-----------	----------------

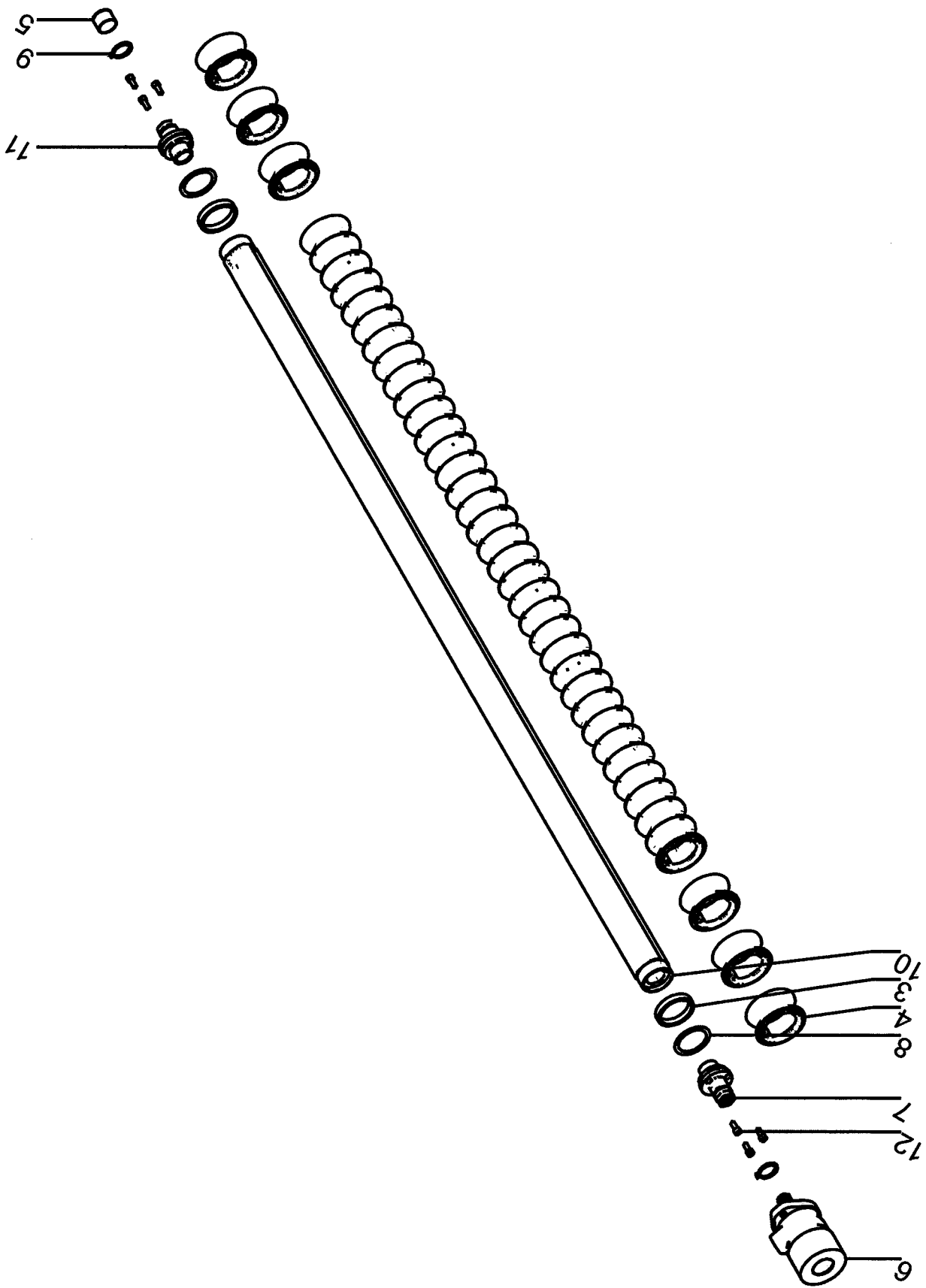
Поз.	Артикул	Кол-во	НАИМЕНОВАНИЕ	Габариты
3	088.00902	75,00	ЗВЕЗДОЧКА,12 ПАЛЬЦЕВ	X
4	100.63488	1,00	ФРАКЦИОНИР.ВАЛ 2400 ЛЕВ.РЕЗЬБА	X
5	B89.04073	1,00	GRN200-ЗАЩИТНАЯ ВТУЛКА Z35X25	35X25
6	037.05140	1,00	РЕЗЬБОВАЯ ЦАПФА, ЛЕВАЯ РЕЗЬБА	34,98X81,6
7	037.05143	1,00	РЕЗЬБОВАЯ ЦАПФА,ПРОФ.ЗАЦЕПЛЕН.	34,98X88,6
8	B92.03776	1,00	ГИДРОМОТОР MF50 SAE-W	50CCM
9	015.45822	2,00	ДИСК	2X58
10	B99.02613	2,00	СТОПОРНОЕ КОЛЬЦО А 40X1.75 471	40X1,75
11	B99.02612	1,00	СТОПОРНОЕ КОЛЬЦО AS 35X2.5 471	35X2,5





Но.ЭОД E075710338	НАИМЕНОВАНИЕ В.С ПАЛ.ЗВ.2400 СЛ.,КОР.ПАЛ.	КОНСТ.УЗЕЛ 750-26	СТР. 1	Г.ВЫП. 2007
----------------------	--	----------------------	-----------	----------------

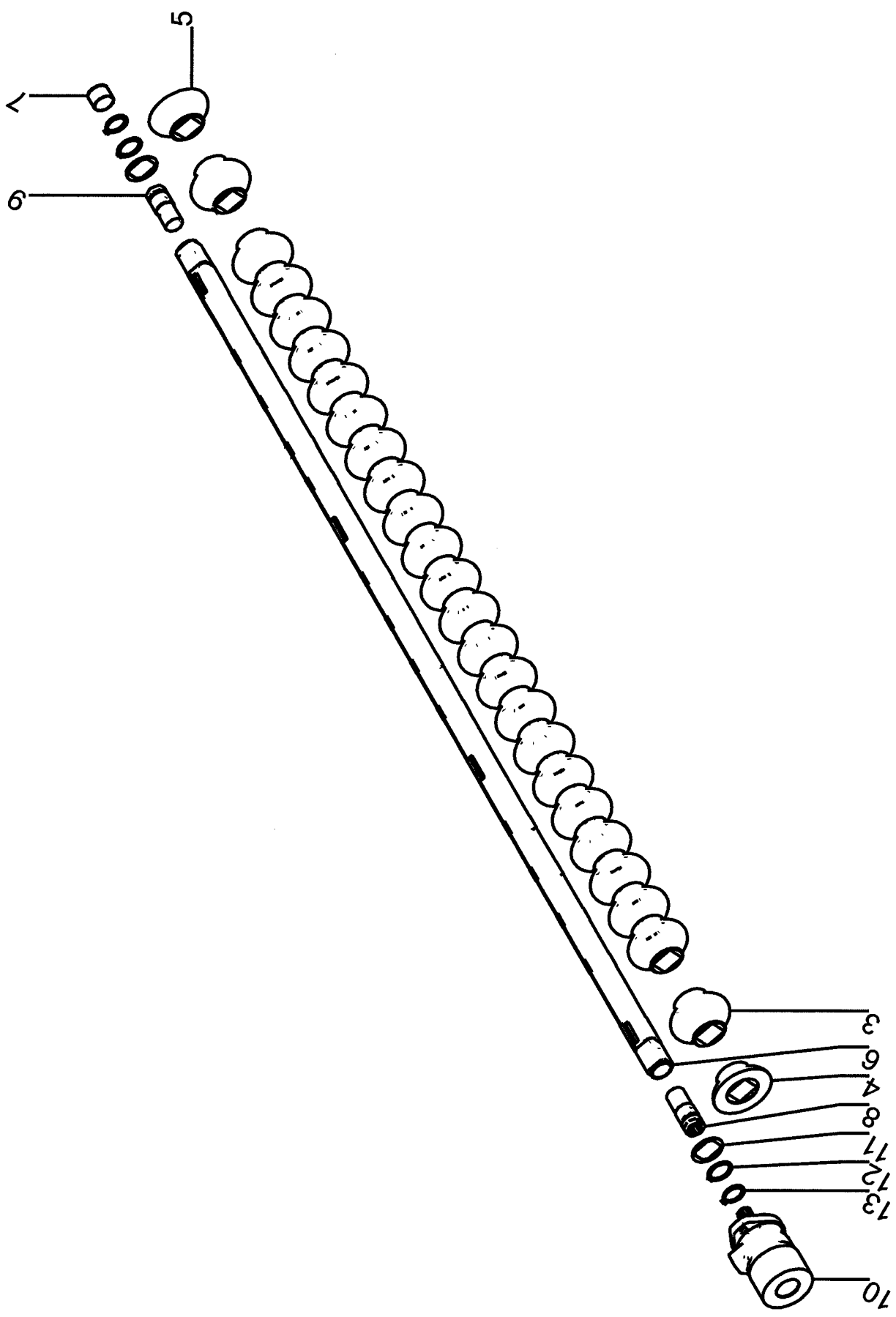
Поз. Артикул	Кол-во	НАИМЕНОВАНИЕ	Габариты
3 088.01063	75,00	ЗВЕЗДОЧКА,12 ПАЛЬЦЕВ	X
4 100.63488	1,00	ФРАКЦИОНИР.ВАЛ 2400 ЛЕВ.РЕЗЬБА	X
5 B89.04073	1,00	GRN200-ЗАЩИТНАЯ ВТУЛКА Z35X25	35X25
6 037.05140	1,00	РЕЗЬБОВАЯ ЦАПФА, ЛЕВАЯ РЕЗЬБА	34,98X81,6
7 037.05143	1,00	РЕЗЬБОВАЯ ЦАПФА,ПРОФ.ЗАЦЕПЛЕН.	34,98X88,6
8 B92.03776	1,00	ГИДРОМОТОР MF50 SAE-W	50CCM
9 015.45822	2,00	ДИСК	2X58
10 B99.02613	2,00	СТОПОРНОЕ КОЛЬЦО А 40X1.75 471	40X1,75
11 088.01045	1,00	ДЕТАЛЬ ДЛЯ СМЕЩЕНИЯ	X



200.84786

Но.ЭОД Е075710340	НАИМЕНОВАНИЕ ФРАКЦИОНИР.В.35-50 2000 СПР.	КОНСТ.УЗЕЛ 750-27	СТР. 1	Г.ВЫП. 2007
----------------------	--	----------------------	-----------	----------------

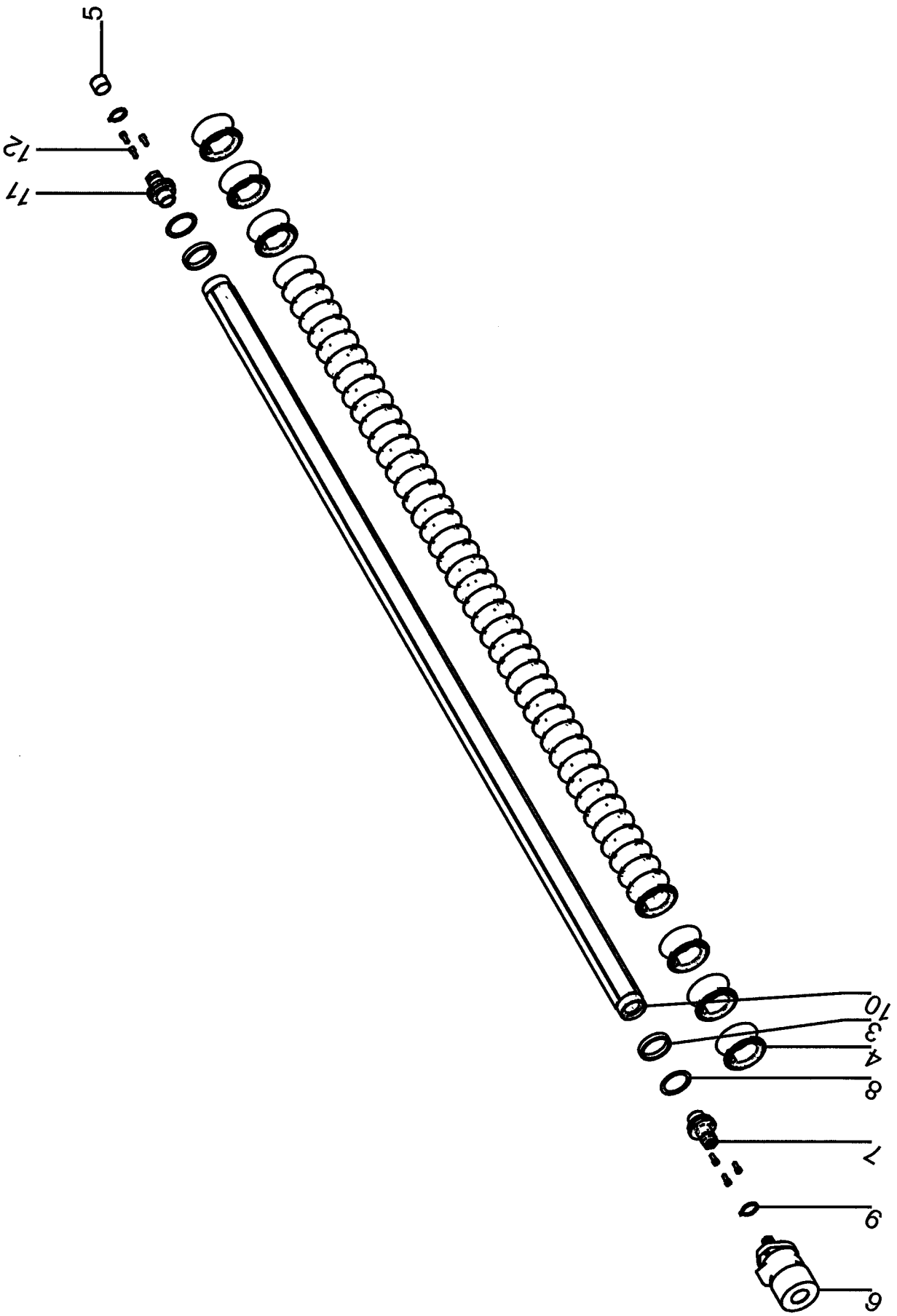
Поз. Артикул	Кол-во	НАИМЕНОВАНИЕ	Габариты
3 057.06410	2,00	РАСПОРНАЯ ТРУБА	76,1X5,6X12,5
4 088.01182	40,00	ФРАКЦИОНИРУЮЩИЙ СЕГМЕНТ	X
5 В89.04073	1,00	GRN200-ЗАЩИТНАЯ ВТУЛКА Z35X25	35X25
6 В92.03776	1,00	ГИДРОМОТОР MF50 SAE-W	50ССМ
7 200.72727	1,00	ПРОФ.ЦАПФА И КОЛЬЦО СПР.	X
8 019.01807	2,00	КРУГЛАЯ ЗАГОТОВКА	1,5X75
9 В99.02612	2,00	СТОПОРНОЕ КОЛЬЦО AS 35X2.5 471	35X2,5
10 300.63508	1,00	СТЕРЖЕНЬ СПИРАЛЬНОГО ВАЛ.2000	X
11 200.72725	1,00	ЦАПФА И КОЛЬЦО СПР.	X
12 В99.01760	6,00	ВИНТ С ЦИЛ.ГОЛ.DIN912M8X20-8.8	8X20



200.62512

Но.ЭОД Е075710342	НАИМЕНОВАНИЕ ФРАКЦИОНИР.В.50-60 2000 СПР.	КОНСТ.УЗЕЛ 750-28	СТР. 1	Г.ВЫП. 2007
----------------------	--	----------------------	-----------	----------------

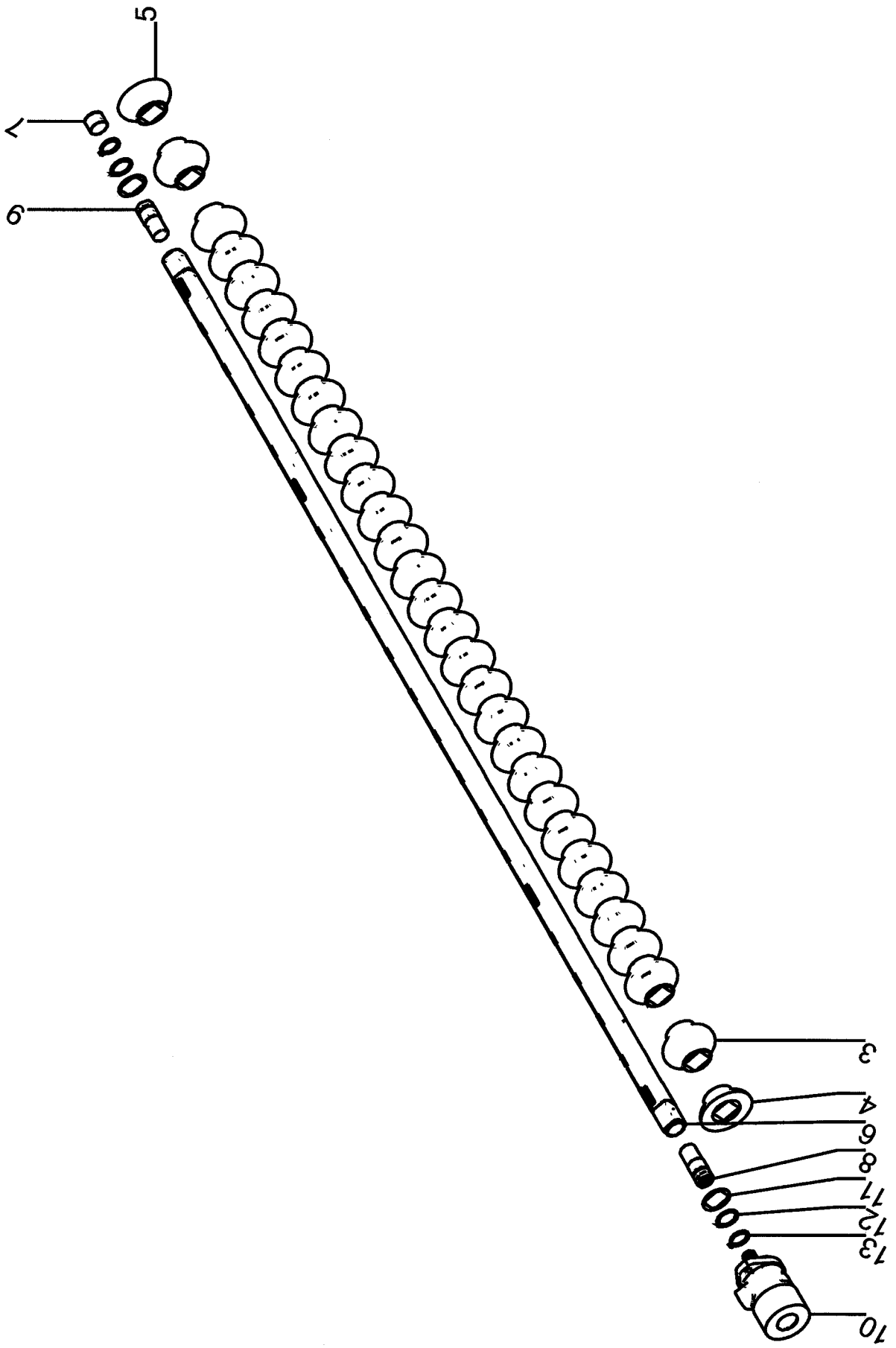
Поз. Артикул	Кол-во	НАИМЕНОВАНИЕ	Габариты
3 088.00874	24,00	ФРАКЦИОНИРУЮЩИЙ ЭЛЕМЕНТ	X
4 088.00894	1,00	ФРАКЦИОНИРУЮЩИЙ ЭЛЕМЕНТ СЛ.	X
5 088.00893	1,00	ФРАКЦИОНИРУЮЩИЙ ЭЛЕМЕНТ СПР.	X
6 100.64455	1,00	ФРАКЦИОНИРУЮЩИЙ ВАЛ	X
7 В89.04073	1,00	GRN200-ЗАЩИТНАЯ ВТУЛКА Z35X25	35X25
8 037.05142	1,00	РЕЗЬБОВАЯ ЦАПФА, ПРОФ.ЗАЦЕПЛЕН.	34,98X88,6
9 037.05141	1,00	РЕЗЬБОВАЯ ЦАПФА, ПРАВАЯ РЕЗЬБА	34,98X81,6
10 В92.03776	1,00	ГИДРОМОТОР MF50 SAE-W	50ССМ
11 015.45822	2,00	ДИСК	2X58
12 В99.02613	2,00	СТОПОРНОЕ КОЛЬЦО А 40X1.75 471	40X1,75
13 В99.02612	2,00	СТОПОРНОЕ КОЛЬЦО AS 35X2.5 471	35X2,5



200.84787

Но.ЭОД E075710344	НАИМЕНОВАНИЕ ФРАКЦИОНИР.В.35-50 2400 СПР.	КОНСТ.УЗЕЛ 750-29	СТР. 1	Г.ВЫП. 2007
----------------------	--	----------------------	-----------	----------------

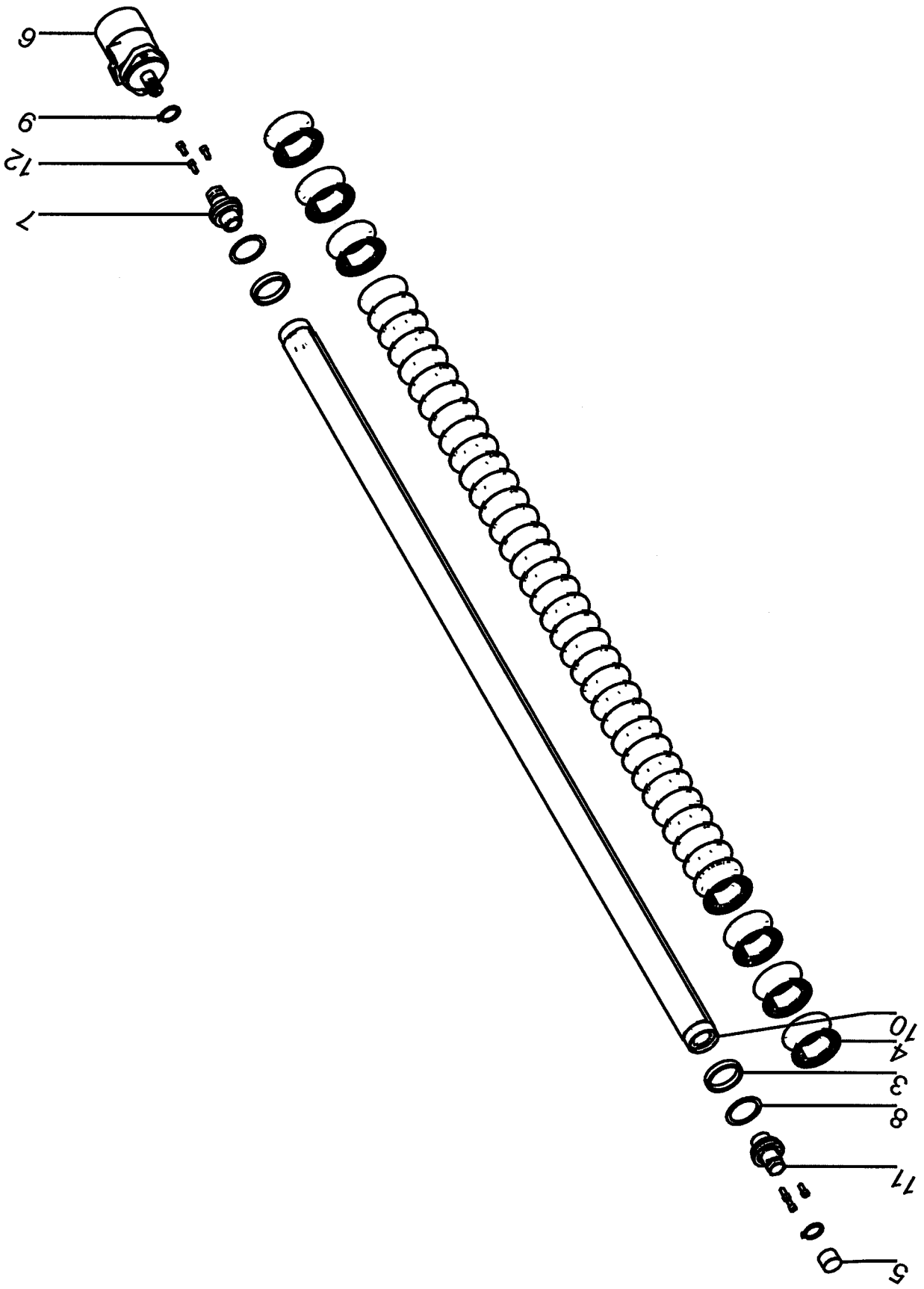
Поз. Артикул	Кол-во	НАИМЕНОВАНИЕ	Габариты
3 057.06410	2,00	РАСПОРНАЯ ТРУБА	76,1X5,6X12,5
4 088.01182	48,00	ФРАКЦИОНИРУЮЩИЙ СЕГМЕНТ	X
5 B89.04073	1,00	GRN200-ЗАЩИТНАЯ ВТУЛКА Z35X25	35X25
6 B92.03776	1,00	ГИДРОМОТОР MF50 SAE-W	50CCM
7 200.72727	1,00	ПРОФ.ЦАПФА И КОЛЬЦО СПР.	X
8 019.01807	2,00	КРУГЛАЯ ЗАГОТОВКА	1,5X75
9 B99.02612	2,00	СТОПОРНОЕ КОЛЬЦО AS 35X2.5 471	35X2,5
10 300.63509	1,00	СТЕРЖЕНЬ СПИРАЛЬНОГО ВАЛ.2400	X
11 200.72725	1,00	ЦАПФА И КОЛЬЦО СПР.	X
12 B99.01760	6,00	ВИНТ С ЦИЛ.ГОЛ.DIN912M8X20-8.8	8X20





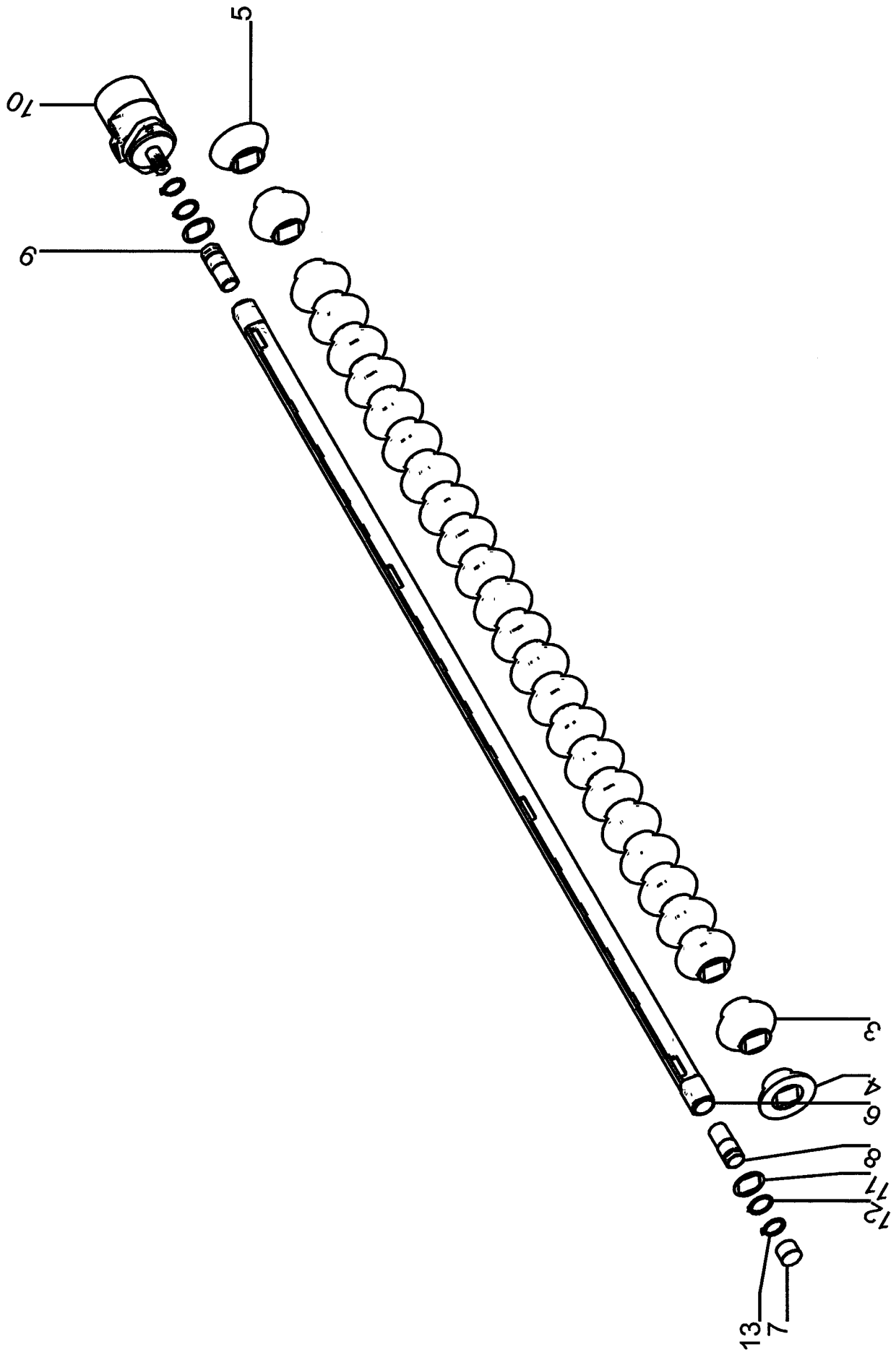
Но.ЭОД Е075710346	НАИМЕНОВАНИЕ ФРАКЦИОНИР.В.50-60 2400 СПР.	КОНСТ.УЗЕЛ 750-30	СТР. 1	Г.ВЫП. 2007
----------------------	--	----------------------	-----------	----------------

Поз. Артикул	Кол-во	НАИМЕНОВАНИЕ	Габариты
3 088.00874	29,00	ФРАКЦИОНИРУЮЩИЙ ЭЛЕМЕНТ	X
4 088.00894	1,00	ФРАКЦИОНИРУЮЩИЙ ЭЛЕМЕНТ СЛ.	X
5 088.00893	1,00	ФРАКЦИОНИРУЮЩИЙ ЭЛЕМЕНТ СПР.	X
6 100.63487	1,00	ФРАКЦИОНИР.ВАЛ 2400 ПР.РЕЗЬБА	X
7 В89.04073	1,00	GRN200-ЗАЩИТНАЯ ВТУЛКА Z35X25	35X25
8 037.05142	1,00	РЕЗЬБОВАЯ ЦАПФА, ПРОФ.ЗАЦЕПЛЕН.	34,98X88,6
9 037.05141	1,00	РЕЗЬБОВАЯ ЦАПФА, ПРАВАЯ РЕЗЬБА	34,98X81,6
10 В92.03776	1,00	ГИДРОМОТОР MF50 SAE-W	50ССМ
11 015.45822	2,00	ДИСК	2X58
12 В99.02613	2,00	СТОПОРНОЕ КОЛЬЦО А 40X1.75 471	40X1,75
13 В99.02612	2,00	СТОПОРНОЕ КОЛЬЦО AS 35X2.5 471	35X2,5



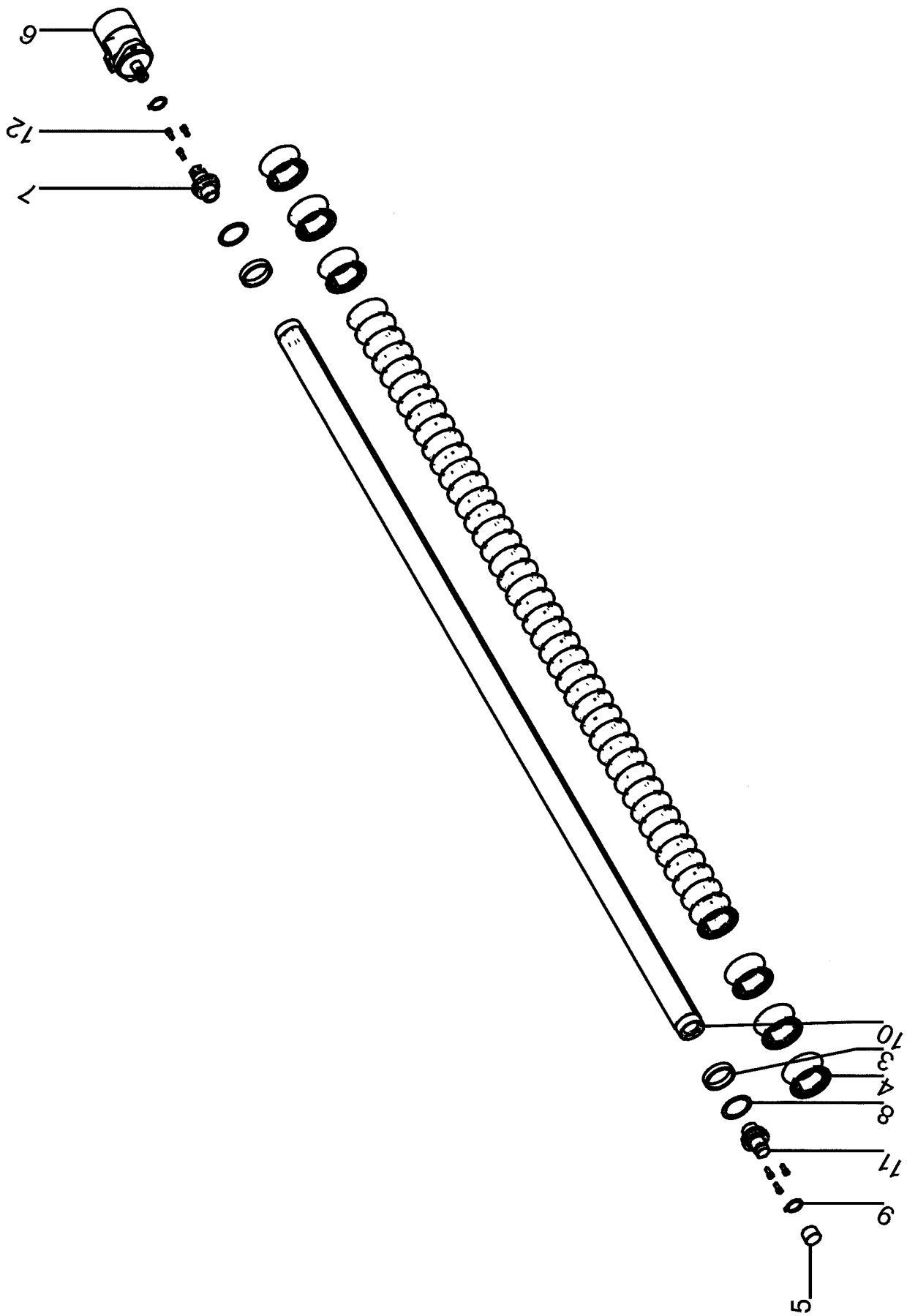
Но.ЭОД Е075710348	НАИМЕНОВАНИЕ ФРАКЦИОНИР.В.35-50 2000 СЛ.	КОНСТ.УЗЕЛ 750-31	СТР. 1	Г.ВЫП. 2007
----------------------	---	----------------------	-----------	----------------

Поз. Артикул	Кол-во	НАИМЕНОВАНИЕ	Габариты
3 057.06410	2,00	РАСПОРНАЯ ТРУБА	76,1X5,6X12,5
4 088.01182	40,00	ФРАКЦИОНИРУЮЩИЙ СЕГМЕНТ	X
5 В89.04073	1,00	GRN200-ЗАЩИТНАЯ ВТУЛКА Z35X25	35X25
6 В92.03776	1,00	ГИДРОМОТОР MF50 SAE-W	50CCM
7 200.72726	1,00	ПРОФ.ЦАПФА И КОЛЬЦО СЛ.	X
8 019.01807	2,00	КРУГЛАЯ ЗАГОТОВКА	1,5X75
9 В99.02612	2,00	СТОПОРНОЕ КОЛЬЦО AS 35X2.5 471	35X2,5
10 300.63508	1,00	СТЕРЖЕНЬ СПИРАЛЬНОГО ВАЛ.2000	X
11 200.72724	1,00	ЦАПФА И КОЛЬЦО СЛЕВА	X
12 В99.01760	6,00	ВИНТ С ЦИЛ.ГОЛ.DIN912M8X20-8.8	8X20



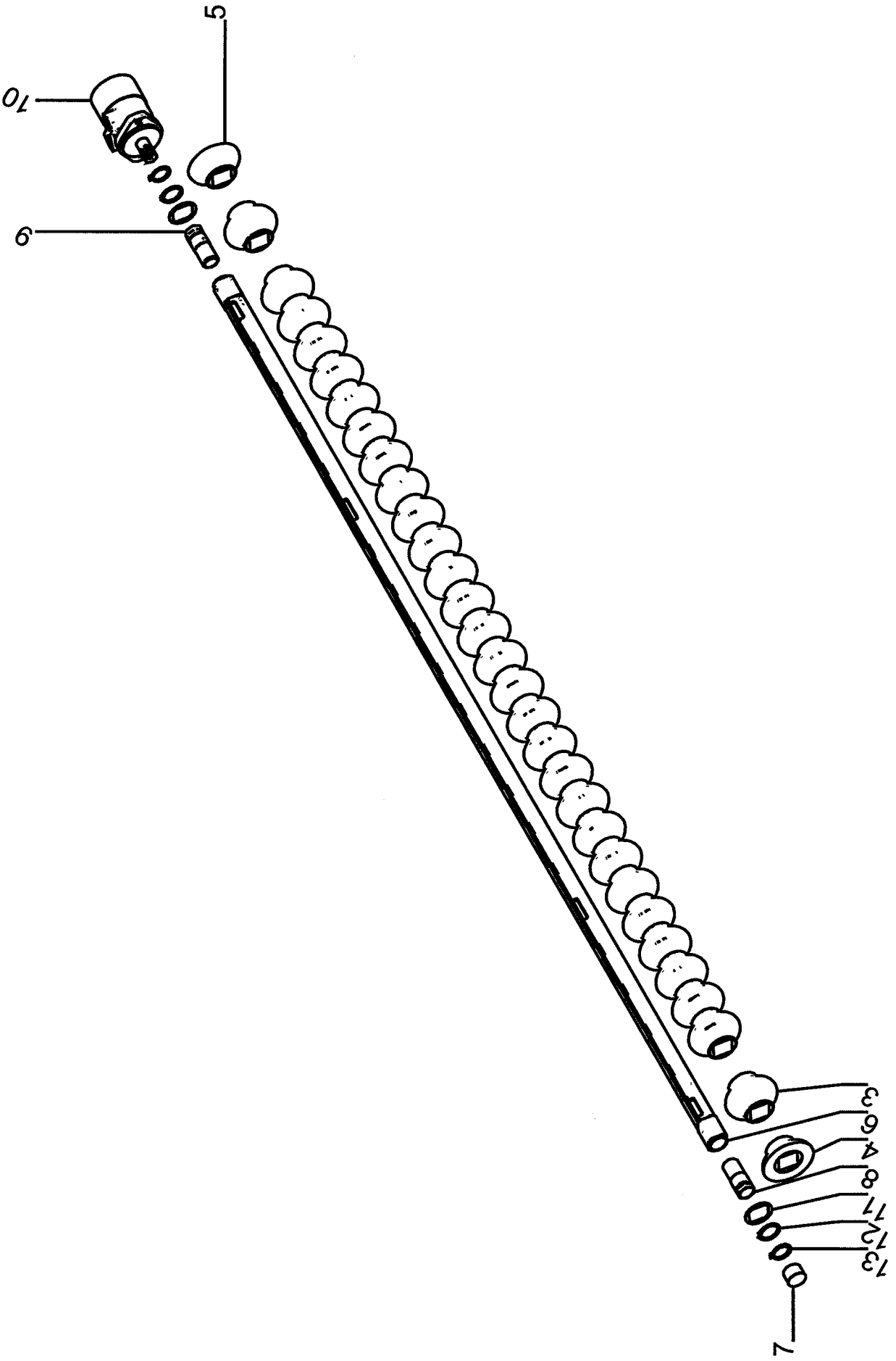
Но.ЭОД Е075710350	НАИМЕНОВАНИЕ ФРАКЦИОНИР.В.50-60 2000 СЛ.	КОНСТ.УЗЕЛ 750-32	СТР. 1	Г.ВЫП. 2007
----------------------	---	----------------------	-----------	----------------

Поз. Артикул	Кол-во	НАИМЕНОВАНИЕ	Габариты
3 088.00874	24,00	ФРАКЦИОНИРУЮЩИЙ ЭЛЕМЕНТ	X
4 088.00894	1,00	ФРАКЦИОНИРУЮЩИЙ ЭЛЕМЕНТ СЛ.	X
5 088.00893	1,00	ФРАКЦИОНИРУЮЩИЙ ЭЛЕМЕНТ СПР.	X
6 100.64456	1,00	ФРАКЦИОНИРУЮЩИЙ ВАЛ	X
7 В89.04073	1,00	GRN200-ЗАЩИТНАЯ ВТУЛКА Z35X25	35X25
8 037.05140	1,00	РЕЗЬБОВАЯ ЦАПФА, ЛЕВАЯ РЕЗЬБА	34,98X81,6
9 037.05143	1,00	РЕЗЬБОВАЯ ЦАПФА, ПРОФ.ЗАЦЕПЛЕН.	34,98X88,6
10 В92.03776	1,00	ГИДРОМОТОР MF50 SAE-W	50ССМ
11 015.45822	2,00	ДИСК	2X58
12 В99.02613	2,00	СТОПОРНОЕ КОЛЬЦО А 40X1.75 471	40X1,75
13 В99.02612	2,00	СТОПОРНОЕ КОЛЬЦО AS 35X2.5 471	35X2,5



Но.ЭОД Е075710352	НАИМЕНОВАНИЕ ФРАКЦИОНИР.В.35-50 2400 СЛ.	КОНСТ.УЗЕЛ 750-33	СТР. 1	Г.ВЫП. 2007
----------------------	---	----------------------	-----------	----------------

Поз.	Артикул	Кол-во	НАИМЕНОВАНИЕ	Габариты
3	057.06411	2,00	РАСПОРНАЯ ТРУБА	76,1X5,6X15
4	088.01182	48,00	ФРАКЦИОНИРУЮЩИЙ СЕГМЕНТ	X
5	В89.04073	1,00	GRN200-ЗАЩИТНАЯ ВТУЛКА Z35X25	35X25
6	В92.03776	1,00	ГИДРОМОТОР MF50 SAE-W	50ССМ
7	200.72726	1,00	ПРОФ.ЦАПФА И КОЛЬЦО СЛ.	X
8	019.01807	2,00	КРУГЛАЯ ЗАГОТОВКА	1,5X75
9	В99.02612	2,00	СТОПОРНОЕ КОЛЬЦО AS 35X2.5 471	35X2,5
10	300.63509	1,00	СТЕРЖЕНЬ СПИРАЛЬНОГО ВАЛ.2400	X
11	200.72724	1,00	ЦАПФА И КОЛЬЦО СЛЕВА	X
12	В99.01760	6,00	ВИНТ С ЦИЛ.ГОЛ.DIN912M8X20-8.8	8X20

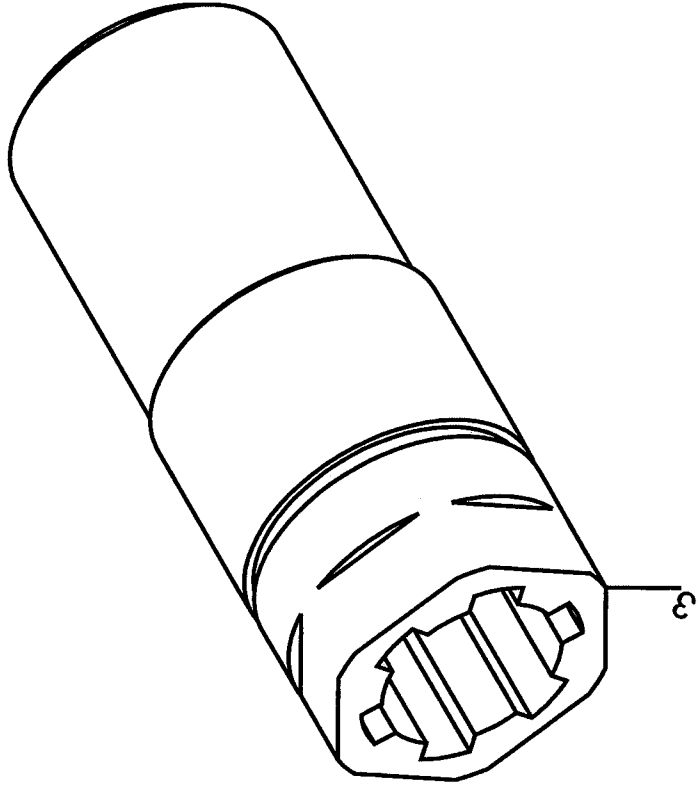
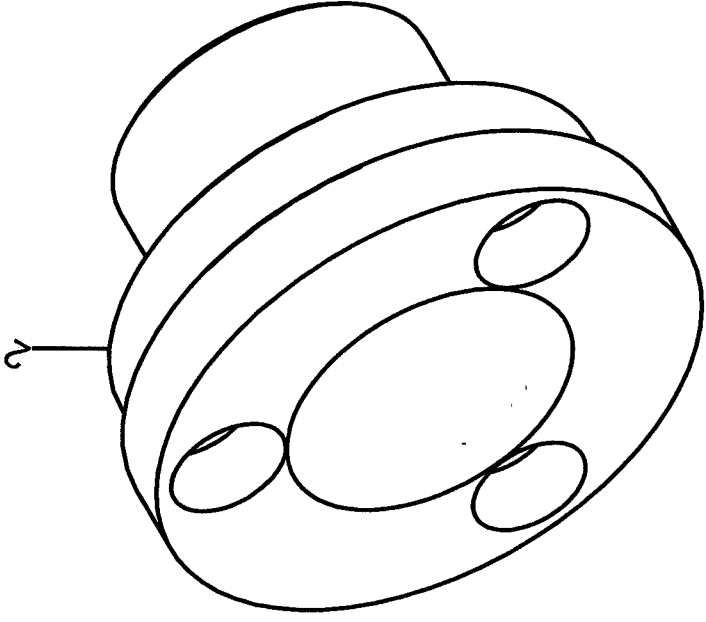


200.62540



Но.ЭОД Е075710354	НАИМЕНОВАНИЕ ФРАКЦИОНИР.В.50-60 2400 СЛ.	КОНСТ.УЗЕЛ 750-34	СТР. 1	Г.ВЫП. 2007
----------------------	---	----------------------	-----------	----------------

Поз.	Артикул	Кол-во	НАИМЕНОВАНИЕ	Габариты
3	088.00874	29,00	ФРАКЦИОНИРУЮЩИЙ ЭЛЕМЕНТ	X
4	088.00894	1,00	ФРАКЦИОНИРУЮЩИЙ ЭЛЕМЕНТ СЛ.	X
5	088.00893	1,00	ФРАКЦИОНИРУЮЩИЙ ЭЛЕМЕНТ СПР.	X
6	100.63487	1,00	ФРАКЦИОНИР.ВАЛ 2400 ПР.РЕЗЬБА	X
7	В89.04073	1,00	GRN200-ЗАЩИТНАЯ ВТУЛКА Z35X25	35X25
8	037.05140	1,00	РЕЗЬБОВАЯ ЦАПФА, ЛЕВАЯ РЕЗЬБА	34,98X81,6
9	037.05143	1,00	РЕЗЬБОВАЯ ЦАПФА, ПРОФ.ЗАЦЕПЛЕН.	34,98X88,6
10	В92.03776	1,00	ГИДРОМОТОР MF50 SAE-W	50ССМ
11	015.45822	2,00	ДИСК	2X58
12	В99.02613	2,00	СТОПОРНОЕ КОЛЬЦО А 40X1.75 471	40X1,75
13	В99.02612	2,00	СТОПОРНОЕ КОЛЬЦО AS 35X2.5 471	35X2,5



Но.ЭОД Е075710356	НАИМЕНОВАНИЕ ПРОФ.ЦАПФА И КОЛЬЦО СПР.	КОНСТ.УЗЕЛ 750-35	СТР. 1	Г.ВЫП. 2007
----------------------	--	----------------------	-----------	----------------

Поз. Артикул	Кол-во	НАИМЕНОВАНИЕ	Габариты
--------------	--------	--------------	----------

2 037.05139

1,00

РЕЗЬБОВОЕ КОЛЬЦО

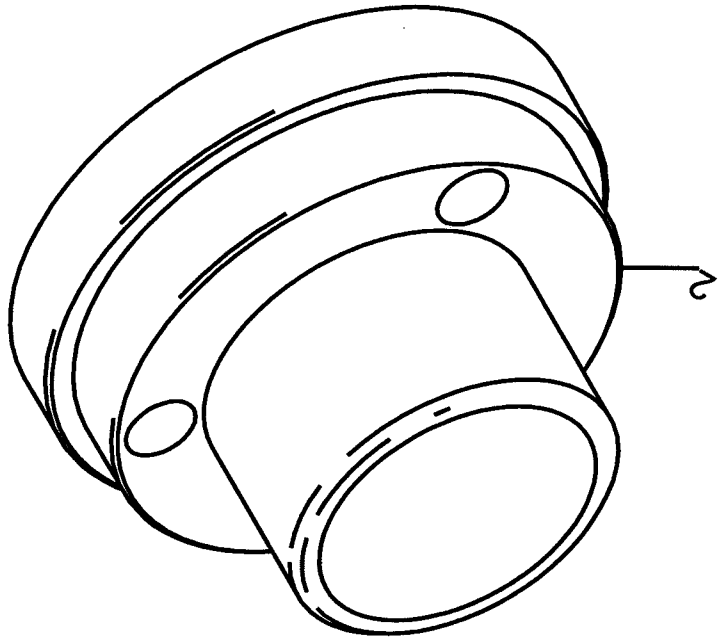
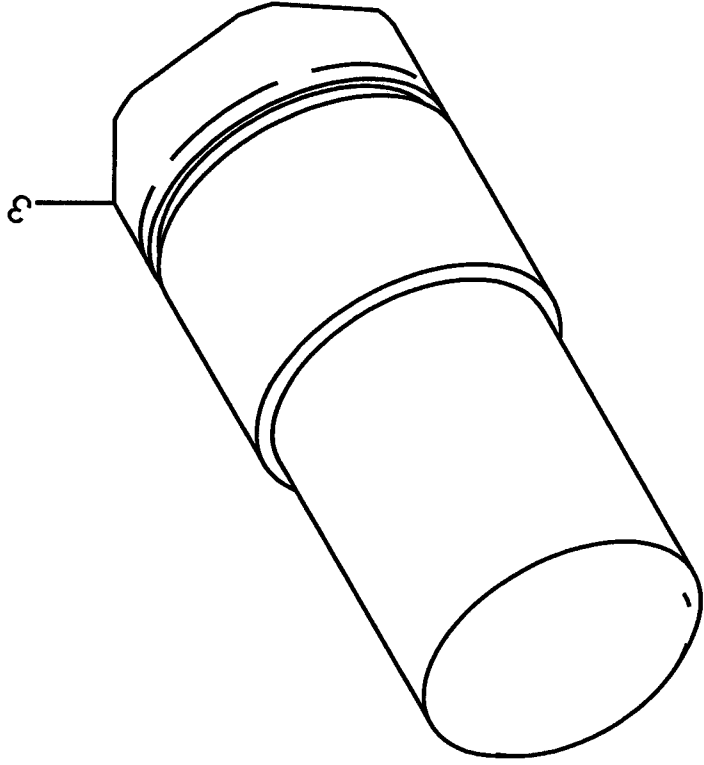
65X43

3 037.05142

1,00

РЕЗЬБОВАЯ ЦАПФА, ПРОФ.ЗАЦЕПЛЕН.

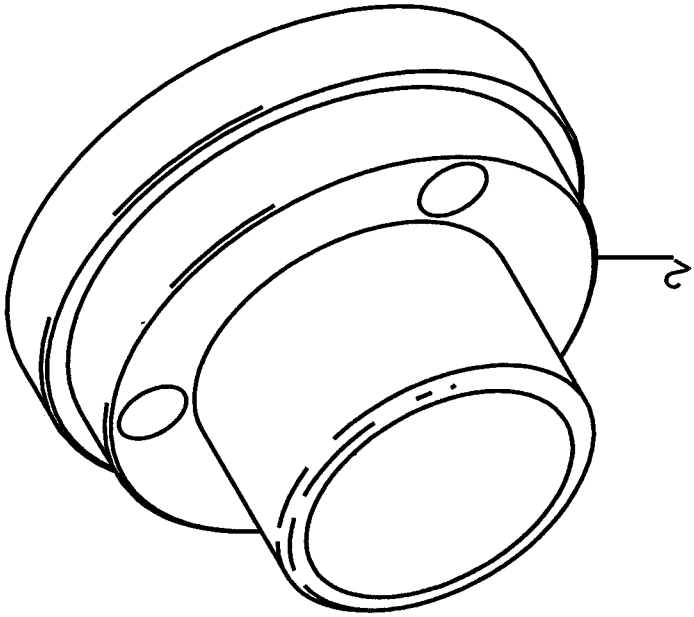
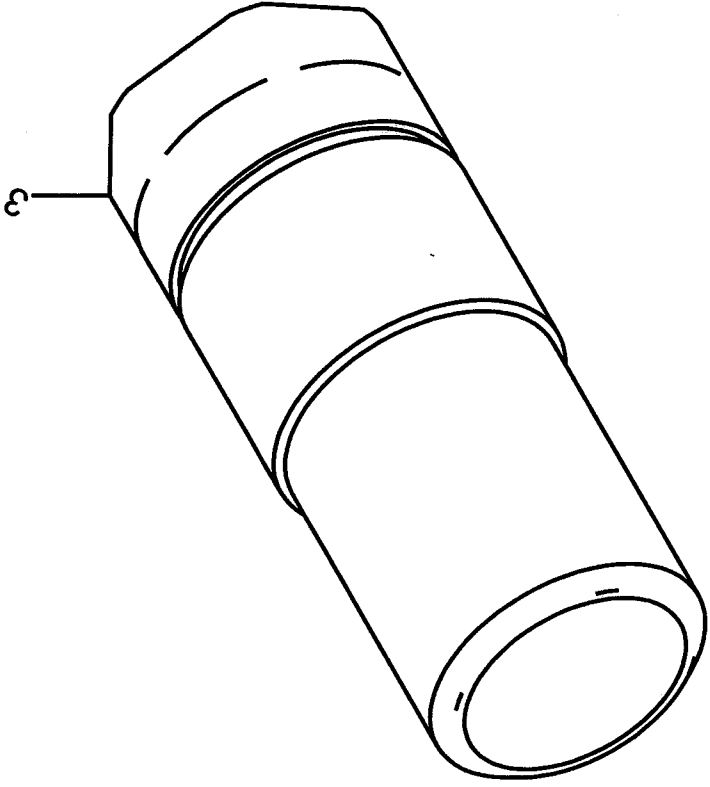
34,98X88,6



Но.ЭОД Е075710358	НАИМЕНОВАНИЕ ЦАПФА И КОЛЬЦО СПР.	КОНСТ.УЗЕЛ 750-36	СТР. 1	Г.ВЫП. 2007
----------------------	-------------------------------------	----------------------	-----------	----------------

Поз. Артикул	Кол-во	НАИМЕНОВАНИЕ	Габариты
--------------	--------	--------------	----------

2 037.05139	1,00	РЕЗЬБОВОЕ КОЛЬЦО	65X43
3 037.05141	1,00	РЕЗЬБОВАЯ ЦАПФА, ПРАВАЯ РЕЗЬБА	34,98X81,6



Но.ЭОД Е075710360	НАИМЕНОВАНИЕ ПРОФ.ЦАПФА И КОЛЬЦО СЛ.	КОНСТ.УЗЕЛ 750-37	СТР. 1	Г.ВЫП. 2007
Поз. Артикул	Кол-во	НАИМЕНОВАНИЕ	Габариты	

2 037.05138

1,00

РЕЗЬБОВОЕ КОЛЬЦО

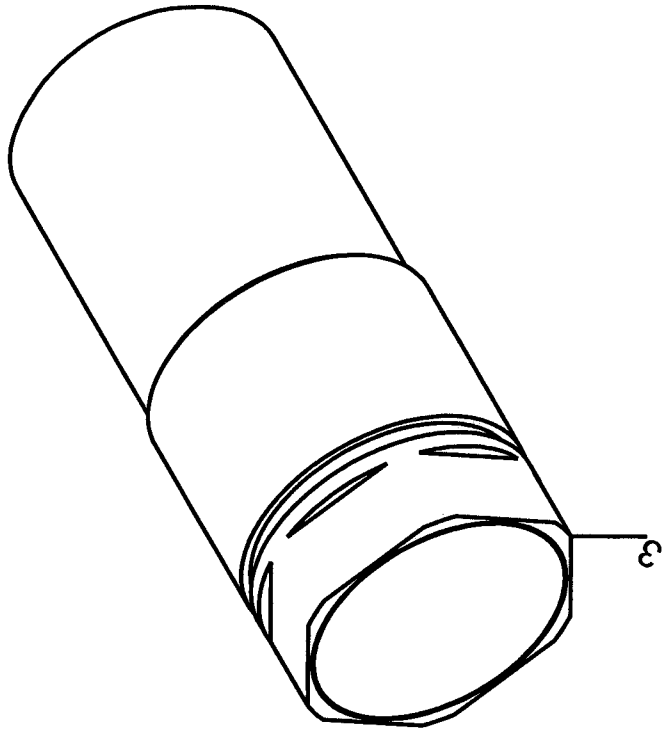
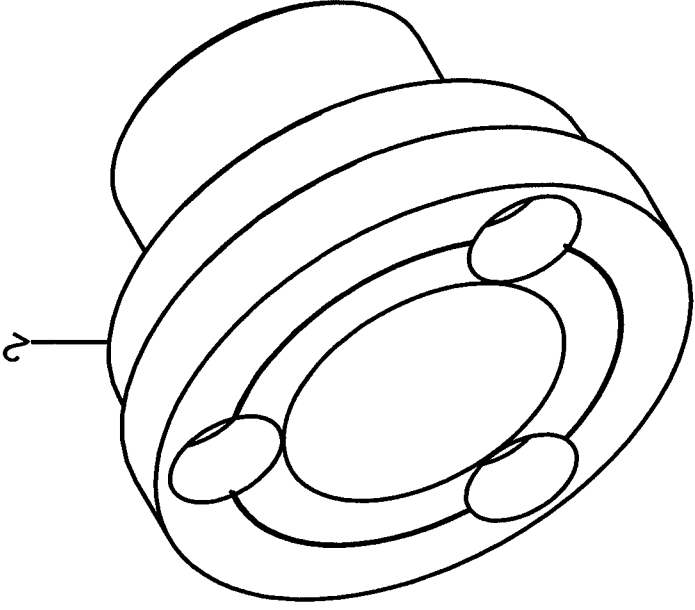
65X43

3 037.05143

1,00

РЕЗЬБОВАЯ ЦАПФА, ПРОФ.ЗАЦЕПЛЕН.

34,98X88,6

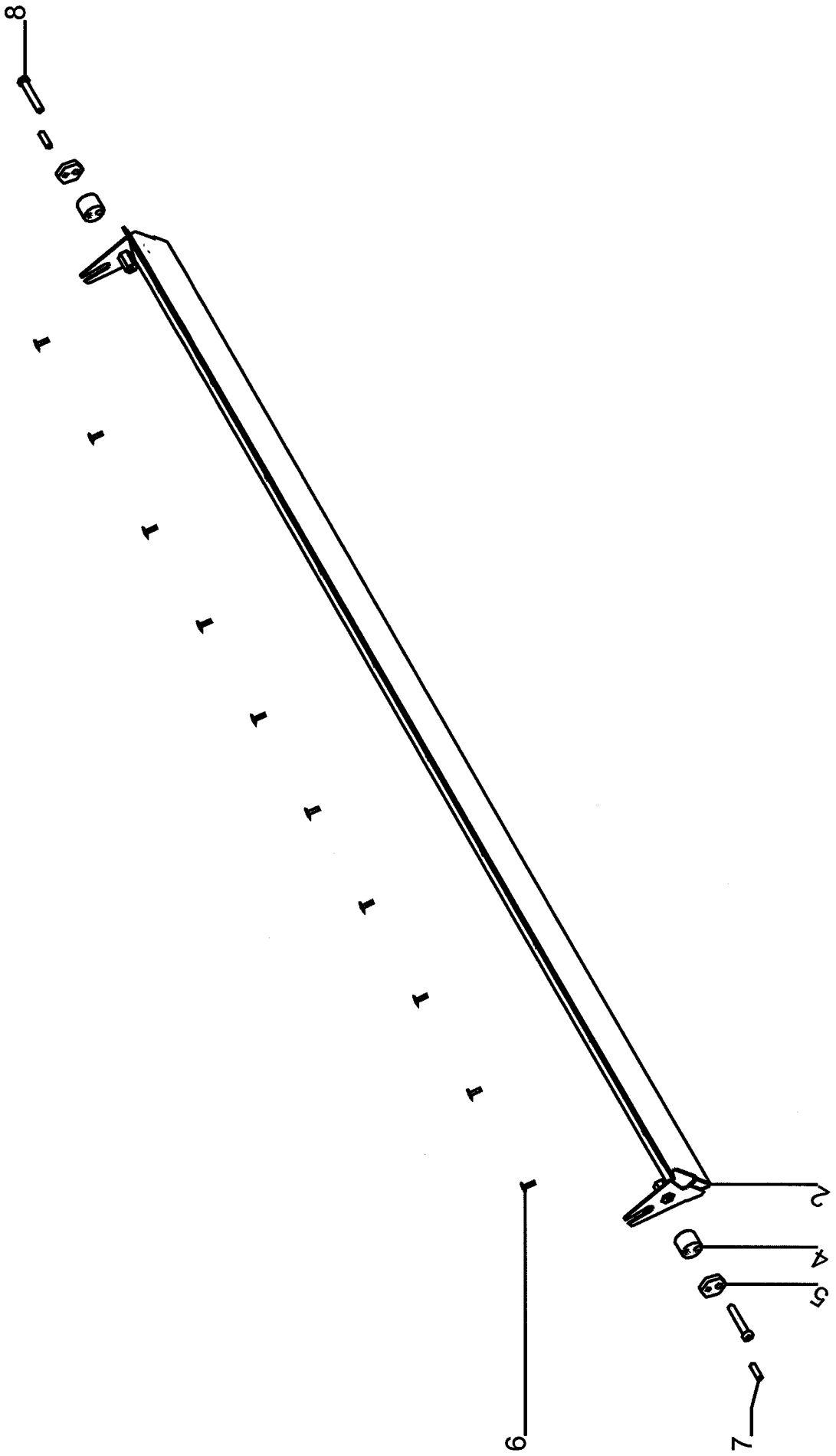




Но.ЭОД Е075710362	НАИМЕНОВАНИЕ ЦАПФА И КОЛЬЦО СЛ.	КОНСТ.УЗЕЛ 750-38	СТР. 1	Г.ВЫП. 2007
----------------------	------------------------------------	----------------------	-----------	----------------

Поз. Артикул	Кол-во	НАИМЕНОВАНИЕ	Габариты
--------------	--------	--------------	----------

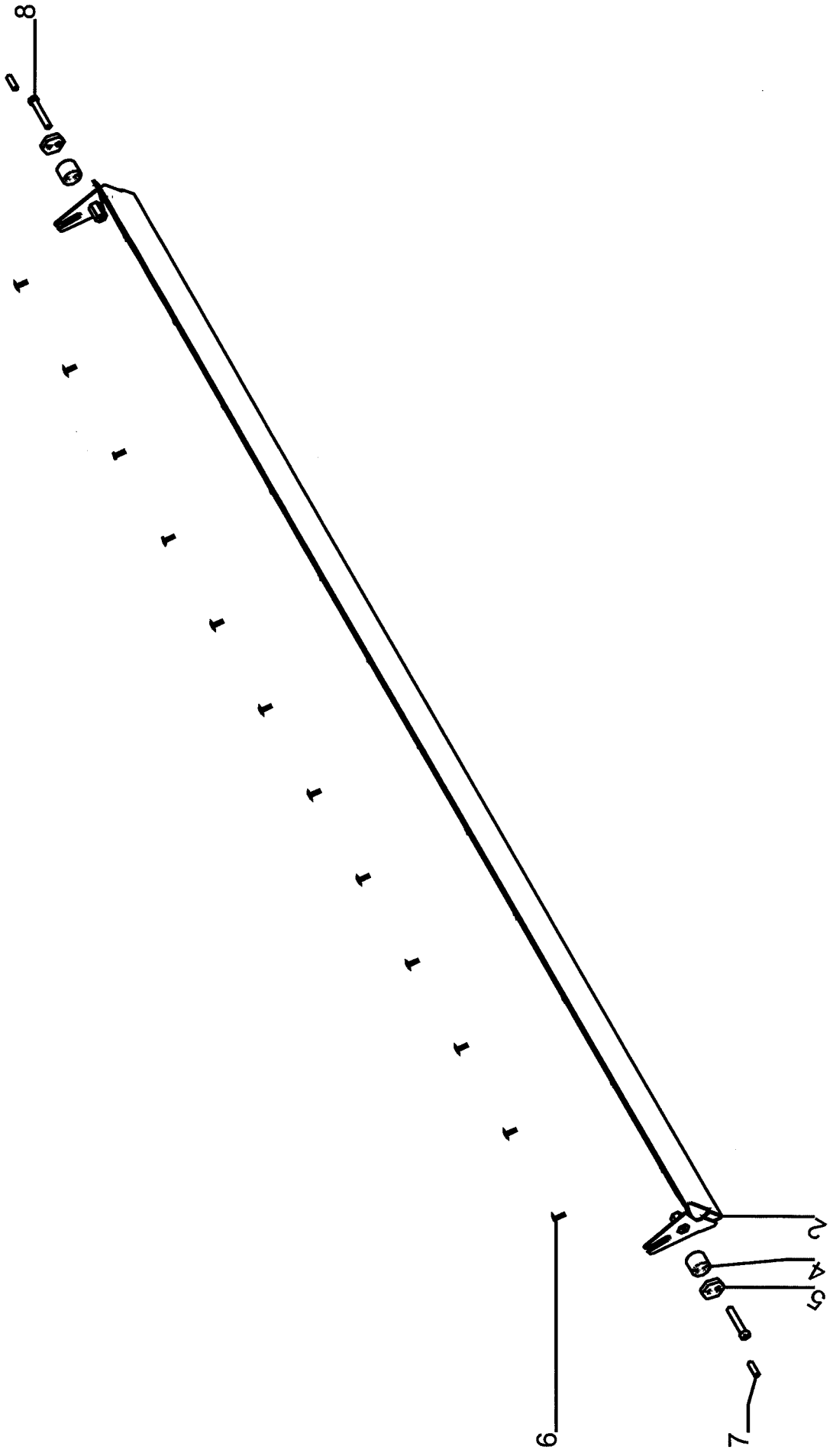
2 037.05138	1,00	РЕЗЬБОВОЕ КОЛЬЦО	65X43
3 037.05140	1,00	РЕЗЬБОВАЯ ЦАПФА, ЛЕВАЯ РЕЗЬБА	34,98X81,6



200.62509

Но.ЭОД Е075710364	НАИМЕНОВАНИЕ ЧИСТИК, ГЛАДКИЙ В.2000ДЛ.ПОДКЛ.	КОНСТ.УЗЕЛ 750-39	СТР. 1	Г.ВЫП. 2007
----------------------	---	----------------------	-----------	----------------

Поз. Артикул	Кол-во	НАИМЕНОВАНИЕ	Габариты
2 100.80634	1,00	ЧИСТИК 2000	X
4 037.04347	2,00	ЭКСЦЕНТРИК	32,8X27
5 015.34554	2,00	ЭКСЦЕНТРИКОВЫЙ ДИСК	8X36X40
6 В99.04201	10,00	РОР-СОЕД. ЗАКЛЕПКА 4,8X19	4,8X19
7 В99.02440	2,00	РАСПОРНЫЙ ШТИФТ DIN1481 8X30	8X30
8 В99.04565	2,00	ВЦГ М10X60 7984-8.8-ОЦИНК.	10X60



200.62531

Но.ЭОД Е075710366	НАИМЕНОВАНИЕ ЧИСТИК, ГЛАДКИЙ В.2400ДЛ.ПОДКЛ.	КОНСТ.УЗЕЛ 750-40	СТР. 1	Г.ВЫП. 2007
----------------------	---	----------------------	-----------	----------------

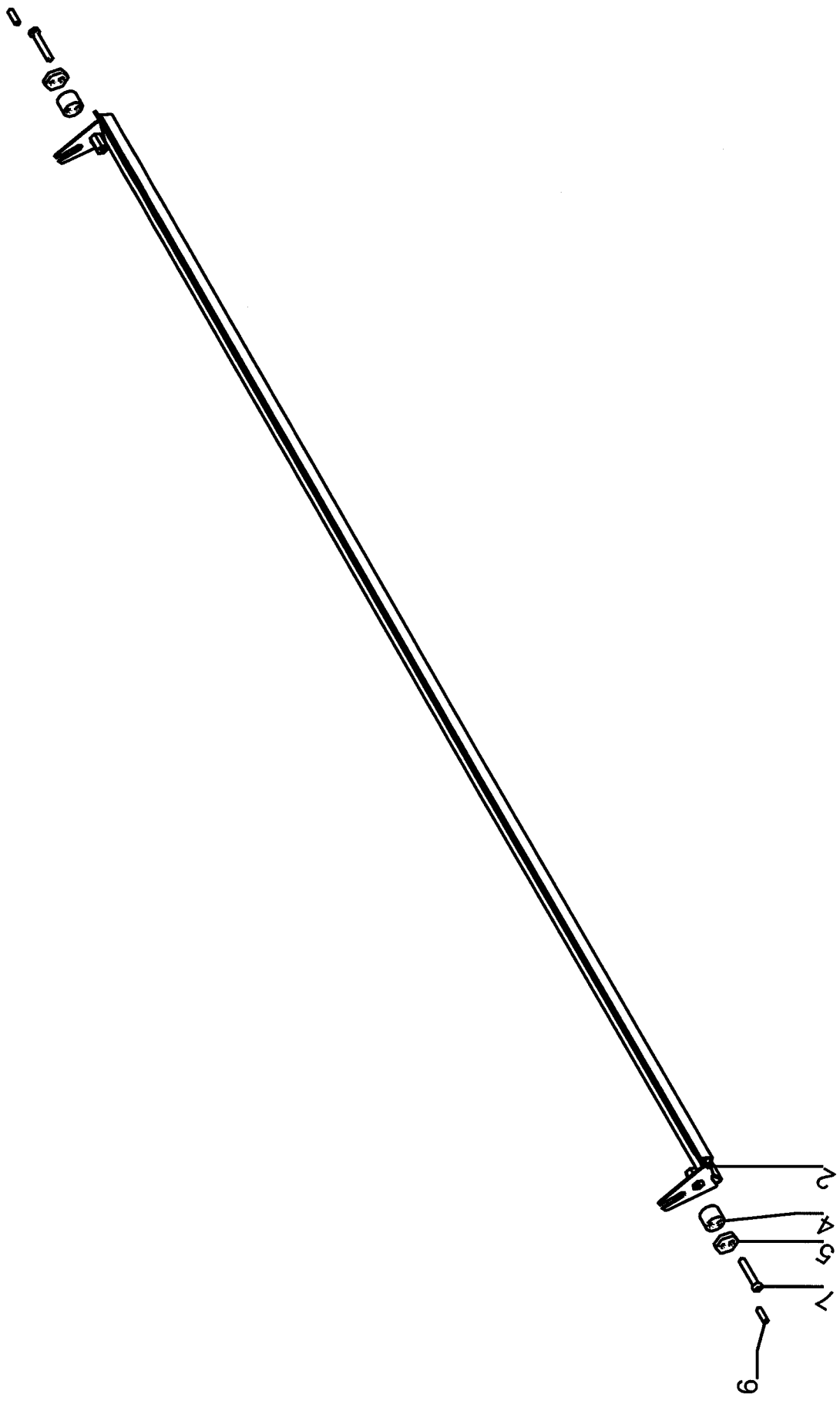
Поз. Артикул	Кол-во	НАИМЕНОВАНИЕ	Габариты
2 100.79017	1,00	ЧИСТИК 2400	X
4 037.04347	2,00	ЭКСЦЕНТРИК	32,8X27
5 015.34554	2,00	ЭКСЦЕНТРИКОВЫЙ ДИСК	8X36X40
6 В99.04201	12,00	РОР-СОЕД. ЗАКЛЕПКА 4,8X19	4,8X19
7 В99.02440	2,00	РАСПОРНЫЙ ШТИФТ DIN1481 8X30	8X30
8 В99.04565	2,00	ВЦГ М10Х60 7984-8.8-ОЦИНК.	10X60



200.81638

Но.ЭОД Е075710368	НАИМЕНОВАНИЕ ЧИСТИК, ПОСЛЕД. ГЛАДК. ВАЛЕЦ 2000	КОНСТ. УЗЕЛ 750-41	СТР. 1	Г. ВЫП. 2007
Поз. Артикул	Кол-во	НАИМЕНОВАНИЕ	Габариты	

2 100.87313	1,00	ЧИСТИК 2000	X	
4 037.04347	2,00	ЭКСЦЕНТРИК	32,8X27	
5 015.34554	2,00	ЭКСЦЕНТРИКОВЫЙ ДИСК	8X36X40	
6 В99.02440	2,00	РАСПОРНЫЙ ШТИФТ DIN1481 8X30	8X30	
7 В99.04565	2,00	ВЦГ М10Х60 7984-8.8-ОЦИНК.	10X60	



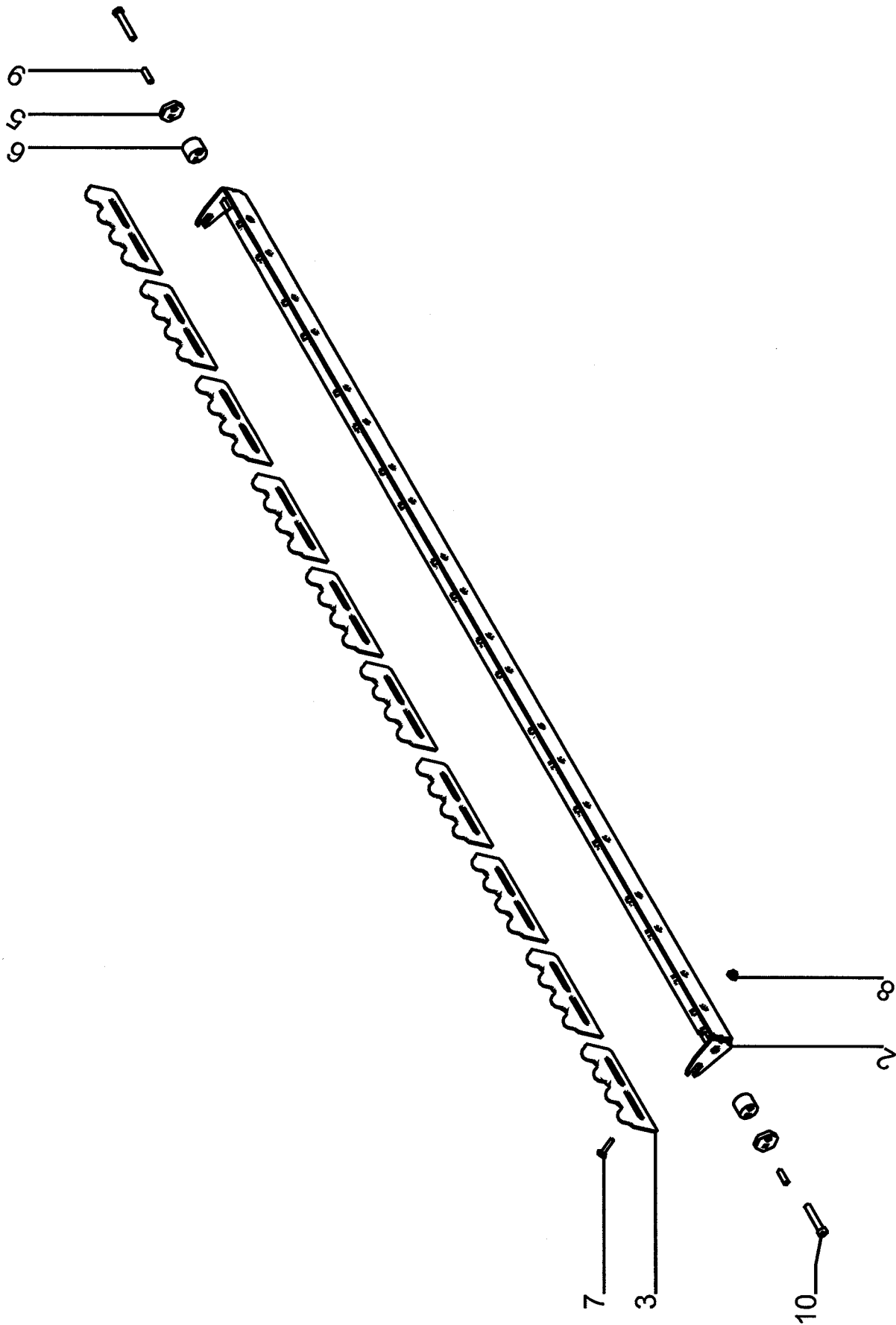
200.81637



Но.ЭОД Е075710370	НАИМЕНОВАНИЕ ЧИСТИК, ПОСЛЕД. ГЛАДК. ВАЛЕЦ 2400	КОНСТ.УЗЕЛ 750-42	СТР. 1	Г.ВЫП. 2007
----------------------	---	----------------------	-----------	----------------

Поз. Артикул	Кол-во	НАИМЕНОВАНИЕ	Габариты
--------------	--------	--------------	----------

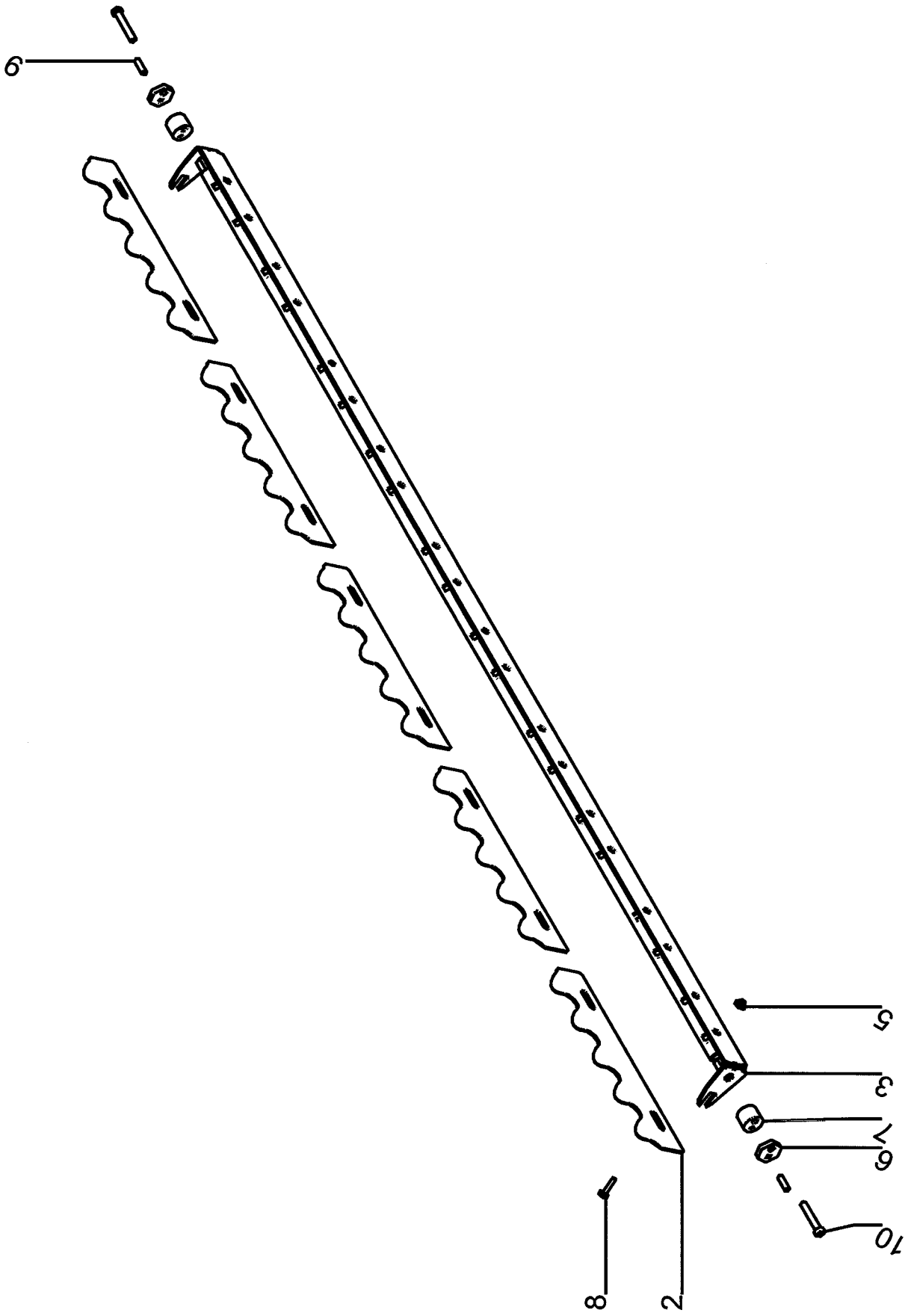
2 100.87314	1,00	ЧИСТИК 2400	X
4 037.04347	2,00	ЭКСЦЕНТРИК	32,8X27
5 015.34554	2,00	ЭКСЦЕНТРИКОВЫЙ ДИСК	8X36X40
6 В99.02440	2,00	РАСПОРНЫЙ ШТИФТ DIN1481 8X30	8X30
7 В99.04565	2,00	ВЦГ М10X60 7984-8.8-ОЦИНК.	10X60



Но.ЭОД E075710372	НАИМЕНОВАНИЕ ЧИСТ.ФРАК.В.35-45 2000ДЛ.ПОДКЛ	КОНСТ.УЗЕЛ 750-43	СТР. 1	Г.ВЫП. 2007
----------------------	--	----------------------	-----------	----------------

Поз. Артикул	Кол-во	НАИМЕНОВАНИЕ	Габариты
--------------	--------	--------------	----------

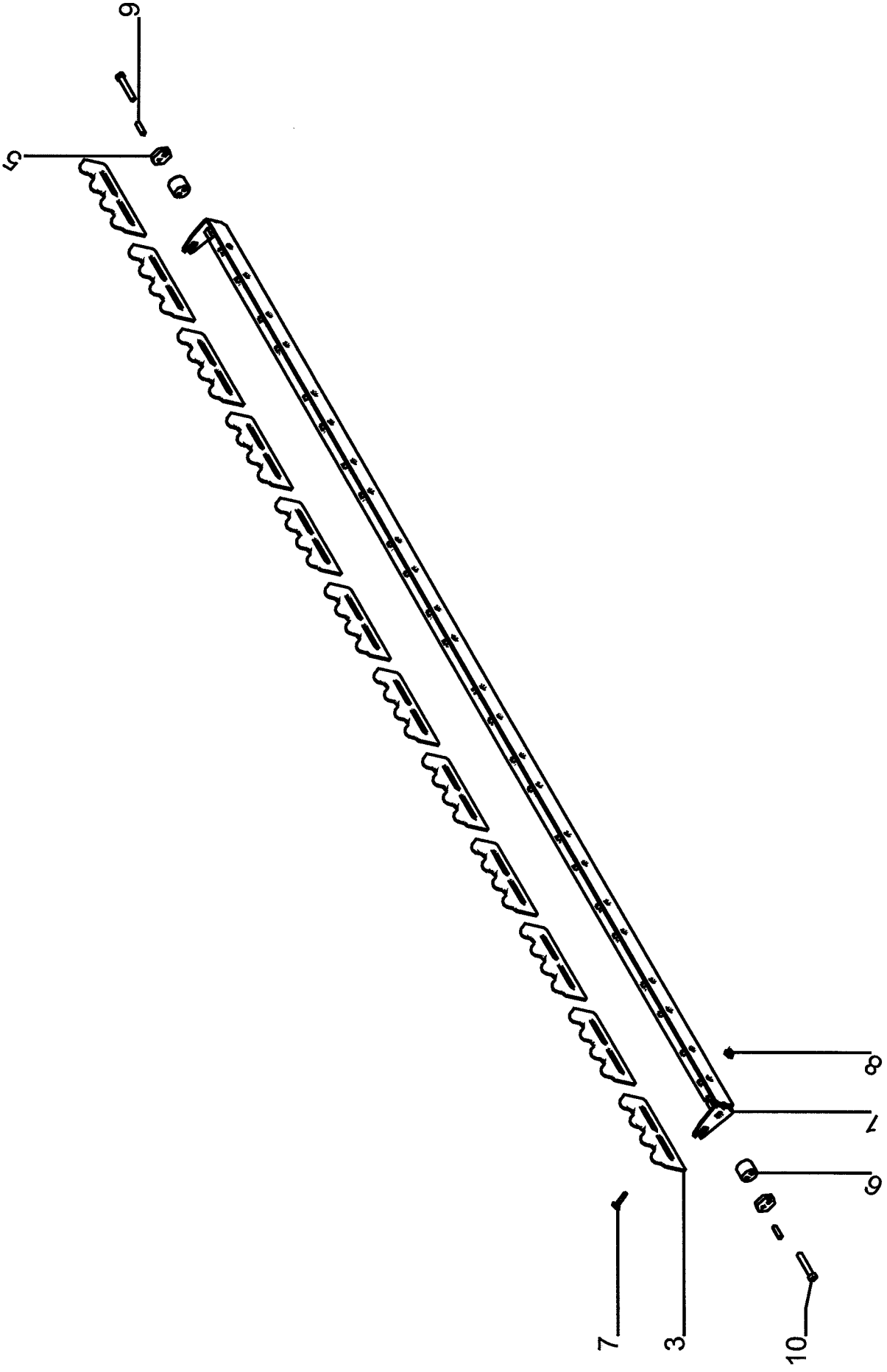
2 100.75828	1,00	КРЕПЛЕНИЕ ЧИСТИКА 2000	X
3 018.01668	10,00	ЧИСТИК	3X76X195,5
5 015.34554	2,00	ЭКСЦЕНТРИКОВЫЙ ДИСК	8X36X40
6 037.04347	2,00	ЭКСЦЕНТРИК	32,8X27
7 B99.01220	1,00	ВППГ М6X35 DIN603-8.8-ОЦИНК.	6X35
8 B99.04273	1,00	6-ГР.ГАЙКА М6,БОЛЬШ.ФЛАНЕЦ	М6X18
9 B99.02440	2,00	РАСПОРНЫЙ ШТИФТ DIN1481 8X30	8X30
10 B99.04565	2,00	ВЦГ М10X60 7984-8.8-ОЦИНК.	10X60



200.62515

Но.ЭОД Е075710374	НАИМЕНОВАНИЕ ЧИСТ.ФРАК.В.50-60 2000ДЛ.ПОДКЛ	КОНСТ.УЗЕЛ 750-44	СТР. 1	Г.ВЫП. 2007
----------------------	--	----------------------	-----------	----------------

Поз. Артикул	Кол-во	НАИМЕНОВАНИЕ	Габариты
2 018.01356	5,00	ЧИСТИК, ФРАКЦИЯ 50-60	3X79X395
3 100.75828	1,00	КРЕПЛЕНИЕ ЧИСТИКА 2000	X
5 В99.04273	1,00	6-ГР.ГАЙКА М6, БОЛЬШ.ФЛАНЕЦ	М6X18
6 015.34554	2,00	ЭКСЦЕНТРИКОВЫЙ ДИСК	8X36X40
7 037.04347	2,00	ЭКСЦЕНТРИК	32,8X27
8 В99.01220	1,00	ВППГ М6X35 DIN603-8.8-ОЦИНК.	6X35
9 В99.02440	2,00	РАСПОРНЫЙ ШТИФТ DIN1481 8X30	8X30
10 В99.04565	2,00	ВЦГ М10X60 7984-8.8-ОЦИНК.	10X60

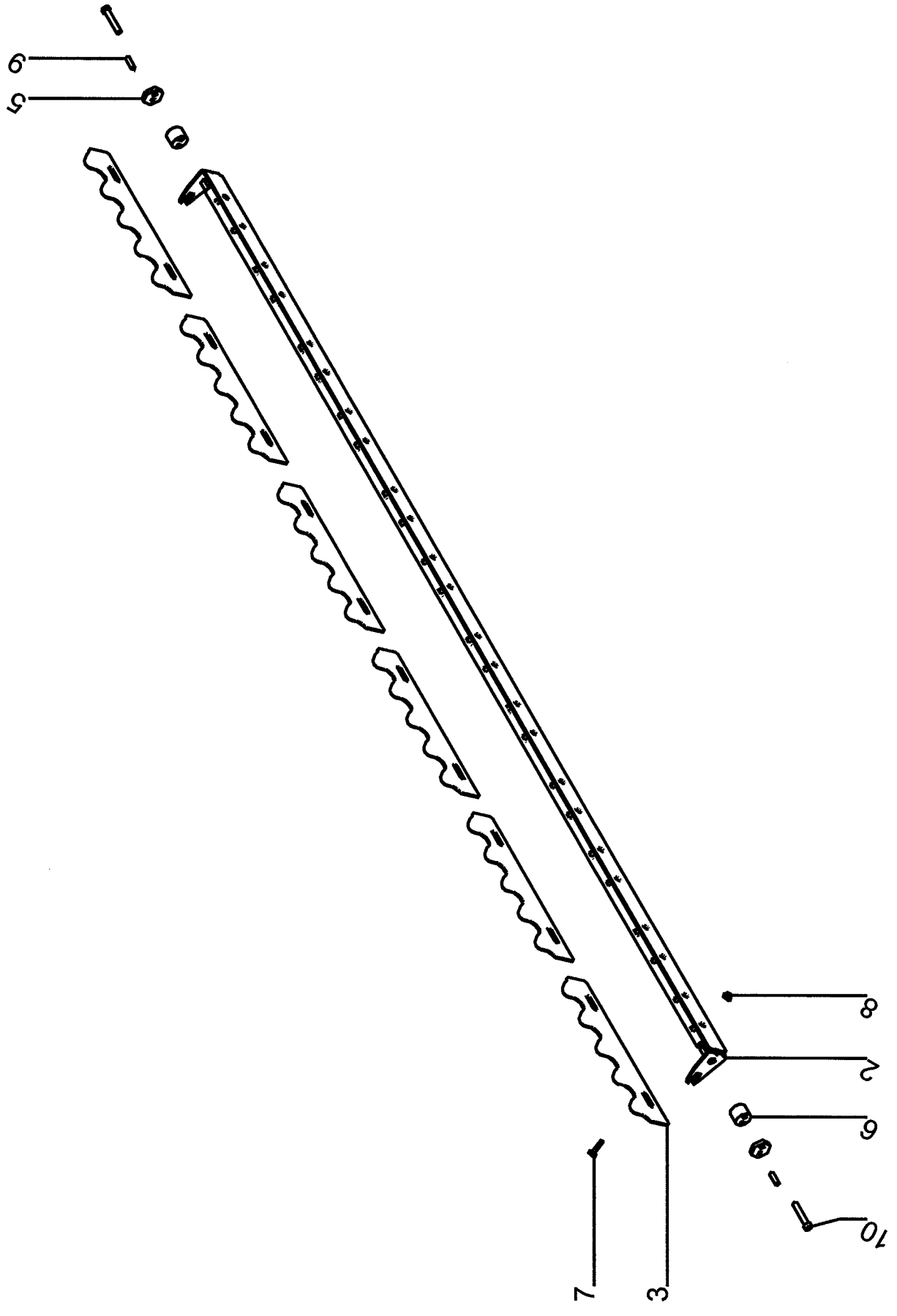


200.84791

Но.ЭОД Е075710376	НАИМЕНОВАНИЕ ЧИСТ.ФРАК.В.35-50 2400ДЛ.ПОДКЛ	КОНСТ.УЗЕЛ 750-45	СТР. 1	Г.ВЫП. 2007
----------------------	--	----------------------	-----------	----------------

Поз. Артикул	Кол-во	НАИМЕНОВАНИЕ	Габариты
--------------	--------	--------------	----------

1 100.74704	1,00	КРЕПЛЕНИЕ ЧИСТИКА 2005	X
3 018.01668	12,00	ЧИСТИК	3X76X195,5
5 015.34554	2,00	ЭКСЦЕНТРИКОВЫЙ ДИСК	8X36X40
6 037.04347	2,00	ЭКСЦЕНТРИК	32,8X27
7 В99.01220	1,00	ВППГ М6X35 DIN603-8.8-ОЦИНК.	6X35
8 В99.04273	1,00	6-ГР.ГАЙКА М6,БОЛЬШ.ФЛАНЕЦ	М6X18
9 В99.02440	2,00	РАСПОРНЫЙ ШТИФТ DIN1481 8X30	8X30
10 В99.04565	2,00	ВЦГ М10X60 7984-8.8-ОЦИНК.	10X60

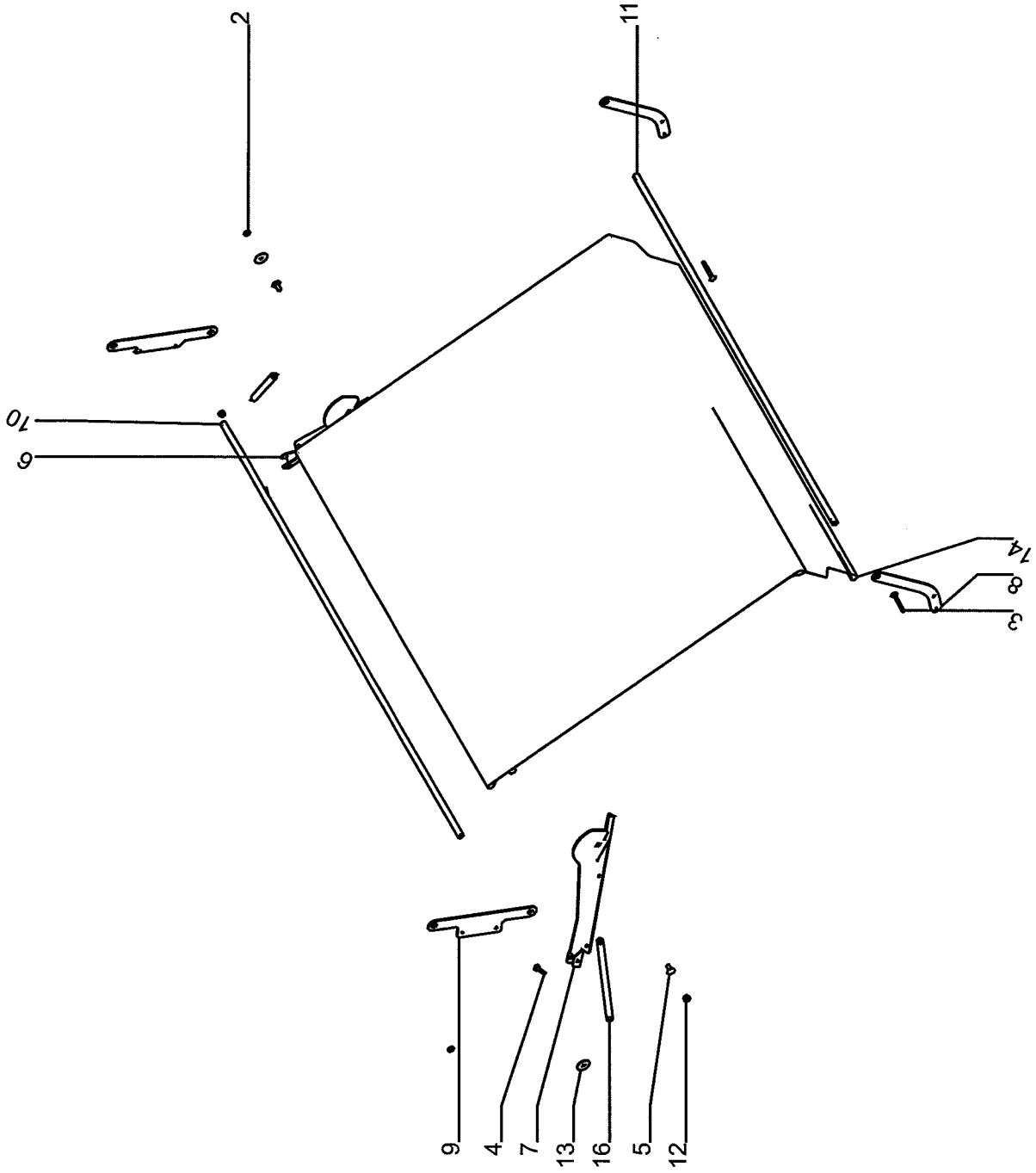




Но.ЭОД Е075710378	НАИМЕНОВАНИЕ ЧИСТ.ФРАК.В.50-60 2400ДЛ.ПОДКЛ	КОНСТ.УЗЕЛ 750-46	СТР. 1	Г.ВЫП. 2007
----------------------	--	----------------------	-----------	----------------

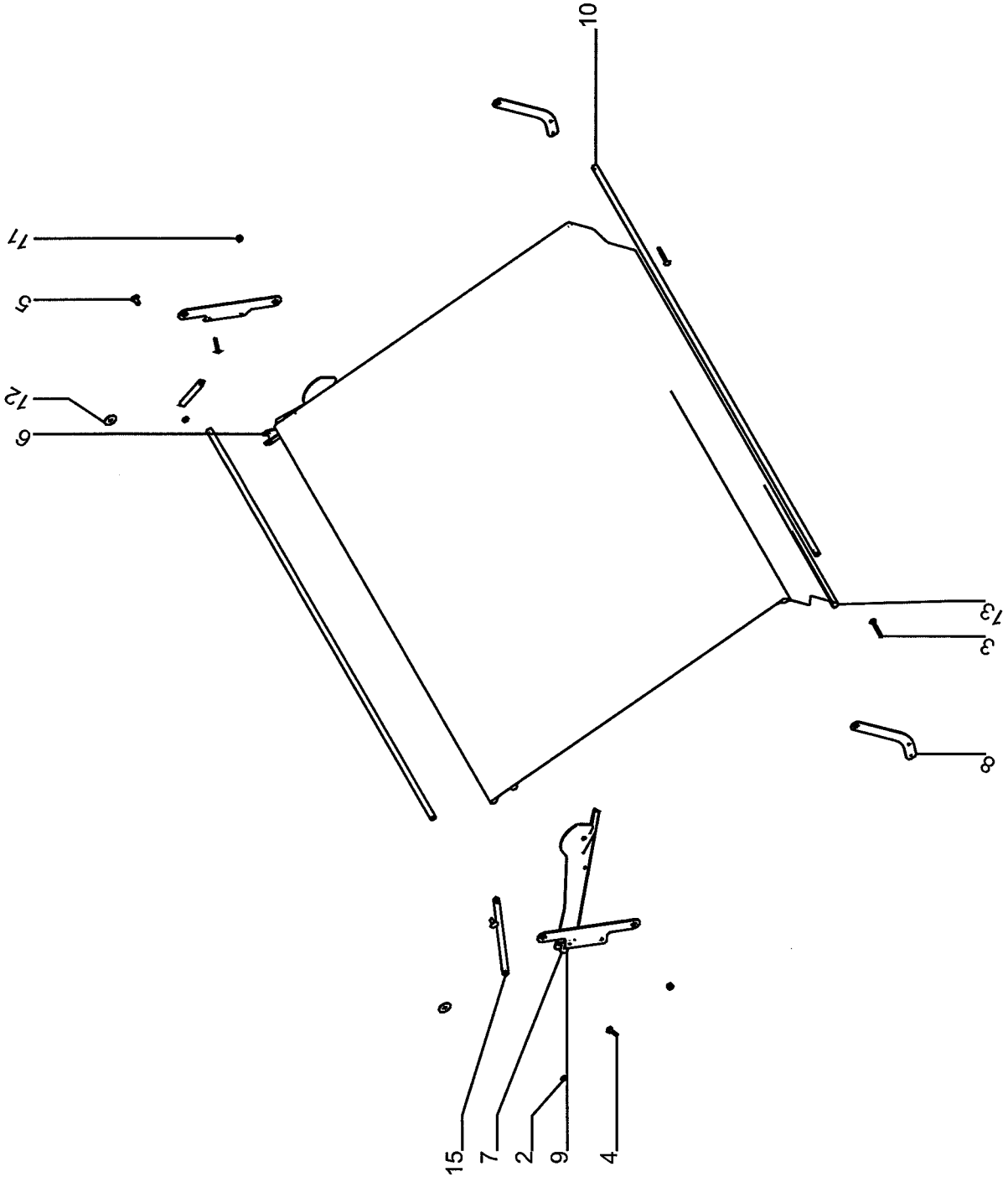
Поз. Артикул	Кол-во	НАИМЕНОВАНИЕ	Габариты
--------------	--------	--------------	----------

2 100.74704	1,00	КРЕПЛЕНИЕ ЧИСТИКА 2005	X
3 018.01356	6,00	ЧИСТИК, ФРАКЦИЯ 50-60	3X79X395
5 015.34554	2,00	ЭКСЦЕНТРИКОВЫЙ ДИСК	8X36X40
6 037.04347	2,00	ЭКСЦЕНТРИК	32,8X27
7 В99.01220	1,00	ВППГ М6X35 DIN603-8.8-ОЦИНК.	6X35
8 В99.04273	1,00	6-ГР.ГАЙКА М6, БОЛЬШ.ФЛАНЕЦ	М6X18
9 В99.02440	2,00	РАСПОРНЫЙ ШТИФТ DIN1481 8X30	8X30
10 В99.04565	2,00	ВЦГ М10X60 7984-8.8-ОЦИНК.	10X60



Но.ЭОД Е075710380	НАИМЕНОВАНИЕ ЗАЩ.ТЕНТ Д.ЦЕНТРОБ.ОЧИСТ.2000С	КОНСТ.УЗЕЛ 750-47	СТР. 1	Г.ВЫП. 2007
Поз. Артикул	Кол-во	НАИМЕНОВАНИЕ	Габариты	

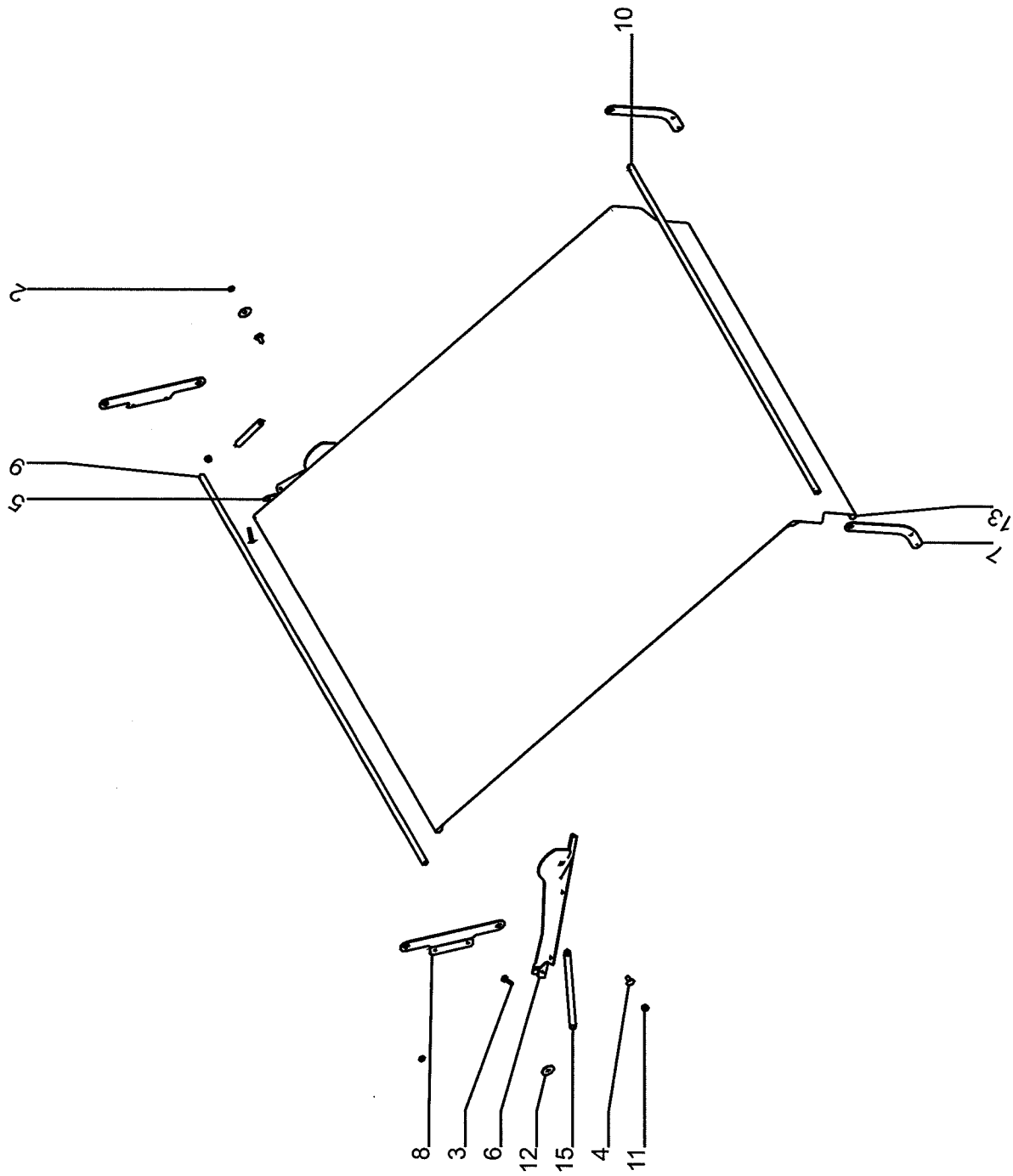
2	015.66165	2,00	ВТУЛКА 16,3X27,5X5	5X27,5
3	В99.01346	2,00	ВППГ М12Х100 603-8.8-ОЦИНК.	12Х100
4	В99.01344	2,00	ВППГ С КОР.КВГ М12Х65 603-8.8	12Х65
5	В99.01366	2,00	ВППГ С КОР.КВГМ16Х35DIN603-8.8	16Х35
6	015.66162	1,00	ДЕРЖАТЕЛЬ СЛ.	5Х251Х719
7	015.66163	1,00	ДЕРЖАТЕЛЬ СПР.	5Х251Х719
8	015.66164	2,00	ДЕРЖАТЕЛЬ	5Х349Х395
9	015.66161	2,00	РЫЧАГ	5Х117Х540
10	057.06022	1,00	ТРУБА	2550
11	057.06197	1,00	ТРУБА	2150
12	В99.01870	2,00	6-ГР.ГАЙКА DIN985-М16-8-ОЦ.	М16
13	015.02343	2,00	КРУГЛАЯ ЗАГОТОВКА 17Х60Х3	3Х60
14	087.00748	1,00	ЗАЩИТНЫЙ ТЕНТ	2073Х2276
16	097.00132	2,00	ПРУЖИНА РАСТЯЖЕНИЯ	4,5-28-400



200.85262

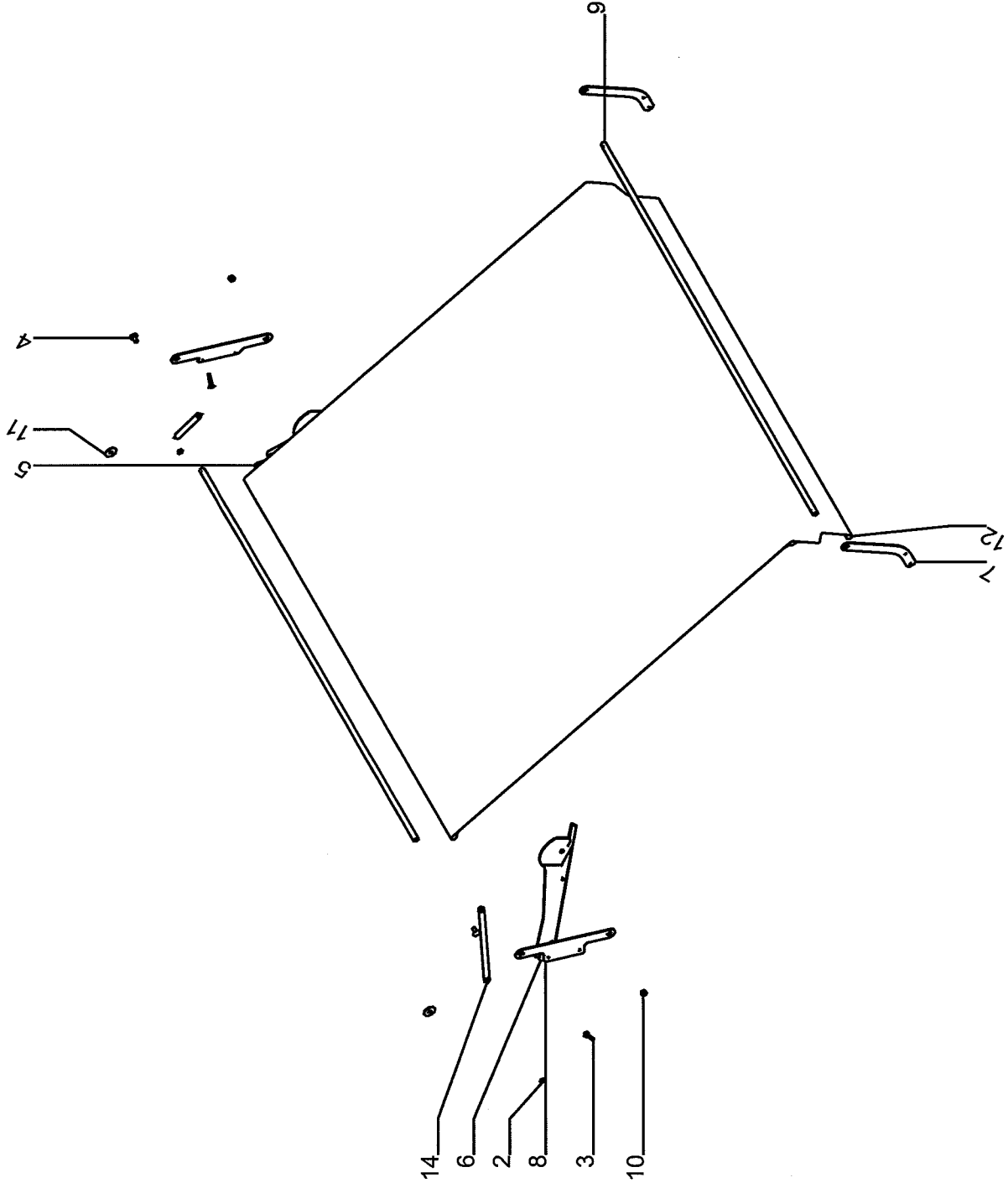
Но.ЭОД Е075710382	НАИМЕНОВАНИЕ ЗАЩ.ТЕНТ Д.ЦЕНТРОБ.ОЧИСТ.2400С	КОНСТ.УЗЕЛ 750-48	СТР. 1	Г.ВЫП. 2007
----------------------	--	----------------------	-----------	----------------

Поз.	Артикул	Кол-во	НАИМЕНОВАНИЕ	Габариты
2	015.66165	2,00	ВТУЛКА 16,3X27,5X5	5X27,5
3	В99.01346	2,00	ВППГ М12X100 603-8.8-ОЦИНК.	12X100
4	В99.01344	2,00	ВППГ С КОР.КВГ М12X65 603-8.8	12X65
5	В99.01366	2,00	ВППГ С КОР.КВГМ16X35DIN603-8.8	16X35
6	015.66162	1,00	ДЕРЖАТЕЛЬ СЛ.	5X251X719
7	015.66163	1,00	ДЕРЖАТЕЛЬ СПР.	5X251X719
8	015.66164	2,00	ДЕРЖАТЕЛЬ	5X349X395
9	015.66161	2,00	РЫЧАГ	5X117X540
10	057.06022	2,00	ТРУБА	2550
11	В99.01870	2,00	6-ГР.ГАЙКА DIN985-M16-8-ОЦ.	M16
12	015.02343	2,00	КРУГЛАЯ ЗАГОТОВКА 17X60X3	3X60
13	087.00749	1,00	ЗАЩИТНЫЙ ТЕНТ	2276X2473
15	097.00132	2,00	ПРУЖИНА РАСТЯЖЕНИЯ	4,5-28-400



Но.ЭОД Е075710384	НАИМЕНОВАНИЕ ЗАЩ.ТЕНТ ЦЕНТРОБ.ОЧИСТ.2000 СФ	КОНСТ.УЗЕЛ 750-49	СТР. 1	Г.ВЫП. 2007
----------------------	--	----------------------	-----------	----------------

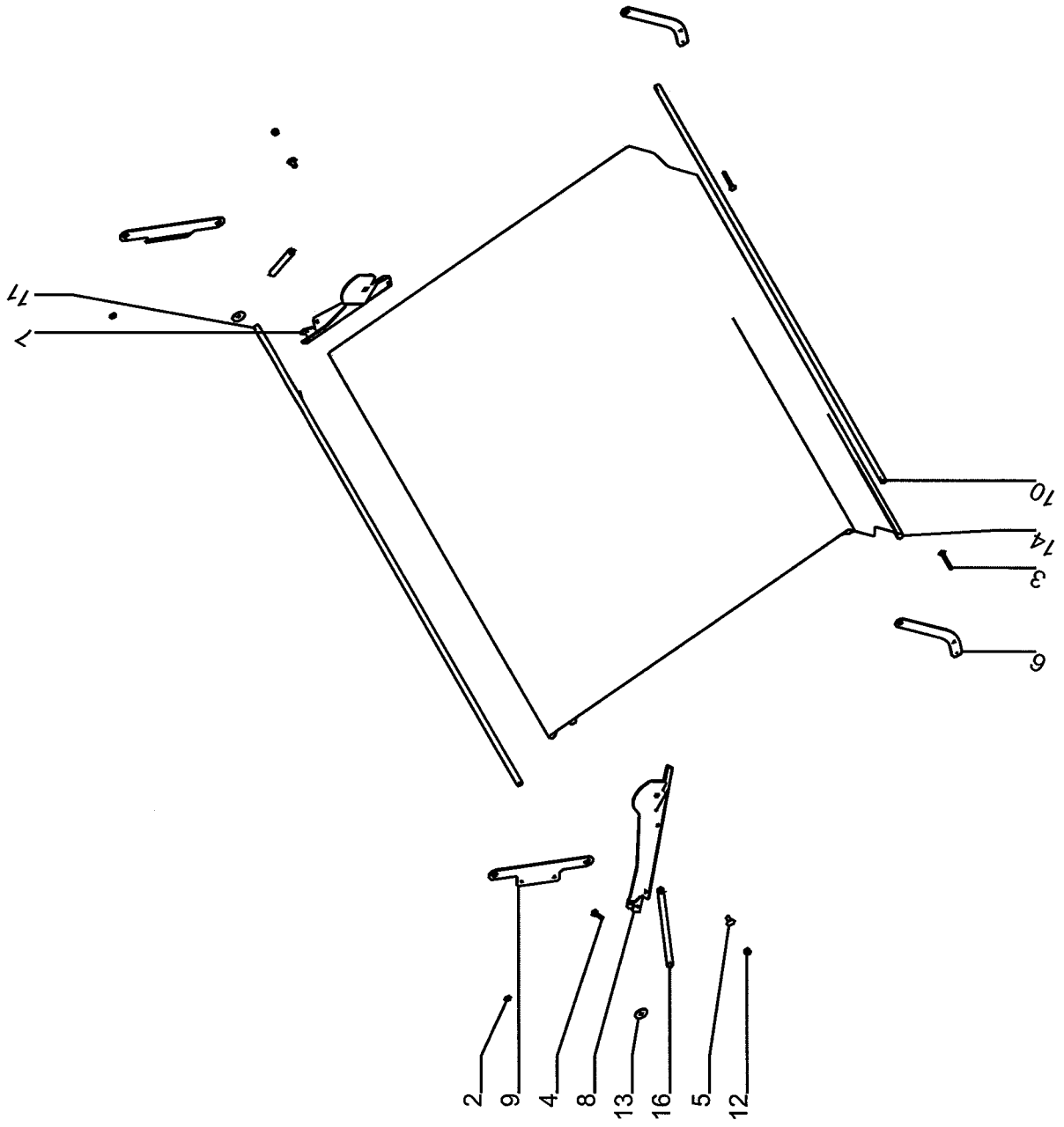
Поз. Артикул	Кол-во	НАИМЕНОВАНИЕ	Габариты
2 015.66165	2,00	ВТУЛКА 16,3X27,5X5	5X27,5
3 В99.01344	2,00	ВППГ С КОР.КВГ М12X65 603-8.8	12X65
4 В99.01366	2,00	ВППГ С КОР.КВГМ16X35DIN603-8.8	16X35
5 015.66162	1,00	ДЕРЖАТЕЛЬ СЛ.	5X251X719
6 015.66163	1,00	ДЕРЖАТЕЛЬ СПР.	5X251X719
7 015.66164	2,00	ДЕРЖАТЕЛЬ	5X349X395
8 015.66161	2,00	РЫЧАГ	5X117X540
9 057.06022	1,00	ТРУБА	2550
10 057.06197	1,00	ТРУБА	2150
11 В99.01870	2,00	6-ГР.ГАЙКА DIN985-M16-8-ОЦ.	M16
12 015.02343	2,00	КРУГЛАЯ ЗАГОТОВКА 17X60X3	3X60
13 087.00750	1,00	ЗАЩИТНЫЙ ТЕНТ	2074X2888
15 097.00132	2,00	ПРУЖИНА РАСТЯЖЕНИЯ	4,5-28-400





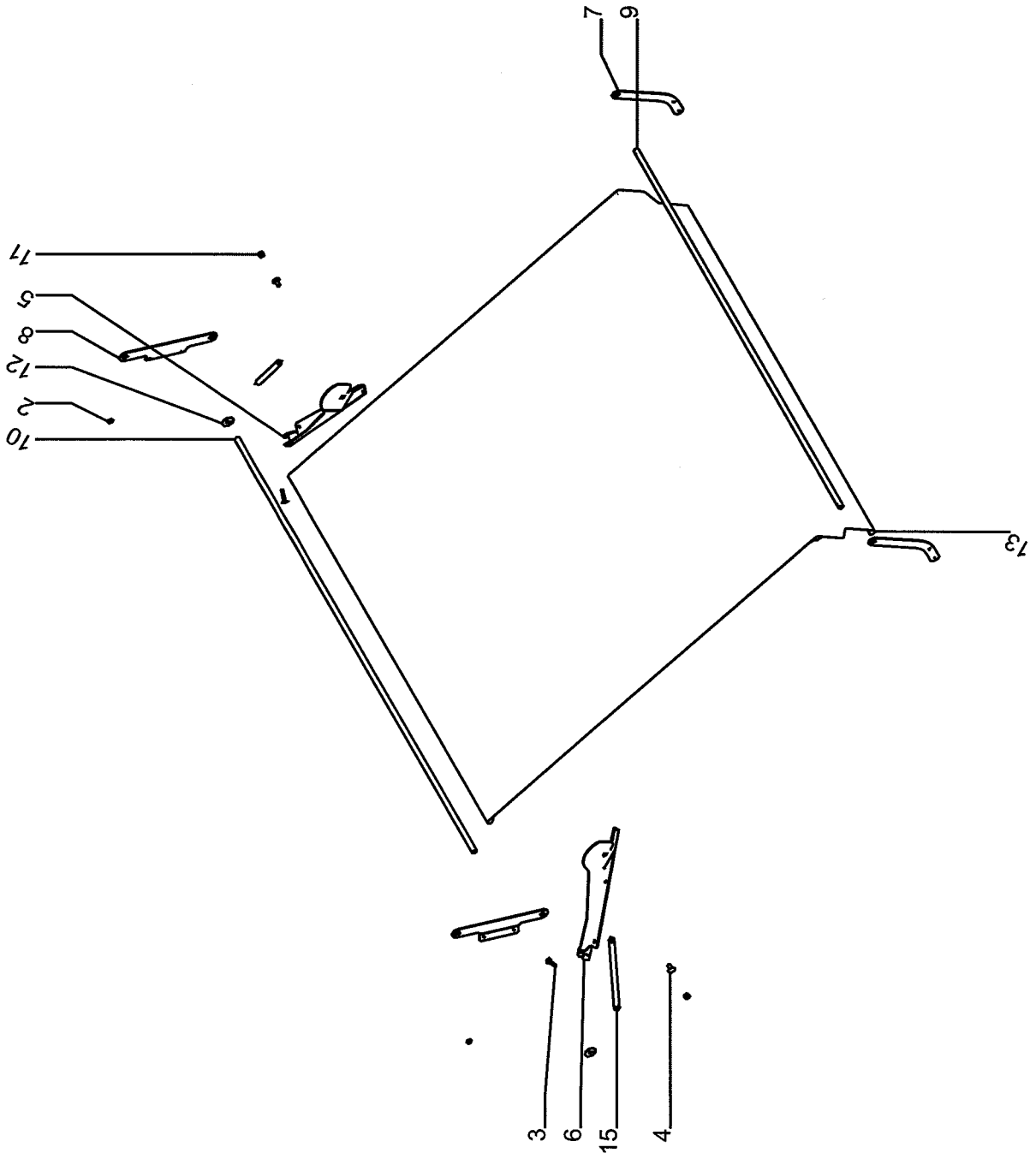
Но.ЭОД Е075710386	НАИМЕНОВАНИЕ ЗАЩ.ТЕНТ ЦЕНТРОВ.ОЧИСТ.2400 СГ	КОНСТ.УЗЕЛ 750-50	СТР. 1	Г.ВЫП. 2007
----------------------	--	----------------------	-----------	----------------

Поз.	Артикул	Кол-во	НАИМЕНОВАНИЕ	Габариты
2	015.66165	2,00	ВТУЛКА 16,3Х27,5Х5	5Х27,5
3	В99.01344	2,00	ВППГ С КОР.КВГ М12Х65 603-8.8	12Х65
4	В99.01366	2,00	ВППГ С КОР.КВГМ16Х35DIN603-8.8	16Х35
5	015.66162	1,00	ДЕРЖАТЕЛЬ СЛ.	5Х251Х719
6	015.66163	1,00	ДЕРЖАТЕЛЬ СПР.	5Х251Х719
7	015.66164	2,00	ДЕРЖАТЕЛЬ	5Х349Х395
8	015.66161	2,00	РЫЧАГ	5Х117Х540
9	057.06022	2,00	ТРУБА	2550
10	В99.01870	2,00	6-ГР.ГАЙКА DIN985-М16-8-ОЦ.	М16
11	015.02343	2,00	КРУГЛАЯ ЗАГОТОВКА 17Х60Х3	3Х60
12	087.00726	1,00	ЗАЩИТНЫЙ ТЕНТ	2473Х2888
14	097.00132	2,00	ПРУЖИНА РАСТЯЖЕНИЯ	4,5-28-400



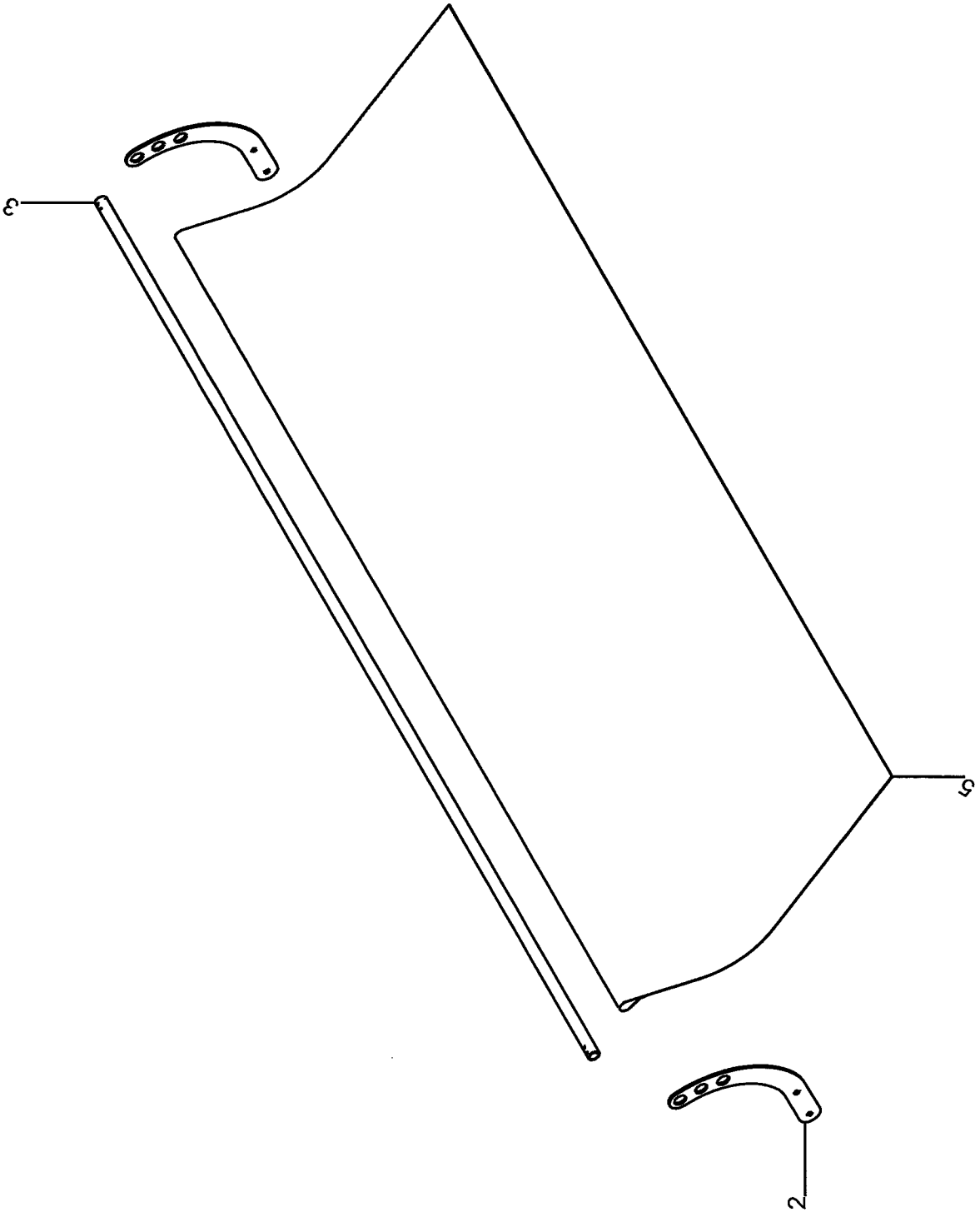
Но.ЭОД Е075710388	НАИМЕНОВАНИЕ ЗАЩ.ТЕНТ ЦЕНТР.ОЧИСТ.2400 ХХLC	КОНСТ.УЗЕЛ 750-51	СТР. 1	Г.ВЫП. 2007
----------------------	--	----------------------	-----------	----------------

Поз.	Артикул	Кол-во	НАИМЕНОВАНИЕ	Габариты
2	015.66165	2,00	ВТУЛКА 16,3X27,5X5	5X27,5
3	В99.01346	2,00	ВППГ М12X100 603-8.8-ОЦИНК.	12X100
4	В99.01344	2,00	ВППГ С КОР.КВГ М12X65 603-8.8	12X65
5	В99.01366	2,00	ВППГ С КОР.КВГМ16X35DIN603-8.8	16X35
6	015.66164	2,00	ДЕРЖАТЕЛЬ	5X349X395
7	015.66162	1,00	ДЕРЖАТЕЛЬ СЛ.	5X251X719
8	015.66163	1,00	ДЕРЖАТЕЛЬ СПР.	5X251X719
9	015.66161	2,00	РЫЧАГ	5X117X540
10	057.06022	1,00	ТРУБА	2550
11	057.06548	1,00	ТРЕБА	2950
12	В99.01870	2,00	6-ГР.ГАЙКА DIN985-M16-8-ОЦ.	M16
13	015.02343	2,00	КРУГЛАЯ ЗАГОТОВКА 17X60X3	3X60
14	087.00749	1,00	ЗАЩИТНЫЙ ТЕНТ	2276X2473
16	097.00132	2,00	ПРУЖИНА РАСТЯЖЕНИЯ	4,5-28-400



Но.ЭОД Е075710390	НАИМЕНОВАНИЕ ЗАЩ.ТЕНТ ЦЕНТР.ОЧ.2400 XXL CF	КОНСТ.УЗЕЛ 750-52	СТР. 1	Г.ВЫП. 2007
----------------------	---	----------------------	-----------	----------------

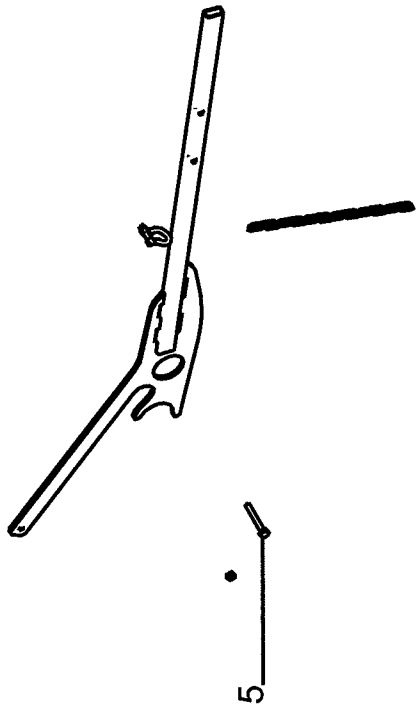
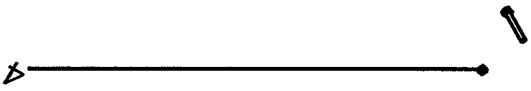
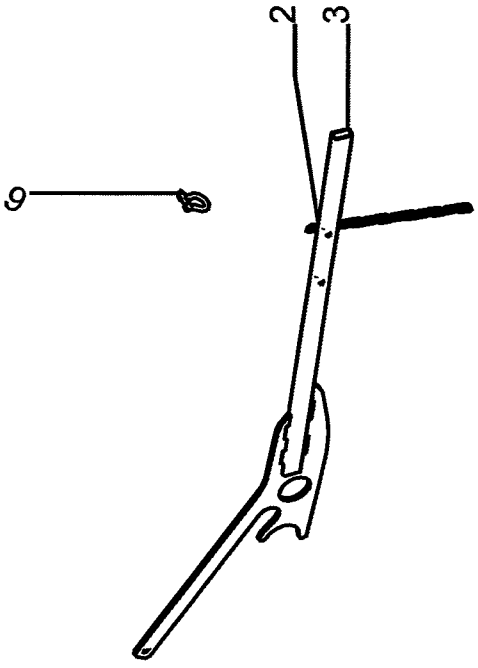
Поз.	Артикул	Кол-во	НАИМЕНОВАНИЕ	Габариты
2	015.66165	2,00	ВТУЛКА 16,3X27,5X5	5X27,5
3	В99.01344	2,00	ВППГ С КОР.КВГ М12Х65 603-8.8	12Х65
4	В99.01366	2,00	ВППГ С КОР.КВГМ16Х35DIN603-8.8	16Х35
5	015.66162	1,00	ДЕРЖАТЕЛЬ СЛ.	5Х251Х719
6	015.66163	1,00	ДЕРЖАТЕЛЬ СПР.	5Х251Х719
7	015.66164	2,00	ДЕРЖАТЕЛЬ	5Х349Х395
8	015.66161	2,00	РЫЧАГ	5Х117Х540
9	057.06022	1,00	ТРУБА	2550
10	057.06548	1,00	ТРЕБА	2950
11	В99.01870	2,00	6-ГР.ГАЙКА DIN985-М16-8-ОЦ.	М16
12	015.02343	2,00	КРУГЛАЯ ЗАГОТОВКА 17Х60Х3	3Х60
13	087.00726	1,00	ЗАЩИТНЫЙ ТЕНТ	2473Х2888
15	097.00132	2,00	ПРУЖИНА РАСТЯЖЕНИЯ	4,5-28-400



200.87330

Но.ЭОД Е075710392	НАИМЕНОВАНИЕ ЗАЩ.ТЕНТ ЦЕНТР.ОЧИСТ.2400 MSF	КОНСТ.УЗЕЛ 750-53	СТР. 1	Г.ВЫП. 2007
Поз. Артикул	Кол-во	НАИМЕНОВАНИЕ	Габариты	

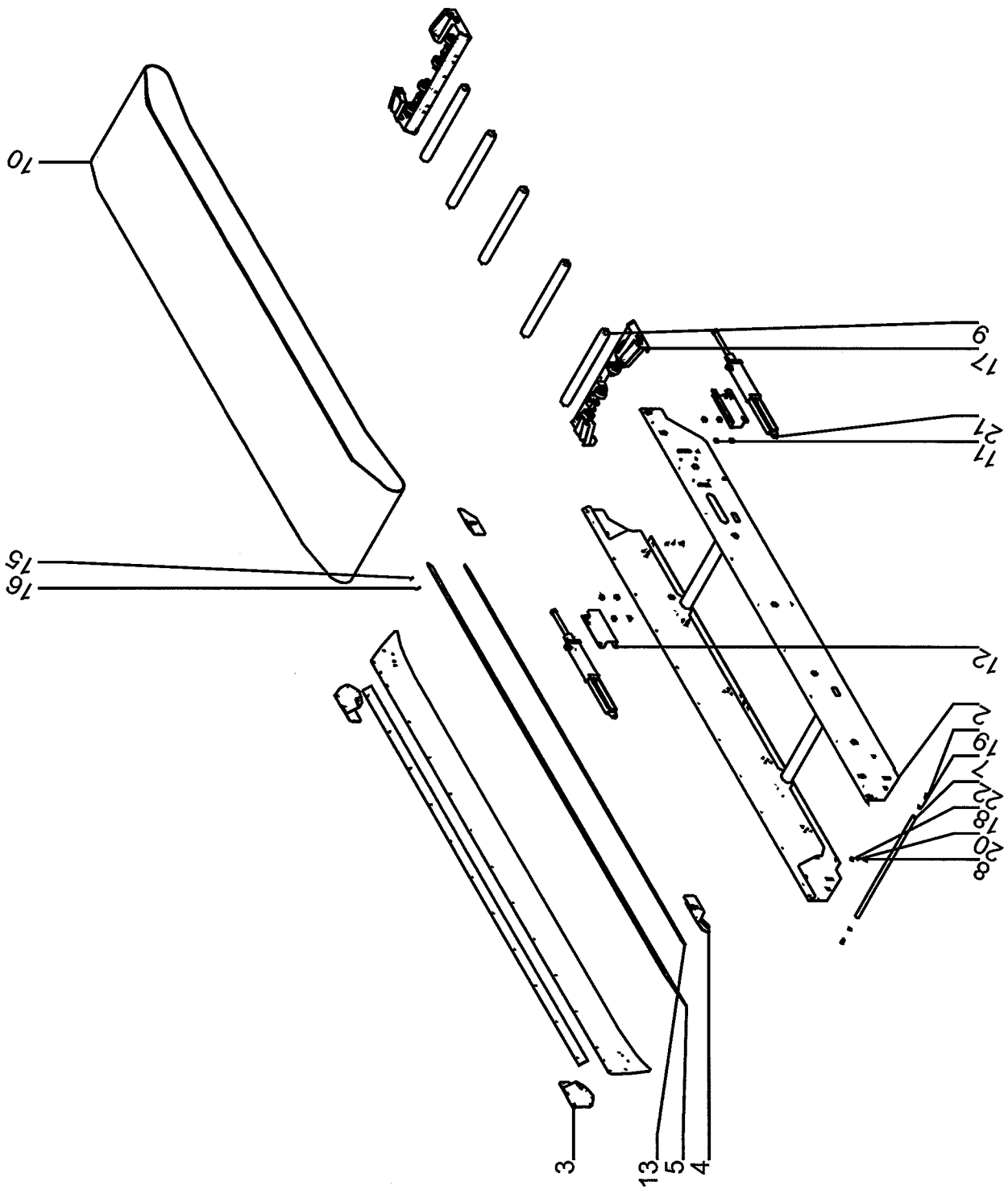
2 015.67612	2,00	ДЕРЖАТЕЛЬ	5X269,6X332,7
3 057.06022	1,00	ТРУБА	2550
5 087.00751	1,00	ЗАЩИТНЫЙ ТЕНТ	950X2300





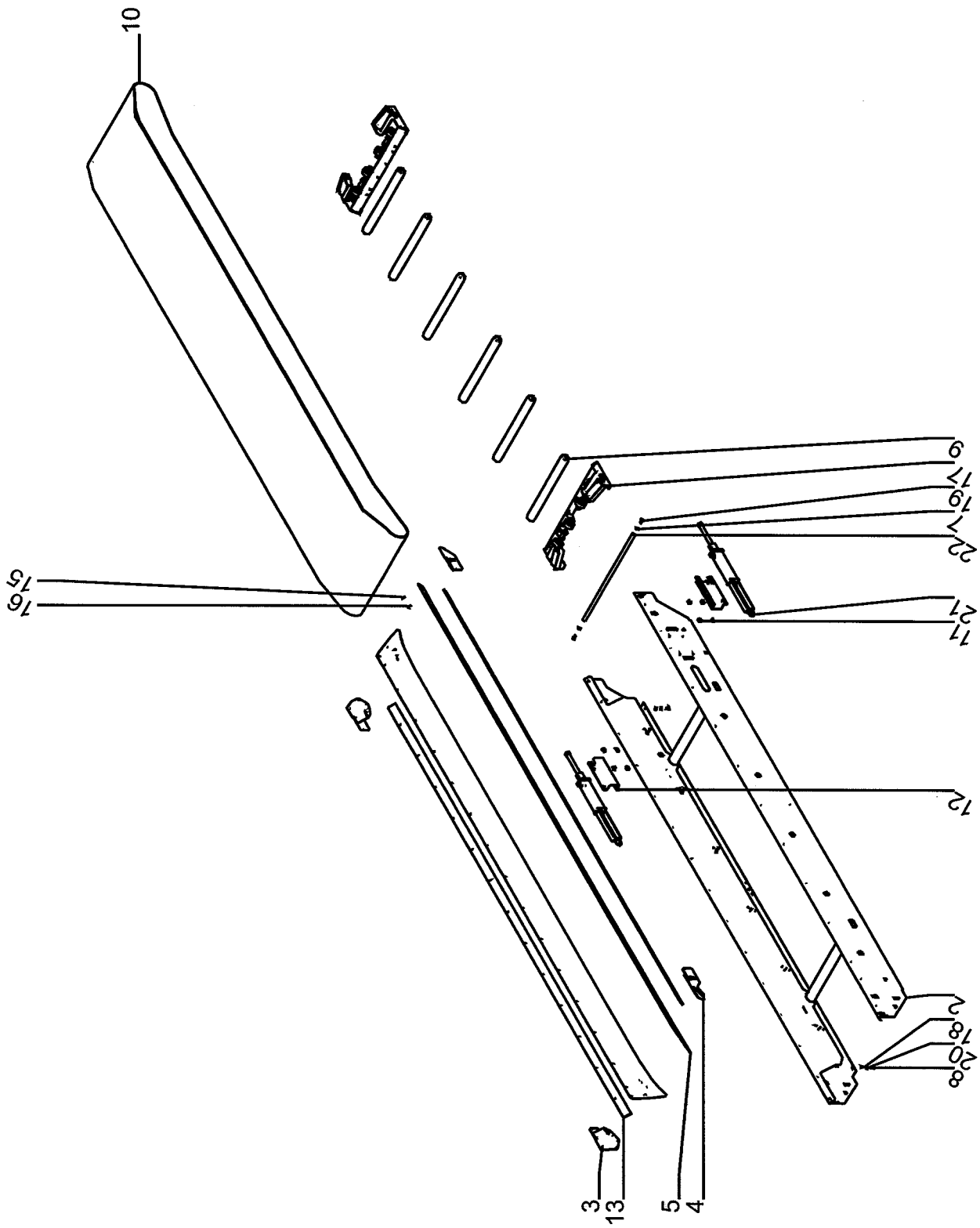
Но.ЭОД Е075710394	НАИМЕНОВАНИЕ ДОПОЛНИТЕЛЬНЫЕ ОПОРЫ	КОНСТ.УЗЕЛ 750-54	СТР. 1	Г.ВЫП. 2007
Поз. Артикул	Кол-во	НАИМЕНОВАНИЕ	Габариты	

2	В95.00542	2,00	ЗВ.ЦЕПЬ 12ЗВ.С5Х36 DIN763-ГЛ.	12
3	100.80656	2,00	РЫЧАГ	Х
4	В99.01819	2,00	6-ГР.ГАЙКА М10 DIN934-8-ОЦ.	М10
5	В99.01512	2,00	ВШГ М10Х80 DIN933-8.8-ОЦИНК.	10Х80
6	В95.00541	2,00	СЕРЬГА 3/8 ИЗОГНУТАЯ ФОРМА	Х



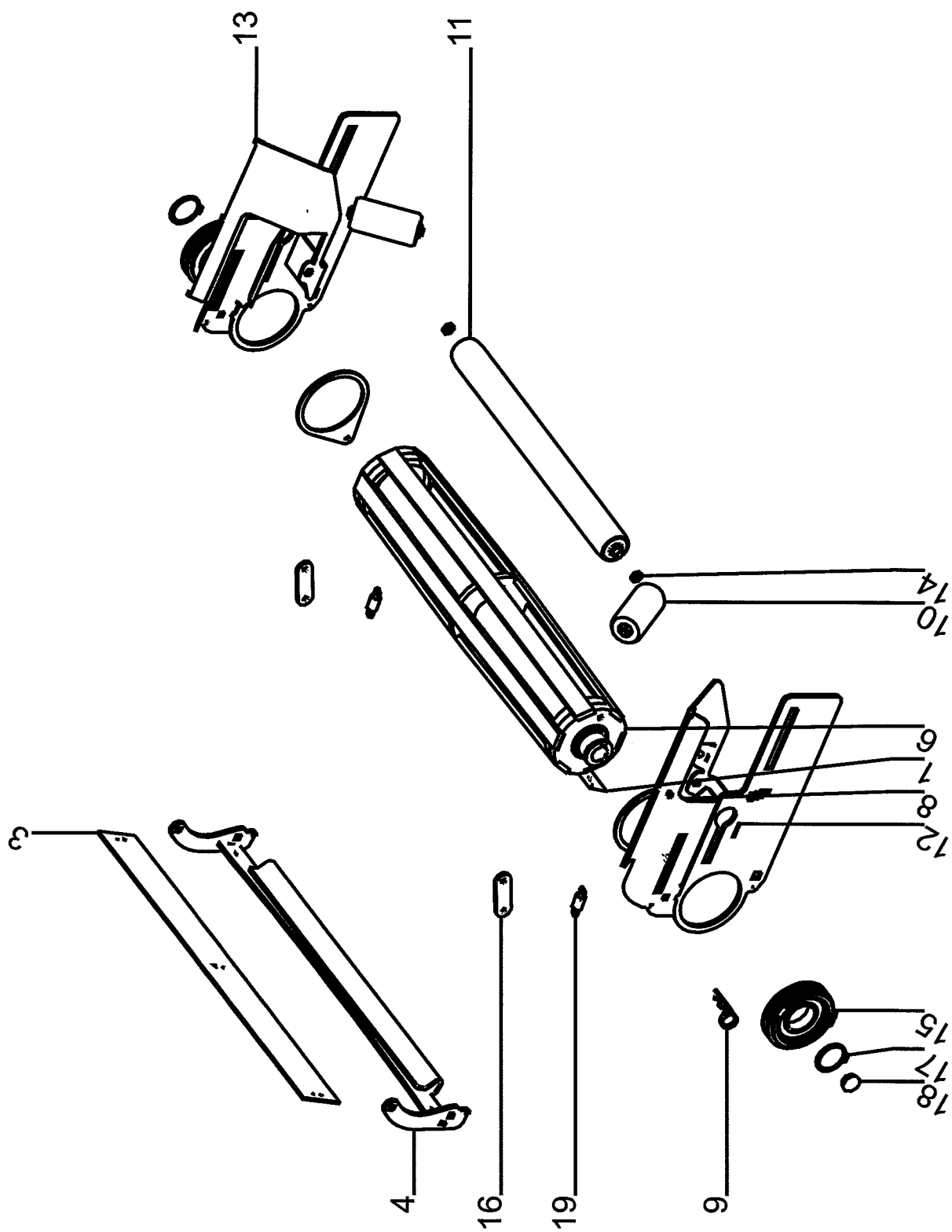
Но.ЭОД Е075710396	НАИМЕНОВАНИЕ ОТВОДЯЩИЙ Т.650Х3,0М,СРЕ.ЧАСТЬ	КОНСТ.УЗЕЛ 800-1	СТР. 1	Г.ВЫП. 2007
Поз. Артикул	Кол-во	НАИМЕНОВАНИЕ	Габариты	

2	100.85222	1,00	ОТВОДЯЩИЙ ТР.-РАМА 650х3М	X
3	019.01898	2,00	ЗАЩИТНЫЙ ЛИСТ СЛ.	2,5X195X212
4	019.01899	2,00	ЗАЩИТНЫЙ ЛИСТ СПР.	2,5X195X212
5	076.04974	2,00	ЗАЩИТНЫЙ ЛИСТ 3.0М	186X3038
7	В99.03111	2,00	КОНТ.ШАЙБА ФОРМА М 8	8
8	В99.01347	2,00	ВППГ С КОР.КВГ М8Х16 603-8.8	8X16
9	В89.02870	5,00	ПОДДЕРЖИВАЮЩИЙ РОЛИК 50Х500	50Х500
10	076.05029	1,00	РЕМЕНЬ 650Х3.0М	X
11	В99.04033	8,00	ГАЙКА КОЖУХА М8 (М8-R-123-32)	М8
12	015.53268	2,00	ПРИЖИМНОЙ ШИТОК	3X181X218
13	023.14064	2,00	ПЛАНКА 3.0М	50X5X2588
15	В99.04505	1,00	РОР-СОЕД.ЗАКЛЕПКА 4,8Х12,9	4,8Х12,9
16	В99.04201	1,00	РОР-СОЕД. ЗАКЛЕПКА 4,8Х19	4,8Х19
17	200.86617	2,00	РОЛИКОВЫЙ БЛОК 650	X
18	В99.01816	2,00	6-ГР.ГАЙКА DIN985-М8-8-ОЦ.	М8
19	В99.01502	2,00	ВШГ М8Х20 DIN933-8.8-ОЦИНК.	8Х20
20	В99.03095	2,00	ШАЙБА В8,4 DIN125-ОЦИНК.	8,4
21	100.85256	2,00	УСТАНОВОЧНЫЙ ШПИНДЕЛЬ	X
22	037.06403	1,00	ВАЛ	20X692



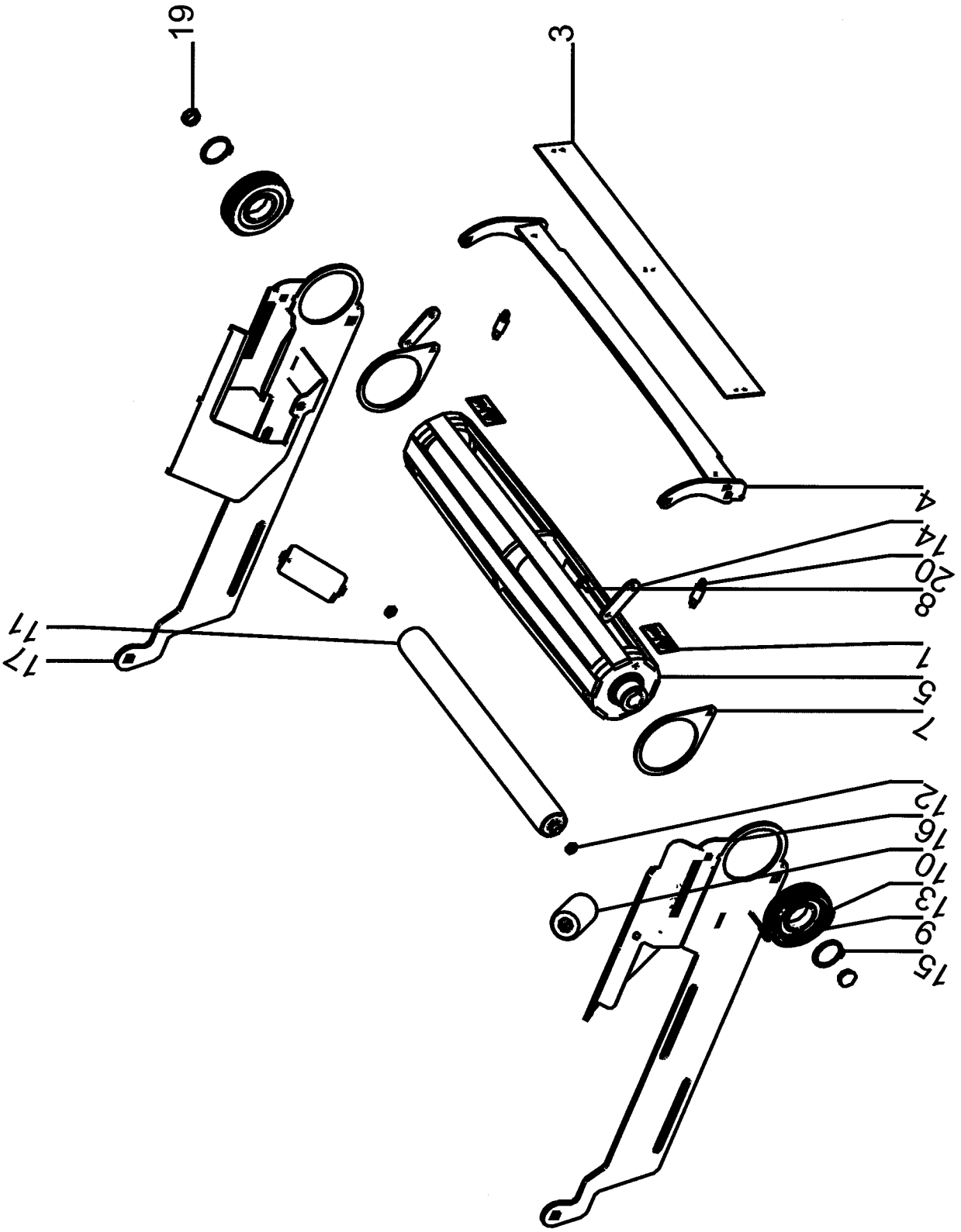
Но.ЭОД Е075710398	НАИМЕНОВАНИЕ ОТВОДЯЩИЙ Т. 650X3,5М, СРЕ. ЧАСТЬ	КОНСТ.УЗЕЛ 800-2	СТР. 1	Г.ВЫП. 2007
----------------------	---	---------------------	-----------	----------------

Поз.	Артикул	Кол-во	НАИМЕНОВАНИЕ	Габариты
2	100.85223	1,00	ОТВОДЯЩИЙ ТР.-РАМА 650X3.5	X
3	019.01898	2,00	ЗАЩИТНЫЙ ЛИСТ СЛ.	2,5X195X212
4	019.01899	2,00	ЗАЩИТНЫЙ ЛИСТ СПР.	2,5X195X212
5	076.04975	2,00	ЗАЩИТНЫЙ ЛИСТ 3.5М	186X3738
7	В99.03111	2,00	КОНТ.ШАЙБА ФОРМА М 8	8
8	В99.01347	2,00	ВППГ С КОР.КВГ М8X16 603-8.8	8X16
9	В89.02870	6,00	ПОДДЕРЖИВАЮЩИЙ РОЛИК 50X500	50X500
10	076.05030	1,00	РЕМЕНЬ 650X3.5М	X
11	В99.04033	8,00	ГАЙКА КОЖУХА М8 (М8-R-123-32)	М8
12	015.53268	2,00	ПРИЖИМНОЙ ЩИТОК	3X181X218
13	023.14065	2,00	ПЛАНКА 3.5М	50X5X3288
15	В99.04505	1,00	РОР-СОЕД.ЗАКЛЕПКА 4,8X12,9	4,8X12,9
16	В99.04201	1,00	РОР-СОЕД. ЗАКЛЕПКА 4,8X19	4,8X19
17	200.86617	2,00	РОЛИКОВЫЙ БЛОК 650	X
18	В99.01816	2,00	6-ГР.ГАЙКА DIN985-М8-8-ОЦ.	М8
19	В99.01502	2,00	ВШГ М8X20 DIN933-8.8-ОЦИНК.	8X20
20	В99.03095	2,00	ШАЙБА В8,4 DIN125-ОЦИНК.	8,4
21	100.85256	2,00	УСТАНОВОЧНЫЙ ШПИНДЕЛЬ	X
22	037.06403	1,00	ВАЛ	20X692



Но.ЭОД Е075710400	НАИМЕНОВАНИЕ ОТВОДЯЩИЙ ТР.650 ПР.БЛОК	КОНСТ.УЗЕЛ 800-3	СТР. 1	Г.ВЫП. 2007
----------------------	--	---------------------	-----------	----------------

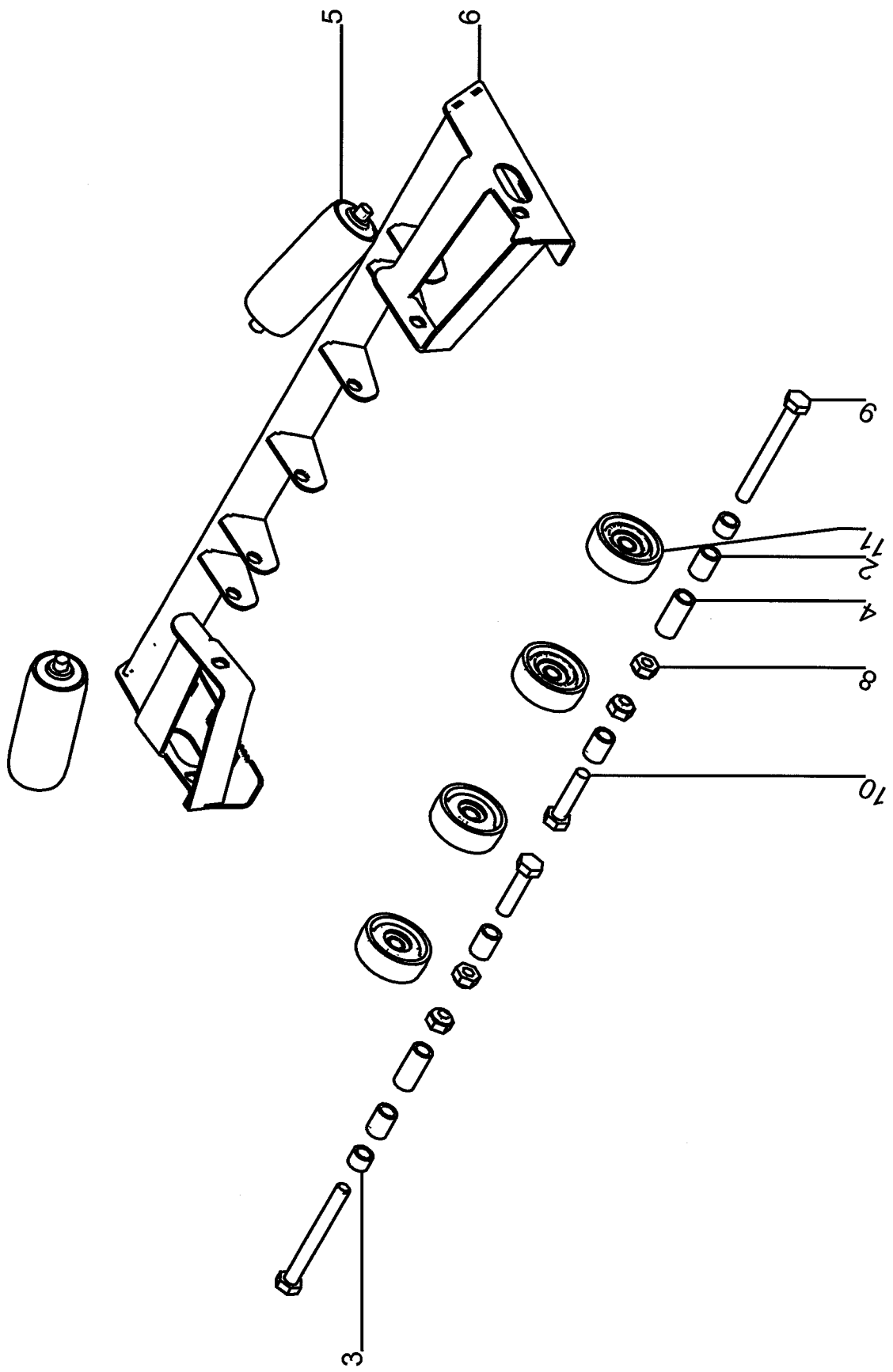
Поз.	Артикул	Кол-во	НАИМЕНОВАНИЕ	Габариты
1	089.02171	2,00	ПРЕДУПРЕЖДАЮЩИЙ ЗНАК	35X68
3	076.05014	1,00	ЧИСТИК	3X70X660
4	100.85351	1,00	ДЕРЖАТЕЛЬ ЧИСТИКА	X
6	100.76163	1,00	РЕШЕТЧАТЫЙ ПРИВОДН.БАРАБАН 650	X
8	015.66555	2,00	ЩИТОК	4X118X153
9	В99.03513	1,00	ШТЕКЕР С ПРУЖИНОЙ 3,0-ФОСФ.	3,0
10	В89.02708	2,00	ПОДДЕРЖИВАЮЩИЙ РОЛИК	50X115
11	В89.02870	1,00	ПОДДЕРЖИВАЮЩИЙ РОЛИК 50X500	50X500
12	100.85217	1,00	ДЕРЖАТЕЛЬ СЛ.	X
13	100.85216	1,00	ДЕРЖАТЕЛЬ СПР.	X
14	060.03535	2,00	ВТУЛКА	18X2,5X3,5
15	200.85284	2,00	ПОДШ.ОПОРА	X
16	015.66511	2,00	ЗАЖИМ	5X25X84
17	В99.02682	2,00	СТОПОРНОЕ КОЛЬЦОAS45X2.5 DIN47	45X2,5
18	В89.04057	1,00	ЗАГЛУШКА F232	X
19	097.00077	2,00	ПРУЖИНА РАСТЯЖЕНИЯ	1,5-15-52





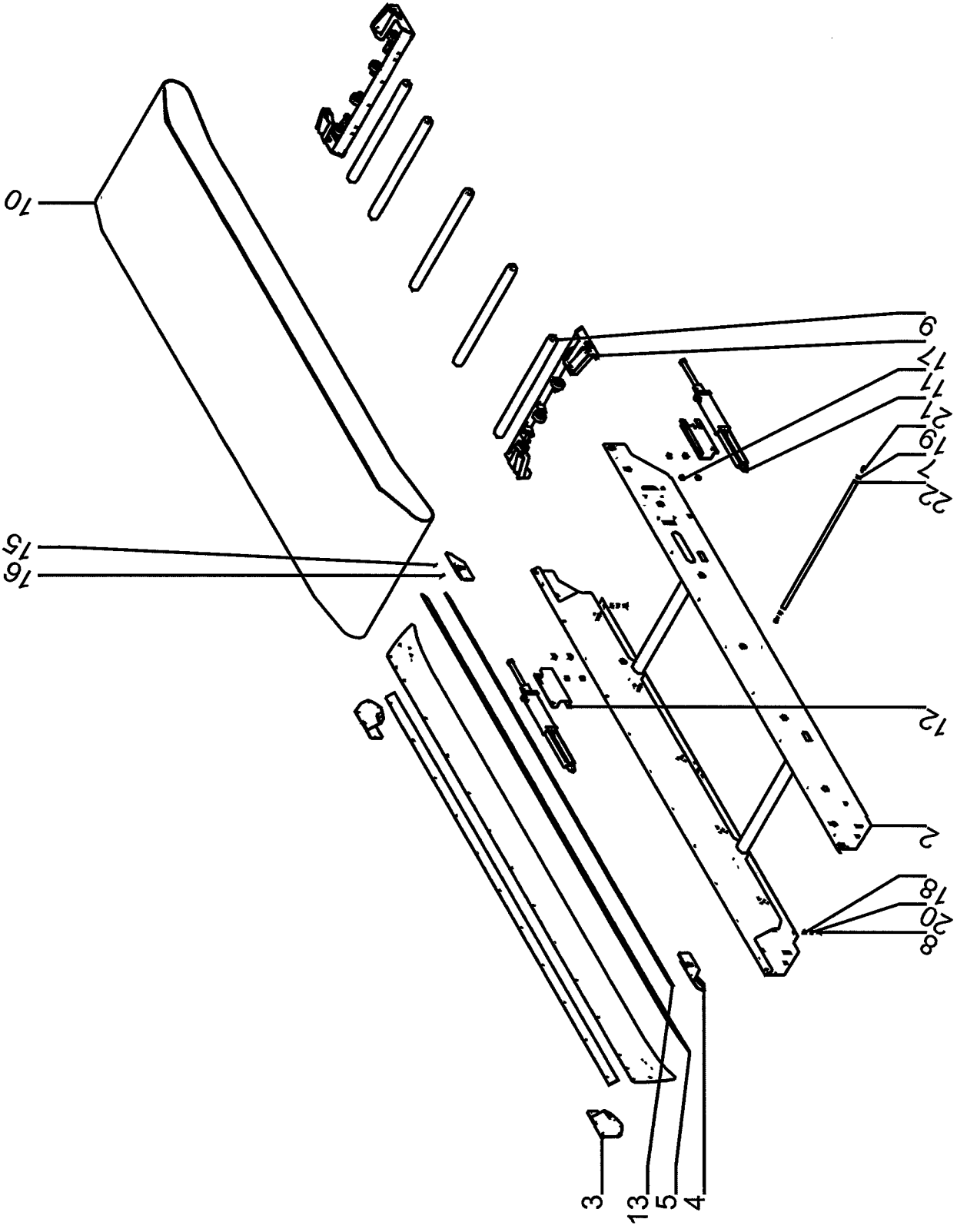
Но.ЭОД Е075710402	НАИМЕНОВАНИЕ ОТВОДЯЩИЙ ТР.650 НАТЯЖНОЙ БЛОК	КОНСТ.УЗЕЛ 800-4	СТР. 1	Г.ВЫП. 2007
Поз. Артикул	Кол-во	НАИМЕНОВАНИЕ	Габариты	

1	089.02171	2,00	ПРЕДУПРЕЖДАЮЩИЙ ЗНАК	35X68
3	076.05014	1,00	ЧИСТИК	3X70X660
4	100.85351	1,00	ДЕРЖАТЕЛЬ ЧИСТИКА	X
5	100.76163	1,00	РЕШЕТЧАТЫЙ ПРИВОДН.БАРАБАН 650	X
7	015.66555	2,00	ЩИТОК	4X118X153
8	В99.01367	1,00	ВППГ С КОР.КВГ М8X20	8X20
9	В99.03513	1,00	ШТЕКЕР С ПРУЖИНОЙ 3,0-ФОСФ.	3,0
10	В89.02708	2,00	ПОДДЕРЖИВАЮЩИЙ РОЛИК	50X115
11	В89.02870	1,00	ПОДДЕРЖИВАЮЩИЙ РОЛИК 50X500	50X500
12	060.03535	2,00	ВТУЛКА	18X2,5X3,5
13	200.85284	2,00	ПОДШ.ОПОРА	X
14	015.66511	2,00	ЗАЖИМ	5X25X84
15	В99.02682	2,00	СТОПОРНОЕ КОЛЬЦОAS45X2.5 DIN47	45X2,5
16	100.85215	1,00	НАТЯЖНОЙ РЫЧАГ СЛ.	X
17	100.85214	1,00	НАТЯЖНОЙ РЫЧАГ СПР.	X
19	В89.04057	2,00	ЗАГЛУШКА F232	X
20	097.00077	2,00	ПРУЖИНА РАСТЯЖЕНИЯ	1,5-15-52



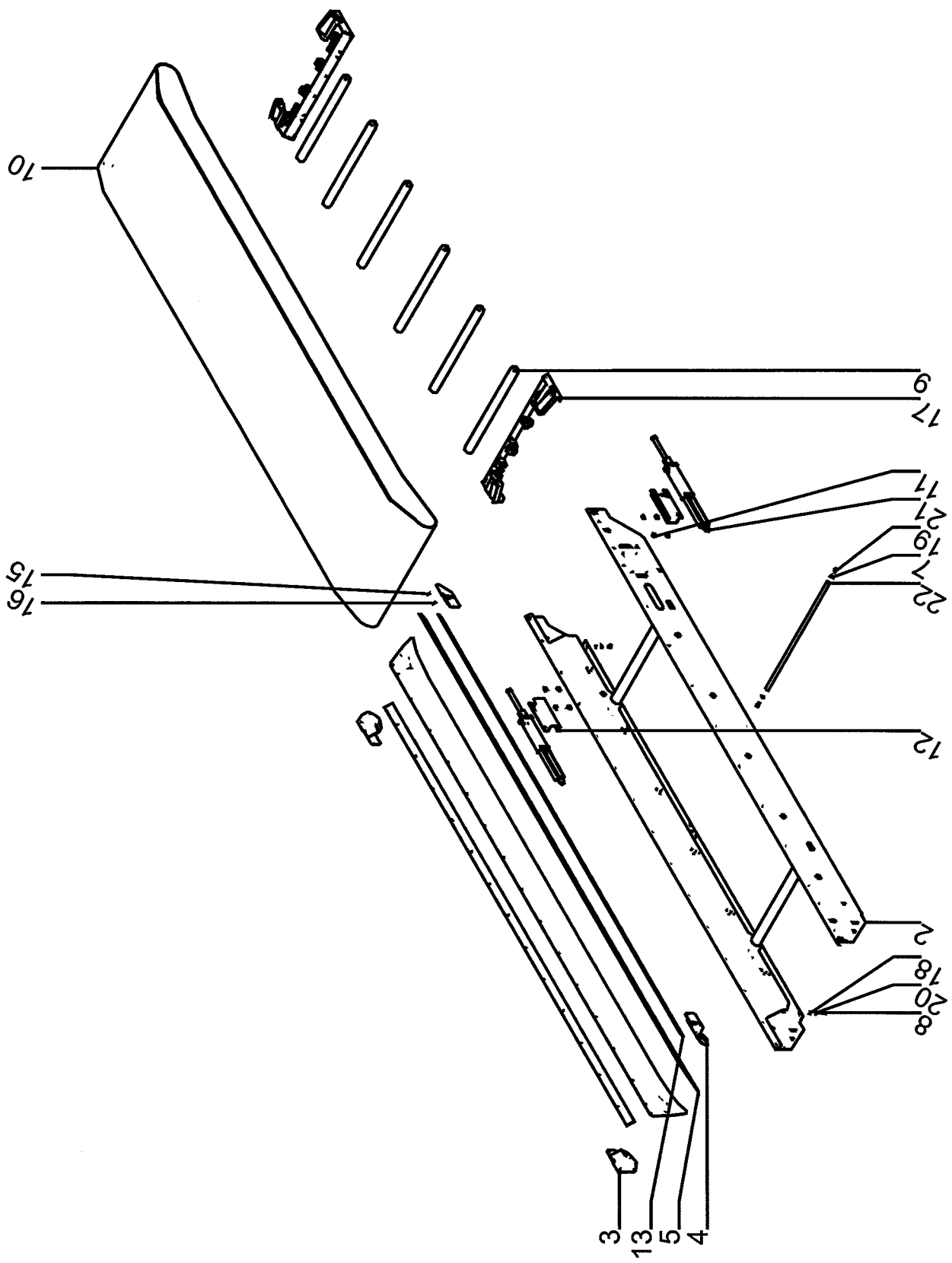
Но.ЭОД Е075710404	НАИМЕНОВАНИЕ РОЛИКОВАЯ СЕКЦИЯ 650	КОНСТ.УЗЕЛ 800-5	СТР. 1	Г.ВЫП. 2007
----------------------	--------------------------------------	---------------------	-----------	----------------

Поз.	Артикул	Кол-во	НАИМЕНОВАНИЕ	Габариты
2	060.02011	4,00	РАСПОРНАЯ ВТУЛКА	18X2,5X24
3	060.01644	2,00	РАСПОРНАЯ ВТУЛКА	18X2,5X13
4	060.02191	2,00	РАСПОРНАЯ ТРУБА	18X2,5X40
5	В89.12006	2,00	ПОДДЕРЖИВАЮЩИЙ РОЛИК 50X130	50X130
6	100.85360	1,00	ДЕРЖАТЕЛЬ РОЛИКА	X
8	В99.01832	4,00	6-ГР.ГАЙКА DIN985-M12-8-ОЦ.	M12
9	В99.01084	2,00	ВШГ M12X110 931-8.8-ОЦИНК.	12X110
10	В99.01070	2,00	ВШГ M12X50 DIN931-8.8-ОЦИНК.	12X50
11	200.17208	4,00	ОПОРНЫЙ РОЛИК	62-3,5-28-M12



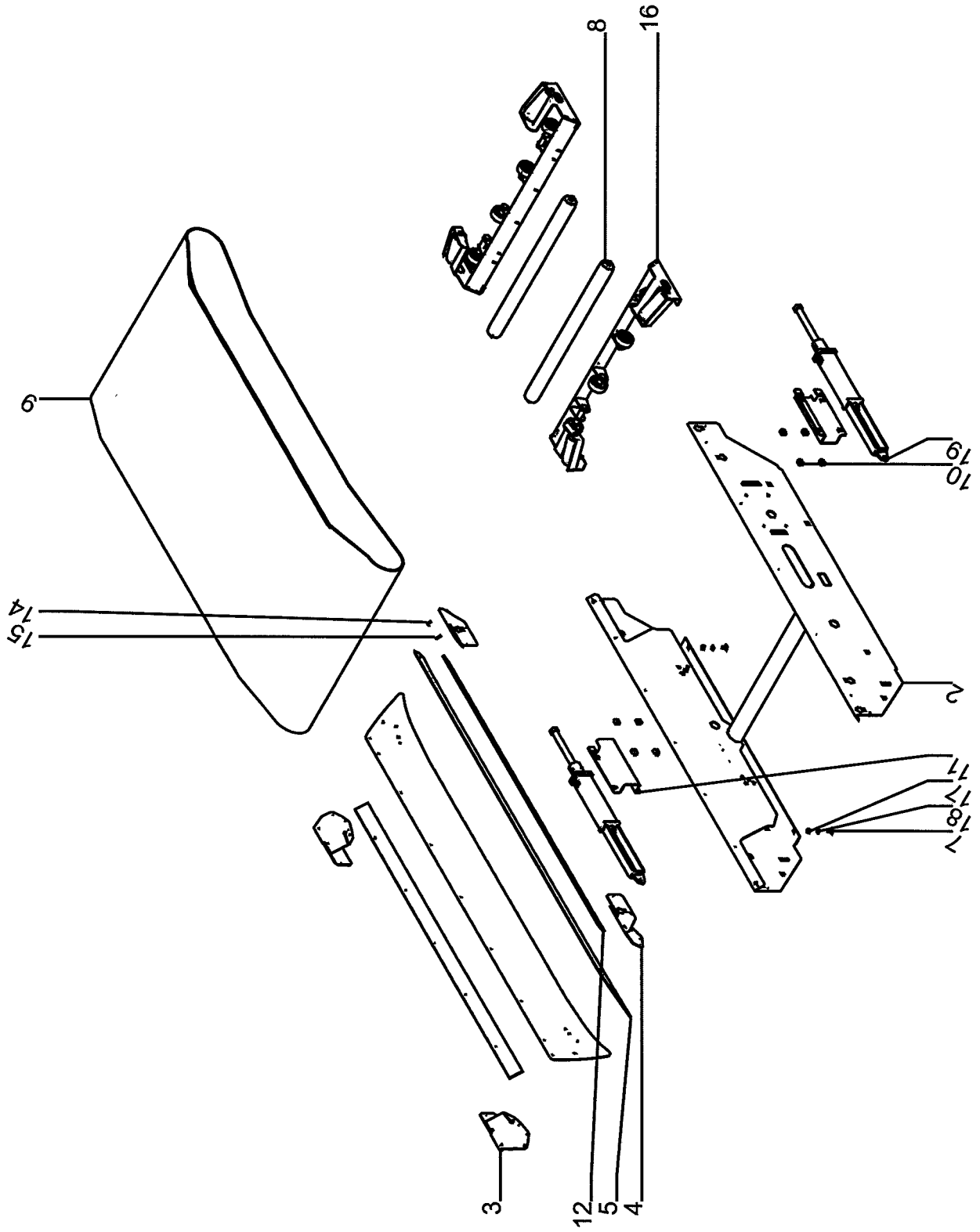
Но.ЭОД Е075710406	НАИМЕНОВАНИЕ ОТВОДЯЩ.ТР.800Х3,0М,СРЕ.ЧАСТЬ	КОНСТ.УЗЕЛ 800-6	СТР. 1	Г.ВЫП. 2007
----------------------	---	---------------------	-----------	----------------

Поз.	Артикул	Кол-во	НАИМЕНОВАНИЕ	Габариты
2	100.85225	1,00	ОТВОДЯЩИЙ ТР.-РАМА 800х3М	Х
3	019.01898	2,00	ЗАЩИТНЫЙ ЛИСТ СЛ.	2,5Х195Х212
4	019.01899	2,00	ЗАЩИТНЫЙ ЛИСТ СПР.	2,5Х195Х212
5	076.04974	2,00	ЗАЩИТНЫЙ ЛИСТ 3.0М	186Х3038
7	В99.03111	2,00	КОНТ.ШАЙБА ФОРМА М 8	8
8	В99.01347	2,00	ВППГ С КОР.КВГ М8Х16 603-8.8	8Х16
9	В89.02871	5,00	ПОДДЕРЖИВАЮЩИЙ РОЛИК 50Х650	50Х650
10	076.05032	1,00	РЕМЕНЬ 800Х3.0М	Х
11	В99.04033	8,00	ГАЙКА КОЖУХА М8 (М8-Р-123-32)	М8
12	015.53268	2,00	ПРИЖИМНОЙ ЩИТОК	3Х181Х218
13	023.14064	2,00	ПЛАНКА 3.0М	50Х5Х2588
15	В99.04505	1,00	РОР-СОЕД.ЗАКЛЕПКА 4,8Х12,9	4,8Х12,9
16	В99.04201	1,00	РОР-СОЕД. ЗАКЛЕПКА 4,8Х19	4,8Х19
17	200.86618	2,00	РОЛИКОВЫЙ БЛОК 800	Х
18	В99.01816	2,00	6-ГР.ГАЙКА DIN985-М8-8-ОЦ.	М8
19	В99.01502	2,00	ВШГ М8Х20 DIN933-8.8-ОЦИНК.	8Х20
20	В99.03095	2,00	ШАЙБА В8,4 DIN125-ОЦИНК.	8,4
21	100.85256	2,00	УСТАНОВОЧНЫЙ ШПИНДЕЛЬ	Х
22	037.06400	1,00	ВАЛ	20Х842



Но.ЭОД Е075710408	НАИМЕНОВАНИЕ ОТВОДЯЩ. ТР. 800X3, 5М, СРЕ. ЧАСТЬ	КОНСТ.УЗЕЛ 800-7	СТР. 1	Г. ВЫП. 2007
----------------------	--	---------------------	-----------	-----------------

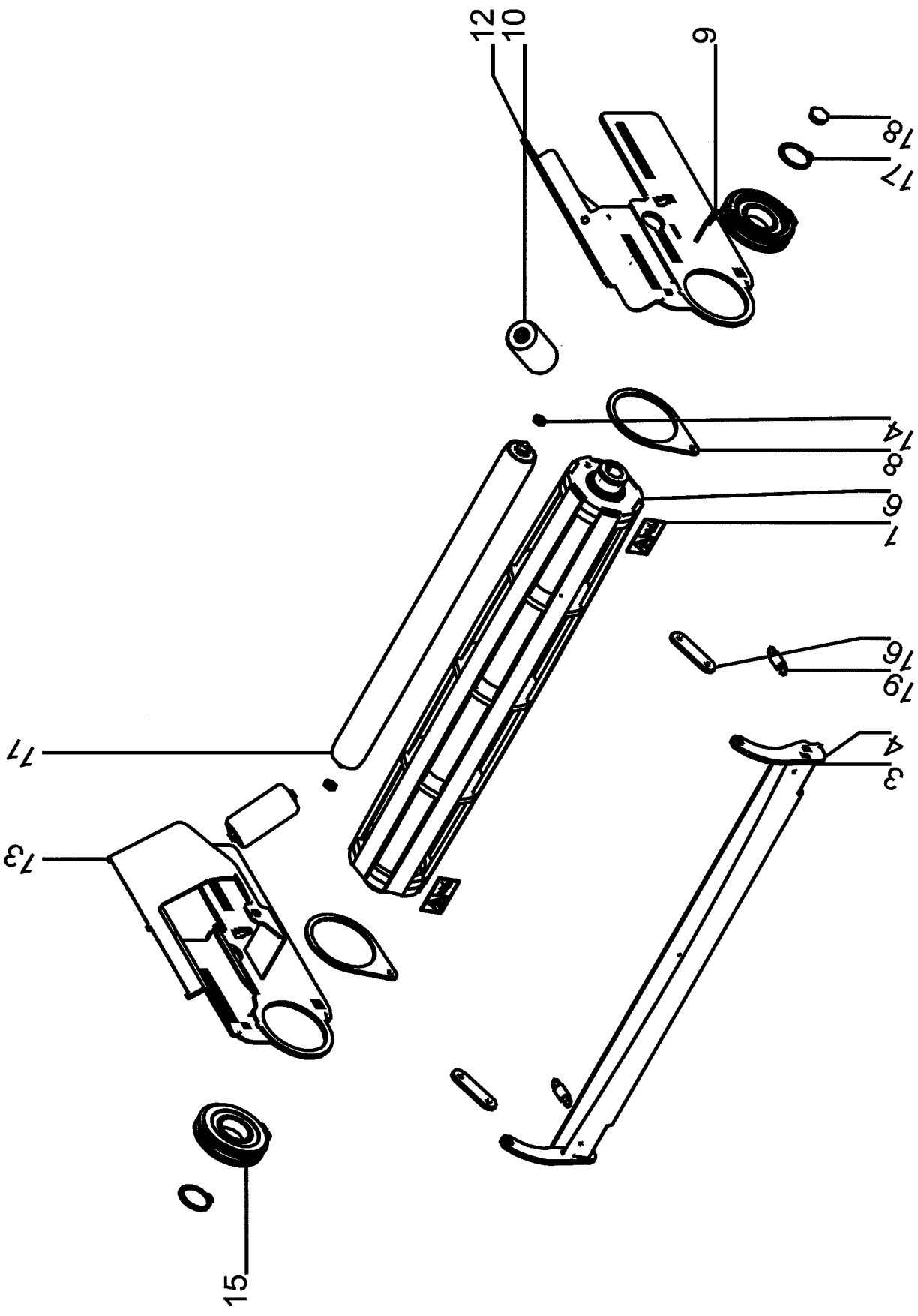
Поз.	Артикул	Кол-во	НАИМЕНОВАНИЕ	Габариты
	2 100.85226	1,00	ОТВОДЯЩИЙ ТР.-РАМА 800X3.5	X
	3 019.01898	2,00	ЗАЩИТНЫЙ ЛИСТ СЛ.	2,5X195X212
	4 019.01899	2,00	ЗАЩИТНЫЙ ЛИСТ СПР.	2,5X195X212
	5 076.04975	2,00	ЗАЩИТНЫЙ ЛИСТ 3.5М	186X3738
	7 В99.03111	2,00	КОНТ.ШАЙБА ФОРМА М 8	8
	8 В99.01347	2,00	ВППГ С КОР.КВГ М8X16 603-8.8	8X16
	9 В89.02871	6,00	ПОДДЕРЖИВАЮЩИЙ РОЛИК 50X650	50X650
	10 076.05033	1,00	РЕМЕНЬ 800X3.5М	X
	11 В99.04033	8,00	ГАЙКА КОЖУХА М8 (М8-R-123-32)	М8
	12 015.53268	2,00	ПРИЖИМНОЙ ЩИТОК	3X181X218
	13 023.14065	2,00	ПЛАНКА 3.5М	50X5X3288
	15 В99.04505	1,00	РОР-СОЕД.ЗАКЛЕПКА 4,8X12,9	4,8X12,9
	16 В99.04201	1,00	РОР-СОЕД. ЗАКЛЕПКА 4,8X19	4,8X19
	17 200.86618	2,00	РОЛИКОВЫЙ БЛОК 800	X
	18 В99.01816	2,00	6-ГР.ГАЙКА DIN985-М8-8-ОЦ.	М8
	19 В99.01502	2,00	ВШГ М8X20 DIN933-8.8-ОЦИНК.	8X20
	20 В99.03095	2,00	ШАЙБА В8,4 DIN125-ОЦИНК.	8,4
	21 100.85256	2,00	УСТАНОВОЧНЫЙ ШПИНДЕЛЬ	X
	22 037.06400	1,00	ВАЛ	20X842





Но.ЭОД Е075710410	НАИМЕНОВАНИЕ ОТВОДЯЩ.ТР.800X1,5М,СРЕ.ЧАСТЬ	КОНСТ.УЗЕЛ 800-8	СТР. 1	Г.ВЫП. 2007
----------------------	---	---------------------	-----------	----------------

Поз.	Артикул	Кол-во	НАИМЕНОВАНИЕ	Габариты
2	100.85224	1,00	ОТВОДЯЩИЙ ТР.-РАМА 800X1.5М	X
3	019.01898	2,00	ЗАЩИТНЫЙ ЛИСТ СЛ.	2,5X195X212
4	019.01899	2,00	ЗАЩИТНЫЙ ЛИСТ СПР.	2,5X195X212
5	076.05024	2,00	ЗАЩИТНЫЙ ЛИСТ 1.5М	186X1738
7	В99.01347	2,00	ВППГ С КОР.КВГ М8X16 603-8.8	8X16
8	В89.02871	2,00	ПОДДЕРЖИВАЮЩИЙ РОЛИК 50X650	50X650
9	076.05031	1,00	РЕМЕНЬ 800X1.5М	X
10	В99.04033	8,00	ГАЙКА КОЖУХА М8 (М8-R-123-32)	М8
11	015.53268	2,00	ПРИЖИМНОЙ ЩИТОК	3X181X218
12	023.14067	2,00	ПЛАНКА 1.5М	50X5X1288
14	В99.04505	1,00	РОР-СОЕД.ЗАКЛЕПКА 4,8X12,9	4,8X12,9
15	В99.04201	1,00	РОР-СОЕД. ЗАКЛЕПКА 4,8X19	4,8X19
16	200.86618	2,00	РОЛИКОВЫЙ БЛОК 800	X
17	В99.01816	2,00	6-ГР.ГАЙКА DIN985-М8-8-ОЦ.	М8
18	В99.03095	2,00	ШАЙБА В8,4 DIN125-ОЦИНК.	8,4
19	100.85256	2,00	УСТАНОВОЧНЫЙ ШПИНДЕЛЬ	X

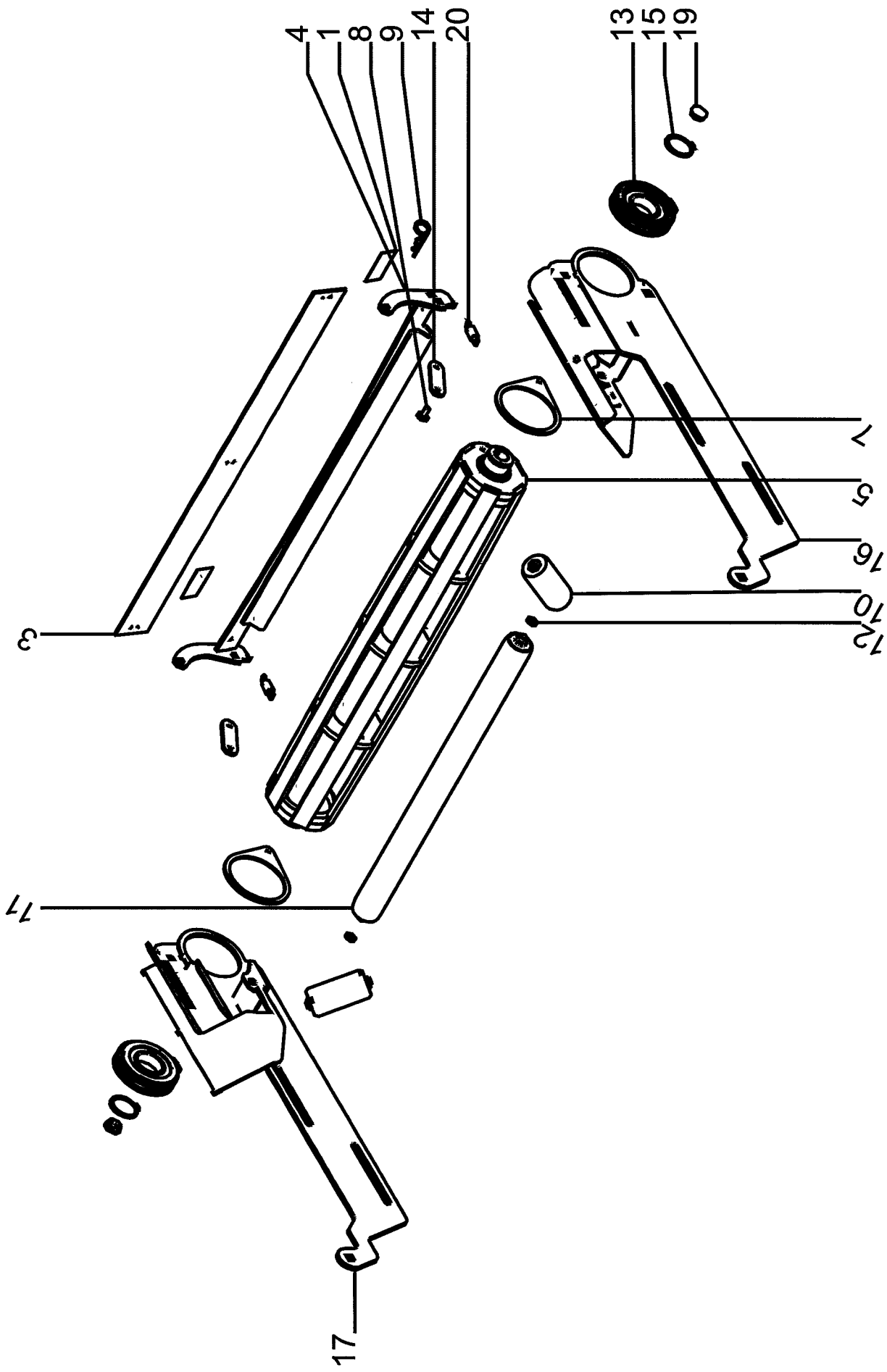


35700-800-07-001

Но.ЭОД Е075710412	НАИМЕНОВАНИЕ ОТВОДЯЩИЙ ТР.800 ПРИВОДН.БЛОК	КОНСТ.УЗЕЛ 800-9	СТР. 1	Г.ВЫП. 2007
----------------------	---	---------------------	-----------	----------------

Поз. Артикул	Кол-во	НАИМЕНОВАНИЕ	Габариты
--------------	--------	--------------	----------

1	089.02171	2,00	ПРЕДУПРЕЖДАЮЩИЙ ЗНАК	35X68
3	076.05013	1,00	ЧИСТИК	3X70X810
4	100.85285	1,00	ДЕРЖАТЕЛЬ ЧИСТИКА	X
6	100.71278	1,00	РЕШЕТЧАТЫЙ ПРИВОДНОЙ БАРАБАН	X
8	015.66555	2,00	ЩИТОК	4X118X153
9	В99.03513	1,00	ШТЕКЕР С ПРУЖИНОЙ 3,0-Ф0СФ.	3,0
10	В89.02708	2,00	ПОДДЕРЖИВАЮЩИЙ РОЛИК	50X115
11	В89.02871	1,00	ПОДДЕРЖИВАЮЩИЙ РОЛИК 50X650	50X650
12	100.85217	1,00	ДЕРЖАТЕЛЬ СЛ.	X
13	100.85216	1,00	ДЕРЖАТЕЛЬ СПР.	X
14	060.03535	2,00	ВТУЛКА	18X2,5X3,5
15	200.85284	2,00	ПОДШ.ОПОРА	X
16	015.66511	2,00	ЗАЖИМ	5X25X84
17	В99.02682	2,00	СТОПОРНОЕ КОЛЬЦОAS45X2.5 DIN47	45X2,5
18	В89.04057	1,00	ЗАГЛУШКА F232	X
19	097.00077	2,00	ПРУЖИНА РАСТЯЖЕНИЯ	1,5-15-52

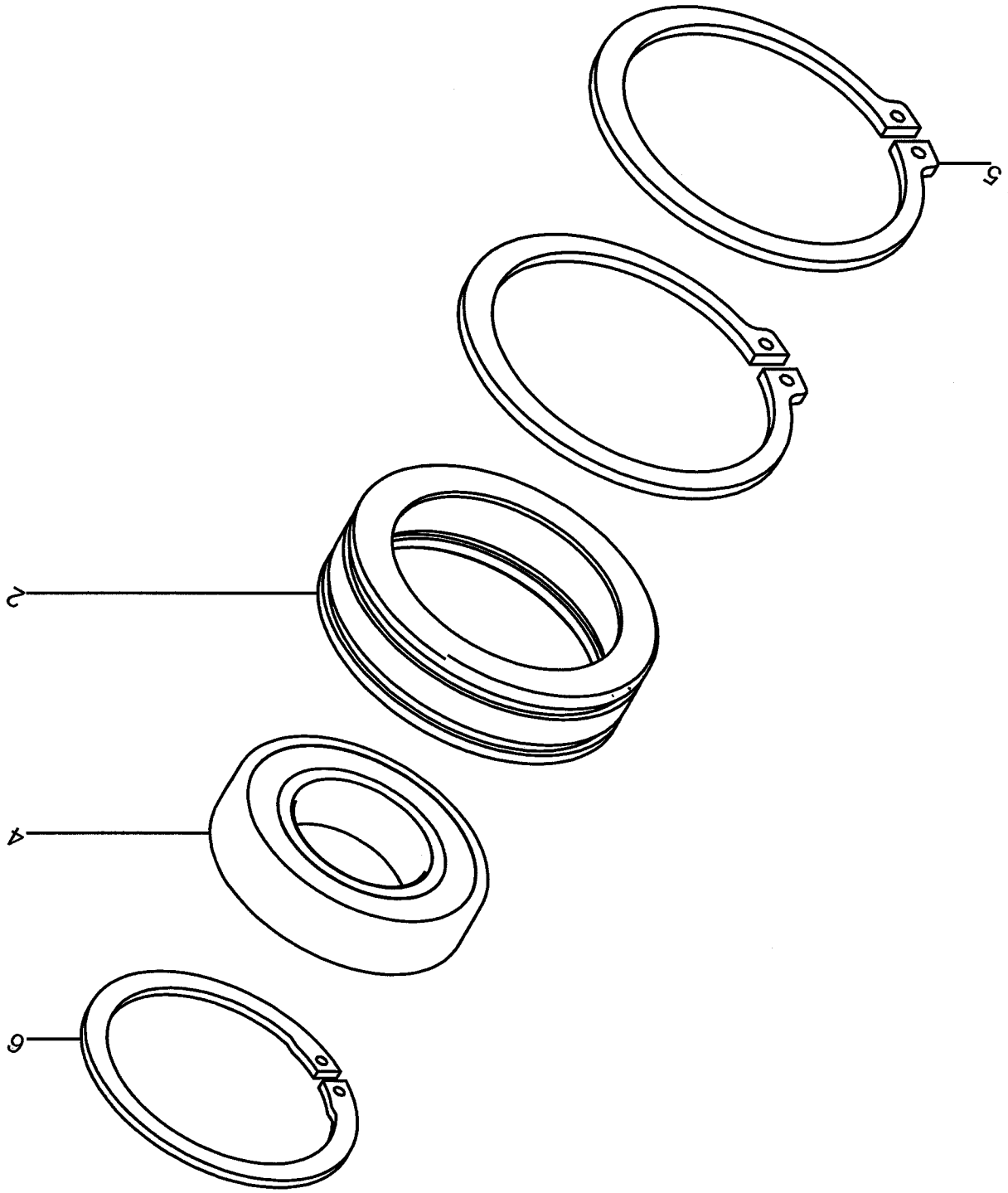


35700-800-07-003

Но.ЭОД Е075710414	НАИМЕНОВАНИЕ ОТВОДЯЩИЙ ТР.800 НАТЯЖН.БЛОК	КОНСТ.УЗЕЛ 800-10	СТР. 1	Г.ВЫП. 2007
----------------------	--	----------------------	-----------	----------------

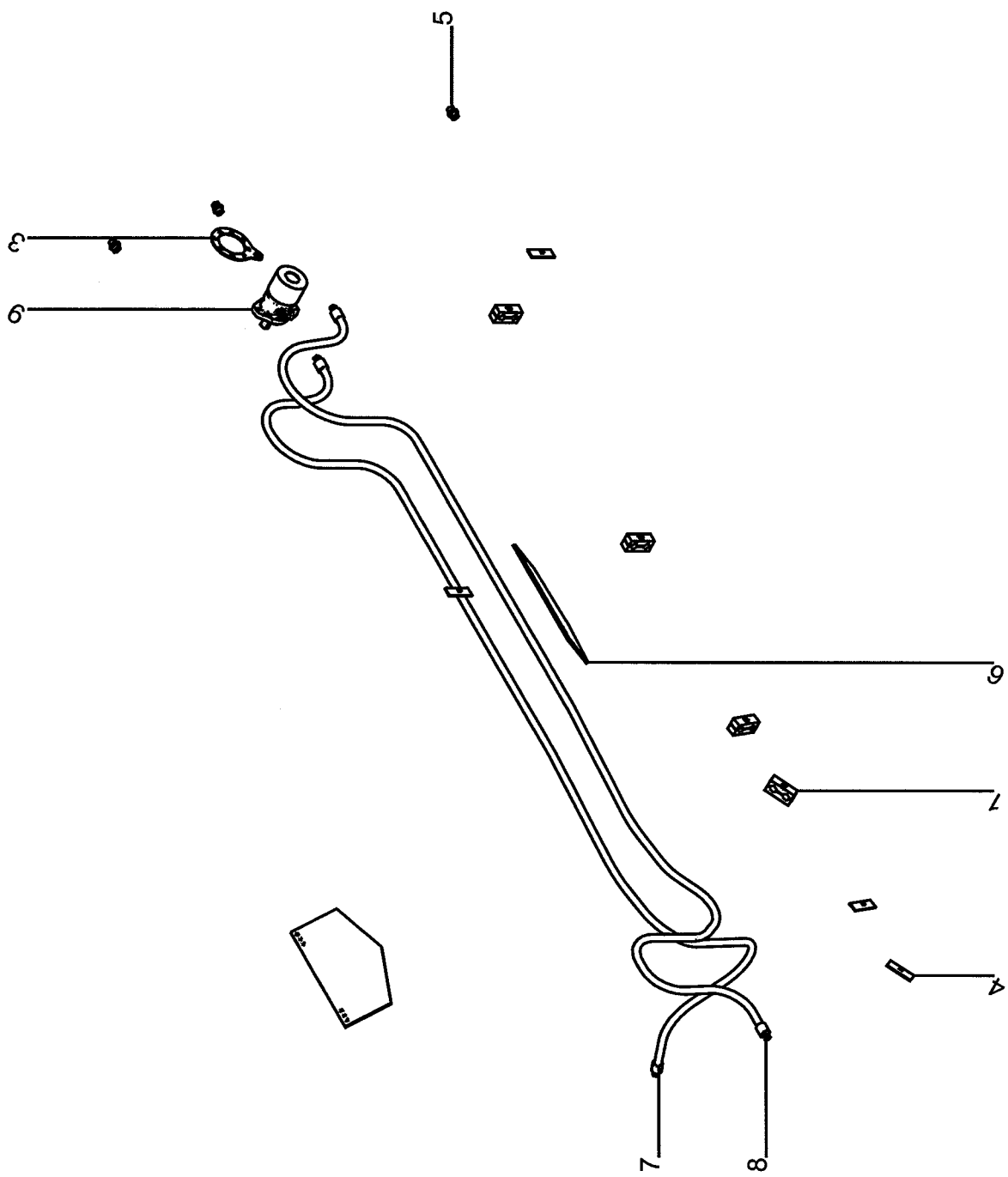
Поз. Артикул	Кол-во	НАИМЕНОВАНИЕ	Габариты
--------------	--------	--------------	----------

1 089.02171	2,00	ПРЕДУПРЕЖДАЮЩИЙ ЗНАК	35X68
3 076.05013	1,00	ЧИСТИК	3X70X810
4 100.85285	1,00	ДЕРЖАТЕЛЬ ЧИСТИКА	X
5 100.71278	1,00	РЕШЕТЧАТЫЙ ПРИВОДНОЙ БАРАБАН	X
7 015.66555	2,00	ЩИТОК	4X118X153
8 В99.01367	1,00	ВППГ С КОР.КВГ М8X20	8X20
9 В99.03513	1,00	ШТЕКЕР С ПРУЖИНОЙ 3,0-Ф0СФ.	3,0
10 В89.02708	2,00	ПОДДЕРЖИВАЮЩИЙ РОЛИК	50X115
11 В89.02871	1,00	ПОДДЕРЖИВАЮЩИЙ РОЛИК 50X650	50X650
12 060.03535	2,00	ВТУЛКА	18X2,5X3,5
13 200.85284	2,00	ПОДШ.ОПОРА	X
14 015.66511	2,00	ЗАЖИМ	5X25X84
15 В99.02682	2,00	СТОПОРНОЕ КОЛЬЦОA545X2.5 DIN47	45X2,5
16 100.85215	1,00	НАТЯЖНОЙ РЫЧАГ СЛ.	X
17 100.85214	1,00	НАТЯЖНОЙ РЫЧАГ СПР.	X
19 В89.04057	2,00	ЗАГЛУШКА F232	X
20 097.00077	2,00	ПРУЖИНА РАСТЯЖЕНИЯ	1,5-15-52



Но.ЭОД Е075710416	НАИМЕНОВАНИЕ ПОДШИПНИКОВАЯ ОПОРА	КОНСТ.УЗЕЛ 800-11	СТР. 1	Г.ВЫП. 2007
----------------------	-------------------------------------	----------------------	-----------	----------------

Поз. Артикул	Кол-во	НАИМЕНОВАНИЕ	Габариты
2 057.06469	1,00	ВКЛАДЫШ ПОДШИПНИКА	101,6X12,5X29
4 В96.00045	1,00	РАД. ШАРИКОПОДШИПНИК 6209-2RS	45-85-19
5 В99.02801	2,00	СТОПОРН.КОЛЬЦО А 102X4 DIN471	102X4
6 В99.02650	1,00	СТОПОРН.КОЛЬЦО J 85X3 DIN472	85X3

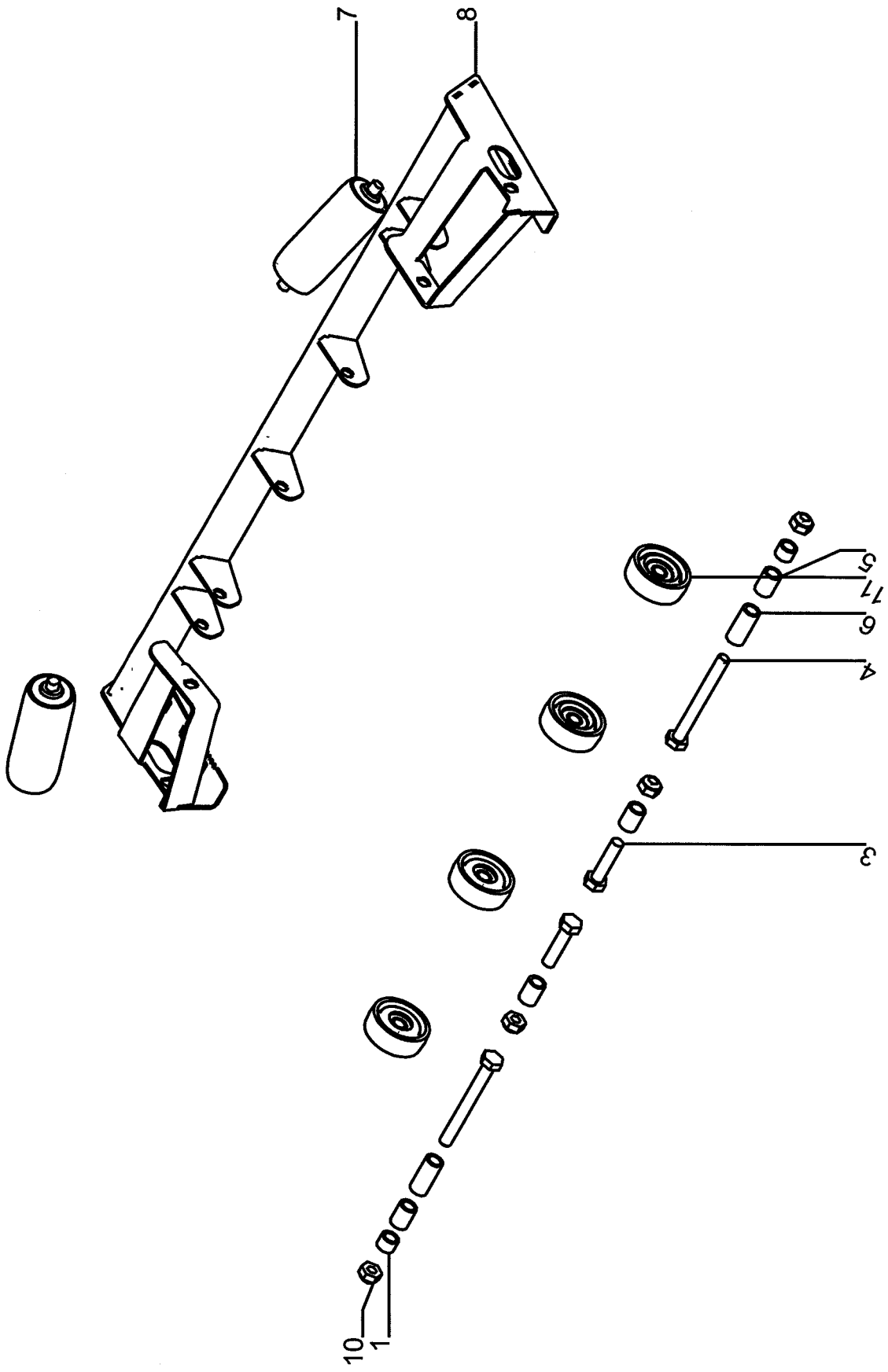




Но.ЭОД Е075710418	НАИМЕНОВАНИЕ ДЕТ.МОНТАЖА 2.ОТВОД.Т.800Х1.5М	КОНСТ.УЗЕЛ 800-12	СТР. 1	Г.ВЫП. 2007
----------------------	--	----------------------	-----------	----------------

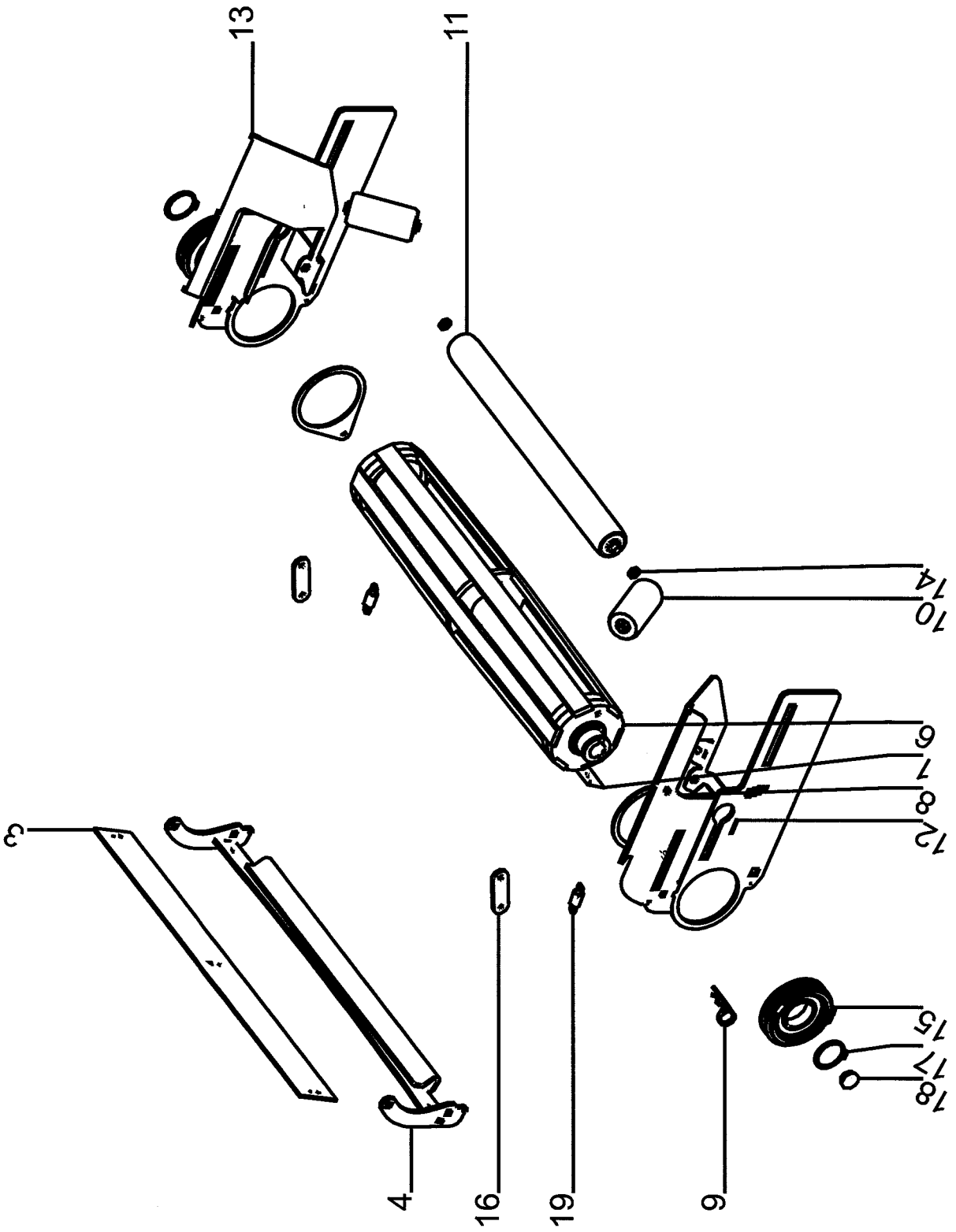
Поз. Артикул	Кол-во	НАИМЕНОВАНИЕ	Габариты
--------------	--------	--------------	----------

1	В92.03579	4,00	ДЕРЖ.ГИДР.ТРУБЫ 422-22PPS	BG4 2-LOCH
3	015.54748	1,00	УПОР ПРОТИВ ПРОВОРАЧИВАНИЯ	4X130X164
4	В92.03528	4,00	ЩИТОК, ДЕРЖАТЕЛЬ ГИДР.ТРУБЫ	BG4
5	В92.01100	3,00	ГИДР.СОЕД.GE15LREDOMDCF	15
6	076.04927	2,00	РЕЗИНОВАЯ ПЛАСТИНА	6,2X211X390
7	В92.06760	1,00	ГИДР.ШЛАНГ-3800-НВД12-310БАР	3800
8	В92.06760	1,00	ГИДР.ШЛАНГ-3800-НВД12-310БАР	3800
9	В92.04172	1,00	ГИДРОМОТОР MF100 ЦИЛ.ВАЛ	100ССМ



Но.ЭОД Е075710420	НАИМЕНОВАНИЕ РОЛИКОВАЯ СЕКЦИЯ 800	КОНСТ.УЗЕЛ 800-13	СТР. 1	Г.ВЫП. 2007
----------------------	--------------------------------------	----------------------	-----------	----------------

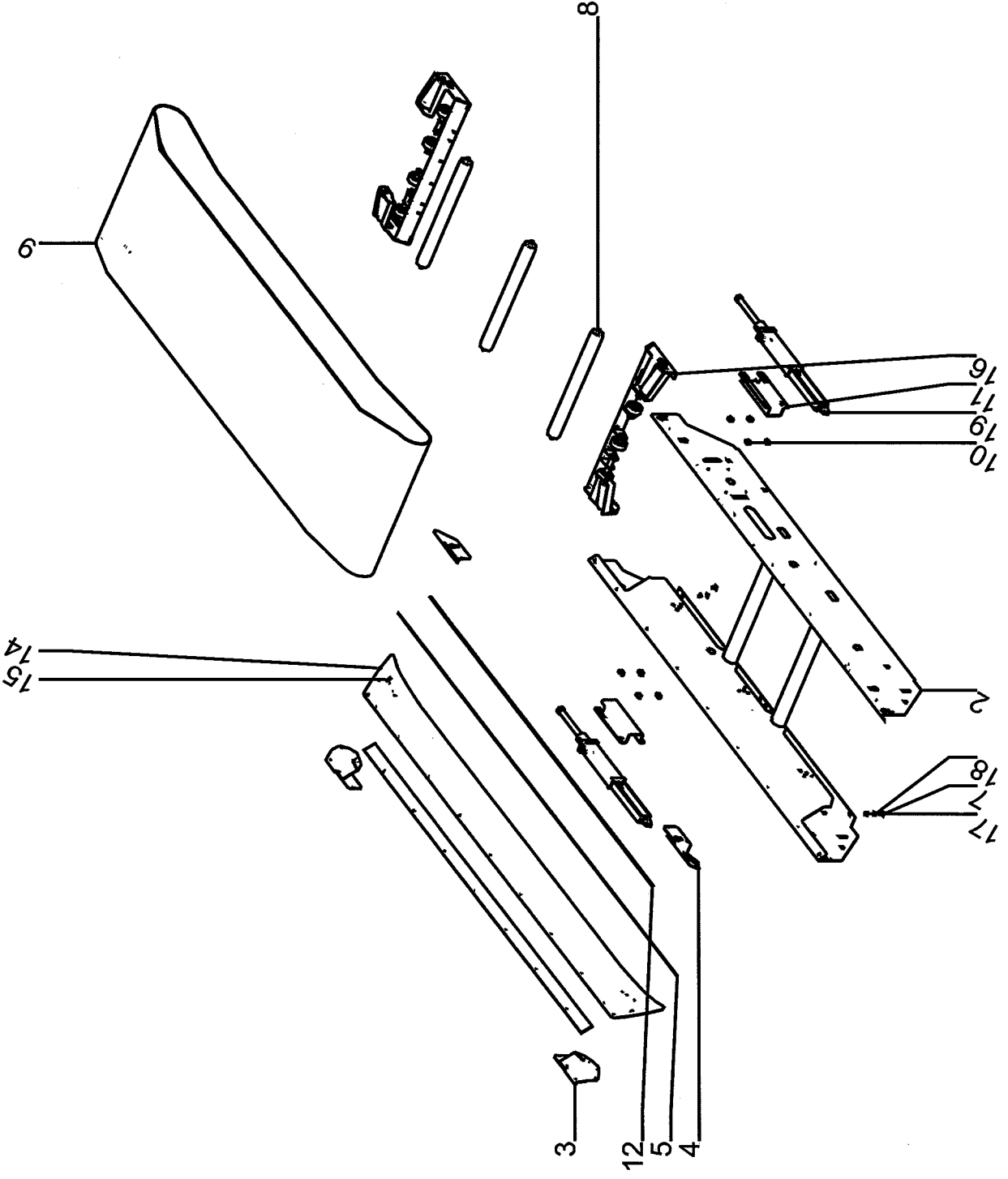
Поз.	Артикул	Кол-во	НАИМЕНОВАНИЕ	Габариты
1	060.01644	2,00	РАСПОРНАЯ ВТУЛКА	18X2,5X13
3	В99.01070	2,00	ВШГ М12Х50 DIN931-8.8-ОЦИНК.	12X50
4	В99.01084	2,00	ВШГ М12Х110 931-8.8-ОЦИНК.	12X110
5	060.02011	4,00	РАСПОРНАЯ ВТУЛКА	18X2,5X24
6	060.02191	2,00	РАСПОРНАЯ ТРУБА	18X2,5X40
7	В89.12006	2,00	ПОДДЕРЖИВАЮЩИЙ РОЛИК 50X130	50X130
8	100.83809	1,00	ДЕРЖАТЕЛЬ РОЛИКА	X
10	В99.01832	4,00	6-ГР.ГАЙКА DIN985-М12-8-ОЦ.	М12
11	200.17208	4,00	ОПОРНЫЙ РОЛИК	62-3,5-28-М12



Но.ЭОД Е075710422	НАИМЕНОВАНИЕ ОТВОД.Т.650X2,0М ПР.БЛОК	КОНСТ.УЗЕЛ 800-14	СТР. 1	Г.ВЫП. 2007
----------------------	--	----------------------	-----------	----------------

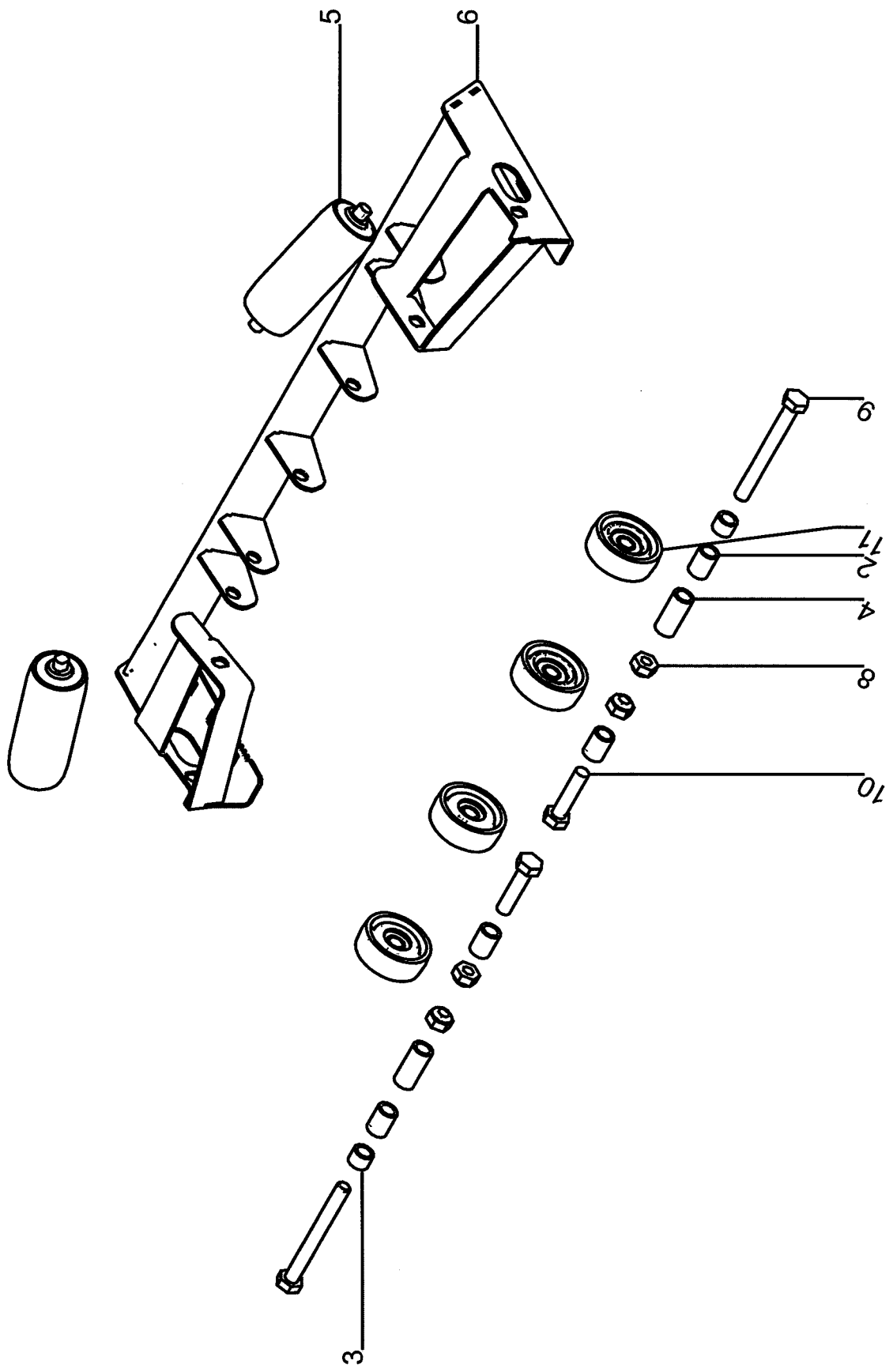
Поз. Артикул	Кол-во	НАИМЕНОВАНИЕ	Габариты
--------------	--------	--------------	----------

1 089.02171	2,00	ПРЕДУПРЕЖДАЮЩИЙ ЗНАК	35X68
3 076.05014	1,00	ЧИСТИК	3X70X660
4 100.85351	1,00	ДЕРЖАТЕЛЬ ЧИСТИКА	X
6 100.76163	1,00	РЕШЕТЧАТЫЙ ПРИВОДН.БАРАБАН 650	X
8 015.66555	2,00	ЩИТОК	4X118X153
9 В99.03513	1,00	ШТЕКЕР С ПРУЖИНОЙ 3,0-ФОСФ.	3,0
10 В89.02708	2,00	ПОДДЕРЖИВАЮЩИЙ РОЛИК	50X115
11 В89.02870	1,00	ПОДДЕРЖИВАЮЩИЙ РОЛИК 50X500	50X500
12 100.85217	1,00	ДЕРЖАТЕЛЬ СЛ.	X
13 100.85216	1,00	ДЕРЖАТЕЛЬ СПР.	X
14 060.03535	2,00	ВТУЛКА	18X2,5X3,5
15 200.85284	2,00	ПОДШ.ОПОРА	X
16 015.66511	2,00	ЗАЖИМ	5X25X84
17 В99.02682	2,00	СТОПОРНОЕ КОЛЬЦОAS45X2.5 DIN47	45X2,5
18 В89.04057	1,00	ЗАГЛУШКА F232	X
19 097.00077	2,00	ПРУЖИНА РАСТЯЖЕНИЯ	1,5-15-52



Но.ЭОД Е075710424	НАИМЕНОВАНИЕ ОТВОД.Т.650X2,0М СРЕ.ЧАСТЬ	КОНСТ.УЗЕЛ 800-15	СТР. 1	Г.ВЫП. 2007
----------------------	--	----------------------	-----------	----------------

Поз.	Артикул	Кол-во	НАИМЕНОВАНИЕ	Габариты
2	100.85221	1,00	ОТВОДЯЩИЙ ТР.-РАМА 650x2М	X
3	019.01898	2,00	ЗАЩИТНЫЙ ЛИСТ СЛ.	2,5X195X212
4	019.01899	2,00	ЗАЩИТНЫЙ ЛИСТ СПР.	2,5X195X212
5	076.05023	2,00	ЗАЩИТНЫЙ ЛИСТ 2.0М	186X2238
7	В99.01347	2,00	ВППГ С КОР.КВГ М8X16 603-8.8	8X16
8	В89.02870	3,00	ПОДДЕРЖИВАЮЩИЙ РОЛИК 50X500	50X500
9	076.05028	1,00	РЕМЕНЬ 650X2.0М	X
10	В99.04033	8,00	ГАЙКА КОЖУХА М8 (М8-R-123-32)	М8
11	015.53268	2,00	ПРИЖИМНОЙ ЩИТОК	3X181X218
12	023.14066	2,00	ПЛАНКА 2.0М	50X5X1788
14	В99.04505	1,00	РОР-СОЕД.ЗАКЛЕПКА 4,8X12,9	4,8X12,9
15	В99.04201	1,00	РОР-СОЕД. ЗАКЛЕПКА 4,8X19	4,8X19
16	200.86617	2,00	РОЛИКОВЫЙ БЛОК 650	X
17	В99.01816	2,00	6-ГР.ГАЙКА DIN985-М8-8-ОЦ.	М8
18	В99.03095	2,00	ШАЙБА В8,4 DIN125-ОЦИНК.	8,4
19	100.85256	2,00	УСТАНОВОЧНЫЙ ШПИНДЕЛЬ	X

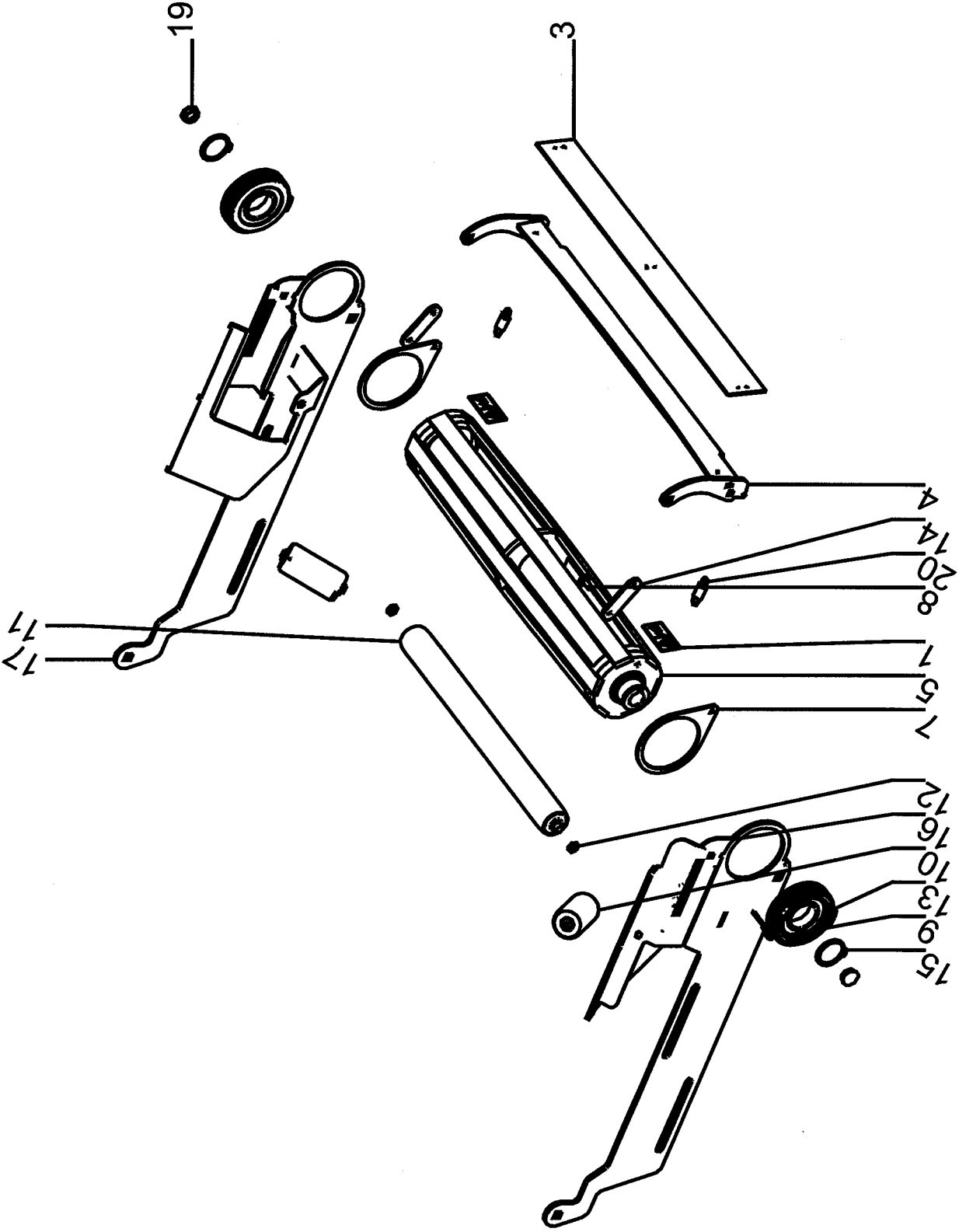


200.86617



Но.ЭОД Е075710426	НАИМЕНОВАНИЕ РОЛИКОВЫЙ МЕХАНИЗМ 650	КОНСТ.УЗЕЛ 800-16	СТР. 1	Г.ВЫП. 2007
----------------------	--	----------------------	-----------	----------------

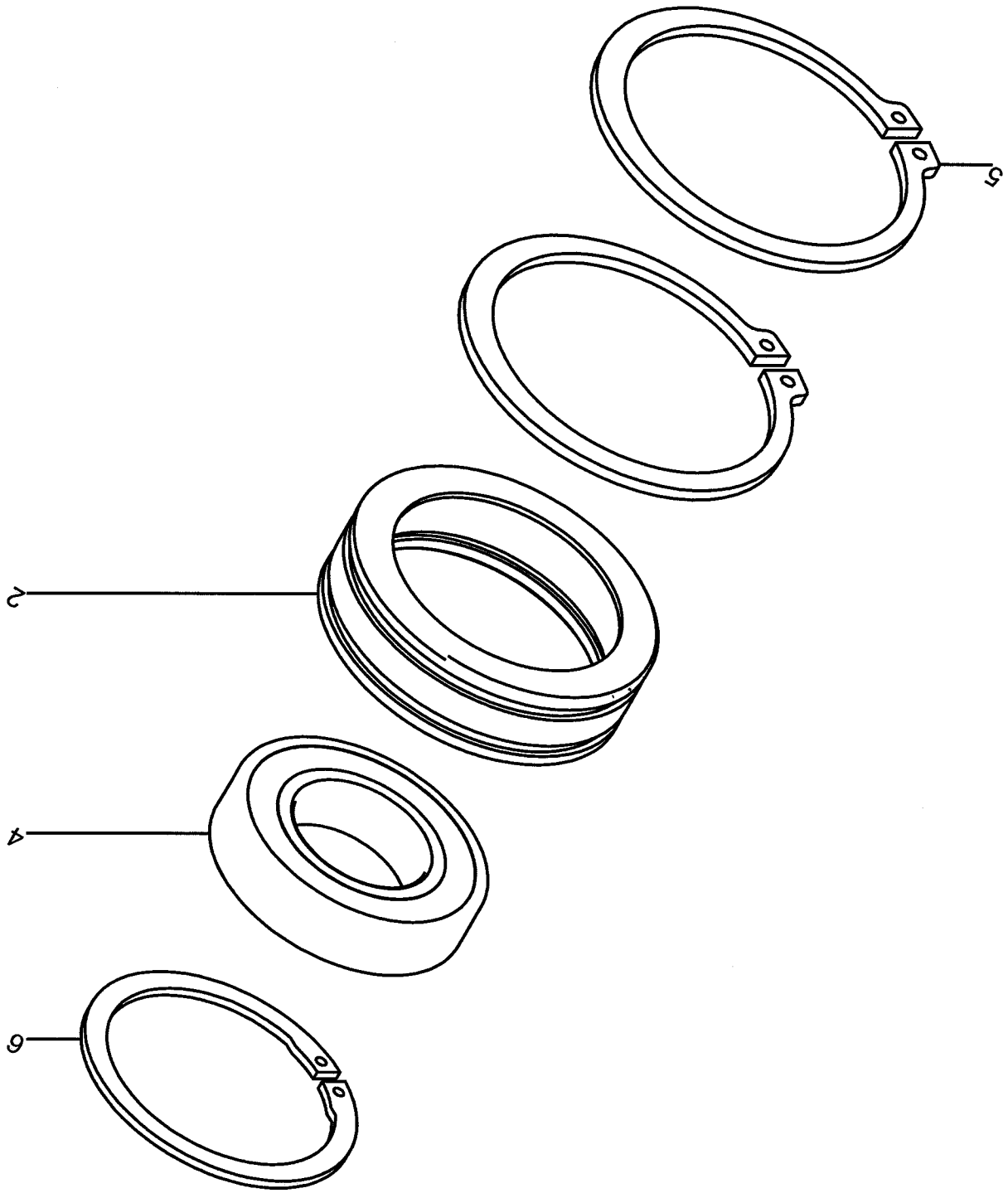
Поз. Артикул	Кол-во	НАИМЕНОВАНИЕ	Габариты
2 060.02011	4,00	РАСПОРНАЯ ВТУЛКА	18X2,5X24
3 060.01644	2,00	РАСПОРНАЯ ВТУЛКА	18X2,5X13
4 060.02191	2,00	РАСПОРНАЯ ТРУБА	18X2,5X40
5 В89.12006	2,00	ПОДДЕРЖИВАЮЩИЙ РОЛИК 50X130	50X130
6 100.85360	1,00	ДЕРЖАТЕЛЬ РОЛИКА	X
8 В99.01832	4,00	6-ГР.ГАЙКА DIN985-M12-8-ОЦ.	M12
9 В99.01084	2,00	ВШГ M12X110 931-8.8-ОЦИНК.	12X110
10 В99.01070	2,00	ВШГ M12X50 DIN931-8.8-ОЦИНК.	12X50
11 200.17208	4,00	ОПОРНЫЙ РОЛИК	62-3,5-28-M12



35700-800-07-006

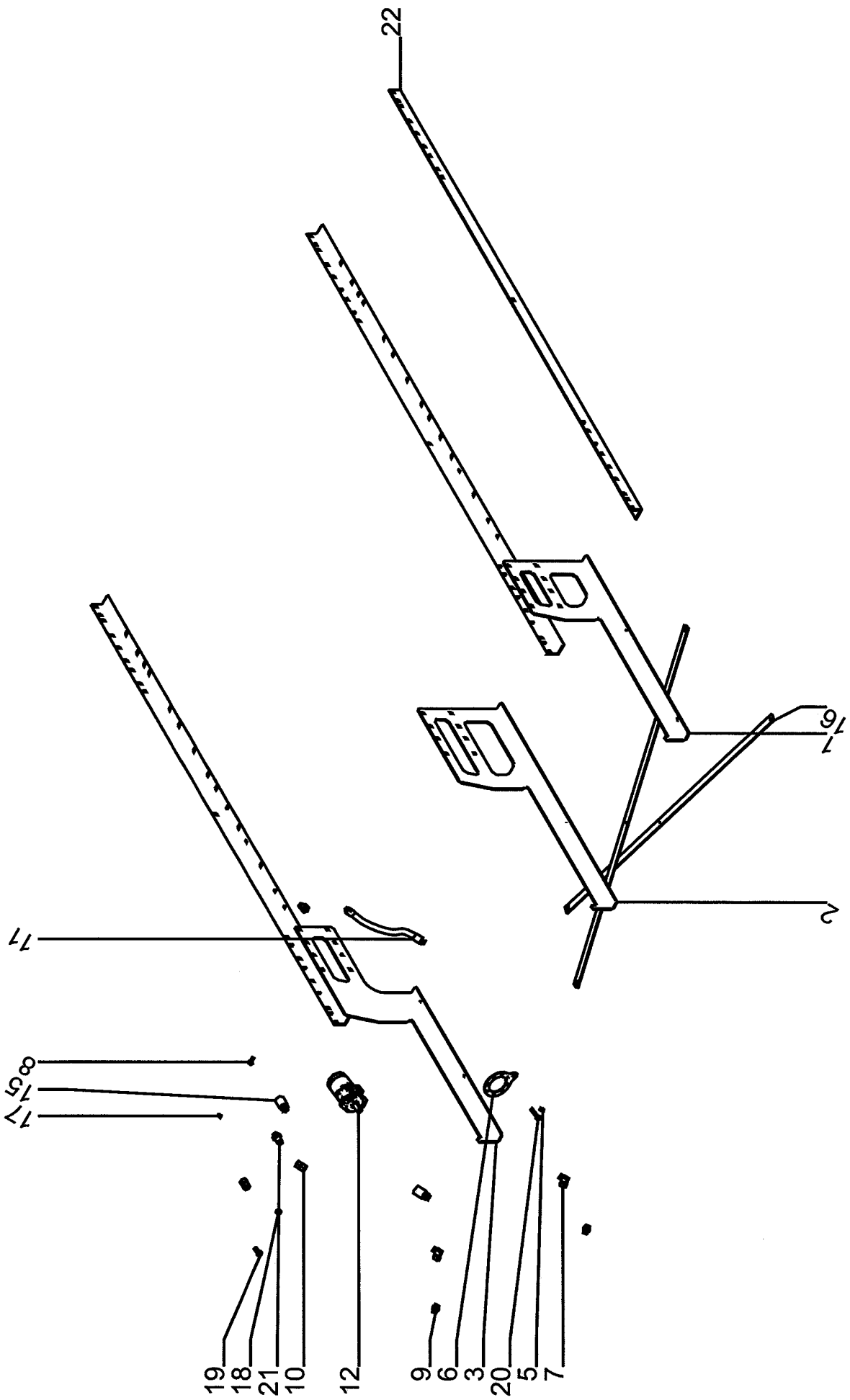
Но.ЭОД Е075710428	НАИМЕНОВАНИЕ ОТВОД.Т.650X2,0М НАТ.БЛОК	КОНСТ.УЗЕЛ 800-17	СТР. 1	Г.ВЫП. 2007
----------------------	---	----------------------	-----------	----------------

Поз.	Артикул	Кол-во	НАИМЕНОВАНИЕ	Габариты
1	089.02171	2,00	ПРЕДУПРЕЖДАЮЩИЙ ЗНАК	35X68
3	076.05014	1,00	ЧИСТИК	3X70X660
4	100.85351	1,00	ДЕРЖАТЕЛЬ ЧИСТИКА	X
5	100.76163	1,00	РЕШЕТЧАТЫЙ ПРИВОДН.БАРАБАН 650	X
7	015.66555	2,00	ЩИТОК	4X118X153
8	В99.01367	1,00	ВППГ С КОР.КВГ М8X20	8X20
9	В99.03513	1,00	ШТЕКЕР С ПРУЖИНОЙ 3,0-ФОСФ.	3,0
10	В89.02708	2,00	ПОДДЕРЖИВАЮЩИЙ РОЛИК	50X115
11	В89.02870	1,00	ПОДДЕРЖИВАЮЩИЙ РОЛИК 50X500	50X500
12	060.03535	2,00	ВТУЛКА	18X2,5X3,5
13	200.85284	2,00	ПОДШ.ОПОРА	X
14	015.66511	2,00	ЗАЖИМ	5X25X84
15	В99.02682	2,00	СТОПОРНОЕ КОЛЬЦОAS45X2.5 DIN47	45X2,5
16	100.85215	1,00	НАТЯЖНОЙ РЫЧАГ СЛ.	X
17	100.85214	1,00	НАТЯЖНОЙ РЫЧАГ СПР.	X
19	В89.04057	2,00	ЗАГЛУШКА F232	X
20	097.00077	2,00	ПРУЖИНА РАСТЯЖЕНИЯ	1,5-15-52



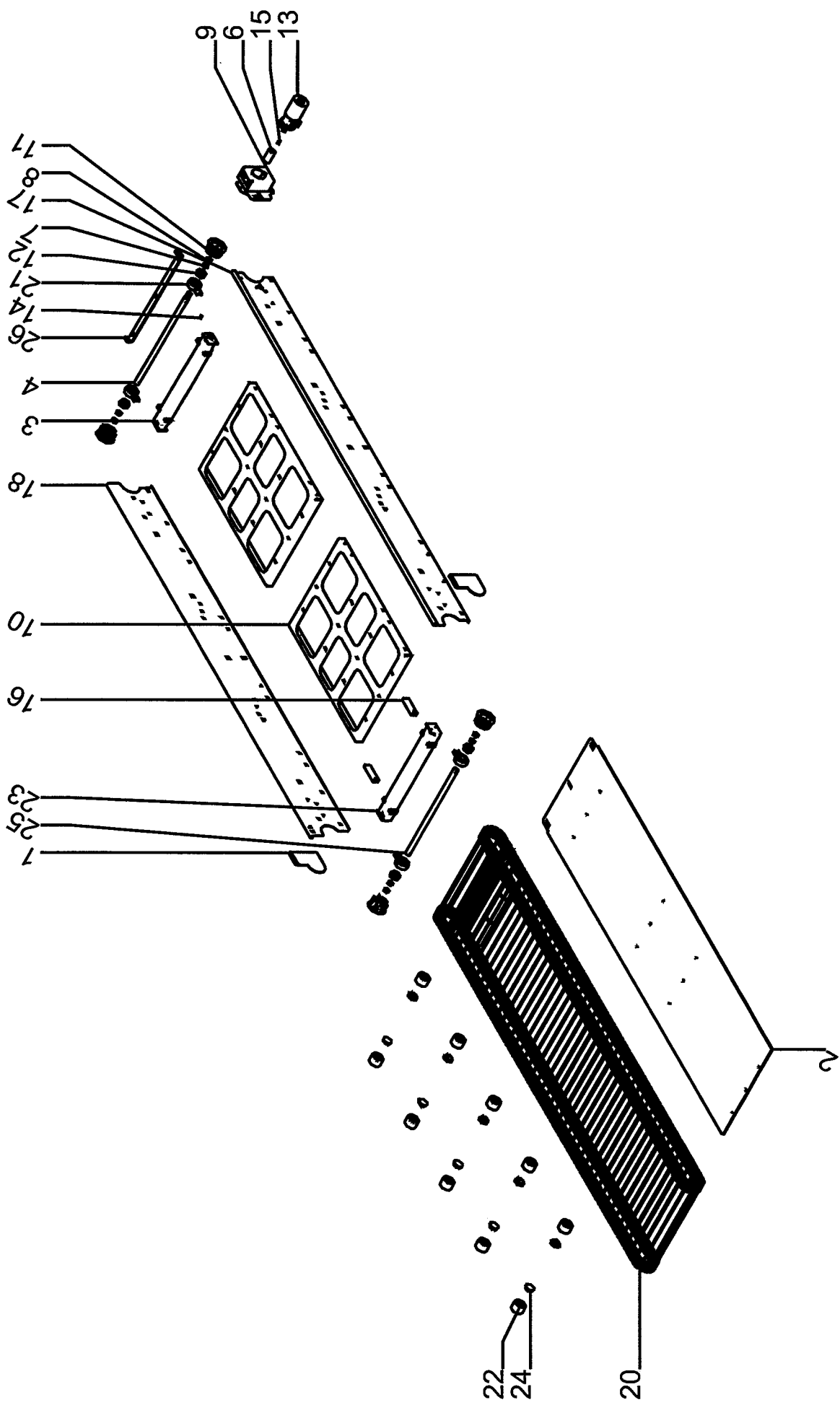
Но.ЭОД Е075710430	НАИМЕНОВАНИЕ ПОДШИПНИКОВАЯ ОПОРА	КОНСТ.УЗЕЛ 800-18	СТР. 1	Г.ВЫП. 2007
----------------------	-------------------------------------	----------------------	-----------	----------------

Поз. Артикул	Кол-во	НАИМЕНОВАНИЕ	Габариты
2 057.06469	1,00	ВКЛАДЫШ ПОДШИПНИКА	101,6X12,5X29
4 В96.00045	1,00	РАД. ШАРИКОПОДШИПНИК 6209-2RS	45-85-19
5 В99.02801	2,00	СТОПОРН.КОЛЬЦО А 102X4 DIN471	102X4
6 В99.02650	1,00	СТОПОРН.КОЛЬЦО J 85X3 DIN472	85X3



Но.ЭОД Е075710432	НАИМЕНОВАНИЕ ДЕТ.МОНТАЖА СБОРНОГО ОТВОД.ТР.	КОНСТ.УЗЕЛ 800-19	СТР. 1	Г.ВЫП. 2007
Поз. Артикул	Кол-во	НАИМЕНОВАНИЕ	Габариты	

1	015.64179	1,00	КОНСОЛЬ ДЛЯ МОНТАЖА	6X464X1099
2	015.64178	1,00	КОНСОЛЬ ДЛЯ МОНТАЖА	6X464X1229
3	015.64177	1,00	КОНСОЛЬ ДЛЯ МОНТАЖА	6X464X1320
5	В99.03115	1,00	КОНТ.ШАЙБА ФОРМА М 10	10
6	015.54748	1,00	УПОР ПРОТИВ ПРОВОРАЧИВАНИЯ	4X130X164
7	В92.01146	2,00	ГИДР.СОЕД.ЕW15LOMDCF	15
8	В99.01299	1,00	ВШГ М10Х30 603-8.8-ОЦИНК.	10Х30
9	В92.01100	2,00	ГИДР.СОЕД.GE15LREDOMDCF	15
10	В92.01618	2,00	ГИДР.СОЕД.GZ15LCF	15
11	В92.06499	1,00	ГИДР.ШЛАНГ-600-НВД12-310БАР	600
12	В92.04352	1,00	ГИДРОМОТОР MF230 ЦИЛ.ВАЛ	230ССМ
15	В92.01561	2,00	Г.ШТЕКЕРН.СОЕД.МУФТЫ М22Х1,5	Х
16	023.14016	2,00	ПОПЕРЕЧИНА	30X5X1782
17	В99.01819	1,00	6-ГР.ГАЙКА М10 DIN934-8-ОЦ.	М10
18	В99.01832	1,00	6-ГР.ГАЙКА DIN985-М12-8-ОЦ.	М12
19	В99.01458	1,00	ВШГ М12Х35 933-8.8-ОЦИНК.	12Х35
20	В99.01523	1,00	ВШГ М12Х60 933-8.8-ОЦИНК.	12Х60
21	В92.01219	2,00	SVK-ШТЕКЕР 15L М22Х1,5	Х
22	048.01125	3,00	УГЛОВАЯ ПЛАНКА	60X6X2580

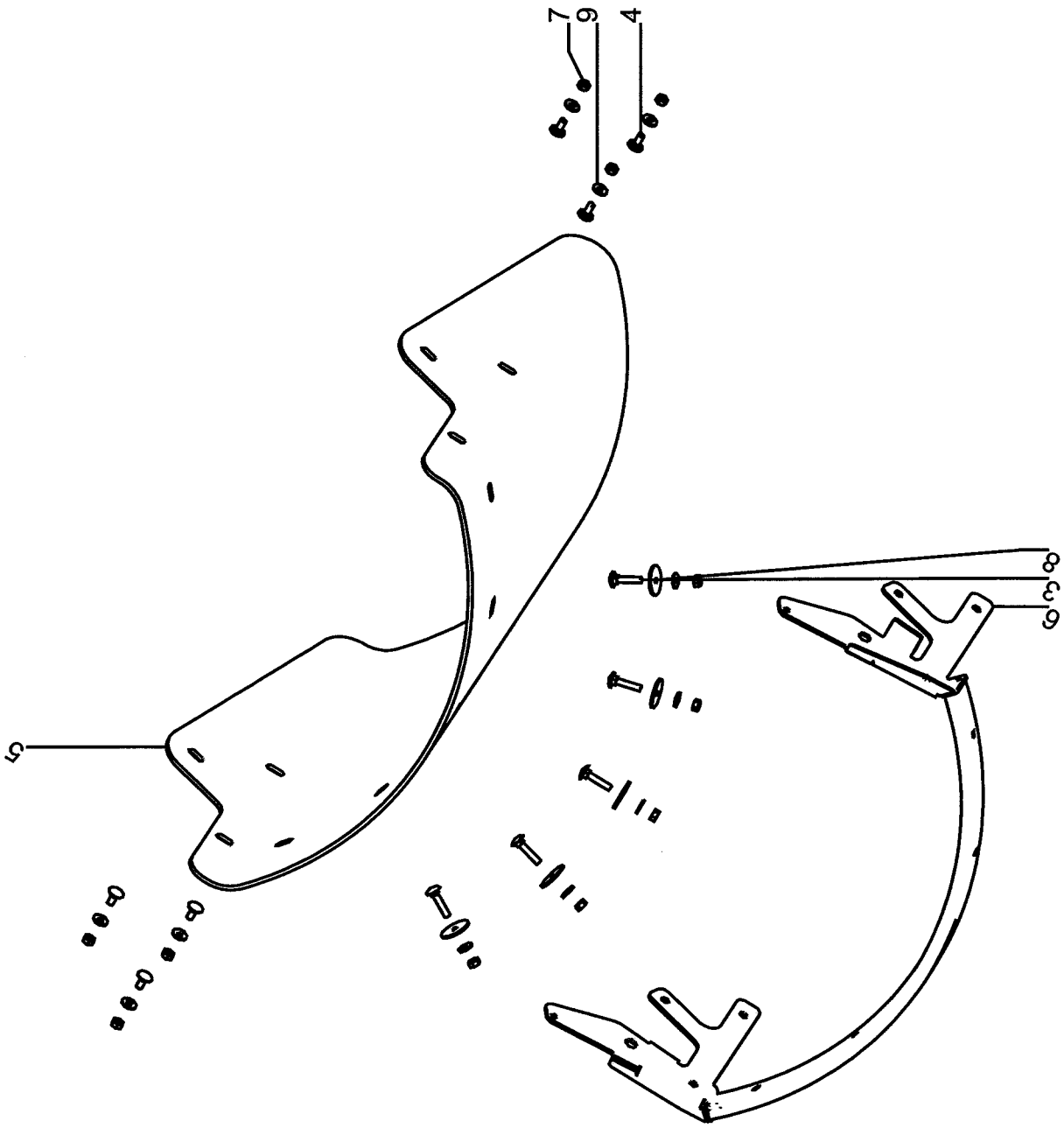


200.53842



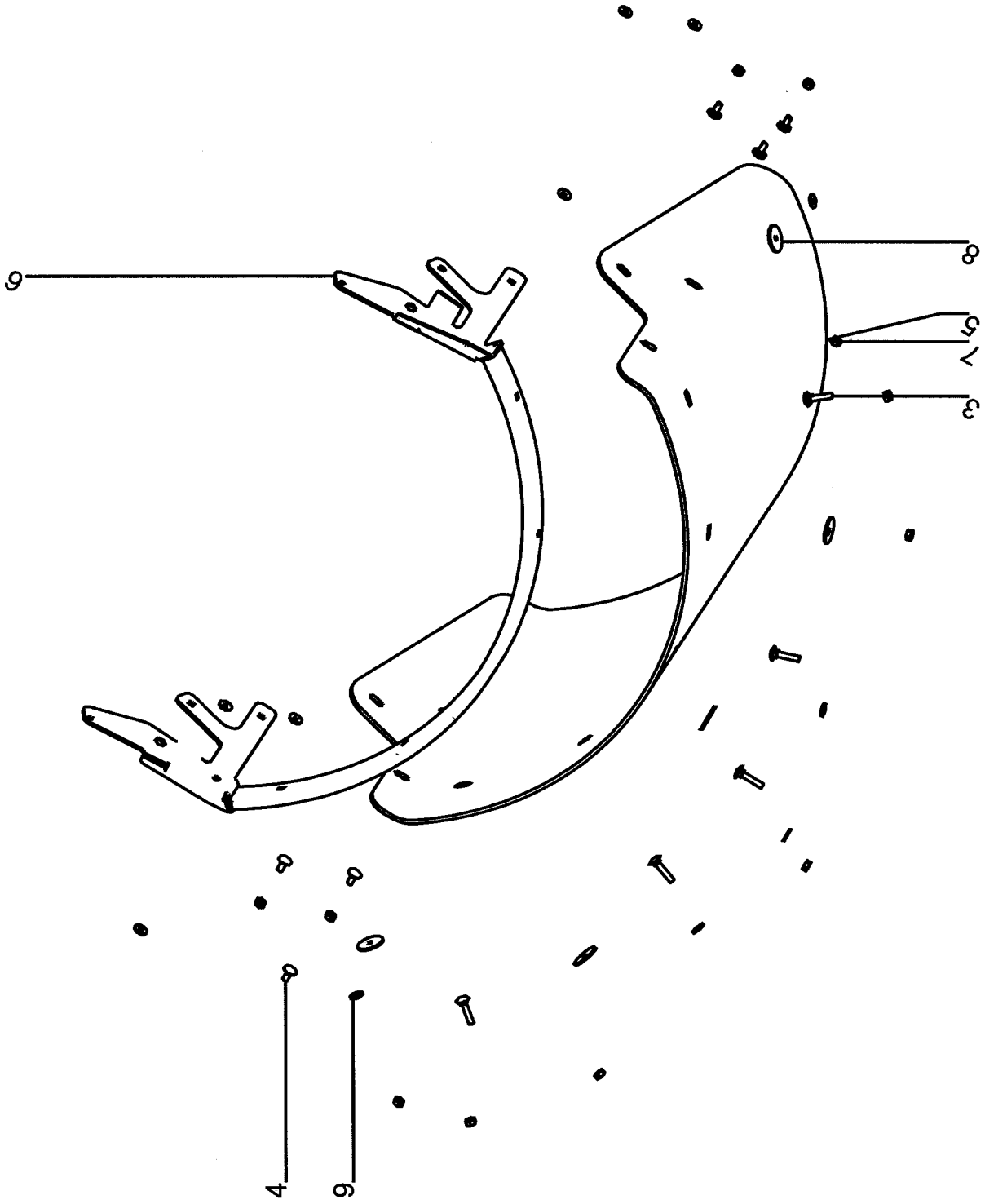
Но.ЭОД Е075710434	НАИМЕНОВАНИЕ ТР.С ДНОМ 73X300 ШАГ28	КОНСТ.УЗЕЛ 800-20	СТР. 1	Г.ВЫП. 2007
----------------------	--	----------------------	-----------	----------------

Поз.	Артикул	Кол-во	НАИМЕНОВАНИЕ	Габариты
1	015.36430	2,00	ПРЕДОХРАНЯЮЩИЙ ЩИТОК, ПТ	3X172X207
2	076.02830	1,00	СКРЕБКОВАЯ ПЛАСТИНА	5X735X2660
3	100.89555	1,00	ПРИВОДНАЯ КОРОБКА	X
4	037.04393	1,00	ПРИВОДНОЙ ВАЛ, ПРОСЕИВ.ТР.	29,98X772
6	031.02002	1,00	ВТУЛКА	44,98X85
7	060.00251	4,00	РАСПОРНОЕ КОЛЬЦО	35X2X9
8	060.00209	4,00	РАСПОРНОЕ КОЛЬЦО	35X2X10
9	015.36152	1,00	УПОР ПРОТИВ ПРОВОРАЧИВАНИЯ	3X243X479
10	015.31663	2,00	ВСТАВНОЙ ЛИСТ	2X859X1079
11	006.00069	4,00	ПАЛЬЦЕВЫЙ ДИСК ОТВ.30-ШАГ32	100-30-49
12	В96.00070	4,00	ШАРИКОПОДШИПНИК YAR 206-2RF	30-62-38,1
13	В92.03775	1,00	ГИДРОМОТОР MF390 ЦИЛ.ВАЛ	390ССМ
14	В99.02107	1,00	ПРИЗМ.ШПОНКА А 8X8X25 DIN6885	8X8X25
15	В99.02108	1,00	ПРИЗМ.ШПОНКА А 8X8X30 DIN6885	8X8X30
16	100.53375	2,00	ЗАДВИЖКА	X
17	015.36071	1,00	БОКОВАЯ ЧАСТЬ, ТР.С ДНОМ	3X332X2988
18	015.36151	1,00	БОКОВАЯ ЧАСТЬ, ТР.С ДНОМ	3X336X2988
20	300.51794	1,00	ПРОСЕИВАЮЩИЙ ТР.734-224-28	28-224
21	002.00130	4,00	КОРПУС НАТЯЖНОГО ПОДШИПНИКАW30	KUGEL62
22	602.00070	10,00	ОПОРНЫЙ РОЛИК Д.75	X
23	100.89556	1,00	НАПРАВЛЯЮЩИЙ КОЖУХ	X
24	613.00016	10,00	КРЫШКА	X
25	037.04392	1,00	НАПРАВЛЯЮЩИЙ ВАЛ, ПРОСЕИВ.ТР.	29,98X720
26	015.37779	1,00	УГОЛОК	5X40X801



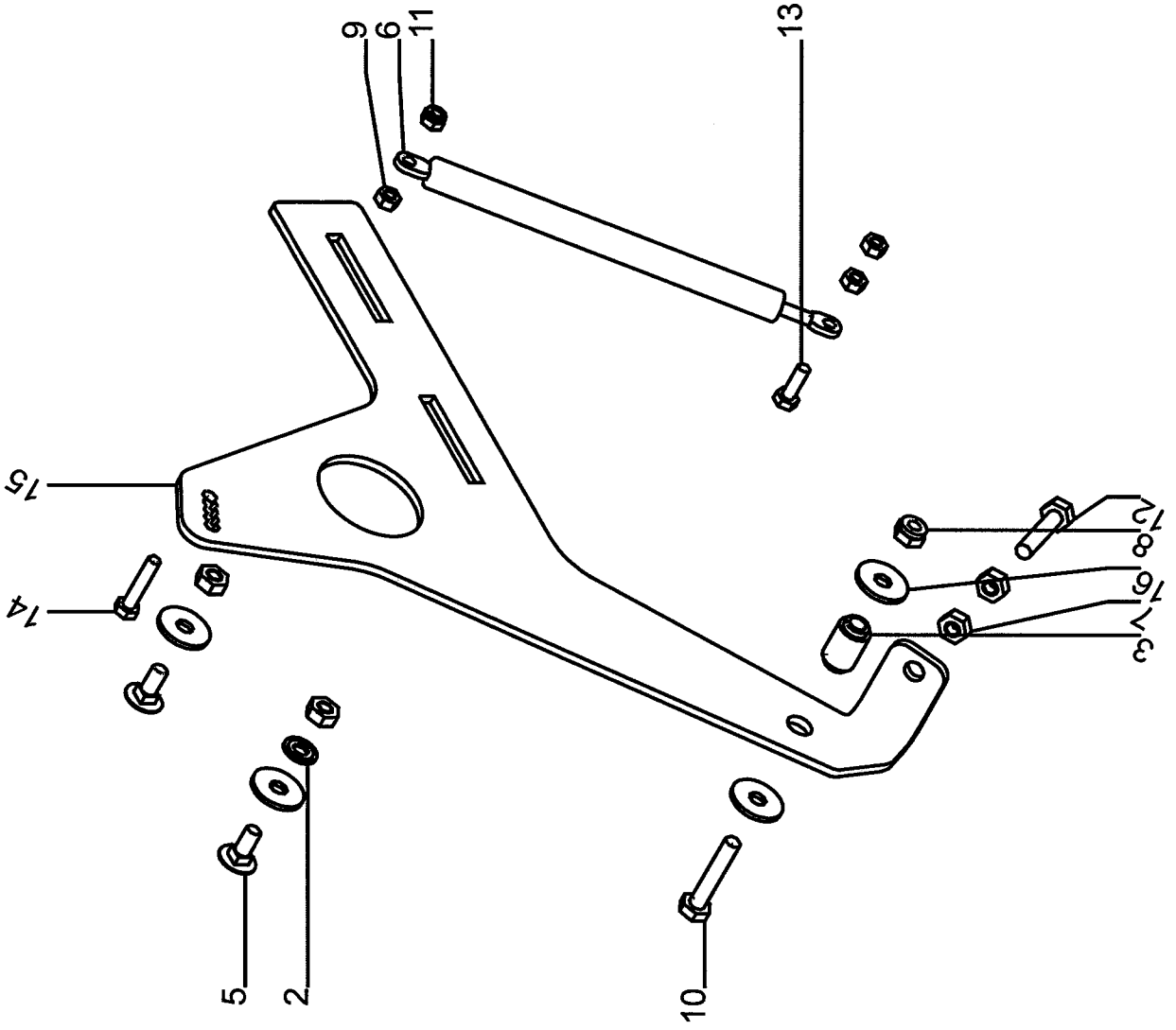
Но.ЭОД Е075710436	НАИМЕНОВАНИЕ АМОРТИЗАТОР ПАДЕНИЯ 650 СРЕ.	КОНСТ.УЗЕЛ 800-21	СТР. 1	Г.ВЫП. 2007
Поз. Артикул	Кол-во	НАИМЕНОВАНИЕ	Габариты	

3	В99.01237	5,00	ВППГ М8Х40 DIN603-8.8-ОЦИНК.	8Х40
4	В99.01229	6,00	ВППГ М8Х20 DIN603-8.8-ОЦИНК.	8Х20
5	076.02813	1,00	РЕЗИНОВЫЙ АМОРТИЗАТОР ПАДЕНИЯ	6,2Х650Х1179
6	100.50499	1,00	РАМА	Х
7	В99.01814	11,00	6-ГР.ГАЙКА М8 DIN934-8-ОЦ.	М8
8	В99.03076	5,00	U-ШАЙБА 9Х40Х2,5	9
9	В99.03008	11,00	U-ШАЙБА 8.4Х20Х2 ОЦИНК.	8,4



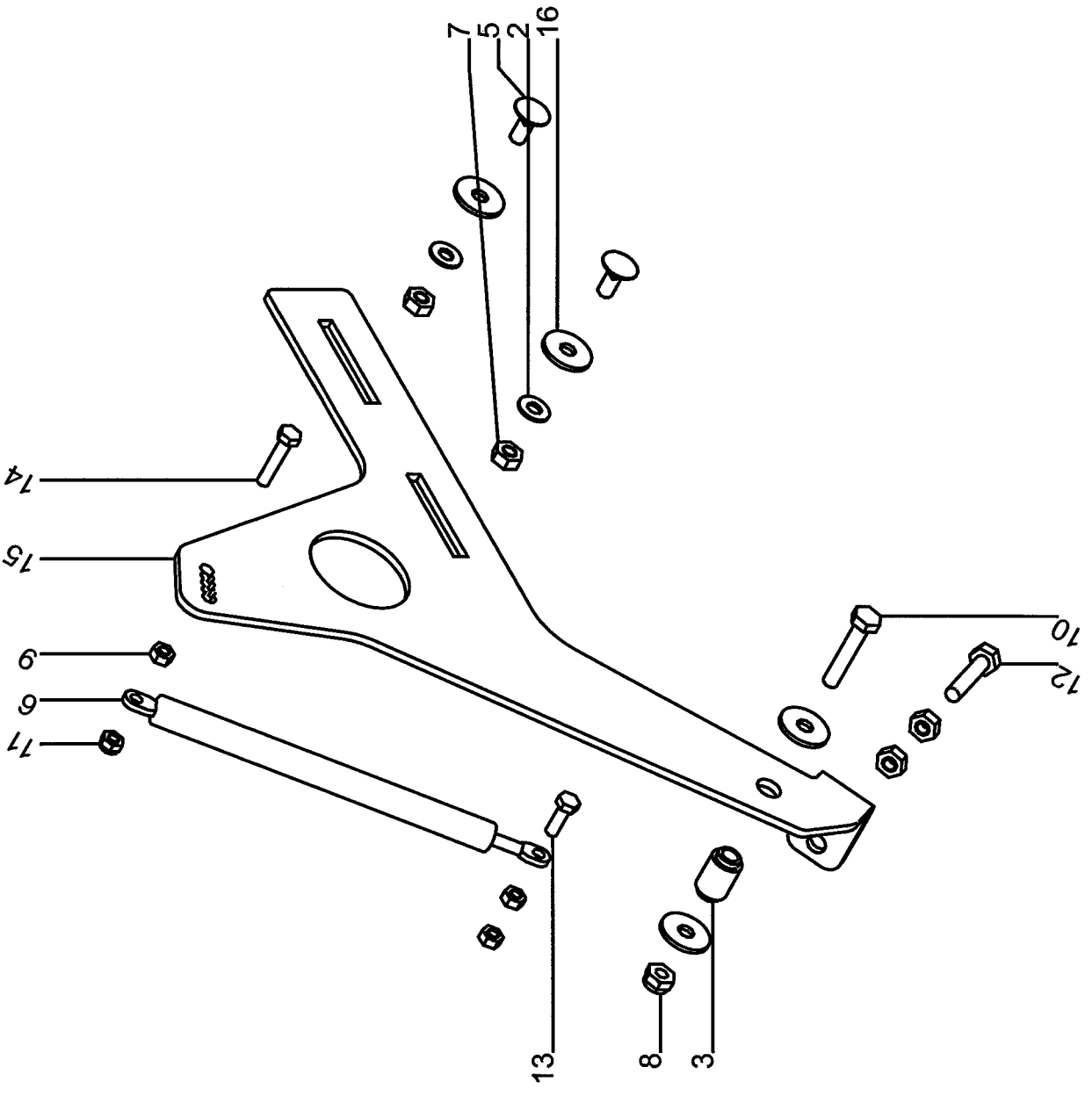
Но.ЭОД Е075710438	НАИМЕНОВАНИЕ АМОРТИЗАТОР ПАДЕНИЯ 800 СРЕ.	КОНСТ.УЗЕЛ 800-22	СТР. 1	Г.ВЫП. 2007
----------------------	--	----------------------	-----------	----------------

Поз. Артикул	Кол-во	НАИМЕНОВАНИЕ	Габариты
3 В99.01237	5,00	ВППГ М8Х40 DIN603-8.8-ОЦИНК.	8Х40
4 В99.01229	6,00	ВППГ М8Х20 DIN603-8.8-ОЦИНК.	8Х20
5 076.02812	1,00	РЕЗИНОВЫЙ АМОРТИЗАТОР ПАДЕНИЯ	6,2Х650Х1404
6 100.50498	1,00	РАМА	Х
7 В99.01814	11,00	6-ГР.ГАЙКА М8 DIN934-8-ОЦ.	М8
8 В99.03076	5,00	U-ШАЙБА 9Х40Х2,5	9
9 В99.03008	11,00	U-ШАЙБА 8.4Х20Х2 ОЦИНК.	8,4



Но.ЭОД Е075710440	НАИМЕНОВАНИЕ АМОРТИЗАТОР ПАДЕНИЯ СЛ.	КОНСТ.УЗЕЛ 800-23	СТР. 1	Г.ВЫП. 2007
Поз. Артикул	Кол-во	НАИМЕНОВАНИЕ	Габариты	

2	В99.03115	1,00	КОНТ.ШАЙБА ФОРМА М 10	10
3	057.05875	1,00	РАСПОРНАЯ ВТУЛКА	21,3X5X35
5	В99.01261	2,00	ВППГ М10X25 603-8.8-ОЦИНК.	10X25
6	В89.02103	1,00	ГАЗАМОРТИЗАТОР 200-300N-58853	X
7	В99.01819	4,00	6-ГР.ГАЙКА М10 DIN934-8-ОЦ.	М10
8	В99.01825	1,00	6-ГР.ГАЙКА DIN985-М10-8-ОЦ.	М10
9	В99.01814	3,00	6-ГР.ГАЙКА М8 DIN934-8-ОЦ.	М8
10	В99.01451	1,00	ВШГ М10X55 DIN931-8.8-ОЦИНК.	10X55
11	В99.01816	1,00	6-ГР.ГАЙКА DIN985-М8-8-ОЦ.	М8
12	В99.01410	1,00	ВШГ М10X50 931-8.8-ОЦИНК.	10X50
13	В99.01503	1,00	ВШГ М8X25 DIN933-8.8-ОЦИНК.	8X25
14	В99.01401	1,00	ВШГ М8X40 DIN931-8.8-ОЦИНК.	8X40
15	015.54720	1,00	БОКОВАЯ ЧАСТЬ СЛ.	6X493X496
16	В99.03118	4,00	ШАЙБА R11 DIN440-ОЦИНК.	11

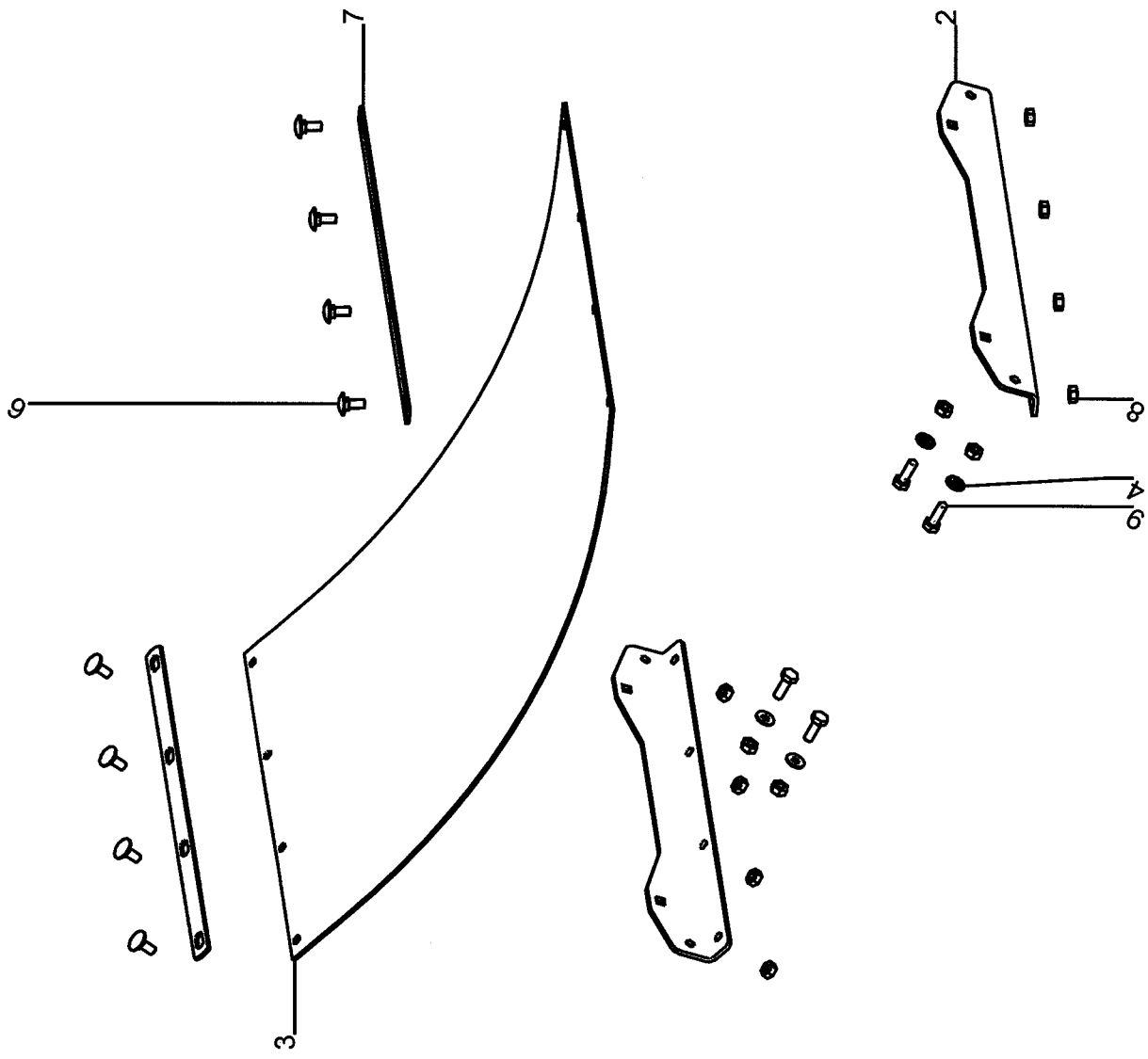




Но.ЭОД Е075710442	НАИМЕНОВАНИЕ АМОРТИЗАТОР ПАДЕНИЯ СПР.	КОНСТ.УЗЕЛ 800-24	СТР. 1	Г.ВЫП. 2007
----------------------	--	----------------------	-----------	----------------

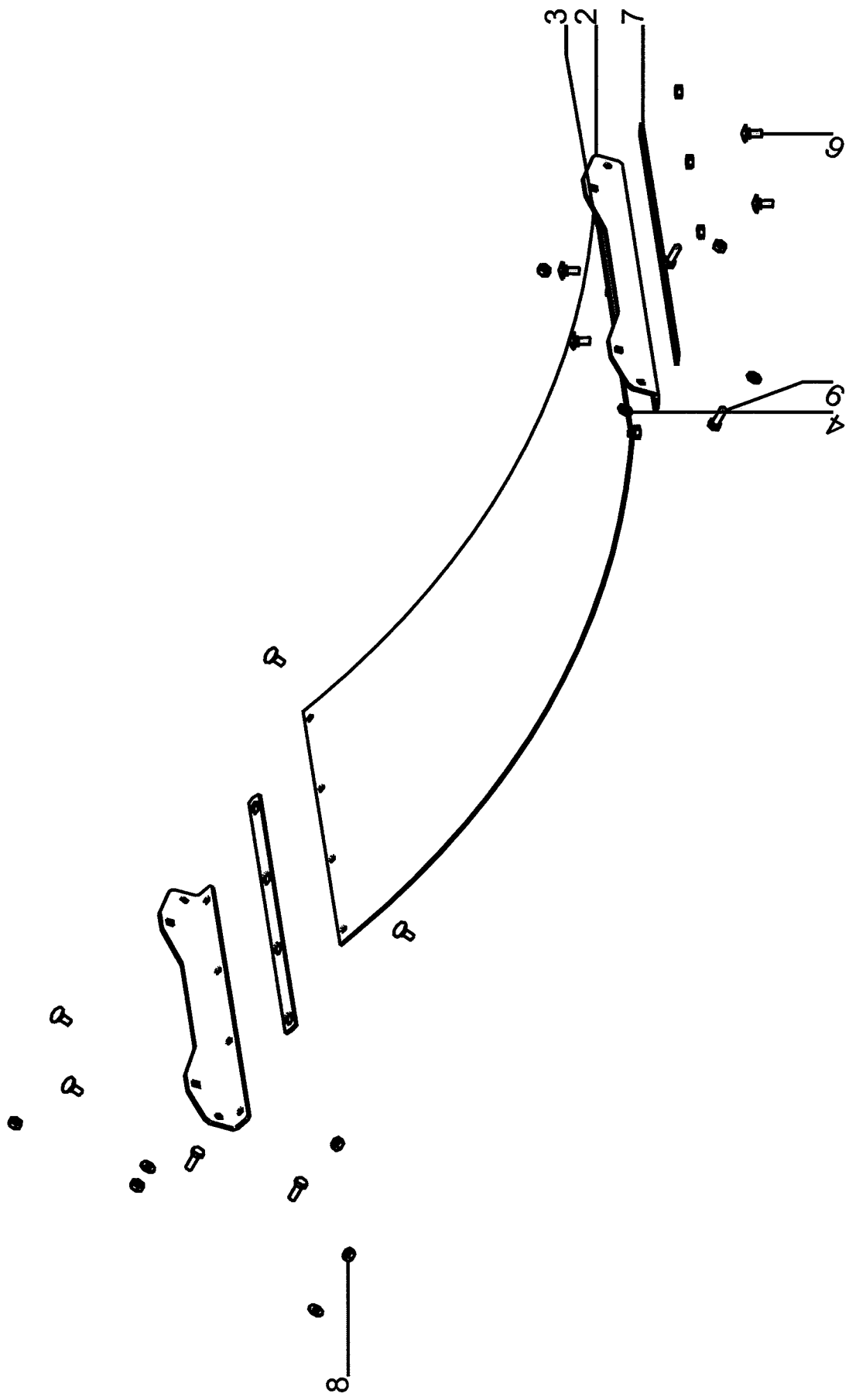
Поз. Артикул	Кол-во	НАИМЕНОВАНИЕ	Габариты
--------------	--------	--------------	----------

2	В99.03115	2,00	КОНТ.ШАЙБА ФОРМА М 10	10
3	057.05875	1,00	РАСПОРНАЯ ВТУЛКА	21,3Х5Х35
5	В99.01261	2,00	ВППГ М10Х25 603-8.8-ОЦИНК.	10Х25
6	В89.02103	1,00	ГАЗАМОРТИЗАТОР 200-300N-58853	Х
7	В99.01819	4,00	6-ГР.ГАЙКА М10 DIN934-8-ОЦ.	М10
8	В99.01825	1,00	6-ГР.ГАЙКА DIN985-М10-8-ОЦ.	М10
9	В99.01814	3,00	6-ГР.ГАЙКА М8 DIN934-8-ОЦ.	М8
10	В99.01451	1,00	ВШГ М10Х55 DIN931-8.8-ОЦИНК.	10Х55
11	В99.01816	1,00	6-ГР.ГАЙКА DIN985-М8-8-ОЦ.	М8
12	В99.01410	1,00	ВШГ М10Х50 931-8.8-ОЦИНК.	10Х50
13	В99.01503	1,00	ВШГ М8Х25 DIN933-8.8-ОЦИНК.	8Х25
14	В99.01401	1,00	ВШГ М8Х40 DIN931-8.8-ОЦИНК.	8Х40
15	015.54719	1,00	БОКОВАЯ ЧАСТЬ СПР.	6Х493Х496
16	В99.03118	4,00	ШАЙБА R11 DIN440-ОЦИНК.	11



Но.ЭОД Е075710444	НАИМЕНОВАНИЕ ГАСИТЕЛЬ ПАДЕНИЯ 650 СРЕ.	КОНСТ.УЗЕЛ 800-25	СТР. 1	Г.ВЫП. 2007
----------------------	---	----------------------	-----------	----------------

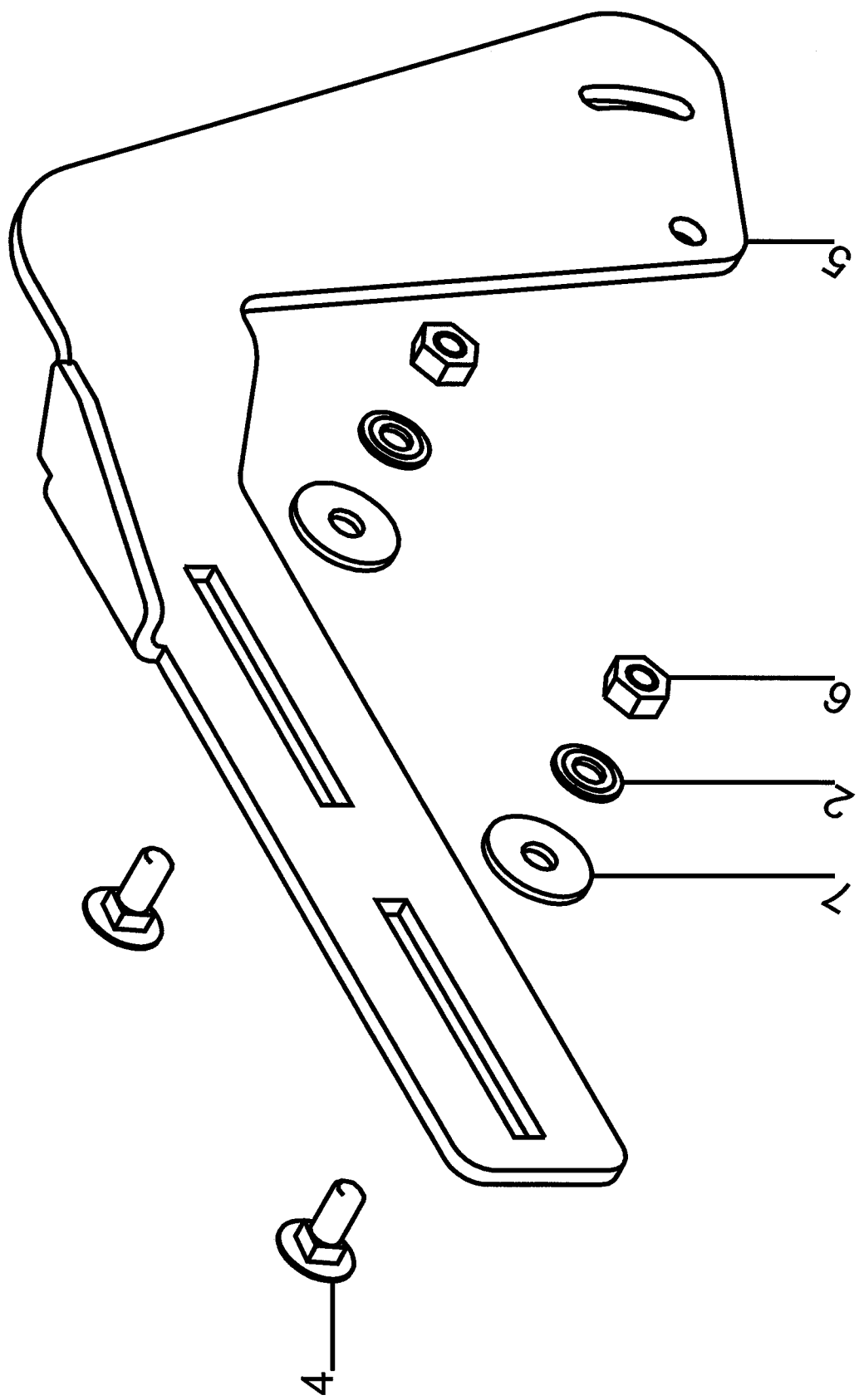
Поз.	Артикул	Кол-во	НАИМЕНОВАНИЕ	Габариты
2	015.31710	2,00	ЗАЖИМНОЙ ЩИТОК	4X82X430
3	076.02882	1,00	ДНО 650	3X430X750
4	В99.03111	4,00	КОНТ.ШАЙБА ФОРМА М 8	8
6	В99.01229	8,00	ВППГ М8Х20 DIN603-8.8-ОЦИНК.	8X20
7	019.01025	2,00	КЛЕММНИК	18X3X430
8	В99.01814	12,00	6-ГР.ГАЙКА М8 DIN934-8-ОЦ.	М8
9	В99.01503	4,00	ВШГ М8Х25 DIN933-8.8-ОЦИНК.	8X25



35700-800-06-045

Но.ЭОД Е075710446	НАИМЕНОВАНИЕ ГАСИТЕЛЬ ПАДЕНИЯ 800 СРЕ.	КОНСТ.УЗЕЛ 800-26	СТР. 1	Г.ВЫП. 2007
Поз. Артикул	Кол-во	НАИМЕНОВАНИЕ	Габариты	

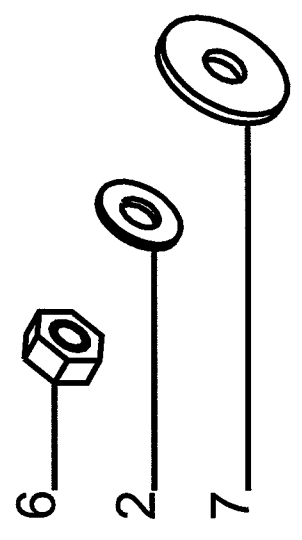
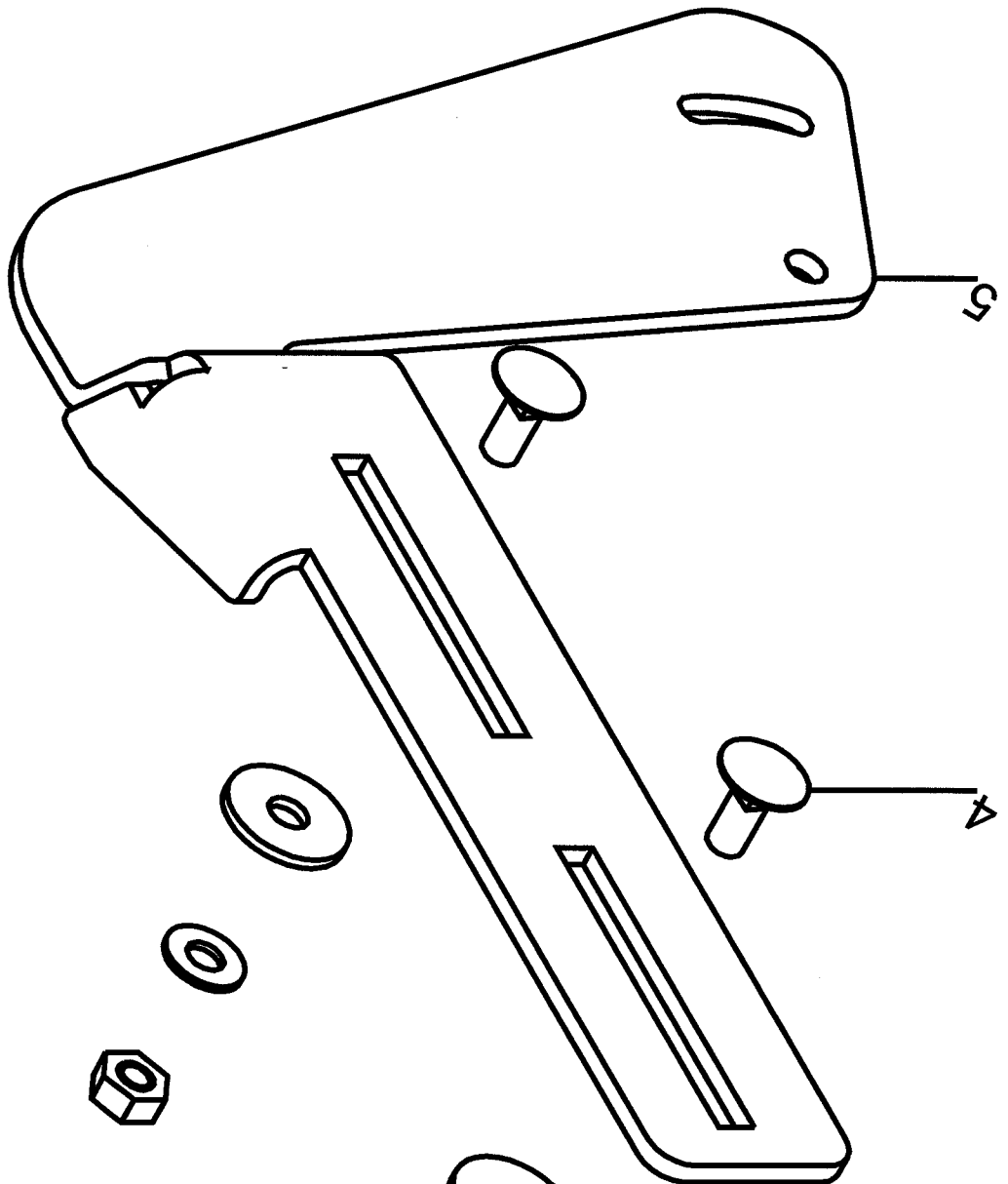
2	015.31710	2,00	ЗАЖИМНОЙ ЩИТОК	4X82X430
3	076.02881	1,00	ДНО 800	430X900
4	В99.03111	4,00	КОНТ.ШАЙБА ФОРМА М 8	8
6	В99.01229	8,00	ВППГ М8Х20 DIN603-8.8-ОЦИНК.	8Х20
7	019.01025	2,00	КЛЕММНИК	18Х3Х430
8	В99.01814	12,00	6-ГР.ГАЙКА М8 DIN934-8-ОЦ.	М8
9	В99.01503	4,00	ВШГ М8Х25 DIN933-8.8-ОЦИНК.	8Х25



35700-800-06-042

Но.ЭОД Е075710448	НАИМЕНОВАНИЕ ГАСИТЕЛЬ ПАДЕНИЯ СЛ.	КОНСТ.УЗЕЛ 800-27	СТР. 1	Г.ВЫП. 2007
Поз. Артикул	Кол-во	НАИМЕНОВАНИЕ	Габариты	

2	В99.03115	2,00	КОНТ.ШАЙБА ФОРМА М 10	10
4	В99.01261	2,00	ВППГ М10Х25 603-8.8-ОЦИНК.	10Х25
5	015.54718	1,00	КРЕПЛЕНИЕ СЛ.	6Х329Х468
6	В99.01819	2,00	6-ГР.ГАЙКА М10 DIN934-8-ОЦ.	М10
7	В99.03118	2,00	ШАЙБА R11 DIN440-ОЦИНК.	11

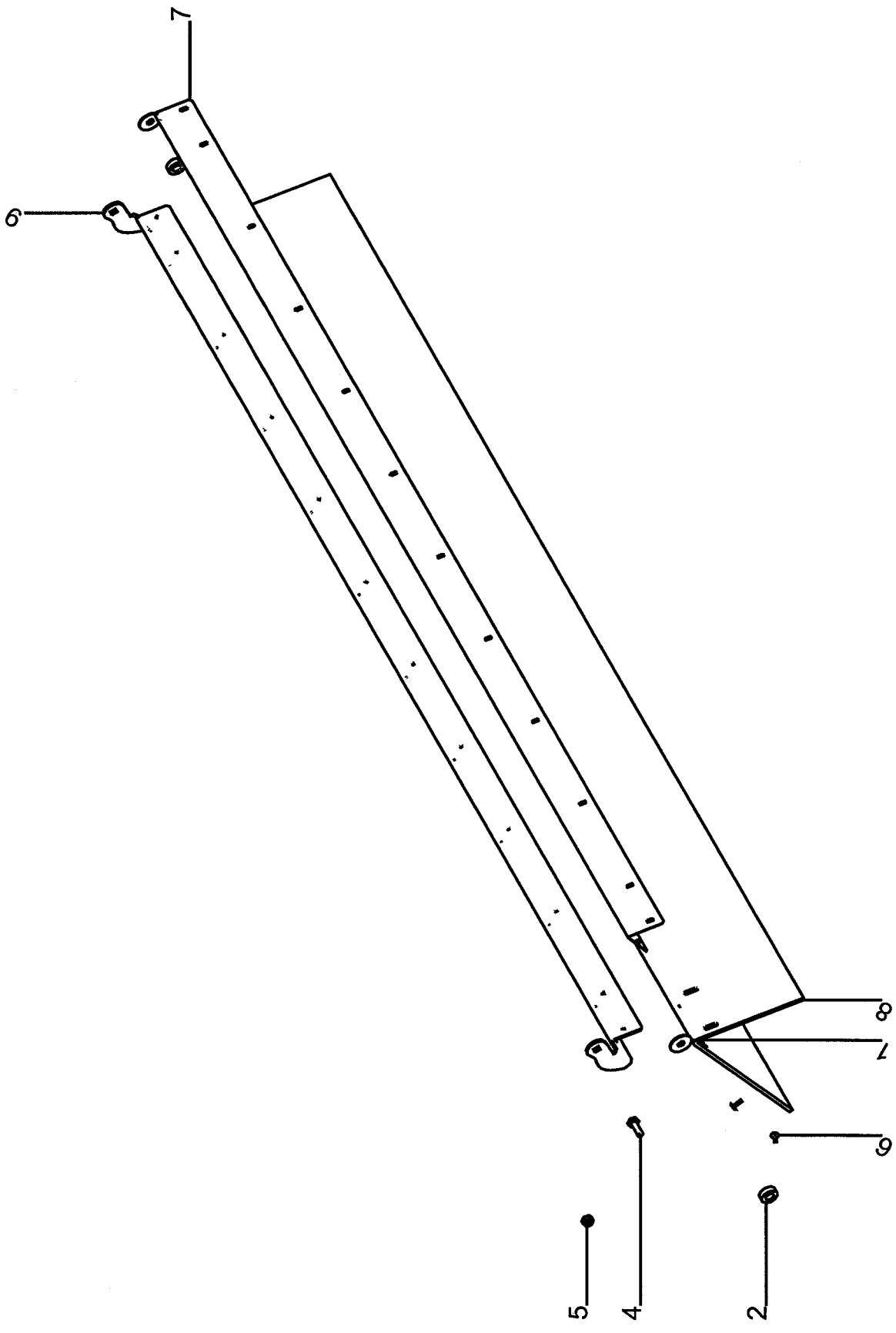


35700-800-06-044



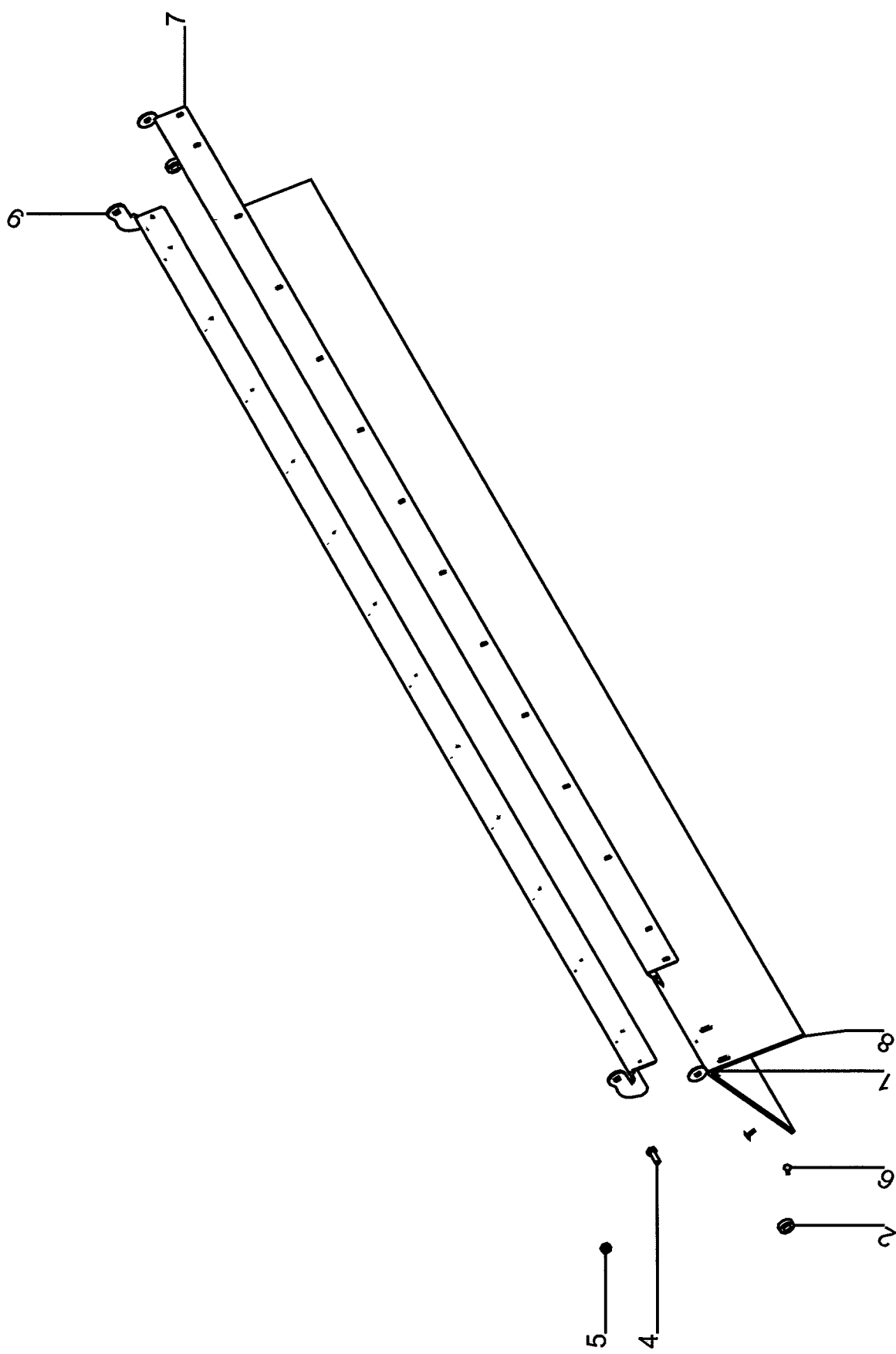
Но.ЭОД Е075710450	НАИМЕНОВАНИЕ ГАСИТЕЛЬ ПАДЕНИЯ СПР.	КОНСТ.УЗЕЛ 800-28	СТР. 1	Г.ВЫП. 2007
Поз. Артикул	Кол-во	НАИМЕНОВАНИЕ	Габариты	

2	В99.03115	2,00	КОНТ.ШАЙБА ФОРМА М 10	10
4	В99.01261	2,00	ВППГ М10Х25 603-8.8-ОЦИНК.	10Х25
5	015.54717	1,00	КРЕПЛЕНИЕ СПР.	6Х329Х468
6	В99.01819	2,00	6-ГР.ГАЙКА М10 DIN934-8-ОЦ.	М10
7	В99.03118	2,00	ШАЙБА R11 DIN440-ОЦИНК.	11



Но.ЭОД E075710452	НАИМЕНОВАНИЕ РЕЗ.ДЕЛИТЕЛЬ ЕС-ФС 2000 НИДЕРЛ	КОНСТ.УЗЕЛ 800-29	СТР. 1	Г.ВЫП. 2007
----------------------	--	----------------------	-----------	----------------

Поз.	Артикул	Кол-во	НАИМЕНОВАНИЕ	Габариты
1	017.00178	2,00	РАСПОРНОЕ КОЛЬЦО 13X40X2	2X40
2	089.00577	2,00	РАСПОРКА 16,5X30X10	30X10
4	B99.01649	1,00	ВШГ M10X30 DIN933-8.8-ОЦИНК.	10X30
5	B99.01825	1,00	6-ГР.ГАЙКА DIN985-M10-8-ОЦ.	M10
6	B99.04201	2,00	РОР-СОЕД. ЗАКЛЕПКА 4,8X19	4,8X19
7	019.01844	1,00	ЩИТОК	1,5X136X2000
8	076.04938	1,00	РЕЗИНОВАЯ ПЛАСТИНА	6,2X535X2000
9	015.65164	1,00	ДЕРЖАТЕЛЬ	4X117X2113



200.87153

Но.ЭОД Е075710454	НАИМЕНОВАНИЕ РЕЗ.ДЕЛИТЕЛЬ ЕС-ФС 2400 НИДЕРЛ	КОНСТ.УЗЕЛ 800-30	СТР. 1	Г.ВЫП. 2007
----------------------	--	----------------------	-----------	----------------

Поз. Артикул	Кол-во	НАИМЕНОВАНИЕ	Габариты
--------------	--------	--------------	----------

1 017.00178	2,00	РАСПОРНОЕ КОЛЬЦО 13X40X2	2X40
2 089.00577	2,00	РАСПОРКА 16,5X30X10	30X10
4 В99.01649	1,00	ВШГ М10Х30 DIN933-8.8-ОЦИНК.	10X30
5 В99.01825	1,00	6-ГР.ГАЙКА DIN985-М10-8-ОЦ.	М10
6 В99.04201	2,00	РОР-СОЕД. ЗАКЛЕПКА 4,8X19	4,8X19
7 019.01845	1,00	ЩИТОК	1,5X136X2400
8 076.04939	1,00	РЕЗИНОВАЯ ПЛАСТИНА	6,2X534X2400
9 015.65165	1,00	ДЕРЖАТЕЛЬ	4X117X2513



# Каталог Сокращений НА РУССКОМ ЯЗЫКЕ

## А

2/2	ДВУХХОДОВОЙ, ДВУХПОЗИЦИОННЫЙ
2-СТ.	ДВУХСТУПЕНЧАТЫЙ, ДВУХСТОЕЧНЫЙ
2-РЯД.	ДВУХРЯДНЫЙ
3/2	ТРЕХХОДОВОЙ ДВУХПОЗИЦИОННЫЙ
3/3	ТРЕХХОДОВОЙ ТРЕХПОЗИЦИОННЫЙ
3-ТОЧ.	ТРЕХТОЧЕЧНЫЙ
3-ХОД.	ТРЕХХОДОВОЙ
4-КР.	ЧЕТЫРЁХКРАТНЫЙ
4/2	ЧЕТЫРЕХХОДОВОЙ ДВУХПОЗИЦИОННЫЙ
4/3	ЧЕТЫРЕХХОДОВОЙ ТРЕХПОЗИЦИОННЫЙ
6/2	ШЕСТИХОДОВОЙ ДВУХПОЗИЦИОННЫЙ
6-ГР.	ШЕСТИГРАННЫЙ
6-ЧЛ.	ШЕСТИЧЛЕННЫЙ
АВТ.	АВТОМОБИЛЬ, АВТОМОБИЛЬНЫЙ
А/АВТ.	АВТОМАТИЧЕСКИЙ, АВТОМАТИКА
АГ	АВТОМАТ ГЛУБИНЫ
АГР.	АГРЕГАТ
АД	АКУСТИЧЕСКИЙ ДАТЧИК
АДАП	АДАПТЕР
АЗ	АВТОМАТИКА ЗАПОЛНЕНИЯ
АКК.	АККУМУЛЯТОР
АЛ.	АЛЮМИНИЙ, АЛЮМИНИЕВЫЙ
АМ	АДАПТАЦИОННЫЙ МОДУЛЬ
АРМ.	АРМАТУРНЫЙ, АРМАТУРА
АСВК	АВТОМАТИЧЕСКАЯ СИСТЕМА ВОЗВРАТА КОЛЕС
АСГ	АВТОМАТ СЕРЕДИНЫ ГРЕБНЯ
АСО	АВТОМАТ СЕРЕДИНЫ ОСИ

## Б

Б/Б.	БЕЗ
БАТ.	БАТАРЕЯ
БДТ	БУНКЕР С ДОННЫМ ТРАНСПОРТЕРОМ

БЗТ	БУНКЕРОЗАПОЛНЯЮЩИЙ ТРАНСПОРТЕР
БК	БУНКЕР ДЛЯ КАМНЕЙ
БЛ.	БЛОК, БЛОКИРУЮЩИЙ
БЛ.УПР./БУПР	БЛОК УПРАВЛЕНИЯ
БП	БОКОВАЯ ПЛАТФОРМА, БОКОВАЯ ПЛОЩАДКА
БПРГ	БОЛТ С ПРЯМОУГОЛЬНОЙ ГОЛОВКОЙ
БПУ	БЛОК ПРИВОДНОГО УПРАВЛЕН. (DRIVE CONT.UNIT)
БС/РОТ.БС	(РОТОРНЫЙ) БОТВОСРЕЗАТЕЛЬ
БТ	БОКОВОЙ ТОРМОЗ
БУ	БОТВОУДАЛИТЕЛЬ
БУ., Б.	БУНКЕР
БУД	БОЛЬШОЙ УГОЛ ДЕЙСТВИЯ
БУП	БУНКЕР ДЛЯ ПРИМЕСЕЙ
БШК	БЛОКИРУЮЩИЙ ШАРИКОВЫЙ КРАН
БЩ	БОКОВОЙ ЩИТОК
БЭЛ	БАЗОВАЯ ЭЛЕКТРИКА

## В

В.	ВАЛОК, ВАЛЕЦ, ВАЛ
ВА	ВЫСАЖИВАЮЩИЙ АППАРАТ
ВВ	ВВЕРХУ
ВД	ВИБРАЦИОННОЕ ДНО
ВЕРХ.	ВЕРХНИЙ
ВЗОШ.	ВЗОШЕДШИЙ
ВК	ВЫСОКОЕ КАЧЕСТВО (HIGH QUALITY)
ВКГ	ВИНТ С КВАДРАТНОЙ ГОЛОВКОЙ
ВКОМ.	В КОМПЛЕКТЕ
ВНА.	ВНАХЛЕСТКУ
ВНЕ.	ВНЕШНИЙ, ВНЕШНЕ
ВНВР	ВИНТ С НАКАТАННОЙ ВНУТРЕННЕЙ РЕЗЬБОЙ
ВНМ	ВОРОНКА Д НАПОЛНЕНИЯ МЕШКОВ
ВНУ.	ВНУТРИ, ВНУТРЕННИЙ
ВО	ВЕДУЩАЯ ОСЬ
ВОЗ.	ВОЗДУХОДУВКА
ВОЗВ.	ВОЗВЫШЕНИЕ, ВОЗВЫШЕННЫЙ
ВОМ	ВАЛ ОТБОРА МОЩНОСТИ
ВП	ВСТРЯХИВАЮЩИЙ ПОДБИВАЛЬЩИК
ВПГ	ВИНТ С ПОТАЙНОЙ ГОЛОВКОЙ
ВПЕР.	ВПЕРЕДИ



ВППГ	ВИНТ С ПОЛУПОТАЙНОЙ ГОЛОВКОЙ
ВР	ВНЕШНИЙ РЕМЕНЬ
ВРК	ВАЛЕЦ ДЛЯ РАСТИРАНИЯ КОМКОВ
ВРМ	ВИЛКА РУЛЕВОГО МЕХАНИЗМА
ВРО	ВЫКОПОЧНЫЙ РАБОЧИЙ ОРГАН
ВСТ.	ВСТРЯХИВАТЕЛЬ
ВСФЦГ	ВИНТ СО СФЕРО-ЦИЛИНДРИЧЕСКОЙ ГОЛОВКОЙ
ВСФЦФГ	ВИНТ СО СФЕРО-ЦИЛИНДР.ФЛАНЦЕВ.ГОЛОВКОЙ
ВСШ	ВАЛ С КАНАВКОЙ ПОД СЕГМЕНТНУЮ ШПОНКУ
ВТ	ВЫПУСКНОЙ ТРУБОПРОВОД
ВУЛК.	ОБРАБОТАННЫЙ ВУЛКАНИЗАЦИЕЙ
ВФ	ВОЗДУШНЫЙ ФИЛЬТР
ВЦГ	ВИНТ С ЦИЛИНДРИЧЕСКОЙ ГОЛОВКОЙ
ВЧ	ВКЛЮЧАЮЩАЯ ЧАСТЬ
ВШГ	ВИНТ С ШЕСТИГРАННОЙ ГОЛОВКОЙ
ВЫГН.	ВЫГНУТЫЙ
ВЫКЛ.	ВЫКЛЮЧАТЕЛЬ
ВЫС.	ВЫСОКИЙ, ВЫСОТА
ВЫС.ПОД.	ВЫСОТА ПОДЪЕМА
ВЫСТ.	ВЫСТУП
ВЫД.В.	ВЫДЕРГИВАЮЩИЙ ВАЛОК
ВЫХ.	ВЫХОД
ВЭ	ВЫГРУЗОЧНЫЙ ЭЛЕВАТОР

## Г

Г.ГИДР.	ГИДРАВЛИКА, ГИДРАВЛИЧЕСКИЙ
ГВ	ГОД ВЫПУСКА
ГД	ГИДРОДВИГАТЕЛЬ
ГЕН.	ГЕНЕРАТОР
ГЗ	ГЛУБИНА ЗАПРЕССОВКИ
ГК/ГБ	ГРЕБНЕВЫЙ КАТОК, ГРЕБНЕВЫЙ БАРАБАН
Г.КОР.	ГИДРАВЛИЧЕСКАЯ КОРОБКА
ГЛ	ГИДРОЛИНИЯ
ГЛ.	ГЛАДКИЙ, ГЛАВНЫЙ
ГЛ.ПРИВ.	ГЛАВНЫЙ ПРИВОД
ГМ	ГИДРОМОТОР
ГН	ГЛУБИННАЯ НАПРАВЛЯЮЩАЯ
ГО	ГРЕБНЕОБРАЗОВАТЕЛЬ, ГРЕБНЕОБРАЗУЮЩИЙ
ГОЛ.	ГОЛОВКА, ГОЛОВНОЙ

ГП	ГРЕБНЕОБРАЗУЮЩАЯ ПЛИТА
ГПГ	ГАЙКА С ПОТАЙНОЙ ГОЛОВКОЙ
Г.ПР.	ГИДРОПРИВОД
ГПРО	ГИДРОПРОВОД
ГР.	ГРЯДКА, ГРЯДА, ГРЯДНЫЙ
ГРАД.	ГРАДУС
ГРЕБ.	ГРЕБЕНЬ, ГРЕБНЕВЫЙ
ГСП	ГРУППИРОВАННЫЙ СВЕТОВОЙ ПРИБОР
ГТ	ГИДРОСИСТЕМА ТРАКТОРА
Г.ТР.	ГИДРАВЛИЧЕСКАЯ ТРУБА
ГЦ	ГИДРОЦИЛИНДР
ГЦП	ГАЙКА С ЦИЛИНДРИЧЕСКИМ ПОЯСКОМ
ГЧ	ГОЛОВНАЯ ЧАСТЬ

## Д

Д/Д.	ДЛЯ/ ДИАМЕТР
ДАТЧ.	ДАТЧИК
Д./ДЕТ.	ДЕТАЛЬ
ДВ.	ДВИГАТЕЛЬ/ДВОЙНОЙ
ДВД	ДВОЙНОГО ДЕЙСТВИЯ
ДВ.ПРУ.	ДВОЙНОЙ ПРУТОК
ДВПМ	ДВИГАТЕЛЬ ПОСТОЯННОЙ МОЩНОСТИ
ДД	ДОПОЛНИТЕЛЬНЫЕ ДЕТАЛИ
ДДП	ДОПОЛНИТЕЛЬНЫЕ ДЕТАЛИ Д ПЕРЕОБОРУДОВАНИЯ
ДЕЛ	ДЕРЖАТЕЛЬ ЛЕМЕХА
ДЕРЖ.	ДЕРЖАТЕЛЬ, ДЕРЖАВКА
ДЕРЖ.УДЛ.	ДЕРЖАТЕЛЬ УДЛИНЕНИЯ
ДИ.	ДИСК
ДИСТ.УПР.	ДИСТАНЦИОННОЕ УПРАВЛЕНИЕ
ДЛ.	ДЛИННЫЙ, ДЛИНЫ, ДЛИНА
ДНР	ДЕРЖАТЕЛЬ НАПРАВЛЯЮЩЕГО РОЛИКА
ДО	ДОПОЛНИТЕЛЬНОЕ ОБОРУДОВАНИЕ
ДОН.	ДОННЫЙ
ДОП.ФУ.	ДОПОЛНИТЕЛЬНАЯ ФУНКЦИЯ
ДР	ДВУХСТУПЕНЧАТЫЙ РЕДУКТОР
ДРА	ДИАМЕТР РАСТОЧКИ
ДС	ДИСК СЦЕПЛЕНИЯ
ДТ	ДОННЫЙ ТРАНСПОРТЕР

ДУП	ДАТЧИК УГЛОВОГО ПОЛОЖЕНИЯ
ДУПЕ	ДАТЧИК УГЛОВЫХ ПЕРЕМЕЩЕНИЙ
ДЫ.	ДЫШЛО

### Ж

Ж.	ЖЕЛОБ
ЖЕСТ.	ЖЕСТКИЙ

### З

ЗАВ	ЗАТЯГИВАЮЩИЙ (ЗАТАСКИВАЮЩИЙ) ВАЛЕЦ
ЗАГ./ЗАГР.	ЗАГРУЗКА
ЗАГ.В/ЗАГР.В.	ЗАГРУЗОЧНАЯ ВОРОНКА
ЗАГ.Э./ЗАГР.Э.	ЗАГРУЗОЧНЫЙ ЭЛЕВАТОР
ЗАГР.	ЗАГРУЗКА/ ЗАГРЯЗНЕНИЕ, ЗАГРУЖАЮЩИЙ
ЗАД.КУЗ.	ЗАДОК КУЗОВА
ЗАД.НАВ.	ЗАДНЯЯ НАВЕСКА
ЗАД.ПРИСП.	ЗАДЕЛЫВАЮЩЕЕ ПРИСПОСОБЛЕНИЕ
ЗАЗ.	ЗАЗУБРИНА
ЗАКР.	ЗАКРЫТЫЙ
ЗАМЫК.	ЗАМЫКАТЕЛЬ, ЗАМЫКАЮЩИЙ
ЗАП.БЛ.	ЗАПИРАЮЩИЙ БЛОК
ЗАХВ.	ЗАХВАТ, ЗАХВАТЫВАЮЩИЙ
ЗАЦ.	ЗАЦЕПЛЕНИЕ
ЗАЩ.КАМ.	ЗАЩИТА ОТ КАМНЕЙ
ЗВ	ЗВЕЗДЧАТЫЙ ВАЛОК
ЗВ.	ЗВЕНО, ЗВЕННЫЙ, ЗВЕЗДЧАТЫЙ, ЗВЕЗДОЧКА
ЗГСП	ЗАДНИЙ ГРУППИРОВАННЫЙ СВЕТОВОЙ ПРИБОР
ЗЕНКЕР.	ЗЕНКЕРОВАННЫЙ
ЗЖ	ЗАГРУЗОЧНЫЙ ЖЕЛОБ
ЗК	ЗВЕЗДЧАТЫЙ КАТОК
ЗКТЗ	ЗУБЧАТОЕ КОЛЕСО С ТОРЦОВЫМИ ЗУБЬЯМИ
ЗП	ЗАЩИТНАЯ ПЛАСТИНА
ЗС	ЗАКЛЕПОЧНОЕ СОЕДИНЕНИЕ
ЗТ	ЗАВОДСКАЯ ТАБЛИЧКА
ЗТБ	ЗАГРУЗКА ТРАНСПОРТЕРА БУНКЕРА
ЗУБ.	ЗУБЧАТЫЙ, ЗУБЬЯ
ЗУК	ЗУБЧАТОЕ КОЛЕСО
ЗЭ	ЗАГРУЗОЧНЫЙ ЭЛЕВАТОР

**И**

ИГ.	ИГОЛЬЧАТЫЙ
ИГП	ИГОЛЬЧАТЫЙ ПОДШИПНИК
ИЗ.	ИЗОГНУТЫЙ
ИЗМЕР.	ИЗМЕРИТЕЛЬ, ИЗМЕРЕНИЕ, ИЗМЕРИТЕЛЬНЫЙ
ИЗОЛ.	ИЗОЛЯЦИЯ, ИЗОЛИРОВАННЫЙ
ИНД.	ИНДИКАТОР, ИНДУКТИВНЫЙ
ИПП	ИЗМЕРИТЕЛЬНЫЙ ПРЕОБРАЗОВАТЕЛЬ ПЕРЕМЕЩЕНИЯ
ИПЭ	ИНСТРУКЦИЯ ПО ЭКСПЛУАТАЦИИ
ИС	ИНСПЕКЦИОННЫЙ СТОЛ
ИТ	ИГОЛЬЧАТЫЙ ТРАНСПОРТЕР

**К**

К./КОМПЛ.	КОМПЛЕКТ
КАБ.	КАБЕЛЬ, КАБЕЛЬНЫЙ
КАВ/КАРД.В.	КАРДАННЫЙ ВАЛ
КАМ.	КАМЕНЬ, КАМЕНИСТЫЙ
КАРТ.	КАРТОФЕЛЬ
КВ	КОНЦЕВОЙ ВЫКЛЮЧАТЕЛЬ
КВАДР.	КВАДРАТ, КВАДРАТНЫЙ
КВГ	КВАДРАТНАЯ ГОЛОВКА
КВТ	КИЛОВАТТ
КГ	КЛАПАННЫЙ ГИДРОАППАРАТ
КГО	КАТОК ГРЕБНЕОБРАЗОВАТЕЛЯ
КД	КОМПЛЕКТ ДЛЯ ДООБОРУДОВАНИЯ
КДВ	КУЛАЧОК С ДВУМЯ ВЫСТУПАМИ
КДП	КОМПЛЕКТ ДЛЯ ПЕРЕОБОРУДОВАНИЯ
КЗ	КАМНЕЗАЩИТА
КИ	КОМКОИЗМЕЛЬЧИТЕЛЬ
КК	КЛЕММОВАЯ КОРОБКА
ККН	КОНТРОЛЬНЫЙ КЛАПАН НАГРУЗКИ
КЛ.	КЛАПАН, КЛАПАННЫЙ
КЛП	КЛИНОВАЯ ПЛАНКА
КЛИН.ШК.	КЛИНОРЕМЁННЫЙ ШКИВ
КЛК	КЛИНОВОЕ КОЛЬЦО
КЛР	КЛИНОВОЙ РЕМЕНЬ
КМ	КОЛЕСНЫЙ МОТОР
КН/РЕГ. НАКЛ.	КОМПЕНСАЦИЯ/РЕГУЛИРОВКА НАКЛОНА

К.НАС.	КОРПУС НАСАДКИ
КНПС	КОНФИГУРАЦИЯ НАПРЯЖЕНИЯ ПРОГРАММНЫХ СРЕДСТВ
КОБ	КОЛЕСНЫЙ ОБОД
КОВ	КУЛАЧОК С ОДНИМ ВЫСТУПОМ
КОД	КЛАПАН ОГРАНИЧЕНИЯ ДАВЛЕНИЯ
КОК	КОПИРУЮЩЕЕ КОЛЕСО
КОЛ.	КОЛЕСО, КОЛЕСНЫЙ
КОЛЛ.	КОЛЛЕКТОР
КОН.	КОНУС, КОНИЧЕСКИЙ
КОНС.	КОНСОЛЬ
КОНТ.	КОНТАКТ, КОНТАКТНЫЙ
КОНТР.	КОНТРОЛЬ, КОНТРОЛЬНЫЙ
КОН.ПРОБ.	КОНИЧЕСКАЯ ПРОБКА
КОП	КОНТРОЛЬ ПРОСКАЛЬЗЫВАНИЯ, ПРОБУКСОВКИ
КОПРИ	КАНАЛ ОТВОДА ПРИМЕСЕЙ
КОПШ	КОРПУС ПОДШИПНИКА
КОР.	КОРОТКИЙ
КОР.ПЛУ.	КОРПУС ПЛУГА
КОРП.	КОРПУС
КП	КОМПЛЕКТ ДЛЯ ПЕРЕОБОРУДОВАНИЯ
КП	КЛАПАН ПОТОКА
КПЕ	КОРОБКА ПЕРЕДАЧ
КПО	КОМПЛЕКТ ПОСТАВКИ
КПЭ/КПТ	КАНАЛ ПРОСЕИВАЮЩЕГО ЭЛЕВАТОРА/ТРАНСПОРТ.
К.ПРОВ.	КОМПЛЕКТ ПРОВОДОВ
КР.	КРАСНЫЙ
КРД	КЛАПАН РАЗНОСТИ ДАВЛЕНИЙ
КРЕПЛ.	КРЕПЛЕНИЕ
КРПШ	КРЫШКА ПОДШИПНИКА
КРУ.(ПРОФИЛЬ)	КРУГЛЫЙ; КРУГЛЫЙ ПРОФИЛЬ (RUND)
КРУП.	КРУПНЫЙ
КРЭ	КРУТОЙ ЭЛЕВАТОР
КСМ	КУБИЧЕСКИЙ СМ
КСН	КОНУСООБРАЗНЫЙ СМАЗЫВАЮЩИЙ НИППЕЛЬ
КСТ	КАБЕЛЬНЫЙ СТВОЛ
КТ	КОЛЕСНЫЙ ТОРМОЗ
КУ	КАМНЕОТДЕЛИТЕЛЬНОЕ УСТРОЙСТВО

К.УПР.	КОРОБКА УПРАВЛЕНИЯ
КШ	КОМПЛЕКТ ШИН
КШГ	КЛИНОВАЯ ШПОНКА С ГОЛОВКОЙ
КШР	КОРПУС ШТЕПСЕЛЬНОЙ РОЗЕТКИ
КЭ	КОЛЬЦЕВОЙ ЭЛЕВАТОР
КЭД	КОМПЛЕКТ ЭЛЕКТРИЧЕСКИХ ДЕТАЛЕЙ

## Л

Л/Л.	ЛЕНТА
ЛА.	ЛАПА
ЛАТ.	ЛАТУНЬ
ЛЕГК.	ЛЕГКИЙ
ЛКБУП	ЛЕНТОЧНЫЙ КОНВЕЙЕР С БОЛЬШИМ УГЛОМ ПОДЪЁМА
ЛОП.	ЛОПАТКА (ЛЕМЕХА), ЛОПАТОЧНЫЙ
ЛОТ.	ЛОТОК, ЛОТКОВЫЙ (ТРАНСПОРТЕР)
ЛП	ЛЕНТОЧНЫЙ ПИТАТЕЛЬ

## М

МАГН.	МАГНИТ, МАГНИТНЫЙ
МАЛ./МЕЛК.	МАЛЕНЬКИЙ, МЕЛКИЙ
МЕД.	МЕДЬ, МЕДНЫЙ
МЕХ.	МЕХАНИЧЕСКИЙ, МЕХАНИЗМ
МЕТ.	МЕТАЛЛ, МЕТАЛЛИЧЕСКИЙ
МК	МЕЛКИЙ КАРТОФЕЛЬ
М-К	МОТОР-КОЛЕСО
МОНТ.	МОНТИРОВАННЫЙ, МОНТАЖ
МОТ.	МОТОР
МР	МЕТРИЧЕСКАЯ РЕЗЬБА
МС/М-СЕП.	МУЛЬТИСЕПАРАТОР
МУФ.	МУФТА
МФ	МАСЛЯНЫЙ ФИЛЬТР
МЦ	МЕТРИЧЕСКАЯ ЦЕПЬ

## Н

НА./НАС.	НАСОС
НАГ	НАКИДНАЯ ГАЙКА
НАКЛ.	НАКЛАДКА
НАПР.	НАПРАВЛЕНИЕ, НАПРАВЛЯЮЩИЙ

НАС.	НАСАДКА
НАТ.	НАТЯЖЕНИЕ, НАТЯЖНОЙ
НВД	НОМИНАЛЬНЫЙ ВНУТРЕННИЙ ДИАМЕТР
НК	НАВЕСНОЙ КОМПЛЕКТ
НКЛ	НАГНЕТАТЕЛЬНЫЙ КЛАПАН
НМ	НЬЮТОН-МЕТР
НОМ.	НОМЕР (ПО ПОРЯДКУ)
НП	НЕЗАВИСИМАЯ ПОДВЕСКА
НР	НАПРАВЛЯЮЩИЙ РОЛИК
НС	НАПРАВЛЯЮЩИЕ САЛАЗКИ
НТ	НАПОРНЫЙ (НАГНЕТАТЕЛЬНЫЙ) ТРУБОПРОВОД
НУЦ	НАТЯЖНОЕ УСТРОЙСТВО ЦЕПИ
НШ	НОМИНАЛЬНАЯ ШИРИНА
НЩ	НАПРАВЛЯЮЩИЙ ЩИТОК

## О

ОБ.	ОБОРОТ
ОБК	ОБВОДНОЙ КОМПЛЕКТ
ОБОР.	ОБОРУДОВАНИЕ
ОБР.	ОБРЕЗИНЕННЫЙ
ОБУ	ОПРОКИДЫВАЮЩИЙСЯ БУНКЕР
ОВ	ОПОРНЫЙ ВАЛЕЦ
ОВ.БУ	ОВОЩНОЙ БОТВОУДАЛИТЕЛЬ
ОВП	ОСНОВНОЙ ВЫКЛЮЧАТЕЛЬ-ПРЕДОХРАНИТЕЛЬ
ОД.	ОДИН, ОДИНАРНЫЙ
ОДБ	ОБРАЗОВАТЕЛЬ ДОЖДЕВЫХ БОРОЗДОК
ОД.ПАЗ	ОДИН ПАЗ
ОДНОСТ.	ОДНОСТОРОННИЙ
ОЗ	ОДНА ЗАСЕЧКА
ОК	ОПОРНОЕ КОЛЕСО
ОКЛ	ОБРАТНЫЙ КЛАПАН
ОКУЧ.	ОКУЧНИК, ОКУЧИВАЮЩИЙ
ОО	ОСНОВНОЕ ОБОРУДОВАНИЕ
ОП	ОГРАНИЧИТЕЛЬ ПОТОКА
ОПРО	ОПОРНЫЙ РОЛИК
ОПРА	ОПОРНАЯ РАМА
ОПТ.	ОПТИМИЗАЦИЯ, ОПТИМИЗАТОР
ОР	ОСЬ РОТОРА
ОРП	ОТРАЖАТЕЛЬНАЯ РЕЗИНОВАЯ ПЛАСТИНА

ОРС	ОБРАЗНОЕ РЕЗЬБОВОЕ СОЕДИНЕНИЕ
ОС.	ОСОБЫЙ
ОСВ.	ОСВЕЩЕНИЕ
ОСГ	ОПРЕДЕЛЕНИЕ СЕРЕДИНЫ ГРЕБНЯ
ОСН.	ОСНОВНОЙ, ОСНОВАНИЕ (=ДНО)
ОСРА	ОСНОВНАЯ РАМА
ОТ	ОБРАТНЫЙ ТРУБОПРОВОД
ОТВ	ОТВОДНАЯ ВОРОНКА
ОТВ.	ОТВЕРСТИЕ
ОТК.	ОТКИДНОЙ
ОТКР.	ОТКРЫТЫЙ
ОТКЛ.	ОТКЛЮЧЕНИЕ
ОТМ	ОСЬ ТОРМОЗНОГО МОСТА
ОТР	ОТВОДЯЩИЙ ТРАНСПОРТЕР
ОФ	ОГРАНИЧИТЕЛЬНЫЙ ФОНАРЬ
ОЦ.	ОЦИНКОВАННЫЙ
ОЧК	ОЧИСТИТЕЛЬНАЯ КОРЗИНА

## П

П./ПНЕ.	ПНЕВМАТИЧЕСКИЙ, ПНЕВМАТИКА
ПАЛ.	ПАЛЕЦ, ПАЛЬЦЕВЫЙ, ПАЛЬЧИКОВЫЙ
ПАТР/ПАТ	ПАЛЬЧИКОВЫЙ ТРАНСПОРТЕР
ПВ	ПРОФИЛЬНЫЙ ВАЛОК/ВАЛЕЦ
ПВД/ПОВ.	ПОВОДОК
ПВХ/ПХВ	ПОЛИВИНИЛХЛОРИД / ПОЛИХЛОРВИНИЛ
ПГ	ПОДКОП ИЗ ГРЕБНЯ
ПГН	ПРЕДВАРИТЕЛЬНОЕ ГАЗОВОЕ НАТЯЖЕНИЕ
ПГО	ПЛИТА ГРЕБНЕОБРАЗОВАТЕЛЯ
ПД	ПОЗИЦИОННЫЙ ДАТЧИК
ПДВ	ПОЛОСА ДВИЖЕНИЯ
ПДЗ	ПОТЕНЦИОМЕТР ДЕЙСТВИТЕЛЬНОГО ЗНАЧЕНИЯ
ПЕР.	ПЕРЕДНИЙ; ПЕРЕДНЯЯ/ФРОНТ. ЧАСТЬ
ПЕРЕБ.	ПЕРЕБОРЩИК
ПЕРФОР.	ПЕРФОРАЦИЯ, ПЕРФОРИРОВАННЫЙ
ПЗ	ПАДАЮЩАЯ ЗАСЛОНКА
ПЕР.Т	ПЕРЕДАТОЧНЫЙ ТРАНСПОРТЕР
ПК	ПРОСЕИВАЮЩИЙ КАНАЛ
ПКА	ПОПЕРЕЧНЫЙ КАНАЛ



ПКДК	ПОТЕНЦИОМЕТР С КРУГОВЫМ ДВИЖЕНИЕМ КОНТАКТА
ПКЛ	ПЕРЕКЛЮЧАЮЩИЙ КЛАПАН
ПКО	ПОПЕРЕЧНЫЙ КОНВЕЙЕР
ПКП	ПОПЕРЕЧНЫЙ КАНАЛ ДЛЯ ПРИМЕСЕЙ
ПЛ.	ПЛАСТИНА, ПЛАСТИНЧАТЫЙ, ПЛИТА, ПЛАТА, ПЛАНКА
ПЛА.	ПЛАТФОРМА
ПЛАСТ.	ПЛАСТИК, ПЛАСТИКОВЫЙ, ПЛАСТМАССА
ПЛОС.	ПЛОСКИЙ
ПЛОБСЛ.	ПЛОЩАДКА ОБСЛУЖИВАНИЯ
ПЛЭ	ПРИСТАВНАЯ ЛЕНТА ЭЛЕВАТОРА
ПМ	ПРЕДОХРАНИТЕЛЬНАЯ МУФТА
ПН	ПРЕДУПРЕЖДАЮЩАЯ НАДПИСЬ
ПНШ	ПЛОСКИЙ НАРУЖНЫЙ ШТЕКЕР
ПОДК.	ПОДКОП, ПОДКАПЫВАЮЩЕЕ УСТРОЙСТВО
ПОКР./ПО.	ПОКРЫТИЕ, ПОКРЫТЫЙ
ПОВ	ПРЕДВАРИТЕЛЬНАЯ ОЧИСТКА ВАЛЬЦАМИ
ПОДБ.	ПОДБИВАЛЬЩИК
ПОД.Р.	ПОДПОЧВЕННЫЙ РЫХЛИТЕЛЬ
ПОДКЛ.	ПОДКЛЮЧЕНИЕ
ПОДПРУЖ.	ПОДПРУЖИНЕННЫЙ
ПОД.Т	ПОДАЮЩИЙ ТРАНСПОРТЕР
ПОДШ.	ПОДШИПНИК, ПОДШИПНИКОВЫЙ
ПОЗ.	ПОЗИЦИЯ, ПОЗИЦИОННЫЙ
ПОК	ПРЕДОХРАНЕНИЕ ОТ КАМНЕЙ
ПОЛ/ПОЛ.	ПОПЕРЕЧНАЯ ЛЕНТА; ПОЛЮС, ПОЛЮСНОЙ
ПОЛИ.	ПОЛИАМИД
ПОР	ПОДЪЕМНАЯ РАМА
ПОС.	ПОСЕРЕДИНЕ
ПОТ.	ПОТЕНЦИОМЕТР
ПОЩ	ПОДШИПНИКОВЫЙ ЩИТ
ПП	ПРИ ПОМОЩИ
ПППИ	ПРИБОР, ПИТАЮЩИЙСЯ ОТ ПОСТОРОННЕГО ИСТОЧНИКА
ПР.	ПРИВОД, ПРИВОДНОЙ / ПРОВОД/ПРЯМОЙ
ПР	Порожний (пустой) ряд
ПРАВ.	ПРАВЫЙ
ПРВ	ПРИВОДНОЙ ВАЛ

ПРЕДВ.	ПРЕДВАРИТЕЛЬНЫЙ
ПРЕДОХ.	ПРЕДОХРАНИТЕЛЬНЫЙ, ПРЕДОХРАНИТЕЛЬ
ПРИ.ПР.	ПРИНУДИТЕЛЬНЫЙ ПРИВОД
ПРИЕМ.Т.	ПРИЕМНЫЙ ТРАНСПОРТЕР
ПРИМ.	ПРИМЕСИ
ПР.КАМ.	ПРЕДОХРАНЕНИЕ ОТ КАМНЕЙ
ПРОЗР.	ПРОЗРАЧНЫЙ
ПРОЛ	ПОДДЕРЖИВАЮЩИЙ РОЛИК
ПРОМ.	ПРОМЕЖУТОЧНЫЙ
ПРОП.	ПРОПОРЦИОНАЛЬНЫЙ
ПРОР.	ПРОРЕЗИНЕННЫЙ
ПРОС.	ПРОСЕЧКА, ПРОСЕЧНОЙ
ПРОСВ.	ПРОСВЕТ
ПРОФ.	ПРОФИЛЬ, ПРОФИЛИРОВАННЫЙ
ПРОЧ.	ПРОЧНЫЙ
ПРП	ПРЕДОХРАНИТЕЛЬНЫЙ ПЕРЕКЛЮЧАТЕЛЬ
ПР.СК.	ПРИЖИМНАЯ СКОБА
ПРТ	ПОПЕРЕЧНАЯ РУЛЕВАЯ ТЯГА
ПРТР	ПРОВОЛОЧНЫЙ ТРОС
ПРУ.	ПРУТОК
ПР.УПР.	ПРОВОД УПРАВЛЕНИЯ; ПРИВОДНОЕ УПРАВЛЕНИЕ (DRIVE CONTROL)
ПРУ.ТП	ПРУТОК ТРАНСПОРТЕРА-ПЕРЕБОРЩИКА
ПРШ	ПРИЗМАТИЧЕСКАЯ ШПОНКА
ПРЯМ.	ПРЯМОЙ
ПС	ПРЕДВАРИТЕЛЬНАЯ СБОРКА; ПРЕДВ. СМОНТИРОВАН.
ПСУ	ПРЕДУПРЕДИТЕЛЬНОЕ СИГНАЛЬНОЕ УСТРОЙСТВО
ПТ	ПРОСЕИВАЮЩИЙ ТРАНСПОРТЕР
ПТР	ПОПЕРЕЧНЫЙ ТРАНСПОРТЕР
ПУ	ПРЕДОХРАНИТЕЛЬНОЕ УСТРОЙСТВО
ПУГ	ПОДКАПЫВАЮЩЕЕ УСТРОЙСТВО ИЗ ГРЕБНЯ
ПУМ	ПОДКАПЫВАЮЩЕЕ УСТРОЙСТВО ДЛЯ МОРКОВИ
ПУП	ПРЕРЫВАТЕЛЬ УКАЗАТЕЛЕЙ ПОВОРОТА
П.УПР.	ПУЛЬТ УПРАВЛЕНИЯ
ПШ	ПРИБОРНЫЙ ШТЕКЕР
ПЩ	ПРЕДОХРАНИТЕЛЬНЫЙ ЩИТОК
ПФУ/ПФО	ПОЛНОЗАХВАТНОЕ ФРЕЗЕРНОЕ УСТРОЙСТВО/ОСНАСТКА
ПЭ	ПОПЕРЕЧНЫЙ ЭЛЕВАТОР

Р	
Р.	РЯДНЫЙ, РЯД
РА.	РАМА
РАЗБЛ.	РАЗБЛОКИРОВАНИЕ
РАКЛ	РАСПРЕДЕЛИТЕЛЬНЫЙ КЛАПАН
РАСПР.	РАСПРЕДЕЛИТЕЛЬ, РАСПРЕДЕЛЕНИЕ
РАССТ.	РАССТОЯНИЕ
РБ/РАЗД.БУ.	РАЗДЕЛЕННЫЙ БУНКЕР
РБУ	РАЗДЕЛЕННЫЙ БУНКЕР
РВЭ	РАМА ВЫСТУПАЮЩЕГО ЭЛЕВАТОРА
РГ	РАЗГРУЗКА ГРЕБНЯ
РГУ	РАЗБРАСЫВАТЕЛЬ ГРАНУЛИРОВАННЫХ УДОБРЕНИЙ
РДВ	РАДИАТОР ДВИГАТЕЛЯ
РДГ	РЕГУЛИРОВКА ДАВЛЕНИЯ НА ГРЕБЕНЬ
РЕГ., РЕ.	РЕГУЛИРОВКА, РЕГУЛИРУЮЩИЙ, РЕГУЛИРУЮЩИЙСЯ, РЕГУЛЯТОР
РЕГ.НАКЛ.	РЕГУЛИРОВКА НАКЛОНА
РЕД.	РЕДУКТОР
РЕЗ.	РЕЗИНА, РЕЗИНОВЫЙ
РЕК	РЕГУЛИРОВОЧНОЕ КОЛЬЦО
РЕКО / РЕЛО	РЕШЕТЧАТЫЙ КОВШ, РЕШЕТЧАТАЯ ЛОЖЕЧКА
РЕМ.	РЕМЕНЬ
РЖО	РАДИАТОР ЖИДКОСТНОГО ОХЛАЖДЕНИЯ
РИБ	РИФЛЕННЫЙ БОЛТ
РК	РАБОЧЕЕ КОЛЕСО
РКЛ	РЕДУКЦИОННЫЙ КЛАПАН
РКО	РЕМОНТНЫЙ КОМПЛЕКТ
РКП	РЕГУЛИРУЮЩИЙ КЛАПАН ПОТОКА
РМП	РАМА С МАЯТНИКОВОЙ ПОДВЕСКОЙ
РМУ	РАЗБРАСЫВАТЕЛЬ МИНЕРАЛЬНЫХ УДОБРЕНИЙ
РО	РЕЗИНОВЫЙ ОТРАЖАТЕЛЬ
РОЗ.	РОЗЕТКА
РОЛ.	РОЛИК, РОЛИКОВЫЙ
РОЛП	РОЛИКОПОДШИПНИК
РОТ.	РОТОРНЫЙ, РОТОР
РОЦ	РАБОЧИЙ ОБЪЕМ ЦИЛИНДРА
РП	РОТАЦИОННЫЙ ПОДБИВАЛЬЩИК

РПК	РАЗМЕР ПОД КЛЮЧ
РПМО	РЕЗЬБОВАЯ ПРОБКА МАСЛОНАЛИВНОГО ОТВЕРСТИЯ
РПП	РАМА ПОДВИЖНОЙ ПОДВЕСКИ
РПЭ	РУКОВОДСТВО ПО ЭКСПЛУАТАЦИИ
РС	РОЛИКОВЫЙ СЕПАРАТОР
РТ	РАЗГРУЗОЧНЫЙ ТРАНСПОРТЕР
РУ	РАЗДЕЛИТЕЛЬНОЕ УСТРОЙСТВО
РУЧ.	РУЧНОЙ
РУЧЬЕВ.	РУЧЬЕВОЙ
РШП	РАДИАЛЬНЫЙ ШАРИКОПОДШИПНИК
РШС	РЕЗЬБОВОЕ ШТУЦЕРНОЕ СОЕДИНЕНИЕ
РЫ.	РЫЧАГ
РЫХЛ.ЗУБ./ЛА./РЛ	РЫХЛИТЕЛЬНЫЕ ЗУБЬЯ/ЛАПЫ
РЭ	РАЗГРУЗОЧНЫЙ ЭЛЕВАТОР

## С

САРОЛП	САМОУСТАНАВЛИВАЮЩИЙСЯ РОЛИКОПОДШИПН.
САШП	САМОУСТАНАВЛИВАЮЩИЙСЯ ШАРИКОПОДШИПНИК
СВ	СДВОЕННЫЙ ВАЛ
СВ.	СВЕРХУ
СВАР.	СВАРНОЙ, СО СВАРКОЙ
СГ	СОБСТВЕННАЯ ГИДРАВЛИКА
СЕКЦ.	СЕКЦИЯ, СЕКЦИОННЫЙ
СЕН.	СЕНСОР, СЕНСОРНЫЙ
СЕП.	СЕПАРАТОР, СЕПАРИРУЮЩИЙ
СЗ.	СЗАДИ
СИ	СПЕЦИАЛЬНОЕ ИСПОЛНЕНИЕ
СИД	СВЕТОИЗЛУЧАЮЩИЙ ДИОД
СИН.	СИНИЙ
СКОР	СКОЛЬЗЯЩИЙ РОЛИК
СКОР.	СКОРОСТЬ
СКР.	СКРЕБОК, СКРЕБКОВЫЙ
СЛ.	СЛЕВА
СЛУ	СЛЕДОУКАЗАТЕЛЬ
СМЕЩ./СМ.	СМЕЩЕННЫЙ, СМЕННЫЙ
СМН	СМЕННЫЙ НАКОНЕЧНИК
СН.	СНИЗУ

СНА.	СНАРУЖИ
СО/СО.	СОРТИРОВКА, СОРТИРОВОЧНЫЙ
СОБ	СПЕЦИАЛЬНОЕ ОБОРУДОВАНИЕ
СОГ	СЧЕТЧИК ОБРАБОТАННЫХ ГЕКТАРОВ
СОЕД./СД	СОЕДИНИТЕЛЬ,СОЕД. ЗАМОК, СОЕДИНЕНИЕ
СО.ДИ.	СОРТИРОВОЧНЫЙ ДИСК
СОЕД.ЭЛ.	СОЕДИНИТЕЛЬНЫЙ ЭЛЕМЕНТ
СОС	СИСТЕМА ОСВЕЩЕНИЯ
СП	СТОЛ-ПЕРЕБОРЩИК
СПИР.	СПИРАЛЬ, СПИРАЛЬНЫЙ
СПЛЮЩ.	СПЛЮЩЕННЫЙ
СПМ	СВОБОДНАЯ ПОЛОСА В МЕЖДУРЯДЬЕ
СПО	СПЕЦИАЛЬНОЕ ОСНАЩЕНИЕ
СПП	СПИРАЛЬ ИЗ ПЛОСКОЙ ПРОВОЛОКИ
СПР.	СПРАВА
СР	СЪЕМНАЯ РАМА, СМЕННАЯ РАМА
СРЕ.	СРЕДНИЙ, СЕРЕДИНА
СТ.	СТЕРЖЕНЬ, СТЕБЕЛЬ, СТУПЕНЬ, СТУПЕНЧАТЫЙ
СТАН./СТАНД.	СТАНДАРТ, СТАНДАРТНЫЙ
СТОР.	СТОРОНА, СТОРОННИЙ (=2-Х СТОРОННИЙ)
СТС	СТОЯНОЧНАЯ ТОРМОЗНАЯ СИСТЕМА
СТУП./СТУ.	СТУПИЦА
СФГ	СФЕРИЧЕСКАЯ ГОЛОВКА
СФЦГ	СФЕРО-ЦИЛИНДРИЧЕСКАЯ ГОЛОВКА
СФЦФГ	СФЕРО-ЦИЛИНДРИЧЕСКАЯ ФЛАНЦЕВАЯ ГОЛОВКА
СЦ	СОЕДИНЕНИЕ ЦЕПИ
СЦЕП.	СЦЕПЛЕНИЕ, СЦЕПКА

## Т

Т.	ТРАКТОР, ТЯГАЧ
ТА	ТУКОВЫСЕИВАЮЩИЙ АППАРАТ
ТЕР.В.	ТЕРЕБИЛЬНЫЙ ВАЛ/ВАЛОК
ТЕРМ.	ТЕРМИНАЛ
ТЕР.УСТР.	ТЕРЕБИЛЬНОЕ УСТРОЙСТВО
ТЗБ	ТРАНСПОРТЕР ЗАПОЛНЕНИЯ БУНКЕРА
ТОКБ/ТКБ	ТРАНСПОРТЕР (ДЛЯ ОТДЕЛЕНИЯ) КРУПНОЙ БОТВЫ
ТПРО	ТРУБОПРОВОД
ТДУ	ТРУБЧАТАЯ ДУГА
ТОМБ/ТМБ	ТРАНСПОРТЕР (ДЛЯ ОТДЕЛЕНИЯ) МЕЛКОЙ БОТВЫ

ТОРМ.	ТОРМОЗ, ТОРМОЗНОЙ
ТП	ТРАНСПОРТЕР-ПЕРЕБОРЩИК
ТПЭ	ТРАНСПОРТЕР ПОПЕРЕЧНОГО ЭЛЕВАТОРА
ТРБ	ТРАНСПОРТЕР РАЗГРУЗКИ БУНКЕРА
ТР./Т.	ТРАНСПОРТЕР, ТРАНСПОРТЕРНЫЙ, ТРАНСПОРТИРОВКА
ТРЕУГ.	ТРЕУГОЛЬНИК, ТРЕУГОЛЬНЫЙ
ТРП	ТРАНСПОРТЕР ДЛЯ ПРИМЕСЕЙ
ТРР	ТРУБНАЯ РАСПОРКА
ТРТ	ТЯГА РУЛЕВОЙ ТРАПЕЦИИ
ТРЭ	ТРАНСПОРТЕР РАЗГРУЗОЧНОГО ЭЛЕВАТОРА
ТС	ТОРМОЗНАЯ СИСТЕМА
ТСДП	ТОРМОЗНАЯ СИСТЕМА С ДВУПРОВОДНЫМ ПРИВОДОМ
ТСМ	ТРУБОПРОВОД ДЛЯ СЛИВА МАСЛА
ТСП	ТРАНСПОРТЕР СОРТИРОВКИ ПРИМЕСЕЙ
ТЯЖ.	ТЯЖЕЛЫЙ

## У

У/УПР.	УПРАВЛЕНИЕ
УВ	УПЛОТНЕНИЕ ВАЛА
УВП	УСТРОЙСТВО ВОЗВРАТА ПРИМЕСЕЙ
УВУ	УСТРОЙСТВО ДЛЯ ВНЕСЕНИЯ УДОБРЕНИЙ
УГЛ.	УГЛОВОЙ
УД	УПРАВЛЕНИЕ ДВИГАТЕЛЕМ
УДЛ.	УДЛИНЕНИЕ, УДЛИНЕННЫЙ
УДП	УЛЬТРАЗВУКОВОЙ ДАТЧИК ПРИБЛИЖЕНИЯ
УЗК.	УЗКИЙ
УИ	УЗКОЕ ИСПОЛНЕНИЕ
УК	УПЛОТНИТЕЛЬНЫЙ КОМПЛЕКТ
УККС	УПЛОТНИТЕЛЬНОЕ КОЛЬЦО КРУГЛОГО СЕЧЕНИЯ
УКЦ	УПЛОТНИТЕЛЬНЫЙ КОМПЛЕКТ ЦИЛИНДРА
УЛ	УПРАВЛЯЮЩАЯ ЛИНИЯ
УМ	УПРАВЛЕНИЕ МОСТОМ
УП/УЖП	УСТРОЙСТВО (ЖИДКОСТНОГО) ПРОТРАВЛИВАНИЯ
УПВ	УСТРОЙСТВО ПОДБОРА ВАЛКОВ
УПД	УСТРОЙСТВО ПРОДОЛЬНОГО ДВИЖЕНИЯ
УПК	УПЛОТНЯЮЩЕЕ КОЛЬЦО, УПЛОТНИТЕЛЬНОЕ КОЛЬЦО
УПЛ.	УПЛОТНЕННЫЙ, УПЛОТНЕНИЕ

УПМ	УКАЗАНИЯ ПО МОНТАЖУ
УПР.	УПРАВЛЕНИЕ, УПРАВЛЯЮЩИЙ
УПР.БЛ.	УПРАВЛЯЮЩИЙ БЛОК
УПРК	УГОЛ ПОВОРОТА РУЛЕВОГО КОЛЕСА
УРОЛП	УПОРНЫЙ РОЛИКОПОДШИПНИК
УРС	УГЛОВОЕ РЕЗЬБОВОЕ СОЕДИНЕНИЕ
УСПВ	УСТРОЙСТВО СОРТИРОВКИ С ПРОФИЛЬНЫМИ ВАЛЬЦАМИ
УСТ.	УСТАНОВКА, УСТАНОВОЧНЫЙ
УСТР./УС.	УСТРОЙСТВО
УЦ	УСТРОЙСТВО ЦЕПИ
U-ПРОФИЛЬ	U-ОБРАЗНЫЙ ПРОФИЛЬ

### Ф

Ф./ФРАК.	ФРАКЦИОНИРОВАНИЕ, ФРАКЦИОНИРУЮЩИЙ
ФАО	ФОНАРЬ АВАРИЙНОЙ ОСТАНОВКИ
ФВ	ФРАКЦИОНИРУЮЩИЙ ВАЛЕЦ
ФГОТ	ФИЛЬТР ГРУБОЙ ОЧИСТКИ ТОПЛИВА
ФК	ФАЗОВЫЙ КОММУТАТОР
ФО	ФОРМООБРАЗОВАТЕЛЬ
ФОСФ.	ФОСФАТИРОВАНИЕ, ФОСФАТИРОВАННЫЙ
ФРО	ФАРА РАБОЧЕГО ОСВЕЩЕНИЯ
ФРЕЗ.В.	ФРЕЗЕРНЫЙ ВАЛ
ФРЕЗ.ЗУБ.	ФРЕЗЕРНЫЕ ЗУБЬЯ
ФСТ	ФОНАРЬ СИГНАЛА ТОРМОЖЕНИЯ
ФПШ	ФЛАНЦЕВЫЙ ПОДШИПНИК
ФУП	ФОНАРЬ УКАЗАТЕЛЯ ПОВОРОТА
ФЯ	ФИКСИРУЮЩИЙ ЯЗЫЧОК

### Х

ХК	ХОДОВОЙ КЛАПАН
ХОД.	ХОДОВОЙ
ХЧ	ХОДОВАЯ ЧАСТЬ

### Ц

Ц./ЦИЛ.	ЦИЛИНДР, ЦИЛИНДРИЧЕСКИЙ
ЦДД	ЦИЛИНДР ДВОЙНОГО ДЕЙСТВИЯ
Ц./ЦЕ.	ЦЕНТР, ЦЕНТРАЛЬНЫЙ
ЦИРК.	ЦИРКУЛЯЦИЯ, ЦИРКУЛИРУЮЩИЙ

ЦО	ЦЕНТРОВОЕ ОТВЕРСТИЕ
ЧП	ЧАСТОТА ПОСАДКИ
ЦПТ	ЦИРКУЛИРУЮЩИЙ ПАЛЬЦЕВЫЙ ТРАНСПОРТЕР
ЦР	ЦЕНТРАЛЬНЫЙ РЕМЕНЬ
ЦРОЛ	ЦИЛИНДРИЧЕСКИЙ РОЛИК
ЦРУ	ЦИЛИНДР РУЛЕВОГО УПРАВЛЕНИЯ
ЦЭЛ/ЦЭ	ЦЕНТРАЛЬНАЯ ЭЛЕКТРИКА

### Ч

Ч.	ЧИСЛО/ЧАСТЬ
ЧВ/ЧО	ЧАСТОТА ВРАЩЕНИЯ/ЧИСЛО ОБОРОТОВ
ЧВД	ЧИСЛО ВЫСОКОГО ДАВЛЕНИЯ (НДМ)
ЧП	ЧАСТОТА ПОСАДКИ

### Ш

Ш.	ШИРИНА, ШИРИНЫ
ШАП	ШАГ ПЕРФОРАЦИИ
ШАР./ШАРН.	ШАРНИРНЫЙ, ШАРНИР
ШВД	ШЛАНГ ВЫСОКОГО ДАВЛЕНИЯ
ШГА	ШЕСТИГРАННАЯ ГАЙКА
ШЕС.	ШЕСТЕРНЯ, ШЕСТЕРЕНЧАТЫЙ
ШЕС.НА.	ШЕСТЕРЕНЧАТЫЙ НАСОС
ШЕСТ./6-ЧЛ.,6-ГР.	ШЕСТИЧЛЕННЫЙ, ШЕСТИГРАННЫЙ
ШЗ	ШИРИНА ЗАХВАТА
ШИ	ШИРОКОЕ ИСПОЛНЕНИЕ
ШК	ШИРИНА КАНАЛА
ШМ	ШИРИНА МЕЖДУРЯДЬЯ
ШН.	ШНЕКОВЫЙ, ШНЕК
ШП	ШТЕКЕРНОЕ ПОДКЛЮЧЕНИЕ
ШР	ШТЕПСЕЛЬНАЯ РОЗЕТКА
ШС	ШАРНИРНОЕ СОЕДИНЕНИЕ
ШТ.	ШТИФТ
ШТЕК.	ШТЕКЕР
ШУ	ШЕСТИГРАННОЕ УГЛУБЛЕНИЕ

### Щ

ЩВ	ЩИТОК ВАРИАТОРА
ЩТ	ЩЕТОЧНЫЙ ТРАНСПОРТЕР



**Э**

Э/Э.	ЭЛЕВАТОР
ЭБ	ЭЛЕВАТОР ДЛЯ БОТВЫ
ЭКБ/ЭГОБ	ЭЛЕВАТОР КРУПНОЙ БОТВЫ
ЭКР.	ЭКРАНИРОВАННЫЙ
ЭКС.	ЭКСЦЕНТРИКОВЫЙ, ЭКСЦЕНТРИК
ЭКСП.	ЭКСПЕРИМЕНТ
ЭЛ/ЭЛ.	ЭЛЕКТРИКА, ЭЛЕКТРИЧЕСКИЙ
ЭЛЕМ.	ЭЛЕМЕНТ
ЭМБ	ЭЛЕВАТОР ДЛЯ МЕЛКОЙ БОТВЫ
ЭМКУ	ЭЛЕКТРОМАГНИТНЫЕ КЛАПАНЫ УПРАВЛЕНИЯ
ЭОД	ЭЛЕКТРОННАЯ ОБРАБОТКА ДАННЫХ
ЭУ	ЭЛЕКТРОУСТАНОВКА

**Я**

ЯГПП	ЯЩИК ГЛАВНЫХ ПЕРЕКЛЮЧАТЕЛЕЙ- ПРЕДОХРАНИТЕЛЕЙ
ЯП	ЯЩИК ПЕРЕКЛЮЧАТЕЛЕЙ
ЯК	ЯЩИК ДЛЯ КАМНЕЙ

**СОКРАЩЕНИЯ В ТЕКСТЕ НА НЕМЕЦКОМ/АНГЛИЙСКОМ ЯЗЫКЕ**

AC	ПЕРЕМЕННЫЙ ТОК
BUS	СИСТЕМА КОММУНИКАТИВНЫХ ШИН
CAN	CONTROLLER AREA NETWORK
CAN-BLUETOOTH	CAN-BLUETOOTH-ТЕХНОЛОГИЯ БЕСПРОВОДНОЙ СЕТИ
CEE	(ЭЛ.)НОРМЫ ДЛЯ ЦЕНТР. И ВОСТОЧНОЙ ЕВРОПЫ
CORTECO	МАРКА, ИЗГОТОВИТЕЛЬ
DC	ПОСТОЯННЫЙ ТОК/ DRIVE CONTROL
DCU	DRIVE CONTROL UNIT
FC	FLOW CONTROL= РЕГУЛИРОВКА ПОТОКА
GMC	GRIMME MICRO-CONTROLLER
HC	HARVEST CONTROL
LS	LOAD-SENSING= РАСПОЗНАВАНИЕ НАГРУЗКИ
MEGI	МАРКА, ИЗГОТОВИТЕЛЬ
NILOS	(NILOSRING) = МАРКА, ТИП
PE	ТИП ПЛАСТМАССЫ
POP	ПОЛИПРОПИЛЕН
POWER UNIT	БЛОК ПИТАНИЯ, ЭНЕРГОБЛОК

PU  
ROSTA  
U-  
VA

ПОЛИУРЕТАН  
МАРКА, ИЗГОТОВИТЕЛЬ  
U-ОБРАЗНЫЙ  
НЕРЖАВЕЮЩАЯ СТАЛЬ







**Каталог запасных частей RH 20/24 2007**