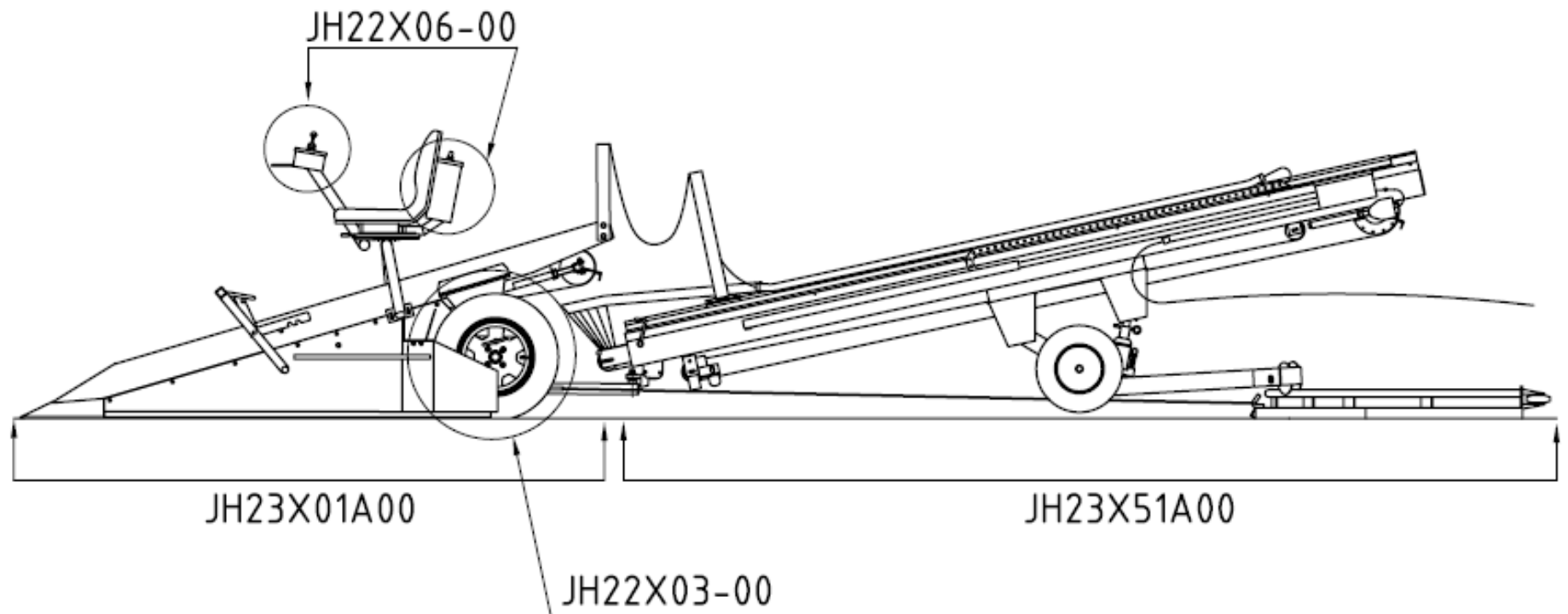
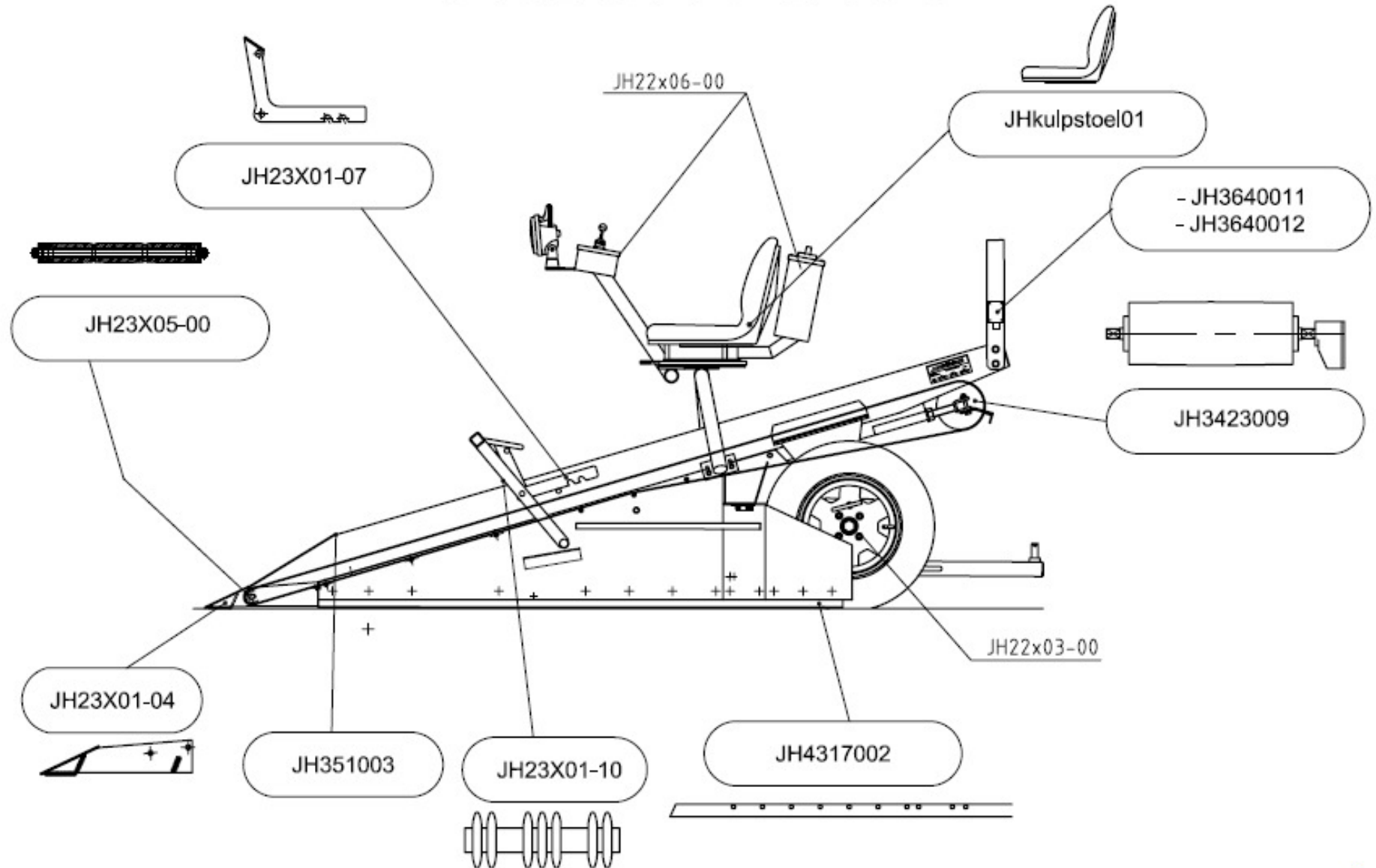


T40L



# JH23X01A00

**GRIMME**



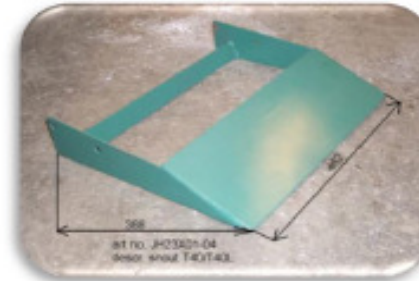
# JH23X01A00



JH23X01-07



JH4317002



JH23X01-04



B89.02861



JH3423009



JH3640011  
JH3640012



JHKuipstoel01

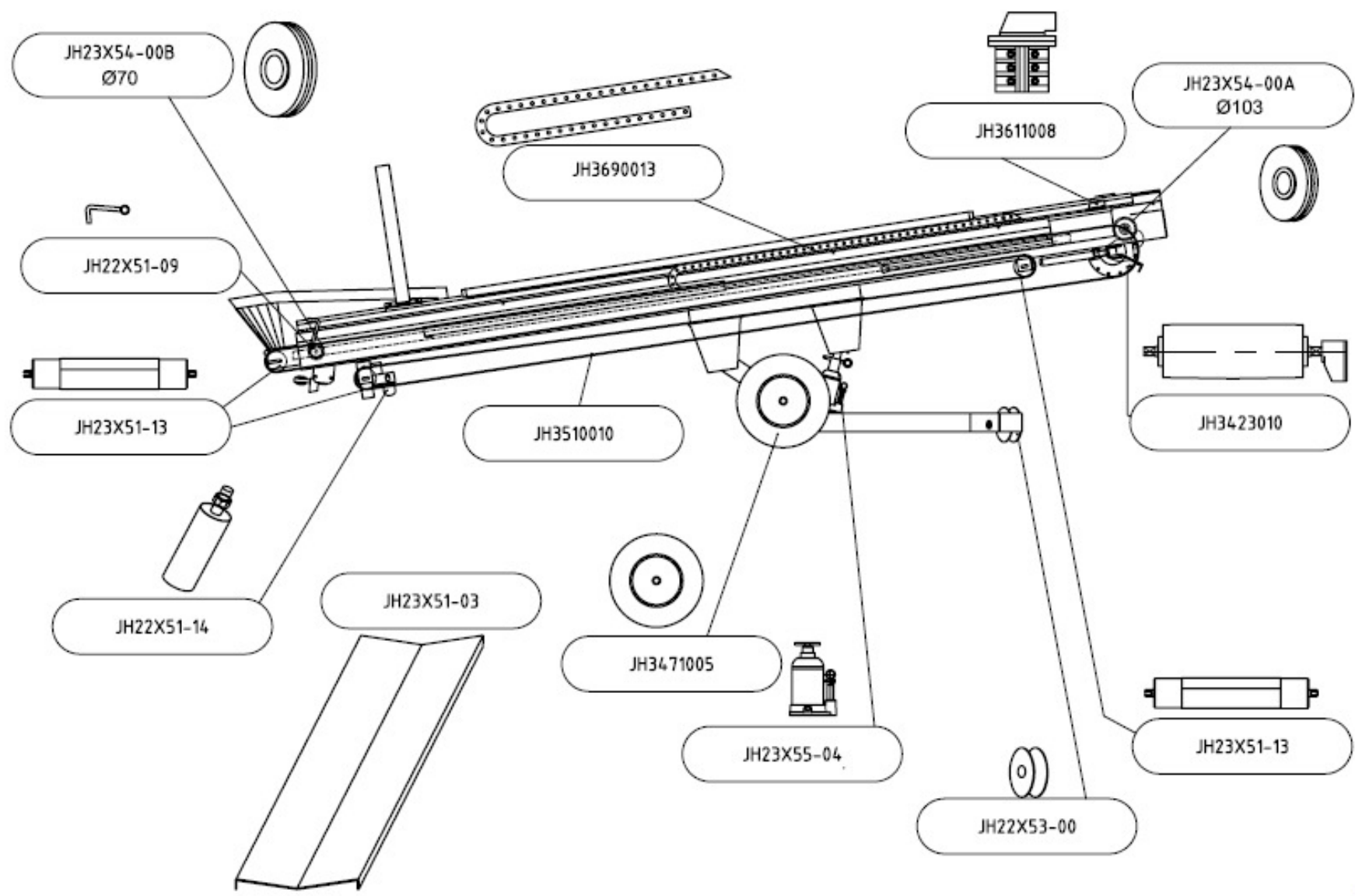


JH23X01-10



B89.12106

# JH23X51A00



# JH23X51A00

**GRIMME**



JH23X54-00(A/B)



JH3690013



JH3423010



JH3611008



JH22X51-14



B89.02897



JH22X51-09



JH23X55-04



JH23X51-13



JH23X51-03

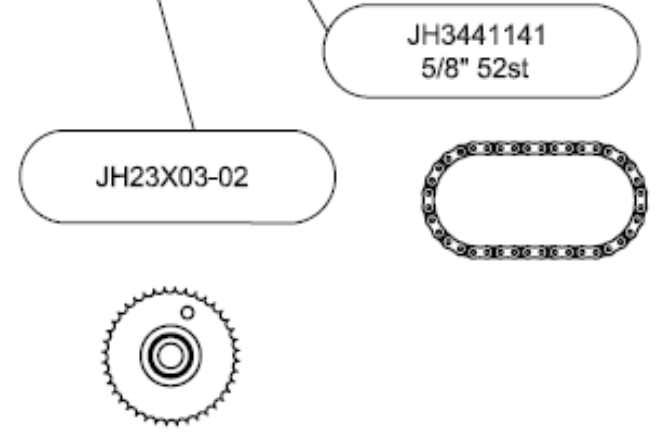
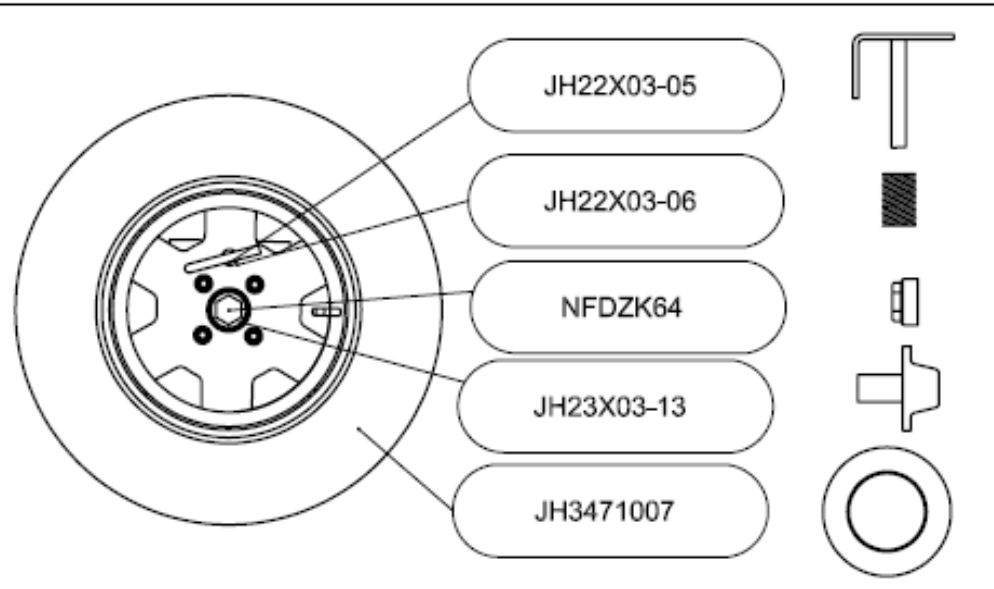
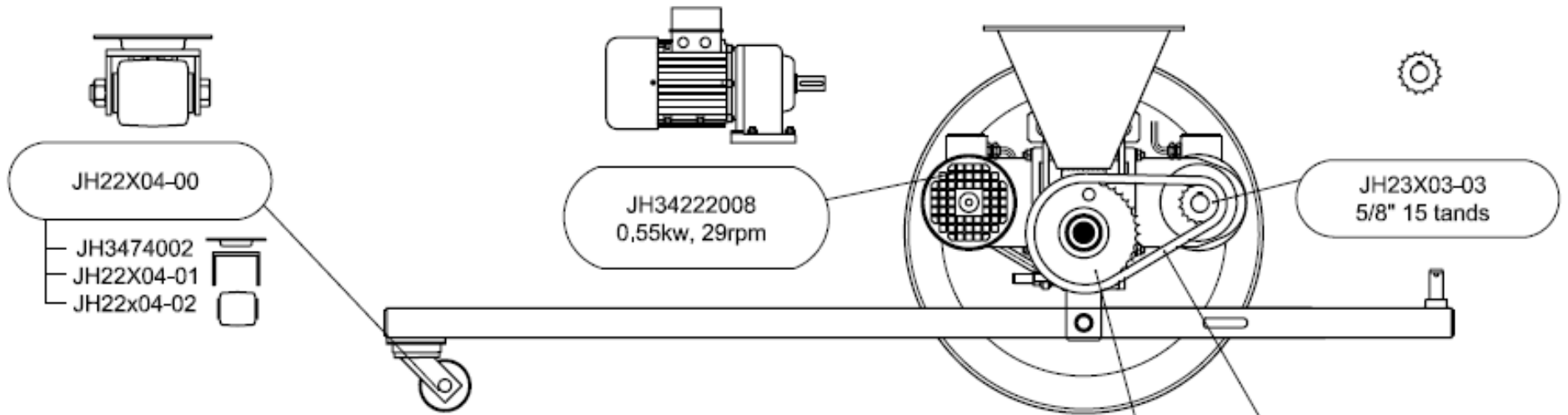


JH3471005



JH22X53-00

# JH22X03-00



# JH22X03-00

**GRIMME**



JH22X03-05



JH22X03-06



JH22X04-00



JH3471007



JH23X03-02



JH23X03-13



JH23X03-03



JH3441141



JH34222008



NFDZK64





# JH22X06-00



B94.04781



ELECZB2BS54



JHZB2JB2



JHLR2K0307



JHLC1K0610



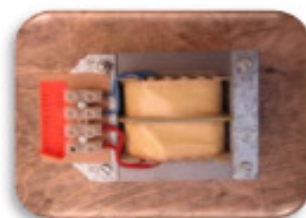
JHLR2K0308



JHLR2K0312



JHLC2K0601



JH3650003



ELECZB2BP3

## T40L Spare parts / Reserveonderdelen / Запасные части

	English	Nederlands	Русский
JH22X03-00			
JH22X04-00	roller complete	zwenkwiel sam.	самоустанавливающееся колесо
- JH3474002	turn tray	draaiplaat zwenkwiel	деталь самоустанавливающегося колеса
- JH22X04-01	eye joint for roller	gaffel zwenkwiel	шарнирное соединение самоустанавливающегося колеса
- JH22X04-02	roller	zwenkwiel	деталь самоустанавливающегося колеса
JH34222008	motorreductor	motorreductor 0,55kW, 29rpm	мотор-редуктор 0,55 квт, 29 об/мин
JH23X03-03	chainwheel 5/5" 15st	kettingwiel Motor 5/5"15 tands	редукторный электродвигатель 5/5"15зуб.
JH3441141	chain 5/8" 52st	ketting 5/8" 52st	цепь 5/8"52 зуб.
JH23X03-02	chainwheel 5/8" 52st	kettingwiel wagen	зубчатое колесо тележки
JH22X03-05	connection pin	koppelpen	соединительный палец
JH22X03-06	connection spring	koppelveer	соединительная пружина
NFDZK64	shell for nave	naafdop	крышка ступицы
JH23X03-13	wheel hub	wielnaaf	ступица колеса
JH3471007	outside tire	buitenband	покрышка
JH22X06-00			
JH3611016	lever switch	hefboomschakelaar	рычажный выключатель
JHZB2JB2	rotate switch	draaiknop	поворотный выключатель
ELECZB2BS54	emergency switch	noodstop	аварийный выключатель
ELECCZB2BP3	turn switch	bedieningsknop	поворотный выключатель
JH3650003	transformator	transformator	трансформатор
JHLC2K0601	magnet switch	magneetschakelaar	электромагнитный выключатель
JHLR2K0307	thermal overload switch	thermische beveiliging	выключатель, срабатывающий при перегреве
JHLC1k0610	magnet switch	magneetschakelaar	электромагнитный выключатель
JHLR2K0312	thermal overload switch	thermische beveiliging	выключатель, срабатывающий при перегреве
JHLR2K0308	thermal overload switch	thermische beveiliging	выключатель, срабатывающий при перегреве

## T40L Spare parts / Reserveonderdelen / Запасные части

	English	Nederlands	Русский
JH23X01A00			
JH23X01-07	pedal bolt	pedaalgrendel	педальный болт
JH23X05-00	snout roller	snuitrol	направляющий ролик
JH23X01-04	snout	snuit	передняя часть
JH351003	pick-up belt	opneemband	подборочный конвейер
JH23X01-10	roller	draagrol	роликоопора
JH4317002	rubber strips	rubberstroken	резиновые прокладки
JH3423009	drum motor	trommelmotor	двигатель с барабанной обмоткой
JH3640011	socket outlet	stopcontact 6-polig	штепсельная розетка
JH3640012	socket male	binnenwerk stekker man	штепсельная вилка
JHkuipstoel01	tub chair	kuipstoel	стульчик-бочонок
JH23X51A00			
JH23X54-00B	groove wheel	groefwiel frame Ø70	желобчатое колесо рама Ø70
JH22X51X-09	bolt	telescoopgrendel	телескопический болт
JH23X51-13	reverse roller	keerrol	поворотный ролик
JH22X51-14	side roller	kantrol	боковой ролик
JH3690013	rubber chain	kabelrups	система натяжения кабеля
JH3510010	front belt	opneemband	подборочный конвейер
JH23X51-03	slide plate	glijplaat	подвижная плита
JH3471005	wheel	telescoopwiel	телескопический колесо
JH3611008	tum switch	omkeerschakelaar	реверсирующий переключатель
JH23X54-00A	groove wheel	groefwiel frame Ø103	желобчатое колесо рама Ø103
JH3423010	drum motor	trommelmotor	двигатель с барабанной обмоткой
JH23X51-13	reverse roller	keerrol	поворотный ролик
JH22X53-00	groove wheel	groefwiel onderstel	желобчатое колесо шасси
JH23X55-04	hydraulic jack	potkrik	гидроцилиндр