

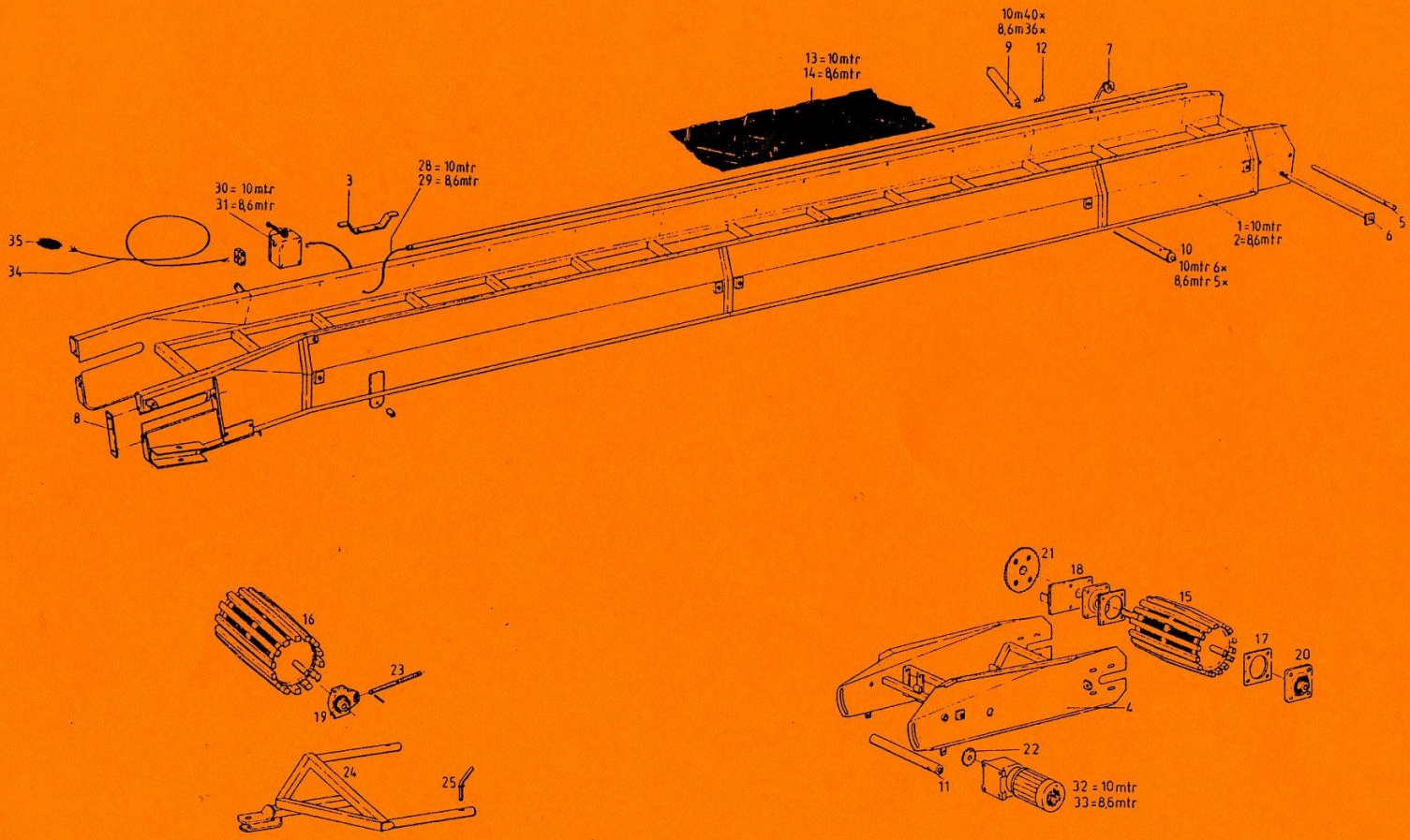
AMAC

code 002.409.106.0

TM

onderdelenkaart
pièces de rechange
spare parts card
ersatzteilkarte

AMAC



Nr.	Bestelnummer Num. à command. Ordernumber Bestellnummer	St. Pcs Qty St.
1	40.01.01.02	1
2	40.01.02.02	1
3	40.26.23.01	1
4	40.01.04.02	1
5	40.01.05.01	1
6	40.01.06.01	1
7	40.01.07.01	1
8	40.01.08.01	2
9	40.76.51.00.0	
10	36.71.56.00.1	
11	40.76.52.00.0	
12	4.01.48BB	
13	40.76.01.01	1
14	40.76.02.01	1
15	40.76.04.01	1
16	40.76.05.01	1
17	40.76.06.01	2
18	40.76.07.02	1
19	L-PTUE30	2
20	L-PCF30	2
21	301.164.030.1	1
22	301.161.228.0	1
23	40.76.08.01	2
24	39.05.01.01	1
25	39.05.02.01	1
28	40.50.01.01	1
29	40.50.02.01	1
30	503.608.500.0	1
31	503.605.500.0	1
32	502.220.100.0	1
33	502.160.100.0	1
34	39.50.09.01	1
35	12.50.07BB	1

BANDF ME

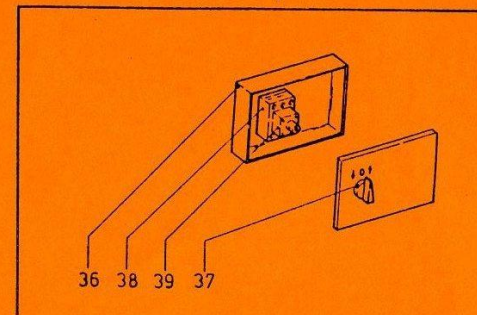
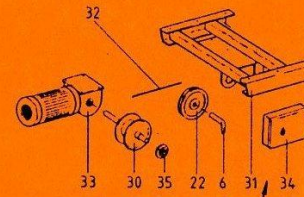
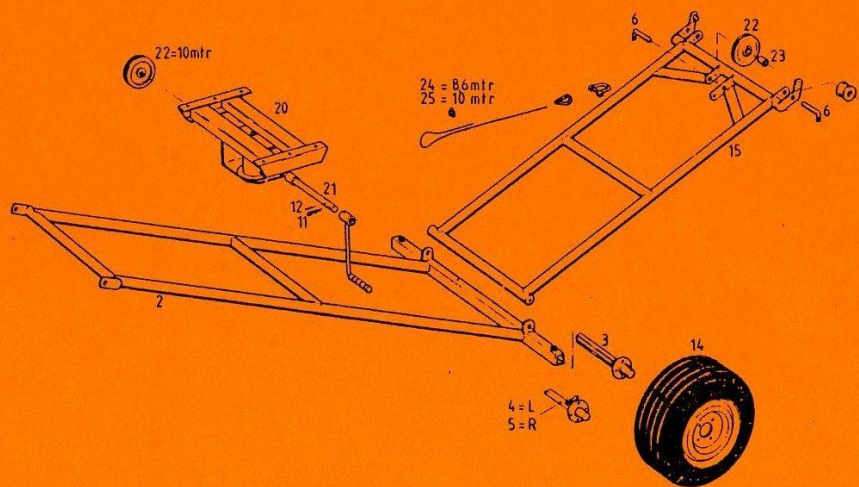
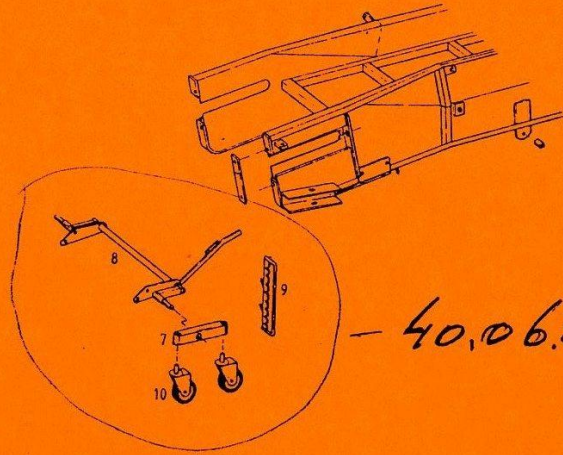
CHASSIS DE LA BAND

BELT FRAME

NDRAHMEN

Nr.: 40.00.00.0

1/3



AMAC

Nr.	Bestelnummer Num. à command. Ordernummer Bestellnummer	St. Pcs Qty St.
1	40.06.21.01	2
2	40.06.02.04	1
3	40.06.27.01	2
4	40.06.23.03	1
5	40.06.24.03	1
6	216.325.116.0	2
7	40.06.12.02	2
8	40.06.13.03	1
9	40.06.14.03	1
10	39.06.40.01	4
11	12.05.04BB	1
12	DIN 1481-10X60	1
14	30.81.06BB-1	2
15	40.06.15.02	1
20	40.06.03.02	1
21	40.06.07.03	1
22	10.80.63	1
23	210.260.033.0	1
24	40.06.11.01	1
25	231.109.120.0	1
30	40.19.01.03	1
31	40.19.02.03	1
32	40.19.04.01	1
33	502.075.200.2	1
34	35.50.51.00.1	1
35	L-RA25	1
36	35.50.40.02	1
37	503.420.000.3	1
38	508.104.200.0	2
39	508.110.040.0	2

WIELEN + ELEKTR. INSTALLATIE

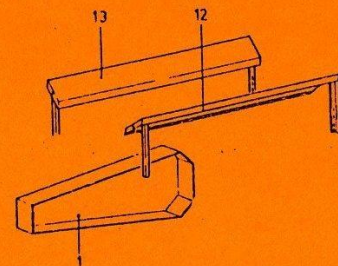
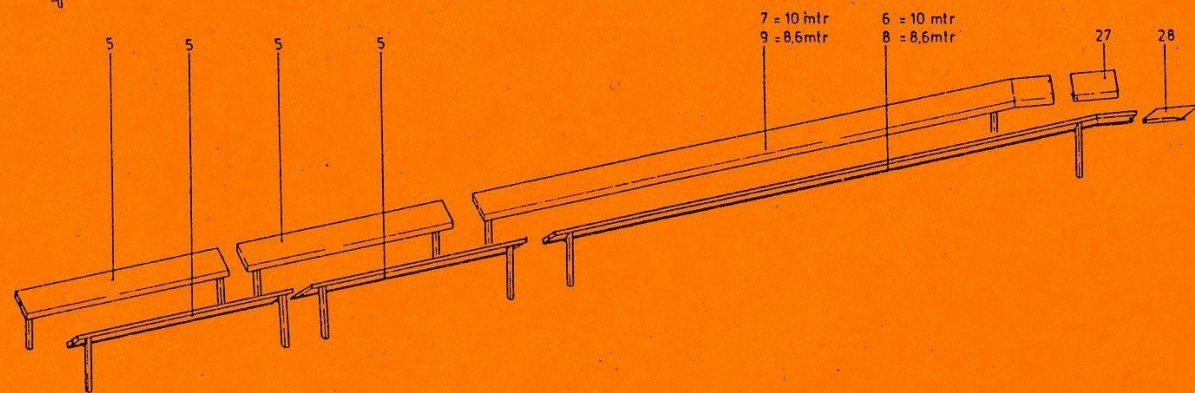
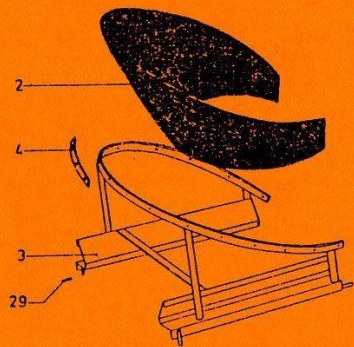
ROUES + INST. ELECTRIQUE

WHEELS + ELECTRIC INST.

RAEDER + ELEKTRISCHE ANLAGE

Nr.: 40.00.00.00.0

2/3



AMAC

Nr.	Bestelnummer Num. à command. Ordernumber Bestellnummer	St. Pcs Qty St.
1	40.26.17.01	1
2	40.26.19.01	1
3	40.26.18.02	1
4	40.26.42.01	1
5	40.26.32.01	4
6	40.26.34.01	1
7	40.26.35.01	1
8	40.26.36.01	1
9	40.26.37.01	1
12	40.26.40.01	1
13	40.26.41.01	1
27	40.26.43.01	1
28	40.26.44.01	1
29	4.01.48BB	4

PLAATWERK

TOLERIE

PLATING

SCHUTZBLECHE

Nr.: 40.00.00.00.0

3/3