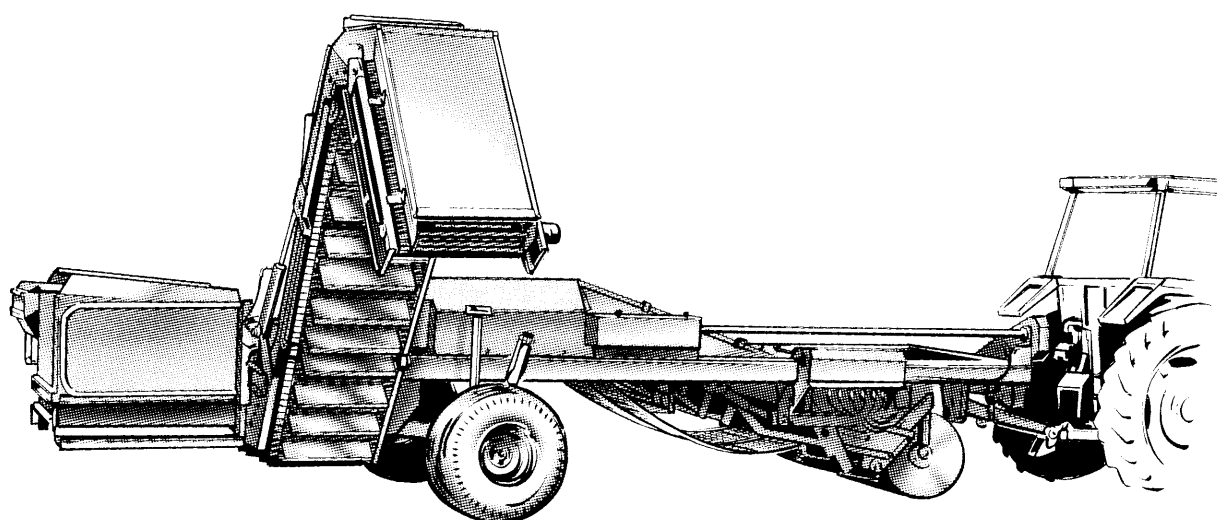


Reservedelsliste
To-rads potethøster
Spare parts list
Two row potato harvester

Model 2210-2222

Gjelder maskiner med serienummer 257 - 681 og f.o.m. 22068249
Valid for machines with serial number 257 - 681 and from 22068249 onwards



Kverneland Underhaug AS
Torlandsvegen 3, Nærbø
P.O.Box 70, N-4350 Nærbø
Telephone (+47) 51 43 63 00
Telefax (+47) 51 43 63 04
Telex 33157 faun n

Kverneland DC
N-4344 Kverneland
Telephone (+47) 51 42 94 50
Telefax (+47) 51 42 94 49

Viktig!

Alle referanser til retningene høyre og venstre henviser til delenes posisjon når en står bak maskinen og ser i fartsretningen.

Ved bestilling av deler må en merke seg følgende:

Oppgi alltid maskinens serienummer. Dette står på identifikasjonsskiltet på maskinen.

Delens nummer (6 siffer) og navn må oppgis.

Referansenummeret brukes bare for å sammenholde deletegning og betegnelse i lista; og skal derfor ikke oppgis.

Pilen på illustrasjonen viser maskinens kjøreretning.

Important!

All references to right and left hand side apply to the view of the machine when standing behind and facing the direction of travel.

Please note the following when ordering spare parts:

It should always be referred to serial number. This is found on the machine's identification plate. The spare part's catalogue number and description should be used.

The reference number is used only to help identifying the spare part on the illustration.

The arrow on the illustration shows the direction of travel

Innhold	Content	Fig.	Side/Page
Drag	Drawbar	1	2
Drag, tysk modell	Drawbar, German model	2	4
Ramme, hjulaksel, hjul og strammehjul mellombelte	Frame, wheel shaft, wheels & tension rollers second web	3	6
Hoveddrivverk	Main drive	4	10
Opptaksorgan	Lifting unit	5	14
Rulleskjær og risledesko	Roller discs and haulm guide shoes	6	18
Trykkroller, 3-delt og helt skjær, risinntrekkingsruller	Diabolos, three & one blade shares, haulm pull in rollers	7	20
Fullt skjær	Full width share	8	22
Beltedrivruller og risruller	Web drive rollers & haulm rollers	9a & b	24
Belteskaking	Main web agitation	10	32
Risledere og klumpknusere	Haulm fingers & clod crushers	11	34
Skjermer	Guards	12a & b	36
Verneskermer for risruller	Top guard for haulm rollers	13	42
Ramme og ruller for rensebelte	Frame & rollers for cleaning belt	14	44
Elevator, bunnseksjon	Elevator, bottom section	15	50
Elevator, senter- og toppseksjon	Elevator, centre & top section	16	52
Falldemper for elevatorende	Fall damper chute for elevator ends	17	58
Sorterbord 110cm	Picking table 110cm	18a & b	60
Sorterbord 90cm	Picking table 90cm	19	68
Sorterbord 90cm, bakre del	Picking table 90cm, rear part	20	76
Hydraulisk utstyr for 110cm sorterbord	Hydraulics for 110cm picking table	21	78
Aksialrenseruller	Axial cleaning rollers	22	80
Hydraulisk utstyr, aksialruller	Axial rollers hydraulics	23	86
Oljetank og pumpe for aksialruller	Oil tank and pump for axial rollers	24	88
Hovedhydraulikkanlegg	Main hydraulics	25	90
Elektrisk utstyr	Electrics	26	94
Førstebelte type 4	Main web type 4	27	96
Belter	Webs	28	100

Innhold	Content	Fig.	Side/Page
Kraftoverføringsaksel ByPy	PTO shaft ByPy	29 & 30	110
Diaboltrykkavlaster	Diabolo pressure relief system	31	114
Renseruller førstebeite	Main web cleaning rollers	32	116
Hydraulikkentral	Hydraulic spool valve bank	33 & 34	120
Halvdiabol, dybdehjul, spesialskjærbom	Half diabolos, depth wheels & special share beam	35	122
Risrullreversering	Haulm roller reversing kit	36	124
Gulrotskjær, løkutstyr	Carrot share, onion kit	37	126
Falldemper fra rensebeite til elevator	Fall damper for cleaning web and elevator	38	130
Lysutstyr	Road lights	39	134
Numerisk deleregister	Parts index		136

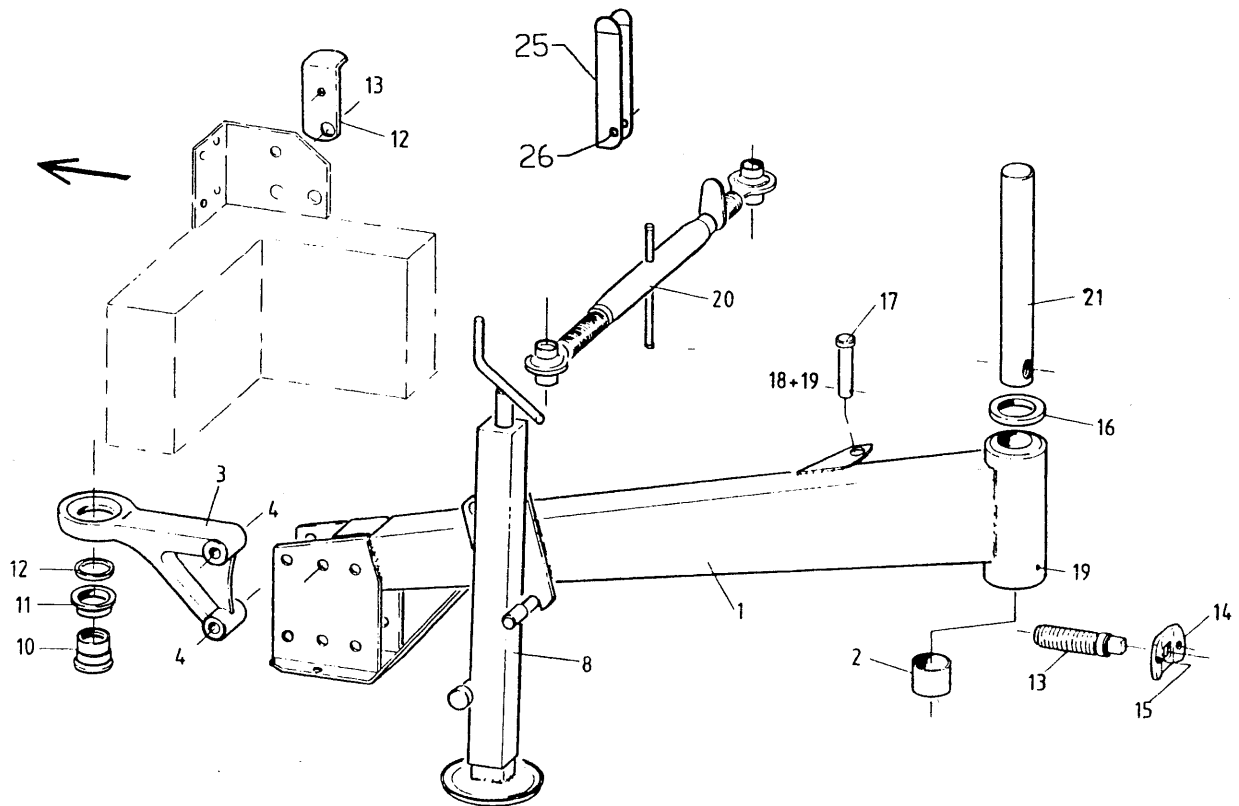



Fig. 1

Utgave: 6 Issue:		Redskap: POTETHØSTER 2200 Implement: POTATO HARVESTER 2200			
Dato: 94-08 Date:		Enhet: DRAG Unit: DRAWBAR			
Ref. No.	Delerr. Part no.	Ant. Qty.	Gjenstand	Description	Anmerkning Note
1-12	301290	1	DRAG KOMPL.	DRAWBAR ASSY	
1	301291	1	DRAG SV.	DRAWBAR	
2	310624	2	LAGERFORING Ø50-55X40	BUSHING Ø50-55X40	
3	300425	1	DRAGØYE	DRAWBAR YOKE	
4	813901	2	SEKSKANTSKRUE M16X110-8.8 GALV	HEX.BOLT M16X110-8.8 GALV	
4	852166	2	NYLOCKMUTTER M16 GALV	NYLOCK NUT M16 GALV	
5	873540	1	SMØRENIPPEL RETT M6	GREASE NIPPLE M6	
6	301271	1	VINKEL	BRACKET	
7	813625	1	SEKSKANTSKRUE M12X25-8.8 GALV.	HEX.BOLT M12X25-8.8 GALV	
7	852162	1	NYLOCKMUTTER M12 GALV	NYLOCK NUT M12 GALV	
8	301267	1	FOT KOMPL. SV.	PARKING LEG ASSY	
9	867056	1	RINGPINNE 6 GALV.	RING PIN 6 GALV	
10-12	301274	1	DRAGØYEFORING KOMPL.	YOKE BUSHING ASSY	
10	301275	1	FORING	BUSHING	
11	301276	1	RING	RING	
12	868445	1	LÅSERING UTV. A45X1.75	CIRCLIP A45X1.75	
13	301294	1	TRYKSKRUE	BOLT	
14	301295	1	LÅSETERS	LOCK CLAMP	
15	813705	2	SEKSKANTSKRUE M12X150-8.8	HEX. BOLT M12X150-8.8	
15	852162	2	NYLOCKMUTTER M12 GALV	NYLOCK NUT M12 GALV	
16	301296	1	BRIKKE Ø52-Ø83X10	WASHER Ø52-Ø83x10	
17	301266	2	BOLT M/HODE Ø19.1X71	BOLT Ø19.1X71	
18	867014	2	FJØRPINNE Ø4.0X75 GALV	SPRING PIN Ø4.0X75 GALV	
19	873540	1	SMØRENIPPEL RETT M6	GREASE NIPPLE M6	
20	301262	1	STILLSTAG	ADJUSTABLE LINK	
21	301293	1	DRAGAKSEL	DRAWBAR PIVOT PIN	
25	301297	1	AKSELSTØTTE	SHAFT SUPPORT	
26	813570	1	SEKSKANTSKRUE M10X70-8.8 ELZN	HEX. BOLT M10X70-8.8 GALV.	
26	850160	2	SEKSKANTMUTTER M10-8 ELZN.	HEX. NUT M10-8 GALV.	
27	410493	2	DEKKHYLSE Ø12 FOR PARK.FOT	SPACER Ø12, PARKING LEG	

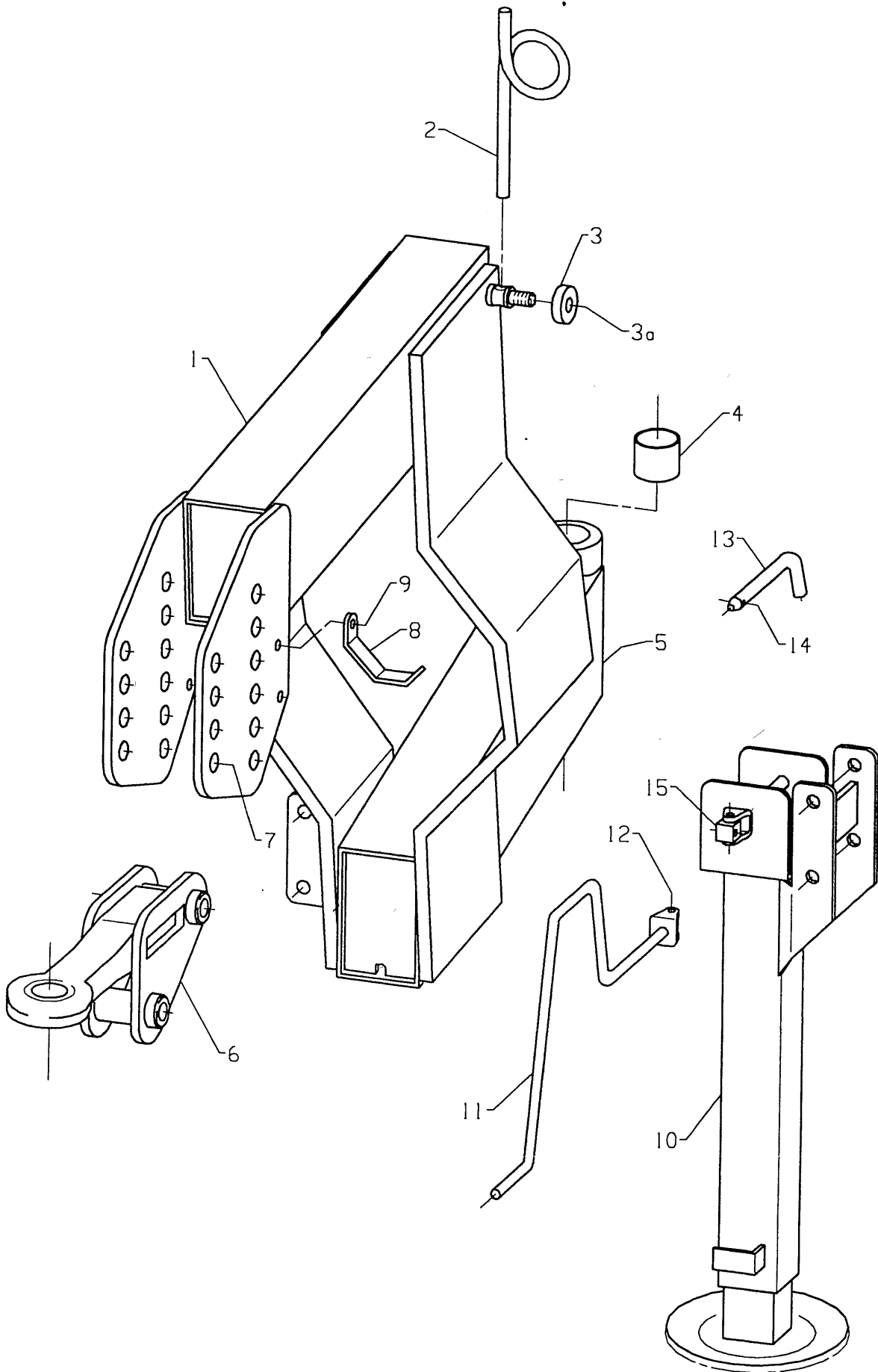



Fig. 2

Utgave: Issue:		Redskap: POTETHØSTER 2200			
6		Implement: POTATO HARVESTER 2200			
Dato: Date:		Enhet Unit		Fig nr.:	
94-08		DRAG, TYSK MODELL DRAWBAR, GERMAN MODEL		2	
Ref. No.	Delenr. Part no.	Ant. Qty.	Gjenstand	Description	Anmerkning Note
1	307095	1	DRAG, HØYT SV.	HIGH DRAWBAR	
2	307085	1	SLANGEHENDER	HOSE HOLDER	
3	307086	1	BRIKKE Ø17-Ø45X11	WASHER Ø17-Ø45X11	
3 a	852166	1	NYLOCKMUTTER M16 ELZN.	NYLOCK NUT M16 GALV	
4	310624	2	LAGERFORING Ø50-55X40	BUSHING Ø50-55X40	
5	873540	1	SMØRENIPPEL M6 RETT	GREASE NIPPLE M6	
6	307070	1	TREKKØYE SV.	DRAWBAR YOKE	
7	814105	3	SEKSKANTSKRUE M20X150-8.8 GALV	HEX. BOLT M20X150-8.8 GALV	
7	860166	3	BRIKKE Ø17-Ø30X3 ELZN	WASHER Ø17-Ø30X3	
7	852166	3	NYLOCKMUTTER M16 ELZN.	NYLOCK NUT M16 GALV	
8	307098	1	PARKERINGSBØYLE	PARKING BRACKET	
9	813530	1	SEKSKANTSKRUE M10X30-8.8 ELZN	HEX. BOLT M10X30-8.8 GALV.	
9	860160	1	BRIKKE Ø10.5-Ø21X2 ELZN	WASHER Ø10.5-Ø21X2	
9	850160	1	SEKSKANTMUTTER M10-8 ELZN.	HEX. NUT M10-8 GALV.	
10	310603	1	PARKERINGSFOT KOMPL.	PARKING LEG ASSY	
11	310613	1	SVEIV SV.	CRANK	
12	866430	1	SPENNHYLSE 8X30	TENSION PIN 8X30X1.5	
13	310617	2	LÅSEBOLT	PIN	
14	867003	2	FJØRPINNE Ø3.0X67 ELZN	SPRING PIN Ø3.0X67 GALV.	
15	272979	1	FIRKANTSTYKKE	JOINT	

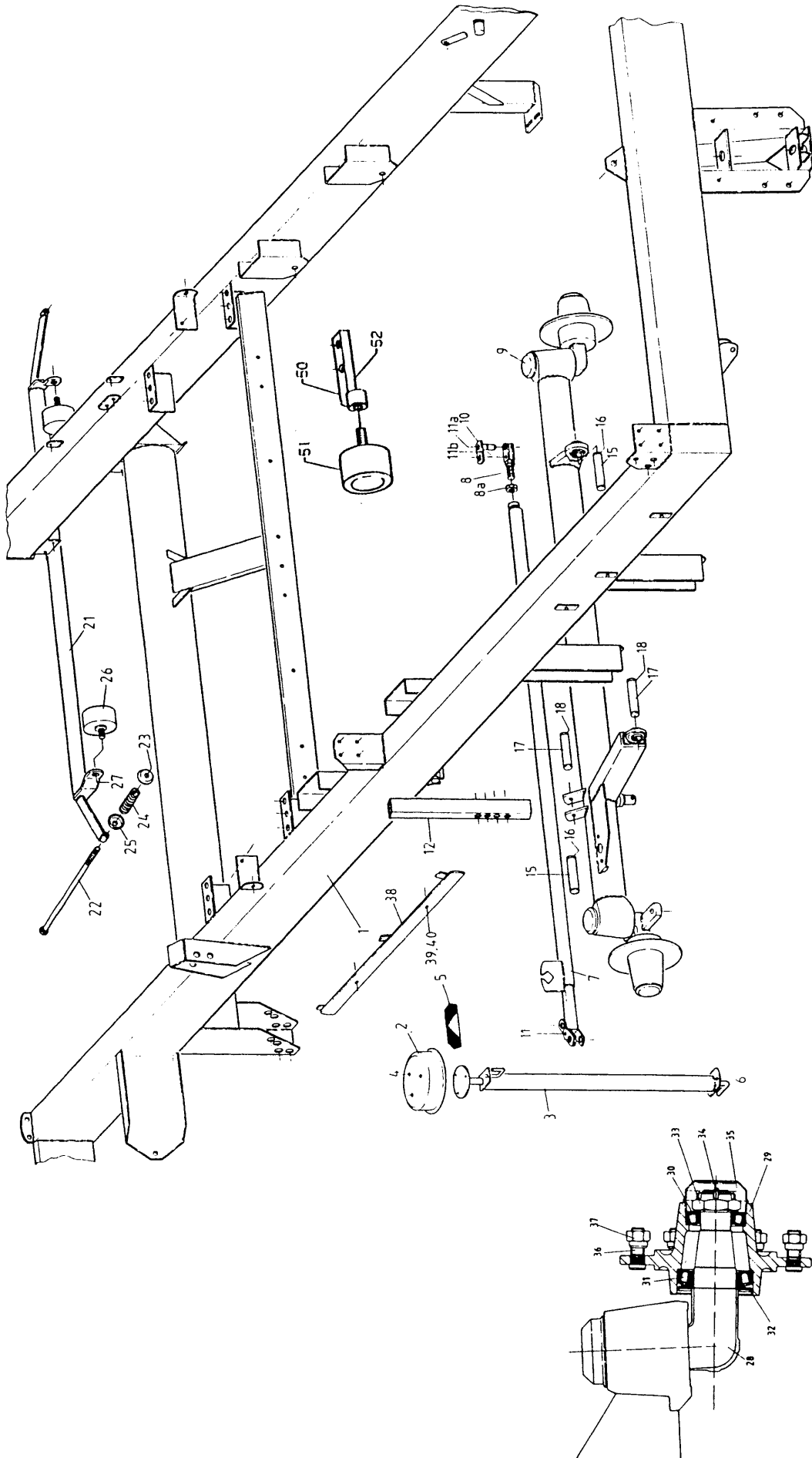



Fig. 3

Utgave: Issue:		Redskap: Implement:		POTETHØSTER 2200 POTATO HARVESTER 2200			
Dato: Date:		Enhet Unit:		RAMME, HJULAKSEL & BELTEVENDEHJUL FRAME, WHEEL SHAFT & BELT TENSION ROLLERS			
94-08						Fig nr.: 3	
Ref. No.	Delenn. Part no.	Ant. Qty.	Gjenstand	Description	Anmerkning Note		
1	300012	1	RAMME SV.	FRAME			
2-14	300101	1	HJULAKSEL KOMPL.	WHEEL SHAFT ASSY			
2-14	300102	1	HJULAKSEL KOMPL.	WHEEL SHAFT ASSY			
2-5	300103	1	HJULINDIKATOR KOMPL.	WHEEL STEERING INDICATOR ASSY.			
2	300104	1	INDIKATOR	WHEEL STEERING INDICATOR			
3	300105	1	INDIKATORSTAMME SV.	INDICATOR POST			
4	815650	3	RUSTFRI SEKSKANTSKRUE M6X14	STAINLESS HEX BOLT M6X14			
4	815670	3	RUSTFRI SEKSKANTMUTTER M6	STAINLESS HEX NUT M6			
5	220340	1	SKILT VISERMERKE 38X150	INDICATOR SIGN LABEL			
6	813520	2	SEKSKANTSKRUE M10X20-8.8 GALV.	HEX.BOLT M10X20-8.8 GALV.			
6	850160	2	SEKSKANTMUTTER M10-8 GALV.	HEX.NUT M10-8 GALV.			
7	300113	1	STYRESTAG SV.	STEERING ROD			
8	300121	1	KLAU SV.	CLEVIS			
8a	850174	1	SEKSKANTMUTTER M24-12 GALV.	HEX. NUT M24-12 GALV			
9	300129	1	HJULAKSEL SV.	WHEEL SHAFT			
10	310420	2	STAGBOLT SV.	STAY BOLT			
11	813416	2	SEKSKANTSKRUE M8X16-8.8 GALV.	HEX.BOLT M8X16-8.8 GALV.			
11	860158	2	BRIKKE Ø8.4-Ø17X1.6	WASHER Ø8.4-Ø17X1.6			
11a	873545	3	SMØRENIPPEL RETT M8X1.25	GREASE NIPPLE M8X1.25			
11b	865440	1	SPLINT 8X40 GALV.	SPLIT PIN 8X40 GALV.			
12	300144	1	STØTTESTAG	SUPPORT STAY			
13	300145	1	SPORBOLT 020X80	PIN			
14	868715	2	SPORRYTTER 15	CIRCLIP "E"-TYPE			
15	300146	2	SPORBOLT 25X90	PIN			
16	868719	4	SPORRYTTER 19	CIRCLIP "E"-TYPE 19			
17	300147	2	SPORBOLT Ø25X105	PIN Ø25X105			
18	868719	4	SPORRYTTER 19	CIRCLIP "E"-TYPE 19			
20	865450	1	SPLINT 8X50 GALV.	SPLIT PIN 8 X 50			
21-27	301535	1	BELTEVENDEBØYLE KOMPL.	BELT TENSION ROLLERS ASSY			
21	301536	1	BELTEVENDEBØYLE SV.	BELT TENSION BRACKET			
22	301542	2	STRAMMESKRUE SV.	TENSION SCREW			
23	852166	2	NYLOCKMUTTER M16 GALV	NYLOCK NUT M16 GALV			
24	256627	2	TRYKKFJØR Ø8-Ø33X134	TENSION SPRING Ø8-Ø33X134			
25	256628	2	KAPSEL	CAP			
26	301545	2	BELTERULL Ø110 M/GUMMI KOMPL.	RUBBER COATED BELT ROLLER Ø110			
27	852166	2	NYLOCKMUTTER M16 GALV	NYLOCK NUT M16 GALV			
28-37	300131	1	SVINGNAV KOMPL.	HUB ASSY			
28	300148	1	SVINGAKSEL	SHAFT			
29	300149	1	HJULNAV	HUB			
30	300150	1	KONISK RULLELAGER 40X80X19.75	CONICAL ROLLER BEARING 40X80			
31	300151	1	KONISK RULLELAGER 55X100X22.7	CONICAL ROLLER BEARING 55X100			
32	300153	1	TETTINGSRING 55-100	SEAL 55-100			
33	300154	1	KRONEMUTTER M36X2	NUT M36X2			
34	300155	2	SPLINT A6X45	SPLIT PIN A6X45			
35	300158	1	STØVKAPSEL Ø80	CAP Ø80			
36	401026	6	RILLEBOLT F.A.D. 18X1.5X49	WHEEL BOLT F.A.D. M18X1,5X49			
37	401027	6	HJULMUTTER F.A.D. M18X1.5	WHEEL NUT F.A.D. M18X1.5			
*	401180	1	HJUL 500/50-17 8LAG	WHEEL 500/50-17 PLY			
*	401181	1	DEKK 500/50-17 8LAG	TYRE 500/50-17 PLY			
*	401182	1	FELG 16.00X17	RIM 16.00X17			
*	401140	1	HJUL 500-15.5, 8 LAG	WHEEL 500-15.5, 8 PLY ASSY			
*	401149	1	DEKK 500-15.5, 8 LAG	TYRE 500X15.5 8 PLY			
*	401159	1	SLANGE 500-15.5	TUBE 500-15.5			
*	401178	1	FELG 16.0-15.5 FOR 500-15.5	RIM 16.0-15.5			

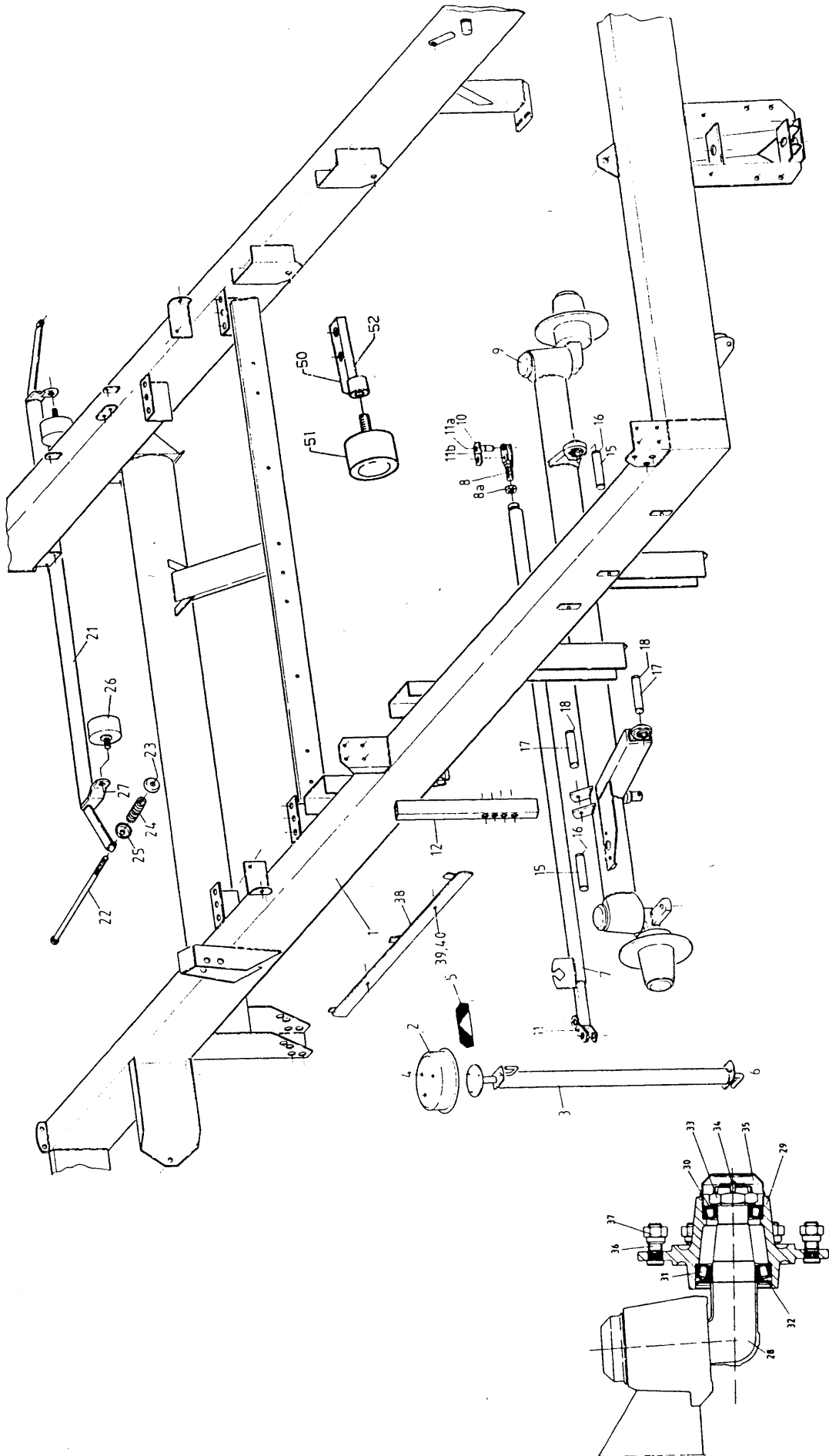



Fig. 3

Utgave: Issue:		Redskap: 2200 Implement: 2200			
Dato: Date:		Enhet Unit			
6		POTETHØSTER		2200	
94-08		RAMME, HJULAKSEL & BELTEVENDEHJUL		3	
FRAME, WHEEL SHAFT & BELT TENSION ROLLERS					
Ref. No.	Delenr. Part no.	Ant. Qty.	Gjenstand	Description	Anmerkning Note
*	303900	1	HJUL 400/55-22.5 V. M/RIBBER	WHEEL ASSY 400/55-22.5 LEFT	EXTRA
*	303901	1	HJUL 400/55-220/55 H. M/RIBBER	WHEEL ASSY 400/55-22.5 RIGHT	"
*	300162	1	DEKK 400/55-22.5 8 LAG	TYRE 400/55-22.5 8PR	
*	300163	1	SLANGE 400/55-22.5	TUBE 400/55-22.5	
*	300161	1	FELG 13.00X22.5	RIM 400-22.5	
*	300164	1	HJUL 500/45-22.5 V., M/RIBBER	WHEEL ASSY 500/45-22.5 LEFT	EXTRA
*	300165	1	HJUL 500/45-22.5 H. M/RIBBER	WHEEL ASSY 500/45-22.5 RIGHT	"
*	300168	1	DEKK 500/45-22.5, 8 LAG	TYRE 500-22.5	
*	300169	1	SLANGE 500-22.5	TUBE 500-22,5	
*	300165	1	HJUL 500/45-22.5 H. M/RIBBER	WHEEL ASSY 500/45-22.5 RIGHT	
*	310096	1	FRILEGGINGSSATS 2281 2282 HJUL 12.4-24 H. 8 LAG M/RIBBER	WINDROWING KIT WHEEL RIGHT ASSY.	EXTRA
*	310097	1	DEKK 12.4X24-8 TRAKTORMØNSTER	TYRE 12.4X24-6PLY	
*	310098	1	SLANGE 12.4X24	TUBE 12.4X24	
*	310099	1	FELG W10X24, 10/160/205	RIM W10X24, 6/160/205	
38	300854	1	SLANGEFESTE SV.	HOSE BRACKET	
39	813555	2	SEKSKANTSKRUE M10X55-8.8 GALV. R	HEX. BOLT M10X55-8.8 GALV.	
39	850160	4	SEKSKANTMUTTER M10-8 GALV.	HEX. NUT M10-8 GALV.	
40	855380	2	STJERNERATT M10	HANDWHEEL M10	
40	860160	2	BRIKKE Ø10.5-Ø21X2	WASHER Ø10.5-Ø21X2	
40	850170	2	SEKSKANTMUTTER M20-8 GALV.	HEX. NUT M20 GALV	
50-52	303580	2	STRAMMETRINSEPAR KOMPL.	ANTI SLIPPING KIT	EXTRA
50	303582	2	FESTEARM SV.	ARM	
51	301144	2	STØTTERULL Ø90 M/GUMMI KOMPL.	RUBBERCOATED SUPPORT ROLLER 90	
52	860166	2	BRIKKE Ø17-Ø30X3 ELZN	WASHER Ø17-Ø30X3	
52	852166	2	NYLOCKMUTTER M16 ELZN.	NYLOCK NUT M16 GALV	

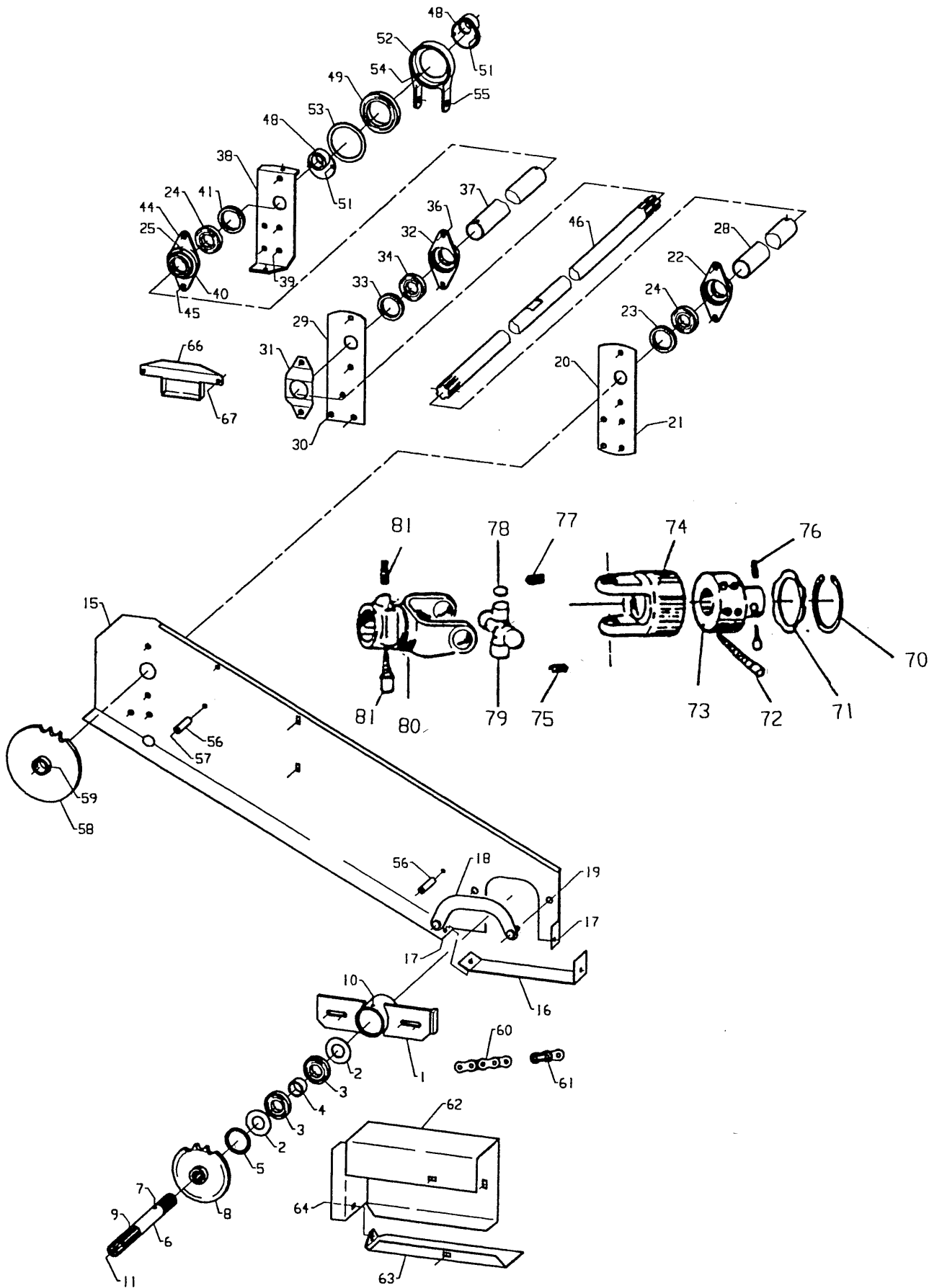


Fig. 4

Utgave: Issue:		Redskap: Implement:		Fig nr.:	
6		POTETHØSTER 2200 POTATO HARVESTER 2200		4	
Dato: Date:		Enhet Unit:		Anmerkning Note	
94-08		HOVEDDRIVVERK MAIN DRIVE			
Ref. No.	Delenr. Part no.	Ant. Qty.	Gjenstand	Description	Anmerkning Note
1-11	303015	1	KRAFTINNTAKSAKSEL KOMPLETT	MAIN DRIVE SHAFT ASSY	
1	303017	1	LAGERHUS SV.	BEARING HOUSING	
2	402547	2	BRIKKE Ø36-Ø71.5X2	WASHER Ø36-Ø71.5X2	
3	870735	2	KULELAGER 6207	BALL BEARING 6207	
4	300393	1	HYLSE Ø35-Ø42X30	SPACER Ø35-Ø42X30	
5	868572	1	LÅSERING INNV. I 72X2.5	CIRCLIP I72X2.5	
6	303020	1	AKSEL M/SPLINES 1.375"X295	SHAFT W/SPLINES	
7	866545	1	SPENNHYLSE 10X45	TENSION PIN 10X45X2.0	
8	300388	1	KJEDEHJUL 1" 19T. SV.	SPROCKET 1" 19T.	
9	866445	1	SPENNHYLSE 8X45	TENSION PIN 8X45X1.5	
10	873541	1	SMØRENIPPEL M6-45GR.	GREASE NIPPLE M6-45DEG.	
11	810660	1	6KT.SKR.HELGJ.M12X60-8.8 ELZN	HEX. BOLT M12X60-8.8 GALV.	
15	301783	1	KRAFTINTAKSSKJERM INDRE	INNER MAIN DRIVE GUARD	
16	301784	1	UNDERDEKSEL	COVER	
17	813416	2	SEKSKANTSKRUE M8X16-8.8 ELZN	HEX. BOLT M8X16-8.8 GALV.	
17	860158	2	BRIKKE Ø8.4-17X1.6 ELZN	WASHER Ø8.4-Ø17X1.6	
17	852158	2	NYLOCKMUTTER M8 ELZN.	NYLOCK NUT M8 GALV.	
18	301794	1	SKRUEBØYLE SV.	BOLT BRACKET	
19	852162	2	NYLOCKMUTTER M12 ELZN.	NYLOCK NUT M12 GALV	
19	860163	2	BRIKKE Ø13-Ø24X2.5 ELZN	WASHER Ø13-Ø24X2.5	
20	300394	1	LAGERPLATE FRAMRE	BEARING BRACKET	
21	813625	4	SEKSKANTSKRUE M12X25-8.8 ELZN	HEX. BOLT M12X25-8.8 GALV	
21	852162	4	NYLOCKMUTTER M12 ELZN.	NYLOCK NUT M12 GALV	
22	300405	1	LAGERHUS Ø72-Ø47 M/KRAVE	BEARING HOUSING Ø72-Ø47	
23	871355	1	TETNINGSRING 3547/7	OIL SEAL SM35477	
24	870736	1	KULELAGER 6207-RS	BALL BEARING 6207-RS	
25	873540	1	SMØRENIPPEL M6 RETT	GREASE NIPPLE M6	
26	813630	1	SEKSKANTSKRUE M12X30-8.8 ELZN	HEX. BOLT M12X30-8.8 GALV.	
26	852162	1	NYLOCKMUTTER M12 ELZN.	NYLOCK NUT M12 GALV	
27	813640	1	SEKSKANTSKRUE M12X40-8.8 ELZN	HEX. BOLT M12X40-8.8 GALV	
27	852162	1	NYLOCKMUTTER M12 ELZN.	NYLOCK NUT M12 GALV	
28	303006	1	DEKKHYLSE FRAMRE	FRONT COVER TUBE	
29	303001	1	LAGERPLATE MIDTRE	BEARING BRACKET	
30	813630	3	SEKSKANTSKRUE M12X30-8.8 ELZN	HEX. BOLT M12X30-8.8 GALV.	
30	852162	3	NYLOCKMUTTER M12 ELZN.	NYLOCK NUT M12 GALV	
31	303002	1	HYLSEHOLDER	BRACKET	
32	300405	1	LAGERHUS Ø72-Ø47 M/KRAVE	BEARING HOUSING Ø72-Ø47	
33	871355	1	TETNINGSRING 3547/7	OIL SEAL SM35477	
34	870736	1	KULELAGER 6207-RS	BALL BEARING 6207-RS	
35	873540	1	SMØRENIPPEL M6 RETT	GREASE NIPPLE M6	
36	813630	2	SEKSKANTSKRUE M12X30-8.8 ELZN	HEX. BOLT M12X30-8.8 GALV.	
36	852162	2	NYLOCKMUTTER M12 ELZN.	NYLOCK NUT M12 GALV	
37	303007	1	DEKKHYLSE BAKRE	REAR COVER TUBE	
38	300395	1	LAGERPLATE BAKRE	BEARING BRACKET	
39	813625	3	SEKSKANTSKRUE M12X25-8.8 ELZN	HEX. BOLT M12X25-8.8 GALV	
39	852162	3	NYLOCKMUTTER M12 ELZN.	NYLOCK NUT M12 GALV	
40	300405	1	LAGERHUS Ø72-Ø47 M/KRAVE	BEARING HOUSING Ø72-Ø47	
41	871355	1	TETNINGSRING 3547/7	OIL SEAL SM35477	
42	870736	1	KULELAGER 6207-RS	BALL BEARING 6207-RS	
43	873540	1	SMØRENIPPEL M6 RETT	GREASE NIPPLE M6	
44	813630	1	SEKSKANTSKRUE M12X30-8.8 ELZN	HEX. BOLT M12X30-8.8 GALV.	
44	852162	1	NYLOCKMUTTER M12 ELZN.	NYLOCK NUT M12 GALV	
45	813635	1	SEKSKANTSKRUE M12X35-8.8 ELZN	HEX. BOLT M12X35-8.8 GALV	
45	852162	1	NYLOCKMUTTER M12 ELZN.	NYLOCK NUT M12 GALV	
46	300432	1	OVERFØRINGSKSEL	DRIVE SHAFT	
48	300751	2	EKSSENTER SV.	ECCENTRIC DISC	
49	870671	1	KULELAGER 6014-RS	BALL BEARING 6014-RS	
50	813520	2	SEKSKANTSKRUE M10X20-8.8 ELZN	HEX. BOLT M10X20-8.8 GALV.	
51	813440	2	SEKSKANTSKRUE M8X40-8.8 ELZN	HEX. BOLT M8X40-8.8 GALV.	
51	813440	2	SEKSKANTSKRUE M8X40-8.8 ELZN	HEX. BOLT M8X40-8.8 GALV.	

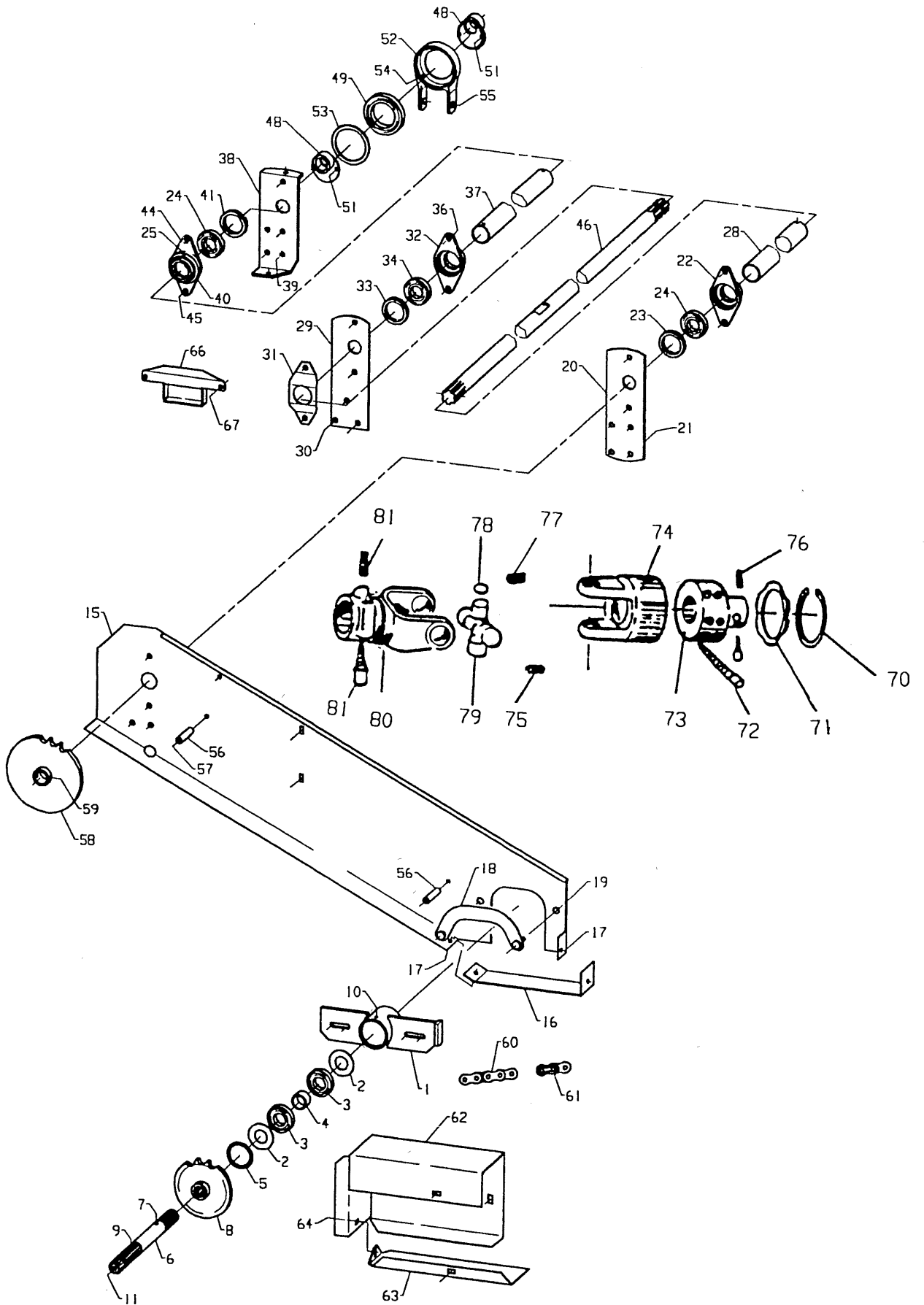


Fig. 4

Utgave: Issue:		Redskap: Implement:		Enhet Unit:		Fig nr.:
6		POTETHØSTER 2200 POTATO HARVESTER 2200		HOVEDDRIVVERK MAIN DRIVE		
Ref. No.	Delenn. Part no.	Ant. Qty.	Gjenstand	Description	Anmerkning Note	
51	852158	2	NYLOCKMUTTER M8 ELZN.	NYLOCK NUT M8 GALV.		
52	311511	1	LAGERHUS Ø110-Ø81	BEARING HOUSING Ø110-Ø81		
53	868598	1	LÅSERING INNV. I 110X4	CIRCLIP I110X4		
54	873540	1	SMØRENIPPEL M6 RETT	GREASE NIPPLE M6		
55	813901	1	SEKSKANTSKRUE M16X110-8.8 ELZN	HEX. BOLT M16X110-8.8 GALV		
55	860166	2	BRIKKE Ø17-Ø30X3 ELZN	WASHER Ø17-Ø30X3		
55	852166	1	NYLOCKMUTTER M16 ELZN.	NYLOCK NUT M16 GALV		
56	300386	2	HYLSE Ø11.4-Ø17.2X80	SPACER Ø11.4-Ø17.2X85		
57	813601	2	SEKSKANTSKRUE M10X110-8.8 ELZN	HEX. BOLT M10X110-8.8 ELZN		
57	850160	2	SEKSKANTMUTTER M10-8 ELZN.	HEX. NUT M10-8 GALV.		
58	300390	1	KJEDEHJUL 1" 25T SV.	SPROCKET 1" 25T		
59	866445	1	SPENNHYLSE 8X45	TENSION PIN 8X45X1.5		
60	902015	1	RULLEKJEDE 1"X2718	CHAIN 1"X2718		
61	902002	1	RULLEKJEDELÅS 1"	CHAIN CONNECTOR 1"		
62-64	301743	1	STYREPANELVERN KOMPL.	CONTROL PANEL GUARD ASSY.		
62	301744	1	STYREPANELVERN SV.	CONTROL PANEL GUARD		
63	301747	1	BOTNPLATE	BOTTOM PLATE		
64	821416	1	LÅSESKRUE M8X16-4.6 ELZN.	CARRIAGE BOLT M8X16-4.6 GALV.		
64	852158	1	NYLOCKMUTTER M8 ELZN.	NYLOCK NUT M8 GALV.		
64	231499	1	BRIKKE Ø11-Ø22X5	WASHER Ø11-Ø22X5		
65	866445	1	SPENNHYLSE 8X45	TENSION PIN 8X45X1.5		
66	303022	1	DEKSEL	COVER		
67	813425	2	SEKSKANTSKRUE M8X25-8.8 ELZN	HEX. BOLT M8X25-8.8 GALV.		
67	860158	4	BRIKKE Ø8.4-17X1.6 ELZN	WASHER Ø8.4-Ø17X1.6		
67	852158	2	NYLOCKMUTTER M8 ELZN.	NYLOCK NUT M8 GALV.		
	710061	1	SLUREKOPL.M/KRYSS/SPLINEGAFFEL	SAFETY CLUTCH ASSY		
70	710225	1	LÅSERING	CIRCLIP		
71	710224	1	TETNINGSRING	CLOSING PLATE		
72	710223	12	TAPP OG FJØR	RATCHET W/SPRING		
73	710222	1	NAV 1 3/8"	HUB C/W Q/D.		
74	710221	1	KOPLINGSHUS M/GAFFEL	CLUTCH OUTER BODY 3		
75	710220	1	SMØRENIPPEL	GREASE NIPPLE		
76	710219	1	LÅSEPINNE KOMPL.	COMPLETE PUSH BUTTON		
77	710204	1	SMØRENIPPEL	GREASE NIPPLE		
78	710203	4	LÅSERING	CIRCLIP		
79	710202	1	KRYSS KOMPL.	CROSS JOURNAL ASSY		
80	710201	1	GAFFEL	YOKE WITH BUDGE		
81	710219	1	LÅSEPINNE KOMPL.	COMPLETE PUSH BUTTON		

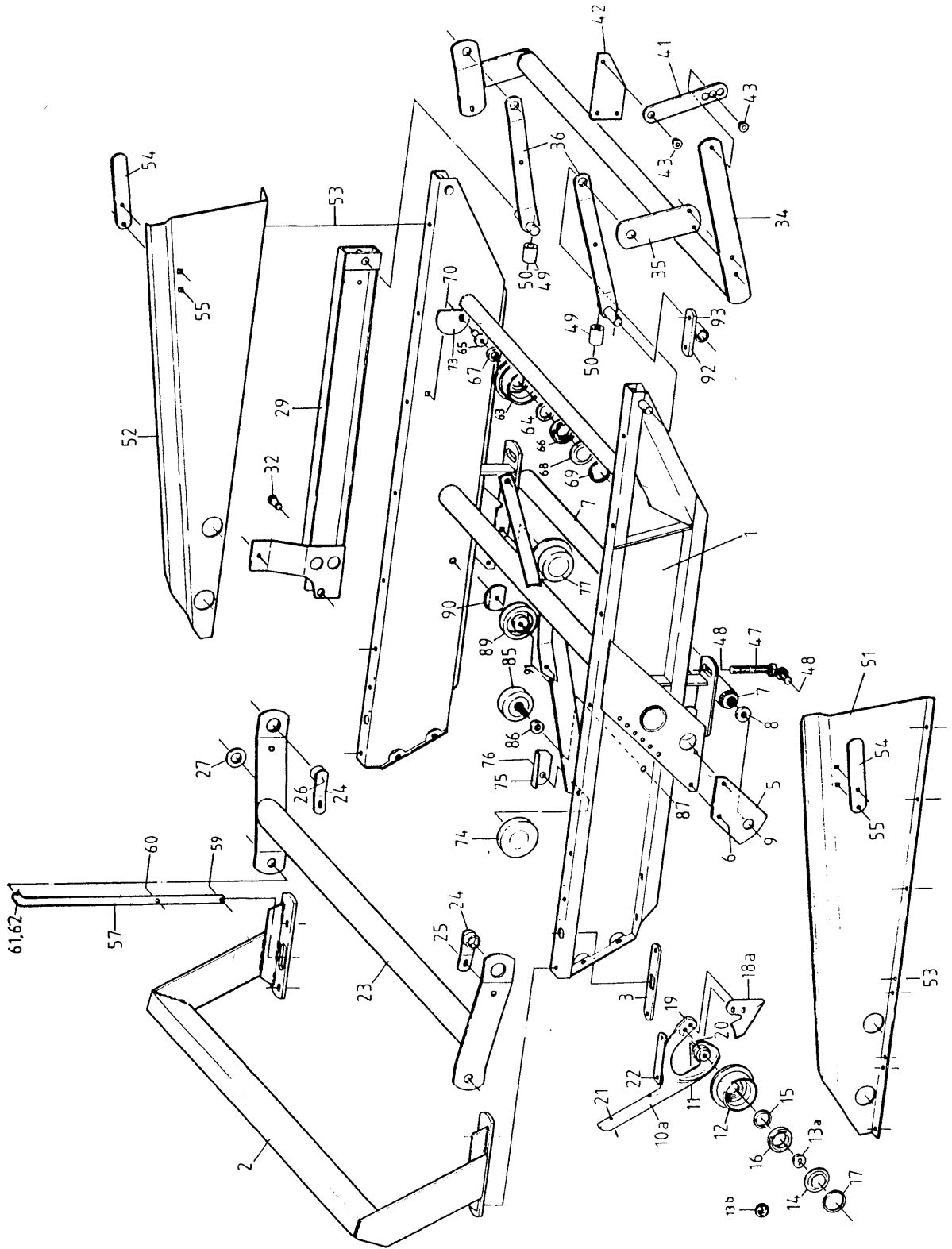


Fig. 5

Utgave: Issue:		Redskap: Implement:		Fig nr.:	
6		POTETHØSTER 2200 POTATO HARVESTER 2200		5	
Dato: Date:		Enhet Unit			
94-08		OPPTAKSORGAN, SKJÆRRAMME LIFTING UNIT, DIGGING SHARE			
Ref. No.	Delenr. Part no.	Ant. Qty.	Gjenstand	Description	Anmerkning Note
1	300503	1	SKJÆRRAMME SV.	DIGGING UNIT FRAME	
2	300525	1	RULLESKJÆRBOM SV.	ROLLER DISC BEAM	
3	300559	2	LASK	RETAINER	
4	813640	4	SEKSKANTSKRUE M12X40-8.8 GALV.	HEX. BOLT M12X40-8.8 GALV	
4	852162	4	NYLOCKMUTTER M12 GALV	NYLOCK NUT M12 GALV	
4	860163	4	BRIKKE Ø13-Ø24X2.5	WASHER Ø13-Ø24X2.5	
5	300540	2	FESTEPLATE	SHARE BRACKET PLATE	
6	813630	4	SEKSKANTSKRUE M12X30-8.8 GALV.	HEX. BOLT M12X30-8.8 GALV.	
6	852162	4	NYLOCKMUTTER M12 GALV	NYLOCK NUT M12 GALV	
7	300535	1	SKJÆRAKSEL SV.	DIGGING FRAME TUBE	
8	300520	2	BRIKKE Ø17-Ø40X5	WASHER Ø17-Ø40X5	
9	813825	2	SEKSKANTSKRUE M16X25-8.8 GALV	HEX. BOLT M16X25-8.8 GALV	
10a-20	300551	1	VENDERULL KOMPL. H.	BELT ROLLER RIGHT ASSY.	
10b-20	300552	1	VENDERULL KOMPL. V.	BELT ROLLER LEFT ASSY.	
10a	300415	1	VENDERULLFESTE H.	BELT ROLLER BRACKET RIGHT	
10b	300416	1	VENDERULLFESTE V.	BELT ROLLER BRACKET LEFT	
11-17	300556	1	RULL KOMPL.	ROLLER ASSY	
11	813690	1	SEKSKANTSKRUE M12X90-8.8 ELZN	HEX. BOLT M12X90 8.8	
11	852162	1	NYLOCKMUTTER M12 GALV	NYLOCK NUT M12 GALV	
12	300588	1	FLENSRULL Ø103	RUBBER COATED ROLLER Ø103	
13a	300553	1	MUTTERBRIKKE (RES.FRA 1988)	NUT PIECE	
13b	300557	1	BØSING Ø13X13-Ø30/8	BUSHING Ø13X13-Ø30/8	
14	300231	1	DEKSEL Ø71.8	CAP Ø71.8	
15	871356	1	TETNINGSRING 3556/10	OIL SEAL MIM 3556	
16	870830	2	KULELAGER 6306	BALL BEARING 6306	
17	868572	1	LÅSERING INNV. I 72X2,5	LOCKING RING I 72X2,5	
18a	300554	1	AVSKRAPER H.	BELT ROLLER SCRAPER RIGHT	
18b	300555	1	AVSKRAPER V.	BELT ROLLER SCRAPER LEFT	
19	813430	2	SEKSKANTSKRUE M8X30-8.8 GALV	HEX. BOLT M8X30-8.8 GALV.	
19	860158	2	BRIKKE Ø8.4-17X1.6 ELZN	WASHER Ø8.4-Ø17X1.6	
19	852158	2	NYLOCKMUTTER M8 ELZN.	NYLOCK NUT M8 GALV.	
20	873540	1	SMØRENIPPEL M6 RETT	GREASE NIPPLE M6	
21	813530	4	SEKSKANTSKRUE M10X30-8.8 ELZN	HEX. BOLT M10X30-8.8 GALV.	
21	860160	4	BRIKKE Ø10.5-Ø21X2	WASHER Ø10.5-Ø21X2	
22	813525	4	SEKSKANTSKRUE M10X25-8.8 GALV.	HEX BOLT M10X25-8.8 GALV.	
22	852160	4	NYLOCKMUTTER M10 GALV	NYLOCK NUT M10 GALV.	
22	860160	4	BRIKKE Ø10.5-Ø21X2	WASHER Ø10.5-Ø21X2	
23	300201	1	LØFTEBOM SV.	DIGGING UNIT LIFTING FRAME	
24	300210	2	HYLSE SV.	LIFTING FRAME BEARING	
25	813530	2	SEKSKANTSKRUE M10X30-8.8 GALV.	HEX. BOLT M10X30-8.8 GALV.	
25	850160	2	SEKSKANTMUTTER M10-8 GALV.	HEX. NUT M10-8 GALV.	
25	860160	2	BRIKKE Ø10.5-Ø21X2	WASHER Ø10.5-Ø21X2	
26	873540	2	SMØRENIPPEL RETT M6	GREASE NIPPLE M6	
27	860181	1	BRIKKE Ø31-Ø56X4	WASHER Ø31-Ø56X4	
28	867056	1	RINGPINNE 6 GALV.	RING PIN 6 GALV	
29	300543	1	FESTEBOM SV.	FRAME ATTACHMENT	
30	813625	4	SEKSKANTSKRUE M12X25-8.8 GALV.	HEX. BOLT M12X25-8.8 GALV	
30	851162	4	KLEMMUTTER M12 GALV.	LOCK NUT M12 GALV	
30	860163	4	BRIKKE Ø13-Ø24X2.5	WASHER Ø13-Ø24X2.5	
31	813535	1	SEKSKANTSKRUE M10X35-8.8 GALV.	HEX BOLT M10X35-8.8 GALV.	
31	851160	1	KLEMMUTTER M10 GALV.	LOCK NUT M10 GALV	
32	300523	1	SPORBOLT	PIN	
33	865332	1	SPLINT 6.3X32 GALV.	SPLIT PIN 6,3 X 32	
34	300570	1	BALANSEAKSEL SV.	BALANCE FRAME	
35	300575	1	BALANSEARM	BALANCE ARM	
36	300578	2	FESTEARM SV.	DIGGING UNIT ATTACHMENT ARM	
37	813535	1	SEKSKANTSKRUE M10X35-8.8 GALV.	HEX BOLT M10X35-8.8 GALV.	
37	852160	1	NYLOCKMUTTER M10 GALV	NYLOCK NUT M10 GALV.	
37	860160	2	BRIKKE Ø10.5-Ø21X2	WASHER Ø10.5-Ø21X2	
38	813530	2	SEKSKANTSKRUE M10X30-8.8 GALV.	HEX. BOLT M10X30-8.8 GALV.	
38	852160	2	NYLOCKMUTTER M10 GALV	NYLOCK NUT M10 GALV.	
39	860175	4	BRIKKE Ø25.3-Ø44X4	WASHER Ø25.3-Ø44X4	

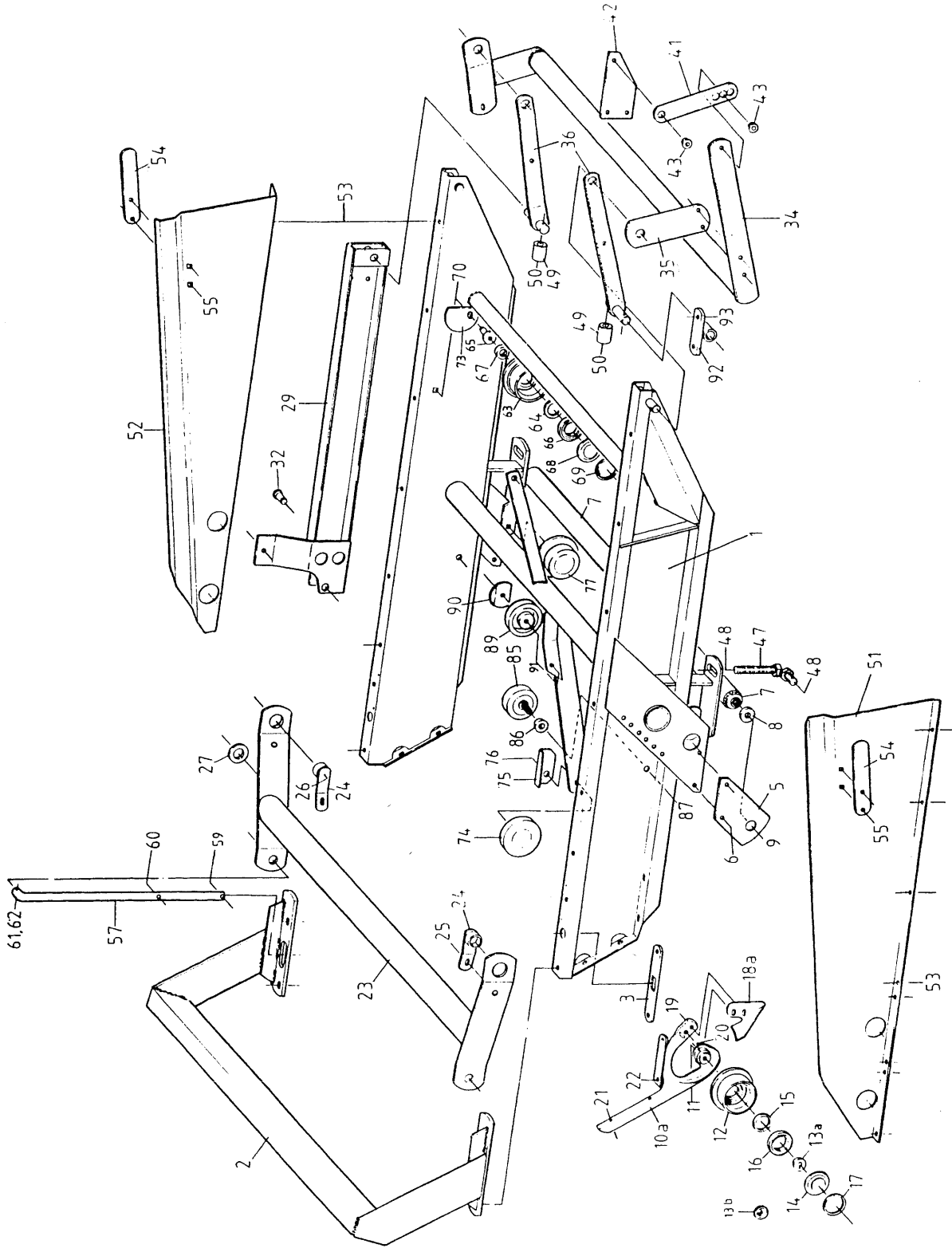



Fig. 5

Utgave: Issue:		Redskap: Implement:		POTETHØSTER 2200 POTATO HARVESTER 2200		
Dato: Date:		Enhet Unit		OPPTAKSORGAN, SKJÆRRAMME LIFTING UNIT, DIGGING SHARE		
Ref. No.	Delenr. Part no.	Ant. Qty.	Gjenstand	Description	Anmerkning Note	
40	865332	2	SPLINT 6.3X32 GALV.	SPLIT PIN 6,3 X 32		
41	300560	1	LENKE	STAY		
42	300561	1	FESTEPLATE	STAY BRACKET		
43	300562	2	BØSSING Ø11X13-Ø19/9	BUSHING Ø11X13-Ø19/9		
44	813535	1	SEKSKANTSKRUE M10X35-8.8 GALV.	HEX BOLT M10X35-8.8 GALV.		
44	850160	1	SEKSKANTMUTTER M10-8 GALV.	HEX.NUT M10-8 GALV.		
45	813530	1	SEKSKANTSKRUE M10X30-8.8 GALV.	HEX.BOLT M10X30-8.8 GALV.		
45	850160	1	SEKSKANTMUTTER M10-8 GALV.	HEX.NUT M10-8 GALV.		
46	813525	2	SEKSKANTSKRUE M10X25-8.8 GALV.	HEX BOLT M10X25-8.8 GALV.		
46	850160	2	SEKSKANTMUTTER M10-8 GALV.	HEX.NUT M10-8 GALV.		
47	300539	2	STILLSKRUE SV.	DEPTH ADJUSTMENT BOLT		
48	850170	6	SEKSKANTMUTTER M20-8 GALV.	HEX. NUT M20 GALV		
48	860170	8	BRIKKE Ø21-Ø37X3	WASHER Ø21-Ø37X3		
49	300519	2	RULL	ROLLER		
50	813880	2	SEKSKANTSKRUE M16X80-8.8 GALV.	HEX BOLT		
50	850166	2	SEKSKANTMUTTER M16-8 GALV	HEX NUT M16 GALV		
51	300564	1	SKJERM V.	LIFTING UNIT GUARD LEFT		
52	300565	1	SKJERM H.	LIFTING UNIT GUARD RIGHT		
53	813516	8	SEKSKANTSKRUE M10X16-8.8 GALV.	HEX.BOLT M10X16-8.8 GALV.		
53	850160	8	SEKSKANTMUTTER M10-8 GALV.	HEX.NUT M10-8 GALV.		
54	300566	2	STØTTESKINNE	GUARD SUPPORT BAR		
55	821420	4	LÅSESKRUE M8X20-4.6 GALV	CARR.BOLT M8X20-4.6 GALV.		
55	852158	4	NYLOCKMUTTER M8 GALV	NYLOCK NUT M8 GALV.		
55	860164	4	BRIKKE Ø14-Ø28X3	WASHER Ø14-Ø28X3		
57	300558	2	LØFTESTAG	LIFTING ROD		
59	813535	2	SEKSKANTSKRUE M10X35-8.8 GALV.	HEX BOLT M10X35-8.8 GALV.		
59	852160	2	NYLOCKMUTTER M10 GALV	NYLOCK NUT M10 GALV.		
60	813435	2	SEKSKANTSKRUE M8X35-8.8 GALV.	HEX.BOLT M8X35-8.8 GALV.		
60	852158	2	NYLOCKMUTTER M8 GALV	NYLOCK NUT M8 GALV.		
61	860175	2	BRIKKE Ø25.3-Ø44X4	WASHER Ø25.3-Ø44X4		
62	865332	2	SPLINT 6.3X32 GALV.	SPLIT PIN 6,3 X 32		
63-70	310752	2	BELTERULL KOMPL.	BELT ROLLER ASSY		
63	300401	1	RULL	BELT ROLLER		
64	871356	1	TETNINGSRING 3556/10	OIL SEAL MIM 3556		
65	310753	1	AKSEL	SHAFT		
66	870730	1	KULELAGER 6206	BALL BEARING 6206		
67	310755	1	HYLSE Ø20-Ø35X20	SPACER Ø20-Ø35X20		
68	300231	1	KOPP	CAP		
69	868572	1	LÅSERING INNV. I 72X2,5	CIRCLIP I72X2.5		
70	300521	1	KLEMSKIVE	WASHER		
70	850166	1	SEKSKANTMUTTER M16-8 GALV	HEX NUT M16 GALV		
73	300563	2	DEKKPLATE	COVER PLATE		
74	301545	1	BELTERULL Ø110 M/GUMMI KOMPL.	RUBBER COATED BELT ROLLER Ø110		
75	300524	1	STEINSTOPPER	STONE EJECTOR		
76	850166	1	SEKSKANTMUTTER M16-8 GALV	HEX NUT M16 GALV		
77	301145	2	FLENSRULL Ø90 M/GUMMI KOMPL.	RUBBERCOATED ROLLER Ø90		
79	813900	2	SEKSKANTSKRUE M16X100-8.8 GALV	HEX. BOLT M16X100-8.8 GALV.		
79	852166	2	NYLOCKMUTTER M16 GALV	NYLOCK NUT M16 GALV		
85	301144	2	STØTTERULL Ø90 M/GUMMI KOMPL.	RUBBERCOATED SUPPORT ROLLER 90		
86	300522	2	AVSTANDSKON	CONICAL SPACER		
87	860166	2	BRIKKE Ø17-Ø30X3	WASHER Ø17-Ø30X3		
88	850166	2	SEKSKANTMUTTER M16-8 GALV	HEX NUT M16 GALV		
89	255692	2	PLASTHJUL Ø100 M/KULEL. OG TETN	ROLLER Ø100 W/BALL BEARING		
90	300642	1	DEKKPLATE	COVER PLATE		
91	813560	1	SEKSKANTSKRUE M10X60-8.8 GALV.	HEX.BOLT M10X60-8.8 GALV.		
91	850160	1	SEKSKANTMUTTER M10-8 GALV.	HEX.NUT M10-8 GALV.		
92	300548	1	BÆRELAGER SV.	BRACKET		
93	813635	2	SEKSKANTSKRUE M12X35-8.8 GALV.	HEX. BOLT M12X35-8.8 GALV		
93	852162	2	NYLOCKMUTTER M12 GALV	NYLOCK NUT M12 GALV		

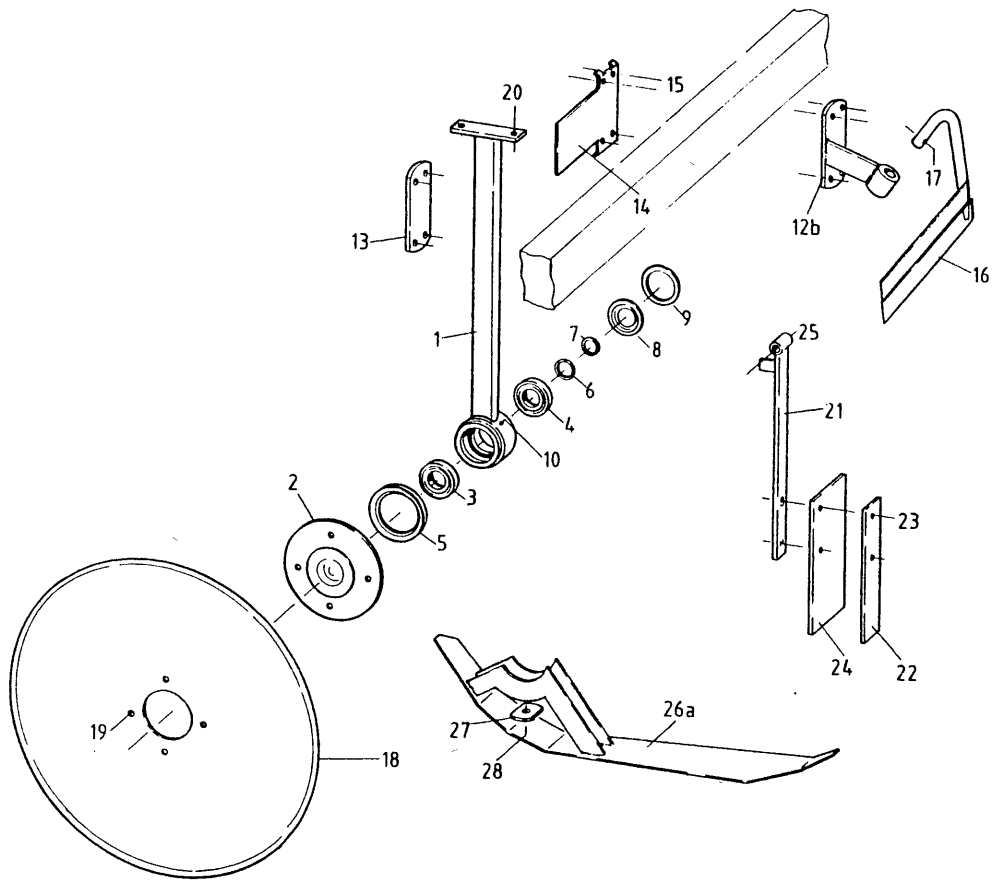



Fig. 6

Utgave: 6		Redskap: POTETHØSTER 2200			
Issue:		Implement: POTATO HARVESTER 2200			
Dato: 94-08		Enhet: RULLESKJÆR OG RISLEDESKO		Fig nr.: 6	
Date:		Unit: ROLLERS DISCS AND HAULM GUIDE SHOES			
Ref. No.	Dele nr. Part no.	Ant. Qty.	Gjenstand	Description	Anmerkning Note
1-10	300221	4	RULLESKJÆR KOMPL.	ROLLER DISC SHANK ASSY	
1	300222	1	SKJÆRRARM SV.	ROLLER DISC SHANK	
2	300228	1	SKJÆRAKSEL	SHAFT	
3	870741	1	KULELAGER 6208-RS	BALL BEARING 6208-RS	
4	870735	1	KULELAGER 6207	BALL BEARING 6207	
5	872390	1	V-RING VA-0090	V-RING VA-0090	
6	868607	1	STØTTERING 35X45X2,5	SUPPORT RING 35X45X2.5	
7	868435	1	LÅSERING UTV. A35X1,5	CIRCLIP A35X1.50	
8	300231	1	KOPP	CAP	
9	868572	1	LÅSERING INNV. I 72X2,5	LOCKING RING I 72X2,5	
10	873540	2	SMØRENIPPEL RETT M6	GREASE NIPPLE M6	
11	813830	1	SEKSKANTSKRUE M16X30-8.8 GALV.	HEX. BOLT M16X30-8.80 GALV.	
12	860166	1	BRIKKE Ø17-Ø30X3	WASHER Ø17-Ø30X3	
12a	300234	1	KLEMPATE V.	CLAMP LEFT	
12b	300235	1	KLEMPATE H.	CLAMP RIGHT	
13	300236	1	KLEMPATE	CLAMP	
14	300243	1	STØTTEPLATE	SUPPORT PLATE	
15	813705	4	SEKSKANTSKRUE M12X150-8.8	HEX. BOLT M12X150-8.8	
15	850162	4	SEKSKANTMUTTER M12-8 GALV	HEX. NUT M12-8 GALV.	
16	300251	1	AVSKRAPER SV.	SCRAPER	
17	867014	1	FJØRPINNE Ø4,0X75 GALV	SPRING PIN Ø4.0X75 GALV	
18	300249	1	RULLESKJÆR	ROLLER DISC	
19	813621	4	SEKSKANTSKRUE M12X20-10.9 GALV	HEX. BOLT M12X20-10.9	
20	810703	1	6KT. SKR. HELGJ. M12X130-8.8 GALV.	HEX. BOLT M12X130-8.8 GALV	
21-23	300248	2	TILBAKERULLINGSSPERRE KOMPL.	ROLLER DISC FLAP ASSY	
21	300244	1	TILBAKERULLINGSSPERRE SV.	ARM	
22	300226	1	SPERREGUMMI SMAL	RUBBER FLAP	
23	821425	1	LÅSESKRUE M8X25-4.6 GALV	CARRIAGE BOLT M8X25 GALV	
23	852158	1	NYLOCKMUTTER M8 GALV	NYLOCK NUT M8 GALV.	
23	860158	1	BRIKKE Ø8.4-Ø17X1.6	WASHER Ø8.4-Ø17X1.6	
24	300227	1	SPERREGUMMI BREI	RUBBER FLAP	
25	813690	1	SEKSKANTSKRUE M12X90-8.8 GALV	HEX. BOLT M12X90 8.8	
25	850162	1	SEKSKANTMUTTER M12-8 GALV	HEX. NUT M12-8 GALV.	
25	860163	2	BRIKKE Ø13-Ø24X2.5	WASHER Ø13-Ø24X2.5	
25	231500	2	BRIKKE Ø13.5-Ø25X5	WASHER Ø13.5-Ø25X5	
26-28	300671	1	RISLEDESKOPAR KOMPL.	HAULM GUIDE SHOES ASSY	EXTRA
26a-28	300672	1	LEDESKO KOMPL. V.	HAULM GUIDE SHOE RIGHT ASSY	
26b-28	300673	1	LEDESKO KOMPL. H.	HAULM GUIDE SHOE LEFT ASSY	
26a	300674	1	LEDESKO SV. V.	SHOE RIGHT	
26b	300675	1	LEDESKO SV. H.	SHOE LEFT	
27	300680	1	KLEMPATE	CLAMP	
28	813865	1	SEKSKANTSKRUE M16X65-8.8 GALV.		

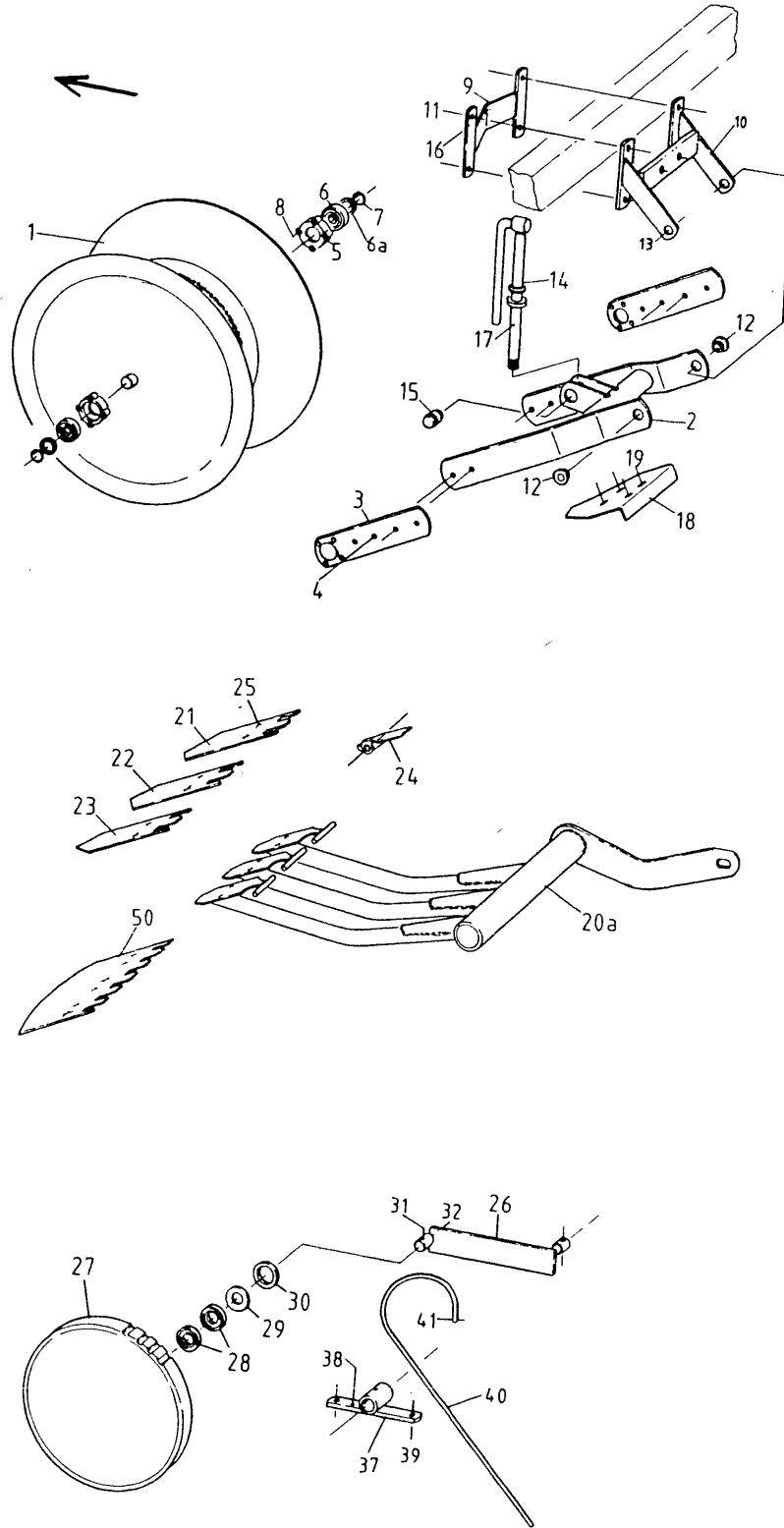



Fig. 7

Utgave: 8		Redskap: POTETHØSTER 2200			
Issue:		Implement: POTATO HARVESTER 2200			
Dato: 94-08		Enhet: TRYKKRULLER, SKJÆR OG RISINNTREKKINGSRULLER		Fig nr.: 7	
Date:		Unit: DIABOLOS, SHARES & HAULM PULL IN ROLLERS			
Ref. No.	Delennr. Part no.	Ant. Qty.	Gjenstand	Description	Anmerkning Note
1-19	300260	2	DIABOL KOMPL.	DIABOLO ASSY	
1	300262	1	DIABOL SV.	DEPTH ROLLER	
2	300269	1	DIABOLRAMME SV.	DEPTH ROLLER FORK	
3	300282	2	LAGERARM SV.	DEPTH ROLLER ARM	
4	813530	4	SEKSKANTSKRUE M10X30-8.8 GALV.	HEX.BOLT M10X30-8.8 GALV.	
4	852160	4	NYLOCKMUTTER M10 GALV	NYLOCK NUT M10 GALV.	
5	231044	2	LAGERHUS Ø52-Ø34	BEARING HOUSING	
6	870727	2	KULELAGER 6205-2RS	BALL BEARING 6205-2RS1	
6a	868605	2	STØTTERING 25X35X2	SUPPORT RING 25X35X2.0	
7	868425	2	LÅSERING UTV. A25X1.20	CIRCLIP A25X1.20	
8	813416	8	SEKSKANTSKRUE M8X16-8.8 GALV.	HEX.BOLT M8X16-8.8 GALV.	
9	300275	1	DIABOLFESTE FRAMRE SV.	DEPTH ROLLER FRONT BRACKET	
10	300278	1	DIABOLFESTE BAKRE SV.	DEPTH ROLLER REAR BRACKET	
11	813700	4	SEKSKANTSKRUE M12X100-8.8 GALV	HEX.BOLT M12X100 8.8	
11	850162	4	SEKSKANTMUTTER M12-8 GALV	HEX. NUT M12-8 GALV.	
12	300285	2	BØSSING Ø16.5X18-Ø25/13	BUSHING Ø16.5X25-Ø25/13	
13	813850	2	SEKSKANTSKRUE M16X50-8.8 GALV.	HEX. BOLT M16X50-8.8 GALV.	
13	852166	2	NYLOCKMUTTER M16 GALV	NYLOCK NUT M16 GALV	
14	300288	1	STILLSKRUE SV.	DEPTH ADJUSTING SCREW	
15	300286	1	STILLMUTTER	NUT	
16	852160	1	NYLOCKMUTTER M10 GALV	NYLOCK NUT M10 GALV.	
16	813550	1	SEKSKANTSKRUE M10X50-8.8 GALV	HEX. BOLT M10X50-8.8 GALV	
17	867014	1	FJØRPINNE Ø4.0X75 GALV	SPRING PIN Ø4.0X75 GALV	
18	300287	1	SKRAPER	DEPTH ROOLER SCRAPER	
19	821525	2	LÅSESKRUE M10X25-4.6 GALV.	CARRIAGE BOLT M10X25-4.6 GALV.	
19	860160	2	BRIKKE Ø10.5-Ø21X2	WASHER Ø10.5-Ø21X2	
20a-25	300601	1	SKJÆR H. KOMPL.	DIGGING SHARE RIGHT ASSY	
20b-25	300602	1	SKJÆR V. KOMPL.	DIGGING SHARE LEFT ASSY	
20a	300604	1	SKJÆRGAFFEL H. SV.	DIGGING SHARE FRAME RIGHT	
20b	300605	1	SKJÆRGAFFEL V. SV.	DIGGING SHARE FRAME LEFT	
21	300621	1	SKJÆRPLATE HØGRE	DIGGING SHARE BLADE RIGHT	
22	300622	1	SKJÆRPLATE MIDTRE	CENTRE DIGGING SHARE BLADE	
23	300620	1	SKJÆRPLATE VENSTRE	DIGGING SHARE BLADE LEFT	
24	300419	6	SKJÆRKLAFF	DIGGING SHARE FINGER	
25	823522	6	PLOGSKRUE M10X22-8.8 GALV.	PLOUGH BOLT M10X22-8.8 GALV.	
25	850160	6	SEKSKANTMUTTER M10-8 GALV.	HEX.NUT M10-8 GALV.	
26-32	300725	2	RISTREKKEHJUL M/ARM KOMPL.	HAULM PULL IN ROLLER ASSY	
26	300729	1	ARM SV.	ARM	
27	300708	1	RISTREKKEHJUL M/BANE	HAULM PULL IN ROLLER	
28	870727	2	KULELAGER 6205-2RS	BALL BEARING 6205-2RS1	
29	255650	1	BRIKKE Ø26-Ø51X1.6	WASHER Ø26-Ø51X1.6	
30	868552	1	LÅSERING INNV. I 52X2	CIRCLIP I52X2.00	
31	866436	1	SPENNHYLSE 8X36X1,5	TENSION PIN 8X36X1,5	
32	873540	1	SMØRENIPPEL RETT M6	GREASE NIPPLE M6	
37	300731	1	LAGERBUKK SV.	BEARING HOUSING	
38	813520	2	SEKSKANTSKRUE M10X20-8.8 GALV.	HEX.BOLT M10X20-8.8 GALV.	
39	813525	4	SEKSKANTSKRUE M10X25-8.8 GALV.	HEX BOLT M10X25-8.8 GALV.	
39	852160	4	NYLOCKMUTTER M10 GALV	NYLOCK NUT M10 GALV.	
39	860160	4	BRIKKE Ø10.5-Ø21X2	WASHER Ø10.5-Ø21X2	
40	300720	2	FJØR	SPRING	
41	866280	2	SPENNHYLSE 5X30X1	LOCK PIN 5X30X1,0	
50	300630	1	SKJÆRPLATE STOR	DIGGING SHARE PLATE BIG	EXTRA

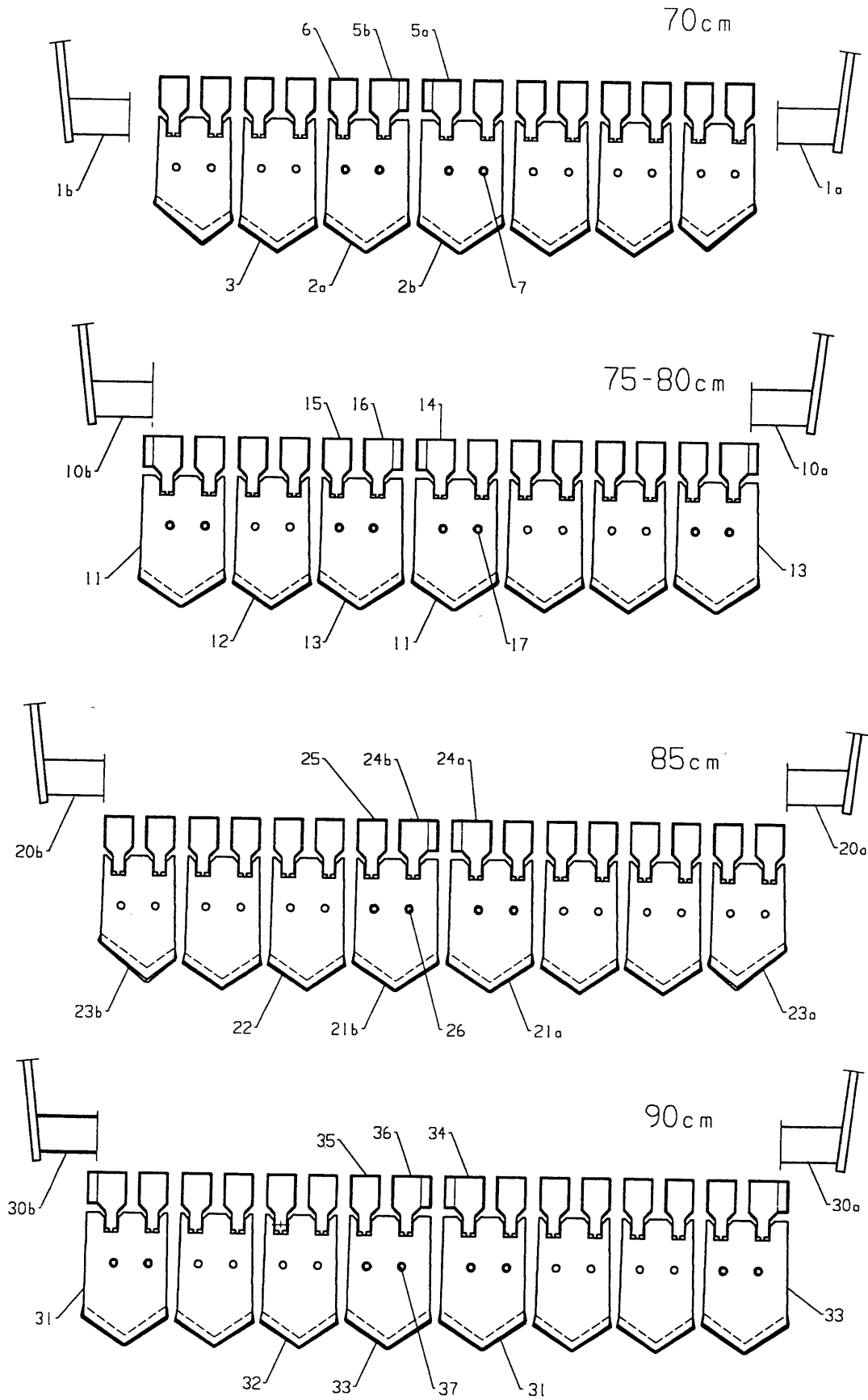



Fig. 8

Utgave: Issue:		Redskap: Implement:		POTETHØSTER 2200 POTATO HARVESTER 2200			
Dato: Date:		Enhet Unit		FULLT SKJÆR FULL WIDTH SHARE			
94-08						Fig nr.: 8	
Ref. No.	Delemr. Part no.	Ant. Qty.	Gjenstand	Description	Anmerkning Note		
70CM							
1a-7	301379	1	SKJÆR VENSTRE KOMPL.	70CM			
1b-7	301378	1	SKJÆR HØGRE KOMPL.	DIGGING SHARE LEFT ASSY			
1a	303603	1	SKJÆRGAFFEL SPESIAL V. SV.	DIGGING SHARE RIGHT ASSY			
1b	303604	1	SKJÆRGAFFEL SPESIAL H. SV.	DIGGING SHARE FRAME LEFT			
2a	303615	2	SKJÆRPLATE VENSTRE	DIGGING SHARE FRAME RIGHT			
2b	303616	1	SKJÆRPLATE HØGRE	SHARE PLATE LEFT			
3	300622	3	SKJÆRPLATE MIDTRE	SHARE PLATE RIGHT			
4	300620	1	SKJÆRPLATE VENSTRE	CENTRE DIGGING SHARE BLADE			
5a	303618	1	SKJÆRKLAFF HØGRE SV.	DIGGING SHARE BLADE LEFT			
5b	303617	1	SKJÆRKLAFF VENSTRE SV.	DIGGING SHARE FINGER RIGHT			
6	300419	12	SKJÆRKLAFF	DIGGING SHARE FINGER LEFT			
7	823525	14	PLOGSKRUE M10X25 8.8 ELZN.	DIGGING SHARE FINGER			
7	850160	14	SEKSKANTMUTTER M10-8 ELZN.	PLOUGH BOLT M10X25 8.8 GALV.			
				HEX. NUT M10-8 GALV.			
75-80CM							
10a-17	301381	1	SKJÆR VENSTRE KOMPL.	75-80CM			
10b-17	301380	1	SKJÆR HØGRE KOMPL.	DIGGING SHARE LEFT ASSY			
10a	303603	1	SKJÆRGAFFEL SPESIAL V. SV.	DIGGING SHARE RIGHT ASSY			
10b	303604	1	SKJÆRGAFFEL SPESIAL H. SV.	DIGGING SHARE FRAME LEFT			
11	303616	2	SKJÆRPLATE HØGRE	DIGGING SHARE FRAME RIGHT			
12	300622	3	SKJÆRPLATE MIDTRE	SHARE PLATE RIGHT			
13	303615	1	SKJÆRPLATE VENSTRE	CENTRE DIGGING SHARE BLADE			
14	303618	2	SKJÆRKLAFF HØGRE SV.	SHARE PLATE LEFT			
15	300419	10	SKJÆRKLAFF	DIGGING SHARE FINGER RIGHT			
16	303617	2	SKJÆRKLAFF VENSTRE SV.	DIGGING SHARE FINGER			
17	823525	14	PLOGSKRUE M10X25 8.8 ELZN.	DIGGING SHARE FINGER LEFT			
17	850160	14	SEKSKANTMUTTER M10-8 ELZN.	PLOUGH BOLT M10X25 8.8 GALV.			
				HEX. NUT M10-8 GALV.			
85CM							
20a-27	301383	1	SKJÆR VENSTRE KOMPL.	85CM			
20b-27	301382	1	SKJÆR HØGRE KOMPL.	DIGGING SHARE LEFT ASSY			
20a	303603	1	SKJÆRGAFFEL SPESIAL V. SV.	DIGGING SHARE RIGHT ASSY			
20b	303604	1	SKJÆRGAFFEL SPESIAL H. SV.	DIGGING SHARE FRAME LEFT			
21a	303616	1	SKJÆRPLATE HØGRE	DIGGING SHARE FRAME RIGHT			
21b	303615	1	SKJÆRPLATE VENSTRE	SHARE PLATE RIGHT			
22	300622	4	SKJÆRPLATE MIDTRE	SHARE PLATE LEFT			
23a	300620	1	SKJÆRPLATE VENSTRE	CENTRE DIGGING SHARE BLADE			
23b	300621	1	SKJÆRPLATE HØGRE	DIGGING SHARE BLADE LEFT			
24a	303618	1	SKJÆRKLAFF HØGRE SV.	DIGGING SHARE BLADE RIGHT			
24b	303617	1	SKJÆRKLAFF VENSTRE SV.	DIGGING SHARE FINGER RIGHT			
25	300419	14	SKJÆRKLAFF	DIGGING SHARE FINGER LEFT			
26	823525	16	PLOGSKRUE M10X25 8.8 ELZN.	DIGGING SHARE FINGER			
26	850160	16	SEKSKANTMUTTER M10-8 ELZN.	PLOUGH BOLT M10X25 8.8 GALV.			
				HEX. NUT M10-8 GALV.			
90CM							
30a-37	301381	1	SKJÆR VENSTRE KOMPL.	90CM			
30b-37	301384	1	SKJÆR HØGRE KOMPL.	DIGGING SHARE LEFT ASSY			
30a	303603	1	SKJÆRGAFFEL SPESIAL V. SV.	DIGGING SHARE RIGHT ASSY			
30b	303604	1	SKJÆRGAFFEL SPESIAL H. SV.	DIGGING SHARE FRAME LEFT			
31	303616	2	SKJÆRPLATE HØGRE	DIGGING SHARE FRAME RIGHT			
32	300622	4	SKJÆRPLATE MIDTRE	SHARE PLATE RIGHT			
33	303615	2	SKJÆRPLATE VENSTRE	SHARE PLATE LEFT			
34	303618	2	SKJÆRKLAFF HØGRE SV.	CENTRE DIGGING SHARE BLADE			
35	300419	12	SKJÆRKLAFF	DIGGING SHARE BLADE LEFT			
36	303617	2	SKJÆRKLAFF VENSTRE SV.	DIGGING SHARE BLADE RIGHT			
37	823525	16	PLOGSKRUE M10X25 8.8 ELZN.	DIGGING SHARE FINGER RIGHT			
37	850160	16	SEKSKANTMUTTER M10-8 ELZN.	DIGGING SHARE FINGER LEFT			
				DIGGING SHARE FINGER			
				PLOUGH BOLT M10X25 8.8 GALV.			
				HEX. NUT M10-8 GALV.			

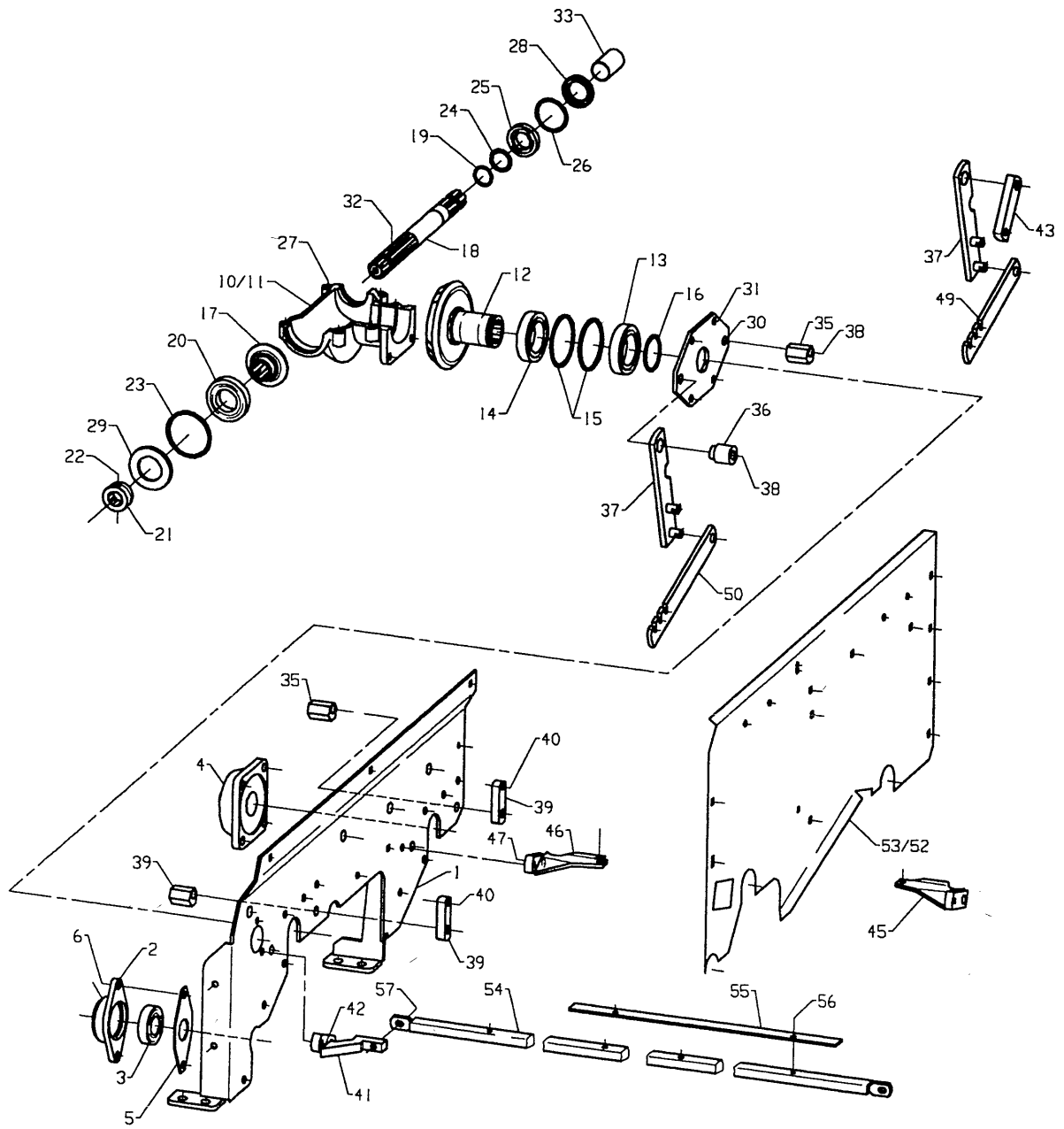



Fig. 9

Utgave: Issue:		Redskap: 2200 Implement: 2200			
6		POTETHØSTER			
Date:		Enhet		Fig nr.:	
94-08		BELTEDRIVRULLER OG RISRULLER		9	
Date:		Unit			
94-08		WEB DRIVE ROLLERS & HAULM ROLLERS			
Ref. No.	Delenr. Part no.	Ant. Qty.	Gjenstand	Description	Anmerkning Note
1	303142	1	RAMMEPLATE H. SV.	FRAME PLATE RIGHT	
2	411649	1	LAGERHUS Ø72	BEARING HOUSING Ø72	
3	870736	1	KULELAGER 6207-RS	BALL BEARING 6207-RS	
4	870145	1	KULELAGER SKF-FY35TF	BALL BEARING SKF-FY35TF	
5	300302	1	LAGERPLATE	BEARING PLATE	
6	813635	11	SEKSKANTSKRUE M12X35-8.8 ELZN	HEX. BOLT M12X35-8.8 GALV	
6	852162	11	NYLOCKMUTTER M12 ELZN.	NYLOCK NUT M12 GALV	
10-33	303180	1	GIRHUS KOMPL.	GEAR BOX ASSY	
10	300409	1	NEDRE GIRHUSHALVDEL	LOWER GEAR BOX CASING SECTION	
11	300410	1	ØVRE GIRHUSHALVDEL	UPPER GEAR BOX CASING SECTION	
12	300375	1	KONISK TANNHJUL M6.25/27T	BEVEL GEAR	
13	870661	1	KULELAGER 6012-RS	BALL BEARING 6012-RS	
14	870660	1	KULELAGER 6012	BALL BEARING 6012	
15	868595	2	LÅSERING INNV. I 95X3	CIRCLIP I95X3.00	
16	868460	1	LÅSERING UTV. A60X2	CIRCLIP A60X2.00	
17	300376	1	KONISK TANNHJUL M6.25/12T	PINION	
18	306072	1	SPLINESAKSEL	SHAFT WITH SPLINES	
19	868435	2	LÅSERING UTV. A35X1.5	CIRCLIP A35X1.50	
20	870745	1	KULELAGER 6209	BALL BEARING 6209	
21	306073	1	SPLINESHYLSE	COLLAR WITH SPLINES	
22	866455	1	SPENNHYLSE 8X55	LOCK PIN 8X55	
23	868585	1	LÅSERING INNV. I 85X3.00	CIRCLIP I85X3.00	
24	868607	1	STØTTERING 35X45X2.5	SUPPORT RING 35X45X2.5	
25	870635	1	KULELAGER 6007	BALL BEARING 6007	
26	868562	1	LÅSERING INNV. I 62X2	CIRCLIP I62X2.00	
27	813570	6	SEKSKANTSKRUE M10X70-8.8 ELZN	HEX. BOLT M10X70-8.8 GALV.	
27	852160	6	NYLOCKMUTTER M10 ELZN.	NYLOCK NUT M10 GALV.	
28	871362	1	TETNINGSRING 3562/10BA	OIL SEAL 3562/10BA	
29	871510	1	TETNINGSRING 5085/10	OIL SEAL 5085/10	
30	300377	1	FESTEPLATE	PLATE	
31	813640	4	SEKSKANTSKRUE M12X40-8.8 ELZN	HEX. BOLT M12X40-8.8 GALV	
31	860163	4	BRIKKE Ø13-Ø24X2.5 ELZN	WASHER Ø13-Ø24X2.5	
31	852162	4	NYLOCKMUTTER M12 ELZN.	NYLOCK NUT M12 GALV	
32	873540	1	SMØRENIPPEL M6 RETT	GREASE NIPPLE M6	
33	255483	1	VERNEHYLSE FOR DRIVAKSEL	TUBE GUARD	
35	300342	1	RISRULLANSLAG	HAULM ROLLER STOP KNOB	
36	300345	3	BØSSING Ø16.5X40-Ø25/11	SLIDE BEARING Ø16.5X40-Ø25/11	
37	300330	2	RISRULLOPPHENG SV.	HAULM ROLLER BRACKET	
38	813870	2	SEKSKANTSKRUE M16X70-8.8 ELZN	HEX. BOLT M16X70-8.8 GALV	
39	300318	1	MUTTERPLATE	NUT PLATE	
40	866520	1	SPENNHYLSE 10X20	TENSION PIN 10X20X2.0	
41	303190	1	AVSKRAPER H. SV.	ROLLER SCRAPER RIGHT	
42	866520	1	SPENNHYLSE 10X20	TENSION PIN 10X20X2.0	
43	300343	2	LASK 40X10-Ø13/89/Ø17	CLAMP 40X10-Ø13/89/Ø17	
44	866520	3	SPENNHYLSE 10X20	TENSION PIN 10X20X2.0	
45	303118	1	AVSKRAPER V.SV.	ROLLER SCRAPER LEFT	
46	303119	1	AVSKRAPER H.SV.	ROLLER SCRAPER RIGHT	
47	813870	3	SEKSKANTSKRUE M16X70-8.8 ELZN	HEX. BOLT M16X70-8.8 GALV	
47	860166	3	BRIKKE Ø17-Ø30X3 ELZN	WASHER Ø17-Ø30X3	
49	300340	2	STILLSPAK FOR RISRULL	HAULM ROLLER LEVER	
50	300341	2	STILLSPAK FOR RISRULL	HAULM ROLLER LEVER	
51	868712	8	SPORRYTTER 12	CIRCLIP "E"-TYPE 12	
52	300313	1	SKJERM V.	GUARD LEFT	
53	300314	1	SKJERM H.	GUARD RIGHT	
54	303192	1	AVSKRAPERSTANG SV.	SCRAPER BAR	
55	303195	2	AVSKRAPERLIST	SCRAPER LIST	
56	813416	4	SEKSKANTSKRUE M8X16-8.8 ELZN	HEX. BOLT M8X16-8.8 GALV.	
56	860158	4	BRIKKE Ø8.4-17X1.6 ELZN	WASHER Ø8.4-Ø17X1.6	
57	303196	2	SKRUE M10 M/HOL	SCREW M10 W/HOLE	

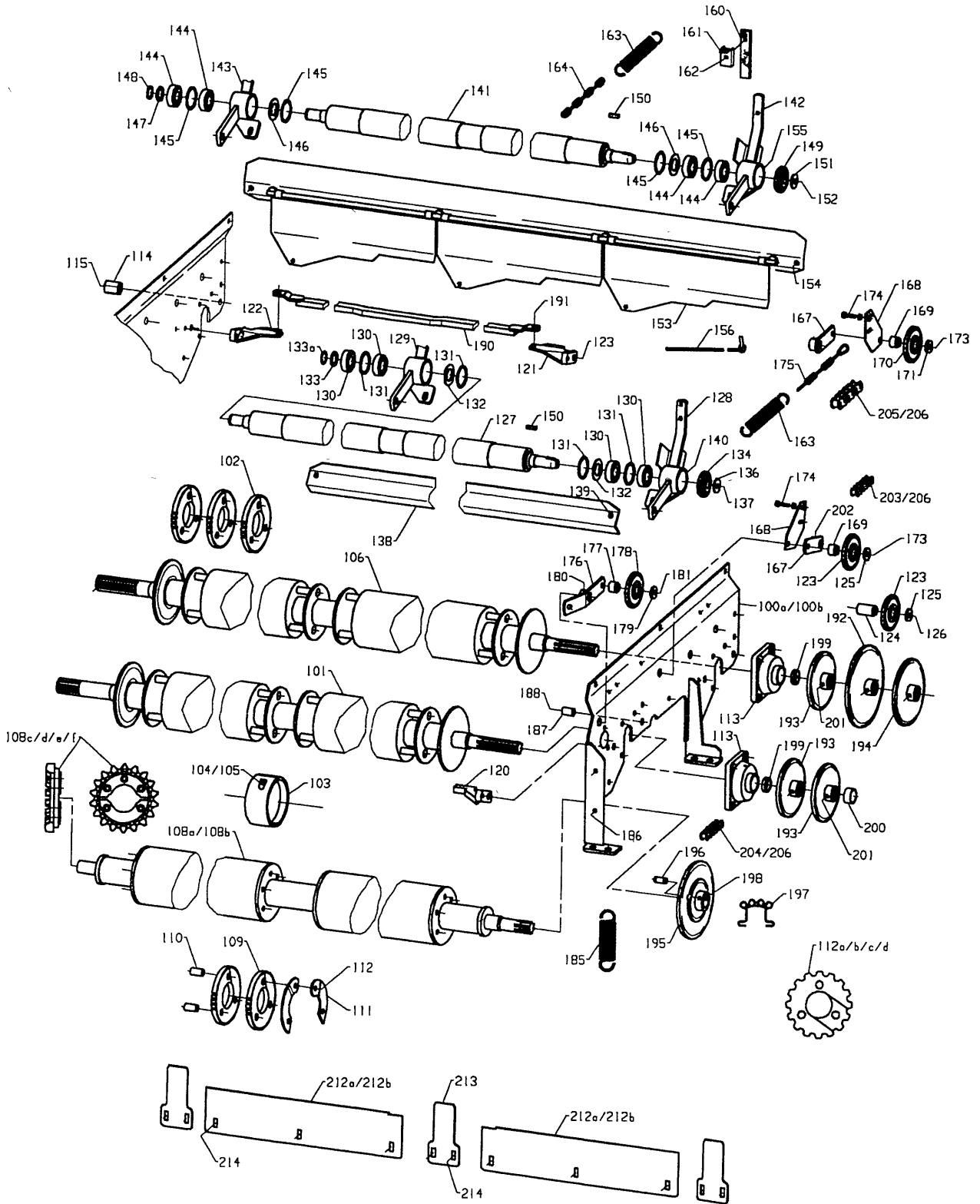



Fig. 9

Utgave: Issæ:		Redskap: 6		POTETHØSTER 2200			
Dato: Date:		Implement:		POTATO HARVESTER 2200			
94-08		Enhet Unit		BELTEDRIVRULLER OG RISRULLER WEB DRIVE ROLLERS & HAULM ROLLERS		Fig nr.: 9	
Ref. No.	Delenr. Part no.	Ant. Qty.	Gjenstand	Description	Anmerkning Note		
100a	303141	1	RAMMEPLATE V. SV.	FRAME PLATE LEFT		94-	
100b	300364	1	RAMMEPLATE V. SV.	SIDE FRAME PLATE LEFT		-93	
101-105	303096	1	DRIVAK.1.B.ØVRE UNIVERS.KOMPL.	UPPER DRIVE SHAFT DIG.WEB ASSY			
101	300352	1	ØVRE DRIVAKSEL 1. BELTE SV.	UPPER DRIVE SHAFT DIGGING WEB			
102	303502	12	BELTEDREV GUMMI UNIVERSAL	RUBBER DRIVE DISC ALL ROUND			
103-105	303561	2	STØTTERING BRED KOMPL.	SUPPORT RING, BROAD - COMPL.			
103	303562	1	STØTTERING BRED	SUPPORT RING			
104	825455	1	SYL.SKR.M/6KT.HOL M10X55-12.9	CYLINDER SCREW M10X55-12.9			
105	860860	2	FJØRSKIVE 10 ELZN	SPRING WASHER 3/8"			
106-107	303098	1	DRIVAKSEL 2.BELT.UNIVERS.KOMPL	DRIVE SHAFT INTERMED. WEB ASSY			
106	303102	1	DRIVAKSEL 2.BELTE SV.	DRIVE SHAFT INTERMEDIATE WEB			
107	303502	12	BELTEDREV GUMMI UNIVERSAL	RUBBER DRIVE DISC ALL ROUND			
108-112	303178	1	DRIVAKSEL 1.BELTE UNDER KOMPL.	LOWER DRIVE SHAFT DIG.WEB ASSY			
108a	303181	1	DRIVAKSEL 1.BELTE UNDER SV.	LOWER DRIVE SHAFT DIGGING WEB		94-	
108b	303101	1	NEDRE DRIVAKSEL 1. BELTE SV.	LOWER DRIVE SHAFT DIGGING WEB		-93	
108c	303552	2	DRIVKRANS DELT 36-18	WEB DRIVE SPROCKET 36-18			
108d	303553	2	DRIVKRANS DELT 40-16	WEB DRIVE SPROCKET 40-16			
108e	303554	2	DRIVKRANS DELT 45-14	WEB DRIVE SPROCKET 45-14			
108f	303555	2	DRIVKRANS DELT 50-13	WEB DEIVE SPROCKET 50-13			
109	303502	4	BELTEDREV GUMMI UNIVERSAL	RUBBER DRIVE DISC ALL ROUND			
110	303186	6	HYLSE Ø12.4-Ø19X34	COLLAR			
111	303185	6	KLEMPATE	PLATE			
112	827655	6	SENKSKRUE M/6KT.HOL M12X55	COUNTERSUNK BOLT M12X55			
112a	303517	1	BELTEDREV STÅL DELING 36	WEB DRIVE SPROCKET PITCH 36			
112b	303527	1	BELTEDREV STÅL DELING 40	WEB DRIVE SPROCKET PITCH 40			
112c	303537	1	BELTEDREV STÅL DELING 45	WEB DRIVE SPROCKET PITCH 45			
112d	303547	1	BELTEDREV STÅL DELING 50	WEB DRIVE SPROCKET PITCH 50			
113	870145	3	KULELAGER SKF-FY35TF	BALL BEARING SKF-FY35TF			
114	300342	3	RISRULLANSLAG	HAULM ROLLER STOP KNOB			
115	813660	3	SEKSKANTSKRUE M12X60-8.8 ELZN	HEX. BOLT M12X60-8.8 GALV.			
115	860166	6	BRIKKE Ø17-Ø30X3 ELZN	WASHER Ø17-Ø30X3			
115	300318	3	MUTTERPLATE	NUT PLATE			
116	866520	3	SPENNHYLSE 10X20	TENSION PIN 10X20X2.0			
118	868712	4	SPORRYTTER 12	CIRCLIP "E"-TYPE 12			
119	300344	3	BØSSING Ø16.5X30-Ø25/11	BUSHING Ø16.5X30-Ø25/11			
120	303189	1	AVSKRAPER V. SV.	ROLLER SCRAPER LEFT			
121	303118	1	AVSKRAPER V.SV.	ROLLER SCRAPER LEFT			
122	303119	1	AVSKRAPER H.SV.	ROLLER SCRAPER RIGHT			
122a	813870	3	SEKSKANTSKRUE M16X70-8.8 ELZN	HEX. BOLT M16X70-8.8 GALV			
122a	860166	3	BRIKKE Ø17-Ø30X3 ELZN	WASHER Ø17-Ø30X3			
122b	813630	3	SEKSKANTSKRUE M12X30-8.8 ELZN	HEX. BOLT M12X30-8.8 GALV.			
122b	852162	3	NYLOCKMUTTER M12 ELZN.	NYLOCK NUT M12 GALV			
125	228577	1	BRIKKE Ø13.5-Ø35X5	WASHER Ø13.5-Ø35X5			
126	813700	1	SEKSKANTSKRUE M12X100-8.8 ELZN	HEX. BOLT M12X100-8.8 GALV.			
127-140	303124	1	RISRULL FRAMRE KOMPL.	FORWARD HAULM ROLLER ASSY			
127	300171	1	RISRULL M/GUMMI	RUBBER COATED HAULM ROLLER			
128	300179	1	LAGERHUS V. SV.	BEARING HOUSING LEFT			
129	300180	1	LAGERHUS H. SV.	BEARING HOUSING RIGHT			
130	870731	4	KULELAGER 6206-RS	BALL BEARING 6206-RS			
131	868562	4	LÅSERING INNV. I 62X2	CIRCLIP I62X2.00			
132	300189	2	BRIKKE Ø36-Ø61X2	WASHER Ø36-Ø61X2			
133	868606	1	STØTTERING 30X42X2.5	SUPPORT RING 30X42X2.5			
133a	868430	1	LÅSERING UTV. A30X1.50	CIRCLIP A30X1.50			
134	300195	1	KJEDEHJUL 3/4" 11T-M/KON	SPROCKET 3/4" 11T			
135	300186	1	KILE 8X7X27.5	KEY			
136	300200	1	BRIKKE Ø13-Ø40X3 EL.GALV	WASHER Ø13-Ø40X2.5			
137	813620	1	SEKSKANTSKRUE M12X20-8.8 ELZN	HEX. BOLT M12X20-8.8 GALV.			
138	303132	1	AVSKRAPER	SCRAPER			
139	813630	2	SEKSKANTSKRUE M12X30-8.8 ELZN	HEX. BOLT M12X30-8.8 GALV.			

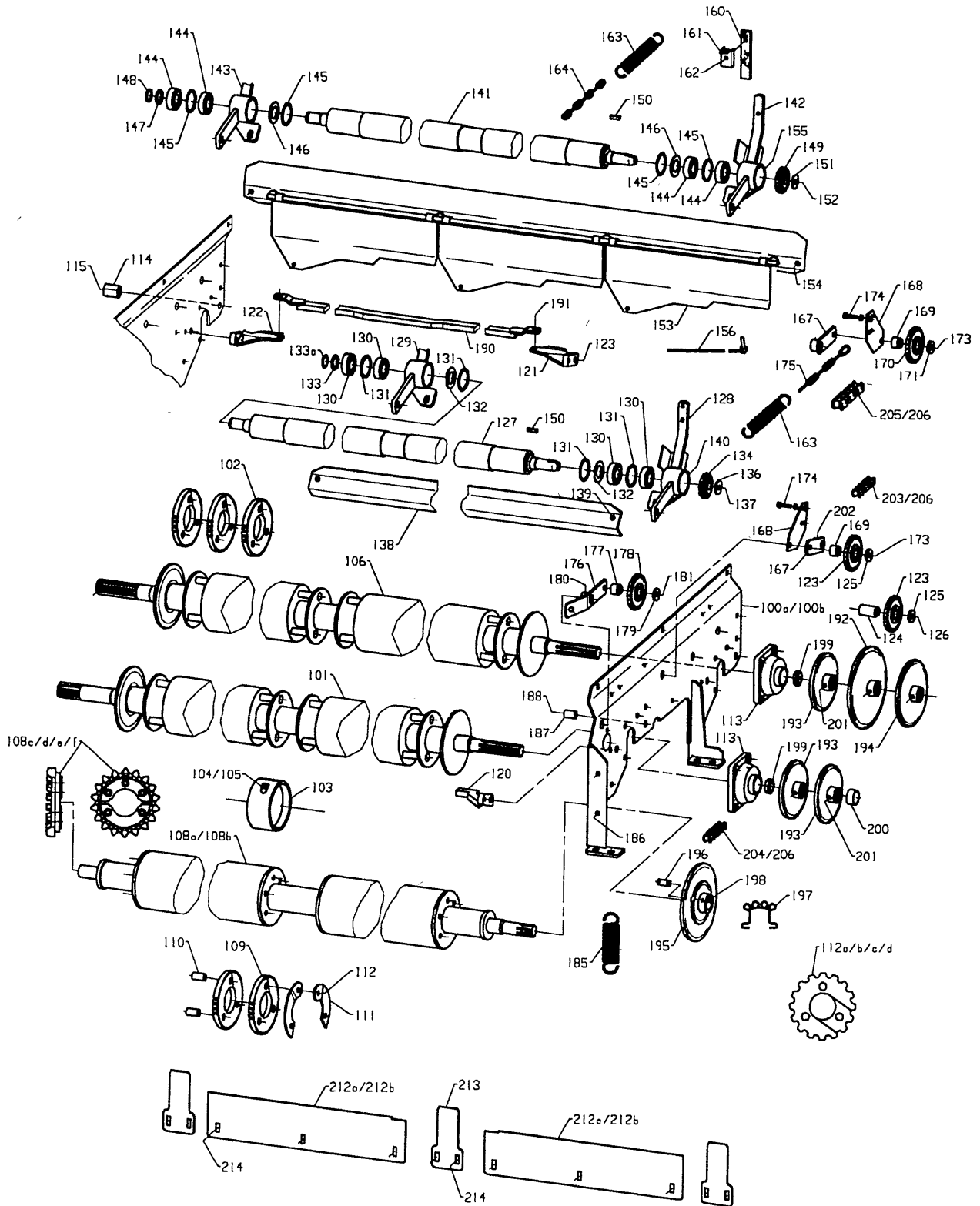



Fig. 9

Utgave: Issue:		Redskap: Implement:		2200 2200		
6		POTETHØSTER POTATO HARVESTER				
Dato: Date:		Enhets Unit		BELTEDRIVRULLER OG RISRULLER WEB DRIVE ROLLERS & HAULM ROLLERS		Fig nr.: 9
94-08						
Ref. No.	Dele nr. Part no.	Ant. Qty.	Gjenstand	Description	Anmerking Note	
139	852162	2	NYLOCKMUTTER M12 ELZN.	NYLOCK NUT M12 GALV		
139	860163	2	BRIKKE Ø13-Ø24X2.5 ELZN	WASHER Ø13-Ø24X2.5		
140	873540	2	SMØRENIPPEL M6 RETT	GREASE NIPPLE M6		
141-156	303125	1	RISRULL BAKRE KOMPL.	REAR HAULM ROLLER ASSY		
141	300171	1	RISRULL M/GUMMI	RUBBER COATED HAULM ROLLER		
142	300179	1	LAGERHUS V. SV.	BEARING HOUSING LEFT		
143	300180	1	LAGERHUS H. SV.	BEARING HOUSING RIGHT		
144	870731	4	KULELAGER 6206-RS	BALL BEARING 6206-RS		
145	868562	4	LÅSERING INNV. I 62X2	CIRCLIP I62X2.00		
146	300189	2	BRIKKE Ø36-Ø61X2	WASHER Ø36-Ø61X2		
147	868606	1	STØTTERING 30X42X2.5	SUPPORT RING 30X42X2.5		
148	868430	1	LÅSERING UTV. A30X1.50	CIRCLIP A30X1.50		
149	300195	1	KJEDEHJUL 3/4" 11T-M/KON	SPROCKET 3/4" 11T		
150	300186	1	KILE 8X7X27.5	KEY		
151	300200	1	BRIKKE Ø13-Ø40X3 EL.GALV	WASHER Ø13-Ø40X2.5		
152	813620	1	SEKSKANTSKRUE M12X20-8.8 ELZN	HEX. BOLT M12X20-8.8 GALV.		
153	303126	1	AVSKRAPER M/SKJERM SV.	SCRAPER AND GUARD		
154	813630	2	SEKSKANTSKRUE M12X30-8.8 ELZN	HEX. BOLT M12X30-8.8 GALV.		
154	860163	2	BRIKKE Ø13-Ø24X2.5 ELZN	WASHER Ø13-Ø24X2.5		
154	850162	2	SEKSKANTMUTTER M12-8 ELZN.	HEX. NUT M12-8 GALV.		
155	873540	2	SMØRENIPPEL M6 RETT	GREASE NIPPLE M6		
156	303133	1	GUMMISNOR	RUBBER STRING		
160	303140	4	GUMMIDEMPER	RUBBER		
161	303145	4	FJØRFESTE	SPRING BRACKET		
162	813440	4	SEKSKANTSKRUE M8X40-8.8 ELZN	HEX. BOLT M8X40-8.8 GALV.		
162	852158	4	NYLOCKMUTTER M8 ELZN.	NYLOCK NUT M8 GALV.		
163	300336	9	STREKKFJØR Ø4-Ø31X165	TENSION SPRING Ø4-Ø31X165		
164	300337	8	KJETTING Ø5-22X220	CHAIN Ø5-22X220		
165	810535	8	6KT.SKR.HELGJ.M8X35-8.8 ELZN	HEX. BOLT M8X35-8.8 FULLY THR.		
165	850158	8	SEKSKANTMUTTER M8-8 ELZN.	HEX. NUT M8-8 GALV.		
166	867014	4	FJØRPINNE Ø4.0X75 ELZN	SPRING PIN Ø4.0X75 GALV		
			STRAMMERULL KOMPL.	TENSION ROLLER ASSY.		
167	300322	2	ARM SV.	ARM		
168	300325	2	PLATE	PLATE		
169	402570	2	BØSSING Ø13X22-Ø24.8/4.5	BUSHING Ø13X22-Ø24.8/4.5		
170	402561	2	KJEDEHJUL 3/4" 16T M/LAGER	SPROCKET ASSY.		
171	228577	2	BRIKKE Ø13.5-Ø35X5	WASHER Ø13.5-Ø35X5		
172	873540	2	SMØRENIPPEL M6 RETT	GREASE NIPPLE M6		
173	813660	2	SEKSKANTSKRUE M12X60-8.8 ELZN	HEX. BOLT M12X60-8.8 GALV.		
173	852162	2	NYLOCKMUTTER M12 ELZN.	NYLOCK NUT M12 GALV		
174	813430	2	SEKSKANTSKRUE M8X30-8.8 ELZN	HEX. BOLT M8X30-8.8 GALV.		
174	850158	4	SEKSKANTMUTTER M8-8 ELZN.	HEX. NUT M8-8 GALV.		
175	219413	2	KJETTING Ø5-34X102	CHAIN Ø4.5-32X93		
176-181	300326	1	STRAMMERULL KOMPL.	TENSION ROLLER ASSY.		
176	300327	1	ARM SV.	ARM		
177	402570	1	BØSSING Ø13X22-Ø24.8/4.5	BUSHING Ø13X22-Ø24.8/4.5		
178	402561	1	KJEDEHJUL 3/4" 16T M/LAGER	SPROCKET ASSY.		
179	228577	1	BRIKKE Ø13.5-Ø35X5	WASHER Ø13.5-Ø35X5		
180	873540	1	SMØRENIPPEL M6 RETT	GREASE NIPPLE M6		
181	813660	1	SEKSKANTSKRUE M12X60-8.8 ELZN	HEX. BOLT M12X60-8.8 GALV.		
181	852162	1	NYLOCKMUTTER M12 ELZN.	NYLOCK NUT M12 GALV		
182	300347	1	HYLSE Ø20-Ø32X35	SPACER Ø20-Ø32X35		
183	814060	2	SEKSKANTSKRUE M20X60-8.8 ELZN	HEX. BOLT M20x60-8.8 GALV.		
183	850170	3	SEKSKANTMUTTER M20-8 ELZN.	HEX. NUT M20 GALV		
184	814080	1	SEKSKANTSKRUE M20X80-8.8 ELZN	HEX. BOLT M20X80-8.8 GALV		
184	850170	1	SEKSKANTMUTTER M20-8 ELZN.	HEX. NUT M20 GALV		
185	400192	1	STREKKFJØR Ø5-Ø40X167	TENSION SPRING Ø5-Ø40X167		
186	813550	1	SEKSKANTSKRUE M10X50-8.8 ELZN	HEX. BOLT M10x50-8.8 GALV		
186	860160	1	BRIKKE Ø10.5-Ø21X2 ELZN	WASHER Ø10.5-Ø21X2		
186	852160	1	NYLOCKMUTTER M10 ELZN.	NYLOCK NUT M10 GALV.		
187	300312	4	HYLSE Ø16.1-Ø21.3X30	SPACER Ø16.1-Ø21.3X30		

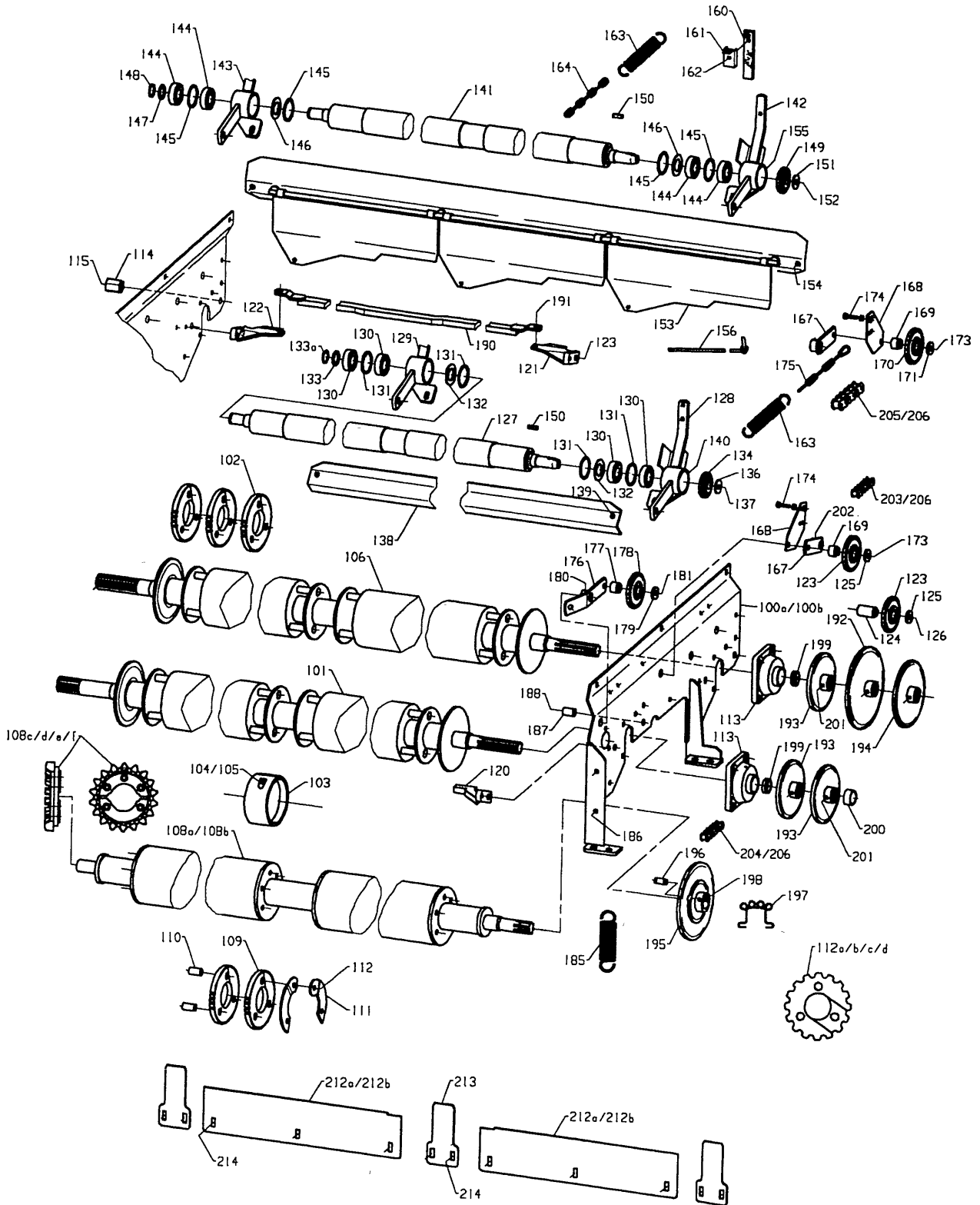



Fig. 9

Utgave: Issue:		Redskap: Implement:		POTETHØSTER 2200 POTATO HARVESTER 2200		
Dato: Date:		Enhet Unit:		BELTEDRIVRULLER OG RISRULLER WEB DRIVE ROLLERS & HAULM ROLLERS		
94-08						Fig nr.: 9
Ref. No.	Dele nr. Part no.	Ant. Qty.	Gjenstand	Description	Anmerking Note	
190	303115	1	AVSKRAPER-STANG SV.	SCRAPER BAR		
191	813530	4	SEKSKANTSKRUE M10X30-8.8 ELZN	HEX. BOLT M10X30-8.8 GALV.		
191	860160	6	BRIKKE Ø10.5-Ø21X2 ELZN	WASHER Ø10.5-Ø21X2		
192	303110	1	KJEDEHJUL 3/4" 38T.SV.	SPROCKET 3/4" 38T		
193	300191	3	KJEDEHJUL 3/4" 27T SV.	SPROCKET 3/4" 27T		
194	300349	1	KJEDEHJUL 3/4" 31T SV.	SPROCKET 3/4" 31T		
195-198	300435	1	KJEDEHJUL M/FRINAV V.KOMPL.	SPROCKET W/FREEHUB LEFT ASSY		
195	300437	1	KJEDEHJUL 3/4"36T V.SV. FRINAV	SPROCKET		
196	300444	2	TAPP	TAP		
197	300446	2	FJØR	SPRING		
198	873540	1	SMØRENIPPEL M6 RETT	GREASE NIPPLE M6		
199	228356	2	AVSTANDSRING FOR DRIVAKSEL	SPACER FOR SPINNER DRIVE		
200	300303	1	HYLSE Ø36-Ø42.4X19	SPACER Ø36-Ø42.4X19		
201	866445	4	SPENNHYLSE 8X45	TENSION PIN 8X45X1.5		
202	873540	5	SMØRENIPPEL M6 RETT	GREASE NIPPLE M6		
203	901836	1	RULLEKJEDE 3/4"X1048	CHAIN 3/4"X1048		
204	901852	1	RULLEKJEDE 3/4"X1276	CHAIN 3/4"X1276		
205	901859	1	RULLEKJEDE 3/4"X2038	CHAIN 3/4"X2038		
206	901802	3	RULLEKJEDELÅS 3/4"	CONNECTING LINK 3/4"		
210	813835	8	SEKSKANTSKRUE M16X35-8.8 ELZN	HEX. BOLT M16X35-8.8 GALV.		
210	852166	8	NYLOCKMUTTER M16 ELZN.	NYLOCK NUT M16 GALV		
211	867014	8	FJØRPINNE Ø4.0X75 ELZN	SPRING PIN Ø4.0X75 GALV		
212a	300329	2	AVSKRAPER	SCRAPER	94-	
212b	300310	2	AVSKRAPER	ROLLER SCRAPER	-93	
213a	821525	12	LÅSEKRUE M10X25-4.6 ELZN.	CARRIAGE BOLT M10X25-4.6 GALV.	94-	
213a	852160	12	NYLOCKMUTTER M10 ELZN.	NYLOCK NUT M10 GALV.		
213a	860160	12	BRIKKE Ø10.5-Ø21X2 ELZN	WASHER Ø10.5-Ø21X2		
214b	813420	12	SEKSKANTSKRUE M8X20-8.8 ELZN	HEX. BOLT M8X20-8.8 GALV	-93	
214b	852158	12	NYLOCKMUTTER M8 ELZN.	NYLOCK NUT M8 GALV.		
214b	860158	12	BRIKKE Ø8.4-17X1.6 ELZN	WASHER Ø8.4-Ø17X1.6		
215a	300335	3	AVSKRAPER	SCRAPER	94-	
215b	300311	3	AVSKRAPER	ROLLER SCRAPER	-93	
216	813630	3	SEKSKANTSKRUE M12X30-8.8 ELZN	HEX. BOLT M12X30-8.8 GALV.		

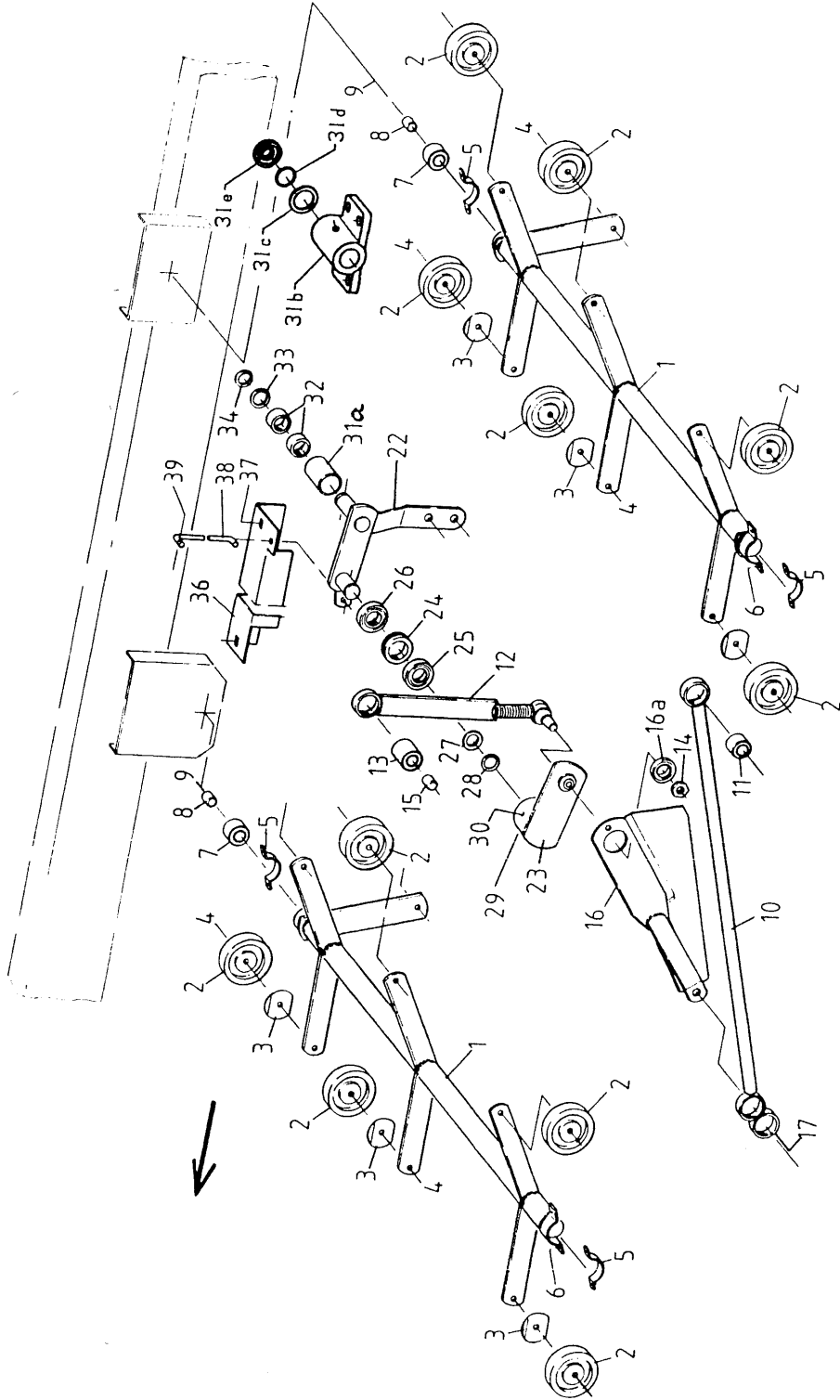



Fig. 10

Utgave: Issue:		Redskap: POTETHØSTER 2200 Implement: POTATO HARVESTER 2200			
Dato: Date:		Enhet Unit:			
6 94-08		BELTESKAKING MAIN WEB AGITATION		10	
Ref. No.	Delenr. Part no.	Ant. Qty.	Gjenstand	Description	Anmerkning Note
1	300635	2	SKAKEAKSEL SV.	BELT AGITATOR FRAME	
2	255692	12	PLASTHJUL Ø100 M/KULEL. OG TETN	ROLLER Ø100 W/BALL BEARING	
3	300642	6	DEKKPLATE	COVER PLATE	
4	813570	12	SEKSKANTSKRUE M10X70-8.8 GALV.	HEX. BOLT M10X70-8.8 GALV.	
4	852160	12	NYLOCKMUTTER M10 GALV	NYLOCK NUT M10 GALV.	
5	300641	4	KLAMMER	CLAMP	
6	813525	8	SEKSKANTSKRUE M10X25-8.8 GALV.	HEX BOLT M10X25-8.8 GALV.	
6	852160	8	NYLOCKMUTTER M10 GALV	NYLOCK NUT M10 GALV.	
7	300644	4	GUMMIOPPHENG Ø45-20X46	ELASTIC BUSHING Ø45-20X46	
8	300645	4	HYLSE Ø16.1-Ø19X40	SPACER Ø16.1-Ø19X40	
9	813870	4	SEKSKANTSKRUE M16X70-8.8 GALV.	HEX. BOLT M16X70-8.8 GALV	
9	852166	4	NYLOCKMUTTER M16 GALV	NYLOCK NUT M16 GALV	
10-11	300760	1	SKAKESTAG KOMPL.	AGITATOR STAY ASSY	
10	300761	1	SKAKESTAG SV.	AGITATOR STAY	
11	300644	3	GUMMIOPPHENG Ø45-20X46	ELASTIC BUSHING Ø45-20X46	
12-13	300765	1	KULESTAG KOMPL.	STAY ASSY	
12	300766	1	KULESTAG SV.	STAY	
13	300646	1	GUMMIOPPHENG Ø45-20X70	ELASTIC BUSHING Ø45-20X70	
14	300769	1	KULEMUTTER	NUT	
15	300645	4	HYLSE Ø16.1-Ø19X40	SPACER Ø16.1-Ø19X40	
16	300770	1	SKAKESTAG M/LAGER	AGITATOR STAY ASSY	
16a	870727	1	KULELAGER 6205-2RS	BALL BEARING 6205-2RS1	
17	813880	3	SEKSKANTSKRUE M16X80-8.8 GALV.	HEX BOLT M16X80-8.8 GALV	
18	852166	3	NYLOCKMUTTER M16 GALV	NYLOCK NUT M16 GALV	
22-34	300774	1	SKAKESTILLER KOMPL.	AGITATOR LEVER ASSY	
22	300775	1	SKAKESTILLER SV.	AGITATOR LEVER	
23	300781	1	VIPPEARM SV.	AGITATOR ADJUSTING ARM	
24	300786	1	RING	RING	
25	870730	1	KULELAGER 6206	BALL BEARING 6206	
26	870731	1	KULELAGER 6206-RS	BALL BEARING 6206-RS	
27	868606	1	STØTTERING 30X42X2.5	SUPPORT RING 30X42X2.5	
28	868430	1	LÅSERING UTV. A30X1.50	CIRCLIP A30X1.50	
29	813412	1	SEKSKANTSKRUE M8X12-8.8 GALV. R	HEX BOLT M8X12-8.8 GALV.	
30	873545	1	SMØRENIPPEL RETT M8X1.25	GREASE NIPPLE M8X1.25	
31a	300788	1	LAGERHYLSE	BEARING COLLAR	94 -
31b	311553	1	LAGERBOSS	BEARING HOUSING	-93
31c	868606	1	STØTTERING 30X42X2.5	SUPPORT RING 30X42X2.5	
31d	868430	1	LÅSERING UTV. A30X1.50	CIRCLIP A30X1.50	
31e	300785	1	ENDEBRAKETT	BRACKET	
32	400149	2	LAGERFORING Ø30-Ø40X45	BUSHING 30-40X45	
33	868606	1	STØTTERING 30X42X2.5	SUPPORT RING 30X42X2.5	
34	868430	1	LÅSERING UTV. A30X1.50	CIRCLIP A30X1.50	
35	813565	2	SEKSKANTSKRUE M10X65-8.8 GALV. R	HEX. BOLT M10X65-8.8 GALV.	
35	852160	2	NYLOCKMUTTER M10 GALV	NYLOCK NUT M10 GALV.	
36	301719	1	SLANGESKJERM	HOSE GUARD	
37	813516	1	SEKSKANTSKRUE M10X16-8.8 GALV. R	HEX. BOLT M10X16-8.8 GALV.	
37	860160	1	BRIKKE Ø10.5-Ø21X2	WASHER Ø10.5-Ø21X2	
38	300647	1	INDIKATORSTANG	INDICATOR STAY	
39	865270	1	SPLINT 5X20 GALV.	SPLINT PIN 5x20	

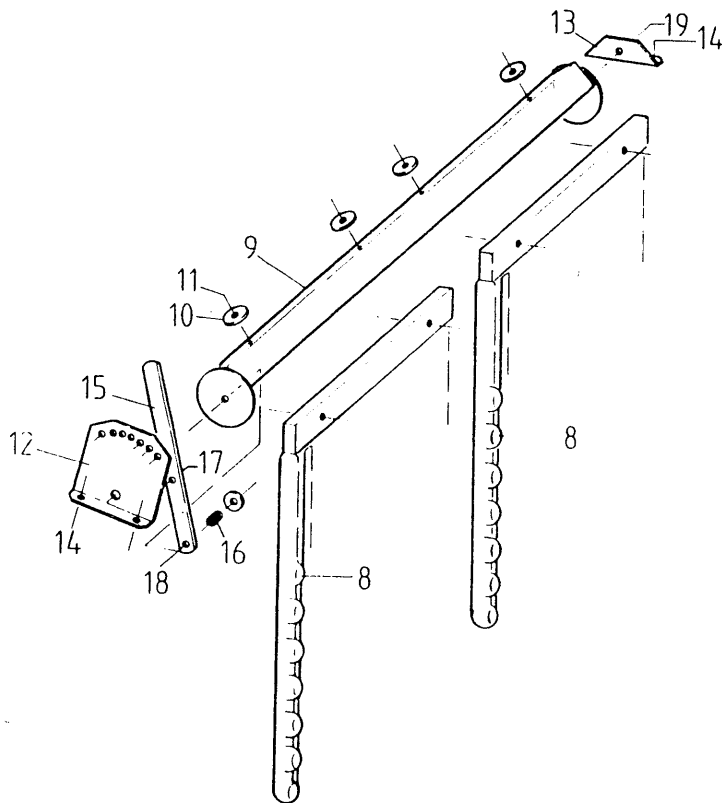
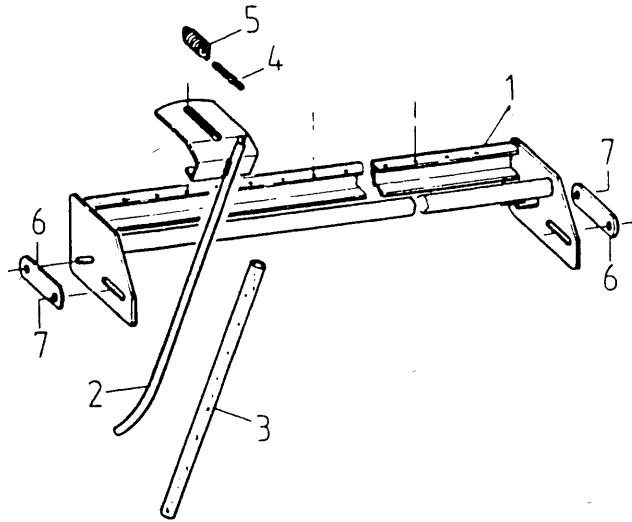



Fig. 11

Utgave: Issue:		Redskap: Implement:		POTETHØSTER 2200 POTATO HARVESTER 2200		
Dato: Date:		Enhet Unit		RISLEDERE OG KLUMPKNUSERE HAULM FINGERS & CLOD CRUSHERS		
Ref. No.	Delenr. Part no.	Ant. Qty.	Gjenstand	Description	Anmerkning Note	11
1	300653	2	RISLEDERRAMME SV.	HAULM GUIDE FRAME		
2	300660	14	LEDESPIL SV.	HAULM GUIDE		
3	300665	14	GUMMISLANGE	RUBBER HOSE		
4	300667	14	KJETTING Ø3-26X104	CHAIN Ø3-26X104		
5	300666	14	STREKKFJØR Ø2.2-Ø17.8X76	TENSION SPRING Ø2.2-Ø17.8X76		
6	300668	4	LASK 32X6-M10/120/M10	BAR 32X6-M10/120/M10		
7	813520	8	SEKSKANTSKRUE M10X20-8.8 GALV.	HEX.BOLT M10X20-8.8 GALV.		
7	860160	8	BRIKKE Ø10.5-Ø21X2	WASHER Ø10.5-Ø21X2		
8-19	301501	2	KLUMPKNUSER KOMPL.	CLOD CRUSHER ASSY		
8	301502	2	KLUMPKNUSEMATTE	CLOD CRUSHER SECTION		
9	301505	1	BÆRERAMME SV.	CLOD CRUSHER FRAME		
10	219179	4	BRIKKE Ø11-Ø45X3	WASHER Ø11-Ø45X3		
11	813545	4	SEKSKANTSKRUE M10X45-8.8 GALV.	HEX.BOLT M10X45 8.8		
11	852160	4	NYLOCKMUTTER M10 GALV	NYLOCK NUT M10 GALV.		
12	301509	1	HOLVINKEL	RATCHET PLATE		
13	301510	1	VINKEL	BRACKET		
14	813416	8	SEKSKANTSKRUE M8X16-8.8 GALV.	HEX.BOLT M8X16-8.8 GALV.		
14	852158	8	NYLOCKMUTTER M8 GALV	NYLOCK NUT M8 GALV.		
15	301511	1	SPAK	LEVER		
16	400241	1	TRYKKFJØR Ø4-Ø18X30	TENSION SPRING Ø4-Ø18X30		
17	813425	1	SEKSKANTSKRUE M8X25-8.8 GALV.	HEX.BOLT M8X25-8.8 GALV.		
17	850158	1	SEKSKANTMUTTER M8-8 GALV	HEX.NUT M8-8 GALV.		
18	813660	1	SEKSKANTSKRUE M12X60-8.8 GALV.	HEX.BOLT M12X60-8.8 GALV.		
18	852162	1	NYLOCKMUTTER M12 GALV	NYLOCK NUT M12 GALV		
18	860163	1	BRIKKE Ø13-Ø24X2.5	WASHER Ø13-Ø24X2.5		
19	813630	1	SEKSKANTSKRUE M12X30-8.8 GALV.	HEX.BOLT M12X30-8.8 GALV.		
19	852162	1	NYLOCKMUTTER M12 GALV	NYLOCK NUT M12 GALV		

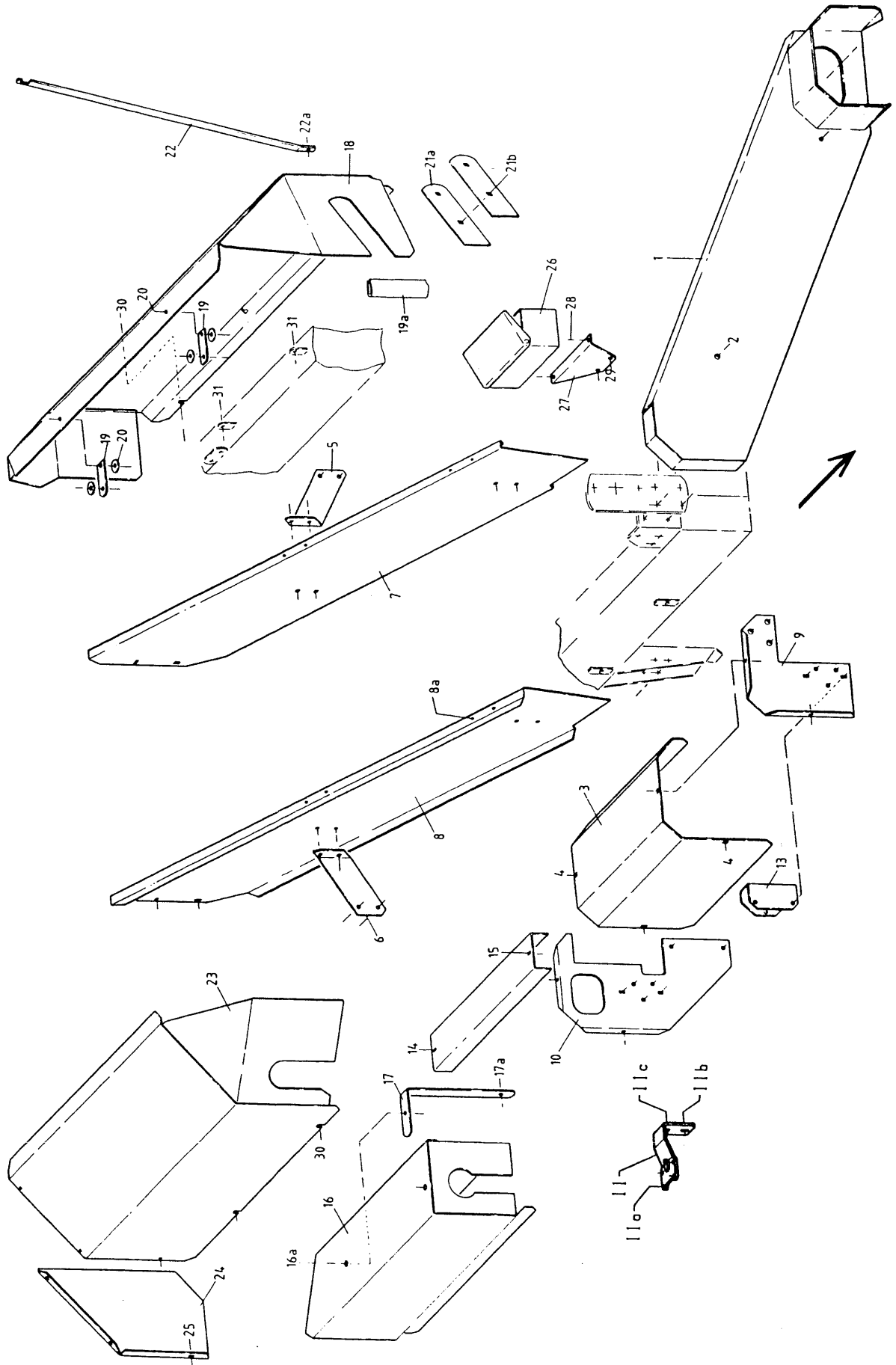



Fig. 12

Utgave: Issue:		Redskap: Implement:		2200 POTATO HARVESTER 2200			
Dato: Date:		Enhet Unit		SKJERMER GUARDS			Fig nr.: 12
94-08							
Ref. No.	Delenr. Part no.	Ant. Qty.	Gjenstand	Description	Anmerkning Note		
1	301705	1	KRAFTINNTAKSKJERM YTRE SV.	OUTER MAIN DRIVE GUARD			
2	850160	2	SEKSKANTMUTTER M10-8 GALV.	HEX.NUT M10-8 GALV.			
2	855380	2	STJERNERATT M10	HANDWHEEL M10			
3	301718	1	VENTILSENTRALSJKJERM	SPOOL VALVE GUARD			
4	821416	4	LÅSESKRUE M8X16-4.6 GALV	CARR. BOLT M8X16-4.6 GALV.			
4	860158	4	BRIKKE Ø8.4-Ø17X1.6	WASHER Ø8.4-Ø17X1.6			
4	850158	4	SEKSKANTMUTTER M8-8 GALV	HEX.NUT M8-8 GALV.			
5	301711	2	SKJERMFESTE V.	GUARD BRACKET LEFT			
6	301712	2	SKJERMFESTE H.	GUARD BRACKET RIGHT			
7	301714	1	HOVEDSKJERM V.	MAIN DRIVE GUARD LEFT			
8	301715	1	HOVEDSKJERM H.	MAIN DRIVE GUARD RIGHT			
8a	821520	8	LÅSESKRUE M10X20-4.6 GALV.	LOCK NUT M10X20-4.6 GALV.			
8a	852160	8	NYLOCKMUTTER M10 GALV	NYLOCK NUT M10 GALV.			
9-11	301717	1	VENTILSENTRALSJKJERM KOMPL.	SPOOL VALVE GUARD ASSY			
9	301770	1	ENDESKJERM FRAMRE	FRONT END GUARD			
10	301738	1	ENDESKJERM	END GUARD			
11	301780	1	FILTERFESTE (PARKER)	FILTER BRACKET (PARKER)			
*	301771	1	FILTERFESTE	FILTER BRACKET	94 - -93		
11a	813420	4	SEKSKANTSKRUE M8X20-8.8 ELZN	HEX. BOLT M8X20-8.8 GALV			
11a	860158	4	BRIKKE Ø8.4-17X1.6 ELZN	WASHER Ø8.4-Ø17X1.6			
11b	813530	1	SEKSKANTSKRUE M10X30-8.8 ELZN	HEX. BOLT M10X30-8.8 GALV.			
11b	860160	2	BRIKKE Ø10.5-Ø21X2 ELZN	WASHER Ø10.5-Ø21X2			
11b	852160	1	NYLOCKMUTTER M10 ELZN.	NYLOCK NUT M10 GALV.			
11c	813630	1	SEKSKANTSKRUE M12X30-8.8 ELZN	HEX. BOLT M12X30-8.8 GALV.			
11c	860163	2	BRIKKE Ø13-Ø24X2.5 ELZN	WASHER Ø13-Ø24X2.5			
11c	852162	1	NYLOCKMUTTER M12 ELZN.	NYLOCK NUT M12 GALV			
12	301719	1	SLANGESKJERM	HOSE GUARD			
13	301740	1	VENTILSENTRALFESTE	SPOOL VALVE BRACKET			
14	813520	1	SEKSKANTSKRUE M10X20-8.8 ELZN	HEX. BOLT M10X20-8.8 GALV.			
14	860160	1	BRIKKE Ø10.5-Ø21X2 ELZN	WASHER Ø10.5-Ø21X2			
15	821416	1	LÅSESKRUE M8X16-4.6 GALV	CARR. BOLT M8X16-4.6 GALV.			
15	860158	1	BRIKKE Ø8.4-Ø17X1.6	WASHER Ø8.4-Ø17X1.6			
15	852158	1	NYLOCKMUTTER M8 GALV	NYLOCK NUT M8 GALV.			
16	301721	1	DRIVAKSELSKJERM SV.	DRIVE SHAFT GUARD			
16a	813520	2	SEKSKANTSKRUE M10X20-8.8 GALV.	HEX.BOLT M10X20-8.8 GALV.			
16a	855380	2	STJERNERATT M10	HANDWHEEL M10			
17	301725	1	FESTEVINKEL	BRACKET			
17a	813525	1	SEKSKANTSKRUE M10X25-8.8 GALV.	HEX BOLT M10X25-8.8 GALV.			
17a	852160	1	NYLOCKMUTTER M10 GALV	NYLOCK NUT M10 GALV.			
18-21b	301751	1	DRIVVERKSKJERM V. KOMPL.	DRIVE GUARD LEFT ASSY			
18	301752	1	DRIVVERKSKJERM V. SV.	DRIVE GUARD LEFT			
19	301756	2	HENGSE	HINGE			
19a	301758	1	KANTLIST	STRAP			
20	813416	4	SEKSKANTSKRUE M8X16-8.8 GALV.	HEX.BOLT M8X16-8.8 GALV.			
20	850158	4	SEKSKANTMUTTER M8-8 GALV	HEX.NUT M8-8 GALV.			
20	301759	4	BRIKKE Ø9-Ø35X2	WASHER Ø9-Ø35X2			
21	301757	1	STAG	STAY			
21a	301764	2	DEKSEL	COVER			
21b	821420	2	LÅSESKRUE M8X20-4.6 GALV	CARR.BOLT M8X20-4.6 GALV.			
21b	231499	2	BRIKKE Ø11-Ø22X5	WASHER Ø11-Ø22X5			
21b	852158	2	NYLOCKMUTTER M8 GALV	NYLOCK NUT M8 GALV.			
22	301757	1	STAG	STAY			
22a	813525	1	SEKSKANTSKRUE M10X25-8.8 GALV.	HEX BOLT M10X25-8.8 GALV.			
22a	852160	1	NYLOCKMUTTER M10 GALV	NYLOCK NUT M10 GALV.			
23-25	301760	1	DRIVVERKSKJERM H. KOMPL.	DRIVE GUARD RIGHT ASSY			
23	301761	1	DRIVVERKSKJERM H. SV.	DRIVE GUARD RIGHT			
24	301763	1	BAKSTYKKE	INNER GUARD			

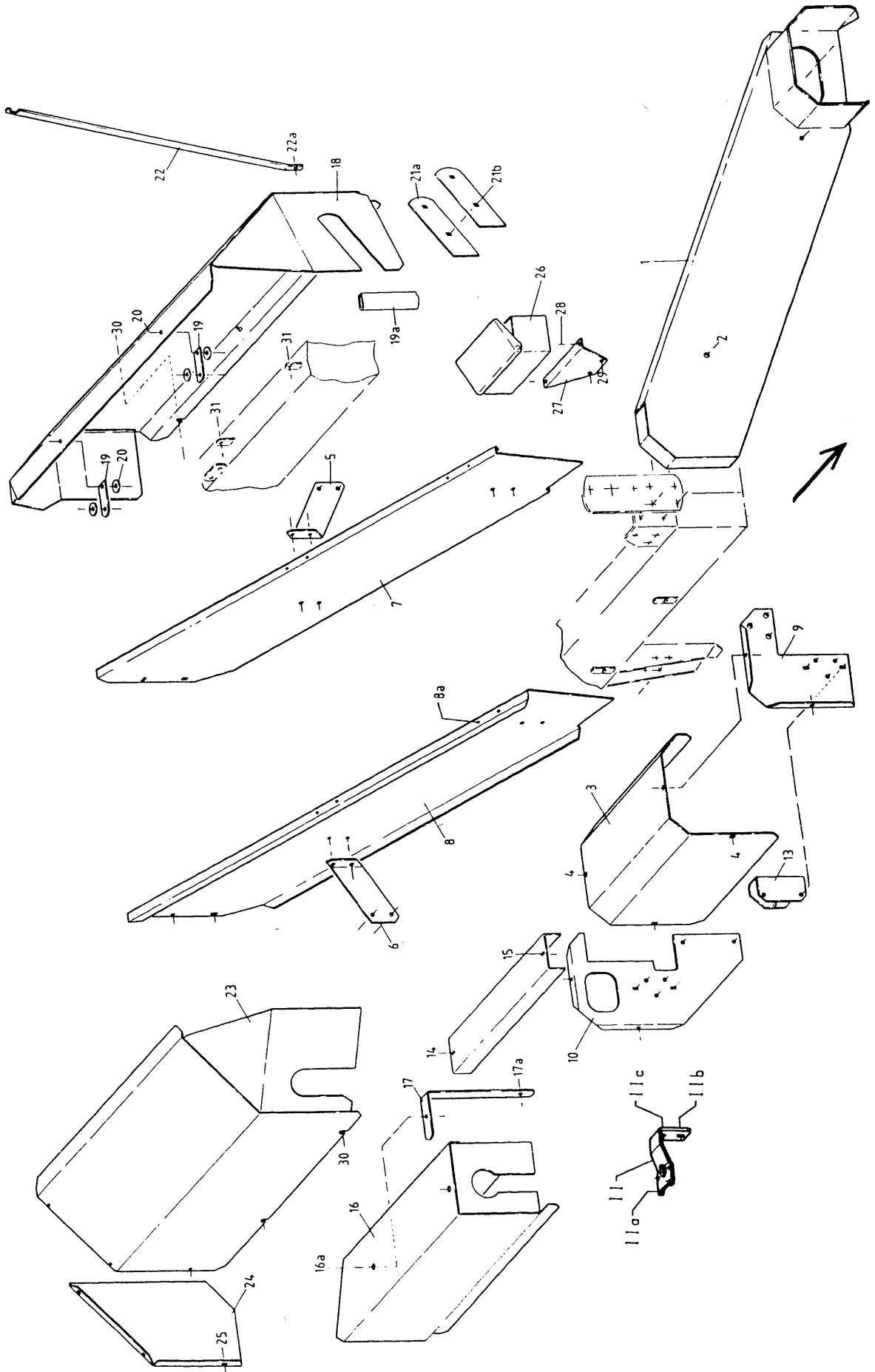



Fig. 12

Utgave: 6 Issue:		Redskap: POTETHØSTER 2200 Implement: POTATO HARVESTER 2200			
Dato: 94-08 Date:		Enhet: SKJERMER Unit: GUARDS			
Ref. No.	Delernr. Part no.	Ant. Qty.	Gjenstand	Description	Anmerkning Note
25	821416	3	LÅSESKRUE M8X16-4.6 GALV	CARR. BOLT M8X16-4.6 GALV.	
25	860158	3	BRIKKE Ø8.4-Ø17X1.6	WASHER Ø8.4-Ø17X1.6	
26-29	302551	1	VERKTØYKASSE KOMPL.	TOOL BOX ASSY	
26	231915	1	VERKTØYKASSE MED LOKK	TOOL BOX	
27	302552	1	BRAKETT	TOOL BOX BRACKET	
28	813412	2	SEKSKANTSKRUE M8X12-8.8 GALV.	HEX BOLT M8X12-8.8 GALV.	
28	852158	2	NYLOCKMUTTER M8 GALV	NYLOCK NUT M8 GALV.	
29	813520	2	SEKSKANTSKRUE M10X20-8.8 GALV.	HEX.BOLT M10X20-8.8 GALV.	
29	852160	2	NYLOCKMUTTER M10 GALV	NYLOCK NUT M10 GALV.	
30	850160	4	SEKSKANTMUTTER M10-8 GALV.	HEX.NUT M10-8 GALV.	
30	855380	4	STJERNERATT M10	HANDWHEEL M10	
31	813535	2	SEKSKANTSKRUE M10X35-8.8 GALV.	HEX BOLT M10X35-8.8 GALV.	
31	860160	4	BRIKKE Ø10.5-Ø21X2	WASHER Ø10.5-Ø21X2	
31	850160	2	SEKSKANTMUTTER M10-8 GALV.	HEX.NUT M10-8 GALV.	

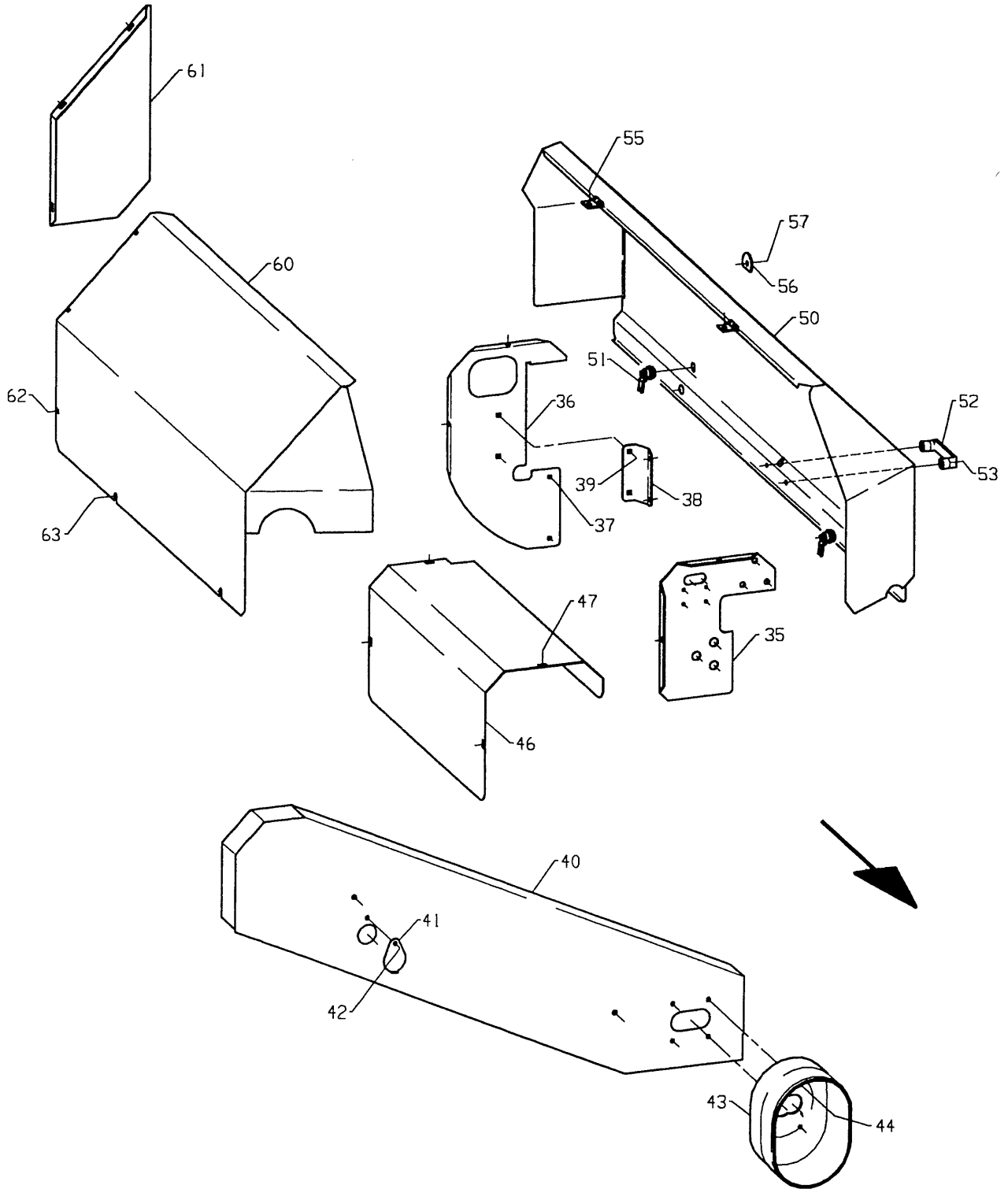



Fig. 12

Utgave: Issue:		Redskap: Implement:		POTETHØSTER 2200 POTATO HARVESTER 2200			
Dato: Date:		Enhet Unit:		SKJERMER GUARDS			
94-08						Fig nr.: 12	
Ref. No.	Delenr. Part no.	Ant. Qty.	Gjenstand	Description	Anmerkning Note		
35-39	301768	1	VENTILSENTRALSJKJERM KOMPL.	SPOOL VALVE GUARD ASSY			
35	301774	1	ENDESKJERM FRAMRE	FRONT END GUARD			
36	301776	1	ENDESKJERM BAKRE	REAR END GUARD			
37	813420	2	SEKSKANTSKRUE M8X20-8.8 ELZN	HEX. BOLT M8X20-8.8 GALV			
37	860158	4	BRIKKE Ø8.4-17X1.6 ELZN	WASHER Ø8.4-Ø17X1.6			
37	852158	2	NYLOCKMUTTER M8 ELZN.	NYLOCK NUT M8 GALV.			
38	301778	1	VENTILSENTRALFESTE	SPOOL VALVE BRACKET			
39	821316	2	LÅSESKRUE M6X16-4.6 ELZN.	CARRIAGE BOLT M6X16-4.6 GALV.			
39	860158	2	BRIKKE Ø8.4-17X1.6 ELZN	WASHER Ø8.4-Ø17X1.6			
39	852158	2	NYLOCKMUTTER M8 ELZN.	NYLOCK NUT M8 GALV.			
40-44	301786	1	KRAFTINTAKSSJKJERM YTRE KOMPL.	OUTER MAIN DRIVE GUARD ASSY			
40	301788	1	KRAFTINTAKSSJKJERM YTRE SV.	OUTER MAIN DRIVE GUARD			
41	301791	1	SMØRRELUKE	LUBRICATING PLATE			
42	813316	1	SEKSKANTSKRUE M6X16-8.8 ELZN	HEX. BOLT M6X16-8.8 GALV.			
42	860158	3	BRIKKE Ø8.4-17X1.6 ELZN	WASHER Ø8.4-Ø17X1.6			
42	852158	1	NYLOCKMUTTER M8 ELZN.	NYLOCK NUT M8 GALV.			
43	301792	1	PLASTSKJERM	PLASTIC GUARD			
44	813420	4	SEKSKANTSKRUE M8X20-8.8 ELZN	HEX. BOLT M8X20-8.8 GALV			
44	860158	4	BRIKKE Ø8.4-17X1.6 ELZN	WASHER Ø8.4-Ø17X1.6			
44	852158	4	NYLOCKMUTTER M8 ELZN.	NYLOCK NUT M8 GALV.			
45	850160	2	SEKSKANTMUTTER M10-8 ELZN.	HEX. NUT M10-8 GALV.			
46	301769	1	VENTILSENTRALSJKJERM	SPOOL VALVE GUARD			
47	821416	4	LÅSESKRUE M8X16-4.6 ELZN.	CARRIAGE BOLT M8X16-4.6 GALV.			
47	860158	4	BRIKKE Ø8.4-17X1.6 ELZN	WASHER Ø8.4-Ø17X1.6			
47	850158	4	SEKSKANTMUTTER M8-8 ELZN.	HEX. NUT M8-8 GALV.			
50-53	302851	1	DRIVVERKSSJKJERM V. KOMPL.	DRIVE GUARD LEFT ASSY			
50	302852	1	DRIVVERKSSJKJERM V. SV.	DRIVE GUARD LEFT			
51	306202	2	HAKELÅS KOMPL.	LOCK ASSY			
52	215875	1	HÅNDTAK	HANDLEBAR			
53	813416	2	SEKSKANTSKRUE M8X16-8.8 ELZN	HEX. BOLT M8X16-8.8 GALV.			
53	860158	2	BRIKKE Ø8.4-17X1.6 ELZN	WASHER Ø8.4-Ø17X1.6			
53	852158	2	NYLOCKMUTTER M8 ELZN.	NYLOCK NUT M8 GALV.			
55	813416	2	SEKSKANTSKRUE M8X16-8.8 ELZN	HEX. BOLT M8X16-8.8 GALV.			
55	860158	2	BRIKKE Ø8.4-17X1.6 ELZN	WASHER Ø8.4-Ø17X1.6			
55	852158	2	NYLOCKMUTTER M8 ELZN.	NYLOCK NUT M8 GALV.			
56	302857	2	LÅSESKIVE	LOCK WASHER			
57	813535	2	SEKSKANTSKRUE M10X35-8.8 ELZN	HEX. BOLT M10X35-8.8 GALV.			
57	860160	2	BRIKKE Ø10.5-Ø21X2 ELZN	WASHER Ø10.5-Ø21X2			
57	850160	4	SEKSKANTMUTTER M10-8 ELZN.	HEX. NUT M10-8 GALV.			
60-62	301760	1	DRIVVERKSSJKJERM H. KOMPL.	DRIVE GUARD RIGHT ASSY			
60	301761	1	DRIVVERKSSJKJERM H. SV.	DRIVE GUARD RIGHT			
61	301763	1	BAKSTYKKE	INNER GUARD			
62	821416	3	LÅSESKRUE M8X16-4.6 ELZN.	CARRIAGE BOLT M8X16-4.6 GALV.			
62	860158	3	BRIKKE Ø8.4-17X1.6 ELZN	WASHER Ø8.4-Ø17X1.6			
62	852158	3	NYLOCKMUTTER M8 ELZN.	NYLOCK NUT M8 GALV.			
63	850160	2	SEKSKANTMUTTER M10-8 ELZN.	HEX. NUT M10-8 GALV.			
63	855380	2	STJERNERATT M10	HANDWHEEL M10			

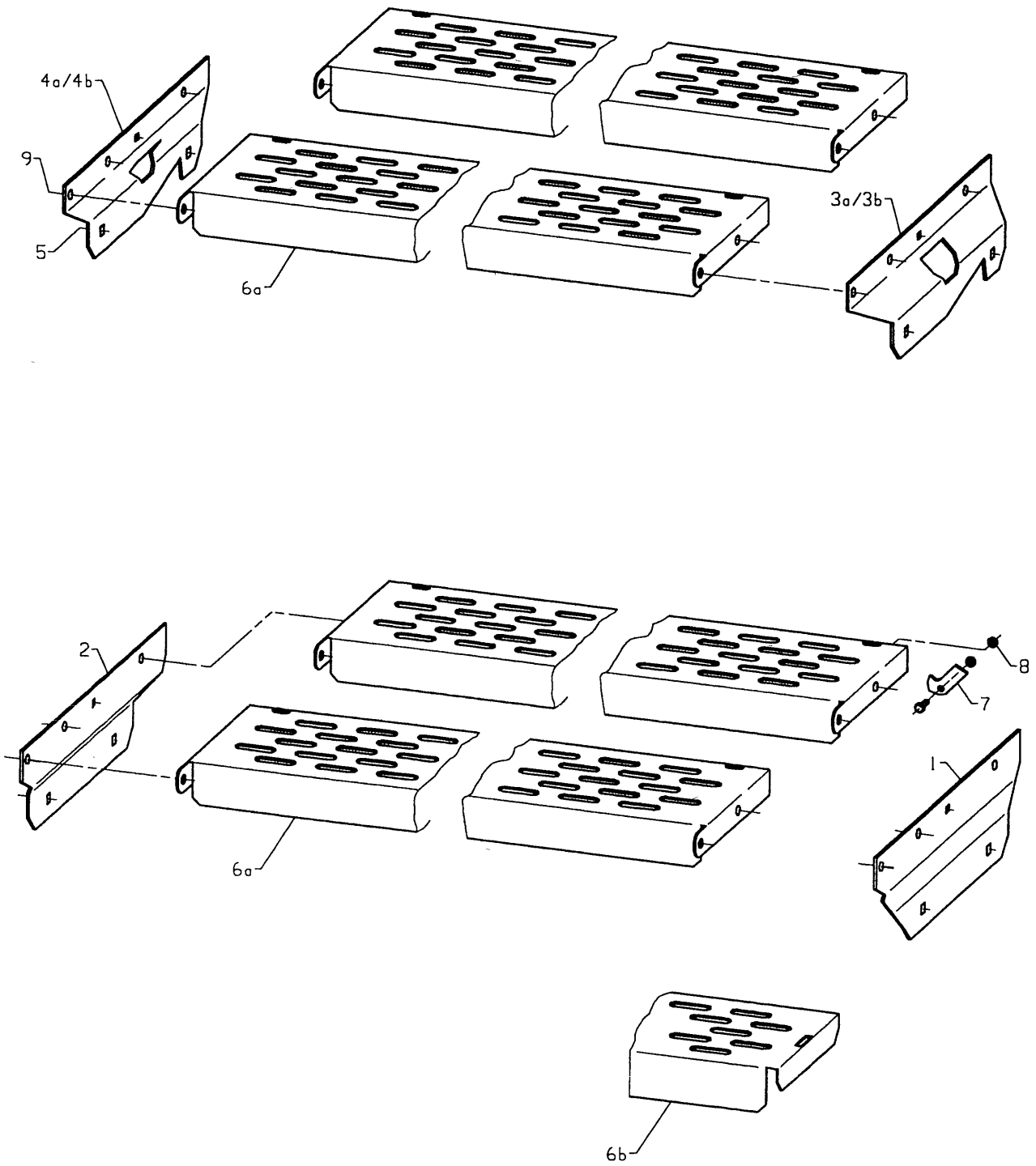



Fig. 13

Utgave: Issue:		Redskap: POTETHØSTER 2200 Implement: POTATO HARVESTER 2200			
Dato: Date:		Enhet Unit			
Ref. No.	Delenr. Part no.	Ant. Qty.	Gjenstand	Description	Anmerkning Note
1	303173	1	SIDEPLATE V.	SIDE PLATE LEFT	94-
2	303174	1	SIDEPLATE H.	SIDE PLATE RIGHT	94-
3 a	303175	1	SIDEPLATE BAKRE V.	REAR SIDE PLATE LEFT	94-
3 b	303154	1	SIDEPLATE V.	SIDE PLATE LEFT	-93
4 a	303176	1	SIDEPLATE BAKRE H.	REAR SIDE PLATE RIGHT	94-
4 b	303155	1	SIDEPLATE H.	SIDE PLATE RIGHT	-93
5	821520	8	LÅSEKRUE M10X20-4.6 ELZN.	CARRIAGE BOLT M10X20-4.6 GALV	
5	860160	8	BRIKKE Ø10.5-Ø21X2 ELZN	WASHER Ø10.5-Ø21X2	
5	852160	8	NYLOCKMUTTER M10 ELZN.	NYLOCK NUT M10 GALV.	
6 a	303170	1	VERNEPLATE	PROTECTIVE PLATE	94-
6 b	303152	1	VERNEPLATE	COVER	-93
7	303172	2	LÅS	LOCK	
8	813320	2	SEKSKANTSKRUE M6X20-8.8 ELZN	HEX. BOLT M6X20-8.8 GALV	
8	860156	2	BRIKKE Ø6.6-Ø12X1.5 ELZN	WASHER Ø6.6-Ø12X1.5	
8	850156	4	SEKSKANTMUTTER M6-8 ELZN.	HEX. NUT M6-8 GALV.	
9	813520	8	SEKSKANTSKRUE M10X20-8.8 ELZN	HEX. BOLT M10X20-8.8 GALV.	
9	860160	8	BRIKKE Ø10.5-Ø21X2 ELZN	WASHER Ø10.5-Ø21X2	
9	852160	8	NYLOCKMUTTER M10 ELZN.	NYLOCK NUT M10 GALV.	

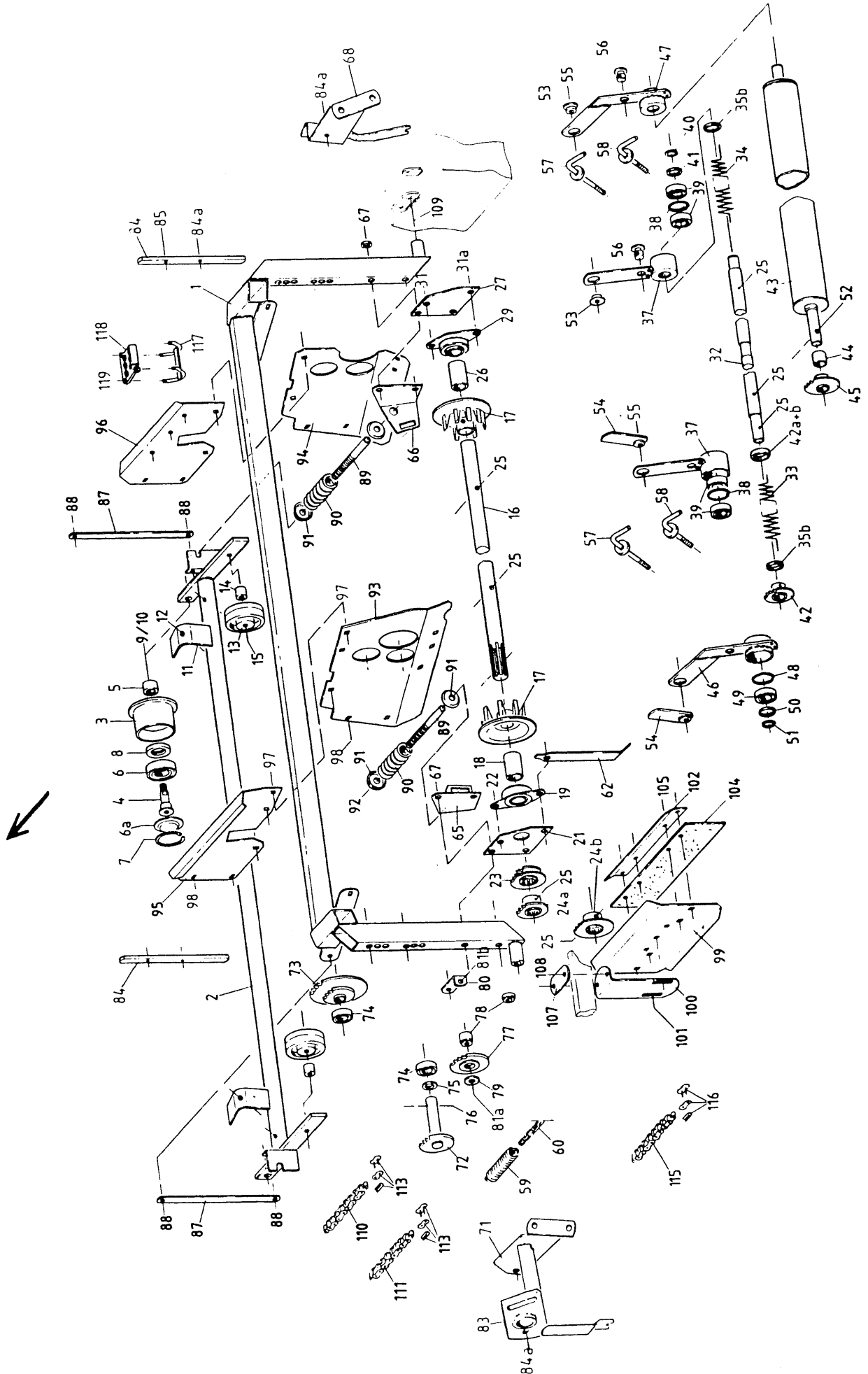



Fig. 14

Utgave: 6		Redskap: POTETHØSTER 2200			
Issue:		Implement: POTATO HARVESTER 2200			
Dato: 94-08		Enhet: FINGERBELTE		Fig nr.: 14	
Date:		Unit: HEDGEHOG BELT			
Ref. No.	Delnr. Part no.	Ant. Qty.	Gjenstand	Description	Anmerkning Note
1	301951	1	RAMMEØYLE SV.	FRAME	
2-15	301960	1	BELTEVENDER KOMPL.	BELT TENSIONER ASSY	
2	301961	1	GAFFEL SV.	CROSSPIECE	
3-10	301967	2	BELTERULL KOMPL.	BELT ROLLER ASSY	
3	300401	1	RULL	BELT ROLLER	
4	310753	1	AKSEL	SHAFT	
5	310755	1	HYLSE Ø20-Ø35X20	SPACER Ø20-Ø35X20	
6	870830	1	KULELAGER 6306	BALL BEARING 6306	
6a	300231	1	DEKSEL Ø71.8	CAP Ø71.8	
7	868572	1	LÅSERING INNV. I 72X2.5	CIRCLIP I72X2.5	
8	871356	1	TETNINGSRING 3556/10	OIL SEAL MIM 3556	
9	850166	1	SEKSKANTMUTTER M16-8 GALV	HEX NUT M16 GALV	
10	873540	1	SMØRENIPPEL RETT M6	GREASE NIPPLE M6	
11	301966	2	AVSKRAPER	SCRAPER	
12	813455	2	SEKSKANTSKRUE M8X55-8.8 GALV.R	HEX. BOLT M8X55-8.8 GALV	
12	850158	2	SEKSKANTMUTTER M8-8 GALV	HEX.NUT M8-8 GALV.	
13	255692	2	PLASTHJUL Ø100 M/KULEL. OG TETN	ROLLER Ø100 W/BALL BEARING	
14	301238	2	HYLSE Ø10.5-Ø25.4X22	SPACER Ø10.5-Ø25.4X22	
15	813600	2	SEKSKANTSKRUE M10X100-8.8 GALV	HEX.BOLT M10X100-8.8 GALV.	
15	852160	2	NYLOCKMUTTER M10 GALV	NYLOCK NUT M10 GALV.	
16-31a	301970	1	DRIVAKSEL KOMPL.	DRIVE SHAFT ASSY	
16	301971	1	AKSEL	SHAFT	
17	300404	2	BELTEDREV	BELT WHEEL	
18	301892	1	HYLSE Ø35-Ø42.4X57.5	SPACER Ø35-Ø42.4X57.5	
19	870146	1	KULELAGER SKF-FYTB35TF	BALL BEARING SKF-FYTB35TF	
21	301972	1	LAGERPLATE	PLATE	
22	813630	2	SEKSKANTSKRUE M12X30-8.8 GALV.	HEX.BOLT M12X30-8.8 GALV.	
22	852162	2	NYLOCKMUTTER M12 GALV	NYLOCK NUT M12 GALV	
22a	850162	2	SEKSKANTMUTTER M12-8 GALV	HEX. NUT M12-8 GALV.	
23	301973	1	KJEDEHJUL 5/8" 13-17T SV.	SPROCKET 5/8 13-17T	
23a	301979	1	KJEDEHJUL 5/8" 17-22T SV.	SPROCKET 5/8" 17-22T	
23b	901605	1	RULLEKJEDE 5/8"X48	CHAIN 5/8"X48	
23c	901602	1	RULLEKJEDELÅS 5/8"	CONNECTING LINK 5/8"	
24	303324	1	KJEDEHJUL 3/4" 16T SV.	KJEDEHJUL 3/4" 16T SV.	
25	866445	3	SPENNHYLSE 8X45X1.5	TENSION PIN 8X45X1.5	
26	301892	1	HYLSE Ø35-Ø42.4X57.5	SPACER Ø35-Ø42.4X57.5	
27	301976	1	LAGERPLATE	PLATE	
29	870146	1	KULELAGER SKF-FYTB35TF	BALL BEARING SKF-FYTB35TF	
31	813630	2	SEKSKANTSKRUE M12X30-8.8 GALV.	HEX.BOLT M12X30-8.8 GALV.	
31	852162	4	NYLOCKMUTTER M12 GALV	NYLOCK NUT M12 GALV	
31a	813645	1	SEKSKANTSKRUE M12X45-8.8 GALV.	HEX. BOLT M12X45-8.8 GALV	
31a	850162	1	SEKSKANTMUTTER M12-8 GALV	HEX. NUT M12-8 GALV.	
32-42	303320	1	RENSERULL ØVRE KOMPL.	UPPER CLEANING ROLLER ASSY	
32-36	302002	1	AKSEL M/SPIRALER KOMPL.	CLEANING ROLLER	
32	302004	1	AKSEL	ROLLER	
33	301936	1	SPIRAL V.	COIL LEFT	
34	301937	1	SPIRAL H.	COIL RIGHT	
35a	303321	1	SPIRALFESTE MIDTRE	CENTRAL COIL BRACKET	
35b	303322	2	SPIRALFESTE YTRE	END COIL BRACKET	
36	866445	2	SPENNHYLSE 8X45X1.5	TENSION PIN 8X45X1.5	
37	302007	2	LAGERARM SV.	BEARING ARM	
38	868552	2	LÅSERING INNV. I 52X2	CIRCLIP I52X2.00	
39	870726	4	KULELAGER 6205-RS	BALL BEARING 6205-RS	
40	868425	1	LÅSERING UTV. A25X1.20	CIRCLIP A25X1.20	
41	868605	1	STØTTERING 25X35X2	SUPPORT RING 25X35X2.0	
42	302012	1	KJEDEHJUL 5/8" 13T SV.	SPROCKET 5/8" 13T	
42a	866436	1	SPENNHYLSE 8X36X1,5	TENSION PIN 8X36X1,5	
42b	873541	2	SMØRENIPPEL M6-45GR.	GREASE NIPPLE M6-45DEG.	

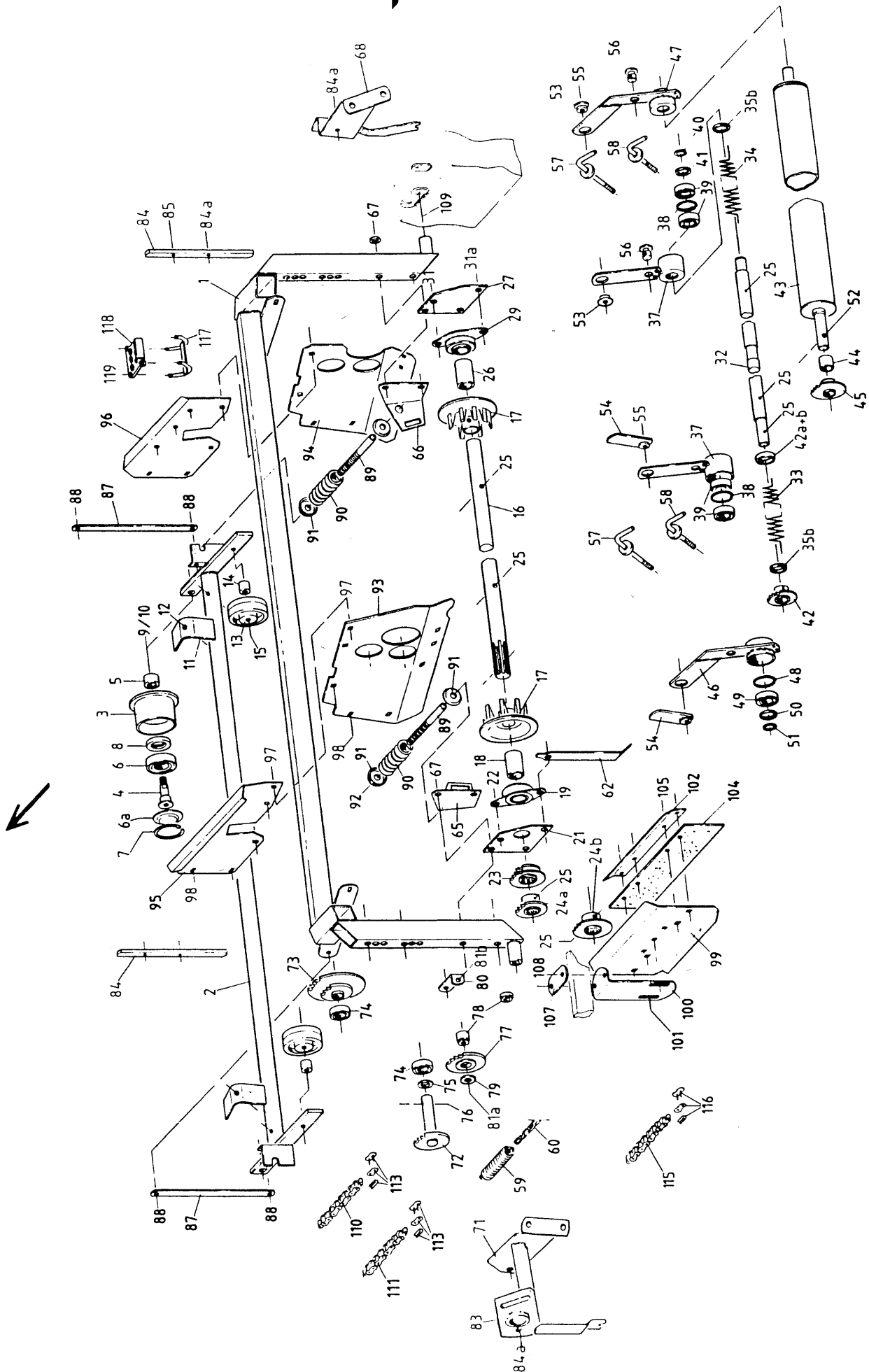



Fig. 14

Utgave: Issue:		Redskap: Implement:		POTETHØSTER 2200 POTATO HARVESTER 2200			
Dato: Date:		Enhet Unit:		FINGERBELTE HEDGEHOG BELT			
94-08						Fig nr.: 14	
Ref. No.	Delenn. Part no.	Ant. Qty.	Gjenstand	Description	Anmerkning Note		
43-52b	302020	1	RENSERULL UNDRE KOMPL.	LOWER CLEANING ROLLER ASSY			
43	302021	1	RENSERULL UNDRE SV.	LOWER CLEANING ROLLER			
44	302026	1	HYLSE Ø27.3-Ø33.7X23	SPACER Ø27.3-Ø33.7X23			
45	302539	1	KJEDEHJUL 5/8" 17T SV.	SPROCKET 5/8" 17T			
46	302013	1	LAGERARM VENSTRE SV.	BEARING ARM LEFT			
47	302014	1	LAGERARM HØGRE SV.	BEARING ARM RIGHT			
48	868552	2	LÅSERING INNV. I 52X2	CIRCLIP I52X2.00			
49	870726	4	KULELAGER 6205-RS	BALL BEARING 6205-RS			
50	868605	1	STØTTERING 25X35X2	SUPPORT RING 25X35X2.0			
51	868425	1	LÅSERING UTV. A25X1.20	CIRCLIP A25X1.20			
52	866436	1	SPENNHYLSE 8X36X1,5	TENSION PIN 8X36X1,5			
52b	873541	2	SMØRENIPPEL M6-45GR.	GREASE NIPPLE M6-45DEG.			
53	302018	2	BØSSING Ø12.4X11.5-Ø27/6.5	SPACER Ø12.4X11.5-Ø27/6.5			
54	302030	2	KJEDESTRAMMER SV.	CHAIN TENSIONER			
55	813640	4	SEKSKANTSKRUE M12X40-8.8 GALV.	HEX. BOLT M12X40-8.8 GALV			
55	852162	4	NYLOCKMUTTER M12 GALV	NYLOCK NUT M12 GALV			
56	302041	4	MUTTER	NUT			
57	302037	2	STILLSKRUE LANG SV.	ADJUSTER LONG			
58	302038	2	STILLSKRUE KORT SV.	ADJUSTER SHORT			
59	229219	2	STREKKFJØR Ø3,5-Ø26,5X132	SPRING			
60	300337	2	KJETTING Ø5-22X220	CHAIN Ø5-22X220			
65	302033	1	FJØRFESTE VENSTRE	SPRING BRACKET LEFT			
66	302034	1	FJØRFESTE HØGRE	SPRING BRACKET RIGHT			
67	813690	4	SEKSKANTSKRUE M12X90-8.8 GALV	HEX.BOLT M12X90 8.8			
67	231500	4	BRIKKE Ø13.5-Ø25X5	WASHER Ø13.5-Ø25X5			
67	850162	4	SEKSKANTMUTTER M12-8 GALV	HEX. NUT M12-8 GALV.			
67	852162	4	NYLOCKMUTTER M12 GALV	NYLOCK NUT M12 GALV			
68	303316	1	OPPHENGSBRAKETT H. SV.	BRACKET RIGHT			
71-83	303301	1	MELLOMAKSEL KOMPL.	MELLOMAKSEL KOMPL.			
71	303303	1	OPPHENGSBRAKETT V. SV.	BRACKET LEFT			
72	303310	1	AKSEL SV.	SHAFT			
73	301988	1	KJEDEHJUL 5/8" 14-30T SV.	SPROCKET 5/8" 14-30T			
74	870726	2	KULELAGER 6205-RS	BALL BEARING 6205-RS			
75	868605	1	STØTTERING 25X35X2	SUPPORT RING 25X35X2.0			
76	866440	1	SPENNHYLSE 8X40X1.5	TENSION PIN 8X40X1.5			
77	402561	1	KJEDEHJUL 3/4" 16T M/LAGER	SPROCKET ASSY.			
78	303312	1	BØSSING Ø13X16-Ø24.8/4.5	BUSHING Ø13X16-Ø24.8/4.5			
79	228577	1	BRIKKE Ø13.5-Ø35X5	WASHER Ø13.5-Ø35X5			
80	303303	1	OPPHENGSBRAKETT V. SV.	BRACKET LEFT			
81a	813660	1	SEKSKANTSKRUE M12X60-8.8 GALV.	HEX. BOLT M12X60-8.8 GALV.			
81b	810690	1	6KT.SKR.HELGJ.M12X90-8.8 GALV.	HEX BOLT M12X90-8.8 FULLY THR.			
83	873540	1	SMØRENIPPEL RETT M6	GREASE NIPPLE M6			
84	303327	2	MUTTERSKINNE	CLAMP			
84a	813635	2	SEKSKANTSKRUE M12X35-8.8 GALV.	HEX. BOLT M12X35-8.8 GALV			
84a	228577	2	BRIKKE Ø13.5-Ø35X5	WASHER Ø13.5-Ø35X5			
85	231500	2	BRIKKE Ø13.5-Ø25X5	WASHER Ø13.5-Ø25X5			
85	852162	2	NYLOCKMUTTER M12 GALV	NYLOCK NUT M12 GALV			
85a	813520	2	SEKSKANTSKRUE M10X20-8.8 GALV.	HEX.BOLT M10X20-8.8 GALV.			
87	302036	2	LASK 25X5-Ø11/295/Ø11	CLAMP 25X5-Ø11/295/Ø11			
88	813525	4	SEKSKANTSKRUE M10X25-8.8 GALV.	HEX BOLT M10X25-8.8 GALV.			
88	852160	4	NYLOCKMUTTER M10 GALV	NYLOCK NUT M10 GALV.			
89	302035	2	GJENGEBOLT M16X260	BOLT M16X260			
90	256627	2	TRYKKFJØR Ø8-Ø33X134	TENSION SPRING Ø8-Ø33X134			
91	256628	4	KAPSEL	CAP			
92	850166	6	SEKSKANTMUTTER M16-8 GALV	HEX NUT M16 GALV			
93	302059	1	SIDEPLATE VENSTRE	SIDE PLATE LEFT			
94	302060	1	SIDEPLATE HØGRE	SIDE PLATE RIGHT			
95	302061	1	SIDEPLATE NEDRE VENSTRE	LOWER SIDE PLATE LEFT			
96	302062	1	SIDEPLATE NEDRE HØGRE	LOWER SIDE PLATE RIGHT			
97	821420	9	LÅSESKRUE M8X20-4.6 GALV	CARR.BOLT M8X20-4.6 GALV.			
97	850160	9	SEKSKANTMUTTER M10-8 GALV.	HEX.NUT M10-8 GALV.			

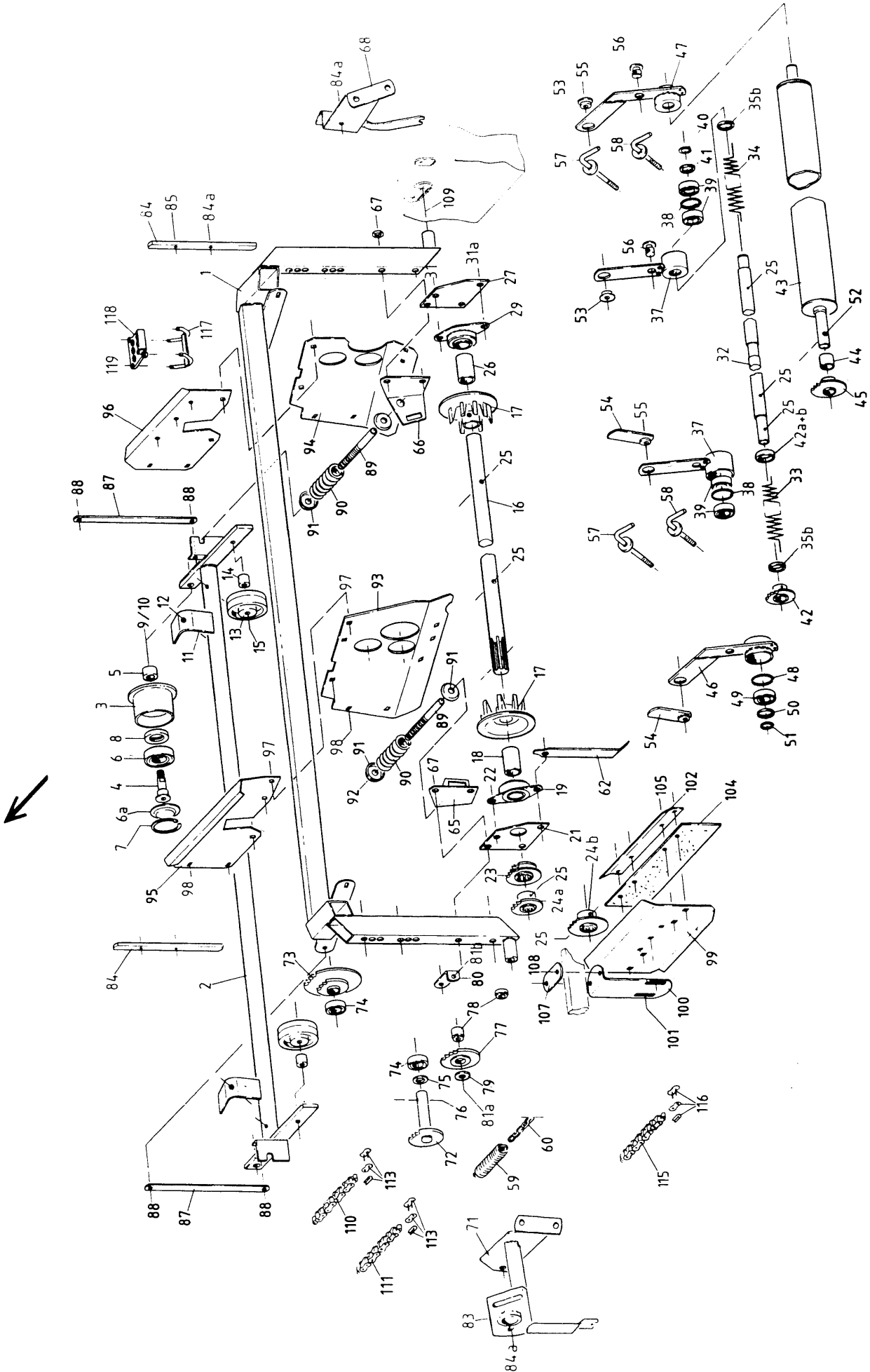



Fig. 14

Utgave: 6		Redskap: POTETHØSTER 2200			
Issue:		Implement: POTATO HARVESTER 2200			
Dato: 94-08		Enhet: FINGERBELTE		Fig nr.: 14	
Date:		Unit: HEDGEHOG BELT			
Ref. No.	Delenr. Part no.	Ant. Qty.	Gjenstand	Description	Anmerkning Note
97	852158	9	NYLOCKMUTTER M8 GALV	NYLOCK NUT M8 GALV.	
98	821420	8	LÅSESKRUE M8X20-4.6 GALV	CARR.BOLT M8X20-4.6 GALV.	
98	231499	8	BRIKKE Ø11-Ø22X5	WASHER Ø11-Ø22X5	
98	852158	8	NYLOCKMUTTER M8 GALV	NYLOCK NUT M8 GALV.	
99-108	302070	1	LEDESKJERM V. KOMPL.	DEFLECTOR LEFT ASSY	
99-108	302071	1	LEDESKJERM H. KOMPL.	DEFLECTOR RIGHT ASSY	
99	302072	1	SKJERM	DEFLECTOR	
100	302073	1	VINKEL	ANGLE	
101	821525	2	LÅSESKRUE M10X25-4.6 GALV.	CARRIAGE BOLT M10X25-4.6 GALV.	
101	852160	2	NYLOCKMUTTER M10 GALV	NYLOCK NUT M10 GALV.	
101	860160	2	BRIKKE Ø10.5-Ø21X2	WASHER Ø10.5-Ø21X2	
102	302074	1	LIST	RETAINER	
103	302075	1	PLATEFINGER	DEFLECTOR EXTENSION	
104	302077	1	LEDEGUMMI	DEFLECTOR RUBBER PLATE	
105	821425	4	LÅSESKRUE M8X25-4.6 GALV	CARRIAGE BOLT M8X25 GALV	
105	852158	4	NYLOCKMUTTER M8 GALV	NYLOCK NUT M8 GALV.	
105	860158	4	BRIKKE Ø8.4-Ø17X1.6	WASHER Ø8.4-Ø17X1.6	
107	302076	1	LASK 40X8-Ø11/85/Ø11 A	CLAMP 40X8-Ø11/85/Ø11 A	
108	813570	2	SEKSKANTSKRUE M10X70-8.8 GALV.	HEX.BOLT M10X70-8.8 GALV.	
108	860160	2	BRIKKE Ø10.5-Ø21X2	WASHER Ø10.5-Ø21X2	
109	813680	2	SEKSKANTSKRUE M12X80-8.8 GALV	HEX.BOLT M12X8-8.8 GALV.A	
109	852162	2	NYLOCKMUTTER M12 GALV	NYLOCK NUT M12 GALV	
110+113	901620	1	RULLEKJEDE 5/8"X683	CHAIN 5/8"X683	
111+113	901621	1	RULLEKJEDE 5/8"X714	CHAIN 5/8"X714	
113	901602	1	RULLEKJEDELÅS 5/8"	CONNECTING LINK 5/8"	
115+116	901865	1	RULLEKJEDE 3/4"X2572	CHAIN 3/4"X2572	
116	901802	1	RULLEKJEDELÅS 3/4"	CONNECTING LINK 3/4"	
117-119	303330	1	RENSEPLATE KOMPL.	CLEANING PLATE ASSY	
117	303331	1	SKINNE SV.	RAIL	
118	303334	1	RENSEPLATE	CLEANING PLATE	
119	852156	1	NYLOCKMUTTER M6 ELZN.	NYLOCK NUT M6 GALV.	

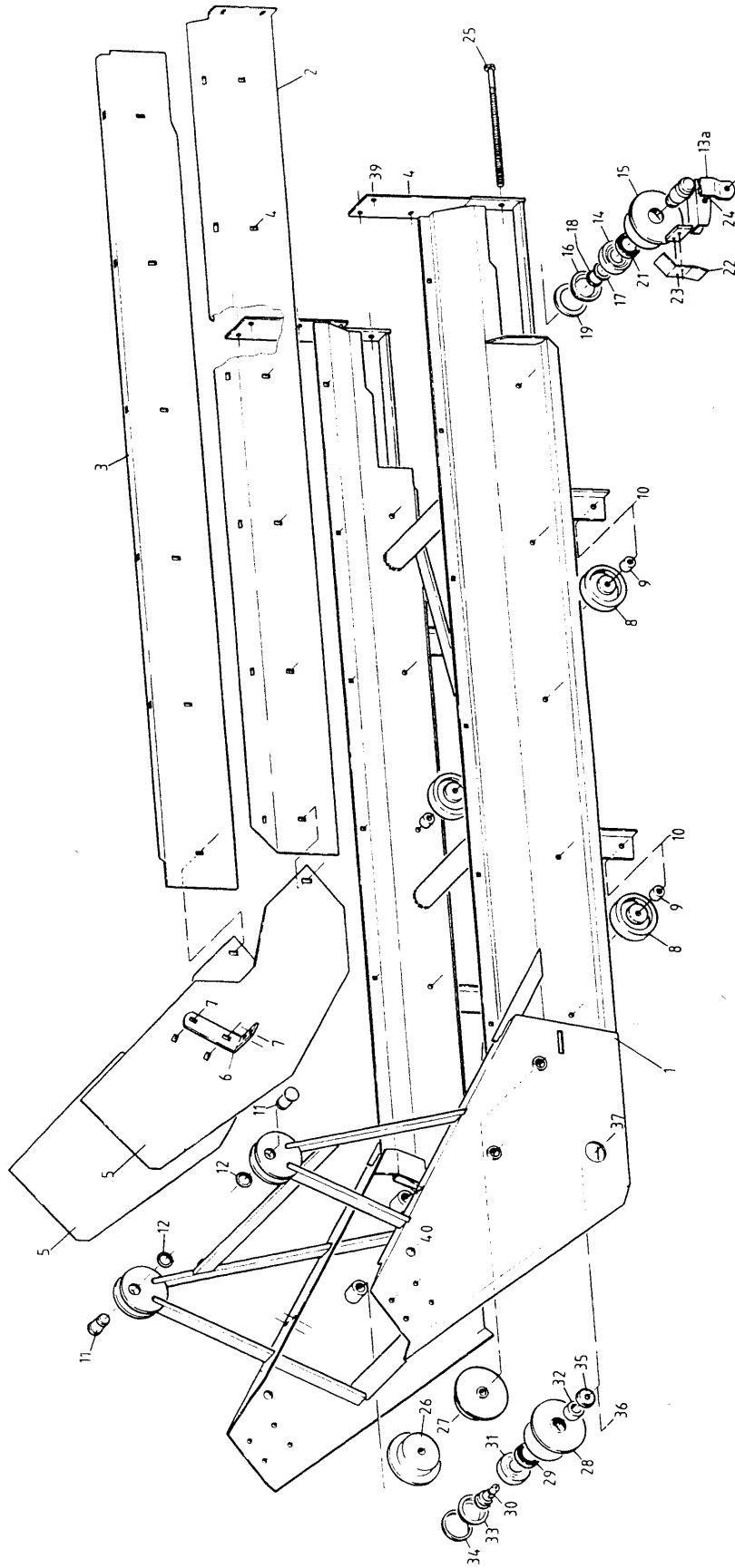



Fig. 15

Utgave: 6		Redskap: POTETHØSTER 2200			
Issue:		Implement: POTATO HARVESTER 2200			
Dato: 94-08		Enhet: ELEVATOR, BUNNSEKSJON		Fig nr.: 15	
Date:		Unit: ELEVATOR, BOTTOM SECTION			
Ref. No.	Delenr. Part no.	Ant. Qty.	Gjenstand	Description	Anmerkning Note
1-135	301005	1	ELEVATOR 305 KOMPLETT	ELEVATOR 305 ASSY	
1-37	301007	1	BOTNRAMME KOMPL.	ELEVATOR BOTTOM SECTION	
1	301008	1	BOTNRAMME SV.	BOTTOM SECTION FRAME	
2	301158	1	SKJERM FRAMRE	FRONT GUARD	
3	301159	1	SKJERM BAKRE	REAR GUARD	
4	821416	16	LÅSESKRUE M8X16-4.6 GALV	CARR. BOLT M8X16-4.6 GALV.	
4	852158	16	NYLOCKMUTTER M8 GALV	NYLOCK NUT M8 GALV.	
5	301153	2	LEDDSKJERM	GUARD	
6	301154	2	VINKEL	BRACKET	
7	821420	8	LÅSESKRUE M8X20-4.6 GALV	CARR.BOLT M8X20-4.6 GALV.	
7	852158	8	NYLOCKMUTTER M8 GALV	NYLOCK NUT M8 GALV.	
7	860158	4	BRIKKE Ø8.4-Ø17X1.6	WASHER Ø8.4-Ø17X1.6	
8	255692	14	PLASTHJUL Ø100 M/KULEL. OG TETN	ROLLER Ø100 W/BALL BEARING	
9	301155	14	HYLSE Ø10.4-Ø25X26	SPACER Ø10.4-Ø25X26	
10	813590	14	SEKSKANTSKRUE M10X90-8.8 GALV.	HEX.BOLT M10X90-8.8 GALV.	
10	852160	14	NYLOCKMUTTER M10 GALV	NYLOCK NUT M10 GALV.	
11	301156	2	SPORBOLT M/HODE Ø24.8X43	PIN Ø24.8X43	
12	868719	2	SPORRYTTER 19	CIRCLIP "E"-TYPE 19	
13a-24	301110	1	VENDERULL FRAMRE KOMPL.	FRONT ELEVATOR TENSION ROLLER	
13b-24	301111	1	VENDERULL BAKRE KOMPL.	REAR ELEVATOR TENSION ROLLER	
13a	301112	1	GLIDESKO FRAMRE SV.	FRONT ROLLER BRACKET	
13b	301113	1	GLIDESKO BAKRE SV.	REAR ROLLER BRACKET	
14	870830	1	KULELAGER 6306	BALL BEARING 6306	
15	300401	1	RULL	BELT ROLLER	
16	300232	1	DEKSEL Ø71.8 M/NIPPEL	CAP Ø71.8 AND GREASE NIPPLE	
17	868606	1	STØTTERING 30X42X2.5	SUPPORT RING 30X42X2.5	
18	868430	1	LÅSERING UTV. A30X1.50	CIRCLIP A30X1.50	
19	868572	1	LÅSERING INNV. I 72X2.5	CIRCLIP I72X2.5	
20	873541	1	SMØRENIPPEL M6-45GR.	GREASE NIPPLE M6-45DEG.	
21	871356	1	TETNINGSRING 3556/10	OIL SEAL MIM 3556	
22	301117	1	AVSKRAPER	SCRAPER	
23	813320	2	SEKSKANTSKRUE M6X20-8.8 GALV.	HEX NUT M6X20-8.8 GALV	
23	852156	2	NYLOCKMUTTER M6 GALV	NYLOCK NUT M6 GALV.	
24	866455	1	SPENNHYLSE 8X55X1.5	LOCK PIN 8X55	
25	810714	2	6KT.SKR.HELGJ.M12X240-8.8GALV.	HEX. BOLT THREADEDM12X240-8.8	
25	850162	2	SEKSKANTMUTTER M12-8 GALV	HEX. NUT M12-8 GALV.	
26	301145	4	FLENSRULL Ø90 M/GUMMI KOMPL.	RUBBERCOATED ROLLER Ø90	
27	813902	4	SEKSKANTSKRUE M16X120-8.8G. R	HEX. BOLT M16x120-8.8 GALV.	
27	850166	4	SEKSKANTMUTTER M16-8 GALV	HEX NUT M16 GALV	
28-37	310752	2	BELTERULL KOMPL.	BELT ROLLER ASSY	
28	300401	1	RULL	BELT ROLLER	
29	871356	1	TETNINGSRING 3556/10	OIL SEAL MIM 3556	
30	310753	1	AKSEL	SHAFT	
31	870830	1	KULELAGER 6306	BALL BEARING 6306	
32	310755	1	HYLSE Ø20-Ø35X20	SPACER Ø20-Ø35X20	
33	300231	1	DEKSEL Ø71.8	CAP Ø71.8	
34	868572	1	LÅSERING INNV. I 72X2.5	CIRCLIP I72X2.5	
35	300521	1	KLEMSKIVE	WASHER	
36	873540	1	SMØRENIPPEL RETT M6	GREASE NIPPLE M6	
37	850166	1	SEKSKANTMUTTER M16-8 GALV	HEX NUT M16 GALV	
39	813525	4	SEKSKANTSKRUE M10X25-8.8 GALV.	HEX BOLT M10X25-8.8 GALV.	
39	852160	4	NYLOCKMUTTER M10 GALV	NYLOCK NUT M10 GALV.	
40	813830	2	SEKSKANTSKRUE M16X30-8.8 GALV.	HEX.BOLT M16X30-8.80 GALV.	
40	852166	2	NYLOCKMUTTER M16 GALV	NYLOCK NUT M16 GALV	

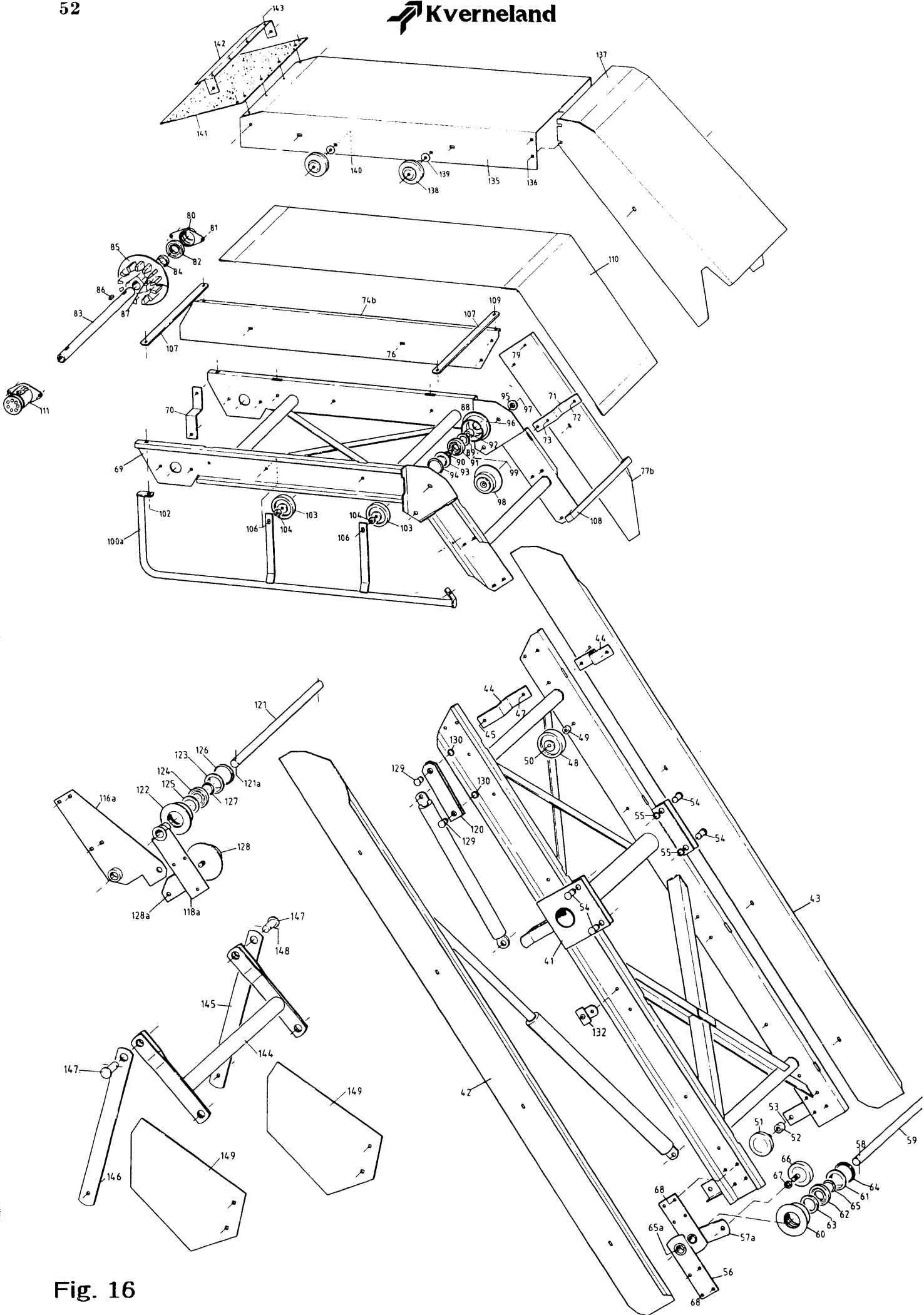



Fig. 16

Utgave: Issue:		Redskap: Implement:			
Dato: Date:		Enhet Unit:			
8		POTETHØSTER 2200		Fig nr.: 16	
94-08		POTATO HARVESTER 2200			
ELEVATOR, SENTER- TOPPSEKSJON		ELEVATOR, CENTRE & TOP SECTION			
Ref. No.	Delenr. Part no.	Ant. Qty.	Gjenstand	Description	Anmerkning Note
41-55a	301034	1	MIDTRAMME KORT KOMPL.	CENTRAL ELEVATOR SECTION	
41	301035	1	MIDTRAMME KORT SV.	CENTRAL ELEVATOR FRAME SHORT	
42	301051	1	SKJERM FRAMRE KORT	FRONT GUARD SHORT	
43	301052	1	SKJERM BAKRE	REAR GUARD	
44	301220	8	STOLPE KORT	BAR SHORT	
45	813525	5	SEKSKANTSKRUE M10X25-8.8 GALV.	HEX BOLT M10X25-8.8 GALV.	
45	852160	5	NYLOCKMUTTER M10 GALV	NYLOCK NUT M10 GALV.	
46	813520	3	SEKSKANTSKRUE M10X20-8.8 GALV.	HEX.BOLT M10X20-8.8 GALV.	
46	852160	3	NYLOCKMUTTER M10 GALV	NYLOCK NUT M10 GALV.	
47	821416	8	LÅSESKRUE M8X16-4.6 GALV	CARR. BOLT M8X16-4.6 GALV.	
47	852158	8	NYLOCKMUTTER M8 GALV	NYLOCK NUT M8 GALV.	
48	255692	8	PLASTHJUL Ø100 M/KULEL. OG TETN	ROLLER Ø100 W/BALL BEARING	
49	301155	8	HYLSE Ø10.4-Ø25X26	SPACER Ø10.4-Ø25X26	
50	813600	2	SEKSKANTSKRUE M10X100-8.8 GALV	HEX.BOLT M10X100-8.8 GALV.	
50	852160	8	NYLOCKMUTTER M10 GALV	NYLOCK NUT M10 GALV.	
50a	813590	6	SEKSKANTSKRUE M10X90-8.8 GALV.	HEX.BOLT M10X90-8.8 GALV.	
50a	852160	6	NYLOCKMUTTER M10 GALV	NYLOCK NUT M10 GALV.	
51	301144	2	STØTTERULL Ø90 M/GUMMI KOMPL.	RUBBERCOATED SUPPORT ROLLER 90	
52	301059	2	HYLSE Ø16.5-Ø30X25	SPACER Ø16.5-Ø30X25	
53	850166	2	SEKSKANTMUTTER M16-8 GALV	HEX NUT M16 GALV	
53	860816	2	FJØRSKIVE 16 GALV	SPRING WASHER 16	
54	301060	4	SPORBOLT M/HODE Ø19X47	PIN Ø19X47	
55	868719	4	SPORRYTTER 19	CIRCLIP "E"-TYPE 19	
55a	300858	3	SLANGEFESTE SV.	HOSE BRACKET	
56-67a	301090	1	LEDDAKSEL NEDRE KOMPL.	LOWER JOINT ASSY	
56	301092	2	YTERLENKE SV	OUTER LINK	
57a	301096	1	INNERLENKE FRAMME SV	INNER FRONT LINK	
57b	301097	1	INNERLENKE BAKRE SV	INNER REAR LINK	
58	866450	2	SPENNHYLSE 8X50X1.5	TENSION PIN 8X50X1.5	
59	301101	1	AKSEL	SHAFT	
60	300402	2	RULL	ROLLER	
61	301139	2	DEKSEL	COVER	
62	870741	2	KULELAGER 6208-RS	BALL BEARING 6208-RS	
63	871475	2	TETNINGSRING 4872/12 BASL	SEAL 4872/12 BASL	
64	868580	2	LÅSERING INNV. I 80X2.5	CIRCLIP I80X2.5	
65	868440	2	LÅSERING UTV. A40X1.75	CIRCLIP A40X1.75	
65a	873540	2	SMØRENIPPEL RETT M6	GREASE NIPPLE M6	
66	301144	2	STØTTERULL Ø90 M/GUMMI KOMPL.	RUBBERCOATED SUPPORT ROLLER 90	
67	301102	2	HYLSE Ø16.5-Ø25X15	SPACER Ø16.5-Ø25X15	
67a	860166	2	BRIKKE Ø17-Ø30X3	WASHER Ø17-Ø30X3	
67a	850166	2	SEKSKANTMUTTER M16-8 GALV	HEX NUT M16 GALV	
68	813630	16	SEKSKANTSKRUE M12X30-8.8 GALV.	HEX.BOLT M12X30-8.8 GALV.	
68	852162	16	NYLOCKMUTTER M12 GALV	NYLOCK NUT M12 GALV	
69-95	301201	1	TOPPRAMME KOMPL.	ELEVATOR TOP SECTION ASSY	
69	301203	1	TOPPRAMME SV.	TOP SECTION FRAME	
70	301220	4	STOLPE KORT	BAR SHORT	
71	301221	2	STOLPE LANG	BAR LONG	
72	813520	2	SEKSKANTSKRUE M10X20-8.8 GALV.	HEX.BOLT M10X20-8.8 GALV.	
72	852160	2	NYLOCKMUTTER M10 GALV	NYLOCK NUT M10 GALV.	
73	813525	2	SEKSKANTSKRUE M10X25-8.8 GALV.	HEX BOLT M10X25-8.8 GALV.	
73	852160	2	NYLOCKMUTTER M10 GALV	NYLOCK NUT M10 GALV.	
74a	301224	1	TOPPSKJERM FRAMRE	FRONT TOP GUARD	
74b	301225	1	TOPPSKJERM BAKRE	REAR TOP GUARD	
76	821416	6	LÅSESKRUE M8X16-4.6 GALV	CARR. BOLT M8X16-4.6 GALV.	
76	852158	6	NYLOCKMUTTER M8 GALV	NYLOCK NUT M8 GALV.	
77a	301226	1	LEDDSKJERM FRAMRE	FRONT GUARD	
77b	301227	1	LEDDSKJERM BAKRE	REAR GUARD	
79	821316	4	LÅSESKRUE M6X16-4.6 GALV.	CARR. BOLT M6X16-4.6 GALV.	
79	852156	4	NYLOCKMUTTER M6 GALV	NYLOCK NUT M6 GALV.	
79	860155	4	BRIKKE Ø6.6-Ø18X1.5	WASHER Ø6.6-Ø18X1.5	
80	411649	1	LAGERHUS Ø72	BEARING HOUSING Ø72	

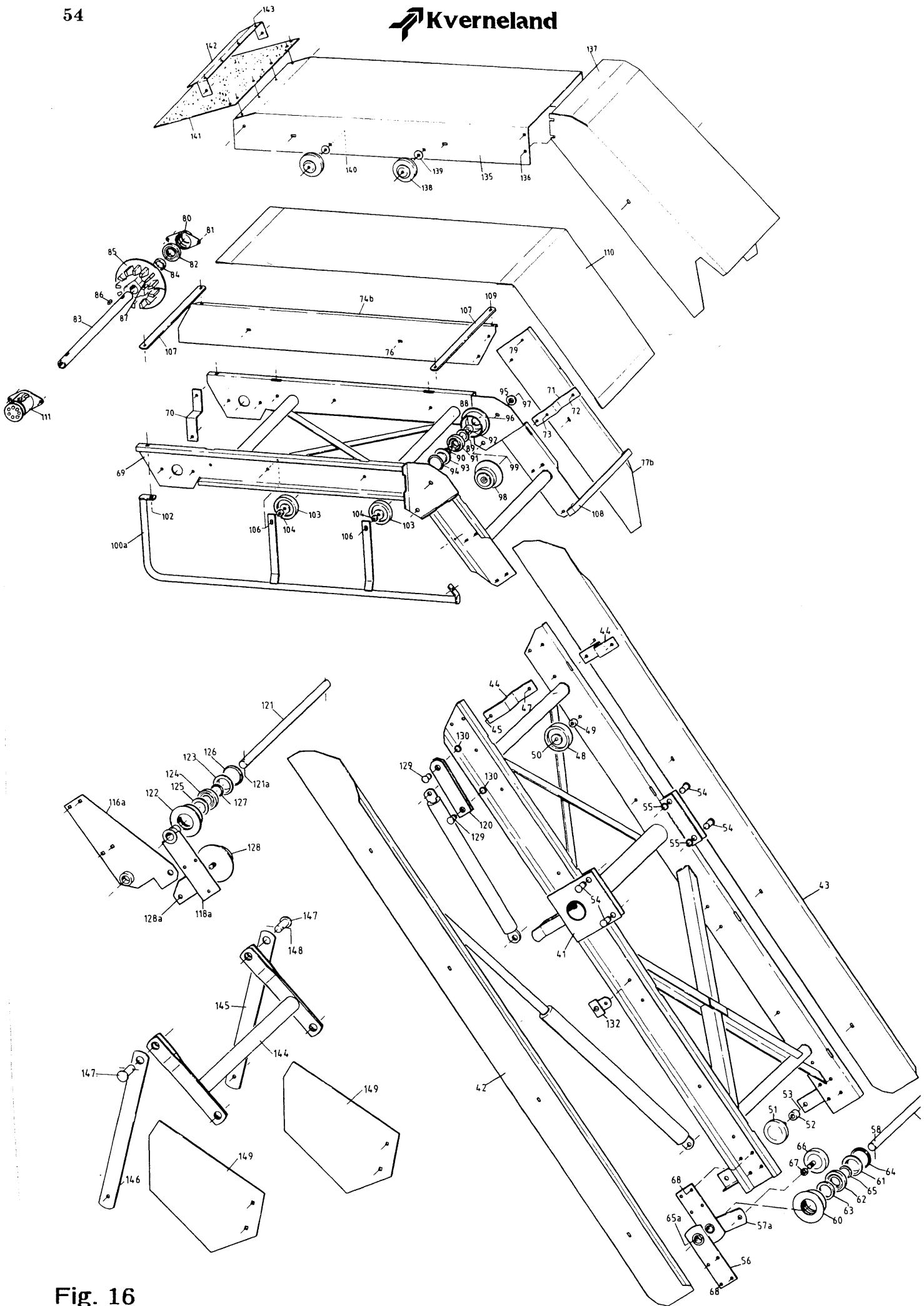



Fig. 16

Utgave: Issue:		Redskap: Implement:		2200 2200		
6		POTETHØSTER POTATO HARVESTER				
Dato: Date:		Enhet Unit		ELEVATOR, SENTER- TOPPSEKSJON ELEVATOR, CENTRE & TOP SECTION		Fig nr.: 16
94-08						
Ref. No.	Delenr. Part no.	Ant. Qty.	Gjenstand	Description	Anmerkning Note	
80a	873540	1	SMØRENIPPEL RETT M6	GREASE NIPPLE M6		
81	813625	2	SEKSKANTSKRUE M12X25-8.8 GALV.	HEX.BOLT M12X25-8.8 GALV		
81	852162	2	NYLOCKMUTTER M12 GALV	NYLOCK NUT M12 GALV		
82	870736	1	KULELAGER 6207-RS	BALL BEARING 6207-RS		
83	301228	1	DRIVAKSEL	DRIVE SHAFT		
84	301229	1	HYLSE Ø35.5-Ø48X18	SPACER Ø35.5-Ø48X18		
85	300403	2	BELTEDREV	BELT ROLLER		
86	301232	2	KILE 10X8X30	KEY		
87	813545	4	SEKSKANTSKRUE M10X45-8.8 GALV.	HEX.BOLT M10X45 8.8		
87	852160	4	NYLOCKMUTTER M10 GALV	NYLOCK NUT M10 GALV.		
88-97	310752	2	BELTERULL KOMPL.	BELT ROLLER ASSY		
88	300401	1	RULL	BELT ROLLER		
89	871356	1	TETNINGSRING 3556/10	OIL SEAL MIM 3556		
90	310753	1	AKSEL	SHAFT		
91	870830	1	KULELAGER 6306	BALL BEARING 6306		
92	310755	1	HYLSE Ø20-Ø35X20	SPACER Ø20-Ø35X20		
93	300231	1	DEKSEL Ø71.8	CAP Ø71.8		
94	868572	1	LÅSERING INNV. I 72X2.5	CIRCLIP I72X2.5		
95	300521	1	KLEMSKIVE	WASHER		
96	873545	1	SMØRENIPPEL RETT M8X1.25	GREASE NIPPLE M8X1.25		
97	850166	1	SEKSKANTMUTTER M16-8 GALV	HEX NUT M16 GALV		
98	301145	2	FLENSRULL Ø90 M/GUMMI KOMPL.	RUBBERCOATED ROLLER Ø90		
99	813880	2	SEKSKANTSKRUE M16X80-8.8 GALV.	HEX BOLT M16X80-8.8 GALV		
99	852166	2	NYLOCKMUTTER M16 GALV	NYLOCK NUT M16 GALV		
99	860166	2	BRIKKE Ø17-Ø30X3	WASHER Ø17-Ø30X3		
100a	301213	1	BØYLE FRAMRE SV.	FRONT RAIL		
100b	301214	1	BØYLE BAKRE SV.	REAR RAIL		
102	821416	2	LÅSESKRUE M8X16-4.6 GALV	CARR. BOLT M8X16-4.6 GALV.		
102	852158	2	NYLOCKMUTTER M8 GALV	NYLOCK NUT M8 GALV.		
103	255692	4	PLASTHJUL Ø100 M/KULEL. OG TETN	ROLLER Ø100 W/BALL BEARING		
104	301155	4	HYLSE Ø10.4-Ø25X26	SPACER Ø10.4-Ø25X26		
105	813590	2	SEKSKANTSKRUE M10X90-8.8 GALV.	HEX.BOLT M10X90-8.8 GALV.		
105	852160	2	NYLOCKMUTTER M10 GALV	NYLOCK NUT M10 GALV.		
106	813600	2	SEKSKANTSKRUE M10X100-8.8 GALV	HEX.BOLT M10X100-8.8 GALV.		
106	852160	2	NYLOCKMUTTER M10 GALV	NYLOCK NUT M10 GALV.		
107	301234	2	DUKHOLDER ØVRE	UPPER CANVAS BRACKET		
108	301235	1	DUKHOLDER NEDRE	LOWER CANVAS BRACKET		
109	821416	6	LÅSESKRUE M8X16-4.6 GALV	CARR. BOLT M8X16-4.6 GALV.		
109	852158	6	NYLOCKMUTTER M8 GALV	NYLOCK NUT M8 GALV.		
110	301236	1	DUK	ELEVATOR END CANVAS		
111	432010	1	OLJEMOTOR TRW MF-190 Ø25 AKSEL	OIL MOTOR MF190		
*	411164	1	PAKN.SETT FOR TRW-MF MOTOR	SEAL KIT TRW-MF MOTOR		
112	813635	2	SEKSKANTSKRUE M12X35-8.8 GALV.	HEX. BOLT M12X35-8.8 GALV		
112	852162	2	NYLOCKMUTTER M12 GALV	NYLOCK NUT M12 GALV		
116-131	301120	1	LEDDAKSEL ØVRE KOMPL	UPPER JOINT ASSY		
116a	301122	1	YTTERLENKE FRAMRE SV	FRONT OUTER LINK		
116b	301123	1	YTTERLENKE BAKRE SV	REAR OUTER LINK		
118a	301130	1	INNERLENKE FRAMRE SV	FRONT INNER LINK		
118b	301131	1	INNERLENKE BAKRE SV	REAR INNER LINK		
120	301126	2	SYLINDERLENKE SV.	CYLINDER LINK		
121	301138	1	AKSEL	SHAFT		
121a	866450	2	SPENNHYLSE 8X50X1.5	TENSION PIN 8X50X1.5		
122	300402	2	RULL	ROLLER		
123	301139	2	DEKSEL	COVER		
124	870740	2	KULELAGER 6208	BALL BEARING 6208		
125	871475	2	TETNINGSRING 4872/12 BASL	SEAL 4872/12 BASL		
126	868580	2	LÅSERING INNV. I 80X2.5	CIRCLIP I80X2.5		
127	868440	2	LÅSERING UTV. A40X1.75	CIRCLIP A40X1.75		
128	301142	2	FLENSRULL Ø110 M/GUMMI	RUBBERCOATED ROLLER Ø110		
128a	850166	2	SEKSKANTMUTTER M16-8 GALV	HEX NUT M16 GALV		
129	301129	4	SPORBOLT M/HODE Ø20X27	PIN Ø20X27		
130	868715	4	SPORRYTTER 15	CIRCLIP "E"-TYPE 15		

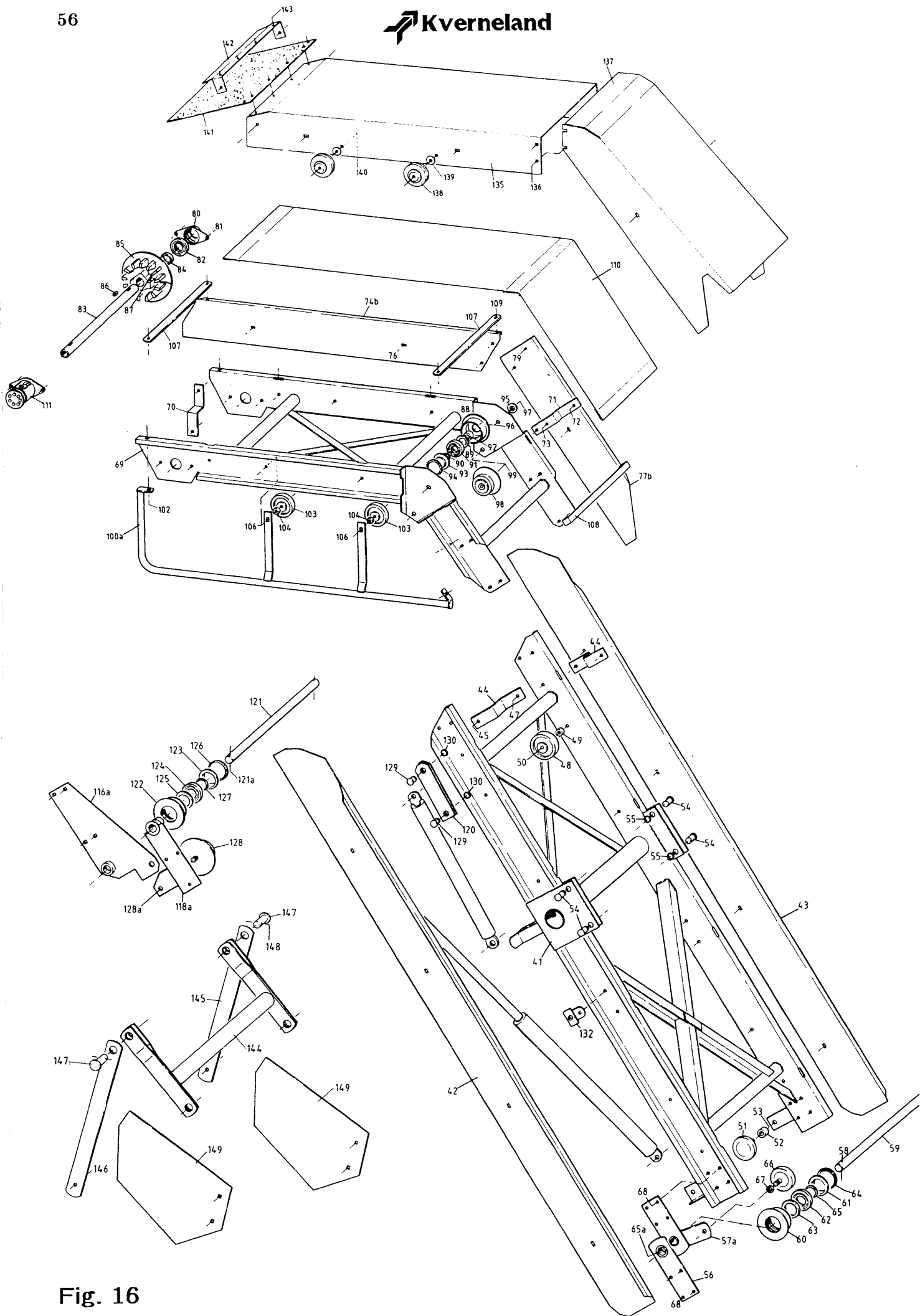



Fig. 16

Utgave: 6 Issue:		Redskap: POTETHØSTER 2200 Implement: POTATO HARVESTER 2200			
Dato: 94-08 Date:		Enhet: ELEVATOR, SENTER- TOPPSEKSJON Unit: ELEVATOR, CENTRE & TOP SECTION			
Ref. No.	Delenr. Part no.	Ant. Qty.	Gjenstand	Description	Anmerkning Note
131	860170	4	BRIKKE Ø21-Ø37X3	WASHER Ø21-Ø37X3	
132	300858	4	SLANGEFESTE SV.	HOSE BRACKET	
133	821525	11	LÅSESKRUE M10X25-4.6 GALV.	CARRIAGE BOLT M10X25-4.6 GALV.	
133	852160	11	NYLOCKMUTTER M10 GALV	NYLOCK NUT M10 GALV.	
133	860160	11	BRIKKE Ø10.5-Ø21X2	WASHER Ø10.5-Ø21X2	
134	821530	1	LÅSESKRUE M10X30-4.6 GALV.	CARRIAGE BOLT M10X30-4.6 GALV	
134	852160	1	NYLOCKMUTTER M10 GALV	NYLOCK NUT M10 GALV.	
			Avvik når maskinen har høg elevator	Special parts for harvester with long elevator	Erst. Ref. Repl. No.
*	301032	1	MIDTRAMME LANG KOMPL.	CENTRAL ELEVATOR FRAME ASSY	
*	301033	1	MIDTRAMME LANG SV.	CENTRAL ELEVATOR FRAME LONG	41
*	301053	1	SKJERM FRAMRE LANG	FRONT GUARD LONG	
*	301054	1	SKJERM BAKRE LANG	REAR GUARD LONG	
*	301063	1	SKJØTELENKE SV.	JUNCTION	
*	301129	2	SPORBOLT M/HODE Ø20X27	PIN Ø20X27	
*	301352	1	SKJØTESTYKKE FOR ELEVATORBELTE	EXTENSION FOR ELEVATOR BELT	
*	300921	2	HYDR.SLANGE 3/8" 9150	HYDR. HOSE 1/4" 9150	
			FRILEGGINGSSATS 2281 2282	COMBINED, WINDROW. KIT 2281 2282	
135	301386	1	TOPPSKJERM	TOP GUARD	
136	821416	4	LÅSESKRUE M8X16-4.6 GALV	CARR. BOLT M8X16-4.6 GALV.	
136	860160	4	BRIKKE Ø10.5-Ø21X2	WASHER Ø10.5-Ø21X2	
136	852158	4	NYLOCKMUTTER M8 GALV	NYLOCK NUT M8 GALV.	
137	301387	1	LEDDSKJERM	GUARD	
138	255692	4	PLASTHJUL Ø100 M/KULEL. OG TETN	ROLLER Ø100 W/BALL BEARING	
139	228577	4	BRIKKE Ø13.5-Ø35X5	WASHER Ø13.5-Ø35X5	
140	821570	4	LÅSESKRUE M10X70-4.6 GALV.	LOCK NUT M10X70-4.6 GALV.	
140	852160	4	NYLOCKMUTTER M10 GALV	NYLOCK NUT M10 GALV.	
141	301388	1	GUMMIDEMPER	RUBBER	
142	301389	1	LIST	RETAINER	
143	827220	4	SENKSKRUE M/6KT.HOL M8X20	INHEX COUNTERSUNK SCREW M8X20	
143	852158	4	NYLOCKMUTTER M8 GALV	NYLOCK NUT M8 GALV.	
144	301394	1	SYLINDERFESTE SV.	CYLINDER BRACKET	
145	301391	2	AVSTIVER	STAY	
146	813540	2	SEKSKANTSKRUE M10X40-8.8 GALV.	HEX.BOLT M10X40-8.8 GALV.	
147	301390	2	AKSEL	SHAFT	
148	865440	2	SPLINT 8X40 GALV.	SPLIT PIN 8X40 GALV.	
131	860170	4	BRIKKE Ø21-Ø37X3	WASHER Ø21-Ø37X3	

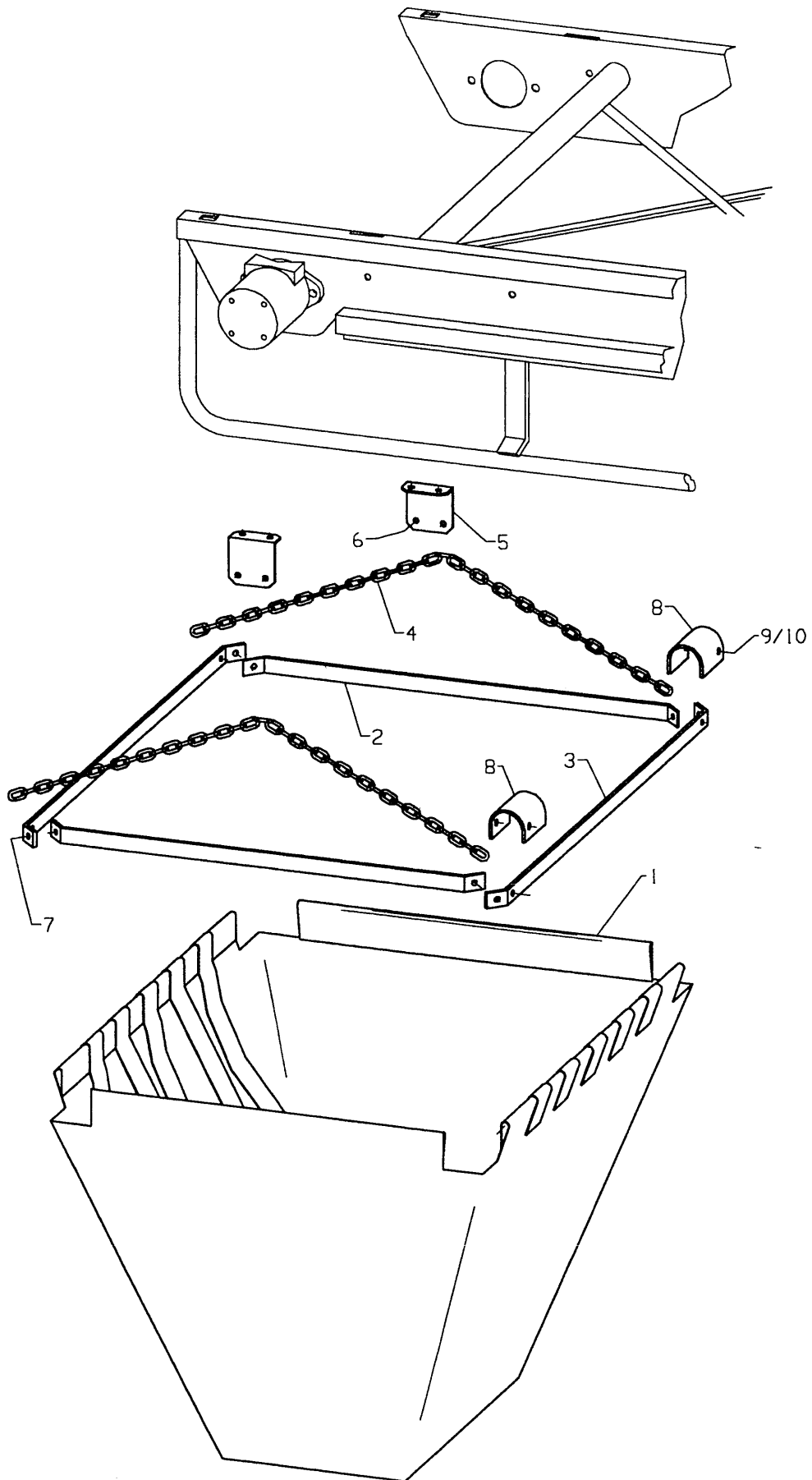



Fig. 17

Utgave: Issue:		6		Redskap: POTETHØSTER 2200 Implement: POTATO HARVESTER 2200			
Dato: Date:		94-08		Enhet: FALLDEMPER FOR ELEVATORENDE Unit: FALL DAMPER CHUTE FOR ELEVATOR ENDS			
Ref. No.	Delenr. Part no.	Ant. Qty.	Gjenstand	Description	Anmerkning Note		
1	301371	1	FALLDEMPERTRAKT	CHUTE CANVAS			
2	301372	2	RAMMESTANG KORT	SHORT FRAME BAR			
3	301373	2	RAMMESTANG LANG	LONG FRAME BAR			
4	301374	2	KJETTING Ø5-22X858	CHAIN Ø5-22X858			
5	301375	2	FESTEVINKEL	BRACKET			
6	813420	2	SEKSKANTSKRUE M8X20-8.8 ELZN	HEX. BOLT M8X20-8.8 GALV			
6	852158	2	NYLOCKMUTTER M8 ELZN.	NYLOCK NUT M8 GALV.			
6	860158	2	BRIKKE Ø8.4-17X1.6 ELZN	WASHER Ø8.4-Ø17X1.6			
7	813430	4	SEKSKANTSKRUE M8X30-8.8 ELZN	HEX. BOLT M8X30-8.8 GALV.			
7	852158	4	NYLOCKMUTTER M8 ELZN.	NYLOCK NUT M8 GALV.			
7	860158	4	BRIKKE Ø8.4-17X1.6 ELZN	WASHER Ø8.4-Ø17X1.6			
8	301376	2	GUMMIANSLAG	RUBBER PLATE			
9	410141	4	BRIKKE Ø9-Ø35X4	WASHER Ø9-Ø35X4			
10	813435	2	SEKSKANTSKRUE M8X35-8.8 ELZN	HEX. BOLT M8X35-8.8 GALV.			
10	852158	2	NYLOCKMUTTER M8 ELZN.	NYLOCK NUT M8 GALV.			

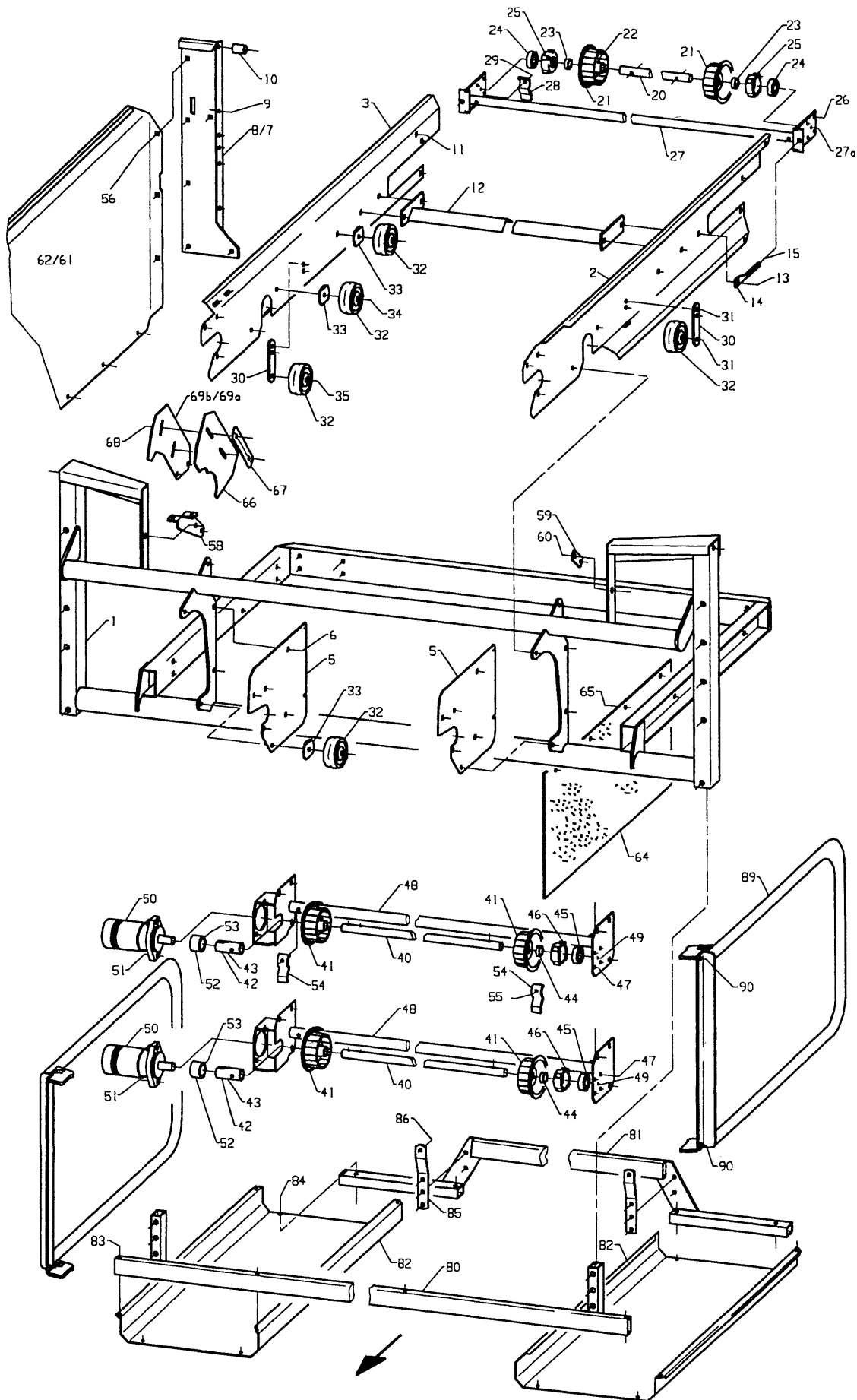



Fig. 18

Utgave: Issue:		Redskap: Implement:		POTETHØSTER 2200 POTATO HARVESTER 2200		
Dato: Date:		Enhet Unit:		SORTERBORD 110CM PICKING TABLE 110CM		
Ref. No.	Delerr. Part no.	Ant. Qty.	Gjenstand	Description	Anmerkning Note	
1	307666	1	SORTERBORDRAMME SV.	FRAME		
2	307683	1	RENNESIDE ØVRE V.	UPPER SIDE PLATE LEFT		
3	307684	1	RENNESIDE ØVRE H.	UPPER SIDE PLATE RIGHT		
4	813525	2	SEKSKANTSKRUE M10X25-8.8 ELZN	HEX. BOLT M10X25-8.8 GALV.		
4	860160	2	BRIKKE Ø10.5-Ø21X2	WASHER Ø10.5-Ø21X2		
4	852160	2	NYLOCKMUTTER M10 ELZN.	NYLOCK NUT M10 GALV.		
5	307695	2	RENNESIDE RETURDRIFT	SIDE PLATE		
6	821525	4	LÅSESKRUE M10X25-4.6 ELZN.	CARRIAGE BOLT M10X25-4.6 GALV.		
6	860160	4	BRIKKE Ø10.5-Ø21X2	WASHER Ø10.5-Ø21X2		
6	852160	4	NYLOCKMUTTER M10 ELZN.	NYLOCK NUT M10 GALV.		
7	307686	1	ENDESKJERM V.	GUARD LEFT		
8	307687	1	ENDESKJERM H.	GUARD RIGHT		
9	813520	6	SEKSKANTSKRUE M10X20-8.8 ELZN	HEX. BOLT M10X20-8.8 GALV.		
9	860160	8	BRIKKE Ø10.5-Ø21X2	WASHER Ø10.5-Ø21X2		
9	852160	8	NYLOCKMUTTER M10 ELZN.	NYLOCK NUT M10 GALV.		
10	302463	2	HYLSE Ø21.7-Ø26.9X35.5	SPACER		
11	821560	2	LÅSESKRUE M10X60-4.6 ELZN.	CARRIAGE BOLT M10X60-4.6 GALV.		
11	860160	2	BRIKKE Ø10.5-Ø21X2	WASHER Ø10.5-Ø21X2		
11	852160	2	NYLOCKMUTTER M10 ELZN.	NYLOCK NUT M10 GALV.		
12	307597	1	TERS SV.	CROSSPIECE		
13	821520	2	LÅSESKRUE M10X20-4.6 ELZN.	CARRIAGE BOLT M10X20-4.6 GALV		
14	302439	2	STRAMMESKRUE	TENSION BOLT		
15	850162	2	SEKSKANTMUTTER M12-8 ELZN.	HEX. NUT M12-8 GALV.		
16	821525	2	LÅSESKRUE M10X25-4.6 ELZN.	CARRIAGE BOLT M10X25-4.6 GALV.		
16	860160	4	BRIKKE Ø10.5-Ø21X2	WASHER Ø10.5-Ø21X2		
16	852160	4	NYLOCKMUTTER M10 ELZN.	NYLOCK NUT M10 GALV.		
20-29	307524	1	BELTEAKSEL KOMPL.SORTERBELTE	BELT ROLLER ASSY PICKING TABLE		
20-29	307523	1	BELTEAKSEL KOMPL.RETURB.	BELT ROLLERS ASSY		
20	307527	1	AKSEL	SHAFT		
21	255961	2	REIMDREV	BELT WHEEL		
22	866440	2	SPENNHYLSE 8X40	TENSION PIN 8X40X1.5		
23	302428	2	HYLSE Ø25.2-Ø33X10	SPACER Ø25.2-Ø33X10		
24	870726	2	KULELAGER 6205-RS	BALL BEARING 6205-RS		
25	231044	2	LAGERHUS Ø52-Ø34	BEARING HOUSING		
26	813416	8	SEKSKANTSKRUE M8X16-8.8 ELZN	HEX. BOLT M8X16-8.8 GALV.		
27	307525	1	TERS SV.	CROSSPIECE		
27a	873540	2	SMØRENIPPEL M6 RETT	GREASE NIPPLE M6		
28	231718	2	BELTESKRAPER	CANVAS BELT SCRAPER		
29	813440	2	SEKSKANTSKRUE M8X40-8.8 ELZN	HEX. BOLT M8X40-8.8 GALV.		
30	307721	2	LASK 40X5-Ø11/95/Ø11	LASK 40X5-Ø11/95/Ø11		
31	813525	4	SEKSKANTSKRUE M10X25-8.8 ELZN	HEX. BOLT M10X25-8.8 GALV.		
31	860160	8	BRIKKE Ø10.5-Ø21X2	WASHER Ø10.5-Ø21X2		
31	852160	4	NYLOCKMUTTER M10 ELZN.	NYLOCK NUT M10 GALV.		
32	255692	8	PLASTHJUL Ø100 M/KULEL.OG TETN	ROLLER Ø100 W/BALL BEARING		
33	300642	8	DEKKPLATE	COVER PLATE		
34	813560	2	SEKSKANTSKRUE M10X60-8.8 ELZN	HEX. BOLT M10X60-8.8 GALV.		
34	860160	2	BRIKKE Ø10.5-Ø21X2	WASHER Ø10.5-Ø21X2		
34	852160	2	NYLOCKMUTTER M10 ELZN.	NYLOCK NUT M10 GALV.		
35	813570	6	SEKSKANTSKRUE M10X70-8.8 ELZN	HEX. BOLT M10X70-8.8 GALV.		
35	860160	6	BRIKKE Ø10.5-Ø21X2	WASHER Ø10.5-Ø21X2		
35	852160	6	NYLOCKMUTTER M10 ELZN.	NYLOCK NUT M10 GALV.		
40-53	307559	1	DRIVAKSEL KOMPL.RETURB.	DRIVE SHAFT ASSY RETURN WEB		
40-55b	307560	1	DRIVAKSEL KOMPL.SORTERB.	DRIVE SHAFT ASSY PICKING TABLE		
40	307569	1	AKSEL	SHAFT		
41	255961	2	REIMDREV	BELT WHEEL		
42	307539	1	SKJØTEHYLSE	COLLAR		
43	866440	3	SPENNHYLSE 8X40	TENSION PIN 8X40X1.5		
44	302428	1	HYLSE Ø25.2-Ø33X10	SPACER Ø25.2-Ø33X10		
45	870726	1	KULELAGER 6205-RS	BALL BEARING 6205-RS		
46	231044	1	LAGERHUS Ø52-Ø34	BEARING HOUSING		

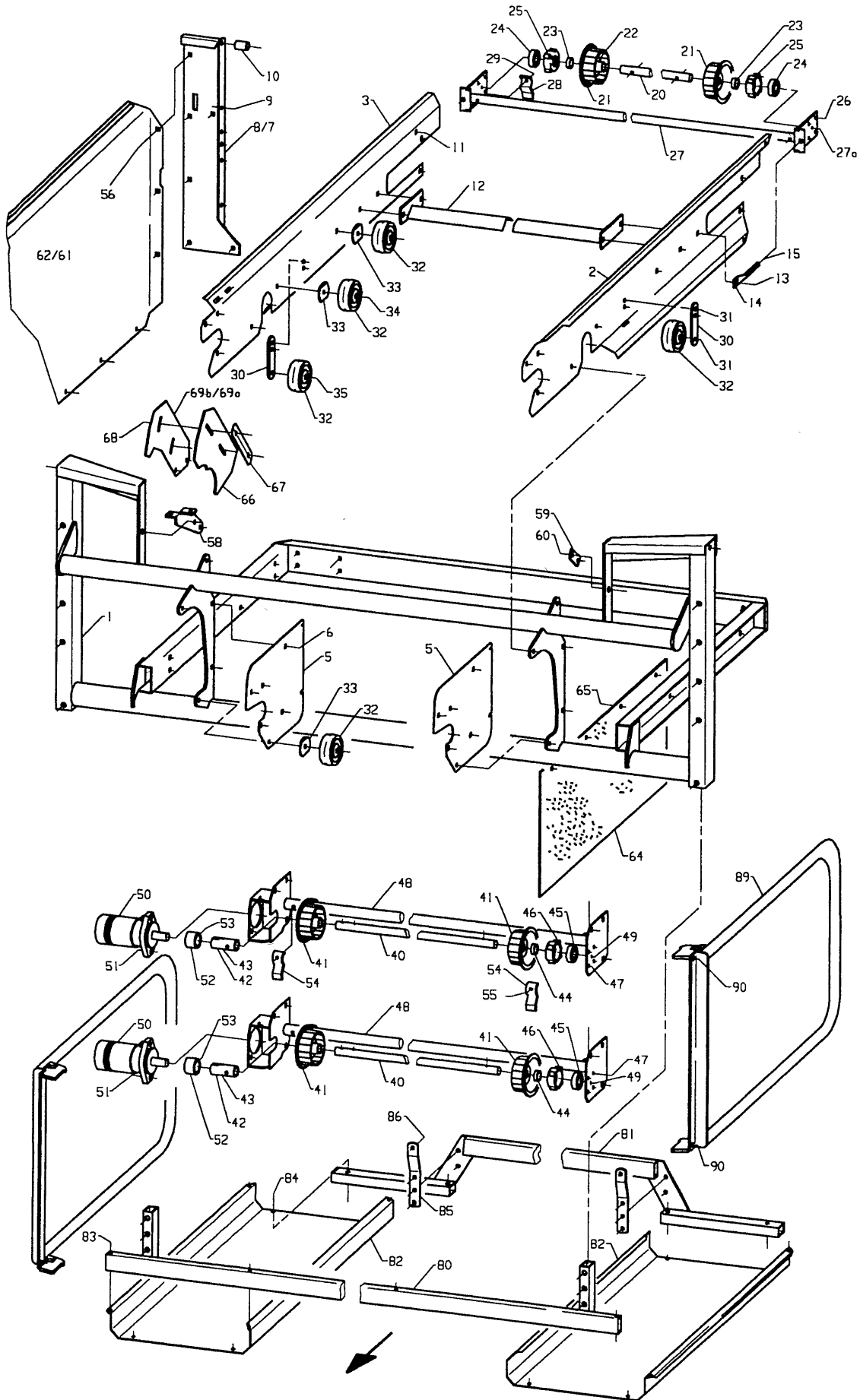



Fig. 18

Utgave: Issue:		Redskap: POTETHØSTER 2200 Implement: POTATO HARVESTER 2200			
Dato: Date:		Enhet Unit			
Ref. No.	Dele nr. Part no.	Ant. Qty.	Gjenstand	Description	Anmerking Note
47	813416	4	SEKSKANTSKRUE M8X16-8.8 ELZN	HEX. BOLT M8X16-8.8 GALV.	
47	813416	4	SEKSKANTSKRUE M8X16-8.8 ELZN	HEX. BOLT M8X16-8.8 GALV.	
48	307561	1	TERS SV.	CROSSPIECE	
49	873540	1	SMØRENIPPEL M6 RETT	GREASE NIPPLE M6	
50	410791	1	OLJEMOTOR TRW MF-160 Ø25 AKSEL	OIL MOTOR TRW MF-160 Ø25 SHAFT	
51	813640	2	SEKSKANTSKRUE M12X40-8.8 ELZN	HEX. BOLT M12X40-8.8 GALV	
51	860163	2	BRIKKE Ø13-Ø24X2.5	WASHER Ø13-Ø24X2.5	
51	852162	2	NYLOCKMUTTER M12 ELZN.	NYLOCK NUT M12 GALV	
52	307540	1	LÅSEHYLSE	LÅSEHYLSE	
53	831412	1	GJENGESTIFT 6KT.HOL M8X12	HEADLESS SCREW M8X12	
54b	231718	2	BELTESKRAPER	CANVAS BELT SCRAPER	
55b	813340	2	SEKSKANTSKRUE M6X40-8.8 ELZN	HEX. BOLT M6X40-8.8 GALV	
56	821520	12	LÅSESKRUE M10X20-4.6 ELZN.	CARRIAGE BOLT M10X20-4.6 GALV	
56	860160	12	BRIKKE Ø10.5-Ø21X2	WASHER Ø10.5-Ø21X2	
56	852160	12	NYLOCKMUTTER M10 ELZN.	NYLOCK NUT M10 GALV.	
57	813902	4	SEKSKANTSKRUE M16X120-8.8 ELZN	HEX. BOLT M16x120-8.8 GALV.	
57	852166	4	NYLOCKMUTTER M16 ELZN.	NYLOCK NUT M16 GALV	
57	860166	4	BRIKKE Ø17-Ø30X3	WASHER Ø17-Ø30X3	
58	307710	1	VENTILBRACKET	VALVE BRACKET	
59	302464	1	LASK 32X5-Ø11/59/Ø11	BRACKET	
60	813525	4	SEKSKANTSKRUE M10X25-8.8 ELZN	HEX. BOLT M10X25-8.8 GALV.	
60	860160	4	BRIKKE Ø10.5-Ø21X2 ELZN	WASHER Ø10.5-Ø21X2	
60	852160	4	NYLOCKMUTTER M10 ELZN.	NYLOCK NUT M10 GALV.	
61	307681	1	SIDEPLATE V.		
62	307682	1	SIDEPLATE H.		
63	821520	6	LÅSESKRUE M10X20-4.6 ELZN.	CARRIAGE BOLT M10X20-4.6 GALV	
63	860160	6	BRIKKE Ø10.5-Ø21X2 ELZN	WASHER Ø10.5-Ø21X2	
63	852160	6	NYLOCKMUTTER M10 ELZN.	NYLOCK NUT M10 GALV.	
64	307692	2	GUMMISKJERM		
65	821416	8	LÅSESKRUE M8X16-4.6 ELZN.	CARRIAGE BOLT M8X16-4.6 GALV.	
65	860158	8	BRIKKE Ø8.4-17X1.6 ELZN	WASHER Ø8.4-Ø17X1.6	
65	852158	8	NYLOCKMUTTER M8 ELZN.	NYLOCK NUT M8 GALV.	
66-69a			FANGSKJERM V. KOMPL.		
66-69b			FANGSKJERM H. KOMPL.		
66	302546	2	GUMMISKJERM	RUBBER GUARD	
67	302547	2	KLEMLIST	RETAINER	
68	821420	4	LÅSESKRUE M8X20-4.6 ELZN.	CARRIAGE BOLT M8X20-4.6 GALV.	
68	852158	4	NYLOCKMUTTER M8 ELZN.	NYLOCK NUT M8 GALV.	
69a	302725	1	FANGSKJERM V. SV.		
69b	302726	1	FANGSKJERM H. SV.		
70	821416	6	LÅSESKRUE M8X16-4.6 ELZN.	CARRIAGE BOLT M8X16-4.6 GALV.	
70	860158	6	BRIKKE Ø8.4-17X1.6 ELZN	WASHER Ø8.4-Ø17X1.6	
70	852158	6	NYLOCKMUTTER M8 ELZN.	NYLOCK NUT M8 GALV.	
80-86	307730	1	PLATTFORM KOMPL.	PLATFORM ASSY	
80	307657	1	BÆRESKINNE FRAMRE	FRONT BRACKET	
81	307661	1	BÆRESKINNE BAKRE SV.	REAR BRACKET	
82	302494	2	STÅBRETT	PLATFORM	
83	813470	4	SEKSKANTSKRUE M8X70-8.8 ELZN	HEX. BOLT M8X70-8.8 GALV.	
83	860158	6	BRIKKE Ø8.4-Ø17X1.6	WASHER Ø8.4-Ø17X1.6	
83	852158	4	NYLOCKMUTTER M8 ELZN.	NYLOCK NUT M8 GALV.	
84	813445	4	SEKSKANTSKRUE M8X45-8.8 ELZN	HEX. BOLT M8X45-8.8 GALV.	
84	860158	6	BRIKKE Ø8.4-Ø17X1.6	WASHER Ø8.4-Ø17X1.6	
84	852158	4	NYLOCKMUTTER M8 ELZN.	NYLOCK NUT M8 GALV.	
85	302495	2	FESTESKINNE	BAR	
86	813530	2	SEKSKANTSKRUE M10X30-8.8 ELZN	HEX. BOLT M10X30-8.8 GALV.	
86	860160	4	BRIKKE Ø10.5-Ø21X2	WASHER Ø10.5-Ø21X2	
86	852160	2	NYLOCKMUTTER M10 ELZN.	NYLOCK NUT M10 GALV.	
87	813525	2	SEKSKANTSKRUE M10X25-8.8 ELZN	HEX. BOLT M10X25-8.8 GALV.	
87	852160	2	NYLOCKMUTTER M10 ELZN.	NYLOCK NUT M10 GALV.	
87	860160	2	BRIKKE Ø10.5-Ø21X2	WASHER Ø10.5-Ø21X2	
88	813700	2	SEKSKANTSKRUE M12X100-8.8 ELZN	HEX. BOLT M12X100-8.8 GALV.	

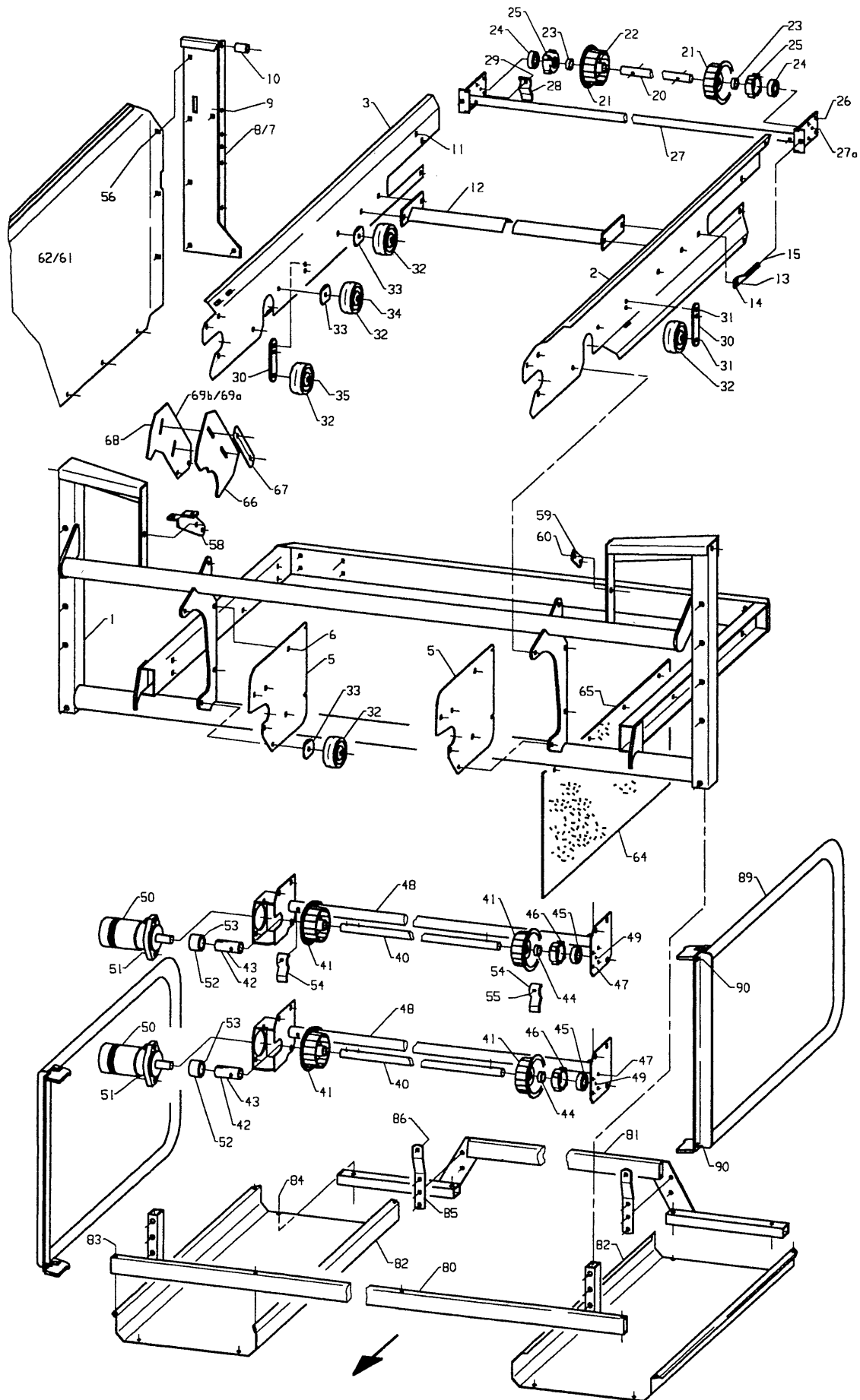



Fig. 18

Utgave: Issue:		6		Redskap: POTETHØSTER 2200		Implement: POTATO HARVESTER 2200			
Dato: Date:		94-08		Enhet Unit		SORTERBORD 110CM PICKING TABLE 110CM			
Ref. No.	Delernr. Part no.	Ant. Qty.	Gjenstand	Description	Anmerkning Note				
88	852162	2	NYLOCKMUTTER M12 ELZN.	NYLOCK NUT M12 GALV					
88	860163	4	BRIKKE Ø13-Ø24X2.5	WASHER Ø13-Ø24X2.5					
89	307701	2	REKKVERK SV.	HAND RAIL					
90	813702	4	SEKSKANTSKRUE M12X120-8.8 ELZN	HEX. BOLT M12X120-8.8 GALV.					
90	852162	4	NYLOCKMUTTER M12 ELZN.	NYLOCK NUT M12 GALV					
90	860163	4	BRIKKE Ø13-Ø24X2.5	WASHER Ø13-Ø24X2.5					

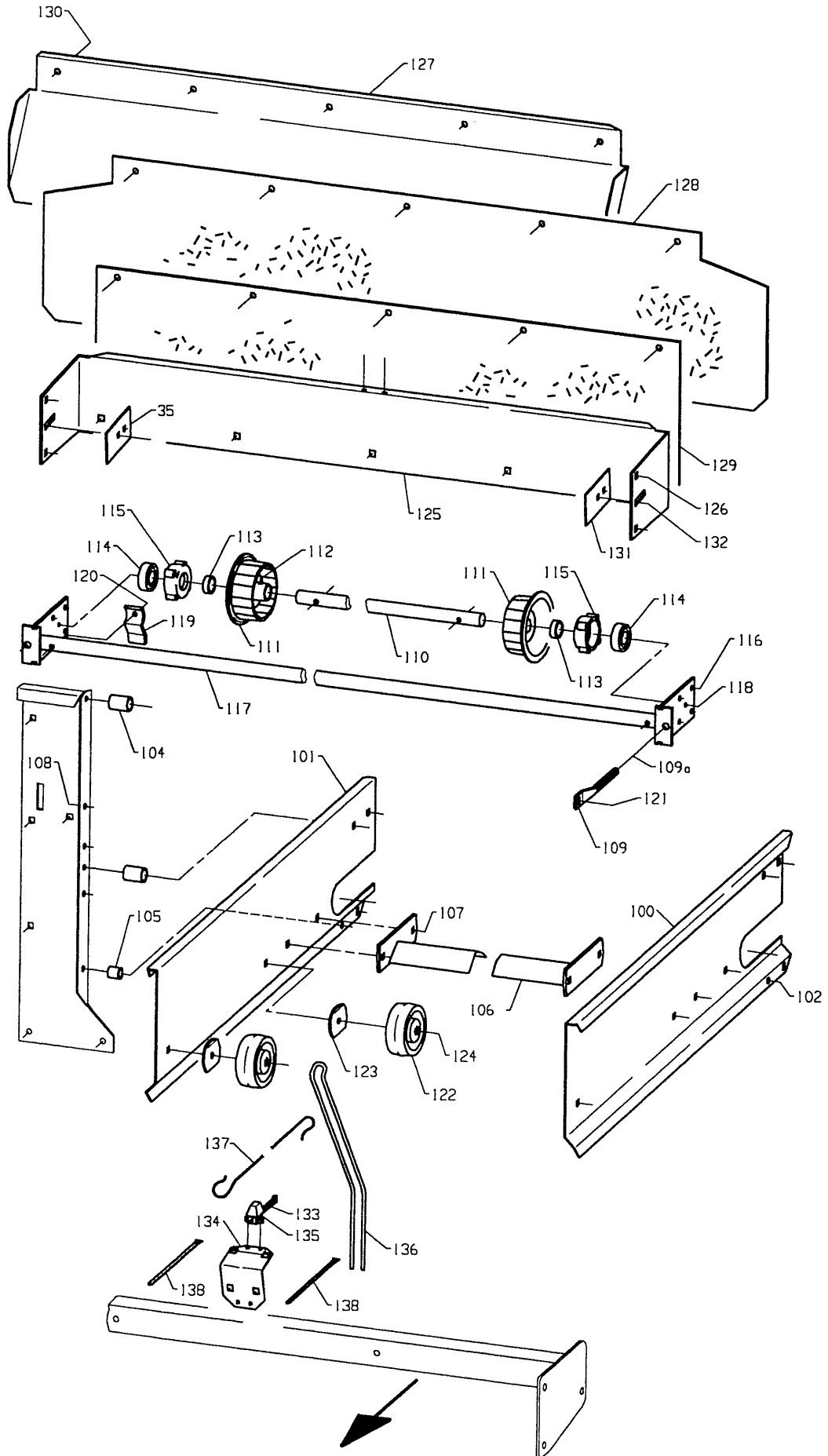



Fig. 18

Utgave: Issue:		Redskap: Implement:		POTETHØSTER 2200 POTATO HARVESTER 2200			
Dato: Date:		Enhet Unit		SORTERBORD 110CM PICKING TABLE 110CM			
Ref. No.	Delenr. Part no.	Ant. Qty.	Gjenstand	Description	Anmerkning Note		
100	307693	1	RENNESIDE NEDRE V.	LOWER SIDE PLATE LEFT			
101	307694	1	RENNESIDE NEDRE H.	LOWER SIDE PLATE RIGHT			
102	821560	2	LÅSESKRUE M10X60-4.6 ELZN.	CARRIAGE BOLT M10X60-4.6 GALV.			
102	860160	2	BRIKKE Ø10.5-Ø21X2 ELZN	WASHER Ø10.5-Ø21X2			
102	852160	2	NYLOCKMUTTER M10 ELZN.	NYLOCK NUT M10 GALV.			
103	813540	2	SEKSKANTSKRUE M10X40-8.8 ELZN	HEX. BOLT M10X40-8.8 GALV.			
103	860160	2	BRIKKE Ø10.5-Ø21X2 ELZN	WASHER Ø10.5-Ø21X2			
103	852160	2	NYLOCKMUTTER M10 ELZN.	NYLOCK NUT M10 GALV.			
104	302463	2	HYLSE Ø21.7-Ø26.9X35.5	SPACER			
105	303129	2	HYLSE Ø14.9-Ø21.3X20	SPACER			
106	307597	1	TERS SV.	CROSSPIECE			
107	821520	2	LÅSESKRUE M10X20-4.6 ELZN.	CARRIAGE BOLT M10X20-4.6 GALV			
107	852160	2	NYLOCKMUTTER M10 ELZN.	NYLOCK NUT M10 GALV.			
107	860160	2	BRIKKE Ø10.5-Ø21X2 ELZN	WASHER Ø10.5-Ø21X2			
108	821525	2	LÅSESKRUE M10X25-4.6 ELZN.	CARRIAGE BOLT M10X25-4.6 GALV.			
108	852160	2	NYLOCKMUTTER M10 ELZN.	NYLOCK NUT M10 GALV.			
108	860160	2	BRIKKE Ø10.5-Ø21X2 ELZN	WASHER Ø10.5-Ø21X2			
109	302439	2	STRAMMESKRUE	TENSION BOLT			
109a	850162	2	SEKSKANTMUTTER M12-8 ELZN.	HEX. NUT M12-8 GALV.			
110-120	307523	1	BELTEAKSEL KOMPL.RETURB.	BELT ROLLERS ASSY			
110	307527	1	AKSEL	SHAFT			
111	255961	2	REIMDREV	BELT WHEEL			
112	866440	2	SPENNYLSE 8X40	TENSION PIN 8X40X1.5			
113	302428	2	HYLSE Ø25.2-Ø33X10	SPACER Ø25.2-Ø33X10			
114	870726	2	KULELAGER 6205-RS	BALL BEARING 6205-RS			
115	231044	1	LAGERHUS Ø52-Ø34	BEARING HOUSING			
116	813416	8	SEKSKANTSKRUE M8X16-8.8 ELZN	HEX. BOLT M8X16-8.8 GALV.			
117	307525	1	TERS SV.	CROSSPIECE			
118	873540	2	SMØRENIPPEL M6 RETT	GREASE NIPPLE M6			
119	231718	2	BELTESKRAPER	CANVAS BELT SCRAPER			
120	813440	2	SEKSKANTSKRUE M8X40-8.8 ELZN	HEX. BOLT M8X40-8.8 GALV.			
121	821520	2	LÅSESKRUE M10X20-4.6 ELZN.	CARRIAGE BOLT M10X20-4.6 GALV			
122	255692	4	PLASTHJUL Ø100 M/KULEL.OG TETN	ROLLER Ø100 W/BALL BEARING			
123	300642	4	DEKKPLATE	COVER PLATE			
124	813560	4	SEKSKANTSKRUE M10X60-8.8 ELZN	HEX. BOLT M10X60-8.8 GALV.			
124	860160	4	BRIKKE Ø10.5-Ø21X2 ELZN	WASHER Ø10.5-Ø21X2			
124	852160	4	NYLOCKMUTTER M10 ELZN.	NYLOCK NUT M10 GALV.			
125	307712	1	BAKSKJERM	REAR GUARD			
126	821520	4	LÅSESKRUE M10X20-4.6 ELZN.	CARRIAGE BOLT M10X20-4.6 GALV			
126	860160	4	BRIKKE Ø10.5-Ø21X2 ELZN	WASHER Ø10.5-Ø21X2			
126	852160	4	NYLOCKMUTTER M10 ELZN.	NYLOCK NUT M10 GALV.			
127	307713	1	STØTTESKJERM	SUPPORT GUARD			
128	307715	1	GUMMISKJERM	RUBBER GUARD			
129	307716	1	FALLDEMPER	RUBBER PLATE			
130	821525	5	LÅSESKRUE M10X25-4.6 ELZN.	CARRIAGE BOLT M10X25-4.6 GALV.			
130	860160	5	BRIKKE Ø10.5-Ø21X2 ELZN	WASHER Ø10.5-Ø21X2			
130	852160	5	NYLOCKMUTTER M10 ELZN.	NYLOCK NUT M10 GALV.			
131	302445	2	DEKKPLATE	COVER			
132	821416	2	LÅSESKRUE M8X16-4.6 ELZN.	CARRIAGE BOLT M8X16-4.6 GALV.			
132	852158	2	NYLOCKMUTTER M8 ELZN.	NYLOCK NUT M8 GALV.			
132	852158	2	NYLOCKMUTTER M8 ELZN.	NYLOCK NUT M8 GALV.			
133	314223	1	BRYTER M.FJØR	SWITCH W/SPRING			
134	302263	1	VINKEL	BRACKET			
135	837217	2	SYL.SKRUE M/SPOR M4X16 ELZN.	SYL. SCREW M4X16 GALV			
135	850154	2	SEKSKANTMUTTER M4-8 ELZN.	HEX. NUT M4 GALV.			
136	302264	1	SNORBØYLE	STRING HOOP			
137	302265	1	SNOR	STRING			
138	255772	4	ARM	BRACKET			

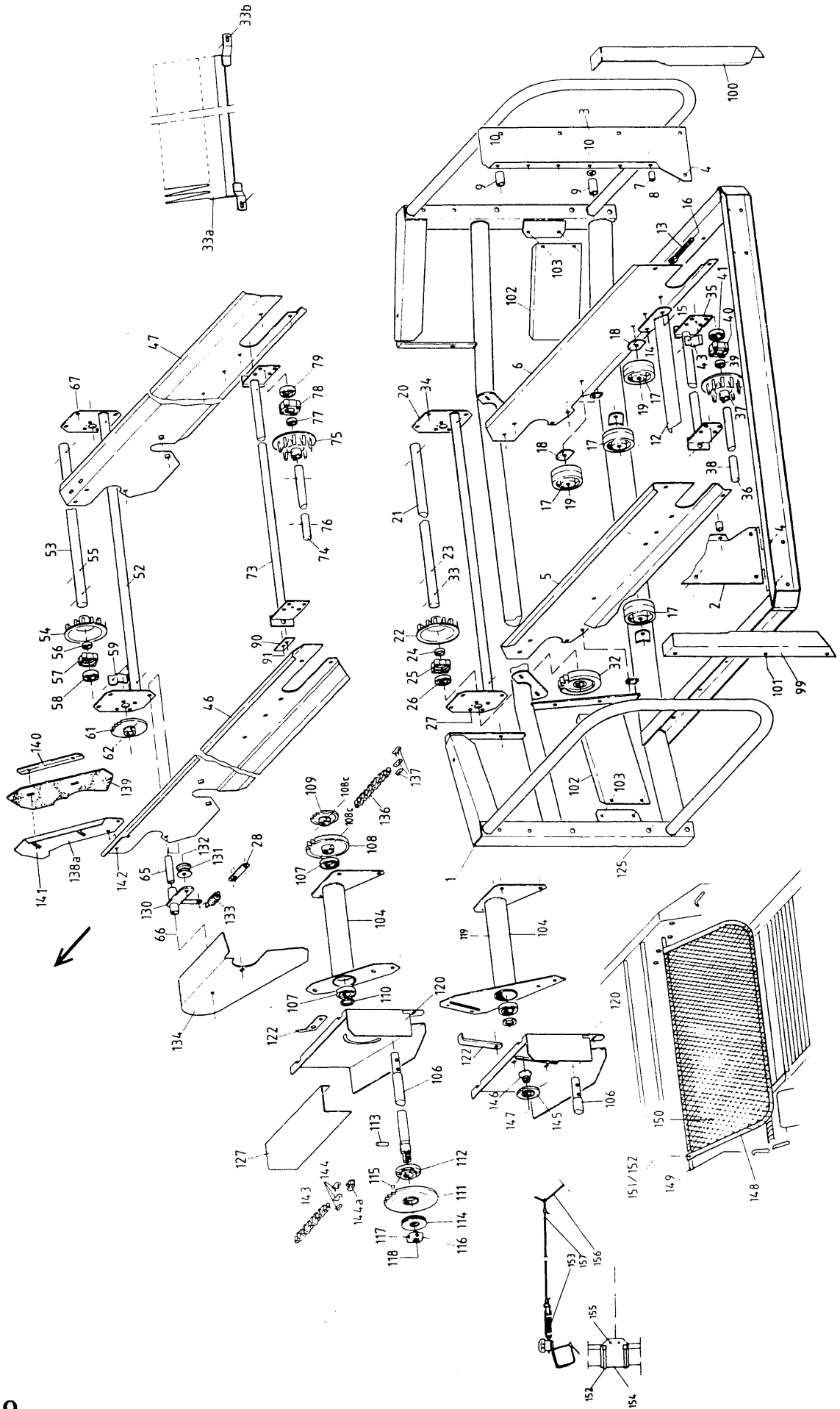



Fig. 19

Utgave: Issue:		Redskap: POTETHØSTER 2200 Implement: POTATO HARVESTER 2200			
Dato: Date:		Enhhet Unit			
94-08		SORTERBORD 90CM PICKING TABLE 90CM		Fig nr.: 19	
Ref. No.	Delenr. Part no.	Ant. Qty.	Gjenstand	Description	Anmerkning Note
1	302402	1	RAMME SV.	PICKING TABLE FRAME	
2	302458	1	ENDESKJERM V.	END GUARD LEFT	
3	302459	1	ENDESKJERM H.	END GUARD RIGHT	
4	813520	4	SEKSKANTSKRUE M10X20-8.8 GALV.	HEX.BOLT M10X20-8.8 GALV.	
4	852160	4	NYLOCKMUTTER M10 GALV	NYLOCK NUT M10 GALV.	
5	302440	1	RENNESIDE UNDRE V.	LOWER SIDE PLATE LEFT	
6	302441	1	RENNESIDE UNDRE H.	LOWER SIDE PLATE RIGHT	
7	302529	2	HYLSE Ø14.9-Ø21.3X20	SPACER Ø14.9-Ø21.3X20	
8	821545	2	LÅSESKRUE M10X45-4.6 GALV.	CARRIAGE BOLT M10X45 GALV.	
8	850160	2	SEKSKANTMUTTER M10-8 GALV.	HEX.NUT M10-8 GALV.	
9	302463	4	AVSTANDSHYLSE	SPACER	
10	860160	2	BRIKKE Ø10.5-Ø21X2	WASHER Ø10.5-Ø21X2	
10	821570	4	LÅSESKRUE M10X70-4.6 GALV.	LOCK NUT M10X70-4.6 GALV.	
10	850160	2	SEKSKANTMUTTER M10-8 GALV.	HEX.NUT M10-8 GALV.	
11	813520	2	SEKSKANTSKRUE M10X20-8.8 GALV.	HEX.BOLT M10X20-8.8 GALV.	
11	852160	2	NYLOCKMUTTER M10 GALV	NYLOCK NUT M10 GALV.	
11	850160	2	SEKSKANTMUTTER M10-8 GALV.	HEX.NUT M10-8 GALV.	
12	302465	1	TERS SV.	CROSSPIECE	
13	302439	2	STRAMMESKRUE	TENSION BOLT	
14	821520	2	LÅSESKRUE M10X20-4.6 GALV.	CARRIAGE BOLT M10X20-4.6 GALV	
14	852160	2	NYLOCKMUTTER M10 GALV	NYLOCK NUT M10 GALV.	
14	860160	2	BRIKKE Ø10.5-Ø21X2	WASHER Ø10.5-Ø21X2	
15	821525	2	LÅSESKRUE M10X25-4.6 GALV.	CARRIAGE BOLT M10X25-4.6 GALV.	
15	860160	2	BRIKKE Ø10.5-Ø21X2	WASHER Ø10.5-Ø21X2	
15	852160	2	NYLOCKMUTTER M10 GALV	NYLOCK NUT M10 GALV.	
16	850162	2	SEKSKANTMUTTER M12-8 GALV	HEX. NUT M12-8 GALV.	
17	255692	6	PLASTHJUL Ø100 M/KULEL. OG TETN	ROLLER Ø100 W/BALL BEARING	
18	300642	4	DEKKPLATE	COVER PLATE	
19	813565	6	SEKSKANTSKRUE M10X65-8.8 GALV. R	HEX.BOLT M10X65-8.8 GALV.	
19	852160	6	NYLOCKMUTTER M10 GALV	NYLOCK NUT M10 GALV.	
20-33b	302421	1	DRIVAKSEL KOMPL. RETURBELTE	DRIVE SHAFT RETURN BELT ASSY	
20	302422	1	TERS SV.	CROSSPIECE	
21	302430	1	AKSEL	SHAFT	
22	255961	2	REIMDREV	BELT WHEEL	
23	866436	2	SPENNHYLSE 8X36X1,5	TENSION PIN 8X36X1,5	
24	302428	2	HYLSE Ø25.2-Ø33X10	SPACER Ø25.2-Ø33X10	
25	231044	2	LAGERHUS Ø52-Ø34	BEARING HOUSING	
26	870726	2	KULELAGER 6205-RS	BALL BEARING 6205-RS	
27	813416	7	SEKSKANTSKRUE M8X16-8.8 GALV.	HEX.BOLT M8X16-8.8 GALV.	
28	302526	1	FJØRSTANG	SPRING ROD	
29	813435	1	SEKSKANTSKRUE M8X35-8.8 GALV.	HEX.BOLT M8X35-8.8 GALV.	
29	850158	1	SEKSKANTMUTTER M8-8 GALV	HEX.NUT M8-8 GALV.	
30	873540	1	SMØRENIPPEL RETT M6	GREASE NIPPLE M6	
31	873544	1	SMØRENIPPEL M6-90GR.	GREASE NIPPLE M6-90DEG	
32	255608	1	TANNHJUL 15T	SPROCKET 15 T.	
33	866440	1	SPENNHYLSE 8X40X1.5	TENSION PIN 8X40X1.5	
33a	302824	1	AVSTRYKER KOMPL.	BELT SCRAPER ASSY	
33b	813450	2	SEKSKANTSKRUE M8X50-8.8 GALV.	HEX.BOLT M8X50-8.8 GALV.	
33b	852158	2	NYLOCKMUTTER M8 GALV	NYLOCK NUT M8 GALV.	
33b	860158	2	BRIKKE Ø8.4-Ø17X1.6	WASHER Ø8.4-Ø17X1.6	
34	821520	6	LÅSESKRUE M10X20-4.6 GALV.	CARRIAGE BOLT M10X20-4.6 GALV	
34	860160	6	BRIKKE Ø10.5-Ø21X2	WASHER Ø10.5-Ø21X2	
34	852160	6	NYLOCKMUTTER M10 GALV	NYLOCK NUT M10 GALV.	
35-45	302432	1	BELTEAKSEL KOMPL. RETURBELTE	BELT ROLLERS RETURN BELT ASSY	
35	302433	1	TERS SV.	CROSSPIECE	
36	302436	1	AKSEL	SHAFT	
37	255961	2	REIMDREV	BELT WHEEL	
38	866436	2	SPENNHYLSE 8X36X1,5	TENSION PIN 8X36X1,5	
39	302428	2	HYLSE Ø25.2-Ø33X10	SPACER Ø25.2-Ø33X10	
40	231044	2	LAGERHUS Ø52-Ø34	BEARING HOUSING	
41	870726	2	KULELAGER 6205-RS	BALL BEARING 6205-RS	
42	813416	8	SEKSKANTSKRUE M8X16-8.8 GALV.	HEX.BOLT M8X16-8.8 GALV.	

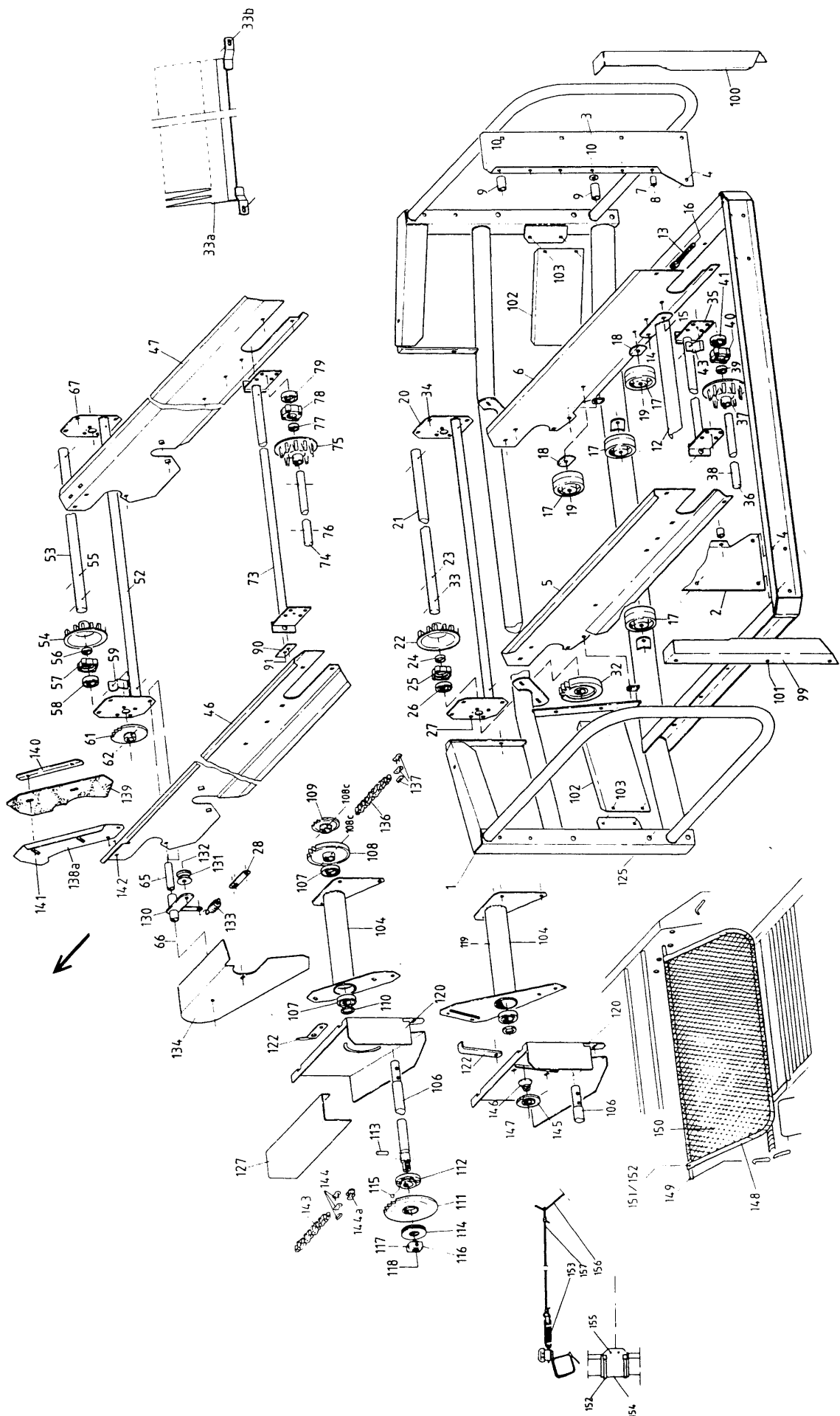



Fig. 19

Utgave: Issue:		Redskap: Implement:		POTETHØSTER POTATO HARVESTER		2200 2200			
Dato: Date:		Enhet Unit:		SORTERBORD 90CM PICKING TABLE 90CM		Fig nr.: 19			
Ref. No.	Dele nr. Part no.	Ant. Qty.	Gjenstand		Description	Anmerkning Note			
43	231718	2	BELTESKRAPER		CANVAS BELT SCRAPER				
44	813435	2	SEKSKANTSKRUE M8X35-8.8 GALV.		HEX.BOLT M8X35-8.8 GALV.				
45	873544	2	SMØRENIPPEL M6-90GR.		GREASE NIPPLE M6-90DEG				
46	302442	1	RENNESIDE ØVRE V.		UPPER SIDE PLATE LEFT				
47	302443	1	RENNESIDE ØVRE H.		UPPER SIDE PLATE RIGHT				
48	821520	2	LÅSESKRUE M10X20-4.6 GALV.		CARRIAGE BOLT M10X20-4.6 GALV				
48	852160	2	NYLOCKMUTTER M10 GALV		NYLOCK NUT M10 GALV.				
48	860160	2	BRIKKE Ø10.5-Ø21X2		WASHER Ø10.5-Ø21X2				
49	255692	4	PLASTHJUL Ø100 M/KULEL. OG TETN		ROLLER Ø100 W/BALL BEARING				
50	300642	2	DEKKPLATE		COVER PLATE				
51	813565	6	SEKSKANTSKRUE M10X65-8.8 GALV. R		HEX.BOLT M10X65-8.8 GALV.				
51	852160	6	NYLOCKMUTTER M10 GALV		NYLOCK NUT M10 GALV.				
52-64	302420	1	DRIVAKSEL KOMPL. SORTERBELTE		DRIVE SHAFT PICKING TABLE ASSY				
52	302422	1	TERS SV.		CROSSPIECE				
53	302430	1	AKSEL		SHAFT				
54	255961	2	REIMDREV		BELT WHEEL				
55	866436	2	SPENNHYLSE 8X36X1,5		TENSION PIN 8X36X1,5				
56	302428	2	HYLSE Ø25.2-Ø33X10		SPACER Ø25.2-Ø33X10				
57	231044	2	LAGERHUS Ø52-Ø34		BEARING HOUSING				
58	870726	2	KULELAGER 6205-RS		BALL BEARING 6205-RS				
59	231718	2	BELTESKRAPER		CANVAS BELT SCRAPER				
60	813435	2	SEKSKANTSKRUE M8X35-8.8 GALV.		HEX.BOLT M8X35-8.8 GALV.				
61	302507	1	KJEDEHJUL 5/8" 22T SV.		SPROCKET 5/8" 22T				
62	866436	1	SPENNHYLSE 8X36X1,5		TENSION PIN 8X36X1,5				
63	873540	1	SMØRENIPPEL RETT M6		GREASE NIPPLE M6				
65	302525	1	HYLSE Ø14.9-Ø21.3X76		SPACER Ø14.9-Ø21.3X76				
66	821601	1	LÅSESKRUE M10X110-4.6 GALV.		CARRIAGE BOLT M10X110 GALV.				
66	850160	1	SEKSKANTMUTTER M10-8 GALV.		HEX.NUT M10-8 GALV.				
67	821520	5	LÅSESKRUE M10X20-4.6 GALV.		CARRIAGE BOLT M10X20-4.6 GALV				
67	860160	5	BRIKKE Ø10.5-Ø21X2		WASHER Ø10.5-Ø21X2				
67	852160	5	NYLOCKMUTTER M10 GALV		NYLOCK NUT M10 GALV.				
68	302465	1	TERS SV.		CROSSPIECE				
69	302439	2	STRAMMESKRUE		TENSION BOLT				
70	821520	2	LÅSESKRUE M10X20-4.6 GALV.		CARRIAGE BOLT M10X20-4.6 GALV				
70	860160	2	BRIKKE Ø10.5-Ø21X2		WASHER Ø10.5-Ø21X2				
70	852160	2	NYLOCKMUTTER M10 GALV		NYLOCK NUT M10 GALV.				
71	821525	2	LÅSESKRUE M10X25-4.6 GALV.		CARRIAGE BOLT M10X25-4.6 GALV.				
71	852160	2	NYLOCKMUTTER M10 GALV		NYLOCK NUT M10 GALV.				
72	850162	2	SEKSKANTMUTTER M12-8 GALV		HEX. NUT M12-8 GALV.				
73-81	302431	1	BELTEAKSEL KOMPL.SORTERBELTE		BELT ROLLERS PICKING BELT ASSY				
73	302433	1	TERS SV.		CROSSPIECE				
74	302436	1	AKSEL		SHAFT				
75	255961	2	REIMDREV		BELT WHEEL				
76	866436	2	SPENNHYLSE 8X36X1,5		TENSION PIN 8X36X1,5				
77	302428	2	HYLSE Ø25.2-Ø33X10		SPACER Ø25.2-Ø33X10				
78	231044	2	LAGERHUS Ø52-Ø34		BEARING HOUSING				
79	870726	2	KULELAGER 6205-RS		BALL BEARING 6205-RS				
80	813416	8	SEKSKANTSKRUE M8X16-8.8 GALV.		HEX.BOLT M8X16-8.8 GALV.				
81	873541	2	SMØRENIPPEL M6-45GR.		GREASE NIPPLE M6-45DEG.				
90	302445	2	DEKKPLATE		COVER				
91	821416	2	LÅSESKRUE M8X16-4.6 GALV		CARR. BOLT M8X16-4.6 GALV.				
91	860158	2	BRIKKE Ø8.4-Ø17X1.6		WASHER Ø8.4-Ø17X1.6				
91	852158	2	NYLOCKMUTTER M8 GALV		NYLOCK NUT M8 GALV.				
99	302460	1	DEKKSJERM V.		GUARD LEFT				
100	302461	1	DEKKSJERM H.		GUARD RIGHT				
101	852160	6	NYLOCKMUTTER M10 GALV		NYLOCK NUT M10 GALV.				
102	302468	2	VERNESKJERM		GUARD				
103	821416	4	LÅSESKRUE M8X16-4.6 GALV		CARR. BOLT M8X16-4.6 GALV.				
103	860158	4	BRIKKE Ø8.4-Ø17X1.6		WASHER M8 GALV				
103	852158	4	NYLOCKMUTTER M8 ELZN.		NYLOCK NUT M8 GALV.				

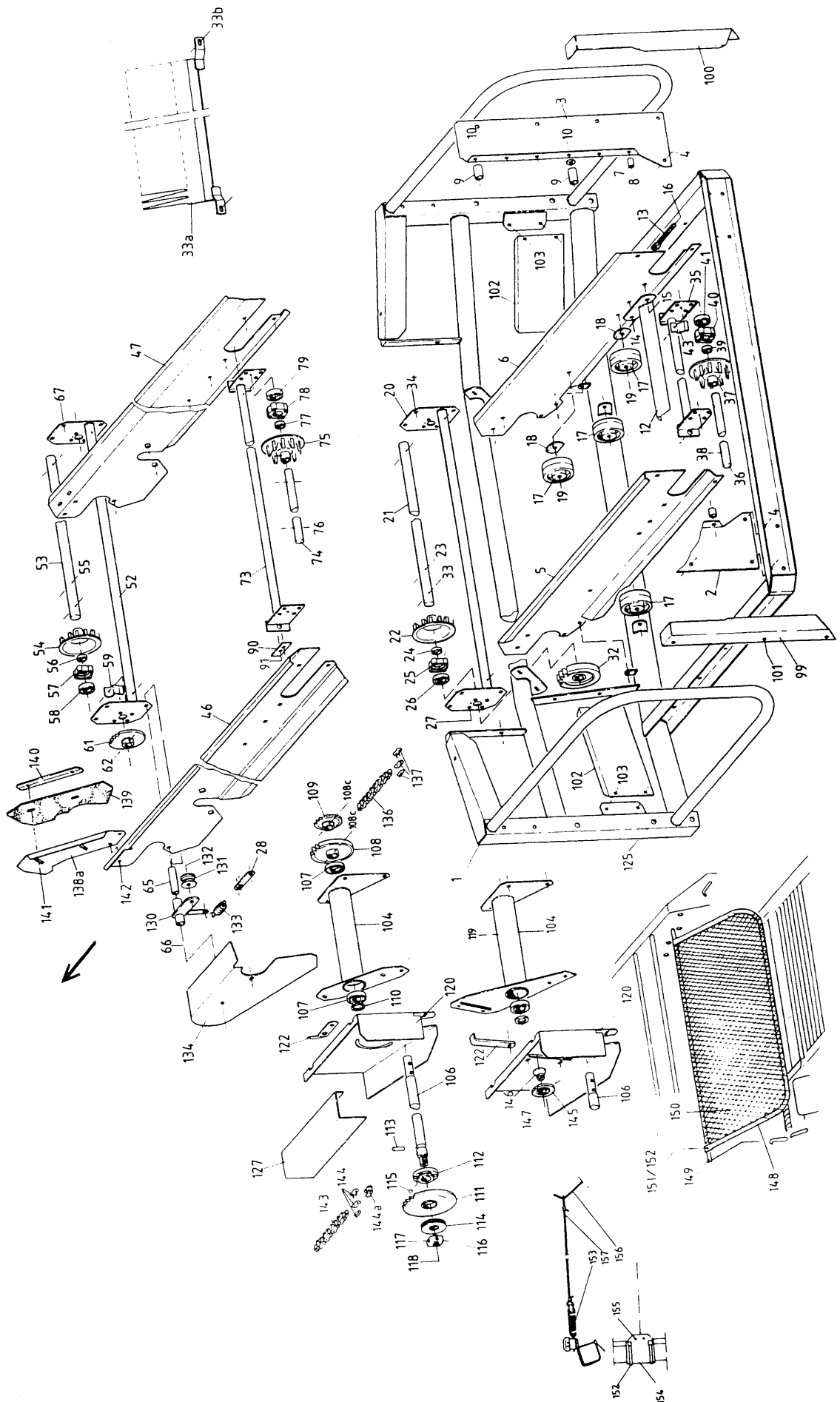



Fig. 19

Utgave: Issue:		Redskap: Implement:		POTETHØSTER 2200 POTATO HARVESTER 2200		
Dato: Date:		Enhhet Unit:		SORTERBORD 90CM PICKING TABLE 90CM		
94-08						Fig nr.: 19
Ref. No.	Delenr. Part no.	Ant. Qty.	Gjenstand	Description	Anmerknng Note	
104-118	302533	1	MELLOMAKSEL KOMPL.	INTERMEDIATE SHAFT ASSY		
104	302532	1	AKSELHYLSE SV.	SHAFT TUBE		
105	813520	1	SEKSKANTSKRUE M10X20-8.8 GALV.	HEX.BOLT M10X20-8.8 GALV.		
106	302538	1	AKSEL	SHAFT		
107	870731	2	KULELAGER 6206-RS	BALL BEARING 6206-RS		
108	255608	1	TANNHJUL 15T	SPROCKET 15 T.		
108c	866440	1	SPENNHYLSE 8X40X1.5	TENSION PIN 8X40X1.5		
109	302539	1	KJEDEHJUL 5/8" 17T SV.	SPROCKET 5/8" 17T		
110	302540	1	BRIKKE Ø30-Ø40X5	WASHER Ø30-Ø40X5		
111-118	302541	1	KJEDEHJUL 5/8" 34T M/KOPLING	SPROCKET 5/8" 34T AND CLUTCH		
111	302542	1	KJEDEHJUL 5/8" 34T-Ø48	SPROCKET 5/8" 34T		
112	228293	1	BOSS	BOSS		
113	228294	1	PINNE	PIN		
114	873131	3	TALLERKENFJØR Ø80X30,5X3,0	SPRING DISC Ø80-30,5 X 3,0		
115	870011	6	KULE Ø7/16"	BALL Ø7/16"		
116	255228	1	STRAMMEMUTTER	NUT		
117	831616	1	GJENGESTIFT 6KT.HOL M12X16	HEADLESS SCREW M12X16		
118	873544	1	SMØRENIPPEL M6-90GR.	GREASE NIPPLE M6-90DEG		
119	873540	1	SMØRENIPPEL RETT M6	GREASE NIPPLE M6		
120	302611	1	SKJERM	GUARD		
122	302612	1	KLEMARM	BAR		
123	821420	3	LÅSEKRUE M8X20-4.6 GALV	CARR.BOLT M8X20-4.6 GALV.		
123	852158	3	NYLOCKMUTTER M8 GALV	NYLOCK NUT M8 GALV.		
123	860158	3	BRIKKE Ø8.4-Ø17X1.6	WASHER Ø8.4-Ø17X1.6		
125	813701	4	SEKSKANTSKRUE M12X110-8.8 GALV	HEX.BOLT M12X110-8.8 GALV.		
125	860163	4	BRIKKE Ø13-Ø24X2.5	WASHER Ø13-Ø24X2.5		
125	852162	4	NYLOCKMUTTER M12 GALV	NYLOCK NUT M12 GALV		
126	821420	8	LÅSEKRUE M8X20-4.6 GALV	CARR.BOLT M8X20-4.6 GALV.		
126	852158	8	NYLOCKMUTTER M8 GALV	NYLOCK NUT M8 GALV.		
126	231499	8	BRIKKE Ø11-Ø22X5	WASHER Ø11-Ø22X5		
127	302603	1	LOKK	COVER		
128	821520	2	LÅSEKRUE M10X20-4.6 GALV.	CARRIAGE BOLT M10X20-4.6 GALV		
128	231500	2	BRIKKE Ø13.5-Ø25X5	WASHER Ø13.5-Ø25X5		
128	852160	2	NYLOCKMUTTER M10 GALV	NYLOCK NUT M10 GALV.		
129	813525	3	SEKSKANTSKRUE M10X25-8.8 GALV.	HEX BOLT M10X25-8.8 GALV.		
129	852160	3	NYLOCKMUTTER M10 GALV	NYLOCK NUT M10 GALV.		
130-132	302520	1	KJEDESTRAMMER KOMPL.	CHAIN TENSIONER ASSY		
130	302521	1	STRAMMEARM SV.	TENSION ARM		
131	222726	1	TRINSE	CHAIN ROLLER		
132	813660	1	SEKSKANTSKRUE M12X60-8.8 GALV.	HEX.BOLT M12X60-8.8 GALV.		
132	850162	1	SEKSKANTMUTTER M12-8 GALV	HEX. NUT M12-8 GALV.		
132	852162	1	NYLOCKMUTTER M12 GALV	NYLOCK NUT M12 GALV		
133	256567	1	FJØR, EL.FORS.	SPRING		
134	302607	1	SKJERM SV.	GUARD		
135	852160	2	NYLOCKMUTTER M10 GALV	NYLOCK NUT M10 GALV.		
136+137	302620	1	KJEDE 5/8"X69 L KOMPL.	DRIVE CHAIN 5/8"X69L ASSY		
137	901602	1	RULLEKJEDELÅS 5/8"	CONNECTING LINK 5/8"		
138a-141	302548	1	FANGSKJERM V. KOMPL.	GUARD LEFT ASSY		
138b-141	302549	1	FANGSKJERM H. KOMPL.	GUARD RIGHT ASSY		
138a	302544	1	FANGSKJERM V.	GUARD LEFT		
138b	302545	1	FANGSKJERM H.	GUARD RIGHT		
139	302546	1	GUMMISKJERM	RUBBER GUARD		
140	302547	1	KLEMLIST	RETAINER		
141	821420	2	LÅSEKRUE M8X20-4.6 GALV	CARR.BOLT M8X20-4.6 GALV.		
141	852158	2	NYLOCKMUTTER M8 GALV	NYLOCK NUT M8 GALV.		
142	821416	4	LÅSEKRUE M8X16-4.6 GALV	CARR. BOLT M8X16-4.6 GALV.		
142	852158	4	NYLOCKMUTTER M8 GALV	NYLOCK NUT M8 GALV.		
143	302621	1	KJEDE 5/8"X111+1/2L KOMPL.	CHAIN 5/8"X111+1/2L ASSY		
144	901602	1	RULLEKJEDELÅS 5/8"	CONNECTING LINK 5/8"		

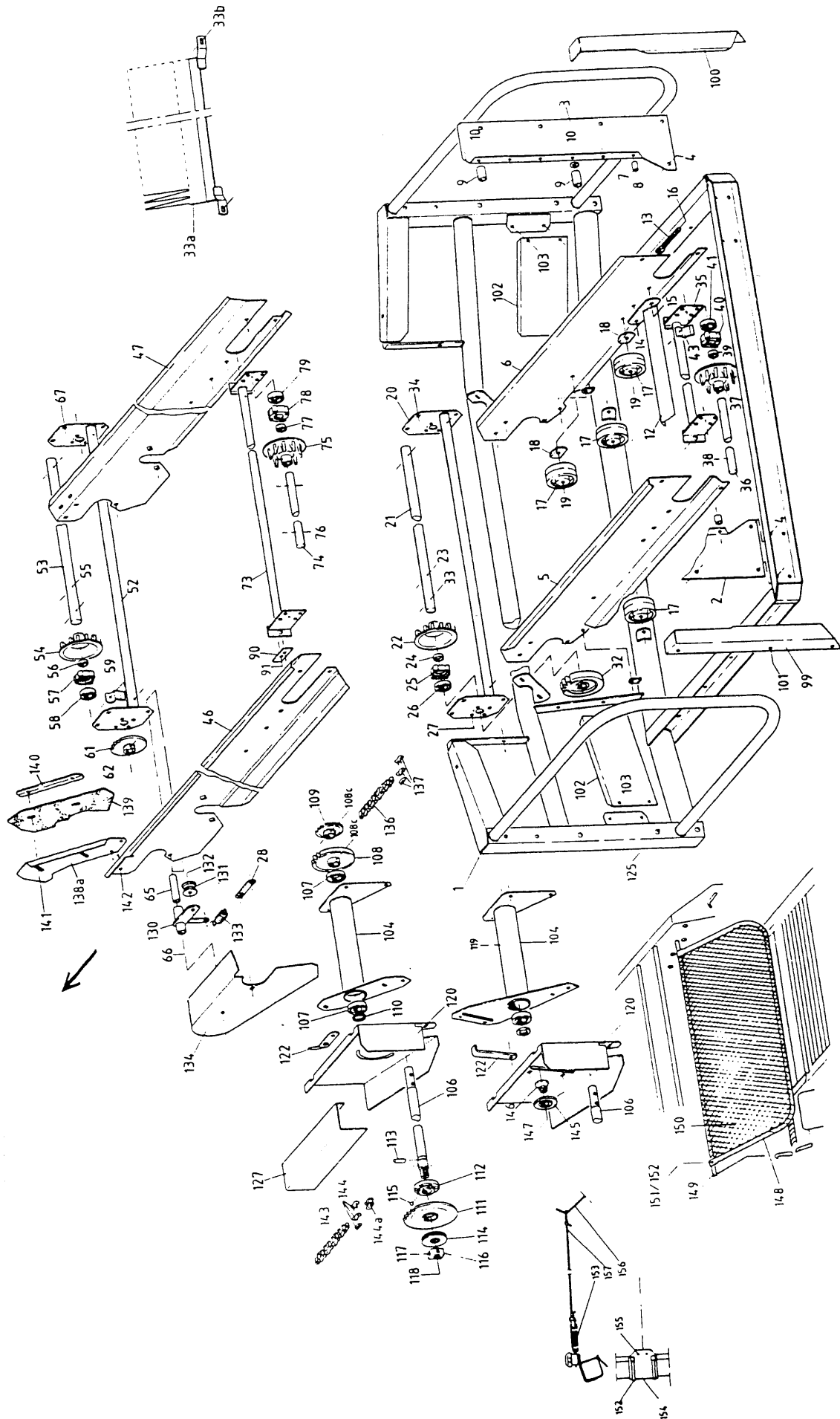


Fig. 19

Utgave: Issue:		Redskap: Implement:		Enhet Unit		Fig nr.:	
6		POTETHØSTER 2200		SORTERBORD 90CM		19	
94-08		POTATO HARVESTER 2200		PICKING TABLE 90CM			
Ref. No.	Delenn. Part no.	Ant. Qty.	Gjenstand	Description	Anmerkning Note		
144a	901604	1	RULLEKJEDEHALVLEDD 5/8"X3/8"	HALF LINK 5/8"X3/8"			
145-147	302614	1	STRAMMEHJUL KOMPL.	STRAMMEHJUL KOMPL.			
145	221519	1	KJEDEHJUL 5/8" 13T.M/LAGER	SPROCKET 13T.ASSY.			
146	302613	1	STRAMMEHJULNAV	HUB			
147	810660	1	6KT.SKR.HELGJ.M12X60-8.8 GALV.	HEX.BOLT M12X60-8.8 GALV.			
148-152	302832	1	VERNEGRIND KOMPL.	SAFETY GUARD ASSY			
148	302834	1	BØYLE	RAIL			
149	302835	1	TOPPRØR	TUBE			
150	302836	1	NYLONGARN	NYLON NET			
151	813335	2	SEKSKANTSKRUE M6X35-8.8 GALV.X	HEX.BOLT M6X35-8.8 GALV			
151	852156	2	NYLOCKMUTTER M6 GALV	NYLOCK NUT M6 GALV.			
152	813540	2	SEKSKANTSKRUE M10X40-8.8 GALV.	HEX.BOLT M10X40-8.8 GALV.			
152	850160	2	SEKSKANTMUTTER M10-8 GALV.	HEX.NUT M10-8 GALV.			
153-158	302262	1	RINGEBRYTERSETT	SIGNAL SWITCH KIT			
153	314223	1	BRYTER M.FJØR	SWITCH W/SPRING			
154	302263	1	VINKEL	BRACKET			
155	837216	2	PANSKRUE M/SPOR M4X16 GALV.	SLOTTED PAN SCREW M4X16 GALV			
155	850154	2	SEKSKANTMUTTER M4-8 GALV	HEX.NUT M4, GALV.			
156	302264	1	SNORBØYLE	STRING HOOP			
157	302265	1	SNOR	STRING			
158	257772	4	BUNTEBAND 7X250	STRAP 7X250			

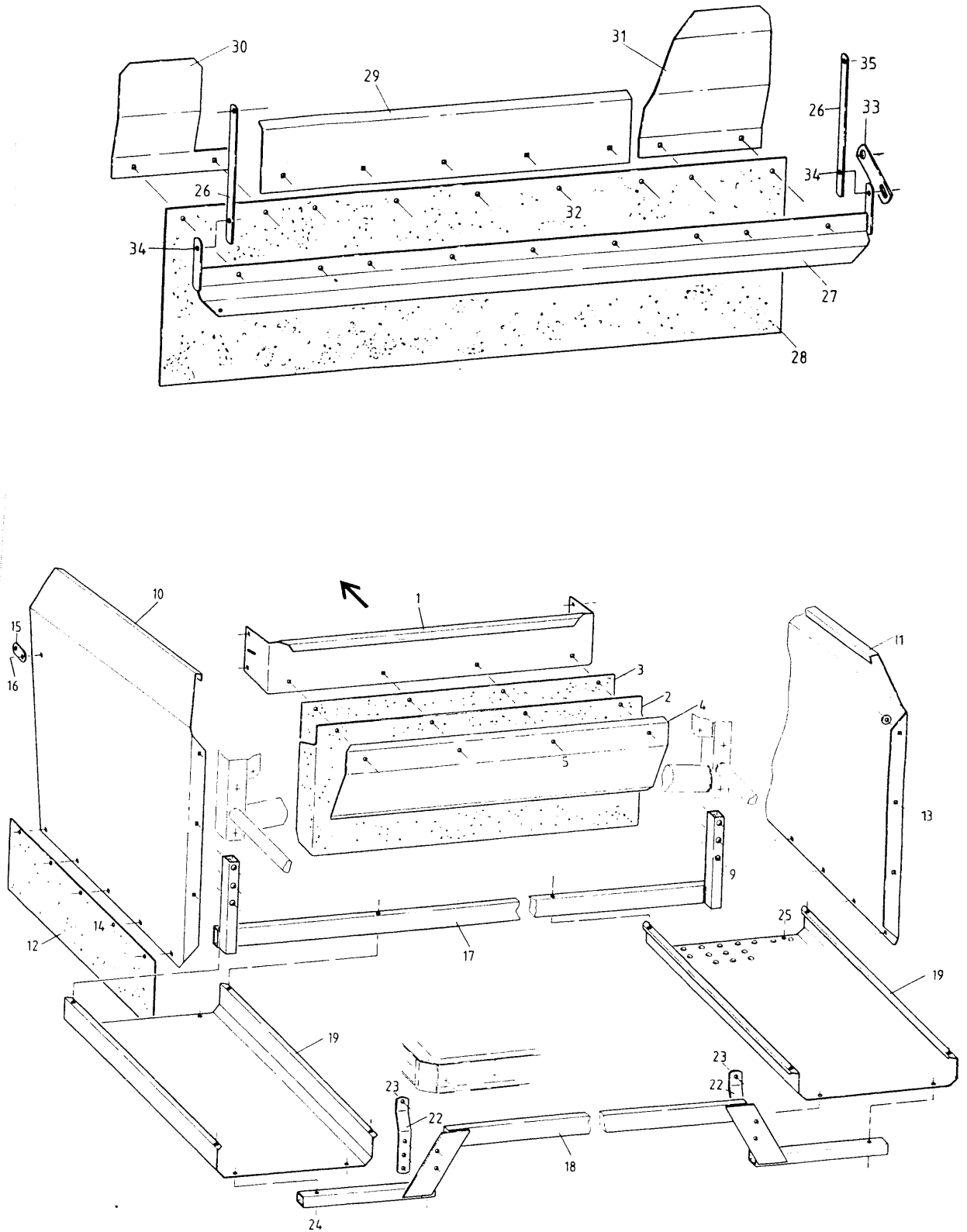



Fig. 20

Utgave: Issue:		Redskap: Implement:		POTETHØSTER 2200 POTATO HARVESTER 2200		
Dato: Date:		Enhet Unit		SORTERBORD 90CM BAKRE DEL PICKING TABLE 90CM REAR PART		
94-08						20
Ref. No.	Delenr. Part no.	Ant. Qty.	Gjenstand	Description	Anmerkning Note	
1-5	302438	1	BAKSKJERM KOMPL.	REAR GUARD ASSY		
1	302444	1	BAKSKJERM	REAR GUARD		
2	302454	1	GUMMISKJERM	RUBBER GUARD		
3	302455	1	FALLDEMPER	DROP MAT		
4	302462	1	STØTTESKJERM	SUPPORT GUARD		
5	821525	4	LÅSESKRUE M10X25-4.6 GALV.	CARRIAGE BOLT M10X25-4.6 GALV.		
5	852160	4	NYLOCKMUTTER M10 GALV	NYLOCK NUT M10 GALV.		
6	302463	2	AVSTANDSHYLSE	SPACER		
7	821520	2	LÅSESKRUE M10X20-4.6 GALV.	CARRIAGE BOLT M10X20-4.6 GALV		
7	860160	2	BRIKKE Ø10.5-Ø21X2	WASHER Ø10.5-Ø21X2		
7	852160	2	NYLOCKMUTTER M10 GALV	NYLOCK NUT M10 GALV.		
8	821560	2	LÅSESKRUE M10X60-4.6 GALV.	CARR. BOLT M10X60-4.6 GALV.		
8	850160	2	SEKSKANTMUTTER M10-8 GALV.	HEX.NUT M10-8 GALV.		
9	821520	2	LÅSESKRUE M10X20-4.6 GALV.	CARRIAGE BOLT M10X20-4.6 GALV		
9	860160	4	BRIKKE Ø10.5-Ø21X2	WASHER Ø10.5-Ø21X2		
9	852160	4	NYLOCKMUTTER M10 GALV	NYLOCK NUT M10 GALV.		
10	302452	1	SIDEPLATE V.	SIDE PLATE LEFT		
11	302453	1	SIDEPLATE H.	SIDE PLATE RIGHT		
12	302496	2	GUMMISKJERM	RUBBER GUARD		
13	821520	6	LÅSESKRUE M10X20-4.6 GALV.	CARRIAGE BOLT M10X20-4.6 GALV		
13	860160	6	BRIKKE Ø10.5-Ø21X2	WASHER Ø10.5-Ø21X2		
13	852160	6	NYLOCKMUTTER M10 GALV	NYLOCK NUT M10 GALV.		
14	821416	10	LÅSESKRUE M8X16-4.6 GALV	CARR. BOLT M8X16-4.6 GALV.		
14	860158	10	BRIKKE Ø8.4-Ø17X1.6	WASHER Ø8.4-Ø17X1.6		
14	852158	10	NYLOCKMUTTER M8 GALV	NYLOCK NUT M8 GALV.		
15	302464	2	LASK 32X5-Ø11/59/Ø11	STAY 32X5-Ø11/59/Ø11		
16	821520	4	LÅSESKRUE M10X20-4.6 GALV.	CARRIAGE BOLT M10X20-4.6 GALV		
16	852160	4	NYLOCKMUTTER M10 GALV	NYLOCK NUT M10 GALV.		
17-23	302486	1	PLATTFORM KOMPL.	PLATFORM ASSY		
17	302487	1	BÆRESKINNE SV. FRAMRE	FRONT BRACKET		
18	302490	1	BÆRESKINNE SV. BAKRE	REAR BRACKET		
19	302494	2	STÅBRETT	PLATFORM		
20	813465	4	SEKSKANTSKRUE M8X65-8.8 GALV.R	HEX.BOLT M8X65-8.8 GALV.		
20	852158	4	NYLOCKMUTTER M8 GALV	NYLOCK NUT M8 GALV.		
21	813440	4	SEKSKANTSKRUE M8X40-8.8 GALV.	HEX.BOLT M8X40-8.8 GALV.		
21	852158	4	NYLOCKMUTTER M8 GALV	NYLOCK NUT M8 GALV.		
22	302495	2	FESTESKINNE	BAR		
23	813525	2	SEKSKANTSKRUE M10X25-8.8 GALV.	HEX BOLT M10X25-8.8 GALV.		
23	852160	2	NYLOCKMUTTER M10 GALV	NYLOCK NUT M10 GALV.		
24	813520	2	SEKSKANTSKRUE M10X20-8.8 GALV.	HEX.BOLT M10X20-8.8 GALV.		
24	852160	2	NYLOCKMUTTER M10 GALV	NYLOCK NUT M10 GALV.		
25	813700	2	SEKSKANTSKRUE M12X100-8.8 GALV	HEX.BOLT M12X100 8.8		
25	852162	2	NYLOCKMUTTER M12 GALV	NYLOCK NUT M12 GALV		
26-33	302065	1	AVSKRAPER KOMPL.	SCRAPER ASSY		
26	302051	2	AVSKRAPERHOLDER	SCRAPER BRACKET		
27	302052	1	AVSKRAPER SV.	SCRAPER		
28	302055	1	GUMMIPLATE	RUBBER FLAP		
29	302056	1	AVSKRAPERLIST	SCRAPER		
30	302057	1	AVSKRAPERSKJERM V.	SCRAPER GUARD LEFT		
31	302058	1	AVSKRAPERSKJERM H.	SCRAPER GUARD RIGHT		
32	821316	9	LÅSESKRUE M6X16-4.6 GALV.	CARR. BOLT M6X16-4.6 GALV.		
32	852156	9	NYLOCKMUTTER M6 GALV	NYLOCK NUT M6 GALV.		
32	860155	9	BRIKKE Ø6.6-Ø18X1.5	WASHER Ø6.6-Ø18X1.5		
33	303325	2	FØRINGSSKINNE	GUIDING BAR		
34	810550	2	6KT.SKR.HELGJ.M10X50-8.8 GALV.	HEX.BOLT M10X50-8.8 GALV.		
34	852160	2	NYLOCKMUTTER M10 GALV	NYLOCK NUT M10 GALV.		
34	860160	2	BRIKKE Ø10.5-Ø21X2	WASHER Ø10.5-Ø21X2		
35	813545	2	SEKSKANTSKRUE M10X45-8.8 GALV.	HEX.BOLT M10X45 8.8		
35	852160	2	NYLOCKMUTTER M10 GALV	NYLOCK NUT M10 GALV.		

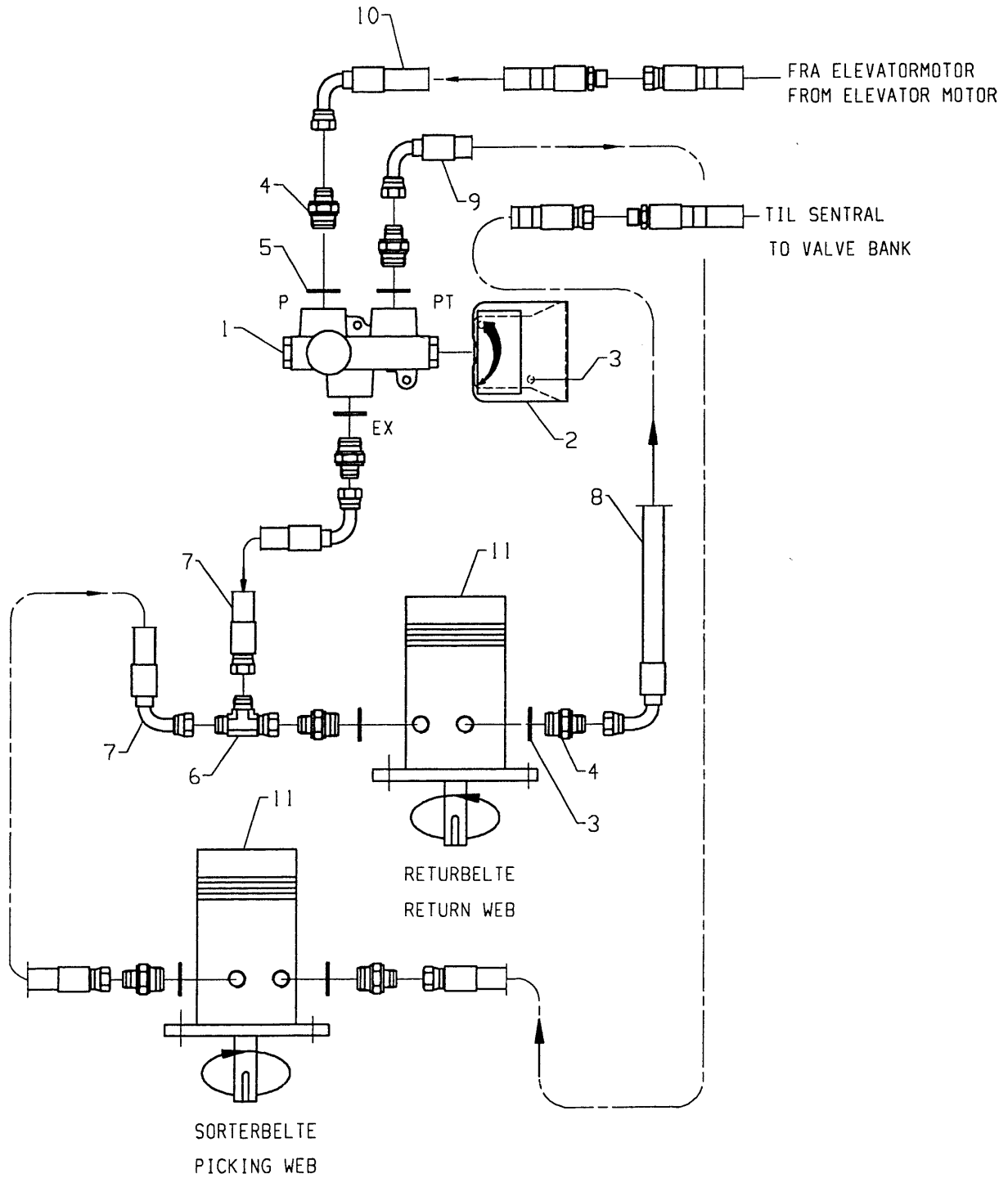



Fig. 21

Utgave: Issue:		6		Redskap: Implement:		POTETHØSTER 2200 POTATO HARVESTER 2200			
Dato: Date:		94-08		Enhet Unit:		HYDRAULISK UTSTYR FOR 110CM SORTERBORD HYDRAULICS FOR 110CM PICKING TABLE			
Ref. No.	Delenr. Part no.	Ant. Qty.	Gjenstand	Description	Anmerkning Note				
1	430807	1	OLJEDELER MED NIKKEL OVERFL.	FLOW DEVIDER					
2	307797	1	HOLDER FOR HAST.REG. MERKE	BRACKET					
3	813350	2	SEKSKANTSKRUE M6X50-8.8 ELZN	HEX. BOLT M6X50-8.8					
3	860156	2	BRIKKE Ø6.6-Ø12X1.5 ELZN	WASHER Ø6.6-Ø12X1.5					
3	852156	2	NYLOCKMUTTER M6 ELZN.	NYLOCK NUT M6 GALV.					
4	410747	3	ANSATS 3/8"-1/2" BSP UU	MALE ADAPTOR 3/8"-1/2"					
5	219669	3	PAKNINGSRING 1/2" BOND SEAL	SEAL 1/2" PP 45-D					
6	411885	1	T-KOPLING 3/8" BSP UIU	T-COUPLING 3/8" BSP					
7	411883	2	HYD.SL.3/8" 500 I06I06-90G	HYDR. HOSE 3/8" 500					
8	307742	1	HYD.SL.3/8" 700 I06I06-90G	HYDR. HOSE 3/8" 700 I06I06-90D					
9	307741	1	HYD.SL.3/8" 1420 I06I06-90G	HYDR. HOSE 3/8" 1420					
10	307743	1	HYD.SL.3/8" 1420 U06I06-90G	HYDR. HOSE 3/8" 1420 U06I06-90					
11	410791	2	OLJEMOTOR TRW MF-160 Ø25 AKSEL	OIL MOTOR TRW MF-160 Ø25 SHAFT					
*	411164		PAKN.SETT FOR TRW-MF MOTOR	SEAL KIT TRW-MF MOTOR					

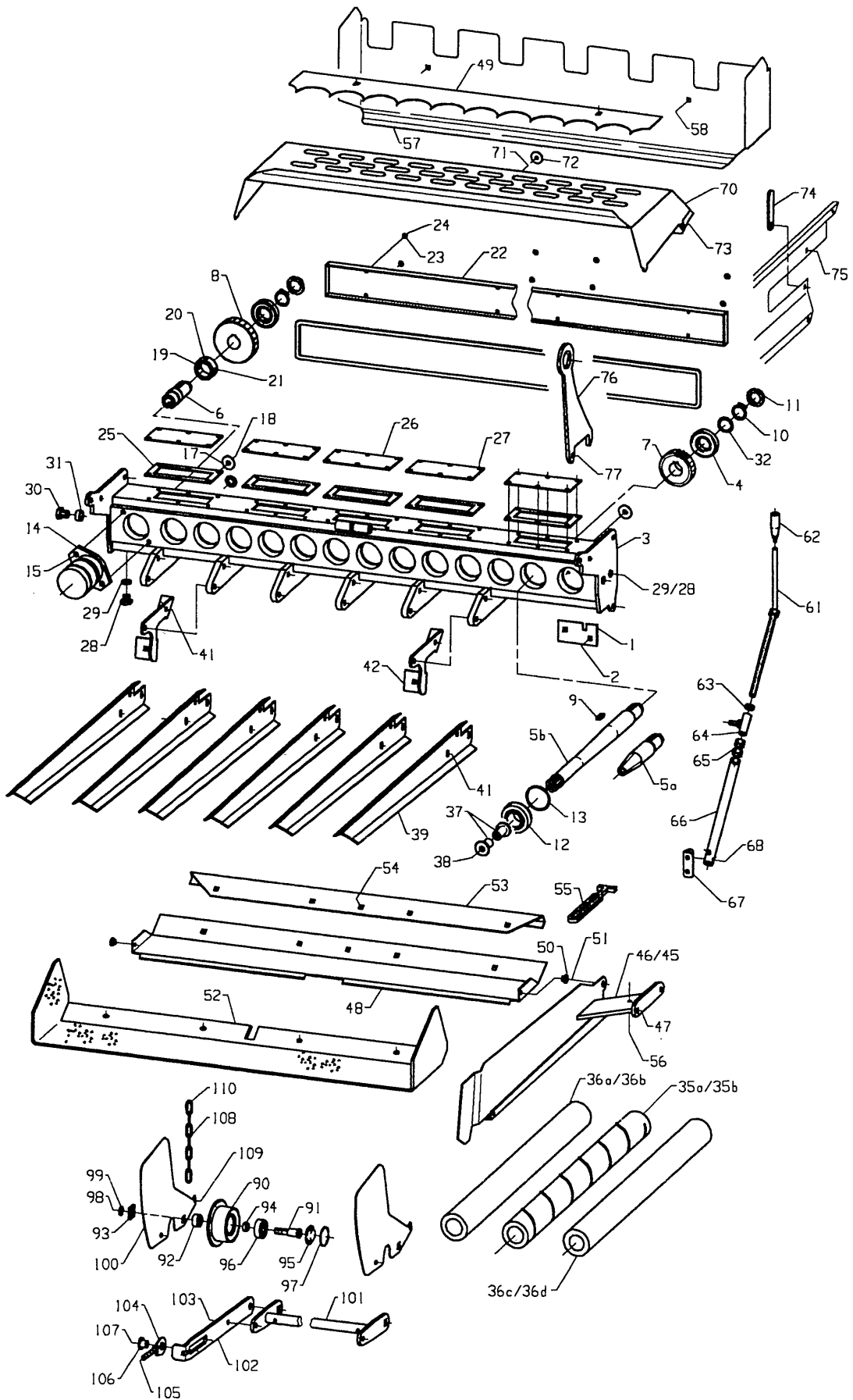



Fig. 22

Utgave: Issue:		Redskap: Implement:		2200 POTATO HARVESTER 2200			
6		POTETHØSTER		2200			
Dato: Date:		Enhet Unit		AKSIALRENSERULLER AXIAL CLEANING ROLLERS		Fig nr.: 22	
94-08							
Ref. No.	Delenr. Part no.	Ant. Qty.	Gjenstand	Description	Anmerkning Note		
1	307688	2	HOLFORSTERKER	BRACKET			
2	821520	2	LASESKRUE M10X20-4.6 ELZN.	CARRIAGE BOLT M10X20-4.6 GALV			
2	860163	2	BRIKKE Ø13-Ø24X2.5 ELZN	WASHER Ø13-Ø24X2.5			
2	850160	2	SEKSKANTMUTTER M10-8 ELZN.	HEX. NUT M10-8 GALV.			
3-58	320003	1	AKSIALRULLEBORD 12R KOMPL.	AXIAL ROLLER TABLE 12R ASSY.			
3-42	320005	1	AKSIALRULLEBORD 12R	AXIAL ROLLER TABLE 12R			
3-32	320029	1	AKSIALGEARKASSE 12R KOMPL.	AXIAL TRANSMITION 12R ASSY			
3	320025	1	AKSIALGEARKASSE 12R SV.	AXIAL GEAR BOX			
4	870742	14	KULELAGER 6208-2RS	BALL BEARING 6208-2RS			
5a	320030	12	AKSIALRULLAKSEL/KONISK	AXIAL ROLLER AXLE/CONICAL			KON/CONE
5b	320171	12	AKSIALRULLAKSEL M.SPLINES	AXIAL ROLLER AXLE/SPLINES			SPLINES
6	320031	2	MOTORAKSEL	MOTORAKSEL			
7	320035	12	TANNHJUL M3.5/27T-Ø40	TANNHJUL M3.5/27T-Ø40			
8	320036	2	TANNHJUL M3.5/35T-Ø40	GEAR WHEEL M3.5/35T-Ø40			
9	400181	14	KILE 12X8X32	KEY			
10	869882	14	LASEBRIKKE ø35	LASEBRIKKE ø35			
11	869857	14	AKSELMUTTER M35X1.5	NUT M35X1.5			
12	870180	12	KULELAGER FYH-ER209	FYH/ER 209 BALL BEARING			
13	872075	12	O-RING 74.50X3.00	O-RING			
14	306687	2	OLJEMOTOR TRW MF-80 Ø25 AKSEL	OIL MOTOR TRW MF-80 Ø25 SHAFT			
*	411164		PAKN.SETT FOR TRW-MF MOTOR	SEAL KIT TRW-MF MOTOR			
15	825640	4	SYL.SKR.M/6KT.H. M12X40-8.8	CYLINDER SCREW M12X40-8.8			
16	860163	4	BRIKKE Ø13-Ø24X2.5 ELZN	WASHER Ø13-Ø24X2.5			
17	300200	2	BRIKKE Ø13-Ø40X3 EL.GALV	WASHER Ø13-Ø40X2.5			
18	813625	2	SEKSKANTSKRUE M12X25-8.8 ELZN	HEX. BOLT M12X25-8.8 GALV			
19	320032	2	HYLSE Ø40-Ø60X30 M8 M12	COLLAR			
20	831416	2	GJENGESTIFT 6KT.HOL M8X16	HEADLESS SCREW M8X16			
21	831616	4	GJENGESTIFT 6KT.HOL M12X16	HEADLESS SCREW M12X16			
22	320057	1	LAGERDEKSEL SV. 12R	BEARING COVER			
23	320059	8	PAKNINGSRING M8 BOND SEAL	SEAL M8			
24	813440	8	SEKSKANTSKRUE M8X40-8.8 ELZN	HEX. BOLT M8X40-8.8 GALV.			
25	320067	5	PAKNING GEARKASSELOKK	SEAL GEAR BOX COVER			
26	320066	5	GEARKASSELOKK	GEAR BOX COVER			
27	813416	30	SEKSKANTSKRUE M8X16-8.8 ELZN	HEX. BOLT M8X16-8.8 GALV.			
27	860158	30	BRIKKE Ø8.4-17X1.6 ELZN	WASHER Ø8.4-Ø17X1.6			
28	306571	3	PLUGG 1/2" BSP M/PAKN.	PLUG 1/2" BSP W/SEAL			
29	219669	3	PAKNINGSRING 1/2" BOND SEAL	SEAL 1/2" PP 45-D			
30	320047	1	LASEPLUGG R1/2"	PLUG			
31	320048	1	HYLSE Ø22-Ø30X11	COLLAR			
32	868607	14	STØTTERING 35X45X2.5	SUPPORT RING 35X45X2.5			
35a	320011	6	AKS.RULL M/SPIRAL 82x950/KON	AUGER AX. ROLLER 82x950/CONE			KON/CONE
35b	320013	6	AKS.RULL M/SKRUE 82x950/SPLINE	AUGER AX. ROLLER 82x950/SPLINE			SPLINES
36a	320016	6	AKS.RULL GLATT 82x950/KON	SMOOTH AX. ROLLER 82x950/CONE			KON/CONE
36b	320018	6	AKS.RULL SLETT 82x950/SPLINE	SMOOTH AX. ROLLER 82x950/SPLINE			SPLINES
36c	320021	6	AKS.RULL SLETT 92x950/KON	SMOOTH AX. ROLLER 92x950/CONE			KON/CONE
36d	320023	6	AKS.RULL SLETT 92x950/SPLINE	SMOOTH AX. ROLLER 92x950/SPLINE			SPLINES
37	320168	24	DISTANSEHYLSE	COLLAR			
38	813705	12	SEKSKANTSKRUE M12X150-8.8 ELZN	HEX. BOLT M12X150-8.8			
39	320073	6	AVSKRAPER	SCRAPER			
40	813645	4	SEKSKANTSKRUE M12X45-8.8 ELZN	HEX. BOLT M12X45-8.8 GALV			
40	860163	8	BRIKKE Ø13-Ø24X2.5 ELZN	WASHER Ø13-Ø24X2.5			
40	852162	4	NYLOCKMUTTER M12 ELZN.	NYLOCK NUT M12 GALV			
41	813640	14	SEKSKANTSKRUE M12X40-8.8 ELZN	HEX. BOLT M12X40-8.8 GALV			
41	860163	28	BRIKKE Ø13-Ø24X2.5 ELZN	WASHER Ø13-Ø24X2.5			
41	852162	28	NYLOCKMUTTER M12 ELZN.	NYLOCK NUT M12 GALV			
42	320143	2	FESTE HYDR.SLANGE BAK	REAR BRACKET HYDR.HOSE			
45	320079	1	RENNESIDE RULLEBORD SV.HØYRE	MOUNTING PLATES RIGHT			
46	320080	1	RENNESIDE RULLEBORD SV.VENSTRE	MOUNTING PLATES LEFT			
47	813530	4	SEKSKANTSKRUE M10X30-8.8 ELZN	HEX. BOLT M10X30-8.8 GALV.			
47	860160	6	BRIKKE Ø10.5-Ø21X2 ELZN	WASHER Ø10.5-Ø21X2			
47	852160	6	NYLOCKMUTTER M10 ELZN.	NYLOCK NUT M10 GALV.			

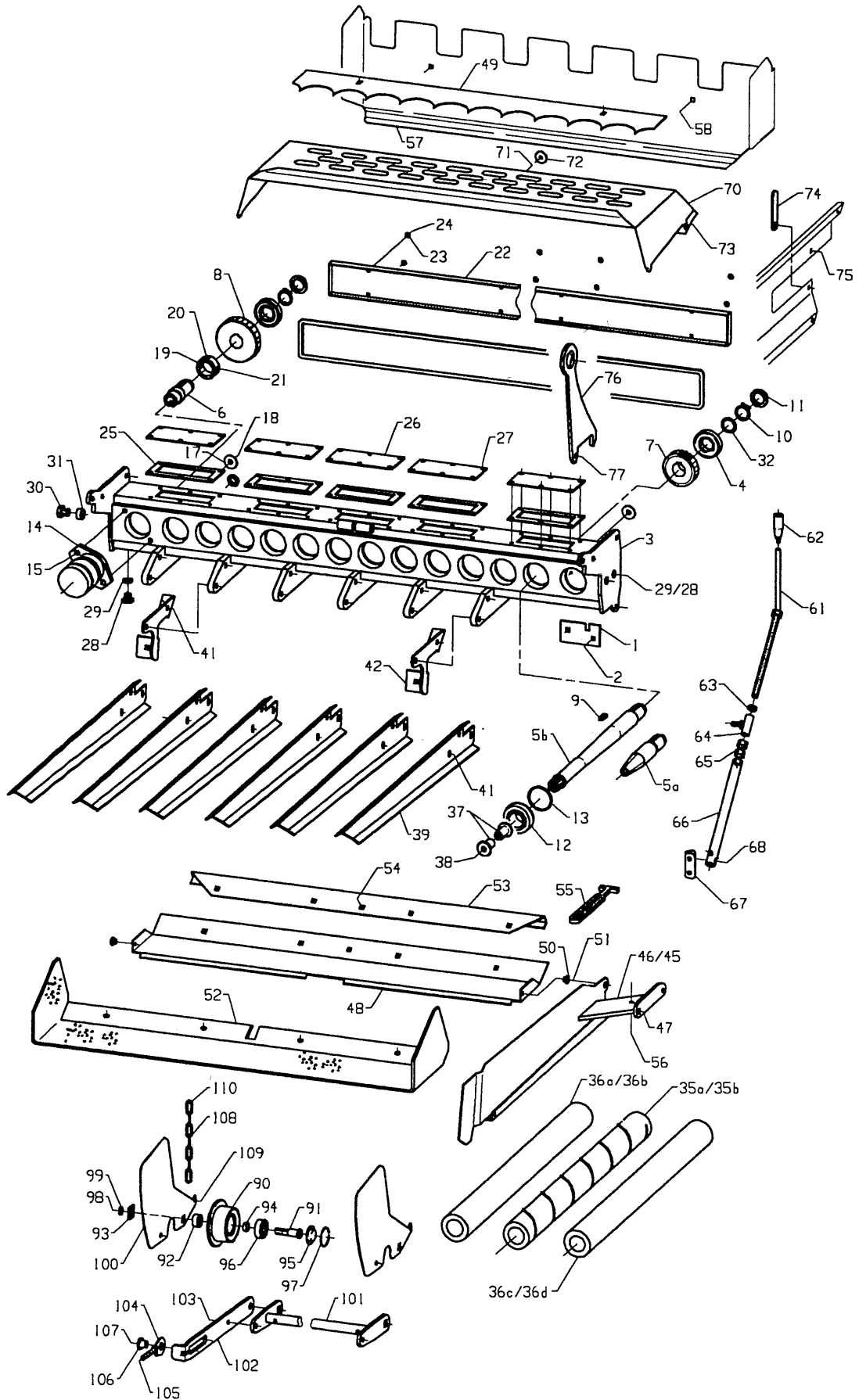



Fig. 22

Utgave: Issue:		Redskap: Implement:		POTETHØSTER 2200 POTATO HARVESTER 2200			
Dato: Date:		Enhet Unit		AKSIALRENSERULLER AXIAL CLEANING ROLLERS			
94-08						Fig nr.: 22	
Ref. No.	Delenn. Part no.	Ant. Qty.	Gjenstand	Description	Anmerkning Note		
48	320145	1	UNDERSKJERM	GUARD			
49	320149	1	SKJERMPATE	GUARD			
50	310912	2	BØSSING Ø8.4X10-Ø13.8/7	BUSHING Ø8.4X10-Ø13.8/7			
51	813420	2	SEKSKANTSKRUE M8X20-8.8 ELZN	HEX. BOLT M8X20-8.8 GALV			
51	852158	2	NYLOCKMUTTER M8 ELZN.	NYLOCK NUT M8 GALV.			
52	320147	1	GUMMISKJERM	RUBBER GUARD			
53	320146	1	OVERSKJERM	GUARD			
54	821525	5	LÅSESKRUE M10X25-4.6 ELZN.	CARRIAGE BOLT M10X25-4.6 GALV.			
54	860160	5	BRIKKE Ø10.5-Ø21X2 ELZN	WASHER Ø10.5-Ø21X2			
54	852160	5	NYLOCKMUTTER M10 ELZN.	NYLOCK NUT M10 GALV.			
55	306251	1	GUMMISTROPP	RUBBER STRAP			
56	813435	1	SEKSKANTSKRUE M8X35-8.8 ELZN	HEX. BOLT M8X35-8.8 GALV.			
56	860160	1	BRIKKE Ø10.5-Ø21X2 ELZN	WASHER Ø10.5-Ø21X2			
56	860158	1	BRIKKE Ø8.4-17X1.6 ELZN	WASHER Ø8.4-Ø17X1.6			
56	852158	1	NYLOCKMUTTER M8 ELZN.	NYLOCK NUT M8 GALV.			
57	320148	1	BAKSKJERM	REAR GUARD			
58	821520	2	LÅSESKRUE M10X20-4.6 ELZN.	CARRIAGE BOLT M10X20-4.6 GALV			
58	860160	2	BRIKKE Ø10.5-Ø21X2 ELZN	WASHER Ø10.5-Ø21X2			
58	852160	2	NYLOCKMUTTER M10 ELZN.	NYLOCK NUT M10 GALV.			
61-68	320102	1	SVEIV MONT.	HANDLE MOUNTED			
61	320104	1	SVEIV SV.	HANDLE			
62	411831	1	HÅNDTAK	HANDLE			
63	320107	1	LAGERBRIKKE	BEARING WASHER			
64	320113	1	HYLSE SV.	COLLAR			
65	850166	2	SEKSKANTMUTTER M16-8 ELZN.	HEX. NUT M16 GALV			
66	320109	1	RØR SV.	TUBE			
67	320116	1	BRAKETT	BRACKET			
68	813650	1	SEKSKANTSKRUE M12X50-8.8 ELZN	HEX. BOLT M12X50-8.8 GALV.			
68	860163	2	BRIKKE Ø13-Ø24X2.5 ELZN	WASHER Ø13-Ø24X2.5			
68	852162	2	NYLOCKMUTTER M12 ELZN.	NYLOCK NUT M12 GALV			
70	320144	1	TOPPSKJERM	TOP GUARD			
71	810535	1	6KT.SKR.HELGJ.M8X35-8.8 ELZN	HEX. BOLT M8X35-8.8 FULLY THR.			
71	860158	1	BRIKKE Ø8.4-17X1.6 ELZN	WASHER Ø8.4-Ø17X1.6			
71	850158	2	SEKSKANTMUTTER M8-8 ELZN.	HEX. NUT M8-8 GALV.			
72	410141	2	BRIKKE Ø9-Ø35X4	WASHER Ø9-Ø35X4			
72	852158	1	NYLOCKMUTTER M8 ELZN.	NYLOCK NUT M8 GALV.			
73	813416	2	SEKSKANTSKRUE M8X16-8.8 ELZN	HEX. BOLT M8X16-8.8 GALV.			
73	860158	2	BRIKKE Ø8.4-17X1.6 ELZN	WASHER Ø8.4-Ø17X1.6			
73	852158	2	NYLOCKMUTTER M8 ELZN.	NYLOCK NUT M8 GALV.			
74	310528	2	ØRE M/R 32X5-Ø14/95	BRACKET			
75	821530	2	LÅSESKRUE M10X30-4.6 ELZN.	CARRIAGE BOLT M10X30-4.6 GALV			
75	231500	2	BRIKKE Ø13.5-Ø25X5	WASHER Ø13.5-Ø25X5			
75	860160	2	BRIKKE Ø10.5-Ø21X2 ELZN	WASHER Ø10.5-Ø21X2			
75	852160	2	NYLOCKMUTTER M10 ELZN.	NYLOCK NUT M10 GALV.			
76	320120	1	HEISEØRE	LIFTING PLATE			
77	813701	1	SEKSKANTSKRUE M12X110-8.8 ELZN	HEX. BOLT M12X110-8.8 GALV.			
90-109	320121	1	BELTEVENDETRINSE KPL.	BELT TENSION CASTER ASSY			
90-99	231713	2	RULL KOMPL.	ROLLER ASSY			
90	231022	1	RULL	ROLLER			
91	231707	1	AKSEL	SHAFT			
92	231714	1	AVSTANDSHYLSE	SPACER			
93	231715	1	UNDERLAGSKIVE	WASHER			
94	281459	1	AVSTANDSRING	SPACER			
95	281633	1	DEKSEL Ø52	COVER			
96	870822	1	KULELAGER 6304-2RS	BALL BEARING 6304-2RS1			
97	868552	1	LÅSERING INNV. I 52X2	CIRCLIP I52X2.00			
98	850166	1	SEKSKANTMUTTER M16-8 ELZN.	HEX. NUT M16 GALV			
99	860816	1	FJØRSKIVE 16 ELZN	SPRING WASHER 16			
100	320125	2	SKJERM	GUARD			
101	320126	1	TERS SV.	BRACKET			
102	320122	2	STRAMMESTAG	TENSION BAR			

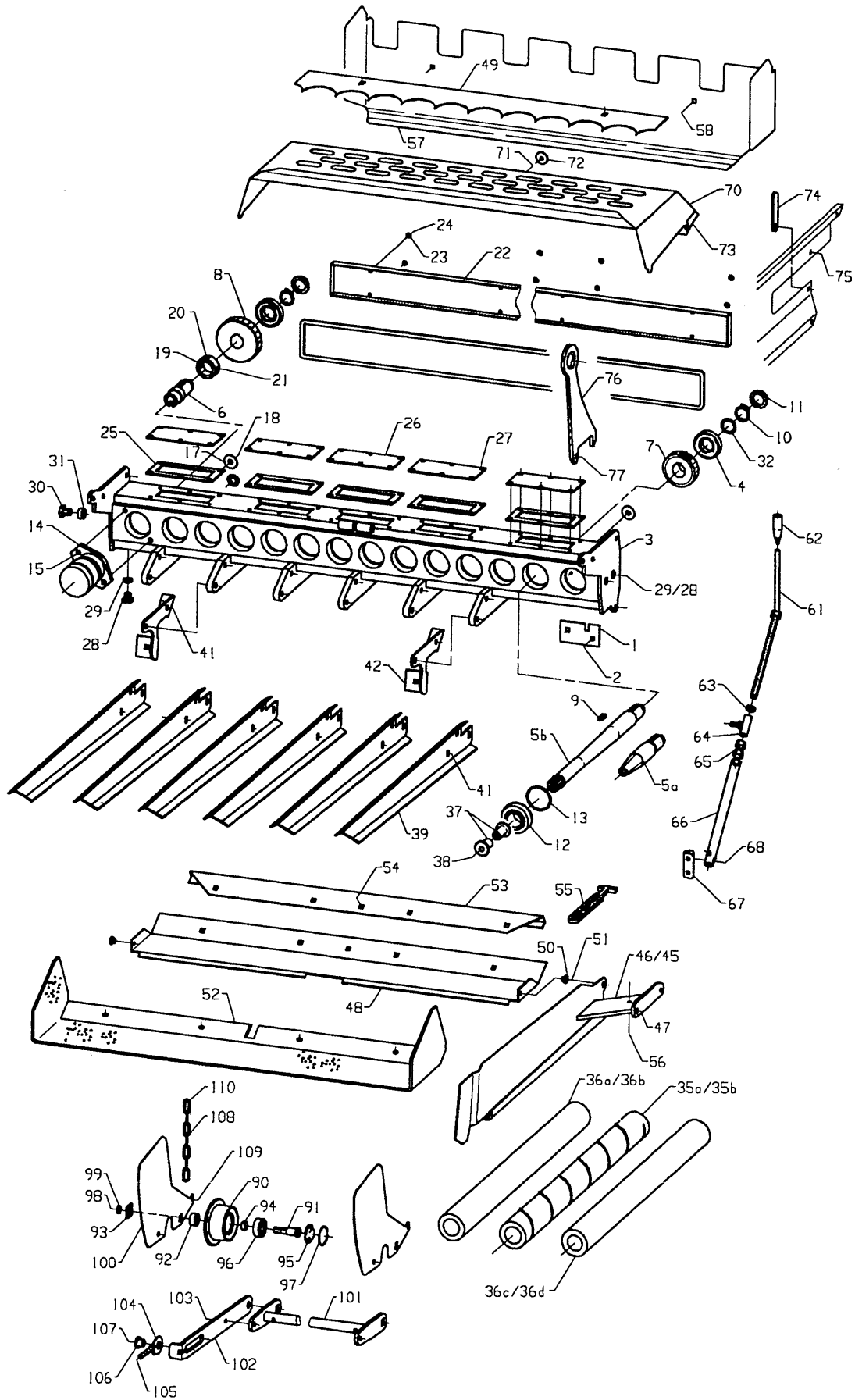



Fig. 22

Utgave: Issue: 6		Redskap: POTETHØSTER 2200			 Kverneland
Dato: Date: 94-08		Implement: POTATO HARVESTER 2200			
		Enhet Unit: AKSIALRENSERULLER AXIAL CLEANING ROLLERS			Fig nr.: 22
Ref. No.	Delenr. Part no.	Ant. Qty.	Gjenstand	Description	Anmerkning Note
103	813535	2	SEKSKANTSKRUE M10X35-8.8 ELZN	HEX. BOLT M10X35-8.8 GALV.	
103	860160	2	BRIKKE Ø10.5-Ø21X2 ELZN	WASHER Ø10.5-Ø21X2	
103	852160	2	NYLOCKMUTTER M10 ELZN.	NYLOCK NUT M10 GALV.	
104	320123	2	STRAMMESKRUE SV.	TENSION BOLT	
104	860163	2	BRIKKE Ø13-Ø24X2.5 ELZN	WASHER Ø13-Ø24X2.5	
104	850162	2	SEKSKANTMUTTER M12-8 ELZN.	HEX. NUT M12-8 GALV.	
105	410844	2	BØSSING Ø10.2X19-Ø20/14	BUSHING Ø10.2X19-Ø20/14	
106	821435	2	LÅSESKRUE M8X35-4.6 ELZN.	CARRIAGE BOLT M8X35-4.6 GALV.	
106	852160	2	NYLOCKMUTTER M10 ELZN.	NYLOCK NUT M10 GALV.	
107	320129	2	KJETTING	CHAIN	
108	813416	2	SEKSKANTSKRUE M8X16-8.8 ELZN	HEX. BOLT M8X16-8.8 GALV.	
109	813420	2	SEKSKANTSKRUE M8X20-8.8 ELZN	HEX. BOLT M8X20-8.8 GALV.	

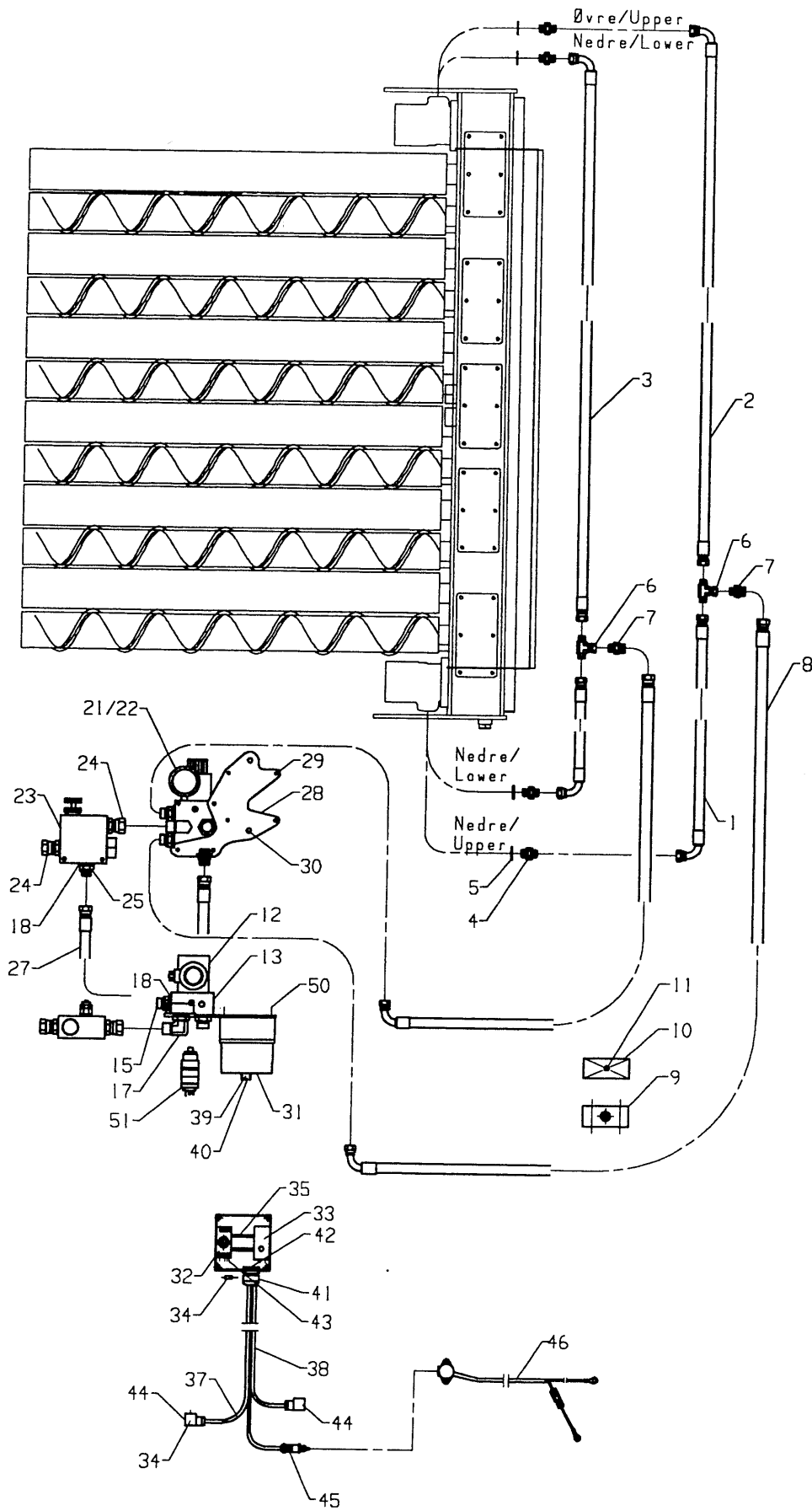



Fig. 23

Utgave: Issue:		Redskap: Implement:		POTETHØSTER 2200 POTATO HARVESTER 2200			
Dato: Date:		Enhet Unit		HYDRAULISK UTSTYR, AKSIALRULLER AXIAL ROLLERS HYDRAULICS		Fig nr.: 23	
Ref. No.	Delenr. Part no.	Ant. Qty.	Gjenstand	Description	Anmerkning Note		
1	320130	2	HYD.SL.1/2" 280 I08I08-90G	HYDR. HOSE 1/2" 280 90DEG.			
2	320131	2	HYD.SL.1/2" 1330 I08I08-90G	HYDR. HOSE 1/2" 1330 90DEG.			
3	320137	1	HYD.SL.1/2" 1210 I08I08-90G	HYDR. HOSE 1/2" 1210 90DEG.			
4	300971	4	ANSATS 1/2"-1/2" BSP UU	NIPPLE R1/2"-R1/2"			
5	219669	4	PAKNINGSRING 1/2" BOND SEAL	SEAL 1/2" PP 45-D			
6	411408	2	T-KOPLING 1/2" BSP UUI	T-COUPLING BSP			
7	320181	2	ANSATS 1/2"-5/8" BSP UU	NIPPLE 1/2"-5/8" BSP			
8	320136	2	HYD.SL.5/8" 2510 I10I10-90G	HYDR. HOSE 5/8" 2510 90DEG.			
9	300877	4	RØRKLAMMERHALVDEL Ø22 DOBBEL	TUBE CLAMP HALF Ø22 DOUBLE			
10	300886	2	TOPPLATE 20-25 DOBBEL	PLATE 20-25			
11	813470	2	SEKSKANTSKRUE M8X70-8.8 ELZN	HEX. BOLT M8X70-8.8 GALV.			
11	860158	2	BRIKKE Ø8.4-17X1.6 ELZN	WASHER Ø8.4-Ø17X1.6			
11	852158	2	NYLOCKMUTTER M8 ELZN.	NYLOCK NUT M8 GALV.			
12	306692	1	MAGNETVENTIL VICKERS N10 12V	MAGNET VALVE VICKERS N10 12V			
13	306695	1	UNDERLAGSPLATE MASKINERT	PLATE			
14	825140	4	SYL.SKRUE M6X40 6-KT HULL	CYLINDER BOLT M6X40			
15	320184	2	ANSATS 5/8"-3/4" BSP UU M/PAKN	NIPPLE 5/8"-3/4" BSP W/SEAL			
16	320186	1	ANSATS 3/4"-3/4" BSP UU M/PAKN	NIPPLE 3/4"-3/4" BSP W/SEAL			
17	320183	1	ALBU 90GRD 3/4" BSP UU	BEND 90DEG. 3/4" BSP			
18	306757	4	PAKNINGSRING 3/4" BOND SEAL	SEAL			
19	300971	1	ANSATS 1/2"-1/2" BSP UU	NIPPLE R1/2"-R1/2"			
20	219669	1	PAKNINGSRING 1/2" BOND SEAL	SEAL 1/2" PP 45-D			
21	306699	1	MANOMETER Ø63 0-250BAR	MANOMETER 0-250BAR			
22	306698	1	SKJÆRERING 1/4"	RING 1/4"			
23	306513	1	OLJEDELER M.TRYKKBEGRENSER	FLOW DEVIDER W. RELIEF VALVE			
24	307747	2	ANSATS 3/4"-3/4" BSP UI	NIPPLE 3/4"-3/4" BSP			
25	320185	1	ANSATS 1/2"-3/4" BSP UU M/PAKN	NIPPLE 1/2"-3/4" BSP W/SEAL			
26	306757	3	PAKNINGSRING 3/4" BOND SEAL	SEAL			
27	320132	1	HYD.SL.1/2" 510 I08I08-0G	HYDR. HOSE 1/2" 510 ODEG.			
28	320139	1	FESTE FOR HYDR.VENTIL	BRACKET FOR HYDR. VALVE			
29	813360	3	SEKSKANTSKRUE M6X60-8.8 ELZN	HEX. BOLT M6X60-8.8 GALV			
29	852156	3	NYLOCKMUTTER M6 ELZN.	NYLOCK NUT M6 GALV.			
30	810548	2	6KT.SKR.HELGJ. M10X40-8.8 ELZN	HEX. BOLT M10X40-8.8 GALV			
30	860160	4	BRIKKE Ø10.5-Ø21X2 ELZN	WASHER Ø10.5-Ø21X2			
30	850160	2	SEKSKANTMUTTER M10-8 ELZN.	HEX. NUT M10-8 GALV.			
30	852160	2	NYLOCKMUTTER M10 ELZN.	NYLOCK NUT M10 GALV.			
31-47	309603	1	EL.REVERSERING KOMPL.	EL.REVERSING ASSY.			
31	309609	1	BOKS M1 125/125T (2536014)	BOX M1 125/125T			
32	309605	2	SOKKEL 11 PINS S3-B	BASE 11 PINS S3-B			
33	309606	2	TIDSRELE AO 421 12VDC 0.1-3SEK	RELAY AO 421 12VDC 0.1-3SEC			
34	309607	2	DIODE IN 4007	DIODE IN 4007			
35	309610	1	SKINNE MIV 10 (2536121)	RAIL MIV 10			
36	309611	1	KABEL (TILKOPLING)	CABLE (CONNECTION)			
37	309612	1	KABEL (VENTIL)	CABLE (VALVE)			
38	309613	1	KABEL (PRESSOSTAT)	CABLE (PRESSOSTAT)			
39	309533	1	TRYKKBRYTER 18MM IMP.2S RØD	PRESSURE SWITCH 18MM IMP.2S			
40	309534	1	TETNINGSHETTE 18MM FARGELØS	CAP 18MM COLOURLESS			
41	302306	1	PAKNIPPEN ST21	PACKING NIPPLE ST21			
42	302219	1	MUTTER PG21	NUT PG21			
43	302256	20	ENDEHYLSE, TYPE H 1.5/14	COLLAR, TYPE H 1.5/14			
44	931320	1	LEDNING CGF-1.5 SVART	WIRE CGF-1.5 BLACK			
45	313723	2	FLATSTIFTKONTAKT DIN	CONNECTOR DIN			
46	302234	1	STØPSEL	PLUG			
47	412072	1	BATTERIKABEL KOMPL.	BATTERY CABLE ASSY			
50	837220	4	SYL.SKRUE M/SPOR M4X20 ELZN.	PAN SCREW M4X20			
50	860150	4	BRIKKE Ø4.3-Ø9X0.8 ELZN	WASHER Ø4.3-Ø9X0.8			
50	852154	4	NYLOCKMUTTER M4 ELZN.	NYLOCK NUT M4 GALV			
51	306696	1	PRESSOSTAT	PRESSOSTAT			
52	300966	1	PAKNINGSRING 1/4" BOND SEAL	SEAL 1/4"			

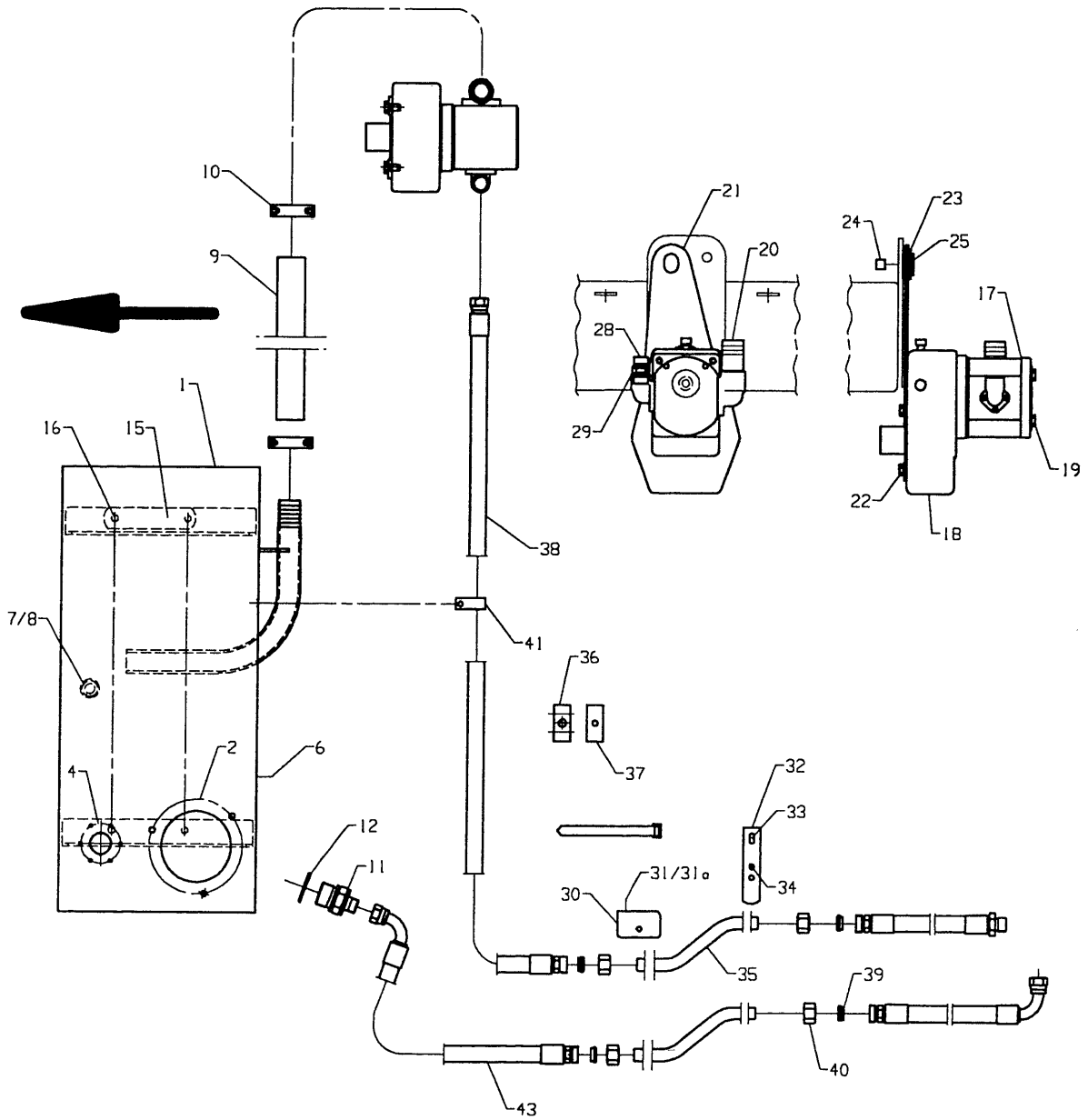



Fig. 24

Utgave: Issue:		Redskap: Implement:		POTETHØSTER 2200 POTATO HARVESTER 2200		
Dato: Date:		Enhet Unit:		OLJETANK OIL TANK		
Ref. No.	Delenr. Part no.	Ant. Qty.	Gjenstand	Description	Anmerking Note	
1	320191	1	HYDRAULIKKOLJETANK 95L SV.	OIL TANK		
2	306578	1	RETURFILTER FIO 180/1	FILTER FIO 180/1		
*	306577	1	RETURFILTERELEMENT CR 180/1	FILTER ELEMENT CR 180/1		
3	813530	3	SEKSKANTSKRUE M10X30-8.8 ELZN	HEX. BOLT M10X30-8.8 GALV.		
3	852160	3	NYLOCKMUTTER M10 ELZN.	NYLOCK NUT M10 GALV.		
4	306581	1	PÅFYLLINGSLOKK 10My TCO501	FILLING CAP 10My TCO501		
5	852155	6	NYLOCKMUTTER M5 ELZN.	NYLOCK NUT M6 GALV.		
6	306582	1	NIVÅGLASS LVOT 127/12	LEVEL CONTROLLER LVOT 127/12		
7	306571	1	PLUGG 1/2" BSP M/PAKN.	PLUG 1/2" BSP W/SEAL		
8	219669	1	PAKNINGSRING 1/2" BOND SEAL	SEAL 1/2" PP 45-D		
9	320138	1	HYD.SUGESLANGE 1 1/2" 640	HOSE 1 1/2" 640		
10	320180	2	SLANGEKLEMME BOLTER. 41-50.	HOSE CLAMP BOLTS 41-50		
11	320188	1	ANSATS 3/4"-1 1/4"BSP UU M/PAK	ADAPTOR 3/4" 1 1/4" BOND SEAL		
12	320189	1	PAKNINGSRING 1 1/4" BOND SEAL	SEAL 1 1/4" BOND SEAL		
15	216128	2	LASK 40X10-Ø13/133/Ø13	BRACKET 40X10-Ø13/133/Ø13		
16	813714	4	SEKSKANTSKRUE M12X240-8.8 ELZN	HEX. BOLT M12X240-8.8 GALV.		
16	860163	8	BRIKKE Ø13-Ø24X2.5 ELZN	WASHER Ø13-Ø24X2.5		
16	852162	4	NYLOCKMUTTER M12 ELZN.	NYLOCK NUT M12 GALV		
17	306526	1	TANNHJULSPUMPE GR3 52CM3	GEAR PUMP GR3 52CM3		
18	306542	1	GIR 3.8:1 F.HYDR.PUMPE GR3-2	GEAR 3.8:1 F HYDR.PUMP GR3-2		
19	825435	4	SYL.SKR.M/6KT.HOL M10X35	CYL. SCREW M10X35		
20	306555	1	SLANGESTUSS Ø40-R1"	HOSE CONNECTOR Ø40-R1"		
21	306078	1	MOTHOLD	RETAINER		
22	813620	4	SEKSKANTSKRUE M12X20-8.8 ELZN	HEX. BOLT M12X20-8.8 GALV.		
22	860163	4	BRIKKE Ø13-Ø24X2.5 ELZN	WASHER Ø13-Ø24X2.5		
23	306079	2	BRIKKE Ø26-Ø55X4 GUMMI	BRIKKE Ø26-Ø55X4 GUMMI		
24	410846	1	HYLSE Ø17.5-Ø25X14.5	SPACER Ø17.5-Ø25X14.5		
25	300520	1	BRIKKE Ø17-Ø40X5 GALV	WASHER Ø17-Ø40X5		
26	860166	1	BRIKKE Ø17-Ø30X3 ELZN	WASHER Ø17-Ø30X3		
27	813850	1	SEKSKANTSKRUE M16X50-8.8 ELZN	HEX. BOLT M16X50-8.8 GALV.		
27	852166	1	NYLOCKMUTTER M16 ELZN.	NYLOCK NUT M16 GALV		
28	320186	1	ANSATS 3/4"-3/4" BSP UU M/PAKN	ADAPTOR 3/4"-3/4" BSP W/SEAL		
29	306757	1	PAKNINGSRING 3/4" BOND SEAL	SEAL		
30	320142	2	FESTE FRAMRE	FORWARD BRACKET		
31	813530	1	SEKSKANTSKRUE M10X30-8.8 ELZN	HEX. BOLT M10X30-8.8 GALV.		
31	860160	1	BRIKKE Ø10.5-Ø21X2 ELZN	WASHER Ø10.5-Ø21X2		
31	852160	1	NYLOCKMUTTER M10 ELZN.	NYLOCK NUT M10 GALV.		
31a	813525	1	SEKSKANTSKRUE M10X25-8.8 ELZN	HEX. BOLT M10X25-8.8 GALV.		
31a	860160	1	BRIKKE Ø10.5-Ø21X2 ELZN	WASHER Ø10.5-Ø21X2		
31a	852160	1	NYLOCKMUTTER M10 ELZN.	NYLOCK NUT M10 GALV.		
32	320141	1	FESTE BAKRE	REAR BRACKET		
33	810548	1	6KT.SKR.HELGJ. M10X40-8.8 ELZN	HEX. BOLT M10X40-8.8 GALV		
33	860160	1	BRIKKE Ø10.5-Ø21X2 ELZN	WASHER Ø10.5-Ø21X2		
34	813460	3	SEKSKANTSKRUE M8X60-8.8 ELZN	HEX. BOLT M8X60-8.8 GALV		
34	860160	3	BRIKKE Ø10.5-Ø21X2 ELZN	WASHER Ø10.5-Ø21X2		
34	852158	3	NYLOCKMUTTER M8 ELZN.	NYLOCK NUT M8 GALV.		
35	320140	2	HYDR.RØR	HYDR. TUBE		
36	300877	6	RØRKLAMMERHALVDEL Ø22 DOBBEL	TUBE CLAMP HALF Ø22 DOUBLE		
37	300886	3	TOPPLATE 20-25 DOBBEL	PLATE 20-25		
38	320135	1	HYD.SL.3/4" 1600 S22I12-0G	HOSE 3/4" 1600		
39	320203	4	SNITTRING D-22-L	RING D-22-L		
40	320204	4	MUTTER M-22-L	NUT M-22-L		
41	320179	1	GUMMIKLAMMER	RUBBER CLAMP		
42	813316	1	SEKSKANTSKRUE M6X16-8.8 ELZN	HEX. BOLT M6X16-8.8 GALV.		
42	852156	1	NYLOCKMUTTER M6 ELZN.	NYLOCK NUT M6 GALV.		
43	320134	2	HYD.SL.3/4" 850 S22I12-90G	HOSE 3/4" 850		
44	320187	1	HYD.SL.3/4" 550 S22U12-0G	HOSE 3/4" 550		
45	257772	10	BUNTEBAND 7X250	STRAP 7X250		
46	313824	20	BUNTEBAND 4.9X197	STRAP 4.9X197		

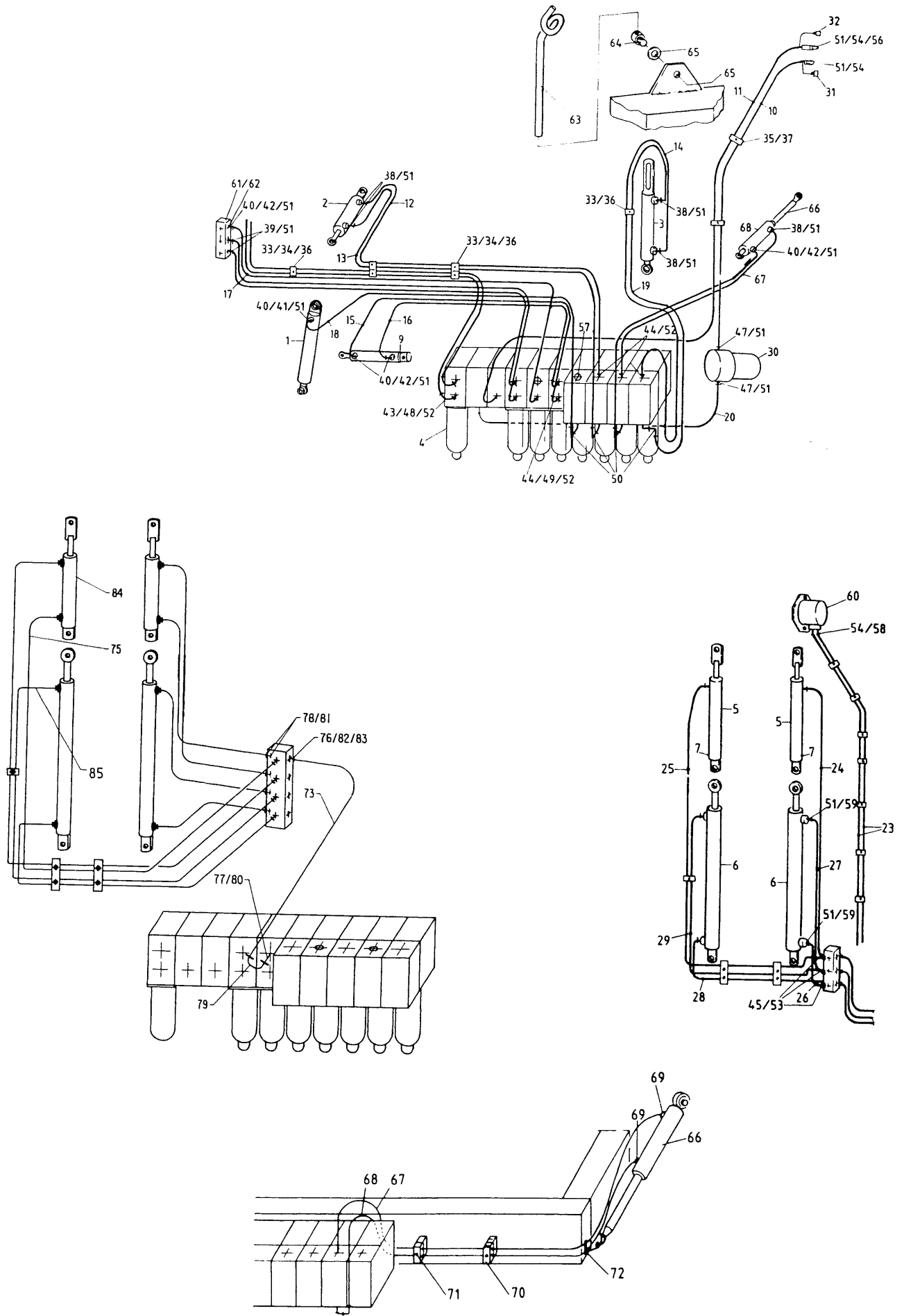



Fig. 25

Utgave: Issue:		Redskap: Implement:		2200 2200			
6		POTETHØSTER POTATO HARVESTER					
Dato: Date:		Enhet Unit		HYDRAULIKKANLEGG HYDRAULICS		Fig nr.: 25	
94-08							
Ref. No.	Delenr. Part no.	Ant. Qty.	Gjenstand	Description	Anmerking Note		
1	300804	1	SYLINDER EV Ø50/Ø50X580+350	CYLINDER SA Ø50X580+350			
*	300829		SYLINDERPAKNINGSSETT Ø50/50	CYLINDER SEAL KIT Ø50/50			
2	300811	1	SYLINDER DV Ø63/Ø32X300+100	CYLINDER DA Ø63/Ø32X300+100	BURNSIDE		
*	300833		SYLINDERPAKNINGSSETT Ø63/Ø32	CYLINDER SEAL KIT Ø63/Ø32			
3	300813	1	EYLINDER DV Ø50/Ø28X400+215	CYLINDER DA Ø50/Ø28X400+215	BURNSIDE		
*	300828		SYLINDERPAKNINGSSETT Ø50/Ø28	CYLINDER SEAL KIT Ø50/Ø28			
4	300927	1	HYDRAULIKKSENTRAL KOMPL. 1990	CONTROL VALVE ASSY 1990	Fig. 26		
5	300810	1	SYLINDER TREKK Ø40/Ø20X590+350	CYLINDER PULL Ø40/Ø20X590+350	BURNSIDE		
*	300831		SYLINDERPAKNINGSSETT Ø40/Ø20	CYLINDER SEAL KIT Ø40/Ø20			
6	300815	2	SYLINDER DV Ø50/Ø28X740+500	CYLINDER DA Ø50/Ø28X740+500	BURNSIDE		
*	300828		SYLINDERPAKNINGSSETT Ø50/Ø28	CYLINDER SEAL KIT Ø50/Ø28			
7	300822	1	GUMMIVENTIL	PLUG			
9	310089	1	SYLINDER DV Ø40/Ø25X300+180	CYLINDER DA Ø40/Ø25X300+180	BURNSIDE		
*	310092		SYLINDERPAKNINGSSETT Ø40/Ø25	CYLINDER SEAL KIT Ø40/Ø25			
10	300901	1	HYDR. SLANGE 1/2" 4550	HYDR. HOSE 1/2" 3750			
11	300902	1	HYDR. SLANGE 1/2" 5300	HYDR. HOSE 1/2" 4500			
11a	300903	1	HYD. SL. 3/8" 8650 U06I06-90G	HYDR. HOSE 3/8" 8650			
12	300904	1	HYDR. SLANGE 1/4" 4600	HYDR. HOSE 1/4" 4600			
13	300905	1	HYDR. SLANGE 1/4" 4650	HYDR. HOSE 1/4" 4650			
14	300988	1	HYDR. SLANGE 1/4" 1050	HYDR. HOSE 1/4" 1050			
15	300981	1	HYDR. SLANGE 1/4" 1650	HYDR. HOSE 1/4" 1650			
16	300989	3	HYDR. SLANGE 1/4" 1200 II90GRD	HYDR. HOSE 1/4" 1200			
17	300909	3	HYDR. SLANGE 1/4" 4200	HYDR. HOSE 1/4" 4200			
18	313854	1	HYDR. SLANGE 1/4" 4050	HYDR. HOSE 1/4" 4050			
19	300982	2	HYDR. SLANGE 1/4" 1300	HYDR. HOSE 1/4" 1300			
20	300987	1	HYDR. SLANGE 1/2" 600	HYDR. HOSE 1/2" 600			
23	300903	2	HYDR. SLANGE 3/8" 8650	HYDR. HOSE 3/8" 8650			
24	300914	1	HYDR. SLANGE 1/4" 2300	HYDR. HOSE 1/4" 2300			
25	300915	1	HYDR. SLANGE 1/4" 3150	HYDR. HOSE 1/4" 3150			
26	300984	1	HYDR. SLANGE 1/4" 900 II90GRD	HYDR. HOSE 1/4" 900			
27	300989	1	HYDR. SLANGE 1/4" 1200 II90GRD	HYDR. HOSE 1/4" 1200			
28	300985	1	HYDR. SLANGE 1/4" 1700	HYDR. HOSE 1/4" 1700			
29	300986	1	HYDR. SLANGE 1/4" 1850	HYDR. HOSE 1/4" 1850			
30	306684	1	TRYKKFILTER PARKER 12M-1	FILTER PARKER 12M-1			
*	306685	1	FILTERELEMENT PARKER	FILTER ELEMENT PARKER			
31	410723	1	STØVBESKYTTER RØD	DUST CAP RED			
32	410724	1	STØVBESKYTTER BLÅ	DUST CAP BLUE			
33	300875	28	RØRKLAMMERHALVDEL Ø14 DOBBEL	TUBE CLAMP HALF Ø14			
34	300876	20	RØRKLAMMERHALVDEL Ø18 DOBBEL	TUBE CLAMP HALF Ø18			
35	300877	6	RØRKLAMMERHALVDEL Ø22 DOBBEL	TUBE CLAMP HALF Ø22			
36	300885	14	TOPPLATE 14-18	PLATE 14-18			
37	300886	1	TOPPLATE 20-25	PLATE 20-25			
38	300951	3	STRUPE-TILBAKESLAG Ø1	RESTRICTOR Ø1			
39	300952	2	STRUPE-TILBAKESLAG Ø1,4	RESTRICTOR Ø1.4			
40	410735	3	GJ.OVERGANG R1/2"-R3/8" STRUPE	ADAPTOR 1/2"-3/8" 60 DEG.			
40a	313803	2	KABELHOLDER	WIRE HOLDER			
41	410730	1	STRUPENIPPEL Ø1.4	RESTRICTOR Ø 1.4 MM			
42	300953	5	STRUPENIPPEL M8 Ø1	RESTRICTOR M8 Ø1			
43	300955	2	ANSATS R3/8"-M18X1,5	NIPPLE R3/8"-M18X1.5			
44	300956	7	GJ.OVERGANG R1/4"-M18X1,5	ADAPTOR R1/4"-M18X1.5			
45	300957	6	ANSATS R1/4"-R1/4"	NIPPLE R1/4"-R1/4"			
46	300970	2	GJ.OVERGANG R1/2"-M18X1.5	ADAPTOR R1/2"-M18X1.5			
47	320185	2	ANSATS 1/2"-3/4" BSP UU M/PAKN	NIPPLE 1/2"-3/4" BSP W/SEAL			
48	300958	2	LØSBEND R3/8"-R3/8"	JUNCTION R3/8"-R3/8"			
49	300959	3	LØSBEND R1/4"-R1/4"	JUNCTION R1/4"-R1/4"			
50	300964	5	ALBU EVW Ø12-Ø12	JUNCTION EVW Ø12-Ø12			
51	219669	1	PAKNINGSRING 1/2" BOND SEAL	SEAL 1/2" PP 45-D			
51a	306757	12	PAKNINGSRING 3/4" BOND SEAL	SEAL			
52	300965	11	PAKNINGSRING M18 BOND SEAL	SEAL M18			
53	300966	6	PAKNINGSRING 1/4" BOND SEAL	SEAL 1/4"			
54	313882	2	HURTIGKOPLING R1/2" HAN M.KULE	HYDRAULIC COUPLING R1/2"			
55	300967	2	PLUGG M18X1,5	PLUG M18X1.5			
56	300968	1	TILBAKESLAGSVENTIL R1/2"-R1/2"	NON-RETURN VALVE R1/2"-R1/2"			

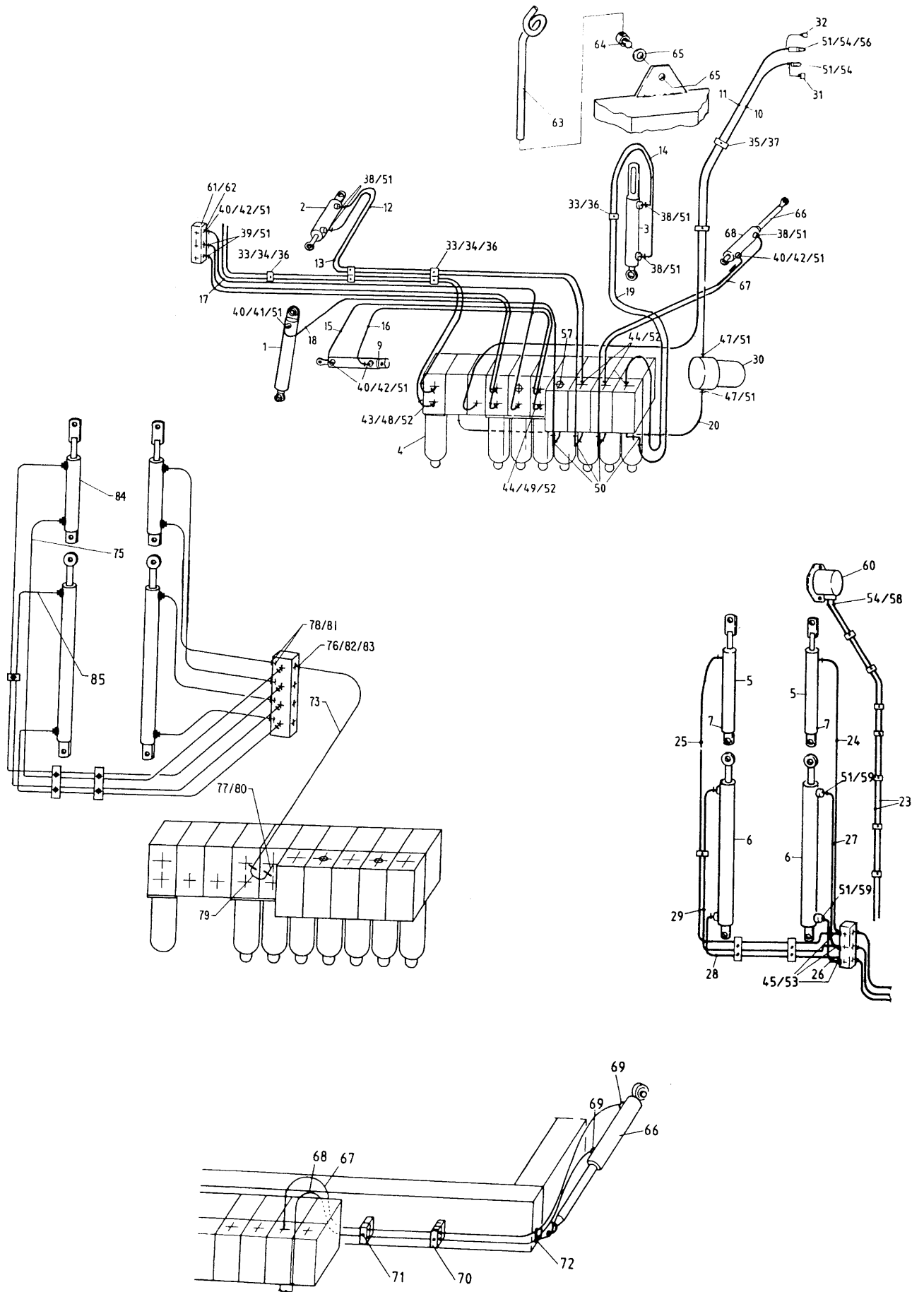



Fig. 25

Utgave: Issue:		Redskap: Implement:		POTETHØSTER 2200 POTATO HARVESTER 2200			
Dato: Date:		Enhet Unit		HYDRAULIKKANLEGG HYDRAULICS		Fig nr.: 25	
Ref. No.	Delenn. Part no.	Ant. Qty.	Gjenstand	Description	Anmerkning Note		
57	300975	1	PLUGG Ø12 FOR DRAGSYL.UTTAK	PLUG Ø12 FOR VALVE PORT			
58	410747	3	ANSATS-OVERGANG 3/8"-1/2"	MALE ADAPTOR 3/8"-1/2"			
59	219668	4	GJ.OVERGANG R1/4"-R1/2" U-U	MALE ADAPTOR 1/4"-1/2" BSP			
60a	410791	1	OLJEMOTOR TRW MF-160 Ø25 AKSEL	OIL MOTOR TRW MF-160 Ø25 SHAFT	TRW		
*	411164		PAKN.SETT FOR TRW-MF MOTOR	SEAL KIT TRW-MF MOTOR			
60b	257772	1	BUNTEBAND 7X250	STRAP 7X250			
61	300879	1	HYDRAULISK MANIFOILD SV.	HYDRAULIC JUNCTION			
62	852158	1	NYLOCKMUTTER M8 GALV	NYLOCK NUT M8 GALV.			
63	300851	1	SLANGEHENGER	HOSE HOLDER			
62	813425	2	SEKSKANTSKRUE M8X25-8.8 GALV.	HEX.BOLT M8X25-8.8 GALV.			
62	852158	2	NYLOCKMUTTER M8 GALV	NYLOCK NUT M8 GALV.			
63	300851	1	SLANGEHENGER	HOSE HOLDER			
64	300852	1	HENGERSKRUE	SCREW			
65	860175	1	BRIKKE Ø26.0-Ø44X4	WASHER Ø25.3-Ø44X4			
65	850166	1	SEKSKANTMUTTER M16-8 GALV	HEX NUT M16 GALV			
2244			HYDRAULISK STYRING PÅ DRAG	HYDR.RAM AND HOSES F.DRAWBAR			
66	300814	1	SYLINDER DV Ø50/Ø28X600+200	CYLINDER DA Ø55/Ø28X600+200	BURNSIDE		
*	300828		SYLINDERPAKNINGSSETT Ø50/Ø28	CYLINDER SEAL KIT Ø50/Ø28			
67a	300916	1	HYD.SL.1/4" 2550 I04I06-90G	HYDR. HOSE 1/4" 2550			
67b	300956	1	ANSATS 1/4"-M18X1.5 BSP/MM UU	ADAPTOR R1/4"-M18X1.5			
67c	300965	1	PAKNINGSRING M18 BOND SEAL	SEAL M18			
68a	300917	1	HYD.SL.1/4" 2400 R12I06-90G	HYDR. HOSE 1/4" 2400			
68b	300964	1	ALBU EVW Ø12-Ø12	JUNCTION EVW Ø12-Ø12			
69	300953	2	STRUPENIPPEL M8 Ø1	RESTRICTOR M8 Ø1			
70	300875	4	RØRKLAMMERHALVDEL Ø14 DOBBEL	TUBE CLAMP HALF Ø14			
71	813470	2	SEKSKANTSKRUE M8X70-8.8 GALV.	HEX.BOLT M8X70-8.8 GALV.			
72	257772	1	BUNTEBAND 7X250	STRAP 7X250			
			FRILEGGINGSSATS 2281 2282	WINDROWING KIT			
73	300909	1	HYDR.SLANGE 1/4" 4200	HYDR. HOSE 1/4" 4200			
74	300914	1	HYDR.SLANGE 1/4" 2300	HYDR. HOSE 1/4" 2300			
75	300915	1	HYDR.SLANGE 1/4" 3150	HYDR. HOSE 1/4" 3150			
76	300953	1	STRUPENIPPEL M8 Ø1	RESTRICTOR M8 Ø1			
77	300956	1	GJ.OVERGANG R1/4"-M18X1,5	ADAPTOR R1/4"-M18X1.5			
78	300957	2	ANSATS R1/4"-R1/4"	NIPPLE R1/4"-R1/4"			
79	300959	1	LØSBEND R1/4"-R1/4"	JUNCTION R1/4"-R1/4"			
80	300965	1	PAKNINGSRING M18 BOND SEAL	SEAL M18			
81	300966	2	PAKNINGSRING 1/4" BOND SEAL	SEAL 1/4"			
82	219669	1	PAKNINGSRING 1/2" BOND SEAL	SEAL 1/2" PP 45-D			
83	410735	1	GJ.OVERGANG R1/2"-R3/8" STRUPE	ADAPTOR 1/2"-3/8" 60 DEG.			
84	300816	2	SYLINDER DV Ø40/Ø20X590+350	CYLINDER DA Ø40/Ø20X590+350			
85	313857	1	HYDR.SLANGE 1/4" 2100	HYDR. HOSE 1/4" 2100			

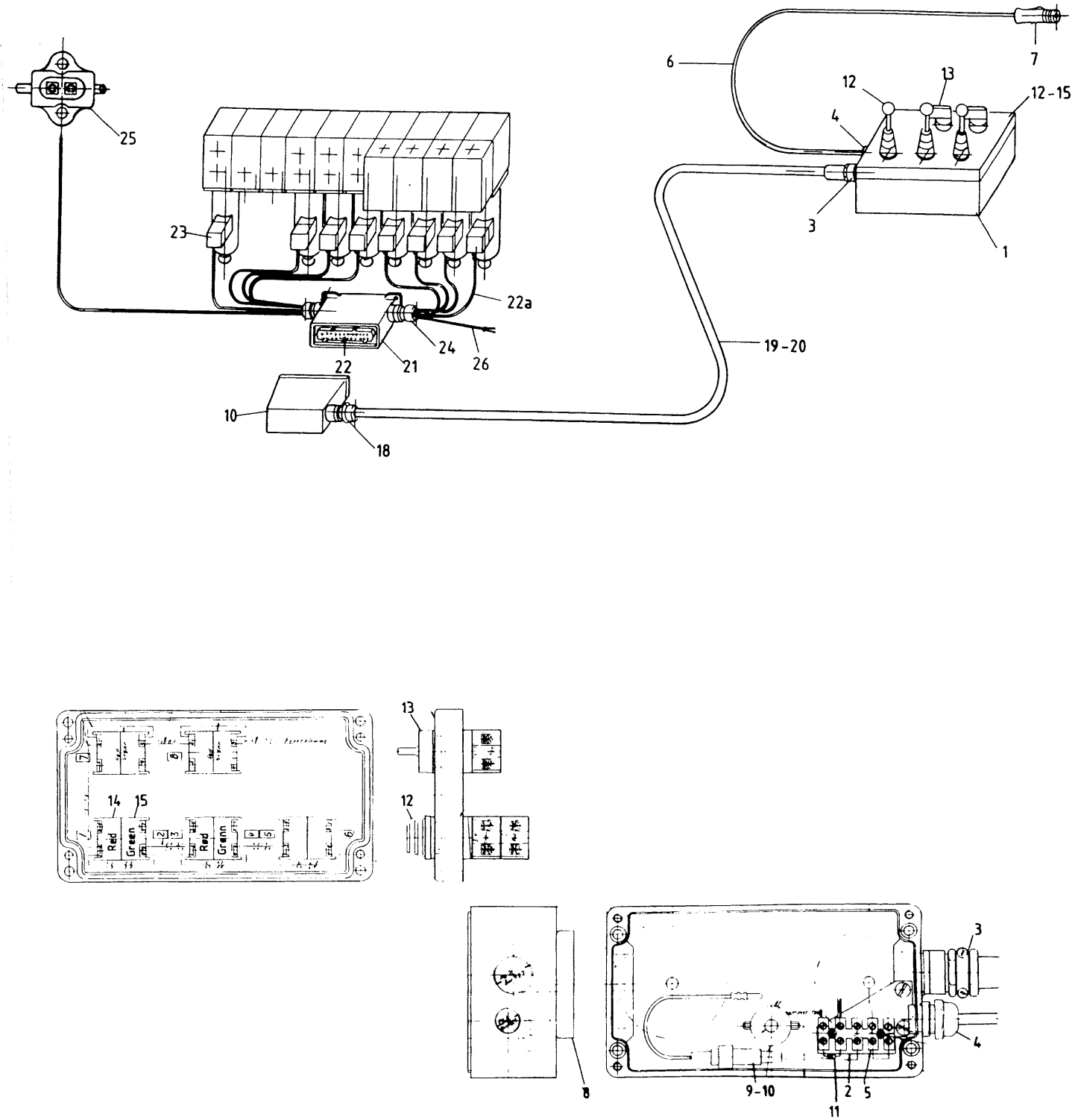


Fig. 26

Utgave: Issue:		Rødskap: Implement:		Fig nr.:	
6		POTETHØSTER 2200 POTATO HARVESTER 2200		28	
Dato: Date:		Enhet Unit			
94-08		ELEKTRISK USTYR ELECTRICS			
Ref. No.	Delenn. Part no.	Ant. Qty.	Gjenstand	Description	Anmerkning Note
*	302215	1	ELEKTRISK STYREPANEL KOMPL.	HYDRAULIC CONTROL BOX ASSY	
1	302216	1	STYREPANELBOKS KOMPL.	CONTROL BOX ASSY	
2	302219	1	MUTTER PG21	NUT PG21	
2a	302222	1	MUTTER PG11	NUT PG11	
2b	302246	1	SUMMER	BUZZER	
3	302223	1	PAKKNIPPEL PG 21	PACKING NIPPLE PG 21	
4	302224	1	PAKKNIPPEL PG 11	PACKING NIPPLE PG 11	
5	302225	5	REKKEKLEMME 5X4-6	TERMINAL STRIP 12X4-6	
6	302226	1	LEDNING KOMPL.	WIRE ASSY	
6	302233	1	LEDNING 2 X 1.5	WIRE 2X1.5, L=2.9M	
7	302234	1	STØPSEL	PLUG	
8	302227	2	FESTEMAGNET,UTEN FESTESKRUE	MAGNET MOUNTING	
9-10	302228	1	SIKRINGSHOLDER KOMPL.	FUSE HOLDER ASSY	
9	302237	1	SIKRINGSHOLDER	FUSE HOLDER	
10	302238	1	SIKRING 8-15A	FUSE 8-15A	
11	302229	1	SUMMER-DIODE	DIODE	
12-15	302217	1	STYREPANELLOKK KOMPL.	CONTROL BOX COVER ASSY	
12	302241	3	JOY STICK	JOY STICK	
13	302243	1	VRIBRYTER	SWITCH	
*	302280	1	VRIBRYTER, STÅR MOT BEGGE SIDER	SWITCH	
14	302244	8	BRYTERELEMENT, RØD	SWITCH SECTION, RED	
15	302245	8	BRYTERELEMENT, GRØNN	SWITCH SECTION, GREEN	
16	302341	1	STØPSEL	PLUG	
17	302342	1	KONTAKT, HUN	CONTACT SOCKET	
18	302306	1	PAKKNIPPEL ST21	PACKING NIPPLE ST21	
19	302343	1	STYREKABEL KOMPL.	MAIN WIRE	
20	302301	1	KONTAKTBUNN KOMPL	CONTACT ASSY	
21	302302	1	KONTAKTBUNN, HUS	CONTACT CASING	
22	302303	1	KONTAKT, HAN	CONTACT PLUG	
22a	302304	1	LEDNINGSETT, VENTILER KOMPL.	CONTROL WIRES FOR SPOOL VALVES	
23	313723	1	FLATSTIFTKONTAKT DIN	CONNECTOR DIN	
*	313724	1	KONTAKTPAKNING GDM3-17	CONTACT SEAL GDM3-17	
24	302306	2	PAKKNIPPEL ST21	PACKING NIPPLE ST21	
25	314223	1	BRYTER M. FJØR	SWITCH W/SPRING	
26	302307	1	LEDNING FOR MOTOR	WIRE FOR MOTOR	
*	302204	1	KOMBIFRILEGGING ELEKTRISK STYREPANEL KOMPL.	COMBINED WINDROWING CONTROL BOX ASSY	
*	302215	1	ELEKTRISK STYREPANEL KOMPL.	HYDRAULIC CONTROL BOX ASS	
*	302216	1	STYREPANELBOKS KOMPL.	CONTROL BOX ASSY	
*	302217	1	STYREPANELLOKK KOMPL.	CONTROL BOX COVER ASSY	
*	302341	1	STØPSEL	PLUG	
*	302342	1	KONTAKT, HUN	CONTACT SOCKET	
*	302343	1	STYREKABEL KOMPL.	MAIN WIRE	
*	302306	1	PAKKNIPPEL ST21	PACKING NIPPLE ST21	
*	302343	1	STYREKABEL KOMPL.	MAIN WIRE	
*	302215	1	ELEKTRISK STYREPANEL KOMPL.	HYDRAULIC CONTROL BOX ASS	
*	302360	1	LEDNINGSETT M/BRYTERE	CONTROL WIRES W/SWITCHES	
*	302243	1	VRIBRYTER	SWITCH	
*	302244	2	BRYTERELEMENT, RØD	SWITCH SECTION, RED	
*	302245	2	BRYTERELEMENT, GRØNN	SWITCH SECTION, GREEN	
*	302311	4	ENDEHYLSE TYPE H 0.75/14	CONTACT SOCKET H 0.75/14	
*	302249	2	FORBIND. LEDNING MED HYLSE	WIRE 0.180M AND SOCKET	
*	302250	4	FORBIND. LEDNING MED HYLSE	WIRE 0.095M AND SOCKET	

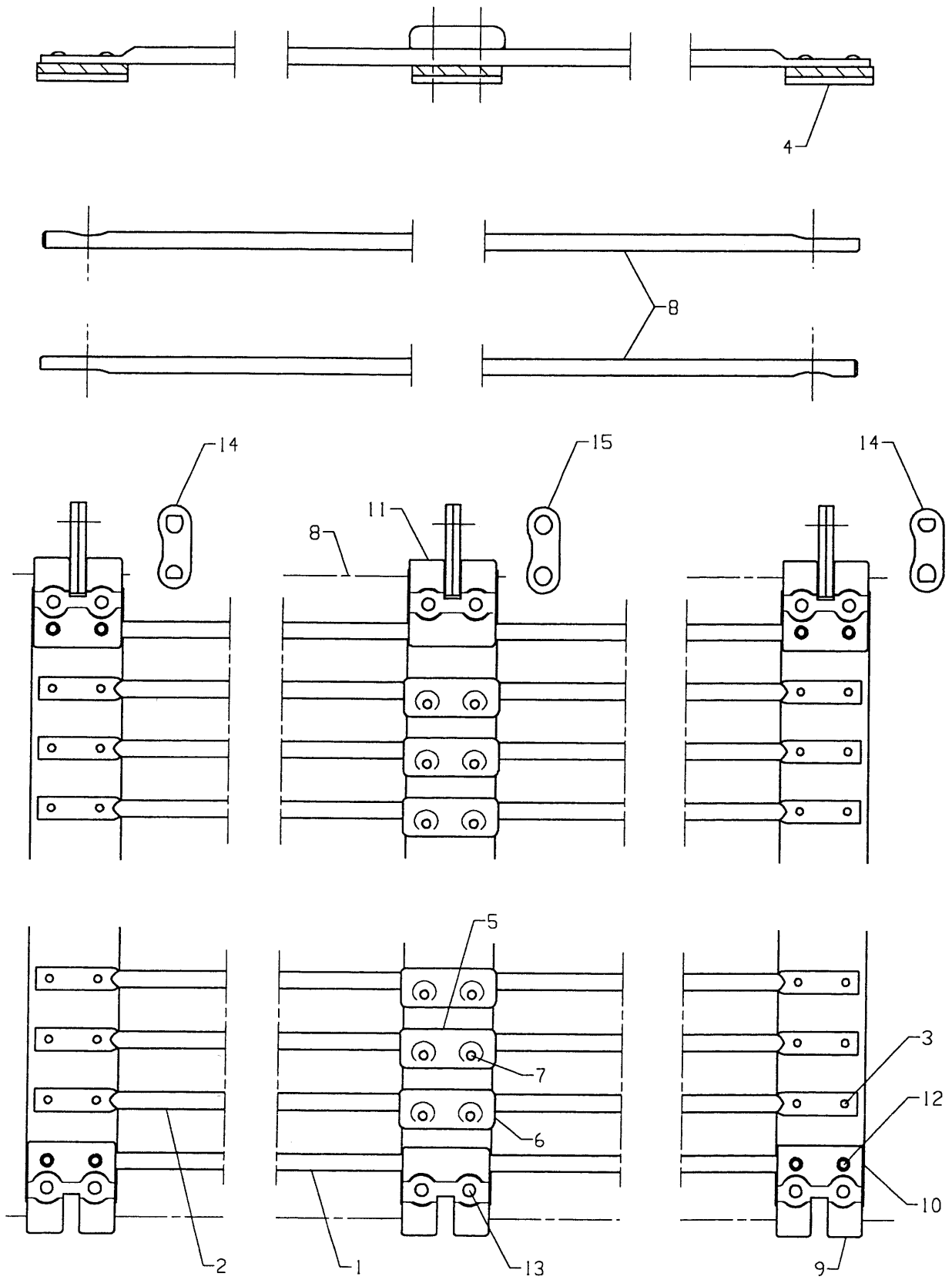



Fig. 27

Utgave: Issue:		6		Redskap: Implement:		POTETHØSTER 2200 POTATO HARVESTER 2200			
Dato: Date:		94-08		Enhet Unit		FØRSRTEBELTE TYPE 4 MAIN WEB TYPE 4			
Ref. No.	Delenr. Part no.	Ant. Qty.	Gjenstand		Description			Anmerkning Note	
1a-15a		304212	1.BELTE 1500X36-25 TYPE 4		MAIN WEB TYPE 1500X36-25 T4			Type 4	
1a	304229	2	BELTESPIL 1500XØ11 SLETT		ROD 1500XØ11 PLAIN				
2a	304230	189	BELTESPIL 1500XØ11 KLEMT		ROD 1500XØ11 CRUNCHED				
3a	862277	756	SENKHODENAGLE Ø5.5X20		RIVET Ø5.5 X 20				
4a	301431	567	KLINKEPLATE 32		RIVET PLATE				
5a	308078	187	SENTERKLIPS		CENTERCLIPS				
6a	308079	2	SENTERKLIPS KVVU Ø11 M.VULST		CENTERCLIPS KVVU Ø11 M.LOCK R.				
7a	862279	378	SENKHODENAGLE Ø5.5X24		RIVET Ø5.5 X 24				
8a	304228	2	LÅSESPIL 1500XØ11 KVVU-MOD.		LOCK ROD 1500XØ11 KVVU-MOD.				
9a	309203	4	HENGSELE SIDE KVVU 36		HINGE SIDE KVVU 36				
10a	309228	4	BAKPLATE KVVU 36		REAR PLATE KVVU 36				
11a	309204	2	HENGSELE SENTER KVVU 36		HINGE CENTRE KVVU 36				
12a	862280	8	SENKHODENAGLE Ø5.5X26		RIVET HINGE Ø5.5x26				
13a	827225	12	SENKSKRUE M/6KT.HOL M8X25-10.9		COUNTERSUNK BOLT M8X25-10.9				
14a	309240	4	HENGSELELEDD SIDE 36 F.TYPE 4		HINGE SIDE 36 F.TYPE 4				
15a	309241	2	HENGSELELEDD SENTER 36 F.TYPE 4		HINGE SIDE CENTER 36 F.TYPE 4				
1b-15b		304217	1.BELTE 1500X40-28 TYPE 4		MAIN WEB 1500X40-28 TYPE 4			Type 4	
1b	304229	2	BELTESPIL 1500XØ11 SLETT		ROD 1500XØ11 PLAIN				
2b	304230	170	BELTESPIL 1500XØ11 KLEMT		ROD 1500XØ11 CRUNCHED				
3b	862277	680	SENKHODENAGLE Ø5.5X20		RIVET Ø5.5 X 20				
4b	301431	510	KLINKEPLATE 32		RIVET PLATE				
5b	308078	168	SENTERKLIPS		CENTERCLIPS				
6b	308079	2	SENTERKLIPS KVVU Ø11 M.VULST		CENTERCLIPS KVVU Ø11 M.LOCK R.				
7b	862279	340	SENKHODENAGLE Ø5.5X24		RIVET Ø5.5 X 24				
8b	304228	2	LÅSESPIL 1500XØ11 KVVU-MOD.		LOCK ROD 1500XØ11 KVVU-MOD.				
9b	309206	4	HENGSELE SIDE KVVU 40		HINGE SIDE KVVU 40				
10b	309229	4	BAKPLATE KVVU 40		REAR PLATE KVVU 40				
11b	309207	2	HENGSELE SENTER KVVU 40		HINGE CENTRE KVVU 40				
12b	862280	8	SENKHODENAGLE Ø5.5X26		RIVET HINGE Ø5.5x26				
13b	827225	12	SENKSKRUE M/6KT.HOL M8X25-10.9		COUNTERSUNK BOLT M8X25-10.9				
14b	309242	4	HENGSELELEDD SIDE 40 F.TYPE 4		HINGE SIDA 40 F.TYPE 4				
15b	309243	2	HENGSELELEDD SENTER 40 F.TYPE 4		HINGE CENTER 40 F.TYPE 4				
1c-15c		304222	1.BELTE 1500X45-34 TYPE 4		MAIN WEB 1500X45-34 TYPE 4			Type 4	
1c	304229	2	BELTESPIL 1500XØ11 SLETT		ROD 1500XØ11 PLAIN				
2c	304230	150	BELTESPIL 1500XØ11 KLEMT		ROD 1500XØ11 CRUNCHED				
3c	862277	600	SENKHODENAGLE Ø5.5X20		RIVET Ø5.5 X 20				
4c	301431	450	KLINKEPLATE 32		RIVET PLATE				
5c	308078	148	SENTERKLIPS		CENTERCLIPS				
6c	308079	2	SENTERKLIPS KVVU Ø11 M.VULST		CENTERCLIPS KVVU Ø11 M.LOCK R.				
7c	862279	300	SENKHODENAGLE Ø5.5X24		RIVET Ø5.5 X 24				
8c	304228	2	LÅSESPIL 1500XØ11 KVVU-MOD.		LOCK ROD 1500XØ11 KVVU-MOD.				
9c	309210	4	HENGSELE SIDE KVVU 45		HINGE SIDE KVVU 45				
10c	309230	4	BAKPLATE KVVU 45		REAR PLATE KVVU 45				
11c	309212	2	HENGSELE SENTER KVVU 45		HINGE CENTRE KVVU 45				
12c	862280	8	SENKHODENAGLE Ø5.5X26		RIVET HINGE Ø5.5x26				
13c	827225	12	SENKSKRUE M/6KT.HOL M8X25-10.9		COUNTERSUNK BOLT M8X25-10.9				
14c	309244	4	HENGSELELEDD SIDE 45 F.TYPE 4		JOINING LINK SIDE P.45 TYPE4				
15c	309245	2	HENGSELELEDD SENTER 45 F.TYPE 4		JOINING LINK CENTRE P.45 TYPE4				
1d-15d		304247	1.BELTE 1500X50-39 TYPE 4		MAIN WEB 1500X50-39 TYPE 4			Type 4	
1d	304229	2	BELTESPIL 1500XØ11 SLETT		ROD 1500XØ11 PLAIN				
2d	304230	134	BELTESPIL 1500XØ11 KLEMT		ROD 1500XØ11 CRUNCHED				
3d	862277	536	SENKHODENAGLE Ø5.5X20		RIVET Ø5.5 X 20				
4d	301431	402	KLINKEPLATE 32		RIVET PLATE				
5d	308078	132	SENTERKLIPS		CENTERCLIPS				
6d	308079	2	SENTERKLIPS KVVU Ø11 M.VULST		CENTERCLIPS KVVU Ø11 M.LOCK R.				
7d	862279	268	SENKHODENAGLE Ø5.5X24		RIVET Ø5.5 X 24				

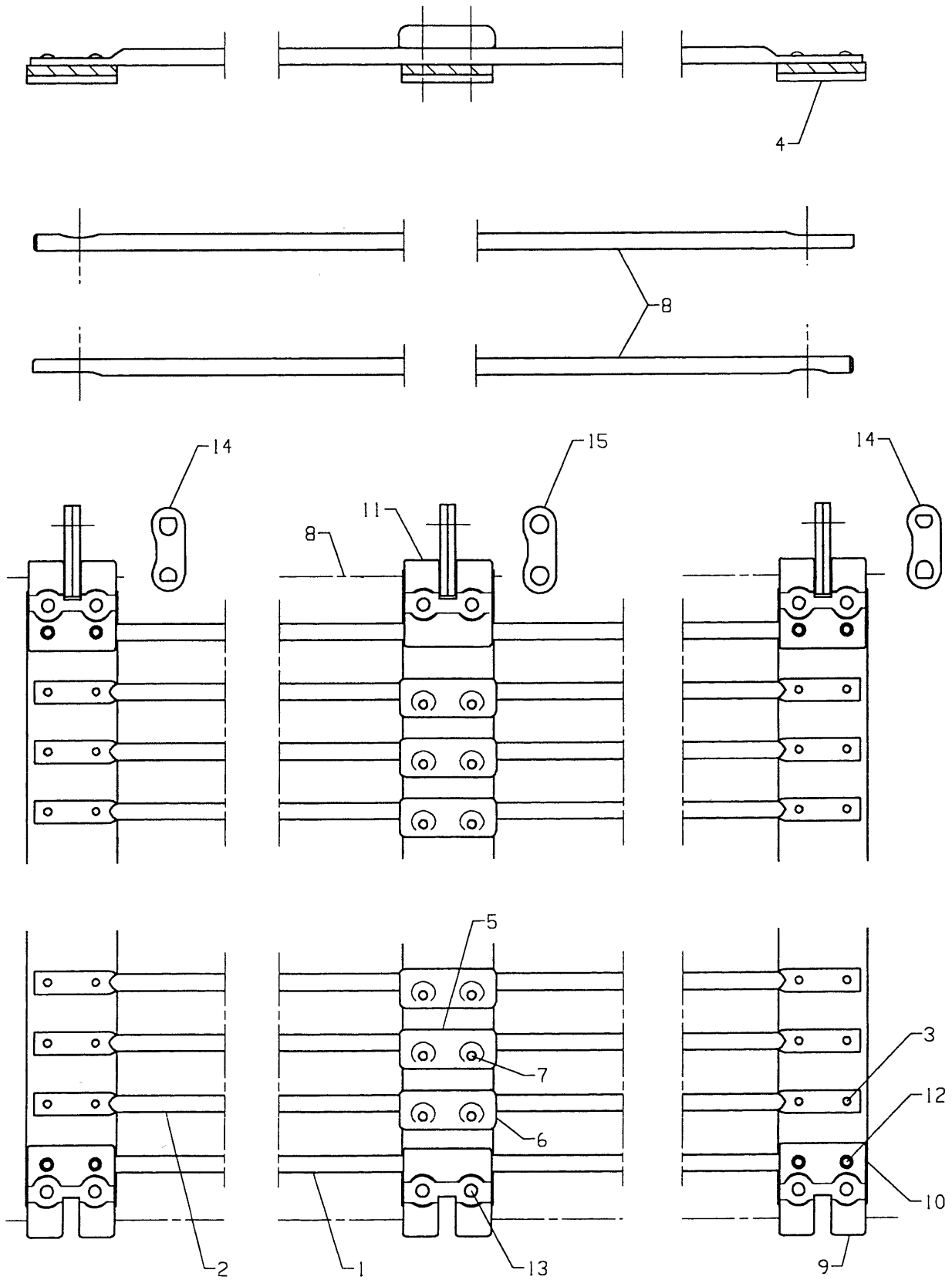



Fig. 27

Utgave: Issue:		6		Redskap: POTETHØSTER 2200 Implement: POTATO HARVESTER 2200			
Dato: Date:		94-08		Enhet: FØSRSTEBELTE TYPE 4 Unit: MAIN WEB TYPE 4			
Ref. No.	Delerr. Part no.	Ant. Qty.	Gjenstand	Description	Anmerkning Note		
8 d	304228	2	LÅSESPIL 1500XØ11 KVV-MOD.	LOCK ROD 1500XØ11 KVV-MOD.			
9 d	309214	4	HENGSLER SIDE KVV 50	HINGE SIDE KVN 50			
10 d	309231	4	BAKPLATE KVV 50	RIVET PLATE KVV50			
11 d	309215	2	HENGSLER SENTER KVV 50	HINGE CENTER KVV50			
12 d	862280	8	SENKHODENAGLE Ø5.5X26	RIVET HINGE Ø5.5x26			
13 d	827225	12	SENKSKRUE M/6KT.HOL M8X25-10.9	COUNTERSUNK BOLT M8X25-10.9			
14 d	309246	4	HENGSLERLEDD SIDE 50 F.TYPE 4	JOINING LINK SIDE 50 TYPE 4			
15 d	309247	2	HENGSLERLEDD SENTER 50 F.TYPE 4	JOINING LINK SIDE 50 TYPE 4			

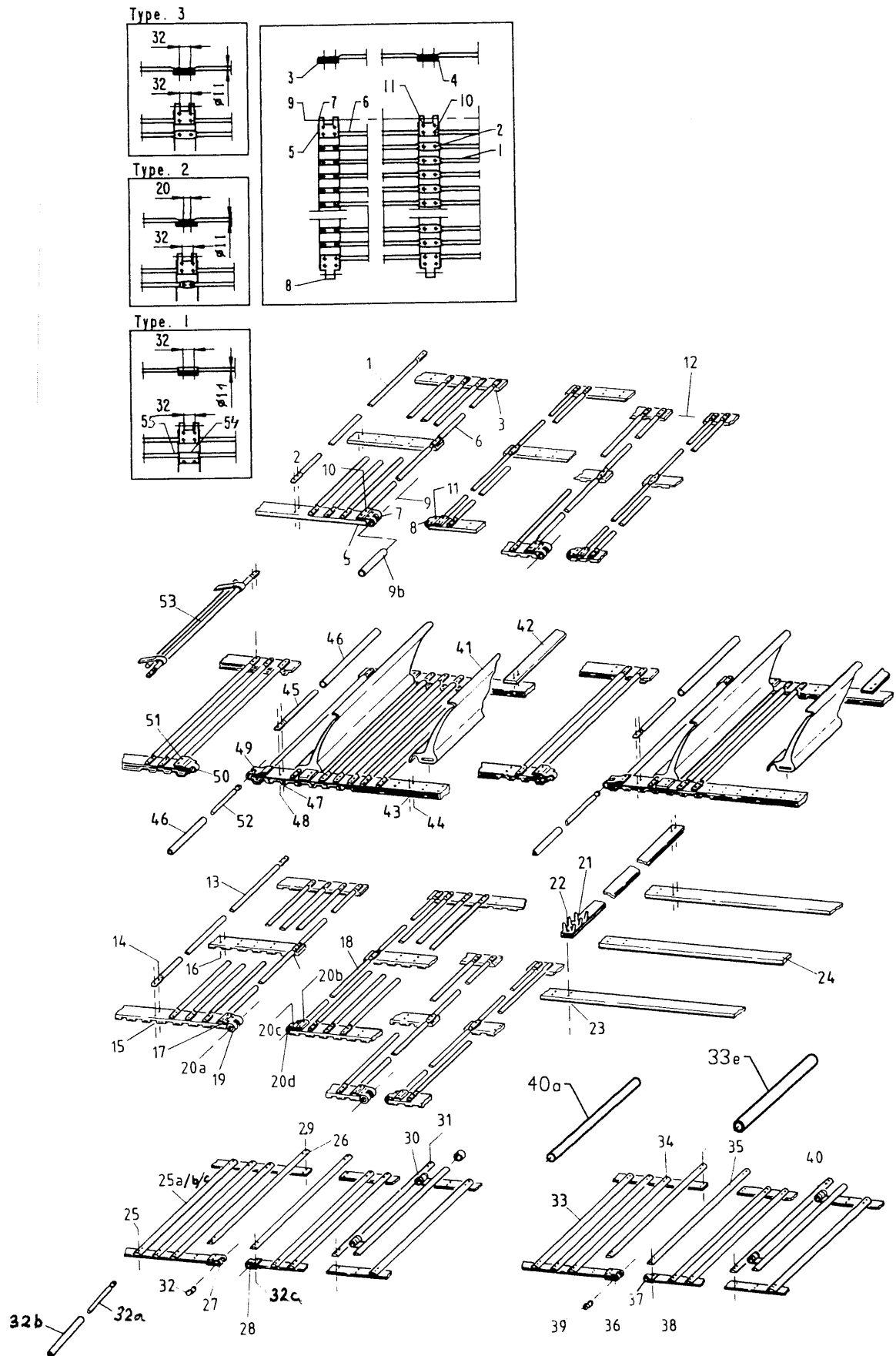



Fig. 28

Utgave: Issue:		Redskap: POTETHØSTER 2200 Implement: POTATO HARVESTER 2200			
Dato: Date:		Enhet Unit			
94-08		BELTER WEBS		Fig nr.: 28	
Ref. No.	Delenr. Part no.	Ant. Qty.	Gjenstand	Description	Anmerkning Note
1a-11a	304205		1. BELTE 1500X28-17 KOMPL.	MAIN WEB 1500X28-17 ASSY	Type. 3
1a	304225	244	BELTESPIL 1500X11	ROD 1500X11	
2a	862264	1464	SENKHODENAGLE Ø5X18	RIVET Ø5X18	
3a	301431	732	KLINKEPLATE	RIVET PLATE	
5a	301441	6	KLINKEPLATE FOR HENGSLER 36	HINGE RIVET PLATE 36	
6a	301424	2	HENGSLER 1500X10	HINGE ROD 1500X10	
7a	301428	3	YTRE HENGSLERLEDD 36	OUTER HINGE JOINT 36	
8a	301427	3	INDRE HENGSLERLEDD 36	INNER HINGE JOINT 36	
9a	301429	1	LÅSESPIL	LOCK ROD	
10a	862267	12	SENKHODENAGLE Ø5X24	RIVET Ø5X24	
11a	862263	12	SENKHODENAGLE Ø5X20	RIVET Ø5X20	
1b-11b	304210		1. BELTE 1500X36-25 KOMPL.	MAIN WEB 1500X36-25 ASSY	type. 3
1b	304225	191	BELTESPIL 1500X11	ROD 1500X11	
2b	862264	1146	SENKHODENAGLE Ø5X18	RIVET Ø5X18	
3b	301431	573	KLINKEPLATE	RIVET PLATE	
5b	301441	6	KLINKEPLATE FOR HENGSLER 36	HINGE RIVET PLATE 36	
6b	301424	2	HENGSLER 1500X10	HINGE ROD 1500X10	
7b	301428	3	YTRE HENGSLERLEDD 36	OUTER HINGE JOINT 36	
8b	301427	3	INDRE HENGSLERLEDD 36	INNER HINGE JOINT 36	
9b	301429	1	LÅSESPIL	LOCK ROD	
10b	862267	12	SENKHODENAGLE Ø5X24	RIVET Ø5X24	
11b	862263	12	SENKHODENAGLE Ø5X20	RIVET Ø5X20	
12b	304290	1	BELTESKJØTESTYKKE 1500X36-25	BELT JOIN SECTION.1500X36-25	
1c-11c	304215		1. BELTE 1500X40-29 KOMPL.	MAIN WEB 1500X40-29 CPL.	Type. 3
1c	304225	170	BELTESPIL 1500X11	ROD 1500X11	
2c	862264	1020	SENKHODENAGLE Ø5X18	RIVET Ø5X18	
3c	301431	510	KLINKEPLATE	RIVET PLATE	
5c	301442	6	KLINKEPLATE FOR HENGSLER 42	HINGE RIVET PLATE 42	
6c	301424	2	HENGSLER 1500X10	HINGE ROD 1500X10	
7c	301434	3	YTRE HENGSLERLEDD 42	OUTER HINGE JOINT 42	
8c	301433	3	INDRE HENGSLERLEDD 42	INNER HINGE JOINT 42	
9c	301429	1	LÅSESPIL	LOCK ROD	
10c	862267	12	SENKHODENAGLE Ø5X24	RIVET Ø5X24	
11c	862263	12	SENKHODENAGLE Ø5X20	RIVET Ø5X20	
12c	304292	1	BELTESKJØTESTYKKE 1500X40-29	BELT JOIN SECTION 1500X40-29	
1d-11d	304220		1. BELTE 1500X45-34 KOMPL.	MAIN WEB 1500X45-34 ASSY	Type. 3
1d	304225	152	BELTESPIL 1500X11	ROD 1500X11	
2d	862264	912	SENKHODENAGLE Ø5X18	RIVET Ø5X18	
3d	301431	576	KLINKEPLATE	RIVET PLATE	
5d	301443	12	KLINKEPLATE FOR HENGSLER 45	HINGE RIVET PLATE 45	
7d	301424	2	HENGSLER 1500X10	HINGE ROD 1500X10	
8d	301436	3	YTRE HENGSLERLEDD 45	OUTER HINGE JOINT 45	
9d	301435	3	INDRE HENGSLERLEDD 45	INNER HINGE JOINT 45	
9d	301429	1	LÅSESPIL	LOCK ROD	
10d	862267	12	SENKHODENAGLE Ø5X24	RIVET Ø5X24	
11d	862263	12	SENKHODENAGLE Ø5X20	RIVET Ø5X20	
12d	304294	1	BELTESKJØTESTYKKE 1500X45-34	BELT JOIN SECTION 1500X45-34	
1a-11a	301405		1.BEL.1500X28-17(ERS.A.304205)	MAIN WEB 1500X28-17 ASSY	Type. 2
1a	301423	244	BELTESPIL 1500X11	ROD 1500X11	
2a	862264	1464	SENKHODENAGLE Ø5X18	RIVET Ø5X18	
3a	301431	488	KLINKEPLATE 32	RIVET PLATE	

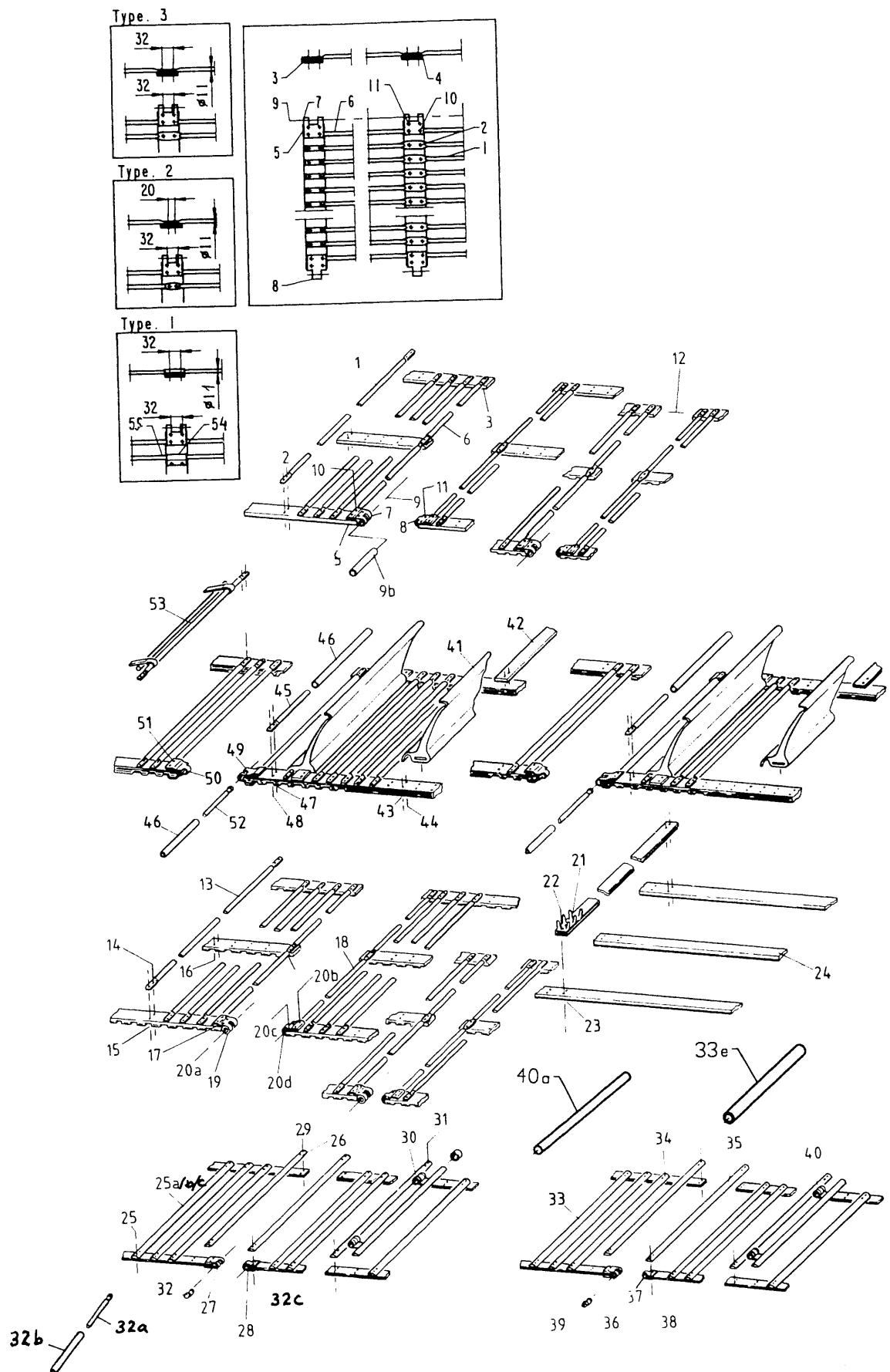



Fig. 28

Utgave: Issue:		Redskap: Implement:		POTETHØSTER 2200 POTATO HARVESTER 2200						
Dato: Date:		Enhet Unit:		BELTER WEBS						
94-08						Fig nr.: 28				
Ref. No.	Delenr. Part no.	Ant. Qty.	Gjenstand	Description	Anmerkning Note					
4a	301432	244	KLINKEPLATE MIDTRE	CENTRE RIVET PLATE						
5a	301441	6	KLINKEPLATE FOR HENGSLER 36	HINGE RIVET PLATE 36						
6a	301424	2	HENGSLER 1500X10	HINGE ROD 1500X10						
7a	301428	3	YTRE HENGSLER 36	OUTER HINGE JOINT 36						
8a	301427	3	INDRE HENGSLER 36	INNER HINGE JOINT 36						
9a	301429	1	LÅSESPIL	LOCK ROD						
10a	862267	12	SENKHODENAGLE Ø5X24	RIVET Ø5X24						
11a	862263	12	SENKHODENAGLE Ø5X20	RIVET Ø5X20						
1b-11b	301411	0	1.BEL.1500X36-25(ERS.A.304210)	MAIN WEB 1500X36-25 ASSY				Type. 2		
1b	301423	191	BELTESPIL 1500X11	ROD 1500X11						
2b	862264	1146	SENKHODENAGLE Ø5X18	RIVET Ø5X18						
3b	301431	573	KLINKEPLATE	RIVET PLATE						
4b	301432	191	KLINKEPLATE MIDTRE	CENTRE RIVET PLATE						
5b	301441	6	KLINKEPLATE FOR HENGSLER 36	HINGE RIVET PLATE 36						
6b	301424	2	HENGSLER 1500X10	HINGE ROD 1500X10						
7b	301428	3	YTRE HENGSLER 36	OUTER HINGE JOINT 36						
8b	301427	3	INDRE HENGSLER 36	INNER HINGE JOINT 36						
9b	301429	1	LÅSESPIL	LOCK ROD						
10b	862267	12	SENKHODENAGLE Ø5X24	RIVET Ø5X24						
11b	862263	12	SENKHODENAGLE Ø5X20	RIVET Ø5X20						
1c-11c	301416	0	1.BEL.1500X40-29(ERS.A.304215)	MAIN WEB 1500X40-29 ASSY	Type. 2					
1c	301423	170	BELTESPIL 1500X11	ROD 1500X11						
2c	862264	1020	SENKHODENAGLE Ø5X18	RIVET Ø5X18						
3c	301431	510	KLINKEPLATE	RIVET PLATE						
4c	301432	170	KLINKEPLATE MIDTRE	CENTRE RIVET PLATE						
5c	301442	6	KLINKEPLATE FOR HENGSLER 42	HINGE RIVET PLATE 42						
6c	301424	2	HENGSLER 1500X10	HINGE ROD 1500X10						
7c	301434	3	YTRE HENGSLER 42	OUTER HINGE JOINT 42						
8c	301433	3	INDRE HENGSLER 42	INNER HINGE JOINT 42						
9c	301429	1	LÅSESPIL	LOCK ROD						
10c	862267	12	SENKHODENAGLE Ø5X24	RIVET Ø5X24						
11c	862263	12	SENKHODENAGLE Ø5X20	RIVET Ø5X20						
1d-11d	301421	0	1.BEL.1500X45-34(ERS.A.304220)	MAIN WEB 1500X45-34 ASSY	Type. 2					
1d	301423	152	BELTESPIL 1500X11	ROD 1500X11						
2d	862264	912	SENKHODENAGLE Ø5X18	RIVET Ø5X18						
3d	301431	576	KLINKEPLATE	RIVET PLATE						
4d	301432	152	KLINKEPLATE MIDTRE	CENTRE RIVET PLATE						
5d	301443	6	KLINKEPLATE FOR HENGSLER 45	HINGE RIVET PLATE 45						
6d	301424	2	HENGSLER 1500X10	HINGE ROD 1500X10						
7d	301436	3	YTRE HENGSLER 45	OUTER HINGE JOINT 45						
8d	301435	3	INDRE HENGSLER 45	INNER HINGE JOINT 45						
9d	301429	1	LÅSESPIL	LOCK ROD						
10d	862267	12	SENKHODENAGLE Ø5X24	RIVET Ø5X24						
11d	862263	12	SENKHODENAGLE Ø5X20	RIVET Ø5X20						
13a-20c	304255	0	2. BELTE 1500X28-17 KOMPL.	SECOND WEB 1500X28-17 ASSY	Type. 3					
13	304225	48	BELTESPIL 1500X11	ROD 1500X11						
14	862264	288	SENKHODENAGLE Ø5X18	RIVET Ø5X18						
15	301431	96	KLINKEPLATE	RIVET PLATE						
17	301441	6	KLINKEPLATE FOR HENGSLER 36	HINGE RIVET PLATE 36						
18	301424	2	HENGSLER 1500X10	HINGE ROD 1500X10						
19	301428	3	YTRE HENGSLER 36	OUTER HINGE JOINT 36						
20	301427	3	INDRE HENGSLER 36	INNER HINGE JOINT 36						
20a	301429	1	LÅSESPIL Ø11X1490	LOCK ROD						
20b	862267	6	SENKHODENAGLE Ø5X24	RIVET Ø5X24						

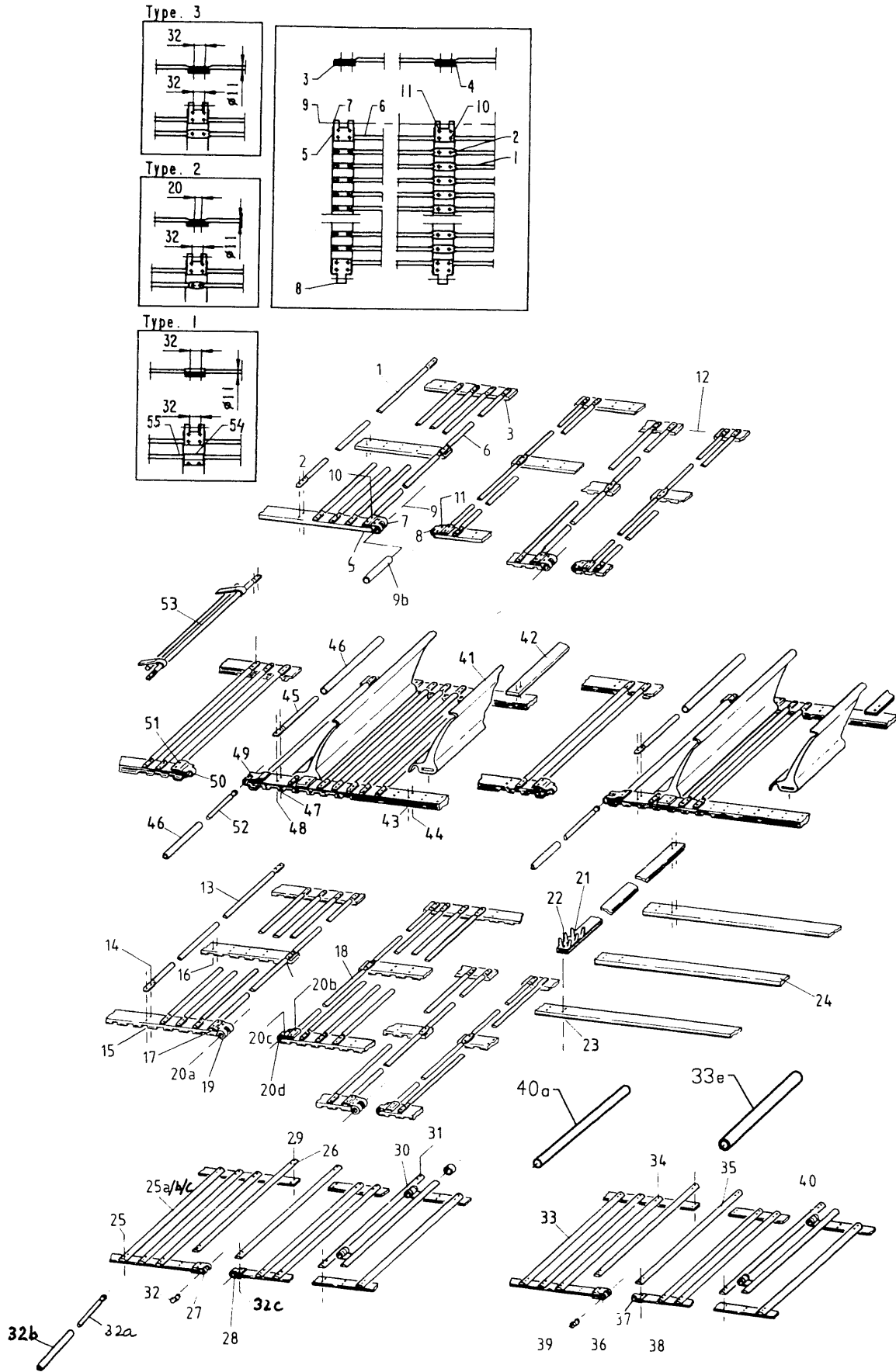



Fig. 28

Utgave: Issue:		Redskap: Implement:		2200 2200			
6		POTETHØSTER		2200			
Dato: Date:		Enhet Unit		BELTER WEBS		Fig nr.: 28	
94-08							
Ref. No.	Delenn. Part no.	Ant. Qty.	Gjenstand	Description	Anmerkning Note		
20c	862263	6	SENKHODENAGLE Ø5X20	RIVET Ø5X20			
13b-20c	304260	0	2. BELTE 1500X36-25 KOMPL.	SECOND WEB 1500X36-25	Type. 3		
13	304225	39	BELTESPIL 1500X11	ROD 1500X11			
14	862264	234	SENKHODENAGLE Ø5X18	RIVET Ø5X18			
15	301431	117	KLINKEPLATE	RIVET PLATE			
17	301442	6	KLINKEPLATE FOR HENGSLER 42	HINGE RIVET PLATE 42			
18	301424	2	HENGSLER 1500X10	HINGE ROD 1500X10			
19	301428	3	YTRE HENGSLERLEDD 36	OUTER HINGE JOINT 36			
20	301427	3	INDRE HENGSLERLEDD 36	INNER HINGE JOINT 36			
20a	301429	1	LÅSESPIL	LOCK ROD			
20b	862267	12	SENKHODENAGLE Ø5X24	RIVET Ø5X24			
20c	862263	12	SENKHODENAGLE Ø5X20	RIVET Ø5X20			
13c-20c	304265	0	2.BELTE 1500X40-29 KOMPL.	SECOND WEB 1500X40-29 ASSY	Type. 3		
13	304225	35	BELTESPIL 1500X11	ROD 1500X11			
14	862264	210	SENKHODENAGLE Ø5X18	RIVET Ø5X18			
15	301431	105	KLINKEPLATE	RIVET PLATE			
17	301442	6	KLINKEPLATE FOR HENGSLER 42	HINGE RIVET PLATE 42			
18	301424	2	HENGSLER 1500X10	HINGE ROD 1500X10			
20	301428	3	YTRE HENGSLERLEDD 36	OUTER HINGE JOINT 36			
20	301427	3	INDRE HENGSLERLEDD 36	INNER HINGE JOINT 36			
20a	301429	1	LÅSESPIL	LOCK ROD			
20b	862267	12	SENKHODENAGLE Ø5X24	RIVET Ø5X24			
20c	862263	12	SENKHODENAGLE Ø5X20	RIVET Ø5X20			
13a-20c	301455	0	2.BEL.1500X28-17(ERS.A.304255)	SECOND WEB 1500X28-17 ASSY	Type. 2		
13	301423	48	BELTESPIL 1500X11	ROD 1500X11			
14	862264	288	SENKHODENAGLE Ø5X18	RIVET Ø5X18			
15	301431	96	KLINKEPLATE	RIVET PLATE			
16	301432	48	KLINKEPLATE MIDTRE	CENTRE RIVET PLATE			
17	301441	6	KLINKEPLATE FOR HENGSLER 36	HINGE RIVET PLATE 36			
18	301424	2	HENGSLER 1500X10	HINGE ROD 1500X10			
19	301428	3	YTRE HENGSLERLEDD 36	OUTER HINGE JOINT 36			
20	301427	3	INDRE HENGSLERLEDD 36	INNER HINGE JOINT 36			
20a	301429	1	LÅSESPIL	LOCK ROD			
20b	862267	12	SENKHODENAGLE Ø5X24	RIVET Ø5X24			
20c	862263	12	SENKHODENAGLE Ø5X20	RIVET Ø5X20			
13b-20c	301461	0	2.BEL.1500X36-25(ERS.A.304260)	SECOND WEB 1500X36-25 ASSY	Type. 2		
13	301423	41	BELTESPIL 1500X11	ROD 1500X11			
14	862264	246	SENKHODENAGLE Ø5X18	RIVET Ø5X18			
15	301431	82	KLINKEPLATE	RIVET PLATE			
16	301432	41	KLINKEPLATE MIDTRE	CENTRE RIVET PLATE			
17	301441	6	KLINKEPLATE FOR HENGSLER 36	HINGE RIVET PLATE 36			
18	301424	2	HENGSLER 1500X10	HINGE ROD 1500X10			
19	301428	3	YTRE HENGSLERLEDD 36	OUTER HINGE JOINT 36			
20	301427	3	INDRE HENGSLERLEDD 36	INNER HINGE JOINT 36			
20a	301429	1	LÅSESPIL	LOCK ROD			
20b	862267	12	SENKHODENAGLE Ø5X24	RIVET Ø5X24			
20c	862263	12	SENKHODENAGLE Ø5X20	RIVET Ø5X20			
13c-20c	301466	0	2.BEL.1500X40-29(ERS.A.304265)	SECOND WEB 1500X40-29 ASSY	Type. 2		
13	301423	35	BELTESPIL 1500X11	ROD 1500X11			
14	862264	210	SENKHODENAGLE Ø5X18	RIVET Ø5X18			
15	301431	70	KLINKEPLATE	RIVET PLATE			
16	301432	35	KLINKEPLATE MIDTRE	CENTRE RIVET PLATE			
17	301441	6	KLINKEPLATE FOR HENGSLER 36	HINGE RIVET PLATE 36			

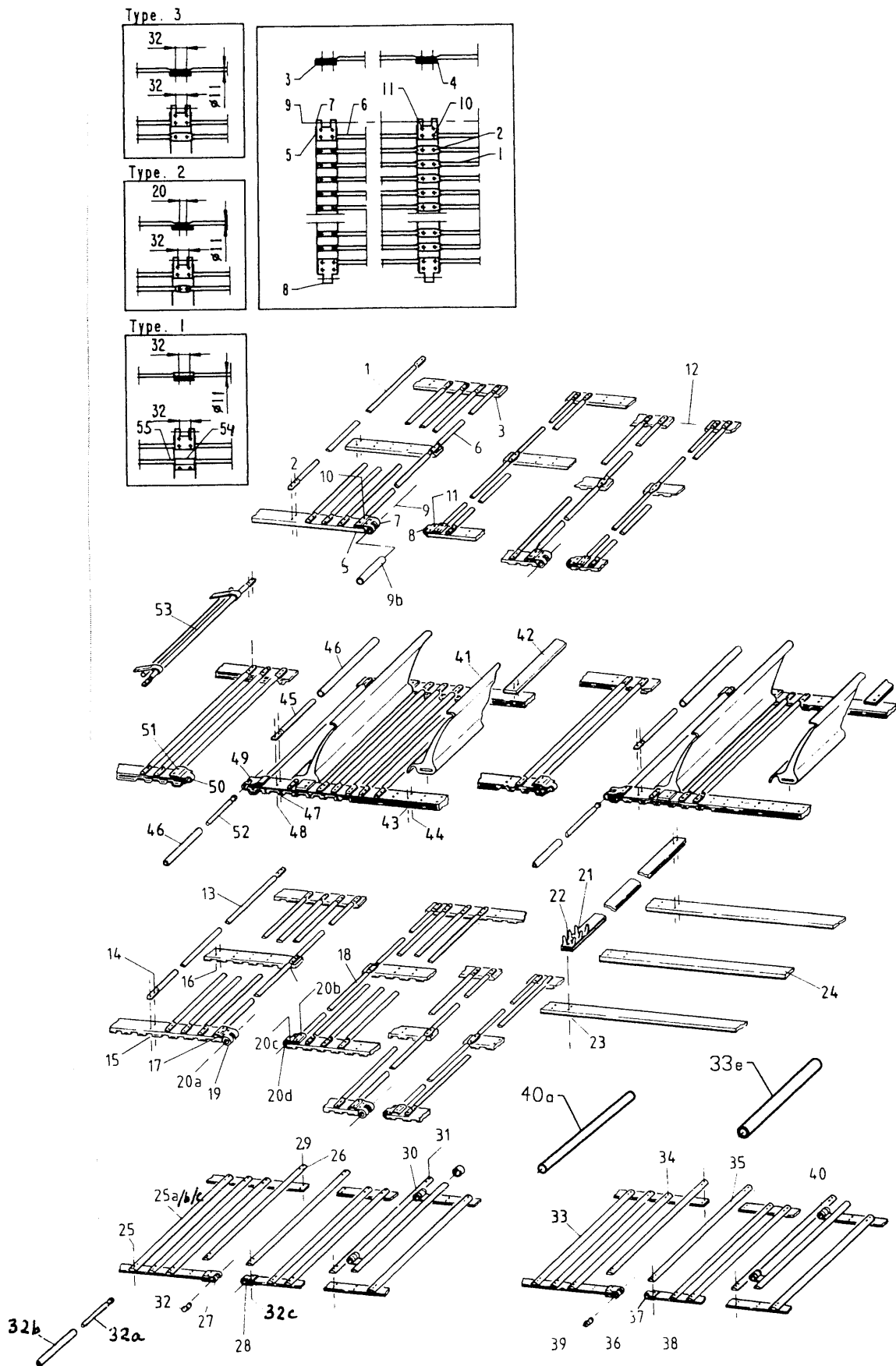



Fig. 28

Utgave: Issue:		Redskap: Implement:		POTETHØSTER POTATO HARVESTER		2200 2200			
Dato: Date:		Enhet Unit:		BELTER WEBS		Fig nr.:			
94-08						28			
Ref. No.	Delenr. Part no.	Ant. Qty.	Gjenstand	Description	Anmerking Note				
18	301424	2	HENGSPIL 1500X11	HINGE ROD 1500X10					
19	301434	3	YTRE HENGSPIL 42	OUTER HINGE JOINT 42					
20	301433	3	INDRE HENGSPIL 42	INNER HINGE JOINT 42					
20a	301429	1	LÅSESPIL	LOCK ROD					
20b	862267	12	SENKHODENAGLE Ø5X24	RIVET Ø5X24					
20c	862263	12	SENKHODENAGLE Ø5X20	RIVET Ø5X20					
21-24	301852		RENSEBELTE 1500X40 KOMPL.	HEDGEHOG BELT 1500X40 ASSY	40MM				
21	301854	38	RENSEBELTESPIL	PURCUPINEROD 1485 MM.					
22	862270	228	SENKHODENAGLE Ø5X30	RIVET Ø5X30					
23	301856	114	KLINKEPLATE	RIVET PLATE					
24	301855	3	BELTEREIM	BELT CANVAS FOR HEDGEHOG BELT					
25a-32	302474		SORTERBELTE 900X39-21 KOMPL.	PICKING BELT 900X39-21 ASSY	21MM				
25a	302472	93	SPIL 18X896	ROD 18X896					
25	862016	372	REMNAGLE 5X16 GALV.	RIVET 5X16 GALV.					
26	302473	2	SPIL 18X896 GJENGET	ROD 18X896 THREADED					
27	257219	2	HENGSPIL YTRE	OUTER HINGE JOINT					
28	257220	2	HENGSPIL INDRE	INNER HINGE JOINT					
29	840316	4	SENKSKRUE M/SPOR 1/4"X16 GALV.	COUNTER SUNK SCREW 1/4" X 16					
30	302475	1	STEINLUKE SV. 18X896	STONE EJECTOR 18X896					
31	862016	4	REMNAGLE 5X16 GALV.	RIVET 5X16 GALV.					
32	231872	2	HENGSPILBOLT	HINGE PIN					
25b-32	302470		SORTERBELTE 900X43-25 KOMPL.	PICKING BELT 900X43-25 ASSY	25MM				
25b	302472	80	SPIL 18X896	ROD 18X896					
25	862016	320	REMNAGLE 5X16 GALV.	RIVET 5X16 GALV.					
26	302473	2	SPIL 18X896 GJENGET	ROD 18X896 THREADED					
27	257217	2	HENGSPIL YTRE	OUTER HINGE JOINT					
28	257218	2	HENGSPIL INDRE	INNER HINGE JOINT					
29	840316	4	SENKSKRUE M/SPOR 1/4"X16 GALV.	COUNTER SUNK SCREW 1/4" X 16					
30	302475	1	STEINLUKE SV. 18X896	STONE EJECTOR 18X896					
31	862016	4	REMNAGLE 5X16 GALV.	RIVET 5X16 GALV.					
32	231872	2	HENGSPILBOLT	HINGE PIN					
25c-32c	308134		SORTERBELTE 1100X36-20MJUK PVC	PICKING BELT 1100X36-20 PVC					
25c	308144	103	BELTESPIL 1100XØ10	ROD 1100XØ10					
25	862016	412	REMNAGLE 5X16 GALV.	RIVET 5X16 GALV.					
27	308147	2	YTRE HENGSPIL 5B3620	OUTER HINGE JOINT 5B3620					
28	308146	2	INDRE HENGSPIL 5B3620	INNER HINGE JOINT 5B3620					
29	862267	8	SENKHODENAGLE Ø5X24	RIVET Ø5X24					
30	302475	1	STEINLUKE SV. 18X896	STONE EJECTOR 18X896					
31	862016	4	REMNAGLE 5X16 GALV.	RIVET 5X16 GALV.					
32a	308142	1	LÅSESPIL	LOCK ROD					
32b	308145	104	PLASTOVERDEKKING 1000	SOFT COVERING 1000					
32c	301432	210	KLINKEPLATE MIDTRE 20	CENTRE RIVET PLATE					
33a-40	302484		RETURBELTE 900X39-21 KOMPL.	RETURN BELT 900X39-21 ASSY	21MM				
33a	302472	78	SPIL 18X896	ROD 18X896					
34	862016	312	REMNAGLE 5X16 GALV.	RIVET 5X16 GALV.					
35	302473	2	SPIL 18X896 GJENGET	ROD 18X896 THREADED					
36	257219	2	HENGSPIL YTRE	OUTER HINGE JOINT					
37	257220	2	HENGSPIL INDRE	INNER HINGE JOINT					
38	840316	4	SENKSKRUE M/SPOR 1/4"X16 GALV.	COUNTER SUNK SCREW 1/4" X 16					
39	231872	2	HENGSPILBOLT	HINGE PIN					
40	302475	1	STEINLUKE SV. 18X896	STONE EJECTOR 18X896					
33a-40	302480		RETURBELTE 900X43-25 KOMPL.	RETURN BELT 900X43-25 ASSY	25MM				
33a	302472	81	SPIL 18X896	ROD 18X896					
34	862014	284	REMNAGLE 5X14 GALV.	RIVET 5X14					
35	302473	2	SPIL 18X896 GJENGET	ROD 18X896 THREADED					
36	257217	2	HENGSPIL YTRE	OUTER HINGE JOINT					
37	257218	2	HENGSPIL INDRE	INNER HINGE JOINT					

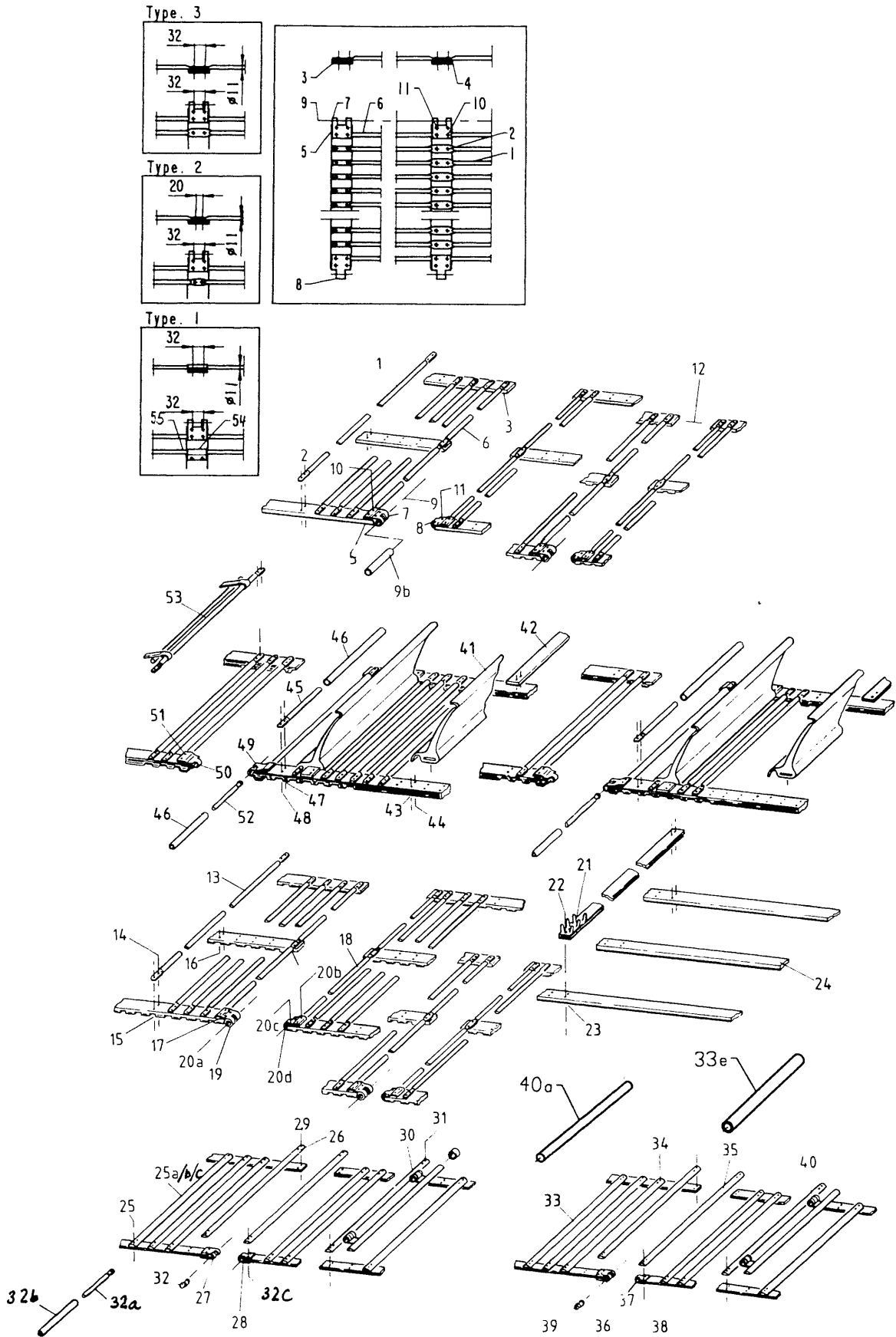



Fig. 28

Utgave: Issue:		Redskap: Implement:		POTETHØSTER 2200 POTATO HARVESTER 2200			
Dato: Date:		Enhet Unit		BELTER WEBS		Fig nr.: 28	
Ref. No.	Delenr. Part no.	Ant. Qty.	Gjenstand	Description	Anmerkning Note		
38	840316	8	SENKSKRUE M/SPOR 1/4"X16 GALV.	COUNTER SUNK SCREW 1/4" X 16			
39	231872	2	HENGSLBOLT	HINGE PIN			
40	302475	1	STEINLUKE SV. 18X896	STONE EJECTOR 18X896			
33b-40a	308152		RET.BELT 1100X36-20MJUK PVC KORT	RETURN BELT 1100X36-20 PVC SHORT	20MM		
33b	308144	49	BELTESPIL 1100XØ10	ROD 1100XØ10			
33e	308145	48	PLASTOVERDEKKING 1000	SOFT COVERING 1000			
34	862016	184	REMAGLE 5X16 GALV.	RIVET 5X16 GALV.			
36b	308147	2	YTRE HENGSLLEDD 5B3620	OUTER HINGE JOINT 5B3620			
37b	308146	2	INDRE HENGSLLEDD 5B3620	INNER HINGE JOINT 5B3620			
38	862267	8	SENKHODENAGLE Ø5X24	RIVET Ø5X24			
39	302475	1	STEINLUKE SV. 18X896	STONE EJECTOR 18X896			
40a	308142	1	LÅSESPIL	LOCK ROD			
41a-53	301351		ELEVATORBELTE 750 KOMPL.	ELEVATOR BELT ASSY			
41	301354	53	MEDBRINGER	FLIGHT PROFIL			
42	301355	53	MEDBRINGERSKINNE	FLAT ROD			
43	301363	106	KLINKEPLATE	RIVET PLATE			
44	862263	212	SENKHODENAGLE Ø5X20	RIVET Ø5X20			
45	301356	320	SPIL	ROD 750 MM.			
46	301357	267	PLASTHYLSE	SOFT COVERING			
47	301363	640	ERSTATTET AV 301431	RIVET PLATE			
48	862264	1280	SENKHODENAGLE Ø5X18	RIVET Ø5X18			
49	301361	2	YTRE HENGSLLEDD 35	OUTER HINGE JOINT 35			
50	301360	2	INDRE HENGSLLEDD 35	INNER HINGE JOINT 35			
51	862267	8	SENKHODENAGLE Ø5X24	RIVET Ø5X24			
52	301362	1	LÅSESPIL	LOCK ROD			
53	301364	2	STEINLUKE KOMPL.FOR ELEV.B.	STONE EJECTOR ASSY			
41b-52	301352		SKJØTESTYKKE FOR BELT	EXTENSION FOR ELEVATOR BELT			
41	301354	4	MEDBRINGER	FLIGHT PROFIL			
42	301355	4	MEDBRINGERSKINNE	FLAT ROD			
43	301363	8	KLINKEPLATE	RIVET PLATE			
44	862263	16	SENKHODENAGLE Ø5X20	RIVET Ø5X20			
45	301356	23	SPIL	ROD 750 MM.			
46	301357	19	PLASTHYLSE	SOFT COVERING			
47	301363	42	KLINKEPLATE	RIVET PLATE			
48	862264	84	SENKHODENAGLE Ø5X18	RIVET Ø5X18			
49	301361	2	YTRE HENGSLLEDD 35	OUTER HINGE JOINT 35			
50	301360	2	INDRE HENGSLLEDD 35	INNER HINGE JOINT 35			
51	862267	8	SENKHODENAGLE Ø5X24	RIVET Ø5X24			
52	301362	1	LÅSESPIL	LOCK ROD			
53	301364	2	STEINLUKE KOMPL.FOR ELEV.B.	STONE EJECTOR ASSY			
54	301446	1	FESTECLIPS TIL MIDTREM	CLIPS FOR MIDROD	Type 1		
55	301423	1	BELTESPIL 1500X11	ROD 1500X11	"		

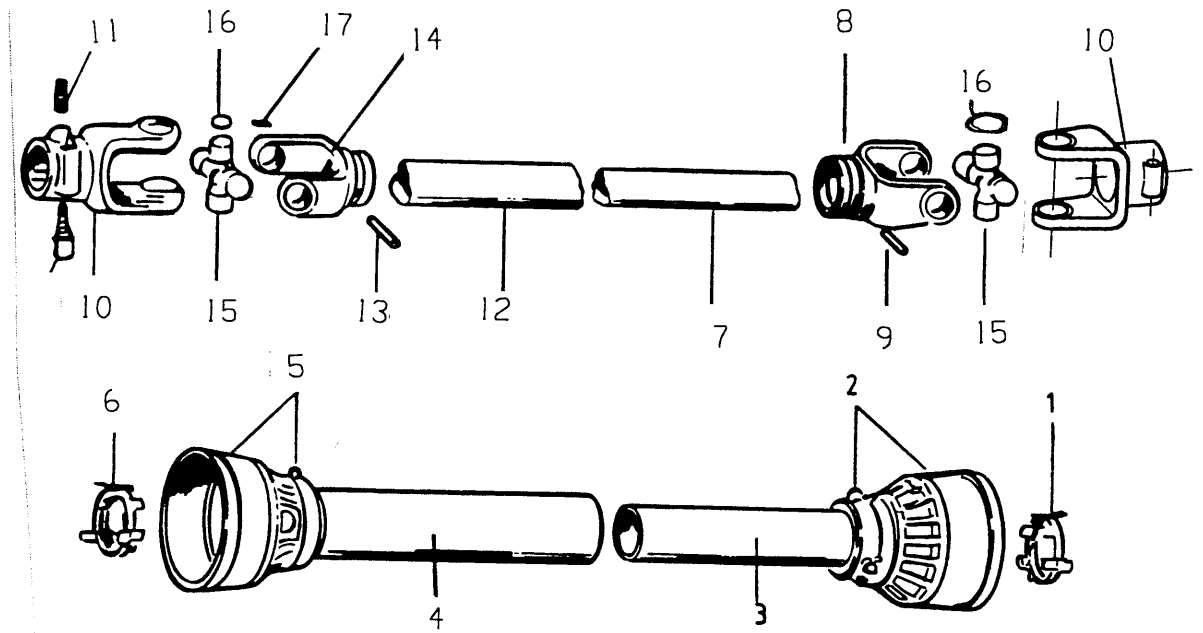


Fig. 29

Utgave: Issue:		Redskap: Implement:		Kverneland	
6		POTETHØSTER 2200 POTATO HARVESTER 2200			
Dato: Date:		Enhet Unit		Fig nr.:	
94-08		KRAFTOVERF.AKSEL 1010 BY-PY 94- PTO-SHAFT 1010 BY-PY 94-		29	
Ref. No.	Delenr. Part no.	Ant. Qty.	Gjenstand	Description	Anmerkning Note
*	710043		KRAFTOVERF.AKSEL 1010 U.KOPLIN	PTO-SHAFT 1010 WITHOUT CLUTCH	106101#007007
*	710044		INDRE AKSELHALVDEL 1010	INNER HALF SHAFT 1010	
1-3	710070	1	VERNEHYLSE KOMPL. INDRE	INNER SHAFT GUARD ASSY	5F16101FF
1	710071	1	GLIDERING	I.BEARING 6-7	255060006
2	710072	1	SKJERM	I.CONE SETS F5-6-7	517050020
3	710073	1	VERNERØR INDRE	CM.SAFETY TUBE	236820800
4-6	710074	1	VERNEHYLSE KOMPL. YTRE	OUTER SHAFT GUARD ASSY	5FE6101FF
4	710075	1	VERNERØR YTRE	OUTER SHAFT GUARD	236830800
5	710076	1	SKJERM	O.CONE SETS F4-6-7	517050030
6	710077	1	GLIDERING	O.BEARING 6-7	255060005
7	710078	1	PROFILRØR INDRE	INNER CARDAN TUBE	225160860
8	710079	1	INDRE RØRGAFFEL	INNER TUBE YOKE	204066832
9	710080	1	SPENNHYLSE	FLEXIBLE PIN	341043000
10	710081	1	RØRGAFFEL	YOKE	307060351
11	710082	1	LÅSEPINNE KOMPL.	COMPLETE PUSH BUTTON	403000001
12	710083	1	PROFILRØR YTRE	OUTER CARDAN TUBE	225210860
13	710084	1	SPENNHYLSE	FLEXIBLE PIN	341042000
14	710085	1	YTRE RØRGAFFEL	OUTER TUBE YOKE	204066851
15	710086	2	KRYSS KOMPL.	CROSS JOURNAL ASS	41206
16	710087	8	LÅSERING	CIRCLIP	338020000
17	710088	2	SMØRENIPPEL	GREASE NIPPLE	348001000
18	710089	2	LENKE KOMPL.	COMPLETE CHAIN	252000001

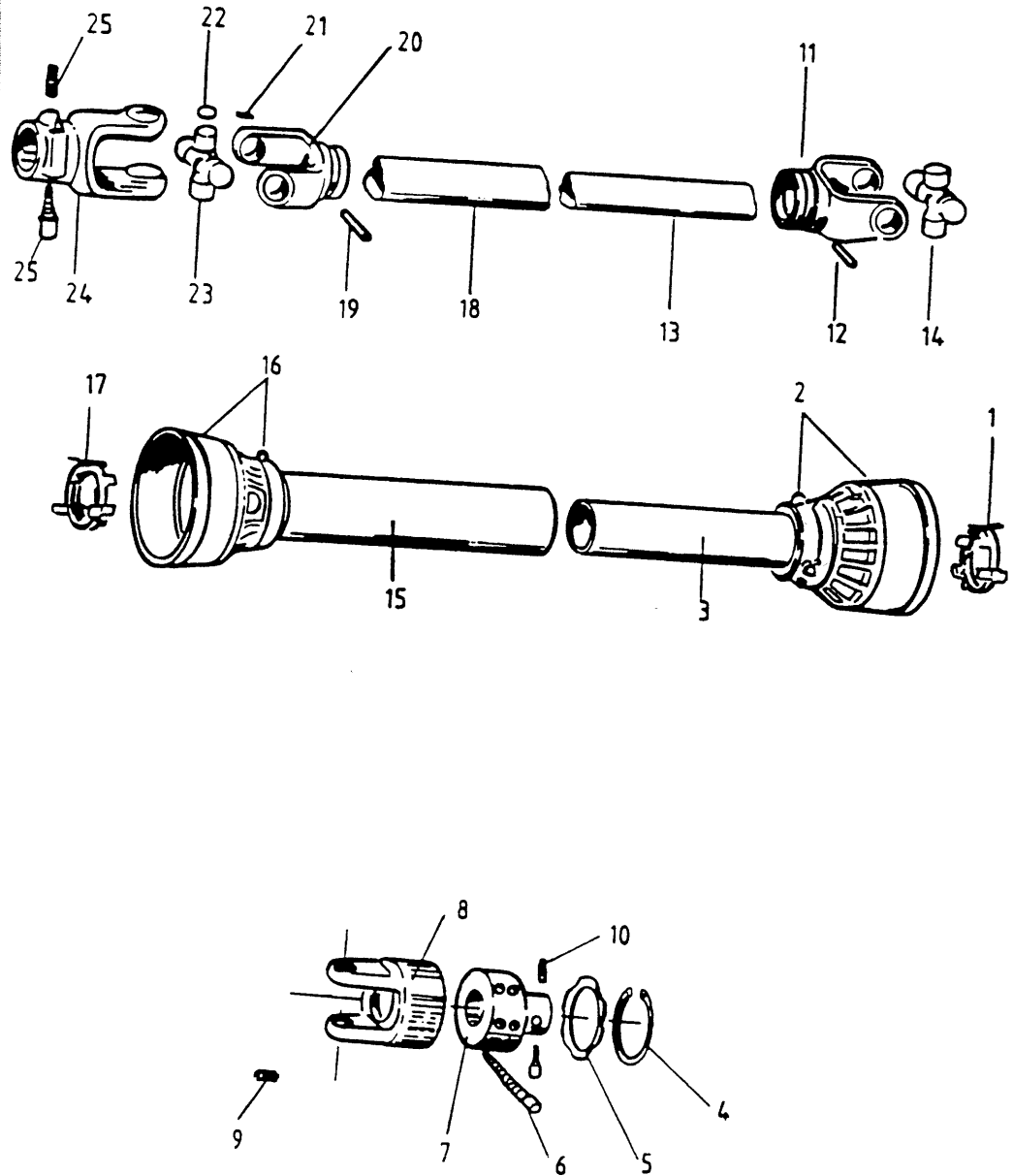



Fig. 30

Utgave: Issue:		Redskap: Implement:			
Dato: Date:		Enhet Unit:			
6		POTETHØSTER 2200			
94-08		POTATO HARVESTER 2200			
		KRAFTOVERF.AKSEL 910 BY-PY -93		Fig nr.: 30	
		PTO-SHAFT 910 BY-PY -93			
Ref. No.	Delenr. Part no.	Ant. Qty.	Gjenstand	Description	Anmerkning Note
1-27	710014	1	KRAFTOVERF.AKSEL 910 BYPY 600	PTO SHAFT 910 BYPY	7104091FF007
1-14	710016	1	AKSELH.DEL 910 M/KOPL.BYPY 600		
1-3	710269	1	VERNEHYLSE KOMPL. INDRE	INNER SHAFT GUARD ASSY	5F14091FF
1	710217	1	GLIDERING	I.BEARING 3-4	255040006
2	710216	1	SKJERM	I.CONE SETS F3-4	517040020
3	710263	1	VERNERØR INDRE	INNER SHAFT GUARD	236670717
4-11	710211	1	SIKKERHETSKOPLING SA2/4	TORQUE LIM.SA2/4	613235002
4	710225	1	LÅSERING	CIRCLIP	338005000
5	710224	1	TETTINGSRING	CLOSING PLATE	240000033
6	710223	12	TAPP OG FJØR	RATCHET W/SPRING	421340001
7	710222	1	NAV 1 3/8"	HUB C/W Q.D.	513350318
8	710221	1	KOPLINGSBUS M/GAFFEL	CLUTCH OUTER BODY 3	422042020
9	710220	1	SMØRENIPPEL	GREASE NIPPLE	348001000
10	710219	1	LÅSEPINNE KOMPL.	COMPLETE PUSH BUTTON	403000001
11	710210	1	INDRE RØRGAFFEL	INNER TUBE YOKE	204046852
12	710209	1	SPENNHYLSE	FLEXIBLE PIN	341048000
13	710261	1	PROFILRØR INDRE	INNER PROFILE TUBE	225100770
14	710202	2	KRYSS KOMPL.	CROSS JOURNAL ASS	41204
15-25	710015	1	AKSELHALVDEL 910 M/GAFFEL BYPY		
15-17	710268	1	VERNEHYLSE KOMPL. YTRE	OUTER SHAFT GUARD ASSY	5FE4091FF
15	710262	1	VERNERØR YTRE	OUTER SHAFT GUARD	236680717
16	710213	1	SKJERM	O.CONE SETS F3-4	517040030
17	710212	1	GLIDERING	O.BEARING 3-4	255040005
18	710260	1	PROFILRØR YTRE	OUTER PROFILE TUBE	225120770
19	710206	1	SPENNHYLSE	FLEXIBLE PIN	341038000
20	710205	1	YTRE RØRGAFFEL	OUTER TUBE YOKE	204046851
21	710204	1	SMØRENIPPEL	GREASE NIPPLE	348004000
22	710203	4	LÅSERING	CIRCLIP	338017000
23	710202	1	KRYSS KOMPL.	CROSS JOURNAL ASS	41204
24	710201	1	GAFFEL	YOKE WITH BUDGE	507040351
25	710219	1	LÅSEPINNE KOMPL.	COMPLETE PUSH BUTTON	403000001
27	710218	2	LENKE KOMPL.	COMPLETE CHAIN	252000001

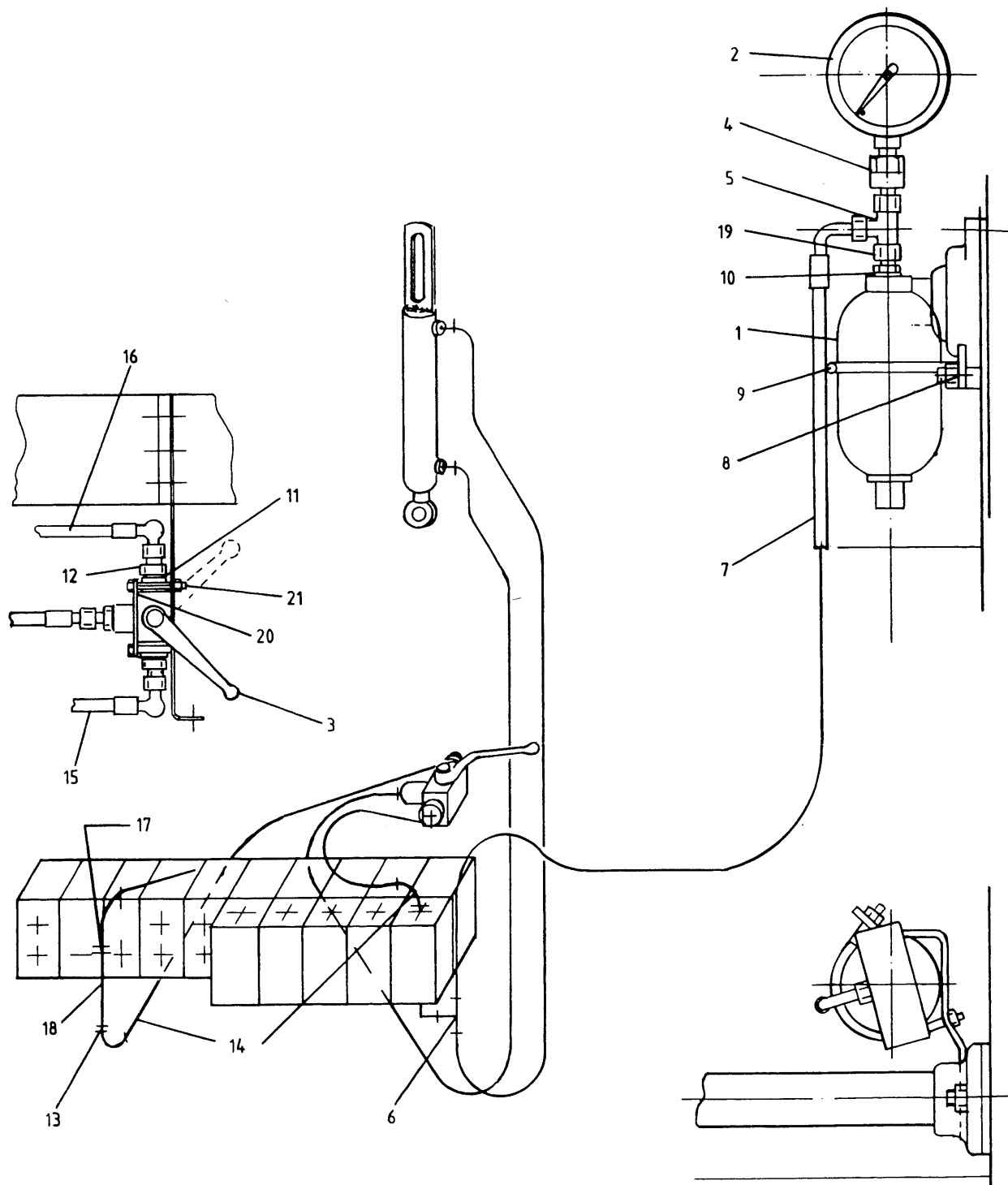



Fig. 31

Utgave: 6 Issue:		Redskap: POTETHØSTER 2200 Implement: POTATO HARVESTER 2200			
Dato: 94-08 Date:		Enhet: DIABOLTRYKKAVLASTER Unit: DIABOLO PRESSURE RELIEF SYSTEM			
Ref. No.	Delenn. Part no.	Ant. Qty.	Gjenstand	Description	Anmerkning Note
1	300889	1	AKKUMULATOR, LAKKERT	ACCUMULATOR	
2	300890	1	MANOMETER Ø100,0-250 BAR	MANOMETER Ø100,0-250 BAR	
3	300978	1	KULEVENTIL 3-VEIS R3/8" INNV.	VALVE R3/8" INS.	
4	300892	1	MANOMETERFESTESTUSS 12-1/2"	AJUSTABLE MANO. COUPL. 12-1/2"	
5	300899	1	JUSTERBAR T (ELV) 12	T-JUNCTION 12	
6	300894	1	JUSTERBAR T 12	T-JUNCTION 12	
7	300895	1	HYDR.SLANGE 1/4" 2100	HYDR. HOSE 1/4" 2100	
8	300896	1	FESTE FOR AKKUMULATOR	BRACKET FOR ACCUMULATOR	
9	300897	1	KLEMBØYLE	U-BOLT	
10	300965	1	PAKNINGSRING M18 BOND SEAL	SEAL M18	
11	410746	3	PAKNINGSRING 3/8" BOND SEAL	BOND SEAL 3/8"	
12	300972	3	GJ.OVERGANG R1/4"-R3/8" U-U	ADAPTOR R1/4"-R3/8"	
13	219668	1	GJ.OVERGANG R1/4"-R1/2" U-U	MALE ADAPTOR 1/4"-1/2" BSP	
14	300959	2	LØSBEND R1/4"-R1/4"	JUNCTION R1/4"-R1/4"	
15	300990	1	HYDR.SLANGE 1/4" 320	HYDR. HOSE 1/4" 320	
16	300991	1	HYDR.SLANGE 1/4" 600	HYDR. HOSE 1/4" 600	
17	300971	1	ANSATS R1/2"-R1/2"	NIPPLE R1/2"-R1/2"	
18	304001	1	T-KOPLING R1/2" LØS	T-JUNCTION R1/2"	
19	304002	1	RETT NIPPEL Ø12-M18X1,5	NIPPLE Ø12-M18X1,5	
20	300888	1	FESTE FOR KIKKRANE	BRACKET	
21	813345	4	SEKSKANTSKRUE M6X45-8.8 GALV	HEX. BOLT M6X45-8.8 GALV	
21	852156	4	NYLOCKMUTTER M6 GALV	NYLOCK NUT M6 GALV.	

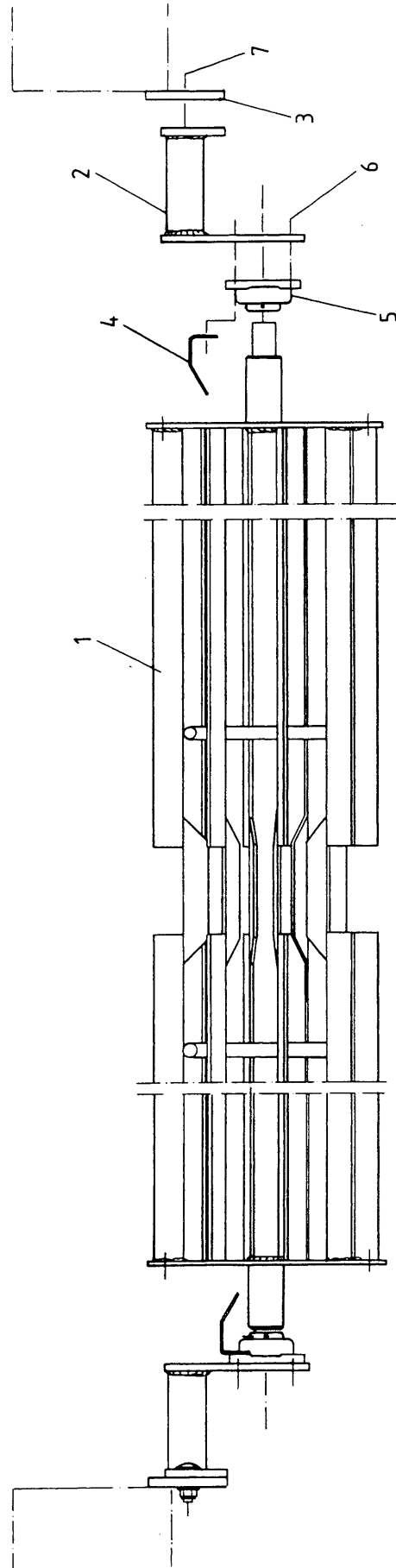



Fig. 32

Utgave: 6 Issue:		Redskap: POTETHØSTER 2200 Implement: POTATO HARVESTER 2200		 Kverneland	
Dato: 94-08 Date:		Enhet: RENSERULLER FØRSTEBELTE Unit: MAIN WEB CLEANING ROLLERS			
Ref. No.	Delerr. Part no.	Ant. Qty.	Gjenstand	Description	Anmerkning Note
1a-7	303623	1	RENSETROMMEL 36-DELING KOMPL.	WEB CL. ROLLER ASSY PITCH 36	
1b-7	303624	1	RENSETROMMEL 40-DELING KOMPL.	WEB CL. ROLLER ASSY PITCH 40	
1c-7	303625	1	RENSETROMMEL 45-DELING KOMPL.	WEB CL. ROLLER ASSY PITCH 45	
1 a	303626	1	RENSETROMMEL 36-DELING SV.	WEB CLEANING ROLLER PITCH 36	
1 b	303627	1	RENSETROMMEL 40-DELING SV.	WEB CLEANING ROLLER PITCH 40	
1 c	303628	1	RENSETROMMEL 45-DELING SV.	WEB CLEANING ROLLER PITCH 45	
2	303635	2	LAGERHOLDER SV.	BRACKET	
3	303640	2	RENSETROMMELFESTE	WEB CLEANING ROLLER PLATE	
4	303641	2	SKJERM	GUARD	
5	870143	2	KULELAGER SKF-FY25TF	BALL BEARING SKF-FY25TF	
6	813535	8	SEKSKANTSKRUE M10X35-8.8 GALV.	HEX BOLT M10X35-8.8 GALV.	
6	852160	8	NYLOCKMUTTER M10 GALV	NYLOCK NUT M10 GALV.	
7	821640	4	LÅSEKRUE M12X40-4.6 GALV.	CARRIAGE BOLT M12X40-4.6 GALV	
7	852162	4	NYLOCKMUTTER M12 GALV	NYLOCK NUT M12 GALV	
7	860163	4	BRIKKE Ø13-Ø24X2.5	WASHER Ø13-Ø24X2.5	

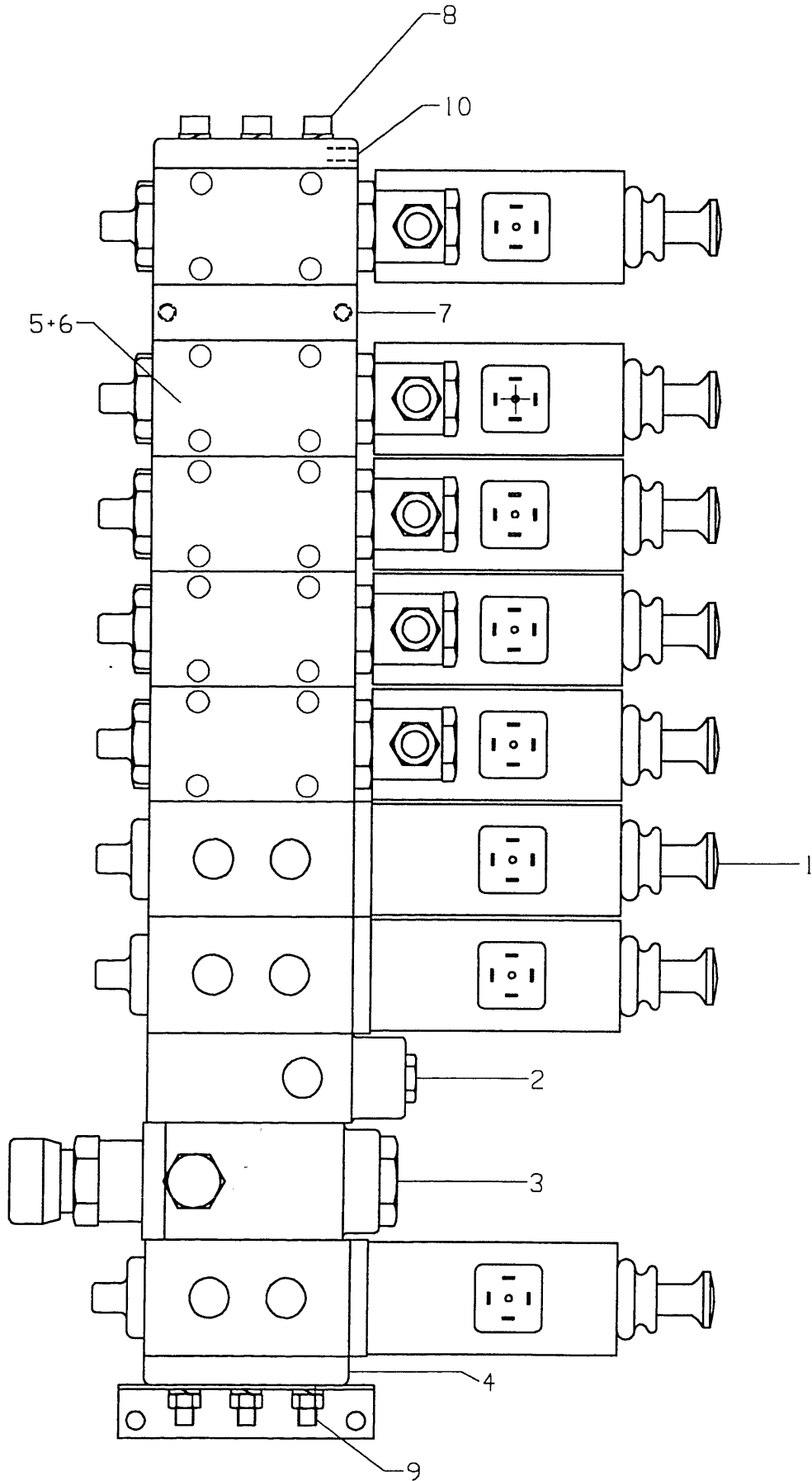



Fig. 33

Utgave: Issue:		Redskap: Implement:		Fig nr.:	
6		POTETHØSTER 2200 POTATO HARVESTER 2200			
Dato: Date:		Enhet Unit		Fig nr.:	
94-08		HYDRAULIKKSENTRAL 94- HYDRAULIC SPOOL VALVE BANK 94-		33	
Ref. No.	Delerr. Part no.	Ant. Qty.	Gjenstand	Description	Anmerkning Note
*	306659	1	HYDR.SENTR. M/MIDTF. (7+1)S	CONTROL VALVE (7+1)S	BUCHER
1	300930	3	HYDR.VENT. 3POS. 4VEIS.	HYDR.VALVE 3POS, 4 WAY	LM06P4A-M0612
2	300934	1	AVLASTNINGSVENTIL	UNLOADING VALVE	LM06PBJ-M06/01
3	300933	1	OLJEDELER	PRIORITY FLOW DEVIDER	LM06PQGVB-LM06PU
4	300936	1	ENDESTYKKE	END PLATE	LM06PU
5+6	300932	5	HYDR.VENT. 3POS. 4VEIS.M/LÅS	DIRECT.C. VALVE WITH LOCK	
5	300943	5	HYDR.VENT. 3POS. 4VEIS.FOR LÅSEV	HYDR.VALVE 3P. 4 WAY FOR LOCK	LM06P4DG12
6	300944	5	LÅSEVENTIL FOR HYDR.VENTIL 3P.	LOCK VALVE	LM06PSA-M06
7	306668	1	MIDTFESTE	BRACKET	014738
8	306670	3	STREKKBOLTSETT UTV. (+1 SL.)	ASSEMBLY ROD	
9	306665	3	LANG STR.BOLTSETT GR.VENTIL 94	LONG ASSEMBLY ROD	
10	300935	1	ENDESTYKKE M/J.D. OMSTILLING	END PLATE CLOSED CENTRE FUNC.	LM06PUBJ-M06
*	300941	1	SERVICE-SETT, BUCHER HYDR.SENT.	SERVICE SET FOR CONTROL VALVE	BUCHER
*	300947	1	PAKN.-MONTASJESETT	LARGE SEAL KIT MOUNTING SET	
*	300949	1	SERVISESETT FOR OLJEDELER	SERV.SET FOR PR. FLOW DEVIDER	
*	300950	1	SERVISESETT FOR LÅSEVENTIL	SERVICE SET FOR LOCK VALVE	

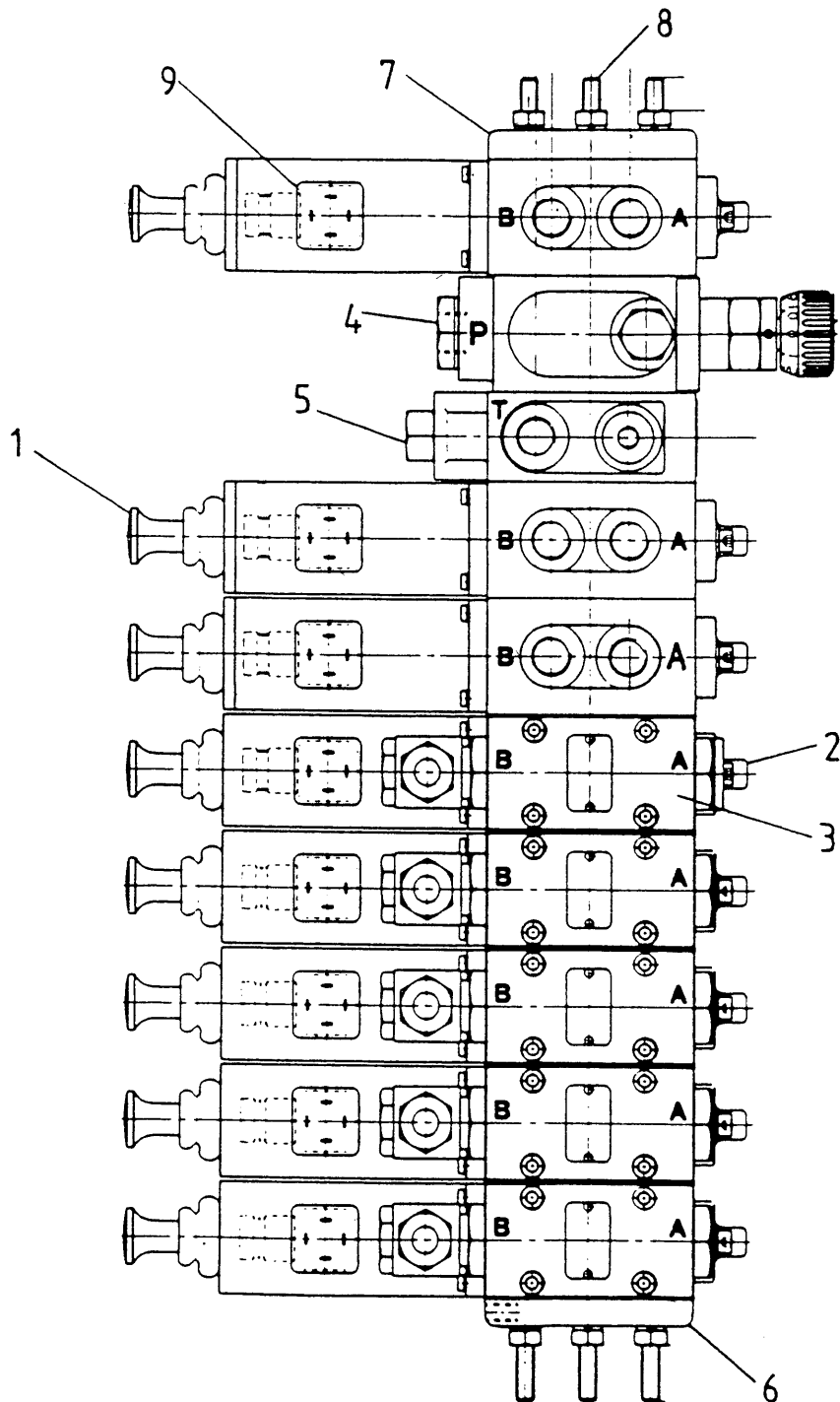



Fig. 34

Utgave: Issue:		Redskap: Implement:		POTETHØSTER 2200 POTATO HARVESTER 2200		
Dato: Date:		Enhet Unit:		HYDRAULIKKSENTRAL -93 HYDRAULIC SPOOL VALVE BANK -93		
94-08						Fig nr.: 34
Ref. No.	Delemr. Part no.	Ant. Qty.	Gjenstand	Description	Anmerkning Note	
*	300927	1	HYDR.SENTR.KOMPL. 1990	CONTROL VALVE ASSY 1990	BUCHER	
1	300930	2	HYDR. VENTIL 3 POS., 4 VEIS.	HYDR. VALVE 3 POS, 4 WAY	BUCHER LM06P4A- M06G12	
2-3	300932	5	HYDR. VENTIL 3POS.,4VEIS M/LÅS	DIRECT.C. VALVE WITH LOCK	BUCHER	
2	300943	5	HYDR. VENT. 3POS, 4VEIS. FOR LÅSEV	HYDR. VALVE 3P. 4 WAY FOR LOCK	BUCHER LM064DG12	
3	300944	5	LÅSEVENTIL FOR HYDR. VENTIL 3P.	LOCK VALVE	BUCHER LM06PSA-M06	
4	300933	1	OLJEDELER	PRIORITY FLOW DEVIDER	BUCHER LM06PQGVB- M06/06	
5	300934	1	AVLASTNINGSVENTIL	UNLOADING VALVE	BUCHER LM06PBJ- M06/01	
6	300935	1	ENDESTYKKE M/J.D. OMSTILLING	END PLATE CLOSED CENTRE FUNC.	BUCHER LM06PUBJ	
7	300936	1	ENDESTYKKE	END PLATE	BUCHER LM06 PU	
8	300937	3	STREKKBOLT	ASSEMBLY ROD	BUCHER LM06ZUB10	
9	313721	8	DOBBELT MAGNET	DOUBLEACTING SOLENOID	BUCHER GS 12VLM	
10-13	300941	1	SERVICE-SETT, BUCHER HYDR.SENT.	SERVICE SET FOR CONTROL VALVE	BUCHER	
10	300947	1	STORT PAKNING-MONTASJESETT	LARGE SEAL KIT MOUNTING SET		
11	300948	1	SERVISESETT FOR MAGNETVENTILER	SERVICE SET FOR SOLENOID VALVE		
12	300949	1	SERVISESETT FOR OLJEDELER	SERV. SET FOR PR. FLOW DEVIDER		
13	300950	1	SERVISESETT FOR LÅSEVENTIL	SERVICE SET FOR LOCK VALVE		

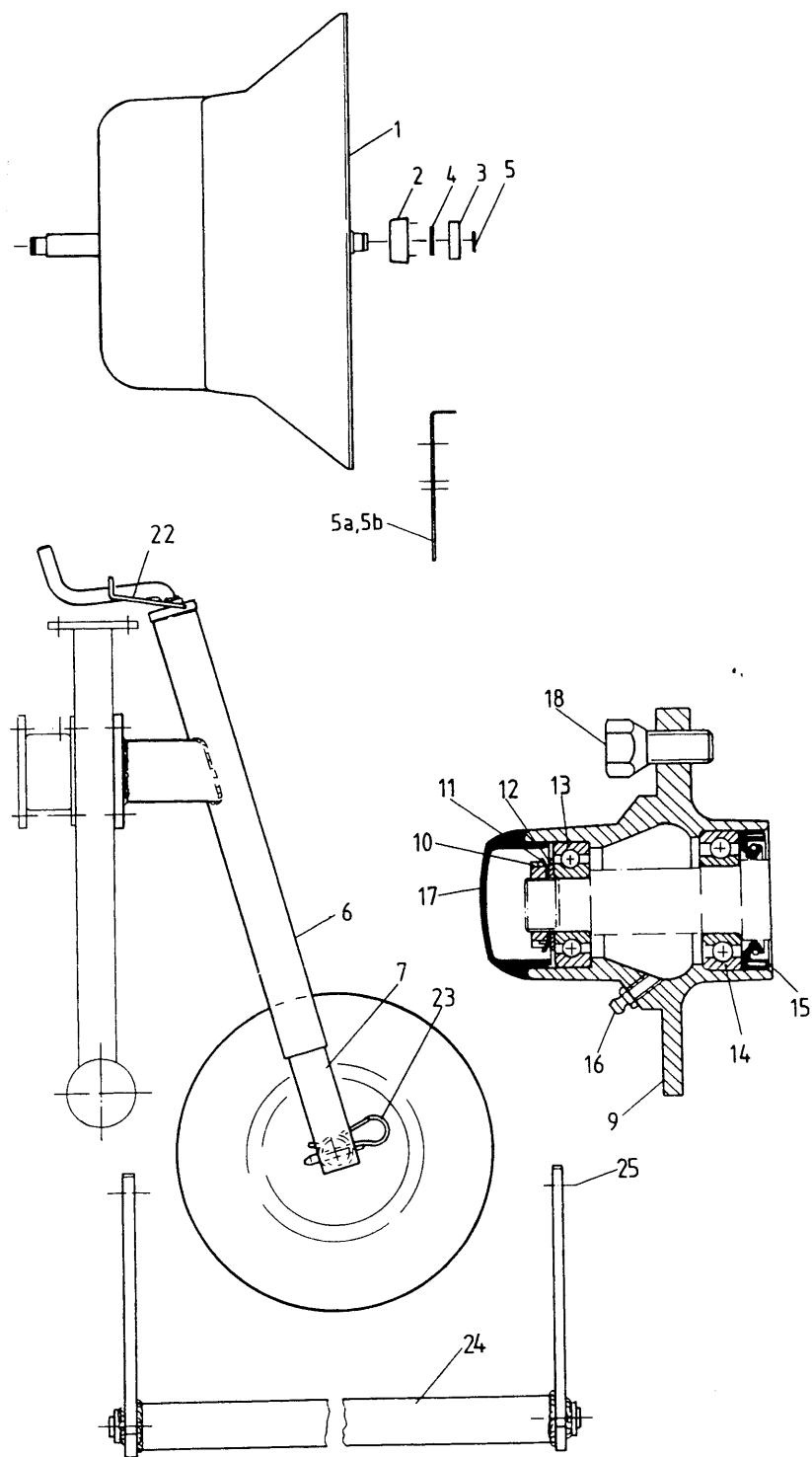



Fig. 35

Ref. No.	Delenr. Part no.	Ant. Qty.	Gjenstand	Description	Anmerkning Note
Utgave: 6 Redskap: POTETHØSTER 2200 Issue: Implement: POTATO HARVESTER 2200					
					
Dato: 94-08 Enhet: HALVDIABOL, DYBDEHJUL OG SPESIALSKJÆRBOM Date: Unit: HALF DIABOLOS, DEPTH WHEELS & SPECIAL SHARE BEAM					
					Fig nr.: 35
1	2258 303699	2	HALVDIABOL HALVDIABOL	DIABOLO, HALVES HALF DIABOLO	
2	231043	4	LAGERHUS Ø52-Ø26	BEARING HOUSING	
3	870727	4	KULELAGER 6205-2RS	BALL BEARING 6205-2RS1	
4	868605	4	STØTTERING 25X35X2	SUPPORT RING 25X35X2.0	
5	868425	4	LÅSERING UTV. A25X1.20	CIRCLIP A25X1.20	
5a	301398	1	SKRAPER V.	DEPTH ROLLER SCRAPER LEFT	
5b	301399	1	SKRAPER H.	DEPTH ROLLER SCRAPER RIGHT	
2259 DYBDEHJULPAR FOR INNTAK DYBDEHJUL V. KOMPL. DYBDEHJUL H. KOMPL. DEPTH WHEEL PAIR DEPTH WHEEL LEFT ASSY DEPTH WHEEL RIGHT ASSY					
6-21	303702	1			
6-21	303703	1			
6	303704	1	HOLDER	BRACKET	
7	303705	1	HJULSTANG	WHEEL STEM	
8-18	231376	1	HJUL KOMPLETT	WHEEL ASSY.	
8	231490	1	HJUL 190-8" LP, 4PR	WHEEL LP190-8"	
9-18	228660	1	NAV KOMPL.	HUB ASSY	
9	228661	1	NAVHUS	BOSS	
10	869854	1	AKSELMUTTER M20X1	NUT M20X1	
11	869879	1	LÅSEBRIKKE Ø20	LOCK WASHER Ø20	
12	868604	1	STØTTERING 20X28X2	SUPPORT RING 20X28X2.0	
13	870720	1	KULELAGER 6204	BALL BEARING 6204	
14	870725	1	KULELAGER 6205	BALL BEARING 6205	
15	871307	1	TETNINGSRING 305210	SEAL 305210	
16	873540	1	SMØRENIPPEL RETT M6	GREASE NIPPLE M6	
17	228662	1	HJULKOPP Ø47	CAP	
18	231405	5	FELGSKRUE M12	SCREW M12	
19	231377	1	AKSEL	WHEEL SHAFT	
20	288640	1	LÅSEMUTTER	LOCK NUT	
21	228662	1	HJULKOPP Ø47	CAP	
22	288599	1	LÅSEØYLE	ADJUSTING LOCK BOW	
23	231414	1	FJØRSPLINT	SPLIT PIN	
ggg	2263		BOM FOR DIV. UTSTYR KOMPL.	SHARE BEAM	
25	303752	1	BOM SV.	BEAM	
26	813830	2	SEKSKANTSKRUE M16X30-8.8 GALV.	HEX.BOLT M16X30-8.80 GALV.	

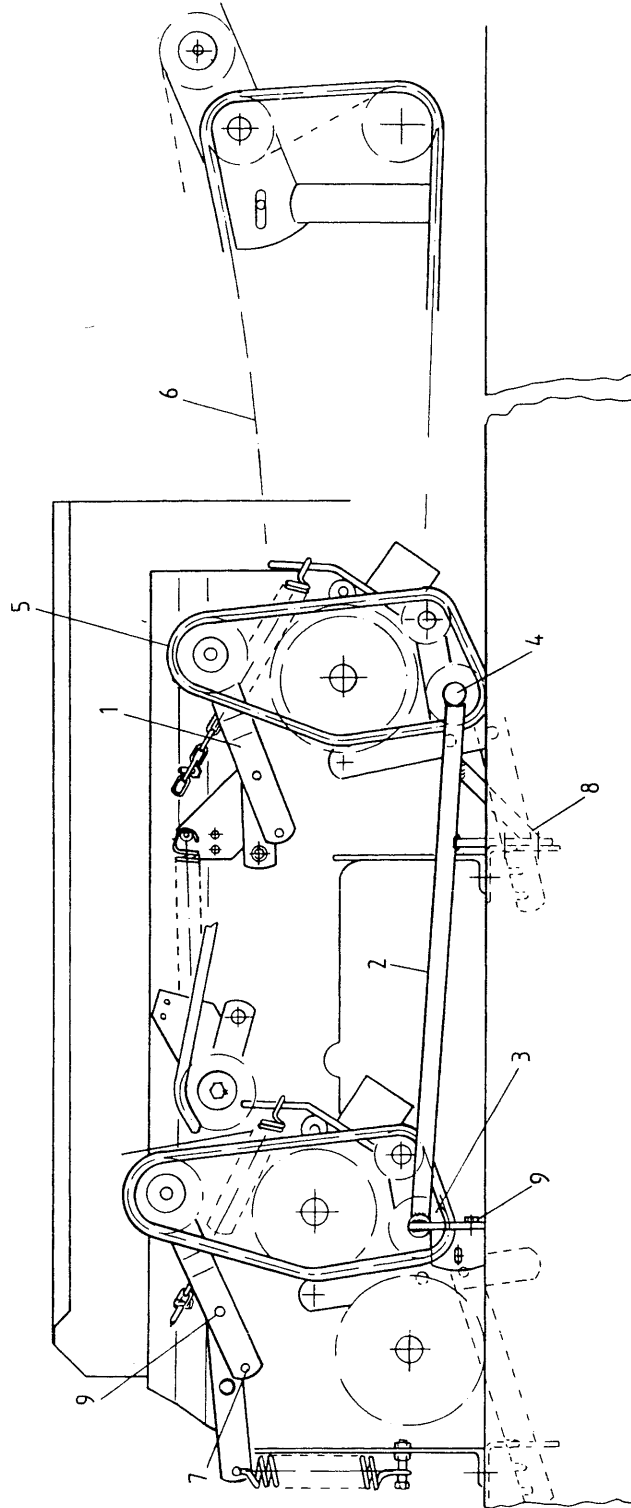



Fig. 36

Utgave: 6 Issue:		Redskap: POTETHØSTER 2200 Implement: POTATO HARVESTER 2200			
Dato: 94-08 Date:		Enhet: RISRULLREVERSERING Unit: HAULM ROLLER REVERSING KIT			
Ref. No.	Delenr. Part no.	Ant. Qty.	Gjenstand	Description	Anmerkning Note
1	303720	2	ARM	ARM	
2-4	303721	1	KJEDEHJULSTANG KOMPL.	STAY FOR SPROCKET COMPL.	
2	303722	1	STANG SV.	STAY	
3	303728	2	KJEDEHJUL 3/4" 13T. M/LAGER	SPROCKET 3/4" 13T. W/BEARING	
4	868425	2	LÅSERING UTV. A25X1.20	CIRCLIP A25X1.20	
5	901831	1	RULLEKJEDE 3/4"X972	CHAIN 3/4"X972	
5a	901802	1	RULLEKJEDELÅS 3/4"	CONNECTING LINK 3/4"	
6	901861	1	KJEDE 3/4"x 2172 (114L)	CHAIN 3/4" X 2172 (114L)	
6a	901804	1	RULLEKJEDEHALVLEDD 3/4"	HALF LINK 3/4"	
7	813420	2	SEKSKANTSKRUE M8X20-8.8 GALV.	HEX.BOLT M8X20-8.8 GALV.	
7	852158	2	NYLOCKMUTTER M8 GALV	NYLOCK NUT M8 GALV.	
8	813530	1	SEKSKANTSKRUE M10X30-8.8 GALV.	HEX.BOLT M10X30-8.8 GALV.	
8	860160	1	BRIKKE Ø10.5-Ø21X2	WASHER Ø10.5-Ø21X2	
8	852160	1	NYLOCKMUTTER M10 GALV	NYLOCK NUT M10 GALV.	
9	813630	4	SEKSKANTSKRUE M12X30-8.8 GALV.	HEX.BOLT M12X30-8.8 GALV.	
9	860163	4	BRIKKE Ø13-Ø24X2.5	WASHER Ø13-Ø24X2.5	
9	852162	4	NYLOCKMUTTER M12 GALV	NYLOCK NUT M12 GALV	

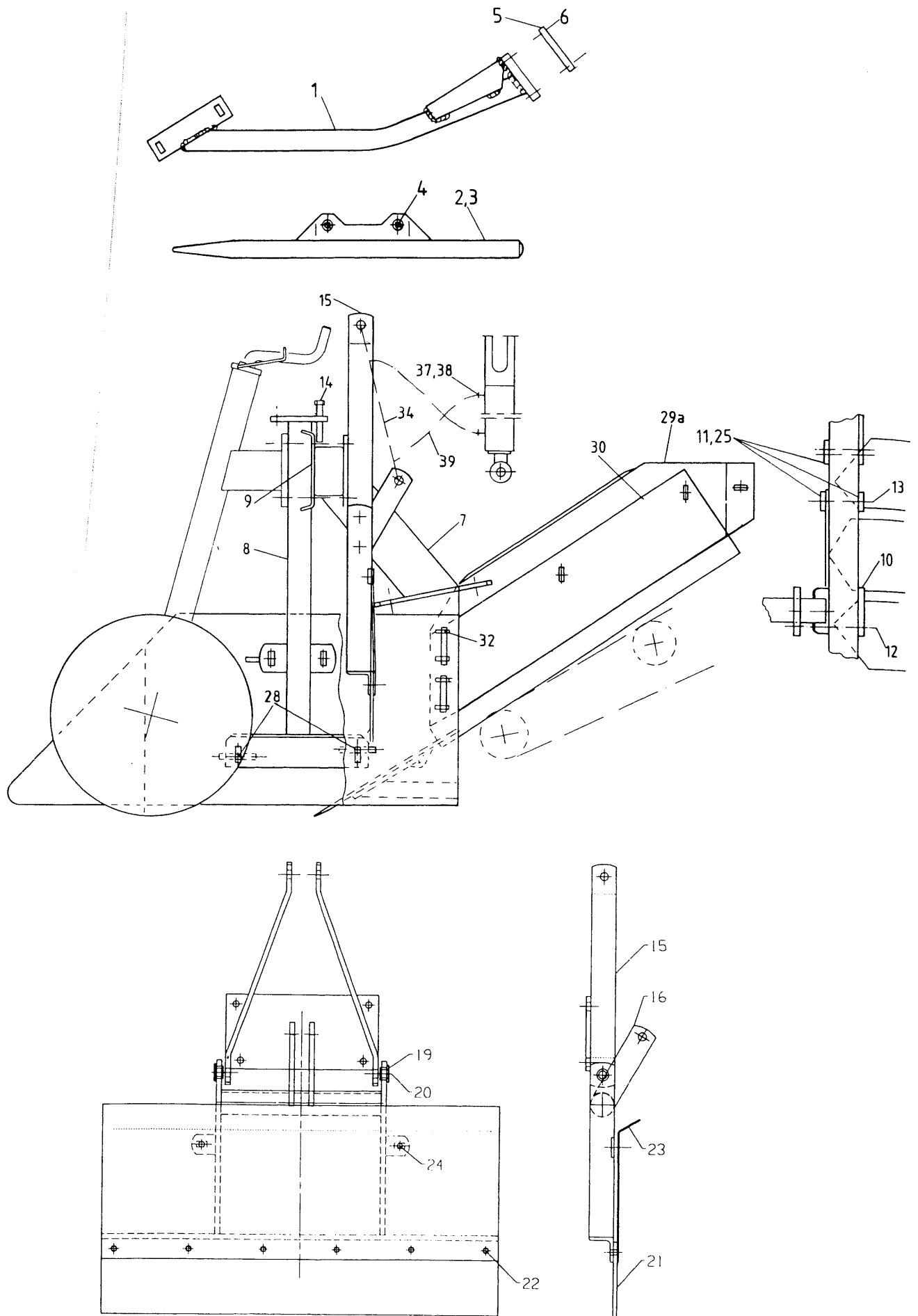



Fig. 37

Utgave: Issue:		Redskap: Implement:		POTETHØSTER 2200 POTATO HARVESTER 2200		
Dato: Date:		Enhets Unit:		GULROTSKJÆR, LØKUTSTYR CARROT SHARE, ONION KIT		
94-08						Fig nr.: 37
Ref. No.	Delenr. Part no.	Ant. Qty.	Gjenstand	Description	Anmerking Note	
1	303740	2	SKJÆRARM SV.	DIGGING SHARE ARM		
2	303745	1	SPYD V. SV.	LEFT SPEAR		
3	303746	1	SPYD H. SV.	RIGHT SPEAR		
4	823535	4	PLOGSKRUE M10X35-8.8 GALV.	PLOUGH BOLT M10X35-8.8 GALV.		
4	231499	4	BRIKKE Ø11-Ø22X5	WASHER Ø11-Ø22X5		
4	852160	4	NYLOCKMUTTER M10 GALV	NYLOCK NUT M10 GALV.		
5	303749	2	KLEMPATE	CLAMP		
6	813690	8	SEKSKANTSKRUE M12X90-8.8 GALV	HEX.BOLT M12X90 8.8		
7	300525	1	RULLESKJÆRBOM SV.	ROLLER DISC BEAM		
8	303801	2	STOLPE SV.	MAST		
9	300243	2	STØTTEPLATE	SUPPORT PLATE		
10	300236	2	KLEMPATE	CLAMP		
11	223326	4	LASK 40X12-Ø13.5/113/Ø13.5	CLAMP 40X12-Ø13.5/113/Ø13.5		
12	813705	8	SEKSKANTSKRUE M12X150-8.8	HEX. BOLT M12X150-8.8		
12	852162	8	NYLOCKMUTTER M12 GALV	NYLOCK NUT M12 GALV		
13	813601	4	SEKSKANTSKRUE M10X110-8.8 GALV	HEX. BOLT M10X110-8.8 GALV.		
13	852160	4	NYLOCKMUTTER M10 GALV	NYLOCK NUT M10 GALV.		
14	810690	2	6KT.SKR.HELGJ.M12X90-8.8	HEX BOLT M12X90-8.8 FULLY THR.		
15-24	303805	1	SPERREKLAFF OVER SKJÆR KOMPL.	STOP FLAP OVER DI.SHARE ASSY		
15	303806	1	FESTERAMME SV.	FRAME		
16	303810	1	VIPPERAMME SV.	LEVER FRAME		
17	223326	2	LASK 40X12-Ø13.5/113/Ø13.5	CLAMP 40X12-Ø13.5/113/Ø13.5		
18	813701	4	SEKSKANTSKRUE M12X110-8.8 GALV	HEX.BOLT M12X110-8.8 GALV.		
18	852162	4	NYLOCKMUTTER M12 GALV	NYLOCK NUT M12 GALV		
19	300285	2	BØSSING Ø16.5X25-Ø25/13	BUSHING Ø16.5X25-Ø25/13		
20	813850	2	SEKSKANTSKRUE M16X50-8.8 GALV.	HEX.BOLT M16X50-8.8 GALV.		
20	852166	2	NYLOCKMUTTER M16 GALV	NYLOCK NUT M16 GALV		
21	303817	1	SPERREGUMMI	RUBBER		
22	821425	6	LÅSEKRUE M8X25-4.6 GALV	CARRIAGE BOLT M8X25 GALV		
22	860158	6	BRIKKE Ø8.4-Ø17X1.6	WASHER Ø8.4-Ø17X1.6		
22	852158	6	NYLOCKMUTTER M8 GALV	NYLOCK NUT M8 GALV.		
23	303818	1	KLAFF	FLAP		
24	813520	2	SEKSKANTSKRUE M10X20-8.8 GALV.	HEX.BOLT M10X20-8.8 GALV.		
24	852160	2	NYLOCKMUTTER M10 GALV	NYLOCK NUT M10 GALV.		
24	860160	2	BRIKKE Ø10.5-Ø21X2	WASHER Ø10.5-Ø21X2		
25	223326	2	LASK 40X12-Ø13.5/113/Ø13.5	CLAMP 40X12-Ø13.5/113/Ø13.5		
26	813700	4	SEKSKANTSKRUE M12X100-8.8 GALV	HEX.BOLT M12X100 8.8		
26	852162	4	NYLOCKMUTTER M12 GALV	NYLOCK NUT M12 GALV		
27a	303820	1	INNFØRINGSPLATE V.	LEFT LEAD-IN PLATE		
27b	303821	1	INNFØRINGSPLATE H.	RIGHT LEAD-IN PLATE		
28	821630	6	LÅSEKRUE M12X30-4.6 GALV.	CARRIAGE BOLT M10 x 40		
28	852162	6	NYLOCKMUTTER M12 GALV	NYLOCK NUT M12 GALV		
28	860163	6	BRIKKE Ø13-Ø24X2.5	WASHER Ø13-Ø24X2.5		
29a-30	303823	1	SKJERM V. KOMPL.	LEFT GUARD ASSY		
29b-30	303824	1	SKJERM H. KOMPL.	RIGHT GUARD ASSY		
29a	303825	1	SKJERM V.	LEFT GUARD		
29b	303826	1	SKJERM H.	RIGHT GUARD		
30	303827	2	SKJERMGUMMI	RUBBER		
31	821520	3	LÅSEKRUE M10X20-4.6 GALV.	CARRIAGE BOLT M10X20-4.6 GALV		
31	850160	3	SEKSKANTMUTTER M10-8 GALV.	HEX.NUT M10-8 GALV.		
31	860160	3	BRIKKE Ø10.5-Ø21X2	WASHER Ø10.5-Ø21X2		
32	821525	2	LÅSEKRUE M10X25-4.6 GALV.	CARRIAGE BOLT M10X25-4.6 GALV.		
32	850160	2	SEKSKANTMUTTER M10-8 GALV.	HEX.NUT M10-8 GALV.		
32	860160	1	BRIKKE Ø10.5-Ø21X2	WASHER Ø10.5-Ø21X2		
33	860164	1	BRIKKE Ø14-Ø28X3	WASHER Ø14-Ø28X3		
34	310089	1	SYLINDER DV Ø40/Ø25X300+180	CYLINDER DA Ø40/Ø25X300+180		
35	813870	1	SEKSKANTSKRUE M16X70-8.8 GALV.	HEX. BOLT M16X70-8.8 GALV		
35	852166	1	NYLOCKMUTTER M16 ELZN.	NYLOCK NUT M16 GALV		

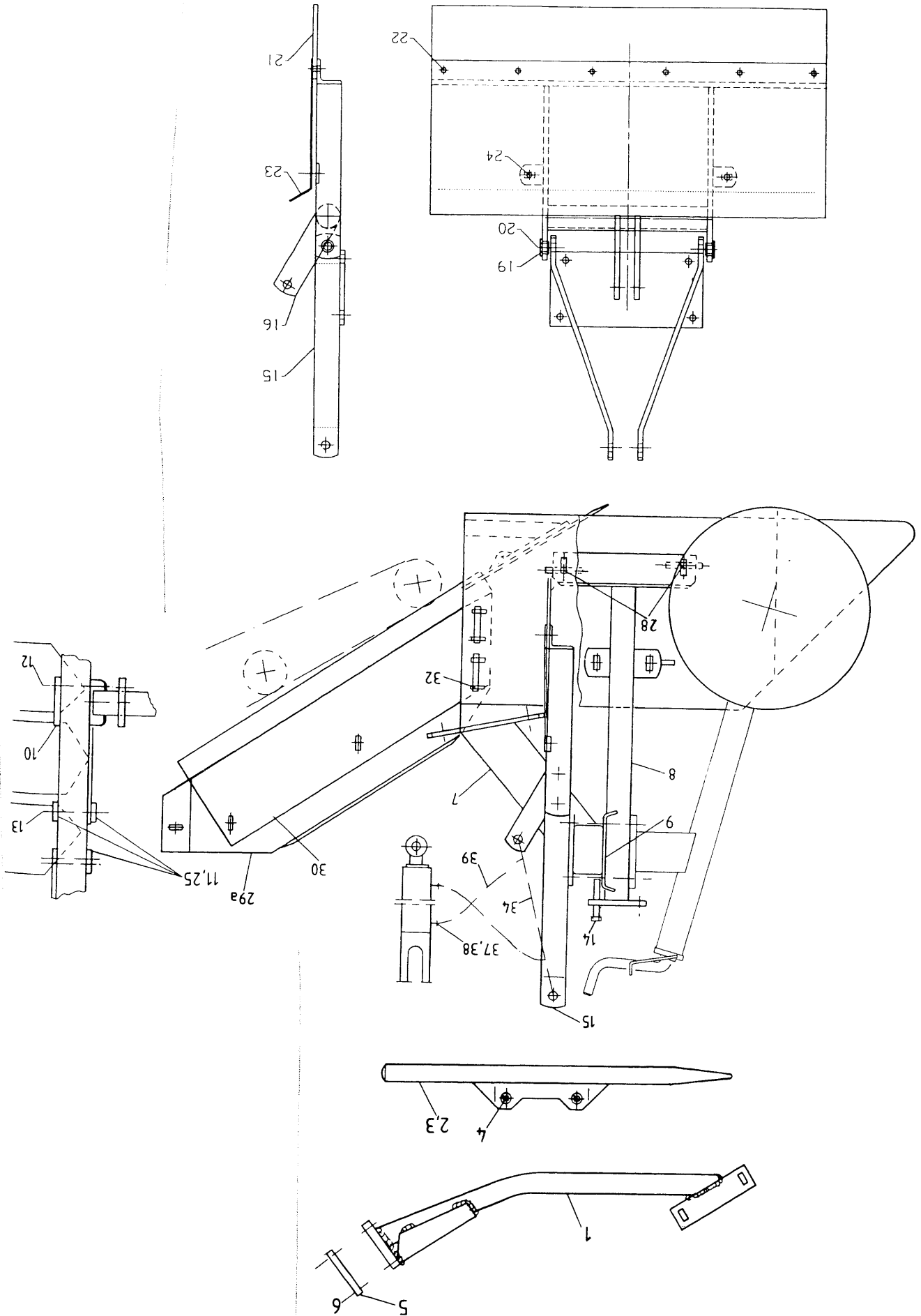



Fig. 37

Utgave: Issue:		6		Redskap: POTETHØSTER 2200 Implement: POTATO HARVESTER 2200			
Dato: Date:		94-08		Enhet: GULROTSKJÆR, LØKUTSTYR Unit: CARROT SHARE, ONION KIT			
Ref. No.	Delenr. Part no.	Ant. Qty.	Gjenstand	Description	Anmerkning Note		
36	813890	1	SEKSKANTSKRUE M16X90-8.8 GALV.	HEX. BOLT M16X90-8.8 GALV			
36	852166	1	NYLOCKMUTTER M16 GALV	NYLOCK NUT M16 GALV			
37	300996	2	T-STYKKE R3/8"-R3/8"	T-JUNCTION R3/8"-R3/8"			
38	300979	2	FAST SVIVEL R1/4"-R1/4"	ADAPTOR 1/4"			
39	300982	2	HYDR. SLANGE 1/4" 1300	HYDR. HOSE 1/4" 1300			

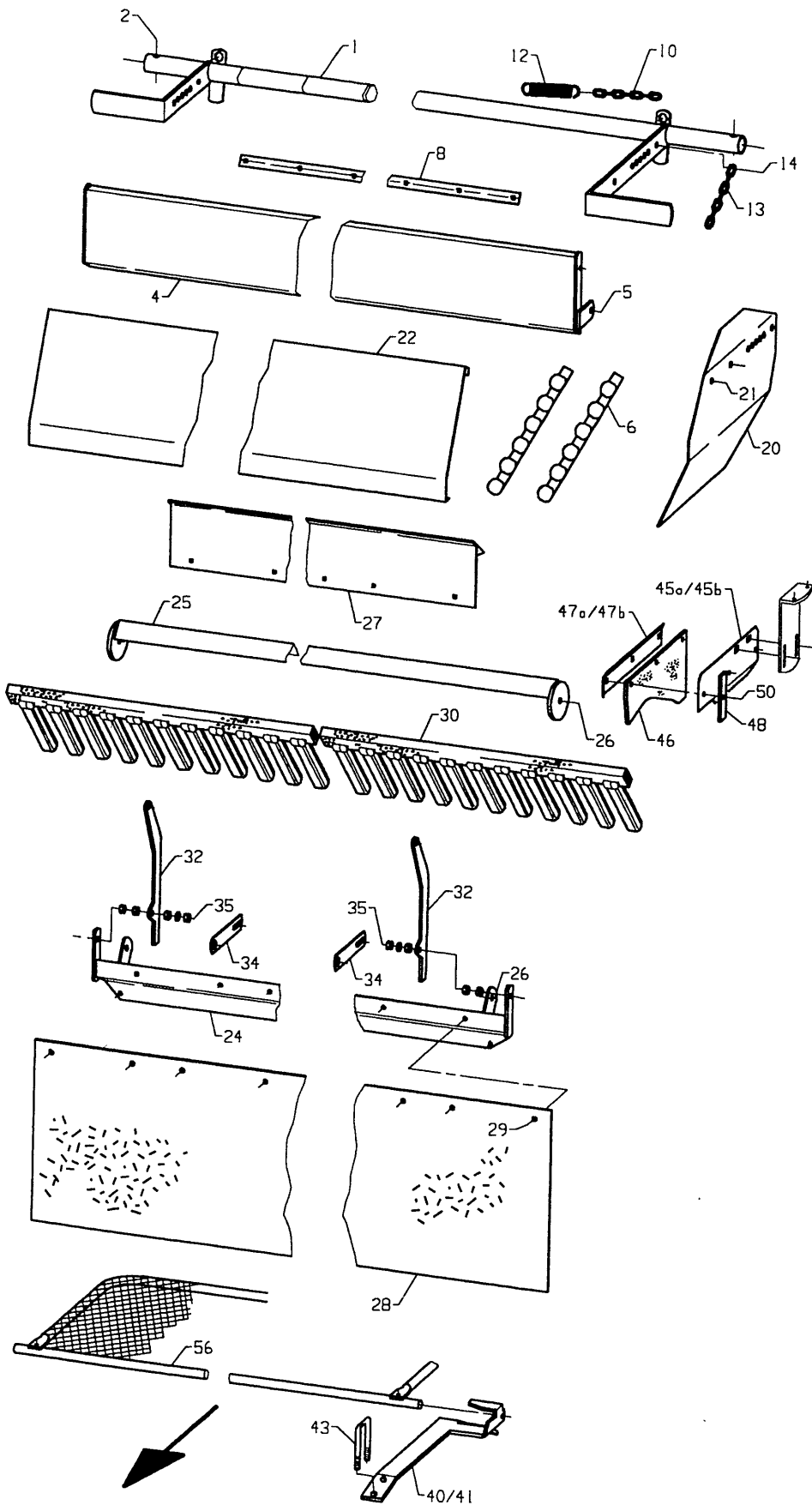


Fig. 38

Utgave: Issue:		Redskap: Implement:		Fig nr.:	
6		POTETHØSTER 2200 POTATO HARVESTER 2200		Kverneland	
Dato: Date:		Enhet Unit:		Fig nr.:	
94-08		FALLDEMPER FOR RENSEBELTE TIL ELEVATOR FALL DAMPER FOR CLEANING WEB AND ELEVATOR		38	
Ref. No.	Dele nr. Part no.	Ant. Qty.	Gjenstand	Description	Anmerking Note
1-56	302856	1	FALLDEMPER KOMPL.	CHUTE ASSY	
1	302858	1	RAMME SV.	FRAME	
2	813680	2	SEKSKANTSKRUE M12X80-8.8 ELZN	HEX. BOLT M12X80-8.8 GALV	
3	852162	2	NYLOCKMUTTER M12 ELZN.	NYLOCK NUT M12 GALV	
3	860163	2	BRIKKE Ø13-Ø24X2.5 ELZN	WASHER Ø13-Ø24X2.5	
4	302864	1	BAKRE LEDEPLATE SV.	REAR GUIDING PLATE	
5	813635	2	SEKSKANTSKRUE M12X35-8.8 ELZN	HEX. BOLT M12X35-8.8 GALV	
5	860163	4	BRIKKE Ø13-Ø24X2.5 ELZN	WASHER Ø13-Ø24X2.5	
5	852162	2	NYLOCKMUTTER M12 ELZN.	NYLOCK NUT M12 GALV	
6	302896	22	DEMPEFINGER	FINGER	
8	302870	1	KLEMSTANG	BAR	
9	813440	12	SEKSKANTSKRUE M8X40-8.8 ELZN	HEX. BOLT M8X40-8.8 GALV.	
9	860158	12	BRIKKE Ø8.4-17X1.6 ELZN	WASHER Ø8.4-Ø17X1.6	
9	852158	12	NYLOCKMUTTER M8 ELZN.	NYLOCK NUT M8 GALV.	
10	300337	2	KJETTING Ø5-22X220	CHAIN Ø5-22X220	
11	867014	2	FJØRPINNE Ø4.0X75 ELZN	SPRING PIN Ø4.0X75 GALV	
12	229219	4	STREKKFJØR Ø3.5-Ø26.5X132	SPRING	
13	302868	2	KJETTING Ø5-22X506	CHAIN Ø5-22X506	
14	813430	2	SEKSKANTSKRUE M8X30-8.8 ELZN	HEX. BOLT M8X30-8.8 GALV.	
14	860158	2	BRIKKE Ø8.4-17X1.6 ELZN	WASHER Ø8.4-Ø17X1.6	
14	852158	2	NYLOCKMUTTER M8 ELZN.	NYLOCK NUT M8 GALV.	
20	302873	1	LEDEPLATE V.	GUIDING PLATE LEFT	
21	813620	2	SEKSKANTSKRUE M12X20-8.8 ELZN	HEX. BOLT M12X20-8.8 GALV.	
21	852162	2	NYLOCKMUTTER M12 ELZN.	NYLOCK NUT M12 GALV	
22	302874	1	BAKRE LEDEPLATE	REAR GUIDING PLATE	
23	813420	6	SEKSKANTSKRUE M8X20-8.8 ELZN	HEX. BOLT M8X20-8.8 GALV	
23	852158	6	NYLOCKMUTTER M8 ELZN.	NYLOCK NUT M8 GALV.	
24-36	302894	1	AVSKRAPER KOMPL.	SCRAPER ASSY	
24	302892	1	AVSKRAPERHOLDER SV.	SCRAPER BRACKET	
25	301505	1	BÆRERAMME SV.	CLOD CRUSHER FRAME	
26	813630	2	SEKSKANTSKRUE M12X30-8.8 ELZN	HEX. BOLT M12X30-8.8 GALV.	
26	860163	4	BRIKKE Ø13-Ø24X2.5 ELZN	WASHER Ø13-Ø24X2.5	
26	852162	2	NYLOCKMUTTER M12 ELZN.	NYLOCK NUT M12 GALV	
27	302808	1	LEDESKJERM SV.	GUARD	
28	302055	1	GUMMIPLATE	RUBBER FLAP	
29	821316	9	LÅSEKRUE M6X16-4.6 ELZN.	CARRIAGE BOLT M6X16-4.6 GALV.	
29	852156	9	NYLOCKMUTTER M6 ELZN.	NYLOCK NUT M6 GALV.	
30	302895	2	LEDEFINGRE	GUIDING FINGERS	
31	821440	4	LÅSEKRUE M8X40-4.6 ELZN.	CARRIAGE BOLT M8X40-4.6 GALV	
31	270448	4	BRIKKE Ø11-Ø30X4 GALV	WASHER Ø11-Ø30X4	
31	850158	4	SEKSKANTMUTTER M8-8 ELZN.	HEX. NUT M8-8 GALV.	
32	307723	2	AVSKRAPERHOLDER	SCRAPER BRACKET	
33	813545	2	SEKSKANTSKRUE M10X45-8.8 ELZN	HEX. BOLT M10X45 8.8	
33	850160	2	SEKSKANTMUTTER M10-8 ELZN.	HEX. NUT M10-8 GALV.	
33	852160	2	NYLOCKMUTTER M10 ELZN.	NYLOCK NUT M10 GALV.	
34	303325	2	FØRINGSSKINNE	GUIDING BAR	
35	810560	2	6KT.SKR.HELGJ.M10X60-8.8 ELZN	HEX. BOLT M10X60-8.8 GALV.	
35	852160	4	NYLOCKMUTTER M10 ELZN.	NYLOCK NUT M10 GALV.	
35	860160	2	BRIKKE Ø10.5-Ø21X2 ELZN	WASHER Ø10.5-Ø21X2	
35	850160	4	SEKSKANTMUTTER M10-8 ELZN.	HEX. NUT M10-8 GALV.	
36	810548	2	6KT.SKR.HELGJ. M10X40-8.8 ELZN	HEX. BOLT M10X40-8.8 GALV	
36	850160	4	SEKSKANTMUTTER M10-8 ELZN.	HEX. NUT M10-8 GALV.	
40	302883	1	LEDESKJERMFESTE V. SV.	GUIDING GUARD BRACKET LEFT	
41	302884	1	LEDESKJERMFESTE H. SV.	GUIDING GUARD BRACKET RIGHT	
42	813530	4	SEKSKANTSKRUE M10X30-8.8 ELZN	HEX. BOLT M10X30-8.8 GALV.	
43	411896	2	KLAVE Ø12-4KT52	U-BOLT	
44	852162	4	NYLOCKMUTTER M12 ELZN.	NYLOCK NUT M12 GALV	
45a-50	302876	1	LEDESKJERM V.	GUIDING GUARD LEFT	
45b-50	302877	1	LEDESKJERM H.	GUIDING GUARD RIGHT	
45a	302878	1	SKJERM V.	GUARD LEFT	
45b	302879	1	SKJERM H.	GUARD RIGHT	
46	302882	2	LEDEGUMMI	GUIDING RUBBER	

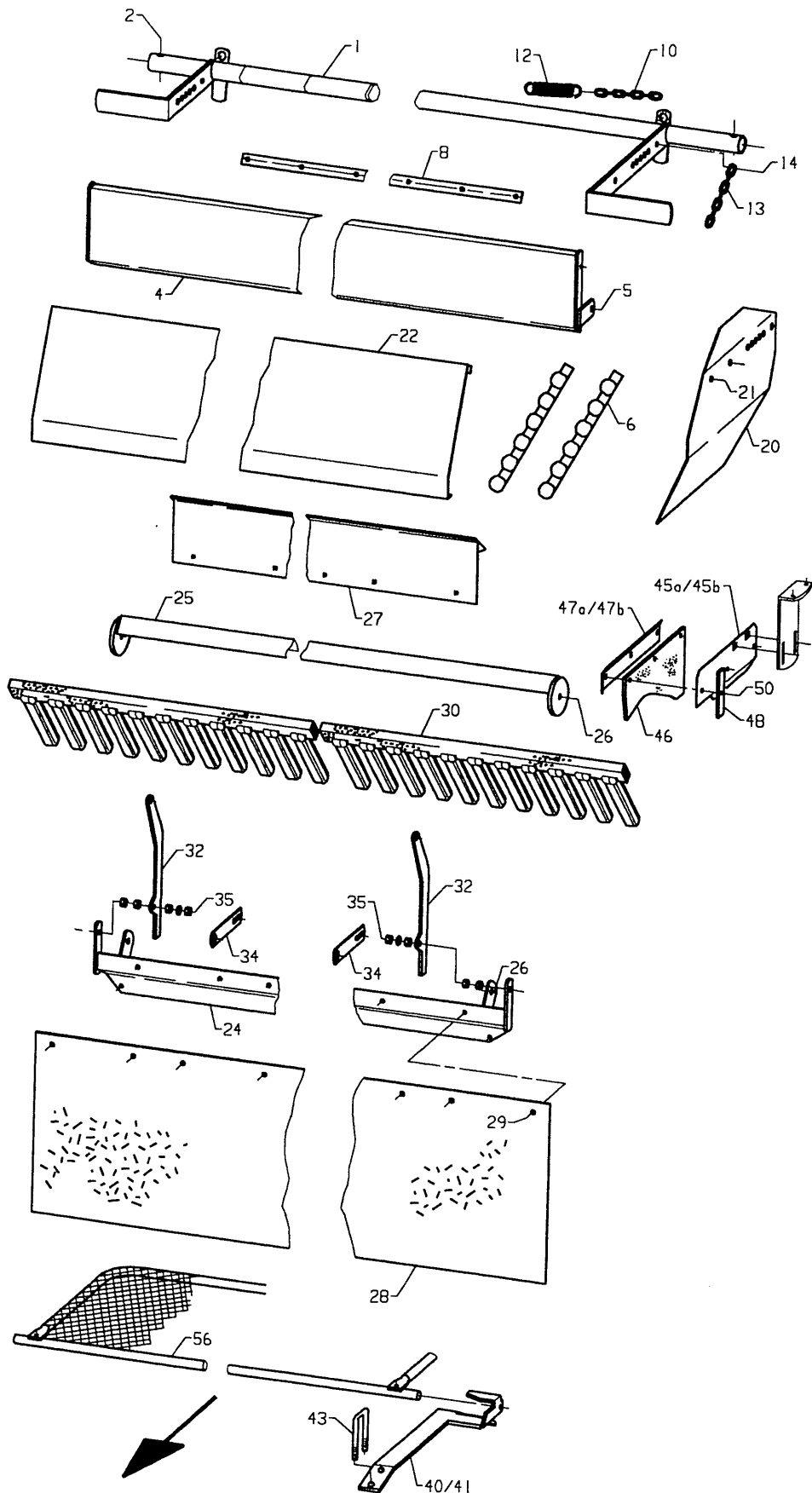



Fig. 38

Utgave: Issue:		6		Redskap: Implement:		POTETHØSTER 2200 POTATO HARVESTER 2200			
Dato: Date:		94-08		Enhet Unit:		FALLDEMPER FOR RENSEBELTE TIL ELEVATOR FALL DAMPER FOR CLEANING WEB AND ELEVATOR			
								Fig nr.: 38	
Ref. No.	Delenr. Part no.	Ant. Qty.	Gjenstand	Description	Anmerkning Note				
47 a	302880	1	KLEMLIST V.	BAR LEFT					
47 b	302881	1	KLEMLIST H.	BAR RIGHT					
48	302889	2	SKINNE	BAR					
49	821420	4	LÅSEKRUE M8X20-4.6 ELZN.	CARRIAGE BOLT M8X20-4.6 GALV.					
49	852158	4	NYLOCKMUTTER M8 ELZN.	NYLOCK NUT M8 GALV.					
50	821430	2	LÅSEKRUE M8X30-4.6 ELZN.	CARRIAGE BOLT M8x30-4.6 GALV					
50	852158	2	NYLOCKMUTTER M8 ELZN.	NYLOCK NUT M8 GALV.					
55	821525	4	LÅSEKRUE M10X25-4.6 ELZN.	CARRIAGE BOLT M10X25-4.6 GALV.					
55	850160	4	SEKSKANTMUTTER M10-8 ELZN.	HEX. NUT M10-8 GALV.					
55	860160	4	BRIKKE Ø10.5-Ø21X2 ELZN	WASHER Ø10.5-Ø21X2					
56	302832	1	VERNEGRIND KOMPL.	SAFETY GUARD ASSY					

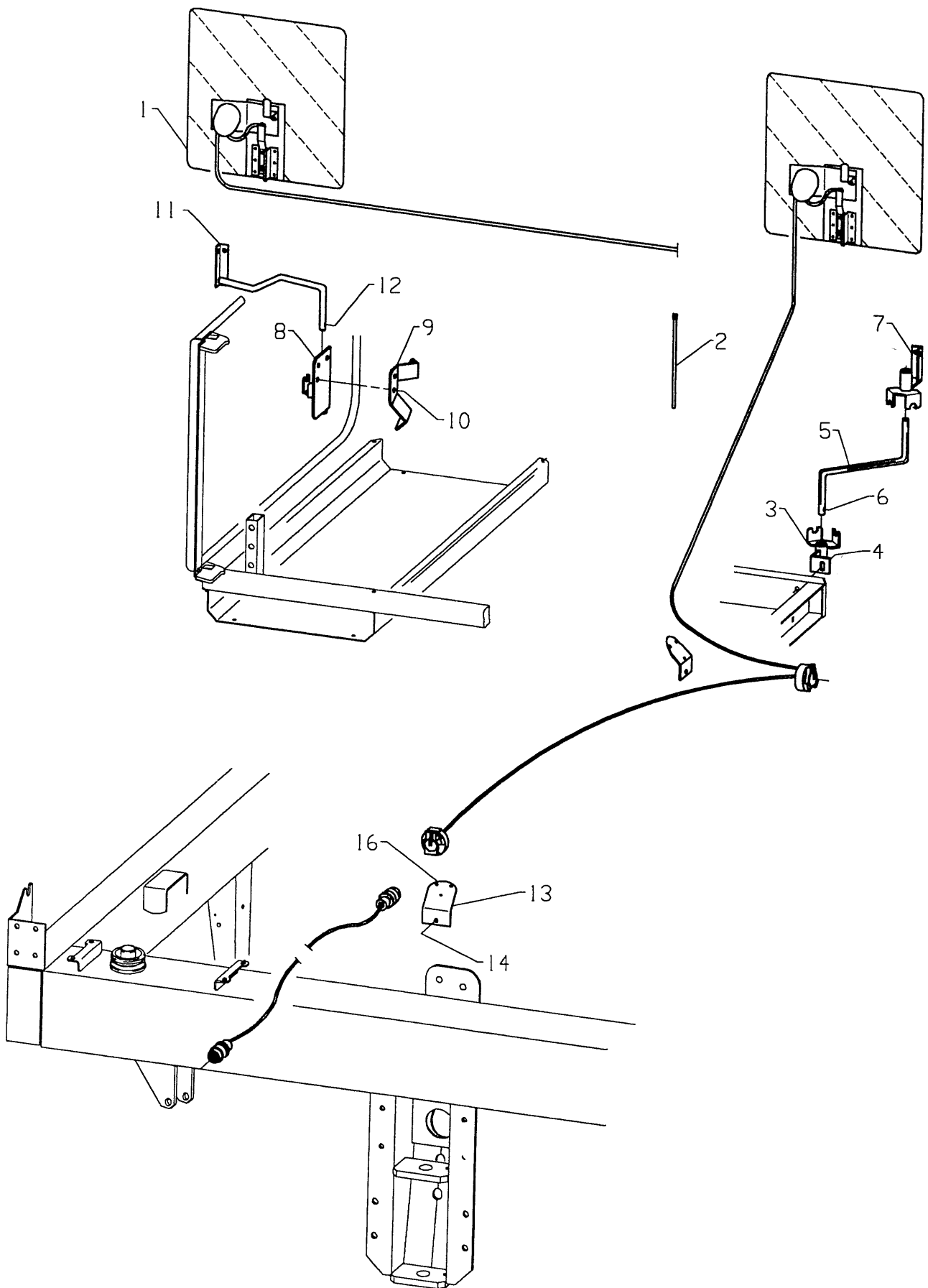


Fig. 39

Utgave: Issue:		Redskap: Implement:		Enhet Unit		Fig nr.:	
6		POTETHØSTER 2200 POTATO HARVESTER 2200		LYSUTSTYR ROAD LIGHTS			39
Dato: Date:		Ant. Qty.		Gjenstand		Description	Anmerkning Note
94-08							
Ref. No.	Delenr. Part no.	Ant. Qty.	Gjenstand		Description	Anmerkning Note	
1	302375	1	BAKLYS M/LEDNINGER		REAR LIGHT W/WIRES		
2	257772	7	BUNTEBAND 7X250		STRAP 7X250		
3	302379	1	FESTE V. SV.		LEFT BRACKET		
4	813530	1	SEKSKANTSKRUE M10X30-8.8 ELZN		HEX. BOLT M10X30-8.8 GALV.		
4	860160	1	BRIKKE Ø10.5-Ø21X2 ELZN		WASHER Ø10.5-Ø21X2		
4	852160	1	NYLOCKMUTTER M10 ELZN.		NYLOCK NUT M10 GALV.		
5	302384	1	ARM		ARM		
6	867056	2	RINGPINNE Ø6 ELZN		RING PIN 6 GALV		
7	302387	1	LYKTFESTE V. SV.		LEFT LIGHT BRACKET		
8	302380	1	FESTE H. SV.		RIGHT BRACKET		
9	302391	1	KLAMMER		BRACKET		
10	813525	2	SEKSKANTSKRUE M10X25-8.8 ELZN		HEX. BOLT M10X25-8.8 GALV.		
10	860160	2	BRIKKE Ø10.5-Ø21X2 ELZN		WASHER Ø10.5-Ø21X2		
10	852160	2	NYLOCKMUTTER M10 ELZN.		NYLOCK NUT M10 GALV.		
11	302392	1	ARM SV.		ARM		
12	867056	1	RINGPINNE Ø6 ELZN		RING PIN 6 GALV		
13	302393	2	KONTAKTFESTE		KONTAKTFESTE		
14	813425	2	SEKSKANTSKRUE M8X25-8.8 ELZN		HEX. BOLT M8X25-8.8 GALV.		
14	860158	2	BRIKKE Ø8.4-17X1.6 ELZN		WASHER Ø8.4-Ø17X1.6		
14	852158	2	NYLOCKMUTTER M8 ELZN.		NYLOCK NUT M8 GALV.		
15	813540	2	SEKSKANTSKRUE M10X40-8.8 ELZN		HEX. BOLT M10X40-8.8 GALV.		
15	270448	2	BRIKKE Ø11-Ø30X4 GALV		WASHER Ø11-Ø30X4		
15	852160	2	NYLOCKMUTTER M10 ELZN.		NYLOCK NUT M10 GALV.		
16	837285	6	PANSKRUE M/SPOR M5X35 ELZN.		SLOTTED PIN HEAD BOLT M5X35		
16	860155	6	BRIKKE Ø6.4-Ø18X1.5 ELZN		WASHER Ø6.4-Ø18X1.5		

Numerisk deleregister/Numerical parts index

Delendr. Fig/Ref Partno. Fig/Ref	Delendr. Fig/Ref Partno. Fig/Ref	Delendr. Fig/Ref Partno. Fig/Ref	Delendr. Fig/Ref Partno. Fig/Ref	Delendr. Fig/Ref Partno. Fig/Ref
215875 12/52	300146 3/15	300347 9/182	300622 7/22	300904 25/12
216128 24/15	300147 3/17	300349 9/194	300630 7/50	300905 25/13
219179 11/10	300148 3/28	300352 9/101	300635 10/1	300909 25/17
219413 9/175	300149 3/29	300364 9/100b	300641 10/5	300914 25/24
219668 25/59	300150 3/30	300375 9/12	300642 10/3	300915 25/25
219669 21/5	300151 3/31	300376 9/17	300644 10/11	300916 25/67a
220340 3/5	300153 3/32	300377 9/30	300645 10/15	300917 25/68a
221519 19/145	300154 3/33	300386 4/56	300646 10/13	300927 25/4
222726 19/131	300155 3/34	300388 4/8	300647 10/38	300930 33/1
223326 37/11	300158 3/35	300390 4/58	300653 11/1	300932 33/5+6
228293 19/112	300171 9/127	300393 4/4	300660 11/2	300933 33/3
228294 19/113	300179 9/128	300394 4/20	300665 11/3	300934 33/2
228356 9/199	300180 9/129	300395 4/38	300666 11/5	300935 33/10
228577 14/79	300186 9/135	300401 14/3	300667 11/4	300936 33/4
228660 35/9-18	300189 9/132	300402 16/122	300668 11/6	300937 34/8
228661 35/9	300191 9/193	300403 16/85	300671 6/26-28	300941 34/10-13
228662 35/17	300195 9/134	300404 14/17	300672 6/26a-28	300943 33/5
229219 14/59	300200 22/17	300405 4/22	300673 6/26b-28	300944 33/6
231022 22/90	300201 5/23	300409 9/10	300674 6/26a	300947 34/10
231043 35/2	300210 5/24	300410 9/11	300675 6/26b	300948 34/11
231044 18/115	300221 6/1-10	300415 5/10a	300680 6/27	300949 34/12
231376 35/8-18	300222 6/1	300416 5/10b	300708 7/27	300950 34/13
231377 35/19	300226 6/22	300419 7/24	300720 7/40	300951 25/38
231405 35/18	300227 6/24	300425 1/3	300725 7/26-32	300952 25/39
231414 35/23	300228 6/2	300432 4/46	300729 7/26	300953 25/42
231490 35/8	300231 14/6a	300435 9/195-198	300731 7/37	300955 25/43
231499 12/21b	300232 15/16	300437 9/195	300751 4/48	300956 25/44
231500 14/67	300234 6/12a	300444 9/196	300760 10/10-11	300957 25/45
231707 22/91	300235 6/12b	300446 9/197	300761 10/10	300958 25/48
231713 22/90-99	300236 37/10	300503 5/1	300765 10/12-13	300959 25/49
231714 22/92	300243 37/9	300519 5/49	300766 10/12	300964 25/50
231715 22/93	300244 6/21	300520 24/25	300769 10/14	300965 25/52
231718 18/119	300248 6/21-23	300521 15/35	300770 10/16	300966 23/52
231872 28/32	300249 6/18	300522 5/86	300774 10/22-34	300967 25/55
231915 12/26	300251 6/16	300523 5/32	300775 10/22	300968 25/56
255228 19/116	300260 7/1-19	300524 5/75	300781 10/23	300970 25/46
255483 9/33	300262 7/1	300525 37/7	300785 10/31e	300971 23/19
255608 19/108	300269 7/2	300535 5/7	300786 10/24	300972 31/12
255650 7/29	300275 7/9	300539 5/47	300788 10/31a	300975 25/57
255692 10/2	300278 7/10	300540 5/5	300804 25/1	300978 31/3
255772 18/138	300282 7/3	300543 5/29	300810 25/5	300979 37/38
255961 18/111	300285 37/19	300548 5/92	300811 25/2	300981 25/15
256567 19/133	300286 7/15	300551 5/10a-20	300813 25/3	300982 25/19
256627 14/90	300287 7/18	300552 5/10b-20	300814 25/66	300984 25/26
256628 14/91	300288 7/14	300553 5/13a	300815 25/6	300985 25/28
257217 28/27	300302 9/5	300554 5/18a	300816 25/84	300986 25/29
257218 28/28	300303 9/200	300555 5/18b	300822 25/7	300987 25/20
257219 28/27	300310 9/212b	300556 5/11-17	300851 25/63	300988 25/14
257220 28/28	300311 9/215b	300557 5/13b	300852 25/64	300989 25/16
257772 19/158	300312 9/187	300558 5/57	300858 16/132	300990 31/15
270448 38/31	300313 9/52	300559 5/3	300875 25/33	300991 31/16
272979 2/15	300314 9/53	300560 5/41	300876 25/34	300996 37/37
281459 22/94	300318 9/115	300561 5/42	300877 23/9	301005 15/1-135
281633 22/95	300322 9/167	300562 5/43	300879 25/61	301007 15/1-37
288599 35/22	300325 9/168	300563 5/73	300885 25/36	301008 15/1
288640 35/20	300326 9/176-181	300564 5/51	300886 23/10	301034 16/41-55a
300012 3/1	300327 9/176	300565 5/52	300888 31/20	301035 16/41
300101 3/2-14	300329 9/212a	300566 5/54	300889 31/1	301051 16/42
300102 3/2-14	300330 9/37	300570 5/34	300890 31/2	301052 16/43
300103 3/2-5	300335 9/215a	300575 5/35	300892 31/4	301059 16/52
300104 3/2	300336 9/163	300578 5/36	300894 31/6	301060 16/54
300105 3/3	300337 14/60	300588 5/12	300895 31/7	301090 16/56-67a
300113 3/7	300340 9/49	300601 7/20a-25	300896 31/8	301092 16/56
300121 3/8	300341 9/50	300602 7/20b-25	300897 31/9	301096 16/57a
300129 3/9	300342 9/114	300604 7/20a	300899 31/5	301097 16/57b
300131 3/28-37	300343 9/43	300605 7/20b	300901 25/10	301101 16/59
300144 3/12	300344 9/119	300620 7/23	300902 25/11	301102 16/67
300145 3/13	300345 9/36	300621 7/21	300903 25/11a	301110 15/13a-24

Numerisk deleregister/Numerical parts index

Delendr. Fig/Ref Partno. Fig/Ref	Delendr. Fig/Ref Partno. Fig/Ref	Delendr. Fig/Ref Partno. Fig/Ref	Delendr. Fig/Ref Partno. Fig/Ref	Delendr. Fig/Ref Partno. Fig/Ref
301111 15/13b-24	301376 17/8	301758 12/19a	302070 14/99-108	302452 20/10
301112 15/13a	301378 8/1b-7	301759 12/20	302071 14/99-108	302453 20/11
301113 15/13b	301379 8/1a-7	301760 12/23-25	302072 14/99	302454 20/2
301117 15/22	301380 8/10b-17	301761 12/23	302073 14/100	302455 20/3
301120 16/116-131	301381 8/10a-17	301763 12/24	302074 14/102	302458 19/2
301122 16/116a	301382 8/20b-27	301764 12/21a	302075 14/103	302459 19/3
301123 16/116b	301383 8/20a-27	301768 12/35-39	302076 14/107	302460 19/99
301126 16/120	301384 8/30b-37	301769 12/46	302077 14/104	302461 19/100
301129 16/129	301386 16/135	301770 12/9	302216 26/1	302462 20/4
301130 16/118a	301387 16/137	301774 12/35	302217 26/12-15	302463 18/10
301131 16/118b	301388 16/141	301776 12/36	302219 23/42	302464 18/59
301138 16/121	301389 16/142	301778 12/38	302222 26/2a	302465 19/12
301139 16/123	301390 16/147	301780 12/11	302223 26/3	302468 19/102
301142 16/128	301391 16/145	301783 4/15	302224 26/4	302470 28/25b-32
301144 16/51	301394 16/144	301784 4/16	302225 26/5	302472 28/25a
301145 15/26	301398 35/5a	301786 12/40-44	302226 26/6	302473 28/26
301153 15/5	301399 35/5b	301788 12/40	302227 26/8	302474 28/25a-32
301154 15/6	301405 28/1a-11a	301791 12/41	302228 26/9-10	302475 28/30
301155 15/9	301411 28/1b-11b	301792 12/43	302229 26/11	302480 28/33a-40
301156 15/11	301416 28/1c-11c	301794 4/18	302233 26/6	302484 28/33a-40
301158 15/2	301421 28/1d-11d	301852 28/21-24	302234 23/46	302486 20/17-23
301159 15/3	301423 28/13	301854 28/21	302237 26/9	302487 20/17
301201 16/69-95	301424 28/18	301855 28/24	302238 26/10	302490 20/18
301203 16/69	301427 28/20	301856 28/23	302241 26/12	302494 18/82
301213 16/100a	301428 28/19	301892 14/18	302243 26/13	302495 18/85
301214 16/100b	301429 28/20a	301936 14/33	302244 26/14	302496 20/12
301220 16/44	301431 27/4a	301937 14/34	302245 26/15	302507 19/61
301221 16/71	301432 28/16	301951 14/1	302246 26/2b	302520 19/130-132
301224 16/74a	301433 28/20	301960 14/2-15	302256 23/43	302521 19/130
301225 16/74b	301434 28/19	301961 14/2	302262 19/153-158	302525 19/65
301226 16/77a	301435 28/8d	301966 14/11	302263 18/134	302526 19/28
301227 16/77b	301436 28/7d	301967 14/3-10	302264 18/136	302529 19/7
301228 16/83	301441 28/17	301970 14/16-31a	302265 18/137	302532 19/104
301229 16/84	301442 28/17	301971 14/16	302301 26/20	302533 19/104-118
301232 16/86	301443 28/5d	301972 14/21	302302 26/21	302538 19/106
301234 16/107	301446 28/54	301973 14/23	302303 26/22	302539 14/45
301235 16/108	301455 28/13a-20c	301976 14/27	302304 26/22a	302540 19/110
301236 16/110	301461 28/13b-20c	301979 14/23a	302306 23/41	302541 19/111-118
301238 14/14	301466 28/13c-20c	301988 14/73	302307 26/26	302542 19/111
301262 1/20	301501 11/8-19	302002 14/32-36	302341 26/16	302544 19/138a
301266 1/17	301502 11/8	302004 14/32	302342 26/17	302545 19/138b
301267 1/8	301505 11/9	302007 14/37	302343 26/19	302546 18/66
301271 1/6	301509 11/12	302012 14/42	302375 39/1	302547 18/67
301274 1/10-12	301510 11/13	302013 14/46	302379 39/3	302548 19/138a-141
301275 1/10	301511 11/15	302014 14/47	302380 39/8	302549 19/138b-141
301276 1/11	301535 3/21-27	302018 14/53	302384 39/5	302551 12/26-29
301290 1/1-12	301536 3/21	302020 14/43-52b	302387 39/7	302552 12/27
301291 1/1	301542 3/22	302021 14/43	302391 39/9	302603 19/127
301293 1/21	301545 3/26	302026 14/44	302392 39/11	302607 19/134
301294 1/13	301705 12/1	302030 14/54	302393 39/13	302611 19/120
301295 1/14	301711 12/5	302033 14/65	302402 19/1	302612 19/122
301296 1/16	301712 12/6	302034 14/66	302420 19/52-64	302613 19/146
301351 28/41a-53	301714 12/7	302035 14/89	302421 19/20-33b	302614 19/145-147
301352 28/41b-52	301715 12/8	302036 14/87	302422 19/20	302620 19/136+137
301354 28/41	301717 12/9-11	302037 14/57	302428 18/113	302621 19/143
301355 28/42	301718 12/3	302038 14/58	302430 19/21	302725 18/69a
301356 28/45	301719 10/36	302041 14/56	302431 19/73-81	302726 18/69b
301357 28/46	301721 12/16	302051 20/26	302432 19/35-45	302808 38/27
301360 28/50	301725 12/17	302052 20/27	302433 19/35	302824 19/33a
301361 28/49	301738 12/10	302055 20/28	302436 19/36	302832 19/148-152
301362 28/52	301740 12/13	302056 20/29	302438 20/1-5	302834 19/148
301363 28/43	301743 4/62-64	302057 20/30	302439 18/109	302835 19/149
301364 28/53	301744 4/62	302058 20/31	302440 19/5	302836 19/150
301371 17/1	301747 4/63	302059 14/93	302441 19/6	302851 12/50-53
301372 17/2	301751 12/18-21b	302060 14/94	302442 19/46	302852 12/50
301373 17/3	301752 12/18	302061 14/95	302443 19/47	302856 38/1-56
301374 17/4	301756 12/19	302062 14/96	302444 20/1	302857 12/56
301375 17/5	301757 12/21	302065 20/26-33	302445 18/131	302858 38/1

Numerisk deleregister/Numerical parts index

Delendr. Fig/Ref Partno. Fig/Ref	Delendr. Fig/Ref Partno. Fig/Ref	Delendr. Fig/Ref Partno. Fig/Ref	Delendr. Fig/Ref Partno. Fig/Ref	Delendr. Fig/Ref Partno. Fig/Ref
302864 38/4	303316 14/68	304215 28/1c-11c	307694 18/101	311553 10/31b
302868 38/13	303320 14/32-42	304217 27/1b-15b	307695 18/5	313721 34/9
302870 38/8	303321 14/35a	304220 28/1d-11d	307701 18/89	313723 23/45
302873 38/20	303322 14/35b	304222 27/1c-15c	307710 18/58	313803 25/40a
302874 38/22	303324 14/24	304225 28/13	307712 18/125	313824 24/46
302876 38/45a-50	303325 20/33	304228 27/8a	307713 18/127	313854 25/18
302877 38/45b-50	303327 14/84	304229 27/1a	307715 18/128	313857 25/85
302878 38/45a	303330 14/117-119	304230 27/2a	307716 18/129	313882 25/54
302879 38/45b	303331 14/117	304247 27/1d-15d	307721 18/30	314223 18/133
302880 38/47a	303334 14/118	304255 28/13a-20c	307723 38/32	320003 22/3-58
302881 38/47b	303502 9/102	304260 28/13b-20c	307730 18/80-86	320005 22/3-42
302882 38/46	303517 9/112a	304265 28/13c-20c	307741 21/9	320011 22/35a
302883 38/40	303527 9/112b	304290 28/12b	307742 21/8	320013 22/35b
302884 38/41	303537 9/112c	304292 28/12c	307743 21/10	320016 22/36a
302889 38/48	303547 9/112d	304294 28/12d	307747 23/24	320018 22/36b
302892 38/24	303552 9/108c	306072 9/18	307797 21/2	320021 22/36c
302894 38/24-36	303553 9/108d	306073 9/21	308078 27/5a	320023 22/36d
302895 38/30	303554 9/108e	306078 24/21	308079 27/6a	320025 22/3
302896 38/6	303555 9/108f	306079 24/23	308134 28/25c-32c	320029 22/3-32
303001 4/29	303561 9/103-105	306202 12/51	308142 28/32a	320030 22/5a
303002 4/31	303562 9/103	306251 22/55	308144 28/25c	320031 22/6
303006 4/28	303603 8/10a	306513 23/23	308145 28/32b	320032 22/19
303007 4/37	303604 8/10b	306526 24/17	308146 28/28	320035 22/7
303015 4/1-11	303615 8/13	306542 24/18	308147 28/27	320036 22/8
303017 4/1	303616 8/11	306555 24/20	308152 28/33b-40a	320047 22/30
303020 4/6	303617 8/16	306571 22/28	309203 27/9a	320048 22/31
303022 4/66	303618 8/14	306578 24/2	309204 27/11a	320057 22/22
303096 9/101-105	303623 32/1a-7	306581 24/4	309206 27/9b	320059 22/23
303098 9/106-107	303624 32/1b-7	306582 24/6	309207 27/11b	320066 22/26
303101 9/108b	303625 32/1c-7	306665 33/9	309210 27/9c	320067 22/25
303102 9/106	303626 32/1a	306668 33/7	309212 27/11c	320073 22/39
303110 9/192	303627 32/1b	306670 33/8	309214 27/9d	320079 22/45
303115 9/190	303628 32/1c	306684 25/30	309215 27/11d	320080 22/46
303118 9/121	303635 32/2	306687 22/14	309228 27/10a	320102 22/61-68
303119 9/122	303640 32/3	306692 23/12	309229 27/10b	320104 22/61
303124 9/127-140	303641 32/4	306695 23/13	309230 27/10c	320107 22/63
303125 9/141-156	303699 35/1	306696 23/51	309231 27/10d	320109 22/66
303126 9/153	303702 35/6-21	306698 23/22	309240 27/14a	320113 22/64
303129 18/105	303703 35/6-21	306699 23/21	309241 27/15a	320116 22/67
303132 9/138	303704 35/6	306757 23/18	309242 27/14b	320120 22/76
303133 9/156	303705 35/7	307070 2/6	309243 27/15b	320121 22/90-109
303140 9/160	303720 36/1	307085 2/2	309244 27/14c	320122 22/102
303141 9/100a	303721 36/2-4	307086 2/3	309245 27/15c	320123 22/104
303142 9/1	303722 36/2	307095 2/1	309246 27/14d	320125 22/100
303145 9/161	303728 36/3	307098 2/8	309247 27/15d	320126 22/101
303152 13/6b	303740 37/1	307523 18/110-120	309533 23/39	320129 22/107
303154 13/3b	303745 37/2	307524 18/20-29	309534 23/40	320130 23/1
303155 13/4b	303746 37/3	307525 18/117	309603 23/31-47	320131 23/2
303170 13/6a	303749 37/5	307527 18/110	309605 23/32	320132 23/27
303172 13/7	303752 35/25	307539 18/42	309606 23/33	320134 24/43
303173 13/1	303801 37/8	307540 18/52	309607 23/34	320135 24/38
303174 13/2	303805 37/15-24	307559 18/40-53	309609 23/31	320136 23/8
303175 13/3a	303806 37/15	307560 18/40-55b	309610 23/35	320137 23/3
303176 13/4a	303810 37/16	307561 18/48	309611 23/36	320138 24/9
303178 9/108-112	303817 37/21	307569 18/40	309612 23/37	320139 23/28
303180 9/10-33	303818 37/23	307597 18/106	309613 23/38	320140 24/35
303181 9/108a	303820 37/27a	307657 18/80	310089 25/9	320141 24/32
303185 9/111	303821 37/27b	307661 18/81	310420 3/10	320142 24/30
303186 9/110	303823 37/29a-30	307666 18/1	310528 22/74	320143 22/42
303189 9/120	303824 37/29b-30	307681 18/61	310603 2/10	320144 22/70
303190 9/41	303825 37/29a	307682 18/62	310613 2/11	320145 22/48
303192 9/54	303826 37/29b	307683 18/2	310617 2/13	320146 22/53
303195 9/55	303827 37/30	307684 18/3	310624 1/2	320147 22/52
303196 9/57	304001 31/18	307686 18/7	310752 15/28-37	320148 22/57
303301 14/71-83	304002 31/19	307687 18/8	310753 14/4	320149 22/49
303303 14/71	304205 28/1a-11a	307688 22/1	310755 14/5	320168 22/37
303310 14/72	304210 28/1b-11b	307692 18/64	310912 22/50	320171 22/5b
303312 14/78	304212 27/1a-15a	307693 18/100	311511 4/52	320179 24/41

Numerisk deleregister/Numerical parts index

Delendr. Fig/Ref Partno. Fig/Ref	Delendr. Fig/Ref Partno. Fig/Ref	Delendr. Fig/Ref Partno. Fig/Ref	Delendr. Fig/Ref Partno. Fig/Ref	Delendr. Fig/Ref Partno. Fig/Ref
320180 24/10	710206 30/19	813635 14/84a	850170 5/48	868712 9/118
320181 23/7	710209 30/12	813640 14/55	850174 3/8a	868715 16/130
320183 23/17	710210 30/11	813645 14/31a	851160 5/31	868719 15/12
320184 23/15	710211 30/4-11	813650 22/68	851162 5/30	869854 35/10
320185 23/25	710212 30/17	813660 11/18	852154 23/50	869857 22/11
320186 23/16	710213 30/16	813680 14/109	852155 24/5	869879 35/11
320187 24/44	710216 30/2	813690 14/67	852156 14/119	869882 22/10
320188 24/11	710217 30/1	813700 18/88	852158 11/14	870011 19/115
320189 24/12	710218 30/27	813701 19/125	852160 10/35	870143 32/5
320191 24/1	710219 30/10	813702 18/90	852162 1/15	870145 9/113
320203 24/39	710220 30/9	813705 1/15	852166 1/4	870146 14/19
320204 24/40	710221 30/8	813714 24/16	855380 12/16a	870180 22/12
400149 10/32	710222 30/7	813825 5/9	860150 23/50	870635 9/25
400181 22/9	710223 30/6	813830 15/40	860155 16/79	870660 9/14
400192 9/185	710224 30/5	813835 9/210	860156 13/8	870661 9/13
400241 11/16	710225 30/4	813850 24/27	860158 12/11a	870671 4/49
401026 3/36	710260 30/18	813865 6/28	860160 10/37	870720 35/13
401027 3/37	710261 30/13	813870 10/9	860163 11/18	870725 35/14
402547 4/2	710262 30/15	813880 10/17	860164 37/33	870726 14/39
402561 14/77	710263 30/3	813890 37/36	860166 16/67a	870727 10/16a
402570 9/169	710268 30/15-17	813900 5/79	860170 16/131	870730 10/25
410141 17/9	710269 30/1-3	813901 1/4	860175 25/65	870731 10/26
410723 25/31	810535 22/71	813902 15/27	860181 5/27	870735 4/3
410724 25/32	810548 23/30	814060 9/183	860816 16/53	870736 16/82
410730 25/41	810550 20/34	814080 9/184	860860 9/105	870740 16/124
410735 25/40	810560 38/35	814105 2/7	862014 28/34	870741 16/62
410746 31/11	810660 19/147	815650 3/4	862016 28/25	870742 22/4
410747 21/4	810690 14/81b	815670 3/4	862263 28/11a	870745 9/20
410791 18/50	810703 6/20	821316 12/39	862264 28/14	870822 22/96
410844 22/105	810714 15/25	821416 12/15	862267 28/10a	870830 14/6
410846 24/24	813316 12/42	821420 12/21b	862270 28/22	871307 35/15
411408 23/6	813320 13/8	821425 14/105	862277 27/3a	871355 4/23
411649 16/80	813335 19/151	821430 38/50	862279 27/7a	871356 14/8
411831 22/62	813340 18/55b	821435 22/106	862280 27/12a	871362 9/28
411883 21/7	813345 31/21	821440 38/31	865270 10/39	871475 16/125
411885 21/6	813350 21/3	821520 12/8a	865332 5/33	871510 9/29
411896 38/43	813360 23/29	821525 14/101	865440 16/148	872075 22/13
412072 23/47	813412 10/29	821530 16/134	865450 3/20	872390 6/5
430807 21/1	813416 11/14	821545 19/8	866280 7/41	873131 19/114
432010 16/111	813420 12/11a	821560 18/102	866430 2/12	873540 1/19
710014 30/1-27	813425 11/17	821570 16/140	866436 14/42a	873541 14/42b
710015 30/15-25	813430 17/7	821601 19/66	866440 14/76	873544 19/118
710016 30/1-14	813435 17/10	821630 37/28	866445 14/25	873545 10/30
710070 29/1-3	813440 18/120	821640 32/7	866450 16/121a	901602 14/113
710071 29/1	813445 18/84	823522 7/25	866455 15/24	901604 19/144a
710072 29/2	813450 19/33b	823525 8/17	866520 9/40	901605 14/23b
710073 29/3	813455 14/12	823535 37/4	8665200 9/116	901620 14/110+113
710074 29/4-6	813460 24/34	825140 23/14	866545 4/7	901621 14/111+113
710075 29/4	813465 20/20	825435 24/19	867003 2/14	901802 14/116
710076 29/5	813470 18/83	825455 9/104	867014 1/18	901804 36/6a
710077 29/6	813516 10/37	825640 22/15	867056 1/9	901831 36/5
710078 29/7	813520 11/7	827220 16/143	868425 14/40	901836 9/203
710079 29/8	813525 10/6	827225 27/13a	868430 10/28	901852 9/204
710080 29/9	813530 12/11b	827655 9/112	868435 6/7	901859 9/205
710081 29/10	813535 12/31	831412 18/53	868440 16/127	901861 36/6
7100821 29/11	813540 16/146	831416 22/20	868445 1/12	901865 14/115+116
710083 29/12	813545 11/11	831616 19/117	868460 9/16	902002 4/61
710084 29/13	813550 7/16	837216 19/155	868552 14/38	902015 4/60
710085 29/14	813560 18/124	837217 18/135	868562 9/131	931320 23/44
710086 29/15	813565 10/35	837220 23/50	868572 14/7	
710087 29/16	813570 10/4	837285 39/16	868580 16/126	
710088 29/17	813590 15/10	840316 28/29	868585 9/23	
710089 29/18	813600 14/15	850154 18/135	868595 9/15	
710201 30/24	813601 37/13	850156 13/8	868598 4/53	
710202 30/14	813620 24/22	850158 11/17	868604 35/12	
710203 30/22	813621 6/19	850160 12/2	868605 14/41	
710204 30/21	813625 1/7	850162 14/22a	868606 10/27	
710205 30/20	813630 11/19	850166 14/9	868607 22/32	