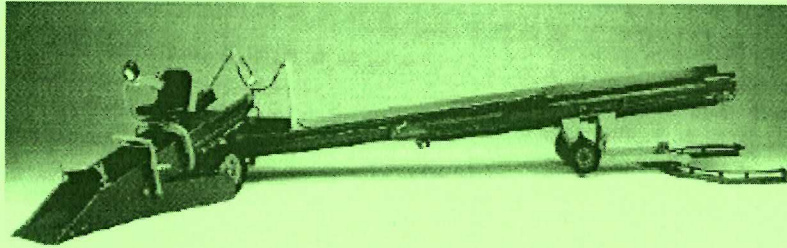

SCOOTER PICK-UP LOADER



MODEL: 60.000S

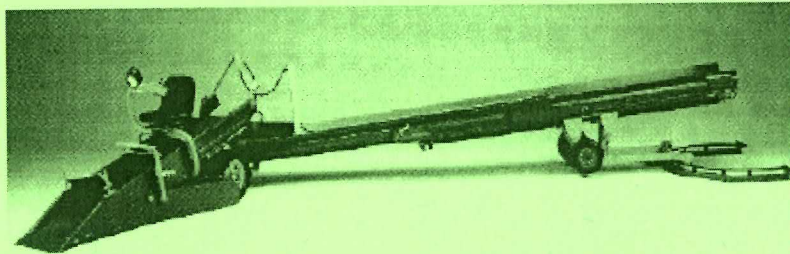
SERIE: 999025Z-02

PARTLIST



BIJLSMA HERCULES

SCOOTER PICK-UP LOADER



MODEL: 60.000S

SERIE: 999025A-01

PARTLIST



BIJLSMA HERCULES

- OVERZICHT STUKLIJST -

DATUM : 07/09/98

PAGINA : 1

STUKLIJSTNUMMER: 22X00-00

FORMAAT :

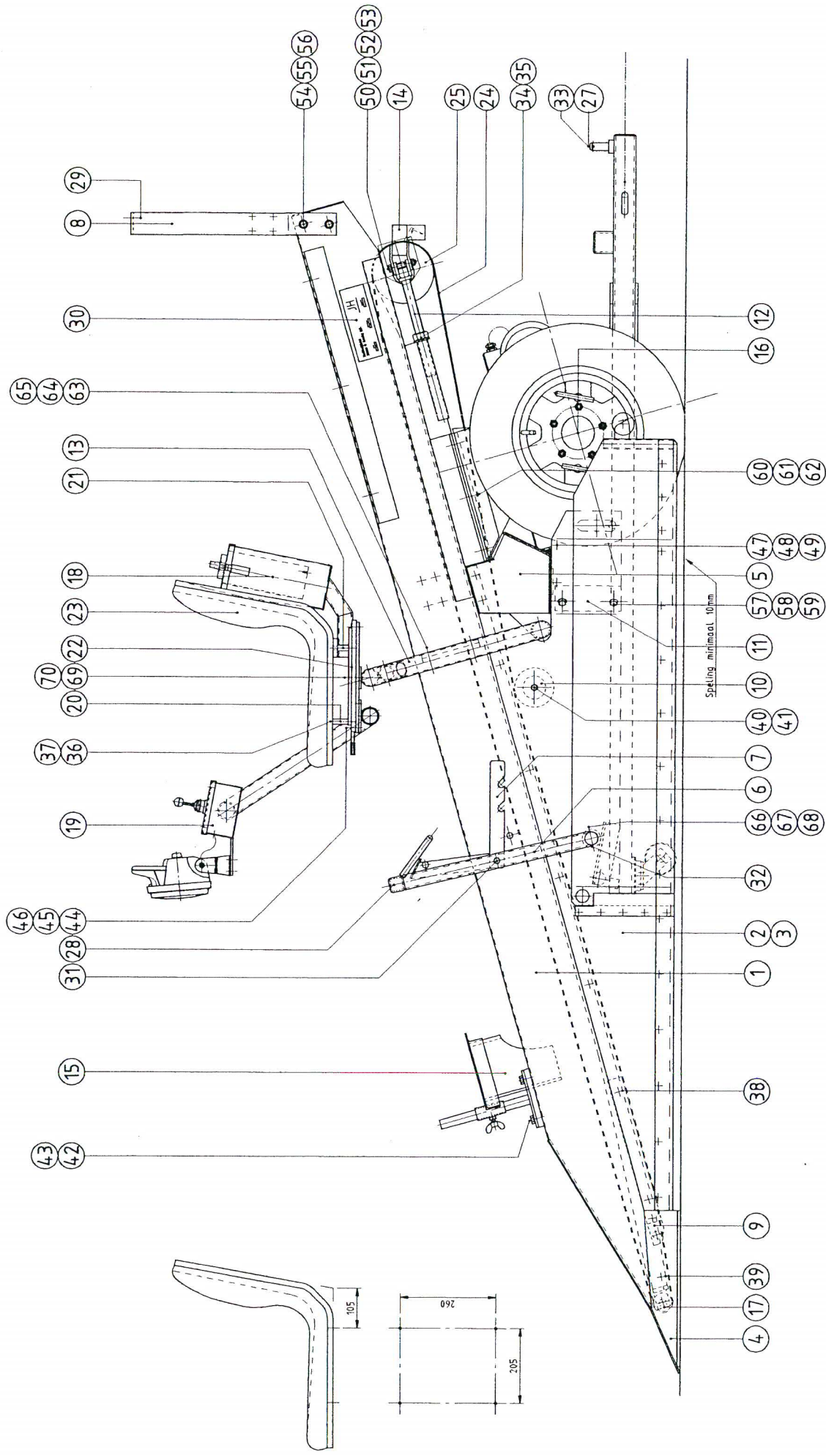
OPDRACHTGEVER :

PROJECTNUMMER : - 0

OMSCHRIJVING :

AANMAAK-DATUM : / /

Posnr	Art Number	Aantal	Omschrijving	Afk Maat
1	22X01-00	1.00	Samenstelling opneemband	
2	22X51-00	1.00	Samenstelling telescoopband	
3	22X52-00	1.00	Samenstelling draaiplateau	
4	*	1.00	speciale artikelen Staalkabel $\phi 6$ L=3570 beide uiteinden voorzien van een tallonbevestiging	
5	GESDOC60	1.00	Gebruikersdocumentatie T60L in een stofdichte verpakking verpakt; plastic zak/ karton voorzien van sticker "eerst gebruiksaanwijzing lezen" Revisie 0.	



OPMERKING:
 DE HIER AFGEBEEDE VERSIE IS VOORZIEN
 VAN SCHARNERBARE ZIJSCHILDEN (POS.NR.3)
 DE OPNEEMBAND KAN ECHTER OOK MET VASTE
 ZIJSCHILDEN WORDEN UITGERUST (POS.NR.2)

EIGEN GEWICHT CA. 750KG

71 TALKPOEDER
 T.B.V. DE BAND

- OVERZICHT STUKLIJST -

DATUM : 07/09/98

PAGINA : 1

```

=====
STUKLIJSTNUMMER: 22X01-00          FORMAAT      : A1
OPDRACHTGEVER   :                   PROJECTNUMMER :   - 0
OMSCHRIJVING    :
AANMAAK-DATUM   :   /   /
=====
    
```

Posnr	Art Nummer	Aantal	Omschrijving	Afk Maat
1	22X01-01	1.00	Frame	
2	22X01-02	1.00	Vaste zijschilden (Li+Re)	
3	22X01-03	1.00	Scharn. zijschilden (Li+Re)	
4	22X01-04	1.00	Snuit	
5	22X01-05	2.00	Afscherming wielen (2-delig) (1*Li + 1*Re)	
6	22X01-06	1.00	Pedaal	
7	22X01-07	1.00	Pedaalgrendel	
8	22X01-08	1.00	Kabelbeugel	
9	22X01-09	1.00	Afstrijker	
10	22X01-10	1.00	Draagrol met steunringen	
11	22X01-11	1.00	Steun tussen de schilden	
12	22X01-12	2.00	Spanbout trommelmotor	
13	22X01-13	1.00	Steun voor de zitting	
14	22X01-19	1.00	Schraper	
15	22X02-00	1.00	Laagdikte regelaar	
16	22X03-00	1.00	Aandrijfwagen	
17	22X05-00	1.00	Snuitrol	
18	22X06-01	1.00	Electrokast	
19	22X07-01	1.00	Bedieningskast	
20	22X01-13	2.00	Afstandsbusje (L=42)	
21	22X01-13	2.00	Afstandsbusje (L=30)	
22	ST.RAILS	1.00	Langsverstelling univers. artikelnr. 58823	
23	STOEL	1.00	Kuipstoel GRAMMER S 38 artikelnr. 54064 aansluitmaten volgens tek.	
24	2T3365	1.00	pvc band glad. flexam B=550 eindloos 6040 VLV-las	
25	*	1.00	Trommelmotor TM 160 A 30 - 415 ZV D=160mm. P=1.1kW L=550mm. v=0.56m/s kode AFP U=220/380V - 50Hz. 3fase klemmenkast + schilden groen. Mantel anti-roest bekleed met Laminop A15	
26	vervall.	1.00		
27	CLIP04	1.00	Verende borgclip ϕ 4 (enkel) voor as ϕ 16 t/m ϕ 20	
28	DOPV.40	2.00	Afdichtingsdop vierk. 40	
29	RED.LEER	1.00	Reddingius leertje opsch.mch	
30	T.PLAAT	1.00	type plaatje	
31	ZEKRAS17	1.00	Zekeringsring voor as ϕ 17 DIN471 type A	
32	ST35*56	1.00	Stelring ϕ 35 ϕ 56 breedte 16	

- OVERZICHT STUKLIJST -

DATUM : 07/09/98

PAGINA : 2

STUKLIJSTNUMMER: 22X01-00

FORMAAT : A1

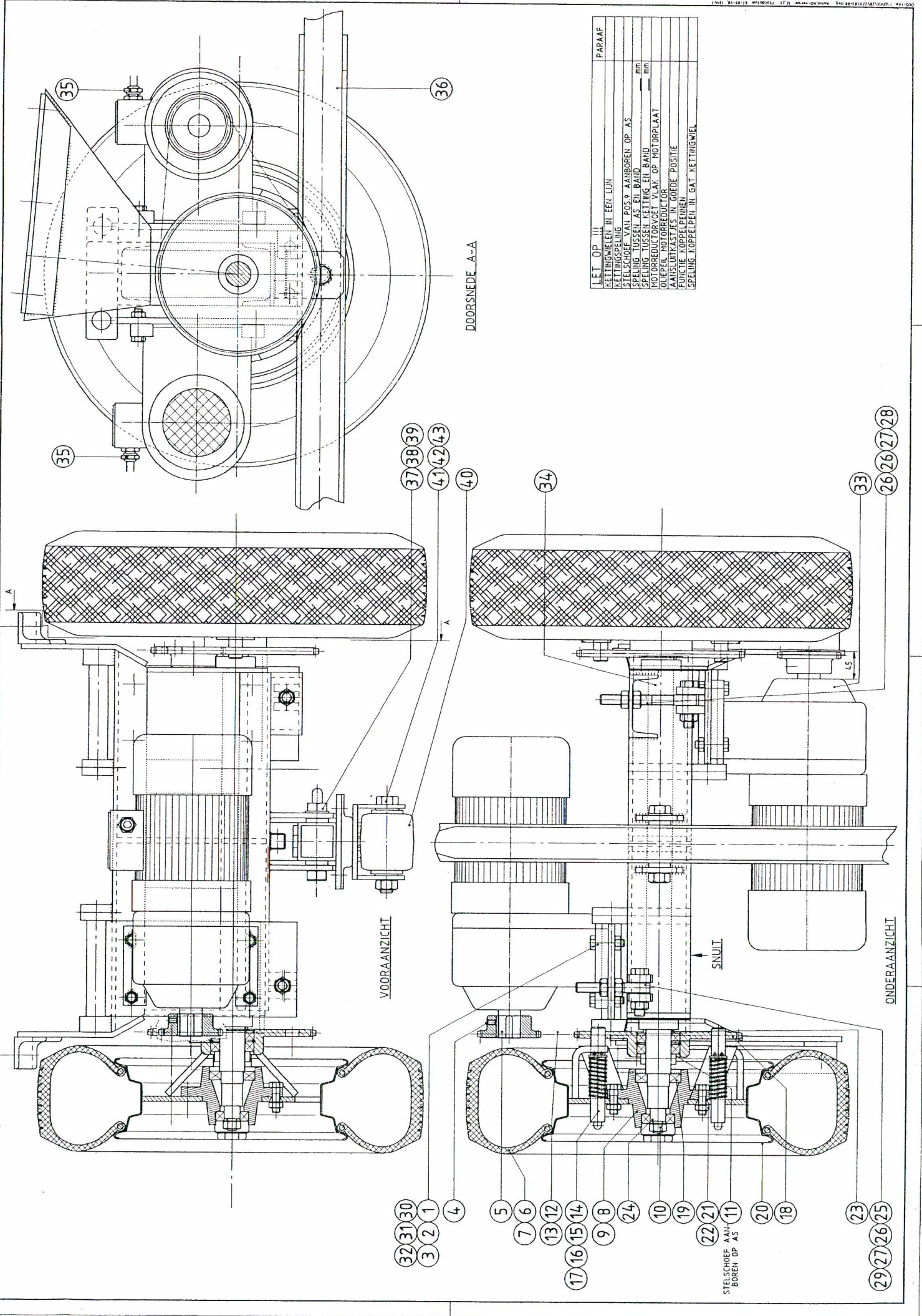
OPDRACHTGEVER :

PROJECTNUMMER : - 0

OMSCHRIJVING :

AANMAAK-DATUM : / /

Posnr	Art Nummer	Aantal	Omschrijving	Afk Maat
33	SR22	1.00	Vlakke sluitring M22 St.elvz	
34	SR24	2.00	Vlakke sluitring M24 St.elvz	
35	M24	2.00	Moer M24 klasse 5 elvz	
36	CK8*60	4.00	Cil.kopschr. binzk. M8*60 ev	
37	SR8	4.00	Vlakke sluitring M8 St.elvz	
38	BS10*16	16.00	Lgbolkschr. binzk. M10*16 ev	
39	IS10*16	4.00	Verz.imbusschr.M10*16 8.8 ev	
40	TB10*25	2.00	Tapbout M10*25 8.8 elvz	
41	SR10	2.00	Vlakke sluitring M10 St.elvz	
42	TB12*20	4.00	tapbout M12*20 elvz	
43	SR12	4.00	Vlakke sluitring M12 St.elvz	
44	B8*30	7.00	bout M8*30 8.8 gl.verz.	
45	SR8	14.00	Vlakke sluitring M8 St.elvz	
46	M8	7.00	Moer M8 klasse 8 elvz	
47	B10*25	4.00	bout M10*25 8.8 gl.verz.	
48	SR10	8.00	Vlakke sluitring M10 St.elvz	
49	M10	4.00	Moer M10 klasse 8 elvz	
50	B10*70	2.00	bout M10*70 8.8 gl.verz.	
51	SR10	2.00	Vlakke sluitring M10 St.elvz	
52	VR10	2.00	veerring M10 8.8 gl.verz.	
53	M10	2.00	Moer M10 klasse 8 elvz	
54	B12*25	4.00	bout M12*25 8.8 gl.verz.	
55	SR12	8.00	Vlakke sluitring M12 St.elvz	
56	M12	4.00	Moer M12 klasse 8 elvz	
57	B12*30	4.00	bout M12*30 8.8 gl.verz.	
58	SR12	8.00	Vlakke sluitring M12 St.elvz	
59	M12	4.00	Moer M12 klasse 8 elvz	
60	B12*35	6.00	bout M12*35 8.8 gl.verz.	
61	SR12	12.00	Vlakke sluitring M12 St.elvz	
62	NM12	6.00	nyloc moer M12 gl.verz.	
63	B12*40	4.00	bout M12*40 8.8 gl.verz.	
64	SR12	8.00	Vlakke sluitring M12 St.elvz	
65	M12	4.00	Moer M12 klasse 8 elvz	
66	B12*70	1.00	bout M12*70 8.8 gl.verz.	
67	SR12	2.00	Vlakke sluitring M12 St.elvz	
68	M12	1.00	Moer M12 klasse 8 elvz	
69	B12*80	2.00	bout M12*80 8.8 gl.verz.	
70	SR12	2.00	Vlakke sluitring M12 St.elvz	
71	TALK	1.00	100 gr. talkpoeder/machine	



LET OP !!!

KETTINGWIJLEN IN EEN LIJN	PAPAAF
KETTINGSPELING	
STELSCHOF VAN POS 9 AANBOREN OP AS	
SPELING TUSSEN AS EN BAND	mm
MOTORREDUCTORVET VLAK OP MOTORPLAAT	mm
OLEIPEL MOTORREDUCTOR	
AANSLUITKAST JES IN GOEDE POSITIE	
FUNCTIE KOPPELBEREN	
SPELING KOPPELBEREN IN GAT KETTINGWIEL	

VOORAANZICHT

ONDERAANZICHT

DOORSNEDEN A-A

STELSCHOF AANBOREN OP AS

SNIJLIJN

32 31 30
3 2 1

5 6

17 16 15 14
9 8

22 21

20 18

29 27 26 25

37 38 39
41 42 43

40

34

33

26 26 27 28

- OVERZICHT STUKLIJST -

DATUM : 07/09/98

PAGINA : 1

```

=====
STUKLIJSTNUMMER: 22X03-00          FORMAAT      : A1
OPDRACHTGEVER   :                  PROJECTNUMMER :   - 0
OMSCHRIJVING    :
AANMAAK-DATUM   :   /   /
=====
    
```

Posnr	Art Nummer	Aantal	Omschrijving	Afk Maat
1	B12*45	4.00	bout M12*45 8.8 gl.verz.	
2	SR12	8.00	Vlakke sluitring M12 St.elvz	
3	M12	4.00	Moer M12 klasse 8 elvz	
4	SS8*20	2.00	Stelschr. M8*20 elvz	
5	22X03-03	2.00	KETTINGWIEL MOTOR	
6	3471009	2.00	Buitenband 185*13 M+S prof. Afrol lengte 1815mm Diameter 609mm Breedte 193mm Draagvermogen 535kg Artikelnummer: 3471009	
7	*	2.00	div. wielen/naven Binnenband TR13	
8	*	2.00	div. wielen/naven Stalimex naaf ZK95, incl. lager 6205 en afdichtingen, excl. lager 6207 en aseind	
9	*	2.00	div. wielen/naven Naafdop voor naaf ZK95	
10	NM16	2.00	nyloc moer M16 8.8 gl.verz.	
11	22X03-08	2.00	STELRING	
12	*	2.00	div. kettingen/koppelingen Ketting 3/4" E 55 schakels zelfsmerend	
13	*	2.00	div. kettingen/koppelingen Sluitschakel 3/4" E	
14	22X03-06	4.00	KOPPELVEER	
15	22X03-05	4.00	KOPPELPEN	
16	*	4.00	div. bevestigingsmaterialen Spanbus ø5*40	
17	22X03-07	4.00	RING KOPPELVEER	
18	22X03-02	4.00	KETTINGWIEL WAGEN	
19	*	4.00	div.lageringen Lager 6207 2 RS 1	
20	22X03-04	2.00	VELGPLAAT MET BEUGEL	
21	M12	10.00	Moer M12 klasse 8 elvz	
22	*	10.00	div. bevestigingsmaterialen Conische ring M12 DIN 74361	
23	22X03-08	2.00	RVS-VULRING	
24	22X03-11	1.00	HOOFDAS	
25	B16*65	2.00	Bout M16*65 8.8 elvz	
26	SR16	8.00	Vlakke sluitring M16 St.elvz	
27	M16	6.00	Moer M16 klasse 5 elvz	
28	B016*140	1.00	Oogbout M16*140 staal 4.6	
29	B016*100	1.00	Oogbout M16*100 staal 4.6	
30	B12*40	4.00	bout M12*40 8.8 gl.verz.	

- OVERZICHT STUKLIJST -

DATUM : 07/09/98

PAGINA : 2

STUKLIJSTNUMMER: 22X03-00

FORMAAT : A1

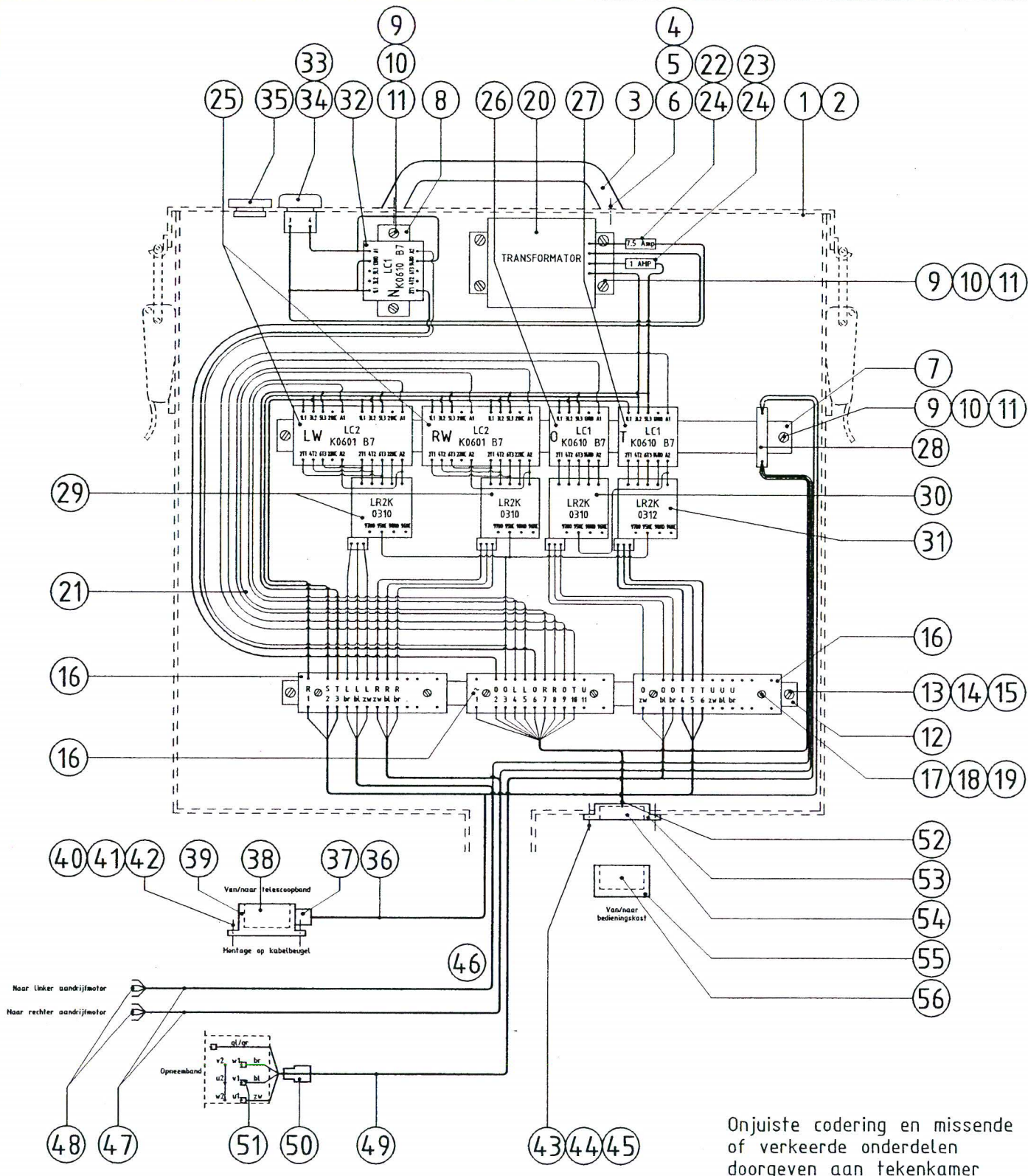
OPDRACHTGEVER :

PROJECTNUMMER : - 0

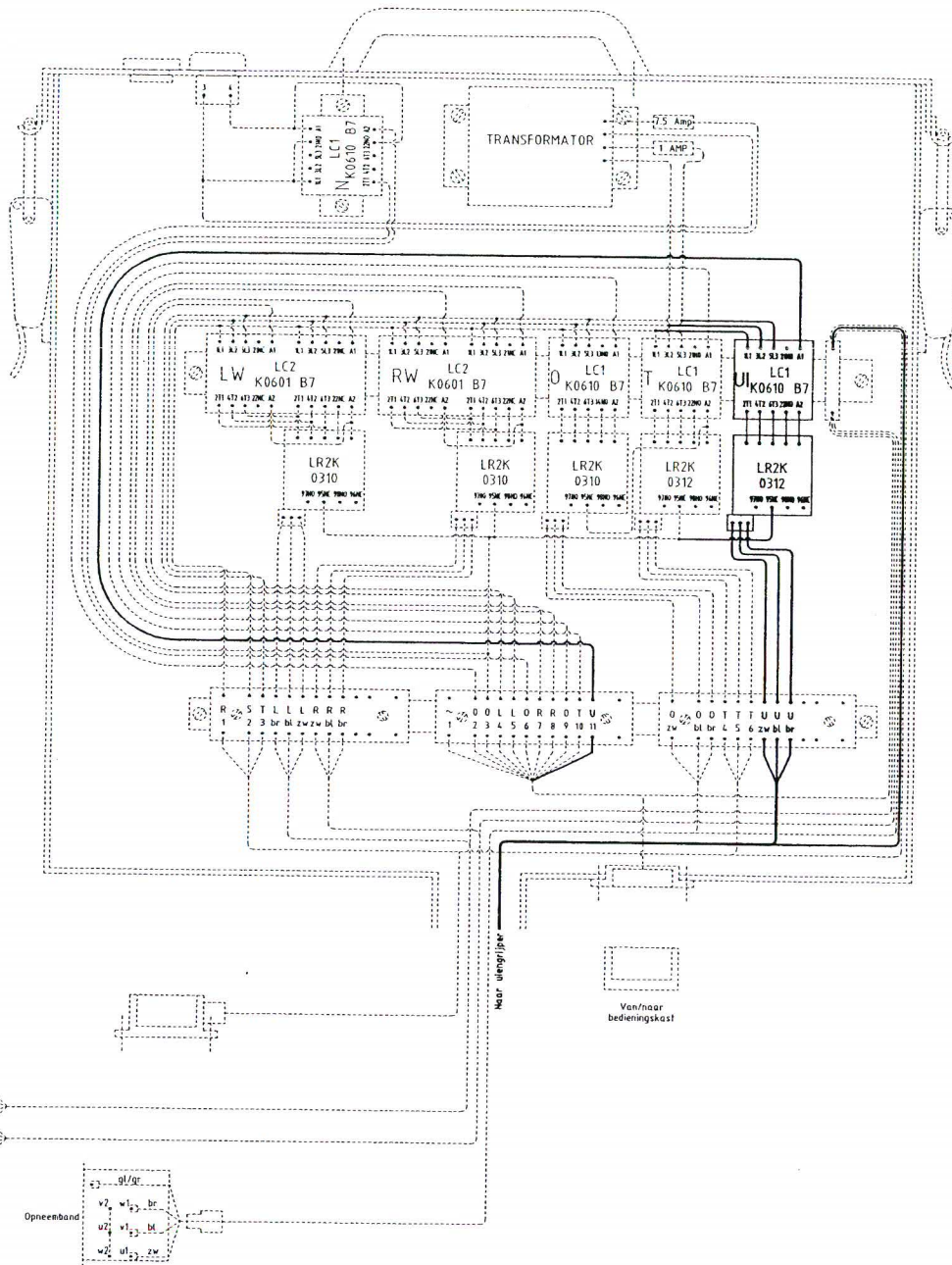
OMSCHRIJVING :

AANMAAK-DATUM : / /

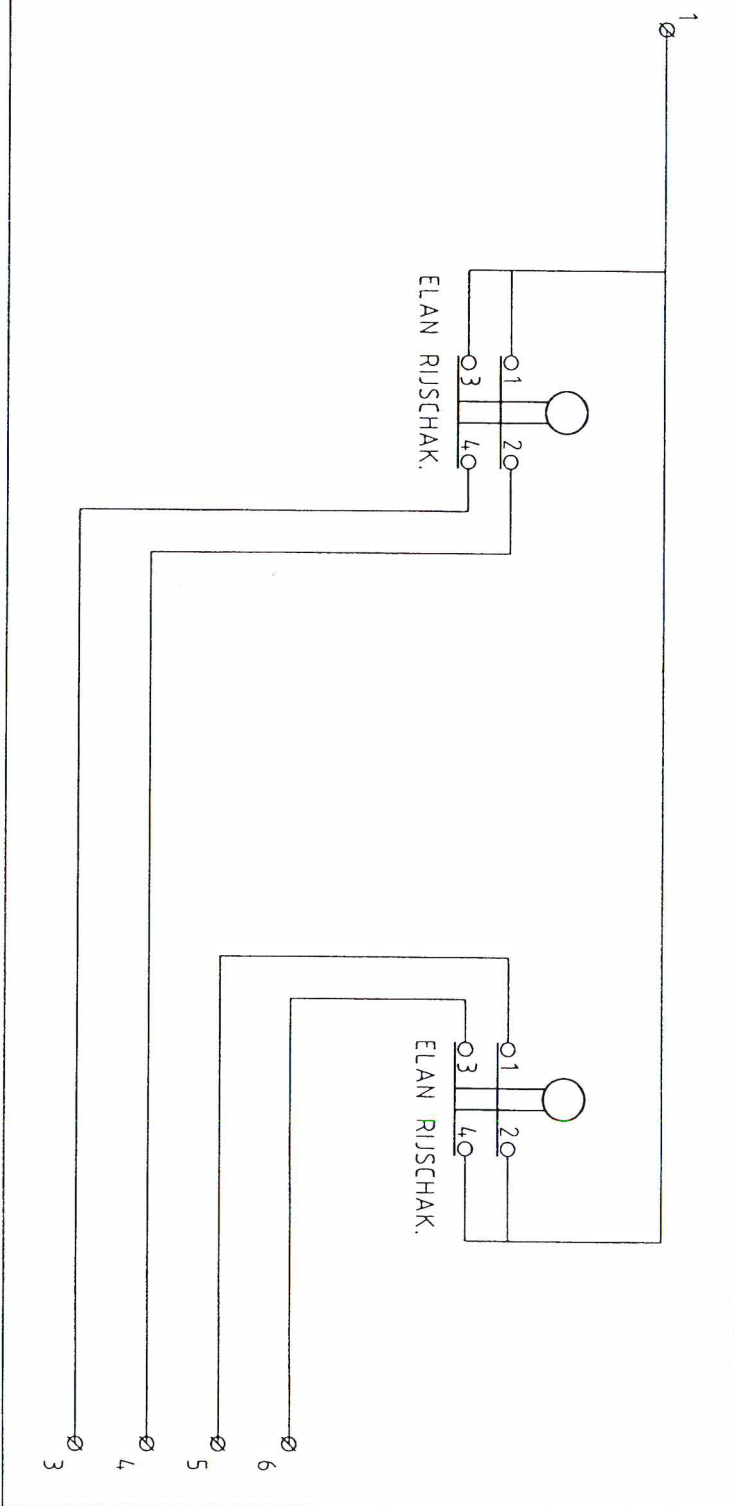
Posnr	Art Nummer	Aantal	Omschrijving	Afk Maat
31	SR12	8.00	Vlakke sluitring M12 St.elvz	
32	M12	4.00	Moer M12 klasse 8 elvz	
33	*	2.00	div. motorred./aandrijvingen Nord tandwielmotorreductor Type SK30-90 S/4 (1.1 kW) uitv. B6 met uitgaande as. ø35*45 +spie vast op moteras uitgaand toerental 330omw/min 220V 50Hz ISO kl.F KK.Pos 3 wartel tbv. kabel ø11.5mm aan achterzijde bf=1.25 motorbescherming IP 54	
34	22X03-01	2.00	MOTORSTOEL	
35	22X03-10	1.00	ELECTRO AANDRIJFWAGEN	
36	22X03-09	1.00	WAGENBALK	
37	B20*110	1.00	Bout M20*110 8.8 elvz	
38	M20	1.00	Moer M20 klasse 5 elvz	
39	SR20	1.00	Vlakke sluitring M20 St.elvz	
40	22X04-00	1.00	ZWENKWIEL	
41	B10*30	4.00	bout M10*30 8.8 gl.verz.	
42	M10	4.00	Moer M10 klasse 8 elvz	
43	SR10	8.00	Vlakke sluitring M10 St.elvz	



Onjuiste codering en missende of verkeerde onderdelen doorgeven aan tekenkamer



schema afstandbediening
(optie)



- OVERZICHT STUKLIJST -

DATUM : 07/09/98

PAGINA : 1

```

=====
STUKLIJSTNUMMER: 22X06A00          FORMAAT      :
OPDRACHTGEVER   :                  PROJECTNUMMER : - 0
OMSCHRIJVING    :
AANMAAK-DATUM  : / /
=====
    
```

Posnr	Art Nummer	Aantal	Omschrijving	Afk Maat
1	22X06-01	1.00	ELECTROKAST	
2	*	1.00	div. electromaterialen Zelfklevend rubber 2*15mm L=1100	
3	*	1.00	div. electromaterialen Handvat Skiffy nr. 109-0003	
4	SZV04*16	2.00	Verzonken schroef M4*12 St4.8 ELVZ, met zaaggleuf	
5	RS04	2.00	Vlakke sl.ring M4 ELVZ z.a.	
6	MZ04	2.00	Zeskantmoer M4 ELVZ klasse:8	
7	*	1.00	div. electromaterialen DIN rail TS35 L=360	
8	*	1.00	div. electromaterialen DIN rail TS35 L=80	
9	SZ04*012	8.00	Cilinderschroef M4*12 St4.8 ELVZ, met zaaggleuf	
10	RS04	16.00	Vlakke sl.ring M4 ELVZ z.a.	
11	MZ04	8.00	Zeskantmoer M4 ELVZ klasse:8	
12	*	1.00	div. electromaterialen DIN rail TS15 L=340	
13	SZ04*040	2.00	Cilinderschroef M4*40 St4.8 ELVZ, met zaaggleuf	
14	RS04	8.00	Vlakke sl.ring M4 ELVZ z.a.	
15	MZ04	4.00	Zeskantmoer M4 ELVZ klasse:8	
16	*	3.00	div. electromaterialen Weidmüllerklem BK12 4mm²	
17	SZ03*020	6.00	Cilinderschroef M3*20 St4.8 ELVZ, met zaaggleuf	
18	RS03	12.00	Vlakke sl.ring M3 ELVZ z.a.	
19	MZ03	6.00	Zeskantmoer M3 ELVZ klasse:8	
20	TR150VA	1.00	Transformator 380/24v-150va Etaf liggend model	
21	*	1.00	div. electromaterialen Montagesnoer 1½mm² L=ca.14m	
22	*	1.00	div. electromaterialen Zekering 1 Amp ATO	
23	*	1.00	div. electromaterialen Zekering 7.5 Amp ATO	
24	*	2.00	div. electromaterialen Zekeringhouder FHA1 Little fuse	
25	*	2.00	div. electromaterialen Contactor Telemecanique LC2 K0601 B7	
26	*	1.00	div. electromaterialen Contactor Telemecanique	

- OVERZICHT STUKLIJST -

DATUM : 07/09/98

PAGINA : 2

```

=====
STUKLIJSTNUMMER: 22X06A00          FORMAAT      :
OPDRACHTGEVER   :                  PROJECTNUMMER :   - 0
OMSCHRIJVING    :
AANMAAK-DATUM  :   /   /
=====
    
```

Posnr	Art Nummer	Aantal	Omschrijving	Afk Maat
27	*	1.00	LC1 K0610 B7 div. electromaterialen Contactor Telemecanique	
28	*	1.00	LC1 K0610 B7 div. electromaterialen Weidmüller aardklem EK10-35	
29	*	2.00	div. electromaterialen Therm. beveiliging Telemec. LR2 K0310	
30	*	1.00	div. electromaterialen Therm. beveiliging Telemec. LR2 K0310	
31	*	1.00	div. electromaterialen Therm. beveiliging Telemec. LR2 K0312	
32	*	1.00	div. electromaterialen Contactor Telemecanique LC1 K0610 B7	
33	*	1.00	div. electromaterialen Telemecanique knop ZB2 BP3	
34	*	1.00	div. electromaterialen Telemic. element ZB2 B2101	
35	*	1.00	div. electromaterialen Skiffy afdichtingsstop nr.0550230 d=23 D=27.3 h=19.3 PE naturel	
36	*	1.00	div. electromaterialen Zware neopreen mantelleiding type NEN RMCLZ 7*2½mm² buitendiameter 18 mm L= ca.3 m.	
37	*	1.00	div. electromaterialen Wartel Agro 1116.17 mat.: vernikkeld messing	
38	*	1.00	div. electromaterialen HTS binnenw.fem. 43.12.06.40	
39	*	1.00	div. electromaterialen HTS contacthuis 42.62.06.79	
40	SZ05*020	4.00	Cilinderschroef M5*20 St4.8 ELVZ, met zaaggleuf	
41	RS05	8.00	Vlakke sl.ring M5 ELVZ z.a.	
42	MZ05	4.00	Zeskantmoer M5 ELVZ klasse:8	
43	SZ03*020	4.00	Cilinderschroef M3*20 St4.8 ELVZ, met zaaggleuf	
44	RS03	8.00	Vlakke sl.ring M3 ELVZ z.a.	
45	MZ03	4.00	Zeskantmoer M3 ELVZ klasse:8	

- OVERZICHT STUKLIJST -

DATUM : 07/09/98

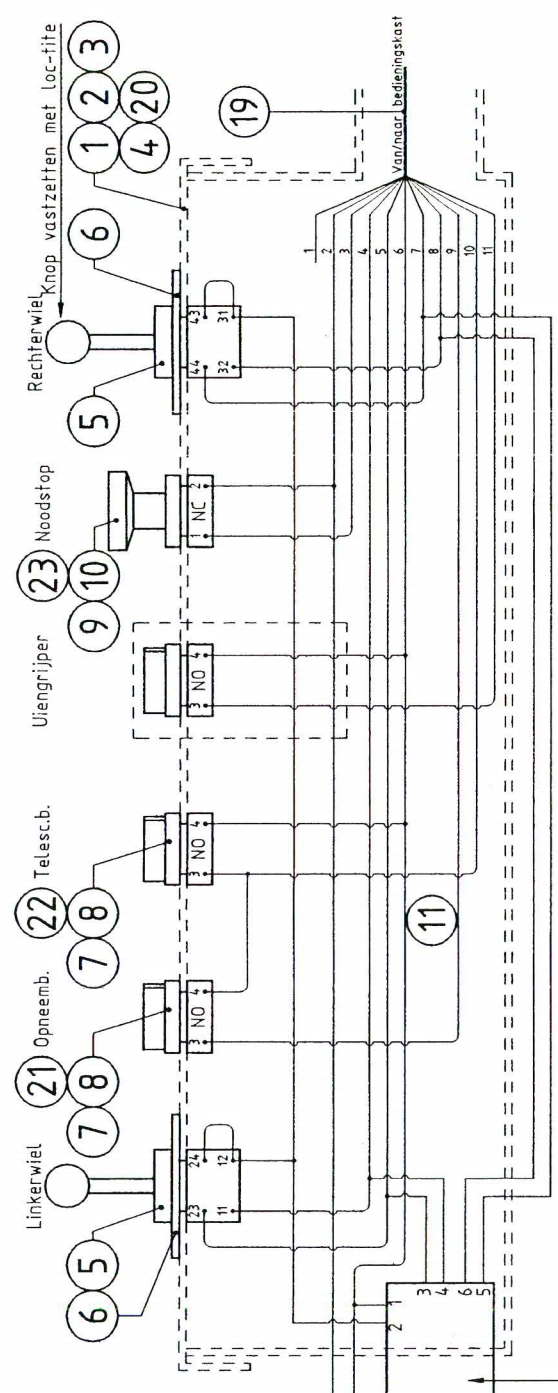
PAGINA : 3

=====

STUKLIJSTNUMMER: 22X06A00	FORMAAT :
OPDRACHTGEVER :	PROJECTNUMMER : - 0
OMSCHRIJVING :	
AANMAAK-DATUM : / /	

=====

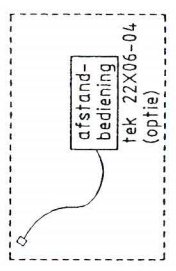
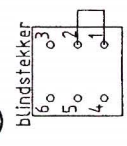
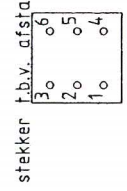
Posnr	Art Nummer	Aantal	Omschrijving	Afk Maat
46	*	4.00	div. electromaterialen Bündellitzen T7 525 M	
47	*	2.00	div. electromaterialen RMCLZ 4*1½mm² L=ca.2m (Lengte in werk bepalen)	
48	*	8.00	div. electromaterialen Kabelschoen Klauke nr.930	
49	*	1.00	div. electromaterialen RMCLZ 4*1½mm² L=ca.2m (Lengte in werk bepalen)	
50	*	1.00	div. electromaterialen Wartel Agro 1113.15 mat.: vernikkeld messing	
51	*	4.00	div. electromaterialen Kabelschoen M5 vork	
52	*	1.00	div. electromaterialen Stuurstroomkabel 12*0.75mm² L=0.5m	
53	*	1.00	div. electromaterialen HTS contacthuis 41.50.10.00	
54	*	1.00	div. electromaterialen HTS binnenw.fem. 41.47.14.00	
55	*	1.00	div. electromaterialen HTS stekershuis 41.32.10.05	
56	*	1.00	div. electromaterialen HTS binnenw.male 41.48.14.00	



stekker t.b.v. afstandbediening

- 24 1x HTS binnenwerk Sta.6.Bu.S 4147.06.00
- 25 1x HTS buitenwerk Ha.3.AGw-LB 4155.03.00
- 26 2x Cilinderschroef SZ03-020
- 27 4x Sluifring RS03
- 28 2x Moer MZ03

- 29 1x HTS binnenwerk Sta.6.Fe.S 4148.06.01
- 30 1x HTS buitenwerk Ha.Sta.1.11
- 31 1x 3cm inst.draad zwart 1,5mm²



- OVERZICHT STUKLIJST -

DATUM : 07/09/98

PAGINA : 1

```

=====
STUKLIJSTNUMMER: 22X07-00                FORMAAT      : A3
OPDRACHTGEVER  :                          PROJECTNUMMER :   - 0
OMSCHRIJVING   :
AANMAAK-DATUM :   /   /
=====
    
```

Posnr	Art Nummer	Aantal	Omschrijving	Afk Maat
1	22X07-01	1.00	BEDIENINGSKAST	
2	SP4,8*16	4.00	Plaatschr. 26660 ST 4,8*16	
3	*	4.00	div. bevestigingsmaterialen Speednut SNU 537	
4	*	1.00	div. electromaterialen Zelfklevend rubber 2*15 mm L=1100	
5	*	2.00	div. electromaterialen Elan hefb.schakelaar WKTC 32	
6	*	2.00	div. electromaterialen Aanduidingspl.voor/achteruit	
7	*	2.00	div. electromaterialen Knop. ZB2 BJ 2 (draaiknop)	
8	*	2.00	div. electromaterialen Element ZB2 B2 101	
9	*	1.00	div. electromaterialen Knop ZB2 BS54 (noodstop)	
10	*	1.00	div. electromaterialen Element ZB2 B2 102	
11	*	1.00	div. electromaterialen Montagesnoer 1½ mm² L=1m	
12	*	1.00	div. electromaterialen Bouwlamp Hella 1G 4003 470 + lamp 24V 70W	
13	*	1.00	div. electromaterialen tweeaderige kabel, zwart uitwendig ø8 L=ca. 500 mm	
14	*	1.00	div. electromaterialen Wartel Agro 1216.60 mat.: vernikkeld messing	
15	*	4.00	div. electromaterialen Kabelschoen 730V Klauke	
16	BT08*020	4.00	Zesk.tapbout M8*20 ELVZ 8.8	
17	MZ08	4.00	Zeskantmoer M8 ELVZ klasse:8	
18	RS08	8.00	Vlakke sl.ring M8 ELVZ z.a.	
19	*	1.00	div. electromaterialen Stuurstroomkabel 12*0.75mm² L=ca. 2m (in werk bepalen)	
20	*	1.00	div. electromaterialen Skiffy afdichtingsstop nr.0550230 d=23 D=27.3 h=19.3 PE naturel	
21	*	1.00	speciale artikelen Sticker "Opneemb."	
22	*	1.00	speciale artikelen Sticker "Telesc.b."	

- OVERZICHT STUKLIJST -

DATUM : 07/09/98

PAGINA : 2

=====

STUKLIJSTNUMMER: 22X07-00

FORMAAT : A3

OPDRACHTGEVER :

PROJECTNUMMER : - 0

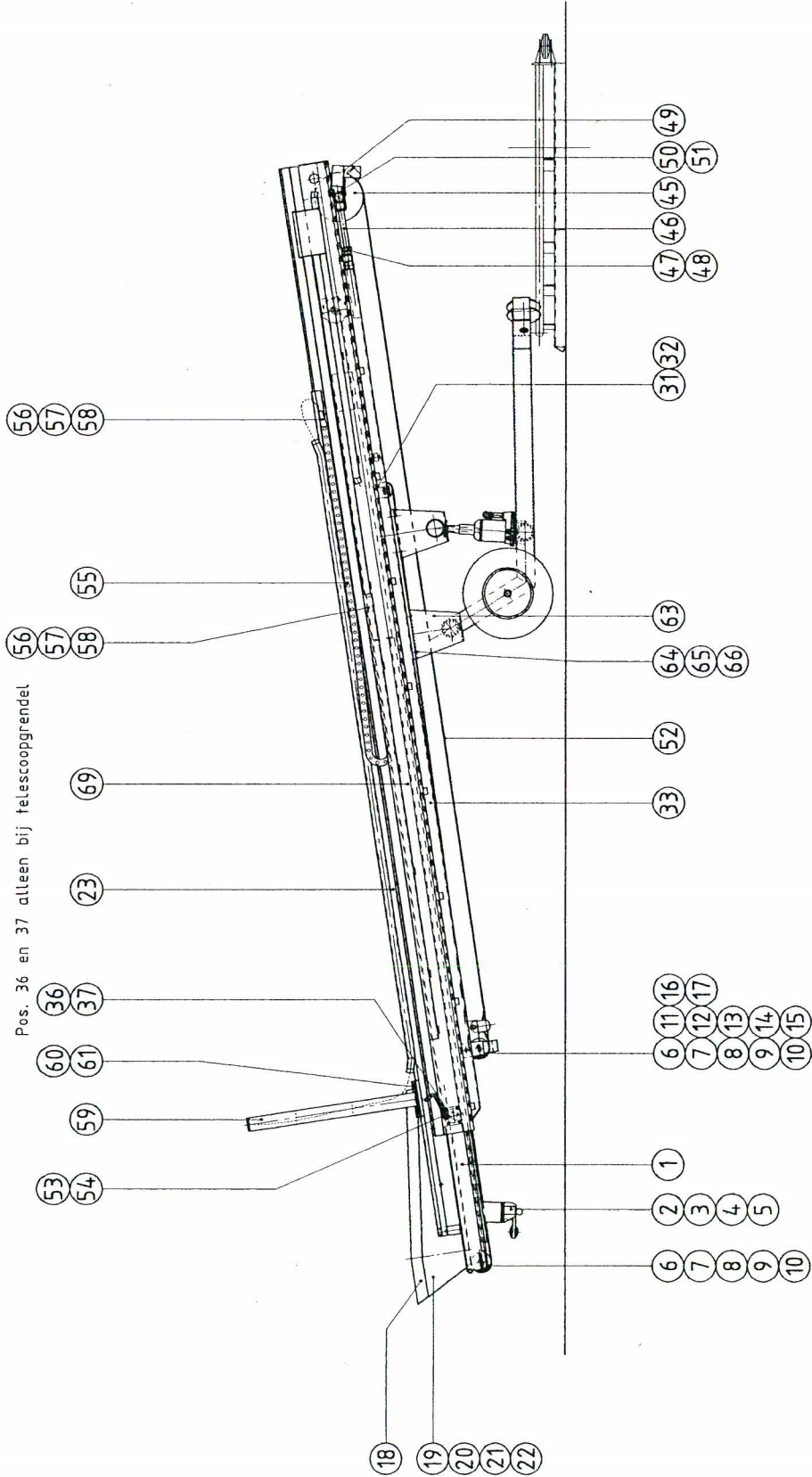
OMSCHRIJVING :

AANMAAK-DATUM : / /

=====

Posnr	Art Nummer	Aantal	Omschrijving	Afk Maat
23	*	1.00	speciale artikelen Sticker "Noodstop"	

Pos. 36 en 37 alleen bij telescoopgrendel



- 67 gereedschap
- 68 electromateriaal

EIGEN GEWICHT CA. 670KG

- OVERZICHT STUKLIJST -

DATUM : 07/09/98

PAGINA : 1

=====

STUKLIJSTNUMMER: 21X51-00	FORMAAT : A1
OPDRACHTGEVER :	PROJECTNUMMER : - 0
OMSCHRIJVING : STAND.TEK.NR 'Z'	
AANMAAK-DATUM : 10/03/95	

=====

Posnr	Art Nummer	Aantal	Omschrijving	Afk Maat
1	21X51-13	1.00	KEERROL ϕ 108 L=625	
2	21X51-19	4.00	SPANNER VOOR KEERROL L=35	
3	TB12*30	2.00	Tapbout M12*30 kl. 8.8 elvz	
4	M12	2.00	Moer M12 klasse 8 elvz	
5	SR12	4.00	Vlakke sluitring M12 St.elvz	
6	21X51-02	1.00	FRAME NO 1	
7	21X51-20	1.00	KANTROLBEUGEL	
8	TB8*16	4.00	Tapbout M8*16 8.8 gl.verz.	
9	SR8	4.00	Vlakke sluitring M8 St.elvz	
10	22X51-14	4.00	KANTROL	
11	SR16	8.00	Vlakke sluitring M16 St.elvz	
12	M16	4.00	Moer M16 klasse 5 elvz	
13	21X51-05	1.00	BEUGEL OPLEGPUNT	
14	B12*40	4.00	bout M12*40 8.8 gl.verz.	
15	SR12	8.00	Vlakke sluitring M12 St.elvz	
16	M12	4.00	Moer M12 klasse 8 elvz	
17	21X51-18	1.00	FRAME NO 2	
18	21X51-13	3.00	KEERROL ϕ 63.5 L=625	
19	21X51-19	2.00	SPANNER VOOR KEERROL L=60	
20	SR10	10.00	Vlakke sluitring M10 St.elvz	
21	TB10*30	10.00	tapbout M10*30 elvz	
22	SR12	8.00	Vlakke sluitring M12 St.elvz	
23	M12	8.00	Moer M12 klasse 8 elvz	
24	21X51-01	1.00	FRAME NO 3	
25	21X51-19	2.00	SPANNER VOOR KEERROL L=85	
26	TB10*25	4.00	Tapbout M10*25 8.8 elvz	
27	SR10	4.00	Vlakke sluitring M10 St.elvz	
28	B10*30	2.00	bout M10*30 8.8 gl.verz.	
29	SR10	4.00	Vlakke sluitring M10 St.elvz	
30	M10	2.00	Moer M10 klasse 8 elvz	
31	21X55-00	1.00	HYDRAULISCH ONDERSTEL	
32	TB12*16	8.00	Tapbout M12*16 8.8 elvz	
33	SR12	8.00	Vlakke sluitring M12 St.elvz	
34	21X51-13	1.00	KEERROL ϕ 63.5 L=620	
35	TB10*30	4.00	tapbout M10*30 elvz	
36	SR10	4.00	Vlakke sluitring M10 St.elvz	
37	21X51-19	2.00	SPANNER VOOR KEERROL L=85	
38	21X51-13	1.00	KEERROL ϕ 60 L=850	
39	TB8*50	2.00	tapbout M8*50 elvz	
40	M8	2.00	Moer M8 klasse 8 elvz	
41	3423016	1.00	Trommelmotor T60S Type 215A-43 l=650 p=2.2 kW v=1.03 m/s. Met lamislip bekleding type A15 Klemmenkast en eindschilden	

- OVERZICHT STUKLIJST -

DATUM : 07/09/98

PAGINA : 2

```

=====
STUKLIJSTNUMMER: 21X51-00                FORMAAT      : A1
OPDRACHTGEVER  :                          PROJECTNUMMER :   - 0
OMSCHRIJVING   : STAND.TEK.NR 'Z'
AANMAAK-DATUM : 10/03/95
=====
    
```

Posnr	Art Nummer	Aantal	Omschrijving	Afk Maat
			groen, mantel antieroest	
			Artikelnummer: 3423016	
			Stukl.nr.: 21X51-00	
42	B6*60	2.00	bout M6*60 8.8 gl.verz.	
43	SR6	4.00	Vlakke sluitring M6 St.elvz	
44	M6	2.00	Moer M6 klasse 8 elvz	
45	22X52-00	1.00	DRAAIPLATEAU	
46	21X51-06	1.00	INSTORTKAAR	
47	22X51-12	1.00	RUBBER INSTORTKAAR	
48	SB6*20	13.00	Slotbout M6*20 4.6 elvz.	
49	SR6	17.00	Vlakke sluitring M6 St.elvz	
50	DM6	17.00	hoge dopmoer M6 8.8 gl.verz	
51	SB6*30	4.00	Slotbout M6*30 4.6 elvz.	
52	21X51-04	2.00	KANTGLIJPLAAT L=3400 1xLi met kabelrupsbev.+ 1xRe	
53	22X51-11	1.00	KABELBEUGEL	
54	T8*16	4.00	Tapbout M8*16 8.8 gl.verz.	
55	SR8	4.00	Vlakke sluitring M8 St.elvz	
56	21X51-04	2.00	KANTGLIJPLAAT L=3250	
57	*	1.00	speciale artikelen Kabelrups type Akapp AK305-28-21-50 + set aansl.elementen; 84 schakels	
58	FS5*10	4.00	Lgbolk.flensschr.bizk.M5*10	
59	SR5	8.00	Vlakke sluitring M5 St.elvz	
60	M5	4.00	Moer M5 klasse 8 elvz	
61	21X51-07	2.00	KANTPLANK L=1000	
62	21X51-07	2.00	KANTPLANK L=2650	
63	SB6*30	10.00	Slotbout M6*30 4.6 elvz.	
64	SR6	10.00	Vlakke sluitring M6 St.elvz	
65	M6	10.00	Moer M6 klasse 8 elvz	
66	*	4.00	speciale artikelen Aanslagdemper D30-20D	
67	SR8	4.00	Vlakke sluitring M8 St.elvz	
68	M8	4.00	Moer M8 klasse 8 elvz	
69	21X51-09	1.00	TELESCOOP GRENDEL	
70	ST20*32	1.00	Stelring ø20 ø32 breedte 14	
71	3510011	1.00	Telescoopband T60-S Polyester nylonband afm. 20.600 * 600 mm Flexam 2T3365(2T29) eindloos VLV-las	
72	21X51-03	1.00	LOSSE GLIJPLAAT B=593	
73	B12*30	2.00	bout M12*30 8.8 gl.verz.	
74	SR12	8.00	Vlakke sluitring M12 St.elvz	
75	M12	4.00	Moer M12 klasse 8 elvz	

- OVERZICHT STUKLIJST -

DATUM : 07/09/98

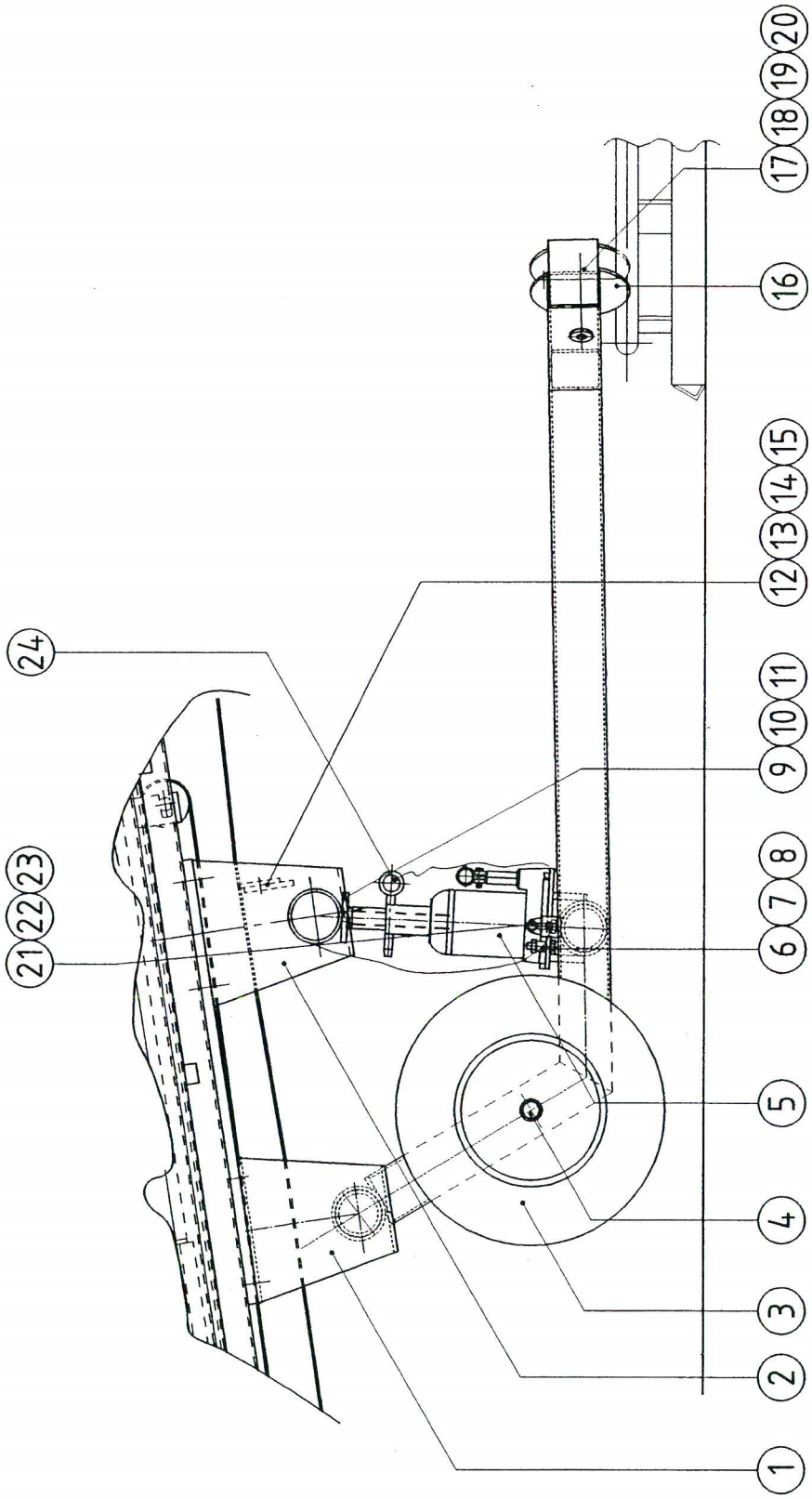
PAGINA : 3

=====

STUKLIJSTNUMMER: 21X51-00	FORMAAT : A1
OPDRACHTGEVER :	PROJECTNUMMER : - 0
OMSCHRIJVING : STAND.TEK.NR 'Z'	
AANMAAK-DATUM : 10/03/95	

=====

Posnr	Art Nummer	Aantal	Omschrijving	Afk Maat
76	21X51-03	1.00	LOSSE GLIJPLAAT B=606	
77	ISV10*30	2.00	Verz.bizk.schr.M10*30 8.8 ev	
78	21X54-00	4.00	GROEFWIEL ϕ 148	
79	ISV12*35	4.00	Verz.bizk.schr.M12*35 8.8 ev	
80	21X54-00	2.00	GROEFWIEL ϕ 120	
81	ISV12*30	2.00	Verz.bizk.schr.M12*30 8.8 ev	
82	ISV12*45	2.00	Verz.bizk.schr.M12*45 8.8 ev	
83	21X54-00	2.00	GROEFWIEL ϕ 200	
84	*	1.00	speciale artikelen Gereedschap: Steeksleutel 13*17 Steeksleutel 19*24 Steeksleutel 36 Schroevendraaier nr.210N150*6 Imbussleutelset 2-6 mm	
85	21X56-00	1.00	ELECTRO TELESCOOPBAND	



- OVERZICHT STUKLIJST -

DATUM : 07/09/98

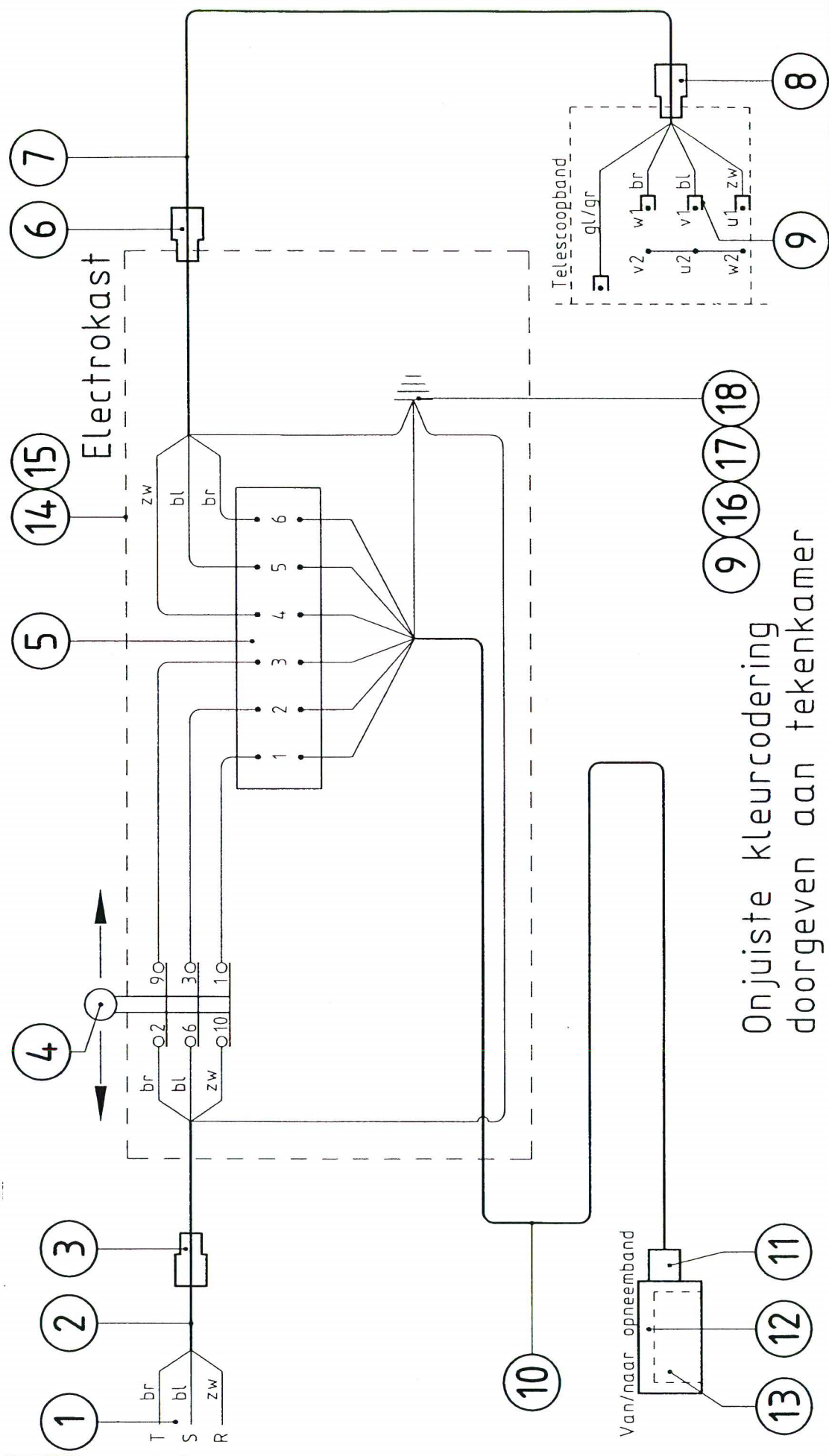
PAGINA : 1

=====

STUKLIJSTNUMMER: 22X55-00	FORMAAT : A2
OPDRACHTGEVER :	PROJECTNUMMER : - 0
OMSCHRIJVING :	
AANMAAK-DATUM : / /	

=====

Posnr	Art Nummer	Aantal	Omschrijving	Afk Maat
1	22X55-01	1.00	Frame onderstel, deel 1	
2	22X55-01	1.00	Frame onderstel, deel 2	
3	W4008688	2.00	Wiel l.b. 4.00x8 6 ply L=88	
4	RK25	2.00	Klemring as ϕ 25	
5	22X55-04	1.00	POTKRIK	
6	LI-BM10L	2.00	Lindapter klem B-M10 lang	
7	SR10	2.00	sluitring M10 8.8 gl.verz.	
8	M10	2.00	Moer M10 KLASSE 8 ELEVZ	
9	B8*110	2.00	bout M8*110 8.8 gl.verz.	
10	SR8	4.00	sluitring M8 8.8 gl.verz.	
11	NM8	2.00	nyloc moer m8 8.8 gl.verz.	
12	22X55-02	1.00	SCHRAPER	
13	BT10*025	5.00	Zesk.tapbout M10*25 ELVZ 8.8	
14	SR10	10.00	sluitring M10 8.8 gl.verz.	
15	M10	5.00	Moer M10 KLASSE 8 ELEVZ	
16	22X53-00	2.00	Groefwiel	
17	B12*150	2.00	bout M12*150 8.8 elvz	
18	SR12	2.00	sluitring M12 8.8 gl.verz.	
19	SR12	2.00	sluitring M12 8.8 gl.verz. sluitring tbv houtverbinding	
20	NM12	2.00	nyloc moer M12 gl.verz.	
21	B8*35	1.00	bout M8*35 8.8 gl.verz.	
22	SR8	2.00	sluitring M8 8.8 gl.verz.	
23	M8	1.00	Moer M8 KLASSE 8 ELVZ	
24	22X55-03	1.00	BORGPEN	



Onjuiste kleurcodering
doorgeven aan tekenkamer

Van/naar opneemband

Electrokast

Telescoopband

- OVERZICHT STUKLIJST -

DATUM : 07/09/98

PAGINA : 1

```

=====
STUKLIJSTNUMMER: 22X56-00          FORMAAT      : A4
OPDRACHTGEVER   :                  PROJECTNUMMER :   - 0
OMSCHRIJVING    :
AANMAAK-DATUM   :   /   /
=====
    
```

Posnr	Art Nummer	Aantal	Omschrijving	Afk Maat
1	*	1.00	div. electromaterialen HH steker 32 Amp	
2	*	1.00	div. electromaterialen Zware neopreen mantelleiding type NEN RMCLZ 4*2½ mm², buitendiameter 13.5 mm L=10 mtr	
3	*	1.00	div. electromaterialen Wartel Agro 10 ½" G.16 mat.: vernikkeld messing	
4	*	1.00	div. electromaterialen Kraus & Naymer omkeersch. A 401 - C 26	
5	*	1.00	div. electromaterialen Weidmüller BK6	
6	*	1.00	div. electromaterialen Wartel Agro 1216.60 met moer mat.: vernikkeld messing	
7	*	1.00	div. electromaterialen Zware neopreen mantelleiding type NEN RMCLZ 4*1½ mm², buitendiameter 11.5 mm L=0.75 mtr	
8	*	1.00	div. electromaterialen Wartel Agro 1113.15 mat.: vernikkeld messing	
9	KSM5	4.00	Kabelschoen M5 vork	
10	KA7*250	10.00	meter Lyoniflex 7*2.5mm² type: 213 neopreen mantelleiding buitendiameter: 18 mm (Lengte in werk bepalen)	
11	*	1.00	div. electromaterialen Wartel Agro 1116.17 mat.: vernikkeld messing	
12	*	1.00	div. electromaterialen HTS stekerhuis 42.32.06.79	
13	*	1.00	div. electromaterialen HTS binnenw.fem. 43.22.06.40	
14	ZT4.8*16	1.00	Zelftapper 4.8*16 kruiskop	
15	*	1.00	speciale artikelen Zelfklevend rubber 2*15mm L=560	
16	SZ04*040	1.00	Cilinderschroef M4*40 St4.8 ELVZ, met zaaggleuf	
17	RS04	6.00	Vlakke sl.ring M4 ELVZ z.a.	

- OVERZICHT STUKLIJST -

DATUM : 07/09/98

PAGINA : 2

=====
STUKLIJSTNUMMER: 22X56-00

FORMAAT : A4

OPDRACHTGEVER :

PROJECTNUMMER : - 0

OMSCHRIJVING :

AANMAAK-DATUM : / /
=====

	Art			Afk
Posnr	Nummer	Aantal	Omschrijving	Maat
18	MZ04	4.00	Zeskantmoer M4 ELVZ klasse:8	
