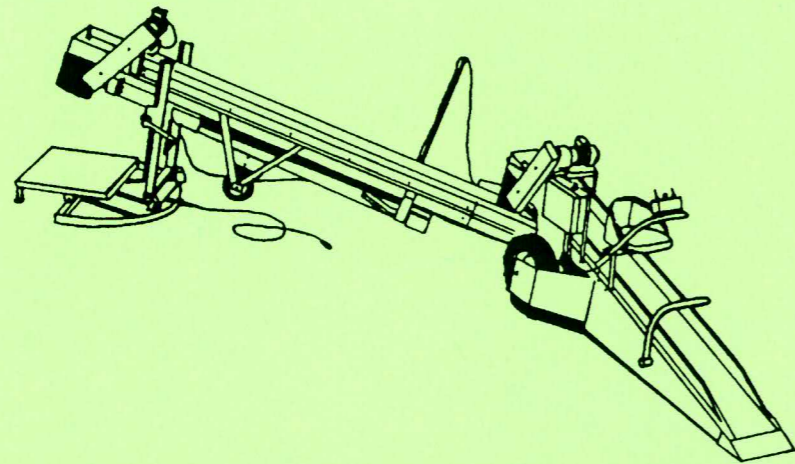

SCOOTER PICK-UP LOADER



TYPE: 40.000-380-1,5

SERIE: 320V03G

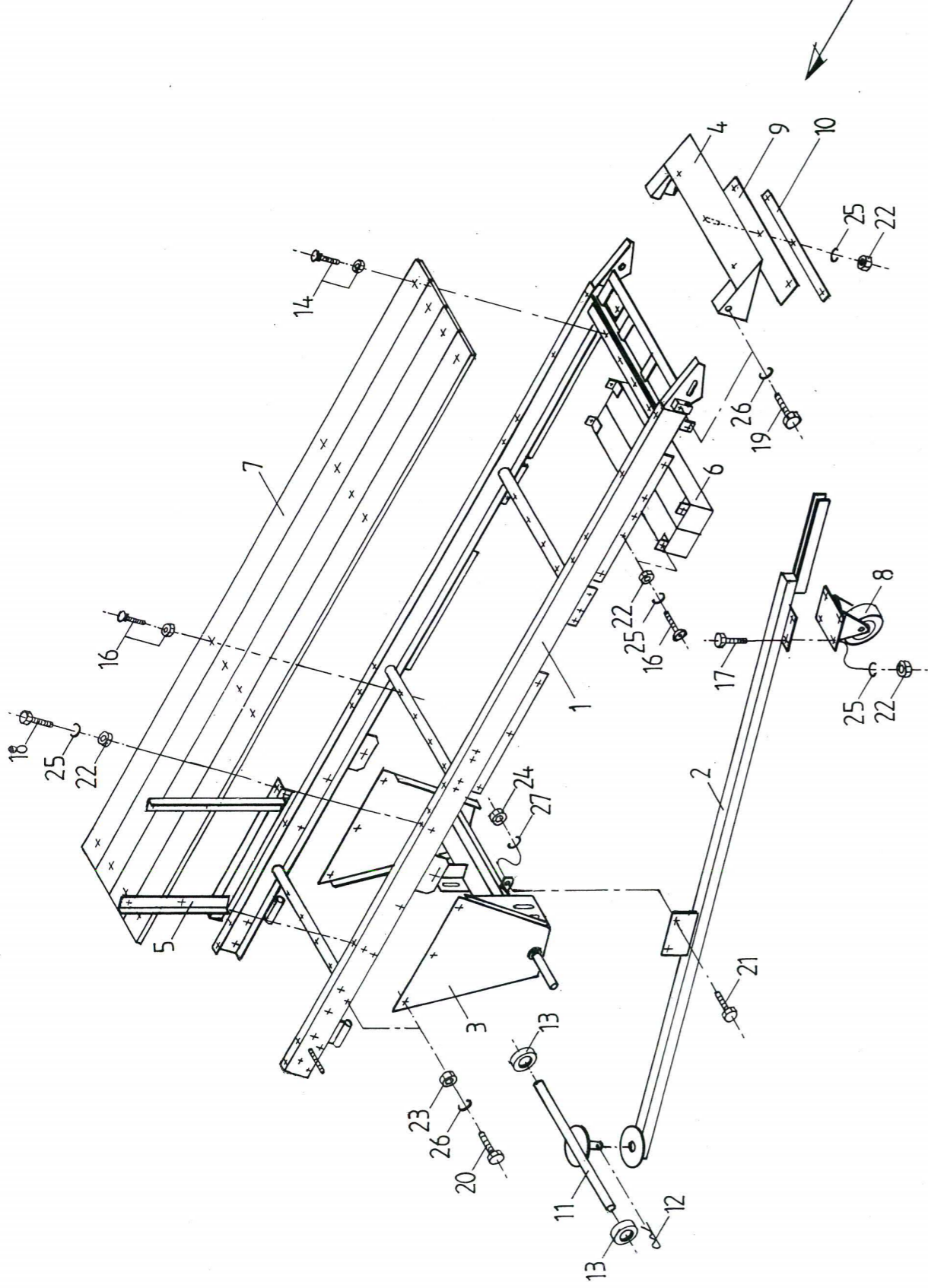
PARTLIST



BIJLSMA HERCULES

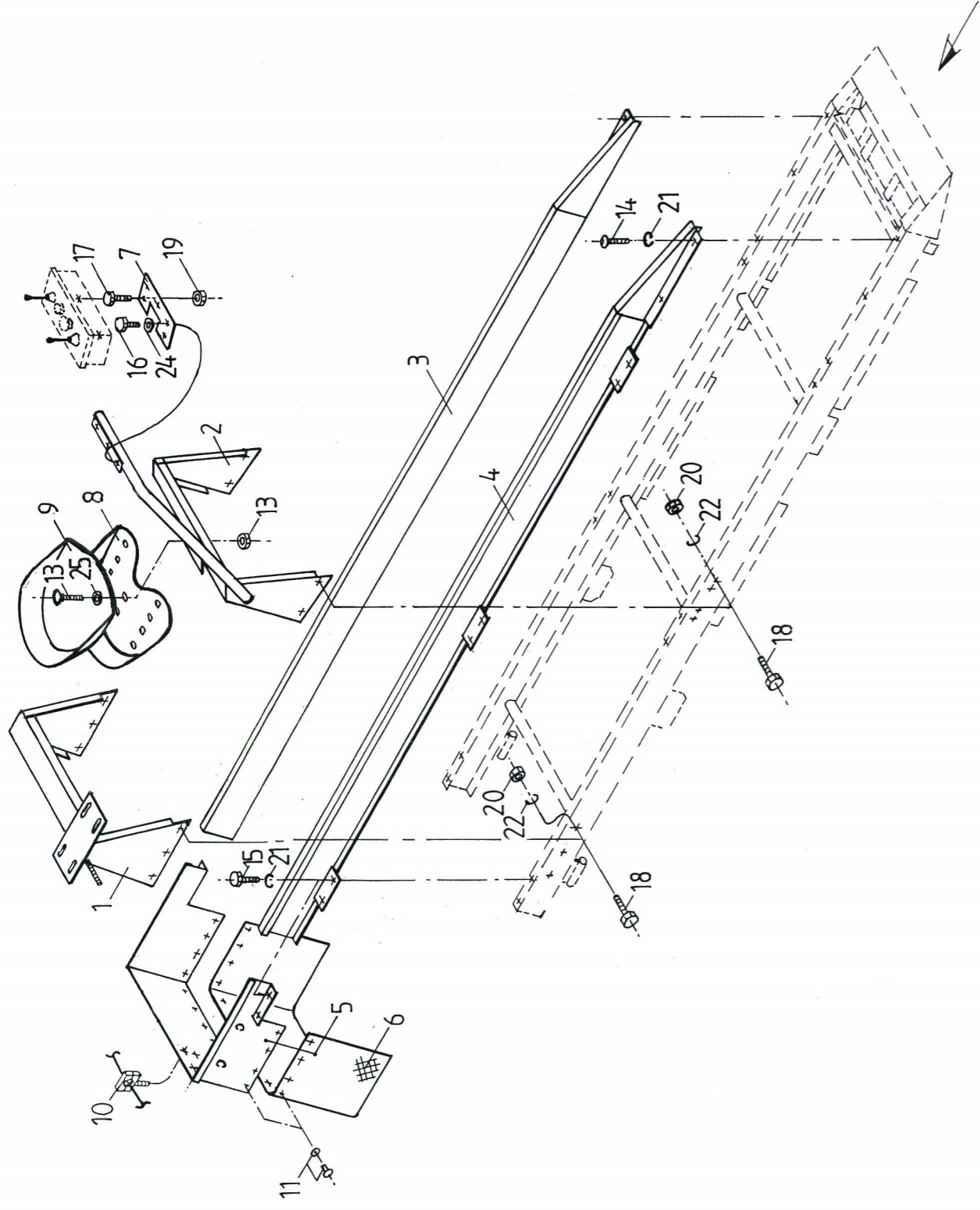
Pos. Artikelnr. Aantal

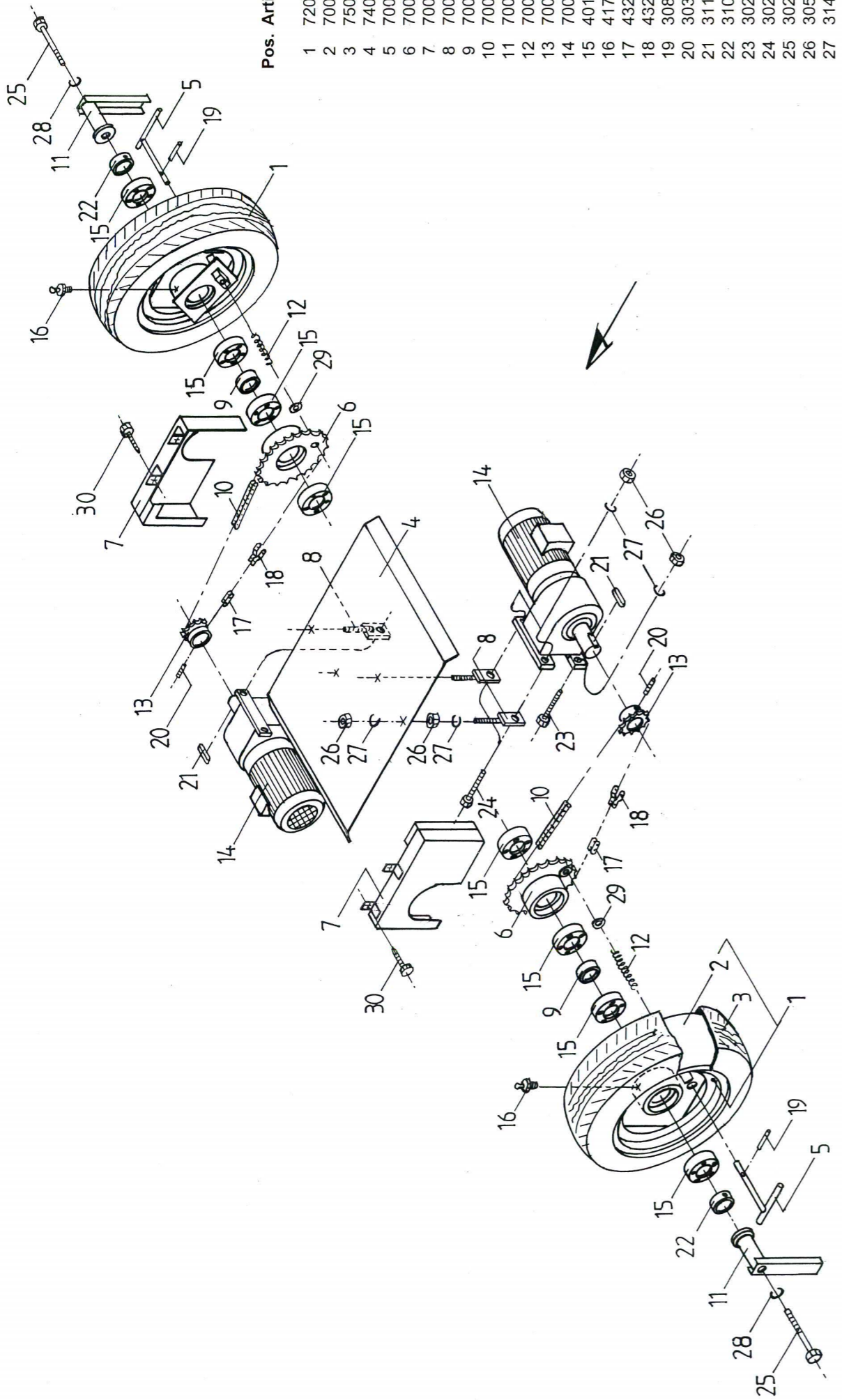
1	71000346	1
2	72000963	1
3	72000964	1
4	72000975	1
5	75005759	1
6	70035205	1
7	70035143	4
8	70035204	1
9	70035250	1
10	70035251	1
11	74001824	1
12	30804005	1
13	31010300	1
14	30263625	1
15	30263645	1
16	30363820	1
17	30271820	1
18	30271825	1
19	30271120	2
20	30271125	6
21	30271235	2
22	30560800	11
23	30560100	6
24	30560200	2
25	31467800	11
26	31467100	8
27	31467200	2



Pos. Artikeinr. Aantal

1	72000976	1	1
2	72001019	1	1
3	70035209	1	1
4	70035210	1	1
5	74001833	1	1
6	70035212	1	1
7	74001837	1	1
8	74001838	1	1
9	70035258	1	1
10	70035082	1	1
11	30802309	13	13
12	--	--	--
13	30263230	1	1
14	30364616	8	8
15	30271616	8	8
16	30271816	3	3
17	30262825	2	2
18	30271125	10	10
19	30560800	2	2
20	30560100	10	10
21	31467600	8	8
22	31467100	10	10
23	--	--	--
24	31460800	3	3
25	31460200	1	1



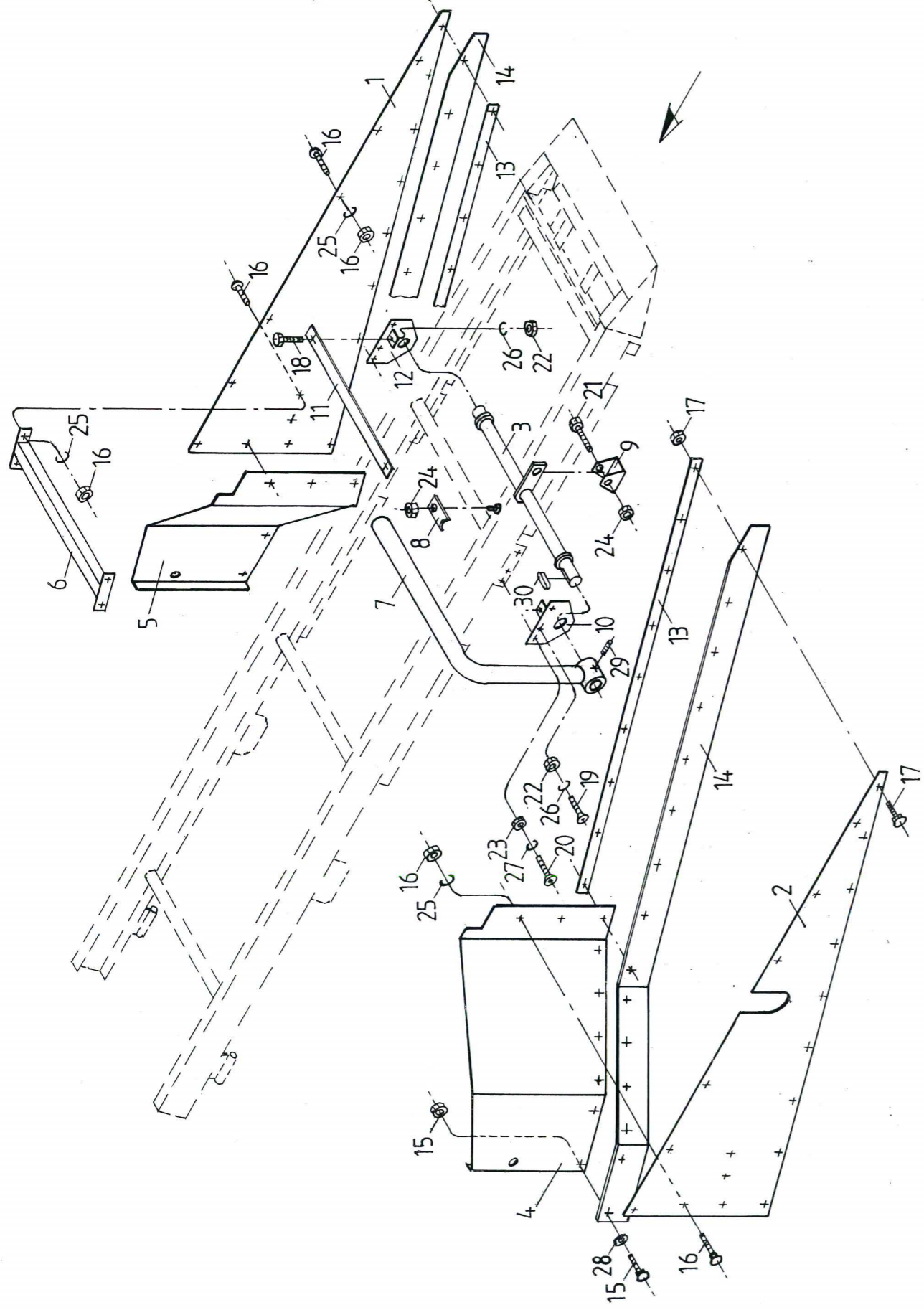


Pos. Artikelnr. Aantal

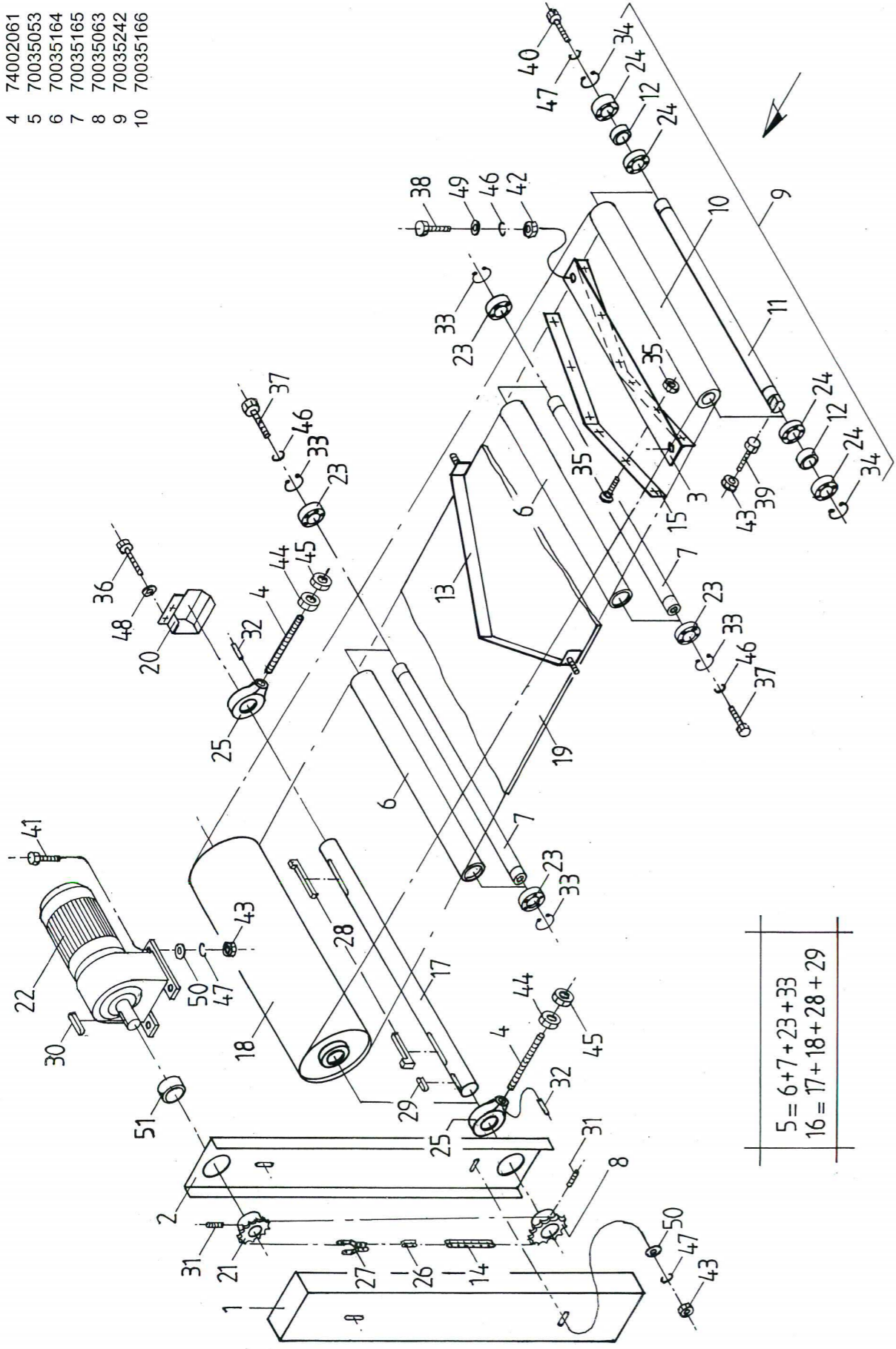
1	72001015	2
2	70035308	2
3	75005598	2
4	74001834	1
5	70035037	2
6	70035042	2
7	70035215	2
8	70035216	4
9	70035217	2
10	70035218	2
11	70035219	2
12	70035041	2
13	70030716	2
14	70030717	2
15	40102408	8
16	41701200	2
17	43202501	2
18	43202502	2
19	30803540	2
20	30321116	2
21	31101350	2
22	31010400	2
23	30275145	4
24	30275150	4
25	30271321	2
26	30560100	16
27	31467100	16
28	31467300	2
29	31460400	2
30	30329422	4

Pos. Artikelnr. Aantal

1	70035226	1
2	70035227	1
3	70035234	1
4	70035220	1
5	70035221	1
6	70035222	1
7	70035228	1
8	70035229	1
9	70035230	1
10	70035231	1
11	70035232	1
12	70035233	1
13	70035262	2
14	70035527	2
15	30263616	12
16	30263620	26
17	30263625	20
18	30271825	2
19	30363830	2
20	30363130	4
21	30271280	1
22	30560800	4
23	30560100	4
24	30584200	2
25	31467600	26
26	31467800	4
27	31467100	4
28	31463800	12
29	30321110	4
30	31101340	4

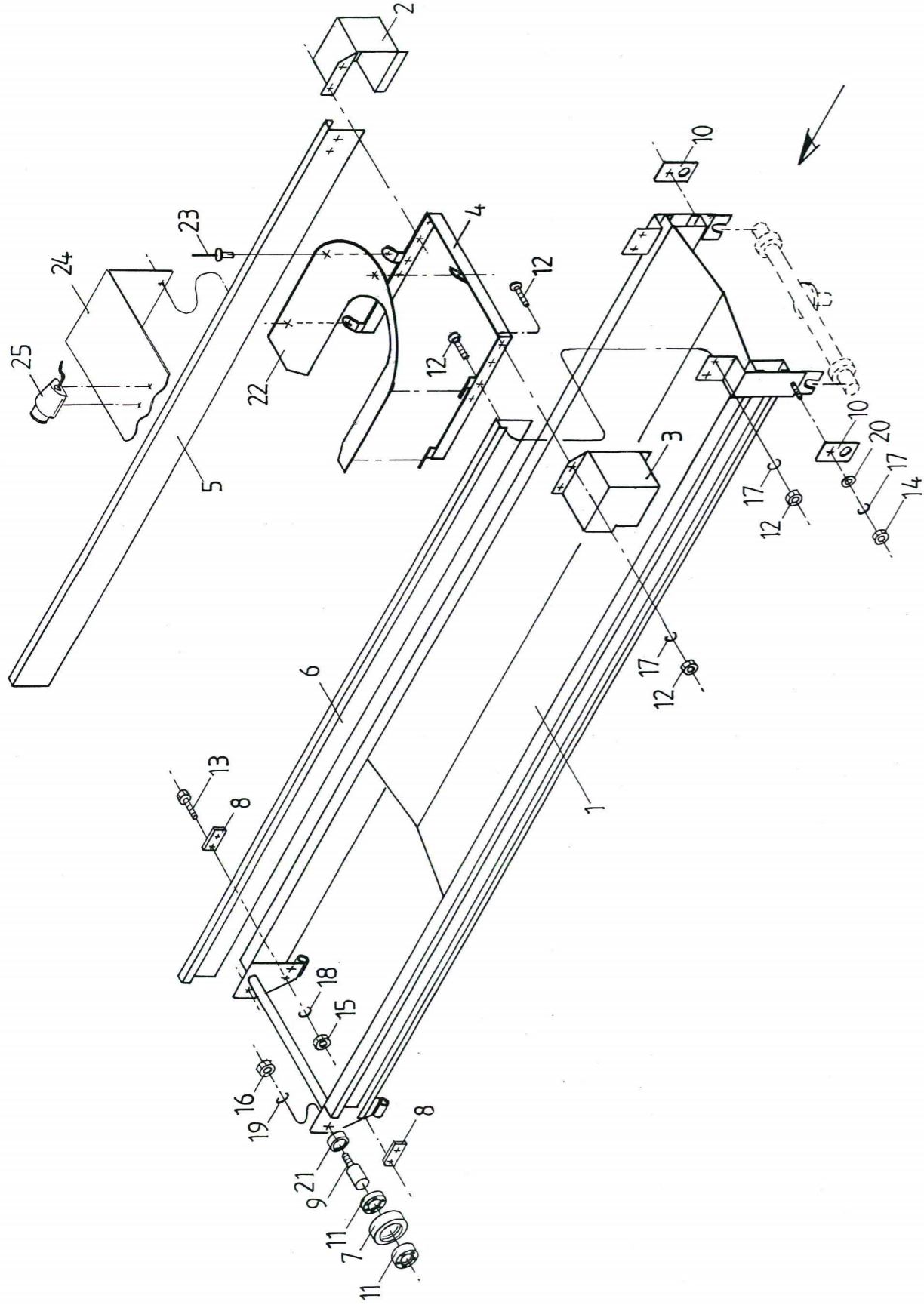


Pos.	ArtikeInr.	Aantal	Pos.	ArtikeInr.	Aantal
1	72000968	1	11	70035167	1
2	72000969	1	12	70035168	2
3	74001828	1	13	70035243	1
4	74002061	2	14	70035244	1
5	70035053	2	15	70035254	1
6	70035164	2	16	70035486	1
7	70035165	2	17	70035485	1
8	70035063	1	18	70035484	1
9	70035242	1	19	70035163	1
10	70035166	1	20	74002656	1
			21	70036027	1
			22	70030803	1
			23	40102302	4
			24	40102504	4
			25	40727206	2
			26	43202401	1
			27	43202402	1
			28	31102340	2
			29	31101340	1
			30	31101350	1
			31	30321116	2
			32	30803540	2
			33	31001150	4
			34	31001200	2
			35	30263520	6
			36	30271616	2
			37	30271820	4
			38	30271825	2
			39	30271120	1
			40	30271125	2
			41	30275140	4
			42	30560800	2
			43	30560100	7
			44	30560930	2
			45	30551930	2
			46	31467800	6
			47	31467100	8
			48	31460600	2
			49	31460800	2
			50	31460100	6
			51	74001843	1



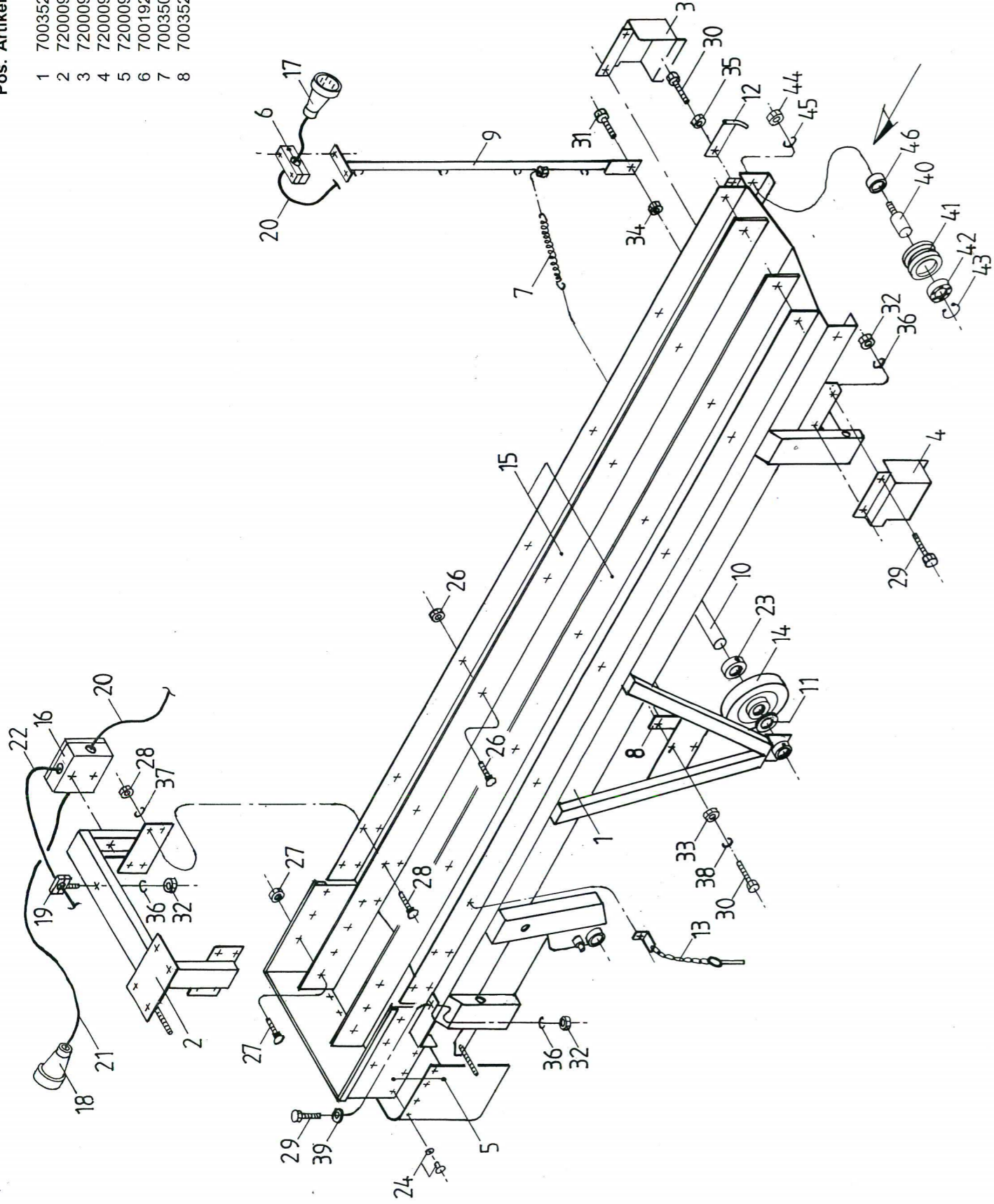
Pos. Artikelnr. Aantal

1	70035272	1
2	72000972	1
3	72000973	1
4	74007434	1
5	74001826	1
6	74001827	1
7	70035092	2
8	70035093	2
9	70035273	2
10	74002427	2
11	40101205	4
12	30263825	12
13	30271130	4
14	30560800	2
15	30560100	4
16	30560200	4
17	31467800	14
18	31467100	4
19	31467200	2
20	31460800	2
21	70036529	2
22	74007435	1
23	30704520	4
24	75009806	1
25	70019208	1

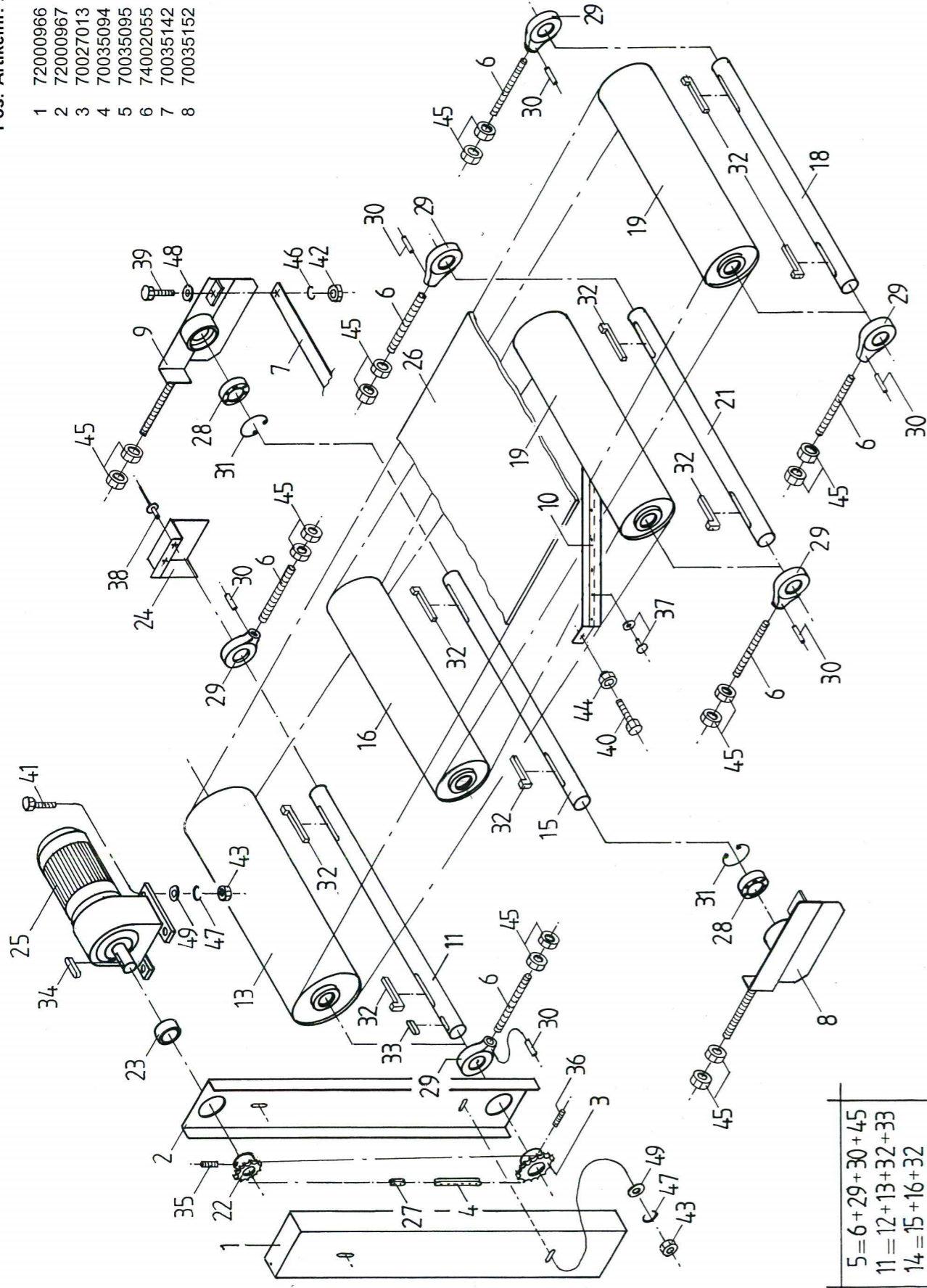


Pos. Artikelnr. Aantal Pos. Artikelnr. Aantal

1	70035269	1	9	70035268	1
2	72000965	1	10	70035270	1
3	72000970	1	11	70035277	2
4	72000971	1	12	70036068	1
5	72000974	1	13	70036069	1
6	70019215	1	14	70035075	2
7	70035068	1	15	70035148	2
8	70035255	1	16	75003287	1
			17	70019209	1
			18	70018365	1
			19	70035082	1
			20	70015597	6
			21	70015599	6
			22	70015599	0,75
			23	31010250	2
			24	30802309	15
			25	--	--
			26	30263625	12
			27	30263825	6
			28	30263835	8
			29	30271616	6
			30	30271125	5
			31	30271230	1
			32	30560600	7
			33	30560100	4
			34	30584100	1
			35	30584200	1
			36	31467600	7
			37	31467800	8
			38	31467100	4
			39	31460600	2
			40	70035124	2
			41	70035123	2
			42	40101303	2
			43	31002400	2
			44	30560200	2
			45	31467200	2
			46	70036107	2

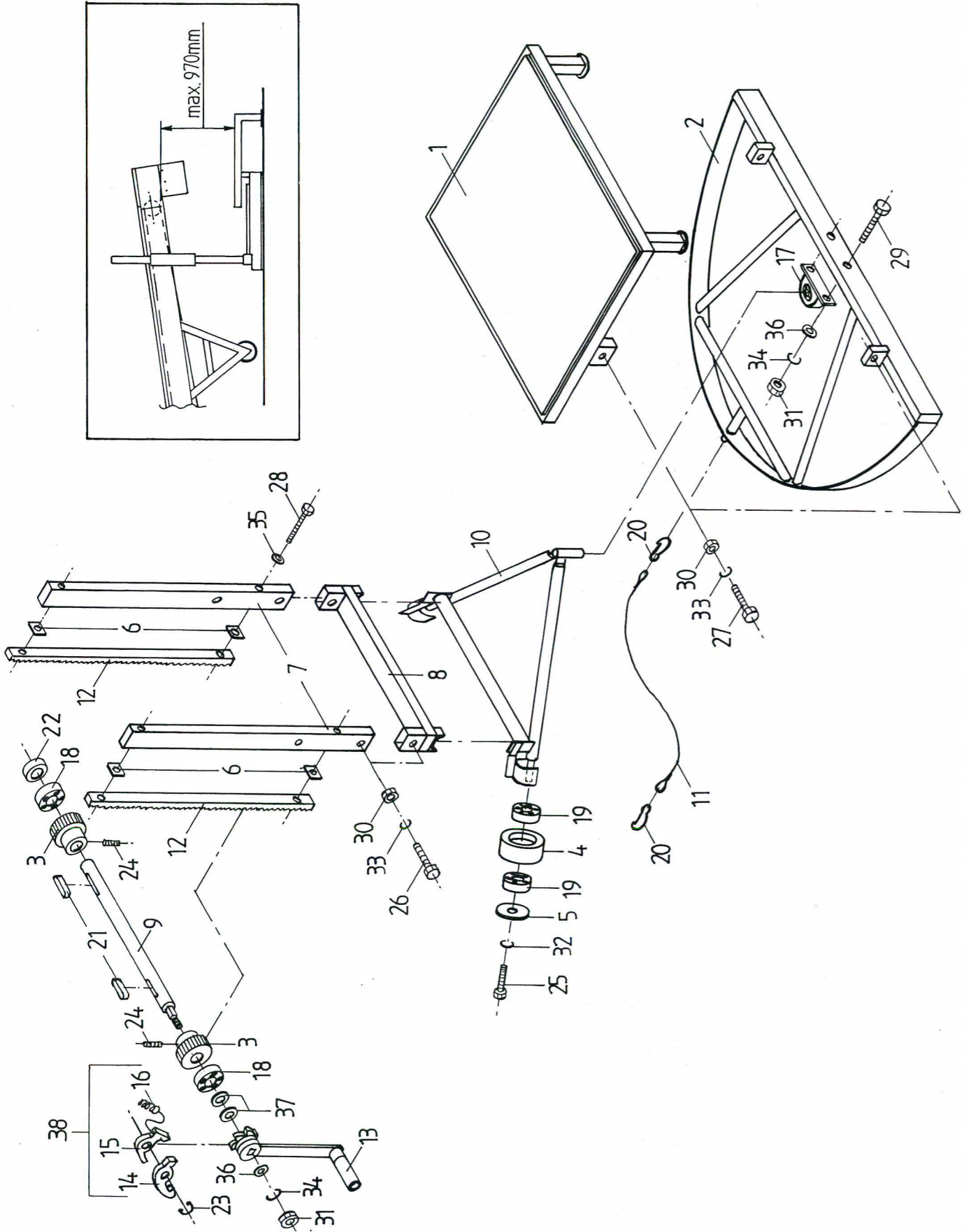


Pos.	Artikelnr.	Aantal	Pos.	Artikelnr.	Aantal
1	72000966	1	9	70035185	1
2	72000967	1	10	70035275	1
3	70027013	1	11	70035492	1
4	70035094	1	12	70035491	1
5	70035095	6	13	70035490	1
6	74002055	6	14	70035495	1
7	70035142	1	15	70035494	1
8	70035152	1	16	70035493	1
			17	70035498	1
			18	70035497	1
			19	70035496	2
			20	70035526	1
			21	70035499	1
			22	70036027	1
			23	74002424	1
			24	74001844	1
			25	70030803	1
			26	70035096	1
			27	43202401	1
			28	40728105	2
			29	40727205	6
			30	30803536	6
			31	31002520	2
			32	31102340	8
			33	31101330	1
			34	31101340	1
			35	30321116	1
			36	30321125	1
			37	30802309	12
			38	30703310	2
			39	30271825	2
			40	30271120	2
			41	30275140	4
			42	30560800	2
			43	30560100	6
			44	30584100	2
			45	30560910	16
			46	31467800	2
			47	31467100	6
			48	31460800	2
			49	31460100	6

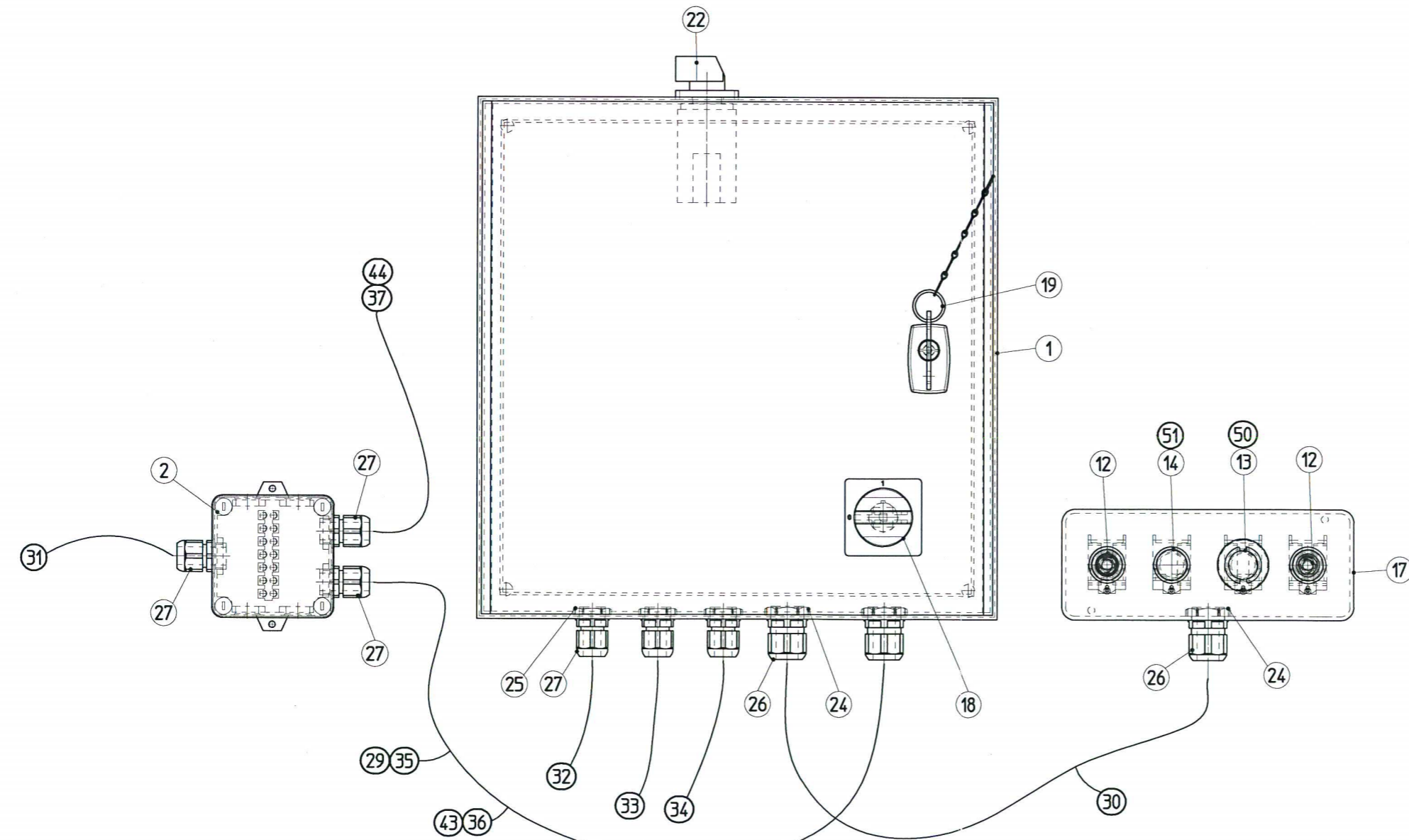
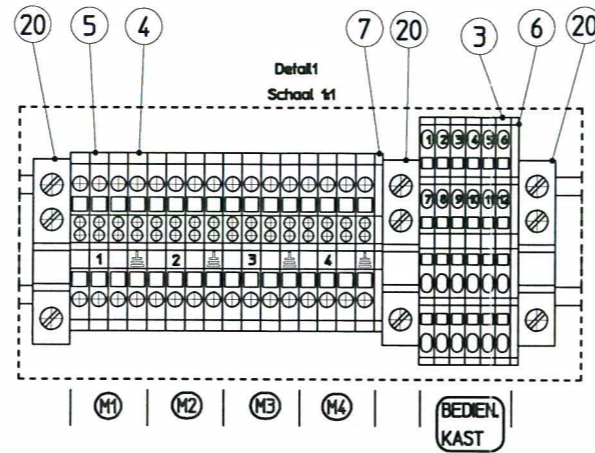
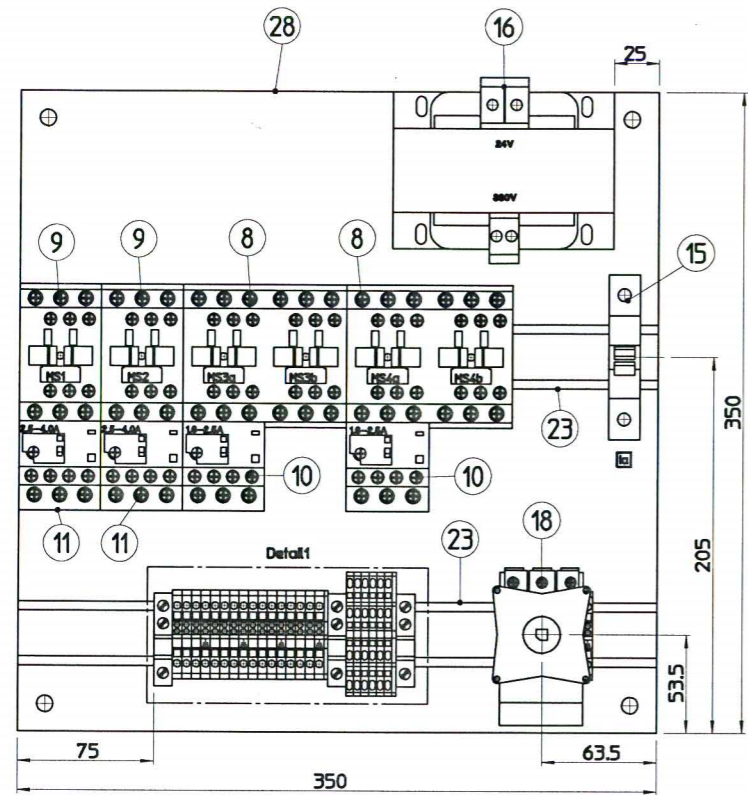


Pos. Artikelnr. Aantal

1	70035118	1
2	70035121	1
3	70035110	2
4	70035120	2
5	74002235	2
6	70035160	4
7	70035186	2
8	70035276	1
9	70035278	1
10	70035279	1
11	70035280	1
12	70036060	2
13	70035115	1
14	70035169	1
15	70035170	1
16	74005728	1
17	40723206	1
18	40102305	2
19	40101205	4
20	43465110	2
21	31101340	2
22	31010250	1
23	31001120	1
24	30321810	2
25	30271816	2
26	30275150	2
27	30275155	2
28	30271101	4
29	30271240	2
30	30560100	4
31	30560200	3
32	31467800	2
33	31467100	4
34	31467200	3
35	31460100	4
36	31460200	3
37	31460910	2
38	74007511	1

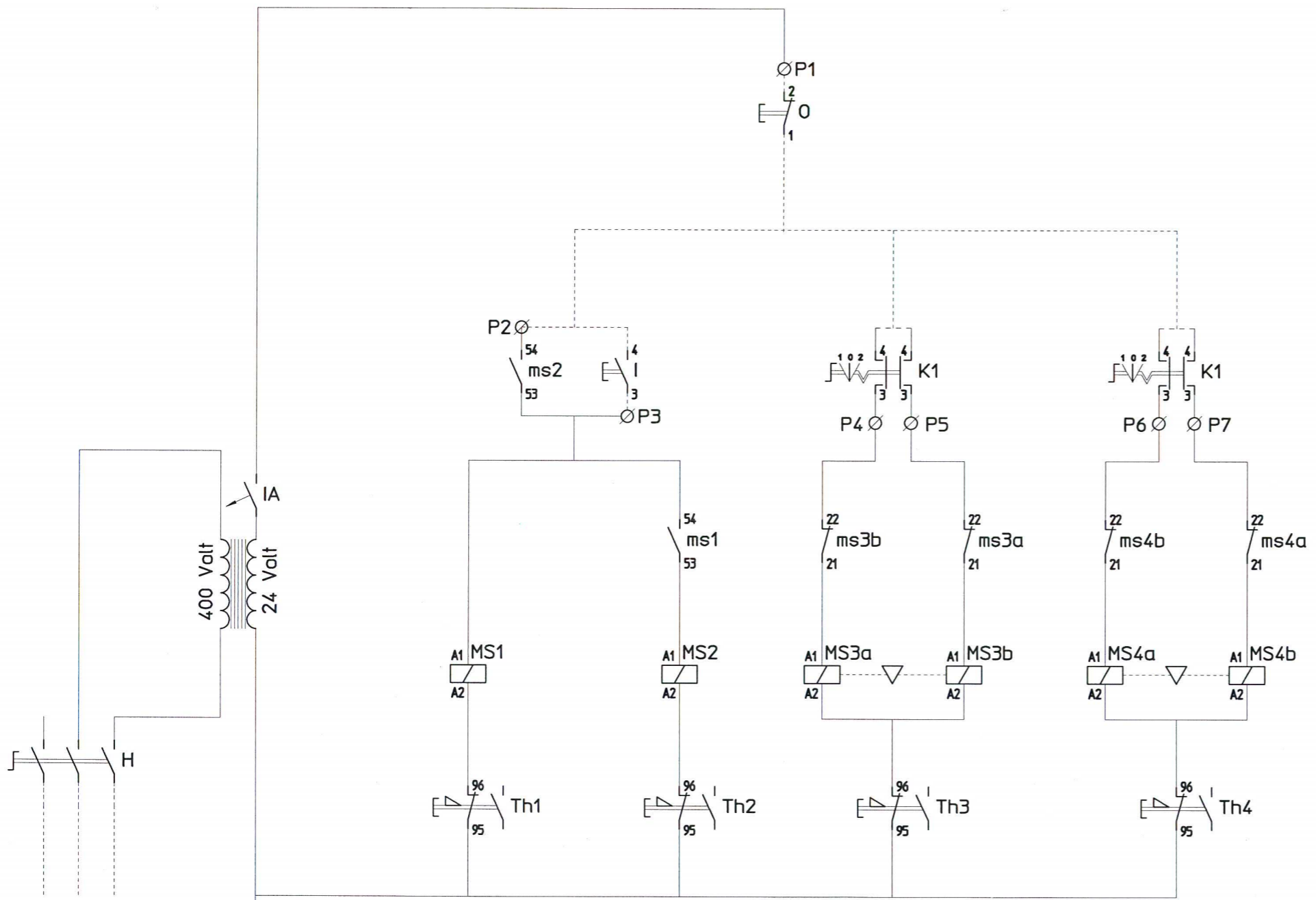


STUURSTROOMSCHEMA 750.05.693



54	10	VINYLDRAAD 1.5 MM2 ZWART P.M.	70015584
53	50	ADERENDHULS 1.5MM2 ZW.STROOK	48121015
52	50	ADERENDHULS 2.5MM2 GRYS (ISTR.	48121025
51	1	ETIKET 'START' ZBY-2303	74012153
50	1	ETIKET 'STOP' ZBY-2304	74012154
49	14	GEISOL. RINGTONG H5 ROOD	48103005
48	1	KODERING ZB5 NR.01-10 LGS.	74016053
47	2	KODERING ZBF4 BLANCO	74016088
46	1	KODERING ZBF4 NR.01-10 LGS.	74016048
45	1	KODERING ZBF4 NR.11-20 LGS.	74016049
44	1	KONTAKTSTOP CEE 5P 16A/380V *	70018365
43	1	KONTAKTSTOP CEE 7P 16A/380V	70019209
42	2	MONTAGESNOER 1.0MM2 PAARS P.M.	70016222
41	5	MONTAGESNOER 1.0MM2 ROSE P.M.	70016223
40	10	MONTAGESNOER 1.5MM2 ZWART P.M.	70015590
39	0.25	MONTAGESNOER 2.5MM2 GEEL/GR PM	70015607
38	5	MONTAGESNOER 2.5MM2 ZWART P.M.	70015604
37	6	NEOPREENKABEL 4X2.5MM2 PER MTR	70015599
36	3	STUURSTROOMKABEL 7X2.5 P.M.	70015597
35	6	STUURSTROOMKABEL 7X2.5 P.M.	70015597
34	1	STUURSTROOMKABEL 4X1.5MM2 P.M.	70015939
33	1.25	STUURSTROOMKABEL 4X1.5MM2 P.M.	70015939
32	1.55	STUURSTROOMKABEL 4X1.5MM2 P.M.	70015939
31	0.75	STUURSTROOMKABEL 4X1.5MM2 P.M.	70015939
30	1.8	STUURSTROOMKABEL 7X1.5MM2 P.M.	70015581
29	1	WANDKONT.DOOS CEE 7P OPBOUW	70019208
28	1	MONTAGEPLAAT 350X350	
27	6	WARTEL M20X15 PA KABEL 6-13MM	48112120
26	3	WARTEL M25X15 PA KABEL 9-17MM	48112125
25	3	WARTELMOER M20X15 PA	48112220
24	3	WARTELMOER M25X15 PA	48112225
23	2	MONTAGERAIL TS35+GLEUF LG.350	70015562
22	1	OMKEER.SCHAK.3-POL.1GATSMONT.*	70019205
21	1	KLEMMENSTROOK 12POL. 2.5-6MM2*	70034140
20	3	EINDSTUK E-UK V.RAILKLEM Ø	74001982
19	1	BEV.SLEUTELKNOP+SPLITPEN	74002447
18	1	HOOFDSCHAK. 25A VC0+V.AS300	74005388
17	1	BOORPLAN BEDKAST OPSCH. 70000	74006788
16	1	TRAF0 400/24V-160VA CT243VN Ø	74008114
15	1	INSTALL.AUTOM.1-P 6A S261B6	74008118
14	1	DRUKKNOP XB4-BA21 ZWART COMPL.	74012107
13	1	VUISTSLAGKNOP XBS-544 COMPL.Ø	74012119
12	2	ZWENKSchakelaar XD4-PA22 (122)	74012121
11	2	THERM.RELAIS LRD-08 2.5-4.0A	74015624
10	2	THERM.RELAIS LRD-07 1.6-2.5A	74015623
9	2	MAGN.SCHAK. 24VAC LC1-D09B7	74015650
8	2	OMKEERSCHAK.24VAC LC2-D09B7	74015658
7	1	EINDPLAAT D-ST 2.5 V.RAILKLEM	74016040
6	1	EINDPLAAT D-STTB 2.5(TBV VEER	74016041
5	12	RAILKLEM ST2.5 SNIJKLEM	74016042
4	5	RAILKLEM ST 2.5-PE GEEL/GROEN	74016043
3	6	RAILKLEM 2-ETAGE 1.5MM2 VEERKL	74016044
2	1	KABELDOOS INW.85X85 + 7xM20	75003287
1	1	BOORPLAN KAST OPSCH. 70.000	75005710

Pos.	Aant.	Benaming	Afmetingen	Ord. No.
<p>Tolerantie: 25-±0.2 25.0±0.2 School: 11 Forenaaf: A1 Status: werk 2009/05 Versie: 1</p> <p>25-±0.1 25.0±0.1 Oppv. behu. Datum Nosa Projectie</p> <p>25-±0.5 25.0±0.5 Machine: KAST COMP OPS Project: Getek. 2003/09/11 M.A.V. Ⓢ</p> <p>Bewerkingstekene overeenkomstig Vrijgave</p> <p>ISO 630 1 1/20 1/1</p>				
<p>Benaming: SCHAKELKAST COMP. OPSCH.40000</p> <p>Rev. Beschrijving Datum Gew.</p> <p>Rev. Beschrijving Datum Gew.</p>				
<p>POSTBUS 35 8800 AA Tekeningsnummer: 750.05.732</p> <p>PIANENKER - HOLLAND 181 - 0517-399777 184 - 0517-398091</p> <p>Deze tekening is auteursrechtelijk beschermd. Het kopiëren of verspreiden van deze tekening is strafbaar. Het gebruik van deze tekening is uitsluitend toegestaan indien het is afgeleid van een tekening die in het bezit is van de afzender van deze tekening.</p> <p>2005/10/10</p>				



Netspanning/hoofdschakelaar
Mains voltage/main switch
Netzspannung/haupschalter
Tension reseau/interrupteur principal

Transformator +installatieautomaat
Transformer +installation trip switch
Transformator + Sicherungsautomat der anlage
Transformateur + Automate d'installation

Aandrijving opschepdeel
Drive pick-up part
Antrieb Aufnahmeband
Entraînement première partie

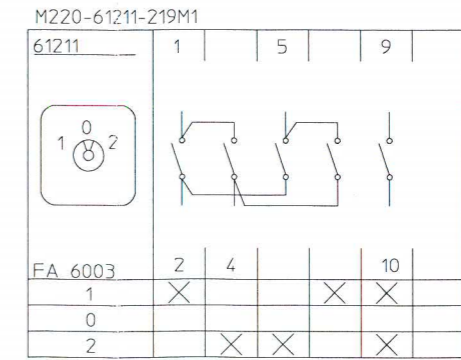
Aandrijving telescoopdeel
Drive telescopic part
Antrieb Teleskopband
Entraînement deuxième partie

Aandrijving rij-inrichting - links
Antrieb fahrtrichtung links
Travel device left
Commande de déplacement -a gauche

Aandrijving rij-inrichting - rechts
Travel device right
Antrieb fahrtrichtung rechts
Commande de déplacement -a droite

H IA 1 2 3 4

Hoofdstroom:	KLEUR	Stuurstroom:	KLEUR
3x230/3x400 Vac	Zwart	Fase 400 Vac	Zwart
Fase 1x230 Vac	Bruin	Fase 230 Vac	Bruin
Nul 230/400 Vac	Lichtblauw	Nul 230/400 Vac	Lichtblauw
Aarde	Groen/geel		
		Tot 50 Vac (fase)	Violet/paars
		Tot 50 Vac (nul)	Rose
		Tot 50 Vdc (+)	Rood
		Tot 50 Vdc (-)	Donkerblauw



Bij toepassing van een trafo wordt gebruik gemaakt van een VASTE NUL.
Dit is te realiseren door aan de secundaire zijde van de trafo een pool met de aarde te verbinden.

Tolerantie: 25.0+0.2 25.0+0.1 25.0+0.5	25.0+0.2 25.0+0.1 25.0+0.05	Schaal: 1:1	Formaat: A2	Status: work	2005/10/04	Versie: 4
Bewerkingstekens overeenkomstig NEN 630 1 t/m V		Oppvl. beh:	Machine: ES OPSC 40/70	Project:	Datum: 2005/10/04	Naam: M.D.
Rev. Omschrijving Datum Gew:		Benaming: STUURSTROOMSCHEMA OPSCH.40/70		Projectie		
		POSTBUS 35 8800 AA FRANEKER - HOLLAND Tel.: 0517-399777 Fax.: 0517-396091		Tekeningsnummer: 750.05.693		

2005/10/04