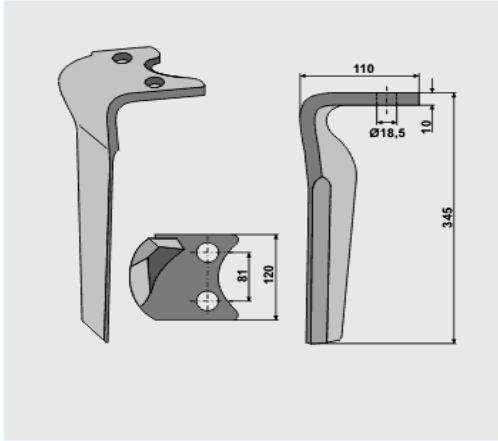
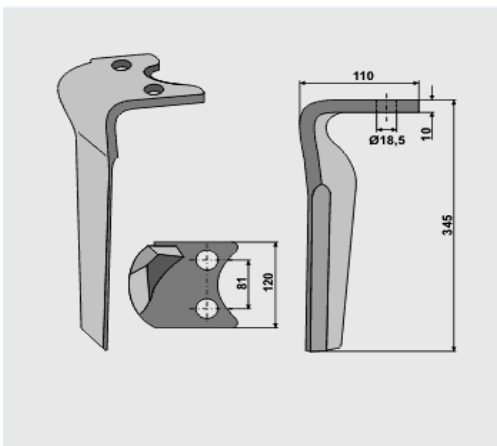
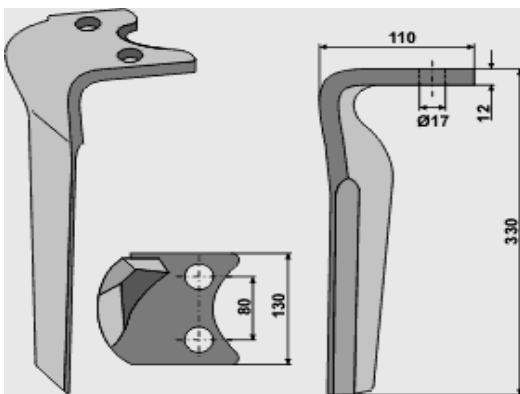


**Атаzone Зуб ротационной бороны, левое изготовление**

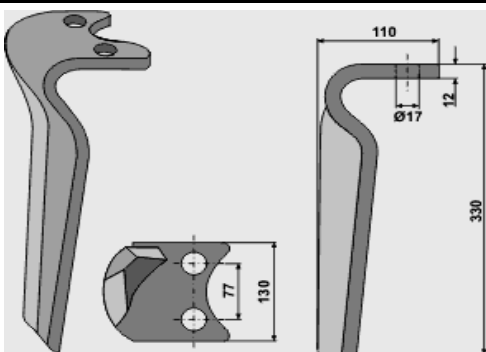
№ оригинала	6804400
Толщина	10
Длина	345
Расстояние между отверстиями	81
Ширина	120
Отверстие	18,5
Вес	2.650кг.
<b>Комплектующие</b>	
Шестигранный болт	M16x1,5-12,9 L-45
Самозащитная гайка	M16x1,5-10,9

**Атаzone Зуб ротационной бороны, правое изготовление**

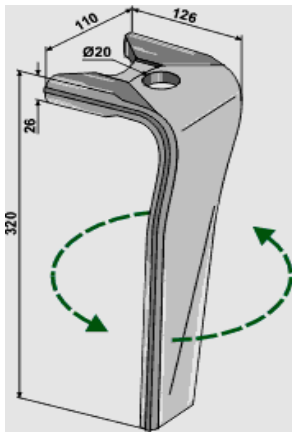
№ оригинала	6802400
Толщина	10
Длина	345
Расстояние между отверстиями	76
Ширина	120
Отверстие	17
Вес	2.650кг.
<b>Комплектующие</b>	
Шестигранный болт	M16x1,5-12,9 L-45
Самозащитная гайка	M16x1,5-10,9

**Атаzone Зуб ротационной бороны, левое изготовление**

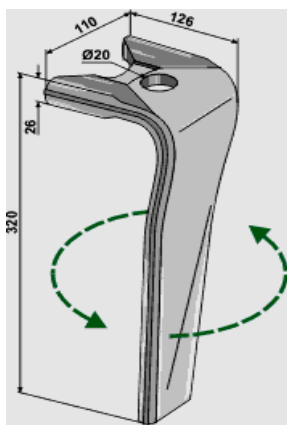
№ оригинала	6808400
Толщина	12
Длина	330
Расстояние между отверстиями	76
Ширина	130
Отверстие	17
Вес	2.870кг.
<b>Комплектующие</b>	
Шестигранный болт	M16x1,5-12,9 L-45
Самозащитная гайка	M16x1,5-10,9

**Атаzone Зуб ротационной бороны, правое изготовление**

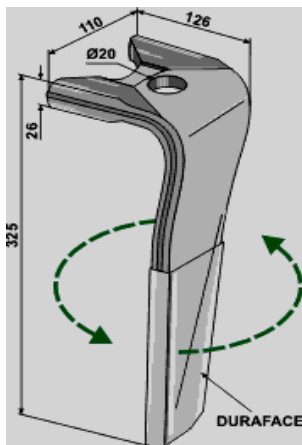
№ оригинала	6808400
Толщина	12
Длина	330
Расстояние между отверстиями	76
Ширина	130
Отверстие	17
Вес	2.870кг.
<b>Комплектующие</b>	
Шестигранный болт	M16x1,5-12,9 L-45
Самозащитная гайка	M16x1,5-10,9

**Клип зуб ротационной бороны, левое изготовление**

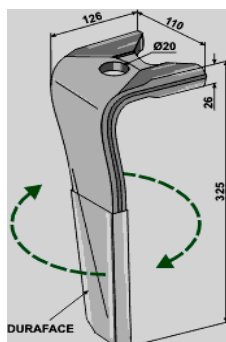
№ оригинала	52596410
Толщина	26,5
Длина	320
Ширина	110
Отверстие	20
Вес	3.380

**Клип зуб ротационной бороны, правое изготовление**

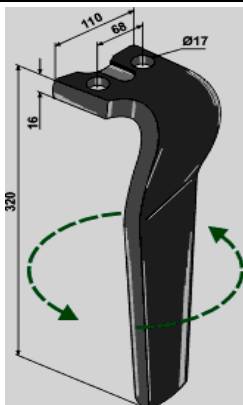
№ оригинала	52596410
Толщина	26,5
Длина	320
Ширина	110
Отверстие	20
Вес	3.380

**Клип зуб ротационной бороны с покрытием, левое изготовление**

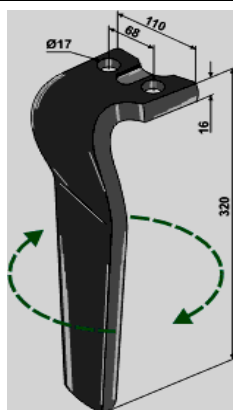
№ оригинала	52597510
Толщина	26
Длина	325
Ширина	110
Отверстие	20
Вес	3.500

**Клип зуб ротационной бороны с покрытием, правое изготовление**

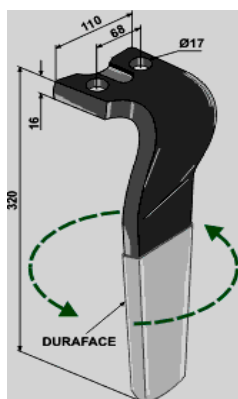
№ оригинала	52597410
Толщина	26
Длина	325
Ширина	110
Отверстие	20
Вес	3.500

**Клип зуб ротационной бороны, левое изготовление**

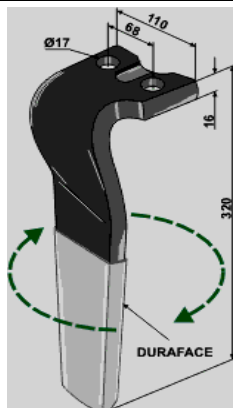
№ оригинала	525.395.00
Толщина	16
Длина	320
Ширина	110
Расстояние между отверстиями	68
Отверстие	17
Вес	3.000
<b>Комплектующие</b>	
Шестигранный болт	M16x1,5-12,9 L-60
Самозащитная гайка	M16x1,5-10,9

**Клип зуб ротационной бороны, правое изготовление**

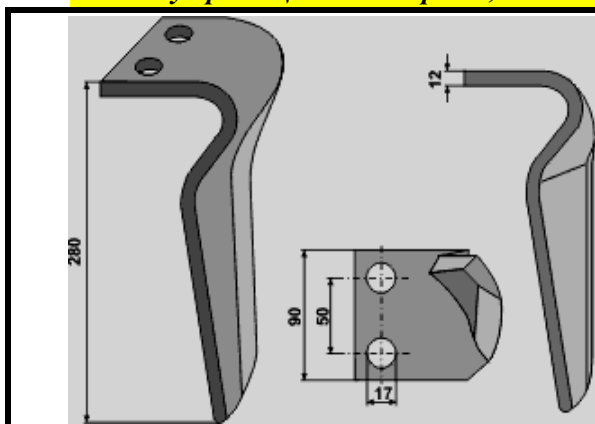
№ оригинала	525.394.00
Толщина	16
Длина	320
Ширина	110
Расстояние между отверстиями	68
Отверстие	17
Вес	3.000
<b>Комплектующие</b>	
Шестигранный болт	M16x1,5-12,9 L-60
Самозащитная гайка	M16x1,5-10,9

**Клип зуб ротационной бороны с покрытием, левое изготовление**

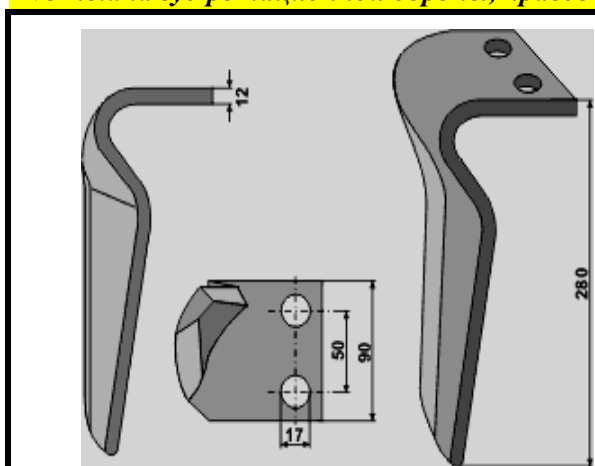
№ оригинала	52556500
Толщина	16
Длина	320
Ширина	110
Расстояние между отверстиями	68
Отверстие	17
Вес	3.150
<b>Комплектующие</b>	
Шестигранный болт	M16x1,5-12,9 L-60
Самозащитная гайка	M16x1,5-10,9

**Клип зуб ротационной бороны с покрытием, правое изготовление**

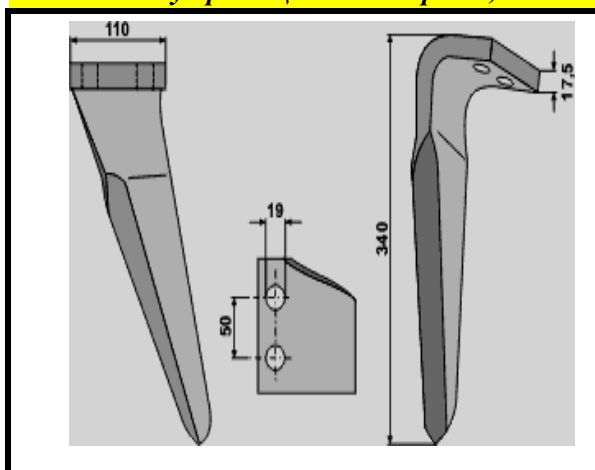
№ оригинала	52556500
Толщина	16
Длина	320
Ширина	110
Расстояние между отверстиями	68
Отверстие	17
Вес	3.150
<b>Комплектующие</b>	
Шестигранный болт	M16x1,5-12,9 L-60
Самозащитная гайка	M16x1,5-10,9

**Кverneland зуб ротационной бороны, левое изготовление**

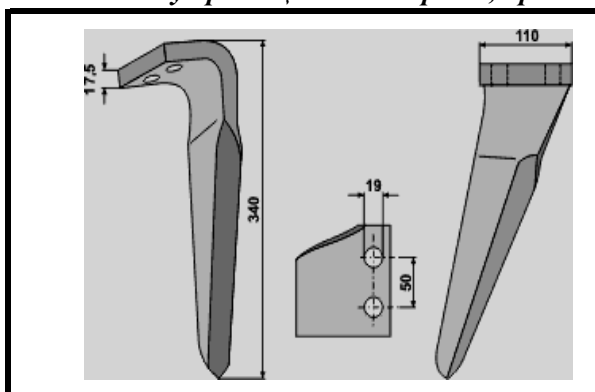
№ оригинала	20146
Толщина	12
Длина	280
Ширина	90
Отверстие	17
Расстояние между отверстиями	50
Вес	1.750
<b>Комплектующие</b>	
Шестигранный болт	M16x1,5-12,9
Самозащитная гайка	M16x1,5-10,9

**Кverneland зуб ротационной бороны, правое изготовление**

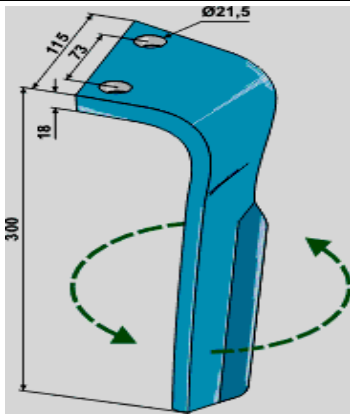
№ оригинала	10146
Толщина	12
Длина	280
Ширина	50
Отверстие	14
Расстояние между отверстиями	50
Вес	1.750
<b>Комплектующие</b>	
Шестигранный болт	M16x1,5-12,9
Самозащитная гайка	M16x1,5-10,9

**Кverneland зуб ротационной бороны, левое изготовление**

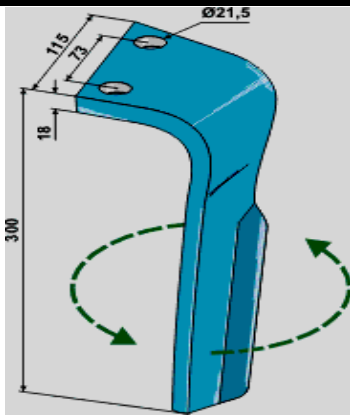
№ оригинала	80146
Толщина	17
Длина	340
Ширина	110
Отверстие	19
Расстояние между отверстиями	50
Вес	3.700
<b>Комплектующие</b>	
Шестигранный болт	M18x1,5-10,9
Самозащитная гайка	M18x1,5-10,9

**Кverneland зуб ротационной бороны, правое изготовление**

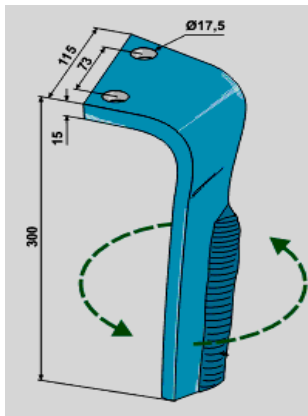
№ оригинала	70146
Толщина	17
Длина	340
Ширина	110
Отверстие	19
Расстояние между отверстиями	50
Вес	3.700
<b>Комплектующие</b>	
Шестигранный болт	M18x1,5-10,9
Самозащитная гайка	M18x1,5-10,9

**Летка зуб ротационной борона, левое изготовление**

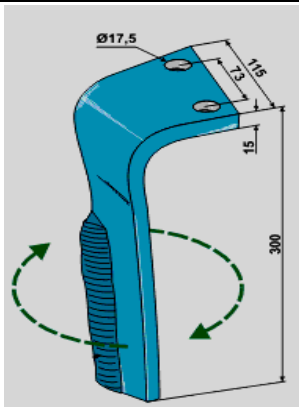
№ оригинала	3377013
Толщина	18
Длина	300
Ширина	115
Расстояние между отверстиями	73
Отверстие	21,5
Вес	3.520
<b>Комплектующие</b>	
Шестигранный болт	M20x1,5-10,9
Самозащитная гайка	M20x1,5-10,9

**Летка зуб ротационной борона, правое изготовление**

№ оригинала	3377012
Толщина	18
Длина	300
Ширина	115
Расстояние между отверстиями	73
Отверстие	21,5
Вес	3.520
<b>Комплектующие</b>	
Шестигранный болт	M20x1,5-10,9
Самозащитная гайка	M20x1,5-10,9

**Летка зуб ротационной борона, покрыт твердым сплавом, левое изготовление**

№ оригинала	3377025
Толщина	18
Длина	300
Ширина	115
Расстояние между отверстиями	73
Отверстие	17,5
Вес	3.150
<b>Комплектующие</b>	
Шестигранный болт	M16x1,5-12,9
Самозащитная гайка	M16x1,5-10,9

**Летка зуб ротационной борона, покрыт твердым сплавом, правое изготовление**

№ оригинала	3377024
Толщина	18
Длина	300
Ширина	115
Расстояние между отверстиями	73
Отверстие	17,5
Вес	3.150
<b>Комплектующие</b>	
Шестигранный болт	M16x1,5-12,9
Самозащитная гайка	M16x1,5-10,9

**Rabe зуб ротационной бороны, левое изготовление**

	№ оригинала	8404.50.02	
	Толщина	15	
	Длина	310	
	Ширина	100	
	Расстояние между отверстиями	66	
	Отверстие	17	
	Вес	2.500	
	<b>Комплектующие</b>		
	Гайка с хомутом	M16x1,5-12,9	
	Шестигранный болт	M16x1,5-12,9	
Самозащитная гайка с буртиком	M16x1,5-10,9		

**Rabe зуб ротационной бороны, правое изготовление**

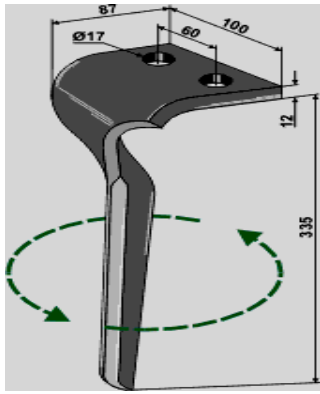
	№ оригинала	8404.50.01	
	Толщина	15	
	Длина	310	
	Ширина	100	
	Расстояние между отверстиями	66	
	Отверстие	17	
	Вес	2.500	
	<b>Комплектующие</b>		
	Гайка с хомутом	M16x1,5-12,9	
	Шестигранный болт	M16x1,5-12,9	
Самозащитная гайка с буртиком	M16x1,5-10,9		

**Rabe зуб ротационной бороны, покрыт твердым сплавом, левое изготовление**

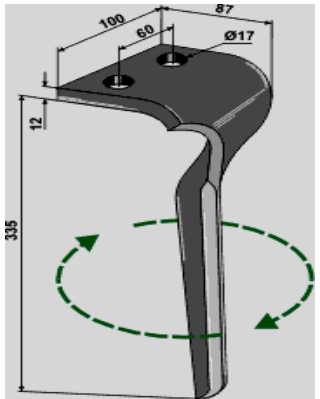
	№ оригинала	8411.62.04	
	Толщина	15	
	Длина	310	
	Ширина	100	
	Расстояние между отверстиями	66	
	Отверстие	17	
	Вес	2.410	
	<b>Комплектующие</b>		
	Гайка с хомутом	M16x1,5-12,9	
	Шестигранный болт	M16x1,5-12,9	
Самозащитная гайка с буртиком	M16x1,5-10,9		

**Rabe зуб ротационной бороны, покрыт твердым сплавом, правое изготовление**

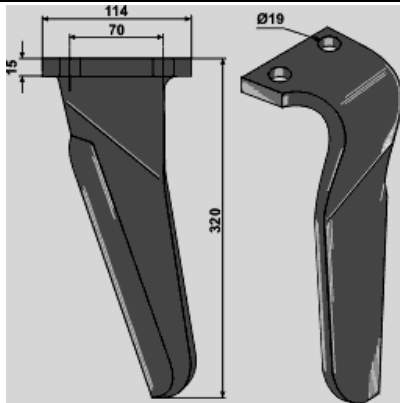
	№ оригинала	8411.62.03	
	Толщина	15	
	Длина	310	
	Ширина	100	
	Расстояние между отверстиями	66	
	Отверстие	17	
	Вес	2.410	
	<b>Комплектующие</b>		
	Гайка с хомутом	M16x1,5-12,9	
	Шестигранный болт	M16x1,5-12,9	
Самозащитная гайка с буртиком	M16x1,5-10,9		

**Maschio зуб ротационной борона, левое изготовление**

№ оригинала	36100160
Толщина	12
Длина	335
Ширина	100
Расстояние между отверстиями	60
Отверстие	17
Вес	2.140
<b>Комплектующие</b>	
Шестигранный болт	M16x1,5-12,9
Самозащитная гайка	M16x1,5-10,9

**Maschio зуб ротационной борона, правое изготовление**

№ оригинала	36100159
Толщина	12
Длина	335
Ширина	100
Расстояние между отверстиями	60
Отверстие	17
Вес	2.140
<b>Комплектующие</b>	
Шестигранный болт	M16x1,5-12,9
Самозащитная гайка	M16x1,5-10,9

**Maschio зуб ротационной борона, левое изготовление**

№ оригинала	61100213
Толщина	15
Длина	320
Ширина	114
Расстояние между отверстиями	70
Отверстие	17
Вес	2,73
<b>Комплектующие</b>	
Шестигранный болт	M18x1,5-10,9
Самозащитная гайка	M18x1,5-10,9

**Maschio зуб ротационной борона, правое изготовление**

№ оригинала	61100212
Толщина	15
Длина	320
Ширина	114
Расстояние между отверстиями	70
Отверстие	17
Вес	2,73
<b>Комплектующие</b>	
Шестигранный болт	M18x1,5-10,9
Самозащитная гайка	M18x1,5-10,9