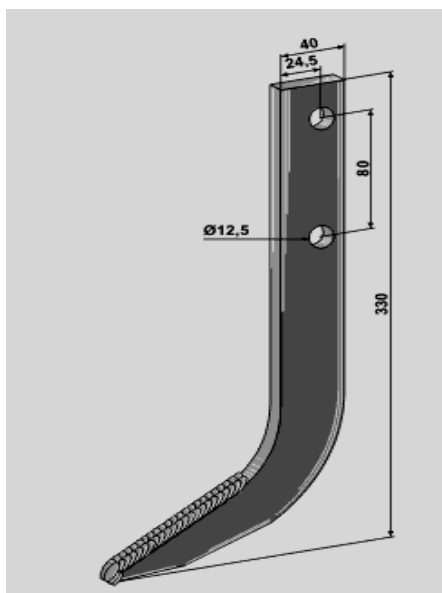
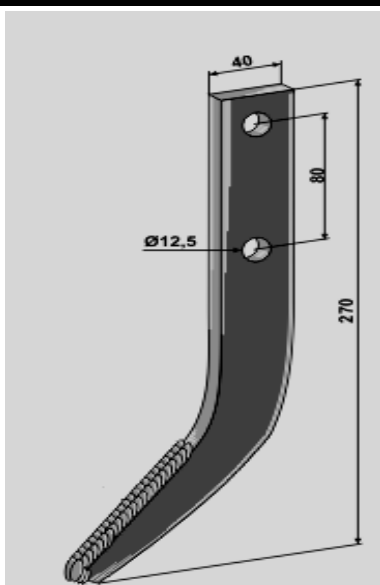
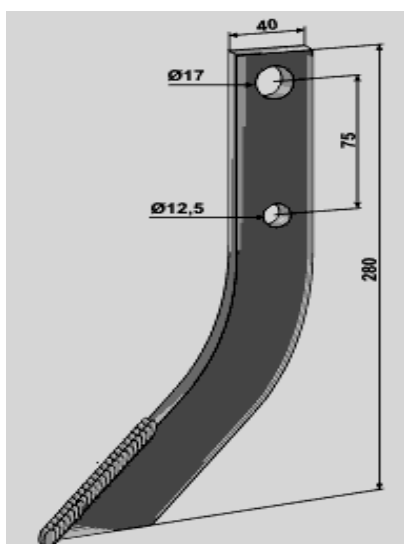


Крюк фрезерный для гребнеобразователя Rumpstad

| | |
|------------------------------|---------------|
| № оригинала | 1898 |
| Толщина | 10 |
| Длина | 330 |
| Ширина | 40 |
| Расстояние между отверстиями | 80 |
| Отверстие | 12,5 |
| Вес | 1,08 |
| Комплектующие | |
| Шестигранный болт | M12x1,25-12,9 |
| Самозащитная гайка | M12x1,25-10,9 |

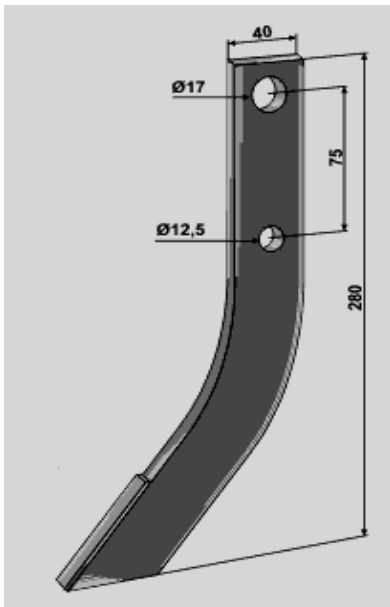
Крюк фрезерный для гребнеобразователя Rumpstad

| | |
|------------------------------|---------------|
| № оригинала | 18198 |
| Толщина | 10 |
| Длина | 270 |
| Ширина | 40 |
| Расстояние между отверстиями | 80 |
| Отверстие | 12,5 |
| Вес | 0,86 |
| Комплектующие | |
| Шестигранный болт | M12x1,25-12,9 |
| Самозащитная гайка | M12x1,25-10,9 |

Крюк фрезерный для гребнеобразователя АМАС

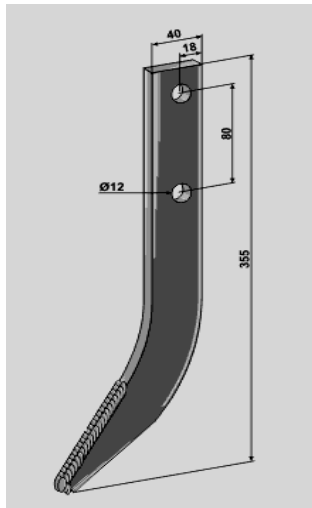
| | |
|------------------------------|---------------|
| № оригинала | 70.01.10.02 |
| Толщина | 10 |
| Длина | 280 |
| Ширина | 40 |
| Расстояние между отверстиями | 75 |
| Отверстие | 17,5/12,5 |
| Вес | 0,935 |
| Комплектующие | |
| Шестигранный болт | M12x1,25-12,9 |
| Самозащитная гайка | M12x1,25-10,9 |
| Шестигранный болт | M16x1,5-12,9 |
| Гайка | M16x1,5-10,9 |
| шайба 16 | |

Крюк фрезерный для гребнеобразователя АМАС с твердосплавной пластиной



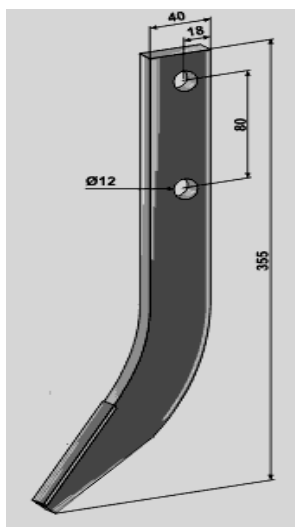
| | |
|------------------------------|---------------|
| № оригинала | 70.01.09.02 |
| Толщина | 10 |
| Длина | 280 |
| Ширина | 40 |
| Расстояние между отверстиями | 75 |
| Отверстие | 17,5/12,5 |
| Вес | 0,9 |
| Комплектующие | |
| Шестигранный болт | M12x1,25-12,9 |
| Самозащитная гайка | M12x1,25-10,9 |
| Шестигранный болт | M16x1,5-12,9 |
| Гайка | M16x1,5-10,9 |
| шайба 16 | |

Крюк фрезерный для гребнеобразователя Baselier



| | |
|------------------------------|---------------|
| № оригинала | FK090040 |
| Толщина | 10 |
| Длина | 355 |
| Ширина | 40 |
| Расстояние между отверстиями | 80 |
| Отверстие | 12 |
| Вес | 1,16 |
| Комплектующие | |
| Шестигранный болт | M12x1,25-12,9 |
| Самозащитная гайка | M12x1,25-10,9 |

Крюк фрезерный для гребнеобразователя Baselier с твердосплавной пластиной



| | |
|------------------------------|---------------|
| № оригинала | FK090041 |
| Толщина | 10 |
| Длина | 355 |
| Ширина | 40 |
| Расстояние между отверстиями | 80 |
| Отверстие | 12 |
| Вес | 1,135 |
| Комплектующие | |
| Шестигранный болт | M12x1,25-12,9 |
| Самозащитная гайка | M12x1,25-10,9 |

