

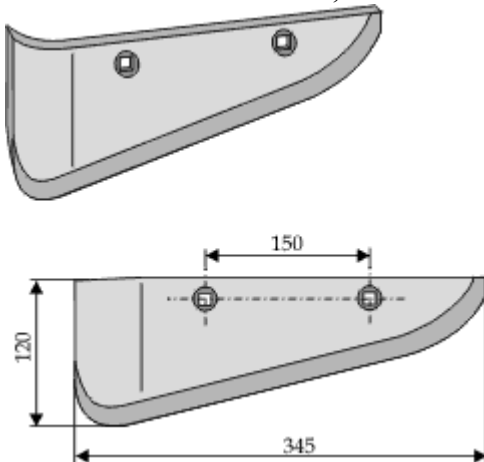


HOLMER

HOLMER рабочие органы свеклокопателя и ботвоудалителя

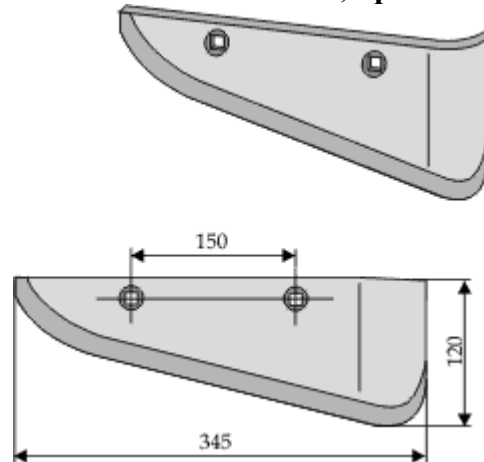
Лемех свеклокопателя

Лемех свеклокопателя, левый



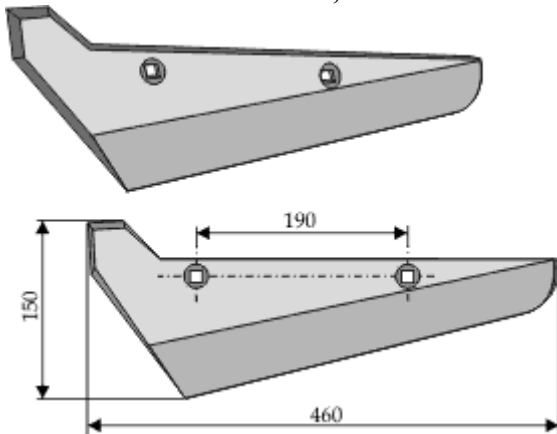
Заказной номер	34-2101L
Вес	1.510 kg
№оригинала	1145004051
Толщина	7 mm
Болты	M10-DIN608

Лемех свеклокопателя, правый



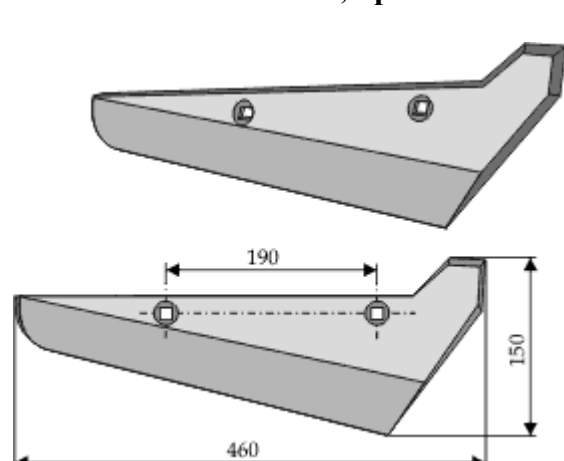
Заказной номер	34-2102R
Вес	1.510 kg
№оригинала	1145004050
Толщина	7 mm
Болты	M10-DIN608

Лемех свеклокопателя, левый



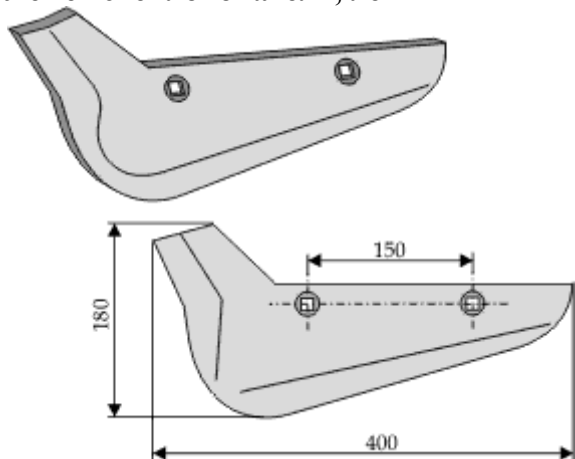
Заказной номер	34-801L
Вес	2.160 kg
№оригинала	L801
Толщина	8mm

Лемех свеклокопателя, правый



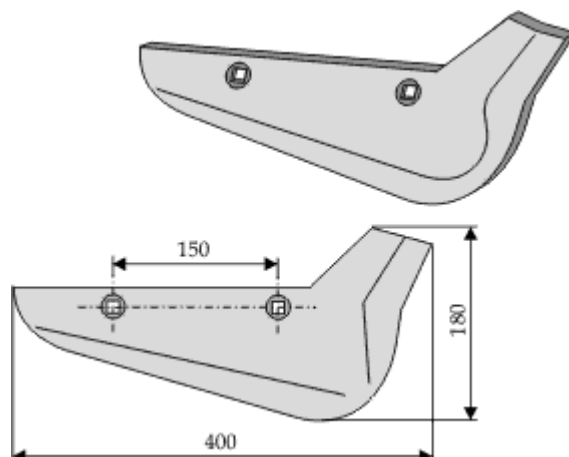
Заказной номер	34-801R
Вес	2.160 kg
№оригинала	R801
Толщина	8mm

Лемех свеклокопателя, левый



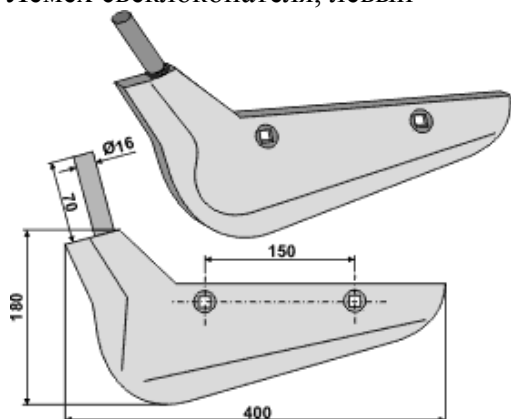
Заказной номер	34-802L
Вес	2.170 kg
Толщина	8mm
№оригинала	1145010021

Лемех свеклокопателя, правый



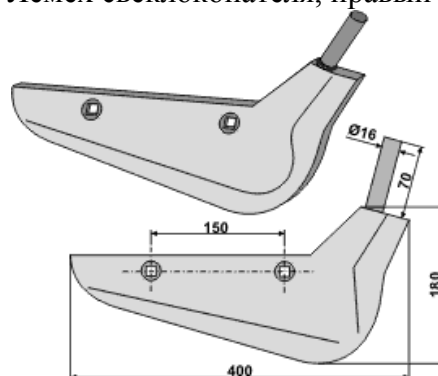
Заказной номер	34-802R
Вес	2.170 kg
№оригинала	1145010020
Толщина	8mm

Лемех свеклокопателя, левый



Заказной номер	34-804L
Вес	2.170 kg
№оригинала	1145019883

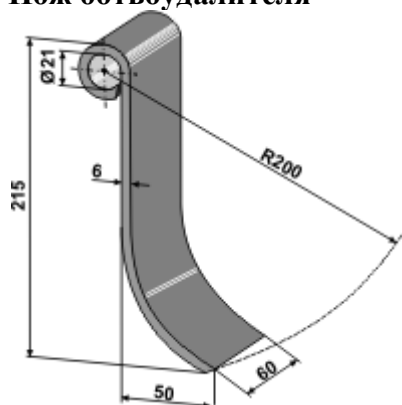
Лемех свеклокопателя, правый



Заказной номер	34-804R
Вес	2.170 kg
№оригинала	1145.019.882

Нож ботвоудалителя

Нож ботвоудалителя



Заказной номер	IND-83
Вес	0.770 kg
№оригинала	1110001829
Толщина	6
Длина	215
Ширина	60
Отверстие	21