

ЗАО «КОЛНАГ»

**КУЛЬТИВАТОР
ВЕРТИКАЛЬНО-ФРЕЗЕРНЫЙ**

RABEWERK PKE 300

Каталог запасных частей

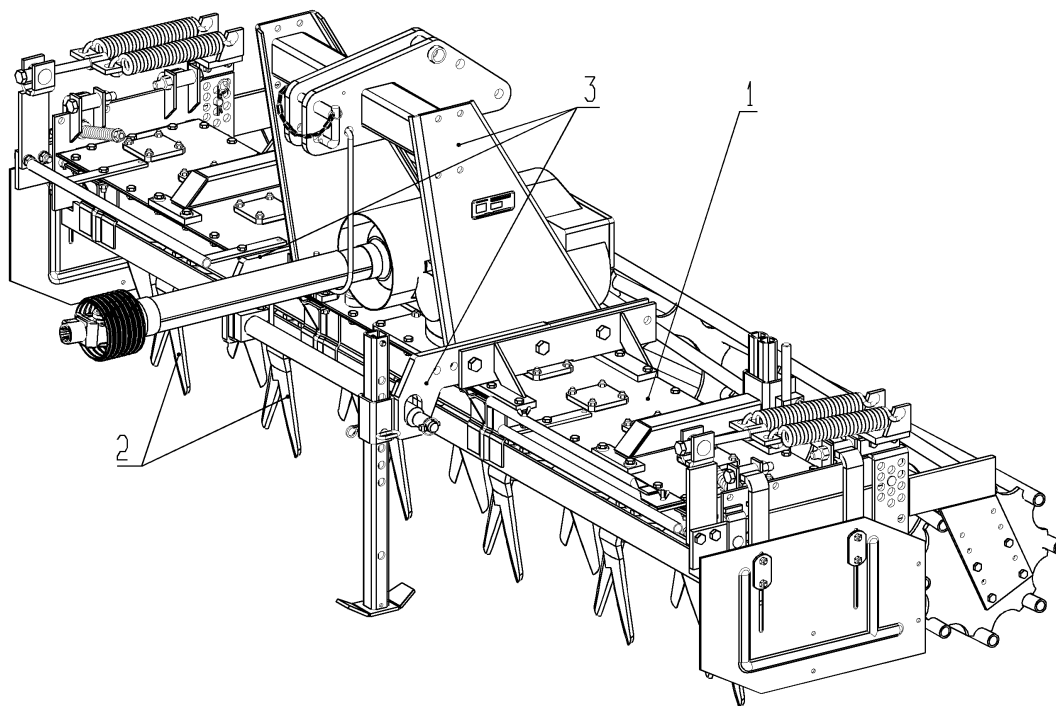


Рис. 1

Вертикально – фрезерный культиватор РКЕ 300 (Спереди, слева)
 1 – несущая балка; 2 – ножи; 3 – механизм навески

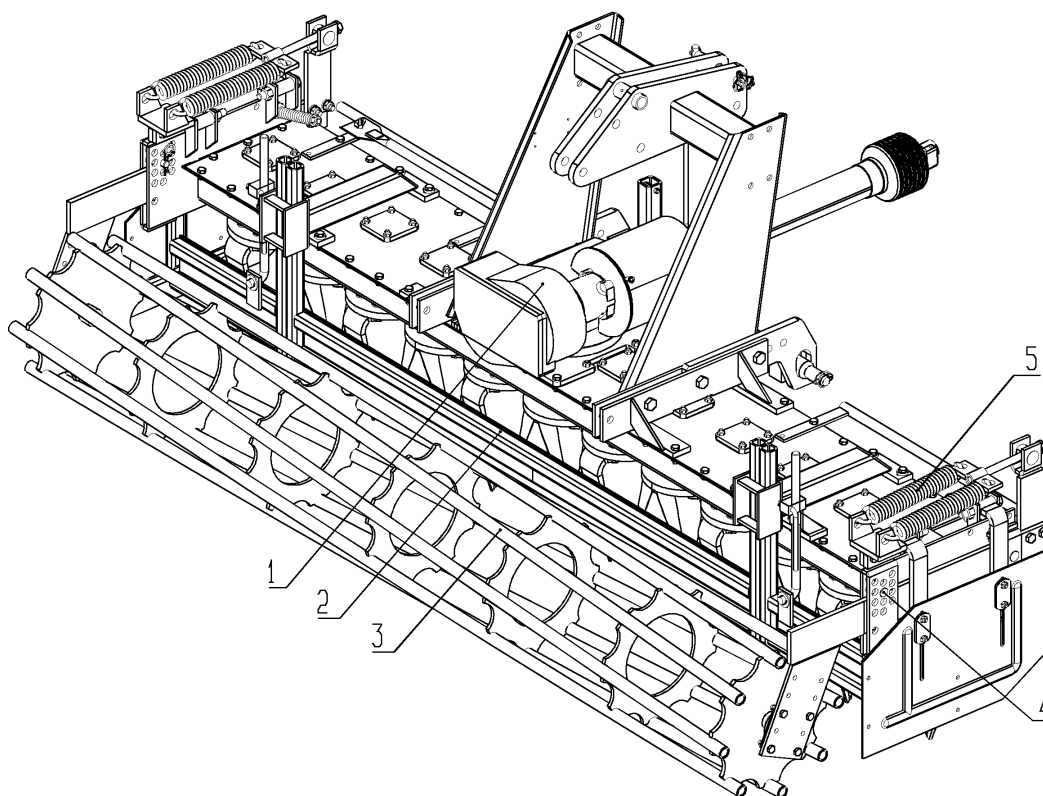


Рис. 2

Вертикально – фрезерный культиватор РКЕ 300
 1 – редуктор; 2 – выравнивающий брус; 3 – прикатывающий каток; 4 – механизм регулирования глубины; 5 – механизм защиты от камней

2.2 Несущая балка (рис.3) является основным несущим элементом культиватора и представляет собой пространственную конструкцию из листов и труб. Несущая балка 31 закрывается крышкой 23 с прокладкой 30, образуя картер шестерен механизма привода ножей. В несущей балке и крышке выполнены посадочные места для установки механизма привода ножей. На крышке закреплены два держателя 2, к которым крепится навеска 1 с установленной на ней проушиной. К навеске культиватора при помощи стержня 38 подсоединяется верхняя тяга механизма навески трактора, и фиксируются фиксатором 39. В держателях закреплены два кронштейна 11,12 с проушинами, в которые вставляется вал 18. Нижние тяги навески трактора надеваются на концы вала 18. К левому кронштейну 11 закреплена опорная стойка 15.

Конструкция несущей балки приведена на рисунке 3, перечень составных частей приведен в таблице 2.

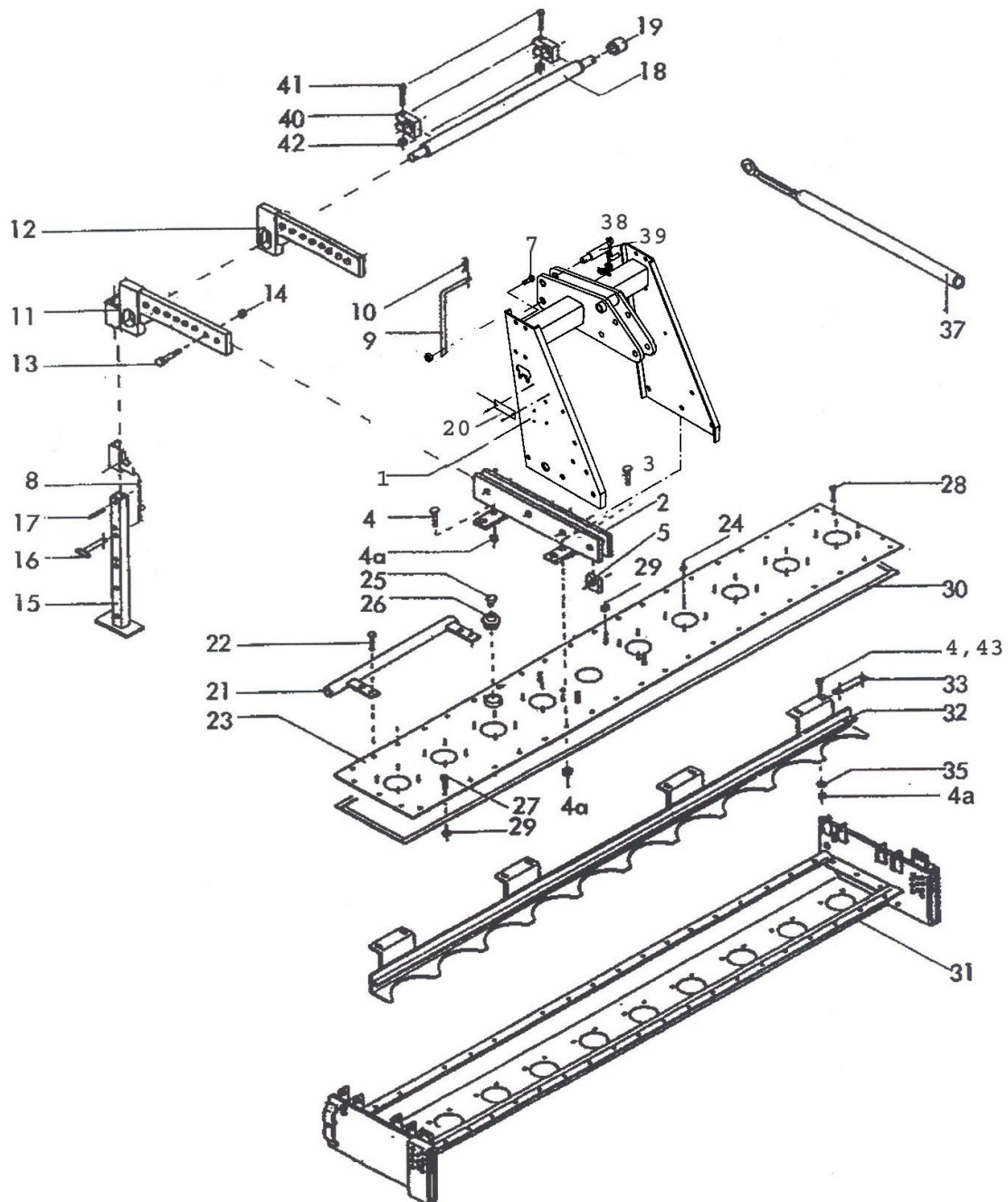


Рис.3

Таблица 2

№ рис	Индекс	Кол/маш	Наименование
1	8438.11.01	1	Навеска
2	8435.11.01	1	Держатель левый
2	8435.11.02	1	Держатель правый
3	931D1245M	8	Болт М12х45.129 DIN931
4	931D1255M	4	Болт М12х55.129 DIN 931
4а	980DV12M	20	Гайка VM12.12 DIN980
5	SR33745X20	2	Труба
8	4716.35.00	1	Пружина ВТВ-4
9	8405.00.19	1	Бугель
10	8418.00.04	1	Пружина ВТВ-40
11	8435.19.05.К	1	Рычаг левый
12	8435.19.10.К	1	Рычаг правый
13	960D201570M	6	Болт М20х1.5х70.109 DIN960
14	980DV2015M	6	Гайка VM20х1,5.10 DIN980
15	8431.31.01	1	Стойка
16	8424.33.00	1	Стержень ТВ-20х90
17	1481D1370	1	Штифт 13х70 DIN1481
18	8007.17.02	1	Вал
19	8432.45.01	2	Втулка
20	1000.99.01	1	Табличка
20	1476D312	4	Заклепка 3х12 DIN1476
21	8423.05.04	1	Опора
21	8423.05.04-01	1	Опора
22	933D1235N	4	Болт М12х35.109 DIN933
22	980DV12N	4	Гайка VM12.10 DIN980
23	8427.39.06	1	Крышка
24	980DV10N	44	Гайка VM10.10 DIN980
25	8404.47.00	1	Фильтр
26	8404.24.00	1	Заглушка R 1½"
27	933D1225N	24	Болт М12х25.109 DIN933
28	933D1230NVPlus	6	Болт V-P М12х30.109 DIN933
29	980DVI2NA	28	Гайка VM12.10 DIN980
30	8409.31.09	1	Прокладка
31	8413.82.02	1	Балка несущая РКЕ-300
32	8413.20.03	1	Балка для РКЕ-300 правая
32	8413.20.02	1	Балка для РКЕ-300 левая
33	8411.00.29	4	Прокладка
35	6436.60.03	8	Шайба С-13 (13DIN7349.)
37	8405.00.17	1	Ключ SW-24
38	8413.31.00.RUS	1	Стопор верхний
39	6344.40.02	1	Предохранитель
40	8413.00.41	2	Зажим
41	931D1280M	2	Болт М12х80.129 DIN931
42	934D12M	2	Гайка M12.12 DIN934
43	933D1245M	4	Болт М12х45.129 DIN 933

2.3. К боковым пластинам несущей балки с помощью осей 24 (рис.4) установлены рычаги 27. На рычагах в подшипниках 28 устанавливается прикатывающий каток (вал) 32 или 33. Усилие прижима катка к осям 22 регулируется натяжением пружин 18. Глубина обработки регулируется путем перестановки оси 22 в нужные отверстия на кронштейнах, закрепленных на боковых крышках несущей балки. К боковым поверхностям несущей балки крепятся боковины 1, которые предназначены для защиты от вылетающих из-под ножей камней. Боковины прижимаются к несущей балке пружинами 5.

Конструкция крепления к несущей балке катка и механизма защиты от камней приведены на рисунке 4, перечень составных частей приведен в таблице 3.

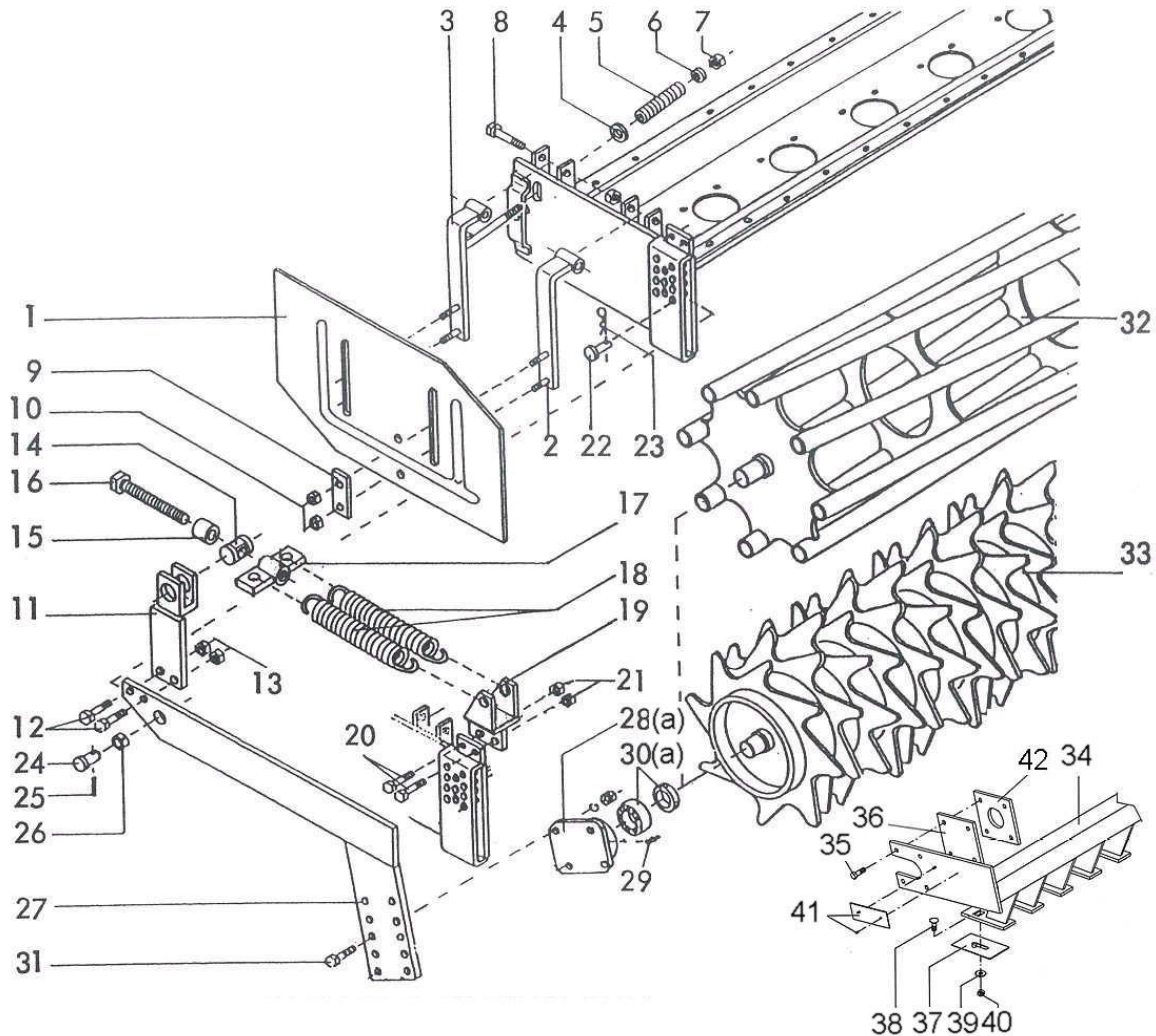


Рис.4

Таблица 3

№ на рис	Индекс	Кол-во/маш	Наименование
1	8413.86.01	1	Боковина левая
1	8413.86.02	1	Боковина правая
2	8413.84.00	2	Держатель задний
3	8413.85.00	2	Держатель передний
4	7518.00.02	2	Шайба С 170
5	8413.00.44	2	Пружина сжатия DF226
6	126D18	2	Шайба 18 DIN 126 .

Продолжение таблицы 3

№ на рис	Индекс	Кол-во/маш	Наименование
7	980DV16P	2	Гайка VM16.8 DIN 980 .
8	931D20110P	4	Болт M20x110.88 DIN 931 .
	980DV20P	4'	Гайка VM20.8 DIN 980 .
9	9006.39.20	4	Пластина
10	980DV10PA	8	Гайка VM10.8 DIN 980 .
11	8413.63.00	2	Опора пружины
12	960D161560M	4	Болт M16x1.5x60.129 DIN 960 .
13	8405.00.18-A	4	Гайка самостоп с бурт M16x1,5.10 SK 1188
14	6329.00.01	2	Подшипник упорный
15	8411.88.01	2	Трубка
16	933D20240P	2	Болт M20x240.88 DIN 933 .
17	8413.65.00	2	Натяжитель для 2-х пружин
18	8404.01.31	4	Пружина CF-288
19	8413.64.01	1	Подвеска левая для 2-х пружин
19	8413.64.02	1	Подвеска правая для 2-х пружин
20	931D1245N	4	Болт M12x45.109 DIN 931 .
21	980DV12N	4	Гайка VM12.10 DIN 980 .
22	8409.99.02	2	Ось
23	4716.35.00	2	Пружина ВТВ-4
24	8409.99.01	2	Ось
25	1481D636A	2	Штифт 6x36 DIN 1481 .
26	1498D253214	2	Втулка ЕО 25/32x14 DIN 1498 .
27	8413.67.01	1	Рычаг левый
27	8413.67.02	1	Рычаг правый
28	8405.00.23	2	Корпус подшипника
28а*	8434.29.02	2	Корпус подшипника**
29	71412DB81	2	Пресс-масленка VM8x1 DIN 71412 .
30	8404.28.06	2	Подшипник RAЕ 40 NPPB3
30а*	8434.29.03	2	Подшипник PDNF 160-55-26**
	8404.28.07	2	Подшипник вала в сборе D=Ø40мм
*	8434.29.01	2	Подшипник вала в сборе D=Ø55мм**
31	931D1245NA	8	Болт M12x45ю109 DIN 931 .
	980DV12NA	8	Гайка M12.10 DIN 980 .
32	8406.19.02	1	Прикатывающий каток
33*	6810.01.10	1	Прикатывающий каток
34*	8406.53.03	1	Чистик
35*	931D1290N	8	Болт M12x90.109 DIN 931 .
36*	8438.22.03	2	Пластина
37*	8406.00.09	24	Чистик
38*	603D1230PA	24	Болт M12x30.88 DIN 603 .
39*	6436.60.03	24	Шайба С-13
40*	934D12PA	24	Гайка M12.8 DIN 934 .
41*	1000.99.01	1	Табличка
41*	1476D410	2	Заклепка 4x10 DIN 1476
42*	8406.25.07	2	Пластина

* Детали и узлы не входят в стандартную комплектацию и поставляются по отдельному заказу.

** Для прикатывающего катка 6810.01.10.