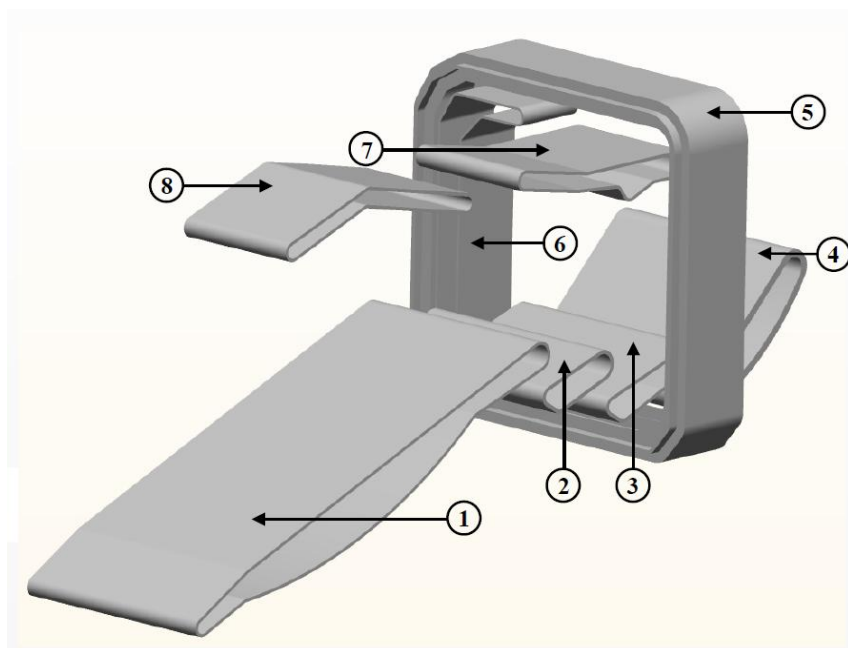


Расположение транспортеров AVR Variant



№	Обозначение	Наименование
1	Z.722.50.40	Уборочный транспортер
2	Z.913.50.40	Второй сепарирующий транспортер
3	Z.766.80.40	Третий сепарирующий транспортер
4	Z 503 70 50	Ежный транспортер
5	Z 2106 07 10	Транспортер элеватора 9250x600
6	Z 2106 10 28	Транспортер элеватора 4864x550
7	Z 2107 50 35	Первая лента транспортерная 3780x1000
8	Z 2107 70 35	Вторая лента транспортерная 4095x1000