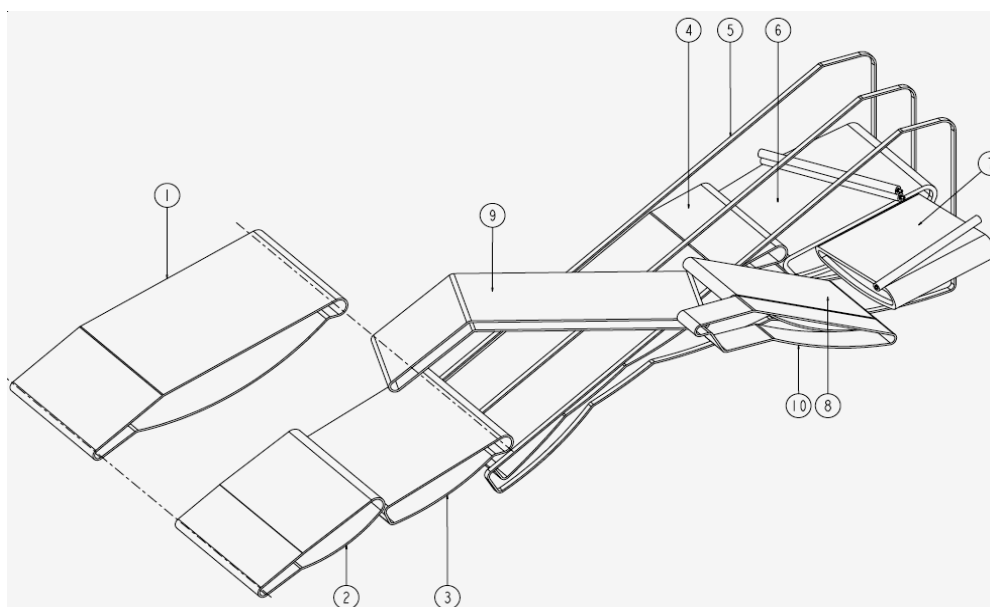


Расположение транспортеров AVR SPIRIT 8200



№	Обозначение	Наименование
1	Z.3002.50.35DN	Уборочный транспортер шаг 35 (разомкнутый с замком)
1	Z.3002.50.40DN	Уборочный транспортер шаг 40 (разомкнутый с замком)
1	Z.3002.50.43DN	Уборочный транспортер шаг 43 разомкнутый с замком)
1	Z.3002.50.50DN	Уборочный транспортер шаг 43 (разомкнутый с замком)
1	Z.3002.50.35DN	Уборочный транспортер шаг 35(бесконечный)
2	Z.582.50.35DN	Уборочный транспортер шаг 35 короткий (бесконечный)
2	Z.582.50.40DN	Уборочный транспортер шаг 40 короткий (бесконечный)
2	Z.582.50.43DN	Уборочный транспортер шаг 43 короткий (бесконечный)
2	Z.582.50.50DN	Уборочный транспортер шаг 43 короткий (бесконечный)
2	Z.582.60.35DN	Уборочный транспортер шаг 35 короткий (разомкнутый с замком)
2	Z.582.60.36DN	Уборочный транспортер шаг 36 короткий (разомкнутый с замком)
2	Z.582.60.43DN	Уборочный транспортер шаг 43 короткий (разомкнутый с замком)
2	Z.582.60.50DN	Уборочный транспортер шаг 50 короткий (разомкнутый с замком)
2	Z.582.61.35DN	Уборочный транспортер шаг 35 короткий (внахлест)
2	Z.582.61.40DN	Уборочный транспортер шаг 40 короткий (внахлест)
2	Z.582.61.43DN	Уборочный транспортер шаг 43 короткий (внахлест)
2	Z.582.61.50DN	Уборочный транспортер шаг 50 короткий (внахлест)
3	Z.582.50.35DN	Уборочный транспортер шаг 35 второй короткий (бесконечный)
3	Z.582.50.40DN	Уборочный транспортер шаг 40 второй короткий (бесконечный)
3	Z.582.50.43DN	Уборочный транспортер шаг 43 второй короткий (бесконечный)
3	Z.582.51.50DN	Уборочный транспортер шаг 50 второй короткий (бесконечный)
3	Z.582.60.35DN	Уборочный транспортер шаг 35 второй короткий (разомкнутый с замком)
3	Z.582.60.36DN	Уборочный транспортер шаг 36 второй короткий (разомкнутый с замком)
3	Z.582.60.43DN	Уборочный транспортер шаг 43 второй короткий (разомкнутый с замком)
3	Z.582.60.50DN	Уборочный транспортер шаг 50 второй короткий (разомкнутый с замком)
3	Z.582.61.35DN	Уборочный транспортер шаг 35 второй короткий (внахлест)
3	Z.582.61.40DN	Уборочный транспортер шаг 40 второй короткий (внахлест)
3	Z.582.61.43DN	Уборочный транспортер шаг 43 второй короткий (внахлест)
3	Z.582.61.50DN	Уборочный транспортер шаг 50 второй короткий (внахлест)
4	Z.3005.51.36	Отсеивающий транспортер шаг 36 (разомкнутый с замком)
4	Z.3005.51.40	Отсеивающий транспортер шаг 40 (разомкнутый с замком)
5	Z.3003.70.35	Транспортер прорезиненный
6	Z.3003.50.40	Ежный транспортер
7	Z.3004.50.40	Ежный поперечный транспортер
8	Z.3007.50.28	Элеватор
9	Z.3007.70.28	Выгрузной транспортер (инспекционный стол)
10	Z.3006.60.28	Транспортер для отвода примесей

