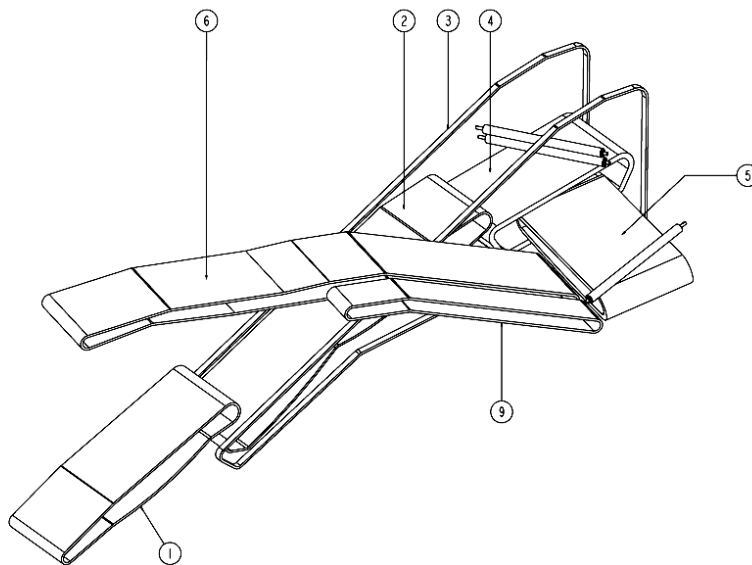


Расположение транспортеров AVR SPIRIT 6100



№	Обозначение	Наименование
1	Z.1063.10.35DN	Уборочный транспортер шаг 35 (разомкнутый с замком)
1	Z.1063.10.40DN	Уборочный транспортер шаг 40 (разомкнутый с замком)
1	Z.1063.10.43DN	Уборочный транспортер шаг 43 разомкнутый с замком)
1	Z.1063.10.50DN	Уборочный транспортер шаг 50 (разомкнутый с замком)
2	Z.1063.60.32DN	Отсеивающий транспортер шаг 32 (разомкнутый с замком)
2	Z.1063.60.36DN	Отсеивающий транспортер шаг 36 (разомкнутый с замком)
2	Z.1063.60.40DN	Отсеивающий транспортер шаг 40 (разомкнутый с замком)
2	Z.1063.60.43DN	Отсеивающий транспортер шаг 43 (разомкнутый с замком)
2	Z.1063.60.45DN	Отсеивающий транспортер шаг 45 (разомкнутый с замком)
2	Z.1063.60.50DN	Отсеивающий транспортер шаг 50 (разомкнутый с замком)
3	Z.1043.70.35	Транспортер прорезиненный
4	Z.1043.55.40	Ежный транспортер (внахлест)
4	Z.1043.50.40	Ежный транспортер (бесконечный)
5	Z.1044.50.40	Ежный транспортер(бесконечный)
5	Z.1044.55.40	Ежный транспортер(внахлест)
6	Z.1047.90.28	Выгрузной транспортер (инспекционный стол)
9	Z.1067.00.28	Транспортер для отвода примесей