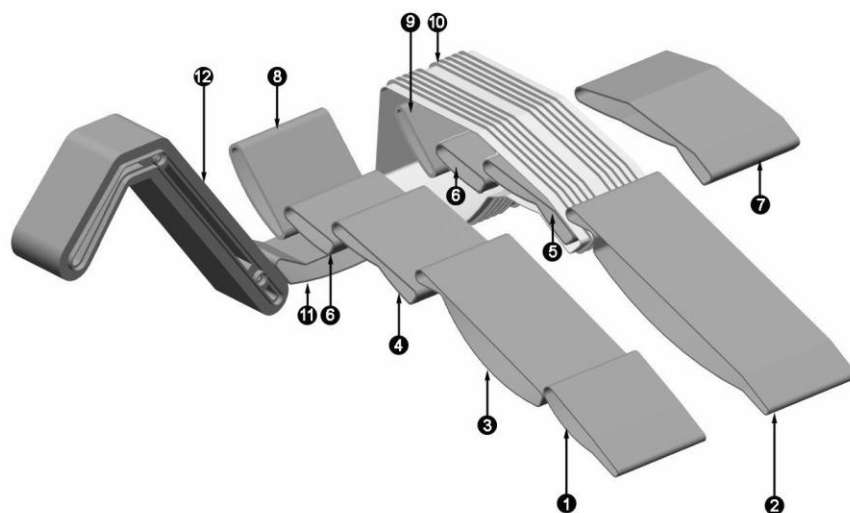


Расположение транспортеров AVR ESPRIT



№	Обозначение	Наименование
1	Z.582.50.35DN	Уборочный транспортер шаг 35 (бесконечный)
1	Z.582.60.35DN	Уборочный транспортер шаг 35 (разомкнутый с замком)
1	Z.582.61.35DN	Уборочный транспортер шаг 35 (внахлест)
1	Z.582.80.40DN	Уборочный транспортер шаг 40 (разомкнутый с замком)
1	Z.582.81.40DN	Уборочный транспортер шаг 40(внахлест)
1	Z.582.50.40DN	Уборочный транспортер шаг 40 (бесконечный)
1	Z.582.60.43DN	Уборочный транспортер шаг 43 (разомкнутый с замком)
1	Z.582.50.43DN	Уборочный транспортер шаг 43 (бесконечный)
1	Z.582.61.43DN	Уборочный транспортер шаг 43 (внахлест)
1	Z.582.80.50DN	Уборочный транспортер шаг 50 (разомкнутый с замком)
1	Z.582.71.50DN	Уборочный транспортер шаг 50 (бесконечный)
1	Z.582.81.50DN	Уборочный транспортер шаг 50 (внахлест)
2	Z.3103.00.43	Уборочный транспортер шаг 43(внахлест) «опция»
2	Z.3103.10.43	Уборочный транспортер шаг 43 (бесконечный) «опция»
2	Z.3103.20.43	Уборочный транспортер шаг 43 (разомкнутый с замком) «опция»
2	Z.3103.10.40	Уборочный транспортер шаг 40 (бесконечный) «опция»
3	Z.962.51.36DN	Отсеивающий транспортер шаг 36 (бесконечный)
3	Z.962.75.36DN	Отсеивающий транспортер шаг 36 (разомкнутый с замком)
3	Z.962.50.36DN	Отсеивающий транспортер шаг 36 (бесконечный)
3	Z.962.51.40DN	Отсеивающий транспортер шаг 40 (бесконечный)
3	Z.962.75.40DN	Отсеивающий транспортер шаг 40 (разомкнутый с замком)
3	Z.962.50.43DN	Отсеивающий транспортер шаг 43 (бесконечный)
3	Z.962.65.43DN	Отсеивающий транспортер шаг 43(разомкнутый с замком)
3	Z.962.50.45DN	Отсеивающий транспортер шаг 45(бесконечный)
3	Z.962.55.50DN	Отсеивающий транспортер шаг 50(разомкнутый с замком)
3	Z.962.50.50DN	Отсеивающий транспортер шаг 50(бесконечный)
4	Z.765.51.32DN	Отсеивающий транспортер шаг 32(бесконечный)
4	Z.765.51.36DN	Отсеивающий транспортер шаг 36(бесконечный)
4	Z.765.51.40DN	Отсеивающий транспортер шаг 40(бесконечный)
4	Z.765.51.43DN	Отсеивающий транспортер шаг 43(бесконечный)
4	Z.765.50.43DN	Отсеивающий транспортер шаг 43(внахлест)
4	Z.765.51.45DN	Отсеивающий транспортер шаг 45(бесконечный)
4	Z.765.51.32DN	Отсеивающий транспортер шаг 32(бесконечный)
4	Z.765.51.50DN	Отсеивающий транспортер шаг 50(бесконечный)
4	Z.765.52.50DN	Отсеивающий транспортер шаг 50 (разомкнутый с замком)

5	Z.3103.50.43	Отсеивающий транспортер шаг 43(бесконечный) «опция»
5	Z.3103.50.36	Отсеивающий транспортер шаг 36(бесконечный) «опция»
5	Z.3103.50.40	Отсеивающий транспортер шаг 40(бесконечный) «опция»
6	Z.766.80.40	Сепарирующий транспортер шаг 40(бесконечный)
6	Z.766.50.40DN	Сепарирующий транспортер шаг 40(бесконечный)
6	Z.766.80.36	Сепарирующий транспортер шаг 36(бесконечный)
6	Z.766.80.43	Сепарирующий транспортер шаг 43(бесконечный)
7	Z.765.70.32	Отсеивающий транспортер шаг 32(бесконечный) «опция»
7	Z.765.70.36	Отсеивающий транспортер шаг 36(бесконечный) «опция»
7	Z.765.70.40	Отсеивающий транспортер шаг 40(бесконечный) «опция»
7	Z.765.70.43	Отсеивающий транспортер шаг 43(бесконечный) «опция»
8	Z.503.61.50	Ежный транспортер
9	Z.763.50.50	Ежный транспортер «опция»
10	Z.3104.00.43	Ботвоудаляющий транспортер (бесконечный) «опция»
11	Z.3111.00.35	Элеваторный транспортер
11	Z.3111.20.35	Элеваторный транспортер